

AM68x 处理器，器件修订版本 1.0

1 特性

处理器内核：

- 多达双核 64 位 Arm® Cortex®-A72 微处理器子系统，性能高达 2GHz
 - 每个双核 Cortex®-A72 集群具有 1MB L2 共享缓存
 - 每个 Cortex®-A72 内核具有 32KB L1 数据缓存和 48KB L1 指令缓存
- 深度学习加速器：
 - 高达 8 万亿次每秒运算 (TOPS)
- 具有图像信号处理器 (ISP) 和多个视觉辅助加速器的视觉处理加速器 (VPAC)
- 双核 Arm® Cortex®-R5F MCU，在具有 FFI 的通用计算分区中性能高达 1.0GHz
 - 16KB L1 数据高速缓存、16KB L1 指令高速缓存和 64KB L2 TCM
- 双核 Arm® Cortex®-R5F MCU，性能高达 1.0GHz，支持器件管理
 - 32K L1 数据高速缓存、32K 指令高速缓存和 64K L2 TCM，所有存储器上都有 SECDED ECC
- 具有图像信号处理器 (ISP) 和多个视觉辅助加速器的视觉处理加速器 (VPAC)
 - 4.8 亿像素/秒 ISP
 - 支持多达 16 位的输入 RAW 格式
 - 宽动态范围 (WDR)、镜头失真校正 (LDC)、视觉成像子系统 (VISS) 和多标量 (MSC) 支持
 - 输出颜色格式：8 位、12 位，以及 YUV 4:2:2、YUV 4:2:0、RGB、HSV/HSL

多媒体：

- 显示子系统支持：
 - 最多 4 台显示器
 - 最多两个 DSI 4L TX (高达 2.5K)
 - 一个 eDP 4L
 - 一个 DPI 24 位 RGB 并行接口
 - 定帧检测和 MISR 数据检查等安全功能
- 3D 图形处理单元
 - IMG BXS-4-64，高达 800MHz
 - 50GFLOPS，4GTexels/s
 - >500MTexels/s，>8GFLOPs
 - 支持至少 2 个合成层
 - 支持高达 2048x1080 @60fps 的分辨率
 - 支持 ARGB32、RGB565 和 YUV 格式
 - 支持 2D 图形
 - OpenGL ES 3.1、Vulkan 1.2

- 两个 CSI2.0 4L 摄像头串行接口 (CSI-RX) 以及具有 DPHY 的 CSI2.0 4L TX (CSI-TX)
 - 符合 MIPI CSI 1.3 标准 + MIPI-DPHY 1.2
 - 支持高达 2.5Gbps 的 1、2、3 或 4 数据通道模式
 - ECC 验证/校正和 RAM 上的 CRC 校验+ ECC
 - 虚拟通道支持 (多达 16 个)
 - 能够通过 DMA 将流数据直接写入 DDR
- 视频编码器/解码器
 - 支持 5.1 级高阶的 HEVC (H.265) Main 配置文件
 - 支持 5.2 级的 H.264 BaseLine/Main/High 配置文件
 - 支持高达 4K 超高清分辨率 (3840 × 2160)
 - 4K60 H.264/H.265 编码/解码 (高达 480MP/s)

存储器子系统：

- 高达 4MB 的片上 L3 RAM (具有 ECC 和一致性)
 - ECC 错误保护
 - 共享一致性高速缓存
 - 支持内部 DMA 引擎
- 多达两个具有 ECC 的外部存储器接口 (EMIF) 模块
 - 支持 LPDDR4 存储器类型
 - 支持高达 4266MT/s 的速度
 - 多达两条具有内联 ECC 的 32 位数据总线，每个 EMIF 的速率高达 17GB/s
- 通用存储器控制器 (GPMC)
- MAIN 域中多达两个 512KB 片上 SRAM，受 ECC 保护

器件安全：

- 安全启动，提供安全运行时支持
- 客户可编程的根密钥，级别高达 RSA-4K 或 ECC-512
- 嵌入式硬件安全模块
- 加密硬件加速器 - 带 ECC 的 PKA、AES、SHA、RNG、DES 和 3DES

高速串行接口：

- 一个 PCI-Express® (PCIe) 第 3 代控制器
 - 每个控制器多达四个通道
 - 第 1 代 (2.5GT/s)、第 2 代 (5.0GT/s) 和第 3 代 (8.0GT/s) 运行，具有自动协商功能



- 一个 USB 3.0 双重角色设备 (DRD) 子系统
 - 增强型超高速第一代端口
 - 支持 Type-C 开关
 - 可独立配置为 USB 主机、USB 外设或 USB DRD
- 两个 CSI2.0 4L 摄像头串行接口 RX (CSI-RX) 以及两个具有 DPHY 的 CSI2.0 4L TX (CSI-TX)
 - 符合 MIPI CSI 1.3 标准 + MIPI-DPHY 1.2
 - CSI-RX 支持 1、2、3 或 4 数据通道模式，每通道速率高达 2.5Gbps
 - CSI-TX 支持 1、2 或 4 数据通道模式，每通道速率高达 2.5Gbps

以太网：

- 两个以太网 RMII/RGMII 接口

闪存接口：

- 嵌入式多媒体卡接口 (eMMC™ 5.1)
- 一个安全数字® 3.0/安全数字输入输出 3.0 接口 (SD3.0/SDIO3.0)
- 2 个同步闪存接口，配置为
 - 一个 OSPI 或 HyperBus™ 或 QSPI，以及
 - 一个 QSPI

技术/封装：

- 16nm FinFET 技术
- 23mm x 23mm、0.8mm 间距、770 引脚 FCBGA (ALZ)

3 说明

AM68 可扩展处理器系列采用不断发展的 Jacinto™ 7 架构，面向智能视觉摄像头和通用计算应用，基于 TI 在视觉处理器市场上十多年所积累的广泛先进市场知识而构建。AM68x 系列专为工厂自动化、楼宇自动化和其他市场中广泛的成本敏感型高性能计算应用而构建。

AM68 以业界卓越的功耗/性能比为传统和深度学习算法提供高性能计算技术，并且系统集成度高，可为高级视觉摄像头应用实现可扩展性和更低的成本。关键内核包括用于常规计算的新款 Arm 和 GPU 处理器、具有标量和矢量内核的下一代 DSP、专用深度学习和传统算法加速器、集成的下一代成像子系统 (ISP)、视频编解码器和隔离式 MCU 岛。所有这些都由工业级安全硬件加速器提供保护。

通用计算内核和集成概述：对 Arm® Cortex®-A72 的独立双核集群配置有助于实现多操作系统应用，而且对软件管理程序的需求非常低。最多两个 Arm® Cortex®-R5F 子系统能够管理低级的时序关键型处理任务，使 Arm® Cortex®-A72 内核不受应用的影响。TI 的第 7 代 ISP 以现有出色的 ISP 为基础，能够灵活地处理更广泛的传感器套件，支持更高的位深度，并且具有面向分析应用的特性。集成的诊断和安全功能可支持高达 SIL-2 级别的运行，同时集成的安全功能可保护数据免受现代攻击。CSI2.0 端口支持多传感器输入。

主要高性能内核概述：C7000™ DSP 下一代内核 (“C7x”) 将 TI 先进的 DSP 和 EVE 内核整合到性能更高的单个内核中，并增加了浮点矢量计算功能，可实现对旧代码的向后兼容性，同时简化软件编程。即使在 105°C 和 125°C 的最坏情况结温下运行，新型 “MMA” 深度学习加速器也可在业界超低的功率范围内实现高达 8 万亿次每秒运算 (TOPS) 的性能。专用的视觉硬件加速器可提供视觉预处理，而不会影响系统性能。C7x/MMA 内核仅可用于 AM68 级处理器中的深度学习功能。

2 应用

- 机器视觉摄像机和计算机
- 智能购物车
- 零售自动化
- 智能农业
- 视频监控
- 交通监控
- 自主移动机器人 (AMR)
- 无人机
- 工业运输
- 工业人机界面 (HMI)
- 工业 PC
- 单板计算机
- 患者监护和医疗设备

封装信息

器件型号	封装 ⁽¹⁾	封装尺寸 ⁽²⁾
AM68x	ALZ (FCBGA , 770)	23mm × 23mm

- (1) 有关更多信息，请参阅[机械、封装和可订购信息](#)部分。
(2) 封装尺寸（长 × 宽）为标称值，并包括引脚（如适用）。

3.1 功能方框图

图 1-1 是器件的功能方框图。

备注

要了解 TI 软件开发套件 (SDK) 目前支持哪些器件功能，请参阅 [AM68 软件构建表 \(PROCESSOR-SDK-AM68\)](#) 和 [AM68A 软件构建表 \(PROCESSOR-SDK-AM68A\)](#)。

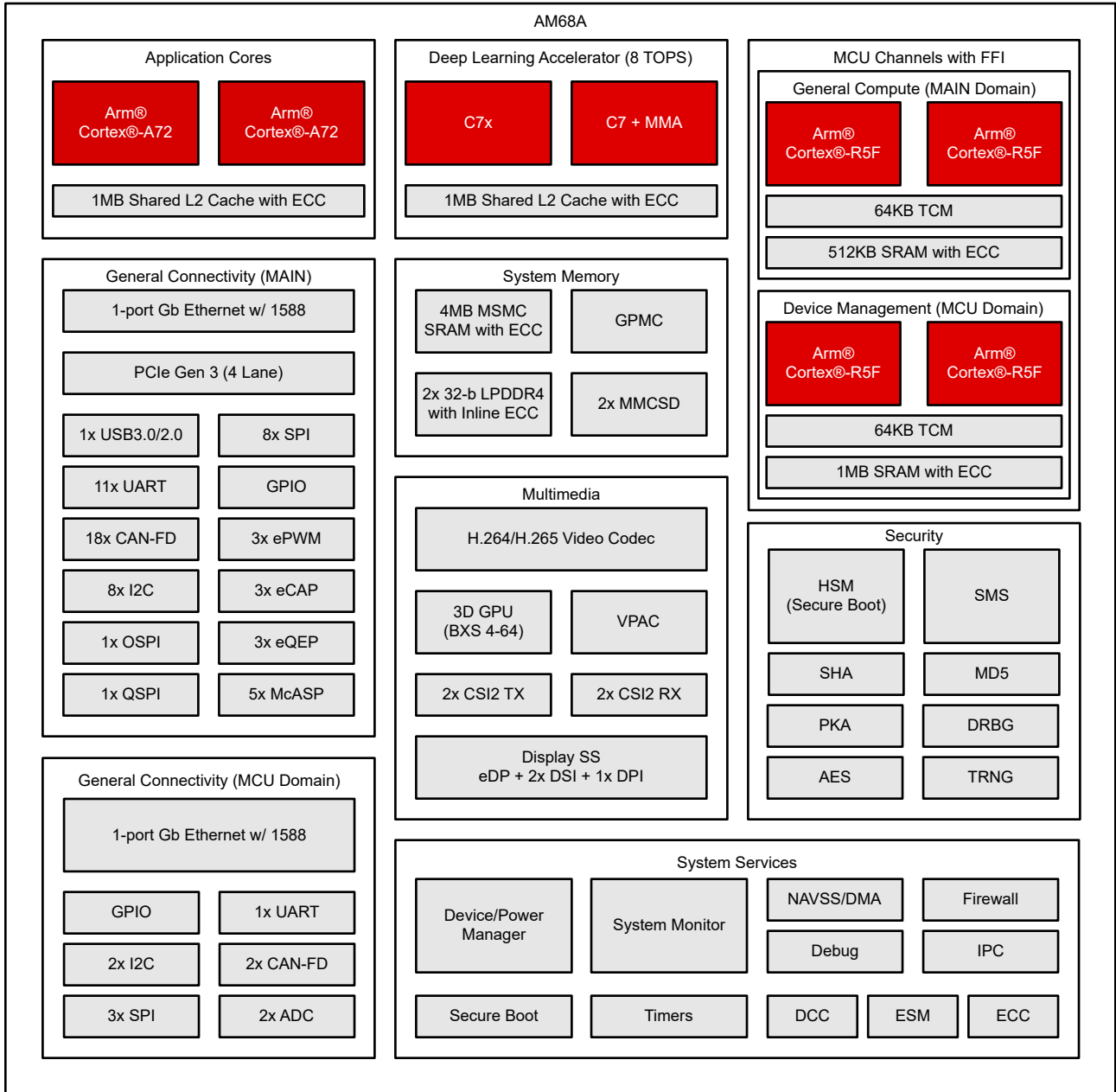


图 3-1. 功能方框图

内容

1 特性	1	6.8 热阻特性.....	122
2 应用	3	6.9 温度传感器特性.....	123
3 说明	3	6.10 时序和开关特性.....	124
3.1 功能方框图.....	4	7 详细说明	243
4 器件比较	7	8 应用、实施和布局	244
5 端子配置和功能	9	8.1 器件连接和布局基本准则.....	244
5.1 引脚图.....	9	8.2 外设和接口的相关设计信息.....	244
5.2 引脚属性.....	9	9 器件和文档支持	250
5.3 信号说明.....	66	9.1 器件命名规则.....	250
5.4 未使用引脚的连接.....	105	9.2 工具与软件.....	252
6 规格	108	9.3 文档支持.....	253
6.1 绝对最大额定值.....	108	9.4 商标.....	253
6.2 ESD 等级.....	110	9.5 支持资源.....	253
6.3 建议运行条件.....	111	9.6 静电放电警告.....	253
6.4 通电时间 (POH) 限制.....	113	9.7 术语表.....	253
6.5 运行性能点.....	114	10 修订历史记录	253
6.6 电气特性.....	115	11 机械、封装和可订购信息	256
6.7 一次性可编程 (OTP) 电子保险丝的 VPP 规格.....	121	11.1 封装信息.....	256

4 器件比较

表 4-1 展示了 SoC 的特性。

备注

要了解 TI 软件开发套件 (SDK) 目前支持哪些器件功能，请参阅 [AM68 软件构建表 \(PROCESSOR-SDK-AM68\)](#) 和 [AM68A 软件构建表 \(PROCESSOR-SDK-AM68A\)](#)。

表 4-1. 器件比较

特性 ⁽⁷⁾	参考名称	AM68A9	AM68A7	AM685	AM683
处理器和加速器					
速度等级		T	T、H	T	T
Arm Cortex-A72 微处理器子系统	Arm A72	双核			
Arm Cortex-R5F	Arm R5F 器件管理	双核 ⁽¹⁰⁾			
	Arm R5F 通用计算	双核 ⁽¹⁰⁾			
安全管理子系统	SMS	是			
安全加速器	SA	是			
深度学习加速器 (8 TOPS)	C7x DSP	是 ⁽¹¹⁾		否	
	C7x DSP + MMA	是 ⁽¹¹⁾		否	
图形加速器 IMG BXS-4-64	GPU	是	否	是	否
深度和运动处理加速器	DMPAC	否			
视觉处理加速器	VPAC	是		否	
视频编码器/解码器	VENC/VDEC	编码/解码			否
安全与安防					
以符合安全标准为目标	安全	否 ⁽¹⁾			
器件安全性	安全性	可选 ⁽²⁾			
符合 AEC-Q100 标准	Q1	可选 ⁽³⁾			
程序和数据存储					
MAIN 域中的片上共享存储器 (RAM)	OCSRAM	512KB SRAM			
MCU 域中的片上共享存储器 (RAM)	MCU_MSRRAM	1MB SRAM			
多核共享存储器控制器	MSMC	4MB (带 ECC 的片上 SRAM)			
LPDDR4 DDR 子系统	DDRSS0 ⁽⁴⁾	高达 8GB (32 位数据)，具有内联 ECC			
	DDRSS1 ⁽⁴⁾	高达 8GB (32 位数据)，具有内联 ECC			
	SECEDED	是			
通用存储器控制器	GPMC	高达 1GB，具有 ECC			
外设					
显示子系统	DSS	是			
	DSI 4L TX	2			
	eDP 4L	1			
	DPI	1			
模块化控制器区域网接口，具有完整 CAN-FD 支持	MCAN	20			
通用 I/O	GPIO	155			
内部集成电路接口	I2C	10			
改进了内部集成电路接口	I3C	1			
模数转换器	ADC	2			

表 4-1. 器件比较 (续)

特性 ⁽⁷⁾	参考名称	AM68A9	AM68A7	AM685	AM683
带摄像头串行接口的捕获子系统 (CSI2)	CSI2.0 4L RX		2		
	CSI2.0 4L TX		2		
多通道串行外设接口	MCSPi		11		
多通道音频串行端口	MCASP0		16 个串行器		
	MCASP1		5 个串行器		
	MCASP2		5 个串行器		
	MCASP3		3 个串行器		
	MCASP4		5 个串行器		
多媒体卡/安全数字接口	MMCSD0		eMMC (8 位)		
	MMCSD1		SD/SDIO (4 位)		
通用闪存存储	UFS 2L		否		
闪存子系统 (FSS)	OSPI0		8 位 ⁽⁶⁾		
	OSPI1 ⁽⁸⁾		4 位		
	HyperBus		是 ⁽⁶⁾		
4 个具有集成型 PHY 的 PCI Express 端口	PCIE0		最多四个通道 ⁽⁵⁾		
HyperLink	HYP		否 ⁽⁹⁾		
千兆位以太网接口	MCU		1 个 RGMII 或 RMII		
	Main		1 个 RGMII 或 RMII		
通用计时器	计时器		30		
增强型高分辨率脉宽调制器模块	eHRPWM		6		
增强型捕获模块	eCAP		3		
增强型正交编码器脉冲模块	eQEP		3		
通用异步接收器/发送器	UART		12		
具有 SS PHY 的通用串行总线 (USB3.1) 超高速双角色设备 (DRD) 端口	USB0		是 ⁽⁵⁾		

- (1) 此器件系列不支持功能安全，如果对此特性感兴趣，请参阅 [TDA4VE 器件系列](#)。
- (2) 器件安全特性 (包括安全启动和客户可编程密钥) 适用于如表 10-1 “命名规则说明” 表中的器件类型 (Y) 标识符所示的部分器件型号变体
- (3) AEC-Q100 认证适用于如“表 10-1 命名规则说明”表中的汽车级指示符 (Q1) 标识符所示的部分器件型号变体
- (4) 必须始终按递增顺序使用 DDRSS0 和 DDRSS1。例如，使用单个 LPDDR 元件时，该元件必须连接到 DDR0_* 接口。
- (5) USB3.0 和 PCIE 共用总共四个串行器/解串器通道。
- (6) 2 个同步闪存接口，配置为 OSPI0 和 OSPI1 或 HyperBus 和 OSPI1。
- (7) J721S2 是超集器件的基本器件型号。软件应限制用于匹配预期生产器件的功能。
- (8) OSPI1 模块仅对 4 个引脚进行引脚分配，在一些上下文中被称为 QSPI。
- (9) 此 SoC 不支持超链接。系统设计不应使用信号 HYP_*、HYP0_*、HYP1_*。
- (10) MCU_R5FSS0 包括提供器件管理功能的双核 R5F，保留用于执行 TI 提供的代码。R5FSS1 是提供多媒体控制功能的双核 R5F，保留用于执行 TI 提供的代码。
- (11) 两个 C7x DSP 保留用于执行 TI 提供的代码，不可用于自定义代码。

5 端子配置和功能

5.1 引脚图

请参阅“封装信息”。

5.2 引脚属性

1. **焊球编号**：分配给 Ball Grid Array 封装每个端子的焊球编号。
2. **焊球名称**：分配给 Ball Grid Array 封装每个端子的焊球名称（该名称通常取自主 MUXMODE 0 信号功能）。
3. **信号名称**：与焊球相关的所有专用和引脚多路复用信号功能的信号名称。

备注

引脚属性 表定义了引脚上实现的 SoC 引脚多路复用信号功能，而未定义器件子系统中实现的信号功能的次级多路复用。该表未说明信号功能的次级多路复用。有关辅助多路复用信号功能的更多信息，请参阅器件 TRM 的相应外设章节。

4. **MUXMODE**：与每个引脚多路复用信号功能相关的 MUXMODE 值：
 - MUXMODE 0 是主要引脚多路复用信号功能。然而，主要引脚多路复用信号功能不一定是默认引脚多路复用信号功能。
 - MUXMODE 值 1 至 15 可用于引脚多路复用信号功能。然而，并非所有 MUXMODE 值都已实现。仅有的有效 MUXMODE 值是引脚属性表中定义为引脚多路复用信号功能的值。只能使用 MUXMODE 的有效值。
 - 自举定义了 SOC 配置引脚，其中应用于每个引脚的逻辑状态在 PORz_OUT 的上升沿被锁存。这些输入信号功能固定到各自的引脚，不能通过 MUXMODE 进行编程。
 - 空框或“-”表示不适用。

备注

- “复位之后的多路复用模式”列中的值定义了 MCU_PORz 被置为无效时选择的默认引脚多路复用信号功能。
 - 将两个引脚配置为相同的引脚多路复用信号功能可能会产生意外结果，因此不受支持。适当的软件配置可以防止这种情况发生。
 - 将焊盘配置为未定义的多路复用模式会导致未定义的行为，因此必须避免。
-

5. **类型**：信号类型和方向：

- I = 输入
- O = 输出
- OD = 输出，具有开漏输出功能
- IO = 输入、输出或同时输入和输出
- IOD = 输入、输出或同时输入和输出，具有开漏输出功能
- IOZ = 输入、输出或同时输入和输出，具有三态输出功能
- OZ = 具有三态输出功能的输出
- A = 模拟
- CAP = LDO 电容器
- PWR = 电源
- GND = 接地

6. **I/O 工作电压**：此列说明了 IO 电压值（相应的电源）。空框表示不适用。

7. **复位期间的焊球状态**：MCU_PORz 被置为有效时的端子状态，其中 RX 定义输入缓冲器的状态，TX 定义输出缓冲器的状态，“拉动”定义内部拉动电阻器的状态：
 - RX（输入缓冲器）

- 关闭：输入缓冲器被**禁用**。
 - 亮：输入缓冲器被**启用**。
 - TX (输出缓冲器)
 - 关闭：输出缓冲器被**禁用**。
 - 低电平：输出缓冲器被**启用**并驱动 V_{OL} 。
 - 高电平：输出缓冲器被**启用**并驱动 V_{OH} 。
 - 拉动 (内部拉电阻器)
 - 关闭：内部拉电阻器被**关闭**。
 - 上拉：内部**上拉**电阻器被开启。
 - 下拉：内部**下拉**电阻器被开启。
 - 不适用：无内部拉电阻器。
 - 空框或“-”表示不适用。
8. **复位之后的焊球状态**：MCU_PORz 被置为无效后的端子状态，其中 RX 定义输入缓冲器的状态，TX 定义输出缓冲器的状态，“拉动”定义内部拉动电阻器的状态：
- RX (输入缓冲器)
 - 关闭：输入缓冲器被**禁用**。
 - 亮：输入缓冲器被**启用**。
 - TX (输出缓冲器)
 - 关闭：输出缓冲器被**禁用**。
 - SS：使用 MUXMODE 选择的子系统决定输出缓冲器状态。
 - 拉动 (内部拉电阻器)
 - 关闭：内部拉电阻器被**关闭**。
 - 上拉：内部**上拉电阻器**被开启。
 - 下拉：内部**下拉电阻器**被开启。
 - 不适用：无内部拉电阻器。
 - 空框、不适用或“-”表示不适用。
9. **复位之后的多路复用模式**：该列中的值定义了 MCU_PORz 被置为无效后的**默认**引脚多路复用信号功能。
- 空框、不适用或“-”表示不适用。
10. **拉动类型**：指示存在内部上拉或下拉电阻器。可通过软件来启用或禁用上拉和下拉电阻器。
- PU：仅内部上拉电阻
 - PD：仅内部下拉电阻
 - PU/PD：内部上拉和下拉
 - 空框、NA 或“-”表示无内部拉动。

备注

不支持将两个引脚配置为同一引脚多路复用信号功能，因为这可能会产生意外结果。适当的软件配置可以轻松防止这种情况发生。

当某焊盘被设定为未由引脚多路复用定义的多路复用模式时，该焊盘的运行方式是未定义的。必须避免这种情况。

11. **电源**：相关 I/O 的电源 (如果适用) 。
- 空框、不适用或“-”表示不适用。
12. **HYS**：指示与该 I/O 关联的输入缓冲器是否具有迟滞：
- 是：滞后支持
 - 否：**无**迟滞支持
 - 空框、不适用或“-”表示不适用。

有关更多信息，请参阅[电气特性](#)一节中的迟滞值。

13. **电压缓冲器类型**：该列定义与端子关联的缓冲器类型。该信息可用于确定适用的“电气特性”表。
- 空框、不适用或“-”表示不适用。

有关电气特性，请参阅[电气特性](#)一节中相应的缓冲器类型表。

14. **IO RET**：“是”表示支持 WKUP 和 IO 保持。
15. **PADCFG 名称**：这是器件焊盘/引脚配置寄存器的名称。
16. **PADCFG 地址**：这是器件焊盘/引脚配置寄存器的存储器地址。

表 5-1. 引脚属性 (ALZ 封装)

焊球 编号 [1]	焊球 名称 [2] PADCFG 寄存器 [15] PADCFG 地址 [16]	信号 名称 [3]	多路复 用 模式 [4]	信号 类型 [5]	I/O 工作 电压 [6]	复位 期间 的 焊球状态 (RX/TX/拉动) [7]	复位 之后 的 焊球状态 (RX/TX/拉动) [8]	复位 之后 的 多路复用 模式 [9]	拉 动 类 型 [10]	电 源 [11]	Hys [12]	电 压 缓 冲 器 类 型 [13]	IO RET [14]
T21	CAP_VDDS0	CAP_VDDS0		CAP									
J20	CAP_VDDS0_MCU	CAP_VDDS0_MCU		CAP									
G16	CAP_VDDS1_MCU	CAP_VDDS1_MCU		CAP									
P21	CAP_VDDS2	CAP_VDDS2		CAP									
H17	CAP_VDDS2_MCU	CAP_VDDS2_MCU		CAP									
M22	CAP_VDDS5	CAP_VDDS5		CAP									
AH19	CSI0_RXCLKN	CSI0_RXCLKN		I	1.8V					VDDA_0P8_C SIRX0_1/ VDDA_1P8_C SIRX0_1		D-PHY	
AH20	CSI0_RXCLKP	CSI0_RXCLKP		I	1.8V					VDDA_0P8_C SIRX0_1/ VDDA_1P8_C SIRX0_1		D-PHY	
AC18	CSI0_RXRCALIB	CSI0_RXRCALIB		A	1.8V					VDDA_0P8_C SIRX0_1/ VDDA_1P8_C SIRX0_1		D-PHY	
AH22	CSI1_RXCLKN	CSI1_RXCLKN		I	1.8V					VDDA_0P8_C SIRX0_1/ VDDA_1P8_C SIRX0_1		D-PHY	
AH23	CSI1_RXCLKP	CSI1_RXCLKP		I	1.8V					VDDA_0P8_C SIRX0_1/ VDDA_1P8_C SIRX0_1		D-PHY	
AC21	CSI1_RXRCALIB	CSI1_RXRCALIB		A	1.8V					VDDA_0P8_C SIRX0_1/ VDDA_1P8_C SIRX0_1		D-PHY	
AG18	CSI0_RXN0	CSI0_RXN0		I	1.8V					VDDA_0P8_C SIRX0_1/ VDDA_1P8_C SIRX0_1		D-PHY	
AF19	CSI0_RXN1	CSI0_RXN1		I	1.8V					VDDA_0P8_C SIRX0_1/ VDDA_1P8_C SIRX0_1		D-PHY	
AE18	CSI0_RXN2	CSI0_RXN2		I	1.8V					VDDA_0P8_C SIRX0_1/ VDDA_1P8_C SIRX0_1		D-PHY	
AD19	CSI0_RXN3	CSI0_RXN3		I	1.8V					VDDA_0P8_C SIRX0_1/ VDDA_1P8_C SIRX0_1		D-PHY	

表 5-1. 引脚属性 (ALZ 封装) (续)

焊球 编号 [1]	焊球 名称 [2] PADCFG 寄存器 [15] PADCFG 地址 [16]	信号 名称 [3]	多路复 用 模式 [4]	信号 类型 [5]	I/O 工作 电压 [6]	复位 期间 的 焊球 状态 (RX/TX/拉动) [7]	复位 之后 的 焊球 状态 (RX/TX/拉动) [8]	复位 之后 的 多路 复用 模式 [9]	拉动 类型 [10]	电源 [11]	Hys [12]	电压 缓冲器 类型 [13]	IO RET [14]
AG19	CSI0_RXP0	CSI0_RXP0		I	1.8V					VDDA_0P8_C SIRX0_1/ VDDA_1P8_C SIRX0_1		D-PHY	
AF20	CSI0_RXP1	CSI0_RXP1		I	1.8V					VDDA_0P8_C SIRX0_1/ VDDA_1P8_C SIRX0_1		D-PHY	
AE19	CSI0_RXP2	CSI0_RXP2		I	1.8V					VDDA_0P8_C SIRX0_1/ VDDA_1P8_C SIRX0_1		D-PHY	
AD20	CSI0_RXP3	CSI0_RXP3		I	1.8V					VDDA_0P8_C SIRX0_1/ VDDA_1P8_C SIRX0_1		D-PHY	
AG21	CSI1_RXN0	CSI1_RXN0		I	1.8V					VDDA_0P8_C SIRX0_1/ VDDA_1P8_C SIRX0_1		D-PHY	
AF22	CSI1_RXN1	CSI1_RXN1		I	1.8V					VDDA_0P8_C SIRX0_1/ VDDA_1P8_C SIRX0_1		D-PHY	
AE21	CSI1_RXN2	CSI1_RXN2		I	1.8V					VDDA_0P8_C SIRX0_1/ VDDA_1P8_C SIRX0_1		D-PHY	
AD22	CSI1_RXN3	CSI1_RXN3		I	1.8V					VDDA_0P8_C SIRX0_1/ VDDA_1P8_C SIRX0_1		D-PHY	
AG22	CSI1_RXP0	CSI1_RXP0		I	1.8V					VDDA_0P8_C SIRX0_1/ VDDA_1P8_C SIRX0_1		D-PHY	
AF23	CSI1_RXP1	CSI1_RXP1		I	1.8V					VDDA_0P8_C SIRX0_1/ VDDA_1P8_C SIRX0_1		D-PHY	
AE22	CSI1_RXP2	CSI1_RXP2		I	1.8V					VDDA_0P8_C SIRX0_1/ VDDA_1P8_C SIRX0_1		D-PHY	
AD23	CSI1_RXP3	CSI1_RXP3		I	1.8V					VDDA_0P8_C SIRX0_1/ VDDA_1P8_C SIRX0_1		D-PHY	

表 5-1. 引脚属性 (ALZ 封装) (续)

焊球 编号 [1]	焊球 名称 [2] PADCFG 寄存器 [15] PADCFG 地址 [16]	信号 名称 [3]	多路复 用 模式 [4]	信号 类型 [5]	I/O 工作 电压 [6]	复位 期间 的 焊球 状态 (RX/TX/拉动) [7]	复位 之后 的 焊球 状态 (RX/TX/拉动) [8]	复位 之后 的 多路 复用 模式 [9]	拉 动 类 型 [10]	电 源 [11]	Hys [12]	电 压 缓 冲 器 类 型 [13]	IO RET [14]
R1	DDR0_CKN	DDR0_CKN		IO	1.1V					VDDS_DDR/ VDDS_DDR_ C0		DDR	
P1	DDR0_CKP	DDR0_CKP		IO	1.1V					VDDS_DDR/ VDDS_DDR_ C0		DDR	
R5	DDR0_RESETh	DDR0_RESETh		IO	1.1V					VDDS_DDR/ VDDS_DDR_ C0		DDR	
T8	DDR0_RET	DDR0_RET		I	1.1V					VDDS_DDR/ VDDS_DDR_ C0		DDR	
A9	DDR1_CKN	DDR1_CKN		IO	1.1V					VDDS_DDR/ VDDS_DDR_ C1		DDR	
A10	DDR1_CKP	DDR1_CKP		IO	1.1V					VDDS_DDR/ VDDS_DDR_ C1		DDR	
F12	DDR1_RESETh	DDR1_RESETh		IO	1.1V					VDDS_DDR/ VDDS_DDR_ C1		DDR	
J10	DDR1_RET	DDR1_RET		I	1.1V					VDDS_DDR/ VDDS_DDR_ C1		DDR	
P3	DDR0_CA0	DDR0_CA0		IO	1.1V					VDDS_DDR/ VDDS_DDR_ C0		DDR	
P5	DDR0_CA1	DDR0_CA1		IO	1.1V					VDDS_DDR/ VDDS_DDR_ C0		DDR	
N5	DDR0_CA2	DDR0_CA2		IO	1.1V					VDDS_DDR/ VDDS_DDR_ C0		DDR	
P2	DDR0_CA3	DDR0_CA3		IO	1.1V					VDDS_DDR/ VDDS_DDR_ C0		DDR	
P4	DDR0_CA4	DDR0_CA4		IO	1.1V					VDDS_DDR/ VDDS_DDR_ C0		DDR	
R3	DDR0_CA5	DDR0_CA5		IO	1.1V					VDDS_DDR/ VDDS_DDR_ C0		DDR	
R8	DDR0_CAL0	DDR0_CAL0		A	1.1V					VDDS_DDR/ VDDS_DDR_ C0		DDR	
R2	DDR0_CKE0	DDR0_CKE0		IO	1.1V					VDDS_DDR/ VDDS_DDR_ C0		DDR	

表 5-1. 引脚属性 (ALZ 封装) (续)

焊球 编号 [1]	焊球 名称 [2] PADCFG 寄存器 [15] PADCFG 地址 [16]	信号 名称 [3]	多路复 用 模式 [4]	信号 类型 [5]	I/O 工作 电压 [6]	复位 期间 的 焊球 状态 (RX/TX/拉动) [7]	复位 之后 的 焊球 状态 (RX/TX/拉动) [8]	复位 之后 的 多路 复用 模式 [9]	拉 动 类 型 [10]	电 源 [11]	Hys [12]	电 压 缓 冲 器 类 型 [13]	IO RET [14]
R4	DDR0_CKE1	DDR0_CKE1		IO	1.1V					VDDS_DDR/ VDDS_DDR_ C0		DDR	
V5	DDR0_CSn0_0	DDR0_CSn0_0		IO	1.1V					VDDS_DDR/ VDDS_DDR_ C0		DDR	
W5	DDR0_CSn0_1	DDR0_CSn0_1		IO	1.1V					VDDS_DDR/ VDDS_DDR_ C0		DDR	
T5	DDR0_CSn1_0	DDR0_CSn1_0		IO	1.1V					VDDS_DDR/ VDDS_DDR_ C0		DDR	
U6	DDR0_CSn1_1	DDR0_CSn1_1		IO	1.1V					VDDS_DDR/ VDDS_DDR_ C0		DDR	
H5	DDR0_DM0	DDR0_DM0		IO	1.1V					VDDS_DDR/ VDDS_DDR_ C0		DDR	
M3	DDR0_DM1	DDR0_DM1		IO	1.1V					VDDS_DDR/ VDDS_DDR_ C0		DDR	
U4	DDR0_DM2	DDR0_DM2		IO	1.1V					VDDS_DDR/ VDDS_DDR_ C0		DDR	
AD1	DDR0_DM3	DDR0_DM3		IO	1.1V					VDDS_DDR/ VDDS_DDR_ C0		DDR	
F3	DDR0_DQ0	DDR0_DQ0		IO	1.1V					VDDS_DDR/ VDDS_DDR_ C0		DDR	
G4	DDR0_DQ1	DDR0_DQ1		IO	1.1V					VDDS_DDR/ VDDS_DDR_ C0		DDR	
F5	DDR0_DQ2	DDR0_DQ2		IO	1.1V					VDDS_DDR/ VDDS_DDR_ C0		DDR	
F1	DDR0_DQ3	DDR0_DQ3		IO	1.1V					VDDS_DDR/ VDDS_DDR_ C0		DDR	
J4	DDR0_DQ4	DDR0_DQ4		IO	1.1V					VDDS_DDR/ VDDS_DDR_ C0		DDR	
H3	DDR0_DQ5	DDR0_DQ5		IO	1.1V					VDDS_DDR/ VDDS_DDR_ C0		DDR	
J2	DDR0_DQ6	DDR0_DQ6		IO	1.1V					VDDS_DDR/ VDDS_DDR_ C0		DDR	

表 5-1. 引脚属性 (ALZ 封装) (续)

焊球 编号 [1]	焊球 名称 [2] PADCFG 寄存器 [15] PADCFG 地址 [16]	信号 名称 [3]	多路复 用 模式 [4]	信号 类型 [5]	I/O 工作 电压 [6]	复位 期间 的 焊球 状态 (RX/TX/拉动) [7]	复位 之后 的 焊球 状态 (RX/TX/拉动) [8]	复位 之后 的 多路 复用 模式 [9]	拉 动 类 型 [10]	电 源 [11]	Hys [12]	电 压 缓 冲 器 类 型 [13]	IO RET [14]
G2	DDR0_DQ7	DDR0_DQ7		IO	1.1V					VDDS_DDR/ VDDS_DDR_ C0		DDR	
K5	DDR0_DQ8	DDR0_DQ8		IO	1.1V					VDDS_DDR/ VDDS_DDR_ C0		DDR	
M5	DDR0_DQ9	DDR0_DQ9		IO	1.1V					VDDS_DDR/ VDDS_DDR_ C0		DDR	
K3	DDR0_DQ10	DDR0_DQ10		IO	1.1V					VDDS_DDR/ VDDS_DDR_ C0		DDR	
K1	DDR0_DQ11	DDR0_DQ11		IO	1.1V					VDDS_DDR/ VDDS_DDR_ C0		DDR	
N4	DDR0_DQ12	DDR0_DQ12		IO	1.1V					VDDS_DDR/ VDDS_DDR_ C0		DDR	
N2	DDR0_DQ13	DDR0_DQ13		IO	1.1V					VDDS_DDR/ VDDS_DDR_ C0		DDR	
L4	DDR0_DQ14	DDR0_DQ14		IO	1.1V					VDDS_DDR/ VDDS_DDR_ C0		DDR	
L2	DDR0_DQ15	DDR0_DQ15		IO	1.1V					VDDS_DDR/ VDDS_DDR_ C0		DDR	
T1	DDR0_DQ16	DDR0_DQ16		IO	1.1V					VDDS_DDR/ VDDS_DDR_ C0		DDR	
T3	DDR0_DQ17	DDR0_DQ17		IO	1.1V					VDDS_DDR/ VDDS_DDR_ C0		DDR	
V3	DDR0_DQ18	DDR0_DQ18		IO	1.1V					VDDS_DDR/ VDDS_DDR_ C0		DDR	
U2	DDR0_DQ19	DDR0_DQ19		IO	1.1V					VDDS_DDR/ VDDS_DDR_ C0		DDR	
W2	DDR0_DQ20	DDR0_DQ20		IO	1.1V					VDDS_DDR/ VDDS_DDR_ C0		DDR	
W4	DDR0_DQ21	DDR0_DQ21		IO	1.1V					VDDS_DDR/ VDDS_DDR_ C0		DDR	
Y1	DDR0_DQ22	DDR0_DQ22		IO	1.1V					VDDS_DDR/ VDDS_DDR_ C0		DDR	

表 5-1. 引脚属性 (ALZ 封装) (续)

焊球 编号 [1]	焊球 名称 [2] PADCFG 寄存器 [15] PADCFG 地址 [16]	信号 名称 [3]	多路复 用 模式 [4]	信号 类型 [5]	I/O 工作 电压 [6]	复位 期间 的 焊球 状态 (RX/TX/拉动) [7]	复位 之后 的 焊球 状态 (RX/TX/拉动) [8]	复位 之后 的 多路 复用 模式 [9]	拉 动 类 型 [10]	电 源 [11]	Hys [12]	电 压 缓 冲 器 类 型 [13]	IO RET [14]
Y3	DDR0_DQ23	DDR0_DQ23		IO	1.1V					VDDS_DDR/ VDDS_DDR_ C0		DDR	
AB3	DDR0_DQ24	DDR0_DQ24		IO	1.1V					VDDS_DDR/ VDDS_DDR_ C0		DDR	
AA2	DDR0_DQ25	DDR0_DQ25		IO	1.1V					VDDS_DDR/ VDDS_DDR_ C0		DDR	
AA4	DDR0_DQ26	DDR0_DQ26		IO	1.1V					VDDS_DDR/ VDDS_DDR_ C0		DDR	
Y5	DDR0_DQ27	DDR0_DQ27		IO	1.1V					VDDS_DDR/ VDDS_DDR_ C0		DDR	
AC2	DDR0_DQ28	DDR0_DQ28		IO	1.1V					VDDS_DDR/ VDDS_DDR_ C0		DDR	
AB5	DDR0_DQ29	DDR0_DQ29		IO	1.1V					VDDS_DDR/ VDDS_DDR_ C0		DDR	
AD2	DDR0_DQ30	DDR0_DQ30		IO	1.1V					VDDS_DDR/ VDDS_DDR_ C0		DDR	
AC4	DDR0_DQ31	DDR0_DQ31		IO	1.1V					VDDS_DDR/ VDDS_DDR_ C0		DDR	
H1	DDR0_DQS0N	DDR0_DQS0N		IO	1.1V					VDDS_DDR/ VDDS_DDR_ C0		DDR	
G1	DDR0_DQS0P	DDR0_DQS0P		IO	1.1V					VDDS_DDR/ VDDS_DDR_ C0		DDR	
M1	DDR0_DQS1N	DDR0_DQS1N		IO	1.1V					VDDS_DDR/ VDDS_DDR_ C0		DDR	
L1	DDR0_DQS1P	DDR0_DQS1P		IO	1.1V					VDDS_DDR/ VDDS_DDR_ C0		DDR	
U1	DDR0_DQS2N	DDR0_DQS2N		IO	1.1V					VDDS_DDR/ VDDS_DDR_ C0		DDR	
V1	DDR0_DQS2P	DDR0_DQS2P		IO	1.1V					VDDS_DDR/ VDDS_DDR_ C0		DDR	
AC1	DDR0_DQS3N	DDR0_DQS3N		IO	1.1V					VDDS_DDR/ VDDS_DDR_ C0		DDR	

表 5-1. 引脚属性 (ALZ 封装) (续)

焊球 编号 [1]	焊球 名称 [2] PADCFG 寄存器 [15] PADCFG 地址 [16]	信号 名称 [3]	多路复 用 模式 [4]	信号 类型 [5]	I/O 工作 电压 [6]	复位 期间 的 焊球 状态 (RX/TX/拉动) [7]	复位 之后 的 焊球 状态 (RX/TX/拉动) [8]	复位 之后 的 多路 复用 模式 [9]	拉 动 类 型 [10]	电 源 [11]	Hys [12]	电 压 缓 冲 器 类 型 [13]	IO RET [14]
AB1	DDR0_QS3P	DDR0_QS3P		IO	1.1V					VDDS_DDR/ VDDS_DDR_ C0		DDR	
C10	DDR1_CA0	DDR1_CA0		IO	1.1V					VDDS_DDR/ VDDS_DDR_ C1		DDR	
E10	DDR1_CA1	DDR1_CA1		IO	1.1V					VDDS_DDR/ VDDS_DDR_ C1		DDR	
E9	DDR1_CA2	DDR1_CA2		IO	1.1V					VDDS_DDR/ VDDS_DDR_ C1		DDR	
B10	DDR1_CA3	DDR1_CA3		IO	1.1V					VDDS_DDR/ VDDS_DDR_ C1		DDR	
D10	DDR1_CA4	DDR1_CA4		IO	1.1V					VDDS_DDR/ VDDS_DDR_ C1		DDR	
C9	DDR1_CA5	DDR1_CA5		IO	1.1V					VDDS_DDR/ VDDS_DDR_ C1		DDR	
E8	DDR1_CAL0	DDR1_CAL0		A	1.1V					VDDS_DDR/ VDDS_DDR_ C1		DDR	
B9	DDR1_CKE0	DDR1_CKE0		IO	1.1V					VDDS_DDR/ VDDS_DDR_ C1		DDR	
D9	DDR1_CKE1	DDR1_CKE1		IO	1.1V					VDDS_DDR/ VDDS_DDR_ C1		DDR	
F9	DDR1_CSn0_0	DDR1_CSn0_0		IO	1.1V					VDDS_DDR/ VDDS_DDR_ C1		DDR	
F8	DDR1_CSn0_1	DDR1_CSn0_1		IO	1.1V					VDDS_DDR/ VDDS_DDR_ C1		DDR	
F11	DDR1_CSn1_0	DDR1_CSn1_0		IO	1.1V					VDDS_DDR/ VDDS_DDR_ C1		DDR	
F10	DDR1_CSn1_1	DDR1_CSn1_1		IO	1.1V					VDDS_DDR/ VDDS_DDR_ C1		DDR	
D16	DDR1_DM0	DDR1_DM0		IO	1.1V					VDDS_DDR/ VDDS_DDR_ C1		DDR	
E13	DDR1_DM1	DDR1_DM1		IO	1.1V					VDDS_DDR/ VDDS_DDR_ C1		DDR	

表 5-1. 引脚属性 (ALZ 封装) (续)

焊球 编号 [1]	焊球 名称 [2] PADCFG 寄存器 [15] PADCFG 地址 [16]	信号 名称 [3]	多路复 用 模式 [4]	信号 类型 [5]	I/O 工作 电压 [6]	复位 期间 的 焊球 状态 (RX/TX/拉动) [7]	复位 之后 的 焊球 状态 (RX/TX/拉动) [8]	复位 之后 的 多路 复用 模式 [9]	拉 动 类 型 [10]	电 源 [11]	Hys [12]	电 压 缓 冲 器 类 型 [13]	IO RET [14]
F7	DDR1_DM2	DDR1_DM2		IO	1.1V					VDDS_DDR/ VDDS_DDR_ C1		DDR	
B3	DDR1_DM3	DDR1_DM3		IO	1.1V					VDDS_DDR/ VDDS_DDR_ C1		DDR	
B18	DDR1_DQ0	DDR1_DQ0		IO	1.1V					VDDS_DDR/ VDDS_DDR_ C1		DDR	
E17	DDR1_DQ1	DDR1_DQ1		IO	1.1V					VDDS_DDR/ VDDS_DDR_ C1		DDR	
D18	DDR1_DQ2	DDR1_DQ2		IO	1.1V					VDDS_DDR/ VDDS_DDR_ C1		DDR	
A17	DDR1_DQ3	DDR1_DQ3		IO	1.1V					VDDS_DDR/ VDDS_DDR_ C1		DDR	
E15	DDR1_DQ4	DDR1_DQ4		IO	1.1V					VDDS_DDR/ VDDS_DDR_ C1		DDR	
B16	DDR1_DQ5	DDR1_DQ5		IO	1.1V					VDDS_DDR/ VDDS_DDR_ C1		DDR	
C15	DDR1_DQ6	DDR1_DQ6		IO	1.1V					VDDS_DDR/ VDDS_DDR_ C1		DDR	
C17	DDR1_DQ7	DDR1_DQ7		IO	1.1V					VDDS_DDR/ VDDS_DDR_ C1		DDR	
B14	DDR1_DQ8	DDR1_DQ8		IO	1.1V					VDDS_DDR/ VDDS_DDR_ C1		DDR	
D14	DDR1_DQ9	DDR1_DQ9		IO	1.1V					VDDS_DDR/ VDDS_DDR_ C1		DDR	
C13	DDR1_DQ10	DDR1_DQ10		IO	1.1V					VDDS_DDR/ VDDS_DDR_ C1		DDR	
C11	DDR1_DQ11	DDR1_DQ11		IO	1.1V					VDDS_DDR/ VDDS_DDR_ C1		DDR	
E11	DDR1_DQ12	DDR1_DQ12		IO	1.1V					VDDS_DDR/ VDDS_DDR_ C1		DDR	
A11	DDR1_DQ13	DDR1_DQ13		IO	1.1V					VDDS_DDR/ VDDS_DDR_ C1		DDR	

表 5-1. 引脚属性 (ALZ 封装) (续)

焊球 编号 [1]	焊球 名称 [2] PADCFG 寄存器 [15] PADCFG 地址 [16]	信号 名称 [3]	多路复 用 模式 [4]	信号 类型 [5]	I/O 工作 电压 [6]	复位 期间 的 焊球 状态 (RX/TX/拉 动) [7]	复位 之后 的 焊球 状态 (RX/TX/拉 动) [8]	复位 之后 的 多路 复用 模式 [9]	拉 动 类 型 [10]	电 源 [11]	Hys [12]	电 压 缓 冲 器 类 型 [13]	IO RET [14]
B12	DDR1_DQ14	DDR1_DQ14		IO	1.1V					VDDS_DDR/ VDDS_DDR_ C1		DDR	
D12	DDR1_DQ15	DDR1_DQ15		IO	1.1V					VDDS_DDR/ VDDS_DDR_ C1		DDR	
B7	DDR1_DQ16	DDR1_DQ16		IO	1.1V					VDDS_DDR/ VDDS_DDR_ C1		DDR	
D7	DDR1_DQ17	DDR1_DQ17		IO	1.1V					VDDS_DDR/ VDDS_DDR_ C1		DDR	
C8	DDR1_DQ18	DDR1_DQ18		IO	1.1V					VDDS_DDR/ VDDS_DDR_ C1		DDR	
A8	DDR1_DQ19	DDR1_DQ19		IO	1.1V					VDDS_DDR/ VDDS_DDR_ C1		DDR	
C6	DDR1_DQ20	DDR1_DQ20		IO	1.1V					VDDS_DDR/ VDDS_DDR_ C1		DDR	
E6	DDR1_DQ21	DDR1_DQ21		IO	1.1V					VDDS_DDR/ VDDS_DDR_ C1		DDR	
B5	DDR1_DQ22	DDR1_DQ22		IO	1.1V					VDDS_DDR/ VDDS_DDR_ C1		DDR	
D5	DDR1_DQ23	DDR1_DQ23		IO	1.1V					VDDS_DDR/ VDDS_DDR_ C1		DDR	
B1	DDR1_DQ24	DDR1_DQ24		IO	1.1V					VDDS_DDR/ VDDS_DDR_ C1		DDR	
A4	DDR1_DQ25	DDR1_DQ25		IO	1.1V					VDDS_DDR/ VDDS_DDR_ C1		DDR	
C4	DDR1_DQ26	DDR1_DQ26		IO	1.1V					VDDS_DDR/ VDDS_DDR_ C1		DDR	
E4	DDR1_DQ27	DDR1_DQ27		IO	1.1V					VDDS_DDR/ VDDS_DDR_ C1		DDR	
D1	DDR1_DQ28	DDR1_DQ28		IO	1.1V					VDDS_DDR/ VDDS_DDR_ C1		DDR	
D3	DDR1_DQ29	DDR1_DQ29		IO	1.1V					VDDS_DDR/ VDDS_DDR_ C1		DDR	

表 5-1. 引脚属性 (ALZ 封装) (续)

焊球 编号 [1]	焊球 名称 [2] PADCFG 寄存器 [15] PADCFG 地址 [16]	信号 名称 [3]	多路复 用 模式 [4]	信号 类型 [5]	I/O 工作 电压 [6]	复位 期间 的 焊球 状态 (RX/TX/拉动) [7]	复位 之后 的 焊球 状态 (RX/TX/拉动) [8]	复位 之后 的 多路 复用 模式 [9]	拉动 类型 [10]	电源 [11]	Hys [12]	电压 缓冲器 类型 [13]	IO RET [14]
C2	DDR1_DQ30	DDR1_DQ30		IO	1.1V					VDDS_DDR/ VDDS_DDR_ C1		DDR	
E2	DDR1_DQ31	DDR1_DQ31		IO	1.1V					VDDS_DDR/ VDDS_DDR_ C1		DDR	
A15	DDR1_DQS0N	DDR1_DQS0N		IO	1.1V					VDDS_DDR/ VDDS_DDR_ C1		DDR	
A16	DDR1_DQS0P	DDR1_DQS0P		IO	1.1V					VDDS_DDR/ VDDS_DDR_ C1		DDR	
A12	DDR1_DQS1N	DDR1_DQS1N		IO	1.1V					VDDS_DDR/ VDDS_DDR_ C1		DDR	
A13	DDR1_DQS1P	DDR1_DQS1P		IO	1.1V					VDDS_DDR/ VDDS_DDR_ C1		DDR	
A7	DDR1_DQS2N	DDR1_DQS2N		IO	1.1V					VDDS_DDR/ VDDS_DDR_ C1		DDR	
A6	DDR1_DQS2P	DDR1_DQS2P		IO	1.1V					VDDS_DDR/ VDDS_DDR_ C1		DDR	
A2	DDR1_DQS3N	DDR1_DQS3N		IO	1.1V					VDDS_DDR/ VDDS_DDR_ C1		DDR	
A3	DDR1_DQS3P	DDR1_DQS3P		IO	1.1V					VDDS_DDR/ VDDS_DDR_ C1		DDR	
AG11	DP0_AUXN	DP0_AUXN		IO	1.8V					VDDA_1P8_S ERDES2_4		AUX-PHY	
AF11	DP0_AUXP	DP0_AUXP		IO	1.8V					VDDA_1P8_S ERDES2_4		AUX-PHY	
AH13	DSI0_TXCLKN	DSI0_TXCLKN	0	O	1.8V					VDDA_0P8_D SITX/ VDDA_0P8_D SITX_C/ VDDA_1P8_D SITX		D-PHY	
		CSI0_TXCLKN	1	O									
AH14	DSI0_TXCLKP	DSI0_TXCLKP	0	O	1.8V					VDDA_0P8_D SITX/ VDDA_0P8_D SITX_C/ VDDA_1P8_D SITX		D-PHY	
		CSI0_TXCLKP	1	O									

表 5-1. 引脚属性 (ALZ 封装) (续)

焊球 编号 [1]	焊球 名称 [2] PADCFG 寄存器 [15] PADCFG 地址 [16]	信号 名称 [3]	多路复 用模 式 [4]	信号 类型 [5]	I/O 工作 电压 [6]	复位 期间 的焊 球状 态 (RX/TX/拉 动) [7]	复位 之后 的焊 球状 态 (RX/TX/拉 动) [8]	复位 之后 的多 路复 用模 式 [9]	拉 动 类 型 [10]	电 源 [11]	Hys [12]	电 压 缓 冲 器 类 型 [13]	IO RET [14]
AC13	DSI0_TXRCALIB	DSI0_TXRCALIB		A	1.8V					VDDA_0P8_D SITX/ VDDA_0P8_D SITX_C/ VDDA_1P8_D SITX		D-PHY	
AH16	DSI1_TXCLKN	DSI1_TXCLKN	0	O	1.8V					VDDA_0P8_D SITX/ VDDA_0P8_D SITX_C/ VDDA_1P8_D SITX		D-PHY	
		CSI1_TXCLKN	1	O									
AH17	DSI1_TXCLKP	DSI1_TXCLKP	0	O	1.8V					VDDA_0P8_D SITX/ VDDA_0P8_D SITX_C/ VDDA_1P8_D SITX		D-PHY	
		CSI1_TXCLKP	1	O									
AC15	DSI1_TXRCALIB	DSI1_TXRCALIB		A	1.8V					VDDA_0P8_D SITX/ VDDA_0P8_D SITX_C/ VDDA_1P8_D SITX		D-PHY	
AG12	DSI0_TXN0	DSI0_TXN0	0	IO	1.8V					VDDA_0P8_D SITX/ VDDA_0P8_D SITX_C/ VDDA_1P8_D SITX		D-PHY	
		CSI0_TXN0	1	O									
AF13	DSI0_TXN1	DSI0_TXN1	0	O	1.8V					VDDA_0P8_D SITX/ VDDA_0P8_D SITX_C/ VDDA_1P8_D SITX		D-PHY	
		CSI0_TXN1	1	O									
AE12	DSI0_TXN2	DSI0_TXN2	0	O	1.8V					VDDA_0P8_D SITX/ VDDA_0P8_D SITX_C/ VDDA_1P8_D SITX		D-PHY	
		CSI0_TXN2	1	O									
AD13	DSI0_TXN3	DSI0_TXN3	0	O	1.8V					VDDA_0P8_D SITX/ VDDA_0P8_D SITX_C/ VDDA_1P8_D SITX		D-PHY	
		CSI0_TXN3	1	O									

表 5-1. 引脚属性 (ALZ 封装) (续)

焊球 编号 [1]	焊球 名称 [2] PADCFG 寄存器 [15] PADCFG 地址 [16]	信号 名称 [3]	多路复 用 模式 [4]	信号 类型 [5]	I/O 工作 电压 [6]	复位 期间 的 焊球 状态 (RX/TX/拉动) [7]	复位 之后 的 焊球 状态 (RX/TX/拉动) [8]	复位 之后 的 多路 复用 模式 [9]	拉动 类型 [10]	电源 [11]	Hys [12]	电压 缓冲器 类型 [13]	IO RET [14]
AG13	DSI0_TXP0	DSI0_TXP0	0	IO	1.8V					VDDA_0P8_D SITX/ VDDA_0P8_D SITX_C/ VDDA_1P8_D SITX		D-PHY	
		CSI0_TXP0	1	O									
AF14	DSI0_TXP1	DSI0_TXP1	0	O	1.8V					VDDA_0P8_D SITX/ VDDA_0P8_D SITX_C/ VDDA_1P8_D SITX		D-PHY	
		CSI0_TXP1	1	O									
AE13	DSI0_TXP2	DSI0_TXP2	0	O	1.8V					VDDA_0P8_D SITX/ VDDA_0P8_D SITX_C/ VDDA_1P8_D SITX		D-PHY	
		CSI0_TXP2	1	O									
AD14	DSI0_TXP3	DSI0_TXP3	0	O	1.8V					VDDA_0P8_D SITX/ VDDA_0P8_D SITX_C/ VDDA_1P8_D SITX		D-PHY	
		CSI0_TXP3	1	O									
AG15	DSI1_TXN0	DSI1_TXN0	0	IO	1.8V					VDDA_0P8_D SITX/ VDDA_0P8_D SITX_C/ VDDA_1P8_D SITX		D-PHY	
		CSI1_TXN0	1	O									
AF16	DSI1_TXN1	DSI1_TXN1	0	O	1.8V					VDDA_0P8_D SITX/ VDDA_0P8_D SITX_C/ VDDA_1P8_D SITX		D-PHY	
		CSI1_TXN1	1	O									
AE15	DSI1_TXN2	DSI1_TXN2	0	O	1.8V					VDDA_0P8_D SITX/ VDDA_0P8_D SITX_C/ VDDA_1P8_D SITX		D-PHY	
		CSI1_TXN2	1	O									
AD16	DSI1_TXN3	DSI1_TXN3	0	O	1.8V					VDDA_0P8_D SITX/ VDDA_0P8_D SITX_C/ VDDA_1P8_D SITX		D-PHY	
		CSI1_TXN3	1	O									

表 5-1. 引脚属性 (ALZ 封装) (续)

焊球 编号 [1]	焊球 名称 [2] PADCFG 寄存器 [15] PADCFG 地址 [16]	信号 名称 [3]	多路复 用模 式 [4]	信号 类型 [5]	I/O 工作 电压 [6]	复位 期间 的焊 球状 态 (RX/TX/拉动) [7]	复位 之后 的焊 球状 态 (RX/TX/拉动) [8]	复位 之后 的 多路 复用 模式 [9]	拉动 类型 [10]	电源 [11]	Hys [12]	电压 缓冲 器类 型 [13]	IO RET [14]
AG16	DSI1_TXP0	DSI1_TXP0	0	IO	1.8V					VDDA_0P8_D SITX/ VDDA_0P8_D SITX_C/ VDDA_1P8_D SITX		D-PHY	
		CSI1_TXP0	1	O									
AF17	DSI1_TXP1	DSI1_TXP1	0	O	1.8V					VDDA_0P8_D SITX/ VDDA_0P8_D SITX_C/ VDDA_1P8_D SITX		D-PHY	
		CSI1_TXP1	1	O									
AE16	DSI1_TXP2	DSI1_TXP2	0	O	1.8V					VDDA_0P8_D SITX/ VDDA_0P8_D SITX_C/ VDDA_1P8_D SITX		D-PHY	
		CSI1_TXP2	1	O									
AD17	DSI1_TXP3	DSI1_TXP3	0	O	1.8V					VDDA_0P8_D SITX/ VDDA_0P8_D SITX_C/ VDDA_1P8_D SITX		D-PHY	
		CSI1_TXP3	1	O									
AB26	ECAP0_IN_APWM_OUT PADCFG: PADCONFIG_49 0x0011C0C4	ECAP0_IN_APWM_OUT	0	IO	1.8V/3.3V	关闭/关闭/关闭	关闭/关闭/关闭	7	PU/PD	VDDSHV2	是	LVCMOS	是
		MCASP4_AXR2	1	IO									
		CPTS0_RFT_CLK	2	I									
		HYP1_TXFLCLK	3	I									
		MCAN12_TX	4	O									
		VOUT0_DATA23	5	O									
		GPMC0_AD5	6	IO									
		GPIO0_49	7	IO									
		SPI6_D0	8	IO									
		SYNC0_OUT	9	O									
		TRC_DATA1	10	O									
		UART2_CTSn	11	I									
		CPTS0_HW1TSPUSH	12	I									
		I2C1_SCL	13	IOD									
UART3_RXD	14	I											
A27	EMU0 PADCFG: WKUP_PADCONFIG_75 0x4301C12C	EMU0	0	IO	1.8V/3.3V	开启/关闭/上拉	开启/关闭/上拉	0	PU/PD	VDDSHV0_M CU	是	LVCMOS	否

表 5-1. 引脚属性 (ALZ 封装) (续)

焊球 编号 [1]	焊球 名称 [2] PADCFG 寄存器 [15] PADCFG 地址 [16]	信号 名称 [3]	多路复 用模 式 [4]	信号 类型 [5]	I/O 工作 电压 [6]	复位 期间 的焊 球状 态 (RX/TX/拉动) [7]	复位 之后 的焊 球状 态 (RX/TX/拉动) [8]	复位 之后 的多 路复 用模 式 [9]	拉 动 类 型 [10]	电 源 [11]	Hys [12]	电 压 缓 冲 器 类 型 [13]	IO RET [14]
C26	EMU1 PADCFG: WKUP_PADCONFIG_76 0x4301C130	EMU1	0	IO	1.8V/3.3V	开启/关闭/上拉	开启/关闭/上拉	0	PU/PD	VDDSHV0_M CU	是	LVCMOS	否
		MCU_OBSCLK0	15	O									
AG24	EXTINTn PADCFG: PADCONFIG_0 0x0011C000	EXTINTn	0	I	1.8V/3.3V	关闭/关闭/关闭	关闭/SS/关闭	7		VDDSHV0	是	I2C 开漏	否
		GPIO0_0	7	IO									
AD28	EXT_REFCLK1 PADCFG: PADCONFIG_50 0x0011C0C8	EXT_REFCLK1	0	I	1.8V/3.3V	关闭/关闭/关闭	关闭/关闭/关闭	7	PU/PD	VDDSHV2	是	LVCMOS	是
		MCASP4_ACLKX	1	IO									
		VOUT0_DATA16	2	O									
		HYP1_TXFLDAT	3	I									
		MCAN1_RX	4	I									
		GPMC0_AD6	6	IO									
		GPIO0_50	7	IO									
		SYNC1_OUT	9	O									
		TRC_CLK	10	O									
		UART2_RTSn	11	O									
		CPTS0_HW2TSPUSH	12	I									
		I2C1_SDA	13	IOD									
UART3_TXD	14	O											
V23	GPIO0_11 PADCFG: PADCONFIG_11 0x0011C02C	MCAN17_TX	0	O	1.8V/3.3V	关闭/关闭/关闭	关闭/关闭/关闭	7	PU/PD	VDDSHV2	是	LVCMOS	是
		VOUT0_DATA18	2	O									
		GPMC0_A14	6	OZ									
		GPIO0_11	7	IO									
		SPI7_CS3	8	IO									
		TRC_DATA25	10	O									
		GPMC0_CSn2	12	O									
		UART7_RXD	13	I									
USB0_DRVVBUS	14	O											

表 5-1. 引脚属性 (ALZ 封装) (续)

焊球 编号 [1]	焊球 名称 [2] PADCFG 寄存器 [15] PADCFG 地址 [16]	信号 名称 [3]	多路复 用模 式 [4]	信号 类型 [5]	I/O 工作 电压 [6]	复位 期间 的焊 球状 态 (RX/TX/拉 动) [7]	复位 之后 的焊 球状 态 (RX/TX/拉 动) [8]	复位 之后 的多 路复 用模 式 [9]	拉 动 类 型 [10]	电 源 [11]	Hys [12]	电 压 缓 冲 器 类 型 [13]	IO RET [14]
T26	GPIO0_12 PADCFG: PADCONFIG_12 0x0011C030	MCAN12_RX	0	I	1.8V/3.3V	关闭/关闭/关闭	关闭/关闭/关闭	7	PU/PD	VDDSHV2	是	LVCMOS	是
		VOUT0_DATA17	2	O									
		HYP1_RXFLDAT	3	O									
		VOUT0_DATA22	5	O									
		GPMC0_AD4	6	IO									
		GPIO0_12	7	IO									
		SPI6_CLK	8	IO									
		EQEP1_I	9	IO									
		TRC_DATA2	10	O									
		UART9_CTSn	11	I									
UART6_RXD	12	I											
AH25	I2C0_SCL PADCFG: PADCONFIG_56 0x0011C0E0	I2C0_SCL	0	IOD	1.8V/3.3V	关闭/关闭/关闭	开启/SS/关闭	7		VDDSHV0	是	I2C 开漏	否
		GPIO0_56	7	IO									
AE24	I2C0_SDA PADCFG: PADCONFIG_57 0x0011C0E4	I2C0_SDA	0	IOD	1.8V/3.3V	关闭/关闭/关闭	开启/SS/关闭	7		VDDSHV0	是	I2C 开漏	否
		GPIO0_57	7	IO									
U28	MCAN0_RX PADCFG: PADCONFIG_26 0x0011C068	MCAN0_RX	0	I	1.8V/3.3V	关闭/关闭/关闭	关闭/关闭/关闭	7	PU/PD	VDDSHV2	是	LVCMOS	是
		MCASP4_AXR1	1	IO									
		VOUT0_DATA3	2	O									
		GPMC0_AD15	6	IO									
		GPIO0_26	7	IO									
		SPI5_CS0	8	IO									
		EHRPWM0_A	9	IO									
		TRC_DATA16	10	O									
		UART2_TXD	11	O									
		UART6_RTSn	12	O									
SPI7_D0	13	IO											

表 5-1. 引脚属性 (ALZ 封装) (续)

焊球 编号 [1]	焊球 名称 [2] PADCFG 寄存器 [15] PADCFG 地址 [16]	信号 名称 [3]	多路复 用模 式 [4]	信号 类型 [5]	I/O 工作 电压 [6]	复位 期间 的焊 球状 态 (RX/TX/拉 动) [7]	复位 之后 的焊 球状 态 (RX/TX/拉 动) [8]	复位 之后 的多 路复 用模 式 [9]	拉 动 类 型 [10]	电 源 [11]	Hys [12]	电 压 缓 冲 器 类 型 [13]	IO RET [14]
W28	MCAN0_TX PADCFG: PADCONFIG_25 0x0011C064	MCAN0_TX	0	O	1.8V/3.3V	关闭/关闭/关闭	关闭/关闭/关闭	7	PU/PD	VDDSHV2	是	LVCMOS	是
		MCASP2_AXR2	1	IO									
		VOUT0_DATA4	2	O									
		GPMC0_AD14	6	IO									
		GPIO0_25	7	IO									
		SPI5_CS1	8	IO									
		EHRPWM0_B	9	IO									
		TRC_DATA11	10	O									
		UART2_RXD	11	I									
		UART6_CTSn	12	I									
I2C3_SCL	13	IOD											
R27	MCAN1_RX PADCFG: PADCONFIG_28 0x0011C070	MCAN1_RX	0	I	1.8V/3.3V	关闭/关闭/关闭	关闭/关闭/关闭	7	PU/PD	VDDSHV2	是	LVCMOS	是
		MCASP4_AXR3	1	IO									
		VOUT0_DATA1	2	O									
		VOUT0_DATA19	5	O									
		GPMC0_BE0n_CLE	6	O									
		GPIO0_28	7	IO									
		SPI5_D0	8	IO									
		EHRPWM0_SYNCI	9	I									
		TRC_DATA5	10	O									
		UART3_RTSn	11	O									
V26	MCAN1_TX PADCFG: PADCONFIG_27 0x0011C06C	MCAN1_TX	0	O	1.8V/3.3V	关闭/关闭/关闭	关闭/关闭/关闭	7	PU/PD	VDDSHV2	是	LVCMOS	是
		MCASP4_AFSX	1	IO									
		VOUT0_EXTPCLKIN	2	I									
		HYP1_TXPMCLK	3	O									
		DSS_FSYNCO	4	O									
		GPMC0_AD7	6	IO									
		GPIO0_27	7	IO									
		EHRPWM0_TZn_IN5	9	I									
		TRC_CTL	10	O									
		UART6_TXD	11	O									

表 5-1. 引脚属性 (ALZ 封装) (续)

焊球 编号 [1]	焊球 名称 [2] PADCFG 寄存器 [15] PADCFG 地址 [16]	信号 名称 [3]	多路复 用 模式 [4]	信号 类型 [5]	I/O 工作 电压 [6]	复位 期间 的 焊球 状态 (RX/TX/拉动) [7]	复位 之后 的 焊球 状态 (RX/TX/拉动) [8]	复位 之后 的 多路 复用 模式 [9]	拉 动 类 型 [10]	电 源 [11]	Hys [12]	电 压 缓 冲 器 类 型 [13]	IO RET [14]
Y25	MCAN2_RX PADCFG: PADCONFIG_30 0x0011C078	MCAN2_RX	0	I	1.8V/3.3V	关闭/关闭/关闭	关闭/关闭/关闭	7	PU/PD	VDDSHV2	是	LVCMOS	是
		AUDIO_EXT_REFCLK1	1	IO									
		VOUT0_PCLK	2	O									
		GPMC0_CSn1	6	O									
		GPIO0_30	7	IO									
		SPI6_CS1	8	IO									
		EHRPWM4_B	9	IO									
		TRC_DATA17	10	O									
		UART3_TXD	11	O									
		GPMC0_DIR	12	O									
I2C5_SDA	13	IOD											
R28	MCAN2_TX PADCFG: PADCONFIG_29 0x0011C074	MCAN2_TX	0	O	1.8V/3.3V	关闭/关闭/关闭	关闭/关闭/关闭	7	PU/PD	VDDSHV2	是	LVCMOS	是
		MCASP2_AXR3	1	IO									
		VOUT0_DATA0	2	O									
		VOUT0_DATA18	5	O									
		GPMC0_WAIT0	6	I									
		GPIO0_29	7	IO									
		SPI6_D1	8	IO									
		EHRPWM1_B	9	IO									
		TRC_DATA3	10	O									
		UART3_RXD	11	I									
GPMC0_DIR	12	O											
I2C5_SCL	13	IOD											
AC24	MCAN12_RX PADCFG: PADCONFIG_2 0x0011C008	MCAN12_RX	0	I	1.8V/3.3V	关闭/关闭/关闭	关闭/关闭/关闭	7	PU/PD	VDDSHV2	是	LVCMOS	是
		UART0_DCDn	1	I									
		DSS_FSYNC1	3	O									
		GPMC0_A23	6	OZ									
		GPIO0_2	7	IO									
		TRC_CTL	10	O									
		UART5_RXD	11	I									
GPMC0_CSn3	12	O											

表 5-1. 引脚属性 (ALZ 封装) (续)

焊球 编号 [1]	焊球 名称 [2] PADCFG 寄存器 [15] PADCFG 地址 [16]	信号 名称 [3]	多路复 用 模式 [4]	信号 类型 [5]	I/O 工作 电压 [6]	复位 期间 的 焊球状态 (RX/TX/拉动) [7]	复位 之后 的 焊球状态 (RX/TX/拉动) [8]	复位 之后 的 多路复用 模式 [9]	拉动 类型 [10]	电源 [11]	Hys [12]	电压 缓冲器 类型 [13]	IO RET [14]
W25	MCAN12_TX PADCFG: PADCONFIG_1 0x0011C004	MCAN12_TX	0	O	1.8V/3.3V	关闭/关闭/关闭	关闭/关闭/关闭	7	PU/PD	VDDSHV2	是	LVCMOS	是
		DSS_FSYNC0	3	O									
		GPMC0_A24	6	OZ									
		GPIO0_1	7	IO									
		TRC_CLK	10	O									
		UART5_TXD	11	O									
AF28	MCAN13_RX PADCFG: PADCONFIG_4 0x0011C010	MCAN13_RX	0	I	1.8V/3.3V	关闭/关闭/关闭	关闭/关闭/关闭	7	PU/PD	VDDSHV2	是	LVCMOS	是
		UART0_DTRn	1	O									
		DSS_FSYNC3	3	O									
		GPMC0_A21	6	OZ									
		GPIO0_4	7	IO									
		I2C4_SDA	8	IOD									
		TRC_DATA1	10	O									
UART6_TXD	11	O											
AE28	MCAN13_TX PADCFG: PADCONFIG_3 0x0011C00C	MCAN13_TX	0	O	1.8V/3.3V	关闭/关闭/关闭	关闭/关闭/关闭	7	PU/PD	VDDSHV2	是	LVCMOS	是
		UART0_DSRn	1	I									
		DSS_FSYNC2	3	O									
		GPMC0_A22	6	OZ									
		GPIO0_3	7	IO									
		TRC_DATA0	10	O									
		UART4_TXD	11	O									
GPMC0_WAIT2	12	I											
W23	MCAN14_RX PADCFG: PADCONFIG_6 0x0011C018	MCAN14_RX	0	I	1.8V/3.3V	关闭/关闭/关闭	关闭/关闭/关闭	7	PU/PD	VDDSHV2	是	LVCMOS	是
		VOUT0_DATA23	2	O									
		GPMC0_A19	6	OZ									
		GPIO0_6	7	IO									
		I2C5_SDA	8	IOD									
		TRC_DATA3	10	O									
UART9_TXD	11	O											

表 5-1. 引脚属性 (ALZ 封装) (续)

焊球 编号 [1]	焊球 名称 [2] PADCFG 寄存器 [15] PADCFG 地址 [16]	信号 名称 [3]	多路复 用模 式 [4]	信号 类型 [5]	I/O 工作 电压 [6]	复位 期间 的焊 球状 态 (RX/TX/拉 动) [7]	复位 之后 的焊 球状 态 (RX/TX/拉 动) [8]	复位 之后 的多 路复 用模 式 [9]	拉 动 类 型 [10]	电 源 [11]	Hys [12]	电 压 缓 冲 器 类 型 [13]	IO RET [14]
AD25	MCAN14_TX PADCFG: PADCONFIG_5 0x0011C014	MCAN14_TX	0	O	1.8V/3.3V	关闭/关闭/关闭	关闭/关闭/关闭	7	PU/PD	VDDSHV2	是	LVCMOS	是
		UART0_RIn	1	I									
		GPMC0_A20	6	OZ									
		GPIO0_5	7	IO									
		I2C4_SCL	8	IOD									
		TRC_DATA2	10	O									
UART6_RXD	11	I											
AA23	MCAN15_RX PADCFG: PADCONFIG_8 0x0011C020	MCAN15_RX	0	I	1.8V/3.3V	关闭/关闭/关闭	关闭/关闭/关闭	7	PU/PD	VDDSHV2	是	LVCMOS	是
		VOUT0_DATA21	2	O									
		GPMC0_A17	6	OZ									
		GPIO0_8	7	IO									
		SPI0_CS2	8	IO									
		TRC_DATA22	10	O									
I2C1_SCL	12	IOD											
Y24	MCAN15_TX PADCFG: PADCONFIG_7 0x0011C01C	MCAN15_TX	0	O	1.8V/3.3V	关闭/关闭/关闭	关闭/关闭/关闭	7	PU/PD	VDDSHV2	是	LVCMOS	是
		VOUT0_DATA22	2	O									
		GPMC0_A18	6	OZ									
		GPIO0_7	7	IO									
		I2C5_SCL	8	IOD									
		TRC_DATA21	10	O									
UART9_RXD	11	I											
AB24	MCAN16_RX PADCFG: PADCONFIG_10 0x0011C028	MCAN16_RX	0	I	1.8V/3.3V	关闭/关闭/关闭	关闭/关闭/关闭	7	PU/PD	VDDSHV2	是	LVCMOS	是
		VOUT0_DATA19	2	O									
		GPMC0_A15	6	OZ									
		GPIO0_10	7	IO									
		SPI0_CS3	8	IO									
		TRC_DATA24	10	O									
GPMC0_WAIT1	12	I											
Y28	MCAN16_TX PADCFG: PADCONFIG_9 0x0011C024	MCAN16_TX	0	O	1.8V/3.3V	关闭/关闭/关闭	关闭/关闭/关闭	7	PU/PD	VDDSHV2	是	LVCMOS	是
		VOUT0_DATA20	2	O									
		GPMC0_A16	6	OZ									
		GPIO0_9	7	IO									
		SPI1_CS3	8	IO									
		TRC_DATA23	10	O									
I2C1_SDA	12	IOD											

表 5-1. 引脚属性 (ALZ 封装) (续)

焊球 编号 [1]	焊球 名称 [2] PADCFG 寄存器 [15] PADCFG 地址 [16]	信号 名称 [3]	多路复 用模 式 [4]	信号 类型 [5]	I/O 工作 电压 [6]	复位 期间 的焊 球状 态 (RX/TX/拉 动) [7]	复位 之后 的焊 球状 态 (RX/TX/拉 动) [8]	复位 之后 的多 路复 用模 式 [9]	拉 动 类 型 [10]	电 源 [11]	Hys [12]	电 压 缓 冲 器 类 型 [13]	IO RET [14]
AB28	MCASP0_ACLKX PADCFG: PADCONFIG_14 0x0011C038	MCAN5_TX	0	O	1.8V/3.3V	关闭/关闭/关闭	关闭/关闭/关闭	7	PU/PD	VDDSHV2	是	LVCMOS	是
		MCASP0_ACLKX	1	IO									
		VOUT0_DATA15	2	O									
		HYP0_RXFLCLK	3	O									
		GPMC0_AD0	6	IO									
		GPIO0_14	7	IO									
		EHRPWM_TZn_IN2	9	I									
		UART8_RXD	11	I									
U27	MCASP0_AFSX PADCFG: PADCONFIG_15 0x0011C03C	MCAN5_RX	0	I	1.8V/3.3V	关闭/关闭/关闭	关闭/关闭/关闭	7	PU/PD	VDDSHV2	是	LVCMOS	是
		MCASP0_AFSX	1	IO									
		VOUT0_DATA14	2	O									
		HYP0_RXFLDAT	3	O									
		GPMC0_AD1	6	IO									
		GPIO0_15	7	IO									
		EHRPWM2_B	9	IO									
		UART8_TXD	11	O									
AA24	MCASP1_ACLKX PADCFG: PADCONFIG_46 0x0011C0B8	MCAN10_RX	0	I	1.8V/3.3V	关闭/关闭/关闭	关闭/关闭/关闭	7	PU/PD	VDDSHV2	是	LVCMOS	是
		MCASP1_ACLKX	1	IO									
		DP0_HPD	3	I									
		GPMC0_A11	5	OZ									
		RGMI1_RD0	6	I									
		GPIO0_46	7	IO									
		EQEP0_S	9	IO									
		UART4_RTSn	11	O									
		SPI3_CS3	12	IO									
		UART9_RTSn	13	O									
V28	MCASP1_AFSX PADCFG: PADCONFIG_47 0x0011C0BC	MCAN11_TX	0	O	1.8V/3.3V	关闭/关闭/关闭	关闭/关闭/关闭	7	PU/PD	VDDSHV2	是	LVCMOS	是
		MCASP1_AFSX	1	IO									
		GPMC0_A12	5	OZ									
		MDIO0_MDIO	6	IO									
		GPIO0_47	7	IO									
		SPI3_CS0	8	IO									
		EQEP0_I	9	IO									
		UART0_RXD	11	I									

表 5-1. 引脚属性 (ALZ 封装) (续)

焊球 编号 [1]	焊球 名称 [2] PADCFG 寄存器 [15] PADCFG 地址 [16]	信号 名称 [3]	多路复 用 模式 [4]	信号 类型 [5]	I/O 工作 电压 [6]	复位 期间 的 焊球 状态 (RX/TX/拉动) [7]	复位 之后 的 焊球 状态 (RX/TX/拉动) [8]	复位 之后 的 多路 复用 模式 [9]	拉动 类型 [10]	电源 [11]	Hys [12]	电压 缓冲器 类型 [13]	IO RET [14]											
Y27	MCASP2_ACLKX PADCFG: PADCONFIG_21 0x0011C054	MCAN8_RX	0	I	1.8V/3.3V	关闭/关闭/关闭	关闭/关闭/关闭	7	PU/PD	VDDSHV2	是	LVC MOS	是											
		MCASP2_ACLKX	1	IO																				
		VOUT0_DATA8	2	O																				
		HYP0_TXPMCLK	3	O																				
		VOUT0_DATA20	5	O																				
		GPMC0_AD10	6	IO																				
		GPIO0_21	7	IO																				
		SPI5_CS2	8	IO																				
		EQEP2_S	9	IO																				
		TRC_DATA4	10	O																				
		UART1_RXD	11	I																				
		SPI7_CS1	13	IO																				
		SYNC3_OUT	14	O																				
		AA27	MCASP2_AFSX PADCFG: PADCONFIG_22 0x0011C058	MCAN9_TX										0	O	1.8V/3.3V	关闭/关闭/关闭	关闭/关闭/关闭	7	PU/PD	VDDSHV2	是	LVC MOS	是
MCASP2_AFSX	1			IO																				
VOUT0_DATA7	2			O																				
HYP0_TXPMDAT	3			O																				
GPMC0_AD11	6			IO																				
GPIO0_22	7			IO																				
SPI5_CS3	8			IO																				
EHRPWM_SOCA	9			O																				
TRC_DATA9	10			O																				
UART1_TXD	11			O																				
SPI7_CS2	13			IO																				
AC28	MCASP0_AXR0 PADCFG: PADCONFIG_16 0x0011C040			MCAN6_TX	0	O	1.8V/3.3V	关闭/关闭/关闭	关闭/关闭/关闭	7	PU/PD	VDDSHV2	是	LVC MOS	是									
				MCASP0_AXR0	1	IO																		
		VOUT0_DATA13	2	O																				
		HYP0_TXFLCLK	3	I																				
		GPMC0_AD2	6	IO																				
		GPIO0_16	7	IO																				
		SPI2_CS2	8	IO																				
		EHRPWM2_A	9	IO																				
		TRC_DATA14	10	O																				
		UART4_RXD	11	I																				
		SPI7_CLK	13	IO																				
		UART8_CTSn	14	I																				

表 5-1. 引脚属性 (ALZ 封装) (续)

焊球 编号 [1]	焊球 名称 [2] PADCFG 寄存器 [15] PADCFG 地址 [16]	信号 名称 [3]	多路复 用模 式 [4]	信号 类型 [5]	I/O 工作 电压 [6]	复位 期间 的焊 球状 态 (RX/TX/拉 动) [7]	复位 之后 的焊 球状 态 (RX/TX/拉 动) [8]	复位 之后 的多 路复 用模 式 [9]	拉 动 类 型 [10]	电 源 [11]	Hys [12]	电 压 缓 冲 器 类 型 [13]	IO RET [14]											
Y26	MCASP0_AXR1 PADCFG: PADCONFIG_17 0x0011C044	MCAN6_RX	0	I	1.8V/3.3V	关闭/关闭/关闭	关闭/关闭/关闭	7	PU/PD	VDDSHV2	是	LVCMOS	是											
		MCASP0_AXR1	1	IO																				
		VOUT0_DATA12	2	O																				
		HYP0_TXFLDAT	3	I																				
		OBCLK1	4	O																				
		GPMC0_AD3	6	IO																				
		GPIO0_17	7	IO																				
		SPI2_CS3	8	IO																				
		EHRPWM0_SYNCO	9	O																				
		TRC_DATA12	10	O																				
		UART4_TXD	11	O																				
		SPI7_CS0	13	IO																				
		UART8_RTSn	14	O																				
		AB27	MCASP0_AXR2 PADCFG: PADCONFIG_18 0x0011C048	MCAN7_TX										0	O	1.8V/3.3V	关闭/关闭/关闭	关闭/关闭/关闭	7	PU/PD	VDDSHV2	是	LVCMOS	是
MCASP0_AXR2	1			IO																				
VOUT0_DATA11	2			O																				
HYP1_RXFLCLK	3			O																				
GPMC0_ADVn_ALE	6			O																				
GPIO0_18	7			IO																				
EQEP2_A	9			I																				
TRC_DATA10	10			O																				
UART4_CTSn	11			I																				
GPMC0_WPn	12			O																				
UART9_CTSn	13			I																				
T27	MCASP0_AXR3 PADCFG: PADCONFIG_31 0x0011C07C			MCAN3_TX	0	O	1.8V/3.3V	关闭/关闭/关闭	关闭/关闭/关闭	7	PU/PD	VDDSHV2	是	LVCMOS	是									
				MCASP0_AXR3	1	IO																		
		VOUT0_DATA2	2	O																				
		GPMC0_BE1n	6	O																				
		GPIO0_31	7	IO																				
		SPI5_CLK	8	IO																				
		EHRPWM_TZn_IN0	9	I																				
		TRC_DATA7	10	O																				
		UART3_CTSn	11	I																				
		SPI3_CS1	12	IO																				
		SPI7_D1	13	IO																				

表 5-1. 引脚属性 (ALZ 封装) (续)

焊球 编号 [1]	焊球 名称 [2] PADCFG 寄存器 [15] PADCFG 地址 [16]	信号 名称 [3]	多路复 用模 式 [4]	信号 类型 [5]	I/O 工作 电压 [6]	复位 期间 的焊 球状 态 (RX/TX/拉 动) [7]	复位 之后 的焊 球状 态 (RX/TX/拉 动) [8]	复位 之后 的多 路复 用模 式 [9]	拉 动 类 型 [10]	电 源 [11]	Hys [12]	电 压 缓 冲 器 类 型 [13]	IO RET [14]
U26	MCASP0_AXR4 PADCFG: PADCONFIG_32 0x0011C080	MCAN3_RX	0	I	1.8V/3.3V	关闭/关闭/关闭	关闭/关闭/关闭	7	PU/PD	VDDSHV2	是	LVCMOS	是
		MCASP0_AXR4	1	IO									
		VOUT0_HSYNC	2	O									
		HYP1_TXPMDAT	3	O									
		VOUT0_VP0_HSYNC	4	O									
		VOUT0_VP2_HSYNC	5	O									
		GPMCO_OEn_REn	6	O									
		GPIO0_32	7	IO									
		SPI6_CS2	8	IO									
		EHRPWM5_B	9	IO									
		TRC_DATA18	10	O									
		I2C4_SDA	13	IOD									
AA28	MCASP0_AXR5 PADCFG: PADCONFIG_33 0x0011C084	MCAN4_TX	0	O	1.8V/3.3V	关闭/关闭/关闭	关闭/关闭/关闭	7	PU/PD	VDDSHV2	是	LVCMOS	是
		MCASP0_AXR5	1	IO									
		VOUT0_DE	2	O									
		MCASP1_ACLKR	3	IO									
		VOUT0_VP0_DE	4	O									
		VOUT0_VP2_DE	5	O									
		GPMCO_CSn0	6	O									
		GPIO0_33	7	IO									
		SPI6_CS3	8	IO									
		EHRPWM5_A	9	IO									
		TRC_DATA19	10	O									
		I2C4_SCL	13	IOD									

表 5-1. 引脚属性 (ALZ 封装) (续)

焊球 编号 [1]	焊球 名称 [2] PADCFG 寄存器 [15] PADCFG 地址 [16]	信号 名称 [3]	多路复 用模 式 [4]	信号 类型 [5]	I/O 工作 电压 [6]	复位 期间 的焊 球状 态 (RX/TX/拉 动) [7]	复位 之后 的焊 球状 态 (RX/TX/拉 动) [8]	复位 之后 的多 路复 用模 式 [9]	拉 动 类 型 [10]	电 源 [11]	Hys [12]	电 压 缓 冲 器 类 型 [13]	IO RET [14]											
AD27	MCASP0_AXR6 PADCFG: PADCONFIG_34 0x0011C088	MCAN4_RX	0	I	1.8V/3.3V	关闭/关闭/关闭	关闭/关闭/关闭	7	PU/PD	VDDSHV2	是	LVCMOS	是											
		MCASP0_AXR6	1	IO																				
		VOU0_VSYNC	2	O																				
		MCASP1_AFSR	3	IO																				
		VOU0_VP0_VSYNC	4	O																				
		VOU0_VP2_VSYNC	5	O																				
		GPMC0_CLKOUT	6	O																				
		GPIO0_34	7	IO																				
		SPI3_CS2	8	IO																				
		EHRPWM_TZn_IN4	9	I																				
		TRC_DATA20	10	O																				
		SPI5_D1	11	IO																				
		GPMC0_FCLK_MUX	12	O																				
T25	MCASP0_AXR7 PADCFG: PADCONFIG_35 0x0011C08C	MCAN5_TX	0	O	1.8V/3.3V	关闭/关闭/关闭	关闭/关闭/关闭	7	PU/PD	VDDSHV2	是	LVCMOS	是											
		MCASP0_AXR7	1	IO																				
		MCASP4_ACLKR	3	IO																				
		GPMC0_A0	5	OZ																				
		RGMI1_TD0	6	O																				
		GPIO0_35	7	IO																				
		GPMC0_A14	8	OZ																				
		EHRPWM3_A	9	IO																				
		UART4_RXD	11	I																				
		GPMC0_CSn2	12	O																				
		USB0_DRVVBUS	14	O																				
		W24	MCASP0_AXR8 PADCFG: PADCONFIG_36 0x0011C090	MCAN5_RX										0	I	1.8V/3.3V	关闭/关闭/关闭	关闭/关闭/关闭	7	PU/PD	VDDSHV2	是	LVCMOS	是
				MCASP0_AXR8										1	IO									
MCASP4_AFSR	3			IO																				
GPMC0_A1	5			OZ																				
RGMI1_TD1	6			O																				
GPIO0_36	7			IO																				
RMII1_RXD0	8			I																				
EHRPWM_TZn_IN3	9			I																				
UART4_TXD	11			O																				

表 5-1. 引脚属性 (ALZ 封装) (续)

焊球 编号 [1]	焊球 名称 [2] PADCFG 寄存器 [15] PADCFG 地址 [16]	信号 名称 [3]	多路复 用模 式 [4]	信号 类型 [5]	I/O 工作 电压 [6]	复位 期间 的焊 球状 态 (RX/TX/拉动) [7]	复位 之后 的焊 球状 态 (RX/TX/拉动) [8]	复位 之后 的 多路 复用 模式 [9]	拉 动 类 型 [10]	电 源 [11]	Hys [12]	电 压 缓 冲 器 类 型 [13]	IO RET [14]
AA25	MCASP0_AXR9 PADCFG: PADCONFIG_37 0x0011C094	MCAN6_TX	0	O	1.8V/3.3V	关闭/关闭/关闭	关闭/关闭/关闭	7	PU/PD	VDDSHV2	是	LVC MOS	是
		MCASP0_AXR9	1	IO									
		MCASP4_AXR4	2	IO									
		GPMC0_A2	5	OZ									
		RGMI1_TD2	6	O									
		GPIO0_37	7	IO									
		RMII1_RXD1	8	I									
		EHRPWM3_SYNCO	9	O									
UART4_CTSn	11	I											
V25	MCASP0_AXR10 PADCFG: PADCONFIG_38 0x0011C098	MCAN6_RX	0	I	1.8V/3.3V	关闭/关闭/关闭	关闭/关闭/关闭	7	PU/PD	VDDSHV2	是	LVC MOS	是
		MCASP0_AXR10	1	IO									
		GPMC0_A3	5	OZ									
		RGMI1_TD3	6	O									
		GPIO0_38	7	IO									
		RMII1_CRS_DV	8	I									
		EHRPWM3_SYNCI	9	I									
		UART4_RTSn	11	O									
T24	MCASP0_AXR11 PADCFG: PADCONFIG_39 0x0011C09C	MCAN7_TX	0	O	1.8V/3.3V	关闭/关闭/关闭	关闭/关闭/关闭	7	PU/PD	VDDSHV2	是	LVC MOS	是
		MCASP0_AXR11	1	IO									
		GPMC0_A4	5	OZ									
		RGMI1_TX_CTL	6	O									
		GPIO0_39	7	IO									
		RMII1_RX_ER	8	I									
		EHRPWM3_B	9	IO									
		SPI2_CS1	10	IO									
UART5_RXD	11	I											
AB25	MCASP0_AXR12 PADCFG: PADCONFIG_40 0x0011C0A0	MCAN7_RX	0	I	1.8V/3.3V	关闭/关闭/关闭	关闭/关闭/关闭	7	PU/PD	VDDSHV2	是	LVC MOS	是
		MCASP0_AXR12	1	IO									
		MCASP2_ACLKR	3	IO									
		GPMC0_A5	5	OZ									
		RGMI1_RD1	6	I									
		GPIO0_40	7	IO									
		RMII1_TXD0	8	O									
		EHRPWM_SOCB	9	O									
SPI2_CLK	10	IO											
UART5_TXD	11	O											

表 5-1. 引脚属性 (ALZ 封装) (续)

焊球 编号 [1]	焊球 名称 [2] PADCFG 寄存器 [15] PADCFG 地址 [16]	信号 名称 [3]	多路复 用模 式 [4]	信号 类型 [5]	I/O 工作 电压 [6]	复位 期间 的焊 球状 态 (RX/TX/拉 动) [7]	复位 之后 的焊 球状 态 (RX/TX/拉 动) [8]	复位 之后 的多 路复 用模 式 [9]	拉 动 类 型 [10]	电 源 [11]	Hys [12]	电 压 缓 冲 器 类 型 [13]	IO RET [14]
T23	MCASP0_AXR13 PADCFG: PADCONFIG_41 0x0011C0A4	MCAN8_TX	0	O	1.8V/3.3V	关闭/关闭/关闭	关闭/关闭/关闭	7	PU/PD	VDDSHV2	是	LVCMOS	是
		MCASP0_AXR13	1	IO									
		MCASP2_AFSR	3	IO									
		GPMC0_A6	5	OZ									
		RGMII1_RD2	6	I									
		GPIO0_41	7	IO									
		RMII_REF_CLK	8	I									
		EHRPWM4_A	9	IO									
		SPI2_CS0	10	IO									
		UART5_CTSn	11	I									
UART7_RXD	13	I											
U24	MCASP0_AXR14 PADCFG: PADCONFIG_42 0x0011C0A8	MCAN8_RX	0	I	1.8V/3.3V	关闭/关闭/关闭	关闭/关闭/关闭	7	PU/PD	VDDSHV2	是	LVCMOS	是
		MCASP0_AXR14	1	IO									
		MCASP2_AXR4	2	IO									
		MCASP0_ACLKR	3	IO									
		GPMC0_A7	5	OZ									
		RGMII1_RD3	6	I									
		GPIO0_42	7	IO									
		CLKOUT	8	IO									
		EQEP0_A	9	I									
		SPI2_D0	10	IO									
UART5_RTSn	11	O											
UART7_TXD	13	O											
AC25	MCASP0_AXR15 PADCFG: PADCONFIG_43 0x0011C0AC	MCAN9_TX	0	O	1.8V/3.3V	关闭/关闭/关闭	关闭/关闭/关闭	7	PU/PD	VDDSHV2	是	LVCMOS	是
		MCASP0_AXR15	1	IO									
		MCASP0_AFSR	3	IO									
		GPMC0_A8	5	OZ									
		RGMII1_RX_CTL	6	I									
		GPIO0_43	7	IO									
		RMII1_TX_EN	8	O									
		EQEP0_B	9	I									
		SPI2_D1	10	IO									
		UART8_RXD	11	I									
I2C1_SCL	13	IOD											

表 5-1. 引脚属性 (ALZ 封装) (续)

焊球 编号 [1]	焊球 名称 [2] PADCFG 寄存器 [15] PADCFG 地址 [16]	信号 名称 [3]	多路复 用模 式 [4]	信号 类型 [5]	I/O 工作 电压 [6]	复位 期间 的焊 球状 态 (RX/TX/拉 动) [7]	复位 之后 的焊 球状 态 (RX/TX/拉 动) [8]	复位 之后 的多 路复 用模 式 [9]	拉 动 类 型 [10]	电 源 [11]	Hys [12]	电 压 缓 冲 器 类 型 [13]	IO RET [14]
T28	MCASP1_AXR0 PADCFG: PADCONFIG_48 0x0011C0C0	MCAN11_RX	0	I	1.8V/3.3V	关闭/关闭/关闭	关闭/关闭/关闭	7	PU/PD	VDDSHV2	是	LVCMOS	是
		MCASP1_AXR0	1	IO									
		GPMC0_A13	5	OZ									
		MDIO0_MDC	6	O									
		GPIO0_48	7	IO									
		SPI3_CLK	8	IO									
		EQEP1_S	9	IO									
		UART0_TXD	11	O									
		GPMC0_WAIT3	12	I									
		SYNC2_OUT	14	O									
V27	MCASP1_AXR1 PADCFG: PADCONFIG_19 0x0011C04C	MCAN7_RX	0	I	1.8V/3.3V	关闭/关闭/关闭	关闭/关闭/关闭	7	PU/PD	VDDSHV2	是	LVCMOS	是
		MCASP1_AXR1	1	IO									
		VOUT0_DATA10	2	O									
		HYP1_RXPMCLK	3	I									
		GPMC0_AD8	6	IO									
		GPIO0_19	7	IO									
		SPI3_D0	8	IO									
		EHRPWM_TZn_IN1	9	I									
		TRC_DATA8	10	O									
		UART0_CTSn	11	I									
		UART9_RXD	12	I									
		I2C2_SCL	13	IOD									
		W27	MCASP1_AXR2 PADCFG: PADCONFIG_20 0x0011C050	MCAN8_TX									
MCASP1_AXR2	1			IO									
VOUT0_DATA9	2			O									
HYP1_RXPMDAT	3			I									
VOUT0_DATA21	5			O									
GPMC0_AD9	6			IO									
GPIO0_20	7			IO									
SPI3_D1	8			IO									
EQEP2_B	9			I									
TRC_DATA6	10			O									
UART0_RTSn	11			O									
UART9_TXD	12			O									
I2C2_SDA	13			IOD									

表 5-1. 引脚属性 (ALZ 封装) (续)

焊球 编号 [1]	焊球 名称 [2] PADCFG 寄存器 [15] PADCFG 地址 [16]	信号 名称 [3]	多路复 用 模式 [4]	信号 类型 [5]	I/O 工作 电压 [6]	复位 期间 的 焊球 状态 (RX/TX/拉动) [7]	复位 之后 的 焊球 状态 (RX/TX/拉动) [8]	复位 之后 的 多路 复用 模式 [9]	拉动 类型 [10]	电源 [11]	Hys [12]	电压 缓冲器 类型 [13]	IO RET [14]
AD26	MCASP1_AXR3 PADCFG: PADCONFIG_44 0x0011C0B0	MCAN9_RX	0	I	1.8V/3.3V	关闭/关闭/关闭	关闭/关闭/关闭	7	PU/PD	VDDSHV2	是	LVC MOS	是
		MCASP1_AXR3	1	IO									
		GPMC0_A9	5	OZ									
		RGMI1_RXC	6	I									
		GPIO0_44	7	IO									
		RMII1_TXD1	8	O									
		EQEP1_A	9	I									
		UART8_TXD	11	O									
U25	MCASP1_AXR4 PADCFG: PADCONFIG_45 0x0011C0B4	MCAN10_TX	0	O	1.8V/3.3V	关闭/关闭/关闭	关闭/关闭/关闭	7	PU/PD	VDDSHV2	是	LVC MOS	是
		MCASP1_AXR4	1	IO									
		GPMC0_A10	5	OZ									
		RGMI1_TXC	6	O									
		GPIO0_45	7	IO									
		EQEP1_B	9	I									
		UART4_RXD	11	I									
AA26	MCASP2_AXR0 PADCFG: PADCONFIG_23 0x0011C05C	MCAN9_RX	0	I	1.8V/3.3V	关闭/关闭/关闭	关闭/关闭/关闭	7	PU/PD	VDDSHV2	是	LVC MOS	是
		MCASP2_AXR0	1	IO									
		VOUT0_DATA6	2	O									
		HYP0_RXPMCLK	3	I									
		GPMC0_AD12	6	IO									
		GPIO0_23	7	IO									
		EQEP2_I	9	IO									
		TRC_DATA15	10	O									
		UART1_CTSn	11	I									
UART6_RXD	12	I											

表 5-1. 引脚属性 (ALZ 封装) (续)

焊球 编号 [1]	焊球 名称 [2] PADCFG 寄存器 [15] PADCFG 地址 [16]	信号 名称 [3]	多路复 用模 式 [4]	信号 类型 [5]	I/O 工作 电压 [6]	复位 期间 的焊 球状 态 (RX/TX/拉 动) [7]	复位 之后 的焊 球状 态 (RX/TX/拉 动) [8]	复位 之后 的多 路复 用模 式 [9]	拉 动 类 型 [10]	电 源 [11]	Hys [12]	电 压 缓 冲 器 类 型 [13]	IO RET [14]
AC27	MCASP2_AXR1 PADCFG: PADCONFIG_24 0x0011C060	MCAN17_RX	0	I	1.8V/3.3V	关闭/关闭/关闭	关闭/关闭/关闭	7	PU/PD	VDDSHV2	是	LVC MOS	是
		MCASP2_AXR1	1	IO									
		VOUT0_DATA5	2	O									
		HYP0_RXPMDAT	3	I									
		GPMC0_AD13	6	IO									
		GPIO0_24	7	IO									
		EHRPWM1_A	9	IO									
		TRC_DATA13	10	O									
		UART1_RTSn	11	O									
		UART6_TXD	12	O									
		I2C3_SDA	13	IOD									
L25	MCU_ADC0_AIN0 PADCFG: WKUP_PADCONFIG_77 0x4301C134	MCU_ADC0_AIN0	0	A	1.8V			0		VDDA_ADC0		ADC12B	否
		WKUP_GPIO0_71	7	I									
K25	MCU_ADC0_AIN1 PADCFG: WKUP_PADCONFIG_78 0x4301C138	MCU_ADC0_AIN1	0	A	1.8V			0		VDDA_ADC0		ADC12B	否
		WKUP_GPIO0_72	7	I									
M24	MCU_ADC0_AIN2 PADCFG: WKUP_PADCONFIG_79 0x4301C13C	MCU_ADC0_AIN2	0	A	1.8V			0		VDDA_ADC0		ADC12B	否
		WKUP_GPIO0_73	7	I									
L24	MCU_ADC0_AIN3 PADCFG: WKUP_PADCONFIG_80 0x4301C140	MCU_ADC0_AIN3	0	A	1.8V			0		VDDA_ADC0		ADC12B	否
		WKUP_GPIO0_74	7	I									
L27	MCU_ADC0_AIN4 PADCFG: WKUP_PADCONFIG_81 0x4301C144	MCU_ADC0_AIN4	0	A	1.8V			0		VDDA_ADC0		ADC12B	否
		WKUP_GPIO0_75	7	I									
K24	MCU_ADC0_AIN5 PADCFG: WKUP_PADCONFIG_82 0x4301C148	MCU_ADC0_AIN5	0	A	1.8V			0		VDDA_ADC0		ADC12B	否
		WKUP_GPIO0_76	7	I									
M27	MCU_ADC0_AIN6 PADCFG: WKUP_PADCONFIG_83 0x4301C14C	MCU_ADC0_AIN6	0	A	1.8V			0		VDDA_ADC0		ADC12B	否
		WKUP_GPIO0_77	7	I									
M26	MCU_ADC0_AIN7 PADCFG: WKUP_PADCONFIG_84 0x4301C150	MCU_ADC0_AIN7	0	A	1.8V			0		VDDA_ADC0		ADC12B	否
		WKUP_GPIO0_78	7	I									

表 5-1. 引脚属性 (ALZ 封装) (续)

焊球 编号 [1]	焊球 名称 [2] PADCFG 寄存器 [15] PADCFG 地址 [16]	信号 名称 [3]	多路复 用 模式 [4]	信号 类型 [5]	I/O 工作 电压 [6]	复位 期间 的 焊球 状态 (RX/TX/拉动) [7]	复位 之后 的 焊球 状态 (RX/TX/拉动) [8]	复位 之后 的 多路 复用 模式 [9]	拉 动 类 型 [10]	电 源 [11]	Hys [12]	电 压 缓 冲 器 类 型 [13]	IO RET [14]
P25	MCU_ADC1_AIN0 PADCFG: WKUP_PADCONFIG_85 0x4301C154	MCU_ADC1_AIN0	0	A	1.8V			0		VDDA_ADC1		ADC12B	否
		WKUP_GPIO0_79	7	I									
R25	MCU_ADC1_AIN1 PADCFG: WKUP_PADCONFIG_86 0x4301C158	MCU_ADC1_AIN1	0	A	1.8V			0		VDDA_ADC1		ADC12B	否
		WKUP_GPIO0_80	7	I									
P28	MCU_ADC1_AIN2 PADCFG: WKUP_PADCONFIG_87 0x4301C15C	MCU_ADC1_AIN2	0	A	1.8V			0		VDDA_ADC1		ADC12B	否
		WKUP_GPIO0_81	7	I									
P27	MCU_ADC1_AIN3 PADCFG: WKUP_PADCONFIG_88 0x4301C160	MCU_ADC1_AIN3	0	A	1.8V			0		VDDA_ADC1		ADC12B	否
		WKUP_GPIO0_82	7	I									
N25	MCU_ADC1_AIN4 PADCFG: WKUP_PADCONFIG_89 0x4301C164	MCU_ADC1_AIN4	0	A	1.8V			0		VDDA_ADC1		ADC12B	否
		WKUP_GPIO0_83	7	I									
P26	MCU_ADC1_AIN5 PADCFG: WKUP_PADCONFIG_90 0x4301C168	MCU_ADC1_AIN5	0	A	1.8V			0		VDDA_ADC1		ADC12B	否
		WKUP_GPIO0_84	7	I									
N26	MCU_ADC1_AIN6 PADCFG: WKUP_PADCONFIG_91 0x4301C16C	MCU_ADC1_AIN6	0	A	1.8V			0		VDDA_ADC1		ADC12B	否
		WKUP_GPIO0_85	7	I									
N27	MCU_ADC1_AIN7 PADCFG: WKUP_PADCONFIG_92 0x4301C170	MCU_ADC1_AIN7	0	A	1.8V			0		VDDA_ADC1		ADC12B	否
		WKUP_GPIO0_86	7	I									
G24	MCU_I2C0_SCL PADCFG: WKUP_PADCONFIG_66 0x4301C108	MCU_I2C0_SCL	0	IOD	1.8V/3.3V	关闭/关闭/关闭	开启/SS/关闭	0		VDDSHV0_M CU	是	I2C 开漏	是
		WKUP_GPIO0_65	7	IO									
J25	MCU_I2C0_SDA PADCFG: WKUP_PADCONFIG_67 0x4301C10C	MCU_I2C0_SDA	0	IOD	1.8V/3.3V	关闭/关闭/关闭	开启/SS/关闭	0		VDDSHV0_M CU	是	I2C 开漏	是
		WKUP_GPIO0_87	7	IO									
E28	MCU_MCAN0_RX PADCFG: WKUP_PADCONFIG_47 0x4301C0BC	MCU_MCAN0_RX	0	I	1.8V/3.3V	关闭/关闭/关闭	关闭/关闭/关闭	7	PU/PD	VDDSHV0_M CU	是	LVCMOS	是
		WKUP_GPIO0_61	7	IO									

表 5-1. 引脚属性 (ALZ 封装) (续)

焊球 编号 [1]	焊球 名称 [2] PADCFG 寄存器 [15] PADCFG 地址 [16]	信号 名称 [3]	多路复 用 模式 [4]	信号 类型 [5]	I/O 工作 电压 [6]	复位 期间 的 焊球 状态 (RX/TX/拉动) [7]	复位 之后 的 焊球 状态 (RX/TX/拉动) [8]	复位 之后 的 多路 复用 模式 [9]	拉 动 类 型 [10]	电 源 [11]	Hys [12]	电 压 缓 冲 器 类 型 [13]	IO RET [14]
E27	MCU_MCAN0_TX PADCFG: WKUP_PADCONFIG_46 0x4301C0B8	MCU_MCAN0_TX	0	O	1.8V/3.3V	关闭/关闭/关闭	关闭/关闭/关闭	7	PU/PD	VDDSHV0_M CU	是	LVCMOS	是
		WKUP_GPIO0_60	7	IO									
A21	MCU_MDIO0_MDC PADCFG: WKUP_PADCONFIG_39 0x4301C09C	MCU_MDIO0_MDC	0	O	1.8V/3.3V	关闭/关闭/关闭	关闭/关闭/关闭	7	PU/PD	VDDSHV2_M CU	是	LVCMOS	否
		WKUP_GPIO0_53	7	IO									
A22	MCU_MDIO0_MDIO PADCFG: WKUP_PADCONFIG_38 0x4301C098	MCU_MDIO0_MDIO	0	IO	1.8V/3.3V	关闭/关闭/关闭	关闭/关闭/关闭	7	PU/PD	VDDSHV2_M CU	是	LVCMOS	否
		WKUP_GPIO0_52	7	IO									
D19	MCU_OSPI0_CLK PADCFG: WKUP_PADCONFIG_0 0x4301C000	MCU_OSPI0_CLK	0	O	1.8V/3.3V	关闭/关闭/关闭	关闭/关闭/关闭	7	PU/PD	VDDSHV1_M CU	是	LVCMOS	否
		MCU_HYPERBUS0_CK	1	O									
		WKUP_GPIO0_16	7	IO									
E18	MCU_OSPI0_DQS PADCFG: WKUP_PADCONFIG_2 0x4301C008	MCU_OSPI0_DQS	0	I	1.8V/3.3V	关闭/关闭/关闭	关闭/关闭/关闭	7	PU/PD	VDDSHV1_M CU	是	LVCMOS	否
		MCU_HYPERBUS0_RWDS	1	IO									
		WKUP_GPIO0_18	7	IO									
E20	MCU_OSPI0_LBCLKO PADCFG: WKUP_PADCONFIG_1 0x4301C004	MCU_OSPI0_LBCLKO	0	IO	1.8V/3.3V	关闭/关闭/关闭	开启/关闭/关闭	7	PU/PD	VDDSHV1_M CU	是	LVCMOS	否
		MCU_HYPERBUS0_CK _n	1	O									
		WKUP_GPIO0_17	7	IO									
A19	MCU_OSPI1_CLK PADCFG: WKUP_PADCONFIG_16 0x4301C040	MCU_OSPI1_CLK	0	O	1.8V/3.3V	关闭/关闭/关闭	关闭/关闭/关闭	7	PU/PD	VDDSHV1_M CU	是	LVCMOS	否
		WKUP_GPIO0_31	7	IO									
B19	MCU_OSPI1_DQS PADCFG: WKUP_PADCONFIG_18 0x4301C048	MCU_OSPI1_DQS	0	I	1.8V/3.3V	关闭/关闭/关闭	关闭/关闭/关闭	7	PU/PD	VDDSHV1_M CU	是	LVCMOS	否
		MCU_OSPI0_CS _{n3}	1	O									
		MCU_HYPERBUS0_INT _n	2	I									
		MCU_OSPI0_ECC_FAIL	6	I									
B20	MCU_OSPI1_LBCLKO PADCFG: WKUP_PADCONFIG_17 0x4301C044	WKUP_GPIO0_33	7	IO	1.8V/3.3V	关闭/关闭/关闭	开启/关闭/关闭	7	PU/PD	VDDSHV1_M CU	是	LVCMOS	否
		MCU_OSPI1_LBCLKO	0	IO									
		MCU_OSPI0_CS _{n2}	1	O									
		MCU_HYPERBUS0_RESETO _n	2	I									
		MCU_OSPI0_RESET_OUT0	6	O									
F15	MCU_OSPI0_CS _{n0} PADCFG: WKUP_PADCONFIG_11 0x4301C02C	WKUP_GPIO0_32	7	IO	1.8V/3.3V	关闭/关闭/关闭	关闭/关闭/关闭	7	PU/PD	VDDSHV1_M CU	是	LVCMOS	否
		MCU_OSPI0_CS _{n0}	0	O									
		MCU_HYPERBUS0_CS _{n0}	1	O									
		WKUP_GPIO0_27	7	IO									

表 5-1. 引脚属性 (ALZ 封装) (续)

焊球 编号 [1]	焊球 名称 [2] PADCFG 寄存器 [15] PADCFG 地址 [16]	信号 名称 [3]	多路复 用 模式 [4]	信号 类型 [5]	I/O 工作 电压 [6]	复位 期间 的 焊球 状态 (RX/TX/拉动) [7]	复位 之后 的 焊球 状态 (RX/TX/拉动) [8]	复位 之后 的 多路 复用 模式 [9]	拉动 类型 [10]	电源 [11]	Hys [12]	电压 缓冲器 类型 [13]	IO RET [14]
G17	MCU_OSPI0_CSn1 PADCFG: WKUP_PADCONFIG_12 0x4301C030	MCU_OSPI0_CSn1	0	O	1.8V/3.3V	关闭/关闭/关闭	关闭/关闭/关闭	7	PU/PD	VDDSHV1_M CU	是	LVCMOS	否
		MCU_HYPERBUS0_RESETEn	1	O									
		WKUP_GPIO0_28	7	IO									
F14	MCU_OSPI0_CSn2 PADCFG: WKUP_PADCONFIG_14 0x4301C038	MCU_OSPI0_CSn2	0	O	1.8V/3.3V	关闭/关闭/关闭	关闭/关闭/关闭	7	PU/PD	VDDSHV1_M CU	是	LVCMOS	否
		MCU_OSPI0_CSn2	1	O									
		MCU_HYPERBUS0_RESETEn	2	I									
		MCU_HYPERBUS0_WPn	3	O									
		MCU_HYPERBUS0_CSn1	4	O									
		MCU_OSPI0_RESET_OUT0	6	O									
WKUP_GPIO0_29	7	IO											
F17	MCU_OSPI0_CSn3 PADCFG: WKUP_PADCONFIG_15 0x4301C03C	MCU_OSPI0_CSn3	0	O	1.8V/3.3V	关闭/关闭/关闭	关闭/关闭/关闭	7	PU/PD	VDDSHV1_M CU	是	LVCMOS	否
		MCU_OSPI0_CSn3	1	O									
		MCU_HYPERBUS0_INTn	2	I									
		MCU_HYPERBUS0_WPn	3	O									
		MCU_OSPI0_RESET_OUT1	5	O									
		MCU_OSPI0_ECC_FAIL	6	I									
WKUP_GPIO0_30	7	IO											
C19	MCU_OSPI0_D0 PADCFG: WKUP_PADCONFIG_3 0x4301C00C	MCU_OSPI0_D0	0	IO	1.8V/3.3V	开启/关闭/关闭	开启/关闭/关闭	7	PU/PD	VDDSHV1_M CU	是	LVCMOS	否
		MCU_HYPERBUS0_DQ0	1	IO									
		WKUP_GPIO0_19	7	IO									
		BOOTMODE00	自动加 载	I									
F16	MCU_OSPI0_D1 PADCFG: WKUP_PADCONFIG_4 0x4301C010	MCU_OSPI0_D1	0	IO	1.8V/3.3V	开启/关闭/关闭	开启/关闭/关闭	7	PU/PD	VDDSHV1_M CU	是	LVCMOS	否
		MCU_HYPERBUS0_DQ1	1	IO									
		WKUP_GPIO0_20	7	IO									
		BOOTMODE01	自动加 载	I									
G15	MCU_OSPI0_D2 PADCFG: WKUP_PADCONFIG_5 0x4301C014	MCU_OSPI0_D2	0	IO	1.8V/3.3V	关闭/关闭/关闭	关闭/关闭/关闭	7	PU/PD	VDDSHV1_M CU	是	LVCMOS	否
		MCU_HYPERBUS0_DQ2	1	IO									
		WKUP_GPIO0_21	7	IO									
F18	MCU_OSPI0_D3 PADCFG: WKUP_PADCONFIG_6 0x4301C018	MCU_OSPI0_D3	0	IO	1.8V/3.3V	关闭/关闭/关闭	关闭/关闭/关闭	7	PU/PD	VDDSHV1_M CU	是	LVCMOS	否
		MCU_HYPERBUS0_DQ3	1	IO									
		WKUP_GPIO0_22	7	IO									

表 5-1. 引脚属性 (ALZ 封装) (续)

焊球 编号 [1]	焊球 名称 [2] PADCFG 寄存器 [15] PADCFG 地址 [16]	信号 名称 [3]	多路复 用模 式 [4]	信号 类型 [5]	I/O 工作 电压 [6]	复位 期间 的焊 球状 态 (RX/TX/拉 动) [7]	复位 之后 的焊 球状 态 (RX/TX/拉 动) [8]	复位 之后 的多 路复 用模 式 [9]	拉 动 类 型 [10]	电 源 [11]	Hys [12]	电 压 缓 冲 器 类 型 [13]	IO RET [14]
E19	MCU_OSPI0_D4 PADCFG: WKUP_PADCONFIG_7 0x4301C01C	MCU_OSPI0_D4	0	IO	1.8V/3.3V	开启/关闭/关闭	开启/关闭/关闭	7	PU/PD	VDDSHV1_M CU	是	LVCMOS	否
		MCU_HYPERBUS0_DQ4	1	IO									
		WKUP_GPIO0_23	7	IO									
		BOOTMODE02	自动加 载	I									
G19	MCU_OSPI0_D5 PADCFG: WKUP_PADCONFIG_8 0x4301C020	MCU_OSPI0_D5	0	IO	1.8V/3.3V	开启/关闭/关闭	开启/关闭/关闭	7	PU/PD	VDDSHV1_M CU	是	LVCMOS	否
		MCU_HYPERBUS0_DQ5	1	IO									
		WKUP_GPIO0_24	7	IO									
		BOOTMODE03	自动加 载	I									
F19	MCU_OSPI0_D6 PADCFG: WKUP_PADCONFIG_9 0x4301C024	MCU_OSPI0_D6	0	IO	1.8V/3.3V	关闭/关闭/关闭	关闭/关闭/关闭	7	PU/PD	VDDSHV1_M CU	是	LVCMOS	否
		MCU_HYPERBUS0_DQ6	1	IO									
		WKUP_GPIO0_25	7	IO									
F20	MCU_OSPI0_D7 PADCFG: WKUP_PADCONFIG_10 0x4301C028	MCU_OSPI0_D7	0	IO	1.8V/3.3V	关闭/关闭/关闭	关闭/关闭/关闭	7	PU/PD	VDDSHV1_M CU	是	LVCMOS	否
		MCU_HYPERBUS0_DQ7	1	IO									
		WKUP_GPIO0_26	7	IO									
D20	MCU_OSPI1_CSn0 PADCFG: WKUP_PADCONFIG_23 0x4301C05C	MCU_OSPI1_CSn0	0	O	1.8V/3.3V	关闭/关闭/关闭	关闭/关闭/关闭	7	PU/PD	VDDSHV1_M CU	是	LVCMOS	否
		WKUP_GPIO0_38	7	IO									
C21	MCU_OSPI1_CSn1 PADCFG: WKUP_PADCONFIG_24 0x4301C060	MCU_OSPI1_CSn1	0	O	1.8V/3.3V	关闭/关闭/关闭	关闭/关闭/关闭	7	PU/PD	VDDSHV1_M CU	是	LVCMOS	否
		MCU_HYPERBUS0_WPn	1	O									
		MCU_TIMER_IO0	2	IO									
		MCU_HYPERBUS0_CSn1	3	O									
		MCU_UART0_RTSn	4	O									
		MCU_SPI0_CS2	5	IO									
		MCU_OSPI0_RESET_OUT1	6	O									
WKUP_GPIO0_39	7	IO											
D21	MCU_OSPI1_D0 PADCFG: WKUP_PADCONFIG_19 0x4301C04C	MCU_OSPI1_D0	0	IO	1.8V/3.3V	关闭/关闭/关闭	关闭/关闭/关闭	7	PU/PD	VDDSHV1_M CU	是	LVCMOS	否
		WKUP_GPIO0_34	7	IO									
G20	MCU_OSPI1_D1 PADCFG: WKUP_PADCONFIG_20 0x4301C050	MCU_OSPI1_D1	0	IO	1.8V/3.3V	关闭/关闭/关闭	关闭/关闭/关闭	7	PU/PD	VDDSHV1_M CU	是	LVCMOS	否
		MCU_UART0_RXD	4	I									
		MCU_SPI1_CS1	5	IO									
		WKUP_GPIO0_35	7	IO									

表 5-1. 引脚属性 (ALZ 封装) (续)

焊球 编号 [1]	焊球 名称 [2] PADCFG 寄存器 [15] PADCFG 地址 [16]	信号 名称 [3]	多路复 用模 式 [4]	信号 类型 [5]	I/O 工作 电压 [6]	复位 期间 的焊 球状 态 (RX/TX/拉 动) [7]	复位 之后 的焊 球状 态 (RX/TX/拉 动) [8]	复位 之后 的多 路复 用模 式 [9]	拉 动 类 型 [10]	电 源 [11]	Hys [12]	电 压 缓 冲 器 类 型 [13]	IO RET [14]
C20	MCU_OSP11_D2 PADCFG: WKUP_PADCONFIG_21 0x4301C054	MCU_OSP11_D2	0	IO	1.8V/3.3V	关闭/关闭/关闭	关闭/关闭/关闭	7	PU/PD	VDDSHV1_M CU	是	LVCMOS	否
		MCU_UART0_TXD	4	O									
		MCU_SPI1_CS2	5	IO									
		WKUP_GPIO0_36	7	IO									
A20	MCU_OSP11_D3 PADCFG: WKUP_PADCONFIG_22 0x4301C058	MCU_OSP11_D3	0	IO	1.8V/3.3V	关闭/关闭/关闭	关闭/关闭/关闭	7	PU/PD	VDDSHV1_M CU	是	LVCMOS	否
		MCU_UART0_CTSn	4	I									
		MCU_SPI0_CS1	5	IO									
		WKUP_GPIO0_37	7	IO									
G23	MCU_PORz	MCU_PORz		I	1.8V				VDDA_WKUP	是	FS_RESET	否	
A23	MCU_RESETSTATz PADCFG: WKUP_PADCONFIG_71 0x4301C11C	MCU_RESETSTATz	0	O	1.8V/3.3V	关闭/低电平/关 闭	关闭/SS/关闭	0	PU/PD	VDDSHV0_M CU	是	LVCMOS	否
		WKUP_GPIO0_68	7	IO									
A26	MCU_RESETz PADCFG: WKUP_PADCONFIG_70 0x4301C118	MCU_RESETz	0	I	1.8V/3.3V	开启/NA/上拉	开启/关闭/上拉	0	PU/PD	VDDSHV0_M CU	是	LVCMOS	否
D22	MCU_RGMII1_RXC PADCFG: WKUP_PADCONFIG_33 0x4301C084	MCU_RGMII1_RXC	0	I	1.8V/3.3V	关闭/关闭/关闭	关闭/关闭/关闭	7	PU/PD	VDDSHV2_M CU	是	LVCMOS	否
		MCU_RMII1_REF_CLK	1	I									
		WKUP_GPIO0_47	7	IO									
E23	MCU_RGMII1_RX_CTL PADCFG: WKUP_PADCONFIG_27 0x4301C06C	MCU_RGMII1_RX_CTL	0	I	1.8V/3.3V	关闭/关闭/关闭	关闭/关闭/关闭	7	PU/PD	VDDSHV2_M CU	是	LVCMOS	否
		MCU_RMII1_RX_ER	1	I									
		WKUP_GPIO0_41	7	IO									
F21	MCU_RGMII1_TXC PADCFG: WKUP_PADCONFIG_32 0x4301C080	MCU_RGMII1_TXC	0	O	1.8V/3.3V	关闭/关闭/关闭	关闭/关闭/关闭	7	PU/PD	VDDSHV2_M CU	是	LVCMOS	否
		MCU_RMII1_TX_EN	1	O									
		WKUP_GPIO0_46	7	IO									
F22	MCU_RGMII1_TX_CTL PADCFG: WKUP_PADCONFIG_26 0x4301C068	MCU_RGMII1_TX_CTL	0	O	1.8V/3.3V	关闭/关闭/关闭	关闭/关闭/关闭	7	PU/PD	VDDSHV2_M CU	是	LVCMOS	否
		MCU_RMII1_CRS_DV	1	I									
		WKUP_GPIO0_40	7	IO									
B22	MCU_RGMII1_RD0 PADCFG: WKUP_PADCONFIG_37 0x4301C094	MCU_RGMII1_RD0	0	I	1.8V/3.3V	关闭/关闭/关闭	关闭/关闭/关闭	7	PU/PD	VDDSHV2_M CU	是	LVCMOS	否
		MCU_RMII1_RXD0	1	I									
		WKUP_GPIO0_51	7	IO									
B21	MCU_RGMII1_RD1 PADCFG: WKUP_PADCONFIG_36 0x4301C090	MCU_RGMII1_RD1	0	I	1.8V/3.3V	关闭/关闭/关闭	关闭/关闭/关闭	7	PU/PD	VDDSHV2_M CU	是	LVCMOS	否
		MCU_RMII1_RXD1	1	I									
		WKUP_GPIO0_50	7	IO									

表 5-1. 引脚属性 (ALZ 封装) (续)

焊球 编号 [1]	焊球 名称 [2] PADCFG 寄存器 [15] PADCFG 地址 [16]	信号 名称 [3]	多路复 用模 式 [4]	信号 类型 [5]	I/O 工作 电压 [6]	复位 期间 的焊 球状 态 (RX/TX/拉 动) [7]	复位 之后 的焊 球状 态 (RX/TX/拉 动) [8]	复位 之后 的多 路复 用模 式 [9]	拉 动 类 型 [10]	电 源 [11]	Hys [12]	电 压 缓 冲 器 类 型 [13]	IO RET [14]
C22	MCU_RGMII1_RD2 PADCFG: WKUP_PADCONFIG_35 0x4301C08C	MCU_RGMII1_RD2	0	I	1.8V/3.3V	关闭/关闭/关闭	关闭/关闭/关闭	7	PU/PD	VDDSHV2_M CU	是	LVCMOS	否
		MCU_TIMER_IO5	1	IO									
		WKUP_GPIO0_62	7	IO									
D23	MCU_RGMII1_RD3 PADCFG: WKUP_PADCONFIG_34 0x4301C088	MCU_RGMII1_RD3	0	I	1.8V/3.3V	关闭/关闭/关闭	关闭/关闭/关闭	7	PU/PD	VDDSHV2_M CU	是	LVCMOS	否
		MCU_TIMER_IO4	1	IO									
		WKUP_GPIO0_48	7	IO									
F23	MCU_RGMII1_TD0 PADCFG: WKUP_PADCONFIG_31 0x4301C07C	MCU_RGMII1_TD0	0	O	1.8V/3.3V	关闭/关闭/关闭	关闭/关闭/关闭	7	PU/PD	VDDSHV2_M CU	是	LVCMOS	否
		MCU_RMII1_TXD0	1	O									
		WKUP_GPIO0_45	7	IO									
G22	MCU_RGMII1_TD1 PADCFG: WKUP_PADCONFIG_30 0x4301C078	MCU_RGMII1_TD1	0	O	1.8V/3.3V	关闭/关闭/关闭	关闭/关闭/关闭	7	PU/PD	VDDSHV2_M CU	是	LVCMOS	否
		MCU_RMII1_TXD1	1	O									
		WKUP_GPIO0_44	7	IO									
E21	MCU_RGMII1_TD2 PADCFG: WKUP_PADCONFIG_29 0x4301C074	MCU_RGMII1_TD2	0	O	1.8V/3.3V	关闭/关闭/关闭	关闭/关闭/关闭	7	PU/PD	VDDSHV2_M CU	是	LVCMOS	否
		MCU_TIMER_IO3	1	IO									
		MCU_ADC_EXT_TRIGGER1	3	I									
		WKUP_GPIO0_43	7	IO									
E22	MCU_RGMII1_TD3 PADCFG: WKUP_PADCONFIG_28 0x4301C070	MCU_RGMII1_TD3	0	O	1.8V/3.3V	关闭/关闭/关闭	关闭/关闭/关闭	7	PU/PD	VDDSHV2_M CU	是	LVCMOS	否
		MCU_TIMER_IO2	1	IO									
		MCU_ADC_EXT_TRIGGER0	3	I									
		WKUP_GPIO0_42	7	IO									
J23	MCU_SAFETY_ERRORn PADCFG: WKUP_PADCONFIG_69 0x4301C114	MCU_SAFETY_ERRORn	0	IO	1.8V	关闭/关闭/下拉	开启/ISS/下拉	0	PU/PD	VDDA_WKUP	是	LVCMOS	否
B27	MCU_SPI0_CLK PADCFG: WKUP_PADCONFIG_40 0x4301C0A0	MCU_SPI0_CLK	0	IO	1.8V/3.3V	开启/关闭/关闭	开启/关闭/关闭	7	PU/PD	VDDSHV0_M CU	是	LVCMOS	是
		WKUP_GPIO0_54	7	IO									
		MCU_BOOTMODE00	自动加 载	I									
B26	MCU_SPI0_CS0 PADCFG: WKUP_PADCONFIG_43 0x4301C0AC	MCU_SPI0_CS0	0	IO	1.8V/3.3V	关闭/关闭/关闭	关闭/关闭/关闭	7	PU/PD	VDDSHV0_M CU	是	LVCMOS	是
		MCU_TIMER_IO1	4	IO									
		WKUP_GPIO0_70	7	IO									
D24	MCU_SPI0_D0 PADCFG: WKUP_PADCONFIG_41 0x4301C0A4	MCU_SPI0_D0	0	IO	1.8V/3.3V	开启/关闭/关闭	开启/关闭/关闭	7	PU/PD	VDDSHV0_M CU	是	LVCMOS	是
		WKUP_GPIO0_55	7	IO									
		MCU_BOOTMODE01	自动加 载	I									

表 5-1. 引脚属性 (ALZ 封装) (续)

焊球 编号 [1]	焊球 名称 [2] PADCFG 寄存器 [15] PADCFG 地址 [16]	信号 名称 [3]	多路复 用模 式 [4]	信号 类型 [5]	I/O 工作 电压 [6]	复位 期间 的焊 球状 态 (RX/TX/拉动) [7]	复位 之后 的焊 球状 态 (RX/TX/拉动) [8]	复位 之后 的多 路复 用模 式 [9]	拉 动 类 型 [10]	电 源 [11]	Hys [12]	电 压 缓 冲 器 类 型 [13]	IO RET [14]
B25	MCU_SPI0_D1 PADCFG: WKUP_PADCONFIG_42 0x4301C0A8	MCU_SPI0_D1	0	IO	1.8V/3.3V	开启/关闭/关闭	开启/关闭/关闭	7	PU/PD	VDDSHV0_M CU	是	LVC MOS	是
		MCU_TIMER_IO0	4	IO									
		WKUP_GPIO0_69	7	IO									
		MCU_BOOTMODE02	自动加 载	I									
AF1	MMC0_CALPAD	MMC0_CALPAD		A	1.8V				PU/PD	VDDS_MMC0		eMMC PHY	否
AC6	MMC0_CLK	MMC0_CLK		O	1.8V	开启/低电平/关 闭	开启/SS/关闭		PU/PD	VDDS_MMC0		eMMC PHY	否
AF2	MMC0_CMD	MMC0_CMD		IO	1.8V	开启/关闭/上拉	开启/SS/上拉		PU/PD	VDDS_MMC0		eMMC PHY	否
AE3	MMC0_DS	MMC0_DS		IO	1.8V	开启/关闭/下拉	开启/关闭/下拉		PU/PD	VDDS_MMC0		eMMC PHY	否
P23	MMC1_CLK PADCFG: PADCONFIG_65 0x0011C104	MMC1_CLK	0	IO	1.8V/3.3V	关闭/关闭/关闭	关闭/关闭/关闭	7	PU/PD	VDDSHV5	是	SDIO	否
		UART8_RXD	1	I									
		TIMER_IO6	3	IO									
		EHRPWM2_B	4	IO									
		UART4_CTSn	5	I									
		EHRPWM5_A	6	IO									
		GPIO0_64	7	IO									
		SPI1_CLK	8	IO									
		UART0_RTSn	9	O									
		I2C6_SDA	10	IOD									
MCAN15_TX	11	O											
N24	MMC1_CMD PADCFG: PADCONFIG_66 0x0011C108	MMC1_CMD	0	IO	1.8V/3.3V	关闭/关闭/关闭	关闭/关闭/关闭	7	PU/PD	VDDSHV5	是	SDIO	否
		UART8_TXD	1	O									
		TIMER_IO7	3	IO									
		EHRPWM2_A	4	IO									
		UART4_RTSn	5	O									
		GPIO0_65	7	IO									
		SPI1_D1	8	IO									
		I2C6_SCL	10	IOD									
MCAN15_RX	11	I											
AF4	MMC0_DAT0	MMC0_DAT0		IO	1.8V	开启/关闭/上拉	开启/SS/上拉		PU/PD	VDDS_MMC0		eMMC PHY	否
AD3	MMC0_DAT1	MMC0_DAT1		IO	1.8V	开启/关闭/上拉	开启/SS/上拉		PU/PD	VDDS_MMC0		eMMC PHY	否
AD4	MMC0_DAT2	MMC0_DAT2		IO	1.8V	开启/关闭/上拉	开启/SS/上拉		PU/PD	VDDS_MMC0		eMMC PHY	否
AF3	MMC0_DAT3	MMC0_DAT3		IO	1.8V	开启/关闭/上拉	开启/SS/上拉		PU/PD	VDDS_MMC0		eMMC PHY	否
AE2	MMC0_DAT4	MMC0_DAT4		IO	1.8V	开启/关闭/上拉	开启/SS/上拉		PU/PD	VDDS_MMC0		eMMC PHY	否
AG3	MMC0_DAT5	MMC0_DAT5		IO	1.8V	开启/关闭/上拉	开启/SS/上拉		PU/PD	VDDS_MMC0		eMMC PHY	否

表 5-1. 引脚属性 (ALZ 封装) (续)

焊球 编号 [1]	焊球 名称 [2] PADCFG 寄存器 [15] PADCFG 地址 [16]	信号 名称 [3]	多路复 用 模式 [4]	信号 类型 [5]	I/O 工作 电压 [6]	复位 期间 的 焊球 状态 (RX/TX/拉动) [7]	复位 之后 的 焊球 状态 (RX/TX/拉动) [8]	复位 之后 的 多路 复用 模式 [9]	拉 动 类 型 [10]	电 源 [11]	Hys [12]	电 压 缓 冲 器 类 型 [13]	IO RET [14]
AE1	MMC0_DAT6	MMC0_DAT6		IO	1.8V	开启/关闭/上拉	开启/SS/上拉		PU/PD	VDDS_MMC0		eMMC PHY	否
AG1	MMC0_DAT7	MMC0_DAT7		IO	1.8V	开启/关闭/上拉	开启/SS/上拉		PU/PD	VDDS_MMC0		eMMC PHY	否
M23	MMC1_DAT0 PADCFG: PADCONFIG_63 0x0011C0FC	MMC1_DAT0	0	IO	1.8V/3.3V	关闭/关闭/关闭	关闭/关闭/关闭	7	PU/PD	VDDSHV5	是	SDIO	否
		UART7_RTSn	1	O									
		ECAP1_IN_APWM_OUT	2	IO									
		TIMER_IO5	3	IO									
		EHRPWM1_A	4	IO									
		UART4_TXD	5	O									
		GPIO0_63	7	IO									
		SPI1_D0	8	IO									
		UART5_RTSn	9	O									
		I2C4_SCL	10	IOD									
UART2_TXD	11	O											
P24	MMC1_DAT1 PADCFG: PADCONFIG_62 0x0011C0F8	MMC1_DAT1	0	IO	1.8V/3.3V	关闭/关闭/关闭	关闭/关闭/关闭	7	PU/PD	VDDSHV5	是	SDIO	否
		UART7_CTSn	1	I									
		ECAP0_IN_APWM_OUT	2	IO									
		TIMER_IO4	3	IO									
		EHRPWM1_B	4	IO									
		UART4_RXD	5	I									
		EHRPWM4_A	6	IO									
		GPIO0_62	7	IO									
		SPI1_CS2	8	IO									
		UART5_CTSn	9	I									
I2C4_SDA	10	IOD											
UART2_RXD	11	I											
R24	MMC1_DAT2 PADCFG: PADCONFIG_61 0x0011C0F4	MMC1_DAT2	0	IO	1.8V/3.3V	关闭/关闭/关闭	关闭/关闭/关闭	7	PU/PD	VDDSHV5	是	SDIO	否
		UART7_TXD	1	O									
		TIMER_IO3	3	IO									
		EHRPWM0_A	4	IO									
		GPIO0_61	7	IO									
		SPI1_CS1	8	IO									
		CPTS0_TS_SYNC	9	O									
		I2C3_SDA	10	IOD									
UART5_TXD	11	O											

表 5-1. 引脚属性 (ALZ 封装) (续)

焊球 编号 [1]	焊球 名称 [2] PADCFG 寄存器 [15] PADCFG 地址 [16]	信号 名称 [3]	多路复 用模 式 [4]	信号 类型 [5]	I/O 工作 电压 [6]	复位 期间 的焊 球状 态 (RX/TX/拉 动) [7]	复位 之后 的焊 球状 态 (RX/TX/拉 动) [8]	复位 之后 的多 路复 用模 式 [9]	拉 动 类 型 [10]	电 源 [11]	Hys [12]	电 压 缓 冲 器 类 型 [13]	IO RET [14]
R22	MMC1_DAT3 PADCFG: PADCONFIG_60 0x0011C0F0	MMC1_DAT3	0	IO	1.8V/3.3V	关闭/关闭/关闭	关闭/关闭/关闭	7	PU/PD	VDDSHV5	是	SDIO	否
		UART7_RXD	1	I									
		PCIE1_CLKREQn	2	IO									
		TIMER_IO2	3	IO									
		EHRPWM0_B	4	IO									
		EHRPWM3_A	6	IO									
		GPIO0_60	7	IO									
		SPI1_CS0	8	IO									
		UART0_CTSn	9	I									
		I2C3_SCL	10	IOD									
		UART5_RXD	11	I									
M28	OSC1_XI	OSC1_XI		I	1.8V					VDDA_OSC1	是	HFXOSC	
L28	OSC1_XO	OSC1_XO		O	1.8V					VDDA_OSC1	是	HFXOSC	
AH10	PCIE_REFCLK1_N_OUT	PCIE_REFCLK1_N_OUT		O	1.8V					VDDA_0P8_S ERDES0_1/ VDDA_0P8_S ERDES_C0_1 / VDDA_1P8_S ERDES0_1		4L_PHY	
AH11	PCIE_REFCLK1_P_OUT	PCIE_REFCLK1_P_OUT		O	1.8V					VDDA_0P8_S ERDES0_1/ VDDA_0P8_S ERDES_C0_1 / VDDA_1P8_S ERDES0_1		4L_PHY	
G26	PMIC_POWER_EN1 PADCFG: WKUP_PADCONFIG_68 0x4301C110	PMIC_POWER_EN1	0	O	1.8V/3.3V	关闭/关闭/关闭	关闭/关闭/关闭	7	PU/PD	VDDSHV0_M CU	是	LVC MOS	是
		MCU_I3C0_SDAPULLEN	5	OD									
		WKUP_GPIO0_88	7	IO									

表 5-1. 引脚属性 (ALZ 封装) (续)

焊球 编号 [1]	焊球 名称 [2] PADCFG 寄存器 [15] PADCFG 地址 [16]	信号 名称 [3]	多路复 用模 式 [4]	信号 类型 [5]	I/O 工作 电压 [6]	复位 期间 的焊 球状 态 (RX/TX/拉 动) [7]	复位 之后 的焊 球状 态 (RX/TX/拉 动) [8]	复位 之后 的多 路复 用模 式 [9]	拉 动 类 型 [10]	电 源 [11]	Hys [12]	电 压 缓 冲 器 类 型 [13]	IO RET [14]
AD24	PMIC_WAKE0 PADCFG: PADCONFIG_13 0x0011C034	PMIC_WAKE0	0	O	1.8V/3.3V	关闭/关闭/关闭	关闭/关闭/关闭	7	PU/PD	VDDSHV2	是	LVC MOS	否
		MCASP4_AXR0	1	IO									
		DSS_FSYNC1	4	O									
		MCAN17_RX	5	I									
		GPMC0_WEn	6	O									
		GPIO0_13	7	IO									
		SPI6_CS0	8	IO									
		TRC_DATA0	10	O									
		UART9_RTSn	11	O									
		UART7_TXD	13	O									
AUDIO_EXT_REFCLK0	14	IO											
K23	PORz PADCFG: WKUP_PADCONFIG_94 0x4301C178	PORz	0	I	1.8V				VDDA_WKUP	是	FS_RESET	否	
AF27	RESETSTATz PADCFG: PADCONFIG_67 0x0011C10C	RESETSTATz	0	O	1.8V/3.3V	关闭/低电平/关 闭	关闭/SS/关闭	0	PU/PD	VDDSHV0	是	LVC MOS	否
A24	RESET_REQz PADCFG: WKUP_PADCONFIG_93 0x4301C174	RESET_REQz	0	I	1.8V/3.3V	开启/关闭/上拉	开启/关闭/上拉	0	PU/PD	VDDSHV0_M CU	是	LVC MOS	否
AH4	SERDES0_REFCLK_N	SERDES0_REFCLK_N	0	IO	1.8V					VDDA_0P8_S ERDES0_1/ VDDA_0P8_S ERDES_C0_1 / VDDA_1P8_S ERDES0_1		4L_PHY	
AH5	SERDES0_REFCLK_P	SERDES0_REFCLK_P	0	IO	1.8V					VDDA_0P8_S ERDES0_1/ VDDA_0P8_S ERDES_C0_1 / VDDA_1P8_S ERDES0_1		4L_PHY	
AC10	SERDES0_REXT	SERDES0_REXT		I	1.8V					VDDA_0P8_S ERDES0_1/ VDDA_0P8_S ERDES_C0_1 / VDDA_1P8_S ERDES0_1		4L_PHY	

表 5-1. 引脚属性 (ALZ 封装) (续)

焊球 编号 [1]	焊球 名称 [2] PADCFG 寄存器 [15] PADCFG 地址 [16]	信号 名称 [3]	多路复 用模 式 [4]	信号 类型 [5]	I/O 工作 电压 [6]	复位 期间 的焊 球状 态 (RX/TX/拉 动) [7]	复位 之后 的焊 球状 态 (RX/TX/拉 动) [8]	复位 之后 的多 路复 用模 式 [9]	拉 动 类 型 [10]	电 源 [11]	Hys [12]	电 压 缓 冲 器 类 型 [13]	IO RET [14]
AF9	SERDES0_RX0_N	PCIE1_RXN0	1	I	1.8V					VDDA_0P8_S ERDES0_1/ VDDA_0P8_S ERDES_C0_1 / VDDA_1P8_S ERDES0_1		4L_PHY	
		USB0_SSRX1N	2	I									
		HYP_RXN0	4	I									
AF10	SERDES0_RX0_P	PCIE1_RXP0	1	I	1.8V					VDDA_0P8_S ERDES0_1/ VDDA_0P8_S ERDES_C0_1 / VDDA_1P8_S ERDES0_1		4L_PHY	
		USB0_SSRX1P	2	I									
		HYP_RXP0	4	I									
AE8	SERDES0_RX1_N	PCIE1_RXN1	1	I	1.8V					VDDA_0P8_S ERDES0_1/ VDDA_0P8_S ERDES_C0_1 / VDDA_1P8_S ERDES0_1		4L_PHY	
		USB0_SSRX2N	2	I									
		HYP_RXN1	4	I									
AE9	SERDES0_RX1_P	PCIE1_RXP1	1	I	1.8V					VDDA_0P8_S ERDES0_1/ VDDA_0P8_S ERDES_C0_1 / VDDA_1P8_S ERDES0_1		4L_PHY	
		USB0_SSRX2P	2	I									
		HYP_RXP1	4	I									
AF6	SERDES0_RX2_N	PCIE1_RXN2	1	I	1.8V					VDDA_0P8_S ERDES0_1/ VDDA_0P8_S ERDES_C0_1 / VDDA_1P8_S ERDES0_1		4L_PHY	
		USB0_SSRX1N	2	I									
		HYP_RXN2	4	I									
AF7	SERDES0_RX2_P	PCIE1_RXP2	1	I	1.8V					VDDA_0P8_S ERDES0_1/ VDDA_0P8_S ERDES_C0_1 / VDDA_1P8_S ERDES0_1		4L_PHY	
		USB0_SSRX1P	2	I									
		HYP_RXP2	4	I									
AE5	SERDES0_RX3_N	PCIE1_RXN3	1	I	1.8V					VDDA_0P8_S ERDES0_1/ VDDA_0P8_S ERDES_C0_1 / VDDA_1P8_S ERDES0_1		4L_PHY	
		USB0_SSRX2N	2	I									
		HYP_RXN3	4	I									

表 5-1. 引脚属性 (ALZ 封装) (续)

焊球 编号 [1]	焊球 名称 [2] PADCFG 寄存器 [15] PADCFG 地址 [16]	信号 名称 [3]	多路复 用 模式 [4]	信号 类型 [5]	I/O 工作 电压 [6]	复位 期间 的 焊球 状态 (RX/TX/拉动) [7]	复位 之后 的 焊球 状态 (RX/TX/拉动) [8]	复位 之后 的 多路 复用 模式 [9]	拉 动 类 型 [10]	电 源 [11]	Hys [12]	电 压 缓 冲 器 类 型 [13]	IO RET [14]
AE6	SERDES0_RX3_P	PCIE1_RXP3	1	I	1.8V					VDDA_0P8_S ERDES0_1/ VDDA_0P8_S ERDES_C0_1 / VDDA_1P8_S ERDES0_1		4L_PHY	
		USB0_SSRX2P	2	I									
		HYP_RXP3	4	I									
AH7	SERDES0_TX0_N	DP0_TXN0	0	O	1.8V					VDDA_0P8_S ERDES0_1/ VDDA_0P8_S ERDES_C0_1 / VDDA_1P8_S ERDES0_1		4L_PHY	
		PCIE1_TXN0	1	O									
		USB0_SSTX1N	2	O									
		HYP_TXN0	4	O									
AH8	SERDES0_TX0_P	DP0_TXP0	0	O	1.8V					VDDA_0P8_S ERDES0_1/ VDDA_0P8_S ERDES_C0_1 / VDDA_1P8_S ERDES0_1		4L_PHY	
		PCIE1_TXP0	1	O									
		USB0_SSTX1P	2	O									
		HYP_TXP0	4	O									
AG8	SERDES0_TX1_N	DP0_TXN1	0	O	1.8V					VDDA_0P8_S ERDES0_1/ VDDA_0P8_S ERDES_C0_1 / VDDA_1P8_S ERDES0_1		4L_PHY	
		PCIE1_TXN1	1	O									
		USB0_SSTX2N	2	O									
		HYP_TXN1	4	O									
AG9	SERDES0_TX1_P	DP0_TXP1	0	O	1.8V					VDDA_0P8_S ERDES0_1/ VDDA_0P8_S ERDES_C0_1 / VDDA_1P8_S ERDES0_1		4L_PHY	
		PCIE1_TXP1	1	O									
		USB0_SSTX2P	2	O									
		HYP_TXP1	4	O									
AG5	SERDES0_TX2_N	DP0_TXN2	0	O	1.8V					VDDA_0P8_S ERDES0_1/ VDDA_0P8_S ERDES_C0_1 / VDDA_1P8_S ERDES0_1		4L_PHY	
		PCIE1_TXN2	1	O									
		USB0_SSTX1N	2	O									
		DP0_TXN0	3	O									
		HYP_TXN2	4	O									
AG6	SERDES0_TX2_P	DP0_TXP2	0	O	1.8V					VDDA_0P8_S ERDES0_1/ VDDA_0P8_S ERDES_C0_1 / VDDA_1P8_S ERDES0_1		4L_PHY	
		PCIE1_TXP2	1	O									
		USB0_SSTX1P	2	O									
		DP0_TXP0	3	O									
		HYP_TXP2	4	O									

表 5-1. 引脚属性 (ALZ 封装) (续)

焊球 编号 [1]	焊球 名称 [2] PADCFG 寄存器 [15] PADCFG 地址 [16]	信号 名称 [3]	多路复 用模 式 [4]	信号 类型 [5]	I/O 工作 电压 [6]	复位 期间 的焊 球状 态 (RX/TX/拉动) [7]	复位 之后 的焊 球状 态 (RX/TX/拉动) [8]	复位 之后 的多 路复 用模 式 [9]	拉 动 类 型 [10]	电 源 [11]	Hys [12]	电 压 缓 冲 器 类 型 [13]	IO RET [14]
AD7	SERDES0_TX3_N	DP0_TXN3	0	O	1.8V					VDDA_0P8_S ERDES0_1/ VDDA_0P8_S ERDES_C0_1 / VDDA_1P8_S ERDES0_1		4L_PHY	
		PCIE1_TXN3	1	O									
		USB0_SSTX2N	2	O									
		DP0_TXN1	3	O									
		HYP_TXN3	4	O									
AD8	SERDES0_TX3_P	DP0_TXP3	0	O	1.8V					VDDA_0P8_S ERDES0_1/ VDDA_0P8_S ERDES_C0_1 / VDDA_1P8_S ERDES0_1		4L_PHY	
		PCIE1_TXP3	1	O									
		USB0_SSTX2P	2	O									
		DP0_TXP1	3	O									
		HYP_TXP3	4	O									
AF25	SOC_SAFETY_ERRORn PADCFG: PADCONFIG_68 0x0011C110	SOC_SAFETY_ERRORn	0	IO	1.8V/3.3V	关闭/关闭/下拉	开启/SS/下拉	0	PU/PD	VDDSHV0	是	LVC MOS	否
AH27	SPI0_CLK PADCFG: PADCONFIG_53 0x0011C0D4	SPI0_CLK	0	IO	1.8V/3.3V	关闭/关闭/关闭	关闭/关闭/关闭	7	PU/PD	VDDSHV0	是	LVC MOS	否
		UART1_CTSn	1	I									
		I2C2_SCL	2	IOD									
		MCASP3_AXR0	3	IO									
		EHRPWM2_A	5	IO									
		GPIO0_53	7	IO									
		UART8_TXD	11	O									
AE27	SPI0_CS0 PADCFG: PADCONFIG_51 0x0011C0CC	SPI0_CS0	0	IO	1.8V/3.3V	关闭/关闭/关闭	关闭/关闭/关闭	7	PU/PD	VDDSHV0	是	LVC MOS	否
		MCASP3_ACLKX	3	IO									
		MCASP3_ACLKR	4	IO									
		EHRPWM0_A	5	IO									
		GPIO0_51	7	IO									
		MCAN14_TX	9	O									
AF26	SPI0_CS1 PADCFG: PADCONFIG_52 0x0011C0D0	SPI0_CS1	0	IO	1.8V/3.3V	关闭/关闭/关闭	关闭/关闭/关闭	7	PU/PD	VDDSHV0	是	LVC MOS	否
		CPTS0_TS_COMP	1	O									
		UART0_RTSn	2	O									
		MCASP3_AFSX	3	IO									
		MCASP3_AFSR	4	IO									
		EHRPWM1_A	5	IO									
		GPIO0_52	7	IO									
		MCAN14_RX	9	I									
		UART8_RXD	11	I									

表 5-1. 引脚属性 (ALZ 封装) (续)

焊球 编号 [1]	焊球 名称 [2] PADCFG 寄存器 [15] PADCFG 地址 [16]	信号 名称 [3]	多路复 用模 式 [4]	信号 类型 [5]	I/O 工作 电压 [6]	复位 期间 的焊 球状 态 (RX/TX/拉动) [7]	复位 之后 的焊 球状 态 (RX/TX/拉动) [8]	复位 之后 的多 路复 用模 式 [9]	拉 动 类 型 [10]	电 源 [11]	Hys [12]	电 压 缓 冲 器 类 型 [13]	IO RET [14]
AG26	SPI0_D0 PADCFG: PADCONFIG_54 0x0011C0D8	SPI0_D0	0	IO	1.8V/3.3V	关闭/关闭/关闭	关闭/关闭/关闭	7	PU/PD	VDDSHV0	是	LVCMOS	否
		UART1_RTSn	1	O									
		I2C2_SDA	2	IOD									
		MCASP3_AXR1	3	IO									
		EHRPWM3_A	5	IO									
		GPIO0_54	7	IO									
UART2_RXD	11	I											
AH26	SPI0_D1 PADCFG: PADCONFIG_55 0x0011C0DC	SPI0_D1	0	IO	1.8V/3.3V	关闭/关闭/关闭	关闭/关闭/关闭	7	PU/PD	VDDSHV0	是	LVCMOS	否
		MCASP3_AXR2	3	IO									
		EHRPWM4_A	5	IO									
		GPIO0_55	7	IO									
UART2_TXD	11	O											
A25	TCK PADCFG: WKUP_PADCONFIG_73 0x4301C124	TCK	0	I	1.8V/3.3V	开启/NA/上拉	开启/关闭/上拉	0	PU/PD	VDDSHV0_M CU	是	LVCMOS	否
AG28	TDI PADCFG: PADCONFIG_69 0x0011C114	TDI	0	I	1.8V/3.3V	开启/关闭/上拉	开启/关闭/上拉	0	PU/PD	VDDSHV0	是	LVCMOS	否
AE26	TDO PADCFG: PADCONFIG_70 0x0011C118	TDO	0	OZ	1.8V/3.3V	关闭/关闭/上拉	关闭/SS/上拉	0	PU/PD	VDDSHV0	是	LVCMOS	否
AE25	TIMER_IO0 PADCFG: PADCONFIG_58 0x0011C0E8	TIMER_IO0	0	IO	1.8V/3.3V	关闭/关闭/关闭	关闭/关闭/关闭	7	PU/PD	VDDSHV0	是	LVCMOS	否
		ECAP1_IN_APWM_OUT	1	IO									
		SYSCLKOUT0	2	O									
		UART3_RXD	5	I									
		PCIE1_CLKREQn	6	IO									
		GPIO0_58	7	IO									
		MMC1_SDCD	8	I									
		MCAN13_TX	9	O									
I2C6_SDA	13	IOD											

表 5-1. 引脚属性 (ALZ 封装) (续)

焊球 编号 [1]	焊球 名称 [2] PADCFG 寄存器 [15] PADCFG 地址 [16]	信号 名称 [3]	多路复 用模 式 [4]	信号 类型 [5]	I/O 工作 电压 [6]	复位 期间 的焊 球状 态 (RX/TX/拉动) [7]	复位 之后 的焊 球状 态 (RX/TX/拉动) [8]	复位 之后 的多 路复 用模 式 [9]	拉 动 类 型 [10]	电 源 [11]	Hys [12]	电 压 缓 冲 器 类 型 [13]	IO RET [14]
AG25	TIMER_IO1 PADCFG: PADCONFIG_59 0x0011C0EC	TIMER_IO1	0	IO	1.8V/3.3V	关闭/关闭/关闭	关闭/关闭/关闭	7	PU/PD	VDDSHV0	是	LVCMOS	否
		ECAP2_IN_APWM_OUT	1	IO									
		OBCLK0	2	O									
		UART3_TXD	5	O									
		USB0_DRVVBUS	6	O									
		GPIO0_59	7	IO									
		MMC1_SDWP	8	I									
		MCAN13_RX	9	I									
		I2C6_SCL	13	IOD									
OBCLK0	15	O											
AG27	TMS PADCFG: PADCONFIG_71 0x0011C11C	TMS	0	I	1.8V/3.3V	开启/关闭/上拉	开启/关闭/上拉	0	PU/PD	VDDSHV0	是	LVCMOS	否
B28	TRSTn PADCFG: WKUP_PADCONFIG_74 0x4301C128	TRSTn	0	I	1.8V/3.3V	开启/NA/下拉	开启/关闭/下拉	0	PU/PD	VDDSHV0_MCU	是	LVCMOS	否
AG2	USB0_DM	USB0_DM		IO	3.3V					VDDA_0P8_U SB/ VDDA_1P8_U SB/ VDDA_3P3_U SB		USB2PHY	
AH2	USB0_DP	USB0_DP		IO	3.3V					VDDA_0P8_U SB/ VDDA_1P8_U SB/ VDDA_3P3_U SB		USB2PHY	
AC9	USB0_ID	USB0_ID		A	3.3V					VDDA_0P8_U SB/ VDDA_1P8_U SB/ VDDA_3P3_U SB		USB2PHY	
AA6	USB0_RCALIB	USB0_RCALIB		A	3.3V					VDDA_0P8_U SB/ VDDA_1P8_U SB/ VDDA_3P3_U SB		USB2PHY	

表 5-1. 引脚属性 (ALZ 封装) (续)

焊球 编号 [1]	焊球 名称 [2] PADCFG 寄存器 [15] PADCFG 地址 [16]	信号 名称 [3]	多路复 用 模式 [4]	信号 类型 [5]	I/O 工作 电压 [6]	复位 期间 的 焊球 状态 (RX/TX/拉动) [7]	复位 之后 的 焊球 状态 (RX/TX/拉动) [8]	复位 之后 的 多路 复用 模式 [9]	拉 动 类 型 [10]	电 源 [11]	Hys [12]	电 压 缓 冲 器 类 型 [13]	IO RET [14]
AA8	USB0_VBUS	USB0_VBUS		A	5.0V					VDDA_0P8_U SB/ VDDA_1P8_U SB/ VDDA_3P3_U SB		DDR	
N17、V11、 V16、Y20	VDDAR_CORE	VDDAR_CORE		PWR									
H9、K14、 P11、P14、 V13	VDDAR_CPU	VDDAR_CPU		PWR									
K17、K19	VDDAR_MCU	VDDAR_MCU		PWR									
AB14	VDDA_0P8_DSITX	VDDA_0P8_DSITX		PWR									
AB15	VDDA_0P8_DSITX_C	VDDA_0P8_DSITX_C		PWR									
AB8	VDDA_0P8_USB	VDDA_0P8_USB		PWR									
AB17、 AB18	VDDA_0P8_CSIRX0_1	VDDA_0P8_CSIRX0_1		PWR									
W7	VDDA_0P8_DLL_MMC0	VDDA_0P8_DLL_MMC0		PWR									
P10	VDDA_0P8_PLL_DDR0	VDDA_0P8_PLL_DDR0		PWR									
J14	VDDA_0P8_PLL_DDR1	VDDA_0P8_PLL_DDR1		PWR									
AB10、 AB11	VDDA_0P8_SERDES0_1	VDDA_0P8_SERDES0_1		PWR									
AA10、 AA11	VDDA_0P8_SERDES_C0_1	VDDA_0P8_SERDES_C0_1		PWR									
AA14、 AA15	VDDA_1P8_DSITX	VDDA_1P8_DSITX		PWR									
AB7	VDDA_1P8_USB	VDDA_1P8_USB		PWR									
AA17、 AA19	VDDA_1P8_CSIRX0_1	VDDA_1P8_CSIRX0_1		PWR									
AA12	VDDA_1P8_SERDES0_1	VDDA_1P8_SERDES0_1		PWR									
AB13	VDDA_1P8_SERDES2_4	VDDA_1P8_SERDES2_4		PWR									
AB9	VDDA_3P3_USB	VDDA_3P3_USB		PWR									
J21	VDDA_ADC0	VDDA_ADC0		PWR									
K21	VDDA_ADC1	VDDA_ADC1		PWR									
K22	VDDA_MCU_PLLGRP0	VDDA_MCU_PLLGRP0		PWR									
J17	VDDA_MCU_TEMP	VDDA_MCU_TEMP		PWR									
L21	VDDA_OSC1	VDDA_OSC1		PWR									
U18	VDDA_PLLGRP0	VDDA_PLLGRP0		PWR									
V19	VDDA_PLLGRP1	VDDA_PLLGRP1		PWR									
Y11	VDDA_PLLGRP2	VDDA_PLLGRP2		PWR									
N14	VDDA_PLLGRP5	VDDA_PLLGRP5		PWR									

表 5-1. 引脚属性 (ALZ 封装) (续)

焊球 编号 [1]	焊球 名称 [2] PADCFG 寄存器 [15] PADCFG 地址 [16]	信号 名称 [3]	多路复 用 模式 [4]	信号 类型 [5]	I/O 工作 电压 [6]	复位 期间 的 焊球 状态 (RX/TX/拉动) [7]	复位 之后 的 焊球 状态 (RX/TX/拉动) [8]	复位 之后 的 多路 复用 模式 [9]	拉动 类型 [10]	电源 [11]	Hys [12]	电压 缓冲器 类型 [13]	IO RET [14]
R12	VDDA_PLLGRP6	VDDA_PLLGRP6		PWR									
R11	VDDA_PLLGRP7	VDDA_PLLGRP7		PWR									
K12	VDDA_PLLGRP8	VDDA_PLLGRP8		PWR									
T18	VDDA_PLLGRP9	VDDA_PLLGRP9		PWR									
Y16	VDDA_PLLGRP10	VDDA_PLLGRP10		PWR									
Y18	VDDA_PLLGRP12	VDDA_PLLGRP12		PWR									
V12	VDDA_PLLGRP13	VDDA_PLLGRP13		PWR									
L20	VDDA_POR_WKUP	VDDA_POR_WKUP		PWR									
U19	VDDA_TEMP0	VDDA_TEMP0		PWR									
K10	VDDA_TEMP1	VDDA_TEMP1		PWR									
T16	VDDA_TEMP2	VDDA_TEMP2		PWR									
U10	VDDA_TEMP3	VDDA_TEMP3		PWR									
Y14	VDDA_TEMP4	VDDA_TEMP4		PWR									
J22	VDDA_WKUP	VDDA_WKUP		PWR									
R21、U21、 U22	VDDSHV0	VDDSHV0		PWR									
H19、H20	VDDSHV0_MCU	VDDSHV0_MCU		PWR									
H16、J16	VDDSHV1_MCU	VDDSHV1_MCU		PWR									
M20、R20	VDDSHV2	VDDSHV2		PWR									
G18、H18	VDDSHV2_MCU	VDDSHV2_MCU		PWR									
M21、N22	VDDSHV5	VDDSHV5		PWR									
A1、A18、 AA1、 G10、 G12、 G14、G6、 H11、H13、 H15、J6、 L6、N6、 N9、P7、 P8、R6、 U9	VDDS_DDR	VDDS_DDR		PWR									
R9	VDDS_DDR_C0	VDDS_DDR_C0		PWR									
J12	VDDS_DDR_C1	VDDS_DDR_C1		PWR									
Y7、Y8	VDDS_MMC0	VDDS_MMC0		PWR									

表 5-1. 引脚属性 (ALZ 封装) (续)

焊球 编号 [1]	焊球 名称 [2] PADCFG 寄存器 [15] PADCFG 地址 [16]	信号 名称 [3]	多路复 用 模式 [4]	信号 类型 [5]	I/O 工作 电压 [6]	复位 期间 的 焊球 状态 (RX/TX/拉 动) [7]	复位 之后 的 焊球 状态 (RX/TX/拉 动) [8]	复位 之后 的 多路 复用 模式 [9]	拉 动 类 型 [10]	电 源 [11]	Hys [12]	电 压 缓 冲 器 类 型 [13]	IO RET [14]
AA21、 AB20、 J13、J15、 M16、 M19、 N10、P18、 R17、R19、 T10、T20、 U15、U17、 U8、V14、 V18、V20、 V7、V9、 W10、 W13、 W15、 W17、 W19、 W21、W8、 Y12、Y22、 Y9	VDD_CORE	VDD_CORE		PWR									
G8、H7、 J8、K11、 K13、K7、 K9、L8、 M14、M7、 M9、N11、 N15、P16、 R13、R15、 T12、T14、 U11、U13	VDD_CPU	VDD_CPU		PWR									
K16、K18、 L15、L17、 L19	VDD_MCU	VDD_MCU		PWR									
J19	VDD_MCU_WAKE1	VDD_MCU_WAKE1		PWR									
P20	VDD_WAKE0	VDD_WAKE0		PWR									
H23	VMON1_ER_VSYS	VMON1_ER_VSYS		A									
M18	VMON2_IR_VCPU	VMON2_IR_VCPU		A									
L22	VMON3_IR_VEXT1P8	VMON3_IR_VEXT1P8		A									
N19	VMON4_IR_VEXT1P8	VMON4_IR_VEXT1P8		A									
N20	VMON5_IR_VEXT3P3	VMON5_IR_VEXT3P3		A									
L18	VMON6_IR_VEXT0P8	VMON6_IR_VEXT0P8		A									
V22	VPP_CORE	VPP_CORE		PWR									
H22	VPP_MCU	VPP_MCU		PWR									

表 5-1. 引脚属性 (ALZ 封装) (续)

焊球 编号 [1]	焊球 名称 [2] PADCFG 寄存器 [15] PADCFG 地址 [16]	信号 名称 [3]	多路复 用模 式 [4]	信号 类型 [5]	I/O 工作 电压 [6]	复位 期间 的焊 球状 态 (RX/TX/拉 动) [7]	复位 之后 的焊 球状 态 (RX/TX/拉 动) [8]	复位 之后 的多 路复 用模 式 [9]	拉 动 类 型 [10]	电 源 [11]	Hys [12]	电 压 缓 冲 器 类 型 [13]	IO RET [14]
D26	WKUP_GPIO0_0 PADCFG: WKUP_PADCONFIG_48 0x4301C0C0	MCU_SPI1_CLK	0	IO	1.8V/3.3V	开启/关闭/关闭	开启/关闭/关闭	7	PU/PD	VDDSHV0_M CU	是	LVCMOS	是
		MCU_SPI1_CLK	1	IO									
		WKUP_GPIO0_0	7	IO									
		MCU_BOOTMODE03	自动加 载	I									
E24	WKUP_GPIO0_1 PADCFG: WKUP_PADCONFIG_49 0x4301C0C4	MCU_SPI1_D0	0	IO	1.8V/3.3V	开启/关闭/关闭	开启/关闭/关闭	7	PU/PD	VDDSHV0_M CU	是	LVCMOS	是
		MCU_SPI1_D0	1	IO									
		WKUP_GPIO0_1	7	IO									
		MCU_BOOTMODE04	自动加 载	I									
C28	WKUP_GPIO0_2 PADCFG: WKUP_PADCONFIG_50 0x4301C0C8	MCU_SPI1_D1	0	IO	1.8V/3.3V	开启/关闭/关闭	开启/关闭/关闭	7	PU/PD	VDDSHV0_M CU	是	LVCMOS	是
		MCU_SPI1_D1	1	IO									
		WKUP_GPIO0_2	7	IO									
		MCU_BOOTMODE05	自动加 载	I									
C27	WKUP_GPIO0_3 PADCFG: WKUP_PADCONFIG_51 0x4301C0CC	MCU_SPI1_CS0	0	IO	1.8V/3.3V	关闭/关闭/关闭	关闭/关闭/关闭	7	PU/PD	VDDSHV0_M CU	是	LVCMOS	是
		MCU_SPI1_CS0	1	IO									
		WKUP_GPIO0_3	7	IO									
C23	WKUP_GPIO0_4 PADCFG: WKUP_PADCONFIG_52 0x4301C0D0	MCU_MCAN1_TX	0	O	1.8V/3.3V	关闭/关闭/关闭	关闭/关闭/关闭	7	PU/PD	VDDSHV0_M CU	是	LVCMOS	是
		MCU_MCAN1_TX	1	O									
		MCU_SPI0_CS3	2	IO									
		MCU_ADC_EXT_TRIGGER0	3	I									
		WKUP_GPIO0_4	7	IO									
F26	WKUP_GPIO0_5 PADCFG: WKUP_PADCONFIG_53 0x4301C0D4	MCU_MCAN1_RX	0	I	1.8V/3.3V	关闭/关闭/关闭	关闭/关闭/关闭	7	PU/PD	VDDSHV0_M CU	是	LVCMOS	是
		MCU_MCAN1_RX	1	I									
		MCU_SPI1_CS3	2	IO									
		MCU_ADC_EXT_TRIGGER1	3	I									
		WKUP_GPIO0_5	7	IO									
E25	WKUP_GPIO0_6 PADCFG: WKUP_PADCONFIG_54 0x4301C0D8	WKUP_UART0_CTSn	0	I	1.8V/3.3V	关闭/关闭/关闭	关闭/关闭/关闭	7	PU/PD	VDDSHV0_M CU	是	LVCMOS	是
		WKUP_UART0_CTSn	1	I									
		MCU_CPTS0_HW1TSPUSH	2	I									
		MCU_I2C1_SCL	3	IOD									
		WKUP_GPIO0_6	7	IO									

表 5-1. 引脚属性 (ALZ 封装) (续)

焊球 编号 [1]	焊球 名称 [2] PADCFG 寄存器 [15] PADCFG 地址 [16]	信号 名称 [3]	多路复 用模 式 [4]	信号 类型 [5]	I/O 工作 电压 [6]	复位 期间 的焊 球状 态 (RX/TX/拉动) [7]	复位 之后 的焊 球状 态 (RX/TX/拉动) [8]	复位 之后 的多 路复 用模 式 [9]	拉 动 类 型 [10]	电 源 [11]	Hys [12]	电 压 缓 冲 器 类 型 [13]	IO RET [14]
F28	WKUP_GPIO0_7 PADCFG: WKUP_PADCONFIG_55 0x4301C0DC	WKUP_UART0_RTSn	0	O	1.8V/3.3V	关闭/关闭/关闭	关闭/关闭/关闭	7	PU/PD	VDDSHV0_M CU	是	LVC MOS	是
		WKUP_UART0_RTSn	1	O									
		MCU_CPTS0_HW2TSPUSH	2	I									
		MCU_I2C1_SDA	3	IOD									
F24	WKUP_GPIO0_8 PADCFG: WKUP_PADCONFIG_56 0x4301C0E0	MCU_I2C1_SCL	0	IOD	1.8V/3.3V	关闭/关闭/关闭	关闭/关闭/关闭	7	PU/PD	VDDSHV0_M CU	是	LVC MOS	是
		MCU_I2C1_SCL	1	IOD									
		MCU_CPTS0_TS_SYNC	2	O									
		MCU_I3C0_SCL	3	IO									
		MCU_TIMER_IO6	4	IO									
		WKUP_GPIO0_8	7	IO									
H26	WKUP_GPIO0_9 PADCFG: WKUP_PADCONFIG_57 0x4301C0E4	MCU_I2C1_SDA	0	IOD	1.8V/3.3V	关闭/关闭/关闭	关闭/关闭/关闭	7	PU/PD	VDDSHV0_M CU	是	LVC MOS	是
		MCU_I2C1_SDA	1	IOD									
		MCU_CPTS0_TS_COMP	2	O									
		MCU_I3C0_SDA	3	IO									
		MCU_TIMER_IO7	4	IO									
		WKUP_GPIO0_9	7	IO									
F27	WKUP_GPIO0_10 PADCFG: WKUP_PADCONFIG_58 0x4301C0E8	MCU_EXT_REFCLK0	0	I	1.8V/3.3V	关闭/关闭/关闭	关闭/关闭/关闭	7	PU/PD	VDDSHV0_M CU	是	LVC MOS	是
		MCU_EXT_REFCLK0	1	I									
		MCU_UART0_TXD	2	O									
		MCU_ADC_EXT_TRIGGER0	3	I									
		MCU_CPTS0_RFT_CLK	4	I									
		MCU_SYSCLKOUT0	5	O									
		WKUP_GPIO0_10	7	IO									
F25	WKUP_GPIO0_11 PADCFG: WKUP_PADCONFIG_59 0x4301C0EC	MCU_OBSCLK0	0	O	1.8V/3.3V	关闭/关闭/关闭	关闭/关闭/关闭	7	PU/PD	VDDSHV0_M CU	是	LVC MOS	是
		MCU_OBSCLK0	1	O									
		MCU_UART0_RXD	2	I									
		MCU_ADC_EXT_TRIGGER1	3	I									
		MCU_TIMER_IO1	4	IO									
		MCU_I3C0_SDAPULLEN	5	OD									
		MCU_CLKOUT0	6	OZ									
		WKUP_GPIO0_11	7	IO									
C25	WKUP_GPIO0_12 PADCFG: WKUP_PADCONFIG_60 0x4301C0F0	MCU_UART0_TXD	0	O	1.8V/3.3V	开启/关闭/关闭	开启/关闭/关闭	7	PU/PD	VDDSHV0_M CU	是	LVC MOS	是
		MCU_SPI0_CS1	1	IO									
		WKUP_GPIO0_12	7	IO									
		MCU_BOOTMODE08	自动加 载	I									

表 5-1. 引脚属性 (ALZ 封装) (续)

焊球 编号 [1]	焊球 名称 [2] PADCFG 寄存器 [15] PADCFG 地址 [16]	信号 名称 [3]	多路复 用模 式 [4]	信号 类型 [5]	I/O 工作 电压 [6]	复位 期间 的焊 球状 态 (RX/TX/拉 动) [7]	复位 之后 的焊 球状 态 (RX/TX/拉 动) [8]	复位 之后 的多 路复 用模 式 [9]	拉 动 类 型 [10]	电 源 [11]	Hys [12]	电 压 缓 冲 器 类 型 [13]	IO RET [14]
C24	WKUP_GPIO0_13 PADCFG: WKUP_PADCONFIG_61 0x4301C0F4	MCU_UART0_RXD	0	I	1.8V/3.3V	开启/关闭/关闭	开启/关闭/关闭	7	PU/PD	VDDSHV0_M CU	是	LVC MOS	是
		MCU_SPI1_CS1	1	IO									
		WKUP_GPIO0_13	7	IO									
		MCU_BOOTMODE09	自动加 载	I									
B24	WKUP_GPIO0_14 PADCFG: WKUP_PADCONFIG_62 0x4301C0F8	MCU_UART0_CTSn	0	I	1.8V/3.3V	开启/关闭/关闭	开启/关闭/关闭	7	PU/PD	VDDSHV0_M CU	是	LVC MOS	是
		MCU_SPI0_CS2	1	IO									
		MCU_TIMER_IO8	4	IO									
		WKUP_GPIO0_14	7	IO									
MCU_BOOTMODE06	自动加 载	I											
D25	WKUP_GPIO0_15 PADCFG: WKUP_PADCONFIG_63 0x4301C0FC	MCU_UART0_RTSn	0	O	1.8V/3.3V	开启/关闭/关闭	开启/关闭/关闭	7	PU/PD	VDDSHV0_M CU	是	LVC MOS	是
		MCU_SPI1_CS2	1	IO									
		MCU_TIMER_IO9	4	IO									
		WKUP_GPIO0_15	7	IO									
MCU_BOOTMODE07	自动加 载	I											
K26	WKUP_GPIO0_49 PADCFG: WKUP_PADCONFIG_100 0x4301C190	PMIC_WAKE1	0	O	1.8V/3.3V	关闭/关闭/关闭	关闭/关闭/关闭	7	PU/PD	VDDSHV0_M CU	是	LVC MOS	否
		MCU_EXT_REFCLK0	1	I									
		MCU_CPTS0_RFT_CLK	2	I									
		WKUP_GPIO0_49	7	IO									
G27	WKUP_GPIO0_56 PADCFG: WKUP_PADCONFIG_72 0x4301C120	MCU_TIMER_IO6	4	IO	1.8V/3.3V	开启/关闭/关闭	开启/关闭/关闭	7	PU/PD	VDDSHV0_M CU	是	LVC MOS	否
		WKUP_GPIO0_56	7	IO									
		BOOTMODE04	自动加 载	I									
J26	WKUP_GPIO0_57 PADCFG: WKUP_PADCONFIG_95 0x4301C17C	MCU_TIMER_IO7	4	IO	1.8V/3.3V	开启/关闭/关闭	开启/关闭/关闭	7	PU/PD	VDDSHV0_M CU	是	LVC MOS	否
		WKUP_GPIO0_57	7	IO									
		BOOTMODE05	自动加 载	I									
G25	WKUP_GPIO0_66 PADCFG: WKUP_PADCONFIG_96 0x4301C180	WKUP_GPIO0_66	7	IO	1.8V/3.3V	开启/关闭/关闭	开启/关闭/关闭	7	PU/PD	VDDSHV0_M CU	是	LVC MOS	是
		BOOTMODE06	自动加 载	I									
J27	WKUP_GPIO0_67 PADCFG: WKUP_PADCONFIG_97 0x4301C184	WKUP_LF_CLKIN	1	I	1.8V/3.3V	开启/关闭/关闭	开启/关闭/关闭	7	PU/PD	VDDSHV0_M CU	是	LVC MOS	是
		WKUP_GPIO0_67	7	IO									
		BOOTMODE07	自动加 载	I									

表 5-1. 引脚属性 (ALZ 封装) (续)

焊球 编号 [1]	焊球 名称 [2] PADCFG 寄存器 [15] PADCFG 地址 [16]	信号 名称 [3]	多路复 用模 式 [4]	信号 类型 [5]	I/O 工作 电压 [6]	复位 期间 的焊 球状 态 (RX/TX/拉动) [7]	复位 之后 的焊 球状 态 (RX/TX/拉动) [8]	复位 之后 的 多路 复用 模式 [9]	拉 动 类 型 [10]	电 源 [11]	Hys [12]	电 压 缓 冲 器 类 型 [13]	IO RET [14]
H24	PADCFG: WKUP_PADCONFIG_64 0x4301C100	WKUP_I2C0_SCL	0	IOD	1.8V/3.3V	关闭/关闭/关闭	开启/SS/关闭	0		VDDSHV0_M CU	是	I2C 开漏	是
		WKUP_GPIO0_63	7	IO									
H27	PADCFG: WKUP_PADCONFIG_65 0x4301C104	WKUP_I2C0_SDA	0	IOD	1.8V/3.3V	关闭/关闭/关闭	开启/SS/关闭	0		VDDSHV0_M CU	是	I2C 开漏	是
		WKUP_GPIO0_64	7	IO									
H28	WKUP_OSC0_XI	WKUP_OSC0_XI		I	1.8V					VDDA_WKUP	是	HFXOSC	否
J28	WKUP_OSC0_XO	WKUP_OSC0_XO		O	1.8V					VDDA_WKUP	是	HFXOSC	否
D28	PADCFG: WKUP_PADCONFIG_44 0x4301C0B0	WKUP_UART0_RXD	0	I	1.8V/3.3V	关闭/关闭/关闭	关闭/关闭/关闭	7	PU/PD	VDDSHV0_M CU	是	LVCMOS	是
		WKUP_GPIO0_58	7	IO									
D27	PADCFG: WKUP_PADCONFIG_45 0x4301C0B4	WKUP_UART0_TXD	0	O	1.8V/3.3V	关闭/关闭/关闭	关闭/关闭/关闭	7	PU/PD	VDDSHV0_M CU	是	LVCMOS	是
		WKUP_GPIO0_59	7	IO									

表 5-1. 引脚属性 (ALZ 封装) (续)

焊球编号 [1]	焊球名称 [2] PADCFG 寄存器 [15] PADCFG 地址 [16]	信号名称 [3]	多路复用模式 [4]	信号类型 [5]	I/O 工作电压 [6]	复位期间的焊球状态 (RX/TX/拉动) [7]	复位之后的焊球状态 (RX/TX/拉动) [8]	复位之后的多路复用模式 [9]	拉动类型 [10]	电源 [11]	Hys [12]	电压缓冲器类型 [13]	IO RET [14]
A14、A5、 AA13、 AA16、 AA18、 AA20、 AA22、 AA3、 AA5、 AA7、 AA9、 AB12、 AB16、 AB19、 AB2、 AB21、 AB23、 AB4、 AB6、 AC11、 AC22、 AC26、 AC3、 AC5、 AC7、 AC8、 AD15、 AD18、 AD21、 AD6、 AD9、 AE10、 AE14、 AE17、 AE20、 AE23、 AE4、 AE7、 AF12、 AF15、 AF18、 AF21、 AF24、 AF5、AF8、 AG10、 AG14、 AG17、 AG20、 AG23、 AG4、 AG7、 AH1、 AH12、 AH15、	VSS	VSS		GND									

表 5-1. 引脚属性 (ALZ 封装) (续)

焊球 编号 [1]	焊球 名称 [2] PADCFG 寄存器 [15] PADCFG 地址 [16]	信号 名称 [3]	多路复 用 模式 [4]	信号 类型 [5]	I/O 工作 电压 [6]	复位 期间 的 焊球状态 (RX/TX/拉动) [7]	复位 之后 的 焊球状态 (RX/TX/拉动) [8]	复位 之后 的 多路复 用 模式 [9]	拉动 类型 [10]	电源 [11]	Hys [12]	电压 缓冲器 类型 [13]	IO RET [14]
AH18、 AH21、 AH24、 AH3、 AH6、 AH9、B11、 B13、B15、 B17、B2、 B23、B4、 B6、B8、 C1、C12、 C14、C16、 C18、C3、 C5、C7、 D11、D13、 D15、D17、 D2、D4、 D6、D8、 E1、E12、 E14、E16、 E26、E3、 E5、E7、 F2、F4、 F6、G13、 G28、G3、 G5、G7、 G9、H10、 H12、H14、 H2、H21、 H4、H6、 H8、J1、 J11、J18、 J24、J3、 J5、J7、 J9、K15、 K2、K20、 K27、K4、 K6、K8、 L14、L16、 L3、L5、 L7、L9、 M15、 M17、M2、 M25、M4、 M6、M8、 N1、N16、 N18、N21、 N23、N3、 N7、P15、 P17、P19、 P22、P6													

表 5-1. 引脚属性 (ALZ 封装) (续)

焊球 编号 [1]	焊球 名称 [2] PADCFG 寄存器 [15] PADCFG 地址 [16]	信号 名称 [3]	多路复 用 模式 [4]	信号 类型 [5]	I/O 工作 电压 [6]	复位 期间 的 焊球状态 (RX/TX/拉动) [7]	复位 之后 的 焊球状态 (RX/TX/拉动) [8]	复位 之后 的 多路复 用 模式 [9]	拉动 类型 [10]	电源 [11]	Hys [12]	电压 缓冲器 类型 [13]	IO RET [14]
P9、R10、 R14、R16、 R18、R23、 R26、R7、 T11、T13、 T15、T17、 T19、T2、 T22、T4、 T6、T9、 U12、U14、 U16、U20、 U23、U3、 U5、U7、 V10、V15、 V17、V2、 V21、V24、 V4、V6、 V8、W1、 W11、 W12、 W14、 W16、 W18、 W20、 W22、 W26、W3、 W6、W9、 Y10、Y13、 Y15、Y17、 Y19、Y2、 Y21、Y23、 Y4、Y6	VSS (续)	VSS		GND									

5.3 信号说明

1. 信号名称：通过引脚的信号的名称。

备注

每个信号说明表中提供的信号名称和说明表示在引脚上实现并通过 PADCONFIG 寄存器选择的引脚多路复用信号功能。器件子系统可以提供信号功能的二次多路复用，这些表中没有说明这些功能。有关辅助多路复用信号功能的更多信息，请参阅器件 TRM 的相应外设章节。

2. 引脚类型：信号方向和类型：

- I = 输入
- O = 输出
- OD = 输出，具有开漏输出功能
- IO = 输入、输出或同时输入和输出
- IOD = 输入、输出或同时输入和输出，具有开漏输出功能
- IOZ = 输入、输出或同时输入和输出，具有三态输出功能
- OZ = 具有三态输出功能的输出
- A = 模拟
- PWR = 电源
- GND = 接地
- CAP = LDO 电容器

3. 说明：信号说明

4. 焊球：与信号相关的球号

有关 IO 单元配置的更多信息，请参阅器件 TRM 的 *器件配置* 一章中的 *焊盘配置寄存器* 一节。

5.3.1 ADC

5.3.1.1 MCU 域

表 5-2. MCU_ADC 信号说明

信号名称 [1]	引脚类型 [2]	说明 [3]	ALZ 引脚 [4]
MCU_ADC_EXT_TRIGGER0	I	ADC 触发输入	C23、E22、F27
MCU_ADC_EXT_TRIGGER1	I	ADC 触发输入	E21、F25、F26

表 5-3. MCU_ADC0 信号说明

信号名称 [1]	引脚类型 [2]	说明 [3]	ALZ 引脚 [4]
MCU_ADC0_AIN0	A	ADC 输入 0	L25
MCU_ADC0_AIN1	A	ADC 输入 1	K25
MCU_ADC0_AIN2	A	ADC 输入 2	M24
MCU_ADC0_AIN3	A	ADC 输入 3	L24
MCU_ADC0_AIN4	A	ADC 输入 4	L27
MCU_ADC0_AIN5	A	ADC 输入 5	K24
MCU_ADC0_AIN6	A	ADC 输入 6	M27
MCU_ADC0_AIN7	A	ADC 输入 7	M26

表 5-4. MCU_ADC1 信号说明

信号名称 [1]	引脚类型 [2]	说明 [3]	ALZ 引脚 [4]
MCU_ADC1_AIN0	A	ADC 输入 0	P25

表 5-4. MCU_ADC1 信号说明 (续)

信号名称 [1]	引脚类型 [2]	说明 [3]	ALZ 引脚 [4]
MCU_ADC1_AIN1	A	ADC 输入 1	R25
MCU_ADC1_AIN2	A	ADC 输入 2	P28
MCU_ADC1_AIN3	A	ADC 输入 3	P27
MCU_ADC1_AIN4	A	ADC 输入 4	N25
MCU_ADC1_AIN5	A	ADC 输入 5	P26
MCU_ADC1_AIN6	A	ADC 输入 6	N26
MCU_ADC1_AIN7	A	ADC 输入 7	N27

5.3.2 DDRSS

5.3.2.1 MAIN 域

表 5-5. DDRSS0 信号说明

信号名称 [1] (2)	引脚类型 [2]	说明 [3]	ALZ 引脚 [4]
DDR0_CKN	IO	DDRSS 差分时钟 (负)	R1
DDR0_CKP	IO	DDRSS 差分时钟 (正)	P1
DDR0_RESETn	IO	DDRSS 复位	R5
DDR0_RET	I	DDR 保持使能	T8
DDR0_CA0	IO	DDRSS 命令地址	P3
DDR0_CA1	IO	DDRSS 命令地址	P5
DDR0_CA2	IO	DDRSS 命令地址	N5
DDR0_CA3	IO	DDRSS 命令地址	P2
DDR0_CA4	IO	DDRSS 命令地址	P4
DDR0_CA5	IO	DDRSS 命令地址	R3
DDR0_CAL0 (1)	A	IO 焊盘校准电阻	R8
DDR0_CKE0	IO	DDRSS 时钟使能	R2
DDR0_CKE1	IO	DDRSS 时钟使能	R4
DDR0_CSn0_0	IO	DDRSS 片选	V5
DDR0_CSn0_1	IO	DDRSS 片选	W5
DDR0_CSn1_0	IO	DDRSS 片选	T5
DDR0_CSn1_1	IO	DDRSS 片选	U6
DDR0_DM0	IO	DDRSS 数据掩码	H5
DDR0_DM1	IO	DDRSS 数据掩码	M3
DDR0_DM2	IO	DDRSS 数据掩码	U4
DDR0_DM3	IO	DDRSS 数据掩码	AD1
DDR0_DQ0	IO	DDRSS 数据	F3
DDR0_DQ1	IO	DDRSS 数据	G4
DDR0_DQ2	IO	DDRSS 数据	F5
DDR0_DQ3	IO	DDRSS 数据	F1
DDR0_DQ4	IO	DDRSS 数据	J4
DDR0_DQ5	IO	DDRSS 数据	H3
DDR0_DQ6	IO	DDRSS 数据	J2
DDR0_DQ7	IO	DDRSS 数据	G2
DDR0_DQ8	IO	DDRSS 数据	K5

表 5-5. DDRSS0 信号说明 (续)

信号名称 [1] (2)	引脚类型 [2]	说明 [3]	ALZ 引脚 [4]
DDR0_DQ9	IO	DDRSS 数据	M5
DDR0_DQ10	IO	DDRSS 数据	K3
DDR0_DQ11	IO	DDRSS 数据	K1
DDR0_DQ12	IO	DDRSS 数据	N4
DDR0_DQ13	IO	DDRSS 数据	N2
DDR0_DQ14	IO	DDRSS 数据	L4
DDR0_DQ15	IO	DDRSS 数据	L2
DDR0_DQ16	IO	DDRSS 数据	T1
DDR0_DQ17	IO	DDRSS 数据	T3
DDR0_DQ18	IO	DDRSS 数据	V3
DDR0_DQ19	IO	DDRSS 数据	U2
DDR0_DQ20	IO	DDRSS 数据	W2
DDR0_DQ21	IO	DDRSS 数据	W4
DDR0_DQ22	IO	DDRSS 数据	Y1
DDR0_DQ23	IO	DDRSS 数据	Y3
DDR0_DQ24	IO	DDRSS 数据	AB3
DDR0_DQ25	IO	DDRSS 数据	AA2
DDR0_DQ26	IO	DDRSS 数据	AA4
DDR0_DQ27	IO	DDRSS 数据	Y5
DDR0_DQ28	IO	DDRSS 数据	AC2
DDR0_DQ29	IO	DDRSS 数据	AB5
DDR0_DQ30	IO	DDRSS 数据	AD2
DDR0_DQ31	IO	DDRSS 数据	AC4
DDR0_QS0N	IO	DDRSS 互补数据选通	H1
DDR0_QS0P	IO	DDRSS 数据选通	G1
DDR0_QS1N	IO	DDRSS 互补数据选通	M1
DDR0_QS1P	IO	DDRSS 数据选通	L1
DDR0_QS2N	IO	DDRSS 互补数据选通	U1
DDR0_QS2P	IO	DDRSS 数据选通	V1
DDR0_QS3N	IO	DDRSS 互补数据选通	AC1
DDR0_QS3P	IO	DDRSS 数据选通	AB1

(1) 必须在该引脚和 VSS 之间连接一个外部 $240\Omega \pm 1\%$ 电阻器。不应向该引脚施加外部电压。

(2) 必须始终按递增顺序使用 DDRSS0 和 DDRSS1。例如，使用单个 LPDDR 元件时，该元件必须连接到 DDR0_* 接口。当使用两个 LPDDR 元件时，它们必须连接到 DDR0_* 和 DDR1_* 接口。

表 5-6. DDRSS1 信号说明

信号名称 [1] (2)	引脚类型 [2]	说明 [3]	ALZ 引脚 [4]
DDR1_CKN	IO	DDRSS 差分时钟 (负)	A9
DDR1_CKP	IO	DDRSS 差分时钟 (正)	A10
DDR1_RESETn	IO	DDRSS 复位	F12
DDR1_RET	I	DDR 保持使能	J10
DDR1_CA0	IO	DDRSS 命令地址	C10
DDR1_CA1	IO	DDRSS 命令地址	E10

表 5-6. DDRSS1 信号说明 (续)

信号名称 [1] (2)	引脚类型 [2]	说明 [3]	ALZ 引脚 [4]
DDR1_CA2	IO	DDRSS 命令地址	E9
DDR1_CA3	IO	DDRSS 命令地址	B10
DDR1_CA4	IO	DDRSS 命令地址	D10
DDR1_CA5	IO	DDRSS 命令地址	C9
DDR1_CAL0 (1)	A	IO 焊盘校准电阻	E8
DDR1_CKE0	IO	DDRSS 时钟使能	B9
DDR1_CKE1	IO	DDRSS 时钟使能	D9
DDR1_CSn0_0	IO	DDRSS 片选	F9
DDR1_CSn0_1	IO	DDRSS 片选	F8
DDR1_CSn1_0	IO	DDRSS 片选	F11
DDR1_CSn1_1	IO	DDRSS 片选	F10
DDR1_DM0	IO	DDRSS 数据掩码	D16
DDR1_DM1	IO	DDRSS 数据掩码	E13
DDR1_DM2	IO	DDRSS 数据掩码	F7
DDR1_DM3	IO	DDRSS 数据掩码	B3
DDR1_DQ0	IO	DDRSS 数据	B18
DDR1_DQ1	IO	DDRSS 数据	E17
DDR1_DQ2	IO	DDRSS 数据	D18
DDR1_DQ3	IO	DDRSS 数据	A17
DDR1_DQ4	IO	DDRSS 数据	E15
DDR1_DQ5	IO	DDRSS 数据	B16
DDR1_DQ6	IO	DDRSS 数据	C15
DDR1_DQ7	IO	DDRSS 数据	C17
DDR1_DQ8	IO	DDRSS 数据	B14
DDR1_DQ9	IO	DDRSS 数据	D14
DDR1_DQ10	IO	DDRSS 数据	C13
DDR1_DQ11	IO	DDRSS 数据	C11
DDR1_DQ12	IO	DDRSS 数据	E11
DDR1_DQ13	IO	DDRSS 数据	A11
DDR1_DQ14	IO	DDRSS 数据	B12
DDR1_DQ15	IO	DDRSS 数据	D12
DDR1_DQ16	IO	DDRSS 数据	B7
DDR1_DQ17	IO	DDRSS 数据	D7
DDR1_DQ18	IO	DDRSS 数据	C8
DDR1_DQ19	IO	DDRSS 数据	A8
DDR1_DQ20	IO	DDRSS 数据	C6
DDR1_DQ21	IO	DDRSS 数据	E6
DDR1_DQ22	IO	DDRSS 数据	B5
DDR1_DQ23	IO	DDRSS 数据	D5
DDR1_DQ24	IO	DDRSS 数据	B1
DDR1_DQ25	IO	DDRSS 数据	A4
DDR1_DQ26	IO	DDRSS 数据	C4

表 5-6. DDRSS1 信号说明 (续)

信号名称 [1] ⁽²⁾	引脚类型 [2]	说明 [3]	ALZ 引脚 [4]
DDR1_DQ27	IO	DDRSS 数据	E4
DDR1_DQ28	IO	DDRSS 数据	D1
DDR1_DQ29	IO	DDRSS 数据	D3
DDR1_DQ30	IO	DDRSS 数据	C2
DDR1_DQ31	IO	DDRSS 数据	E2
DDR1_DQS0N	IO	DDRSS 互补数据选通	A15
DDR1_DQS0P	IO	DDRSS 数据选通	A16
DDR1_DQS1N	IO	DDRSS 互补数据选通	A12
DDR1_DQS1P	IO	DDRSS 数据选通	A13
DDR1_DQS2N	IO	DDRSS 互补数据选通	A7
DDR1_DQS2P	IO	DDRSS 数据选通	A6
DDR1_DQS3N	IO	DDRSS 互补数据选通	A2
DDR1_DQS3P	IO	DDRSS 数据选通	A3

(1) 必须在该引脚和 VSS 之间连接一个外部 $240\Omega \pm 1\%$ 电阻器。不应向该引脚施加外部电压。

(2) 必须始终按递增顺序使用 DDRSS0 和 DDRSS1。例如，使用单个 LPDDR 元件时，该元件必须连接到 DDR0_* 接口。当使用两个 LPDDR 元件时，它们必须连接到 DDR0_* 和 DDR1_* 接口。

5.3.3 GPIO

5.3.3.1 MAIN 域

表 5-7. GPIO0 信号说明

信号名称 [1]	引脚类型 [2]	说明 [3]	ALZ 引脚 [4]
GPIO0_0	IO	通用输入/输出	AG24
GPIO0_1	IO	通用输入/输出	W25
GPIO0_2	IO	通用输入/输出	AC24
GPIO0_3	IO	通用输入/输出	AE28
GPIO0_4	IO	通用输入/输出	AF28
GPIO0_5	IO	通用输入/输出	AD25
GPIO0_6	IO	通用输入/输出	W23
GPIO0_7	IO	通用输入/输出	Y24
GPIO0_8	IO	通用输入/输出	AA23
GPIO0_9	IO	通用输入/输出	Y28
GPIO0_10	IO	通用输入/输出	AB24
GPIO0_11	IO	通用输入/输出	V23
GPIO0_12	IO	通用输入/输出	T26
GPIO0_13	IO	通用输入/输出	AD24
GPIO0_14	IO	通用输入/输出	AB28
GPIO0_15	IO	通用输入/输出	U27
GPIO0_16	IO	通用输入/输出	AC28
GPIO0_17	IO	通用输入/输出	Y26
GPIO0_18	IO	通用输入/输出	AB27
GPIO0_19	IO	通用输入/输出	V27
GPIO0_20	IO	通用输入/输出	W27
GPIO0_21	IO	通用输入/输出	Y27

表 5-7. GPIO0 信号说明 (续)

信号名称 [1]	引脚类型 [2]	说明 [3]	ALZ 引脚 [4]
GPIO0_22	IO	通用输入/输出	AA27
GPIO0_23	IO	通用输入/输出	AA26
GPIO0_24	IO	通用输入/输出	AC27
GPIO0_25	IO	通用输入/输出	W28
GPIO0_26	IO	通用输入/输出	U28
GPIO0_27	IO	通用输入/输出	V26
GPIO0_28	IO	通用输入/输出	R27
GPIO0_29	IO	通用输入/输出	R28
GPIO0_30	IO	通用输入/输出	Y25
GPIO0_31	IO	通用输入/输出	T27
GPIO0_32	IO	通用输入/输出	U26
GPIO0_33	IO	通用输入/输出	AA28
GPIO0_34	IO	通用输入/输出	AD27
GPIO0_35	IO	通用输入/输出	T25
GPIO0_36	IO	通用输入/输出	W24
GPIO0_37	IO	通用输入/输出	AA25
GPIO0_38	IO	通用输入/输出	V25
GPIO0_39	IO	通用输入/输出	T24
GPIO0_40	IO	通用输入/输出	AB25
GPIO0_41	IO	通用输入/输出	T23
GPIO0_42	IO	通用输入/输出	U24
GPIO0_43	IO	通用输入/输出	AC25
GPIO0_44	IO	通用输入/输出	AD26
GPIO0_45	IO	通用输入/输出	U25
GPIO0_46	IO	通用输入/输出	AA24
GPIO0_47	IO	通用输入/输出	V28
GPIO0_48	IO	通用输入/输出	T28
GPIO0_49	IO	通用输入/输出	AB26
GPIO0_50	IO	通用输入/输出	AD28
GPIO0_51	IO	通用输入/输出	AE27
GPIO0_52	IO	通用输入/输出	AF26
GPIO0_53	IO	通用输入/输出	AH27
GPIO0_54	IO	通用输入/输出	AG26
GPIO0_55	IO	通用输入/输出	AH26
GPIO0_56	IO	通用输入/输出	AH25
GPIO0_57	IO	通用输入/输出	AE24
GPIO0_58	IO	通用输入/输出	AE25
GPIO0_59	IO	通用输入/输出	AG25
GPIO0_60	IO	通用输入/输出	R22
GPIO0_61	IO	通用输入/输出	R24
GPIO0_62	IO	通用输入/输出	P24
GPIO0_63	IO	通用输入/输出	M23

表 5-7. GPIO0 信号说明 (续)

信号名称 [1]	引脚类型 [2]	说明 [3]	ALZ 引脚 [4]
GPIO0_64	IO	通用输入/输出	P23
GPIO0_65	IO	通用输入/输出	N24

5.3.3.2 WKUP 域

表 5-8. WKUP_GPIO0 信号说明

信号名称 [1]	引脚类型 [2]	说明 [3]	ALZ 引脚 [4]
WKUP_GPIO0_0	IO	通用输入/输出	D26
WKUP_GPIO0_1	IO	通用输入/输出	E24
WKUP_GPIO0_2	IO	通用输入/输出	C28
WKUP_GPIO0_3	IO	通用输入/输出	C27
WKUP_GPIO0_4	IO	通用输入/输出	C23
WKUP_GPIO0_5	IO	通用输入/输出	F26
WKUP_GPIO0_6	IO	通用输入/输出	E25
WKUP_GPIO0_7	IO	通用输入/输出	F28
WKUP_GPIO0_8	IO	通用输入/输出	F24
WKUP_GPIO0_9	IO	通用输入/输出	H26
WKUP_GPIO0_10	IO	通用输入/输出	F27
WKUP_GPIO0_11	IO	通用输入/输出	F25
WKUP_GPIO0_12	IO	通用输入/输出	C25
WKUP_GPIO0_13	IO	通用输入/输出	C24
WKUP_GPIO0_14	IO	通用输入/输出	B24
WKUP_GPIO0_15	IO	通用输入/输出	D25
WKUP_GPIO0_16	IO	通用输入/输出	D19
WKUP_GPIO0_17	IO	通用输入/输出	E20
WKUP_GPIO0_18	IO	通用输入/输出	E18
WKUP_GPIO0_19	IO	通用输入/输出	C19
WKUP_GPIO0_20	IO	通用输入/输出	F16
WKUP_GPIO0_21	IO	通用输入/输出	G15
WKUP_GPIO0_22	IO	通用输入/输出	F18
WKUP_GPIO0_23	IO	通用输入/输出	E19
WKUP_GPIO0_24	IO	通用输入/输出	G19
WKUP_GPIO0_25	IO	通用输入/输出	F19
WKUP_GPIO0_26	IO	通用输入/输出	F20
WKUP_GPIO0_27	IO	通用输入/输出	F15
WKUP_GPIO0_28	IO	通用输入/输出	G17
WKUP_GPIO0_29	IO	通用输入/输出	F14
WKUP_GPIO0_30	IO	通用输入/输出	F17
WKUP_GPIO0_31	IO	通用输入/输出	A19
WKUP_GPIO0_32	IO	通用输入/输出	B20
WKUP_GPIO0_33	IO	通用输入/输出	B19
WKUP_GPIO0_34	IO	通用输入/输出	D21
WKUP_GPIO0_35	IO	通用输入/输出	G20

表 5-8. WKUP_GPIO0 信号说明 (续)

信号名称 [1]	引脚类型 [2]	说明 [3]	ALZ 引脚 [4]
WKUP_GPIO0_36	IO	通用输入/输出	C20
WKUP_GPIO0_37	IO	通用输入/输出	A20
WKUP_GPIO0_38	IO	通用输入/输出	D20
WKUP_GPIO0_39	IO	通用输入/输出	C21
WKUP_GPIO0_40	IO	通用输入/输出	F22
WKUP_GPIO0_41	IO	通用输入/输出	E23
WKUP_GPIO0_42	IO	通用输入/输出	E22
WKUP_GPIO0_43	IO	通用输入/输出	E21
WKUP_GPIO0_44	IO	通用输入/输出	G22
WKUP_GPIO0_45	IO	通用输入/输出	F23
WKUP_GPIO0_46	IO	通用输入/输出	F21
WKUP_GPIO0_47	IO	通用输入/输出	D22
WKUP_GPIO0_48	IO	通用输入/输出	D23
WKUP_GPIO0_49	IO	通用输入/输出	K26
WKUP_GPIO0_50	IO	通用输入/输出	B21
WKUP_GPIO0_51	IO	通用输入/输出	B22
WKUP_GPIO0_52	IO	通用输入/输出	A22
WKUP_GPIO0_53	IO	通用输入/输出	A21
WKUP_GPIO0_54	IO	通用输入/输出	B27
WKUP_GPIO0_55	IO	通用输入/输出	D24
WKUP_GPIO0_56	IO	通用输入/输出	G27
WKUP_GPIO0_57	IO	通用输入/输出	J26
WKUP_GPIO0_58	IO	通用输入/输出	D28
WKUP_GPIO0_59	IO	通用输入/输出	D27
WKUP_GPIO0_60	IO	通用输入/输出	E27
WKUP_GPIO0_61	IO	通用输入/输出	E28
WKUP_GPIO0_62	IO	通用输入/输出	C22
WKUP_GPIO0_63	IO	通用输入/输出	H24
WKUP_GPIO0_64	IO	通用输入/输出	H27
WKUP_GPIO0_65	IO	通用输入/输出	G24
WKUP_GPIO0_66	IO	通用输入/输出	G25
WKUP_GPIO0_67	IO	通用输入/输出	J27
WKUP_GPIO0_68	IO	通用输入/输出	A23
WKUP_GPIO0_69	IO	通用输入/输出	B25
WKUP_GPIO0_70	IO	通用输入/输出	B26
WKUP_GPIO0_71	I	通用输入/输出	L25
WKUP_GPIO0_72	I	通用输入/输出	K25
WKUP_GPIO0_73	I	通用输入/输出	M24
WKUP_GPIO0_74	I	通用输入/输出	L24
WKUP_GPIO0_75	I	通用输入/输出	L27
WKUP_GPIO0_76	I	通用输入/输出	K24
WKUP_GPIO0_77	I	通用输入/输出	M27

表 5-8. WKUP_GPIO0 信号说明 (续)

信号名称 [1]	引脚类型 [2]	说明 [3]	ALZ 引脚 [4]
WKUP_GPIO0_78	I	通用输入/输出	M26
WKUP_GPIO0_79	I	通用输入/输出	P25
WKUP_GPIO0_80	I	通用输入/输出	R25
WKUP_GPIO0_81	I	通用输入/输出	P28
WKUP_GPIO0_82	I	通用输入/输出	P27
WKUP_GPIO0_83	I	通用输入/输出	N25
WKUP_GPIO0_84	I	通用输入/输出	P26
WKUP_GPIO0_85	I	通用输入/输出	N26
WKUP_GPIO0_86	I	通用输入/输出	N27
WKUP_GPIO0_87	IO	通用输入/输出	J25
WKUP_GPIO0_88	IO	通用输入/输出	G26

5.3.4 I2C

5.3.4.1 MAIN 域

表 5-9. I2C0 信号说明

信号名称 [1]	引脚类型 [2]	说明 [3]	ALZ 引脚 [4]
I2C0_SCL	IOD	I2C 时钟	AH25
I2C0_SDA	IOD	I2C 数据	AE24

表 5-10. I2C1 信号说明

信号名称 [1]	引脚类型 [2]	说明 [3]	ALZ 引脚 [4]
I2C1_SCL	IOD	I2C 时钟	AA23、AB26、AC25
I2C1_SDA	IOD	I2C 数据	AD26、AD28、Y28

表 5-11. I2C2 信号说明

信号名称 [1]	引脚类型 [2]	说明 [3]	ALZ 引脚 [4]
I2C2_SCL	IOD	I2C 时钟	AH27、V27
I2C2_SDA	IOD	I2C 数据	AG26、W27

表 5-12. I2C3 信号说明

信号名称 [1]	引脚类型 [2]	说明 [3]	ALZ 引脚 [4]
I2C3_SCL	IOD	I2C 时钟	R22、W28
I2C3_SDA	IOD	I2C 数据	AC27、R24

表 5-13. I2C4 信号说明

信号名称 [1]	引脚类型 [2]	说明 [3]	ALZ 引脚 [4]
I2C4_SCL	IOD	I2C 时钟	AA28、AD25、M23
I2C4_SDA	IOD	I2C 数据	AF28、P24、U26

表 5-14. I2C5 信号说明

信号名称 [1]	引脚类型 [2]	说明 [3]	ALZ 引脚 [4]
I2C5_SCL	IOD	I2C 时钟	R28、Y24

表 5-14. I2C5 信号说明 (续)

信号名称 [1]	引脚类型 [2]	说明 [3]	ALZ 引脚 [4]
I2C5_SDA	IOD	I2C 数据	W23、Y25

表 5-15. I2C6 信号说明

信号名称 [1]	引脚类型 [2]	说明 [3]	ALZ 引脚 [4]
I2C6_SCL	IOD	I2C 时钟	AG25、N24
I2C6_SDA	IOD	I2C 数据	AE25、P23

5.3.4.2 MCU 域

表 5-16. MCU_I2C0 信号说明

信号名称 [1]	引脚类型 [2]	说明 [3]	ALZ 引脚 [4]
MCU_I2C0_SCL	IOD	I2C 时钟	G24
MCU_I2C0_SDA	IOD	I2C 数据	J25

表 5-17. MCU_I2C1 信号说明

信号名称 [1]	引脚类型 [2]	说明 [3]	ALZ 引脚 [4]
MCU_I2C1_SCL	IOD	I2C 时钟	E25、F24
MCU_I2C1_SDA	IOD	I2C 数据	F28、H26

5.3.4.3 WKUP 域

表 5-18. WKUP_I2C0 信号说明

信号名称 [1]	引脚类型 [2]	说明 [3]	ALZ 引脚 [4]
WKUP_I2C0_SCL	IOD	I2C 时钟	H24
WKUP_I2C0_SDA	IOD	I2C 数据	H27

5.3.5 I3C

5.3.5.1 MCU 域

表 5-19. MCU_I3C0 信号说明

信号名称 [1]	引脚类型 [2]	说明 [3]	ALZ 引脚 [4]
MCU_I3C0_SCL	IO	I3C 时钟	F24
MCU_I3C0_SDA	IO	I3C 数据	H26
MCU_I3C0_SDPULLEN	OD	I3C 数据拉动使能	F25、G26

5.3.6 MCAN

5.3.6.1 MAIN 域

表 5-20. MCAN0 信号说明

信号名称 [1]	引脚类型 [2]	说明 [3]	ALZ 引脚 [4]
MCAN0_RX	I	MCAN 接收数据	U28
MCAN0_TX	O	MCAN 发送数据	W28

表 5-21. MCAN1 信号说明

信号名称 [1]	引脚类型 [2]	说明 [3]	ALZ 引脚 [4]
MCAN1_RX	I	MCAN 接收数据	AD28、R27

表 5-21. MCAN1 信号说明 (续)

信号名称 [1]	引脚类型 [2]	说明 [3]	ALZ 引脚 [4]
MCAN1_TX	O	MCAN 发送数据	V26

表 5-22. MCAN2 信号说明

信号名称 [1]	引脚类型 [2]	说明 [3]	ALZ 引脚 [4]
MCAN2_RX	I	MCAN 接收数据	Y25
MCAN2_TX	O	MCAN 发送数据	R28

表 5-23. MCAN3 信号说明

信号名称 [1]	引脚类型 [2]	说明 [3]	ALZ 引脚 [4]
MCAN3_RX	I	MCAN 接收数据	U26
MCAN3_TX	O	MCAN 发送数据	T27

表 5-24. MCAN4 信号说明

信号名称 [1]	引脚类型 [2]	说明 [3]	ALZ 引脚 [4]
MCAN4_RX	I	MCAN 接收数据	AD27
MCAN4_TX	O	MCAN 发送数据	AA28

表 5-25. MCAN5 信号说明

信号名称 [1]	引脚类型 [2]	说明 [3]	ALZ 引脚 [4]
MCAN5_RX	I	MCAN 接收数据	U27、W24
MCAN5_TX	O	MCAN 发送数据	AB28、T25

表 5-26. MCAN6 信号说明

信号名称 [1]	引脚类型 [2]	说明 [3]	ALZ 引脚 [4]
MCAN6_RX	I	MCAN 接收数据	V25、Y26
MCAN6_TX	O	MCAN 发送数据	AA25、AC28

表 5-27. MCAN7 信号说明

信号名称 [1]	引脚类型 [2]	说明 [3]	ALZ 引脚 [4]
MCAN7_RX	I	MCAN 接收数据	AB25、V27
MCAN7_TX	O	MCAN 发送数据	AB27、T24

表 5-28. MCAN8 信号说明

信号名称 [1]	引脚类型 [2]	说明 [3]	ALZ 引脚 [4]
MCAN8_RX	I	MCAN 接收数据	U24、Y27
MCAN8_TX	O	MCAN 发送数据	T23、W27

表 5-29. MCAN9 信号说明

信号名称 [1]	引脚类型 [2]	说明 [3]	ALZ 引脚 [4]
MCAN9_RX	I	MCAN 接收数据	AA26、AD26
MCAN9_TX	O	MCAN 发送数据	AA27、AC25

表 5-30. MCAN10 信号说明

信号名称 [1]	引脚类型 [2]	说明 [3]	ALZ 引脚 [4]
MCAN10_RX	I	MCAN 接收数据	AA24
MCAN10_TX	O	MCAN 发送数据	U25

表 5-31. MCAN11 信号说明

信号名称 [1]	引脚类型 [2]	说明 [3]	ALZ 引脚 [4]
MCAN11_RX	I	MCAN 接收数据	T28
MCAN11_TX	O	MCAN 发送数据	V28

表 5-32. MCAN12 信号说明

信号名称 [1]	引脚类型 [2]	说明 [3]	ALZ 引脚 [4]
MCAN12_RX	I	MCAN 接收数据	AC24、T26
MCAN12_TX	O	MCAN 发送数据	AB26、W25

表 5-33. MCAN13 信号说明

信号名称 [1]	引脚类型 [2]	说明 [3]	ALZ 引脚 [4]
MCAN13_RX	I	MCAN 接收数据	AF28、AG25
MCAN13_TX	O	MCAN 发送数据	AE25、AE28

表 5-34. MCAN14 信号说明

信号名称 [1]	引脚类型 [2]	说明 [3]	ALZ 引脚 [4]
MCAN14_RX	I	MCAN 接收数据	AF26、W23
MCAN14_TX	O	MCAN 发送数据	AD25、AE27

表 5-35. MCAN15 信号说明

信号名称 [1]	引脚类型 [2]	说明 [3]	ALZ 引脚 [4]
MCAN15_RX	I	MCAN 接收数据	AA23、N24
MCAN15_TX	O	MCAN 发送数据	P23、Y24

表 5-36. MCAN16 信号说明

信号名称 [1]	引脚类型 [2]	说明 [3]	ALZ 引脚 [4]
MCAN16_RX	I	MCAN 接收数据	AB24
MCAN16_TX	O	MCAN 发送数据	Y28

表 5-37. MCAN17 信号说明

信号名称 [1]	引脚类型 [2]	说明 [3]	ALZ 引脚 [4]
MCAN17_RX	I	MCAN 接收数据	AC27、AD24
MCAN17_TX	O	MCAN 发送数据	V23

5.3.6.2 MCU 域

表 5-38. MCU_MCAN0 信号说明

信号名称 [1]	引脚类型 [2]	说明 [3]	ALZ 引脚 [4]
MCU_MCAN0_RX	I	MCAN 接收数据	E28

表 5-38. MCU_MCAN0 信号说明 (续)

信号名称 [1]	引脚类型 [2]	说明 [3]	ALZ 引脚 [4]
MCU_MCAN0_TX	O	MCAN 发送数据	E27

表 5-39. MCU_MCAN1 信号说明

信号名称 [1]	引脚类型 [2]	说明 [3]	ALZ 引脚 [4]
MCU_MCAN1_RX	I	MCAN 接收数据	F26
MCU_MCAN1_TX	O	MCAN 发送数据	C23

5.3.7 MCSPI

5.3.7.1 MAIN 域

表 5-40. MCSPI0 信号说明

信号名称 [1]	引脚类型 [2]	说明 [3]	ALZ 引脚 [4]
SPI0_CLK	IO	SPI 时钟	AH27
SPI0_CS0	IO	SPI 片选 0	AE27
SPI0_CS1	IO	SPI 片选 1	AF26
SPI0_CS2	IO	SPI 片选 2	AA23
SPI0_CS3	IO	SPI 片选 3	AB24
SPI0_D0	IO	SPI 数据 0	AG26
SPI0_D1	IO	SPI 数据 1	AH26

表 5-41. MCSPI1 信号说明

信号名称 [1]	引脚类型 [2]	说明 [3]	ALZ 引脚 [4]
SPI1_CLK	IO	SPI 时钟	P23
SPI1_CS0	IO	SPI 片选 0	R22
SPI1_CS1	IO	SPI 片选 1	R24
SPI1_CS2	IO	SPI 片选 2	P24
SPI1_CS3	IO	SPI 片选 3	Y28
SPI1_D0	IO	SPI 数据 0	M23
SPI1_D1	IO	SPI 数据 1	N24

表 5-42. MCSPI2 信号说明

信号名称 [1]	引脚类型 [2]	说明 [3]	ALZ 引脚 [4]
SPI2_CLK	IO	SPI 时钟	AB25
SPI2_CS0	IO	SPI 片选 0	T23
SPI2_CS1	IO	SPI 片选 1	T24
SPI2_CS2	IO	SPI 片选 2	AC28
SPI2_CS3	IO	SPI 片选 3	Y26
SPI2_D0	IO	SPI 数据 0	U24
SPI2_D1	IO	SPI 数据 1	AC25

表 5-43. MCSPI3 信号说明

信号名称 [1]	引脚类型 [2]	说明 [3]	ALZ 引脚 [4]
SPI3_CLK	IO	SPI 时钟	T28
SPI3_CS0	IO	SPI 片选 0	V28

表 5-43. MCSPI3 信号说明 (续)

信号名称 [1]	引脚类型 [2]	说明 [3]	ALZ 引脚 [4]
SPI3_CS1	IO	SPI 片选 1	T27
SPI3_CS2	IO	SPI 片选 2	AD27
SPI3_CS3	IO	SPI 片选 3	AA24
SPI3_D0	IO	SPI 数据 0	V27
SPI3_D1	IO	SPI 数据 1	W27

表 5-44. MCSPI5 信号说明

信号名称 [1]	引脚类型 [2]	说明 [3]	ALZ 引脚 [4]
SPI5_CLK	IO	SPI 时钟	T27
SPI5_CS0	IO	SPI 片选 0	U28
SPI5_CS1	IO	SPI 片选 1	W28
SPI5_CS2	IO	SPI 片选 2	Y27
SPI5_CS3	IO	SPI 片选 3	AA27
SPI5_D0	IO	SPI 数据 0	R27
SPI5_D1	IO	SPI 数据 1	AD27

表 5-45. MCSPI6 信号说明

信号名称 [1]	引脚类型 [2]	说明 [3]	ALZ 引脚 [4]
SPI6_CLK	IO	SPI 时钟	T26
SPI6_CS0	IO	SPI 片选 0	AD24
SPI6_CS1	IO	SPI 片选 1	Y25
SPI6_CS2	IO	SPI 片选 2	U26
SPI6_CS3	IO	SPI 片选 3	AA28
SPI6_D0	IO	SPI 数据 0	AB26
SPI6_D1	IO	SPI 数据 1	R28

表 5-46. MCSPI7 信号说明

信号名称 [1]	引脚类型 [2]	说明 [3]	ALZ 引脚 [4]
SPI7_CLK	IO	SPI 时钟	AC28
SPI7_CS0	IO	SPI 片选 0	Y26
SPI7_CS1	IO	SPI 片选 1	Y27
SPI7_CS2	IO	SPI 片选 2	AA27
SPI7_CS3	IO	SPI 片选 3	V23
SPI7_D0	IO	SPI 数据 0	U28
SPI7_D1	IO	SPI 数据 1	T27

5.3.7.2 MCU 域

表 5-47. MCU_MCSPI0 信号说明

信号名称 [1]	引脚类型 [2]	说明 [3]	ALZ 引脚 [4]
MCU_SPI0_CLK	IO	SPI 时钟	B27
MCU_SPI0_CS0	IO	SPI 片选 0	B26
MCU_SPI0_CS1	IO	SPI 片选 1	A20、C25
MCU_SPI0_CS2	IO	SPI 片选 2	B24、C21

表 5-47. MCU_MCSPiO 信号说明 (续)

信号名称 [1]	引脚类型 [2]	说明 [3]	ALZ 引脚 [4]
MCU_SPI0_CS3	IO	SPI 片选 3	C23
MCU_SPI0_D0	IO	SPI 数据 0	D24
MCU_SPI0_D1	IO	SPI 数据 1	B25

表 5-48. MCU_MCSPi1 信号说明

信号名称 [1]	引脚类型 [2]	说明 [3]	ALZ 引脚 [4]
MCU_SPI1_CLK	IO	SPI 时钟	D26
MCU_SPI1_CS0	IO	SPI 片选 0	C27
MCU_SPI1_CS1	IO	SPI 片选 1	C24、G20
MCU_SPI1_CS2	IO	SPI 片选 2	C20、D25
MCU_SPI1_CS3	IO	SPI 片选 3	F26
MCU_SPI1_D0	IO	SPI 数据 0	E24
MCU_SPI1_D1	IO	SPI 数据 1	C28

5.3.8 UART

5.3.8.1 MAIN 域

表 5-49. UART0 信号说明

信号名称 [1]	引脚类型 [2]	说明 [3]	ALZ 引脚 [4]
UART0_CTSn	I	UART 允许发送 (低电平有效)	R22、V27
UART0_DCDn	I	UART 数据载波检测 (低电平有效)	AC24
UART0_DSRn	I	UART 数据就绪 (低电平有效)	AE28
UART0_DTRn	O	UART 数据终端就绪 (低电平有效)	AF28
UART0_RIn	I	UART 振铃指示器	AD25
UART0_RTSn	O	UART 请求发送 (低电平有效)	AF26、P23、W27
UART0_RXD	I	UART 接收数据	V28
UART0_TXD	O	UART 发送数据	T28

表 5-50. UART1 信号说明

信号名称 [1]	引脚类型 [2]	说明 [3]	ALZ 引脚 [4]
UART1_CTSn	I	UART 允许发送 (低电平有效)	AA26、AH27
UART1_RTSn	O	UART 请求发送 (低电平有效)	AC27、AG26
UART1_RXD	I	UART 接收数据	Y27
UART1_TXD	O	UART 发送数据	AA27

表 5-51. UART2 信号说明

信号名称 [1]	引脚类型 [2]	说明 [3]	ALZ 引脚 [4]
UART2_CTSn	I	UART 允许发送 (低电平有效)	AB26
UART2_RTSn	O	UART 请求发送 (低电平有效)	AD28
UART2_RXD	I	UART 接收数据	AG26、P24、W28
UART2_TXD	O	UART 发送数据	AH26、M23、U28

表 5-52. UART3 信号说明

信号名称 [1]	引脚类型 [2]	说明 [3]	ALZ 引脚 [4]
UART3_CTSn	I	UART 允许发送 (低电平有效)	T27
UART3_RTSn	O	UART 请求发送 (低电平有效)	R27
UART3_RXD	I	UART 接收数据	AB26、AE25、R28
UART3_TXD	O	UART 发送数据	AD28、AG25、Y25

表 5-53. UART4 信号说明

信号名称 [1]	引脚类型 [2]	说明 [3]	ALZ 引脚 [4]
UART4_CTSn	I	UART 允许发送 (低电平有效)	AA25、AB27、P23
UART4_RTSn	O	UART 请求发送 (低电平有效)	AA24、N24、V25
UART4_RXD	I	UART 接收数据	AC28、P24、T25、U25
UART4_TXD	O	UART 发送数据	AE28、M23、W24、Y26

表 5-54. UART5 信号说明

信号名称 [1]	引脚类型 [2]	说明 [3]	ALZ 引脚 [4]
UART5_CTSn	I	UART 允许发送 (低电平有效)	P24、T23
UART5_RTSn	O	UART 请求发送 (低电平有效)	M23、U24
UART5_RXD	I	UART 接收数据	AC24、R22、T24
UART5_TXD	O	UART 发送数据	AB25、R24、W25

表 5-55. UART6 信号说明

信号名称 [1]	引脚类型 [2]	说明 [3]	ALZ 引脚 [4]
UART6_CTSn	I	UART 允许发送 (低电平有效)	W28
UART6_RTSn	O	UART 请求发送 (低电平有效)	U28
UART6_RXD	I	UART 接收数据	AA26、AD25、T26
UART6_TXD	O	UART 发送数据	AC27、AF28、V26

表 5-56. UART7 信号说明

信号名称 [1]	引脚类型 [2]	说明 [3]	ALZ 引脚 [4]
UART7_CTSn	I	UART 允许发送 (低电平有效)	P24
UART7_RTSn	O	UART 请求发送 (低电平有效)	M23
UART7_RXD	I	UART 接收数据	R22、T23、V23
UART7_TXD	O	UART 发送数据	AD24、R24、U24

表 5-57. UART8 信号说明

信号名称 [1]	引脚类型 [2]	说明 [3]	ALZ 引脚 [4]
UART8_CTSn	I	UART 允许发送 (低电平有效)	AC28
UART8_RTSn	O	UART 请求发送 (低电平有效)	Y26
UART8_RXD	I	UART 接收数据	AB28、AC25、AF26、P23
UART8_TXD	O	UART 发送数据	AD26、AH27、N24、U27

表 5-58. UART9 信号说明

信号名称 [1]	引脚类型 [2]	说明 [3]	ALZ 引脚 [4]
UART9_CTSn	I	UART 允许发送 (低电平有效)	AB27、T26
UART9_RTSn	O	UART 请求发送 (低电平有效)	AA24、AD24
UART9_RXD	I	UART 接收数据	V27、Y24
UART9_TXD	O	UART 发送数据	W23、W27

5.3.8.2 MCU 域

表 5-59. MCU_UART0 信号说明

信号名称 [1]	引脚类型 [2]	说明 [3]	ALZ 引脚 [4]
MCU_UART0_CTSn	I	UART 允许发送 (低电平有效)	A20、B24
MCU_UART0_RTSn	O	UART 请求发送 (低电平有效)	C21、D25
MCU_UART0_RXD	I	UART 接收数据	C24、F25、G20
MCU_UART0_TXD	O	UART 发送数据	C20、C25、F27

5.3.8.3 WKUP 域

表 5-60. WKUP_UART0 信号说明

信号名称 [1]	引脚类型 [2]	说明 [3]	ALZ 引脚 [4]
WKUP_UART0_CTSn	I	UART 允许发送 (低电平有效)	E25
WKUP_UART0_RTSn	O	UART 请求发送 (低电平有效)	F28
WKUP_UART0_RXD	I	UART 接收数据	D28
WKUP_UART0_TXD	O	UART 发送数据	D27

5.3.9 MDIO

5.3.9.1 MAIN 域

表 5-61. MDIO0 信号说明

信号名称 [1]	引脚类型 [2]	说明 [3]	ALZ 引脚 [4]
MDIO0_MDC	O	MDIO 时钟	T28
MDIO0_MDIO	IO	MDIO 数据	V28

5.3.9.2 MCU 域

表 5-62. MCU_MDIO0 信号说明

信号名称 [1]	引脚类型 [2]	说明 [3]	ALZ 引脚 [4]
MCU_MDIO0_MDC	O	MDIO 时钟	A21
MCU_MDIO0_MDIO	IO	MDIO 数据	A22

5.3.10 CPSW2G

5.3.10.1 MAIN 域

表 5-63. CPSW2G0 信号说明

信号名称 [1]	引脚类型 [2]	说明 [3]	ALZ 引脚 [4]
CLKOUT	IO	RMII 时钟输出	U24
RGMII1_RXC	I	RGMII 接收时钟	AD26
RGMII1_RX_CTL	I	RGMII 接收控制	AC25
RGMII1_TXC	O	RGMII 发送时钟	U25
RGMII1_TX_CTL	O	RGMII 发送控制	T24

表 5-63. CPSW2G0 信号说明 (续)

信号名称 [1]	引脚类型 [2]	说明 [3]	ALZ 引脚 [4]
RGMII1_RD0	I	RGMII 接收数据 0	AA24
RGMII1_RD1	I	RGMII 接收数据 1	AB25
RGMII1_RD2	I	RGMII 接收数据 2	T23
RGMII1_RD3	I	RGMII 接收数据 3	U24
RGMII1_TD0	O	RGMII 发送数据 0	T25
RGMII1_TD1	O	RGMII 发送数据 1	W24
RGMII1_TD2	O	RGMII 发送数据 2	AA25
RGMII1_TD3	O	RGMII 发送数据 3	V25
RMII1_CRD_DV	I	RMII 载波侦听/数据有效	V25
RMII1_RX_ER	I	RMII 接收数据错误	T24
RMII1_TX_EN	O	RMII 发送使能	AC25
RMII1_RXD0	I	RMII 接收数据 0	W24
RMII1_RXD1	I	RMII 接收数据 1	AA25
RMII1_TXD0	O	RMII 发送数据 0	AB25
RMII1_TXD1	O	RMII 发送数据 1	AD26
RMII_REF_CLK	I	RMII 基准时钟	T23

5.3.10.2 MCU 域
表 5-64. MCU_CPSW2G0 信号说明

信号名称 [1]	引脚类型 [2]	说明 [3]	ALZ 引脚 [4]
MCU_RGMII1_RXC	I	RGMII 接收时钟	D22
MCU_RGMII1_RX_CTL	I	RGMII 接收控制	E23
MCU_RGMII1_TXC	O	RGMII 发送时钟	F21
MCU_RGMII1_TX_CTL	O	RGMII 发送控制	F22
MCU_RGMII1_RD0	I	RGMII 接收数据 0	B22
MCU_RGMII1_RD1	I	RGMII 接收数据 1	B21
MCU_RGMII1_RD2	I	RGMII 接收数据 2	C22
MCU_RGMII1_RD3	I	RGMII 接收数据 3	D23
MCU_RGMII1_TD0	O	RGMII 发送数据 0	F23
MCU_RGMII1_TD1	O	RGMII 发送数据 1	G22
MCU_RGMII1_TD2	O	RGMII 发送数据 2	E21
MCU_RGMII1_TD3	O	RGMII 发送数据 3	E22
MCU_RMII1_CRD_DV	I	RMII 载波侦听/数据有效	F22
MCU_RMII1_REF_CLK	I	RMII 基准时钟	D22
MCU_RMII1_RX_ER	I	RMII 接收数据错误	E23
MCU_RMII1_TX_EN	O	RMII 发送使能	F21
MCU_RMII1_RXD0	I	RMII 接收数据 0	B22
MCU_RMII1_RXD1	I	RMII 接收数据 1	B21
MCU_RMII1_TXD0	O	RMII 发送数据 0	F23
MCU_RMII1_TXD1	O	RMII 发送数据 1	G22

5.3.11 ECAP

5.3.11.1 MAIN 域

表 5-65. ECAP0 信号说明

信号名称 [1]	引脚类型 [2]	说明 [3]	ALZ 引脚 [4]
ECAP0_IN_APWM_OUT	IO	增强型捕获 (ECAP) 输入或辅助 PWM (APWM) 输出	AB26、P24

表 5-66. ECAP1 信号说明

信号名称 [1]	引脚类型 [2]	说明 [3]	ALZ 引脚 [4]
ECAP1_IN_APWM_OUT	IO	增强型捕获 (ECAP) 输入或辅助 PWM (APWM) 输出	AE25、M23

表 5-67. ECAP2 信号说明

信号名称 [1]	引脚类型 [2]	说明 [3]	ALZ 引脚 [4]
ECAP2_IN_APWM_OUT	IO	增强型捕获 (ECAP) 输入或辅助 PWM (APWM) 输出	AG25

5.3.12 EQEP

5.3.12.1 MAIN 域

表 5-68. EQEP0 信号说明

信号名称 [1]	引脚类型 [2]	说明 [3]	ALZ 引脚 [4]
EQEP0_A	I	EQEP 正交输入 A	U24
EQEP0_B	I	EQEP 正交输入 B	AC25
EQEP0_I	IO	EQEP 索引	V28
EQEP0_S	IO	EQEP 选通	AA24

表 5-69. EQEP1 信号说明

信号名称 [1]	引脚类型 [2]	说明 [3]	ALZ 引脚 [4]
EQEP1_A	I	EQEP 正交输入 A	AD26
EQEP1_B	I	EQEP 正交输入 B	U25
EQEP1_I	IO	EQEP 索引	T26
EQEP1_S	IO	EQEP 选通	T28

表 5-70. EQEP2 信号说明

信号名称 [1]	引脚类型 [2]	说明 [3]	ALZ 引脚 [4]
EQEP2_A	I	EQEP 正交输入 A	AB27
EQEP2_B	I	EQEP 正交输入 B	W27
EQEP2_I	IO	EQEP 索引	AA26
EQEP2_S	IO	EQEP 选通	Y27

5.3.13 EPWM

5.3.13.1 MAIN 域

表 5-71. EPWM 信号说明

信号名称 [1]	引脚类型 [2]	说明 [3]	ALZ 引脚 [4]
EHRPWM_SOCA	O	EHRPWM 转换启动 A	AA27
EHRPWM_SOCB	O	EHRPWM 转换启动 B	AB25
EHRPWM_TZn_IN0	I	EHRPWM 触发区输入 0 (低电平有效)	T27

表 5-71. EPWM 信号说明 (续)

信号名称 [1]	引脚类型 [2]	说明 [3]	ALZ 引脚 [4]
EHRPWM_TZn_IN1	I	EHRPWM 触发区输入 1 (低电平有效)	V27
EHRPWM_TZn_IN2	I	EHRPWM 触发区输入 2 (低电平有效)	AB28
EHRPWM_TZn_IN3	I	EHRPWM 触发区输入 3 (低电平有效)	W24
EHRPWM_TZn_IN4	I	EHRPWM 触发区输入 4 (低电平有效)	AD27
EHRPWM_TZn_IN5	I	EHRPWM 触发区输入 5 (低电平有效)	V26

表 5-72. EPWM0 信号说明

信号名称 [1]	引脚类型 [2]	说明 [3]	ALZ 引脚 [4]
EHRPWM0_A	IO	EHRPWM 输出 A	AE27、R24、U28
EHRPWM0_B	IO	EHRPWM 输出 B	R22、W28
EHRPWM0_SYNCI	I	从外部引脚到 EHRPWM 模块的同步输入	R27
EHRPWM0_SYNCO	O	从 EHRPWM 模块到外部引脚的同步输出	Y26

表 5-73. EPWM1 信号说明

信号名称 [1]	引脚类型 [2]	说明 [3]	ALZ 引脚 [4]
EHRPWM1_A	IO	EHRPWM 输出 A	AC27、AF26、M23
EHRPWM1_B	IO	EHRPWM 输出 B	P24、R28

表 5-74. EPWM2 信号说明

信号名称 [1]	引脚类型 [2]	说明 [3]	ALZ 引脚 [4]
EHRPWM2_A	IO	EHRPWM 输出 A	AC28、AH27、N24
EHRPWM2_B	IO	EHRPWM 输出 B	P23、U27

表 5-75. EPWM3 信号说明

信号名称 [1]	引脚类型 [2]	说明 [3]	ALZ 引脚 [4]
EHRPWM3_A	IO	EHRPWM 输出 A	AG26、R22、T25
EHRPWM3_B	IO	EHRPWM 输出 B	T24
EHRPWM3_SYNCI	I	从外部引脚到 EHRPWM 模块的同步输入	V25
EHRPWM3_SYNCO	O	从 EHRPWM 模块到外部引脚的同步输出	AA25

表 5-76. EPWM4 信号说明

信号名称 [1]	引脚类型 [2]	说明 [3]	ALZ 引脚 [4]
EHRPWM4_A	IO	EHRPWM 输出 A	AH26、P24、T23
EHRPWM4_B	IO	EHRPWM 输出 B	Y25

表 5-77. EPWM5 信号说明

信号名称 [1]	引脚类型 [2]	说明 [3]	ALZ 引脚 [4]
EHRPWM5_A	IO	EHRPWM 输出 A	AA28、P23
EHRPWM5_B	IO	EHRPWM 输出 B	U26

5.3.14 USB

5.3.14.1 MAIN 域

表 5-78. USB0 信号说明

信号名称 [1]	引脚类型 [2]	说明 [3]	ALZ 引脚 [4]
USB0_DM	IO	USB 2.0 差分数据 (负)	AG2
USB0_DP	IO	USB 2.0 差分数据 (正)	AH2
USB0_DRVVBUS	O	USB VBUS 控制输出 (高电平有效)	AG25、T25、V23
USB0_ID	A	USB 2.0 双角色设备角色选择	AC9
USB0_RCALIB (1)	A	连接到校准电阻的引脚	AA6
USB0_VBUS (2)	A	USB 电平转换的 VBUS 检测器	AA8
USB0_SSRX1N	I	SERDES_USB 差分接收数据 (负)	AF6、AF9
USB0_SSRX1P	I	SERDES_USB 差分接收数据 (正)	AF10、AF7
USB0_SSRX2N	I	SERDES_USB 差分接收数据 (负)	AE5、AE8
USB0_SSRX2P	I	SERDES_USB 差分接收数据 (正)	AE6、AE9
USB0_SSTX1N	O	SERDES_USB 差分发送数据 (负)	AG5、AH7
USB0_SSTX1P	O	SERDES_USB 差分发送数据 (正)	AG6、AH8
USB0_SSTX2N	O	SERDES_USB 差分发送数据 (负)	AD7、AG8
USB0_SSTX2P	O	SERDES_USB 差分发送数据 (正)	AD8、AG9

(1) 即使未使用该引脚, 也必须在引脚和 VSS 之间连接一个外部 $500\ \Omega \pm 1\%$ 电阻器

(2) 需要使用外部电阻分压器来限制施加到该器件引脚的电压。有关更多信息, 请参阅[可选文本 USB VBUS 设计指南](#)。

5.3.15 显示端口

5.3.15.1 MAIN 域

表 5-79. DP0 信号说明

信号名称 [1]	引脚类型 [2]	说明 [3]	ALZ 引脚 [4]
DP0_AUXN	IO	显示端口差分辅助数据 (负)	AG11
DP0_AUXP	IO	显示端口差分辅助数据 (正)	AF11
DP0_HPD	I	显示端口热插拔检测	AA24
DP0_TXN0	O	显示端口差分传输 (负)	AG5、AH7
DP0_TXN1	O	显示端口差分传输 (负)	AD7、AG8
DP0_TXN2	O	显示端口差分传输 (负)	AG5
DP0_TXN3	O	显示端口差分传输 (负)	AD7
DP0_TXP0	O	显示端口差分传输 (正)	AG6、AH8
DP0_TXP1	O	显示端口差分传输 (正)	AD8、AG9
DP0_TXP2	O	显示端口差分传输 (正)	AG6
DP0_TXP3	O	显示端口差分传输 (正)	AD8

5.3.16 HyperLink

5.3.16.1 MAIN 域

表 5-80. 超链接信号说明

信号名称 [1]	引脚类型 [2]	说明 [3]	ALZ 引脚 [4]
HYP_RXN0	I	超链接 RX (负)	AF9
HYP_RXN1	I	超链接 RX (负)	AE8
HYP_RXN2	I	超链接 RX (负)	AF6
HYP_RXN3	I	超链接 RX (负)	AE5

表 5-80. 超链接信号说明 (续)

信号名称 [1]	引脚类型 [2]	说明 [3]	ALZ 引脚 [4]
HYP_RXP0	I	超链接 RX (正)	AF10
HYP_RXP1	I	超链接 RX (正)	AE9
HYP_RXP2	I	超链接 RX (正)	AF7
HYP_RXP3	I	超链接 RX (正)	AE6
HYP_TXN0	O	超链接 TX0 (负)	AH7
HYP_TXN1	O	超链接 TX0 (负)	AG8
HYP_TXN2	O	超链接 TX0 (负)	AG5
HYP_TXN3	O	超链接 TX0 (负)	AD7
HYP_TXP0	O	超链接 TX0 (正)	AH8
HYP_TXP1	O	超链接 TX0 (正)	AG9
HYP_TXP2	O	超链接 TX0 (正)	AG6
HYP_TXP3	O	超链接 TX0 (正)	AD8

表 5-81. Hyperlink0 信号说明

信号名称 [1]	引脚类型 [2]	说明 [3]	ALZ 引脚 [4]
HYP0_RXFLCLK	O	超链接流量管理接收时钟	AB28
HYP0_RXFLDAT	O	超链接流量管理接收数据	U27
HYP0_RXPMCLK	I	超链接电源管理接收时钟	AA26
HYP0_RXPMDAT	I	超链接电源管理接收数据	AC27
HYP0_TXFLCLK	I	超链接流量管理发送时钟	AC28
HYP0_TXFLDAT	I	超链接流量管理发送数据	Y26
HYP0_TXPMCLK	O	超链接电源管理发送时钟	Y27
HYP0_TXPMDAT	O	超链接电源管理发送数据	AA27

表 5-82. Hyperlink1 信号说明

信号名称 [1]	引脚类型 [2]	说明 [3]	ALZ 引脚 [4]
HYP1_RXFLCLK	O	超链接流量管理接收时钟	AB27
HYP1_RXFLDAT	O	超链接流量管理接收数据	T26
HYP1_RXPMCLK	I	超链接电源管理接收时钟	V27
HYP1_RXPMDAT	I	超链接电源管理接收数据	W27
HYP1_TXFLCLK	I	超链接流量管理发送时钟	AB26
HYP1_TXFLDAT	I	超链接流量管理发送数据	AD28
HYP1_TXPMCLK	O	超链接电源管理发送时钟	V26
HYP1_TXPMDAT	O	超链接电源管理发送数据	U26

5.3.17 PCIE

5.3.17.1 MAIN 域

表 5-83. PCIE 信号说明

信号名称 [1]	引脚类型 [2]	说明 [3]	ALZ 引脚 [4]
PCIE1_CLKREQn	IO	PCIE 时钟请求信号	AE25、R22
PCIE1_RXN0	I	SERDES_PCIE 差分接收数据 (负)	AF9
PCIE1_RXN1	I	SERDES_PCIE 差分接收数据 (负)	AE8
PCIE1_RXN2	I	SERDES_PCIE 差分接收数据 (负)	AF6

表 5-83. PCIE 信号说明 (续)

信号名称 [1]	引脚类型 [2]	说明 [3]	ALZ 引脚 [4]
PCIE1_RXN3	I	SERDES_PCIE 差分接收数据 (负)	AE5
PCIE1_RXP0	I	SERDES_PCIE 差分接收数据 (正)	AF10
PCIE1_RXP1	I	SERDES_PCIE 差分接收数据 (正)	AE9
PCIE1_RXP2	I	SERDES_PCIE 差分接收数据 (正)	AF7
PCIE1_RXP3	I	SERDES_PCIE 差分接收数据 (正)	AE6
PCIE1_TXN0	O	SERDES_PCIE 差分发送数据 (负)	AH7
PCIE1_TXN1	O	SERDES_PCIE 差分发送数据 (负)	AG8
PCIE1_TXN2	O	SERDES_PCIE 差分发送数据 (负)	AG5
PCIE1_TXN3	O	SERDES_PCIE 差分发送数据 (负)	AD7
PCIE1_TXP0	O	SERDES_PCIE 差分发送数据 (正)	AH8
PCIE1_TXP1	O	SERDES_PCIE 差分发送数据 (正)	AG9
PCIE1_TXP2	O	SERDES_PCIE 差分发送数据 (正)	AG6
PCIE1_TXP3	O	SERDES_PCIE 差分发送数据 (正)	AD8
PCIE_REFCLK1_N_OUT	O	SERDES_PCIE 基准时钟输出 (负)	AH10
PCIE_REFCLK1_P_OUT	O	SERDES_PCIE 基准时钟输出 (正)	AH11

5.3.18 SERDES

5.3.18.1 MAIN 域

表 5-84. SERDES0 信号说明

信号名称 [1]	引脚类型 [2]	说明 [3]	ALZ 引脚 [4]
SERDES0_REFCLK_N	IO	串行器/解串器基准时钟输入/输出 (负)	AH4
SERDES0_REFCLK_P	IO	串行器/解串器基准时钟输入/输出 (正)	AH5
SERDES0_REXT ⁽¹⁾	I	外部校准电阻器	AC10

(1) 必须在该引脚和 VSS 之间连接一个外部 3.01kΩ ±1% 电阻器。不应向该引脚施加外部电压。

5.3.19 DSI

5.3.19.1 MAIN 域

表 5-85. DSI0 信号说明

信号名称 [1]	引脚类型 [2]	说明 [3]	ALZ 引脚 [4]
DSI0_TXCLKN	O	DSI 发送时钟 (负)	AH13
DSI0_TXCLKP	O	DSI 发送时钟 (正)	AH14
DSI0_TXRCALIB ⁽¹⁾	A	DSI 发送校准电阻器	AC13
DSI0_TXN0	IO	DSI 发送 (负)	AG12
DSI0_TXN1	O	DSI 发送 (负)	AF13
DSI0_TXN2	O	DSI 发送 (负)	AE12
DSI0_TXN3	O	DSI 发送 (负)	AD13
DSI0_TXP0	IO	DSI 发送 (正)	AG13
DSI0_TXP1	O	DSI 发送 (正)	AF14
DSI0_TXP2	O	DSI 发送 (正)	AE13
DSI0_TXP3	O	DSI 发送 (正)	AD14

(1) 即使未使用该引脚, 也必须在该引脚和 VSS 之间连接一个外部 500 Ω ±1% 电阻器。

表 5-86. DSI1 信号说明

信号名称 [1]	引脚类型 [2]	说明 [3]	ALZ 引脚 [4]
DSI1_TXCLKN	O	DSI 发送时钟 (负)	AH16
DSI1_TXCLKP	O	DSI 发送时钟 (正)	AH17
DSI1_TXRCALIB ⁽¹⁾	A	DSI 发送校准电阻器	AC15
DSI1_TXN0	IO	DSI 发送 (负)	AG15
DSI1_TXN1	O	DSI 发送 (负)	AF16
DSI1_TXN2	O	DSI 发送 (负)	AE15
DSI1_TXN3	O	DSI 发送 (负)	AD16
DSI1_TXP0	IO	DSI 发送 (正)	AG16
DSI1_TXP1	O	DSI 发送 (正)	AF17
DSI1_TXP2	O	DSI 发送 (正)	AE16
DSI1_TXP3	O	DSI 发送 (正)	AD17

(1) 即使未使用该引脚, 也必须在该引脚和 VSS 之间连接一个外部 500Ω ±1% 电阻器。

5.3.20 CSI

5.3.20.1 MAIN 域

表 5-87. CSIO 信号说明

信号名称 [1]	引脚类型 [2]	说明 [3]	ALZ 引脚 [4]
CSIO_RXCLKN	I	CSI 差分接收时钟输入 (负)	AH19
CSIO_RXCLKP	I	CSI 差分接收时钟输入 (正)	AH20
CSIO_RXRCALIB ⁽¹⁾	A	CSI 引脚连接到外部电阻器, 用于片上电阻器校准	AC18
CSIO_TXCLKN	O	CSI 差分发送时钟输出 (负)	AH13
CSIO_TXCLKP	O	CSI 差分发送时钟输出 (正)	AH14
CSIO_RXN0	I	CSI 差分接收输入 (负)	AG18
CSIO_RXN1	I	CSI 差分接收输入 (负)	AF19
CSIO_RXN2	I	CSI 差分接收输入 (负)	AE18
CSIO_RXN3	I	CSI 差分接收输入 (负)	AD19
CSIO_RXP0	I	CSI 差分接收输入 (正)	AG19
CSIO_RXP1	I	CSI 差分接收输入 (正)	AF20
CSIO_RXP2	I	CSI 差分接收输入 (正)	AE19
CSIO_RXP3	I	CSI 差分接收输入 (正)	AD20
CSIO_TXN0	O	CSI 差分发送输出 (负)	AG12
CSIO_TXN1	O	CSI 差分发送输出 (负)	AF13
CSIO_TXN2	O	CSI 差分发送输出 (负)	AE12
CSIO_TXN3	O	CSI 差分发送输出 (负)	AD13
CSIO_TXP0	O	CSI 差分发送输出 (正)	AG13
CSIO_TXP1	O	CSI 差分发送输出 (正)	AF14
CSIO_TXP2	O	CSI 差分发送输出 (正)	AE13
CSIO_TXP3	O	CSI 差分发送输出 (正)	AD14

(1) 即使未使用该引脚, 也必须在该引脚和 VSS 之间连接一个外部 500Ω ±1% 电阻器。

表 5-88. CSI1 信号说明

信号名称 [1]	引脚类型 [2]	说明 [3]	ALZ 引脚 [4]
CSI1_RXCLKN	I	CSI 差分接收时钟输入 (负)	AH22

表 5-88. CSI1 信号说明 (续)

信号名称 [1]	引脚类型 [2]	说明 [3]	ALZ 引脚 [4]
CSI1_RXCLKP	I	CSI 差分接收时钟输入 (正)	AH23
CSI1_RXRCALIB ⁽¹⁾	A	CSI 引脚连接到外部电阻器, 用于片上电阻器校准	AC21
CSI1_TXCLKN	O	CSI 差分发送时钟输出 (负)	AH16
CSI1_TXCLKP	O	CSI 差分发送时钟输出 (正)	AH17
CSI1_RXN0	I	CSI 差分接收输入 (负)	AG21
CSI1_RXN1	I	CSI 差分接收输入 (负)	AF22
CSI1_RXN2	I	CSI 差分接收输入 (负)	AE21
CSI1_RXN3	I	CSI 差分接收输入 (负)	AD22
CSI1_RXP0	I	CSI 差分接收输入 (正)	AG22
CSI1_RXP1	I	CSI 差分接收输入 (正)	AF23
CSI1_RXP2	I	CSI 差分接收输入 (正)	AE22
CSI1_RXP3	I	CSI 差分接收输入 (正)	AD23
CSI1_TXN0	O	CSI 差分发送输出 (负)	AG15
CSI1_TXN1	O	CSI 差分发送输出 (负)	AF16
CSI1_TXN2	O	CSI 差分发送输出 (负)	AE15
CSI1_TXN3	O	CSI 差分发送输出 (负)	AD16
CSI1_TXP0	O	CSI 差分发送输出 (正)	AG16
CSI1_TXP1	O	CSI 差分发送输出 (正)	AF17
CSI1_TXP2	O	CSI 差分发送输出 (正)	AE16
CSI1_TXP3	O	CSI 差分发送输出 (正)	AD17

(1) 即使未使用该引脚, 也必须在该引脚和 VSS 之间连接一个外部 $500\ \Omega \pm 1\%$ 电阻器。

5.3.21 MCASP

5.3.21.1 MAIN 域

表 5-89. MCASP0 信号说明

信号名称 [1]	引脚类型 [2]	说明 [3]	ALZ 引脚 [4]
MCASP0_ACLKR	IO	MCASP 接收位时钟	U24
MCASP0_ACLKX	IO	MCASP 发送位时钟	AB28
MCASP0_AFSR	IO	MCASP 接收帧同步	AC25
MCASP0_AFSX	IO	MCASP 发送帧同步	U27
MCASP0_AXR0	IO	MCASP 串行数据 (输入/输出)	AC28
MCASP0_AXR1	IO	MCASP 串行数据 (输入/输出)	Y26
MCASP0_AXR2	IO	MCASP 串行数据 (输入/输出)	AB27
MCASP0_AXR3	IO	MCASP 串行数据 (输入/输出)	T27
MCASP0_AXR4	IO	MCASP 串行数据 (输入/输出)	U26
MCASP0_AXR5	IO	MCASP 串行数据 (输入/输出)	AA28
MCASP0_AXR6	IO	MCASP 串行数据 (输入/输出)	AD27
MCASP0_AXR7	IO	MCASP 串行数据 (输入/输出)	T25
MCASP0_AXR8	IO	MCASP 串行数据 (输入/输出)	W24
MCASP0_AXR9	IO	MCASP 串行数据 (输入/输出)	AA25
MCASP0_AXR10	IO	MCASP 串行数据 (输入/输出)	V25
MCASP0_AXR11	IO	MCASP 串行数据 (输入/输出)	T24
MCASP0_AXR12	IO	MCASP 串行数据 (输入/输出)	AB25

表 5-89. MCASP0 信号说明 (续)

信号名称 [1]	引脚类型 [2]	说明 [3]	ALZ 引脚 [4]
MCASP0_AXR13	IO	MCASP 串行数据 (输入/输出)	T23
MCASP0_AXR14	IO	MCASP 串行数据 (输入/输出)	U24
MCASP0_AXR15	IO	MCASP 串行数据 (输入/输出)	AC25

表 5-90. MCASP1 信号说明

信号名称 [1]	引脚类型 [2]	说明 [3]	ALZ 引脚 [4]
MCASP1_ACLKR	IO	MCASP 接收位时钟	AA28
MCASP1_ACLKX	IO	MCASP 发送位时钟	AA24
MCASP1_AFSR	IO	MCASP 接收帧同步	AD27
MCASP1_AFSX	IO	MCASP 发送帧同步	V28
MCASP1_AXR0	IO	MCASP 串行数据 (输入/输出)	T28
MCASP1_AXR1	IO	MCASP 串行数据 (输入/输出)	V27
MCASP1_AXR2	IO	MCASP 串行数据 (输入/输出)	W27
MCASP1_AXR3	IO	MCASP 串行数据 (输入/输出)	AD26
MCASP1_AXR4	IO	MCASP 串行数据 (输入/输出)	U25

表 5-91. MCASP2 信号说明

信号名称 [1]	引脚类型 [2]	说明 [3]	ALZ 引脚 [4]
MCASP2_ACLKR	IO	MCASP 接收位时钟	AB25
MCASP2_ACLKX	IO	MCASP 发送位时钟	Y27
MCASP2_AFSR	IO	MCASP 接收帧同步	T23
MCASP2_AFSX	IO	MCASP 发送帧同步	AA27
MCASP2_AXR0	IO	MCASP 串行数据 (输入/输出)	AA26
MCASP2_AXR1	IO	MCASP 串行数据 (输入/输出)	AC27
MCASP2_AXR2	IO	MCASP 串行数据 (输入/输出)	W28
MCASP2_AXR3	IO	MCASP 串行数据 (输入/输出)	R28
MCASP2_AXR4	IO	MCASP 串行数据 (输入/输出)	U24

表 5-92. MCASP3 信号说明

信号名称 [1]	引脚类型 [2]	说明 [3]	ALZ 引脚 [4]
MCASP3_ACLKR	IO	MCASP 接收位时钟	AE27
MCASP3_ACLKX	IO	MCASP 发送位时钟	AE27
MCASP3_AFSR	IO	MCASP 接收帧同步	AF26
MCASP3_AFSX	IO	MCASP 发送帧同步	AF26
MCASP3_AXR0	IO	MCASP 串行数据 (输入/输出)	AH27
MCASP3_AXR1	IO	MCASP 串行数据 (输入/输出)	AG26
MCASP3_AXR2	IO	MCASP 串行数据 (输入/输出)	AH26

表 5-93. MCASP4 信号说明

信号名称 [1]	引脚类型 [2]	说明 [3]	ALZ 引脚 [4]
MCASP4_ACLKR	IO	MCASP 接收位时钟	T25
MCASP4_ACLKX	IO	MCASP 发送位时钟	AD28
MCASP4_AFSR	IO	MCASP 接收帧同步	W24

表 5-93. MCASP4 信号说明 (续)

信号名称 [1]	引脚类型 [2]	说明 [3]	ALZ 引脚 [4]
MCASP4_AFSX	IO	MCASP 发送帧同步	V26
MCASP4_AXR0	IO	MCASP 串行数据 (输入/输出)	AD24
MCASP4_AXR1	IO	MCASP 串行数据 (输入/输出)	U28
MCASP4_AXR2	IO	MCASP 串行数据 (输入/输出)	AB26
MCASP4_AXR3	IO	MCASP 串行数据 (输入/输出)	R27
MCASP4_AXR4	IO	MCASPI 串行数据 (输入/输出)	AA25

5.3.22 DMTIMER

5.3.22.1 MAIN 域

表 5-94. DMTIMER 信号说明

信号名称 [1]	引脚类型 [2]	说明 [3]	ALZ 引脚 [4]
TIMER_IO0	IO	计时器输入和输出 (可与任何 MAIN 域计时器实例配合使用)	AE25
TIMER_IO1	IO	计时器输入和输出 (可与任何 MAIN 域计时器实例配合使用)	AG25
TIMER_IO2	IO	计时器输入和输出 (可与任何 MAIN 域计时器实例配合使用)	R22
TIMER_IO3	IO	计时器输入和输出 (可与任何 MAIN 域计时器实例配合使用)	R24
TIMER_IO4	IO	计时器输入和输出 (可与任何 MAIN 域计时器实例配合使用)	P24
TIMER_IO5	IO	计时器输入和输出 (可与任何 MAIN 域计时器实例配合使用)	M23
TIMER_IO6	IO	计时器输入和输出 (可与任何 MAIN 域计时器实例配合使用)	P23
TIMER_IO7	IO	计时器输入和输出 (可与任何 MAIN 域计时器实例配合使用)	N24

5.3.22.2 MCU 域

表 5-95. MCU_DMTIMER 信号说明

信号名称 [1]	引脚类型 [2]	说明 [3]	ALZ 引脚 [4]
MCU_TIMER_IO0	IO	计时器输入和输出 (可与任何 MCU 域计时器实例配合使用。)	B25、C21
MCU_TIMER_IO1	IO	计时器输入和输出 (可与任何 MCU 域计时器实例配合使用。)	B26、F25
MCU_TIMER_IO2	IO	计时器输入和输出 (可与任何 MCU 域计时器实例配合使用。)	E22
MCU_TIMER_IO3	IO	计时器输入和输出 (可与任何 MCU 域计时器实例配合使用。)	E21
MCU_TIMER_IO4	IO	计时器输入和输出 (可与任何 MCU 域计时器实例配合使用。)	D23
MCU_TIMER_IO5	IO	计时器输入和输出 (可与任何 MCU 域计时器实例配合使用。)	C22
MCU_TIMER_IO6	IO	计时器输入和输出 (可与任何 MCU 域计时器实例配合使用。)	F24、G27
MCU_TIMER_IO7	IO	计时器输入和输出 (可与任何 MCU 域计时器实例配合使用。)	H26、J26

表 5-95. MCU_DMTIMER 信号说明 (续)

信号名称 [1]	引脚类型 [2]	说明 [3]	ALZ 引脚 [4]
MCU_TIMER_IO8	IO	计时器输入和输出 (可与任何 MCU 域计时器实例配合使用。)	B24
MCU_TIMER_IO9	IO	计时器输入和输出 (可与任何 MCU 域计时器实例配合使用。)	D25

5.3.23 CPTS

5.3.23.1 MAIN 域

表 5-96. CPTS0 信号说明

信号名称 [1]	引脚类型 [2]	说明 [3]	ALZ 引脚 [4]
CPTS0_RFT_CLK	I	CPTS 基准时钟	AB26
CPTS0_TS_COMP	O	CPTS 时间戳计数器比较	AF26
CPTS0_TS_SYNC	O	CPTS 时间戳计数器位	R24
CPTS0_HW1TSPUSH	I	CPTS 硬件时间戳推送 1	AB26
CPTS0_HW2TSPUSH	I	CPTS 硬件时间戳推送 2	AD28

5.3.23.2 MCU 域

表 5-97. MCU_CPTS0 信号说明

信号名称 [1]	引脚类型 [2]	说明 [3]	ALZ 引脚 [4]
MCU_CPTS0_RFT_CLK	I	CPTS 基准时钟	F27、K26
MCU_CPTS0_TS_COMP	O	CPTS 时间戳计数器比较	H26
MCU_CPTS0_TS_SYNC	O	CPTS 时间戳计数器位	F24
MCU_CPTS0_HW1TSPUSH	I	CPTS 硬件时间戳推送 1	E25
MCU_CPTS0_HW2TSPUSH	I	CPTS 硬件时间戳推送 2	F28

5.3.24 DSS

5.3.24.1 MAIN 域

表 5-98. DSS0 信号说明

信号名称 [1]	引脚类型 [2]	说明 [3]	ALZ 引脚 [4]
DSS_FSYNC0	O	视频输出帧同步	V26、W25
DSS_FSYNC1	O	视频输出帧同步	AC24、AD24
DSS_FSYNC2	O	视频输出帧同步	AE28
DSS_FSYNC3	O	视频输出帧同步	AF28
VOUT0_DE	O	视频输出数据使能	AA28
VOUT0_EXTPCLKIN	I	视频输出外部像素时钟输入	V26
VOUT0_HSYNC	O	视频输出水平同步	U26
VOUT0_PCLK	O	视频输出像素时钟输出	Y25
VOUT0_VSYNC	O	视频输出垂直同步	AD27
VOUT0_DATA0	O	视频输出数据 0	R28
VOUT0_DATA1	O	视频输出数据 1	R27
VOUT0_DATA2	O	视频输出数据 2	T27
VOUT0_DATA3	O	视频输出数据 3	U28
VOUT0_DATA4	O	视频输出数据 4	W28
VOUT0_DATA5	O	视频输出数据 5	AC27

表 5-98. DSS0 信号说明 (续)

信号名称 [1]	引脚类型 [2]	说明 [3]	ALZ 引脚 [4]
VOUT0_DATA6	O	视频输出数据 6	AA26
VOUT0_DATA7	O	视频输出数据 7	AA27
VOUT0_DATA8	O	视频输出数据 8	Y27
VOUT0_DATA9	O	视频输出数据 9	W27
VOUT0_DATA10	O	视频输出数据 10	V27
VOUT0_DATA11	O	视频输出数据 11	AB27
VOUT0_DATA12	O	视频输出数据 12	Y26
VOUT0_DATA13	O	视频输出数据 13	AC28
VOUT0_DATA14	O	视频输出数据 14	U27
VOUT0_DATA15	O	视频输出数据 15	AB28
VOUT0_DATA16	O	视频输出数据 16	AD28
VOUT0_DATA17	O	视频输出数据 17	T26
VOUT0_DATA18	O	视频输出数据 18	R28、V23
VOUT0_DATA19	O	视频输出数据 19	AB24、R27
VOUT0_DATA20	O	视频输出数据 20	Y27、Y28
VOUT0_DATA21	O	视频输出数据 21	AA23、W27
VOUT0_DATA22	O	视频输出数据 22	T26、Y24
VOUT0_DATA23	O	视频输出数据 23	AB26、W23
VOUT0_VP0_DE	O	替代输出数据使能	AA28
VOUT0_VP0_HSYNC	O	替代输出水平同步	U26
VOUT0_VP0_VSYNC	O	替代输出垂直同步	AD27
VOUT0_VP2_DE	O	替代输出数据使能	AA28
VOUT0_VP2_HSYNC	O	替代输出水平同步	U26
VOUT0_VP2_VSYNC	O	替代输出垂直同步	AD27

5.3.25 GPMC

5.3.25.1 MAIN 域

表 5-99. GPMC0 信号说明

信号名称 [1]	引脚类型 [2]	说明 [3]	ALZ 引脚 [4]
GPMC0_ADVn_ALE	O	GPMC 地址有效 (低电平有效) 或地址锁存使能	AB27
GPMC0_CLK	IO	GPMC 时钟	W25
GPMC0_CLKOUT	O	为外部同步生成的 GPMC 时钟	AD27
GPMC0_DIR	O	GPMC 数据总线信号方向控制	R28、Y25
GPMC0_OEn_REn	O	GPMC 输出使能 (低电平有效) 或读取使能 (低电平有效)	U26
GPMC0_WEn	O	GPMC 写入使能 (低电平有效)	AD24
GPMC0_WPn	O	GPMC 闪存写保护 (低电平有效)	AB27
GPMC0_A0	OZ	GPMC 地址 0 输出。仅用于有效寻址 8 位数据非多路复用存储器	T25
GPMC0_A1	OZ	A/D 非多路复用模式下为 GPMC 地址 1 输出, A/D 多路复用模式下为地址 17	W24
GPMC0_A2	OZ	A/D 非多路复用模式下为 GPMC 地址 2 输出, A/D 多路复用模式下为地址 18	AA25

表 5-99. GPMC0 信号说明 (续)

信号名称 [1]	引脚类型 [2]	说明 [3]	ALZ 引脚 [4]
GPMC0_A3	OZ	A/D 非多路复用模式下为 GPMC 地址 3 输出, A/D 多路复用模式下为地址 19	V25
GPMC0_A4	OZ	A/D 非多路复用模式下为 GPMC 地址 4 输出, A/D 多路复用模式下为地址 20	T24
GPMC0_A5	OZ	A/D 非多路复用模式下为 GPMC 地址 5 输出, A/D 多路复用模式下为地址 21	AB25
GPMC0_A6	OZ	A/D 非多路复用模式下为 GPMC 地址 6 输出, A/D 多路复用模式下为地址 22	T23
GPMC0_A7	OZ	A/D 非多路复用模式下为 GPMC 地址 7 输出, A/D 多路复用模式下为地址 23	U24
GPMC0_A8	OZ	A/D 非多路复用模式下为 GPMC 地址 8 输出, A/D 多路复用模式下为地址 24	AC25
GPMC0_A9	OZ	A/D 非多路复用模式下为 GPMC 地址 9 输出, A/D 多路复用模式下为地址 25	AD26
GPMC0_A10	OZ	A/D 非多路复用模式下为 GPMC 地址 10 输出, A/D 多路复用模式下为地址 26	U25
GPMC0_A11	OZ	A/D 非多路复用模式下为 GPMC 地址 11 输出, A/D 多路复用模式下未使用	AA24
GPMC0_A12	OZ	A/D 非多路复用模式下为 GPMC 地址 12 输出, A/D 多路复用模式下未使用	V28
GPMC0_A13	OZ	A/D 非多路复用模式下为 GPMC 地址 13 输出, A/D 多路复用模式下未使用	T28
GPMC0_A14	OZ	A/D 非多路复用模式下为 GPMC 地址 14 输出, A/D 多路复用模式下未使用	T25、V23
GPMC0_A15	OZ	A/D 非多路复用模式下为 GPMC 地址 15 输出, A/D 多路复用模式下未使用	AB24
GPMC0_A16	OZ	A/D 非多路复用模式下为 GPMC 地址 16 输出, A/D 多路复用模式下未使用	Y28
GPMC0_A17	OZ	A/D 非多路复用模式下为 GPMC 地址 17 输出, A/D 多路复用模式下未使用	AA23
GPMC0_A18	OZ	A/D 非多路复用模式下为 GPMC 地址 18 输出, A/D 多路复用模式下未使用	Y24
GPMC0_A19	OZ	A/D 非多路复用模式下为 GPMC 地址 19 输出, A/D 多路复用模式下未使用	W23
GPMC0_A20	OZ	A/D 非多路复用模式下为 GPMC 地址 20 输出, A/D 多路复用模式下未使用	AD25
GPMC0_A21	OZ	A/D 非多路复用模式下为 GPMC 地址 21 输出, A/D 多路复用模式下未使用	AF28
GPMC0_A22	OZ	A/D 非多路复用模式下为 GPMC 地址 22 输出, A/D 多路复用模式下未使用	AE28
GPMC0_A23	OZ	A/D 非多路复用模式下为 GPMC 地址 23 输出, A/D 多路复用模式下未使用	AC24
GPMC0_A24	OZ	A/D 非多路复用模式下为 GPMC 地址 24 输出, A/D 多路复用模式下未使用	W25
GPMC0_AD0	IO	A/D 非多路复用模式下为 GPMC 数据 0 输入/输出, A/D 多路复用模式下为附加的地址 1 输出	AB28
GPMC0_AD1	IO	A/D 非多路复用模式下为 GPMC 数据 1 输入/输出, A/D 多路复用模式下为附加的地址 2 输出	U27
GPMC0_AD2	IO	A/D 非多路复用模式下为 GPMC 数据 2 输入/输出, A/D 多路复用模式下为附加的地址 3 输出	AC28

表 5-99. GPMC0 信号说明 (续)

信号名称 [1]	引脚类型 [2]	说明 [3]	ALZ 引脚 [4]
GPMC0_AD3	IO	A/D 非多路复用模式下为 GPMC 数据 3 输入/输出, A/D 多路复用模式下为附加的地址 4 输出	Y26
GPMC0_AD4	IO	A/D 非多路复用模式下为 GPMC 数据 4 输入/输出, A/D 多路复用模式下为附加的地址 5 输出	T26
GPMC0_AD5	IO	A/D 非多路复用模式下为 GPMC 数据 5 输入/输出, A/D 多路复用模式下为附加的地址 6 输出	AB26
GPMC0_AD6	IO	A/D 非多路复用模式下为 GPMC 数据 6 输入/输出, A/D 多路复用模式下为附加的地址 7 输出	AD28
GPMC0_AD7	IO	A/D 非多路复用模式下为 GPMC 数据 7 输入/输出, A/D 多路复用模式下为附加的地址 8 输出	V26
GPMC0_AD8	IO	A/D 非多路复用模式下为 GPMC 数据 8 输入/输出, A/D 多路复用模式下为附加的地址 9 输出	V27
GPMC0_AD9	IO	A/D 非多路复用模式下为 GPMC 数据 9 输入/输出, A/D 多路复用模式下为附加的地址 10 输出	W27
GPMC0_AD10	IO	A/D 非多路复用模式下为 GPMC 数据 10 输入/输出, A/D 多路复用模式下为附加的地址 11 输出	Y27
GPMC0_AD11	IO	A/D 非多路复用模式下为 GPMC 数据 11 输入/输出, A/D 多路复用模式下为附加的地址 12 输出	AA27
GPMC0_AD12	IO	A/D 非多路复用模式下为 GPMC 数据 12 输入/输出, A/D 多路复用模式下为附加的地址 13 输出	AA26
GPMC0_AD13	IO	A/D 非多路复用模式下为 GPMC 数据 13 输入/输出, A/D 多路复用模式下为附加的地址 14 输出	AC27
GPMC0_AD14	IO	A/D 非多路复用模式下为 GPMC 数据 14 输入/输出, A/D 多路复用模式下为附加的地址 15 输出	W28
GPMC0_AD15	IO	A/D 非多路复用模式下为 GPMC 数据 15 输入/输出, A/D 多路复用模式下为附加的地址 16 输出	U28
GPMC0_BE0n_CLE	O	GPMC 低位字节使能 (低电平有效) 或命令锁存使能	R27
GPMC0_BE1n	O	GPMC 高位字节使能 (低电平有效)	T27
GPMC0_CS0n	O	GPMC 片选 0 (低电平有效)	AA28
GPMC0_CS1n	O	GPMC 片选 1 (低电平有效)	Y25
GPMC0_CS2n	O	GPMC 片选 2 (低电平有效)	T25、V23
GPMC0_CS3n	O	GPMC 片选 3 (低电平有效)	AC24
GPMC0_WAIT0	I	GPMC 外部等待指示	R28
GPMC0_WAIT1	I	GPMC 外部等待指示	AB24
GPMC0_WAIT2	I	GPMC 外部等待指示	AE28
GPMC0_WAIT3	I	GPMC 外部等待指示	T28

5.3.26 MMC

5.3.26.1 MAIN 域

表 5-100. MMC0 信号说明

信号名称 [1]	引脚类型 [2]	说明 [3]	ALZ 引脚 [4]
MMC0_CALPAD ⁽¹⁾	A	MMC/SD/SDIO 校准电阻器	AF1
MMC0_CLK	O	MMC/SD/SDIO 时钟	AC6
MMC0_CMD	IO	MMC/SD/SDIO 命令	AF2
MMC0_DS	IO	MMC 数据选通	AE3
MMC0_DAT0	IO	MMC/SD/SDIO 数据	AF4

表 5-100. MMC0 信号说明 (续)

信号名称 [1]	引脚类型 [2]	说明 [3]	ALZ 引脚 [4]
MMC0_DAT1	IO	MMC/SD/SDIO 数据	AD3
MMC0_DAT2	IO	MMC/SD/SDIO 数据	AD4
MMC0_DAT3	IO	MMC/SD/SDIO 数据	AF3
MMC0_DAT4	IO	MMC/SD/SDIO 数据	AE2
MMC0_DAT5	IO	MMC/SD/SDIO 数据	AG3
MMC0_DAT6	IO	MMC/SD/SDIO 数据	AE1
MMC0_DAT7	IO	MMC/SD/SDIO 数据	AG1

(1) 必须在该引脚和 VSS 之间连接一个外部 10kΩ ±1% 电阻器。不应向该引脚施加外部电压。

表 5-101. MMC1 信号说明

信号名称 [1]	引脚类型 [2]	说明 [3]	ALZ 引脚 [4]
MMC1_CLK (2)	IO	MMC/SD/SDIO 时钟	P23
MMC1_CMD	IO	MMC/SD/SDIO 命令	N24
MMC1_SDCD (1)	I	SD 卡检测	AE25
MMC1_SDWP	I	SD 写保护	AG25
MMC1_DAT0	IO	MMC/SD/SDIO 数据	M23
MMC1_DAT1	IO	MMC/SD/SDIO 数据	P24
MMC1_DAT2	IO	MMC/SD/SDIO 数据	R24
MMC1_DAT3	IO	MMC/SD/SDIO 数据	R22

(1) 为了从 MMC1 接口进行 ROM 引导以正常工作，应使用一个电阻器从外部将 MMC1_SDCD 引脚拉至低电平，以指示存在 SD 卡/存储器器件。

(2) 为了让 MMC1_CLK 信号正常工作，出于重定时目的，CTRLMMR_PADCONFIG64 寄存器的 RXACTIVE 位应设置为 0x1。

5.3.27 OSPI

5.3.27.1 MCU 域

表 5-102. MCU_OSPI0 信号说明

信号名称 [1]	引脚类型 [2]	说明 [3]	ALZ 引脚 [4]
MCU_OSPI0_CLK	O	OSPI 时钟	D19
MCU_OSPI0_DQS	I	OSPI 数据选通 (DQS) 或环回时钟输入	E18
MCU_OSPI0_ECC_FAIL	I	OSPI ECC 状态	B19、F17
MCU_OSPI0_LBCLKO	IO	OSPI 环回时钟输出	E20
MCU_OSPI0_CSn0	O	OSPI 片选 0 (低电平有效)	F15
MCU_OSPI0_CSn1	O	OSPI 片选 1 (低电平有效)	G17
MCU_OSPI0_CSn2	O	OSPI 片选 2 (低电平有效)	B20、F14
MCU_OSPI0_CSn3	O	OSPI 片选 3 (低电平有效)	B19、F17
MCU_OSPI0_D0	IO	OSPI 数据 0	C19
MCU_OSPI0_D1	IO	OSPI 数据 1	F16
MCU_OSPI0_D2	IO	OSPI 数据 2	G15
MCU_OSPI0_D3	IO	OSPI 数据 3	F18
MCU_OSPI0_D4	IO	OSPI 数据 4	E19
MCU_OSPI0_D5	IO	OSPI 数据 5	G19
MCU_OSPI0_D6	IO	OSPI 数据 6	F19
MCU_OSPI0_D7	IO	OSPI 数据 7	F20
MCU_OSPI0_RESET_OUT0	O	OSPI 复位	B20、F14

表 5-102. MCU_OSPI0 信号说明 (续)

信号名称 [1]	引脚类型 [2]	说明 [3]	ALZ 引脚 [4]
MCU_OSPI0_RESET_OUT1	O	OSPI 复位	C21、F17

表 5-103. MCU_OSPI1 信号说明

信号名称 [1]	引脚类型 [2]	说明 [3]	ALZ 引脚 [4]
MCU_OSPI1_CLK	O	OSPI 时钟	A19
MCU_OSPI1_DQS	I	OSPI 数据选通 (DQS) 或环回时钟输入	B19
MCU_OSPI1_LBCKLO	IO	OSPI 环回时钟输出	B20
MCU_OSPI1_CSn0	O	OSPI 片选 0 (低电平有效)	D20
MCU_OSPI1_CSn1	O	OSPI 片选 1 (低电平有效)	C21
MCU_OSPI1_D0	IO	OSPI 数据 0	D21
MCU_OSPI1_D1	IO	OSPI 数据 1	G20
MCU_OSPI1_D2	IO	OSPI 数据 2	C20
MCU_OSPI1_D3	IO	OSPI 数据 3	A20

5.3.28 Hyperbus

5.3.28.1 MCU 域

表 5-104. MCU_HYPERBUS0 信号说明

信号名称 [1]	引脚类型 [2]	说明 [3]	ALZ 引脚 [4]
MCU_HYPERBUS0_CK	O	Hyperbus 差分时钟 (正)	D19
MCU_HYPERBUS0_CKn	O	Hyperbus 差分时钟 (负)	E20
MCU_HYPERBUS0_INTn	I	Hyperbus 中断 (低电平有效)	B19、F17
MCU_HYPERBUS0_RESETn	O	Hyperbus 复位 (低电平有效) 输出	G17
MCU_HYPERBUS0_RESETOn	I	Hyperbus 存储器中的 Hyperbus 复位状态指示器 (低电平有效)	B20、F14
MCU_HYPERBUS0_RWDS	IO	Hyperbus 读写数据选通	E18
MCU_HYPERBUS0_WPn	O	Hyperbus 写保护 (未使用)	C21、F14、F17
MCU_HYPERBUS0_CSn0	O	Hyperbus 片选 0	F15
MCU_HYPERBUS0_CSn1	O	Hyperbus 片选 1	C21、F14
MCU_HYPERBUS0_DQ0	IO	Hyperbus 数据 0	C19
MCU_HYPERBUS0_DQ1	IO	Hyperbus 数据 1	F16
MCU_HYPERBUS0_DQ2	IO	Hyperbus 数据 2	G15
MCU_HYPERBUS0_DQ3	IO	Hyperbus 数据 3	F18
MCU_HYPERBUS0_DQ4	IO	Hyperbus 数据 4	E19
MCU_HYPERBUS0_DQ5	IO	Hyperbus 数据 5	G19
MCU_HYPERBUS0_DQ6	IO	Hyperbus 数据 6	F19
MCU_HYPERBUS0_DQ7	IO	Hyperbus 数据 7	F20

5.3.29 仿真和调试

5.3.29.1 MAIN 域

表 5-105. JTAG 信号说明

信号名称 [1]	引脚类型 [2]	说明 [3]	ALZ 引脚 [4]
EMU0	IO	仿真控制 0	A27
EMU1	IO	仿真控制 1	C26

表 5-105. JTAG 信号说明 (续)

信号名称 [1]	引脚类型 [2]	说明 [3]	ALZ 引脚 [4]
TCK	I	JTAG 测试时钟输入	A25
TDI	I	JTAG 测试数据输入	AG28
TDO	OZ	JTAG 测试数据输出	AE26
TMS	I	JTAG 测试模式选择输入	AG27
TRSTn	I	JTAG 复位	B28

表 5-106. 布线信号说明

信号名称 [1]	引脚类型 [2]	说明 [3]	ALZ 引脚 [4]
TRC_CLK	O	跟踪时钟	AD28、W25
TRC_CTL	O	跟踪控制	AC24、V26
TRC_DATA0	O	跟踪数据 0	AD24、AE28
TRC_DATA1	O	跟踪数据 1	AB26、AF28
TRC_DATA2	O	跟踪数据 2	AD25、T26
TRC_DATA3	O	跟踪数据 3	R28、W23
TRC_DATA4	O	跟踪数据 4	Y27
TRC_DATA5	O	跟踪数据 5	R27
TRC_DATA6	O	跟踪数据 6	W27
TRC_DATA7	O	跟踪数据 7	T27
TRC_DATA8	O	跟踪数据 8	V27
TRC_DATA9	O	跟踪数据 9	AA27
TRC_DATA10	O	跟踪数据 10	AB27
TRC_DATA11	O	跟踪数据 11	W28
TRC_DATA12	O	跟踪数据 12	Y26
TRC_DATA13	O	跟踪数据 13	AC27
TRC_DATA14	O	跟踪数据 14	AC28
TRC_DATA15	O	跟踪数据 15	AA26
TRC_DATA16	O	跟踪数据 16	U28
TRC_DATA17	O	跟踪数据 17	Y25
TRC_DATA18	O	跟踪数据 18	U26
TRC_DATA19	O	跟踪数据 19	AA28
TRC_DATA20	O	跟踪数据 20	AD27
TRC_DATA21	O	跟踪数据 21	Y24
TRC_DATA22	O	跟踪数据 22	AA23
TRC_DATA23	O	跟踪数据 23	Y28
TRC_DATA24	O	跟踪数据 24	AB24
TRC_DATA25	O	跟踪数据 25	V23

5.3.30 系统和其他

5.3.30.1 启动模式配置

表 5-107. Sysboot 信号说明

信号名称 [1]	引脚类型 [2]	说明 [3]	ALZ 引脚 [4]
BOOTMODE00	I	引导模式引脚 0	C19

表 5-107. Sysboot 信号说明 (续)

信号名称 [1]	引脚类型 [2]	说明 [3]	ALZ 引脚 [4]
BOOTMODE01	I	引导模式引脚 1	F16
BOOTMODE02	I	引导模式引脚 2	E19
BOOTMODE03	I	引导模式引脚 3	G19
BOOTMODE04	I	引导模式引脚 4	G27
BOOTMODE05	I	引导模式引脚 5	J26
BOOTMODE06	I	引导模式引脚 6	G25
BOOTMODE07	I	引导模式引脚 7	J27
MCU_BOOTMODE00	I	MCU 引导模式引脚 0	B27
MCU_BOOTMODE01	I	MCU 引导模式引脚 1	D24
MCU_BOOTMODE02	I	MCU 引导模式引脚 2	B25
MCU_BOOTMODE03	I	MCU 引导模式引脚 3	D26
MCU_BOOTMODE04	I	MCU 引导模式引脚 4	E24
MCU_BOOTMODE05	I	MCU 引导模式引脚 5	C28
MCU_BOOTMODE06	I	MCU 引导模式引脚 6	B24
MCU_BOOTMODE07	I	MCU 引导模式引脚 7	D25
MCU_BOOTMODE08	I	MCU 引导模式引脚 8	C25
MCU_BOOTMODE09	I	MCU 引导模式引脚 9	C24

5.3.30.2 时钟

表 5-108. Clock0 信号说明

信号名称 [1]	引脚类型 [2]	说明 [3]	ALZ 引脚 [4]
WKUP_LF_CLKIN	I	低频 (32.768KHz) 振荡器输入	J27
WKUP_OSC0_XI	I	高频振荡器输入	H28
WKUP_OSC0_XO	O	高频振荡器输出	J28

表 5-109. Clock1 信号说明

信号名称 [1]	引脚类型 [2]	说明 [3]	ALZ 引脚 [4]
OSC1_XI	I	高频振荡器输入	M28
OSC1_XO	O	高频振荡器输出	L28

5.3.30.3 系统

表 5-110. MCU 系统信号说明

信号名称 [1]	引脚类型 [2]	说明 [3]	ALZ 引脚 [4]
MCU_CLKOUT0	OZ	以太网 PHY 的基准时钟输出 (50MHz 或 25MHz)	F25
MCU_EXT_REFCLK0	I	外部系统时钟输入	F27、K26
MCU_OBSCLK0	O	观察时钟输出, 仅用于测试和调试目的	C26、F25
MCU_PORz	I	MCU 域冷复位	G23
MCU_RESETSTATz	O	MCU 域热复位状态输出	A23
MCU_RESETz	I	MCU 域热复位	A26
MCU_SAFETY_ERRORn	IO	MCU 域 ESM 的错误信号输出	J23
MCU_SYSCLKOUT0	O	MCU 域系统时钟输出, 仅用于测试和调试目的	F27

表 5-111. 系统信号说明

信号名称 [1]	引脚类型 [2]	说明 [3]	ALZ 引脚 [4]
AUDIO_EXT_REFCLK0	IO	路由到 ATL 或 McASP 的外部时钟，作为可选输入时钟源之一或作为 ATL 或 McASP 的输出时钟	AD24
AUDIO_EXT_REFCLK1	IO	路由到 ATL 或 McASP 的外部时钟，作为可选输入时钟源之一或作为 ATL 或 McASP 的输出时钟	Y25
EXTINTn	I	外部中断	AG24
EXT_REFCLK1	I	Main 域的外部时钟输入，路由到计时器时钟多路复用器，作为计时器/WDT 模块的可选输入时钟源之一，或作为 MAIN_PLL2 (PER1 PLL) 的基准时钟	AD28
GPMC0_FCLK_MUX	O	通过多路复用器逻辑选择的 GPMC 功能时钟输出	AD27
OBSCLK0	O	观察时钟输出，仅用于测试和调试目的	AG25
OBSCLK1	O	观察时钟输出，仅用于测试和调试目的	Y26
PMIC_POWER_EN1	O	MAIN 域电源的电源使能输出	G26
PMIC_WAKE0	O	PMIC 唤醒 (低电平有效)	AD24
PMIC_WAKE1	O	PMIC 唤醒 (低电平有效)	K26
PORz	I	SoC PORz 复位信号	K23
RESETSTATz	O	Main 域热复位状态输出	AF27
RESET_REQz	I	Main 域外部热复位请求输入	A24
SOC_SAFETY_ERRORn	IO	Main 域 ESM 的错误信号输出	AF25
SYNC0_OUT	O	CPTS 时间戳发生器位 0	AB26
SYNC1_OUT	O	CPTS 时间戳发生器位 1	AD28
SYNC2_OUT	O	CPTS 时间戳发生器位 2	T28
SYNC3_OUT	O	CPTS 时间戳发生器位 3	Y27
SYSCLKOUT0	O	主 PLL 控制器的 SYSCLK0 输出 (6 分频)，仅用于测试和调试用途	AE25

5.3.30.4 EFUSE

表 5-112. EFUSE 信号说明

信号名称 [1]	引脚类型 [2]	说明 [3]	ALZ 引脚 [4]
VPP_CORE	PWR	MAIN 域电子保险丝的编程电压	V22
VPP_MCU	PWR	MCU 域电子保险丝的编程电压	H22

5.3.30.5 VMON

表 5-113. VMON 信号说明

信号名称 [1]	引脚类型 [2]	说明 [3]	ALZ 引脚 [4]
VMON1_ER_VSYS	A	电压监控器，0.45V (+/-3%) 固定阈值。与外部精密分压器配合使用，以监控更高的电压轨，例如 PMIC 输入电源。	H23
VMON2_IR_VCPU	A	建议在外直接连接至 VDD_CPU	M18
VMON3_IR_VEXT1P8	A	用外部电源的通用电压监控器，1.8V 阈值。采用内部电阻分压器。	L22
VMON4_IR_VEXT1P8	A	用外部电源的通用电压监控器，1.8V 阈值。采用内部电阻分压器。	N19
VMON5_IR_VEXT3P3	A	用外部电源的通用电压监控器，3.3V 阈值。采用内部电阻分压器。	N20

表 5-113. VMON 信号说明 (续)

信号名称 [1]	引脚类型 [2]	说明 [3]	ALZ 引脚 [4]
VMON6_IR_VEXT0P8	A	用外部电源的通用电压监控器, 0.8V 阈值。采用内部电阻分压器。	L18

5.3.31 电源

表 5-114. 电源信号说明

信号名称 [1]	引脚类型 [2]	说明 [3]	ALZ 引脚 [4]
CAP_VDDSD0 ⁽¹⁾	CAP	外部电容器连接	T21
CAP_VDDSD0_MCU ⁽¹⁾	CAP	外部电容器连接	J20
CAP_VDDSD1_MCU ⁽¹⁾	CAP	外部电容器连接	G16
CAP_VDDSD2 ⁽¹⁾	CAP	外部电容器连接	P21
CAP_VDDSD2_MCU ⁽¹⁾	CAP	外部电容器连接	H17
CAP_VDDSD5 ⁽¹⁾	CAP	外部电容器连接	M22
VDDAR_CORE	PWR	内核 RAM 电源	N17、V11、V16、Y20
VDDAR_CPU	PWR	CPU RAM 电源	H9、K14、P11、P14、V13
VDDAR_MCU	PWR	MCU RAM 电源	K17、K19
VDDA_0P8_DSITX	PWR	用于 DSITX 的模拟电源	AB14
VDDA_0P8_DSITX_C	PWR	DSITX 时钟电源	AB15
VDDA_0P8_USB	PWR	USB 0.8V 电源	AB8
VDDA_0P8_CSIRX0_1	PWR	用于 CSIRX 的模拟电源	AB17、AB18
VDDA_0P8_DLL_MMC0	PWR	MMC DLL 模拟电源	W7
VDDA_0P8_PLL_DDR0	PWR	DDR 去偏移 PLL 模拟电源	P10
VDDA_0P8_PLL_DDR1	PWR	DDR 去偏移 PLL 模拟电源	J14
VDDA_0P8_SERDES0_1	PWR	串行器/解串器 0.8V 电源	AB10、AB11
VDDA_0P8_SERDES_C0_1	PWR	串行器/解串器 0.8V 时钟电源	AA10、AA11
VDDA_1P8_DSITX	PWR	用于 DSITX 的模拟电源	AA14、AA15
VDDA_1P8_USB	PWR	USB 1.8V 电源	AB7
VDDA_1P8_CSIRX0_1	PWR	用于 CSIRX 的模拟电源	AA17、AA19
VDDA_1P8_SERDES0_1	PWR	串行器/解串器 1.8V 电源	AA12
VDDA_1P8_SERDES2_4	PWR	串行器/解串器 1.8V 电源	AB13
VDDA_3P3_USB	PWR	USB 3.3V 电源	AB9
VDDA_ADC0	PWR	ADC0 模拟电源	J21
VDDA_ADC1	PWR	ADC1 模拟电源	K21
VDDA_MCU_PLLGRP0	PWR	MCU PLL 组 0 的模拟电源	K22
VDDA_MCU_TEMP	PWR	MCU 温度传感器的模拟电源	J17
VDDA_OSC1	PWR	HFOSC1 电源	L21
VDDA_PLLGRP0	PWR	MAIN PLL 组 0 的模拟电源	U18
VDDA_PLLGRP1	PWR	MAIN PLL 组 1 的模拟电源	V19
VDDA_PLLGRP2	PWR	MAIN PLL 组 2 的模拟电源	Y11
VDDA_PLLGRP5	PWR	MAIN PLL 组 5 的模拟电源	N14
VDDA_PLLGRP6	PWR	MAIN PLL 组 6 的模拟电源	R12
VDDA_PLLGRP7	PWR	MAIN PLL 组 7 的模拟电源	R11
VDDA_PLLGRP8	PWR	MAIN PLL 组 8 的模拟电源	K12

表 5-114. 电源信号说明 (续)

信号名称 [1]	引脚类型 [2]	说明 [3]	ALZ 引脚 [4]
VDDA_PLLGRP9	PWR	MAIN PLL 组 9 的模拟电源	T18
VDDA_PLLGRP10	PWR	MAIN PLL 组 10 的模拟电源	Y16
VDDA_PLLGRP12	PWR	MAIN PLL 组 12 的模拟电源	Y18
VDDA_PLLGRP13	PWR	MAIN PLL 组 13 的模拟电源	V12
VDDA_POR_WKUP	PWR	WKUP 域模拟电源	L20
VDDA_TEMP0	PWR	温度传感器 0 的模拟电源	U19
VDDA_TEMP1	PWR	温度传感器 1 的模拟电源	K10
VDDA_TEMP2	PWR	温度传感器 2 的模拟电源	T16
VDDA_TEMP3	PWR	温度传感器 3 的模拟电源	U10
VDDA_TEMP4	PWR	温度传感器 4 的模拟电源	Y14
VDDA_WKUP	PWR	WKUP 域的振荡器电源	J22
VDDSHV0	PWR	IO 电源	R21、U21、U22
VDDSHV0_MCU	PWR	IO 电源	H19、H20
VDDSHV1_MCU	PWR	IO 电源	H16、J16
VDDSHV2	PWR	IO 电源	M20、R20
VDDSHV2_MCU	PWR	IO 电源	G18、H18
VDDSHV5	PWR	IO 电源	M21、N22
VDDS_DDR	PWR	DDR PHY IO 电源	A1、A18、AA1、G10、G12、G14、G6、H11、H13、H15、J6、L6、N6、N9、P7、P8、R6、U9
VDDS_DDR_C0	PWR	DDR 时钟的 IO 电源	R9
VDDS_DDR_C1	PWR	DDR 时钟的 IO 电源	J12
VDDS_MMC0	PWR	MMC0 PHY IO 电源	Y7、Y8
VDD_CORE	PWR	MAIN 域内核电源	AA21、AB20、J13、J15、M16、M19、N10、P18、R17、R19、T10、T20、U15、U17、U8、V14、V18、V20、V7、V9、W10、W13、W15、W17、W19、W21、W8、Y12、Y22、Y9
VDD_CPU	PWR	CPU 内核电源	G8、H7、J8、K11、K13、K7、K9、L8、M14、M7、M9、N11、N15、P16、R13、R15、T12、T14、U11、U13
VDD_MCU	PWR	MCU 内核电源	K16、K18、L15、L17、L19
VDD_MCU_WAKE1	PWR	MCU 菊花链的内核电源	J19
VDD_WAKE0	PWR	MAIN 域菊花链的内核电源	P20

表 5-114. 电源信号说明 (续)

信号名称 [1]	引脚类型 [2]	说明 [3]	ALZ 引脚 [4]
VSS	GND	接地	A14、A5、AA13、AA16、AA18、AA20、AA22、AA3、AA5、AA7、AA9、AB12、AB16、AB19、AB2、AB21、AB23、AB4、AB6、AC11、AC22、AC26、AC3、AC5、AC7、AC8、AD15、AD18、AD21、AD6、AD9、AE10、AE14、AE17、AE20、AE23、AE4、AE7、AF12、AF15、AF18、AF21、AF24、AF5、AF8、AG10、AG14、AG17、AG20、AG23、AG4、AG7、AH1、AH12、AH15、AH18、AH21、AH24、AH3、AH6、AH9、B11、B13、B15、B17、B2、B23、B4、B6、B8、C1、C12、C14、C16、C18、C3、C5、C7、D11、D13、D15、D17、D2、D4、D6、D8、E1、E12、E14、E16、E26、E3、E5、E7、F2、F4、F6、G13、G28、G3、G5、G7、G9、H10、H12、H14、H2、H21、H4、H6、H8、J1、J11、J18、J24、J3、J5、J7、J9、K15、K2、K20、K27、K4、K6、K8、L14、L16、L3、L5、L7、L9、M15、M17、M2、M25、M4、M6、M8、N1、N16、N18、N21、N23、N3、N7、P15、P17、P19、P22、P6
VSS (续)	GND	接地	P9、R10、R14、R16、R18、R23、R26、R7、T11、T13、T15、T17、T19、T2、T22、T4、T6、T9、U12、U14、U16、U20、U23、U3、U5、U7、V10、V15、V17、V2、V21、V24、V4、V6、V8、W1、W11、W12、W14、W16、W18、W20、W22、W26、W3、W6、W9、Y10、Y13、Y15、Y17、Y19、Y2、Y21、Y23、Y4、Y6

(1) 该引脚必须始终通过 $1\ \mu\text{F} \pm 10\%$ 电容器连接至 VSS。

5.4 未使用引脚的连接

本节介绍了具有特定连接要求的封装焊球和未使用封装焊球的连接要求。

备注

除非信号说明中另有说明，否则必须为所有电源焊球提供建议运行条件一节中指定的电压。

备注

需要补充说明的是，“保持未连接状态”或“无连接”(NC)表示这些器件焊球编号不能连接任何信号布线。

表 5-115 按焊球名称和焊球编号显示了特定信号的连接要求。

表 5-115. 连接要求

焊球编号	焊球名称	连接要求
H28	WKUP_OSC0_XI	这些焊球每一个均必须通过单独的外部拉电阻器连接到 VSS，以确保这些焊球会保持为有效的逻辑低电平（如果未使用）。
M28	OSC1_XI	
B28	TRSTN	
G1	DDR0_DQS0P	
L1	DDR0_DQS1P	
V1	DDR0_DQS2P	
AB1	DDR0_DQS3P	
A16	DDR1_DQS0P	
A13	DDR1_DQS1P	
A6	DDR1_DQS2P	
A3	DDR1_DQS3P	
T8	DDR0_RET	
J10	DDR1_RET	
H23	VMON1_ER_VSYS	
L18	VMON6_IR_VEXT0P8	
L22	VMON3_IR_VEXT1P8	
M18	VMON2_IR_VCPU	
N19	VMON4_IR_VEXT1P8	
N20	VMON5_IR_VEXT3P3	

表 5-115. 连接要求 (续)

焊球编号	焊球名称	连接要求
L25	MCU_ADC0_AIN0	这些焊球每一个均可以通过单独的外部拉电阻器连接到 VSS，或者可以直接连接到 VSS，以确保这些焊球会保持为有效的逻辑低电平（如果未使用）。
K25	MCU_ADC0_AIN1	
M24	MCU_ADC0_AIN2	
L24	MCU_ADC0_AIN3	
L27	MCU_ADC0_AIN4	
K24	MCU_ADC0_AIN5	
M27	MCU_ADC0_AIN6	
M26	MCU_ADC0_AIN7	
P25	MCU_ADC1_AIN0	
R25	MCU_ADC1_AIN1	
P28	MCU_ADC1_AIN2	
P27	MCU_ADC1_AIN3	
N25	MCU_ADC1_AIN4	
P26	MCU_ADC1_AIN5	
N26	MCU_ADC1_AIN6	
N27	MCU_ADC1_AIN7	
AC10	SERDES0_REXT	
AC18	CSI0_RXRCALIB	
AC21	CSI1_RXRCALIB	
R8	DDR0_CAL0	
E8	DDR1_CAL0	
AC13	DSI0_TXRCALIB	
AC15	DSI1_TXRCALIB	
AA6	USB0_RCALIB	

表 5-115. 连接要求 (续)

焊球编号	焊球名称	连接要求	
A26	MCU_RESETZ	这些焊球每一个均必须通过单独的外部拉电阻器连接到相应的电源，以确保这些焊球保持为有效的逻辑高电平（如果未使用）。	
G23	MCU_PORZ		
K23	PORZ		
A24	RESET_REQZ		
A25	TCK		
AG27	TMS		
G24	MCU_I2C0_SCL		
H24	WKUP_I2C0_SCL		
H27	WKUP_I2C0_SDA		
J25	MCU_I2C0_SDA		
AE24	I2C0_SDA		
AH25	I2C0_SCL		
AG24	EXTINTN		
AG28	TDI		
AE26	TDO		
A27	EMU0		
C26	EMU1		
H1	DDR0_DQS0N		
M1	DDR0_DQS1N		
U1	DDR0_DQS2N		
AC1	DDR0_DQS3N		
A15	DDR1_DQS0N		
A12	DDR1_DQS1N		
A7	DDR1_DQS2N		
A2	DDR1_DQS3N		
H22	VPP_MCU		如果未使用，这些焊球中的每一个都必须保持未连接状态。
V22	VPP_CORE		
AF1	MMC0_CALPAD		
	DDR0_*	必须始终按递增顺序使用 DDRSS0 和 DDRSS1。例如，使用单个 LPDDR 元件时，该元件必须连接到 DDR0_* 接口。当使用两个 LPDDR 元件时，它们必须连接到 DDR0_* 和 DDR1_* 接口。	
	DDR1_*		

表 5-116 显示了针对器件上的保留焊球编号的特定连接要求。

备注

需要补充说明的是，“保持未连接状态”或“无连接”(NC)表示这些器件焊球编号不能连接任何信号布线。

表 5-116. 保留焊球的特定连接要求

焊球编号	连接要求
AB22/AC12/AC14/AC16/AC17/AC19/AC20/AC23/AD10/AD11/AD12/AD5/ AE11/F13/G11/G21/H25/K28/L23/L26/N28/N8/T7	保留。 这些焊球必须保持未连接状态。

6 规格

6.1 绝对最大额定值

在自然通风条件下的工作温度范围内测得 (除非另有说明) (1) (2)

参数		最小值	最大值	单位
VDD_CORE	主域内核电源	-0.3	1.05	V
VDD_MCU	MCUSS 内核电源	-0.3	1.05	V
VDD_CPU	CPU 内核电源	-0.3	1.05	V
VDD_MCU_WAKE1	用于 MCU 唤醒功能的内核电源	-0.3	1.05	V
VDD_WAKE0	用于主域唤醒功能的内核电源	-0.3	1.05	V
VDDA_0P8_DLL_MMC0	MMC0 DLL 模拟电源	-0.3	1.05	V
VDDAR_CORE	主域 RAM 电源	-0.3	1.05	V
VDDAR_MCU	MCUSS RAM 电源	-0.3	1.05	V
VDDAR_CPU	CPU RAM 电源	-0.3	1.05	V
VDDA_0P8_DSITX	DSITX 时钟电源	-0.3	1.05	V
VDDA_0P8_DSITX_C	DSITX 时钟电源	-0.3	1.05	V
VDDA_0P8_CSIRX0_1	CSIRX 模拟电源低电平	-0.3	1.05	V
VDDA_0P8_SERDES0_1	SERDES0-1 模拟电源低电平	-0.3	1.05	V
VDDA_0P8_SERDES_C0_1	SERDES0-1 时钟电源	-0.3	1.05	V
VDDA_0P8_USB	USB0-1 0.8V 模拟电源	-0.3	1.05	V
VDDA_0P8_PLL_DDR0	DDR0 PLL 模拟电源	-0.3	1.05	V
VDDA_0P8_PLL_DDR1	DDR1 PLL 模拟电源	-0.3	1.05	V
VDDA_1P8_USB	USB0-1 1.8 V 模拟电源	-0.3	2.2	V
VDDA_1P8_DSITX	DSITX 模拟电源高电平	-0.3	2.2	V
VDDA_1P8_CSIRX0_1	CSIRX 模拟电源高电平	-0.3	2.2	V
VDDA_1P8_SERDES0_1	SERDES0-1 模拟电源高电平	-0.3	2.2	V
VDDA_1P8_SERDES2_4	SERDES2-4 模拟电源高电平	-0.3	2.2	V
VDDA_3P3_USB	USB0-1 3.3 V 模拟电源	-0.3	3.8	V
VDDA_MCU_PLLGRP0	MCU PLL 组 0 的模拟电源	-0.3	2.2	V
VDDA_PLLGRP0	主 PLL 组 0 的模拟电源	-0.3	2.2	V
VDDA_PLLGRP1	主 PLL 组 1 的模拟电源	-0.3	2.2	V
VDDA_PLLGRP2	主 PLL 组 2 的模拟电源	-0.3	2.2	V
VDDA_PLLGRP5	主 PLL 组 5 (DDR) 的模拟电源	-0.3	2.2	V
VDDA_PLLGRP6	主 PLL 组 6 的模拟电源	-0.3	2.2	V
VDDA_PLLGRP7	主 PLL 组 7 的模拟电源	-0.3	2.2	V
VDDA_PLLGRP8	主 PLL 组 8 的模拟电源	-0.3	2.2	V
VDDA_PLLGRP9	主 PLL 组 9 的模拟电源	-0.3	2.2	V
VDDA_PLLGRP10	主 PLL 组 10 的模拟电源	-0.3	2.2	V
VDDA_PLLGRP12	主 PLL 组 12 的模拟电源	-0.3	2.2	V
VDDA_PLLGRP13	主 PLL 组 13 的模拟电源	-0.3	2.2	V
VDDA_WKUP	WKUP 域的振荡器电源	-0.3	2.2	V
VDDA_ADC0	ADC 模拟电源	-0.3	2.2	V
VDDA_ADC1	ADC 模拟电源	-0.3	2.2	V
VDDA_MCU_TEMP	MCU 域中温度传感器 0 的模拟电源	-0.3	2.2	V

在自然通风条件下的工作温度范围内测得 (除非另有说明) (1) (2)

参数		最小值	最大值	单位	
VDDA_POR_WKUP	WKUP 域模拟电源	- 0.3	2.2	V	
VDDA_TEMP_0	温度传感器 0 的模拟电源	- 0.3	2.2	V	
VDDA_TEMP_1	温度传感器 1 的模拟电源	- 0.3	2.2	V	
VDDA_TEMP_2	温度传感器 2 的模拟电源	-0.3	2.2	V	
VDDA_TEMP_3	温度传感器 3 的模拟电源	- 0.3	2.2	V	
VDDA_TEMP_4	温度传感器 4 的模拟电源	- 0.3	2.2	V	
VDDA_OSC1	HFOSC1 电源	- 0.3	2.2	V	
VDDS_DDR	DDR 接口电源	- 0.3	1.2	V	
VDDS_DDR_C0	DDR0 存储器时钟位 (MCB) 宏的 IO 电源	- 0.3	1.2	V	
VDDS_DDR_C1	DDR1 存储器时钟位 (MCB) 宏的 IO 电源	- 0.3	1.2	V	
VDDS_MMC0	MMC0 IO 电源	- 0.3	2.2	V	
VDDSHV0_MCU	IO 电源 MCUSS 通用 IO 组, 以及 MCU 和主域热复位引脚	1.8V	- 0.3	2.2	V
		3.3V	- 0.3	3.8	
VDDSHV0	主域的通用 IO 电源	1.8V	- 0.3	2.2	V
		3.3V	- 0.3	3.8	
VDDSHV1_MCU	MCUSS IO 组 1 的 IO 电源	1.8V	- 0.3	2.2	V
		3.3V	- 0.3	3.8	
VDDSHV2_MCU	MCUSS IO 组 2 的 IO 电源	1.8V	- 0.3	2.2	V
		3.3V	- 0.3	3.8	
VDDSHV2	主域 IO 组 2 的 IO 电源	1.8V	- 0.3	2.2	V
		3.3V	- 0.3	3.8	
VDDSHV5	主域 IO 组 5 的 IO 电源	1.8V	- 0.3	2.2	V
		3.3V	- 0.3	3.8	
VPP_CORE	内核电子保险丝域的电源电压范围	-0.3	1.89	V	
VPP_MCU	MCU 电子保险丝域的电源电压范围	-0.3	1.89	V	
USB0_VBUS ⁽⁸⁾	USB VBUS 比较器输入的电压范围	-0.3	3.6	V	
所有失效防护 IO 引脚的稳态最大电压	I2C0_SCL、 I2C0_SDA、 WKUP_I2C0_SCL、 WKUP_I2C0_SDA、 MCU_I2C0_SCL、 MCU_I2C0_SDA、 EXTINTn	- 0.3	3.8	V	
	MCU_PORz、PORz	- 0.3	3.8		
所有其他 IO 引脚的稳态最大电压 ⁽³⁾	VMON1_ER_VSYS、 VMON3_IR_VEXT1P 8、 VMON4_IR_VEXT1P 8、	- 0.3	2.2	V	
	VMON2_IR_VCPU、 VMON6_IR_VEXT0P 8 ⁽⁷⁾	-0.3	1.05		
	VMON5_IR_VEXT3P 3 ⁽⁷⁾	- 0.3	3.8		
	所有其他 IO 引脚	-0.3	IO 电源电压 + 0.3	V	

在自然通风条件下的工作温度范围内测得（除非另有说明）(1) (2)

参数		最小值	最大值	单位
IO 引脚的瞬态过冲和下冲规格	20% 的 IO 电源电压在信号周期的 20% 以内（请参阅图 6-1，IO 瞬态电压范围）		$0.2 \times VDD^{(6)}$	V
门锁性能，II 级 (125°C) ⁽⁴⁾	电流测试	-100	100	mA
	过压 (OV) 测试	不适用	$1.5 \times VDD^{(6)}$	V
$T_{STG}^{(5)}$	存储温度	-55	+150	°C

- 超出绝对最大额定值运行可能会对器件造成永久损坏。绝对最大额定值并不表示器件在这些条件下或在建议运行条件以外的任何其他条件下能够正常运行。如果超出建议运行条件但在绝对最大额定值范围内使用，器件可能不会完全正常运行，这可能影响器件的可靠性、功能和性能并缩短器件寿命。
- 除非另有说明，否则所有电压值均以其关联的 VSS 或 VSSA_x 为基准。
- 此参数适用于所有不具有失效防护功能的 IO 引脚，该要求适用于所有 IO 电源电压值。例如，如果施加到特定 IO 电源的电压为 0V，则由该电源供电的任何 IO 的有效输入电压范围将为 -0.3V 至 +0.3V。每当外设不是由用于为相应 IO 电源供电的相同电源供电时，都应特别注意。所连接的外设绝不能提供超出有效输入电压范围的电压（包括电源斜升和斜降序列），这一点很重要。
- 对于电流脉冲注入：
引脚应力符合 JEDEC JESD78E（II 级），并施加额定 I/O 引脚注入电流和钳位电压（最大推荐 I/O 电压的 1.5 倍和最大推荐 I/O 电压的负 0.5 倍）。
对于过压性能：
电源应力符合 JEDEC JESD78E（II 级）并施加额定电压注入。
- 对于卷带包装，贮存温度范围为 [-10°C；+50°C]，最大相对湿度为 70%。TI 建议在使用前恢复到环境温度。
- VDD 是 IO 相应电源引脚上的电压。
- VMON 引脚提供了一种监测系统电源的方法。如需更多信息，请参阅使用 VMON/POK 的系统电源监测设计指南。
- 需要使用外部电阻分压器来限制施加到该器件引脚的电压。如需更多信息，请参阅 USB VBUS 设计指南。

失效防护 IO 终端的设计使其不依赖于相应的 IO 电源电压。这样便可在相应 IO 电源关闭时，将外部电压源连接到这些 IO 终端。参数“所有失效防护 IO 引脚的稳态最大电压”中强调了失效防护的特定信号。所有其他 IO 终端都不具有失效防护功能，对其施加的电压应限制为绝对最大额定值中的“所有其他 IO 引脚的稳态最大电压”参数定义的值。

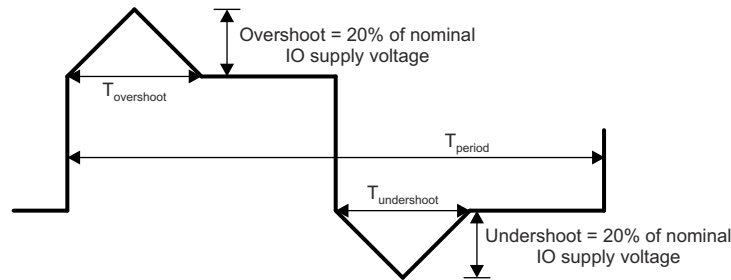


图 6-1. IO 瞬态电压范围

6.2 ESD 等级

			值	单位	
$V_{(ESD)}$	静电放电	人体放电模型 (HBM)，符合 AEC Q100-002 标准 ⁽¹⁾	±1000	V	
		充电器件模型 (CDM)，符合 AEC Q100-011 标准	所有引脚		±250
			转角引脚 (A1、AJ29)		±750

- AEC Q100-002 指示应当按照 ANSI/ESDA/JEDEC JS-001 规范执行 HBM 应力测试。

6.3 建议运行条件

在自然通风条件下的工作温度范围内测得（除非另有说明）

电源名称 ⁽²⁾	说明	最小值 ⁽¹⁾	标称值	最大值 ⁽¹⁾	单位
VDD_CORE	MAIN 域内核电源的启动/有效电压	0.76 ⁽¹⁾	0.8	0.84 ⁽¹⁾	V
VDD_MCU	MCUSS 内核电源的启动/有效电压	0.76 ⁽¹⁾	0.8	0.89 ⁽¹⁾	V
VDD_CPU	CPU 内核电源的启动电压，在冷上电事件时施加	0.76 ⁽¹⁾	0.8	0.84 ⁽¹⁾	V
	CPU 内核电源的有效电压，在软件中启用 AVS 模式后	AVS ⁽⁵⁾ - 5% ⁽¹⁾	AVS ⁽⁵⁾	AVS ⁽⁵⁾ +5% ⁽¹⁾	V
VDD_CPU AVS 范围	VDD_CPU 的 AVS 有效电压范围	0.6		0.9	V
VDD_MCU_WAKE1	用于 MCU 唤醒功能的内核电源	0.76	0.8	0.89	V
VDD_WAKE0	用于 MAIN 域唤醒功能的内核电源	0.76	0.8	0.89	V
VDDA_0P8_DLL_MMC0	MMC PLL 模拟电源	0.76	0.8	0.84	V
VDDAR_CORE	Main 域 RAM 电源	0.81	0.85	0.89	V
VDDAR_MCU	MCUSS RAM 电源	0.81	0.85	0.89	V
VDDAR_CPU	CPU RAM 电源	0.81	0.85	0.89	V
VDDA_0P8_DSITX	DSITX 时钟电源	0.76	0.8	0.84	V
VDDA_0P8_DSITX_C	DSITX 时钟电源	0.76	0.8	0.84	V
VDDA_0P8_CSIRX0_1	CSIRX 模拟电源低电平	0.76	0.8	0.84	V
VDDA_0P8_SERDES0_1	SERDES0-1 模拟电源低电平	0.76	0.8	0.84	V
VDDA_0P8_SERDES_C0_1	SERDES0-1 时钟电源	0.76	0.8	0.84	V
VDDA_0P8_USB	USB0-1 0.8V 模拟电源	0.76	0.8	0.84	V
VDDA_0P8_PLL_DDR0	DDR0 PLL 模拟电源低电平	0.76	0.8	0.84	V
VDDA_0P8_PLL_DDR1	DDR1 PLL 模拟电源低电平	0.76	0.8	0.84	V
VDDA_1P8_USB	USB0-1 1.8V 模拟电源	1.71	1.8	1.89	V
VDDA_1P8_DSITX	DSITX 模拟电源高电平	1.71	1.8	1.89	V
VDDA_1P8_CSIRX0_1	CSIRX 模拟电源高电平	1.71	1.8	1.89	V
VDDA_1P8_SERDES0_1	SERDES0-1 模拟电源高电平	1.71	1.8	1.89	V
VDDA_1P8_SERDES2_4	SERDES2-4 模拟电源高电平	1.71	1.8	1.89	V
VDDA_3P3_USB	USB0-1 3.3V 模拟电源	3.14	3.3	3.46	V
VDDA_MCU_PLLGRP0	MCU PLL 组 0 的模拟电源	1.71	1.8	1.89	V
VDDA_PLLGRP0	主 PLL 组 0 的模拟电源	1.71	1.8	1.89	V
VDDA_PLLGRP1	主 PLL 组 1 的模拟电源	1.71	1.8	1.89	V
VDDA_PLLGRP2	主 PLL 组 2 的模拟电源	1.71	1.8	1.89	V
VDDA_PLLGRP5	主 PLL 组 5 (DDR) 的模拟电源	1.71	1.8	1.89	V
VDDA_PLLGRP6	主 PLL 组 6 的模拟电源	1.71	1.8	1.89	V
VDDA_PLLGRP7	主 PLL 组 7 的模拟电源	1.71	1.8	1.89	V
VDDA_PLLGRP8	主 PLL 组 8 的模拟电源	1.71	1.8	1.89	V
VDDA_PLLGRP9	主 PLL 组 9 的模拟电源	1.71	1.8	1.89	V
VDDA_PLLGRP10	主 PLL 组 10 的模拟电源	1.71	1.8	1.89	V
VDDA_PLLGRP12	主 PLL 组 12 的模拟电源	1.71	1.8	1.89	V
VDDA_PLLGRP13	主 PLL 组 13 的模拟电源	1.71	1.8	1.89	V
VDDA_WKUP	WKUP 域的振荡器电源	1.71	1.8	1.89	V
VDDA_ADC0	ADC 模拟电源	1.71	1.8	1.89	V
VDDA_ADC1	ADC 模拟电源	1.71	1.8	1.89	V

在自然通风条件下的工作温度范围内测得（除非另有说明）

电源名称 ⁽²⁾	说明	最小值 ⁽¹⁾	标称值	最大值 ⁽¹⁾	单位	
VDDA_MCU_TEMP	MCU 域中温度传感器 0 的模拟电源	1.71	1.8	1.89	V	
VDDA_POR_WKUP	WKUP 域模拟电源	1.71	1.8	1.89	V	
VDDA_1P8_MLB	MLB IO 电源（6 引脚接口）	1.71	1.8	1.89	V	
VDDA_TEMP_0	温度传感器 0 的模拟电源	1.71	1.8	1.89	V	
VDDA_TEMP_1	温度传感器 1 的模拟电源	1.71	1.8	1.89	V	
VDDA_TEMP_2	温度传感器 2 的模拟电源	1.71	1.8	1.89	V	
VDDA_TEMP_3	温度传感器 3 的模拟电源	1.71	1.8	1.89	V	
VDDA_TEMP_4	温度传感器 4 的模拟电源	1.71	1.8	1.89	V	
VDDA_OSC1	HFOSC1 的模拟电源	1.71	1.8	1.89	V	
VDDA_*	所有 VDDA 输入的峰峰值噪声			25	mV	
VDDS_DDR ⁽³⁾	DDR 接口电源	1.06	1.1	1.15	V	
VDDS_DDR_C0	DDR0 存储器时钟位 (MCB) 宏的 IO 电源	1.06	1.1	1.15	V	
VDDS_DDR_C1	DDR1 存储器时钟位 (MCB) 宏的 IO 电源	1.06	1.1	1.15	V	
VDDS_MMC0	MMC0 IO 电源	1.71	1.8	1.89	V	
VDDSHV0	Main 域的通用 IO 电源	1.8V 工作电压	1.71	1.8	1.89	V
		3.3V 工作电压	3.14	3.3	3.46	V
VDDSHV0_MCU	IO 电源 MCUSS 通用 IO 组以及 MCU 和 Main 域热复位引脚	1.8V 工作电压	1.71	1.8	1.89	V
		3.3V 工作电压	3.14	3.3	3.46	V
VDDSHV1_MCU ⁽⁶⁾	MCUSS IO 组 1 的 IO 电源	1.8V 工作电压	1.71	1.8	1.89	V
		3.3V 工作电压	3.14	3.3	3.46	V
VDDSHV2	Main 域 IO 组 2 的 IO 电源	1.8V 工作电压	1.71	1.8	1.89	V
		3.3V 工作电压	3.14	3.3	3.46	V
VDDSHV2_MCU	MCUSS IO 组 2 的 IO 电源	1.8V 工作电压	1.71	1.8	1.89	V
		3.3V 工作电压	3.14	3.3	3.46	V
VDDSHV5	Main 域 IO 组 5 的 IO 电源	1.8V 工作电压	1.71	1.8	1.89	V
		3.3V 工作电压	3.14	3.3	3.46	V
USB0_VBUS	USB VBUS 比较器输入的电压范围	0	请参阅 ⁽⁷⁾	3.46	V	
USB0_ID	USB ID 输入的电压范围		请参阅 ⁽⁴⁾		V	
VSS	接地		0		V	
T _J	工作结温范围	汽车	-40	125	°C	
		扩展	-40	105	°C	
		商用级	0	90	°C	

(1) 对于所有 VDD* 电源输入，器件焊球上的电压在任何时间段绝不能低于最小值电压或高于最大值电压。该要求包括动态电压事件，例如交流纹波、电压瞬变、电压骤降等。所有电源输入都需要满足该要求，但应特别注意 VDD_CORE、VDD_MCU 和 VDD_CPU 域，与其他电源轨相比，这些域的瞬态电流需求更高。

(2) 请参阅 *通电时间 (POH) 限制* 以了解限制。

(3) 即使未使用 DDR 接口，VDDS_DDR 仍需要在 LPDDR4 电压范围内供电。

(4) 该端子连接到相应 USB PHY 中的模拟电路。相应电路在测量电压时提供已知电流，以确定端子连接到 VSS 时相关电阻是否小于 10 Ω 或大于 100k Ω。对于 USB 主机操作，该端子应接地，对于 USB 外设操作，则应保持开路，并且始终不得连接至任何外部电压源。

(5) AVS 电压取决于器件、电压域和 OPP。必须从 VTM_DEVINFO_VDn 读取它们。有关 VTM_DEVINFO_VDn 寄存器地址的信息，请参阅器件 TRM 中的“电压和热管理器”部分。电源应在 VDD_CPU AVS 范围条目所示的范围内可调节。

(6) 当 DDR1 与 OSPI0 或 Hyperbus 同时使用时，VDDSHV1_MCU 被限制为 1.8V（如果系统中使用 DDR1，则不支持 3.3V 模式。）

(7) 需要使用外部电阻分压器来限制施加到该器件引脚的电压。有关更多信息，请参阅 [USB VBUS 设计指南](#)。

6.4 通电时间 (POH) 限制

IP ^{(1) (2) (3)}	电压域	电压 (V) (最大值)	频率 (MHz) (最大值)	Tj(°C)	POH
全部	100%	全部	所有支持的 OPP	汽车：-40°C 至 125°C ⁽⁴⁾	20000
全部	100%	全部	所有支持的 OPP	扩展：-40°C 至 105°C	100000
全部	100%	全部	所有支持的 OPP	商用：0°C 至 90°C	100000

- (1) 为方便起见，单独提供这些信息，并且未扩展或修改适用于 TI 半导体产品的 TI 标准条款和条件下提供的保修范围。
- (2) 除非上表中另有说明，否则器件在额定温度下支持所有电压域和工作条件。
- (3) POH 是电压、温度 and 时间的函数。在较高电压和温度下使用会导致 POH 降低。
- (4) 汽车曲线定义为 20000 小时通电时间，此时结温如下所示：5% (-40°C)、65% (70°C)、20% (110°C) 和 10% (125°C)。

6.5 运行性能点

本节介绍了器件的运行条件。本节还包含处理器时钟和器件内核时钟的每个运行性能点 (OPP) 的说明。

表 6-1 描述了器件每个速度等级支持的最大频率。

表 6-1. 速度等级最大频率

器件	最大频率 (MHz)									
	A72SS0	C71SS0/1	R5FSS0/1	MCU_R5SS0	GPU	CBASS0	VPAC	VENCDEC	DMSC	LPDDR4
T	2000	1000	1000	1000	800	500	720 ⁽¹⁾	550 (480MP/s)	333	4266MT/s ⁽²⁾
H	1200	500	1000	1000	800	500	600 ⁽¹⁾	150 (120MP/s)	333	3200MT/s ⁽²⁾

- (1) 由于 PLL 共享, 无法同时使用最大 VPAC 和 DMPAC 速度 (VPAC/DMPAC 的最大组合分别为 720/480 和 650/520)。
- (2) 最大 DDR 频率将根据系统中使用的特定存储器类型 (供应商) 以及根据 PCB 实现进行限制。TI 强烈建议所有设计的每个细节 (布线、间距、过孔/背钻、PCB 材料等) 都严格遵循 TI LPDDR4 EVM PCB 布局, 以便完全实现指定的时钟频率。有关详细信息, 请参阅 Jacinto 7 [LPDDR 电路板设计和布局布线指南](#)。

6.6 电气特性

备注

节 6.6.1 至节 6.6.8 中所述的接口或信号对应于多路复用模式 0 (主要功能) 中可用的接口或信号。

这些表中介绍的焊球上多路复用的所有接口或信号都具有相同的直流电气特性，除非多路复用涉及 PHY 和 GPIO 组合，在这种情况下，会为不同的复用模式 (功能) 指定不同的直流电气特性。

6.6.1 I2C 开漏失效防护 (I2C OD FS) 电气特性

在建议运行条件下测得 (除非另有说明)

参数	测试条件	最小值	典型值	最大值	单位
1.8V 模式					
V _{IL}	输入低电平阈值			0.3 × VDDSHV ⁽¹⁾	V
V _{ILSS}	输入低电平阈值稳态			0.3 × VDDSHV ⁽¹⁾	V
V _{IH}	输入高电平阈值	0.7 × VDDSHV ⁽¹⁾			V
V _{IHSS}	输入高电平阈值稳态	0.7 × VDDSHV ⁽¹⁾			V
V _{HYS}	输入迟滞电压	0.1 × VDDSHV ⁽¹⁾			mV
I _{IN}	输入漏电流	V _I = 1.8V 或 0V		±10	μA
V _{OL}	输出低电平电压			0.2 × VDDSHV ⁽¹⁾	V
I _{OL}	低电平输出电流	V _{OL(MAX)}	6		mA
3.3V 模式					
V _{IL}	输入低电平阈值			0.3 × VDDSHV ⁽¹⁾	V
V _{ILSS}	输入低电平阈值稳态			0.25 × VDDSHV ⁽¹⁾	V
V _{IH}	输入高电平阈值	0.7 × VDDSHV ⁽¹⁾			V
V _{IHSS}	输入高电平阈值稳态	0.7 × VDDSHV ⁽¹⁾			V
V _{HYS}	输入迟滞电压	0.05 × VDDSHV ⁽¹⁾			mV
I _{IN}	输入漏电流	V _I = 3.3V 或 0V		±10	μA
V _{OL}	输出低电平电压			0.4	V
I _{OL}	低电平输出电流	V _{OL(MAX)}	6		mA

(1) VDDSHV 表示相应的电源。有关电源名称和相应焊球的更多信息，请参阅[引脚属性](#)的“电源”列。

6.6.2 失效防护复位 (FS 复位) 电气特性

在建议运行条件下测得 (除非另有说明)

参数	测试条件	最小值	典型值	最大值	单位
V _{IL}	输入低电平阈值			0.3 × VDDSHV ⁽¹⁾	V
V _{ILSS}	输入低电平阈值稳态			0.3 × VDDSHV ⁽¹⁾	V
V _{IH}	输入高电平阈值	0.7 × VDDSHV ⁽¹⁾			V

在建议运行条件下测得 (除非另有说明)

参数		测试条件	最小值	典型值	最大值	单位
V _{IHSS}	输入高电平阈值稳态		0.7 × VDDSHV ⁽¹⁾			V
V _{HYS}	输入迟滞电压		200			mV
I _{IN}	输入漏电流	V _I = 1.8V 或 0V			±10	μA

(1) VDDSHV 表示相应的电源。有关电源名称和相应焊球的更多信息, 请参阅引脚属性的“电源”列。

6.6.3 HFOSC/LFOSC 电气特性

在建议的工作条件下测得 (除非另有说明)

参数		测试条件	最小值	典型值	最大值	单位
高频振荡器						
V _{IH}	输入高电平阈值		0.65 × VDDSHV ⁽¹⁾			V
V _{IL}	输入低电平阈值				0.35 × VDDSHV ⁽¹⁾	V
V _{HYS}	输入迟滞电压			49		mV
低频振荡器						
V _{IH}	输入高电平阈值		0.65 × VDDA_WKUP ⁽¹⁾			V
V _{IL}	输入低电平阈值				0.35 × VDDA_WKUP ⁽¹⁾	V
V _{HYS}	输入迟滞电压	工作模式		85		mV
		旁路模式		324		mV

(1) VDDSHV 表示相应的电源。对于 WKUP_OSC0, 对应的电源为 VDDA_WKUP。对于 OSC1_XI, 对应的电源为 VDDS_OSC1。

6.6.4 eMMC PHY 电气特性

在自然通风条件下的工作温度范围内测得 (除非另有说明)

参数		测试条件	最小值	标称值	最大值	单位
V _{IL}	输入低电平阈值				0.35 × VDDSHV ⁽¹⁾	V
V _{ILSS}	输入低电平阈值稳态				0.20	V
V _{IH}	输入高电平阈值		0.65 × VDDSHV ⁽¹⁾			V
V _{IHSS}	输入高电平阈值稳态		1.4			V
I _{IN}	输入漏电流	V _I = 1.8V 或 0V			±10	μA
I _{OZ}	三态输出漏电流	V _O = 1.8V 或 0V			±10	μA
R _{PU}	上拉电阻器		15	20	25	kΩ
R _{PD}	下拉电阻器		15	20	25	kΩ
V _{OL}	输出低电平电压				0.30	V
V _{OH}	输出高电平电压		VDDSHV - 0.30 ⁽¹⁾			V
I _{OL}	低电平输出电流	V _{OL(MAX)}	2			mA
I _{OH}	高电平输出电流	V _{OH(MAX)}	2			mA
SR _I	输入压摆率		5E + 8			V/s

(1) VDDSHV 表示相应的电源 (vddshv8)。有关电源名称和相应焊球的更多信息, 请参阅引脚属性的“电源”列。

6.6.5 SDIO 电气特性

在自然通风条件下的工作温度范围内测得（除非另有说明）

参数		测试条件	最小值	标称值	最大值	单位
1.8V 模式						
V _{IL}	输入低电平阈值				0.58	V
V _{ILSS}	输入低电平阈值稳态				0.58	V
V _{IH}	输入高电平阈值		1.27			V
V _{IHSS}	输入高电平阈值稳态		1.7			V
V _{HYS}	输入迟滞电压		150			mV
I _{IN}	输入漏电流	V _I = 1.8V 或 0V			±10	μA
R _{PU}	上拉电阻器		40	50	60	kΩ
R _{PD}	下拉电阻器		40	50	60	kΩ
V _{OL}	输出低电平电压				0.45	V
V _{OH}	输出高电平电压		V _{DDSHV} - 0.45 ⁽¹⁾			V
I _{OL}	低电平输出电流	V _{OL(MAX)}	4			mA
I _{OH}	高电平输出电流	V _{OH(MAX)}	4			mA
3.3V 模式						
V _{IL}	输入低电平阈值				0.25 × V _{DDSHV} ⁽¹⁾	V
V _{ILSS}	输入低电平阈值稳态				0.15 × V _{DDSHV} ⁽¹⁾	V
V _{IH}	输入高电平阈值		0.625 × V _{DDSHV} ⁽¹⁾			V
V _{IHSS}	输入高电平阈值稳态		0.625 × V _{DDSHV} ⁽¹⁾			V
V _{HYS}	输入迟滞电压		150			mV
I _{IN}	输入漏电流	V _I = 1.8V 或 0V			±10	μA
R _{PU}	上拉电阻器		40	50	60	kΩ
R _{PD}	下拉电阻器		40	50	60	kΩ
V _{OL}	输出低电平电压				0.125 × V _{DDSHV} ⁽¹⁾	V
V _{OH}	输出高电平电压		0.75 × V _{DDSHV} ⁽¹⁾			V
I _{OL}	低电平输出电流	V _{OL(MAX)}	6			mA
I _{OH}	高电平输出电流	V _{OH(MAX)}	10			mA

(1) V_{DDSHV} 表示相应的电源 (vddshv8)。有关电源名称和相应焊球的更多信息，请参阅引脚属性的“电源”列。

6.6.6 CSI2/DSI D-PHY 电气特性

备注

CSI2/DSI DPHY 接口电气特性符合 MIPI D-PHY 规范 v1.2 (2014 年 8 月 1 日)，包括 ECN 和勘误表 (如适用)。

6.6.7 ADC12B 电气特性

在建议的工作条件下测得（除非另有说明）

参数	测试条件	最小值	典型值	最大值	单位
模拟输入					

在建议的工作条件下测得 (除非另有说明)

参数		测试条件	最小值	典型值	最大值	单位
$V_{MCU_ADC0/1_AIN[7:0]}$	满量程输入范围		VSS		$VDDA_ADC0/1$	V
DNL	微分非线性		-1	0.5	4	LSB
INL	积分非线性			± 1	± 4	LSB
$LSB_{GAIN-ERROR}$	增益误差			± 2		LSB
$LSB_{OFFSET-ERROR}$	偏移量误差			± 2		LSB
C_{IN}	输入采样电容			5.5		pF
SNR	信噪比	输入信号: -0.5dB 满量程的 200kHz 正弦波		70		dB
THD	总谐波失真	输入信号: -0.5dB 满量程的 200kHz 正弦波		73		dB
SFDR	无杂散动态范围	输入信号: -0.5dB 满量程的 200kHz 正弦波		76		dB
$SNR_{(PLUS)}$	信噪比和失真	输入信号: -0.5dB 满量程的 200kHz 正弦波		69		dB
$R_{MCU_ADC0/1_AIN[0:7]}$	MCU_ADC0/1_AIN[7:0] 的输入阻抗	$f =$ 输入信频率		$[1/((65.97 \times 10^{-12}) \times f_{SMPL_CLK})]$		Ω
I_{IN}	输入漏电流	MCU_ADC0/1_AIN[7:0] = VSS			-10	μA
		MCU_ADC0/1_AIN[7:0] = VDDA_ADC0/1			24	μA
采样动态						
F_{SMPL_CLK}	SMPL_CLK 频率			60		MHz
t_C	转换时间			13		ADC0/1 SMPL_CLK 周期
t_{ACQ}	采集时间		2		257	ADC0/1 SMPL_CLK 周期
T_R	采样率	ADC0/1 SMPL_CLK = 60MHz		4		MSPS
CCISO	通道间隔离			100		dB
通用输入模式 ⁽¹⁾						
V_{IL}	输入低电平阈值				$0.35 \times VDDA_ADC0/1$	V
V_{ILSS}	输入高电平阈值稳态				$0.35 \times VDDA_ADC0/1$	V
V_{IH}	输入高电平阈值		$0.65 \times VDDA_ADC0/1$			V
V_{IHSS}	输入高电平阈值稳态		$0.65 \times VDDA_ADC0/1$			V
V_{HYS}	输入迟滞电压		200			mV

在建议的工作条件下测得 (除非另有说明)

参数		测试条件	最小值	典型值	最大值	单位
I _{IN}	输入漏电流	V _I = 1.8V 或 0V			6	μA

(1) MCU_ADC0/1 可配置为以通用输入模式运行，其中所有 MCU_ADC0/1_AIN[7:0] 输入均通过 ADC0/1_CTRL 寄存器 (gpi_mode_en = 1) 全局启用，以作为数字输入运行。

6.6.8 LVCMOS 电气特性

在建议的工作条件下测得 (除非另有说明)

参数		测试条件	最小值	典型值	最大值	单位
1.8V 模式						
V _{IL}	输入低电压				0.35 × VDD ⁽¹⁾	V
V _{ILSS}	输入低电压稳态				0.3 × VDD ⁽¹⁾	V
V _{IH}	输入高电压		0.65 × VDD ⁽¹⁾			V
V _{IHSS}	输入高电压稳态		0.85 × VDD ⁽¹⁾			V
V _{HYS}	输入迟滞电压		150			mV
I _{IN}	输入漏电流。	V _I = 1.8V 或 0V			±10	μA
R _{PU}	上拉电阻器		15	22	30	kΩ
R _{PD}	下拉电阻器		15	22	30	kΩ
V _{OL}	输出低电压				0.45	V
V _{OH}	输出高电压		VDD ⁽¹⁾ - 0.45			V
I _{OL}	低电平输出电流	V _{OL(MAX)}	3			mA
I _{OH}	高电平输出电流	V _{OH(MIN)}	3			mA
3.3V 模式						
V _{IL}	输入低电压				0.8	V
V _{ILSS}	输入低电压稳态				0.6	V
V _{IH}	输入高电压		2.0			V
V _{IHSS}	输入高电压稳态		2.0			V
V _{HYS}	输入迟滞电压		150			mV
I _{IN}	输入漏电流。	V _I = 3.3V 或 0V			±10	μA
R _{PU}	上拉电阻器		15	22	30	kΩ
R _{PD}	下拉电阻器		15	22	30	kΩ
V _{OL}	输出低电压				0.4	V
V _{OH}	输出高电压		2.4			V
I _{OL}	低电平输出电流	V _{OL(MAX)}	5			mA
I _{OH}	高电平输出电流	V _{OH(MIN)}	6			mA

(1) VDD 表示相应的电源。有关电源名称和相应焊球的更多信息，请参阅引脚属性的“电源”列。

6.6.9 USB2PHY 电气特性

备注

USB0 和 USB1 电气特性符合 2000 年 4 月 27 日发布的通用串行总线修订版 2.0 规范，包括适用的 ECN 和勘误表。

6.6.10 串行器/解串器 2-L-PHY/4-L-PHY 电气特性

备注

PCIe 接口符合 2017 年 9 月 27 日 PCI Express® 基本规范 4.0 版中规定的电气参数。

如表 6-2 4-L-PHY 串行器/解串器 REFCLK 电气特性中的参数 V_{REFCLK_TERM} 所述，在输入模式下使用该器件并启用内部终端时，该器件对串行器/解串器 REFCLK 施加了额外的限制。默认情况下会启用内部终端，但在应用超过限值（由 V_{REFCLK_TERM} 定义）的基准时钟信号之前必须禁用内部终端。在源极侧应始终启用外部终端。

表 6-2. 4-L-PHY 串行器/解串器 REFCLK 电气特性

仅在启用内部终端后适用。在建议的工作条件下测得（除非另有说明）

参数		最小值	典型值	最大值	单位
V_{REFCLK_TERM}	启用内部终端后位于基准时钟引脚上的单端电压阈值			400	mV
R_{TERM}	内部端接	40	50	62.5	Ω

备注

串行器/解串器 USB 接口符合 2013 年 7 月 26 日通用串行总线 3.1 规范 1.0 版本中定义的 USB3.1 超高速发送器和接收器标准化电气参数。

备注

SGMII 接口电气特性符合 IEEE802.3 第 70 条规定的 1000BASE-KX 标准。

备注

SGMII 2.5G/XAUI 接口电气特性符合 IEEE802.3 第 47 条。

备注

QSGMII 接口电气特性符合 QSGMII 规范 1.2 版。

备注

USXGMII 支持第 72-7 条和附录 69B 中的 IEEE 802.3 TX 和 RX 电气特性。

USXGMII 不需要 IEEE 802.3 表 72-7 和 72-8，因为这些表与训练（第 72-6 条）相关，而 USXGMII 不需要该训练。

应使用 BER 扫描来设置前游标、主游标和后游标。

备注

UFS 接口电气特性符合 MIPI M-PHY 规范 v3.1（2014 年 2 月 17 日）。

备注

DP 接口电气特性符合 VESA DisplayPort (DP) 标准 v1.4（2016 年 2 月 23 日）。

备注

eDP 接口电气特性符合 VESA 嵌入式 DisplayPort (eDP) 标准 v1.4b (2015 年 10 月 23 日)。

6.6.13 DDR0 电气特性

备注

DDR 接口与符合 JESD209-4B 标准的 LPDDR4 SDRAM 器件兼容。

6.7 一次性可编程 (OTP) 电子保险丝的 VPP 规格

本节说明了对 OTP 电子保险丝进行编程所需的运行条件，且仅适用于高安全性器件。

6.7.1 OTP 电子保险丝编程的建议运行条件

在自然通风条件下的工作温度范围内测得 (除非另有说明)

参数	说明	最小值	标称值	最大值	单位
VDD_CORE	OTP 运行期间内核域的电源电压范围；OPP NOM (BOOT)	请参阅 建议运行条件			V
VDD_MCU	OTP 运行期间内核域的电源电压范围；OPP NOM (BOOT)	请参阅 建议运行条件			V
VPP_CORE	正常运行期间电子保险丝 ROM 域的电源电压范围	不适用 ⁽²⁾			
	OTP 编程期间电子保险丝 ROM 域的电源电压范围 ⁽¹⁾	1.71	1.8	1.89	V
VPP_MCU	正常运行期间电子保险丝 ROM 域的电源电压范围	不适用 ⁽²⁾			
	OTP 编程期间电子保险丝 ROM 域的电源电压范围 ⁽¹⁾	1.71	1.8	1.89	V
SR _(VPP)	VPP 上电压摆率			6E + 4	V/s

(1) 电源电压范围包括直流误差和峰峰值噪声。

(2) “N/A” 表示“不适用”。

6.7.2 硬件要求

对 OTP 电子保险丝中的密钥进行编程时，必须满足以下硬件要求：

- 当不对 OTP 寄存器进行编程时，VPP_CORE 和 VPP_MCU 电源必须禁用。
- 在执行正确的器件上电序列后，VPP_CORE 和 VPP_MCU 电源必须斜升 (有关更多详细信息，请参阅[电源时序控制](#))。

6.7.3 编程序列

OTP 电子保险丝的编程序列：

- 按照上电时序为电路板加电。上电和正常运行期间，VPP_CORE 和 VPP_MCU 端子上不应施加电压。
- 加载对电子保险丝进行编程所需的 OTP 写入软件 (请联系您当地的 TI 代表以获取 OTP 软件包)。
- 根据[节 6.7.1](#)中的规格在 VPP_CORE 和 VPP_MCU 端子上施加电压。
- 运行对 OTP 寄存器进行编程的软件。
- 验证 OTP 寄存器的内容后，移除 VPP_CORE 和 VPP_MCU 端子上的电压。

6.7.4 对硬件保修的影响

您了解并接受您自行承担使用电子保险丝对 TI 器件造成不可逆更改的风险。您确认电子保险丝可能会由于操作条件或编程序列不正确而失效。此类失效可能导致 TI 器件无法运行，并且在试图使用电子保险丝之前，TI 不能确认 TI 器件符合 TI 器件规格。因此，TI 对任何已电子熔断的 TI 器件不承担任何责任。

6.8 热阻特性

本节提供了该器件上使用的热阻特性。

出于可靠性和可操作性方面的考虑，器件的最高结温必须达到或低于[建议运行条件](#)中确定的 T_J 值。

6.8.1 ALZ 封装的热阻特性

建议在处于最坏的器件功耗情况下执行系统级热仿真。

编号	参数	说明	ALZ 封装	
			$^{\circ}\text{C}/\text{W}$ ^{(1) (3)}	气流 (m/s) ⁽²⁾
T1	$R_{\theta \text{ JC}}$	结点到外壳	0.3	不适用
T2	$R_{\theta \text{ JB}}$	结点到电路板	2.0	不适用
T3	$R_{\theta \text{ JA}}$	结点到环境空气	10.4	0
T4		结至流动空气	6.1	1
T5			5.3	2
T6			4.8	3
T7	Ψ_{JT}	结至封装顶部	0.16	0
T8			0.17	1
T9			0.17	2
T10			0.17	3
T11	Ψ_{JB}	结点到电路板	1.8	0
T12			1.5	1
T13			1.4	2
T14			1.4	3

(1) 以上值基于 JEDEC 定义的 2S2P 系统（基于 JEDEC 定义的 1S0P 系统的 Θ_{JC} [R $_{\theta \text{ JC}}$] 值除外），将随环境和应用的变化而更改。有关更多信息，请参阅以下 EIA/JEDEC 标准：

- JESD51-2, *Integrated Circuits Thermal Test Method Environment Conditions - Natural Convection (Still Air)*
- JESD51-3, *Low Effective Thermal Conductivity Test Board for Leaded Surface Mount Packages*
- JESD51-6, *Integrated Circuit Thermal Test Method Environmental Conditions - Forced Convection (Moving Air)*
- JESD51-7, *High Effective Thermal Conductivity Test Board for Leaded Surface Mount Packages*
- JESD51-9, *Test Boards for Area Array Surface Mount Packages*

(2) m/s = 米/秒。

(3) $^{\circ}\text{C}/\text{W}$ = 摄氏度/瓦。

6.9 温度传感器特性

本节总结了电压和温度模块 (VTM) 片上温度传感器特性。

出于可靠性和可操作性方面的考虑，器件的最高结温必须达到或低于[建议运行条件](#)中确定的 T_J 值。

表 6-3. VTM 裸片温度传感器特性

参数		测试条件	最小值	典型值	最大值	单位
T_{acc}	VTM 温度传感器精度	-40°C 至 110°C	-5		5	°C
		110°C 至 125°C	-2		2	°C

6.10 时序和开关特性

备注

当相关 PADCONFIG 寄存器中的 DRV_STR (驱动强度) 控制被设置为默认的 “0h - 标称 (推荐) ” 值时，本节介绍的时序有效。

6.10.1 时序参数和信息

时序和开关特性中使用的时序参数符号是根据 JEDEC 标准 100 创建的。为了缩短符号，表 6-4 中缩写了某些引脚名称和其他相关术语：

表 6-4. 时序参数下标

符号	参数
c	周期时间 (周期)
d	延迟时间
dis	禁用时间
en	启用时间
h	保持时间
su	建立时间
START	起始位
t	转换时间
v	有效时间
W	脉冲持续时间 (宽度)
X	未知、改变或者不用考虑级别
F	下降时间
H	高
L	低
R	上升时间
V	有效
IV	无效
AE	有效边沿
FE	第一个边沿
LE	最后一个边沿
Z	高阻抗

6.10.2 电源时序控制

本节介绍了确保器件正常运行所需的电源时序控制。该器件可使用隔离式或组合式 MCU 和 Main 配电网 (PDN) 运行。建议根据隔离式和组合式 MCU 与 Main PDN 使用两个不同的初级电源序列。此外，该器件可在仅 MCU 或 DDR 保持或 GPIO 保持低功耗模式下运行。这里显示了进入和退出低功耗模式所需的两个不同器件电源序列。

本节中使用的电源名称仅适用于此器件，并与“信号说明”一节中给出的名称相一致。Jacinto 7™ 处理器系列中的不同器件之间可能使用通用电源名称。在不同器件上，这些通用电源名称将具有非常相似的功能（可能不完全相同）。

所示的所有电源序列时序控制图都将使用以下术语：

- 初级 = 所有电压域在关断和完全运行状态之间的基本电源序列。
- $V_{OPR\ MIN}$ = 确保实现“建议运行条件”中指定的功能的最低工作电压电平
- 斜升 = 从关断状态到 $V_{opr\ min}$ 的电压电源转换时间的起始点。
- 斜降 = 从 V_{opr} 到关断状态的电压电源转换时间的起始点。
- Supply_“n” = 相似电源的多个实例（即 $VDDSHVn = VDDSHV0、VDDSHV1、VDDSHV2 \dots VDDSHV6$ ）。
- Supply_“xxx” = 用于不同信号类型的类似电源的多个实例（即 $VDDA_1P8_xxx = VDDA_1P8_DSITX、VDDA_1P8_USB、VDDA_0P8_DSITX、VDDA_0P8_USB$ 等）。
- 时间戳 = “T#” 标记，带有说明和大致的经历时间，仅供一般参考。具体的时序转换取决于 PDN 设计（有关详细信息，请参阅 PDN 用户指南）。

6.10.2.1 电源压摆率要求

为了维持内部 ESD 保护器件的安全工作范围，TI 建议将电源的最大压摆率限制为小于 $100\text{mV}/\mu\text{s}$ ，如图 6-2 所示。例如，1.8V 电源的斜坡时间应 $> 18\ \mu\text{s}$ ，以确保压摆率 $< 100\text{mV}/\mu\text{s}$ 。

图 6-2 介绍了器件中的电源压摆率要求。

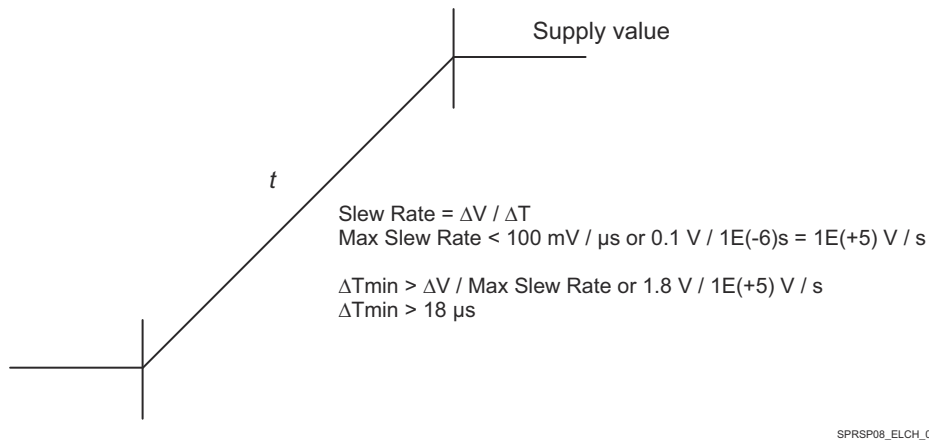
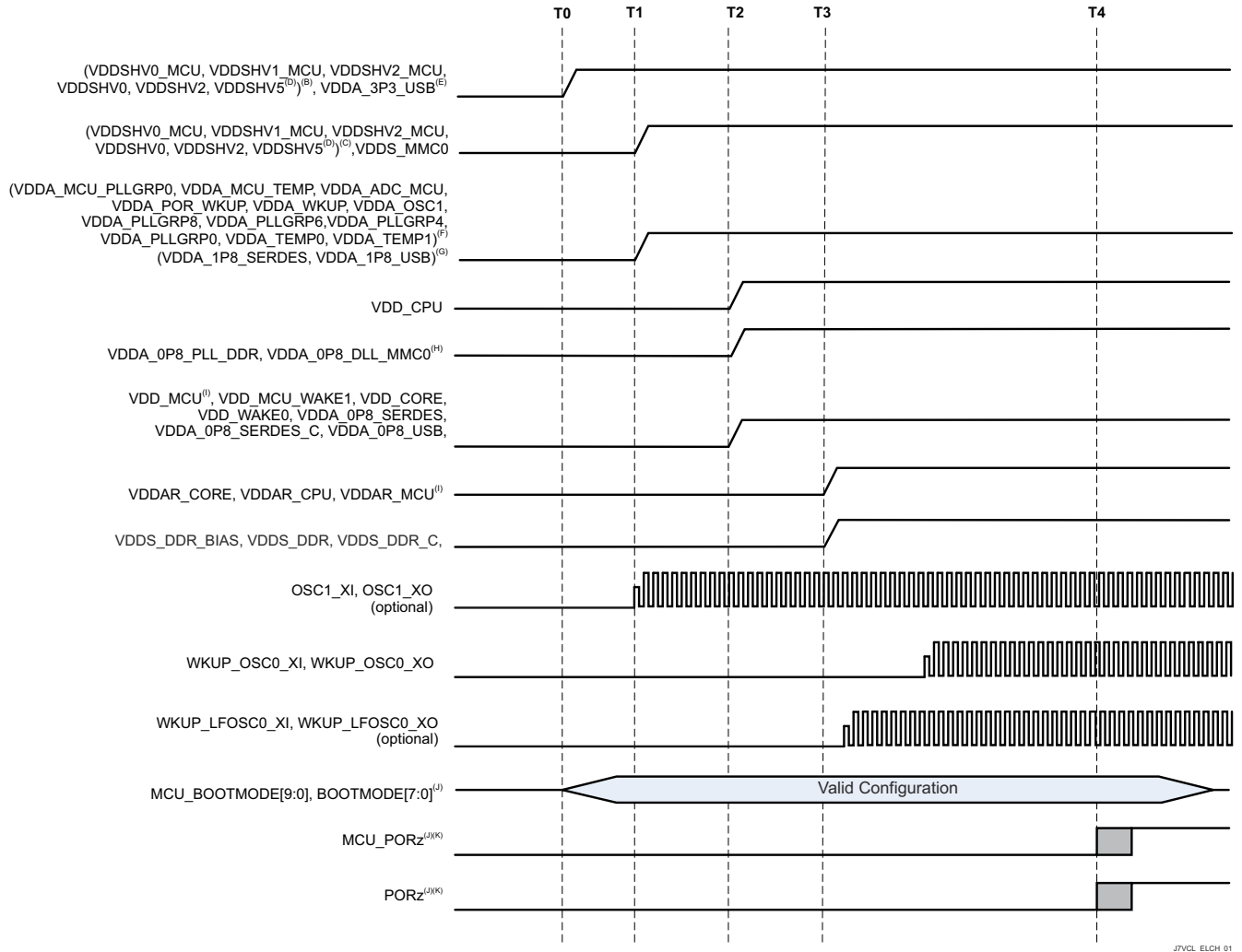


图 6-2. 电源电压转换时间和压摆率

6.10.2.2 组合式 MCU 域和 Main 域上电时序

节 6.10.2.2 介绍了当类似的 MCU 和 Main 电压域组合到公共电源轨时的初级上电时序。将 MCU 和 Main 电压域组合可减少电源轨和电源的总数量，同时使 MCU 和 Main 处理器子系统依赖公共电源轨运行，从而简化 PDN 设计。



J7VCL_ELCH_01

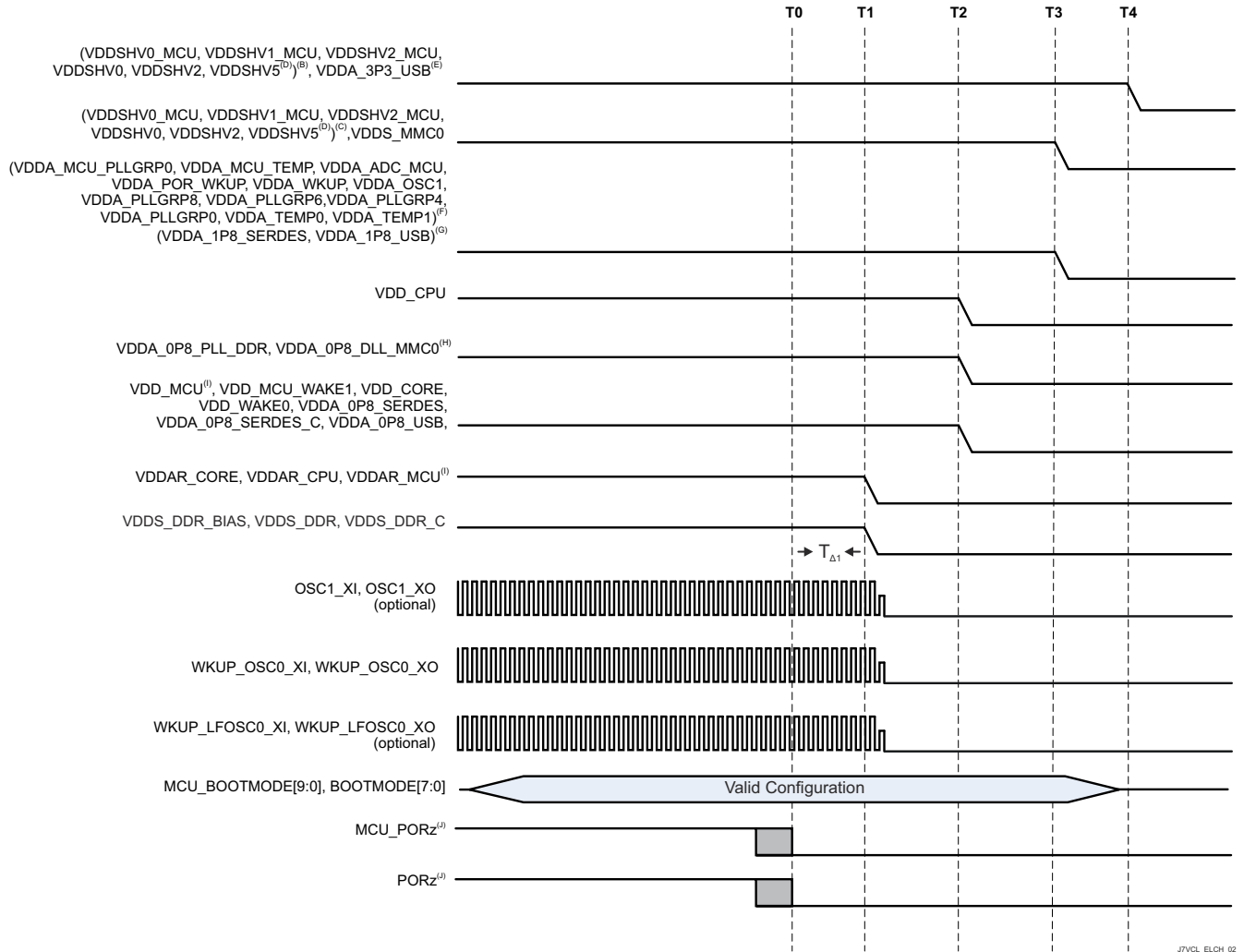
- A. 时间戳标记：
- T0 - 3.3V 电压开始斜升至 $V_{OPR\ MIN}$ 。 (0ms)
 - T1 - 1.8V 电压开始斜升至 $V_{OPR\ MIN}$ 。 (2ms)
 - T2 - 低电压内核电源开始斜升至 $V_{OPR\ MIN}$ 。 (3ms)
 - T3 - 低电压 RAM 阵列电压开始斜升至 $V_{OPR\ MIN}$ 。 (4ms)
 - T4 - OSC1 保持稳定，PORz/MCU_PORz 置为无效以从复位状态释放处理器。 (13ms)
- B. 任何 MCU 或 Main 双电压 IO 电源 (VDDSHVn_MCU 或 VDDSHVn) 由 3.3V 电压供电以支持 3.3V 数字接口。由于 PDN 设计使用具有不同开通和斜升延时的不同电源，因此少数电源在 T0 和 T1 之间的启动时间可能会有所不同。
- C. 任何 MCU 或 Main 双电压 IO 电源 (VDDSHVn_MCU 或 VDDSHVn) 由 1.8V 电压供电以支持 1.8V 数字接口。使用 eMMC 存储器时，由于 PDN 设计将电源与 VDD_MMC0 分组在一起，因此 Main 1.8V 电源的斜升电压可能与 T3 相一致。
- D. VDDSHV5 支持 SD 存储卡的 MMC1 信号。如果需要实现合规的高速 SD 卡运行，则需要独立的双电压 (3.3V/1.8V) 电源和电源轨。斜升至 3.3V 的开始时间与所示的其他 3.3V 域相同。如果不需要 SD 卡或可以接受具有固定 3.3V 工作电压的标准数据速率，则可以将域与数字 IO 3.3V 电源轨分组在一起。如果 SD 卡能够在固定 1.8V 的电压下运行，则可以将域与数字 IO 1.8V 电源轨分组在一起。

- E. VDDA_3P3_USB 是用于 USB 2.0 差分接口信号传输的 3.3V 模拟域。建议使用低噪声模拟电源来提供最佳信号完整性，以确保 USB 数据眼罩合规性。斜升至 3.3V 的开始时间与所示的其他 3.3V 域相同。如果不需要 USB 接口或可以容忍数据位错误，则可以直接或通过电源滤波器将域与 3.3V 数字 IO 电源轨分组在一起。
- F. VDDA_1P8_<clk/pll/ana> 是 1.8V 模拟域，支持需要使用低噪声电源以实现最佳性能的时钟振荡器、PLL 和模拟电路。不建议将数字 VDDSHVn_MCU 和 VDDSHVn IO 域组合在一起，因为高频开关噪声会对时钟、PLL 和 DLL 信号的抖动性能产生负面影响。应避免组合模拟 VDDA_1p8_<phy> 域，但如果分组在一起，则需要进行直立式铁氧体磁珠电源滤波。
- G. VDDA_1P8_<phy> 是 1.8V 模拟域，支持多个串行 PHY 接口。建议使用低噪声模拟电源来提最佳信号完整性、接口性能和规格符合性。如果不需要这些接口中的任何一个，可以容忍数据位错误或不合规运行，则可以直接或通过直立式电源滤波器将域与数字 IO 1.8V 电源轨分组在一起。
- H. VDDA_0P8_<dll/pll> 是 0.8V 模拟域，支持需要使用低噪声电源以实现最佳性能的 PLL 和 DLL 电路。不建议将这些域与任何其他 0.8V 域组合在一起，因为高频开关噪声会对 PLL 和 DLL 信号的抖动性能产生负面影响。
- I. VDD_MCU 是一个具有宽工作电压范围的数字电压域，因此可将其与 VDDAR_MCU 域或与 VDD_CORE 分组在一起；对于“组合式 MCU 和 Main 域上电时序”，VDD_MCU 可与 VDD_CORE 分组在一起，而 VDDAR_MCU 可与 VDDAR_CPU 和 VDDAR_CORE 分组在一起。如果 VDD_MCU 与 VDD_CORE 分组在一起，则 VDD_MCU 必须从 T2 处 VDD_CORE 为 0.8V 的公共电压资源斜升。如果 VDD_MCU 未与 VDD_CORE 分组在一起，则 VDD_MCU 必须在 T2 之前斜升。在任一种情况下，VDDAR 电源都必须在 T3 处斜升。
- J. 在所示的最短建立时间和保持时间内，在上电序列期间将 MCU_PORz 和 PORz 置为高电平有效，从而将 MCU_BOOTMODEn (参考 MCU_VDDSHV0) 和 BOOTMODEn (参考 VDDSHV2) 设置锁存到寄存器中。
- K. 从晶体振荡器电路通电 (T1 处的 VDDA_OSC1) 直至达到稳定时钟频率所需的最短时间取决于晶体振荡器、电容器参数和 PCB 寄生值。此处显示的是由 (T4 - T1) 时间戳定义的 10ms 保守时间。根据客户的时钟电路 (即晶体振荡器或时钟发生器) 和 PCB 设计，这一时间可以减少。

图 6-3. 组合式 MCU 域和 Main 域，初级上电序列

6.10.2.3 组合式 MCU 域和 Main 域下电时序

图 6-4 描述了器件下电时序。



A. 时间戳标记：

- T0 - MCU_PORz 和 PORz 置为低电平有效，用于将所有处理器资源置于安全状态。(0ms)
- T1 - 主 DDR、SRAM 内核和 SRAM CPU 电源开始斜降。(0.5ms)
- T2 - 低电压内核电源开始电源斜降。(2.5ms)
- T3 - 1.8V 电压开始电源斜降。(3.0ms)
- T4 - 3.3V 电压开始电源斜降。(3.5ms)

B. 任何 MCU 或 Main 双电压 IO 域 (VDDSHVn_MCU 或 VDDSHVn) 由 3.3V 电压供电以支持 3.3V 数字接口。

C. 任何 MCU 或 Main 双电压 IO 域 (VDDSHVn_MCU 或 VDDSHVn) 由 1.8V 电压供电以支持 1.8V 数字接口。

D. VDDSHV5 支持 SD 存储卡的 MMC1 信号。需要使用双电压 (3.3V/1.8V) 电源轨以实现合规的高速 SD 卡运行。如果不需要 SD 卡或可以接受具有固定 3.3V 工作电压的标准数据速率，则可以将域与数字 IO 3.3V 电源轨分组在一起。如果 SD 卡能够在固定 1.8V 的电压下运行，则可以将域与数字 IO 1.8V 电源轨分组在一起。

E. VDDA_3P3_USB 是用于 USB 2.0 差分接口信号传输的 3.3V 模拟域。建议使用低噪声模拟电源来提供最佳信号完整性，以确保 USB 数据眼罩合规性。如果不需要 USB 接口或可以容忍数据位错误，则可直接或通过电源滤波器将域与 3.3V 数字 IO 电源轨分组在一起。

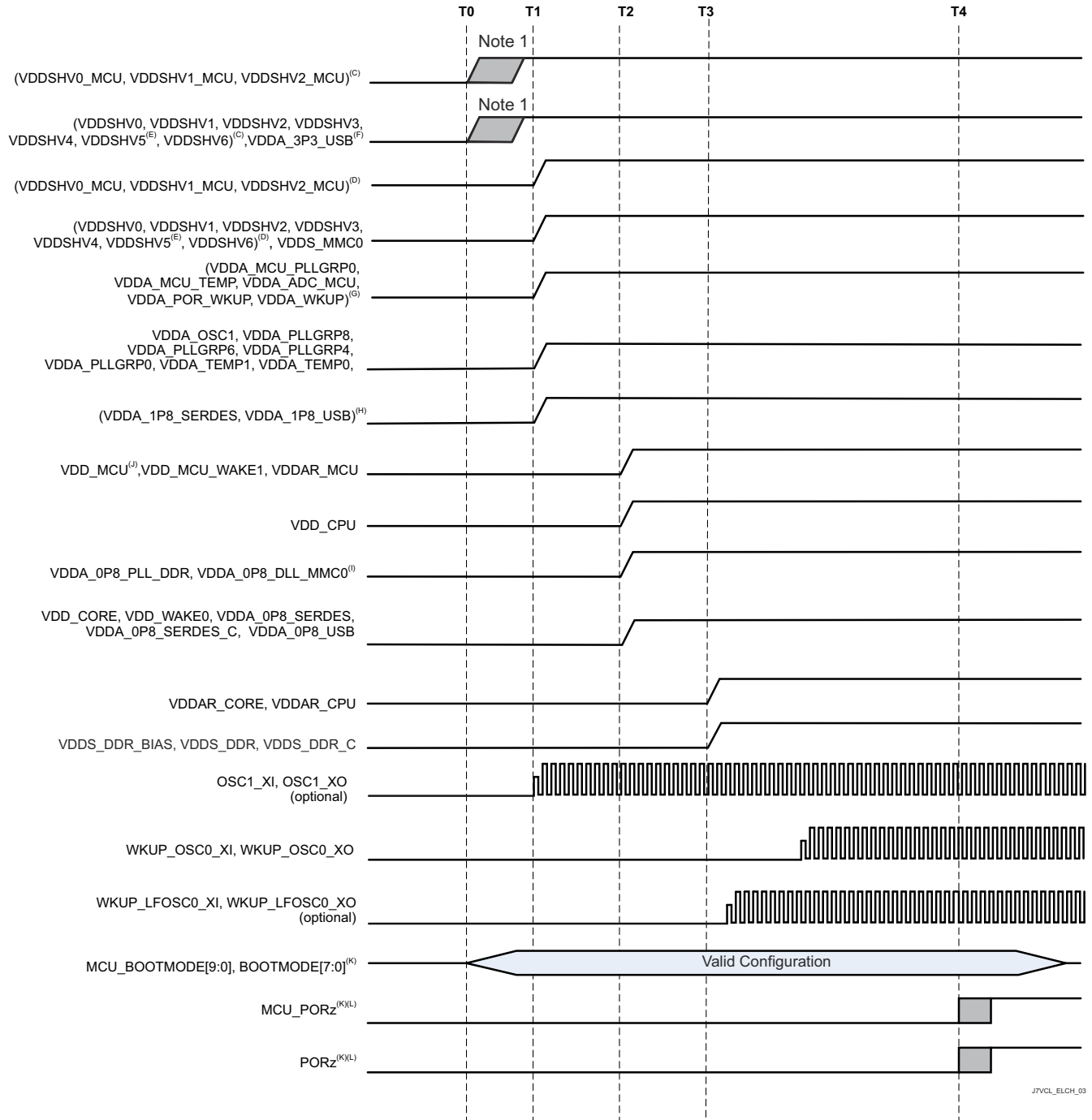
F. VDDA_1P8_<clk/pll/ana> 是 1.8V 模拟域，支持需要使用低噪声电源以实现最佳性能的时钟振荡器、PLL 和模拟电路。不建议将数字 VDDSHVn_MCU 和 VDDSHVn IO 域组合在一起，因为高频开关噪声会对时钟、PLL 和 DLL 信号的抖动性能产生负面影响。应避免组合模拟 VDDA_1p8_<phy> 域，但如果分组在一起，则需要进行直立式铁氧体磁珠电源滤波。

- G. VDDA_1P8_<phy> 是 1.8V 模拟域，支持多个串行 PHY 接口。建议使用低噪声模拟电源来提最佳信号完整性、接口性能和规格符合性。如果不需要这些接口中的任何一个，可以容忍数据位错误或违规运行，则可以直接或通过直列式电源滤波器将域与数字 IO 1.8V 电源轨分组在一起。
- H. VDDA_0P8_<dll/pll> 是 0.8V 模拟域，支持需要使用低噪声电源以实现最佳性能的 PLL 和 DLL 电路。不建议将这些域与任何其他 0.8V 域组合在一起，因为高频开关噪声会对 PLL 和 DLL 信号的抖动性能产生负面影响。
- I. MCU_PORz 和 PORz 必须置为低电平有效 (至少 $T_{\Delta 1} = 200\mu s$)，以确保 SoC 资源在任何电压开始斜降之前进入安全状态。

图 6-4. 组合式 MCU 域和 Main 域，初级下电序列

6.10.2.4 隔离式 MCU 域和 Main 域上电时序

隔离式 MCU 域和 Main 电压域可使 SoC 的 MCU 和 Main 处理器子系统独立运行。SoC 的 PDN 设计可能需要支持独立的 MCU 和 Main 处理器功能，这有 2 个原因。首先要提供灵活性以启用 SoC 低功耗模式，这种模式可以在不需要处理器运行时显著降低 SoC 功耗。其次要实现稳健性，以便在发生影响 MCU 和 Main 处理器子系统的单个故障时确保无干扰 (FFI)，这一点在将 SoC 的 MCU 用作系统安全监控处理器时特别有用。所需的额外 PDN 电源轨数量取决于不同 MCU IO 信令电压电平的数量。如果仅使用 1.8V IO 信令，则只需要 2 个额外的电源轨。如果同时需要 1.8V 和 3.3V IO 信令，则可能需要 4 个额外的电源轨。



A. 时间戳标记：

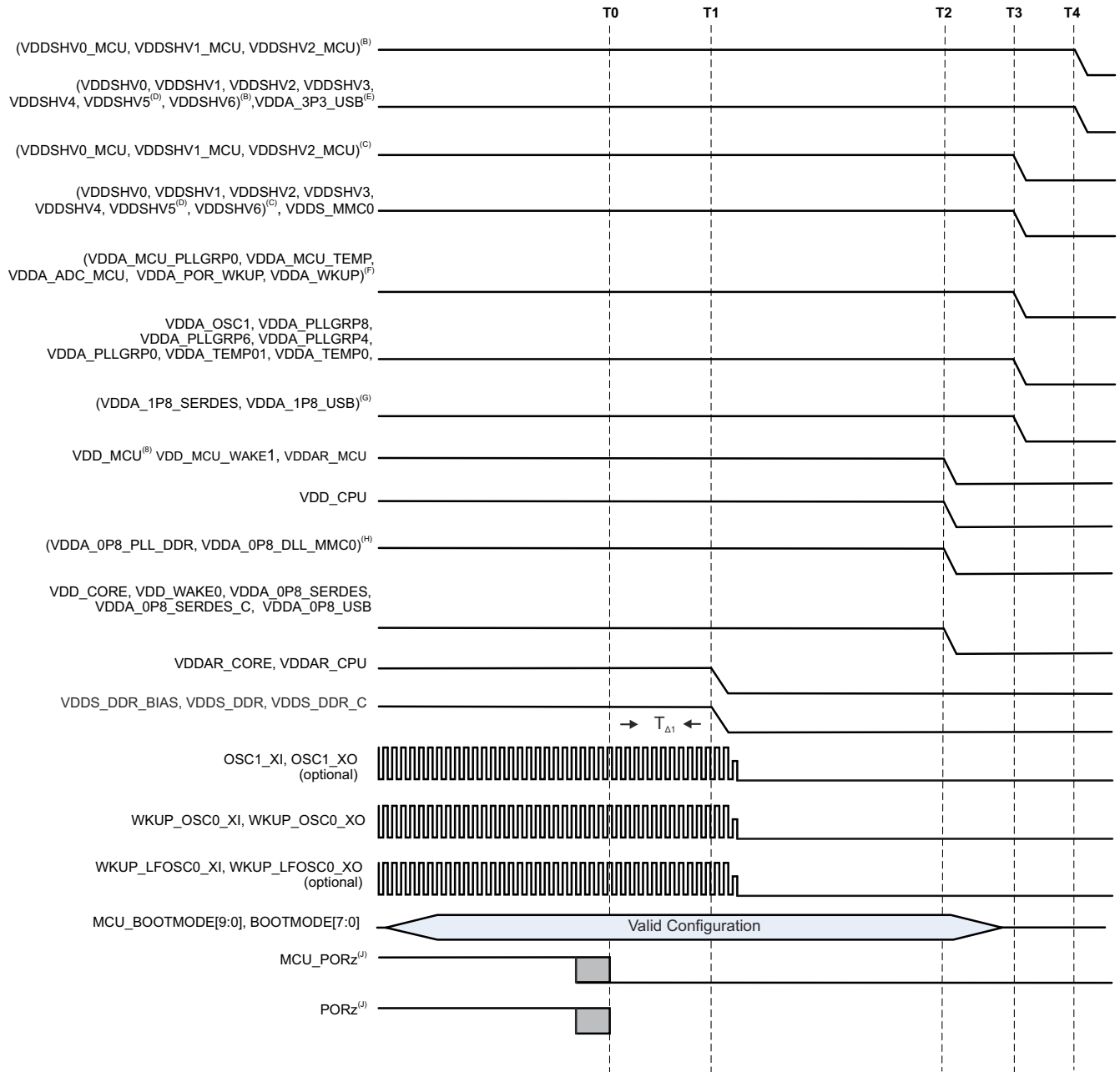
- T0 - 所有 3.3V 电压开始电源斜升至 $V_{OPR\ MIN}$ 。(0ms)

- T1 - 所有 1.8V 电压开始电源斜升至 $V_{OPR\ MIN}$ 。(2ms)
 - T2 - 所有内核电压开始电源斜升至 $V_{OPR\ MIN}$ 。(3ms)
 - T3 - 所有 RAM 阵列电压开始电源斜升至 $V_{OPR\ MIN}$ 。(4ms)
 - T4 - OSC1 保持稳定, PORz/MCU_PORz 置为无效以从复位状态释放处理器。(13ms)
- B. 任何 MCU 或 Main 双电压 IO 电源 (VDDSHVn_MCU 或 VDDSHVn) 由 3.3V 电压供电以支持 3.3V 数字接口。由于 PDN 设计使用具有不同开通和斜升延时的不同电源, 因此少数电源在 T0 和 T1 之间的启动时间可能会有所不同。
- C. 任何 MCU 或 Main 双电压 IO 电源 (VDDSHVn_MCU 或 VDDSHVn) 由 1.8V 电压供电以支持 1.8V 数字接口。使用 eMMC 存储器时, 由于 PDN 设计将电源与 VDD_MMC0 组合在一起, 因此 Main 1.8V 电源的延迟启动时间可能与 T3 相一致。
- D. VDDSHV5 支持 SD 存储卡的 MMC1 信号。如果需要实现合规的 UHS-I SD 卡运行, 则需要独立的双电压 (3.3V/1.8V) 电源和电源轨。斜升至 3.3V 的开始时间与所示的其他 3.3V 域相同。如果不需要 SD 卡或可以接受具有固定 3.3V 工作电压的标准数据速率, 则可以将电源与数字 IO 3.3V 电源轨组合在一起。如果 SD 卡能够在固定 1.8V 的电压下运行, 则可以将电源与数字 IO 1.8V 电源轨组合在一起。
- E. VDDA_3P3_USB 是用于 USB 2.0 差分接口信号传输的 3.3V 模拟电源。建议使用低噪声模拟电源来提供最佳信号完整性, 以确保 USB 数据眼罩合规性。斜升至 3.3V 的开始时间与所示的其他 3.3V 域相同。如果不需要 USB 接口或可以容忍数据位错误, 则可以直接或通过电源滤波器将电源与 3.3V 数字 IO 电源轨组合在一起。
- F. VDDA_1P8_<clk/pll/ana> 是 1.8V 模拟域, 支持需要使用低噪声电源实现最佳性能的时钟振荡器、PLL 和模拟电路。不建议将数字 VDDSHVn_MCU 和 VDDSHVn IO 域组合在一起, 因为高频开关噪声会对时钟、PLL 和 DLL 信号的抖动性能产生负面影响。应避免组合模拟 VDDA_1p8_<phy> 域, 但如果组合在一起, 则需要进行内嵌式铁氧体磁珠电源滤波。
- G. VDDA_1P8_<phy> 是 1.8V 模拟域, 支持多个串行 PHY 接口。建议使用低噪声模拟电源来提供最佳信号完整性、接口性能和规格符合性。如果不需要这些接口中的任何一个, 可以容忍数据位错误或不合规运行, 则可以直接或通过内嵌式电源滤波器将域与数字 IO 1.8V 电源轨组合在一起。
- H. VDDA_0P8_<dll/pll> 是 0.8V 模拟域, 支持需要使用低噪声电源以实现最佳性能的 PLL 和 DLL 电路。不建议将这些域与任何其他 0.8V 域组合在一起, 因为高频开关噪声会对 PLL 和 DLL 信号的抖动性能产生负面影响。
- I. VDD_MCU 是一个具有宽工作电压范围的数字电压域, 因此可将其与 VDDAR_MCU 域或 VDD_CORE 组合在一起; 对于“隔离式 MCU 和 Main 域上电时序”, VDD_MCU 可与 VDDAR_MCU 组合在一起; VDD_MCU 必须在 T2 前斜升。如果 VDDAR_MCU 未与 VDD_MCU 组合在一起, 则 VDDAR_MCU 必须在 T3 处斜升。
- J. 在所示的最短建立时间和保持时间内, 在上电序列期间将 MCU_PORz 和 PORz 置为高电平有效, 从而将 MCU_BOOTMODEn (参考 MCU_VDDSHV0) 和 BOOTMODEn (参考 VDDSHV2) 设置锁存到寄存器中。
- K. 从晶体振荡器电路通电 (T1 处的 VDDA_OSC1) 直至达到稳定时钟频率所需的最短时间取决于晶体振荡器、电容器参数和 PCB 寄生值。此处显示的是由 (T4 - T1) 时间戳定义的 10ms 保守时间。根据客户的时钟电路 (即晶体振荡器或时钟发生器) 和 PCB 设计, 这一时间可以减少。

图 6-5. 隔离式 MCU 域和 Main 域, 初级上电序列

6.10.2.5 隔离式 MCU 域和 Main 域下电时序

图 6-6 描述了器件下电时序。



J7VCL_ELCH_04

A. 时间戳标记：

- T0 - MCU_PORz 和 PORz 置为低电平有效，用于将所有处理器资源置于安全状态。(0ms)
- T1 - 主 DDR、SRAM 内核和 SRAM CPU 电源域开始斜降。(0.5ms)
- T2 - 所有内核电压开始电源斜降。(2.5ms)
- T3 - 所有 1.8V 电压开始电源斜降。(3.0ms)
- T4 - 所有 3.3V 电压开始电源斜降。(3.5ms)

B. 任何 MCU 或 Main 双电压 IO 域 (VDDSHVn_MCU 或 VDDSHVn) 由 3.3V 电压供电以支持 3.3V 数字接口。

C. 任何 MCU 或 Main 双电压 IO 电源 (VDDSHVn_MCU 或 VDDSHVn) 由 1.8V 电压供电以支持 1.8V 数字接口。使用 eMMC 存储器时，由于 PDN 设计将电源与 VDD_MMC0 组合在一起，因此 Main 1.8V 电源的斜降电压可能与 T1 相一致。

- D. VDDSHV5 支持 SD 存储卡的 MMC1 信号。需要使用双电压 (3.3V/1.8V) 电源轨以实现合规的高速 SD 卡运行。如果需要实现合规的高速 SD 卡运行,则需要独立的双电压 (3.3V/1.8V) 电源和电源轨。从 3.3V/1.8V 斜降的开始时间与所示的其他 3.3V 域相同。如果不需要 SD 卡或可以接受具有固定 3.3V 工作电压的标准数据速率,则可以将域与数字 IO 3.3V 电源轨组合在一起。如果 SD 卡能够在固定 1.8V 的电压下运行,则可以将域与数字 IO 1.8V 电源轨组合在一起。
- E. VDDA_3P3_USB 是用于 USB 2.0 差分接口信号传输的 3.3V 模拟域。建议使用低噪声模拟电源来提供最佳信号完整性,以确保 USB 数据眼罩合规性。从 3.3V 斜降的开始时间与所示的其他 3.3V 域相同。如果不需要 USB 接口或可以容忍数据位错误,则可以直接或通过电源滤波器将域与 3.3V 数字 IO 电源轨组合在一起。
- F. VDDA_1P8_<clk/pll/ana> 是 1.8V 模拟域,支持需要使用低噪声电源实现最佳性能的时钟振荡器、PLL 和模拟电路。不建议将数字 VDDSHVn_MCU 和 VDDSHVn IO 域组合在一起,因为高频开关噪声会对时钟、PLL 和 DLL 信号的抖动性能产生负面影响。应避免组合模拟 VDDA_1p8_<phy> 域,但如果组合在一起,则需要进行内嵌式铁氧体磁珠电源滤波。
- G. VDDA_1P8_<phy> 是 1.8V 模拟域,支持多个串行 PHY 接口。建议使用低噪声模拟电源来提最佳信号完整性、接口性能和规格符合性。如果不需要这些接口中的任何一个,可以容忍数据位错误或不合规运行,则可以直接或通过内嵌式电源滤波器将域与数字 IO 1.8V 电源轨组合在一起。
- H. VDDA_0P8_<dll/pll> 是 0.8V 模拟域,支持需要使用低噪声电源以实现最佳性能的 PLL 和 DLL 电路。不建议将这些域与任何其他 0.8V 域组合在一起,因为高频开关噪声会对 PLL 和 DLL 信号的抖动性能产生负面影响。
- I. MCU_PORz 和 PORz 必须置为低电平有效 (至少 $T_{\Delta 1} = 200\mu s$),以确保 SoC 资源在任何电压开始斜降之前进入安全状态。

图 6-6. 隔离式 MCU 域和 Main 域,初级下电时序

6.10.2.6 独立的 MCU 域和 Main 域,仅 MCU 时序的进入和退出

进入仅 MCU 状态是通过执行断电序列实现的,保持通电的 4 个 MCU 域除外。退出仅 MCU 状态是通过执行上电序列实现的,4 个 MCU 域在整个序列中保持通电状态。

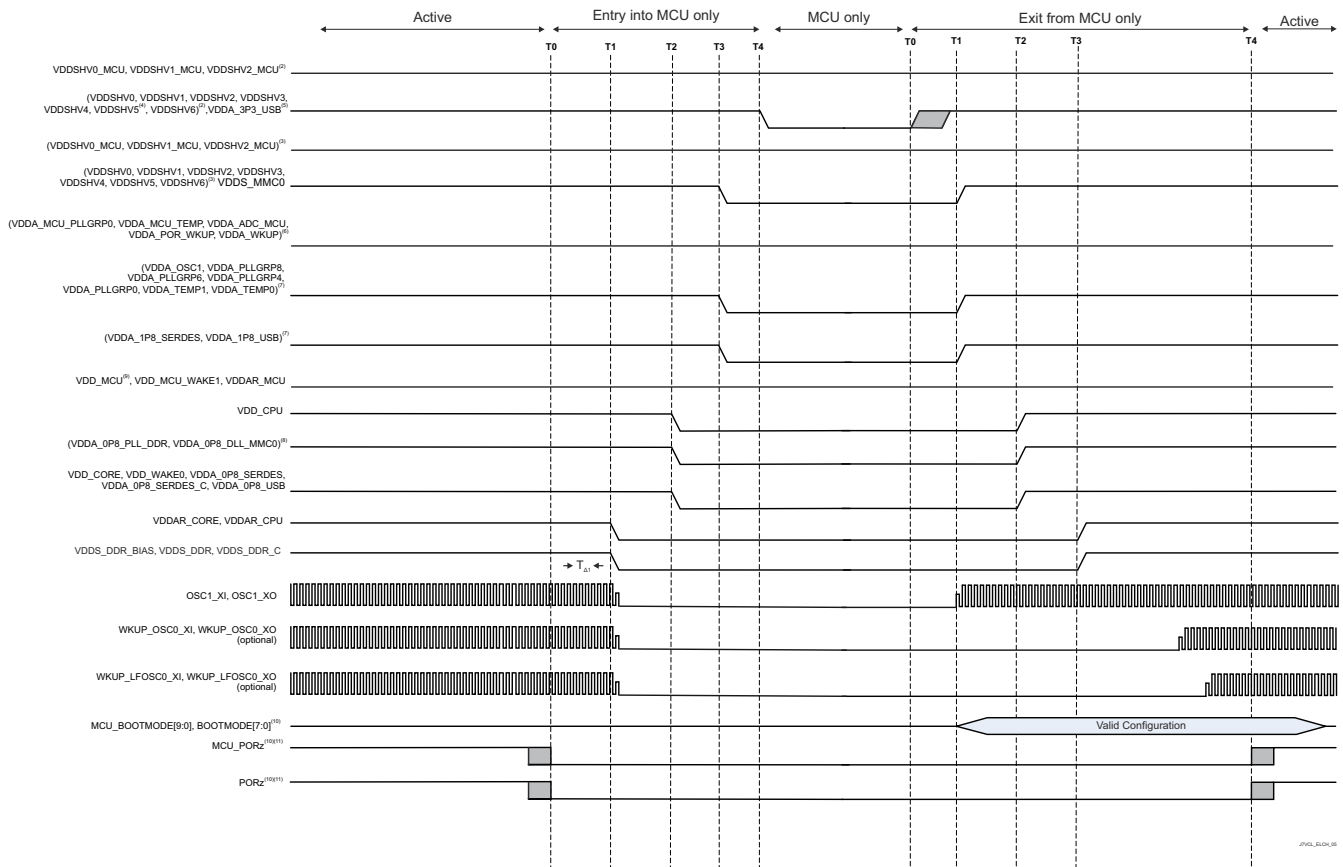


图 6-7. 独立的 MCU 域和 Main 域,仅 MCU 时序的进入和退出

6.10.2.7 独立的 MCU 域和 Main 域，DDR 保持状态的进入和退出

进入 DDR 保持状态是通过执行断电序列实现的，保持通电的 4 个 DDR 域除外。退出 DDR 保持状态是通过执行上电序列实现的，3 个 DDR 域在整个序列中保持通电状态。

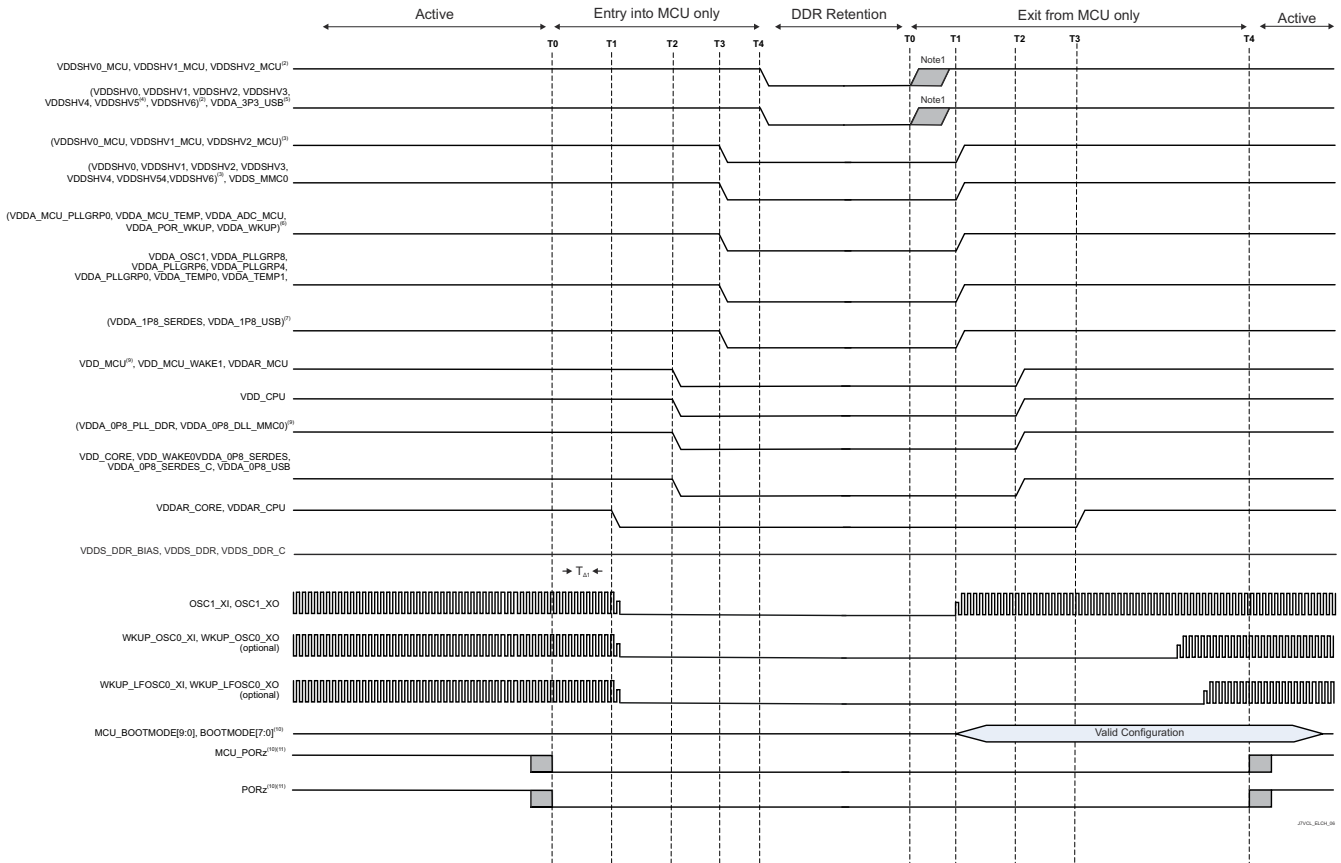


图 6-8. 独立的 MCU 域和 Main 域，DDR 保持状态的进入和退出

6.10.2.8 独立的 MCU 域和 Main 域，GPIO 保持时序的进入和退出

进入 GPIO 保持状态是通过执行断电序列实现的，保持通电的 2 个或 4 个唤醒域除外。退出 GPIO 保持状态是通过执行上电序列实现的，2 个或 4 个唤醒 DDR 域在整个序列中保持通电状态。

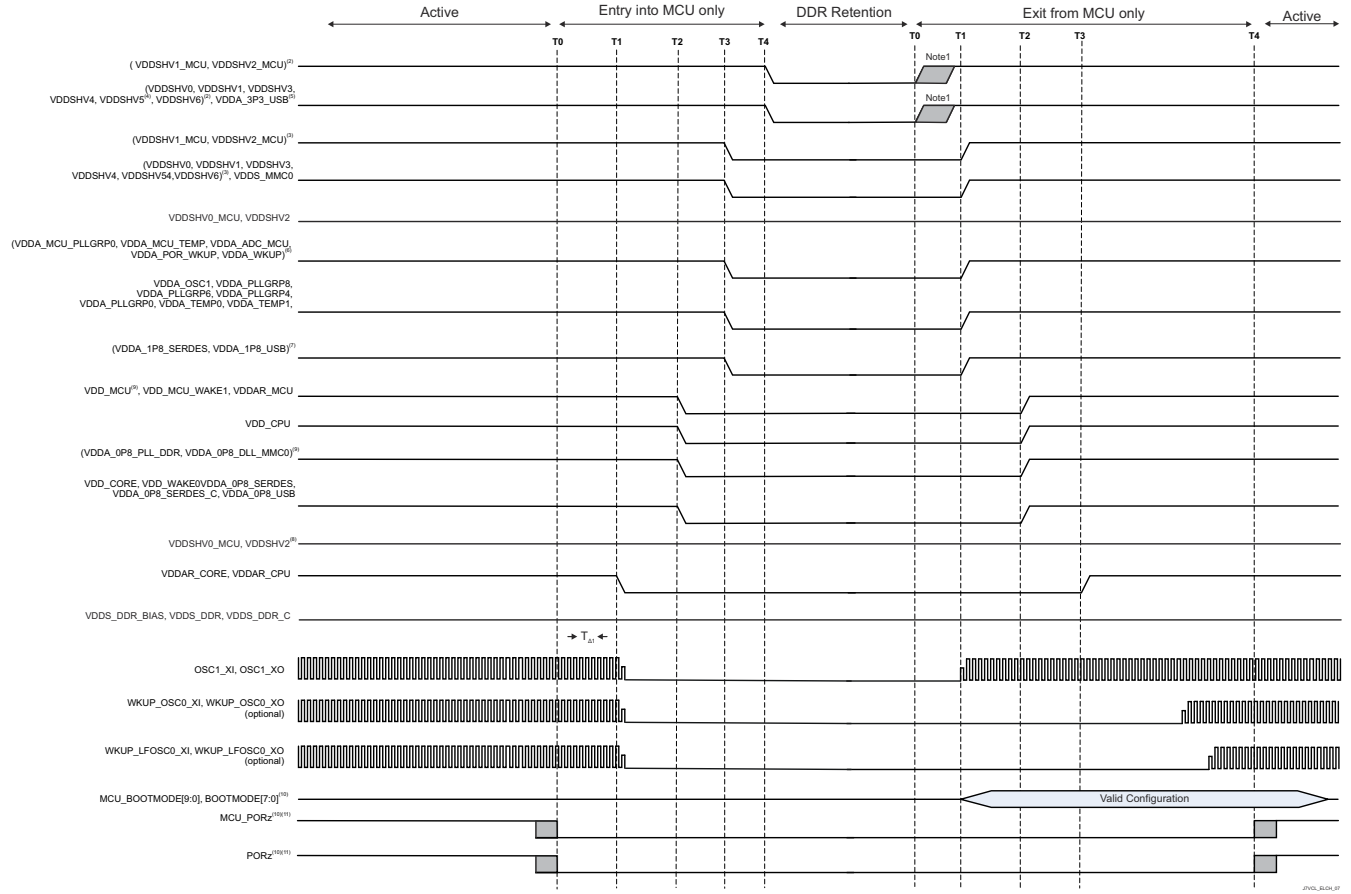


图 6-9. 独立的 MCU 域和 Main 域，GPIO 保持时序的进入和退出

6.10.3 系统时序

如需进一步详细了解子系统多路复用信号的特性和其他说明信息，请参阅[信号说明](#)和[详细说明](#)中的相应小节。

表 6-5. 系统时序条件

参数		最小值	最大值	单位
输入条件				
SR _I	输入压摆率	0.5	2	V/ns
输出条件				
C _L	输出负载电容	3	30	pF

6.10.3.1 复位时序

本节中提供的表和图定义了复位相关信号的时序要求和开关特性。

表 6-6. MCU_PORz 时序要求

请参阅图 6-10

编号		保持时间, 在所有 MCU 域电源有效之后 MCU_PORz 在上电时有效 (低电平) (使用外部晶体)	最小值	典型值	最大值	单位
RST1	$t_{h}(\text{MCU_SUPPLIES_VALID} - \text{MCU_PORz})$	保持时间, 在所有 MCU 域电源有效之后 MCU_PORz 在上电时有效 (低电平) (使用外部晶体)	N + 1200 ⁽²⁾	9500000		ns
RST2		保持时间, 在所有 MCU 域电源 ⁽¹⁾ 有效且外部时钟稳定之后 MCU_PORz 在上电时有效 (低电平) (使用外部 LVCMOS 振荡器)	1200			ns
RST3	$t_{w}(\text{MCU_PORzL})$	最小脉冲宽度, 在上电之后 MCU_PORz 为低电平 (不移除电源或系统基准时钟 MCU_OSC0_XI/XO)	1200			ns

(1) 有关 MCU 域电源的定义, 请参阅节 6.10.2.2 组合式 MCU 域和 Main 域上电时序。

(2) N = 振荡器启动时间

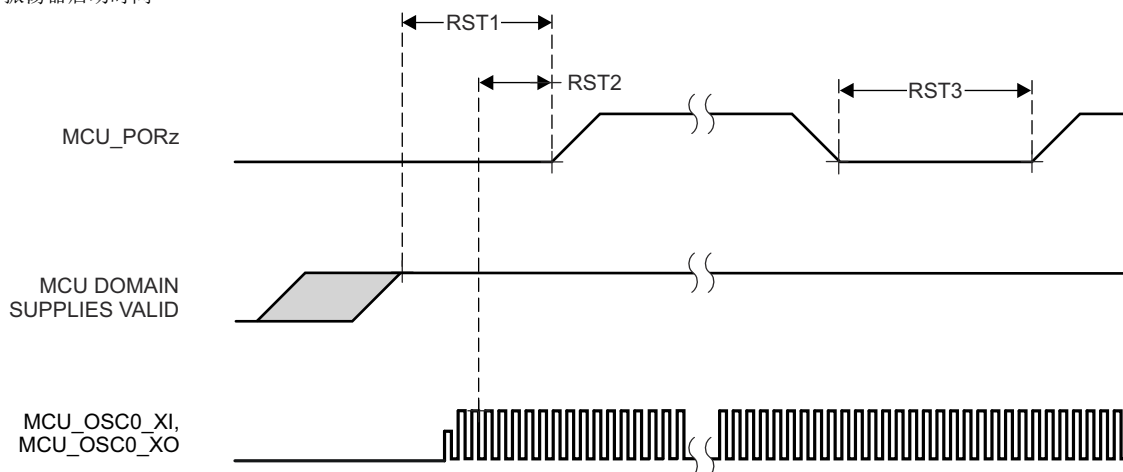


图 6-10. MCU_PORz 时序要求

表 6-7. PORz 时序要求

请参阅图 6-11

编号			最小值	最大值	单位
RST4	$t_{h(\text{MAIND_SUPPLIES_VALID} - \text{PORz})}$	保持时间, 在所有 MAIN 域电源 ⁽¹⁾ 有效之后 PORz 在上电时有效 (低电平)	1200		ns
RST5	$t_{w(\text{PORzL})}$	最小脉冲宽度, 在上电之后 PORz 为低电平	1200		ns

(1) 有关 MAIN 域电源的定义, 请参阅节 6.10.2.2 组合式 MCU 域和 Main 域上电时序。

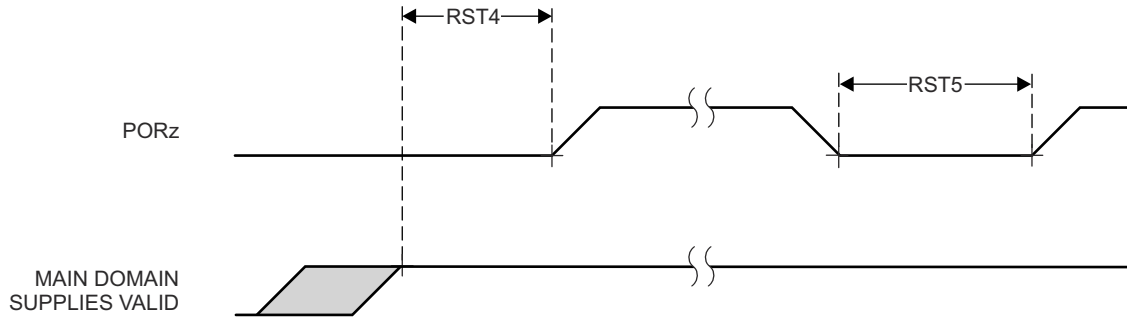


图 6-11. PORz 时序要求

表 6-8. MCU_PORz 启动 ; MCU_PORz_OUT、PORz_OUT、MCU_RESETSTATz 和 RESETSTATz 开关特性

请参阅图 6-12

编号	参数	模式	最小值	最大值	单位
RST6	$t_{d(\text{MCU_PORzL-MCU_PORz_OUTL})}$		0		ns
RST7	$t_{d(\text{MCU_PORzH-MCU_PORz_OUTH})}$		0		ns
RST8	$t_{d(\text{MCU_PORzL-PORz_OUTL})}$		0		ns
RST9	$t_{d(\text{MCU_PORzH-PORz_OUTH})}$		1500		ns
RST10	$t_{d(\text{MCU_PORzL-MCU_RESETSTATzL})}$		0		ns
RST11	$t_{d(\text{MCU_PORzH-MCU_RESETSTATzH})}$	POST 旁路	12000*S ⁽¹⁾		ns
RST12	$t_{d(\text{MCU_PORzL-RESETSTATzL})}$		0		ns
RST13	$t_{d(\text{MCU_PORzH-RESETSTATzH})}$		14500*S ⁽¹⁾		ns
RST14	$t_{w(\text{MCU_PORz_OUTL})}$		1200		ns
RST15	$t_{w(\text{PORz_OUTL})}$		2550		ns
RST16	$t_{w(\text{MCU_RESETSTATzL})}$		3900*S ⁽¹⁾		ns
RST17	$t_{w(\text{RESETSTATzL})}$		2650*S ⁽¹⁾		ns

(1) S = MCU_OSC0_XI/XO 时钟周期。

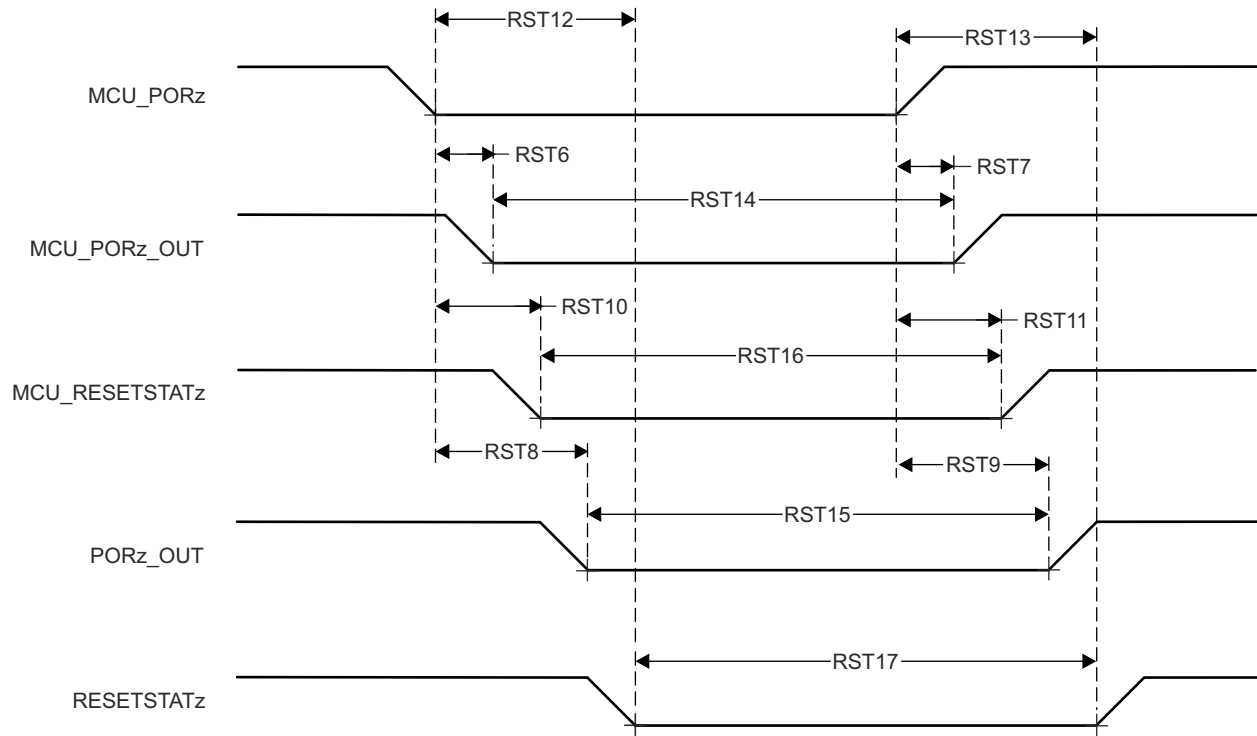


图 6-12. MCU_PORz 启动 ; MCU_PORz_OUT、PORz_OUT、MCU_RESETSTATz 和 RESETSTATz 开关特性

表 6-9. PORz 启动 ; PORz_OUT 和 RESETSTATz 开关特性

请参阅图 6-13

编号	参数	模式	最小值	最大值	单位
RST18	$t_{d(PORzL-PORz_OUTL)}$	POR_RST_ISO_DONE_Z 的软件控制	$T^{(1)}$		
		CTRLMMR_WKUP_POR_RST_CTRL[0].POR_RST_ISO_DONE_Z = 0	0		ns
RST19	$t_{d(PORzH-PORz_OUTH)}$		1300		ns
RST20	$t_{d(PORzL-RESETSTATzL)}$		$T^{(1)}$		
		CTRLMMR_WKUP_POR_RST_CTRL[0].POR_RST_ISO_DONE_Z = 0	0		ns
RST21	$t_{d(PORzH-RESETSTATzH)}$		14500*S ⁽²⁾		ns

- (1) T = 复位隔离时间 (取决于软件)。
 (2) S = MCU_OSC0_XI/XO 时钟周期。

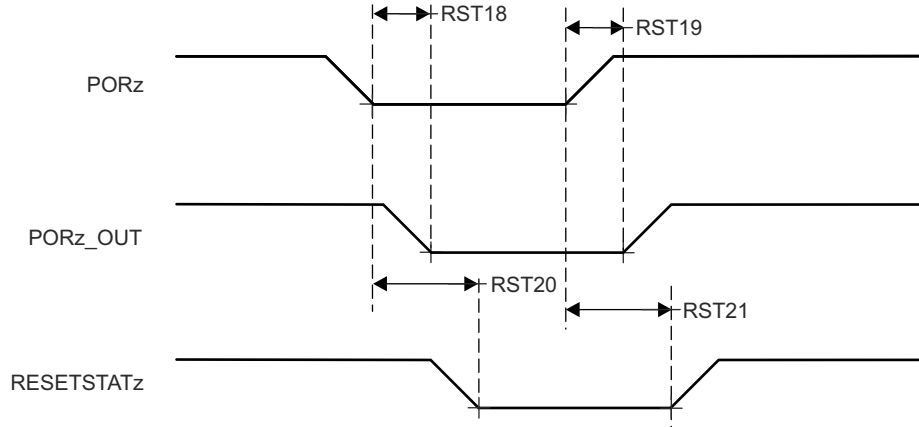


图 6-13. PORz 启动 ; PORz_OUT 和 RESETSTATz 开关特性

表 6-10. MCU_RESEZt 时序要求

请参阅图 6-14

编号		最小值	最大值	单位
RST22	$t_{w(MCU_RESEZt)}$ ⁽¹⁾	1200		ns

(1) 仅当所有电源有效且 MCU_PORz 已在指定时间内置为有效后，MCU_RESEZt 的时序才有效。

表 6-11. MCU_RESEZt 启动；MCU_RESEZSTATz 和 RESEZSTATz 开关特性

请参阅图 6-14

编号	参数	最小值	最大值	单位
RST23	$t_d(MCU_RESEZtL-MCU_RESEZSTATzL)$	800		ns
RST24	$t_d(MCU_RESEZtH-MCU_RESEZSTATzH)$	$3900 \cdot S^{(1)}$		ns
RST25	$t_d(MCU_RESEZtL-RESEZSTATzL)$	800		ns
RST26	$t_d(MCU_RESEZtH-RESEZSTATzH)$	$3900 \cdot S^{(1)}$		ns

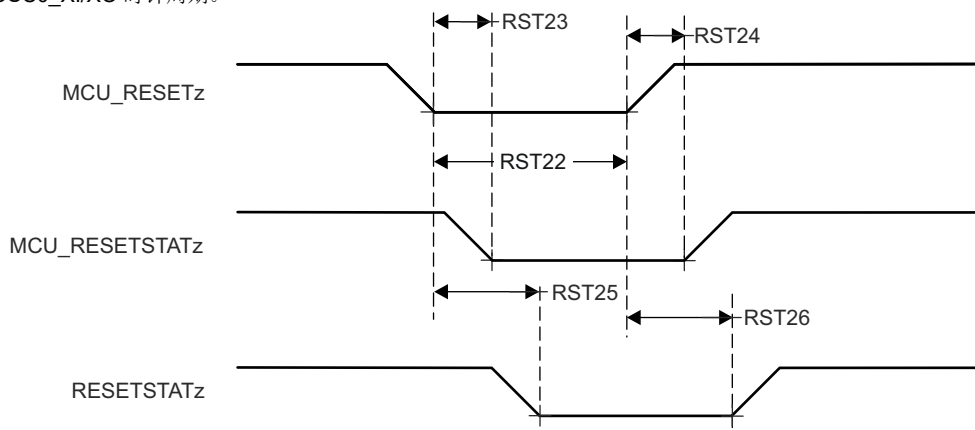
(1) $S = MCU_OSC0_XI/XO$ 时钟周期。

图 6-14. MCU_RESEZt 启动；MCU_RESEZSTATz 和 RESEZSTATz 时序要求和开关特性

表 6-12. RESET_REQz 时序要求

请参阅图 6-15

编号	参数	描述	最小值	最大值	单位
RST27	$t_{w(RESSET_REQzL)}$ ⁽¹⁾	最小脉冲宽度, RESET_REQz 有效 (低电平)	1200		ns

(1) 仅当所有电源有效且 MCU_PORz 已在指定时间内置为有效后, RESET_REQz 的时序才有效。

表 6-13. RESET_REQz 启动 ; RESETSTATz 开关特性

请参阅图 6-15

编号	参数	描述	模式	最小值	最大值	单位
RST28	$t_{d(RESSET_REQzL-RESSETSTATzL)}$	延迟时间, RESET_REQz 有效 (低电平) 到 RESETSTATz 有效 (低电平)	SOC_WARMRST_ISO_DONE_Z 的软件控制	T ⁽¹⁾		
			CTRLMMR_WKUP_MAIN_WARM_RST_CTRL[0].SOC_WARMRST_ISO_DONE_Z = 0	740		ns
RST29	$t_{d(RESSET_REQzH-RESSETSTATzH)}$	延迟时间, RESET_REQz 无效 (高电平) 到 RESETSTATz 无效 (高电平)		2650*S ⁽²⁾		ns

(1) T = 复位隔离时间 (取决于软件)。

(2) S = MCU_OSC0_XI/XO 时钟周期。

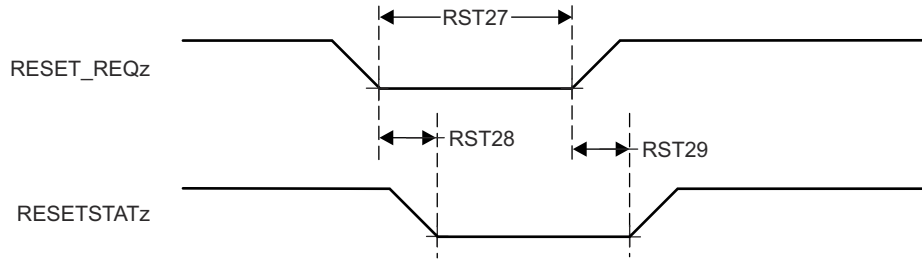


图 6-15. RESET_REQz 启动 ; RESETSTATz 时序要求和开关特性

表 6-14. EMUx 时序要求

请参阅图 6-16

编号			最小值	最大值	单位
RST30	$t_{su}(EMUx-MCU_PORz)$	建立时间, MCU_PORz 无效 (高电平) 之前的 EMU[1:0]	$3 \cdot S^{(1)}$		ns
RST31	$t_h(MCU_PORz - EMUx)$	保持时间, MCU_PORz 无效 (高电平) 之后的 EMU[1:0]	10		ns

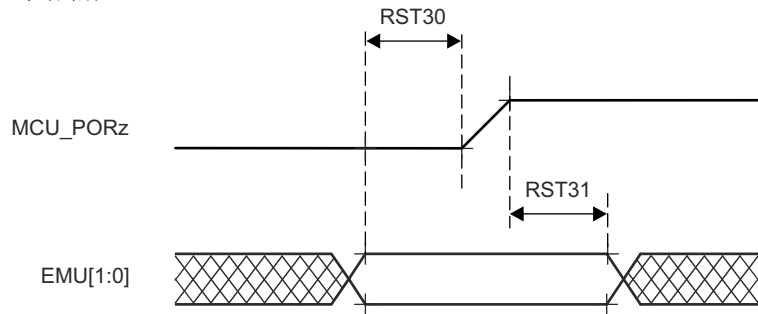
(1) $S = MCU_OSC0_XI/XO$ 时钟周期。

图 6-16. EMUx 时序要求

表 6-15. MCU_BOOTMODE 时序要求

请参阅图 6-17

编号			最小值	最大值	单位
RST32	$t_{su}(MCU_BOOTMODE-MCU_PORz_OUT)$	建立时间, 在 MCU_PORz_OUT 高电平之前 MCU_BOOTMODE[09:00]	$3 \cdot S^{(1)}$		ns
RST33	$t_h(MCU_PORz_OUT - MCU_BOOTMODE)$	保持时间, 在 MCU_PORz_OUT 高电平之后 MCU_BOOTMODE[09:00]	0		ns

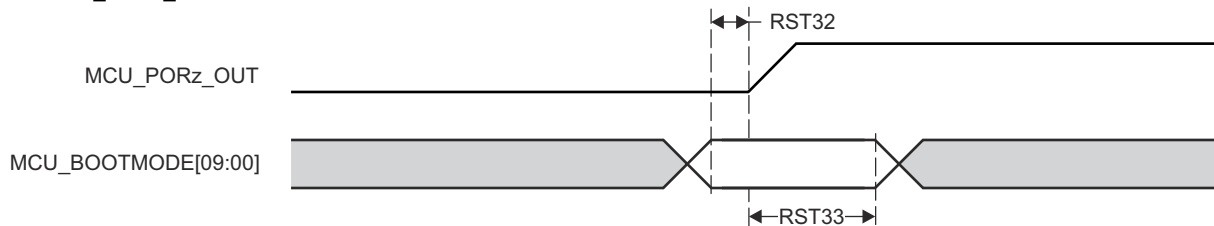
(1) $S = MCU_OSC0_XI/XO$ 时钟周期。

图 6-17. MCU_BOOTMODE 时序要求

表 6-16. BOOTMODE 时序要求

请参阅图 6-18

编号			最小值	最大值	单位
RST34	$t_{su}(\text{BOOTMODE-PORz_OUT})$	建立时间, 在 PORz_OUT 高电平之前 BOOTMODE[7:0]	$3 \cdot S^{(1)}$		ns
RST35	$t_h(\text{PORz_OUT - BOOTMODE})$	保持时间, 在 PORz_OUT 高电平之后 BOOTMODE[7:0]	0		ns

(1) $S = \text{MCU_OSC0_XI/XO}$ 时钟周期。

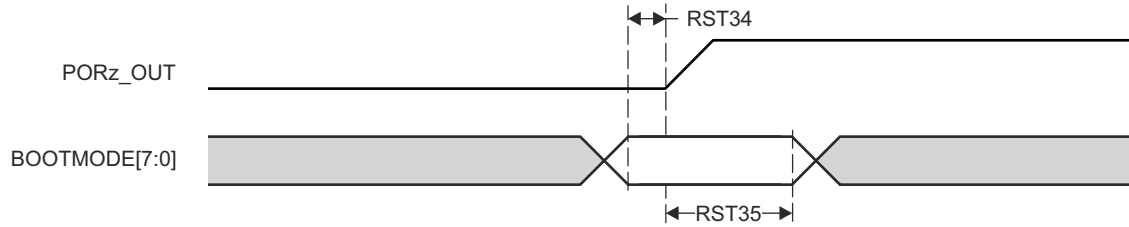


图 6-18. BOOTMODE 时序要求

6.10.3.2 安全信号时序

本节中提供的表和图定义了 MCU_SAFETY_ERRORn 和 SOC_SAFETY_ERRORn 的开关特性。

表 6-17. MCU_SAFETY_ERRORn 开关特性

请参阅图 6-19

编号	参数	最小值	最大值	单位
SFTY1	$t_{w(MCU_SAFETY_ERRORn)}$	最小脉冲宽度, MCU_SAFETY_ERRORn 有效 (禁用 PWM 模式)		ns
SFTY2	$t_{d(ERROR_CONDITION-MCU_SAFETY_ERRORn)}$	延迟时间, 错误条件到 MCU_SAFETY_ERRORn 有效		ns

(1) P = ESM 功能时钟 (MCU_SYSCLK0 /6)。

(2) R = 错误引脚计数器预加载寄存器计数值。

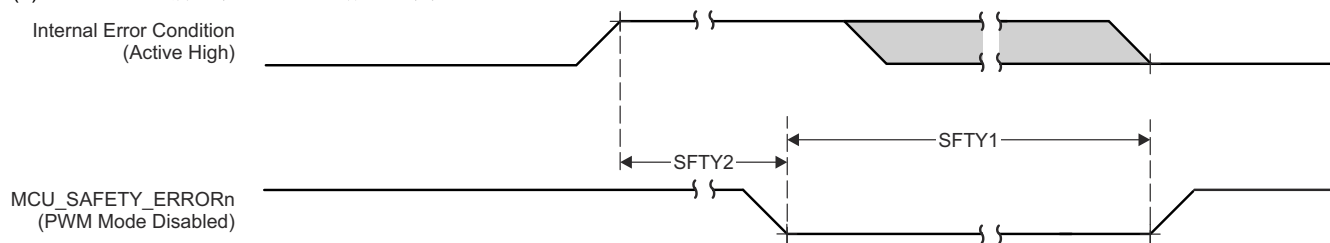


图 6-19. MCU_SAFETY_ERRORn 开关特性

表 6-18. SOC_SAFETY_ERRORn 开关特性

请参阅图 6-20

编号	参数	最小值	最大值	单位
SFTY3	$t_{w(SOC_SAFETY_ERRORn)}$	最小脉冲宽度, SOC_SAFETY_ERRORn 有效 (禁用 PWM 模式)		ns
SFTY4	$t_{d(ERROR_CONDITION-SOC_SAFETY_ERRORn)}$	延迟时间, 错误条件到 SOC_SAFETY_ERRORn 有效		ns

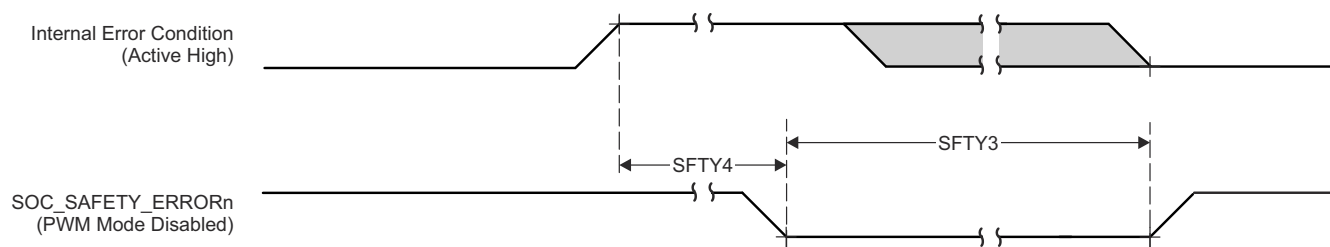


图 6-20. SOC_SAFETY_ERRORn 开关特性

6.10.3.3 时钟时序

本节中提供的表和图定义了时钟信号的时序要求和开关特性。

表 6-19. 时钟时序要求

请参阅图 6-21

编号	参数	描述	最小值	最大值	单位
CLK1	$t_{c}(EXT_REFCLK1)$	最小周期时间, EXT_REFCLK1	10		ns
CLK2	$t_{w}(EXT_REFCLK1H)$	最小脉冲持续时间, EXT_REFCLK1 高电平	$E*0.45^{(1)}$	$E*0.55^{(1)}$	ns
CLK3	$t_{w}(EXT_REFCLK1L)$	最小脉冲持续时间, EXT_REFCLK1 低电平	$E*0.45^{(1)}$	$E*0.55^{(1)}$	ns

(1) E = EXT_REFCLK1 周期时间。

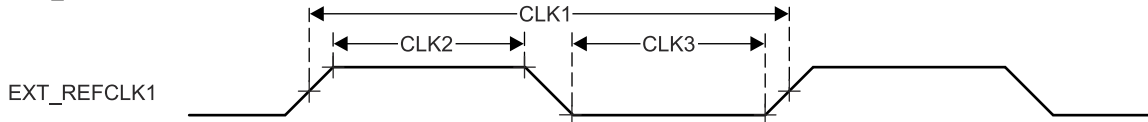


图 6-21. 时钟时序要求

表 6-20. 时钟开关特性

请参阅图 6-22

编号	参数	描述	最小值	最大值	单位
CLK4	$t_{c}(SYSCLKOUT0)$	最小周期时间, SYSCLKOUT0	8		ns
CLK5	$t_{w}(SYSCLKOUT0H)$	最小脉冲持续时间, SYSCLKOUT0 高电平	$A*0.4^{(1)}$	$A*0.6^{(1)}$	ns
CLK6	$t_{w}(SYSCLKOUT0L)$	最小脉冲持续时间, SYSCLKOUT0 低电平	$A*0.4^{(1)}$	$A*0.6^{(1)}$	ns
CLK7	$t_{c}(OBSCLK0)$	最小周期时间, OBSCLK0	5		ns
CLK8	$t_{w}(OBSCLK0H)$	最小脉冲持续时间, OBSCLK0 高电平	$B*0.4^{(2)}$	$B*0.6^{(2)}$	ns
CLK9	$t_{w}(OBSCLK0L)$	最小脉冲持续时间, OBSCLK0 低电平	$B*0.4^{(2)}$	$B*0.6^{(2)}$	ns
CLK10	$t_{c}(CLKOUT0)$	最小周期时间, CLKOUT0	20		ns
CLK11	$t_{w}(CLKOUT0H)$	最小脉冲持续时间, CLKOUT0 高电平	$C*0.4^{(3)}$	$C*0.6^{(3)}$	ns
CLK12	$t_{w}(CLKOUT0L)$	最小脉冲持续时间, CLKOUT0 低电平	$C*0.4^{(3)}$	$C*0.6^{(3)}$	ns

(1) A = SYSCLKOUT0 周期时间。

(2) B = OBSCLK0 周期时间。

(3) C = CLKOUT0 周期时间。

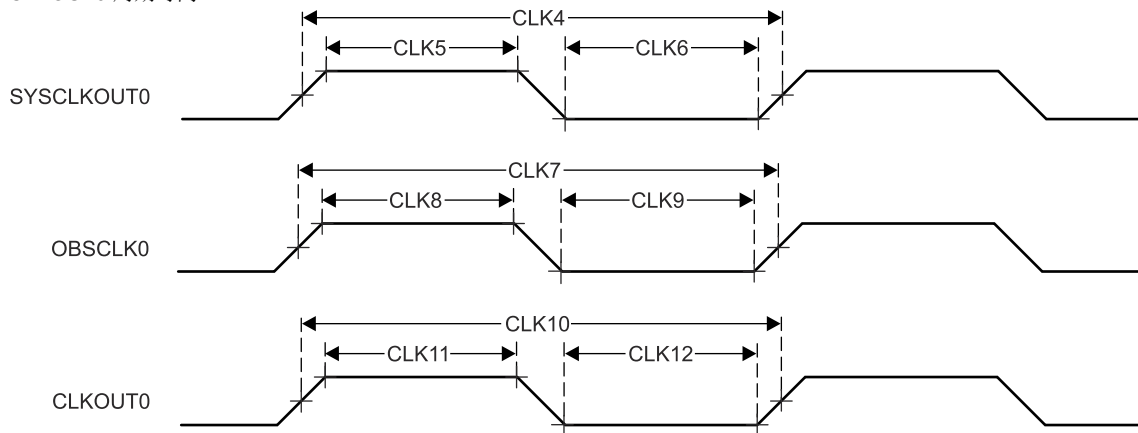


图 6-22. 时钟开关特性

6.10.4 时钟规格

6.10.4.1 输入和输出时钟/振荡器

需要使用各种外部时钟输入/输出来驱动器件。这些输入时钟信号总结如下：

- 高频振荡器输入
 - OSC1_XO/OSC1_XI - 连接到内部振荡器的外部主晶体接口引脚，该振荡器用作基准时钟源。为 MCU 域和 MAIN 域内的 PLL 提供基准时钟。此高频振荡器用于向 MCASP 提供音频时钟频率。
 - WKUP_OSC0_XO/WKUP_OSC0_XI - 连接到内部振荡器的外部主晶体接口引脚，该振荡器用作基准时钟源。为 WKUP 和 MAIN 域内的 PLL 提供基准时钟。
- 低频数字输入
 - WKUP_LF_CLKIN - 低频 32k 数字时钟输入，可选择源自于外部 PMIC 或其他时钟源。该 SoC 不支持 LFOSC 晶体输入。
- 通用时钟输入
 - MCU_EXT_REFCLK0 - 可选外部系统时钟输入 (MCU 域)。
 - EXT_REFCLK1 - 可选外部系统时钟输入 (MAIN 域)。
- 外设时钟 - 请参阅外设特定时钟的“信号说明”

有关输入时钟接口的详细信息，请参阅器件 TRM 的 *器件配置* 一章中的 *时钟* 一节。

6.10.4.1.1 WKUP_OSC0 内部振荡器时钟源

图 6-23 展示了建议的晶体电路。用于实现振荡器电路的所有分立式元件应尽可能靠近 WKUP_OSC0_XI 和 WKUP_OSC0_XO 引脚放置。

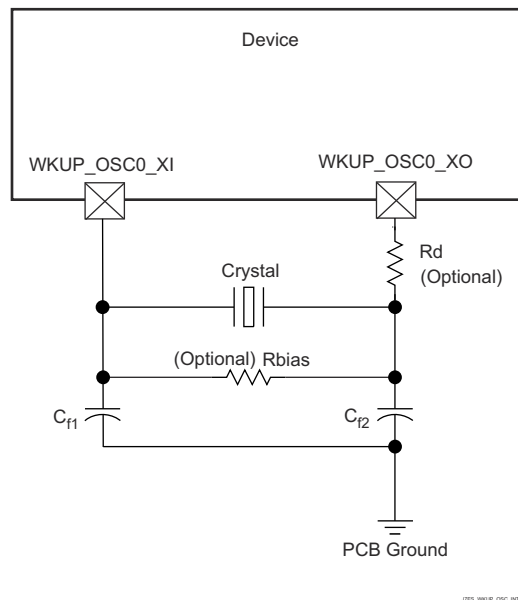


图 6-23. WKUP_OSC0 晶体实现

晶体必须处于基本工作模式并且并联谐振。表 6-21 总结了所需的电气约束。

表 6-21. WKUP_OSC0 晶体电气特性

参数		最小值	典型值	最大值	单位	
F _{xtal}	晶体并联谐振频率	19.2、20、24、25、26、27			MHz	
F _{xtal}	晶体频率稳定性和容差	未使用以太网 RGMII 和 RMII		±100	ppm	
		RGMII 和 RMII 使用衍生的时钟		±50		
C _{L1+PCBXI}	C _{L1} + C _{PCBXI} 电容	12		24	pF	
C _{L2+PCBXO}	C _{L2} + C _{PCBXO} 电容	12		24	pF	
C _L	晶体负载电容	6		12	pF	
C _{shunt}	晶体电路并联电容	19.2MHz、20MHz	ESR _{xtal} ≤ 30Ω		7	pF
			30Ω ≤ ESR _{xtal} ≤ 80Ω		5	pF
			80Ω ≤ ESR _{xtal} ≤ 100Ω		3	pF
		24MHz	ESR _{xtal} ≤ 30Ω		7	pF
			30Ω ≤ ESR _{xtal} ≤ 60Ω		5	pF
			60Ω ≤ ESR _{xtal} ≤ 80Ω		3	pF
			不支持：80Ω ≤ ESR _{xtal}		-	
		25MHz	ESR _{xtal} ≤ 30Ω		7	pF
			30Ω ≤ ESR _{xtal} ≤ 50Ω		5	pF
			50Ω ≤ ESR _{xtal} ≤ 80Ω		3	pF
			不支持：80Ω ≤ ESR _{xtal}		-	
		26MHz、27MHz	ESR _{xtal} ≤ 30Ω		7	pF
30Ω ≤ ESR _{xtal} ≤ 50Ω			5	pF		
不支持：50Ω ≤ ESR _{xtal}			-			
ESR _{xtal}	晶体有效串联电阻			(1)	Ω	

(1) 晶体的最大 ESR 是晶体频率和并联电容的函数。请参阅 C_{shunt} 参数。

选择晶体时，系统设计必须根据最坏情况和系统预期寿命来考虑温度和老化特性。

表 6-22 详细说明了振荡器的开关特性和输入时钟的要求。

表 6-22.
WKUP_O
SC0 开关
特性 - 晶
体模式

参数		封装	最小值	典型值	最大值	单位
参数		封装	最小值	典型值	最大值	单位
C _{XI}	XI 电容	ALY			2.241	pF
C _{XO}	XO 电容	ALY			2.210	pF
C _{XIXO}	XI 至 XO 互电容	ALY			0.01	pF
t _s	启动时间			9.5 ⁽¹⁾		ms

表 6-22.
WKUP_O
SC0 开关
特性 - 晶
体模式

参数		封装	最小值	典型值	最大值	单位
参数		封装	最小值	典型值	最大值	单位
C _{XI}	XI 电容	ALY			2.241	pF
		AND			2.047	pF
C _{XO}	XO 电容	ALY			2.210	pF
		AND			1.972	pF
C _{XIXO}	XI 至 XO 互电容	ALY			0.01	pF
		AND			0.01	pF
t _s	启动时间			9.5 ⁽¹⁾		ms

- (1) TI 强烈建议每个客户向谐振器/晶体供应商提交器件样品以便于进行验证。供应商有办法确定多大的负载电容器能够最好地调节他们的谐振器/晶振，从而使微控制器能够在温度/电压极值范围内实现最佳启动和运行。

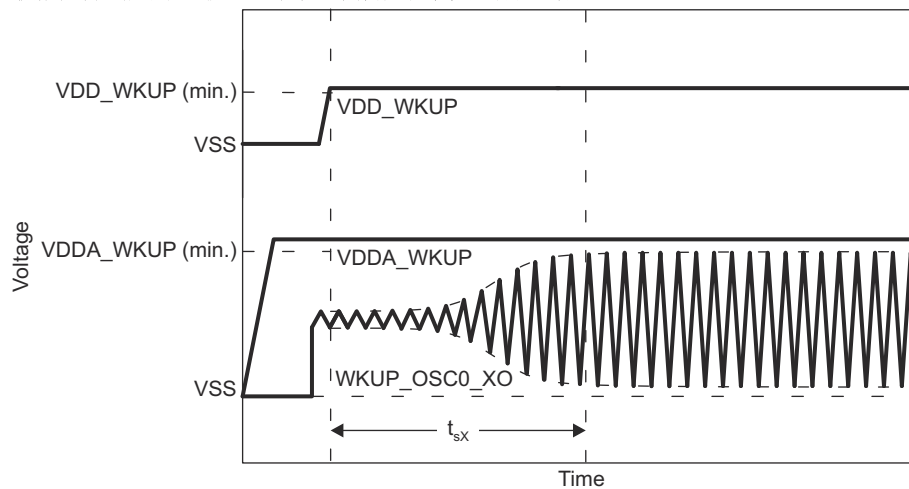


图 6-24. WKUP_OSC0 启动时间

6.10.4.1.1.1 负载电容

晶体电路的设计必须能够向晶体施加适当的容性负载，如晶体制造商所定义的。该电路的容性负载 C_L 是分立式电容器 C_{L1} 、 C_{L2} 以及一些寄生电容的组合。将晶体电路元件到 WKUP_OSC0_XI 和 WKUP_OSC0_XO 的 PCB 信号引线具有接地寄生电容、 C_{PCBXI} 和 C_{PCBXO} ，PCB 设计人员应该能够提取每条信号引线的寄生电容。WKUP_OSC0 电路和器件封装具有组合的接地寄生电容、 C_{PCBXI} 和 C_{PCBXO} ，表 6-22 定义了这些寄生电容值。

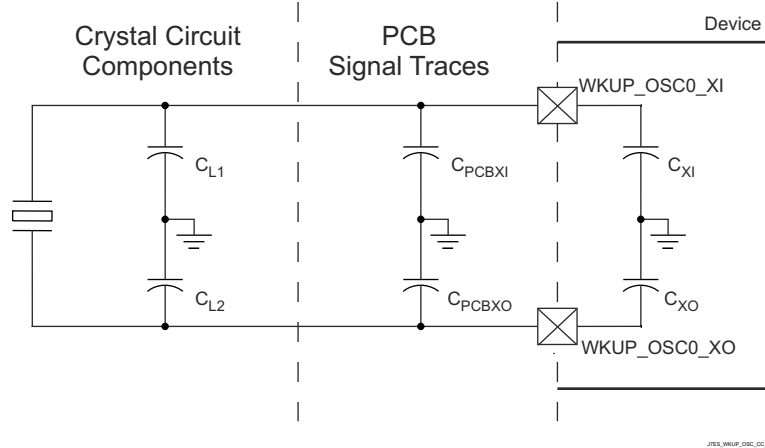


图 6-25. 负载电容

在选择图 6-23 中的负载电容器 C_{L1} 和 C_{L2} 时应满足以下公式。公式中的 C_L 是晶体制造商指定的负载。

$$C_L = [(C_{L1} + C_{PCBXI} + C_{XI}) \times (C_{L2} + C_{PCBXO} + C_{XO})] / [(C_{L1} + C_{PCBXI} + C_{XI}) + (C_{L2} + C_{PCBXO} + C_{XO})]$$

要确定 C_{L1} 和 C_{L2} 的值，请将容性负载值 C_L 乘以 2。使用该结果，减去 $C_{PCBXI} + C_{XI}$ 的组合值可确定 C_{L1} 的值，减去 $C_{PCBXO} + C_{XO}$ 的组合值可确定 C_{L2} 的值。例如，如果 $C_L = 10\text{pF}$ ， $C_{PCBXI} = 2.9\text{pF}$ ， $C_{XI} = 0.5\text{pF}$ ， $C_{PCBXO} = 3.7\text{pF}$ ， $C_{XO} = 0.5\text{pF}$ ，则 C_{L1} 的值 = $[(2C_L) - (C_{PCBXI} + C_{XI})] = [(2 \times 10\text{pF}) - 2.9\text{pF} - 0.5\text{pF}] = 16.6\text{pF}$ ， $C_{L2} = [(2C_L) - (C_{PCBXO} + C_{XO})] = [(2 \times 10\text{pF}) - 3.7\text{pF} - 0.5\text{pF}] = 15.8\text{pF}$

6.10.4.1.1.2 并联电容

晶体电路的设计还必须使其不超过表 6-21 中定义的 WKUP_OSC0 工作条件的最大并联电容。晶体电路的并联电容 C_{shunt} 是晶体并联电容和寄生作用的组合。将晶体电路组件连接到 WKUP_OSC0 的 PCB 信号引线彼此之间存在互寄生电容 C_{PCBXIXO} ，PCB 设计人员应该能够提取这些信号引线之间的互寄生电容。器件封装还具有互寄生电容 C_{XIXO} ，表 6-22 定义了该互寄生电容值。

PCB 布线的设计应尽量减消 XI 和 XO 信号引线之间的互电容。这通常是通过使信号引线较短并且使其不相互靠近来实现的。当布局要求这些信号靠近布线时，还可以通过在这些信号之间放置接地引线来尽可能减小互电容。在选择晶体时，应尽量减小 PCB 上的互电容以提供尽可能大的裕度，这一点非常重要。

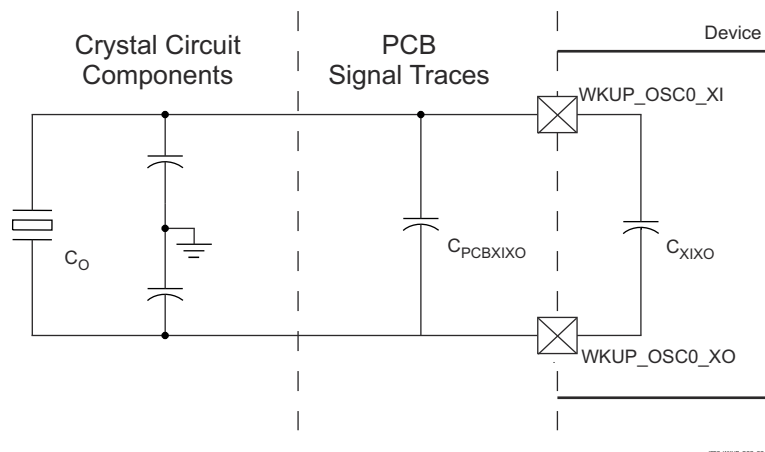


图 6-26. 并联电容

应选择满足以下公式的晶体。公式中的 C_O 是晶体制造商指定的最大并联电容。

$$C_{\text{shunt}} \geq C_O + C_{\text{PCBXIXO}} + C_{\text{XIXO}}$$

例如，当所使用的晶体为 25MHz， $ESR = 30\Omega$ ， $C_{PCB\text{XIXO}} = 0.04\text{pF}$ ， $C_{\text{XIXO}} = 0.01\text{pF}$ ，晶体的并联电容小于或等于 6.95pF 时，应满足该公式。

6.10.4.1.2 WKUP_OSC0 LVCMOS 数字时钟源

图 6-27 展示了当 WKUP_OSC0_XI 连接到 1.8V LVCMOS 方波数字时钟源时建议的振荡器连接。

备注

当振荡器上电时，WKUP_OSC0_XI 上不允许出现直流稳态情况，这是因为 WKUP_OSC0_XI 在内部交流耦合到比较器，当向输入施加直流时，该比较器可能会进入未知状态。因此，只要 WKUP_OSC0_XI 不在不同逻辑状态之间切换，应用软件就应该使 WKUP_OSC0 断电。

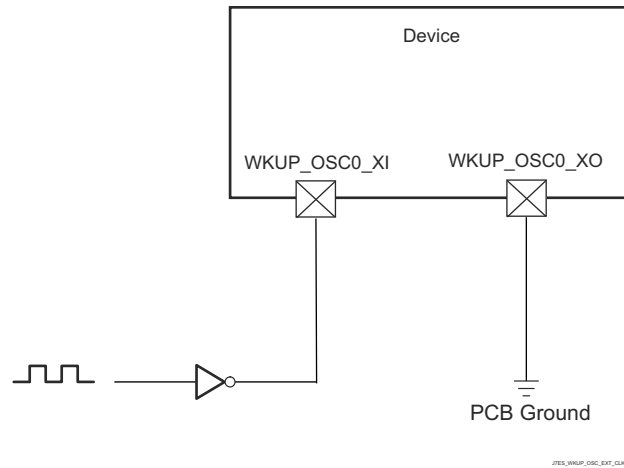


图 6-27. 1.8V LVCMOS 兼容时钟输入

6.10.4.1.3 辅助 OSC1 内部振荡器时钟源

图 6-28 展示了建议的晶体电路。用于实现振荡器电路的所有分立式元件应尽可能靠近 OSC1_XI 和 OSC1_XO 引脚放置。

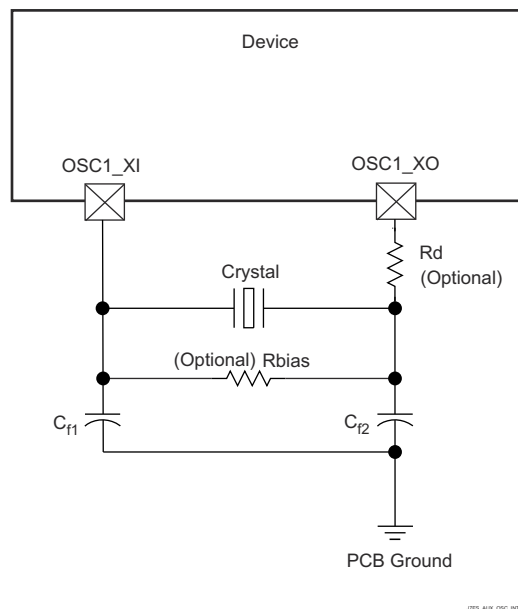


图 6-28. OSC1 晶体实现

晶体必须处于基本工作模式并且并联谐振。表 6-23 总结了所需的电气约束。

表 6-23. OSC1 晶体电气特性

参数		最小值	典型值	最大值	单位	
F_{xtal}	晶体并联谐振频率	19.2		27	MHz	
F_{xtal}	晶体频率稳定性和容差	未使用以太网 RGMII 和 RMII		± 100	ppm	
		RGMII 和 RMII 使用衍生的时钟		± 50		
$C_{L1+PCBXI}$	$C_{L1} + C_{PCBXI}$ 电容	12		24	pF	
$C_{L2+PCBXO}$	$C_{L2} + C_{PCBXO}$ 电容	12		24	pF	
C_L	晶体负载电容	6		12	pF	
C_{shunt}	晶体电路并联电容	$19.2\text{MHz} \leq F_{xtal} \leq 20\text{MHz}$	$ESR_{xtal} \leq 30\ \Omega$		7	pF
			$30\ \Omega \leq ESR_{xtal} \leq 80\ \Omega$		5	pF
			$80\ \Omega \leq ESR_{xtal} \leq 100\ \Omega$		3	pF
		$20\text{MHz} \leq F_{xtal} \leq 24.576\text{MHz}$	$ESR_{xtal} \leq 30\ \Omega$		7	pF
			$30\ \Omega \leq ESR_{xtal} \leq 60\ \Omega$		5	pF
			$60\ \Omega \leq ESR_{xtal} \leq 80\ \Omega$		3	pF
			不支持: $80\ \Omega \leq ESR_{xtal}$		-	
		$24.576\text{MHz} \leq F_{xtal} \leq 25\text{MHz}$	$ESR_{xtal} \leq 30\ \Omega$		7	pF
			$30\ \Omega \leq ESR_{xtal} \leq 50\ \Omega$		5	pF
			$50\ \Omega \leq ESR_{xtal} \leq 80\ \Omega$		3	pF
			不支持: $80\ \Omega \leq ESR_{xtal}$		-	
		$25\text{MHz} \leq F_{xtal} \leq 27\text{MHz}$	$ESR_{xtal} \leq 30\ \Omega$		7	pF
$30\ \Omega \leq ESR_{xtal} \leq 50\ \Omega$			5	pF		
不支持: $50\ \Omega \leq ESR_{xtal}$			-			
ESR_{xtal}	晶体有效串联电阻			100	Ω	

选择晶体时，系统设计必须根据最坏情况和系统预期寿命来考虑温度和老化特性。

表 6-24 详细说明了振荡器的开关特性和输入时钟的要求。

表 6-24.
OSC1 开
关特性 -
晶体模式

参数		封装	最小值	典型值	最大值	单位
参数		封装	最小值	典型值	最大值	单位
C_{XI}	XI 电容	ALY			1.989	pF
C_{XO}	XO 电容	ALY			1.971	pF
C_{XIXO}	XI 至 XO 互电容	ALY			0.01	pF
t_s	启动时间			9.5 ⁽¹⁾		ms

表 6-24.
OSC1 开
关特性 -
晶体模式

参数		封装	最小值	典型值	最大值	单位
参数		封装	最小值	典型值	最大值	单位
C _{XI}	XI 电容	ALY			1.989	pF
		AND			2.548	pF
C _{XO}	XO 电容	ALY			1.971	pF
		AND			2.878	pF
C _{XIXO}	XI 至 XO 互电容	ALY			0.01	pF
		AND			0.01	pF
t _s	启动时间			9.5 ⁽¹⁾		ms

- (1) TI 强烈建议每个客户向谐振器/晶体供应商提交器件样品以便于进行验证。供应商有办法确定多大的负载电容器能够最好地调节他们的谐振器/晶振，从而使微控制器能够在温度/电压极值范围内实现最佳启动和运行。

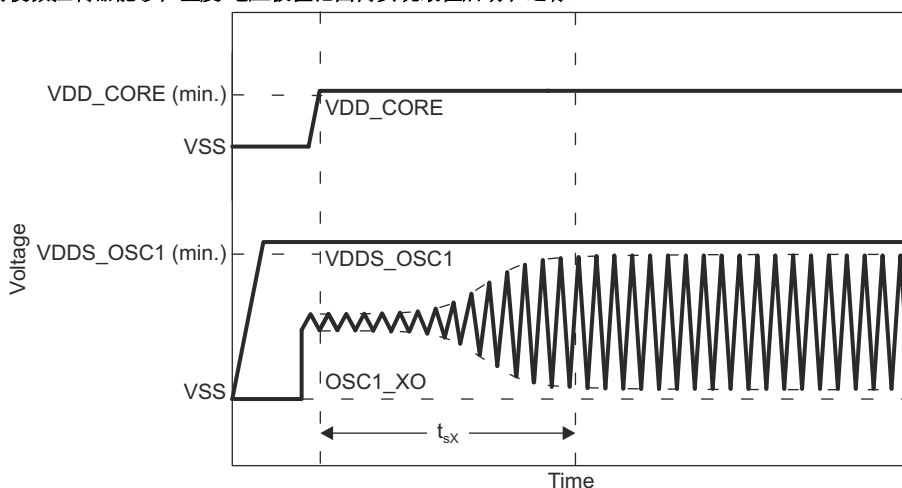


图 6-29. OSC1 启动时间

6.10.4.1.3.1 负载电容

晶体电路的设计必须能够向晶体施加适当的容性负载，如晶体制造商所定义的。该电路的容性负载 C_L 是分立式电容器 C_{L1} 、 C_{L2} 以及一些寄生电容的组合。将晶体电路元件到 OSC1_XI 和 OSC1_XO 的 PCB 信号引线具有接地寄生电容、 C_{PCBXI} 和 C_{PCBXO} ，PCB 设计人员应该能够提取每条信号引线的寄生电容。OSC1 电路和器件封装具有组合的接地寄生电容、 C_{PCBXI} 和 C_{PCBXO} ，表 6-24 定义了这些寄生电容值。

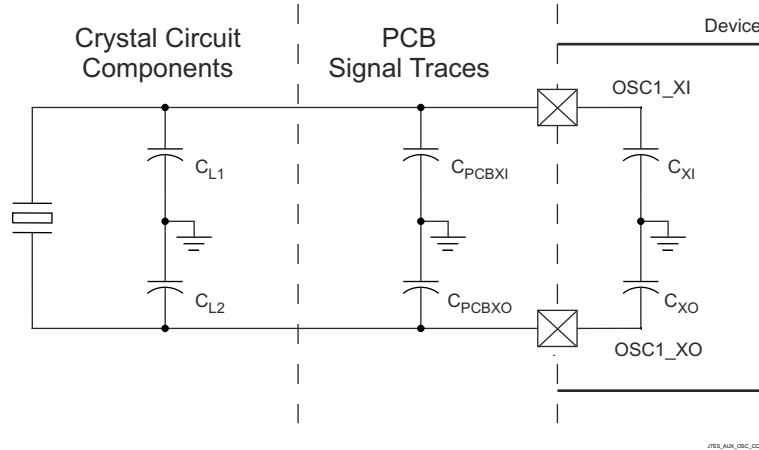


图 6-30. 负载电容

在选择图 6-28 中的负载电容器 C_{L1} 和 C_{L2} 时应满足以下公式。公式中的 C_L 是晶体制造商指定的负载。

$$C_L = [(C_{L1} + C_{PCBXI} + C_{XI}) \times (C_{L2} + C_{PCBXO} + C_{XO})] / [(C_{L1} + C_{PCBXI} + C_{XI}) + (C_{L2} + C_{PCBXO} + C_{XO})]$$

要确定 C_{L1} 和 C_{L2} 的值，请将容性负载值 C_L 乘以 2。使用该结果，减去 $C_{PCBXI} + C_{XI}$ 的组合值可确定 C_{L1} 的值，减去 $C_{PCBXO} + C_{XO}$ 的组合值可确定 C_{L2} 的值。例如，如果 $C_L = 10\text{pF}$ ， $C_{PCBXI} = 2.9\text{pF}$ ， $C_{XI} = 0.5\text{pF}$ ， $C_{PCBXO} = 3.7\text{pF}$ ， $C_{XO} = 0.5\text{pF}$ ，则 C_{L1} 的值 = $[(2C_L) - (C_{PCBXI} + C_{XI})] = [(2 \times 10\text{pF}) - 2.9\text{pF} - 0.5\text{pF}] = 16.6\text{pF}$ ， $C_{L2} = [(2C_L) - (C_{PCBXO} + C_{XO})] = [(2 \times 10\text{pF}) - 3.7\text{pF} - 0.5\text{pF}] = 15.8\text{pF}$

6.10.4.1.3.2 并联电容

晶体电路的设计还必须使其不超过表 6-23 中定义的 OSC1 工作条件的最大并联电容。晶体电路的并联电容 C_{shunt} 是晶体并联电容和寄生作用的组合。将晶体电路组件连接到 OSC1 的 PCB 信号引线彼此之间存在互寄生电容 C_{PCBXIXO} ，PCB 设计人员应该能够提取这些信号引线之间的互寄生电容。器件封装还具有互寄生电容 C_{XIXO} ，表 6-24 定义了该互寄生电容值。

PCB 布线的设计应尽量减消 XI 和 XO 信号引线之间的互电容。这通常是通过使信号引线较短并且使其不相互靠近来实现的。当布局要求这些信号靠近布线时，还可以通过在这些信号之间放置接地引线来尽可能减小互电容。在选择晶体时，应尽量减小 PCB 上的互电容以提供尽可能大的裕度，这一点非常重要。

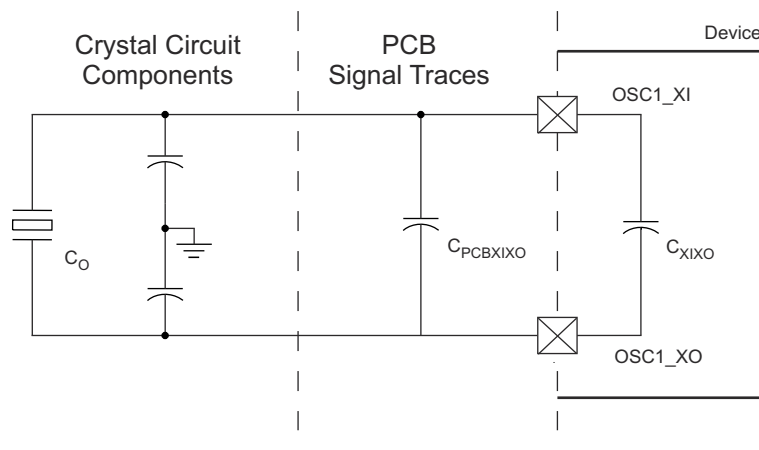


图 6-31. 并联电容

应选择满足以下公式的晶体。公式中的 C_O 是晶体制造商指定的最大并联电容。

$$C_{\text{shunt}} \geq C_O + C_{\text{PCBXIXO}} + C_{\text{XIXO}}$$

例如，当所使用的晶体为 25MHz， $ESR = 30\Omega$ ， $C_{PCBXIXO} = 0.04pF$ ， $C_{XIXO} = 0.01pF$ ，晶体的并联电容小于或等于 6.95pF 时，应满足该公式。

6.10.4.1.4 辅助 OSC1 LVC MOS 数字时钟源

图 6-32 展示了当 OSC1 连接到 1.8V LVC MOS 方波数字时钟源时建议的振荡器连接。

备注

当振荡器上电时，OSC1_XI 上不允许出现直流稳态情况，这是因为 OSC1_XI 在内部交流耦合到比较器，当向输入施加直流时，该比较器可能会进入未知状态。因此，只要 OSC1_XI 不在不同逻辑状态之间切换，应用软件就应该使 OSC1 断电。

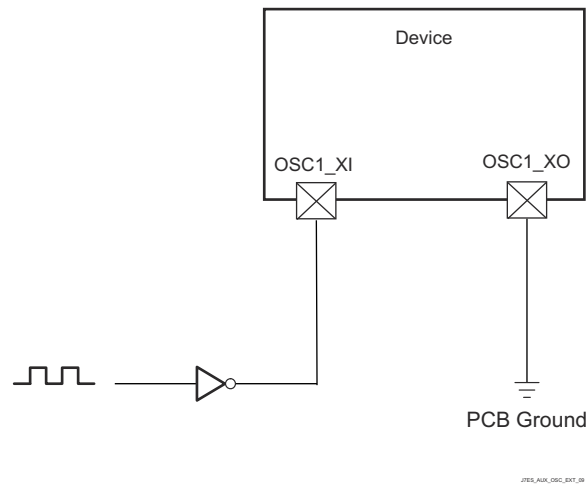


图 6-32. 1.8V LVC MOS 兼容时钟输入

6.10.4.1.5 未使用辅助 OSC1

图 6-33 展示了未使用 OSC1 时建议的振荡器连接。OSC1_XI 必须通过外部拉电阻器 (R_{pd}) 连接到 VSS，以确保在该输入未使用时保持在有效的低电平，因为内部下拉电阻器在默认情况下被禁用。

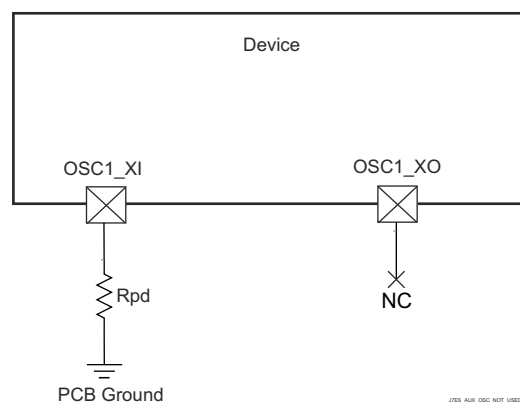


图 6-33. 未使用 OSC1

6.10.4.2 输出时钟

该器件提供多个系统时钟输出。这些输出时钟总结如下：

- **MCU_CLKOUT0**
 - 以太网 PHY 的基准时钟输出 (50MHz 或 25MHz)

- **MCU_SYSCLKOUT0**
 - MCU_SYSCLK0 进行 4 分频后作为 LVCMOS 时钟信号 (MCU_SYSCLKOUT0) 从器件发出。此信号可被用来测试主芯片时钟是否正常工作。此信号不应用作电路板上外部器件的时钟源。
- **MCU_OBSCLK0**
 - 在时钟输出 MCU_OBSCLK0 上，可观察振荡器和 PLL 时钟以进行测试和调试。此信号不应用作电路板上外部器件的时钟源。
- **SYSCLKOUT0**
 - SYSCLK0 进行 4 分频后作为 LVCMOS 时钟信号 (SYSCLKOUT0) 从器件发出。此信号可被用来测试主芯片时钟是否正常工作。此信号不应用作电路板上外部器件的时钟源。
- **CLKOUT**
 - 以太网 PHY 的基准时钟输出 (50MHz)
- **OBSCLK[1:0]**
 - 在时钟输出 OBSCLK0/1 上，可观察振荡器和 PLL 时钟以进行测试和调试。

6.10.4.3 PLL

由内部稳压器向锁相环电路 (PLL) 供电，这些稳压器从片外电源获取电力。

在 WKUP 和 MCU 域中，该器件内总共有三个 PLL：

- MCU_PLL0 (MCU R5FSS PLL) + WKUP_PLLCTRL0
- MCU_PLL1 (MCU 外设 PLL)
- MCU_PLL2 (MCU CPSW PLL)

在 MAIN 域中，该器件内总共有 20 个 PLL：

- PLL0 (主 PLL) + PLLCTRL0
- PLL1 (PER0 PLL)
- PLL2 (PER1 PLL)
- PLL3 (CPSW9G PLL)
- PLL4 (AUDIO0 PLL)
- PLL5 (VIDEO PLL)
- PLL6 (GPU PLL)
- PLL7 (C7x PLL)
- PLL8 (ARM0 PLL)
- PLL12 (DDR PLL)
- PLL13 (C66 PLL)
- PLL14 (R5F PLL)
- PLL15 (AUDIO1 PLL)
- PLL16 (DSS PLL0)
- PLL17 (DSS PLL1)
- PLL18 (DSS PLL2)
- PLL19 (DSS PLL3)
- PLL23 (DSS PLL7)
- PLL24 (MLB PLL)
- PLL25 (VISION PLL)

备注

如需更多信息，请参阅：

- 器件 TRM 中的 *器件配置/时钟/PLL* 一节。
 - 器件 TRM 中的 *外设/显示子系统概述* 一节。
-

备注

如器件 TRM 中的 *器件配置* 一章所述，输入基准时钟 (OSC1_XI/OSC1_XO) 由 PLL 控制器指定，锁定时间由 PLL 控制器确保。

6.10.4.4 模块和外设时钟频率

节 6.10.5 (外设一节) 介绍了与器件外设时钟相关的最大频率。

有关每个模块的时钟结构的更多详细信息，请参阅器件 TRM 中的 *器件配置* 一章。

6.10.5 外设

6.10.5.1 ATL

该器件包含 ATL 模块，可用于音频的异步采样速率转换。ATL 计算两个时基（例如音频同步）之间的误差，并可选择使用通过软件窃取周期来生成一个平均时钟。

备注

有关 ATL 更多信息，请参阅器件 TRM 的外设一章中的 *音频跟踪逻辑 (ATL)* 一节。

表 6-25 表示 ATL 时序条件。

表 6-25. ATL 时序条件

参数	模式	最小值	最大值	单位	
输入条件					
SR _I	输入压摆率	外部基准 CLK	0.5	5	V/ns
输出条件					
C _L	输出负载电容	内部基准 CLK	1	10	pF

节 6.10.5.1.1、节 6.10.5.1.2、节 6.10.5.1.3 和节 6.10.5.1.4 说明了 ATL 的时序要求和开关特性。

6.10.5.1.1 ATL_PCLK 时序要求

编号	参数	模式	最小值	最大值	单位
D1	t _{c(pclk)}	周期时间，ATL_PCLK	外部基准 CLK	5	ns
D2	t _{w(pclkL)}	脉冲持续时间，ATL_PCLK 低电平	外部基准 CLK	0.45 × M ⁽¹⁾ + 2.5	ns
D3	t _{w(pclkH)}	脉冲持续时间，ATL_PCLK 高电平	外部基准 CLK	0.45 × M ⁽¹⁾ + 2.5	ns

(1) M = ATL_CLK[x] 周期

6.10.5.1.2 ATL_AWS[x] 时序要求

编号	参数	模式	最小值	最大值	单位
D4	t _{c(aws)}	周期时间，ATL_AWS[x] ⁽³⁾	外部基准 CLK	2 × M ⁽¹⁾	ns
D5	t _{w(awsL)}	脉冲持续时间，ATL_AWS[x] ⁽³⁾ 低电平	外部基准 CLK	0.45 × A ⁽²⁾ + 2.5	ns
D6	t _{w(awsH)}	脉冲持续时间，ATL_AWS[x] ⁽³⁾ 高电平	外部基准 CLK	0.45 × A ⁽²⁾ + 2.5	ns

(1) M = ATL_CLK[x] 周期

(2) A = ATL_AWS[x] 周期

(3) x = 0 至 3

6.10.5.1.3 ATL_BWS[x] 时序要求

编号	参数	模式	最小值	最大值	单位
D7	t _{c(bws)}	周期时间，ATL_BWS[x] ⁽³⁾	外部基准时钟	2 × M ⁽¹⁾	ns
D8	t _{w(bwsL)}	脉冲持续时间，ATL_BWS[x] 低电平 ⁽³⁾	外部基准时钟	0.45 × B ⁽²⁾ + 2.5	ns
D9	t _{w(bwsH)}	脉冲持续时间，ATL_BWS[x] 高电平 ⁽³⁾	外部基准时钟	0.45 × B ⁽²⁾ + 2.5	ns

(1) M = ATL_CLK[x] 周期

(2) B = ATL_BWS[x] 周期

(3) x = 0 至 3

6.10.5.1.4 ATCLK[x] 开关特性

编号	参数	模式	最小值	最大值	单位
D10	t _{c(atclk)}	周期时间，ATCLK[x] ⁽³⁾	内部基准 CLK	20	ns
D11	t _{w(atclkL)}	脉冲持续时间，ATCLK[x] 低电平 ⁽³⁾	内部基准 CLK	0.45 × P ⁽²⁾ - M ⁽¹⁾ - 0.3	ns

编号	参数	模式	最小值	最大值	单位
D12	$t_{w(atclkH)}$	脉冲持续时间, ATCLK[x] 高电平 ⁽³⁾	内部基准 CLK	$0.45 \times P^{(2)} - M^{(1)} - 0.3$	ns

- (1) M = ATL_CLK[x] 周期
- (2) P = ATCLK[x] 周期
- (3) x = 0 至 3

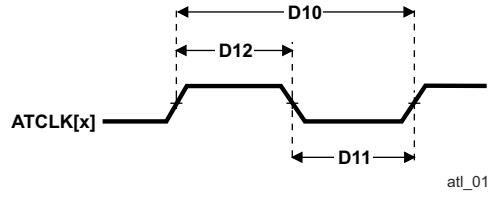


图 6-34. ATCLK[x] 时序

6.10.5.2 CPSW2G

如需进一步详细了解器件千兆位以太网 MAC 的特性和其他说明信息，请参阅[信号说明](#)和[详细说明](#)中的相应小节。

6.10.5.2.1 CPSW2G MDIO 接口时序

表 6-26 表示 CPSW2G 时序条件。

表 6-26. CPSW2G MDIO 时序条件

参数	说明	最小值	最大值	单位
输入条件				
SR _I	输入信号压摆率	0.9	3.6	V/ns
输出条件				
C _L	输出负载电容	10	470	pF

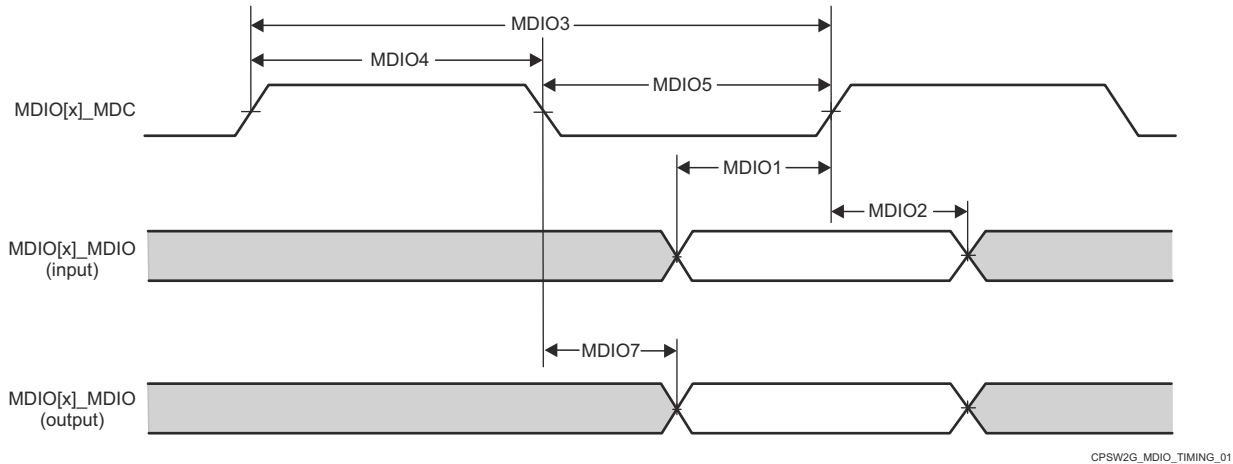
表 6-27、表 6-28 和图 6-35 说明了 MDIO 的时序要求。

表 6-27. CPSW2G MDIO 时序要求

编号	参数	说明	最小值	最大值	单位
MDIO1	t _{su(mdioV-mdcH)}	建立时间，在 MDIO[x]_MDC 高电平之前 MDIO[x]_MDIO 有效	90		ns
MDIO2	t _{h(mdcH-mdioV)}	保持时间，在 MDIO[x]_MDC 高电平之后 MDIO[x]_MDIO 有效	0		ns

表 6-28. CPSW2G MDIO 开关特性

编号	参数	说明	最小值	最大值	单位
MDIO3	t _{c(mdc)}	周期时间，MDIO[x]_MDC	400		ns
MDIO4	t _{w(mdcH)}	脉冲持续时间，MDIO[x]_MDC 高电平	160		ns
MDIO5	t _{w(mdcL)}	脉冲持续时间，MDIO[x]_MDC 低电平	160		ns
MDIO7	t _{d(mdcL-mdioV)}	延迟时间，MDIO[x]_MDC 低电平到 MDIO[x]_MDIO 有效	-150	150	ns



CPSW2G_MDIO_TIMING_01

备注

在 MCU 域中，x = 0

图 6-35. CPSW2G MDIO 时序要求和开关特性

6.10.5.2.2 CPSW2G RMII 时序

表 6-29、节 6.10.5.2.2.1、节 6.10.5.2.2.2 和节 6.10.5.2.2.3 说明了 CPSW2G RMII 的时序条件、要求和开关特性。

表 6-29. CPSW2G RMII 时序条件

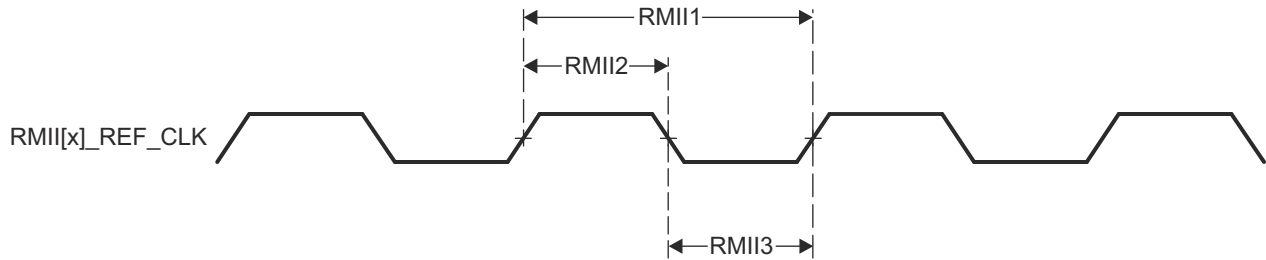
参数		最小值	最大值	单位	
输入条件					
SR _I	输入信号压摆率	VDD ⁽¹⁾ = 1.8V	0.108	0.54	V/ns
		VDD ⁽¹⁾ = 3.3V	0.4	1.2	V/ns
输出条件					
C _L	输出负载电容	3	25	pF	

(1) VDD 表示相应的电源。有关电源名称和相应焊球的更多信息，请参阅引脚属性的“电源”列

6.10.5.2.2.1 CPSW2G RMII[x]_REF_CLK 时序要求 - RMII 模式

请参阅图 6-36

编号		描述	最小值	最大值	单位
RMII1	t _{c(ref_clk)}	周期时间, RMII[x]_REF_CLK	19.999	20	ns
RMII2	t _{w(ref_clkH)}	脉冲持续时间, RMII[x]_REF_CLK 高电平	7	13	ns
RMII3	t _{w(ref_clkL)}	脉冲持续时间, RMII[x]_REF_CLK 低电平	7	13	ns



A. 在 MCU 域中, x = 1。

图 6-36. CPSW2G RMII[x]_REFCLK 时序要求 - RMII 模式

6.10.5.2.2.2 CPSW2G RMII[x]_RXD[1:0]、RMII[x]_CRS_DV 和 RMII[x]_RX_ER 时序要求 - RMII 模式

编号		描述	最小值	最大值	单位
RMII4	t _{su(rxdV-ref_clkH)}	建立时间, 在 RMII[x]_REF_CLK 上升沿之前 RMII[x]_RXD[1:0] 有效	4		ns
	t _{su(crs_dvV-ref_clkH)}	建立时间, 在 RMII[x]_REF_CLK 上升沿之前 RMII[x]_CRS_DV 有效	4		ns
	t _{su(rx_erV-ref_clkH)}	建立时间, 在 RMII[x]_REF_CLK 上升沿之前 RMII[x]_RX_ER 有效	4		ns
RMII5	t _{h(ref_clkH-rxdV)}	保持时间, 在 RMII[x]_REF_CLK 上升沿之后 RMII[x]_RXD[1:0] 有效	2		ns
	t _{h(ref_clkH-crs_dvV)}	保持时间, 在 RMII[x]_REF_CLK 上升沿之后 RMII[x]_CRS_DV 有效	2		ns
	t _{h(ref_clkH-rx_erV)}	保持时间, 在 RMII[x]_REF_CLK 上升沿之后 RMII[x]_RX_ER 有效	2		ns

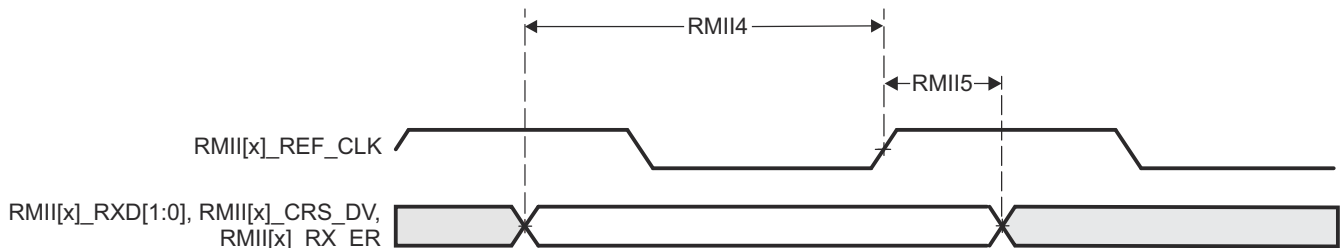


图 6-37. CPSW2G RMII[x]_RXD[1:0]、RMII[x]_CRS_DV、RMII[x]_RX_ER 时序要求 - RMII 模式

节 6.10.5.2.2.3 和图 6-38 说明了 CPSW2G RMII 发送模式的开关特性。

6.10.5.2.2.3 CPSW2G RMII[x]_TXD[1:0] 和 RMII[x]_TX_EN 开关特性 - RMII 模式

请参阅图 6-38

编号	参数		最小值	最大值	单位
RMII6	$t_{d(\text{ref_clkH-txdV})}$	延迟时间, RMII[x]_REF_CLK 上升沿到 RMII[x]_TXD[1:0] 有效	2	10	ns
	$t_{d(\text{ref_clkH-tx_enV})}$	延迟时间, RMII[x]_REF_CLK 上升沿到 RMII[x]_TX_EN 有效	2	10	ns

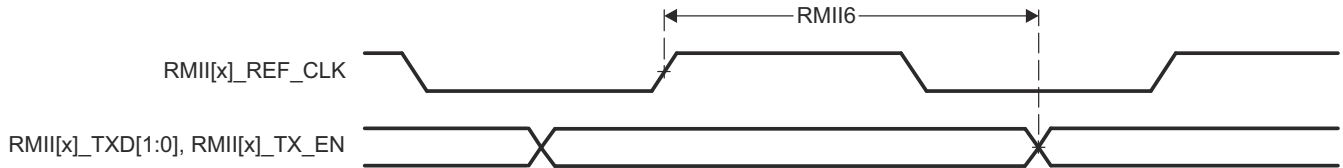


图 6-38. RMII[x]_TXD[1:0] 和 RMII[x]_TX_EN 开关特性 - RMII 模式

6.10.5.2.3 CPSW2G RGMII 时序

节 6.10.5.2.3.1、节 6.10.5.2.3.2 和图 6-40 说明了 RGMII 在接收操作中的时序要求。

有关更多信息, 请参阅器件 TRM 的外设一章中的千兆位以太网 MAC (MCU_CPSW0) 一节。

表 6-30. CPSW2G RGMII 时序条件

参数			最小值	最大值	单位
输入条件					
SR _i	输入压摆率	VDD ⁽¹⁾ = 1.8V	1.44	5	V/ns
		VDD ⁽¹⁾ = 3.3V	2.64	5	V/ns
输出条件					
C _L	输出负载电容		2	20	pF
PCB 连接要求					
t_d (Trace Mismatch Delay)	所有引线之间的传播延迟不匹配	RGMI[x]_RXC、 RGMI[x]_RD[3:0]、 RGMI[x]_RX_CTL		50	ps
		RGMI[x]_TXC、 RGMI[x]_TD[3:0]、 RGMI[x]_TX_CTL		50	ps

(1) VDD 表示相应的电源。有关电源名称和相应焊球的详细信息, 请参阅引脚属性的“电源”列。

6.10.5.2.3.1 RGMII[x]_RXC 时序要求 - RGMII 模式

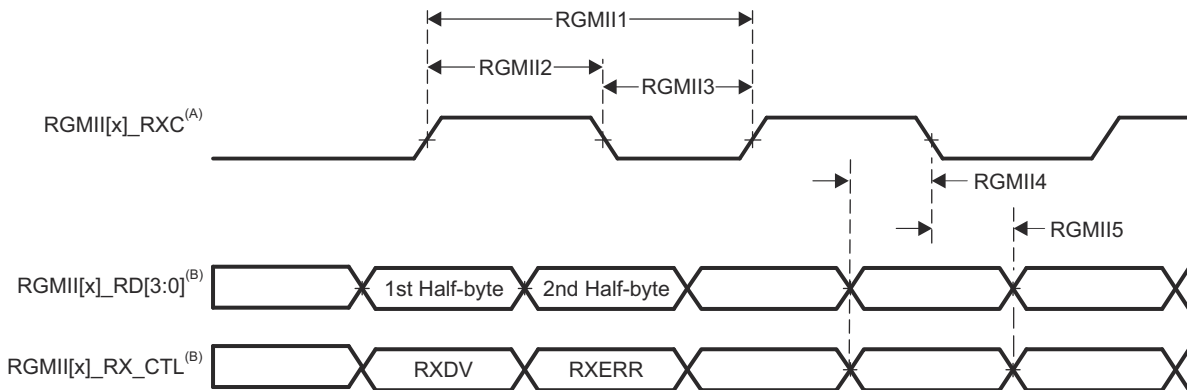
请参阅图 6-39

编号			模式	最小值	最大值	单位
RGMII1	$t_{c(rx)}$	周期时间, RGMII[x]_RXC	10Mbps	360	440	ns
			100Mbps	36	44	ns
			1000Mbps	7.2	8.8	ns
RGMII2	$t_{w(rxch)}$	脉冲持续时间, RGMII[x]_RXC 高电平	10Mbps	160	240	ns
			100Mbps	16	24	ns
			1000Mbps	3.6	4.4	ns
RGMII3	$t_{w(rxcl)}$	脉冲持续时间, RGMII[x]_RXC 低电平	10Mbps	160	240	ns
			100Mbps	16	24	ns
			1000Mbps	3.6	4.4	ns

6.10.5.2.3.2 RGMII[x]_RD[3:0] 和 RGMII[x]_RCTL 的 CPSW2G 时序要求 - RGMII 模式

请参阅图 6-39

编号			模式	最小值	最大值	单位
RGMII4	$t_{su(rdV-rxcV)}$	建立时间, 在 RGMII[x]_RXC 转换之前 RGMII[x]_RD[3:0] 有效	10Mbps	1		ns
			100Mbps	1		ns
			1000Mbps	1		ns
RGMII4	$t_{su(rx_ctlV-rxcV)}$	建立时间, 在 RGMII[x]_RXC 转换之前 RGMII[x]_RX_CTL 有效	10Mbps	1		ns
			100Mbps	1		ns
			1000Mbps	1		ns
RGMII5	$t_{h(rxV-rdV)}$	保持时间, 在 RGMII[x]_RXC 转换之后 RGMII[x]_RD[3:0] 有效	10Mbps	1		ns
			100Mbps	1		ns
			1000Mbps	1		ns
RGMII5	$t_{h(rxV-rx_ctlV)}$	保持时间, 在 RGMII[x]_RXC 转换之后 RGMII[x]_RX_CTL 有效	10Mbps	1		ns
			100Mbps	1		ns
			1000Mbps	1		ns



- A. RGMII_RXC 必须相对于数据引脚和控制引脚进行外部延迟。
- B. 使用时钟的两个边沿接收数据和控制信息。RGMII_RD[3:0] 在 RGMII_RXC 的上升沿传输数据位 3-0, 在 RGMII_RXC 的下降沿传输数据位 7-4。类似地, RGMII_RXCTL 在 RGMII_RXC 的上升沿传输 RXDV, 在 RGMII_RXC 的下降沿传输 RXERR。

图 6-39. CPSW2G 接收接口时序, RGMII 运行模式

节 6.10.5.2.3.3 和节 6.10.5.2.3.4 说明了 10Mbps、100Mbps 和 1000Mbps RGMII 发送模式下的开关特性。

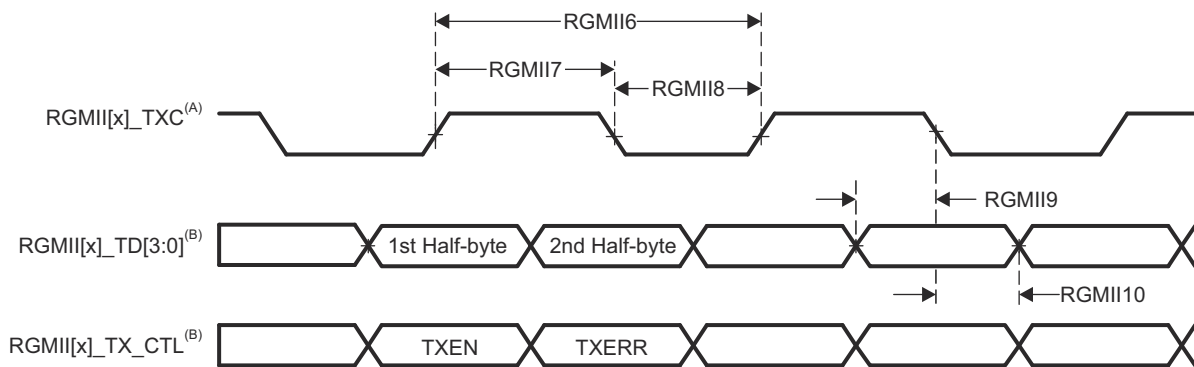
6.10.5.2.3.3 CPSW2G RGMII[x]_TXC 开关特性 - RGMII 模式

编号	参数		模式	最小值	最大值	单位
RGMII6	$t_{c(tc)}$	周期时间, RGMII[x]_TXC	10Mbps	360	440	ns
			100Mbps	36	44	ns
			1000Mbps	7.2	8.8	ns
RGMII7	$t_{w(tcH)}$	脉冲持续时间, RGMII[x]_TXC 高电平	10Mbps	160	240	ns
			100Mbps	16	24	ns
			1000Mbps	3.6	4.4	ns
RGMII8	$t_{w(tcL)}$	脉冲持续时间, RGMII[x]_TXC 低电平	10Mbps	160	240	ns
			100Mbps	16	24	ns
			1000Mbps	3.6	4.4	ns

6.10.5.2.3.4 RGMII[x]_TD[3:0] 和 RGMII[x]_TX_CTL 开关特性 - RGMII 模式

请参阅图 6-40

编号	参数		模式	最小值	最大值	单位
RGMII9	$t_{osu}(tdV-txcV)$	输出建立时间, RGMII[x]_TD[3:0] 有效到 RGMII[x]_TXC 转换	10Mbps	1.2		ns
			100Mbps	1.2		ns
			1000Mbps	1.2		ns
RGMII10	$t_{oh}(tdV-txcV)$	输出保持时间, 在 RGMII[x]_TXC 转换之后 RGMII[x]_TD[3:0] 有效	10Mbps	1.2		ns
			100Mbps	1.2		ns
			1000Mbps	1.2		ns
RGMII10	$t_{oh}(tx_ctlV-txcV)$	输出保持时间, 在 RGMII[x]_TXC 转换之后 RGMII[x]_TX_CTL 有效	10Mbps	1.2		ns
			100Mbps	1.2		ns
			1000Mbps	1.2		ns



- A. TXC 在驱动至 RGMII[x]_TXC 引脚之前会在内部延迟。该内部延迟始终启用。
- B. 使用时钟的两个边沿接收数据和控制信息。RGMII_TD[3:0] 在 RGMII_TXC 的上升沿传输数据位 3-0, 在 RGMII_TXC 的下降沿传输数据位 7-4。类似地, RGMII_TX_CTL 在 RGMII_TXC 的上升沿传输 TXDV, 在 RGMII_TXC 的下降沿传输 RTXERR。

图 6-40. CPSW2G 发送接口时序 - RGMII 模式

6.10.5.3 CSI-2

备注

有关更多信息，请参阅器件 TRM 中的“摄像头流媒体接口接收器 (CSI_RX_IF)”一节。

CSI_RX_IF 处理来自外部图像传感器的像素数据和来自存储器的数据。它是以下多媒体应用程序的关键组件：照相机取景器、视频录制和静态图像捕获。

CSI_RX_IF 具有一个符合 MIPI D-PHY RX 规范 v1.2 和 MIPI CSI-2 规范 v1.3 的第一串行接口 (CSI-2 端口)，具有 4 个差分数据通道和 1 个差分时钟通道，以同步模式双倍数据速率运行。有关时序详细信息，请参阅规范。

- 每个通道的速率为 2.5Gbps (1.25GHz)。

6.10.5.4 DDRSS

如需进一步详细了解器件 LPDDR4 存储器接口的特性和其他说明信息，请参阅[信号说明](#)和[详细说明](#)中的相应小节。

该器件具有用于连接 LPDDR4 的专用接口，支持符合 JEDEC JESD209-4B 标准且具有以下特性的 LPDDR4 SDRAM 器件：

- 连接到外部 SDRAM 存储器的 32 位数据路径
- 存储器器件容量：通过两个片选引脚提供多达 8GB 地址空间 (每列 4GB)
- 不支持字节模式 LPDDR4 存储器或具有超过 17 行地址位的存储器

表 6-31 和图 6-41 说明了 DDRSS 的开关特性。

表 6-31. DDRSS 的开关特性

编号	参数	DDR 类型	最小值	最大值	单位
1	$t_{c(DDR_CKP/DDR_CKN)}$ 周期时间, DDR0_CKP 和 DDR0_CKN	LPDDR4	0.4681	3.003	ns

1. 最大 DDR 频率将根据系统中使用的特定存储器类型 (供应商) 以及根据 PCB 实现进行限制。TI 强烈建议所有设计的每个细节 (布线、间距、过孔/背钻、PCB 材料等) 都严格遵循 TI LPDDR4 EVM PCB 布局，以便完全实现指定的时钟频率。有关详细信息，请参阅 [Jacinto 7 DDR 电路板设计和布局布线指南](#)。

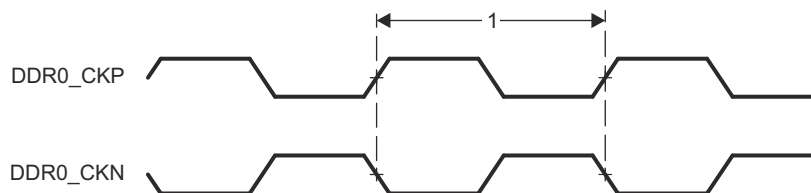


图 6-41. DDRSS 存储器接口时钟时序

有关更多信息，请参阅器件 TRM 的[存储器控制器](#)一章中的 *DDR 子系统 (DDRSS)* 一节。

6.10.5.5 DSS

如需进一步详细了解器件显示子系统 - 视频输出端口的特性和其他说明信息，请参阅[信号说明](#)和[详细说明](#)中的相应小节。

表 6-32 表示 DPI 时序条件。

表 6-32. DPI 时序条件

参数	最小值	最大值	单位
输入条件			
SR _I 输入压摆率	1.44	26.4	V/ns
输出条件			
C _L 输出负载电容	1.5	5	pF

表 6-32. DPI 时序条件 (续)

参数	最小值	最大值	单位
PCB 连接要求			
t_d (Trace Mismatch Delay)	所有引线之间的传播延迟不匹配	100	ps

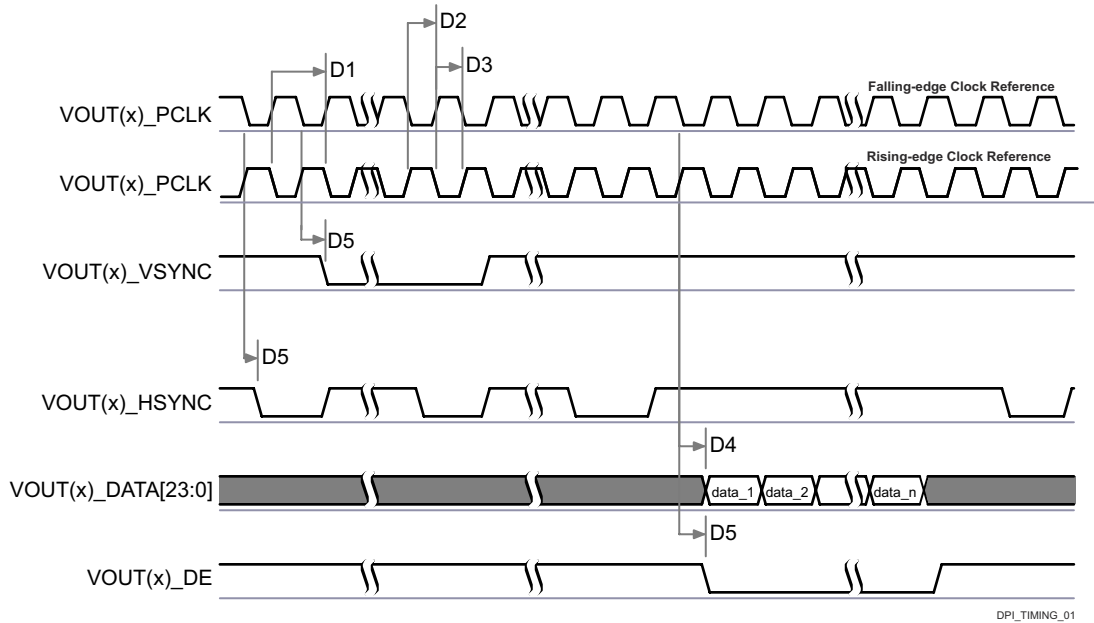
表 6-33、表 6-34、图 6-42 和图 6-43 假设在建议运行条件和电气特性条件下进行测试。

表 6-33. DPI 视频输出开关特性

编号 ⁽²⁾	参数	最小值	最大值	单位		
D1	t_c (pclk)	周期时间, VOUT(x)_PCLK		6.06	ns	
D2	t_w (pclkL)	脉冲持续时间, VOUT(x)_PCLK 低电平		$0.475 \times P^{(1)}$	ns	
D3	t_w (pclkH)	脉冲持续时间, VOUT(x)_PCLK 高电平		$0.475 \times P^{(1)}$	ns	
D4	t_d (pclkV-dataV)	延迟时间, VOUT(x)_PCLK 转换到 VOUT(x)_DATA[23:0] 转换		-0.68	1.78	ns
D5	t_d (pclkV-ctrlL)	延迟时间, VOUT(x)_PCLK 转换到控制信号 VOUT(x)_VSYNC、VOUT(x)_HSYNC、VOUT(x)_DE 下降沿		-0.68	1.78	ns

(1) P = 输出 VOUT(x)_PCLK 周期 (以 ns 为单位)。

(2) VOUT(x) 中的 x = 1 或 2



- A. 数据置为有效的配置可以在像素时钟的下降沿或上升沿进行编程。
- B. VOUT(x)_HSYNC 和 VOUT(x)_VSYNC 的极性和脉冲宽度是可编程的, 请参阅器件 TRM 的外设一章中的显示子系统 (DSS) 一节。
- C. VOUT(x)_PCLK 频率是可配置的, 请参阅器件 TRM 的外设一章中的显示子系统一节。
- D. VOUT(x) 中的 x = 1 或 2。

图 6-42. DPI 视频输出

表 6-34. DPI 外部像素时钟时序要求

编号 ⁽²⁾			最小值	最大值	单位
D6	$t_{c(\text{extpclk})}$	周期时间, VOUT(x)_EXTPCLKIN	6.06		ns
D7	$t_{w(\text{extpclk}L)}$	脉冲持续时间, VOUT(x)_EXTPCLKIN 低电平	$0.45 \times P^{(1)}$		ns
D8	$t_{w(\text{extpclk}H)}$	脉冲持续时间, VOUT(x)_EXTPCLKIN 高电平	$0.45 \times P^{(1)}$		ns

(1) P = 输出 VOUT(x)_PCLK 周期 (以 ns 为单位)。

(2) VOUT(x) 中的 x = 1 或 2

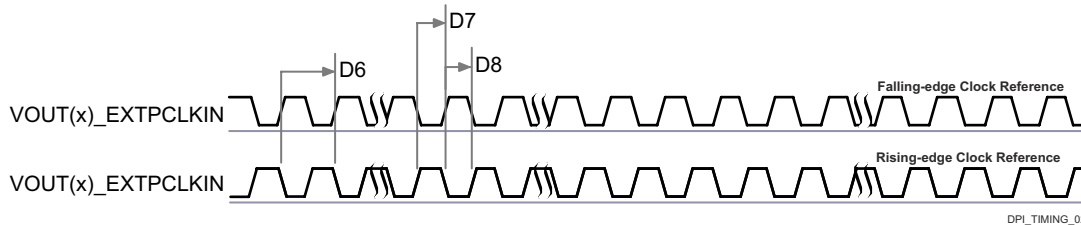


图 6-43. DPI 外部像素时钟输入

有关更多信息, 请参阅器件 TRM 的外设一章中的显示子系统 (DSS) 和外设一节。

6.10.5.6 eCAP

器件 ECAP 支持的特性包括：

- 32 位时基计数器
- 4 事件时间戳寄存器 (每个 32 位)
- 独立边沿极性选择, 最多选择四个序列化时间戳捕获事件
- 4 个捕获事件中任意一个均有对应的中断功能
- 输入捕获信号预分频 (1 至 16)
- 支持不同的捕获模式 (单次捕获、连续模式捕获、绝对时间戳捕获或差分模式时间戳捕获)

表 6-35 表示 ECAP 时序条件。

表 6-35. ECAP 时序条件

参数		最小值	最大值	单位
输入条件				
SR_i	输入压摆率	1	4	V/ns
输出条件				
C_L	输出负载电容	2	7	pF

节 6.10.5.6.1 和节 6.10.5.6.2 说明了 eCAP 的时序和开关特性 (请参阅图 6-44 和图 6-45)。

6.10.5.6.1 eCAP 的时序要求

编号	参数	说明	最小值	最大值	单位
CAP1	$t_{w(\text{cap})}$	脉冲持续时间, CAP (异步)	$2 + 2P^{(1)}$		ns

(1) P = sysclk

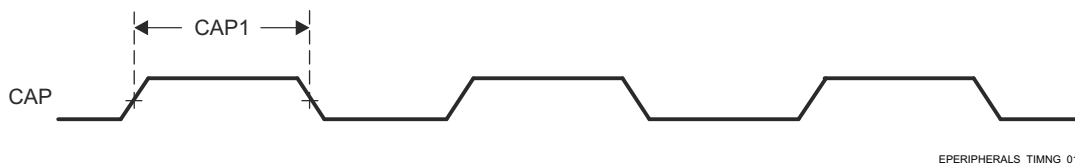


图 6-44. eCAP 输入时序

6.10.5.6.2 eCAP 的开关特性

编号	参数	说明	最小值	最大值	单位
CAP2	$t_{w(apwm)}$	脉冲持续时间, APWM	$-2 + 2P^{(1)}$		ns

(1) $P = \text{sysclk}$

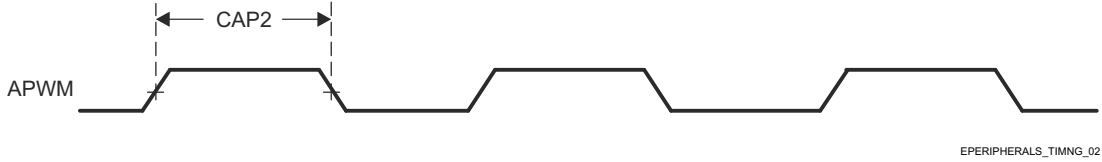


图 6-45. eCAP 输出时序

有关更多信息, 请参阅器件 TRM 的外设一章中的增强型捕获 (ECAP) 模块一节。

6.10.5.7 EPWM

器件 EPWM 支持的特性包括：

- 专用 16 位时基计数器具有周期和频率控制功能
- 两个独立 PWM 输出可用于不同配置 (单边沿运行模式、双边沿对称运行模式或一个独立 PWM 输出 + 双边沿非对称运行模式)
- 在故障条件下可以对 PWM 信号进行异步覆盖控制
- 针对相对于其他 EPWM 模块的滞后或超前操作支持可编程相位控制
- 在生成死区时可以进行独立上升沿和下降沿延迟控制
- 锁存和未锁存故障条件下均支持可编程跳闸区分配
- 可通过事件触发 CPU 中断和 ADC 转换启动

表 6-36 表示 EPWM 时序条件。

表 6-36. EPWM 时序条件

参数	说明	最小值	最大值	单位
输入条件				
SR_i	输入压摆率	1	4	V/ns
输出条件				
C_L	输出负载电容	2	7	pF

节 6.10.5.7.2 和节 6.10.5.7.1 说明了 eHRPWM 的时序和开关特性 (请参阅图 6-47、图 6-48、图 6-49 和图 6-46)。

6.10.5.7.1 eHRPWM 的时序要求

编号	参数	说明	最小值	最大值	单位
PWM6	$t_{w(synci)}$	脉冲持续时间, EHRPWM_SYNCI	$2 + 2P^{(1)}$		ns

编号	参数	说明	最小值	最大值	单位
PWM7	$t_{w(tz)}$	脉冲持续时间, EHRPWM_TZn_IN 低电平	$2 + 3P^{(1)}$		ns

(1) $P = \text{sysclk}$

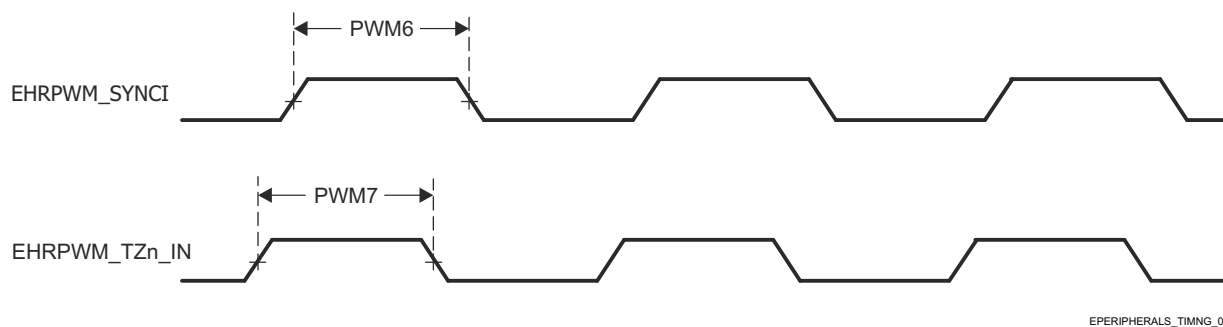


图 6-46. ePWM_SYNCI 和 ePWM_TZn_IN 输出时序

有关更多信息, 请参阅器件 TRM 的外设一章中的摄像头子系统一节。

6.10.5.7.2 eHRPWM 的开关特性

编号	参数	说明	最小值	最大值	单位
PWM1	$t_{w(pwm)}$	脉冲持续时间, EHRPWM_A/B 高电平或低电平	$P-3^{(1)}$		ns
PWM2	$t_{w(syncout)}$	脉冲持续时间, EHRPWM_SYNCO	$P-3^{(1)}$		ns
PWM3	$t_d(tzL-pwmV)$	延迟时间, EHRPWM_TZn_IN 下降沿到 EHRPWM_A/B 有效		11	ns
PWM4	$t_d(tzL-pwmZ)$	延迟时间, EHRPWM_TZn_IN 下降沿到 EHRPWM_A/B 高阻态		11	ns

编号	参数	说明	最小值	最大值	单位
PWM5	$t_{w(soc)}$	脉冲持续时间, EHRPWM_SOC/A/B	P-3 ⁽¹⁾		ns

(1) P = sysclk

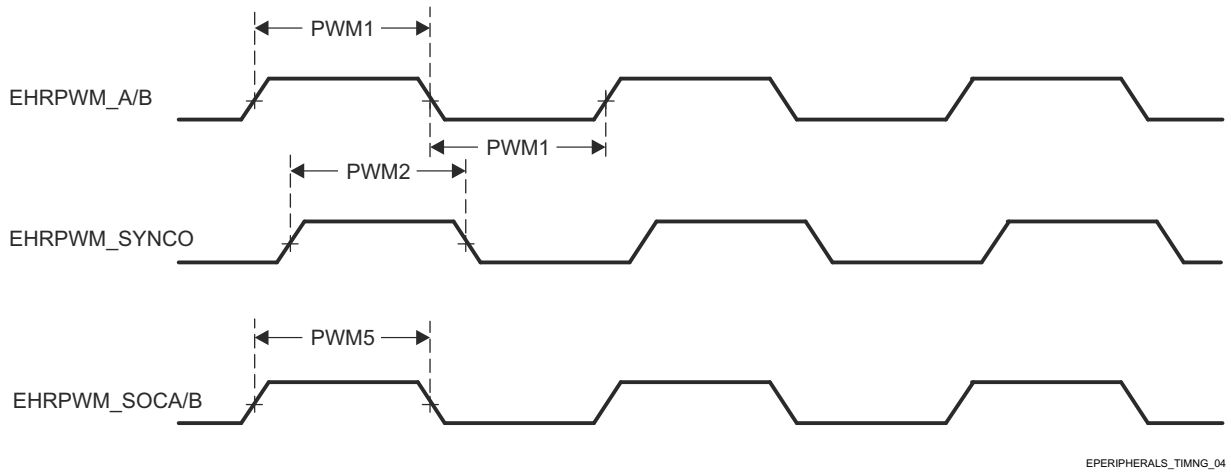


图 6-47. EPWM_A/B_out、ePWM_SYNCO 和 ePWM_SOC/A/B 输入时序

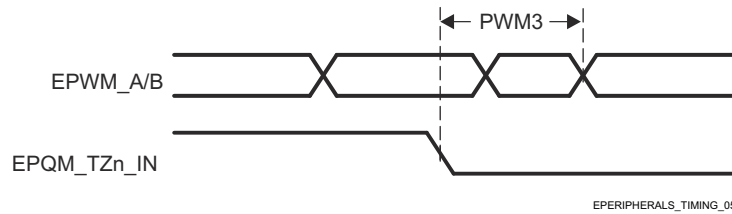


图 6-48. EPWM_A/B 和 ePWM_TZn_IN 强制高电平/低电平输入时序

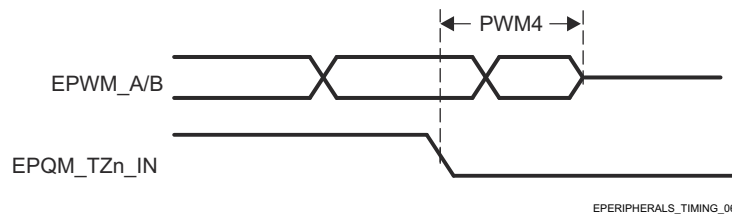


图 6-49. EPWM_A/B 和 ePWM_TZn_IN 高阻态输入时序

6.10.5.8 eQEP

器件 eQEP 支持的特性包括：

- 输入同步
- 三级/六级数字噪声滤波器
- 正交解码器单元
- 用于位置测量的位置计数器和控制单元
- 用于低速测量的正交边沿捕获单元
- 用于速度/频率测量的单位时基
- 用于检测失速的看门狗计时器

表 6-37 表示 EQEP 时序条件。

表 6-37. EQEP 时序条件

参数		最小值	最大值	单位
输入条件				
SR _i	输入压摆率	1	4	V/ns
输出条件				
C _L	输出负载电容	2	7	pF

节 6.10.5.8.1 和节 6.10.5.8.2 说明了 eQEP 的时序要求和开关特性 (请参阅图 6-50)。

6.10.5.8.1 eQEP 的时序要求

编号	参数	描述	最小值	最大值	单位
QEP1	$t_{w(qep)}$	脉冲持续时间, QEP_A/B	$2 + 2P^{(1)}$		ns
QEP2	$t_{w(qepiH)}$	脉冲持续时间, QEP_I 高电平	$2 + 2P^{(1)}$		ns
QEP3	$t_{w(qepiL)}$	脉冲持续时间, QEP_I 低电平	$2 + 2P^{(1)}$		ns
QEP4	$t_{w(qepsH)}$	脉冲持续时间, QEP_S 高电平	$2 + 2P^{(1)}$		ns
QEP5	$t_{w(qepsL)}$	脉冲持续时间, QEP_S 低电平	$2 + 2P^{(1)}$		ns

(1) $P = \text{sysclk}$

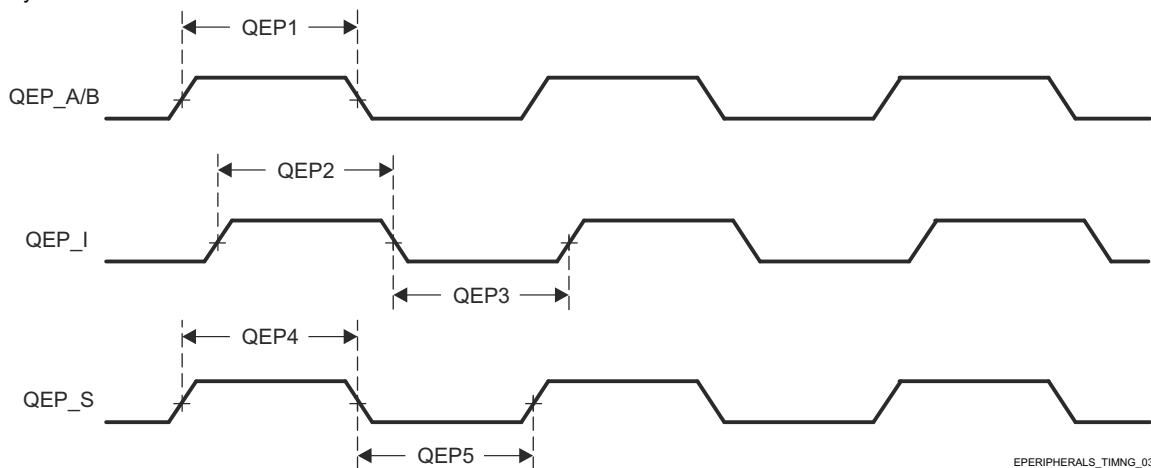


图 6-50. eQEP 输入时序

6.10.5.8.2 eQEP 的开关特性

编号	参数	描述	最小值	最大值	单位
QEP6	$t_d(\text{QEP-CNTR})$	延迟时间, 外部时钟到计数器增量		24	ns

有关更多信息, 请参阅器件 TRM 的外设一章中的增强型正交编码器脉冲 (EQEP) 模块一节。

6.10.5.9 GPIO

如需进一步详细了解器件 GPIO 的特性和其他说明信息, 请参阅特定于器件的技术参考手册 (TRM) 以及本数据表的信号说明中的相应小节。

表 6-38、节 6.10.5.9.1 和节 6.10.5.9.2 说明了 GPIO 的时序条件、要求和开关特性。

表 6-38. GPIO 时序条件

参数	缓冲器类型	最小值	最大值	单位
输入条件				

表 6-38. GPIO 时序条件 (续)

参数		缓冲器类型	最小值	最大值	单位
SR _i	输入压摆率	LVC MOS	0.2	6.6	V/ns
		I2C OD FS	0.2	0.08	V/ns
输出条件					
C _L	输出负载电容	LVC MOS	3	10	pF
		I2C OD FS	3	100	pF

6.10.5.9.1 GPIO 时序要求

编号	参数		缓冲器类型	最小值	最大值	单位
GPIO1	t _{w(gpio_in)}	脉冲宽度, GPIO _{n_x}	1.8 V	2P + 2.6 ⁽¹⁾		ns
			3.3V	2P + 3.4 ⁽¹⁾		ns

(1) P = 功能时钟周期 (以 ns 为单位)。

6.10.5.9.2 GPIO 开关特性

编号	参数		缓冲器类型	最小值	最大值	单位
GPIO3	t _{w(GPIO_OUT)}	最小输出脉冲宽度	LVC MOS	- 3.6 + 0.975P ⁽¹⁾		ns
GPIO4	t _{w(GPIO_OUT)}	最小输出脉冲宽度低电平	I2C 开漏	160		ns
GPIO5	t _{w(GPIO_OUT)}	最小输出脉冲宽度高电平	I2C 开漏	60		ns

(1) P = 功能时钟周期 (以 ns 为单位)。

有关更多信息, 请参阅器件 TRM 的外设一章中的通用接口 (GPIO) 一节。

6.10.5.10 GPMC

如需进一步详细了解器件通用存储器控制器的特性和其他说明信息, 请参阅信号说明和详细说明中的相应小节。

表 6-39 表示 GPMC 时序条件。

备注

本节中提供的 IO 时序适用于 GPMC0 的所有信号组合。然而, 只有当使用单个 IOSET 内的信号时, 时序才对 GPMC0 有效。GPMC0_IOSET、GPMC0_IOSET 表对 IOSET 进行了定义。

表 6-39. GPMC 时序条件

参数	说明	最小值	最大值	单位	
输入条件					
SR _i	输入压摆率	1.65	4	V/ns	
输出条件					
C _L	输出负载电容	5	20	pF	
PCB 连接要求					
t _d (Trace Delay)	每条引线的传播延迟	133MHz 同步模式	140	360	ps
		所有其他模式	140	720	
t _d (Trace Mismatch Delay)	所有布线之间的传播不匹配		200	ps	

6.10.5.10.1 GPMC 和 NOR 闪存 - 同步模式

节 6.10.5.10.1.1 和节 6.10.5.10.1.2 假设在下列建议运行条件和电气特性条件下进行测试 (请参阅图 6-51 至图 6-55)。

6.10.5.10.1.1 GPMC 和 NOR 闪存时序要求 - 同步模式

编号	参数	说明 ⁽²⁾	模式 ⁽³⁾	最小值	最大值	最小值	最大值	单位
				100MHz ⁽⁴⁾		133MHz ⁽⁴⁾		
F12	$t_{su}(dV-clkH)$	建立时间, 在输出时钟 GPMC_CLK 高电平之前输入数据 GPMC_AD[15:0] 有效	div_by_1_mode ; GPMC_FCLK_MUX ; TIMEPARAGRANULARITY_X1	1.81		1.11		ns
			not_div_by_1_mode ; GPMC_FCLK_MUX ; TIMEPARAGRANULARITY_X1	1.06				ns
F13	$t_{h}(clkH-dV)$	保持时间, 在输出时钟 GPMC_CLK 高电平之后输入数据 GPMC_AD[15:0] 有效	div_by_1_mode ; GPMC_FCLK_MUX ; TIMEPARAGRANULARITY_X1	1.78		2.28		ns
			not_div_by_1_mode ; GPMC_FCLK_MUX ; TIMEPARAGRANULARITY_X1	1.78				ns
F21	$t_{su}(waitV-clkH)$	建立时间, 在输出时钟 GPMC_CLK 高电平之前输入等待 GPMC_WAIT[j] 有效 ⁽¹⁾	div_by_1_mode ; GPMC_FCLK_MUX ; TIMEPARAGRANULARITY_X1	1.81		1.11		ns
			not_div_by_1_mode ; GPMC_FCLK_MUX ; TIMEPARAGRANULARITY_X1	1.06				ns
F22	$t_{h}(clkH-waitV)$	保持时间, 在输出时钟 GPMC_CLK 高电平之后输入等待 GPMC_WAIT[j] 有效 ⁽¹⁾	div_by_1_mode ; GPMC_FCLK_MUX ; TIMEPARAGRANULARITY_X1	1.78		2.28		ns
			not_div_by_1_mode ; GPMC_FCLK_MUX ; TIMEPARAGRANULARITY_X1	1.78				ns

(1) 在 GPMC_WAIT[j] 中, j 等于 0、1、2 或 3。

(2) 等待监视支持仅限于 WaitMonitoringTime 值 > 0。有关等待监视功能的完整说明, 请参阅器件 TRM 中的通用存储器控制器 (GPMC) 一节。

(3) 对于 div_by_1_mode :

- GPMC_CONFIG1_i 寄存器 : GPMCFCLKDIVIDER = 0h :
 - GPMC_CLK 频率 = GPMC_FCLK 频率
- GPMC_CONFIG1_i 寄存器 : GPMCFCLKDIVIDER = 1h 至 3h :
 - GPMC_CLK 频率 = GPMC_FCLK 频率 / (2 至 4)
- CTRLMMR_GPMC_CLKSEL[1-0] CLK_SEL = 01 = PER1_PLL_CLKOUT/3 = 300/3 = 100MHz
- 对于 TIMEPARAGRANULARITY_X1 :
 - GPMC_CONFIG1_i 寄存器 : TIMEPARAGRANULARITY = 0h = x1 延迟 (影响 RD/WRCYCLETIME、RD/WRACCESTIME、PAGEBURSTACCESTIME、CSONTIME、CSR/DWROFFTIME、ADVONTIME、ADV RD/WROFFTIME、OEONTIME、OE OFFTIME、WEONTIME、WE OFFTIME、CYCLE2CYCLEDELAY、BUSTURNAROUND、TIMEOUTSTARTVALUE、WRDATAONADMUXBUS)

(4) 对于 100MHz :

- CTRLMMR_GPMC_CLKSEL[1-0] CLK_SEL = 01 = MAIN_PLL2_HSDIV1_CLKOUT / 3

对于 133MHz :

- CTRLMMR_GPMC_CLKSEL[1-0] CLK_SEL = 00 = MAIN_PLL0_HSDIV3_CLKOUT

6.10.5.10.1.2 GPMC 和 NOR 闪存开关特性 - 同步模式

编号 ⁽²⁾	参数	说明	模式 ⁽¹⁹⁾	最小值	最大值	最小值	最大值	单位
				100 MHz ⁽²⁰⁾		133 MHz ⁽²⁰⁾		
F0	tc(clk)	周期, 输出时钟 GPMC_CLK ⁽¹⁸⁾	div_by_1_mode ; GPMC_FCLK_MUX ; TIMEPARAGRANULARITY_X1	10		7.52		ns
F1	t _w (clkH)	典型脉冲持续时间, 输出时钟 GPMC_CLK 高电平	div_by_1_mode ; GPMC_FCLK_MUX ; TIMEPARAGRANULARITY_X1	0.475*P ⁽¹⁵⁾ - 0.3		0.475*P ⁽¹⁵⁾ - 0.3		ns
F1	t _w (clkL)	典型脉冲持续时间, 输出时钟 GPMC_CLK 低电平	div_by_1_mode ; GPMC_FCLK_MUX ; TIMEPARAGRANULARITY_X1	0.475*P ⁽¹⁵⁾ - 0.3		0.475*P ⁽¹⁵⁾ - 0.3		ns
F2	t _d (clkH-csnV)	延迟时间, 输出时钟 GPMC_CLK 上升沿到输出片选 GPMC_CS[n] 转换 ⁽¹⁴⁾	div_by_1_mode ; GPMC_FCLK_MUX ; TIMEPARAGRANULARITY_X1 ; 无 extra_delay	F ⁽⁶⁾ - 2.2	F+3.75	F ⁽⁶⁾ - 2.2	F ⁽⁶⁾ + 3.75	ns
F3	t _d (clkH-CSn[i]V)	延迟时间, 输出时钟 GPMC_CLK 上升沿到输出片选 GPMC_CS[n] 无效 ⁽¹⁴⁾	div_by_1_mode ; GPMC_FCLK_MUX ; TIMEPARAGRANULARITY_X1 ; 无 extra_delay	E ⁽⁵⁾ - 2.2	E ⁽⁵⁾ + 3.75	E ⁽⁵⁾ - 2.2	E ⁽⁵⁾ + 3.75	ns
F4	t _d (aV-clk)	延迟时间, 输出地址 GPMC_A[27:1] 有效到输出时钟 GPMC_CLK 第一个边沿	div_by_1_mode ; GPMC_FCLK_MUX ; TIMEPARAGRANULARITY_X1	B ⁽²⁾ -2.3	B ⁽²⁾ +4.5	B ⁽²⁾ -2.3	B ⁽²⁾ +4.5	ns
F5	t _d (clkH-aV)	延迟时间, 输出时钟 GPMC_CLK 上升沿到输出地址 GPMC_A[27:1] 无效	div_by_1_mode ; GPMC_FCLK_MUX ; TIMEPARAGRANULARITY_X1	-2.3	4.5	-2.3	4.5	ns
F6	t _d (be[x]nV-clk)	延迟时间, 输出低字节使能和命令锁存使能 GPMC_BE0n_CLE、输出高字节使能 GPMC_BE1n 有效到输出时钟 GPMC_CLK 第一个边沿	div_by_1_mode ; GPMC_FCLK_MUX ; TIMEPARAGRANULARITY_X1	B ⁽²⁾ -2.3	B ⁽²⁾ +1.9	B ⁽²⁾ -2.3	B ⁽²⁾ +1.9	ns
F7	t _d (clkH-be[x]nV)	延迟时间, 输出时钟 GPMC_CLK 上升沿到输出低字节使能和命令锁存使能 GPMC_BE0n_CLE、输出高字节使能 GPMC_BE1n 有效 ⁽¹¹⁾	div_by_1_mode ; GPMC_FCLK_MUX ; TIMEPARAGRANULARITY_X1	D ⁽⁴⁾ -2.3	D ⁽⁴⁾ +1.9	D ⁽⁴⁾ -2.3	D ⁽⁴⁾ +1.9	ns
F7	t _d (clkL-be[x]nV)	延迟时间, GPMC_CLK 下降沿到 GPMC_BE0n_CLE、GPMC_BE1n 无效 ⁽¹²⁾	div_by_1_mode ; GPMC_FCLK_MUX ; TIMEPARAGRANULARITY_X1	D ⁽⁴⁾ -2.3	D ⁽⁴⁾ +1.9	D ⁽⁴⁾ -2.3	D ⁽⁴⁾ +1.9	ns
F7	t _d (clkL-be[x]nV)	延迟时间, GPMC_CLK 下降沿到 GPMC_BE0n_CLE、GPMC_BE1n 无效 ⁽¹³⁾	div_by_1_mode ; GPMC_FCLK_MUX ; TIMEPARAGRANULARITY_X1	D ⁽⁴⁾ -2.3	D ⁽⁴⁾ +1.9	D ⁽⁴⁾ -2.3	D ⁽⁴⁾ +1.9	ns
F8	t _d (clkH-advn)	延迟时间, 输出时钟 GPMC_CLK 上升沿到输出地址有效和地址锁存使能 GPMC_ADVn_ALE 转换	div_by_1_mode ; GPMC_FCLK_MUX ; TIMEPARAGRANULARITY_X1 ; 无 extra_delay	G ⁽⁷⁾ -2.3	G ⁽⁷⁾ +4.5	G ⁽⁷⁾ -2.3	G ⁽⁷⁾ +4.5	ns
F9	t _d (clkH-advnV)	延迟时间, 输出时钟 GPMC_CLK 上升沿到输出地址有效和地址锁存使能 GPMC_ADVn_ALE 无效	div_by_1_mode ; GPMC_FCLK_MUX ; TIMEPARAGRANULARITY_X1 ; 无 extra_delay	D ⁽⁴⁾ -2.3	D ⁽⁴⁾ +4.5	D ⁽⁴⁾ -2.3	D ⁽⁴⁾ +4.5	ns

编号 ⁽²⁾	参数	说明	模式 ⁽¹⁹⁾	最小值	最大值	最小值	最大值	单位
				100 MHz ⁽²⁰⁾		133 MHz ⁽²⁰⁾		
F10	t _d (clkH-oen)	延迟时间, 输出时钟 GPMC_CLK 上升沿到输出使能 GPMC_OEn_REn 转换	div_by_1_mode ; GPMC_FCLK_MUX ; TIMEPARAGRANULARITY_X1 ; 无 extra_delay	H ⁽⁸⁾ -2.3	H ⁽⁸⁾ +3.5	H ⁽⁸⁾ -2.3	H ⁽⁸⁾ +3.5	ns
F11	t _d (clkH-oenIV)	延迟时间, 输出时钟 GPMC_CLK 上升沿到输出使能 GPMC_OEn_REn 无效	div_by_1_mode ; GPMC_FCLK_MUX ; TIMEPARAGRANULARITY_X1 ; 无 extra_delay	E ⁽⁸⁾ -2.3	E ⁽⁸⁾ +3.5	E ⁽⁸⁾ -2.3	E ⁽⁸⁾ + 3.5	ns
F14	t _d (clkH-wen)	延迟时间, 输出时钟 GPMC_CLK 上升沿到输出写入使能 GPMC_WEn 转换	div_by_1_mode ; GPMC_FCLK_MUX ; TIMEPARAGRANULARITY_X1 ; 无 extra_delay	I ⁽⁹⁾ - 2.3	I ⁽⁹⁾ +4.5	I ⁽⁹⁾ - 2.3	I ⁽⁹⁾ +4.5	ns
F15	t _d (clkH-do)	延迟时间, 输出时钟 GPMC_CLK 上升沿到输出数据 GPMC_AD[15:0] 转换 ⁽¹¹⁾	div_by_1_mode ; GPMC_FCLK_MUX ; TIMEPARAGRANULARITY_X1	J ⁽¹⁰⁾ -2.3	J ⁽¹⁰⁾ +2.7	J ⁽¹⁰⁾ -2.3	J ⁽¹⁰⁾ +2.7	ns
F15	t _d (clkL-do)	延迟时间, GPMC_CLK 下降沿到 GPMC_AD[15:0] 数据总线转换 ⁽¹²⁾	div_by_1_mode ; GPMC_FCLK_MUX ; TIMEPARAGRANULARITY_X1	J ⁽¹⁰⁾ -2.3	J ⁽¹⁰⁾ +2.7	J ⁽¹⁰⁾ -2.3	J ⁽¹⁰⁾ +2.7	ns
F15	t _d (clkL-do)	延迟时间, GPMC_CLK 下降沿到 GPMC_AD[15:0] 数据总线转换 ⁽¹³⁾	div_by_1_mode ; GPMC_FCLK_MUX ; TIMEPARAGRANULARITY_X1	J ⁽¹⁰⁾ -2.3	J ⁽¹⁰⁾ +2.7	J ⁽¹⁰⁾ -2.3	J ⁽¹⁰⁾ +2.7	ns
F17	t _d (clkH-be[x]n)	延迟时间, 输出时钟 GPMC_CLK 上升沿到输出低字节使能和命令锁存使能 GPMC_BE0n_CLE 转换 ⁽¹¹⁾	div_by_1_mode ; GPMC_FCLK_MUX ; TIMEPARAGRANULARITY_X1	J ⁽¹⁰⁾ -2.3	J ⁽¹⁰⁾ +1.9	J ⁽¹⁰⁾ -2.3	J ⁽¹⁰⁾ +1.9	ns
F17	t _d (clkL-be[x]n)	延迟时间, GPMC_CLK 下降沿到 GPMC_BE0n_CLE、GPMC_BE1n 转换 ⁽¹²⁾	div_by_1_mode ; GPMC_FCLK_MUX ; TIMEPARAGRANULARITY_X1	J ⁽¹⁰⁾ -2.3	J ⁽¹⁰⁾ +1.9	J ⁽¹⁰⁾ -2.3	J ⁽¹⁰⁾ +1.9	ns
F17	t _d (clkL-be[x]n)	延迟时间, GPMC_CLK 下降沿到 GPMC_BE0n_CLE、GPMC_BE1n 转换 ⁽¹³⁾	div_by_1_mode ; GPMC_FCLK_MUX ; TIMEPARAGRANULARITY_X1	J ⁽¹⁰⁾ -2.3	J ⁽¹⁰⁾ +1.9	J ⁽¹⁰⁾ -2.3	J ⁽¹⁰⁾ +1.9	ns
F18	t _w (csnV)	脉冲持续时间, 输出片选 GPMC_CS[n][] 低电平 ⁽¹⁴⁾	读取	A ⁽¹⁾		A ⁽¹⁾		ns
			写入	A ⁽¹⁾		A ⁽¹⁾		ns
F19	t _w (be[x]nV)	脉冲持续时间, 输出低字节使能和命令锁存使能 GPMC_BE0n_CLE、输出高字节使能 GPMC_BE1n 低电平	读取	C ⁽³⁾		C ⁽³⁾		ns
			写入	C ⁽³⁾		C ⁽³⁾		ns
F20	t _w (advnV)	脉冲持续时间, 输出地址有效和地址锁存使能 GPMC_ADVn_ALE 低电平	读取	K ⁽¹⁶⁾		K ⁽¹⁶⁾		ns
			写入	K ⁽¹⁶⁾		K ⁽¹⁶⁾		ns

- (1) 对于单次读取: $A = (CSRdOffTime - CSOnTime) \times (TimeParaGranularity + 1) \times GPMC_FCLK^{(17)}$
对于突发读取: $A = (CSRdOffTime - CSOnTime + (n - 1) \times PageBurstAccessTime) \times (TimeParaGranularity + 1) \times GPMC_FCLK^{(17)}$
对于突发写入: $A = (CSWrOffTime - CSOnTime + (n - 1) \times PageBurstAccessTime) \times (TimeParaGranularity + 1) \times GPMC_FCLK^{(17)}$
n 是页面突发访问编号。
- (2) $B = ClkActivationTime \times GPMC_FCLK^{(17)}$
- (3) 对于单次读取: $C = RdCycleTime \times (TimeParaGranularity + 1) \times GPMC_FCLK^{(17)}$
对于突发读取: $C = (RdCycleTime + (n - 1) \times PageBurstAccessTime) \times (TimeParaGranularity + 1) \times GPMC_FCLK^{(17)}$
对于突发写入: $C = (WrCycleTime + (n - 1) \times PageBurstAccessTime) \times (TimeParaGranularity + 1) \times GPMC_FCLK^{(17)}$
n 是页面突发访问编号。
- (4) 对于单次读取: $D = (RdCycleTime - AccessTime) \times (TimeParaGranularity + 1) \times GPMC_FCLK^{(17)}$
对于突发读取: $D = (RdCycleTime - AccessTime) \times (TimeParaGranularity + 1) \times GPMC_FCLK^{(17)}$

- 对于突发写入：D = (WrCycleTime - AccessTime) × (TimeParaGranularity + 1) × GPMC_FCLK⁽¹⁷⁾
- (5) 对于单次读取：E = (CSRdOffTime - AccessTime) × (TimeParaGranularity + 1) × GPMC_FCLK⁽¹⁷⁾
对于突发读取：E = (CSRdOffTime - AccessTime) × (TimeParaGranularity + 1) × GPMC_FCLK⁽¹⁷⁾
对于突发写入：E = (CSWrOffTime - AccessTime) × (TimeParaGranularity + 1) × GPMC_FCLK⁽¹⁷⁾
- (6) 对于 csn 下降沿 (CS 激活)：
- 如果 GPMCFCLKDIVIDER = 0：
 - F = 0.5 × CSEExtraDelay × GPMC_FCLK⁽¹⁷⁾
 - 如果 GPMCFCLKDIVIDER = 1：
 - 如果 (ClkActivationTime 和 CSOnTime 为奇数) 或 (ClkActivationTime 和 CSOnTime 为偶数)，则 F = 0.5 × CSEExtraDelay × GPMC_FCLK⁽¹⁷⁾
 - 否则 F = (1 + 0.5 × CSEExtraDelay) × GPMC_FCLK⁽¹⁷⁾
 - 如果 GPMCFCLKDIVIDER = 2：
 - 如果 ((CSOnTime - ClkActivationTime) 是 3 的倍数)，则 F = 0.5 × CSEExtraDelay × GPMC_FCLK⁽¹⁷⁾
 - 如果 ((CSOnTime - ClkActivationTime - 1) 是 3 的倍数)，则 F = (1 + 0.5 × CSEExtraDelay) × GPMC_FCLK⁽¹⁷⁾
 - 如果 ((CSOnTime - ClkActivationTime - 2) 是 3 的倍数)，则 F = (2 + 0.5 × CSEExtraDelay) × GPMC_FCLK⁽¹⁷⁾
- (7) 对于 ADV 下降沿 (ADV 激活)：
- 如果 GPMCFCLKDIVIDER = 0：
 - G = 0.5 × ADVExtraDelay × GPMC_FCLK⁽¹⁷⁾
 - 如果 GPMCFCLKDIVIDER = 1：
 - 如果 (ClkActivationTime 和 ADVOnTime 为奇数) 或 (ClkActivationTime 和 ADVOnTime 为偶数)，则 G = 0.5 × ADVExtraDelay × GPMC_FCLK⁽¹⁷⁾
 - 否则 G = (1 + 0.5 × ADVExtraDelay) × GPMC_FCLK⁽¹⁷⁾
 - 如果 GPMCFCLKDIVIDER = 2：
 - 如果 ((ADVOnTime - ClkActivationTime) 是 3 的倍数)，则 G = 0.5 × ADVExtraDelay × GPMC_FCLK⁽¹⁷⁾
 - 如果 ((ADVOnTime - ClkActivationTime - 1) 是 3 的倍数)，则 G = (1 + 0.5 × ADVExtraDelay) × GPMC_FCLK⁽¹⁷⁾
 - 如果 ((ADVOnTime - ClkActivationTime - 2) 是 3 的倍数)，则 G = (2 + 0.5 × ADVExtraDelay) × GPMC_FCLK⁽¹⁷⁾
- 对于读取模式下的 ADV 上升沿 (ADV 停用)：
- 如果 GPMCFCLKDIVIDER = 0：
 - G = 0.5 × ADVExtraDelay × GPMC_FCLK⁽¹⁷⁾
 - 如果 GPMCFCLKDIVIDER = 1：
 - 如果 (ClkActivationTime 和 ADVRdOffTime 为奇数) 或 (ClkActivationTime 和 ADVRdOffTime 为偶数)，则 G = 0.5 × ADVExtraDelay × GPMC_FCLK⁽¹⁷⁾
 - 否则 G = (1 + 0.5 × ADVExtraDelay) × GPMC_FCLK⁽¹⁷⁾
 - 如果 GPMCFCLKDIVIDER = 2：
 - 如果 ((ADVRdOffTime - ClkActivationTime) 是 3 的倍数)，则 G = 0.5 × ADVExtraDelay × GPMC_FCLK⁽¹⁷⁾
 - 如果 ((ADVRdOffTime - ClkActivationTime - 1) 是 3 的倍数)，则 G = (1 + 0.5 × ADVExtraDelay) × GPMC_FCLK⁽¹⁷⁾
 - 如果 ((ADVRdOffTime - ClkActivationTime - 2) 是 3 的倍数)，则 G = (2 + 0.5 × ADVExtraDelay) × GPMC_FCLK⁽¹⁷⁾
- 对于写入模式下的 ADV 上升沿 (ADV 停用)：
- 如果 GPMCFCLKDIVIDER = 0：
 - G = 0.5 × ADVExtraDelay × GPMC_FCLK⁽¹⁷⁾
 - 如果 GPMCFCLKDIVIDER = 1：
 - 如果 (ClkActivationTime 和 ADVWrOffTime 为奇数) 或 (ClkActivationTime 和 ADVWrOffTime 为偶数)，则 G = 0.5 × ADVExtraDelay × GPMC_FCLK⁽¹⁷⁾
 - 否则 G = (1 + 0.5 × ADVExtraDelay) × GPMC_FCLK⁽¹⁷⁾
 - 如果 GPMCFCLKDIVIDER = 2：
 - 如果 ((ADVWrOffTime - ClkActivationTime) 是 3 的倍数)，则 G = 0.5 × ADVExtraDelay × GPMC_FCLK⁽¹⁷⁾
 - 如果 ((ADVWrOffTime - ClkActivationTime - 1) 是 3 的倍数)，则 G = (1 + 0.5 × ADVExtraDelay) × GPMC_FCLK⁽¹⁷⁾
 - 如果 ((ADVWrOffTime - ClkActivationTime - 2) 是 3 的倍数)，则 G = (2 + 0.5 × ADVExtraDelay) × GPMC_FCLK⁽¹⁷⁾
- (8) 对于 OE 下降沿 (OE 激活) 和 IO DIR 上升沿 (数据总线输入方向)：
- 如果 GPMCFCLKDIVIDER = 0：

- $H = 0.5 \times \text{OEExtraDelay} \times \text{GPMC_FCLK}^{(17)}$
- 如果 $\text{GPMCFCLKDIVIDER} = 1$:
 - 如果 (ClkActivationTime 和 OEOnTime 为奇数) 或 (ClkActivationTime 和 OEOnTime 为偶数) , 则 $H = 0.5 \times \text{OEExtraDelay} \times \text{GPMC_FCLK}^{(17)}$
 - 否则 $H = (1 + 0.5 \times \text{OEExtraDelay}) \times \text{GPMC_FCLK}^{(17)}$
- 如果 $\text{GPMCFCLKDIVIDER} = 2$:
 - 如果 ($(\text{OEOnTime} - \text{ClkActivationTime})$ 是 3 的倍数) , 则 $H = 0.5 \times \text{OEExtraDelay} \times \text{GPMC_FCLK}^{(17)}$
 - 如果 ($(\text{OEOnTime} - \text{ClkActivationTime} - 1)$ 是 3 的倍数) , 则 $H = (1 + 0.5 \times \text{OEExtraDelay}) \times \text{GPMC_FCLK}^{(17)}$
 - 如果 ($(\text{OEOnTime} - \text{ClkActivationTime} - 2)$ 是 3 的倍数) , 则 $H = (2 + 0.5 \times \text{OEExtraDelay}) \times \text{GPMC_FCLK}^{(17)}$

对于 OE 上升沿 (OE 停用) :

- 如果 $\text{GPMCFCLKDIVIDER} = 0$:
 - $H = 0.5 \times \text{OEExtraDelay} \times \text{GPMC_FCLK}^{(17)}$
- 如果 $\text{GPMCFCLKDIVIDER} = 1$:
 - 如果 (ClkActivationTime 和 OEOffTime 为奇数) 或 (ClkActivationTime 和 OEOffTime 为偶数) , 则 $H = 0.5 \times \text{OEExtraDelay} \times \text{GPMC_FCLK}^{(17)}$
 - 否则 $H = (1 + 0.5 \times \text{OEExtraDelay}) \times \text{GPMC_FCLK}^{(17)}$
- 如果 $\text{GPMCFCLKDIVIDER} = 2$:
 - 如果 ($(\text{OEOffTime} - \text{ClkActivationTime})$ 是 3 的倍数) , 则 $H = 0.5 \times \text{OEExtraDelay} \times \text{GPMC_FCLK}^{(17)}$
 - 如果 ($(\text{OEOffTime} - \text{ClkActivationTime} - 1)$ 是 3 的倍数) , 则 $H = (1 + 0.5 \times \text{OEExtraDelay}) \times \text{GPMC_FCLK}^{(17)}$
 - 如果 ($(\text{OEOffTime} - \text{ClkActivationTime} - 2)$ 是 3 的倍数) , 则 $H = (2 + 0.5 \times \text{OEExtraDelay}) \times \text{GPMC_FCLK}^{(17)}$

(9) 对于 WE 下降沿 (WE 激活) :

- 如果 $\text{GPMCFCLKDIVIDER} = 0$:
 - $I = 0.5 \times \text{WEExtraDelay} \times \text{GPMC_FCLK}^{(17)}$
- 如果 $\text{GPMCFCLKDIVIDER} = 1$:
 - 如果 (ClkActivationTime 和 WEOnTime 为奇数) 或 (ClkActivationTime 和 WEOnTime 为偶数) , 则 $I = 0.5 \times \text{WEExtraDelay} \times \text{GPMC_FCLK}^{(17)}$
 - 否则 $I = (1 + 0.5 \times \text{WEExtraDelay}) \times \text{GPMC_FCLK}^{(17)}$
- 如果 $\text{GPMCFCLKDIVIDER} = 2$:
 - 如果 ($(\text{WEOnTime} - \text{ClkActivationTime})$ 是 3 的倍数) , 则 $I = 0.5 \times \text{WEExtraDelay} \times \text{GPMC_FCLK}^{(17)}$
 - 如果 ($(\text{WEOnTime} - \text{ClkActivationTime} - 1)$ 是 3 的倍数) , 则 $I = (1 + 0.5 \times \text{WEExtraDelay}) \times \text{GPMC_FCLK}^{(17)}$
 - 如果 ($(\text{WEOnTime} - \text{ClkActivationTime} - 2)$ 是 3 的倍数) , 则 $I = (2 + 0.5 \times \text{WEExtraDelay}) \times \text{GPMC_FCLK}^{(17)}$

对于 WE 上升沿 (WE 停用) :

- 如果 $\text{GPMCFCLKDIVIDER} = 0$:
 - $I = 0.5 \times \text{WEExtraDelay} \times \text{GPMC_FCLK}^{(17)}$
- 如果 $\text{GPMCFCLKDIVIDER} = 1$:
 - 如果 (ClkActivationTime 和 WEOffTime 为奇数) 或 (ClkActivationTime 和 WEOffTime 为偶数) , 则 $I = 0.5 \times \text{WEExtraDelay} \times \text{GPMC_FCLK}^{(17)}$
 - 否则 $I = (1 + 0.5 \times \text{WEExtraDelay}) \times \text{GPMC_FCLK}^{(17)}$
- 如果 $\text{GPMCFCLKDIVIDER} = 2$:
 - 如果 ($(\text{WEOffTime} - \text{ClkActivationTime})$ 是 3 的倍数) , 则 $I = 0.5 \times \text{WEExtraDelay} \times \text{GPMC_FCLK}^{(17)}$
 - 如果 ($(\text{WEOffTime} - \text{ClkActivationTime} - 1)$ 是 3 的倍数) , 则 $I = (1 + 0.5 \times \text{WEExtraDelay}) \times \text{GPMC_FCLK}^{(17)}$
 - 如果 ($(\text{WEOffTime} - \text{ClkActivationTime} - 2)$ 是 3 的倍数) , 则 $I = (2 + 0.5 \times \text{WEExtraDelay}) \times \text{GPMC_FCLK}^{(17)}$

(10) $J = \text{GPMC_FCLK}^{(17)}$

(11) 对于 CLK DIV 1 模式, 仅限第一次传输。

(12) 半周期; 对于 CLK DIV 1 模式, 针对初始传输后的所有数据。

(13) GPMC_CLKOUT 的半个周期; 对于 CLK DIV 1 模式以外的模式, 针对所有数据。 GPMC_CLKOUT 从 GPMC_FCLK 进行分频。

(14) 在 $\text{GPMC_CSn}[i]$ 中, i 等于 0、1、2 或 3。在 $\text{GPMC_WAIT}[j]$ 中, j 等于 0、1、2 或 3。

(15) P = 以 ns 为单位的 GPMC_CLK 周期

(16) 对于读取: $K = (\text{ADVrOffTime} - \text{ADVOnTime}) \times (\text{TimeParaGranularity} + 1) \times \text{GPMC_FCLK}^{(17)}$

对于写入: $K = (\text{ADVwOffTime} - \text{ADVOnTime}) \times (\text{TimeParaGranularity} + 1) \times \text{GPMC_FCLK}^{(17)}$

(17) GPMC_FCLK 是通用存储器控制器内部功能时钟周期 (以 ns 为单位) 。

(18) 与 GPMC_CLK 输出时钟相关的最大和最小频率可在 GPMC 模块中通过设置 GPMC_CONFIG1_i 配置寄存器位字段 GPMCFCLKDIVIDER 进行编程。

(19) 对于 div_by_1_mode :

- GPMC_CONFIG1_i 寄存器 : GPMCFCLKDIVIDER = 0h :
 - GPMC_CLK 频率 = GPMC_FCLK 频率
- CTRLMMR_GPMC_CLKSEL[1-0] CLK_SEL = 01 = PER1_PLL_CLKOUT/3 = 300/3 = 100 MHz
- GPMC_CONFIG1_i 寄存器 : TIMEPARAGRANULARITY = 0h = x1 延迟 (影响 RD/WRCYCLETIME、RD/WRACCESSTIME、PAGEBURSTACCESSTIME、CSONTIME、CSRWD/WROFFTIME、ADVONTIME、ADV RD/WROFFTIME、OEONTIME、OE OFFTIME、WEONTIME、WE OFFTIME、CYCLE2CYCLEDELAY、BUSTURNAROUND、TIMEOUTSTARTVALUE、WRDATAONADMUXBUS)

对于无 extra_delay 的情况 :

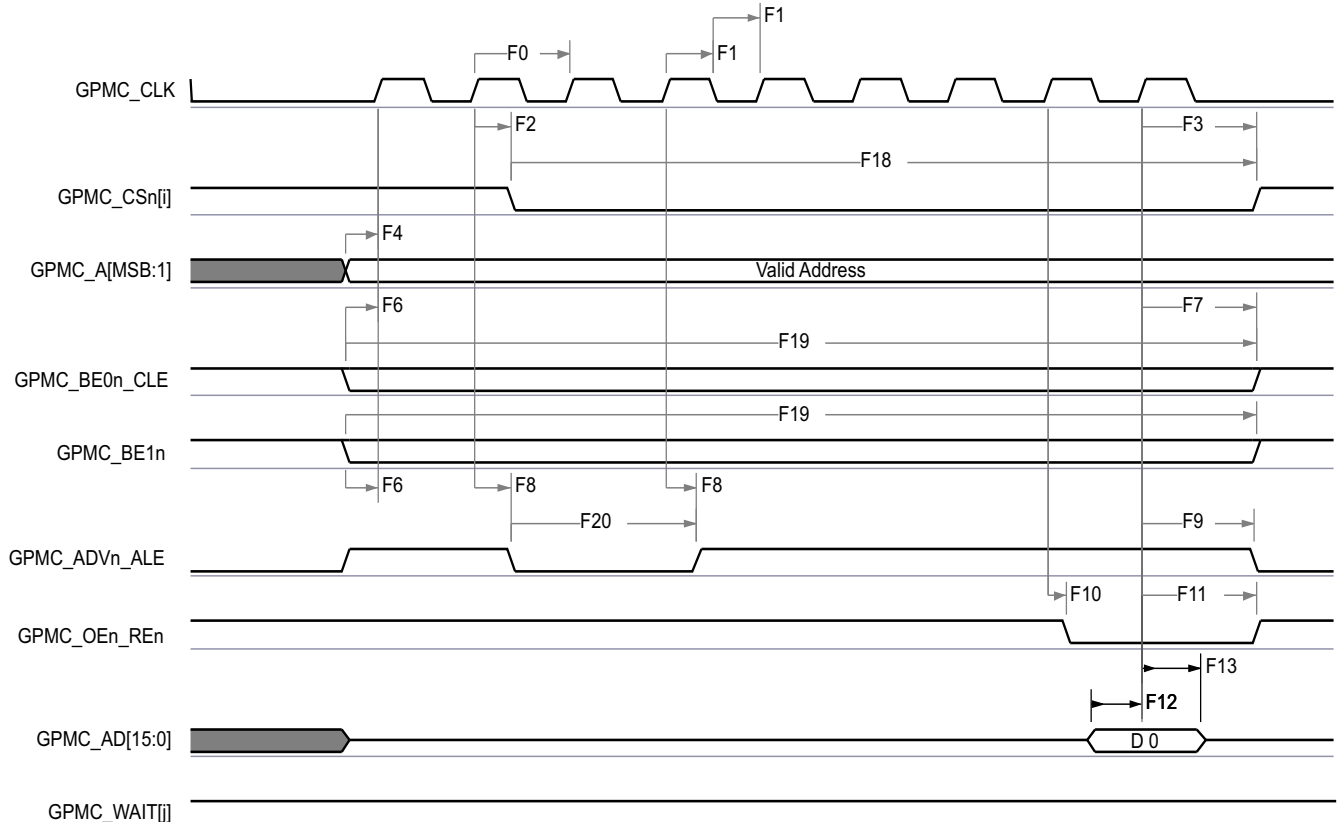
- GPMC_CONFIG2_i 寄存器 : CSEXTRADelay = 0h = CSn 时序控制信号不延迟
- GPMC_CONFIG4_i 寄存器 : WEEXTRADelay = 0h = nWE 时序控制信号不延迟
- GPMC_CONFIG4_i 寄存器 : OEEXTRADelay = 0h = nOE 时序控制信号不延迟
- GPMC_CONFIG3_i 寄存器 : ADVEXTRADelay = 0h = nADV 时序控制信号不延迟

(20) 对于 100MHz :

- CTRLMMR_GPMC_CLKSEL[1-0] CLK_SEL = 01 = MAIN_PLL2_HSDIV1_CLKOUT / 3

对于 133MHz :

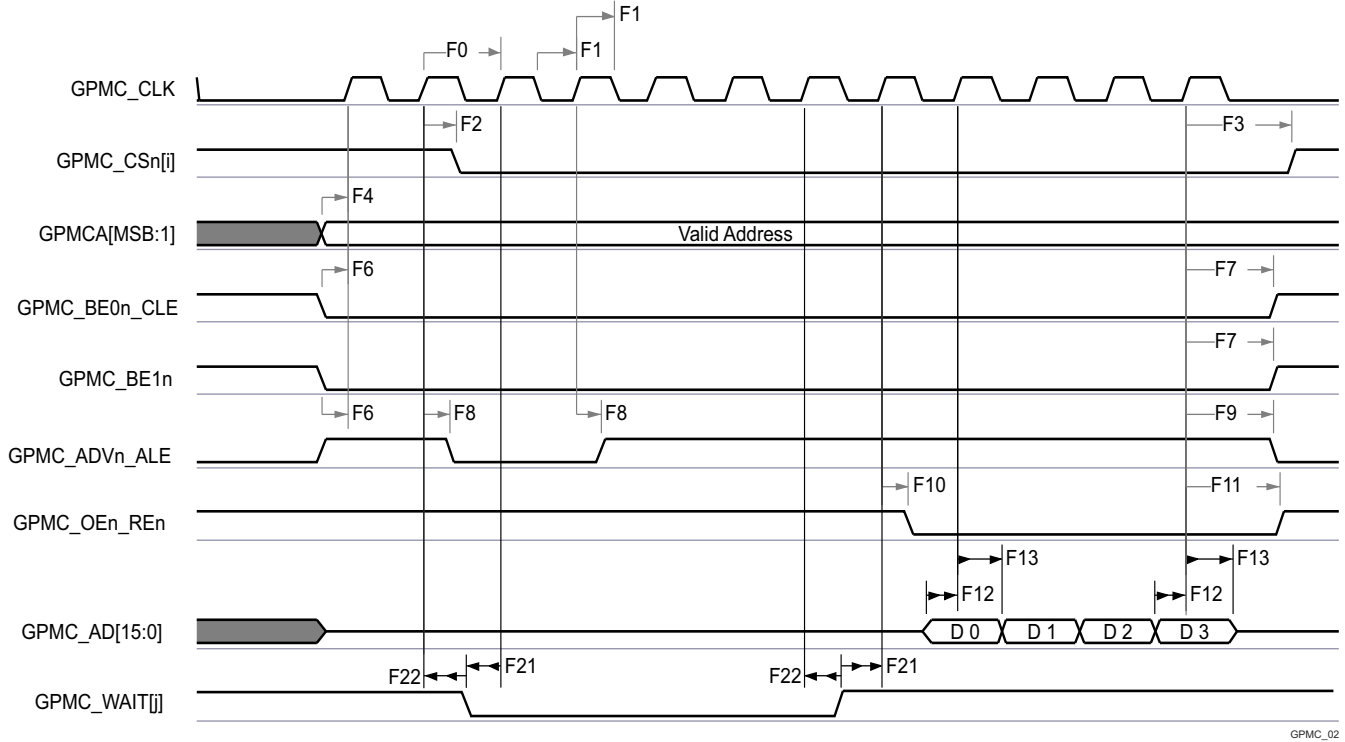
- CTRLMMR_GPMC_CLKSEL[1-0] CLK_SEL = 00 = MAIN_PLL0_HSDIV3_CLKOUT



GPMC_01

- A. 在 GPMC_CSn[i] 中, i 等于 0、1、2 或 3。
B. 在 GPMC_WAIT[j] 中, j 等于 0、1、2 或 3。

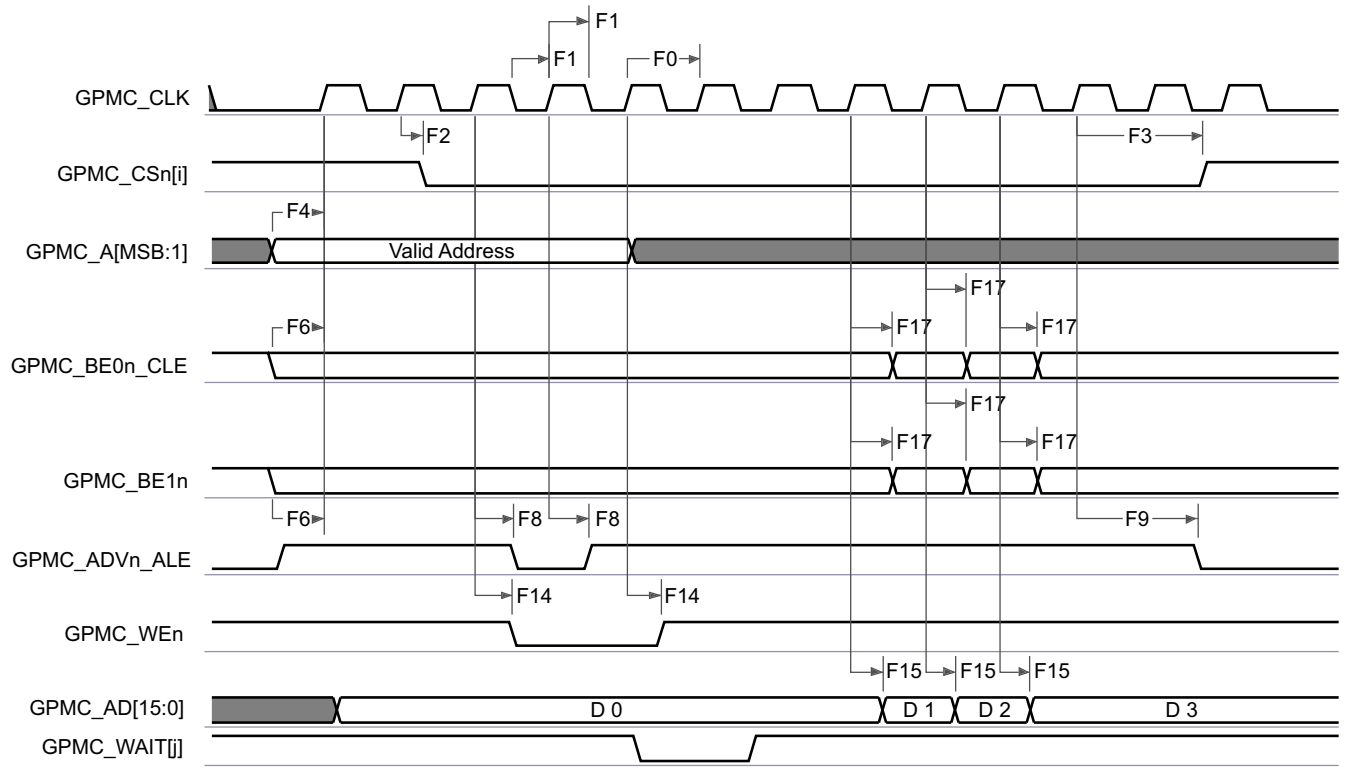
图 6-51. GPMC 和 NOR 闪存 - 同步单次读取 (GPMCFCLKDIVIDER = 0)



GPMC_02

- A. 在 GPMC_CS*n*[j] 中, i 等于 0、1、2 或 3。
- B. 在 GPMC_WAIT[j] 中, j 等于 0、1、2 或 3。

图 6-52. GPMC 和 NOR 闪存 - 同步突发读取 - 4x16 位 (GPMCFCLKDIVIDER = 0)

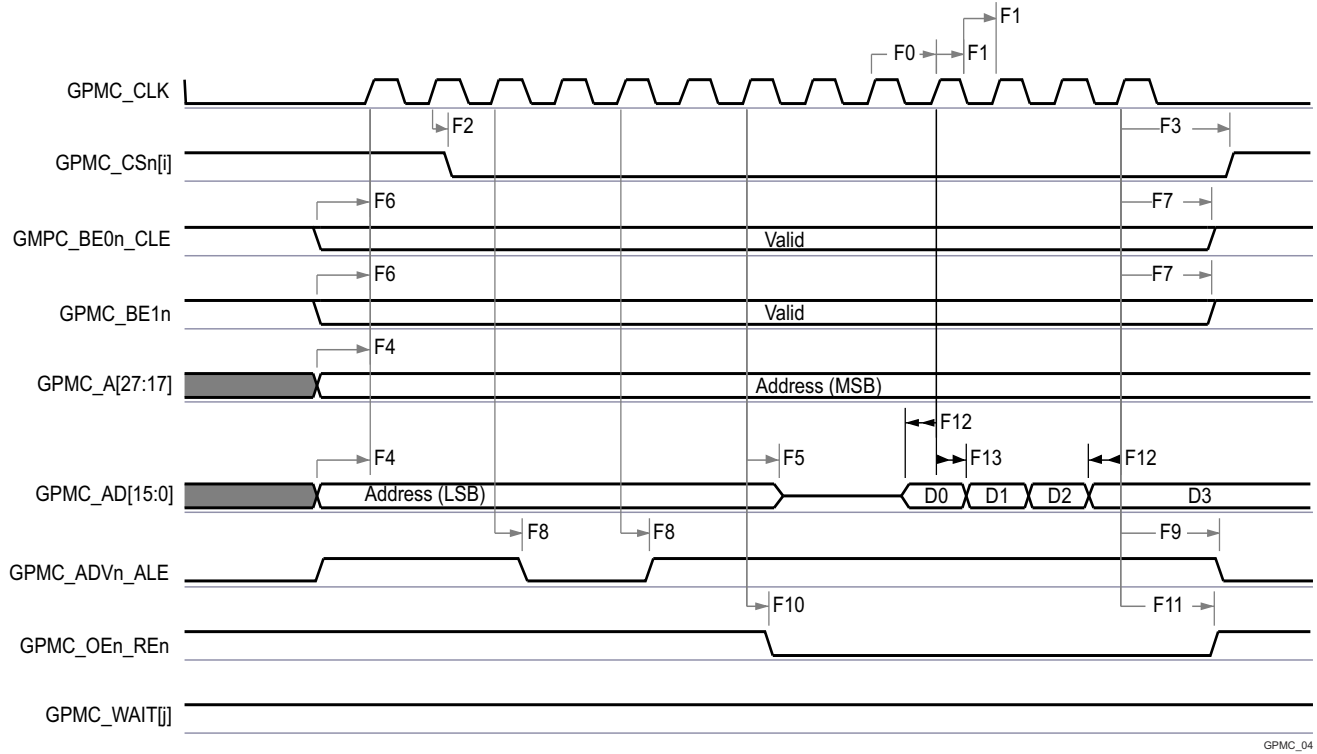


GPMC_03

- A. 在 GPMC_CS*n*[j] 中, i 等于 0、1、2 或 3。

B. 在 GPMC_WAIT[j] 中, j 等于 0、1、2 或 3。

图 6-53. GPMC 和 NOR 闪存 - 同步突发写入 (GPMCFCLKDIVIDER = 0)

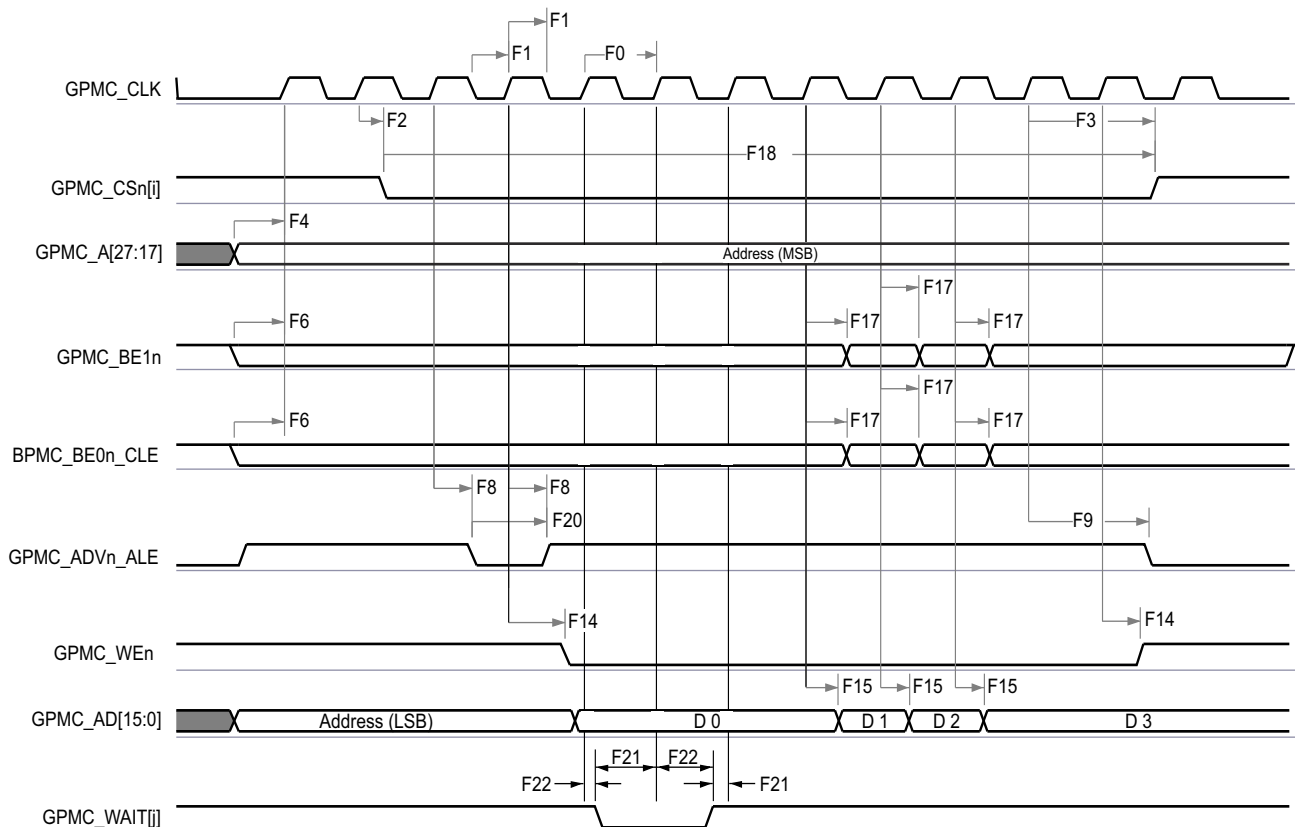


GPMC_04

A. 在 GPMC_CSn[i] 中, i 等于 0、1、2 或 3。

B. 在 GPMC_WAIT[j] 中, j 等于 0、1、2 或 3。

图 6-54. GPMC 和多路复用 NOR 闪存 - 同步突发读取



GPMC_05

- A. 在 GPMC_CS[n] 中, i 等于 0、1、2 或 3。
B. 在 GPMC_WAIT[j] 中, j 等于 0、1、2 或 3。

图 6-55. GPMC 和多路复用 NOR 闪存 - 同步突发写入

6.10.5.10.2 GPMC 和 NOR 闪存 - 异步模式

节 6.10.5.10.2.1 和节 6.10.5.10.2.2 假设在建议运行条件和电气特性条件下进行测试 (请参阅图 6-56 至图 6-61) 。

6.10.5.10.2.1 GPMC 和 NOR 闪存时序要求 - 异步模式

编号			模式 ⁽⁷⁾	最小值	最大值	单位
FA5 ⁽¹⁾	$t_{\text{acc}(d)}$	数据访问时间	div_by_1_mode ; GPMC_FCLK_MUX ; TIMEPARAGRANULARITY_X 1		H ⁽⁵⁾	ns
FA20 ⁽²⁾	$t_{\text{acc1-pgmode}(d)}$	页面模式连续数据访问时间	div_by_1_mode ; GPMC_FCLK_MUX ; TIMEPARAGRANULARITY_X 1		P ⁽⁴⁾	ns
FA21 ⁽³⁾	$t_{\text{acc2-pgmode}(d)}$	页面模式首个数据访问时间	div_by_1_mode ; GPMC_FCLK_MUX ; TIMEPARAGRANULARITY_X 1		H ⁽⁵⁾	ns

- (1) FA5 参数说明了在内部对输入数据进行采样所需的时间。该参数以 GPMC 功能时钟周期数表示。从读取周期开始到 FA5 功能时钟周期结束后, 输入数据通过有效功能时钟边沿在内部采样。FA5 值必须存储在 AccessTime 寄存器位字段内。
(2) FA20 参数说明了在内部对连续输入页面数据进行采样所需的时间。该参数以 GPMC 功能时钟周期数表示。每次访问输入页面数据后, 下一个输入页面数据将在 FA20 功能时钟周期后通过有效功能时钟边沿进行内部采样。FA20 值必须存储在 PageBurstAccessTime 寄存器位字段中。

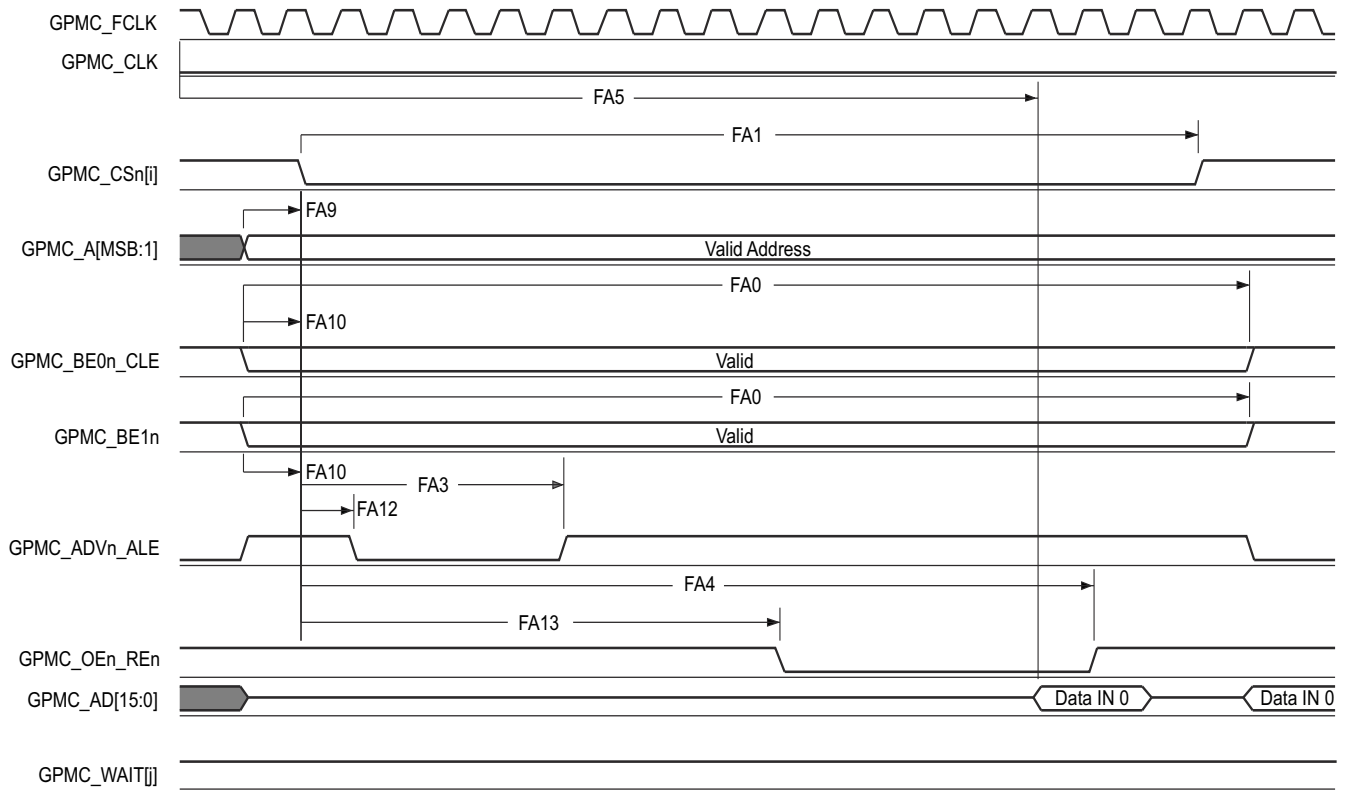
- (3) FA21 参数说明了在内部对首个输入页面数据进行采样所需的时间。该参数以 GPMC 功能时钟周期数表示。从读取周期开始到 FA21 功能时钟周期结束后，首个输入页面数据通过有效功能时钟边沿在内部采样。FA21 值必须存储在 AccessTime 寄存器位字段内。
- (4) $P = \text{PageBurstAccessTime} \times (\text{TimeParaGranularity} + 1) \times \text{GPMC_FCLK}^{(6)}$
- (5) $H = \text{AccessTime} \times (\text{TimeParaGranularity} + 1) \times \text{GPMC_FCLK}^{(6)}$
- (6) GPMC_FCLK 是通用存储器控制器内部功能时钟周期 (以 ns 为单位)。
- (7) 对于 div_by_1_mode :
- GPMC_CONFIG1_i 寄存器 : GPMCFCLKDIVIDER = 0h :
 - GPMC_CLK 频率 = GPMC_FCLK 频率
 - CTRLMMR_GPMC_CLKSEL[1-0] CLK_SEL = 00 = CPSWHS DIV_CLKOUT3 = 2000/15 = 133.33MHz
 - GPMC_CONFIG1_i 寄存器 : TIMEPARAGRANULARITY = 0h = x1 延迟 (影响 RD/WRCYCLETIME、RD/WRACCESSTIME、PAGEBURSTACCESSTIME、CSONTIME、CSR D/WROFFTIME、ADVONTIME、ADV RD/WROFFTIME、OEONTIME、OE OFFTIME、WEONTIME、WE OFFTIME、CYCLE2CYCLEDELAY、BUSTURNAROUND、TIMEOUTSTARTVALUE、WRDATAONADMUXBUS)

6.10.5.10.2.2 GPMC 和 NOR 闪存开关特性 - 异步模式

编号	参数	说明	模式 ⁽¹⁵⁾	最小值	最大值	单位
				133 MHz ⁽¹⁶⁾		
FA0	$t_{w(\text{be}[\text{x}]\text{nV})}$	脉冲持续时间, 输出低字节使能和命令锁存使能 GPMC_BE0n_CLE、输出高字节使能 GPMC_BE1n 有效时间	读取		N ⁽¹²⁾	ns
			写入		N ⁽¹²⁾	
FA1	$t_{w(\text{csnV})}$	脉冲持续时间, 输出片选 GPMC_CS <i>n</i> [<i>j</i>] ⁽¹³⁾ 低电平	读取		A ⁽¹⁾	ns
			写入		A ⁽¹⁾	
FA3	$t_{d(\text{csnV-advnIV})}$	延迟时间, 输出片选 GPMC_CS <i>n</i> [<i>j</i>] ⁽¹³⁾ 有效到输出地址有效和地址锁存使能 GPMC_ADV <i>n</i> _ALE 无效	读取	B ⁽²⁾ - 2.55	B ⁽²⁾ + 2.65	ns
			写入	B ⁽²⁾ - 2.55	B ⁽²⁾ + 2.65	
FA4	$t_{d(\text{csnV-oenIV})}$	延迟时间, 输出片选 GPMC_CS <i>n</i> [<i>j</i>] ⁽¹³⁾ 有效到输出使能 GPMC_OEn_REn 无效 (单次读取)	div_by_1_mode ; GPMC_FCLK_MUX ; TIMEPARAGRANULARITY_X1	C ⁽³⁾ - 2.55	C ⁽³⁾ + 2.65	ns
FA9	$t_{d(\text{aV-csnV})}$	延迟时间, 输出地址 GPMC_A[27:1] 有效到输出片选 GPMC_CS <i>n</i> [<i>j</i>] ⁽¹³⁾ 有效	div_by_1_mode ; GPMC_FCLK_MUX ; TIMEPARAGRANULARITY_X1	J ⁽⁹⁾ - 2.55	J ⁽⁹⁾ + 2.65	ns
FA10	$t_{d(\text{be}[\text{x}]\text{nV-csnV})}$	延迟时间, 输出低字节使能和命令锁存使能 GPMC_BE0n_CLE、输出高字节使能 GPMC_BE1n 有效到输出片选 GPMC_CS <i>n</i> [<i>j</i>] ⁽¹³⁾ 有效	div_by_1_mode ; GPMC_FCLK_MUX ; TIMEPARAGRANULARITY_X1	J ⁽⁹⁾ - 2.55	J ⁽⁹⁾ + 2.65	ns
FA12	$t_{d(\text{csnV-advnV})}$	延迟时间, 输出片选 GPMC_CS <i>n</i> [<i>j</i>] ⁽¹³⁾ 有效到输出地址有效和地址锁存使能 GPMC_ADV <i>n</i> _ALE 有效	div_by_1_mode ; GPMC_FCLK_MUX ; TIMEPARAGRANULARITY_X1	K ⁽¹⁰⁾ - 2.55	K ⁽¹⁰⁾ + 2.65	ns
FA13	$t_{d(\text{csnV-oenV})}$	延迟时间, 输出片选 GPMC_CS <i>n</i> [<i>j</i>] ⁽¹³⁾ 有效到输出使能 GPMC_OEn_REn 有效	div_by_1_mode ; GPMC_FCLK_MUX ; TIMEPARAGRANULARITY_X1	L ⁽¹¹⁾ - 2.55	L ⁽¹¹⁾ + 2.65	ns
FA16	$t_{w(\text{aIV})}$	脉冲持续时间, 输出地址 GPMC_A[26:1] 在 2 次连续读取和写入访问之间无效	div_by_1_mode ; GPMC_FCLK_MUX ; TIMEPARAGRANULARITY_X1	G ⁽⁷⁾		ns
FA18	$t_{d(\text{csnV-oenIV})}$	延迟时间, 输出片选 GPMC_CS <i>n</i> [<i>j</i>] ⁽¹³⁾ 有效到输出使能 GPMC_OEn_REn 无效 (突发读取)	div_by_1_mode ; GPMC_FCLK_MUX ; TIMEPARAGRANULARITY_X1	I ⁽⁸⁾ - 2.55	I ⁽⁸⁾ + 2.65	ns
FA20	$t_{w(\text{aV})}$	脉冲持续时间, 输出地址 GPMC_A[27:1] 有效 - 第 2、3、4 次访问	div_by_1_mode ; GPMC_FCLK_MUX ; TIMEPARAGRANULARITY_X1	D ⁽⁴⁾		ns

编号	参数	说明	模式 ⁽¹⁵⁾	最小值	最大值	单位
				133 MHz ⁽¹⁶⁾		
FA25	$t_{d(csnV-wenV)}$	延迟时间, 输出片选 GPMC_CS <i>n</i> [<i>i</i>] ⁽¹³⁾ 有效到输出写入使能 GPMC_WEn 有效	div_by_1_mode ; GPMC_FCLK_MUX ; TIMEPARAGRANULARITY_X1	E ⁽⁵⁾ - 2.55	E ⁽⁵⁾ + 2.65	ns
FA27	$t_{d(csnV-wenV)}$	延迟时间, 输出片选 GPMC_CS <i>n</i> [<i>i</i>] ⁽¹³⁾ 有效到输出写入使能 GPMC_WEn 无效	div_by_1_mode ; GPMC_FCLK_MUX ; TIMEPARAGRANULARITY_X1	F ⁽⁶⁾ - 2.55	F ⁽⁶⁾ + 2.65	ns
FA28	$t_{d(wenV-dV)}$	延迟时间, 输出写入使能 GPMC_WEn 有效到输出数据 GPMC_AD[15:0] 有效	div_by_1_mode ; GPMC_FCLK_MUX ; TIMEPARAGRANULARITY_X1		2.65	ns
FA29	$t_{d(dV-csnV)}$	延迟时间, 输出数据 GPMC_AD[15:0] 有效到输出片选 GPMC_CS <i>n</i> [<i>i</i>] ⁽¹³⁾ 有效	div_by_1_mode ; GPMC_FCLK_MUX ; TIMEPARAGRANULARITY_X1	J ⁽⁹⁾ - 2.55	J ⁽⁹⁾ + 2.65	ns
FA37	$t_{d(oenV-alV)}$	延迟时间, 输出使能 GPMC_OEn_REn 有效到输出地址 GPMC_AD[15:0] 阶段结束	div_by_1_mode ; GPMC_FCLK_MUX ; TIMEPARAGRANULARITY_X1		2.65	ns

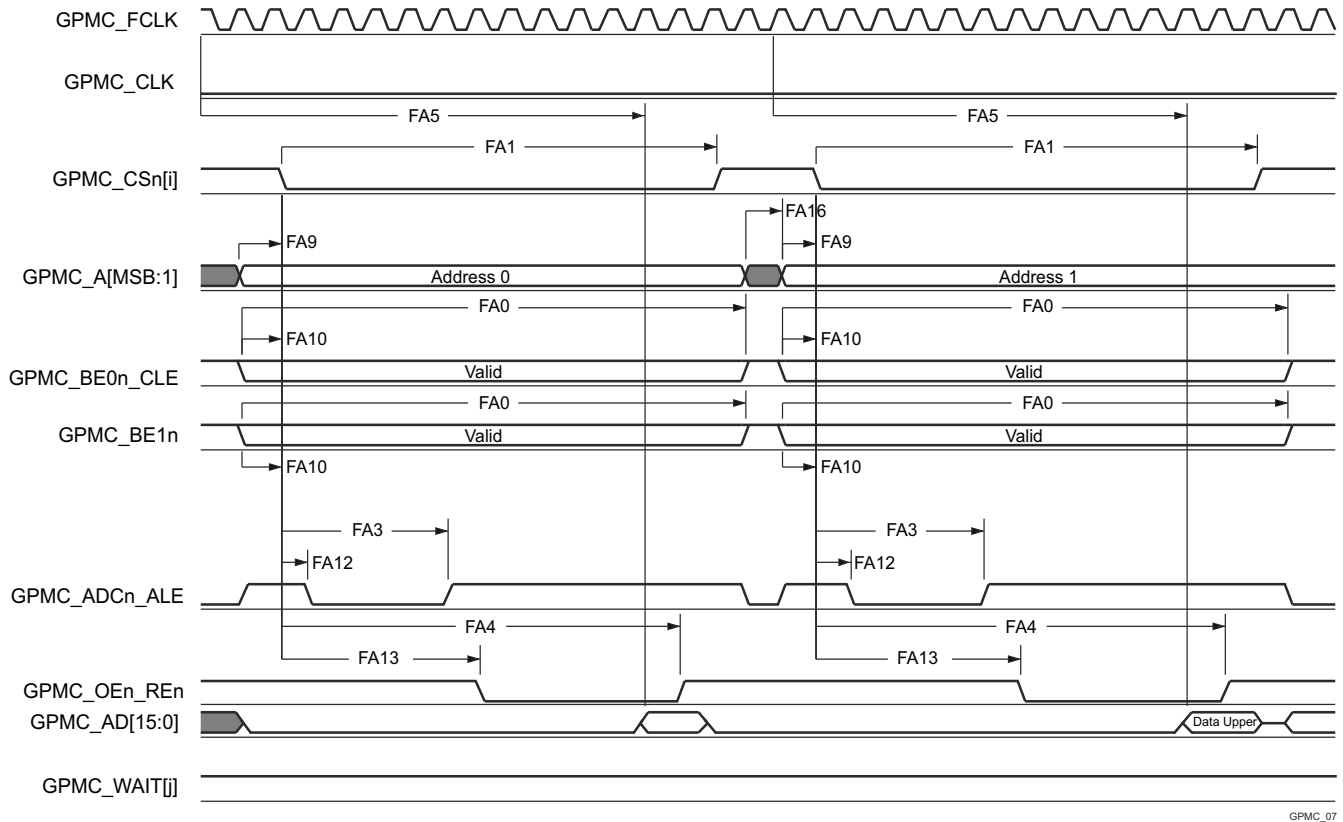
- (1) 对于单次读取: $A = (CSRdOffTime - CSOnTime) \times (TimeParaGranularity + 1) \times GPMC_FCLK^{(14)}$
 对于单次写入: $A = (CSWrOffTime - CSOnTime) \times (TimeParaGranularity + 1) \times GPMC_FCLK^{(14)}$
 对于突发读取: $A = (CSRdOffTime - CSOnTime + (n - 1) \times PageBurstAccessTime) \times (TimeParaGranularity + 1) \times GPMC_FCLK^{(14)}$
 对于突发写入: $A = (CSWrOffTime - CSOnTime + (n - 1) \times PageBurstAccessTime) \times (TimeParaGranularity + 1) \times GPMC_FCLK^{(14)}$
 n 是页面突发访问编号
- (2) 对于读取: $B = ((ADVrdOffTime - CSOnTime) \times (TimeParaGranularity + 1) + 0.5 \times (ADVExtraDelay - CSEExtraDelay)) \times GPMC_FCLK^{(14)}$
 对于写入: $B = ((ADVwrOffTime - CSOnTime) \times (TimeParaGranularity + 1) + 0.5 \times (ADVExtraDelay - CSEExtraDelay)) \times GPMC_FCLK^{(14)}$
- (3) $C = ((OEOffTime - CSOnTime) \times (TimeParaGranularity + 1) + 0.5 \times (OEExtraDelay - CSEExtraDelay)) \times GPMC_FCLK^{(14)}$
- (4) $D = PageBurstAccessTime \times (TimeParaGranularity + 1) \times GPMC_FCLK^{(14)}$
- (5) $E = ((WEOnTime - CSOnTime) \times (TimeParaGranularity + 1) + 0.5 \times (WEExtraDelay - CSEExtraDelay)) \times GPMC_FCLK^{(14)}$
- (6) $F = ((WEOffTime - CSOnTime) \times (TimeParaGranularity + 1) + 0.5 \times (WEExtraDelay - CSEExtraDelay)) \times GPMC_FCLK^{(14)}$
- (7) $G = Cycle2CycleDelay \times GPMC_FCLK^{(14)}$
- (8) $I = ((OEOffTime + (n - 1) \times PageBurstAccessTime - CSOnTime) \times (TimeParaGranularity + 1) + 0.5 \times (OEExtraDelay - CSEExtraDelay)) \times GPMC_FCLK^{(14)}$
- (9) $J = (CSOnTime \times (TimeParaGranularity + 1) + 0.5 \times CSEExtraDelay) \times GPMC_FCLK^{(14)}$
- (10) $K = ((ADVOnTime - CSOnTime) \times (TimeParaGranularity + 1) + 0.5 \times (ADVExtraDelay - CSEExtraDelay)) \times GPMC_FCLK^{(14)}$
- (11) $L = ((OEOnTime - CSOnTime) \times (TimeParaGranularity + 1) + 0.5 \times (OEExtraDelay - CSEExtraDelay)) \times GPMC_FCLK^{(14)}$
- (12) 对于单次读取: $N = RdCycleTime \times (TimeParaGranularity + 1) \times GPMC_FCLK^{(14)}$
 对于单次写入: $N = WrCycleTime \times (TimeParaGranularity + 1) \times GPMC_FCLK^{(14)}$
 对于突发读取: $N = (RdCycleTime + (n - 1) \times PageBurstAccessTime) \times (TimeParaGranularity + 1) \times GPMC_FCLK^{(14)}$
 对于突发写入: $N = (WrCycleTime + (n - 1) \times PageBurstAccessTime) \times (TimeParaGranularity + 1) \times GPMC_FCLK^{(14)}$
- (13) 在 GPMC_CS*n*[*i*] 中, i 等于 0、1、2 或 3。
- (14) GPMC_FCLK 是通用存储器控制器内部功能时钟周期 (以 ns 为单位)。
- (15) 对于 div_by_1_mode :
- GPMC_CONFIG1_i 寄存器: GPMCFCLKDIVIDER = 0h :
 - GPMC_CLK 频率 = GPMC_FCLK 频率
 - CTRLMMR_GPMC_CLKSEL[1-0] CLK_SEL = 00 = CPSWHS DIV_CLKOUT3 = 2000/15 = 133.33MHz
 - GPMC_CONFIG1_i 寄存器: TIMEPARAGRANULARITY = 0h = x1 延迟 (影响 RD/WRCYCLETIME、RD/WRACCESSTIME、PAGEBURSTACCESSTIME、CSONTIME、CSRd/WROFFTIME、ADVONTIME、ADVrd/WROFFTIME、OEONTIME、OEOFFTIME、WEONTIME、WEOFFTIME、CYCLE2CYCLEDELAY、BUSTURNAROUND、TIMEOUTSTARTVALUE、WRDATAONADMUXBUS)
- (16) 对于 133MHz :
- CTRLMMR_GPMC_CLKSEL[1-0] CLK_SEL = 00 = MAIN_PLL0_HSDIV3_CLKOUT



GPMC_06

- A. 在 GPMC_CS*n*[*i*] 中, *i* 等于 0、1、2 或 3。在 GPMC_WAIT[*j*] 中, *j* 等于 0、1、2 或 3。
- B. FA5 参数说明了在内部对输入数据进行采样所需的时间。该参数以 GPMC 功能时钟周期数表示。从读取周期开始到 FA5 功能时钟周期结束后, 输入数据将通过有效功能时钟边沿在内部采样。FA5 值必须存储在 AccessTime 寄存器位字段内。
- C. GPMC_FCLK 是内部时钟 (GPMC 功能时钟), 不从外部提供。

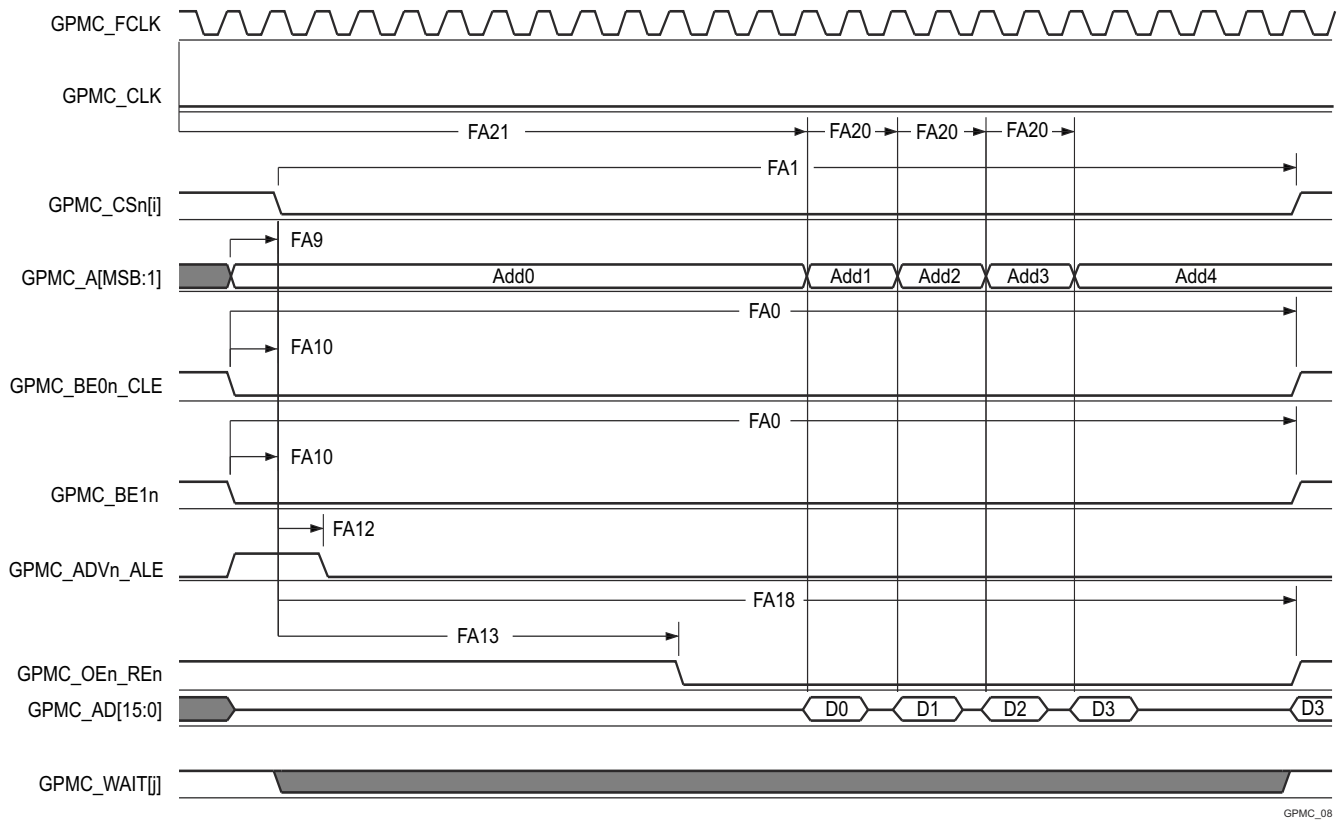
图 6-56. GPMC 和 NOR 闪存 - 异步读取 - 单字



GPMC_07

- 在 GPMC_CS*n*[*i*] 中, *i* 等于 0、1、2 或 3。在 GPMC_WAIT[j] 中, *j* 等于 0、1、2 或 3。
- FA5 参数说明了在内部对输入数据进行采样所需的时间。该参数以 GPMC 功能时钟周期数表示。从读取周期开始到 FA5 功能时钟周期结束后, 输入数据将通过有效功能时钟边沿在内部采样。FA5 值必须存储在 AccessTime 寄存器位字段内。
- GPMC_FCLK 是内部时钟 (GPMC 功能时钟), 不从外部提供。

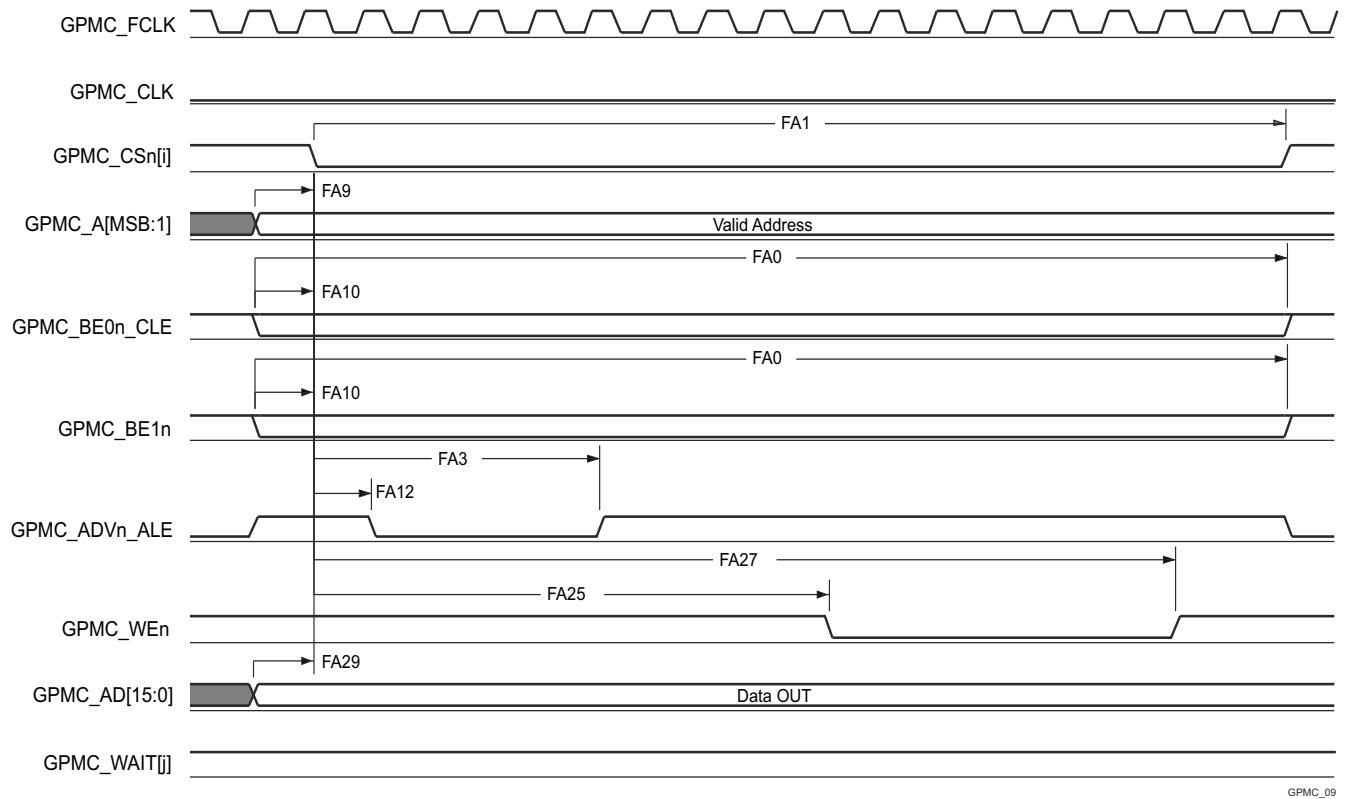
图 6-57. GPMC 和 NOR 闪存 - 异步读取 - 32 位



GPMC_08

- A. 在 GPMC_CS_n[i] 中, i 等于 0、1、2 或 3。在 GPMC_WAIT[j] 中, j 等于 0、1、2 或 3。
- B. FA21 参数说明了在内部对首个输入页面数据进行采样所需的时间。该参数以 GPMC 功能时钟周期数表示。从读取周期开始到 FA21 功能时钟周期结束后, 首个输入页面数据将通过有效功能时钟边沿在内部采样。FA21 计算结果必须存储在 AccessTime 寄存器位字段内。
- C. FA20 参数说明了在内部对连续输入页面数据进行采样所需的时间。该参数以 GPMC 功能时钟周期数表示。每次访问输入页面数据后, 下一个输入页面数据将在 FA20 功能时钟周期后通过有效功能时钟边沿进行内部采样。FA20 也是连续输入页面数据 (不包括第一个输入页面数据) 的寻址阶段的持续时间。FA20 值必须存储在 PageBurstAccessTime 寄存器位字段中。
- D. GPMC_FCLK 是内部时钟 (GPMC 功能时钟), 不从外部提供。

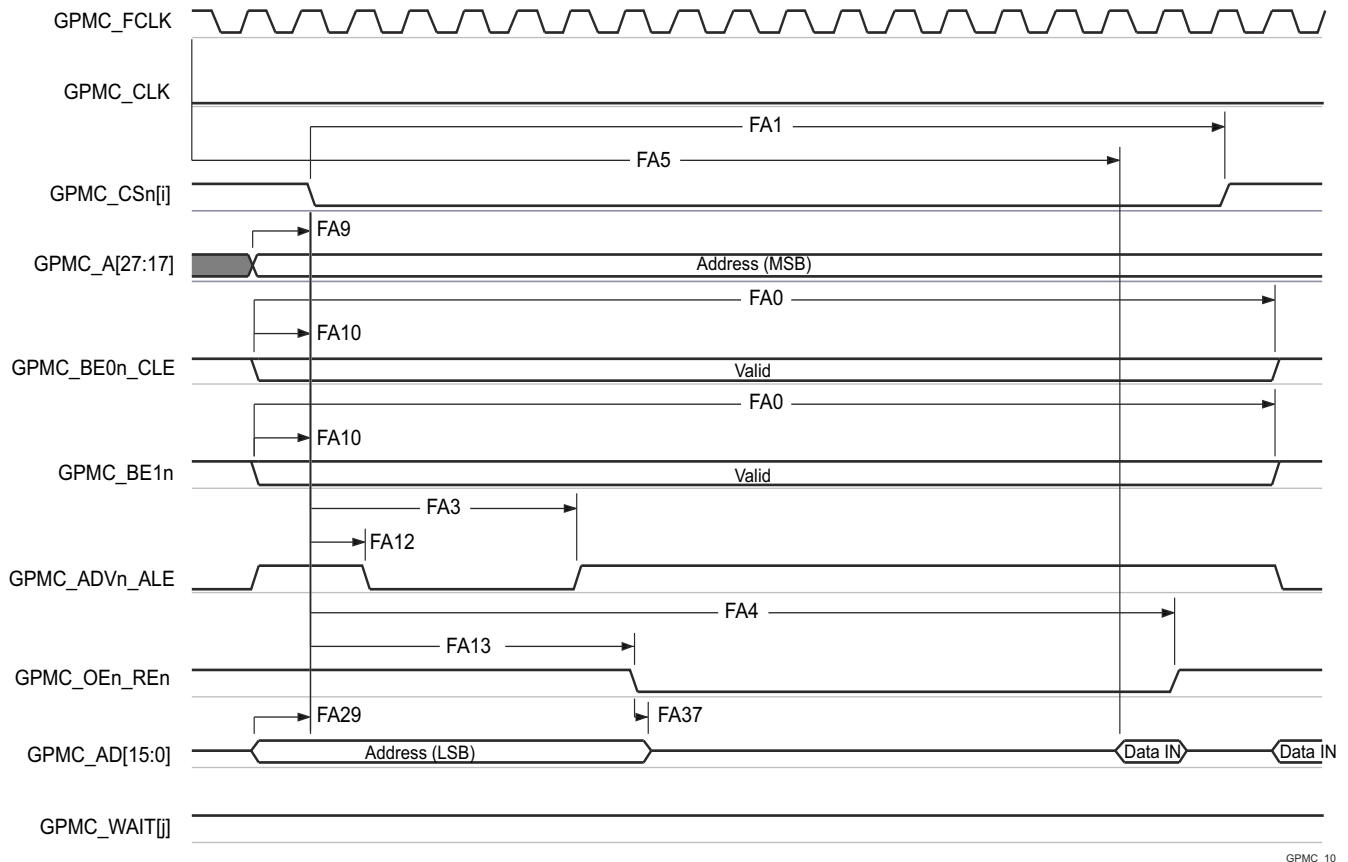
图 6-58. GPMC 和 NOR 闪存 - 异步读取 - 页面模式 4x16 位



GPMC_09

A. 在 GPMC_CS_n[i] 中, i 等于 0、1、2 或 3。在 GPMC_WAIT[j] 中, j 等于 0、1、2 或 3。

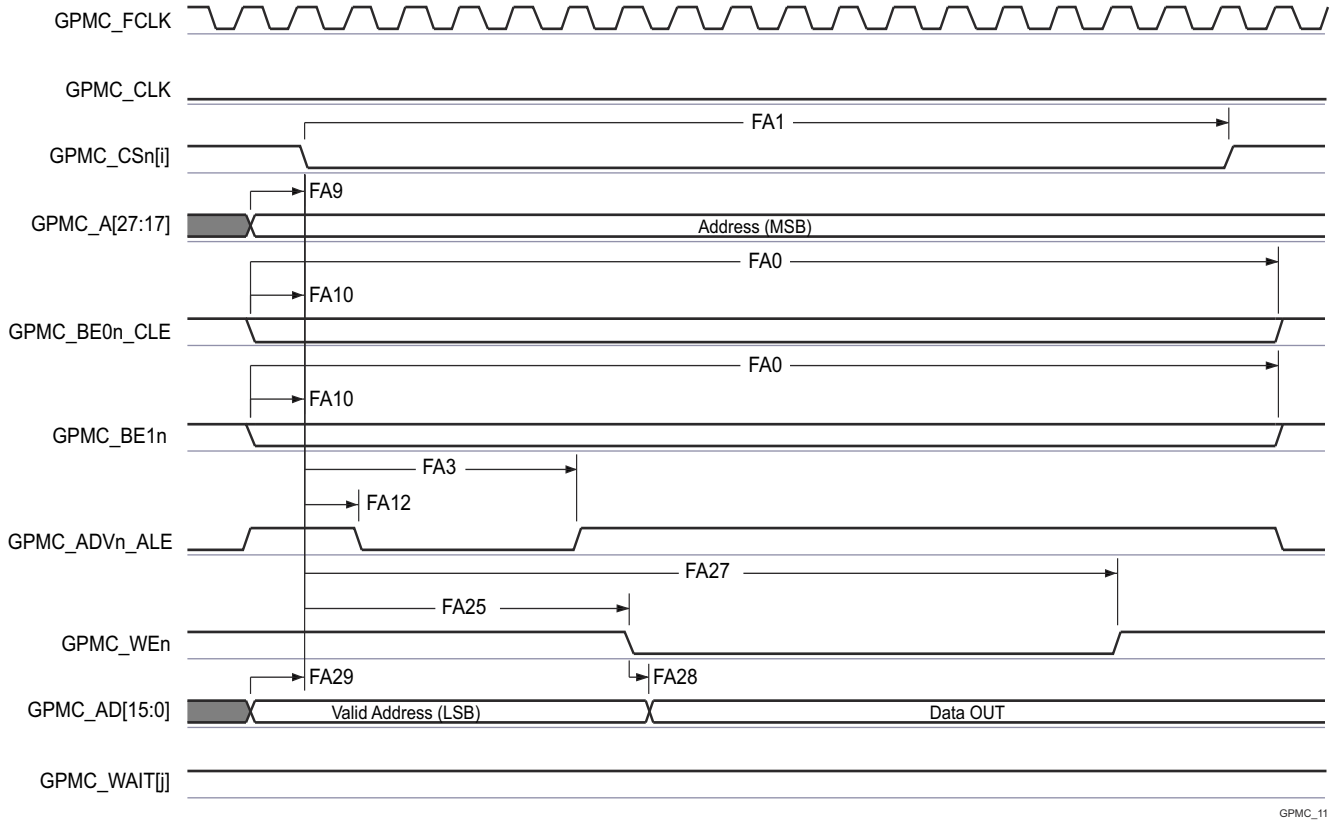
图 6-59. GPMC 和 NOR 闪存 - 异步写入 - 单字



GPMC_10

- A. 在 GPMC_CS*n*[*i*] 中, *i* 等于 0、1、2 或 3。在 GPMC_WAIT[*j*] 中, *j* 等于 0、1、2 或 3。
- B. FA5 参数说明了在内部对输入数据进行采样所需的时间。该参数以 GPMC 功能时钟周期数表示。从读取周期开始到 FA5 功能时钟周期结束后, 输入数据将通过有效功能时钟边沿在内部采样。FA5 值必须存储在 AccessTime 寄存器位字段内。
- C. GPMC_FCLK 是内部时钟 (GPMC 功能时钟), 不从外部提供。

图 6-60. GPMC 和多路复用 NOR 闪存 - 异步读取 - 单字



GPMC_11

A. 在 GPMC_CS_n[i] 中, i 等于 0、1、2 或 3。在 GPMC_WAIT[j] 中, j 等于 0、1、2 或 3。

图 6-61. GPMC 和多路复用 NOR 闪存 - 异步写入 - 单字

6.10.5.10.3 GPMC 和 NAND 闪存 - 异步模式

节 6.10.5.10.3.1 和节 6.10.5.10.3.2 假设在建议运行条件和电气特性条件下进行测试 (请参阅图 6-62 至图 6-65) 。

6.10.5.10.3.1 GPMC 和 NAND 闪存时序要求 - 异步模式

编号	参数	模式 ⁽⁴⁾	最小值	最大值	单位
			133 MHz ⁽⁵⁾		
GNF12 ⁽¹⁾	$t_{\text{acc(d)}}$ 访问时间, 输入数据 GPMC_AD[15:0] ⁽³⁾	div_by_1_mode ; GPMC_FCLK_MUX ; TIMEPARAGRANULARITY_X1		J ⁽²⁾	ns

(1) GNF12 参数说明了在内部对输入数据进行采样所需的时间。该参数以 GPMC 功能时钟周期数表示。从读取周期开始到 GNF12 功能时钟周期结束后, 输入数据通过有效功能时钟边沿在内部采样。GNF12 值必须存储在 AccessTime 寄存器位字段内。

(2) $J = \text{AccessTime} \times (\text{TimeParaGranularity} + 1) \times \text{GPMC_FCLK}^{(3)}$

(3) GPMC_FCLK 是通用存储器控制器内部功能时钟周期 (以 ns 为单位) 。

(4) 对于 div_by_1_mode :

- GPMC_CONFIG1_i 寄存器 : GPMCFCLKDIVIDER = 0h :
 - GPMC_CLK 频率 = GPMC_FCLK 频率
- CTRLMMR_GPMC_CLKSEL[1-0] CLK_SEL = 00 = CPSWHSIDIV_CLKOUT3 = 2000/15 = 133.33MHz
- GPMC_CONFIG1_i 寄存器 : TIMEPARAGRANULARITY = 0h = x1 延迟 (影响 RD/WRCYCLETIME、RD/WRACCESSTIME、PAGEBURSTACCESSTIME、CSONTIME、CSRWD/WROFFTIME、ADVONTIME、ADVRD/WROFFTIME、OEONTIME、OEOFFTIME、WEONTIME、WEOFFTIME、CYCLE2CYCLEDELAY、BUSTURNAROUND、TIMEOUTSTARTVALUE、WRDATAONADMUXBUS)

(5) 对于 133MHz :

- CTRLMMR_GPMC_CLKSEL[1-0] CLK_SEL = 00 = MAIN_PLL0_HSDIV3_CLKOUT

6.10.5.10.3.2 GPMC 和 NAND 闪存开关特性 - 异步模式

编号	参数	模式 ⁽¹⁵⁾	最小值	最大值	单位
			133 MHz ⁽¹⁶⁾		
GNF0	$t_{w(\text{wenV})}$ 脉冲持续时间, 输出写入使能 GPMC_WEn 有效	div_by_1_mode ; GPMC_FCLK_MUX ; TIMEPARAGRANULARITY_X1	A ⁽¹⁾		ns
GNF1	$t_{d(\text{csnV-wenV})}$ 延迟时间, 输出片选 GPMC_CS _n [j] ⁽¹³⁾ 有效到输出写入使能 GPMC_WEn 有效	div_by_1_mode ; GPMC_FCLK_MUX ; TIMEPARAGRANULARITY_X1	B ⁽²⁾ - 2.55	B ⁽²⁾⁺ 2.65	ns
GNF2	$t_{w(\text{cleH-wenV})}$ 延迟时间, 输出低字节使能和命令锁存使能 GPMC_BE _{0n_CLE} 高电平到输出写入使能 GPMC_WEn 有效	div_by_1_mode ; GPMC_FCLK_MUX ; TIMEPARAGRANULARITY_X1	C ⁽³⁾ - 2.55	C ⁽³⁾⁺ 2.65	ns
GNF3	$t_{w(\text{wenV-dV})}$ 延迟时间, 输出数据 GPMC_AD[15:0] 有效到输出写入使能 GPMC_WEn 有效	div_by_1_mode ; GPMC_FCLK_MUX ; TIMEPARAGRANULARITY_X1	D ⁽⁴⁾ - 2.55	D ⁽⁴⁾⁺ 2.65	ns
GNF4	$t_{w(\text{wenIV-dIV})}$ 延迟时间, 输出写入使能 GPMC_WEn 无效到输出数据 GPMC_AD[15:0] 无效	div_by_1_mode ; GPMC_FCLK_MUX ; TIMEPARAGRANULARITY_X1	E ⁽⁵⁾ - 2.55	E ⁽⁵⁾⁺ 2.65	ns
GNF5	$t_{w(\text{wenIV-cleIV})}$ 延迟时间, 输出写入使能 GPMC_WEn 无效到输出低字节使能和命令锁存使能 GPMC_BE _{0n_CLE} 无效	div_by_1_mode ; GPMC_FCLK_MUX ; TIMEPARAGRANULARITY_X1	F ⁽⁶⁾ - 2.55	F ⁽⁶⁾⁺ 2.65	ns

编号	参数	模式 ⁽¹⁵⁾	最小值	最大值	单位
			133 MHz ⁽¹⁶⁾		
GNF6	$t_{w(wenIV-CSn[i]V)}$ 延迟时间, 输出写入使能 GPMC_WEn 无效到输出片选 GPMC_CS <i>n</i> [<i>i</i>] ⁽¹³⁾ 无效	div_by_1_mode ; GPMC_FCLK_MUX ; TIMEPARAGRANULARITY_X1	G ⁽⁷⁾ - 2.55	G ⁽⁷⁾⁺ 2.65	ns
GNF7	$t_{w(aleH-wenV)}$ 延迟时间, 输出地址有效和地址锁存使能 GPMC_ADV <i>n</i> _ALE 高电平到输出写入使能 GPMC_WEn 有效	div_by_1_mode ; GPMC_FCLK_MUX ; TIMEPARAGRANULARITY_X1	C ⁽³⁾ - 2.55	C ⁽³⁾⁺ 2.65	ns
GNF8	$t_{w(wenIV-aleIV)}$ 延迟时间, 输出写入使能 GPMC_WEn 无效到输出地址有效和地址锁存使能 GPMC_ADV <i>n</i> _ALE 无效	div_by_1_mode ; GPMC_FCLK_MUX ; TIMEPARAGRANULARITY_X1	F ⁽⁶⁾ - 2.55	F ⁽⁶⁾⁺ 2.65	ns
GNF9	$t_{c(wen)}$ 周期时间, 写入	div_by_1_mode ; GPMC_FCLK_MUX ; TIMEPARAGRANULARITY_X1		H ⁽⁸⁾	ns
GNF10	$t_{d(csnV-oenV)}$ 延迟时间, 输出片选 GPMC_CS <i>n</i> [<i>i</i>] ⁽¹³⁾ 有效到输出使能 GPMC_OEn_RE <i>n</i> 有效	div_by_1_mode ; GPMC_FCLK_MUX ; TIMEPARAGRANULARITY_X1	I ⁽⁹⁾ - 2.55	I ⁽⁹⁾⁺ 2.65	ns
GNF13	$t_{w(oenV)}$ 脉冲持续时间, 输出使能 GPMC_OEn_RE <i>n</i> 有效	div_by_1_mode ; GPMC_FCLK_MUX ; TIMEPARAGRANULARITY_X1		K ⁽¹⁰⁾	ns
GNF14	$t_{c(oen)}$ 周期时间, 读取	div_by_1_mode ; GPMC_FCLK_MUX ; TIMEPARAGRANULARITY_X1		L ⁽¹¹⁾	ns
GNF15	$t_{w(oenIV-CSn[i]V)}$ 延迟时间, 输出使能 GPMC_OEn_RE <i>n</i> 无效到输出片选 GPMC_CS <i>n</i> [<i>i</i>] ⁽¹³⁾ 无效	div_by_1_mode ;	M ⁽¹²⁾ - 2.55	M ⁽¹²⁾⁺ 2.65	ns

- (1) $A = (WEOffTime - WEOnTime) \times (TimeParaGranularity + 1) \times GPMC_FCLK^{(14)}$
(2) $B = ((WEOnTime - CSOnTime) \times (TimeParaGranularity + 1) + 0.5 \times (WEEExtraDelay - CSEExtraDelay)) \times GPMC_FCLK^{(14)}$
(3) $C = ((WEOnTime - ADVOnTime) \times (TimeParaGranularity + 1) + 0.5 \times (WEEExtraDelay - ADVExtraDelay)) \times GPMC_FCLK^{(14)}$
(4) $D = (WEOnTime \times (TimeParaGranularity + 1) + 0.5 \times WEEExtraDelay) \times GPMC_FCLK^{(14)}$
(5) $E = ((WrCycleTime - WEOffTime) \times (TimeParaGranularity + 1) - 0.5 \times WEEExtraDelay) \times GPMC_FCLK^{(14)}$
(6) $F = ((ADVWrOffTime - WEOffTime) \times (TimeParaGranularity + 1) + 0.5 \times (ADVExtraDelay - WEEExtraDelay)) \times GPMC_FCLK^{(14)}$
(7) $G = ((CSWrOffTime - WEOffTime) \times (TimeParaGranularity + 1) + 0.5 \times (CSEExtraDelay - WEEExtraDelay)) \times GPMC_FCLK^{(14)}$
(8) $H = WrCycleTime \times (1 + TimeParaGranularity) \times GPMC_FCLK^{(14)}$
(9) $I = ((OEOnTime - CSOnTime) \times (TimeParaGranularity + 1) + 0.5 \times (OEEExtraDelay - CSEExtraDelay)) \times GPMC_FCLK^{(14)}$
(10) $K = (OEOffTime - OEOnTime) \times (1 + TimeParaGranularity) \times GPMC_FCLK^{(14)}$
(11) $L = RdCycleTime \times (1 + TimeParaGranularity) \times GPMC_FCLK^{(14)}$
(12) $M = ((CSRdOffTime - OEOffTime) \times (TimeParaGranularity + 1) + 0.5 \times (CSEExtraDelay - OEEExtraDelay)) \times GPMC_FCLK^{(14)}$
(13) 在 GPMC_CS*n*[*i*] 中, *i* 等于 0、1、2 或 3。
(14) GPMC_FCLK 是通用存储器控制器内部功能时钟周期 (以 ns 为单位)。
(15) 对于 div_by_1_mode :

- GPMC_CONFIG1_*i* 寄存器: GPMCFCLKDIVIDER = 0h :
 - GPMC_CLK 频率 = GPMC_FCLK 频率

对于 GPMC_FCLK_MUX :

- CTRLMMR_GPMC_CLKSEL[1-0] CLK_SEL = 00 = CPSWHS

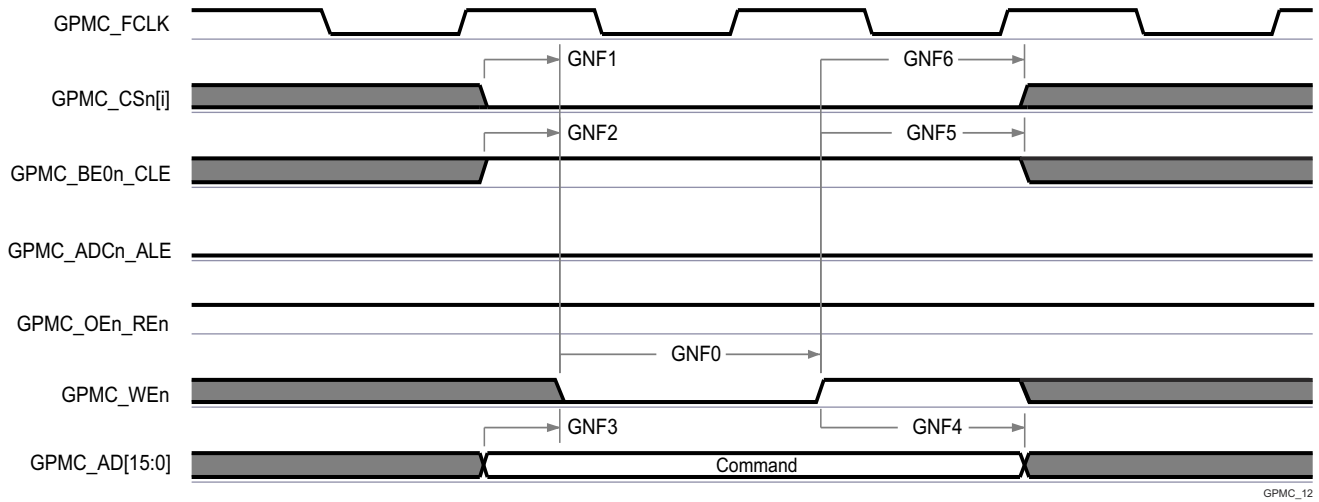
CLKOUT3 = 2000/15 = 133.33MHz

对于 TIMEPARAGRANULARITY_X1 :

- GPMC_CONFIG1_*i* 寄存器: TIMEPARAGRANULARITY = 0h = x1 延迟 (影响 RD/WRCYCLETIME、RD/WRACCESSTIME、PAGEBURSTACCESSTIME、CSONTIME、CSRd/WROFFTIME、ADVONTIME、ADVrd/WROFFTIME、OEONTIME、OEOFFTIME、WEONTIME、WEOFFTIME、CYCLE2CYCLEDELAY、BUSTURNAROUND、TIMEOUTSTARTVALUE、WRDATAONADMUXBUS)

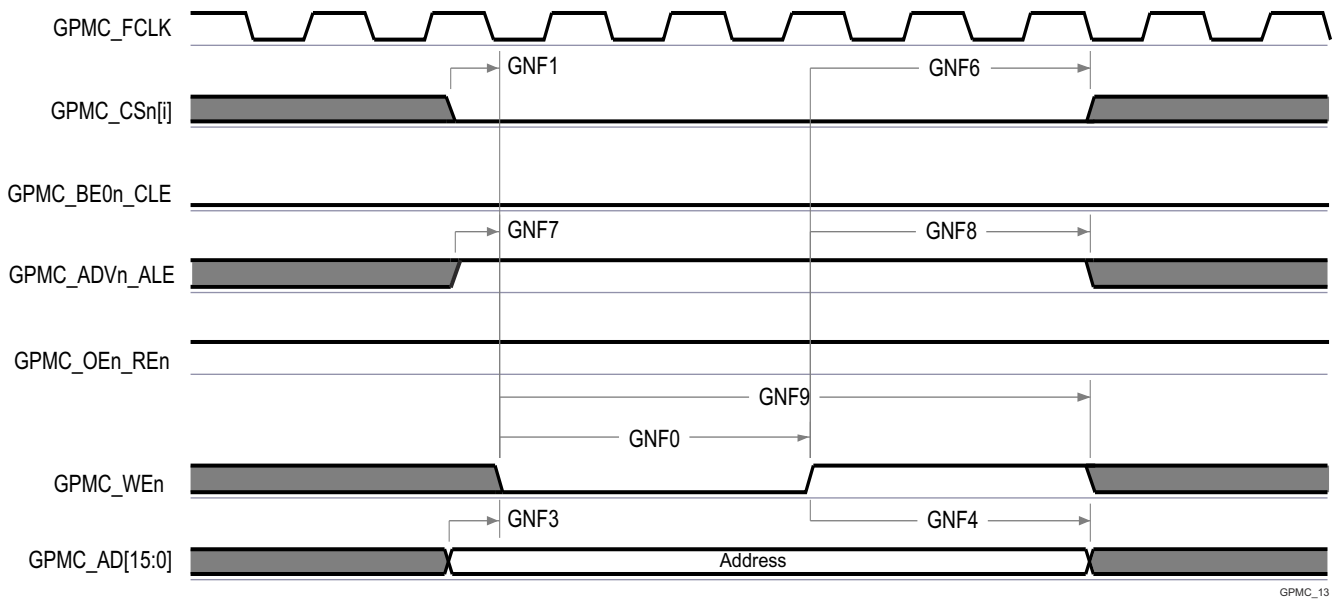
- (16) 对于 133MHz :

- CTRLMMR_GPMC_CLKSEL[1-0] CLK_SEL = 00 = MAIN_PLL0_HSDIV3_CLKOUT



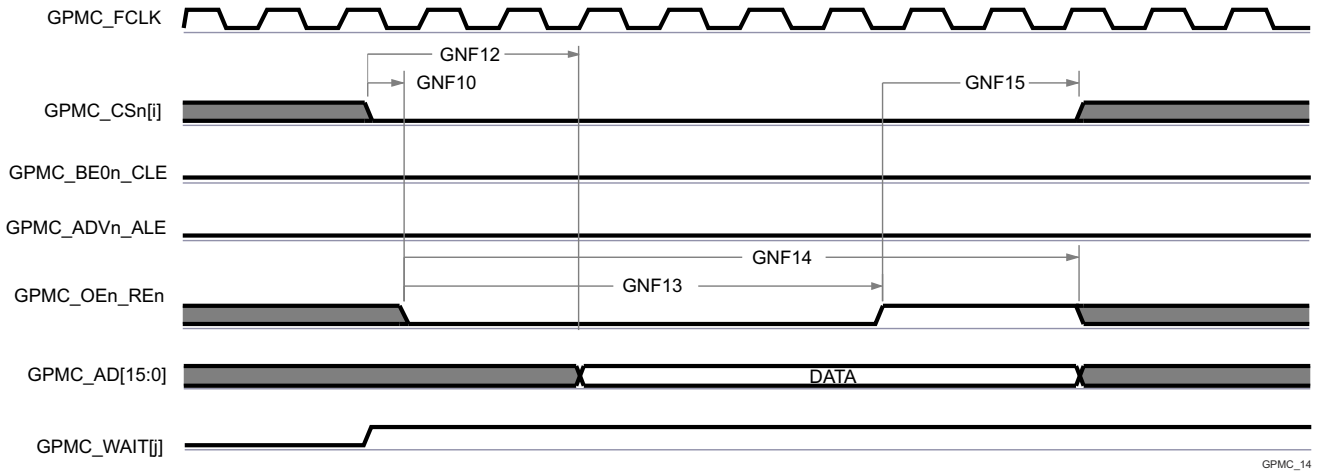
A. 在 GPMC_CSn[i] 中, i 等于 0、1、2 或 3。

图 6-62. GPMC 和 NAND 闪存 - 命令锁存周期



A. 在 GPMC_CSn[i] 中, i 等于 0、1、2 或 3。

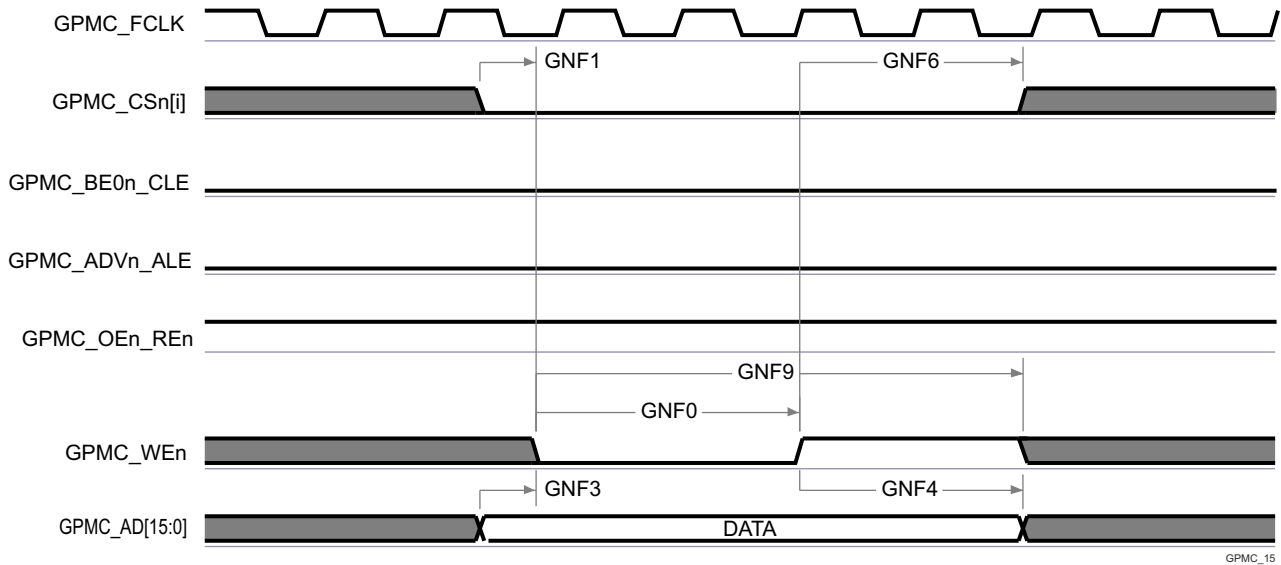
图 6-63. GPMC 和 NAND 闪存 - 地址锁存周期



GPMC_14

- A. GNF12 参数说明了在内部对输入数据进行采样所需的时间。该参数以 GPMC 功能时钟周期数表示。从读取周期开始到 GNF12 功能时钟周期结束后，输入数据将通过有效功能时钟边沿在内部采样。GNF12 值必须存储在 AccessTime 寄存器位字段内。
- B. GPMC_FCLK 是内部时钟（GPMC 功能时钟），不从外部提供。
- C. 在 GPMC_CS[n] 中，i 等于 0、1、2 或 3。在 GPMC_WAIT[j] 中，j 等于 0、1、2 或 3。

图 6-64. GPMC 和 NAND 闪存 - 数据读取周期



GPMC_15

- A. 在 GPMC_CS[n] 中，i 等于 0、1、2 或 3。

图 6-65. GPMC 和 NAND 闪存 - 数据写入周期

有关更多信息，请参阅器件 TRM 的外设一章中的增强型脉宽调制 (EPWM) 模块一节。

6.10.5.10.4 GPMC0 IOSET

表 6-40 说明了与 GPMC0 搭配使用的具体信号分组 (IOSET)。

表 6-40. GPMC0 IOSET

信号	IOSET1		IOSET2	
	焊球名称	多路复用器	焊球名称	多路复用器
GPMC0_WAIT2	MDIO0_MDC	8	MDIO0_MDC	8
GPMC0_BE1n	PRG1_PRU0_GPO0	8	RGMI16_RD1	8
GPMC0_WAIT0	PRG1_PRU0_GPO1	8	PRG1_PRU0_GPO1	8

表 6-40. GPMC0 IOSET (续)

信号	IOSET1		IOSET2	
	焊球名称	多路复用器	焊球名称	多路复用器
GPMC0_WAIT1	PRG1_PRU0_GPO2	8	PRG1_PRU0_GPO2	8
GPMC0_DIR	PRG1_PRU0_GPO3	8	PRG1_PRU0_GPO3	8
GPMC0_CSn2	PRG1_PRU0_GPO4	8	PRG1_PRU0_GPO4	8
GPMC0_WEn	PRG1_PRU0_GPO5	8	PRG1_PRU0_GPO5	8
GPMC0_CSn3	PRG1_PRU0_GPO6	8	PRG1_PRU0_GPO6	8
GPMC0_OEn_REn	PRG1_PRU0_GPO8	8	PRG1_PRU0_GPO8	8
GPMC0_ADVh_ALE	PRG1_PRU0_GPO9	8	PRG1_PRU0_GPO9	8
GPMC0_BE0n_CLE	PRG1_PRU0_GPO10	8	PRG1_PRU0_GPO10	8
GPMC0_WPn	PRG1_PRU1_GPO5	8	PRG1_PRU1_GPO5	8
GPMC0_CSn1	PRG1_PRU1_GPO8	8	PRG1_PRU1_GPO8	8
GPMC0_CSn0	PRG1_PRU1_GPO9	8	PRG1_PRU1_GPO9	8
GPMC0_CLKOUT	PRG1_PRU1_GPO10	8	PRG1_PRU1_GPO10	8
GPMC0_AD0	PRG0_PRU0_GPO5	8	PRG0_PRU0_GPO5	8
GPMC0_AD1	PRG0_PRU0_GPO7	8	PRG0_PRU0_GPO7	8
GPMC0_AD2	PRG0_PRU0_GPO8	8	PRG0_PRU0_GPO8	8
GPMC0_AD3	PRG0_PRU0_GPO9	8	PRG0_PRU0_GPO9	8
GPMC0_AD4	PRG0_PRU0_GPO10	8	PRG0_PRU0_GPO10	8
GPMC0_AD5	PRG0_PRU0_GPO17	8	PRG0_PRU0_GPO17	8
GPMC0_AD6	PRG0_PRU0_GPO18	8	PRG0_PRU0_GPO18	8
GPMC0_AD7	PRG0_PRU0_GPO19	8	PRG0_PRU0_GPO19	8
GPMC0_AD8	PRG0_PRU1_GPO5	8	PRG0_PRU1_GPO5	8
GPMC0_AD9	PRG0_PRU1_GPO7	8	PRG0_PRU1_GPO7	8
GPMC0_AD10	PRG0_PRU1_GPO8	8	PRG0_PRU1_GPO8	8
GPMC0_AD11	PRG0_PRU1_GPO9	8	PRG0_PRU1_GPO9	8
GPMC0_AD12	PRG0_PRU1_GPO10	8	PRG0_PRU1_GPO10	8
GPMC0_AD13	PRG0_PRU1_GPO17	8	PRG0_PRU1_GPO17	8
GPMC0_AD14	PRG0_PRU1_GPO18	8	PRG0_PRU1_GPO18	8
GPMC0_AD15	PRG0_PRU1_GPO19	8	PRG0_PRU1_GPO19	8
GPMC0_A0	PRG0_MDIO0_MDC	8	PRG0_MDIO0_MDC	8
GPMC0_A1	RGMII5_TX_CTL	8	RGMII5_TX_CTL	8
GPMC0_A2	RGMII5_RX_CTL	8	RGMII5_RX_CTL	8
GPMC0_A3	RGMII5_TD3	8	RGMII5_TD3	8
GPMC0_A4	RGMII5_TD2	8	RGMII5_TD2	8
GPMC0_A5	RGMII5_TD1	8	RGMII5_TD1	8
GPMC0_A6	RGMII5_TD0	8	RGMII5_TD0	8
GPMC0_A7	RGMII5_TXC	8	RGMII5_TXC	8
GPMC0_A8	RGMII5_RXC	8	RGMII5_RXC	8
GPMC0_A9	RGMII5_RD3	8	RGMII5_RD3	8
GPMC0_A10	RGMII5_RD2	8	RGMII5_RD2	8
GPMC0_A11	RGMII5_RD1	8	RGMII5_RD1	8
GPMC0_A12	RGMII5_RD0	8	RGMII5_RD0	8
GPMC0_A13	RGMII6_TX_CTL	8	RGMII6_TX_CTL	8
GPMC0_A14	RGMII6_RX_CTL	8	RGMII6_RX_CTL	8
GPMC0_A15	RGMII6_TD3	8	RGMII6_TD3	8

表 6-40. GPMC0 IOSET (续)

信号	IOSET1		IOSET2	
	焊球名称	多路复用器	焊球名称	多路复用器
GPMC0_A16	RGMII6_TD2	8	RGMII6_TD2	8
GPMC0_A17	RGMII6_TD1	8	RGMII6_TD1	8
GPMC0_A18	RGMII6_TD0	8	RGMII6_TD0	8
GPMC0_A19	RGMII6_TXC	8	RGMII6_TXC	8
GPMC0_A20	RGMII6_RXC	8	RGMII6_RXC	8
GPMC0_A21	RGMII6_RD3	8	RGMII6_RD3	8
GPMC0_A22	RGMII6_RD2	8	RGMII6_RD2	8
GPMC0_A23	PRG0_PRU1_GPO2	8	PRG0_PRU1_GPO2	8
GPMC0_A24	PRG0_PRU1_GPO4	8	PRG0_PRU1_GPO4	8
GPMC0_A25	PRG0_PRU1_GPO6	8	PRG0_PRU1_GPO6	8
GPMC0_A26	PRG0_PRU1_GPO11	8	PRG0_PRU1_GPO11	8
GPMC0_A27	PRG0_MDIO0_MDIO	8	PRG0_MDIO0_MDIO	8
GPMC0_WAIT3	MDIO0_MDIO	8	MDIO0_MDIO	8

6.10.5.11 HyperBus

如需进一步详细了解器件 HyperBus 的特性和其他说明信息，请参阅[信号说明](#)和[详细说明](#)中的相应小节。

节 6.10.5.11、节 6.10.5.11.2 和节 6.10.5.11.3 假设在建议运行条件和电气特性条件下进行测试（请参阅图 6-66、图 6-67 和图 6-68）。

表 6-41 表示 HyperBus 时序条件。

表 6-41. HyperBus 时序条件

参数	说明	最小值	最大值	单位
输入条件				
SR _i	输入压摆率	2	5	V/ns
输出条件				
C _L	输出负载电容	1.5	8	pF

6.10.5.11.1 HyperBus 的时序要求

编号	参数	说明	最小值	最大值	单位
D1	t _w (RESETn)	脉冲宽度，RESETn	200		ns
D2	t _w (csL)	脉冲宽度，芯片选择	1000		ns
D3	t _d (RESETnH-csL)	延迟时间，RESETn 无效到 CSn 有效	200.34		ns
D4	t _d (csL-RWDSL)	延迟时间，CSn 有效到 RWDS 下降	115		ns

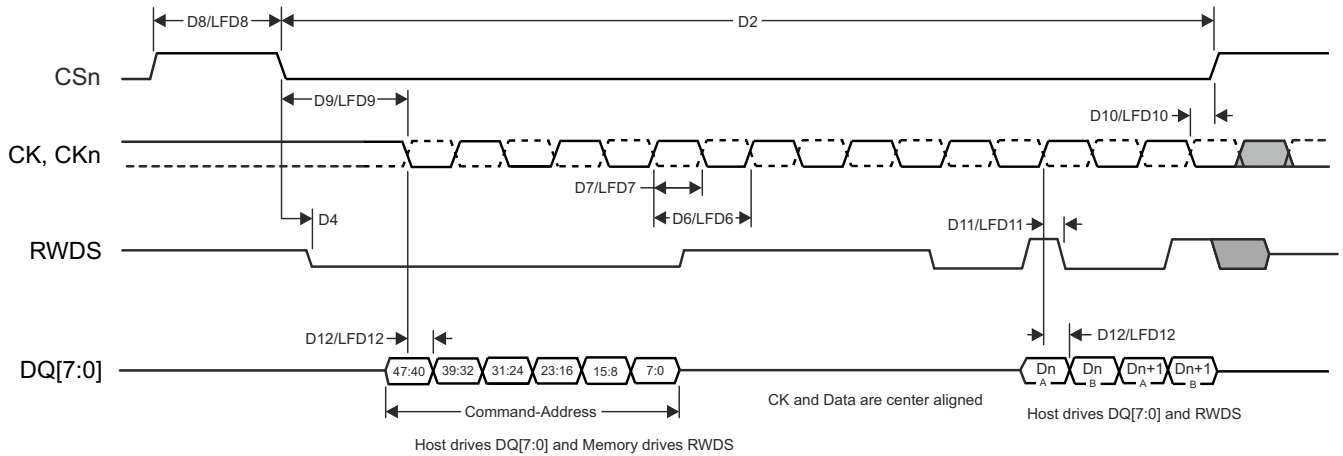
6.10.5.11.2 HyperBus 166MHz 开关特性

编号	参数	说明	最小值	最大值	单位
D5	t _{skn} (rwdsX-dV)	输入偏移，RWDS 转换到 D0:D7 有效	-0.46	0.46	ns
D6	t _c (clk/clkN)	CLK 周期，CLK/CLKn	6		ns
D7	t _w (clk/clkN)	脉冲宽度，CLK/CLKn	2.7		ns
D8	t _w (csIV)	脉冲宽度，操作之间 CS0 无效	6		ns
D9	t _d (clkH-csL)	延迟时间，CS0 有效到 CLK 上升/CLKn 下降		-3.34	ns
D10	t _d (clkL[LE]-csH)	延迟时间，最后一个 CLK 下降沿/CLKn 上升沿到 CS0 无效	0.41		ns
D11	t _d (clkX-rwdsV)	延迟时间，CLK 转换到 RWDS 有效	1.01	2.08	ns

编号	参数	说明	最小值	最大值	单位
D12	$t_{d(\text{clkX-d}[0:7]\text{V})}$	延迟时间, CLK 转换到 D0:D7 有效	0.84	2.17	ns

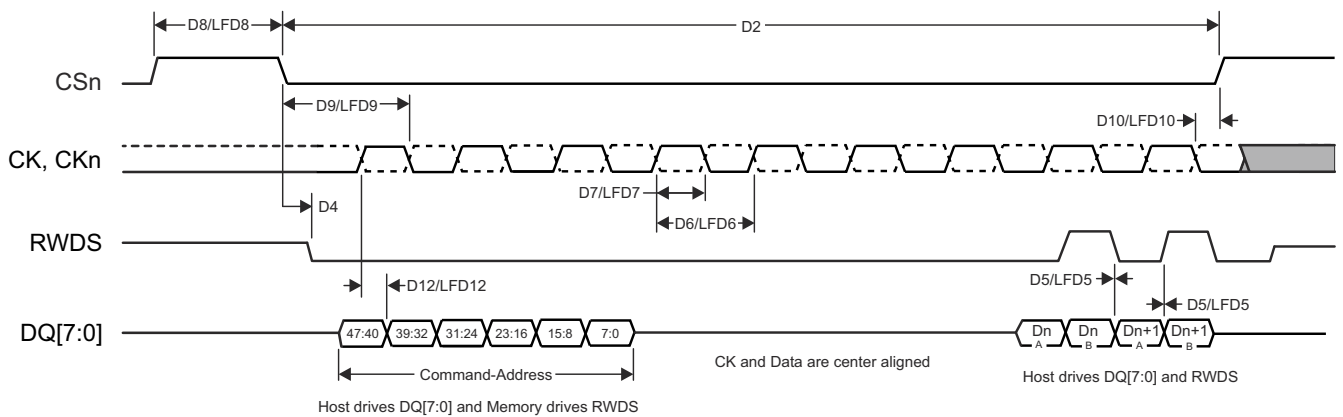
6.10.5.11.3 HyperBus 100MHz 开关特性

编号	参数	说明	最小值	最大值	单位
LFD5	$t_{\text{skn}(\text{rwdsX-dV})}$	输入偏斜, RWDS 转换到 D0:D7 有效	-0.81	0.81	ns
LFD6	$t_{c(\text{clk})}$	CLK 周期, CLK	10		ns
LFD7	$t_{w(\text{clk})}$	脉冲宽度, CLK	4.75		ns
LFD8	$t_{w(\text{csIV})}$	脉冲宽度, 操作之间 CS0 无效	10		ns
LFD9	$t_{d(\text{clkH-csL})}$	延迟时间, CS0 有效到 CLK 上升		-3.51	ns
LFD10	$t_{d(\text{clkL[LE]-csH})}$	延迟时间, 最后一个 CLK 下降沿到 CS0 无效	0.51		ns
LFD11	$t_{d(\text{clkX-rwdsV})}$	延迟时间, CLK 转换到 RWDS 有效	1.51	3.49	ns
LFD12	$t_{d(\text{clkX-d}[0:7]\text{V})}$	延迟时间, CLK 转换到 D0:D7 有效	1.34	3.66	ns



HYPERBUS_TIMING_01

图 6-66. HyperBus 时序图 - 发送器模式



HYPERBUS_TIMING_02

图 6-67. HyperBus 时序图 - 接收器模式

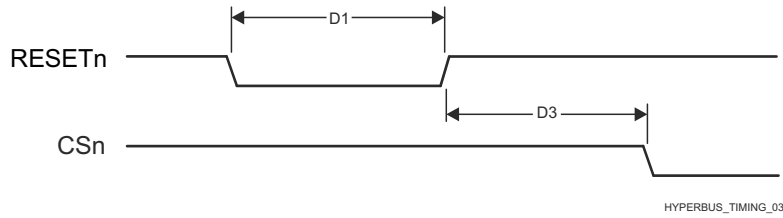


图 6-68. HyperBus 时序图 - 复位

有关更多信息，请参阅器件 TRM 的外设一章中的 *HyperBus* 接口一节。

6.10.5.12 I2C

该器件包含若干多控制器内部集成电路 (I2C) 控制器。每个 I2C 控制器均设计为符合 Philips I2C-bus™ 规范版本 2.1。然而，器件 IO 缓冲器并不完全符合 I2C 电气规范。一些 I2C 实例使用 LVCMOS 缓冲器类型，而其他实例使用 I2S OD FS 缓冲器类型。请参阅“引脚属性”表，以确定用于此器件上每个 I2C 实例的 IO 缓冲器类型。下面按照 IO 缓冲器类型介绍了支持的 I2C 速度和例外情况：

- 使用 LVCMOS 缓冲器类型的 I2C 实例
 - 速度：
 - 标准模式 (最高 100kb/s)
 - 1.8V
 - 3.3V
 - 快速模式 (最高 400kb/s)
 - 1.8V
 - 3.3V
 - 例外情况：
 - 与这些端口关联的 IO 不符合 I2C 规范中定义的下陷时间要求，因为它们是通过性能更高的 LVCMOS 推挽 IO 实现的，这些 IO 旨在支持无法通过 I2C 兼容 IO 实现的其他信号功能。这些端口上使用的 LVCMOS IO 的连接方式可以对开漏输出进行仿真。该仿真是通过强制实现恒定低电平输出并禁用输出缓冲器进入高阻态来实现的。
 - I2C 规范定义了大小为 ($V_{DD_{max}} + 0.5V$) 的最大输入电压 V_{IH} ，这超出了器件 IO 的绝对最大额定值。系统的设计必须确保 I2C 信号始终不会超过本数据表的绝对最大额定值一节中定义的限值。
- 使用 I2C OD FS 缓冲器类型的 I2C 实例
 - 速度：
 - 标准模式 (最高 100kb/s)
 - 1.8V
 - 3.3V
 - 快速模式 (最高 400kb/s)
 - 1.8V
 - 3.3V
 - Hs 模式 (最高 3.4Mb/s)
 - 1.8V
 - 例外情况：
 - 与这些端口关联的 IO 并未设计为在 3.3V 下运行时支持 Hs 模式。因此，Hs 模式的运行电压限制为 1.8V。
 - 连接到这些端口的 I2C 信号的上升和下降时间不得超过 0.08V/ns (或 8E+7V/s) 的压摆率。该限制比 I2C 规范中定义的最小下降时间限制更严格。因此，可能需要向 I2C 信号添加额外的电容，以延长上升和下降时间，使其压摆率不超过 0.08V/ns。
 - I2C 规范定义了大小为 ($V_{DD_{max}} + 0.5V$) 的最大输入电压 V_{IH} ，这超出了器件 IO 的绝对最大额定值。系统的设计必须确保 I2C 信号始终不会超过本数据表的绝对最大额定值一节中定义的限值。

有关时序详细信息，请参阅 Philips I2C 总线规范版本 2.1。

如需进一步详细了解器件内部集成电路的特性和其他说明信息，请参阅节 5.3 和 详细说明 中的相应小节。

6.10.5.13 I3C

如需进一步详细了解器件内部集成电路的特性和其他说明信息，请参阅信号说明和 详细说明 中的相应小节。

表 6-42、表 6-43、图 6-69、表 6-44 和图 6-70 假设在建议运行条件和电气特性条件下进行测试。

表 6-42. I3C 开漏时序条件

参数		最小值	最大值	单位
输入条件				
SR _I	输入压摆率	0.2276	5	V/ns
输出条件				
C _L	输出负载电容		50	pF

表 6-43. I3C 开漏时序参数

编号	参数	说明	模式	最小值	最大值	单位
D1	t _{LOW_OD}	SCL 时钟的低电平周期	控制器	200		ns
	t _{DIG_OD_L}			t _{LOW_OD} MIN + t _{FDA_OD} MIN		ns
D2	t _{HIGH}	SCL 时钟的高周期	控制器		41	ns
	t _{DIG_H}			t _{HIGH} + t _{CF}		ns
D3	t _{FDA_OD}	SDA 信号的下降时间	控制器、目标	t _{CF}	12	ns
D4	t _{SU_OD}	开漏模式期间的 SDA 数据建立时间	控制器、目标	3		ns
D5	t _{CAS}	启动 (S) 条件后的时钟	控制器、ENTAS0	38.4	1000	ns
			控制器、ENTAS1	38.4	100000	ns
			控制器、ENTAS2	38.4	2000000	ns
			控制器、ENTAS3	38.4	50000000	ns
D6	t _{CBP}	停止 (P) 条件前的时钟	控制器	t _{CAS} MIN / 2		ns
D7	t _{MMOVERLAP}	切换期间当前控制器到辅助控制器的重叠时间	控制器	t _{DIG_OD_L} min		ns
D8	t _{AVAL}	总线可用条件	控制器	1000		ns
D9	t _{IDLE}	总线空闲条件	控制器	1000000		ns
D10	t _{MMLOCK}	新控制器不将 SDA 驱动为低电平的时间间隔	控制器	t _{AVAL} min		ns

- 这大约等于 t_{LOWmin} + t_{DS_ODmin} + t_{rDA_ODtyp} + t_{SU_ODmin}。
- 当 SDA 已经高于 V_{IH} 时，控制器可以使用较短的低电平周期（如果控制器知道这是安全的）。
- 基于 t_{SPIKE}，上升和下降时间以及互连。
- 当旧 I2C 器件可以安全地看到信号和/或考虑了互连（例如：短总线）时，可能会超过该最大高电平周期。
- 在 I2C 器件需要看到“启动”的旧总线上，t_{CAS} 最小值进一步受到限制。
- 不支持可选 ENTASx CCCs 的目标应使用为 ENTAS3 显示的 t_{CAS} 最大值。
- 在具有 Fm 旧 I2C 器件的混合总线上，t_{AVAL} 比 Fm 总线空闲条件时间 (t_{BUF}) 短 300ns。

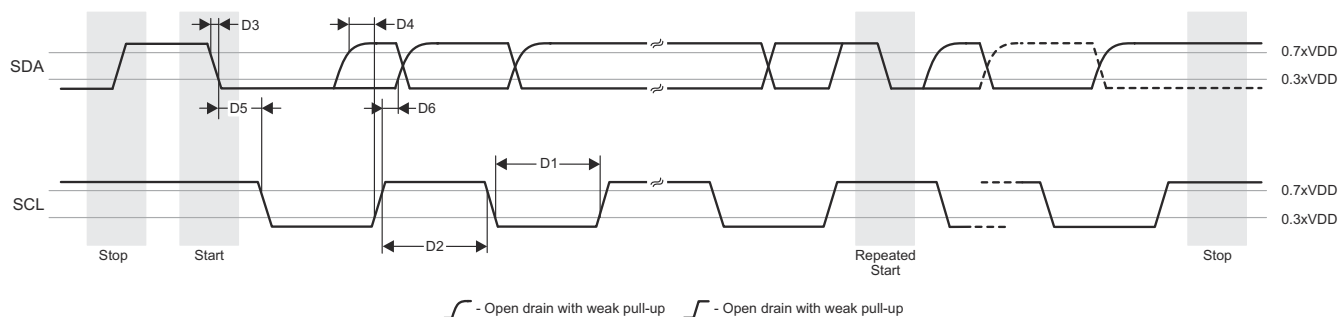


图 6-69. I3C 开漏时序

表 6-44. SDR 和 HDR-DDR 模式的 I3C 推挽时序参数

编号	参数	说明	模式	最小值	最大值	单位
D1	f_{SCL}	SCL 时钟周期	控制器	80	100000	ns
D2	t_{LOW}	SCL 时钟低电平周期	控制器	24	60	ns
	t_{DIG_L}			32		
D3	t_{HIGH_MIXED}	混合总线的 SCL 时钟高电平周期 (不支持混合总线拓扑)	控制器	24	45	ns
	$t_{DIG_H_MIXED}$			32		
D4	t_{HIGH}	SCL 时钟高周期	控制器	24	60	ns
	t_{DIG_H}			32		
D5	t_{SCO}	目标的时钟输入至数据输出时间	目标	12		ns
D6	t_{CR}	SCL 时钟上升时间	控制器	$150 \times 1 / f_{SCL}$	60	ns
D7	t_{CF}	SCL 时钟下降时间	控制器	$150 \times 1 / f_{SCL}$	60	ns
D8	t_{HD_PP}	推挽模式下的 SDA 信号数据保持时间	控制器	$t_{CR} + 3$ 和 $t_{CF} + 3$		ns
			目标	0		ns
D9	t_{SU_PP}	推挽模式下的 SDA 信号数据建立时间	控制器、目标	3		ns
D10	t_{CASr}	重复启动 (Sr) 后的时钟	控制器	$t_{CAS\ MIN}$		ns
D11	t_{CBSr}	重复启动 (Sr) 前的时钟	控制器	$t_{CAS\ MIN} / 2$		ns

- $f_{SCL} = 1 / (t_{DIG_L} + t_{DIG_H})$
- t_{DIG_L} 和 t_{DIG_H} 是在使用 V_{IL} 和 V_{IH} 的 I3C 总线接收器端看到的时钟低电平和高电平周期。
- 当与混合总线上的 I3C 器件通信时，必须限制 $t_{DIG_H_MIXED}$ 周期以确保 I2C 器件不会将 I3C 信令解释为有效的 I2C 信令。
- 由于两个边沿均被使用，因此需要针对相应的边沿满足保持时间： $t_{CF} + 3$ 表示下降沿时钟， $t_{CR} + 3$ 表示上升沿时钟。
- 时钟频率最小 0.01MHz，最大 12.5MHz

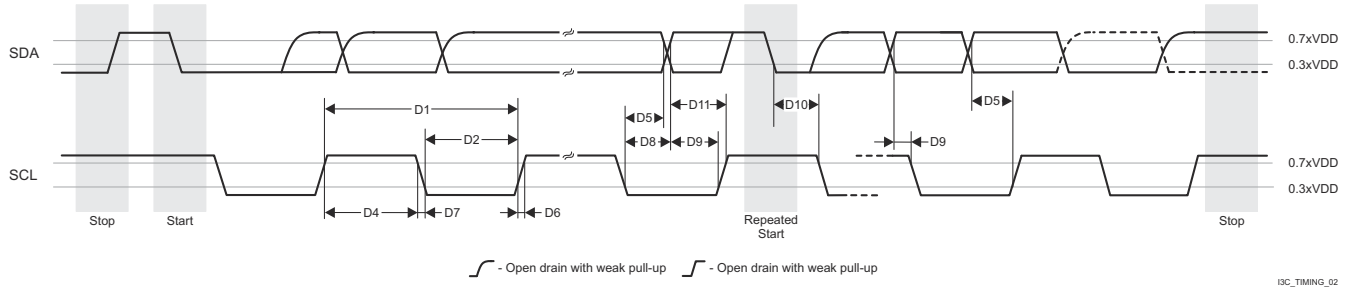


图 6-70. I3C 推挽时序 (SDR 和 HDR-DDR 模式)

6.10.5.14 MCAN

如需进一步详细了解器件控制器局域网接口的特性和其他说明信息，请参阅[信号说明](#)和[详细说明](#)中的相应小节。

备注

器件具有多个 MCAN 模块。MCANn 是应用于 MCAN 信号名称的通用前缀，其中 n 代表特定的 MCAN 模块。

表 6-45. MCAN 时序条件

参数		最小值	最大值	单位
输入条件				
SR _i	输入压摆率	2	15	V/ns
输出条件				
C _L	输出负载电容	5	20	pF

表 6-46. MCAN 开关特性

编号	参数		最小值	最大值	单位
MCAN1	t _d (MCAN_TX)	延迟时间，发送移位寄存器到 MCANn_TX 引脚 ⁽¹⁾		10	ns
MCAN2	t _d (MCAN_RX)	延迟时间，MCANn_RX 引脚到接收移位寄存器 ⁽¹⁾		10	ns

(1) n 在 MCANn_* 中为 [0:13]，在 MCU_MCANn_* 中为 [0:1]

有关更多信息，请参阅器件 TRM 的外设一章中的[控制器局域网 \(MCAN\)](#)一节。

6.10.5.15 MCASP

如需进一步详细了解器件多通道音频串行端口的特性和其他说明信息，请参阅[信号说明](#)和[详细说明](#)中的相应小节。

表 6-48 和图 6-71 说明了 MCASP0 至 MCASP11 的时序要求。

表 6-47 表示 MCASP 时序条件。

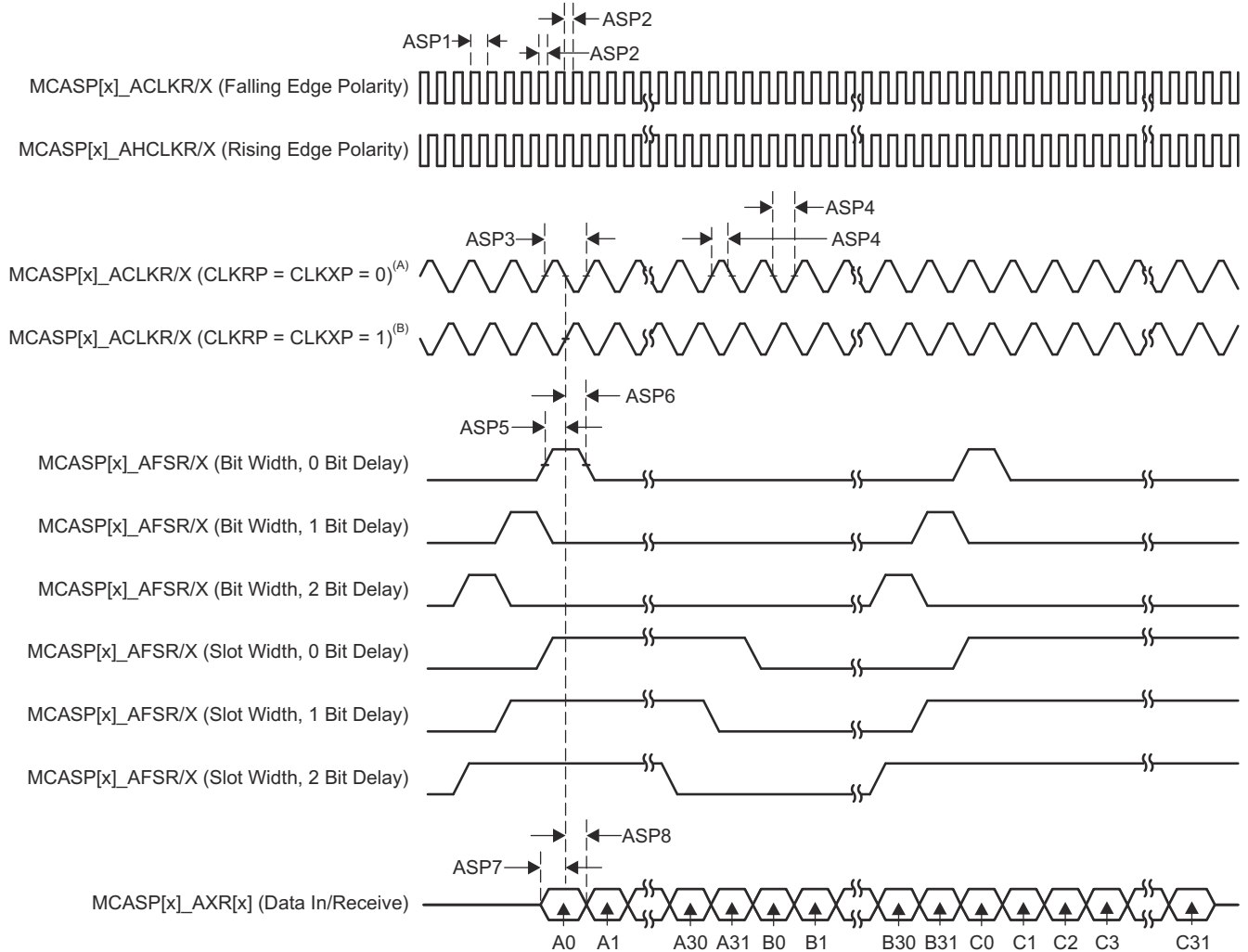
表 6-47. MCASP 时序条件

参数		最小值	最大值	单位
输入条件				
SR _I	输入压摆率	0.7	5	V/ns
输出条件				
C _L	输出负载电容	1	10	pF
PCB 连接要求				
t _d (Trace Delay)	每条引线的传播延迟	100	1100	ps
t _d (Trace Mismatch Delay)	所有布线之间的传播延迟不匹配		100	ps

表 6-48. MCASP 时序要求

编号			模式 ⁽¹⁾	最小值	最大值	单位
ASP1	t _c (AHCLKRX)	周期时间, MCASP[x]_AHCLKR/X		15.26		ns
ASP2	t _w (AHCLKRX)	脉冲持续时间, MCASP[x]_AHCLKR/X 高电平或低电平		0.5P ⁽²⁾ - 1.53		ns
ASP3	t _c (ACLKRX)	周期时间, MCASP[x]_ACLKR/X		15.26		ns
ASP4	t _w (ACLKRX)	脉冲持续时间, MCASP[x]_ACLKR/X 高电平或低电平		0.5R ⁽³⁾ - 1.53		ns
ASP5	t _{su} (AFSRX-ACLKRX)	建立时间, 在 MCASP[x]_ACLKR/X 之前 MCASP[x]_AFSR/X 输入有效	ACLKR/X 内部	12.3		ns
			ACLKR/X 外部输入/输出	4		
ASP6	t _h (ACLKRX-AFSRX)	保持时间, 在 MCASP[x]_ACLKR/X 之后 MCASP[x]_AFSR/X 输入有效	ACLKR/X 内部	-1		ns
			ACLKR/X 外部输入/输出	1.6		
ASP7	t _{su} (AXR-ACLKRX)	建立时间, 在 MCASP[x]_ACLKR/X 之前 MCASP[x]_AXR 输入有效	ACLKR/X 内部	12.3		ns
			ACLKR/X 外部输入/输出	4		
ASP8	t _h (ACLKRX-AXR)	保持时间, 在 MCASP[x]_ACLKR/X 之后 MCASP[x]_AXR 输入有效	ACLKR/X 内部	-1		ns
			ACLKR/X 外部输入/输出	1.6		

- (1) ACLKR 内部: ACLKRCTL.CLKRM=1, PDIR.ACLKR = 1
 ACLKR 外部输入: ACLKRCTL.CLKRM=0, PDIR.ACLKR=0
 ACLKR 外部输出: ACLKRCTL.CLKRM=0, PDIR.ACLKR=1
 ACLKX 外部: ACLKXCTL.CLKXM=1, PDIR.ACLKX = 1
 ACLKX 外部输入: ACLKXCTL.CLKXM=0, PDIR.ACLKX=0
 ACLKX 外部输出: ACLKXCTL.CLKXM=0, PDIR.ACLKX=1
- (2) P = AHCLKR/X 周期 (以 ns 为单位)。
- (3) R = ACLKR/X 周期 (以 ns 为单位)。



- A. 当 CLKRP = CLKXP = 0 时，MCASP 发送器配置为上升沿（移出数据），MCASP 接收器配置为下降沿（移入数据）。
- B. 当 CLKRP = CLKXP = 1 时，MCASP 发送器配置为下降沿（移出数据），MCASP 接收器配置为上升沿（移入数据）。

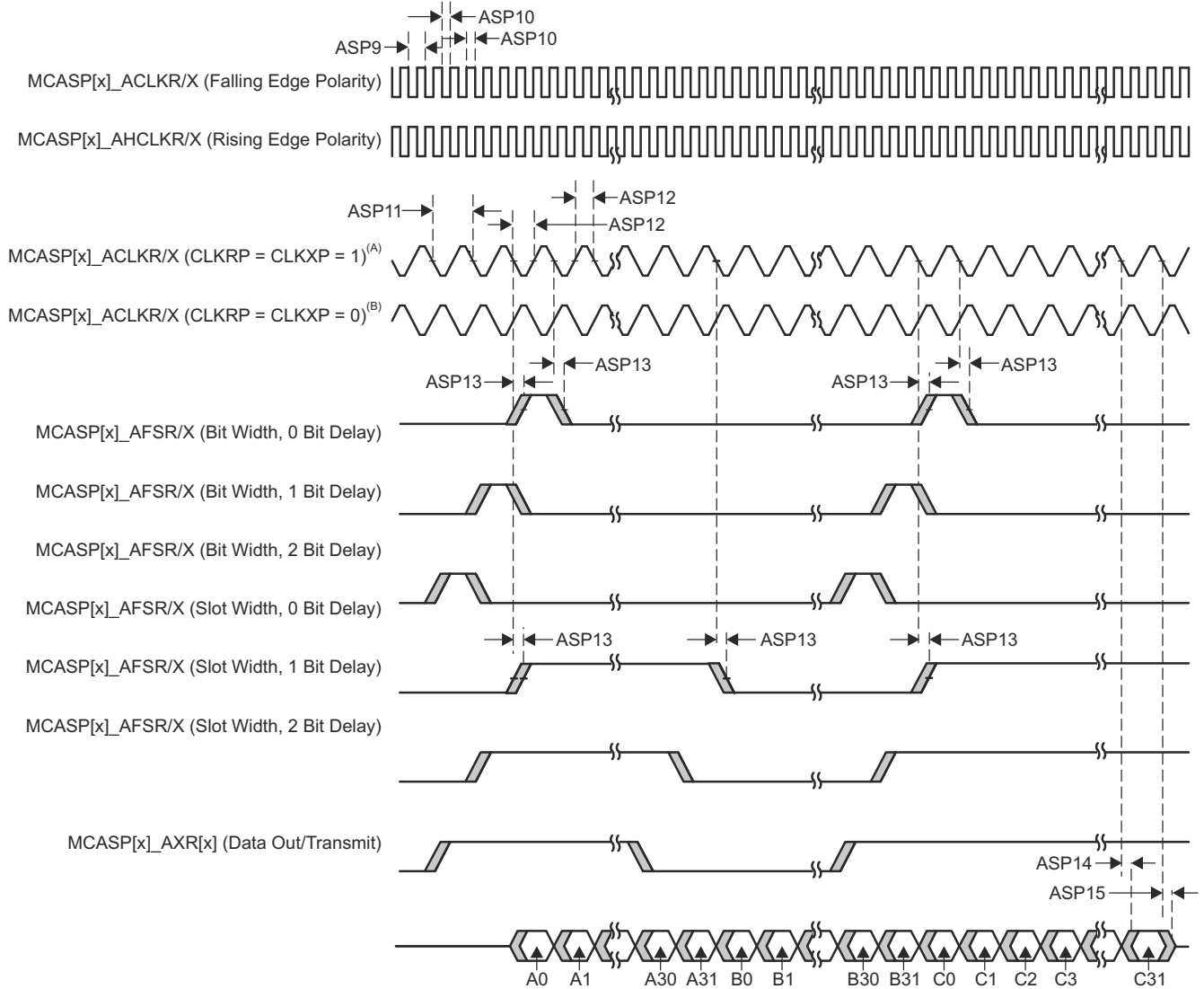
图 6-71. MCASP 输入时序

表 6-49 和图 6-72 说明了 MCASP0 至 MCASP11 在建议运行条件下的开关特性。

表 6-49. MCASP 开关特性

编号	参数	说明	模式 ⁽¹⁾	最小值	最大值	单位
ASP9	$t_{c(AHCLKRX)}$	周期时间, MCASP[x]_AHCLKR/X		20		ns
ASP10	$t_{w(AHCLKRX)}$	脉冲持续时间, MCASP[x]_AHCLKR/X 高电平或低电平		$0.5P^{(2)} - 2$		ns
ASP11	$t_{c(ACLKRX)}$	周期时间, MCASP[x]_ACLKR/X		20		ns
ASP12	$t_{w(ACLKRX)}$	脉冲持续时间, MCASP[x]_ACLKR/X 高电平或低电平		$0.5R^{(3)} - 2$		ns
ASP13	$t_{d(ACLKRX-AFSRX)}$	延迟时间, MCASP[x]_ACLKR/X 发送边沿到 MCASP[x]_AFSR/X 输出有效	ACLKR/X 内部	0	7.25	ns
			ACLKR/X 外部输入/输出	-15.28	12.84	
ASP14	$t_{d(ACLKX-AXR)}$	延迟时间, MCASP[x]_ACLKX 发送边沿到 MCASP[x]_AXR 输出有效	ACLKR/X 内部	0	7.25	ns
			ACLKR/X 外部输入/输出	-15.28	12.84	
ASP15	$t_{dis(ACLKX-AXR)}$	禁用时间, MCASP[x]_ACLKX 发送边沿到 MCASP[x]_AXR 输出高阻抗	ACLKR/X 内部	0	7.25	ns
			ACLKR/X 外部输入/输出	-14.9	14	

- (1) ACLKR 内部: ACLKRCTL.CLKRM=1, PDIR.ACLKR = 1
 ACLKR 外部输入: ACLKRCTL.CLKRM=0, PDIR.ACLKR=0
 ACLKR 外部输出: ACLKRCTL.CLKRM=0, PDIR.ACLKR=1
 ACLKX 外部: ACLKXCTL.CLKXM=1, PDIR.ACLKX = 1
 ACLKX 外部输入: ACLKXCTL.CLKXM=0, PDIR.ACLKX=0
 ACLKX 外部输出: ACLKXCTL.CLKXM=0, PDIR.ACLKX=1
- (2) P = AHCLKR/X 周期 (以 ns 为单位)。
- (3) R = ACLKR/X 周期 (以 ns 为单位)。



- A. 当 $CLKRP = CLKXP = 1$ 时，MCASP 发送器配置为下降沿（移出数据），MCASP 接收器配置为上升沿（移入数据）。
- B. 当 $CLKRP = CLKXP = 0$ 时，MCASP 发送器配置为上升沿（移出数据），MCASP 接收器配置为下降沿（移入数据）。

图 6-72. MCASP 输出时序

有关更多信息，请参阅器件 TRM 的外设一章中的多通道音频串行端口 (MCASP) 一节。

6.10.5.16 MCSPI

如需进一步详细了解器件串行端口接口的特性和其他说明信息，请参阅[信号说明](#)和[详细说明](#)中的相应小节。

有关更多信息，请参阅器件 TRM 的[外设](#)一章中的[多通道串行外设接口 \(MCSPI\)](#)一节。

表 6-50 表示 MCSPI 时序条件。

备注

本节中提供的 IO 时序适用于 MCU_SPI0 和 MCU_SPI1 的所有信号组合。然而，只有当使用单个 IOSET 内的信号时，时序才对 MCU_SPI0 和 MCU_SPI1 有效。表 6-55 和表 6-56 表对 IOSET 进行了定义。

表 6-50. MCSPI 时序条件

参数		最小值	最大值	单位	
输入条件					
SR _I	输入压摆率	2	8.5	V/ns	
输出条件					
C _L	输出负载电容	CLK	6	24	pF
		D[x]、CSi	6	12	pF

6.10.5.16.1 MCSPI - 控制器模式

表 6-51、图 6-73、表 6-52 和图 6-74 说明了 MCSPI 的时序要求和开关特性 - 控制器模式。

表 6-51. MCSPI 时序要求 — 控制器模式

请参阅图 6-73

编号	参数	描述	最小值	最大值	单位
SM4	t _{su(misoV-spickV)}	建立时间，在 SPI_CLK 有效边沿之前 SPI_D[x] 有效	2.9		ns
SM5	t _{h(spickV-misoV)}	保持时间，在 SPI_CLK 有效边沿之后 SPI_D[x] 有效	2		ns

表 6-52. MCSPI 开关特性 - 控制器模式

请参阅图 6-74

编号	参数	描述	模式	最小值	最大值	单位
SM1	t _{c(spick)}	周期时间，SPI_CLK		20		ns
SM2	t _{w(spickL)}	脉冲持续时间，SPI_CLK 低电平		0.5P - 1 ⁽¹⁾		ns
SM3	t _{w(spickH)}	脉冲持续时间，SPI_CLK 高电平		0.5P - 1 ⁽¹⁾		ns
SM6	t _{d(spickV-simoV)}	延迟时间，SPI_CLK 有效边沿到 SPI_D[x] 转换		-2	2	ns
SM7	t _{d(csV-simoV)}	延迟时间，SPI_CSi 有效边沿到 SPI_D[x] 转换		5		ns
SM8	t _{d(csV-spick)}	延迟时间，SPI_CSi 有效到 SPI_CLK 第一个边沿	PHA = 0 ⁽²⁾	B - 4 ⁽³⁾		ns
			PHA = 1 ⁽²⁾	A - 4 ⁽⁴⁾		ns
SM9	t _{d(spickV-csV)}	延迟时间，SPI_CLK 最后一个边沿到 SPI_CSi 无效	PHA = 0 ⁽²⁾	A - 4 ⁽⁴⁾		ns
			PHA = 1 ⁽²⁾	B - 4 ⁽³⁾		ns

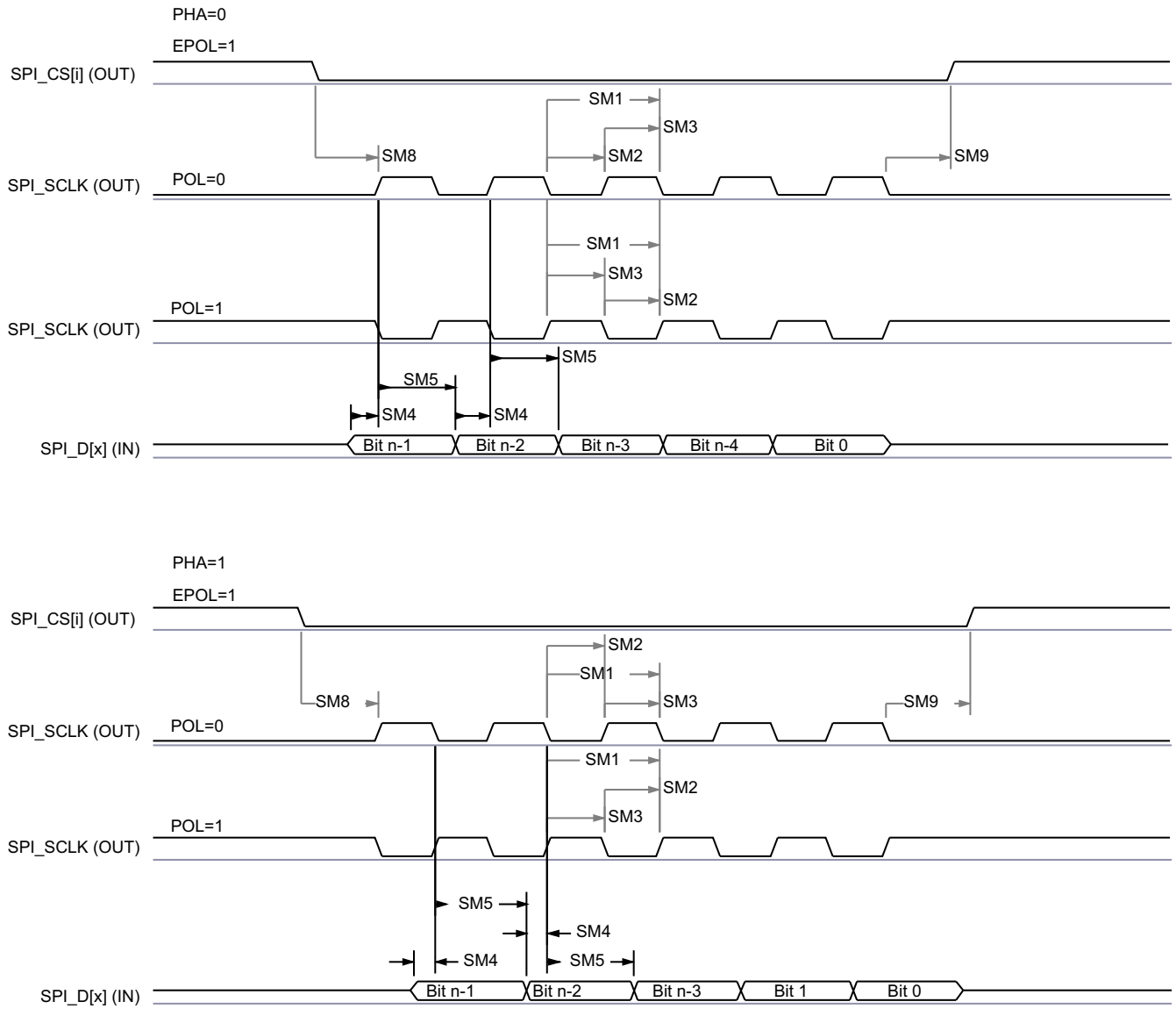
(1) P = SPI_CLK 周期 (以 ns 为单位)

(2) SPI_CLK 相位可通过 MCSPI_CHCONF_0/1/2/3 寄存器的 PHA 位进行编程

(3) B = (TCS + 0.5) * TSPICKREF，其中 TCS 是 MCSPI_CHCONF_0/1/2/3 寄存器的位字段且 Fratio = 偶数 >= 2。

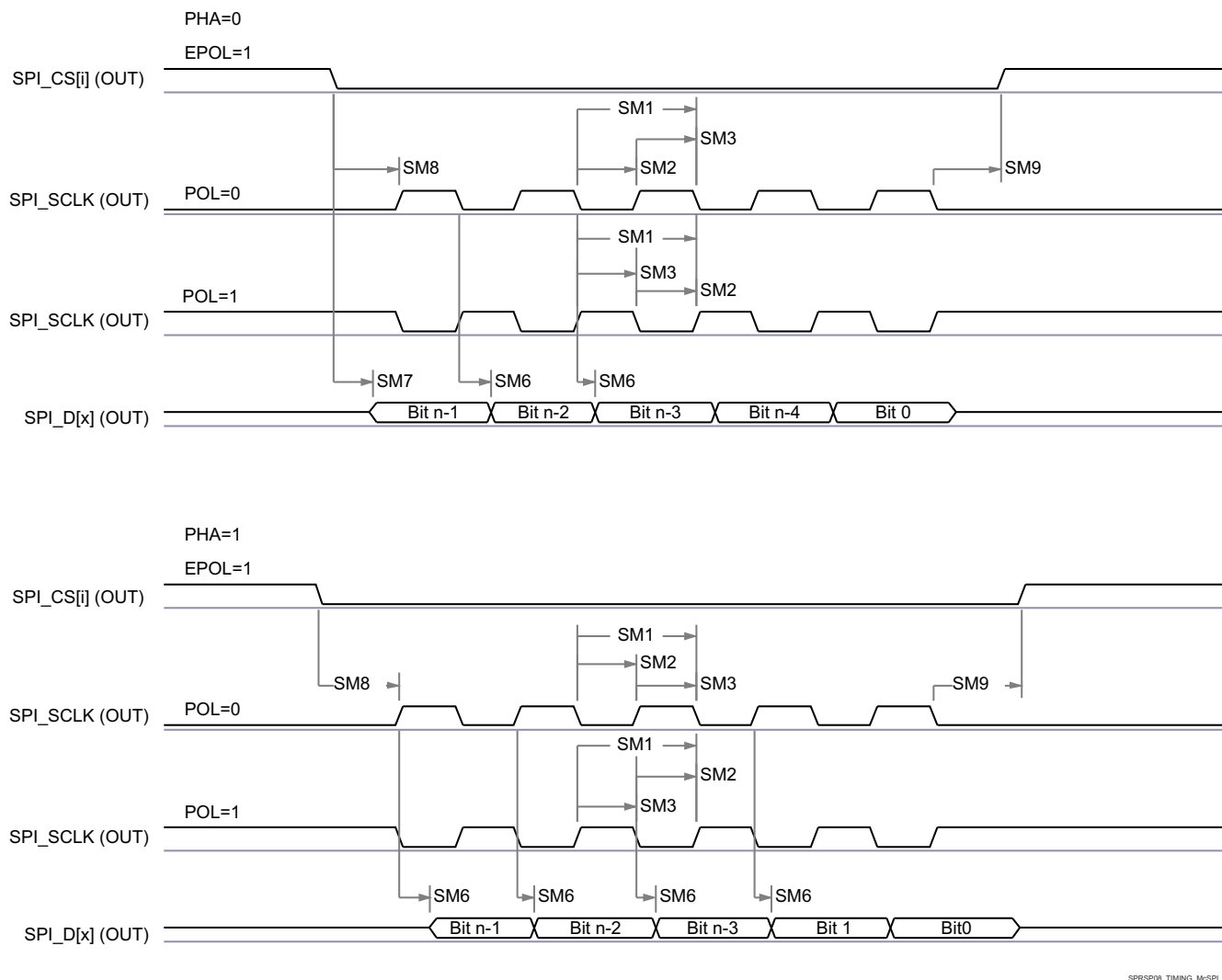
(4) 当 P = 20.8ns 时，A = (TCS + 1) * TSPICKREF，其中 TCS 是 MCSPI_CHCONF_0/1/2/3 寄存器的位字段。

当 P > 20.8ns 时，A = (TCS + 0.5) * Fratio * TSPICKREF，其中 TCS 是 MCSPI_CHCONF_0/1/2/3 寄存器的位字段。



SPRSP08_TIMING_McSPI_02

图 6-73. SPI 控制器模式接收时序



SPRSP08_TIMING_McSPI_01

图 6-74. MCSPI 控制器模式发送时序

6.10.5.16.2 MCSPI - 外设模式

表 6-53、表 6-54、图 6-75 和图 6-76 说明了 MCSPI 的时序要求和开关特性 - 外设模式。

表 6-53. MCSPI 时序要求 - 外设模式

编号	参数	说明	模式	最小值	最大值	单位
SS1	$t_{c(spclk)}$	周期时间, SPI_CLK		20		ns
SS2	$t_{w(spclkL)}$	脉冲持续时间, SPI_CLK 低电平		0.45P ⁽¹⁾		ns
SS3	$t_{w(spclkH)}$	脉冲持续时间, SPI_CLK 高电平		0.45P ⁽¹⁾		ns
SS4	$t_{su(simoV-spickV)}$	建立时间, 在 SPI_CLK 有效边沿之前 SPI_D[x] 有效		5		ns
SS5	$t_{h(spickV-simoV)}$	保持时间, 在 SPI_CLK 有效边沿之后 SPI_D[x] 有效		5		ns
SS8	$t_{su(csV-spickV)}$	建立时间, 在 SPI_CLK 第一个边沿之前 SPI_CS _i 有效		5		ns
SS9	$t_{h(spickV-csV)}$	保持时间, 在 SPI_CLK 最后一个边沿之后 SPI_CS _i 有效		5		ns

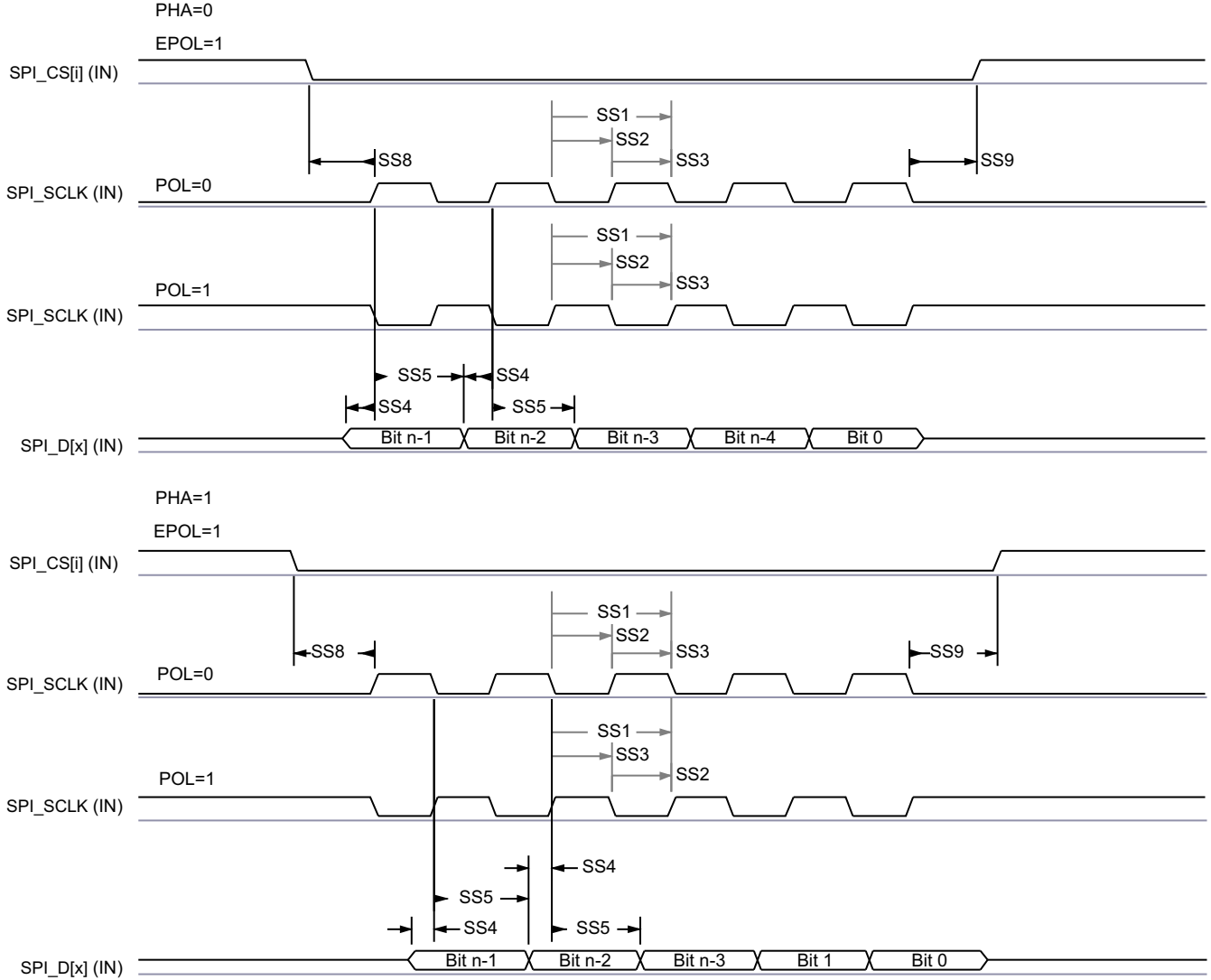
表 6-54. MCSPI 开关特性 - 外设模式

编号	参数	说明	最小值	最大值	单位
SS6	$t_{d(spickV-somiV)}$	延迟时间, SPI_CLK 有效边沿到 SPI_D[x] 转换	2	17.12	ns

表 6-54. MCSPI 开关特性 - 外设模式 (续)

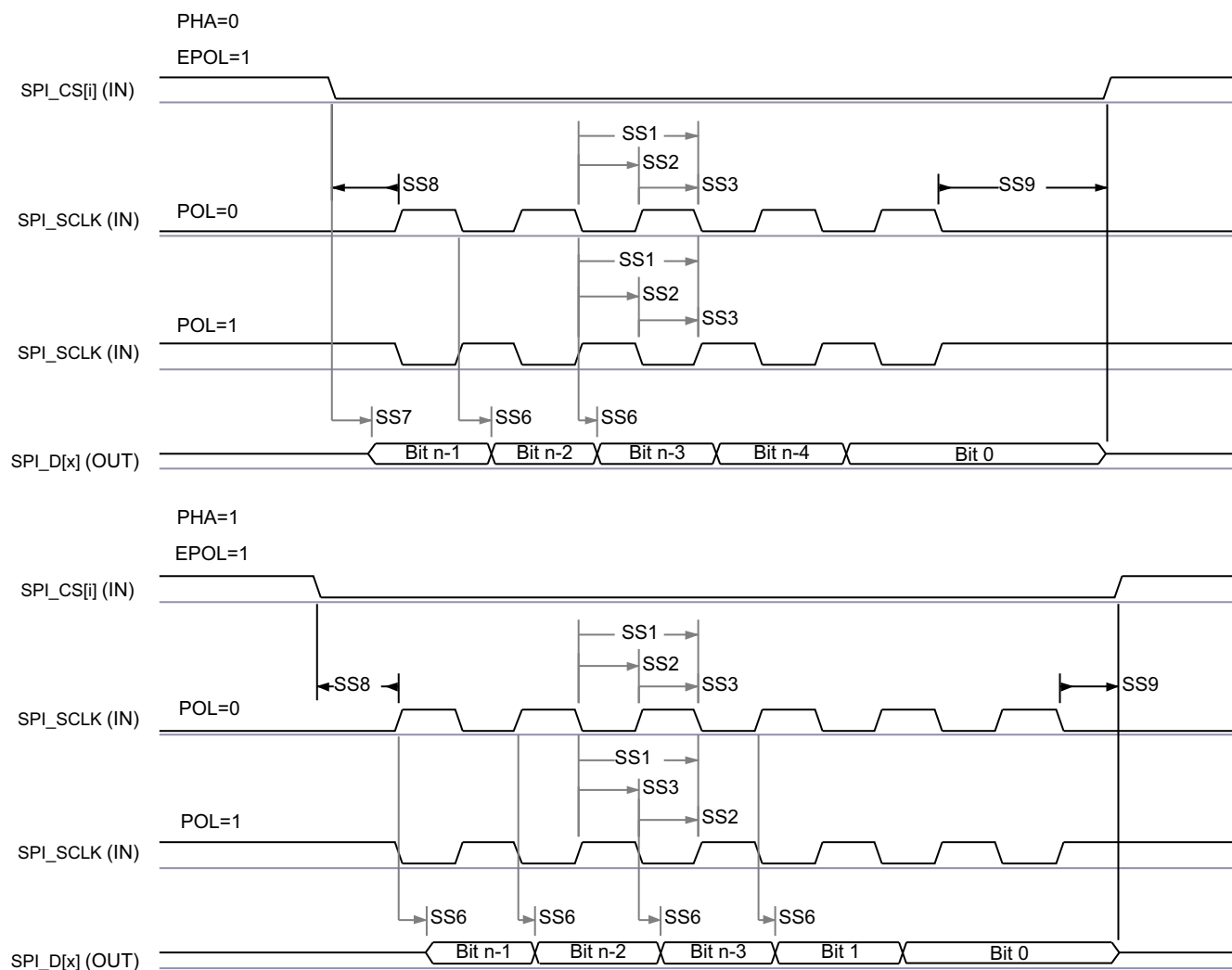
编号	参数	说明	最小值	最大值	单位
SS7	$t_{sk(csV-somIV)}$	延迟时间, SPI_CSi 有效边沿到 SPI_D[x] 转换	20.95		ns

(1) P = SPI_CLK 周期 (以 ns 为单位)。



SPRSP08_TIMING_McSPI_04

图 6-75. SPI 外设模式接收时序



SPRSP0B_TIMING_McSPI_03

图 6-76. MCSPI 外设模式发送时序

表 6-55 和 表 6-56 说明了与 MCU_SPI0 和 MCU_SPI1 搭配使用的具体信号分组 (IOSET)。

表 6-55. MCU_SPI0 IOSET

信号	IOSET1		IOSET2	
	焊球名称	多路复用器	焊球名称	多路复用器
MCU_SPI0_CLK	MCU_SPI0_CLK	0	MCU_SPI0_CLK	0
MCU_SPI0_D0	MCU_SPI0_D0	0	MCU_SPI0_D0	0
MCU_SPI0_D1	MCU_SPI0_D1	0	MCU_SPI0_D1	0
MCU_SPI0_CS0	MCU_SPI0_CS0	0	MCU_SPI0_CS0	0
MCU_SPI0_CS1	MCU_OSPI1_D3	5	WKUP_GPIO0_12	1
MCU_SPI0_CS2	MCU_OSPI1_CSn1	5	WKUP_GPIO0_14	1

表 6-56. MCU_SPI1 IOSET

信号	IOSET1		IOSET2	
	焊球名称	多路复用器	焊球名称	多路复用器
MCU_SPI1_CLK	MCU_SPI1_CLK	0	MCU_SPI1_CLK	0
MCU_SPI1_D0	MCU_SPI1_D0	0	MCU_SPI1_D0	0
MCU_SPI1_D1	MCU_SPI1_D1	0	MCU_SPI1_D1	0
MCU_SPI1_CS0	MCU_SPI1_CS0	0	MCU_SPI1_CS0	0
MCU_SPI1_CS1	MCU_OSPI1_D1	5	WKUP_GPIO0_13	1
MCU_SPI1_CS2	MCU_OSPI1_D2	5	WKUP_GPIO0_15	1

有关更多信息，请参阅器件 TRM 的外设一章中的多通道串行外设接口 (MCSPI) 一节。

6.10.5.17 MMCSDB

MMCSDB 主机控制器提供用于连接嵌入式多媒体卡 (MMC)、安全数字 (SD) 和安全数字 IO (SDIO) 器件的接口。MMCSDB 主机控制器在传输级别处理 MMC/SD/SDIO 协议、数据打包、添加循环冗余校验 (CRC)、开始/结束位插入以及语法正确性检查。

有关 MMCSDB 接口的更多详细信息，请参阅

信号说明和详细说明中相应的 MMC0、MMC1 和 MMC2 小节。

备注

某些工作模式需要对 MMC DLL 延迟设置进行软件配置，如表 6-57 和表 6-68 所示。

有关更多信息，请参阅器件 TRM 的外设一章中的多媒体卡/安全数字 (MMCSDB) 接口一节。

6.10.5.17.1 MMC0 - eMMC 接口

MMC0 接口符合 JEDEC eMMC 电气标准 v5.1 (JESD84-B51)，支持以下 eMMC 应用：

- 传统速度
- 高速 SDR
- 高速 DDR
- 高速 HS200
- 高速 HS400

表 6-57 说明了 MMC0 时序模式所需的 DLL 软件配置设置。

表 6-57. 所有时序模式的 MMC0 DLL 延迟映射

寄存器名称		MMCSDB0_SS_PHY_CTRL_4_REG					MMCSDB0_SS_PHY_CTRL_5_REG		
位字段		[31:24]	[20]	[15:12]	[8]	[4:0]	[17:16]	[10:8]	[2:0]
位字段名称		STRBSEL	OTAPDLYENA	OTAPDLYSEL	ITAPDLYENA	ITAPDLYSEL	SELDLYTXCLK SELDLYRXCLK	FRQSEL	CLKBUFSEL
模式	说明	选通延迟	输出延迟启用	输出延迟值	输入延迟启用	输入延迟值	DLL/ 延迟链选择	DLL 基准频率	延迟缓冲器持续时间
旧 SDR	8 位 PHY 工作 1.8V, 25MHz	0x0	0x0	不适用	0x1	0x10	0x1	0x0	0x7
高速 SDR	8 位 PHY 工作 1.8V, 50MHz	0x0	0x0	不适用	0x1	0xA	0x1	0x0	0x7
高速 DDR	8 位 PHY 工作 1.8V, 50MHz	0x0	0x1	0x6	0x1	调优	0x0	0x4	0x7
HS200	8 位 PHY 工作 1.8V, 200MHz	0x0	0x1	0x8	0x1	调优	0x0	0x0	0x7

表 6-57. 所有时序模式的 MMC0 DLL 延迟映射 (续)

寄存器名称		MMCS0_SS_PHY_CTRL_4_REG					MMCS0_SS_PHY_CTRL_5_REG		
位字段		[31:24]	[20]	[15:12]	[8]	[4:0]	[17:16]	[10:8]	[2:0]
位字段名称		STRBSEL	OTAPDLYENA	OTAPDLYSEL	ITAPDLYENA	ITAPDLYSEL	SELDLYTXCLK SELDLYRXCLK	FRQSEL	CLKBUFSEL
模式	说明	选通延迟	输出延迟启用	输出延迟值	输入延迟启用	输入延迟值	DLL/延迟链选择	DLL 基准频率	延迟缓冲器持续时间
HS400	8 位 PHY 工作 1.8V, 200MHz	0x66	0x1	0x5	0x1	调优	0x0	0x0	0x7

表 6-58 展示了 MMC0 的时序条件。

表 6-58. MMC0 时序条件

参数		最小值	最大值	单位	
输入条件					
SR _i	输入压摆率	旧 SDR	0.14	1.44	V/ns
		高速 SDR	0.3	0.90	V/ns
		高速 DDR (CMD)	0.3	0.90	V/ns
		高速 DDR (DAT[7:0])	0.45	0.90	V/ns
输出条件					
C _L	输出负载电容	HS200、HS400	1	6	pF
		所有其他模式	1	12	pF
PCB 连接要求					
t _d (Trace Delay)	每条引线的传播延迟	所有模式	134	756	ps
t _d (Trace Mismatch Delay)	所有引线之间的传播延迟不匹配	旧 SDR、高速 SDR、高速 DDR		100	ps
		HS200、HS400		8	ps

6.10.5.17.1.1 旧 SDR 模式

表 6-59、图 6-77、表 6-60 和图 6-78 展示了 MMC0 的时序要求和开关特性 - 旧 SDR 模式。

表 6-59. MMC0 时序要求 - 旧 SDR 模式

请参阅图 6-77

编号	参数	描述	最小值	最大值	单位
LSDR1	$t_{su}(cmdV-clkH)$	建立时间, 在 MMC0_CLK 上升沿之前 MMC0_CMD 有效	2.5		ns
LSDR2	$t_h(clkH-cmdV)$	保持时间, 在 MMC0_CLK 上升沿之后 MMC0_CMD 有效	6.5		ns
LSDR3	$t_{su}(dV-clkH)$	建立时间, 在 MMC0_CLK 上升沿之前 MMC0_DAT[7:0] 有效	2.5		ns
LSDR4	$t_h(clkH-dV)$	保持时间, 在 MMC0_CLK 上升沿之后 MMC0_DAT[7:0] 有效	6.5		ns

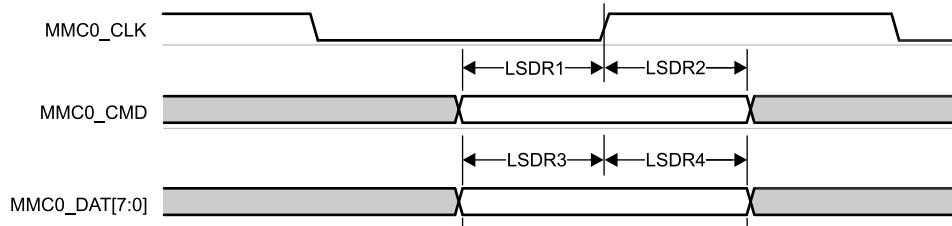


图 6-77. MMC0 - 旧 SDR - 接收模式

表 6-60. MMC0 开关特性 - 旧 SDR 模式

请参阅图 6-78

编号	参数	描述	最小值	最大值	单位
	$f_{op}(clk)$	工作频率, MMC0_CLK		25	MHz
LSDR5	$t_c(clk)$	周期时间, MMC0_CLK	40		ns
LSDR6	$t_w(clkH)$	脉冲持续时间, MMC0_CLK 高电平	18.7		ns
LSDR7	$t_w(clkL)$	脉冲持续时间, MMC0_CLK 低电平	18.7		ns
LSDR8	$t_d(clkL-cmdV)$	延迟时间, MMC0_CLK 下降沿到 MMC0_CMD 转换	-3.2	3.8	ns
LSDR9	$t_d(clkL-dV)$	延迟时间, MMC0_CLK 下降沿到 MMC0_DAT[7:0] 转换	-3.2	3.8	ns

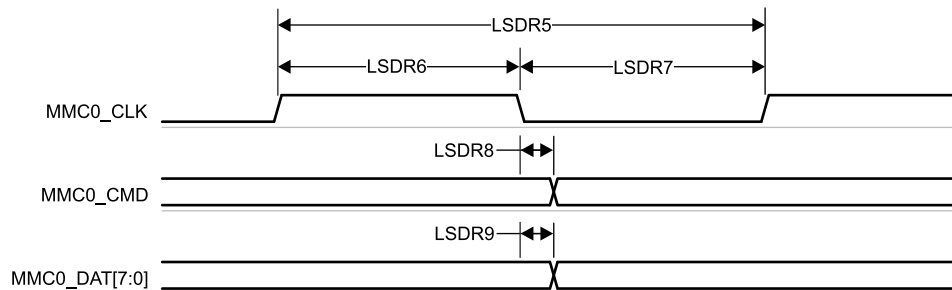


图 6-78. MMC0 - 旧 SDR - 发送模式

6.10.5.17.1.2 高速 SDR 模式

表 6-61、图 6-79、表 6-62 和图 6-80 展示了 MMC0 的时序要求和开关特性 - 高速 SDR 模式。

表 6-61. MMC0 时序要求 - 高速 SDR 模式

请参阅图 6-79

编号			最小值	最大值	单位
HSSDR1	$t_{su}(cmdV-clkH)$	建立时间, 在 MMC0_CLK 上升沿之前 MMC0_CMD 有效	2.99		ns
HSSDR2	$t_h(clkH-cmdV)$	保持时间, 在 MMC0_CLK 上升沿之后 MMC0_CMD 有效	2.67		ns
HSSDR3	$t_{su}(dV-clkH)$	建立时间, 在 MMC0_CLK 上升沿之前 MMC0_DAT[7:0] 有效	2.99		ns
HSSDR4	$t_h(clkH-dV)$	保持时间, 在 MMC0_CLK 上升沿之后 MMC0_DAT[7:0] 有效	2.67		ns

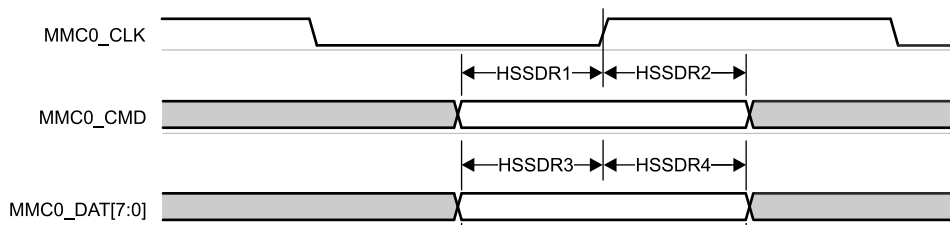


图 6-79. MMC0 - 高速 SDR 模式 - 接收模式

表 6-62. MMC0 开关特性 - 高速 SDR 模式

请参阅图 6-80

编号	参数	最小值	最大值	单位
	$f_{op}(clk)$		50	MHz
HSSDR5	$t_c(clk)$	20		ns
HSSDR6	$t_w(clkH)$	9.2		ns
HSSDR7	$t_w(clkL)$	9.2		ns
HSSDR8	$t_d(clkL-cmdV)$	-3.2	3.8	ns
HSSDR9	$t_d(clkL-dV)$	-3.2	3.8	ns

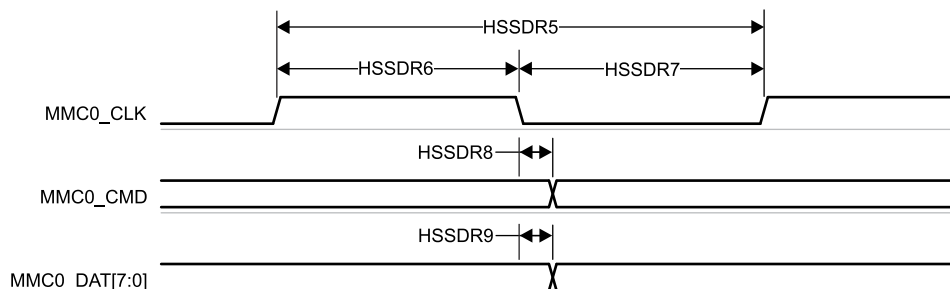


图 6-80. MMC0 - 高速 SDR 模式 - 发送模式

6.10.5.17.1.3 高速 DDR 模式

表 6-63、图 6-81、表 6-64 和图 6-82 说明了 MMC0 的时序要求和开关特性 - 高速 DDR 模式。

表 6-63. MMC0 时序要求 - 高速 DDR 模式

请参阅图 6-81

编号			最小值	最大值	单位
HSDDR1	$t_{su}(cmdV-clkH)$	建立时间, 在 MMC0_CLK 上升沿之前 MMC0_CMD 有效	3.79		ns
HSDDR2	$t_h(clkH-cmdV)$	保持时间, 在 MMC0_CLK 上升沿之后 MMC0_CMD 有效	2.67		ns
HSDDR3	$t_{su}(dV-clkV)$	建立时间, 在 MMC0_CLK 转换之前 MMC0_DAT[7:0] 有效	0.74		ns
HSDDR4	$t_h(clkV-dV)$	保持时间, 在 MMC0_CLK 转换之后 MMC0_DAT[7:0] 有效	1.67		ns

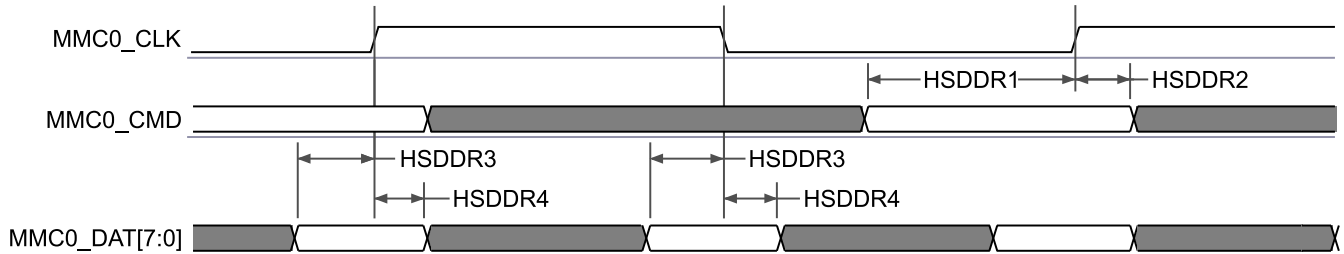


图 6-81. MMC0 - 高速 DDR 模式 - 接收模式

表 6-64. MMC0 开关特性 - 高速 DDR 模式

请参阅图 6-82

编号	参数		最小值	最大值	单位
	$f_{op}(clk)$	工作频率, MMC0_CLK		50	MHz
HSDDR5	$t_c(clk)$	周期时间, MMC0_CLK	20		ns
HSDDR6	$t_w(clkH)$	脉冲持续时间, MMC0_CLK 高电平	9.2		ns
HSDDR7	$t_w(clkL)$	脉冲持续时间, MMC0_CLK 低电平	9.2		ns
HSDDR8	$t_d(clkH-cmdV)$	延迟时间, MMC0_CLK 上升沿到 MMC0_CMD 转换	3.4	9.8	ns
HSDDR9	$t_d(clkV-dV)$	延迟时间, MMC0_CLK 转换到 MMC0_DAT[7:0] 转换	2.9	6.85	ns

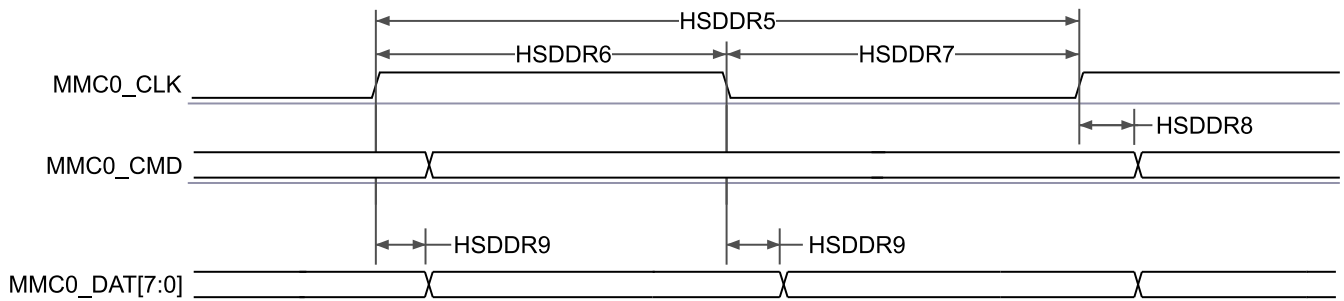


图 6-82. MMC0 - 高速 DDR 模式 - 发送模式

6.10.5.17.1.4 HS200 模式

表 6-65 和图 6-83 展示了 MMC0 的开关特性 - HS200 模式。

表 6-65. MMC0 开关特性 - HS200 模式

请参阅图 6-83

编号	参数		最小值	最大值	单位
	$f_{op}(clk)$	工作频率, MMC0_CLK		200	MHz
HS2005	$t_c(clk)$	周期时间, MMC0_CLK	5		ns
HS2006	$t_w(clkH)$	脉冲持续时间, MMC0_CLK 高电平	2.08		ns
HS2007	$t_w(clkL)$	脉冲持续时间, MMC0_CLK 低电平	2.08		ns
HS2008	$t_d(clkL-cmdV)$	延迟时间, MMC0_CLK 上升沿到 MMC0_CMD 转换	0.99	3.16	ns
HS2009	$t_d(clkL-dV)$	延迟时间, MMC0_CLK 上升沿到 MMC0_DAT[7:0] 转换	0.99	3.16	ns

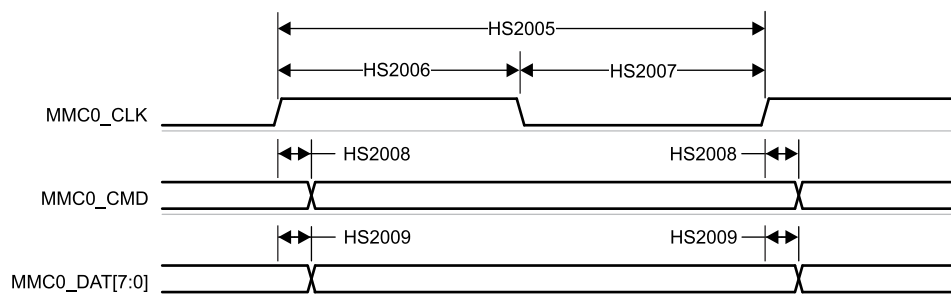


图 6-83. MMC0 - HS200 模式 - 发送模式

6.10.5.17.1.5 HS400 模式

表 6-66、图 6-84、表 6-67 和图 6-85 说明了 MMC0 的开关特性 - HS400 模式。

表 6-66. MMC0 时序要求 - HS400 模式

请参阅图 6-84

编号	参数		最小值	最大值	单位
HS4000	t_{DSMPW}	脉冲宽度, MMC0_DS	1.95		ns
HS4001	t_{RQ_DAT}	输入偏斜, MMC0_DS 到 MMC0_DAT 有效		475	ps
HS4002	t_{RQH_DAT}	输入偏斜保持, MMC0_DAT 无效到 MMC0_DS		475	ps
HS4003	t_{RQ_CMD}	输入偏斜, MMC0_DS 到 MMC0_CMD 有效		475	ps
HS4004	t_{RQH_CMD}	输入偏斜保持, MMC0_CMD 无效到 MMC0_DS		475	ps

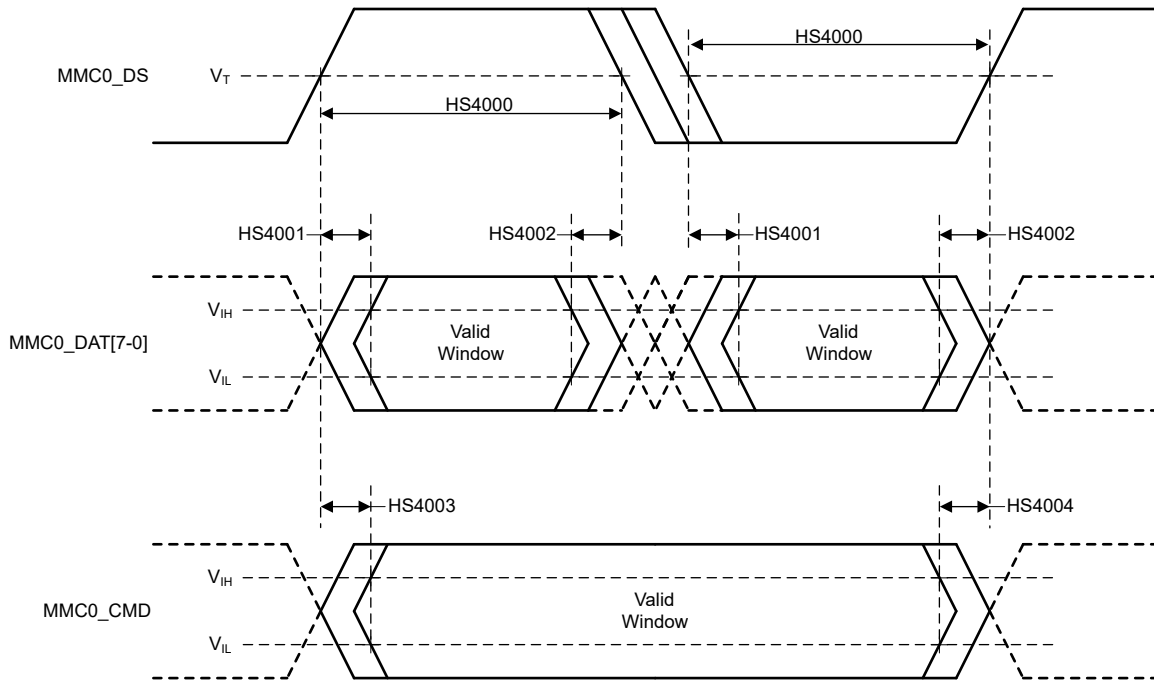


图 6-84. MMC0 - HS400 - 接收模式

表 6-67. MMC0 开关特性 - HS400 模式

请参阅图 6-85

编号	参数	说明	最小值	最大值	单位
	$f_{op}(clk)$	工作频率, MMC0_CLK		200	MHz
HS4005	$t_{c}(clk)$	周期时间, MMC0_CLK	5		ns
HS4006	$t_{w}(clkH)$	脉冲持续时间, MMC0_CLK 高电平	2.23		ns
HS4007	$t_{w}(clkL)$	脉冲持续时间, MMC0_CLK 低电平	2.23		ns
HS4008	$t_{osu}(cmdV-clkH)$	输出建立时间, MMC0_CMD 有效到 MMC0_CLK 上升边沿 ⁽¹⁾	2.54		ns
HS4009	$t_{osu}(dV-clk)$	输出建立时间, MMC0_DAT[7:0] 有效到 MMC0_CLK 上升或下降边沿 ⁽¹⁾	0.63		ns
HS4010	$t_{oh}(clkH-cmdIV)$	输出保持时间, MMC0_CLK 上升边沿到 MMC0_CMD 转换 ⁽²⁾	0.98		ns
HS4011	$t_{oh}(clk-dIV)$	输出保持时间, MMC0_CLK 上升或下降边沿到 MMC0_DAT[7:0] 无效 ⁽²⁾	0.72		ns

- (1) 此参数定义了提供给所连接器件的输出建立时间。该时间相对于下一个捕获时钟边沿。此参数的时序基准是从 DAT 或 CMD 信号转换的 $1/2 V_s$ 到 CLK 信号转换的 $1/2 V_s$ 。eMMC 标准定义了从 DAT 或 CMD 信号转换的 V_{IL} 或 V_{IH} 到 CLK 信号转换的 $1/2 V_s$ 的建立时序基准。因此, 系统设计人员在设计 PCB 时必须考虑 DAT 信号压摆率的影响, 并确保 DAT 信号从 $1/2 V_s$ 转换到 V_{IL} 或 V_{IH} 所需的时间不会减小建立时间裕度。
- (2) 此参数定义了提供给所连接器件的输出保持时间。该时间相对于上一个启动时钟边沿。此参数的时序基准是从 CLK 信号转换的 $1/2 V_s$ 到 DAT 或 CMD 信号转换的 $1/2 V_s$ 。eMMC 标准定义了从 CLK 信号转换的 $1/2 V_s$ 到 DAT 或 CMD 信号转换的 V_{IL} 或 V_{IH} 的保持时间基准。因此, 系统设计人员在设计 PCB 时必须考虑 DAT 信号压摆率的影响, 并确保 DAT 信号从 V_{IL} 或 V_{IH} 转换到 $1/2 V_s$ 所需的时间不会减小保持时间裕度。

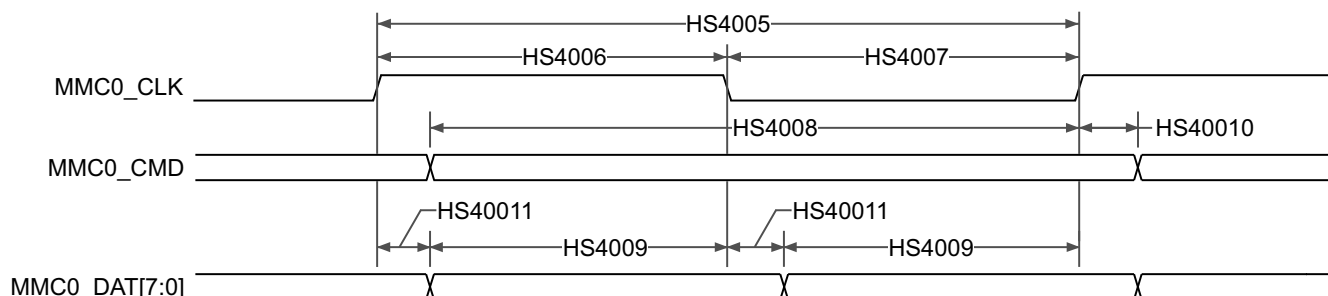


图 6-85. eMMC 接口 - HS400 模式 - 发送器模式

6.10.5.17.2 MMC1/2 - SD/SDIO 接口

MMC1 接口符合 SD 主机控制器标准规范 4.10 和 SD 物理层规范 v3.01 以及 SDIO 规范 v3.00，并支持以下 SD 卡应用：

- 默认速度
- 高速
- UHS-I SDR12
- UHS-I SDR25
- UHS-I SDR50
- UHS-I SDR104
- UHS-I DDR50

表 6-68 说明了 MMC1 时序模式所需的 DLL 软件配置设置。

表 6-68. 所有时序模式的 MMC1 DLL 延迟映射

寄存器名称		MMCS12_SS_PHY_CTRL_4_REG				MMCS12_SS_PHY_CTRL_5_REG
位字段		[20]	[15:12]	[8]	[4:0]	[2:0]
位字段名称		OTAPDLYENA	OTAPDLYSEL	ITAPDLYENA	ITAPDLYSEL	CLKBUFSEL
模式	说明	延迟启用	延迟值	输入延迟启用	输入延迟值	延迟缓冲器持续时间
默认速度	4 位 PHY 工作 3.3V, 25MHz	0x0	0x0	0x0	0x0	0x7
高速	4 位 PHY 工作 3.3V, 50 MHz	0x0	0x0	0x0	0x0	0x7
UHS-I SDR12	4 位 PHY 工作 1.8V, 25MHz	0x1	0xF	0x0	0x0	0x7
UHS-I SDR25	4 位 PHY 工作 1.8V, 50MHz	0x1	0xF	0x0	0x0	0x7
UHS-I SDR50	4 位 PHY 工作 1.8V, 100MHz	0x1	0xC	0x1	调优	0x7
UHS-I DR50	4 位 PHY 工作 1.8V, 50MHz	0x1	0xC	0x1	0x2	0x7
UHS-I SDR104	4 位 PHY 工作 1.8V, 200MHz	0x1	0x5	0x1	调优	0x7

表 6-69 说明了 MMC1 的时序条件。

表 6-69. MMC1 时序条件

参数	最小值	最大值	单位
输入条件			

表 6-69. MMC1 时序条件 (续)

参数			最小值	最大值	单位
SR _i	输入压摆率	默认速度, 高速	0.69	2.06	V/ns
		UHS-I SDR12、UHS-I SDR25	0.34	1.34	V/ns
		USH-1 DDR50	1.00	2.00	V/ns
输出条件					
C _L	输出负载电容	所有模式	1	10	pF
PCB 连接要求					
t _d (Trace Delay)	每条引线的传播延迟	UHS-I DDR50	240.03	1134	ps
		所有其他模式	126	1386	ps
t _d (Trace Mismatch Delay)	所有布线之间的传播延迟不匹配	UHS-I DDR50		20	ps
		UHS-I SDR104		8	ps
		所有其他模式		100	ps

6.10.5.17.2.1 默认速度模式

表 6-70、图 6-86、表 6-71 和图 6-87 说明了 MMC1/2 的时序要求和开关特性 - 默认速度模式。

表 6-70. MMC1/2 时序要求 - 默认速度模式

请参阅图 6-86

编号			最小值	最大值	单位
DS1	$t_{su}(cmdV-clkH)$	建立时间, 在 MMC[x]_CLK 上升沿之前 MMC[x]_CMD 有效	2.15		ns
DS2	$t_h(clkH-cmdV)$	保持时间, 在 MMC[x]_CLK 上升沿之后 MMC[x]_CMD 有效	4.56		ns
DS3	$t_{su}(dV-clkH)$	建立时间, 在 MMC[x]_CLK 上升沿之前 MMC[x]_DAT[3:0] 有效	2.15		ns
DS4	$t_h(clkH-dV)$	保持时间, 在 MMC[x]_CLK 上升沿之后 MMC[x]_DAT[3:0] 有效	4.56		ns

- A. 对于 MMC1 和 MMC2, x = 1、2
B. 对于 MMC1 和 MMC2, x = 1、2

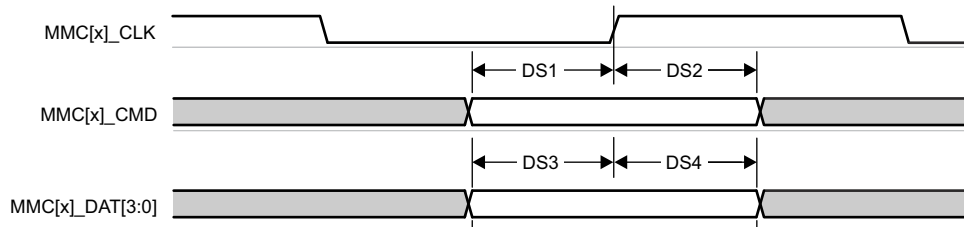


图 6-86. MMC1/2 - 默认速度 - 接收模式

表 6-71. MMC1/2 开关特性 - 默认速度模式

请参阅图 6-87

编号	参数	最小值	最大值	单位
	$f_{op}(clk)$		25	MHz
DS5	$t_c(clk)$	40		ns
DS6	$t_w(clkH)$	18.7		ns
DS7	$t_w(clkL)$	18.7		ns
DS8	$t_d(clkL-cmdV)$	-3.53	3.53	ns
DS9	$t_d(clkL-dV)$	-3.53	3.53	ns

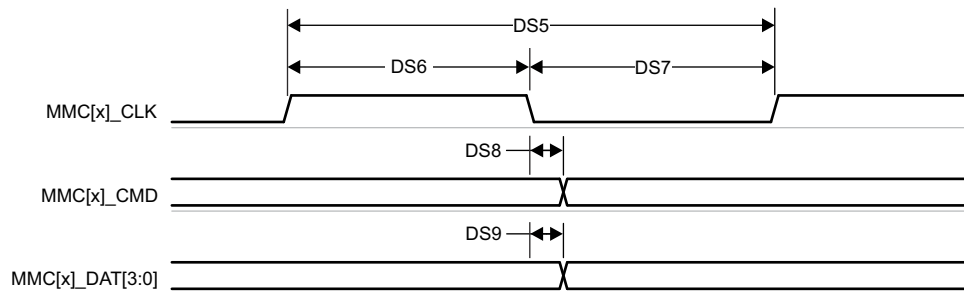


图 6-87. MMC1/2 - 默认速度 - 发送模式

6.10.5.17.2.2 高速模式

表 6-72、图 6-88、表 6-73 和图 6-89 说明了 MMC1/2 的时序要求和开关特性 - 高速模式。

表 6-72. MMC1/2 时序要求 - 高速模式

请参阅图 6-88

编号			最小值	最大值	单位
HS1	$t_{su}(cmdV-clkH)$	建立时间, 在 MMC[x]_CLK 上升沿之前 MMC[x]_CMD 有效	2.15		ns
HS2	$t_h(clkH-cmdV)$	保持时间, 在 MMC[x]_CLK 上升沿之后 MMC[x]_CMD 有效	2.26		ns
HS3	$t_{su}(dV-clkH)$	建立时间, 在 MMC[x]_CLK 上升沿之前 MMC[x]_DAT[3:0] 有效	2.15		ns
HS4	$t_h(clkH-dV)$	保持时间, 在 MMC[x]_CLK 上升沿之后 MMC[x]_DAT[3:0] 有效	2.26		ns

- A. 对于 MMC1 和 MMC2, x = 1、2
- B. 对于 MMC1 和 MMC2, x = 1、2

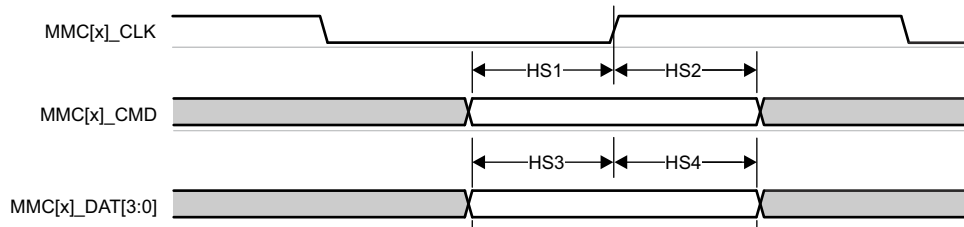


图 6-88. MMC1/2 - 高速 - 接收模式

表 6-73. MMC1/2 开关特性 - 高速模式

请参阅图 6-89

编号	参数	最小值	最大值	单位
	$f_{op}(clk)$		50	MHz
HS5	$t_c(clk)$	20		ns
HS6	$t_w(clkH)$	9.2		ns
HS7	$t_w(clkL)$	9.2		ns
HS8	$t_d(clkL-cmdV)$	-2.07	2.07	ns
HS9	$t_d(clkL-dV)$	-2.07	2.07	ns

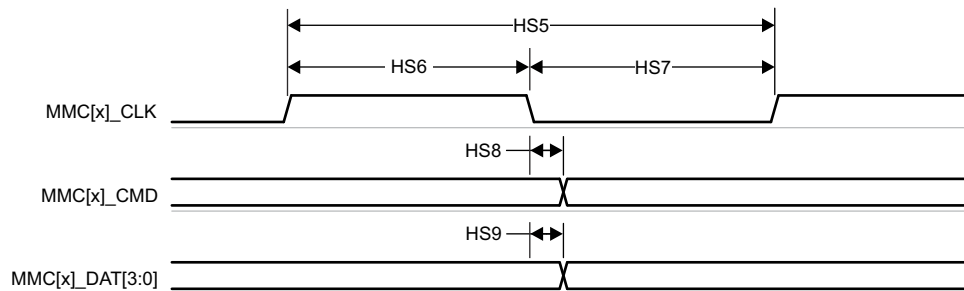


图 6-89. MMC1/2 - 高速 - 发送模式

6.10.5.17.2.3 UHS-I SDR12 模式

表 6-74、图 6-90、表 6-75 和图 6-91 说明了 MMC1/2 的时序要求和开关特性 - UHS-I SDR12 模式。

表 6-74. MMC1/2 时序要求 - UHS-I SDR12 模式

请参阅图 6-90

编号	参数	描述	最小值	最大值	单位
SDR121	$t_{su(cmdV-clkH)}$	建立时间, 在 MMC[x]_CLK 上升沿之前 MMC[x]_CMD 有效	5.46		ns
SDR122	$t_{h(clkH-cmdV)}$	保持时间, 在 MMC[x]_CLK 上升沿之后 MMC[x]_CMD 有效	1.67		ns
SDR123	$t_{su(dV-clkH)}$	建立时间, 在 MMC[x]_CLK 上升沿之前 MMC[x]_DAT[3:0] 有效	5.46		ns
SDR124	$t_{h(clkH-dV)}$	保持时间, 在 MMC[x]_CLK 上升沿之后 MMC[x]_DAT[3:0] 有效	1.67		ns

A. 对于 MMC1 和 MMC2, x = 1、2

B. 对于 MMC1 和 MMC2, x = 1、2

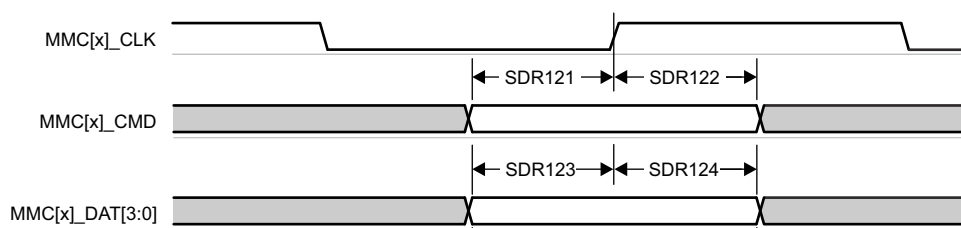


图 6-90. MMC1/2 - UHS-I SDR12 - 接收模式

表 6-75. MMC1/2 开关特性 - UHS-I SDR12 模式

请参阅图 6-91

编号	参数	描述	最小值	最大值	单位
	$f_{op(clk)}$	工作频率, MMC[x]_CLK		25	MHz
SDR125	$t_{c(clk)}$	周期时间, MMC[x]_CLK	40		ns
SDR126	$t_{w(clkH)}$	脉冲持续时间, MMC[x]_CLK 高电平	18.7		ns
SDR127	$t_{w(clkL)}$	脉冲持续时间, MMC[x]_CLK 低电平	18.7		ns
SDR128	$t_{d(clkH-cmdV)}$	延迟时间, MMC[x]_CLK 上升沿到 MMC[x]_CMD 转换	1.2	13.55	ns
SDR129	$t_{d(clkH-dV)}$	延迟时间, MMC[x]_CLK 上升沿到 MMC[x]_DAT[3:0] 转换	1.2	13.55	ns

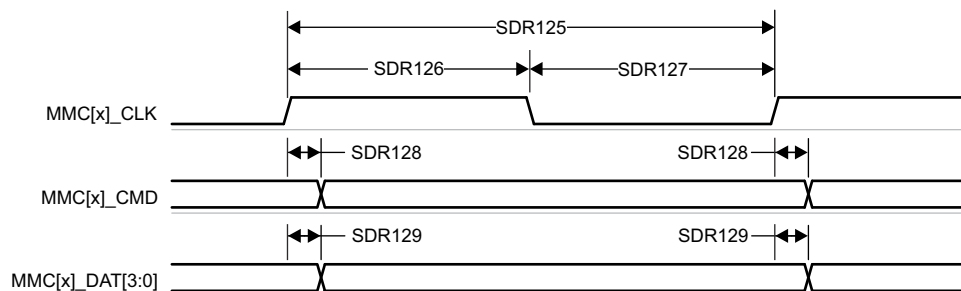


图 6-91. MMC1/2 - UHS-I SDR12 - 发送模式

6.10.5.17.2.4 UHS-I SDR25 模式

表 6-76、图 6-92、表 6-77 和图 6-93 说明了 MMC1/2 的时序要求和开关特性 - UHS-I SDR25 模式。

表 6-76. MMC1/2 时序要求 - UHS-I SDR25 模式

请参阅图 6-92

编号	参数	描述	最小值	最大值	单位
SDR251	$t_{su(cmdV-clkH)}$	建立时间, 在 MMC[x]_CLK 上升沿之前 MMC[x]_CMD 有效	2.1		ns
SDR252	$t_{h(clkH-cmdV)}$	保持时间, 在 MMC[x]_CLK 上升沿之后 MMC[x]_CMD 有效	1.67		ns
SDR253	$t_{su(dV-clkH)}$	建立时间, 在 MMC[x]_CLK 上升沿之前 MMC[x]_DAT[3:0] 有效	2.1		ns
SDR254	$t_{h(clkH-dV)}$	保持时间, 在 MMC[x]_CLK 上升沿之后 MMC[x]_DAT[3:0] 有效	1.67		ns

- A. 对于 MMC1 和 MMC2, x = 1、2
- B. 对于 MMC1 和 MMC2, x = 1、2

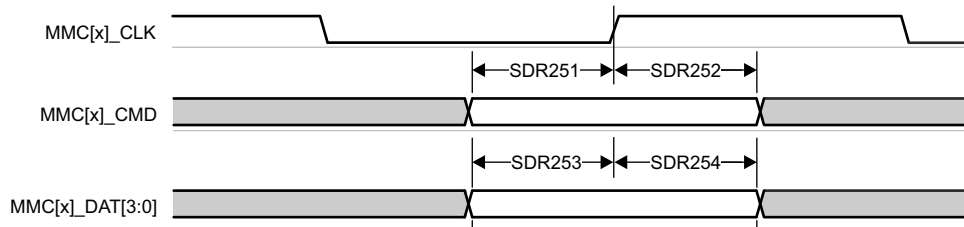


图 6-92. MMC1/2 - UHS-I SDR25 - 接收模式

表 6-77. MMC1/2 开关特性 - UHS-I SDR25 模式

请参阅图 6-93

编号	参数	描述	最小值	最大值	单位
	$f_{op(clk)}$	工作频率, MMC[x]_CLK		50	MHz
SDR255	$t_c(clk)$	周期时间, MMC[x]_CLK	20		ns
SDR256	$t_w(clkH)$	脉冲持续时间, MMC[x]_CLK 高电平	9.2		ns
SDR257	$t_w(clkL)$	脉冲持续时间, MMC[x]_CLK 低电平	9.2		ns
SDR258	$t_d(clkH-cmdV)$	延迟时间, MMC[x]_CLK 上升沿到 MMC[x]_CMD 转换	2.4	9.37	ns
SDR259	$t_d(clkH-dV)$	延迟时间, MMC[x]_CLK 上升沿到 MMC[x]_DAT[3:0] 转换	2.4	9.37	ns

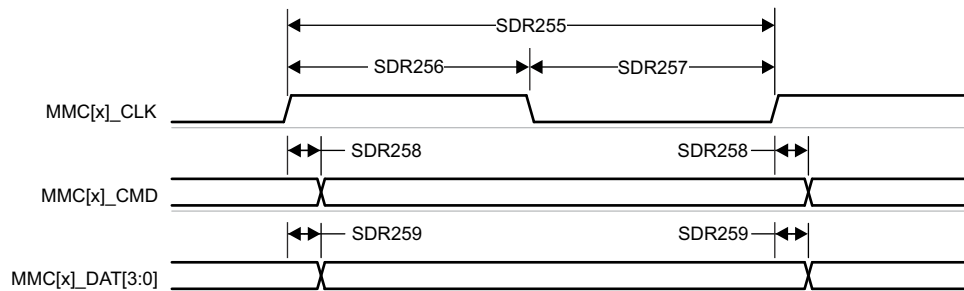


图 6-93. MMC1/2 - UHS-I SDR25 - 发送模式

6.10.5.17.2.5 UHS-I SDR50 模式

表 6-78 和图 6-94 说明了 MMC1/2 的开关特性 - UHS-I SDR50 模式。

表 6-78. MMC1/2 开关特性 - UHS-I SDR50 模式

请参阅图 6-94

编号	参数	最小值	最大值	单位		
	$f_{op}(clk)$	工作频率, MMC[x]_CLK		100	MHz	
SDR505	$t_{c}(clk)$	周期时间, MMC[x]_CLK		10	ns	
SDR506	$t_{w}(clkH)$	脉冲持续时间, MMC[x]_CLK 高电平		4.45	ns	
SDR507	$t_{w}(clkL)$	脉冲持续时间, MMC[x]_CLK 低电平		4.45	ns	
SDR508	$t_{d}(clkH-cmdV)$	延迟时间, MMC[x]_CLK 上升沿到 MMC[x]_CMD 转换		1.2	6.35	ns
SDR509	$t_{d}(clkH-dV)$	延迟时间, MMC[x]_CLK 上升沿到 MMC[x]_DAT[3:0] 转换		1.2	6.35	ns

A. 对于 MMC1 和 MMC2, $x = 1、2$

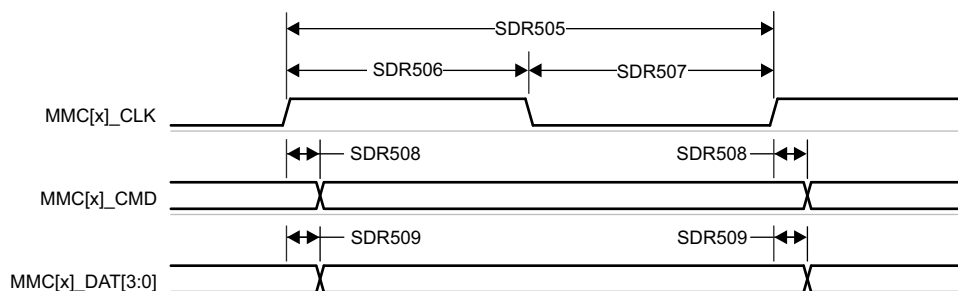


图 6-94. MMC1/2 - UHS-I SDR50 - 发送模式

6.10.5.17.2.6 UHS-I DDR50 模式

表 6-79 和图 6-95 说明了 MMC1/2 的开关特性 - UHS-I DDR50 模式。

表 6-79. MMC1/2 开关特性 - UHS-I DDR50 模式

请参阅图 6-95

编号	参数		最小值	最大值	单位
	$f_{op}(clk)$	工作频率, MMC[x]_CLK		50	MHz
DDR505	$t_c(clk)$	周期时间, MMC[x]_CLK	20		ns
DDR506	$t_w(clkH)$	脉冲持续时间, MMC[x]_CLK 高电平	9.2		ns
DDR507	$t_w(clkL)$	脉冲持续时间, MMC[x]_CLK 低电平	9.2		ns
DDR508	$t_d(clkH-cmdV)$	延迟时间, MMC[x]_CLK 上升沿到 MMC[x]_CMD 转换	1.12	3.46	ns
DDR509	$t_d(clk-dV)$	延迟时间, MMC[x]_CLK 转换到 MMC[x]_DAT[3:0] 转换	1.12	6.12	ns

A. 对于 MMC1 和 MMC2, x = 1、2

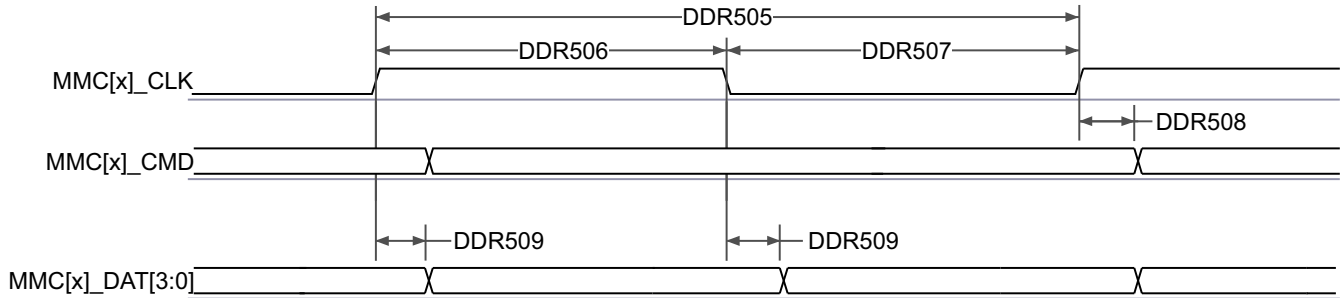


图 6-95. MMC1/2 - UHS-I DDR50 - 发送模式

6.10.5.17.2.7 UHS-I SDR104 模式

表 6-80 和图 6-96 说明了 MMC1/2 的开关特性 - UHS-I SDR104 模式。

表 6-80. MMC1/2 开关特性 - UHS-I SDR104 模式

请参阅图 6-96

编号	参数	最小值	最大值	单位
	$f_{op}(clk)$	工作频率, MMC[x]_CLK		200 MHz
SDR1045	$t_c(clk)$	周期时间, MMC[x]_CLK		5 ns
SDR1046	$t_w(clkH)$	脉冲持续时间, MMC[x]_CLK 高电平		2.12 ns
SDR1047	$t_w(clkL)$	脉冲持续时间, MMC[x]_CLK 低电平		2.12 ns
SDR1048	$t_d(clkH-cmdV)$	1.07	3.21	ns
SDR1049	$t_d(clkH-dV)$	1.07	3.21	ns

A. 对于 MMC1 和 MMC2, $x = 1, 2$

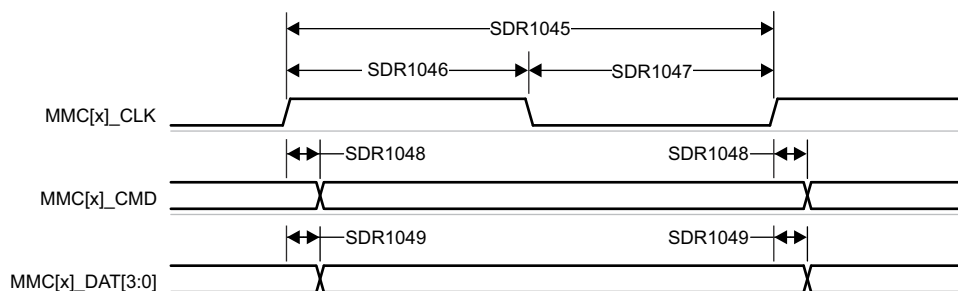


图 6-96. MMC1/2 - UHS-I SDR104 - 发送模式

6.10.5.18 CPTS

表 6-81 表示 CPTS 时序条件。

表 6-81. CPTS 时序条件

参数	说明	最小值	最大值	单位
输入条件				
SR_i	输入压摆率	0.5	5	V/ns
输出条件				
C_L	输出负载电容	2	10	pF

节 6.10.5.18.1、节 6.10.5.18.2、图 6-97 和图 6-98 说明了 CPTS 接口的时序要求和开关特性。

6.10.5.18.1 CPTS 时序要求

请参阅图 6-97

编号	参数	说明	最小值	最大值	单位
T1	$t_w(HWnTSPUSHH)$	脉冲持续时间, HWnTSPUSH ⁽²⁾ 高电平	$12P + 2^{(1)}$		ns
T2	$t_w(HWnTSPUSHL)$	脉冲持续时间, HWnTSPUSH ⁽²⁾ 低电平	$12P + 2^{(1)}$		ns
T3	$t_c(RFT_CLK)$	周期时间, RFT_CLK	5	8	ns
T4	$t_w(RFT_CLKH)$	脉冲持续时间, RFT_CLK 高电平	$0.45 * T^{(3)}$		ns
T5	$t_w(RFT_CLKL)$	脉冲持续时间, RFT_CLK 低电平	$0.45 * T^{(3)}$		ns

(1) P = 功能时钟周期 (以 ns 为单位)。

(2) 在 HWnTSPUSH 中, $n = 1$ 至 2。

(3) T = RFT_CLK 周期时间 (以 ns 为单位)。

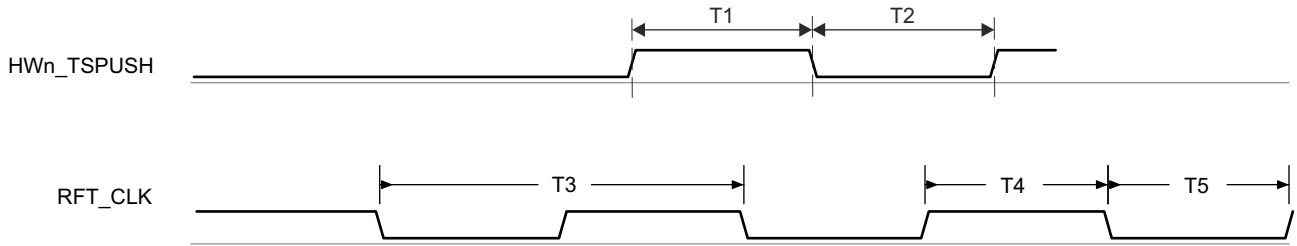


图 6-97. CPTS 时序要求

6.10.5.18.2 CPTS 开关特性

请参阅图 6-98

编号	参数	源	最小值	最大值	单位
T6	$t_w(\text{TS_COMP})$	脉冲持续时间, TS_COMP 高电平	$36P - 2^{(1)}$		ns
T7	$t_w(\text{TS_COMPL})$	脉冲持续时间, TS_COMP 低电平	$36P - 2^{(1)}$		ns
T8	$t_w(\text{TS_SYNCH})$	脉冲持续时间, TS_SYNC 高电平	$36P - 2^{(1)}$		ns
T9	$t_w(\text{TS_SYNCL})$	脉冲持续时间, TS_SYNC 低电平	$36P - 2^{(1)}$		ns
T10	$t_w(\text{SYNCn_OUTH})$	TS_SYNC	$36P - 2^{(1)}$		ns
		TS_GENF	$5P - 2^{(1)}$		ns
T11	$t_w(\text{SYNCn_OUTL})$	TS_SYNC	$36P - 2^{(1)}$		ns
		TS_GENF	$5P - 2^{(1)}$		ns

(1) P = 功能时钟周期 (以 ns 为单位)。

(2) 在 SYNCn_OUT 中, n = 0 至 3

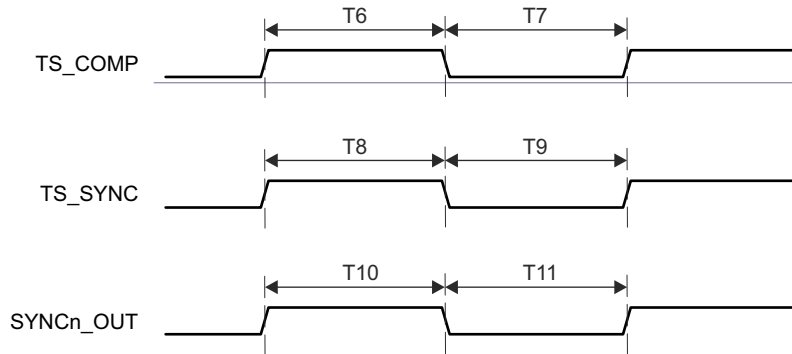


图 6-98. CPTS 开关特性

有关更多信息, 请参阅器件 TRM 的数据移动架构 (DMA) 一章中的导航器子系统 (NAVSS) 一节。

6.10.5.19 OSPI

如需进一步详细了解器件八路串行外设接口的特性和其他说明信息, 请参阅信号说明和详细说明中的相应小节。

表 6-82 表示 OSPI 时序条件。

表 6-82. OSPI 时序条件

参数	最小值	最大值	单位		
输入条件					
SR _i	输入压摆率	3.3V, 所有模式	2	6	V/ns
		1.8V, 具有 DQS 的 PHY 数据训练 DDR	0.75	6	V/ns
		1.8V, 所有其他模式	1	6	V/ns
输出条件					

表 6-82. OSPI 时序条件 (续)

参数			最小值	最大值	单位
C_L	输出负载电容	所有模式	3	10	pF
PCB 连接要求					
t_d (Trace Delay)	传播延迟 OSPI_CLK 布线	无环回； 内部焊盘环回		450	ps
	传播延迟 OSPI_LBCLKO 布线	外部电路板环回	$2*L-30^{(2)}$	$2*L+30^{(2)}$	ps
	传播延迟 OSPI_DQS 布线	DQS	$L-30^{(2)}$	$L+30^{(2)}$	ps
t_d (Trace Mismatch Delay)	传播延迟不匹配 OSPI_D[i:0] ⁽¹⁾ 、OSPI_CS <i>n</i> 相对于 OSPI_CLK	所有模式		60	ps

- (1) 对于 OSPI0, D[i:0] 中的 $i = 0$ 至 7；对于 OSPI1, [i:0] 中的 $i = 3$
- (2) $L =$ OSPI_CLK 布线的传播延迟

6.10.5.19.1 OSPI0/1 PHY 模式

6.10.5.19.1.1 具有 PHY 数据训练的 OSPI0/1

读取和写入数据有效窗口将因工艺、电压、温度和工作频率的变化而发生变化。可以实现数据训练方法，以动态配置最优读取和写入时序。实现数据训练可以在特定工艺、电压和频率工作条件下的温度范围内实现正常运行，同时实现更高的工作频率。

由于数据传输和接收时序参数会根据运行条件进行动态调整，因此未针对数据训练用例定义这些参数。

表 6-83 定义了具有数据训练的 OSPI0/1 所需的 DLL 延迟。表 6-84、图 6-99、图 6-100、表 6-85、图 6-101 和图 6-102 展示了具有数据训练的 OSPI0/1 的时序要求和开关特性。

表 6-83. 用于 PHY 数据训练的 OSPI0/1 DLL 延迟映射

模式	OSPI_PHY_CONFIGURATION_REG 位字段	延迟值
发送		
所有模式	PHY_CONFIG_TX_DLL_DELAY_FLD	(1)
接收		
所有模式	PHY_CONFIG_RX_DLL_DELAY_FLD	(2)

(1) 发送由训练软件确定的 DLL 延迟值

(2) 接收由训练软件确定的 DLL 延迟值

表 6-84. OSPI0 时序要求 - PHY 数据训练

请参阅图 6-99 和图 6-100

编号		模式	最小值	最大值	单位
O15	$t_{su}(D-LBCLK)$	建立时间，在有效 OSPI0_DQS 边沿之前 OSPI0_D[7:0] 有效	(1)		ns
O16	$t_h(LBCLK-D)$	保持时间，在有效 OSPI0_DQS 边沿之后 OSPI0_D[7:0] 有效	(1)		ns
O21	$t_{su}(D-LBCLK)$	建立时间，在有效 OSPI0_DQS 边沿之前 OSPI0_D[7:0] 有效	(1)		ns
O22	$t_h(LBCLK-D)$	保持时间，在有效 OSPI0_DQS 边沿之后 OSPI0_D[7:0] 有效	(1)		ns
	t_{Dwv}	数据有效窗口 (O15 + O16)	1.8V, 具有 DQS 的 DDR	1.4	ns
		数据有效窗口 (O21 + O22)	1.8V, 具有内部 PHY 环回的 SDR	1.7	ns

(1) 当使用数据训练查找合适的数据有效窗口时，未定义 OSPI0/1_D[7:0] 输入的最小建立和保持时间要求。 t_{Dwv} 参数定义了所需的最小数据无效窗口。提供此参数来代替最小建立和最小保持时间，必须使用它来检查与所连接器件提供的数据有效窗口的兼容性。

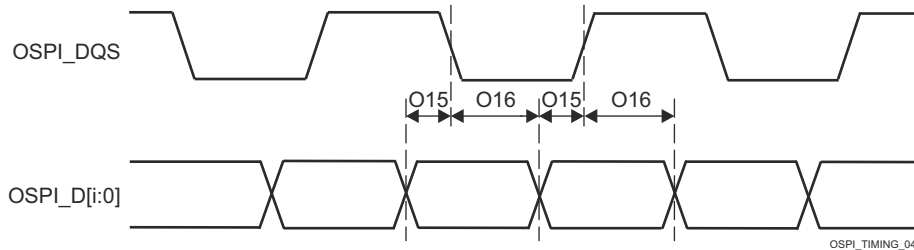


图 6-99. OSPI0/1 时序要求 - PHY 数据训练，具有 DQS 的 DDR

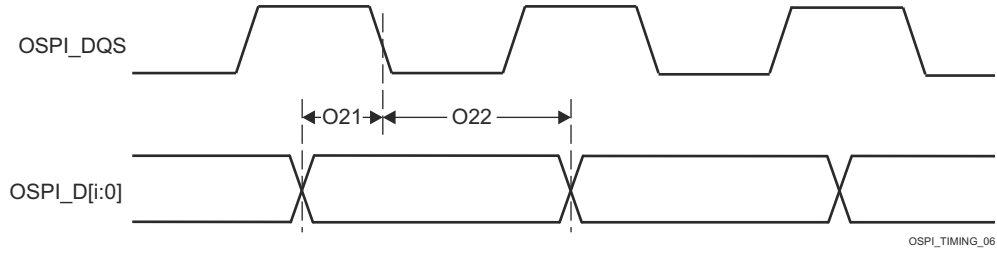


图 6-100. OSPI0/1 时序要求 - PHY 数据训练，具有内部 PHY 环回的 SDR

表 6-85. OSPI/1 开关特性 - PHY 数据训练

请参阅图 6-101 和图 6-102

编号	参数	模式	最小值	最大值	单位
O1	$t_{c(\text{CLK})}$	1.8V, DDR	6.0	6.0	ns
O7		1.8V, SDR	6.0	6.0	ns
O2	$t_{w(\text{CLKL})}$	DDR	$((0.475P^{(1)}) - 0.3)$		ns
O8		SDR			
O3	$t_{w(\text{CLKH})}$	DDR	$((0.475P^{(1)}) - 0.3)$		ns
O9		SDR			
O4	$t_{d(\text{CSn-CLK})}$	DDR	$((0.475P^{(1)}) + (0.975M^{(2)}R^{(4)}) + (0.028TD^{(5)} - 1))$	$((0.525P^{(1)}) + (1.025M^{(2)}R^{(4)}) + (0.055TD^{(5)} + 1))$	ns
O10		SDR			
O5	$t_{d(\text{CLK-CSn})}$	DDR	$((0.475P^{(1)}) + (0.975N^{(3)}R^{(4)}) - (0.055TD^{(5)} - 1))$	$((0.525P^{(1)}) + (1.025N^{(3)}R^{(4)}) - (0.028TD^{(5)} + 1))$	ns
O11		SDR			
O6	$t_{d(\text{CLK-D})}$	DDR	(6)	(6)	ns
O12		SDR			
	t_{DIVW}	DDR	数据无效窗口 (O6 最大值 - 最小值)		ns
		SDR	数据无效窗口 (O12 最大值 - 最小值)		

- (1) $P = \text{SCLK 周期时间 (以 ns 为单位)} = \text{OSPI0_CLK 周期时间 (以 ns 为单位)}$
- (2) $M = \text{OSPI_DEV_DELAY_REG[D_INIT_FLD]}$
- (3) $N = \text{OSPI_DEV_DELAY_REG[D_AFTER_FLD]}$
- (4) $R = \text{基准时钟周期时间 (以 ns 为单位)}$
- (5) $TD = \text{PHY_CONFIG_TX_DLL_DELAY_FLD}$
- (6) 当使用数据训练查找合适的窗口时，不定义 OSPI0_D[7:0] 输出的最小和最大延迟时间。 t_{DIVW} 参数定义了最大数据无效窗口。提供此参数来代替最小和最大延迟时间，必须使用它来检查与所连接器件的数据有效窗口要求的兼容性。

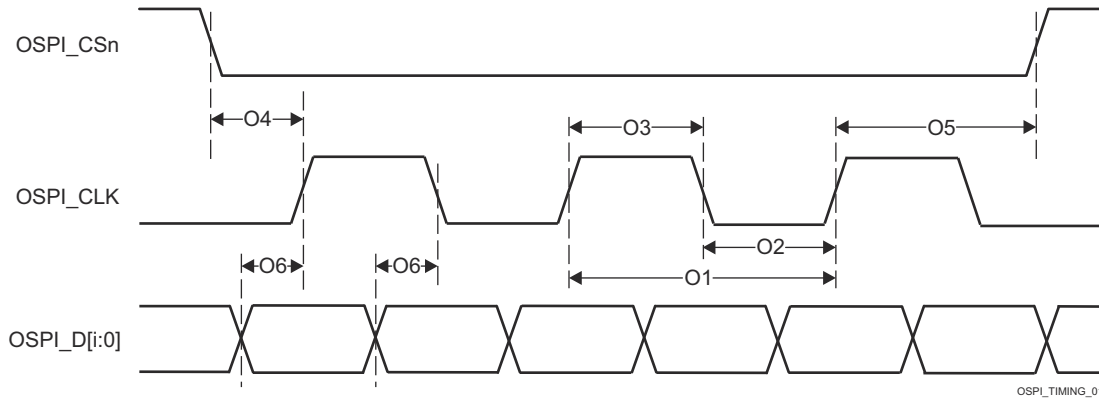


图 6-101. OSPI/1 开关特性 - PHY DDR 数据训练

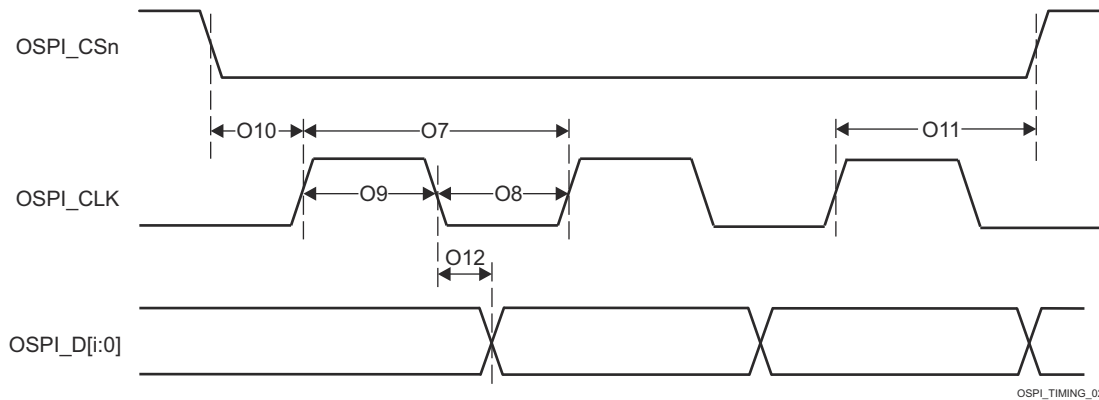


图 6-102. OSPI0/1 开关特性 - PHY SDR 数据训练

6.10.5.19.1.2 无数据训练的 OSPI

备注

本节中提供的 I/O 时序仅适用于未实施数据培训的情况。此外，按本节的表 6-86 所述配置了相应的 DLL 延迟时，I/O 时序仅对某些 OSPI 使用模式有效。

节 6.10.5.19.1.2.4、节 6.10.5.19.1.2.2、节 6.10.5.19.1.2 和节 6.10.5.19.1.2 说明了 OSPI DDR 和 SDR 模式的开关特性。

6.10.5.19.1.2.1 OSPI 时序要求 - SDR 模式

表 6-86. OSPI DLL 延迟映射 - SDR 时序模式

模式	OSPI_PHY_CONFIGURATION_REG 位字段	延迟值
所有模式	PHY_CONFIG_TX_DLL_DELAY_FLD	0x0
	PHY_CONFIG_RX_DLL_DELAY_FLD	0x0

表 6-87. OSPI 时序要求 - SDR 模式

编号	参数	说明	模式	最小值	最大值	单位
O21	$t_{su}(D-LBCLK)$	建立时间，在有效 LBCLK 输入 (DQS) 边沿之前 D[i:0] 有效 ⁽¹⁾	1.8V，外部电路板环回	0.6		ns
			3.3V，外部电路板环回	0.9		ns
O22	$t_h(LBCLK-D)$	保持时间，在有效 LBCLK 输入 (DQS) 边沿之后 D[i:0] 有效 ⁽¹⁾	1.8V，外部电路板环回	1.7		ns
			3.3V，外部电路板环回	2		ns

(1) 对于 OSPI0，[i:0] 中的 i = 7，对于 OSPI1，[i:0] 中的 i = 3

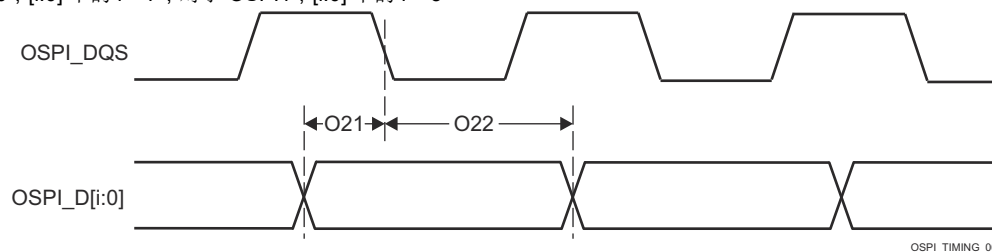


图 6-103. OSPI 时序要求 - SDR，外部环回时钟

6.10.5.19.1.2.2 OSPI 开关特性 - SDR 模式

编号	参数	说明	模式	最小值	最大值	单位
O7	$t_{c}(\text{CLK})$	周期时间, CLK	1.8V	7		ns
			3.3V	7.5		ns
O8	$t_{w}(\text{CLKL})$	脉冲持续时间, CLK 低电平		$((0.475P^{(1)}) - 0.3)$		ns
O9		脉冲持续时间, CLK 高电平		$((0.475P^{(1)}) - 0.3)$		ns
O10	$t_{d}(\text{CSn-CLK})$	延迟时间, CSn 有效边沿到 CLK 上升沿	1.8V	$((0.475P^{(1)}) + (0.975M^{(2)R(4)}) + (0.028TD^{(5)}) - 1)$	$((0.525P^{(1)}) + (1.025M^{(2)R(4)}) + (0.055TD^{(5)}) + 1)$	ns
			3.3V	$((0.475P^{(1)}) + (0.975M^{(2)R(4)}) + (0.028TD^{(5)}) - 1)$	$((0.525P^{(1)}) + (1.025M^{(2)R(4)}) + (0.055TD^{(5)}) + 1)$	ns
O11	$t_{d}(\text{CLK-CSn})$	延迟时间, CLK 上升沿到 CSn 无效边沿	1.8V	$((0.475P^{(1)}) + (0.975N^{(3)R(4)}) - (0.055TD^{(5)}) - 1)$	$((0.525P^{(1)}) + (1.025N^{(3)R(4)}) - (0.028TD^{(5)}) + 1)$	ns
			3.3V	$((0.475P^{(1)}) + (0.975N^{(3)R(4)}) - (0.055TD^{(5)}) - 1)$	$((0.525P^{(1)}) + (1.025N^{(3)R(4)}) - (0.028TD^{(5)}) + 1)$	ns
O12	$t_{d}(\text{CLK-D})$	延迟时间, CLK 有效边沿到 D[i:0] 转换 ⁽⁶⁾	1.8V	-1.16	1.25	ns
			3.3V	-1.33	1.51	ns

- (1) P = CLK 周期时间 = SCLK 周期
- (2) M = OSPI_DEV_DELAY_REG[D_INIT_FLD]
- (3) N = OSPI_DEV_DELAY_REG[D_AFTER_FLD]
- (4) R = refclk
- (5) TD = PHY_CONFIG_TX_DLL_DELAY_FLD
- (6) 对于 OSPI0, [i:0] 中的 i = 7, 对于 OSPI1, [i:0] 中的 i = 3

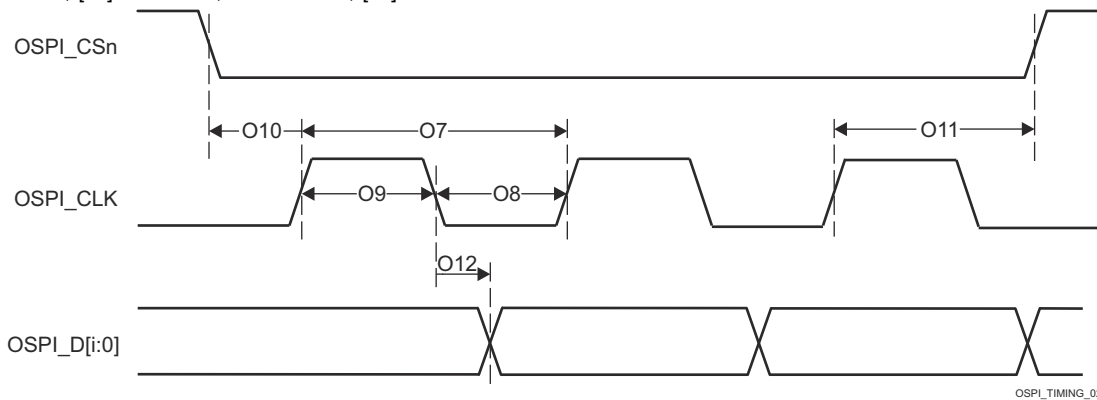


图 6-104. OSPI 开关特性 - SDR

节 6.10.5.19.1.2.3、节 6.10.5.19.1.2.1、节 6.10.5.19.1.2.2、节 6.10.5.19.1.2.2 和图 6-103 说明了 OSPI DDR 和 SDR 模式的时序要求。

6.10.5.19.1.2.3 OSPI 时序要求 - DDR 模式

表 6-88. OSPI DLL 延迟映射 - DDR 时序模式

模式	OSPI_PHY_CONFIGURATION_REG 位字段	OSPI0	OSPI1
		延迟值	
发送			
1.8V	PHY_CONFIG_TX_DLL_DELAY_FLD	0x54	0x54
3.3V	PHY_CONFIG_TX_DLL_DELAY_FLD	0x55	0x5C
RECEIVE			
1.8V, DQS	PHY_CONFIG_RX_DLL_DELAY_FLD	0x23	0x29
3.3V, DQS	PHY_CONFIG_RX_DLL_DELAY_FLD	0x47	0x42
所有其他模式	PHY_CONFIG_RX_DLL_DELAY_FLD	0x0	0x0

表 6-89. OSPI 时序要求 - DDR 模式

编号	参数	说明	模式	最小值	最大值	单位
O15	$t_{su}(D-LBCLK)$	建立时间, 在有效 LBCLK (DQS) 边沿之前 D[i:0] 有效 ⁽¹⁾	1.8V, 外部电路板环回	0.52		ns
			3.3V, 外部电路板环回	1.97		ns
O16	$t_h(LBCLK-D)$	保持时间, 在有效 LBCLK (DQS) 边沿之后 D[i:0] 有效 ⁽¹⁾	1.8V, 外部电路板环回	1.24 ⁽²⁾		ns
			3.3V, 外部电路板环回	1.44 ⁽²⁾		ns
O17	$t_{su}(D-DQS)$	建立时间, DQS 边沿到 D[i:0] 转换 ⁽¹⁾	1.8V, DQS	-0.46		ns
			3.3V, DQS	-0.66		ns
O18	$t_h(DQS-D)$	保持时间, DQS 边沿到 D[i:0] 转换 ⁽¹⁾	1.8V, DQS	3.59		ns
			3.3V, DQS	8.89		ns

(1) 对于 OSPI0, [i:0] 中的 $i = 7$, 对于 OSPI1, [i:0] 中的 $i = 3$

(2) 此保持时间要求大于典型闪存器件提供的保持时间。因此, SoC 和闪存器件之间的布线长度必须足够长, 以确保满足 SoC 的保持时间。有关更多详细信息, 请参阅 [OSPI 和 QSPI 电路板设计和布局指南](#)。

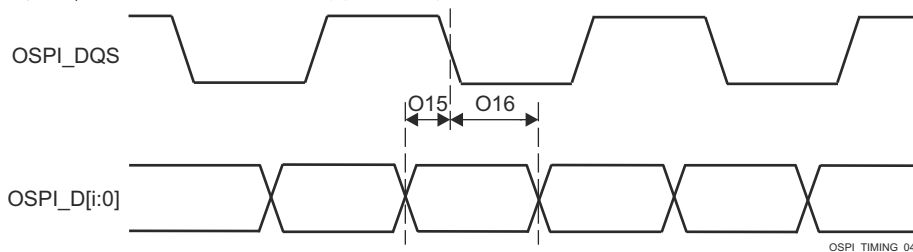


图 6-105. OSPI 时序要求 - DDR、外部环回时钟和 DQS

6.10.5.19.1.2.4 OSPI 开关特性 - PHY DDR 模式

编号	参数	说明	模式	最小值	最大值	单位
O1	$t_c(\text{CLK})$	周期时间, CLK	1.8V	19		ns
			3.3V	19		ns
O2	$t_w(\text{CLKL})$	脉冲持续时间, CLK 低电平		((0.475P ⁽¹⁾) - 0.3)		ns
O3	$t_w(\text{CLKH})$	脉冲持续时间, CLK 高电平		((0.475P ⁽¹⁾) - 0.3)		ns

编号	参数	说明	模式	最小值	最大值	单位
O4	$t_{d(\text{CLK-CSn})}$	延迟时间, CSn 有效边沿到 CLK 上升沿	1.8V	$((0.475P^{(1)}) + (0.975M^{(2)R^{(4)}}) + (0.028TD^{(5)}) - 1)$	$((0.525P^{(1)}) + (1.025M^{(2)R^{(4)}}) + (0.055TD^{(5)}) - 1)$	ns
			3.3V	$((0.475P^{(1)}) + (0.975M^{(2)R^{(4)}}) + (0.028TD^{(5)}) - 1)$	$((0.525P^{(1)}) + (1.025M^{(2)R^{(4)}}) + (0.055TD^{(5)}) - 1)$	ns
O5	$t_{d(\text{CLK-CSn})}$	延迟时间, CLK 上升沿到 CSn 无效边沿	1.8V	$((0.475P^{(1)}) + (0.975N^{(3)R^{(4)}}) + (0.055TD^{(5)}) - 1)$	$((0.525P^{(1)}) + (1.025N^{(3)R^{(4)}}) + (0.028TD^{(5)}) - 1)$	ns
			3.3V, OSPI0 DDR TX ; 3.3V, OSPI1 DDR TX	$((0.475P^{(1)}) + (0.975N^{(3)R^{(4)}}) + (0.055TD^{(5)}) - 1)$	$((0.525P^{(1)}) + (1.025N^{(3)R^{(4)}}) + (0.028TD^{(5)}) - 1)$	ns
O6	$t_{d(\text{CLK-D})}$	延迟时间, CLK 有效边沿到 D[i:0] 转换 ⁽⁶⁾	1.8V, OSPI0 DDR TX ; 1.8V, OSPI1 DDR TX	-7.71	-1.56	ns
			3.3V, OSPI0 DDR TX ; 3.3V, OSPI1 DDR TX	-7.71	-1.56	ns

- (1) P = CLK 周期时间 = SCLK 周期
- (2) M = OSPI_DEV_DELAY_REG[D_INIT_FLD]
- (3) N = OSPI_DEV_DELAY_REG[D_AFTER_FLD]
- (4) R = 基准时钟周期时间 (以 ns 为单位)
- (5) TD = PHY_CONFIG_TX_DLL_DELAY_FLD
- (6) 对于 OSPI0, [i:0] 中的 i = 7, 对于 OSPI1, [i:0] 中的 i = 3

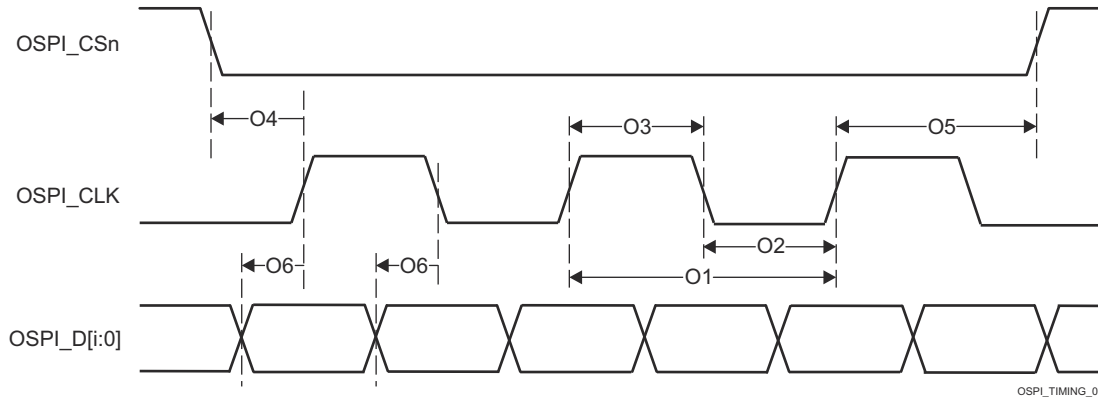


图 6-106. OSPI 开关特性 - DDR

6.10.5.19.2 OSPI0/1 Tap 模式

6.10.5.19.2.1 OSPI0 Tap SDR 时序

表 6-90、图 6-107、表 6-91 和图 6-108 说明了 OSPI0 的时序要求和开关特性 - Tap SDR 模式。

表 6-90. OSPI0/1 时序要求 - Tap SDR 模式

请参阅图 6-107

编号			模式	最小值	最大值	单位
O19	$t_{su}(D-CLK)$	建立时间，在有效 OSPI0/1_CLK 边沿之前 OSPI0/1_D[7:0] 有效	无环回	(15.4 - (0.975T ⁽¹⁾ R ⁽²⁾))		ns
O20	$t_{h}(CLK-D)$	保持时间，在有效 OSPI0/1_CLK 边沿之后 OSPI0/1_D[7:0] 有效	无环回	(- 5.2 + (0.975T ⁽¹⁾ R ⁽²⁾))		ns

(1) T = OSPI_RD_DATA_CAPTURE_REG[DELAY_FLD]

(2) R = 基准时钟周期时间 (以 ns 为单位)

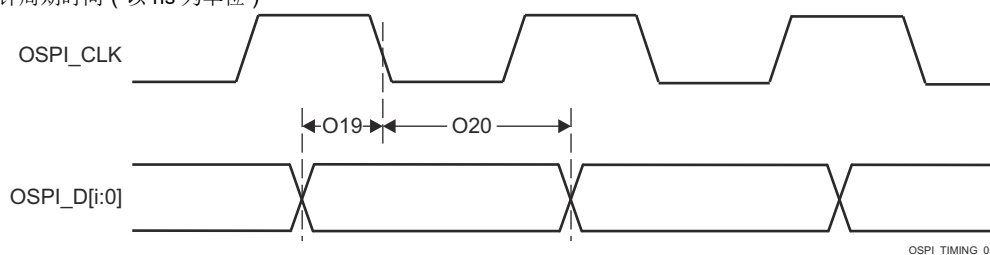


图 6-107. OSPI0/1 时序要求 - Tap SDR，无环回

表 6-91. OSPI0/1 开关特性 - Tap SDR 模式

请参阅图 6-108

编号	参数	模式	最小值	最大值	单位
O7	$t_{c(\text{CLK})}$	周期时间, OSPI0/1_CLK	20		ns
O8	$t_{w(\text{CLKL})}$	脉冲持续时间, OSPI0/1_CLK 低电平	$((0.475P^{(1)}) - 0.3)$		ns
O9	$t_{w(\text{CLKH})}$	脉冲持续时间, OSPI0/1_CLK 高电平	$((0.475P^{(1)}) - 0.3)$		ns
O10	$t_{d(\text{CSn-CLK})}$	延迟时间, OSPI0/1_CSn[3:0] 有效边沿到 OSPI0/1_CLK 上升沿	$((0.475P^{(1)}) + (0.975M^{(2)}R^{(4)} - 1))$	$((0.525P^{(1)}) + (1.025M^{(2)}R^{(4)} + 1))$	ns
O11	$t_{d(\text{CLK-CSn})}$	延迟时间, OSPI0/1_CLK 上升沿到 OSPI0/1_CSn[3:0] 无效边沿	$((0.475P^{(1)}) + (0.975N^{(3)}R^{(4)} - 1))$	$((0.525P^{(1)}) + (1.025N^{(3)}R^{(4)} + 1))$	ns
O12	$t_{d(\text{CLK-D})}$	延迟时间, OSPI0/1_CLK 有效边沿到 OSPI0/1_D[7:0] 转换	-2	2	ns

- (1) P = CLK 周期时间 = SCLK 周期 (以 ns 为单位)
- (2) M = OSPI_DEV_DELAY_REG[D_INIT_FLD]
- (3) N = OSPI_DEV_DELAY_REG[D_AFTER_FLD]
- (4) R = 基准时钟周期时间 (以 ns 为单位)

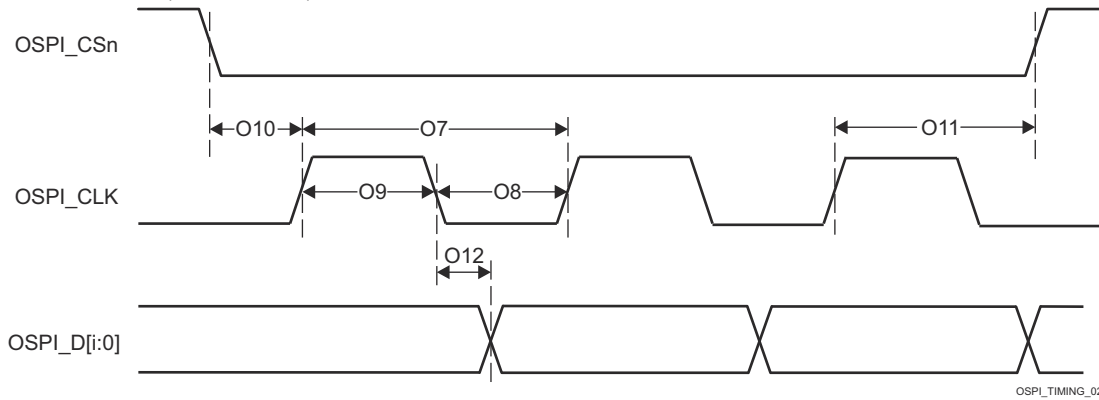


图 6-108. OSPI0/1 开关特性 - Tap SDR, 无环回

6.10.5.19.2.2 OSPI0 Tap DDR 时序

表 6-92、图 6-109、表 6-93 和图 6-110 展示了 OSPI0 的时序要求和开关特性 - Tap DDR 模式。

表 6-92. OSPI0/1 时序要求 - Tap DDR 模式

请参阅图 6-109

编号			模式	最小值	最大值	单位
O13	$t_{su}(D-CLK)$	建立时间，在有效 OSPI0/1_CLK 边沿之前 OSPI0/1_D[7:0] 有效	无环回	(17.04 - (0.975T ⁽¹⁾ R ⁽²⁾))		ns
O14	$t_{h}(CLK-D)$	保持时间，在有效 OSPI0/1_CLK 边沿之后 OSPI0/1_D[7:0] 有效	无环回	(- 3.16 + (0.975T ⁽¹⁾ R ⁽²⁾))		ns

(1) T = OSPI_RD_DATA_CAPTURE_REG[DELAY_FLD]

(2) R = 基准时钟周期时间 (以 ns 为单位)

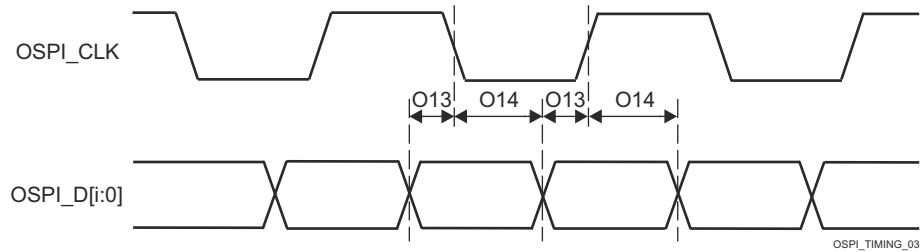


图 6-109. OSPI0/1 时序要求 - Tap DDR，无环回

表 6-93. OSPI0/1 开关特性 - Tap DDR 模式

请参阅图 6-110

编号	参数	模式	最小值	最大值	单位
O1	$t_{c}(\text{CLK})$	周期时间, OSPI0/1_CLK	40		ns
O2	$t_{w}(\text{CLKL})$	脉冲持续时间, OSPI0/1_CLK 低电平	$((0.475P^{(1)}) - 0.3)$		ns
O3	$t_{w}(\text{CLKH})$	脉冲持续时间, OSPI0/1_CLK 高电平	$((0.475P^{(1)}) - 0.3)$		ns
O4	$t_{d}(\text{CSn-CLK})$	延迟时间, OSPI0/1_CSn[3:0] 有效边沿到 OSPI0/1_CLK 上升沿	$((0.475P^{(1)}) + ((0.975M^{(2)}R^{(4)}) - 1))$	$((0.525P^{(1)}) + (1.025M^{(2)}R^{(4)}) + 1)$	ns
O5	$t_{d}(\text{CLK-CSn})$	延迟时间, OSPI0/1_CLK 上升沿到 OSPI0/1_CSn[3:0] 无效边沿	$((0.475P^{(1)}) + (0.975N^{(3)}R^{(4)}) - 1)$	$((0.525P^{(1)}) + (1.025N^{(3)}R^{(4)}) + 1)$	ns
O6	$t_{d}(\text{CLK-D})$	延迟时间, OSPI0/1_CLK 有效边沿到 OSPI0/1_D[7:0] 转换	$(-5.04 + (0.975(T^{(5)} + 1)R^{(4)}) - (0.525P^{(1)}))$	$(3.64 + (1.025(T^{(5)} + 1)R^{(4)}) - (0.475P^{(1)}))$	ns

- (1) P = CLK 周期时间 = SCLK 周期 (以 ns 为单位)
- (2) M = OSPI_DEV_DELAY_REG[D_INIT_FLD]
- (3) N = OSPI_DEV_DELAY_REG[D_AFTER_FLD]
- (4) R = 基准时钟周期时间 (以 ns 为单位)
- (5) T = OSPI_RD_DATA_CAPTURE_REG[DDR_READ_DELAY_FLD]

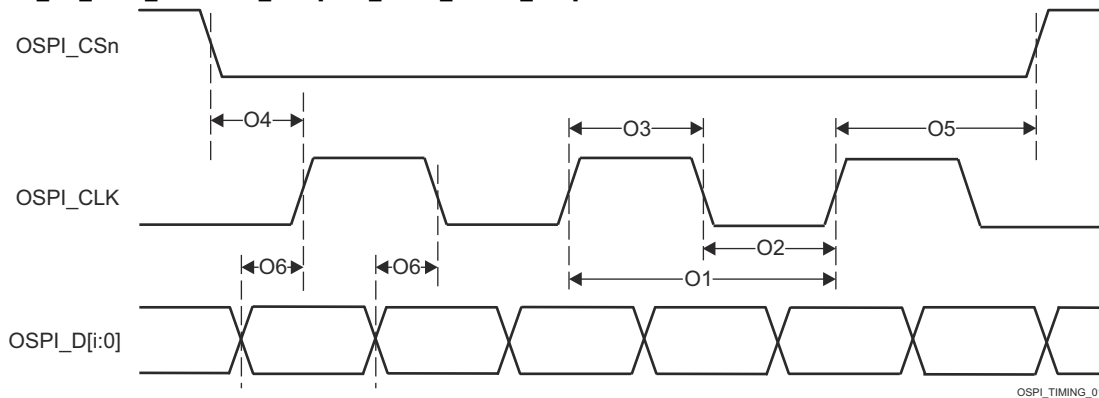


图 6-110. OSPI0/1 开关特性 - Tap DDR, 无环回

6.10.5.20 PCIe

PCI-Express 子系统符合 PCIe® 基础规范修订版 4.0。有关时序详细信息, 请参阅规范。

如需进一步详细了解器件外设组件快速互连的特性和其他说明信息, 请参阅信号说明和详细说明中的相应小节。

有关更多信息, 请参阅器件 TRM 的外设一章中的外设组件快速互连 (PCIe) 子系统一节。

6.10.5.21 计时器

如需进一步详细了解器件计时器的特性和其他说明信息, 请参阅信号说明和详细说明中的相应小节。

表 6-94 表示计时器时序条件。

表 6-94. 计时器时序条件

参数	说明	模式	最小值	最大值	单位
输入条件					
SR_i	输入压摆率	捕获	0.5	5	V/ns
输出条件					
C_L	输出负载电容	PWM	2	10	pF

节 6.10.5.21.1、节 6.10.5.21.2 和图 6-111 说明了计时器的时序和开关特性。

6.10.5.21.1 计时器的时序要求

编号	参数	说明	模式	最小值	最大值	单位
T1	$t_{w(TINPH)}$	脉冲持续时间, 高电平	捕获	$2.5 + 4P^{(1)}$		ns
T2	$t_{w(TINPL)}$	脉冲持续时间, 低电平	捕获	$2.5 + 4P^{(1)}$		ns

(1) P = 功能时钟周期 (以 ns 为单位)。

6.10.5.21.2 计时器的开关特性

编号	参数	说明	模式	最小值	最大值	单位
T3	$t_{w(TOUTH)}$	脉冲持续时间, 高电平	PWM	$-2.5 + 4P^{(1)}$		ns
T4	$t_{w(TOURL)}$	脉冲持续时间, 低电平	PWM	$-2.5 + 4P^{(1)}$		ns

(1) P = 功能时钟周期 (以 ns 为单位)。

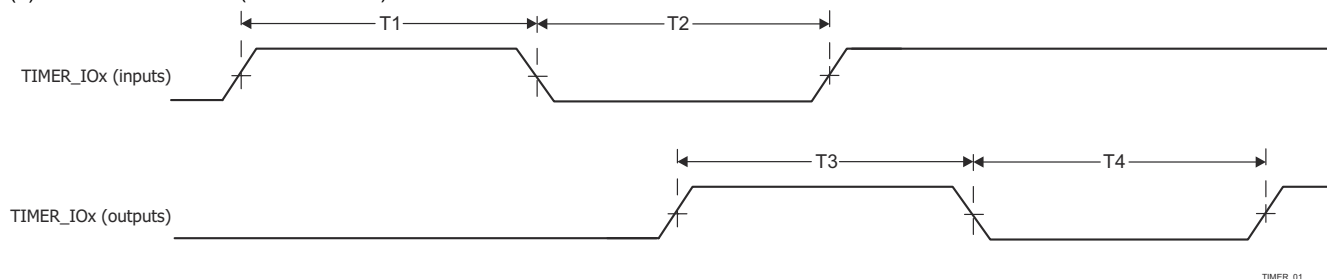


图 6-111. 计时器时序

有关更多信息, 请参阅器件 TRM 的外设一章中的*计时器*一节。

6.10.5.22 UART

如需进一步详细了解器件通用异步接收器/发送器的特性和其他说明信息, 请参阅[信号说明](#)和[详细说明](#)中的相应小节。

表 6-95 表示 UART 时序条件。

表 6-95. UART 时序条件

参数	说明	最小值	最大值	单位
输入条件				
SR_I	输入压摆率	0.5	5	V/ns
输出条件				
C_L	输出负载电容	1	$30^{(1)}$	pF

(1) 该值表示绝对最大负载电容。随着 UART 波特率的增加, 可能需要将负载电容减小到小于此最大限制的值, 以便为连接的器件提供足够的时序裕度。输出上升/下降时间随着容性负载的增加而增加, 这会减少数据对所连接器件的接收器有效的的时间。因此, 了解连接器件在工作波特率下所需的最短数据有效时间非常重要。然后使用器件 IBIS 模型来验证 UART 信号上的实际负载电容是否不会将上升/下降时间增加到超出所连接器件的最小数据有效时间的点。

节 6.10.5.22.1、节 6.10.5.22.2 和图 6-112 说明了 UART 接口的时序要求和开关特性。

6.10.5.22.1 UART 的时序要求

编号	参数	说明	模式	最小值	最大值	单位
4	$t_{w(rx_d)}$	脉冲宽度, 接收数据位高电平或低电平		$0.95U^{(1)}$ $^{(2)}$	$1.05U^{(1)}$ $^{(2)}$	ns

编号	参数	说明	模式	最小值	最大值	单位
5	$t_{w(\text{rxds})}$	脉冲宽度, 接收开始位低电平		0.95U ⁽¹⁾ (2)		ns

(1) $U = \text{UART 波特时间} = 1/\text{编程波特率}$

(2) 该值定义了数据有效时间, 其中要求输入电压高于 V_{IH} 或低于 V_{IL} 。

6.10.5.22.2 UART 开关特性

编号	参数	说明	最小值	最大值	单位
	$f_{(\text{baud})}$	最大可编程波特率		12	Mbps
2	$t_{w(\text{TX})}$	脉冲宽度, 发送数据位高电平或低电平	$U - 2^{(1)}$	$U + 2^{(1)}$	ns
3	$t_{w(\text{RTS})}$	脉冲宽度, 发送起始位高电平或低电平	$U - 2^{(1)}$		ns

(1) $U = \text{UART 波特时间} = 1/\text{编程波特率}$

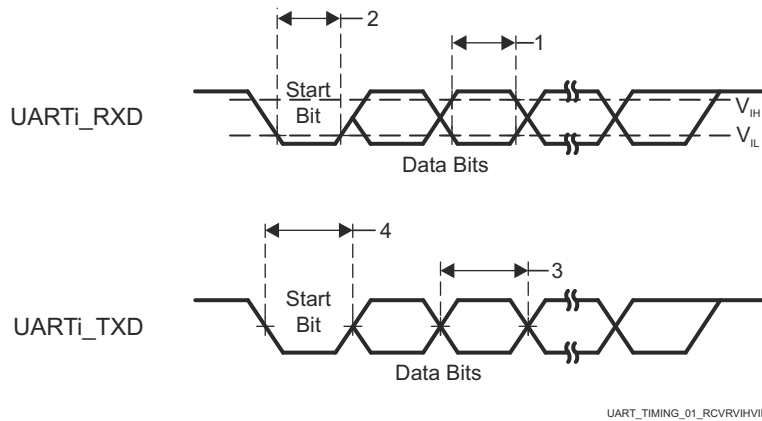


图 6-112. UART 时序

有关更多信息, 请参阅器件 TRM 的外设一章中的通用异步接收器/发送器 (UART) 一节。

6.10.5.23 USB

USB 2.0 子系统符合通用串行总线 (USB) 规范修订版 2.0。有关时序详细信息, 请参阅规范。

USB 3.1 GEN1 双角色设备子系统符合通用串行总线 (USB) 3.1 规范修订版 1.0 的要求。有关时序详细信息, 请参阅规范。

如需进一步详细了解器件通用串行总线子系统 (USB) 的特性和其他说明信息, 请参阅信号说明和详细说明中的相应小节。

6.10.6 仿真和调试

6.10.6.1 布线

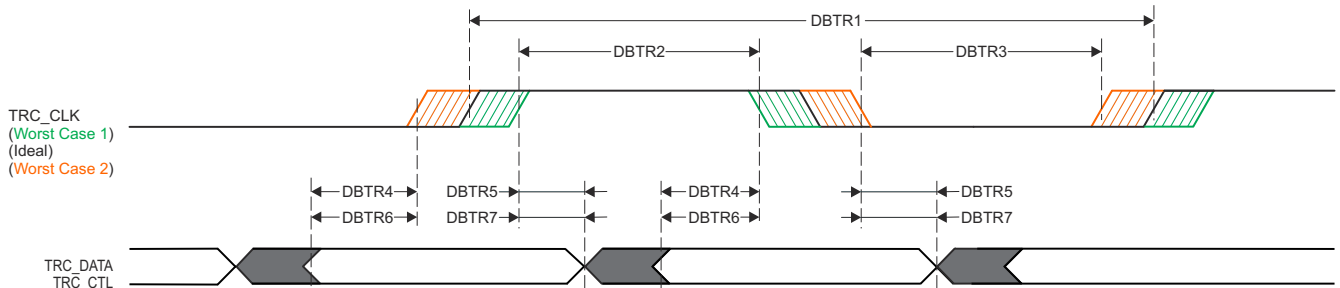
表 6-96. 布线时序条件

参数	说明	最小值	最大值	单位
输出条件				
C_L	输出负载电容	2	5	pF
PCB 连接要求				
$t_d(\text{Trace Mismatch})$	所有布线之间的传播延迟不匹配		200	ps

表 6-97 和图 6-113 假设在建议运行条件和电气特性条件下进行测试。

表 6-97. 布线开关特性

编号	参数	最小值	最大值	单位
1.8V 模式				
DBTR1	$t_c(\text{TRC_CLK})$		6.50	ns
DBTR2	$t_w(\text{TRC_CLKH})$		2.50	ns
DBTR3	$t_w(\text{TRC_CLKL})$		2.50	ns
DBTR4	$t_{\text{osu}}(\text{TRC_DATAV-TRC_CLK})$		0.81	ns
DBTR5	$t_{\text{oh}}(\text{TRC_CLK-TRC_DATAI})$		0.81	ns
DBTR6	$t_{\text{osu}}(\text{TRC_CTLV-TRC_CLK})$		0.81	ns
DBTR7	$t_{\text{oh}}(\text{TRC_CLK-TRC_CTLI})$		0.81	ns
3.3V 模式				
DBTR1	$t_c(\text{TRC_CLK})$		9.75	ns
DBTR2	$t_w(\text{TRC_CLKH})$		4.13	ns
DBTR3	$t_w(\text{TRC_CLKL})$		4.13	ns
DBTR4	$t_{\text{osu}}(\text{TRC_DATAV-TRC_CLK})$		1.22	ns
DBTR5	$t_{\text{oh}}(\text{TRC_CLK-TRC_DATAI})$		1.22	ns
DBTR6	$t_{\text{osu}}(\text{TRC_CTLV-TRC_CLK})$		1.22	ns
DBTR7	$t_{\text{oh}}(\text{TRC_CLK-TRC_CTLI})$		1.22	ns



SPRSP08_Debug_01

图 6-113. 布线开关特性

6.10.6.2 JTAG

如需进一步详细了解器件 IEEE 1149.1 标准测试访问端口的特性和其他说明信息，请参阅[信号说明](#)和[详细说明](#)中的相应小节。

备注

JTAG 信号拆分到器件上的两个 IO 电源域中。仅当两个 IO 电源域在相同的电压下运行并且电平转换器未插入到信号路径中时，本节中定义的时序参数才适用。在不同的电压下运行两个 IO 电源域时，以下时序参数的值未定义，因为当一些器件 IO 缓冲器在 1.8V 电压下运行，而另一些在 3.3V 电压下运行时，通过这些 IO 缓冲器的传播延迟会有所不同。这实际上降低了超出本节中所定义的值时序裕度。当两个 IO 电源域在不同电压下运行时，JTAG 接口仍应该能正常工作，但前提是系统设计人员实施了适当的电平转换器，并降低了工作频率以适应在不同电压下运行的电平转换器和 IO 缓冲器插入的额外延迟。

表 6-98. JTAG 时序条件

参数	最小值	最大值	单位
输入条件			

表 6-98. JTAG 时序条件 (续)

参数		最小值	最大值	单位
SR _i	输入压摆率	0.50	2.00	V/ns
输出条件				
C _L	输出负载电容	5	15	pF
PCB 连接要求				
t _d (Trace Delay)	每条引线的传播延迟	83.5	1000 ⁽¹⁾	ps
t _d (Trace Mismatch Delay)	所有布线之间的传播延迟不匹配		100	ps

(1) 与 JTAG 信号引线相关的最大传播延迟对最大 TCK 工作频率有显著的影响。可以将跟踪延迟增加到超过该值, 但必须降低 TCK 的工作频率以解决额外的跟踪延迟。

6.10.6.2.1 JTAG 电气数据和时序

节 6.10.6.2.1.1 节 6.10.6.2.1.2 和图 6-114 假设在建议运行条件和电气特性条件下进行测试。

6.10.6.2.1.1 JTAG 时序要求

请参阅图 6-114

编号	参数	描述	最小值	最大值	单位
J1	t _c (TCK)	最小周期时间, TCK	46.5 ⁽¹⁾		ns
J2	t _w (TCKH)	最小脉冲宽度, TCK 高电平	18.6 ⁽²⁾		ns
J3	t _w (TCKL)	最小脉冲宽度, TCK 低电平	18.6 ⁽²⁾		ns
J4	t _{su} (TDI-TCK)	最小输入建立时间, TDI 有效到 TCK 高电平	4.5		ns
	t _{su} (TMS-TCK)	最小输入建立时间, TMS 有效到 TCK 高电平	4.5		ns
J5	t _h (TCK-TDI)	最小输入保持时间, 从 TCK 高电平到 TDI 有效	2		ns
	t _h (TCK-TMS)	最小输入保持时间, 从 TCK 高电平到 TMS 有效	2		ns

(1) 最大 TCK 工作频率假定所连接的调试器具有以下时序要求和开关特性。如果调试器超出任何这些假设, 则必须降低 TCK 的工作频率以提供适当的时序裕度。

- 相对于 TCK 上升沿的最小 TDO 建立时间为 4.6 ns
- 相对于 TCK 下降沿, TDI 和 TMS 输出延迟范围为 -16.5 ns 至 14.0 ns

(2) P = TCK 周期时间 (以 ns 为单位)

6.10.6.2.1.2 JTAG 开关特性

请参阅图 6-114

编号	参数	描述	最小值	最大值	单位
J6	t _d (TCKL-TDOI)	最小延迟时间, TCK 低电平到 TDO 无效	0		ns
J7	t _d (TCKL-TDOV)	最大延迟时间, TCK 低电平到 TDO 有效		12	ns

1. JTAG 信号拆分到器件上的两个 IO 电源域中。仅当两个 IO 电源域在相同的电压下运行时, 此表中定义的时序参数才适用。在不同的电压下运行两个 IO 电源域时, 这些时序参数的值未定义, 因为当一些器件 IO 缓冲器在 1.8V 电压下运行, 而另一些在 3.3V 电压下运行时, 通过这些 IO 缓冲器的传播延迟会有所不同。这实际上降低了超出此表中所定义的值时序裕度。当两个 IO 电源域在不同电压下运行时, JTAG 接口仍应该能正常工作, 但前提是系统设计人员实施了适当的电平转换器, 并降低了工作频率以适应在不同电压下运行的电平转换器和 IO 缓冲器插入的额外延迟。

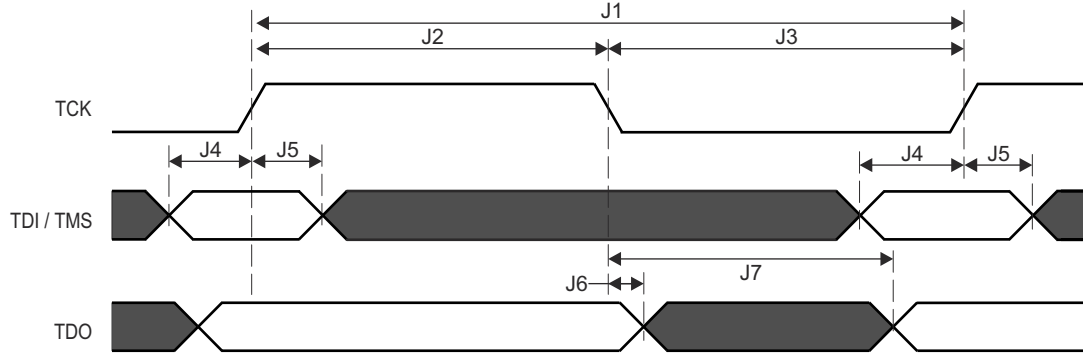


图 6-114. JTAG 时序要求和开关特性

7 详细说明

8 应用、实施和布局

备注

以下应用部分中的信息不属于 TI 元件规格，TI 不担保其准确性和完整性。TI 的客户应负责确定各元件是否适用于其应用。客户应验证并测试其设计是否能够实现，以确保系统功能。

8.1 器件连接和布局基本准则

8.1.1 电源去耦和大容量电容

8.1.1.1 配电网络实施指南

使用 [TPS6594133A-Q1 PMIC](#) 和双通道 [HCPS](#) 转换器为 [Jacinto™ J7 SoC](#) 系列器件供电并隔离电源组用户指南为配电网络的成功实施提供指导。这包括 PCB 叠层指导以及优化去耦电容器的选择和放置的指导。TI 仅支持遵循此应用报告中所包含的电路板设计指南的设计。

8.1.2 外部振荡器

有关外部振荡器的更多信息，请参阅[时钟规格](#)。

8.1.3 JTAG 和 EMU

德州仪器 (TI) 支持各种扩展开发系统 (XDS) JTAG 控制器，除了 JTAG 支持之外，还提供各种调试功能。[XDS 目标连接指南](#)中提供了有关此信息的摘要。

更多有关 EMU 布线的建议，请参阅[仿真和跟踪接头技术参考手册](#)。

8.1.4 复位

该器件包括四个外部复位引脚 (MCU_PORz、MCU_RESETz、PORz 和 RESET_REQz) 和两个复位状态引脚 (MCU_RESETSTATz 和 RESETSTATz)。这些引脚可由外部电源正常电路或电源管理 IC (PMIC) 驱动。在整个上电阶段，MCU_PORz 和 Main PORz 引脚应保持低电平有效，直到所有电源以及 HFOSC0 时钟达到稳定状态。

所有 MCU 域复位充当整个器件的主复位，而 Main 域复位仅复位 Main 域 (MCU 域的复位与所有 Main 域复位隔离)。

8.1.5 未使用的引脚

有关未使用的引脚的更多信息，请参阅[引脚连接要求](#)。

8.1.6 Jacinto™ 7 器件硬件设计指南

“[Jacinto™ 7 器件硬件设计指南](#)”文档说明了 Jacinto™ 7 系列处理器的硬件系统设计注意事项。此设计指南旨在为应用硬件开发提供帮助。

8.2 外设和接口的相关设计信息

8.2.1 LPDDR4 电路板设计和布局布线指南

[Jacinto 7 DDR 电路板设计和布局布线指南](#)旨在为所有设计人员简化 LPDDR4 系统的实现，并将要求提炼为一组布局和布线规则，使设计人员能够针对 TI 支持的拓扑成功实施稳健的设计。TI 仅支持遵循本文档中的指南并使用 LPDDR4 存储器的电路板设计。

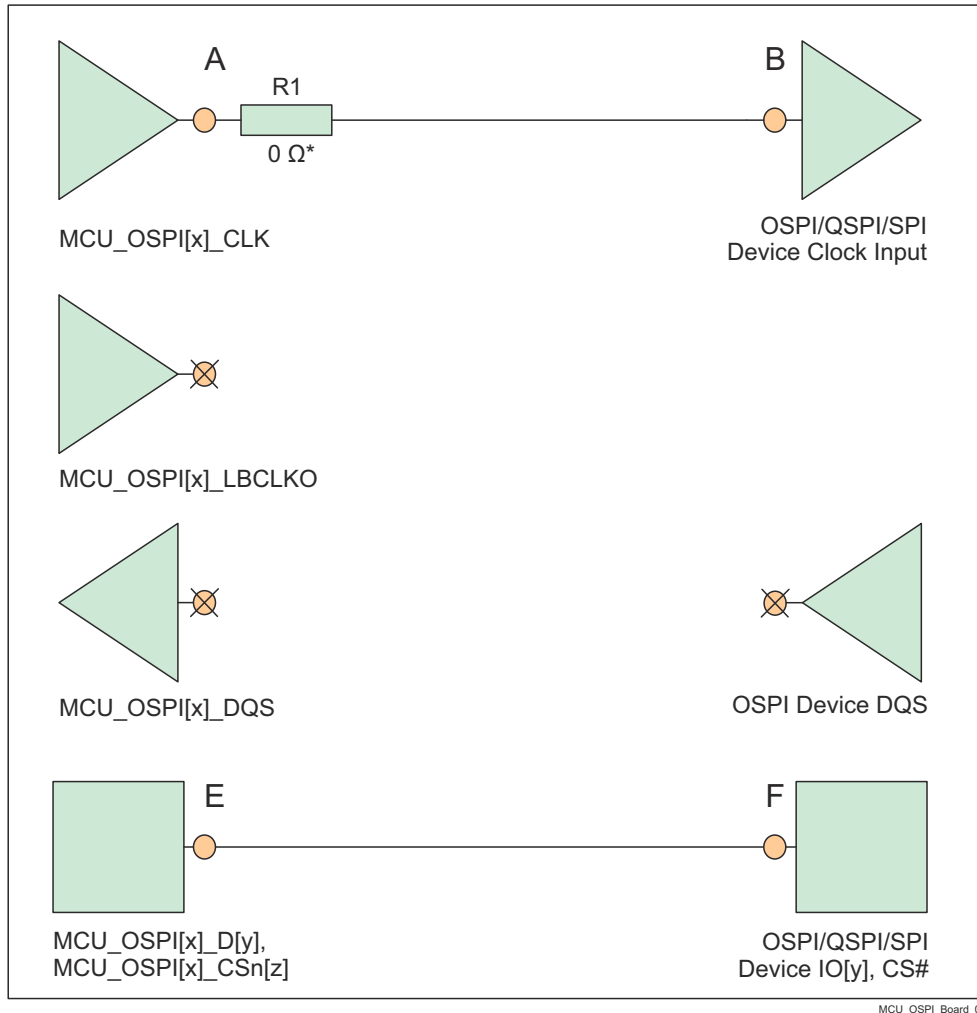
8.2.2 OSPI 和 QSPI 电路板设计和布局指南

以下各节详细介绍了在进行 OSPI 和 QSPI 接口布线时必须遵守的布线指南。

8.2.2.1 无环回和内部焊盘环回

- MCU_OSPI[x]_CLK 输出信号必须连接到闪存器件的 CLK 输引脚
- 从 MCU_OSPI[x]_CLK 信号到闪存器件的信号传播延迟必须 < 450ps (带状线约为 7cm，微带线约为 8cm)

- 建议将 50 Ω PCB 布线与串联端接一起使用，如图 8-1 所示
- 传播延迟和匹配：
 - A 到 B < 450ps
 - 匹配偏斜：< 60ps



* 尽可能靠近 MCU_OSPI[x]_CLK 引脚的 0 Ω 电阻器 (R1) 是用于微调 (如果需要) 的占位元件。

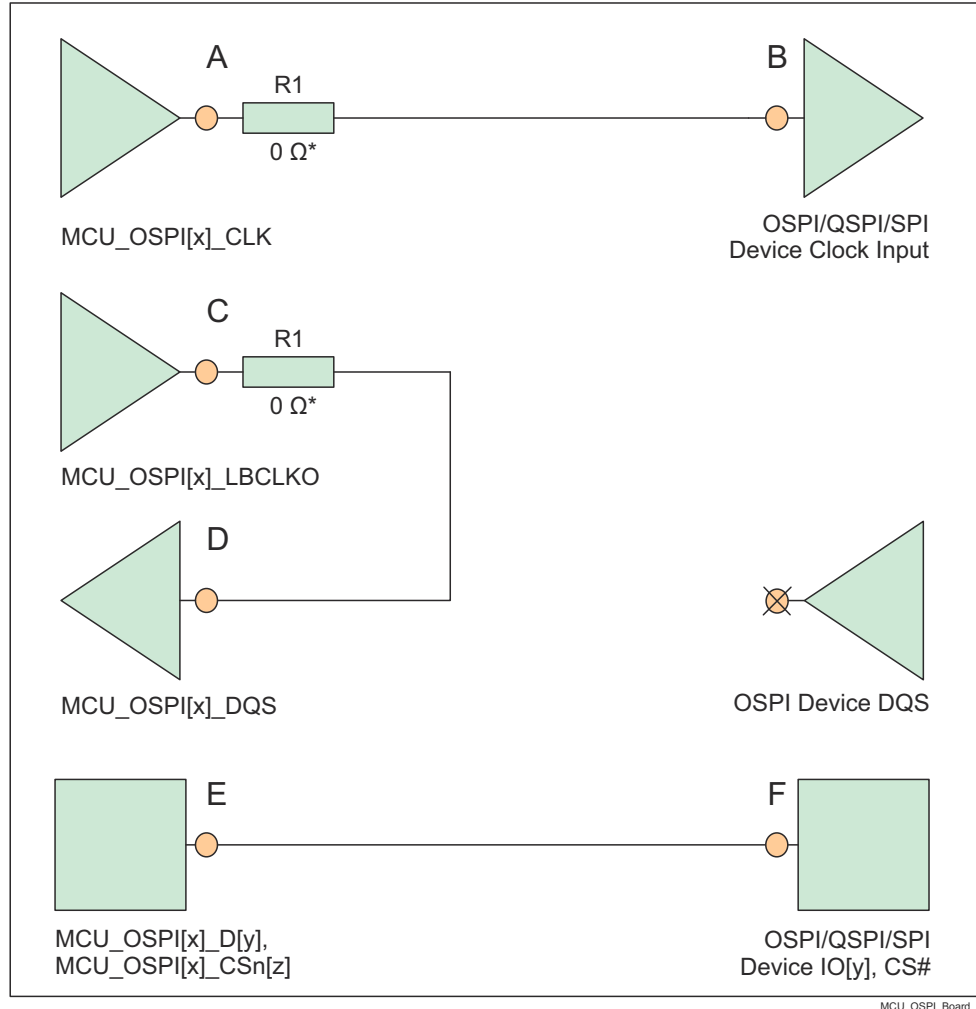
图 8-1. OSPI 接口概要原理图

8.2.2.2 外部电路板环回

- MCU_OSPI[x]_CLK 输出信号必须连接到闪存器件的 CLK 输引脚
- MCU_OSPI[x]_LBCLKO 输出信号必须环回到 MCU_OSPI[x]_DQS 输入
- 从 MCU_OSPI[x]_CLK 引脚到闪存器件 CLK 输入引脚 (A 到 B) 的信号传播延迟应约等于从 MCU_OSPI[x]_LBCLKO 引脚到 MCU_OSPI[x]_DQS 引脚的信号传播延迟的一半，即 (C 到 D) / 2。请参阅以下注意事项
- 从 MCU_OSPI[x]_CLK 引脚到闪存器件 CLK 输入引脚 (A 到 B) 的信号传播延迟必须约等于闪存器件和 SoC 器件 (E 到 F 或 F 到 E) 之间控制和数据信号的信号传播延迟
- 建议将 50 Ω PCB 布线与串联端接一起使用，如图 8-2 所示
- 传播延迟和匹配：
 - A 到 B = E 到 F = (C 到 D) / 2
 - 匹配偏斜：< 60ps

备注

OSPI 电路板环回保持时间要求 (在 OSPI 中进行了介绍) 大于典型闪存器件提供的保持时间。因此, 可以缩短 MCU_OSPI[x]_LBCLKO 引脚到 MCU_OSPI[x]_DQS 引脚 (C 到 D) 的长度以进行补偿。

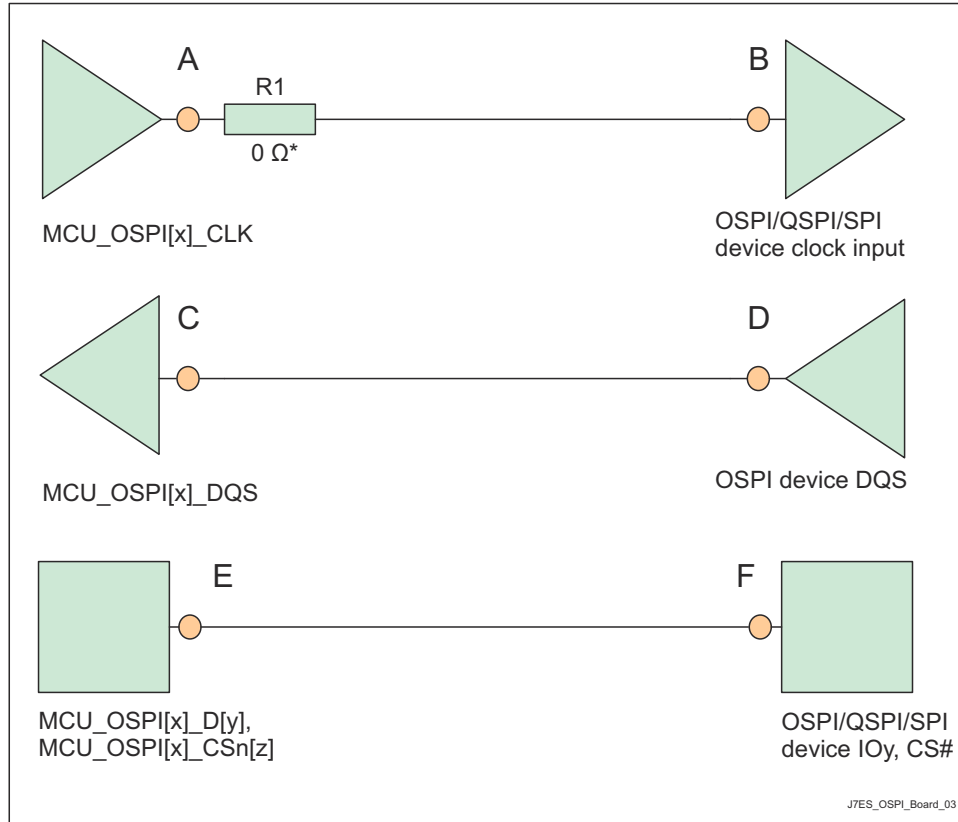


* 尽可能靠近 MCU_OSPI[x]_CLK 和 MCU_OSPI[x]_LBCLKO 引脚的 0 Ω 电阻器 (R1) 是用于微调 (如果需要) 的占位元件。

图 8-2. OSPI 接口概要原理图

8.2.2.3 DQS (仅适用于八路闪存器件)

- MCU_OSPI[x]_CLK 输出信号必须连接到闪存器件的 CLK 输引脚
- 闪存器件的 DQS 引脚必须连接到 MCU_OSPI[x]_DQS 信号
- 从 MCU_OSPI[x]_CLK 引脚到闪存器件 CLK 输入引脚 (A 到 B) 的信号传播延迟应约等于从 MCU_OSPI[x]_DQS 引脚到 DQS 输出引脚 (C 到 D) 的信号传播延迟
- 建议将 50 Ω PCB 布线与串联端接一起使用, 如图 8-3 所示
- 传播延迟和匹配:
 - A 到 B = C 到 D
 - 匹配偏斜: < 60ps



* 尽可能靠近 MCU_OSPI[x]_CLK 引脚的 0 Ω 电阻器 (R1) 是用于微调 (如果需要) 的占位元件。

图 8-3. OSPI 接口概要原理图

8.2.3 USB VBUS 设计指南

USB 3.1 规范允许 VBUS 电压在正常运行时高达 5.5V，在支持“电力输送”附录时高达 20V。一些汽车应用要求最大电压为 30V。

该器件要求使用外部电阻分压器按比例缩小 VBUS 信号电压 (如图 8-4 所示)，这限制了施加到实际器件引脚 (USB0_VBUS) 的电压。这些外部电阻器的容差应等于或小于 1%，齐纳二极管在 5V 时的漏电流应小于 100nA。
(1)

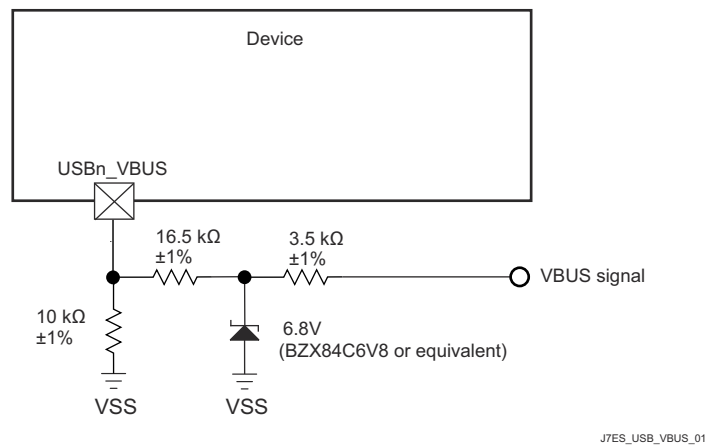


图 8-4. USB VBUS 检测分压器/钳位电路

USB0_VBUS 引脚可被视为失效防护引脚，因为在器件断电时施加 VBUS 的情况下，图 8-4 中的外部电路会限制实际器件引脚的输入电流。

8.2.4 使用 VMON/POK 的系统电源监测设计指南

VMON1_ER_VSYS 引脚提供了一种监测系统电源的方法。该系统电源通常是用于整个系统的单个预稳压电源。监测该电源的方法是将该电源供电的外部分压器电路的输出电压与内部电压基准进行比较，当施加到 VMON1_ER_VSYS 的电压降至内部基准电压以下时，将触发电源故障事件。在选择用于实现外部电阻分压器电路的元件值时，系统设计人员可确定实际系统电源电压跳闸点。在设计电阻分压器电路时，必须了解导致系统电源监测跳闸点可变性的各种因素，这一点很重要。首先要考虑的是 VMON1_ER_VSYS 输入阈值的初始精度，其标称值为 0.45V，变化为 $\pm 3\%$ 。建议使用具有相似热系数的精度为 1% 的电阻器来实现电阻分压器。这可更大程度地减小电阻值容差导致的可变性。还必须考虑与 VMON1_ER_VSYS 相关的输入漏电流，因为任何流入引脚的电流都会在分压器输出上产生负载误差。当施加 0.45V 电压时，VMON1_ER_VSYS 输入漏电流范围可能为 10nA 至 2.5 μ A。

备注

电阻分压器的设计应确保在正常运行条件下，其输出电压绝不超过[建议运行条件](#)中定义的最大值。

图 8-5 给出了一个示例，其中系统电源的标称电压为 5V，最大触发阈值为 5V - 10% 或 4.5V。

对于此示例，必须在选择电阻值时了解哪些变量会影响最大触发阈值，这一点很重要。显然，在尝试设计一个在系统电源下降 10% 之前不会跳闸的分压器时，需要考虑 VMON1_ER_VSYS 输入阈值为 0.45V + 3% 的器件。还需要考虑电阻器容差和输入漏电流的影响，但这些因素对最大触发点的影响可能并不明显。在选择会产生最大触发电压的元件值时，系统设计人员必须考虑以下情况：R1 的值为 1% 低、R2 的值为 1% 高，再加上 VMON1_ER_VSYS 引脚的输入漏电流为 2.5 μ A。当实现 R1 = 4.81k Ω 且 R2 = 40.2k Ω 的电阻分压器时，结果是最大触发阈值为 4.523V。

一旦选择了满足上述最大触发电压的元件值，系统设计人员就可以通过计算施加的电压来确定最小触发电压，该电压可在 R1 的值为 1% 高、R2 的值为 1% 低且输入漏电流为 10nA 或零时产生 0.45V - 3% 的输出电压。使用零输入漏电流和上面给出的电阻器值，结果为最小触发阈值 4.008V。

该示例演示了一个范围为 4.008V 至 4.523V 的系统电源电压跳闸点。当 VMON1_ER_VSYS 输入漏电流为 2.5 μ A 时，该范围中约 250mV 是通过 $\pm 3\%$ 的 VMON1_ER_VSYS 输入阈值精度引入的，约 150mV 是通过 $\pm 1\%$ 的电阻容差引入的，约 100mV 是通过负载误差引入的。

当系统电源为 4.5V 时，该示例中选择的电阻值会通过电阻分压器产生大约 100 μ A 的偏置电流。通过将流经电阻分压器的偏置电流增大至大约 1mA，可将上述 100mV 的负载误差降低至大约 10mV。因此，系统设计人员在选择元件值时需要考虑电阻分压器偏置电流与负载误差之间的关系。

由于 VMON1_ER_VSYS 具有极小的迟滞和对瞬态的高带宽响应，系统设计人员还应考虑在分压器输出端实现噪声滤波器。这可通过在 R1 上安装一个电容器来实现，如图 8-5 所示。然而，系统设计人员必须根据系统电源噪声和对瞬态事件的预期响应来确定此滤波器的响应时间。

图 8-5 给出了一个示例，其中系统电源的标称电压为 5V，所需的触发阈值为 -10% 或 4.5V。

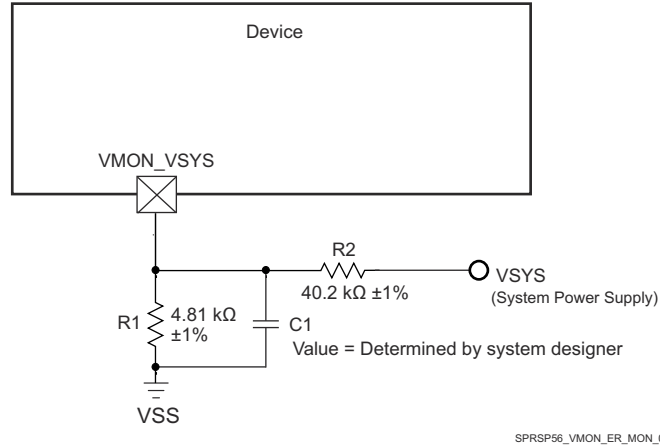


图 8-5. 系统电源监测分压器电路

VMON2_IR_VCPU 引脚提供了一种监测 VDD_CPU 电源的方法。TI 建议在外部将 **VMON2_IR_VCPU** 引脚连接到尽可能靠近电路板上 VDD_CPU 引脚的位置。具有 **VMON6_IR_VEXT0P8** 的 SoC 可以选择监测其他域，例如 VDD_CORE 或 VDD_MCU。同样，这些信号应尽可能靠近电路板上的 VDD_CORE 或 VDD_MCU 引脚。

VMON3_IR_VEXT1P8 和 **VMON4_IR_VEXT1P8** 引脚提供了一种监测外部 1.8V 电源的方法。**VMON5_IR_VEXT3P3** 引脚提供了一种监测外部 3.3V 电源的方法。SoC 内部实施了一个具有软件控制功能的内部电阻分压器。软件可以对这个内部电阻分压器进行编程，以创建适当的欠压和过压中断。这些引脚不应由外部电阻分压器供电。如果监测的电压需要调整，请务必在连接到监测引脚之前缓冲分压电压。

8.2.5 高速差分信号布线指南

[高速接口布局布线指南](#) 提供了如何为高速差分信号成功布线的指导。其中包括 PCB 堆叠和材料指导以及布线偏移、长度和间距限制。TI 仅支持遵循此应用报告中所包含的电路板设计指南的设计。

8.2.6 散热解决方案指导

[DSP 和 ARM 应用处理器热设计指南](#) 为包含此器件的系统设计提供了如何成功实施散热解决方案的指导。本文档提供了与散热解决方案相关的常见术语和方法的背景信息。TI 仅支持遵循此应用报告中所包含的系统设计指南的设计。

9 器件和文档支持

TI 提供广泛的开发工具。下面列出了用于评估器件性能、生成代码和开发解决方案的工具和软件。

9.1 器件命名规则

为了指明产品开发周期所处的阶段，TI 为所有微处理器 (MPU) 和支持工具的器件型号分配了前缀。每个器件都具有以下三个前缀中的其中一个：X、P 或无 (无前缀)。德州仪器 (TI) 为其支持工具推荐使用三种可能的前缀指示符中的两个：TMDX 和 TMDS。这些前缀代表了产品开发的发展阶段，即从工程原型 (TMDX) 直到完全合格的生产器件和工具 (TMDS)。

器件开发进化流程：

X 试验器件不一定代表最终器件的电气规格，并且可能不使用生产封装流程。

P 原型器件不一定是最终的器件芯片，并且不一定符合最终电气规格。

无 完全合格的器件芯片的量产版本。

支持工具开发演变流程：

TMDX 还未经德州仪器 (TI) 完整内部质量测试的开发支持产品。

TMDS 完全合格的开发支持产品。

X 和 P 器件和 TMDX 开发支持工具在供货时附带如下免责条款：

“开发产品用于内部评估用途。”

生产器件和 TMDS 开发支持工具已进行完全特性描述，并且器件的质量和可靠性已经完全论证。TI 的标准保修证书对该器件适用。

预测显示原型器件 (X 或者 P) 的故障率大于标准生产器件。由于这些器件的预期最终使用故障率仍未确定，故德州仪器 (TI) 建议请勿将这些器件用于任何生产系统。请仅使用合格的生产器件。

如需了解可订购器件型号，请参阅本文档的封装选项附录、访问 TI 网站 (ti.com) 或联系您的 TI 销售代表。

9.1.1 标准封装编号法

备注

某些器件的器件封装顶部的表面可能有一个圆形标识，该标识是生产测试过程中产生的。此外，一些器件的封装基板颜色也可能因基板制造商的原因而有所不同。这些差异只在表面显示，不会影响可靠性。

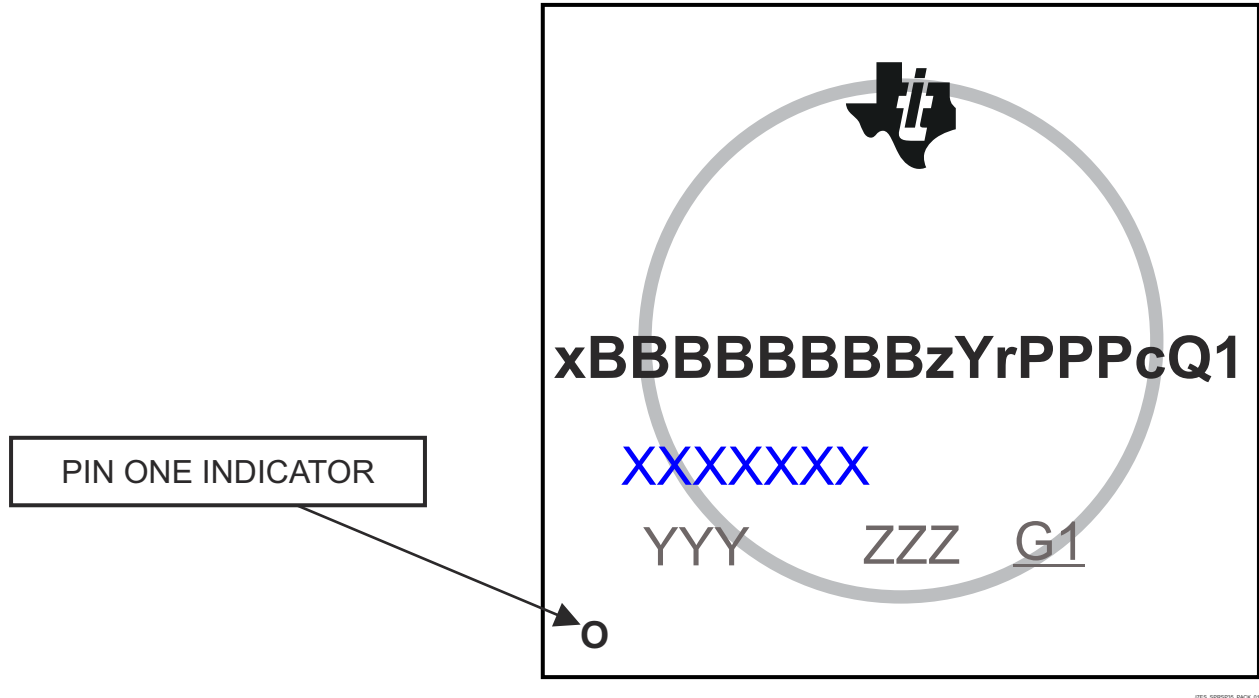


图 9-1. 印刷器件参考

9.1.2 器件命名约定

备注

符号或器件型号中的空白将折叠显示，以防字符间存在间隙。

表 9-1. 命名规则说明

字段参数	字段说明	值	说明
a	器件演变阶段	X	原型
		P	预量产 (生产测试流程, 无可靠性数据)
		空白 ⁽¹⁾	量产
BBBBBB	基本量产器件型号	AM68A9	请参阅 器件比较 。
		AM68A7	
		AM685	
		AM683	
r	器件修订版本	A	SR1.0
Z	器件速度等级	T	请参阅 速度等级最大频率 。
		H	
		其他	其他速度等级
f	特性 (请参阅 器件比较)	G	基本, 无额外特性
Y	功能安全 ⁽³⁾	G	非功能安全
y	安全性	G	非安全
		其他	安全
t	温度 ⁽²⁾	A	- 40°C 至 105°C - 扩展工业级 (请参阅 建议运行条件)
		H	0°C 至 95°C - 商用 (请参阅 建议运行条件)
		I	- 40°C 至 125°C - 汽车 (请参阅 建议运行条件)
PPP	封装符号	ALZ	FCBGA (770 引脚; 23mm x 23mm)
Q1	汽车符号	Q1	通过汽车认证 (Q100)
		空白 ⁽¹⁾	标准
xxxxxxx			批次追踪代码 (LTC)
YYY			生产代码; 仅供 TI 使用
ZZZ			生产代码; 仅供 TI 使用
O			引脚 1 符号
G1			ECAT - 环保封装符号

(1) 符号或器件型号中的空白将折叠显示，以防字符间存在间隙。

(2) 适用于器件最高结温。

(3) 此器件系列不支持功能安全，如果对此特性感兴趣，请参阅 [TDA4VE 器件系列](#)。

9.2 工具与软件

以下产品支持面向 TDA4VM 平台的开发工作：

开发工具

Code Composer Studio™ 集成开发环境 Code Composer Studio (CCS) 集成开发环境 (IDE) 是支持 TI 微控制器和嵌入式处理器产品系列的开发环境。Code Composer Studio 包含一整套用于开发和调试嵌入式应用的工具。它包含了用于优化的 C/C++ 编译器、源代码编辑器、工程编译环境、调试器、分析工具以及多种其他功能。直观的 IDE 提供了一个单一用户界面，可帮助用户完成应用开发流程的每个步骤。熟悉的工具和界面使用户能够比以前

更快地上手。Code Composer Studio 将 Eclipse 软件框架的优势和 TI 高级嵌入式调试功能相结合，为嵌入式开发人员提供了一种极具吸引力且功能丰富的开发环境。

SYSCONFIG 工具 系统配置工具 为了帮助简化配置和加速软件开发，TI 创建了一个直观而全面的图形实用工具 SysConfig，用于配置引脚、外设、无线电、子系统和其他元件。SysConfig 可助您直观地管理、发现和解决冲突，以便您有更多时间创建差异化应用。SysConfig 工具作为独立安装程序集成在 Code Composer Studio™ (CCS) IDE 中，也可以通过 dev.ti.com 云工具门户使用。

有关处理器平台开发支持工具的完整列表，请访问德州仪器 (TI) 网站 www.ti.com.cn。有关价格和供货情况的信息，请联系最近的 TI 销售办事处或授权分销商。

9.3 文档支持

要接收文档更新通知，请导航至 ti.com 上的器件产品文件夹。点击 [通知](#) 进行注册，即可每周接收产品信息更改摘要。有关更改的详细信息，请查看任何已修订文档中包含的修订历史记录。

以下文档对 TDA4x/AM69A 器件进行了介绍。

技术参考手册

TDA4AL、TDA4VL、TDA4VE、AM68A 技术参考手册 详细介绍了 TDA4VM 系列器件中每个外设和子系统的集成、环境、功能说明以及编程模型。

勘误

J721S2、TDA4VE、TDA4AL、TDA4VL、AM68A 处理器器件修订版本 1.0 器件勘误表 介绍了器件功能技术规格的已知例外情况。

9.4 商标

eMMC™ is a trademark of MultiMediaCard Association.

Jacinto™, C7000™, and TI E2E™ are trademarks of Texas Instruments.

Code Composer Studio™ is a trademark of TI.

Arm® and Cortex® are registered trademarks of Arm Limited (or its subsidiaries) in the US and/or elsewhere.

PCI-Express® is a registered trademark of PCI-SIG.

安全数字® is a registered trademark of SD Card Association.

所有商标均为其各自所有者的财产。

9.5 支持资源

TI E2E™ 中文支持论坛 是工程师的重要参考资料，可直接从专家处获得快速、经过验证的解答和设计帮助。搜索现有解答或提出自己的问题，获得所需的快速设计帮助。

链接的内容由各个贡献者“按原样”提供。这些内容并不构成 TI 技术规范，并且不一定反映 TI 的观点；请参阅 TI 的 [使用条款](#)。

9.6 静电放电警告



静电放电 (ESD) 会损坏这个集成电路。德州仪器 (TI) 建议通过适当的预防措施处理所有集成电路。如果不遵守正确的处理和安装程序，可能会损坏集成电路。

ESD 的损坏小至导致微小的性能降级，大至整个器件故障。精密的集成电路可能更容易受到损坏，这是因为非常细微的参数更改都可能会导致器件与其发布的规格不相符。

9.7 术语表

TI 术语表 本术语表列出并解释了术语、首字母缩略词和定义。

10 修订历史记录

Changes from AUGUST 18, 2023 to DECEMBER 13, 2024 (from Revision A (August 2023) to Revision B (DECEMBER 2024))	Page
• (特性) : 删除了显示子系统支持 : 下的“OLDI/LVDS (4 通道 - 2 个) 和 24 位 RGB 并行接口”要点.....	1
• 通篇 : 在适用的情况下, 为 PMIC_WAKE0 和 PMIC_WAKE1 信号添加了“(低电平有效)”并验证了“O”引脚类型。从信号和焊球名称中删除了“n”后缀.....	1
• (特性) : 更新了/更改了 CSI2.0 要点并添加了子要点.....	1
• (引脚属性) : 为“引脚属性表头列表”中的每个列标题添加了更多说明.....	9
• (引脚属性) : 在引脚属性 (ALZ 封装) 表中添加了 MMC0_* 引脚的“复位期间的焊球状态”和“复位之后的焊球状态”信息.....	12
• (VMON 信号说明) : 更新/更改了 VMON2_IR_VCPU 信号名称的说明.....	101
• (CSI2/DSI D-PHY 电气特性) : 删除该表并添加了合规性规格注释.....	117
• (SERDES 电气特性) : 添加了 USXGMII 注释以表明符合 IEEE 802.3 第 72-7 条和附录 69B.....	120
• (OTP 电子保险丝编程 ROC) : 从脚注中删除了旧的 PMIC 器件型号.....	121
• (建议的 OTP 电子保险丝编程操作条件) : 添加了 SR _(VPP) VPP 上电压摆率参数以阐明与此参数相关的限值仅适用于上电期间.....	121
• (组合式 MCU 域和 Main 域上电时序) : 更新了以“VDD_MCU 是数字电压域...”开头的注释, 以澄清 VDD_MCU 分组和序列限制.....	126
• (隔离式 MCU 域和 Main 域上电时序) : 更新了以“VDD_MCU 是数字电压域...”开头的注释, 以澄清 VDD_MCU 分组和序列限制.....	130
• (WKUP_OSC0 内部振荡器时钟源) : 更新/更改了 WKUP_OSC0 晶体电气特性表中的 C _{shunt} 晶体电路并联电容内容.....	146
• (WKUP_OSC0 内部振荡器时钟源) : 添加了脚注以定义基于 C _{shunt} 晶体电路并联电容参数选择结果的最大 ESR _{x_{tal}} 晶体有效串联电阻值.....	146
• (WKUP_OSC0 开关特性 - 晶体模式 [表]) : 将 XI、XO 和 XI 更新/更改为 XO 电容最大值.....	146
• (辅助 OSC1 内部振荡器时钟源) : 更新/更改了 OSC1 晶体电气特性表中的 C _{shunt} 晶体电路并联电容内容.....	150
• (OSC1 开关特性 - 晶体模式 [表]) : 将 XI、XO 和 XI 更新/更改为 XO 电容最大值表中的值.....	150
• (GPIO) : 更新/更改了仅包含 TRM 和信号说明参考的导入内容.....	170
• (GPIO) : 将 GPIO 时序条件表中的 SR _i 输入压摆率 I2C OD FS 最大值从 0.8V/ns 更新/更改为 0.08V/ns... ..	170
• (HyperBus) : 在“HyperBus 时序条件”表中的“输出条件”下添加了“C _L , 输出负载电容”的最小值和最大值.....	194
• (I2C 时序) : 将 I2C 信号上升和下降时间要点的压摆率拼写错误从 0.8V/ns 更新/更改为 0.08V/ns (相当于所述的 8E+7 值).....	196
• (MCSPi 时序要求 - 控制器模式) : 将 SM1 t _{c(spclk)} 周期时间 (SPI_CLK) 最小值从 20.8ns 更新/更改为 20ns... ..	204
• (MCSPi 开关特性 - 外设模式) : 将 SS1 t _{c(spclk)} 周期时间 (SPI_CLK) 最小值从 20.8ns 更新/更改为 20ns.....	206
• (MMC0 时序要求 - HS400 模式) : 添加了新表和关联的时序图像.....	214
• (MMC0 开关特性 - HS400 模式) : 将延迟时间参数 HS4008 和 HS4009 替换为输出建立和输出保持参数 HS4008、HS4009、HS40010 和 HS40011.....	214
• (eMMC 接口 - HS400 模式 - 发送器模式) : 更新了时序图以匹配与参数 HS4008、HS4009、HS40010 和 HS40011 相关的新定义.....	214
• (MMC1/2 - SD/SDIO 接口/UHS-I DDR50 模式) : 将 f _{op(clk)} 工作频率 (MMC[x]_CLK) 最大值从 40MHz 更新/更改为 50MHz.....	223
• (MMC1/2 - SD/SDIO 接口/UHS-I DDR50 模式) : 将 DDR505 的 t _{c(clk)} 周期时间 (MMC[x]_CLK) 最小值从 25ns 更新/更改为 20ns.....	223
• (OSPI 时序条件) : 向表中添加了输入压摆率对应的“1.8V, 具有 DQS 的 PHY 数据训练 DDR”行.....	225
• (OSPI 时序条件) : 更新了“3.3V”和“所有其他模式”模式说明.....	225
• (具有 PHY 数据训练的 OSPI0/1) : 新增了新的部分.....	227
• (OSPI 开关特性 - PHY SDR 模式) : 更正了与时序参数 O10 和 O11 相关的公式.....	231

- (OSPI 开关特性 - PHY DDR 模式) : 更正了与时序参数 O4 和 O5 相关的公式..... 232
 - (OSPI0/1 时序要求 - Tap SDR 模式) : 更新/更改了与 O19 和 O20 参数中的建立时间和保持时间最小值公式相关的常数值..... 234
 - (OSPI0/1 时序要求 - Tap SDR 模式) : 将 R= 脚注 “refclk” 更新/更改为 “基准时钟” 以匹配技术参考手册 (TRM) 中使用的时钟名称..... 234
 - (OSPI0/1 时序要求 - Tap DDR 模式) : 更新/更改了与 O13 和 O14 参数中的建立时间和保持时间最小值公式相关的常数值..... 236
 - (OSPI0/1 时序要求 - Tap DDR 模式) : 将 R= 脚注 “refclk” 更新/更改为 “基准时钟” 以匹配技术参考手册 (TRM) 中使用的时钟名称..... 236
 - (OSPI0/1 开关特性 - Tap DDR 模式) : 更新/更改了 O6 参数中的数据输出延迟最小值和最大值公式..... 236
 - (配电网络实施指南) : 更新/更改了用户指南文档标题和 ulink 相关性..... 244
 - (使用 VMON/POK 的系统电源监测设计指南) : 更新/更改了 “VMON2_IR_VCPU 引脚 ...” 段落..... 248
-

11 机械、封装和可订购信息

11.1 封装信息

以下页面包含机械、封装和可订购信息。这些信息是指定器件可用的最新数据。数据如有变更，恕不另行通知，且不会对此文档进行修订。有关此数据表的浏览器版本，请查阅左侧的导航栏。

PACKAGING INFORMATION

Orderable Device	Status (1)	Package Type	Package Drawing	Pins	Package Qty	Eco Plan (2)	Lead finish/ Ball material (6)	MSL Peak Temp (3)	Op Temp (°C)	Device Marking (4/5)	Samples
AM6852ATGGHAALZR	ACTIVE	FCBGA	ALZ	770	250	RoHS & Green	Call TI	Level-3-260C-168 HR	-40 to 105	AM6852A TGGHAALZ 206	Samples
AM68A92ATGGHAALZR	ACTIVE	FCBGA	ALZ	770	250	RoHS & Green	Call TI	Level-3-260C-168 HR	-40 to 105	AM68A92A TGGHAALZ 206	Samples

(1) The marketing status values are defined as follows:

ACTIVE: Product device recommended for new designs.

LIFEBUY: TI has announced that the device will be discontinued, and a lifetime-buy period is in effect.

NRND: Not recommended for new designs. Device is in production to support existing customers, but TI does not recommend using this part in a new design.

PREVIEW: Device has been announced but is not in production. Samples may or may not be available.

OBSOLETE: TI has discontinued the production of the device.

(2) **RoHS:** TI defines "RoHS" to mean semiconductor products that are compliant with the current EU RoHS requirements for all 10 RoHS substances, including the requirement that RoHS substance do not exceed 0.1% by weight in homogeneous materials. Where designed to be soldered at high temperatures, "RoHS" products are suitable for use in specified lead-free processes. TI may reference these types of products as "Pb-Free".

RoHS Exempt: TI defines "RoHS Exempt" to mean products that contain lead but are compliant with EU RoHS pursuant to a specific EU RoHS exemption.

Green: TI defines "Green" to mean the content of Chlorine (Cl) and Bromine (Br) based flame retardants meet JS709B low halogen requirements of <=1000ppm threshold. Antimony trioxide based flame retardants must also meet the <=1000ppm threshold requirement.

(3) MSL, Peak Temp. - The Moisture Sensitivity Level rating according to the JEDEC industry standard classifications, and peak solder temperature.

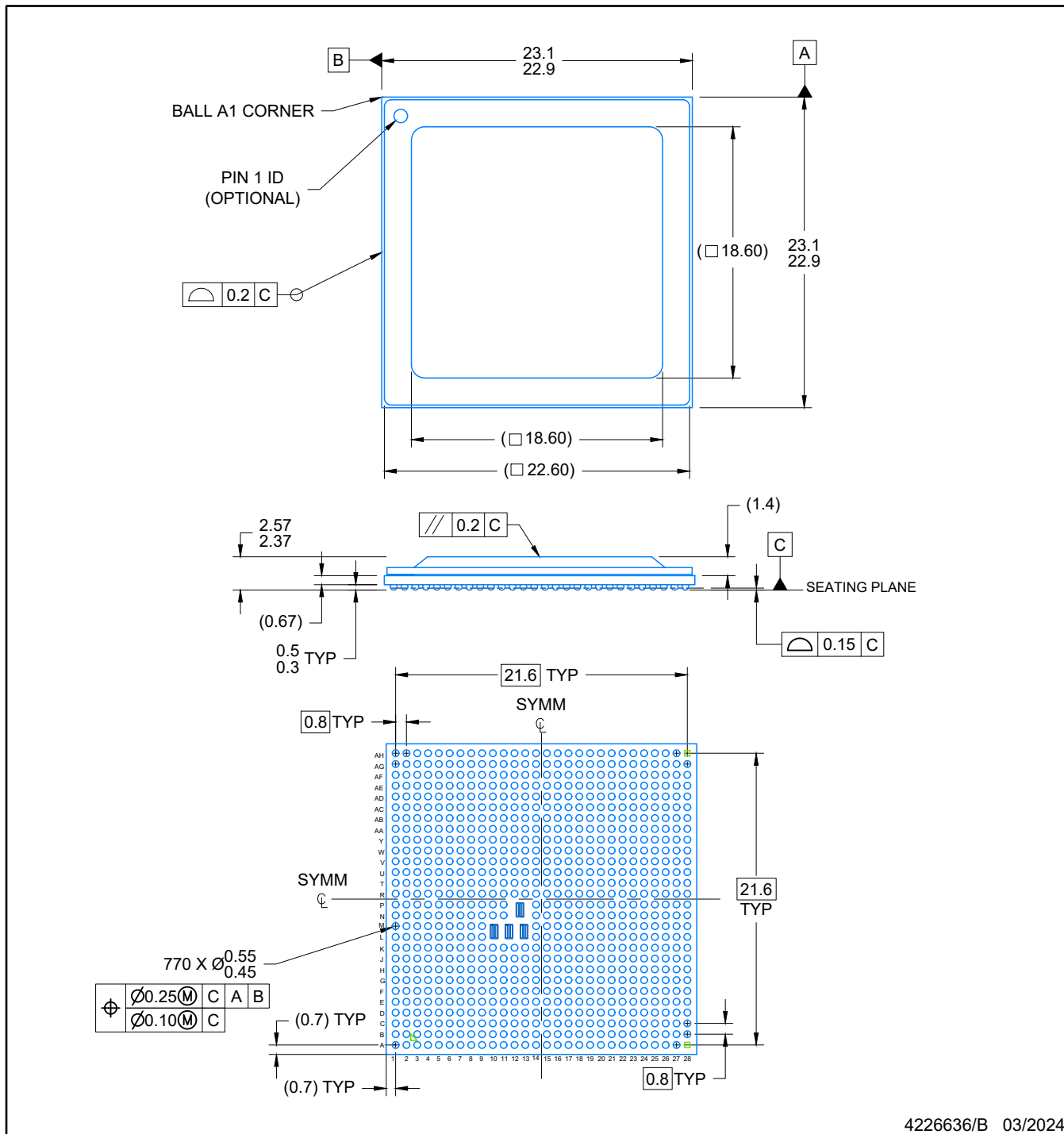
(4) There may be additional marking, which relates to the logo, the lot trace code information, or the environmental category on the device.

(5) Multiple Device Markings will be inside parentheses. Only one Device Marking contained in parentheses and separated by a "-" will appear on a device. If a line is indented then it is a continuation of the previous line and the two combined represent the entire Device Marking for that device.

(6) Lead finish/Ball material - Orderable Devices may have multiple material finish options. Finish options are separated by a vertical ruled line. Lead finish/Ball material values may wrap to two lines if the finish value exceeds the maximum column width.

Important Information and Disclaimer:The information provided on this page represents TI's knowledge and belief as of the date that it is provided. TI bases its knowledge and belief on information provided by third parties, and makes no representation or warranty as to the accuracy of such information. Efforts are underway to better integrate information from third parties. TI has taken and continues to take reasonable steps to provide representative and accurate information but may not have conducted destructive testing or chemical analysis on incoming materials and chemicals. TI and TI suppliers consider certain information to be proprietary, and thus CAS numbers and other limited information may not be available for release.

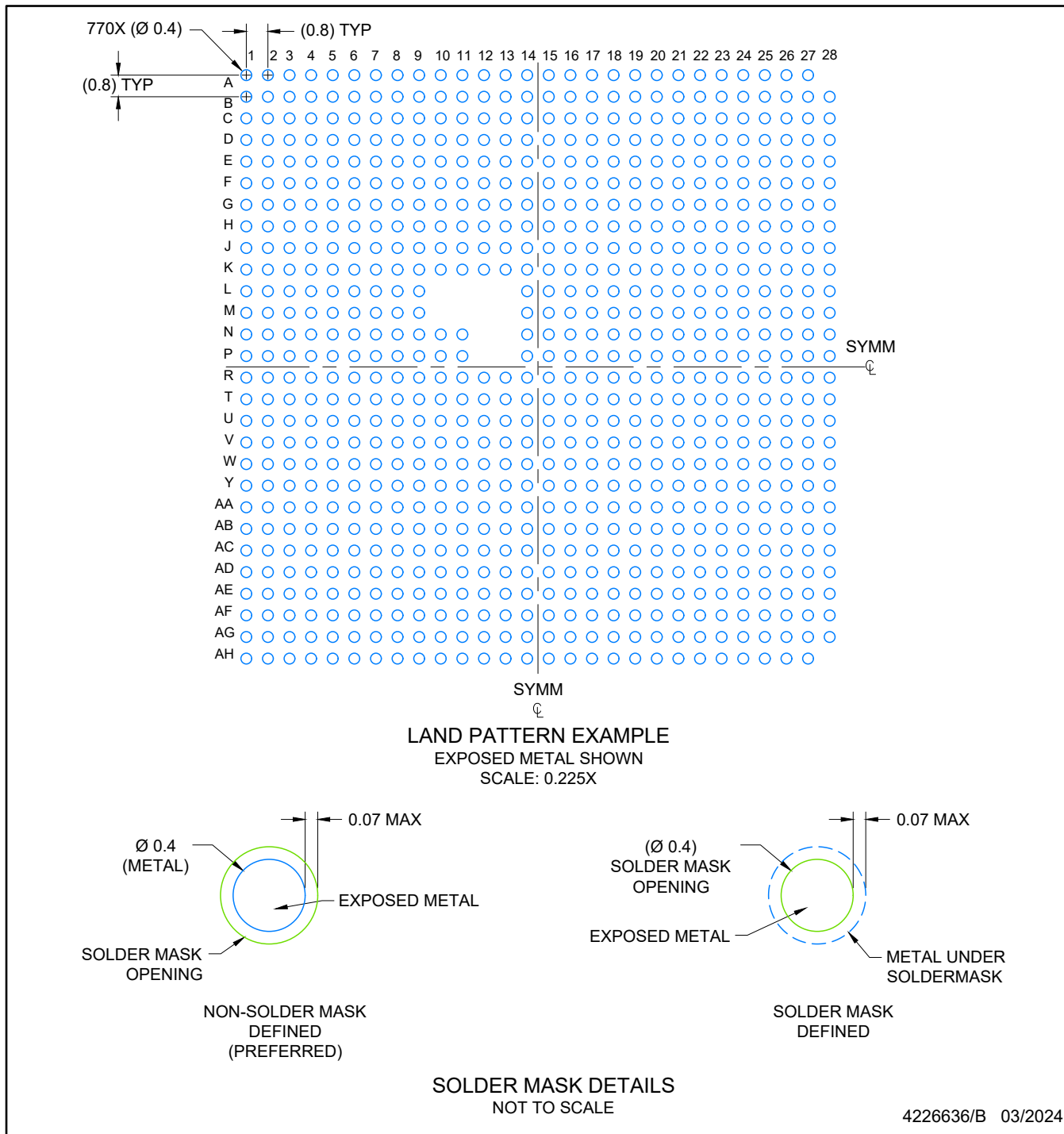
In no event shall TI's liability arising out of such information exceed the total purchase price of the TI part(s) at issue in this document sold by TI to Customer on an annual basis.



4226636/B 03/2024

NOTES:

1. All linear dimensions are in millimeters. Any dimensions in parenthesis are for reference only. Dimensioning and tolerancing per ASME Y14.5M.
2. This drawing is subject to change without notice.
3. The package thermal pad must be soldered to the printed circuit board for optimal thermal and mechanical performance.



NOTES: (continued)

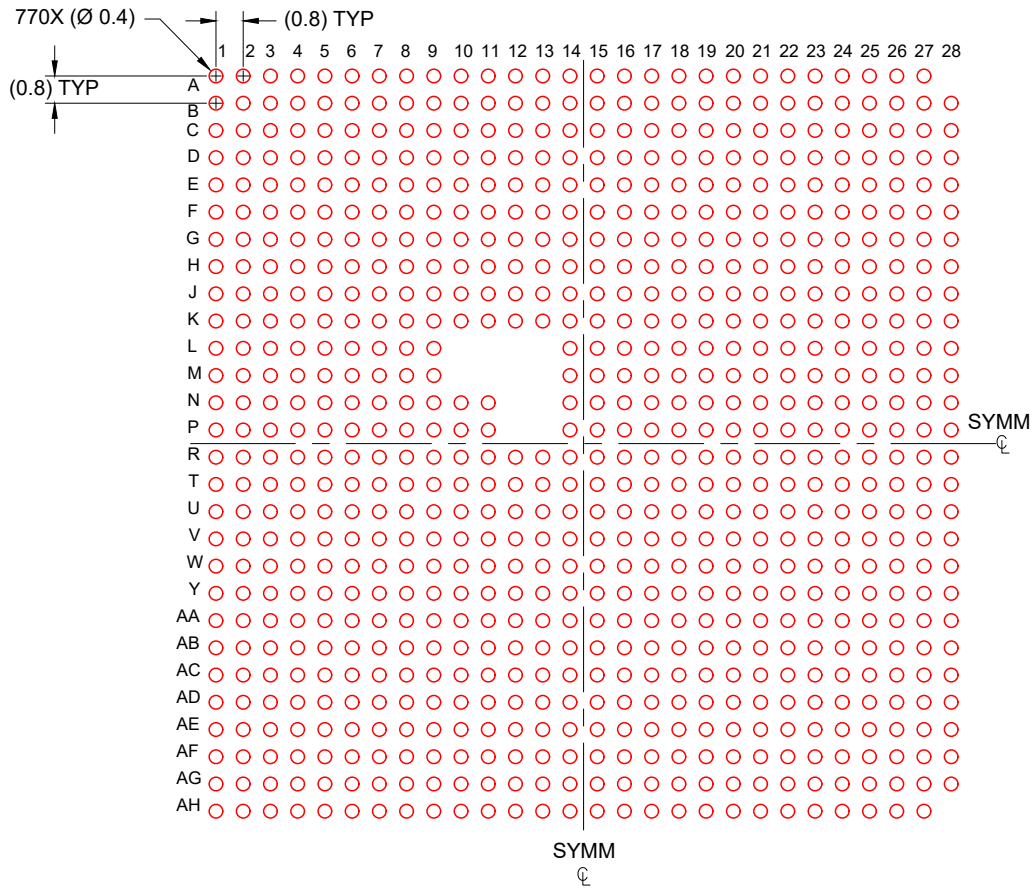
4. This package is designed to be soldered to a thermal pad on the board. For more information, see Texas Instruments literature number SLUA271 (www.ti.com/lit/slua271).
5. Vias are optional depending on application, refer to device data sheet. If any vias are implemented, refer to their locations shown on this view. It is recommended that vias under paste be filled, plugged or tented.

EXAMPLE STENCIL DESIGN

FCBGA - 2.57 mm max height

ALZ0770A

BALL GRID ARRAY



SOLDER PASTE EXAMPLE
BASED ON 0.15 mm THICK STENCIL
SCALE: 0.225X

4226636/B 03/2024

NOTES: (continued)

6. Laser cutting apertures with trapezoidal walls and rounded corners may offer better paste release. IPC-7525 may have alternate design recommendations.

重要通知和免责声明

TI“按原样”提供技术和可靠性数据（包括数据表）、设计资源（包括参考设计）、应用或其他设计建议、网络工具、安全信息和其他资源，不保证没有瑕疵且不做任何明示或暗示的担保，包括但不限于对适销性、某特定用途方面的适用性或不侵犯任何第三方知识产权的暗示担保。

这些资源可供使用 TI 产品进行设计的熟练开发人员使用。您将自行承担以下全部责任：(1) 针对您的应用选择合适的 TI 产品，(2) 设计、验证并测试您的应用，(3) 确保您的应用满足相应标准以及任何其他功能安全、信息安全、监管或其他要求。

这些资源如有变更，恕不另行通知。TI 授权您仅可将这些资源用于研发本资源所述的 TI 产品的相关应用。严禁以其他方式对这些资源进行复制或展示。您无权使用任何其他 TI 知识产权或任何第三方知识产权。您应全额赔偿因在这些资源的使用中对 TI 及其代表造成的任何索赔、损害、成本、损失和债务，TI 对此概不负责。

TI 提供的产品受 [TI 的销售条款](#) 或 [ti.com](#) 上其他适用条款/TI 产品随附的其他适用条款的约束。TI 提供这些资源并不会扩展或以其他方式更改 TI 针对 TI 产品发布的适用的担保或担保免责声明。

TI 反对并拒绝您可能提出的任何其他或不同的条款。

邮寄地址：Texas Instruments, Post Office Box 655303, Dallas, Texas 75265
版权所有 © 2025，德州仪器 (TI) 公司