

AMC1303x 具有内部时钟的小型、高精度、 增强型隔离式 Δ - Σ 调制器

1 特性

- 这是一个经过优化的引脚兼容系列，适用于基于分流电阻器的电流测量：
 - 输入电压范围为 $\pm 50\text{mV}$ 或 $\pm 250\text{mV}$
 - 曼彻斯特编码或未编码的位流选项
 - 10MHz 和 20MHz 时钟选项
- 出色的直流性能：
 - 失调电压误差： $\pm 50\mu\text{V}$ 或 $\pm 100\mu\text{V}$ (最大值)
 - 温漂： $\pm 1\mu\text{V}/^\circ\text{C}$ (最大值)
 - 增益误差： $\pm 0.2\%$ (最大值)
 - 增益漂移： $\pm 40\text{ppm}/^\circ\text{C}$ (最大值)
- 瞬态抗扰度：100kV/ μs (典型值)
- 系统级诊断功能
- 安全相关认证：
 - 符合 DIN EN IEC 60747-17 (VDE 0884-17) 的 7000V_{PK} 增强型隔离
 - 5000V_{RMS} 隔离，符合 UL1577 标准且持续时长为 1 分钟
 - CAN/CSA 5A 元件验收服务通知和 IEC 62368-1 终端设备标准
- 可在更大的工业级温度范围内正常工作： -40°C 至 $+125^\circ\text{C}$

2 应用

- 基于分流电阻器的电流检测和隔离式电压测量，包括：
 - 工业电机驱动
 - 光电逆变器
 - 不间断隔离电源
 - 功率因数校正电路

3 说明

AMC1303 (AMC1303x0510 、 AMC1303x0520 、 AMC1303x2510 和 AMC1303x2520) 是隔离式精密 Δ - Σ 调制器系列。输出与输入电路由抗电磁干扰性能极强的电容式隔离栅隔开。该隔离栅经认证可提供高达 7000V_{PK} 的增强型隔离，符合 DIN EN IEC 60747-17 (VDE 0884-17) 和 UL1577 标准，并且可支持高达 1.5kV_{RMS} 的工作电压。

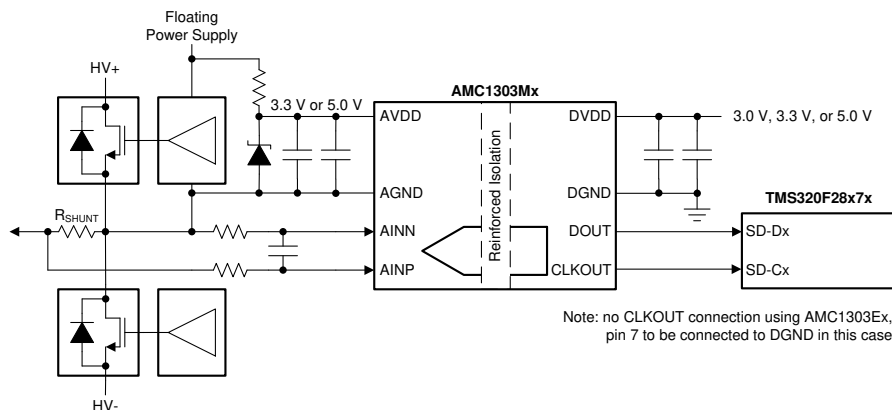
AMC1303 的输入端经过了优化，可直接连接到分流电阻器或其他低阻抗信号源。小尺寸、高直流精度、低温漂和高共模瞬态抗扰度 (CMTI) 支持在嘈杂的高压应用中进行精确的隔离式电流检测。

AMC1303 的输出位流与内部生成的时钟保持同步并采用曼彻斯特编码 (AMC1303Ex) 或未编码 (AMC1303Mx)。将此器件与数字低通滤波器 (如 Sinc 滤波器) 组合使用，可在 78kSPS 的有效输出数据速率上实现 85dB 动态范围。

封装信息

| 器件型号 | 封装 ⁽¹⁾ | 封装尺寸 ⁽²⁾ |
|----------|-------------------|---------------------|
| AMC1303x | DWV (SOIC , 8) | 5.85mm × 11.5mm |

- (1) 如需更多信息，请参阅 [机械、封装和可订购信息](#)。
- (2) 封装尺寸 (长 × 宽) 为标称值，并包括引脚 (如适用)。



应用原理图



内容

| | | | |
|----------------------------|----|-----------------------------|----|
| 1 特性 | 1 | 7 详细说明 | 20 |
| 2 应用 | 1 | 7.1 概述..... | 20 |
| 3 说明 | 1 | 7.2 功能方框图..... | 20 |
| 4 器件比较表 | 3 | 7.3 特性说明..... | 21 |
| 5 引脚配置和功能 | 3 | 7.4 器件功能模式..... | 25 |
| 6 规格 | 4 | 8 应用和实施 | 26 |
| 6.1 绝对最大额定值..... | 4 | 8.1 应用信息..... | 26 |
| 6.2 ESD 等级..... | 4 | 8.2 典型应用..... | 27 |
| 6.3 建议运行条件..... | 4 | 8.3 电源相关建议..... | 32 |
| 6.4 热性能信息..... | 5 | 8.4 布局..... | 33 |
| 6.5 功率等级..... | 5 | 9 器件和文档支持 | 34 |
| 6.6 绝缘规格..... | 6 | 9.1 器件支持..... | 34 |
| 6.7 安全相关认证..... | 7 | 9.2 文档支持..... | 34 |
| 6.8 安全限值..... | 7 | 9.3 接收文档更新通知..... | 34 |
| 6.9 电气特性：AMC1303x05x..... | 8 | 9.4 支持资源..... | 34 |
| 6.10 电气特性：AMC1303x25x..... | 10 | 9.5 商标..... | 34 |
| 6.11 开关特性..... | 12 | 9.6 静电放电警告..... | 34 |
| 6.12 时序图..... | 12 | 9.7 术语表..... | 34 |
| 6.13 绝缘特性曲线..... | 13 | 10 修订历史记录 | 34 |
| 6.14 典型特性..... | 14 | 11 机械、封装和可订购信息 | 35 |

4 器件比较表

| 器件 | 线性输入电压范围 | 差分输入电阻 | 数字输出接口 | 内部时钟频率 |
|------------------------------|----------|--------|-------------|--------|
| AMC1303E0510 | ±50mV | 4.9k Ω | 曼彻斯特编码 CMOS | 10MHz |
| AMC1303E2510 | ±250mV | 22k Ω | 曼彻斯特编码 CMOS | |
| AMC1303M0510 | ±50mV | 4.9k Ω | 未编码 CMOS | |
| AMC1303M2510 | ±250mV | 22k Ω | 未编码 CMOS | |
| AMC1303E0520 | ±50mV | 4.9k Ω | 曼彻斯特编码 CMOS | 20MHz |
| AMC1303E2520 | ±250mV | 22k Ω | 曼彻斯特编码 CMOS | |
| AMC1303M0520 | ±50mV | 4.9k Ω | 未编码 CMOS | |
| AMC1303M2520 | ±250mV | 22k Ω | 未编码 CMOS | |
| AMC1303M2520F ⁽¹⁾ | ±250mV | 22k Ω | 未编码 CMOS | |

(1) 经优化可降低辐射发射

5 引脚配置和功能

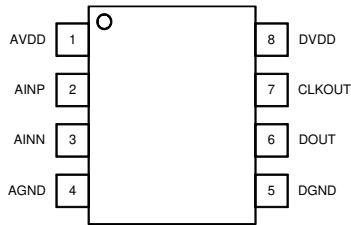


图 5-1. AMC1303Mx : DWV 封装 ,
8 引脚 SOIC (顶视图)

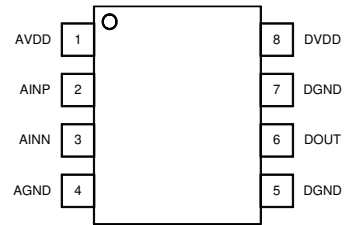


图 5-2. AMC1303Ex : DWV 封装 ,
8 引脚 SOIC (顶视图)

表 5-1. 引脚功能

| 名称 | 引脚 | | 类型 | 说明 |
|--------|-----------|-----------|----|--|
| | AMC1303Mx | AMC1303Ex | | |
| AGND | 4 | 4 | — | 模拟 (高侧) 接地基准。 |
| AINN | 3 | 3 | I | 反相模拟输入。 |
| AINP | 2 | 2 | I | 同相模拟输入。 |
| AVDD | 1 | 1 | — | 模拟 (高侧) 电源, 3.0V 至 5.5V。 请参阅 电源相关建议 部分获取去耦建议。 |
| CLKOUT | 7 | — | O | 调制器时钟输出, 标称值为 10MHz (在 AMC1303Mxx10 上) 或 20MHz (在 AMC1303Mxx20 上)。 |
| DGND | 5 | 5 | — | 数字 (控制器侧) 接地基准。 |
| DGND | — | 7 | — | 将此引脚连接到 AMC1303Ex 衍生产品的控制器侧地。 |
| DOUT | 6 | 6 | O | 调制器比特流输出。此引脚是 AMC1303Ex 衍生产品的曼彻斯特编码输出端。 |
| DVDD | 8 | 8 | — | 数字 (控制器侧) 电源, 2.7V 至 5.5V。 请参阅 电源相关建议 部分获取去耦建议。 |

6 规格

6.1 绝对最大额定值

请参阅⁽¹⁾

| | 最小值 | 最大值 | 单位 |
|---------------------------------|------------|------------|----|
| 电源电压, AVDD 至 AGND 或 DVDD 至 DGND | -0.3 | 6.5 | V |
| AINP、AINN 上的模拟输入电压 | AGND - 6 | AVDD + 0.5 | V |
| DOOUT、CLKOUT 上的数字输出电压 | DGND - 0.5 | DVDD + 0.5 | V |
| 除电源引脚外任意引脚的输入电流 | -10 | 10 | mA |
| 结温, T _J | | 150 | °C |
| 贮存温度, T _{stg} | -65 | 150 | °C |

(1) 应力超出绝对最大额定值下面列出的值可能会对器件造成永久损坏。这些列出的值仅仅是应力等级, 这并不表示器件在这些条件下以及在建议运行条件以外的任何其他条件下能够正常运行。长时间处于绝对最大额定条件下可能会影响器件的可靠性。

6.2 ESD 等级

| | | | 值 | 单位 |
|--------------------|------|---|-------|----|
| V _(ESD) | 静电放电 | 人体放电模型 (HBM), 符合 ANSI/ESDA/JEDEC JS-001 标准 ⁽¹⁾ | ±2000 | V |
| | | 充电器件模型 (CDM), 符合 JEDEC 规范 JESD22-C101 ⁽²⁾ | ±1000 | |

(1) JEDEC 文档 JEP155 指出: 500V HBM 时能够在标准 ESD 控制流程下安全生产。

(2) JEDEC 文档 JEP157 指出: 250V CDM 时能够在标准 ESD 控制流程下安全生产。

6.3 建议运行条件

在工作环境温度范围内测得 (除非另有说明)

| | | 最小值 | 标称值 | 最大值 | 单位 |
|----------------|------------------------------|-----|-----|-----|----|
| AVDD | 模拟 (高侧) 电源电压 (AVDD 至 AGND) | 3.0 | 5.0 | 5.5 | V |
| DVDD | 数字 (控制器侧) 电源电压 (DVDD 至 DGND) | 2.7 | 3.3 | 5.5 | V |
| T _A | 工作环境温度 | -40 | | 125 | °C |

6.4 热性能信息

| 热指标 ⁽¹⁾ | | AMC1303x | 单位 |
|----------------------|--------------|------------|------|
| | | DWV (SOIC) | |
| | | 8 引脚 | |
| $R_{\theta JA}$ | 结至环境热阻 | 112.2 | °C/W |
| $R_{\theta JC(top)}$ | 结至外壳 (顶部) 热阻 | 47.6 | °C/W |
| $R_{\theta JB}$ | 结至电路板热阻 | 60.0 | °C/W |
| ψ_{JT} | 结至顶部特征参数 | 23.1 | °C/W |
| ψ_{JB} | 结至电路板特征参数 | 60.0 | °C/W |
| $R_{\theta JC(bot)}$ | 结至外壳 (底部) 热阻 | 不适用 | °C/W |

(1) 有关新旧热指标的更多信息，请参阅 [半导体和 IC 封装热指标应用手册](#)。

6.5 功率等级

| 参数 | | 测试条件 | 最小值 | 典型值 | 最大值 | 单位 |
|----------|----------------|-----------------------------------|-----|-----|-------|----|
| P_D | 最大功耗 (两侧) | AMC1303Exxx20, AVDD = DVDD = 5.5V | | | 89.65 | mW |
| | | AMC1303Mxxx20, AVDD = DVDD = 5.5V | | | 93.50 | |
| P_{D1} | 最大功耗 (高侧电源) | AMC1303xxx20, AVDD = 5.5V | | | 53.90 | mW |
| P_{D2} | 最大功耗 (低侧电源) | AMC1303Exxx20, DVDD = 5.5V | | | 35.75 | mW |
| | | AMC1303Mxxx20, DVDD = 5.5V | | | 39.60 | |

6.6 绝缘规格

在工作环境温度范围内测得（除非另有说明）

| 参数 | | 测试条件 | 值 | 单位 |
|--|-------------------------------|---|--------------------|------------------|
| 一般 | | | | |
| CLR | 外部间隙 ⁽¹⁾ | 引脚间的最短空间距离 | ≥ 8.5 | mm |
| CPG | 外部爬电距离 ⁽¹⁾ | 引脚间的最短封装表面距离 | ≥ 8.5 | mm |
| DTI | 绝缘穿透距离 | 双重绝缘的最小内部间隙（内部电气间隙） (2 × 0.0105mm) | ≥ 0.021 | mm |
| CTI | 相对漏电起痕指数 | DIN EN 60112 (VDE 0303-11) ; IEC 60112 | ≥ 600 | V |
| | 材料组 | 符合 IEC 60664-1 | I | |
| | 过压类别 (符合 IEC 60664-1) | 额定市电电压 ≤ 300V _{RMS} | I-IV | |
| | | 额定市电电压 ≤ 600V _{RMS} | I-IV | |
| | | 额定市电电压 ≤ 1000V _{RMS} | I-III | |
| DIN EN IEC 60747-17 (VDE 0884-17)⁽²⁾ | | | | |
| V _{IORM} | 最大重复峰值隔离电压 | 交流电压（双极） | 2121 | V _{PK} |
| V _{IOWM} | 最大额定隔离工作电压 | 交流电压（正弦波） | 1500 | V _{RMS} |
| | | 直流电压 | 2121 | V _{DC} |
| V _{IOTM} | 最大瞬态隔离电压 | V _{TEST} = V _{IOTM} , t = 60s (鉴定测试) V _{TEST} = 1.2 × V _{IOTM} , t = 1s (100% 生产测试) | 7000 | V _{PK} |
| V _{IMP} | 最大脉冲电压 ⁽³⁾ | 在空气中测试，符合 IEC 62368-1 标准的 1.2/50 μs 波形 | 9800 | V _{PK} |
| V _{IOSM} | 最大浪涌隔离电压 ⁽⁴⁾ | 在油中测试（鉴定测试），符合 IEC 62368-1 的 1.2/50 μs 波形 | 12800 | V _{PK} |
| q _{pd} | 视在电荷 ⁽⁵⁾ | 方法 a，输入/输出安全测试子组 2 和 3 后， V _{ini} = V _{IOTM} , t _{ini} = 60s, V _{pd(m)} = 1.2 × V _{IORM} = 2545V _{PK} , t _m = 10s | ≤ 5 | pC |
| | | 方法 a，环境测试子组 1 后， V _{ini} = V _{IOTM} , t _{ini} = 60s, V _{pd(m)} = 1.6 × V _{IORM} = 3394V _{PK} , t _m = 10s | ≤ 5 | |
| | | 方法 b1，常规测试（100% 生产测试）和类型测试， V _{ini} = V _{IOTM} , t _{ini} = 1s, V _{pd(m)} = 1.875 × V _{IORM} = 3977V _{PK} , t _m = 1s | ≤ 5 | |
| C _{IO} | 势垒电容， 输入至输出 ⁽⁶⁾ | V _{IO} = 0.5V _{PP} (1MHz) | 约 1 | pF |
| R _{IO} | 绝缘电阻， 输入至输出 ⁽⁶⁾ | V _{IO} = 500V (T _A = 25°C) | > 10 ¹² | Ω |
| | | V _{IO} = 500V (100°C ≤ T _A ≤ 125°C) | > 10 ¹¹ | Ω |
| | | V _{IO} = 500V, T _S = 150°C | > 10 ⁹ | Ω |
| | 污染等级 | | 2 | |
| | 气候类别 | | 40/125/21 | |
| UL1577 | | | | |
| V _{ISO} | 可承受的隔离电压 | V _{TEST} = V _{ISO} , t = 60s (鉴定测试) ; V _{TEST} = 1.2 × V _{ISO} , t = 1s (100% 生产测试) | 5000 | V _{RMS} |

- 根据应用特定的设备隔离标准应用爬电距离和电气间隙要求。保持电路板设计的爬电距离和间隙，从而确保印刷电路板 (PCB) 上隔离器的安装焊盘不会导致此距离缩短。在某些情况下，PCB 上的爬电距离和电气间隙相等。可以借助开槽和填角等技术增大 PCB 的这两个规格值。
- 此耦合器仅适用于安全额定值范围内的安全电气绝缘。应通过合适的保护电路来确保符合安全额定值。
- 在空气中进行测试，以确定封装的浪涌抗扰度。
- 在空气或油中执行测试，以确定隔离栅的固有浪涌抗扰度。
- 视在电荷是局部放电 (pd) 引起的电气放电。
- 将隔离栅每一侧的所有引脚都连在一起，构成一个双引脚器件。

6.7 安全相关认证

| VDE | UL |
|---|---------------------------------------|
| DIN EN IEC 60747-17 (VDE 0884-17)、EN IEC 60747-17、 DIN EN IEC 62368-1 (VDE 0868-1)、 EN IEC 62368-1、 IEC 62368-1 条款：5.4.3；5.4.4.4；5.4.9 | 根据 1577 元件认证和 CSA 元件验收第 5 号计划进行了认证 |
| 增强型绝缘 | 单一绝缘保护 |
| 证书编号：40040142 | 文件编号：E181974 |

6.8 安全限值

安全限制旨在最大限度地减小在发生输入或输出电路故障时对隔离栅的潜在损害。

| 参数 | | 测试条件 | 最小值 | 典型值 | 最大值 | 单位 |
|----------------|-------------------------|--|-----|-----|---------------------|----|
| I _S | 安全输入、输出或电源电流 参阅图 6-3 | R _{θJA} = 112.2°C/W, VDD1 = VDD2 = 5.5V, T _J = 150°C, T _A = 25°C | | | 202.5 | mA |
| | | R _{θJA} = 112.2°C/W, VDD1 = VDD2 = 3.6V, T _J = 150°C, T _A = 25°C | | | 309.4 | |
| P _S | 安全输入、输出或总功率 参阅图 6-4 | R _{θJA} = 112.2°C/W, T _J = 150°C, T _A = 25°C | | | 1114 ⁽¹⁾ | mW |
| T _S | 最高安全温度 | | | | 150 | °C |

(1) 最高安全温度 T_S 与器件指定的最大结温 T_J 的值相同。I_S 和 P_S 参数分别表示安全电流和安全功率。请勿超过 I_S 和 P_S 的最大限值。这些限值随环境温度 T_A 的变化而变化。

热性能信息 表中的结至空气热阻 R_{θJA} 是安装在高 K 测试板上、采用引线式表面贴装封装的器件所对应的热阻。可以使用这些公式计算每个参数的值：

T_J = T_A + R_{θJA} × P, 其中 P 为器件中耗散的功率。

T_{J(max)} = T_S = T_A + R_{θJA} × P_S, 其中 T_{J(max)} 为允许的最大结温。

P_S = I_S × AVDD_{max} + I_S × DVDD_{max}, 其中 AVDD_{max} 为最大高侧电源电压, DVDD_{max} 为最大控制器侧电源电压。

6.9 电气特性：AMC1303x05x

最小值和最大值规格的适用条件为 $T_A = -40^\circ\text{C}$ 至 $+125^\circ\text{C}$ 、 $AVDD = 3.0\text{V}$ 至 5.5V 、 $DVDD = 2.7\text{V}$ 至 5.5V 、 $AINP = -50\text{mV}$ 至 50mV 、 $AINN = AGND$ 且 sinc^3 滤波器的 $\text{OSR} = 256$ (除非另有说明)；典型规格的条件为 $T_A = 25^\circ\text{C}$ 、 $AVDD = 5\text{V}$ 且 $DVDD = 3.3\text{V}$

| 参数 | | 测试条件 | 最小值 | 典型值 | 最大值 | 单位 |
|-------------------------|-------------------------|--|----------|---------------|------------|------------------------------|
| 模拟输入 | | | | | | |
| V_{Clipping} | 削波输出前的差分输入电压 | $V_{\text{IN}} = AINP - AINN$ | | ± 64 | | mV |
| FSR | 额定线性差分满量程 | $V_{\text{IN}} = AINP - AINN$ | -50 | | 50 | mV |
| | 绝对共模输入电压 ⁽¹⁾ | $(AINP + AINN)/2$ 至 AGND | -2 | | AVDD | V |
| V_{CM} | 工作共模输入电压 | $(AINP + AINN)/2$ 至 AGND | -0.032 | | AVDD - 2.1 | V |
| V_{CMov} | 共模过压检测电平 | $(AINP + AINN)/2$ 至 AGND | AVDD - 2 | | | V |
| | 共模过压检测电平迟滞 | | | 90 | | mV |
| C_{IN} | 单端输入电容 | $AINN = AGND$ | | 4 | | pF |
| C_{IND} | 差分输入电容 | | | 2 | | pF |
| R_{IN} | 单端输入电阻 | $AINN = AGND$ | | 4.75 | | k Ω |
| R_{IND} | 差分输入电阻 | | | 4.9 | | k Ω |
| I_{IB} | 输入偏置电流 | $AINP = AINN = AGND$, $I_{\text{IB}} = I_{\text{IBP}} + I_{\text{IBN}}$ | -97 | -72 | -57 | μA |
| I_{IO} | 输入失调电流 | | | ± 10 | | nA |
| CMTI | 共模瞬态抗扰度 | | 50 | 100 | | kV/ μs |
| CMRR | 共模抑制比 | $AINP = AINN$, $f_{\text{IN}} = 0\text{Hz}$, $V_{\text{CM min}} \leq V_{\text{IN}} \leq V_{\text{CM max}}$ | | -99 | | dB |
| | | $AINP = AINN$, f_{IN} 为从 0.1kHz 至 50kHz, $V_{\text{CM min}} \leq V_{\text{IN}} \leq V_{\text{CM max}}$ | | -98 | | dB |
| PSRR | 电源抑制比 | $AINP = AINN = AGND$, $3.0\text{V} \leq AVDD \leq 5.5\text{V}$ (直流) | | -108 | | dB |
| | | $AINP = AINN = AGND$, $3.0\text{V} \leq AVDD \leq 5.5\text{V}$, 10kHz, 100mV 纹波 | | -107 | | dB |
| BW | 输入带宽 ⁽²⁾ | AMC1303x0510 | | 430 | | kHz |
| | | AMC1303x0520 | | 800 | | kHz |
| 直流精度 | | | | | | |
| DNL | 微分非线性 | 分辨率：16 位 | -0.99 | | 0.99 | LSB |
| INL | 积分非线性 ⁽³⁾ | 分辨率：16 位 | -4 | ± 1 | 4 | LSB |
| E_{O} | 偏移误差 | 初始值, $T_A = 25^\circ\text{C}$, $AINP = AINN = AGND$ | -50 | ± 2.5 | 50 | μV |
| TCE_{O} | 偏移误差温漂 ⁽⁴⁾ | | -1 | ± 0.25 | 1 | $\mu\text{V}/^\circ\text{C}$ |
| E_{G} | 增益误差 | 初始值, $T_A = 25^\circ\text{C}$ | -0.2% | $\pm 0.005\%$ | 0.2% | |
| TCE_{G} | 增益误差热漂移 ⁽⁵⁾ | | -40 | ± 20 | 40 | ppm/ $^\circ\text{C}$ |
| 交流精度 | | | | | | |
| SNR | 信噪比 | AMC1303x0510, $f_{\text{IN}} = 35\text{Hz}$ | 81 | 84 | | dB |
| | | AMC1303x0520, $f_{\text{IN}} = 35\text{Hz}$ | 79 | 83 | | dB |
| THD | 总谐波失真 | $f_{\text{IN}} = 35\text{Hz}$ | | -97 | -86 | dB |
| SFDR | 无杂散动态范围 | AMC1303x0510, $f_{\text{IN}} = 35\text{Hz}$ | | 96 | | dB |
| | | AMC1303x0520, $f_{\text{IN}} = 35\text{Hz}$ | | 97 | | dB |

6.9 电气特性：AMC1303x05x (续)

最小值和最大值规格的适用条件为 $T_A = -40^{\circ}\text{C}$ 至 $+125^{\circ}\text{C}$ 、 $AVDD = 3.0\text{V}$ 至 5.5V 、 $DVDD = 2.7\text{V}$ 至 5.5V 、 $AINP = -50\text{mV}$ 至 50mV 、 $AINN = \text{AGND}$ 且 sinc^3 滤波器的 $\text{OSR} = 256$ (除非另有说明)；典型规格的条件为 $T_A = 25^{\circ}\text{C}$ 、 $AVDD = 5\text{V}$ 且 $DVDD = 3.3\text{V}$

| 参数 | | 测试条件 | 最小值 | 典型值 | 最大值 | 单位 |
|-----------------------|----------|--|--------------|-----|-----|----|
| 数字输出 (CMOS 逻辑) | | | | | | |
| C_{LOAD} | 输出负载电容 | | | 30 | | pF |
| V_{OH} | 高电平输出电压 | $I_{\text{OH}} = -20\mu\text{A}$ | $DVDD - 0.1$ | | | V |
| | | $I_{\text{OH}} = -4\text{mA}$ | $DVDD - 0.4$ | | | |
| V_{OL} | 低电平输出电压 | $I_{\text{OL}} = 20\mu\text{A}$ | | | 0.1 | V |
| | | $I_{\text{OL}} = 4\text{mA}$ | | | 0.4 | |
| 电源 | | | | | | |
| I_{AVDD} | 高侧电源电流 | AMC1303x0510, $3.0\text{V} \leq AVDD \leq 3.6\text{V}$ | | 5.4 | 7.3 | mA |
| | | AMC1303x0510, $4.5\text{V} \leq AVDD \leq 5.5\text{V}$ | | 6.0 | 8.0 | |
| | | AMC1303x0520, $3.0\text{V} \leq AVDD \leq 3.6\text{V}$ | | 6.3 | 8.5 | |
| | | AMC1303x0520, $4.5\text{V} \leq AVDD \leq 5.5\text{V}$ | | 7.2 | 9.8 | |
| I_{DVDD} | 控制器侧电源电流 | AMC1303E0510, $2.7\text{V} \leq DVDD \leq 3.6\text{V}$, $C_{\text{LOAD}} = 15\text{pF}$ | | 3.3 | 4.5 | mA |
| | | AMC1303E0510, $4.5\text{V} \leq DVDD \leq 5.5\text{V}$, $C_{\text{LOAD}} = 15\text{pF}$ | | 3.6 | 5.0 | |
| | | AMC1303M0510, $2.7\text{V} \leq DVDD \leq 3.6\text{V}$, $C_{\text{LOAD}} = 15\text{pF}$ | | 3.5 | 4.7 | |
| | | AMC1303M0510, $4.5\text{V} \leq DVDD \leq 5.5\text{V}$, $C_{\text{LOAD}} = 15\text{pF}$ | | 3.9 | 5.4 | |
| | | AMC1303E0520, $2.7\text{V} \leq DVDD \leq 3.6\text{V}$, $C_{\text{LOAD}} = 15\text{pF}$ | | 4.1 | 5.5 | |
| | | AMC1303E0520, $4.5\text{V} \leq DVDD \leq 5.5\text{V}$, $C_{\text{LOAD}} = 15\text{pF}$ | | 4.7 | 6.5 | |
| | | AMC1303M0520, $2.7\text{V} \leq DVDD \leq 3.6\text{V}$, $C_{\text{LOAD}} = 15\text{pF}$ | | 4.6 | 6.0 | |
| | | AMC1303M0520, $4.5\text{V} \leq DVDD \leq 5.5\text{V}$, $C_{\text{LOAD}} = 15\text{pF}$ | | 5.4 | 7.2 | |

- 系统发生故障时器件所支持的稳态电压。请参阅指定共模输入电压 V_{CM} ，了解正常工作时的电压。请遵循**绝对最大额定值**表中指定的模拟输入电压范围。
- 该参数是抗混叠滤波器设计中要考虑的集成差分输入放大器的 -3dB 二阶滚降频率。
- 根据定义，积分非线性是指距离穿过理想 ADC 传递函数端点的直线之间的最大偏差，以 LSB 的数量表示，或以指定线性满量程范围 FSR 的百分比表示。

(4) 用以下等式所示的盒子法计算得出偏移误差温漂：
$$TCE_o = \frac{\text{value}_{\text{MAX}} - \text{value}_{\text{MIN}}}{\text{TempRange}}$$

(5) 用以下等式所示的盒子法计算得出增益误差漂移：
$$TCE_g(\text{ppm}) = \left(\frac{\text{value}_{\text{MAX}} - \text{value}_{\text{MIN}}}{\text{value} \times \text{TempRange}} \right) \times 10^6$$

6.10 电气特性：AMC1303x25x

最小值和最大值规格的适用条件为 $T_A = -40^{\circ}\text{C}$ 至 $+125^{\circ}\text{C}$ 、 $\text{AVDD} = 3.0\text{V}$ 至 5.5V 、 $\text{DVDD} = 2.7\text{V}$ 至 5.5V 、 $\text{AINP} = -250\text{mV}$ 至 250mV 、 $\text{AINN} = \text{AGND}$ 且 sinc^3 滤波器的 $\text{OSR} = 256$ (除非另有说明)；典型规格的条件为 $T_A = 25^{\circ}\text{C}$ 、 $\text{AVDD} = 5\text{V}$ 且 $\text{DVDD} = 3.3\text{V}$

| 参数 | 测试条件 | 最小值 | 典型值 | 最大值 | 单位 |
|-------------------------|-------------------------|---|-----|------------------------------|--------------------------------|
| 模拟输入 | | | | | |
| V_{Clipping} | 削波输出前的差分输入电压 | $V_{\text{IN}} = \text{AINP} - \text{AINN}$ | | ± 320 | mV |
| FSR | 额定线性差分满量程 | $V_{\text{IN}} = \text{AINP} - \text{AINN}$ | | -250 250 | mV |
| | 绝对共模输入电压 ⁽¹⁾ | $(\text{AINP} + \text{AINN})/2$ 至 AGND | | -2 AVDD | V |
| V_{CM} | 工作共模输入电压 | $(\text{AINP} + \text{AINN})/2$ 至 AGND | | -0.16 AVDD - 2.1 | V |
| V_{CMov} | 共模过压检测电平 | $(\text{AINP} + \text{AINN})/2$ 至 AGND | | AVDD - 2 | V |
| | 共模过压检测电平迟滞 | | | 90 | mV |
| C_{IN} | 单端输入电容 | AINN = AGND | | 2 | pF |
| C_{IND} | 差分输入电容 | | | 1 | pF |
| R_{IN} | 单端输入电阻 | AINN = AGND | | 19 | k Ω |
| R_{IND} | 差分输入电阻 | | | 22 | k Ω |
| I_{IB} | 输入偏置电流 | $\text{AINP} = \text{AINN} = \text{AGND}$, $I_{\text{IB}} = I_{\text{IBP}} + I_{\text{IBN}}$ | | -82 -60 -48 | μA |
| I_{IO} | 输入失调电流 | | | ± 5 | nA |
| CMTI | 共模瞬态抗扰度 | | | 50 100 | kV/ μs |
| CMRR | 共模抑制比 | AINP = AINN, $f_{\text{IN}} = 0\text{Hz}$, $V_{\text{CM min}} \leq V_{\text{IN}} \leq V_{\text{CM max}}$ | | -98 | dB |
| | | AINP = AINN, f_{IN} 为从 0.1Hz 至 50kHz, $V_{\text{CM min}} \leq V_{\text{IN}} \leq V_{\text{CM max}}$ | | -98 | |
| PSRR | 电源抑制比 | AINP = AINN = AGND, $3.0\text{V} \leq \text{AVDD} \leq 5.5\text{V}$ (直流) | | -97 | dB |
| | | AINP = AINN = AGND, $3.0\text{V} \leq \text{AVDD} \leq 5.5\text{V}$, 10kHz, 100mV 纹波 | | -94.5 | |
| BW | 输入带宽 ⁽²⁾ | AMC1303x2510 | | 510 | kHz |
| | | AMC1303x2520 | | 900 | |
| 直流精度 | | | | | |
| DNL | 微分非线性 | 分辨率：16 位 | | -0.99 0.99 | LSB |
| INL | 积分非线性 ⁽³⁾ | 分辨率：16 位 | | -4 ± 1 4 | LSB |
| E_{O} | 偏移误差 | 初始值, $T_A = 25^{\circ}\text{C}$, AINP = AINN = AGND | | -100 ± 4.5 100 | μV |
| TCE_{O} | 偏移误差温漂 ⁽⁴⁾ | | | -1 ± 0.15 1 | $\mu\text{V}/^{\circ}\text{C}$ |
| E_{G} | 增益误差 | 初始值, $T_A = 25^{\circ}\text{C}$ | | -0.2% -0.005% 0.2% | |
| TCE_{G} | 增益误差热漂移 ⁽⁵⁾ | | | -40 ± 20 40 | ppm/ $^{\circ}\text{C}$ |
| 交流精度 | | | | | |
| SNR | 信噪比 | AMC1303x2510, $f_{\text{IN}} = 35\text{Hz}$ | | 85 87 | dB |
| | | AMC1303x2520, $f_{\text{IN}} = 35\text{Hz}$ | | 84.5 86.5 | |
| THD | 总谐波失真 | AMC1303x2510, $f_{\text{IN}} = 35\text{Hz}$ | | -97 -86 | dB |
| | | AMC1303x2520, $f_{\text{IN}} = 35\text{Hz}$ | | -101 -86 | |
| SFDR | 无杂散动态范围 | $f_{\text{IN}} = 35\text{Hz}$ | | 98 | dB |

6.10 电气特性：AMC1303x25x (续)

最小值和最大值规格的适用条件为 $T_A = -40^\circ\text{C}$ 至 $+125^\circ\text{C}$ 、 $AVDD = 3.0\text{V}$ 至 5.5V 、 $DVDD = 2.7\text{V}$ 至 5.5V 、 $A_{INP} = -250\text{mV}$ 至 250mV 、 $A_{INN} = \text{AGND}$ 且 sinc^3 滤波器的 $\text{OSR} = 256$ (除非另有说明)；典型规格的条件为 $T_A = 25^\circ\text{C}$ 、 $AVDD = 5\text{V}$ 且 $DVDD = 3.3\text{V}$

| 参数 | | 测试条件 | 最小值 | 典型值 | 最大值 | 单位 |
|-----------------------|----------|--|--------------|-----|-----|----|
| 数字输出 (CMOS 逻辑) | | | | | | |
| C_{LOAD} | 输出负载电容 | | | 30 | | pF |
| V_{OH} | 高电平输出电压 | $I_{\text{OH}} = -20\mu\text{A}$ | $DVDD - 0.1$ | | | V |
| | | $I_{\text{OH}} = -4\text{mA}$ | $DVDD - 0.4$ | | | |
| V_{OL} | 低电平输出电压 | $I_{\text{OL}} = 20\mu\text{A}$ | | | 0.1 | V |
| | | $I_{\text{OL}} = 4\text{mA}$ | | | 0.4 | |
| 电源 | | | | | | |
| I_{AVDD} | 高侧电源电流 | AMC1303x2510, $3.0\text{V} \leq AVDD \leq 3.6\text{V}$ | | 5.4 | 7.3 | mA |
| | | AMC1303x2510, $4.5\text{V} \leq AVDD \leq 5.5\text{V}$ | | 6.0 | 8.0 | |
| | | AMC1303x2520, $3.0\text{V} \leq AVDD \leq 3.6\text{V}$ | | 6.3 | 8.5 | |
| | | AMC1303x2520, $4.5\text{V} \leq AVDD \leq 5.5\text{V}$ | | 7.2 | 9.8 | |
| I_{DVDD} | 控制器侧电源电流 | AMC1303E2510, $2.7\text{V} \leq DVDD \leq 3.6\text{V}$, $C_{\text{LOAD}} = 15\text{pF}$ | | 3.3 | 4.5 | mA |
| | | AMC1303E2510, $4.5\text{V} \leq DVDD \leq 5.5\text{V}$, $C_{\text{LOAD}} = 15\text{pF}$ | | 3.6 | 5.0 | |
| | | AMC1303M2510, $2.7\text{V} \leq DVDD \leq 3.6\text{V}$, $C_{\text{LOAD}} = 15\text{pF}$ | | 3.5 | 4.7 | |
| | | AMC1303M2510, $4.5\text{V} \leq DVDD \leq 5.5\text{V}$, $C_{\text{LOAD}} = 15\text{pF}$ | | 3.9 | 5.4 | |
| | | AMC1303E2520, $2.7\text{V} \leq DVDD \leq 3.6\text{V}$, $C_{\text{LOAD}} = 15\text{pF}$ | | 4.1 | 5.5 | |
| | | AMC1303E2520, $4.5\text{V} \leq DVDD \leq 5.5\text{V}$, $C_{\text{LOAD}} = 15\text{pF}$ | | 4.7 | 6.5 | |
| | | AMC1303M2520, $2.7\text{V} \leq DVDD \leq 3.6\text{V}$, $C_{\text{LOAD}} = 15\text{pF}$ | | 4.6 | 6.0 | |
| | | AMC1303M2520, $4.5\text{V} \leq DVDD \leq 5.5\text{V}$, $C_{\text{LOAD}} = 15\text{pF}$ | | 5.4 | 7.2 | |

- 系统发生故障时器件所支持的稳态电压。请参阅指定共模输入电压 V_{CM} ，了解正常工作时的电压。请遵循**绝对最大额定值**表中指定的模拟输入电压范围。
- 该参数是抗混叠滤波器设计中要考虑的集成差分输入放大器的 -3dB 二阶滚降频率。
- 根据定义，积分非线性是指距离穿过理想 ADC 传递函数端点的直线之间的最大偏差，以 LSB 的数量表示，或以指定线性满量程范围 FSR 的百分比表示。

(4) 用以下等式所示的盒子法计算得出偏移误差温漂：
$$TCE_o = \frac{\text{value}_{\text{MAX}} - \text{value}_{\text{MIN}}}{\text{TempRange}}$$

(5) 用以下等式所示的盒子法计算得出增益误差漂移：
$$TCE_g (\text{ppm}) = \left(\frac{\text{value}_{\text{MAX}} - \text{value}_{\text{MIN}}}{\text{value} \times \text{TempRange}} \right) \times 10^6$$

6.11 开关特性

在工作环境温度范围内测得（除非另有说明）

| 参数 | | 测试条件 | 最小值 | 典型值 | 最大值 | 单位 |
|--------------|---|--|------|-----|------|-----|
| f_{CLK} | 内部时钟频率， 仅在 AMC1303Mx 的 CLKOUT 引脚上 | AMC1303Mxx10 | 9.6 | 10 | 10.4 | MHz |
| | | AMC1303Mxx20 | 19.2 | 20 | 20.8 | |
| | 内部时钟占空比 ⁽¹⁾ ， 仅在 AMC1303Mx 的 CLKOUT 引脚上 | | 45% | 50% | 55% | |
| t_h | CLKOUT 上升沿之后的 DOUT 保持时间 | AMC1303Mx, $C_{LOAD} = 15pF$ | 7 | | | ns |
| t_d | CLKOUT 上升沿之后的 DOUT 延迟时间 | AMC1303Mx, $C_{LOAD} = 15pF$ | | | 15 | ns |
| t_r | DOUT 和 CLKOUT 上升时间 | 10% 至 90%， $2.7V \leq DVDD \leq 3.6V$ ， $C_{LOAD} = 15pF$ | | 0.8 | 3.5 | ns |
| | | 10% 至 90%， $4.5V \leq DVDD \leq 5.5V$ ， $C_{LOAD} = 15pF$ | | 1.8 | 3.9 | |
| t_f | DOUT 和 CLKOUT 下降时间 | 90% 至 10%， $2.7V \leq DVDD \leq 3.6V$ ， $C_{LOAD} = 15pF$ | | 0.8 | 3.5 | ns |
| | | 90% 至 10%， $4.5V \leq DVDD \leq 5.5V$ ， $C_{LOAD} = 15pF$ | | 1.8 | 3.9 | |
| t_{ASTART} | 模拟启动时间 | AVDD 步进至 3.0V，而 $DVDD \geq 2.7V$ | | 0.5 | | ms |

(1) 由设计指定占空比值。

6.12 时序图

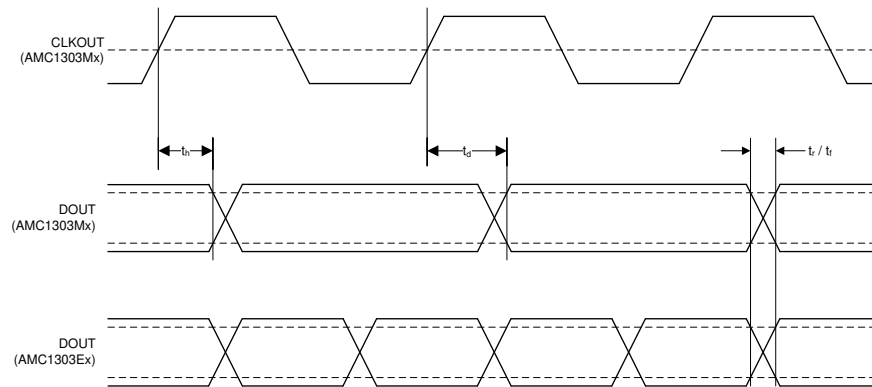


图 6-1. AMC1303Mx 数字接口时序

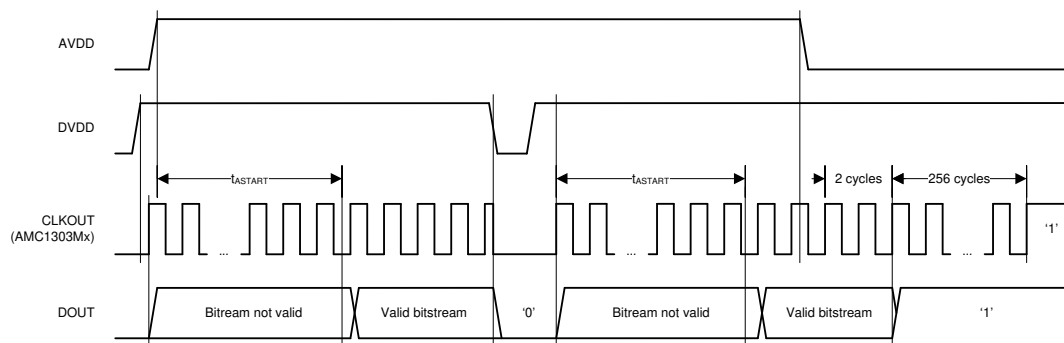


图 6-2. 数字接口启动时序

6.13 绝缘特性曲线

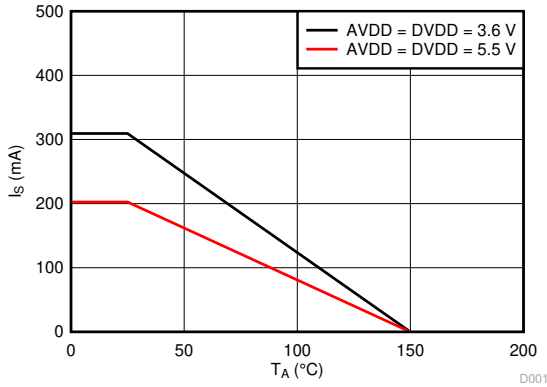


图 6-3. 安全限制电流的热降额曲线 (符合 VDE)

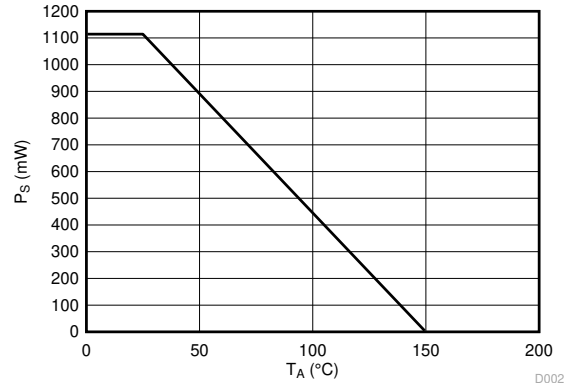
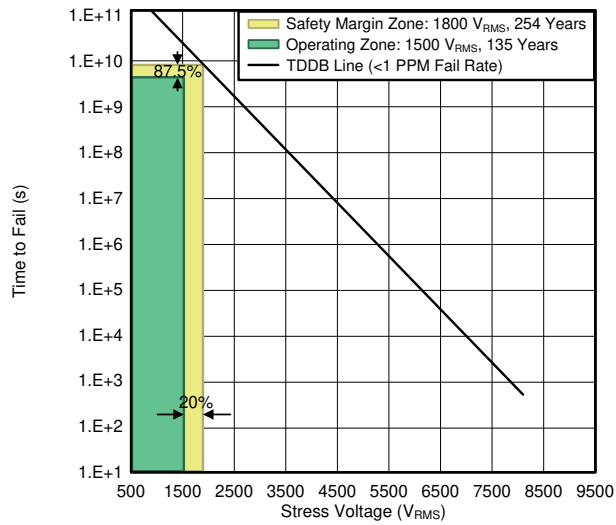


图 6-4. 安全限制功率的热降额曲线 (符合 VDE)



T_A 最高 150°C，应力电压频率 = 60Hz，隔离工作电压 = 1500V_{RMS}，工作寿命 = 135 年

图 6-5. 增强型隔离电容器寿命图

6.14 典型特性

$T_A = 25^\circ\text{C}$, $AVDD = 5\text{V}$, $DVDD = 3.3\text{V}$, $A_{INP} = -50\text{mV}$ 至 50mV (AMC1303x05x) 或 -250mV 至 250mV (AMC1303x25x), $A_{INN} = \text{AGND}$, 且 sinc³ 滤波器的 OSR = 256 (除非另有说明)

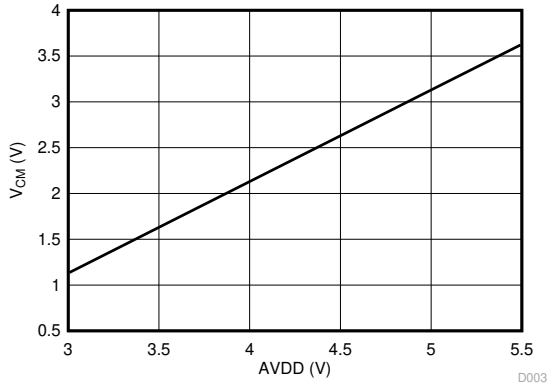


图 6-6. 最大工作共模输入电压与高侧电源电压间的关系

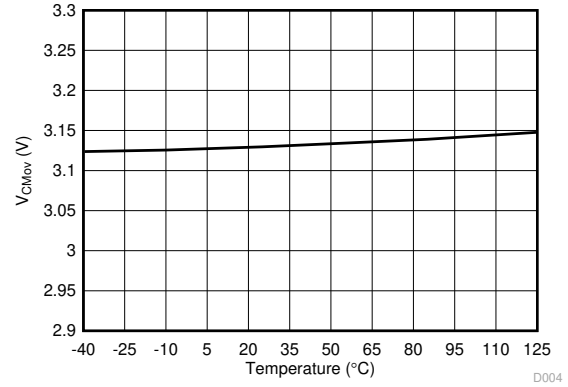


图 6-7. 共模过压检测电平与温度间的关系

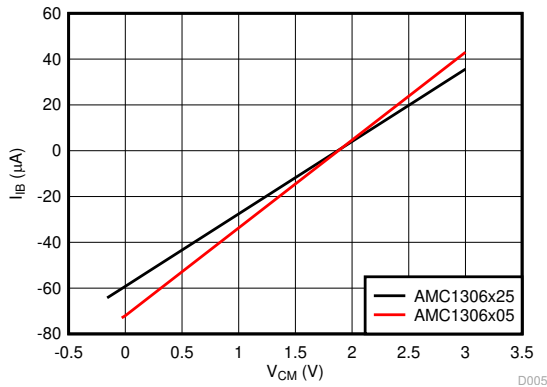


图 6-8. 输入偏置电流与共模输入电压间的关系

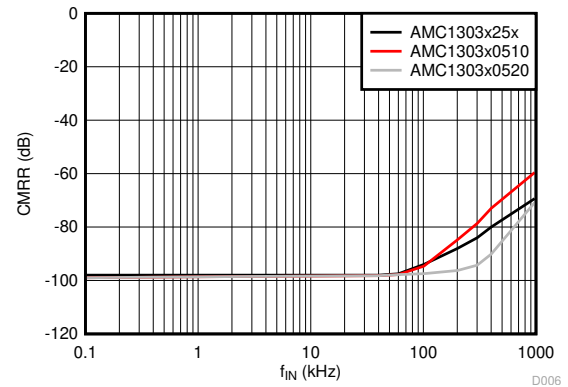


图 6-9. 共模抑制比与输入信号频率间的关系

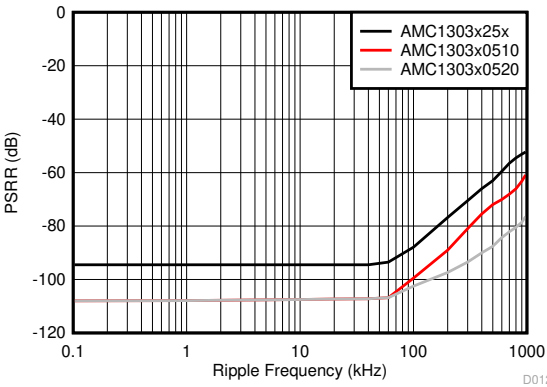


图 6-10. 电源抑制比与纹波频率间的关系

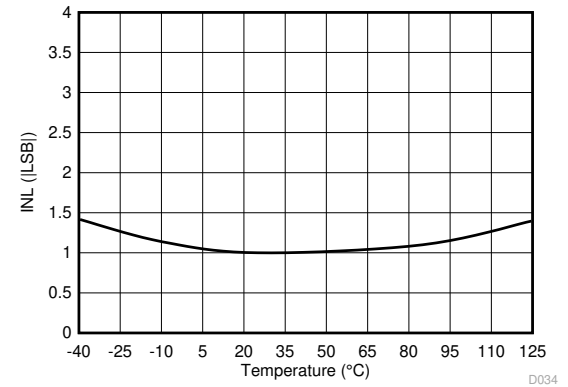


图 6-11. 积分非线性与温度间的关系

6.14 典型特性 (续)

$T_A = 25^\circ\text{C}$, $AVDD = 5\text{V}$, $DVDD = 3.3\text{V}$, $A\text{INP} = -50\text{mV}$ 至 50mV (AMC1303x05x) 或 -250mV 至 250mV (AMC1303x25x), $A\text{INN} = \text{AGND}$, 且 sinc^3 滤波器的 $\text{OSR} = 256$ (除非另有说明)

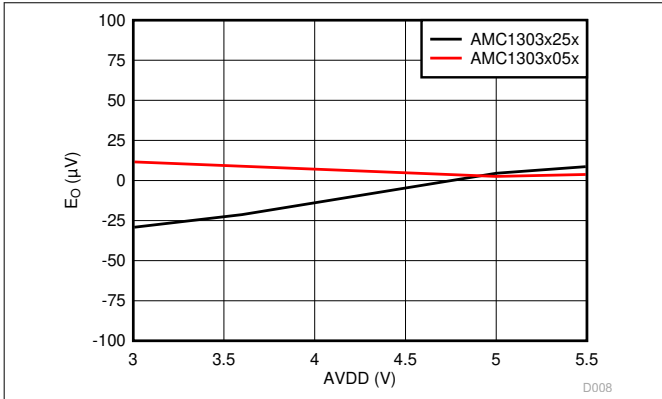


图 6-12. 失调电压误差与高侧电源电压间的关系

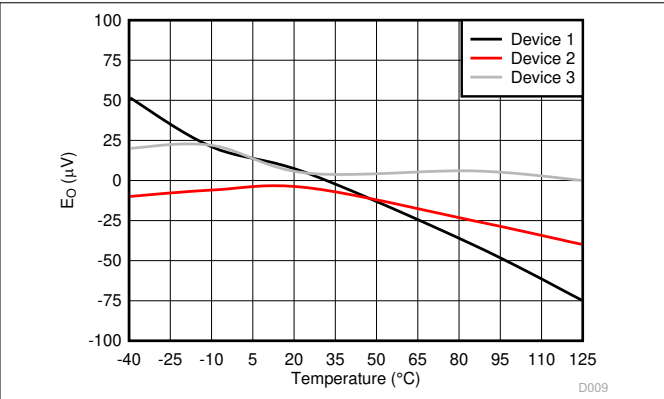


图 6-13. 偏移误差与温度间的关系

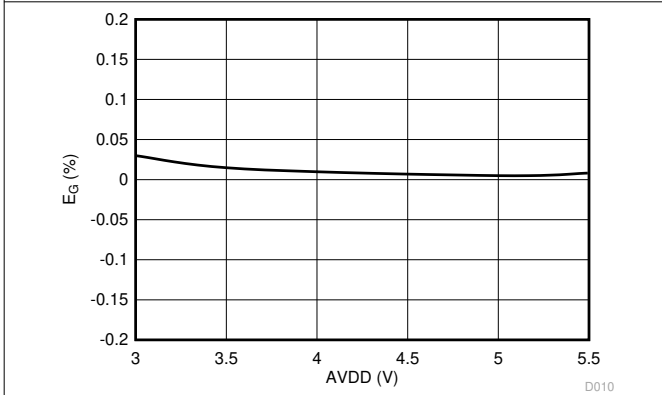


图 6-14. 增益误差与高侧电源电压间的关系

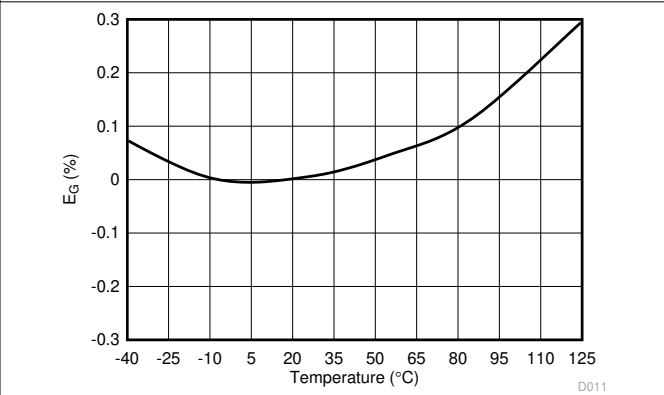
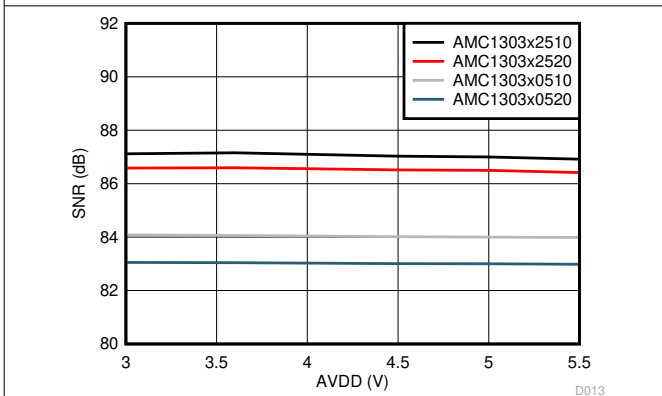
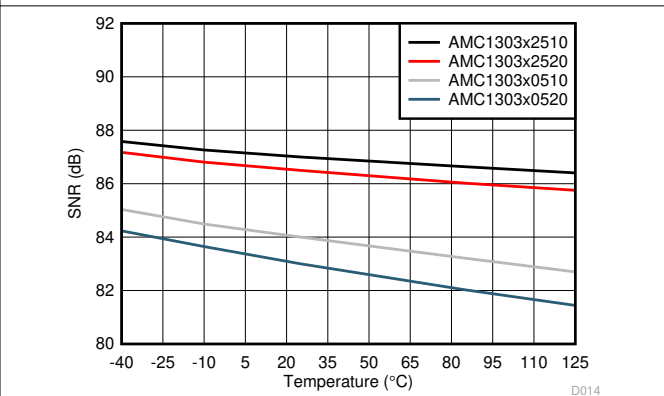


图 6-15. 增益误差与温度间的关系



捕获时间 = 105ms

图 6-16. 信噪比与高侧电源电压间的关系



捕获时间 = 105ms

图 6-17. 信噪比与温度间的关系

6.14 典型特性 (续)

$T_A = 25^\circ\text{C}$, $AV_{DD} = 5\text{V}$, $DV_{DD} = 3.3\text{V}$, $A_{INP} = -50\text{mV}$ 至 50mV (AMC1303x05x) 或 -250mV 至 250mV (AMC1303x25x), $A_{INN} = \text{AGND}$, 且 sinc^3 滤波器的 $\text{OSR} = 256$ (除非另有说明)

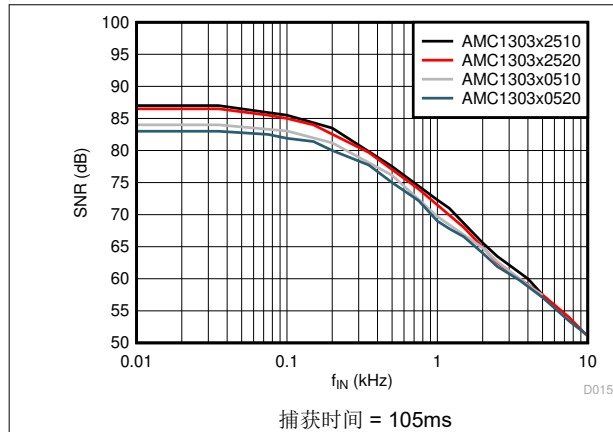


图 6-18. 信噪比与输入信号频率间的关系

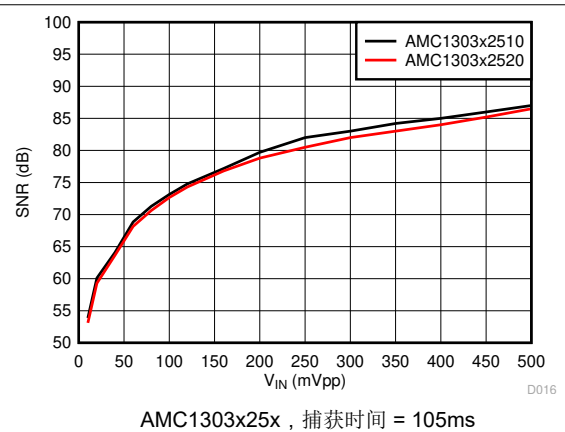


图 6-19. 信噪比与输入信号幅度间的关系

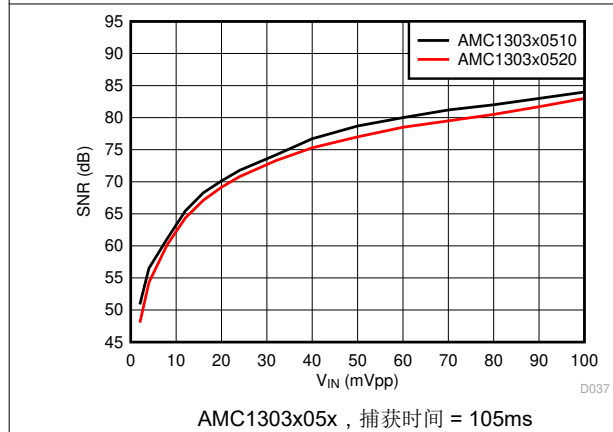


图 6-20. 信噪比与输入信号幅度间的关系

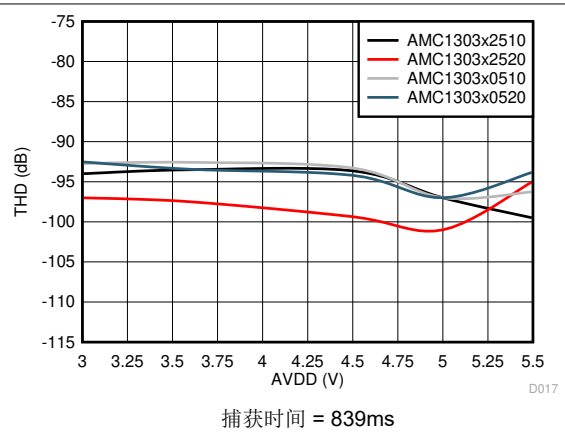


图 6-21. 总谐波失真与高侧电源电压间的关系

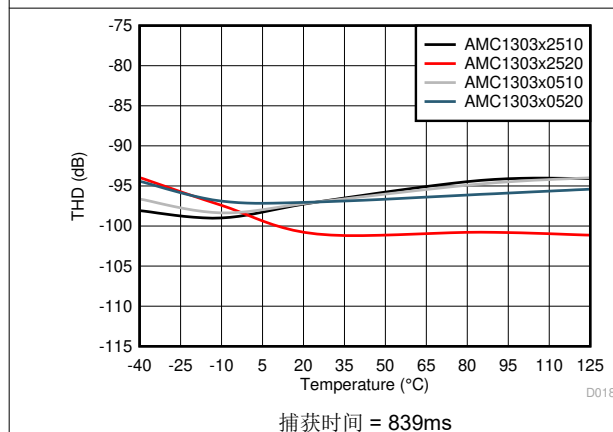


图 6-22. 总谐波失真与温度间的关系

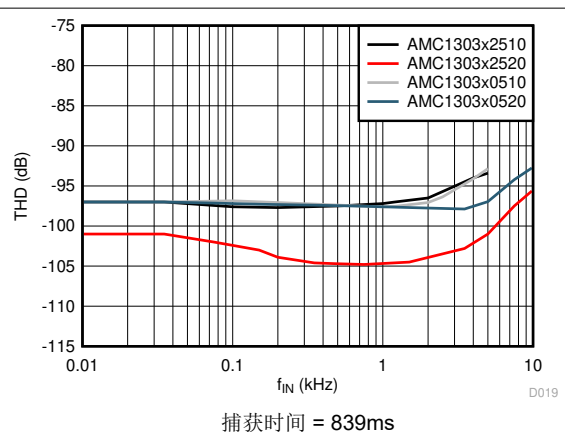
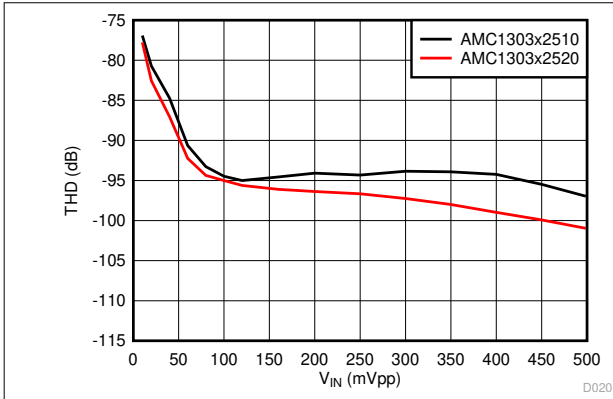


图 6-23. 总谐波失真与输入信号频率间的关系

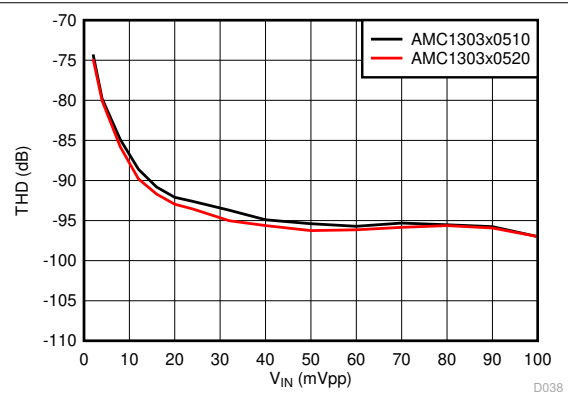
6.14 典型特性 (续)

$T_A = 25^\circ\text{C}$, $AVDD = 5\text{V}$, $DVDD = 3.3\text{V}$, $A\text{INP} = -50\text{mV}$ 至 50mV (AMC1303x05x) 或 -250mV 至 250mV (AMC1303x25x), $A\text{INN} = \text{AGND}$, 且 sinc^3 滤波器的 $\text{OSR} = 256$ (除非另有说明)



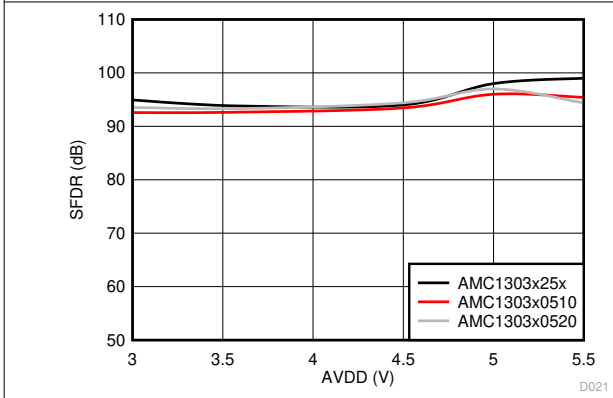
AMC1303x25x, 捕获时间 = 839ms

图 6-24. 总谐波失真与输入信号幅度间的关系



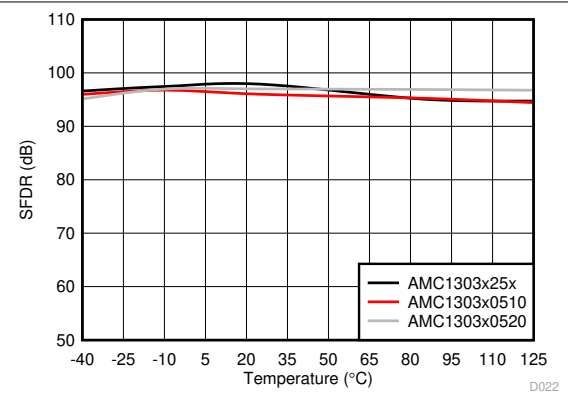
AMC1303x05x, 捕获时间 = 839ms

图 6-25. 总谐波失真与输入信号幅度间的关系



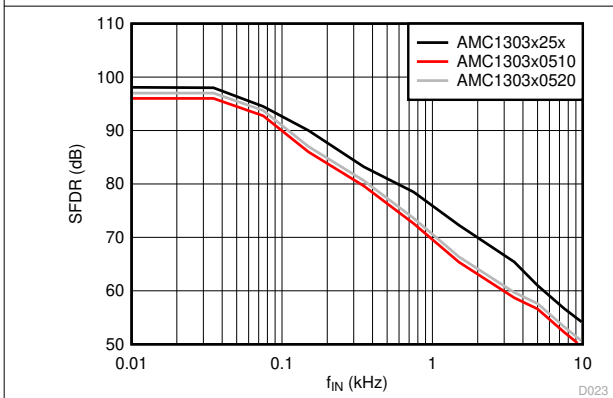
捕获时间 = 105ms

图 6-26. 无杂散动态范围与高侧电源电压间的关系



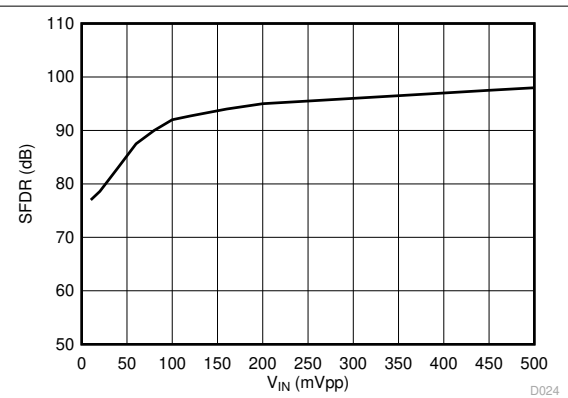
捕获时间 = 105ms

图 6-27. 无杂散动态范围与温度间的关系



捕获时间 = 105ms

图 6-28. 无杂散动态范围与输入信号频率间的关系

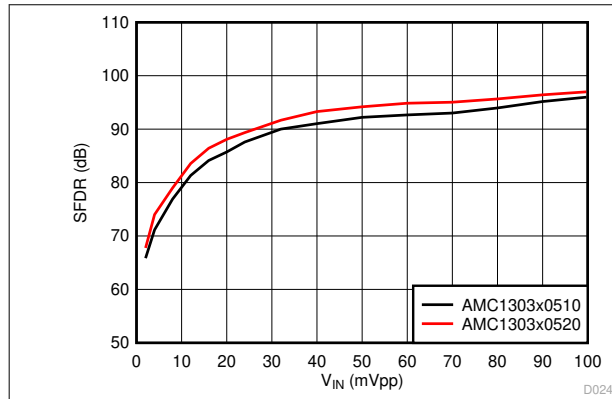


AMC1303x25x, 捕获时间 = 105ms

图 6-29. 无杂散动态范围与输入信号幅度间的关系

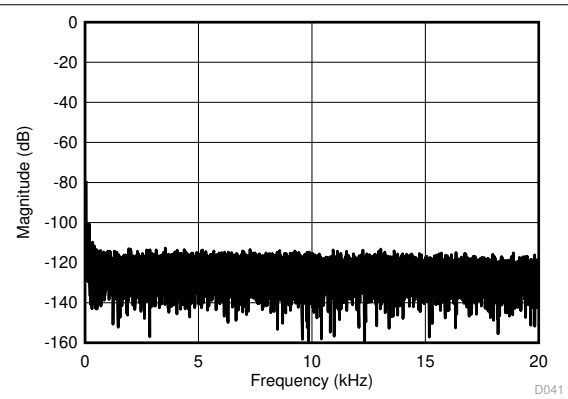
6.14 典型特性 (续)

$T_A = 25^\circ\text{C}$, $AV_{DD} = 5\text{V}$, $DV_{DD} = 3.3\text{V}$, $A_{INP} = -50\text{mV}$ 至 50mV (AMC1303x05x) 或 -250mV 至 250mV (AMC1303x25x), $A_{INN} = \text{AGND}$, 且 sinc^3 滤波器的 $\text{OSR} = 256$ (除非另有说明)



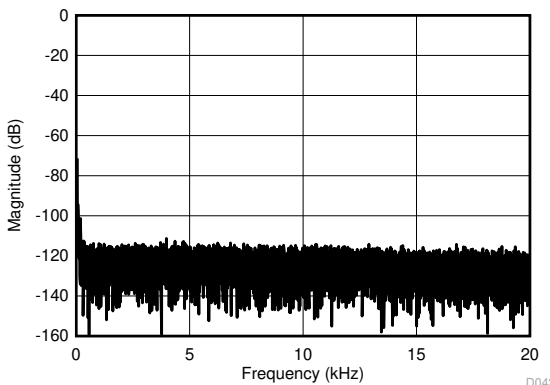
AMC1303x05x, 捕获时间 = 105ms

图 6-30. 无杂散动态范围与输入信号幅度间的关系



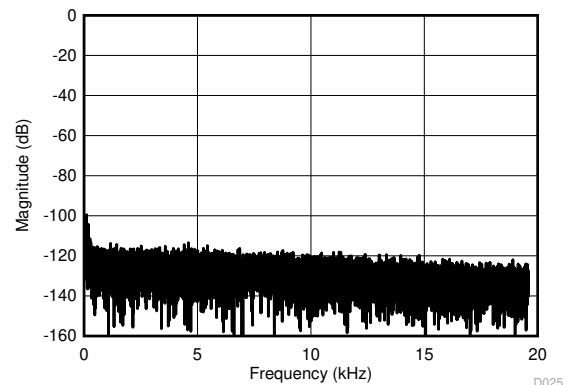
AMC1303x0510, 捕获时间 = 839ms, $V_{IN} = 100\text{mV}_{PP}$

图 6-31. 35Hz 输入信号时的频谱



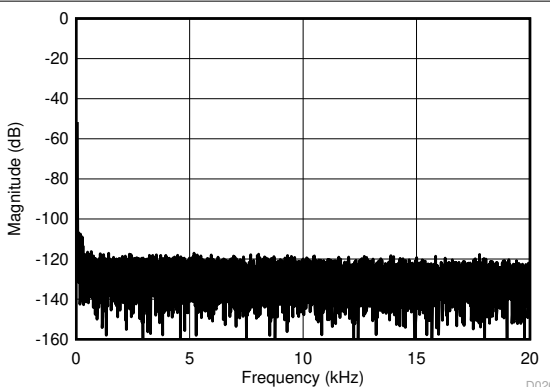
AMC1303x0520, 捕获时间 = 839ms, $V_{IN} = 100\text{mV}_{PP}$

图 6-32. 35Hz 输入信号时的频谱



AMC1303x2510, 捕获时间 = 839ms, $V_{IN} = 500\text{mV}_{PP}$

图 6-33. 35Hz 输入信号时的频谱



AMC1303x2520, 捕获时间 = 839ms, $V_{IN} = 500\text{mV}_{PP}$

图 6-34. 35Hz 输入信号时的频谱

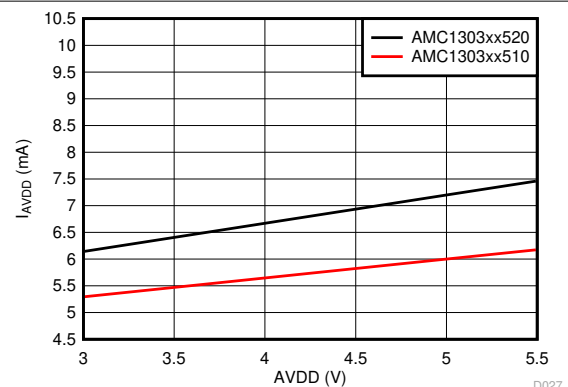


图 6-35. 高侧电源电流与高侧电源电压间的关系

6.14 典型特性 (续)

$T_A = 25^\circ\text{C}$, $AVDD = 5\text{V}$, $DVDD = 3.3\text{V}$, $A\text{INP} = -50\text{mV}$ 至 50mV (AMC1303x05x) 或 -250mV 至 250mV (AMC1303x25x), $A\text{INN} = \text{AGND}$, 且 sinc^3 滤波器的 $\text{OSR} = 256$ (除非另有说明)

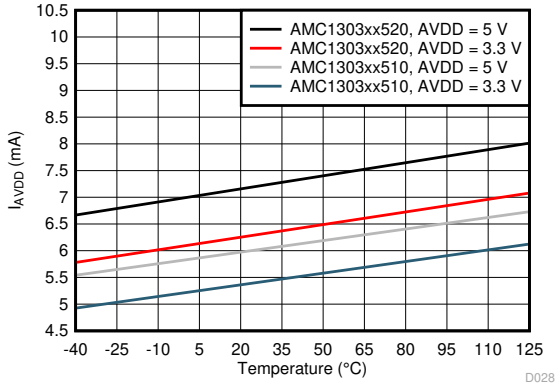


图 6-36. 高侧电源电流与温度间的关系

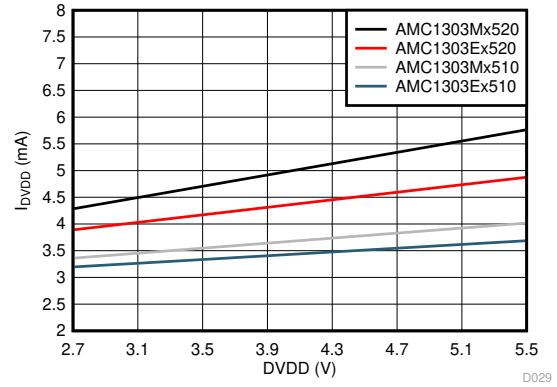


图 6-37. 控制器侧电源电流与控制器侧电源电压间的关系

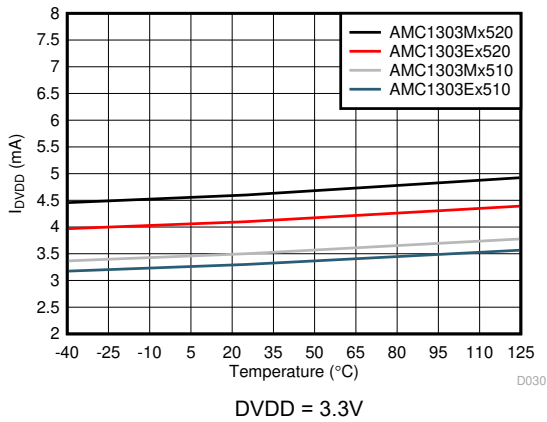


图 6-38. 控制器侧电源电流与温度间的关系

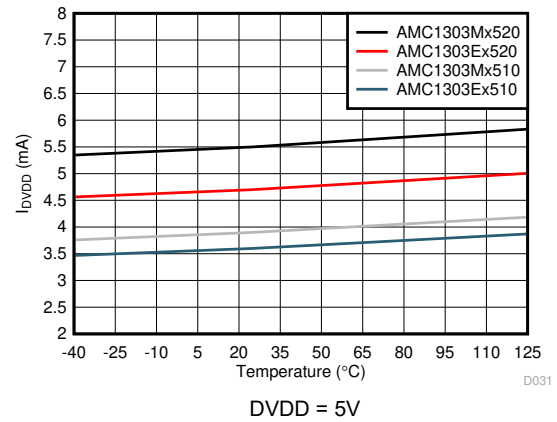


图 6-39. 控制器侧电源电流与温度间的关系

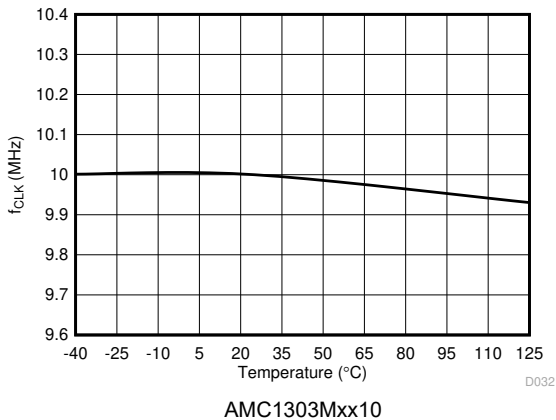


图 6-40. 输出时钟频率与温度间的关系

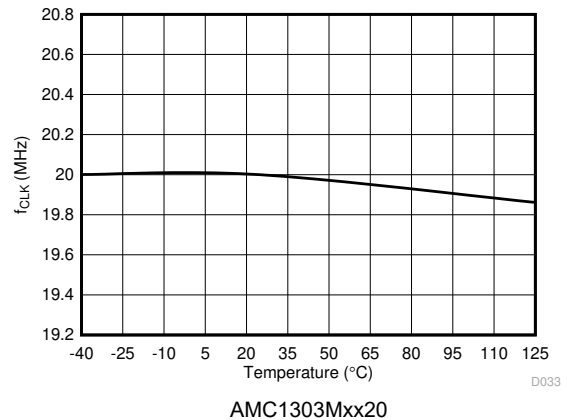


图 6-41. 输出时钟频率与温度间的关系

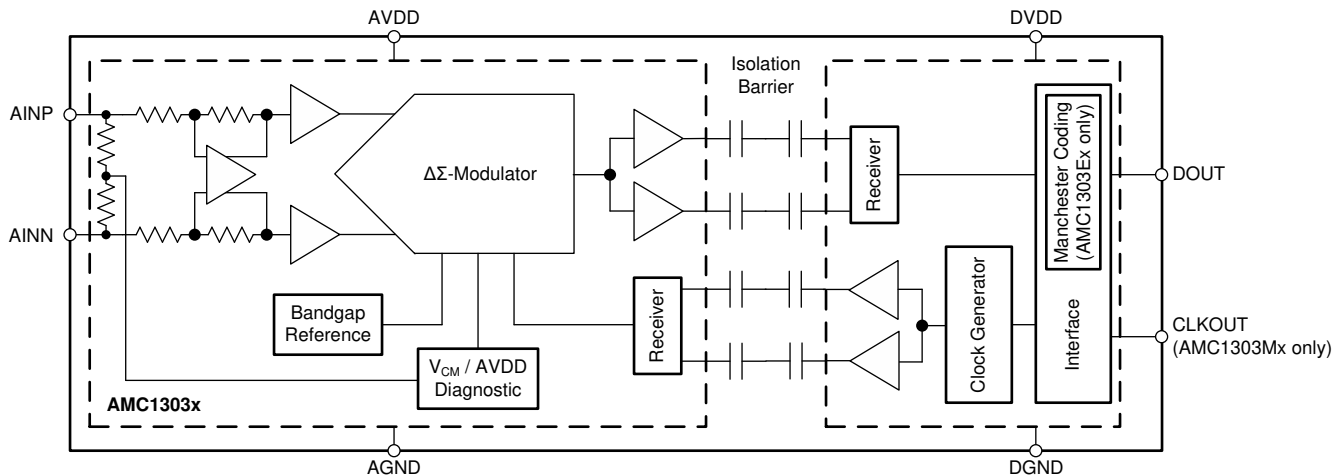
7 详细说明

7.1 概述

AMC1303 的模拟输入级是一个全差分放大器，可以馈送将输入信号数字化为 1 位输出流的二阶 Δ - Σ 调制器级的开关电容器输入。该转换器的隔离式数据输出 DOUT 提供与 CLKOUT 引脚（仅在 AMC1303Mx 衍生产品上有效）上的内部生成时钟同步的数字 1 和 0 比特流，频率如 [开关特性](#) 表所示。此串行比特流输出的平均时间与模拟输入电压成正比。

[功能方框图](#) 部分显示了 AMC1303 的详细框图。模拟输入范围经过调整，以便直接适应于用于电流检测的分流电阻器上的电压降。基于 SiO_2 的电容隔离栅支持高水平的磁场抗扰度，如 [ISO72x 数字隔离器磁场抗扰度应用手册](#)（可从 www.ti.com 下载）中所述。与市场上的其他解决方案相比，AMC1303xxx20 上的 20MHz 扩展时钟频率支持更快的控制环路和更高的性能水平。

7.2 功能方框图



7.3 特性说明

7.3.1 模拟输入

AMC1303 包含一个前端电路 (其中具有差分放大器和采样级) ，之后是 Δ - Σ 调制器。对于具有 $\pm 250\text{mV}$ 额定输入电压范围的器件 (对于 AMC1303x25x) ，该差分放大器的增益由内部精密电阻器设置为 4 倍，而对于 $\pm 50\text{mV}$ 输入电压范围的器件 (对于 AMC1303x05x) 则为 20 倍，从而使差分输入电阻为 $4.9\text{k}\Omega$ (对于 AMC1303x05x) 或 $22\text{k}\Omega$ (对于 AMC1303x25x) 。

为了减少偏移量和温漂，差分放大器会以设置为 625kHz 的开关频率进行斩波稳定。图 7-1 显示开关频率产生了杂散。

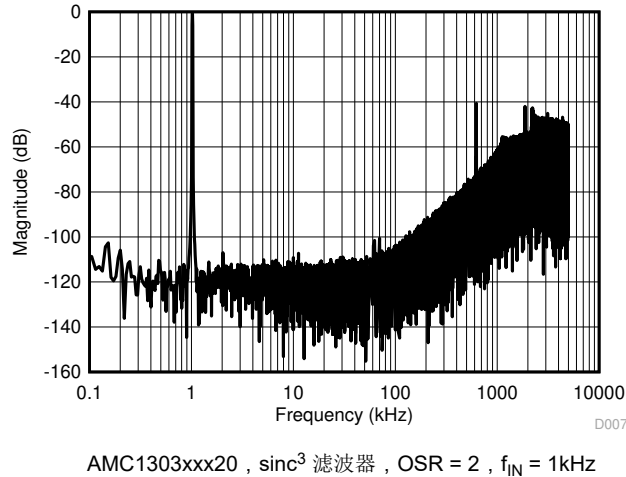


图 7-1. 量化噪声整形

某些设计中存在高阻抗信号源，会导致增益和偏移规格值降低，这种情况下应慎重考虑 AMC1303 的输入电阻。不过，这种影响的程度取决于所需的系统性能。此外，差分放大器输出端的内部共模电压所导致的输入偏置电流会导致偏移，此偏移取决于输入信号的实际幅值。有关缓解这些影响的更多详细信息，请参阅 [隔离电压检测](#) 部分。

模拟输入信号 (AINP 和 AINN) 受到以下两种限制。第一，如果输入电压超过 $\text{AGND} - 6\text{V}$ 至 $\text{AVDD} + 0.5\text{V}$ 的范围，则输入电流必须限制为 10mA ，这是因为器件输入静电放电 (ESD) 二极管会接通。此外，仅当差分模拟输入电压保持在额定线性满量程范围 (FSR) 内 - 即 $\pm 250\text{mV}$ (对于 AMC1303x25x) 或 $\pm 50\text{mV}$ (对于 AMC1303x05x) 范围内，并且在额定输入共模电压范围内时，才能确保器件的线性和噪声性能。

7.3.2 调制器

在 AMC1303 中实现的调制器 (如图 7-2 中概念化的调制器) 是二阶开关电容器前馈 Δ - Σ 调制器。模拟输入电压 V_{IN} 和 1 位数模转换器 (DAC) 的输出 V_5 经过削减, 在第一积分器级的输入端提供模拟电压 V_1 。第一积分器的输出端馈送到第二积分器级的输入端, 产生从输入信号 V_{IN} 和第一积分器 V_2 的输出端削减后的输出电压 V_3 。根据所得电压 V_4 的极性, 比较器的输出将改变。在这种情况下, 1 位 DAC 通过改变其模拟输出电压 V_5 在下一个时钟脉冲上作出响应, 使积分器沿相反方向前进, 并强制积分器输出端的值来跟踪输入端的平均值。

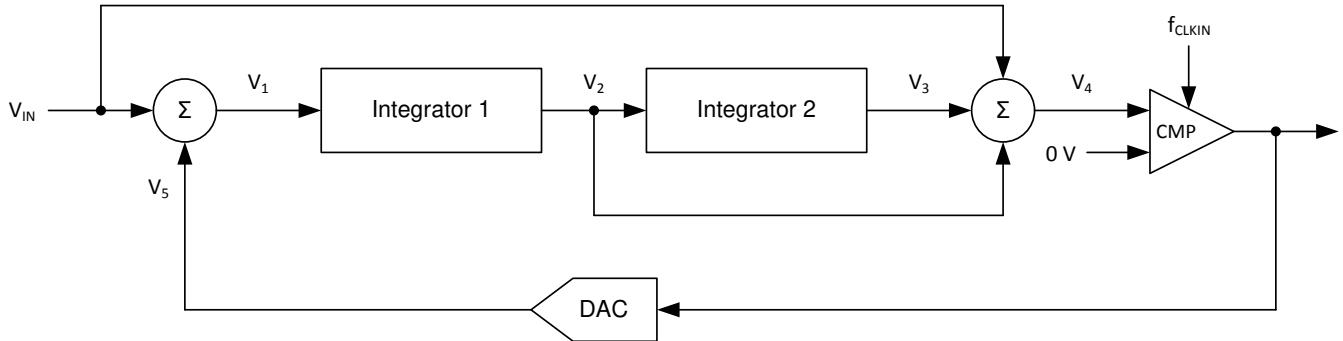


图 7-2. 二阶调制器的框图

调制器将量化噪声转移到高频, 请参阅图 7-1。因此, 在器件的输出端使用低通数字滤波器来提高整体性能。该滤波器还用于将较高采样率的 1 位数据流转换为较低速率 (抽取) 的较高位数据字。TI 的 TMS320F2807x 和 TMS320F2837x 微控制器系列提供合适的可编程硬接线滤波器结构, 称为 Σ - Δ 滤波器模块 (SDFM), 该模块经优化可与 AMC1303 系列产品配合使用。此外, MSP430F677x 微控制器上的 SD24_B 转换器提供一条直接访问集成式 sinc 滤波器的路径, 从而提供多通道隔离式电流检测的系统级解决方案。另外一个选择是使用合适的应用特定器件, 如 AMC1210 (四通道数字 sinc 滤波器)。或者, 也可使用现场可编程门阵列 (FPGA) 来实现滤波器。

7.3.3 隔离通道信号传输

AMC1303 使用开关键控 (OOK) 调制方案跨过基于 SiO_2 的电容性隔离栅传输调制器输出比特流。发送器使用隔离栅上内部生成的 480MHz 载波来调制图 7-3 中 TX IN 端的比特流以表示数字 0，并发送一个无信号来表示数 1。接收器在高级信号调节后对信号进行解调并产生输出。每个隔离通道的对称设计可提高 CMTI 性能，并降低高频载波引起的辐射发射。图 7-3 显示了 AMC1303 中集成的隔离通道的框图。

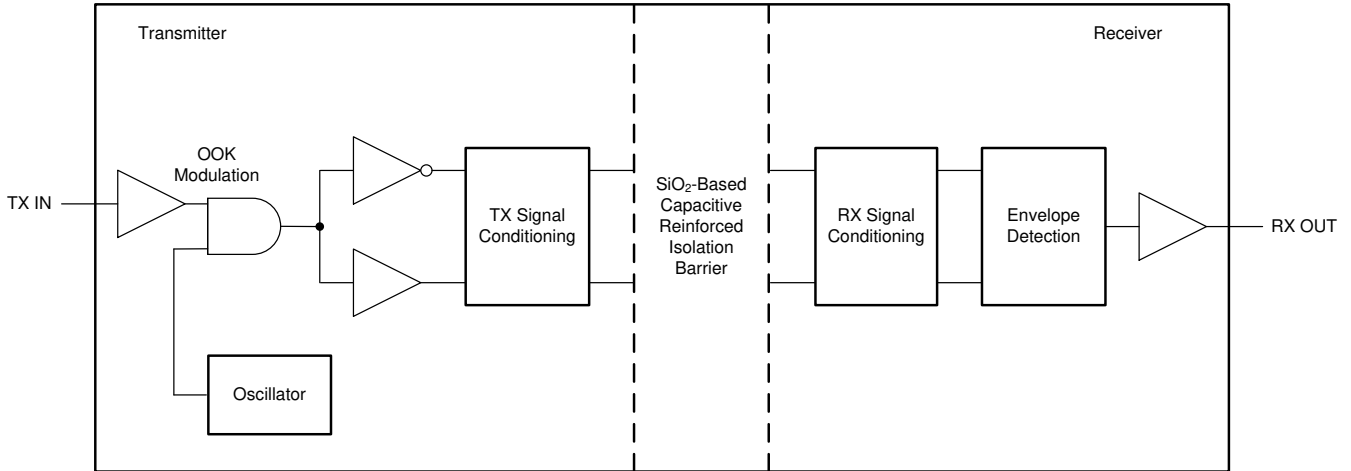


图 7-3. 隔离通道的框图

图 7-4 展示了开关键控方案的概念。

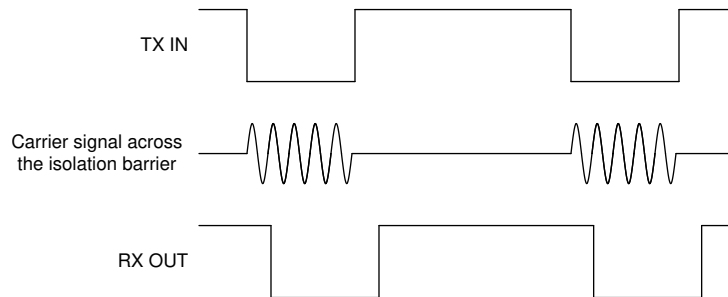


图 7-4. 基于 OOK 的调制方案

7.3.4 数字输出

0V 差分输入信号在理想状态下会生成 50% 时间处于高电平的位流 (由 1 和 0 组成)。250mV (对于 AMC1303x25x) 或 50mV (对于 AMC1303x05x) 差分输入会生成 89.06% 时间处于高电平的 1/0 比特流。在 16 位分辨率的抽取滤波器上, 该百分比在理想情况下对应于代码 58368。-250mV (对于 AMC1303x05x 为 -50mV) 差分输入会生成 10.94% 时间处于高电平的 1/0 比特流, 并在 16 位分辨率的抽取滤波器上理想情况下产生代码 7168。这些输入电压也是其他 AMC1303 版本 (具有本文档中所列出的性能) 的额定线性范围。如果输入电压值超过这些范围, 则调制器的输出会表现出量化噪声增大的非线性行为。调制器的输出在输入小于或等于 -320mV (对于 AMC1303x05x 为 -64mV) 时具有纯 0 比特流, 或在输入大于或等于 320mV (对于 AMC1303x05x 为 64mV) 时具有纯 1 比特流。但是, 在这种情况下, AMC1303 会每 128 个时钟周期产生单个 1 (如果输入为负满量程) 或 0 以指示器件运行正常 (请参阅 [失效防护输出](#) 部分以了解更多详细信息)。图 7-5 展示了输入电压与输出调制器信号间的关系。

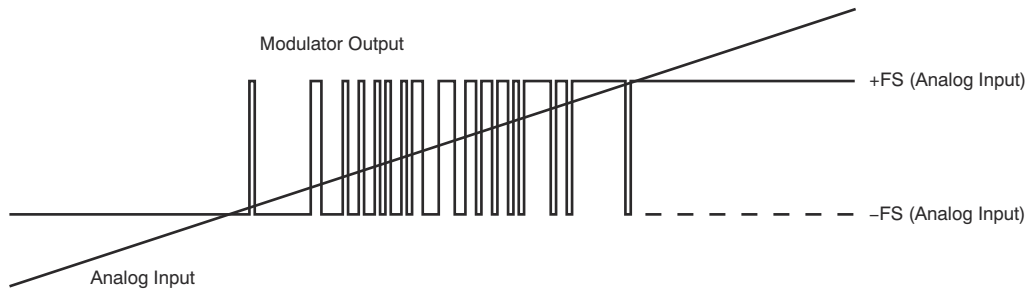


图 7-5. 模拟输入与 AMC1303 调制器输出间的关系

方程式 1 针对任何输入电压值 (满量程输入信号除外, 如 [节 7.4.2](#) 部分所述) 计算输出比特流中 1 的密度:

$$\frac{V_{IN} + V_{Clipping}}{2 \times V_{Clipping}} \quad (1)$$

AMC1303 在内部生成调制器所需的时钟信号。该时钟仅在外部的 AMC1303Mx 器件 CLKOUT 引脚处提供。有关更多详细信息, 请参阅 [开关特性](#) 部分。

7.3.5 曼彻斯特编码功能

AMC1303Ex 提供符合 IEEE 802.3 标准的曼彻斯特编码功能, 该功能可每个位产生至少一次转换, 从而支持从比特流中恢复时钟信号。曼彻斯特编码比特流不含直流分量。曼彻斯特编码使用异或 (XOR) 逻辑运算来组合时钟和数据信息。图 7-6 显示了产生的比特流。

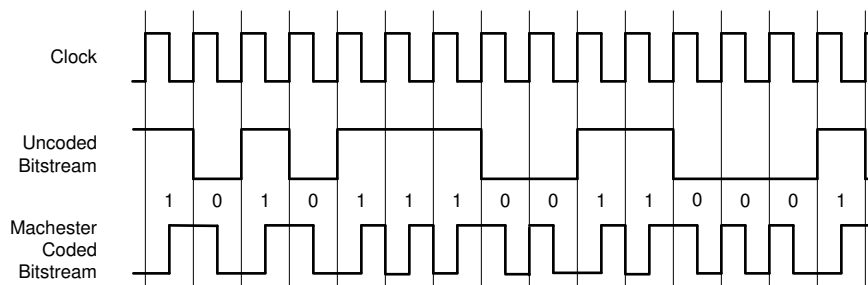


图 7-6. AMC1303Ex 的曼彻斯特编码输出

7.4 器件功能模式

7.4.1 失效防护输出

在缺少高侧电源电压 $AVDD$ 的情况下， $\Delta-\Sigma$ 调制器的输出未定义，可能导致系统故障。在安全性要求较高的系统中，这种行为是不能接受的。因此，如图 6-2 所示，AMC1303 实现了一个失效防护输出功能，在缺少 $AVDD$ 的情况下，可将 $DOUT$ 和 $CLKOUT$ 输出（仅限 AMC1303Mx）拉至稳态逻辑 1。

同样，如图 7-7 所示，如果输出端的共模电压达到或超过电气特性表中定义的额定共模过压检测电平 V_{CMov} ，则 AMC1303 会在 $DOUT$ 输出端生成稳态逻辑 1 比特流。

在这两种情况下，稳态逻辑 1 都发生在 $DOUT$ 输出端，并且在超出共模输入电压或缺少 $AVDD$ 之后延迟两个时钟周期。为了使 AMC1303Mx 的 $CLKOUT$ 引脚保持于逻辑 1，还需要另外 256 个时钟周期。

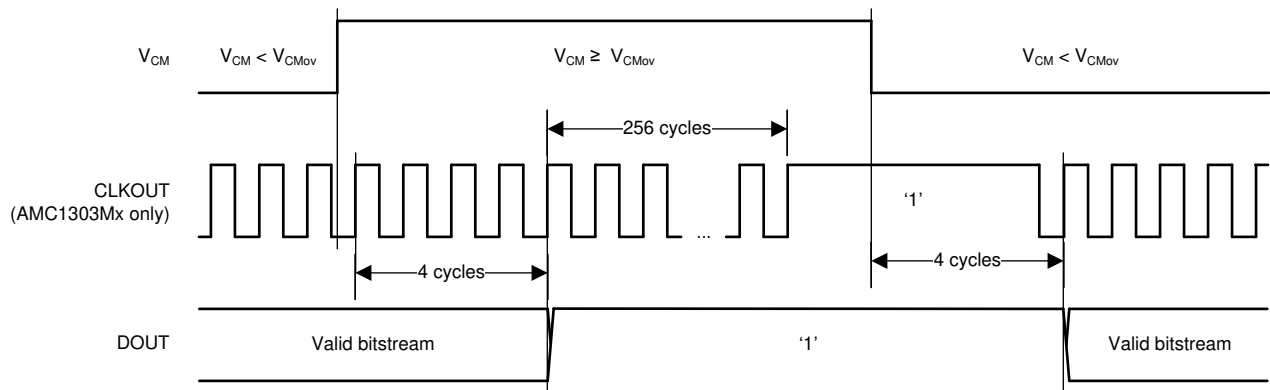


图 7-7. AMC1303 的失效防护输出

7.4.2 满量程输入情况下的输出行为

当输入信号施加到 AMC1303，且电压超过削波电压 ($|V_{IN}| \geq |V_{Clipping}|$) 时，AMC1303 将输出位流，如图 7-8 所示。根据被检信号的实际极性，每第 128 个时钟周期会生成一个 0 或 1。通过这种方式，可以在系统级对缺少 $AVDD$ 和满量程输入信号进行区分。

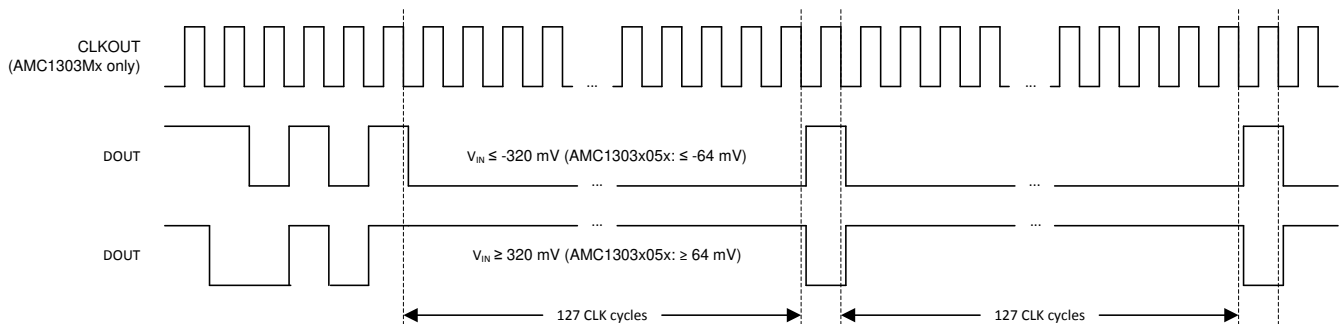


图 7-8. AMC1303 的超范围输出

8 应用和实施

备注

以下应用部分中的信息不属于 TI 器件规格的范围，TI 不担保其准确性和完整性。TI 的客户应负责确定器件是否适用于其应用。客户应验证并测试其设计，以确保系统功能。

8.1 应用信息

8.1.1 数字滤波器用途

调制器产生一个位流供数字滤波器处理，从而获得类似于常规模数转换器 (ADC) 转换结果的数字字。如 [方程式 2](#) 所示， sinc^3 型滤波器是一种非常简单的滤波器，只需极少的硬件即可轻松构建：

$$H(z) = \left(\frac{1 - z^{-\text{OSR}}}{1 - z^{-1}} \right)^3 \quad (2)$$

这种滤波器采用二阶调制器的最小硬件量（数字门数）提供出色的输出性能。本文档中的所有特性描述都是基于具有 256 过采样率 (OSR) 和 16 位输出字大小的 sinc^3 滤波器。

通常使用有效位数 (ENOB) 来比较 ADC 和 Δ - Σ 调制器的性能。[图 8-1](#) 显示了具有不同过采样率的 AMC1303 的 ENOB。在本文档中，[方程式 3](#) 使用以下公式根据 SINAD 计算该数字：

$$\text{SINAD} = 1.76 + 6.02\text{dB} \times \text{ENOB} \quad (3)$$

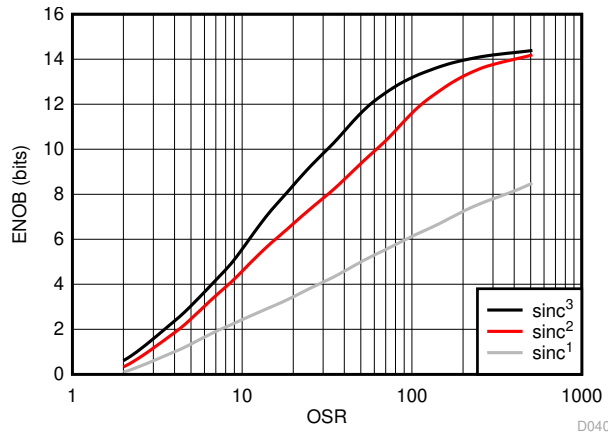


图 8-1. 测得的有效位数与过采样率间的关系

在电机控制应用中组合使用 [ADS1202](#) 与 [FPGA 数字滤波器测量电流应用手册](#)（可从 www.ti.com 下载）中提供了一个在 FPGA 中实现 sinc^3 滤波器的示例代码。

8.2 典型应用

8.2.1 变频器应用

隔离式 Δ - Σ 调制器由于其较高的交流和直流性能而广泛应用于变频器设计中。变频器是工业电机驱动器、光伏逆变器（串型和中央逆变器）、不间断电源 (UPS) 和其他工业应用的重要器件。

图 8-2 显示了典型变频器应用中的 AMC1303Mx 的简化版原理图；此器件用于采用分流电阻器 (R_{SHUNT}) 进行电流检测的工业电机驱动器。根据系统设计，可检测全部的三个或仅检测其中的两个电机相电流。

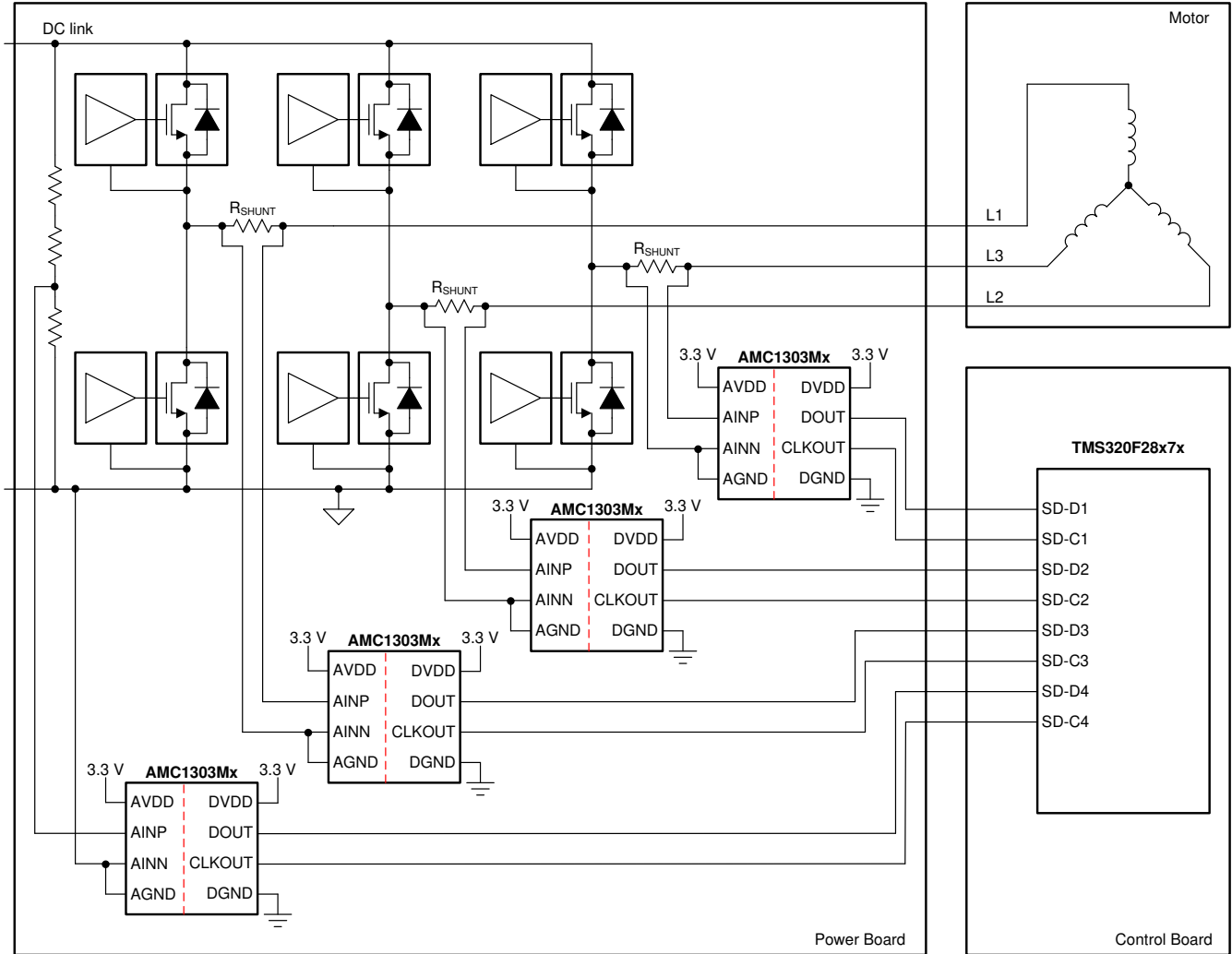


图 8-2. 变频器应用中的 AMC1303Mx 的简化图

图 8-3 显示了 AMC1303Ex 的曼彻斯特编码比特流输出如何最大限度地减少在电源和控制板之间进行连接的布线工作。该比特流输出还允许在电源板上本地产生时钟，而不必调整每条 DOUT 连接的传播延迟时间，即可满足微控制器的设置和保持时间要求。

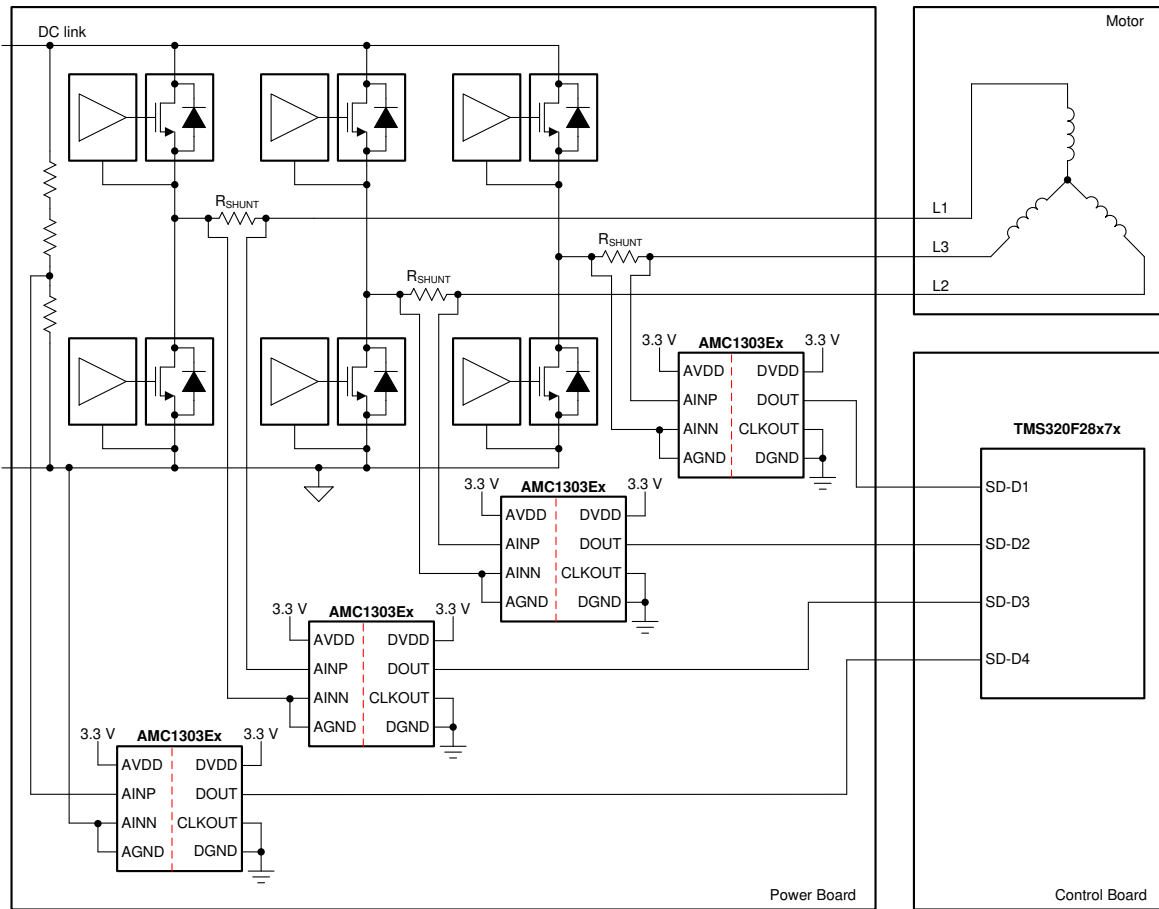


图 8-3. 变频器应用中的 AMC1303Ex 的简化图

在前面所示的两个示例中，都使用额外的第四个 AMC1303 来支持针对直流链路的隔离式电压感应。此高电压通过电阻分压器减小，并且由该器件在较小的电阻器上感应到。这个电阻的值可能会降低测量性能，如 [隔离电压检测](#) 部分所述。

8.2.1.1 设计要求

表 8-1 列出了 [变频器应用](#) 部分中的典型应用的参数。

表 8-1. 设计要求

| 参数 | 值 |
|---------------------|--|
| 高侧电源电压 | 3.3V 或 5V |
| 低侧电源电压 | 3.3V 或 5V |
| 分流器两端的压降 (用于实现线性响应) | AMC1303x25x : $\pm 250\text{mV}$ (最大值) |
| | AMC1303x05x : $\pm 50\text{mV}$ (最大值) |

8.2.1.2 详细设计过程

AMC1303 器件的高侧电源 (AVDD) 由上部栅极驱动器的电源提供。有关更多详细信息，请参阅 [电源相关建议](#) 部分。

悬空接地基准 (AGND) 由连接至 AMC1303 负输入端 (AINN) 的分流电阻器一端提供。如果使用四引脚分流器，则将器件的输入端连接至内部引线，而将 AGND 连接至其中一条外部分流器引线。

使用欧姆定律计算分流电阻器 (V_{SHUNT}) 两端的压降，得到所需的测量电流： $V_{SHUNT} = I \times R_{SHUNT}$ 。

考虑以下两个限制条件来选择合适的分流电阻 R_{SHUNT} 值：

- 确保标称电流范围内产生的压降不超过建议的差分输入电压范围： $V_{SHUNT} \leq \pm 250\text{mV}$
- 确保最大允许过流值产生的压降不超过会引起削波输出的输入电压： $|V_{SHUNT}| \leq |V_{Clipping}|$

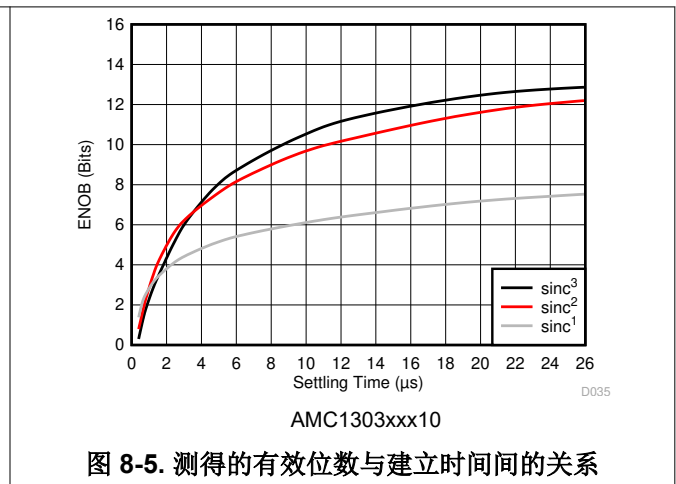
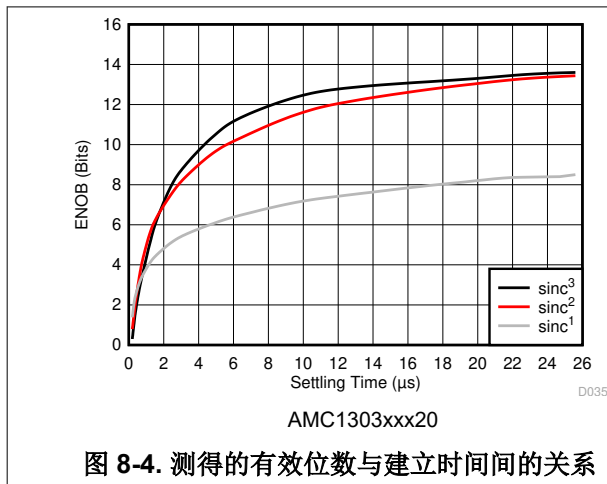
通常推荐放置于 $\Delta-\Sigma$ 调制器前方来提高信号路径信噪比性能的 RC 滤波器，对于 AMC1303 而言不是必需的。根据设计，该器件的模拟前端的输入带宽受 [电气特性](#) 表中的规格所限制。

若要实现调制器输出比特流滤波，建议使用 TI [TMS320F2807x](#) 系列低成本微控制器 (MCU) 或 [TMS320F2837x](#) 系列双核 MCU 中的器件。这些系列支持多达八个通道的专用硬接线滤波器结构，这种结构通过为每个通道提供两条滤波路径来显著简化系统级设计：一条路径为控制环路提供高精度结果，另一条路径为过流检测提供快速响应路径。

8.2.1.3 应用曲线

在电机控制应用中，过流检测需要非常短的响应时间。在调制器输入端为步进信号的情况下使滤波器完全趋稳的时间取决于滤波器的阶次；也就是说， sinc^3 滤波器需要三次数据更新才能完全趋稳 ($f_{DATA} = f_{CLK}/OSR$)。因此，为了实现过流保护，具有较低 OSR 的 sinc^2 滤波器是更好的选择。图 8-4 和图 8-5 比较了不同滤波器阶次的建立时间。

具有连续信号的 sinc 滤波器的延迟时间是其建立时间的一半。



8.2.2 隔离电压检测

AMC1303 经过优化，可用于使用低电阻分流器的电流检测应用。然而，只要考虑输入偏置电流的影响，该器件也适用于隔离式电压检测应用。为获得最佳性能，在此类用例中使用 $\pm 250\text{mV}$ 的器件版本 (AMC1303x25xx)。

图 8-6 显示了高压检测应用中通常使用的简化电路。高值电阻器 (R1 和 R2) 用作分压器，并决定了电流值定义。选择感应电阻器 R3 的电阻时，需满足 AMC1303 的输入电压范围。该电阻器和 AMC1303x25x 的差分输入电阻 (22k Ω) 也会形成分压器，从而产生额外的增益误差。假设 R1、R2 和 R_{IND} 具有比 R3 高得多的值，可使用方程式 4 (其中 E_G 是 AMC1303 的增益误差) 来估计所得到的总增益误差。

$$|E_{\text{Gtot}}| = |E_{\text{G}}| + \frac{R3}{R_{\text{IN}}} \quad (4)$$

在初始系统级增益校准过程中，可将此增益误差降至最低。

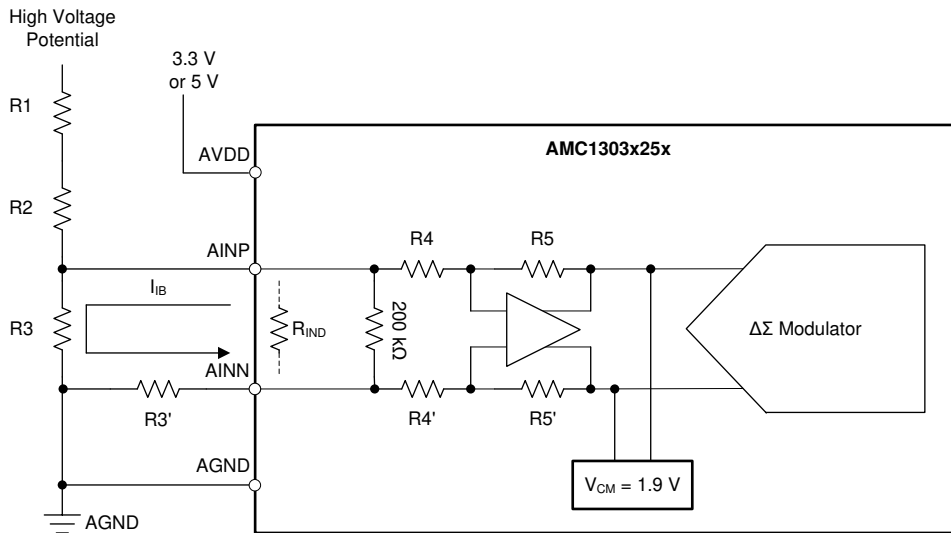


图 8-6. 使用 AMC1303x25x 进行隔离式电压感应

8.2.2.1 设计要求

表 8-2 列出了 [隔离电压检测](#) 部分中的典型应用的参数。

表 8-2. 设计要求

| 参数 | 值 |
|------------------------|--|
| 高侧电源电压 | 3.3V 或 5V |
| 低侧电源电压 | 3.3V 或 5V |
| 电阻器 R3 上的压降 (用于实现线性响应) | AMC1303x25x : $\pm 250\text{mV}$ (最大值) |

8.2.2.2 详细设计过程

如图 8-6 所示，集成差分放大器的输出在内部偏置到 1.9V 的共模电压。此电压通过用于设置放大器增益的电阻网络 R4 和 R5 (或 R4' 和 R5') 产生偏置电流 I_B。电气特性表中列出了磁电流的额定值。此偏置电流会产生额外的失调误差，具体取决于电阻器 R3 的值。因为该偏置电流的值取决于输入信号的实际共模幅度 (如图 8-7 所示)，所以初始系统偏移校准不会使影响最小化。因此，在精度要求较高的系统中，在 AMC1303 的负输入端 (AINN) 串联一个阻值与分流电阻器 R3 相同 (即图 8-6 中的 R3' = R3) 的电阻器来消除偏置电流的影响。

此附加串联电阻 (R3') 会影响电路的增益误差。该影响可使用 [方程式 5](#) 进行计算 (对于 AMC1303x25x , R5 = R5' = 50kΩ , R4 = R4' = 12.5kΩ) 。

$$E_G(\%) = \left(1 - \frac{R4}{R4' + R3'} \right) \times 100\% \quad (5)$$

8.2.2.3 应用曲线

[图 8-7](#) 显示了输入偏置电流对 AMC1303x25x 输入端共模电压的依赖性。

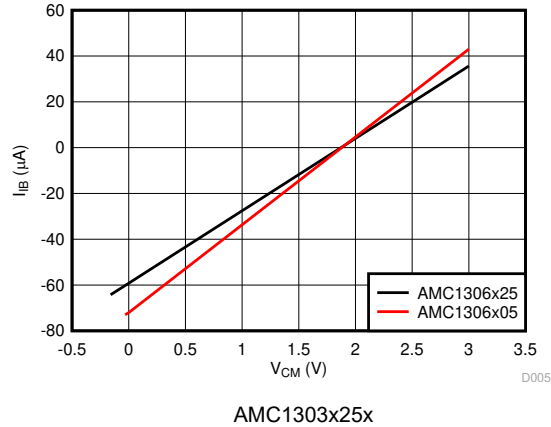


图 8-7. 输入电流与输入共模电压间的关系

8.2.3 最佳设计实践

AMC1303 器件通电时，请勿使其输入端保持断开（悬空）状态。如果两个调制器输入都悬空，则输入偏置电流会将这些输入驱动为大约 1.9V 差分放大器的输出共模电压。如果该电压高于额定输入共模范围，则差分放大器的增益会减小，调制器输出一个类似于零差分输入电压的位流。

8.3 电源相关建议

在典型的变频器应用中，器件的高侧电源 (AVDD) 直接由上部栅极驱动器的浮动电源提供。为最大程度降低系统级成本，可使用齐纳二极管将电压限制到 5V 或 3.3V ($\pm 10\%$)。或者，也可使用低成本低压降稳压器 (LDO) (例如 LM317-N) 来调节电源电压电平并最大限度降低电源节点上的噪声。使用 $0.1 \mu\text{F}$ 的低 ESR 去耦电容对此电源路径进行滤波。为获得最佳性能，请将此电容器 (图 8-8 中的 C2) 尽可能靠近 AMC1303 的 AVDD 引脚放置。此外，使用一个值在 $2.2 \mu\text{F}$ 至 $10 \mu\text{F}$ 范围内的额外电容器。

悬空接地基准 (AGND) 由连接至器件负输入端 (AINN) 的分流电阻器端提供。如果使用四引脚分流器，请将器件的输入端连接到分流器的检测端子。将接地连接作为单独的布线路由到分流器，以更大限度地减少失调电压并提高精度。

要对控制器侧的数字电源进行去耦，请在尽可能靠近 AMC1303 的 DVDD 引脚的位置上放置一个 $0.1 \mu\text{F}$ 电容和一个 $2.2 \mu\text{F}$ 的电容。

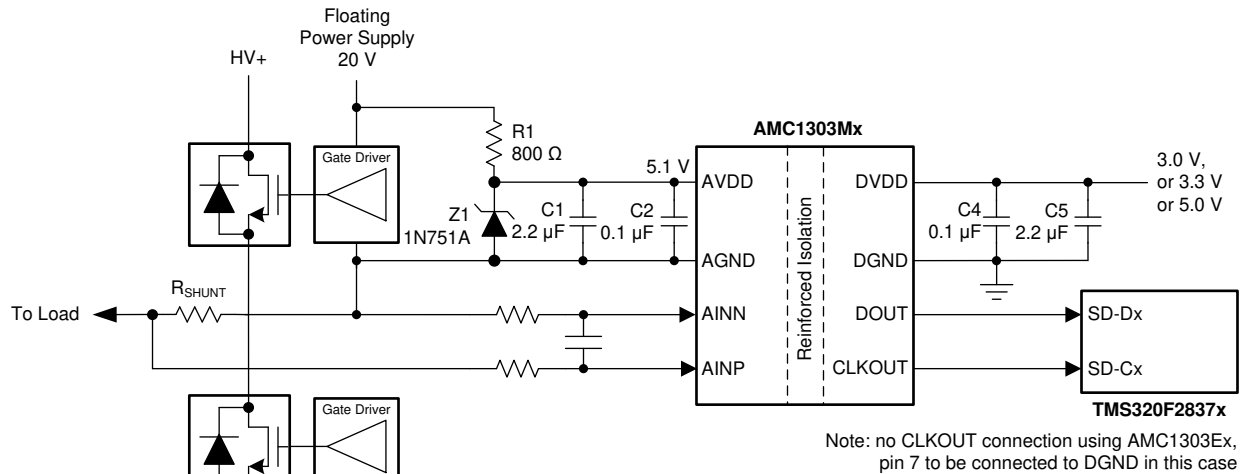


图 8-8. 对 AMC1303 去耦

8.4 布局

8.4.1 布局指南

图 8-9 给出了布局建议，其中去耦电容器的放置尤为关键（尽可能靠近 AMC1303）。此图还展示了器件所需的其它元件的放置方式。为了获得最佳性能，应使分流电阻器和抗混叠滤波器元件尽可能靠近 AMC1303 的 AINP 和 AINN 输入端，并使这两个连接的布局保持对称。

8.4.2 布局示例

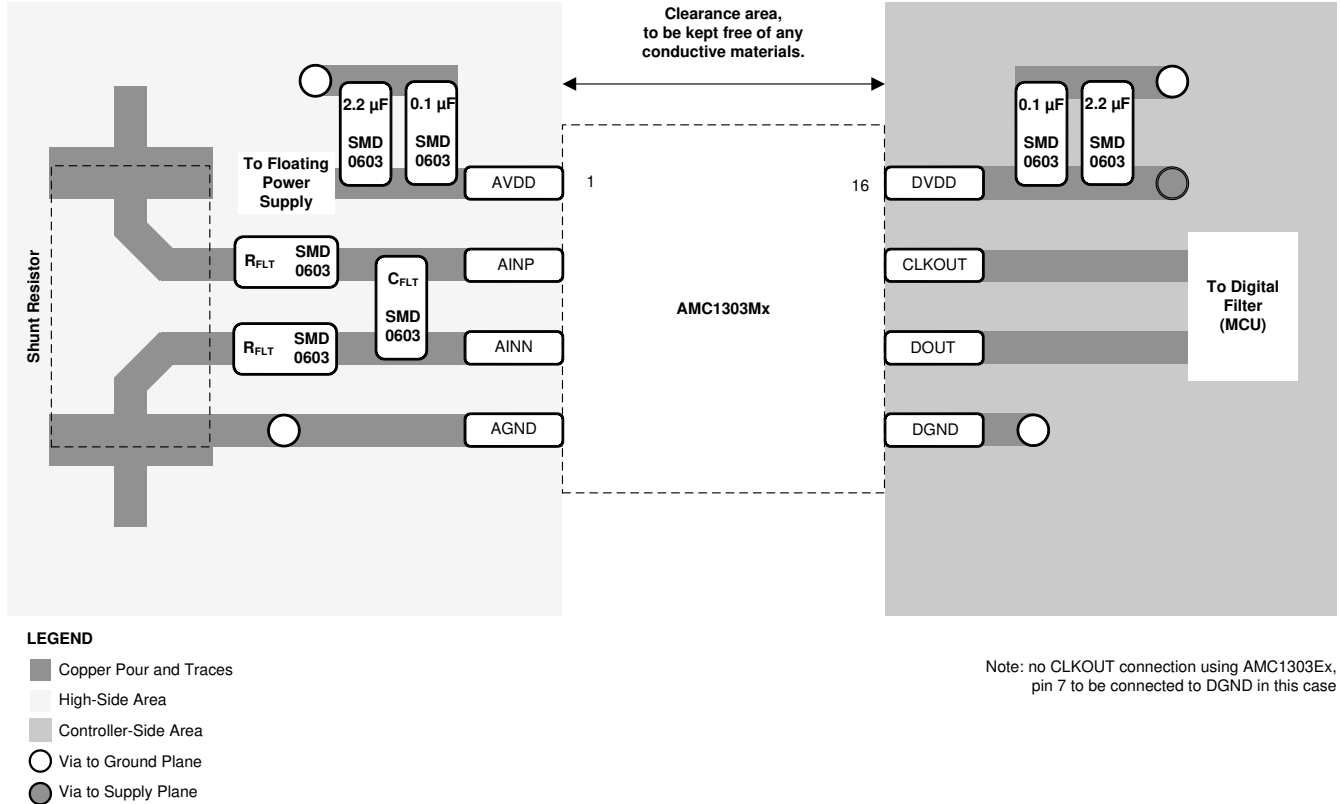


图 8-9. AMC1303 的建议布局

9 器件和文档支持

9.1 器件支持

9.1.1 器件命名规则

9.1.1.1 隔离相关术语

请参阅 [隔离相关术语](#)

9.2 文档支持

9.2.1 相关文档

- 德州仪器 (TI), [AMC1210 适用于二阶 \$\Delta\$ - \$\Sigma\$ 调制器的四通道数字滤波器 数据表](#)
- 德州仪器 (TI), [MSP430F677x 多相位仪表计量 SoC 数据表](#)
- 德州仪器 (TI), [TMS320F2807x Piccolo™ 微控制器数据表](#)
- 德州仪器 (TI), [TMS320F2837xD 双核 Delfino™ 微控制器 数据表](#)
- 德州仪器 (TI), [ISO72x 数字隔离器磁场抗扰度 应用手册](#)
- 德州仪器 (TI), [在电机控制应用中组合使用 ADS1202 与 FPGA 数字滤波器测量电流 应用手册](#)

9.3 接收文档更新通知

要接收文档更新通知, 请导航至 ti.com 上的器件产品文件夹。点击 [通知](#) 进行注册, 即可每周接收产品信息更改摘要。有关更改的详细信息, 请查看任何已修订文档中包含的修订历史记录。

9.4 支持资源

[TI E2E™ 中文支持论坛](#) 是工程师的重要参考资料, 可直接从专家处获得快速、经过验证的解答和设计帮助。搜索现有解答或提出自己的问题, 获得所需的快速设计帮助。

链接的内容由各个贡献者“按原样”提供。这些内容并不构成 TI 技术规范, 并且不一定反映 TI 的观点; 请参阅 TI 的 [使用条款](#)。

9.5 商标

TI E2E™ is a trademark of Texas Instruments.

所有商标均为其各自所有者的财产。

9.6 静电放电警告



静电放电 (ESD) 会损坏这个集成电路。德州仪器 (TI) 建议通过适当的预防措施处理所有集成电路。如果不遵守正确的处理和安装程序, 可能会损坏集成电路。

ESD 的损坏小至导致微小的性能降级, 大至整个器件故障。精密的集成电路可能更容易受到损坏, 这是因为非常细微的参数更改都可能会导致器件与其发布的规格不相符。

9.7 术语表

[TI 术语表](#) 本术语表列出并解释了术语、首字母缩略词和定义。

10 修订历史记录

注: 以前版本的页码可能与当前版本的页码不同

| Changes from Revision C (February 2020) to Revision D (October 2024) | Page |
|--|------|
| • 将隔离标准从 <i>DIN VDE V 0884-11 (VDE V 0884-11)</i> 更改为 <i>DIN EN IEC 60747-17 (VDE 0884-17)</i> , 并相应更新了 <i>绝缘规格</i> 和 <i>安全相关认证表</i> | 1 |
| • 在器件对比表中增加了 AMC1303M2520F 器件..... | 3 |
| • 将斩波频率从 $f_{CLK}/32$ 更改为固定值 625kHz..... | 21 |
| • 更改了 <i>满标量程输入情况下的输出行为</i> 部分..... | 25 |

Changes from Revision B (June 2018) to Revision C (February 2020)

Page

| | |
|---|----|
| • 更改了特性部分中的安全相关认证要点：将 VDE 认证版本从 DIN V VDE V 0884-10 (VDE V 0884-11) 更改为 DIN VDE V 0884-11，将 IEC 60950-1 和 IEC 60065 更改为 IEC 62368-1 | 1 |
| • 在说明部分中将 DIN V VDE V 更改为 DIN VDE V | 1 |
| • 将绝缘规格表中的 CLR 和 CPG 值从 $\geq 9\text{mm}$ 更改为 $\geq 8.5\text{mm}$ | 6 |
| • 将绝缘规格表的标题行从 DIN V VDE V 0884-11 (VDE V 0884-11): 2017-01 更改为 DIN VDE V 0884-11: 2017-01 | 6 |
| • 更改了安全相关认证表中的 VDE 认证信息..... | 7 |
| • 按照现行标准，更改了安全限制值表的格式..... | 7 |
| • 更改了功能方框图，包含用于 VCM 诊断的输入电阻器..... | 20 |
| • 更改了数字滤波器用途部分中的公式 3 和文本引用..... | 26 |

11 机械、封装和可订购信息

以下页面包含机械、封装和可订购信息。这些信息是指定器件可用的最新数据。数据如有变更，恕不另行通知，且不会对此文档进行修订。有关此数据表的浏览器版本，请查阅左侧的导航栏。

PACKAGING INFORMATION

| Orderable Device | Status (1) | Package Type | Package Drawing | Pins | Package Qty | Eco Plan (2) | Lead finish/ Ball material (6) | MSL Peak Temp (3) | Op Temp (°C) | Device Marking (4/5) | Samples |
|-------------------|---------------|--------------|-----------------|------|-------------|-----------------|--------------------------------------|----------------------|--------------|-------------------------|-------------------------|
| AMC1303E0510DWV | ACTIVE | SOIC | DWV | 8 | 64 | RoHS & Green | NIPDAU | Level-3-260C-168 HR | -40 to 125 | 1303E051 | Samples |
| AMC1303E0510DWVR | ACTIVE | SOIC | DWV | 8 | 1000 | RoHS & Green | NIPDAU | Level-3-260C-168 HR | -40 to 125 | 1303E051 | Samples |
| AMC1303E0520DWV | ACTIVE | SOIC | DWV | 8 | 64 | RoHS & Green | NIPDAU | Level-3-260C-168 HR | -40 to 125 | 1303E052 | Samples |
| AMC1303E0520DWVR | ACTIVE | SOIC | DWV | 8 | 1000 | RoHS & Green | NIPDAU | Level-3-260C-168 HR | -40 to 125 | 1303E052 | Samples |
| AMC1303E2510DWV | ACTIVE | SOIC | DWV | 8 | 64 | RoHS & Green | NIPDAU | Level-3-260C-168 HR | -40 to 125 | 1303E251 | Samples |
| AMC1303E2510DWVR | ACTIVE | SOIC | DWV | 8 | 1000 | RoHS & Green | NIPDAU | Level-3-260C-168 HR | -40 to 125 | 1303E251 | Samples |
| AMC1303E2520DWV | ACTIVE | SOIC | DWV | 8 | 64 | RoHS & Green | NIPDAU | Level-3-260C-168 HR | -40 to 125 | 1303E252 | Samples |
| AMC1303E2520DWVR | ACTIVE | SOIC | DWV | 8 | 1000 | RoHS & Green | NIPDAU | Level-3-260C-168 HR | -40 to 125 | 1303E252 | Samples |
| AMC1303M0510DWV | ACTIVE | SOIC | DWV | 8 | 64 | RoHS & Green | NIPDAU | Level-3-260C-168 HR | -40 to 125 | 1303M051 | Samples |
| AMC1303M0510DWVR | ACTIVE | SOIC | DWV | 8 | 1000 | RoHS & Green | NIPDAU | Level-3-260C-168 HR | -40 to 125 | 1303M051 | Samples |
| AMC1303M0520DWV | ACTIVE | SOIC | DWV | 8 | 64 | RoHS & Green | NIPDAU | Level-3-260C-168 HR | -40 to 125 | 1303M052 | Samples |
| AMC1303M0520DWVR | ACTIVE | SOIC | DWV | 8 | 1000 | RoHS & Green | NIPDAU | Level-3-260C-168 HR | -40 to 125 | 1303M052 | Samples |
| AMC1303M2510DWV | ACTIVE | SOIC | DWV | 8 | 64 | RoHS & Green | NIPDAU | Level-3-260C-168 HR | -40 to 125 | 1303M251 | Samples |
| AMC1303M2510DWVR | ACTIVE | SOIC | DWV | 8 | 1000 | RoHS & Green | NIPDAU | Level-3-260C-168 HR | -40 to 125 | 1303M251 | Samples |
| AMC1303M2520DWV | ACTIVE | SOIC | DWV | 8 | 64 | RoHS & Green | NIPDAU | Level-3-260C-168 HR | -40 to 125 | 1303M252 | Samples |
| AMC1303M2520DWVR | ACTIVE | SOIC | DWV | 8 | 1000 | RoHS & Green | NIPDAU | Level-3-260C-168 HR | -40 to 125 | 1303M252 | Samples |
| AMC1303M2520FDWVR | ACTIVE | SOIC | DWV | 8 | 1000 | RoHS & Green | NIPDAU | Level-3-260C-168 HR | 40 to 125 | 303M252F | Samples |

(1) The marketing status values are defined as follows:

ACTIVE: Product device recommended for new designs.

LIFEBUY: TI has announced that the device will be discontinued, and a lifetime-buy period is in effect.

NRND: Not recommended for new designs. Device is in production to support existing customers, but TI does not recommend using this part in a new design.

PREVIEW: Device has been announced but is not in production. Samples may or may not be available.

OBSOLETE: TI has discontinued the production of the device.

(2) **RoHS:** TI defines "RoHS" to mean semiconductor products that are compliant with the current EU RoHS requirements for all 10 RoHS substances, including the requirement that RoHS substance do not exceed 0.1% by weight in homogeneous materials. Where designed to be soldered at high temperatures, "RoHS" products are suitable for use in specified lead-free processes. TI may reference these types of products as "Pb-Free".

RoHS Exempt: TI defines "RoHS Exempt" to mean products that contain lead but are compliant with EU RoHS pursuant to a specific EU RoHS exemption.

Green: TI defines "Green" to mean the content of Chlorine (Cl) and Bromine (Br) based flame retardants meet JS709B low halogen requirements of ≤ 1000 ppm threshold. Antimony trioxide based flame retardants must also meet the ≤ 1000 ppm threshold requirement.

(3) MSL, Peak Temp. - The Moisture Sensitivity Level rating according to the JEDEC industry standard classifications, and peak solder temperature.

(4) There may be additional marking, which relates to the logo, the lot trace code information, or the environmental category on the device.

(5) Multiple Device Markings will be inside parentheses. Only one Device Marking contained in parentheses and separated by a "~" will appear on a device. If a line is indented then it is a continuation of the previous line and the two combined represent the entire Device Marking for that device.

(6) Lead finish/Ball material - Orderable Devices may have multiple material finish options. Finish options are separated by a vertical ruled line. Lead finish/Ball material values may wrap to two lines if the finish value exceeds the maximum column width.

Important Information and Disclaimer: The information provided on this page represents TI's knowledge and belief as of the date that it is provided. TI bases its knowledge and belief on information provided by third parties, and makes no representation or warranty as to the accuracy of such information. Efforts are underway to better integrate information from third parties. TI has taken and continues to take reasonable steps to provide representative and accurate information but may not have conducted destructive testing or chemical analysis on incoming materials and chemicals. TI and TI suppliers consider certain information to be proprietary, and thus CAS numbers and other limited information may not be available for release.

In no event shall TI's liability arising out of such information exceed the total purchase price of the TI part(s) at issue in this document sold by TI to Customer on an annual basis.

TAPE AND REEL INFORMATION

QUADRANT ASSIGNMENTS FOR PIN 1 ORIENTATION IN TAPE


*All dimensions are nominal

| Device | Package Type | Package Drawing | Pins | SPQ | Reel Diameter (mm) | Reel Width W1 (mm) | A0 (mm) | B0 (mm) | K0 (mm) | P1 (mm) | W (mm) | Pin1 Quadrant |
|-------------------|--------------|-----------------|------|------|--------------------|--------------------|---------|---------|---------|---------|--------|---------------|
| AMC1303E0510DWVR | SOIC | DWV | 8 | 1000 | 330.0 | 16.4 | 12.05 | 6.15 | 3.3 | 16.0 | 16.0 | Q1 |
| AMC1303E0520DWVR | SOIC | DWV | 8 | 1000 | 330.0 | 16.4 | 12.05 | 6.15 | 3.3 | 16.0 | 16.0 | Q1 |
| AMC1303E2510DWVR | SOIC | DWV | 8 | 1000 | 330.0 | 16.4 | 12.05 | 6.15 | 3.3 | 16.0 | 16.0 | Q1 |
| AMC1303E2520DWVR | SOIC | DWV | 8 | 1000 | 330.0 | 16.4 | 12.05 | 6.15 | 3.3 | 16.0 | 16.0 | Q1 |
| AMC1303M0510DWVR | SOIC | DWV | 8 | 1000 | 330.0 | 16.4 | 12.05 | 6.15 | 3.3 | 16.0 | 16.0 | Q1 |
| AMC1303M0520DWVR | SOIC | DWV | 8 | 1000 | 330.0 | 16.4 | 12.05 | 6.15 | 3.3 | 16.0 | 16.0 | Q1 |
| AMC1303M2510DWVR | SOIC | DWV | 8 | 1000 | 330.0 | 16.4 | 12.05 | 6.15 | 3.3 | 16.0 | 16.0 | Q1 |
| AMC1303M2520DWVR | SOIC | DWV | 8 | 1000 | 330.0 | 16.4 | 12.05 | 6.15 | 3.3 | 16.0 | 16.0 | Q1 |
| AMC1303M2520FDWVR | SOIC | DWV | 8 | 1000 | 330.0 | 16.4 | 12.15 | 6.2 | 3.05 | 16.0 | 16.0 | Q1 |

TAPE AND REEL BOX DIMENSIONS


*All dimensions are nominal

| Device | Package Type | Package Drawing | Pins | SPQ | Length (mm) | Width (mm) | Height (mm) |
|-------------------|--------------|-----------------|------|------|-------------|------------|-------------|
| AMC1303E0510DWVR | SOIC | DWV | 8 | 1000 | 350.0 | 350.0 | 43.0 |
| AMC1303E0520DWVR | SOIC | DWV | 8 | 1000 | 350.0 | 350.0 | 43.0 |
| AMC1303E2510DWVR | SOIC | DWV | 8 | 1000 | 350.0 | 350.0 | 43.0 |
| AMC1303E2520DWVR | SOIC | DWV | 8 | 1000 | 350.0 | 350.0 | 43.0 |
| AMC1303M0510DWVR | SOIC | DWV | 8 | 1000 | 350.0 | 350.0 | 43.0 |
| AMC1303M0520DWVR | SOIC | DWV | 8 | 1000 | 350.0 | 350.0 | 43.0 |
| AMC1303M2510DWVR | SOIC | DWV | 8 | 1000 | 350.0 | 350.0 | 43.0 |
| AMC1303M2520DWVR | SOIC | DWV | 8 | 1000 | 350.0 | 350.0 | 43.0 |
| AMC1303M2520FDWVR | SOIC | DWV | 8 | 1000 | 353.0 | 353.0 | 32.0 |

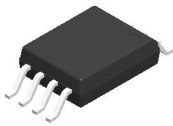
TUBE


*All dimensions are nominal

| Device | Package Name | Package Type | Pins | SPQ | L (mm) | W (mm) | T (μm) | B (mm) |
|-----------------|--------------|--------------|------|-----|--------|--------|--------|--------|
| AMC1303E0510DWV | DWV | SOIC | 8 | 64 | 505.46 | 13.94 | 4826 | 6.6 |
| AMC1303E0520DWV | DWV | SOIC | 8 | 64 | 505.46 | 13.94 | 4826 | 6.6 |
| AMC1303E2510DWV | DWV | SOIC | 8 | 64 | 505.46 | 13.94 | 4826 | 6.6 |
| AMC1303E2520DWV | DWV | SOIC | 8 | 64 | 505.46 | 13.94 | 4826 | 6.6 |
| AMC1303M0510DWV | DWV | SOIC | 8 | 64 | 505.46 | 13.94 | 4826 | 6.6 |
| AMC1303M0520DWV | DWV | SOIC | 8 | 64 | 505.46 | 13.94 | 4826 | 6.6 |
| AMC1303M2510DWV | DWV | SOIC | 8 | 64 | 505.46 | 13.94 | 4826 | 6.6 |
| AMC1303M2520DWV | DWV | SOIC | 8 | 64 | 505.46 | 13.94 | 4826 | 6.6 |

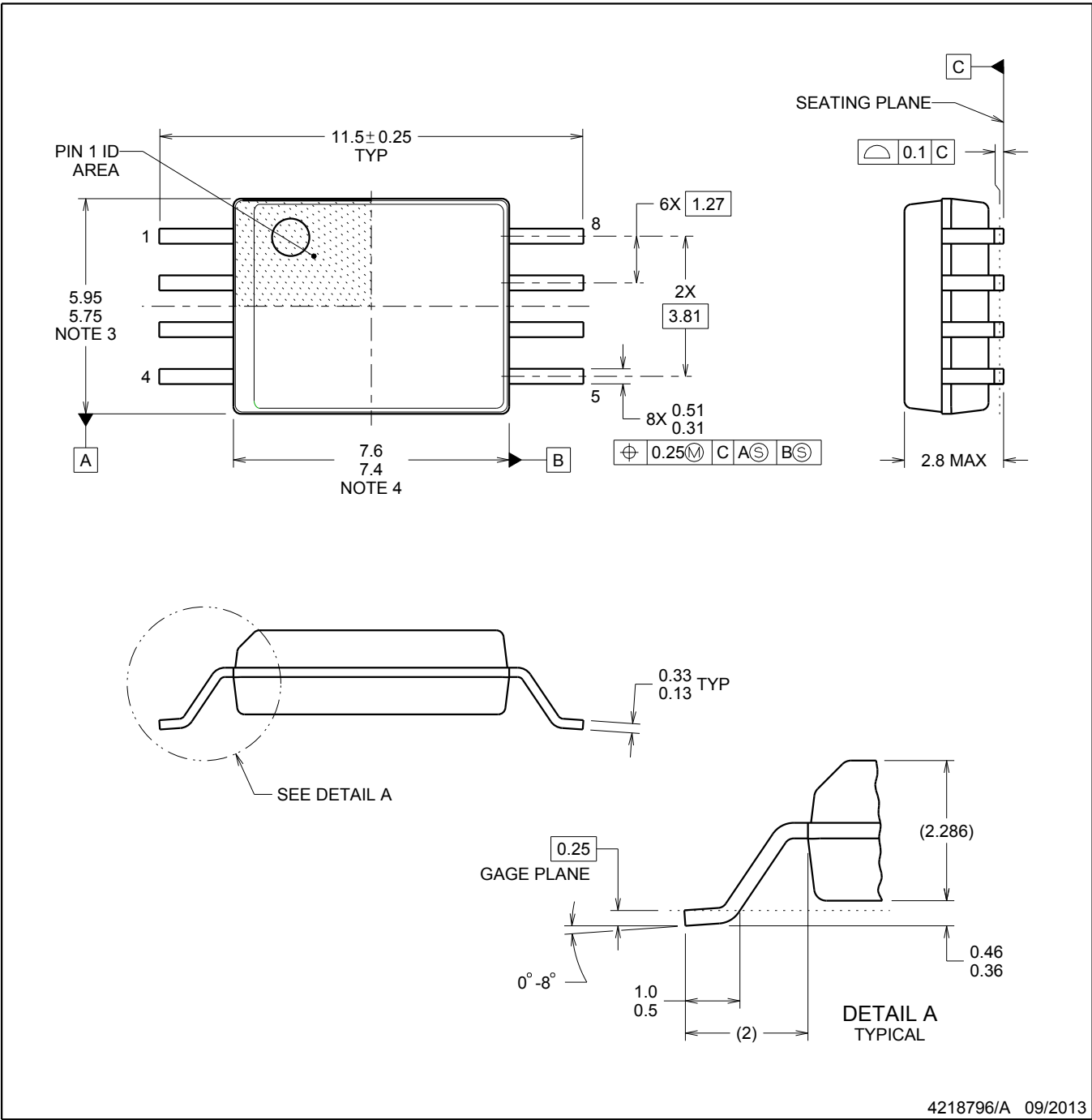
PACKAGE OUTLINE

DWV0008A



SOIC - 2.8 mm max height

SOIC

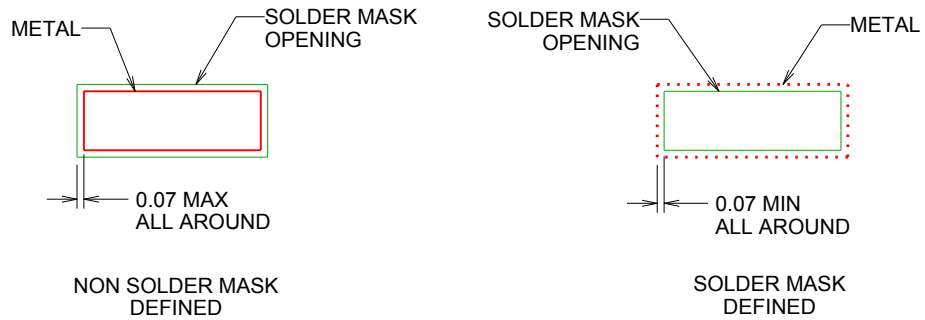


NOTES:

1. All linear dimensions are in millimeters. Dimensions in parenthesis are for reference only. Dimensioning and tolerancing per ASME Y14.5M.
2. This drawing is subject to change without notice.
3. This dimension does not include mold flash, protrusions, or gate burrs. Mold flash, protrusions, or gate burrs shall not exceed 0.15 mm, per side.
4. This dimension does not include interlead flash. Interlead flash shall not exceed 0.25 mm, per side.



LAND PATTERN EXAMPLE
 9.1 mm NOMINAL CLEARANCE/CREEPAGE
 SCALE:6X

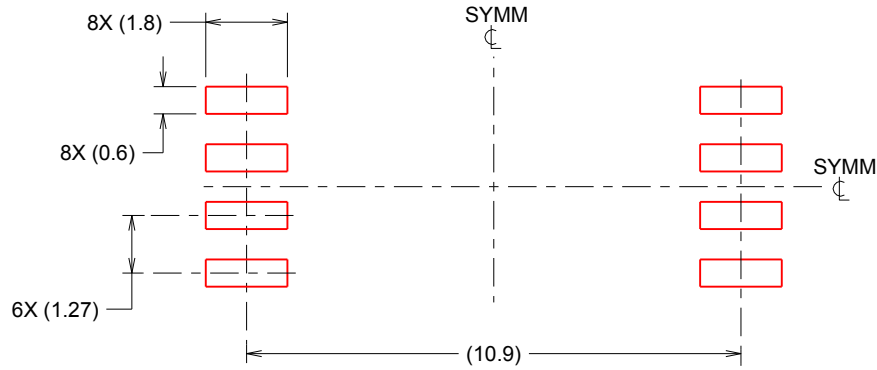


SOLDER MASK DETAILS

4218796/A 09/2013

NOTES: (continued)

- 5. Publication IPC-7351 may have alternate designs.
- 6. Solder mask tolerances between and around signal pads can vary based on board fabrication site.



SOLDER PASTE EXAMPLE
 BASED ON 0.125 mm THICK STENCIL
 SCALE:6X

4218796/A 09/2013

NOTES: (continued)

- 7. Laser cutting apertures with trapezoidal walls and rounded corners may offer better paste release. IPC-7525 may have alternate design recommendations.
- 8. Board assembly site may have different recommendations for stencil design.

重要声明和免责声明

TI“按原样”提供技术和可靠性数据（包括数据表）、设计资源（包括参考设计）、应用或其他设计建议、网络工具、安全信息和其他资源，不保证没有瑕疵且不做任何明示或暗示的担保，包括但不限于对适销性、某特定用途方面的适用性或不侵犯任何第三方知识产权的暗示担保。

这些资源可供使用 TI 产品进行设计的熟练开发人员使用。您将自行承担以下全部责任：(1) 针对您的应用选择合适的 TI 产品，(2) 设计、验证并测试您的应用，(3) 确保您的应用满足相应标准以及任何其他功能安全、信息安全、监管或其他要求。

这些资源如有变更，恕不另行通知。TI 授权您仅可将这些资源用于研发本资源所述的 TI 产品的应用。严禁对这些资源进行其他复制或展示。您无权使用任何其他 TI 知识产权或任何第三方知识产权。您应全额赔偿因在这些资源的使用中对 TI 及其代表造成的任何索赔、损害、成本、损失和债务，TI 对此概不负责。

TI 提供的产品受 [TI 的销售条款](#) 或 [ti.com](#) 上其他适用条款/TI 产品随附的其他适用条款的约束。TI 提供这些资源并不会扩展或以其他方式更改 TI 针对 TI 产品发布的适用的担保或担保免责声明。

TI 反对并拒绝您可能提出的任何其他或不同的条款。

邮寄地址：Texas Instruments, Post Office Box 655303, Dallas, Texas 75265
Copyright © 2024，德州仪器 (TI) 公司