

# BQ25628/BQ25629 具有 NVDC 电源路径管理功能和 OTG 输出、最大输入为 18V 且适用于单节电池的 I<sup>2</sup>C 控制型 2A 降压电池充电器

## 1 特性

- 适用于单节电池的高效 1.5MHz 同步开关模式降压充电器
  - 输入电压为 5V 时，输出电流低至 25mA，效率大于 90%
  - 充电终止范围为 5mA 至 310mA，步长为 5mA
  - 灵活的 JEITA 曲线，可在过热条件下实现安全充电
- BATFET 控制，支持关断、运输模式和完全系统复位
  - 纯电池模式下静态电流 1.5μA
  - 运输模式下电池漏电流为 0.15 μA
  - 关断模式下电池漏电流为 0.1 μA
- 支持升压模式运行以为附件供电
  - 升压模式支持 3.84V 至 5.2V 输出
  - 对于 5V PMID，升压电流低至 100mA，升压效率大于 90%
- 支持多种输入源
  - 3.9V 至 18V 宽输入工作电压范围，绝对最大输入电压为 26V
  - 通过输入电压调节 (VINDPM) 和输入电流调节 (IINDPM) 更大限度地提高电源功率
  - VINDPM 自动跟随电池电压
- 使用 15mΩ BATFET 实现高效电池运行
- 窄 VDC (NVDC) 电源路径管理
  - 系统在电池耗尽或无电池的情况下可瞬时启动
  - 适配器满载时，电池可为系统补充电量
- 灵活的自主或 I<sup>2</sup>C 控制模式
- 集成式 12 位 ADC 用于电压、电流和温度监测
- 高精度
  - 充电电压调节范围为 ±0.4%
  - 充电电流调节范围为 ±5%
  - 输入电流调节范围为 ±5%
- 安全
  - 热调节和热关断
  - 输入、系统和电池过压保护
  - 电池和转换器过流保护
  - 充电安全计时器
- 安全相关认证：
  - 经 IEC 62638-1 CB 认证

## 2 应用

- 消费类可穿戴设备、智能手表
- 便携式扬声器、TWS 耳机
- 助听器或 TWS 充电盒

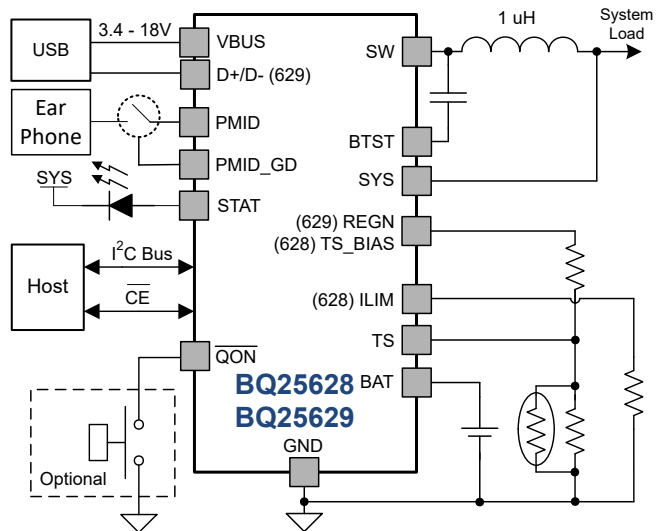
## 3 说明

BQ25628 和 BQ25629 是适用于单节锂离子电池和锂聚合物电池的高度集成型 2A 开关模式电池充电管理和系统电源路径管理器件。该解决方案在系统和电池之间高度集成了内置电流检测、环路补偿、输入反向阻断 FET (RBFET, Q1)、高侧开关 FET (HSFET, Q2)、低侧开关 FET (LSFET, Q3) 以及电池 FET (BATFET, Q4)。该器件使用窄范围 VDC 电源路径管理，将系统电压调节至稍高于电池电压的水平，但是不会下降至低于可配置的最小系统电压。低阻抗电源路径提高了开关模式的工作效率、缩短了电池充电时间，并延长了放电阶段的电池寿命，而且 0.15 μA 的超低运输模式电流延长了电池的货架期。具有充电和系统设置的 I<sup>2</sup>C 串行接口使得 BQ25628 和 BQ25629 成为真正灵活的解决方案。

### 器件信息

器件型号	封装 <sup>(1)</sup>	封装尺寸 (标称值)
BQ25628	RYK (WQFN 18)	2.50mm × 3.00mm
BQ25629	RYK (WQFN 18)	2.50mm × 3.00mm

(1) 有关所有可选封装，请参阅节 14。



BQ25628/629 简化版应用



## 内容

<b>1 特性</b> .....	<b>1</b>	<b>8.5 编程</b> .....	<b>38</b>
<b>2 应用</b> .....	<b>1</b>	<b>8.6 寄存器映射</b> .....	<b>41</b>
<b>3 说明</b> .....	<b>1</b>	<b>9 应用和实施</b> .....	<b>67</b>
<b>4 说明 (续)</b> .....	<b>3</b>	<b>9.1 应用信息</b> .....	<b>67</b>
<b>5 器件比较</b> .....	<b>4</b>	<b>9.2 典型应用</b> .....	<b>67</b>
<b>6 引脚配置和功能</b> .....	<b>5</b>	<b>10 电源相关建议</b> .....	<b>73</b>
<b>7 规格</b> .....	<b>7</b>	<b>11 布局</b> .....	<b>74</b>
<b>7.1 绝对最大额定值</b> .....	<b>7</b>	<b>11.1 布局指南</b> .....	<b>74</b>
<b>7.2 ESD 等级</b> .....	<b>7</b>	<b>11.2 布局示例</b> .....	<b>74</b>
<b>7.3 建议运行条件</b> .....	<b>7</b>	<b>12 器件和文档支持</b> .....	<b>77</b>
<b>7.4 热性能信息</b> .....	<b>8</b>	<b>12.1 器件支持</b> .....	<b>77</b>
<b>7.5 电气特性</b> .....	<b>8</b>	<b>12.2 文档支持</b> .....	<b>77</b>
<b>7.6 时序要求</b> .....	<b>16</b>	<b>12.3 接收文档更新通知</b> .....	<b>77</b>
<b>7.7 典型特性</b> .....	<b>17</b>	<b>12.4 支持资源</b> .....	<b>77</b>
<b>8 详细说明</b> .....	<b>19</b>	<b>12.5 商标</b> .....	<b>77</b>
<b>8.1 概述</b> .....	<b>19</b>	<b>12.6 静电放电警告</b> .....	<b>77</b>
<b>8.2 功能方框图</b> .....	<b>20</b>	<b>12.7 术语表</b> .....	<b>77</b>
<b>8.3 特性说明</b> .....	<b>21</b>	<b>13 修订历史记录</b> .....	<b>78</b>
<b>8.4 器件功能模式</b> .....	<b>36</b>	<b>14 机械、封装和可订购信息</b> .....	<b>80</b>

## 4 说明 (续)

BQ25628 具有用于设置默认输入电流限制的 ILIM 引脚和用于控制热敏电阻偏置的 TS\_BIAS 引脚。BQ25629 支持多种输入源，包括标准 USB 主机端口和 USB 充电端口。该器件符合用于输入电流和电压调节的 USB 2.0 和 USB 3.0 电源规范，并符合 USB On-the-Go (OTG) 运行额定功率规范，高达 2.0A。

电源路径管理将系统电压调节至稍高于电池电压的水平，但是不会下降至可编程最小系统电压以下。借助于这个特性，即使在电池电量完全耗尽或者电池被拆除时，系统也能保持运行。当达到输入电流限值或输入电压限值时，电源路径管理系统会自动减小充电电流。随着系统负载持续增加，电池开始放电，直到满足系统电源需求。该补充模式可防止输入源过载。

在升压或旁路 OTG 模式下，BQ25628 和 BQ25629 直接通过适配器或电池为连接到 PMID 的附件供电。升压 OTG 通过转换器中的升压操作在 PMID 上通过电池提供稳定的电压。旁路 OTG 提供从电池到 PMID 的直接路径，以实现出色效率。BQ25628 和 BQ25629 可配置为在移除适配器时自动转换到升压 OTG 模式，并在连接适配器时返回正向充电，以便在任一配置中为 PMID 供电，而无需主机干预。在正向充电、升压 OTG 和旁路 OTG 中，PMID\_GD 信号指示 PMID 电压和电流处于可接受的范围内。如果检测到超出范围的电压或电流，PMID\_GD 可用于驱动外部 PMOS FET，从而通过将所连接的附件与 PMID 断开来保护这些附件。

BQ25628 和 BQ25629 在没有主机控制的情况下启动并完成一个充电周期。它通过检测电池电压，在四个不同阶段为电池充电：涓流充电、预充电、恒定电流 (CC) 充电和恒定电压 (CV) 充电。在充电周期的末尾，当充电电流低于预设阈值并且电池电压高于再充电阈值时，充电器自动终止。所有 TS 引脚温度区域均支持端接。

BQ25628 和 BQ25629 提供针对电池充电和系统运行的多种安全特性，其中包括电池负温度系数热敏电阻监测、充电安全性计时器以及过压和过流保护。当结温超过可编程的阈值时，热调节会减小充电电流。STAT 输出报告充电状态和任何故障状况。其他安全特性包括针对充电模式和 OTG 升压模式的电池温度感应、热关断以及输入 UVLO 和过压保护。当发生故障或状态改变时， $\overline{\text{INT}}$  输出会通知主机。

BQ25628 和 BQ25629 采用 18 引脚 2.5mm × 3.0mm WQFN 封装。

## 5 器件比较

表 5-1. 器件比较

功能	BQ25618	BQ25628	BQ25629
输入电压范围	4V - 13.5V	3.9V - 18V	3.9V - 18V
器件配置	I2C	I2C	I2C
可编程充电电压	3.5V - 4.3V ( 100mV/步长 ) , 4.3V - 4.52V ( 10mV/步长 )	3.5V - 4.8V ( 10mV/步长 )	3.5V - 4.8V ( 10mV/步长 )
D+/D- USB 检测	否	否	是
ILIM 引脚	否	是	否
TS 曲线	JEITA	JEITA	JEITA
静态电池电流	9.5 $\mu$ A	1.5 $\mu$ A	1.5 $\mu$ A
OTG	是	是	是
OTG 电压范围	4.6V/4.75V/5V/5.15V	3.84V - 5.2V ( 80mV/步长 )	3.84V - 5.2V ( 80mV/步长 )
封装	2x2.4mm <sup>2</sup> WCSP (30)	2.5x3mm <sup>2</sup> QFN (18)	2.5x3mm <sup>2</sup> QFN (18)

## 6 引脚配置和功能

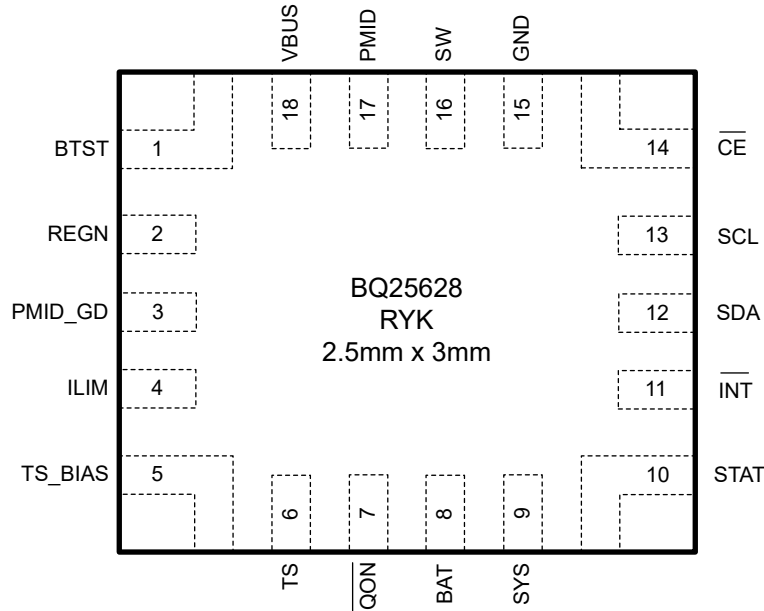


图 6-1. BQ25628 引脚排列，18 引脚 WQFN 顶视图

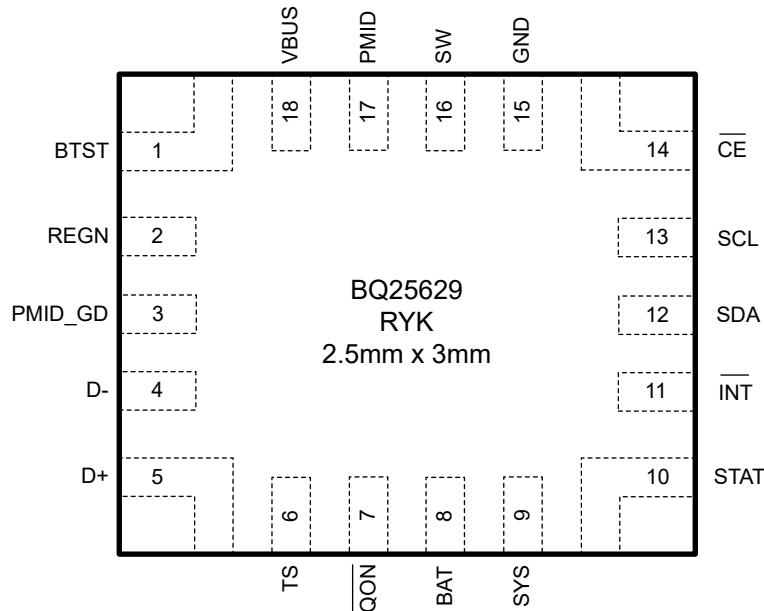


图 6-2. BQ25629 引脚排列，18 引脚 WQFN 顶视图

表 6-1. 引脚功能

名称		编号	类型 <sup>(1)</sup>	说明
BQ25628	BQ25629			
BTST		1	P	高侧开关 MOSFET 栅极驱动器电源 - 在 SW 和 BTST 之间连接一个 10V 或更高额定电压的 47nF 陶瓷电容器，作为驱动高侧开关 MOSFET (Q2) 的自举电容器。
REGN		2	P	充电器内部线性稳压器输出 - REGN 在内部连接到自举二极管的阳极。在 REGN 与电源接地端之间连接一个额定电压为 10V 或更高的 4.7 μF 陶瓷电容器。该电容器应靠近 IC 放置。REGN LDO 输出用于内部 MOSFET 栅极驱动电压，以及偏置 BQ25629 中的外部 TS 引脚热敏电阻。

表 6-1. 引脚功能 (续)

名称		编号	类型 <sup>(1)</sup>	说明
BQ25628	BQ25629			
PMID_GD		3	DO	<b>开漏高电平有效 PMID 正常状态指示器</b> - 通过 10kΩ 电阻器连接到上拉电源轨 REGN。高电平表示 PMID 输出电压正常。当升压模式输出电压过高或输出电流过大时, 该信号可用于驱动外部 PMOS FET 以断开充电负载下的 PMID。
ILIM	D-	4	AIO	<b>输入电流限制设置输入引脚</b> - ILIM 引脚将输入电流限制设置为 $I_{INREG} = K_{ILIM} / R_{ILIM}$ , 其中 $R_{ILIM}$ 连接在 ILIM 引脚到 GND 之间。输入电流被限制在 ILIM 引脚和 IINDPM 寄存器位设置的两个值中的较低值。ILIM 引脚还可用于监测输入电流。输入电流与 ILIM 引脚上的电压成正比, 可通过以下公式计算得出: $I_{IN} = (K_{ILIM} \times V_{ILIM}) / (R_{ILIM} \times 0.8)$ 。当 EN_EXTILIM 位设置为 0 时, ILIM 引脚功能会被禁用。 <b>USB 数据线对的负线</b> - 基于 D+/D- 的 USB 主机/充电端口检测。该检测包括 BC1.2 中的数据接触检测 (DCD)、初级检测和次级检测。
TS_BIAS	D+	5	P	<b>TS 电阻分压器的偏置</b> - 为 TS 电阻分压器提供偏置电压。
			AIO	<b>USB 数据线对的正线</b> - 基于 D+/D- 的 USB 主机/充电端口检测。该检测包括 BC1.2 中的数据接触检测 (DCD)、初级检测和次级检测。
TS		6	AI	<b>温度鉴定电压输入</b> - 连接负温度系数热敏电阻。使用从 TS 引脚偏置基准 (BQ25629 中的 REGN、BQ25628 中的 TS_BIAS) 先后连接到 TS 和 GND 的电阻分压器对温度窗口进行编程。当 TS 引脚电压超出范围时, 充电暂停。建议使用 103AT-2 10kΩ 热敏电阻。
QON		7	DI	<b>BATFET 使能或系统电源复位控制输入</b> - 如果充电器处于运输模式, 则该引脚上具有 $t_{SM\_EXIT}$ 持续时间的逻辑低电平将强制器件退出运输模式。如果充电器未处于运输模式, 则当 $V_{VBUS} < V_{VBUS\_UVLO}$ 或 $BATFET\_CTRL\_WVBUS = 1$ 时, 该引脚上具有 $t_{QON\_RST}$ 持续时间的逻辑低电平将启动完全系统电源复位。QON 在关断模式下无效。该引脚有一个内部上拉电阻器用于保持默认的高电平逻辑。
BAT		8	P	<b>电池充电电源连接</b> - 连接到电池包的正极端子。内部 BATFET 连接在 SYS 和 BAT 之间。
SYS		9	P	<b>连接到系统的充电器输出电压</b> - 连接到系统的降压转换器输出连接点。内部 BATFET 连接在 SYS 和 BAT 之间。
STAT		10	DO	<b>开漏充电状态输出</b> - 表示各种充电器操作。通过 10kΩ 电阻器连接到上拉电源轨。低电平表示正在充电。高电平表示充电完成或充电被禁用。当发生任何故障情况时, STAT 引脚以 1Hz 的频率闪烁。设置 DIS_STAT = 1 会禁用 STAT 引脚功能, 从而导致该引脚被拉至高电平。如果未使用, 则保持悬空。
INT		11	DO	<b>开漏中断输出</b> - 通过 10kΩ 电阻器连接到上拉电源轨。INT 引脚向主机发送一个低电平有效的 256 μs 脉冲以报告充电器器件状态和故障。
SDA		12	DIO	<b>I<sup>2</sup>C 接口数据</b> - 通过 10kΩ 电阻器将 SDA 连接到逻辑轨。
SCL		13	DI	<b>I<sup>2</sup>C 接口时钟</b> - 通过 10kΩ 电阻器将 SCL 连接到逻辑轨。
CE		14	DI	<b>低电平有效充电使能引脚</b> - 当 EN_CHG 位为 1 且 $\overline{CE}$ 引脚为低电平时, 会启用电池充电。必须将 $\overline{CE}$ 引脚拉至高电平或低电平, 不要保持悬空。
GND		15	P	<b>接地回路</b>
SW		16	P	<b>连接到输出电感器的开关节点</b> - SW 在内部连接到 N 沟道 HSFET 的源极和 N 沟道 LSFET 的漏极。在 SW 和 BTST 之间连接一个 47nF 自举电容器。
PMID		17	P	<b>HSFET 漏极连接</b> - PMID 在内部连接到反向阻断 MOSFET (RBFET) 的漏极和 HSFET 的漏极。
VBUS		18	P	<b>充电器输入电压</b> - 内部 N 沟道反向阻断 MOSFET (RBFET) 连接在 VBUS 和 PMID 之间, 确保 VBUS 位于源极上。

(1) AI = 模拟输入, AO = 模拟输出, AIO = 模拟输入/输出, DI = 数字输入, DO = 数字输出, DIO = 数字输入/输出, P = 电源

## 7 规格

### 7.1 绝对最大额定值

在自然通风条件下的工作温度范围内测得 (除非另有说明) <sup>(1)</sup>

		最小值	最大值	单位
电压范围 (相对于 GND)	VBUS (转换器不进行开关)	-2	26	V
	PMID (转换器不进行开关)	-0.3	26	V
	BAT、SYS (转换器不进行开关)	-0.3	6	V
	SW	-2 (50 ns)	21	V
	BTST (当转换器进行开关时)	-0.3	27	V
	$\overline{CE}$ 、STAT、SCL、SDA、 $\overline{INT}$ 、REGN、 $\overline{QON}$	-0.3	6	V
	D+、D-、ILIM、TS、TS_BIAS、PMID_GD	-0.3	6	V
输出灌电流	$\overline{INT}$ 、STAT、PMID_GD		6	mA
差分电压	BTST-SW	-0.3	6	V
	PMID-VBUS	-0.3	6	V
	SYS-BAT	-0.3	6	V
T <sub>J</sub>	结温	-40	150	°C
T <sub>stg</sub>	贮存温度	-55	150	°C

(1) 超出绝对最大额定值下列出的压力可能会对器件造成损坏。这些仅是压力额定值，并不意味着器件在这些条件下以及在建议运行条件以外的任何其他条件下能够正常运行。长时间处于绝对最大额定条件下可能会影响器件的可靠性。

### 7.2 ESD 等级

		值	单位
V <sub>(ESD)</sub>	静电放电	人体放电模型 (HBM), 符合 ANSI/ESDA/JEDEC JS-001, 所有引脚 <sup>(1)</sup>	±2000
		充电器件模型 (CDM), 符合 JEDEC 规范 JESD22-C101, 所有引脚 <sup>(2)</sup>	±250

(1) JEDEC 文档 JEP155 指出: 500V HBM 能够在标准 ESD 控制流程下安全生产。

(2) JEDEC 文档 JEP157 指出: 250V CDM 能够在标准 ESD 控制流程下安全生产。

### 7.3 建议运行条件

在自然通风条件下的工作温度范围内测得 (除非另有说明)

		最小值	标称值	最大值	单位
V <sub>VBUS</sub>	输入电压	3.9		18	V
V <sub>BAT</sub>	电池电压			4.8	V
I <sub>VBUS</sub>	输入电流			3.2	A
I <sub>SW</sub>	输出电流 (SW)			3.5	A
I <sub>BAT</sub>	快速充电电流			2	A
	RMS 放电电流 (持续)			6	A
	峰值放电电流 (最高 50ms)			10	A
I <sub>REGN</sub>	最大 REGN 电流			20	mA
T <sub>A</sub>	环境温度	-40		85	°C
T <sub>J</sub>	结温	-40		125	°C
L <sub>SW</sub>	开关稳压器的电感器	0.68		2.2	μH
C <sub>VBUS</sub>	VBUS 电容器 (未降额)	1			μF
C <sub>PMID</sub>	PMID 电容器 (未降额)	10			μF
C <sub>SYS</sub>	SYS 电容器 (未降额)	20		500	μF

### 7.3 建议运行条件 (续)

在自然通风条件下的工作温度范围内测得 (除非另有说明)

		最小值	标称值	最大值	单位
C <sub>BAT</sub>	BAT 电容器 (未降额)	10			μF

### 7.4 热性能信息

热指标 <sup>(1)</sup>		BQ25628、BQ25629			
		RYK (QFN)			
		18 引脚			
		单位			
R <sub>θJA</sub>	结至环境热阻	60.1			°C/W
R <sub>θJC(top)</sub>	结至外壳 (顶部) 热阻	42.1			°C/W
R <sub>θJB</sub>	结至电路板热阻	13.0			°C/W
Ψ <sub>JT</sub>	结至顶部特性参数	1.3			°C/W
Ψ <sub>JB</sub>	结至电路板特性参数	12.8			°C/W

(1) 有关新旧热指标的更多信息, 请参阅 [半导体和 IC 封装热指标](#) 应用报告。

### 7.5 电气特性

典型值在  $V_{VBUS\_UVLOZ} < V_{VBUS} < V_{VBUS\_OVP}$ 、 $T_J = -40^{\circ}\text{C}$  至  $+125^{\circ}\text{C}$  以及  $T_J = 25^{\circ}\text{C}$  条件下测得 (除非另有说明)

参数		测试条件	最小值	典型值	最大值	单位
<b>静态电流</b>						
I <sub>Q_BAT</sub>	当充电器处于纯电池模式、BATFET 启用、ADC 禁用时的静态电池电流 (BAT、SYS、SW)	VBAT = 4V, 无 VBUS, BATFET 启用, I2C 启用, ADC 禁用, 系统由电池供电。-40°C < T <sub>J</sub> < 60°C		1.5	3	μA
I <sub>Q_BAT_ADC</sub>	当充电器处于纯电池模式、BATFET 启用、ADC 启用时的静态电池电流 (BAT、SYS、SW)	VBAT = 4V, 无 VBUS, BATFET 启用, I2C 启用, ADC 启用, 系统由电池供电。-40°C < T <sub>J</sub> < 60°C		260		μA
I <sub>Q_BAT_SD</sub>	充电器处于关断模式、BATFET 禁用、ADC 禁用时的静态电池电流 (BAT)	VBAT = 4V, 无 VBUS, BATFET 禁用, I2C 禁用, 处于关断模式, ADC 禁用, T <sub>J</sub> < 60°C		0.1	0.2	μA
I <sub>Q_BAT_SHIP</sub>	充电器处于运输模式、BATFET 禁用、ADC 禁用时的静态电池电流 (BAT)	VBAT = 4V, 无 VBUS, BATFET 禁用, I2C 禁用, 处于运输模式, ADC 禁用, T <sub>J</sub> < 60°C		0.15	0.5	μA
I <sub>Q_VBUS</sub>	静态输入电流 (VBUS)	VBUS = 5V, VBAT = 4V, 充电禁用, 转换器开关, ISYS = 0A, PFM 启用		450		μA
I <sub>Q_VBUS_HIZ</sub>	静态输入电流 (VBUS), 以 HIZ 为单位	VBUS = 5V, VBAT = 4V, 高阻态模式, ADC 禁用		5	20	μA
		VBUS = 15V, VBAT = 4V, 高阻态模式, ADC 禁用		20	35	μA
I <sub>Q_BOOST</sub>	升压模式下的静态电池电流 (BAT、SYS、SW)	VBAT = 4.2V, VPMID = 5V, 升压模式启用, 转换器开关, PFM 启用, I <sub>VPMID</sub> = 0A		220		μA
I <sub>Q_BYP_OTG</sub>	旁路 OTG 模式下的静态电池电流 (BAT、SYS)	VBAT = 4V, 旁路 OTG 模式启用, IPMID = 0A		500	850	μA
<b>VBUS/VBAT 电源</b>						
V <sub>VBUS_OP</sub>	VBUS 工作范围		3.9		18	V
V <sub>VBUS_UVLO</sub>	VBUS 下降以关闭 I2C, 无电池	VBUS 下降	3.0	3.15	3.3	V
V <sub>VBUS_UVLOZ</sub>	VBUS 上升用于有源 I2C, 无电池	VBUS 上升	3.2	3.35	3.5	V
V <sub>VBUS_OVP</sub>	VBUS 过压上升阈值	VBUS 上升, VBUS_OVP = 0	6.1	6.4	6.7	V



## 7.5 电气特性 (续)

典型值在  $V_{VBUS\_UVLOZ} < V_{VBUS} < V_{VBUS\_OVP}$ 、 $T_J = -40^{\circ}\text{C}$  至  $+125^{\circ}\text{C}$  以及  $T_J = 25^{\circ}\text{C}$  条件下测得 (除非另有说明)

参数		测试条件	最小值	典型值	最大值	单位
$V_{VBUS\_OVPZ}$	VBUS 欠压下降阈值	VBUS 上升, $V_{VBUS\_OVP} = 0$	5.8	6.0	6.2	V
$V_{VBUS\_OVP}$	VBUS 过压上升阈值	VBUS 上升, $V_{VBUS\_OVP} = 1$	18.2	18.5	18.8	V
$V_{VBUS\_OVPZ}$	VBUS 过压下降阈值	VBUS 下降, $V_{VBUS\_OVP} = 1$	17.4	17.7	18.0	V
$V_{PMID\_OVP}$	用于将 PMID_GD 驱动为低电平的正向模式 PMID OVP	$V_{PMID}$ 上升	5.5	5.75	6.0	V
$V_{PMID\_OVPZ}$	退出 OVP 并将 PMID_GD 驱动为高电平的正向模式 PMID 电压阈值	$V_{PMID}$ 下降	5.25	5.5	5.75	V
$V_{SLEEP}$	进入睡眠模式阈值	$(VBUS - VBAT)$ , VBUS 下降	9	45	85	mV
$V_{SLEEPZ}$	退出睡眠模式阈值	$(VBUS - VBAT)$ , VBUS 上升	115	220	340	mV
$V_{BAT\_UVLOZ}$	用于有源 I2C 的电池电压, 打开 BATFET, 无 VBUS	VBAT 上升	2.3	2.4	2.5	V
$V_{BAT\_UVLO}$	BAT 电压关闭 I2C, 关闭 BATFET, 无 VBUS	VBAT 下降, $V_{BAT\_UVLO} = 0$	2.1	2.2	2.3	V
		VBAT 下降, $V_{BAT\_UVLO} = 1$	1.7	1.8	1.9	V
$V_{BAT\_OTG}$	启用 OTG 模式的电池电压上升阈值	VBAT 上升, $V_{BAT\_OTG\_MIN} = 0$	2.9	3.0	3.1	V
		VBAT 上升, $V_{BAT\_OTG\_MIN} = 1$	2.5	2.6	2.7	V
$V_{BAT\_OTGZ}$	禁用 OTG 模式的电池电压下降阈值	VBAT 下降, $V_{BAT\_OTG\_MIN} = 0$	2.7	2.8	2.9	V
		VBAT 下降, $V_{BAT\_OTG\_MIN} = 1$	2.3	2.4	2.5	V
$V_{POORSRC}$	适配器不良检测阈值	VBUS 下降	3.6	3.7	3.75	V
$I_{POORSRC}$	适配器不良检测电流源			10		mA
<b>电源路径管理</b>						
$V_{SYS\_REG\_ACC}$	典型系统电压调节	$ISYS = 0A$ , $V_{BAT} > V_{SYSMIN}$ , 禁用充电。失调电压高于 VBAT		50		mV
		$ISYS = 0A$ , $V_{BAT} < V_{SYSMIN}$ , 禁用充电。失调电压高于 $V_{SYSMIN}$		230		mV
$V_{SYSMIN\_RNG}$	$V_{SYSMIN}$ 寄存器范围		2.56		3.84	V
$V_{SYSMIN\_REG\_STEP}$	$V_{SYSMIN}$ 寄存器步长			80		mV
$V_{SYSMIN\_REG\_ACC}$	最小直流系统电压输出	$ISYS = 0A$ , $V_{BAT} < V_{SYSMIN} = B00h$ (3.52V), 禁用充电	3.52	3.75		V
$V_{SYS\_SHORT}$	用于进入强制 PFM 的 $V_{SYS}$ 短路电压下降阈值			0.9		V
$V_{SYS\_SHORTZ}$	用于退出强制 PFM 的 $V_{SYS}$ 短路电压上升阈值			1.1		V
<b>电池充电器</b>						
$V_{REG\_RANGE}$	典型充电电压调节范围		3.50		4.80	V
$V_{REG\_STEP}$	典型充电电压步长			10		mV
$V_{REG\_ACC}$	充电电压精度	$T_J = 25^{\circ}\text{C}$	-0.3		0.3	%
		$T_J = -10^{\circ}\text{C} - 85^{\circ}\text{C}$	-0.4		0.4	%
$I_{CHG\_RANGE}$	典型充电电流调节范围		0.04		2.00	A
$I_{CHG\_STEP}$	典型充电电流调节步长			40		mA

## 7.5 电气特性 (续)

典型值在  $V_{BUS\_UVLOZ} < V_{BUS} < V_{BUS\_OVP}$ 、 $T_J = -40^\circ\text{C}$  至  $+125^\circ\text{C}$  以及  $T_J = 25^\circ\text{C}$  条件下测得 (除非另有说明)

参数		测试条件	最小值	典型值	最大值	单位
$I_{CHG\_ACC}$	充电电流精度	$V_{BAT} = 3.1\text{V}$ 或 $3.8\text{V}$ , $I_{CHG} = 1040\text{mA}$ , $T_J = -10^\circ\text{C} - 85^\circ\text{C}$	-5.5		5.5	%
		$V_{BAT} = 3.1\text{V}$ 或 $3.8\text{V}$ , $I_{CHG} = 320\text{mA}$ , $T_J = -10^\circ\text{C} - 85^\circ\text{C}$	-5.5		5.5	%
		$V_{BAT} = 3.1\text{V}$ 或 $3.8\text{V}$ , $I_{CHG} = 240\text{mA}$ , $T_J = -10^\circ\text{C} - 85^\circ\text{C}$	-10		10	%
		$V_{BAT} = 3.1\text{V}$ 或 $3.8\text{V}$ , $I_{CHG} = 80\text{mA}$ , $T_J = -10^\circ\text{C} - 85^\circ\text{C}$	60	80	100	mA
$I_{PRECHG\_RANGE}$	典型预充电电流范围		10		310	mA
$I_{PRECHG\_STEP}$	典型预充电电流步长			10		mA
$I_{PRECHG\_ACC}$	当 $V_{BAT}$ 低于 $V_{SYSTEMIN}$ 设置时的预充电电流精度	$V_{BAT} = 2.5\text{V}$ , $I_{PRECHG} = 250\text{mA}$ , $T_J = -10^\circ\text{C} - 85^\circ\text{C}$	-12		12	%
		$V_{BAT} = 2.5\text{V}$ , $I_{PRECHG} = 100\text{mA}$ , $T_J = -10^\circ\text{C} - 85^\circ\text{C}$	-15		15	%
		$V_{BAT} = 2.5\text{V}$ , $I_{PRECHG} = 50\text{mA}$ , $T_J = -10^\circ\text{C} - 85^\circ\text{C}$	-25		25	%
$I_{TERM\_RANGE}$	典型终止电流范围		5		310	mA
$I_{TERM\_STEP}$	典型终止电流步长			5		mA
$I_{TERM\_ACC}$	终止电流精度	$I_{TERM} = 10\text{mA}$ , $T_J = -10^\circ\text{C} - 85^\circ\text{C}$	-80		80	%
		$I_{TERM} = 50\text{mA}$ , $T_J = -10^\circ\text{C} - 85^\circ\text{C}$	-17		17	%
		$I_{TERM} = 100\text{mA}$ , $T_J = -10^\circ\text{C} - 85^\circ\text{C}$	-10		10	%
$V_{BAT\_SHORTZ}$	开始预充电的电池短路电压上升阈值	$V_{BAT}$ 上升		2.25		V
$V_{BAT\_SHORT}$	停止预充电的电池短路电压下降阈值	$V_{BAT}$ 下降, $V_{BAT\_UVLO}=0$		2.05		V
$V_{BAT\_SHORT}$	停止预充电的电池短路电压下降阈值	$V_{BAT}$ 下降, $V_{BAT\_UVLO}=1$		1.85		V
$I_{BAT\_SHORT}$	电池短路涓流充电电流	$V_{BAT} < V_{BAT\_SHORTZ}$ , $I_{TRICKLE} = 0$	5	10	17	mA
		$V_{BAT} < V_{BAT\_SHORTZ}$ , $I_{TRICKLE} = 1$	28	40	52	mA
$V_{BAT\_LOWVZ}$	电池电压上升阈值	从预充电转换到快速充电	2.9	3.0	3.1	V
$V_{BAT\_LOWV}$	电池电压下降阈值	从快速充电转换到预充电	2.7	2.8	2.9	V
$V_{RECHG}$	电池充电阈值低于 $V_{REG}$	$V_{BAT}$ 下降, $V_{RECHG} = 0$		100		mV
		$V_{BAT}$ 下降, $V_{RECHG} = 1$		200		mV
$I_{PMID\_LOAD}$	PMID 放电负载电流		20	30		mA
$I_{BAT\_LOAD}$	电池放电负载电流		20	30		mA
$I_{SYS\_LOAD}$	系统放电负载电流		20	30		mA
<b>BATFET</b>						
$R_{BATFET}$	从 SYS 到 BAT 的 MOSFET 导通电阻			15	25	m $\Omega$
<b>电池保护</b>						
$V_{BAT\_OVP}$	电池过压上升阈值	占 $V_{REG}$ 的百分比	103	104	105	%
$V_{BAT\_OVZ}$	电池过压下降阈值	占 $V_{REG}$ 的百分比	101	102	103	%
$I_{BATFET\_OCP}$	BATFET 过流上升阈值		6			A

## 7.5 电气特性 (续)

典型值在  $V_{VBUS\_UVLOZ} < V_{VBUS} < V_{VBUS\_OVP}$ 、 $T_J = -40^{\circ}\text{C}$  至  $+125^{\circ}\text{C}$  以及  $T_J = 25^{\circ}\text{C}$  条件下测得 (除非另有说明)

参数		测试条件	最小值	典型值	最大值	单位
I <sub>BAT_PK</sub>	电池放电峰值电流上升阈值	IBAT_PK = 00	1.5			A
		IBAT_PK = 01	3			A
		IBAT_PK = 10	6			A
		IBAT_PK = 11	12			A
<b>输入电压/电流调节</b>						
V <sub>INDPM_RANGE</sub>	典型输入电压调节范围		3.8		16.8	V
V <sub>INDPM_STEP</sub>	典型输入电压调节步长			40		mV
V <sub>INDPM_ACC</sub>	输入电压调节精度	VINDPM=4.6V	-4		4	%
		VINDPM=8V	-3		3	%
		VINDPM=16V	-2		2	%
V <sub>INDPM_BAT_TRACK</sub>	电池跟踪 VINDPM 精度	VBAT = 3.9V , VINDPM_BAT_TRACK=1 , VINDPM = 4V	4.15	4.3	4.45	V
I <sub>INDPM_RANGE</sub>	典型输入电流调节范围		0.1		3.2	A
I <sub>INDPM_STEP</sub>	典型输入电流调节步长			20		mA
I <sub>INDPM_ACC</sub>	输入电流调节精度	IINDPM = 500mA , VBUS=5V	450	475	500	mA
		IINDPM = 900mA , VBUS=5V	810	855	900	mA
		IINDPM = 1500mA , VBUS=5V	1350	1425	1500	mA
I <sub>VBUS_OCP</sub>	将 PMID_GD 驱动为低电平的正向模式 VBUS 过流 (占 IINDPM 的百分比)	占 IINDPM 的百分比		108		%
K <sub>ILIM</sub>	ILIM 引脚比例因子, IINREG = K <sub>ILIM</sub> /R <sub>ILIM</sub>	INREG = 1.6A	2250	2500	2750	AΩ
<b>D+/D- 检测</b>						
V <sub>D+D-_0p6V_SRC</sub>	D+/D- 电压源 (600mV)	D+/D- 上的负载为 1mA	400	600	800	mV
I <sub>D+D-_LKG</sub>	流入 D+/D- 的漏电流	高阻态模式	-1		1	μA
V <sub>D+D-_2p8</sub>	用于非标准适配器的 D+/D- 比较器阈值		2.55		2.85	V
V <sub>D+D-_2p0</sub>	用于非标准适配器的 D+/D- 比较器阈值		1.85		2.15	V
<b>热调节和热关断</b>						
T <sub>REG</sub>	结温调节精度	TREG = 1		120		°C
		TREG = 0		60		°C
T <sub>SHUT</sub>	热关断上升阈值	温度升高		140		°C
T <sub>SHUT_HYS</sub>	热关断下降迟滞	温度下降了 T <sub>SHUT_HYS</sub>		30		°C
<b>热敏电阻比较器 (充电模式)</b>						
V <sub>TS_COLD</sub>	TH1 比较器从 TS_COOL 转换到 TS_COLD 的 TS 引脚上升电压阈值。高于此电压时, 暂停充电。	占 TS 引脚偏置基准的百分比 (-5°C, 带 103AT), TS_TH1_TH2_TH3 = 100, 101, 110	75.0	75.5	76.0	%
		占 TS 引脚偏置基准的百分比 (0°C, 带 103AT), TS_TH1_TH2_TH3 = 000, 001, 010, 011, 111	72.8	73.3	73.8	%

## 7.5 电气特性 (续)

典型值在  $V_{VBUS\_UVLOZ} < V_{VBUS} < V_{VBUS\_OVP}$ 、 $T_J = -40^\circ\text{C}$  至  $+125^\circ\text{C}$  以及  $T_J = 25^\circ\text{C}$  条件下测得 (除非另有说明)

参数		测试条件	最小值	典型值	最大值	单位
$V_{TS\_COLDZ}$	TH1 比较器从 TS_COLD 转换到 TS_COOL 的 TS 引脚下降电压阈值。低于此电压时, TS_COOL 充电设置恢复。	占 TS 引脚偏置基准的百分比 ( $-2.5^\circ\text{C}$ , 带 103AT ), TS_TH1_TH2_TH3 = 100, 101, 110	73.9	74.4	74.9	%
		占 TS 引脚偏置基准的百分比 ( $2.5^\circ\text{C}$ , 带 103AT ), TS_TH1_TH2_TH3 = 000, 001, 010, 011, 111	71.7	72.2	72.7	%
$V_{TS\_COOL}$	TH2 比较器从 TS_PRECOOL 转换到 TS_COOL 的 TS 引脚上升电压阈值。高于此电压时, 使用 TS_COOL 充电设置。	占 TS 引脚偏置基准的百分比 ( $5^\circ\text{C}$ , 带 103AT ), TS_TH1_TH2_TH3 = 000, 100	70.6	71.1	71.6	%
		占 TS 引脚偏置基准的百分比 ( $10^\circ\text{C}$ , 带 103AT ), TS_TH1_TH2_TH3 = 001, 101, 110, 111	67.9	68.4	68.9	%
		占 TS 引脚偏置基准的百分比 ( $15^\circ\text{C}$ , 带 103AT ), TS_TH1_TH2_TH3 = 010	65.0	65.5	66.0	%
		占 TS 引脚偏置基准的百分比 ( $20^\circ\text{C}$ , 带 103AT ), TS_TH1_TH2_TH3 = 011	61.9	62.4	62.9	%
$V_{TS\_COOLZ}$	TH2 比较器从 TS_COOL 转换到 TS_PRECOOL 的 TS 引脚下降电压阈值。低于此电压时, TS_PRECOOL 充电设置恢复。	占 TS 引脚偏置基准的百分比 ( $7.5^\circ\text{C}$ , 带 103AT ), TS_TH1_TH2_TH3 = 000, 100	69.3	69.8	70.3	%
		占 TS 引脚偏置基准的百分比 ( $12.5^\circ\text{C}$ , 带 103AT ), TS_TH1_TH2_TH3 = 001, 101, 110, 111	66.6	67.1	67.6	%
		占 TS 引脚偏置基准的百分比 ( $17.5^\circ\text{C}$ , 带 103AT ), TS_TH1_TH2_TH3 = 010	63.7	64.2	64.7	%
		占 TS 引脚偏置基准的百分比 ( $22.5^\circ\text{C}$ , 带 103AT ), TS_TH1_TH2_TH3 = 011	60.6	61.1	61.6	%
$V_{TS\_PRECOOL}$	TH3 比较器从 TS_NORMAL 转换到 TS_PRECOOL 的 TS 引脚上升电压阈值。高于此电压时, TS_PRECOOL 充电设置恢复。	占 TS 引脚偏置基准的百分比 ( $15^\circ\text{C}$ , 带 103AT ), TS_TH1_TH2_TH3 = 000, 001, 100, 101	65.0	65.5	66.0	%
		占 TS 引脚偏置基准的百分比 ( $20^\circ\text{C}$ , 带 103AT ), TS_TH1_TH2_TH3 = 010, 011, 110, 111	61.9	62.4	62.9	%
$V_{TS\_PRECOOLZ}$	TH3 比较器从 TS_PRECOOL 转换到 TS_NORMAL 的 TS 引脚下降电压阈值。低于此电压时, 恢复正常充电。	占 TS 引脚偏置基准的百分比 ( $17.5^\circ\text{C}$ , 带 103AT ), TS_TH1_TH2_TH3 = 000, 001, 100, 101	63.7	64.2	64.7	%
		占 TS 引脚偏置基准的百分比 ( $22.5^\circ\text{C}$ , 带 103AT ), TS_TH1_TH2_TH3 = 010, 011, 110, 111	60.6	61.1	61.6	%
$V_{TS\_PREWARM}$	TH4 比较器从 TS_NORMAL 转换到 TS_PREWARM 的 TS 引脚下降电压阈值。低于此电压时, 使用 TS_PREWARM 充电设置。	占 TS 引脚偏置基准的百分比 ( $35^\circ\text{C}$ , 带 103AT ), TS_TH4_TH5_TH6 = 000, 001, 010, 100, 101	51.5	52.0	52.5	%
		占 TS 引脚偏置基准的百分比 ( $40^\circ\text{C}$ , 带 103AT ), TS_TH4_TH5_TH6 = 011, 110, 111	47.9	48.4	48.9	%
$V_{TS\_PREWARMZ}$	TH4 比较器从 TS_PREWARM 转换到 TS_NORMAL 的 TS 引脚上升电压阈值。高于此电压时, 恢复正常充电。	占 TS 引脚偏置基准的百分比 ( $32.5^\circ\text{C}$ , 带 103AT ), TS_TH4_TH5_TH6 = 000, 001, 010, 100, 101	53.3	53.8	54.3	%
		占 TS 引脚偏置基准的百分比 ( $37.5^\circ\text{C}$ , 带 103AT ), TS_TH4_TH5_TH6 = 011, 110, 111	49.2	49.7	50.2	%

## 7.5 电气特性 (续)

典型值在  $V_{VBUS\_UVLOZ} < V_{VBUS} < V_{VBUS\_OVP}$ 、 $T_J = -40^\circ\text{C}$  至  $+125^\circ\text{C}$  以及  $T_J = 25^\circ\text{C}$  条件下测得 (除非另有说明)

参数		测试条件	最小值	典型值	最大值	单位
$V_{TS\_WARM}$	TH5 比较器从 TS_PREWARM 转换到 TS_WARM 的 TS 引脚下降电压阈值。低于此电压时, 使用 TS_WARM 充电设置。	占 TS 引脚偏置基准的百分比 (40°C, 带 103AT), TS_TH4_TH5_TH6 = 000, 100	47.9	48.4	48.9	%
		占 TS 引脚偏置基准的百分比 (45°C, 带 103AT), TS_TH4_TH5_TH6 = 001, 101, 110	44.3	44.8	45.3	%
		占 TS 引脚偏置基准的百分比 (50°C, 带 103AT), TS_TH4_TH5_TH6 = 010, 111	40.7	41.2	41.7	%
		占 TS 引脚偏置基准的百分比 (55°C, 带 103AT), TS_TH4_TH5_TH6 = 011	37.2	37.7	38.2	%
$V_{TS\_WARMZ}$	TH5 比较器从 TS_WARM 转换到 TS_PREWARM 的 TS 引脚上升电压阈值。高于此电压时, TS_PREWARM 充电设置恢复。	占 TS 引脚偏置基准的百分比 (37.5°C, 带 103AT), TS_TH4_TH5_TH6 = 000, 100	49.2	49.7	50.2	%
		占 TS 引脚偏置基准的百分比 (42.5°C, 带 103AT), TS_TH4_TH5_TH6 = 001, 101, 110	45.6	46.1	46.6	%
		占 TS 引脚偏置基准的百分比 (47.5°C, 带 103AT), TS_TH4_TH5_TH6 = 010, 111	42.0	42.5	43.0	%
		占 TS 引脚偏置基准的百分比 (52.5°C, 带 103AT), TS_TH4_TH5_TH6 = 011	38.5	39	39.5	%
$V_{TS\_HOT}$	TH6 比较器从 TS_WARM 转换到 TS_HOT 的 TS 引脚下降电压阈值。低于此电压时暂停充电。	占 TS 引脚偏置基准的百分比 (50°C, 带 103AT), TS_TH4_TH5_TH6 = 100 或 101	40.7	41.2	41.7	%
		占 TS 引脚偏置基准的百分比 (60°C, 带 103AT), TS_TH4_TH5_TH6 = 000, 001, 010, 011, 110 或 111	33.9	34.4	34.9	%
$V_{TS\_HOTZ}$	TH6 比较器从 TS_HOT 转换到 TS_WARM 的 TS 引脚上升电压阈值。高于此电压时, TS_WARM 充电设置恢复。	占 TS 引脚偏置基准的百分比 (47.5°C, 带 103AT), TS_TH4_TH5_TH6 = 100 或 101	42.0	42.5	43.0	%
		占 TS 引脚偏置基准的百分比 (57.5°C, 带 103AT), TS_TH4_TH5_TH6 = 000, 001, 010, 011, 110 或 111	35.2	35.7	36.2	%
<b>热敏电阻比较器 (OTG 模式)</b>						
$V_{TS\_OTG\_COLD}$	从 TS_OTG_NORMAL 转换到 TS_OTG_COLD 的 TS 引脚上升电压阈值。高于此电压时, OTG 暂停。	占 TS 引脚偏置基准的百分比 (-20°C, 带 103AT), TS_TH_OTG_COLD = 0	79.5	80.0	80.5	%
		占 TS 引脚偏置基准的百分比 (-10°C, 带 103AT), TS_TH_OTG_COLD = 1	76.6	77.1	77.6	%
$V_{TS\_OTG\_COLDZ}$	从 TS_OTG_COLD 转换到 TS_OTG_NORMAL 的 TS 引脚下降电压阈值。低于此电压时, OTG 恢复。	占 TS 引脚偏置基准的百分比 (-15°C, 带 103AT), TS_TH_OTG_COLD = 0	78.2	78.7	79.2	%
		占 TS 引脚偏置基准的百分比 (-5°C, 带 103AT), TS_TH_OTG_COLD = 1	75.0	75.5	76.5	%
$V_{TS\_OTG\_HOT}$	从 TS_OTG_NORMAL 转换到 TS_OTG_HOT 的 TS 引脚下降电压阈值。低于此电压时, OTG 暂停。	占 TS 引脚偏置基准的百分比 (55°C, 带 103AT), TS_OTG_HOT = 00	37.2	37.7	38.2	%
		占 TS 引脚偏置基准的百分比 (60°C, 带 103AT), TS_OTG_HOT = 01	33.9	34.4	34.9	%
		占 TS 引脚偏置基准的百分比 (65°C, 带 103AT), TS_OTG_HOT = 10	30.8	31.3	31.8	%

## 7.5 电气特性 (续)

典型值在  $V_{VBUS\_UVLOZ} < V_{VBUS} < V_{VBUS\_OVP}$ 、 $T_J = -40^{\circ}\text{C}$  至  $+125^{\circ}\text{C}$  以及  $T_J = 25^{\circ}\text{C}$  条件下测得 (除非另有说明)

参数		测试条件	最小值	典型值	最大值	单位
$V_{TS\_OTG\_HOTZ}$	从 TS_OTG_HOT 转换到 TS_OTG_NORMAL 的 TS 引脚上升电压阈值。高于此阈值, OTG 恢复。	占 TS 引脚偏置基准的百分比 ( $52.5^{\circ}\text{C}$ , 带 103AT ), TS_OTG_HOT = 00	38.5	39.0	39.5	%
		占 TS 引脚偏置基准的百分比 ( $57.5^{\circ}\text{C}$ , 带 103AT ), TS_OTG_HOT = 01	35.2	35.7	36.2	%
		占 TS 引脚偏置基准的百分比 ( $62.5^{\circ}\text{C}$ , 带 103AT ), TS_OTG_HOT = 10	32.0	32.5	33.0	%
<b>开关转换器</b>						
$F_{SW}$	PWM 开关频率	振荡器频率	1.35	1.5	1.65	MHz
<b>MOSFET 导通电阻</b>						
$R_{Q1\_ON}$	VBUS 至 PMID 导通电阻	$T_J = -40^{\circ}\text{C}-85^{\circ}\text{C}$		26	34	m $\Omega$
$R_{Q2\_ON}$	PMID 和 SW 之间的降压高侧开关 MOSFET 导通电阻	$T_J = -40^{\circ}\text{C}-85^{\circ}\text{C}$		55	78	m $\Omega$
$R_{Q3\_ON}$	SW 和 PGND 之间的降压低侧开关 MOSFET 导通电阻	$T_J = -40^{\circ}\text{C}-85^{\circ}\text{C}$		60	90	m $\Omega$
<b>OTG 模式转换器</b>						
$V_{BOOST\_RANGE}$	典型升压模式电压调节范围		3.8		5.2	V
$V_{BOOST\_STEP}$	典型升压模式电压调节步长			80		mV
$V_{BOOST\_ACC}$	升压模式电压调节精度	IVBUS = 0A, VOTG = 5V	-3		3	%
$V_{OTG\_UVP}$	PMID 处的 OTG 模式欠压下降阈值			3.4		V
$V_{OTG\_VBUS\_OVP}$	VBUS 处的 OTG 模式过压上升阈值		5.5	5.75	6.0	V
$V_{BYPASS\_PMID\_OVP}$	PMID 处的旁路 OTG 模式过压上升阈值	占 VSYS 的百分比	105	107	109	%
$V_{BOOST\_PMID\_OVP}$	PMID 处的升压 OTG 模式过压上升阈值	占 VOTG 调节的百分比	105	107	109	%
$I_{BYPASS\_RCP}$	旁路 OTG 模式反向电流 ( 从 PMID 到 BAT ) 阈值		415	500	550	mA
<b>REGN LDO</b>						
$V_{REGN}$	REGN LDO 输出电压	$V_{VBUS} = 5\text{V}$ , $I_{REGN} = 20\text{mA}$	4.4	4.6		V
		$V_{VBUS} = 9\text{V}$ , $I_{REGN} = 20\text{mA}$	4.8	5.0	5.2	V
$V_{REGNZ\_OK}$	REGN 不正常下降阈值	转换器开关		3.2		V
		转换器不进行开关		2.3		V
$I_{REGN\_LIM}$	REGN LDO 电流限制	$V_{VBUS} = 5\text{V}$ , $V_{REGN} = 4.3\text{V}$	20			mA
$I_{TS\_BIAS\_FAULT}$	从 TSBIAS 正常状态转换到故障状态的上升阈值	REGN=5V ; ISINK 施加在 TS_BIAS 引脚上	2.5	4.5	8	mA
$I_{TS\_BIAS\_FAULTZ}$	从 TSBIAS 故障状态转换为正常状态的下降阈值	REGN=5V ; ISINK 施加在 TS_BIAS 引脚上	2	3.85	7	mA
<b>ADC 测量精度和性能</b>						
$t_{ADC\_CONV}$	转换时间, 每次测量	ADC_SAMPLE = 00		24		ms
		ADC_SAMPLE = 01		12		ms
		ADC_SAMPLE = 10		6		ms
		ADC_SAMPLE = 11		3		ms

## 7.5 电气特性 (续)

典型值在  $V_{VBUS\_UVLOZ} < V_{VBUS} < V_{VBUS\_OVP}$ 、 $T_J = -40^{\circ}\text{C}$  至  $+125^{\circ}\text{C}$  以及  $T_J = 25^{\circ}\text{C}$  条件下测得 (除非另有说明)

参数		测试条件	最小值	典型值	最大值	单位
ADC <sub>RES</sub>	有效分辨率	ADC_SAMPLE = 00	11	12		位
		ADC_SAMPLE = 01	10	11		位
		ADC_SAMPLE = 10	9	10		位
		ADC_SAMPLE = 11	8	9		位
<b>ADC 测量范围和 LSB</b>						
IBUS_ADC	ADC 总线电流读数 (正向和 OTG)	范围	-4		4	A
		LSB		2		mA
VBUS_ADC	ADC VBUS 电压读数	范围	0		18.00	V
		LSB		3.97		mV
VPMID_ADC	ADC PMID 电压读数	范围	0		18.00	V
		LSB		3.97		mV
VBAT_ADC	ADC BAT 电压读数	范围	0		5.572	V
		LSB		1.99		mV
VSYST_ADC	ADC SYS 电压读数	范围	0		5.572	V
		LSB		1.99		mV
IBAT_ADC	ADC BAT 电流读数	范围	-7.5		4.0	A
		LSB		4		mA
TS_ADC	ADC TS 电压读数	范围以 REGN 的百分比表示 (对于 103AT 为 $-40^{\circ}\text{C}$ 至 $85^{\circ}\text{C}$ )	20.9		83.2	%
	ADC TS 电压读数	LSB		0.0961		%
TDIE_ADC	ADC 内核温度读数	范围	-40		140	$^{\circ}\text{C}$
		LSB		0.5		$^{\circ}\text{C}$
<b>I2C 接口 (SCL、SDA)</b>						
V <sub>IH</sub>	输入高阈值电平, SDA 和 SCL		0.78			V
V <sub>IL</sub>	输入低阈值电平, SDA 和 SCL				0.42	V
V <sub>OL_SDA</sub>	输出低阈值电平	灌电流 = 5mA, 1.2V VDD			0.3	V
I <sub>BIAS</sub>	高电平漏电流	上拉电源轨 1.8V			1	$\mu\text{A}$
C <sub>BUS</sub>	每个总线的容性负载				400	pF
<b>逻辑输出引脚 (INT、STAT、PMID_GD)</b>						
V <sub>OL</sub>	输出低阈值电平	灌电流 = 5mA			0.3	V
I <sub>OUT_BIAS</sub>	高电平漏电流	上拉电源轨 1.8V			1	$\mu\text{A}$
<b>逻辑输入引脚 (CE、QON)</b>						
V <sub>IH_CE</sub>	输入高阈值电平, /CE		0.78			V
V <sub>IL_CE</sub>	输入低阈值电平, /CE				0.4	V
I <sub>IN_BIAS_CE</sub>	高电平漏电流, /CE	上拉电源轨 1.8V			1	$\mu\text{A}$
V <sub>IH_QON</sub>	输入高阈值电平, /QON		1.3			V
V <sub>IL_QON</sub>	输入低阈值电平, /QON				0.4	V
V <sub>QON</sub>	内部 /QON 上拉	在内部上拉 /QON			5	V
R <sub>QON</sub>	内部 /QON 上拉电阻				250	k $\Omega$

## 7.6 时序要求

参数		测试条件	最小值	标称值	最大值	单位
<b>VBUS/VBAT 上电</b>						
$t_{VBUS\_OVP}$	用于设置 VBUS_OVP_STAT 和 VBUS_OVP_FLAG 的 VBUS OVP 抗尖峰脉冲时间			200		$\mu$ s
$t_{POORSRC}$	适配器不良检测持续时间			30		ms
<b>电池充电器</b>						
$t_{TOP\_OFF}$	典型的充电完成计时器精度	TOPOFF_TMR = 01	12	17	21	min
		TOPOFF_TMR = 10	24	35	41	min
		TOPOFF_TMR = 11	36	52	61	min
$t_{SAFETY\_TRKCHG}$	涓流充电中的充电安全计时器精度		0.85	1.25	1.35	hr
$t_{SAFETY\_PRECHG}$	预充电中的充电安全计时器精度	PRECHG_TMR = 0	1.75	2.5	2.75	hr
		PRECHG_TMR = 1	0.43	0.62	0.68	hr
$t_{SAFETY}$	快速充电时的充电安全计时器精度	CHG_TMR = 0	10.5	14.5	15.5	hr
		CHG_TMR = 1	21.0	28	31	hr
<b>BATFET 控制</b>						
$t_{BATFET\_DLY}$	写入 BATFET_CTRL 后, BATFET 因运输模式或关断而关闭之前的时间	BATFET_DLY = 1		12.5		s
		BATFET_DLY = 0		25		ms
$t_{SM\_EXIT}$	$\overline{QON}$ 拉至低电平以退出运输模式的抗尖峰脉冲时间		0.55	0.8	0.93	s
$t_{QON\_RST}$	$\overline{QON}$ 保持低电平以启动系统电源复位的时间		9.0	12.5	14.5	s
$t_{BATFET\_RST}$	在系统电源复位期间禁用 BATFET 的持续时间			430		ms
<b>I2C 接口</b>						
$f_{SCL}$	SCL 时钟频率	有关更多详细信息, 请参阅 <a href="#">串行接口</a> 。			1.0	MHz
<b>数字时钟和看门狗</b>						
$t_{LP\_WDT}$	看门狗复位时间 ( EN_HIZ = 1 , WATCHDOG = 11		100	200		s
$t_{WDT}$	看门狗复位时间 ( EN_HIZ = 0 , WATCHDOG = 11		136	200		s



## 7.7 典型特性

$C_{VBUS} = 1\mu F$ ,  $C_{PMID} = 10\mu F$ ,  $C_{SYS} = 20\mu F$ ,  $C_{BAT} = 1\mu F$ ,  $L = 1\mu H$  (除非另有说明)

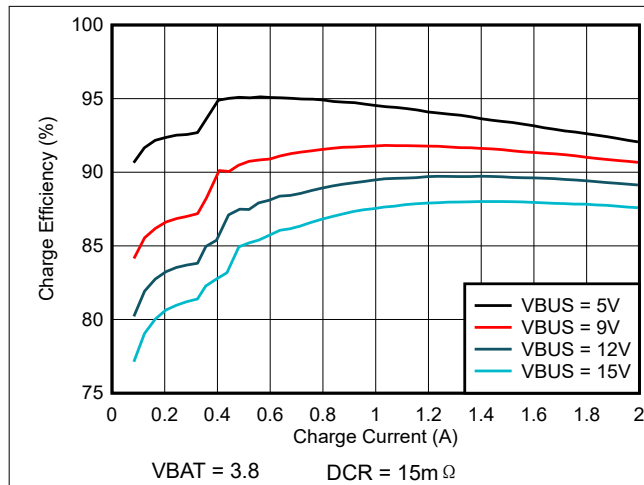


图 7-1. 充电效率与充电电流间的关系

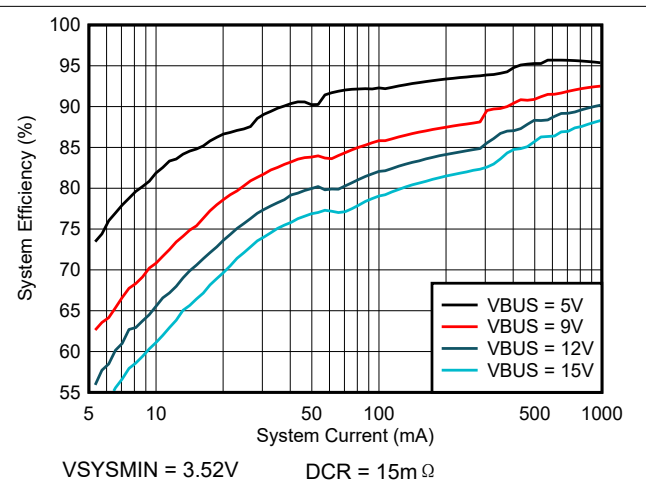


图 7-2. 系统轻负载效率与系统电流间的关系

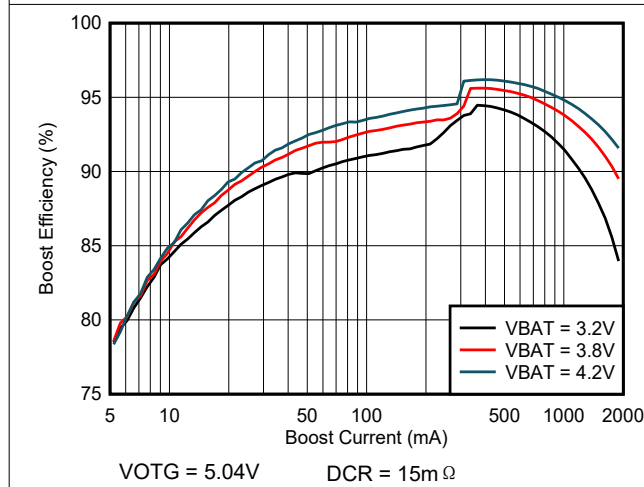


图 7-3. 升压模式效率与升压输出电流间的关系

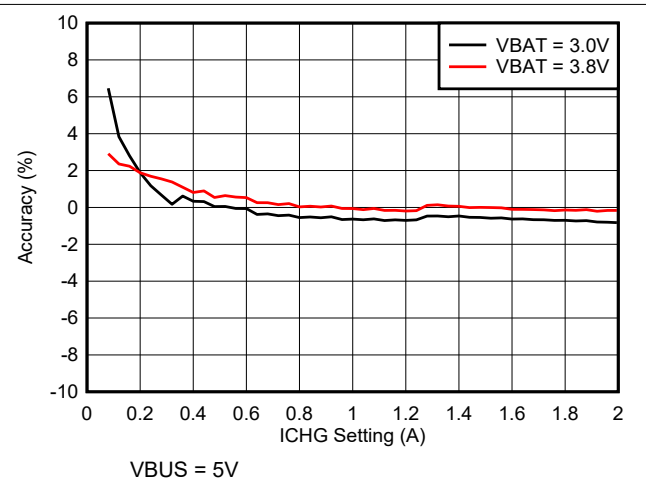


图 7-4. 充电电流精度与 ICHG 设置间的关系

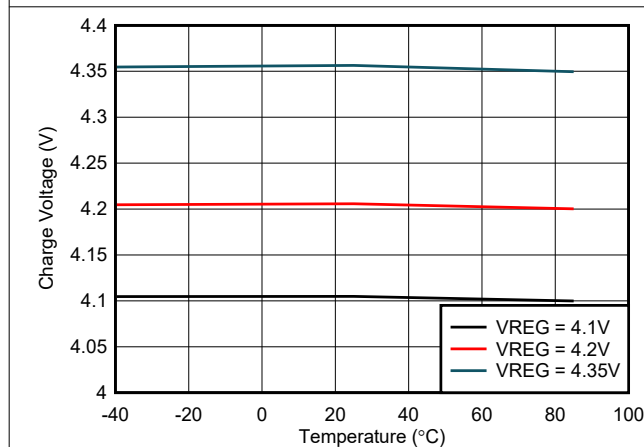


图 7-5. 充电电压精度与 VREG 设置间的关系

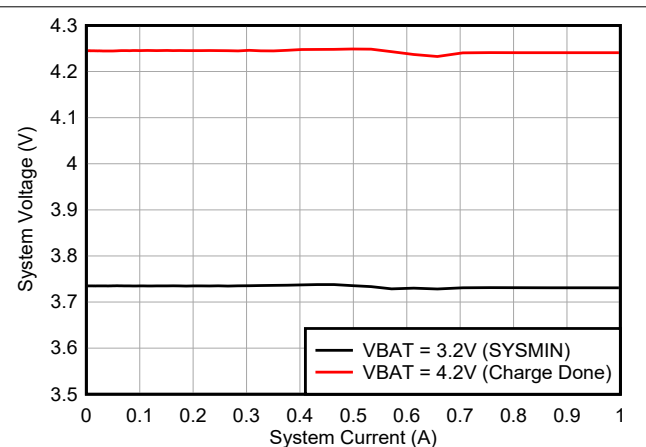


图 7-6. SYSMIN 和充电完成后的系统负载调节

### 7.7 典型特性 (续)

$C_{VBUS} = 1\mu F$ ,  $C_{PMID} = 10\mu F$ ,  $C_{SYS} = 20\mu F$ ,  $C_{BAT} = 1\mu F$ ,  $L = 1\mu H$  (除非另有说明)

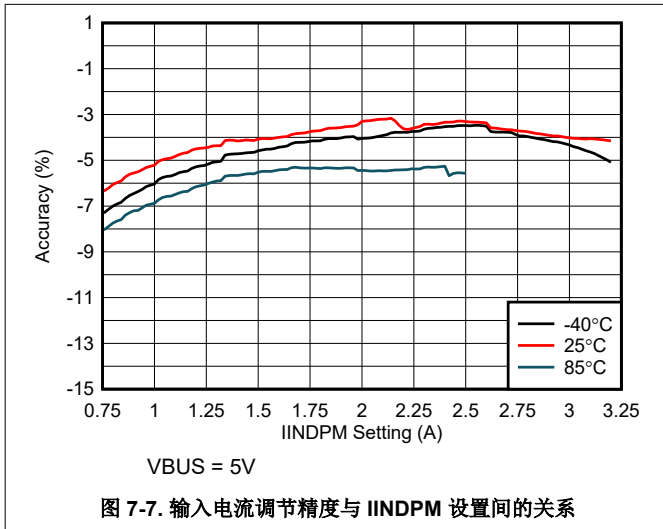


图 7-7. 输入电流调节精度与 IINDPM 设置间的关系

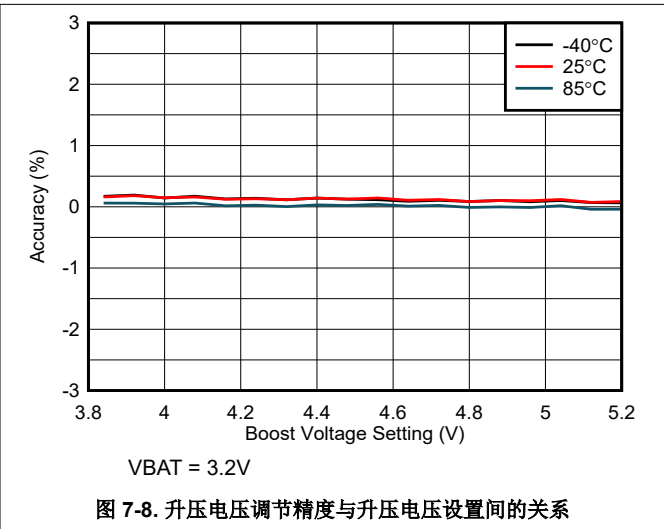


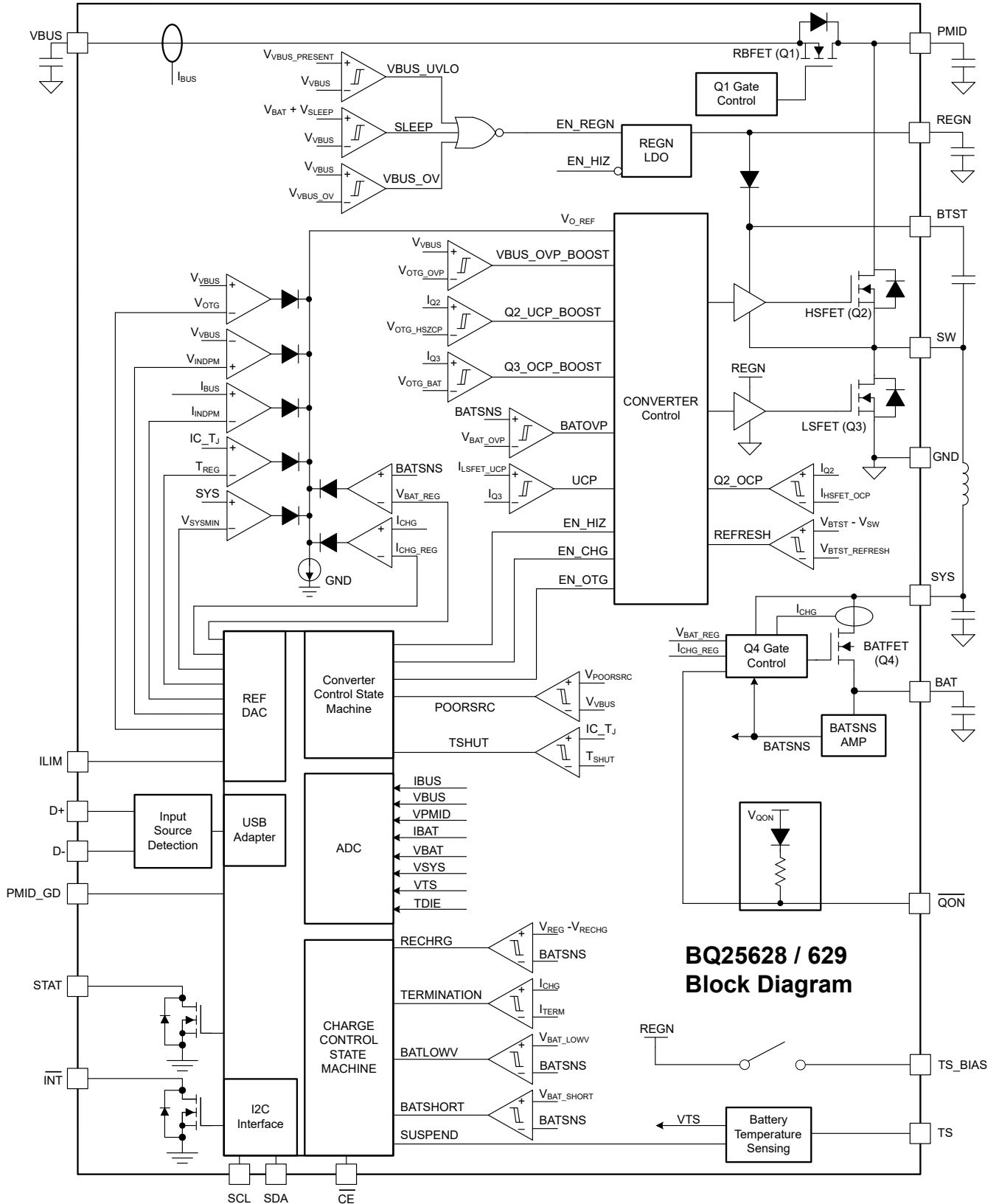
图 7-8. 升压电压调节精度与升压电压设置间的关系

## 8 详细说明

### 8.1 概述

BQ25628 和 BQ25629 是适用于单节锂离子电池和锂聚合物电池的高度集成型 2A 开关模式电池充电器。该器件包括输入反向阻断 FET ( RBFET , Q1 )、高侧开关 FET ( HSFET , Q2 )、低侧开关 FET ( LSFET , Q3 )、电池 FET ( BATFET , Q4 ) 以及用于高侧栅极驱动器的自举二极管。

## 8.2 功能方框图



**BQ25628 / 629  
Block Diagram**

## 8.3 特性说明

### 8.3.1 上电复位 (POR)

BQ25628 和 BQ25629 通过 VBUS 和 BAT 中的较高电压为内部偏置电路供电。当任一电压上升到高于其欠压锁定 (UVLO) 阈值时,所有寄存器都会复位为其 POR 值,并会启用 I<sup>2</sup>C 接口以进行通信。这种情况下会产生一个不可屏蔽的  $\overline{\text{INT}}$  脉冲。在这个脉冲过后,主机才能访问所有寄存器。

### 8.3.2 通过电池实现器件上电

如果仅存在电池且 VBAT 高于耗尽阈值 ( $V_{\text{BAT\_UVLOZ}}$ ), BQ25628 和 BQ25629 执行上电复位,然后导通 BATFET 以将电池连接到系统。REGN LDO 输出保持关断状态,以更大程度地降低静态电流。BATFET 的低 RDSON 和 BAT 上的低静态电流可更大程度地降低导通损耗并更大程度地延长电池运行时间。

### 8.3.3 通过输入源实现器件上电

在插入有效输入源且  $\text{VBAT} < V_{\text{BAT\_UVLOZ}}$  的情况下, BQ25628 和 BQ25629 会执行上电复位,然后检查输入源电压以开启 REGN LDO 和所有偏置电路。该器件在降压转换器启动之前检测并设置输入电流限制。从输入源进行的上电顺序如下:

1. REGN LDO 上电 (节 8.3.3.1)
2. 不良源鉴定 (节 8.3.3.2)
3. 输入电压限制阈值设置 (节 8.3.3.5)
4. 转换器上电 (节 8.3.3.6)

#### 8.3.3.1 REGN LDO 上电

REGN LDO 稳压器为内部偏置电路以及 HSFET 和 LSFET 栅极驱动器供电。REGN LDO 还为 TS 外部电阻器提供偏置轨。STAT 的上拉电源轨也可连接至 REGN。满足以下所有条件时将启用 REGN:

- VBUS 高于  $V_{\text{VBUS\_UVLOZ}}$
- VBUS 高于  $V_{\text{BAT}} + V_{\text{SLEEPZ}}$
- EN\_HIZ = 0
- 220ms 延迟时间结束后

如果不满足上述任一条件, REGN LDO 和转换器功率级将保持关闭状态,并会禁用转换器。在此状态下,由电池为系统供电。

#### 8.3.3.2 不良源鉴定

REGN LDO 上电后,该器件会检查输入源的电流能力。输入源必须满足以下要求才能继续执行后续上电步骤。

1. VBUS 电压低于  $V_{\text{VBUS\_OVP}}$
2. 拉取  $I_{\text{POORSRC}}$  时的 VBUS 电压高于  $V_{\text{POORSRC}}$

满足这些条件后,该器件会继续进行输入源类型检测。

#### 8.3.3.3 D+/D- 检测设置输入电流限值 (BQ25629)

REGN LDO 通电后,适配器已被鉴定为良好源,且 AUTO\_INDET\_EN 位 = 1 (默认为 POR), BQ25629 通过 D+/D- 线运行输入源检测,以检测 USB 电池充电规范 1.2 (BC1.2) 输入源 (CDP/SDP/DCP) 和非标准适配器。每次插入 VBUS 时,检测算法都会自动运行,并根据表 8-2 更新 IINDPM。如果 AUTO\_INDET\_EN = 0,则检测算法不运行, IINDPM 保持不变。通过将 FORCE\_INDET 设置为 1,主机可以强制检测算法运行和更新 IINDPM。

USB BC1.2 能够识别标准下行端口 (SDP)、充电下行端口 (CDP) 和专用充电端口 (DCP)。当 500ms 的数据接触检测 (DCD) 计时器到期时,将应用非标准适配器检测来设置输入电流限值。

二次检测用于区分两种类型的充电端口 ( CDP 和 DCP )。在大多数情况下, CDP 要求便携式设备 ( 如智能手机、平板电脑 ) 在 CDP 插入后的 2.5 秒内发回枚举。否则, 即使 D+/D- 检测指示 CDP, 端口也会恢复为 SDP。

输入源类型检测完成后, 以下寄存器将发生更改:

1. 更改输入电流限值 (IINDPM) 寄存器以设置电流限值
2. VBUS\_STAT 位更新为指示检测到的输入源类型

检测完成后, 主机可以对 IINDPM 寄存器进行覆写操作, 以便在需要时更改输入电流限值。

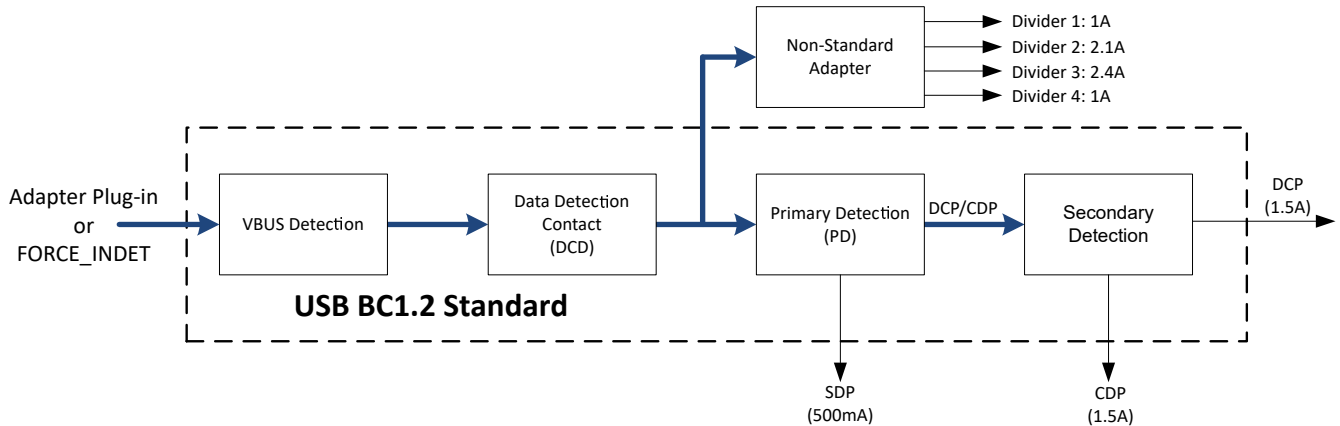


图 8-1. D+/D- 检测流程

如果检测到 DCP (VBUS\_STAT = 011), 并且 EN\_DCP\_BIAS 设置为 1, 则 BQ25629 会在 D+ 上打开  $V_{D+D-0p6V\_SRC}$ 。在 VBUS\_STAT = 011 时将 EN\_DCP\_BIAS 设置为 0 可禁用 D+ 引脚上的  $V_{D+D-0p6V\_SRC}$ , 在 VBUS\_STAT = 011 时将 EN\_DCP\_BIAS 设置为 1 可启用 D+ 引脚上的  $V_{D+D-0p6V\_SRC}$ 。EN\_HIZ 位的优先级高于 EN\_DCP\_BIAS。

非标准检测用于根据适配器在 D+/D- 引脚上的独特分压器来区分特定于供应商的适配器。比较器会检测施加在每个引脚上的电压, 并根据表 8-1 确定输入电流限值。

表 8-1. 非标准适配器检测

非标准适配器	D+ 阈值	D- 阈值	输入电流限值 (A)
分压器 1	$V_{D+}$ 位于 $V_{D+D-2p0}$ 范围内	$V_{D-}$ 位于 $V_{D+D-2p8}$ 范围内	1
分压器 2	$V_{D+}$ 位于 $V_{D+D-2p8}$ 范围内	$V_{D-}$ 位于 $V_{D+D-2p0}$ 范围内	2.1
分压器 3	$V_{D+}$ 位于 $V_{D+D-2p8}$ 范围内	$V_{D-}$ 位于 $V_{D+D-2p8}$ 范围内	2.4

表 8-2. 来自 D+/D- 检测的输入电流限值设置

D+/D- 检测	输入电流限值 (IINLIM)	VBUS_STAT
USB SDP (USB500)	500mA	0x1
USB CDP	1.5A	0x2
USB DCP	1.5A	0x3
分压器 1	1A	0x5
分压器 2	2.1 A	0x5
分压器 3	2.4 A	0x5
未知的 5V 适配器	500mA	0x4

### 8.3.3.4 ILIM 引脚 ( 仅限 BQ25628 )

ILIM 引脚将输入电流限值钳位到  $IINREG = K_{ILIM} / R_{ILIM}$ ，其中  $R_{ILIM}$  从 ILIM 引脚连接到 GND。ILIM 引脚可用于将输入电流限值限制在 100mA - 3.2A 范围内。输入电流被限制在由 ILIM 引脚和 IINDPM 寄存器位设定的两个值中的较低值。ILIM 引脚还可用于监测输入电流。输入电流与 ILIM 引脚上的电压成正比，可通过以下公式计算得出： $IIN = (K_{ILIM} \times V_{ILIM}) / (R_{ILIM} \times 0.8)$ 。当 EN\_EXTILIM 位设置为 0 时，ILIM 引脚功能会被禁用。在 BQ25628 中，如果 ILIM 引脚电压超过  $V_{ILIM\_OCP}$  (900mV)，则该器件会检测到输入过流情况。该转换器将 PMID\_GD 驱动为高电平并将 OTG\_FAULT\_STAT 位清零。

当 ILIM 引脚上的输入电流设置为以下值时，需要一个与  $R_{ILIM}$  并联的 RC 滤波器：

- 低于 400mA 或
- 高于 2A ( 使用 2.2  $\mu$ H 电感器时 )

RC 滤波器的值分别为 1.2k $\Omega$  和 330nF。

### 8.3.3.5 输入电压限制阈值设置 ( VINDPM 阈值 )

BQ25628 和 BQ25629 支持宽输入电压限制范围 (3.8V - 16.8V)。该器件的 POR 默认 VINDPM 阈值设置为 4.6V。BQ25628 和 BQ25629 还支持动态 VINDPM 跟踪功能，该功能可跟踪电池电压，以确保输入电压和电池电压之间有足够的裕量，从而使降压转换器正常运行。通过 VINDPM\_BAT\_TRACK 寄存器位来启用该功能。启用后，实际输入电压限值为 VINDPM 寄存器值和  $V_{INDPM\_BAT\_TRACK}$  (  $V_{BAT} + 400mV$  典型失调电压 ) 中的较高者。

### 8.3.3.6 转换器上电

设置输入电流和电压限值后，转换器将启用，并且 HSFET 和 LSFET 开始开关。如果电池充电被禁用，BATFET 将关闭。否则，BATFET 将保持导通状态，以便为电池充电。转换器启动需要满足以下条件：

- VBUS 通过了差源鉴定 ( 请参阅节 8.3.3.2 )
- $VBUS > V_{BAT} + V_{SLEEPZ}$
- $V_{VBUS} < V_{VBUS\_OVP}$
- EN\_HIZ = 0
- $V_{SYS} < V_{SYS\_OVP}$
- $T_J < T_{SHUT}$

当系统电源轨上升时，BQ25628 和 BQ25629 提供软启动，方法是将 IINDPM 设置为其最低可编程值并单步调试每个可用的设置，直至达到 IINDPM 寄存器设置的值。同时，当系统电源轨低于  $V_{SYS\_SHORT}$  时，系统短路保护将输出电流限值在大约 0.5A。

此器件使用一个高效 1.5MHz 固定频率脉宽调制 (PWM) 降压开关调节器。内部补偿反馈环路可在输入电压、电池电压、充电电流和温度的所有条件下严格控制开关频率，从而简化输出滤波器设计。

该器件在轻负载条件下切换到脉冲频率调制 (PFM) 控制。PFM\_FWD\_DIS 和 PFM\_OTG\_DIS 位可用于分别在降压和升压下禁用 PFM 运行。

## 8.3.4 电源路径管理

BQ25628 可适应从 USB、壁式适配器、无线充电器到车载充电器的各种输入源。这些器件提供自动电源路径选择功能以通过输入源和/或电池为系统供电。

### 8.3.4.1 窄 VDC 架构

BQ25628 采用窄 VDC 架构 (NVDC)，并通过 BATFET 将系统与电池分离。最小系统电压取决于 VSYSMIN 寄存器设置。即使电池电量完全耗尽，也可将系统调节至最小系统电压。如果启用了充电，则 BATFET 以线性模式 ( LDO 模式 ) 运行。POR 时的默认最小系统电压为 3.52V。

当电池电压上升到高于最小系统电压时，BATFET 将完全导通。当电池充电被禁用并且  $V_{BAT}$  高于最小系统电压设置，或者充电终止时，系统电压将调节至比电池电压高 50mV ( 典型值 )。

### 8.3.4.2 动态电源管理

为了满足 USB 最大电流限值并避免适配器过载，此器件具有动态电源管理 (DPM)，此功能可持续监控输入电流和输入电压。当输入源过载时，电流会超出输入电流限值 (IINDPM)，或者电压会降至输入电压限值 (VINDPM) 以下。该器件随后会降低充电电流，直到输入电流降至输入电流限值以下以及输入电压上升至输入电压限值以上。

当充电电流降至零，但输入源仍然过载时，系统电压开始下降。一旦系统电压下降到低于电池电压  $V_{SUPP}$ ，器件即会自动进入补充模式，此时 BATFET 导通，电池开始放电，以便系统由输入源和电池提供支持。

### 8.3.4.3 高阻抗模式

主机可以通过写入  $EN\_HIZ = 1$  来将 BQ25628 置于高阻抗模式。在高阻抗模式下，RBFET (Q1)、HSFET (Q2) 和 LSFET (Q3) 将关断。RBFET 和 HSFET 会阻止电流流入和流出 VBUS，从而使 VBUS 引脚进入高阻抗状态。BATFET (Q4) 将导通以将 BAT 连接到 SYS。在高阻抗模式期间，REGN 被禁用，数字时钟减慢以节省功耗。

在高阻抗模式下，BQ25628 将 PMID\_GD 驱动为低电平。

### 8.3.5 电池充电管理

BQ25628 和 BQ25629 以高达 2.0A 充电电流为 1 节锂离子电池充电。15mΩ BATFET 可提高充电效率，并在放电期间更大幅度地减小压降。

#### 8.3.5.1 自主充电周期

当电池充电启用 ( $EN\_CHG$  位 = 1 且  $\overline{CE}$  引脚为低电平) 时，BQ25628 和 BQ25629 自主完成一个充电周期，而无需主机参与。表 8-3 中列出了器件的默认充电参数。主机始终可以通过 I<sup>2</sup>C 写入相应的寄存器来控制充电操作并优化充电参数。

表 8-3. 充电参数默认设置

	VREG	VRECHG	ITRICKLE	IPRECHG	ICHG	ITERM	TOPOFF 计时器
BQ25628	4.2V	VREG - 100mV	10mA	30mA	320 mA	20mA	禁用
BQ25629	4.2V	VREG - 100mV	10mA	30mA	320 mA	20mA	禁用

当以下条件有效时，新的充电周期启动：

- 转换器将根据节 8.3.3.6 中的条件启动
- $EN\_CHG = 1$
- $\overline{CE}$  引脚为低电平
- TS 上无热敏电阻故障
- 无安全计时器故障

当充电电流低于终止阈值、电池电压高于再充电阈值，并且器件不在 DPM 或热调节状态时，BQ25628 和 BQ25629 会自动终止充电周期。当充满电的电池放电至低于 VRECHG 时，器件会自动启动新的充电周期。充电终止后，切换  $\overline{CE}$  引脚或  $EN\_CHG$  位也会启动一个新的充电周期。

STAT 输出指示充电状态。有关 STAT 引脚运行的详细信息，请参阅节 8.3.8.2。此外，状态寄存器 (CHG\_STAT) 指示不同的充电阶段：00 - 充电禁用或终止，01 - 恒定电流，10 - 恒定电压，11 - topoff 充电。

#### 8.3.5.2 电池充电曲线

BQ25628 和 BQ25629 电池充电分为五个阶段：涓流充电、预充电、恒定电流、恒定电压和可选的充电完成阶段。在充电周期开始时，器件会检查电池电压并相应地调节电流和电压。



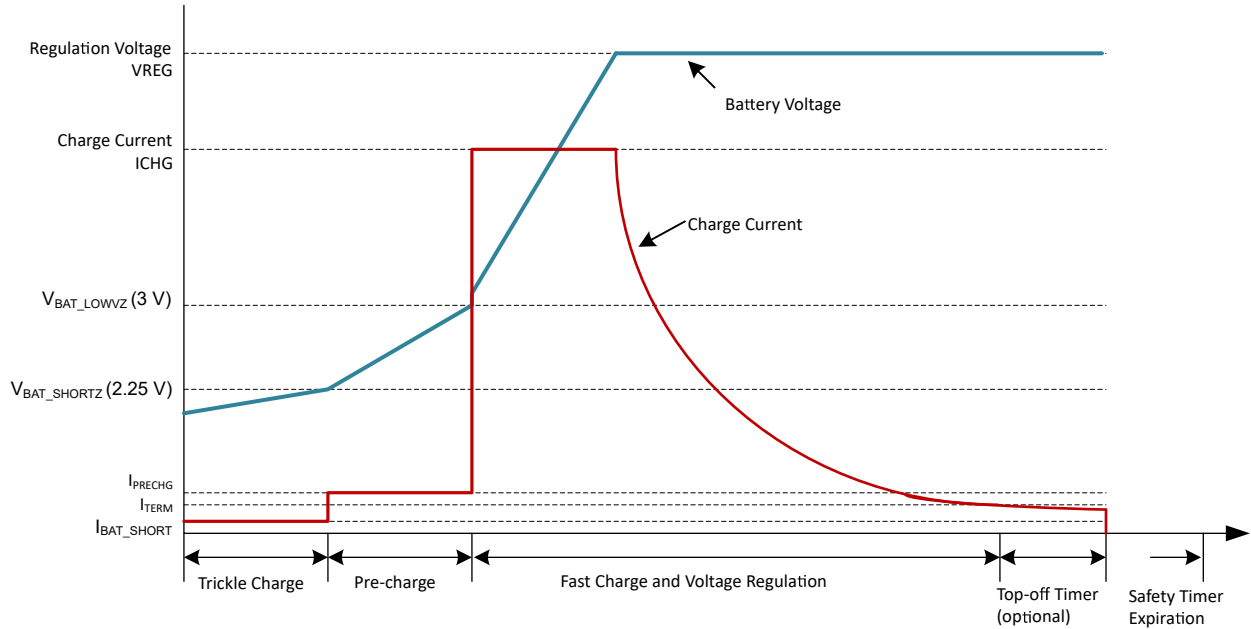


图 8-2. 电池充电曲线

### 8.3.5.3 充电终止

当电池电压高于充电阈值、转换器处于恒定电压调节状态且电流低于  $I_{TERM}$  时，BQ25628 和 BQ25629 会终止充电周期。由于需要恒定电压调节才能实现终止，因此当 IINDPM、VINDPM 或热调节环路激活时，BQ25628 和 BQ25629 不会终止。充电周期完成后，BATFET 关闭。转换器会继续运行以为系统供电，BATFET 可以再次导通以启用补电模式。在充电终止之前，可以通过向 EN\_TERM 位写入 0 来永久禁用终止。

在低终止电流下，由于比较器偏移，实际终止电流可能比终止目标高 10mA 至 20mA。为了补偿比较器偏移，可在检测到终止后应用可编程充电完成计时器。充电完成计时器遵循安全计时器限制，因此，如果安全计时器暂停，充电完成计时器也暂停。同样，如果安全计时器以半时钟速率计数，则充电完成计时器也是如此。有关条件列表，请参阅节 8.3.5.5。主机可以读取 CHG\_STAT 以了解终止状态。

充电完成计时器会在以下任何情况下复位：

1. 充电周期停止和重新开始（切换 CE 引脚、切换 EN\_CHG 位、充电电压降至充电阈值以下或移除并重新插入适配器）
2. 终止状态从低电平变为高电平
3. 设置了 REG\_RST 寄存器位

充电器检测到充电完成计时器设置后，将读取这些设置。除非启动充电周期，否则终止后对充电完成计时器值进行编程无效。进入充电完成计时器段时 CHG\_FLAG 设置为 1，而在充电完成计时器到期时再次设置为 1。

### 8.3.5.4 热敏电阻认证

BQ25628 和 BQ25629 提供单个热敏电阻输入来监测电池温度。如果 TS\_IGNORE = 1，则充电器可以忽略电池温度的 TS 引脚输入。当 TS 引脚反馈被忽略时，充电器在充电模式和 OTG 模式下将 TS 视为始终有效，并且 TS\_STAT 始终报告 000。如果 TS\_IGNORE 设置为 1，则 TS 引脚可保持悬空。

当 TS\_IGNORE=1 时，TS\_ADC 通道被禁用，TS\_ADC\_DIS 强制为 1；尝试写入 0 将被忽略。

当 TS\_IGNORE = 0 时，充电器按照节 8.3.5.4.1 中所述的可配置曲线，根据 TS 引脚反馈信息调整充电曲线。当电池温度从一个温度范围跨到另一个温度范围时，TS\_STAT 会相应地更新，并且充电器会为新输入的温度范围设置 FLAG 位。如果 TS\_MASK 设置为 0，则对 TS\_STAT 的任何更改（包括转换到 TS\_NORMAL）都会产生 INT 脉冲。

### 8.3.5.4.1 充电模式下的高级温度曲线

为了提高锂离子电池充电的安全性，于 2007 年 4 月 20 日发布了 JEITA 指南。该指南强调了在特定的低温和高温范围内避免高充电电流和高充电电压的重要性。随着电池技术的不断发展，电池制造商发布了超出 JEITA 标准的温度安全规范。BQ25628 和 BQ25629 具有高度灵活的基于温度的充电曲线，可满足这些高级规格，同时保持与原始 JEITA 标准的向后兼容。图 8-3 展示了不同电池温度 (TS) 工作区域下充电器行为的可编程性。

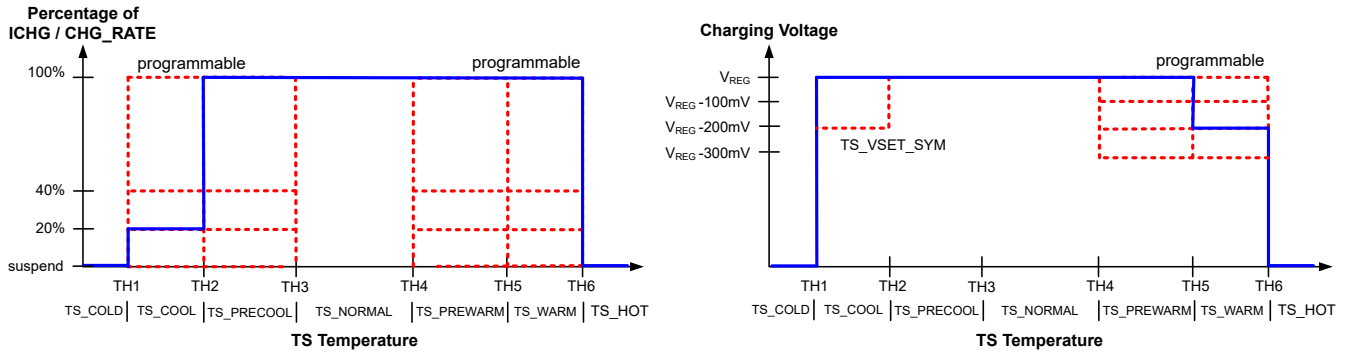


图 8-3. TS 充电值

充电安全计时器在温区内进行调节，以反映充电电流的变化。当 IPRECHG 和 ICHG 在低温或暖温区降至 20% 或 40% 时，充电安全计时器以半速率计数。如果充电暂停，则安全计时器暂停，STAT 引脚闪烁，CHG\_STAT 设置为 00 (不充电或充电终止)。

### 8.3.5.4.2 TS 引脚热敏电阻配置

典型的 TS 电阻器网络如下图所示。

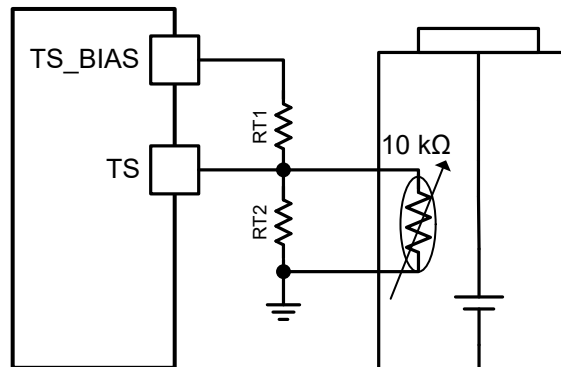


图 8-4. TS 电阻器网络

RT1 和 RT2 的值取决于热敏电阻在 0°C 和 60°C 时的阻值 ( $R_{TH_{0degC}}$  和  $R_{TH_{60degC}}$ ) 以及相应的电压阈值  $V_{TS_{0degC}}$  和  $V_{TS_{60degC}}$  (以 REGN 的百分比表示，值介于 0 和 1 之间)。为了实现更精确的热敏电阻曲线拟合，请使用  $V_{TS_{COLD}}$  在 0°C 时的上升阈值以及  $V_{TS_{HOT}}$  在 60°C 时的下降阈值，不考虑 TS\_TH1\_TH2\_TH3 和 TS\_TH4\_TH5\_TH6 的实际寄存器设置。

$$RT2 = \frac{R_{TH_{0degC}} \times R_{TH_{60degC}} \times \left( \frac{1}{V_{TS_{0degC}}} - \frac{1}{V_{TS_{60degC}}} \right)}{R_{TH_{60degC}} \times \left( \frac{1}{V_{TS_{60degC}}} - 1 \right) - R_{TH_{0degC}} \times \left( \frac{1}{V_{TS_{0degC}}} - 1 \right)} \quad (1)$$

$$RT1 = \frac{1}{\frac{1}{RT2} + \frac{1}{RTH_{0degC}} - \frac{1}{V_{TS_{0degC}}}} - 1 \quad (2)$$

假设电池包上有一个 103AT NTC 热敏电阻，RT1 的计算结果是 5.32kΩ，RT2 的计算结果是 30.1kΩ。

如果热敏电阻从 TS\_BIAS 偏置，则应当对照 I<sub>TS\_BIAS\_FAULT</sub> 来检查最大电流。在热敏电阻处于 0Ω 阻抗的最坏情况下（非常热），偏置电流为：

$$I_{BIAS\_MAX} = \frac{V_{REGN}}{RT1} \quad (3)$$

当 RT1 为 5.30kΩ 时，最大 I<sub>BIAS</sub> 为 0.94mA，远低于最小 I<sub>TS\_BIAS\_FAULT</sub> 阈值。103AT NTC 热敏电阻是建议的热敏电阻，具有 10kΩ 标称阻抗。使用阻抗较低的热敏电阻将更改 R1 的值，并可能产生超过 TS\_BIAS 引脚故障阈值的偏置电流。TS\_STAT[2:0] 设置为 111。

#### 8.3.5.4.3 OTG 模式下的冷/热温度窗口

为了在升压 OTG 和旁路 OTG 模式期间提供电池保护，BQ25628 和 BQ25629 监测电池温度，确保温度处于 TS\_TH\_OTG\_COLD 至 TS\_TH\_OTG\_HOT 寄存器设置范围内。对于 RT1 为 5.3kΩ、RT2 为 31.1kΩ 的 103AT NTC 热敏电阻，TS\_TH\_OTG\_COLD 默认值为 -10°C，TS\_TH\_OTG\_HOT 默认值为 60°C。当温度超出此范围时，OTG 模式将暂停，而 REGN 保持打开状态。此外，VBUS\_STAT 位设置为 000，TS\_STAT 设置为 001 (TS\_OTG\_COLD) 或 010 (TS\_OTG\_HOT)，并设置 TS\_FLAG。在旁路 OTG 中，PMID\_GD 驱动为低电平并且 HSFET 被禁用。一旦电池温度恢复到正常温度，升压 OTG 或旁路 OTG 将重新启动，TS\_STAT 返回到 000 (TS\_NORMAL)。

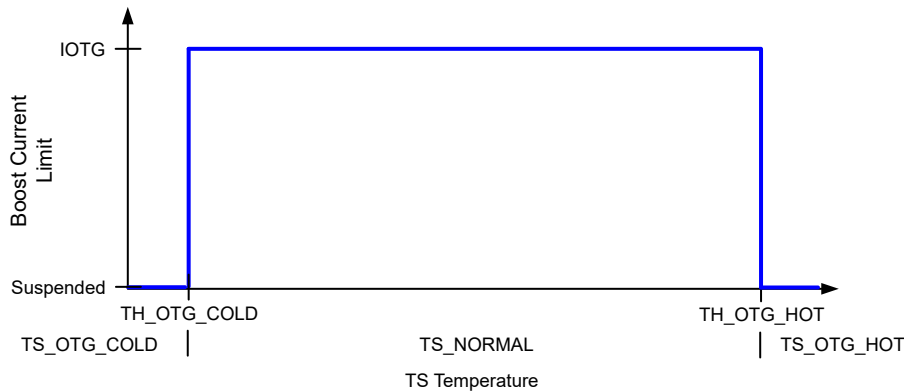


图 8-5. 升压模式下的 TS 引脚热敏电阻检测阈值

#### 8.3.5.4.4 JEITA 充电率调节

TS\_ISET\_PRECOOL、TS\_ISET\_COOL、TS\_ISET\_PREWARM 和 TS\_ISET\_WARM COOL 凉 (cool) 和温 (warm) 充电电流折返基于 1C 充电速率。1C 速率是电池容量 (以毫安时为单位) 除以 1 小时的结果，因此 500 毫安时电池的 1C 充电速率为 500mA。同样电池的 2C 充电速率为 1,000mA。为了转换充电折返，主机必须将 CHG\_RATE 寄存器设置为电池的 C 速率。此操作会相应地缩放折返。

当 TS\_ISET\_PRECOOL、TS\_ISET\_COOL、TS\_ISET\_PREWARM 或 TS\_ISET\_WARM 设置为 00 (暂停) 或 11 (未更改) 时，CHG\_RATE 设置无效。表 8-4 中提供了概要。

表 8-4. ICHG 折返

TS_ISET_PRECOOL、TS_ISET_COOL、 TS_ISET_PREWARM 或 TS_ISET_WARM	CHG_RATE	折返电流占 ICHG 的百分比
00	不限	0% (已暂停)

表 8-4. ICHG 折返 (续)

TS_ISET_PRECOOL、TS_ISET_COOL、 TS_ISET_PREWARM 或 TS_ISET_WARM	CHG_RATE	折返电流占 ICHG 的百分比
01 (20%)	00 (1C)	20%
	01 (2C)	10%
	10 (4C)	5%
	11 (6C)	3.3%
10 (40%)	00 (1C)	40%
	01 (2C)	20%
	10 (4C)	10%
	11 (6C)	6.6%
11	不限	100%

#### 8.3.5.4.5 TS\_BIAS 引脚

BQ25628 的 TS\_BIAS 引脚可以将电池温度检测热敏电阻及相关电阻分压器与 REGN 进行隔离。具有典型电阻分压器网络的 103AT 热敏电阻需要大约 400  $\mu$ A 的偏置电流。BQ25628 提供 TS\_BIAS 引脚，该引脚通过背靠背 MOSFET 开关在内部连接到 REGN LDO。不进行温度测量时会禁用开关以断开热敏电阻和电阻分压器与 REGN LDO 的连接，从而避免不必要的 400  $\mu$ A 偏置电流消耗。

TS\_BIAS 引脚具有短路保护功能。如果在 TS\_BIAS 引脚上检测到短路，则会禁用开关以将短路与 REGN 断开。如果发生这种情况，TS\_STAT 寄存器设置为 0x3。充电和 OTG 模式会被暂停，直到短路消失。

#### 8.3.5.5 充电安全计时器

BQ25628 和 BQ25629 具有三个内置安全计时器，可防止由于电池异常情况而延长充电周期。快速充电安全计时器和预充电安全计时器分别通过 I<sup>2</sup>C CHG\_TMR 和 PRECHG\_TMR 字段进行设置。涓流充电计时器固定为 1 小时。

通过设置 EN\_SAFETY\_TMRS = 0，可以禁用涓流充电、预充电和快速充电安全计时器。无论充电器处于哪个充电阶段，都可以随时启用 EN\_SAFETY\_TMRS。只要以下两个条件同时为真，每个计时器就会开始计数：EN\_SAFETY\_TMRS=1，且相应的充电阶段处于激活状态。

当快速充电、涓流充电或预充电安全计时器到期时，SAFETY\_TMR\_STAT 和 SAFETY\_TMR\_FLAG 位设置为 1。

如果设置 TMR2X\_EN 位，会导致充电电流减小的事件也会导致充电安全计时器以半时钟速率计数。

在会暂停充电的故障期间，无论 TMR2X\_EN 位的状态如何，充电、预充电和涓流安全计时器也会暂停。一旦故障消失，充电即会恢复，安全计时器会从停止位置恢复。

充电安全计时器和充电终止可同时禁用。在这种情况下，充电会持续运行，直到主机禁用它。

### 8.3.6 USB On-The-Go (OTG)

#### 8.3.6.1 升压 OTG 模式

BQ25628 和 BQ25629 支持升压转换器操作，可将电池电量输送到 PMID。输出电压在 VOTG 中设置。成功进入升压 OTG 后，VBUS\_STAT 设置为 111。当满足以下条件时，将启用升压运行：

1. BAT 高于  $V_{BAT\_OTG}$
2. VBUS 低于  $V_{BAT}+V_{SLEEP}$
3. 升压模式运行启用 (EN\_OTG = 1)

4.  $V_{TS\_OTG\_HOT} < V_{TS} < V_{TS\_OTG\_COLD}$
5.  $V_{REGN} > V_{REGN\_OK}$
6. EN\_OTG = 1 后延迟 30ms
7. REG0x0C 中的升压模式调节电压大于电池电压的 105%。

### 8.3.6.2 旁路 OTG 模式

除了升压 OTG 模式，BQ25628 和 BQ25629 也提供旁路模式，可通过 BATFET 和 HSFET 将电池直接连接到 PMID 引脚。旁路模式下的低阻抗路径可在为外部附件供电时实现极高效率，并更大限度地延长电池运行时间。在旁路 OTG 模式期间，状态寄存器 VBUS\_STAT 被设定为 111。

在以下情况下，器件进入旁路 OTG 模式：

- $V_{BAT} > V_{BAT\_OTG}$
- $V_{VBUS} < V_{BAT} + V_{SLEEP}$
- OTG 模式已启用 (EN\_OTG=1) 并且旁路模式已启用 (EN\_BYPASS\_OTG=1)。
- $V_{TS\_OTG\_HOT} < V_{TS} < V_{TS\_OTG\_COLD}$
- $V_{REGN} > V_{REGN\_OK}$
- EN\_OTG = EN\_BYPASS\_OTG = 1 后的 30ms 延迟，通过打开 HSFET 和 BATFET 来启用旁路 OTG。

以下任一条件将退出旁路 OTG。除非另有说明，否则通过设置 EN\_OTG = EN\_BYPASS\_OTG = 0 可退出旁路模式进入仅电池模式：

- OTG 模式禁用 (EN\_OTG=0)
- 如果 EN\_OTG 保持为 1，旁路 OTG 模式被禁用 (EN\_BYPASS\_OTG = 0) 将导致退出到升压 OTG 模式。
- 通过设置 EN\_OTG = EN\_BYPASS\_OTG = 0，进入关断、运输模式或系统电源复位将退出旁路 OTG，然后根据选择进入关断、运输模式或系统电源复位状态（如选定）。

通过设置 EN\_CHG = 1、EN\_OTG = 1 和 EN\_BYPASS\_OTG = 1，可以将 BQ25628 和 BQ25629 配置为在充电模式和旁路 OTG 模式之间自动转换。当适配器插入并且启动新充电周期的所有条件有效时，器件会自动转换到充电模式。如果适配器被移除并且旁路使能条件有效，此器件会自动转换至旁路 OTG 模式来为连接到 PMID 的附件供电。

### 8.3.6.3 PMID 电压指示器 (PMID\_GD)

在 BQ25628 和 BQ25629 中，附件器件可连接到充电器 PMID 引脚，从而通过 Q1 直接路径从适配器获取电源或从电池升压模式获取电源。在 PMID 引脚和附件输入端之间可放置一个可选的外部 PMOS FET，以便在过流和过压情况下断开电源路径。这个外部 PMOS FET 由 PMID\_GD 通过逆变器进行驱动。PMID\_GD 高电平会打开逆变器，以便将 PMOS FET 栅极拉至低电平来使 PMOS FET 导通，而 PMID\_GD 低电平会使 PMOS FET 关断。

适配器插入后，当 VBUS 升至高于  $V_{BAT}$  但低于  $V_{PMID\_OVP}$  时，PMID\_GD 从低电平变为高电平，并会通过不良源检测。如果适配器电压大于  $V_{PMID\_OVP}$  但小于  $V_{VBUS\_OVP}$ ，则会将 PMID\_GD 驱动为低电平，但如果满足所有其他条件，则会为电池充电。在此状态下，外部 PMOS FET 将保持关断状态以保护附件免受过压故障的影响。

移除适配器后，PMID\_GD 会在电池升压模式启动之前变为低电平。在电池升压模式下，该器件会将 PMID 电压调节为 VOTG 寄存器设置，作为附件器件的稳定电源。当 PMID 电压上升到高于  $V_{OTG\_UVPZ}$  时，PMID\_GOOD 从低电平变为高电平。一旦 PMID 电压超出此范围，PMID\_GOOD 会变为低电平以断开附件器件与 PMID 的连接。在升压模式期间，任何退出升压模式的条件也会将 PMID\_GD 从高电平驱动至低电平。请参阅节 8.3.6.1，查看这些条件的列表。

如果器件进入旁路 OTG 模式，则当启用 HSFET (Q2) 后，PMID\_GD 会从低电平变为高电平。在旁路 OTG 模式期间，任何退出条件也会将 PMID\_GD 从高电平驱动至低电平。请参阅节 8.3.6.2，查看这些条件的列表。

### 8.3.7 用于监测的集成 12 位 ADC

BQ25628 和 BQ25629 提供了一个集成的 12 位 ADC 供主机监测各种系统参数。

要启用 ADC，必须将 ADC\_EN 位设置为“1”。默认情况下会禁用 ADC (ADC\_EN = 0) 以节能。如果  $V_{VBUS} > V_{POORSRC}$  或  $V_{BAT} > V_{BAT\_LOWV}$  有效，则允许 ADC 运行。如果在 VBUS 或 VBAT 达到各自的有效阈值之前



ADC\_EN 设置为“1”，则 ADC\_EN 保持为“0”。在高阻态模式期间，主机可以通过设置 ADC\_EN = 1 启用 ADC。

在仅电池供电的情况下，如果启用 TS\_ADC 通道，则 ADC 仅在电池电压高于 3.2V (打开 REGN 所需的最小值) 时运行，否则，ADC 在电池电压高于 V<sub>BAT\_LOWV</sub> 时运行。

仅在单次模式下完成转换时才会设置 ADC\_DONE\_STAT 和 ADC\_DONE\_FLAG 位。在连续转换模式期间，ADC\_DONE\_STAT 和 ADC\_DONE\_FLAG 位没有任何意义并且保持为 0。在单次触发模式下，当转换完成时，ADC\_EN 位将设置为 0，同时还会设置 ADC\_DONE\_FLAG 位。在连续模式下，ADC\_EN 位保持为 1，直到用户通过将其设置为 0 来禁用 ADC。

### 8.3.8 状态输出 (STAT、 $\overline{INT}$ )

#### 8.3.8.1 中断和状态、标志和屏蔽位

该器件有一个中断引脚 ( $\overline{INT}$ ) 可以向主机微控制器告知状态变化，而无需微控制器轮询。每个报告的事件都有一个状态字段、一个标志位和一个屏蔽位。状态字段可以报告读取时的状态。标志位会锁存起来，因此一旦设置为 1，便会保持为 1，直到主机读取该位，从而将其清零。屏蔽位决定了是否在设置了标志位时产生中断脉冲。

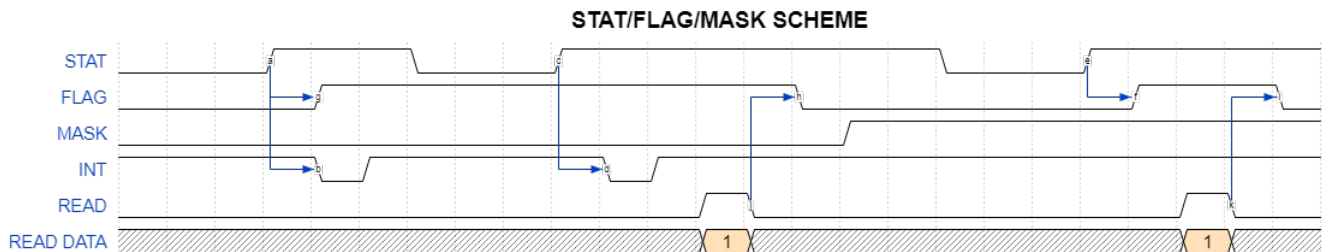


图 8-6. STAT、FLAG、和 MASK 之间的关系

标志位在状态字段进行某些转换时置位。如果相关的屏蔽位设置为 0，这些转换也会产生  $\overline{INT}$  脉冲。由于  $\overline{INT}$  是在状态字段转换时而不是通过标志位产生的，因此即使在状态转换发生时关联的标志已设置为 1，也会向主机发送  $\overline{INT}$  脉冲。该行为的详细情况如图 8-6 所示。

默认行为是在任何标志位设置为 1 时产生 256  $\mu$ s 的  $\overline{INT}$  脉冲。通过将标志的屏蔽位设置为 1，可以按标志屏蔽这些脉冲。设置屏蔽位不会影响标志位从 0 到 1 的转换，仅影响 256  $\mu$ s  $\overline{INT}$  脉冲的产生。

#### 8.3.8.2 充电状态指示灯 (STAT)

BQ25628 指示开漏 STAT 引脚上的充电状态。STAT 引脚可驱动一个 LED。STAT 引脚功能可通过 DIS\_STAT 位禁用。

表 8-5. STAT 引脚状态

充电状态	STAT 指示灯
正在充电 (包括充电)	低电平
未充电, 未检测到故障。(包括充电完成、充电被禁用、不存在适配器, 处于 OTG 模式。)	高电平
充电暂停	以 1Hz 的频率闪烁

#### 8.3.8.3 主机中断 ( $\overline{INT}$ )

在许多应用中，主机不会持续轮询充电器状态寄存器，而是会使用 INT 引脚以 256  $\mu$ s 的  $\overline{INT}$  脉冲向主机告知状态变化。在接收到中断脉冲时，主机可以读取标志寄存器 (Charger\_Flag\_X 和 FAULT\_Flag\_X) 以确定引起中断的事件，对于每个已确定的事件，还会读取相应的状态寄存器 (Charger\_Status\_X 和 FAULT\_Status\_X) 以确定当前状态。一旦设置为 1，标志位便会锁存以保持为 1，直到主机读取标志位而将其清零。但是，只要状态发生变化，状态位就会更新，因此始终代表系统的当前状态。

所有  $\overline{\text{INT}}$  事件都可以被屏蔽掉，防止在发生这些事件时发出  $\overline{\text{INT}}$  脉冲，但初始上电中断除外。屏蔽中断事件的方法是在寄存器中设置其屏蔽位 (Charger\_Mask\_X 和 FAULT\_MASK\_X)。无论中断脉冲是否被屏蔽，事件始终会导致相应的标志位设置为 1。

### 8.3.9 BATFET 控制

BQ25628 和 BQ25629 具有集成的双向阻断 BATFET，可关闭该 BATFET 以消除电池到系统的漏电流。BATFET 由 BATFET\_CTRL 寄存器位控制，并支持关断模式、运输模式和系统电源复位。

表 8-6. BATFET 控制模式

模式	BATFET	I <sup>2</sup> C	进入，无适配器	进入，有适配器， BATFET_CTRL_WVBUS = 0	进入，有适配器， BATFET_CTRL_WVBUS = 1	EXIT
正常	打开	运行	不适用	不适用	不适用	不适用
运输模式	关闭	关闭	写入 BATFET_CTRL = 10 会在 BATFET_DLY 之后关闭 BATFET 并进入运输模式。	当存在适配器时，写入 BATFET_CTRL = 10 无效。当 BATFET_DLY 过期且适配器已移除时，器件会关闭 BATFET 并进入运输模式。在移除适配器之前写入 BATFET_CTRL = 00 会中止运输模式。	写入 BATFET_CTRL = 10 会在 BATFET_DLY 之后关闭 BATFET。当 BATFET_DLY 过期且适配器已移除时，器件会进入运输模式。在移除适配器之前写入 BATFET_CTRL = 00 会打开 BATFET 并中止运输模式。	$\overline{\text{QON}}$ 或适配器插入
系统复位	从开到关再到开	运行	写入 BATFET_CTRL = 11 会在 BATFET_DLY 之后启动系统复位。保持 $t_{\text{QON\_RST}}$ 的 $\overline{\text{QON}}$ 为低电平会立即启动复位 (不应使用 BATFET_DLY)。	写入 BATFET_CTRL = 11 会被忽略，并且 BATFET_CTRL 复位至 00。保持 $t_{\text{QON\_RST}}$ 的 $\overline{\text{QON}}$ 为低电平会被忽略。	写入 BATFET_CTRL = 11 会在 BATFET_DLY 之后启动系统复位。保持 $t_{\text{QON\_RST}}$ 的 $\overline{\text{QON}}$ 为低电平会立即启动复位。在系统复位期间，转换器被置于 HIZ，并在系统复位完成时退出 HIZ。	不适用
关断模式	关闭	关闭	写入 BATFET_CTRL = 01 会在 BATFET_DLY 之后关闭 BATFET 并进入关断模式。	无论 BATFET_CTRL_WVBUS 设置怎样，在存在适配器的情况下写入 BATFET_CTRL = 01 都会被忽略，并且 BATFET_CTRL 会复位至 00。		适配器插入

#### 8.3.9.1 关断模式

为了尽可能减小电池漏电流，主机可以通过将寄存器位 BATFET\_CTRL 设置为 01 来关闭 BQ25628 和 BQ25629。在此模式下，BATFET 关闭以防止电池为系统供电，I<sup>2</sup>C 禁用，充电器完全关断。BQ25628 和 BQ25629 只能通过插入适配器来唤醒。插入适配器后，BQ25628 和 BQ25629 将以其 POR 默认值中的所有寄存器设置重新启动。

主机将 BATFET\_CTRL 设置为 01 后，BATFET 在等待 20ms 或 10s 后关闭，如 BATFET\_DLY 寄存器位所配置。只有当  $V_{\text{VBUS}} < V_{\text{VBUS\_UVLO}}$  时才能进入关断模式，而不管 BATFET\_CTRL\_WVBUS 设置怎样，它对关断模式的进入没有影响。如果主机在  $V_{\text{VBUS}} > V_{\text{VBUS\_UVLOZ}}$  的情况下写入 BATFET\_CTRL = 01，则将忽略请求并将 BATFET\_CTRL 位设置回 00。

如果主机在升压 OTG 或旁路 OTG 处于活动状态时将 BATFET\_CTRL 写入 01，则 BQ25628 和 BQ25629 首先通过设置 EN\_OTG = 0 退出升压 OTG 通过设置 EN\_OTG = EN\_BYPASS\_OTG = 0 退出旁路 OTG，然后进入关断模式。

$\overline{\text{QON}}$  在关断模式下无效。在关断期间， $\overline{\text{QON}}$  引脚上的内部上拉禁用，以防止引脚产生漏电流。

### 8.3.9.2 运输模式

主机可以通过设置  $\text{BATFET\_CTRL} = 10$  来将 BQ25628 和 BQ25629 置于运输模式。在运输模式下，BATFET 会关闭以防止电池为系统供电，并且 I<sup>2</sup>C 会被禁用。运输模式的静态电流略高于关断模式，但可使用  $\overline{\text{QON}}$  来退出运输模式。BQ25628 和 BQ25629 通过以下任一方法退出运输模式：

- 将  $t_{\text{SM\_EXIT}}$  的  $\overline{\text{QON}}$  引脚拉至低电平
- $V_{\text{VBUS}} > V_{\text{VBUS\_UVLOZ}}$  (适配器插入)

当 BQ25628 和 BQ25629 退出运输模式时，寄存器复位为其 POR 值。

仅当不存在适配器时才进入运输模式。当  $V_{\text{VBUS}} > V_{\text{VBUS\_UVLOZ}}$  (存在适配器) 时，设置  $\text{BATFET\_CTRL} = 10$  会禁用 BATFET 或不会立即生效，具体取决于  $\text{BATFET\_CTRL\_WVBUS}$  的设置。

### 8.3.9.3 系统电源复位

当转换器未运行时，BATFET 充当电池和系统之间的负载开关。将 BATFET 的状态从开更改为关，可以对连接到 SYS 的系统进行下电上电。以下任一情况都会启动系统电源复位：

- $\text{BATFET\_CTRL\_WVBUS} = 1$  且  $t_{\text{QON\_RST}}$  的  $\overline{\text{QON}}$  拉至低电平
- $\text{BATFET\_CTRL\_WVBUS} = 1$  且  $\text{BATFET\_CTRL} = 11$
- $\text{BATFET\_CTRL\_WVBUS} = 0$ 、 $V_{\text{BUS}} < V_{\text{VBUS\_UVLO}}$ ，同时  $t_{\text{QON\_RST}}$  的  $\overline{\text{QON}}$  拉至低电平
- $\text{BATFET\_CTRL\_WVBUS} = 0$ 、 $V_{\text{BUS}} < V_{\text{VBUS\_UVLO}}$  且  $\text{BATFET\_CTRL} = 11$

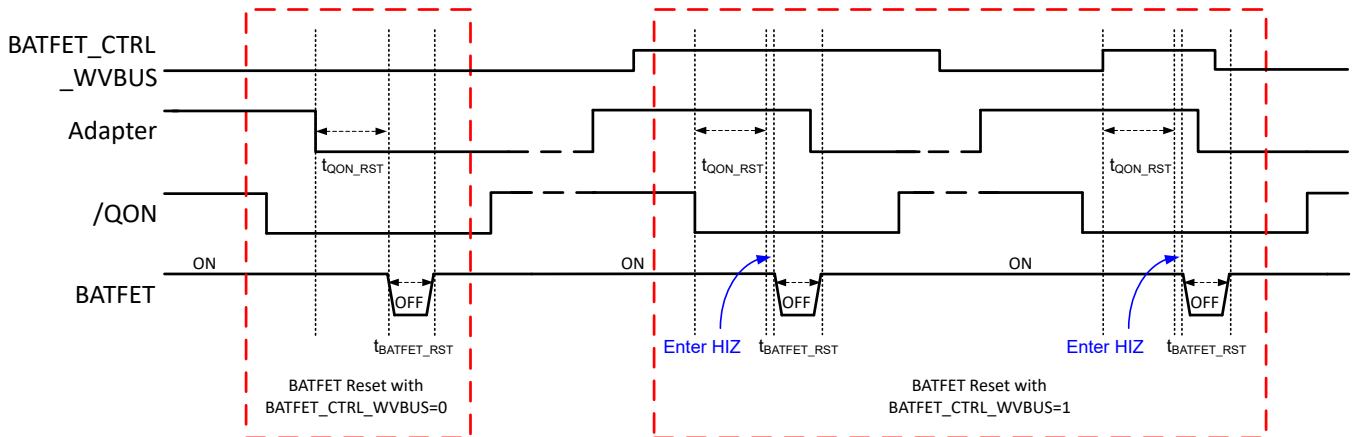


图 8-7. 系统电源复位时序

当  $\text{BATFET\_CTRL\_WVBUS}$  设置为 1 时，如果  $\text{BATFET\_CTRL}$  设置为 11 或  $t_{\text{QON\_RST}}$  的  $\overline{\text{QON}}$  拉至低电平，无论  $V_{\text{BUS}}$  是否存在，系统电源复位都会继续。在启动系统电源复位之前，有一个  $t_{\text{BATFET\_DLY}}$  的延迟。如果  $\overline{\text{QON}}$  拉至低电平，无论  $\text{BATFET\_DLY}$  设置怎样， $t_{\text{QON\_RST}}$  完成后都不会有延迟。

系统电源复位可从仅使用电池的条件、从 OTG 模式或从正向充电模式 (存在适配器) 启动。如果在充电器处于升压 OTG 模式时复位系统电源，则首先通过设置  $\text{EN\_OTG} = 0$  来停止升压 OTG 模式。如果在充电器处于旁路 OTG 模式时复位系统电源，则首先通过设置  $\text{EN\_OTG} = \text{EN\_BYPASS\_OTG} = 0$  来终止旁路 OTG 模式。

## 8.3.10 保护功能

### 8.3.10.1 仅电池模式和 HIZ 模式下的电压和电流监测

在没有适配器的情况下使用电池运行或在高阻抗模式下使用电池运行时，BQ25628 监测一组减少的电压和电流。



### 8.3.10.1.1 电池欠压锁定

在仅电池模式下，如果  $V_{BAT}$  下降到低于  $V_{BAT\_UVLO}$ ，则 BQ25628 将禁用 BATFET，断开系统与电池的连接。I<sup>2</sup>C 也被禁用。当  $V_{BAT}$  上升到高于  $V_{BAT\_UVLOZ}$  或  $V_{VBUS}$  上升到高于  $V_{VBUS\_UVLOZ}$  时，退出欠压锁定条件后，I<sup>2</sup>C 将被重新启用，并且寄存器被复位为其 POR 值。

### 8.3.10.1.2 电池过流保护

BQ25628 具有两级电池过流保护。 $I_{BAT\_PK}$  阈值由 IBAT\_PK 设置，可为电池放电提供快速 (100  $\mu$ s) 保护。 $I_{BATFET\_OCP}$  为 BATFET 提供较慢的 (50ms) 固定阈值保护。如果电池放电电流在保护计时器时间内高于任一阈值，则 BAT\_FAULT\_STAT 和 BAT\_FAULT\_FLAG 故障寄存器位会设置为 1，而 BATFET 将进入一种关断时间为 100ms、导通时间为 ~1% 的断续模式。在断续模式下禁用 BATFET 后，BAT\_FAULT\_STAT 将立即返回 0。一旦 BATFET 重新导通， $I_{BAT\_PK}$  和  $I_{BATFET\_OCP}$  阈值将进行重新计算。在升压 OTG 模式下，如果电池放电电流在各自的保护计时器时间内高于  $I_{BAT\_PK}$  或  $I_{BATFET\_OCP}$ ，则充电器通过清除 EN\_OTG 位退出 OTG 模式。

## 8.3.10.2 降压模式下的电压和电流监测

### 8.3.10.2.1 输入过压

如果 VBUS 电压上升到高于  $V_{VBUS\_OVP}$ ，则转换器会立即停止开关以保护内部功率 MOSFET，并施加  $I_{PMID\_LOAD}$  放电电流以降低 VBUS 电压。 $V_{BUS\_FAULT\_FLAG}$  和  $V_{BUS\_FAULT\_STAT}$  设置为 1。当 VBUS 电压降回到  $V_{VBUS\_OVPZ}$  以下时， $V_{BUS\_OVP\_STAT}$  将转换为 0，转换器将恢复开关行为。

### 8.3.10.2.2 系统过压保护 (SYSOVP)

当 VSYS 在正向转换器运行模式下降至高于  $V_{SYS\_OVP}$  阈值 (不充电时比  $V_{BAT}$  高约 250mV) 时，转换器会停止开关以限制电压过冲，并应用  $I_{SYS\_LOAD}$  来拉低系统电压。 $V_{SYS\_FAULT\_FLAG}$  和  $V_{SYS\_FAULT\_STAT}$  设置为 1。 $V_{SYS}$  降至低于  $V_{SYS\_OVP}$  后，转换器恢复开关行为，30mA 放电电流将消失， $V_{SYS\_FAULT\_STAT}$  转换为 0。

### 8.3.10.2.3 正向转换器逐周期电流限制

转换器在开关 MOSFET 中具有逐周期峰值过流保护。在正向模式下，如果流经 Q2 的电流超过  $I_{HSFET\_OCP}$ ，转换器将在开关周期的剩余时间内立即关闭高侧栅极驱动器。正常开关在下一个开关周期恢复。

### 8.3.10.2.4 系统短路

当 SYS 电压降至低于  $V_{SYS\_SHORT}$  时，充电器会进入 PFM 运行模式，以便将输出电流限制在大约 0.5A 或更低。 $SYS\_FAULT\_STAT$  和  $SYS\_FAULT\_FLAG$  位设置为 1。如果  $V_{SYS}$  升至高于  $V_{SYS\_SHORTZ}$ ，则转换器会退出强制 PFM 模式，并且  $SYS\_FAULT\_STAT$  位设置为 0。

### 8.3.10.2.5 电池过压保护 (BATOVP)

当  $V_{BAT}$  转换为高于  $V_{BAT\_OVP}$  时，BQ25628 禁用 BATFET 以禁用充电，并施加  $I_{BAT\_LOAD}$  电流源以对多余的 BAT 电压放电。如果电池电压保持高于阈值，则  $BAT\_FAULT\_FLAG$  设置为 1， $BAT\_FAULT\_STAT$  转换为 1。一旦  $V_{BAT}$  下降到低于  $V_{BAT\_OVPZ}$ ，充电就会恢复并且  $BAT\_FAULT\_STAT$  转换回 0。

### 8.3.10.2.6 睡眠比较器和不良源比较器

如果适配器电压不足以在为电池充电时维持降压转换器的运行，则会使用睡眠比较器来暂停转换器。如果  $V_{VBUS}$  降至低于  $V_{BAT} + V_{SLEEP}$ ，则转换器会停止开关，并且  $V_{BUS\_FAULT\_STAT}$  和  $V_{BUS\_FAULT\_FLAG}$  设置为 1。如果  $V_{VBUS}$  升回至高于  $V_{BAT} + V_{SLEEPZ}$ ，则转换器会重新启动，。

如果  $V_{VBUS}$  降至低于  $V_{POORSRC}$ ，则转换器会停止开关 (如果由于睡眠比较器而尚未暂停和处于高电平)， $V_{BUS\_STAT}$  转换为 000，该器件转换为纯电池模式。如果  $V_{VBUS}$  升至高于  $V_{POORSRC}$ ，则表示这是新的适配器连接，并且还将运行不良源鉴定。 $V_{BUS\_STAT}$  将由节 8.3.3 中所述的适配器连接序列确定。

### 8.3.10.2.7 PMID OVP 和 VBUS 过流

BQ25628 在正向充电模式下监测以下两个额外的参数以保护连接到 PMID 上的电路：PMID 过压和 VBUS 过流。PMID OVP 比较器通过将 PMID\_GD 驱动为低电平来禁用可选的外部 pass FET，从而保护连接到 PMID 引脚的电路。如果  $V_{PMID}$  上升到高于  $V_{PMID\_OVP}$ ，转换器会将 PMID\_GD 驱动为低电平。BQ25628 会设置 OTG\_FAULT\_STAT 和 OTG\_FAULT\_FLAG = 1。当  $V_{PMID}$  降至低于  $V_{PMID\_OVPZ}$  时，转换器将 PMID\_GD 驱动为高电平并将 OTG\_FAULT\_STAT 位清零。

VBUS 过流比较器会监测输入电流。PMID 短路将从 VBUS 中拉出过多电流，而这无法被转换器中的 IINDPM 调节环路阻止。当  $I_{VBUS}$  超过  $I_{VBUS\_OCP}$  或  $I_{LIM}$  引脚电压超过  $V_{LIM\_OCP}$  (900mV) 时，转换器会将 PMID\_GD 驱动为低电平，并且 BQ25628 会设置 OTG\_FAULT\_STAT 和 OTG\_FAULT\_FLAG = 1。

### 8.3.10.3 升压模式下的电压和电流监测

BQ25628 可密切监测 VBUS、SYS 和 BAT 电压以及 VBUS、BAT 和 LSFET 电流，以确保在升压模式下安全运行。

#### 8.3.10.3.1 升压模式过压保护

当 BQ25628 处于 OTG 模式时，Q1 关闭以阻止 PMID 向 VBUS 供电。BQ25628 在 OTG 模式下使用两个比较器来检测 OVP。PMID\_OTG\_OVP 比较器监测 PMID ( $V_{PMID} > V_{BOOST\_PMID\_OVP}$ ) 的过压条件。VBUS\_OTG\_OVP 比较器监测 VBUS ( $V_{VBUS} > V_{OTG\_VBUS\_OVP}$ ) 的过压条件。在 BQ25628 上，即使 RBFET 在 OTG 模式下关闭，VBUS 上的过压也可能通过 RBFET 体二极管上的传播导致 PMID 过压。

如果过压持续存在，则状态将更新，转换器断电进入故障状态。PMID 或 VBUS 上的过压将导致 OTG\_FAULT\_STAT 和 OTG\_FAULT\_FLAG 设置为 1。

如果  $V_{VBUS} > V_{BAT} + V_{SLEEP}$ ，BQ25628 将退出升压 OTG 并进入适配器鉴定。如果 VBUS 通过适配器鉴定（不良源检测），它将进入正向充电模式。即使  $V_{VBUS} > V_{OTG\_OVP}$  过压条件不会导致退出升压 OTG，适配器插入也会使睡眠比较器的较长抗尖峰脉冲跳变，因此 BQ25628 将退出升压 OTG。

#### 8.3.10.3.2 升压模式占空比保护

在初始启动消隐期后，BQ25628 在升压 OTG 模式下监测 PMID 电压，确保 PMID 电压保持在  $V_{SYS}$  以上，从而保持最小占空比。如果  $V_{PMID}$  下降到低于  $V_{BOOST\_DUTY}$ （典型值为  $105\% V_{SYS}$ ）以下，转换器将停止并进入断续模式。

如果升压转换器无法从断续模式中恢复，EN\_OTG 位将清零，器件退出升压模式。主机可以通过设置 EN\_OTG = 1 来尝试重新启动升压 OTG 模式。

#### 8.3.10.3.3 升压模式 PMID 欠压保护

在升压 OTG 模式期间，BQ25628 转换器监测 PMID 是否欠压。如果 PMID 电压下降到低于  $V_{OTG\_UVP}$ ，转换器将停止并进入断续模式。

如果升压转换器无法从断续模式中恢复，EN\_OTG 位将清零，器件退出升压模式。主机可以通过设置 EN\_OTG = 1 来尝试重新启动升压 OTG 模式。

#### 8.3.10.3.4 升压模式电池欠压

如果  $V_{BAT}$  在 OTG 模式期间降至低于  $V_{BAT\_OTGZ}$ ，则充电器通过设置 EN\_OTG = 0 退出 OTG 模式，并且 BAT\_FAULT\_STAT 和 BAT\_FAULT\_FLAG 设置为 1。在  $V_{BAT} < V_{BAT\_OTG}$  时设置 EN\_OTG = 1 不会进入 OTG，并且 EN\_OTG 位将清零。当电池的充电电压高于  $V_{BAT\_OTG}$  时，可以通过设置 EN\_OTG = 1 来进入 OTG 模式。

#### 8.3.10.3.5 升压转换器逐周期电流限制

转换器在开关 MOSFET 中具有逐周期峰值过流保护。在 OTG 模式下，如果流经 Q3 的电流超过  $I_{LSFET\_OCP}$ ，转换器将在开关周期的剩余时间内立即关闭低侧栅极驱动。正常开关在下一个开关周期恢复。

### 8.3.10.3.6 升压模式 SYS 短路

如果 VSYS 在升压 OTG 模式下降到低于 VSYS\_SHORT，则 BQ25628 将立即停止升压转换器，进入断续模式，并将 SYS\_FAULT\_FLAG 设置为 1。

如果升压转换器无法从断续模式中恢复，EN\_OTG 位将清零，器件退出升压模式。主机可以通过设置 EN\_OTG = 1 来尝试重新启动升压 OTG 模式。

### 8.3.10.4 旁路模式下的电压和电流监测

BQ25628 会在旁路 OTG 模式下监测许多与在升压 OTG 模式下相同的电压和电流。此外，旁路模式可实现反向电流保护，如以下小节所述。

#### 8.3.10.4.1 旁路模式过压保护

当 BQ25628 处于旁路 OTG 模式时，Q1 关闭以阻止 PMID 向 VBUS 供电。BQ25628 使用两个比较器来检测 OVP：PMID\_OTG\_OVP 比较器监测 PMID 的过压情况 ( $V_{PMID} > V_{BYPASS\_PMID\_OVP}$ )，VBUS\_OTG\_OVP 比较器监测 VBUS 的过压情况 ( $V_{VBUS} > V_{OTG\_VBUS\_OVP}$ )。在 BQ25628 上，即使 RBFET 在 OTG 模式下关闭，VBUS 上的过压也可能通过 RBFET 体二极管上的传播导致 PMID 过压。

如果 VBUS 上的过压持续存在通过设置 EN\_OTG = EN\_BYPASS\_OTG = 0，BQ25628 会退出旁路 OTG。

如果 PMID 上的过压持续存在旁路 OTG 暂停，器件将进入断续模式。如果器件无法从断续模式中恢复，可通过设置 EN\_OTG = EN\_BYPASS\_OTG = 0 退出旁路 OTG 模式。

如果  $V_{VBUS} > V_{BAT} + V_{SLEEP}$ ，BQ25628 将退出旁路 OTG 并进入适配器鉴别。如果 VBUS 通过适配器鉴别（差源检测），它将进入正向充电模式。即使  $V_{VBUS} > V_{OTG\_OVP}$  过压情况不会导致退出旁路 OTG，适配器插入也会使睡眠比较器的较长抗尖峰脉冲跳变，因此 BQ25628 将退出旁路 OTG。

#### 8.3.10.4.2 旁路模式电池 OCP

BQ25628 具有两级电池过流保护。 $I_{BAT\_PK}$  阈值由 IBAT\_PK 设置，可为电池放电提供快速 (100  $\mu$ s) 保护。 $I_{BATFET\_OCP}$  为 BATFET 提供较慢的 (50ms) 固定阈值保护。在旁路 OTG 模式期间，如果电池放电电流高于任一阈值，则 BAT\_FAULT\_STAT 和 BAT\_FAULT\_FLAG 故障寄存器位被设定为 1，并且通过设置 EN\_OTG = EN\_BYPASS\_OTG = 0，BQ25628 可退出旁路 OTG 模式进入纯电池模式。当 BQ25628 转换为纯电池模式时，BATFET 保持导通状态。如果在退出旁路 OTG 后， $I_{BAT}$  仍高于  $I_{BAT\_PK} / I_{BATFET\_OCP}$  阈值，则 BATFET 将关闭。主机可以通过设置 EN\_OTG = EN\_BYPASS\_OTG = 1 来重新启用旁路 OTG 模式。

#### 8.3.10.4.3 旁路模式反向电流保护

在旁路模式下，BQ25628 会监控  $I_{HSFET}$  是否存在流入电池的反向电流。如果从 PMID 流入电池的电流超过  $I_{BYPASS\_RCP}$ ，OTG\_FAULT\_STAT 和 OTG\_FAULT\_FLAG 将设置为 1，PMID\_GD 被驱动为低电平并禁用 HSFET，以便暂停旁路 OTG 模式，并且器件进入断续模式。如果器件无法从断续模式中恢复，则通过设置 EN\_BYPASS\_OTG = 0 可使转换器退出旁路 OTG 模式。

#### 8.3.10.4.4 旁路模式电池欠压

在旁路模式下，如果  $V_{BAT}$  下降到低于  $V_{BAT\_OTG}$ ，则认为电池电量耗尽。设置 EN\_OTG = EN\_BYPASS\_OTG = 0 并将 BAT\_FAULT\_STAT 和 BAT\_FAULT\_FLAG 设置为 1 以退出 OTG 模式。在  $V_{BAT} < V_{BAT\_OTG}$  时设置 EN\_OTG = EN\_BYPASS\_OTG = 1 不会进入 OTG，并且 EN\_OTG 和 EN\_BYPASS\_OTG 位将清零。当电池的充电电压高于  $V_{BAT\_OTG}$  时，可以通过设置 EN\_OTG = 1 来进入 OTG 模式。

#### 8.3.10.4.5 旁路模式 SYS 短路

如果 VSYS 在旁路 OTG 模式下降至 VSYS\_SHORT 以下，BQ25628 会立即将 PMID\_GD 驱动为低电平并禁用 HSFET，器件进入断续模式。如果器件无法从断续模式中恢复，将退出旁路 OTG 模式。主机可尝试重新启动旁路 OTG 模式，方法是设置 EN\_OTG = EN\_BYPASS\_OTG = 1。

#### 8.3.10.4.6 旁路模式 REGN 故障

如果  $V_{REGN}$  在旁路 OTG 模式期间降至  $V_{REGN\_OK}$  以下，则  $PMID\_GD$  被驱动为低电平并禁用 HSFET，器件进入断续模式。如果器件无法从断续模式中恢复，则通过设置  $EN\_BYPASS\_OTG = 0$  退出旁路 OTG 模式。通过设置  $EN\_OTG = EN\_BYPASS\_OTG = 1$ ，主机可以重新进入升压 OTG 模式。

#### 8.3.10.5 热调节和热关断

##### 8.3.10.5.1 降压模式下的过热保护

BQ25628 会监测内部结温  $T_J$  以避免芯片过热，并在降压模式下限制 IC 结温。当内部结温超过  $T_{REG}$  热调节限值（ $T_{REG}$  寄存器配置）时，该器件会降低充电电流。在热调节期间，安全计时器以一半的时钟速率运行，并且  $TREG\_FLAG$  和  $TREG\_STAT$  位设置为 1。此外，该器件还具有热关断功能，可在 IC 结温超过  $T_{SHUT}$  时关闭转换器和 BATFET。故障位  $TSHUT\_FLAG$  设置为 1， $TSHUT\_STAT$  转换为 1。当 IC 温度比  $T_{SHUT}$  低  $T_{SHUT\_HYS}$  时，BATFET 和转换器重新启用， $TSHUT\_STAT$  转换到 0。

##### 8.3.10.5.2 升压模式下的过热保护

该器件会监测内部结温以便在升压模式期间提供热关断。当 IC 结温超过  $T_{SHUT}$  时，通过将  $EN\_OTG$  位设置为低电平来禁用升压模式，BATFET 将关断， $TSHUT\_FLAG$  将设置为 1。当 IC 结温低于  $T_{SHUT} - T_{SHUT\_HYS}$  时，BATFET 会自动启用以允许系统恢复，并且主机可以重新启用  $EN\_OTG$  位以进行恢复。

##### 8.3.10.5.3 仅电池模式下的过热保护

BQ25628 会监测内部结温  $T_J$  以避免芯片过热，并在仅电池模式下限制 IC 结温。该器件具有热关断功能，可在 IC 结温超过  $T_{SHUT}$  时关断 BATFET。故障位  $TSHUT\_FLAG$  设置为 1， $TSHUT\_STAT$  转换为 1。当 IC 温度比  $T_{SHUT}$  低  $T_{SHUT\_HYS}$  时，BATFET 重新启用， $TSHUT\_STAT$  转换到 0。

### 8.4 器件功能模式

#### 8.4.1 主机模式和默认模式

该器件是主机控制的充电器，但可在默认模式下运行，无需主机管理。在默认模式下，该器件可用作无主机或主机处于睡眠模式的自主充电器。当充电器处于默认模式时， $WD\_STAT$  位变为高电平， $WD\_FLAG$  设置为 1， $\overline{INT}$  置为低电平以提醒主机（除非被  $WD\_MASK$  屏蔽）。在第一次读取时， $WD\_FLAG$  位读取值为 1，在后续读取时读取值为 0。当充电器处于主机模式时， $WD\_STAT$  位为低电平。

上电复位后，该器件在看门狗计时器到期的状态下以默认模式启动。所有寄存器均处于默认设置。

在默认模式下，该器件以默认的 1 小时涓流充电安全计时器、2 小时预充电安全计时器和 12 小时快速充电安全计时器为电池充电。1 小时/2 小时/12 小时计时器到期后，充电将停止，降压转换器继续运行，以便为系统负载供电。

对任何 I<sup>2</sup>C 寄存器的写入值均会将充电器从默认模式转换为主机模式，并启动看门狗计时器。主机可对所有器件参数进行编程。为了使器件保持在主机模式下，主机必须在看门狗计时器到期（ $WD\_STAT$  位被置位）之前通过向  $WD\_RST$  位写入 1 来复位看门狗计时器，或者通过设置  $WATCHDOG$  位 = 00 来禁用看门狗计时器。

当看门狗到期时，该器件恢复到默认模式。当看门狗计时器到期时， $ICHG$  值会减半，而许多其他字段会复位为它们的 POR 默认值，如节 8.6 中寄存器表的注释列所示。当看门狗计时器到期时， $WD\_STAT$  和  $WD\_FLAG$  设置为 1， $\overline{INT}$  置为低电平以提醒主机（除非被  $WD\_MASK$  屏蔽）。

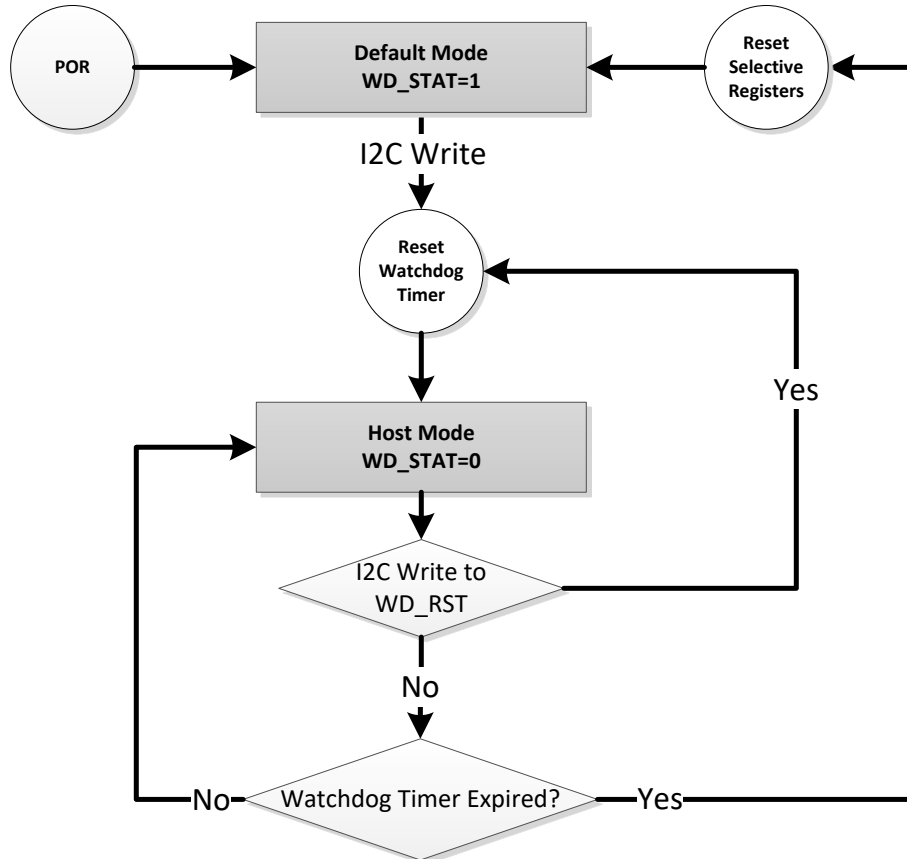


图 8-8. 看门狗计时器流程图

#### 8.4.2 复位寄存器位

除了在默认模式下由看门狗计时器复位寄存器外，还可以通过向 REG\_RST 位写入 1 将寄存器和计时器复位为默认值。寄存器映射一节中针对可由 REG\_RST 位进行复位的寄存器位进行了说明。寄存器复位后，REG\_RST 位自动从 1 恢复为 0。



## 8.5 编程

### 8.5.1 串行接口

BQ25628 和 BQ25629 采用与 I<sup>2</sup>C 兼容的接口，可实现灵活的充电参数编程和瞬时器件状态报告。I<sup>2</sup>C 是一种双向 2 线制串行接口。只需要两条开漏总线线路：一条串行数据线 (SDA) 和一条串行时钟线 (SCL)。

该器件具有 7 位 I<sup>2</sup>C 地址 0x6A，通过寄存器地址 0x02-0x38 从主器件（如微控制器或数字信号处理器）接收控制输入。主器件启动所有传输，然后充电器做出响应。这些地址之外的寄存器读取操作会返回 0xFF。当总线空闲时，SDA 和 SCL 线都为高电平。

I<sup>2</sup>C 接口支持标准模式（高达 100kb/s）、快速模式（高达 400kb/s）和快速+ 模式（高达 1Mb/s）。这些线路通过上拉电阻器上拉至基准电压。该器件的 I<sup>2</sup>C 检测阈值支持 1.2V 至 5V 的通信基准电压。

由于器件在低功耗模式下运行时具有超低 I<sub>Q</sub>，因此必须确保 I<sup>2</sup>C 总线上的 START 命令和任何后续 START 命令之间至少相隔 128 μs。建议的最小 t<sub>buf</sub>（STOP 和 START 条件之间的总线空闲时间）取决于 I<sup>2</sup>C 模式：

- 标准模式 (100kb/s) :
  - 无额外要求
- 快速模式 (400kb/s) :
  - 将 I<sup>2</sup>C t<sub>buf</sub> 增加到至少 80 μs
  - 如果使用重复的 START 命令，请确保 I<sup>2</sup>C tsu:STA 至少为 80 μs
- 快速+ 模式 (1Mb/s) :
  - 将 I<sup>2</sup>C t<sub>buf</sub> 增加到至少 120 μs
  - 如果使用重复的 START 命令，请确保 I<sup>2</sup>C tsu:STA 至少为 120 μs

这些建议假定 I<sup>2</sup>C 事务成功完成。在 NACK 的情况下，还需要确保两条 START 命令之间至少相隔 128 μs。

#### 8.5.1.1 数据有效性

在时钟的高电平期间，SDA 线上的数据必须保持稳定。数据线的高电平或低电平状态只能在 SCL 线上的时钟信号为低电平时发生变化。为每个已传输的数据位生成一个时钟脉冲。

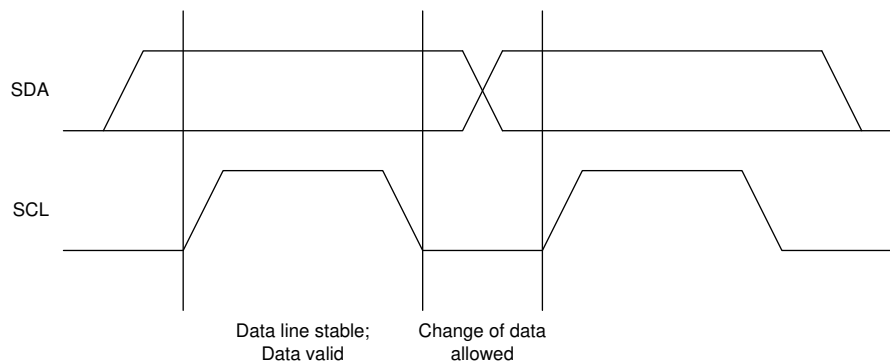


图 8-9. 在 I<sup>2</sup>C 总线上的位传输

#### 8.5.1.2 START 和 STOP 条件

所有事务均以 START (S) 开始，并以 STOP (P) 终止。当 SCL 为高电平时，SDA 线上从低电平到高电平的转换将定义 START 条件。当 SCL 为高电平时，SDA 线上从低电平到高电平的转换定义了 STOP 条件。

START 和 STOP 条件始终由主机产生。总线在 START 条件之后被视为繁忙状态，在 STOP 条件之后被视为空闲状态。

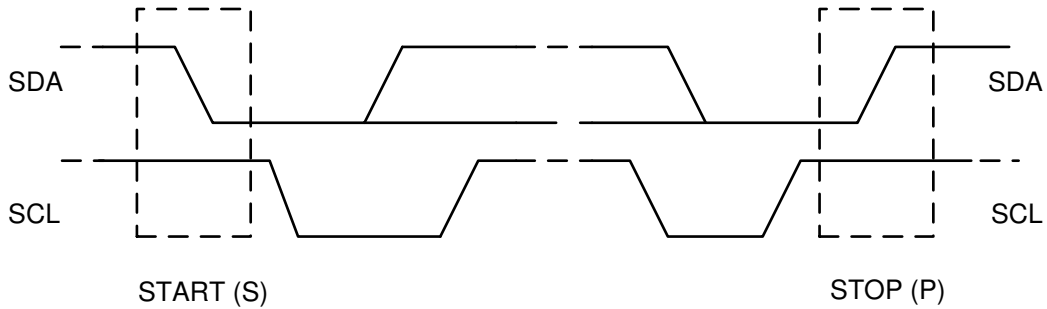


图 8-10. I<sup>2</sup>C 总线上的 START 和 STOP 条件

### 8.5.1.3 字节格式

SDA 线上每个字节的长度都必须为 8 位。每次传输所要传输的字节数不受限制。每个数据字节必须后跟一个确认 (ACK) 位。传输数据时，最高有效位 (MSB) 优先。如果目标在已执行某个其他功能之前，无法接收或发送另外一个完整的数据字节，则它可以保持 SCL 线为低电平，以强制主机进入等待状态 (时钟延展)。当目标准备好接收另一个数据字节并释放 SCL 线时，数据传输将继续。

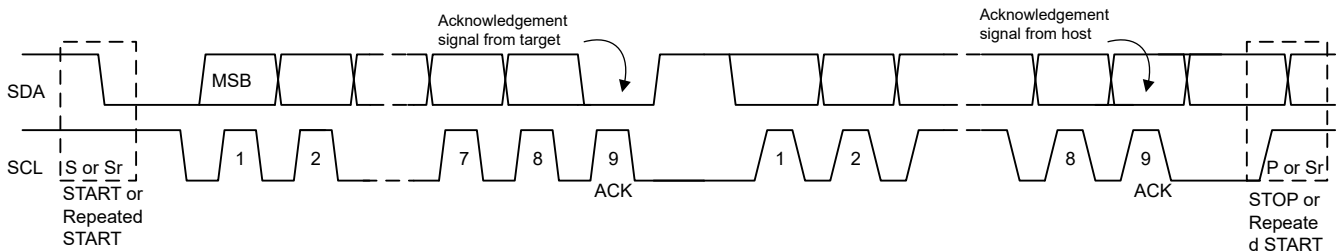


图 8-11. I<sup>2</sup>C 总线上的数据传输

### 8.5.1.4 确认 (ACK) 和否定确认 (NACK)

ACK 信令在每个传输字节之后发生。ACK 位允许目标向主机发送信号，指示已成功接收该字节且可发送另一个字节。所有时钟脉冲 (包括确认第 9 个时钟脉冲) 均由主机生成。

主机在确认时钟脉冲期间释放 SDA 线，让目标可以将 SDA 线拉至低电平，并在此第 9 个时钟脉冲的高电平期间保持稳定的低电平。

当 SDA 线在第 9 个时钟脉冲期间保持高电平时，会发出 NACK 信号。然后，主机可以生成 STOP (停止) 来中止传输，或者生成重复的 START (开始) 来开始新的传输。

### 8.5.1.5 目标地址和数据方向位

在 START 信号之后会发送目标地址。该地址为 7 位长，后跟第 8 位作为数据方向位 (位 R/W)。零表示传输 (WRITE)，一表示数据请求 (READ)。该器件的 7 位地址定义为。

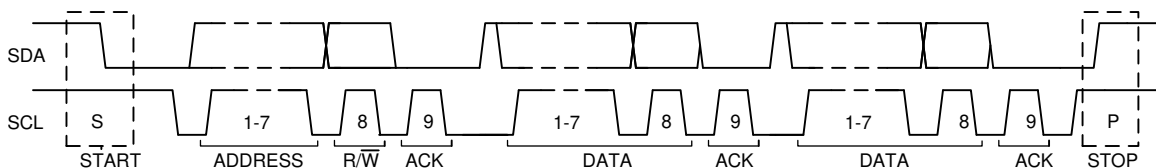


图 8-12. I<sup>2</sup>C 总线上的完整数据传输

8.5.1.6 单独写入和读取

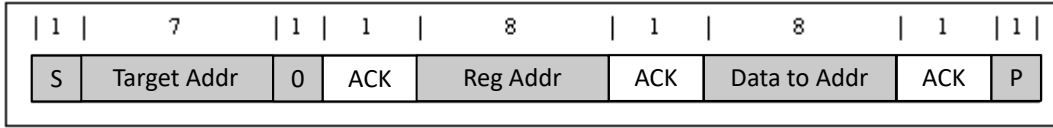


图 8-13. 单独写入

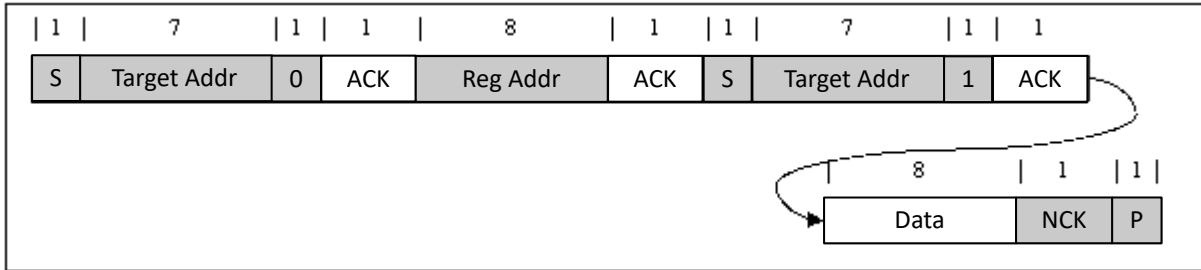


图 8-14. 单次读取

如果未定义寄存器地址，则充电器 IC 发回 NACK 并返回到空闲状态。

8.5.1.7 多个写入和多个读取

充电器器件支持对所有寄存器进行多字节读取和多字节写入。这些多字节操作可以跨越寄存器边界。例如，可以通过从寄存器地址 0x01 开始的 39 字节读取操作对整个寄存器映射进行单次读取。

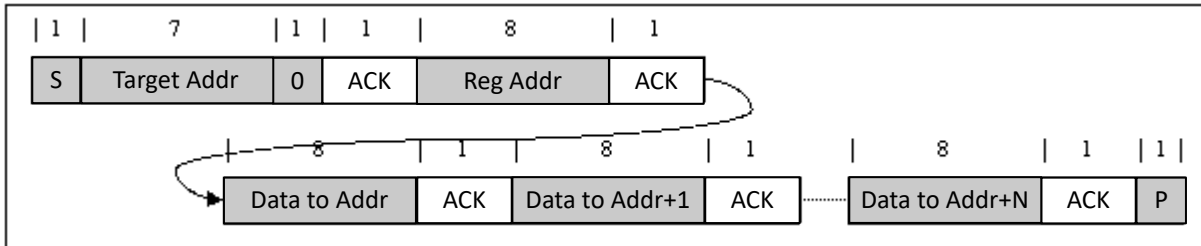


图 8-15. 多重写入

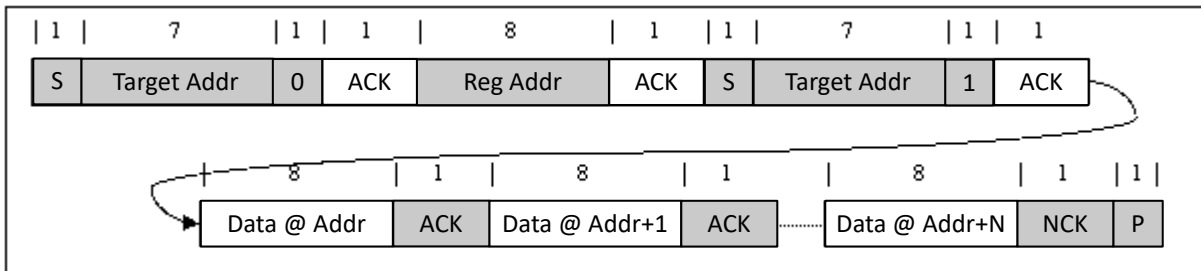


图 8-16. 多重读取



## 8.6 寄存器映射

I<sup>2</sup>C 器件地址：0x6A。

### 8.6.1 寄存器编程

BQ25628 和 BQ25629 包含 8 位和 16 位寄存器。向 16 位寄存器写入值时，I<sup>2</sup>C 事务采用小端字节序格式，从最低有效字节的地址开始，在单个 16 位事务中写入两个寄存器字节。

## 8.6.2 BQ25628 寄存器

表 8-7 列出了 BQ25628 寄存器的存储器映射寄存器。表 8-7 中未列出的所有寄存器偏移地址都应视为保留的位置，并且不应修改寄存器内容。

表 8-7. BQ25628 寄存器

地址	首字母缩写词	寄存器名称	部分
2h	REG0x02_Charge_Current_Limit	充电电流限制	<a href="#">转到</a>
4h	REG0x04_Charge_Voltage_Limit	充电电压限值	<a href="#">转到</a>
6h	REG0x06_Input_Current_Limit	输入电流限值	<a href="#">转到</a>
8h	REG0x08_Input_Voltage_Limit	输入电压限值	<a href="#">转到</a>
Ch	REG0x0C_VOTG_regulation	VOTG 调节	<a href="#">转到</a>
Eh	REG0x0E_Minimal_System_Voltage	最小系统电压	<a href="#">转到</a>
10h	REG0x10_Pre-charge_Control	预充电控制	<a href="#">转到</a>
12h	REG0x12_Termination_Control	端接控制	<a href="#">转到</a>
14h	REG0x14_Charge_Control	充电控制	<a href="#">转到</a>
15h	REG0x15_Charge_Timer_Control	充电计时器控制	<a href="#">转到</a>
16h	REG0x16_Charger_Control_0	充电器控制 0	<a href="#">转到</a>
17h	REG0x17_Charger_Control_1	充电器控制 1	<a href="#">转到</a>
18h	REG0x18_Charger_Control_2	充电器控制 2	<a href="#">转到</a>
19h	REG0x19_Charger_Control_3	充电器控制 3	<a href="#">转到</a>
1Ah	REG0x1A_NTC_Control_0	NTC 控制 0	<a href="#">转到</a>
1Bh	REG0x1B_NTC_Control_1	NTC 控制 1	<a href="#">转到</a>
1Ch	REG0x1C_NTC_Control_2	NTC 控制 2	<a href="#">转到</a>
1Dh	REG0x1D_Charger_Status_0	充电器状态 0	<a href="#">转到</a>
1Eh	REG0x1E_Charger_Status_1	充电器状态 1	<a href="#">转到</a>
1Fh	REG0x1F_FAULT_Status_0	故障状态 0	<a href="#">转到</a>
20h	REG0x20_Charger_Flag_0	充电器标志 0	<a href="#">转到</a>
21h	REG0x21_Charger_Flag_1	充电器标志 1	<a href="#">转到</a>
22h	REG0x22_FAULT_Flag_0	故障标志 0	<a href="#">转到</a>
23h	REG0x23_Charger_Mask_0	充电器屏蔽 0	<a href="#">转到</a>
24h	REG0x24_Charger_Mask_1	充电器屏蔽 1	<a href="#">转到</a>
25h	REG0x25_FAULT_Mask_0	故障屏蔽 0	<a href="#">转到</a>
26h	REG0x26_ADC_Control	ADC 控制	<a href="#">转到</a>
27h	REG0x27_ADC_Function_Disable_0	ADC 功能禁用 0	<a href="#">转到</a>
28h	REG0x28_IBUS_ADC	IBUS ADC	<a href="#">转到</a>
2Ah	REG0x2A_IBAT_ADC	IBAT ADC	<a href="#">转到</a>
2Ch	REG0x2C_VBUS_ADC	VBUS ADC	<a href="#">转到</a>
2Eh	REG0x2E_VPMID_ADC	VPMID ADC	<a href="#">转到</a>
30h	REG0x30_VBAT_ADC	VBAT ADC	<a href="#">转到</a>
32h	REG0x32_VSYS_ADC	VSYS ADC	<a href="#">转到</a>
34h	REG0x34_TS_ADC	TS ADC	<a href="#">转到</a>
36h	REG0x36_TDIE_ADC	TDIE ADC	<a href="#">转到</a>
38h	REG0x38_Part_Information	器件信息	<a href="#">转到</a>

复杂的位访问类型经过编码可适应小型表单元。表 8-8 展示了适用于此部分中访问类型的代码。

表 8-8. BQ25628 访问类型代码

访问类型	代码	说明
读取类型		
R	R	读取
写入类型		
W	W	写入
复位或默认值		
-n		复位后的值或默认值

### 8.6.2.1 REG0x02\_Charge\_Current\_Limit 寄存器 (地址 = 2h) [复位 = 0100h]

图 8-17 展示了 REG0x02\_Charge\_Current\_Limit，表 8-9 中对此进行了介绍。

返回到[汇总表](#)。

充电电流限制

图 8-17. REG0x02\_Charge\_Current\_Limit 寄存器

15	14	13	12	11	10	9	8
RESERVED						ICHG	
R-0h						R/W-8h	
7	6	5	4	3	2	1	0
ICHG			RESERVED				
R/W-8h			R-0h				

表 8-9. REG0x02\_Charge\_Current\_Limit 寄存器字段说明

位	字段	类型	复位	说明
15:11	RESERVED	R	0h	保留
10:5	ICHG	R/W	8h	充电电流调节限值： 该 16 位寄存器遵循小端惯例。 ICHG[5:3] 位于 REG0x03[2:0]，ICHG[2:0] 位于 REG0x02[7:5]。 POR：320mA (8h) 范围：40mA-2000mA (1h-32h) 钳位至低电平 钳位至高电平 位步长：40mA (1h) 注意：当 Q4_FULLLON=1 时，该寄存器的最小值为 80mA
4:0	RESERVED	R	0h	保留

### 8.6.2.2 REG0x04\_Charge\_Voltage\_Limit 寄存器 (地址 = 4h) [复位 = 0D20h]

图 8-18 展示了 REG0x04\_Charge\_Voltage\_Limit，表 8-10 中对此进行了介绍。

返回到[汇总表](#)。

充电电压限值

图 8-18. REG0x04\_Charge\_Voltage\_Limit 寄存器

15	14	13	12	11	10	9	8
RESERVED						VREG	
R-0h						R/W-1A4h	
7	6	5	4	3	2	1	0
VREG			RESERVED				
R/W-1A4h			R-0h				

表 8-10. REG0x04\_Charge\_Voltage\_Limit 寄存器字段说明

位	字段	类型	复位	说明
15:12	RESERVED	R	0h	保留
11:3	VREG	R/W	1A4h	电池电压调节限值： 该 16 位寄存器遵循小端惯例。VREG[8:5] 位于 REG0x05[3:0]， VREG[4:0] 位于 REG0x04[7:3]。 POR：4200mV (1A4h) 范围：3500mV-4800mV (15Eh-1E0h) 钳位至低电平 钳位至高电平 位步长：10mV
2:0	RESERVED	R	0h	保留

### 8.6.2.3 REG0x06\_Input\_Current\_Limit 寄存器 (地址 = 6h) [复位 = 0A00h]

图 8-19 展示了 REG0x06\_Input\_Current\_Limit，表 8-11 中对此进行了介绍。

返回到[汇总表](#)。

输入电流限值

图 8-19. REG0x06\_Input\_Current\_Limit 寄存器

15	14	13	12	11	10	9	8
RESERVED				IINDPM			
R-0h				R/W-A0h			
7	6	5	4	3	2	1	0
IINDPM				RESERVED			
R/W-A0h				R-0h			

表 8-11. REG0x06\_Input\_Current\_Limit 寄存器字段说明

位	字段	类型	复位	说明
15:12	RESERVED	R	0h	保留
11:4	IINDPM	R/W	A0h	输入电流调节限值： 该 16 位寄存器遵循小端惯例。IINDPM[7:4] 位于 REG0x07[3:0]， IINDPM[3:0] 位于 REG0x06[7:4]。基于 D+/D- 检测结果： USB SDP = 500mA USB CDP = 1.5A USB DCP = 1.5A 未知适配器 = 500mA 非标准适配器 = 1A/2.1A/2.4A POR：3200mA (A0h) 范围：100mA-3200mA (5h-A0h) 钳位至低电平 钳位至高电平 位步长：20mA 移除适配器后，IINDPM 会复位为其 POR 值 3.2A。
3:0	RESERVED	R	0h	保留

### 8.6.2.4 REG0x08\_Input\_Voltage\_Limit 寄存器 (地址 = 8h) [复位 = 0E60h]

图 8-20 展示了 REG0x08\_Input\_Voltage\_Limit，表 8-12 中对此进行了介绍。

返回到[汇总表](#)。

输入电压限值

图 8-20. REG0x08\_Input\_Voltage\_Limit 寄存器

15	14	13	12	11	10	9	8
RESERVED				VINDPM			
R-0h				R/W-73h			
7	6	5	4	3	2	1	0
VINDPM				RESERVED			
R/W-73h				R-0h			

表 8-12. REG0x08\_Input\_Voltage\_Limit 寄存器字段说明

位	字段	类型	复位	说明
15:14	RESERVED	R	0h	保留
13:5	VINDPM	R/W	73h	绝对输入电压调节限值： 该 16 位寄存器遵循小端惯例。 VINDPM[8:3] 位于 REG0x09[5:0]，VINDPM[2:0] 位于 REG0x08[7:5]。 POR：4600mV (73h) 范围：3800mV-16800mV (5Fh-1A4h) 钳位至低电平 钳位至高电平 位步长：40mV
4:0	RESERVED	R	0h	保留

### 8.6.2.5 REG0x0C\_VOTG\_regulation 寄存器 (地址 = Ch) [复位 = 0FC0h]

图 8-21 展示了 REG0x0C\_VOTG\_regulation，表 8-13 中对此进行了介绍。

返回到汇总表。

VOTG 调节

图 8-21. REG0x0C\_VOTG\_regulation 寄存器

15	14	13	12	11	10	9	8
RESERVED				VOTG			
R-0h				R/W-3Fh			
7	6	5	4	3	2	1	0
VOTG		RESERVED					
R/W-3Fh		R-0h					

表 8-13. REG0x0C\_VOTG\_regulation 寄存器字段说明

位	字段	类型	复位	说明
15:13	RESERVED	R	0h	保留
12:6	VOTG	R/W	3Fh	升压模式调节电压： 该 16 位寄存器遵循小端惯例。VOTG[6:2] 位于 REG0x0D[4:0]， VOTG[1:0] 位于 REG0x0C[7:6]。 POR：5040mV (3Fh) 范围：3840mV-5200mV (30h-41h) 钳位至低电平 钳位至高电平 位步长：80mV
5:0	RESERVED	R	0h	保留

### 8.6.2.6 REG0x0E\_Minimal\_System\_Voltage 寄存器 (地址 = Eh) [复位 = 0B00h]

图 8-22 展示了 REG0x0E\_Minimal\_System\_Voltage，表 8-14 中对此进行了介绍。

返回到[汇总表](#)。

最小系统电压

图 8-22. REG0x0E\_Minimal\_System\_Voltage 寄存器

15	14	13	12	11	10	9	8
RESERVED				VSYSMIN			
R-0h				R/W-2Ch			
7	6	5	4	3	2	1	0
VSYSMIN		RESERVED					
R/W-2Ch		R-0h					

表 8-14. REG0x0E\_Minimal\_System\_Voltage 寄存器字段说明

位	字段	类型	复位	说明
15:12	RESERVED	R	0h	保留
11:6	VSYSMIN	R/W	2Ch	最小系统电压： 该 16 位寄存器遵循小端惯例。VSYSMIN[5:2] 位于 REG0x0F[3:0]， VSYSMIN[1:0] 位于 REG0x0E[7:6]。 POR：3520mV (2Ch) 范围：2560mV-3840mV (20h-30h) 钳位至低电平 钳位至高电平 位步长：80mV
5:0	RESERVED	R	0h	保留

### 8.6.2.7 REG0x10\_Pre-charge\_Control 寄存器 (地址 = 10h) [复位 = 0018h]

图 8-23 展示了 REG0x10\_Pre-charge\_Control，表 8-15 中对此进行了介绍。

返回到[汇总表](#)。

预充电控制

图 8-23. REG0x10\_Pre-charge\_Control 寄存器

15	14	13	12	11	10	9	8
RESERVED							
R-0h							
7	6	5	4	3	2	1	0
IPRECHG				RESERVED			
R/W-3h				R-0h			

表 8-15. REG0x10\_Pre-charge\_Control 寄存器字段说明

位	字段	类型	复位	说明
15:8	RESERVED	R	0h	保留
7:3	IPRECHG	R/W	3h	预充电电流调节限值： 该 16 位寄存器遵循小端惯例。 IPRECHG[4:0] 位于 REG0x10[7:3] POR：30mA (3h) 范围：10mA-310mA (1h-1Fh) 钳位至低电平 位步长：10mA (1h) 注意：当 Q4_FULLON=1 时，该寄存器的最小值为 80mA，因此在这种情况下复位值变为 80mA
2:0	RESERVED	R	0h	保留

### 8.6.2.8 REG0x12\_Termination\_Control 寄存器 (地址 = 12h) [复位 = 0010h]

图 8-24 展示了 REG0x12\_Termination\_Control，表 8-16 中对此进行了介绍。

返回到汇总表。

端接控制

图 8-24. REG0x12\_Termination\_Control 寄存器

15	14	13	12	11	10	9	8
RESERVED							
R-0h							
7	6	5	4	3	2	1	0
ITERM						RESERVED	
R/W-4h						R-0h	

表 8-16. REG0x12\_Termination\_Control 寄存器字段说明

位	字段	类型	复位	说明
15:8	RESERVED	R	0h	保留
7:2	ITERM	R/W	4h	终止电流阈值： 该 16 位寄存器遵循小端惯例。 ITERM[5:0] 位于 REG0x12[7:2]。 POR：20mA (4h) 范围：5mA-310mA (1h-3Eh) 钳位至低电平 位步长：5mA (1h) 注意：当 Q4_FULLLON=1 时，该寄存器的最小值为 60mA，因此在这种情况下复位值变为 60mA
1:0	RESERVED	R	0h	保留

### 8.6.2.9 REG0x14\_Charge\_Control 寄存器 (地址 = 14h) [复位 = 06h]

图 8-25 展示了 REG0x14\_Charge\_Control，表 8-17 中对此进行了介绍。

返回到汇总表。

充电控制

图 8-25. REG0x14\_Charge\_Control 寄存器

7	6	5	4	3	2	1	0
Q1_FULLLON	Q4_FULLLON	ITRICKLE	TOPOFF_TMR		EN_TERM	VINDPM_BAT_TRAC K	VRECHG
R/W-0h	R/W-0h	R/W-0h	R/W-0h		R/W-1h	R/W-1h	R/W-0h

表 8-17. REG0x14\_Charge\_Control 寄存器字段说明

位	字段	类型	复位	说明
7	Q1_FULLLON	R/W	0h	无论 IINDPM 设置怎样，强制将 RBFET (Q1) 置于低电阻状态 (26mΩ)。 0h = RBFET RDSON 由 IINDPM 设置确定 (默认值) 1h = RBFET RDSON 始终为 26mΩ
6	Q4_FULLLON	R/W	0h	强制 BATFET (Q4) 进入低电阻状态 (15mΩ)，与 ICHG 设置无关 (仅在 VBAT > VSYSTEMIN 时适用)。 0h = BATFET RDSON 由充电电流决定 (默认) 1h = BATFET RDSON 始终为 15mΩ
5	ITRICKLE	R/W	0h	涓流充电电流设置： 0b = 10mA (默认值) 1b = 40mA



表 8-17. REG0x14\_Charge\_Control 寄存器字段说明 (续)

位	字段	类型	复位	说明
4:3	TOPOFF_TMR	R/W	0h	充电完成计时器控制： 0h = 禁用 (默认值) 1h = 17 分钟 2h = 35 分钟 3h = 52 分钟
2	EN_TERM	R/W	1h	启用终止： 0h = 禁用 1h = 启用 (默认值)
1	VINDPM_BAT_TRACK	R/W	1h	设置 VINDPM 以跟踪 BAT 电压。实际 VINDPM 是 VINDPM 寄存器值和 VBAT + VINDPM_BAT_TRACK 中的较高者。 0h = 禁用功能 (VINDPM 由寄存器设置) 1h = VBAT + 400mV (默认值)
0	VRECHG	R/W	0h	电池充电阈值偏移 (低于 VREG) 0h = 100mV (默认值) 1h = 200mV

## 8.6.2.10 REG0x15\_Charge\_Timer\_Control 寄存器 (地址 = 15h) [复位 = 5Ch]

图 8-26 展示了 REG0x15\_Charge\_Timer\_Control，表 8-18 中对此进行了介绍。

返回到[汇总表](#)。

充电计时器控制

图 8-26. REG0x15\_Charge\_Timer\_Control 寄存器

7	6	5	4	3	2	1	0
DIS_STAT	EN_AUTO_INDET	FORCE_INDET	EN_DCP_BIAS	TMR2X_EN	EN_SAFETY_TMRS	PRECHG_TMR	CHG_TMR
R/W-0h	R/W-1h	R/W-0h	R/W-1h	R/W-1h	R/W-1h	R/W-0h	R/W-0h

表 8-18. REG0x15\_Charge\_Timer\_Control 寄存器字段说明

位	字段	类型	复位	说明
7	DIS_STAT	R/W	0h	禁用 STAT 引脚输出 0h = 启用 (默认值) 1h = 禁用
6	EN_AUTO_INDET	R/W	1h	自动 D+/D- 检测使能 0h = 插入 VBUS 时禁用 DPDM 检测 1h = 插入 VBUS 时启用 DPDM 检测 (默认值)
5	FORCE_INDET	R/W	0h	强制 D+/D- 检测 0h = 不强制 DPDM 检测 (默认值) 1h = 强制 DPDM 算法, 当 DPDM 检测完成时, 该位复位为 0
4	EN_DCP_BIAS	R/W	1h	只要 BC1.2 检测算法检测到 DCP (VBUS_STAT = 011b), 就启用 D+ 引脚上的 600mV 偏置 0h = 禁用 D+ 引脚上的 600mV 偏置 1h = 如果检测到 DCP, 则启用 D+ 引脚上的 600mV 偏置
3	TMR2X_EN	R/W	1h	2x 充电计时器控制 0h = 在输入 DPM 或热调节期间, 涓流充电、预充电和快速充电计时器不会减慢 2 倍。 1h = 在输入 DPM 或热调节期间, 涓流充电、预充电和快速充电计时器会减慢 2 倍 (默认值)
2	EN_SAFETY_TMRS	R/W	1h	启用快速充电、预充电和涓流充电计时器 0h = 禁用 1h = 启用 (默认值)

表 8-18. REG0x15\_Charge\_Timer\_Control 寄存器字段说明 (续)

位	字段	类型	复位	说明
1	PRECHG_TMR	R/W	0h	预充电安全计时器设置 0h = 2.5 小时 (默认值) 1h = 0.62 小时
0	CHG_TMR	R/W	0h	快速充电安全计时器设置 0h = 14.5 小时 (默认值) 1h = 28 小时

### 8.6.2.11 REG0x16\_Charger\_Control\_0 寄存器 (地址 = 16h) [复位 = A1h]

图 8-27 展示了 REG0x16\_Charger\_Control\_0，表 8-19 中对此进行了介绍。

返回到汇总表。

充电器控制 0

图 8-27. REG0x16\_Charger\_Control\_0 寄存器

7	6	5	4	3	2	1	0
EN_AUTO_IBATDIS	FORCE_IBATDIS	EN_CHG	EN_HIZ	FORCE_P MID_DIS	WD_RST	看门狗	
R/W-1h	R/W-0h	R/W-1h	R/W-0h	R/W-0h	R/W-0h	R/W-1h	

表 8-19. REG0x16\_Charger\_Control\_0 寄存器字段说明

位	字段	类型	复位	说明
7	EN_AUTO_IBATDIS	R/W	1h	在电池 OVP 故障期间启用电池自动放电 0h = 在触发电池 OVP 期间，充电器不在 BAT 上施加放电电流 1h = 在触发电池 OVP 期间，充电器会在 BAT 上施加放电电流 (默认值)
6	FORCE_IBATDIS	R/W	0h	强制电池放电电流 (约 30mA) 0h = 空闲 (默认值) 1h = 强制充电器在 BAT 上施加放电电流
5	EN_CHG	R/W	1h	充电器使能配置 0h = 充电禁用 1h = 充电启用 (默认值)
4	EN_HIZ	R/W	0h	启用 HIZ 模式。 0h = 禁用 (默认值) 1h = 启用
3	FORCE_P MID_DIS	R/W	0h	强制 PMID 放电电流 (约 30mA) 0h = 禁用 (默认值) 1h = 启用
2	WD_RST	R/W	0h	I2C 看门狗计时器复位 0h = 正常 (默认值) 1h = 复位 (计时器复位后该位返回 0)
1:0	看门狗	R/W	1h	看门狗计时器设置 0h = 禁用 1h = 50s (默认值) 2h = 100s 3h = 200s

### 8.6.2.12 REG0x17\_Charger\_Control\_1 寄存器 (地址 = 17h) [复位 = 4Fh]

图 8-28 展示了 REG0x17\_Charger\_Control\_1，表 8-20 中对此进行了介绍。

返回到汇总表。

## 充电器控制 1

图 8-28. REG0x17\_Charger\_Control\_1 寄存器

7	6	5	4	3	2	1	0
REG_RST	TREG	SET_CONV_FREQ		SET_CONV_STRN		RESERVED	VBUS_OVP
R/W-0h	R/W-1h	R/W-0h		R/W-3h		R-0h	R/W-1h

表 8-20. REG0x17\_Charger\_Control\_1 寄存器字段说明

位	字段	类型	复位	说明
7	REG_RST	R/W	0h	复位完成后，将寄存器复位为默认值，将计时器值复位为 0。 0h = 未复位 (默认值) 1h = 复位
6	TREG	R/W	1h	热调节阈值。 0h = 60C 1h = 120C (默认值)
5:4	SET_CONV_FREQ	R/W	0h	调整转换器的开关频率 0h = 标称值, 1.5MHz (默认值) 1h = -10%, 1.35MHz 2h = +10%, 1.65MHz 3h = 保留
3:2	SET_CONV_STRN	R/W	3h	调整转换器的高侧和低侧驱动强度，以在效率与 EMI 之间进行调整。 0h = 弱 1h = 正常 2h = 保留 3h = 强
1	RESERVED	R	0h	保留
0	VBUS_OVP	R/W	1h	设置 VBUS 过压保护阈值 0h = 6.3V 1h = 18.5V (默认值)

## 8.6.2.13 REG0x18\_Charger\_Control\_2 寄存器 (地址 = 18h) [复位 = 04h]

图 8-29 展示了 REG0x18\_Charger\_Control\_2，表 8-21 中对此进行了介绍。

返回到[汇总表](#)。

## 充电器控制 2

图 8-29. REG0x18\_Charger\_Control\_2 寄存器

7	6	5	4	3	2	1	0
EN_BYPASS_OTG	EN_OTG	PFM_OTG_DIS	PFM_FWD_DIS	BATFET_CTRL_WV BUS	BATFET_DLY	BATFET_CTRL	
R/W-0h	R/W-0h	R/W-0h	R/W-0h	R/W-0h	R/W-1h	R/W-0h	

表 8-21. REG0x18\_Charger\_Control\_2 寄存器字段说明

位	字段	类型	复位	说明
7	EN_BYPASS_OTG	R/W	0h	启用升压旁路模式 0h = 禁用 (默认值) 1h = 启用
6	EN_OTG	R/W	0h	升压模式控制 0b = OTG 禁用 (默认值) 1b = OTG 启用
5	PFM_OTG_DIS	R/W	0h	在升压模式下禁用 PFM 0h = 启用 (默认值) 1h = 禁用

表 8-21. REG0x18\_Charger\_Control\_2 寄存器字段说明 (续)

位	字段	类型	复位	说明
4	PFM_FWD_DIS	R/W	0h	在正向降压模式下禁用 PFM 0h = 启用 (默认值) 1h = 禁用
3	BATFET_CTRL_WVBUS	R/W	0h	可选择关闭 BATFET 或在适配器存在的情况下进行系统电源复位。 0h = 0x0 1h = 0x1
2	BATFET_DLY	R/W	1h	BATFET_CTRL [1:0] 位采取操作所增加的延迟时间 0h = 增加 20ms 延迟时间 1h = 增加 10s 延迟时间 (默认值)
1:0	BATFET_CTRL	R/W	0h	BATFET 控制 BATFET 用以强制器件进入不同模式的控制逻辑。 0h = 正常 (默认值) 1h = 关断模式 2h = 运输模式 3h = 系统电源复位

#### 8.6.2.14 REG0x19\_Charger\_Control\_3 寄存器 (地址 = 19h) [复位 = C4h]

图 8-30 展示了 REG0x19\_Charger\_Control\_3, 表 8-22 中对此进行了介绍。

返回到汇总表。

充电器控制 3

图 8-30. REG0x19\_Charger\_Control\_3 寄存器

7	6	5	4	3	2	1	0
IBAT_PK	VBAT_UVLO	VBAT_OTG_MIN	RESERVED	EN_EXTILIM	CHG_RATE		
R/W-3h	R/W-0h	R/W-0h	R-0h	R/W-1h	R/W-0h		

表 8-22. REG0x19\_Charger\_Control\_3 寄存器字段说明

位	字段	类型	复位	说明
7:6	IBAT_PK	R/W	3h	电池放电峰值电流保护阈值设置 0h = 1.5A 1h = 3A 2h = 6A 3h = 12A (默认值)
5	VBAT_UVLO	R/W	0h	选择 VBAT_UVLO 下降阈值和 VBAT_SHORT 阈值 0h = VBAT_UVLO 2.2V、VBAT_SHORT 2.05V (默认值) 1h = VBAT_UVLO 1.8V、VBAT_SHORT 1.85V
4	VBAT_OTG_MIN	R/W	0h	选择最小电池电压以启动升压模式 0h = 3V 上升/2.8V 下降 (默认值) 1h = 2.6V 上升/2.4V 下降
3	RESERVED	R	0h	保留
2	EN_EXTILIM	R/W	1h	<b>BQ25628 :</b> 启用外部 ILIM 引脚输入电流调节 0b = 禁用 1b = 启用 (默认值) <b>BQ25629 : 保留, 默认为 0</b>
1:0	CHG_RATE	R/W	0h	快速充电阶段的充电率定义。充电电流折返值等于 ICHG 寄存器设置乘以折返比, 然后除以充电率。 0h = 1C (默认值) 1h = 2C 2h = 4C 3h = 6C

### 8.6.2.15 REG0x1A\_NTC\_Control\_0 寄存器 (地址 = 1Ah) [复位 = 3Dh]

图 8-31 展示了 REG0x1A\_NTC\_Control\_0，表 8-23 中对此进行了介绍。

返回到[汇总表](#)。

NTC 控制 0

图 8-31. REG0x1A\_NTC\_Control\_0 寄存器

7	6	5	4	3	2	1	0
TS_IGNORE	TS_TH_OTG_HOT		TS_TH_OTG_COLD	TS_ISET_WARM		TS_ISET_COOL	
R/W-0h	R/W-1h		R/W-1h	R/W-3h		R/W-1h	

表 8-23. REG0x1A\_NTC\_Control\_0 寄存器字段说明

位	字段	类型	复位	说明
7	TS_IGNORE	R/W	0h	忽略 TS 反馈：充电器认为 TS 始终良好以允许充电和 OTG 模式，TS_STAT 报告 TS_NORMAL 条件。 0h = 不忽略 (默认值) 1h = 忽略
6:5	TS_TH_OTG_HOT	R/W	1h	OTG 模式 TS_HOT 上升温度阈值，用以在使用 103AT NTC 热敏电阻、RT1=5.24k $\Omega$ 和 RT2=30.31k $\Omega$ 时从正常运行状态转换到挂起的 OTG 模式。 0h = 55°C 1h = 60°C (默认值) 2h = 65°C 3h = 禁用
4	TS_TH_OTG_COLD	R/W	1h	OTG 模式 TS_COLD 下降温度阈值，用以在使用 103AT NTC 热敏电阻、RT1=5.24k $\Omega$ 和 RT2=30.31k $\Omega$ 时从正常运行状态转换到挂起的 OTG 模式。 0h = -20°C 1h = -10°C (默认值)
3:2	TS_ISET_WARM	R/W	3h	TS_WARM 电流设置 0h = 充电暂停 1h = 将 ICHG 设置为 20% 2h = 将 ICHG 设置为 40% 3h = ICHG 不变 (默认值)
1:0	TS_ISET_COOL	R/W	1h	TS_COOL 电流设置 0h = 充电暂停 1h = 将 ICHG 设置为 20% (默认值) 2h = 将 ICHG 设置为 40% 3h = ICHG 不变

### 8.6.2.16 REG0x1B\_NTC\_Control\_1 寄存器 (地址 = 1Bh) [复位 = 25h]

图 8-32 展示了 REG0x1B\_NTC\_Control\_1，表 8-24 中对此进行了介绍。

返回到[汇总表](#)。

NTC 控制 1

图 8-32. REG0x1B\_NTC\_Control\_1 寄存器

7	6	5	4	3	2	1	0
TS_TH1_TH2_TH3			TS_TH4_TH5_TH6			TS_VSET_WARM	
R/W-1h			R/W-1h			R/W-1h	

表 8-24. REG0x1B\_NTC\_Control\_1 寄存器字段说明

位	字段	类型	复位	说明
7:5	TS_TH1_TH2_TH3	R/W	1h	使用 103AT NTC 热敏电阻、RT1=5.24kΩ 且 RT2=30.31kΩ 时的 TH1、TH2 和 TH3 比较器下降温度阈值。 0h = TH1 为 0°C, TH2 为 5°C, TH3 为 15°C 1h = TH1 为 0°C, TH2 为 10°C, TH3 为 15°C (默认值) 2h = TH1 为 0°C, TH2 为 15°C, TH3 为 20°C 3h = TH1 为 0°C, TH2 为 20°C, TH3 20°C 4h = TH1 为 -5°C, TH2 为 5°C, TH3 为 15°C 5h = TH1 为 -5°C, TH2 为 10°C, TH3 为 15°C 6h = TH1 为 -5°C, TH2 为 10°C, TH3 为 20°C 7h = TH1 为 0°C, TH2 为 10°C, TH3 为 20°C
4:2	TS_TH4_TH5_TH6	R/W	1h	使用 103AT NTC 热敏电阻、RT1=5.24kΩ 且 RT2=30.31kΩ 时的 TH4、TH5 和 TH6 比较器上升温度阈值。 0h = TH4 为 35°C, TH5 为 40°C, TH6 为 60°C 1h = TH4 为 35°C, TH5 为 45°C, TH6 为 60°C (默认值) 2h = TH4 为 35°C, TH5 为 50°C, TH6 为 60°C 3h = TH4 为 40°C, TH5 为 55°C, TH6 为 60°C 4h = TH4 为 35°C, TH5 为 40°C, TH6 为 50°C 5h = TH4 为 35°C, TH5 为 45°C, TH6 为 50°C 6h = TH4 为 40°C, TH5 为 45°C, TH6 为 60°C 7h = TH4 为 40°C, TH5 为 50°C, TH6 为 60°C
1:0	TS_VSET_WARM	R/W	1h	TS_WARM 电压设置 0h = 将 VREG 设置为 VREG-300mV 1h = 将 VREG 设置为 VREG-200mV (默认值) 2h = 将 VREG 设置为 VREG-100mV 3h = VREG 不变

### 8.6.2.17 REG0x1C\_NTC\_Control\_2 寄存器 (地址 = 1Ch) [复位 = 3Fh]

图 8-33 展示了 REG0x1C\_NTC\_Control\_2, 表 8-25 中对此进行了介绍。

返回到汇总表。

#### NTC 控制 2

图 8-33. REG0x1C\_NTC\_Control\_2 寄存器

7	6	5	4	3	2	1	0
RESERVED	TS_VSET_SYM	TS_VSET_PREWARM		TS_ISET_PREWARM		TS_ISET_PRECOOL	
R-0h	R/W-0h	R/W-3h		R/W-3h		R/W-3h	

表 8-25. REG0x1C\_NTC\_Control\_2 寄存器字段说明

位	字段	类型	复位	说明
7	RESERVED	R	0h	RESERVED
6	TS_VSET_SYM	R/W	0h	当该位设置为 0 时, TS_PRECOOL 和 TS_COOL 的电压调节保持不变。当该位设置为 1 时, TS_PRECOOL 使用 TS_PREWARM 的 TS_VSET_PREWARM 设置, TS_COOL 使用 TS_WARM 的 TS_VSET_WARM 设置。 0h = VREG 不变 (默认值) 1h = TS_COOLx 与 TS_WARMx 匹配
5:4	TS_VSET_PREWARM	R/W	3h	TS_PREWARM (TH4 - TH5) 的高级温度曲线电压设置 0h = 将 VREG 设置为 VREG-300mV 1h = 将 VREG 设置为 VREG-200mV 2h = 将 VREG 设置为 VREG-100mV 3h = VREG 不变 (默认值)

表 8-25. REG0x1C\_NTC\_Control\_2 寄存器字段说明 (续)

位	字段	类型	复位	说明
3:2	TS_ISET_PREWARM	R/W	3h	TS_PREWARM 区域 (TH4 - TH5) 的高级温度曲线电流设置 0h = 充电暂停 1h = 将 ICHG 设置为 20% 2h = 将 ICHG 设置为 40% 3h = ICHG 不变 (默认值)
1:0	TS_ISET_PRECOOL	R/W	3h	TS_PRECOOL 区域 (TH2 - TH3) 的高级温度曲线电流设置 0h = 充电暂停 1h = 将 ICHG 设置为 20% 2h = 将 ICHG 设置为 40% 3h = ICHG 不变 (默认值)

## 8.6.2.18 REG0x1D\_Charger\_Status\_0 寄存器 (地址 = 1Dh) [复位 = 00h]

图 8-34 展示了 REG0x1D\_Charger\_Status\_0，表 8-26 中对此进行了介绍。

返回到[汇总表](#)。

充电器状态 0

图 8-34. REG0x1D\_Charger\_Status\_0 寄存器

7	6	5	4	3	2	1	0
RESERVED	ADC_DONE_STAT	TREG_STAT	VSYS_STAT	IINDPM_STAT	VINDPM_STAT	SAFETY_TMR_STAT	WD_STAT
R-0h	R-0h	R-0h	R-0h	R-0h	R-0h	R-0h	R-0h

表 8-26. REG0x1D\_Charger\_Status\_0 寄存器字段说明

位	字段	类型	复位	说明
7	RESERVED	R	0h	保留
6	ADC_DONE_STAT	R	0h	ADC 转换状态 (仅限单次触发模式) 注意: 始终在连续模式下读取 0 0h = 转换未完成 1h = 转换完成
5	TREG_STAT	R	0h	IC 热调节状态 0h = 正常 1h = 器件处于热调节状态
4	VSYS_STAT	R	0h	VSYS 调节状态 (正向模式) 0h = 未处于 VSYSMIN 调节状态 (BAT>VSYSMIN) 1h = 处于 VSYSMIN 调节状态 (BAT<VSYSMIN)
3	IINDPM_STAT	R	0h	在正向模式下, 指示 IINDPM 调节已激活或 ILIM 引脚调节已激活 在 OTG 模式下, 指示 IOTG 调节已激活 0h = 正常 1h = 处于 IINDPM/ILIM 调节或 IOTG 调节状态
2	VINDPM_STAT	R	0h	VINDPM 状态 (正向模式) 或 VOTG 状态 (OTG 模式、备用模式) 0h = 正常 1h = 处于 VINDPM 调节或 VOTG 调节状态
1	SAFETY_TMR_STAT	R	0h	快速充电、涓流充电和预充电计时器状态 0h = 正常 1h = 安全计时器到期
0	WD_STAT	R	0h	I2C 看门狗计时器状态 0h = 正常 1h = 看门狗计时器已到期



### 8.6.2.19 REG0x1E\_Charger\_Status\_1 寄存器 (地址 = 1Eh) [复位 = 00h]

图 8-35 展示了 REG0x1E\_Charger\_Status\_1，表 8-27 中对此进行了介绍。

返回到汇总表。

充电器状态 1

图 8-35. REG0x1E\_Charger\_Status\_1 寄存器

7	6	5	4	3	2	1	0
RESERVED			CHG_STAT		VBUS_STAT		
R-0h			R-0h		R-0h		

表 8-27. REG0x1E\_Charger\_Status\_1 寄存器字段说明

位	字段	类型	复位	说明
7:5	RESERVED	R	0h	保留
4:3	CHG_STAT	R	0h	充电状态位 0h = 未充电或充电终止 1h = 涓流充电、预充电或快速充电 (CC 模式) 2h = 恒压充电 (CV 模式) 3h = 充电完成计时器激活充电
2:0	VBUS_STAT	R	0h	VBUS 状态位 BQ25629： 000b = 无合格适配器，或 EN_AUTO_INDET = 0。 001b = USB SDP 适配器 (500mA) 010b = USB CDP 适配器 (1.5A) 011b = USB DCP 适配器 (1.5A) 100b = 未知适配器 (500mA) 101b = 非标准适配器 (1A/2.1A/2.4A) 110b = 保留 111b = 处于升压 OTG 模式 BQ25628： 100b = 未知适配器 (默认 IINDPM 设置)

### 8.6.2.20 REG0x1F\_FAULT\_Status\_0 寄存器 (地址 = 1Fh) [复位 = 00h]

图 8-36 展示了 REG0x1F\_FAULT\_Status\_0，表 8-28 中对此进行了介绍。

返回到汇总表。

故障状态 0

图 8-36. REG0x1F\_FAULT\_Status\_0 寄存器

7	6	5	4	3	2	1	0
VBUS_FAULT_STAT	BAT_FAULT_STAT	SYS_FAULT_STAT	OTG_FAULT_STAT	TSHUT_STAT	TS_STAT		
R-0h	R-0h	R-0h	R-0h	R-0h	R-0h		

表 8-28. REG0x1F\_FAULT\_Status\_0 寄存器字段说明

位	字段	类型	复位	说明
7	VBUS_FAULT_STAT	R	0h	VBUS 故障状态，VBUS OVP 和睡眠比较器 0h = 正常 1h = 器件因过压保护或睡眠比较器而未切换
6	BAT_FAULT_STAT	R	0h	BAT 故障状态，IBAT OCP 和 VBAT OVP 0h = 正常 1h = 器件处于电池过流保护或电池过压保护状态
5	SYS_FAULT_STAT	R	0h	VSYS 欠压和过压状态 0h = 正常 1h = SYS 处于 SYS 短路或过压状态

表 8-28. REG0x1F\_FAULT\_Status\_0 寄存器字段说明 (续)

位	字段	类型	复位	说明
4	OTG_FAULT_STAT	R	0h	正向模式：IBUS 过流或 PMID 过压 升压模式：PMID 和 VBUS 反向电流、欠压和过压状态 0h = 正常 1h = 检测到故障
3	TSHUT_STAT	R	0h	IC 温度关断状态 0h = 正常 1h = 器件处于热关断保护状态
2:0	TS_STAT	R	0h	TS 温度区域。 0h = TS_NORMAL 1h = TS_COLD 或 TS_OTG_COLD 或 TS 电阻器串电源轨不可用。 2h = TS_HOT 或 TS_OTG_HOT 3h = TS_COOL 4h = TS_WARM 5h = TS_PRECOOL 6h = TS_PREWARM 7h = TS 引脚偏置基准故障

## 8.6.2.21 REG0x20\_Charger\_Flag\_0 寄存器 (地址 = 20h) [复位 = 00h]

图 8-37 展示了 REG0x20\_Charger\_Flag\_0，表 8-29 中对此进行了介绍。

返回到汇总表。

充电器标志 0

图 8-37. REG0x20\_Charger\_Flag\_0 寄存器

7	6	5	4	3	2	1	0
RESERVED	ADC_DONE_FLAG	TREG_FLAG	VSYS_FLAG	IINDPM_FLAG	VINDPM_FLAG	SAFETY_TMR_FLAG	WD_FLAG
R-0h	R-0h	R-0h	R-0h	R-0h	R-0h	R-0h	R-0h

表 8-29. REG0x20\_Charger\_Flag\_0 寄存器字段说明

位	字段	类型	复位	说明
7	RESERVED	R	0h	保留
6	ADC_DONE_FLAG	R	0h	ADC 转换标志 (仅限单次触发模式) 0h = 转换未完成 1h = 转换已完成
5	TREG_FLAG	R	0h	IC 热调节标志 0h = 正常 1h = 检测到 TREG 信号上升阈值
4	VSYS_FLAG	R	0h	VSYS 最小值调节标志 0h = 正常 1h = 已进入或已存在 VSYS 最小值调节
3	IINDPM_FLAG	R	0h	表示已进入 IINDPM 调节环路、ILIM 引脚调节环路或 IOTG 调节环路。 0h = 正常 1h = 检测到 IINDPM、ILIM 或 IOTG 调节信号上升沿
2	VINDPM_FLAG	R	0h	VINDPM 或 VOTG 标志 0h = 正常 1h = 检测到 VINDPM 或 VOTG 调节信号上升沿
1	SAFETY_TMR_FLAG	R	0h	快速充电、涓流充电和预充电计时器标志 0h = 正常 1h = 检测到快速充电计时器到期上升沿

表 8-29. REG0x20\_Charger\_Flag\_0 寄存器字段说明 (续)

位	字段	类型	复位	说明
0	WD_FLAG	R	0h	I2C 看门狗计时器标志 0h = 正常 1h = 检测到看门狗计时器信号上升沿

### 8.6.2.22 REG0x21\_Charger\_Flag\_1 寄存器 (地址 = 21h) [复位 = 00h]

图 8-38 展示了 REG0x21\_Charger\_Flag\_1，表 8-30 中对此进行了介绍。

返回到汇总表。

充电器标志 1

图 8-38. REG0x21\_Charger\_Flag\_1 寄存器

7	6	5	4	3	2	1	0
RESERVED			CHG_FLAG		RESERVED		VBUS_FLAG
R-0h			R-0h		R-0h		R-0h

表 8-30. REG0x21\_Charger\_Flag\_1 寄存器字段说明

位	字段	类型	复位	说明
7:4	RESERVED	R	0h	保留
3	CHG_FLAG	R	0h	充电状态标志 0h = 正常 1h = 充电状态已更改
2:1	RESERVED	R	0h	保留
0	VBUS_FLAG	R	0h	VBUS 状态标志 0h = 正常 1h = VBUS 状态已更改

### 8.6.2.23 REG0x22\_FAULT\_Flag\_0 寄存器 (地址 = 22h) [复位 = 00h]

图 8-39 展示了 REG0x22\_FAULT\_Flag\_0，表 8-31 中对此进行了介绍。

返回到汇总表。

故障标志 0

图 8-39. REG0x22\_FAULT\_Flag\_0 寄存器

7	6	5	4	3	2	1	0
VBUS_FAULT_FLAG	BAT_FAULT_FLAG	SYS_FAULT_FLAG	OTG_FAULT_FLAG	TSHUT_FLAG	RESERVED		TS_FLAG
R-0h	R-0h	R-0h	R-0h	R-0h	R-0h		R-0h

表 8-31. REG0x22\_FAULT\_Flag\_0 寄存器字段说明

位	字段	类型	复位	说明
7	VBUS_FAULT_FLAG	R	0h	VBUS 过压或睡眠标志 0h = 正常 1h = 已进入 VBUS OVP 或睡眠状态
6	BAT_FAULT_FLAG	R	0h	IBAT 过流和 VBAT 过压标志 0h = 正常 1h = 已进入电池放电 OCP 或 VBAT OVP
5	SYS_FAULT_FLAG	R	0h	VSYS 过压和 SYS 短路标志 0h = 正常 1h = 由于系统过压或 SYS 短路故障而停止开关

表 8-31. REG0x22\_FAULT\_Flag\_0 寄存器字段说明 (续)

位	字段	类型	复位	说明
4	OTG_FAULT_FLAG	R	0h	正向模式：IBUS 过流或 PMID 过压 升压模式：PMID 和 VBUS 反向电流、欠压和过压标志 0h = 正常 1h = 由于正向过流、过电压或升压模式反向电流、欠压或过压故障，已关闭 PMID_GD 或停止升压模式
3	TSHUT_FLAG	R	0h	IC 热关断标志 0h = 正常 1h = 检测到 TS 关断信号上升阈值
2:1	RESERVED	R	0h	保留
0	TS_FLAG	R	0h	TS 状态标志 0h = 正常 1h = 检测到 TS 状态发生变化

## 8.6.2.24 REG0x23\_Charger\_Mask\_0 寄存器 (地址 = 23h) [复位 = 00h]

图 8-40 展示了 REG0x23\_Charger\_Mask\_0，表 8-32 中对此进行了介绍。

返回到汇总表。

充电器屏蔽 0

图 8-40. REG0x23\_Charger\_Mask\_0 寄存器

7	6	5	4	3	2	1	0
RESERVED	ADC_DONE_MASK	TREG_MASK	VSYS_MASK	IINDPM_MASK	VINDPM_MASK	SAFETY_TMR_MASK	WD_MASK
R-0h	R/W-0h	R/W-0h	R/W-0h	R/W-0h	R/W-0h	R/W-0h	R/W-0h

表 8-32. REG0x23\_Charger\_Mask\_0 寄存器字段说明

位	字段	类型	复位	说明
7	RESERVED	R	0h	保留
6	ADC_DONE_MASK	R/W	0h	ADC 转换屏蔽标志 (仅限单次触发模式) 0h = ADC 转换完成会产生 INT 脉冲 1h = ADC 转换完成不会产生 INT 脉冲
5	TREG_MASK	R/W	0h	IC 热调节屏蔽标志 0h = 进入 TREG 会产生 INT 1h = 进入 TREG 不会产生 INT
4	VSYS_MASK	R/W	0h	VSYS 最小值调节屏蔽标志 0h = 进入或退出 VSYSMIN 调节会产生 INT 脉冲 1h = 进入或退出 VSYSMIN 调节不会产生 INT 脉冲
3	IINDPM_MASK	R/W	0h	IINDPM、ILIM 或 IOTG 屏蔽 0h = 进入 IINDPM、ILIM 或 IOTG 会产生 INT 脉冲 1h = 进入 IINDPM、ILIM 或 IOTG 不会产生 INT 脉冲
2	VINDPM_MASK	R/W	0h	VINDPM 或 VOTG 屏蔽 0h = 进入 VINDPM 或 VOTG 会产生 INT 脉冲 1h = 进入 VINDPM 或 VOTG 不会产生 INT 脉冲
1	SAFETY_TMR_MASK	R/W	0h	快速充电、涓流充电和预充电计时器屏蔽标志 0h = 快速充电、涓流充电或预充电计时器到期会产生 INT 1h = 快速充电、涓流充电或预充电计时器到期不会产生 INT
0	WD_MASK	R/W	0h	I2C 看门狗计时器屏蔽 0h = 看门狗计时器到期会产生 INT 脉冲 1h = I2C 看门狗计时器到期不会产生 INT 脉冲

### 8.6.2.25 REG0x24\_Charger\_Mask\_1 寄存器 (地址 = 24h) [复位 = 00h]

图 8-41 展示了 REG0x24\_Charger\_Mask\_1，表 8-33 中对此进行了介绍。

返回到汇总表。

充电器屏蔽 1

图 8-41. REG0x24\_Charger\_Mask\_1 寄存器

7	6	5	4	3	2	1	0
RESERVED			CHG_MASK	RESERVED		VBUS_MASK	
R-0h			R/W-0h	R-0h		R/W-0h	

表 8-33. REG0x24\_Charger\_Mask\_1 寄存器字段说明

位	字段	类型	复位	说明
7:4	RESERVED	R	0h	保留
3	CHG_MASK	R/W	0h	充电状态屏蔽标志 0h = 充电状态变化会产生 $\overline{\text{INT}}$ 1h = 充电状态变化不会产生 $\overline{\text{INT}}$
2:1	RESERVED	R	0h	保留
0	VBUS_MASK	R/W	0h	VBUS 状态屏蔽标志 0h = VBUS 状态变化会产生 $\overline{\text{INT}}$ 1h = VBUS 状态变化不会产生 $\overline{\text{INT}}$

### 8.6.2.26 REG0x25\_FAULT\_Mask\_0 寄存器 (地址 = 25h) [复位 = 00h]

图 8-42 展示了 REG0x25\_FAULT\_Mask\_0，表 8-34 中对此进行了介绍。

返回到汇总表。

故障屏蔽 0

图 8-42. REG0x25\_FAULT\_Mask\_0 寄存器

7	6	5	4	3	2	1	0
VBUS_FAULT_MAS K	BAT_FAULT_MASK	SYS_FAULT_MASK	OTG_FAULT_MASK	TSHUT_MASK	RESERVED		TS_MASK
R/W-0h	R/W-0h	R/W-0h	R/W-0h	R/W-0h	R-0h		R/W-0h

表 8-34. REG0x25\_FAULT\_Mask\_0 寄存器字段说明

位	字段	类型	复位	说明
7	VBUS_FAULT_MASK	R/W	0h	VBUS 过压和睡眠比较器屏蔽标志 0h = 进入 VBUS OVP 或睡眠状态会产生 $\overline{\text{INT}}$ 1h = 进入 VBUS OVP 或睡眠状态不会产生 $\overline{\text{INT}}$
6	BAT_FAULT_MASK	R/W	0h	IBAT 过流和 VBAT 过压屏蔽标志 0h = IBAT OCP 故障或 VBAT OVP 故障会产生 $\overline{\text{INT}}$ 1h = IBAT OCP 故障或 VBAT OVP 故障都不会产生 $\overline{\text{INT}}$
5	SYS_FAULT_MASK	R/W	0h	SYS 过压和 SYS 短路屏蔽 0h = 系统过压或 SYS 短路故障会产生 $\overline{\text{INT}}$ 1h = 系统过压或 SYS 短路故障都不会产生 $\overline{\text{INT}}$
4	OTG_FAULT_MASK	R/W	0h	正向模式：IBUS 过流或 PMID 过压 升压模式：PMID 和 VBUS 反向电流、欠压和过压屏蔽 0h = OTG VBUS 或 PMID 反向电流、欠压故障或过压故障会产生 $\overline{\text{INT}}$ 1h = 反向电流故障、OTG PMID 或 VBUS 欠压和过压故障都不会产生 $\overline{\text{INT}}$

表 8-34. REG0x25\_FAULT\_Mask\_0 寄存器字段说明 (续)

位	字段	类型	复位	说明
3	TSHUT_MASK	R/W	0h	IC 热关断屏蔽标志 0h = TSHUT 会产生 $\overline{\text{INT}}$ 1h = TSHUT 不会产生 $\overline{\text{INT}}$
2:1	RESERVED	R	0h	保留
0	TS_MASK	R/W	0h	温度充电曲线中断屏蔽 0h = TS 温度区域的变化会产生 $\overline{\text{INT}}$ 1h = TS 温度区域的变化不会产生 $\overline{\text{INT}}$

### 8.6.2.27 REG0x26\_ADC\_Control 寄存器 (地址 = 26h) [复位 = 30h]

图 8-43 展示了 REG0x26\_ADC\_Control，表 8-35 中对此进行了介绍。

返回到[汇总表](#)。

ADC 控制

图 8-43. REG0x26\_ADC\_Control 寄存器

7	6	5	4	3	2	1	0
ADC_EN	ADC_RATE	ADC_SAMPLE		ADC_AVG	ADC_AVG_INIT	RESERVED	
R/W-0h	R/W-0h	R/W-3h		R/W-0h	R/W-0h	R-0h	

表 8-35. REG0x26\_ADC\_Control 寄存器字段说明

位	字段	类型	复位	说明
7	ADC_EN	R/W	0h	ADC 控制 寄存器 POR 至全 0，之后始终保持最后一次测量，并且永远不会清除。 0h = 禁用 (默认值) 1h = 启用
6	ADC_RATE	R/W	0h	ADC 转换率控制 0h = 连续转换 (默认值) 1h = 单次转换
5:4	ADC_SAMPLE	R/W	3h	ADC 采样速度 0h = 12 位有效分辨率 1h = 11 位有效分辨率 2h = 10 位有效分辨率 3h = 9 位有效分辨率 (默认值)
3	ADC_AVG	R/W	0h	ADC 平均值控制 0h = 单个值 (默认值) 1h = 运行平均值
2	ADC_AVG_INIT	R/W	0h	ADC 平均初始值控制 0h = 使用现有寄存器值开始计算平均值 (默认值) 1h = 使用新的 ADC 转换开始计算平均值
1:0	RESERVED	R	0h	保留

### 8.6.2.28 REG0x27\_ADC\_Function\_Disable\_0 寄存器 (地址 = 27h) [复位 = 00h]

图 8-44 展示了 REG0x27\_ADC\_Function\_Disable\_0，表 8-36 中对此进行了介绍。

返回到[汇总表](#)。

ADC 功能禁用 0

图 8-44. REG0x27\_ADC\_Function\_Disable\_0 寄存器

7	6	5	4	3	2	1	0
---	---	---	---	---	---	---	---

图 8-44. REG0x27\_ADC\_Function\_Disable\_0 寄存器 (续)

IBUS_ADC_DIS	IBAT_ADC_DIS	VBUS_ADC_DIS	VBAT_ADC_DIS	VSYS_ADC_DIS	TS_ADC_DIS	TDIE_ADC_DIS	VPMID_ADC_DIS
R/W-0h	R/W-0h	R/W-0h	R/W-0h	R/W-0h	R/W-0h	R/W-0h	R/W-0h

表 8-36. REG0x27\_ADC\_Function\_Disable\_0 寄存器字段说明

位	字段	类型	复位	说明
7	IBUS_ADC_DIS	R/W	0h	IBUS ADC 控制 0h = 启用 (默认值) 1h = 禁用
6	IBAT_ADC_DIS	R/W	0h	IBAT ADC 控制 0h = 启用 (默认值) 1h = 禁用
5	VBUS_ADC_DIS	R/W	0h	VBUS ADC 控制 0h = 启用 (默认值) 1h = 禁用
4	VBAT_ADC_DIS	R/W	0h	VBAT ADC 控制 0h = 启用 (默认值) 1h = 禁用
3	VSYS_ADC_DIS	R/W	0h	VSYS ADC 控制 0h = 启用 (默认值) 1h = 禁用
2	TS_ADC_DIS	R/W	0h	TS ADC 控制 0h = 启用 (默认值) 1h = 禁用
1	TDIE_ADC_DIS	R/W	0h	TDIE ADC 控制 0h = 启用 (默认值) 1h = 禁用
0	VPMID_ADC_DIS	R/W	0h	VPMID ADC 控制 0h = 启用 (默认值) 1h = 禁用

### 8.6.2.29 REG0x28\_IBUS\_ADC 寄存器 (地址 = 28h) [复位 = 0000h]

图 8-45 展示了 REG0x28\_IBUS\_ADC，表 8-37 中对此进行了介绍。

返回到汇总表。

IBUS ADC

图 8-45. REG0x28\_IBUS\_ADC 寄存器

15	14	13	12	11	10	9	8
IBUS_ADC							
R-0h							
7	6	5	4	3	2	1	0
IBUS_ADC							RESERVED
R-0h							R-0h



表 8-37. REG0x28\_IBUS\_ADC 寄存器字段说明

位	字段	类型	复位	说明
15:1	IBUS_ADC	R	0h	用二进制补码报告的 IBUS ADC 读数。 当电流从 VBUS 流向 PMID 时，IBUS ADC 报告正值，当电流从 PMID 流向 VBUS 时，IBUS ADC 报告负值。 POR：0mA (0h) 格式：二进制补码 范围：-4000mA-4000mA (7830h-7FFFh)，(0h-7D0h) 钳位至低电平 钳位至高电平 位步长：2mA
0	RESERVED	R	0h	保留

## 8.6.2.30 REG0x2A\_IBAT\_ADC 寄存器 (地址 = 2Ah) [复位 = 0000h]

图 8-46 展示了 REG0x2A\_IBAT\_ADC，表 8-38 中对此进行了介绍。

返回到[汇总表](#)。

IBAT ADC

图 8-46. REG0x2A\_IBAT\_ADC 寄存器

15	14	13	12	11	10	9	8
IBAT_ADC							
R-0h							
7	6	5	4	3	2	1	0
IBAT_ADC						RESERVED	
R-0h						R-0h	

表 8-38. REG0x2A\_IBAT\_ADC 寄存器字段说明

位	字段	类型	复位	说明
15:2	IBAT_ADC	R	0h	用二进制补码报告的 IBAT ADC 读数。 IBAT ADC 报告的电池充电电流为正值，电池放电电流为负值。 当 EN_CHG=0 时，IBAT ADC 复位为零。 POR：0mA (0h) 格式：二进制补码 范围：-7500mA-4000mA (38ADh-3FFFh)，(0h-3E8h) 钳位至低电平 钳位至高电平 位步长：4mA 在正向模式下 IBAT ADC 电流只能为正或零，在仅电池模式下只能为负或零。如果在 ADC 测量期间电池电流的极性从充电变为放电或反之，转换将中止，并且寄存器会报告代码 0x8000 (IBAT_ADC 字段为代码 0x2000)
1:0	RESERVED	R	0h	保留

## 8.6.2.31 REG0x2C\_VBUS\_ADC 寄存器 (地址 = 2Ch) [复位 = 0000h]

图 8-47 展示了 REG0x2C\_VBUS\_ADC，表 8-39 中对此进行了介绍。

返回到[汇总表](#)。

VBUS ADC

图 8-47. REG0x2C\_VBUS\_ADC 寄存器

15	14	13	12	11	10	9	8
----	----	----	----	----	----	---	---

图 8-47. REG0x2C\_VBUS\_ADC 寄存器 (续)

RESERVED							VBUS_ADC		
R-0h							R-0h		
7	6	5	4	3	2	1	0		
VBUS_ADC							RESERVED		
R-0h							R-0h		

表 8-39. REG0x2C\_VBUS\_ADC 寄存器字段说明

位	字段	类型	复位	说明
15	RESERVED	R	0h	保留
14:2	VBUS_ADC	R	0h	VBUS ADC 读数 POR : 0mV (0h) 范围 : 0mV-18000mV (0h-11B6h) 钳位至高电平 位步长 : 3.97mV
1:0	RESERVED	R	0h	保留

### 8.6.2.32 REG0x2E\_VPMID\_ADC 寄存器 (地址 = 2Eh) [复位 = 0000h]

图 8-48 展示了 REG0x2E\_VPMID\_ADC，表 8-40 中对此进行了介绍。

返回到[汇总表](#)。

VPMID ADC

图 8-48. REG0x2E\_VPMID\_ADC 寄存器

15	14	13	12	11	10	9	8
RESERVED							VPMID_ADC
R-0h							R-0h
7	6	5	4	3	2	1	0
VPMID_ADC							RESERVED
R-0h							R-0h

表 8-40. REG0x2E\_VPMID\_ADC 寄存器字段说明

位	字段	类型	复位	说明
15	RESERVED	R	0h	保留
14:2	VPMID_ADC	R	0h	VPMID ADC 读数 POR : 0mV (0h) 范围 : 0mV-18000mV (0h-11B6h) 钳位至高电平 位步长 : 3.97mV
1:0	RESERVED	R	0h	保留

### 8.6.2.33 REG0x30\_VBAT\_ADC 寄存器 (地址 = 30h) [复位 = 0000h]

图 8-49 展示了 REG0x30\_VBAT\_ADC，表 8-41 中对此进行了介绍。

返回到[汇总表](#)。

VBAT ADC

图 8-49. REG0x30\_VBAT\_ADC 寄存器

15	14	13	12	11	10	9	8
RESERVED				VBAT_ADC			
R-0h				R-0h			

图 8-49. REG0x30\_VBAT\_ADC 寄存器 (续)

7	6	5	4	3	2	1	0
VBAT_ADC							RESERVED
R-0h							R-0h

表 8-41. REG0x30\_VBAT\_ADC 寄存器字段说明

位	字段	类型	复位	说明
15:13	RESERVED	R	0h	保留
12:1	VBAT_ADC	R	0h	VBAT ADC 读数 POR : 0mV (0h) 范围 : 0mV-5572mV (0h-AF0h) 钳位至高电平 位步长 : 1.99mV
0	RESERVED	R	0h	保留

### 8.6.2.34 REG0x32\_VSYS\_ADC 寄存器 (地址 = 32h) [复位 = 0000h]

图 8-50 展示了 REG0x32\_VSYS\_ADC，表 8-42 中对此进行了介绍。

返回到[汇总表](#)。

VSYS ADC

图 8-50. REG0x32\_VSYS\_ADC 寄存器

15	14	13	12	11	10	9	8
RESERVED				VSYS_ADC			
R-0h				R-0h			
7	6	5	4	3	2	1	0
VSYS_ADC							RESERVED
R-0h							R-0h

表 8-42. REG0x32\_VSYS\_ADC 寄存器字段说明

位	字段	类型	复位	说明
15:13	RESERVED	R	0h	保留
12:1	VSYS_ADC	R	0h	VSYS ADC 读数 POR : 0mV (0h) 范围 : 0mV-5572mV (0h-AF0h) 钳位至高电平 位步长 : 1.99mV
0	RESERVED	R	0h	保留

### 8.6.2.35 REG0x34\_TS\_ADC 寄存器 (地址 = 34h) [复位 = 0000h]

图 8-51 展示了 REG0x34\_TS\_ADC，表 8-43 中对此进行了介绍。

返回到[汇总表](#)。

TS ADC

图 8-51. REG0x34\_TS\_ADC 寄存器

15	14	13	12	11	10	9	8
RESERVED				TS_ADC			
R-0h				R-0h			
7	6	5	4	3	2	1	0
TS_ADC							

图 8-51. REG0x34\_TS\_ADC 寄存器 (续)

R-0h

表 8-43. REG0x34\_TS\_ADC 寄存器字段说明

位	字段	类型	复位	说明
15:12	RESERVED	R	0h	保留
11:0	TS_ADC	R	0h	TS 引脚电压形式的 TS ADC 读数，以偏置基准的百分比表示。TS 引脚偏置基准激活时有效。 POR : 0%(0h) 范围 : 0% - 98.3103% (0h-3FFh) 钳位至高电平 位步长 : 0.0961%

### 8.6.2.36 REG0x36\_TDIE\_ADC 寄存器 (地址 = 36h) [复位 = 0000h]

图 8-52 展示了 REG0x36\_TDIE\_ADC，表 8-44 中对此进行了介绍。

返回到汇总表。

TDIE ADC

图 8-52. REG0x36\_TDIE\_ADC 寄存器

15	14	13	12	11	10	9	8
RESERVED				TDIE_ADC			
R-0h				R-0h			
7	6	5	4	3	2	1	0
TDIE_ADC							
R-0h							

表 8-44. REG0x36\_TDIE\_ADC 寄存器字段说明

位	字段	类型	复位	说明
15:12	RESERVED	R	0h	保留
11:0	TDIE_ADC	R	0h	用二进制补码报告的 TDIE ADC 读数。 POR : 0°C(0h) 格式 : 二进制补码 范围 : -40°C - 140°C (FB0h-118h) 钳位至低电平 钳位至高电平 位步长 : 0.5°C

### 8.6.2.37 REG0x38\_Part\_Information 寄存器 (地址 = 38h) [复位 = 02h]

图 8-53 展示了 REG0x38\_Part\_Information，表 8-45 中对此进行了介绍。

返回到汇总表。

器件信息

图 8-53. REG0x38\_Part\_Information 寄存器

7	6	5	4	3	2	1	0
RESERVED			PN		DEV_REV		
R-0h			R-0h		R-2h		

表 8-45. REG0x38\_Part\_Information 寄存器字段说明

位	字段	类型	复位	说明
7:6	RESERVED	R	0h	保留
5:3	PN	R	0h	器件型号 2h = BQ25628 6h = BQ25629
2:0	DEV_REV	R	2h	器件修正

## 9 应用和实施

### 备注

以下应用部分中的信息不属于 TI 器件规格的范围，TI 不担保其准确性和完整性。TI 的客户应负责确定器件是否适用于其应用。客户应验证并测试其设计，以确保系统功能。

### 9.1 应用信息

典型应用包括可配置为 I<sup>2</sup>C 控制电源路径管理器件的器件，以及用于各种智能手机和其他便携式设备中锂离子和锂聚合物电池的单节电池充电器。它在系统和电池之间集成输入反向阻断 FET (RBFET, Q1)、高侧开关 FET (HSFET, Q2)、低侧开关 FET (LSFET, Q3) 以及电池 FET (BATFET, Q4)。器件还集成了一个用于高侧栅极驱动的自举二极管。

### 9.2 典型应用

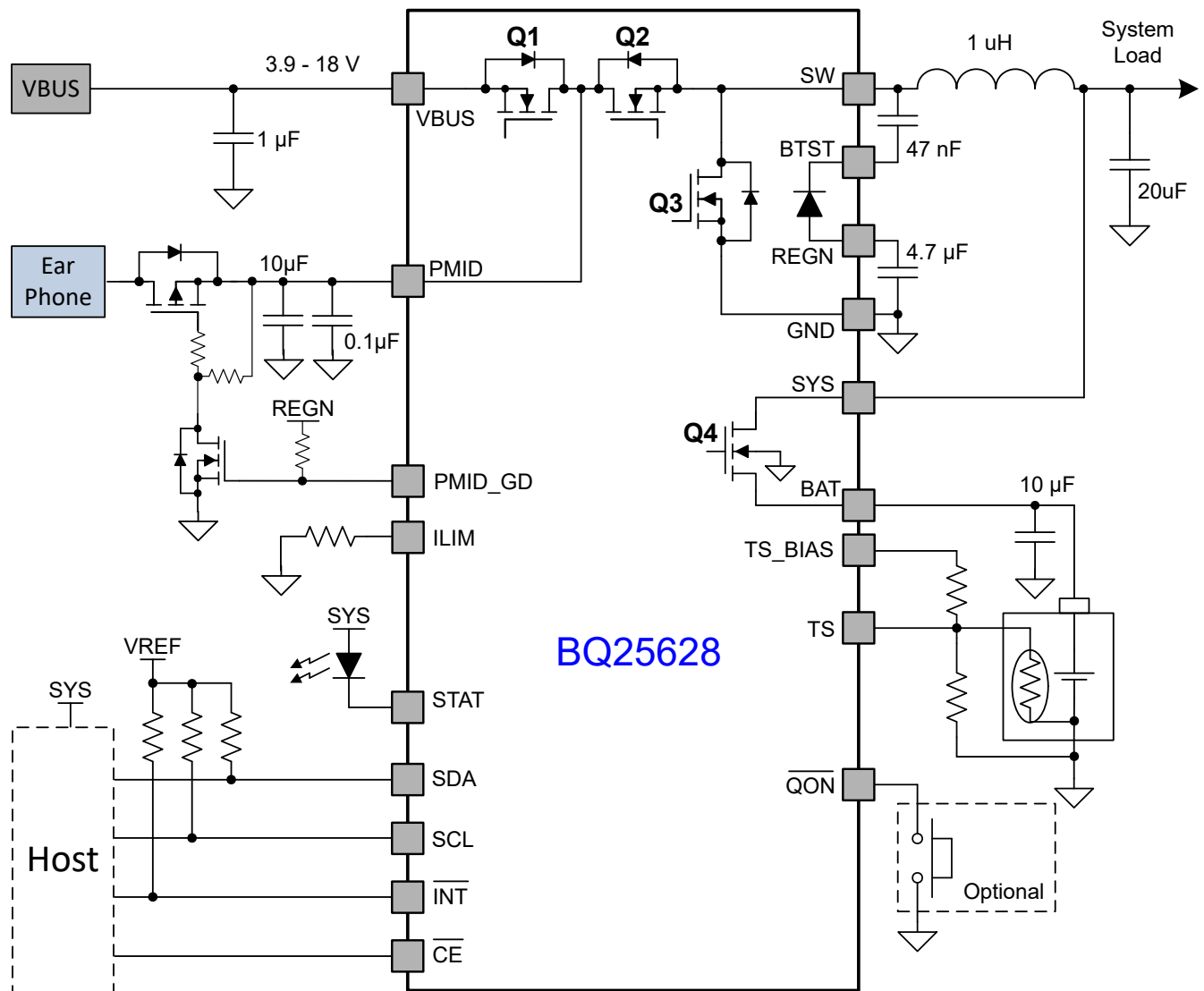


图 9-1. BQ25628 应用示意图

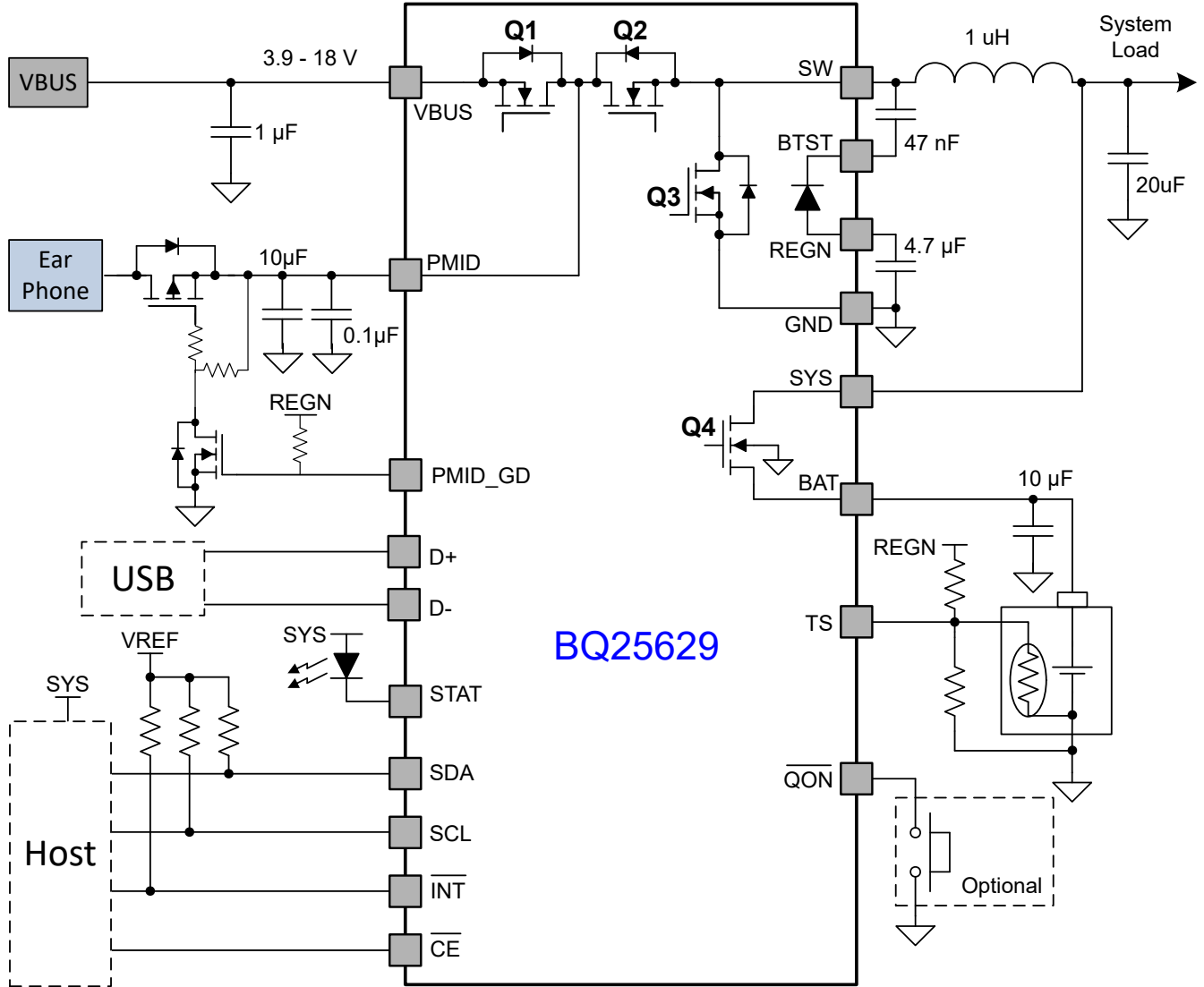


图 9-2. BQ25629 应用示意图

9.2.1 设计要求

表 9-1. 设计要求

参数	值
VBUS 范围	3.9V -18.0V
输入电流限值 (REG0x06-0x07)	3200 mA
快速充电电流 (REG0x02-0x03)	320 mA
最小系统电压 (REG0x0E-0x0F)	3520 mV
电池调节电压 (REG0x04-0x05)	4200 mV

9.2.2 详细设计过程

9.2.2.1 电感器选型

由于开关频率为 1.5MHz，因此允许使用小电感值和电容值来保持电感器饱和电流高于充电电流 ( $I_{CHG}$ ) 加上纹波电流 ( $I_{RIPPLE}$ ) 的一半：



$$I_{SAT} \geq I_{CHG} + (1/2) I_{RIPPLE} \quad (4)$$

电感器纹波电流取决于输入电压 ( $V_{VBUS}$ )、占空比 ( $D = V_{BAT}/V_{VBUS}$ )、开关频率 ( $f_S$ ) 和电感 ( $L$ )。

$$I_{RIPPLE} = \frac{V_{IN} \times D \times (1-D)}{f_S \times L} \quad (5)$$

当占空比 ( $D$ ) 约为 0.5 时，将产生最大电感器纹波电流。通常，电感器纹波的设计范围为最大充电电流的 20% 至 40% 之间，这是在电感器尺寸和效率之间进行权衡的结果。

### 9.2.2.2 输入电容器

在设计输入电容时应确保能够提供足够的额定纹波电流以吸收输入开关纹波电流。当占空比为 0.5 时，最坏情况下的 RMS 纹波电流是充电电流的一半。如果转换器不以 50% 的占空比运行，则最坏情况下的电容器 RMS 电流  $I_{CIN}$  发生在占空比最接近 50% 的位置，并可使用 [方程式 6](#) 估算得出。

$$I_{CIN} = I_{CHG} \times \sqrt{D \times (1-D)} \quad (6)$$

X7R 或 X5R 等低 ESR 陶瓷电容器是输入去耦电容器的首选，应尽可能靠近高侧 MOSFET 的漏极 (PMID) 和低侧 MOSFET 的源极 (GND) 放置。电容器的额定电压必须高于正常输入电压电平。对于 15V 输入电压，首选额定电压为 25V 或更高的电容器。一般充电电流为 2.0A 时，建议使用 10  $\mu$ F 的陶瓷电容器。

### 9.2.2.3 输出电容器

确保输出电容具有足够的额定纹波电流以吸收输出开关纹波电流。[方程式 7](#) 展示了输出电容器 RMS 电流  $I_{COUT}$  的计算。

$$I_{COUT} = \frac{I_{RIPPLE}}{2 \times \sqrt{3}} \approx 0.29 \times I_{RIPPLE} \quad (7)$$

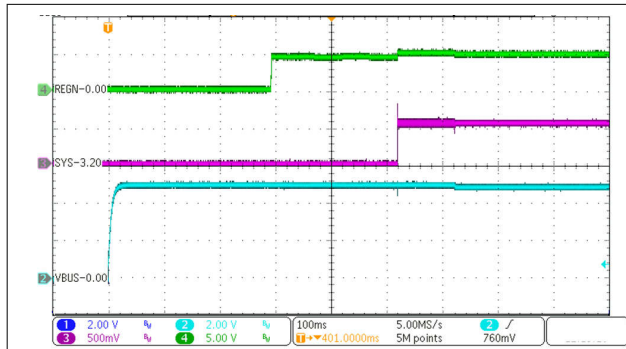
输出电容器电压纹波可按如下公式计算：

$$\Delta V_{SYS} = \frac{V_{SYS}}{8 \times L \times C_{SYS} \times f_{SW}^2} \left( 1 - \frac{V_{SYS}}{V_{VBUS}} \right) \quad (8)$$

在特定的输入和输出电压以及开关频率下，可以通过增大输出滤波器 LC 来降低电压纹波。

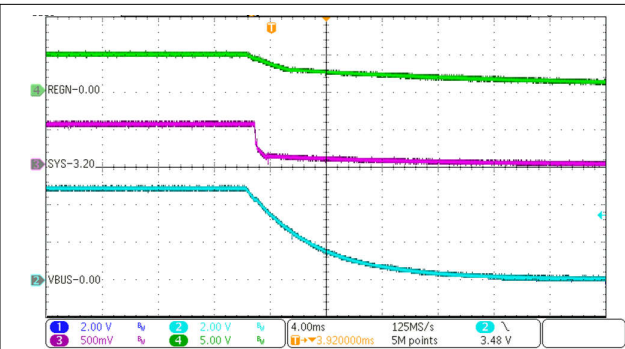
该充电器器件具有内部环路补偿，针对不低于 10  $\mu$ F 的陶瓷输出电容器进行了优化。首选陶瓷电容器为 10V 额定电压的 X7R 或 X5R 电容器。

9.2.3 应用曲线



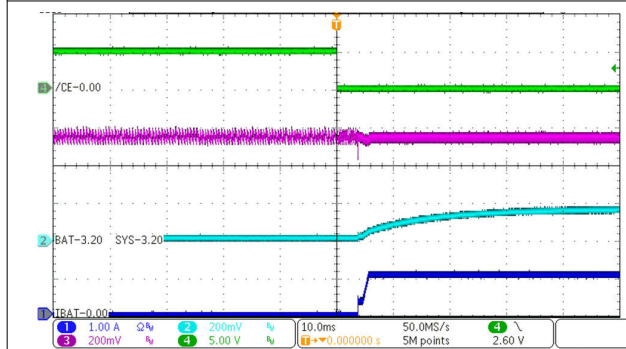
$V_{VBUS} = 5V$                        $V_{BAT} = 3.2V$   
 $I_{CHG} = 1A$

图 9-3. 在充电启用时上电



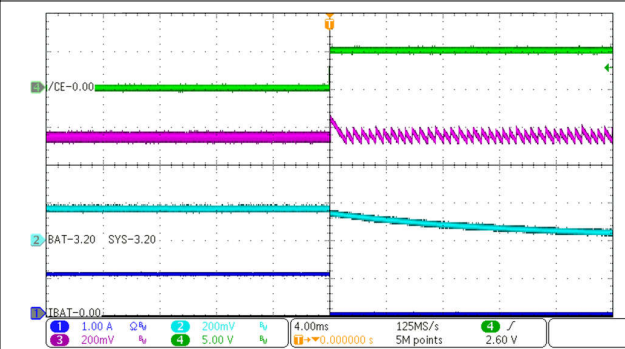
$V_{VBUS} = 5V$                        $V_{BAT} = 3.2V$   
 $I_{CHG} = 1A$

图 9-4. 断电



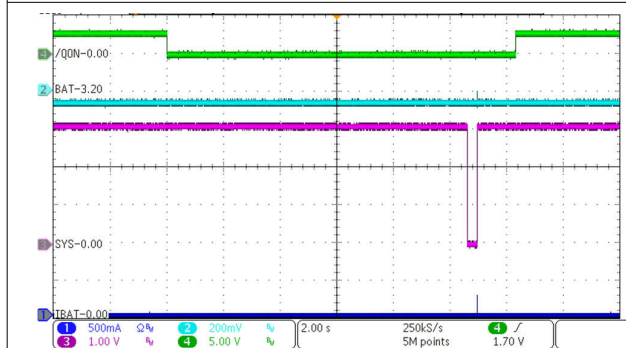
$V_{VBUS} = 5V$                        $V_{BAT} = 3.2V$   
 $I_{CHG} = 1A$

图 9-5. 充电启用



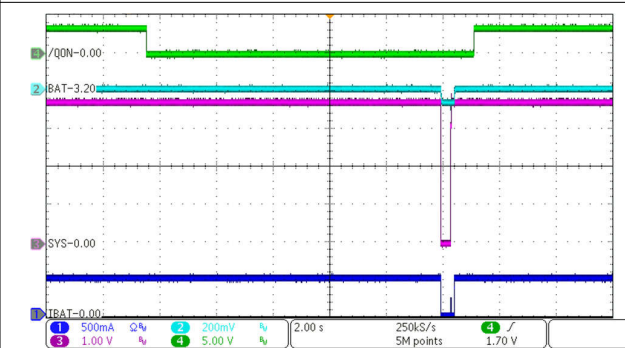
$V_{VBUS} = 5V$                        $V_{BAT} = 3.2V$   
 $I_{CHG} = 1A$

图 9-6. 充电禁用



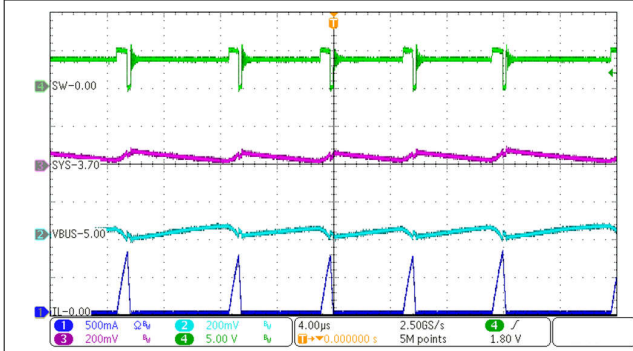
$V_{BAT} = 3.2V$

图 9-7. VBUS 不存在时由 QON 进行系统复位



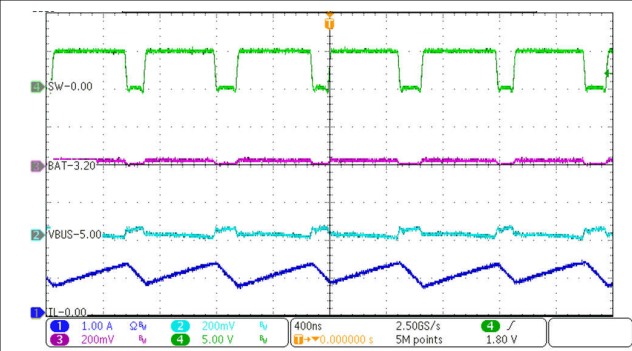
$V_{VBUS} = 5V$                        $V_{BAT} = 3.2V$   
 $I_{CHG} = 480mA$

图 9-8. VBUS 存在时由 QON 进行系统复位



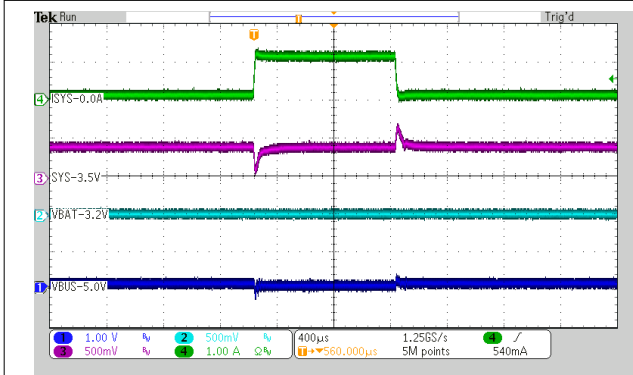
$V_{VBUS} = 5V$                        $V_{BAT} = 3.2V$   
 $I_{SYS} = 50mA$                       充电禁用

图 9-9. 降压模式下的 PFM 开关



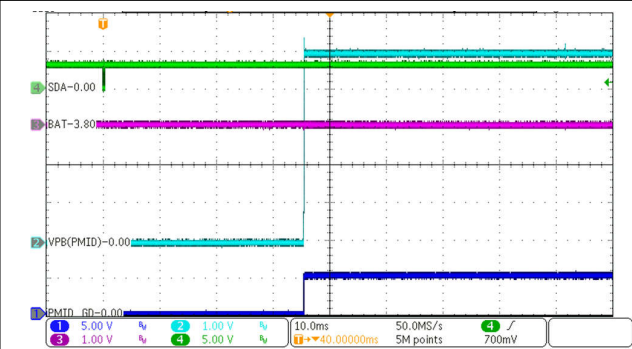
$V_{VBUS} = 5V$                        $V_{VBAT} = 3.2V$   
 $I_{CHG} = 1A$

图 9-10. 降压模式下的 PWM 开关



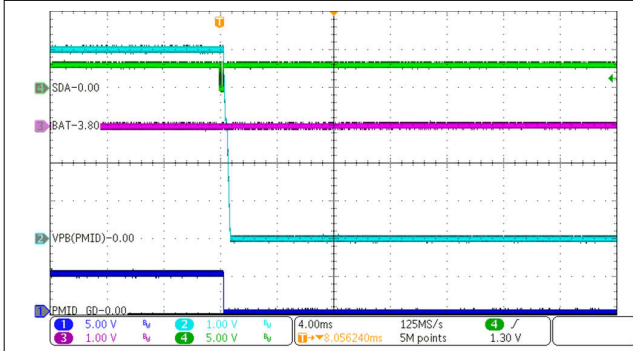
$V_{VBUS} = 5V$                        $V_{BAT} = 3.2V$   
 $I_{SYS}$  从 0A 升至 1A              充电禁用

图 9-11. 系统负载瞬态



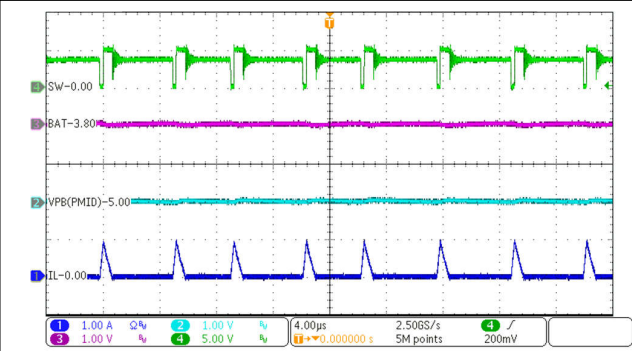
$V_{BAT} = 3.8V$                        $V_{BOOST} = 5.04V$   
 $I_{BOOST} = 100mA$

图 9-12. 升压模式上电



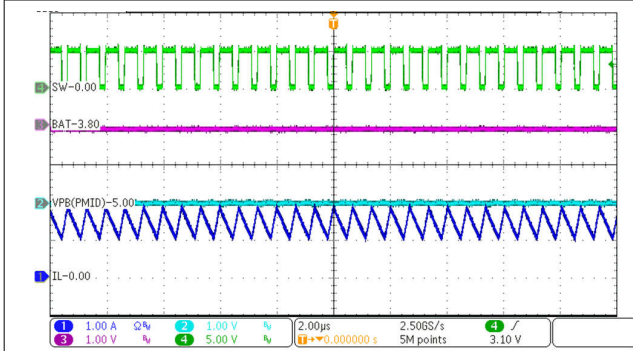
$V_{BAT} = 3.8V$                        $V_{BOOST} = 5.04V$   
 $I_{BOOST} = 100mA$

图 9-13. 升压模式断电



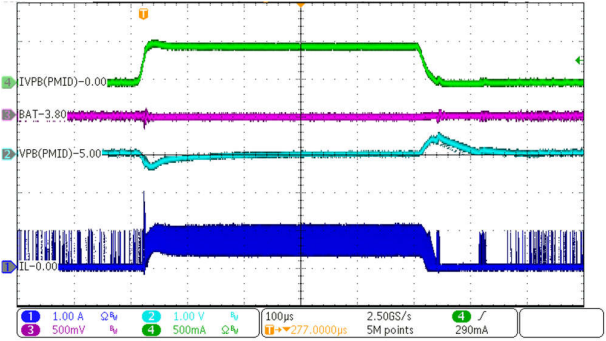
$V_{BAT} = 3.8V$                        $V_{BOOST} = 5.04V$   
 $I_{BOOST} = 50mA$

图 9-14. 升压模式下的 PFM 开关



$V_{BAT} = 3.8V$                        $V_{BOOST} = 5.04V$   
 $I_{BOOST} = 1A$

图 9-15. 升压模式下的 PWM 开关



$V_{BAT} = 3.8V$                        $V_{BOOST} = 5.04V$   
 $I_{BOOST}$  从 5mA 升至 500mA

图 9-16. 升压模式负载瞬态

## 10 电源相关建议

为了在 SYS 上提供输出电压，该器件需要一个输入电压介于 3.9V 至 18.0V 之间、额定电流至少为 100mA 且连接到 VBUS 的电源，或电压大于  $V_{BATUVLO}$  且连接到 BAT 的单节锂离子电池。

## 11 布局

### 11.1 布局指南

为了实现最低的开关损耗，应尽可能缩短开关节点的上升和下降时间。对于防止电场和磁场辐射以及高频谐振问题，采用合适的元件布局来尽可能简化高频电流路径环路（参阅图 11-1）非常重要。请仔细按照以下特定顺序来实现正确的布局。

1. 为了在正向/充电模式期间实现最低的开关噪声，应先后将去耦电容器 CPMID1 和大容量电容器 CPMID2 正极端子放置在尽可能靠近 PMID 引脚的位置。使用最短的铜线连接或与 IC 位于同一层的 GND 平面，将电容器接地端子靠近 GND 引脚放置。请参阅图 11-2。
2. 为了在反向/OTG 模式期间实现最低的开关噪声，应将 CSYS1 和 CSYS2 输出电容器的正极端子靠近 SYS 引脚放置。电容器的接地端子必须经过多个过孔向下到达一个全接地内部层，而这个内部层通过 IC 下方的多个过孔返回到 IC GND 引脚。请参阅图 11-2。
3. 由于 REGN 为内部栅极驱动器供电，因此应将 CREGN 电容器正极端子靠近 REGN 引脚放置以最大限度降低开关噪声。电容器的接地端子必须经过多个过孔向下到达一个全接地内部层，而这个内部层通过 IC 下方的多个过孔返回到 IC GND 引脚。请参阅图 11-2。
4. 将 CVBUS 和 CBAT 电容器正极端子尽可能靠近 VBUS 和 BAT 引脚放置。电容器的接地端子必须经过多个过孔向下到达一个全接地内部层，而这个内部层通过 IC 下方的多个过孔返回到 IC GND 引脚。请参阅图 11-2。
5. 将电感器输入引脚放置在 SYS 引脚电容器的正极端子附近。由于 PMID 电容器的放置要求，电感器的开关节点端子必须通过多个过孔向下到达另一个内部层，而这个内部层上的宽布线通过多个过孔返回到 SW 引脚。请参阅图 11-3。使用多个过孔可确保过孔的额外电阻可忽略不计（与电感器的直流电阻相比），因此不会影响效率。与电感器的电感相比，过孔额外的串联电感可以忽略不计。
6. 将 BTST 电容器放置在 IC 的另一侧，以使用通孔连接到 BTST 引脚和 SW 节点。请参阅图 11-4。
7. 如果将非功率相关电阻器和电容器放置在远离功率元件布线和平面的位置，则不需要单独的模拟 GND 平面。
8. 确保 I2C SDA 和 SCL 线路的布线远离 SW 节点。

此外，BQ25628 的 PCB 封装和阻焊层应覆盖每个引脚的全部长度，这一点很重要。与其他引脚相比，GND、SW、PMID、SYS 和 BAT 引脚在封装中延伸更深入。使用这些引脚的全部长度可降低寄生电阻并提高从封装到电路板中的导热性。

### 11.2 布局示例

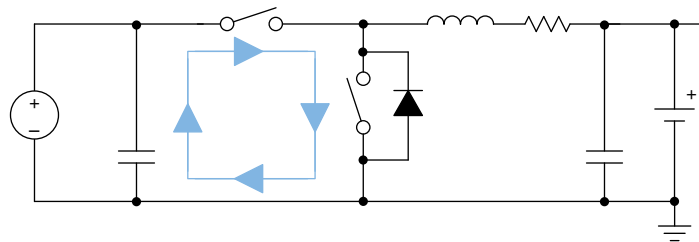


图 11-1. 高频电流路径



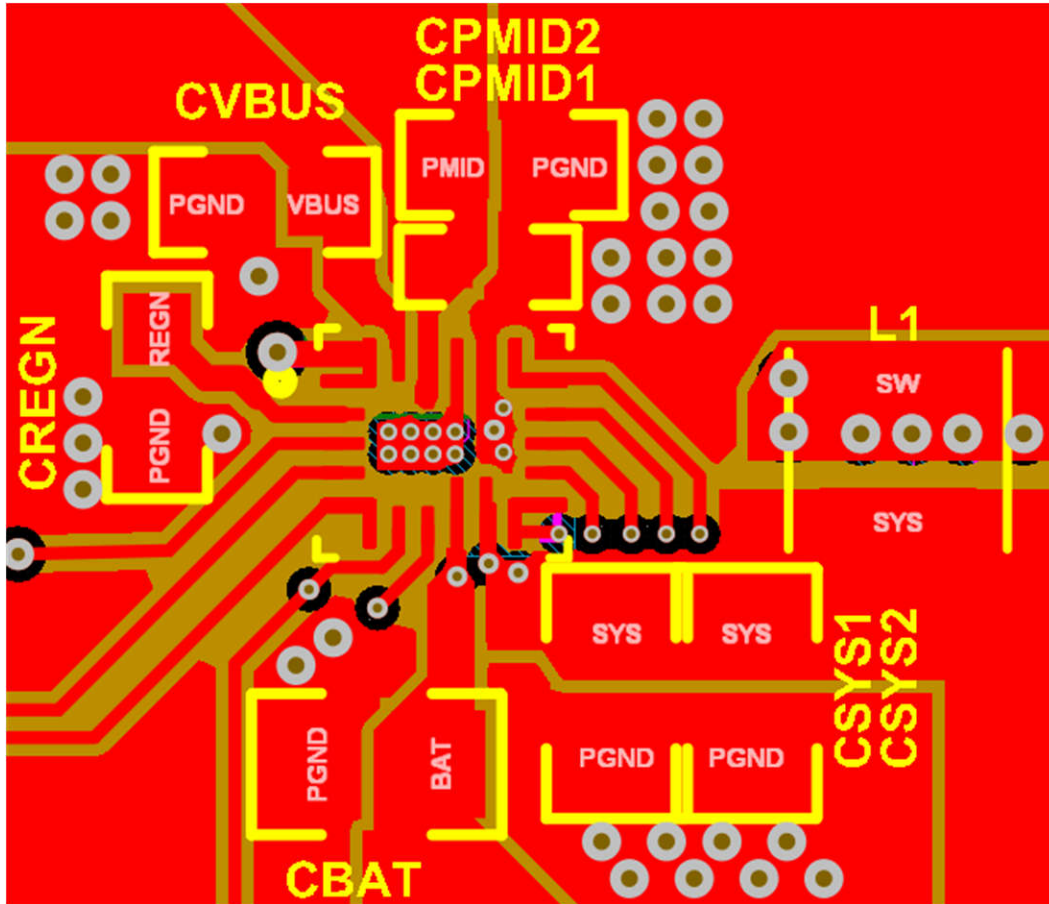


图 11-2. 布局示例：顶层（红色）和所有 PGND 内部层 2（棕色）

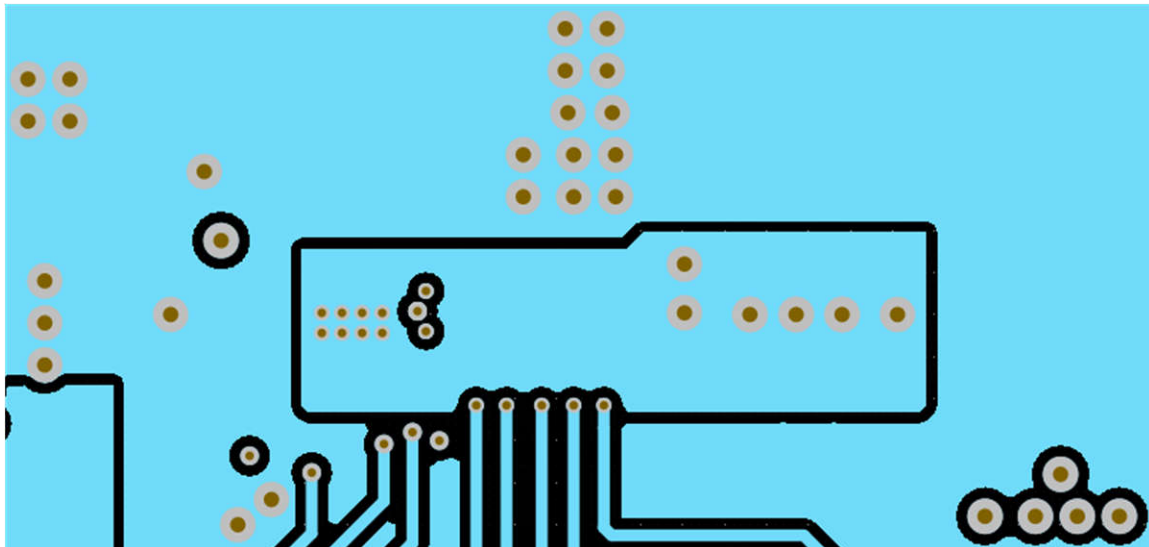


图 11-3. 布局示例：内层 3（AGND 覆铜；SW 节点覆铜；信号布线）



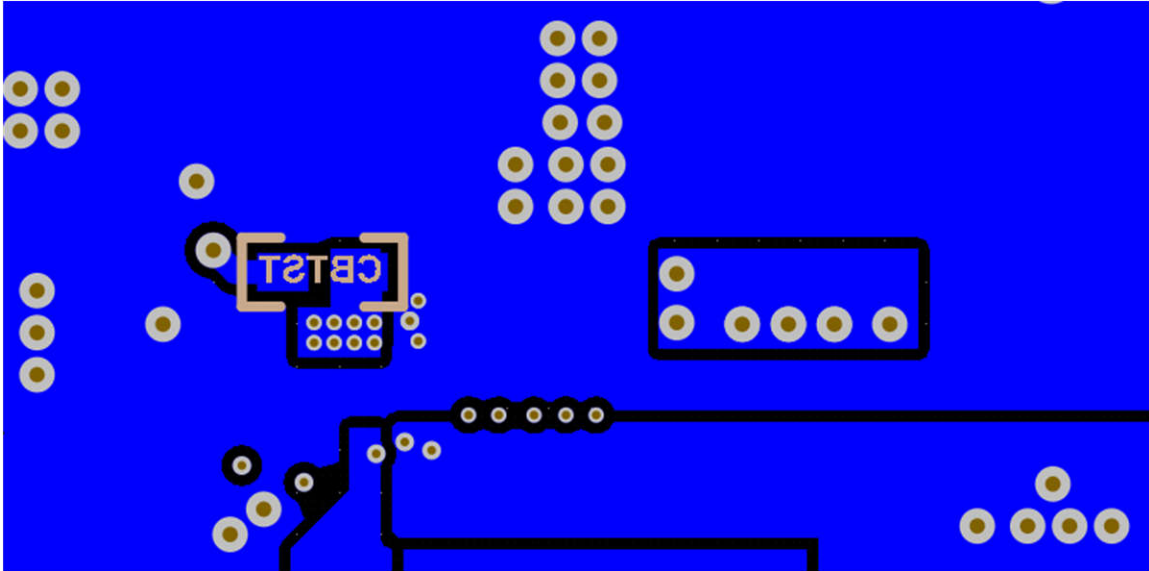


图 11-4. 布局示例：来自顶部的底层 X 射线 ( PGND 覆铜；BTST 电容器；冗余 SW、SYS 和 BAT 覆铜 )

## 12 器件和文档支持

### 12.1 器件支持

#### 12.1.1 第三方产品免责声明

TI 发布的与第三方产品或服务有关的信息，不能构成与此类产品或服务或保修的适用性有关的认可，不能构成此类产品或服务单独或与任何 TI 产品或服务一起的表示或认可。

### 12.2 文档支持

#### 12.2.1 相关文档

相关文档如下：

- [BQ25601](#) 和 [BQ25601D \(PWR877\)](#) *评估模块用户指南*

### 12.3 接收文档更新通知

要接收文档更新通知，请导航至 [ti.com](#) 上的器件产品文件夹。点击 *通知* 进行注册，即可每周接收产品信息更改摘要。有关更改的详细信息，请查看任何已修订文档中包含的修订历史记录。

### 12.4 支持资源

[TI E2E™ 中文支持论坛](#) 是工程师的重要参考资料，可直接从专家处获得快速、经过验证的解答和设计帮助。搜索现有解答或提出自己的问题，获得所需的快速设计帮助。

链接的内容由各个贡献者“按原样”提供。这些内容并不构成 TI 技术规范，并且不一定反映 TI 的观点；请参阅 TI 的 [使用条款](#)。

### 12.5 商标

TI E2E™ is a trademark of Texas Instruments.

所有商标均为其各自所有者的财产。

### 12.6 静电放电警告



静电放电 (ESD) 会损坏这个集成电路。德州仪器 (TI) 建议通过适当的预防措施处理所有集成电路。如果不遵守正确的处理和安装程序，可能会损坏集成电路。

ESD 的损坏小至导致微小的性能降级，大至整个器件故障。精密的集成电路可能更容易受到损坏，这是因为非常细微的参数更改都可能会导致器件与其发布的规格不相符。

### 12.7 术语表

[TI 术语表](#) 本术语表列出并解释了术语、首字母缩略词和定义。

## 13 修订历史记录

注：以前版本的页码可能与当前版本的页码不同

Changes from Revision A (January 2024) to Revision B (February 2024)	Page
• 更改了 $T_{TOP\_OFF}$ 典型值和最大限值.....	16
• 更改了 $T_{SAFETY\_TRKCHG}$ 典型值和最大限值.....	16
• 更改了 $T_{SAFETY\_PRECHG}$ 典型值和最大限值.....	16
• 更改了 $T_{SAFETY}$ 典型值和最大限值.....	16
• 更改了 $T_{BATFET\_DLY}$ 典型值.....	16
• 更改了 $T_{SM\_EXIT}$ 典型值和最大限值.....	16
• 更改了 $T_{QON\_RST}$ 典型值和最大限值.....	16
• 更改了 $T_{BATFET\_RST}$ 典型值.....	16
• 更改了 $T_{LP\_WDT}$ 典型值.....	16
• 更改了 $T_{WDT}$ 典型值.....	16
• 更改了节 8.3.5.4.2 中 RT1 和 RT2 的建议值.....	26
• 在节 8.5.1 中添加了快速模式和快速+ 模式的 I <sup>2</sup> C 时序要求.....	38
• 更改了 Charge_Control_0 寄存器说明中的 TOPOFF_TMR 值、Charge_Timer_Control 寄存器说明中的 PRECHG_TMR 和 CHG_TMR 值，以及 Charger_Control_1 寄存器说明中的 WATCHDOG 值.....	41
• 更新了 IBAT_ADC 寄存器说明中 IBAT_ADC 的行为.....	41

Changes from Revision * (December 2022) to Revision A (January 2024)	Page
• 向“充电终止范围”特性添加了“5mA 至 310mA，步长为 5mA”.....	1
• 添加了 IEC 62368-1 CB 认证.....	1
• 更改了 BQ25628/629 简化版应用.....	1
• 更改了“说明(续)”文本.....	3
• 将节 5 中 BQ25618 的 D+/D- USB 检测从“是”更改为“否”.....	4
• 将 $\overline{QON}$ 引脚说明中的 $t_{RST}$ 更改为 $t_{QON\_RST}$ .....	5
• 为 $V_{POORSRC}$ 添加了最大限值.....	8
• 更新了 $V_{TS\_COLD}$ 、 $V_{TS\_COLDZ}$ 、 $V_{TS\_COOL}$ 、 $V_{TS\_COOLZ}$ 、 $V_{TS\_WARM}$ 、 $V_{TS\_WARMZ}$ 、 $V_{TS\_HOT}$ 和 $V_{TS\_HOTZ}$ 更新了 $V_{BUS\_ADC}$ 、 $V_{PMID\_ADC}$ 和 $TDIE\_ADC$ 删除了 $t_{PMID\_OVP\_PROP}$ 和 $t_{PMID\_OVP\_FALL}$ .....	8
• 将 IBAT_ADC LSB 从 2mA 更改为 4mA.....	8
• 删除了 $t_{VBUS\_OVP\_PROP}$ 、 $T_{POORSRC\_RETRY}$ 、 $t_{POORSRC\_RESTART}$ 、 $t_{VBUS\_PD}$ 、 $t_{TERM\_DGL}$ 、 $t_{RECHG\_DGL}$ 的典型规格.....	16
• 阐明了 $T_{TOP\_OFF}$ 规格的寄存器条件.....	16
• 阐明了 JEITA 充电速率调节的行为.....	27
• 从节 8.3.7 删除了当充电器进入高阻态模式时，将禁用 ADC.....	29
• 添加了节 8.3.8.1.....	30
• 添加了节 8.3.10.....	32
• 将 REG0x2C_VBUS_ADC 寄存器字段说明中的 VBUS_ADC 从 19850mV 和 1388h 更改为 18000mV 和 11B6h.....	41
• 将 REG0x2E_VPMID_ADC 寄存器字段说明中的 VPMID_ADC 从 19850mV 和 1388h 更改为 18000mV 和 11B6h.....	41
• 将 REG0x36_TDIE_ADC 寄存器字段说明中的 TDIE_ADC 从 150°C 和 12Ch 更改为 140°C 和 118h.....	41
• 将 Q1_FULLON、BATFET_CTRL_WVBUS 位访问类型从 R 更改为 RW，将 TDIE_ADC 位访问类型从 RW 更改为 R.....	41

---

• 将 REG0x02_Charge_Current_Limit 寄存器的寄存器字段和说明中的位 11 更改为“保留”，并将“ICHG 复位”从 X 更改为 8h.....	41
• 将 REG0x10_Pre-charge_Control 寄存器的寄存器字段和说明中的位 8 更改为“保留”.....	41
• 将 REG0x12_Termination_Control 寄存器的寄存器字段和说明中的位 8 更改为“保留”.....	41
• 更改了图 9-3 .....	70
• 更改了图 9-4 .....	70
• 更改了图 9-11 .....	70

---

## 14 机械、封装和可订购信息

下述页面包含机械、封装和订购信息。这些信息是指定器件可用的最新数据。数据如有变更，恕不另行通知，且不会对此文档进行修订。有关此数据表的浏览器版本，请查阅左侧的导航栏。

**PACKAGING INFORMATION**

Orderable Device	Status (1)	Package Type	Package Drawing	Pins	Package Qty	Eco Plan (2)	Lead finish/ Ball material (6)	MSL Peak Temp (3)	Op Temp (°C)	Device Marking (4/5)	Samples
BQ25628RYKR	ACTIVE	WQFN-HR	RYK	18	3000	RoHS & Green	SN	Level-2-260C-1 YEAR	-40 to 85	BQ628	<a href="#">Samples</a>
BQ25629RYKR	ACTIVE	WQFN-HR	RYK	18	3000	RoHS & Green	SN	Level-2-260C-1 YEAR	-40 to 85	BQ629	<a href="#">Samples</a>

(1) The marketing status values are defined as follows:

**ACTIVE:** Product device recommended for new designs.

**LIFEBUY:** TI has announced that the device will be discontinued, and a lifetime-buy period is in effect.

**NRND:** Not recommended for new designs. Device is in production to support existing customers, but TI does not recommend using this part in a new design.

**PREVIEW:** Device has been announced but is not in production. Samples may or may not be available.

**OBSOLETE:** TI has discontinued the production of the device.

(2) **RoHS:** TI defines "RoHS" to mean semiconductor products that are compliant with the current EU RoHS requirements for all 10 RoHS substances, including the requirement that RoHS substance do not exceed 0.1% by weight in homogeneous materials. Where designed to be soldered at high temperatures, "RoHS" products are suitable for use in specified lead-free processes. TI may reference these types of products as "Pb-Free".

**RoHS Exempt:** TI defines "RoHS Exempt" to mean products that contain lead but are compliant with EU RoHS pursuant to a specific EU RoHS exemption.

**Green:** TI defines "Green" to mean the content of Chlorine (Cl) and Bromine (Br) based flame retardants meet JS709B low halogen requirements of <=1000ppm threshold. Antimony trioxide based flame retardants must also meet the <=1000ppm threshold requirement.

(3) MSL, Peak Temp. - The Moisture Sensitivity Level rating according to the JEDEC industry standard classifications, and peak solder temperature.

(4) There may be additional marking, which relates to the logo, the lot trace code information, or the environmental category on the device.

(5) Multiple Device Markings will be inside parentheses. Only one Device Marking contained in parentheses and separated by a "~" will appear on a device. If a line is indented then it is a continuation of the previous line and the two combined represent the entire Device Marking for that device.

(6) Lead finish/Ball material - Orderable Devices may have multiple material finish options. Finish options are separated by a vertical ruled line. Lead finish/Ball material values may wrap to two lines if the finish value exceeds the maximum column width.

**Important Information and Disclaimer:**The information provided on this page represents TI's knowledge and belief as of the date that it is provided. TI bases its knowledge and belief on information provided by third parties, and makes no representation or warranty as to the accuracy of such information. Efforts are underway to better integrate information from third parties. TI has taken and continues to take reasonable steps to provide representative and accurate information but may not have conducted destructive testing or chemical analysis on incoming materials and chemicals. TI and TI suppliers consider certain information to be proprietary, and thus CAS numbers and other limited information may not be available for release.

In no event shall TI's liability arising out of such information exceed the total purchase price of the TI part(s) at issue in this document sold by TI to Customer on an annual basis.





**TAPE AND REEL INFORMATION**

**QUADRANT ASSIGNMENTS FOR PIN 1 ORIENTATION IN TAPE**

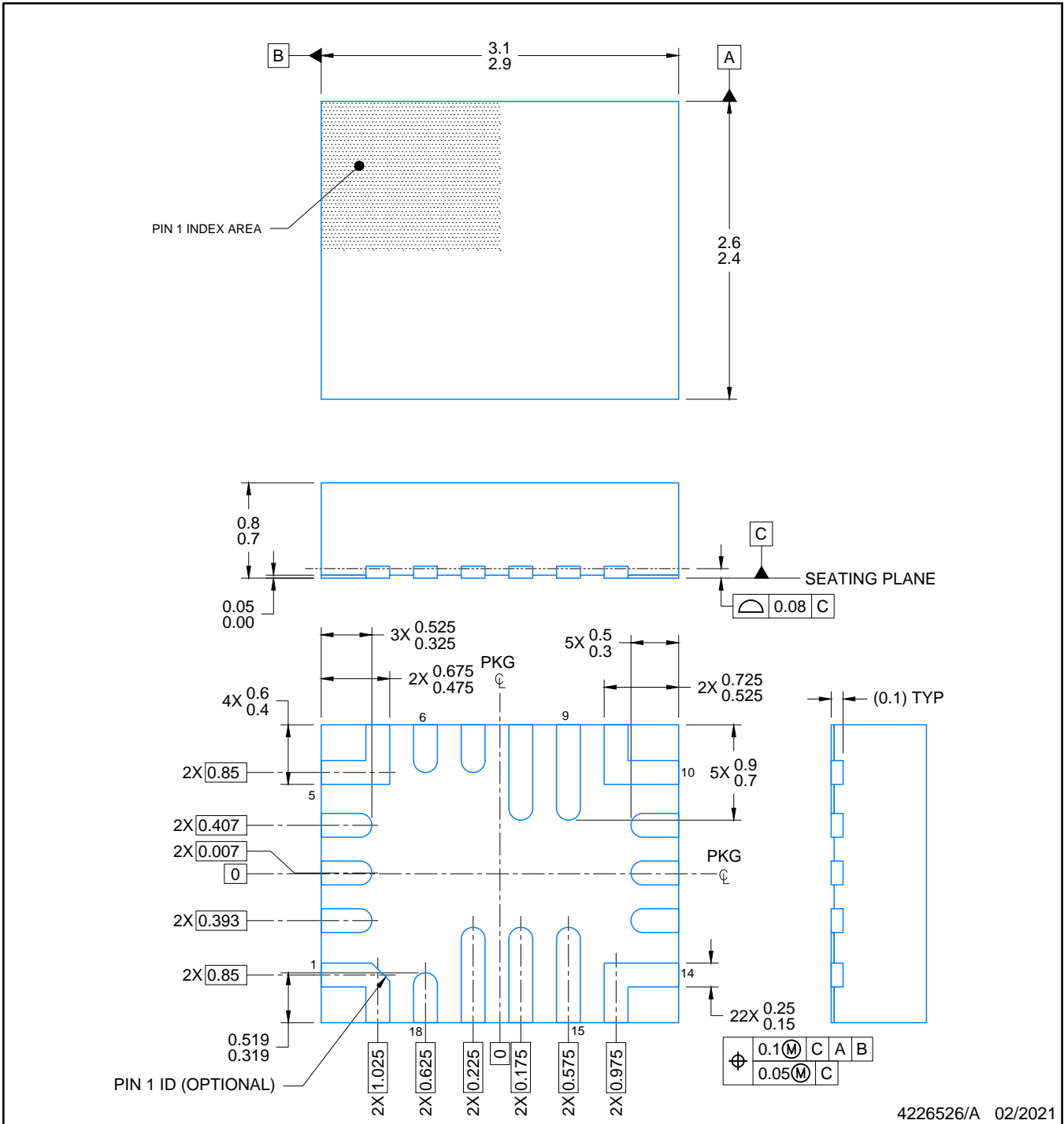

\*All dimensions are nominal

Device	Package Type	Package Drawing	Pins	SPQ	Reel Diameter (mm)	Reel Width W1 (mm)	A0 (mm)	B0 (mm)	K0 (mm)	P1 (mm)	W (mm)	Pin1 Quadrant
BQ25628RYKR	WQFN-HR	RYK	18	3000	180.0	12.4	2.8	3.3	1.1	4.0	12.0	Q2
BQ25629RYKR	WQFN-HR	RYK	18	3000	180.0	12.4	2.8	3.3	1.1	4.0	12.0	Q2

**TAPE AND REEL BOX DIMENSIONS**

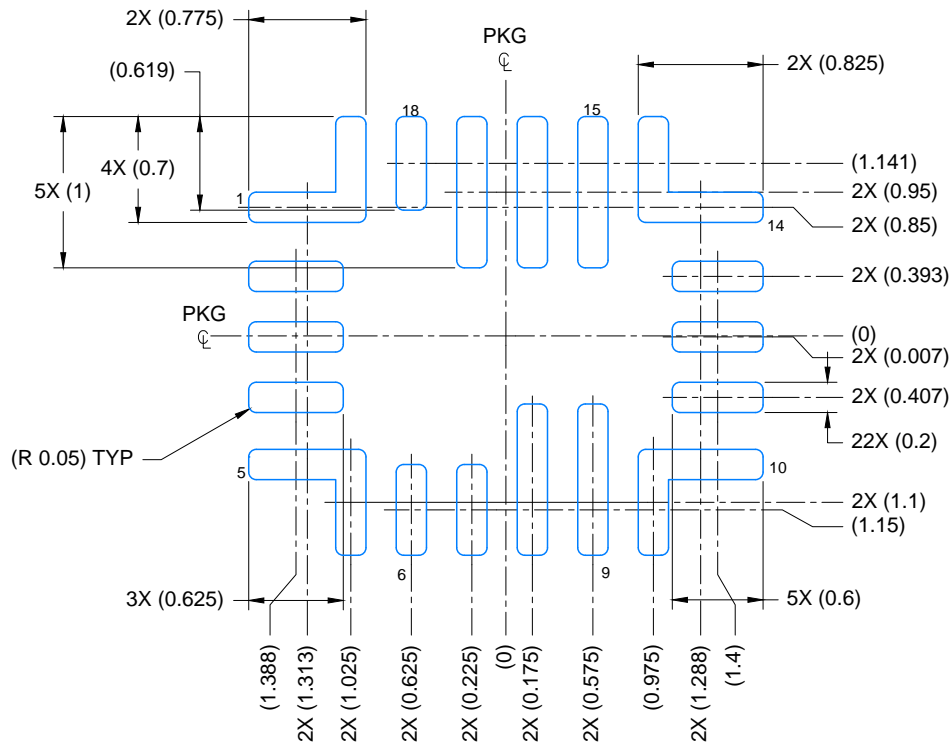

\*All dimensions are nominal

Device	Package Type	Package Drawing	Pins	SPQ	Length (mm)	Width (mm)	Height (mm)
BQ25628RYKR	WQFN-HR	RYK	18	3000	210.0	185.0	35.0
BQ25629RYKR	WQFN-HR	RYK	18	3000	210.0	185.0	35.0

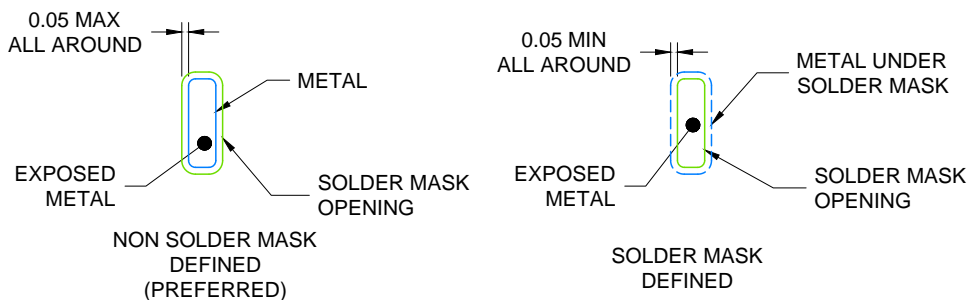


**NOTES:**

1. All linear dimensions are in millimeters. Any dimensions in parenthesis are for reference only. Dimensioning and tolerancing per ASME Y14.5M.
2. This drawing is subject to change without notice.



**LAND PATTERN EXAMPLE**  
EXPOSED METAL SHOWN  
SCALE: 20X

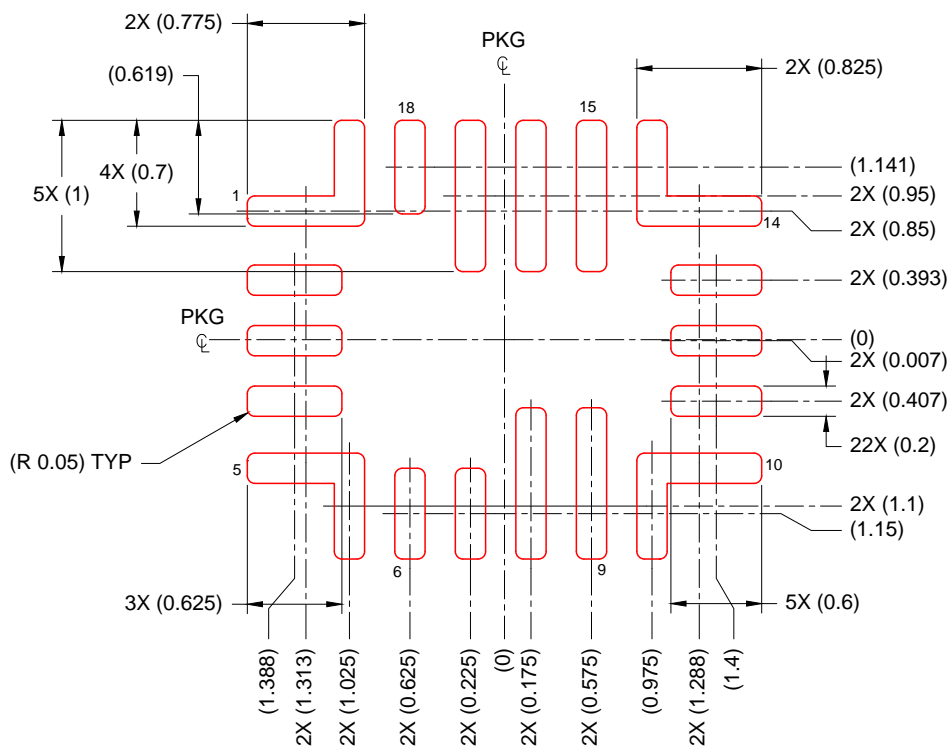


**SOLDER MASK DETAILS**

4226526/A 02/2021

NOTES: (continued)

3. For more information, see Texas Instruments literature number SLUA271 ([www.ti.com/lit/sluea271](http://www.ti.com/lit/sluea271)) .
4. Solder mask tolerances between and around signal pads can vary based on board fabrication site.



**SOLDER PASTE EXAMPLE**  
 BASED ON 0.100 mm THICK STENCIL  
 SCALE: 20X

4226526/A 02/2021

NOTES: (continued)

5. Laser cutting apertures with trapezoidal walls and rounded corners may offer better paste release. IPC-7525 may have alternate design recommendations.

## 重要声明和免责声明

TI“按原样”提供技术和可靠性数据（包括数据表）、设计资源（包括参考设计）、应用或其他设计建议、网络工具、安全信息和其他资源，不保证没有瑕疵且不做任何明示或暗示的担保，包括但不限于对适销性、某特定用途方面的适用性或不侵犯任何第三方知识产权的暗示担保。

这些资源可供使用 TI 产品进行设计的熟练开发人员使用。您将自行承担以下全部责任：(1) 针对您的应用选择合适的 TI 产品，(2) 设计、验证并测试您的应用，(3) 确保您的应用满足相应标准以及任何其他功能安全、信息安全、监管或其他要求。

这些资源如有变更，恕不另行通知。TI 授权您仅可将这些资源用于研发本资源所述的 TI 产品的应用。严禁对这些资源进行其他复制或展示。您无权使用任何其他 TI 知识产权或任何第三方知识产权。您应全额赔偿因在这些资源的使用中对 TI 及其代表造成的任何索赔、损害、成本、损失和债务，TI 对此概不负责。

TI 提供的产品受 [TI 的销售条款](#) 或 [ti.com](#) 上其他适用条款/TI 产品随附的其他适用条款的约束。TI 提供这些资源并不会扩展或以其他方式更改 TI 针对 TI 产品发布的适用的担保或担保免责声明。

TI 反对并拒绝您可能提出的任何其他或不同的条款。

邮寄地址：Texas Instruments, Post Office Box 655303, Dallas, Texas 75265  
Copyright © 2024，德州仪器 (TI) 公司