

BQ25640 具有 USB-C 检测功能的 I²C 控制型单节电池 5A 降压充电器

1 特性

- 适用于单节电池的高效 5A、1.5MHz 同步开关模式降压充电器
 - 输入电压为 5V 时，输出电流低至 10mA，效率大于 90%
 - 充电电流高达 5A，阶跃为 20mA
 - 充电终止范围为 30 至 1000mA，阶跃为 10mA
 - 高度可配置的 JEITA 曲线，可在不同温度下安全充电
- 具有双角色电源 (DRP)、Try.SNK 和 Try.SRC 的完全集成式 CC 控制器
- BATFET 控制，支持关断、运输模式和完全系统复位
 - 纯电池模式下静态电流 1.5μA
 - 运输模式下电池漏电流为 0.15 μA
 - 关断模式下电池泄漏电流为 0.1 μA
- 支持 USB On-The-Go (OTG) 和 SRC 模式
 - 反向模式，输出为 3.84V 至 9.6V
 - 可编程电流限制高达 3.2A
- 支持多种输入源
 - 3.9V 至 18V 输入工作电压范围，绝对最大输入电压为 26V
 - 支持 USB Type-C 输入、USB BC1.2、HVDCP 和非标准适配器
 - 支持从 10mA 到 3.2A 的 IINDPM 范围
 - 适用于低至 10mA 的低功率输入源的 API (输入备用电源) 模式
 - VINDPM 自动跟随电池电压
 - 输入电流优化器 (ICO) 无需过载适配器即可更大幅度地提高输入功率
- 使用 7mΩ BATFET 实现高效电池运行
- 窄 VDC (NVDC) 电源路径管理
 - 系统在电池耗尽或无电池的情况下可瞬时启动
 - 适配器满载时，电池可为系统补充电量
- 灵活的自主或 I²C 控制模式
- 用于电压、电流和温度监控的集成 12 位 ADC
- 高精度
 - 充电电压调节范围为 ±0.5%
 - 充电电流调节范围为 ±5%
 - 输入电流调节范围为 ±5%
- 安全
 - 液体检测和腐蚀缓解 (正在申请专利)
 - 热调节和热关断
 - 输入/系统/电池过压和过流保护
 - 充电安全计时器

2 应用

- 游戏和计算机配件
- 智能手机、平板电脑、IP 摄像头、EPOS
- 便携式医疗设备
- 消费类可穿戴设备、智能手表
- 便携式扬声器、TWS 耳机

3 说明

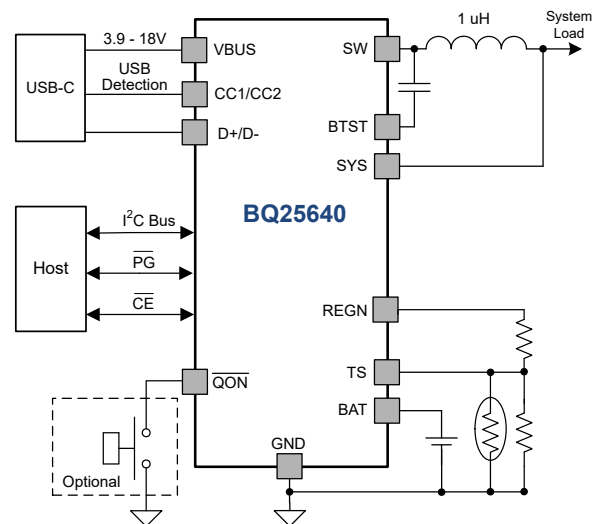
BQ25640 是一款适用于单节锂离子电池和锂聚合物电池的高度集成型 5A 开关模式电池充电管理和系统电源路径管理器件。该设计在系统与电池之间高度集成了内置电流检测、环路补偿、输入反向阻断 FET (Q1)、开关 FET (Q2 和 Q3) 以及电池 FET (Q4)。该器件集成了具有双角色电源且支持 Try.SNK 和 Try.SRC 的 USB Type-C 控制器。BQ25640 使用 NVDC 电源路径管理，将系统电压调节至稍高于电池电压，但是不会下降至低于可配置的最低系统电压。低阻抗电源路径提高了效率、缩短了电池充电时间，并延长了放电阶段的电池寿命，而且 0.15 μA 的超低运输模式电流延长了电池的货架期。

封装信息

器件型号	封装 ⁽¹⁾	封装尺寸 ⁽²⁾
BQ25640	VDL (WQFN 22)	2.5mm x 3.5mm

(1) 如需了解所有可用封装，请参阅数据表末尾的可订购产品附录。

(2) 封装尺寸 (长 × 宽) 为标称值，并包括引脚 (如适用)。



BQ25640 简化版应用



内容

1 特性	1	7.6 寄存器映射.....	44
2 应用	1	8 应用和实施	81
3 说明	1	8.1 应用信息.....	81
4 器件比较	3	8.2 典型应用.....	81
5 引脚配置和功能 (QFN)	4	9 电源相关建议	86
6 规格	6	10 布局	86
6.1 绝对最大额定值.....	6	10.1 布局指南.....	86
6.2 ESD 等级.....	6	10.2 布局示例.....	86
6.3 建议运行条件.....	6	11 器件和文档支持	88
6.4 热性能信息.....	7	11.1 器件支持.....	88
6.5 电气特性.....	7	11.2 文档支持.....	88
6.6 时序要求.....	16	11.3 接收文档更新通知.....	88
6.7 典型特性.....	18	11.4 支持资源.....	88
7 详细说明	21	11.5 商标.....	88
7.1 概述.....	21	11.6 静电放电警告.....	88
7.2 功能方框图.....	22	11.7 术语表.....	88
7.3 特性说明.....	23	12 修订历史记录	88
7.4 器件功能模式.....	39	13 机械、封装和可订购信息	89
7.5 编程.....	41	13.1 封装选项附录.....	90

4 器件比较

表 4-1. 器件比较

功能	BQ25640	BQ25630	BQ25895
输入电压范围	3.9V - 18V	3.9V - 18V	3.9V - 14V
最大充电电流	5A	5A	5A
充电效率 (2A ICHG)	95.3%	95.3%	92.9%
USB-C 检测	仅 SNK、仅 SRC、DRP	仅 SNK、仅 SRC、DRP	否
D+/D- BC1.2 支持	是	是	是
OTG 电压范围	3.84V - 9.6V	3.84V - 9.6V	4.5V - 5.5V
TS 曲线	7 区灵活 JEITA	7 区灵活 JEITA	3 区 JEITA
静态电池电流	1.5 μ A	1.5 μ A	32 μ A
封装	2.5x3.5mm WQFN 22	2.27x2.36mm DSBGA 30	4x4mm WQFN 24

5 引脚配置和功能 (QFN)

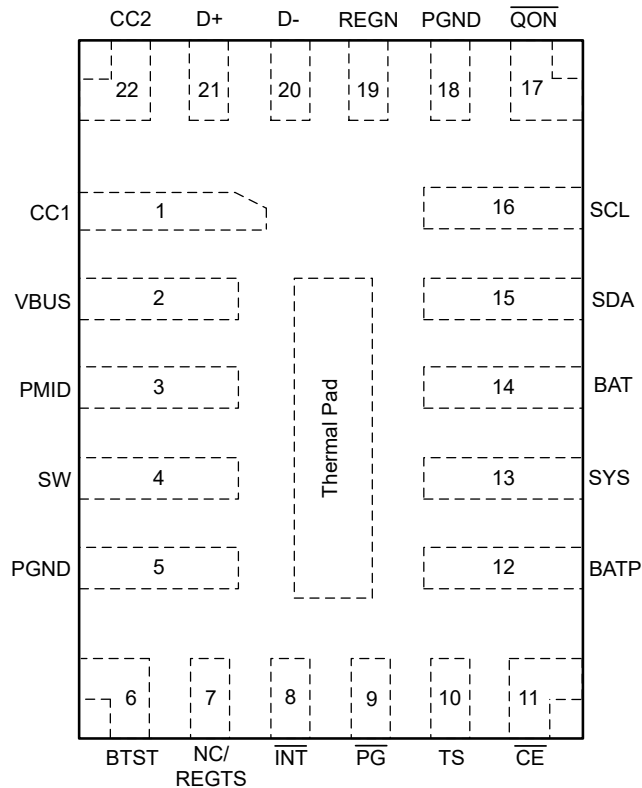


图 5-1. BQ25640 引脚排列

表 5-1. 引脚功能

引脚		类型 ⁽¹⁾	说明
名称	编号		
CC1	1	AIO	Type-C 配置通道 1 - 用于 USB-C 连接器方向、连接检测、连接移除和电流功能。
VBUS	2	P	充电器输入电压 - 内部 N 沟道反向阻断 MOSFET (RBFET) 连接在 VBUS 和 PMID 之间，确保 VBUS 位于源极上。在 VBUS 和 GND 之间放置一个 1 μ F 陶瓷电容器，使其尽可能靠近 IC。
PMID	3	P	阻断 MOSFET 连接 - 鉴于总输入电容，请将 1 μ F 放置在 VBUS 上，将其余部分放置在 PMID 上，尽可能靠近 IC。典型值：10 μ F 和 0.1 μ F 陶瓷电容器并联。
SW	4	P	连接到输出电感器的开关节点 - SW 在内部连接到 N 沟道 HSFET 的源极和 N 沟道 LSFET 的漏极。在 SW 和 BTST 之间连接 47nF 自举电容器。
PGND	5	P	接地回路
BTST	6	P	PWM 高压侧驱动器电源 - 在内部，BTST 连接到自举二极管的阴极。在 SW 和 BTST 之间连接 47nF 自举电容器。
NC/REGTS	7	P	TS 引脚的可选参考电压 - 建议将该引脚悬空。可以选择使用引脚 7 (而不是引脚 19) 来偏置外部 TS 引脚热敏电阻。
INT	8	DO	开漏低电平有效中断输出 - 通过 10k Ω 电阻器将 /INT 连接到逻辑轨。INT 引脚向主机发送一个低电平有效的 256 μ s 脉冲，以报告充电器器件状态和故障。
PG	9	DO	开漏低电平有效电源正常状态指示器 - 通过 2.2k Ω 电阻器连接到上拉电源轨。低电平表示高于 PG_TH 的有效输入源。
TS	10	AI	温度鉴定电压输入 - 连接负温度系数热敏电阻。使用电阻分压器将温度窗口从 TS 引脚偏置基准到 TS，然后到 GND。当 TS 引脚电压超出范围时，充电暂停。建议使用 103AT-2 10k Ω 热敏电阻。
CE	11	DI	低电平有效充电使能引脚 - 当 EN_CHG 位为 1 且 CE 引脚为低电平时，会启用电池充电。CE 具有内部下拉电阻，如果保持悬空，则会启用充电。

表 5-1. 引脚功能 (续)

引脚		类型 ⁽¹⁾	说明
名称	编号		
BATP	12	AI	正极电池电压检测 - 开尔文连接到电池正极端子。在引脚和电池正极端子之间串联 100 Ω 电阻。
SYS	13	P	连接到系统的充电器输出电压 - 连接到系统的降压转换器输出连接点。内部 BATFET 连接在 SYS 和 BAT 之间。将 20 μF 电容靠近 SYS 引脚连接。
BAT	14	P	电池组连接的正极端子 - 内部 BATFET 连接在 SYS 和 BAT 之间。将一个 10 μF 陶瓷电容器尽可能靠近该 BAT 引脚和 GND 连接。
SDA	15	DIO	I²C 接口数据 - 通过 10k Ω 电阻器将 SDA 连接到逻辑轨。
SCL	16	DI	I²C 接口时钟 - 通过 10k Ω 电阻器将 SCL 连接到逻辑轨。
QON	17	DI	BATFET 使能或系统电源复位控制输入 - 拉低以从运输模式或待机模式唤醒, 或保持低电平以便进行系统复位。该引脚有一个内部上拉电阻器用于保持默认的高电平逻辑。
PGND	18	P	接地回路
REGN	19	P	内部线性稳压器输出 - REGN 在内部连接到自举二极管的阳极。在 REGN (仅限引脚 19) 与电源地之间连接一个 10V 或更高额定值的 4.7 μF 陶瓷电容器。电容器必须靠近 IC 放置。REGN LDO 输出用于内部 MOSFET 栅极驱动电压。引脚 19 可用于偏置外部 TS 引脚热敏电阻。
D-	20	AIO	负 USB 数据线 - 基于 D+/D- 的 USB 主机/充电端口检测。该检测包括 BC1.2 和非标准适配器中的数据接触检测 (DCD)、初级检测和次级检测。
D+	21	AIO	正 USB 数据线 - 基于 D+/D- 的 USB 主机/充电端口检测。该检测包括 BC1.2 和非标准适配器中的数据接触检测 (DCD)、初级检测和次级检测。
CC2	22	AIO	Type-C 配置通道 2 - 用于 USB-C 连接器方向、连接检测、连接移除和电流功能。
散热焊盘	-	P	散热焊盘 - IC 下方的外露焊盘。建议将散热焊盘焊接到电路板上, 并在连接到电源接地层的散热焊盘平面上留有穿孔。内部连接至 IC 接地端。

(1) AI = 模拟输入, AO = 模拟输出, AIO = 模拟输入/输出, DI = 数字输入, DO = 数字输出, DIO = 数字输入/输出, P = 电源

6 规格

6.1 绝对最大额定值

在自然通风条件下的工作温度范围内测得 (除非另有说明) ⁽¹⁾

		最小值	最大值	单位
电压范围 (相对于 GND)	VBUS (转换器不进行开关)	-2	26	V
	PMID (转换器不进行开关)	-0.3	26	V
	BAT、SYS (转换器不进行开关)	-0.3	6	V
	SW	-2 (50 ns)	21	V
	BATP、 \overline{CE} 、D+、D-、 \overline{INT} 、 \overline{PG} 、 \overline{QON} 、REGN、SCL、SDA、TS	-0.3	6	V
	CC1、CC2	-0.3	26	V
差分电压	BTST-SW	-0.3	6	V
	PMID-VBUS	-0.3	6	V
	SYS-BAT	-0.3	6	V
输出灌电流	\overline{INT} 、 \overline{PG}		6	mA
T _J	结温	-40	150	°C
T _{stg}	贮存温度	-55	150	°C

(1) 超出“绝对最大额定值”运行可能会对器件造成永久损坏。“绝对最大额定值”并不表示器件在这些条件下或在“建议运行条件”以外的任何其他条件下能够正常运行。如果超出“建议运行条件”但在“绝对最大额定值”范围内使用，器件可能不会完全正常运行，这可能影响器件的可靠性、功能和性能并缩短器件寿命。

6.2 ESD 等级

		值	单位
V _(ESD)	静电放电	人体放电模型 (HBM), 符合 ANSI/ESDA/JEDEC JS-001 标准, 所有引脚 ⁽¹⁾	±2000
		充电器件模型 (CDM), 符合 JEDEC 规范 JESD22-C101, 所有引脚 ⁽²⁾	±250

(1) JEDEC 文档 JEP155 指出: 500V HBM 时能够在标准 ESD 控制流程下安全生产。

(2) JEDEC 文档 JEP157 指出: 250V CDM 时能够在标准 ESD 控制流程下安全生产。

6.3 建议运行条件

在自然通风条件下的工作温度范围内测得 (除非另有说明)

		最小值	标称值	最大值	单位
V _{VBUS}	输入电压	3.9		18	V
V _{BAT}	电池电压			4.8	V
I _{VBUS}	输入电流			3.2	A
I _{SW}	输出电流 (SW)			5.0	A
I _{BAT}	快速充电电流			5.0	A
	RMS 放电电流 (持续)			10	A
	峰值放电电流 (最高 50ms)			12	A
I _{REGN}	最大 REGN 电流, V _{VBUS} ≤ 18V			20	mA
I _{REGN}	最大 REGN 电流, 18V ≤ V _{VBUS} ≤ 28V			8.5	mA
T _A	环境温度	-40		85	°C
T _J	结温	-40		125	°C
L _{SW}	开关稳压器的电感器	0.68		2.2	μH
C _{VBUS}	VBUS 电容器 (未降额)	1			μF
C _{PMID}	PMID 电容器 (未降额)	10			μF

在自然通风条件下的工作温度范围内测得 (除非另有说明)

		最小值	标称值	最大值	单位
C _{SYS}	SYS 电容器 (无降额)	20			μF
C _{BAT}	BAT 电容器 (未降额)	10			μF

6.4 热性能信息

热指标 ⁽¹⁾		BQ25640		单位
		VDL (WQFN)		
		22 引脚		
R _{θJA}	结至环境热阻 (BQ25640EVM)	24.1		°C/W
R _{θJA}	结至环境热阻	42.9		°C/W
R _{θJC(top)}	结至外壳 (顶部) 热阻	43.6		°C/W
R _{θJB}	结至电路板热阻	26.7		°C/W
Ψ _{JT}	结至顶部特征参数	0.6		°C/W
Ψ _{JB}	结至电路板特征参数	7.6		°C/W

(1) 有关新旧热指标的更多信息, 请参阅 [半导体和 IC 封装热指标](#) 应用手册。

6.5 电气特性

典型值在 V_{VBUS_UVLOZ} < V_{VBUS} < V_{VBUS_OVP}、T_J = -40°C 至 +125°C 以及 T_J = 25°C 条件下测得 (除非另有说明)

参数		测试条件	最小值	典型值	最大值	单位
静态电流						
I _{Q_BAT}	纯电池模式下的静态电池电流 (BAT、SYS、SW)	VBAT = 4V, 无 VBUS, BATFET 启用, I2C 启用, ADC 禁用, CC 禁用, 系统由电池供电。-40°C < T _J < 60°C		1.5	3.1	μA
I _{Q_BAT_SNK}	仅电池模式下的静态电池电流 (BAT、SYS、SW), CC 广播仅 SNK 模式	VBAT = 4V, 无 VBUS, BATFET 启用, I2C 启用, ADC 禁用, CC 广播仅 SNK 模式, 系统由电池供电。-40°C < T _J < 60°C		2.1	4.0	μA
I _{Q_BAT_SRC}	仅电池模式下的静态电池电流 (BAT、SYS、SW), CC 广播仅 SRC 模式	VBAT = 4V, 无 VBUS, BATFET 启用, I2C 启用, ADC 禁用, CC 广播仅 SRC 模式, 系统由电池供电。-40°C < T _J < 60°C		25	30	μA
I _{Q_BAT_DRP}	仅电池模式下的静态电池电流 (BAT、SYS、SW), CC 广播 DRP 模式	VBAT = 4V, 无 VBUS, BATFET 启用, I2C 启用, ADC 禁用, CC 广播 DRP 模式, 系统由电池供电。-40°C < T _J < 60°C		25	30	μA
I _{Q_BAT_ADC}	仅电池模式下的静态电池电流 (BAT、SYS、SW), ADC 启用	VBAT = 4V, 无 VBUS, BATFET 启用, I2C 启用, ADC 启用, 系统由电池供电。-40°C < T _J < 60°C		260		μA
I _{Q_BAT_SD}	充电器处于关断模式时的静态电池电流 (BAT)	VBAT = 4V, 无 VBUS, BATFET 禁用, I2C 禁用, 处于关断模式, ADC 禁用, T _J < 60°C		100	200	nA
I _{Q_BAT_SHIP}	充电器处于运输模式时的静态电池电流 (BAT)	VBAT = 4V, 无 VBUS, BATFET 禁用, I2C 禁用, 处于运输模式, ADC 禁用, T _J < 60°C		150	500	nA
I _{Q_BAT_STANDBY}	充电器处于待机模式时的静态电池电流 (BAT)	VBAT = 4V, CC_DIS = 1, 无 VBUS, BATFET 禁用, I2C 启用, 处于待机模式, CC 禁用, ADC 禁用, T _J < 60°C		1.3	2.5	μA
I _{Q_VBUS}	静态输入电流 (VBUS)	VBUS = 5V, VBAT = 4V, 充电禁用, 转换器开关, ISYS = 0A, PFM 启用, TS 悬空		450		μA

典型值在 $V_{VBUS_UVLOZ} < V_{VBUS} < V_{VBUS_OVP}$ 、 $T_J = -40^{\circ}\text{C}$ 至 $+125^{\circ}\text{C}$ 以及 $T_J = 25^{\circ}\text{C}$ 条件下测得 (除非另有说明)

参数		测试条件	最小值	典型值	最大值	单位
I _{SD_VBUS}	静态输入电流 (VBUS), 以 HIZ 为单位	VBUS = 5V, VBAT = 4V, HIZ 模式, ADC 禁用, DIS_CC = 1		5	20	μA
		VBUS = 15V, VBAT = 4V, HIZ 模式, ADC 禁用, DIS_CC = 1		20	35	μA
		VBUS = 5V, VBAT = 4V, HIZ 模式, ADC 禁用, DIS_CC = 0		5	25	μA
I _{Q_OTG}	升压 OTG / SRC 模式下的静态电池电流 (BAT、SYS、SW)	VBAT = 4V, VBUS = 5V, OTG 模式启用, 转换器开关, PFM 启用, I _{VBUS} = 0A, TS 悬空, TS_IGNORE = 1		250		μA
VBUS/VBAT 电源						
V _{VBUS_OP}	VBUS 工作范围		3.9		18	V
V _{VBUS_UVLO}	VBUS 下降以关闭 I2C, 无电池	VBUS 下降	3.0	3.15	3.3	V
V _{VBUS_UVLOZ}	VBUS 上升用于有源 I2C, 无电池	VBUS 上升	3.2	3.35	3.5	V
V _{VBUS_OVP}	VBUS 过压上升阈值	VBUS 上升, VBUS_OVP = 0	6.1	6.5	6.7	V
		VBUS 上升, VBUS_OVP = 1	18.5	18.8	19.1	V
V _{VBUS_OVPZ}	VBUS 过压下降阈值	VBUS 下降, VBUS_OVP = 0	5.8	6.0	6.2	V
		VBUS 下降, VBUS_OVP = 1	17.6	17.8	18.3	V
V _{SLEEP}	睡眠模式下降阈值	(VBUS - VBAT), VBUS 下降	9	45	85	mV
V _{SLEEPZ}	睡眠模式上升阈值	(VBUS - VBAT), VBUS 上升	115	220	340	mV
V _{BAT_UVLOZ}	用于有源 I2C 的电池电压, 打开 BATFET, 无 VBUS	VBAT 上升	2.3	2.4	2.5	V
V _{BAT_UVLO}	BAT 电压关闭 I2C, 关闭 BATFET, 无 VBUS	VBAT 下降, VBAT_UVLO = 0	2.1	2.2	2.3	V
		VBAT 下降, VBAT_UVLO = 1	1.7	1.8	1.9	V
V _{BAT_OTG}	启用 OTG 模式的电池电压上升阈值	VBAT 上升, VBAT_OTG_MIN = 00	3.1	3.2	3.3	V
		VBAT 上升, VBAT_OTG_MIN = 01	2.9	3.0	3.1	V
		VBAT 上升, VBAT_OTG_MIN = 10	2.7	2.8	2.9	V
		VBAT 上升, VBAT_OTG_MIN = 11	2.5	2.6	2.7	V
V _{BAT_OTGZ}	禁用 OTG 模式的电池电压下降阈值	VBAT 下降, VBAT_OTG_MIN = 00	2.9	3.0	3.1	V
		VBAT 下降, VBAT_OTG_MIN = 01	2.7	2.8	2.9	V
		VBAT 下降, VBAT_OTG_MIN = 10	2.5	2.6	2.7	V
		VBAT 下降, VBAT_OTG_MIN = 11	2.3	2.4	2.5	V
电源路径管理						
V _{SYS_REG_ACC}	典型系统电压调节	ISYS = 0A, VBAT > V _{SYSMIN} , 禁用充电。失调电压高于 VBAT		50		mV
		ISYS = 0A, V _{BAT} < V _{SYSMIN} , 禁用充电。失调电压高于 V _{SYSMIN}		230		mV
V _{SYSMIN_RNG}	V _{SYSMIN} 寄存器范围		2.56		4.0	V
V _{SYSMIN_REG_STEP}	V _{SYSMIN} 寄存器步长量			80		mV
V _{SYSMIN_REG_ACC}	最小直流系统电压输出	ISYS = 0A, V _{BAT} < V _{SYSMIN} (3.52V), 禁用充电	3.52	3.75		V
V _{SYS_SHORT}	用于进入强制 PFM 的 V _{SYS} 短路电压下降阈值			0.9		V
V _{SYS_SHORTZ}	用于退出强制 PFM 的 V _{SYS} 短路电压上升阈值			1.1		V
电池充电器						
V _{REG_RANGE}	典型充电电压调节范围		3.50		4.80	V

典型值在 $V_{BUS_UVLOZ} < V_{BUS} < V_{BUS_OVP}$ 、 $T_J = -40^{\circ}\text{C}$ 至 $+125^{\circ}\text{C}$ 以及 $T_J = 25^{\circ}\text{C}$ 条件下测得 (除非另有说明)

参数		测试条件	最小值	典型值	最大值	单位
V_{REG_STEP}	典型充电电压步长			10		mV
V_{REG_ACC}	充电电压精度	$T_J = 25^{\circ}\text{C}$, $V_{REG} = 4.2\text{V}$	-0.3		0.3	%
		$T_J = -10^{\circ}\text{C}$ - 65°C , $V_{REG} = 4.2\text{V}$	-0.5		0.5	%
I_{CHG_RANGE}	典型充电电流调节范围		0.08		5.04	A
I_{CHG_STEP}	典型充电电流调节步长			20		mA
I_{CHG_ACC}	典型充电电流精度	$V_{BAT} = 3.1\text{V}$ 或 3.8V , $I_{CHG} = 1760\text{mA}$, $T_J = -10^{\circ}\text{C} - 65^{\circ}\text{C}$	-5		5	%
		$V_{BAT} = 3.1\text{V}$ 或 3.8V , $I_{CHG} = 1040\text{mA}$, $T_J = -10^{\circ}\text{C} - 65^{\circ}\text{C}$	-6		6	%
		$V_{BAT} = 3.1\text{V}$ 或 3.8V , $I_{CHG} = 480\text{mA}$, $T_J = -10^{\circ}\text{C} - 65^{\circ}\text{C}$	-10		10	%
I_{PRECHG_RANGE}	典型预充电电流范围		40		1000	mA
I_{PRECHG_STEP}	典型预充电电流步长			20		mA
I_{PRECHG_ACC}	V_{BAT} 低于 V_{SYSMIN} 设置时的预充电电流精度	$V_{BAT} = 2.5\text{V}$, $I_{PRECHG} = 480\text{mA}$, $T_J = -10^{\circ}\text{C} - 65^{\circ}\text{C}$	-10		10	%
		$V_{BAT} = 2.5\text{V}$, $I_{PRECHG} = 200\text{mA}$, $T_J = -10^{\circ}\text{C} - 65^{\circ}\text{C}$	-10		10	%
		$V_{BAT} = 2.5\text{V}$, $I_{PRECHG} = 100\text{mA}$, $T_J = -10^{\circ}\text{C} - 65^{\circ}\text{C}$	-30		30	%
		$V_{BAT} = 2.5\text{V}$, $I_{PRECHG} = 40\text{mA}$, $T_J = -10^{\circ}\text{C} - 65^{\circ}\text{C}$	-70		70	%
I_{TERM_RANGE}	典型终止电流范围		30		1000	mA
I_{TERM_STEP}	典型终止电流阶跃			10		mA
I_{TERM_ACC}	终止电流精度	$I_{TERM} = 30\text{mA}$, $T_J = -10^{\circ}\text{C} - 65^{\circ}\text{C}$	-70		70	%
		$I_{TERM} = 100\text{mA}$, $T_J = -10^{\circ}\text{C} - 65^{\circ}\text{C}$	-10		20	%
		$I_{TERM} = 200\text{mA}$, $T_J = -10^{\circ}\text{C} - 65^{\circ}\text{C}$	-5		15	%
$I_{LIM_API_RANGE}$	备用电源输入模式下的典型电流限制范围		10		100	mA
$I_{LIM_API_STEP}$	备用电源输入模式下的典型电流限制步长			2.5		mA
$I_{LIM_API_ACC}$	备用电源输入模式下的典型电流限制精度	$V_{BUS} = 5\text{V}$, $API_ILIM = 100\text{mA}$	-10		10	%
V_{BAT_SHORTZ}	开始预充电的电池短路电压上升阈值	V_{BAT} 上升		2.25		V
V_{BAT_SHORT}	停止预充电的电池短路电压下降阈值	V_{BAT} 下降, $V_{BAT_UVLO}=0$		2.05		V
V_{BAT_SHORT}	停止预充电的电池短路电压下降阈值	V_{BAT} 下降, $V_{BAT_UVLO}=1$		1.85		V
I_{BAT_SHORT}	电池短路涓流充电电流	$V_{BAT} < V_{BAT_SHORTZ}$, $I_{TRICKLE} = 0$, $T_J = -10^{\circ}\text{C} - 65^{\circ}\text{C}$	6	20	34	mA
		$V_{BAT} < V_{BAT_SHORTZ}$, $I_{TRICKLE} = 1$, $T_J = -10^{\circ}\text{C} - 65^{\circ}\text{C}$	64	80	102	mA
V_{BAT_LOWV}	开始快速充电的电池 LOW 上升电压阈值	$BATLOWV = 00$	2.9	3.0	3.1	V
	开始快速充电的电池 LOW 下降电压阈值	$BATLOWV = 00$	2.7	2.8	2.9	V
V_{RECHG}	电池充电阈值低于 V_{REG}	V_{BAT} 下降, $V_{RECHG} = 0$		100		mV
		V_{BAT} 下降, $V_{RECHG} = 1$		200		mV
I_{PMID_LOAD}	PMID 放电负载电流		20			mA

典型值在 $V_{VBUS_UVLOZ} < V_{VBUS} < V_{VBUS_OVP}$ 、 $T_J = -40^{\circ}\text{C}$ 至 $+125^{\circ}\text{C}$ 以及 $T_J = 25^{\circ}\text{C}$ 条件下测得 (除非另有说明)

参数		测试条件	最小值	典型值	最大值	单位
I_{BAT_LOAD}	电池放电负载电流		20			mA
I_{SYS_LOAD}	系统放电负载电流		20			mA
BATFET						
V_{SUPPZ}	退出补充模式的 $SYS < BAT$ 阈值			5		mV
R_{BATFET}	从 SYS 到 BAT 的 MOSFET 导通电阻			7	12	m Ω
电池保护						
V_{BAT_OVP}	电池过压上升阈值	占 V_{REG} 的百分比	103	104	105	%
V_{BAT_OVZ}	电池过压下降阈值	占 V_{REG} 的百分比	101	102	103	%
I_{BATFET_OCP}	BATFET 过流上升阈值		10			A
I_{BAT_PK}	电池放电峰值电流上升阈值	$IBAT_PK = 00$	3			A
		$IBAT_PK = 01$	6			A
		$IBAT_PK = 10$	12			A
输入电压/电流调节						
V_{INDPM_RANGE}	典型输入电压调节范围		3.8		16.8	V
V_{INDPM_STEP}	典型输入电压调节步长			40		mV
V_{INDPM_ACC}	输入电压调节精度	$V_{INDPM}=4.6V$	-3		3	%
		$V_{INDPM}=8V$	-3		3	%
		$V_{INDPM}=16V$	-2		2	%
$V_{INDPM_BAT_TRACK}$	电池跟踪 V_{INDPM} 精度	$V_{BAT} = 3.9V$, $V_{INDPM_BAT_TRACK}=1$, $V_{INDPM} = 4V$	3.95	4.1	4.2	V
I_{INDPM_RANGE}	典型输入电流调节范围		0.1		3.2	A
I_{INDPM_STEP}	典型输入电流调节步长			10		mA
I_{INDPM_ACC}	输入电流调节精度	$I_{INDPM} = 500mA$, $V_{BUS}=5V$	450	475	500	mA
		$I_{INDPM} = 900mA$, $V_{BUS}=5V$	750	825	900	mA
		$I_{INDPM} = 1500mA$, $V_{BUS}=5V$	1350	1425	1500	mA
USB TYPE C						
V_{SAFE5V}	USB-C 安全工作电压 5V。		4.75		5.5	V
V_{SAFE0V}	USB-C 安全工作电压“零伏”。		0		0.8	V
$V_{CC_OVP_TH}$	V_{CC_OVP} 比较器阈值, $CC_OVP = 0$	上升	3.53		3.63	V
		下降	3.43		3.53	V
	V_{CC_OVP} 比较器阈值, $CC_OVP = 1$	上升	5.9		6.1	V
		下降	5.7		5.9	V
R_D	处于 SNK 或 DRP 模式时的下拉电阻		4.6	5.1	5.6	k Ω
Type-C 接收端 (R_D 下拉电阻)						
$V_{SNK_DISCONNECT}$	V_{BUS} 为 5V 时, 从 $Attached.SNK$ 转换到 $Unattached.SNK$ 的有效阈值范围。		0.8		3.67	V
V_{SNK_RDB}	无电电池 R_D 钳位	$V_{BAT} < V_{BAT_UVLO}$, 已连接 SRC 提供默认 (500mA/900mA) 电流能力	0.25		1.5	V
		$V_{BAT} < V_{BAT_UVLO}$, 已连接 SRC 提供中等 (1.5A) 电流能力	0.45		1.5	
		$V_{BAT} < V_{BAT_UVLO}$, 已连接 SRC 提供高 (3A) 电流能力	0.88		2.18	

典型值在 $V_{BUS_UVLOZ} < V_{BUS} < V_{BUS_OVP}$ 、 $T_J = -40^{\circ}\text{C}$ 至 $+125^{\circ}\text{C}$ 以及 $T_J = 25^{\circ}\text{C}$ 条件下测得 (除非另有说明)

参数		测试条件	最小值	典型值	最大值	单位
$V_{SNK_RD_RA}$	配置为 SNK 以检测提供 Ra 的电缆时 Rd 上的电压	VBAT > VBAT_OTG, CC_MODE = 00b	-0.25		0.2	V
$V_{SNK_RD_DEF}$	配置为 SNK 以检测具有默认 (500mA/900mA) 电流能力的 SRC 时 Rd 上的电压	VBAT > VBAT_OTG, CC_MODE = 00b	0.25		0.61	V
$V_{SNK_RD_MED}$	配置为 SNK 以检测具有中等 (1.5A) 电流能力的 SRC 时 Rd 上的电压	VBAT > VBAT_OTG, CC_MODE = 00b	0.7		1.16	V
$V_{SNK_RD_HI}$	配置为 SNK 以检测具有高 (3A) 电流能力的 SRC 时 Rd 上的电压	VBAT > VBAT_OTG, CC_MODE = 00b	1.31		2.04	V
Type-C 源端 (Rp 上拉电阻)						
$I_{SRC_RP_DEF}$	作为 SRC 运行时, 默认 (500mA/900mA) 电流能力的上拉电流源	RP_VALUE = 00b, CC_MODE = 01b	64	80	96	μA
$I_{SRC_RP_MED}$	作为 SRC 运行时, 中等 (1.5A) 电流能力的上拉电流源	RP_VALUE = 01b, CC_MODE = 01b	166	180	194	μA
$I_{SRC_RP_HI}$	作为 SRC 运行时, 高 (3A) 电流能力的上拉电流源	RP_VALUE = 10b, CC_MODE = 01b	304	330	356	μA
液体检测						
V_{LQD}	用于检测液体的上升阈值	VLQD = 1,100b		1.600		V
D+/D- 检测						
$V_{D+D_0MV_SRC}$	D+/D- 电压源 (0mV)	$I_{D+} < 1\text{mA}$; DP_DAC = 001 或 DM_DAC = 001	-150	0	150	mV
$V_{D+D_600MV_SRC}$	D+/D- 电压源 (600mV)	$I_{D+} < 1\text{mA}$; DP_DAC = 010 或 $I_{D-} < 1\text{mA}$; DM_DAC = 010	400	600	800	mV
$V_{D+D_650MV_SRC}$	D+/D- 电压源 (650mV)		638	650	700	mV
$V_{D+D_1p2V_SRC}$	D+/D- 电压源 (1.2V)	$I_{D+} < 1\text{mA}$; DP_DAC = 011 或 $I_{D-} < 1\text{mA}$; DM_DAC = 011	1.075	1.2	1.325	V
$V_{D+D_2p0V_SRC}$	D+/D- 电压源 (2.0V)	$I_{D+} < 1\text{mA}$; DP_DAC = 100 或 $I_{D-} < 1\text{mA}$; DM_DAC = 100	1.875	2.0	2.125	V
$V_{D+D_2p7V_SRC}$	D+/D- 电压源 (2.7V)	$I_{D+} < 1\text{mA}$; DP_DAC = 101 或 $I_{D-} < 1\text{mA}$; DM_DAC = 101	2.575	2.7	2.825	V
$V_{D+D_3p3V_SRC}$	D+/D- 电压源 (3.3V)	$I_{D+} < 1\text{mA}$; DP_DAC = 110 或 $I_{D-} < 1\text{mA}$; DM_DAC = 110	3.1	3.3	3.5	V
$I_{D+_10UA_SRC}$	D+ 电流源 (10 μA)		7	10	13	μA
$I_{D+D_100UA_SNK}$	D+/D- 灌电流 (100 μA)		50	90	150	μA
V_{D+D_0P325}	用于次级检测的 D+/D- 比较器阈值		250		400	mV
V_{D+_0P8}	用于数据接触检测的 D+ 比较器阈值		775	850	925	mV
R_{D-_19K}	D- 对地电阻 (19k Ω)	$V_{D-} = 500\text{mV}$	14.25		24.8	k Ω
I_{D+D_LKG}	流入 D+/D- 的漏电流	高阻态模式	-1		1	μA
V_{D+D_2p8}	用于非标准适配器的 D+/D- 比较器阈值		2.55		2.85	V
V_{D+D_2p0}	用于非标准适配器的 D+/D- 比较器阈值		1.85		2.15	V
热调节和热关断						
T_{REG}	结温调节精度	TREG = 1		120		$^{\circ}\text{C}$
		TREG = 0		60		$^{\circ}\text{C}$
T_{SHUT}	热关断上升阈值	温度升高		150		$^{\circ}\text{C}$

典型值在 $V_{BUS_UVLOZ} < V_{BUS} < V_{BUS_OVP}$ 、 $T_J = -40^{\circ}\text{C}$ 至 $+125^{\circ}\text{C}$ 以及 $T_J = 25^{\circ}\text{C}$ 条件下测得 (除非另有说明)

参数		测试条件	最小值	典型值	最大值	单位
T_{SHUT_HYS}	热关断下降迟滞	温度下降了 T_{SHUT_HYS}		30		$^{\circ}\text{C}$
热敏电阻比较器 (充电模式)						
V_{TS_COLD}	TH1 比较器从 TS_COOL 转换到 TS_COLD 的 TS 引脚上升电压阈值。	占 TS 引脚偏置基准的百分比 (-5°C , 带 103AT), $TS_TH1 = 0$	74.75	75.25	75.75	%
		占 TS 引脚偏置基准的百分比 (0°C , 带 103AT), $TS_TH1 = 1$	72.75	73.25	73.75	%
V_{TS_COLDZ}	TH1 比较器从 TS_COLD 转换到 TS_COOL 的 TS 引脚下降电压阈值。	占 TS 引脚偏置基准的百分比 (-2.5°C , 带 103AT), $TS_TH1 = 0$	73.75	74.25	74.75	%
		占 TS 引脚偏置基准的百分比 (2.5°C , 带 103AT), $TS_TH1 = 1$	71.75	72.25	72.75	%
V_{TS_COOL}	TH2 比较器从 $TS_PRECOOL$ 转换到 TS_COOL 的 TS 引脚上升电压阈值。	占 TS 引脚偏置基准的百分比 (5°C , 带 103AT), $TS_TH2 = 0$	70.25	70.75	71.25	%
		占 TS 引脚偏置基准的百分比 (7.5°C , 带 103AT), $TS_TH2 = 1$	69.25	69.75	70.25	%
		占 TS 引脚偏置基准的百分比 (10°C , 带 103AT), $TS_TH2 = 2$	67.75	68.25	68.75	%
		占 TS 引脚偏置基准的百分比 (12.5°C , 带 103AT), $TS_TH2 = 3$	66.25	66.75	67.25	%
V_{TS_COOLZ}	TH2 比较器从 TS_COOL 转换到 $TS_PRECOOL$ 的 TS 引脚下降电压阈值。	占 TS 引脚偏置基准的百分比 (7.5°C , 带 103AT), $TS_TH2 = 0$	69.25	69.75	70.25	%
		占 TS 引脚偏置基准的百分比 (10°C , 带 103AT), $TS_TH2 = 1$	67.75	68.25	68.75	%
		占 TS 引脚偏置基准的百分比 (12.5°C , 带 103AT), $TS_TH2 = 2$	66.25	66.75	67.25	%
		占 TS 引脚偏置基准的百分比 (15°C , 带 103AT), $TS_TH2 = 3$	64.75	65.25	65.75	%
$V_{TS_PRECOOL}$	TH3 比较器从 TS_NORMAL 转换到 $TS_PRECOOL$ 的 TS 引脚上升电压阈值。	占 TS 引脚偏置基准的百分比 (15°C , 带 103AT), $TS_TH3 = 0$	64.75	65.25	65.75	%
		占 TS 引脚偏置基准的百分比 (17.5°C , 带 103AT), $TS_TH3 = 1$	63.25	63.75	64.25	%
		占 TS 引脚偏置基准的百分比 (20°C , 带 103AT), $TS_TH3 = 2$	61.75	62.25	62.75	%
		占 TS 引脚偏置基准的百分比 (22.5°C , 带 103AT), $TS_TH3 = 3$	60.25	60.75	61.25	%
$V_{TS_PRECOOLZ}$	TH3 比较器从 $TS_PRECOOL$ 转换到 TS_NORMAL 的 TS 引脚下降电压阈值。	占 TS 引脚偏置基准的百分比 (17.5°C , 带 103AT), $TS_TH3 = 0$	63.25	63.75	64.25	%
		占 TS 引脚偏置基准的百分比 (20°C , 带 103AT), $TS_TH3 = 1$	61.75	62.25	62.75	%
		占 TS 引脚偏置基准的百分比 (22.5°C , 带 103AT), $TS_TH3 = 2$	60.25	60.75	61.25	%
		占 TS 引脚偏置基准的百分比 (25°C , 带 103AT), $TS_TH3 = 3$	58.5	59.00	59.5	%
$V_{TS_PREWARM}$	TH4 比较器从 TS_NORMAL 转换到 $TS_PREWARM$ 的 TS 引脚下降电压阈值。	占 TS 引脚偏置基准的百分比 (32.5°C , 带 103AT), $TS_TH4 = 0$	53.25	53.75	54.25	%
		占 TS 引脚偏置基准的百分比 (35°C , 带 103AT), $TS_TH4 = 1$	51.50	52.00	52.50	%
		占 TS 引脚偏置基准的百分比 (37.5°C , 带 103AT), $TS_TH4 = 2$	49.5	50	50.5	%
		占 TS 引脚偏置基准的百分比 (40°C , 带 103AT), $TS_TH4 = 3$	47.75	48.25	48.75	%

典型值在 $V_{VBUS_UVLOZ} < V_{VBUS} < V_{VBUS_OVP}$ 、 $T_J = -40^{\circ}\text{C}$ 至 $+125^{\circ}\text{C}$ 以及 $T_J = 25^{\circ}\text{C}$ 条件下测得 (除非另有说明)

参数		测试条件	最小值	典型值	最大值	单位
$V_{TS_PREWARMZ}$	TH4 比较器从 TS_PREWARM 转换到 TS_NORMAL 的 TS 引脚上升电压阈值。	占 TS 引脚偏置基准的百分比 (30°C, 带 103AT), TS_TH4 = 0	55.00	55.50	56.00	%
		占 TS 引脚偏置基准的百分比 (32.5°C, 带 103AT), TS_TH4 = 1	53.25	53.75	54.25	%
		占 TS 引脚偏置基准的百分比 (35°C, 带 103AT), TS_TH4 = 2	51.50	52.00	52.50	%
		占 TS 引脚偏置基准的百分比 (37.5°C, 带 103AT), TS_TH4 = 3	49.50	50.00	50.50	%
V_{TS_WARM}	TH5 比较器从 TS_PREWARM 转换到 TS_WARM 的 TS 引脚下降电压阈值。	占 TS 引脚偏置基准的百分比 (42.5°C, 带 103AT), TS_TH5 = 0	46.00	46.50	47.00	%
		占 TS 引脚偏置基准的百分比 (45°C, 带 103AT), TS_TH5 = 1	44.25	44.75	45.25	%
		占 TS 引脚偏置基准的百分比 (47.5°C, 带 103AT), TS_TH5 = 2	42.50	43.00	43.50	%
		占 TS 引脚偏置基准的百分比 (50°C, 带 103AT), TS_TH5 = 3	40.75	41.25	41.75	%
V_{TS_WARMZ}	TH5 比较器从 TS_WARM 转换到 TS_PREWARM 的 TS 引脚上升电压阈值。	占 TS 引脚偏置基准的百分比 (40°C, 带 103AT), TS_TH5 = 0	47.75	48.25	48.75	%
		占 TS 引脚偏置基准的百分比 (42.5°C, 带 103AT), TS_TH5 = 1	46.00	46.50	47.00	%
		占 TS 引脚偏置基准的百分比 (45°C, 带 103AT), TS_TH5 = 2	44.25	44.75	45.25	%
		占 TS 引脚偏置基准的百分比 (47.5°C, 带 103AT), TS_TH5 = 3	42.50	43.00	43.50	%
V_{TS_HOT}	TH6 比较器从 TS_WARM 转换到 TS_HOT 的 TS 引脚下降电压阈值。	占 TS 引脚偏置基准的百分比 (55°C, 带 103AT), TS_TH6 = 0	37.25	37.75	38.25	%
		占 TS 引脚偏置基准的百分比 (60°C, 带 103AT), TS_TH6 = 1	34.00	34.50	35.00	%
V_{TS_HOTZ}	TH6 比较器从 TS_HOT 转换到 TS_WARM 的 TS 引脚上升电压阈值。	占 TS 引脚偏置基准的百分比 (52.5°C, 带 103AT), TS_TH6 = 0	39.00	39.50	40.00	%
		占 TS 引脚偏置基准的百分比 (57.5°C, 带 103AT), TS_TH6 = 1	35.75	36.25	36.75	%
热敏电阻比较器 (OTG 模式)						
$V_{TS_OTG_COLD}$	从 TS_OTG_NORMAL 转换到 TS_OTG_COLD 的 TS 引脚上升电压阈值。	占 TS 引脚偏置基准的百分比 (-20°C, 带 103AT), TS_TH_OTG_COLD = 0	79.50	80.00	80.50	%
		占 TS 引脚偏置基准的百分比 (-10°C, 带 103AT), TS_TH_OTG_COLD = 1	76.50	77.00	77.50	%
$V_{TS_OTG_COLDZ}$	从 TS_OTG_COLD 转换到 TS_OTG_NORMAL 的 TS 引脚下降电压阈值。	占 TS 引脚偏置基准的百分比 (-15°C, 带 103AT), TS_TH_OTG_COLD = 0	78.00	78.50	79.00	%
		占 TS 引脚偏置基准的百分比 (-5°C, 带 103AT), TS_TH_OTG_COLD = 1	74.75	75.25	75.75	%
$V_{TS_OTG_HOT}$	从 TS_OTG_NORMAL 转换到 TS_OTG_HOT 的 TS 引脚下降电压阈值。	占 TS 引脚偏置基准的百分比 (55°C, 带 103AT), TS_OTG_HOT = 00	37.25	37.75	38.25	%
		占 TS 引脚偏置基准的百分比 (60°C, 带 103AT), TS_OTG_HOT = 01	34.00	34.50	35.00	%
		占 TS 引脚偏置基准的百分比 (65°C, 带 103AT), TS_OTG_HOT = 10	30.75	31.25	31.75	%

典型值在 $V_{VBUS_UVLOZ} < V_{VBUS} < V_{VBUS_OVP}$ 、 $T_J = -40^{\circ}\text{C}$ 至 $+125^{\circ}\text{C}$ 以及 $T_J = 25^{\circ}\text{C}$ 条件下测得 (除非另有说明)

参数		测试条件	最小值	典型值	最大值	单位
$V_{TS_OTG_HOTZ}$	从 TS_OTG_HOT 转换到 TS_OTG_NORMAL 的 TS 引脚上升电压阈值。	占 TS 引脚偏置基准的百分比 (52.5°C , 带 103AT) , TS_OTG_HOT = 00	39.00	39.50	40.00	%
		占 TS 引脚偏置基准的百分比 (57.5°C , 带 103AT) , TS_OTG_HOT = 01	35.75	36.25	36.75	%
		占 TS 引脚偏置基准的百分比 (62.5°C , 带 103AT) , TS_OTG_HOT = 10	32.50	33.00	33.50	%
开关转换器						
F_{SW}	PWM 开关频率	振荡器频率	1.35	1.5	1.65	MHz
MOSFET 导通电阻						
R_{Q1_ON}	VBUS 至 PMID 导通电阻	$T_J = -40^{\circ}\text{C}-85^{\circ}\text{C}$ (典型值低于 25°C)		15	20	m Ω
R_{Q2_ON}	PMID 和 SW 之间的降压高侧开关 MOSFET 导通电阻	$T_J = -40^{\circ}\text{C}-85^{\circ}\text{C}$ (典型值低于 25°C)		20	27	m Ω
R_{Q3_ON}	SW 和 PGND 之间的降压低侧开关 MOSFET 导通电阻	$T_J = -40^{\circ}\text{C}-85^{\circ}\text{C}$ (典型值低于 25°C)		16	20	m Ω
OTG 模式转换器						
V_{OTG_RANGE}	典型 OTG 模式电压调节范围		3.84		9.6	V
V_{OTG_STEP}	典型 OTG 模式电压调节步长			20		mV
V_{OTG_ACC}	OTG 模式电压调节精度	VBUS = 0A , VOTG = 9V , $T_J = -10^{\circ}\text{C} - 65^{\circ}\text{C}$	-2		2	%
V_{OTG_ACC}	OTG 模式电压调节精度	VBUS = 0A , VOTG = 5V , $T_J = -10^{\circ}\text{C} - 65^{\circ}\text{C}$	-3		3	%
I_{OTG_RANGE}	典型 OTG 模式电流调节范围		0.1		3.2	A
I_{OTG_STEP}	典型 OTG 模式电流调节步长			10		mA
I_{OTG_ACC}	OTG 模式电流调节精度	IOTG = 1.8A , $T_J = -10^{\circ}\text{C} - 65^{\circ}\text{C}$	-3		3	%
		IOTG = 1.5A , $T_J = -10^{\circ}\text{C} - 65^{\circ}\text{C}$	-5		5	%
		IOTG = 1.0A , $T_J = -10^{\circ}\text{C} - 65^{\circ}\text{C}$	-10		10	%
V_{OTG_UVP}	PMID 处的 OTG 模式欠压下降阈值			3.4		V
REGN LDO						
V_{REGN}	REGN LDO 输出电压	$V_{VBUS} = 5\text{V}$, $I_{REGN} = 20\text{mA}$	4.4	4.6		V
		$V_{VBUS} = 9\text{V}$, $I_{REGN} = 20\text{mA}$	4.8	5.0	5.2	V
V_{REGNZ_OK}	REGN 不正常下降阈值	转换器开关		3.2		V
		转换器不进行开关		2.3		V
I_{REGN_LIM}	REGN LDO 电流限制	$V_{VBUS} = 5\text{V}$, $V_{REGN} = 4.3\text{V}$	20			mA
PG 阈值						
PG_TH	用于释放 \overline{PG} 引脚下拉的 VBUS 电压下降阈值	PG_TH = 000b		3.7		V
		PG_TH = 001b		7.4		V
		PG_TH = 010b		8.0		V
		PG_TH = 011b		10.4		V
		PG_TH = 100b		11.0		V
		PG_TH = 101b		13.4		V
		PG_TH = 110b		14.0		V

典型值在 $V_{VBUS_UVLOZ} < V_{VBUS} < V_{VBUS_OVP}$ 、 $T_J = -40^{\circ}\text{C}$ 至 $+125^{\circ}\text{C}$ 以及 $T_J = 25^{\circ}\text{C}$ 条件下测得 (除非另有说明)

参数		测试条件	最小值	典型值	最大值	单位
PG_THz	用于启用 $\overline{\text{PG}}$ 引脚下拉的 VBUS 电压上升阈值	PG_TH = 000b		3.9		V
		PG_TH = 001b		7.9		V
		PG_TH = 010b		8.5		V
		PG_TH = 011b		10.9		V
		PG_TH = 100b		11.5		V
		PG_TH = 101b		13.9		V
		PG_TH = 110b		14.5		V
ADC 测量精度和性能						
t _{ADC_CONV}	转换时间, 每次测量	ADC_SAMPLE = 00		24		ms
		ADC_SAMPLE = 01		12		ms
		ADC_SAMPLE = 10		6		ms
		ADC_SAMPLE = 11		3		ms
ADC_RES	有效分辨率	ADC_SAMPLE = 00	11	12		位
		ADC_SAMPLE = 01	10	11		位
		ADC_SAMPLE = 10	9	10		位
		ADC_SAMPLE = 11	8	9		位
V _{BAT_LOWV_ADC}	无适配器时运行 ADC 的最小电池电压, 上升阈值		2.7			V
V _{BAT_LOWV_ADCZ}	无适配器时运行 ADC 的最小电池电压, 下降阈值		2.5			V
ADC 测量范围和 LSB						
IBUS_ADC	ADC 总线电流读数 (正向和 OTG)	范围	-5		5	A
		LSB		2.5		mA
VBUS_ADC	ADC VBUS 电压读数	范围	0		20	V
		LSB		5		mV
VPMID_ADC	ADC PMID 电压读数	范围	0		20	V
		LSB		5		mV
VBAT_ADC	ADC BAT 电压读数	范围	0		5	V
		LSB		1.25		mV
VBAT_ADC	ADC BAT 电压读数精度	4V 时的精度, ADC_SAMPLE = 00	-0.5		0.5	%
CC1_ADC	CC1 电压读数	范围	0		5	V
		LSB		1.25		mV
CC2_ADC	CC2 电压读数	范围	0		5	V
		LSB		1.25		mV
VSYN_ADC	ADC SYS 电压读数	范围	0		5	V
		LSB		1.25		mV
IBAT_ADC	ADC BAT 电流读数	范围	-10		5	A
		LSB		5		mA
TS_ADC	ADC TS 电压读数	范围, 以 REGN 的百分比表示	0		99.9	%
	ADC TS 电压读数	LSB		0.098		%
TDIE_ADC	ADC 内核温度读数	范围	-40		150	°C
		LSB		0.5		°C
I2C 接口 (SCL、SDA)						
V _{IH}	输入高阈值电平, SDA 和 SCL		0.78			V

典型值在 $V_{VBUS_UVLOZ} < V_{VBUS} < V_{VBUS_OVP}$ 、 $T_J = -40^{\circ}\text{C}$ 至 $+125^{\circ}\text{C}$ 以及 $T_J = 25^{\circ}\text{C}$ 条件下测得 (除非另有说明)

参数		测试条件	最小值	典型值	最大值	单位
V_{IL}	输入低阈值电平, SDA 和 SCL				0.42	V
V_{OL_SDA}	输出低阈值电平	灌电流 = 5mA, 1.2V VDD			0.3	V
I_{BIAS}	高电平漏电流	上拉电源轨 1.8V			1	μA
逻辑输出引脚 ($\overline{\text{INT}}$、$\overline{\text{PG}}$)						
V_{OL}	输出低阈值电平	灌电流 = 5mA			0.3	V
I_{OUT_BIAS}	高电平漏电流	上拉电源轨 1.8V			1	μA
逻辑输入引脚 ($\overline{\text{CE}}$、$\overline{\text{OTG}}$、$\overline{\text{QON}}$)						
V_{IH_CE}	输入高阈值电平, /CE		0.78			V
V_{IL_CE}	输入低阈值电平, /CE				0.4	V
$I_{IN_BIAS_CE}$	高电平漏电流, /CE	上拉电源轨 1.8V			1	μA
V_{IH_QON}	输入高阈值电平, /QON		1.3			V
V_{IL_QON}	输入低阈值电平, /QON				0.4	V
V_{QON}	内部 /QON 上拉	在内部上拉 $\overline{\text{QON}}$ 。VBUS = 5V, 10M Ω 接地电阻		3.6		V
R_{QON}	内部 /QON 上拉电阻			250		k Ω

6.6 时序要求

参数		测试条件	最小值	标称值	最大值	单位
VBUS/VBAT 上电						
t_{VBUS_OVP}	用于设置 VBUS_OVP_STAT 和 VBUS_OVP_FLAG 的 VBUS OVP 抗尖峰脉冲时间			200		μs
电池充电器						
t_{TOP_OFF}	典型的充电完成计时器精度		12	15	18	min
			24	30	36	min
			36	45	54	min
t_{SAFETY_TRKCHG}	涓流充电中的充电安全计时器精度		0.9	1	1.1	hr
t_{SAFETY_PRECHG}	预充电中的充电安全计时器精度	PRECHG_TMR = 0	1.8	2	2.2	hr
		PRECHG_TMR = 1	0.45	0.5	0.55	hr
t_{SAFETY}	快速充电时的充电安全计时器精度	CHG_TMR = 0	10.8	12	13.2	hr
		CHG_TMR = 1	21.6	24	26.4	hr
BATFET 控制						
t_{BATFET_DLY}	写入 BATFET_CTRL 后, BATFET 因运输、待机或关断模式而关闭之前的时间	BATFET_DLY = 1		10		s
		BATFET_DLY = 0		20		ms
t_{SM_EXIT}	$\overline{\text{QON}}$ 拉至低电平以退出运输模式的抗尖峰脉冲时间		480	580	680	ms
$t_{STANDBY_EXIT}$	$\overline{\text{QON}}$ 拉至低电平以退出待机模式的抗尖峰脉冲时间	TSTANDBY_EXIT = 0	480	580	680	ms
		TSTANDBY_EXIT = 1	7.5	9	10.5	ms
t_{QON_RST}	$\overline{\text{QON}}$ 保持低电平以启动系统电源复位的时间	TQON_RST = 0	8	9.5	11	s
		TQON_RST = 1	15	18	21	s
t_{BATFET_RST}	在系统电源复位期间禁用 BATFET 的持续时间			350		ms
USB Type C						

参数		测试条件	最小值	标称值	最大值	单位
$t_{CC_ERROR_RECOVER}$	端口应保持 ErrorRecovery 状态的时间		25			ms
I2C 接口						
f_{SCL}	SCL 时钟频率				1.0	MHz
C_b	每个总线的容性负载				550	pF
数字时钟和看门狗						
t_{LP_WDT}	看门狗复位时间 (EN_HIZ = 1 , WATCHDOG = 160s)		100	160		s
t_{WDT}	看门狗复位时间 (EN_HIZ = 0 , WATCHDOG = 160s)		136	160		s

6.7 典型特性

$C_{V_{BUS}} = 1\mu F$, $C_{PMID} = 10\mu F$, $C_{SYS} = 20\mu F$, $L = 1\mu H$ (Murata DFE322520F-1R0M = P2) (除非另有说明)

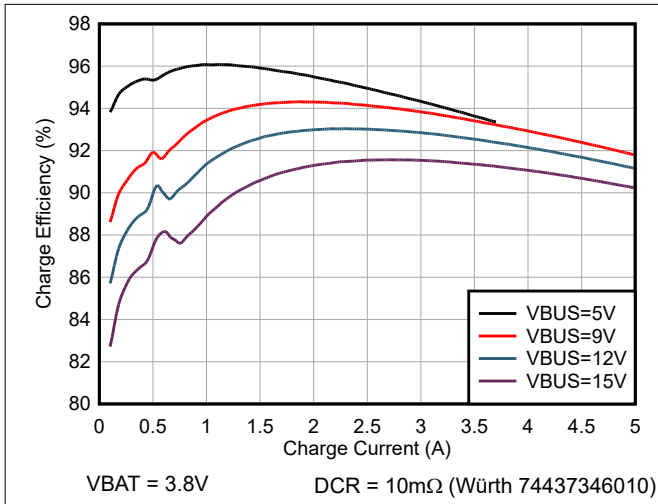


图 6-1. 充电效率与充电电流间的关系

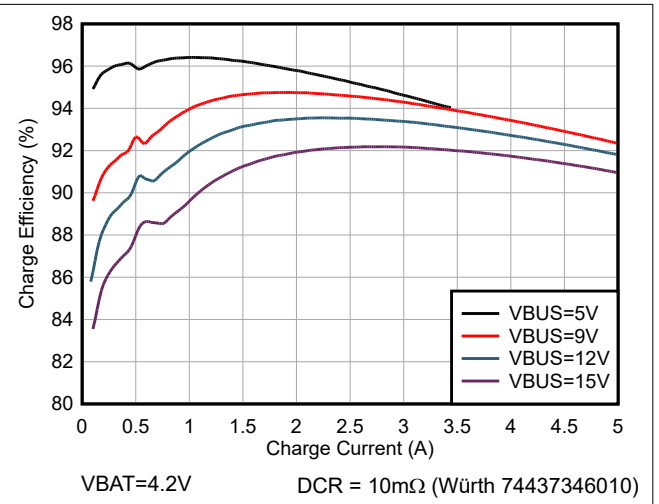


图 6-2. 充电效率与充电电流间的关系

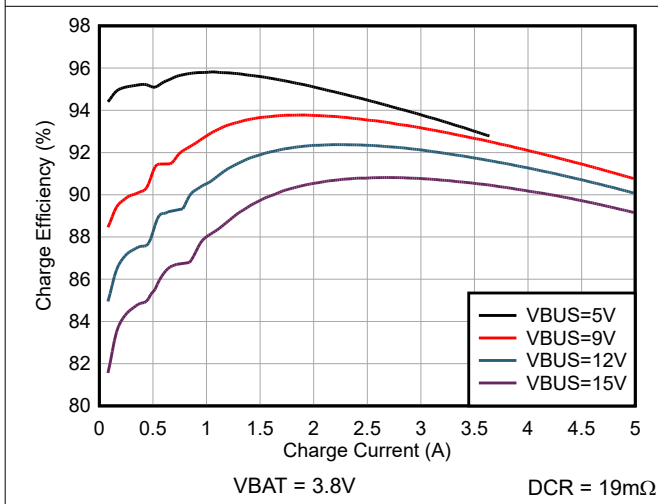


图 6-3. 充电效率与充电电流间的关系

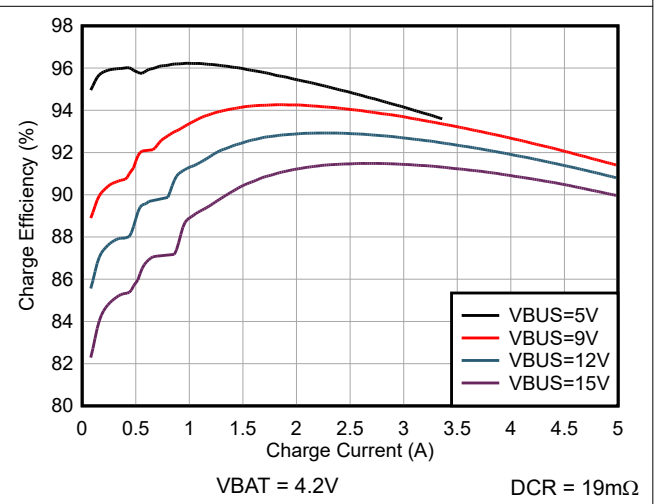


图 6-4. 充电效率与充电电流间的关系

6.7 典型特性 (续)

$C_{VBUS} = 1\mu F$, $C_{PMID} = 10\mu F$, $C_{SYS} = 20\mu F$, $L = 1\mu H$ (Murata DFE322520F-1R0M = P2) (除非另有说明)

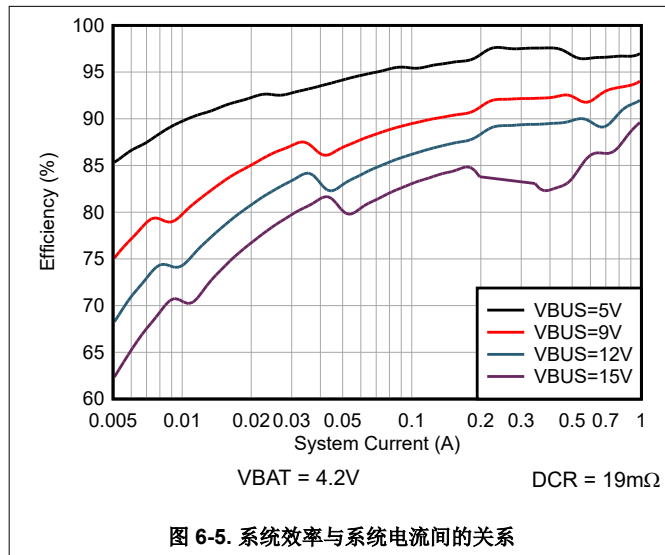


图 6-5. 系统效率与系统电流间的关系

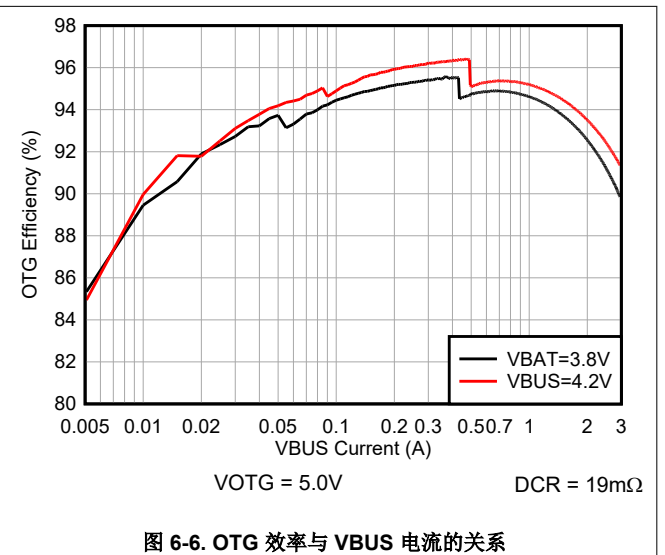


图 6-6. OTG 效率与 VBUS 电流的关系

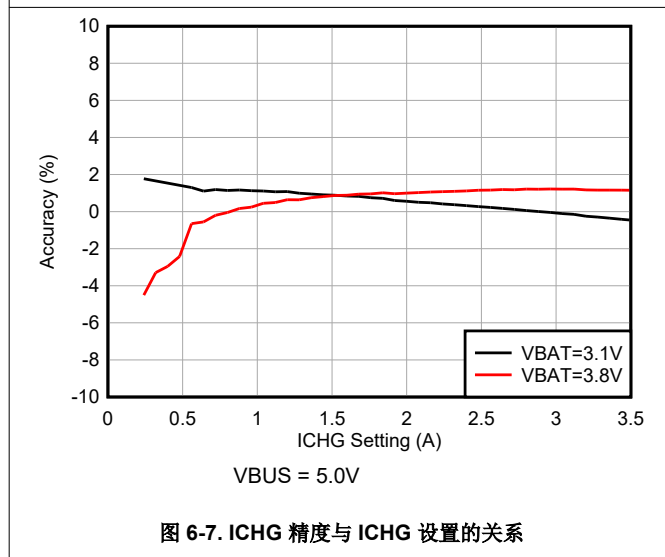


图 6-7. ICHG 精度与 ICHG 设置的关系

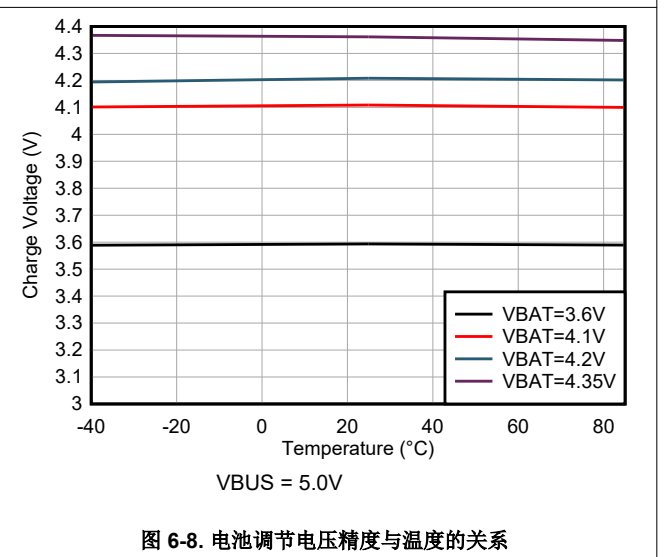
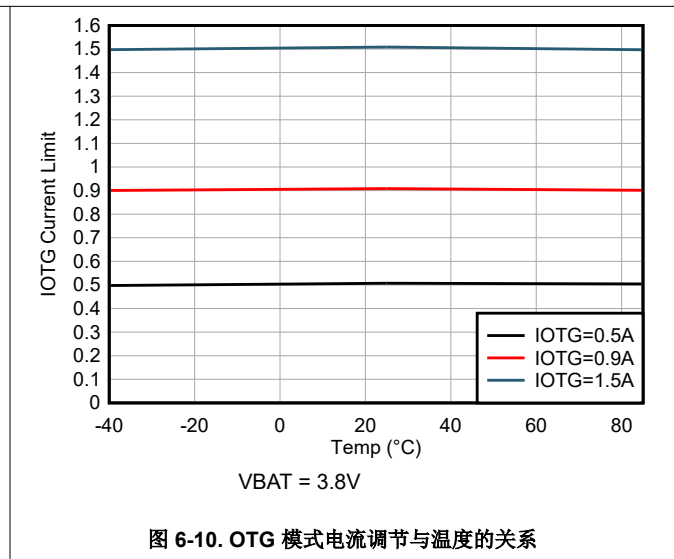
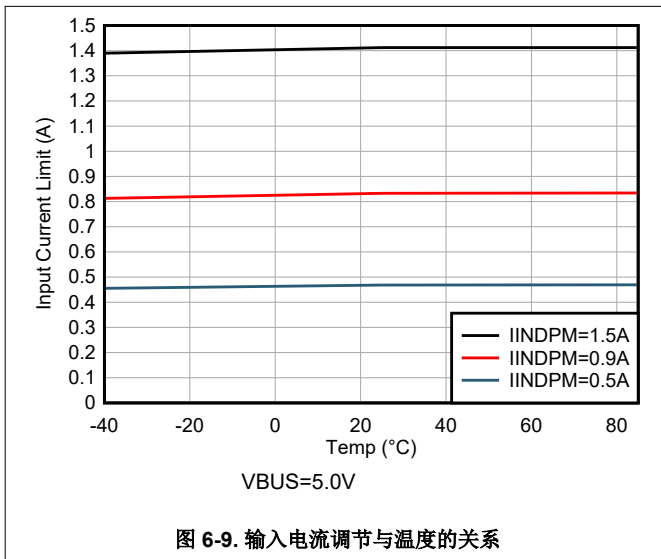


图 6-8. 电池调节电压精度与温度的关系

6.7 典型特性 (续)

$C_{VBUS} = 1\mu F$, $C_{PMID} = 10\mu F$, $C_{SYS} = 20\mu F$, $L = 1\mu H$ (Murata DFE322520F-1R0M = P2) (除非另有说明)



7 详细说明

7.1 概述

BQ25640 支持多种输入源，包括标准 USB 主机端口、USB 充电端口、USB-C 型适配器以及兼容 USB 的高电压适配器。器件集成了具有 USB-C 检测功能的 USB C 型控制器 (CC1/CC2)、功率高达 15W，并可根据检测结果设置电流限制。器件通过 Try.SNK 和 Try.SRC 支持双角色电源。器件还包括使用内置 D+/D- USB 适配器检测接口的 BC1.2 检测。BQ25640 符合 USB 2.0 和 USB 3.0 电源规格，具有输入电流和电压调节功能。此外，输入电流优化器 (ICO) 还能够检测输入源未发生过载时的最大功率点。该器件还具有高达 3.2A 的恒定电流限制能力，符合 USB On-the-Go (OTG) 运行功率额定值规格。

电源路径管理将系统电压调节至稍高于电池电压的水平，但是不会下降至可编程最小系统电压以下。借助于这个特性，即使在电池电量完全耗尽或者电池被拆除时，系统也能保持运行。当达到输入电流限值或输入电压限值时，电源路径管理系统会自动减小充电电流。如果系统负载持续增加，则电源路径会使电池放电，直到满足系统电源要求。该补充模式可防止输入源过载。

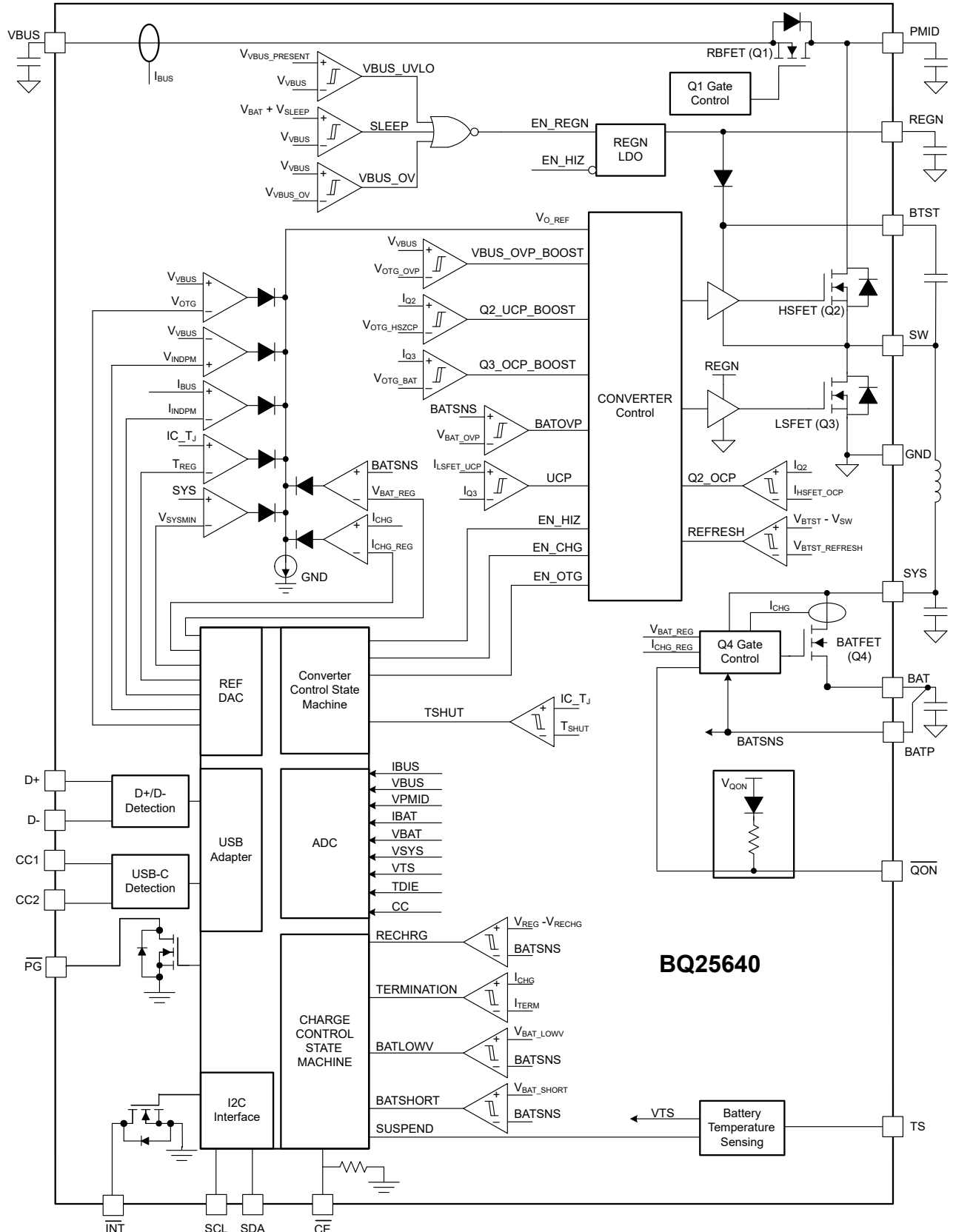
此器件无需主机控制即可启动并完成一个充电周期。器件通过检测电池电压，在四个不同阶段为电池充电：涓流充电、预充电、恒定电流 (CC) 充电和恒定电压 (CV) 充电。在充电周期的末尾，当充电电流低于预设阈值并且电池电压高于再充电阈值时，充电器自动终止。TS 引脚 COOL、PRECOOL、NORMAL、WARM 和 PREWARM 温度区域支持端接。当整个电池电压下降到低于可编程充电阈值时，充电器会自动启动新的充电周期。

此充电器提供针对电池充电和系统运行的多种安全特性，其中包括电池负温度系数 (NTC) 热敏电阻监视、充电安全性计时器以及过压和过流保护。当结温超过可编程的阈值时，热调节会减小充电电流。其他安全特性包括针对充电模式和 OTG 升压模式的电池温度感应、热关断以及输入 UVLO 和过压保护。该器件还集成了液体检测和腐蚀缓解功能，可防止端口腐蚀和湿气。PG 输出指示电源是否正常且高于可编程 PG_TH 值。当发生故障或状态改变时，INT 输出会立即通知主机。

该器件还提供了一个 12 位模数转换器 (ADC)，用于监视充电电流和输入/电池/系统 (VBUS、BAT、SYS、TS) 电压。QON 引脚提供 BATFET 使能和复位控制，以使器件退出运输模式和待机模式或启动完全系统复位。

BQ25640 采用 22 引脚、2.5mm × 3.5mm WQFN 封装。

7.2 功能方框图



7.3 特性说明

7.3.1 上电复位 (POR)

BQ25640 通过 VBUS 和 BAT 中的较高电压为内部偏置电路供电。当任一电压上升到高于欠压锁定 (UVLO) 阈值时，所有寄存器都会复位为 POR 值，并会启用 I²C 接口以进行通信。这种情况下会产生一个不可屏蔽的 $\overline{\text{INT}}$ 脉冲。在这个脉冲过后，主机才能访问所有寄存器。

7.3.2 通过电池实现器件上电

如果仅存在电池且电压高于耗尽阈值 ($V_{\text{BAT_UVLOZ}}$)，则 BQ25640 执行上电复位，然后导通 BATFET 以将电池连接到系统。REGN 保持关断状态，以更大程度地减小静态电流。BATFET 的低 RDSON 和 BAT 上的低静态电流可更大程度地降低导通损耗并更大程度地延长电池运行时间。

7.3.3 USB-C 检测

Type-C 规范 2.3 定义了用于连接端口的多种电缆、插头和插座。支持所有不需要 VCONN 电源的电缆、插座和插头。器件不支持任何需要通过 CC 线路进行 USB 电力输送通信的 USB 功能，例如电子标识或交替模式。

USB-C 增加了能力，可广播为受电端口 (SNK)、供电端口 (SRC) 或可以广播这两种功能的双角色端口 (DRP) 的功能。CC_MODE 寄存器选择器件广播为仅 SNK 模式、仅 SRC 模式或支持 DRP。

USB-C 检测通过 CC1/CC2 线路运行，以检测 USB-C 供电方 (默认/中等/高供电能力)、USB 受电方和传统适配器。当 DIS_CC = 0b (默认为 POR) 时，检测算法始终自动运行。当 CC_ORIENT = 1 时，通过读取 CC1_STAT 和 CC2_STAT 寄存器，可以确定所连接电缆的方向。

建立连接后，可以通过设置 FORCE_CC_DET = 1b 强制 USB-C 检测例程断开并重启。

7.3.3.1 传统适配器检测

传统适配器 (USB-A 转 USB-C) 和非 USB 输入均为 VBUS 供电，然后在 CC 引脚上提供加 R_p 。如果在 CC 引脚上检测到 VBUS 而没有活动，SNK 和 DRP 器件会将这类状况检测为“未知适配器”。

为了支持传统 BC 1.2 适配器，将根据节 7.3.4.2 设置 IINDPM。

当 D+/D- 检测禁用时，如果 EN_ICO = 1b，将根据节 7.3.4.5 设置 IINDPM。如果 EN_ICO = 0b，IINDPM 将默认为 3.2A，并在主机知道连接哪种输入源时将该值覆盖。

7.3.3.2 USB-C 电池无电模式

在 USB-C 电池无电模式 ($V_{\text{BAT}} < V_{\text{BAT_UVLO}}$) 下，器件默认为仅 SNK 模式，并且无论 CC_MODE 的值如何，CC 引脚始终存在 R_d 。如果器件处于关断或运输模式，则启用 USB-C 电池无电模式。

7.3.3.3 SNK 模式

器件默认为仅 SNK 模式。可以通过设置 CC_MODE = 00b 将器件重新配置为仅 SNK 模式。

在 SNK 模式下，器件始终在两个 CC 引脚上提供下拉电阻 (R_d)，以检测 5V USB-C SRC 器件。器件持续监控 CC 引脚电压电平，该电压电平与所连接 SRC 广播的 Type-C 模式电流相符。作为 SNK，器件在，会通过 VBUS_STAT 寄存器检测并向系统报告所连接 SRC 广播的电流电平。连接的 SRC 可以在初次插入后动态更改广播的电流电平。发生这种情况时，IINDPM 和 VBUS_STAT 会相应地自动更新。

如果检测到 SRC 广播的默认电流，则可能使用 USB-C 转 USB-C 电缆或传统的 USB-A 转 USB-C 电缆。在这种情况下，如果 EN_DPDM_DET = 1b，则会自动运行 BC 1.2 检测。如果检测到传统适配器，则会根据节 7.3.4.2 设置 IINDPM 和 VBUS_STAT。

7.3.3.4 SRC 模式

可以通过设置 `CC_MODE = 01b` 来将该器件配置为仅 SRC 模式。检测到连接后，如果 `CC_AUTO_OTG = 1b`，该器件会自动设置为开始升压到 5V VBUS。EN_OTG 自动设置为 1b，VOTG 自动设置为 5V。

在 SRC 模式下，该器件持续在两个 CC 引脚上提供 R_p 信号，同时检测连接。可通过 `RP_VALUE` 寄存器指定广播的电流。该器件支持广播所有三种可能的 Type-C 电流选项：默认电流 (500mA/900mA)、中电流 (1.5A) 和高电流 (3A)。当自动建立 USB-C 连接时，IOTG 根据 `RP_VALUE` 进行设置，VOTG 设置为 5V。

当检测到连接时，该器件通过运行升压转换器来支持反向模式，从而从电池向 VBUS 供电。成功连接后，VBUS_STAT 设置为 111b。

7.3.3.5 DRP 模式 - 双角色端口

在双角色端口 (DRP) 模式期间，器件会通过 R_p 和 R_d 之间自动切换 CC 线路来作为 SRC 和 SNK 广播。可以通过设置 `CC_MODE=10b` 将器件配置为 DRP 模式。检测到连接后，EN_OTG 会自动设置为 0b (Attached.SNK) 或 1b (Attached.SRC)。连接结果显示在 VBUS_STAT 寄存器中。

器件支持 Try.SRC 和 Try.SNK。当两个 DRP 连接在一起时，可以通过 `DRP_PREF` 寄存器在初始握手过程中将器件编程为首选作为 SRC (Try.SRC) 连接、作为 SNK (Try.SNK) 连接或者无首选。

配置 DRP 模式：

1. 如果作为 SRC 连接，则将 `RP_VALUE` 设置为所需的广播电流。
2. 将 `DRP_PREF` 设置为所需的 Try 行为 (默认为无 Try 例程)。
3. 设置 `CC_MODE = 10b`。

7.3.3.6 USB-C 调试附件检测

调试是 USB Type-C 支持的一种附加状态，旨在与调试附件器件和电缆配合使用。当 `EN_DEBUG_ACC_DET = 1b` 时，启用调试附件的自主检测。

7.3.4 通过输入源实现器件上电

在插入输入源且 $V_{BAT} < V_{BAT_UVLOZ}$ 的情况下，BQ25640 执行上电复位，然后检查输入源电压以开启 REGN LDO 和所有偏置电路。该器件在降压转换器启动之前检测并设置输入电流限制。从输入源进行的上电顺序如下：

1. USB-C SNK 和传统适配器握手，用于设置输入电流限制 (IINDPM)
2. REGN LDO 上电 (节 7.3.4.1)
3. 输入电压限制阈值设置 (节 7.3.4.3)
4. 转换器上电 (节 7.3.4.4)

7.3.4.1 REGN LDO 上电

REGN LDO 为内部偏置电路以及 HSFET 和 LSFET 栅极驱动器供电。REGN 还为 TS 外部电阻器提供偏置轨。满足以下所有条件时将启用 REGN：

- VBUS 高于 V_{VBUS_UVLOZ}
- VBUS 高于 $V_{BAT} + V_{SLEEPZ}$
- EN_HIZ = 0
- 220ms 延迟时间结束后

如果不满足上述任一条件，REGN LDO 和转换器功率级将保持关闭状态，并会禁用转换器。在此状态下，由电池为系统供电。

7.3.4.2 D+/D- 检测设置输入电流限制

器件包含基于 D+/D- 的输入源检测，可自动设置输入电流限制。D+/D- 检测包括标准 USB BC1.2、非标准适配器和可调节高压适配器检测。当输入源插入且为 USB-C 默认设置，或者未检测到 USB-C 连接时，器件开始标准 USB BC1.2 检测。USB BC1.2 能够识别标准下行端口 (SDP)、充电下行端口 (CDP) 和专用充电端口 (DCP)。当 500ms 的数据接触检测 (DCD) 计时器到期时，将应用非标准适配器检测来设置输入电流限值。

检测到 DCP 后，器件会启动可调节高压适配器握手。如果 EN_9V 或 EN_12V 寄存器位设置为 1，握手机制会将 D+/D- 上的电压源和电流阱组合连接到信号输入源，将输出电压从 5V 升至 9V 或 12V。可以通过清除 EN_9V 和 EN_12V 寄存器位禁用可调节高压适配器握手。

输入源类型检测完成后，一个 $\overline{\text{INT}}$ 脉冲被置为有效且发送至主机，并且以下寄存器将发生更改：

1. 更改输入电流限值 (IINDPM) 寄存器以设置电流限值
2. VBUS_STAT 位更新为指示检测到的输入源类型

检测完成后，主机可以对 IINDPM 寄存器进行覆写操作，以便在需要时更改输入电流限值。

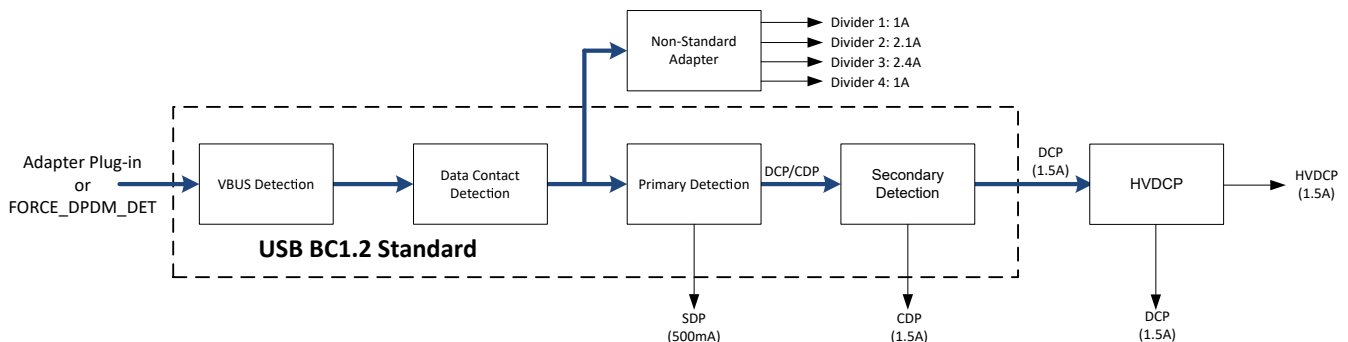


图 7-1. D+/D- 检测流程

如果检测到 DCP (VBUS_STAT = 011)，并且 EN_DCP_BIAS 设置为 1，则器件会在 D+ 上打开 VDP_SRC。在 VBUS_STAT = 011 时将 EN_DCP_BIAS 设置为 0 会禁用 VDP_SRC，在 VBUS_STAT = 011 时将 EN_DCP_BIAS 设置为 1 会启用 VDP_SRC。EN_HIZ 位的优先级高于 EN_DCP_BIAS。

非标准检测用于根据 D+/D- 引脚上的独特分压器来区分特定于供应商的适配器。在非标准检测期间，不会向 D+ 或 D- 引脚施加拉电流或灌电流。比较器会检测施加在每个引脚上的电压，并根据表 7-1 确定输入电流限值。

表 7-1. 非标准适配器检测

非标准适配器	D+ 阈值	D- 阈值	输入电流限值 (A)
分压器 1	V_{D+} 位于 V_{D+D-_2p0} 范围内	V_{D-} 位于 V_{D+D-_2p8} 范围内	1
分压器 2	V_{D+} 位于 V_{D+D-_2p8} 范围内	V_{D-} 位于 V_{D+D-_2p0} 范围内	2.1
分压器 3	V_{D+} 位于 V_{D+D-_2p8} 范围内	V_{D-} 位于 V_{D+D-_2p8} 范围内	2.4

表 7-2. 来自 D+/D- 检测的输入电流限值设置

D+/D- 检测	输入电流限制 (IINDPM)	VBUS_STAT
USB SDP (USB500)	500mA	1h
USB CDP	1.5A	2h
USB DCP	3.2A	3h
分压器 1	1A	5h
分压器 2	2.1A	5h
分压器 3	2.4A	5h
HVDCP	1.5A	6h
未知的 5V 适配器	3.2A	4h

7.3.4.3 输入电压限制阈值设置 (VINDPM 阈值)

BQ25640 支持较宽的输入电压限制范围 (3.8V - 16.8V)。POR 默认 VINDPM 设置为 4.4V。充电器还支持动态 VINDPM 跟踪功能，该功能可跟踪电池电压，在输入电压和电池电压之间提供足够的裕量，从而使降压转换器正常运行。此功能默认启用，将 VINDPM_BAT_TRACK 寄存器位清除为 0b 后，可对其禁用。启用后，实际输入电压限值为 VINDPM 寄存器值和 $V_{INDPM_BAT_TRACK}$ ($V_{BAT} + 200mV$ 失调电压) 中的较高者。

7.3.4.4 转换器上电

设置输入电流和电压限值后，转换器将启用，并且 HSFET 和 LSFET 开始开关。如果电池充电被禁用，BATFET 会关断。否则，BATFET 保持导通状态，以便为电池充电。转换器启动需要满足以下条件：

- $V_{BUS} > V_{BAT} + V_{SLEEPZ}$
- $V_{V_{BUS}} < V_{V_{BUS_OVP}}$
- $EN_HIZ = 0$
- $V_{SYS} < V_{SYS_OVP}$
- $T_J < T_{SHUT}$

当系统电源轨上升时，BQ25640 提供软启动，同时，当系统电源轨低于 V_{SYS_SHORT} 时，系统短路保护将输出电流限值在大约 0.5A。

此器件使用一个高效 1.5MHz 固定频率脉宽调制 (PWM) 降压开关稳压器。内部补偿反馈环路可在所有输入电压、电池电压、充电电流和温度条件下严格控制开关频率，从而简化输出滤波器设计。

为了提高轻负载时的效率，器件在轻负载条件下切换为 PFM 控制。当系统负载减小时，有效开关频率相应降低。启用 Out of Audio (OOA) 特性 ($EN_OOA = 1b$) 后，最小频率可限制为 25kHz。PFM_FWD_DIS 和 PFM_OTG_DIS 位可用于分别在降压和升压下禁用 PFM 运行。

7.3.4.5 输入电流优化器 (ICO)

该器件提供创新的输入电流优化器 (ICO)，可在不使输入源过载的情况下确定最大功率点。该算法自动识别电源的最大输入电流限制，而无需输入 VINDPM，以避免输入源过载。

默认启用该功能 ($EN_ICO = 1b$)，可以通过将 EN_ICO 位设置为 0b 来禁用该功能。当设置 EN_ICO 位并满足以下条件时，该算法自动运行。不管检测到输入源类型如何，还可以通过设置 $FORCE_ICO$ 位 (要使 $FORCE_ICO$ 工作，需要 $EN_ICO = 1b$) 来强制执行该算法。设置 $FORCE_ICO = 1b$ 或 $FORCE_DPDM_DET = 1b$ 或 $FORCE_CC_DET = 1b$ 会重新运行该算法并覆盖之前的检测。为了符合 USB-C 规范，当检测到已知 USB-C 适配器时，ICO 不会自动运行。

动态电源管理使用的实际输入电流限制在 ICO_IINDPM 寄存器中报告 (当输入电流优化器被启用 ($EN_ICO = 1$) 时) 或者由 $IINDPM$ 寄存器设置 (当算法被禁用 ($EN_ICO = 0$) 时)。。。

7.3.4.6 开关频率和抖动功能

在正常运行条件下，器件将以固定频率工作。该充电器还支持频率抖动功能，以便提高 EMI 性能并有助于满足 IEC-CISPR 22 规范。默认禁用该功能 ($EN_DITHER=00b$)，可以通过设置 $EN_DITHER = 01/10/11b$ 来启用该功能。启用抖动后，开关频率不是固定的，而是在 EN_DITHER 设置 (01/10/11b 对应于 $\pm 2\%/4\%/6\%$ 开关频率) 确定的范围内变化。抖动范围越大，产生的 EMI 噪声峰值越小，但也会导致 V_{BUS}/V_{SYS} 电容器电压纹波略大。由于这种权衡，选择可满足 IEC-CISPR 22 规范的最低抖动范围。获得专利的抖动模式可以提高从开关频率到最高 30MHz 的高频范围 (涵盖整个传导 EMI 噪声范围) 的 EMI 性能。

7.3.5 电源路径管理

BQ25640 可适应 USB、壁式适配器或车载充电器等各种输入源。该器件提供自动电源路径选择功能，以通过输入源 (VBUS)、电池 (BAT) 或两者为系统 (SYS) 供电。

7.3.5.1 窄 VDC 架构

BQ25640 采用窄 VDC 架构 (NVDC)，通过 BATFET 将系统与电池分开。最小系统电压由 VSYSMIN 寄存器设置来设置。即使电池电量完全耗尽，也可将系统调节至最小系统电压。如果启用了充电，则 BATFET 以线性模式 (LDO 模式) 运行。POR 时的默认最小系统电压为 3.52V。

当电池电压上升到高于最小系统电压时，BATFET 将完全导通，系统和电池之间的电压差为 BATFET 的 $R_{DS(ON)}$ 乘以充电电流。当电池充电被禁用并且 VBAT 高于最小系统电压设置，或者充电终止时，系统电压将调节至比电池电压高 50mV (典型值) 当系统处于最小系统电压调节状态时，状态寄存器 VSYS_STAT 位变为高电平。

7.3.5.2 动态电源管理

为了最大程度增加输入电流并避免适配器过载，此充电器具有动态电源管理 (DPM) 功能，此功能可持续监控输入电流和输入电压。当输入源过载时，电流会超出输入电流限值 (IINDPM)，或者电压会降至输入电压限值 (VINDPM) 以下。该器件随后会降低充电电流，直到输入电流降至输入电流限值以下以及输入电压上升至输入电压限值以上。

当充电电流降至零，但输入源仍然过载时，系统电压开始下降。一旦系统电压下降到低于电池电压，器件即会自动进入补充模式，此时 BATFET 导通，电池开始放电，以便系统由输入源和电池提供支持。

在 DPM 模式期间，状态寄存器位 VINDPM_STAT 和/或 IINDPM_STAT 会设置为高电平。图 7-2 显示了使用 9V/1.2A 适配器、3.2V 电池、2.8A 充电电流和 3.4V 最小系统电压设置时的 DPM 响应。

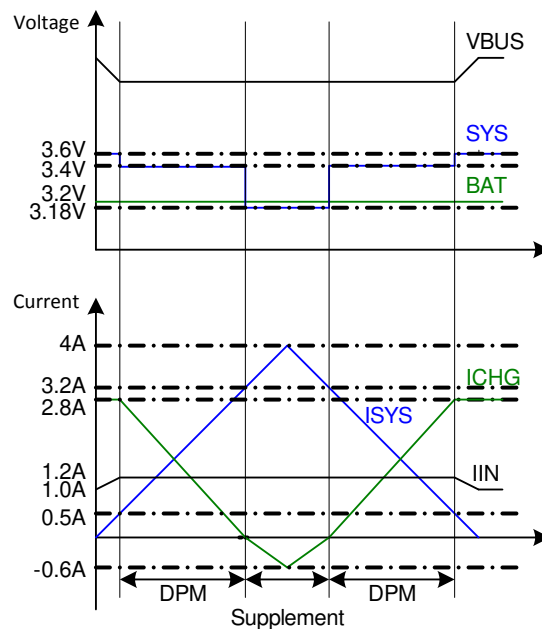


图 7-2. DPM 响应

7.3.5.3 高阻抗 (HIZ) 模式

当连接了适配器且仅当器件处于正向模式时，主机才能通过写入 EN_HIZ = 1b 将器件置于高阻抗模式。在高阻抗模式下，RBFET (Q1)、HSFET (Q2) 和 LSFET (Q3) 将关断。RBFET 和 HSFET 会阻止电流流入和流出 VBUS，从而使 VBUS 引脚进入高阻抗状态。BATFET (Q4) 将导通以将 BAT 连接到 SYS。在高阻抗模式期间，REGN 被禁用，数字时钟减慢以节省功耗。

7.3.6 电池充电管理

该器件可为单节锂离子电池充电，最高充电电流达 5A。7m Ω BATFET 可提高充电效率，并在放电期间更大限度地减小压降。

7.3.6.1 自主充电周期

当电池充电启用 (EN_CHG 位 = 1b 且 \overline{CE} 引脚为低电平) 时, 器件自主完成一个充电周期, 而无需主机参与。表 7-3 中列出了器件的默认充电参数。主机始终可以通过 I²C 写入相应的寄存器来控制充电操作并优化充电参数。

表 7-3. 充电参数默认设置

	VREG	VRECHG	ITRICKLE	IPRECHG	ICHG	ITERM	TOPOFF 计时器
BQ25640	4.2V	VREG - 100mV	80mA	200mA	2,000mA	200mA	禁用

当以下条件有效时, 新的充电周期启动:

- 转换器将根据节 7.3.4.4 中的条件启动
- EN_CHG = 1b
- \overline{CE} 引脚为低电平
- TS 上无热敏电阻故障
- 无安全计时器故障

当充电电流低于终止阈值、电池电压高于再充电阈值且器件不处于 DPM 或热调节状态时, 该充电器自动终止充电周期。当充满电的电池放电至低于 VRECHG 时, 器件会自动启动新的充电周期。充电终止后, 切换 \overline{CE} 引脚或 EN_CHG 位也会启动一个新的充电周期。

状态寄存器 (CHG_STAT) 指示不同的充电阶段, 如下所示:

- 000b - 未充电
- 001b - 涓流充电 ($V_{BAT} < V_{BAT_SHORTZ}$)
- 010b - 预充电 ($V_{BAT_SHORTZ} < V_{BAT} < V_{BAT_LOWV}$)
- 011b - 快速充电 (CC 模式)
- 100b - 恒压充电 (CV 模式)
- 101b - 保留
- 110b - 充电完成计时器激活充电
- 111b - 充电终止完成

当 CHG_STAT 转换到任何这些状态时 (包括充电周期完成时), 一个 \overline{INT} 脉冲被置为有效以通知主机。

7.3.6.2 电池充电曲线

该器件分五个阶段为电池充电: 涓流充电、预充电、恒流充电、恒压充电和可选充电完成涓流充电阶段。在充电周期开始时, 器件会检查电池电压并相应地调节电流和电压。

如果充电器器件在充电期间处于 DPM 调节或热调节状态, 则充电电流可以小于编程值。在这种情况下, 终止被暂时禁用, 并且充电安全计时器以时钟速率的一半进行计数。

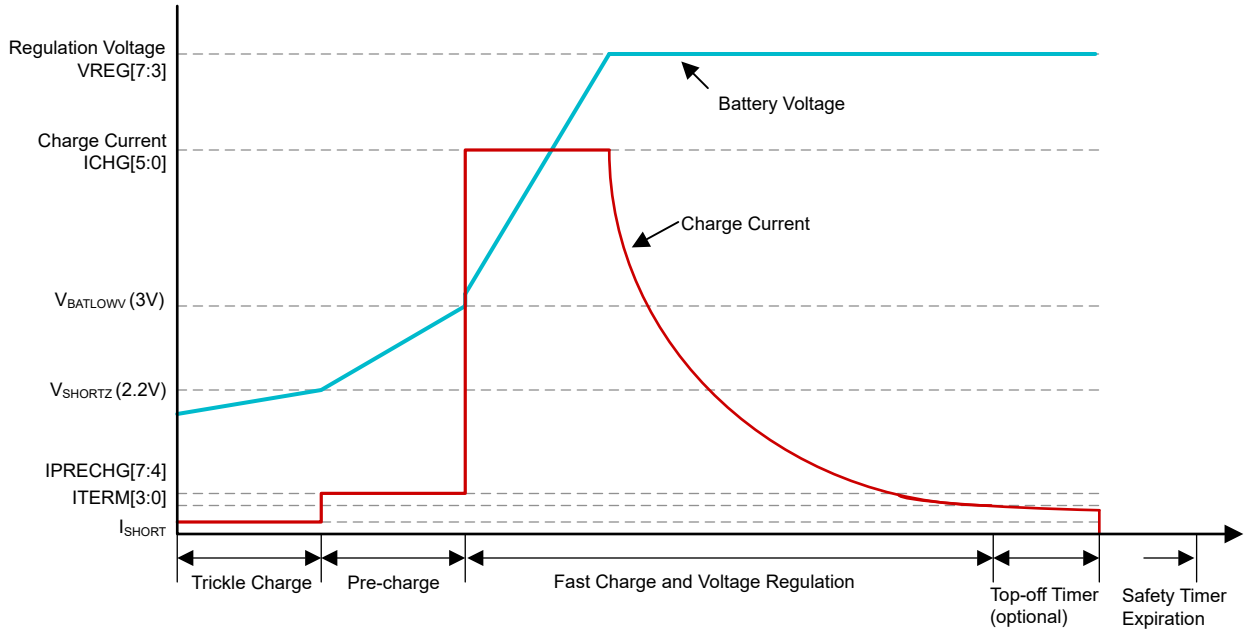


图 7-3. 电池充电曲线

7.3.6.3 充电终止

当电池电压高于充电阈值，转换器处于恒压调节，且电池电流低于 I_{TERM} 时，器件会终止充电周期。由于终止充电需要恒压调节，因此当 I_{INDPM} 、 V_{INDPM} 或热调节环路激活时，器件不会予以终止。充电周期完成后， $BATFET$ 关闭。转换器会继续运行以为系统供电， $BATFET$ 可以再次导通以启用补电模式。

当终止发生时，状态寄存器 CHG_STAT 被设置为 $111b$ ，并且一个 \overline{INT} 脉冲被置为有效以发送至主机。当充电器器件处于输入电流、输入电压或热调节状态时，终止功能被暂时禁用。在充电终止之前，可以通过向 EN_TERM 位写入 $0b$ 来永久禁用终止功能。

在低终止电流下，由于比较器偏移，实际终止电流可能比终止目标高 $10mA$ 至 $20mA$ 。可以在 SW 引脚与接地之间添加一个可选的缓冲器电路，以提高低电流下的终止精度。缓冲器电路的建议值为 28Ω 和 $3nF$ 。

为了补偿比较器偏移，可在检测到终止后应用可编程充电完成计时器。充电完成计时器启用并且发生终止时，状态寄存器 CHG_STAT 被设置为 $110b$ 。充电完成计时器遵循安全计时器限制，因此，如果安全计时器暂停，充电完成计时器也暂停。同样，如果安全计时器以半时钟速率计数，则充电完成计时器也是如此。有关条件列表，请参阅节 7.3.6.5。主机可以读取 CHG_STAT 以了解终止状态。

充电完成计时器会在以下任何情况下复位：

1. 充电周期停止和重新开始（切换 CE 引脚、切换 EN_CHG 位、充电电压降至充电阈值以下或移除并重新插入适配器）
2. 终止状态从低电平变为高电平
3. 设置了 REG_RST 寄存器位

充电器检测到终止后，将读取充电完成计时器设置。除非启动充电周期，否则终止后对充电完成计时器值进行编程无效。进入充电完成计时器时段时 CHG_FLAG 设置为 $1b$ ，而在充电完成计时器到期时再次设置为 $1b$ 。

7.3.6.4 热敏电阻认证

充电器器件会提供一个热敏电阻输入 (TS) 来监测电池温度。可以通过设置 $TS_IGNORE = 1b$ 来忽略 TS 引脚。当 TS 引脚反馈被忽略时，充电器在充电模式和 OTG 模式下将 TS 视为始终良好，并且 TS_STAT 始终报告 TS_NORMAL 。如果 TS_IGNORE 设置为 $1b$ ，则 TS 引脚可以保持悬空。

当 $TS_IGNORE = 0b$ 时，充电器按照节 7.3.6.4.1 中所述的可配置曲线，根据 TS 引脚反馈信息调整充电曲线。当电池温度从一个温度范围跨到另一个温度范围时， TS_STAT 会相应地更新，并且充电器会为新输入的温度范围设置 FLAG 位，除非范围是 TS_NORMAL ，这种情况下没有 FLAG。如果 TS_MASK 设置为 $0b$ ，则对 TS_STAT 的任何更改（包括转换到 TS_NORMAL ）都会产生 INT 脉冲。

7.3.6.4.1 充电模式下的高级温度曲线

为了提高为锂离子电池充电的安全性，2007 年 4 月 20 日发布了 JEITA 指南。该指南强调了在特定的低温和高温范围内避免高充电电流和高充电电压的重要性。随着电池技术的不断发展，电池制造商发布了超出 JEITA 标准的温度安全规范。BQ25640 具有高度灵活的基于温度的充电曲线，可满足这些高级规格，同时保持与原始 JEITA 标准的向后兼容。

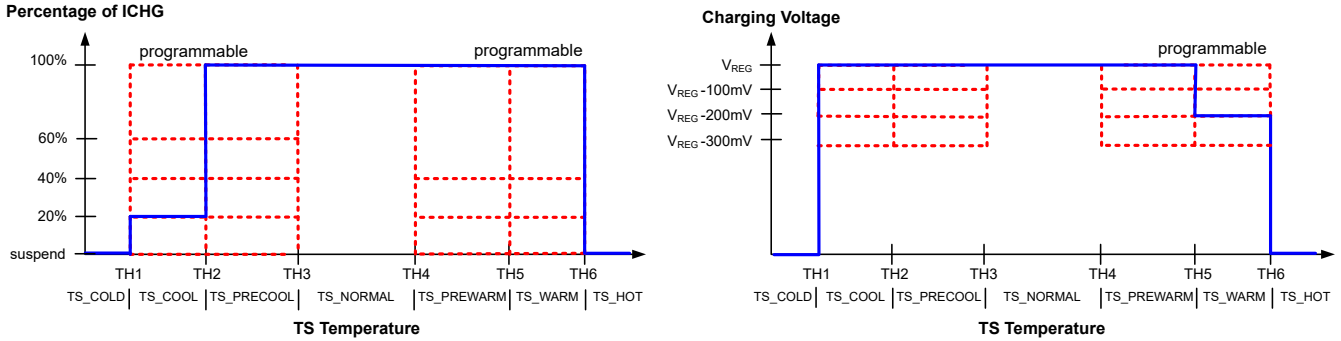


图 7-4. 高级 TS 充电值

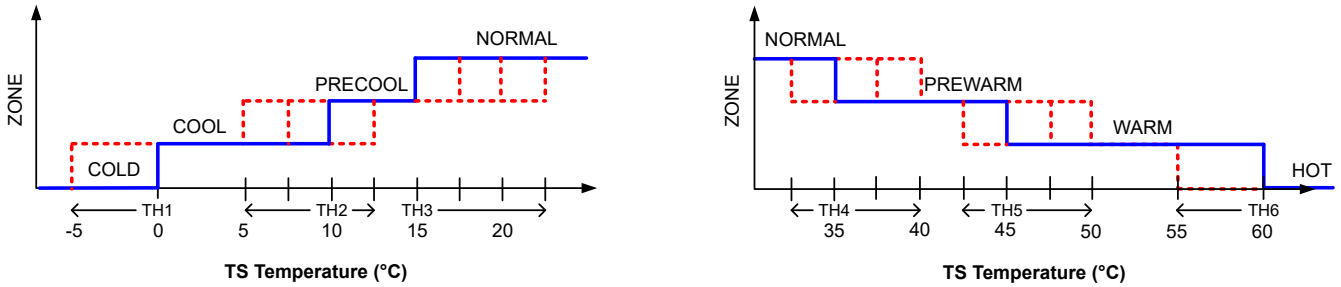


图 7-5. 高级 TS 充电区域

表 7-4. TS 阈值设置 (默认值为蓝色)

区域	控制寄存器	控制值
COLD	TS_TH1	-5°C
		0°C
COOL	TS_TH2	5°C
		7.5°C
		10°C
		12.5°C
PRECOOL	TS_TH3	15°C
		17.5°C
		20°C
		22.5°C

表 7-4. TS 阈值设置 (默认值为蓝色) (续)

区域	控制寄存器	控制值
PREWARM	TS_TH4	32.5°C
		35°C
		37.5°C
		40°C
WARM	TS_TH5	42.5°C
		45°C
		47.5°C
		50°C
HOT	TS_TH6	55°C
		60°C

充电终止和充电安全计时器在温区内进行调节，以反映充电电流的变化。当 IPRECHG 和 ICHG 在低温或暖温区降至 20%、40% 或 60% 时，充电安全计时器以半速计数。如果充电暂停，则安全计时器暂停，CHG_STAT 设置为 000b (不充电)。当充电电流在低温或暖温区下降时，充电终止仍处于启用状态 (当 EN_TERM = 1b 时)，终止电流 (ITERM) 保持不变。

7.3.6.4.2 TS 引脚热敏电阻配置

典型的 TS 电阻器网络如下图所示。

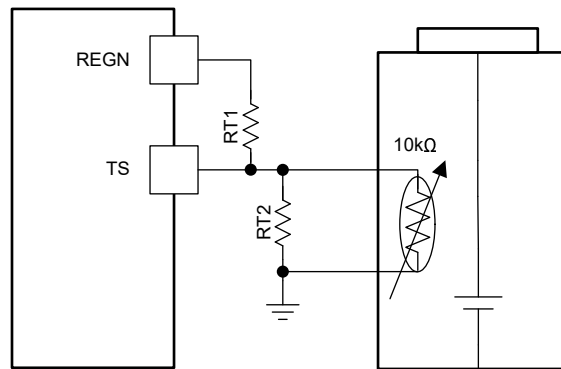


图 7-6. TS 电阻器网络

RT1 和 RT2 的值取决于推荐的 103AT-2 热敏电阻在 0°C 和 60°C 时的阻值 ($R_{THCOLD} = 27.28k\Omega$ 和 $R_{THHOT} = 3.02k\Omega$) 以及相应的电压阈值 V_{TSCOLD} 和 V_{TSHOT} (以 REGN 的百分比表示，值介于 0 和 1 之间)。

$$RT2 = \frac{R_{THCOLD} \times R_{THHOT} \times \left(\frac{1}{V_{TSCOLD}} - \frac{1}{V_{TSHOT}} \right)}{R_{THHOT} \times \left(\frac{1}{V_{TSHOT}} - 1 \right) - R_{THCOLD} \times \left(\frac{1}{V_{TSCOLD}} - 1 \right)} \quad (1)$$

$$RT1 = \frac{\frac{1}{V_{TSCOLD}} - 1}{\frac{1}{RT2} + \frac{1}{R_{THCOLD}}} \quad (2)$$

假设电池包上有一个 103AT-2 NTC 热敏电阻，RT1 的计算结果是 5.23kΩ，RT2 的计算结果是 30.1kΩ。

7.3.6.4.3 OTG 模式下的冷/热温度窗口

为了在升压 OTG 模式期间提供电池保护，器件监测电池温度，确保温度处于 TS_TH_OTG_COLD 至 TS_TH_OTG_HOT 阈值范围内。对于 RT1 为 5.23kΩ、RT2 为 30.1kΩ 的 103AT-2 NTC 热敏电阻，

TS_TH_OTG_COLD 默认值为 -10°C ，TS_TH_OTG_HOT 默认值为 60°C 。当温度超出此范围时，OTG 模式将暂停，而 REGN 保持打开状态。此外，VBUS_STAT 位设置为 000b，TS_STAT 设置为 001b (TS_OTG_COLD) 或 010b (TS_OTG_HOT)，并设置 TS_FLAG。在升压 OTG 模式下，转换器会停止开关。一旦电池温度恢复到正常温度，升压 OTG 模式将重启，TS_STAT 恢复到 000b (TS_NORMAL)。

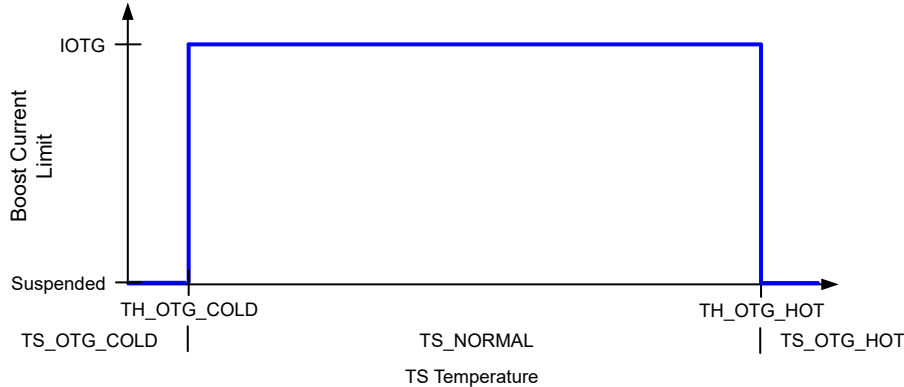


图 7-7. 升压模式下的 TS 引脚热敏电阻检测阈值

7.3.6.4.4 JEITA 充电率调节

TS_ISET_PRECOOL、TS_ISET_COOL、TS_ISET_PREWARM 和 TS_ISET_WARM 凉 (cool) 和温 (warm) 充电电流折返基于 1C 充电速率。1C 速率是电池容量 (以毫安时为单元) 除以 1 小时的结果，因此 500 毫安时电池的 1C 充电速率为 500mA。同样电池的 2C 充电速率为 1,000mA。要转换充电折返，主机必须将 CHG_RATE 寄存器设置为电池的 C 速率。此操作会相应地缩放折返。

当 TS_ISET_PRECOOL、TS_ISET_COOL、TS_ISET_PREWARM 或 TS_ISET_WARM 设置为 00b (暂停) 或 11b (未更改) 时，CHG_RATE 设置无效。表 7-5 中提供了概要

表 7-5. ICHG 折返

TS_ISET_PRECOOL、TS_ISET_COOL、 TS_ISET_PREWARM 或 TS_ISET_WARM	CHG_RATE	折返电流占 ICHG 的百分比
00b	不限	0% (已暂停)
01b (20%)	00b (1C)	20%
	01b (2C)	10%
	10b (4C)	5%
	11b (6C)	3.3%
10b (40%)	00b (1C)	40%
	01b (2C)	20%
	10b (4C)	10%
	11b (6C)	6.6%
11b	不限	100%

7.3.6.5 充电安全计时器

BQ25640 内置三个安全计时器，可防止因电池状况异常导致充电周期延长。快速充电安全计时器和预充电安全计时器分别通过 I²C CHG_TMR 和 PRECHG_TMR 字段进行设置。涓流充电计时器固定为 1 小时。在安全计时器到期时，充电将停止 (CHG_STAT = 000b)，降压转换器继续运行，以便为系统负载供电。

通过设置 $EN_SAFETY_TMRS = 0b$ ，可以禁用涓流充电、预充电和快速充电安全计时器。无论充电器处于哪个充电阶段，都可以随时启用 EN_SAFETY_TMRS 。只要以下两个条件同时为真，每个计时器就会开始计数： $EN_SAFETY_TMRS=1$ ，且相应的充电阶段处于激活状态。

当快速充电、涓流充电或预充电安全计时器到期时， $SAFETY_TMR_STAT$ 和 $SAFETY_TMR_FLAG$ 位设置为 $1b$ 。

如果设置 EN_TMR2X 位，会导致充电电流减小的事件也会导致充电安全计时器以半时钟速率计数。

在会暂停充电的故障期间，无论 EN_TMR2X 位的状态如何，充电、预充电和涓流安全计时器也会暂停。一旦故障消失，充电即会恢复，安全计时器会从计时器停止位置恢复。

充电安全计时器和充电终止可同时禁用。在这种情况下，充电会持续运行，直到主机禁用充电。

7.3.6.6 备用电源输入模式

备用电源输入模式允许电流能力低的备用电源提供系统电源并为电池充电。在 API 模式下，最大输入电流限制为 API_ILIM 设置的值，并且能够微调精确的电流限制（ $10 - 100mA$ ，步长为 $2.5mA$ ）。 EN_API 位控制 API 模式的进入和退出。

对于具有可变功率能力的适配器（例如太阳能适配器），根据适配器状况进入和退出 API 模式可能会带来益处。如果检测到低电流适配器，则 $LOW_PWR_ADP_STAT$ 设置为 $1b$ ，指示 API 模式可用于更好地使用低电流适配器。进入 API 模式后， $IINDPM_STAT$ 可以指示适配器在 API 模式下可以达到最大电流，并且退出 API 模式可能是有益的。API 模式的进入和退出由主机控制，状态位用于指示 API 模式何时比正常模式更有益处。

7.3.7 USB On-The-Go (OTG)

7.3.7.1 升压 OTG 模式

该器件支持升压转换器运行模式，以从电池向 $VBUS$ 供电。输出电压在 $VOTG$ 中设置，最大电流在 $IOTG$ 中设置。成功进入升压 OTG 模式后， $VBUS_STAT$ 设置为 $111b$ 。当满足以下条件时，将启用升压运行：

1. BAT 高于 $V_{BAT_OTG_MIN}$
2. $VBUS$ 低于 $V_{BAT}+V_{SLEEP}$
3. 升压模式运行启用 ($EN_OTG = 1$)
4. $V_{TS_OTG_HOT} < V_{TS} < V_{TS_OTG_COLD}$
5. $V_{REGN} > V_{REGN_OK}$
6. $EN_OTG = 1$ 后延迟 $30ms$
7. 升压模式调节电压 ($VOTG$) 大于电池电压的 105% 。

以下任何情况都将导致退出升压 OTG。除非另有说明，否则通过设置 $EN_OTG = 0$ 退出将进入仅电池模式：

- 禁用了 OTG 模式 ($EN_OTG = 0$)。
- 通过设置 $EN_OTG = 0$ ，进入关断、运输模式、待机模式或系统电源复位，然后根据选择进入关断、运输模式、待机模式或系统电源复位状态。

7.3.8 用于监测的集成 12 位 ADC

BQ25640 提供了一个集成的 12 位 ADC 供主机监测各种系统参数。 ADC_RATE 位可控制连续转换或单次转换行为。

要启用 ADC，必须将 EN_ADC 位设置为 $1b$ 。默认禁用 ADC ($EN_ADC = 0b$) 以节能。如果 $VBUS > 3.7V$ 或 $VBAT > V_{BAT_LOWV_ADC}$ 有效，则允许 ADC 运行。如果在 $VBUS$ 或 $VBAT$ 达到各自的有效阈值之前 EN_ADC 设置为 $1b$ ，则 EN_ADC 保持为 $1b$ 。当充电器切换至 HIZ 模式时，ADC 将暂停。

在仅电池模式下，如果启用 TS_ADC 通道，则 ADC 仅在电池电压高于 $3.2V$ （打开 $REGN$ 所需的最小值）时运行，否则，ADC 在电池电压高于 $V_{BAT_LOWV_ADC}$ 时运行。

仅在单次模式下完成转换时才会设置 `ADC_DONE_STAT` 和 `ADC_DONE_FLAG` 位。在连续转换模式期间，`ADC_DONE_STAT` 和 `ADC_DONE_FLAG` 位没有任何意义并且保持为 0。在单次触发模式下，当转换完成时，`EN_ADC` 位将设置为 0，同时还会设置 `ADC_DONE_FLAG` 位。在连续模式下，`EN_ADC` 位保持为 1，直到用户通过将 `EN_ADC` 设置为 0 来禁用 ADC。

7.3.9 状态输出 (\overline{INT} 、 \overline{PG})

7.3.9.1 \overline{PG} 引脚电源正常指示器

在以下情况下， \overline{PG} 引脚会变为低电平以指示输入源正常：

- $V_{V_{BUS}}$ 高于 $V_{V_{BUS_UVLOZ}}$
- $V_{V_{BUS}}$ 高于电池电压（未处于睡眠状态）
- $V_{V_{BUS}}$ 低于 $V_{V_{BUS_OVP}}$ 阈值
- $V_{V_{BUS}}$ 高于可编程 PG_TH 阈值

7.3.9.2 中断和状态、标志和屏蔽位

BQ25640 集成一个中断引脚 (\overline{INT})，可以向主机微控制器告知状态变化，而无需微控制器轮询。每个报告的事件都有一个状态字段、一个标志位和一个屏蔽位。状态字段可以报告读取状态时的状态。标志位会锁存起来，因此一旦设置为 1，便会保持为 1，直到主机读取该位，从而将该位清零。屏蔽位决定了设置相应位时是否会产生中断脉冲。

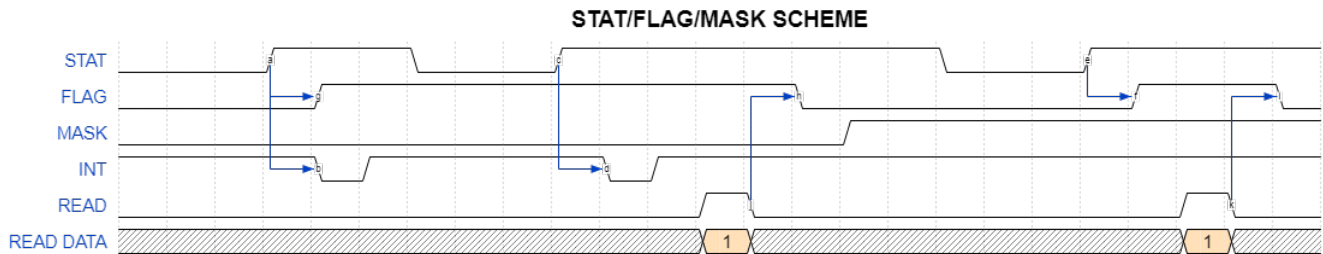


图 7-8. STAT、FLAG 和 MASK 之间的关系

如果相关的屏蔽位设置为 0，这些转换也会产生 \overline{INT} 脉冲。由于 \overline{INT} 是在状态字段转换时而不是通过标志位产生的，因此即使在状态转换发生时关联的标志已设置为 1，也会向主机发送 \overline{INT} 脉冲。该行为的详细情况如图 7-8 所示。

默认行为是在状态位变化导致任何标志位被设置为 1 时，产生一个 $256\ \mu\text{s}$ 的 \overline{INT} 脉冲。通过将标志的屏蔽位设置为 1，可以按标志逐一屏蔽这些脉冲。设置屏蔽位不会影响标志位从 0 到 1 的转换，仅影响 $256\ \mu\text{s}$ \overline{INT} 脉冲的产生。

7.3.9.3 主机中断 (\overline{INT})

在许多应用中，主机不会持续轮询充电器状态寄存器，而是会使用 \overline{INT} 引脚以 $256\ \mu\text{s}$ 的 \overline{INT} 脉冲向主机告知状态变化。在接收到中断脉冲时，主机可以读取标志寄存器 (`Charger_Flag_X` 和 `FAULT_Flag_X`) 以确定引起中断的事件，对于每个已确定的事件，还会读取相应的状态寄存器 (`Charger_Status_X` 和 `FAULT_Status_X`) 以确定当前状态。一旦设置为 1，标志位便会保持锁存，直到主机读取标志位而将其清零。但是，只要状态发生变化，状态位就会更新，因此始终代表系统的当前状态。

可以屏蔽掉 \overline{INT} 事件，防止在发生这些中断时发出 \overline{INT} 脉冲，但初始上电中断除外。屏蔽中断事件的方法是在寄存器中设置其屏蔽位 (`Charger_Mask_X` 和 `FAULT_Mask_X`)。无论中断脉冲是否被屏蔽，事件始终会导致相应的标志位设置为 1。

7.3.10 BATFET 控制

器件具有集成的双向阻断 BATFET，可关闭该 BATFET 以消除电池到系统的漏电流。

表 7-6. BATFET 控制模式

模式	BATFET	I ² C	进入，无适配器	进入，有适配器， BATFET_CTRL_WVBUS = 0	进入，有适配器， BATFET_CTRL_WVBUS = 1	退出
正常	开启	有效	不适用			不适用
关断模式	关闭	关闭	写入 BATFET_CTRL = 01b 会在 BATFET_DLY 之后关闭 BATFET 并进入关断模式。	无论 BATFET_CTRL_WVBUS 设置怎样，在存在适配器的情况下写入 BATFET_CTRL = 01b 都会被忽略，并且 BATFET_CTRL 会复位至 00b。		适配器插入
运输模式	关闭	关闭	写入 BATFET_CTRL = 10b 会在 BATFET_DLY 之后关闭 BATFET 并进入运输模式。	当存在适配器时，写入 BATFET_CTRL = 10b 无效。当 BATFET_DLY 过期且适配器已移除时，器件会关闭 BATFET 并进入运输模式。在移除适配器之前写入 BATFET_CTRL = 00b 会中止运输模式。	写入 BATFET_CTRL = 10b 会在 BATFET_DLY 之后关闭 BATFET。当 BATFET_DLY 过期且适配器已移除时，器件会进入运输模式。在移除适配器之前写入 BATFET_CTRL = 00b 会打开 BATFET 并中止运输模式。	\overline{QON} ，或适配器插入
待机模式	关闭	有效	写入 BATFET_CTRL = 11b 会在 BATFET_DLY 之后关闭 BATFET 并进入待机模式。	当存在适配器时，写入 BATFET_CTRL = 11b 无效。当 BATFET_DLY 过期且适配器已移除时，器件会关闭 BATFET 并进入待机模式。在移除适配器之前写入 BATFET_CTRL = 00b 会中止待机模式。	写入 BATFET_CTRL = 11b 会在 BATFET_DLY 之后关闭 BATFET。当 BATFET_DLY 过期且适配器已移除时，器件会进入待机模式。在移除适配器之前写入 BATFET_CTRL = 00b 会打开 BATFET 并中止待机模式。	\overline{QON} 、I ² C、适配器插入
系统复位	从开到关再到开	有效	写入 SYS_RESET = 1b 会在 BATFET_DLY 之后启动系统复位。如果 DIS_QON_RST = 0b，将 \overline{QON} 保持低电平 t_{QON_RST} 会立即启动复位（不应用 BATFET_DLY）。	写入 SYS_RESET = 1b 会被忽略，并且 SYS_RESET 复位至 0b。保持 t_{QON_RST} 的 \overline{QON} 为低电平会被忽略。	写入 SYS_RESET = 1b 会在 BATFET_DLY 之后启动系统复位。如果 DIS_QON_RST = 0b，将 \overline{QON} 保持 t_{QON_RST} 会立即启动复位。在系统复位期间，转换器被置于 HIZ，并在系统复位完成时退出 HIZ。	不适用

7.3.10.1 关断模式

为了尽可能减小电池漏电流，主机可以通过将寄存器位 BATFET_CTRL 设置为 01b 来关闭器件。在此模式下，BATFET 关闭以防止电池为系统供电，I²C 禁用，充电器完全关断。只有插入适配器才能唤醒充电器。插入适配器后，器件将以其 POR 默认值中的所有寄存器设置重新启动。

主机将 BATFET_CTRL 设置为 01b 后，BATFET 在等待 20ms 或 10s 后关闭，如 BATFET_DLY 寄存器位所配置。只有当 $V_{VBUS} < V_{VBUS_UVLO}$ 时才能进入关断模式，而不管 BATFET_CTRL_WVBUS 设置怎样，它对关断模式的进入没有影响。如果主机在 $V_{VBUS} > V_{VBUS_UVLOZ}$ 的情况下写入 BATFET_CTRL = 01b，则将忽略请求并将 BATFET_CTRL 位设置回 00。

如果主机在升压 OTG 将 BATFET_CTRL 写入 01b，则 BQ25640 首先通过设置 EN_OTG = 0b 退出升压 OTG，然后进入关机模式。

$\overline{\text{QON}}$ 在关断模式下无效。在关断期间， $\overline{\text{QON}}$ 引脚上的内部上拉禁用，以防止引脚产生漏电流。

7.3.10.2 运输模式

在运输模式下，BATFET 会关闭以防止电池为系统供电。主机可以通过设置 BATFET_CTRL = 10b 将 BQ25640 置于运输模式。运输模式的静态电流略高于关断模式，但可使用 $\overline{\text{QON}}$ 来退出运输模式。器件通过以下任一方法退出运输模式：

- 将 $t_{\text{SM_EXIT}}$ 的 $\overline{\text{QON}}$ 引脚拉至低电平
- $V_{\text{VBUS}} > V_{\text{VBUS_UVLOZ}}$ (适配器插入)

当充电器进入运输模式时，寄存器复位为 POR 值。

仅当不存在适配器时才进入运输模式。当 $V_{\text{VBUS}} > V_{\text{VBUS_UVLOZ}}$ (存在适配器) 时，设置 BATFET_CTRL = 10b 会禁用 BATFET 或不会立即生效，具体取决于 BATFET_CTRL_WVBUS 的设置。

7.3.10.3 待机模式

在待机模式下，BATFET 会关闭以防止电池为系统供电。主机可以通过设置 BATFET_CTRL = 11b 来使 BQ25640 进入待机模式。待机模式的静态电流略高于关断模式和运输模式，不过可以使用 $\overline{\text{QON}}$ 或 I²C 命令来退出待机模式。通过以下任一方法可使器件退出待机模式：

- 将 $t_{\text{STANDBY_EXIT}}$ 的 $\overline{\text{QON}}$ 引脚拉至低电平
- 通过 I²C 将 BATFET_CTRL 写入 00b
- $V_{\text{VBUS}} > V_{\text{VBUS_UVLOZ}}$ (适配器插入)

仅当不存在适配器时才进入待机模式。当 $V_{\text{VBUS}} > V_{\text{VBUS_UVLOZ}}$ (存在适配器) 时，设置 BATFET_CTRL = 11b 会禁用 BATFET 或不会立即生效，具体取决于 BATFET_CTRL_WVBUS 的设置。

7.3.10.4 系统电源复位

当转换器未运行时，BATFET 充当电池和系统之间的负载开关。将 BATFET 的状态从开更改为关，可以对连接到 SYS 的系统进行下电上电。系统复位时，所有寄存器也会复位为 POR 状态。以下任一情况都会启动系统电源复位：

- BATFET_CTRL_WVBUS = 1b 且 $\overline{\text{QON}}$ 拉至低电平持续 $t_{\text{QON_RST}}$ 且 DIS_QON_RST = 0b
- BATFET_CTRL_WVBUS = 1b 且 SYS_RESET = 1b
- BATFET_CTRL_WVBUS = 0b 且 $V_{\text{BUS}} < V_{\text{VBUS_UVLO}}$ ，同时 $\overline{\text{QON}}$ 拉至低电平持续 $t_{\text{QON_RST}}$ 且 DIS_QON_RST = 0b
- BATFET_CTRL_WVBUS = 0b， $V_{\text{BUS}} < V_{\text{VBUS_UVLO}}$ 且 SYS_RESET = 1b

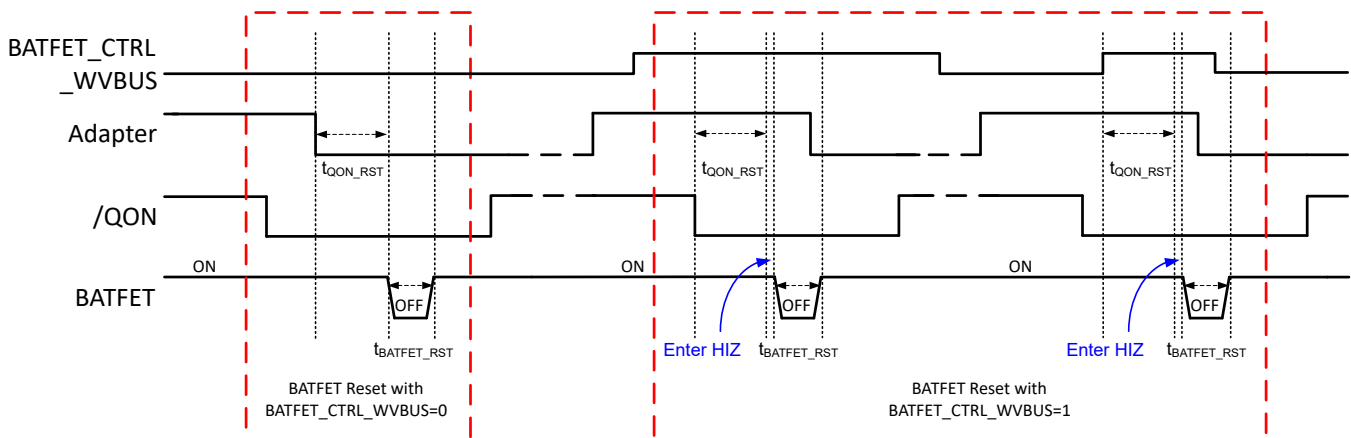


图 7-9. 系统电源复位时序

当 **BATFET_CTRL_WVBUS** 设置为 1 时，如果 **SYS_RESET = 1b** 或 $\overline{\text{QON}}$ 拉至低电平持续 $t_{\text{QON_RST}}$ ，无论 **VBUS** 是否存在，系统电源复位都会继续。在启动系统电源复位之前，有一个 $t_{\text{BATFET_DLY}}$ 的延迟。如果 $\overline{\text{QON}}$ 拉至低电平，无论 **BATFET_DLY** 如何设置， $t_{\text{QON_RST}}$ 完成后都不会有延迟。**DIS_QON_RST** 位可设置为 1b，则按下 $\overline{\text{QON}}$ 进行系统复位的功能将禁用。

系统电源复位可在仅电池条件、OTG 模式或正向充电模式（存在适配器）下启动。如果在充电器处于升压 OTG 模式时复位系统电源，则首先通过设置 **EN_OTG = 0b** 来终止升压 OTG 模式。

7.3.11 保护功能

7.3.11.1 仅电池模式和 HIZ 模式下的电压和电流监测

在没有适配器的情况下使用电池运行或在高阻抗模式下使用电池运行时，器件监测一组减少的电压和电流。在此模式下会监测电池过流保护和电池欠压锁定。

7.3.11.1.1 电池过流保护

BQ25640 具有两级电池过流保护。 $I_{\text{BAT_PK}}$ 阈值由 **IBAT_PK** 设置，可为电池放电提供快速 (100 μs) 保护。 $I_{\text{BATFET_OCP}}$ 为 **BATFET** 提供较慢的 (50ms) 固定阈值保护。如果电池放电电流在抗尖峰脉冲时间内高于任一阈值，则 **BAT_FAULT_STAT** 和 **BAT_FAULT_FLAG** 故障寄存器位会设置为 1，而 **BATFET** 将进入一种关断时间为 100ms、（仅限规格）。在断续模式下禁用 **BATFET** 后，**BAT_FAULT_STAT** 立即返回 0。一旦 **BATFET** 重新打开， $I_{\text{BAT_PK}}$ 和 $I_{\text{BATFET_OCP}}$ 阈值将根据其各自的抗尖峰脉冲时间进行重新计算。在升压 OTG 模式下，如果电池放电电流在各自的抗尖峰脉冲时间内高于 $I_{\text{BAT_PK}}$ 或 $I_{\text{BATFET_OCP}}$ ，则充电器通过清除 **EN_OTG** 位退出 OTG 模式。

7.3.11.1.2 电池欠压锁定

在纯电池模式下，如果 V_{BAT} 下降到低于 $V_{\text{BAT_UVLO}}$ 以下，则 BQ25640 会禁用 **BATFET**，断开系统与电池的连接。**I²C** 也被禁用。当 V_{BAT} 上升到高于 $V_{\text{BAT_UVLOZ}}$ 或 V_{VBUS} 上升到高于 $V_{\text{VBUS_UVLOZ}}$ 时，退出欠压锁定条件后，**I²C** 被重新启用，并且寄存器被复位为 **POR** 值。

7.3.11.2 降压模式下的电压和电流监测

器件密切监测 **VBUS**、**SYS** 和 **BAT** 电压以及 **VBUS**、**BAT** 和 **FET** 电流，实现安全的正向模式运行。

7.3.11.2.1 输入过压

如果 **VBUS** 电压上升到高于 $V_{\text{VBUS_OVP}}$ ，则转换器会立即停止开关以保护内部功率 **MOSFET**，并施加 $I_{\text{PMID_LOAD}}$ 放电电流以降低 **VBUS** 电压。，**VBUS_FAULT_FLAG** 设置为 1，**VBUS_FAULT_STAT** 位转换为 1。当 **VBUS** 电压降回到 $V_{\text{VBUS_OVPZ}}$ 以下时，**VBUS_FAULT_STAT** 转换为 0，转换器恢复开关行为。

7.3.11.2.2 系统过压保护 (SYSOVP)

当 **VSYS** 在正向转换器运行模式下升至高于 $V_{\text{SYS_OVP}}$ 阈值（不充电时比 **VBAT** 高约 250mV）时，转换器会立即停止开关以限制电压过冲，并应用 $I_{\text{SYS_LOAD}}$ 来拉低系统电压。**VSYS_FAULT_FLAG** 设置为 1，**VSYS_FAULT_STAT** 转换为 1。**VSYS** 降至低于 $V_{\text{SYS_OVP}}$ 后，转换器恢复开关行为，30mA 放电电流将消失，**VSYS_FAULT_STAT** 转换为 0。

7.3.11.2.3 正向转换器逐周期电流限制

转换器在开关 **MOSFET** 中具有逐周期峰值过流保护。在正向模式下，如果流经 **Q2** 的电流超过逐周期限制，转换器会在开关周期的剩余时间内立即关闭高侧栅极驱动。正常开关在下一个开关周期恢复。

7.3.11.2.4 系统短路

当 **SYS** 电压降至低于 $V_{\text{SYS_SHORT}}$ 时，充电器会进入 **PFM** 运行模式，以便将输出电流限制在大约 0.5A 或更低。**SYS_FAULT_STAT** 和 **SYS_FAULT_FLAG** 位设置为 1。如果 **VSYS** 升至高于 $V_{\text{SYS_SHORTZ}}$ ，则转换器会退出强制 **PFM** 模式，并且 **SYS_FAULT_STAT** 位设置为 0。

7.3.11.2.5 电池过压保护 (BATOVP)

当 V_{BAT} 转换为高于 V_{BAT_OVP} 时, BQ25640 立即禁用 BATFET 以禁用充电, 并施加 I_{BAT_LOAD} 电流源以对多余的 BAT 电压放电。则 BAT_FAULT_FLAG 设置为 1, BAT_FAULT_STAT 转换为 1。一旦 V_{BAT} 下降到低于 V_{BAT_OVPZ} , 充电就会恢复并且 BAT_FAULT_STAT 转换回 0。

7.3.11.2.6 睡眠比较器

如果适配器电压不足以在为电池充电时维持降压转换器的运行, 则会使用睡眠比较器来暂停转换器。如果 V_{VBUS} 降至低于 $V_{BAT} + V_{SLEEP}$ 并, 则转换器会停止开关, \overline{PG} 引脚转换为高电平。如果 V_{VBUS} 升回至高于 $V_{BAT} + V_{SLEEPZ}$, 则转换器会重启, 并且 \overline{PG} 引脚转换为低电平。

7.3.11.3 升压模式下的电压和电流监测

器件可密切监测 VBUS、SYS 和 BAT 电压以及 VBUS、BAT 和 FET 电流, 以在反向模式下安全运行。

7.3.11.3.1 升压模式过压保护

在 OTG 运行期间, BQ25640 使用两个比较器来检测 VBUS 和 PMID 上的输出过压。如果 VBUS 或 PMID 电压上升到高于其 OVP 阈值, 则转换器停止开关并尝试对电压放电。

如果 VBUS 上的 OVP 条件 或者 PMID 上的 OVP 条件持续存在 t , 则 OTG_FAULT_FLAG 设置为 1、 OTG_FAULT_STAT 转换为 1 并且转换器断电进入故障状态且器件通过设置 $EN_OTG = 0$ 退出 OTG 模式。

7.3.11.3.2 升压模式占空比保护

在初始启动消隐期后, BQ25640 在升压 OTG 模式下监测 PMID 电压, 确保 PMID 电压保持在 V_{SYS} 以上, 从而保持最小占空比。如果 V_{PMID} 降至低于 V_{BOOST_DUTY} (典型值为 $105\% V_{SYS}$), 转换器将停止并进入断续模式。

如果升压转换器无法从断续模式中恢复, EN_OTG 位将清零, 器件退出升压模式。主机可以通过设置 $EN_OTG = 1$ 来尝试重新启动升压 OTG 模式。

7.3.11.3.3 升压模式 PMID 欠压保护

在升压 OTG 模式期间, BQ25640 转换器监测 PMID 是否欠压。如果 PMID 电压下降到低于 V_{OTG_UVP} , 转换器将停止并进入断续模式。

如果升压转换器无法从断续模式中恢复, EN_OTG 位将清零, 器件退出升压模式。主机可以通过设置 $EN_OTG = 1$ 来尝试重新启动升压 OTG 模式。

7.3.11.3.4 升压模式电池欠压

如果 V_{BAT} 在 OTG 模式期间降至低于 V_{BAT_OTGZ} , 则充电器通过设置 $EN_OTG = 0$ 退出 OTG 模式, 并且 BAT_FAULT_STAT 和 BAT_FAULT_FLAG 设置为 1。在 $V_{BAT} < V_{BAT_OTG}$ 时设置 $EN_OTG = 1$ 不会进入 OTG, 并且 EN_OTG 位将清零。当电池的充电电压高于 V_{BAT_OTG} 时, 可以通过设置 $EN_OTG = 1$ 来进入 OTG 模式。

7.3.11.3.5 升压转换器逐周期电流限制

转换器在开关 MOSFET 中具有逐周期峰值过流保护。在 OTG 模式下, 如果流经 Q3 的电流超过逐周期电流限制, 转换器将在开关周期的剩余时间内立即关闭低侧栅极驱动。正常开关在下一个开关周期恢复。

7.3.11.3.6 升压模式 SYS 短路

如果 V_{SYS} 在升压 OTG 模式中下降低于 V_{SYS_SHORT} , 则 BQ25640 会立即停止升压转换器, 进入断续模式, 并将 SYS_FAULT_FLAG 设置为 1。

如果升压转换器无法从断续模式中恢复, EN_OTG 位将清零, 器件退出升压模式。主机可以通过设置 $EN_OTG = 1$ 来尝试重新启动升压 OTG 模式。

7.3.11.4 热调节和热关断

7.3.11.4.1 降压模式下的过热保护

该器件会监测内部结温 T_J 以避免芯片过热，并在降压模式下限制 IC 结温。当内部结温超过 T_{REG} 热调节限值 (T_{REG} 寄存器配置) 时，该器件会降低充电电流。在热调节期间，安全计时器以一半的时钟速率运行，并且 $TREG_FLAG$ 和 $TREG_STAT$ 位设置为 1。此外，该器件还具有热关断功能，可在 IC 结温超过 T_{SHUT} 时关闭转换器和 $BATFET$ 。故障位 $TSHUT_FLAG$ 设置为 1， $TSHUT_STAT$ 转换为 1。当 IC 温度比 T_{SHUT} 低 T_{SHUT_HYS} 时， $BATFET$ 和转换器重新启用， $TSHUT_STAT$ 转换到 0。

7.3.11.4.2 升压模式下的过热保护

该器件会监测内部结温以便在升压模式期间提供热关断。当 IC 结温超过 T_{SHUT} 时，通过将 EN_OTG 位设置为低电平来禁用升压模式， $BATFET$ 将关断， $TSHUT_FLAG$ 将设置为 1。当 IC 结温低于 $T_{SHUT} - T_{SHUT_HYS}$ 时， $BATFET$ 会自动启用以允许系统恢复，并且主机可以重新启用 EN_OTG 位以进行恢复。

7.3.11.4.3 仅电池模式下的过热保护

该器件会监测内部结温 T_J 以避免芯片过热，并在仅电池模式下限制 IC 结温。该器件具有热关断功能，可在 IC 结温超过 T_{SHUT} 时关断 $BATFET$ 。故障位 $TSHUT_FLAG$ 设置为 1， $TSHUT_STAT$ 转换为 1。当 IC 温度比 T_{SHUT} 低 T_{SHUT_HYS} 时， $BATFET$ 重新启用， $TSHUT_STAT$ 转换到 0。

7.3.11.5 液体检测和腐蚀缓解 (正在申请专利)

USB-C 连接器在接触到水气或各种生活常见液体时可能会受到腐蚀可能导致 USB 连接器永久性分解。该器件有包含一个符合 USB Type-C 规范 2.3 的液体检测例程。

V_{LQD} 设置液体检测检查的阈值。如果 $EN_LQD_DET = 1b$ ，则可以通过设置 $FORCE_LQD_DET = 1b$ 强制进行单次液体检测检查。当启用自动液体检测 ($AUTO_LQD_EN = 1b$) 时，都会定期进行液体检测检查，直到检测到液体。

当检测到液体时， LQD_STAT 寄存器会相应地更新。每当 LQD_STAT 寄存器变化时，就会发送 \overline{INT} 脉冲。当确认检测到液体时， $VBUS$ 未通电且 $CC1/CC2$ 进入 $ErrorRecovery$ 进入腐蚀缓解。

当 $AUTO_DRY_DET = 1b$ 时，器件通过在定期启动液体检测周期，自动检测端口是否干燥。为了省电，主机可以禁用干燥检测 ($AUTO_DRY_DET = 0b$)，并使用 $FORCE_LQD_DET$ 以更长的间隔检查是否存在干燥端口。

7.4 器件功能模式

7.4.1 主机模式和默认模式

该器件是主机控制的充电器，但可在默认模式下运行，无需主机管理。在默认模式下，该器件可用作无主机或主机处于睡眠模式的自主充电器。当该充电器处于默认模式时， WD_STAT 位变为高电平， WD_FLAG 设置为 $1b$ ， \overline{INT} 置为低电平以提醒主机 (除非被 WD_MASK 屏蔽)。第一次读取时， WD_FLAG 位读取值为 $1b$ ，在后续读取时读取值为 $0b$ 。当充电器处于主机模式时， WD_STAT 位为低电平。

上电复位后，该器件在看门狗计时器到期的状态下以默认模式启动。所有寄存器均处于默认设置。

在默认模式下，该器件以默认的 1 小时涓流充电安全计时器、2 小时预充电安全计时器和 12 小时快速充电安全计时器为电池充电。如果这些计时器中任何一个到期，充电将停止，降压转换器继续运行，以便为系统负载供电。

对任何 I²C 寄存器的写入值均会将充电器从默认模式转换为主机模式，并启动看门狗计时器。主机可对所有器件参数进行编程。为了使器件保持在主机模式，主机必须在看门狗计时器到期 (WD_STAT 位被置位) 之前通过向 WD_RST 位写入 $1b$ 来复位看门狗计时器，或者通过设置 $WATCHDOG$ 位 = $00b$ 来禁用看门狗计时器。

当看门狗到期时，该器件恢复到默认模式。当看门狗计时器到期时， $ICHG$ 值会减半，而许多其他字段会复位为 POR 默认值，如节 7.6.2 中寄存器表的注释列所示。如果看门狗计时器已到期，则在写入任何值时都会将看门狗计时器复位。当看门狗计时器到期时， WD_STAT 和 WD_FLAG 设置为 $1b$ ， \overline{INT} 置为低电平以提醒主机 (除非被 WD_MASK 屏蔽)。如果 WD_MODE 位设置为 $1b$ 并且看门狗计时器到期，将发生系统复位。

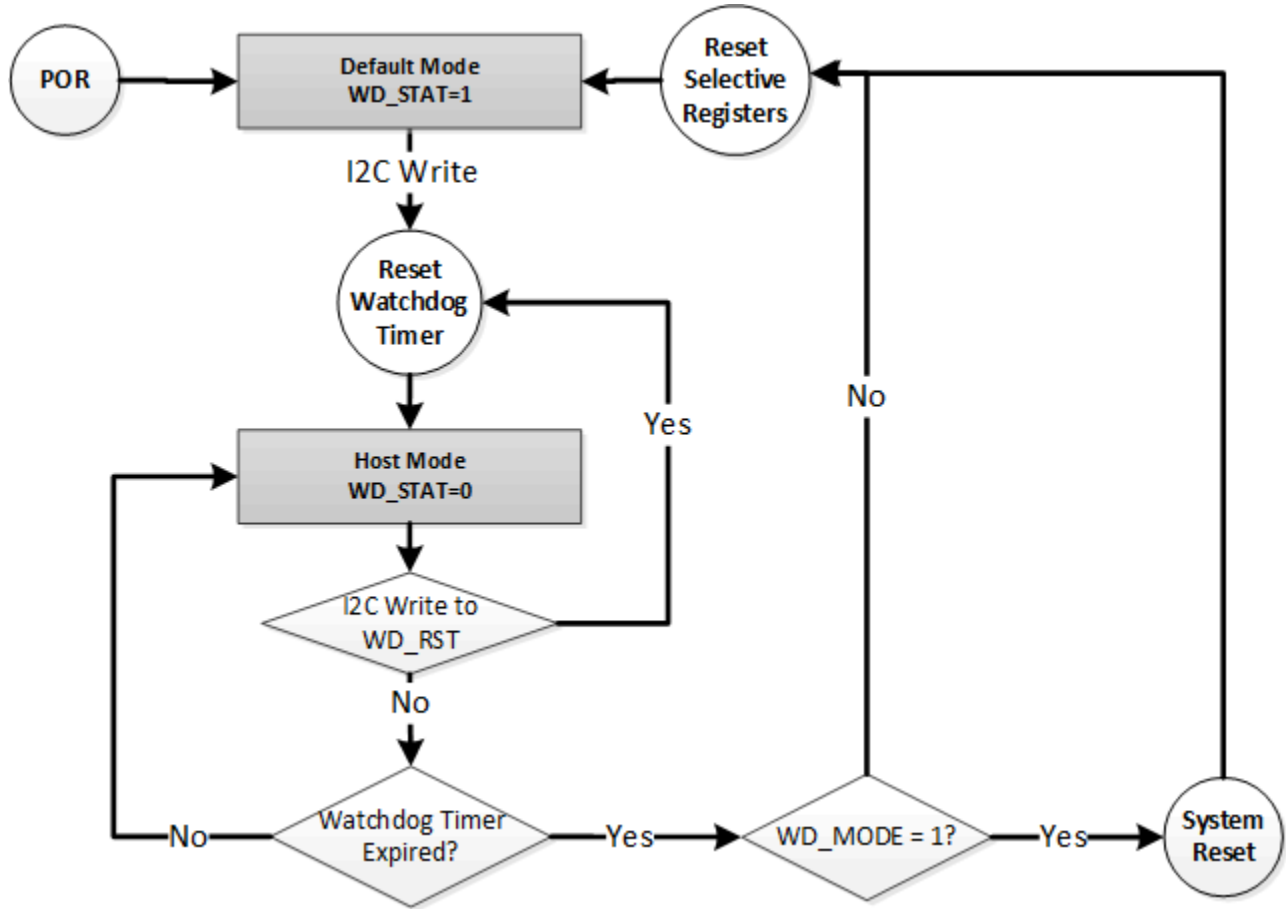


图 7-10. 看门狗计时器流程图

7.4.2 复位寄存器位

也可以通过向 REG_RST 位写入 1b 来将寄存器复位为默认值。“寄存器映射”一节针对可由 REG_RST 复位的寄存器位进行了说明。寄存器复位后，REG_RST 位自动恢复为 0b。

7.5 编程

7.5.1 串行接口

BQ25640 使用与 I²C 兼容的接口，可实现灵活的充电参数编程和瞬时器件状态报告。I²C 是一种双向 2 线制串行接口。只需要两条开漏总线线路：一条串行数据线 (SDA) 和一条串行时钟线 (SCL)。

该器件具有 7 位 I²C 地址 0x6B，通过“寄存器映射”中定义的寄存器地址从主机器件（例如微控制器或数字信号处理器）接收控制输入。主机器件启动所有传输，然后充电器做出响应。这些地址之外的寄存器读取操作会返回 0xFF。当总线空闲时，SDA 和 SCL 线都为高电平。

I²C 接口支持标准模式（高达 100kb/s）、快速模式（高达 400kb/s）和快速+ 模式（高达 1Mb/s）。这些线路通过上拉电阻器上拉至基准电压。该器件的 I²C 检测阈值支持 1.2V 至 5V 的通信基准电压。

7.5.1.1 数据有效性

在时钟的高电平期间，SDA 线上的数据必须保持稳定。数据线的高电平或低电平状态只能在 SCL 线上的时钟信号为低电平时发生变化。为每个已传输的数据位生成一个时钟脉冲。

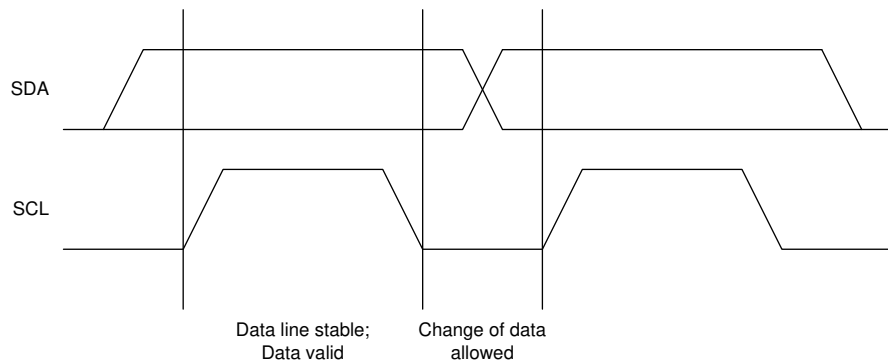


图 7-11. 在 I²C 总线上的位传输

7.5.1.2 启动条件和停止条件

所有事务均以 START (S) 开始，并以 STOP (P) 终止。当 SCL 为高电平时，SDA 线上从低电平到高电平的转换将定义 START 条件。当 SCL 为高电平时，SDA 线上从低电平到高电平的转换将定义 STOP 条件。

START 和 STOP 条件始终由主机产生。总线在 START 条件之后被视为繁忙状态，在 STOP 条件之后被视为空闲状态。

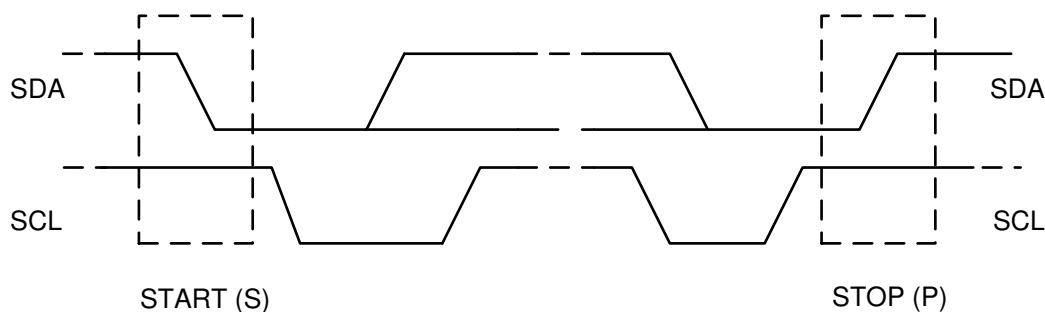


图 7-12. I²C 总线上的 START 和 STOP 条件

7.5.1.3 字节格式

SDA 线上每个字节的长度都必须为 8 位。每次传输所要传输的字节数不受限制。每个数据字节必须后跟一个确认 (ACK) 位。传输数据时，最高有效位 (MSB) 优先。如果目标在执行完某个其他功能之前，无法接收或发送另外一

个完整的数据字节，它可以将 SCL 线保持为低电平，以强制主机进入等待状态（时钟延展）。当目标准备好接收另一个数据字节并释放 SCL 线时，数据传输将继续。

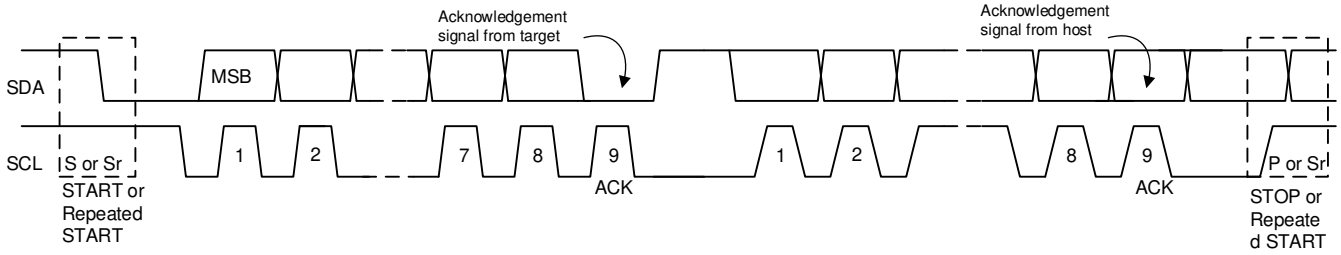


图 7-13. I²C 总线上的数据传输

7.5.1.4 确认 (ACK) 和否定确认 (NACK)

ACK 信令在每个传输字节之后发生。ACK 位允许主机向发送器发送信号，表明已成功收到该字节，可以发送另一个字节了。所有时钟脉冲（包括确认第 9 个时钟脉冲）均由主机生成。

发送器在确认时钟脉冲期间释放 SDA 线，让主机可以将 SDA 线拉至低电平，该线在此第 9 个时钟脉冲的高电平期间保持稳定的低电平。

当 SDA 线在第 9 个时钟脉冲期间保持高电平时，会发出 NACK 信号。然后，主机可以生成 STOP（停止）来中止传输，或者生成重复的 START（开始）来开始新的传输。

7.5.1.5 目标地址和数据方向位

在 START 信号之后会发送目标地址。该地址为 7 位长，后跟第 8 位作为数据方向位（位 R/W）。零表示传输 (WRITE)，一表示数据请求 (READ)。该器件的 7 位地址定义为 1101 011' (0x6B)。地址位排列如下所示。

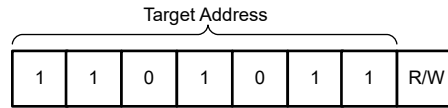


图 7-14. 7 位寻址 (0x6B)

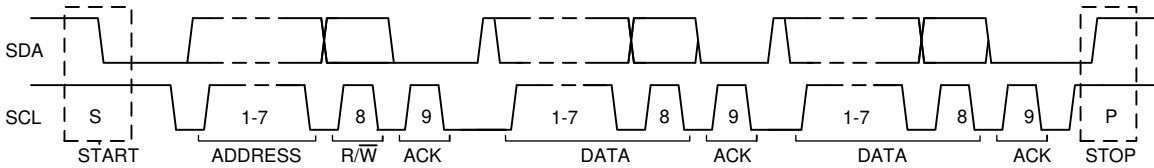


图 7-15. I²C 总线上的完整数据传输

7.5.1.6 单独写入和读取

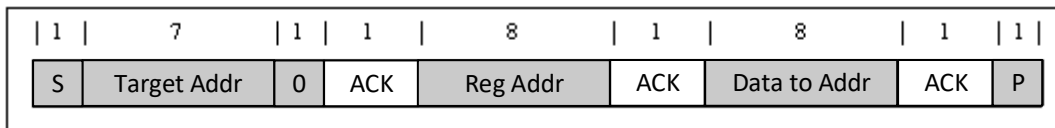


图 7-16. 单独写入

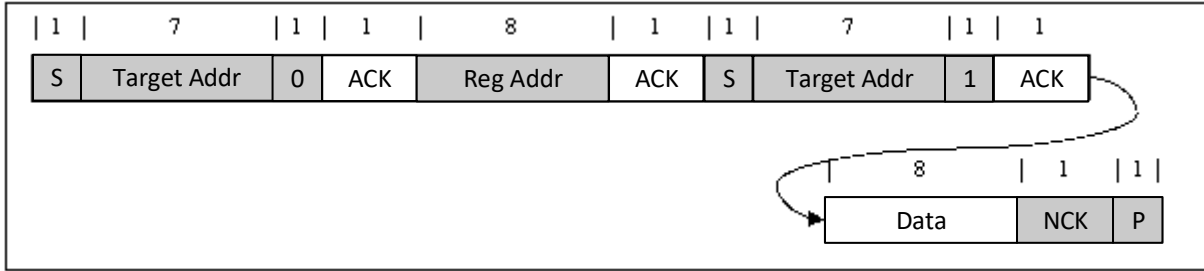


图 7-17. 单次读取

如果未定义寄存器地址，则充电器 IC 发回 NACK 并返回到空闲状态。

7.5.1.7 多个写入和多个读取

充电器器件支持对所有寄存器进行多字节读取和多字节写入。这些多字节操作可以跨越寄存器边界。例如，可以通过从寄存器地址 0x01 开始的 39 字节读取操作对整个寄存器映射进行单次读取。

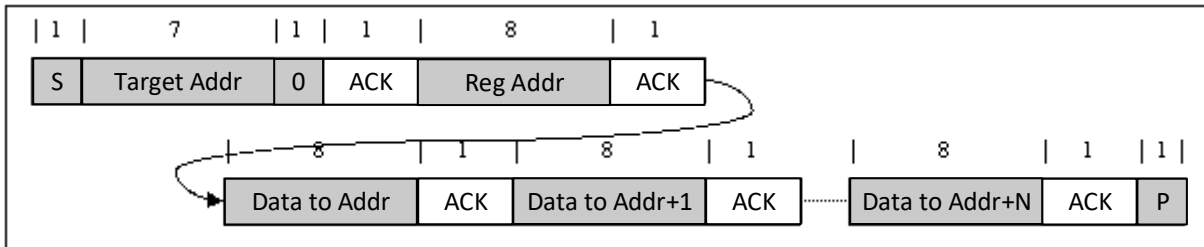


图 7-18. 多重写入

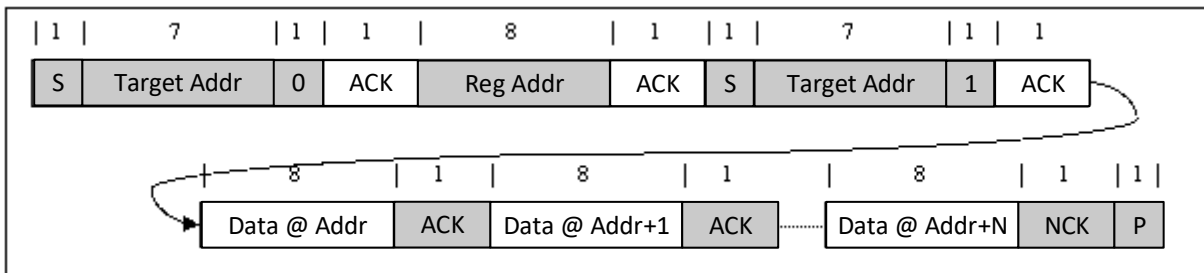


图 7-19. 多重读取

7.6 寄存器映射

I²C 器件地址：0x6B。

7.6.1 寄存器编程

BQ25640 具有 8 位和 16 位寄存器。向 16 位寄存器写入值时，I²C 事务采用小端字节序格式，从最低有效字节的地址开始，在单个 16 位事务中写入两个寄存器字节。

7.6.2 BQ25640 寄存器

表 7-7 列出了 BQ25640 寄存器的存储器映射寄存器。表 7-7 中未列出的所有寄存器偏移地址都应视为保留位置，并且不应修改寄存器内容。

表 7-7. BQ25640 寄存器

地址	首字母缩写词	寄存器名称	部分
2h	REG0x02_Charge_Current_Limit	充电电流限制	转到
4h	REG0x04_Charge_Voltage_Limit	充电电压限值	转到
6h	REG0x06_Input_Current_Limit	输入电流限值	转到
8h	REG0x08_Input_Voltage_Limit	输入电压限值	转到
Ah	REG0x0A_IOTG_regulation	IOTG 调节	转到
Ch	REG0x0C_VOTG_regulation	VOTG 调节	转到
Eh	REG0x0E_Minimal_System_Voltage	最小系统电压	转到
10h	REG0x10_Precharge_Control	预充电控制	转到
12h	REG0x12_Termination_Control	端接控制	转到
14h	REG0x14_Charge_Timer_Control	充电计时器控制	转到
15h	REG0x15_Charger_Control_0	充电器控制 0	转到
16h	REG0x16_Charger_Control_1	充电器控制 1	转到
17h	REG0x17_Charger_Control_2	充电器控制 2	转到
18h	REG0x18_Charger_Control_3	充电器控制 3	转到
19h	REG0x19_Charger_Control_4	充电器控制 4	转到
1Ah	REG0x1A_Charger_Control_5	充电器控制 5	转到
1Bh	REG0x1B_NTC_Control_0	NTC 控制 0	转到
1Ch	REG0x1C_NTC_Control_1	NTC 控制 1	转到
1Dh	REG0x1D_NTC_Control_2	NTC 控制 2	转到
1Eh	REG0x1E_NTC_Control_3	NTC 控制 3	转到
1Fh	REG0x1F_Charger_Status_0	充电器状态 0	转到
20h	REG0x20_Charger_Status_1	充电器状态 1	转到
21h	REG0x21_Charger_Status_2	充电器状态 2	转到
22h	REG0x22_FAULT_Status	FAULT 状态	转到
23h	REG0x23_Charger_Flag_0	充电器标志 0	转到
24h	REG0x24_Charger_Flag_1	充电器标志 1	转到
25h	REG0x25_FAULT_Flag	FAULT 标志	转到
26h	REG0x26_Charger_Mask_0	充电器屏蔽 0	转到
27h	REG0x27_Charger_Mask_1	充电器屏蔽 1	转到
28h	REG0x28_FAULT_Mask	FAULT 屏蔽	转到
29h	REG0x29_ICO_Current_Limit	ICO 电流限值	转到
2Bh	REG0x2B_ADC_Control	ADC 控制	转到

表 7-7. BQ25640 寄存器 (续)

地址	首字母缩写词	寄存器名称	部分
2Ch	REG0x2C_ADC_Channel_Disabl e_1	ADC 通道禁用 1	转到
2Dh	REG0x2D_ADC_Channel_Disabl e_2	ADC 通道禁用 2	转到
2Eh	REG0x2E_CC1_ADC	CC1 ADC	转到
30h	REG0x30_CC2_ADC	CC2 ADC	转到
32h	REG0x32_IBUS_ADC	IBUS ADC	转到
34h	REG0x34_IBAT_ADC	IBAT ADC	转到
36h	REG0x36_VBUS_ADC	VBUS ADC	转到
38h	REG0x38_VPMID_ADC	VPMID ADC	转到
3Ah	REG0x3A_VBAT_ADC	VBAT ADC	转到
3Ch	REG0x3C_VSYS_ADC	VSYS ADC	转到
3Eh	REG0x3E_TS_ADC	TS ADC	转到
40h	REG0x40_TDIE_ADC	TDIE ADC	转到
44h	REG0x44_USB_C_Control_0	USB C 控制 0	转到
45h	REG0x45_USB_C_Control_1	USB C 控制 1	转到
46h	REG0x46_Liquid_Control_0	液体控制 0	转到
47h	REG0x47_Liquid_Control_1	液体控制 1	转到
48h	REG0x48_USB_C_Information_0	USB C 信息 0	转到
49h	REG0x49_USB_C_Information_1	USB C 信息 1	转到
4Ah	REG0x4A_USB_DAC_Control_0	USB DAC 控制 0	转到
4Bh	REG0x4B_USB_DAC_Control_1	USB DAC 控制 1	转到
4Ch	REG0x4C_API_Control	API 控制	转到
4Dh	REG0x4D_Part_Information	器件信息	转到

复杂的位访问类型经过编码可适应小型表单元。表 7-8 展示了适用于此部分中访问类型的代码。

表 7-8. BQ25640 访问类型代码

访问类型	代码	说明
读取类型		
R	R	读取
写入类型		
W	W	写入
复位或默认值		
-n		复位后的值或默认值

7.6.2.1 REG0x02_Charge_Current_Limit 寄存器 (地址 = 2h) [复位 = 0640h]

图 7-20 展示了 REG0x02_Charge_Current_Limit，表 7-9 对其进行了介绍。

返回到[汇总表](#)。

图 7-20. REG0x02_Charge_Current_Limit 寄存器

15	14	13	12	11	10	9	8
RESERVED					ICHG		
R-0h					R/W-64h		
7	6	5	4	3	2	1	0

图 7-20. REG0x02_Charge_Current_Limit 寄存器 (续)

ICHG	RESERVED
R/W-64h	R-0h

表 7-9. REG0x02_Charge_Current_Limit 寄存器字段说明

位	字段	类型	复位	注释	说明
15:12	RESERVED	R	0h		保留
11:4	ICHG	R/W	64h	该 16 位寄存器遵循小端惯例。 看门狗计时器到期将 ICHG 设置为其先前值的 1/2 (向下舍入) 复位方法： REG_RESET 看门狗	充电电流调节限值： 注意：当 Q4_FULLON=1 时，该寄存器的最小值为 320mA POR：2000mA (64h) 范围：80mA-5040mA (4h-FCh) 钳位至低电平 钳位至高电平 位步长：20mA
3:0	RESERVED	R	0h		保留

7.6.2.2 REG0x04_Charge_Voltage_Limit 寄存器 (地址 = 4h) [复位 = 0D20h]

图 7-21 展示了 REG0x04_Charge_Voltage_Limit，表 7-10 对其进行了介绍。

返回到[汇总表](#)。

图 7-21. REG0x04_Charge_Voltage_Limit 寄存器

15	14	13	12	11	10	9	8
RESERVED				VREG			
R-0h				R/W-1A4h			
7	6	5	4	3	2	1	0
VREG				RESERVED			
R/W-1A4h				R-0h			

表 7-10. REG0x04_Charge_Voltage_Limit 寄存器字段说明

位	字段	类型	复位	注释	说明
15:12	RESERVED	R	0h		保留
11:3	VREG	R/W	1A4h	该 16 位寄存器遵循小端惯例。 复位方式： REG_RESET	电池电压调节限值： POR：4200mV (1A4h) 范围：3500mV-4800mV (15Eh-1E0h) 钳位至低电平 钳位至高电平 位步长：10mV
2:0	RESERVED	R	0h		保留

7.6.2.3 REG0x06_Input_Current_Limit 寄存器 (地址 = 6h) [复位 = 0A00h]

图 7-22 展示了 REG0x06_Input_Current_Limit，表 7-11 对其进行了介绍。

返回到[汇总表](#)。

图 7-22. REG0x06_Input_Current_Limit 寄存器

15	14	13	12	11	10	9	8
RESERVED				IINDPM			
R-0h				R/W-140h			
7	6	5	4	3	2	1	0
IINDPM				RESERVED			

图 7-22. REG0x06_Input_Current_Limit 寄存器 (续)

R/W-140h

R-0h

表 7-11. REG0x06_Input_Current_Limit 寄存器字段说明

位	字段	类型	复位	注释	说明
15:12	RESERVED	R	0h		保留
11:3	IINDPM	R/W	140h	该 16 位寄存器遵循小端惯例 复位方式： REG_RESET 适配器拔下	输入电流调节限值： 基于检测结果： USB SDP/USB C 默认/未知适配器 = 500mA USB CDP/USB C 介质 = 1.5A USB C 高电平 = 3A USB DCP = 3.2A 非标准适配器 = 1A/2A/2.1A/2.4A POR : 3200mA (140h) 范围 : 100mA-3200mA (Ah-140h) 钳位至低电平 钳位至高电平 位步长 : 10mA
2:0	RESERVED	R	0h		保留

7.6.2.4 REG0x08_Input_Voltage_Limit 寄存器 (地址 = 8h) [复位 = 0DC0h]

图 7-23 展示了 REG0x08_Input_Voltage_Limit，表 7-12 对其进行了介绍。

返回到[汇总表](#)。

图 7-23. REG0x08_Input_Voltage_Limit 寄存器

15	14	13	12	11	10	9	8
RESERVED				VINDPM			
R-0h				R/W-6Eh			
7	6	5	4	3	2	1	0
VINDPM			RESERVED				
R/W-6Eh			R-0h				

表 7-12. REG0x08_Input_Voltage_Limit 寄存器字段说明

位	字段	类型	复位	注释	说明
15:14	RESERVED	R	0h		保留
13:5	VINDPM	R/W	6Eh	该 16 位寄存器遵循小端惯例	绝对输入电压调节限值： POR : 4400mV (6Eh) 范围 : 3800mV-16800mV (5Fh-1A4h) 钳位至低电平 钳位至高电平 位步长 : 40mV
4:0	RESERVED	R	0h		保留

7.6.2.5 REG0x0A_IOTG_regulation 寄存器 (地址 = Ah) [复位 = 04B0h]

图 7-24 展示了 REG0x0A_IOTG_regulation，表 7-13 对其进行了介绍。

返回到[汇总表](#)。

图 7-24. REG0x0A_IOTG_regulation 寄存器

15	14	13	12	11	10	9	8
RESERVED					IOTG		
R-0h					R/W-96h		

图 7-24. REG0x0A_IOTG_regulation 寄存器 (续)

7	6	5	4	3	2	1	0
IOTG					RESERVED		
R/W-96h					R-0h		

表 7-13. REG0x0A_IOTG_regulation 寄存器字段说明

位	字段	类型	复位	注释	说明
15:12	RESERVED	R	0h		保留
11:3	IOTG	R/W	96h	该 16 位寄存器遵循小端惯例 复位方式： REG_RESET 看门狗	OTG 模式电流调节限值： POR：1500mA (96h) 范围：100mA-3200mA (Ah-140h) 钳位至低电平 钳位至高电平 位步长：10mA
2:0	RESERVED	R	0h		保留

7.6.2.6 REG0x0C_VOTG_regulation 寄存器 (地址 = Ch) [复位 = 0FF0h]

图 7-25 展示了 REG0x0C_VOTG_regulation，表 7-14 对其进行了介绍。

返回到[汇总表](#)。

图 7-25. REG0x0C_VOTG_regulation 寄存器

15	14	13	12	11	10	9	8
RESERVED				VOTG			
R-0h				R/W-FFh			
7	6	5	4	3	2	1	0
VOTG				RESERVED			
R/W-FFh				R-0h			

表 7-14. REG0x0C_VOTG_regulation 寄存器字段说明

位	字段	类型	复位	注释	说明
15:13	RESERVED	R	0h		保留
12:4	VOTG	R/W	FFh	该 16 位寄存器遵循小端惯例 复位方式： REG_RESET	OTG 模式调节电压： POR：5100mV (FFh) 范围：3840mV-9600mV (C0h-1E0h) 钳位至低电平 钳位至高电平 位步长：20mV
3:0	RESERVED	R	0h		保留

7.6.2.7 REG0x0E_Minimal_System_Voltage 寄存器 (地址 = Eh) [复位 = 0B00h]

图 7-26 展示了 REG0x0E_Minimal_System_Voltage，表 7-15 对其进行了介绍。

返回到[汇总表](#)。

图 7-26. REG0x0E_Minimal_System_Voltage 寄存器

15	14	13	12	11	10	9	8
RESERVED					VSYSMIN		
R-0h					R/W-2Ch		
7	6	5	4	3	2	1	0
VSYSMIN		RESERVED					

图 7-26. REG0x0E_Minimal_System_Voltage 寄存器 (续)

R/W-2Ch

R-0h

表 7-15. REG0x0E_Minimal_System_Voltage 寄存器字段说明

位	字段	类型	复位	注释	说明
15:12	RESERVED	R	0h		保留
11:6	VSYSMIN	R/W	2Ch	该 16 位寄存器遵循小端惯例 复位方式： REG_RESET	最小系统电压： POR : 3520mV (2Ch) 范围：2560mV-4000mV (20h-32h) 钳位至低电平 钳位至高电平 位步长：80mV
5:0	RESERVED	R	0h		保留

7.6.2.8 REG0x10_Precharge_Control 寄存器 (地址 = 10h) [复位 = 00A0h]

图 7-27 展示了 REG0x10_Precharge_Control，表 7-16 对其进行了介绍。

返回到[汇总表](#)。

图 7-27. REG0x10_Precharge_Control 寄存器

15	14	13	12	11	10	9	8
RESERVED						IPRECHG	
R-0h						R/W-Ah	
7	6	5	4	3	2	1	0
IPRECHG				RESERVED			
R/W-Ah				R-0h			

表 7-16. REG0x10_Precharge_Control 寄存器字段说明

位	字段	类型	复位	注释	说明
15:10	RESERVED	R	0h		保留
9:4	IPRECHG	R/W	Ah	该 16 位寄存器遵循小端惯例 复位方式： REG_RESET	预充电电流调节限值： 注意：当 Q4_FULLLON=1 时，该寄存器的最小值为 320mA POR : 200mA (Ah) 范围：40mA-1000mA (2h-32h) 钳位至低电平 钳位至高电平 位步长：20mA
3:0	RESERVED	R	0h		保留

7.6.2.9 REG0x12_Termination_Control 寄存器 (地址 = 12h) [复位 = 00A0h]

图 7-28 展示了 REG0x12_Termination_Control，表 7-17 对其进行了介绍。

返回到[汇总表](#)。

图 7-28. REG0x12_Termination_Control 寄存器

15	14	13	12	11	10	9	8
RESERVED						ITERM	
R-0h						R/W-14h	
7	6	5	4	3	2	1	0
ITERM				RESERVED			
R/W-14h				R-0h			

图 7-28. REG0x12_Termination_Control 寄存器 (续)

表 7-17. REG0x12_Termination_Control 寄存器字段说明

位	字段	类型	复位	注释	说明
15:10	RESERVED	R	0h		保留
9:3	ITERM	R/W	14h	复位方式： REG_RESET	终止电流阈值： 注意：当 Q4_FULLLON=1 时，该寄存器的最小值为 240mA POR：200mA (14h) 范围：30mA-1000mA (3h-64h) 钳位至低电平 钳位至高电平 位步长：10mA
2:0	RESERVED	R	0h		保留

7.6.2.10 REG0x14_Charge_Timer_Control 寄存器 (地址 = 14h) [复位 = 9Ch]

图 7-29 展示了 REG0x14_Charge_Timer_Control，表 7-18 对其进行了介绍。

返回到[汇总表](#)。

图 7-29. REG0x14_Charge_Timer_Control 寄存器

7	6	5	4	3	2	1	0
RESERVED	SYS_RESET	RESERVED	PFM_TERM_DIS	EN_TMR2X	EN_SAFETY_TMRS	PRECHG_TMR	CHG_TMR
R-1h	R/W-0h	R-0h	R/W-1h	R/W-1h	R/W-1h	R/W-0h	R/W-0h

表 7-18. REG0x14_Charge_Timer_Control 寄存器字段说明

位	字段	类型	复位	注释	说明
7	RESERVED	R	1h		保留
6	SYS_RESET	R/W	0h	复位方式： REG_RESET 看门狗	通过打开 BATFET 复位系统。 复位完成后，该位复位为 0。将所有寄存器复位为 POR 值。 0b = 禁用 1b = 系统复位
5	RESERVED	R	0h		保留
4	PFM_TERM_DIS	R/W	1h		当充电接近终止时禁用 PFM 0b = 启用 1b = 禁用 (默认值)
3	EN_TMR2X	R/W	1h	复位方式： REG_RESET	2X 充电计时器控制 0b = 在输入 DPM 或热调节期间，涓流充电、预充电和快速充电计时器不会减慢 2 倍。 1b = 在输入 DPM 或热调节期间，涓流充电、预充电和快速充电计时器会减慢 2 倍 (默认值)
2	EN_SAFETY_TMRS	R/W	1h	复位方式： REG_RESET 看门狗	启用快速充电、预充电和涓流充电计时器 0b = 禁用 1b = 启用 (默认值)
1	PRECHG_TMR	R/W	0h	复位方式： REG_RESET	预充电安全计时器设置 0b = 2 小时 (默认值) 1b = 0.5 小时

表 7-18. REG0x14_Charge_Timer_Control 寄存器字段说明 (续)

位	字段	类型	复位	注释	说明
0	CHG_TMR	R/W	0h	复位方式： REG_RESET	快速充电安全计时器设置 0b = 12 小时 (默认值) 1b = 24 小时

7.6.2.11 REG0x15_Charger_Control_0 寄存器 (地址 = 15h) [复位 = 26h]

图 7-30 展示了 REG0x15_Charger_Control_0，表 7-19 对其进行了介绍。

返回到[汇总表](#)。

图 7-30. REG0x15_Charger_Control_0 寄存器

7	6	5	4	3	2	1	0
Q1_FULLLON	Q4_FULLLON	ITRICKLE	TOPOFF_TMR		EN_TERM	VINDPM_BAT_TRAC K	VRECHG
R/W-0h	R/W-0h	R/W-1h	R/W-0h		R/W-1h	R/W-1h	R/W-0h

表 7-19. REG0x15_Charger_Control_0 寄存器字段说明

位	字段	类型	复位	注释	说明
7	Q1_FULLLON	R/W	0h		无论 IINDPM 设置怎样，强制将 RBFET (Q1) 置于低电阻状态 (15mΩ)。 0b = RBFET RDSON 由 IINDPM 设置确定 1b = RBFET RDSON 始终为 15mΩ
6	Q4_FULLLON	R/W	0h		无论 ICHG 设置怎样，强制将 BATFET (Q4) 置于低电阻状态 (7mΩ)。 0b = BATFET RDSON 由充电电流确定 1b = BATFET RDSON 始终为 7mΩ
5	ITRICKLE	R/W	1h	当 Q4_FULLLON 时，此设置强制为 80mA 复位方式： REG_RESET	涓流充电电流设置： 0b = 20mA 1b = 80mA
4:3	TOPOFF_TMR	R/W	0h	复位方式： REG_RESET	充电完成计时器控制： 00b = 禁用 (默认值) 01b = 15 分钟 10b = 30 分钟 11b = 45 分钟
2	EN_TERM	R/W	1h	复位方式： REG_RESET 看门狗	启用终止 0b = 禁用 1b = 启用 (默认值)
1	VINDPM_BAT_TRA CK	R/W	1h	复位方式： REG_RESET	设置 VINDPM 以跟踪 BAT 电压。实际 VINDPM 是 VINDPM 寄存器值和 VBAT + VINDPM_BAT_TRACK 中的较高者。 0b = 禁用功能 (VINDPM 由寄存器设置) 1b = VBAT + 200mV (默认值)
0	VRECHG	R/W	0h	复位方式： REG_RESET	电池充电阈值偏移 (低于 VREG) 0b = 100mV (默认值) 1b = 200mV

7.6.2.12 REG0x16_Charger_Control_1 寄存器 (地址 = 16h) [复位 = A1h]

图 7-31 展示了 REG0x16_Charger_Control_1，表 7-20 对其进行了介绍。

返回到[汇总表](#)。

图 7-31. REG0x16_Charger_Control_1 寄存器

7	6	5	4	3	2	1	0
EN_AUTO_IBAT_DS CHG	FORCE_IBAT_DSCH G	EN_CHG	EN_HIZ	FORCE_P MID_DSC HG	WD_RST	看门狗	
R/W-1h	R/W-0h	R/W-1h	R/W-0h	R/W-0h	R/W-0h	R/W-1h	

表 7-20. REG0x16_Charger_Control_1 寄存器字段说明

位	字段	类型	复位	注释	说明
7	EN_AUTO_IBAT_DS CHG	R/W	1h	复位方式： REG_RESET	在电池 OVP 故障期间启用电池自动放电 0b = 在触发电池 OVP 期间，充电器将不在 BAT 上施加 放电电流 1b = 在触发电池 OVP 期间，充电器将会在 BAT 上施加 放电电流（默认值）
6	FORCE_IBAT_DSC HG	R/W	0h	复位方式： REG_RESET 看门狗	启用 BAT 下拉电流源 0b = 禁用 1b = 启用
5	EN_CHG	R/W	1h	复位方式： REG_RESET 看门狗	充电器启用配置 0b = 充电禁用 1b = 充电启用（默认值）
4	EN_HIZ	R/W	0h	复位方式： REG_RESET 看门狗 适配器插入 适配器拔下	启用 HIZ 模式。 在 VBUS 上插入适配器时，该位将复位为 0。 0b = 禁用（默认值） 1b = 启用
3	FORCE_P MID_DSC HG	R/W	0h	复位方式： REG_RESET 看门狗	启用 PMID 下拉电流源 0b = 禁用 1b = 启用
2	WD_RST	R/W	0h	复位方式： REG_RESET	I2C 看门狗计时器复位 0b = 正常（默认值） 1b = 复位（计时器复位后该位返回 0）
1:0	看门狗	R/W	1h	复位方式： REG_RESET	看门狗计时器设置 00b = 禁用 01b = 40s（默认值） 10b = 80s 11b = 160s

7.6.2.13 REG0x17_Charger_Control_2 寄存器（地址 = 17h）[复位 = 4Fh]

图 7-32 展示了 REG0x17_Charger_Control_2，表 7-21 对其进行了介绍。

返回到[汇总表](#)。

图 7-32. REG0x17_Charger_Control_2 寄存器

7	6	5	4	3	2	1	0
REG_RST	TREG	EN_DITHER		RESERVED		VBUS_OVP	
R/W-0h	R/W-1h	R/W-0h		R-7h		R/W-1h	

表 7-21. REG0x17_Charger_Control_2 寄存器字段说明

位	字段	类型	复位	注释	说明
7	REG_RST	R/W	0h		复位完成后，将寄存器复位为默认值，将计时器值复位为 0。 0b = 未复位 (默认值) 1b = 复位
6	TREG	R/W	1h	复位方式： REG_RESET	热调节阈值。 0b = 60°C 1b = 120°C (默认值)
5:4	EN_DITHER	R/W	0h	复位方式： REG_RESET	频率抖动配置： 00b = 禁用 (默认值) 01b = 1X 10b = 2X 11b = 3X
3:1	RESERVED	R	7h		保留
0	VBUS_OVP	R/W	1h	复位方式： REG_RESET	设置 VBUS 过压保护阈值 0b = 6.5V 1b = 18.5V (默认值)

7.6.2.14 REG0x18_Charger_Control_3 寄存器 (地址 = 18h) [复位 = 04h]

图 7-33 展示了 REG0x18_Charger_Control_3，表 7-22 对其进行了介绍。

返回到[汇总表](#)。

图 7-33. REG0x18_Charger_Control_3 寄存器

7	6	5	4	3	2	1	0
RESERVED	EN_OTG	PFM_OTG_DIS	PFM_FWD_DIS	BATFET_CTRL_WV BUS	BATFET_DLY	BATFET_CTRL	
R-0h	R/W-0h	R/W-0h	R/W-0h	R/W-0h	R/W-1h	R/W-0h	

表 7-22. REG0x18_Charger_Control_3 寄存器字段说明

位	字段	类型	复位	注释	说明
7	RESERVED	R	0h		保留
6	EN_OTG	R/W	0h	复位方式： REG_RESET 看门狗	OTG 模式控制 0b = OTG 禁用 (默认值) 1b = OTG 启用
5	PFM_OTG_DIS	R/W	0h	复位方式： REG_RESET	在 OTG 升压模式下禁用 PFM 0b = 启用 (默认值) 1b = 禁用
4	PFM_FWD_DIS	R/W	0h	复位方式： REG_RESET	在正向降压模式下禁用 PFM 0b = 启用 (默认值) 1b = 禁用
3	BATFET_CTRL_WV BUS	R/W	0h		无论是否存在适配器，均启动系统电源复位。 0b = 从 VBUS 中卸下适配器后开始系统电源复位。 (默认值) 1b = 启动系统电源复位，无论 VBUS 上是否存在适配器。
2	BATFET_DLY	R/W	1h	复位方式： REG_RESET	BATFET_CTRL [1:0] 位采取操作所增加的延迟 0b = 添加 20ms 延迟时间 1b = 添加 10s 延迟时间 (默认值)

表 7-22. REG0x18_Charger_Control_3 寄存器字段说明 (续)

位	字段	类型	复位	注释	说明
1:0	BATFET_CTRL	R/W	0h	复位方式： REG_RESET	BATFET 控制 BATFET 的控制逻辑以强制器件进入不同的模式。 00b = 空闲 01b = 关断模式 10b = 运输模式 11b = 待机模式

7.6.2.15 REG0x19_Charger_Control_4 寄存器 (地址 = 19h) [复位 = 81h]

图 7-34 展示了 REG0x19_Charger_Control_4，表 7-23 对其进行了介绍。

返回到[汇总表](#)。

图 7-34. REG0x19_Charger_Control_4 寄存器

7	6	5	4	3	2	1	0
IBAT_PK	VBAT_UVLO	VBAT_OTG_MIN	EN_OOA	FORCE_ICO	EN_ICO		
R/W-2h	R/W-0h	R/W-0h	R/W-0h	R/W-0h	R/W-0h	R/W-0h	R/W-1h

表 7-23. REG0x19_Charger_Control_4 寄存器字段说明

位	字段	类型	复位	注释	说明
7:6	IBAT_PK	R/W	2h	复位方式： REG_RESET	电池放电过流保护阈值设置 设置 00b = 3A 01b = 6A 10b = 12A (默认值) 11b = 保留
5	VBAT_UVLO	R/W	0h	复位方式： REG_RESET	选择 VBAT UVLO 下降阈值 0b = 2.2V (默认值) 1b = 1.8V
4:3	VBAT_OTG_MIN	R/W	0h	复位方式： REG_RESET	选择最小电池电压以启动 OTG 模式 00b = 3.2V 上升/3.0V 下降 (默认值) 01b = 3.0V 上升/2.8V 下降 10b = 2.8V 上升/2.6V 下降 11b = 2.6V 上升/2.4V 下降
2	EN_OOA	R/W	0h		Out-of-Audio 使能 0b = 无 PFM 突发频率限制 (默认值) 1b = 将最小 PFM 突发频率设置为高于 25kHz 以避免音频噪声
1	FORCE_ICO	R/W	0h	复位方式： REG_RESET 看门狗	强制启动输入电流优化器 (ICO)： 注意：仅可设置该位，并且在 ICO 启动后，该位始终返回到 0。仅当 EN_ICO = 1 时该位才有效 0b = 不强制启动 ICO 1b = 强制启动 ICO
0	EN_ICO	R/W	1h	复位方式： REG_RESET	输入电流优化器 (ICO) 算法控制： 0b = 禁用 ICO 1b = 启用 ICO (默认值)

7.6.2.16 REG0x1A_Charger_Control_5 寄存器 (地址 = 1Ah) [复位 = 00h]

图 7-35 展示了 REG0x1A_Charger_Control_5，表 7-24 对其进行了介绍。

返回到[汇总表](#)。

图 7-35. REG0x1A_Charger_Control_5 寄存器

7	6	5	4	3	2	1	0
PG_TH		TQON_RST		TSTANDBY_EXIT	FORCE_ISYS_DSC HG	BATLOWV	
R/W-0h		R/W-0h		R/W-0h	R/W-0h	R/W-0h	

表 7-24. REG0x1A_Charger_Control_5 寄存器字段说明

位	字段	类型	复位	注释	说明
7:5	PG_TH	R/W	0h	复位方式： REG_RESET 适配器拔下	可编程 PG 指示器下降阈值： 000b = 3.7V (默认值) 001b = 7.4V 010b = 8V 011b = 10.4V 100b = 11V 101b = 13.4V 110b = 14V 111b = 保留
4	TQON_RST	R/W	0h		系统复位 (tQON_RST) 控制： 0b = 10s (默认值) 1b = 18s
3	TSTANDBY_EXIT	R/W	0h		待机模式退出控制： 0b = 580ms (默认值) 1b = 10ms
2	FORCE_ISYS_DSC HG	R/W	0h	复位方式： REG_RESET 看门狗	启用 SYS 下拉电流源 0b = 禁用 (默认值) 1b = 启用
1:0	BATLOWV	R/W	0h		电池预充电至快速充电阈值： 00b = 3.0V (默认值) 01b = 2.8V 10b = 2.7V 11b = 2.2V

7.6.2.17 REG0x1B_NTC_Control_0 寄存器 (地址 = 1Bh) [复位 = 0Fh]

图 7-36 展示了 REG0x1B_NTC_Control_0，表 7-25 对其进行了介绍。

返回到[汇总表](#)。

图 7-36. REG0x1B_NTC_Control_0 寄存器

7	6	5	4	3	2	1	0
TS_IGNORE	CHG_RATE		TS_TH_OTG_HOT		TS_TH_OTG_COLD	TS_TH1	TS_TH6
R/W-0h	R/W-0h		R/W-1h		R/W-1h	R/W-1h	R/W-1h

表 7-25. REG0x1B_NTC_Control_0 寄存器字段说明

位	字段	类型	复位	注释	说明
7	TS_IGNORE	R/W	0h	复位方式： REG_RESET 看门狗	忽略 TS 反馈：充电器认为 TS 始终良好以允许充电和 OTG 模式， TS_STAT 始终报告 TS_NORMAL 0b = 不忽略 (默认值) 1b = 忽略

表 7-25. REG0x1B_NTC_Control_0 寄存器字段说明 (续)

位	字段	类型	复位	注释	说明
6:5	CHG_RATE	R/W	0h	复位方式： REG_RESET	器件处于快速充电状态时使用充电率。一旦器件进入充电电流减小的 JEITA 区域，产生的电流 = (ICHG *折返比率) /CHG_RATE： 00b = 1C (默认值) 01b = 2C 10b = 4C 11b = 6C
4:3	TS_TH_OTG_HOT	R/W	1h	复位方式： REG_RESET	从正常运行转换到暂停 OTG 模式的 OTG 模式 TS_HOT 下降电压阈值 (占 REGN 的百分比) 。 00b = 55°C 01b = 60°C (默认值) 10b = 65°C 11b = 禁用
2	TS_TH_OTG_COLD	R/W	1h	复位方式： REG_RESET	从正常运行转换到暂停 OTG 模式的 OTG 模式 TS_COLD 上升电压阈值 (占 REGN 的百分比) 。 0b = -10°C 1b = -20°C (默认值)
1	TS_TH1	R/W	1h	复位方式： REG_RESET	TS TH1 比较器下降温度 当使用 103AT NTC 热敏电阻时的阈值， RT1=5.24kW 并且 RT2=30.31kW 0b = -5°C 1b = 0°C (默认值)
0	TS_TH6	R/W	1h	复位方式： REG_RESET	TS TH6 比较器上升温度 当使用 103AT NTC 热敏电阻时的阈值， RT1=5.24kW 并且 RT2=30.31kW 0b = 55°C 1b = 60°C (默认值)

7.6.2.18 REG0x1C_NTC_Control_1 寄存器 (地址 = 1Ch) [复位 = 85h]

图 7-37 展示了 REG0x1C_NTC_Control_1，表 7-26 对其进行了介绍。

返回到[汇总表](#)。

图 7-37. REG0x1C_NTC_Control_1 寄存器

7	6	5	4	3	2	1	0
TS_TH2		TS_TH3		TS_TH4		TS_TH5	
R/W-2h		R/W-0h		R/W-1h		R/W-1h	

表 7-26. REG0x1C_NTC_Control_1 寄存器字段说明

位	字段	类型	复位	注释	说明
7:6	TS_TH2	R/W	2h	复位方式： REG_RESET	TS TH2 比较器下降温度 当使用 103AT NTC 热敏电阻时的阈值， RT1=5.24kW 并且 RT2=30.31kW 00b = 5°C 01b = 7.5°C 10b = 10°C (默认值) 11b = 12.5°C

表 7-26. REG0x1C_NTC_Control_1 寄存器字段说明 (续)

位	字段	类型	复位	注释	说明
5:4	TS_TH3	R/W	0h	复位方式： REG_RESET	TS TH3 比较器下降温度 当使用 103AT NTC 热敏电阻时的阈值， RT1=5.24kΩ 并且 RT2=30.31kΩ 00b = 15°C 01b = 17.5°C 10b = 20°C 11b = 22.5°C
3:2	TS_TH4	R/W	1h	复位方式： REG_RESET	TS TH4 比较器上升温度 当使用 103AT NTC 热敏电阻时的阈值， RT1=5.24kΩ 并且 RT2=30.31kΩ 00b = 32.5°C 01b = 35°C (默认值) 10b = 37.5°C 11b = 40°C
1:0	TS_TH5	R/W	1h	复位方式： REG_RESET	TS TH5 比较器上升温度 当使用 103AT NTC 热敏电阻时的阈值， RT1=5.24kΩ 并且 RT2=30.31kΩ 00b = 42.5°C 01b = 45°C (默认值) 10b = 47.5°C 11b = 50°C

7.6.2.19 REG0x1D_NTC_Control_2 寄存器 (地址 = 1Dh) [复位 = 7Fh]

图 7-38 展示了 REG0x1D_NTC_Control_2，表 7-27 对其进行了介绍。

返回到[汇总表](#)。

图 7-38. REG0x1D_NTC_Control_2 寄存器

7	6	5	4	3	2	1	0
TS_VSET_WARM		TS_ISET_WARM			TS_VSET_PREWARM		TS_ISET_PREWARM
R/W-1h		R/W-3h			R/W-3h		R/W-3h

表 7-27. REG0x1D_NTC_Control_2 寄存器字段说明

位	字段	类型	复位	注释	说明
7:6	TS_VSET_WARM	R/W	1h	复位方式： REG_RESET	TS_WARM (TH5 - TH6) 电压设置 00b = 将 VREG 设置为 VREG-300mV 01b = 将 VREG 设置为 VREG-200mV (默认值) 10b = 将 VREG 设置为 VREG-100mV 11b = VREG 不变
5:4	TS_ISET_WARM	R/W	3h	复位方式： REG_RESET	TS_WARM (TH5 - TH6) 电流设置 00b = 充电暂停 01b = 将 ICHG 设置为 TS_ISET_SEL (20% 或 60%) 10b = 将 ICHG 设置为 40% 11b = ICHG 不变 (默认值)
3:2	TS_VSET_PREWARM	R/W	3h	复位方式： REG_RESET	TS_PREWARM (TH4 - TH5) 电压设置 00b = 将 VREG 设置为 VREG-300mV 01b = 将 VREG 设置为 VREG-200mV 10b = 将 VREG 设置为 VREG-100mV 11b = VREG 不变 (默认值)

表 7-27. REG0x1D_NTC_Control_2 寄存器字段说明 (续)

位	字段	类型	复位	注释	说明
1:0	TS_ISET_PREWARM	R/W	3h	复位方式： REG_RESET	TS_PREWARM (TH4 - TH5) 电流设置 00b = 充电暂停 01b = 将 ICHG 设置为 TS_ISET_SEL (20% 或 60%) 10b = 将 ICHG 设置为 40% 11b = ICHG 不变 (默认值)

7.6.2.20 REG0x1E_NTC_Control_3 寄存器 (地址 = 1Eh) [复位 = DFh]

图 7-39 展示了 REG0x1E_NTC_Control_3，表 7-28 对其进行了介绍。

返回到[汇总表](#)。

图 7-39. REG0x1E_NTC_Control_3 寄存器

7	6	5	4	3	2	1	0
TS_VSET_COOL		TS_ISET_COOL		TS_VSET_PRECOOL		TS_ISET_PRECOOL	
R/W-3h		R/W-1h		R/W-3h		R/W-3h	

表 7-28. REG0x1E_NTC_Control_3 寄存器字段说明

位	字段	类型	复位	注释	说明
7:6	TS_VSET_COOL	R/W	3h	复位方式： REG_RESET	TS_COOL (TH1 - TH2) 电压设置 00b = 将 VREG 设置为 VREG-300mV 01b = 将 VREG 设置为 VREG-200mV 10b = 将 VREG 设置为 VREG-100mV 11b = VREG 不变 (默认值)
5:4	TS_ISET_COOL	R/W	1h	复位方式： REG_RESET	TS_COOL (TH1 - TH2) 电流设置 00b = 充电暂停 01b = 将 ICHG 设置为 TS_ISET_SEL (20% 或 60%) (默认值) 10b = 将 ICHG 设置为 40% 11b = ICHG 不变
3:2	TS_VSET_PRECOOL	R/W	3h	复位方式： REG_RESET	TS_PRECOOL (TH2 - TH3) 电压设置： 00b = 将 VREG 设置为 VREG-300mV 01b = 将 VREG 设置为 VREG-200mV 10b = 将 VREG 设置为 VREG-100mV 11b = VREG 不变 (默认值)
1:0	TS_ISET_PRECOOL	R/W	3h	复位方式： REG_RESET	TS_PRECOOL (TH2 - TH3) 电流设置： 00b = 充电暂停 01b = 将 ICHG 设置为 TS_ISET_SEL (20% 或 60%) 10b = 将 ICHG 设置为 40% 11b = ICHG 不变 (默认值)

7.6.2.21 REG0x1F_Charger_Status_0 寄存器 (地址 = 1Fh) [复位 = 00h]

图 7-40 展示了 REG0x1F_Charger_Status_0，表 7-29 对其进行了介绍。

返回到[汇总表](#)。

图 7-40. REG0x1F_Charger_Status_0 寄存器

7	6	5	4	3	2	1	0
PG_STAT	ADC_DONE_STAT	TREG_STAT	VSYS_STAT	IINDPM_STAT	VINDPM_STAT	SAFETY_TMR_STAT	WD_STAT
R-0h	R-0h	R-0h	R-0h	R-0h	R-0h	R-0h	R-0h

表 7-29. REG0x1F_Charger_Status_0 寄存器字段说明

位	字段	类型	复位	说明
7	PG_STAT	R	0h	电源正常指示状态： 0b = VBUS 低于 PG_TH 1b = VBUS 高于 PG_TH
6	ADC_DONE_STAT	R	0h	ADC 转换状态 (仅限单次触发模式) 注意：始终在连续模式下读取 0 0b = 转换未完成 1b = 转换完成
5	TREG_STAT	R	0h	IC 热调节状态 0b = 正常 1b = 器件处于热调节状态
4	VSYS_STAT	R	0h	VSYS 调节状态 (正向模式) 0b = 未处于 VSYSMIN 调节状态 (BAT>VSYSMIN) 1b = 处于 VSYSMIN 调节状态 (BAT<VSYSMIN)
3	IINDPM_STAT	R	0h	IINDPM 状态 (正向模式) 或 IOTG 状态 (OTG 模式) 0b = 正常 1b = 处于 IINDPM 调节或 IOTG 调节状态
2	VINDPM_STAT	R	0h	VINDPM 状态 (正向模式) 或 VOTG 状态 (OTG 模式、备用模式) 0b = 正常 1b = 处于 VINDPM 调节或 VOTG 调节状态
1	SAFETY_TMR_STAT	R	0h	快速充电、涓流充电和预充电计时器状态 0b = 正常 1b = 安全计时器到期
0	WD_STAT	R	0h	I2C 看门狗计时器状态 0b = 正常 1b = WD 计时器已到期

7.6.2.22 REG0x20_Charger_Status_1 寄存器 (地址 = 20h) [复位 = 00h]

图 7-41 展示了 REG0x20_Charger_Status_1，表 7-30 对其进行了介绍。

返回到汇总表。

图 7-41. REG0x20_Charger_Status_1 寄存器

7	6	5	4	3	2	1	0
ICO_STAT	CHG_STAT			LOW_PWR_ADJ_STAT	RESERVED	VBAT_OTG_STAT	
R-0h	R-0h			R-0h	R-0h	R-0h	

表 7-30. REG0x20_Charger_Status_1 寄存器字段说明

位	字段	类型	复位	说明
7:6	ICO_STAT	R	0h	输入电流优化器 (ICO) 状态： 00b = 已禁用 ICO 01b = 正在进行 ICO 优化 10b = 检测到最大输入电流 11b = ICO 程序已暂停

表 7-30. REG0x20_Charger_Status_1 寄存器字段说明 (续)

位	字段	类型	复位	说明
5:3	CHG_STAT	R	0h	充电状态： 000b = 未充电 001b = 涓流充电 010b = 预充电 011b = 快速充电 (CC) 100b = 恒压充电 (CV) 101b = 保留 110b = 充电完成计时器充电 111b = 充电终止完成
2	LOW_PWR_ADAP_STAT	R	0h	低功率适配器状态。适配器电流能力可能太低，无法为电池充电。设置此状态时，请考虑进入 API 模式。 0b = 适配器电源正常 1b = 适配器电源为低电平
1	RESERVED	R	0h	保留
0	VBAT_OTG_STAT	R	0h	VBAT OTG 状态 0b = 正常 1b = VBAT 低于 VBAT_OTG_MIN

7.6.2.23 REG0x21_Charger_Status_2 寄存器 (地址 = 21h) [复位 = 00h]

图 7-42 展示了 REG0x21_Charger_Status_2，表 7-31 对其进行了介绍。

返回到[汇总表](#)。

图 7-42. REG0x21_Charger_Status_2 寄存器

7	6	5	4	3	2	1	0
VBUS_STAT				RESERVED			
R-0h				R-0h			

表 7-31. REG0x21_Charger_Status_2 寄存器字段说明

位	字段	类型	复位	说明
7:4	VBUS_STAT	R	0h	VBUS 状态： 0000b = 未由 VBUS 供电 0001b = USB SDP (500mA) 0010b = USB CDP (1.5A) 0011b = USB DCP (1.5A) 0100b = 未知适配器 (3.2A 或 ICO 结果) 0101b = 非标准适配器 (1A/2A/2.1A/2.4A) 0110b = HVDCCP (1.5A) 0111b = 处于升压 OTG 模式 (主机启用) 1000b = USB-C 默认 (500mA) 1001b = USB-C 介质 (1.5A) 1010b = USB-C 高 (3.0A) 1011b = SRC 模式 (EN_OTG=0) 1100b = SRC 模式 (EN_OTG=1) 1101b = 处于 API 模式
3:0	RESERVED	R	0h	保留

7.6.2.24 REG0x22_FAULT_Status 寄存器 (地址 = 22h) [复位 = 00h]

图 7-43 展示了 REG0x22_FAULT_Status，表 7-32 对其进行了介绍。

返回到[汇总表](#)。

图 7-43. REG0x22_FAULT_Status 寄存器

7	6	5	4	3	2	1	0
VBUS_FAULT_STAT	BAT_FAULT_STAT	VSYS_FAULT_STAT	OTG_FAULT_STAT	TSHUT_STAT		TS_STAT	
R-0h	R-0h	R-0h	R-0h	R-0h		R-0h	

表 7-32. REG0x22_FAULT_Status 寄存器字段说明

位	字段	类型	复位	说明
7	VBUS_FAULT_STAT	R	0h	VBUS 过压状态 0b = 正常 1b = 器件处于过压保护状态
6	BAT_FAULT_STAT	R	0h	电池故障状态 0b = 正常 1b = 检测到电池电量耗尽、欠压或过压
5	VSYS_FAULT_STAT	R	0h	VSYS 欠压和过压状态 0b = 正常 1b = SYS 处于 SYS 短路或过压状态
4	OTG_FAULT_STAT	R	0h	OTG 欠压和过压状态。 0b = 正常 1b = 检测到故障
3	TSHUT_STAT	R	0h	IC 温度关断状态 0b = 正常 1b = 器件处于热关断保护状态
2:0	TS_STAT	R	0h	TS 温度区。 000b = TS_NORMAL 001b = TS_COLD 或 TS_OTG_COLD 010b = TS_HOT 或 TS_OTG_HOT 011b = TS_COOL 100b = TS_WARM 101b = TS_PRECOOL 110b = TS_PREWARM 111b = RESERVED

7.6.2.25 REG0x23_Charger_Flag_0 寄存器 (地址 = 23h) [复位 = 00h]

图 7-44 展示了 REG0x23_Charger_Flag_0，表 7-33 对其进行了介绍。

返回到[汇总表](#)。

图 7-44. REG0x23_Charger_Flag_0 寄存器

7	6	5	4	3	2	1	0
PG_FLAG	ADC_DONE_FLAG	TREG_FLAG	VSYS_FLAG	IINDPM_FLAG	VINDPM_FLAG	SAFETY_TMR_FLG G	WD_FLAG
R-0h	R-0h	R-0h	R-0h	R-0h	R-0h	R-0h	R-0h

表 7-33. REG0x23_Charger_Flag_0 寄存器字段说明

位	字段	类型	复位	说明
7	PG_FLAG	R	0h	电源正常指示器标志： 访问：R (ClearOnRead) 0b = 正常 1b = PG 状态已更改

表 7-33. REG0x23_Charger_Flag_0 寄存器字段说明 (续)

位	字段	类型	复位	说明
6	ADC_DONE_FLAG	R	0h	ADC 转换标志 (仅限单次转换模式) 访问: R (ClearOnRead) 0b = 转换未完成 1b = 转换完成
5	TREG_FLAG	R	0h	IC 热调节标志 访问: R (ClearOnRead) 0b = 正常 1b = 检测到 TREG 信号上升沿阈值
4	VSYS_FLAG	R	0h	VSYS 最小值调节标志 访问: R (ClearOnRead) 0b = 正常 1b = 进入或退出 VSYS 最小值调节
3	IINDPM_FLAG	R	0h	IINDPM 或 IOTG 标志 访问: R (ClearOnRead) 0b = 正常 1b = 检测到 IINDPM 信号上升沿
2	VINDPM_FLAG	R	0h	VINDPM 或 VOTG 标志 访问: R (ClearOnRead) 0b = 正常 1b = 检测到 VINDPM 稳压信号上升沿
1	SAFETY_TMR_FLAG	R	0h	快速充电、涓流充电和预充电计时器标志 访问: R (ClearOnRead) 0b = 正常 1b = 检测到快速充电计时器到期上升沿
0	WD_FLAG	R	0h	I2C 看门狗计时器标志 访问: R (ClearOnRead) 0b = 正常 1b = 检测到 WD 计时器信号上升沿

7.6.2.26 REG0x24_Charger_Flag_1 寄存器 (地址 = 24h) [复位 = 00h]

图 7-45 展示了 REG0x24_Charger_Flag_1, 表 7-34 对其进行了介绍。

返回到[汇总表](#)。

图 7-45. REG0x24_Charger_Flag_1 寄存器

7	6	5	4	3	2	1	0
VBUS_FLAG	ICO_FLAG	LOW_PWR_ADAP_FL AG	CC_ORIENT_FLAG	CHG_FLAG	CC2_FLAG	CC1_FLAG	VBAT_OTG_FLAG
R-0h	R-0h	R-0h	R-0h	R-0h	R-0h	R-0h	R-0h

表 7-34. REG0x24_Charger_Flag_1 寄存器字段说明

位	字段	类型	复位	说明
7	VBUS_FLAG	R	0h	VBUS 状态标志 访问: R (ClearOnRead) 0b = 正常 1b = VBUS 状态已更改

表 7-34. REG0x24_Charger_Flag_1 寄存器字段说明 (续)

位	字段	类型	复位	说明
6	ICO_FLAG	R	0h	输入电流优化器 (ICO) 标志 访问 : R (ClearOnRead) 0b = 正常 1b = ICO_STAT[1:0] 已更改 (转换至任何状态)
5	LOW_PWR_ADP_FLAG	R	0h	低功耗适配器标志 : 0b = 正常 1b = 检测到低功耗适配器状态
4	CC_ORIENT_FLAG	R	0h	CC 方向标志 访问 : R (ClearOnRead) 0b = 正常 1b = 检测到 CC 方向
3	CHG_FLAG	R	0h	充电状态标志 访问 : R (ClearOnRead) 0b = 正常 1b = 充电状态已更改
2	CC2_FLAG	R	0h	CC2 状态标志 访问 : R (ClearOnRead) 0b = 正常 1b = CC2 状态已更改
1	CC1_FLAG	R	0h	CC1 状态标志 访问 : R (ClearOnRead) 0b = 正常 1b = CC1 状态已更改
0	VBAT_OTG_FLAG	R	0h	VBAT 低于 VBAT_OTG_MIN 标志 访问 : R (ClearOnRead) 0b = 正常 1b = VBAT 降至 VBAT_OTG_MIN 以下

7.6.2.27 REG0x25_FAULT_Flag 寄存器 (地址 = 25h) [复位 = 00h]

图 7-46 展示了 REG0x25_FAULT_Flag，表 7-35 对其进行了介绍。

返回到汇总表。

图 7-46. REG0x25_FAULT_Flag 寄存器

7	6	5	4	3	2	1	0
VBUS_FAULT_FLAG	BAT_FAULT_FLAG	VSYS_FAULT_FLAG	OTG_FAULT_FLAG	TSHUT_FLAG	CC_FAULT_FLAG	LQD_FLAG	TS_FLAG
R-0h	R-0h	R-0h	R-0h	R-0h	R-0h	R-0h	R-0h

表 7-35. REG0x25_FAULT_Flag 寄存器字段说明

位	字段	类型	复位	说明
7	VBUS_FAULT_FLAG	R	0h	VBUS 过压标志 访问 : R (ClearOnRead) 0b = 正常 1b = 进入 VBUS OVP
6	BAT_FAULT_FLAG	R	0h	VBAT 过压标志 访问 : R (ClearOnRead) 0b = 正常 1b = 检测到无电、欠压或过压电池

表 7-35. REG0x25_FAULT_Flag 寄存器字段说明 (续)

位	字段	类型	复位	说明
5	VSYS_FAULT_FLAG	R	0h	VSYS 过压和 SYS 短路标志 访问：R (ClearOnRead) 0b = 正常 1b = 由于系统过压或 SYS 短路故障而停止开关
4	OTG_FAULT_FLAG	R	0h	OTG 欠压和过压标志 访问：R (ClearOnRead) 0b = 正常 1b = 因 VBUS 欠压或过压故障而停止 OTG
3	TSHUT_FLAG	R	0h	IC 热关断标志 访问：R (ClearOnRead) 0b = 正常 1b = 检测到 TS 关断信号上升沿阈值
2	CC_FAULT_FLAG	R	0h	USB-C CC1/CC2 短接至 VBUS 故障标志 访问：R (ClearOnRead) 0b = 正常 1b = CC1 或 CC2 短接至 VBUS
1	LQD_FLAG	R	0h	液体检测标志 访问：R (ClearOnRead) 0b = 正常 1b = 检测到液体
0	TS_FLAG	R	0h	TS 状态标志 访问：R (ClearOnRead) 0b = 正常 1b = 检测到 TS 状态发生变化

7.6.2.28 REG0x26_Charger_Mask_0 寄存器 (地址 = 26h) [复位 = 00h]

图 7-47 展示了 REG0x26_Charger_Mask_0，表 7-36 对其进行了介绍。

返回到[汇总表](#)。

图 7-47. REG0x26_Charger_Mask_0 寄存器

7	6	5	4	3	2	1	0
PG_MASK	ADC_DONE_MASK	TREG_MASK	VSYS_MASK	IINDPM_MASK	VINDPM_MASK	SAFETY_TMR_MAS K	WD_MASK
R/W-0h	R/W-0h	R/W-0h	R/W-0h	R/W-0h	R/W-0h	R/W-0h	R/W-0h

表 7-36. REG0x26_Charger_Mask_0 寄存器字段说明

位	字段	类型	复位	注释	说明
7	PG_MASK	R/W	0h	复位方式： REG_RESET	电源良好指示灯 INT 掩码 0b = PG 状态变化会产生 INT 脉冲 1b = PG 状态变化不会产生 INT 脉冲
6	ADC_DONE_MASK	R/W	0h	复位方式： REG_RESET	ADC 转换 INT 屏蔽 (仅限单次触发模式) 0b = ADC 转换完成会产生 INT 脉冲 1b = ADC 转换完成不会产生 INT 脉冲
5	TREG_MASK	R/W	0h	复位方式： REG_RESET	IC 热调节 INT 屏蔽 0b = 进入 TREG 会产生 INT 1b = 进入 TREG 不会产生 INT

表 7-36. REG0x26_Charger_Mask_0 寄存器字段说明 (续)

位	字段	类型	复位	注释	说明
4	VSYS_MASK	R/W	0h	复位方式： REG_RESET	VSYS 最小值调节 INT 屏蔽 0b = 进入或退出 VSYSMIN 调节会产生 INT 脉冲 1b = 进入或退出 VSYSMIN 调节不会产生 INT 脉冲
3	IINDPM_MASK	R/W	0h	复位方式： REG_RESET	IINDPM 或 IOTG INT 屏蔽 0b = 进入 IINDPM 或 IOTG 会产生 INT 脉冲 1b = 进入 IINDPM 或 IOTG 不会产生 INT 脉冲
2	VINDPM_MASK	R/W	0h	复位方式： REG_RESET	VINDPM 或 VOTG INT 屏蔽 0b = 进入 VINDPM 会产生 INT 脉冲 1b = 进入 VINDPM 不会产生 INT 脉冲
1	SAFETY_TMR_MASK	R/W	0h	复位方式： REG_RESET	快速充电、涓流充电和预充电计时器 INT 屏蔽 0b = 快速充电、涓流充电或预充电计时器到期会产生 INT 1b = 快速充电、涓流充电或预充电计时器到期不会产生 INT
0	WD_MASK	R/W	0h	复位方式： REG_RESET	I2C 看门狗计时器 INT 屏蔽 0b = I2C 看门狗计时器到期会产生 INT 脉冲 1b = I2C 看门狗计时器到期不会产生 INT 脉冲

7.6.2.29 REG0x27_Charger_Mask_1 寄存器 (地址 = 27h) [复位 = 20h]

图 7-48 展示了 REG0x27_Charger_Mask_1，表 7-37 对其进行了介绍。

返回到[汇总表](#)。

图 7-48. REG0x27_Charger_Mask_1 寄存器

7	6	5	4	3	2	1	0
VBUS_MASK	ICO_MASK	LOW_PWR_ADP_MASK	CC_ORIENT_MASK	CHG_MASK	CC2_MASK	CC1_MASK	VBAT_OTG_MASK
R/W-0h	R/W-0h	R-1h	R/W-0h	R/W-0h	R/W-0h	R/W-0h	R/W-0h

表 7-37. REG0x27_Charger_Mask_1 寄存器字段说明

位	字段	类型	复位	注释	说明
7	VBUS_MASK	R/W	0h	复位方式： REG_RESET	VBUS 状态 INT 屏蔽 0b = VBUS 状态变化会产生 INT 1b = VBUS 状态变化不会产生 INT
6	ICO_MASK	R/W	0h	复位方式： REG_RESET	输入电流优化器 (ICO) INT 屏蔽 0b = ICO_STAT 变化会产生 INT 1b = ICO_STAT 变化不会产生 INT
5	LOW_PWR_ADP_MASK	R	1h	复位方式： REG_RESET	低功耗适配器屏蔽 0b = 低功耗适配器状态会产生 INT 1b = 低功耗适配器状态不会产生 INT
4	CC_ORIENT_MASK	R/W	0h	复位方式： REG_RESET	CC 方向屏蔽 0b = CC 方向状态变化不会产生 INT 1b = CC 方向状态变化不会产生 INT
3	CHG_MASK	R/W	0h	复位方式： REG_RESET	充电状态 INT 屏蔽 0b = 充电状态变化不会产生 INT 1b = 状态变化不会产生 INT

表 7-37. REG0x27_Charger_Mask_1 寄存器字段说明 (续)

位	字段	类型	复位	注释	说明
2	CC2_MASK	R/W	0h	复位方式： REG_RESET	CC2 状态屏蔽标志 0b = CC2 状态变化会产生 INT 1b = CC2 状态变化不会产生 INT
1	CC1_MASK	R/W	0h	复位方式： REG_RESET	CC1 状态屏蔽标志 0b = CC1 状态变化会产生 INT 1b = CC1 状态变化不会产生 INT
0	VBAT_OTG_MASK	R/W	0h	复位方式： REG_RESET	VBAT 低于 VBAT_OTG_MIN 屏蔽 0b = VBAT 低于 VBAT_OTG_MIN 不产生 INT 1b = VBAT 低于 VBAT_OTG_MIN 不产生 INT

7.6.2.30 REG0x28_FAULT_Mask 寄存器 (地址 = 28h) [复位 = 00h]

图 7-49 展示了 REG0x28_FAULT_Mask，表 7-38 对其进行了介绍。

返回到汇总表。

图 7-49. REG0x28_FAULT_Mask 寄存器

7	6	5	4	3	2	1	0
VBUS_FAULT_MAS K	BAT_FAULT_MASK	VSYS_FAULT_MASK	OTG_FAULT_MASK	TSHUT_MASK	CC_FAULT_MASK	LQD_MASK	TS_MASK
R/W-0h	R/W-0h	R/W-0h	R/W-0h	R/W-0h	R/W-0h	R/W-0h	R/W-0h

表 7-38. REG0x28_FAULT_Mask 寄存器字段说明

位	字段	类型	复位	注释	说明
7	VBUS_FAULT_MAS K	R/W	0h	复位方式： REG_RESET	VBUS 过压 INT 屏蔽 0b = 进入 VBUS OVP 不会产生 INT 1b = 进入 VBUS OVP 不会产生 INT
6	BAT_FAULT_MASK	R/W	0h	复位方式： REG_RESET	IBAT/VBAT 过流/过压 INT 屏蔽 0b = 进入 IBAT OCP 或 VBAT OVP 会产生 INT 1b = 进入 IBAT OCP 或 VBAT OVP 不会产生 INT
5	VSYS_FAULT_MAS K	R/W	0h	复位方式： REG_RESET	VSYS 过压和 SYS 短路 INT 屏蔽 0b = 系统过压或 SYS 短路故障会产生 INT 1b = 系统过压或 SYS 短路故障都不会产生 INT
4	OTG_FAULT_MASK	R/W	0h	复位方式： REG_RESET	OTG 欠压和过压 INT 屏蔽 0b = OTG VBUS 欠压或过压故障会产生 INT 1b = OTG VBUS 欠压和过压故障都不会产生 INT
3	TSHUT_MASK	R/W	0h	复位方式： REG_RESET	IC 热关断 INT 屏蔽 0b = TSHUT 不会产生 INT 1b = TSHUT 不会产生 INT
2	CC_FAULT_MASK	R/W	0h	复位方式： REG_RESET	USB-C CC1/CC2 短接至 VBUS 故障屏蔽 0b = CC_FAULT_STAT 变化会产生 INT 1b = CC_FAULT_STAT 变化不会产生 INT
1	LQD_MASK	R/W	0h	复位方式： REG_RESET	液体检测屏蔽 0b = LQD_STAT 变化会产生 INT 1b = LQD_STAT 变化不会产生 INT
0	TS_MASK	R/W	0h	复位方式： REG_RESET	温度充电曲线 INT 屏蔽 0b = TS 温度区域的变化会产生 INT 1b = TS 温度区域的变化不会产生 INT

7.6.2.31 REG0x29_ICO_Current_Limit 寄存器 (地址 = 29h) [复位 = 0000h]

图 7-50 展示了 REG0x29_ICO_Current_Limit，表 7-39 对其进行了介绍。

返回到[汇总表](#)。

图 7-50. REG0x29_ICO_Current_Limit 寄存器

15	14	13	12	11	10	9	8
RESERVED				ICO_IINDPM			
R-0h				R-0h			
7	6	5	4	3	2	1	0
ICO_IINDPM				RESERVED			
R-0h				R-0h			

表 7-39. REG0x29_ICO_Current_Limit 寄存器字段说明

位	字段	类型	复位	注释	说明
15:12	RESERVED	R	0h		保留
11:3	ICO_IINDPM	R	0h	该 16 位寄存器遵循小端惯例 复位方式： 适配器拔下	启用 ICO 时优化的输入电流限制： POR：0mA (0h) 范围：100mA-3200mA (Ah-140h) 钳位至低电平 钳位至高电平 位步长：10mA
2:0	RESERVED	R	0h		保留

7.6.2.32 REG0x2B_ADC_Control 寄存器 (地址 = 2Bh) [复位 = 30h]

图 7-51 展示了 REG0x2B_ADC_Control，表 7-40 对其进行了介绍。

返回到[汇总表](#)。

图 7-51. REG0x2B_ADC_Control 寄存器

7	6	5	4	3	2	1	0
EN_ADC	ADC_RATE	ADC_SAMPLE		ADC_AVG	ADC_AVG_INIT	RESERVED	
R/W-0h	R/W-0h	R/W-3h		R/W-0h	R/W-0h	R-0h	

表 7-40. REG0x2B_ADC_Control 寄存器字段说明

位	字段	类型	复位	注释	说明
7	EN_ADC	R/W	0h	复位方式： REG_RESET 看门狗	ADC 控制 0b = 禁用 (默认值) 1b = 启用
6	ADC_RATE	R/W	0h	复位方式： REG_RESET	ADC 转换率控制 0b = 连续转换 (默认值) 1b = 单次转换
5:4	ADC_SAMPLE	R/W	3h	复位方式： REG_RESET	ADC 采样速度 00b = 11 位有效分辨率 01b = 10 位有效分辨率 10b = 9 位有效分辨率 11b = 8 位有效分辨率 (默认值)
3	ADC_AVG	R/W	0h	复位方式： REG_RESET	ADC 平均值控制 0b = 单个值 (默认值) 1b = 运行平均值

表 7-40. REG0x2B_ADC_Control 寄存器字段说明 (续)

位	字段	类型	复位	注释	说明
2	ADC_AVG_INIT	R/W	0h	复位方式： REG_RESET	ADC 平均初始值控制 0b = 使用现有寄存器值开始计算平均值 1b = 使用新的 ADC 转换开始计算平均值
1:0	RESERVED	R	0h		保留

7.6.2.33 REG0x2C_ADC_Channel_Disable_1 寄存器 (地址 = 2Ch) [复位 = 00h]

图 7-52 展示了 REG0x2C_ADC_Channel_Disable_1，表 7-41 对其进行了介绍。

返回到[汇总表](#)。

图 7-52. REG0x2C_ADC_Channel_Disable_1 寄存器

7	6	5	4	3	2	1	0
DIS_IBUS_ADC	DIS_IBAT_ADC	DIS_VBUS_ADC	DIS_VBAT_ADC	DIS_VSYS_ADC	DIS_TS_ADC	DIS_TDIE_ADC	DIS_VPMID_ADC
R/W-0h	R/W-0h	R/W-0h	R/W-0h	R/W-0h	R/W-0h	R/W-0h	R/W-0h

表 7-41. REG0x2C_ADC_Channel_Disable_1 寄存器字段说明

位	字段	类型	复位	注释	说明
7	DIS_IBUS_ADC	R/W	0h	复位方式： REG_RESET	IBUS ADC 通道禁用 0b = 启用 1b = 禁用
6	DIS_IBAT_ADC	R/W	0h	复位方式： REG_RESET	IBAT ADC 控制 0b = 启用 1b = 禁用
5	DIS_VBUS_ADC	R/W	0h	复位方式： REG_RESET	VBUS ADC 控制 0b = 启用 1b = 禁用
4	DIS_VBAT_ADC	R/W	0h	复位方式： REG_RESET	VBAT ADC 控制 0b = 启用 1b = 禁用
3	DIS_VSYS_ADC	R/W	0h	复位方式： REG_RESET	VSYS ADC 控制 0b = 启用 1b = 禁用
2	DIS_TS_ADC	R/W	0h	复位方式： REG_RESET 适配器插入	TS ADC 控制 0b = 启用 1b = 禁用
1	DIS_TDIE_ADC	R/W	0h	复位方式： REG_RESET	TDIE ADC 控制 0b = 启用 1b = 禁用
0	DIS_VPMID_ADC	R/W	0h	复位方式： REG_RESET	VPMID ADC 控制 0b = 启用 1b = 禁用

7.6.2.34 REG0x2D_ADC_Channel_Disable_2 寄存器 (地址 = 2Dh) [复位 = 20h]

图 7-53 展示了 REG0x2D_ADC_Channel_Disable_2，表 7-42 对其进行了介绍。

返回到[汇总表](#)。

图 7-53. REG0x2D_ADC_Channel_Disable_2 寄存器

7	6	5	4	3	2	1	0
DIS_CC1_ADC	DIS_CC2_ADC	RESERVED	RESERVED			DIS_QON_RST	RESERVED
R/W-0h	R/W-0h	R-1h	R-0h			R/W-0h	R-0h

表 7-42. REG0x2D_ADC_Channel_Disable_2 寄存器字段说明

位	字段	类型	复位	注释	说明
7	DIS_CC1_ADC	R/W	0h	复位方式： REG_RESET	CC1 ADC 控制 0b = 启用 1b = 禁用
6	DIS_CC2_ADC	R/W	0h	复位方式： REG_RESET	CC2 ADC 控制 0b = 启用 1b = 禁用
5	RESERVED	R	1h		保留
4:2	RESERVED	R	0h		保留
1	DIS_QON_RST	R/W	0h	复位方式： REG_RESET	QON 系统复位控制 0b = t_QON_RST 的 QON 拉至低电平会启动系统复位 1b = t_QON_RST 的 QON 拉至低电平不会启动系统复位
0	RESERVED	R	0h		保留

7.6.2.35 REG0x2E_CC1_ADC 寄存器 (地址 = 2Eh) [复位 = 0000h]

图 7-54 展示了 REG0x2E_CC1_ADC，表 7-43 对其进行了介绍。

返回到[汇总表](#)。

图 7-54. REG0x2E_CC1_ADC 寄存器

15	14	13	12	11	10	9	8
RESERVED				CC1_ADC			
R-0h				R-0h			
7	6	5	4	3	2	1	0
CC1_ADC						RESERVED	
R-0h						R-0h	

表 7-43. REG0x2E_CC1_ADC 寄存器字段说明

位	字段	类型	复位	说明
15:13	RESERVED	R	0h	保留
12:1	CC1_ADC	R	0h	CC1 ADC 读数 POR : 0mV (0h) 范围 : 0mV-5000mV (0h-FA0h) 钳位至高电平 位阶跃 : 1.25mV
0	RESERVED	R	0h	保留

7.6.2.36 REG0x30_CC2_ADC 寄存器 (地址 = 30h) [复位 = 0000h]

图 7-55 展示了 REG0x30_CC2_ADC，表 7-44 对其进行了介绍。

返回到[汇总表](#)。

图 7-55. REG0x30_CC2_ADC 寄存器

15	14	13	12	11	10	9	8
RESERVED				CC2_ADC			
R-0h				R-0h			
7	6	5	4	3	2	1	0
CC2_ADC							RESERVED
R-0h							R-0h

表 7-44. REG0x30_CC2_ADC 寄存器字段说明

位	字段	类型	复位	说明
15:13	RESERVED	R	0h	保留
12:1	CC2_ADC	R	0h	CC2 ADC 读数 POR : 0mV (0h) 范围 : 0mV-5000mV (0h-FA0h) 钳位至高电平 位阶跃 : 1.25mV
0	RESERVED	R	0h	保留

7.6.2.37 REG0x32_IBUS_ADC 寄存器 (地址 = 32h) [复位 = 0000h]

图 7-56 展示了 REG0x32_IBUS_ADC，表 7-45 对其进行了介绍。

返回到[汇总表](#)。

图 7-56. REG0x32_IBUS_ADC 寄存器

15	14	13	12	11	10	9	8
IBUS_ADC							
R-0h							
7	6	5	4	3	2	1	0
IBUS_ADC							RESERVED
R-0h							R-0h

表 7-45. REG0x32_IBUS_ADC 寄存器字段说明

位	字段	类型	复位	说明
15:1	IBUS_ADC	R	0h	用二进制补码报告的 IBUS ADC 读数。 当电流从 VBUS 流向 PMID 时，IBUS ADC 报告正值，当电流从 PMID 流向 VBUS 时，IBUS ADC 报告负值。 POR : 0mA (0h) 格式 : 二进制补码 范围 : -5000mA - 5000mA (7830h-7D0h) 钳位至低电平 钳位至高电平 位阶跃 : 2.5mA
0	RESERVED	R	0h	保留

7.6.2.38 REG0x34_IBAT_ADC 寄存器 (地址 = 34h) [复位 = 0000h]

图 7-57 展示了 REG0x34_IBAT_ADC，表 7-46 对其进行了介绍。

返回到[汇总表](#)。

图 7-57. REG0x34_IBAT_ADC 寄存器

15	14	13	12	11	10	9	8
----	----	----	----	----	----	---	---

图 7-57. REG0x34_IBAT_ADC 寄存器 (续)

IBAT_ADC							
R-0h							
7	6	5	4	3	2	1	0
IBAT_ADC				RESERVED			
R-0h				R-0h			

表 7-46. REG0x34_IBAT_ADC 寄存器字段说明

位	字段	类型	复位	说明
15:3	IBAT_ADC	R	0h	用二进制补码报告的 IBAT ADC 读数。IBAT ADC 报告的电池充电电流为正值，电池放电电流为负值。 如果在 ADC 测量期间电池电流的极性从充电变为放电或反之，转换将中止，并且寄存器会报告代码 0x8000 (IBAT_ADC 字段为代码 0x2000) 当 Q4_FULLON 位发生变化时，ADC 重置为全 0 并开始新的转换 POR : 0mA (0h) 格式：二进制补码 范围：-10004.5mA-5025mA (1B67h-3EDh) 钳位至低电平 钳位至高电平 位阶跃：5mA (当 IBAT > 0 时) 位步长：8.5mA (当 IBAT < 0 时)
2:0	RESERVED	R	0h	保留

7.6.2.39 REG0x36_VBUS_ADC 寄存器 (地址 = 36h) [复位 = 0000h]

图 7-58 展示了 REG0x36_VBUS_ADC，表 7-47 对其进行了介绍。

返回到[汇总表](#)。

图 7-58. REG0x36_VBUS_ADC 寄存器

15	14	13	12	11	10	9	8
RESERVED		VBUS_ADC					
R-0h		R-0h					
7	6	5	4	3	2	1	0
VBUS_ADC						RESERVED	
R-0h						R-0h	

表 7-47. REG0x36_VBUS_ADC 寄存器字段说明

位	字段	类型	复位	说明
15	RESERVED	R	0h	保留
14:2	VBUS_ADC	R	0h	VBUS ADC 读数 POR : 0mV (0h) 范围：0mV-20000mV (0h-FA0h) 钳位至高电平 位步长：5mV
1:0	RESERVED	R	0h	保留

7.6.2.40 REG0x38_VPMID_ADC 寄存器 (地址 = 38h) [复位 = 0000h]

图 7-59 展示了 REG0x38_VPMID_ADC，表 7-48 对其进行了介绍。

返回到[汇总表](#)。

图 7-59. REG0x38_VPMID_ADC 寄存器

15	14	13	12	11	10	9	8
RESERVED			VPMID_ADC				
R-0h			R-0h				
7	6	5	4	3	2	1	0
VPMID_ADC						RESERVED	
R-0h						R-0h	

表 7-48. REG0x38_VPMID_ADC 寄存器字段说明

位	字段	类型	复位	说明
15	RESERVED	R	0h	保留
14:2	VPMID_ADC	R	0h	VPMID ADC 读数 POR : 0mV (0h) 范围 : 0mV-20000mV (0h-FA0h) 钳位至高电平 位步长 : 5mV
1:0	RESERVED	R	0h	保留

7.6.2.41 REG0x3A_VBAT_ADC 寄存器 (地址 = 3Ah) [复位 = 0000h]

图 7-60 展示了 REG0x3A_VBAT_ADC，表 7-49 对其进行了介绍。

返回到[汇总表](#)。

图 7-60. REG0x3A_VBAT_ADC 寄存器

15	14	13	12	11	10	9	8
RESERVED			VBAT_ADC				
R-0h			R-0h				
7	6	5	4	3	2	1	0
VBAT_ADC						RESERVED	
R-0h						R-0h	

表 7-49. REG0x3A_VBAT_ADC 寄存器字段说明

位	字段	类型	复位	说明
15:13	RESERVED	R	0h	保留
12:1	VBAT_ADC	R	0h	VBAT ADC 读数 POR : 0mV (0h) 范围 : 0mV-5000mV (0h-FA0h) 钳位至高电平 位阶跃 : 1.25mV
0	RESERVED	R	0h	保留

7.6.2.42 REG0x3C_VSYS_ADC 寄存器 (地址 = 3Ch) [复位 = 0000h]

图 7-61 展示了 REG0x3C_VSYS_ADC，表 7-50 对其进行了介绍。

返回到[汇总表](#)。

图 7-61. REG0x3C_VSYS_ADC 寄存器

15	14	13	12	11	10	9	8
RESERVED			VSYS_ADC				

图 7-61. REG0x3C_VSYS_ADC 寄存器 (续)

R-0h				R-0h			
7	6	5	4	3	2	1	0
VSYS_ADC							RESERVED
R-0h							R-0h

表 7-50. REG0x3C_VSYS_ADC 寄存器字段说明

位	字段	类型	复位	说明
15:13	RESERVED	R	0h	保留
12:1	VSYS_ADC	R	0h	VSYS ADC 读数 POR : 0mV (0h) 范围 : 0mV-5000mV (0h-FA0h) 钳位至高电平 位阶跃 : 1.25mV
0	RESERVED	R	0h	保留

7.6.2.43 REG0x3E_TS_ADC 寄存器 (地址 = 3Eh) [复位 = 0000h]

图 7-62 展示了 REG0x3E_TS_ADC，表 7-51 对其进行了介绍。

返回到[汇总表](#)。

图 7-62. REG0x3E_TS_ADC 寄存器

15	14	13	12	11	10	9	8
RESERVED				TS_ADC			
R-0h				R-0h			
7	6	5	4	3	2	1	0
TS_ADC							
R-0h							

表 7-51. REG0x3E_TS_ADC 寄存器字段说明

位	字段	类型	复位	说明
15:12	RESERVED	R	0h	保留
11:0	TS_ADC	R	0h	TS ADC 读数 POR : 0%(0h) 范围 : 0% - 99.90234375% (0h-3FFh) 钳位至高电平 位步长 : 0.09765625%

7.6.2.44 REG0x40_TDIE_ADC 寄存器 (地址 = 40h) [复位 = 0000h]

图 7-63 展示了 REG0x40_TDIE_ADC，表 7-52 对其进行了介绍。

返回到[汇总表](#)。

图 7-63. REG0x40_TDIE_ADC 寄存器

15	14	13	12	11	10	9	8
TDIE_ADC							
R-0h							
7	6	5	4	3	2	1	0
TDIE_ADC							
R-0h							

表 7-52. REG0x40_TDIE_ADC 寄存器字段说明

位	字段	类型	复位	说明
15:0	TDIE_ADC	R	0h	用二进制补码报告的 TDIE ADC 读数。 POR : 0°C(0h) 格式 : 二进制补码 范围 : -40°C - 150°C (FFB0h-12Ch) 钳位至低电平 钳位至高电平 位步长 : 0.5°C

7.6.2.45 REG0x44_USB_C_Control_0 寄存器 (地址 = 44h) [复位 = 08h]

图 7-64 展示了 REG0x44_USB_C_Control_0，表 7-53 对其进行了介绍。

返回到[汇总表](#)。

图 7-64. REG0x44_USB_C_Control_0 寄存器

7	6	5	4	3	2	1	0
CC_MODE		RP_VALUE		DRP_PREF		RESERVED	
R/W-0h		R/W-0h		R/W-2h		R-0h	

表 7-53. REG0x44_USB_C_Control_0 寄存器字段说明

位	字段	类型	复位	注释	说明
7:6	CC_MODE	R/W	0h	复位方式： REG_RESET 看门狗	USB-C 角色控制。选择 USB-C CC 引脚的广播模式。 00b = 仅 SNK 模式 - unnattached.SNK (默认值) 01b = 仅 SRC 模式 - unnattached.SRC 10b = DRP 模式 - 从 unnattached.SNK 开始 11b = 保留
5:4	RP_VALUE	R/W	0h	复位方式： REG_RESET	Rp 值。设置广播为 USB-C SRC 的最大电流。 00b = Rp 默认电流 (500mA/900mA) (默认值) 01b = Rp 中等电流 (1.5A) 10b = Rp 高电流 (3A) 11b = 保留
3:2	DRP_PREF	R/W	2h	复位方式： REG_RESET	选择在 DRP 模式下首选的广播角色。 00b = Try.SNK 01b = Try.SRC 10b = DRP 首选无角色 (默认值) 11b = 保留
1:0	RESERVED	R	0h		保留

7.6.2.46 REG0x45_USB_C_Control_1 寄存器 (地址 = 45h) [复位 = 36h]

图 7-65 展示了 REG0x45_USB_C_Control_1，表 7-54 对其进行了介绍。

返回到[汇总表](#)。

图 7-65. REG0x45_USB_C_Control_1 寄存器

7	6	5	4	3	2	1	0
DIS_CC	FORCE_CC_DET	EN_DEBUG_ACC_DET	EN_DPDM_DET	FORCE_DPDM_DET	EN_DCP_BIAS	CC_AUTO_OTG	CC_OVP
R/W-0h	R/W-0h	R/W-1h	R/W-1h	R/W-0h	R/W-1h	R/W-1h	R/W-0h

表 7-54. REG0x45_USB_C_Control_1 寄存器字段说明

位	字段	类型	复位	注释	说明
7	DIS_CC	R/W	0h	复位方式： REG_RESET 看门狗	禁用 USB-C 检测 0b = 启用 (默认值) 1b = 禁用
6	FORCE_CC_DET	R/W	0h	CC 握手完成后自动清零。 复位方式： REG_RESET 看门狗	重新启动 USB-C 检测 0b = 清除 1b = USB-C 检测重新启动
5	EN_DEBUG_ACC_DET	R/W	1h	复位方式： REG_RESET	启用调试附件检测 0b = 禁用 1b = 启用 (默认值)
4	EN_DPDM_DET	R/W	1h	复位方式： REG_RESET 看门狗	自动 D+/D- 检测使能 0b = 插入 VBUS 时禁用 DPDM 检测 1b = 插入 VBUS 时启用 DPDM 检测 (默认值)
3	FORCE_DPDM_DET	R/W	0h	复位方式： REG_RESET 看门狗	强制 D+/D- 检测 0b = 不强制 DPDM 检测 (默认值) 1b = 强制 DPDM 算法, 当 DPDM 检测完成时, 该位将复位为 0
2	EN_DCP_BIAS	R/W	1h	复位方式： REG_RESET 看门狗	当检测到 DCP 时 (VBUS_STAT = 0011b), 在 D+ 引脚上启用 600mV 偏置 0b = 禁用 1b = 启用
1	CC_AUTO_OTG	R/W	1h	复位方式： REG_RESET 看门狗	进入 Attached.SRC 后启用自动 OTG。 0b = 禁用: 主机必须手动设置 EN_OTG。进入 Attached.SRC 时设置 VBUS_STAT = 1100b。 1b = 启用: 进入 Attached.SRC 后, 自动设置 EN_OTG = 1b 和 VBUS_STAT = 1100b。(默认值)
0	CC_OVP	R/W	0h		CC OVP 阈值 0b = 3.6V 1b = 6V

7.6.2.47 REG0x46_Liquid_Control_0 寄存器 (地址 = 46h) [复位 = 20h]

图 7-66 展示了 REG0x46_Liquid_Control_0, 表 7-55 对其进行了介绍。

返回到汇总表。

图 7-66. REG0x46_Liquid_Control_0 寄存器

7	6	5	4	3	2	1	0
EN_LQD_DET	AUTO_LQD_DET	AUTO_DRY_DET	LQD_WAIT	FORCE_LQD_DET	LQD_HICCUP	LQD_PIN_SEL	
R/W-0h	R/W-0h	R/W-1h	R/W-0h	R/W-0h	R/W-0h	R/W-0h	R/W-0h

表 7-55. REG0x46_Liquid_Control_0 寄存器字段说明

位	字段	类型	复位	注释	说明
7	EN_LQD_DET	R/W	0h	复位方式： REG_RESET 看门狗	启用液体检测功能和腐蚀缓解 0b = 禁用 (默认值) 1b = 启用
6	AUTO_LQD_DET	R/W	0h	复位方式： REG_RESET 看门狗	启用自动液体检测 0b = 禁用 (默认值) 1b = 启用

表 7-55. REG0x46_Liquid_Control_0 寄存器字段说明 (续)

位	字段	类型	复位	注释	说明
5	AUTO_DRY_DET	R/W	1h	复位方式： REG_RESET 看门狗	启用干燥检测 0b = 禁用 1b = 启用 (默认值)
4	LQD_WAIT	R/W	0h	复位方式： REG_RESET	确定液体检查循环之间的等待间隔。 0b = 500ms (默认值) 1b = 10s
3	FORCE_LQD_DET	R/W	0h	液体检查完成后自动清零。	强制液体检测检查 0b = 清零 1b = 强制进行液体检测
2:1	LQD_HICCUP	R/W	0h	复位方式： REG_RESET	液体检测的断续计数 00b = 1 01b = 2 10b = 4 11b = RESERVED
0	LQD_PIN_SEL	R/W	0h	复位方式： REG_RESET	确定用于液体检测的引脚。 0b = CC1/CC2 (默认值) 1b = D+/D-

7.6.2.48 REG0x47_Liquid_Control_1 寄存器 (地址 = 47h) [复位 = 9Ch]

图 7-67 展示了 REG0x47_Liquid_Control_1，表 7-56 对其进行了介绍。

返回到[汇总表](#)。

图 7-67. REG0x47_Liquid_Control_1 寄存器

7	6	5	4	3	2	1	0
TLQD		ILQD			VLQD		
R/W-2h		R/W-1h			R/W-Ch		

表 7-56. REG0x47_Liquid_Control_1 寄存器字段说明

位	字段	类型	复位	注释	说明
7:6	TLQD	R/W	2h	复位方式： REG_RESET	液体检测测试持续时间 00b = 1 - 最长 01b = 2 10b = 3 (默认值) 11b = 4 - 最短
5:4	ILQD	R/W	1h	复位方式： REG_RESET	液体检测测试强度 00b = 1 - 最弱 01b = 2 (默认值) 10b = 3 11b = 4 - 最强

表 7-56. REG0x47_Liquid_Control_1 寄存器字段说明 (续)

位	字段	类型	复位	注释	说明
3:0	VLQD	R/W	Ch	复位方式： REG_RESET	液体检测阈值 0000b = 0.4V 0001b = 0.5V 0010b = 0.6V 0011b = 0.7V 0100b = 0.8V 0101b = 0.9V 0110b = 1.0V 0111b = 1.1V 1000b = 1.2V 1001b = 1.3V 1010b = 1.4V 1011b = 1.5V 1100b = 1.6V (默认值) 1101b = 1.7V 1110b = 1.8V 1111b = 1.9V

7.6.2.49 REG0x48_USB_C_Information_0 寄存器 (地址 = 48h) [复位 = 00h]

图 7-68 展示了 REG0x48_USB_C_Information_0，表 7-57 对其进行了介绍。

返回到[汇总表](#)。

图 7-68. REG0x48_USB_C_Information_0 寄存器

7	6	5	4	3	2	1	0
CC_FAULT_STAT	LQD_STAT	DEBUG_ACC_STAT	CC_ORIENT_STAT	RESERVED			
R-0h	R-0h	R-0h	R-0h	R-0h			

表 7-57. REG0x48_USB_C_Information_0 寄存器字段说明

位	字段	类型	复位	说明
7	CC_FAULT_STAT	R	0h	USB-C CC1/CC2 短接至 VBUS 故障状态 0b = 正常 1b = CC1 或 CC2 短接至 VBUS
6	LQD_STAT	R	0h	液体检测状态 0b = 未检测到液体 (干燥) 1b = 检测到液体
5	DEBUG_ACC_STAT	R	0h	调试附件状态 0b = 未检测到调试附件 1b = 检测到调试附件
4	CC_ORIENT_STAT	R	0h	USB-C 连接器方向 0b = 未定向 1b = 定向
3:0	RESERVED	R	0h	保留

7.6.2.50 REG0x49_USB_C_Information_1 寄存器 (地址 = 49h) [复位 = 00h]

图 7-69 展示了 REG0x49_USB_C_Information_1，表 7-58 对其进行了介绍。

返回到[汇总表](#)。

图 7-69. REG0x49_USB_C_Information_1 寄存器

7	6	5	4	3	2	1	0
---	---	---	---	---	---	---	---

图 7-69. REG0x49_USB_C_Information_1 寄存器 (续)

RESERVED	CC2_STAT	CC1_STAT
R-0h	R-0h	R-0h

表 7-58. REG0x49_USB_C_Information_1 寄存器字段说明

位	字段	类型	复位	注释	说明
7:6	RESERVED	R	0h		保留
5:3	CC2_STAT	R	0h	复位方式： REG_RESET	CC2 状态 000b = CC2 感知 'HiZ' 001b = CC2 感知 Rd (5.1k Ω) 010b = CC2 感知 Rp 默认值 (80 μ A) 011b = CC2 感知 Rp 中等值 (180 μ A) 100b = CC2 感知 Rp 高值 (330 μ A) 101b = CC2 感知 Ra/GND (1.0k Ω) 110b = CC2 感知 OPEN 111b = CC2 处于腐蚀缓解
2:0	CC1_STAT	R	0h	复位方式： REG_RESET	CC1 状态 000b = CC1 感知 'HiZ' 001b = CC1 感知 Rd (5.1k Ω) 010b = CC1 感知 Rp 默认值 (80 μ A) 011b = CC1 感知 Rp 中等值 (180 μ A) 100b = CC1 感知 Rp 高值 (330 μ A) 101b = CC1 感知 Ra/GND (1.0k Ω) 110b = CC1 感知 OPEN 111b = CC1 处于腐蚀缓解

7.6.2.51 REG0x4A_USB_DAC_Control_0 寄存器 (地址 = 4Ah) [复位 = 00h]

图 7-70 展示了 REG0x4A_USB_DAC_Control_0，表 7-59 对其进行了介绍。

返回到[汇总表](#)。

图 7-70. REG0x4A_USB_DAC_Control_0 寄存器

7	6	5	4	3	2	1	0
	DP_DAC			DM_DAC		EN_9V	EN_12V
	R/W-0h			R/W-0h		R/W-0h	R/W-0h

表 7-59. REG0x4A_USB_DAC_Control_0 寄存器字段说明

位	字段	类型	复位	注释	说明
7:5	DP_DAC	R/W	0h	复位方式： REG_RESET 适配器插入	D+ 引脚输出驱动器 000b = HiZ 模式 001b = 0V (V_0MV_SRC) 010b = 0.6V (V_600MV_SRC) 011b = 1.2V (V_1p2V_SRC) 100b = 2.0V (V_2p0V_SRC) 101b = 2.7V (V_2p7V_SRC) 110b = 3.3V (V_3p3V_SRC) 111b = 保留

表 7-59. REG0x4A_USB_DAC_Control_0 寄存器字段说明 (续)

位	字段	类型	复位	注释	说明
4:2	DM_DAC	R/W	0h	复位方式： REG_RESET 适配器插入	D- 引脚输出驱动器 000b = HiZ 模式 001b = 0V (V_0MV_SRC) 010b = 0.6V (V_600MV_SRC) 011b = 1.2V (V_1p2V_SRC) 100b = 2.0V (V_2p0V_SRC) 101b = 2.7V (V_2p7V_SRC) 110b = 3.3V (V_3p3V_SRC) 111b = 保留
1	EN_9V	R/W	0h	复位方式： REG_RESET 看门狗	当通过自动或强制 D+/D-检测而检测到 DCP 时启用 HVDCP 检测 0b = 禁用 (默认值) 1b = 启用
0	EN_12V	R/W	0h	复位方式： REG_RESET 看门狗	当通过自动或强制 D+/D-检测而检测到 DCP 时启用 HVDCP 检测 0b = 禁用 (默认值) 1b = 启用

7.6.2.52 REG0x4B_USB_DAC_Control_1 寄存器 (地址 = 4Bh) [复位 = XXh]

图 7-71 展示了 REG0x4B_USB_DAC_Control_1，表 7-60 对其进行了介绍。

返回到汇总表。

图 7-71. REG0x4B_USB_DAC_Control_1 寄存器

7	6	5	4	3	2	1	0
CC2_DAC			CC1_DAC			TS_ISET_SEL	RESERVED
R/W-X			R/W-X			R/W-0h	R-0h

表 7-60. REG0x4B_USB_DAC_Control_1 寄存器字段说明

位	字段	类型	复位	注释	说明
7:5	CC2_DAC	R/W	X	复位方式： REG_RESET	CC2 引脚输出驱动器 000b = HiZ 模式 001b = Rd (5.1k Ω) 010b = Rp 默认值 (80 μ A) 011b = Rp 中值 (180 μ A) 100b = Rp 高值 (330 μ A) 101b = Ra/GND (1.0k Ω)
4:2	CC1_DAC	R/W	X	复位方式： REG_RESET	CC1 引脚输出驱动器 000b = HiZ 模式 001b = Rd (5.1k Ω) 010b = Rp 默认值 (80 μ A) 011b = Rp 中值 (180 μ A) 100b = Rp 高值 (330 μ A) 101b = Ra/GND (1.0k Ω)
1	TS_ISET_SEL	R/W	0h	复位方式： REG_RESET	TS_ISET 折返值 0b = 20% (默认值) 1b = 0.6
0	RESERVED	R	0h		保留

7.6.2.53 REG0x4C_API_Control 寄存器 (地址 = 4Ch) [复位 = 07h]

图 7-72 展示了 REG0x4C_API_Control，表 7-61 对其进行了介绍。

返回到[汇总表](#)。

图 7-72. REG0x4C_API_Control 寄存器

7	6	5	4	3	2	1	0
EN_API	WD_MODE	API_ILIM					
R/W-0h	R/W-0h	R/W-7h					

表 7-61. REG0x4C_API_Control 寄存器字段说明

位	字段	类型	复位	注释	说明
7	EN_API	R/W	0h	复位方式： REG_RESET 看门狗	启用来自输入模式的交替电源 0b = 禁用 (默认值) 1b = 启用
6	WD_MODE	R/W	0h	复位方式： REG_RESET	启用看门狗计时器到期时的系统复位。 0b = 看门狗计时器到期时无系统复位 (默认值) 1b = 看门狗计时器到期时进行系统复位
5:0	API_ILIM	R/W	7h	复位方式： REG_RESET	API 模式下的电流限制 POR : 17.5mA (7h) 范围 : 10mA - 100mA (4h-28h) 钳位至低电平 钳位至高电平 位阶跃 : 2.5mA

7.6.2.54 REG0x4D_Part_Information 寄存器 (地址 = 4Dh) [复位 = 00h]

图 7-73 展示了 REG0x4D_Part_Information，表 7-62 对其进行了介绍。

返回到[汇总表](#)。

图 7-73. REG0x4D_Part_Information 寄存器

7	6	5	4	3	2	1	0
TEST_REV		PN			DEV_REV		
R-0h		R-0h			R-0h		

表 7-62. REG0x4D_Part_Information 寄存器字段说明

位	字段	类型	复位	说明
7:6	TEST_REV	R	0h	测试版本
5:2	PN	R	0h	器件型号
1:0	DEV_REV	R	0h	器件修订版本

8 应用和实施

备注

以下应用部分中的信息不属于 TI 元件规格，TI 不担保其准确性和完整性。TI 的客户负责确定元件是否适合其用途，以及验证和测试其设计实现以确认系统功能。

8.1 应用信息

典型应用包括可配置为 I²C 控制电源路径管理器件的器件，以及用于各种智能手机和其他便携式设备中锂离子和锂聚合物电池的单节电池充电器。它在系统和电池之间集成输入反向阻断 FET (RBFET, Q1)、高侧开关 FET (HSFET, Q2)、低侧开关 FET (LSFET, Q3) 以及电池 FET (BATFET, Q4)。器件还集成了一个用于高侧栅极驱动的自举二极管。

8.2 典型应用

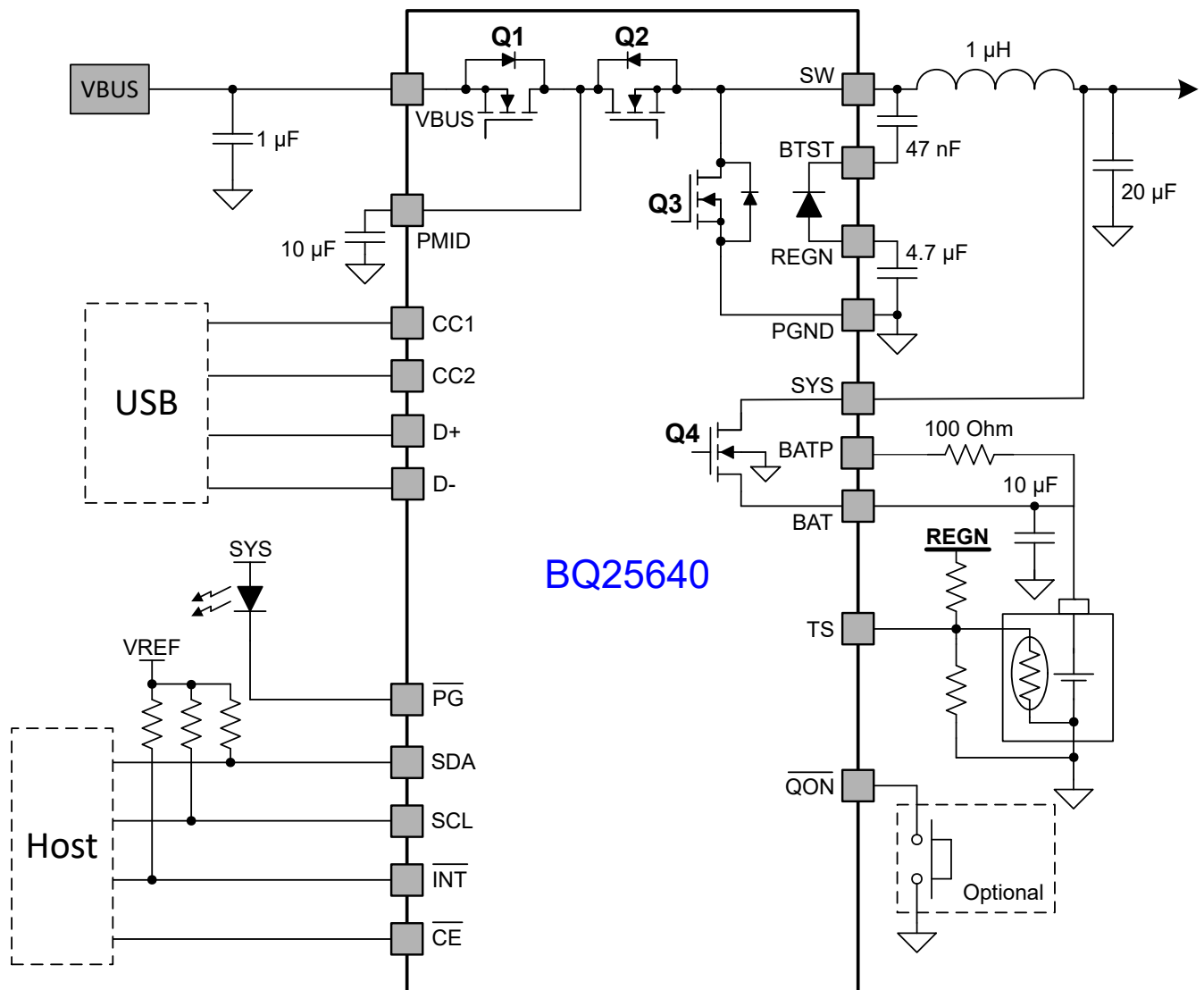


图 8-1. BQ25640 典型应用

8.2.1 设计要求

表 8-1. 设计要求

参数	值
VBUS 范围	3.9 至 18.0V
输入电流限值 (REG0x06-0x07)	3200mA
快速充电电流 (REG0x02-0x03)	5040mA
最小系统电压 (REG0x0E-0x0F)	2520-4000mV
电池调节电压 (REG0x04-0x05)	4200mV

8.2.2 详细设计过程

8.2.2.1 电感器选型

由于开关频率为 1.5MHz，因此允许使用小电感值和电容值来保持电感器饱和电流高于充电电流 (I_{CHG}) 加上纹波电流 (I_{RIPPLE}) 的一半：

$$I_{SAT} \geq I_{CHG} + (1/2) I_{RIPPLE} \quad (3)$$

电感器纹波电流取决于输入电压 (V_{VBUS})、占空比 ($D = V_{BAT}/V_{VBUS}$)、开关频率 (f_s) 和电感 (L)。

$$I_{RIPPLE} = \frac{V_{IN} \times D \times (1-D)}{f_s \times L} \quad (4)$$

当占空比 (D) 为 0.5 或近似 0.5 时，电感器纹波电流将达到最大。通常，电感器纹波的设计范围为最大充电电流的 20% 至 40%，这是实际设计中电感器尺寸和效率之间的折衷。

8.2.2.2 输入电容器

在设计输入电容时应确保能够提供足够的额定纹波电流以吸收输入开关纹波电流。当占空比为 0.5 时，最坏情况下的 RMS 纹波电流是充电电流的一半。如果转换器不以 50% 的占空比运行，则最坏情况电容器 RMS 电流 I_{CIN} 发生在占空比最接近 50% 的位置，并可使用 [方程式 5](#) 估算得出。

$$I_{CIN} = I_{CHG} \times \sqrt{D \times (1-D)} \quad (5)$$

X7R 或 X5R 等低 ESR 陶瓷电容器是输入去耦电容器的首选，必须尽可能靠近高侧 MOSFET 的漏极和低侧 MOSFET 的源极放置。电容器的额定电压必须高于正常输入电压电平。对于 15V 输入电压，首选额定电压为 25V 或更高的电容器。

8.2.2.3 输出电容器

确认输出电容具有足够的额定纹波电流以吸收输出开关纹波电流。[方程式 6](#) 展示了输出电容器 RMS 电流 I_{COUT} 的计算。

$$I_{COUT} = \frac{I_{RIPPLE}}{2 \times \sqrt{3}} \approx 0.29 \times I_{RIPPLE} \quad (6)$$

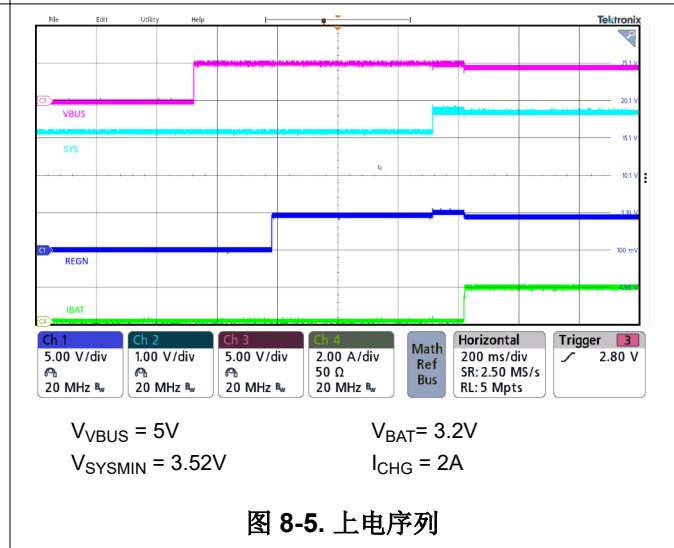
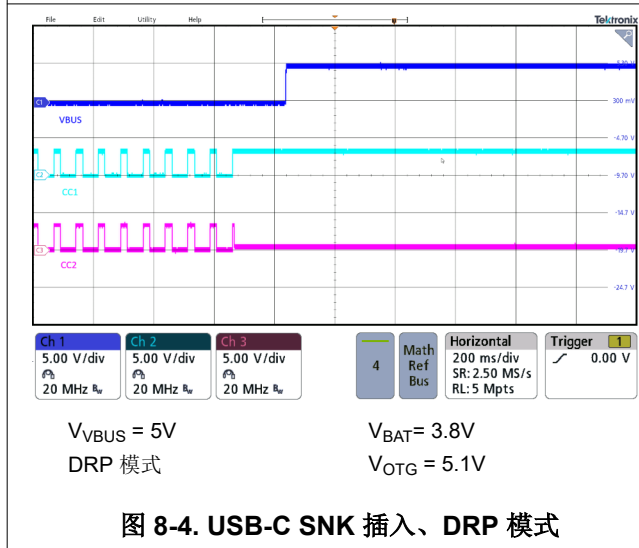
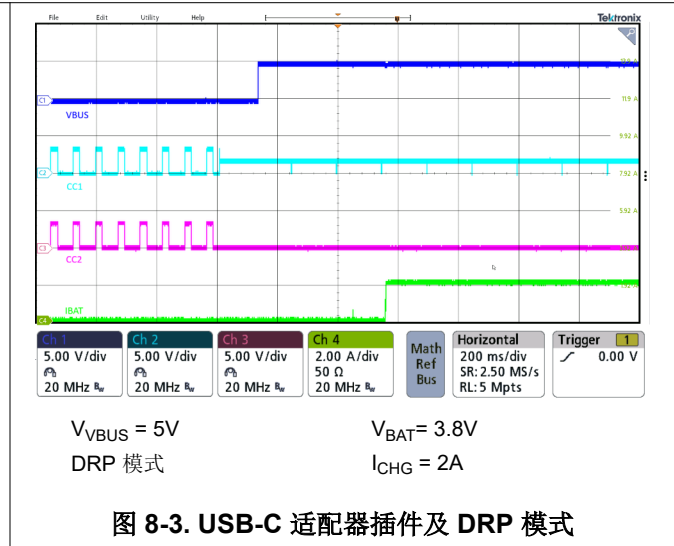
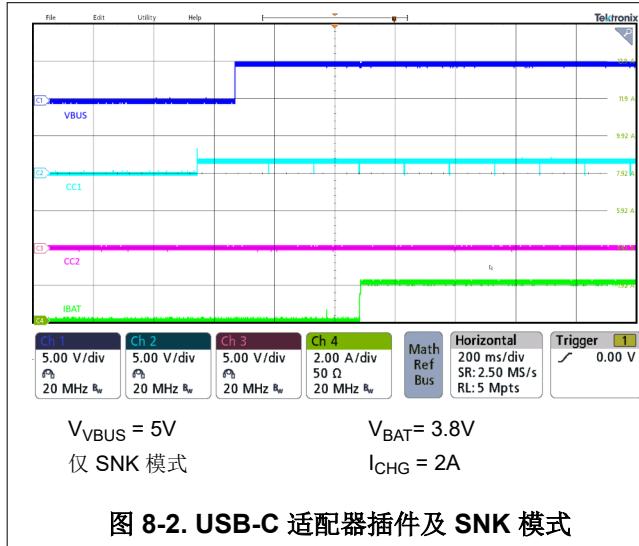
输出电容器电压纹波可按如下公式计算：

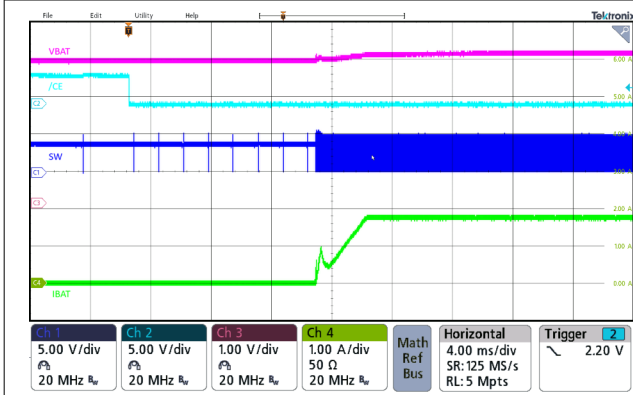
$$\Delta V_O = \frac{V_{OUT}}{8LCf_s^2} \left(1 - \frac{V_{OUT}}{V_{IN}} \right) \quad (7)$$

在特定的输入和输出电压以及开关频率下，可以通过增大输出滤波器 LC 来降低电压纹波。

该充电器器件具有内部环路补偿，针对不低于 $\geq 10 \mu\text{F}$ 的陶瓷输出电容器进行了优化。首选陶瓷电容器为 10V 额定电压的 X7R 或 X5R 电容器。

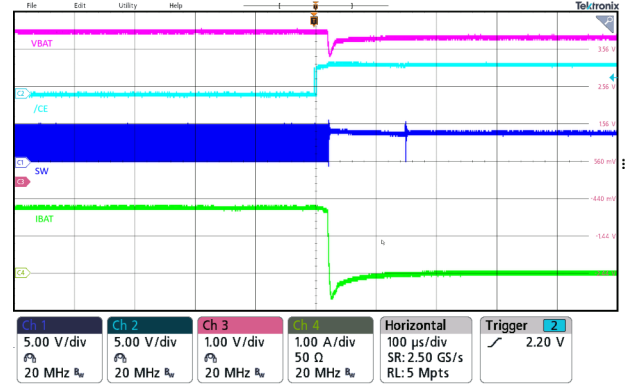
8.2.3 应用曲线





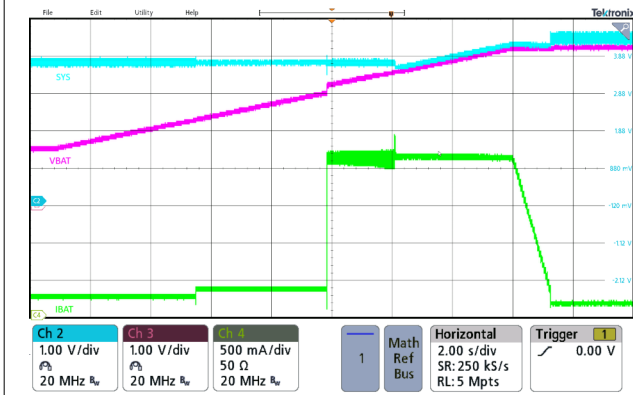
$V_{VBUS} = 5V$ $V_{BAT} = 3.8V$
 $I_{CHG} = 2A$

图 8-6. 经由 \overline{CE} 引脚充电使能



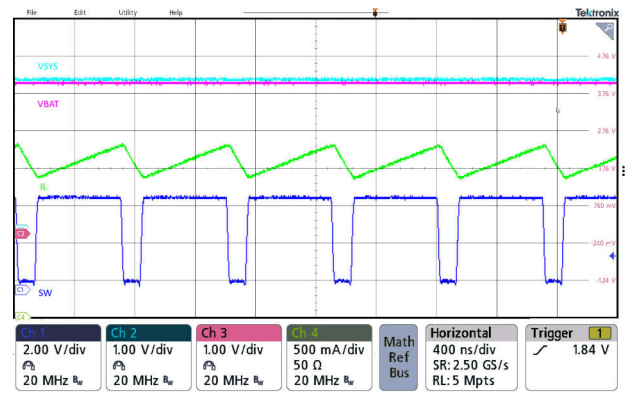
$V_{VBUS} = 5V$ $V_{BAT} = 3.8V$
 $I_{CHG} = 2A$

图 8-7. 经由 \overline{CE} 引脚禁用充电



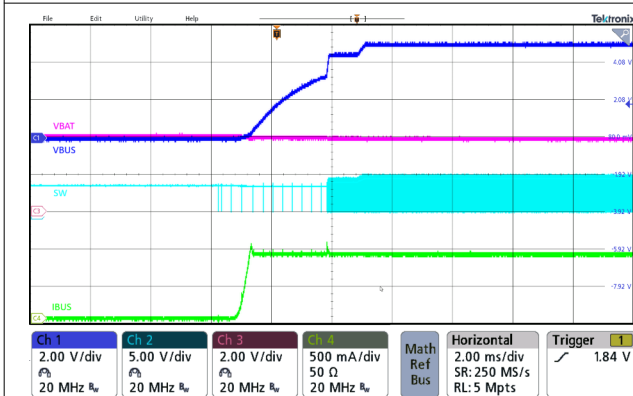
$V_{VBUS} = 5V$ $V_{REG} = 4.2V$
 $I_{CHG} = 2A$ $V_{SYSMIN} = 3.52V$

图 8-8. 充电曲线



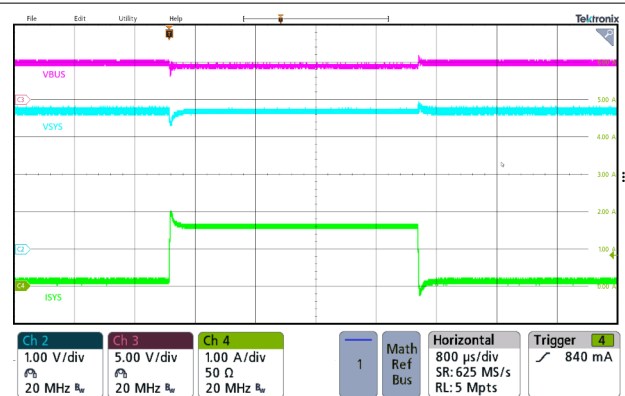
$V_{VBUS} = 5V$ $V_{BAT} = 3.8V$
 $I_{CHG} = 2A$

图 8-9. 充电开关波形



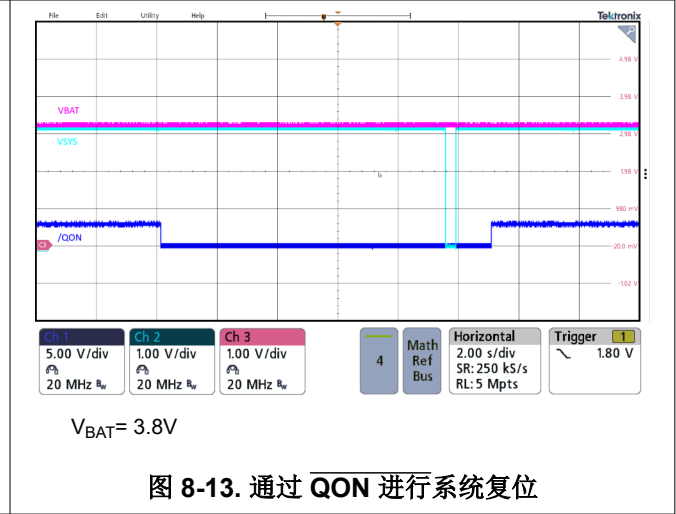
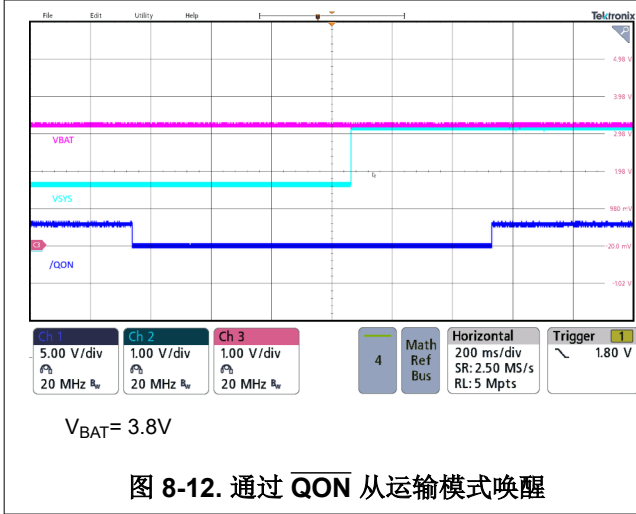
$V_{OTG} = 5V$ $V_{BAT} = 4.0V$
 $I_{BUS} = 1A$

图 8-10. OTG 启用



$V_{VBUS} = 5V$ $V_{BAT} = 3.2V$
 $V_{SYSMIN} = 3.52V$ $I_{SYS} 0A - 2A - 0A$

图 8-11. SYS 瞬态



9 电源相关建议

为了在 SYS 上提供输出电压，器件需要一个输入电压介于 3.9V 至 18V 之间、额定电流至少为 100mA 且连接到 VBUS 的电源，或电池电压大于 V_{BAT_UVLO} 且连接到 BAT 的单节锂离子电池。

10 布局

10.1 布局指南

为了尽可能减少开关损耗，必须尽可能缩短开关节点的上升和下降时间。为了防止电场和磁场辐射以及高频谐振问题，请务必确保元件布局合理，以尽可能减小高频电流路径环路（参阅图 10-1）。请仔细按照以下特定顺序来实现正确的布局。

1. 将输入电容器尽可能靠近 PMID 引脚和 GND 引脚连接放置，并使用尽可能短的覆铜线迹连接或 GND 层。
2. 将电感器输入引脚放置在尽可能靠近 SW 引脚的位置。最大限度地减小此布线的覆铜面积，以减少电场和磁场辐射，但应确保该布线足够宽，能够承载充电电流。不要为此连接并联使用多个层。更大限度地降低从此区域到任何其他布线或平面的寄生电容。
3. 将输出电容器靠近电感器和器件放置。需要通过短铜引线连接或 GND 平面将接地接头连接至 IC 接地端。
4. 将去耦电容器靠近 IC 引脚放置，并尽量缩短引线连接。
5. **强烈建议为散热焊盘设置 3 个散热过孔，以实现良好的散热效率。**
6. 确认过孔的数量和尺寸能够让给定电流路径接触到足够的铜。

10.2 布局示例

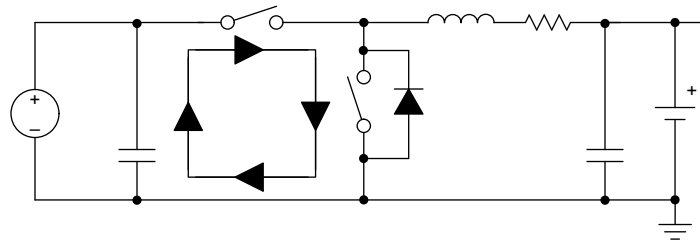


图 10-1. 高频电流路径

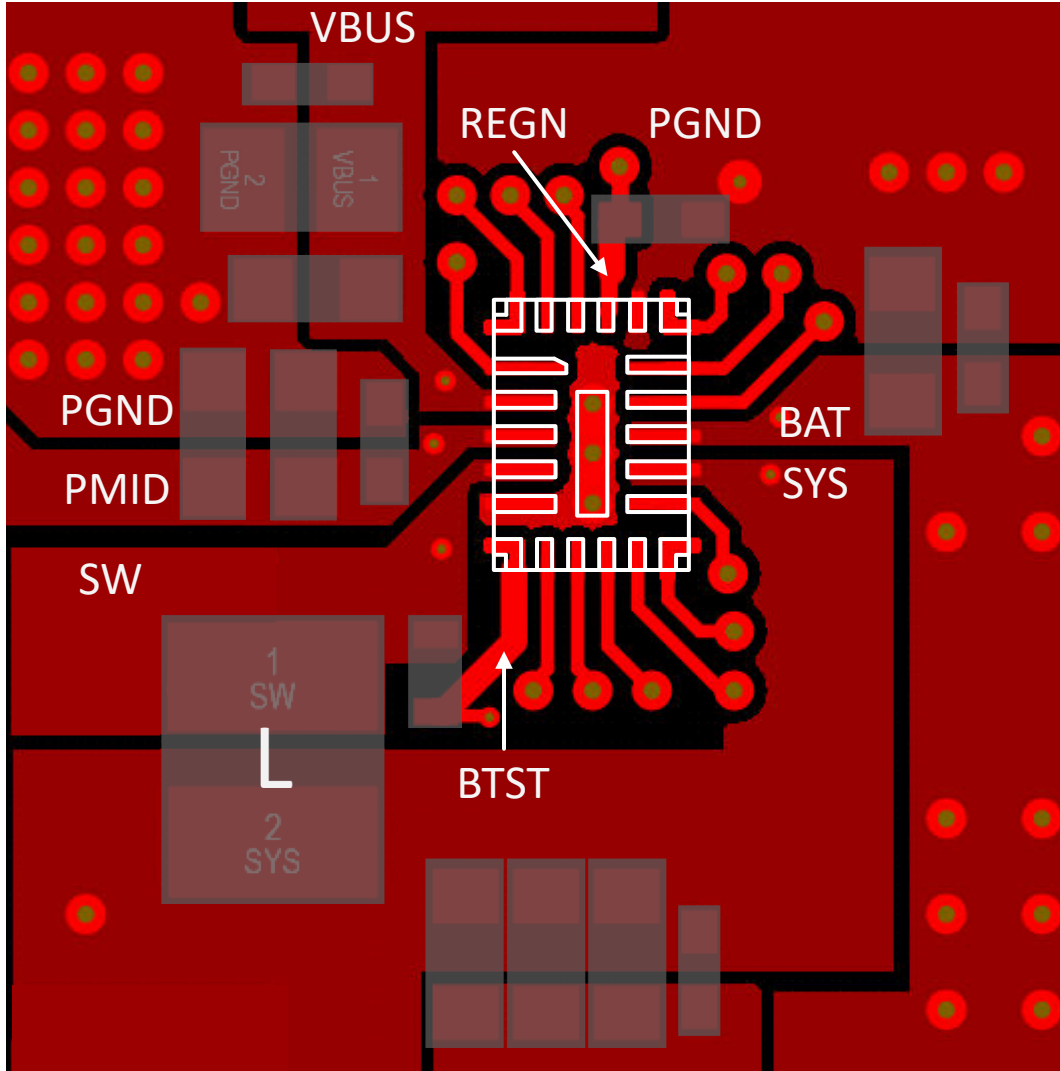


图 10-2. 布局

11 器件和文档支持

11.1 器件支持

11.1.1 第三方产品免责声明

TI 发布的与第三方产品或服务有关的信息，不能构成与此类产品或服务或保修的适用性有关的认可，不能构成此类产品或服务单独或与任何 TI 产品或服务一起的表示或认可。

11.2 文档支持

11.2.1 相关文档

请参阅以下相关文档：

- 德州仪器 (TI), [BQ25601 及 BQ25601D \(PWR877\) 评估模块用户指南](#)

11.3 接收文档更新通知

要接收文档更新通知，请导航至 [ti.com](#) 上的器件产品文件夹。点击 [通知](#) 进行注册，即可每周接收产品信息更改摘要。有关更改的详细信息，请查看任何已修订文档中包含的修订历史记录。

11.4 支持资源

[TI E2E™ 中文支持论坛](#) 是工程师的重要参考资料，可直接从专家处获得快速、经过验证的解答和设计帮助。搜索现有解答或提出自己的问题，获得所需的快速设计帮助。

链接的内容由各个贡献者“按原样”提供。这些内容并不构成 TI 技术规范，并且不一定反映 TI 的观点；请参阅 TI 的 [使用条款](#)。

11.5 商标

TI E2E™ is a trademark of Texas Instruments.

所有商标均为其各自所有者的财产。

11.6 静电放电警告



静电放电 (ESD) 会损坏这个集成电路。德州仪器 (TI) 建议通过适当的预防措施处理所有集成电路。如果不遵守正确的处理和安装程序，可能会损坏集成电路。

ESD 的损坏小至导致微小的性能降级，大至整个器件故障。精密的集成电路可能更容易受到损坏，这是因为非常细微的参数更改都可能会导致器件与其发布的规格不相符。

11.7 术语表

[TI 术语表](#) 本术语表列出并解释了术语、首字母缩略词和定义。

12 修订历史记录

注：以前版本的页码可能与当前版本的页码不同

日期	修订版本	注释
March 2026	*	初始发行版

13 机械、封装和可订购信息

以下页面包含机械、封装和可订购信息。这些信息是指定器件可用的最新数据。数据如有变更，恕不另行通知，且不会对此文档进行修订。有关此数据表的浏览器版本，请查阅左侧的导航栏。

13.1 封装选项附录

PACKAGING INFORMATION

Orderable part number	Status (1)	Material type (2)	Package Pins	Package qty Carrier	RoHS (3)	Lead finish/ Ball material (4)	MSL rating/ Peak reflow (5)	Op temp (°C)	Part marking (6)
BQ25640VDLR	Active	Production	WQFN-FCRLF (VDL) 23	3000 LARGE T&R	Yes	NIPDAU	Level-2-260C-1 YEAR	-40 to 85	BQ25640

⁽¹⁾ **Status:** For more details on status, see our [product life cycle](#).

⁽²⁾ **Material type:** When designated, preproduction parts are prototypes/experimental devices, and are not yet approved or released for full production. Testing and final process, including without limitation quality assurance, reliability performance testing, and/or process qualification, may not yet be complete, and this item is subject to further changes or possible discontinuation. If available for ordering, purchases will be subject to an additional waiver at checkout, and are intended for early internal evaluation purposes only. These items are sold without warranties of any kind.

⁽³⁾ **RoHS values:** Yes, No, RoHS Exempt. See the [TI RoHS Statement](#) for additional information and value definition.

⁽⁴⁾ **Lead finish/Ball material:** Parts may have multiple material finish options. Finish options are separated by a vertical ruled line. Lead finish/Ball material values may wrap to two lines if the finish value exceeds the maximum column width.

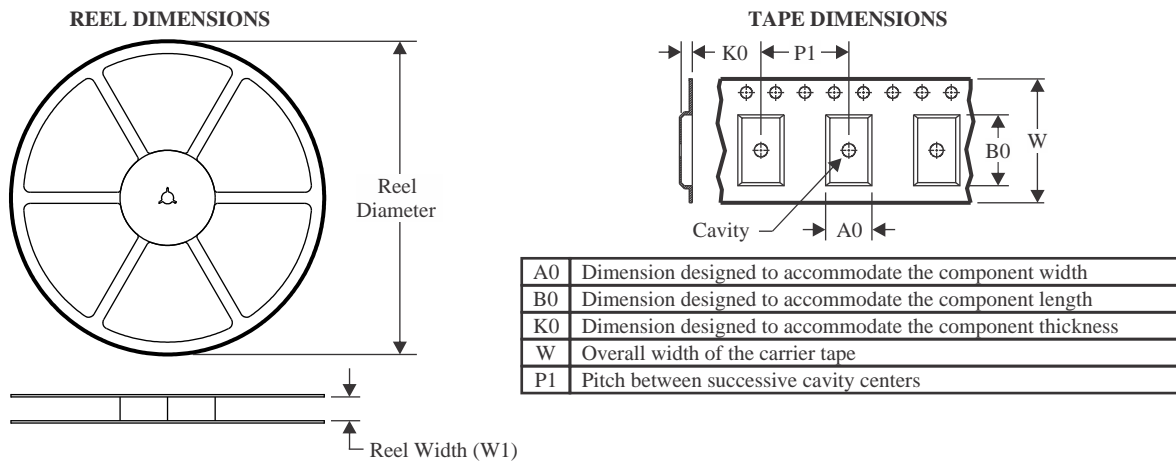
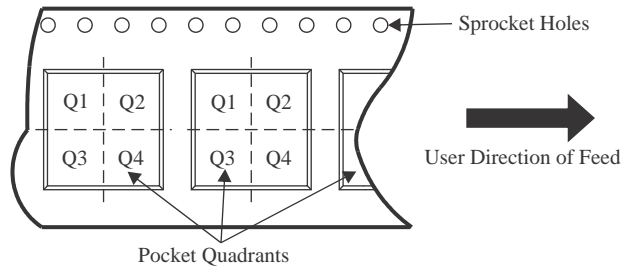
⁽⁵⁾ **MSL rating/Peak reflow:** The moisture sensitivity level ratings and peak solder (reflow) temperatures. In the event that a part has multiple moisture sensitivity ratings, only the lowest level per JEDEC standards is shown. Refer to the shipping label for the actual reflow temperature that will be used to mount the part to the printed circuit board.

⁽⁶⁾ **Part marking:** There may be an additional marking, which relates to the logo, the lot trace code information, or the environmental category of the part.

Multiple part markings will be inside parentheses. Only one part marking contained in parentheses and separated by a "~" will appear on a part. If a line is indented then it is a continuation of the previous line and the two combined represent the entire part marking for that device.

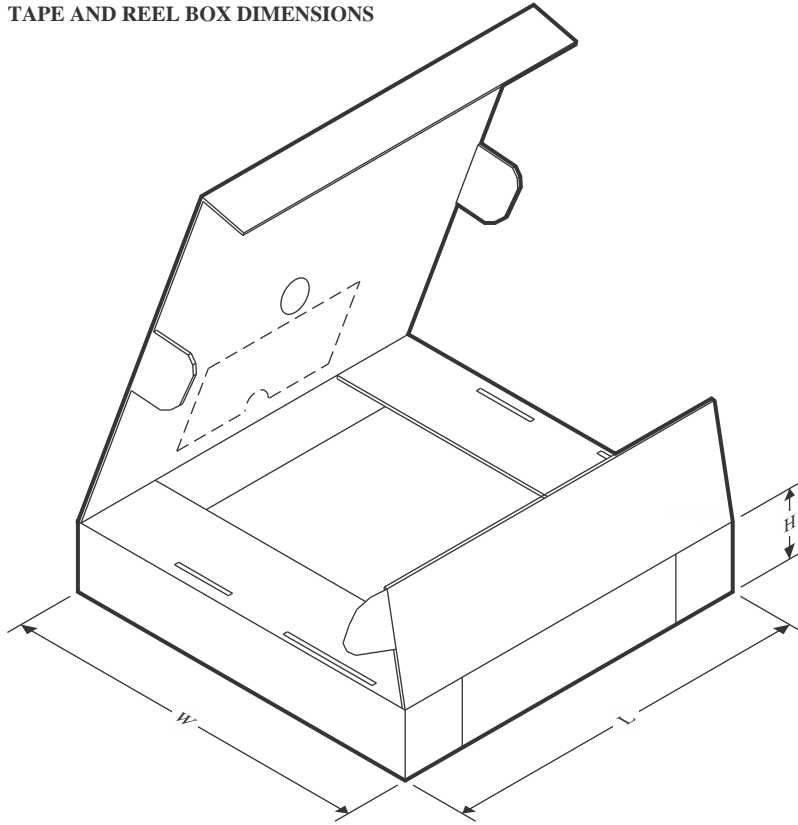
Important Information and Disclaimer: The information provided on this page represents TI's knowledge and belief as of the date that it is provided. TI bases its knowledge and belief on information provided by third parties, and makes no representation or warranty as to the accuracy of such information. Efforts are underway to better integrate information from third parties. TI has taken and continues to take reasonable steps to provide representative and accurate information but may not have conducted destructive testing or chemical analysis on incoming materials and chemicals. TI and TI suppliers consider certain information to be proprietary, and thus CAS numbers and other limited information may not be available for release.

In no event shall TI's liability arising out of such information exceed the total purchase price of the TI part(s) at issue in this document sold by TI to Customer on an annual basis.

TAPE AND REEL INFORMATION

QUADRANT ASSIGNMENTS FOR PIN 1 ORIENTATION IN TAPE


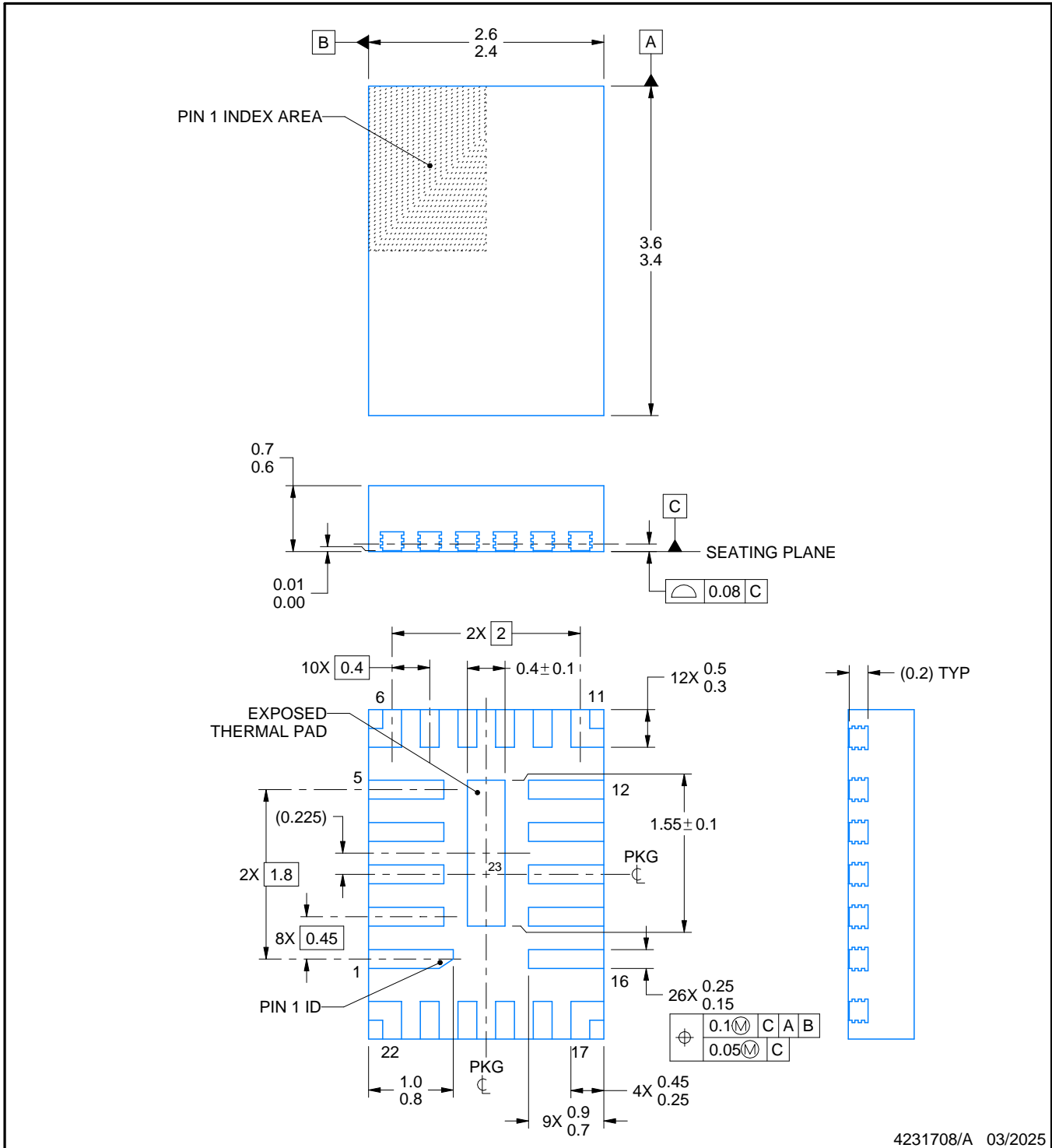
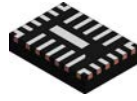
*All dimensions are nominal

Device	Package Type	Package Drawing	Pins	SPQ	Reel Diameter (mm)	Reel Width W1 (mm)	A0 (mm)	B0 (mm)	K0 (mm)	P1 (mm)	W (mm)	Pin1 Quadrant
BQ25640VDLR	WQFN-FCRLF	VDL	23	3000	330.0	12.4	3.4	4.27	0.7	8.0	12.0	Q1

TAPE AND REEL BOX DIMENSIONS


*All dimensions are nominal

Device	Package Type	Package Drawing	Pins	SPQ	Length (mm)	Width (mm)	Height (mm)
BQ25640VDLR	WQFN-FCRLF	VDL	23	3000	346.0	346.0	33.0



NOTES:

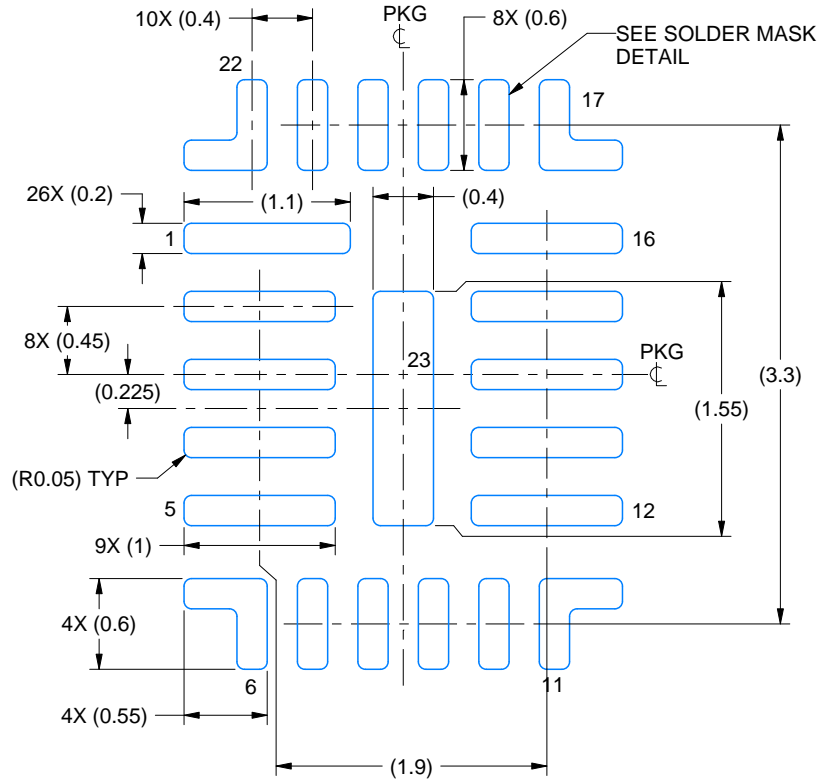
1. All linear dimensions are in millimeters. Any dimensions in parenthesis are for reference only. Dimensioning and tolerancing per ASME Y14.5M.
2. This drawing is subject to change without notice.
3. The package thermal pad must be soldered to the printed circuit board for thermal and mechanical performance.

EXAMPLE BOARD LAYOUT

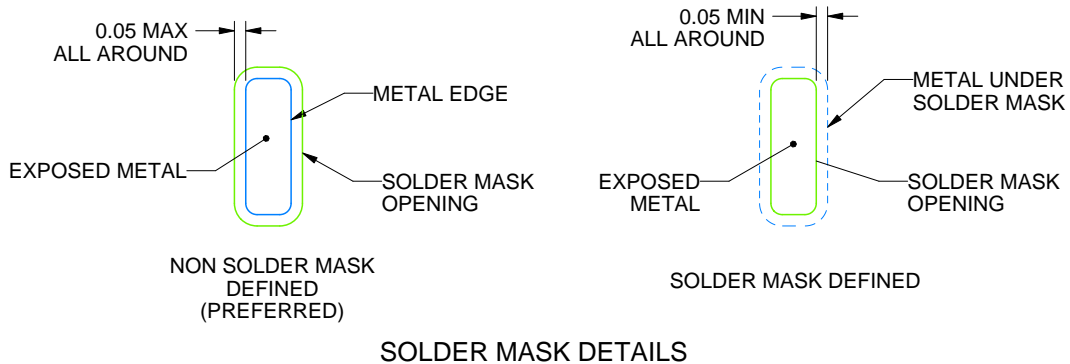
VDL0023A

WQFN-FCRLF - 0.7 mm max height

PLASTIC QUAD FLATPACK - NO LEAD



LAND PATTERN EXAMPLE
EXPOSED METAL SHOWN
SCALE: 20X



4231708/A 03/2025

NOTES: (continued)

4. This package is designed to be soldered to a thermal pad on the board. For more information, see Texas Instruments literature number SLUA271 (www.ti.com/lit/sluea271).
5. Vias are optional depending on application, refer to device data sheet. If any vias are implemented, refer to their locations shown on this view. It is recommended that vias under paste be filled, plugged or tented.

重要通知和免责声明

TI“按原样”提供技术和可靠性数据（包括数据表）、设计资源（包括参考设计）、应用或其他设计建议、网络工具、安全信息和其他资源，不保证没有瑕疵且不做任何明示或暗示的担保，包括但不限于对适销性、与某特定用途的适用性或不侵犯任何第三方知识产权的暗示担保。

这些资源可供使用 TI 产品进行设计的熟练开发人员使用。您将自行承担以下全部责任：(1) 针对您的应用选择合适的 TI 产品，(2) 设计、验证并测试您的应用，(3) 确保您的应用满足相应标准以及任何其他安全、安保法规或其他要求。

这些资源如有变更，恕不另行通知。TI 授权您仅可将这些资源用于研发本资源所述的 TI 产品的相关应用。严禁以其他方式对这些资源进行复制或展示。您无权使用任何其他 TI 知识产权或任何第三方知识产权。对于因您对这些资源的使用而对 TI 及其代表造成的任何索赔、损害、成本、损失和债务，您将全额赔偿，TI 对此概不负责。

TI 提供的产品受 [TI 销售条款](#)、[TI 通用质量指南](#) 或 [ti.com](#) 上其他适用条款或 TI 产品随附的其他适用条款的约束。TI 提供这些资源并不会扩展或以其他方式更改 TI 针对 TI 产品发布的适用的担保或担保免责声明。除非德州仪器 (TI) 明确将某产品指定为定制产品或客户特定产品，否则其产品均为按确定价格收入目录的标准通用器件。

TI 反对并拒绝您可能提出的任何其他或不同的条款。

版权所有 © 2026，德州仪器 (TI) 公司

最后更新日期：2025 年 10 月