

内容

1 特性	1	6.30 时序要求 - I ² C 接口, 400kHz 模式.....	22
2 应用	1	6.31 时序要求 - HDQ 接口.....	22
3 说明	1	6.32 时序要求 - SPI 接口.....	23
4 器件比较表	3	6.33 接口时序图.....	24
5 引脚配置和功能	3	6.34 典型特性.....	26
6 规格	6	7 详细说明	31
6.1 绝对最大额定值.....	6	7.1 概述.....	31
6.2 ESD 等级.....	8	7.2 功能方框图.....	31
6.3 建议运行条件.....	8	7.3 诊断.....	31
6.4 BQ76972-Q1 热性能信息.....	9	7.4 器件配置.....	32
6.5 电源电流.....	9	7.5 测量子系统.....	32
6.6 数字 I/O.....	10	7.6 初级和次级保护子系统.....	40
6.7 LD 引脚.....	10	7.7 器件硬件特性.....	44
6.8 预充电 (PCHG) 和预放电 (PDSG) FET 驱动器.....	11	7.8 器件功能模式.....	48
6.9 FUSE 引脚功能.....	11	7.9 串行通信接口.....	51
6.10 REG18 LDO.....	11	7.10 电芯均衡.....	58
6.11 REG0 前置稳压器.....	12	8 应用和实施	59
6.12 REG1 LDO.....	12	8.1 应用信息.....	59
6.13 REG2 LDO.....	13	8.2 典型应用.....	59
6.14 电压基准.....	13	8.3 随机电芯连接支持.....	65
6.15 库仑计.....	13	8.4 启动时序.....	66
6.16 库仑计数字滤波器 (CC1).....	14	8.5 FET 驱动器关断.....	67
6.17 电流测量数字滤波器 (CC2).....	14	8.6 未使用的引脚.....	70
6.18 电流唤醒检测器.....	15	8.7 电源要求.....	70
6.19 模数转换器.....	15	8.8 布局.....	71
6.20 电芯电压测量精度.....	16	9 器件和文档支持	74
6.21 多功能引脚 ADC 测量.....	16	9.1 文档支持.....	74
6.22 电芯均衡.....	17	9.2 支持资源.....	74
6.23 电芯开路保护器.....	17	9.3 商标.....	74
6.24 内部温度传感器.....	17	9.4 静电放电警告.....	74
6.25 热敏电阻测量.....	17	9.5 术语表.....	74
6.26 内部振荡器.....	18	10 修订历史记录	74
6.27 高侧 NFET 驱动器.....	18	11 机械、封装和可订购信息	74
6.28 基于比较器的保护子系统.....	19		
6.29 时序要求 - I ² C 接口, 100kHz 模式.....	21		

4 器件比较表

BQ76972-Q1 器件系列			
器件型号	通信接口	启用 CRC	REG1 LDO 默认值
BQ76972-Q1	I ² C	N	禁用
BQ7697202-Q1	I ² C	Y	启用, 设置为 3.3V
BQ7697204-Q1	SPI	Y	启用, 设置为 3.3V

5 引脚配置和功能

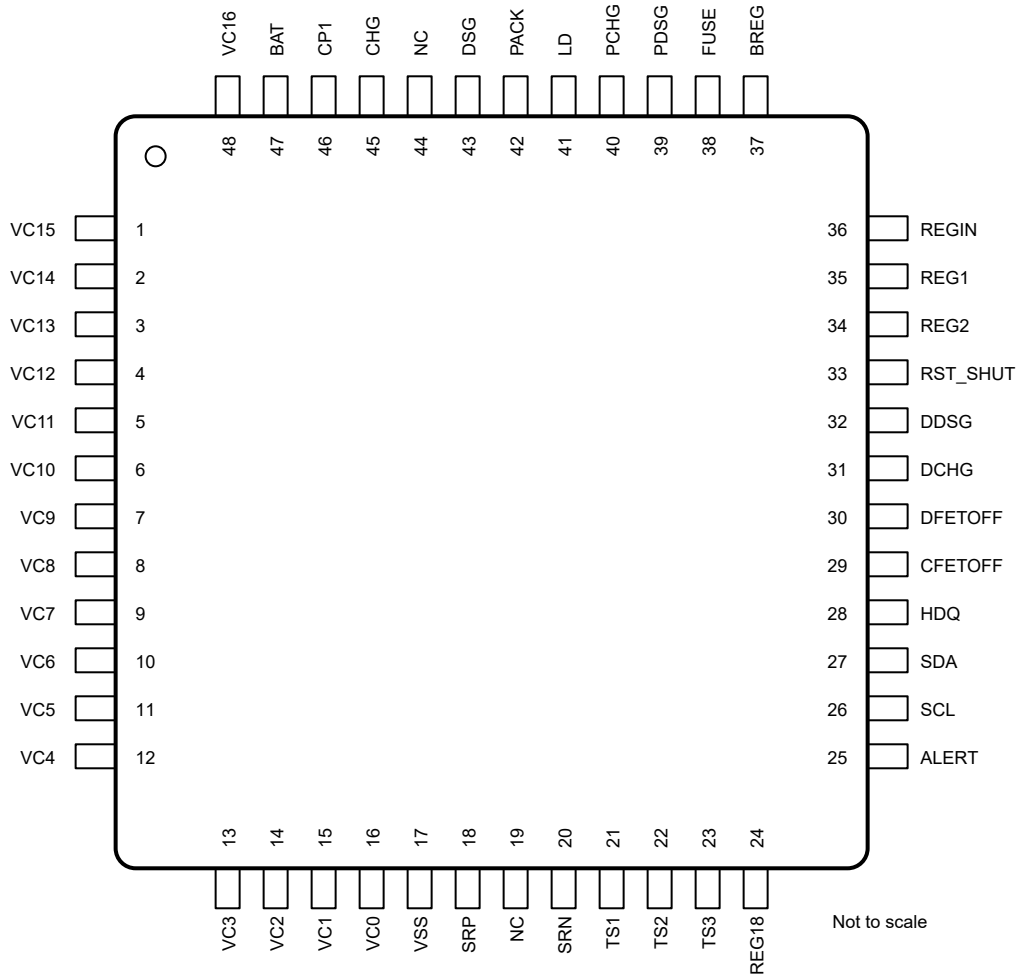


表 5-1. BQ76972-Q1 TQFP 封装 (PFB) 引脚功能

引脚		I/O	类型	说明
编号	名称			
1	VC15	I	IA	电池组底部第十五个电芯的检测电压输入引脚，为电池组底部第十五个电芯提供均衡电流输入，并为电池组底部第十六个电芯返回均衡电流
2	VC14	I	IA	电池组底部第十四个电芯的检测电压输入引脚，为电池组底部第十四个电芯提供均衡电流输入，并为电池组底部第十五个电芯返回均衡电流
3	VC13	I	IA	电池组底部第十三个电芯的检测电压输入引脚，为电池组底部第十三个电芯提供均衡电流输入，并为电池组底部第十四个电芯返回均衡电流
4	VC12	I	IA	电池组底部第十二个电芯的检测电压输入引脚，为电池组底部第十二个电芯提供均衡电流输入，并为电池组底部第十三个电芯返回均衡电流
5	VC11	I	IA	电池组底部第十一个电芯的检测电压输入引脚，为电池组底部第十一个电芯提供均衡电流输入，并为电池组底部第十二个电芯返回均衡电流
6	VC10	I	IA	电池组底部第十个电芯的检测电压输入引脚，为电池组底部第十个电芯提供均衡电流输入，并为电池组底部第十一个电芯返回均衡电流
7	VC9	I	IA	电池组底部第九个电芯的检测电压输入引脚，为电池组底部第九个电芯提供均衡电流输入，并为电池组底部第十个电芯返回均衡电流
8	VC8	I	IA	电池组底部第八个电芯的检测电压输入引脚，为电池组底部第八个电芯提供均衡电流输入，并为电池组底部第九个电芯返回均衡电流
9	VC7	I	IA	电池组底部第七个电芯的检测电压输入引脚，为电池组底部第七个电芯提供均衡电流输入，并为电池组底部第八个电芯返回均衡电流
10	VC6	I	IA	电池组底部第六个电芯的检测电压输入引脚，为电池组底部第六个电芯提供均衡电流输入，并为电池组底部第七个电芯返回均衡电流
11	VC5	I	IA	电池组底部第五个电芯的检测电压输入引脚，为电池组底部第五个电芯提供均衡电流输入，并为电池组底部第六个电芯返回均衡电流
12	VC4	I	IA	电池组底部第四个电芯的检测电压输入引脚，为电池组底部第四个电芯提供均衡电流输入，并为电池组底部第五个电芯返回均衡电流
13	VC3	I	IA	电池组底部第三个电芯的检测电压输入引脚，为电池组底部第三个电芯提供均衡电流输入，并为电池组底部第四个电芯返回均衡电流
14	VC2	I	IA	电池组底部第二个电芯的检测电压输入引脚，为电池组底部第二个电芯提供均衡电流输入，并为电池组底部第三个电芯返回均衡电流
15	VC1	I	IA	电池组底部第一个电芯的检测电压输入引脚，为电池组底部第一个电芯提供均衡电流输入，并为电池组底部第二个电芯返回均衡电流
16	VC0	I	IA	电池组底部第一个电芯负极端子的检测电压输入引脚，为电池组底部第一个电芯返回均衡电流
17	VSS	—	P	器件接地
18	SRP	I	IA	连接到内部库仑计外设的模拟输入引脚，用于在 SRP 和 SRN 之间集成一个小电压，其中 SRP 是检测电阻的顶部。充电电流会在 SRP 处产生相对于 SRN 的正电压。
19	NC	—	—	此引脚未连接到器件。
20	SRN	I	IA	连接到内部库仑计外设的模拟输入引脚，用于在 SRP 和 SRN 之间集成一个小电压，其中 SRN 是检测电阻的底部。充电电流会在 SRP 处产生相对于 SRN 的正电压。
21	TS1	I/O	OD、I/OA	热敏电阻输入或通用 ADC 输入
22	TS2	I/O	OD、I/OA	充当从 SHUTDOWN 状态唤醒的热敏电阻输入或通用 ADC 输入
23	TS3	I/O	OD、I/OA	热敏电阻输入或通用 ADC 输入
24	REG18	O	P	内部 1.8V LDO 输出 (仅供内部使用)
25	ALERT	I/O	I/OD、I/OA	多功能引脚，可以是 ALERT 输出、HDQ I/O、热敏电阻输入、通用 ADC 输入或通用数字输出
26	SCL	I/O	I/OD	多功能引脚，可以是 SCL 或 SPI_SCLK
27	SDA	I/O	I/OD	多功能引脚，可以是 SDA 或 SPI_MISO

表 5-1. BQ76972-Q1 TQFP 封装 (PFB) 引脚功能 (续)

引脚		I/O	类型	说明
编号	名称			
28	HDQ	I/O	I/OD、I/OA	多功能引脚，可以是 HDQ I/O、SPI_MOSI、热敏电阻输入、通用 ADC 输入或通用数字输出
29	CFETOFF	I/O	I/OD、I/OA	多功能引脚，可以是 CFETOFF、SPI_CS、热敏电阻输入、通用 ADC 输入或通用数字输出
30	DFETOFF	I/O	I/OD、I/OA	多功能引脚，可以是 DFETOFF、BOTHOFF、热敏电阻输入、通用 ADC 输入或通用数字输出
31	DCHG	I/O	OD、I/OA	多功能引脚，可以是 DCHG、热敏电阻输入、通用 ADC 输入或通用数字输出
32	DDSG	I/O	OD、I/OA	多功能引脚，可以是 DDSG、热敏电阻输入、通用 ADC 输入或通用数字输出
33	RST_SHUT	I	ID	用于复位或关断的数字输入引脚
34	REG2	O	P	第二个 LDO (REG2) 输出，可编程为 1.8V、2.5V、3.0V、3.3V 或 5.0V。
35	REG1	O	P	第一个 LDO (REG1) 输出，可编程为 1.8V、2.5V、3.0V、3.3V 或 5.0V。
36	REGIN	I	IA	REG1 和 REG2 LDO 的输入引脚
37	BREG	O	OA	外部前置稳压器晶体管的基极控制信号
38	FUSE	I/O	I/OA	保险丝检测和驱动
39	PDSG	O	OA	预放电 PFET 控制
40	PCHG	O	OA	预充电 PFET 控制
41	LD	I/O	I/OA	故障检测引脚
42	PACK	I	IA	电池包检测输入引脚
43	DSG	O	OA	NMOS 放电 FET 驱动输出引脚
44	NC	—	—	此引脚未连接到器件。
45	CHG	O	OA	NMOS 充电 FET 驱动输出引脚
46	CP1	I/O	I/OA	电荷泵电容器
47	BAT	I	P	主电源输入引脚
48	VC16	I	IA	电池组底部第十六个电芯的检测电压输入引脚，为电池组底部第十六个电芯提供均衡电流输入，并用作电池组顶部测量点

6 规格

6.1 绝对最大额定值

在自然通风条件下的工作温度范围内测得 (除非另有说明) (1)

说明	引脚	最小值	最大值	单位
电源电压范围	BAT	VSS - 0.3	VSS+85	V
输入电压范围, V_{IN}	PACK、LD	VSS - 0.3	VSS+85	V
输入电压范围, V_{IN}	PCHG、PDSG	$V_{BAT} - 10$ 和 $V_{LD} - 10$ 中的 最大值	VSS+85	V
输入电压范围, V_{IN}	REGIN	VSS - 0.3 和 $V_{BREG} - 5.5$ 中的最大值	VSS+6、 $V_{BAT}+0.3$ 和 $V_{BREG}+0.3$ 中的 最小值	V
输入电压范围, V_{IN}	FUSE ⁽²⁾	VSS - 0.3	VSS+20 和 $V_{BAT}+0.3$ 中的 最小值	V
输入电压范围, V_{IN}	BREG	VSS - 0.3 和 $V_{REGIN} - 0.3$ 中的最大值	$V_{REGIN}+5.5$	V
输入电压范围, V_{IN}	REG1、REG2	VSS - 0.3	VSS+6 和 $V_{REGIN}+0.3$ 中的 最小值	V
输入电压范围, V_{IN}	ALERT、SCL、SDA、HDQ、CFETOFF、 DFETOFF、DCHG、DDSG、RST_SHUT ⁽³⁾	VSS - 0.3	VSS+6	V
输入电压范围, V_{IN}	TS1、TS2、TS3、ALERT、CFETOFF、DFETOFF、 HDQ、DCHG、DDSG (用作热敏电阻或通用 ADC 输 入时)	VSS - 0.3	$V_{REG18} + 0.3$	V
输入电压范围, V_{IN}	SRP、SRN	VSS - 0.3	$V_{REG18} + 0.3$	V
输入电压范围, V_{IN}	VC16	VSS - 0.3 和 VC15 - 0.3 中 的最大值	VSS+85	V
输入电压范围, V_{IN}	VC15	VSS - 0.3 和 VC14 - 0.3 中 的最大值	VSS+85	V
输入电压范围, V_{IN}	VC14	VSS - 0.3 和 VC13 - 0.3 中 的最大值	VSS+85	V
输入电压范围, V_{IN}	VC13	VSS - 0.3 和 VC12 - 0.3 中 的最大值	VSS+85	V
输入电压范围, V_{IN}	VC12	VSS - 0.3 和 VC11 - 0.3 中 的最大值	VSS+85	V
输入电压范围, V_{IN}	VC11	VSS - 0.3 和 VC10 - 0.3 中 的最大值	VSS+85	V
输入电压范围, V_{IN}	VC10	VSS - 0.3 和 VC9 - 0.3 中 的最大值	VSS+85	V
输入电压范围, V_{IN}	VC9	VSS - 0.3 和 VC8 - 0.3 中 的最大值	VSS+85	V

在自然通风条件下的工作温度范围内测得 (除非另有说明) (1)

说明	引脚	最小值	最大值	单位
输入电压范围, V_{IN}	VC8	VSS - 0.3 和 VC7 - 0.3 中的最大值	VSS+85	V
输入电压范围, V_{IN}	VC7	VSS - 0.3 和 VC6 - 0.3 中的最大值	VSS+85	V
输入电压范围, V_{IN}	VC6	VSS - 0.3 和 VC5 - 0.3 中的最大值	VSS+85	V
输入电压范围, V_{IN}	VC5	VSS - 0.3 和 VC4 - 0.3 中的最大值	VSS+85	V
输入电压范围, V_{IN}	VC4	VSS - 0.3 和 VC3 - 0.3 中的最大值	VSS+85	V
输入电压范围, V_{IN}	VC3	VSS - 0.3 和 VC2 - 0.3 中的最大值	VSS+85	V
输入电压范围, V_{IN}	VC2	VSS - 0.3 和 VC1 - 0.3 中的最大值	VSS+85	V
输入电压范围, V_{IN}	VC1	VSS - 0.3 和 VC0 - 0.3 中的最大值	VSS+85	V
输入电压范围, V_{IN}	VC0	VSS - 0.3	VSS+6	V
输出电压范围, V_O	CP1	$V_{BAT} - 0.3$	VSS+85 和 $V_{BAT}+15$ 中的最小值	V
输出电压范围, V_O	CHG	VSS - 0.3	VSS+85	V
输出电压范围, V_O	DSG	VSS - 0.3	VSS+85	V
输出电压范围, V_O	REG1、REG2、TS2 (用于唤醒功能)、ALERT、CFETOFF、DFETOFF、HDQ、DCHG、DDSG (配置为驱动数字输出时)	VSS - 0.3	VSS+6	V
输出电压范围, V_O	REG18	VSS - 0.3	VSS+2	V
通过单个电芯的最大电芯均衡电流	VC0-VC16		100	mA
最大 VSS 电流 I_{SS}			75	mA
正常运行温度, T_{FUNC}		-40	125	°C
结温, T_J		-55	150	°C
贮存温度, T_{STG}		-55	150	°C

- (1) 超出绝对最大额定值运行可能会对器件造成永久损坏。绝对最大额定值并不表示器件在这些条件下或在建议的工作条件以外的任何其他条件下能够正常运行。如果超出建议工作条件但在绝对最大额定值范围内, 器件可能不会完全正常运行, 这可能影响器件的可靠性、功能和性能, 并缩短器件寿命。
- (2) 允许流入 FUSE 引脚的电流必须被限制 (例如通过使用外部串联电阻) 为 2mA 或更小值。
- (3) 当选择 ALERT、HDQ、CFETOFF、DFETOFF、DCHG 和 DDSG 引脚来提供热敏电阻输入或通用 ADC 输入时, 其电压限制为 $V_{REG18} + 0.3V$ 。当配置为用于其他用途 (例如数字输入) 时, 这些引脚可接受高达 6V 的电压。

6.2 ESD 等级

			值	单位
$V_{(ESD)}$	静电放电	人体放电模式 (HBM), 符合 ANSI/ESDA/JEDEC JS-001 标准, 所有引脚 ⁽¹⁾	±2000	V
$V_{(ESD)}$	静电放电	充电器件模型 (CDM), 符合 ANSI/ESDA/JEDEC JS-002 标准, 所有引脚 ⁽²⁾	±500	V

(1) JEDEC 文档 JEP155 指出: 500V HBM 时能够在标准 ESD 控制流程下安全生产。

(2) JEDEC 文档 JEP157 指出: 250V CDM 时能够在标准 ESD 控制流程下安全生产。

6.3 建议运行条件

所述典型值的条件为 $T_A = 25^\circ\text{C}$, 最小值/最大值的条件为 $T_A = -40^\circ\text{C}$ 至 125°C 且 $V_{BAT} = 4.7\text{V}$ 至 70V (除非另有说明)⁽¹⁾

参数		测试条件	最小值	典型值	最大值	单位
V_{BAT}	电源电压	BAT 引脚上的电压 (正常运行)	4.7		70	V
V_{BAT}	电源电压 ⁽²⁾	BAT 引脚上的电压 (OTP 编程)	10		12	V
T_{OTP}	OTP 编程温度 ⁽²⁾		-40		45	$^\circ\text{C}$
V_{PORA}	上电复位	BAT 上的上升阈值	2.5		4	V
V_{PORA_HYS}	上电复位迟滞	当 $BAT < V_{PORA} - V_{PORA_HYS}$ 时器件关断		170		mV
$V_{WAKEONLD}$	LD 唤醒电压	LD 上升沿, BAT 已处于有效范围内	0.6	1.45	2.25	V
$V_{WAKEONTS2}$	TS2 唤醒电压	TS2 下降沿, BAT 已处于有效范围内。关断期间, TS2 将被弱驱动至约 5V 电平。	0.6		1.3	V
V_{IN}	输入电压范围 ⁽²⁾	PACK、LD	0		45	V
V_{IN}	输入电压范围 ⁽²⁾	PCHG、PDSG			45	V
		$V_{BAT} - 9$ 和 $V_{LD} - 19$ 中的最大值				
V_{IN}	输入电压范围 ⁽²⁾	REG1、REG2、RST_SHUT、ALERT、SCL、SDA、HDQ、CFETOFF、DFETOFF、DCHG、DDSG, 除非该引脚用于通用 ADC 输入或热敏电阻测量。	0		5.5	V
V_{IN}	输入电压范围 ⁽²⁾	TS1、TS2、TS3、CFETOFF、DFETOFF、DCHG、DDSG、ALERT、HDQ, 当引脚配置为通用 ADC 输入或热敏电阻测量时。	0		V_{REG18}	V
V_{IN}	输入电压范围 ⁽²⁾	SRP、SRN、SRP-SRN (测量电流时)	-0.2		0.2	V
V_{IN}	输入电压范围 ⁽²⁾	SRP、SRN (不测量电流时)	-0.2		0.75	V
V_{IN}	输入电压范围 ^{(2) (3)}	$V_{VC(0)}$	-0.2		0.5	V
V_{IN}	输入电压范围 ⁽²⁾	$V_{VC(x)}, 1 \leq x \leq 4$	$V_{VC(x-1)} - 0.2$ 和 $V_{SS} - 0.2$ 中的最大值		$V_{VC(x-1)} + 5.5$ 和 $V_{SS} + 45$ 中的最小值	V
V_{IN}	输入电压范围 ⁽²⁾	$V_{VC(x)}, x \geq 5$	$V_{VC(x-1)} - 0.2$ 或 $V_{SS} + 2.0$ 的最大值		$V_{VC(x-1)} + 5.5$ 和 $V_{SS} + 45$ 中的最小值	V
R_C	外部电芯输入电阻 ^{(2) (5)}		20		100	Ω
C_C	外部电芯输入电容 ^{(2) (5)}		0.1	0.22	1	μF
V_O	输出电压范围	LD			70	V

所述典型值的条件为 $T_A = 25^\circ\text{C}$ ，最小值/最大值的条件为 $T_A = -40^\circ\text{C}$ 至 125°C 且 $V_{\text{BAT}} = 4.7\text{V}$ 至 70V (除非另有说明) (1)

参数		测试条件	最小值	典型值	最大值	单位
V_O	输出电压范围(1)	CHG、DSG、CP1			80	V
T_{OPR}	工作温度(4)		-40		125	$^\circ\text{C}$

- (1) 当电荷泵未运行时，支持在高达其最大额定电压的 V_{BAT} 下运行。每当电荷泵工作（处于 5.5V 或 11V 模式）时， V_{BAT} 上的最大电压必须降低，以确保 CP1、CHG 和 DSG 上的电压不超过最大额定电压。
- (2) 根据设计指定
- (3) 在电芯均衡期间， V_{CO} 上的电压可能会升高（受绝对最大规格限制）。
- (4) 根据特征确定。必须限制器件内的功率耗散，以确保运行期间结温保持在规格范围内。
- (5) 在系统设计和评估过程中可能需要优化数值以获得最佳性能

6.4 BQ76972-Q1 热性能信息

热指标(1)		BQ76972-Q1	单位
		PFB (TQFP)	
		48 引脚	
$R_{\theta \text{ JA}}$	结至环境热阻	66.0	$^\circ\text{C/W}$
$R_{\theta \text{ JC(top)}}$	结至外壳（顶部）热阻	19.6	$^\circ\text{C/W}$
$R_{\theta \text{ JB}}$	结至电路板热阻	29.3	$^\circ\text{C/W}$
Ψ_{JT}	结至顶部特征参数	0.8	$^\circ\text{C/W}$
Ψ_{JB}	结至电路板特征参数	29.1	$^\circ\text{C/W}$

- (1) 有关新旧热指标的更多信息，请参阅 [半导体和 IC 封装热指标](#) 应用手册。

6.5 电源电流

所述典型值的条件为 $T_A = 25^\circ\text{C}$ ，最小值/最大值的条件为 $T_A = -40^\circ\text{C}$ 至 125°C 且 $V_{\text{BAT}} = 4.7\text{V}$ 至 70V (除非另有说明) (1)

参数		测试条件	最小值	典型值	最大值	单位
I_{NORMAL}	正常模式	定期测量和保护有效，REG1 = 3.3V（空载），REG2 = OFF，CHG = ON（11V 过驱模式），DSG = ON（11V 过驱模式）， Settings:Configuration:Power Config[FASTADC] = 0 ，无通信		286		μA
I_{SLEEP_1}	SLEEP 模式	定期保护和监测，无电池组电流，REG1 = 关断，REG2 = 关断，CHG = 关断，DSG = 导通（在 11V 过驱模式下），无通信， Power:Sleep:Voltage Time = 5s		41		μA
I_{SLEEP_2}	SLEEP 模式	定期保护和监测，无电池组电流，REG1 = 关断，REG2 = 关断，CHG = 关断，DSG = 源极跟随器模式，无通信， Power:Sleep:Voltage Time = 5s		24		μA
$I_{\text{DEEPSLEEP}_1}$	DEEPSLEEP 模式	无监测或保护，REG1 = 3.3V（空载），REG2 = 关断，LFO = 导通，无通信		10.7		μA
$I_{\text{DEEPSLEEP}_2}$	DEEPSLEEP 模式	无监测或保护，REG1 = 3.3V（空载），REG2 = 关断，LFO = 关断，无通信		9.2		μA
I_{SHUTDOWN}	SHUTDOWN 模式	所有块均断电（TS2 唤醒电路除外），无监测或保护，无通信		1.2	3.6	μA

- (1) 当电荷泵未运行时，支持在高达其最大额定电压的 V_{BAT} 下运行。每当电荷泵工作（处于 5.5V 或 11V 模式）时， V_{BAT} 上的最大电压必须降低，以确保 CP1、CHG 和 DSG 上的电压不超过最大额定电压。

6.6 数字 I/O

所述典型值的条件为 $T_A = 25^\circ\text{C}$ ，最小值/最大值的条件为 $T_A = -40^\circ\text{C}$ 至 125°C 且 $V_{\text{BAT}} = 4.7\text{V}$ 至 70V (除非另有说明) ⁽¹⁾

参数		测试条件	最小值	典型值	最大值	单位
V_{IH}	高电平输入	ALERT (配置为 HDQ)、SCL、SDA、HDQ、CFETOFF、DFETOFF、RST_SHUT	1.24			V
V_{IL}	低电平输入	ALERT (配置为 HDQ)、SCL、SDA、HDQ、CFETOFF、DFETOFF、RST_SHUT			0.53	V
V_{OH}	输出电压高电平, TS2	SHUTDOWN 模式下的 TS2, $V_{\text{BAT}} > 8\text{V}$	4.2		6.5	V
V_{OH}	输出电压高电平, 5V 情况	ALERT、SDA (配置为 SPI_MISO)、SCL (配置为 SPI_SCLK)、CFETOFF (配置为 GPO)、DFETOFF (配置为 GPO)、DCHG、DDSG, 通过 REG1 驱动引脚、 V_{REG1} 设置为 5V 标称设置, $V_{\text{BAT}} > 8\text{V}$, $I_{\text{OH}} = -3.0\text{mA}$, 10pF 负载	4		5.5	V
V_{OL}	输出电压低电平, 5V 情况	ALERT、SCL、SDA、HDQ、DCHG、DDSG、CFETOFF (配置为 GPO)、DFETOFF (配置为 GPO), 引脚通过 REG1 驱动, V_{REG1} 设置为 5V 标称设置, $V_{\text{BAT}} > 8\text{V}$, $I_{\text{OL}} = 3\text{mA}$, 10pF 负载, $-40^\circ\text{C} \leq T_A \leq 95^\circ\text{C}$			0.42	V
		ALERT、SCL、SDA、HDQ、DCHG、DDSG、CFETOFF (配置为 GPO)、DFETOFF (配置为 GPO), 引脚通过 REG1 驱动, V_{REG1} 设置为 5V 标称设置, $V_{\text{BAT}} > 8\text{V}$, $I_{\text{OL}} = 3\text{mA}$, 10pF 负载, $-40^\circ\text{C} \leq T_A \leq 125^\circ\text{C}$			0.46	V
R_{OH}	输出弱高电阻	SHUTDOWN 模式下的 TS2		4600		k Ω
C_{IN}	输入电容 ⁽²⁾	ALERT、SCL、SDA、HDQ、CFETOFF、DFETOFF、DCHG、DDSG、REGIN、TS1、TS2、TS3		2		pF
I_{LKG}	输入漏电流	ALERT、SCL、SDA、HDQ、CFETOFF、DFETOFF、DCHG、DDSG, 器件处于 SHUTDOWN 模式			0.6	μA

(1) 当电荷泵未运行时, 支持在高达其最大额定电压的 V_{BAT} 下运行。每当电荷泵工作 (处于 5.5V 或 11V 模式) 时, V_{BAT} 上的最大电压必须降低, 以确保 CP1、CHG 和 DSG 上的电压不超过最大额定电压。

(2) 根据设计指定

6.7 LD 引脚

所述典型值的条件为 $T_A = 25^\circ\text{C}$ ，最小值/最大值的条件为 $T_A = -40^\circ\text{C}$ 至 125°C 且 $V_{\text{BAT}} = 4.7\text{V}$ 至 70V (除非另有说明) ⁽¹⁾

参数		测试条件	最小值	典型值	最大值	单位
$I_{\text{(PULLUP)}}$	从 BAT 引脚到 LD 引脚的内部上拉电流, 用于负载检测功能	$V_{\text{BAT}} \geq 4.7\text{V}$, $V_{\text{LD}} = \text{VSS}$	45	100	175	μA
R_{PD}	SHUTDOWN 模式下 LD 引脚上的内部下拉电阻	$V_{\text{BAT}} \geq 4.7\text{V}$		79		k Ω

(1) 当电荷泵未运行时, 支持在高达其最大额定电压的 V_{BAT} 下运行。每当电荷泵工作 (处于 5.5V 或 11V 模式) 时, V_{BAT} 上的最大电压必须降低, 以确保 CP1、CHG 和 DSG 上的电压不超过最大额定电压。

6.8 预充电 (PCHG) 和预放电 (PDSG) FET 驱动器

所述典型值的条件为 $T_A = 25^\circ\text{C}$ ，最小值/最大值的条件为 $T_A = -40^\circ\text{C}$ 至 125°C 且 $V_{BAT} = 4.7\text{V}$ 至 70V (除非另有说明) (1)

参数		测试条件	最小值	典型值	最大值	单位
$V_{(PCHG_ON)}$	输出电压, PCHG 导通(2)	$\max(V_{PACK}, V_{BAT}) - V_{PCHG}$, $V_{PACK} \geq 8\text{V}$, $V_{BAT} \geq 4.7\text{V}$	7.2	8.4	10	V
$V_{(PCHG_ON)}$	输出电压, PCHG 导通(2)	$V_{PACK} - V_{PCHG}$, $4.7\text{V} \leq V_{PACK} < 8\text{V}$, $V_{BAT} \geq 4.7\text{V}$, $V_{PACK} > V_{BAT}$		V_{PACK}		V
$V_{(PDSG_ON)}$	输出电压, PDSG 导通(2)	$\max(V_{LD}, V_{BAT}) - V_{PDSG}$, $V_{BAT} \geq 8\text{V}$	7.2	8.4	10	V
$V_{(PDSG_ON)}$	输出电压, PDSG 导通(2)	$V_{BAT} - V_{PDSG}$, $4.7\text{V} \leq V_{BAT} < 8\text{V}$, $V_{BAT} \geq V_{LD}$		V_{BAT}		V
$I_{(PULLDOWN)}$	灌电流能力, PCHG 和 PDSG	启用 PCHG 和 PDSG, $V_{BAT} = 59.2\text{V}$		30		μA

- 当电荷泵未运行时, 支持在高达其最大额定电压的 V_{BAT} 下运行。每当电荷泵工作 (处于 5.5V 或 11V 模式) 时, V_{BAT} 上的最大电压必须降低, 以确保 CP1、CHG 和 DSG 上的电压不超过最大额定电压。
- 由特性和生产测试的组合指定

6.9 FUSE 引脚功能

所述典型值的条件为 $T_A = 25^\circ\text{C}$ ，最小值/最大值的条件为 $T_A = -40^\circ\text{C}$ 至 125°C 且 $V_{BAT} = 4.7\text{V}$ 至 70V (除非另有说明) (1)

参数		测试条件	最小值	典型值	最大值	单位
$V_{(OH)}$	输出电压高电平 (驱动保险丝时)	$V_{BAT} \geq 8\text{V}$, $C_L = 1\text{nF}$, $5\text{k}\Omega$ 负载。	6	7	10	V
$V_{(OH)}$	输出电压高电平 (驱动保险丝时) (2)	$4.7\text{V} \leq V_{BAT} < 8\text{V}$, $C_L = 1\text{nF}$, $5\text{k}\Omega$ 负载。	$V_{BAT} - 1.75\text{V}$	V_{BAT}		V
$V_{(IH)}$	高电平输入 (用于保险丝检测)	流入器件引脚的电流必须被限制为最大 2mA	2		12	V
$V_{(IL)}$	低电平输入 (用于熔丝检测)				0.7	V
$t_{(RISE)}$	输出上升时间 (驱动保险丝时) (3)	$V_{BAT} \geq 8\text{V}$, $C_L = 1\text{nF}$, $R_{LOAD} = 5\text{k}\Omega$, $V_{(OH)}$ = 最终稳定电压的 10% 至 90%		0.5		μs

- 当电荷泵未运行时, 支持在高达其最大额定电压的 V_{BAT} 下运行。每当电荷泵工作 (处于 5.5V 或 11V 模式) 时, V_{BAT} 上的最大电压必须降低, 以确保 CP1、CHG 和 DSG 上的电压不超过最大额定电压。
- 由特性和生产测试的组合指定
- 根据设计指定

6.10 REG18 LDO

所述典型值的条件为 $T_A = 25^\circ\text{C}$ ，最小值/最大值的条件为 $T_A = -40^\circ\text{C}$ 至 125°C 且 $V_{BAT} = 4.7\text{V}$ 至 70V (除非另有说明) (1)

参数		测试条件	最小值	典型值	最大值	单位
C_{REG18}	连接在 REG18 和 VSS 之间的外部电容器(3)		1.8	2.2	22	μF
V_{REG18}	稳压器电压		1.6	1.8	2	V
$\Delta V_{O(TEMP)}$	温度范围内的稳压器输出	ΔV_{REG18} 与 (25°C 时的 V_{REG18}) , $I_{REG18} = 1\text{mA}$, $V_{BAT} = 55\text{V}$		$\pm 0.15\%$		
$\Delta V_{O(LINE)}$	线性调整率(2)	V_{BAT} 在指定范围内变化的情况下, ΔV_{REG18} 与 (25°C 时的 V_{REG18} , $V_{BAT} = 55\text{V}$) , $I_{REG18} = 1\text{mA}$	-0.6		0.5	%
$\Delta V_{O(LOAD)}$	负载调整率(2)	ΔV_{REG18} 与 (V_{REG18} , $V_{BAT} = 55\text{V}$) , $I_{REG18} = 0\text{mA}$ 至 1mA , 25°C	-1.1		-0.3	%
I_{SC}	内部短路电流限制	$V_{REG18} = 0\text{V}$	1		17	mA

- 当电荷泵未运行时, 支持在高达其最大额定电压的 V_{BAT} 下运行。每当电荷泵工作 (处于 5.5V 或 11V 模式) 时, V_{BAT} 上的最大电压必须降低, 以确保 CP1、CHG 和 DSG 上的电压不超过最大额定电压。
- 根据特征确定

(3) 根据设计指定

6.11 REG0 前置稳压器

所述典型值的条件为 $T_A = 25^\circ\text{C}$ ，最小值/最大值的条件为 $T_A = -40^\circ\text{C}$ 至 125°C 且 $V_{BAT} = 4.7\text{V}$ 至 70V (除非另有说明) ⁽¹⁾

参数	测试条件	最小值	典型值	最大值	单位	
V_{BREG_HDRM}	前置稳压器控制电压余量 ($\min(V_{BAT} - V_{BREG})$) ⁽⁴⁾	$V_{BAT} \geq 4.7\text{V}$	1.5		V	
V_{REGIN_INT}	前置稳压器电压, 使用 BREG 生成时	$V_{BAT} > 8\text{V}$, 但具体要求取决于所选的外部器件	4.9	5.5	5.9	V
V_{REGIN_EXT}	使用从外部提供的 REGIN 时的前置稳压器电压 ⁽⁴⁾	请参阅基于 REG1 和 REG2 设置的要求		5.5	V	
$\Delta V_{O(TEMP)}$	温度范围内的稳压器输出	ΔV_{REGIN} 与 $V_{REGIN}(25^\circ\text{C})$, $I_{REGIN} = 50\text{mA}$, $V_{BAT} > 8\text{V}$	±0.05%			
I_{Max}	从 BREG 驱动的最大电流 ⁽⁴⁾	在短路条件下 ($V_{REGIN} = 0\text{V}$)	1.8	3.8	mA	
C_{EXT}	连接在 REGIN 和 VSS 之间的外部电容器 ^{(3) (4)}		15	22	27	nF
C_{BREG}	连接在 BREG 和 VSS 之间的外部电容器 ⁽⁴⁾			150	pF	

- (1) 当电荷泵未运行时, 支持在高达其最大额定电压的 V_{BAT} 下运行。每当电荷泵工作 (处于 5.5V 或 11V 模式) 时, V_{BAT} 上的最大电压必须降低, 以确保 CP1、CHG 和 DSG 上的电压不超过最大额定电压。
- (2) $V_{STACK} < 5.5\text{V}$ 时支持的输出电流受到限制。 V_{REGIN} 限制为比 V_{BAT} 低约 2.5V。
- (3) 考虑到老化和降额, 电容必须高于 7nF。
- (4) 根据设计指定

6.12 REG1 LDO

所述典型值的条件为 $T_A = 25^\circ\text{C}$ ，最小值/最大值的条件为 $T_A = -40^\circ\text{C}$ 至 125°C 且 $V_{BAT} = 4.7\text{V}$ 至 70V (除非另有说明) ⁽¹⁾

参数	测试条件	最小值	典型值	最大值	单位	
$V_{REG1_1.8}$	稳压器电压 (标称 1.8V 设置)	$V_{REGIN} \geq 3.0\text{V}$, $I_{REG1} = 0\text{mA}$ 至 45mA	1.55	1.84	2.05	V
$V_{REG1_2.5}$	稳压器电压 (标称 2.5V 设置)	$V_{REGIN} \geq 3.5\text{V}$, $I_{REG1} = 0\text{mA}$ 至 45mA	2.20	2.55	2.80	V
$V_{REG1_3.0}$	稳压器电压 (标称 3.0V 设置)	$V_{REGIN} \geq 3.8\text{V}$, $I_{REG1} = 0\text{mA}$ 至 45mA	2.65	3.05	3.35	V
$V_{REG1_3.3}$	稳压器电压 (标称 3.3V 设置)	$V_{REGIN} \geq 4.1\text{V}$, $I_{REG1} = 0\text{mA}$ 至 45mA	2.95	3.36	3.65	V
$V_{REG1_5.0}$	稳压器电压 (标称 5.0V 设置)	$V_{REGIN} \geq 5.0\text{V}$, $I_{REG1} = 0\text{mA}$ 至 45mA	4.28	5.19	5.65	V
$\Delta V_{O(TEMP)}$	温度范围内的稳压器输出	ΔV_{REG1} 与 (25°C 时的 V_{REG1} , $I_{REG1} = 20\text{mA}$, $V_{REGIN} = 5.5\text{V}$, V_{REG1} 被设置为标称值 3.3V 设置)	±0.25%			
$\Delta V_{O(LINE)}$	线路调整率	ΔV_{REG1} 与 (25°C 时的 V_{REG1} , $V_{REGIN} = 5.5\text{V}$, $I_{REG1} = 20\text{mA}$), V_{REGIN} 从 5V 变为 6V, V_{REG1} 被设置为标称值 3.3V 设置	-1.5%		1.5%	
I_{SC}	内部短路电流限制	$V_{REG1} = 0\text{V}$, REG1 设置为 3.3V 输出, -40°C 至 25°C	42		75	mA
		$V_{REG1} = 0\text{V}$, REG1 设置为 3.3V 输出, 25°C 至 125°C	45		75	mA
C_{EXT}	连接在 REG1 和 VSS 之间的外部电容器 ⁽²⁾		1		μF	

- (1) 当电荷泵未运行时, 支持在高达其最大额定电压的 V_{BAT} 下运行。每当电荷泵工作 (处于 5.5V 或 11V 模式) 时, V_{BAT} 上的最大电压必须降低, 以确保 CP1、CHG 和 DSG 上的电压不超过最大额定电压。
- (2) 根据设计指定

6.13 REG2 LDO

所述典型值的条件为 $T_A = 25^\circ\text{C}$ ，最小值/最大值的条件为 $T_A = -40^\circ\text{C}$ 至 125°C 且 $V_{BAT} = 4.7\text{V}$ 至 70V (除非另有说明) (1)

参数	测试条件	最小值	典型值	最大值	单位	
$V_{REG2_1.8}$	稳压器电压 (标称 1.8V 设置)	$V_{REGIN} \geq 3.0\text{V}$, $I_{REG2} = 0\text{mA}$ 至 40mA	1.55	1.84	2.05	V
$V_{REG2_2.5}$	稳压器电压 (标称 2.5V 设置)	$V_{REGIN} \geq 3.5\text{V}$, $I_{REG2} = 0\text{mA}$ 至 40mA	2.20	2.55	2.80	V
$V_{REG2_3.0}$	稳压器电压 (标称 3.0V 设置)	$V_{REGIN} \geq 3.8\text{V}$, $I_{REG2} = 0\text{mA}$ 至 40mA	2.65	3.06	3.35	V
$V_{REG2_3.3}$	稳压器电压 (标称 3.3V 设置)	$V_{REGIN} \geq 4.1\text{V}$, $I_{REG2} = 0\text{mA}$ 至 40mA	2.95	3.38	3.65	V
$V_{REG2_5.0}$	稳压器电压 (标称 5.0V 设置)	$V_{REGIN} \geq 5.0\text{V}$, $I_{REG2} = 0\text{mA}$ 至 40mA	4.45	5.23	5.55	V
$\Delta V_{O(TEMP)}$	温度范围内的稳压器输出	ΔV_{REG2} 与 (25°C 时的 V_{REG2} , $I_{REG2} = 20\text{mA}$, $V_{REGIN} = 5.5\text{V}$, V_{REG2} 被设置为标称值 3.3V 设置)	±0.25%			
$\Delta V_{O(LINE)}$	线路调整率	ΔV_{REG1} 与 (25°C 时的 V_{REG2} , $V_{REGIN} = 5.5\text{V}$, $I_{REG2} = 20\text{mA}$), V_{REGIN} 从 5V 变为 6V, V_{REG2} 被设置为标称值 3.3V 设置	-1.5%		1.5%	
I_{SC}	内部短路电流限制	$V_{REG2} = 0\text{V}$, REG2 设置为 3.3V 输出	41		76	mA
C_{EXT}	连接在 REG2 和 VSS 之间的外部电容器 (2)		1			µF

- (1) 当电荷泵未运行时，支持在高达其最大额定电压的 V_{BAT} 下运行。每当电荷泵工作 (处于 5.5V 或 11V 模式) 时， V_{BAT} 上的最大电压必须降低，以确保 CP1、CHG 和 DSG 上的电压不超过最大额定电压。
- (2) 根据设计指定

6.14 电压基准

所述典型值的条件为 $T_A = 25^\circ\text{C}$ ，最小值/最大值的条件为 $T_A = -40^\circ\text{C}$ 至 125°C 且 $V_{BAT} = 4.7\text{V}$ 至 70V (除非另有说明) (1)

参数	测试条件	最小值	典型值	最大值	单位	
电压基准 1						
$V_{(REF1)}$	内部基准电压 (2) (4)	$T_A = 25^\circ\text{C}$	1.2107	1.2118	1.2129	V
		$T_A = -20^\circ\text{C}$ 至 65°C	1.210		1.2131	V
		$T_A = -40^\circ\text{C}$ 至 125°C	1.2095		1.2145	V
电压基准 2						
$V_{(REF2)}$	内部基准电压 (3) (4)	$T_A = 25^\circ\text{C}$	1.238	1.2396	1.242	V
		$T_A = -20^\circ\text{C}$ 至 65°C	1.234		1.245	V
		$T_A = -40^\circ\text{C}$ 至 125°C	1.230		1.247	V

- (1) 当电荷泵未运行时，支持在高达其最大额定电压的 V_{BAT} 下运行。每当电荷泵工作 (处于 5.5V 或 11V 模式) 时， V_{BAT} 上的最大电压必须降低，以确保 CP1、CHG 和 DSG 上的电压不超过最大额定电压。
- (2) $V_{(REF1)}$ 用于 ADC 基准。其有效值是通过使用 ADC 间接测量并测量 VC1 - VC0 上的差分电压来确定的。
- (3) $V_{(REF2)}$ 用于 LDO、库仑计和电流测量
- (4) 根据特征确定

6.15 库仑计

所述典型值的条件为 $T_A = 25^\circ\text{C}$ ，最小值/最大值的条件为 $T_A = -40^\circ\text{C}$ 至 125°C 且 $V_{BAT} = 4.7\text{V}$ 至 70V (除非另有说明) (1)

参数	测试条件	最小值	典型值	最大值	单位	
$V_{(CC_IN)}$	测量的输入电压范围 (4)	$V_{SRP} - V_{SRN}$		0.2	V	
$V_{(CC_IN)}$	测量的输入电压范围 (4)	$V_{SRP} - V_{SRN}$		0.2	V	
$B_{(CC_INL)}$	积分非线性 (3)	16 位, ±150mV 差分输入电压最佳拟合, 使用 0V 共模电压。		±3.5	±7.5	LSB (2)
$V_{(CC_OFF)}$	偏移误差 (3)	16 位, 未经校准		-1	11	µV (2)

所述典型值的条件为 $T_A = 25^\circ\text{C}$ ，最小值/最大值的条件为 $T_A = -40^\circ\text{C}$ 至 125°C 且 $V_{\text{BAT}} = 4.7\text{V}$ 至 70V (除非另有说明) (1)

参数		测试条件	最小值	典型值	最大值	单位
$V_{(\text{CC_OFF_DRIFT})}$	偏移误差漂移(3)	16 位, 校准后	-60		60	nV/°C(2)
$B_{(\text{CC_GAIN})}$	增益(3)	16 位, 在额定输入电压范围内, -20°C 至 $+65^\circ\text{C}$	131019	131552	132183	LSB/V(2)
		16 位, 在额定输入电压范围内, -40°C 至 $+125^\circ\text{C}$	130834	131552	132457	LSB/V(2)
$R_{(\text{CC_IN})}$	有效输入电阻(4)			2		M Ω

- 当电荷泵未运行时, 支持在高达其最大额定电压的 V_{BAT} 下运行。每当电荷泵工作 (处于 5.5V 或 11V 模式) 时, V_{BAT} 上的最大电压必须降低, 以确保 CP1、CHG 和 DSG 上的电压不超过最大额定电压。
- 1LSB (16 位模式, 使用 CC1 滤波器) = $V_{\text{REF2}}/(5 \times 2^{N-1}) \approx 1.24/(5 \times 2^{15}) = 7.6\mu\text{V}$
- 根据特征确定
- 根据设计指定

6.16 库仑计数数字滤波器 (CC1)

所述典型值的条件为 $T_A = 25^\circ\text{C}$ ，最小值/最大值的条件为 $T_A = -40^\circ\text{C}$ 至 125°C 且 $V_{\text{BAT}} = 4.7\text{V}$ 至 70V (除非另有说明) (1)

参数		测试条件	最小值	典型值	最大值	单位
$t_{(\text{CC1_CONV_FAST})}$	转换时间	单次转换 (在 262.144kHz 模式下通过 LFO 运行时)		250		ms
$t_{(\text{CC1_CONV_SLOW})}$	转换时间	单次转换 (在 32.768kHz 模式下通过 LFO 运行时)		4		s
$B_{(\text{CC1_RSL})}$	有效分辨率(2) (3)	在 262.144kHz 模式下通过 LFO 运行		15.6		位

- 当电荷泵未运行时, 支持在高达其最大额定电压的 V_{BAT} 下运行。每当电荷泵工作 (处于 5.5V 或 11V 模式) 时, V_{BAT} 上的最大电压必须降低, 以确保 CP1、CHG 和 DSG 上的电压不超过最大额定电压。
- 有效分辨率定义为数据在 $\pm 1\text{LSB}$ 范围内表现出 1σ 变化的分辨率。
- 由设计和生产测试的组合指定

6.17 电流测量数字滤波器 (CC2)

所述典型值的条件为 $T_A = 25^\circ\text{C}$ ，最小值/最大值的条件为 $T_A = -40^\circ\text{C}$ 至 125°C 且 $V_{\text{BAT}} = 4.7\text{V}$ 至 70V (除非另有说明) (1)

参数		测试条件	最小值	典型值	最大值	单位
$t_{(\text{CC2_CONV})}$	转换时间	单次转换, NORMAL 模式下, Settings:Configuration:Power Config[FASTADC] = 0		2.93		ms
$t_{(\text{CC2_CONV_FAST})}$	快速模式下的转换时间	单次转换, NORMAL 模式下, Settings:Configuration:Power Config[FASTADC] = 1		1.46		ms
$B_{(\text{CC2_RES})}$	有效分辨率(2) (3)	NORMAL 模式下, Settings:Configuration:Power Config[FASTADC] = 0	14			位
$B_{(\text{CC2_RES_FAST})}$	快速模式下的有效分辨率(2)	NORMAL 模式下, Settings:Configuration:Power Config[FASTADC] = 1		13.5		位

- 当电荷泵未运行时, 支持在高达其最大额定电压的 V_{BAT} 下运行。每当电荷泵工作 (处于 5.5V 或 11V 模式) 时, V_{BAT} 上的最大电压必须降低, 以确保 CP1、CHG 和 DSG 上的电压不超过最大额定电压。
- 有效分辨率定义为数据在 $\pm 1\text{LSB}$ 范围内表现出 1σ 变化的分辨率。
- 根据特征确定

6.18 电流唤醒检测器

所述典型值的条件为 $T_A = 25^\circ\text{C}$ ，最小值/最大值的条件为 $T_A = -40^\circ\text{C}$ 至 125°C 且 $V_{BAT} = 4.7\text{V}$ 至 70V (除非另有说明) (1)

参数		测试条件	最小值	典型值	最大值	单位
V_{WAKE_THR}	唤醒电压阈值误差(2)	$V_{WAKE} = V_{SRP} - V_{SRN}$ ，设置在 $\pm 0.5\text{mV}$ 和 $\pm 5\text{mV}$ 之间。使用平均数据进行测量以消除噪声的影响。	-100		100	μV
V_{WAKE_THR}	唤醒电压阈值误差(2)	$V_{WAKE} = V_{SRP} - V_{SRN}$ ，设置为超出 $\pm 5\text{mV}$ 范围。使用平均数据进行测量以消除噪声的影响。	-2%		2%	
t_{WAKE}	测量间隔(2)			48		ms

(1) 当电荷泵未运行时，支持在高达其最大额定电压的 V_{BAT} 下运行。每当电荷泵工作（处于 5.5V 或 11V 模式）时， V_{BAT} 上的最大电压必须降低，以确保 CP1、CHG 和 DSG 上的电压不超过最大额定电压。

(2) 根据设计指定。基于设置 **Settings:Configuration:Power Config[WK_SPD1:0]=0x0**。

6.19 模数转换器

所述典型值的条件为 $T_A = 25^\circ\text{C}$ ，最小值/最大值的条件为 $T_A = -40^\circ\text{C}$ 至 125°C 且 $V_{BAT} = 4.7\text{V}$ 至 70V (除非另有说明) (1)

参数		测试条件	最小值	典型值	最大值	单位
$V_{(ADC_IN_CELLS)}$	输入电压范围（电芯差分输入模式）(8)	内部基准 ($V_{ref} = V_{REF1}$)	-0.2		5.5	V
$B_{(ADC_GAIN)}$	增益	在电芯输入端使用 5.5V 差分电压测得的 16 位增益，未校准。	5395		5416	LSB/(8)
$R_{(ADC_IN_CELL)}$	有效输入电阻(3)	VC16 - VC15 上的电芯差分输入模式(9)		10		$\text{M}\Omega$
$R_{(ADC_IN_LD)}$	有效输入电阻	LD 引脚上的分压器测量（仅在测量 LD 引脚时有效）		2		$\text{M}\Omega$
$R_{(ADC_IN_DIV)}$	有效输入电阻	VC16 和 PACK 引脚上的分压器测量（仅在测量这些引脚时有效）		600		$\text{k}\Omega$
$B_{(ADC_RES)}$	有效分辨率(2) (4) (10)	NORMAL 模式下且执行电芯电压测量， Settings:Configuration:Power Config[FASTADC] = 0	12.25	14		位
$B_{(ADC_RES_FAST)}$	快速模式下的有效分辨率(2) (10)	单次转换，NORMAL 模式下， Settings:Configuration:Power Config[FASTADC] = 1		14		位
$t_{(ADC_CONV)}$	转换时间	单次转换，NORMAL 模式下， Settings:Configuration:Power Config[FASTADC] = 0		2.93		ms
$t_{(ADC_CONV_FAST)}$	快速模式下的转换时间	单次转换，NORMAL 模式下， Settings:Configuration:Power Config[FASTADC] = 1		1.46		ms
$V_{STACK(ACC)}$	电池组电压 (VC16 - VSS) 测量精度(5) (6)	$4.7\text{V} < V_{VC16} - V_{VSS} < 70\text{V}$ ， $T_A = -20^\circ\text{C}$ 至 65°C	-0.55		0.62	V
		$4.7\text{V} < V_{VC16} - V_{VSS} < 70\text{V}$ ， $T_A = -40^\circ\text{C}$ 至 125°C	-0.72		0.68	V
$V_{PACK(ACC)}$	PACK 引脚电压测量精度(5) (6)	$4.7\text{V} < V_{PACK} < 70\text{V}$ ， $T_A = -20^\circ\text{C}$ 至 65°C	-0.36		0.18	V
		$4.7\text{V} < V_{PACK} < 70\text{V}$ ， $T_A = -40^\circ\text{C}$ 至 110°C	-0.63		0.65	V
		$4.7\text{V} < V_{PACK} < 70\text{V}$ ， $T_A = -40^\circ\text{C}$ 至 125°C	-0.81		0.65	V
$V_{LD(ACC)}$	LD 引脚电压测量精度(5) (7)	$4.7\text{V} < V_{LD} < 70\text{V}$ ， $T_A = -20^\circ\text{C}$ 至 65°C	-0.45		0.57	V
		$4.7\text{V} < V_{LD} < 70\text{V}$ ， $T_A = -40^\circ\text{C}$ 至 110°C	-0.85		0.93	V
		$4.7\text{V} < V_{LD} < 70\text{V}$ ， $T_A = -40^\circ\text{C}$ 至 125°C	-0.86		1.2	V

(1) 当电荷泵未运行时，支持在高达其最大额定电压的 V_{BAT} 下运行。每当电荷泵工作（处于 5.5V 或 11V 模式）时， V_{BAT} 上的最大电压必须降低，以确保 CP1、CHG 和 DSG 上的电压不超过最大额定电压。

(2) 有效分辨率定义为数据在 $\pm 1\text{LSB}$ 范围内表现出 1σ 变化的分辨率。

- (3) 根据设计指定
- (4) 根据特征确定
- (5) 由特性和生产测试的组合指定
- (6) 根据器件引脚上的电压指定。在引脚上使用串联电阻器时，必须考虑电阻分压器效应。
- (7) 根据器件引脚上的电压指定，且测量值按 1.00625 倍缩放。在引脚上使用串联电阻器时，必须考虑电阻分压器效应。
- (8) 电芯差分电压测量的 16 位 LSB 大小由下式给出： $1\text{LSB} = 5 \times V_{\text{REF1}}/2^{15} \approx 5 \times 1.212\text{V}/2^{15} = 185\mu\text{V}$
- (9) 器件在 NORMAL 模式下运行、禁用电芯均衡、使用三个或更多热敏电阻并施加 5V 差分电压时的平均有效差分输入电阻。
- (10) 在 SLEEP 模式下，务必先验证电芯 1 电压测量值，然后才将其视为有效。有关更多信息和详情，请参阅 **SLEEP 模式下的电芯 1 电压验证**。

6.20 电芯电压测量精度

所述典型值的条件为 $T_A = 25^\circ\text{C}$ ，最小值/最大值的条件为 $T_A = -40^\circ\text{C}$ 至 125°C 且 $V_{\text{BAT}} = 4.7\text{V}$ 至 70V (除非另有说明) ⁽¹⁾

参数		测试条件	最小值	典型值	最大值	单位
VCELL(A CC)	电芯电压测量精度， $2\text{V} < V_{\text{VC}(x)} - V_{\text{VC}(x-1)} < 3.7\text{V}$ ， $1 \leq x \leq 16$ ， 采用电芯偏移校准 ^{(2) (3) (4)}	$T_A = 25^\circ\text{C}$	-2.1		1.6	mV
		$-20^\circ\text{C} \leq T_A \leq 65^\circ\text{C}$	-3.4		3.7	mV
		$-40^\circ\text{C} \leq T_A \leq 95^\circ\text{C}$	-5.0		5.2	mV
		$-40^\circ\text{C} \leq T_A \leq 125^\circ\text{C}$	-8.0		6.2	mV
VCELL(A CC)	电芯电压测量精度， $2\text{V} < V_{\text{VC}(x)} - V_{\text{VC}(x-1)} < 4.5\text{V}$ ， $1 \leq x \leq 16$ ， 采用电芯偏移校准 ^{(2) (3) (4)}	$T_A = 25^\circ\text{C}$	-2.8		1.6	mV
		$-20^\circ\text{C} \leq T_A \leq 65^\circ\text{C}$	-4.7		4.3	mV
		$-40^\circ\text{C} \leq T_A \leq 95^\circ\text{C}$	-6.5		6.1	mV
		$-40^\circ\text{C} \leq T_A \leq 125^\circ\text{C}$	-9.6		7.1	mV
VCELL(A CC)	电芯电压测量精度， $1\text{V} < V_{\text{VC}(x)} - V_{\text{VC}(x-1)} < 5.0\text{V}$ ， $1 \leq x \leq 16$ ， 采用电芯偏移校准 ^{(2) (3) (4)}	$T_A = 25^\circ\text{C}$	-3.8		1.6	mV
		$-20^\circ\text{C} \leq T_A \leq 65^\circ\text{C}$	-6.3		4.8	mV
		$-40^\circ\text{C} \leq T_A \leq 95^\circ\text{C}$	-8.3		6.6	mV

- (1) 当电荷泵未运行时，支持在高达其最大额定电压的 V_{BAT} 下运行。每当电荷泵工作（处于 5.5V 或 11V 模式）时， V_{BAT} 上的最大电压必须降低，以确保 CP1、CHG 和 DSG 上的电压不超过最大额定电压。
- (2) 通过特性和生产测试的组合进行指定，使用 16 节串联电池包，输入网络串联电阻 = 20Ω ，差分电容 = 220nF ，电芯均衡无效
- (3) 在 25°C 下使用 3.7V/电芯数据执行电芯偏移校准
- (4) 在 SLEEP 模式下，务必先验证电芯 1 电压测量值，然后才将其视为有效。有关更多信息和详情，请参阅 **SLEEP 模式下的电芯 1 电压验证**。

6.21 多功能引脚 ADC 测量

所述典型值的条件为 $T_A = 25^\circ\text{C}$ ，最小值/最大值的条件为 $T_A = -40^\circ\text{C}$ 至 125°C 且 $V_{\text{BAT}} = 4.7\text{V}$ 至 70V (除非另有说明) ⁽¹⁾

参数		测试条件	最小值	典型值	最大值	单位
$R_{(\text{ADC_IN_LD})}$	有效输入电阻	LD 引脚上的分压器测量（仅在测量 LD 引脚时有效）		2		$\text{M}\Omega$
$R_{(\text{ADC_IN_DIV})}$	有效输入电阻	VC16 和 PACK 引脚上的分压器测量（仅在测量这些引脚时有效）		600		$\text{k}\Omega$
$V(\text{MFPIN})$	ADCIN 或热敏电阻模式下多功能引脚（TS1、TS2、TS3、CFETOFF、DFETOFF、DCHG、DDSG、ALERT、HDQ）上的输入电压范围 ⁽²⁾	内部基准 ($V_{\text{ref}}=V_{\text{REF1}}$) 或稳压器基准 ($V_{\text{ref}}=V_{\text{REG18}}$)	-0.2		V_{REG18}	
$V_{\text{ADCIN}}(\text{ACC})$	ADCIN 模式下多功能引脚（TS1、TS2、TS3、CFETOFF、DFETOFF、DCHG、DDSG、ALERT、HDQ）上的测量精度， $V_{\text{PIN}} = 0\text{V}$ ⁽³⁾	$T_A = 25^\circ\text{C}$	-0.97		0.18	mV
		$-20^\circ\text{C} \leq T_A \leq 65^\circ\text{C}$	-1.04		0.19	mV
		$-40^\circ\text{C} \leq T_A \leq 125^\circ\text{C}$	-1.46		0.40	mV
$V_{\text{ADCIN}}(\text{ACC})$	ADCIN 模式下多功能引脚（TS1、TS2、TS3、CFETOFF、DFETOFF、DCHG、DDSG、ALERT、HDQ）上的测量精度， $V_{\text{PIN}} = 0.9\text{V}$ ⁽³⁾	$T_A = 25^\circ\text{C}$	-0.97		0.16	mV
		$-20^\circ\text{C} \leq T_A \leq 65^\circ\text{C}$	-1.19		0.46	mV
		$-40^\circ\text{C} \leq T_A \leq 125^\circ\text{C}$	-1.92		1.26	mV

所述典型值的条件为 $T_A = 25^\circ\text{C}$ ，最小值/最大值的条件为 $T_A = -40^\circ\text{C}$ 至 125°C 且 $V_{\text{BAT}} = 4.7\text{V}$ 至 70V (除非另有说明) (1)

参数		测试条件	最小值	典型值	最大值	单位
VADCIN(ACC)	ADCIN 模式下多功能引脚 (TS1、TS2、TS3、CFETOFF、DFETOFF、DCHG、DDSG、ALERT、HDQ) 上的测量精度， $V_{\text{PIN}} = 1.8\text{V}$ (3)	$T_A = 25^\circ\text{C}$	-1.51		0.66	mV
		$-20^\circ\text{C} \leq T_A \leq 65^\circ\text{C}$	-1.93		1.08	mV
		$-40^\circ\text{C} \leq T_A \leq 125^\circ\text{C}$	-3.26		2.46	mV

- 当电荷泵未运行时，支持在高达其最大额定电压的 V_{BAT} 下运行。每当电荷泵工作 (处于 5.5V 或 11V 模式) 时， V_{BAT} 上的最大电压必须降低，以确保 CP1、CHG 和 DSG 上的电压不超过最大额定电压。
- 由特性和生产测试的组合指定
- 由特性和生产测试的组合指定，需要从器件读取结果并按 0.9979 倍缩放。

6.22 电芯均衡

所述典型值的条件为 $T_A = 25^\circ\text{C}$ ，最小值/最大值的条件为 $T_A = -40^\circ\text{C}$ 至 125°C 且 $V_{\text{BAT}} = 4.7\text{V}$ 至 70V (除非另有说明) (1)

参数		测试条件	最小值	典型值	最大值	单位
$R_{\text{(CB)}}$	内部电芯均衡电阻(2)	$R_{\text{DS(ON)}}$ 用于内部 FET 开关， $V_{\text{VC}(n)} - V_{\text{VC}(n-1)} = 1.5\text{V}$ ， $1 \leq n \leq 16$ ， $V_{\text{BAT}} \geq 4.7\text{V}$	13	28	50	Ω

- 当电荷泵未运行时，支持在高达其最大额定电压的 V_{BAT} 下运行。每当电荷泵工作 (处于 5.5V 或 11V 模式) 时， V_{BAT} 上的最大电压必须降低，以确保 CP1、CHG 和 DSG 上的电压不超过最大额定电压。
- 必须控制电芯均衡，以便根据绝对最大允许电流来限制电流，并避免超过建议的器件工作温度。这可以通过适当调整片外电芯输入电阻器的大小并限制可同时均衡的电芯数量来实现。

6.23 电芯开路保护器

所述典型值的条件为 $T_A = 25^\circ\text{C}$ ，最小值/最大值的条件为 $T_A = -40^\circ\text{C}$ 至 125°C 且 $V_{\text{BAT}} = 4.7\text{V}$ 至 70V (除非另有说明) (1)

参数		测试条件	最小值	典型值	最大值	单位
$I_{\text{(OW)}}$	VCx 引脚至 VSS 的内部电芯开路检查电流， $1 \leq x \leq 16$	$\text{VCx} > \text{VSS} + 0.8\text{V}$ ， $1 \leq x \leq 4$ ； $\text{VCx} > \text{VSS} + 2.8\text{V}$ ， $5 \leq x \leq 16$	39	53	66	μA

- 当电荷泵未运行时，支持在高达其最大额定电压的 V_{BAT} 下运行。每当电荷泵工作 (处于 5.5V 或 11V 模式) 时， V_{BAT} 上的最大电压必须降低，以确保 CP1、CHG 和 DSG 上的电压不超过最大额定电压。

6.24 内部温度传感器

所述典型值的条件为 $T_A = 25^\circ\text{C}$ ，最小值/最大值的条件为 $T_A = -40^\circ\text{C}$ 至 125°C 且 $V_{\text{BAT}} = 4.7\text{V}$ 至 70V (除非另有说明) (1)

参数		测试条件	最小值	典型值	最大值	单位
$V_{\text{(TEMP)}}$	内部温度传感器电压漂移	ΔV_{BE} 测量		0.410		$\text{mV}/^\circ\text{C}$

- 当电荷泵未运行时，支持在高达其最大额定电压的 V_{BAT} 下运行。每当电荷泵工作 (处于 5.5V 或 11V 模式) 时， V_{BAT} 上的最大电压必须降低，以确保 CP1、CHG 和 DSG 上的电压不超过最大额定电压。

6.25 热敏电阻测量

所述典型值的条件为 $T_A = 25^\circ\text{C}$ ，最小值/最大值的条件为 $T_A = -40^\circ\text{C}$ 至 125°C 且 $V_{\text{BAT}} = 4.7\text{V}$ 至 70V (除非另有说明) (1)

参数		测试条件	最小值	典型值	最大值	单位
$R_{\text{(TS_PU)}}$	内部上拉电阻(2)	标称 18k Ω 设置	16	17.9	21	k Ω
		标称 180k Ω 设置	160	175	200	k Ω
$R_{\text{(TS_PAD)}}$	内部焊盘电阻(3)			489		Ω

所述典型值的条件为 $T_A = 25^\circ\text{C}$ ，最小值/最大值的条件为 $T_A = -40^\circ\text{C}$ 至 125°C 且 $V_{\text{BAT}} = 4.7\text{V}$ 至 70V (除非另有说明) ⁽¹⁾

参数		测试条件	最小值	典型值	最大值	单位
$R_{(\text{TS_PU_DRIFT})}$	内部上拉电阻随温度的变化	在 $-40^\circ\text{C}/+125^\circ\text{C}$ 范围内相对于 25°C 时值的变化 (标称值为 $18\text{k}\Omega$)		± 310		Ω
		在 $-40^\circ\text{C}/+125^\circ\text{C}$ 范围内相对于 25°C 时值的变化 (标称值为 $180\text{k}\Omega$)		± 2000		Ω

- 当电荷泵未运行时，支持在高达其最大额定电压的 V_{BAT} 下运行。每当电荷泵工作 (处于 5.5V 或 11V 模式) 时， V_{BAT} 上的最大电压必须降低，以确保 CP1、CHG 和 DSG 上的电压不超过最大额定电压。
- 内部上拉电阻仅包括 REG18 引脚与 ADC 电压检测点之间的电阻。
- 内部焊盘电阻包括 ADC 检测电压的点与连接外部热敏电阻的引脚 (包括 TS1、TS2、TS3、ALERT、CFETOFF、DFETOFF、HDQ、DCHG 和 DDSG 引脚) 之间的电阻

6.26 内部振荡器

所述典型值的条件为 $T_A = 25^\circ\text{C}$ ，最小值/最大值的条件为 $T_A = -40^\circ\text{C}$ 至 125°C 且 $V_{\text{BAT}} = 4.7\text{V}$ 至 70V (除非另有说明) ⁽¹⁾

参数		测试条件	最小值	典型值	最大值	单位
高频振荡器						
f_{HFO}	HFO 运行频率		16.0	16.85	17.5	MHz
$f_{\text{HFO}(\text{SU})}$	启动时间 ⁽²⁾	$T_A = -40^\circ\text{C}$ 至 $+125^\circ\text{C}$ ，从 SHUTDOWN 上电或退出 DEEPSLEEP 模式时，振荡器频率在标称值的 $\pm 3\%$ 范围内			4.4	ms
		$T_A = -40^\circ\text{C}$ 至 $+125^\circ\text{C}$ ，从 SHUTDOWN 上电或退出 DEEPSLEEP 模式之外的情况，振荡器频率在标称值的 $\pm 3\%$ 范围内			150	μs
低频振荡器						
$f_{\text{LFO}(\text{FULL})}$	LFO 运行频率，全速设置	$T_A = -20^\circ\text{C}$ 至 $+65^\circ\text{C}$	259	263.7	267	kHz
		$T_A = -40^\circ\text{C}$ 至 $+125^\circ\text{C}$	256		270	kHz
$f_{\text{LFO}(\text{LOW})}$	LFO 运行频率，低速设置			32.8		kHz
$f_{\text{LFO}(\text{FAIL})}$	故障检测频率	如果 LFO 频率降至低于该水平，则检测到振荡器故障。	9	12.3	15	kHz

- 当电荷泵未运行时，支持在高达其最大额定电压的 V_{BAT} 下运行。每当电荷泵工作 (处于 5.5V 或 11V 模式) 时， V_{BAT} 上的最大电压必须降低，以确保 CP1、CHG 和 DSG 上的电压不超过最大额定电压。
- 根据设计指定

6.27 高侧 NFET 驱动器

所述典型值的条件为 $T_A = 25^\circ\text{C}$ ，最小值/最大值的条件为 $T_A = -40^\circ\text{C}$ 至 125°C 且 $V_{\text{BAT}} = 4.7\text{V}$ 至 70V (除非另有说明) ⁽¹⁾

参数		测试条件	最小值	典型值	最大值	单位
$V_{(\text{FETON_HI})}$	相对于 BAT 的 CHG 引脚电压，相对于 BAT 的 DSG 引脚电压， $8\text{V} \leq V_{\text{BAT}}$ ， $V_{\text{LD}} \leq V_{\text{DSG}}$ ⁽²⁾	CHG/DSG $C_L = 20\text{nF}$ ，电荷泵高过驱设置	8.5	11.3	14	V
$V_{(\text{FETON_HI_LOBAT})}$	相对于 BAT 的 CHG 引脚电压，相对于 BAT 的 DSG 引脚电压， $4.7\text{V} \leq V_{\text{BAT}} < 8\text{V}$ ， $V_{\text{LD}} \leq V_{\text{DSG}}$ ⁽²⁾ ⁽⁴⁾	CHG/DSG $C_L = 20\text{nF}$ ，电荷泵高过驱设置	7.5	10.4	13.7	V
$V_{(\text{FETON_LO})}$	相对于 BAT 的 CHG 引脚电压，相对于 BAT 的 DSG 引脚电压， $8\text{V} \leq V_{\text{BAT}}$ ， $V_{\text{LD}} \leq V_{\text{DSG}}$ ⁽²⁾	CHG/DSG $C_L = 20\text{nF}$ ，电荷泵低过驱设置	4.2	5.9	7.8	V

所述典型值的条件为 $T_A = 25^\circ\text{C}$ ，最小值/最大值的条件为 $T_A = -40^\circ\text{C}$ 至 125°C 且 $V_{\text{BAT}} = 4.7\text{V}$ 至 70V (除非另有说明) (1)

参数		测试条件	最小值	典型值	最大值	单位
$V_{(\text{FETON_LO_LOBAT})}$	相对于 BAT 的 CHG 引脚电压，相对于 BAT 的 DSG 引脚电压， $4.7\text{V} \leq V_{\text{BAT}} < 8\text{V}$ ， $V_{\text{LD}} \leq V_{\text{DSG}}$ (2) (4)	CHG/DSG $C_L = 20\text{nF}$ ，电荷泵低过驱设置	4.0	4.9	6.0	V
$V_{(\text{SRCFOL_FETON})}$	相对于 BAT 的 DSG 导通电压	CHG/DSG $C_L = 20\text{nF}$ ，源极跟随器模式		0		V
$V_{(\text{CHGFETOFF})}$	相对于 BAT 的 CHG 关断电压	CHG/DSG $C_L = 20\text{nF}$ ，稳态值		0		V
$V_{(\text{DSGFETOFF})}$	相对于 LD 的 DSG 关断电压	CHG/DSG $C_L = 20\text{nF}$ ，稳态值		0		V
$t_{(\text{FET_ON})}$	CHG 和 DSG 上升时间	CHG/DSG $C_L = 20\text{nF}$ ， $R_{\text{GATE}} = 100\ \Omega$ ，0.5V 至 4V 栅源过驱，电荷泵高过驱设置(4) (5)		22	40	μs
$t_{(\text{CHGFETOFF})}$	CHG 下降至 BAT 的时间	CHG $C_L = 20\text{nF}$ ， $R_{\text{GATE}} = 100\ \Omega$ ， $V_{(\text{FETON})} = 5\text{V}$ ，(CHG - BAT) 从 4V 到 1V 的下降时间(5)		53	68	μs
		CHG $C_L = 20\text{nF}$ ， $R_{\text{GATE}} = 100\ \Omega$ ， $V_{(\text{FETON})} = 11\text{V}$ ，(CHG - BAT) 从 4V 到 1V 的下降时间(5)		46	62	μs
$t_{(\text{DSGFETOFF})}$	DSG 下降至 LD 的时间	DSG $C_L = 20\text{nF}$ ， $R_{\text{GATE}} = 100\ \Omega$ ， $V_{(\text{FETON})}$ 的 90% 至 10%(5)		3.8	20	μs
$t_{(\text{CP_START})}$	电荷泵启动时间(4)	$C_L = 20\text{nF}$ ， $C_{(\text{CP1})} = 470\text{nF}$ ，使用高过驱设置时为 $V_{(\text{FETON})}$ 的 10% 至 90%，禁用 CHG 和 DSG 驱动器。		48	100	ms
$C_{(\text{CP1})}$	电荷泵电容器(3)		100	470	2200	nF

- (1) 当电荷泵未运行时，支持在高达其最大额定电压的 V_{BAT} 下运行。每当电荷泵工作（处于 5.5V 或 11V 模式）时， V_{BAT} 上的最大电压必须降低，以确保 CP1、CHG 和 DSG 上的电压不超过最大额定电压。
- (2) 当 DSG 驱动器启用时，CHG 驱动器被禁用，并且会在 LD 引脚上施加一个电压，使 $V_{\text{LD}} > V_{\text{DSG}}$ ，DSG 上的电压将上升至大约 $V_{\text{LD}} - 0.7\text{V}$
- (3) 根据设计指定
- (4) 根据特征确定
- (5) 可以在设计和系统评估期间对 R_{GATE} 进行优化，以获得最佳性能。可能需要较大的值以避免 FET 关闭关断，否则会因电芯和线束电感而导致较大的电压瞬态。

6.28 基于比较器的保护子系统

所述典型值的条件为 $T_A = 25^\circ\text{C}$ ，最小值/最大值的条件为 $T_A = -40^\circ\text{C}$ 至 125°C 且 $V_{\text{BAT}} = 4.7\text{V}$ 至 70V (除非另有说明) (1)

参数		测试条件	最小值	典型值	最大值	单位
$V_{(\text{OVP})}$	过压检测范围	标称设置 (50.6mV 阶跃)		1.012V 至 5.566V (步长为 50.6mV)		V

所述典型值的条件为 $T_A = 25^\circ\text{C}$ ，最小值/最大值的条件为 $T_A = -40^\circ\text{C}$ 至 125°C 且 $V_{\text{BAT}} = 4.7\text{V}$ 至 70V (除非另有说明) (1)

参数		测试条件	最小值	典型值	最大值	单位
$V_{(\text{OVP_ACC})}$	过压检测电压阈值精度(4)	$T_A = +25^\circ\text{C}$ ，标称设置介于 1.012V 和 4.9082V 之间(2)		± 2		mV
		$T_A = +25^\circ\text{C}$ ，标称设置介于 3.036V 和 4.9082V 之间(2)	-15		15	mV
		$T_A = -20^\circ\text{C}$ 至 $+65^\circ\text{C}$ ，标称设置介于 1.012V 和 4.9082V 之间(2)		± 3		mV
		$T_A = -20^\circ\text{C}$ 至 $+65^\circ\text{C}$ ，标称设置介于 3.036V 和 4.9082V 之间(2)	-28		25	mV
		$T_A = -40^\circ\text{C}$ 至 $+125^\circ\text{C}$ ，标称设置介于 1.012V 和 4.9082V 之间(2)		± 5		mV
		$T_A = -40^\circ\text{C}$ 至 $+125^\circ\text{C}$ ，标称设置介于 3.036V 和 4.9082V 之间(2)	-43		32	mV
$V_{(\text{OVP_DLY})}$	过压检测延迟(3)	标称设置 (3.3ms 阶跃)		10ms 至 6753ms ，以 3.3ms 为步长		ms
$V_{(\text{UVP})}$	欠压检测范围	标称设置 (50.6mV 阶跃)		1.012V 至 4.048V (步长为 50.6mV)		V
$V_{(\text{UVP_ACC})}$	欠压检测电压阈值精度(4)	$T_A = +25^\circ\text{C}$ ，标称设置介于 1.012V 和 4.048V 之间(2)		± 1.3		mV
		$T_A = +25^\circ\text{C}$ ，标称设置介于 1.518V 和 3.542V 之间(2)	-15		15	mV
		$T_A = -20^\circ\text{C}$ 至 $+65^\circ\text{C}$ ，标称设置介于 1.012V 和 4.048V 之间(2)		± 1.4		mV
		$T_A = -20^\circ\text{C}$ 至 $+65^\circ\text{C}$ ，标称设置介于 1.518V 和 3.542V 之间(2)	-23		20	mV
		$T_A = -40^\circ\text{C}$ 至 $+125^\circ\text{C}$ ，标称设置介于 1.012V 和 4.048V 之间(2)		± 1.6		mV
		$T_A = -40^\circ\text{C}$ 至 $+125^\circ\text{C}$ ，标称设置介于 1.518V 和 3.542V 之间(2)	-33		23	mV
$V_{(\text{UVP_DLY})}$	欠压检测延迟(3)	标称设置 (3.3ms 阶跃)		10ms 至 6753ms ，以 3.3ms 为步长		ms

所述典型值的条件为 $T_A = 25^\circ\text{C}$ ，最小值/最大值的条件为 $T_A = -40^\circ\text{C}$ 至 125°C 且 $V_{BAT} = 4.7\text{V}$ 至 70V (除非另有说明) (1)

参数		测试条件	最小值	典型值	最大值	单位
$V_{(SCD)}$	放电短路电压阈值范围	标称设置，阈值基于 $V_{SRP} - V_{SRN}$		-10、 -20、 -40、 -60、 -80、 -100、 -125、 -150、 -175、 -200、 -250、 -300、 -350、 -400、 -450、 -500		mV
$V_{(SCD_ACC)}$	放电短路电压阈值检测精度(4)	$T_A = -40^\circ\text{C}$ 至 $+125^\circ\text{C}$ ， $V_{(SCD)}$ 设置为 -20mV 至 -500mV	-25%		25%	
		$T_A = -40^\circ\text{C}$ 至 $+125^\circ\text{C}$ ， $V_{(SCD)}$ 设置为 -10mV	-48%		48%	
$V_{(SCD_DLY)}$	放电短路检测延迟	最快设置 ($V_{SRN} - V_{SRP}$ 上为 3mV)		8		μs
		最快设置 ($V_{SRN} - V_{SRP}$ 上为 25mV)		600		ns
		标称设置 (15 μs 阶跃)		15 μs 至 450 μs ， 阶跃为 15 μs		μs
$V_{(OCC)}$	充电过流 (OCC) 电压阈值范围	标称设置，阈值基于 $V_{SRP} - V_{SRN}$		4mV 至 124mV (步长为 2mV)		mV
$V_{(OCD)}$	放电过流 (OCD1、OCD2) 电压阈值范围	标称设置，阈值基于 $V_{SRP} - V_{SRN}$		-4mV 至 -200mV (步长为 2mV)		mV
$V_{(OC_ACC)}$	过流 (OCC、OCD1、OCD2) 检测电压阈值精度(4)	设置 < 20mV	-4		5	mV
		设置 = 20mV 至 56mV	-5.2		6.4	mV
		设置 = 58mV 至 100mV	-8.3		9.3	mV
		设置 > 100mV	-10.0		10.2	mV
$V_{(OC_DLY)}$	过流 (OCC、OCD1、OCD2) 检测延迟 (每个保护均具有独立的延迟设置)	标称设置 (3.3ms 阶跃)		10ms 至 425ms， 以 3.3ms 为步长		ms

- (1) 当电荷泵未运行时，支持在高达其最大额定电压的 V_{BAT} 下运行。每当电荷泵工作 (处于 5.5V 或 11V 模式) 时， V_{BAT} 上的最大电压必须降低，以确保 CP1、CHG 和 DSG 上的电压不超过最大额定电压。
- (2) 由使用 100ms 检测延迟触发的故障进行测得。
- (3) 电芯均衡未处于活动状态。当正在进行电芯均衡时，过压和欠压保护检查的时序会被修改。
- (4) 由特性和生产测试的组合指定

6.29 时序要求 - I²C 接口，100kHz 模式

所述典型值的条件为 $T_A = 25^\circ\text{C}$ ，最小值/最大值的条件为 $T_A = -40^\circ\text{C}$ 至 125°C 且 $V_{BAT} = 4.7\text{V}$ 至 70V (除非另有说明) (1)

参数		测试条件	最小值	典型值	最大值	单位
f_{SCL}	时钟工作频率(2)	SCL 占空比 = 50%			100	kHz

所述典型值的条件为 $T_A = 25^\circ\text{C}$ ，最小值/最大值的条件为 $T_A = -40^\circ\text{C}$ 至 125°C 且 $V_{BAT} = 4.7\text{V}$ 至 70V (除非另有说明) (1)

参数		测试条件	最小值	典型值	最大值	单位
$t_{HD:STA}$	启动条件保持时间(2)		4.0			μs
t_{LOW}	SCL 时钟的低电平周期(2)		4.7			μs
t_{HIGH}	SCL 时钟的高电平周期(2)		4.0			μs
$t_{SU:STA}$	建立重复启动(2)		4.7			μs
$t_{HD:DAT}$	数据保持时间 (SDA 输入) (2)		0			ns
$t_{SU:DAT}$	数据建立时间 (SDA 输入) (2)		250			ns
t_r	时钟上升时间(2)	10% 至 90%			1000	ns
t_f	时钟下降时间(2)	90% 至 10%			300	ns
$t_{SU:STO}$	建立时间停止条件(2)		4.0			μs
t_{BUF}	停止和启动之间的总线空闲时间(2)		4.7			μs
t_{RST}	I ² C 总线复位(2)	如果在此期间内检测到 SCL 为低电平, 则总线接口会复位	1.9		2.1	s
R_{PULLUP}	上拉电阻器(3)	上拉电压轨 $\leq 5\text{V}$	1.9			$\text{k}\Omega$

(1) 当电荷泵未运行时, 支持在高达其最大额定电压的 V_{BAT} 下运行。每当电荷泵工作 (处于 5.5V 或 11V 模式) 时, V_{BAT} 上的最大电压必须降低, 以确保 CP1、CHG 和 DSG 上的电压不超过最大额定电压。

(2) 根据设计指定

(3) 根据特征确定

6.30 时序要求 - I²C 接口, 400kHz 模式

所述典型值的条件为 $T_A = 25^\circ\text{C}$ ，最小值/最大值的条件为 $T_A = -40^\circ\text{C}$ 至 125°C 且 $V_{BAT} = 4.7\text{V}$ 至 70V (除非另有说明) (1)

参数		测试条件	最小值	典型值	最大值	单位
f_{SCL}	时钟工作频率(2)	SCL 占空比 = 50%			400	kHz
$t_{HD:STA}$	启动条件保持时间(2)		0.6			μs
t_{LOW}	SCL 时钟的低电平周期(2)		1.3			μs
t_{HIGH}	SCL 时钟的高电平周期(2)		600			ns
$t_{SU:STA}$	建立重复启动(2)		600			ns
$t_{HD:DAT}$	数据保持时间 (SDA 输入) (2)		0			ns
$t_{SU:DAT}$	数据建立时间 (SDA 输入) (2)		100			ns
t_r	时钟上升时间(2)	10% 至 90%			300	ns
t_f	时钟下降时间(2)	90% 至 10%			300	ns
$t_{SU:STO}$	建立时间停止条件(2)		0.6			μs
t_{BUF}	停止和启动之间的总线空闲时间(2)		1.3			μs
t_{RST}	I ² C 总线复位(2)	如果在此期间内检测到 SCL 为低电平, 则总线接口会复位	1.9		2.1	s
R_{PULLUP}	上拉电阻器(3)	上拉电压轨 $\leq 5\text{V}$	1.9			$\text{k}\Omega$

(1) 当电荷泵未运行时, 支持在高达其最大额定电压的 V_{BAT} 下运行。每当电荷泵工作 (处于 5.5V 或 11V 模式) 时, V_{BAT} 上的最大电压必须降低, 以确保 CP1、CHG 和 DSG 上的电压不超过最大额定电压。

(2) 根据设计指定

(3) 根据特征确定

6.31 时序要求 - HDQ 接口

所述典型值的条件为 $T_A = 25^\circ\text{C}$ ，最小值/最大值的条件为 $T_A = -40^\circ\text{C}$ 至 125°C 且 $V_{BAT} = 4.7\text{V}$ 至 70V (除非另有说明) (1)

参数		测试条件	最小值	典型值	最大值	单位
t_B	中断时间(2)		190			μs

所述典型值的条件为 $T_A = 25^\circ\text{C}$ ，最小值/最大值的条件为 $T_A = -40^\circ\text{C}$ 至 125°C 且 $V_{\text{BAT}} = 4.7\text{V}$ 至 70V (除非另有说明) (1)

参数		测试条件	最小值	典型值	最大值	单位
t_{BR}	中断恢复时间(2)		40			μs
t_{HW1}	主机写入 1 次(2)	主机驱动 HDQ	0.5		50	μs
t_{HW0}	主机写入 0 次(2)	主机驱动 HDQ	86		145	μs
t_{CYCH}	主机到器件的周期时间(2)	器件驱动 HDQ	190			μs
t_{CYCD}	器件到主机的周期时间(2)	器件驱动 HDQ	190	205	250	μs
t_{DW1}	器件写入 1 次(2)	器件驱动 HDQ	32		50	μs
t_{DW0}	器件写入 0 次(2)	器件驱动 HDQ	80		145	μs
t_{RSPS}	器件响应时间(2) (4)	器件驱动 HDQ	190			μs
t_{TRND}	主机周转时间(2)	主机在器件驱动 HDQ 后驱动 HDQ	210			μs
t_{RISE}	HDQ 线上升到逻辑 1 的时间(2)				1.8	μs
t_{RST}	HDQ 总线复位(2)	主机保持总线低电平以启动器件接口复位	1.9		2.1	s
R_{PULLUP}	上拉电阻器(3)	上拉电压轨 $\leq 5\text{V}$	1.9			$\text{k}\Omega$

- (1) 当电荷泵未运行时，支持在高达其最大额定电压的 V_{BAT} 下运行。每当电荷泵工作（处于 5.5V 或 11V 模式）时， V_{BAT} 上的最大电压必须降低，以确保 CP1、CHG 和 DSG 上的电压不超过最大额定电压。
- (2) 根据设计指定
- (3) 根据特征确定
- (4) 响应时间将根据内部器件处理而有所不同

6.32 时序要求 - SPI 接口

所述典型值的条件为 $T_A = 25^\circ\text{C}$ ，最小值/最大值的条件为 $T_A = -40^\circ\text{C}$ 至 125°C 且 $V_{\text{BAT}} = 4.7\text{V}$ 至 70V (除非另有说明) (1)

参数		测试条件	最小值	典型值	最大值	单位
t_{SCK}	SPI 时钟周期(2)		500(5)			ns
t_{LEAD}	启用超前时间(2)		625			ns
t_{LAG}	启用滞后时间(2)		50			ns
t_{TD}	顺序传输延迟 (3)			50		μs
t_{SU}	数据建立时间(2) (6)		50			ns
t_{HI}	数据保持计时器 (输入) (2) (6)		50			ns
t_{HO}	数据保持计时器 (输出) (2)		0			ns
t_{A}	响应者访问时间(2)				500	ns
t_{DIS}	响应者 DOUT 禁用时间(2)				450	ns
t_{V}	数据有效(2)				235(5)	ns
t_{R}	上升时间(2)	高达 25pF 负载			30	ns
t_{F}	下降时间(2)	高达 25pF 负载			30	ns
t_{RST}	SPI 总线复位(2)	如果 SPI_CS 为低电平并且检测到 SPI_SCLK 在此期间保持不变，则总线接口复位	1.8		2.2	s

- (1) 当电荷泵未运行时，支持在高达其最大额定电压的 V_{BAT} 下运行。每当电荷泵工作（处于 5.5V 或 11V 模式）时， V_{BAT} 上的最大电压必须降低，以确保 CP1、CHG 和 DSG 上的电压不超过最大额定电压。
- (2) 根据设计指定
- (3) 有关更多详细信息，请参阅后续数据表中的讨论
- (4) 根据特征确定
- (5) 这假设 MISO 的 SPI 控制器建立时间为 15ns。如果需要额外的建立时间，则时钟周期必须相应延长。
- (6) 当 SPI 引脚滤波启用时，输入引脚上持续时间低于 200ns 的脉冲可能会被滤除。

6.33 接口时序图

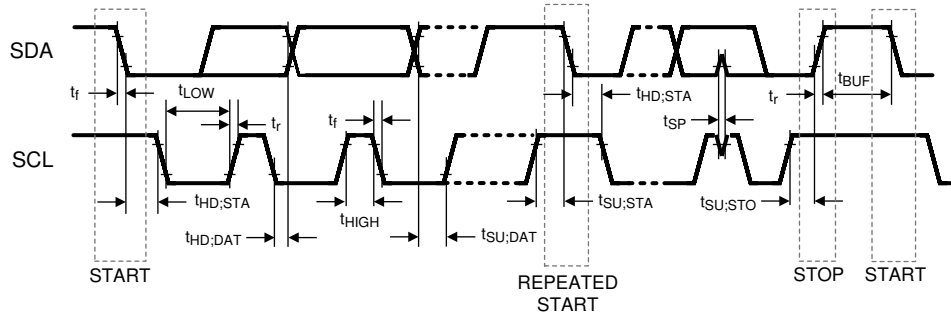


图 6-1. I²C 通信接口时序

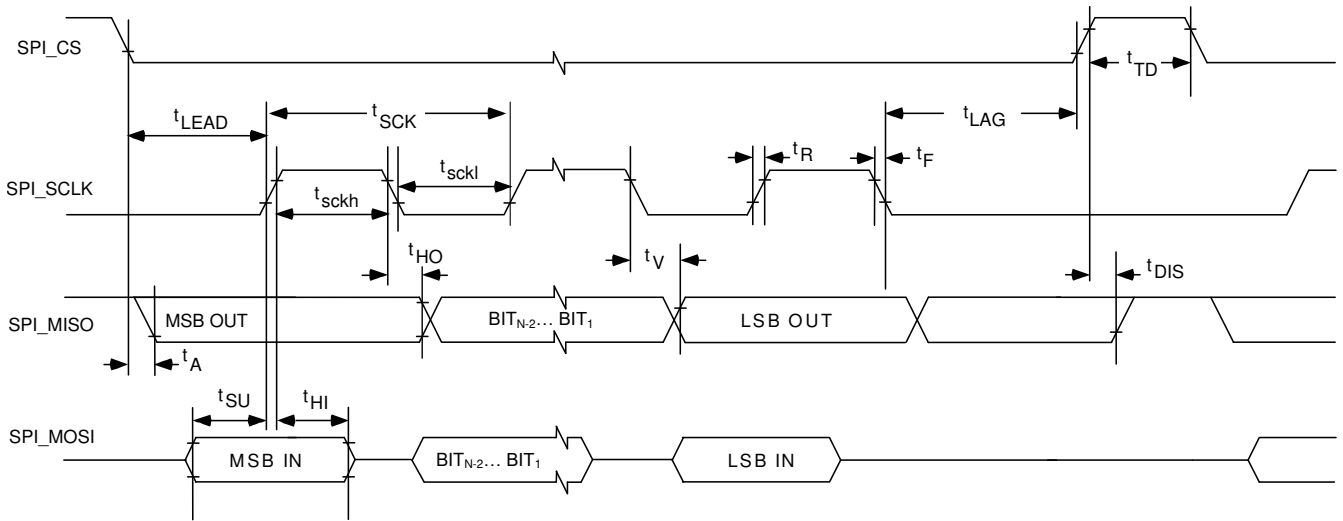
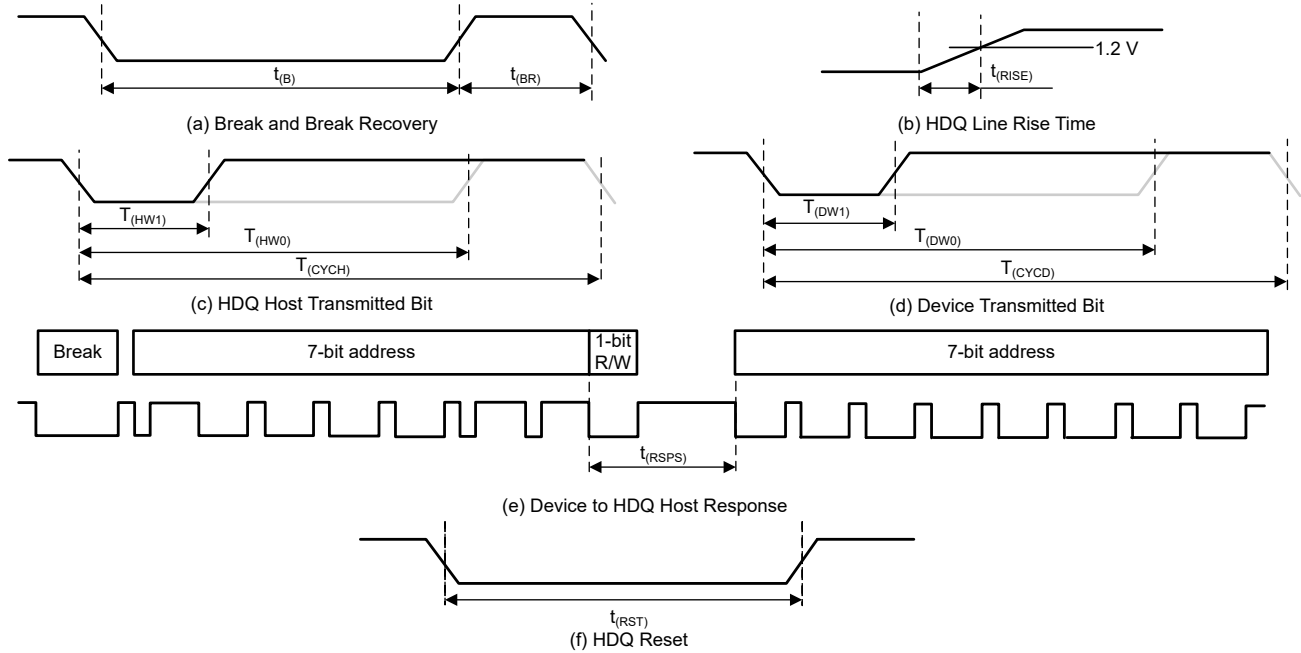


图 6-2. SPI 通信接口时序



- a. HDQ Breaking
- b. Rise time of HDQ line
- c. HDQ Host to Device communication
- d. Device to HDQ Host communication
- e. Device to HDQ Host response format
- f. HDQ Host to Device

图 6-3. HDQ 通信接口时序

6.34 典型特性

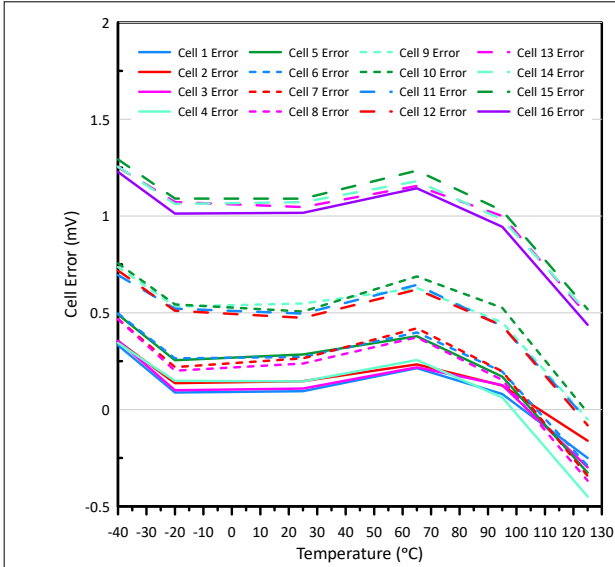


图 6-4. 1V 输入下校准电芯电压测量误差与温度间的关系

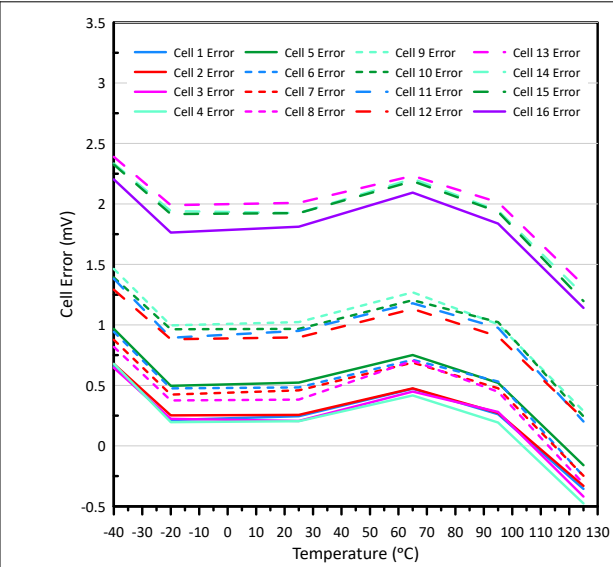


图 6-5. 2V 输入下校准电芯电压测量误差与温度间的关系

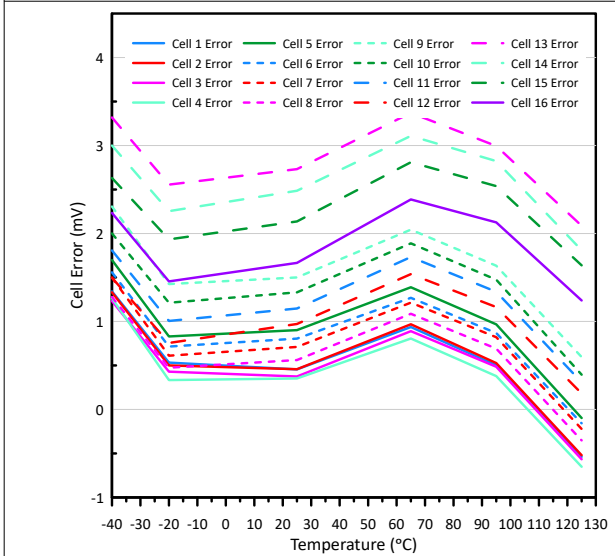


图 6-6. 3.7V 输入下校准电芯电压测量误差与温度间的关系

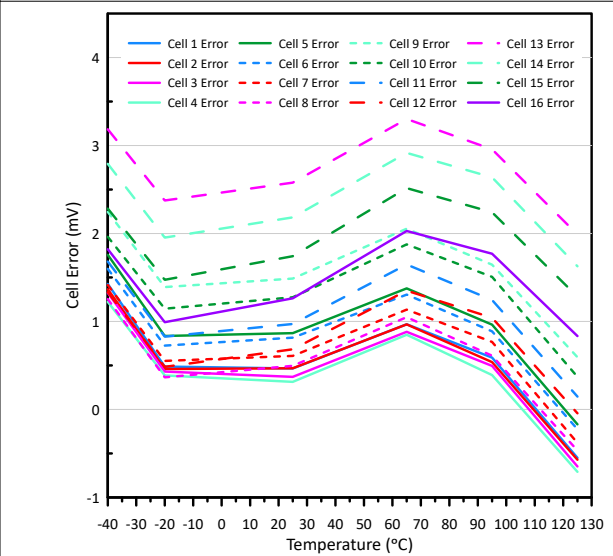


图 6-7. 4V 输入下校准电芯电压测量误差与温度间的关系

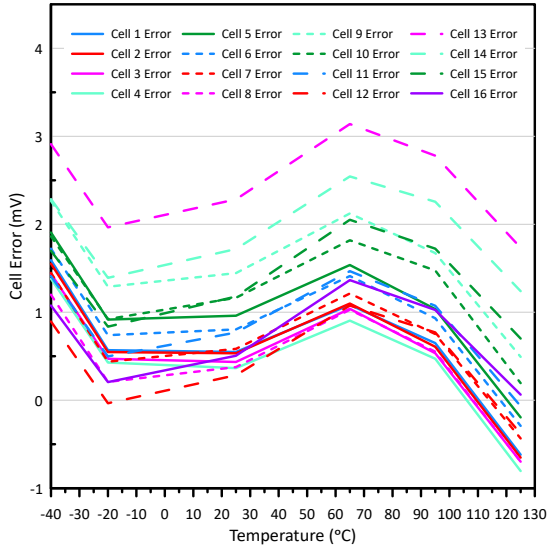


图 6-8. 4.5V 输入下校准电芯电压测量误差与温度间的关系

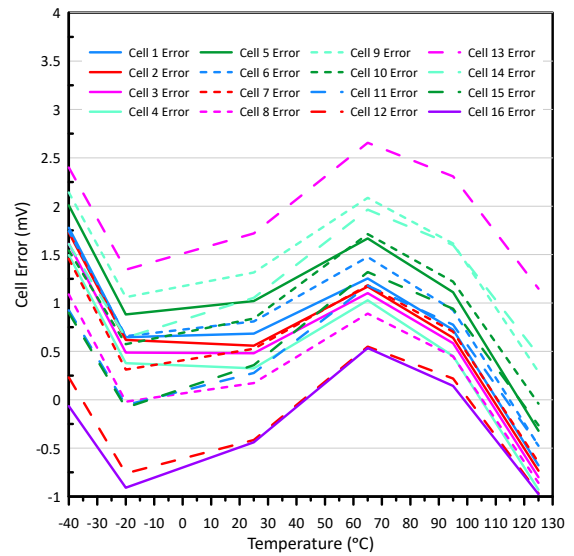


图 6-9. 5V 输入下校准电芯电压测量误差与温度间的关系

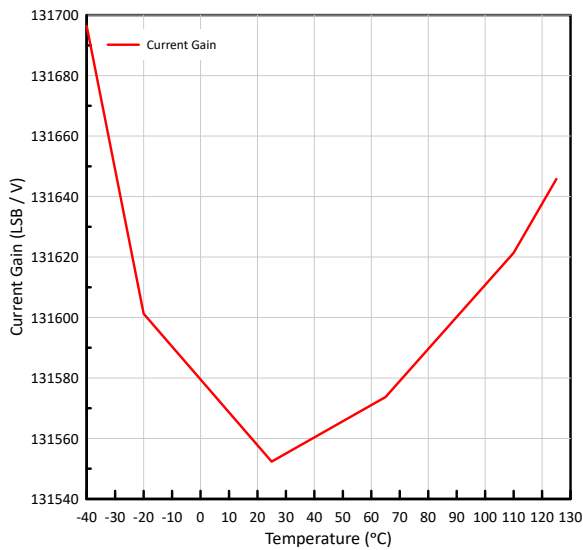


图 6-10. 电流增益与温度间的关系

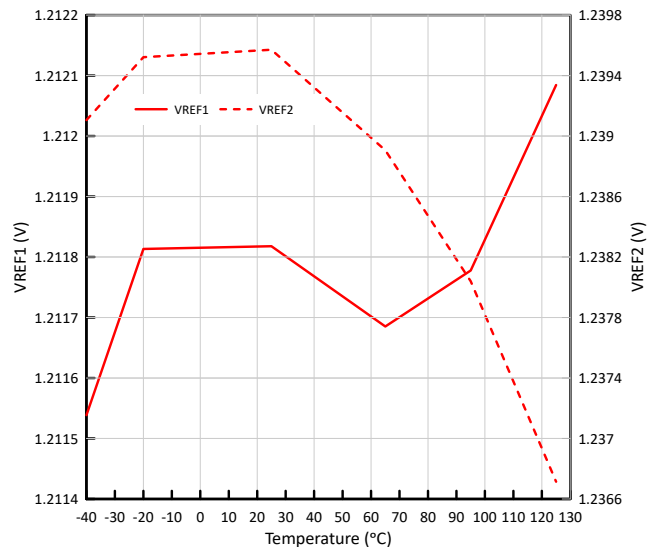


图 6-11. 内部电压基准与温度间的关系 (VREF1 和 VREF2)

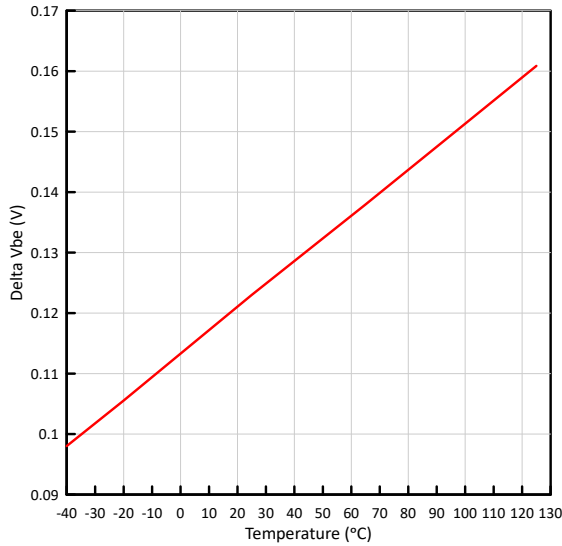


图 6-12. 内部温度传感器 (Vbe 差值) 与温度间的关系

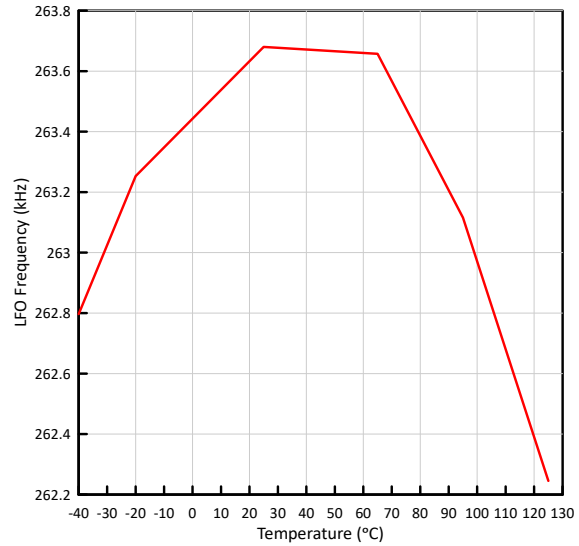


图 6-13. 低频振荡器 (LFO) 频率与温度间的关系

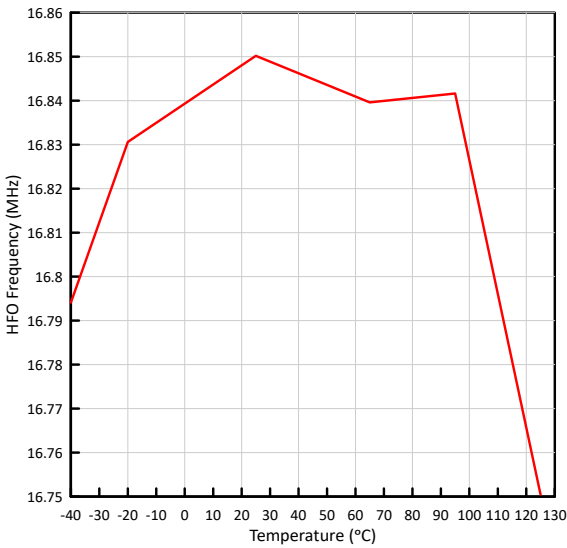


图 6-14. 高频振荡器 (HFO) 频率与温度间的关系

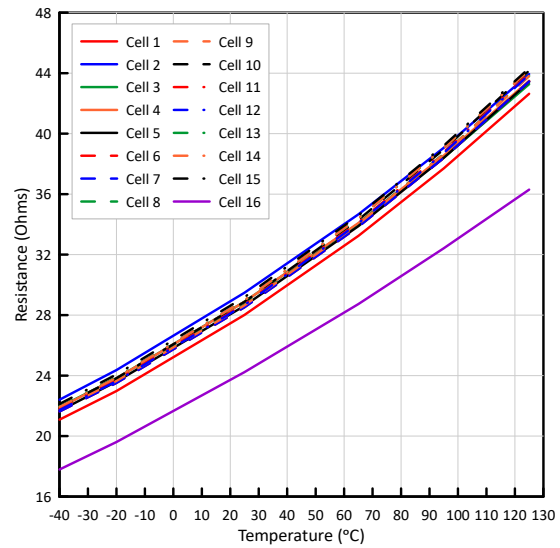


图 6-15. 电芯均衡电阻与温度间的关系

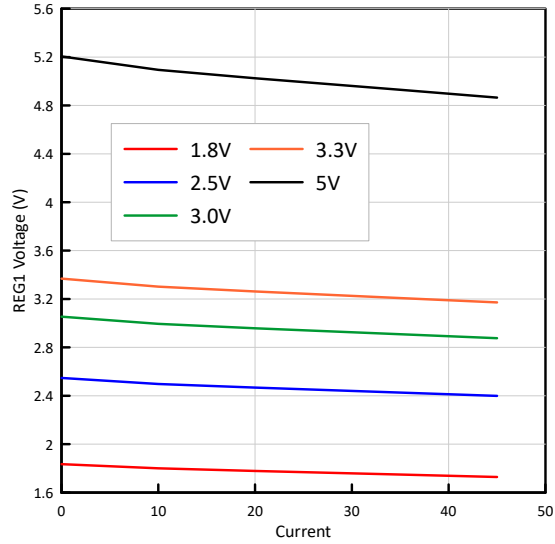


图 6-16. REG1 LDO 电压与负载电流间的关系

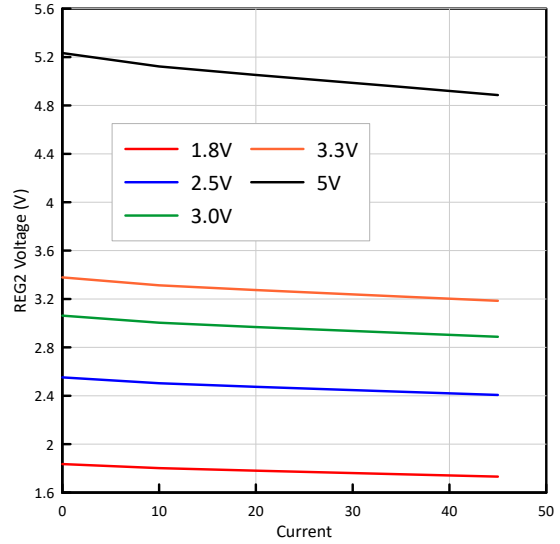


图 6-17. REG2 LDO 电压与负载电流间的关系

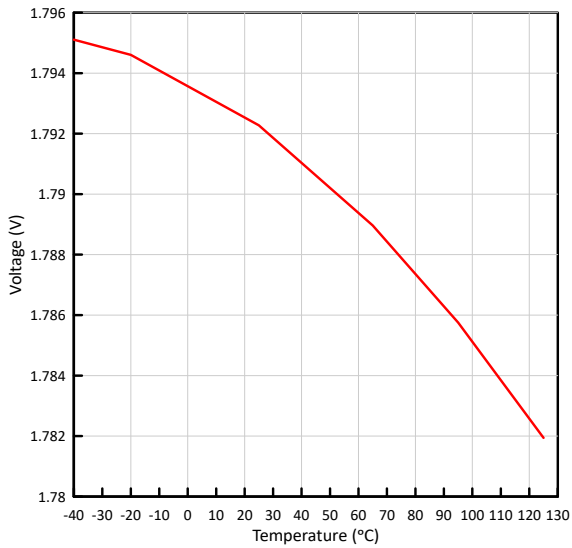


图 6-18. REG18 LDO 电压与温度间的关系

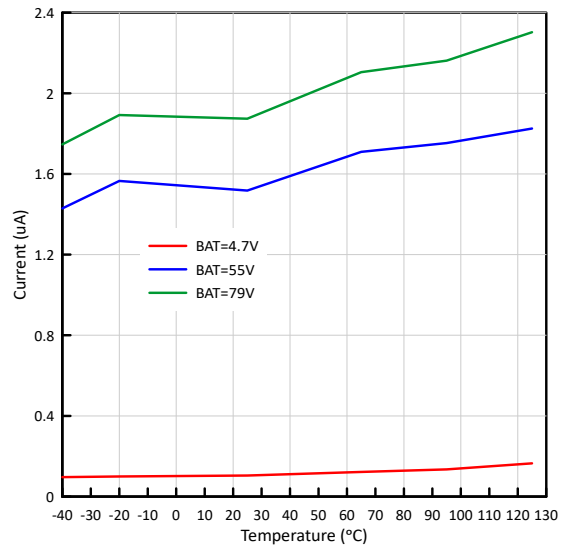


图 6-19. 关断电流与温度间的关系

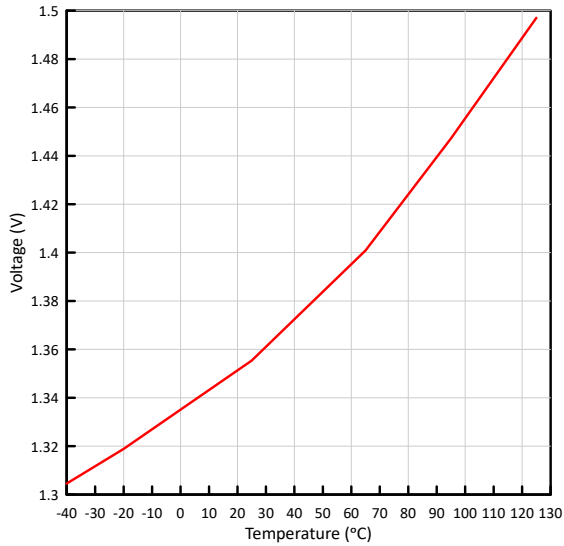


图 6-20. LD 唤醒阈值与温度间的关系

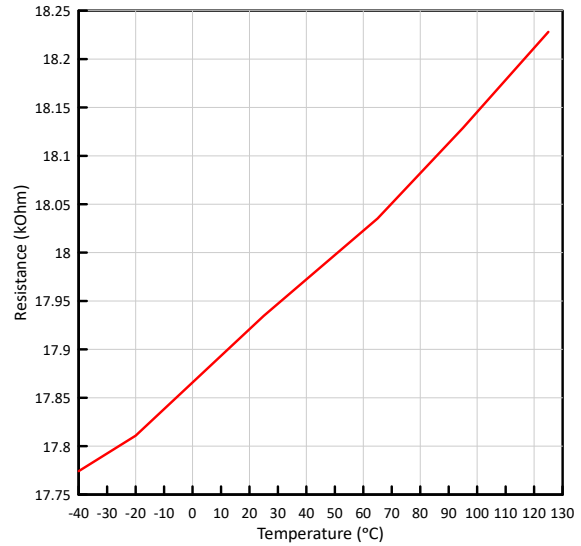


图 6-21. 18kΩ 上拉电阻与温度间的关系

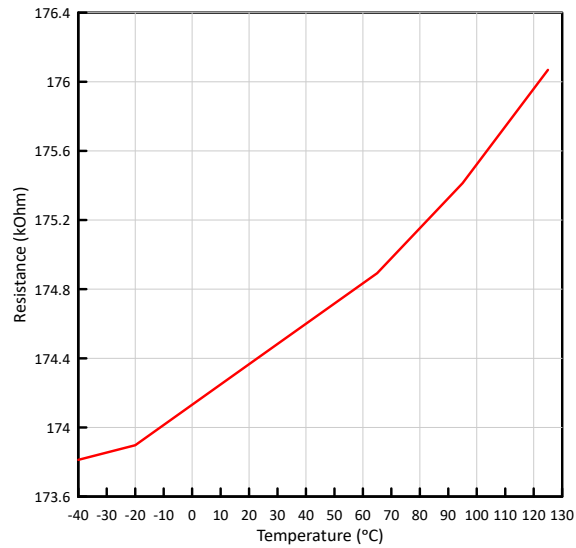


图 6-22. 180kΩ 上拉电阻与温度间的关系

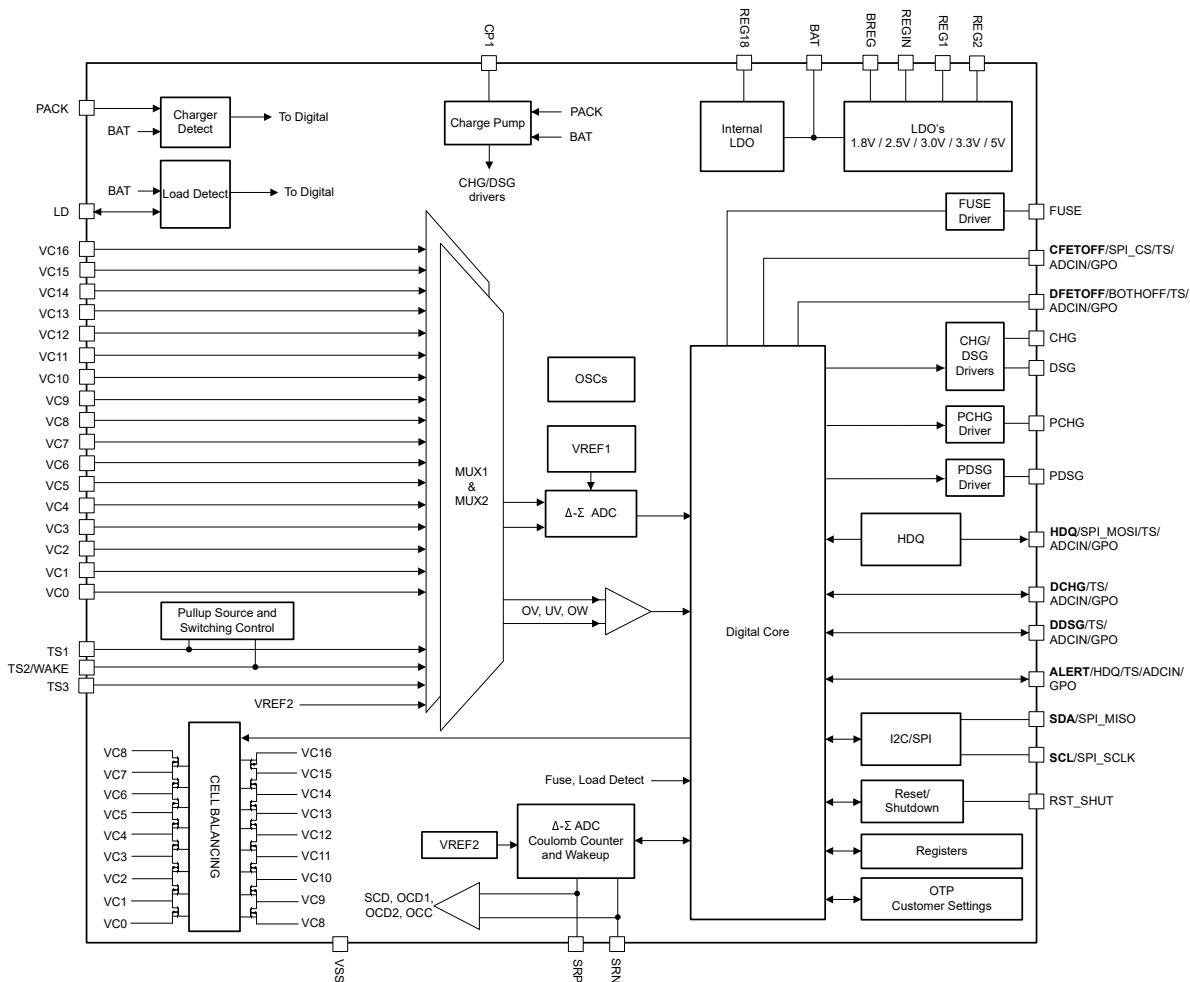
7 详细说明

7.1 概述

BQ76972-Q1 器件是一款高度集成的精密电池监测器和保护器，适用于 3 节至 16 节串联锂离子、锂聚合物和磷酸铁锂电池和超级电容器组。高精度电压、电流和温度测量为基于主机的算法和控制提供数据。功能丰富且高度可配置的保护子系统提供了广泛的保护措施，这些保护可以由该器件完全自主地触发和恢复，也可以在主机处理器的完全控制下进行。具有高侧保护 NFET 驱动器的集成电荷泵使主机能够与该器件进行通信，即使在 FET 关断时也可以通过保留与电池包的接地连接来实现该通信。包含两个可编程 LDO 供外部系统使用，每个都可独立编程为 1.8V、2.5V、3.0V、3.3V 和 5.0V 的电压，并且每个都能提供高达 42mA 的电流。

BQ76972-Q1 器件包括一次性可编程 (OTP) 存储器，供客户在其自己的生产线上设置器件运行。支持多种通信接口，包括 400kHz I²C、SPI 和 HDQ 单线标准。可通过器件上的多个多功能引脚获得多个数字控制和状态数据，包括对主机处理器的中断以及对每个高侧保护 NFET 的主机覆盖的独立控制。三个专用引脚支持使用外部热敏电阻进行温度测量，可以对多功能引脚进行编程以用于额外的热敏电阻，除内部裸片温度测量之外，最多支持九个热敏电阻。

7.2 功能方框图



7.3 诊断

BQ76972-Q1 器件包括一套诊断测试，系统可以使用这些测试来提高运行的稳健性。这些测试包括器件内集成的两个电压基准之间的比较、LFO 频率的硬件监视器、加电或复位时的存储器检查、嵌入式处理器上的内部看门狗等。[BQ76972 技术参考手册](#) 详细介绍了这些诊断。

7.4 器件配置

7.4.1 命令和子命令

BQ76972-Q1 器件支持直接命令和子命令。使用 7 位命令地址访问直接命令，该地址从主机通过器件串行通信接口发送，并触发操作，提供待写入器件的数据值，或指示器件向主机报告数据。子命令是使用 7 位命令地址空间间接访问的附加命令，并提供了块数据传输功能。有关该器件支持的命令和子命令的更多信息，请参阅 [BQ76972 技术参考手册](#)。

7.4.2 使用 OTP 或寄存器进行配置

BQ76972-Q1 器件包含寄存器，其值存储在 RAM 中，并可从一次性可编程 (OTP) 存储器中自动加载。初始上电时，该器件将 OTP 设置加载到寄存器中，供器件固件在运行期间使用。推荐的程序是客户在生产线上将设置写入 OTP，在这种情况下，只要该器件上电，就会使用这些设置。或者，主机处理器可以在上电后初始化寄存器，而不使用 OTP 存储器，但在该器件每次下电上电后都需要重新初始化寄存器。当该器件处于 NORMAL、SLEEP 或 DEEPSLEEP 模式时，寄存器值会被保留。如果该器件进入 SHUTDOWN 模式，则所有寄存器存储器被清除，再次上电后该器件将恢复至默认参数（或者如果进行了相应的编程，恢复至 OTP 配置）。有关更多详细信息，请参阅 [BQ76972 技术参考手册](#)。

7.4.3 器件安全性

BQ76972-Q1 器件包含三种安全模式：SEALED、UNSEALED 和 FULLACCESS，它们可用于限制查看或更改设置的功能。

- 在 SEALED 模式下，可以使用命令和子命令读取大多数数据和状态，但只能更改选定的设置。无法直接更改数据存储器设置。
- UNSEALED 模式包含 SEALED 功能，还增加了执行附加子命令以及对数据存储器进行读取和写入的功能。
- FULLACCESS 模式支持读取和修改所有器件设置（包括写入 OTP 存储器）的功能。

在该器件运行时，可以通过支持的命令和子命令修改该器件中的选定设置，但要修改所有设置，该器件必须进入 CONFIG_UPDATE 模式（请参阅 [节 7.8.6](#)），这样可以在更新设置时停止器件运行。更新完成后，系统会使用新设置重新启动器件操作。CONFIG_UPDATE 模式仅在 FULLACCESS 模式下可用。

BQ76972-Q1 器件实现了一种用于在 SEALED、UNSEALED 和 FULLACCESS 模式之间转换的密钥访问方案。每次转换都需要通过子命令将一组唯一的密钥发送到该器件。有关更多详细信息，请参阅 [BQ76972 技术参考手册](#)。

该器件提供可用于优化系统稳健性的附加检查，包括计算集成指令 ROM 和数据 ROM 的数字签名的子命令。对于特定的产品，这些签名绝不能更改。如果发生了这些更改，则会指示错误，要么是 ROM 已损坏，要么是 ROM 的回读或签名计算出现错误。附加子命令计算静态配置数据（不包括校准值）的数字签名，并将其与存储的值进行比较，如果结果不匹配，则返回一个标志。

7.4.4 暂存区存储器

BQ76972-Q1 器件集成了一个 32 字节的暂存区存储器，客户可以使用该存储器来存储制造数据，例如序列号、生产或测试日期等。暂存区数据可写入客户生产线上的 OTP 存储器。尽管可以在所有模式下读取数据，但只能在完全访问模式下写入这些数据。

7.5 测量子系统

7.5.1 电压测量

BQ76972-Q1 器件集成了一个电压 ADC（在电芯电压测量之间进行多路复用）、一个内部温度传感器和多达九个外部热敏电阻，还可以测量 VC16 引脚、PACK 引脚、LD 引脚、内部 REG18 LDO 电压以及用于诊断的 VSS 电压轨的电压。BQ76972-Q1 器件支持测量串联配置（从 3 节串联到 16 节串联）中单个电芯的差分电压。每个电芯电压测量值是两个相邻电芯输入引脚之间（如 VC1-VC0、VC2-VC1 等）电压的差分测量值。根据进行调整和校准校正处理电池电压测量值后，使用 1mV 的单位以 16 位分辨率报告。ADC 的原始 24 位数字输出也可使用 32

位子命令读出。电芯电压测量支持推荐的 -0.2V 至 5.5V 电压范围。在测量电芯电压时，电压 ADC 会在 $5 \times \text{VREF1}$ (约 6.06V) 的水平饱和，但为了获得最佳性能，建议将最大输入保持在 5.5V 。

7.5.1.1 电压测量时间表

BQ76972-Q1 电压测量在由多个测量时隙组成的测量回路中进行。在每个环路上测量所有的 16 个电芯电压，一个插槽用于测量 VC16 或 PACK 或 LD 引脚电压之一，一个插槽用于测量内部温度或 Vref 或 VSS，然后最多三个插槽用于测量热敏电阻或多功能引脚电压 (ADCIN 功能)。通过三个环路可完成一整套测量。一个测量环路由 18 个 (如果没有启用热敏电阻或 ADCIN)、19 个 (如果启用了—个热敏电阻或 ADCIN)、20 个 (如果启用了两个热敏电阻或 ADCIN) 或 21 个 (如果启用了三个或更多热敏电阻或 ADCIN) 测量槽组成。

测量环路的速度可通过设置进行控制。每个电压测量 (时隙) 需要 3ms (或 1.5ms ，具体取决于设置)，因此每个循环 21 个时隙的典型测量循环需要 63ms (或 31.5ms ，取决于设置)。如果不需要那么快的测量数据，可以将测量环路的计时编程为较慢的速度，这将在测量槽之后的每个环路中注入空插槽。在 NORMAL 模式下，使用较慢的环路速度将降低器件的功耗。

7.5.1.2 电芯与互连的 VC 引脚使用

如果 BQ76972-Q1 器件用于串联少于 16 个电芯的系统，可以利用额外的电芯输入来提高测量性能。例如，电池组中的两个电芯之间可能存在长连接，因此电芯之间可能存在较大的互连电阻，如图 7-1 中 CELL-A 和 CELL-B 之间所示。通过将 VC12 连接到 CELL-B 的正极端子附近，将 VC13 连接到 CELL-A 的负极端子附近，可以对 CELL-A 和 CELL-B 进行更精确的电芯电压测量，因为电芯之间互连电阻上的 $I \cdot R$ 电压不包含在任何电芯电压测量中。由于该器件报告互连电阻两端的电压和同步电流，因此在操作期间还可以计算和监测 CELL-A 和 CELL-B 之间的互连电阻。建议在以这种方式连接的电芯输入端上添加串联电阻和旁路电容器，如下所示。

备注

每个电芯输入端的差分输入不得低于 -0.3V (绝对最大数据表限制)，建议的最小电压为 -0.2V 。因此，互连电阻两端的 $I \cdot R$ 压降不得违反此要求，这一点很重要。

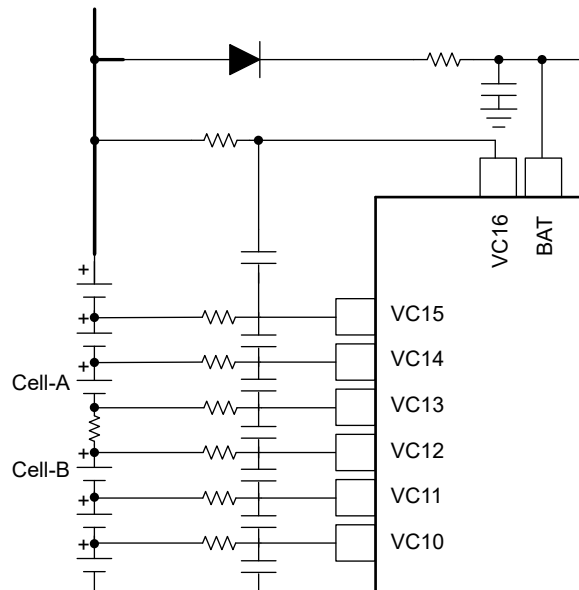


图 7-1. 使用电芯输入引脚进行互连测量

如果不需要这种跨互连电阻的连接 (或者最好避免额外的电阻器和电容器)，必须将未使用的电芯输入引脚短接到相邻的电芯输入引脚，如图 7-2 中的 VC13 所示。

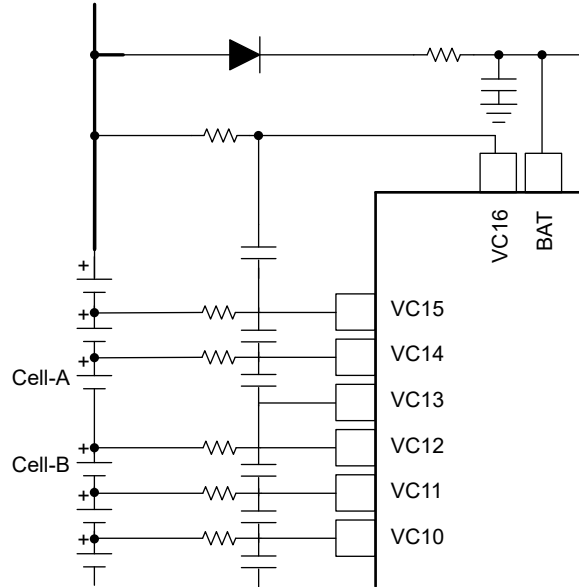


图 7-2. 端接未使用的电芯输入引脚

配置寄存器用于指定哪些电芯输入用于实际电芯。该器件使用此信息禁用与用于测量互连或根本不使用的输入相关的电芯电压保护。所有输入的电压测量值均以 16 位格式 (单位为 mV) 和 32 位格式 (单位为原始 ADC 计数) 报告, 无论这些测量是否用于电芯。

7.5.1.3 SLEEP 模式下的电芯 1 电压验证

在极少数情况下, 在 SLEEP 模式下在某些器件中观察到发生无效的 *Cell 1 Voltage()* 读取。

当器件处于 SLEEP 模式时, 通过读取 *Cell 1 Voltage()* 获得的每个结果都必须经过验证, 然后才能将其视为有效。在 SLEEP 模式下, 电流低于可编程阈值, 因此电池包通常不会以任何显著水平的电流充电或放电。因此, 电池电压通常不会发生显著变化。

为了确定在 SLEEP 模式下获取的 *Cell 1 Voltage()* 测量值是否有效, 有必要将每个测量值与特定测量之前和之后的测量值进行比较。这三个读数表示 *Cell 1 Voltage()* 的三个 **单独的测量值**, 这一点很重要。如果读数明显不同于之前和之后获取的单独读数, 则该读数视为无效并必须丢弃。

为了确保从器件读取的三个测量值是真正 **单独的测量值**, 主机可以在器件处于 SLEEP 模式时以超过 **Power:Sleep:Voltage Time** 的间隔读取这些测量值。对于避免在进行新的测量并可供读出之前主机多次读取现有的测量结果, 这是必需的。

无效的 *Cell 1 Voltage()* 读取可能会导致设置 SUV PF 警报, 但如果 SUV Delay 被设置为 1 秒或更长, 则不会导致 SUV PF 状态故障。这也不会触发电芯欠压 (CUV) 保护警报或状态故障, 因为该保护使用比较器进行检测。如果 *Cell 1 Voltage()* 报告的读数低于 **Protections:CUV:Threshold** 水平并且启用了 CUV 保护, 但未触发 CUV 警报, 则这也可以用作读取无效指示。

该验证过程是确保测量的 *Cell 1 Voltage()* 结果有效所必需的。

7.5.2 通用的 ADCIN 功能

BQ76972-Q1 器件上的几个多功能引脚可用于通用 ADC 输入 (ADCIN) 测量 (如果不用于其他用途)。这些引脚包括 TS1、TS2、TS3、CFETOFF、DFETOFF、HDQ、DCHG、DDSG 和 ALERT。当用于 ADCIN 功能时, ADC 使用内部带隙基准, ADC 的输入范围限制为 REG18 引脚电压。ADC 的数字满量程范围实际为 $1.6667 \times VREF1$, 在正常工作期间约为 2.02V。

当使用 TS1 引脚进行测量时, BQ76972-Q1 器件还会报告原始 ADC 计数。可以在制造过程使用该数据来更好地校准 ADCIN 功能。

7.5.3 库仑计数器和数字滤波器

BQ76972-Q1 器件使用一个低侧检测电阻器监测电池组电流，该电阻器通过一个外部 RC 滤波器连接到 SRP 和 SRN 引脚，必须连接该滤波器，以使充电电流在 SRP 上产生相对于 SRN 的正电压。SRP 和 SRN 之间的差分电压由集成库仑计 ADC 数字化，该 ADC 可以对 $\pm 200\text{mV}$ 范围内的电压进行数字化，并使用多个数字滤波器对瞬时、平均和积分电流进行优化测量。该器件支持多种检测电阻值，较大的值可为数字化结果提供更好的分辨率。必须限制检测电阻器的最大值，以确保在需要进行电流测量时，差分电压保持在 $\pm 200\text{mV}$ 范围内，以便支持系统运行。例如，正常运行期间（非故障状态）最大放电电流为 200A 的系统必须将检测电阻器限制在 $1\text{m}\Omega$ 或更低。

SRP 和 SRN 引脚还可以支持相对于 VSS 更高的正电压（在放电条件下过流或短路期间可能发生），而不会损坏器件，但在这种情况下不会准确地对电流进行数字化。例如，如果系统配有 $1\text{m}\Omega$ 检测电阻器且放电短路保护阈值编程为 500mV，则在检测到 500A 的放电电流时可以触发 SCD 保护故障。

多个数字化电流值可以通过串行通信接口读出，其中两个使用单独的硬件数字滤波器 CC1 和 CC2，还有一个使用固件滤波器 CC3。

CC1 滤波器生成一个 16 位的电流测量值，用于电荷积分和其他决策目的，当该器件在 NORMAL 模式下运行时每 250ms 生成一个输出。

CC2 滤波器生成 24 位电流测量值，用于电流报告，当该器件在 NORMAL 模式下运行时每 3ms 生成一个输出（可以根据设置将其降低为每 1.5ms 生成一个输出，此时测量分辨率会降低）。测量值以 16 位格式报告，24 位 CC2 数据也可用作原始库仑计 ADC 计数，以 32 位格式提供（数据包含在低 24 位中，高 8 位用于符号扩展）

CC3 滤波器输出是基于配置设置的可编程数量 CC2 电流样本（最多 255 个）的平均值。CC3 输出以 32 位格式报告。

积分通过电荷以 64 位值的形式提供，其中包括作为整数部分的累积电荷的高 32 位，作为小数部分的累积电荷的低 32 位，以及 32 位累积时间，在该时间上以秒为单位对电荷进行积分。累积的电荷积分和计时器可以由主机通过数字通信接口发出的命令来复位。

7.5.4 同步电压和电流测量

在正常运行期间，电芯电压使用单个多路复用 ADC 按顺序数字化，而电流由专用库仑计 ADC 连续数字化。电流测量是与每个电芯电压测量同步进行的，可用于单个电芯阻抗分析。可以通过数字通信接口读取正在进行的周期性电流测量值，而与特定电芯电压测量值同步的测量值与相关电芯电压测量值成对存储，以便单独读出。可以使用块子命令读取这些值，从而确保一起读出同步对齐的电压和电流数据。

7.5.5 内部温度测量

BQ76972-Q1 器件集成了通过数字化内部晶体管基极-发射极电压差值 (ΔV_{BE}) 来测量其内部芯片温度的功能。该电压会在测量循环中进行定期测量，并在处理后通过数字通信接口提供报告的温度值。该内部温度测量可用于电芯或 FET 温度保护以及基于配置设置的逻辑。

7.5.6 热敏电阻温度测量

BQ76972-Q1 器件包含一个片上温度测量装置，还可以在多功能引脚（TS1、TS2、TS3、CFETOFF、DFETOFF、ALERT、HDQ、DCHG 和 DDSG）上支持多达九个外部热敏电阻。该器件包含一个内部上拉电阻器，用于在测量期间对热敏电阻进行偏置。

内部上拉电阻器有两个选项，可以将上拉电阻器设置为 $18\text{k}\Omega$ 或 $180\text{k}\Omega$ （或者根本不设置）。 $18\text{k}\Omega$ 选项旨在与 Semitec 103AT 等热敏电阻一起使用，其在室温下的电阻为 $10\text{k}\Omega$ 。 $180\text{k}\Omega$ 旨在与 Semitec 204AP-2 等阻值更高的热敏电阻一起使用，其在室温下的电阻为 $200\text{k}\Omega$ 。电阻器的阻值是在工厂生产中测量的，并存储在器件内，以便在温度计算时使用。各个引脚配置寄存器确定哪个引脚用于热敏电阻测量、使用的上拉电阻值，以及热敏电阻测量是用于电池还是 FET 温度读数。

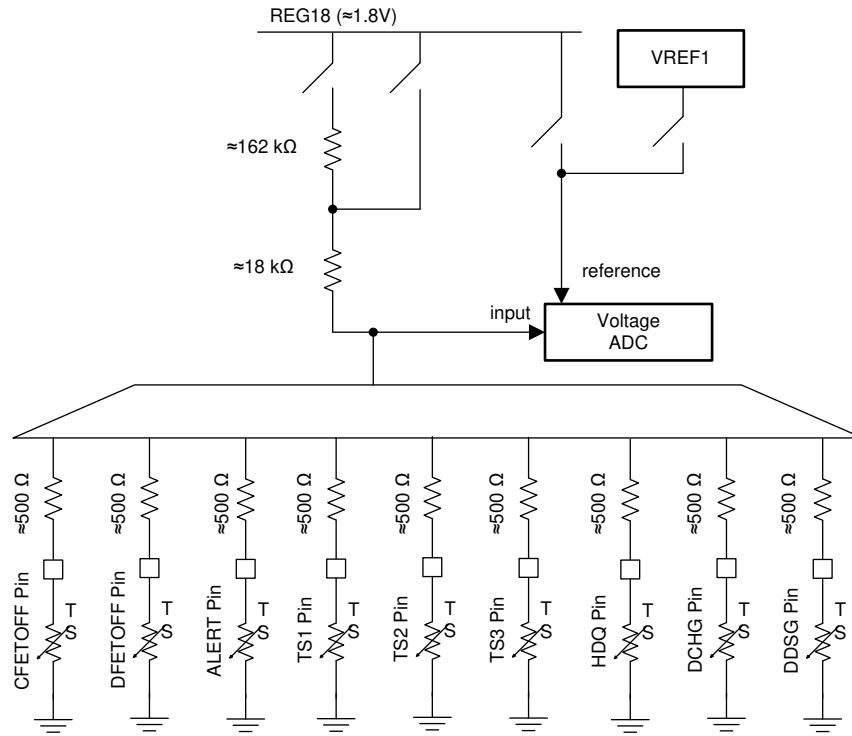


图 7-3. 外部热敏电阻偏置

为了提供高精度的温度结果，该器件使用与用于偏置热敏电阻上拉电阻的相同 1.8V LDO ADC 参考电压，从而实现比例测量，可以消除 LDO 电压电平导致的误差。该器件可以处理数字热敏电阻电压，以基于多阶多项式计算温度，用户可根据所选的特定热敏电阻对其进行编程。

7.5.7 电压 ADC 的出厂修整

BQ76972-Q1 器件包含用于电芯电压 ADC 测量的出厂修整，这样即使客户未执行进一步校准，也可以优化电压测量性能。客户可以在生产线上进行校准，以进一步优化系统性能。修整信息用于校准原始 ADC 读数，然后再将其报告为 16 位电压值。对于以 ADC 计数为单位生成的 32 位 ADC 电压数据，会在报告前通过减去存储的偏移修整值对其进行修改。生成的报告数据不包含任何进一步的校正（例如增益），因此客户需要在使用前对其进行处理。

该器件包含对电压测量（使用多功能引脚以及 TS1、TS2 和 TS3 引脚上的通用 ADC 输入功能执行）的出厂增益修整。该器件还包含对 PACK 引脚、LD 引脚和电池组顶部 (VC16) 引脚的电压测量的出厂增益修整。

7.5.8 电芯电压测量精度

为了生成最终的电芯电压值，BQ76972-Q1 通过从 BQ76972-Q1 报告的每个测量值中减去偏移电压值来提供优化的电芯电压测量精度。校准后的额定精度如节 6.20 所述。

7.5.8.1 电芯偏移校准

与完全不进行校准相比，电芯偏移校准可提供更高的精度。在现场操作期间，校准涉及对从器件读取的每个电芯电压进行偏移调整。然而，电芯偏移校准还需要对客户生产线上的每个器件进行测量。

客户必须为生产线准备一个装置，以大约处于预期电芯电压范围中间的标称电压生成 16 个仿真电芯电压。例如，如果要在每个电芯 2.7V 至 3.7V 的范围内使用 LFP 电芯，则可以准备一个装置，为每个电芯提供 3.2V 的输出。相反，如果在 3.0V 至 4.3V 的电压范围内使用锂离子电池，则该装置可以提供每个电芯 3.7V 的输出。图 7-4 显示了该装置的示例图。

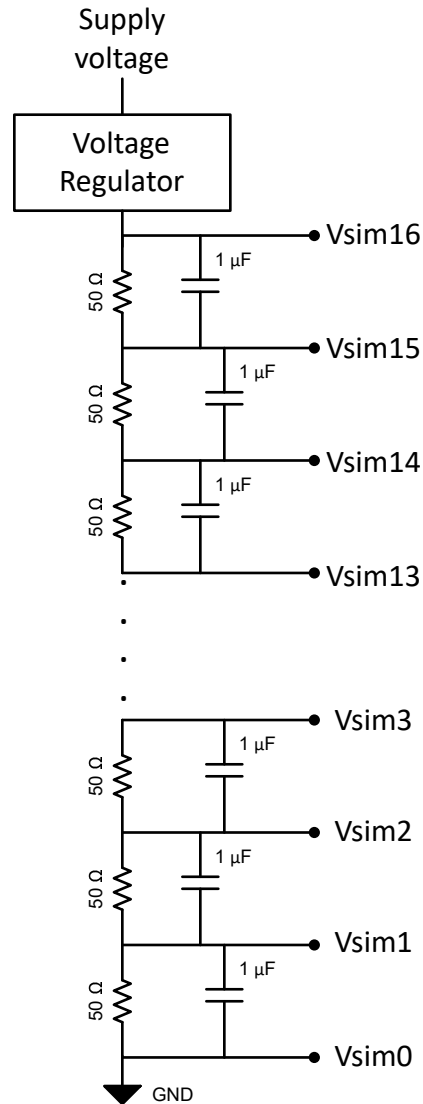


图 7-4. 电芯偏移校准的示例装置

使用精密电压表 (Vsim1 - Vsim0、Vsim2 - Vsim1 等) 测量每个仿真电芯输出的差分电压，以确定每个生成的电压。每个输出是否恰好是目标电压并不重要，重要的是其值是精确已知的。如果使用高质量的稳压器，则客户只需在组装装置后测量一次装置输出。

在生产线上，在安装电芯之前，在室温下组装后，装置连接到每个 PCB，如图 7-5 所示。BQ76972-Q1 通电，读取和存储每个电芯电压的测量值 (Cell 1 Voltage()、Cell 2 Voltage() 等)。可以收集每个电芯电压的多个读数并求其平均值，以降低生产线上可能存在的噪声的影响。

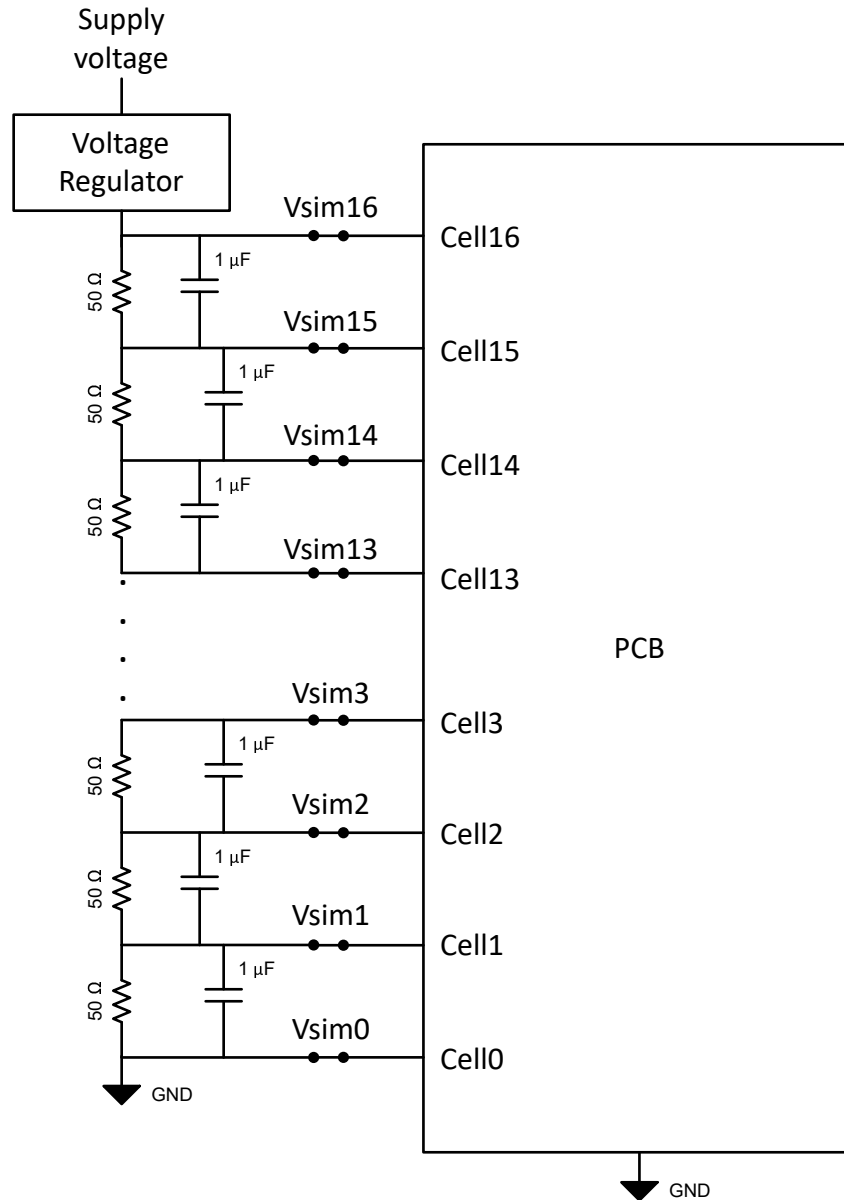


图 7-5. 校准期间使用的装置

每个电芯的偏移计算方法如下：

- **Cell 1 Offset** = Cell 1 Voltage() - (Vsim1 - Vsim0)
- **Cell 2 Offset** = Cell 2 Voltage() - (Vsim2 - Vsim1)
- ... 等等

16 个 **Cell # Offset** 值对于每个器件都是唯一的，存储在主机处理器中。在现场操作期间，每个报告的电芯电压测量值都会使用主机处理器存储的 **Cell # Offset** 值进行偏移：

- 最终电芯 1 电压 = Cell 1 Voltage() - **Cell 1 Offset**
- 最终电芯 2 电压 = Cell 2 Voltage() - **Cell 2 Offset**
- ... 等等

或者，客户可以收集一些器件上的偏移数据并分析所得偏移，以确定使用一组固定偏移是否仍可以提供足够的电芯测量精度。这时相当于前面所述的固定偏移调整，但使用的是客户电路板和设计的一组固定偏移。

7.5.9 电压校准 (ADC 测量)

BQ76972-Q1 器件具有可选功能，供客户校准每个电芯电压增益，和电池组电压、PACK 引脚电压、LD 引脚电压的各个增益，以及多功能引脚常规 ADC 测量值。电芯电压测量使用偏移量校准值 **Calibration:Vcell Offset:Vcell Offset**，TOS (电池组)、PACK 和 LD 电压测量使用 **Calibration:Vdiv Offset:Vdiv Offset**。校准期间确定的电芯电压增益写入 **Calibration:Voltage:Cell 1 Gain - Cell 16 Gain**，其中 **Cell 1 Gain** 用于 VC1 - VC0 的测量，**Cell 2 Gain** 用于 VC2 - VC1 的测量，以此类推。类似地，TOS 电压的校准电压增益必须写入 **Calibration:Voltage:TOS Gain**，PACK 引脚电压增益必须写入 **Calibration:Voltage:Pack Gain**，LD 引脚电压增益必须写入 **Calibration:Voltage:LD Gain**，多功能引脚通用 ADCIN 测量增益必须写入 **Calibration:Voltage:ADC Gain**。

如果未写入校准增益配置值，BQ76972-Q1 器件将使用出厂调整或各自增益值的默认值。写入校准增益配置值时，器件将使用该值代替任何出厂调整或默认增益。在报告最终电压值之前，首先通过减去存储的偏移量调整值来校正原始 ADC 测量数据 (以计数为单位)，然后应用增益，再减去 **Calibration:Vcell Offset:Vcell Offset** (用于电芯电压测量) 或 **Calibration:Vdiv Offset:Vdiv Offset** (用于 TOS、PACK 或 LD 电压测量)。

如果数据存储寄存器未被覆盖，在 FULLACCESS 模式下，可以从电芯增益数据存储寄存器读取电芯增益参数的出厂调整值，但在 CONFIG_UPDATE 模式下不能读取。在 CONFIG_UPDATE 模式下，如果电芯增益值未被覆盖，则会读回所有的零值，或读回任何已写入这些寄存器的值。退出 CONFIG_UPDATE 模式后，读回电芯增益参数将提供当前在操作中使用的值。

有关校准过程的更多详细信息，请参阅 [BQ76972 技术参考手册](#)。

尽管必须根据节 6 中的规格限制用于上述测量的电压，但电芯测量的有效满量程数字范围为 $5 \times VREF1$ ，ADCIN 测量的有效满量程数字范围为 $1.667 \times VREF1$ 。使用 1.212V 的 VREF1 值，电芯测量的标称增益为 12120，而 ADCIN 测量的标称增益为 4040。报告的电压计算如下：

$$\begin{aligned}
 \text{Cell \# Voltage}() &= \text{Calibration:Voltage:Cell \# Gain} \times (\text{16 位 ADC 计数}) / 65536 - \text{Calibration:Vcell Offset:Vcell Offset} \\
 \text{Stack Voltage}() &= \text{Calibration:Voltage:TOS Gain} \times (\text{16 位 ADC 计数}) / 65536 - \text{Calibration:Vdiv Offset:Vdiv Offset} \\
 \text{PACK Pin Voltage}() &= \text{Calibration:Voltage:Pack Gain} \times (\text{16 位 ADC 计数}) / 65536 - \text{Calibration:Vdiv Offset:Vdiv Offset} \\
 \text{LD Pin Voltage}() &= \text{Calibration:Voltage:LD Gain} \times (\text{16 位 ADC 计数}) / 65536 - \text{Calibration:Vdiv Offset:Vdiv Offset} \\
 \text{ADCIN 电压} &= \text{Calibration:Voltage:ADC Gain} \times (\text{16 位 ADC 计数}) / 65536
 \end{aligned}$$

备注

Cell # Voltage() 和 **Calibration:Vcell Offset:Vcell Offset** 都使用单位 mV。分压器电压 (Stack Voltage())、PACK Pin Voltage() 和 LD Pin Voltage()) 和 **Calibration:Vdiv Offset:Vdiv Offset** 都使用单位 userV。

7.5.10 电压校准 (COV 保护和 CUV 保护)

BQ76972-Q1 器件包含可选功能，供客户在生产线上校准 COV (电芯过压) 和 CUV (电芯欠压) 保护阈值，以提高系统的阈值精度或使阈值处于器件的预设阈值范围内。

在器件处于 CONFIG_UPDATE 模式时执行此校准。为了校准 COV 阈值，首先在 VC16 和 VC15 之间施加等于所需 COV 阈值的外部电压。接下来，主机发送 CAL_COV() 子命令，使 BQ76972-Q1 器件搜索适当的校准系数，以在施加的电压电平或接近施加的电压电平时实现 COV 阈值。此搜索完成后，子命令返回结果校准系数，并自动写入 **Protections:COV:COV Threshold Override** 配置参数。如果此参数为非零值，器件将不使用其出厂修整设置，而是使用此值。

CUV 阈值的校准与此类似，在 VC16 和 VC15 之间施加等于所需 CUV 阈值的外部电压。接下来，在 CONFIG_UPDATE 模式下时，主机发送 CAL_CUV() 子命令，使 BQ76972-Q1 器件搜索适当的校准系数，以在施加的电压电平或接近施加的电压电平时实现 CUV 阈值。此搜索完成后，子命令返回结果校准系数，并自动写入 **Protections:CUV:CUV Threshold Override** 配置参数。

7.5.11 电流校准

BQ76972-Q1 器件库仑计 ADC 测量 SRP 和 SRN 引脚之间的差分电压，以计算系统电流。该器件包含供客户在生产线上校准库仑计数器偏移和电流增益的可选功能。

Calibration:Current Offset:CC Offset 配置寄存器包含以 32 位库仑计 ADC 计数/ **Calibration:Current Offset:Coulomb Counter Offset Samples** 为单位的偏移值。从原始库仑计 ADC 计数中减去 **Calibration:Current Offset:CC Offset / Calibration:Current Offset:Coulomb Counter Offset Samples** 的值，然后将结果乘以 **Calibration:Current:CC Gain** 并进行缩放以提供最终结果（以 userA 为单位）。

BQ76972-Q1 器件使用 **Calibration:Current:CC Gain** 和 **Calibration:Current:Capacity Gain** 配置值从 ADC 值转换为电流。**CC Gain** 反映系统中使用的检测电阻的值，而 **Capacity Gain** 就是 **CC Gain** 乘以 298261.6178。

CC Gain 和 **Capacity Gain** 使用 32 位 IEEE-754 浮点格式进行编码。可以通过以下公式计算检测电阻的有效值：

$$CC\ Gain = 7.4768 / (\text{以 } m\Omega \text{ 为单位的 } R_{sense})$$

7.5.12 温度校准

BQ76972-Q1 器件支持用户通过存储在报告前添加到计算测量值中的偏移值，校准生产线上的内部和外部温度测量值。每个温度测量值的偏移量都可以单独存储在下述配置寄存器中。

表 7-1. 温度校准设置

部分	子段	寄存器说明	注释	单位
校准	温度	内部温度偏移		0.1K
校准	温度	CFETOFF 温度偏移	CFETOFF 引脚热敏电阻	0.1K
校准	温度	DFETOFF 温度偏移	DFETOFF 引脚热敏电阻	0.1K
校准	温度	ALERT 温度偏移	ALERT 引脚热敏电阻	0.1K
校准	温度	TS1 温度偏移	TS1 引脚热敏电阻	0.1K
校准	温度	TS2 温度偏移	TS2 引脚热敏电阻	0.1K
校准	温度	TS3 温度偏移	TS3 引脚热敏电阻	0.1K
校准	温度	HDQ 温度偏移	HDQ 引脚热敏电阻	0.1K
校准	温度	DCHG 温度偏移	DCHG 引脚热敏电阻	0.1K
校准	温度	DDSG 温度偏移	DDSG 引脚热敏电阻	0.1K

7.6 初级和次级保护子系统

7.6.1 保护概述

BQ76972-Q1 中集成了一个包含丰富保护功能的子系统，可以监测各种参数、启动保护动作并根据条件自主恢复。该器件还具有广泛的灵活性，可配置为监控和启动保护措施，但恢复由主机处理器控制；或者仅在运行需要保护措施时监控和提醒主机处理器，但动作和恢复完全由主机处理器控制。

初级保护子系统包括一套可单独启用和配置的单项保护，包括电芯欠压、过压和充电过流保护、三种独立的放电过流保护、放电短路电流保护、电芯充放电过热和欠温保护、FET 过热保护、主机处理器通信看门狗超时和 PRECHARGE 模式超时保护。电芯充电欠压、过压和过流保护、放电过流 1 和 2 以及放电短路保护基于比较器阈值，而其余保护（例如涉及温度、主机看门狗和预充电的保护）基于内部控制器上的固件。

该器件集成了用于高侧 CHG 和 DSG 保护 FET 的 NFET 驱动器，可配置为串联或并联配置。集成的电荷泵会产生电压，该电压根据主机命令或片上保护子系统设置驱动到 NFET 栅极上。此外还支持用于实现预充电和预放电功能的高侧 PFET。

BQ76972-Q1 器件中的次级保护套件可以对更严重的故障做出反应，并通过启动永久失效 (PF) 永久禁用电池包。次级安全提供保护，防止电芯欠压和过压安全、充放电过流安全、电芯和 FET 过热安全，电芯过压失衡、内部存储器故障和内部诊断故障。

当发生永久失效时，可以将 BQ76972-Q1 器件配置为简单地提供一个标志，或无限期禁用保护 FET，或置位 FUSE 引脚以禁用电池包。FUSE 引脚可用于熔断串联保险丝，还可以监控单独的次级保护器 IC 是否试图熔断保险丝。

7.6.2 初级保护

BQ76972-Q1 器件集成了广泛的电池管理保护套件，不仅能启用单项保护，还能选择哪些保护会对 FET 进行自主控制。有关每种保护功能的详细说明，请参阅 [BQ76972 技术参考手册](#)。主要保护特性包括：

- 电芯欠压保护
- 电芯过压保护
- 电芯过压锁存保护
- 充电过流保护
- 放电过流保护 (三级)
- 放电过流锁存保护
- 放电短路保护
- 放电短路锁存保护
- 充电欠温保护
- 放电欠温保护
- 内部欠温保护
- 充电过热保护
- 放电过热保护
- 内部过温保护
- FET 过热保护
- 预充电超时保护
- 主机看门狗故障保护

7.6.3 次级保护

BQ76972-Q1 器件集成了一组有关电池运行和状态的次级保护检查功能，如果认为情况严重到必须彻底禁用电池组时，这些检查会触发永久失效 (PF)。可以根据配置设置以及大多数检查的相关阈值和延迟单独启用各种 PF 检查。当发生永久失效时，可以将 BQ76972-Q1 器件配置为简单地提供一个标志，无限期禁用保护 FET，或将 FUSE 引脚置为有效以禁用电池包。FUSE 引脚可用于熔断串联保险丝，还可以监控单独的次级保护器 IC 是否试图熔断保险丝。

由于器件将永久失效状态存储在 RAM 中，因此在器件复位时该状态将丢失。为了缓解这种情况，器件可以根据配置设置将永久故障状态写入 OTP。在低电压和高温条件下，OTP 编程可能会延迟，直到 OTP 编程能够可靠地完成。

通常，永久失效会导致 FET 无限期地保持关断，并且保险丝可能会被熔断。在这种情况下，将不会对进一步的监控采取更多操作，并且无法再进行充电。为避免快速耗尽电池电量，可以将器件配置为在发生永久失效时进入 DEEPSLEEP 模式。如果启用了这些选项，则进入 DEEPSLEEP 模式仍将延迟到保险丝熔断和 OTP 编程完成后。

当发生永久失效时，可以将器件配置为关闭 REG1 和 REG2 LDO 或使其保持当前状态。一旦被禁用，仍然可能通过命令重新启用。

永久失效检查包含可编程延迟，以避免在间歇条件或测量时触发 PF 故障。当启用的 PF 检查首次检测到达到或超过阈值时，器件将设置 PF 警报信号，该信号可以使用命令进行监测，也可以在 ALERT 引脚上触发中断。

备注

该器件仅以一秒的间隔评估永久失效的条件，而在 **NORMAL** 和 **SLEEP** 模式下，它不会连续比较测量值与间隔之间的永久失效故障阈值。因此，如果检测到超过阈值，则条件可能触发 **PF** 警报，但即使条件在一秒间隔检查之间短暂回落到阈值以下，**PF** 警报也不会被清除，直到它在某次定期检测中被检测到低于阈值。

有关 BQ76972-Q1 中实施的永久失效检查的更多详细信息，请参阅 [BQ76972 技术参考手册](#)。次级保护检查包括：

- 电芯欠压安全永久失效
- 电芯过压安全永久失效
- 充电过流安全永久失效
- 放电过流安全永久失效
- 过热安全永久失效
- **FET** 过热安全永久失效
- 铜沉积永久失效
- 放电短路锁存永久失效
- 有效运行时电压不平衡永久失效
- 静止时电压不平衡永久失效
- 二级保护器永久失效
- 放电 **FET** 永久失效
- 充电 **FET** 永久失效
- **OTP** 存储器永久失效
- 数据 **ROM** 永久失效
- 指令 **ROM** 永久失效
- 内部 **LFO** 永久失效
- 内部电压基准永久失效
- 内部 **VSS** 测量永久失效
- 内部阻塞硬件多路复用器永久失效
- 命令的永久失效
- 比较电池组顶部电压与电芯电压和永久失效

7.6.4 高侧 **NFET** 驱动器

BQ76972-Q1 器件包含一个集成电荷泵和高侧 **NFET** 驱动器，用于驱动 **CHG** 和 **DSG** 保护 **FET**。电荷泵使用连接在 **BAT** 和 **CP1** 引脚之间的外部电容器，当启用电荷泵时，该电容器会充电至过驱电压。由于电荷泵需要一定时间才能将外部 **CP1** 引脚上的过驱电压提高到全电压，建议在需要快速驱动 **CHG** 或 **DSG FET** 时使电荷泵保持通电。

DSG FET 驱动器包括一个特殊选项（表示为源极跟随器模式），以在 **SLEEP** 模式期间使用 **BAT** 引脚电压驱动 **DSG FET**。当没有明显的充电或放电电流流动时，该功能可在 **SLEEP** 模式下提供低功耗。建议即使在启用源极跟随器模式时也要保持启用电荷泵，这样，只要检测到放电电流，该器件都可以快速切换为使用电荷泵电压驱动 **DSG FET**。源极跟随器模式通过配置设置启用，不适用于流过较大充电或放电电流的情况，因为 **FET** 会表现出较大的漏源电压并可能会过热。

根据配置设置，电荷泵电压的过载电平可设置为 **5.5V** 或 **11V**。一般而言，当 **FET** 被驱动时，**5.5V** 的设置会导致较低的功率耗散，而较高的 **11V** 过驱会降低 **FET** 的导通电阻。如果在较高的过驱电平下驱动时 **FET** 表现出显著的栅极泄漏电流，这可能会导致电荷泵需要更高的器件电流来支持这一点。在这种情况下，使用较低的过驱电平可以降低泄漏电流，从而降低器件电流。

BQ76972-Q1 器件支持采用串联或并联配置的 **FET** 系统，其中并联配置包括用于充电器连接与放电（负载）连接的单独路径。在这两种情况下，器件的控制逻辑运行方式略有不同，该运行方式是根据配置设置进行设置的。

可以通过多种不同的方式来控制 BQ76972-Q1 器件中的 FET 驱动器，具体取决于客户要求：

完全自主

BQ76972-Q1 器件可以检测保护故障并自动禁用 FET，监测恢复情况并自动重新启用 FET，而无需任何主机处理器参与。

部分自主

BQ76972-Q1 器件可以检测保护故障并自动禁用 FET。当主机收到中断并识别出故障时，主机可以通过数字通信接口发送命令以保持 FET 关断，直到主机决定将其释放。

或者，主机可以使 CFETOFF 或 DFETOFF 引脚生效，以使 FET 保持关断状态。只要这些引脚被置为有效，FET 就会被阻止重新启用。当这些引脚被置为无效时，如果没有任何因素阻止 FET 重新启用（例如故障条件仍然存在，或者 CFETOFF 或 DFETOFF 引脚被置为有效），则 BQ76972-Q1 会重新启用 FET。

手动控制

BQ76972-Q1 器件可以检测保护故障并通过 ALERT 引脚向主机处理器提供中断。主机处理器可以通过通信总线读取故障的状态信息（如果需要），并且可以通过从主机处理器驱动 CFETOFF 或 DFETOFF 引脚或通过数字通信接口发出命令来快速强制关断 CHG 或 DSG FET。

当主机决定允许 FET 再次导通时，主机将写入相应的命令或使 CFETOFF 和 DFETOFF 引脚无效，如果不存在任何阻止 FET 重新启用的因素，则 BQ76972-Q1 器件会重新启用 FET。

7.6.5 保护 FET 配置和控制

7.6.5.1 FET 配置

BQ76972-Q1 器件支持系统中保护 FET 的串联配置和并联配置，以及不使用一个或两个 FET 的系统。使用串联 FET 配置时，BQ76972-Q1 器件为一个 FET 关闭而一个 FET 导通的情况提供体二极管保护。

如果 CHG FET 关闭，DSG 或 PDSG FET 导通，并且检测到幅度大于可编程阈值的放电电流（即显著放电电流），那么器件将开启 CHG FET，以避免电流流过 CHG FET 体二极管并损坏该 FET。当电流上升到阈值以上（即流过的放电电流较小）时，如果关断的原因仍然存在，那么 CHG FET 将再次关断。

如果 DSG FET 关闭，CHG 或 PCHG FET 导通，并且检测到超过可编程阈值的电流（即显著的充电电流），那么器件将开启 DSG FET，以避免电流流过 DSG FET 体二极管并损坏该 FET。当电流下降到阈值以下（即流过的充电电流较小）时，如果关断的原因仍然存在，那么 DSG FET 将再次关断。

当使用并联配置时，体二极管保护被禁用。

7.6.5.2 预充电和预放电模式

BQ76972-Q1 器件包含预充电功能，可通过使用带有串联电阻的高侧 PCHG PFET（由 PCHG 引脚驱动）充电至电池达到可编程电压电平，来降低欠压电池的充电电流。当最小电芯电压低于可编程阈值时，PCHG FET 将用于充电。

该器件还支持预放电功能，可用于减少负载最初受电时的浪涌电流，方法是首先启用具有串联电阻的高侧 PDSG PFET（由 PDSG 引脚驱动），从而使负载能够缓慢充电。如果启用 PREDISCHARGE 模式，只要打开 DSG FET 为负载供电，器件将首先启用 PDSG FET，然后转换为打开 DSG FET 并关闭 PDSG FET。

PCHG 和 PDSG 驱动器在启用时可灌入的电流受到限制。因此，建议在 FET 栅极-源极之间使用 $1\text{M}\Omega$ 或更大的电阻。

7.6.6 负载检测功能

当发生放电短路锁存或放电过流锁存保护故障且 DSG FET 关断时，可以将该器件配置为在检测到负载移除时恢复。如果系统具有可拆卸电池组，使用户可以在发生故障时将电池组从系统中取出，或者当 DSG FET 禁用时，

保留在电池组上的有效系统负载高于约 $20\text{k}\Omega$ ，则该功能很有用。该器件将定期启用 LD 引脚的电流源，如果检测到 LD 引脚上的电压高于 4V 电平时，将恢复故障。如果电池包上仍然存在低阻抗负载，则该器件在 LD 引脚上测量的电压通常低于 4V，从而阻止基于负载检测的恢复。如果已从系统中移除电池包并且有效负载很高，以至于电流源在 LD 引脚上产生的电压高于 4V 电平，则该器件可以从故障中恢复。

备注

通常在 PACK+ 端子和 LD 引脚之间连接一个 $10\text{k}\Omega$ 的电阻器，在考虑负载阻抗时必须包含该电阻。负载检测电流在一段可编程持续时间内启用，然后在另一个可编程持续时间内禁用，重复此序列，直到检测到负载已移除或超时。

7.7 器件硬件特性

7.7.1 电压基准

BQ76972-Q1 器件包含 V_{REF1} 和 V_{REF2} 两个电压基准，其中 V_{REF1} 由电压 ADC 用于大多数电压测量（外部热敏电阻除外）。 V_{REF2} 由集成 1.8V LDO、内部振荡器和集成库仑计 ADC 使用。 V_{REF2} 的值可以通过电压 ADC 测量 REG18 LDO 电压来间接测量，同时将 V_{REF1} 用于诊断。

7.7.2 ADC 多路复用器

ADC 多路复用器将各种信号连接到电压 ADC，包括各个差分电芯电压引脚、片上温度传感器、偏置热敏电阻引脚、REG18 LDO 电压、VSS 引脚电压以及连接到 VC16、PACK 和 LD 引脚的内部分压器。

7.7.3 LDO

BQ76972-Q1 器件包含一个集成的 1.8V LDO (REG18)，可为器件的内部电路和数字逻辑提供 1.8V 的稳压电源电压。该稳压器使用一个连接到 REG18 引脚的外部电容器，该电容器只能用于内部电路。

该器件还集成了两个用于外部电路（例如主机处理器或外部收发器电路）的可单独编程 LDO（REG1 和 REG2），可以将其编程为独立的输出电压。REG1 和 REG2 LDO 从 REGIN 引脚获取输入，该电压由外部提供或由片上前置稳压器（称为 REG0）产生。REG1 和 REG2 LDO 可分别提供高达 45mA 的输出电流。

7.7.3.1 前置稳压器控制

REG1 和 REG2 LDO 从 REGIN 引脚获取输入，该输入必须约为 5.5V。该 REGIN 引脚电压可以由外部提供（例如通过单独的 DC/DC 转换器），也可以使用集成的电压前置稳压器（指 REG0）提供，后者驱动外部 NPN BJT 的基极（使用 BREG 引脚）以提供 5.5V 的 REGIN 引脚电压。使用前置稳压器时，必须特别注意确保器件在其 BAT 引脚上保持足够的电压，符合规格中所述的规格。

备注

系统设计人员必须确保外部 BJT 能够承受 REG1 和 REG2 预期最大负载下可能消耗的峰值功率。如果最大电池组电压为 45V，则 BJT 将承受大约 40V 的集电极-发射极电压，如果同时使用 REG1 和 REG2 以支持 40mA 负载，则功耗为 3.2W。

备注

REGIN 引脚（阳极）和 BAT 引脚（阴极）之间连接了一个二极管，因此 REGIN 上的电压不得超过 BAT 上的电压。

7.7.3.2 REG1 和 REG2 LDO 控制

BQ76972-Q1 器件中的 REG1 和 REG2 LDO 供客户使用，输出电压可以独立编程为 1.8V、2.5V、3.0V、3.3V 或 5.0V。默认情况下，BQ76972-Q1 器件中的 REG1 和 REG2 LDO 以及 REG0 前置稳压器处于禁用状态。在 SHUTDOWN 模式下，REG1 和 REG2 引脚与 VSS 之间具有约 $10\text{M}\Omega$ 的电阻，用于对任何输出电容进行放电。而在其他功耗模式下，当 REG1 和 REG2 断电时，它们会被拉至 VSS，内部电阻约为 $2.5\text{k}\Omega$ 。如果用于串行通信的上拉电阻连接到 REG1 电压输出，则 REG1 电压可以从生产线上的外部电压电源过度驱动，以允许与器件通

信。然后，可以对 BQ76972-Q1 器件进行编程以启用具有所需配置的 REG0 和 REG1，并且可以将此设置编程到 OTP 存储器中。因此，在以后每次上电时，器件将自动加载 OTP 设置并按照配置启用 LDO，而无需先进行通信。

7.7.4 独立接口与主机接口

BQ76972-Q1 器件可以配置为在完全独立的模式下运行，系统中无需任何主机处理器，或者与主机处理器一起运行。如果处于独立模式，该器件可以监测条件，根据阈值设置控制 FET 和直列保险丝，并在条件允许时恢复 FET，所有这些都无需与外部处理器进行任何交互。如果存在主机处理器，该器件仍可配置为完全自主运行，同时主机处理器可以根据需要读取测量数据并进行控制。此外，该器件可以配置为手动主机控制，以便该器件可以监测并在发生保护警报或故障时提供标志，但将依靠主机禁用 FET。

主机处理器可以通过串行总线以及选定的引脚控制连接到 BQ76972-Q1 器件。可以通过 I²C (支持高达 400kHz 的速度)、SPI 或 HDQ 进行串行总线通信，BQ76972-Q1 中默认配置为 I²C 串行总线，而其他版本的器件的默认通信模式可能有所不同。可用的引脚控制包括 RST_SHUT、ALERT、CFETOFF、DFETOFF、DDSG 和 DCHG，下面对此进行了详细介绍。

7.7.5 多功能引脚控制

BQ76972-Q1 器件为器件上的多功能引脚提供了灵活性，这些引脚包括 TS1、TS2、TS3、CFETOFF、DFETOFF、ALERT、HDQ、DCHG 和 DDSG。几个引脚可用作具有可配置输出电平的高电平有效输出。这些引脚的数字输出驱动器可配置为驱动由 REG1 LDO 或内部 REG18 LDO 供电的输出，因此当设置为高电平有效时，将驱动所选 LDO 的电压。

备注

REG18 LDO 不能驱动高电流电平，因此如果 REG18 LDO 要驱动非常高的电阻 (例如大于 1M Ω) 或轻容性负载，那么建议仅使用该 LDO 提供数字输出。否则 REG1 必须通电并用于驱动输出信号。

每个引脚上支持的选项包括：

ALERT

警报中断输出
HDQ 通信

CFETOFF

用于控制 CHG FET 的输入 (即 CFETOFF 功能)

DFETOFF

用于控制 DSG FET 的输入 (即 DFETOFF 功能)
用于控制 DSG 和 CHG FET 的输入 (即 BOTHOFF 功能)

HDQ

HDQ 通信
SPI MOSI 引脚

DCHG

DCHG 功能 - 与故障对应的逻辑电平输出，通常会导致 CHG 驱动器被禁用

DDSG

DDSG 功能 - 与故障对应的逻辑电平输出，通常会导致 DSG 驱动器被禁用

ALERT、CFETOFF、DFETOFF、HDQ、DCHG 和 DDSG

通用数字输出

- 可以通过命令驱动为高电平或低电平
- 可配置为由 REG1 LDO 或 REG18 LDO 驱动的高电平有效输出
- 可配置为持续启用对 VSS 的弱下拉或对 REG1 的弱上拉

ALERT、CFETOFF、DFETOFF、TS1、TS2、TS3、HDQ、DCHG 和 DDSG

热敏电阻温度测量

- 可以在引脚和 VSS 之间连接一个热敏电阻

ADCIN

- 引脚可用于通用 ADC 测量

7.7.6 RST_SHUT 引脚运行

RST_SHUT 引脚提供了一种复位或关断 BQ76972-Q1 器件的简单方法，无需使用串行总线通信。在正常运行期间，RST_SHUT 引脚必须驱动为低电平。当该引脚被驱动为高电平时，该器件将立即复位大部分数字逻辑，包括与串行通信总线相关的逻辑。然而，它不会复位保持保护 FET 和保险丝状态的逻辑，它们保持在该引脚被驱动为高电平之前的状态。如果该引脚继续被驱动为高电平达 1 秒，则器件会转换为 SHUTDOWN 模式，其中包括禁用外部保护 FET，以及关断内部振荡器、REG18 LDO、片上预稳压器以及 REG1 和 REG2 LDO。

7.7.7 CFETOFF、DFETOFF 和 BOTHOFF 引脚功能

BQ76972-Q1 器件包括两个可用于快速禁用保护 FET 驱动器（无需通过主机串行通信接口）的引脚（CFETOFF 和 DFETOFF）。当选择的引脚有效时，该器件会禁用相应的保护 FET。注意：当选择的引脚无效时，只有在没有其他项目阻止其重新启用（例如在设置选择的引脚之后，主机还使用串行通信接口发送了一条命令以禁用 FET）时才启用相应的 FET。如果不需要 FET 关断功能，则 CFETOFF 和 DFETOFF 引脚均可用于其他功能。

可以选择使用 CFETOFF 引脚来禁用 CHG 和 PCHG FET，可以选择使用 DFETOFF 引脚来禁用 DSG 和 PDSG FET。该器件还包含将 DFETOFF 引脚配置为 BOTHOFF 功能的选项，这样在该引脚无效时将禁用 CHG、PCHG、DSG 和 PDSG FET。这允许 CFETOFF 引脚用于系统中的附加热敏电阻，同时仍提供引脚控制以禁用 FET。

CFETOFF 或 BOTHOFF 功能在有效时会禁用 CHG FET 和 PCHG FET。

DFETOFF 或 BOTHOFF 功能在有效时会禁用 DSG FET 和 PDSG FET。

7.7.8 ALERT 引脚工作原理

ALERT 引脚是一个多功能引脚，可配置为 ALERT（为主机处理器提供中断）、热敏电阻输入、通用 ADC 输入、通用数字输出或 HDQ 串行通信接口。该引脚可配置为高电平有效、低电平有效或开漏，以适应不同的系统设计偏好。当配置为 HDQ 接口引脚时，该引脚将在开漏模式下工作。

当引脚配置为驱动高电平有效输出时，输出电压由 REG18 1.8V LDO 或 REG1 LDO（可在 1.8V 至 5.0V 范围内编程）驱动。注意：如果该引脚必须驱动直流或很大的瞬态电流，则必须将输出配置为使用 REG1 LDO（而不是 REG18 LDO）驱动。

BQ76972-Q1 器件包含在 ALERT 引脚上生成警报信号的功能，该信号可用作主机处理器的中断。当用于报警功能时，该引脚可通过编程将信号驱动为低电平有效或高阻态信号、高电平有效或低电平信号，或者低电平有效或高电平信号（即反极性）。BQ76972-Q1 器件中的警报功能包含一个可编程掩码，允许客户决定哪个标志或事件可以触发警报。

7.7.9 DDSG 和 DCHG 引脚运行

BQ76972-Q1 器件包含两个多功能引脚 DDSG 和 DCHG，这些引脚可配置为逻辑电平输出，以向主机处理器或外部电路提供故障相关信号（即 DDSG 和 DCHG 功能），作为热敏电阻输入、通用 ADC 输入或通用数字输出。

当用作数字输出时，可以将这些引脚配置为驱动高电平有效输出，输出电压由 REG18 1.8V LDO 或 REG1 LDO (可在 1.8V 至 5.0V 范围内编程) 驱动。

备注

如果某个引脚可以驱动直流或很大的瞬态电流，则必须将输出配置为使用 REG1 LDO (而不是 REG18 LDO) 驱动。

当引脚配置为 DDSG 和 DCHG 功能时，这些引脚提供与保护故障相关的信号，这些信号 (在 DCHG 引脚上) 通常会导致 CHG 驱动器被禁用，或者 (在 DDSG 引脚上) 通常会导致 DSG 驱动器被禁用。如果系统中不能使用集成的高侧 NFET 驱动器，那么这些信号可用于控制外部保护电路。它们还可以用作手动 FET 控制模式下的中断，供主机处理器决定是否通过命令或使用 CFETOFF 和 DFETOFF 引脚禁用 FET。

7.7.10 保险丝驱动

BQ76972-Q1 器件上的 FUSE 引脚可用于在存在彻底失效 (PF) 时熔断化学保险丝，以及确定系统中的外部二级保护器是否检测到故障并尝试熔断保险丝本身。该引脚可以驱动 NFET 的栅极，该驱动可与外部次级保护器的驱动相结合，如图 7-6 所示。当 BQ76972-Q1 器件未将 FUSE 引脚置为有效时，该引脚会保持高阻抗状态，并将检测次级保护器在该引脚上施加的电压。该器件可配置为在 FUSE 引脚上检测到高电平信号时生成 PF。

该器件可配置为在发生 PF 时熔断保险丝。在这种情况下，器件将仅在电池组电压高于编程的阈值时尝试熔断保险丝 (基于系统配置，保险丝放置在电池组顶部和高侧保护 FET 之间)。如果将保险丝放置在 FET 和 PACK+ 连接器之间，则器件根据 PACK 引脚电压做出决定 (根据配置设置)。在某些特殊情况下，可能会忽略该电压阈值检查，如 BQ76972 技术参考手册中所述。

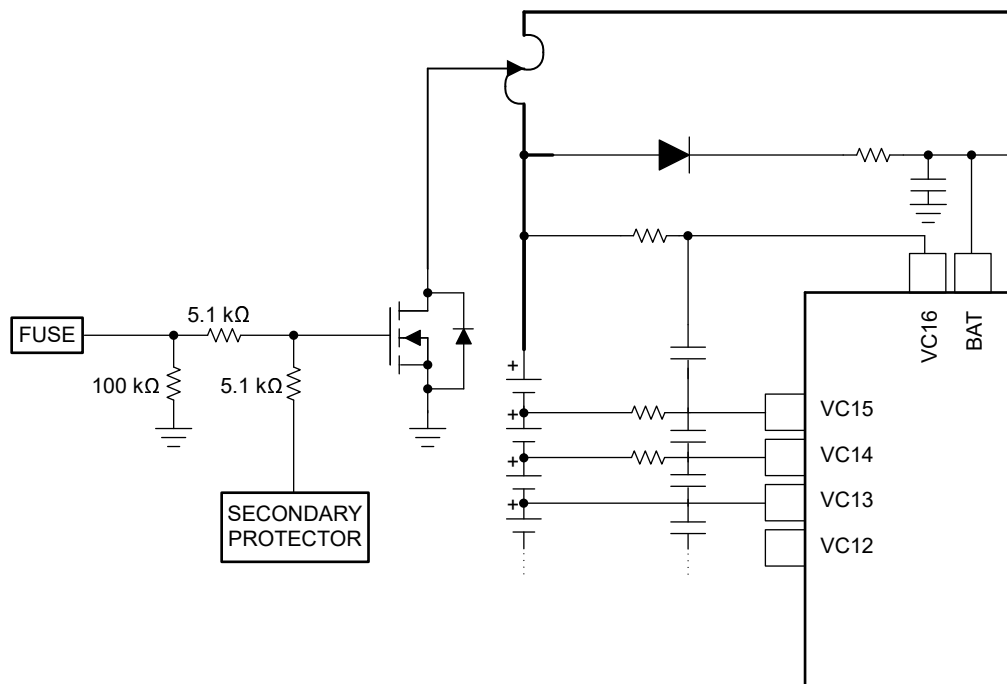


图 7-6. FUSE 引脚工作原理

7.7.11 电芯开路

BQ76972-Q1 器件支持检测电池包中的电芯与包含 BQ76972-Q1 的 PCB 的电芯附件之间的连接是否断开。如果不进行此项检查，BQ76972-Q1 器件的电芯输入引脚上的电压可能会在板级电容器上持续一段时间，从而导致电压读数不正确。BQ76972-Q1 器件中的电芯开路检测通过以可编程间隔启用从每个电芯到 VSS 的小电流源来运行。如果电芯输入引脚由于开路情况而处于悬空状态，该电流将使电容放电，从而导致该引脚上的电压缓慢下

降。这种电压下降最终会在特定电芯及其上方的电芯上触发保护故障。最终，电压下降到足以触发特定电芯及其上方电芯的永久故障。

电芯开路电流会按照配置寄存器设置的周期间隔启用。在 ADC 测量的持续时间（默认为 3ms）内，每间隔一段时间就启用一次电流源。这基于 55 μ A 的典型电流电平提供了平均电流可编程性，其范围为约 0.65nA 至约 165nA。

备注

电芯开路检查会造成电芯不平衡，因此必须选择适当的设置。

7.7.12 低频振荡器

BQ76972-Q1 器件中的低频振荡器 (LFO) 会在 NORMAL 和 SLEEP 模式下持续运行，可以配置为在 DEEPSLEEP 模式下保持通电或关断（需要时除外）。在 NORMAL 模式下，LFO 以大约 262.144kHz 的频率运行，而在 SLEEP 或 DEEPSLEEP 模式下降至大约 32.768kHz。LFO 在制造过程中进行了调整，以在整个温度范围内满足指定的精度。

7.7.13 高频振荡器

BQ76972-Q1 器件中的高频振荡器 (HFO) 工作频率为 16.78MHz，并且频率锁定到 LFO。HFO 根据内部逻辑功能的需要上电。

7.8 器件功能模式

7.8.1 概述

此器件支持四种功能模式，从而优化功能和功率耗散，并且该器件能够自主或由主机处理器控制在这些模式之间切换。

- **NORMAL 模式**：在此模式下，该器件会频繁测量系统电流、电芯电压、内部和热敏电阻温度以及各种其他电压，按照配置运行保护，并提供数据和状态更新。
- **SLEEP 模式**：在该模式下，会启用 DSG FET，可以选择禁用 CHG FET，该器件以可调节的时间间隔进行测量、计算和数据更新。电池保护仍处于启用中。在测量间隔之间，该器件在降低的功率级下运行，以最大程度地减少总平均电流消耗。
- **DEEPSLEEP 模式**：在该模式下，会禁用 CHG、PCHG、DSG 和 PDSG FET，并禁用所有的电池保护，且不进行任何电流或电压测量。REG1 和 REG2 LDO 可以保持通电，以保持对外部电路（例如主机处理器）的供电。
- **SHUTDOWN 模式**：完全禁用该器件（包括内部、REG1 和 REG2 LDO），全部禁用 CHG、PCHG、DSG 和 PDSG FET，禁用所有的电池保护，并且不进行任何测量。这是该器件的最低功耗状态，可用于运输或长期存储。在 SHUTDOWN 模式下，所有寄存器设置都会丢失。

该器件还包含 CONFIG_UPDATE 模式，用于参数更新。下面展示了各种功能模式之间的转换。

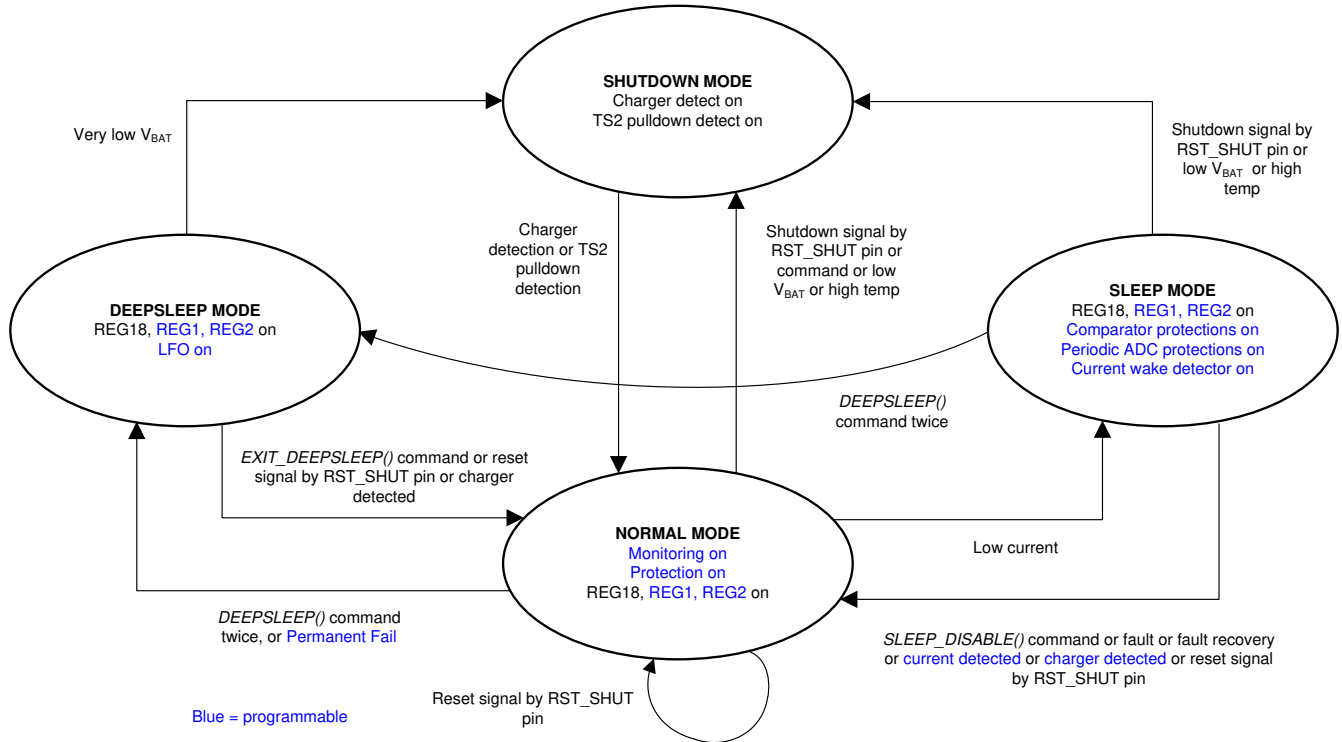


图 7-7. 器件功能模式

7.8.2 正常模式

NORMAL 模式是该器件的最高性能模式，在该模式下，器件定期测量电压、电流和温度，LFO（低频振荡器）保持运行，内部处理器上电（根据需要）以进行数据处理和控制。根据器件配置设置运行完整的电池保护。系统电流的测量间隔为 3ms，电芯电压的测量间隔为 63ms 或更慢，具体取决于配置。该器件还提供一个配置位，使电压和 CC2 电流的转换速度加倍，同时降低测量分辨率。

只要正在进行任何有效的充电或放电，该器件通常就会处于 **NORMAL** 模式。当 CC1 电流测量值低于可编程电流阈值时，系统被视为处于静置模式，并且 BQ76972-Q1 器件可以根据配置自主切换为 **SLEEP** 模式。

7.8.3 SLEEP 模式

SLEEP 模式是一种降低功能的状态，当系统负载电流很小或没有，或者在充电时，可以选择使用 **SLEEP** 模式来降低功耗，但仍在电池包端子上提供电压以保持系统运行。初始加电时，配置位决定器件是否可以进入 **SLEEP** 模式。初始化后，可以使用子命令允许或禁止 **SLEEP** 模式。提供状态位来指示器件当前是否允许进入 **SLEEP** 模式，以及当前是否处于 **SLEEP** 模式。

当 CC1 电流测量幅度低于可编程电流阈值时，系统被视为处于静置模式，如果设置允许，BQ76972-Q1 器件会自主切换到 **SLEEP** 模式。在 **SLEEP** 模式下，基于比较器的保护操作与 **NORMAL** 模式下相同。基于 ADC 的电流、电压和温度测量以可编程间隔进行。所有温度保护都以这些时间间隔进行 ADC 测量，它们将在 **SLEEP** 模式下以较低的速率更新。

如果发生保护故障、电流开始流动、连接了充电器，或者如果通过子命令强制设置，或者如果 RST_SHUT 引脚置为有效的的时间小于 1 秒，BQ76972-Q1 器件将退出 **SLEEP** 模式。当由于电流流动而退出时，该器件将快速启用 FET（如果 CHG FET 关断或 DSG FET 处于源极跟随器模式），但标准测量环路直到器件时序内发生下一个 1 秒边界时才会重新启动。因此，在器件退出 **SLEEP** 模式后，新数据可能有大约 1 秒钟无法使用。

库仑计数器 ADC 以降低功率在速度模式下工作，以在 **SLEEP** 模式下监测电流。该器件会每 12ms 测量一次电流，如果电流幅度超过可编程阈值，该器件会快速切换回 **NORMAL** 模式。除了此检查之外，如果在每个编程间隔进行的 CC1 电流测量超过此阈值，器件将退出 **SLEEP** 模式。

该器件会在每个编程的测量间隔监测 PACK 引脚电压和电池组顶部电压。如果 PACK 引脚电压高出电池组顶部电压的值大于可编程差值且电池组顶部电压低于可编程阈值，则器件会退出 SLEEP 模式。BQ76972-Q1 器件还包括进入 SLEEP 模式时的磁滞，以避免器件基于动态负载快速进入和退出 SLEEP 模式。切换到 NORMAL 模式后，器件在磁滞设置给出的秒数内不能再次进入 SLEEP 模式。

在 SLEEP 模式期间，可以使用电荷泵或源极跟随器模式驱动 DSG FET，如节 7.6.4 中所述。根据配置设置，可以使用电荷泵禁用或驱动 CHG FET。

7.8.4 DEEPSLEEP 模式

BQ76972-Q1 器件集成了 DEEPSLEEP 模式，这是一种低功耗模式，允许 REG1 和 REG2 LDO 保持通电，但禁用其他子系统。在该模式下，保护 FET 全部被禁用，因此在电池包端子处不提供电压。所有的保护都被禁用，并且所有的电压、电流和温度测量都被禁用。

通过串行通信接口发送子命令可以进入 DEEPSLEEP 模式。如果由子命令指示，或者 RST_SHUT 引脚被置为有效的的时间小于 1 秒，或者连接了充电器（如果 LD 引脚上的电压从低于 $V_{WAKEONLD}$ 上升至超过该值，则检测到连接），那么该器件将退出 DEEPSLEEP 模式并返回到 NORMAL 模式。此外，如果 BAT 引脚电压降至低于 $V_{PORA} - V_{PORA_HYS}$ ，则该器件切换至 SHUTDOWN 模式。

当该器件退出 DEEPSLEEP 模式时，它首先完成一个完整的测量循环并评估与启用的保护相关的条件，以确保这些条件可以继续进入 NORMAL 模式。这可能需要大约 250ms 加上完成测量循环的时间。

当根据配置设置进入 DEEPSLEEP 模式时，REG1 和 REG2 LDO 将保持该电源状态。该器件还提供在 DEEPSLEEP 模式下使 LFO 保持运行的功能，这样可以更快地对通信做出响应并切换回至 NORMAL 模式，但会消耗额外的功率。

除发送子命令来退出 DEEPSLEEP 模式之外，通过串行接口与该器件通信不能使其退出 DEEPSLEEP 模式。不过，由于在 DEEPSLEEP 模式下不进行任何测量，因此没有可供读出的新信息。

7.8.5 SHUTDOWN 模式

SHUTDOWN 模式是 BQ76972 的最低功率模式，可在此模式下进行装运或长期储存。在此模式下，器件会丢失所有寄存器状态信息，内部逻辑断电，保护 FET 全部被禁用，因此电池包端子上不提供电压。所有保护都被禁用，所有电压、电流和温度测量都被禁用，并且不支持通信。当器件退出 SHUTDOWN 模式时，器件将引导并读取存储在 OTP 中的参数（如果已经写入）。如果尚未写入 OTP，器件将以默认设置通电，然后通过主机写入器件寄存器更改设置。

进入 SHUTDOWN 模式涉及一系列步骤。该序列可以通过串行通信接口手动启动。还可以将该器件配置为根据电池组顶部电压或最小电芯电压自动进入 SHUTDOWN 模式。如果电池组顶部电压低于编程的电池组电压阈值，或者最小电芯电压低于编程的电芯电压阈值，则会启动 SHUTDOWN 模式序列。基于电芯电压的关断不适用于用于测量互连的电芯输入引脚。

当 BQ76972-Q1 器件处于 NORMAL 模式或 SLEEP 模式时，该器件还可以配置为在内部温度测量值超过编程的温度阈值达编程的延迟时进入 SHUTDOWN 模式。

当 SHUTDOWN 模式序列由子命令或驱动为高电平达 1 秒的 RST_SHUT 引脚启动后，器件将等待一段延迟时间，然后禁用保护 FET。在序列开始后的延迟之后，器件将进入 SHUTDOWN 模式。但是，如果 LD 引脚上的电压仍高于 $V_{WAKEONLD}$ 电平，应将关断延迟到 LD 上的电压降至该电平以下。

当器件处于 SHUTDOWN 模式时，在具有高源阻抗的 TS2 引脚上提供大约 5V 电压。如果 TS2 引脚被拉至低电平（例如通过切换到 VSS），或者在高于 $V_{WAKEONLD}$ 的 LD 引脚上施加电压（例如当充电器以串联 FET 配置连接时），则器件将退出 SHUTDOWN 模式。注意：如果将热敏电阻从 TS2 引脚连接到 VSS，这可能会阻止器件完全进入 SHUTDOWN 模式。

作为避免将 BQ76972-Q1 器件长期存储时从 SHUTDOWN 模式意外唤醒的对策，该器件可配置为在设定的分钟数后自动重新进入 SHUTDOWN 模式。

BQ76972-Q1 器件会执行定期存储器完整性检查，如果检测到任何损坏，将强制看门狗复位。为避免在存储器故障时发生复位循环，如果在看门狗复位后的编程秒数内检测到存储器错误，器件将进入 SHUTDOWN 模式，而不是进行复位。

当从 SHUTDOWN 模式唤醒时，该器件通常需要大约 200ms - 300ms 才能使内部电路加电，从 OTP 存储器加载设置，执行初始测量，评估与启用的保护相关的设置，然后在条件允许的情况下启用 FET。根据设置，这可能会更长。

BQ76972-Q1 器件集成了一个硬件过热检测电路，用于确定芯片温度何时超过大约 120°C 的过高温度。如果该检测器触发，根据设置，该器件将自动启动进入 SHUTDOWN 模式的序列（如果通过配置启用了该功能）。如果需要较高的温度下运行，可以通过设置来禁用这种自动关断。

7.8.6 CONFIG_UPDATE 模式

BQ76972-Q1 器件使用特殊的 CONFIG_UPDATE 模式来更改数据存储设置。如果在固件正常运行时更改数据存储设置，那么在固件使用的设置在运行过程中发生更改时，这可能会导致运行异常或不良的后果。当需要更改数据存储设置（通常只能在客户生产线上或离线条件下完成）时，主机必须将器件置于 CONFIG_UPDATE 模式，根据需要修改设置，然后退出 CONFIG_UPDATE 模式。有关更多详细信息，请参阅 [BQ76972 技术参考手册](#)。

在 CONFIG_UPDATE 模式下，该器件会停止正常的固件操作并停止所有测量和保护监控。然后主机可以更改数据存储设置（将寄存器直接写入 RAM，或指示该器件将 RAM 数据编程到 OTP 中）。更改完成后，主机退出 CONFIG_UPDATE 模式，此时该器件使用新的数据存储设置重新启动正常固件运行。

7.9 串行通信接口

7.9.1 串行通信概述

BQ76972-Q1 器件集成了三个串行通信接口：支持 100kHz 和 400kHz 模式且带有可选 CRC 校验的 I²C 总线、带有可选 CRC 校验的 SPI 总线以及单线 HDQ 接口。BQ76972-Q1 器件默认配置为 I²C 模式，而该器件的其他版本可能具有不同的默认配置。可以通过对寄存器或 OTP 配置进行编程来更改通信模式。客户可以在生产线上对器件的集成 OTP 进行编程，以设置在运行中加电时所需使用的通信速度和协议。

7.9.2 I²C 通信

BQ76972-Q1 器件中的 I²C 串行通信接口用作响应者器件，支持高达 400kHz 的速率和可选的 CRC 检查。如果未对 OTP 进行编程，则 BQ76972-Q1 器件默认会在 400kHz I²C 模式下启动，但该器件的其他版本最初可能会在不同的模式下加电（如 [器件比较表](#) 中所述）。可以在生产线上对 OTP 设置进行编程，然后当该器件上电时，它会自动进入根据 OTP 设置选择的模式。主机也可以在 CONFIG_UPDATE 模式下更改 I²C 速度设置，然后新的速度设置会在退出 CONFIG_UPDATE 模式时生效。或者，主机可以使用 SWAP_TO_I2C() 子命令立即将通信接口更改为 I²C。

I²C 器件地址（作为包括响应者器件地址和 R/W 位在内的 8 位值）默认设置为 0x10（写入）或 0x11（读取），该地址可以通过配置设置进行更改。

通信接口包括可编程超时功能。仅当总线以 100kHz 或 400kHz 运行时才必须使用该功能。当在器件被设置为 100kHz 模式的情况下启用该功能时，如果检测到时钟为低电平的时间超过 t_{TIMEOUT}（25ms 至 35ms），或者累积时钟低电平响应器延长超过约 25ms，或者如果累积时钟低电平控制器延长超过 10ms，则器件将复位通信接口逻辑。当在器件被设置为 400kHz 模式的情况下启用超时时，如果检测到时钟为低电平的时间超过 t_{TIMEOUT}（5ms 至 20ms），则器件将复位通信接口逻辑。如果检测到 SCL 引脚为低电平超过 2 秒，则总线还包括一个长期超时，无论是否启用上述超时都是如此。

图 7-8 显示了 I²C 写入事务。通过在停止之前发送额外的数据字节来允许进行块写入。I²C 逻辑将在每个数据字节后自动递增寄存器地址。

启用时，可以通过以下方式来计算 CRC：

- 在单字节写入事务中，根据响应器地址、寄存器地址和数据来计算 CRC。

- 在块写入事务中，根据响应器地址、寄存器地址和数据来计算第一个数据字节的 CRC。后续数据字节的 CRC 仅根据数据字节来计算。

The CRC polynomial is $x^8 + x^2 + x + 1$, and the initial value is 0.

当响应者检测到无效 CRC 时，I²C 响应者将否定响应 CRC，从而使 I²C 响应者进入空闲状态。

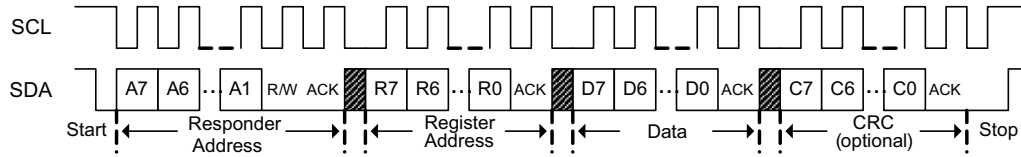


图 7-8. I²C 写入

图 7-9 展示了使用重复启动的读取事务。

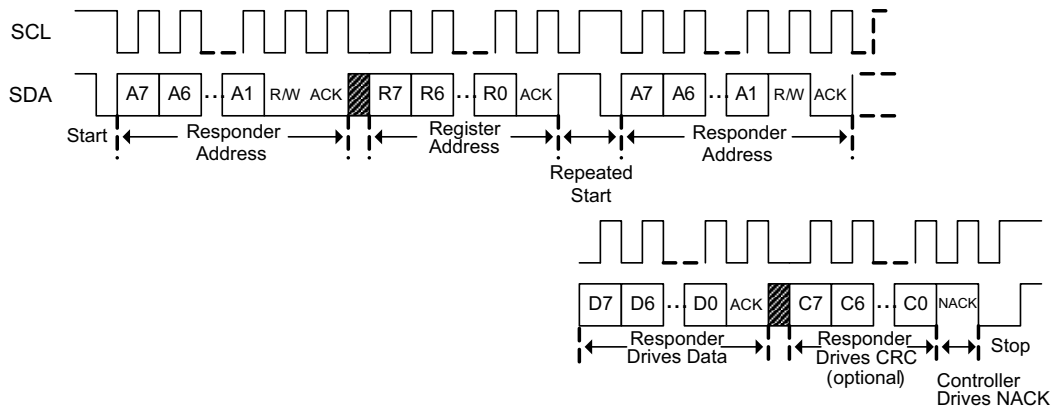


图 7-9. 使用重复启动的 I²C 读取

图 7-10 显示了一个未使用重复启动的读取事务（例如在硬件中不可用时）。对于块读取，控制器响应除最后一个数据字节之外的每个数据字节，并继续为接口提供时钟。I²C 块在每个数据字节后自动递增寄存器地址。

启用时，可以通过以下方式来计算读取事务的 CRC：

- 在单字节读取事务中，从第一个启动开始计算 CRC，因此包含响应器地址、寄存器地址、设置了读取位的响应器地址以及数据字节。
- 在块读取事务中，从第一个启动开始计算第一个数据字节的 CRC，包含响应器地址、寄存器地址、设置了读取位的响应器地址以及数据字节。CRC 在每个数据字节后和每次停止后都会复位。后续数据字节的 CRC 仅根据数据字节来计算。

CRC 多项式为 $x^8 + x^2 + x + 1$ ，初始值为 0。

当控制器检测到无效 CRC 时，I²C 控制器将不确认 CRC，从而使 I²C 响应者进入空闲状态。

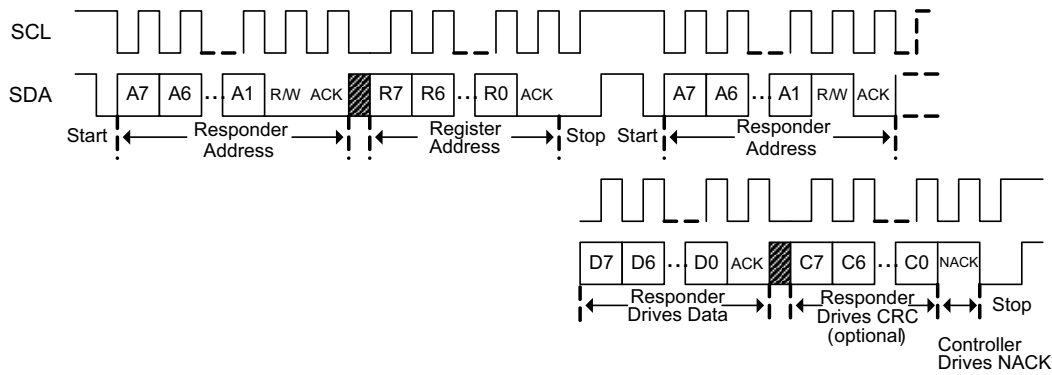


图 7-10. 不使用重复启动的 I²C 读取

7.9.3 SPI 通信

BQ76972-Q1 器件中的 SPI 接口用作仅响应者接口，具有可选的 CRC 检查。如果尚未对 OTP 进行编程，则 BQ76972-Q1 器件默认会在 400kHz I²C 模式下初始加电，而其他器件版本默认会在启用 CRC 的 SPI 模式下初始加电，如 [器件比较表](#) 中所述。可以在生产线上将用于选择 SPI 模式的 OTP 设置编程到 BQ76972-Q1 中，然后当该器件上电时，它会自动进入 SPI 模式。尽管器件在退出 CONFIG_UPDATE 模式时不能立即更改通信模式，但是主机还可以在 CONFIG_UPDATE 模式下更改串行通信设置，以避免在评估或生产过程中丢失通信。主机可以复位器件或写入 `SWAP_TO_SPI()` 子命令以立即将通信接口更改为 SPI。

SPI 接口逻辑在时钟极性 (CPOL) = 0 和时钟相位 (CPHA) = 0 的情况下运行，如下图所示。

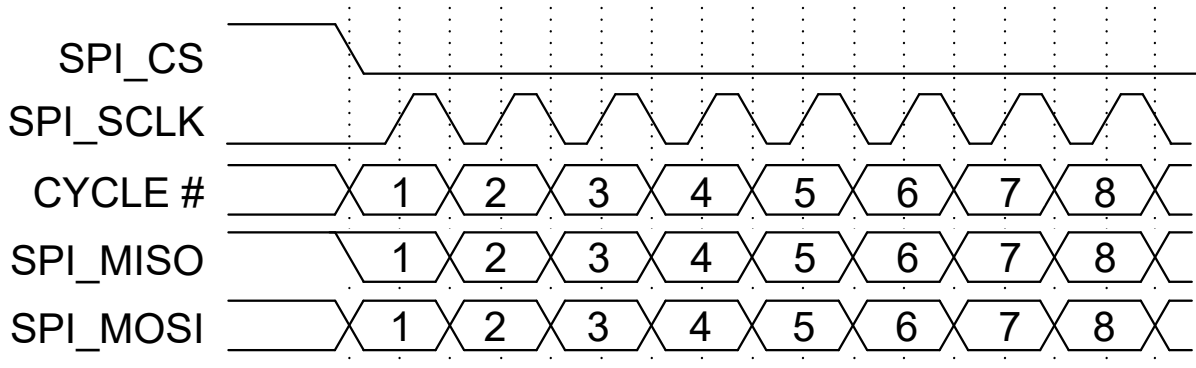


图 7-11. CPOL = 0 且 CPHA = 0 的 SPI

该器件还包含一个使用多项式 $x^8 + x^2 + x + 1$ 的可选 8 位 CRC。如果未启用 CRC，接口必须处理 16 位事务；如果启用 CRC，接口必须处理 24 位事务。根据 **Settings:Configuration:Comm Type** 的设置，可启用或禁用 CRC 模式。根据配置设置，逻辑将：

- (a) 仅在有效 CRC 时工作，无有效 CRC 时不能接受数据，或
- (b) 仅在无 CRC 时处理事务（因此主机每次只在时钟沿处理 16 位数据，如果发送更多或更少的时钟，器件将检测到错误）。

如果主机使用 CRC 执行写入操作，而 CRC 不正确，传入数据将不会传输到接收缓冲区，发送缓冲区（用于下一个事务）也会复位为 0xFFFF。此事务被视为无效。在下一个事务中，CRC（如已在时钟沿输出）将为 0xAA，因此 0xFFFFAA 将向控制器指示检测到 CRC 错误。

当主机启动事务时，BQ76972-Q1 器件中的内部振荡器可能未运行（例如，如果器件处于 SLEEP 模式，可能会发生这种情况）。如果发生这种情况，针对在时钟沿输出的前 16 位数据，接口将在 SPI_MISO 上输出 0xFFFF。如果启用了 CRC，该接口还将为第三个 (CRC) 字节输出 0xFF。因此，0xFFFF 或 0xFFFFF 将向控制器指示内部振荡器尚未就绪。

该器件将在 SPI_CS 下降沿自动唤醒内部振荡器，但可能需要长达 50 μ s 的时间才能稳定下来并可供 SPI 接口逻辑使用。器件所用地址 0x7F 的定义方式必须确保没有将 0xFF 写入此地址的有效事务。因此，在事务的前两个字节的两个字节的模式 0xFFFF 绝不能作为有效序列出现（也就是说，该模式仅用作出错的标志，类似于 I²C NACK）。

由于 HFO 在最初关断时上电会出现延迟，因此该器件包含一个可编程迟滞，以使 HFO 在被 SPI_CS 上的下降沿唤醒后保持通电状态达可编程的秒数。此迟滞由 **Settings:Configuration:Comm Idle Time** 配置设置控制，可设置为 0 至 255 秒（在 SPI 模式下，即使该值设置为 0，该器件也会使用 1 秒的最小迟滞）。主机可以将此设置为更长的时间（最多 255 秒），并在此时间窗口内保持定期通信，从而使 HFO 保持通电状态，以便器件能够快速响应 SPI 事务。然而，保持 HFO 持续运行将导致器件消耗额外的电源电流，超出了 HFO 仅在需要时供电的情况下消耗的电流（HFO 在通电时消耗约 30 μ A 的电流）。为了避免这种额外的电源电流，主机可以发送初始不必要的 SPI 事务来唤醒 HFO，并重试此操作，直到在 SPI_MISO 上返回有效响应。此时，主机可以开始发送预期的 SPI 事务。

如果长时间内发生过多的 SPI 事务，器件可能会发生看门狗故障。建议通过在一个事务结束到新事务开始之间提供 50 μ s 或更长的时间来限制 SPI 事务的频率。

该器件能够检测冻结或断开的 SPI 总线状况，然后复位总线逻辑。当 SPI_CS 为低电平，并且 SPI_SCLK 为静态且在两秒钟超时内没有变化时，就会识别出这种情况。

根据所使用器件的版本，SPI_MISO 引脚可以默认配置为使用 REG18 LDO 进行输出驱动，这将产生 1.8V 信号电平。如果主机处理器在更高电压（例如 3.3V 或 5V）下运行，可能会导致通信错误。通过设置 **Settings:Configuration:SPI Configuration[MISO_REG1]** 数据存储器配置位，可以对 SPI_MISO 引脚进行编程，以改用 REG1 LDO 进行输出驱动。仅当 REG1 LDO 通电时才可以设置该位。修改该位后，需要发送 SWAP_TO_SPI() 或 SWAP_COMM_MODE() 子命令才能使器件使用新值。

该器件在 SPI 输入引脚上包含可选的引脚滤波，可在每个输入引脚上实现具有约 200ns 延迟的滤波器。默认启用该滤波，但可以通过清除 **Settings:Configuration:SPI Configuration[FILT]** 数据存储器配置位来禁用。

7.9.3.1 SPI 协议

SPI 事务的第一个字节包含一个 R/W 位（R = 0，W = 1），后跟一个 7 位地址，MSB 在前。如果控制器（主机）正在写入，则第二个字节是写入的数据。如果控制器正在读取，将忽略 SPI_MOSI 上发送的第二个字节（CRC 计算除外）。

如果启用了 CRC，控制器必须将 8 位 CRC 代码作为第三个字节发送，该代码是通过前两个字节计算得出的。如果 CRC 正确，会将在时钟沿输入的值放入接收缓冲区。如果 CRC 不正确，会将发送缓冲区设置为 0xFFFF，并将发送的 CRC 设置为 0xAA（在下一个事务的时钟沿输出）。

在此事务期间，逻辑在时钟沿输出发送缓冲区的内容。如果自上次事务以来未更新发送缓冲区，逻辑将在时钟沿输出 0xFFFF；如果在时钟沿进行 CRC，CRC 将在时钟沿输出 0x00（如启用）。因此，0xFFFFF0 命令向控制器指示出站缓冲区在事务发生之前未被内部逻辑更新。当器件没有足够的时间更新连续事务之间的缓冲区时，就会发生这种情况。

当内部逻辑从接口逻辑中获取写入数据并对其进行处理时，该内部逻辑还会将 R/W 位、地址和数据复制到发送缓冲区中。在下一个事务中，此数据将在时钟沿被发送回控制器。

当控制器开始读取时，内部逻辑将 R/W 位和地址连同请求的数据一起放入输出缓冲区中。如果启用了 CRC，接口会对发送缓冲区中的两个字节计算 CRC，并在时钟沿将结果返回至控制器（与 0xFFFF 相关的异常如上所述）。下面是假设 CPOL = 0 时使用 CRC 和不使用 CRC 的事务序列图。

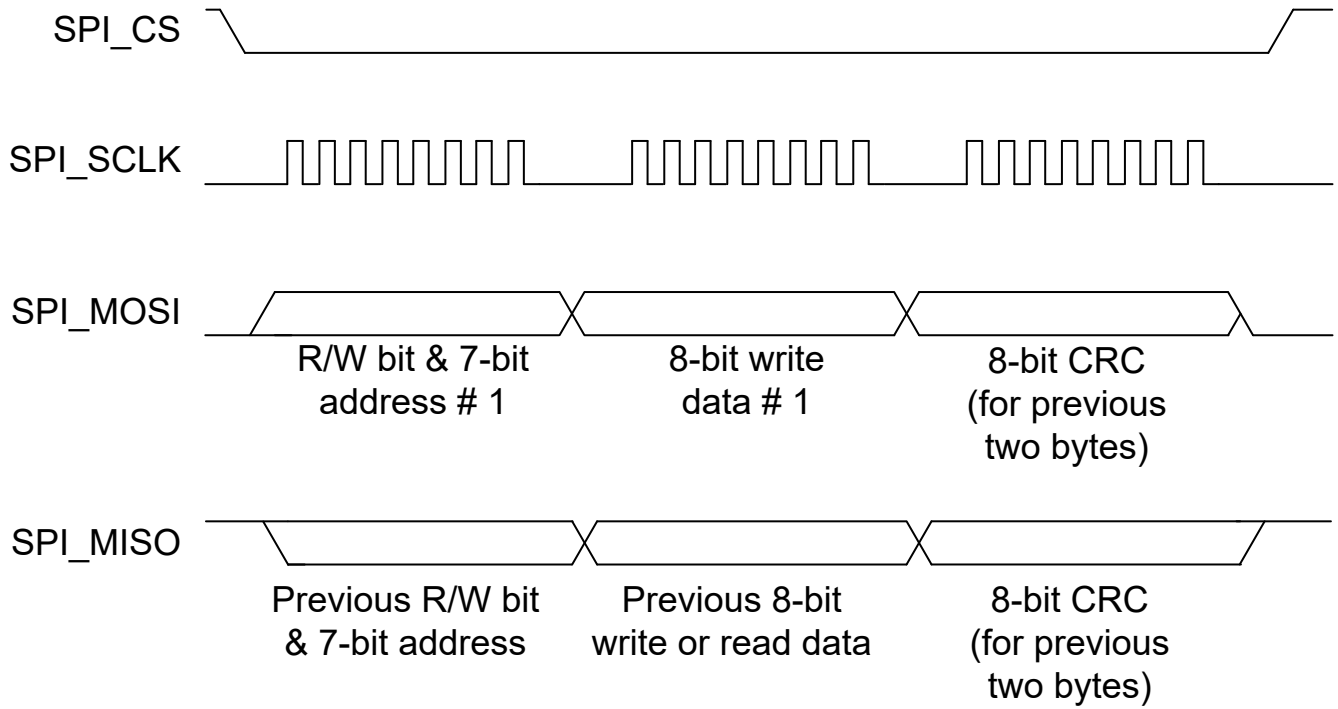


图 7-12. 使用 CRC 的 SPI 事务 1

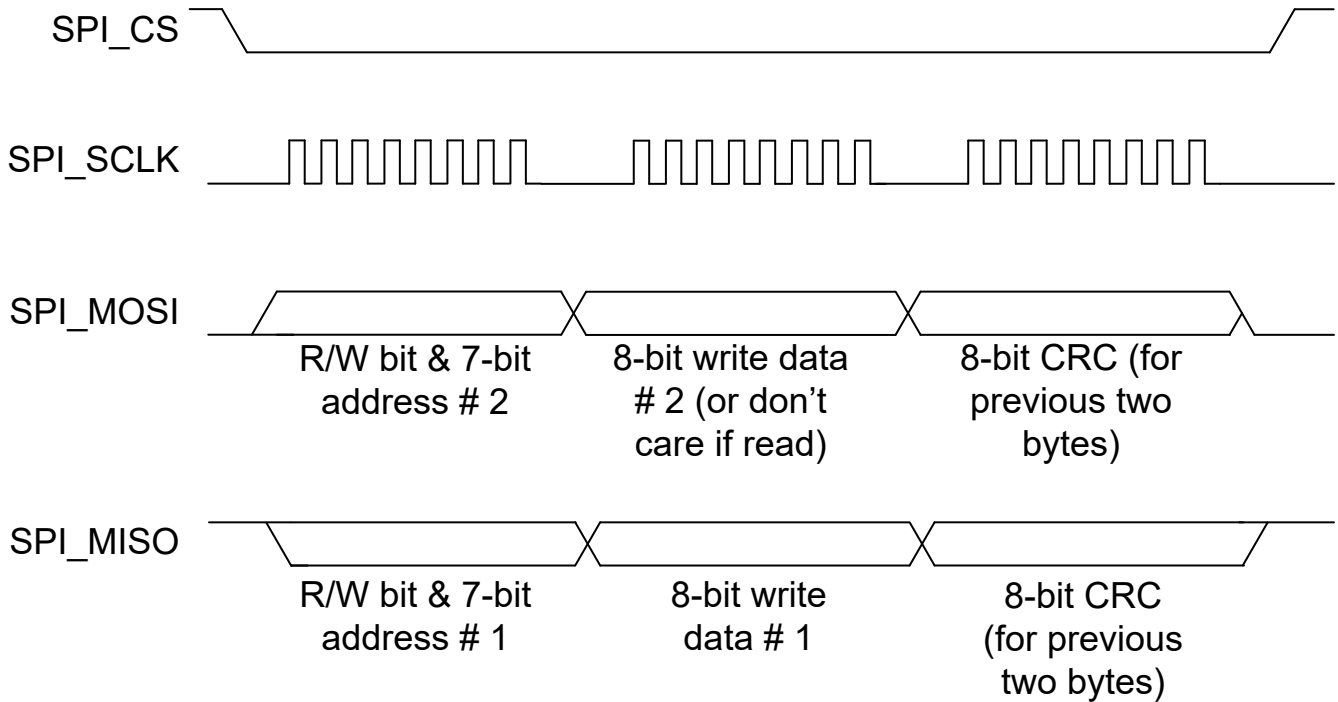


图 7-13. 使用 CRC 的 SPI 事务 2

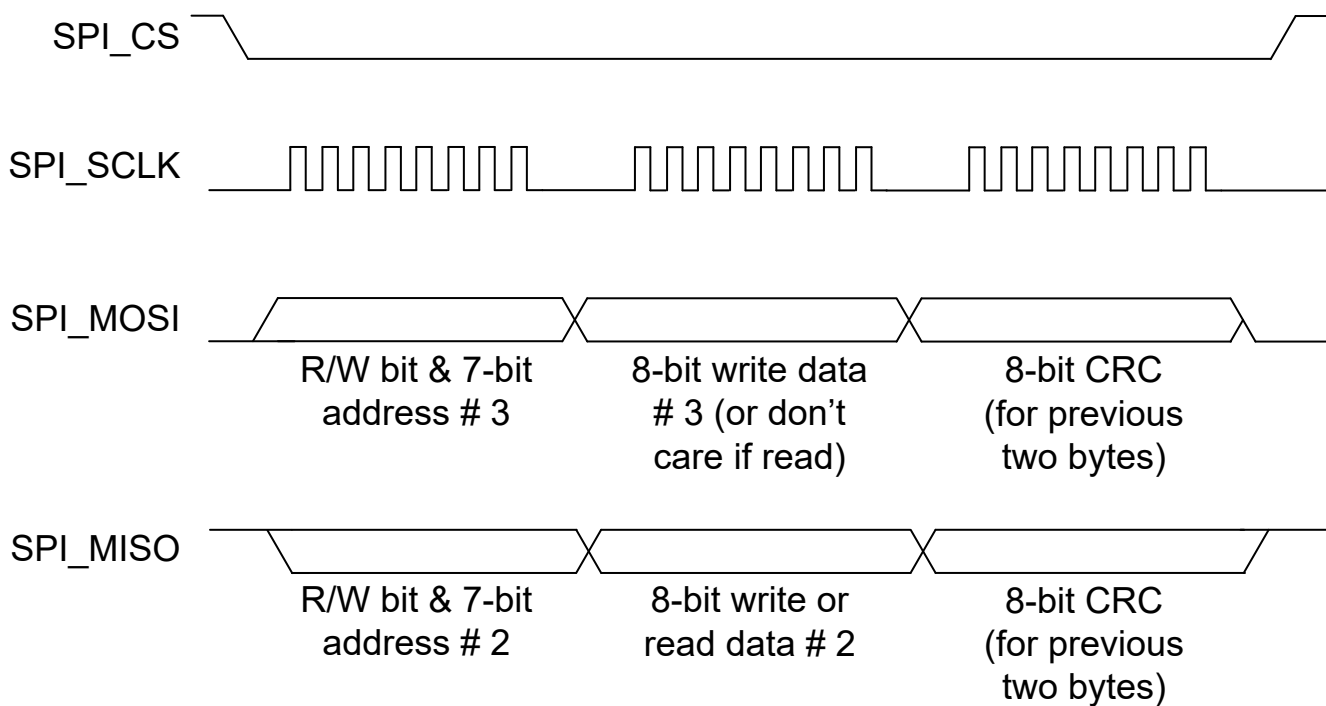


图 7-14. 使用 CRC 的 SPI 事务 3

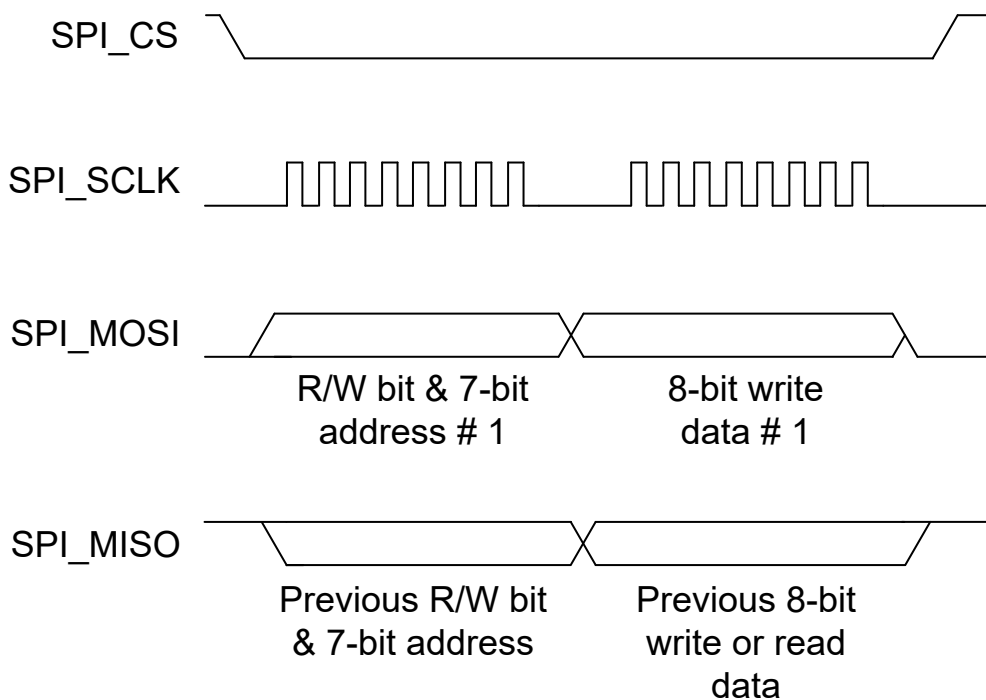


图 7-15. 不使用 CRC 的 SPI 事务 1

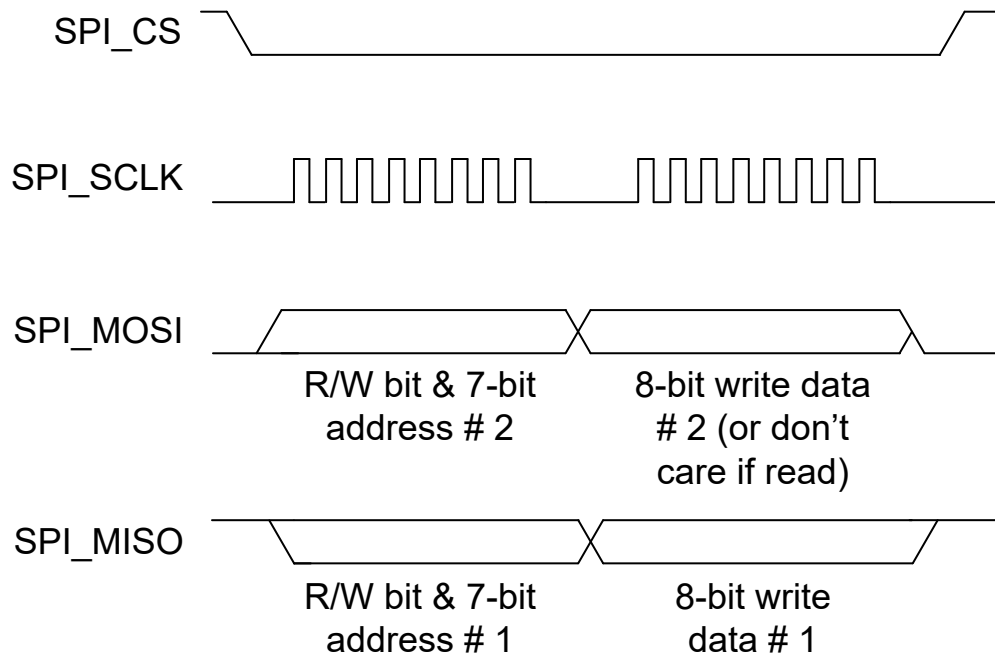


图 7-16. 不使用 CRC 的 SPI 事务 2

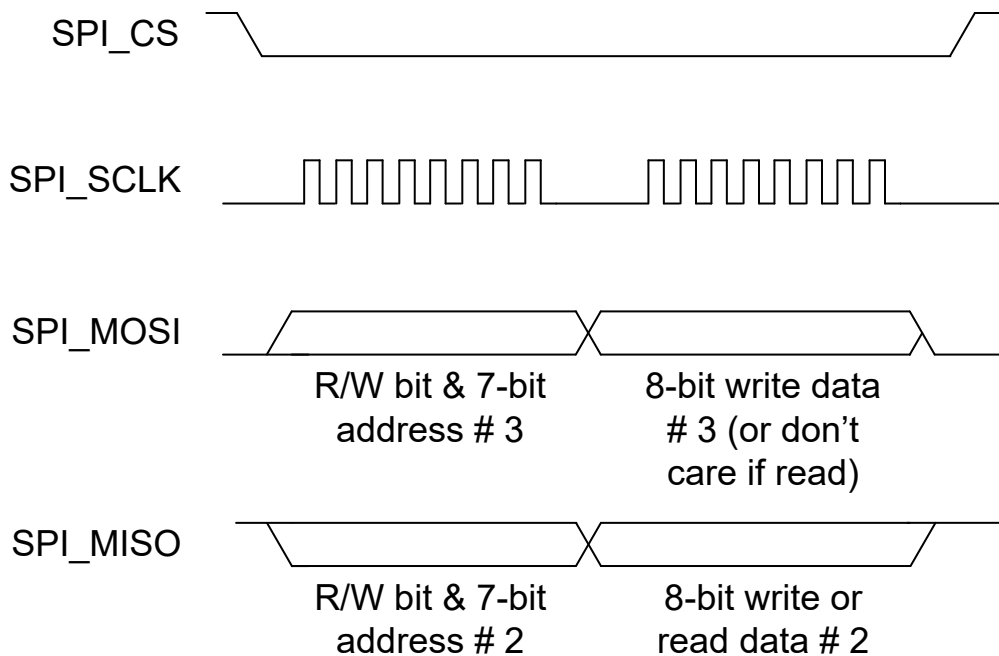


图 7-17. 不使用 CRC 的 SPI 事务 3

器件处理命令和子命令所需的时间将根据每个命令的具体情况而有所不同。直接命令通常会在 50 μ s 内完成，而子命令可能需要更长的时间，完成不同的子命令需要的持续时间不同。例如，当发送特定的子命令时，器件需要大约 200 μ s 才能将 32 字节的数据加载到内部子命令缓冲区。如果主机在开始读取缓冲区（从地址 0x40 读回地

址 0x5F) 之前提供足够的时间完成此加载, 器件将使用有效数据而不是 0xFFFF00 进行响应。当数据已经加载到子命令缓冲区时, 可以在 SPI 事务之间以大约 50 μ s 的间隔读回该数据。有关特定命令和子命令所需近似持续时间的更多详细信息, 请参阅 [BQ76972 技术参考手册](#)。

主机软件必须包含重试可能不成功的事务的方案。例如, 如果器件在 SPI_MISO 上返回 0FFFFFFF, 说明内部时钟未通电, 需要重试事务。类似地, 如果器件在一个事务上返回 0FFFFFFA, 这表明以前的事务遇到 CRC 错误, 因此必须重试前一个事务。如上所述, 如果器件返回 0xFFFF00, 说明当前事务发送时之前的事务尚未完成, 这可能意味着必须重试之前的事务, 或者至少需要更长时间才能完成。

7.9.4 HDQ 通信

HDQ 接口采用异步归一协议, 其中处理器使用与 ALERT 引脚或 HDQ 引脚相连的单线接头与 BQ76972-Q1 器件通信, 具体取决于配置。控制器 (主机器件) 和响应者 (BQ76972-Q1 器件) 都使用开漏驱动器驱动 HDQ 接口, 其中在 HDQ 接口和电路板上所需的电源电压之间连接一个上拉电阻器。通过设置 **Settings:Configuration:Comm Type** 配置寄存器或发送子命令, 可以将 BQ76972-Q1 器件从默认通信模式更改为 HDQ 通信模式 (此时器件立即切换到 HDQ 模式)。

备注

`SWAP_COMM_MODE()` 子命令立即将通信接口更改为由 **Comm Type** 配置选择的接口, 同时 `SWAP_TO_HDQ()` 子命令立即使用 ALERT 引脚将接口更改为 HDQ。

采用 HDQ 时, 首先传输数据字节 (命令) 或字 (数据) 的最低有效位 (LSB)。

8 位命令代码由两个字段组成: 7 位 HDQ 命令代码 (位 0 - 6) 和 1 位 R/W 字段 (MSB 位 7)。R/W 字段指示器件执行以下操作之一:

- 接受接下来的 8 位作为从主机发送到器件的数据, 或者
- 从器件输出 8 位数据到主机以响应 7 位命令。

BQ76972-Q1 器件上的 HDQ 外设只能作为 HDQ 响应者发送和接收数据。

HDQ 的归一数据位帧由以下几部分组成:

1. 第一部分用于通过主机发送中断开始传输 (主机在时间 $t_{(B)}$ 内将 HDQ 接口驱动至逻辑低电平状态), 然后是中斷恢复 (主机在时间达 $t_{(BR)}$ 内释放 HDQ 接口)。
2. 下一部分是主机命令传输, 其中主机通过驱动 HDQ 接口在 8 个 $T_{(CYCH)}$ 时隙内传输 8 位。对于每个时隙, HDQ 线在时间 $T_{(HW0)}$ (主机写入“0”) 或 $T_{(HW1)}$ (主机写入“1”) 内被驱动为低电平。然后释放 HDQ 引脚并保持高电平以完成每个 $T_{(CYCH)}$ 时隙。
3. 下一部分是数据传输, 其中主机 (如果已启动写入) 或器件 (如果已启动读取) 通过驱动 HDQ 接口达 8 个 $T_{(CYCH)}$ (如果主机正在驱动) 或 $T_{(CYCD)}$ (如果器件正在驱动) 时隙来传输 8 位。HDQ 线在时间 $T_{(HW0)}$ (主机写入“0”), $T_{(HW1)}$ (主机写入“1”), $T_{(DW0)}$ (器件写入“0”) 或 $T_{(DW1)}$ (器件写入“1”) 内被驱动为低电平。然后释放 HDQ 引脚并保持高电平以完成该时隙。HDQ 接口不会自动递增, 因此必须为每个待传输的字节发送单独的事务。

7.10 电芯均衡

7.10.1 电芯均衡概述

BQ76972-Q1 器件使用电芯之间的集成旁路开关, 或外部旁路 FET 开关, 在充电或静置期间旁路所选电芯的电流, 从而支持被动电芯均衡。该器件采用基于电压的均衡算法。该算法可以选择性地自主均衡电芯, 而无需与主机处理器进行任何交互。或者, 如果愿意, 可以通过主机处理器完全手动控制均衡。对于自主均衡, 该器件仅均衡使用中的非相邻电芯 (它不会将用于测量互连的输入视为使用中的电芯)。为了避免 BQ76972-Q1 器件内功耗过高, 可以通过配置设置来限制允许同时均衡的最大电芯数量。对于主机控制型均衡, 可以均衡相邻和非相邻的电芯。可以使用主机发送的特定子命令来控制主机控制型均衡。该器件还通过子命令返回有关电芯已均衡时长的状态信息。

使用子命令启动主机控制型均衡后，该器件会启动一个计时器，并将继续执行均衡，直到该计时器达到编程的值或发出新的均衡子命令（该子命令用于将计时器复位）。这是一条预防措施，以防主机处理器启动均衡、但随后又停止与 BQ76972-Q1 器件通信的情况，这种情况会导致均衡无限期停止。

BQ76972-Q1 器件可以根据环境和系统条件，使用基于电压的算法自动均衡电芯。有多项设置可用于控制何时允许均衡，[BQ76972 技术参考手册](#) 中对此进行了详细介绍。

由于在均衡过程中，会有电流流入 BQ76972-Q1 器件的电芯输入引脚，因此会在均衡期间修改该器件对电芯电压的测量和对电芯电压保护的评估。在 ADC 测量主动均衡的电芯以及测量与工作电芯紧邻的电芯时，在常规测量循环期间会暂时禁用均衡。类似地，在测量电池组电压时，会禁用顶部电芯均衡。这发生在每个测量循环中，因此会导致流过的平均均衡电流显著减小。为了帮助缓解这种情况，提供了额外的配置位，这些位会使该器件在电芯均衡过程中降低测量循环速度。BQ76972-Q1 器件将在每个电压和温度扫描循环后插入仅电流测量，以减慢电压测量速度，从而增大平均均衡电流。

该器件包括内部芯片温度检查，用于在芯片温度超过可编程阈值时禁用均衡。不过，客户仍必须仔细分析均衡对系统中器件的热效应。根据该器件在运行期间规划的环境温度和封装的热属性，必须计算出该器件内会耗散的最大功率，并同时确保器件在推荐的运行温度范围内运行。然后可以确定电芯均衡配置，通过限制可同时均衡的电池的最大数量或通过适当地选择与每节电池串联的外部电阻来减小每节电池的均衡电流，从而使该器件的功率低于此水平。

8 应用和实施

备注

以下应用部分中的信息不属于 TI 元件规格，TI 不担保其准确性和完整性。TI 的客户应负责确定各元件是否适用于其应用。客户必须验证并测试其设计实现，以确认系统功能正常。

8.1 应用信息

BQ76972-Q1 器件可与 3-16 节串联电池包配合使用，支持 5V 至 45V 的栈顶电压。在开发过程中，要为特定电池组设计和实施一组全面的参数，用户需要使用 **Battery Management Studio (BQSTUDIO)**，这是一个安装在 PC 上的图形用户界面工具。借助 BQSTUDIO，在了解各种系统参数，例如用于保护的故障触发阈值、某些操作功能的启用或禁用、电芯配置等，便可在开发过程中根据特定的应用要求来配置器件。这将产生设置的“黄金映像”，然后可以将其编程到器件寄存器或 OTP 存储器中。

8.2 典型应用

图 8-1 展示了 16 节串联电池包的简化应用原理图，其中将 BQ76972-Q1 与外部次级保护器、主机微控制器和通信收发器一起使用。该配置使用串联的 CHG 和 DSG FET，以及用于实现预充电和预放电功能的高侧 PFET 器件。实现中需要考虑的几个要点如下：

- 用于 REGIN 前置稳压器的外部 NPN BJT 可配置为将其集电极路由到电池组或保护 FET 的中间。
- 建议在外置 NPN BJT 的漏极电路中使用一个二极管，以避免电池包短路时反向电流从 BREG 引脚通过 BJT 基极流向集电极。如果需要低压电池包运行，则该二极管可以是肖特基二极管，否则可以使用传统二极管。
- 建议在 BAT 引脚处连接一个串联二极管并在该引脚与 VSS 之间连接一个电容器。当发生可能导致 PACK+ 和栈顶电压降至 0V 的电池组短路时，这些元件可允许器件继续工作一小段时间。在这种情况下，二极管会防止 BAT 引脚被栈拉低，并且器件将继续运行，从电容器中汲取电流。通常只需要在短时间内运行，直到该器件检测到短路事件并禁用 DSG FET。如果需要低压电池包运行，则可以使用肖特基二极管，否则可以使用传统二极管。
- BAT 连接中的二极管和 BJT 集电极中的二极管不得共用，因为这样 REG0 电路可能会在短路事件期间使 BAT 上的电容器过快地放电。

- VC0 至 VC4 引脚上的建议电压范围扩展至 -0.2V 。例如，这可用于测量略低于接地的差分电压，如与连接到 SRP 和 SRN 引脚的电阻器并联的第二个检测电阻器两端的电压。
- 如果系统不使用高侧保护 FET，则可以通过一个 $10\text{k}\Omega$ 串联电阻器将 PACK 引脚连接到电池组顶部。LD 引脚可连接至 VSS。在这种情况下，也可以单独控制 LD 引脚，以便将器件从 SHUTDOWN 模式中唤醒，例如通过外部电路在器件处于 SHUTDOWN 模式时将 LD 引脚保持在 VSS 电压，并驱动至高于 V_{WAKEONLD} 电压以便从 SHUTDOWN 模式中唤醒。
- TI 建议在 SRP 和 SRN 引脚上串联 100Ω 电阻器，并在这些引脚之间使用 100nF 和可选的 100pF 差分滤波电容以进行滤波。这些元件以及检测电阻到引脚的布线必须尽可能地缩短并完全对称，同时建议所有元件与器件保持在 PCB 的同一侧。可以添加可选的 $0.1\mu\text{F}$ 滤波电容器，为每个 VSS 接地检测输入引脚进行额外的噪声滤波。
- 由于热敏电阻通常与电芯相连，并且可能需要长导线连接回器件，因此在热敏电阻引脚和器件 VSS 之间添加一个电容器可能会有所帮助。但是，切勿使用过大的电容值，因为当热敏电阻发生偏置并进行定期测量时，这会影响稳定时间。将电路的时间常数保持在测量时间的 5% 以下。当 **Settings:Configuration:Power Config[FASTADC] = 0** 时，测量时间约为 3ms ，当 **[FASTADC] = 1** 时，测量时间减半，大约为 1.5ms 。当将 $18\text{k}\Omega$ 上拉电阻器与热敏电阻一起使用时，时间常数通常会小于 $(18\text{k}\Omega) \times C$ ，因此建议使用小于 4nF 的电容器。使用 $180\text{k}\Omega$ 上拉电阻器时，电容器必须小于 400pF 。
- 集成的电荷泵在 CP1 电容器上生成电压，在使用建议的 470nF 电容值时，首次启用时充电至大约 11V 需要约 60ms 。当 CHG 或 DSG 驱动器启用时，电荷会从 CP1 电容器重新分配至 CHG 和 DSG 电容 FET 负载。这通常会使得 CP1 上的电压短暂下降，然后由电荷泵补充。如果 FET 电容负载很大，以致在 FET 导通时 CP1 上的电压降至应用可接受的水平以下，则可以增大 CP1 电容器的容值。这样做的缺点是，当电荷泵首次上电时，CP1 上的电压需要较长的启动时间，因此必须进行评估以确保其在系统中可接受。例如，如果同时启用 CHG 和 DSG FET，并且组合栅极电容约为 400nF ，则将 CP1 更改为 $2,200\text{nF}$ 的值会使 11V 电荷泵电平下降至约 9V ，然后由电荷泵恢复至 11V 电平。

BQ76972-Q1

ZHDS221 - MAY 2026

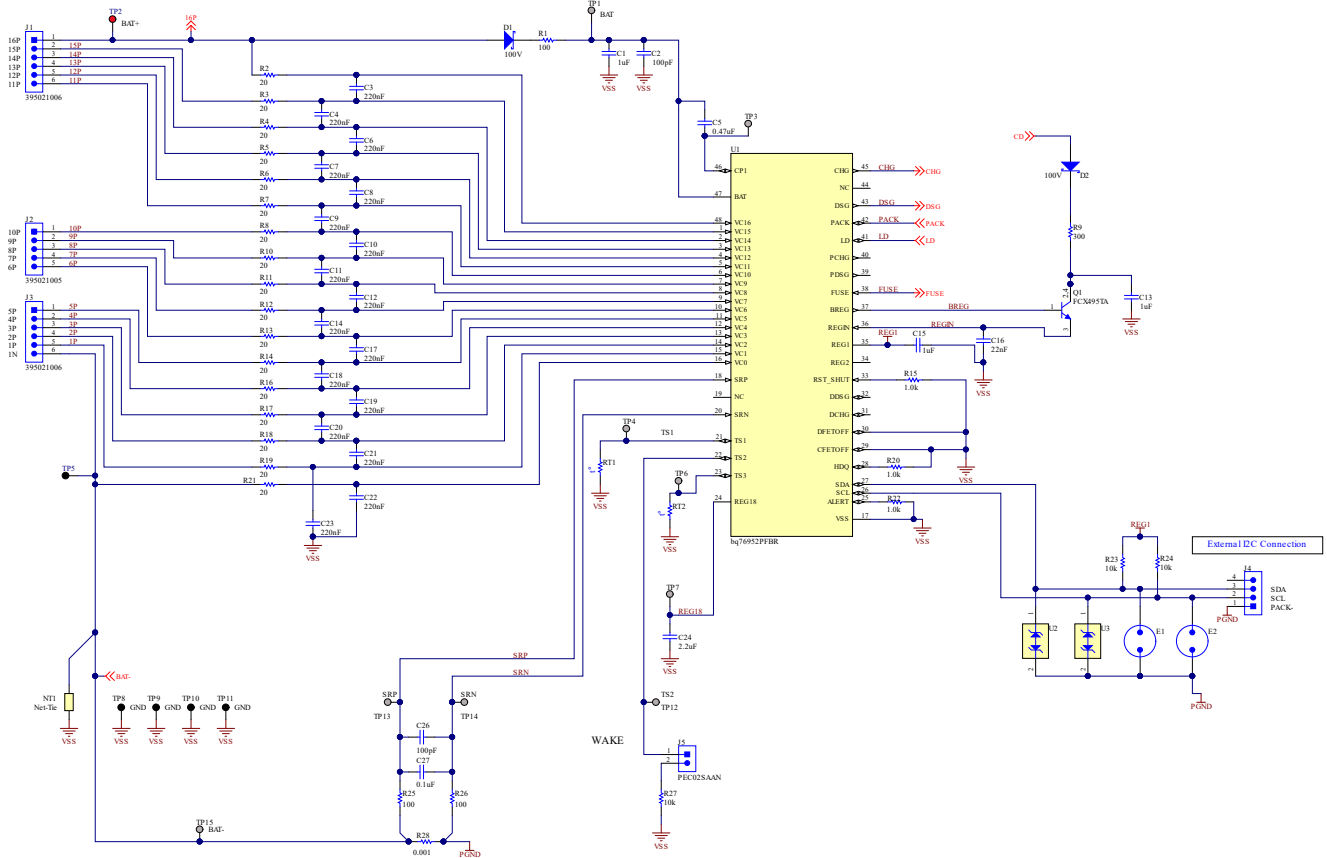


图 8-2. BQ76952 16 节串联电芯原理图 - 监测器

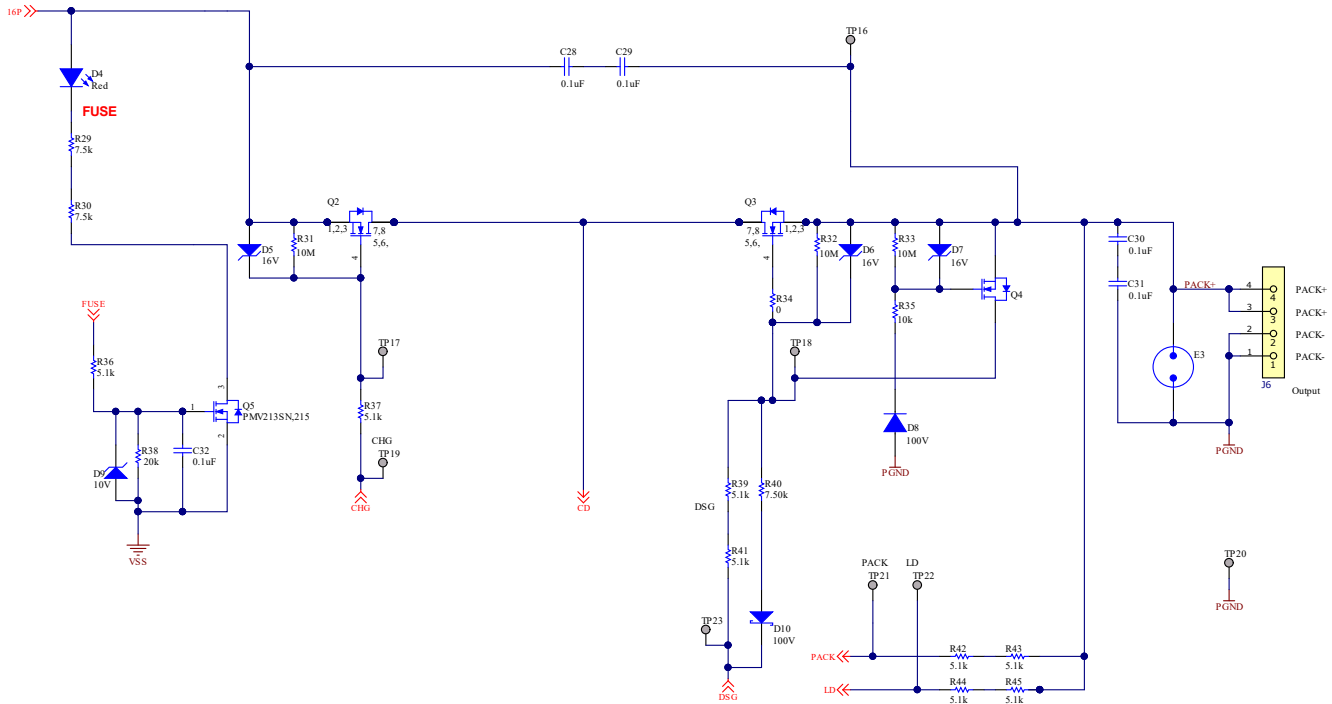


图 8-3. BQ76952 16 节串联电芯原理图 - 附加电路

8.2.1 设计要求 (示例)

表 8-1. BQ76972-Q1 设计要求

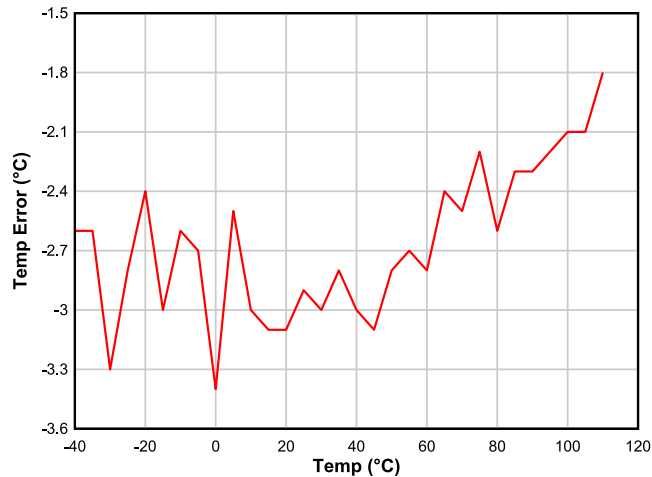
设计参数	示例值
最小系统工作电压	20V
最小电芯工作电压	2.5V
串联电池节数	8
检测电阻	1m Ω
热敏电阻数量	3 (使用 TS1、TS2 和 TS3 引脚, 全部用于电芯)
充电电压	34V
最大充电电流	8.0A
峰值放电电流	20.0A
配置设置	客户生产期间在 OTP 中编程
保护子系统配置	串联 FET 配置、器件监控、在发生故障时禁用 FET、自主恢复
过压保护阈值	4.30V
过压保护延迟	500ms
过压保护恢复迟滞	100mV
欠压保护阈值	2.5V
欠压保护延迟	20ms
欠压保护恢复迟滞	100mV
SCD 保护阈值	80mV (对应于标称 80A, 基于 1m Ω 感应电阻器)
SCD 保护延迟	50 μ s
OCD1 保护阈值	68mV (对应于标称 68A, 基于 1m Ω 感应电阻器)
OCD1 保护延迟	10ms
OCD2 保护阈值	56mV (对应于标称 56A, 基于 1m Ω 感应电阻器)
OCD2 保护延迟	80ms
OCD3 保护阈值	28mV (对应于标称 28A, 基于 1m Ω 感应电阻器)
OCD3 保护延迟	160ms
OCC 保护阈值	8mV (对应于标称 8A, 基于 1m Ω 感应电阻器)
OCC 保护延迟	160ms
OTD 保护阈值	60°C
OTD 保护延迟	2s
OTC 保护阈值	45°C
OTC 保护延迟	2s
UTD 保护阈值	-20°C
UTD 保护延迟	10s
UTC 保护阈值	0°C
UTC 保护延迟	5s
主机看门狗超时保护延迟	5s
CFETOFF 引脚功能	用作 CFETOFF, 极性 = 通常为高电平, 驱动为低电平以禁用 FET
DFETOFF 引脚功能	用作 DFETOFF, 极性 = 通常为高电平, 驱动为低电平以禁用 FET
ALERT 引脚功能	用作 ALERT 中断引脚, 极性 = 有效时驱动为低电平, 否则为高阻抗
REG1 LDO 用法	用于 3.3V 输出
电芯均衡	当不平衡电压超过 100mV 时启用

8.2.2 详细设计过程

- 确定串联电芯节数。
 - 该值取决于电芯化学成分以及系统的负载要求。例如，要使用电芯最小电压为 3V 的 Li-CO₂ 型电池来支持 20V 的最小电池电压，至少需要 7 个串联电芯。
 - 有关正确的电芯连接，请参阅节 7.5.1.2。
- 保护 FET 选择和配置
 - BQ76972-Q1 器件设计使用高侧 NFET 保护（利用 DCHG/DDSG 信号来使用低侧保护 NFET）
 - 必须为串联 FET 和并联 FET 选择相应的配置，可能需要针对充电方向和放电方向选择不同的 FET。
 - 这些 FET 的额定性能必须符合以下要求：
 - 最大电压，该值必须为每节串联电芯大约 5V（直流）至 10V（峰值）。
 - 最大电流，必须根据最大直流电流和最大瞬态电流计算并留有一定的裕度。
 - 最大功率损耗，其可能是 FET、FET 封装和 PCB 设计的 RDS(ON) 额定值的一个因素。
 - 必须根据保护 FET 的 RDS(ON) 要求及电压处理要求来选择 BQ76972-Q1 器件电荷泵的过驱电平。如果选择 FET 的最大栅源电压为 15V，则可以使用 BQ76972-Q1 器件内的 11V 过驱模式。如果未指定 FET 承受该电平，或者担心 FET 上的栅极漏电流，则可以选择 5.5V 的较低过驱电平。
- 检测电阻选型
 - 所选电阻值必须尽可能扩大库仑计的输入范围，但不超过绝对最大额定值，并避免电阻器内产生过多热量。
 - 使用正常的最大充电或放电电流时，检测电阻最大值等于 $200\text{mV}/20.0\text{A} = 10\text{m}\Omega$ 。
 - 短路放电电流为 80A，建议的最大 SRP、SRN 电压约为 0.75V，并且最大 SCD 阈值为 500mV，则检测电阻器最大阻值必须低于 $500\text{mV}/80\text{A} = 6.25\text{m}\Omega$ 。
 - 此外，还必须考虑进一步的容差分析（值容差、温度变化等）和 PCB 设计裕度，因此 $1\text{m}\Omega$ 的检测电阻器适合 50ppm 温度系数和 1W 额定功率。
- 选择 REG1 为外部主机处理器提供电源，输出电压选择为 3.3V。
 - 选择用于 REG0 前置稳压器的 NPN BJT 必须支持 34V 最大充电电压下的最大集电极-发射极电压。选择 BJT 的增益时，必须使其能够通过 BQ76972-Q1 器件可提供的基极电流电平来提供所需的最大输出电流。
 - BJT 必须支持 REG1 预期的最大电流（最大 45mA，短路电流限制高达约 80mA）。
 - 可以选择在 BJT 的集电极电路中包含一个二极管，以避免在电池组短路事件期间反向电流从 BREG 经过 BJT 的基极-集电极结流向 PACK+。可以在图 8-2 中的 D2 处看到该二极管。
 - 建议在 BREG 和 VSS 之间连接一个大电阻器（例如 $10\text{M}\Omega$ ），以避免在 SHUTDOWN 模式期间可能出现的任何意外泄漏电流。

8.2.3 应用性能曲线图

使用外部 Semitec 103-AT 热敏电阻、默认温度多项式和内部 $18\text{k}\Omega$ 上拉电阻器测得的温度误差如图 8-4 所示。通过使用上基于 Web 的工具优化器件使用的多项式，可以提高温度测量精度。



使用 Semitec 103-AT 热敏电阻、默认温度多项式和 18k Ω 内部上拉电阻进行测量。

图 8-4. 热敏电阻温度误差

8.2.4 校准过程

BQ76972-Q1 器件使客户能够校准客户生产线上的电流、电压和温度测量。[BQ76972 技术参考手册](#)中包含详细过程。该器件能够校准单个电芯电压测量值、电池组电压、PACK 引脚电压、LD 引脚电压、电流测量和单个温度测量值。

8.3 随机电芯连接支持

BQ76972-Q1 器件支持在电池包制造期间按照随机顺序将电芯连接到该器件。例如，16 节电池组中的电芯 10 可以首先连接到引脚 VC10 和 VC9 的输入端子，然后电芯 4 可以连接到引脚 VC4 和 VC3 的输入端子，依此类推。无需先在 VC0 处连接电芯 1 的负极端子。再举一个例子，假设一个电池组已经组装好，并且电芯已经互相连接，然后该电池组通过一个连接器连接到 PCB，而该连接器可以插入或焊接到 PCB 上。在这种情况下，与 PCB 的连接顺序在时间上可能是随机的，无需按特定的顺序进行控制。

不过，制造期间对电芯的连接方式存在一些限制：

- 为了避免误解，请注意电池组中的电芯 **不能** 随机连接到器件上的 **任何** VC 引脚，例如最下面的电芯（电芯 1）连接到 VC15，而顶部电芯（电芯 16）连接到 VC4 等等。重要的是，电池组中的电芯按引脚升序连接，最下面的电芯（电芯 1）连接在 VC1 和 VC0 之间，下一个更高电压的电芯（电芯 2）连接在 VC2 和 VC1 之间等等。
- 由于引脚 VC1-VC16 上的高电压容差，因此可以支持随机电芯连接。

备注

VC0 具有较低的电压容差。这是因为在任何电芯连接到 PCB 之前，VC0 必须通过串联电池输入电阻器连接到 PCB 上的 VSS 引脚。因此，在电芯连接期间，VC0 引脚电压预计将保持接近 VSS 引脚电压。如果 VC0 没有通过串联电阻器连接到 PCB 上的 VSS，则电芯无法以随机顺序连接。

- VC1-VC16 引脚各自都在该引脚和相邻的下一个电芯输入引脚之间（即 VC16 和 VC15 之间、VC9 和 VC8 之间等）包含一个二极管，该二极管会在正常运行时反向偏置。这意味着，不得将上方电芯输入引脚驱动为低电压，而将下方电芯输入引脚驱动为高电压，因为这会使这些二极管正向偏置。在电芯连接期间，电芯输入端子通常在连接到适当的电芯之前必须处于悬空状态。连接每个电芯后，预计瞬态电流会短暂流动，但电芯电压会快速稳定到没有直流电流流经这些二极管的状态。但是，如果在电芯输入引脚和另一个端子（例如 VSS 或另一个电芯输入引脚）之间包含大电容，瞬态电流可能会过大并导致器件发热。因此，建议将施加在每个电芯输入引脚上的电容限制为规格中建议的值。

8.4 启动时序

BQ76972-Q1 器件从 SHUTDOWN 状态初始上电时，该器件执行一系列事件，然后再进入 NORMAL 模式运行。下面通过一个示例配置对此进行了说明，并显示了 $[FASTADC] = 0$ 且 $[FASTADC] = 1$ 情况下的大致时序。

备注

当器件配置为自主 FET 控制（即 $[FET_EN] = 1$ ）时，在 NORMAL 模式下，仅每 250ms 评估一次启用 FET 的决定，因此直到唤醒事件后约 280ms 才启用 FET，即使数据更早时就可用也是如此。

表 8-2. 启动序列和时序

步骤	注释	FASTADC 设置	时间（相对于唤醒事件）
唤醒事件	TS2 引脚被拉至低电平，或者 LD 引脚被上拉，从而触发器件退出 SHUTDOWN 模式。	0、1	0
对 REG1 通电	通过将 OTP 编程为自主给 REG1 LDO 供电对此进行测量。	0、1	20ms
INITSTART 被置为有效	通过将 OTP 编程为在 ALERT 引脚上的警报信号中提供 INITSTART 位对此进行测量。	0、1	23ms
INITCOMP 和 ADSCAN 被置为有效	通过将 OTP 编程为在 ALERT 引脚上的警报信号中提供 INITCOMP 和 ADSCAN 位对此进行测量。	0	88ms
		1	58ms
FULLSCAN 被置为有效	通过将 OTP 编程为在 ALERT 引脚上的警报信号中提供 FULLSCAN 位对此进行测量。	0	221ms
		1	129ms
FET 被启用	通过将 OTP 编程为自主启用 FET 对此进行测量。	0	282ms
		1	284ms

图 8-5 展示了启动序列的示波器图示例，其中器件在 OTP 中进行配置， $[FASTADC] = 1$ 且 $[FET_EN] = 1$ 以实现自主 FET 控制，设置为使用三个热敏电阻，并且在 ALERT 引脚上提供 $[INITCOMP]$ 标志。TS2 引脚会被拉至低电平，以启动器件从 SHUTDOWN 状态唤醒。

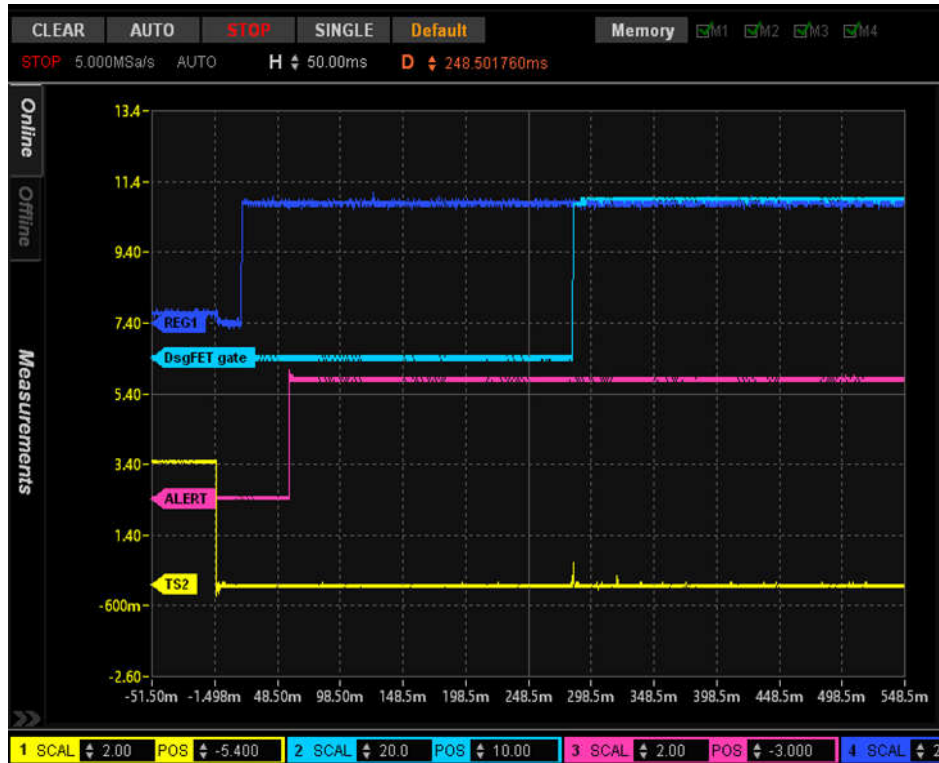


图 8-5. 使用 $[FASTADC] = 1$ 的启动顺序，ALERT 引脚上显示 $[INITCOMP]$ 标志

8.5 FET 驱动器关断

当高侧 CHG 和 DSG FET 驱动器被触发而关闭其各自的 FET 时，它们的工作方式有所不同。CHG 驱动器包含一个内部开关，该开关将 CHG 引脚放电至 BAT 引脚电平。DSG FET 驱动器会将 DSG 引脚向 LD 引脚电平放电，但它包含比开关更复杂的结构，以支持更快的关断。

当 DSG 驱动器被触发关断时，该器件将最先开始向 VSS 对 DSG 引脚放电。但是，由于 PACK+ 端子可能不会很快下降到接近 VSS 的电压，因此不得将 DSG FET 栅极驱动到显著低于 PACK+ 的电压，否则 DSG FET 可能会因栅极-源极负电压过高而受损。因此，器件监测 LD 引脚（通过外部串联电阻器连接到 PACK+）上的电压，并在 DSG 引脚电压低于 LD 引脚电压时停止放电。当放电停止时，DSG 引脚电压可能会放松回到 LD 引脚电压以上，此时器件将再次向 VSS 对 DSG 引脚放电，直到 DSG 栅极电压再次降至 LD 引脚电压以下。此过程在一系列脉冲中重复，这些脉冲随着时间的推移将 DSG 栅极放电至 LD 引脚的电压。该脉冲持续约 100 μ s 至 200 μ s，之后如果处于 LD 引脚电压的约 500mV 以内，驱动器将保持高阻抗状态。然后，DSG 栅极和源极之间的外部电阻器释放剩余 FET V_{GS} 电压，使 FET 保持关断。

DSG 引脚和 DSG FET 栅极之间的外部串联栅极电阻用于调整关断瞬态的速度。低电阻（如 100 Ω ）可在短路事件期间提供快速关断，但这可能会在 FET 禁用时导致电池组顶部的电感尖峰过大。较大的电阻值（例如 1k Ω 或 4.7k Ω ）会降低此速度和相应的电感尖峰水平。

下面展示了 DSG 驱动器关断情况下示波器捕获的波形，其中 DSG 引脚驱动 CSD19536KCS NFET 栅极，其典型 C_{iss} 为 9,250pF。图 8-6 展示了在 DSG 引脚和 FET 栅极之间使用 1k Ω 串联栅极电阻器以及在 PACK+ 上连接轻负载（从而使 PACK+ 上的电压在 FET 禁用时缓慢下降）时的信号。可以看到 DSG 引脚上的脉冲持续约 170 μ s。

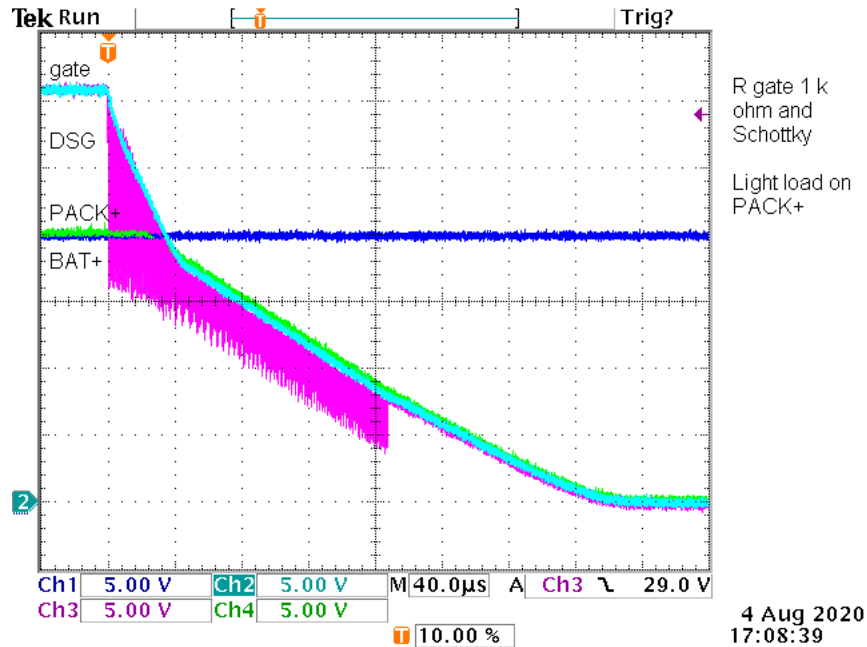


图 8-6. 中速 DSG FET 关断，使用一个 1kΩ 串联栅极电阻器，并且 PACK+ 上具有轻负载

图 8-7 展示了 DSG 引脚生成的脉冲的放大视图，此次 PACK+ 短接至电池组顶部。

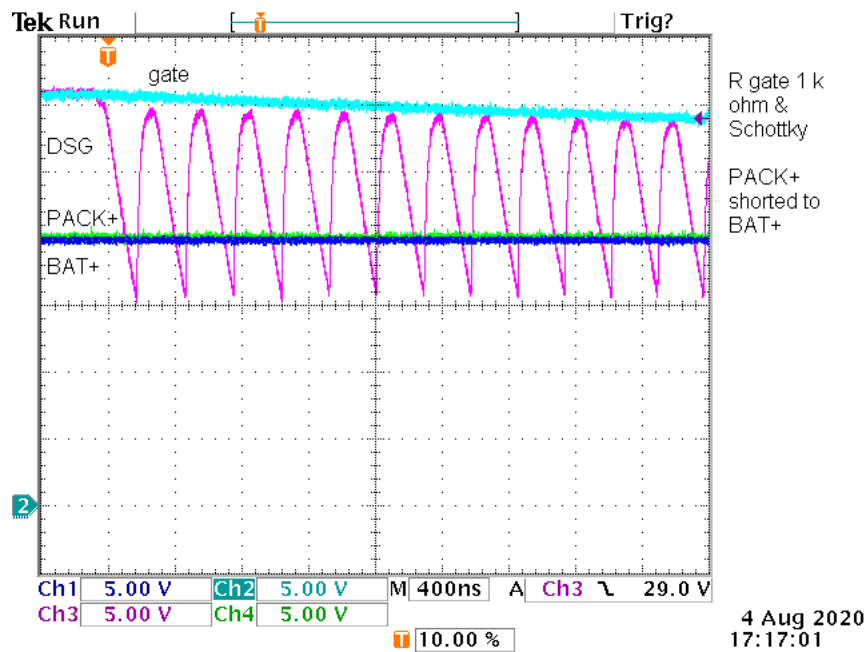


图 8-7. FET 关断期间 DSG 引脚上的脉冲放大视图

图 8-8 展示了一种较慢的关断情况，其中使用一个 4.7kΩ 串联栅极电阻器并且 PACK+ 连接器短接至电池组顶部。

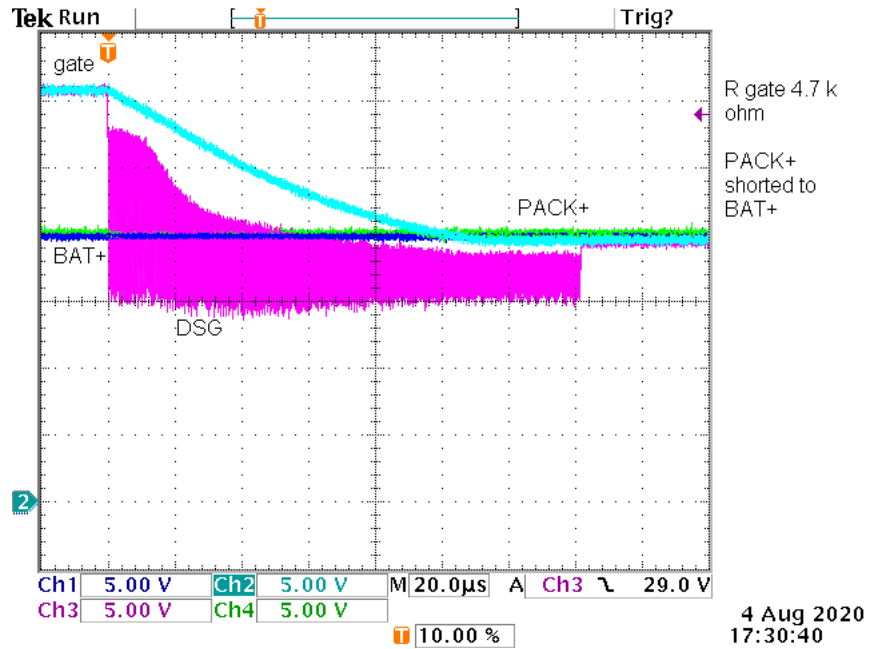


图 8-8. 一种较慢的关断情况，其中使用一个 4.7kΩ 串联栅极电阻器并且 PACK+ 连接器短接至电池组顶部

图 8-9 展示了一种快速关断情况，其中在 DSG 引脚和 FET 栅极之间使用了一个 100Ω 串联栅极电阻器。

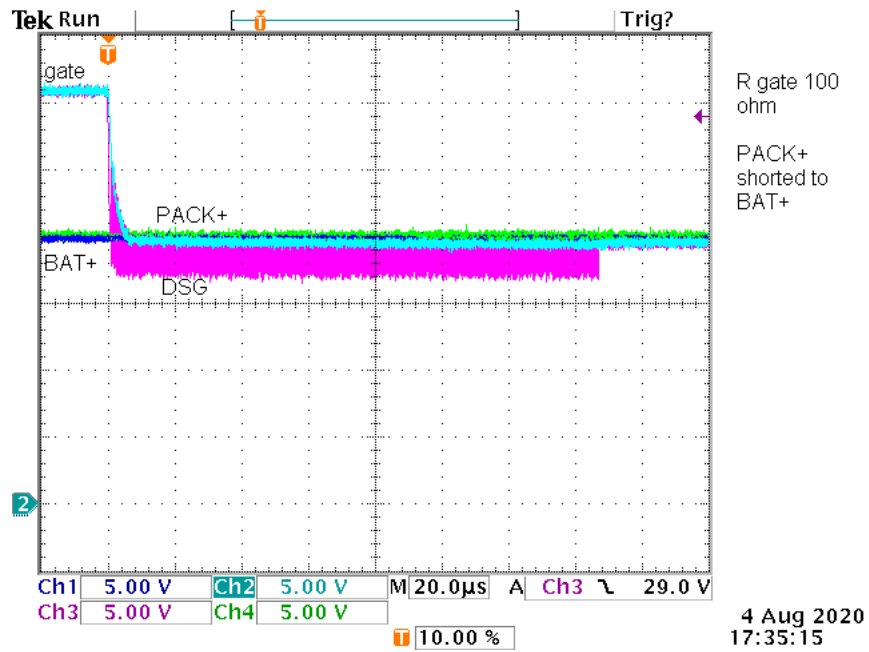


图 8-9. 使用 100Ω 串联栅极电阻器时的快速关断情况

8.6 未使用的引脚

特定应用中可能不需要某些器件引脚。下面介绍了这种情况下必须端接每个引脚时采用的方式。

表 8-3. 端接未使用的引脚

引脚	名称	建议
1 - 16、 48	VC0 - VC16	电芯输入 1、2 和 16 必须始终连接到实际电芯，其中电芯连接在 VC1 和 VC0 之间、VC2 和 VC1 之间以及 VC16 和 VC15 之间。VC0 必须通过 PCB 上的电阻器和电容器连接到引脚 17 (VSS)。与未使用的电芯相关的引脚 (可能是电芯 3 - 电芯 15，引脚 1 - 13) 可以连接到电池组以测量互连电阻或为实际电芯提供开尔文连接，在这种情况下，它们必须包含一个串联电阻器和并联电容器，其方式与连接到实际电芯的引脚类似 (请参阅 电芯与互连的 VC 引脚用法)。另一种选择是将未使用的 VC 引脚直接短接至相邻的 VC 引脚。所有 VC 引脚都必须连接到相邻的 VC 引脚、实际电芯 (通过 R 和 C) 或电池组互连电阻 (通过 R 和 C)。
18、20	SRP、SRN	如果未使用，这些引脚必须连接到引脚 17 (VSS)。
19、44	NC	这些引脚未连接到器件。它们可以悬空，也可以连接到相邻的引脚或连接到 VSS。
21、23、 25、28、 29、30、 31、32	TS1、TS3、 ALERT、 HDQ、 CFETOFF、 DFETOFF、 DCHG、 DDSG	如不使用，这些引脚既可以保持悬空状态，也可以连接到引脚 17 (VSS)。这些引脚中的任何一个 (除了 TS1 和 TS3) 都可以配置为在运行期间启用内部弱下拉电阻，但这不是必需的。
22	TS2	如果器件要进入 SHUTDOWN 模式，则 TS2 引脚必须悬空。如果应用中不使用 SHUTDOWN 模式，并且 TS2 引脚不用于热敏电阻或 ADCIN 测量，则 TS2 引脚可以悬空或连接到引脚 17 (VSS)。
33	RST_SHUT	如果未使用，此引脚必须连接到引脚 17 (VSS)。
34、35	REG1、REG2	如不使用，这些引脚既可以保持悬空状态，也可以连接到引脚 17 (VSS)。
36	REGIN	如果未使用，此引脚必须连接到引脚 17 (VSS)。
37	BREG	如果未使用该引脚且引脚 36 (REGIN) 也未使用，则两个引脚均必须连接至引脚 17 (VSS)。如果未使用该引脚但使用了引脚 36 (例如从外部源驱动)，则必须将该引脚连接到引脚 36 (REGIN)。
38	FUSE	如不使用，该引脚既可以保持悬空状态，也可以连接到引脚 17 (VSS)。
39	PDSG	如果未使用，该引脚必须保持悬空。
40	PCHG	如果未使用，该引脚必须保持悬空。
41	LD	如果不使用 DSG 驱动器，可以通过串联电阻器将该引脚连接到 PACK+ 连接器，或者连接到引脚 17 (VSS)。
43	DSG	如果未使用，该引脚必须保持悬空。
45	CHG	如果未使用，该引脚必须保持悬空。
46	CP1	<p>如果未使用，此引脚必须连接到引脚 47 (BAT)。</p> <hr/> <p style="text-align: center;">备注</p> <p>如果在 CP1 连接到 BAT 的情况下启用电荷泵，则器件将额外消耗约 200μA 的电流。</p> <hr/>

8.7 电源要求

BQ76972-Q1 器件从 BAT 引脚获取其电源电流，该引脚通常通过串联二极管连接到电池组顶部，以防止器件内发生任何故障，从而导致电池包意外充电。该器件包含一个串联电阻器和电容器，以对电阻组电压的快速变化进行低通滤波。在发生短路事件期间，在禁用保护 FET 之前，电池组电压可能会暂时拉至极低的电压。在这种情况下，BAT 引脚电容器上的电荷将暂时支持 BQ76972-Q1 器件的电源电流，以避免器件断电。

8.8 布局

8.8.1 布局指南

- 检测电阻上的开尔文连接质量至关重要。检测电阻的温度系数不得大于 50ppm，以更大程度地减小电流测量随温度的漂移。选择检测电阻器的阻值，使其与 BQ76972-Q1 器件可用的过流和短路范围相对应。只要确保良好的开尔文检测，就可以使用并联电阻。该器件设计支持 1m Ω 检测电阻器。
- 对于系统电路，需要注意元件放置和布局的以下特性：差分低通滤波器和 I²C 通信。
- BQ76972-Q1 器件使用一个积分 Δ - Σ ADC 来测量电流。为了获得理想性能，从感应电阻器端子到器件的 SRP 和 SRN 输入之间必须包含 100 Ω 电阻器，并在 SRP 和 SRN 引脚之间放置一个 0.1 μ F 滤波电容器。可以添加可选的 0.1 μ F 滤波电容器，为每个接地检测输入引脚进行额外的噪声滤波。所有滤波器元件必须放置在尽可能靠近器件的位置，而不是靠近检测电阻以及与滤波器电路并联的检测电路布线。滤波器网络周围还可以包含接地平面，以增加额外的抗噪能力。
- BQ76972-Q1 器件内部的 REG18 LDO 需要一个外部去耦电容器，该电容器必须尽可能靠近 REG18 引脚放置，尽量减小引线电感，并且连接到与 VSS 电气连接的接地平面。
- I²C 时钟和数据引脚具有集成式 ESD 保护电路；但是，在每个引脚上添加齐纳二极管和串联电阻器可提供更强大的 ESD 性能。

8.8.2 布局示例

下面介绍了在 16 节串联电芯设计中使用引脚兼容 BQ76952 器件的电路布局示例。该设计实现了图 8-2 和图 8-3 所示的原理图，并使用 2.75 英寸 \times 3.9 英寸 2 层电路卡组件，其中电芯连接在左侧边缘，而电池包连接在电路板的顶部边缘。这里使用了宽布线区域，从而降低高电流路径的电压降。

如图 8-10 和图 8-11 所示，电路板布局布线包括电火，参考符号前缀 E。这些火花隙与电路板装配在一起，无需安装组件。

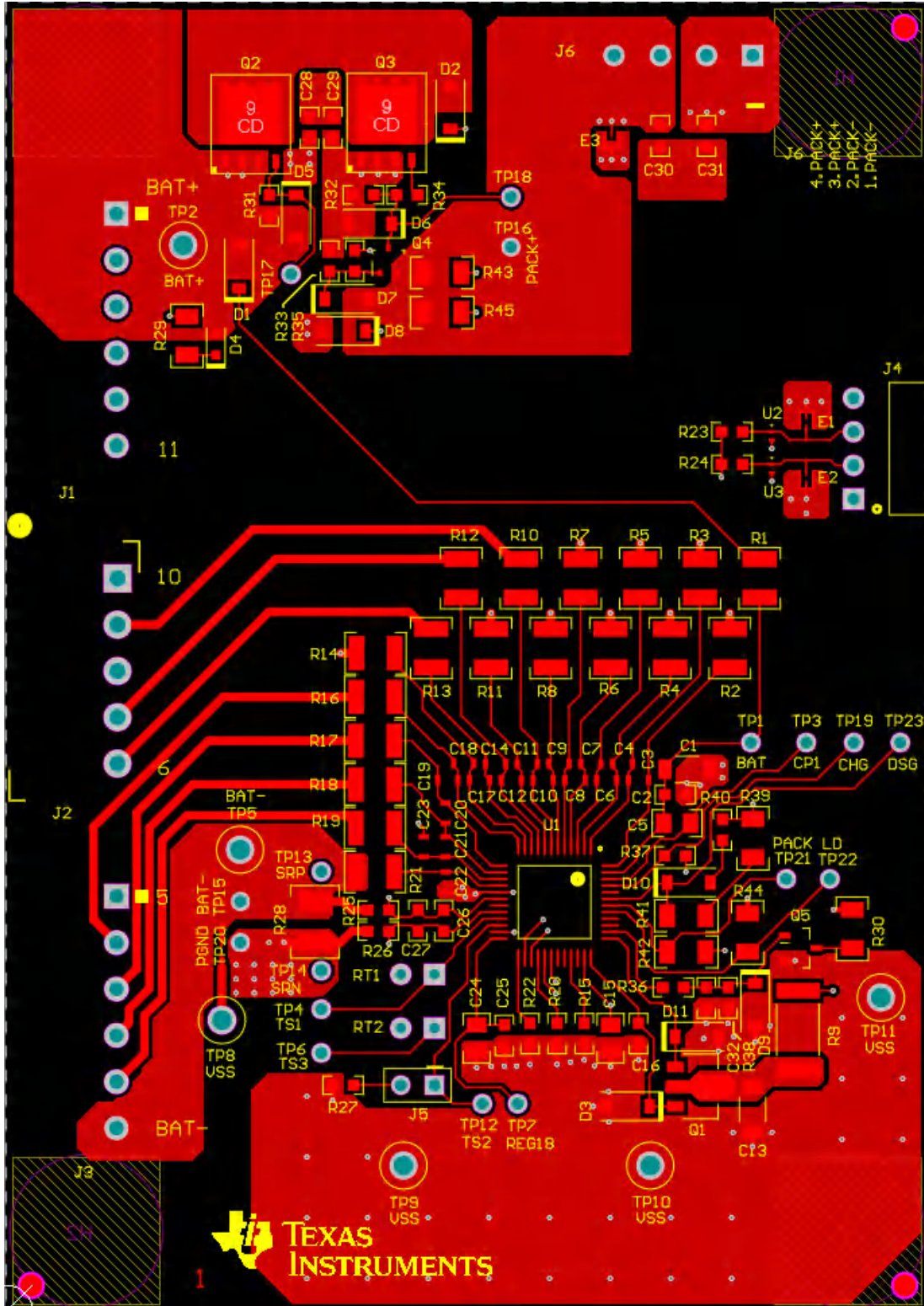


图 8-10. BQ76952 两层电路板布局布线 - 顶层

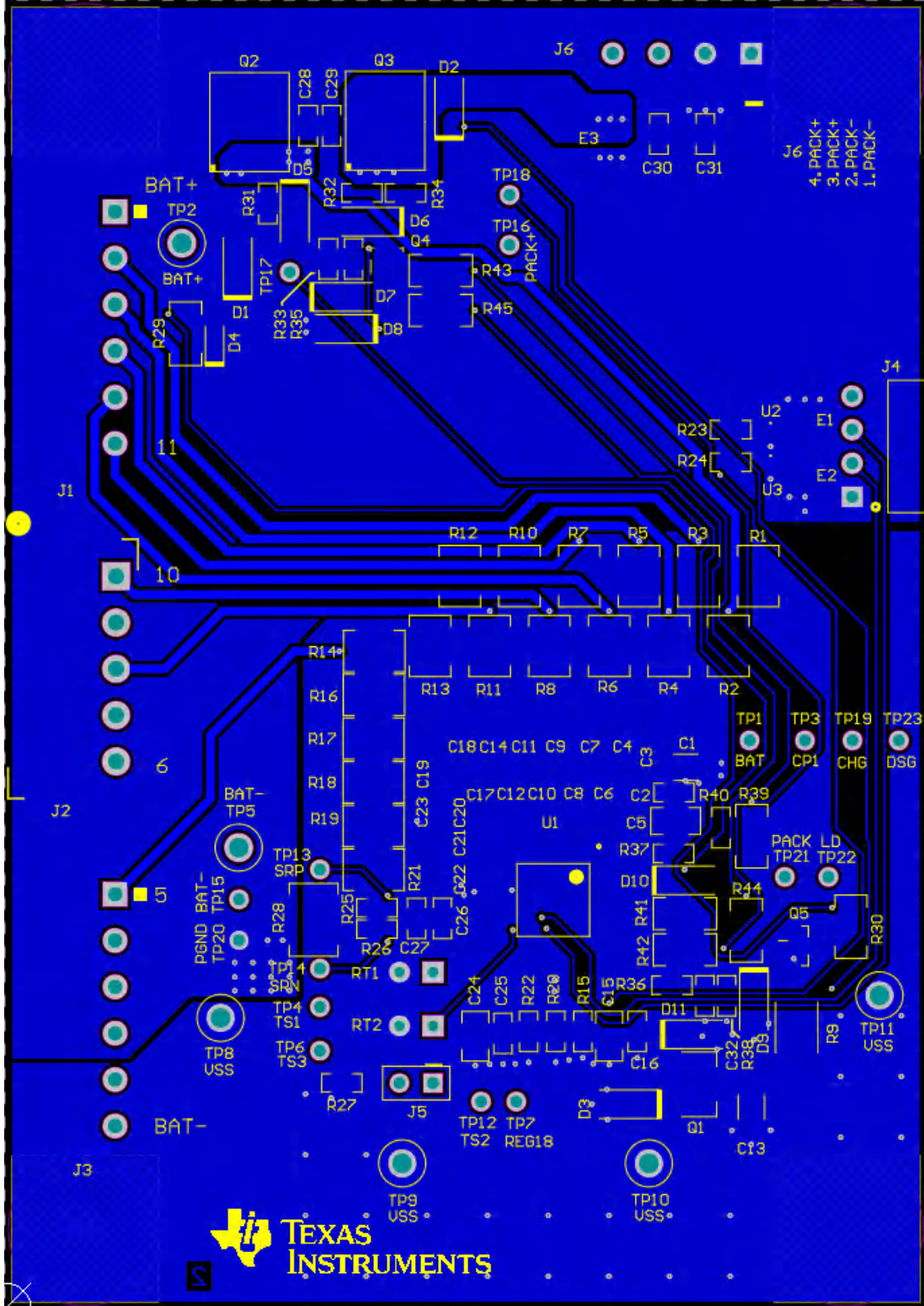


图 8-11. BQ76952 两层电路板布局布线 - 底层

9 器件和文档支持

9.1 文档支持

9.1.1 相关文档

如需更多信息，请参阅以下相关文档：

- 德州仪器 (TI), [BQ76972 技术参考手册](#)
- 德州仪器 (TI), [使用 BQ769x2 电池监测器系列和低侧 FET](#)
- 德州仪器 (TI), [使用 BQ769x2 电池监测器实现电芯均衡](#)
- 德州仪器 (TI), [BQ769x2 电池监测器的多 FET 实现方案](#)
- 德州仪器 (TI), [BQ769x2 软件开发指南](#)
- 德州仪器 (TI), [BQ769x2 校准和 OTP 编程指南](#)
- 德州仪器 (TI), [BQ76952、BQ76942 和 BQ769142 的引脚等效图](#)
- 德州仪器 (TI), [BQ76952 高压应力报告](#)

有关其他文档，请参阅 [BQ76972 技术文档](#) 处的产品文件夹。

9.2 支持资源

[TI E2E™ 中文支持论坛](#) 是工程师的重要参考资料，可直接从专家处获得快速、经过验证的解答和设计帮助。搜索现有解答或提出自己的问题，获得所需的快速设计帮助。

链接的内容由各个贡献者“按原样”提供。这些内容并不构成 TI 技术规范，并且不一定反映 TI 的观点；请参阅 TI 的 [使用条款](#)。

9.3 商标

TI E2E™ is a trademark of Texas Instruments.

所有商标均为其各自所有者的财产。

9.4 静电放电警告



静电放电 (ESD) 会损坏这个集成电路。德州仪器 (TI) 建议通过适当的预防措施处理所有集成电路。如果不遵守正确的处理和安装程序，可能会损坏集成电路。

ESD 的损坏小至导致微小的性能降级，大至整个器件故障。精密的集成电路可能更容易受到损坏，这是因为非常细微的参数更改都可能会导致器件与其发布的规格不相符。

9.5 术语表

[TI 术语表](#) 本术语表列出并解释了术语、首字母缩略词和定义。

10 修订历史记录

注：以前版本的页码可能与当前版本的页码不同

日期	修订版本	注释
May 2026	*	初始发行版

11 机械、封装和可订购信息

以下页面包含机械、封装和可订购信息。这些信息是指定器件可用的最新数据。数据如有变更，恕不另行通知，且不会对此文档进行修订。有关此数据表的浏览器版本，请查阅左侧的导航栏。

PACKAGING INFORMATION

Orderable part number	Status (1)	Material type (2)	Package Pins	Package qty Carrier	RoHS (3)	Lead finish/ Ball material (4)	MSL rating/ Peak reflow (5)	Op temp (°C)	Part marking (6)
BQ7697202QPFB RQ1	Active	Production	TQFP (PFB) 48	1000 LARGE T&R	Yes	NIPDAU	Level-2-260C-1 YEAR	-40 to 125	7697202Q1
BQ7697204QPFB RQ1	Active	Production	TQFP (PFB) 48	1000 LARGE T&R	Yes	NIPDAU	Level-2-260C-1 YEAR	-40 to 125	7697204Q1
BQ76972QPFB RQ1	Active	Production	null (null)	1000 LARGE T&R	Yes	NIPDAU	Level-2-260C-1 YEAR	-40 to 125	BQ76972Q1

(1) **Status:** For more details on status, see our [product life cycle](#).

(2) **Material type:** When designated, preproduction parts are prototypes/experimental devices, and are not yet approved or released for full production. Testing and final process, including without limitation quality assurance, reliability performance testing, and/or process qualification, may not yet be complete, and this item is subject to further changes or possible discontinuation. If available for ordering, purchases will be subject to an additional waiver at checkout, and are intended for early internal evaluation purposes only. These items are sold without warranties of any kind.

(3) **RoHS values:** Yes, No, RoHS Exempt. See the [TI RoHS Statement](#) for additional information and value definition.

(4) **Lead finish/Ball material:** Parts may have multiple material finish options. Finish options are separated by a vertical ruled line. Lead finish/Ball material values may wrap to two lines if the finish value exceeds the maximum column width.

(5) **MSL rating/Peak reflow:** The moisture sensitivity level ratings and peak solder (reflow) temperatures. In the event that a part has multiple moisture sensitivity ratings, only the lowest level per JEDEC standards is shown. Refer to the shipping label for the actual reflow temperature that will be used to mount the part to the printed circuit board.

(6) **Part marking:** There may be an additional marking, which relates to the logo, the lot trace code information, or the environmental category of the part.

Multiple part markings will be inside parentheses. Only one part marking contained in parentheses and separated by a "-" will appear on a part. If a line is indented then it is a continuation of the previous line and the two combined represent the entire part marking for that device.

Important Information and Disclaimer: The information provided on this page represents TI's knowledge and belief as of the date that it is provided. TI bases its knowledge and belief on information provided by third parties, and makes no representation or warranty as to the accuracy of such information. Efforts are underway to better integrate information from third parties. TI has taken and continues to take reasonable steps to provide representative and accurate information but may not have conducted destructive testing or chemical analysis on incoming materials and chemicals. TI and TI suppliers consider certain information to be proprietary, and thus CAS numbers and other limited information may not be available for release.

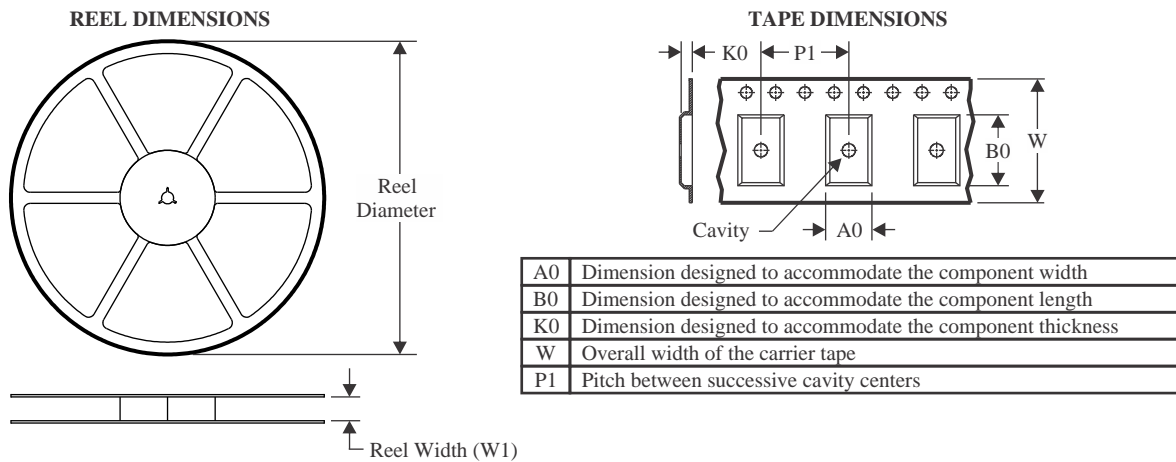
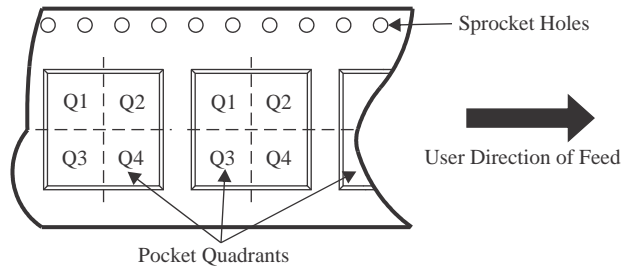
In no event shall TI's liability arising out of such information exceed the total purchase price of the TI part(s) at issue in this document sold by TI to Customer on an annual basis.

OTHER QUALIFIED VERSIONS OF BQ76972-Q1 :

- Catalog : [BQ76972](#)

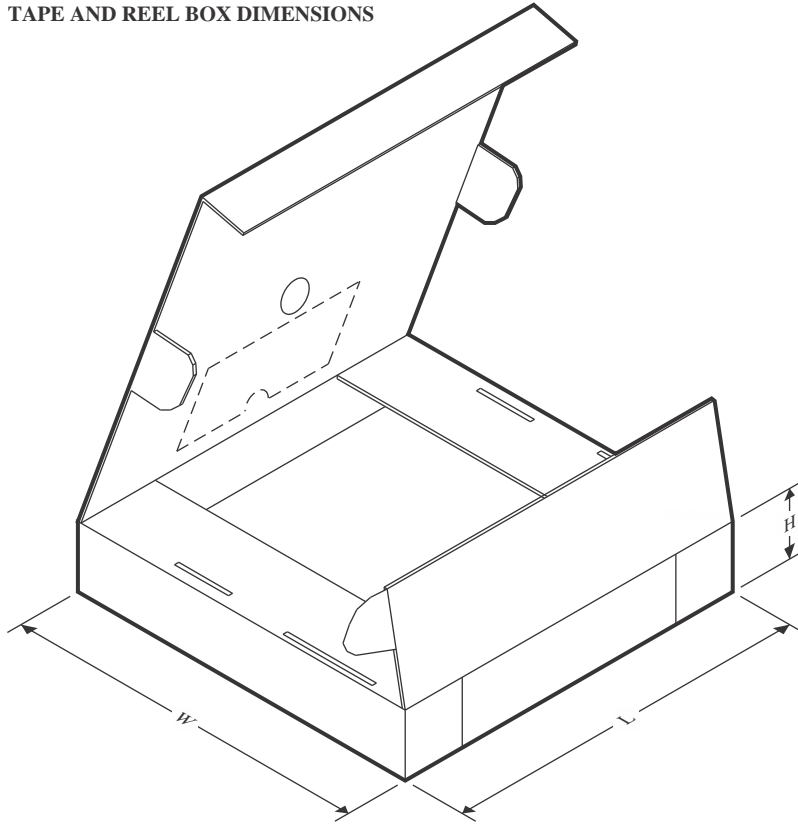
NOTE: Qualified Version Definitions:

- Catalog - TI's standard catalog product

TAPE AND REEL INFORMATION

QUADRANT ASSIGNMENTS FOR PIN 1 ORIENTATION IN TAPE


*All dimensions are nominal

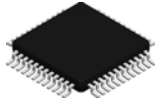
Device	Package Type	Package Drawing	Pins	SPQ	Reel Diameter (mm)	Reel Width W1 (mm)	A0 (mm)	B0 (mm)	K0 (mm)	P1 (mm)	W (mm)	Pin1 Quadrant
BQ7697202QPFBRQ1	TQFP	PFB	48	1000	330.0	16.4	9.6	9.6	1.5	12.0	16.0	Q2
BQ7697204QPFBRQ1	TQFP	PFB	48	1000	330.0	16.4	9.6	9.6	1.5	12.0	16.0	Q2

TAPE AND REEL BOX DIMENSIONS


*All dimensions are nominal

Device	Package Type	Package Drawing	Pins	SPQ	Length (mm)	Width (mm)	Height (mm)
BQ7697202QPFBRQ1	TQFP	PFB	48	1000	336.6	336.6	31.8
BQ7697204QPFBRQ1	TQFP	PFB	48	1000	336.6	336.6	31.8

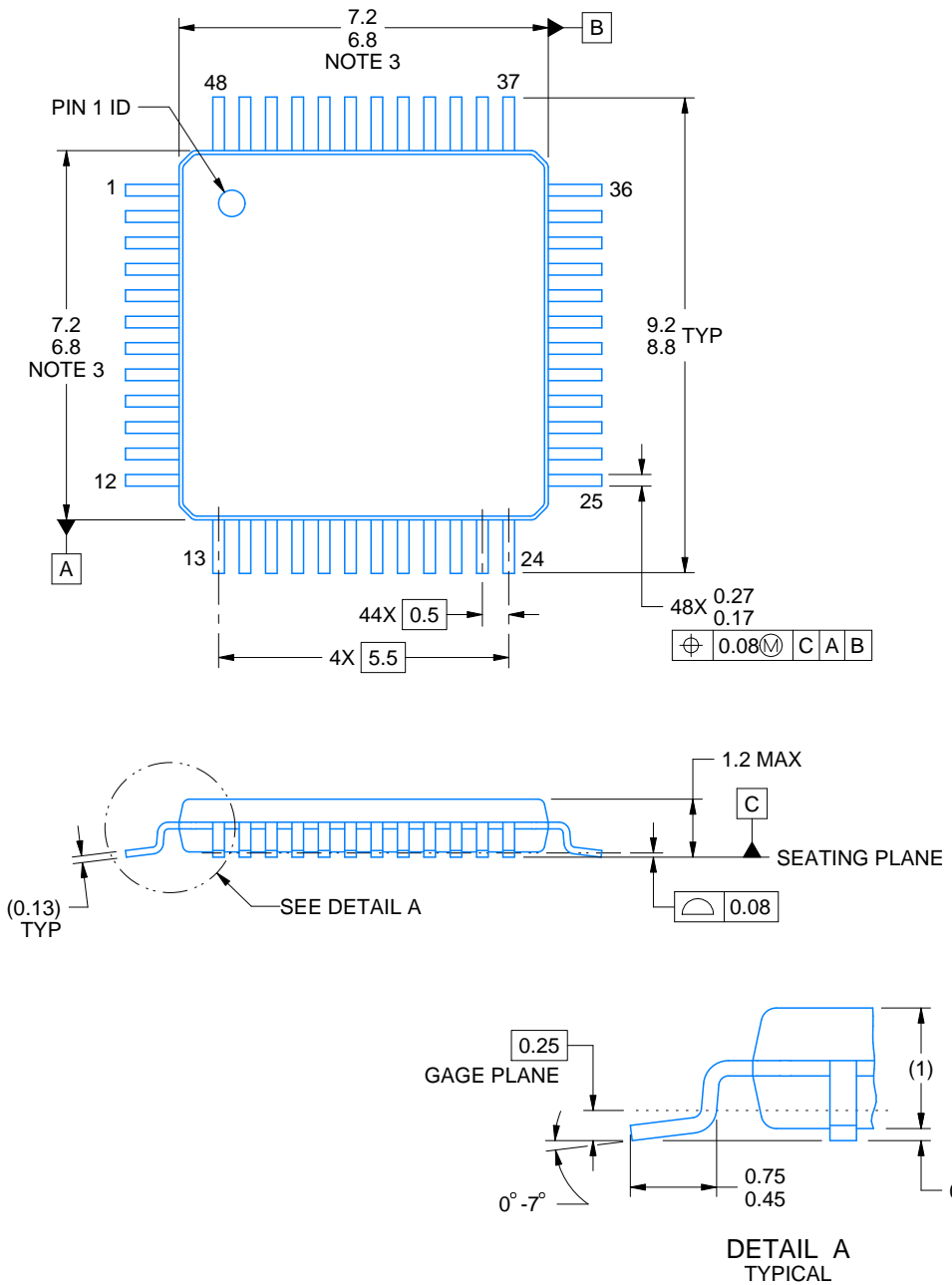
PFB0048A



PACKAGE OUTLINE

TQFP - 1.2 mm max height

PLASTIC QUAD FLATPACK



4215157/A 03/2024

NOTES:

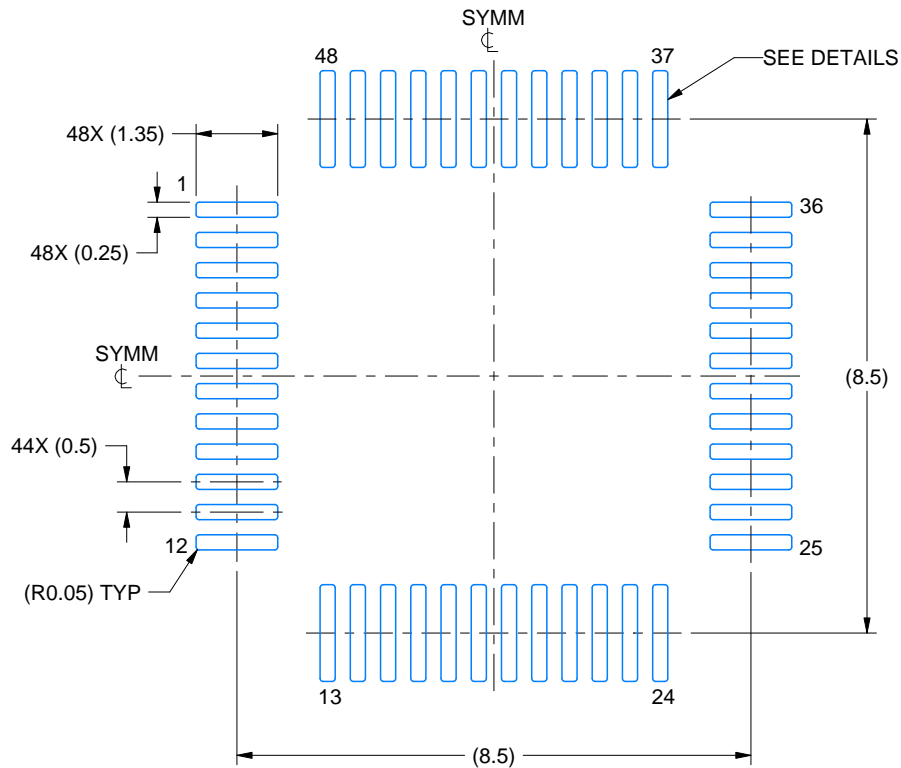
1. All linear dimensions are in millimeters. Any dimensions in parenthesis are for reference only. Dimensioning and tolerancing per ASME Y14.5M.
2. This drawing is subject to change without notice.
3. Reference JEDEC registration MS-026.

EXAMPLE BOARD LAYOUT

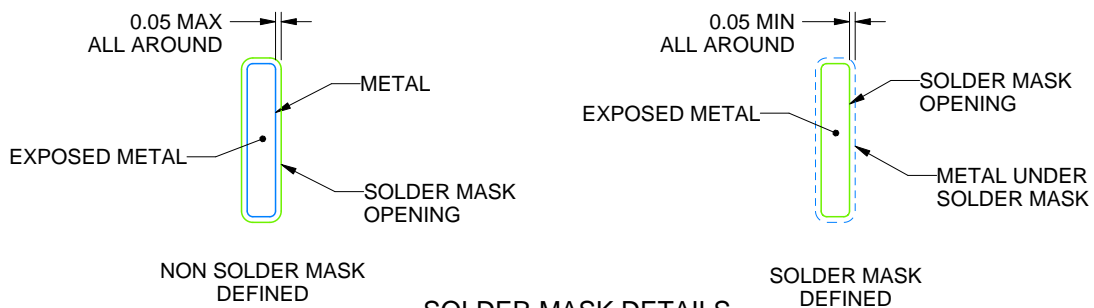
PFB0048A

TQFP - 1.2 mm max height

PLASTIC QUAD FLATPACK



LAND PATTERN EXAMPLE
EXPOSED METAL SHOWN
SCALE:8X



SOLDER MASK DETAILS

4215157/A 03/2024

NOTES: (continued)

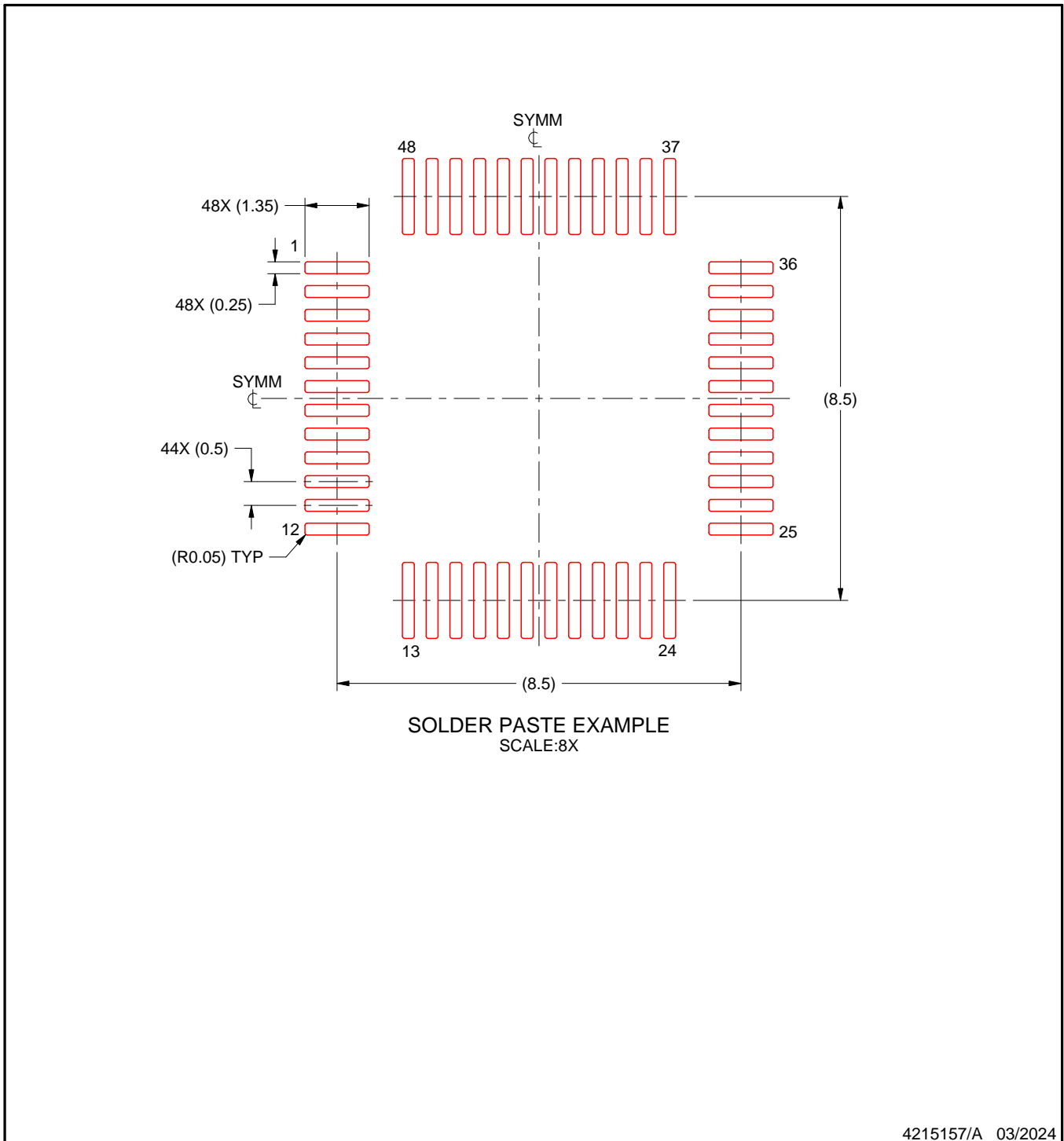
4. Publication IPC-7351 may have alternate designs.
5. Solder mask tolerances between and around signal pads can vary based on board fabrication site.

EXAMPLE STENCIL DESIGN

PFB0048A

TQFP - 1.2 mm max height

PLASTIC QUAD FLATPACK



NOTES: (continued)

6. Laser cutting apertures with trapezoidal walls and rounded corners may offer better paste release. IPC-7525 may have alternate design recommendations.
7. Board assembly site may have different recommendations for stencil design.

重要通知和免责声明

TI“按原样”提供技术和可靠性数据（包括数据表）、设计资源（包括参考设计）、应用或其他设计建议、网络工具、安全信息和其他资源，不保证没有瑕疵且不做任何明示或暗示的担保，包括但不限于对适销性、与某特定用途的适用性或不侵犯任何第三方知识产权的暗示担保。

这些资源可供使用 TI 产品进行设计的熟练开发人员使用。您将自行承担以下全部责任：(1) 针对您的应用选择合适的 TI 产品，(2) 设计、验证并测试您的应用，(3) 确保您的应用满足相应标准以及任何其他安全、安保法规或其他要求。

这些资源如有变更，恕不另行通知。TI 授权您仅可将这些资源用于研发本资源所述的 TI 产品的相关应用。严禁以其他方式对这些资源进行复制或展示。您无权使用任何其他 TI 知识产权或任何第三方知识产权。对于因您对这些资源的使用而对 TI 及其代表造成的任何索赔、损害、成本、损失和债务，您将全额赔偿，TI 对此概不负责。

TI 提供的产品受 [TI 销售条款](#)、[TI 通用质量指南](#) 或 [ti.com](#) 上其他适用条款或 TI 产品随附的其他适用条款的约束。TI 提供这些资源并不会扩展或以其他方式更改 TI 针对 TI 产品发布的适用的担保或担保免责声明。除非德州仪器 (TI) 明确将某产品指定为定制产品或客户特定产品，否则其产品均为按确定价格收入目录的标准通用器件。

TI 反对并拒绝您可能提出的任何其他或不同的条款。

版权所有 © 2026，德州仪器 (TI) 公司

最后更新日期：2025 年 10 月