

# BQ79731-Q1 用于 HV 汽车 BMS 应用的电池包电压电流和隔离电阻监测器

## 1 特性

- 符合 AEC-Q100 标准，-40°C 至 +125°C
- 功能安全合规型
  - 可帮助进行 ISO 26262 系统设计的文档
  - 系统可满足 ASIL D 级要求
  - 硬件可满足 ASIL D 要求
- 17 个单端电压通道
  - 高压电池包、链路、电荷测量精度更新至 0.2%
  - 电池包和电池 VI 同步至 64  $\mu$ S
- 2 个独立的电流检测 ADC (BQ79731-Q1)
  - $\pm 0.15\%$  增益误差漂移
  - 输入范围 =  $\pm 275$ mV
- 2 个过流检测比较器 (BQ79731-Q1)
  - $\pm 1\%$  精度
  - 可选择的双向阈值
  - 可编程 OC
- 集成库仑计数 (BQ79731-Q1)
- 15 个具有 IO、I2C、SPI、ADC 和温度检测功能的 GPIO 输入
- 专用 MOSFET 开关驱动引脚
- 智能 SPI 控制器 HUB
  - 支持多个 SPI 外围器件
  - 用于触发接触器驱动器和热熔丝驱动器的 HW 引脚
- 与 BQ7971x-Q1 电池监测器兼容的可堆叠和寄存器映射

## 2 应用

- 全电动、插电式混合动力和混合动力汽车

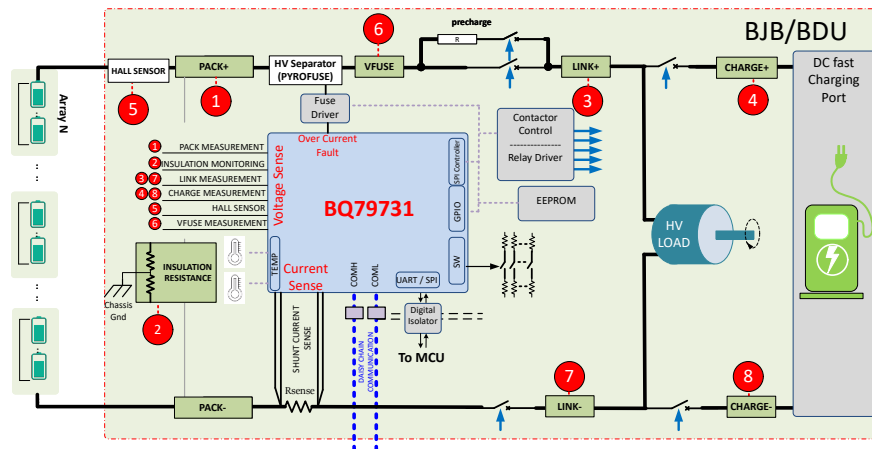
## 3 说明

该器件可用于测量电池系统中的高电压分压节点。它可以测量保险丝和接触器两端的电压，并检查电池接线盒 (BJB) 系统中的隔离电压。该器件具有两条支持低侧分流电阻器的集成式电流检测 (BQ79731-Q1) 路径。库仑计数 (BQ79731-Q1) 功能可用于进行精确的 SOC 计算。有 15 个 GPIO/辅助输入可用于高压测量、热敏电阻测量和驱动继电器。有 4 个 SW 输出可用于驱动测量路径中的 MOSFET 开关。该器件可用作 SPI 集线器并与多达 8 个独立的 SPI 器件/组进行连接。可以使用 HW 引脚自主实现过流保护响应，以便在危险的过流事件中提供快速保护。隔离式双向菊花链端口支持基于电容器和变压器的隔离。该器件还可以通过 SPI 和 UART 与 MCU 通信。

### 器件信息

器件型号	封装 <sup>(1)</sup>	封装尺寸 (标称值)
BQ79731-Q1	PHP (HTQFP 48 引脚)	7mm × 7mm

(1) 有关所有可用封装，请参阅节 6



简化版系统图



## 内容

<b>1 特性</b> .....	<b>1</b>	<b>4.5 商标</b> .....	<b>3</b>
<b>2 应用</b> .....	<b>1</b>	<b>4.6 静电放电警告</b> .....	<b>3</b>
<b>3 说明</b> .....	<b>1</b>	<b>4.7 术语表</b> .....	<b>3</b>
<b>4 器件和文档支持</b> .....	<b>3</b>	<b>5 修订历史记录</b> .....	<b>3</b>
4.1 器件支持.....	3	<b>6 机械、封装和可订购信息</b> .....	<b>4</b>
4.2 文档支持.....	3	6.1 封装选项附录.....	5
4.3 接收文档更新通知.....	3	6.2 卷带包装信息.....	6
4.4 支持资源.....	3	6.3 机械数据.....	8

## 4 器件和文档支持

TI 提供广泛的开发工具。下面列出了用于评估器件性能、生成代码和开发解决方案的工具和软件。

### 4.1 器件支持

#### 4.1.1 第三方产品免责声明

TI 发布的与第三方产品或服务有关的信息，不能构成与此类产品或服务或保修的适用性有关的认可，不能构成此类产品或服务单独或与任何 TI 产品或服务一起的表示或认可。

### 4.2 文档支持

#### 4.2.1 相关文档

### 4.3 接收文档更新通知

要接收文档更新通知，请导航至 [ti.com](https://www.ti.com) 上的器件产品文件夹。点击 [通知](#) 进行注册，即可每周接收产品信息更改摘要。有关更改的详细信息，请查看任何已修订文档中包含的修订历史记录。

### 4.4 支持资源

[TI E2E™ 中文支持论坛](#) 是工程师的重要参考资料，可直接从专家处获得快速、经过验证的解答和设计帮助。搜索现有解答或提出自己的问题，获得所需的快速设计帮助。

链接的内容由各个贡献者“按原样”提供。这些内容并不构成 TI 技术规范，并且不一定反映 TI 的观点；请参阅 TI 的 [使用条款](#)。

### 4.5 商标

TI E2E™ is a trademark of Texas Instruments.

所有商标均为其各自所有者的财产。

### 4.6 静电放电警告



静电放电 (ESD) 会损坏这个集成电路。德州仪器 (TI) 建议通过适当的预防措施处理所有集成电路。如果不遵守正确的处理和安装程序，可能会损坏集成电路。

ESD 的损坏小至导致微小的性能降级，大至整个器件故障。精密的集成电路可能更容易受到损坏，这是因为非常细微的参数更改都可能会导致器件与其发布的规格不相符。

### 4.7 术语表

[TI 术语表](#) 本术语表列出并解释了术语、首字母缩略词和定义。

## 5 修订历史记录

注：以前版本的页码可能与当前版本的页码不同

Changes from Revision * (December 2022) to Revision A (October 2024)	Page
• 将 BQ79731-Q1 从“预告信息”更改为“量产数据” .....	1
• 将增益误差漂移从 $\pm 0.25\%$ 更新为 $\pm 0.15\%$ .....	1
• 更新了标题 .....	1
• 将句子更新为“与 BQ79721x-Q1 电池监测器兼容的可堆叠和寄存器映射” .....	1
• 将句子更改为“该器件还可以通过 SPI 和 UART 与 MCU 通信。” .....	1

## 6 机械、封装和可订购信息

以下页面包含机械、封装和可订购信息。这些信息是指定器件可用的最新数据。数据如有变更，恕不另行通知，且不会对此文档进行修订。有关此数据表的浏览器版本，请查阅左侧的导航栏。

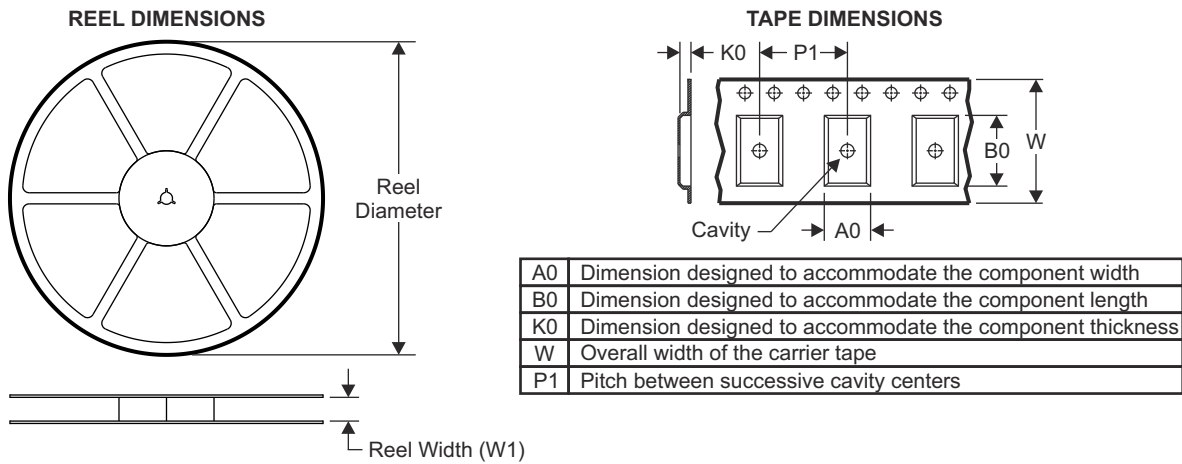
## 6.1 封装选项附录

### 封装信息

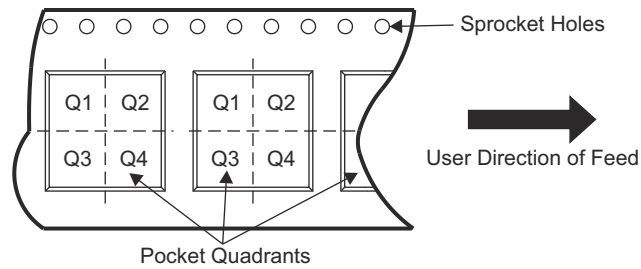
可订购器件	状态 <sup>(1)</sup>	封装类型	封装图	引脚	包装数量	环保计划 <sup>(2)</sup>	铅/焊球镀层 <sup>(6)</sup>	MSL 峰值温度 <sup>(3)</sup>	工作温度 (°C)	器件标识 <sup>(4) (5)</sup>
BQ79731PHPR Q1	运行	HTQFP	PHP	48	1000	RoHS 和绿色环保	NiPdAu	MSL-3-260C-16 8 HR	-40°C 至 125°C	BQ79731Q

- (1) 销售状态值定义如下：  
**正在供货**：建议用于新设计的产品器件。  
**限期购买**：TI 已宣布器件即将停产，但仍在购买期限内。  
**NRND**：不推荐用于新设计。为支持现有客户，器件仍在生产，但 TI 不建议在新设计中使用此器件。  
**PRE\_PROD**：器件未发布，尚未量产，未向大众市场供货，也未在网上供应，未提供样片。  
**预发布**：器件已发布，但未量产。可能提供样片，也可能无法提供样片。  
**已停产**：TI 已停止生产该器件。
- (2) 环保计划 - 规划的环保分级包括：无铅 (RoHS)，无铅 (RoHS 豁免) 或绿色 (RoHS，无镉/溴) - 如需了解最新供货信息及更多产品内容详情，请访问 [www.ti.com.cn/productcontent](http://www.ti.com.cn/productcontent)。  
**待定**：无铅/绿色环保转换计划尚未确定。  
**无铅 (RoHS)**：TI 所说的“无铅”或“无 Pb”是指半导体产品符合针对所有 6 种物质的现行 RoHS 要求，包括要求铅的重量不超过同质材料总重量的 0.1%。因在设计时就考虑到了高温焊接要求，因此 TI 的无铅产品适用于指定的无铅作业。  
**无铅 (RoHS 豁免)**：该元件在以下两种情况下可享受 RoHS 豁免：1) 芯片和封装之间使用铅基倒装芯片焊接凸点；2) 芯片和引线框之间使用铅基芯片粘合剂。否则，元件将根据上述规定视为无铅 (符合 RoHS)。  
**绿色环保 (RoHS，无镉/溴)**：TI 定义的“绿色环保”表示无铅 (符合 RoHS 标准)、无溴 (Br) 和无镉 (Sb) 系阻燃剂 (均质材料中 Br 或 Sb 的质量不超过总质量的 0.1%)。
- (3) MSL，峰值温度-- 湿敏等级额定值 (符合 JEDEC 工业标准分级) 和峰值焊接温度。  
(4) 器件上可能还有与标识、批次跟踪代码信息或环境分类相关的其他标志。  
(5) 如有多个器件标识，将用括号括起来。不过，器件上仅显示括号中以“~”隔开的其中一个器件标识。如果某一行缩进，说明该行续接上一行，这两行合在一起表示该器件的完整器件标识。  
(6) 铅/焊球镀层 - 可订购器件可能有多种镀层材料选项。各镀层选项用垂直线隔开。如果铅/焊球镀层值超出最大列宽，则会折为两行。
- 重要信息和免责声明**：本页面上提供的信息代表 TI 在提供该信息之日的认知和观点。TI 的认知和观点基于第三方提供的信息，TI 不对此类信息的正确性做任何声明或保证。TI 正在致力于更好地整合第三方信息。TI 已经并将继续采取合理的措施来提供有代表性且准确的信息，但是可能尚未对引入的原料和化学制品进行破坏性测试或化学分析。TI 和 TI 供应商认为某些信息属于专有信息，因此可能不会公布其 CAS 编号及其他受限制的信息。
- 在任何情况下，TI 因此类信息产生的责任决不超过 TI 每年向客户销售的本文档所述 TI 器件的总购买价。

## 6.2 卷带包装信息

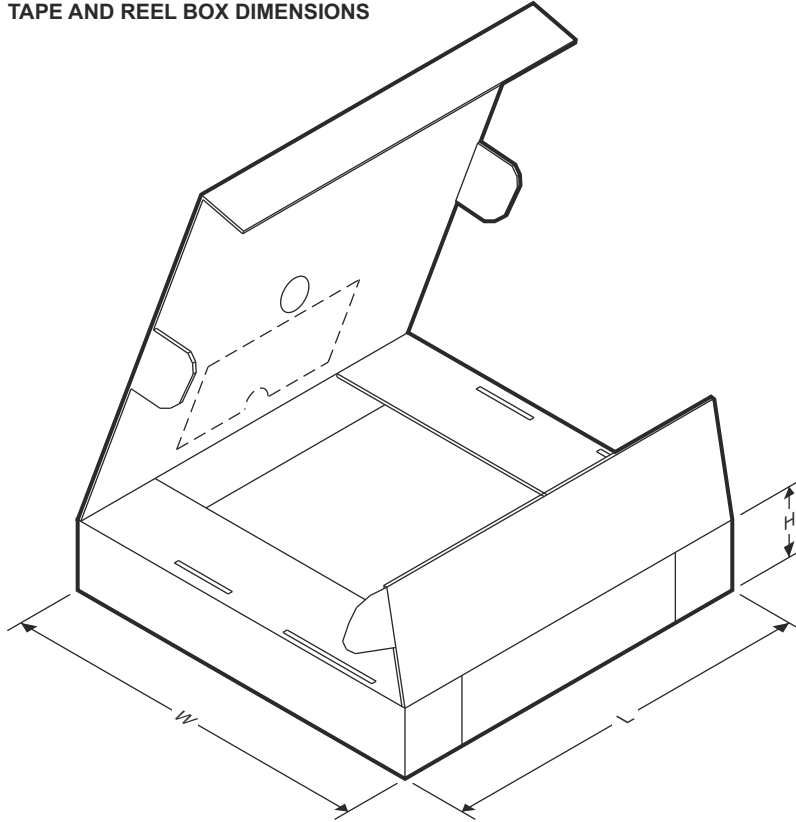


### QUADRANT ASSIGNMENTS FOR PIN 1 ORIENTATION IN TAPE



器件	封装类型	封装图	引脚	SPQ	卷带直径 (mm)	卷带宽度 W1 (mm)	A0 (mm)	B0 (mm)	K0 (mm)	P1 (mm)	W (mm)	Pin1 象限
BQ79731PHPRQ1	HTQFP	PHP	48	1000	330.0	16.4	9.6	9.6	1.5	12.0	16.0	Q2

**TAPE AND REEL BOX DIMENSIONS**



器件	封装类型	封装图	引脚	SPQ	长度 (mm)	宽度 (mm)	高度 (mm)
BQ79731PHPRQ1	HTQFP	PHP	48	1000	336.6	336.6	31.8

### 6.3 机械数据

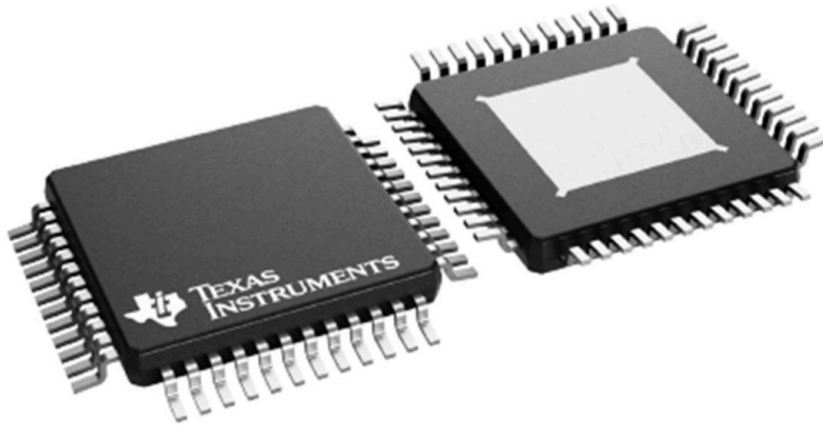
**PHP 48**

7 x 7, 0.5 mm pitch

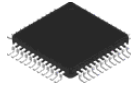
**TQFP - 1.2 mm max height**

QUAD FLATPACK

This image is a representation of the package family, actual package may vary.  
Refer to the product data sheet for package details.



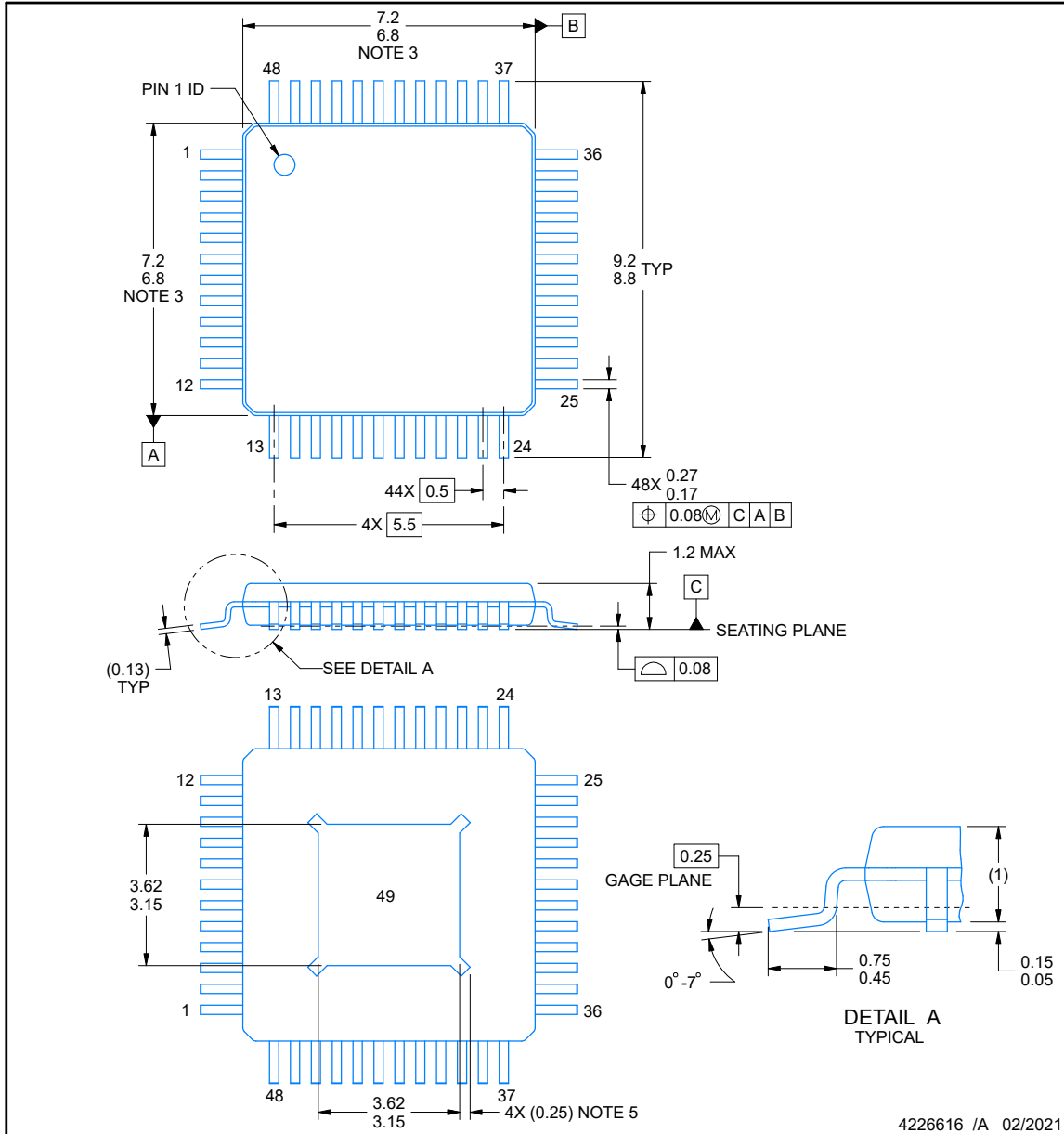




PACKAGE OUTLINE

PHP0048E

PowerPAD™ HTQFP - 1.2 mm max height



NOTES:

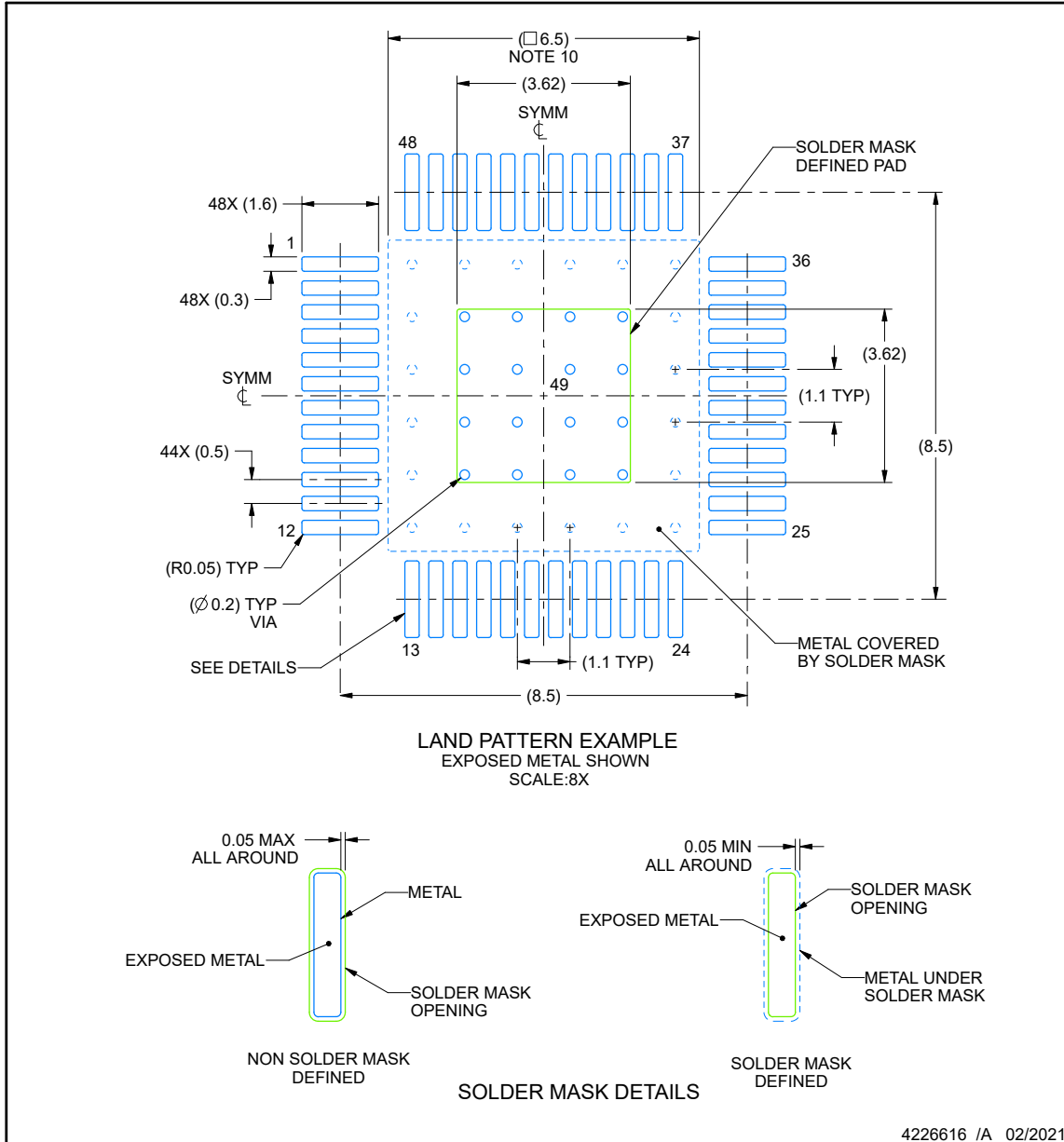
1. All linear dimensions are in millimeters. Any dimensions in parenthesis are for reference only. Dimensioning and tolerancing per ASME Y14.5M.
2. This drawing is subject to change without notice.
3. This dimension does not include mold flash, protrusions, or gate burrs. Mold flash, protrusions, or gate burrs shall not exceed 0.15 mm per side.
4. Reference JEDEC registration MS-026.
5. Feature may not be present.

PowerPAD is a trademark of Texas Instruments.

## EXAMPLE BOARD LAYOUT

**PHP0048E**

**PowerPAD™ HTQFP - 1.2 mm max height**



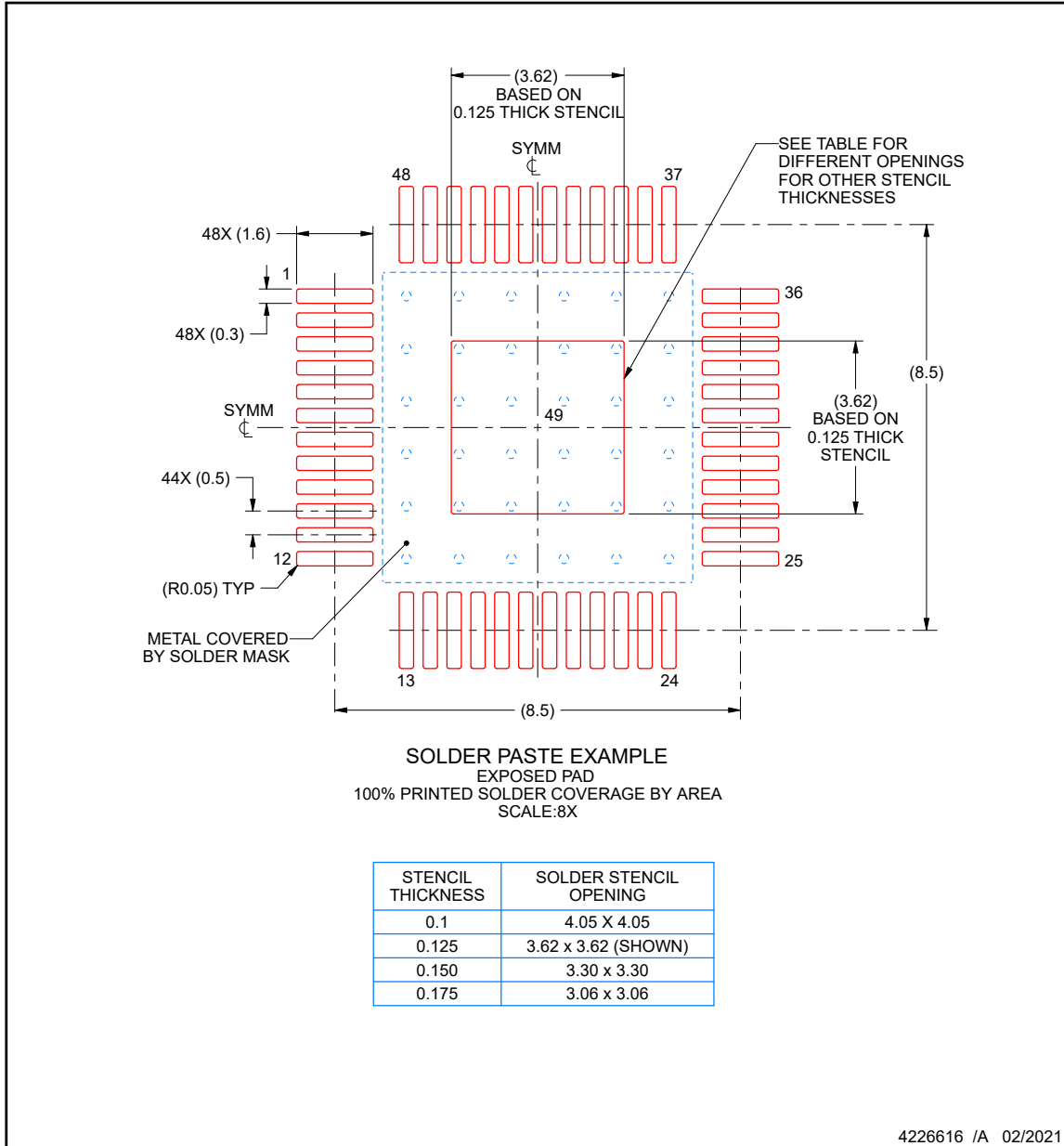
NOTES: (continued)

6. Publication IPC-7351 may have alternate designs.
7. Solder mask tolerances between and around signal pads can vary based on board fabrication site.
8. This package is designed to be soldered to a thermal pad on the board. See technical brief, Powerpad thermally enhanced package, Texas Instruments Literature No. SLMA002 ([www.ti.com/lit/slma002](http://www.ti.com/lit/slma002)) and SLMA004 ([www.ti.com/lit/slma004](http://www.ti.com/lit/slma004)).
9. Vias are optional depending on application, refer to device data sheet. It is recommended that vias under paste be filled, plugged or tented.
10. Size of metal pad may vary due to creepage requirement.

## EXAMPLE STENCIL DESIGN

**PHP0048E**

**PowerPAD™ HTQFP - 1.2 mm max height**



NOTES: (continued)

11. Laser cutting apertures with trapezoidal walls and rounded corners may offer better paste release. IPC-7525 may have alternate design recommendations.
12. Board assembly site may have different recommendations for stencil design.

**PACKAGING INFORMATION**

Orderable Device	Status (1)	Package Type	Package Drawing	Pins	Package Qty	Eco Plan (2)	Lead finish/ Ball material (6)	MSL Peak Temp (3)	Op Temp (°C)	Device Marking (4/5)	Samples
BQ79731PHPRQ1	ACTIVE	HTQFP	PHP	48	1000	RoHS & Green	NIPDAU	Level-3-260C-168 HR	-40 to 125	BQ79731Q	Samples

(1) The marketing status values are defined as follows:

**ACTIVE:** Product device recommended for new designs.

**LIFEBUY:** TI has announced that the device will be discontinued, and a lifetime-buy period is in effect.

**NRND:** Not recommended for new designs. Device is in production to support existing customers, but TI does not recommend using this part in a new design.

**PREVIEW:** Device has been announced but is not in production. Samples may or may not be available.

**OBSELETE:** TI has discontinued the production of the device.

(2) **RoHS:** TI defines "RoHS" to mean semiconductor products that are compliant with the current EU RoHS requirements for all 10 RoHS substances, including the requirement that RoHS substance do not exceed 0.1% by weight in homogeneous materials. Where designed to be soldered at high temperatures, "RoHS" products are suitable for use in specified lead-free processes. TI may reference these types of products as "Pb-Free".

**RoHS Exempt:** TI defines "RoHS Exempt" to mean products that contain lead but are compliant with EU RoHS pursuant to a specific EU RoHS exemption.

**Green:** TI defines "Green" to mean the content of Chlorine (Cl) and Bromine (Br) based flame retardants meet JS709B low halogen requirements of <=1000ppm threshold. Antimony trioxide based flame retardants must also meet the <=1000ppm threshold requirement.

(3) MSL, Peak Temp. - The Moisture Sensitivity Level rating according to the JEDEC industry standard classifications, and peak solder temperature.

(4) There may be additional marking, which relates to the logo, the lot trace code information, or the environmental category on the device.

(5) Multiple Device Markings will be inside parentheses. Only one Device Marking contained in parentheses and separated by a "-" will appear on a device. If a line is indented then it is a continuation of the previous line and the two combined represent the entire Device Marking for that device.

(6) Lead finish/Ball material - Orderable Devices may have multiple material finish options. Finish options are separated by a vertical ruled line. Lead finish/Ball material values may wrap to two lines if the finish value exceeds the maximum column width.

**Important Information and Disclaimer:**The information provided on this page represents TI's knowledge and belief as of the date that it is provided. TI bases its knowledge and belief on information provided by third parties, and makes no representation or warranty as to the accuracy of such information. Efforts are underway to better integrate information from third parties. TI has taken and continues to take reasonable steps to provide representative and accurate information but may not have conducted destructive testing or chemical analysis on incoming materials and chemicals. TI and TI suppliers consider certain information to be proprietary, and thus CAS numbers and other limited information may not be available for release.

In no event shall TI's liability arising out of such information exceed the total purchase price of the TI part(s) at issue in this document sold by TI to Customer on an annual basis.

## GENERIC PACKAGE VIEW

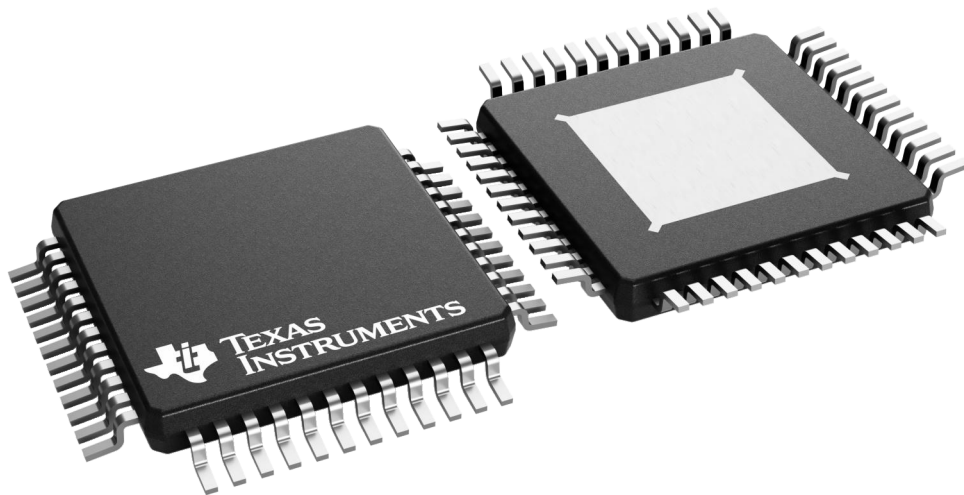
**PHP 48**

**TQFP - 1.2 mm max height**

7 x 7, 0.5 mm pitch

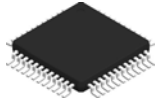
QUAD FLATPACK

This image is a representation of the package family, actual package may vary.  
Refer to the product data sheet for package details.



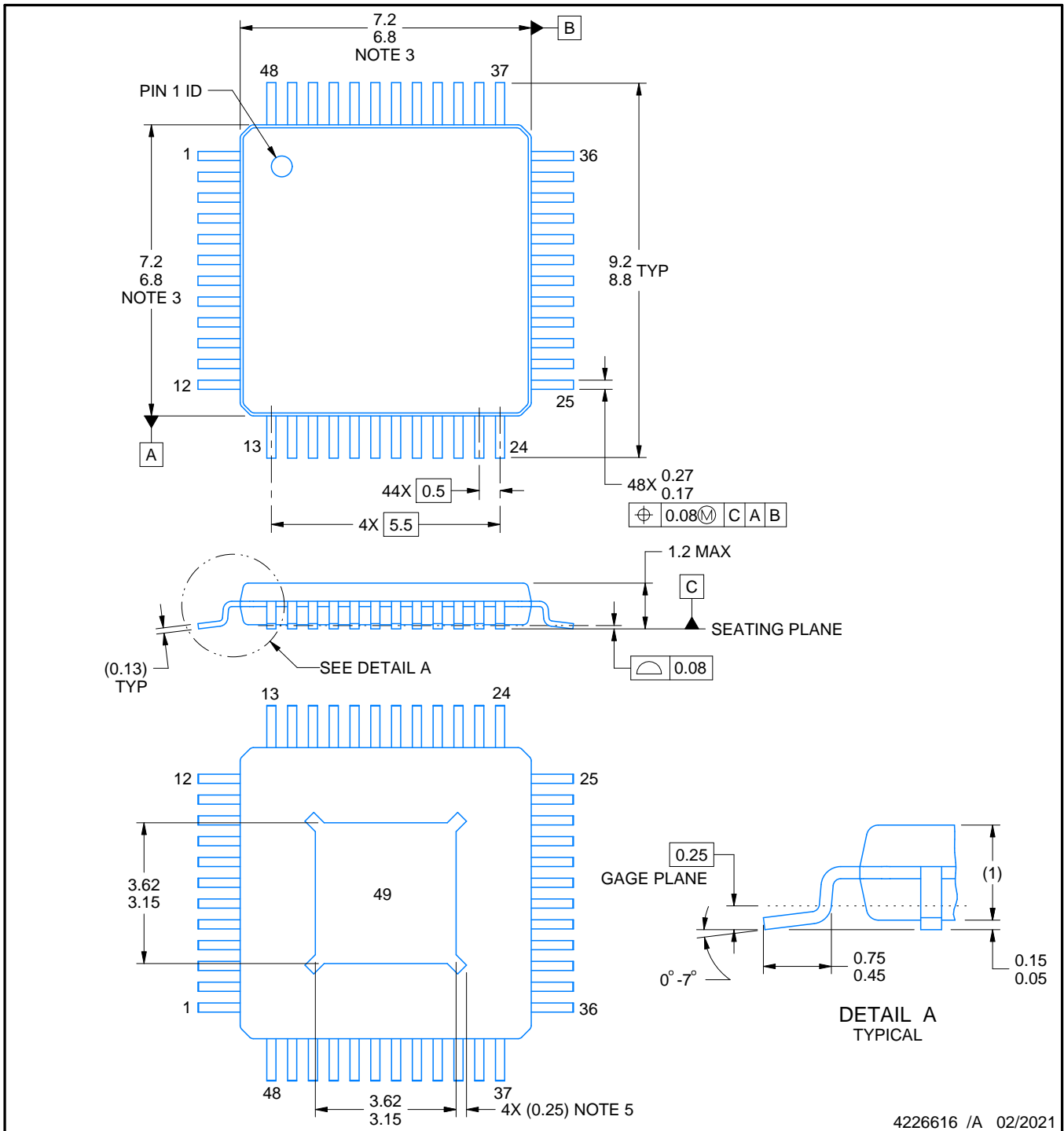
4226443/A

# PHP0048E



# PACKAGE OUTLINE

## PowerPAD™ HTQFP - 1.2 mm max height



4226616 /A 02/2021

PowerPAD is a trademark of Texas Instruments.

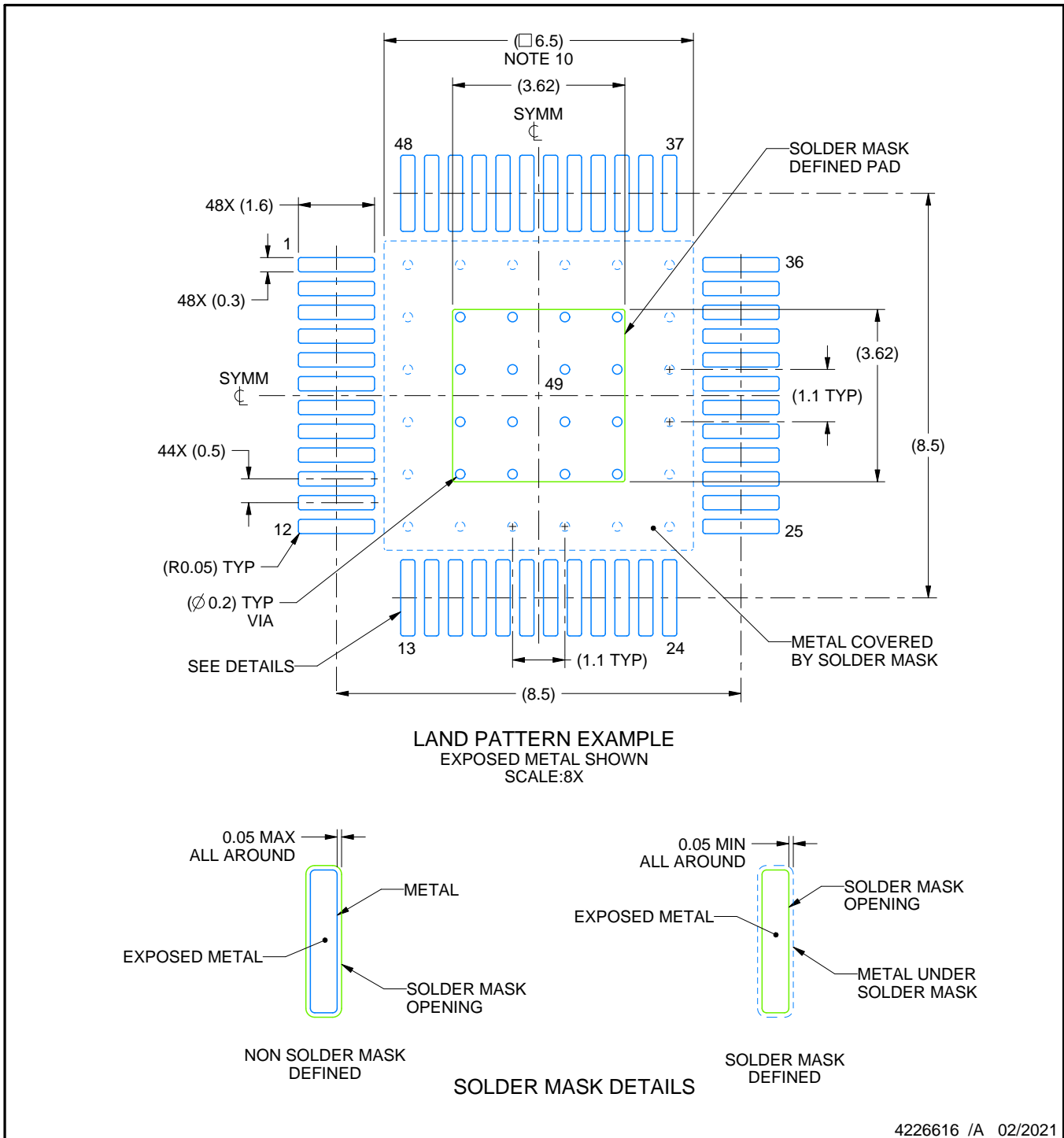
### NOTES:

1. All linear dimensions are in millimeters. Any dimensions in parenthesis are for reference only. Dimensioning and tolerancing per ASME Y14.5M.
2. This drawing is subject to change without notice.
3. This dimension does not include mold flash, protrusions, or gate burrs. Mold flash, protrusions, or gate burrs shall not exceed 0.15 mm per side.
4. Reference JEDEC registration MS-026.
5. Feature may not be present.

# EXAMPLE BOARD LAYOUT

PHP0048E

PowerPAD™ HTQFP - 1.2 mm max height



4226616 /A 02/2021

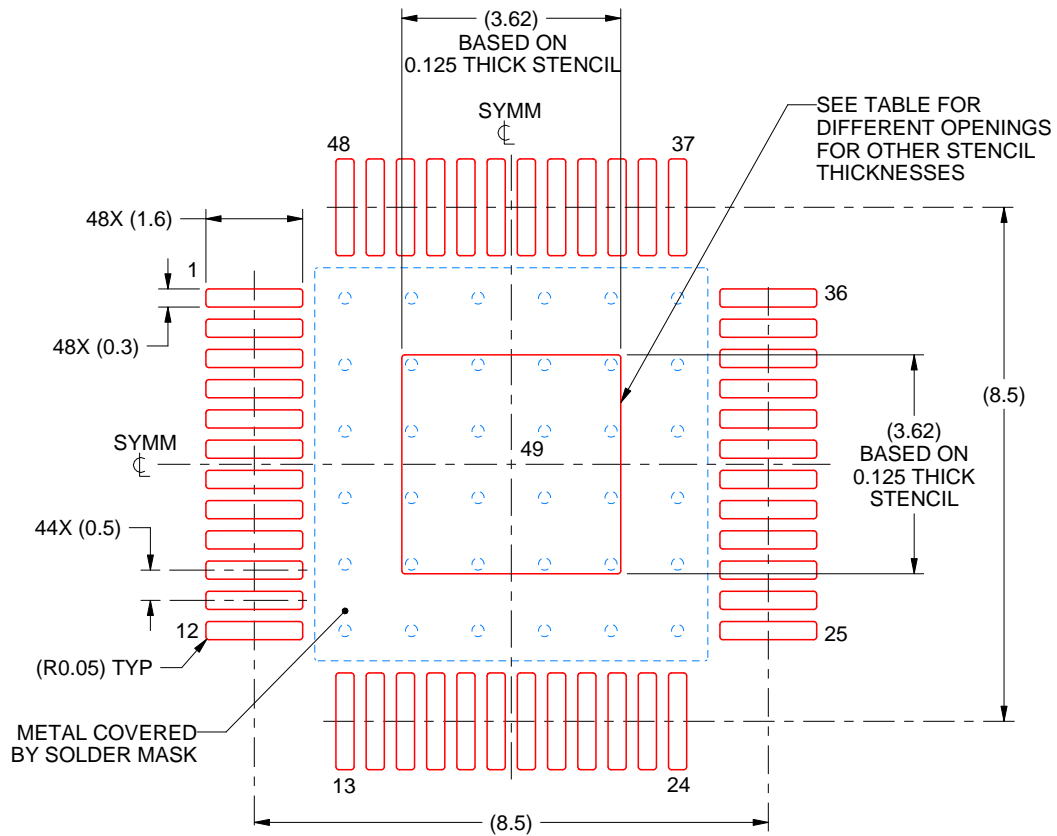
NOTES: (continued)

6. Publication IPC-7351 may have alternate designs.
7. Solder mask tolerances between and around signal pads can vary based on board fabrication site.
8. This package is designed to be soldered to a thermal pad on the board. See technical brief, Powerpad thermally enhanced package, Texas Instruments Literature No. SLMA002 ([www.ti.com/lit/slma002](http://www.ti.com/lit/slma002)) and SLMA004 ([www.ti.com/lit/slma004](http://www.ti.com/lit/slma004)).
9. Vias are optional depending on application, refer to device data sheet. It is recommended that vias under paste be filled, plugged or tented.
10. Size of metal pad may vary due to creepage requirement.

# EXAMPLE STENCIL DESIGN

PHP0048E

PowerPAD™ HTQFP - 1.2 mm max height



SOLDER PASTE EXAMPLE  
EXPOSED PAD  
100% PRINTED SOLDER COVERAGE BY AREA  
SCALE:8X

STENCIL THICKNESS	SOLDER STENCIL OPENING
0.1	4.05 X 4.05
0.125	3.62 x 3.62 (SHOWN)
0.150	3.30 x 3.30
0.175	3.06 x 3.06

4226616 /A 02/2021

NOTES: (continued)

11. Laser cutting apertures with trapezoidal walls and rounded corners may offer better paste release. IPC-7525 may have alternate design recommendations.
12. Board assembly site may have different recommendations for stencil design.



## 重要声明和免责声明

TI“按原样”提供技术和可靠性数据（包括数据表）、设计资源（包括参考设计）、应用或其他设计建议、网络工具、安全信息和其他资源，不保证没有瑕疵且不做任何明示或暗示的担保，包括但不限于对适销性、某特定用途方面的适用性或不侵犯任何第三方知识产权的暗示担保。

这些资源可供使用 TI 产品进行设计的熟练开发人员使用。您将自行承担以下全部责任：(1) 针对您的应用选择合适的 TI 产品，(2) 设计、验证并测试您的应用，(3) 确保您的应用满足相应标准以及任何其他功能安全、信息安全、监管或其他要求。

这些资源如有变更，恕不另行通知。TI 授权您仅可将这些资源用于研发本资源所述的 TI 产品的应用。严禁对这些资源进行其他复制或展示。您无权使用任何其他 TI 知识产权或任何第三方知识产权。您应全额赔偿因在这些资源的使用中对 TI 及其代表造成的任何索赔、损害、成本、损失和债务，TI 对此概不负责。

TI 提供的产品受 [TI 的销售条款](#) 或 [ti.com](#) 上其他适用条款/TI 产品随附的其他适用条款的约束。TI 提供这些资源并不会扩展或以其他方式更改 TI 针对 TI 产品发布的适用的担保或担保免责声明。

TI 反对并拒绝您可能提出的任何其他或不同的条款。

邮寄地址：Texas Instruments, Post Office Box 655303, Dallas, Texas 75265  
Copyright © 2024，德州仪器 (TI) 公司