

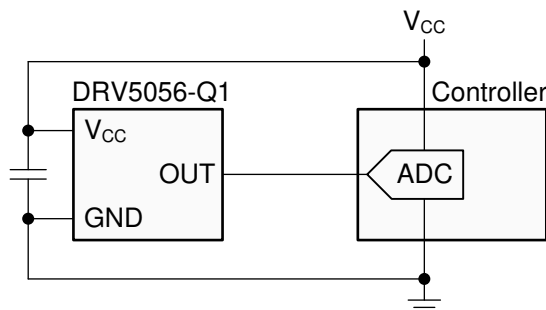
DRV5056-Q1 汽车单极比例式线性霍尔效应传感器

1 特性

- 符合汽车应用要求
- 具有符合 AEC-Q100 标准的下列特性：
 - 器件温度等级 0：-40°C 至 150°C 环境温度范围
 - 器件 HBM ESD 分类等级 2
 - 器件 CDM ESD 分类等级 C4B
- 功能安全型**
 - 可提供用于功能安全系统设计的文档
- 单极线性霍尔效应磁传感器
- 由 3.3V 和 5V 电源供电
- 具有 0.6V 静态失调电压的模拟输出：
 - 可最大限度地提高电压摆幅以实现高精度
- 磁性灵敏度选项 ($V_{CC} = 5V$ 时)：
 - A1：200mV/mT，20mT 范围
 - A2：100mV/mT，39mT 范围
 - A3：50mV/mT，79mT 范围
 - A4：25mV/mT，158mT 范围
- 20kHz 快速检测带宽
- 低噪声输出，具有 $\pm 1mA$ 的驱动能力
- 磁体温度漂移补偿
- 行业标准封装：
 - 表面贴装 SOT-23
 - 穿孔 TO-92

2 应用

- 汽车位置检测
- 制动踏板、油门踏板、离合器踏板
- 扭矩传感器、换挡器
- 节气门位置、高度找平
- 动力传动系统和变速器组件
- 电流检测



典型电路原理图

3 说明

DRV5056-Q1 是一款线性霍尔效应传感器，可按比例响应南磁极磁通量密度。该器件可用于在各种应用中进行精确的位置检测。

此模拟输出配备特色的单极磁响应，无磁场时可驱动 0.6V 的电压，存在南磁极时电压会升高。在检测一个磁极的应用中，该响应可更大幅度地扩大输出动态范围。4 种灵敏度选项可以基于所需的感应范围进一步最大限度地提高输出摆幅。

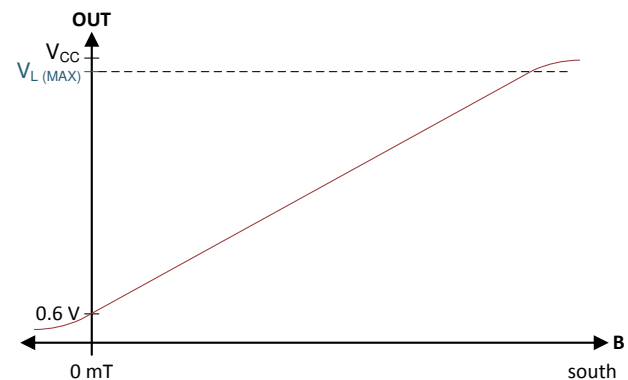
该器件由 3.3V 或 5V 电源供电。该器件可检测垂直于封装顶部的磁通量，两个封装选项可提供不同的检测方向。

该器件使用比例式架构，当外部模数转换器 (ADC) 使用相同的 V_{CC} 作为其基准电压时，可更大幅度地减少 V_{CC} 容差产生的误差。此外，该器件具有磁体温度补偿功能，可抵消磁体漂移，在 -40°C 至 +150°C 的宽温度范围内实现线性性能。

封装信息

器件型号	封装 ⁽¹⁾	封装尺寸 ⁽²⁾
DRV5056-Q1	DBZ (SOT-23, 3)	2.92mm × 2.37mm
	LPG (TO-92, 3)	4.00mm × 1.52mm

- 如需了解所有可用封装，请参阅数据表末尾的封装选项附录。
- 封装尺寸 (长 × 宽) 为标称值，并包括引脚 (如适用)。



磁响应



内容

1 特性	1	6.4 器件功能模式.....	13
2 应用	1	7 应用和实施	14
3 说明	1	7.1 应用信息.....	14
4 引脚配置和功能	3	7.2 典型应用.....	15
5 规格	4	7.3 最佳系统实践.....	17
5.1 绝对最大额定值.....	4	7.4 电源相关建议.....	19
5.2 ESD 等级.....	4	7.5 布局.....	19
5.3 建议运行条件.....	4	8 器件和文档支持	20
5.4 热性能信息.....	4	8.1 文档支持.....	20
5.5 电气特性.....	4	8.2 接收文档更新通知.....	20
5.6 磁特性.....	5	8.3 支持资源.....	20
5.7 典型特性.....	6	8.4 商标.....	20
6 详细说明	9	8.5 静电放电警告.....	20
6.1 概述.....	9	8.6 术语表.....	20
6.2 功能方框图.....	9	9 修订历史记录	20
6.3 特性说明.....	9	10 机械、封装和可订购信息	21

4 引脚配置和功能

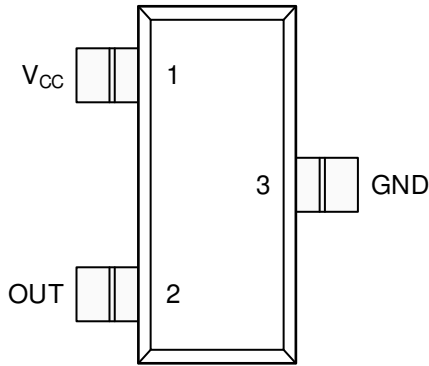


图 4-1. DBZ 封装 3 引脚 SOT-23 顶视图

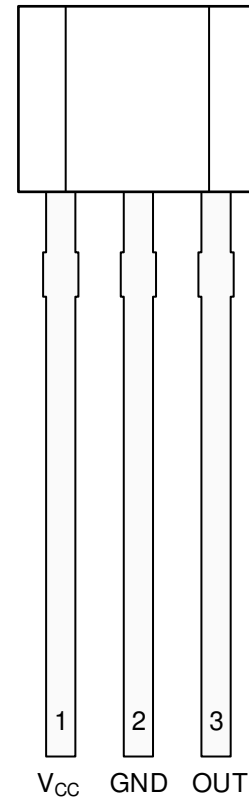


图 4-2. LPG 封装 3 引脚 TO-92 顶视图

表 4-1. 引脚功能

名称	引脚		I/O	说明
	SOT-23	TO-92		
GND	3	2	—	接地基准
OUT	2	3	O	模拟输出
V _{CC}	1	1	—	电源。TI 建议将此引脚连接到一个电容值至少为 0.1μF 的接地陶瓷电容器。

5 规格

5.1 绝对最大额定值

在自然通风条件下的工作温度范围内测得 (除非另有说明) ⁽¹⁾

		最小值	最大值	单位
电源电压	V _{CC}	-0.3	7	V
输出电压	OUT	-0.3	V _{CC} + 0.3	V
磁通密度, B _{MAX}		无限		T
工作结温, T _J		-40	170	°C
贮存温度, T _{stg}		-65	150	°C

(1) 应力超出绝对最大额定值下面列出的值可能会对器件造成永久损坏。这些列出的值仅仅是应力等级, 这并不表示器件在这些条件下以及在建议运行条件以外的任何其他条件下能够正常运行。长时间处于绝对最大额定条件下可能会影响器件的可靠性。

5.2 ESD 等级

		值	单位
V _(ESD)	静电放电	人体放电模型 (HBM), 符合 AEC Q100-002 标准 ⁽¹⁾	V
		充电器件模型 (CDM), 符合 AEC Q100-011 标准	

(1) AEC Q100-002 指示应当按照 ANSI/ESDA/JEDEC JS-001 规范执行 HBM 应力测试。

5.3 建议运行条件

在自然通风条件下的工作温度范围内测得 (除非另有说明)

		最小值	最大值	单位
V _{CC}	电源电压 ⁽¹⁾	3	3.6	V
		4.5	5.5	
I _O	持续输出电流	-1	1	mA
T _A	工作环境温度 ⁽²⁾	-40	150	°C

(1) 有两个隔离的工作 V_{CC} 范围。如需更多信息, 请参阅工作 V_{CC} 范围部分。

(2) 必须遵循功率耗散和热限值。

5.4 热性能信息

热指标 ⁽¹⁾		DRV5056-Q1		单位
		SOT-23 (DBZ)	TO-92 (LPG)	
		3 引脚	3 引脚	
R _{θJA}	结至环境热阻	170	121	°C/W
R _{θJC(top)}	结至外壳 (顶部) 热阻	66	67	°C/W
R _{θJB}	结至电路板热阻	49	97	°C/W
Y _{JT}	结至顶部特征参数	1.7	7.6	°C/W
Y _{JB}	结至电路板特征参数	48	97	°C/W

(1) 有关新旧热指标的更多信息, 请参阅 [半导体和 IC 封装热指标](#) 应用报告。

5.5 电气特性

对于 V_{CC} = 3V 至 3.6V 和 4.5V 至 5.5V, 在自然通风条件下的工作温度范围内测得 (除非另有说明)

参数		测试条件 ⁽¹⁾	最小值	典型值	最大值	单位
I _{CC}	工作电源电流			6	10	mA
t _{ON}	上电时间 (参阅图 6-4)	B = 0mT, OUT 无负载		150	300	μs
f _{BW}	检测带宽			20		kHz
t _d	传播延迟时间	从 B 变化到 OUT 变化		10		μs

对于 $V_{CC} = 3V$ 至 $3.6V$ 和 $4.5V$ 至 $5.5V$ ，在自然通风条件下的工作温度范围内测得（除非另有说明）

参数		测试条件 ⁽¹⁾		最小值	典型值	最大值	单位
B_{ND}	以输入为基准的 RMS 噪声密度	$V_{CC} = 5V$		130			nT/√Hz
		$V_{CC} = 3.3V$		215			
B_N	输入参考噪声	$B_{ND} \times 6.6 \times \sqrt{20kHz}$	$V_{CC} = 5V$	0.12			mT _{PP}
			$V_{CC} = 3.3V$	0.2			
V_N	以输出为基准的噪声 ⁽²⁾	$B_N \times S$	DRV5056A1-Q1	24			mV _{PP}
			DRV5056A2-Q1	12			
			DRV5056A3-Q1	6			
			DRV5056A4-Q1	3			

(1) B 是施加的磁通密度。

(2) V_N 表示器件输出端的电压噪声。如果不需要完整的器件带宽，则可以使用 RC 滤波器来降低噪声。

5.6 磁特性

对于 $V_{CC} = 3V$ 至 $3.6V$ 和 $4.5V$ 至 $5.5V$ ，在自然通风条件下的工作温度范围内测得（除非另有说明）

参数		测试条件 ⁽¹⁾		最小值	典型值	最大值	单位
V_Q	静态电压	$B = 0mT, T_A = 25^\circ C$	DRV5056A1-Q1	0.535	0.6	0.665	V
			DRV5056A2-Q1	0.54	0.6	0.66	
			DRV5056A3-Q1、 DRV5056A4-Q1	0.55	0.6	0.65	
$V_{Q\Delta T}$	静态电压温漂	$B = 0mT, T_A = -40^\circ C$ 至 $150^\circ C$ 与 $25^\circ C$	$V_{CC} = 5V$	0.08			V
			$V_{CC} = 3.3V$	0.04			
$V_{Q\Delta L}$	静态电压寿命漂移	1000 小时高温工作应力		< 0.5 %			
S	灵敏度	$V_{CC} = 5V, T_A = 25^\circ C$	DRV5056A1-Q1	190	200	210	mV/mT
			DRV5056A2-Q1	95	100	105	
			DRV5056A3-Q1	47.5	50	52.5	
			DRV5056A4-Q1	23.8	25	26.2	
		$V_{CC} = 3.3V, T_A = 25^\circ C$	DRV5056A1-Q1	114	120	126	
			DRV5056A2-Q1	57	60	63	
			DRV5056A3-Q1	28.5	30	31.5	
			DRV5056A4-Q1	14.3	15	15.8	
B_L	线性磁感应范围 ⁽²⁾	$V_{CC} = 5V, T_A = 25^\circ C$	DRV5056A1-Q1	20			mT
			DRV5056A2-Q1	39			
			DRV5056A3-Q1	79			
			DRV5056A4-Q1	158			
		$V_{CC} = 3.3V, T_A = 25^\circ C$	DRV5056A1-Q1	19			
			DRV5056A2-Q1	39			
			DRV5056A3-Q1	78			
			DRV5056A4-Q1	155			
V_L	输出电压线性范围 ⁽³⁾			V_Q	$V_{CC} - 0.2$	V	
S_{TC}	磁体的灵敏度温度补偿 ⁽⁴⁾			0.12		%/°C	
S_{LE}	灵敏度线性误差 ⁽³⁾	V_{OUT} 处于 V_L 范围之内		±1%			
S_{RE}	灵敏度比例式误差 ⁽⁵⁾	$T_A = 25^\circ C$ ，以 $V_{CC} = 3.3V$ 或 $5V$ 为基准		-2.5%		2.5%	
$S_{\Delta L}$	灵敏度寿命漂移	1000 小时高温工作应力		< 0.5 %			

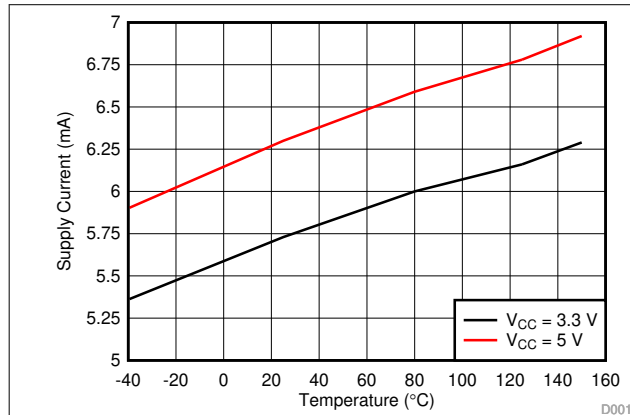
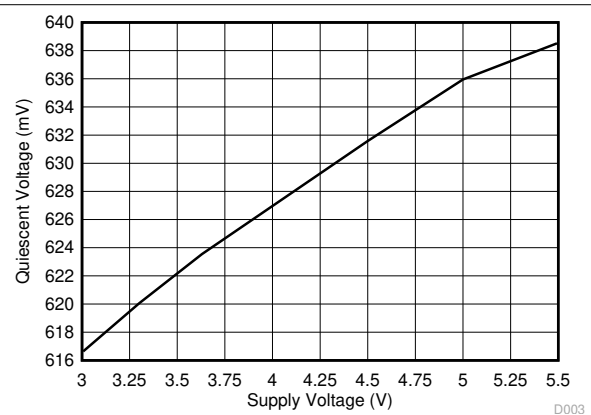
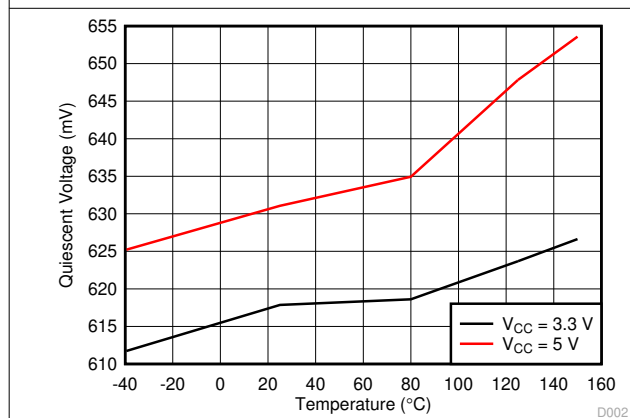
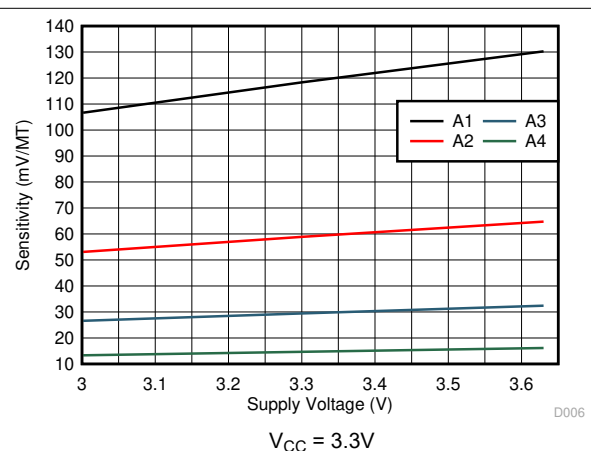
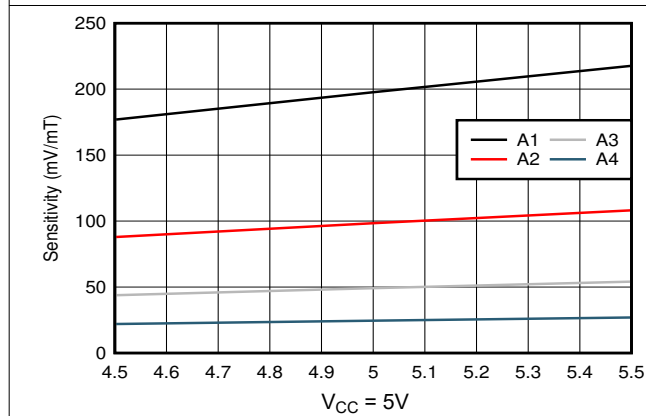
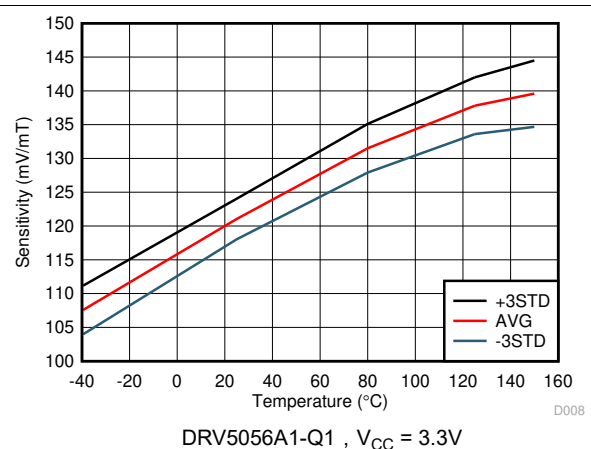
(1) B 是施加的磁通密度。

(2) B_L 表示 $25^\circ C$ 时的最小线性检测范围（考虑了最大 V_Q 和灵敏度容差）。

DRV5056-Q1

ZHCSHB2B - JANUARY 2018 - REVISED DECEMBER 2024

- (3) 请参阅 [灵敏度线性度](#) 部分。
- (4) S_{TC} 表示器件随温度增加灵敏度的速率。有关更多信息，请参阅 [磁体的灵敏度温度补偿](#) 部分。
- (5) 请参阅 [比例式架构](#) 部分。

5.7 典型特性
 $T_A = 25^\circ\text{C}$ (除非另有说明)

图 5-1. 电源电流与温度间的关系

图 5-2. 静态电压与电源电压之间的关系

图 5-3. 静态电压与温度之间的关系

图 5-4. 灵敏度与电源电压之间的关系

图 5-5. 灵敏度与电源电压之间的关系

图 5-6. 灵敏度与温度之间的关系

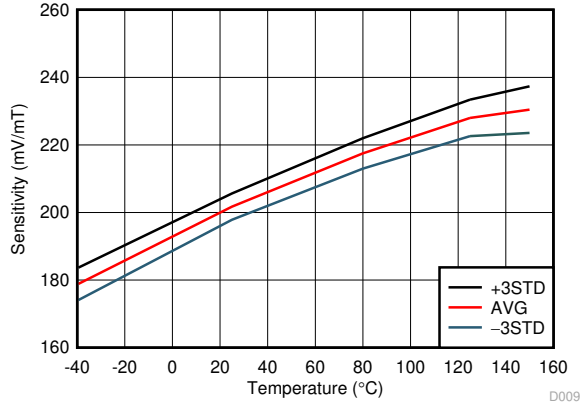


图 5-7. 灵敏度与温度之间的关系

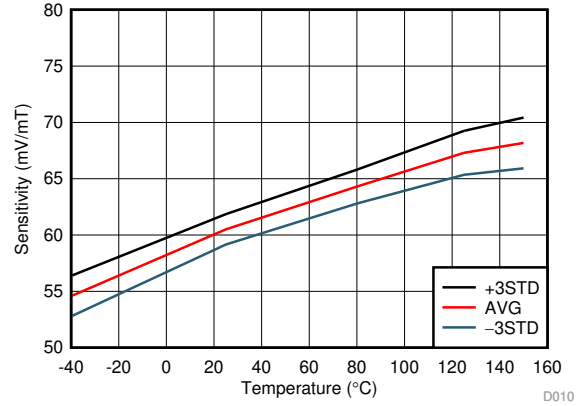


图 5-8. 灵敏度与温度之间的关系

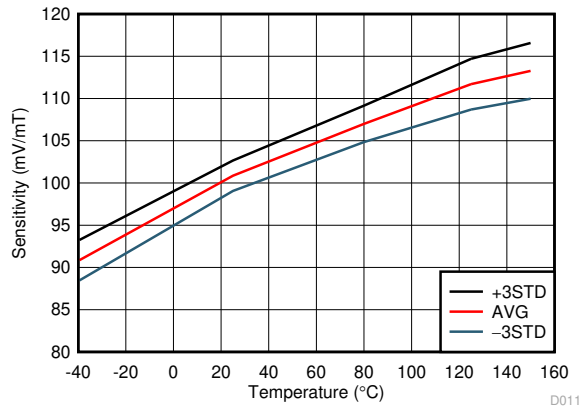


图 5-9. 灵敏度与温度之间的关系

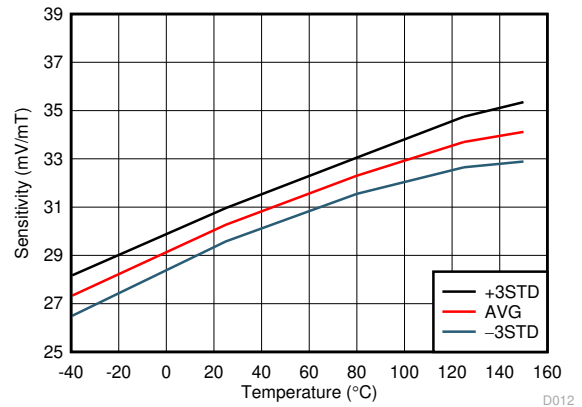


图 5-10. 灵敏度与温度之间的关系

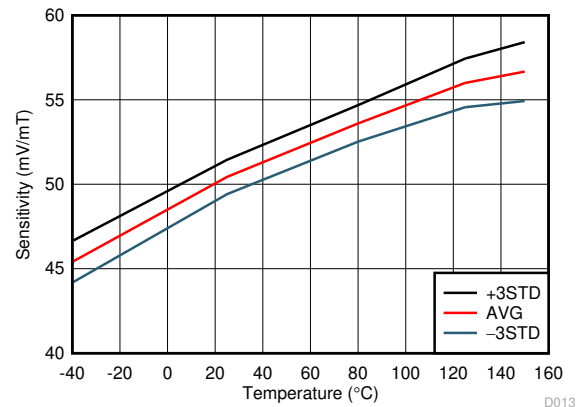


图 5-11. 灵敏度与温度之间的关系

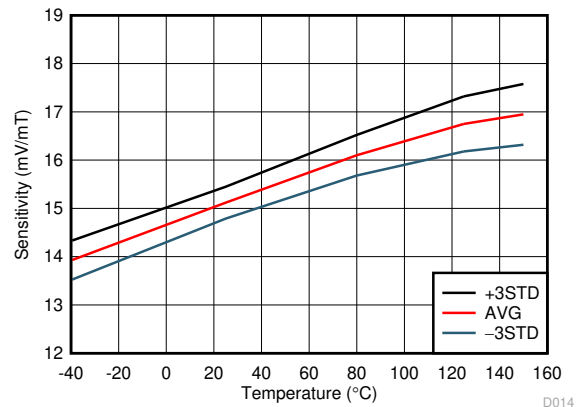
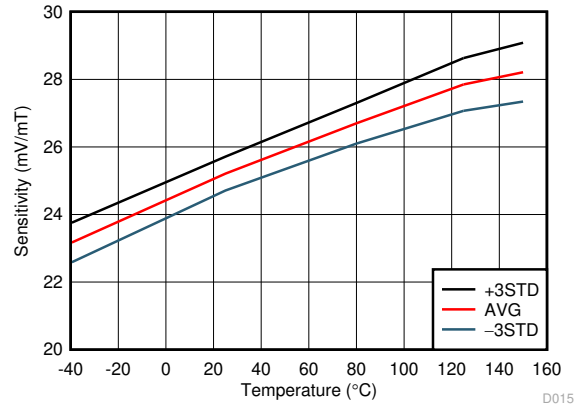


图 5-12. 灵敏度与温度之间的关系



DRV5056A4-Q1, V_{CC} = 5.0V

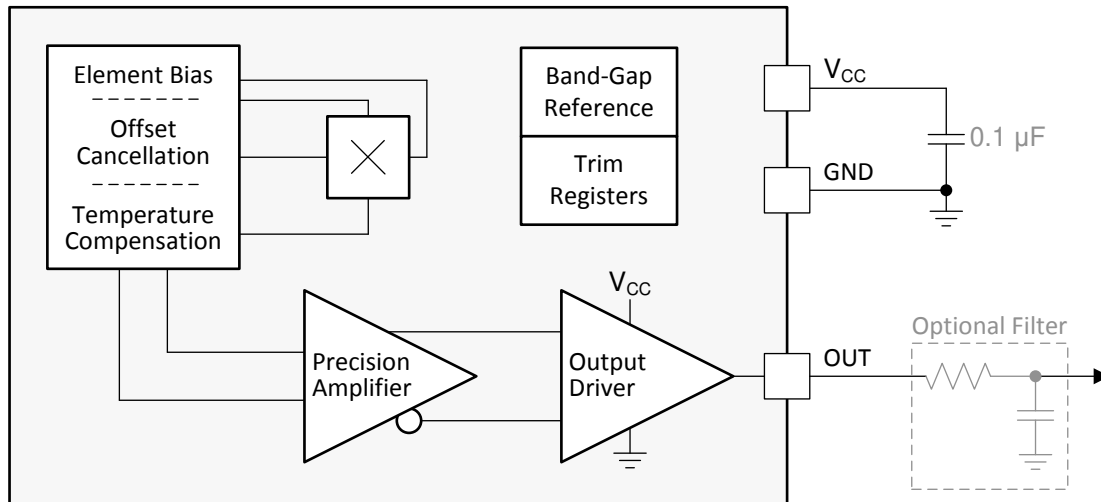
图 5-13. 灵敏度与温度之间的关系

6 详细说明

6.1 概述

DRV5056-Q1 是一款 3 引脚线性霍尔效应传感器，具有完全集成的信号调节、温度补偿电路、机械应力消除和放大器。该器件由 3.3V 和 5V ($\pm 10\%$) 电源供电，测量磁通密度，输出以 V_{CC} 为基准的成比例模拟电压。

6.2 功能方框图



6.3 特性说明

6.3.1 磁通量方向

如图 6-1 所示，DRV5056-Q1 对垂直于封装内芯片的磁场分量很敏感。

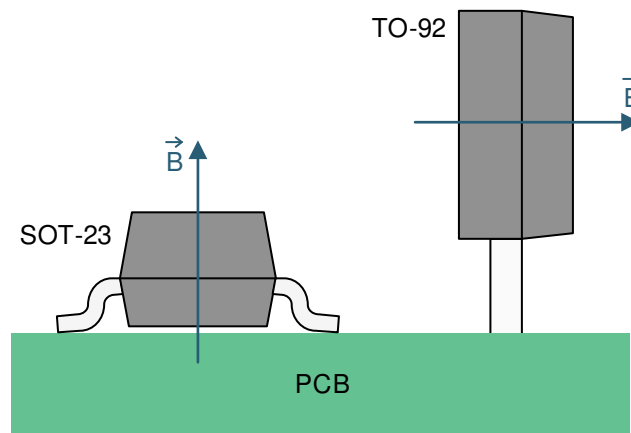


图 6-1. 灵敏度方向

从封装底部到顶部的磁通为正。当南磁极靠近封装顶部（标记侧）时，就会出现这种情况。从封装顶部到底部的磁通量会产生负毫特斯拉值。

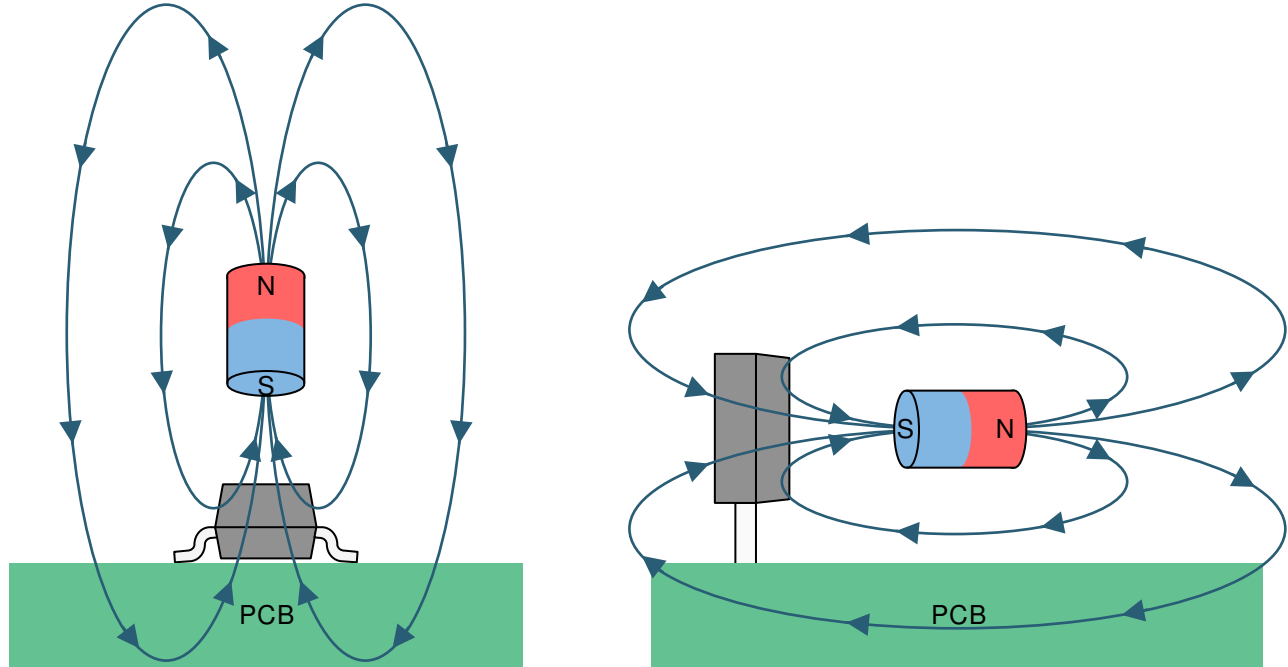


图 6-2. 正 B 的磁通方向

6.3.2 磁响应

存在磁场时，DRV5056-Q1 根据方程式 1 输出模拟电压：

$$V_{OUT} = V_Q + B \times (\text{Sensitivity}_{(25^\circ\text{C})} \times (1 + S_{TC} \times (T_A - 25^\circ\text{C}))) \quad (1)$$

其中

- V_Q 通常是 600mV
- B 是施加的磁通密度
- $\text{Sensitivity}_{(25^\circ\text{C})}$ 取决于器件选项和 V_{CC}
- S_{TC} 通常为 0.12%/°C
- T_A 是环境温度
- V_{OUT} 处于 V_L 范围之内

例如，假设使用 DRV5056A3-Q1， $V_{CC} = 3.3\text{V}$ ，温度为 50°C ，施加 67mT。

在不考虑容差的情况下， $V_{OUT} = 600\text{mV} + 67\text{mT} \times (30\text{mV/mT} \times [1 + 0.0012/^\circ\text{C} \times (50^\circ\text{C} - 25^\circ\text{C})]) = 2.67\text{V}$ 。

DRV5056-Q1 仅响应南磁极的磁通密度。

6.3.3 灵敏度线性度

当输出电压处于指定的 V_L 范围内时，该器件会产生线性响应。在该范围之外，灵敏度会降低且呈非线性。图 6-3 展示了磁响应。

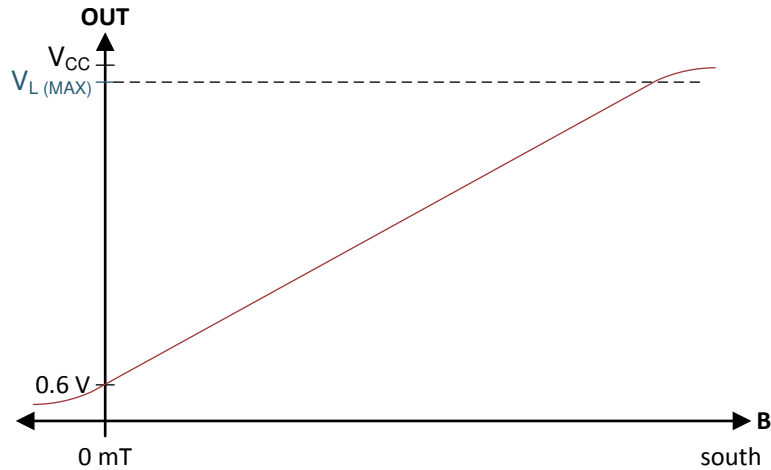


图 6-3. 磁响应

方程式 2 用于计算 B_L ，即 25°C 时的最小线性检测范围（考虑了最大静态电压和灵敏度容差）。

$$B_{L(MIN)} = \frac{V_{L(MAX)} - V_{Q(MAX)}}{S_{(MAX)}} \quad (2)$$

参数 S_{LE} 将线性误差定义为输出处于 V_L 范围内时任意两个正 B 值之间的灵敏度差异。

6.3.4 比例式架构

DRV5056-Q1 具有比例式模拟架构，可随电源电压线性调整灵敏度。例如，当 $V_{CC} = 5.25V$ 时，灵敏度比 $V_{CC} = 5V$ 高 5%。当 ADC 使用 V_{CC} 作为其基准时，无论电源电压容差如何，该行为都使外部 ADC 能够数字化更一致的值。

方程式 3 计算灵敏度比例式误差：

$$S_{RE} = 1 - \frac{S_{(V_{CC})} / S_{(5V)}}{V_{CC} / 5V} \text{ for } V_{CC} = 4.5 V \text{ to } 5.5 V, \quad S_{RE} = 1 - \frac{S_{(V_{CC})} / S_{(3.3V)}}{V_{CC} / 3.3V} \text{ for } V_{CC} = 3 V \text{ to } 3.6 V \quad (3)$$

其中

- $S_{(V_{CC})}$ 是当前 V_{CC} 电压下的灵敏度
- $S_{(5V)}$ 或 $S_{(3.3V)}$ 是 $V_{CC} = 5V$ 或 $3.3V$ 时的灵敏度
- V_{CC} 是当前的 V_{CC} 电压

6.3.5 工作 V_{CC} 范围

DRV5056-Q1 具有两个建议工作 V_{CC} 范围：3V 至 3.6V 和 4.5V 至 5.5V。当 V_{CC} 处于 3.6V 至 4.5V 的中间区域时，器件会继续工作，但灵敏度不是很明确，因为在 4V 附近有一个交叉阈值可以调整器件特性。

6.3.6 磁体的灵敏度温度补偿

磁体的磁场通常会随着温度的升高而变弱。DRV5056-Q1 通过随温度增加灵敏度进行补偿，如参数 S_{TC} 所定义。 $T_A = 125^\circ\text{C}$ 时的灵敏度通常比 $T_A = 25^\circ\text{C}$ 时高 12%。

6.3.7 上电时间

施加 V_{CC} 电压后，DRV5056-Q1 在设置输出之前需要短暂的初始化时间。参数 t_{ON} 表示在施加 0mT 并且 OUT 未连接负载的情况下从 V_{CC} 超过 3V 到 OUT 处于 V_Q 的 5% 以内的时间。图 6-4 展示了该时序图。

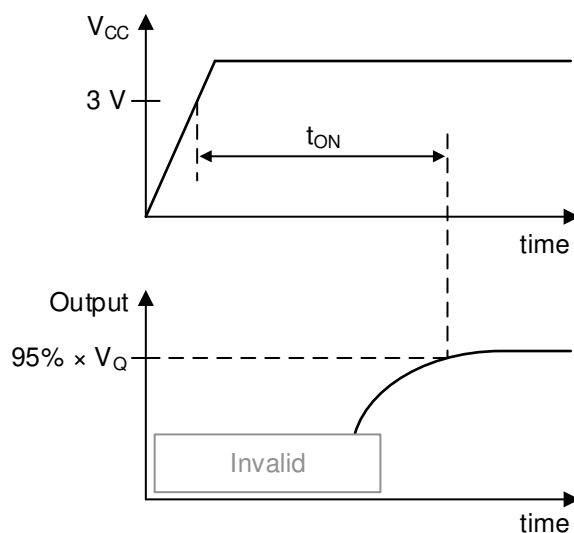


图 6-4. t_{ON} 定义

6.3.8 霍尔元件位置

图 6-5 展示了每个封装选项中检测元件的位置。

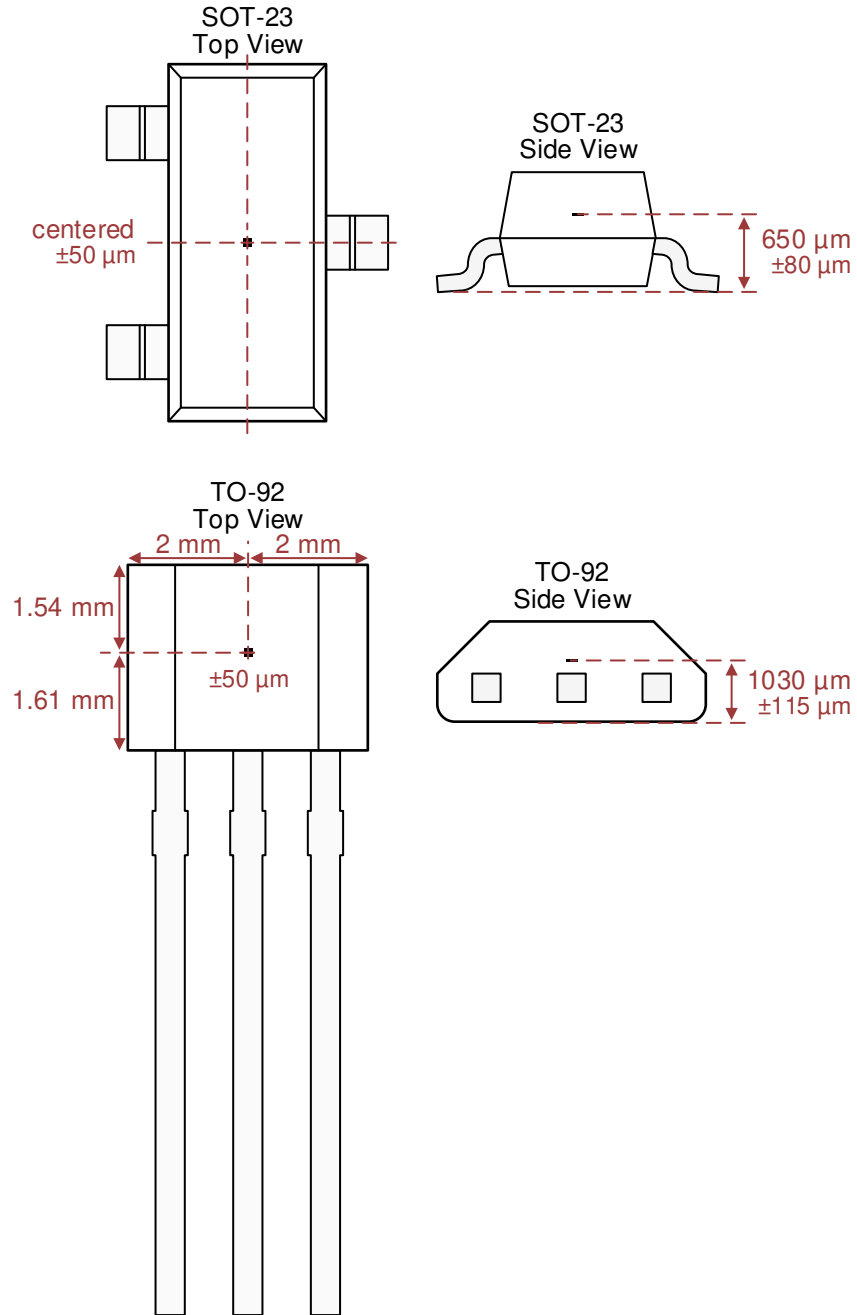


图 6-5. 霍尔元件位置

6.4 器件功能模式

DRV5056-Q1 器件具有一种运行模式，在满足 [建议运行条件](#) 时适用。

7 应用和实施

备注

以下应用部分中的信息不属于 TI 器件规格的范围，TI 不担保其准确性和完整性。TI 的客户应负责确定器件是否适用于其应用。客户应验证并测试其设计，以确保系统功能。

7.1 应用信息

7.1.1 选择灵敏度选项

选择可测量所需磁通密度范围的最高 DRV5056-Q1 灵敏度选项，从而尽可能地扩大输出电压摆幅。

与使用距离很近的极小磁体相比，使用尺寸更大的磁体和距离更远的感应距离通常可以实现更好的位置精度，因为磁通密度随着磁体的接近而呈指数级增长。

7.1.2 磁体的温度补偿

DRV5056-Q1 温度补偿旨在直接补偿钕 (NdFeB) 磁体的平均漂移并部分补偿铁氧体磁体。磁体的剩余磁通密度 (B_r) 对于 NdFeB 通常降低 $0.12\%/^{\circ}\text{C}$ ，对于铁氧体通常降低 $0.20\%/^{\circ}\text{C}$ 。当系统的工作温度范围减小时，温漂误差也会降低。

7.1.3 添加一个低通滤波器

如 [功能方框图](#) 中所示，当不需要完整的 20kHz 带宽时，可以将一个 RC 低通滤波器添加到器件输出端以最大限度地减小电压噪声。该滤波器可以提高信噪比 (SNR) 和整体精度。请勿在中间没有电阻器的情况下将电容器直接连接到器件输出端，因为这样做会使输出不稳定。

7.1.4 断线检测设计

一些系统必须检测互连导线是否开路或短路。DRV5056-Q1 支持该功能。

首先，选择一个灵敏度选项，使输出电压在正常操作期间保持在 V_L 范围内。接下来在 OUT 和 V_{CC} 之间添加一个上拉电阻器。TI 建议采用介于 $20\text{k}\Omega$ 和 $100\text{k}\Omega$ 之间的值，并且流经 OUT 的电流不得超过 I_O 规格，包括进入外部 ADC 的电流。然后，如果测得的输出电压处于 V_{CC} 或 GND 的 150mV 范围以内，则存在故障情况。[图 7-1](#) 展示了该电路，[表 7-1](#) 说明了故障情况。

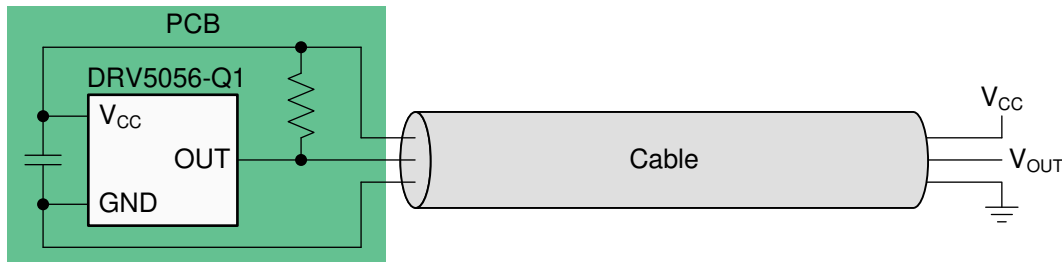


图 7-1. 导线故障检测电路

表 7-1. 故障情况和产生的 V_{OUT}

故障情况	V_{OUT}
V_{CC} 断开	接近 GND
GND 断开	接近 V_{CC}
V_{CC} 对 OUT 短路	接近 V_{CC}
GND 对 OUT 短路	接近 GND

7.2 典型应用

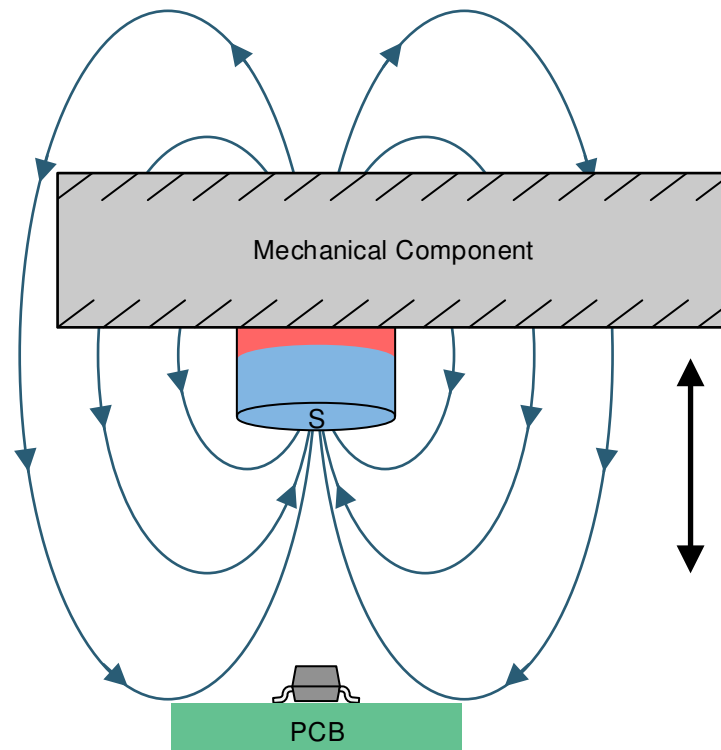


图 7-2. 单极感测应用

7.2.1 设计要求

此设计示例使用表 7-2 中列出的参数。

表 7-2. 设计参数

设计参数	示例值
V_{CC}	3.3V
磁体	10mm 直径 × 6mm 长的圆柱形铁氧体
磁体到传感器的距离	20mm 至 3mm
25°C 时传感器的最大 B	72mT (3mm)
器件选项	DRV5056A3-Q1

7.2.2 详细设计过程

此设计示例包括一个来回移动的机械部件、一个南极朝向印刷电路板的嵌入式磁体和 DRV5056-Q1。DRV5056-Q1 输出可描述机械部件精确位置的模拟电压。机械部件不得包含铁、镍和钴等铁磁材料，因为这些材料会改变传感器的磁通密度。

在设计线性磁感应系统时，始终考虑以下三个变量：磁体、感应距离和传感器范围。选择灵敏度最高的 DRV5056-Q1，其 B_L （线性磁感应范围）大于应用中的最大磁通密度。

磁体由各种铁磁材料制成，这些材料在成本、温度漂移、绝对最大温度额定值、剩余磁化强度或剩余感应 (B_r) 以及矫顽力 (H_c) 等方面进行权衡。 B_r 和磁体的尺寸决定了它在三维空间中产生的磁通量密度 (B)。对于简单的磁体形状，例如矩形块和圆柱体，有一些简单的方程式可以在以磁体为中心的给定距离处求解 B 。图 7-3 显示了方程式 4 和方程式 5 的示意图。

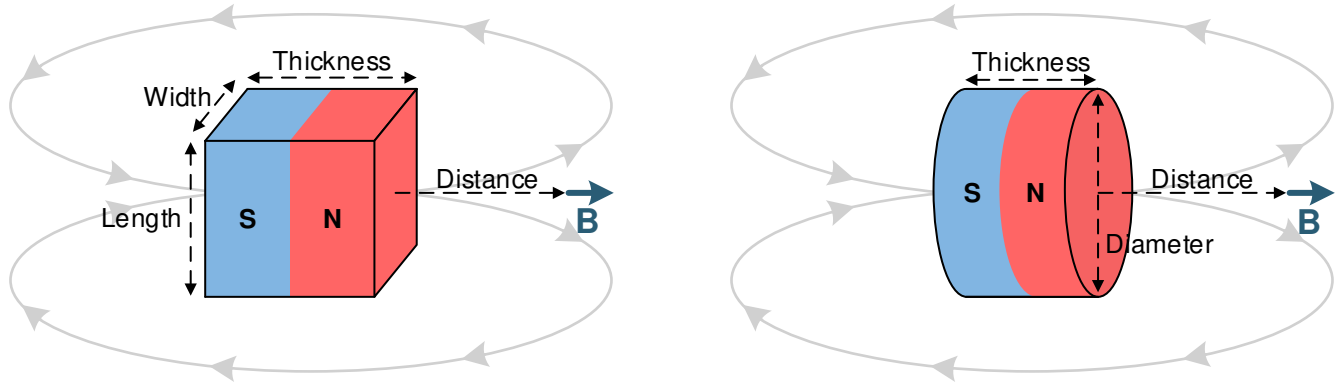


图 7-3. 矩形方框和圆柱体磁体

将方程式 4 用于图 7-3 中显示的矩形方框：

$$\vec{B} = \frac{B_r}{\pi} \left(\arctan\left(\frac{WL}{2D\sqrt{4D^2 + W^2 + L^2}}\right) - \arctan\left(\frac{WL}{2(D+T)\sqrt{4(D+T)^2 + W^2 + L^2}}\right) \right) \quad (4)$$

将方程式 5 用于图 7-3 中显示的圆柱体：

$$\vec{B} = \frac{B_r}{2} \left(\frac{D+T}{\sqrt{(0.5C)^2 + (D+T)^2}} - \frac{D}{\sqrt{(0.5C)^2 + D^2}} \right) \quad (5)$$

其中

- W 是宽度
- L 是长度
- T 是厚度 (磁化方向)
- D 是距离
- C 是直径

7.2.3 应用曲线

图 7-4 显示了 10mm × 6mm 圆柱形铁氧体磁体的磁通密度与距离之间的关系。

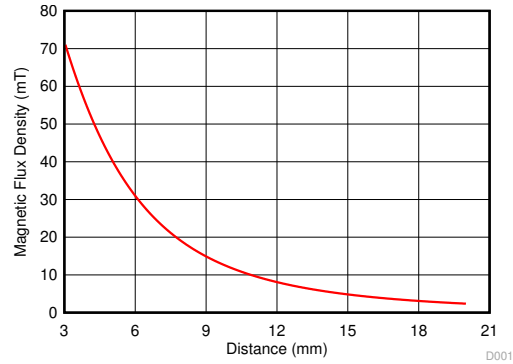


图 7-4. 10mm × 6mm 圆柱形铁氧体磁体的磁剖面

7.3 最佳系统实践

由于霍尔元件对垂直于封装顶部的磁场很敏感，因此必须使用正确的磁体靠近方式让传感器检测磁场。图 7-5 展示了正确的方法和不正确的方法。

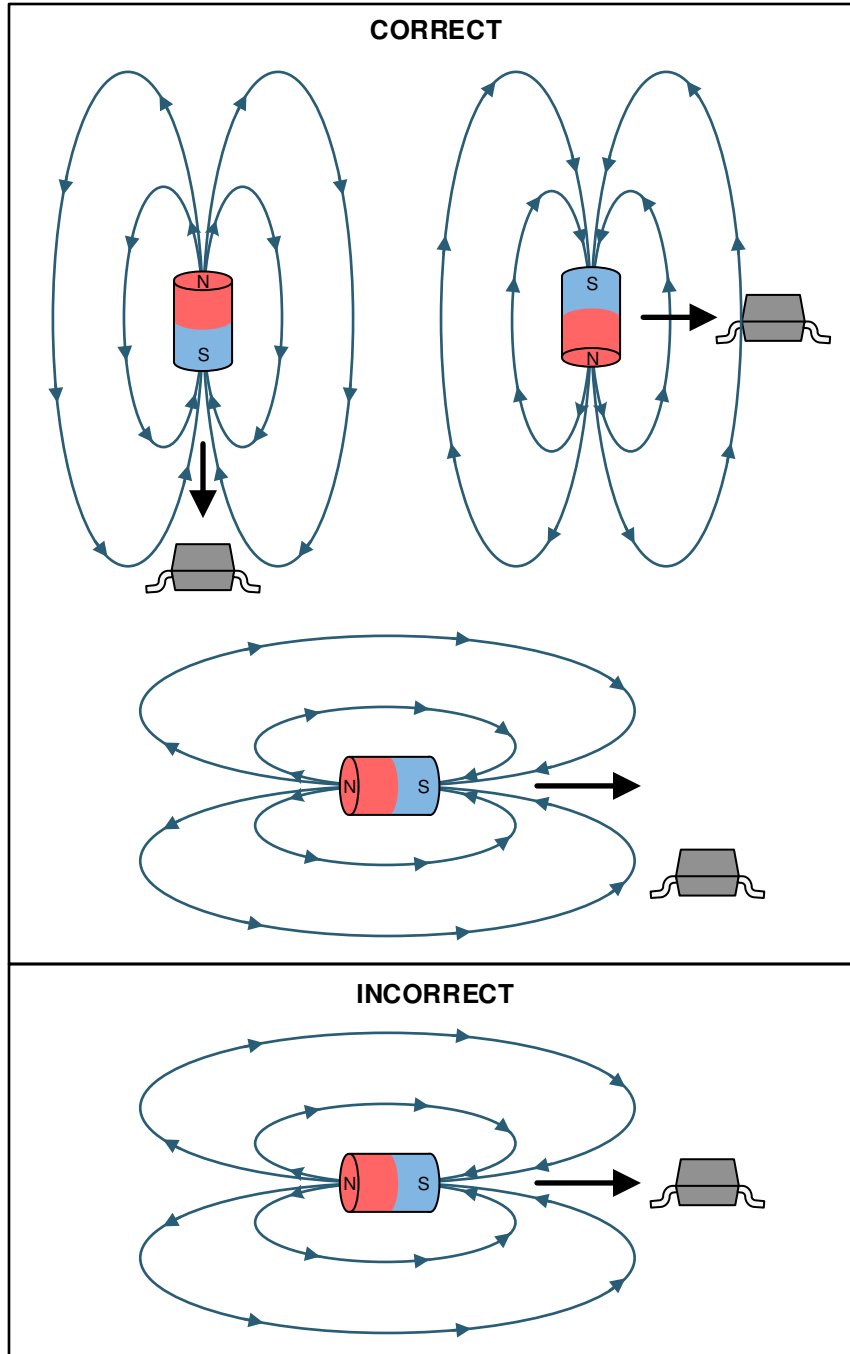


图 7-5. 正确的磁方法和不正确的磁方法

7.4 电源相关建议

必须使用靠近器件的去耦电容器以最小电感提供局部能量。TI 建议使用容值至少为 $0.01\mu\text{F}$ 的陶瓷电容器。

7.5 布局

7.5.1 布局指南

磁场在没有明显干扰的情况下穿过大多数非铁磁材料。将霍尔效应传感器嵌入塑料或铝制外壳中来感应外部磁体是惯常的做法。磁场也很容易穿过大多数印刷电路板，这使得将磁体放置在另一侧成为可能。

7.5.2 布局示例

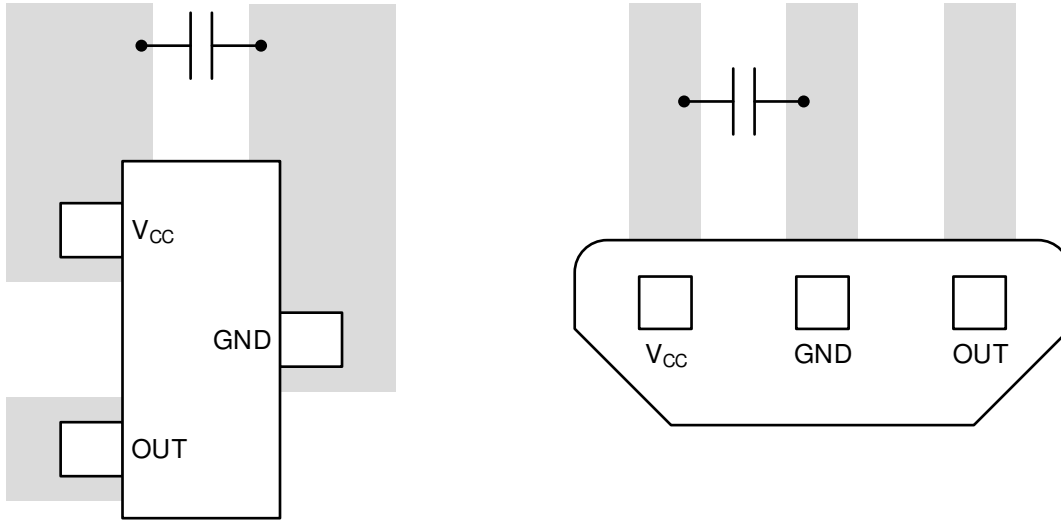


图 7-6. 布局示例

8 器件和文档支持

8.1 文档支持

8.1.1 相关文档

请参阅以下相关文档：

- 德州仪器 (TI), [增量旋转编码器设计注意事项](#) 应用手册
- 德州仪器 (TI), [利用线性霍尔效应传感器测量角度](#) 应用手册
- 德州仪器 (TI), [使用线性霍尔效应传感器的角度测量](#)

8.2 接收文档更新通知

要接收文档更新通知，请导航至 ti.com 上的器件产品文件夹。点击 [通知](#) 进行注册，即可每周接收产品信息更改摘要。有关更改的详细信息，请查看任何已修订文档中包含的修订历史记录。

8.3 支持资源

[TI E2E™ 中文支持论坛](#) 是工程师的重要参考资料，可直接从专家处获得快速、经过验证的解答和设计帮助。搜索现有解答或提出自己的问题，获得所需的快速设计帮助。

链接的内容由各个贡献者“按原样”提供。这些内容并不构成 TI 技术规范，并且不一定反映 TI 的观点；请参阅 TI 的 [使用条款](#)。

8.4 商标

TI E2E™ is a trademark of Texas Instruments.

所有商标均为其各自所有者的财产。

8.5 静电放电警告



静电放电 (ESD) 会损坏这个集成电路。德州仪器 (TI) 建议通过适当的预防措施处理所有集成电路。如果不遵守正确的处理和安装程序，可能会损坏集成电路。

ESD 的损坏小至导致微小的性能降级，大至整个器件故障。精密的集成电路可能更容易受到损坏，这是因为非常细微的参数更改都可能会导致器件与其发布的规格不相符。

8.6 术语表

[TI 术语表](#) 本术语表列出并解释了术语、首字母缩略词和定义。

9 修订历史记录

注：以前版本的页码可能与当前版本的页码不同

Changes from Revision A (August 2018) to Revision B (December 2024)	Page
更新了整个文档中的表格、图和交叉参考的编号格式.....	1
向 特性 部分添加了功能安全信息.....	1
将 器件信息 表更改为 封装信息	1
在 图 5-5 中添加了 Y 轴标题.....	6
将 该做事项 和 禁止事项 部分更改为 最佳系统实践	17

Changes from Revision * (January 2018) to Revision A (August 2018)	Page
发布为量产.....	1

10 机械、封装和可订购信息

以下页面包含机械、封装和可订购信息。这些信息是指定器件可用的最新数据。数据如有变更，恕不另行通知，且不会对此文档进行修订。有关此数据表的浏览器版本，请查阅左侧的导航栏。

PACKAGING INFORMATION

Orderable Device	Status (1)	Package Type	Package Drawing	Pins	Package Qty	Eco Plan (2)	Lead finish/ Ball material (6)	MSL Peak Temp (3)	Op Temp (°C)	Device Marking (4/5)	Samples
DRV5056A1EDBZRQ1	ACTIVE	SOT-23	DBZ	3	3000	RoHS & Green	SN	Level-3-260C-168 HR	-40 to 150	56A1Z	Samples
DRV5056A1ELPGMQ1	ACTIVE	TO-92	LPG	3	3000	RoHS & Green	SN	N / A for Pkg Type	-40 to 150	56A1Z	Samples
DRV5056A1ELPGQ1	ACTIVE	TO-92	LPG	3	1000	RoHS & Green	SN	N / A for Pkg Type	-40 to 150	56A1Z	Samples
DRV5056A2EDBZRQ1	ACTIVE	SOT-23	DBZ	3	3000	RoHS & Green	SN	Level-3-260C-168 HR	-40 to 150	56A2Z	Samples
DRV5056A2ELPGMQ1	ACTIVE	TO-92	LPG	3	3000	RoHS & Green	SN	N / A for Pkg Type	-40 to 150	56A2Z	Samples
DRV5056A2ELPGQ1	ACTIVE	TO-92	LPG	3	1000	RoHS & Green	SN	N / A for Pkg Type	-40 to 150	56A2Z	Samples
DRV5056A3EDBZRQ1	ACTIVE	SOT-23	DBZ	3	3000	RoHS & Green	SN	Level-3-260C-168 HR	-40 to 150	56A3Z	Samples
DRV5056A3ELPGMQ1	ACTIVE	TO-92	LPG	3	3000	RoHS & Green	SN	N / A for Pkg Type	-40 to 150	56A3Z	Samples
DRV5056A3ELPGQ1	ACTIVE	TO-92	LPG	3	1000	RoHS & Green	SN	N / A for Pkg Type	-40 to 150	56A3Z	Samples
DRV5056A4EDBZRQ1	ACTIVE	SOT-23	DBZ	3	3000	RoHS & Green	SN	Level-3-260C-168 HR	-40 to 150	56A4Z	Samples
DRV5056A4ELPGMQ1	ACTIVE	TO-92	LPG	3	3000	RoHS & Green	SN	N / A for Pkg Type	-40 to 150	56A4Z	Samples
DRV5056A4ELPGQ1	ACTIVE	TO-92	LPG	3	1000	RoHS & Green	SN	N / A for Pkg Type	-40 to 150	56A4Z	Samples

(1) The marketing status values are defined as follows:

ACTIVE: Product device recommended for new designs.

LIFEBUY: TI has announced that the device will be discontinued, and a lifetime-buy period is in effect.

NRND: Not recommended for new designs. Device is in production to support existing customers, but TI does not recommend using this part in a new design.

PREVIEW: Device has been announced but is not in production. Samples may or may not be available.

OBSELETE: TI has discontinued the production of the device.

(2) **RoHS:** TI defines "RoHS" to mean semiconductor products that are compliant with the current EU RoHS requirements for all 10 RoHS substances, including the requirement that RoHS substance do not exceed 0.1% by weight in homogeneous materials. Where designed to be soldered at high temperatures, "RoHS" products are suitable for use in specified lead-free processes. TI may reference these types of products as "Pb-Free".

RoHS Exempt: TI defines "RoHS Exempt" to mean products that contain lead but are compliant with EU RoHS pursuant to a specific EU RoHS exemption.

Green: TI defines "Green" to mean the content of Chlorine (Cl) and Bromine (Br) based flame retardants meet JS709B low halogen requirements of <=1000ppm threshold. Antimony trioxide based flame retardants must also meet the <=1000ppm threshold requirement.

- (3) MSL, Peak Temp. - The Moisture Sensitivity Level rating according to the JEDEC industry standard classifications, and peak solder temperature.
- (4) There may be additional marking, which relates to the logo, the lot trace code information, or the environmental category on the device.
- (5) Multiple Device Markings will be inside parentheses. Only one Device Marking contained in parentheses and separated by a "~" will appear on a device. If a line is indented then it is a continuation of the previous line and the two combined represent the entire Device Marking for that device.
- (6) Lead finish/Ball material - Orderable Devices may have multiple material finish options. Finish options are separated by a vertical ruled line. Lead finish/Ball material values may wrap to two lines if the finish value exceeds the maximum column width.

Important Information and Disclaimer:The information provided on this page represents TI's knowledge and belief as of the date that it is provided. TI bases its knowledge and belief on information provided by third parties, and makes no representation or warranty as to the accuracy of such information. Efforts are underway to better integrate information from third parties. TI has taken and continues to take reasonable steps to provide representative and accurate information but may not have conducted destructive testing or chemical analysis on incoming materials and chemicals. TI and TI suppliers consider certain information to be proprietary, and thus CAS numbers and other limited information may not be available for release.

In no event shall TI's liability arising out of such information exceed the total purchase price of the TI part(s) at issue in this document sold by TI to Customer on an annual basis.

OTHER QUALIFIED VERSIONS OF DRV5056-Q1 :

- Catalog : [DRV5056](#)

NOTE: Qualified Version Definitions:

- Catalog - TI's standard catalog product

TAPE AND REEL INFORMATION

QUADRANT ASSIGNMENTS FOR PIN 1 ORIENTATION IN TAPE


*All dimensions are nominal

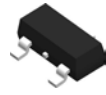
Device	Package Type	Package Drawing	Pins	SPQ	Reel Diameter (mm)	Reel Width W1 (mm)	A0 (mm)	B0 (mm)	K0 (mm)	P1 (mm)	W (mm)	Pin1 Quadrant
DRV5056A1EDBZRQ1	SOT-23	DBZ	3	3000	180.0	8.4	3.15	2.77	1.22	4.0	8.0	Q3
DRV5056A3EDBZRQ1	SOT-23	DBZ	3	3000	180.0	8.4	3.15	2.77	1.22	4.0	8.0	Q3

TAPE AND REEL BOX DIMENSIONS


*All dimensions are nominal

Device	Package Type	Package Drawing	Pins	SPQ	Length (mm)	Width (mm)	Height (mm)
DRV5056A1EDBZRQ1	SOT-23	DBZ	3	3000	213.0	191.0	35.0
DRV5056A3EDBZRQ1	SOT-23	DBZ	3	3000	213.0	191.0	35.0

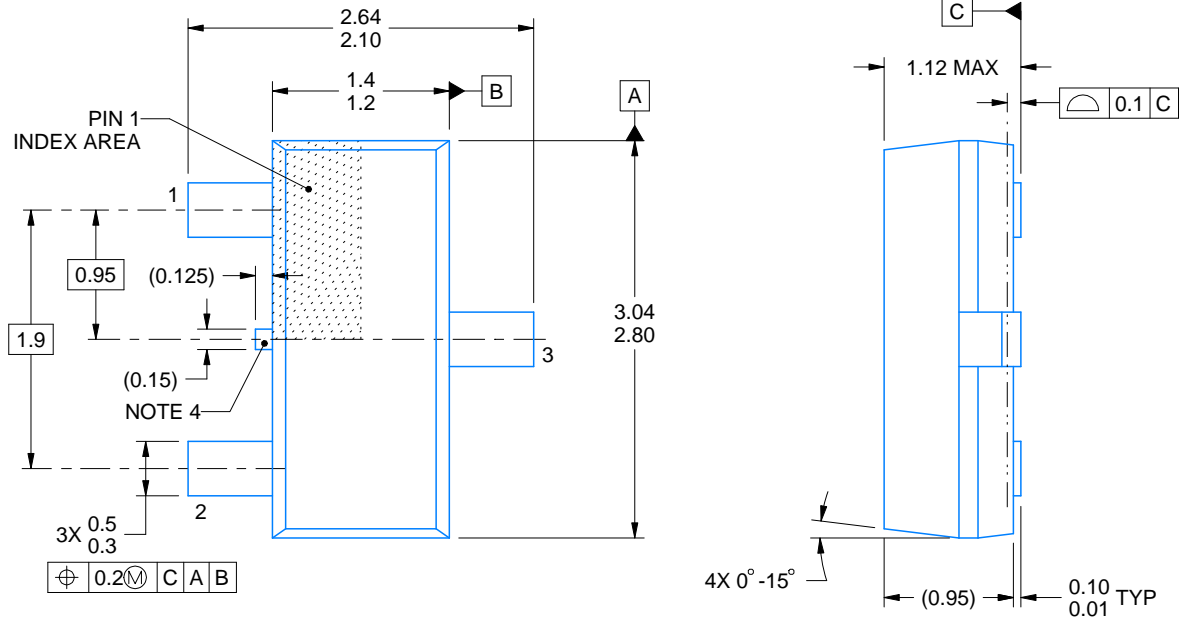
DBZ0003A



PACKAGE OUTLINE

SOT-23 - 1.12 mm max height

SMALL OUTLINE TRANSISTOR



4214838/F 08/2024

NOTES:

1. All linear dimensions are in millimeters. Any dimensions in parenthesis are for reference only. Dimensioning and tolerancing per ASME Y14.5M.
2. This drawing is subject to change without notice.
3. Reference JEDEC registration TO-236, except minimum foot length.
4. Support pin may differ or may not be present.
5. Body dimensions do not include mold flash, protrusions, or gate burrs. Mold flash, protrusions, or gate burrs shall not exceed 0.25mm per side

EXAMPLE BOARD LAYOUT

DBZ0003A

SOT-23 - 1.12 mm max height

SMALL OUTLINE TRANSISTOR



LAND PATTERN EXAMPLE
SCALE:15X



SOLDER MASK DETAILS

4214838/F 08/2024

NOTES: (continued)

5. Publication IPC-7351 may have alternate designs.
6. Solder mask tolerances between and around signal pads can vary based on board fabrication site.

EXAMPLE STENCIL DESIGN

DBZ0003A

SOT-23 - 1.12 mm max height

SMALL OUTLINE TRANSISTOR



SOLDER PASTE EXAMPLE
BASED ON 0.125 THICK STENCIL
SCALE:15X

4214838/F 08/2024

NOTES: (continued)

7. Laser cutting apertures with trapezoidal walls and rounded corners may offer better paste release. IPC-7525 may have alternate design recommendations.
8. Board assembly site may have different recommendations for stencil design.

LPG0003A



PACKAGE OUTLINE

TO-92 - 5.05 mm max height

TRANSISTOR OUTLINE



4221343/C 01/2018

NOTES:

1. All linear dimensions are in millimeters. Any dimensions in parenthesis are for reference only. Dimensioning and tolerancing per ASME Y14.5M.
2. This drawing is subject to change without notice.

EXAMPLE BOARD LAYOUT

LPG0003A

TO-92 - 5.05 mm max height

TRANSISTOR OUTLINE



LAND PATTERN EXAMPLE
NON-SOLDER MASK DEFINED
SCALE:20X

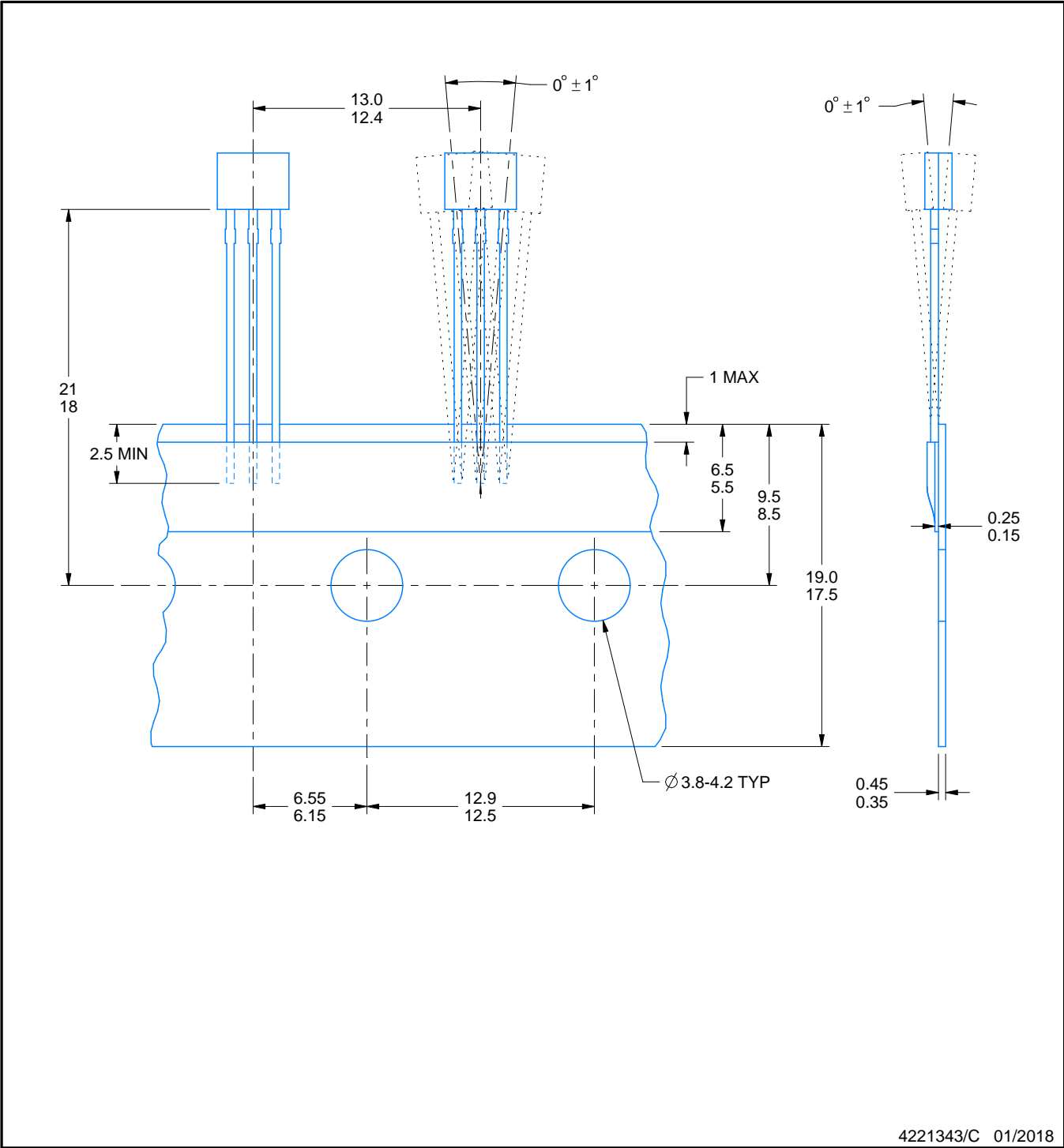
4221343/C 01/2018

TAPE SPECIFICATIONS

LPG0003A

TO-92 - 5.05 mm max height

TRANSISTOR OUTLINE



4221343/C 01/2018

重要通知和免责声明

TI“按原样”提供技术和可靠性数据（包括数据表）、设计资源（包括参考设计）、应用或其他设计建议、网络工具、安全信息和其他资源，不保证没有瑕疵且不做任何明示或暗示的担保，包括但不限于对适销性、某特定用途方面的适用性或不侵犯任何第三方知识产权的暗示担保。

这些资源可供使用 TI 产品进行设计的熟练开发人员使用。您将自行承担以下全部责任：(1) 针对您的应用选择合适的 TI 产品，(2) 设计、验证并测试您的应用，(3) 确保您的应用满足相应标准以及任何其他功能安全、信息安全、监管或其他要求。

这些资源如有变更，恕不另行通知。TI 授权您仅可将这些资源用于研发本资源所述的 TI 产品的相关应用。严禁以其他方式对这些资源进行复制或展示。您无权使用任何其他 TI 知识产权或任何第三方知识产权。您应全额赔偿因在这些资源的使用中对 TI 及其代表造成的任何索赔、损害、成本、损失和债务，TI 对此概不负责。

TI 提供的产品受 [TI 的销售条款](#) 或 [ti.com](#) 上其他适用条款/TI 产品随附的其他适用条款的约束。TI 提供这些资源并不会扩展或以其他方式更改 TI 针对 TI 产品发布的适用的担保或担保免责声明。

TI 反对并拒绝您可能提出的任何其他或不同的条款。

邮寄地址：Texas Instruments, Post Office Box 655303, Dallas, Texas 75265
版权所有 © 2025，德州仪器 (TI) 公司