

DRV8235 具有集成速度调节和失速检测功能的 38V 3.7A 有刷直流电机驱动器

1 特性

- N 沟道 H 桥有刷直流电机驱动器
- **4.5V 至 38V** 工作电源电压范围
- 集成的**电压和速度调节**
- 用于浪涌电流保护的**软启动和停止**特性
- **600mΩ** $R_{DS(on)}$ (高侧 + 低侧)
- 高输出电流能力：**3.7A 峰值**，**2A RMS**
- 带 I²C 控制接口的 PWM
 - I²C 寄存器上的配置和诊断
 - 多跟随器运行支持
 - 支持标准和快速 I²C 模式
- 支持 3.3V 和 5V 逻辑输入
- 集成电流检测和调节
- 模拟电流检测输出 (IPROPI)
- 具有 **100%** 占空比的内部电荷泵
- 通过低功耗睡眠模式实现长电池寿命
 - 最大睡眠电流 < 1 μA
- 小型封装和外形尺寸
 - 带 PowerPAD™ 的 16 引脚 WQFN 封装，3mm × 3mm
- 集成型保护特性
 - VM 欠压锁定 (UVLO)
 - 过流保护 (OCP)
 - 热关断 (TSD)
 - 失速检测
 - 过压保护 (OVP)

2 应用

- 打印机
- 扫地机器人
- 洗衣机和烘干机
- 咖啡机
- POS 打印机
- 电子病床和床控制器
- 健身器

3 说明

DRV8235 是一款高性能集成式 H 桥电机驱动器，集成了速度调节并具有其他集成特性，例如失速检测、电流检测输出、电流调节和保护电路。

集成的速度和电压调节功能使用电机电压和电流信息来调节电机转速或电压，从而无需外部传感器来检测速度。这减小了电路板尺寸，降低了设计复杂性，并节省了整体系统成本。集成的速度调节功能用于在不断变化的输入电源电压范围内保持恒定的电机转速，从而随着时间的推移，更大幅度地减少电流消耗并节省电力。这对于具有不同负载条件或依赖电池供电运行（输入电压

并不恒定）的应用至关重要。软启动和软停止可实现受控的导通和关断时间，减少大浪涌电流以保护电机绕组免受损坏，从而提高系统可靠性并延长使用寿命。

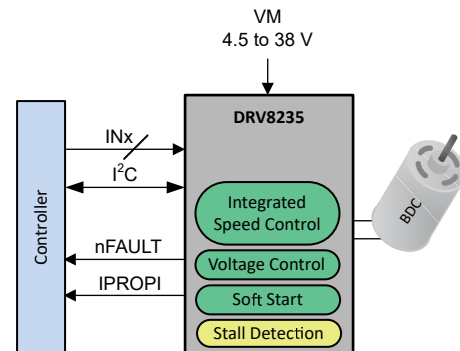
内部电流镜可实现电流检测和调节。这样就无需使用大型电源分流电阻，因而可以节省电路板面积并降低系统成本。借助 IPROPI 电流检测输出，微控制器可以检测电机失速或负载条件变化。使用 VREF 引脚，器件可以在启动和高负载事件期间调节电机电流，而无需与微控制器进行交互。该器件支持无传感器电机失速检测并向微控制器报告。

器件信息

器件型号	封装 ⁽¹⁾	封装尺寸 (标称值) ⁽²⁾
DRV8235	WQFN (16)	3.00mm × 3.00mm

(1) 如需了解所有可用封装，请参阅数据表末尾的可订购产品附录。

(2) 封装尺寸 (长 × 宽) 为标称值，并包括引脚 (如适用)。



简化原理图



内容

1 特性	1	7.5 编程.....	33
2 应用	1	8 寄存器映射	35
3 说明	1	8.1 DRV8235_STATUS 寄存器.....	37
4 器件比较	3	8.2 DRV8235_CONFIG 寄存器.....	47
5 引脚配置和功能	4	8.3 DRV8235_CTRL 寄存器.....	53
6 规格	5	9 应用和实施	66
6.1 绝对最大额定值.....	5	9.1 应用信息.....	66
6.2 ESD 等级.....	5	9.2 典型应用：有刷直流电机.....	66
6.3 建议运行条件.....	5	9.3 电源相关建议.....	75
6.4 热性能信息.....	6	9.4 布局.....	76
6.5 电气特性.....	6	10 器件和文档支持	77
6.6 I2C 时序要求.....	7	10.1 接收文档更新通知.....	77
6.7 时序图.....	9	10.2 支持资源.....	77
6.8 典型工作特性.....	10	10.3 商标.....	77
7 详细说明	11	10.4 静电放电警告.....	77
7.1 概述.....	11	10.5 术语表.....	77
7.2 功能方框图.....	12	11 修订历史记录	77
7.3 特性说明.....	13	12 机械、封装和可订购信息	78
7.4 器件功能模式.....	32		

4 器件比较

表 4-1. 器件比较表

器件型号	封装	电源 VM (V)	R _{DS(ON)} (mΩ)	RMS 电流量 (A)	无传感器位置感测	速度调节	失速检测	封装尺寸
DRV8214	RTE	1.65 至 11	240	2	是	是	是	3mm × 3mm
DRV8215	RTE	1.65 至 11	240	2	否	是	是	3mm × 3mm
DRV8234	RTE	4.5 至 38	600	2	是	是	是	3mm × 3mm
DRV8235	RTE	4.5 至 38	600	2	否	是	是	3mm × 3mm
DRV8213	RTE	1.65 至 11	240	2	否	否	是	3mm × 3mm
DRV8213	DSG	1.65 至 11	240	2	否	否	否	2mm × 2mm

5 引脚配置和功能

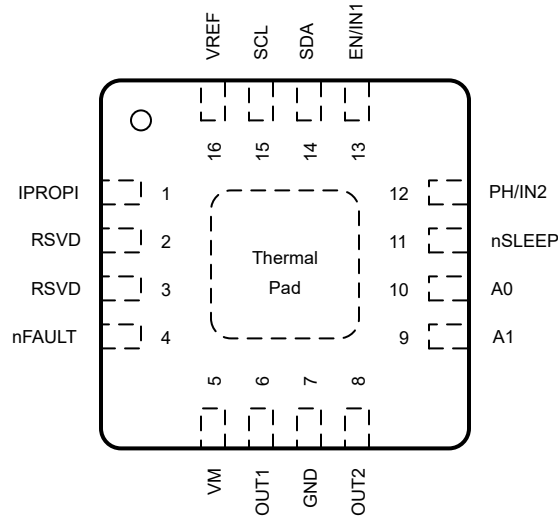


图 5-1. RTE 封装 16 引脚 WQFN 顶视图

表 5-1. 引脚功能

引脚		类型 ⁽¹⁾	说明
名称	RTE		
IPROPI	1	PWR	模拟电流输出与负载电流成正比。在 IPROPI 和地连接一个电阻。
RSVD	2	—	保留。请勿连接该引脚。
RSVD	3	—	保留。请勿连接该引脚。
nFAULT	4	OD	故障指示灯输出。在故障状况期间下拉为低电平。连接一个外部上拉电阻器以执行开漏操作。
VM	5	PWR	电机电源。使用 0.1 μ F 陶瓷电容器和额定电压为 VM 的充足大容量电容器将此引脚旁路连接至 GND 引脚。
OUT1	6	O	H 桥输出。直接连接到电机。
GND	7	PWR	器件接地。连接到系统地。
OUT2	8	O	H 桥输出。直接连接到电机。
A1	9	I	I ² C 基地址选择引脚。三电平输入。
A0	10	I	I ² C 基地址选择引脚。三电平输入。
nSLEEP	11	I	睡眠模式输入。逻辑高电平用于启用器件。逻辑低电平用于进入低功耗睡眠模式。内部下拉电阻。
PH/IN2	12	I	控制 H 桥输出。具有内部下拉电阻。
EN/IN1	13	I	控制 H 桥输出。具有内部下拉电阻。
SDA	14	I	I ² C 数据信号。SDA 引脚需要一个上拉电阻器。
SCL	15	I	I ² C 时钟信号。
VREF	16	I	用于设置电流调节和失速检测电平的模拟输入。
PAD	—	—	散热焊盘。连接到电路板地。为了更好地散热，在多层接地平面上使用，并在附近利用多个缝合过孔连接平面。

(1) I = 输入，O = 输出，PWR = 功率，OD = 开漏输出

6 规格

6.1 绝对最大额定值

在工作温度范围内（除非另有说明）⁽¹⁾

		最小值	最大值	单位
电源引脚电压	VM	-0.5	40	V
电源瞬态电压斜坡	VM	0	2	V/μs
逻辑引脚电压	IN1、IN2、A1、A0、SDA、SCL、nSLEEP	-0.3	5.75	V
开漏输出引脚电压	nFAULT	-0.3	5.75	V
比例电流输出引脚电压，VM ≥ 5.45V	IPROPI	-0.3	5.75	V
比例电流输出引脚电压，VM < 5.45V		-0.3	V _{VM} + 0.3	V
基准输入引脚电压	VREF	0.3	5.75	V
输出引脚电压	OUTx	-V _{SD}	V _{VM} +V _{SD}	V
输出电流	OUTx	内部受限制	内部受限制	A
环境温度，T _A		-40	125	°C
结温，T _J		-40	150	°C
贮存温度，T _{stg}		-65	150	°C

(1) 应力超出绝对最大额定值下列出的值可能会对器件造成损坏。这些仅是压力额定值，并不意味着器件在这些条件下以及在建议运行条件以外的任何其他条件下能够正常运行。长时间处于绝对最大额定条件下可能会影响器件的可靠性。

6.2 ESD 等级

		值	单位
V _(ESD)	静电放电	人体放电模型 (HBM)，符合 ANSI/ESDA/JEDEC JS-001 标准 ⁽¹⁾	V
		充电器件模式 (CDM)，符合 JEDEC 规范 JESD22-C101 ⁽²⁾	

(1) JEDEC 文档 JEP155 指出：500V HBM 能够在标准 ESD 控制流程下安全生产。列为 ±2000V 的引脚实际上可能具有更高的性能。
 (2) JEDEC 文档 JEP157 指出：250V CDM 能够在标准 ESD 控制流程下安全生产。列为 ±500V 的引脚实际上可能具有更高的性能。

6.3 建议运行条件

在工作温度范围内（除非另有说明）

		最小值	标称值	最大值	单位
V _{VM}	电源电压	4.5		38	V
V _{IN}	逻辑输入电压	0		5.5	V
f _{PWM}	PWM 频率	0		200	kHz
V _{OD}	开漏上拉电压	0		5.5	V
I _{OD}	开漏输出电流	0		5	mA
I _{OUT} ⁽¹⁾	峰值输出电流	0		3.7	A
I _{IPROPI}	电流检测输出电流	0		3	mA
V _{VREF}	电流限制基准电压	0		3.3	V
T _A	工作环境温度	-40		125	°C
T _J	工作结温	-40		150	°C

(1) 必须遵循功率损耗和热限值

6.4 热性能信息

热指标 ⁽¹⁾		器件	单位
		RTE (WQFN)	
		16 引脚	
$R_{\theta JA}$	结至环境热阻	47.8	°C/W
$R_{\theta JC(top)}$	结至外壳 (顶部) 热阻	48.2	°C/W
$R_{\theta JB}$	结至电路板热阻	22.4	°C/W
Ψ_{JT}	结至顶部特征参数	1.1	°C/W
Ψ_{JB}	结至电路板特征参数	22.4	°C/W
$R_{\theta JC(bot)}$	结至外壳 (底部) 热阻	8.6	°C/W

(1) 有关新旧热指标的更多信息，请参阅[半导体和 IC 封装热指标](#)应用报告。

6.5 电气特性

4.5V ≤ V_{VM} ≤ 38V，-40°C ≤ T_J ≤ 150°C (除非另有说明)。典型值是在 $T_J = 27^\circ\text{C}$ 且 $V_{VM} = 24\text{V}$ 时测得。

参数		测试条件	最小值	典型值	最大值	单位
电源 (VM)						
I_{VMQ}	VM 睡眠模式电流	nSLEEP = 0V, $V_{VM} = 24\text{V}$, $T_J = 27^\circ\text{C}$		0.1	1	μA
I_{VM}	VM 工作模式电流	nSLEEP = 3.3V, IN1 = 3.3V, IN2 = 0V, $V_{VM} = 24\text{V}$		3.5	4	mA
t_{WAKE}	开通时间	nSLEEP = 1 至 I ² C 就绪			410	μs
逻辑电平输入 (IN1、IN2、SDA、SCL、nSLEEP)						
V_{IL}	输入逻辑低电平电压		0		0.5	V
V_{IH}	输入逻辑高电平电压		1.5		5.5	V
V_{HYS}	输入迟滞			160		mV
V_{HYS}	输入迟滞	nSLEEP 引脚		60		
I_{IL}	输入逻辑低电平电流	$V_I = 0\text{V}$	-1		1	μA
I_{IH}	输入逻辑高电平电流	$V_I = 5\text{V}$		33	100	μA
R_{PD}	输入下拉电阻, INx	至 GND		100		kΩ
$t_{DEGLITCH}$	输入逻辑抗尖峰, INx			50		ns
三电平输入 (A1、A0)						
V_{TIL}	三电平输入逻辑低电压		0		0.6	V
V_{TIHZ}	三电平输入高阻抗电压		1.8	2	2.2	V
V_{TIH}	三电平输入逻辑高电压		2.7		5.5	V
R_{TPD}	三电平下拉电阻	至 GND		200		kΩ
I_{TPU}	三电平上拉电流	至 3.3V		10		μA
开漏输出 (nFAULT、SDA)						
V_{OL}	输出逻辑低电压	$I_{OD} = 5\text{mA}$			0.3	V
I_{OZ}	输出逻辑高电流	$V_{OD} = 3.3\text{V}$	-1		1	μA
t_{PW_nFAULT}	nFAULT 低脉冲宽度	RC 计数溢出, RC_REP = 11b	30	50	70	μs
C_B	每条总线的 SDA 容性负载				400	pF
驱动器输出 (OUTx)						
$R_{DS(ON)_HS}$	高侧 MOSFET 导通电阻	$I_{OUTx} = 1\text{A}$; $T_J = 25^\circ\text{C}$		300	360	mΩ
$R_{DS(ON)_HS}$	高侧 MOSFET 导通电阻	$I_{OUTx} = 1\text{A}$; $T_J = 125^\circ\text{C}$		450	540	mΩ
$R_{DS(ON)_HS}$	高侧 MOSFET 导通电阻	$I_{OUTx} = 1\text{A}$; $T_J = 150^\circ\text{C}$		500	600	mΩ
$R_{DS(ON)_LS}$	低侧 MOSFET 导通电阻	$I_{OUTx} = -1\text{A}$; $T_J = 25^\circ\text{C}$		300	360	mΩ

$4.5V \leq V_{VM} \leq 38V$, $-40^{\circ}C \leq T_J \leq 150^{\circ}C$ (除非另有说明)。典型值是在 $T_J = 27^{\circ}C$ 且 $V_{VM} = 24V$ 时测得。

参数		测试条件	最小值	典型值	最大值	单位
$R_{DS(ON)_LS}$	低侧 MOSFET 导通电阻	$I_{OUTx} = -1A$; $T_J = 125^{\circ}C$		450	540	$m\Omega$
$R_{DS(ON)_LS}$	低侧 MOSFET 导通电阻	$I_{OUTx} = -1A$; $T_J = 150^{\circ}C$		500	600	$m\Omega$
V_{SD}	体二极管正向电压	$I_{OUTx} = -1A$		0.8		V
t_{RISE}	输出上升时间	V_{OUTx} 从 V_{VM} 的 10% 上升至 90%		200		ns
t_{FALL}	输出下降时间	V_{OUTx} 从 V_{VM} 的 90% 下降至 10%		140		ns
t_{PD}	输入至输出传播延迟	输入至 $OUTx$		650		ns
t_{DEAD}	输出死区时间			200		ns
电流检测和调节 (IPROPI、VREF)						
V_{REF_INT}	内部基准电压	INT_VREF = 1b	2.88	3	3.12	V
A_{IPROPI}	电流比例因子			1500		$\mu A/A$
A_{ERR}	电流镜总误差	$I_{OUT} = 0.1A$, $V_{VM} \geq 5.5V$	-10		10	%
A_{ERR}	电流镜总误差	$0.15A \leq I_{OUT} < 0.5A$, $V_{VM} \geq 5.5V$	-7		7	%
A_{ERR}	电流镜总误差	$I_{OUT} \geq 0.5A$, $V_{VM} \geq 5.5V$	-5		5	%
t_{OFF}	电流调节关断时间			20		μs
t_{BLANK}	电流检测消隐时间	TBLANK = 0b		1.8		μs
t_{BLANK}	电流检测消隐时间	TBLANK = 1b		1		μs
t_{DEG}	电流调节和失速检测抗尖峰脉冲时间	TDEG = 0b		2		μs
t_{DEG}	电流调节和失速检测抗尖峰脉冲时间	TDEG = 1b		1		μs
t_{INRUSH}	用于失速检测的浪涌时间消隐		5		6716	ms
电压调节						
ΔV_{LINE}	线性调节	$5.5V \leq V_{VM} \leq 38V$, $V_{OUT} = 5V$, $I_{OUT} = 2A$		$\pm 2\%$		
ΔV_{LOAD}	负载调节	$V_{VM} = 24V$, $V_{OUT} = 5V$, $I_{OUT} = 100mA$ 至 2A		$\pm 1\%$		
保护电路						
V_{UVLO_VM}	VM 电源欠压锁定 (UVLO)	电源上升	4.15	4.3	4.45	V
		电源下降	4.05	4.2	4.35	V
V_{UVLO_HYS}	电源 UVLO 迟滞	上升至下降阈值		100		mV
t_{UVLO}	电源欠压抗尖峰脉冲时间	V_{VM} 下降至 $OUTx$ 已禁用		10		μs
V_{RST}	VM UVLO 复位	VM 下降, 器件复位, 无 I ² C 通信			3.9	V
V_{OVP_TH}	过压保护阈值	$V_{OUT} - V_{VM}$		200		mV
t_{OVP_ON}	过压保护开通时间			10		μs
t_{OVP_OFF}	过压保护关断时间			250		μs
I_{OCP}	过流保护跳变点		3.7			A
t_{OCP}	过流保护抗尖峰脉冲时间			2		μs
t_{RETRY}	重试时间			1.7		ms
T_{TSD}	热关断温度		150	175		$^{\circ}C$
T_{HYS}	热关断迟滞			40		$^{\circ}C$

6.6 I2C 时序要求

		最小值	标称值	最大值	单位
标准模式					
f_{SCL}	SCL 时钟频率	0		100	kHz

		最小值	标称值	最大值	单位
$t_{HD, STA}$	(重复) START 条件后的保持时间。在此时间段之后, 生成第一个时钟脉冲	4			μs
t_{LOW}	SCL 时钟的低电平周期	4.7			μs
t_{HIGH}	SCL 时钟的高电平周期	4			μs
$t_{SU, STA}$	重复 START 条件的建立时间	4.7			μs
$t_{HD, DAT}$	数据保持时间: 对于 I2C 总线器件	0.035		3.45	μs
$t_{SU, DAT}$	数据建立时间	250			ns
t_R	SDA 和 SCL 上升时间			1000	ns
t_F	SDA 和 SCL 下降时间			300	ns
$t_{SU, STO}$	STOP 条件的建立时间	4			μs
t_{BUF}	STOP 与 START 条件之间的总线空闲时间	4.7			μs
快速模式					
f_{SCL}	SCL 时钟频率	0		400	kHz
$t_{HD, STA}$	(重复) START 条件后的保持时间。在此时间段之后, 生成第一个时钟脉冲	0.6			μs
t_{LOW}	SCL 时钟的低电平周期	1.3			μs
t_{HIGH}	SCL 时钟的高电平周期	0.6			μs
$t_{SU, STA}$	重复 START 条件的建立时间	0.6			μs
$t_{HD, DAT}$	数据保持时间: 对于 I2C 总线器件	0.035		0.9	μs
$t_{SU, DAT}$	数据建立时间	250			ns
t_R	SDA 和 SCL 上升时间			300	ns
t_F	SDA 和 SCL 下降时间			300	ns
$t_{SU, STO}$	STOP 条件的建立时间	0.6			μs
t_{BUF}	STOP 与 START 条件之间的总线空闲时间	1.3			μs
t_{SP}	由输入噪声滤波器抑制的尖峰脉冲宽度		50		ns

6.7 时序图

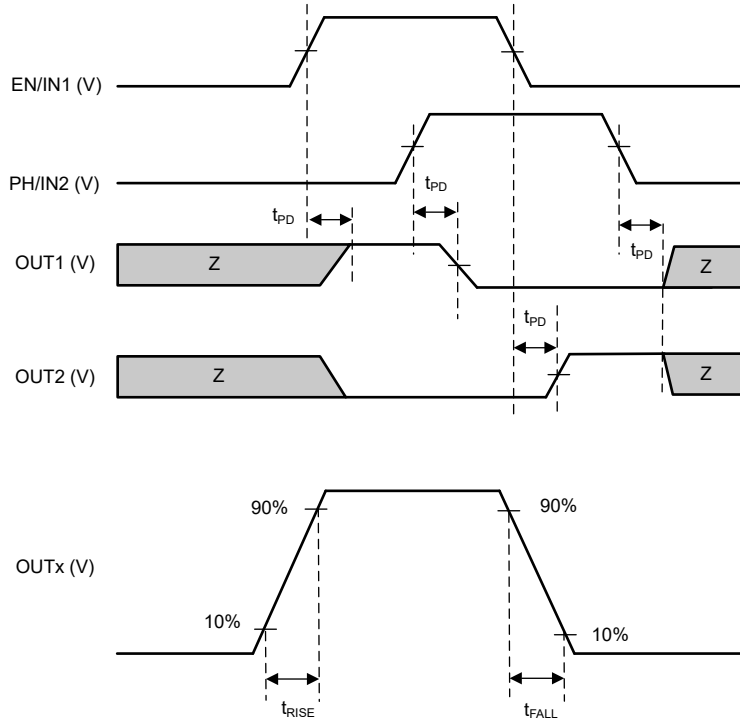


图 6-1. 输入到输出时序图

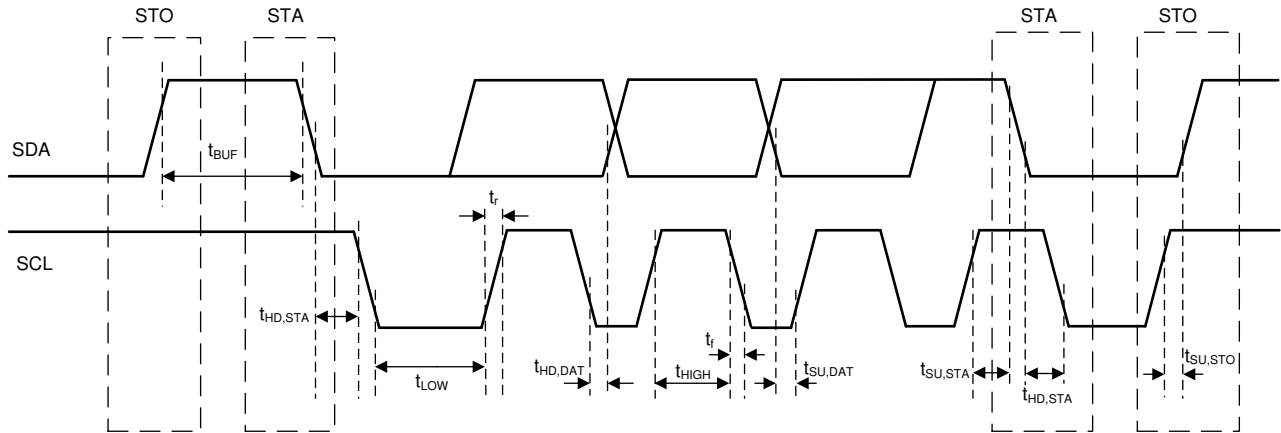


图 6-2. I²C 时序图

6.8 典型工作特性

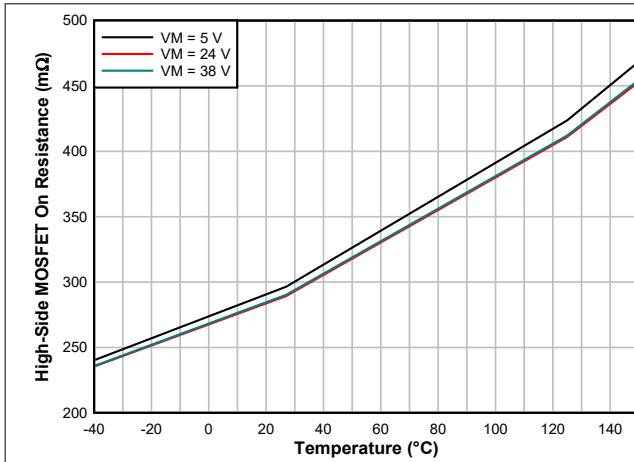


图 6-3. 高侧 MOSFET 导通电阻 (mΩ)

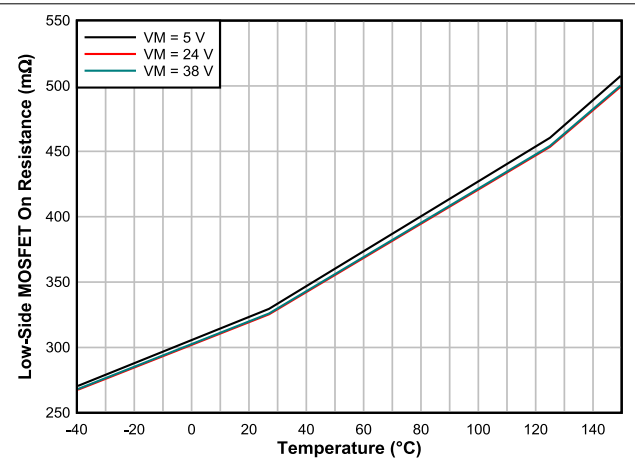


图 6-4. 低侧 MOSFET 导通电阻 (mΩ)

7 详细说明

7.1 概述

DRV8235 是一款高性能集成式 H 桥电机驱动器，集成了速度和电压调节并具有其他集成特性，例如失速检测、电流检测输出、电流调节和保护电路。

集成速度调节特性可在电池电压变化时保持恒定的电机转速。电压调节特性通过使用器件中可编程的较低端子电压控制驱动电机来节省能源，从而减少了 PCB 上的外部元件并节省了成本。其原理是计算电机电流波形中因换向而出现的电流纹波数。

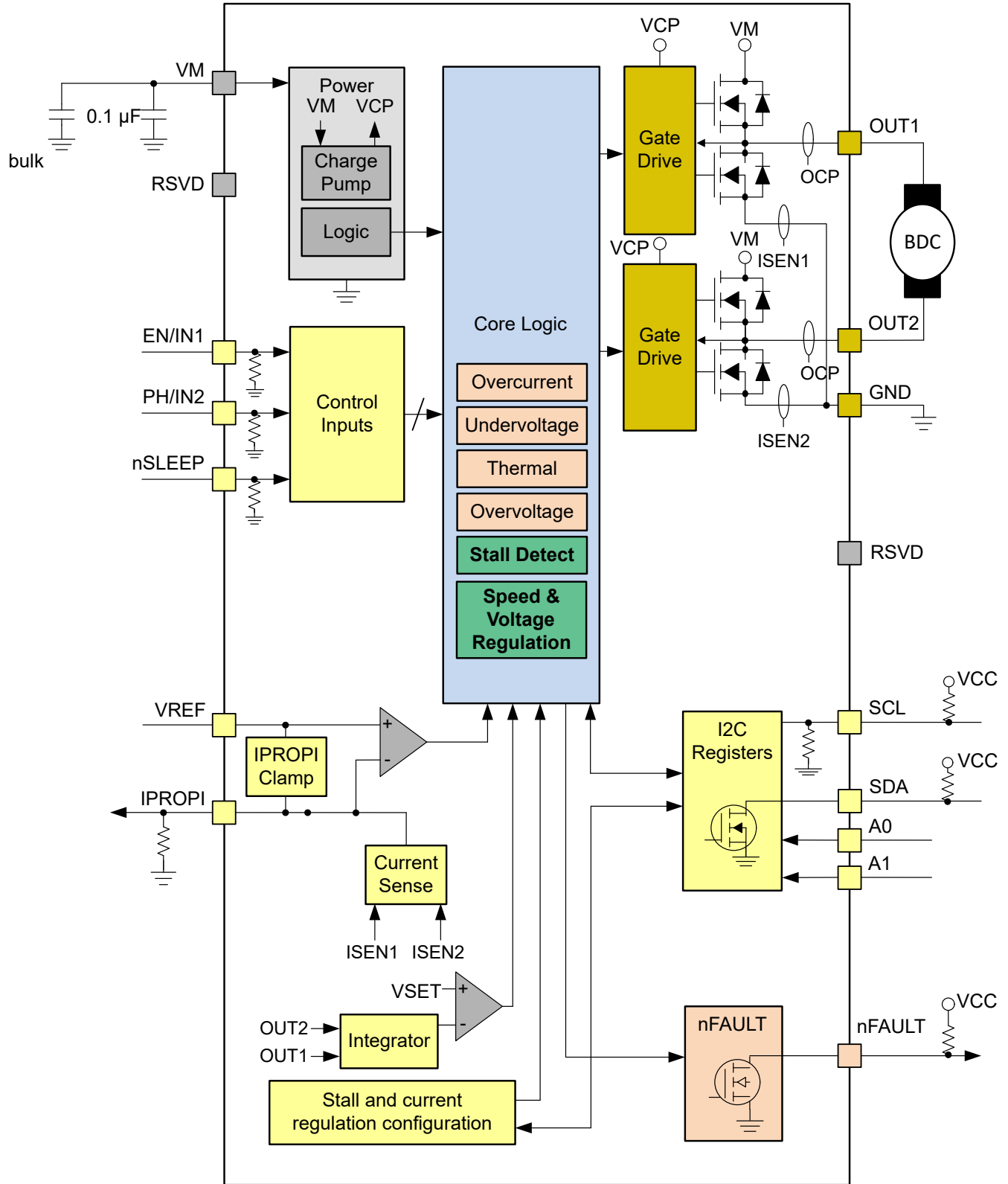
DRV8235 包含 PWM 和 PH/EN 接口以及一个用于配置和详细诊断的 I²C 接口。EN/IN1 和 PH/IN2 引脚控制全桥。全桥由四个 N 沟道 MOSFET 组成，它们的典型 $R_{DS(ON)}$ 为 $600m\Omega$ (包括一个高侧 FET 和一个低侧 FET)。电机转速可通过脉宽调制 (PWM) 进行控制，频率范围为 0 至 200kHz。I²C 寄存器中的 PMODE 位允许仅通过 I²C 命令控制 H 桥，从而减少 GPIO 输入的数量。

集成的电流调节特性根据 VREF 和 IPROPI 设置将电机电流限制为预定义的最大值。IPROPI 信号可以在 H 桥的驱动和制动/慢速衰减状态期间向微控制器提供电流反馈。DRV8235 还具有 I²C 可编程寄存器，用于根据 IPROPI 电流检测信号配置硬件失速检测特性。

集成保护特性将在出现系统性故障时保护该器件。这些保护功能包括欠压锁定 (UVLO)、过流保护 (OCP) 和过热关断 (TSD)。故障情况通过 nFAULT 引脚指示。此外，如果在器件处于睡眠模式或在 H 桥处于禁用状态时手动旋转电机，过压保护 (OVP) 特性会将驱动器置于制动状态。这可防止反电动势在电源轨上引起可能损坏驱动器和系统中其他电路的高电压。

为了减少印刷电路板的面积和外部元件，该器件集成了电荷泵稳压器及相应的电容器。nSLEEP 引脚提供了一种超低功耗模式，可以在系统不活动期间尽可能地减少电流消耗。

7.2 功能方框图



7.3 特性说明

7.3.1 外部组件

表 7-1 列出了推荐用于此器件的外部元件。

表 7-1. 推荐的外部元件

元件	引脚 1	引脚 2	推荐
C _{VM1}	VM	GND	0.1μF、低 ESR 陶瓷电容器、额定电压为 VM。
C _{VM2}	VM	GND	大容量电容，额定电压为 VM。
R _{IPROPI}	IPROPI	GND	电阻从 IPROPI 引脚连接至 GND，用于设置电流调节电平。
R _{nFAULT}	系统 VCC	nFAULT	10kΩ
R _{Pull-up}	SDA、SCL、A0、A1	VM	2.2kΩ

7.3.2 特性汇总

本节总结了 DRV8235 的主要和高级特性。

1. [DRV8235 功能方框图](#)
2. [电流检测和调节 \(IPROPI\)](#)
3. [电桥控制](#)
4. [保护](#)
5. 高级：[失速检测](#)
6. 高级：[速度和电压调节](#)
7. 高级：[使用 t_{INRUSH} 的软启动和软停止](#)

7.3.3 电桥控制

DRV8235 输出包含四个用于驱动高电流的 N 沟道 MOSFET。这些输出由 EN/IN1 和 PH/IN2 两个输入或 I2C_EN_IN1 和 I2C_PH_IN2 两个 I²C 位控制。

I2C_BC 位决定电桥是由 EN/IN1 和 PH/IN2 引脚控制，还是由 I2C_EN_IN1 和 I2C_PH_IN2 位控制，如下所示。

表 7-2. H 桥控制接口

I2C_BC	说明
0b	使用 EN/IN1 和 PH/IN2 引脚配置电桥控制。
1b	使用 I2C_EN_IN1 和 I2C_PH_IN2 位配置电桥控制。

控制接口由 PMODE 位选择。DRV8235 允许用户选择相位使能模式或 PWM 模式，如下所述。

表 7-3. PMODE 功能

PMODE	控制模式
0b	PH/EN
1b	PWM

输入可设置为静态电压以实现 100% 占空比驱动，也可设置为脉宽调制 (PWM) 以实现可变速电机转速。下图显示了电机电流如何流经 H 桥。可以在应用 VM 之前为输入引脚供电。

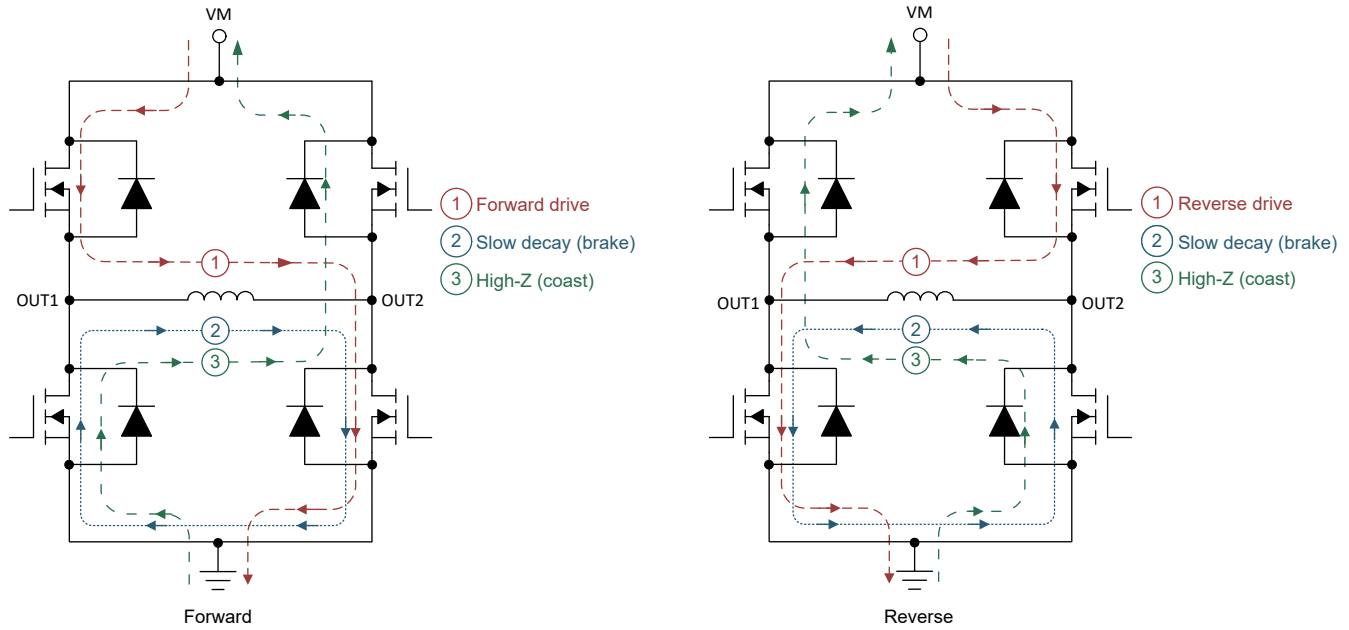


图 7-1. H 桥电流路径

每种控制模式的真值表如下所示。请注意，这些表并未考虑内部电流调节功能。此外，当输出从驱动高电平变为驱动低电平，或从驱动低电平变为驱动高电平时，会自动插入死区时间以防止击穿。

PH/EN 模式允许根据接口的速度和方向类型来控制 H 桥。PH/EN 模式的真值表如下所示。

表 7-4. PH/EN 控制模式 (PMODE = 0b)

nSLEEP	启用	相位	OUT1	OUT2	说明
0	X	X	高阻态	高阻态	睡眠模式 (H 桥高阻态)
1	1	0	L	H	反向 (电流 OUT2 → OUT1)
1	1	1	H	L	正向 (电流 OUT1 → OUT2)
1	0	X	L	L	制动；低侧慢速衰减

备注

当电桥控制为外部控制 (I2C_BC=0b) 时，使能参照 EN 引脚；当电桥控制为内部控制 (I2C_BC=1b) 时，使能参照 I2C_EN_IN1 位。

当电桥控制为外部控制 (I2C_BC=0b) 时，相位参照 PH 引脚；当电桥控制为内部控制 (I2C_BC=1b) 时，相位参照 I2C_PH_IN2 位。

PWM 模式允许 H 桥在器件处于唤醒状态时进入高阻态。PWM 模式的真值表如下所示。

表 7-5. PWM 控制模式 (PMODE = 1b)

nSLEEP	Input1	Input2	OUT1	OUT2	说明
0	X	X	高阻态	高阻态	睡眠模式 (H 桥高阻态)
1	0	0	高阻态	高阻态	滑行 (H 桥高阻态)
1	0	1	L	H	反向 (电流 OUT2 → OUT1)
1	1	0	H	L	正向 (电流 OUT1 → OUT2)
1	1	1	L	L	制动; 低侧慢速衰减

备注

当电桥控制为外部控制 (I2C_BC=0b) 时, Input1 参照 IN1 引脚; 当电桥控制为内部控制 (I2C_BC=1b) 时, Input2 参照 I2C_EN_IN1 位。

当电桥控制为外部控制 (I2C_BC=0b) 时, Input2 参照 IN2 引脚; 当电桥控制为内部控制 (I2C_BC=1b) 时, Input2 参照 I2C_PH_IN2 位。

以下时序图显示了电机驱动器的输入和输出时序。

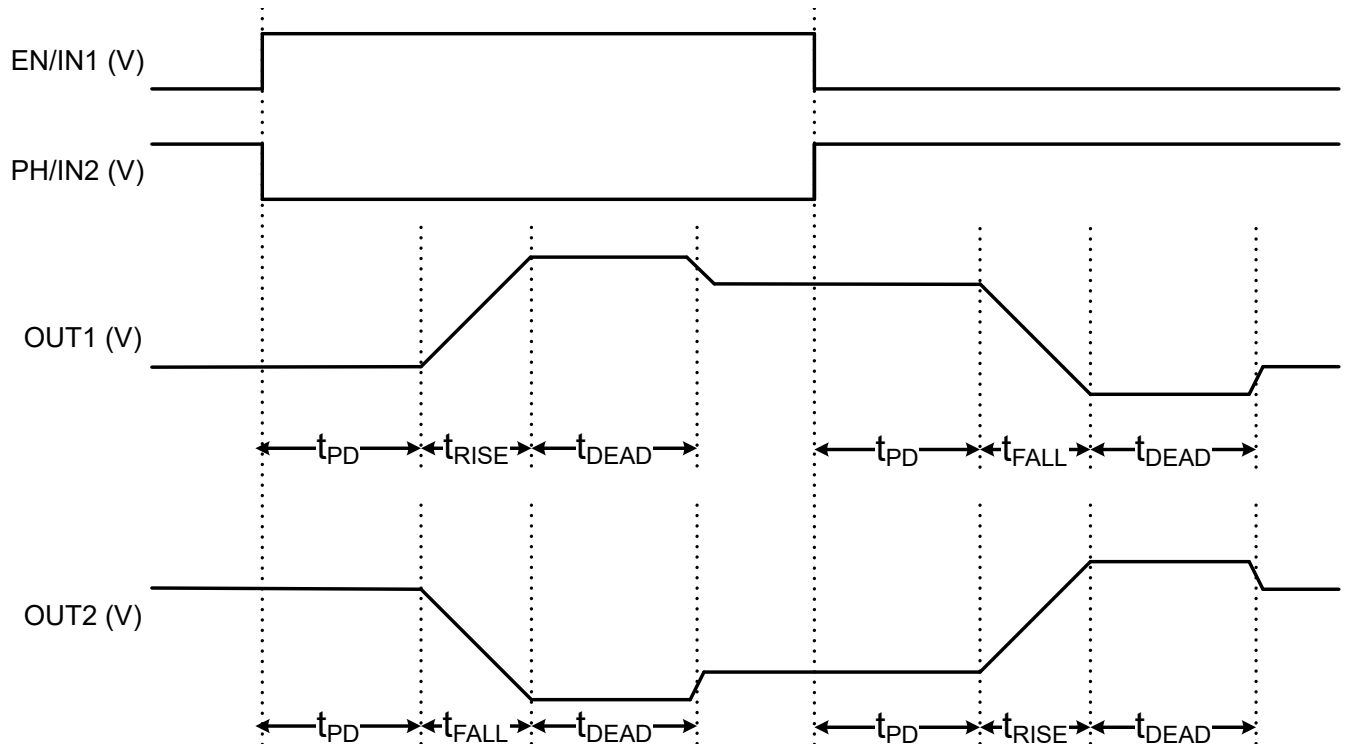


图 7-2. H 桥时序图

t_{DEAD} 时间是输出为高阻态时的中间时间。 t_{DEAD} 期间的输出引脚电压取决于输出电流方向。如果电流来自引脚, 则电压为低于地电平的二极管压降。如果电流灌入引脚, 则电压为高于 V_M 的二极管压降。该二极管是高侧或低侧 FET 的体二极管。

传播延迟时间 (t_{PD}) 是输入边沿与输出变化之间的时间。该时间考虑了输入抗尖峰脉冲时间和其他内部逻辑传播延迟。输入抗尖峰脉冲时间可防止输入引脚上的噪声影响输出状态。附加的输出压摆延迟时序考虑了 FET 导通或关断时间 (t_{RISE} 和 t_{FALL})。

7.3.4 电流检测和调节 (IPROPI)

DRV8235 集成了电流检测、调节和电流检测反馈功能。使用内部电流镜架构，器件能够在不使用外部检测电阻或检测电路的情况下检测输出电流，因此减小了系统尺寸、成本和复杂性。电流调节特性允许器件在发生电机失速或高负载扭矩事件的情况下限制输出电流。IPROPI 输出提供与负载电流成正比的电流输出。通过在该引脚和电路接地之间连接一个合适的电阻 R_{IPROPI} ，可将 I_{IPROPI} 电流转换为 V_{IPROPI} 输出电压。下图显示了电气特性表中指定的 IPROPI 时序。

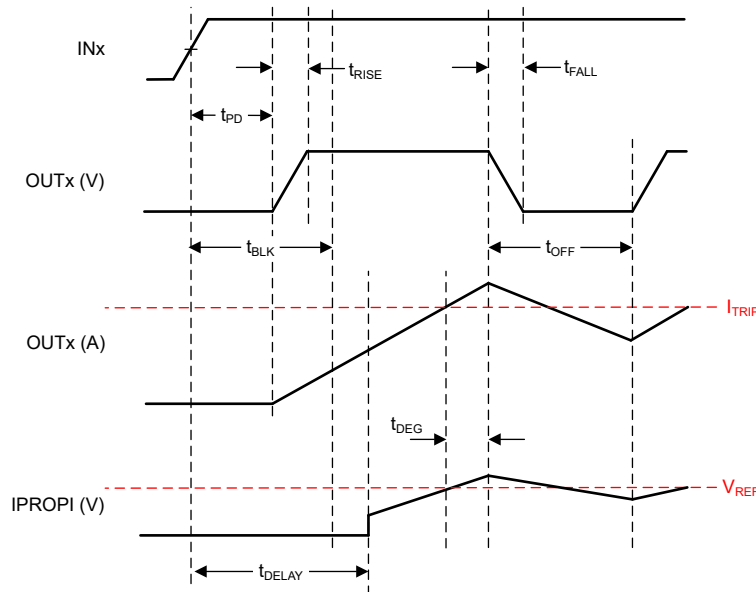


图 7-3. 详细 IPROPI 时序图

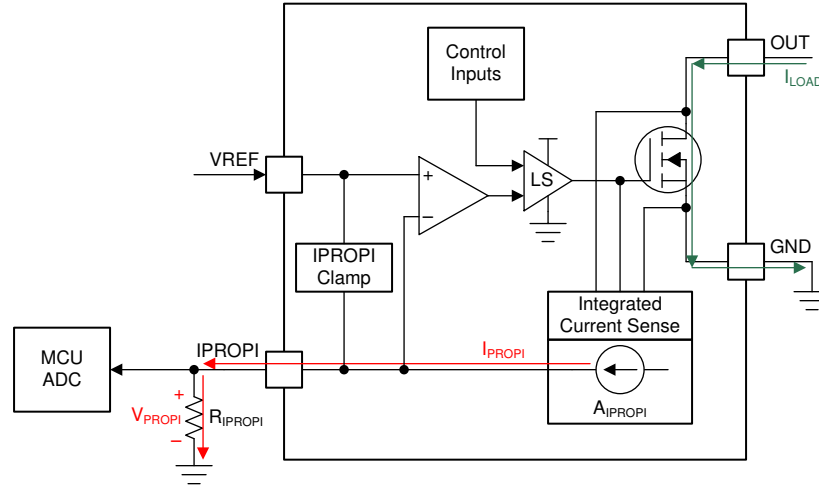
7.3.4.1 电流检测

IPROPI 引脚会根据流经 H 桥中的低侧功率 MOSFET 并经过 (A_{IPROPI}) 电流镜增益调节的电流，输出与之成比例的模拟电流。可使用以下公式计算 IPROPI 输出电流。只有当电流在低侧 MOSFET 中从漏极流向源极时，公式中的 I_{LSx} 才有效。如果电流从源极流向漏极或流经二极管，则该通道的 I_{LSx} 值为零。例如，如果电桥处于制动/慢速衰减状态，则 IPROPI 外的电流仅与其中一个低侧 MOSFET 中的电流成正比。

$$I_{IPROPI} (\mu A) = (I_{LS1} + I_{LS2}) (A) \times A_{IPROPI} (\mu A/A) \quad (1)$$

“电气特性”表中的 A_{ERR} 参数是与 A_{IPROPI} 增益相关的误差。它表示 I_{OUT} 电流中增加的偏移量误差和增益误差带来的综合影响。电流镜增益 A_{IPROPI} 固定为 $1500 \mu A/A$ 。

电机电流由低侧 FET 上的内部电流镜架构测得，而无需使用外部功率检测电阻，如下所示。电流镜架构能够检测驱动和制动低侧慢速衰减期间的电机绕组电流，从而在典型双向有刷直流电机应用中持续监测电流。在滑行模式下，电流是续流电流，无法被检测到，原因是电流从源极流向漏极。但是，可以在驱动或慢速衰减模式下短暂重新启用驱动器，并在再次切换回滑行模式之前测量此电流，从而对电流进行采样。



Copyright © 2017, Texas Instruments Incorporated

图 7-4. 集成电流检测

应将 IPROPI 引脚连接到外部电阻器 (R_{IPROPI}) 以接地，从而利用 I_{IPROPI} 模拟电流输出在 IPROPI 引脚上产生一个成比例电压 (V_{IPROPI})。这样即可使用标准模数转换器 (ADC) 将负载电流作为 R_{IPROPI} 电阻器两端的压降进行测量。可以根据应用中的预期负载电流来调节 R_{IPROPI} 电阻器的大小，以利用控制器 ADC 的整个量程。此外，DRV8235 采用了一个内部 IPROPI 电压钳位电路，可基于 VREF 引脚上的 V_{VREF} 限制 V_{IPROPI} ，并在发生输出过流或意外高电流事件时保护外部 ADC。TI 建议在 V_{VM} 与 ADC 要测量的最大 V_{IPROPI} 电压 (V_{IPROPI_MAX}) 之间设计至少 1.25V 的余量。这可确保 ADC 测量的所有 V_{IPROPI} 电压具有准确性。例如， V_{VM} 为 4.55V 至 11V 时， V_{IPROPI_MAX} 可以高达 3.3V； V_{VM} 为 3.3V 时， V_{IPROPI} 可准确确定为高达 2.05V。

可以使用如下公式计算对应于输出电流的 IPROPI 电压：

$$V_{IPROPI} (V) = I_{IPROPI} (A) \times R_{IPROPI} (\Omega) \quad (2)$$

IPROPI 输出带宽受内部电流检测电路的检测延迟时间 (t_{DELAY}) 限制。此时间是指从低侧 MOSFET 启用命令 (来自 INx 引脚) 到 IPROPI 输出准备就绪这两个时间点之间的延迟。

在 H 桥 PWM 信号中，如果器件在驱动和慢速衰减 (制动) 之间交替切换，则检测电流的低侧 MOSFET 会持续导通，但感测延迟时间对 IPROPI 输出不会产生任何影响。如果 INx 引脚上的命令禁用低侧 MOSFET (根据真值表)，则 IPROPI 输出将与输入逻辑信号一同禁用。虽然低侧 MOSFET 在根据器件压摆率 (在“电气特性”表中以 t_{RISE} 时间指定) 禁用时仍可能传导电流，但 IPROPI 在此关断时间内不会出现低侧 MOSFET 中的电流。

7.3.4.2 电流调节

DRV8235 使用固定关断时间或逐周期 PWM 电流调节方案集成电流调节功能。这样，器件还能够在发生电机失速、高扭矩或其他高电流负载事件的情况下自主地限制输出电流。电流调节方案可通过 I²C 中的 REG_CTRL 位进行选择。

可以禁用内部电流调节，方法是将 IPROPI 绑定到 GND 并将 VREF 引脚电压设置为高于 GND 的值 (如果不需要电流反馈)。此外，还可以通过将 IMODE 设置为 00b 来禁用电流调节，如下所述。如果需要电流反馈但不需要电流调节，则需要设置 V_{VREF} 和 R_{IPROPI} ，使 V_{IPROPI} 永远不会达到 V_{VREF} 阈值。为使电流调节电路正常工作， V_{VREF} 必须处于“建议运行条件”表中规定的 VREF 引脚电压范围内。

表 7-6. REG_CTRL 函数

位*	电流调节模式
00b	固定关断时间
01b	逐周期

备注

*附加的 REG_CTRL 选项 10b 和 11b 允许在电机电压或速度调节之间进行选择，如节 7.3.6.2.1 所述。

可通过 VREF 电压 (V_{VREF}) 与 IPROPI 输出电阻 (R_{IPROPI}) 设置电流调节阈值 (I_{TRIP})。可通过将外部 R_{IPROPI} 电阻器和 V_{VREF} 之间的压降与内部比较器进行比较来执行此操作。

$$I_{TRIP} (A) \times A_{IPROPI} (\mu A/A) = V_{VREF} (V) / R_{IPROPI} (\Omega) \quad (3)$$

例如，如果 $V_{VREF} = 3.3V$ 、 $R_{IPROPI} = 1100\Omega$ 且 $A_{IPROPI} = 1500 \mu A/A$ ，则 I_{TRIP} 约为 2A。

V_{VREF} 必须至少比 V_{VM} 低 1.25V。 V_{VREF} 的最大建议值为 3.3V。如果 INT_VREF 位设置为 1b，则在内部选择 V_{VREF} ，其固定值为 3V。

I_{TRIP} 比较器既具有消隐时间 (t_{BLANK})，也具有抗尖峰脉冲时间 (t_{DEG})。内部消隐时间有助于在切换输出时防止电压和电流瞬变影响电流调节。这些瞬变可能由电机内部的电容器引起，也可能由电机端子引起。内部抗尖峰脉冲时间可确保瞬变条件不会过早触发电流调节。在瞬态条件超过抗尖峰脉冲时间的某些情况下，在 IPROPI 引脚上靠近器件之处放置一个 10nF 电容器，将有助于过滤 IPROPI 输出上的瞬变，从而不会过早触发电流调节。电容值可根据需要进行修改，但电容值较大可能会减慢电流调节电路的响应速度。

IMODE 位决定电机驱动器的电流调节行为。

- 当 IMODE 为 00b 时，禁用电流调节。
- 当 IMODE 为 01b 时，如启用了失速检测，器件仅在 t_{INRUSH} 期间执行电流调节。
- 当 IMODE 为 10b 时，始终启用电流调节。

下表总结了 IMODE 位设置。

表 7-7. IMODE 配置

IMODE	EN_STALL	说明
00b	X	不执行电流调节
01b	0b	始终执行电流调节
	1b	仅在 t_{INRUSH} 期间执行电流调节
1Xb	X	始终执行电流调节

7.3.4.2.1 固定关断时间电流调节

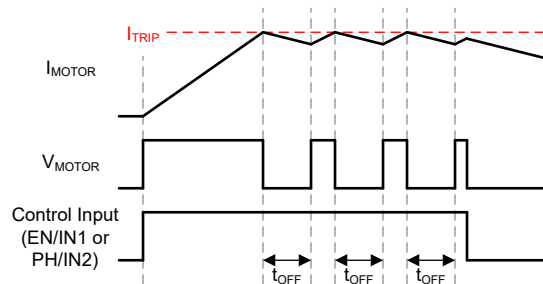


图 7-5. 固定关断时间电流调节

在固定关断时间模式下，当 I_{OUT} 超过 I_{TRIP} 之后，H 桥会在 t_{OFF} 持续时间内进入制动/低侧慢速衰减状态（两个低侧 MOSFET 都导通）。在 t_{OFF} 之后，除非 I_{OUT} 仍然大于 I_{TRIP} ，否则会根据控制输入来重新启用输出。如果 I_{OUT} 仍然大于 I_{TRIP} ，H 桥将在 t_{OFF} 持续时间内进入另一段制动/低侧慢速衰减期。如果 EN/IN1 或 PH/IN2 控制引脚输入或者 I2C_EN_IN1 或 I2C_PH_IN2 位的状态在 t_{OFF} 时间内发生变化，则 t_{OFF} 时间的剩余部分将被忽略，输出将再次跟随输入。

固定关断时间模式可实现独立于外部控制器的简单电流调节方案。固定关断时间模式将支持 100% 占空比电流调节，因为在 t_{OFF} 持续时间结束后 H 桥会自动启用，而且不需要控制输入引脚或位上的新控制输入边沿来复位输出。

7.3.4.2.2 逐周期电流调节

在逐周期模式下，当 I_{OUT} 超过 I_{TRIP} 之后，H 桥会进入制动/低侧慢速衰减状态（两个低侧 MOSFET 都导通），直到 EN/IN1 或 PH/IN2 引脚上出现下一个控制输入沿，或者直到 I2C_EN_IN1 或 I2C_PH_IN2 位上出现从 0 到 1 的转换为止。这样即可通过外部控制器来额外控制电流调节。下图展示了该情况。逐周期模式不支持 100% 占空比电流调节，因为在进入制动（低侧慢速衰减）状态之后，需要通过新的控制输入沿来将输出复位。

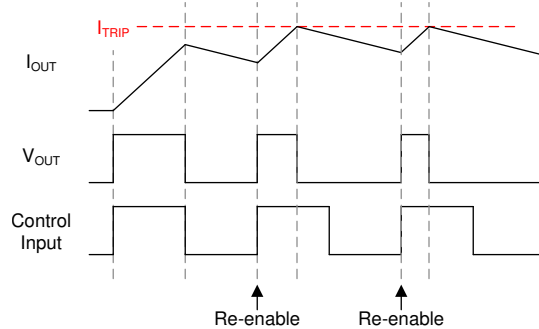


图 7-6. 逐周期电流调节

在逐周期模式下，每当 H 桥进入内部电流调节状态时，器件都会拉低 nFAULT 引脚电平以表明这种情况。这样即可确定器件输出何时不同于控制输入或者负载何时达到 I_{TRIP} 阈值。此行为由 CBC_REP 位控制。下图展示了该情况。在逐周期模式下，如果 CBC_REP 位为 1b，则当 H 桥进入内部电流调节状态时，nFAULT 将被拉至低电平，并且每当器件收到下一个控制输入沿以及将输出复位时，都会释放 nFAULT。

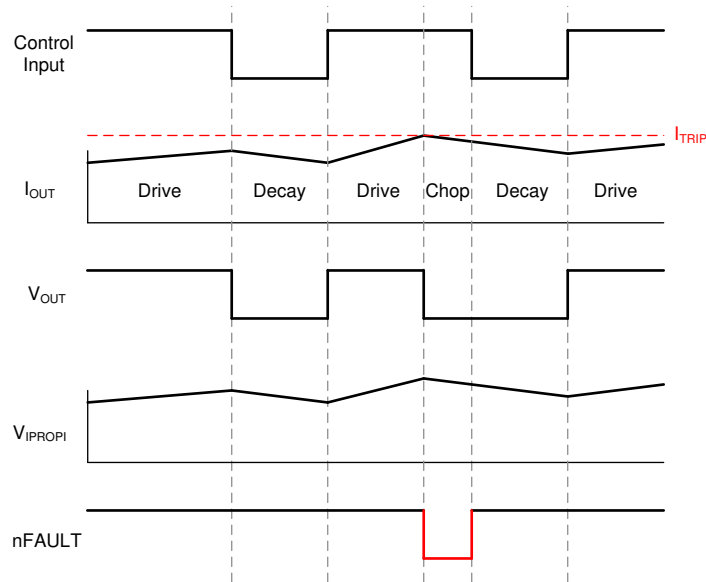


图 7-7. 逐周期电流调节，CBC_REP = 1b

当为电流调节指示器拉低了 nFAULT 引脚电平时，不会影响器件的任何功能。nFAULT 引脚只用作指示器，器件会继续正常工作。为了区别器件故障与电流调节指示器，可以将 nFAULT 引脚与控制输入进行比较。仅当控制输入要求进入前进或后退状态时，电流调节指示器才会置为有效。如果拉低了 nFAULT 引脚电平而且控制输入要求进入高阻抗或慢速衰减状态，则表明出现了器件故障。

7.3.5 失速检测

DRV8235 集成了失速检测特性。失速检测方案的原理基础是，电机电流会在失速条件下增大。DRV8235 比较 IPROPI 引脚上的电压与 VREF 引脚上的电压（或 3V），确定是否发生了电机失速情况。通过 INT_VREF 寄存器确定该设置。表 7-8 显示了 INT_VREF 的可配置选项。以下段落介绍了如何通过配置 I²C 寄存器，实现所需的失速检测响应。

表 7-8. INT_VREF 的设置

位	说明
0b	V _{VREF} 不固定
1b	V _{VREF} 在内部固定为 3V

当检测到电机失速时，状态寄存器中的 STALL 位会变为 1b。EN_STALL 位用于启用或禁用失速检测。下表总结了 EN_STALL 位设置。

表 7-9. EN_STALL 配置

EN_STALL	说明
0b	禁用失速检测。当 IMODE = 01b 且 V _{IPROPI} ≥ V _{VREF} 时，始终执行电流调节。
1b	启用失速检测。

IPROPI 引脚为失速检测模块提供电流检测信号。VREF 引脚设置检测到失速情况的 I_{TRIP} 电流电平。如表 7-8 所示，当 INT_VREF = 1b 时，V_{VREF} 在内部固定为 3V。当 V_{IPROPI} ≥ V_{VREF} 时，这意味着 I_{OUT} ≥ I_{TRIP}。器件在此处检测到失速情况。失速检测在时间段 t_{INRUSH} 内被消隐，避免因电机启动期间的高浪涌电流而导致误检测。如前所述，IPROPI 和 VREF 引脚也支持电流调节。

TINRUSH[15:0] 位设置失速检测逻辑在电机启动期间忽略浪涌电流的时间段 (t_{INRUSH})。t_{INRUSH} 时间结束后，DRV8235 指示下一瞬时 V_{IPROPI} 大于或等于 V_{VREF} 的失速情况。

禁用电压或速度软启动后，t_{INRUSH} 时间将直接反映 TINRUSH 位的设置。t_{INRUSH} 可设置为 5ms (对应于 0000h) 和 6.7s (对应于 FFFFh) 之间的值，默认值为 1s。LSB 的每个增量都对应于 102.4 μs 的浪涌时间。

启用电压或速度软启动后，目标电机电压或转速将在 t_{INRUSH} 时间内进行软启动和软停止。设置 TINRUSH 位时，应使 t_{INRUSH} = TINRUSH 位设置 × WSET_VSET。例如，如果 WSET_VSET = 10 并且预期浪涌时间为 1s，则 TINRUSH 位设置应对应于 100ms。

以下情况会导致失速检测方案在 t_{INRUSH} 时间内忽略浪涌电流：

- 给 DRV8235 上电
- 从故障中恢复
- 器件退出睡眠模式后
- 从失速情况恢复后，如表 7-10 所述

SMODE 位对器件对失速情况的响应进行编程。当 SMODE = 0b 时，输出禁用，STALL 位变为 1b。当 SMODE = 1b 时，STALL 位变为 1b，但输出继续将电流驱动到电机中。表 7-10 总结了 SMODE 位设置。

表 7-10. SMODE 配置

SMODE	说明	从失速情况中恢复
0b	带指示的锁存禁用：OUTx 引脚禁用且 STALL 位变为 1b。	必须通过向 CLR_FLT 位写入 1b 来发出清除故障命令。发出清除故障命令后，STALL 位变为 0b。从失速状态唤醒后，失速检测方案会在 t _{INRUSH} 时间内忽略浪涌电流，如前所述。在 t _{INRUSH} 时间后，如果电机电流仍然高于 I _{TRIP} ，则会再次检测到失速情况。

表 7-10. SMODE 配置 (续)

SMODE	说明	从失速情况中恢复
1b	仅指示：OUTx 引脚保持工作状态，STALL 位变为 1b。	必须通过向 CLR_FLT 位写入 1b 以使 STALL 位变为 0b 来发出清除故障命令。在 t_{INRUSH} 时间后，如果电机电流仍然高于 I_{TRIP} ，则会再次检测到失速情况。

IMODE 位决定电机驱动器的电流调节行为。表 7-7 总结了 **IMODE** 引脚设置。有关电流调节的更多详细信息，请参阅节 7.3.4.2。

STALL_REP 位决定是否在 **nFAULT** 引脚上报告失速。当 **STALL_REP** 位为 1b 时，只要检测到失速且 **STALL** 位为 1b，**nFAULT** 就会被拉至低电平。如果 **STALL_REP** 位为 0b，则不会在 **nFAULT** 输出上报告失速。

下图显示了硬件失速检测功能在不同配置下的示例时序图。

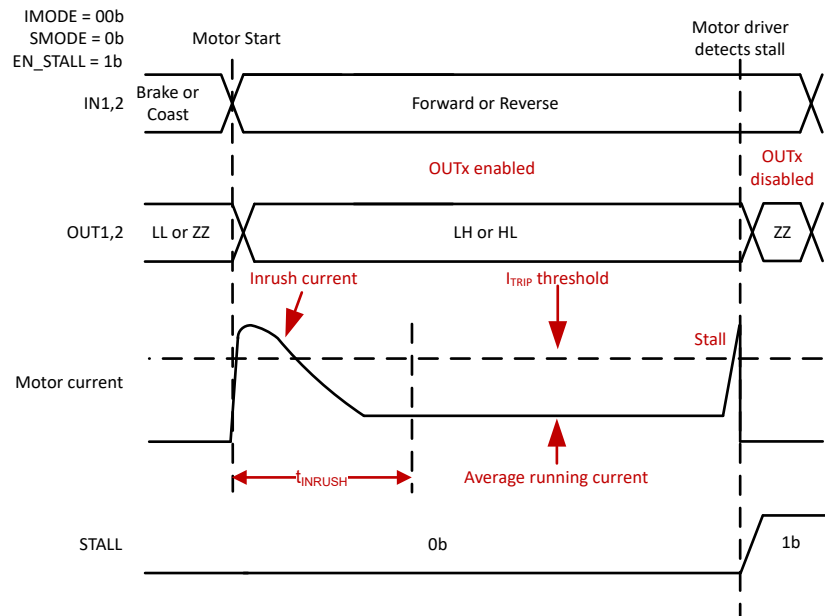


图 7-8. 带锁存禁用的失速检测

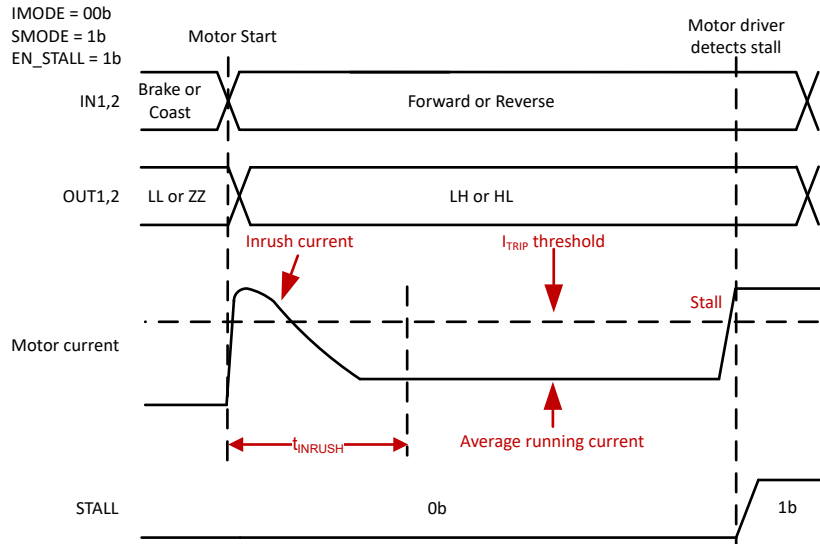


图 7-9. 仅带有 STALL 指示的失速检测

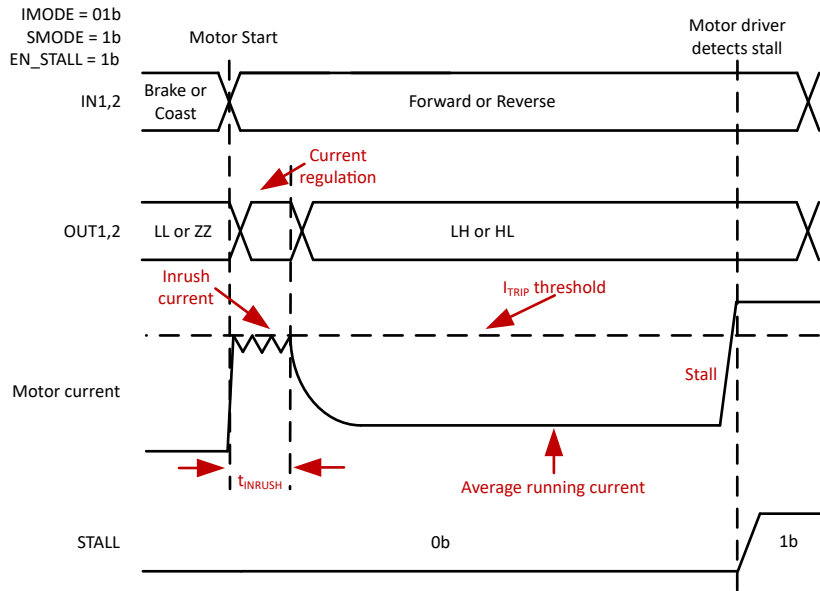


图 7-10. 浪涌期间具有电流调节的失速检测

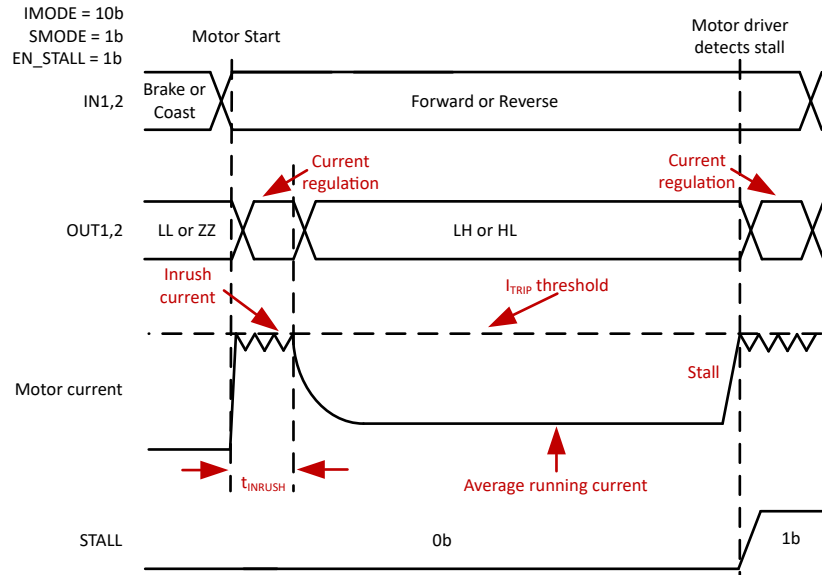


图 7-11. 带电流调节的失速检测

7.3.6 电机电压和转速调节

DRV8235 能够调节施加到电机绕组的电压或调节电机转速。即使电机在电源电压变化（如电池放电）的情况下运行，该特性也能使电机转速保持恒定。DRV8235 使用脉宽调制 (PWM) 技术而非线性电路来更大限度地减少电流消耗和延长电池寿命。

预期的电压或转速可通过 WSET_VSET 位进行编程。有关进一步说明，请参阅节 7.3.6.2.1。

可以使用 W_SCALE 位选择四个范围的电机转速，以支持低速、中速和高速应用。速度调节环路将速度评估器估算的电机转速与用户定义的目标速度进行比较。下一节以电压调节为例介绍了内部电桥控制逻辑，该逻辑也适用于速度调节。

图 7-12 展示了用于调节速度和电压的闭环 PI 控制。

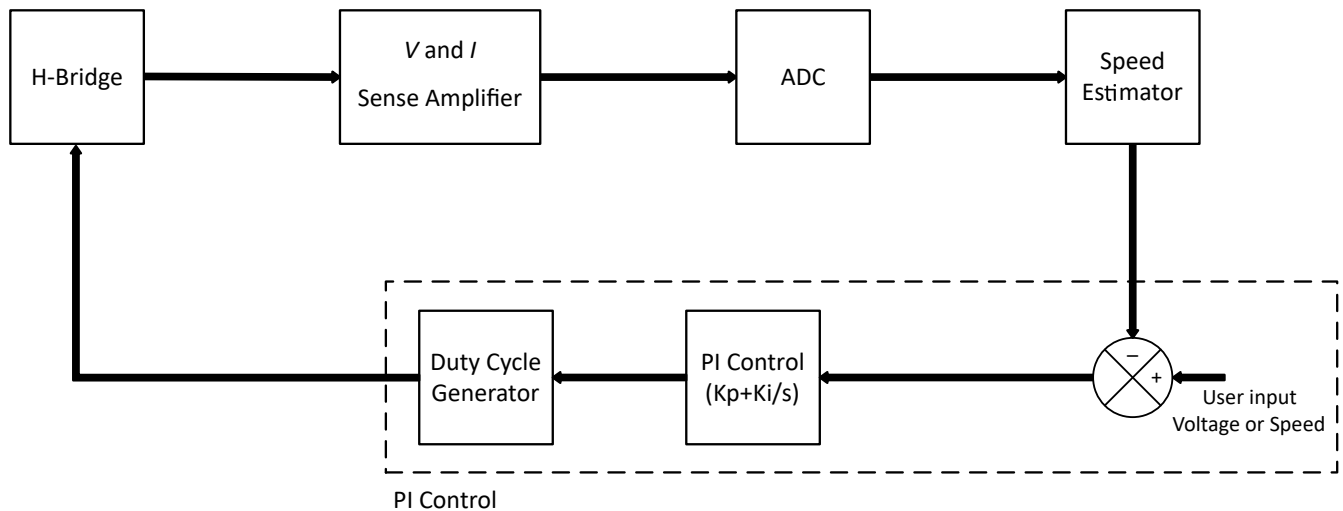


图 7-12. 通过 PI 控制进行速度和电压调节

备注

请注意，ADC 的采样频率为 80kHz。

7.3.6.1 内部电桥控制

进行电压调节时，内部电路会监控输出引脚之间的电压差。该电压差会随着时间的推移进行积分，以获得平均直流电压值。时间取决于输出滤波器的截止频率，该频率可由 **OUT_FLT** 寄存器设置。为了获得更好的结果，请选择一个比 PWM 频率至少低 20 倍的截止频率。例如，如果 PWM 为 20kHz，则 **OUT_FLT=11b (1000Hz)** 就足够了。

直流电压值与 I²C 寄存器 **WSET_VSET** 设定的目标电机电压进行比较。

当速度/电压调节模式激活时，将采用内部电桥控制方案。**DUTY_CTRL** 必须设置为 **0b**。占空比不能由用户手动编程。

- 如果平均输出电压低于 **VSET**，则内部电桥控制输出的占空比会提高。
- 如果平均输出电压高于 **VSET**，则内部电桥控制输出的占空比会降低。
- PWM 调节期间将启用 H 桥，以在 PWM 导通期间驱动电流流过电机绕组。电流方向取决于 **EN/IN1** 和 **PH/IN2** 极性。
- 在 PWM 关断期间，通过启用该电桥的两个低侧 FET 来实现绕组电流的再循环。
- 如果编程的输出电压 (**VSET**) 大于 **VM** 电源电压，则器件以 100% 占空比运行，并且禁用电压调节特性。在此模式下，该器件的行为类似于传统的 H 桥驱动器。

备注

1. 在速度/电压调节期间，可以从 **DUTY_READ** 寄存器读取占空比
 2. **PWM_FREQ** 设置用于内部 PWM 生成的 PWM 频率。**PWM_FREQ** 值周围的变化为 $\pm 30\%$ 。
-

表 7-11. PWM_FREQ 设置

位	值
0b	50kHz
1b	25kHz

备注

在电压调节模式下，电机转速可能略有变化，因为电机线圈电阻两端的压降会引入小误差。速度调节模式通过直接调节目标电机转速来消除这一误差。要启用速度调节，必须将 REG_CTRL 位设置为 10b。

备注

当速度/电压调节处于非活动状态时，用户仍可以在内部进行 PWM 调节。为此，将 DUTY_CTRL 设置为 1b 并将占空比值编程到 PROG_DUTY 中。请注意，在这种情况下，I2C_BC 用于决定是否提取有关方向或旋转（正向/反向/滑行/制动/睡眠）的信息：

1. 在外部（从 EN/IN1 和 PH/IN2 引脚；I2C_BC=0b），或
2. 在内部（从 I2C_EN_IN1 和 I2C_PH_IN2 位；I2C_BC=1b）

请注意，在这种情况下 PMODE 的设置并不重要。

例如，如果按照表 7-12 中的设置，器件 PWM 将以 50kHz 的频率在正向方向上具有大约 50% 的占空比。

表 7-12. 示例设置

位	值
I2C_BC	1b
DUTY_CTRL	1b
PMODE	1b
PWM_FREQ	0b
PROG_DUTY	011111b
I2C_EN_IN1	1b
I2C_PH_IN2	0b

7.3.6.2 设置速度/电压调节参数

要通过速度和电压调节获得准确的输出，需要设置以下参数（有关深入说明，请参阅节 8）。

7.3.6.2.1 速度和电压设置

该参数用 WSET_VSET 表示，有助于根据 REG_CTRL 寄存器设置来设置目标速度或电机电压。

当 REG_CTRL 设置为 10b 时，将启用速度调节模式。WSET_VSET 是一个 8 位寄存器，可设置为介于 00h（对应于 0rad/s）和 FFh（对应于 W_SCALE 允许的最大速度）之间的值。速度控制环路将 SPEED 寄存器的值与 WSET_VSET 设置的目标速度相匹配。请注意，SPEED 寄存器的最大值为 255。

当 REG_CTRL 设置为 11b 时，将启用电机电压调节模式。在这种情况下，电机电压可设置为介于 0 (0V) 和 255（约 42.67V 驱动输出电压）之间的值。请注意，WSET_VSET 的最大值为 255。每个位对应于输出电压设置的约 0.167mV 分辨率。将 WSET_VSET 设置为 255 会将目标电压设置为约 42.7V。计算十进制值的公式如下所示：

$$\text{Register Setting Value} = \text{Desired Target Voltage} \times \left(\frac{255}{42.67} \right) \quad (4)$$

例如，如果所需的目标电压为 5V，则寄存器设置值 = $5 \times (255/42.67) = 29.88$ 。因此，将值设置为 30 (或 1Eh) 会输出约 5V。

备注

1. 实际上，驱动器的过压保护会在电压达到 42.67V 之前关断器件。
2. 节 6.3 规定的 VM 最大电压为 38V。
 - a. 建议将目标电压设置为低于 38V，以获得更高的精度。
3. 要将目标电压设置为 38V，请将 WSET_VSET 设置为 227。

7.3.6.2.2 速度比例因子

用 W_SCALE 表示，这是一个比例因子，有助于在启用速度调节模式时设置目标纹波速度。W_SCALE 的设置如下所示。该寄存器还可设置 W_SCALE 各设置下的纹波速度最大值。

表 7-13. W_SCALE 的设置

位	W_SCALE	最大纹波速度
00b	16	4080 rad/s
01b	32	8160 rad/s
10b	64	16320 rad/s
11b	128	32640 rad/s

W_SCALE 的设置示例：如果 SPEED 寄存器 = 15，W_SCALE = 01b，则实际纹波速度 = $15 \times 32 = 480 \text{ rad/s}$ 。

备注

最大纹波速度说明：W_SCALE 无意中在 W_SCALE 的该设置下设置了目标纹波速度的上限。例如，如果 W_SCALE = 00b，则该设置下的最大纹波速度 = $255 \times 16 \text{ rad/s} = 4080 \text{ rad/s}$ 。因此，该设置下可实现的最大目标速度为 4080rad/s。此外，在 W_SCALE 的该设置下，当速度调节模式激活 (REG_CTRL=10b) 时，FFh 对应于 WSET_VSET 的 4080rad/s。

7.3.6.2.2.1 目标速度设置示例

要以 rpm 为单位设置目标速度，您需要知道以下信息：

- 系统的传动比 GR
- 电机每转一圈的电流纹波数 N_R 。计算方法是取电刷数 (N_B) 和换向器数 (N_C) 的最小公倍数 LCM。LCM 可以使用在线计算器轻松计算得出。
- 选择一个合适的 W_SCALE 值。

例如，如果所需的目标速度为 10000rpm，可以使用以下公式计算 WSET_VSET 值：

$$\text{WSET_VSET} = \frac{\text{rpm}}{\text{W_SCALE}} \times \frac{2\pi}{60} \times N_R \times \text{Gear Ratio} \quad (5)$$

假设：

- $N_R=6$
- W_SCALE = 00b (16 rad/s)
- 传动比 = 50:1

$$\text{WSET_VSET} = \frac{10000 \text{ rpm}}{16} \times \frac{2\pi}{60} \times 6 \times \frac{1}{50} = 7.86 \quad (6)$$

因此，将 WSET_VSET 设置为 0x08。

7.3.6.2.3 电机电阻倒数

用 INV_R 表示，这相当于按比例因子 INV_R_SCALE 调节的电机电导（电阻的倒数）。调节允许使用 INV_R 和 INV_R_SCALE 的组合来接受宽范围的电机电阻值。

7.3.6.2.4 电机电阻倒数范围

用 INV_R_SCALE 表示，这是电机电阻倒数 (INV_R) 的比例因子。由于电机电阻的倒数通常不是整数，因此该值必须四舍五入到最接近的整数。表 7-14 中介绍了这些设置。

表 7-14. INV_R_SCALE 的设置

位	INV_R_SCALE 的值
00b	2
01b	64
10b	1024
11b	8192

INV_R 用以下公式表示：

$$INV_R = \frac{1}{\text{Motor Resistance}} \times INV_R_SCALE \quad (7)$$

请注意， INV_R 的最大值为 255。有关如何为给定的电机电阻值选择合适的 INV_R_SCALE 的示例，请参阅节 9.2.3.1.1。

7.3.6.2.5 KMC 比例因子

这用 KMC_SCALE 表示，是参数 KMC 的比例因子。 KMC 用以下公式表示：

$$KMC = \frac{K_V}{N_R} \times KMC_SCALE \quad (8)$$

其中， K_V 是电机反电动势常数， N_R 是每转纹波数。 N_R 的计算方法是取电刷数 N_B 和换向器数 N_C 的 LCM（最小公倍数）：

$$N_R = LCM(N_B, N_C) \quad (9)$$

请注意，可以使用任何在线 LCM 计算器轻松计算 LCM。

适当进行 KMC 调优对于速度和电压调节算法的准确执行至关重要。之所以要进行调节，是因为电机反电动势常数的值通常很小。通过调节，可以将整数值写入寄存器。

表 7-15. KMC_SCALE 的设置

位	KMC_SCALE 的值
00b	24×2^8
01b	24×2^9
10b	24×2^{12}
11b	24×2^{13}

7.3.6.2.6 KMC

该寄存器是一个电机常数，表示电机反电动势常数的比例值。有关详细的调优过程，请参阅 [KMC 调优](#)。

7.3.6.2.7 VSNS_SEL

该参数用于选择 PWM 期间的电机电压输出滤波方法（模拟或数字）。模拟滤波器 (0b) 根据输出引脚之间的电压差来滤除噪声。数字滤波器 (1b) 将 PWM 占空比与 VM 相乘，得出平均输出电压。设置如 [表 7-16](#) 所示。选择模拟滤波器时，可以使用 [OUT_FLT](#) 寄存器选择截止频率。推荐设置是模拟滤波器 (0b)。

表 7-16. VSNS_SEL 的设置

位	说明
0b	模拟输出滤波器
1b	数字输出滤波器

7.3.6.3 软启动和软停止

DRV8235 集成了软启动和软停止特性，可保护器件在启动过程中免受高浪涌电流的影响。当 [REG_CTRL](#) 寄存器设置为 10b（速度调节）或 11b（电压调节）时，可通过将 [EN_SS](#) 位设置为 1b 来激活该特性。如果速度或电压调节模式处于非活动状态，则 [EN_SS](#) 位对器件性能没有影响。

软启动在电机启动期间生效。在 t_{INRUSH} 持续时间内，电机电流缓慢上升至与目标速度对应的电流值。用户可以通过 16 位 [TINRUSH](#) 寄存器设置浪涌时间 t_{INRUSH} 。在 t_{INRUSH} 持续时间内，将通过使用 PI 控制环路生成的占空比在内部对 FET 进行 PWM 处理。

软停止会导致电机电流在时间 t_{INRUSH} 内缓慢减小。这可通过以下方法触发：

1. 旋转方向会动态变化。软停止功能通过缓慢减小电流并在另一方向执行软启动来防止电机绕组中积聚高电流。
2. 将 [I2C_EN_IN1](#) 和 [I2C_PH_IN2](#) 设置为 0。请注意，该方法在触发软停止后将输出设置为高阻态，这与传统器件运行不同，在传统运行中，将输入设置为 0 会导致器件立即进入高阻态并进入滑行模式。
3. 将 [WSET_VSET](#) 设置为 0x00。

包含 PI 环路的参考方框图可在 [节 7.3.6](#) 中找到。[图 7-13](#) 展示了时间 t_{INRUSH} 内的电机电流情况，电流在电机启动时缓慢增大，在电机停止时缓慢减小。

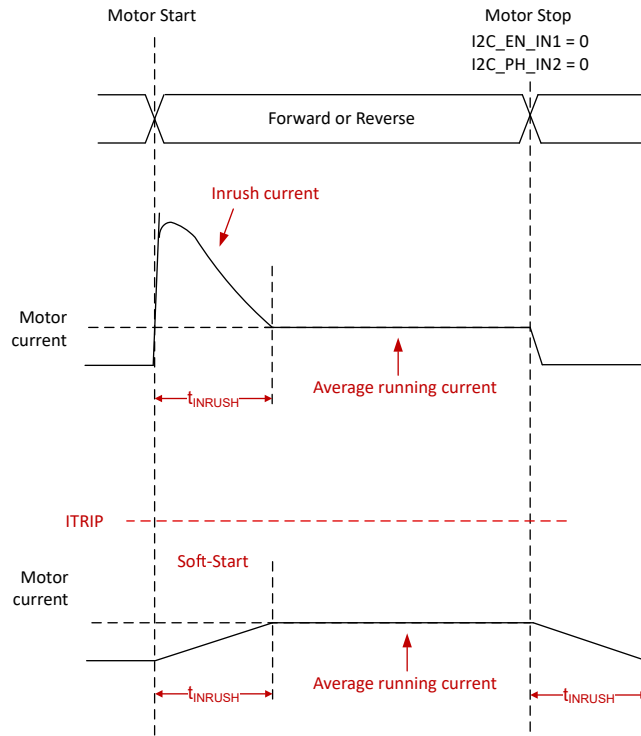


图 7-13. 软启动和软停止

7.3.6.3.1 T_{INRUSH}

使用 16 位 $TINRUSH$ 寄存器设置浪涌时间 t_{INRUSH} 。如前所述， t_{INRUSH} 有两个目的：

1. t_{INRUSH} 是失速检测方案忽略电机浪涌电流的持续时间。这可防止在启动过程中错误地检测到失速。这段时间内的失速检测将消隐。详细说明请参阅失速检测部分。
2. 此外， t_{INRUSH} 也是软启动和软停止特性将速度或电压从 0 增大至 $WSET_VSET$ 设置的值，或将速度或电压从现有值减小至 0 的持续时间。
 - a. 当 EN_SS 设置为 0b 时， $TINRUSH$ 寄存器位设置将直接反映 t_{INRUSH} 时间。时间 t_{INRUSH} 可设置为介于 5ms (0000h) 和 6.7s (FFFFh) 之间的值。默认值为 1s。
 - b. 当 EN_SS 在电机速度或电压调节模式下设置为 1b 时，目标电机转速或电压将在 t_{INRUSH} 持续时间内软启动和软停止，如上所述。在这种情况下， $t_{INRUSH} = TINRUSH \times WSET_VSET$ 。例如，如果 $WSET_VSET = 10$ 且预期 t_{INRUSH} 时间为 1s，则 $TINRUSH$ 将设置为 100ms。

7.3.7 保护电路

DRV8235 可完全防止电源欠压、过流和过热事件。此外，该器件还支持在睡眠模式下和禁用 H 桥时提供过压保护。

7.3.7.1 过流保护 (OCP)

每个 FET 上的模拟电流限制电路都将通过在内部限制栅极驱动器来限制流经 FET 的电流。如果此模拟电流限制的持续时间超过 OCP 抗尖峰脉冲时间 (t_{OCP})，则 H 桥中的所有 FET 将禁用，FAULT 和 OCP 位将变为 1b，并且 nFAULT 引脚将被拉至低电平。

OCP_MODE 位对器件对过流事件的响应进行编程。该器件可以锁存或执行自动重试，以便从过流事件中恢复。

在自动重试模式下，MOSFET 会禁用，nFAULT 引脚将在 t_{RETRY} 的持续时间内被驱动为低电平。经过 t_{RETRY} 时间后，MOSFET 会根据控制输入重新启用。如果过流条件仍然存在，则会重复此周期，否则器件将恢复正常运行。下图对此进行了说明 -

在闭锁模式下，MOSFET 将保持禁用状态，nFAULT 引脚将被驱动为低电平，直到通过 CLR_FLT 命令或通过对 VM 电源进行下电上电使器件复位。

在高侧和低侧 FET 上单独检测到过流情况。这意味着接地短路、电源短路或跨电机绕组短路都会导致过流关断。过流保护不使用用于电流调节的电流检测电路，因此无论 VREF 和 IPROPI 设置如何，它都能正常工作。

7.3.7.2 热关断 (TSD)

如果内核温度超过热关断限值 (T_{TSD})，则 H 桥中的所有 FET 都将禁用，TSD 和 FAULT 位将变为 1b，并且 nFAULT 引脚将被拉至低电平。TSD_MODE 位对器件对过热事件的响应进行编程。该器件可以闭锁或自动重试，以便从过热事件中恢复。

在自动重试模式下，结温降至低于过热阈值限值减去迟滞 ($T_{TSD} - T_{HYS}$) 所得的值时，将恢复正常运行 (驱动器运行开始，nFAULT 释放，且 FAULT 位更改为 0b)。TSD 位保持为 1b，表明发生了热关断事件，直到发出 CLR_FLT 命令。

在闭锁模式下，一旦过热条件消除，发送 CLR_FLT 命令或进行下电上电后即可恢复正常运行。

7.3.7.3 VM 欠压锁定 (VM UVLO)

无论 VM 引脚电压何时降至 UVLO 下降阈值电压以下：

- 都会禁用所有输出 (高阻态)
- 禁用内部电荷泵
- nFAULT 被驱动为低电平

当 VM 电压恢复至高于 UVLO 上升阈值时，将恢复正常运行。

如果 VM 引脚电压降至 UVLO 下降阈值电压以下，但高于 V_{RST} ：

- 可进行 I²C 通信且器件的数字内核有效
- FAULT 和 UVLO 位被设定为高电平
- nFAULT 引脚被驱动为低电平

在这种情况下，如果 VM 电压恢复到 UVLO 上升阈值电压以上：

- nFAULT 引脚被释放 (被上拉至外部电压)
- FAULT 位会被复位
- UVLO 位保持锁存为高电平，直到通过 CLR_FLT 命令清除为止。

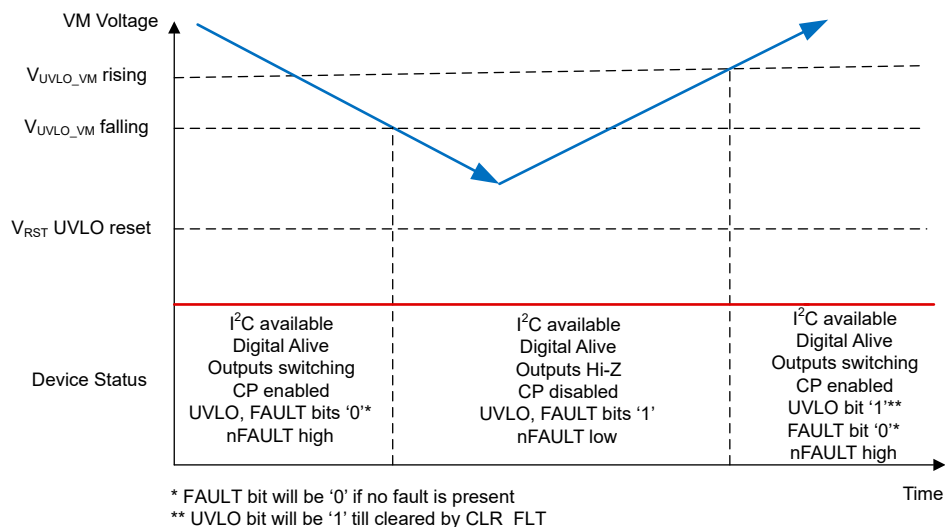


图 7-14. 电源电压斜坡曲线

当 VM 引脚上的电压低于 V_{RST} 时：

- 不支持 I²C 通信，数字内核关断
- FAULT 和 UVLO 位为低电平
- nFAULT 引脚处于高电平

在后续上电时，如果 VM 电压超过 V_{RST} 电压：

- 数字内核变为有效
- UVLO 位保持低电平
- FAULT 位设为高电平
- nFAULT 引脚被拉至低电平。
- 当 VM 电压超过 VM UVLO 上升阈值时
 - FAULT 位会复位
 - UVLO 位保持低电平
 - nFAULT 引脚被拉高。

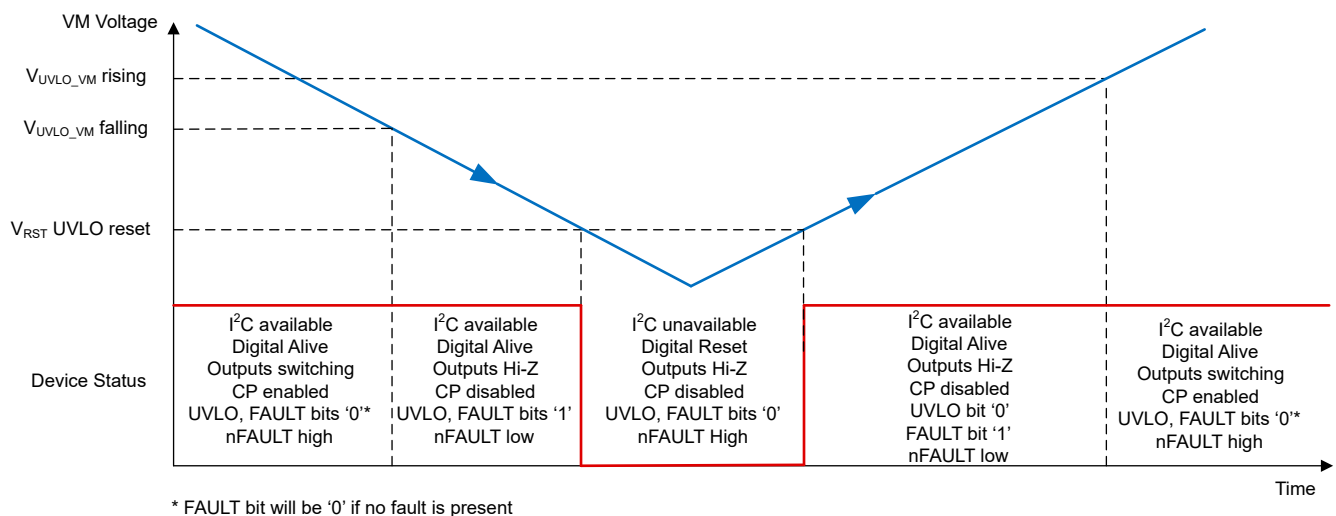


图 7-15. 电源电压斜坡曲线

7.3.7.4 过压保护 (OVP)

当电机由外力驱动时，它充当发电机，将电流泵回电源电压轨。这可能会损坏连接到电源轨的其他电路。在低功耗睡眠模式下或当 H 桥处于禁用状态（高阻态）时，如果输出节点的电压上升到高于电源电压约 200mV，则 DRV8235 将导通两个低侧 MOSFET。这样，该器件就可以通过短接电机端子上的反电动势来主动制动连接到输出端的电机。

默认情况下启用过压保护 (OVP) 功能。上电后，可将 EN_OVP 位设置为 0b 以禁用该特性。EN_OVP 逻辑状态被锁存，因此在睡眠模式下，即使内部数字逻辑复位，器件也会根据 EN_OVP 位设置来运行。

在睡眠模式下，如果功率级中存在电源短路故障，则提供一个简单的过流检测器电路，以便在制动期间检测到高电流事件时禁用低侧 MOSFET。这很有必要，因为在低功耗睡眠模式下，正常的过流保护电路会被禁用。

7.3.7.5 nFAULT 输出

nFAULT 引脚具有开漏输出且应上拉至 5V 或 3.3V 电源。nFAULT 引脚在上电后将为高电平。当检测到故障时，nFAULT 引脚将变成逻辑低电平。

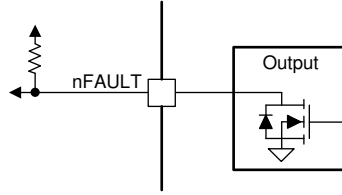


图 7-16. nFAULT 引脚

7.4 器件功能模式

下表总结了本节介绍的 DRV8235 功能模式。

表 7-17. 运行模式

模式	条件	H 桥	内部电路
工作模式	nSLEEP = 1, EN_OUT = 1b	工作	工作
低功耗睡眠模式	nSLEEP = 0	禁用	禁用
故障模式	满足任何故障条件	禁用	请参阅“故障模式”部分

7.4.1 工作模式

当 VM 引脚上的电源电压超过上升欠压阈值后，如果 nSLEEP 为逻辑高电平且经过 t_{WAKE} 时间，并且如果 EN_OUT 位为 1b，则器件将进入工作模式。在此模式下，全桥电路和内部逻辑将被激活，器件可以接收输入。

7.4.2 低功耗睡眠模式

当 nSLEEP 引脚在 t_{TURNOFF} 时间内为低电平时，DRV8235 将进入低功耗睡眠模式。在睡眠模式下，输出保持高阻态，器件从电源引脚消耗的电流最小。在 nSLEEP 设置为高电平的时间超过 t_{WAKE} 的持续时间后，器件将完全正常运行。

7.4.3 故障模式

DRV8235 在遇到故障条件时进入故障模式。这可保护器件和输出上的负载。表 7-18 描述了故障模式中器件在不同故障条件下的行为。当系统满足恢复条件时，器件会退出故障模式并重新进入工作模式。

表 7-18. 故障条件汇总

故障	故障条件	配置	错误报告	全桥	内部电路	恢复条件
VM 欠压 (VM UVLO)	$V_{VM} < V_{UVLO_VM}$	-	nFAULT / I ² C	禁用	禁用	$V_{VM} > V_{UVLO_VM}$
过流 (OCP)	$I_{OUT} > I_{OCP}$	OCP_MODE = 0b	nFAULT / I ² C	禁用	工作	锁存：CLR_FLT
		OCP_MODE = 1b	nFAULT / I ² C	禁用	工作	自动重试：t _{RETRY}
热关断 (TSD)	$T_J > T_{TSD}$	TSD_MODE = 0b	nFAULT / I ² C	禁用	工作	锁存：CLR_FLT
		TSD_MODE = 1b	nFAULT / I ² C	禁用	工作	自动： $T_J < T_{TSD} - T_{HYS}$
过压保护 (OVP)	OUTx = 高阻态或 nSLEEP = 0 ; $V_{VOUT} - V_{VM} > V_{SD}$	-	当 OUTx = 高阻态时为 I ² C	禁用	禁用	自动： $V_{VOUT} - V_{VM} < V_{SD}$

7.5 编程

7.5.1 I²C 通信

利用 I²C 接口，可以通过微控制器来控制 and 监控 DRV8235。I²C 总线由数据线 (SDA) 和带片外上拉电阻的时钟线 (SCL) 组成。当总线空闲时，SDA 和 SCL 线都被拉高。

主器件（通常是微控制器或数字信号处理器）可控制总线，负责生成 SCL 信号和器件地址。主器件还会生成指示数据传输开始和停止的特定条件。从器件在主器件的控制下通过总线接收和/或发送数据。DRV8235 是一个从器件。

器件地址的低 4 位来自引脚 A1 和 A0 的输入，这些引脚可以连接到板级电源（实现逻辑高电平）、GND（实现逻辑低电平）或保持开路。这四个地址位在器件上电时锁存到器件中，因此不能动态更改。器件地址的高地址位固定为 0x60h，因此器件地址如下 -

表 7-19. 器件地址

A1 引脚	A0 引脚	A3A2A1A0 位	地址 (写入)	地址 (读取)
0	0	0000b	0x60h	0x61h
0	高阻态	0001b	0x62h	0x63h
0	1	0010b	0x64h	0x65h
高阻态	0	0011b	0x66h	0x67h
高阻态	高阻态	0100b	0x68h	0x69h
高阻态	1	0101b	0x6Ah	0x6Bh
1	0	0110b	0x6Ch	0x6Dh
1	高阻态	0111b	0x6Eh	0x6Fh
1	1	1000b	0x70h	0x71h

使用 A0 和 A1 引脚，一条 I²C 总线最多可控制 9 个 DRV8235 从器件。DRV8235 不响应通用广播地址。建议对这些引脚使用 2.2k Ω 上拉电阻。

7.5.1.1 I²C 写入

为了在 I²C 总线上进行写入，主器件在总线上发送一个带有 7 位从器件地址的启动条件。另外，最后一个位 (R/W 位) 设置为 0b，表示一次写入。在从器件发送确认位后，主器件随后发送要写入的寄存器的地址。从器件再次发送一个确认 (ACK) 信号，以通知主器件从器件已准备就绪。在此过程之后，主器件发送 8 位写数据，并以停止条件终止传输。

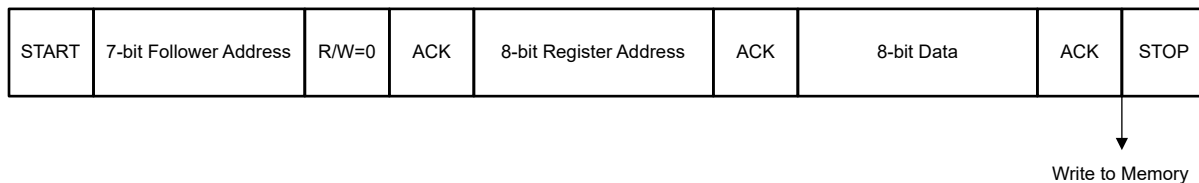


图 7-17. I²C 写入序列

7.5.1.2 I²C 读取

要读取从器件数据，主器件必须首先要与从器件通信（将读取其寄存器）。这种通信由主器件完成，传输启动类似于写入过程，即设置 R/W 位等于 0b 的地址（表示一次写入）。主器件随后发送要读取的寄存器的地址。当从器件确认此寄存器地址时，主器件再次发送启动条件，后跟 R/W 位设置为 1b 的从器件地址（表示一次读取）。在此过程之后，从器件确认读取请求，主器件释放 SDA 总线，但继续为从器件提供时钟。

在事务过程中，主器件成为主接收器，从器件成为从发送器。主器件继续发送时钟脉冲，但释放 SDA 线，以便从器件可以传输数据。在字节末尾，主器件发送一个否定确认 (NACK) 信号，向从器件发送信号以停止通信并释放总线。然后，主器件发送一个停止条件。

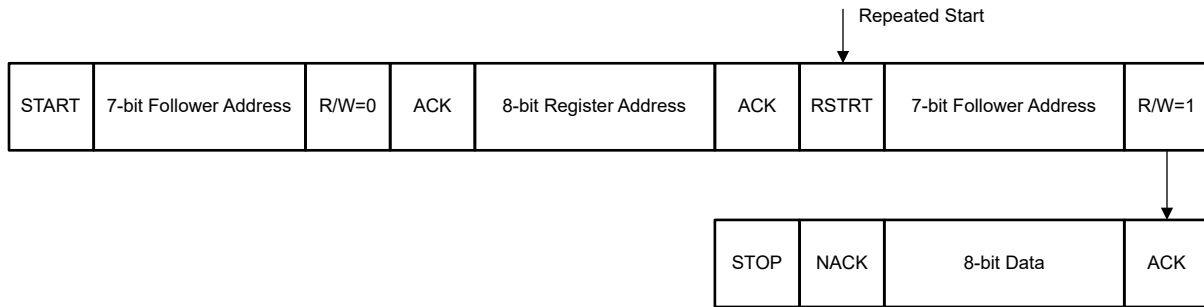


图 7-18. I²C 读取序列

8 寄存器映射

下表列出了 DRV8235 的存储器映射 I²C 寄存器。I²C 寄存器用于配置 DRV8235 和进行器件诊断。

备注

请勿修改未在寄存器映射中列出的保留寄存器或地址 (表 8-1)。写入这些寄存器可能会产生意外的影响。对于所有保留位，默认值为 0b。

表 8-1. I²C 寄存器

地址	名称	7	6	5	4	3	2	1	0	访问	
0x00	FAULT_STATUS	FAULT	RSVD	STALL	OCF	OVP	TSD	NPOR	RSVD	R	
0x01	RC_STATUS1	SPEED[7:0]								R	
0x02	RC_STATUS2	RSVD								R	
0x03	RC_STATUS3	RSVD								R	
0x04	REG_STATUS1	VMTR[7:0]								R	
0x05	REG_STATUS2	IMTR[7:0]								R	
0x06	REG_STATUS3	RSVD		DUTY_READ[5:0]						R	
0x07	REG_STATUS4	RSVD									
0x08	REG_STATUS5	RSVD									
0x09	CONFIG0	EN_OUT	EN_OVP	EN_STAL L	VSNS_S EL*	RSVD		CLR_FLT	DUTY_C TRL*	RW	
0x0A	CONFIG1	TINRUSH_LSB[7:0]								RW	
0x0B	CONFIG2	TINRUSH_MSB[15:8]								RW	
0x0C	CONFIG3	IMODE[1:0]*		SMODE*	INT_VRE F*	TBLANK*	TDEG*	OCF_MO DE*	TSD_MO DE*	RW	
0x0D	CONFIG4	RSVD		STALL_R EP	CBC_RE P	PMODE*	I2C_BC*	I2C_EN_I N1	I2C_PH_I N2	RW	
0x0E	REG_CTRL0	RSVD		EN_SS	REG_CTRL[1:0]*		PWM_FR EQ*	W_SCALE[1:0]		RW	
0x0F	REG_CTRL1	WSET_VSET[7:0]								RW	
0x10	REG_CTRL2	OUT_FLT[1:0]		PROG_DUTY[5:0]						RW	
0x11	RC_CTRL0	RSVD								RW	
0x12	RC_CTRL1	RSVD								RW	
0x13	RC_CTRL2	INV_R_SCALE[1:0]		KMC_SCALE[1:0]		RSVD				RW	
0x14	RC_CTRL3	INV_R[7:0]								RW	
0x15	RC_CTRL4	KMC[7:0]								RW	
0x16	RC_CTRL5	RSVD								RW	
0x17	RC_CTRL6	RSVD								RW	
0x18	RC_CTRL7	KP_DIV[2:0]			KP_MUL[4:0]						RW
0x19	RC_CTRL8	KI_DIV[2:0]			KI_MUL[4:0]						RW

备注

*仅当 EN_OUT=0 时可写。

表 8-2. 访问类型代码

访问类型	代码	说明
读取类型		
R	R	读取
写入类型		
W	W	写入
复位或默认值		
-n		复位后的值或默认值

8.1 DRV8235_STATUS 寄存器

表 8-3 列出了 DRV8235_STATUS 寄存器的存储器映射寄存器。表 8-3 中未列出的所有寄存器偏移地址都应视为保留的位置，并且不应修改寄存器内容。

表 8-3. DRV8235_STATUS 寄存器

偏移	首字母缩写词	寄存器名称	部分
0h	FAULT_STATUS	各种故障寄存器的状态。	节 8.1.1
1h	RC_STATUS1	状态寄存器 - 1。	节 8.1.2
2h	RC_STATUS2	状态寄存器 - 2。	节 8.1.3
3h	RC_STATUS3	状态寄存器 - 3。	节 8.1.4
4h	REG_STATUS1	调节状态寄存器 - (1/5)。	节 8.1.5
5h	REG_STATUS2	调节状态寄存器 - (2/5)。	节 8.1.6
6h	REG_STATUS3	调节状态寄存器 - (3/5)。	节 8.1.7
7h	REG_STATUS4	调节状态寄存器 - (4/5)。	节 8.1.8
8h	REG_STATUS5	调节状态寄存器 - (5/5)。	节 8.1.9

复杂的位访问类型经过编码可适应小型表单元。表 8-4 展示了适用于此部分中访问类型的代码。

表 8-4. DRV8235_STATUS 访问类型代码

访问类型	代码	说明
读取类型		
R	R	读取
复位或默认值		
-n		复位后的值或默认值

8.1.1 FAULT_STATUS 寄存器 (偏移 = 0h) [复位 = 00h]

表 8-5 展示了 FAULT_STATUS。

返回到[汇总表](#)。

各种故障和保护位的状态。

表 8-5. FAULT_STATUS 寄存器字段说明

位	字段	类型	复位	说明
7	FAULT	R	0h	正常运行期间为 0b，故障情况下为 1b。当 FAULT 位为 1b 时，nFAULT 引脚会被下拉。在正常运行期间，nFAULT 引脚会被释放。
6	RESERVED	R	0h	
5	STALL	R	0h	当该位为 1b 时，表示电机失速。
4	OCP	R	0h	正常运行期间为 0b，如果发生 OCP 事件，则为 1b。
3	OVP	R	0h	正常运行期间为 0b，如果发生 OVP 事件，则为 1b。
2	TSD	R	0h	正常运行期间为 0b，如果发生 TSD 事件，则为 1b。
1	NPOR	R	0h	如果 $VM > VUVLO$ ，则复位并锁存为低电平。保持复位状态，直到 CLR_FLT 位设置为发出清除故障命令为止。上电后，一旦发出 CLR_FLT 命令，就会自动锁存为高电平。有关进一步说明，请参阅节 7.3.7.3。
0	RSVD	R	0h	保留。

8.1.2 RC_STATUS1 寄存器 (偏移 = 1h) [复位 = 00h]

表 8-6 展示了 RC_STATUS1。

返回到[汇总表](#)。

估算的电机转速纹波。

表 8-6. RC_STATUS1 寄存器字段说明

位	字段	类型	复位	说明
7-0	SPEED	R	0h	输出由内部算法估算的电机电流纹波速度。

8.1.3 RC_STATUS2 寄存器 (偏移 = 2h) [复位 = 00h]

表 8-7 展示了 RC_STATUS2。

返回到[汇总表](#)。

保留。

表 8-7. RC_STATUS2 寄存器字段说明

位	字段	类型	复位	说明
7-0	RSVD	R	0h	保留。

8.1.4 RC_STATUS3 寄存器 (偏移 = 3h) [复位 = 00h]

表 8-8 展示了 RC_STATUS3。

返回到[汇总表](#)。

保留。

表 8-8. RC_STATUS3 寄存器字段说明

位	字段	类型	复位	说明
7-0	RSVD	R	0h	保留。

8.1.5 REG_STATUS1 寄存器 (偏移 = 4h) [复位 = 00h]

表 8-9 展示了 REG_STATUS1。

返回到[汇总表](#)。

值对应于电机端子间的输出电压。

表 8-9. REG_STATUS1 寄存器字段说明

位	字段	类型	复位	说明
7-0	VMTR	R	0h	输出电机端子间的电压，最大值 FFh。00h 对应于 0V，E4h 对应于 38V。

8.1.6 REG_STATUS2 寄存器 (偏移 = 5h) [复位 = 00h]

表 8-10 展示了 REG_STATUS2。

返回到[汇总表](#)。

输出对应于流经电机的电流。

表 8-10. REG_STATUS2 寄存器字段说明

位	字段	类型	复位	说明
7-0	IMTR	R	0h	输出流经电机的电流。00h 对应于 0A，C0h 对应于最大值。

8.1.7 REG_STATUS3 寄存器 (偏移 = 6h) [复位 = 00h]

表 8-11 展示了 REG_STATUS3。

返回到[汇总表](#)。

内部 PWM 占空比。

表 8-11. REG_STATUS3 寄存器字段说明

位	字段	类型	复位	说明
7-6	RSVD	R	0h	保留。
5-0	DUTY_READ	R	0h	表示由内部调节逻辑生成的电桥控制占空比。当转速或电压调节功能激活时，该寄存器适用。 占空比范围为 0% (000000b) 至 100% (111111b)。 有关内部 PWM 生成方案的进一步说明，请参阅节 7.3.6.1。

8.1.8 REG_STATUS4 寄存器 (偏移 = 7h) [复位 = 00h]

表 8-12 展示了 REG_STATUS4。

返回到[汇总表](#)。

保留。

表 8-12. REG_STATUS4 寄存器字段说明

位	字段	类型	复位	说明
7-0	RSVD	R	0h	保留。

8.1.9 REG_STATUS5 寄存器 (偏移 = 8h) [复位 = 00h]

表 8-13 展示了 REG_STATUS5。

返回到[汇总表](#)。

保留。

表 8-13. REG_STATUS5 寄存器字段说明

位	字段	类型	复位	说明
7-0	RSVD	R	0h	保留。

8.2 DRV8235_CONFIG 寄存器

表 8-14 列出了 DRV8235_CONFIG 寄存器的存储器映射寄存器。表 8-14 中未列出的所有寄存器偏移地址都应视为保留的位置，并且不应修改寄存器内容。

表 8-14. DRV8235_CONFIG 寄存器

偏移	首字母缩写词	寄存器名称	部分
9h	CONFIG0	配置寄存器 - 故障 (1/5)。	节 8.2.1
Ah	CONFIG1	配置寄存器 - (2/5)。	节 8.2.2
Bh	CONFIG2	配置寄存器 - (3/5)。	节 8.2.3
Ch	CONFIG3	配置寄存器 - (4/5)。	节 8.2.4
Dh	CONFIG4	配置寄存器 - (5/5)。	节 8.2.5

复杂的位访问类型经过编码可适应小型表单元。表 8-15 展示了适用于此部分中访问类型的代码。

表 8-15. DRV8235_CONFIG 访问类型代码

访问类型	代码	说明
读取类型		
R	R	读取
写入类型		
W	W	写入
复位或默认值		
-n		复位后的值或默认值

8.2.1 CONFIG0 寄存器 (偏移 = 9h) [复位 = 60h]

表 8-16 展示了 CONFIG0。

返回到[汇总表](#)。

启用/禁用 OCP、OVP、STALL 等各种故障

表 8-16. CONFIG0 寄存器字段说明

位	字段	类型	复位	说明
7	EN_OUT	R/W	0h	0b：所有驱动器 FET 均为高阻态。 1b：启用驱动器输出。
6	EN_OVP	R/W	1h	启用 OVP 特性。默认为 1b，上电后可设置为 0b 以禁用 OVP 特性。有关进一步说明，请参阅节 7.3.7.4。
5	EN_STALL	R/W	1h	启用失速检测特性。通过将该位设置为 0b，可禁用失速检测特性。有关进一步说明，请参阅节 7.3.5 下的 EN_STALL 配置。
4	VSNS_SEL	R/W	0h	0b：使用模拟低通滤波器对输出电压求平均值以进行电压调节。有关模拟低通滤波器的进一步说明，请参阅 OUT_FLT。0b 是建议值。 1b：使用数字低通滤波器进行电压调节。该选项将占空比与 VM 相乘，得到输出电压。
3-2	RSVD	R	0h	保留
1	CLR_FLT	R/W	0h	当设置为 1b 时，清除所有锁存故障。CLR_FLT 将自动复位。
0	DUTY_CTRL	R/W	0h	0b：用户无法手动编程占空比。 1b：当速度调节被禁用且 DUTY_CTRL 位为 1b 时，用户可以将所需的 PWM 占空比写入 PROG_DUTY 位。占空比范围为 0% (000000b) 至 100% (111111b)。

8.2.2 CONFIG1 寄存器 (偏移 = Ah) [复位 = 00h]

表 8-17 展示了 CONFIG1。

返回到[汇总表](#)。

配置浪涌时间 (1/2)。

表 8-17. CONFIG1 寄存器字段说明

位	字段	类型	复位	说明
7-0	TINRUSH_LSB	R/W	0h	16 位总输出中的下半部分 8 位输出，用于失速检测的浪涌时间消隐。设置失速检测方案忽略电机浪涌电流的时间量。有关进一步说明，请参阅 节 7.3.6.3.1 。

8.2.3 CONFIG2 寄存器 (偏移 = Bh) [复位 = 00h]

表 8-18 展示了 CONFIG2。

返回到[汇总表](#)。

配置浪涌时间 (2/2)。

表 8-18. CONFIG2 寄存器字段说明

位	字段	类型	复位	说明
7-0	TINRUSH_MSB	R/W	0h	16 位总输出中的上半部分 8 位输出，用于失速检测的浪涌时间消隐。设置失速检测方案忽略电机浪涌电流的时间量。有关进一步说明，请参阅节 7.3.6.3.1。

8.2.4 CONFIG3 寄存器 (偏移 = Ch) [复位 = 63h]

表 8-19 展示了 CONFIG3。

返回到[汇总表](#)。

启用/禁用 IMODE、SMODE 和消隐时间等各种器件模式。

表 8-19. CONFIG3 寄存器字段说明

位	字段	类型	复位	说明
7-6	IMODE	R/W	1h	决定电流调节的行为。 有关进一步说明, 请参阅节 7.3.4.2 下的 IMODE 配置。
5	SMODE	R/W	1h	对器件对失速情况的响应进行编程。 有关进一步说明, 请参阅节 7.3.5 下的 SMODE 配置。
4	INT_VREF	R/W	0h	如果设置为 1b, 则在内部将 VREF 电压设置为 3V。如果 INT_VREF 设置为 0b, 则电压不固定。 有关进一步说明, 请参阅节 7.3.5。
3	TBLANK	R/W	0h	设置电流检测消隐时间。 如果设置为 0b, 则 $t_{BLANK}=1.8\mu s$ 。 如果设置为 1b, 则 $t_{BLANK}=1.0\mu s$ 。
2	TDEG	R/W	0h	设置电流调节和失速检测抗尖峰脉冲时间。 如果设置为 0b, 则 $t_{DEG}=2\mu s$ 。 如果设置为 1b, 则 $t_{DEG}=1\mu s$ 。
1	OCP_MODE	R/W	1h	对器件对过流事件的响应进行编程。 如果设置为 0b, 则器件将在发生 OCP 事件时锁存。可以使用 CLR_FLT 清除。 如果设置为 1b, 则发生 OCP 事件时, 器件会在 t_{retry} 时间后自动重试。 有关进一步说明, 请参阅节 7.3.7.1。
0	TSD_MODE	R/W	1h	对器件对过热事件的响应进行编程。 如果设置为 0b, 则器件将在发生 TSD 事件时锁存。 如果设置为 1b, 则器件将在 $T_J < T_{TSD} - T_{HYS}$ 时自动重试。

8.2.5 CONFIG4 寄存器 (偏移 = Dh) [复位 = 38h]

表 8-20 展示了 CONFIG4。

返回到[汇总表](#)。

配置报告寄存器，如 RC_REP 和 STALL_REP。

表 8-20. CONFIG4 寄存器字段说明

位	字段	类型	复位	说明
7-6	RSVD	R	0h	保留。
5	STALL_REP	R/W	1h	决定是否在 nFAULT 引脚上报告失速。 当设置为 1b 时，只要检测到失速，nFAULT 就会处于低电平。 当设置为 0b 时，不会在 nFAULT 输出上报告失速。 有关进一步说明，请参阅节 7.3.5。
4	CBC_REP	R/W	1h	当 REG_CTRL 设置为 01b 时，器件进入逐周期电流调节模式。在该模式下，每当 H 桥进入内部电流调节状态时，器件就会发出指示。 CBC_REP 位用于确定逐周期模式下器件输出的行为。 1b：当 H 桥进入内部电流调节状态时，nFAULT 被拉至低电平。 0b：当 H 桥进入内部电流调节状态时，nFAULT 不被拉至低电平。 有关进一步说明，请参阅节 7.3.4.2.2。
3	PMODE	R/W	1h	在相位/使能模式和 PWM 模式之间切换。 0b：PH/EN。 1b：PWM。
2	I2C_BC	R/W	0h	决定 H 桥控制接口。 0b：由 INx 引脚配置电桥控制。 1b：由 I2C 位 I2C_EN_IN1 和 I2C_PH_IN2 配置电桥控制。
1	I2C_EN_IN1	R/W	0h	用于内部电桥控制的使能/PWM 输入位 1。当 I2C_BC=1b 时使用。当 I2C_BC=0b 时忽略。
0	I2C_PH_IN2	R/W	0h	用于内部电桥控制的相位/PWM 输入位 2。当 I2C_BC=1b 时使用。当 I2C_BC=0b 时忽略。

8.3 DRV8235_CTRL 寄存器

表 8-21 列出了 DRV8235_CTRL 寄存器的存储器映射寄存器。表 8-21 中未列出的所有寄存器偏移地址都应视为保留的位置，并且不应修改寄存器内容。

表 8-21. DRV8235_CTRL 寄存器

偏移	首字母缩写词	寄存器名称	部分
Eh	REG_CTRL0	调节控制寄存器 (1/3)。	节 8.3.1
Fh	REG_CTRL1	调节控制寄存器 (2/3)。	节 8.3.2
10h	REG_CTRL2	调节控制寄存器 (3/3)。	节 8.3.3
11h	RC_CTRL0	控制寄存器 - (1/9)。	节 8.3.4
12h	RC_CTRL1	控制寄存器 - (2/9)。	节 8.3.5
13h	RC_CTRL2	控制寄存器 - (3/9)。	节 8.3.6
14h	RC_CTRL3	控制寄存器 - (4/9)。	节 8.3.7
15h	RC_CTRL4	控制寄存器 - (5/9)。	节 8.3.8
16h	RC_CTRL5	控制寄存器 - (6/9)。	节 8.3.9
17h	RC_CTRL6	控制寄存器 - (7/9)。	节 8.3.10
18h	RC_CTRL7	控制寄存器 - (8/9)。	节 8.3.11
19h	RC_CTRL8	控制寄存器 - (9/9)。	节 8.3.12

复杂的位访问类型经过编码可适应小型表单元。表 8-22 展示了适用于此部分中访问类型的代码。

表 8-22. DRV8235_CTRL 访问类型代码

访问类型	代码	说明
读取类型		
R	R	读取
写入类型		
W	W	写入
复位或默认值		
-n		复位后的值或默认值

8.3.1 REG_CTRL0 寄存器 (偏移 = Eh) [复位 = 27h]

表 8-23 展示了 REG_CTRL0。

返回到[汇总表](#)。

设置软启动/停止和转速比例因子等特性。

表 8-23. REG_CTRL0 寄存器字段说明

位	字段	类型	复位	说明
7-6	RSVD	R	0h	保留。
5	EN_SS	R/W	1h	用于启用/禁用软启动/停止。 1b : 目标电机电压或转速在 t_{INRUSH} 时间内进行软启动和软停止。 0b : 禁用软启动/停止特性。 有关进一步说明, 请参阅节 7.3.6.3。
4-3	REG_CTRL	R/W	0h	选择电流调节方案 (固定关断时间或逐周期) 或电机转速和电压调节。 00b : 固定关断时间电流调节。 01b : 逐周期电流调节。 10b : 电机转速得到调节。 11b : 电机电压得到调节。 有关进一步说明, 请参阅节 7.3.4.2。
2	PWM_FREQ	R/W	1h	当电桥控制由 INx 位配置 (I2C_BC=1b) 时设置 PWM 频率。 0b : PWM 频率设置为 50kHz。 1b : PWM 频率设置为 25kHz。
1-0	W_SCALE	R/W	3h	比例因子, 有助于设置目标电机电流纹波速度。 00b : 16 01b : 32 10b : 64 11b : 128 有关进一步说明, 请参阅节 7.3.6.2.2。

8.3.2 REG_CTRL1 寄存器 (偏移 = Fh) [复位 = FFh]

表 8-24 展示了 REG_CTRL1。

返回到[汇总表](#)。

设置目标电机电压和转速。

表 8-24. REG_CTRL1 寄存器字段说明

位	字段	类型	复位	说明
7-0	WSET_VSET	R/W	FFh	设置目标电机电压或电流纹波速度。 节 7.3.6.2.1 中提供了详细说明。

8.3.3 REG_CTRL2 寄存器 (偏移 = 10h) [复位 = 00h]

表 8-25 展示了 REG_CTRL2。

返回到[汇总表](#)。

设置输出电压滤波的占空比和截止频率。

表 8-25. REG_CTRL2 寄存器字段说明

位	字段	类型	复位	说明
7-6	OUT_FLT	R/W	0h	对输出电压滤波的截止频率进行编程。 00b : 250Hz 01b : 500Hz 10b : 750Hz 11b : 1000Hz 为了获得更好的结果，请选择一个比 PWM 频率至少低 20 倍的截止频率。例如，如果 PWM 为 20kHz，则 OUT_FLT=11b (1000Hz) 就足够了。
5-0	PROG_DUTY	R/W	0h	当速度/电压调节处于非活动状态且 DUTY_CTRL 设置为 1b 时，用户可以将所需的 PWM 占空比写入此寄存器。占空比范围为 0% (000000b) 至 100% (111111b)。

8.3.4 RC_CTRL0 寄存器 (偏移 = 11h) [复位 = 01h]

表 8-26 展示了 RC_CTRL0。

返回到[汇总表](#)。

保留。

表 8-26. RC_CTRL0 寄存器字段说明

位	字段	类型	复位	说明
7-0	RSVD	R/W	1h	保留。

8.3.5 RC_CTRL1 寄存器 (偏移 = 12h) [复位 = FFh]

表 8-27 展示了 RC_CTRL1。

返回到[汇总表](#)。

保留。

表 8-27. RC_CTRL1 寄存器字段说明

位	字段	类型	复位	说明
7-0	RSVD	R/W	FFh	保留。

8.3.6 RC_CTRL2 寄存器 (偏移 = 13h) [复位 = 73h]

表 8-28 展示了 RC_CTRL2。

返回到[汇总表](#)。

设置各种缩放参数的值。

表 8-28. RC_CTRL2 寄存器字段说明

位	字段	类型	复位	说明
7-6	INV_R_SCALE	R/W	1h	INV_R 参数的比例因子。 00b : INV_R_SCALE = 2 01b : INV_R_SCALE = 64 10b : INV_R_SCALE = 1024 11b : INV_R_SCALE = 8192 有关进一步说明，请参阅 节 7.3.6.2.4 。
5-4	KMC_SCALE	R/W	3h	KMC 参数的比例因子。 00b : KMC_SCALE = 24×2^8 01b : KMC_SCALE = 24×2^9 10b : KMC_SCALE = 24×2^{12} 11b : KMC_SCALE = 24×2^{13} 有关进一步说明，请参阅 节 7.3.6.2.5 。
3-0	RSVD	R/W	3h	保留。

8.3.7 RC_CTRL3 寄存器 (偏移 = 14h) [复位 = 00h]

表 8-29 展示了 RC_CTRL3。

返回到[汇总表](#)。

设置 INV_R 参数。

表 8-29. RC_CTRL3 寄存器字段说明

位	字段	类型	复位	说明
7-0	INV_R	R/W	0h	基于电机线圈电阻的用户输入。 INV_R = INV_R_SCALE/电机电阻。不得设置为 0。有关进一步说明，请参阅 节 7.3.6.2.3 。

8.3.8 RC_CTRL4 寄存器 (偏移 = 15h) [复位 = 00h]

表 8-30 展示了 RC_CTRL4。

返回到[汇总表](#)。

设置 KMC 参数。

表 8-30. RC_CTRL4 寄存器字段说明

位	字段	类型	复位	说明
7-0	KMC	R/W	0h	表示电机反电动势常数的比例值。 $KMC = (K_V) / N_R * KMC_SCALE$ 。 有关进一步说明，请参阅节 7.3.6.2.6。

8.3.9 RC_CTRL5 寄存器 (偏移 = 16h) [复位 = 00h]

表 8-31 展示了 RC_CTRL5。

返回到[汇总表](#)。

保留。

表 8-31. RC_CTRL5 寄存器字段说明

位	字段	类型	复位	说明
7-0	RSVD	R	0h	保留。

8.3.10 RC_CTRL6 寄存器 (偏移 = 17h) [复位 = 00h]

表 8-32 展示了 RC_CTRL6。

返回到[汇总表](#)。

保留。

表 8-32. RC_CTRL6 寄存器字段说明

位	字段	类型	复位	说明
7-0	RSVD	R/W	0h	保留。

8.3.11 RC_CTRL7 寄存器 (偏移 = 18h) [复位 = 21h]

表 8-33 展示了 RC_CTRL7。

返回到[汇总表](#)。

在 PI 控制环路中设置比例常数。

表 8-33. RC_CTRL7 寄存器字段说明

位	字段	类型	复位	说明
7-5	KP_DIV	R/W	1h	用于选择分频值以计算 PI 控制环路的实际比例常数。 实际比例常数, $K_p = KP_MULT/KP_DIV$ 。 设置如下: 000b : 32 001b : 64 010b : 128 011b : 256 100b : 512 101b : 16 110b : 1
4-0	KP_MULT	R/W	1h	表示 PI 环路 KP 常数。这并不是馈入 PI 控制环路增益块的实际比例常数。相反, 可以使用此寄存器的值来计算实际比例常数。 实际比例常数, $K_p = KP_MULT/KP_DIV$ 。 例如, 如果实际比例常数为 0.0625, 则 KP_MULT 可以设置为 1 (00001b), KP_DIV 可以设置为 16 (对应于 101b), 因此实际比例常数 = $1/16 = 0.0625$ 。

8.3.12 RC_CTRL8 寄存器 (偏移 = 19h) [复位 = 21h]

表 8-34 展示了 RC_CTRL8。

返回到[汇总表](#)。

在 PI 控制环路中设置积分常数。

表 8-34. RC_CTRL8 寄存器字段说明

位	字段	类型	复位	说明
7-5	KI_DIV	R/W	1h	用于选择分频值以计算 PI 控制环路的实际积分常数。 实际积分常数, $I = KI_MULT/KI_DIV$ 。 设置如下: 000b : 32 001b : 64 010b : 128 011b : 256 100b : 512 101b : 16 110b : 1
4-0	KI_MULT	R/W	1h	表示 PI 环路 KI 常数。这并不是馈入 PI 控制环路的增益块的实际积分常数。相反, 可以使用此寄存器的值来计算实际积分常数。 实际积分常数, $I = KI_MULT/KI_DIV$ 。 例如, 如果实际积分常数为 0.90625, 则 KI_MULT 可以设置为 29 (11101b), KI_DIV 可以设置为 32 (对应于 000b), 因此实际积分常数 = $29/32 = 0.90625$ 。

9 应用和实施

备注

以下应用部分中的信息不属于 TI 元件规格，TI 不担保其准确性和完整性。TI 的客户应负责确定各元件是否适用于其应用。客户应验证并测试其设计是否能够实现，以确保系统功能。

9.1 应用信息

DRV8235 用于驱动单个有刷直流电机。

9.2 典型应用：有刷直流电机

DRV8235 的典型应用是使用全桥输出驱动有刷直流电机。图 9-1 展示了一个原理图示例。IPROPI 引脚上的电阻可以向微控制器模数转换器 (ADC) 提供电压信号。

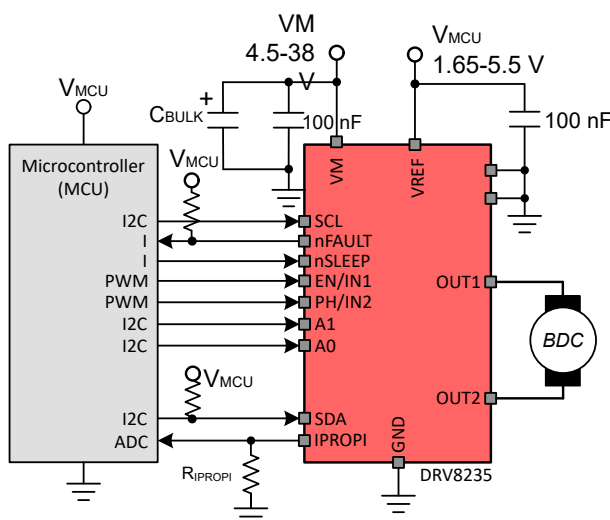


图 9-1. 禁用失速检测的典型连接

9.2.1 设计要求

表 9-1 列出了示例设计参数。

表 9-1. 设计参数

设计参数	基准	示例值
电机电压	V_{VM}	8V
平均电机电流	I_{AVG}	0.8A
电机浪涌 (启动) 电流	I_{INRUSH}	2.A
电机失速电流	I_{STALL}	2.1A
电机电流跳闸点	I_{TRIP}	1.9A
VREF 电压	VREF	3.3V
IPROPI 电阻	R_{IPROPI}	8.45k Ω
PWM 频率	f_{PWM}	20kHz
大容量电容	C_{BULK}	50 μ F

9.2.2 失速检测

一些应用需要进行失速检测来通知微控制器锁定转子/失速情况。失速可能由以下任意一种情况引起：意外机械阻塞，或者负载在受限的行驶路径中到达终点止动装置。DRV8235 通过将 IPROPI 引脚电压与 VREF 引脚电压或 3V（如果适用）进行比较来支持硬件失速检测。

9.2.2.1 应用描述

这种失速检测方案的原理基础是，电机电流会在失速条件下增大，如图 9-2 所示。DRV8235 比较 IPROPI 引脚上的电压与 VREF 引脚上的电压，确定是否发生了失速情况。TINRUSH 寄存器设置时序 t_{INRUSH} ，因此 DRV8235 会忽略电机启动时的浪涌电流。SMODE 引脚配置 DRV8235 响应失速情况的条件。IMODE 引脚配置器件是否在浪涌电流和失速电流期间调节电流。当出现失速情况时，nFAULT 引脚会变为低电平，并且相应的寄存器会使用 I²C 引脚向微控制器指示失速。节 7.3.5 提供了有关配置失速检测特性的完整详细信息。

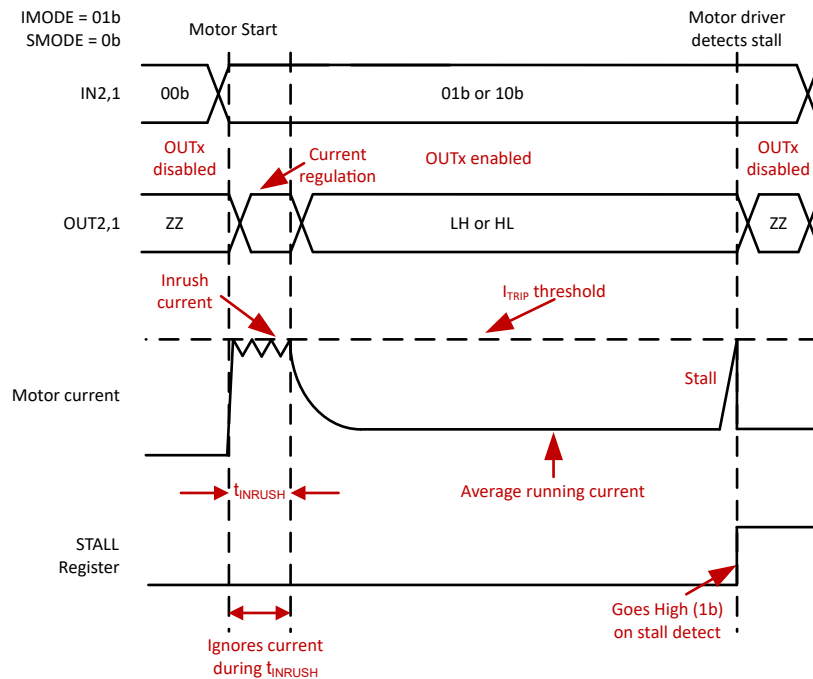


图 9-2. 失速检测的示例时序图

9.2.2.1.1 失速检测时序

由于电机转速较低，因此在电机启动期间会产生较大的浪涌电流。随着电机加速，由于电机中的反电动势 (EMF) 随速度增加，电机电流下降到平均水平。不应将浪涌电流误认为是失速条件，因此 DRV8235 使用 TINRUSH 寄存器来忽略启动期间 t_{INRUSH} 的浪涌电流。节 7.3.5 描述了使用失速检测特性的总体详细信息。

在针对 t_{INRUSH} 时间进行设计时，必须留出足够的裕量，考虑 DRV8235 和整个系统的容差和变化。

9.2.2.1.2 硬件失速阈值选择

VREF 引脚上的电压选择 I_{TRIP} 阈值。该阈值设置失速检测和电流调节的电流电平。选择该阈值时，应确保在不使用电流调节时 I_{TRIP} 小于电机的失速电流。阈值应设得够低，确保考虑因电机电源电压、 V_{VM} 和温度变化引起的失速电流变化。

9.2.3 电机转速和电压调节应用

本节通过一个示例来介绍电机速度和电压调节以及相关的调优过程。

9.2.3.1 调整参数

本节介绍了前面所述的速度和电压调节功能的调优过程。

9.2.3.1.1 电阻参数

本节介绍如何选择 INV_R 和 INV_R_SCALE。第一步是找到电机电阻。这可通过三种方式实现：

1. 使用电机数据表中提到的电机电阻值。如果此方法不可用，请使用下面列出的其他方法之一。
2. 在电机端子处进行电压扫描，使电机在每个电压电平下失速，并测量电机电流。请注意，需要在每个电压电平下至少进行 10 次测量，每次测量都要将电机旋转约 30°。这是因为不知道换向片是否在特定电机位置与电刷接触，从而导致电机电阻值较低且不正确。**如果电机数据表中未提供电机电阻值，则建议使用此方法获取电机电阻值。**取所有值的平均值来计算电机电阻。
3. 使用数字万用表测量电机电阻。请注意，由于上述相同的原因，也需要在每个电压电平下进行 10 次测量，然后在结束时取平均值。

备注

在执行电压扫描时，

1. 以刚好低于电机开始旋转时的电压将电机直接连接到电源。例如，如果电机开始以 1.7V 的电压旋转，则将 12V 电机的电源电压设置为 1.5V。
 2. 使用电流探头、内联万用表或电源读数读取电流。
 3. 使用以下公式计算电机电阻：电机电阻 = 电压/堵转电流。
 4. 针对一系列电压（例如 1.3V、1.4V、1.5V、1.6V）重复该测试，并求出一致的电机电阻值。
-

找到电机电阻值后，选择适当的 INV_R_SCALE 值并计算 INV_R。INV_R 的计算公式为：

$$\text{INV_R} = \frac{1}{\text{Motor Resistance}} \times \text{INV_R_SCALE} \quad (10)$$

例如，如果电机电阻为 **25 Ω**，则根据 INV_R_SCALE 的选择，可以得到以下可能的结果：

表 9-2. INV_R_SCALE 和 INV_R 的选择示例

位	INV_R_SCALE 值	INV_R_SCALE/电机电阻 (实际值)	四舍五入值 INV_R	注释
00b	2	2/25=0.08	0	请勿选择, 因为输出为 0。
01b	64	64/25=2.56	3	请勿选择, 因为位精度较低。
10b	1024	1024/25=40.96	41	可以选择该值。
11b	8192	8192/25=327.68	328	不能选择该值, 因为 328 超出了 INV_R 的最大限制 (255)。

9.2.3.1.2 KMC 和 KMC_SCALE

KMC_SCALE 和 KMC 的选择可根据 [方程式 8](#) 分为两种情况：

1. 用户可从电机数据表中获知电机反电动势常数 K_V 的值。
2. 用户不知道电机反电动势常数 K_V 的值。

9.2.3.1.2.1 案例 I

在案例 1 中, 可以使用 [方程式 8](#)。选择 KMC_SCALE 的值, 使 KMC 在 0 至 255 的范围内, 并具有最高位分辨率。例如, 如果 $K_V = 0.01$ 且每转纹波数 $N_R = 10$, 则 $K_V/N_R = 10^{-3}$ 。下表列出了可用的选项：

表 9-3. KMC_SCALE 的选择示例

位	KMC_SCALE 值	$K_V/N_R \times$ KMC_SCALE (实际值)	四舍五入值 (KMC)	注释
00b	24×2^8	6.144	6	请勿选择, 因为位精度较低。
01b	24×2^9	12.288	12	请勿选择, 因为位精度较低。
10b	24×2^{12}	98.304	98	请勿选择, 因为位精度较低。
11b	24×2^{13}	196.608	197	可以选择该值, 因为它的位精度最高。

9.2.3.1.2.2 案例 II

在案例 2 中, 需要使用以下两种方法之一来手动进行 KMC 和 KMC_SCALE 调优：

9.2.3.1.2.2.1 方法 1：从头开始调优

该方法会在开始时复位这两个参数, 然后再得出调优值。[图 9-3](#) 显示了使用该方法进行 KMC_SCALE 调优的流程图。可使用二进制搜索来找到 KMC, 如[图 9-4](#) 所示

9.2.3.1.2.2.1.1 KMC_SCALE 调优

1. 使用以下两种方法之一来获取以 rad/s 为单位的实际纹波速度值：
 - a. 使用示波器观察电机电流波形, 以测量纹波频率。这可通过两种方式实现：
 - 通过 IPROPI 引脚, 该引脚提供与电机电流成正比的输出。
 - 通过电流探头。

在示波器上观察到纹波频率 (以 Hz 为单位)。计算频率时请至少考虑 20 个纹波。用纹波数除以计算频率 (以 Hz 为单位) 所需的时间。使用 [方程式 12](#) 转换成 rad/s。请注意, **这是推荐的方法**。

- b. 使用转速计获取电机转速 (以 rpm 为单位)。使用 [方程式 11](#) 将电机转速转换为纹波速度。最后, 使用 [方程式 13](#) 将以 rpm 为单位的纹波速度转换为以 rad/s 为单位的纹波速度。

$$\text{Ripple Speed} = \text{Motor Speed} \times N_R \quad (11)$$

$$\text{Ripple Speed (in rad/s)} = \text{Ripple Speed (in Hz)} \times 2\pi \quad (12)$$

$$\text{Ripple Speed (in rad/s)} = \text{Ripple Speed (in rpm)} \times \frac{2\pi}{60} \quad (13)$$

其中， N_R 是每转纹波数。将此值称为 OBS_SPEED。

2. 选择 KMC_SCALE 的最低值 00b。将 KMC 设置为尽可能高的值，即 255。
3. 请参阅表 7-13，将 W_SCALE 设置为最大纹波速度大于 OBS_SPEED 的值。例如，如果 OBS_SPEED 为 6000 rad/s，则将 W_SCALE 设置为 01b，从而实现最大速度 8160 rad/s。
4. 通过将 SPEED 乘以 W_SCALE，将 SPEED 寄存器上的纹波速度转换为 rad/s。例如，如果 SPEED 读数为 0x04 且 W_SCALE 设置为 10b（对应于 64rad/s），则纹波速度（以 rad/s 为单位）= $4 * 64 = 256 \text{rad/s}$ 。将此值称为 EST_SPEED。
5. 如果 EST_SPEED 低于 OBS_SPEED，则将 KMC_SCALE 增加一位。
6. 重复步骤 4-5，直到 EST_SPEED 高于 OBS_SPEED。
7. 将 KMC_SCALE 设置为之前的值。例如，如果在上一步中获得 11b，则将 KMC_SCALE 设置为 10b。这是 KMC_SCALE 的调优值。

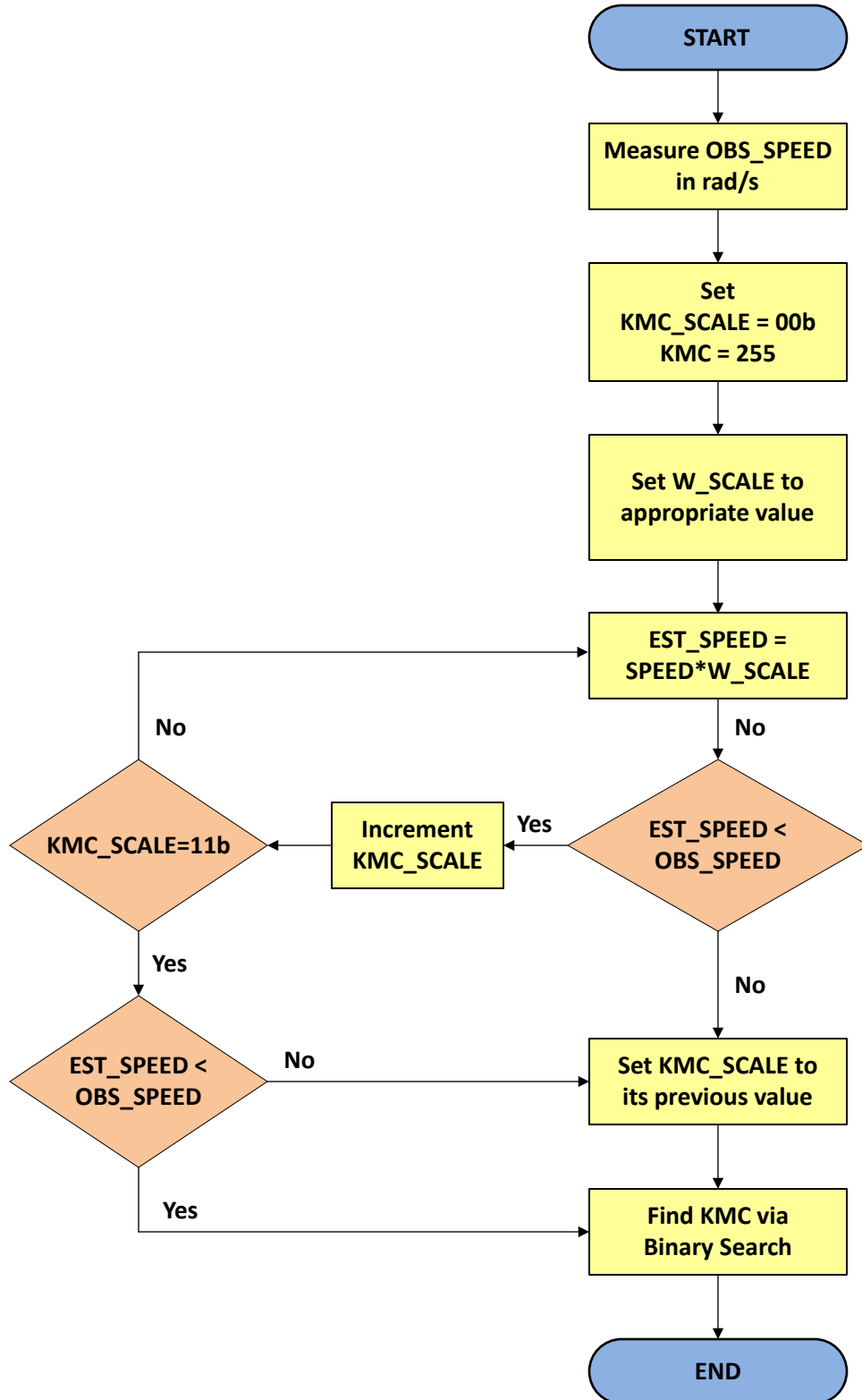


图 9-3. KMC_SCALE 调优过程

9.2.3.1.2.2.1.2 KMC 调优

1. 验证 $EST_SPEED < OBS_SPEED$ 且 KMC 的值为 255。如果并非如此，请重新启动调优过程。

2. 假设 $START = 1$ 且 $END = 255$ 。
3. 将 KMC 设置为 $START$ ，并从 KMC_SCALE 调优过程的步骤 1 中获取以 rad/s 为单位的 OBS_SPEED 值。
4. 如果 EST_SPEED 在表 7-13 中的 $OBS_SPEED \pm W_SCALE$ 值范围内，请停止调优过程并记录 KMC 的值。例如，如果 $W_SCALE = 10b$ （对应于 $64rad/s$ ）、 $OBS_SPEED = 6000rad/s$ 且 $EST_SPEED = 5952rad/s$ 或 $6016rad/s$ ，请停止调优过程。
5. 假设 $MID = (START+END)/2$ ，四舍五入为最接近的整数。
6. 如果在此步骤中 EST_SPEED 高于 OBS_SPEED ，则将 KMC 设置为 MID 。如果在此步骤中 EST_SPEED 低于 OBS_SPEED ，则将 KMC_SCALE 递减一位，然后重复二进制搜索程序以进行 KMC 调优。
7. 如果 EST_SPEED 高于 OBS_SPEED ，则更新 $START = MID$ 。如果 EST_SPEED 低于 OBS_SPEED ，则更新 $END = MID$ 。
8. 重复步骤 4-7，直到 EST_SPEED 在表 7-13 中的 $OBS_SPEED \pm W_SCALE$ 值范围内。记录 KMC 的值。

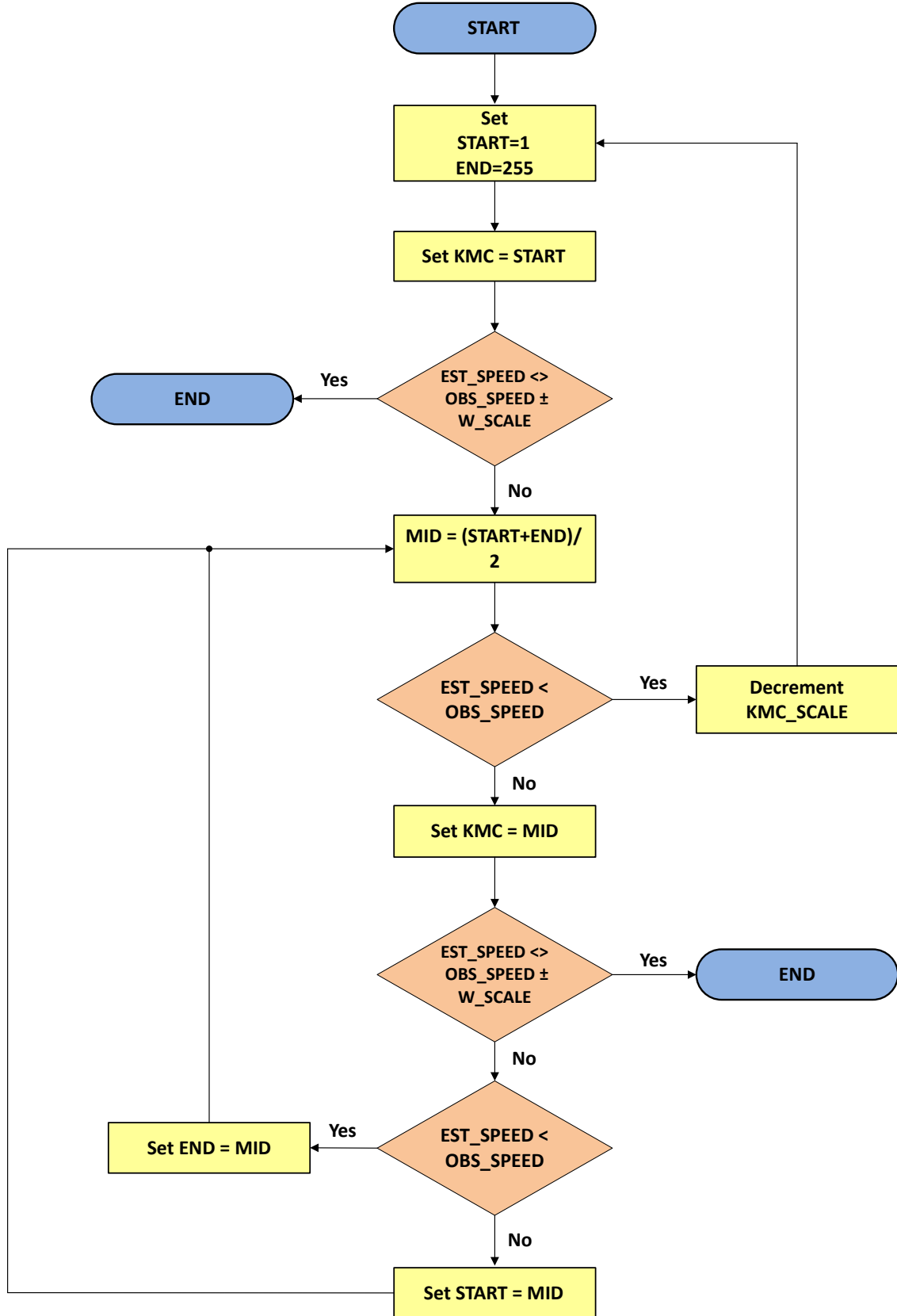


图 9-4. 用于查找 KMC 的二进制搜索算法

备注

- 在以下情况下无法进行调优：
 - 在 KMC_SCALE 调优过程的步骤 4 之后，EST_SPEED 高于 OBS_SPEED (KMC_SCALE = 00b ; KMC = 255) ，或
 - 在针对 KMC 的二进制搜索方法的步骤 3 之后，EST_SPEED 低于 OBS_SPEED (KMC_SCALE = 11b , KMC = 0) 。
- 存在多组 KMC 和 KMC_SCALE。如果找到具有最高分辨率的组，则选择该组。

9.2.3.1.2.2.2 方法 2：使用比例因子

该方法利用了将 KMC 和 KMC_SCALE 与纹波速度 ω_{ripple} 关联的比例因子。 ω_{ripple} 与 KMC_SCALE 成正比，但与 KMC 成反比。假设 k_d 是一个虚拟常数。可以得出：

$$\omega_{\text{ripple}} = k_d \frac{\text{KMC_SCALE}}{\text{KMC}} \quad (14)$$

使用下标 “def” 表示默认值，可以得出 KMC 和 KMC_SCALE 的默认值公式如下：

$$\omega_{\text{def}} = k_d \frac{\text{KMC_SCALE}_{\text{def}}}{\text{KMC}_{\text{def}}} \quad (15)$$

使用下标 “tuned”，同样可以得出 KMC 和 KMC_SCALE 的调优值公式如下：

$$\omega_{\text{tuned}} = k_d \frac{\text{KMC_SCALE}_{\text{tuned}}}{\text{KMC}_{\text{tuned}}} \quad (16)$$

取上述两个公式之比，虚拟常数 k_d 约掉：

$$\frac{\omega_{\text{tuned}}}{\omega_{\text{def}}} = \frac{\text{KMC_SCALE}_{\text{tuned}}}{\text{KMC}_{\text{tuned}}} \times \frac{\text{KMC}_{\text{def}}}{\text{KMC_SCALE}_{\text{def}}} \quad (17)$$

此时，已知以下内容：

- KMC_SCALE_{def} = 11b (24 x 2¹³) 是寄存器映射中 KMC_SCALE 的默认值。
- KMC_{def} = 163 是寄存器映射中 KMC 的默认值。
- ω_{tuned} 是纹波速度的实际值，以 rad/s 为单位。有关获取该值的信息，请参阅 [KMC_SCALE 调优方法 1](#) 的步骤 1。

要求出 ω_{def} ，请根据 [KMC_SCALE 调优方法 1](#) 的步骤 3 选择一个 W_SCALE 值。接下来，通过将 SPEED 与 W_SCALE 相乘，将使用 KMC_SCALE_{def} 和 KMC_{def} 求得的 SPEED 寄存器上的纹波速度转换为 rad/s。例如，如果 SPEED 读数为 0x04 且 W_SCALE 设置为 10b (对应于 64rad/s)，则纹波速度 (以 rad/s 为单位) = 4*64 = 256rad/s。

代入上述四个值并进行简化，可得到 KMC_SCALE_{tuned} 和 KMC_{tuned} 之比，这是一个常数。从四个可用值中选择 KMC_SCALE_{tuned}，使 KMC_{tuned} 在限制范围内 (0 至 255) 具有最高精度。工作示例如下。

9.2.3.1.2.2.2.1 工作示例

举一个工作示例，假设 $\omega_{\text{tuned}} = 500\text{rad/s}$ 。因此，

- W_SCALE 选为 00b (16rad/s)，因为 500 < 4080，W_SCALE 允许的最大值基于 [表 7-13](#)。
- 假设 SPEED = 0x30。因此， $\omega_{\text{def}} = 48 * 16 = 768\text{rad/s}$ 。
- 将这些值代入 [方程式 18](#)，可以得到：

$$\frac{500}{768} = \frac{\text{KMC_SCALE}_{\text{tuned}}}{\text{KMC}_{\text{tuned}}} \times \frac{163}{24 \times 2^{13}} \quad (18)$$

- 简化后得到：

$$785.276 = \frac{KMC_SCALE_{tuned}}{KMC_{tuned}} \quad (19)$$

- 最后一步是选择 KMC_SCALE_{tuned} ，使 KMC_{tuned} 在限制范围 (0 至 255) 内具有最高精度。下表说明了可能的选择：

表 9-4. KMC_SCALE 的选择示例

位	KMC_SCALE_{tuned} 值	$KMC_SCALE_{tuned} / 785.276$ (实际值)	KMC_{tuned} (四舍五入值)	注释
00b	24×2^8	7.82	8	请勿选择，因为精度较低。
01b	24×2^9	15.64	16	请勿选择，因为精度较低。
10b	24×2^{12}	125.18	125	请勿选择，因为精度较低。
11b	24×2^{13}	250.36	250	可以选择该值，因为精度最高。

9.2.4 电机电压

使用的电机电压取决于所选电机的额定值和所需的 RPM。电压越高，有刷直流电机就旋转得越快，同时将相同的 PWM 占空比应用于功率 FET。更高的电压也会增加通过感应电机绕组的电流变化率。

9.2.5 电机电流

电机在低速、初始启动和转子失速条件下会经历大电流。电机启动时的大电流有时称为浪涌电流。DRV8235 中的电流调节特性有助于限制这些大电流。此外，DRV8235 的软启动特性可用于通过在启动期间升高 PWM 占空比来限制浪涌电流。或者，微控制器可通过类似的过程来限制浪涌电流。

9.3 电源相关建议

9.3.1 大容量电容

配备合适的局部大容量电容是电机驱动系统设计中的一项重要因素。使用更多的大容量电容通常是有益的，但缺点在于这会增加成本和物理尺寸。

所需的局部电容数量取决于多种因素，包括：

- 电机系统所需的最高电流
- 电源的电容和拉电流能力
- 电源和电机系统之间的寄生电感量
- 可接受的电压纹波
- 使用的电机类型 (有刷直流、无刷直流、步进电机)
- 电机制动方法

电源与电机驱动系统之间的电感限制了电流随着电源而变化的速率。如果局部大容量电容太小，系统会响应电机电压变化带来的过大的电流需求或转储。当使用足够大的大容量电容时，电机电压保持稳定，并且可以快速提供大电流。

数据表通常会给出建议值，但需要进行系统级测试来确定大小适中的大容量电容。

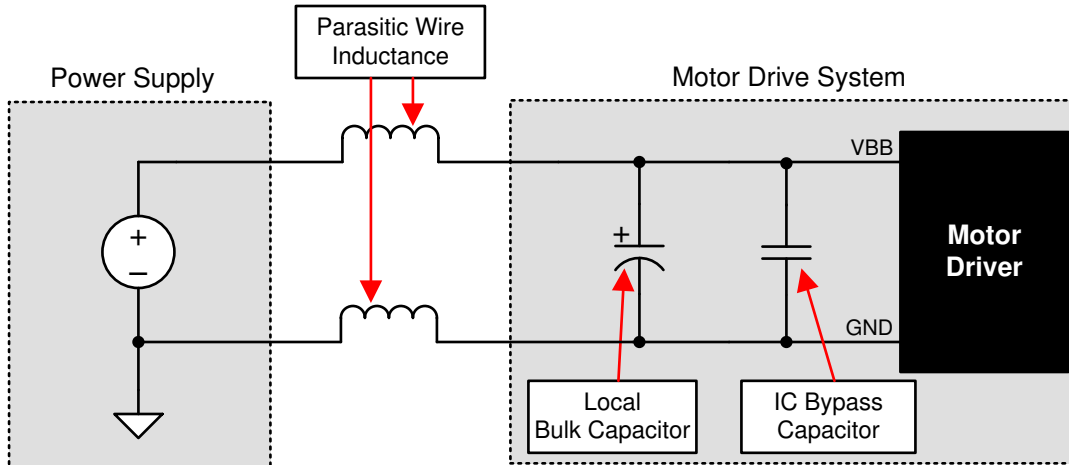


图 9-5. 带外部电源的电机驱动系统示例设置

大容量电容的额定电压应高于工作电压，以便在电机向电源传递能量时提供裕度。

9.4 布局

9.4.1 布局指南

由于 DRV8235 已集成了能够驱动大电流的功率 MOSFET，因此，应特别注意布局设计和外部元件放置。下面提供了一些设计和布局指南。

- VM 至 GND 旁路电容器应采用低 ESR 陶瓷电容器。建议使用 X5R 和 X7R 类型的电容器。
- VM 电源电容器应放置在尽可能靠近器件的位置，以尽可能减少环路电感。
- VM 电源大容量电容器可以是陶瓷电容器或电解电容器，但也应尽可能靠近器件放置，以更大限度减小回路电感。
- VM、OUT1、OUT2 和 GND 承载着从电源传输到输出，然后重新传回到接地的高电流。对于这些迹线，应使用厚金属布线（如果可行）。
- 应通过热通路将器件散热焊盘连接到 PCB 顶层接地平面和内部接地平面（如果可用）上，以获得最强的 PCB 散热能力。
- “封装图”一节中提供了建议用于热通路的焊盘图案。
- 应尽可能扩大连接到散热焊盘的铜平面面积，以确保获得良好的散热效果。

10 器件和文档支持

TI 提供广泛的开发工具。下面列出了用于评估器件性能、生成代码和开发解决方案的工具和软件。

10.1 接收文档更新通知

要接收文档更新通知，请导航至 [ti.com](https://www.ti.com) 上的器件产品文件夹。点击 [通知](#) 进行注册，即可每周接收产品信息更改摘要。有关更改的详细信息，请查看任何已修订文档中包含的修订历史记录。

10.2 支持资源

[TI E2E™ 中文支持论坛](#) 是工程师的重要参考资料，可直接从专家处获得快速、经过验证的解答和设计帮助。搜索现有解答或提出自己的问题，获得所需的快速设计帮助。

链接的内容由各个贡献者“按原样”提供。这些内容并不构成 TI 技术规范，并且不一定反映 TI 的观点；请参阅 TI 的 [使用条款](#)。

10.3 商标

PowerPAD™ is a trademark of Texas Instruments.

TI E2E™ is a trademark of Texas Instruments.

所有商标均为其各自所有者的财产。

10.4 静电放电警告



静电放电 (ESD) 会损坏这个集成电路。德州仪器 (TI) 建议通过适当的预防措施处理所有集成电路。如果不遵守正确的处理和安装程序，可能会损坏集成电路。

ESD 的损坏小至导致微小的性能降级，大至整个器件故障。精密的集成电路可能更容易受到损坏，这是因为非常细微的参数更改都可能会导致器件与其发布的规格不相符。

10.5 术语表

[TI 术语表](#) 本术语表列出并解释了术语、首字母缩略词和定义。

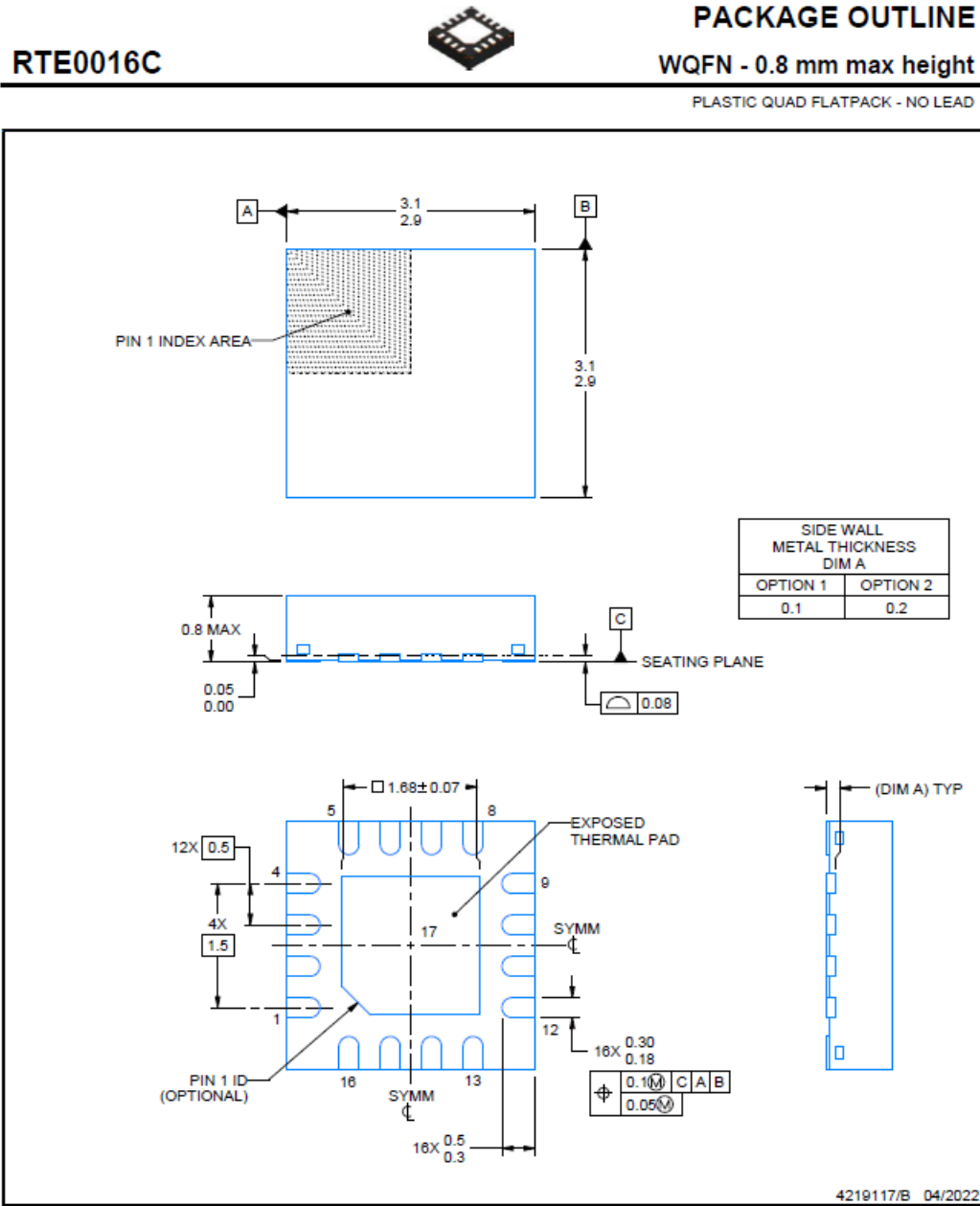
11 修订历史记录

注：以前版本的页码可能与当前版本的页码不同

日期	修订版本	说明
April 2024	*	初始发行版

12 机械、封装和可订购信息

下述页面包含机械、封装和订购信息。这些信息是指定器件可用的最新数据。数据如有变更，恕不另行通知，且不会对此文档进行修订。有关此数据表的浏览器版本，请查阅左侧的导航栏。



NOTES:

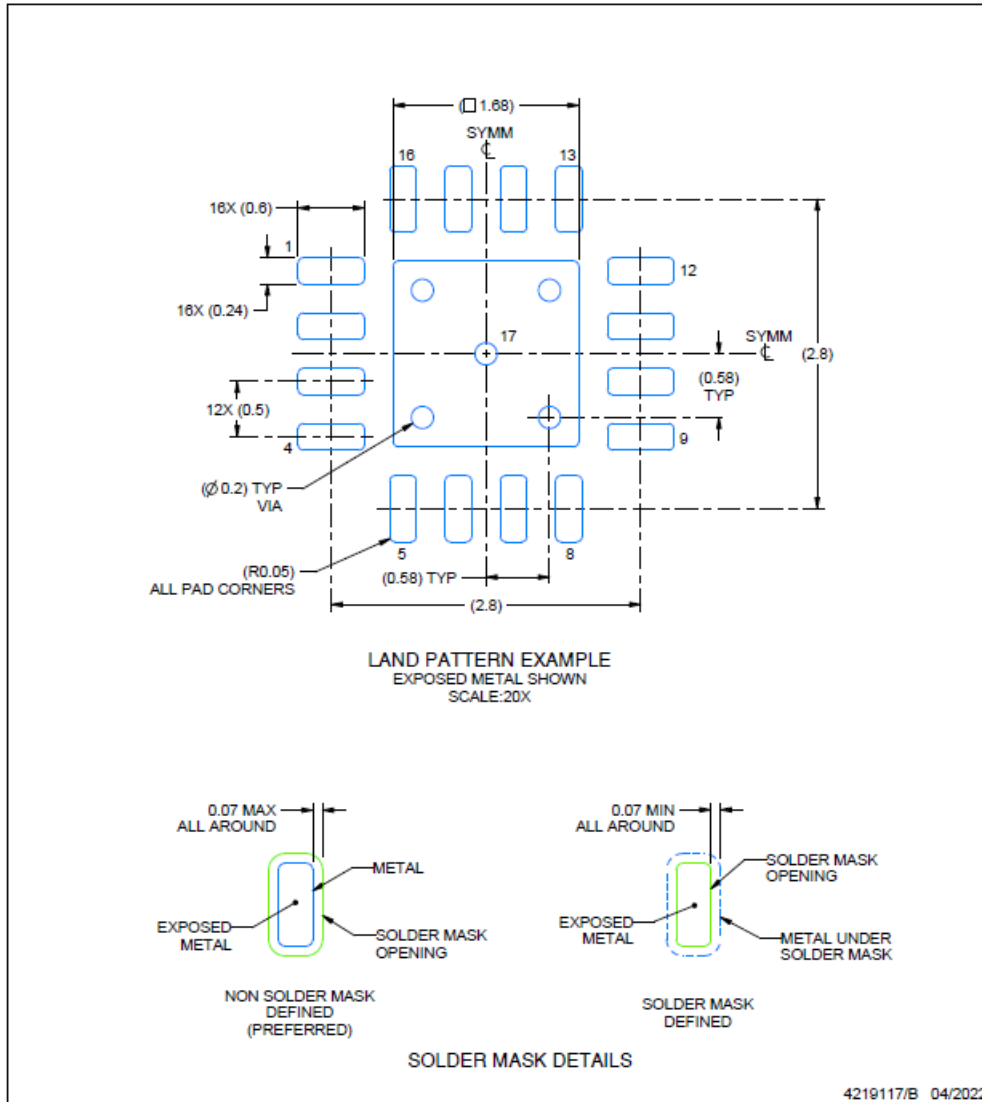
1. All linear dimensions are in millimeters. Any dimensions in parenthesis are for reference only. Dimensioning and tolerancing per ASME Y14.5M.
2. This drawing is subject to change without notice.
3. The package thermal pad must be soldered to the printed circuit board for thermal and mechanical performance.

EXAMPLE BOARD LAYOUT

RTE0016C

WQFN - 0.8 mm max height

PLASTIC QUAD FLATPACK - NO LEAD



NOTES: (continued)

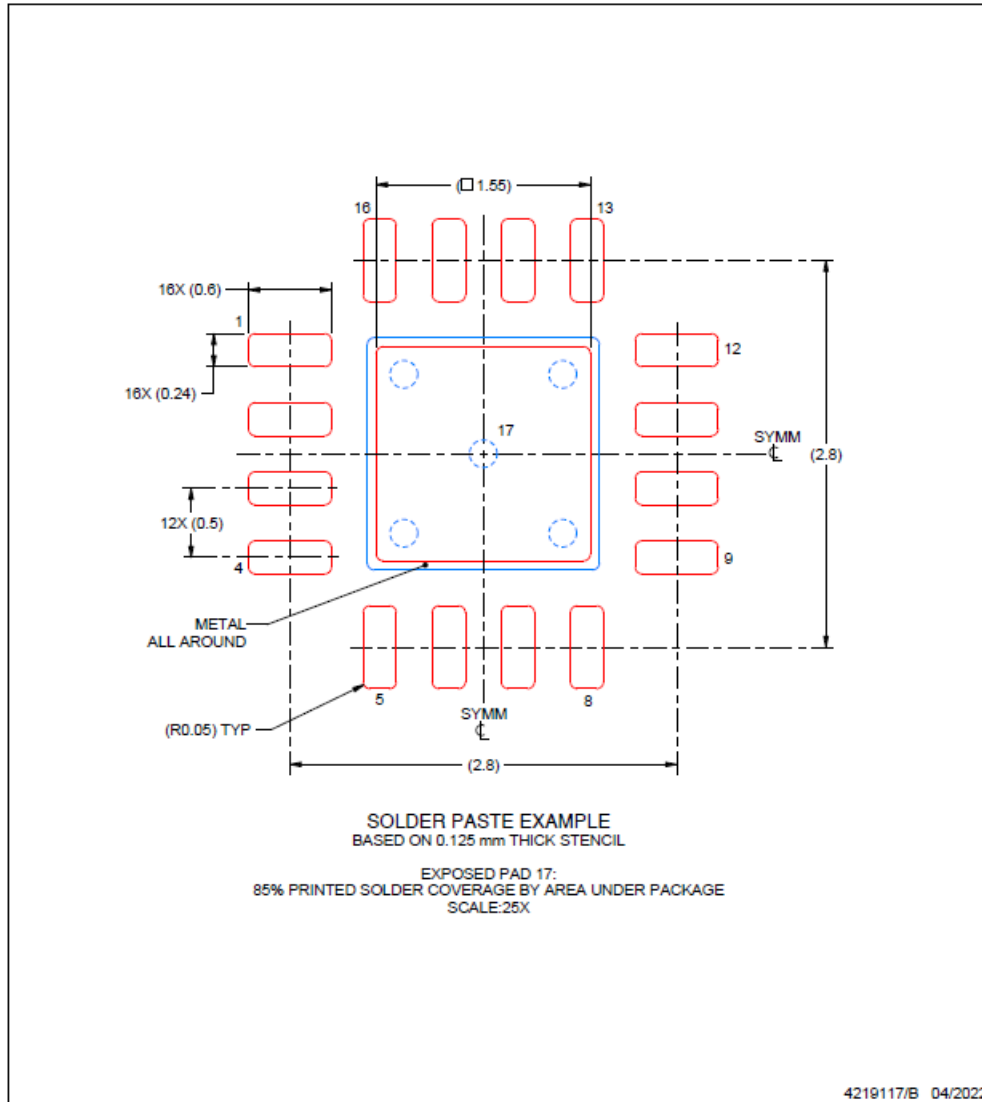
- This package is designed to be soldered to a thermal pad on the board. For more information, see Texas Instruments literature number SLUA271 (www.ti.com/lit/slua271).
- Vias are optional depending on application, refer to device data sheet. If any vias are implemented, refer to their locations shown on this view. It is recommended that vias under paste be filled, plugged or tented.

EXAMPLE STENCIL DESIGN

RTE0016C

WQFN - 0.8 mm max height

PLASTIC QUAD FLATPACK - NO LEAD



NOTES: (continued)

6. Laser cutting apertures with trapezoidal walls and rounded corners may offer better paste release. IPC-7525 may have alternate design recommendations.

PACKAGING INFORMATION

Orderable Device	Status (1)	Package Type	Package Drawing	Pins	Package Qty	Eco Plan (2)	Lead finish/ Ball material (6)	MSL Peak Temp (3)	Op Temp (°C)	Device Marking (4/5)	Samples
DRV8235RTER	ACTIVE	WQFN	RTE	16	3000	RoHS & Green	NIPDAU	Level-1-260C-UNLIM	-40 to 125	8235	Samples

(1) The marketing status values are defined as follows:

ACTIVE: Product device recommended for new designs.

LIFEBUY: TI has announced that the device will be discontinued, and a lifetime-buy period is in effect.

NRND: Not recommended for new designs. Device is in production to support existing customers, but TI does not recommend using this part in a new design.

PREVIEW: Device has been announced but is not in production. Samples may or may not be available.

OBSOLETE: TI has discontinued the production of the device.

(2) **RoHS:** TI defines "RoHS" to mean semiconductor products that are compliant with the current EU RoHS requirements for all 10 RoHS substances, including the requirement that RoHS substance do not exceed 0.1% by weight in homogeneous materials. Where designed to be soldered at high temperatures, "RoHS" products are suitable for use in specified lead-free processes. TI may reference these types of products as "Pb-Free".

RoHS Exempt: TI defines "RoHS Exempt" to mean products that contain lead but are compliant with EU RoHS pursuant to a specific EU RoHS exemption.

Green: TI defines "Green" to mean the content of Chlorine (Cl) and Bromine (Br) based flame retardants meet JS709B low halogen requirements of <=1000ppm threshold. Antimony trioxide based flame retardants must also meet the <=1000ppm threshold requirement.

(3) MSL, Peak Temp. - The Moisture Sensitivity Level rating according to the JEDEC industry standard classifications, and peak solder temperature.

(4) There may be additional marking, which relates to the logo, the lot trace code information, or the environmental category on the device.

(5) Multiple Device Markings will be inside parentheses. Only one Device Marking contained in parentheses and separated by a "-" will appear on a device. If a line is indented then it is a continuation of the previous line and the two combined represent the entire Device Marking for that device.

(6) Lead finish/Ball material - Orderable Devices may have multiple material finish options. Finish options are separated by a vertical ruled line. Lead finish/Ball material values may wrap to two lines if the finish value exceeds the maximum column width.

Important Information and Disclaimer:The information provided on this page represents TI's knowledge and belief as of the date that it is provided. TI bases its knowledge and belief on information provided by third parties, and makes no representation or warranty as to the accuracy of such information. Efforts are underway to better integrate information from third parties. TI has taken and continues to take reasonable steps to provide representative and accurate information but may not have conducted destructive testing or chemical analysis on incoming materials and chemicals. TI and TI suppliers consider certain information to be proprietary, and thus CAS numbers and other limited information may not be available for release.

In no event shall TI's liability arising out of such information exceed the total purchase price of the TI part(s) at issue in this document sold by TI to Customer on an annual basis.

TAPE AND REEL INFORMATION

QUADRANT ASSIGNMENTS FOR PIN 1 ORIENTATION IN TAPE


*All dimensions are nominal

Device	Package Type	Package Drawing	Pins	SPQ	Reel Diameter (mm)	Reel Width W1 (mm)	A0 (mm)	B0 (mm)	K0 (mm)	P1 (mm)	W (mm)	Pin1 Quadrant
DRV8235RTER	WQFN	RTE	16	3000	330.0	12.4	3.3	3.3	1.1	8.0	12.0	Q2

TAPE AND REEL BOX DIMENSIONS


*All dimensions are nominal

Device	Package Type	Package Drawing	Pins	SPQ	Length (mm)	Width (mm)	Height (mm)
DRV8235RTER	WQFN	RTE	16	3000	367.0	367.0	35.0

GENERIC PACKAGE VIEW

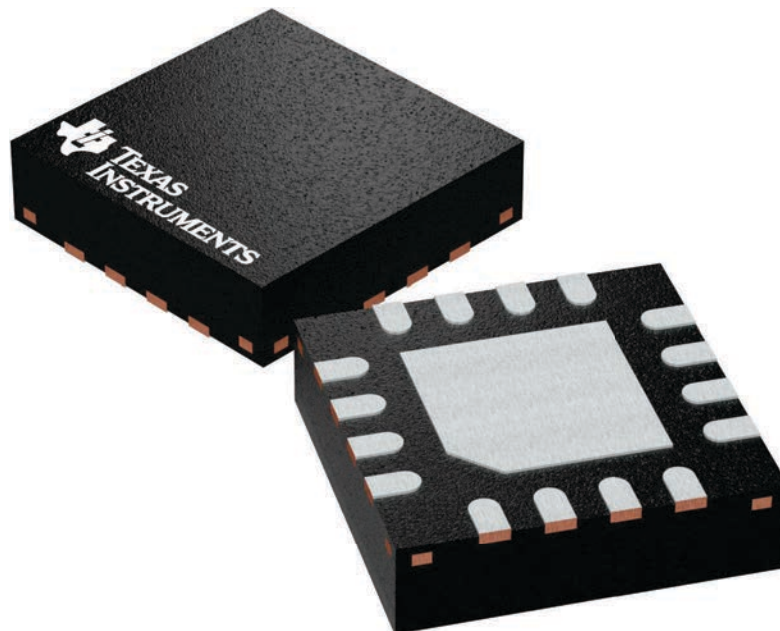
RTE 16

WQFN - 0.8 mm max height

3 x 3, 0.5 mm pitch

PLASTIC QUAD FLATPACK - NO LEAD

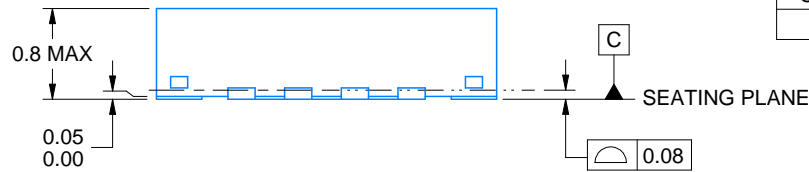
This image is a representation of the package family, actual package may vary.
Refer to the product data sheet for package details.



4225944/A



SIDE WALL METAL THICKNESS DIM A	
OPTION 1	OPTION 2
0.1	0.2



4219117/B 04/2022

NOTES:

1. All linear dimensions are in millimeters. Any dimensions in parenthesis are for reference only. Dimensioning and tolerancing per ASME Y14.5M.
2. This drawing is subject to change without notice.
3. The package thermal pad must be soldered to the printed circuit board for thermal and mechanical performance.

EXAMPLE STENCIL DESIGN

RTE0016C

WQFN - 0.8 mm max height

PLASTIC QUAD FLATPACK - NO LEAD



SOLDER PASTE EXAMPLE
BASED ON 0.125 mm THICK STENCIL

EXPOSED PAD 17:
85% PRINTED SOLDER COVERAGE BY AREA UNDER PACKAGE
SCALE:25X

4219117/B 04/2022

NOTES: (continued)

6. Laser cutting apertures with trapezoidal walls and rounded corners may offer better paste release. IPC-7525 may have alternate design recommendations.

重要声明和免责声明

TI“按原样”提供技术和可靠性数据（包括数据表）、设计资源（包括参考设计）、应用或其他设计建议、网络工具、安全信息和其他资源，不保证没有瑕疵且不做任何明示或暗示的担保，包括但不限于对适销性、某特定用途方面的适用性或不侵犯任何第三方知识产权的暗示担保。

这些资源可供使用 TI 产品进行设计的熟练开发人员使用。您将自行承担以下全部责任：(1) 针对您的应用选择合适的 TI 产品，(2) 设计、验证并测试您的应用，(3) 确保您的应用满足相应标准以及任何其他功能安全、信息安全、监管或其他要求。

这些资源如有变更，恕不另行通知。TI 授权您仅可将这些资源用于研发本资源所述的 TI 产品的应用。严禁对这些资源进行其他复制或展示。您无权使用任何其他 TI 知识产权或任何第三方知识产权。您应全额赔偿因在这些资源的使用中对 TI 及其代表造成的任何索赔、损害、成本、损失和债务，TI 对此概不负责。

TI 提供的产品受 [TI 的销售条款](#) 或 [ti.com](#) 上其他适用条款/TI 产品随附的其他适用条款的约束。TI 提供这些资源并不会扩展或以其他方式更改 TI 针对 TI 产品发布的适用的担保或担保免责声明。

TI 反对并拒绝您可能提出的任何其他或不同的条款。

邮寄地址：Texas Instruments, Post Office Box 655303, Dallas, Texas 75265
Copyright © 2024，德州仪器 (TI) 公司