

# INA21x 电压输出、低侧或高侧测量、双向、零漂移系列分流监控器

## 1 特性

- 更新了格式以匹配新的 TI 布局和流程。整个文档中的表、图和交叉参考使用新的编号顺序
- 宽共模范围：-0.3V 到 26V
- 失调电压：±35μV (最大值, INA210) (支持 10mV 满量程分流压降)
- 精度：
  - 增益误差 (最大过热误差)：
    - ±0.5% (版本 C)
    - ±1% (版本 A 和 B)
  - 0.5μV/°C 偏移漂移 (最大值)
  - 10ppm/°C 增益漂移 (最大值)
- 增益选择：
  - INA210：200V/V
  - INA211：500V/V
  - INA212：1000V/V
  - INA213：50V/V
  - INA214：100V/V
  - INA215：75V/V
- 静态电流：100 μA (最大值)
- SC70 和薄型 UQFN 封装：所有型号

## 2 应用

- 笔记本电脑
- 手机
- 电信设备
- 电源管理
- 电池充电器

## 3 说明

INA21x 为电压输出、分流监控器 (也称作电流检测放大器)。该器件通常可针对系统优化提供过流保护和精密电流测量, 还常用于闭环反馈电路。该系列器件可感测分流电阻在 -0.3V 至 26V 共模电压范围内的压降, 与电源电压无关。共有六种固定增益可供选择: 50V/V、75V/V、100V/V、200V/V、500V/V 或 1000V/V。零漂移架构的低偏移使得该器件能够在分流器上的最大压降低至 10mV (满量程) 的情况下进行电流感应。

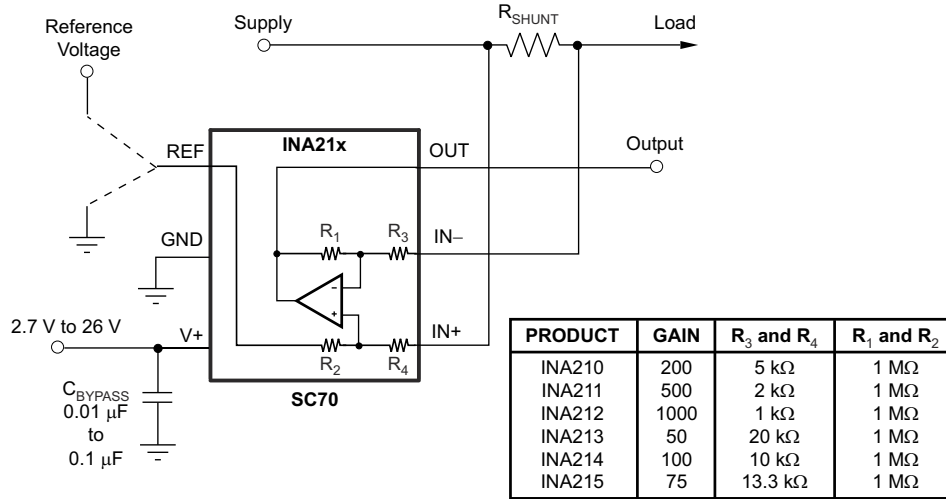
这些器件由 2.7V 至 26V 的单个电源供电, 消耗的最大电源电流为 100μA。所有版本都具有 -40°C 至 +125°C 的扩展额定工作温度范围, 并且采用 SC70 和 UQFN 封装。

### 器件信息

器件型号	封装 <sup>(1)</sup>	封装尺寸 (标称值)
INA21x	SC70 (6)	2.00mm × 1.25mm
	UQFN (10)	1.80mm × 1.40mm

(1) 如需了解所有可用封装, 请参阅数据表末尾的可订购产品附录。





$$V_{OUT} = (I_{LOAD} \times R_{SHUNT}) \text{ Gain} + V_{REF}$$

Copyright © 2017, Texas Instruments Incorporated

简化版原理图

## 内容

<b>1 特性</b> .....	1	7.1 应用信息.....	21
<b>2 应用</b> .....	1	7.2 典型应用.....	21
<b>3 说明</b> .....	1	<b>8 电源相关建议</b> .....	24
<b>4 引脚配置和功能</b> .....	4	<b>9 布局</b> .....	24
<b>5 规格</b> .....	5	9.1 布局指南.....	24
5.1 绝对最大额定值.....	5	9.2 布局示例.....	24
5.2 ESD 等级.....	5	<b>10 器件和文档支持</b> .....	25
5.3 建议运行条件.....	5	10.1 文档支持.....	25
5.4 热性能信息.....	6	10.2 相关链接.....	25
5.5 电气特性.....	7	10.3 接收文档更新通知.....	25
5.6 典型特性.....	9	10.4 支持资源.....	25
<b>6 详细说明</b> .....	13	10.5 商标.....	25
6.1 概述.....	13	10.6 静电放电警告.....	25
6.2 功能方框图.....	13	10.7 术语表.....	25
6.3 特性说明.....	14	<b>11 修订历史记录</b> .....	25
6.4 器件功能模式.....	15	<b>12 机械、封装和可订购信息</b> .....	28
<b>7 应用和实施</b> .....	21		

## 4 引脚配置和功能

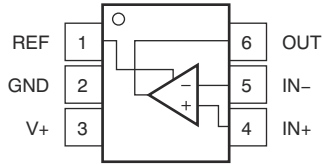
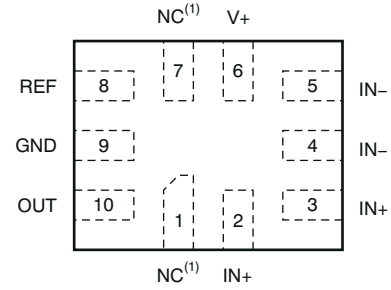


图 4-1. DCK 封装 6 引脚 SC70 顶视图



A. NC<sup>(1)</sup> 表示无内部连接。这些引脚可保持悬空，也可连接 V<sup>-</sup> 和 V<sup>+</sup> 之间的任何电压。

图 4-2. RSW 封装 10 引脚薄型 UQFN 顶视图

表 4-1. 引脚功能

名称	引脚		I/O	说明
	DCK	RSW		
GND	2	9	模拟	接地
IN -	5	4、5	模拟输入	连接到分流电阻的负载侧
IN+	4	2、3	模拟输入	连接到分流电阻器的电源侧
NC	—	1、7	—	无内部连接。悬空或接地。
OUT	6	10	模拟输出	输出电压
REF	1	8	模拟输入	基准电压，0V 至 V+
V+	3	6	模拟	电源，2.7V 至 26V

## 5 规格

### 5.1 绝对最大额定值

在自然通风条件下的工作温度范围内测得 (除非另有说明) <sup>(1)</sup>

		最小值	最大值	单位
电源电压, $V_S$			26	V
模拟输入, $V_{IN+}$ , $V_{IN-}$ <sup>(2)</sup>	差分 ( $V_{IN+}$ )-( $V_{IN-}$ )	- 26	26	V
	共模 (版本 A) <sup>(3)</sup>	GND - 0.3	26	V
	共模 (版本 B) <sup>(3)</sup>	GND - 0.1	26	V
	共模 (版本 C) <sup>(3)</sup>	GND - 0.1	26	V
REF 输入		GND - 0.3	$(V_S) + 0.3$	V
输出 <sup>(3)</sup>		GND - 0.3	$(V_S) + 0.3$	V
进入任一端子的输入电流 <sup>(3)</sup>			5	mA
工作温度		-55	150	°C
结温			150	°C
贮存温度, $T_{stg}$		-65	150	°C

- (1) 应力超出绝对最大额定值下列出的值可能会对器件造成永久损坏。这些列出的值仅仅是应力等级, 这并不表示器件在这些条件下以及在建议运行条件以外的任何其他条件下能够正常运行。长时间处于绝对最大额定条件下可能会影响器件的可靠性。
- (2)  $V_{IN+}$  和  $V_{IN-}$  分别为  $IN+$  和  $IN-$  引脚上的电压。
- (3) 如果将任何端子上的电流限制在 5mA, 该引脚的输入电压可能超出所示电压。

### 5.2 ESD 等级

			值	单位
<b>INA21x, (版本 A)</b>				
$V_{(ESD)}$ 静电放电	人体放电模型 (HBM), 符合 ANSI/ESDA/JEDEC JS-001 标准 <sup>(1)</sup>		±2000	V
	充电器件模型 (CDM), 符合 JEDEC 规范 JESD22-C101 <sup>(2)</sup>		±1000	
<b>INA21x, (版本 B 和 C)</b>				
$V_{(ESD)}$ 静电放电	人体放电模型 (HBM), 符合 ANSI/ESDA/JEDEC JS-001 标准 <sup>(1)</sup>		±3500	V
	充电器件模型 (CDM), 符合 JEDEC 规范 JESD22-C101 <sup>(2)</sup>		±1000	

- (1) JEDEC 文档 JEP155 指出: 500V HBM 能够在标准 ESD 控制流程下安全生产。
- (2) JEDEC 文档 JEP157 指出: 250V CDM 能够在标准 ESD 控制流程下安全生产。

### 5.3 建议运行条件

在自然通风条件下的工作温度范围内测得 (除非另有说明)

		最小值	标称值	最大值	单位
$V_{CM}$	共模输入电压		12		V
$V_S$	运行电源电压		5		V
$T_A$	自然通风条件下的工作温度范围	-40		125	°C

## 5.4 热性能信息

热指标 <sup>(1)</sup>	INA21x		单位
	DCK (SC70)	RSW (UQFN)	
	6 引脚	10 引脚	
$R_{\theta JA}$ 结至环境热阻	227.3	107.3	°C/W
$R_{\theta JC(top)}$ 结至外壳 (顶部) 热阻	79.5	56.5	°C/W
$R_{\theta JB}$ 结至电路板热阻	72.1	18.7	°C/W
$\psi_{JT}$ 结至顶部特征参数	3.6	1.1	°C/W
$\psi_{JB}$ 结至电路板特征参数	70.4	18.7	°C/W
$R_{\theta JC(bot)}$ 结至外壳 (底部) 热阻	不适用	不适用	°C/W

(1) 有关新旧热指标的更多信息，请参阅 [半导体和 IC 封装热指标](#) 应用报告。

## 5.5 电气特性

在  $T_A = 25^\circ\text{C}$ 、 $V_{\text{SENSE}} = V_{\text{IN}+} - V_{\text{IN}-}$

INA210、INA213、INA214 和 INA215 时： $V_S = 5\text{V}$ 、 $V_{\text{IN}+} = 12\text{V}$  且  $V_{\text{REF}} = V_S / 2$  (除非另有说明)

INA211 和 INA212： $V_S = 12\text{V}$ 、 $V_{\text{IN}+} = 12\text{V}$  且  $V_{\text{REF}} = V_S / 2$  (除非另有说明)

参数		测试条件	最小值	典型值	最大值	单位
<b>输入</b>						
$V_{\text{CM}}$	共模输入范围	版本 A $T_A = -40^\circ\text{C}$ 至 $+125^\circ\text{C}$	-0.3		26	V
		版本 B 和 C $T_A = -40^\circ\text{C}$ 至 $+125^\circ\text{C}$	-0.1		26	
CMRR	共模抑制比	INA210、INA211、 INA212、INA214、 INA215 $V_{\text{IN}+} = 0\text{V}$ 至 $26\text{V}$ $V_{\text{SENSE}} = 0\text{mV}$ $T_A = -40^\circ\text{C}$ 至 $+125^\circ\text{C}$	105	140		dB
		INA213 $V_{\text{IN}+} = 0\text{V}$ 至 $26\text{V}$ $V_{\text{SENSE}} = 0\text{mV}$ $T_A = -40^\circ\text{C}$ 至 $+125^\circ\text{C}$	100	120		
$V_O$	失调电压, RTI <sup>(1)</sup>	INA210, INA211, INA212 $V_{\text{SENSE}} = 0\text{mV}$		$\pm 0.55$	$\pm 35$	$\mu\text{V}$
		INA213 $V_{\text{SENSE}} = 0\text{mV}$		$\pm 5$	$\pm 100$	
		INA214、INA215 $V_{\text{SENSE}} = 0\text{mV}$		$\pm 1$	$\pm 60$	
$dV_{\text{OS}}/dT$	RTI 与温度间的关系	$V_{\text{SENSE}} = 0\text{mV}$ , $T_A = -40^\circ\text{C}$ 至 $+125^\circ\text{C}$		0.1	0.5	$\mu\text{V}/^\circ\text{C}$
PSRR	RTI 与电源比	$V_S = 2.7\text{V}$ 至 $18\text{V}$ , $V_{\text{IN}+} = 18\text{V}$ , $V_{\text{SENSE}} = 0\text{mV}$		$\pm 0.1$	$\pm 10$	$\mu\text{V}/\text{V}$
$I_{\text{IB}}$	输入偏置电流	$V_{\text{SENSE}} = 0\text{mV}$	15	28	35	$\mu\text{A}$
$I_{\text{IO}}$	输入失调电流	$V_{\text{SENSE}} = 0\text{mV}$		$\pm 0.02$		$\mu\text{A}$
<b>输出</b>						
G	增益	INA210		200		V/V
		INA211		500		
		INA212		1000		
		INA213		50		
		INA214		100		
		INA215		75		
$E_G$	增益误差	$V_{\text{SENSE}} = -5\text{mV}$ 至 $5\text{mV}$ $T_A = -40^\circ\text{C}$ 至 $+125^\circ\text{C}$ (版本 A 和 B)		$\pm 0.02\%$	$\pm 1\%$	
		$V_{\text{SENSE}} = -5\text{mV}$ 至 $5\text{mV}$ $T_A = -40^\circ\text{C}$ 至 $+125^\circ\text{C}$ (版本 C)		$\pm 0.02\%$	$\pm 0.5\%$	
	增益误差与温度间的关系	$T_A = -40^\circ\text{C}$ 至 $+125^\circ\text{C}$		3	10	$\text{ppm}/^\circ\text{C}$
	非线性误差	$V_{\text{SENSE}} = -5\text{mV}$ 至 $5\text{mV}$		$\pm 0.01\%$		
	最大容性负载	无持续振荡		1		nF
<b>电压输出<sup>(2)</sup></b>						
	相对于 $V+$ 电源轨的摆幅	$R_L = 10\text{k}\Omega$ 至 GND $T_A = -40^\circ\text{C}$ 至 $+125^\circ\text{C}$		$(V+)-0.05$	$(V+)-0.2$	V
	到 GND 的摆幅	$R_L = 10\text{k}\Omega$ 至 GND $T_A = -40^\circ\text{C}$ 至 $+125^\circ\text{C}$		$(V_{\text{GND}})+0.005$	$(V_{\text{GND}})+0.05$	V
<b>频率响应</b>						
BW	带宽	$C_{\text{LOAD}} = 10\text{pF}$ , INA210		14		kHz
		$C_{\text{LOAD}} = 10\text{pF}$ , INA211		7		
		$C_{\text{LOAD}} = 10\text{pF}$ , INA212		4		
		$C_{\text{LOAD}} = 10\text{pF}$ , INA213		80		
		$C_{\text{LOAD}} = 10\text{pF}$ , INA214		30		
		$C_{\text{LOAD}} = 10\text{pF}$ , INA215		40		

## 5.5 电气特性 (续)

在  $T_A = 25^\circ\text{C}$ 、 $V_{\text{SENSE}} = V_{\text{IN}+} - V_{\text{IN}-}$

INA210、INA213、INA214 和 INA215 时： $V_S = 5\text{V}$ 、 $V_{\text{IN}+} = 12\text{V}$  且  $V_{\text{REF}} = V_S / 2$  (除非另有说明)

INA211 和 INA212： $V_S = 12\text{V}$ 、 $V_{\text{IN}+} = 12\text{V}$  且  $V_{\text{REF}} = V_S / 2$  (除非另有说明)

参数		测试条件	最小值	典型值	最大值	单位
SR	压摆率			0.4		V/ $\mu\text{s}$
<b>噪声, RTI<sup>(1)</sup></b>						
	电压噪声密度			25		nV/ $\sqrt{\text{Hz}}$
<b>电源</b>						
$V_S$	工作电压范围	$T_A = -40^\circ\text{C}$ 至 $+125^\circ\text{C}$	2.7		26	V
$I_Q$	静态电流	$V_{\text{SENSE}} = 0\text{mV}$		65	100	$\mu\text{A}$
	$I_Q$ (在工作温度范围内)	$T_A = -40^\circ\text{C}$ 至 $+125^\circ\text{C}$			115	$\mu\text{A}$
<b>温度范围</b>						
	指定的范围		-40		125	$^\circ\text{C}$
	工作范围		-55		150	$^\circ\text{C}$
$\theta_{\text{JA}}$	热阻	SC70		250		$^\circ\text{C}/\text{W}$
		薄型 UQFN		80		$^\circ\text{C}/\text{W}$

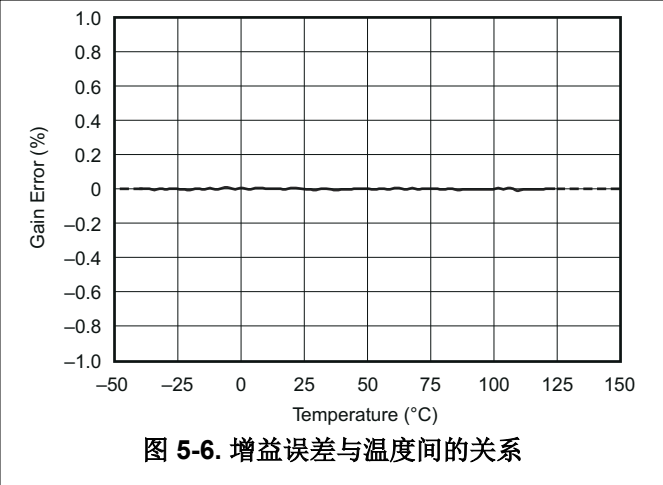
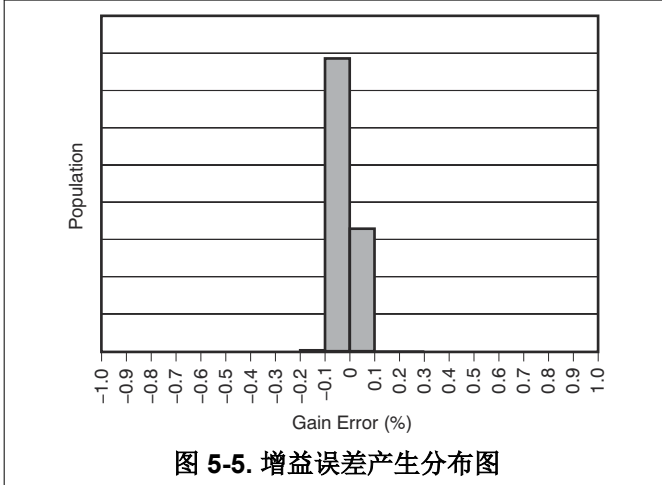
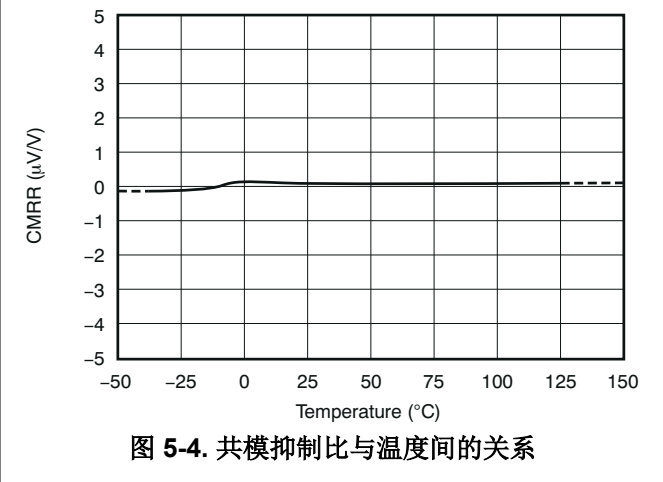
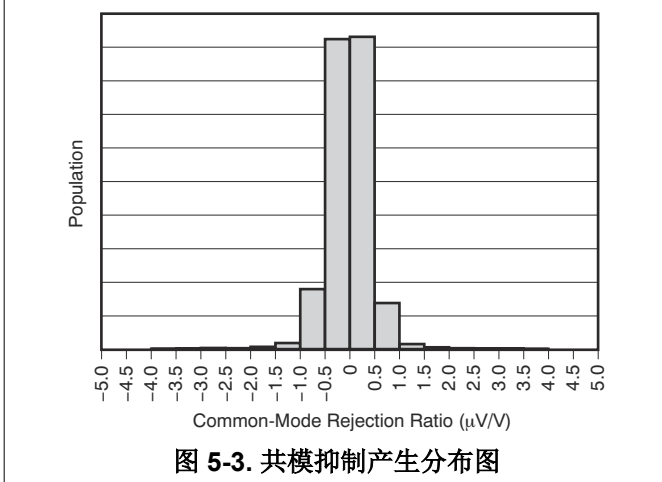
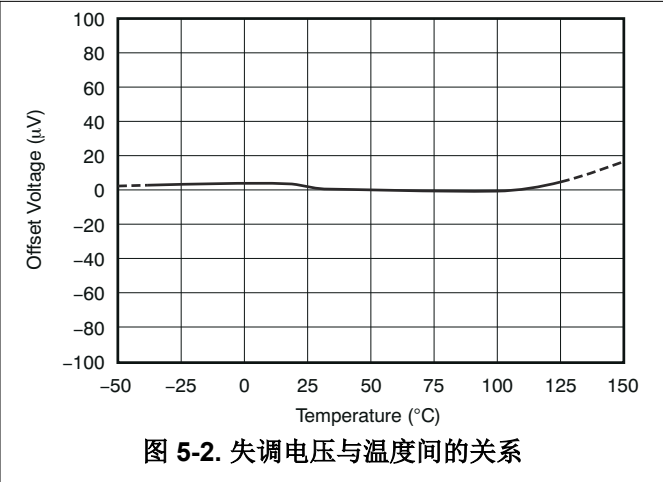
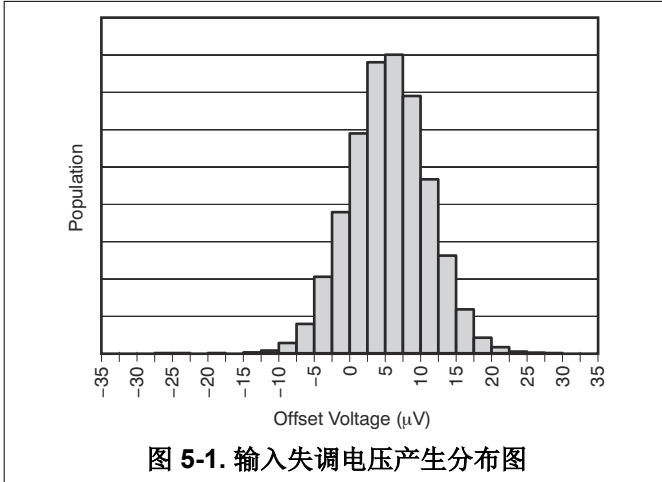
(1) RTI = 以输入为基准。

(2) 请见典型特性曲线，输出电压摆幅与输出电流间的关系(图 5-10)。



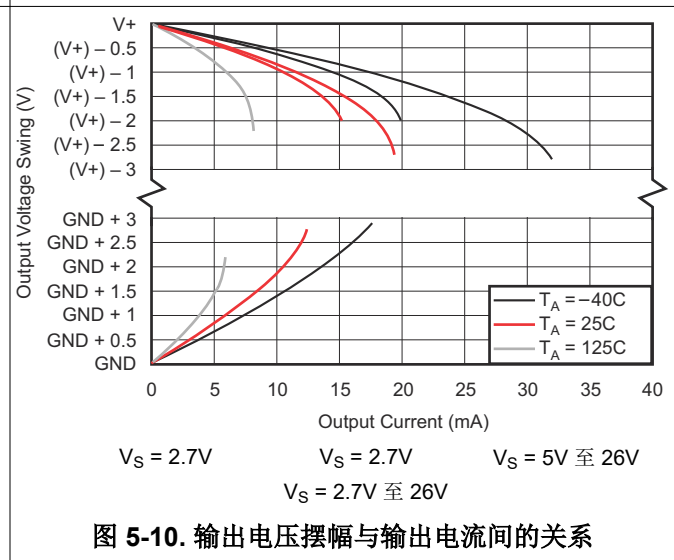
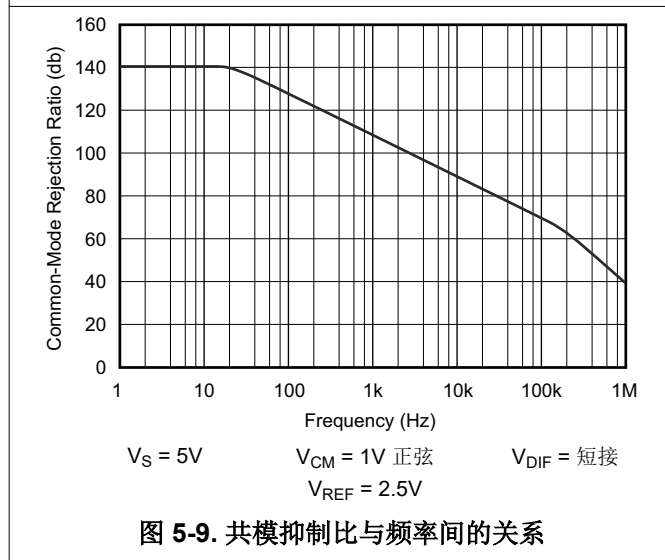
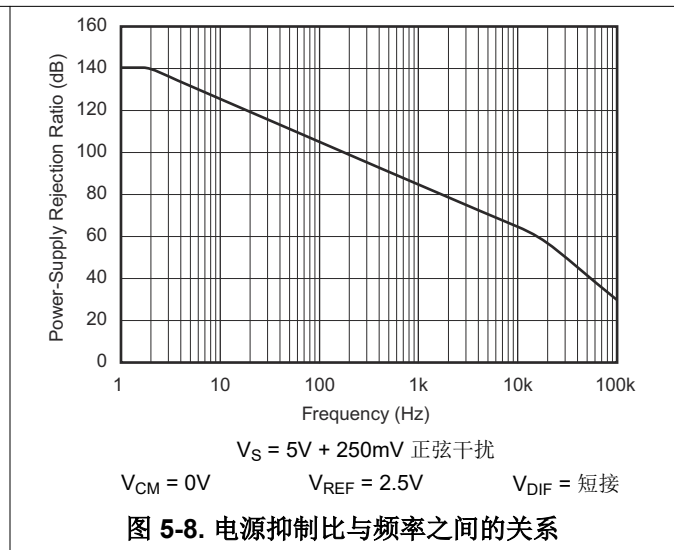
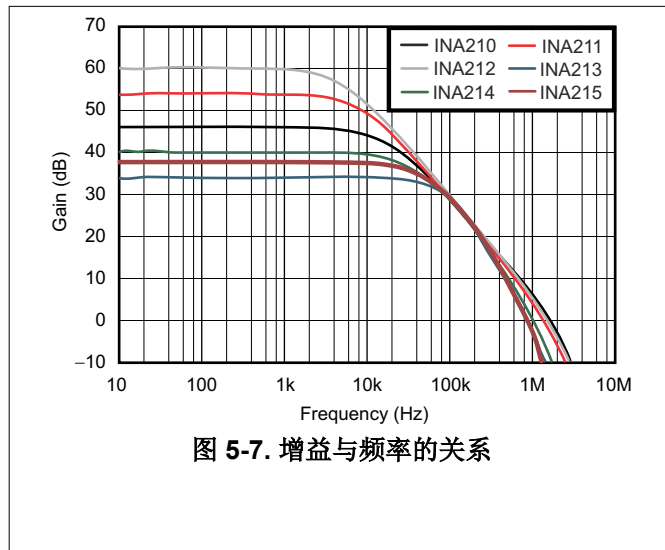
## 5.6 典型特性

INA210 用于  $T_A=25^{\circ}\text{C}$ 、 $V_S=5\text{V}$ 、 $V_{IN+}=12\text{V}$  且  $V_{REF}=V_S/2$  时的典型特性，除非另有说明。



### 5.6 典型特性 (续)

INA210 用于  $T_A=25^\circ\text{C}$ 、 $V_S=5\text{V}$ 、 $V_{IN+}=12\text{V}$  且  $V_{REF}=V_S/2$  时的典型特性，除非另有说明。



### 5.6 典型特性 (续)

INA210 用于  $T_A=25^\circ\text{C}$ 、 $V_S=5\text{V}$ 、 $V_{IN+}=12\text{V}$  且  $V_{REF}=V_S/2$  时的典型特性，除非另有说明。

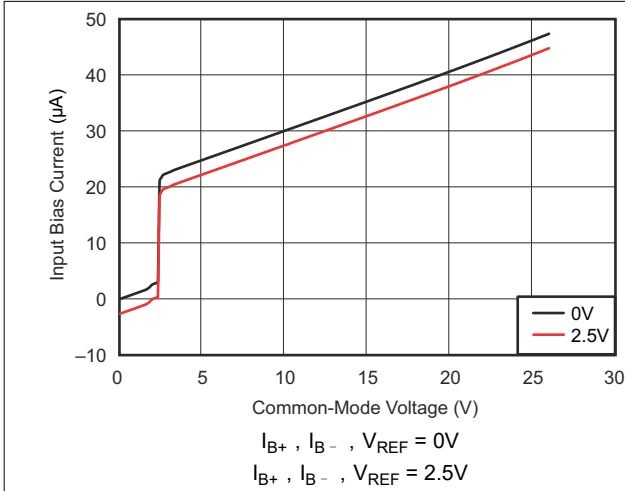


图 5-11. 电源电压 = 5V 时，输入偏置电流与共模电压间的关系

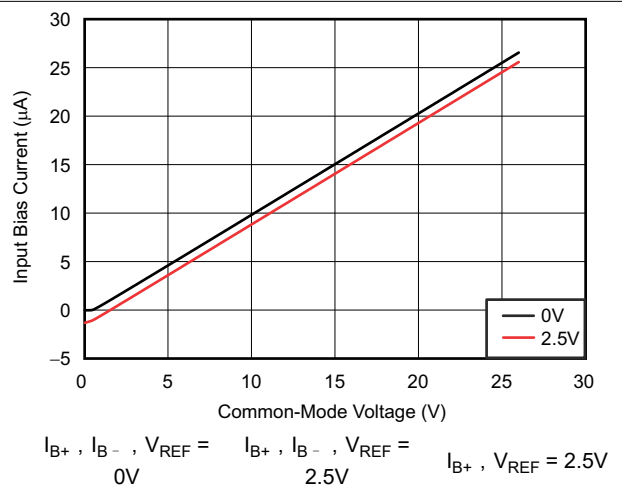


图 5-12. 电源电压 = 0V (关断) 时，输入偏置电流与共模电压间的关系

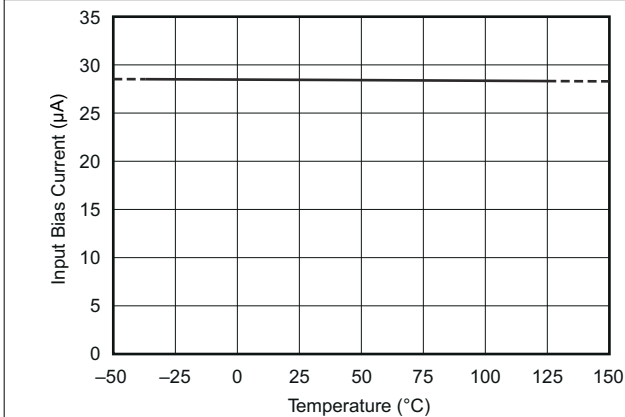


图 5-13. 输入偏置电流与温度间的关系

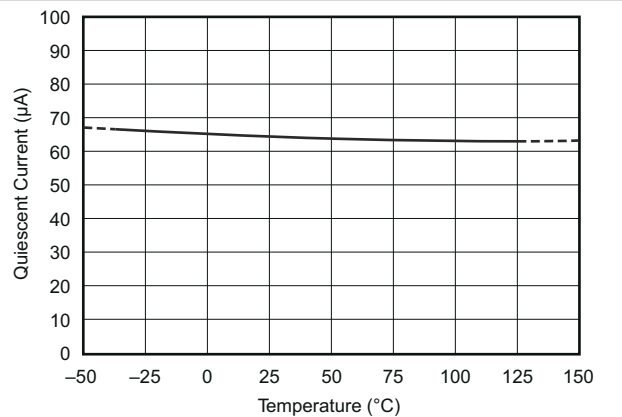


图 5-14. 静态电流与温度间的关系

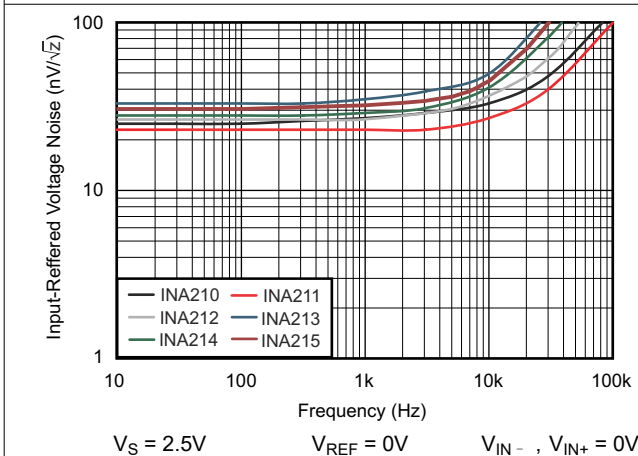


图 5-15. 输入基准电压噪声与频率间的关系

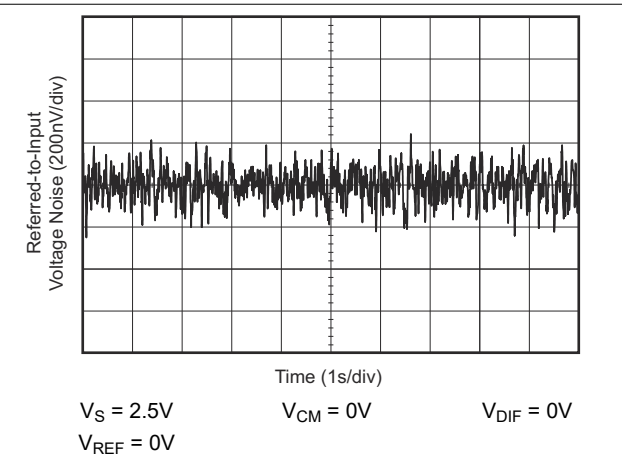


图 5-16. 0.1Hz 至 10Hz 电压噪声 (以输入为参考)

## 5.6 典型特性 (续)

INA210 用于  $T_A=25^{\circ}\text{C}$ 、 $V_S=5\text{V}$ 、 $V_{IN+}=12\text{V}$  且  $V_{REF}=V_S/2$  时的典型特性，除非另有说明。

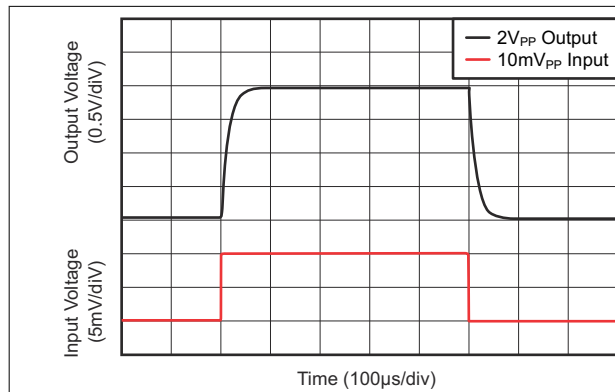


图 5-17. 阶跃响应 (10mV<sub>PP</sub> 输入阶跃)

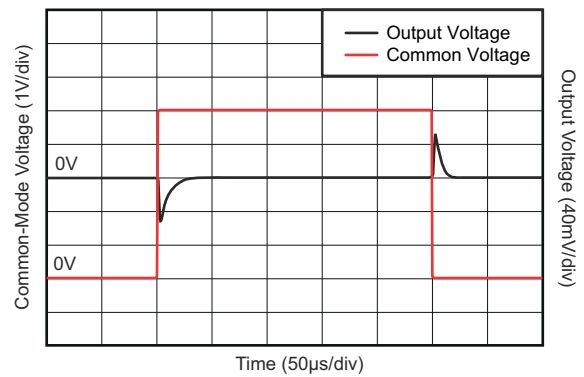


图 5-18. 共模电压瞬态响应

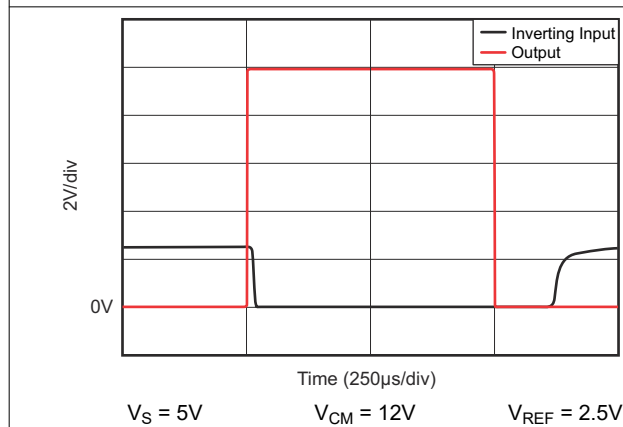


图 5-19. 反相差分输入过载

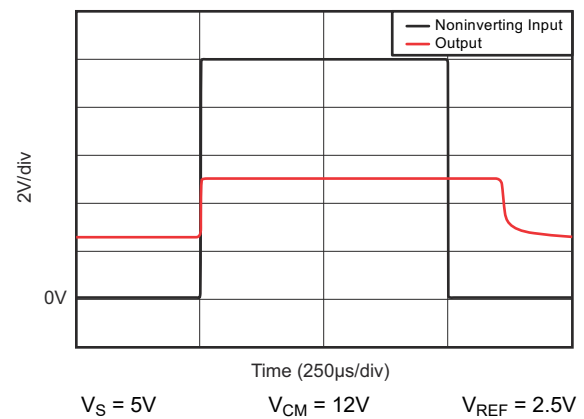


图 5-20. 同相差分输入过载

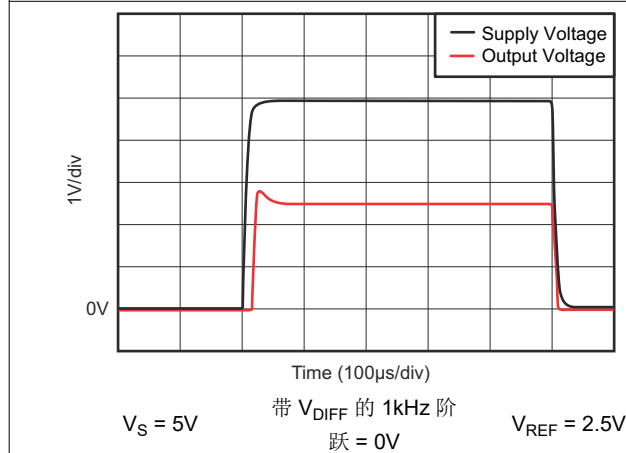


图 5-21. 启动响应

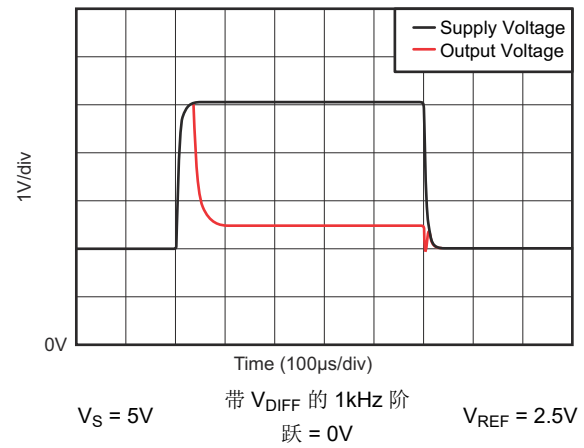


图 5-22. 欠压恢复

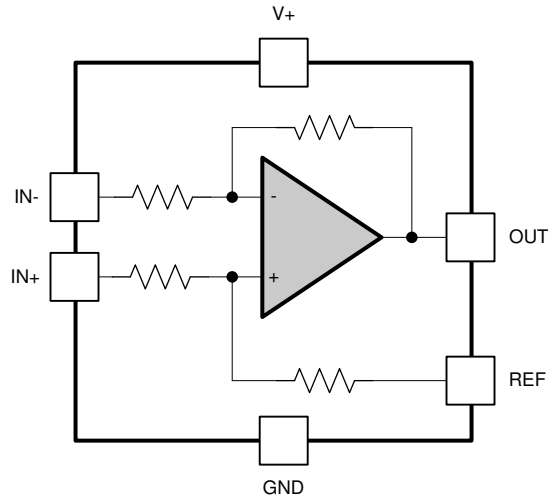
## 6 详细说明

### 6.1 概述

INA21x 是 26V、共模、零漂移拓扑、电流检测放大器，可用于低侧和高侧配置。这些专门设计的电流检测放大器能够在远超为器件供电的电源电压的共模电压下，精确测量电流检测电阻上产生的电压。可在高达 26V 的输入电压轨上测量电流，并且该器件可由低至 2.7V 的电源电压供电。

使用零漂移拓扑可实现高精度测量，在  $-40^{\circ}\text{C}$  至  $+125^{\circ}\text{C}$  的整个温度范围内，最大输入失调电压低至  $35\ \mu\text{V}$ ，最大温度贡献值为  $0.5\ \mu\text{V}/^{\circ}\text{C}$ 。

### 6.2 功能方框图

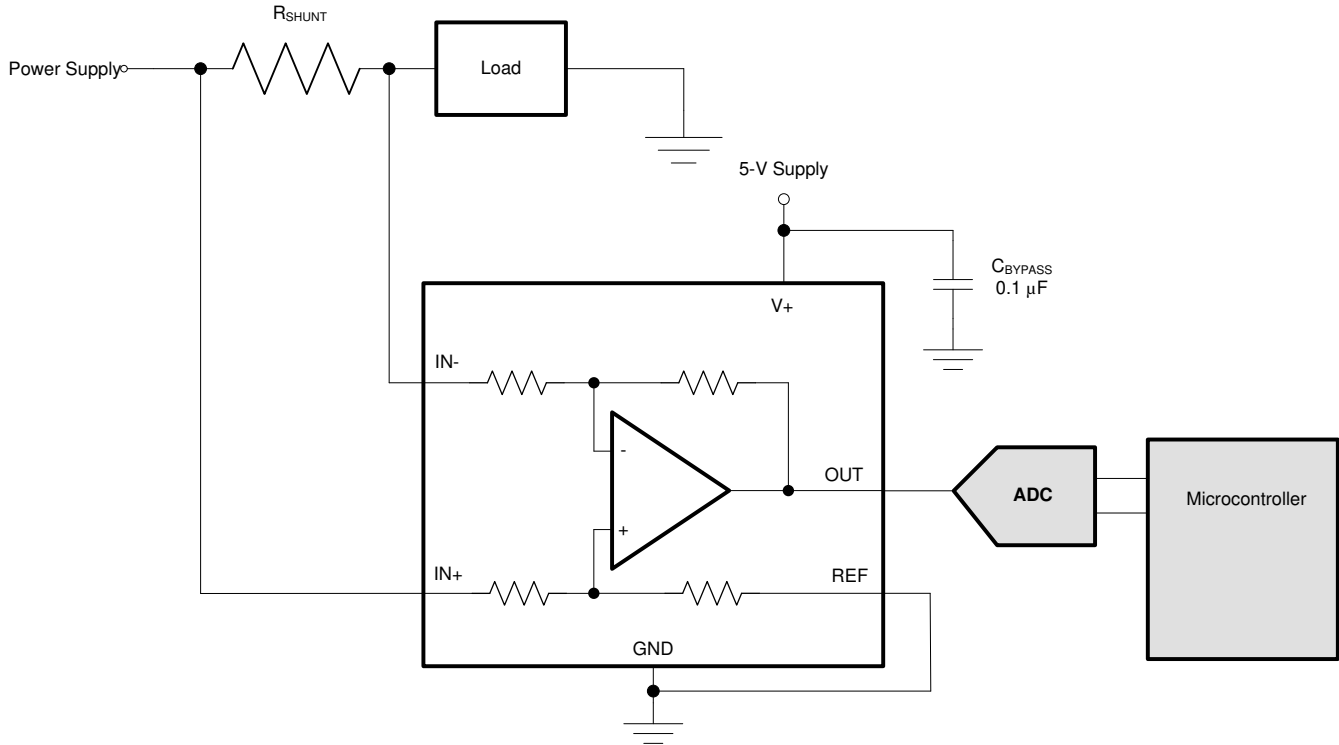


Copyright © 2017, Texas Instruments Incorporated

## 6.3 特性说明

### 6.3.1 基本连接

图 6-1 展示了 INA21x 的基本连接。尽可能靠近分流电阻器连接输入引脚 (+IN 和 IN - )，从而更大幅度地减小与分流电阻串联的任何电阻。



Copyright © 2017, Texas Instruments Incorporated

图 6-1. 典型应用

需要电源旁路电容器来实现稳定性。带有嘈杂或者高阻抗电源的应用也许需要额外的去耦合电容器来抑制电源噪声。将旁路电容器连接到接近器件引脚的位置。

在 RSW 封装选项上，为每个输入提供了两个引脚。将这些引脚连接在一起（即，将 IN+ 连接到 IN+，将 IN- 连接到 IN-）。

### 6.3.2 选择 $R_S$

INA21x 的零漂移偏移性能提供了几个优势。最常出现的就是，低偏移特性可实现整个分流上的更低满量程压降。例如，非零漂移电流分流监测器通常需要一个 100mV 的满量程范围。

在约为 10mV 的满标量程内，INA21x 系列可提供等效精度。由于很多额外的优势，这个精度将分流耗散减少了一个数量级。

或者，对于那些必须在一个宽动态范围上测量电流的应用可利用测量低端的低偏移。大多数情况下，此类应用可以使用具有较低增益的 INA213、INA214 或 INA215 来适应量程达上限时较大的分流压降。例如，采用 3.3V 电源供电的 INA213 可以轻松处理 60mV 的满量程分流压降，失调电压仅为 100  $\mu$ V。

## 6.4 器件功能模式

### 6.4.1 输入滤波

一个明显且直观的过滤位置是在器件输出上。然而，这个位置抵消了内部缓冲器低输出阻抗的优点。其它仅有的过滤选择是在器件输入引脚的位置。然而，这个位置确实需要考虑内部电阻的  $\pm 30\%$  容差。图 6-2 展示了一个放置在输入引脚上的滤波器。

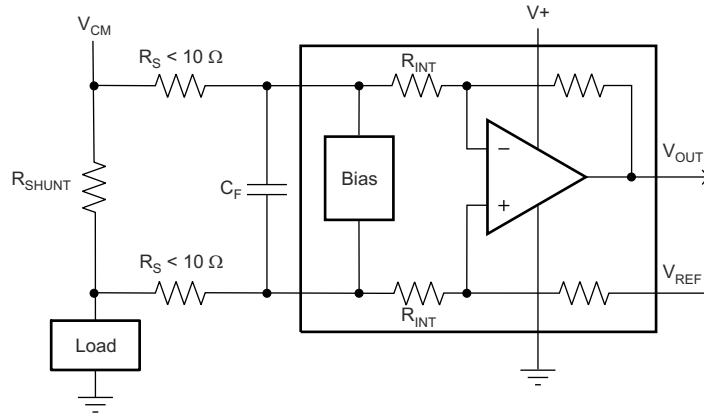


图 6-2. 在输入引脚上的滤波器

但是，外部的串联电阻的增加会为测量结果带来额外的误差，因此，如果可能的话，这些串联电阻值应保持在  $10\ \Omega$  或更小，以便减少对精度的影响。当一个差分电压被应用在输入引脚之间时，图 6-2 中出现在输入引脚上的内部偏置网络产生了一个不匹配的输入偏置电流。如果额外的外部串联滤波电阻器被添加到电路中，偏置电流中的不匹配会导致整个滤波电阻器的电压下降。此不匹配产生了一个从分流电阻器中生成的电压中减去的差分误差电压。该误差在器件输入引脚处引起了一个与整个分流电阻器的电压不同的电压。如果没有额外的串联电阻，输入偏置电流的不匹配对器件操作的影响就比较小。此类外部滤波电阻器给测量带来的误差量可以使用方程式 2 计算得出，其中的增益误差因子用方程式 1 计算得出。

与在分流电阻器中的电压有关的出现在器件引脚处的差分电压中的变化量基于外部串联电阻值和内部输入电阻， $R_3$  和  $R_4$  (或如图 6-2 所示的  $R_{INT}$ )。当把相关输出电压与分流电阻器上的电压相比较时，分流电压达到器件输入引脚的衰减作为一个增益误差出现。可以计算一个因子，以便确定由外部串联电阻的添加而导入的增益误差。在方程式 1 中给出了用来计算从分流电压到器件引脚上测得电压的预期偏差的公式：

$$\text{Gain Error Factor} = \frac{(1250 \times R_{INT})}{(1250 \times R_S) + (1250 \times R_{INT}) + (R_S \times R_{INT})} \quad (1)$$

其中：

- $R_{INT}$  是内部输入电阻器 ( $R_3$  和  $R_4$ )，而
- $R_S$  是外部串联电阻。

方程式 1 的调整系数包括器件内部输入电阻，这个系数随每个增益版本而变化，如表 6-1 所示。表 6-2 展示了每个单独器件的增益误差因子。

表 6-1. 输入电阻

产品	增益	R <sub>INT</sub> (kΩ)
INA210	200	5
INA211	500	2
INA212	1000	1
INA213	50	20
INA214	100	10
INA215	75	13.3

表 6-2. 器件增益误差因子

产品	简化的增益误差因子
INA210	$\frac{1000}{R_S + 1000}$
INA211	$\frac{10,000}{(13 \times R_S) + 10,000}$
INA212	$\frac{5000}{(9 \times R_S) + 5000}$
INA213	$\frac{20,000}{(17 \times R_S) + 20,000}$
INA214	$\frac{10,000}{(9 \times R_S) + 10,000}$
INA215	$\frac{8,000}{(7 \times R_S) + 8,000}$

可从外部串联电阻的添加预期的增益补差可以以方程式 2 为基础来计算：

$$\text{Gain Error (\%)} = 100 - (100 \times \text{Gain Error Factor}) \tag{2}$$

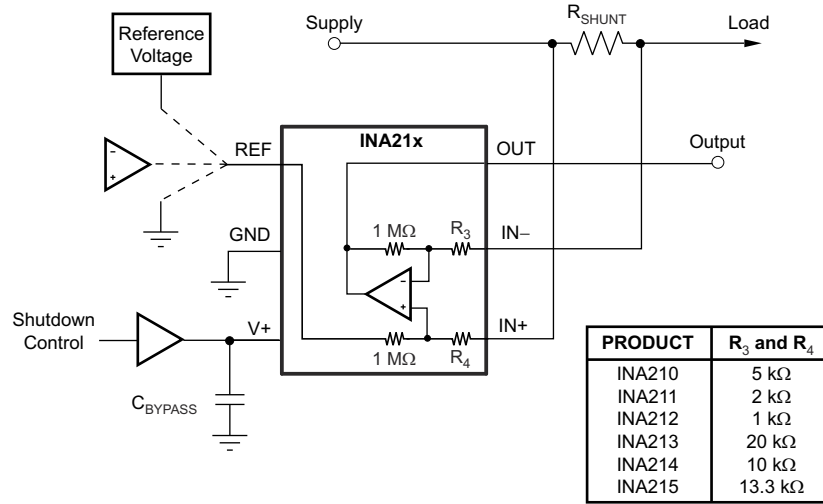
例如，使用 INA212 和表 6-2 中相应的增益误差公式，串联电阻 10 Ω 的增益误差因子为 0.982。然后使用方程式 2 计算相应的增益误差，仅外部的 10 Ω 串联电阻便产生了大概 1.77% 的增益误差。如果使用具有相同的 10 Ω 串联电阻的 INA213，仅此类电阻便产生 0.991 的增益误差因子，0.84% 的增益误差。



### 6.4.2 关断 INA21x 系列

虽然 INA21x 系列没有关断引脚，但该器件的低功耗支持通过逻辑门或晶体管开关的输出为 INA21x 供电。此门或开关可关断 INA21x 电源静态电流。

然而，在电流分流监控应用中，还需要考虑在关断条件下从分流电路中消耗多少电流。评估该电流消耗需考虑 INA21x 在关断模式下的简化原理图，如图 6-3 所示。



Copyright © 2017, Texas Instruments Incorporated

从分流输入到基准和 INA21x 输出的 1MΩ 路径。

图 6-3. 使用接地基准关断 INA21x 的基本电路

请注意，从 INA21x 的每个输入到 OUT 引脚和 REF 引脚的阻抗通常略高于 1MΩ (来自 1MΩ 反馈和 5kΩ 输入电阻的组合)。流过这些引脚的电流数量取决于各自的最终连接。例如，如果 REF 引脚接地，计算分流到地的 1MΩ 阻抗的影响就很简单。但是，如果在 INA21x 关断时为基准或运算放大器供电，则计算方法十分直接；不要假设对地阻抗为 1MΩ，而是假设对基准电压的阻抗为 1MΩ。如果基准或者运算放大器也被关闭，就需要对关闭条件下的基准或者运算放大器输出阻抗有所了解。例如，如果基准源在未通电时用作开路，则很少或没有电流流经 1MΩ 的路径。

对于到输出引脚的 1MΩ 路径，禁用的 INA21x 的输出级确实可构成接地良好的路径。因此，该电流与施加在 1MΩ 电阻器上的分流共模电压成正比。

最后要注意的是，当器件上电时，只要分流共模电压为 3V 或更高，每个输入端就会有额外的、几乎恒定且匹配良好的 25 μA 电流流过。低于 2V 共模时，1MΩ 电阻是对电流造成影响的因素。

### 6.4.3 REF 输入阻抗影响

与任何差分放大器一样，INA21x 系列共模抑制比会受到 REF 输入端的任何阻抗的影响。当 REF 引脚被直接连接至大多数基准或者电源时，这个担心是没有必要的。当使用来自电源或基准电压的电阻分压器时，REF 引脚必须由运算放大器缓冲。

在可对 INA21x 输出进行差分感应的系统中（例如，通过一个差分输入模数转换器 (ADC) 或者通过使用两个单独的 ADC 输入），可以消除 REF 输入端的外部阻抗影响。图 6-4 描述了通过将 REF 引脚用作基准来从 INA21x 获取输出的方法。

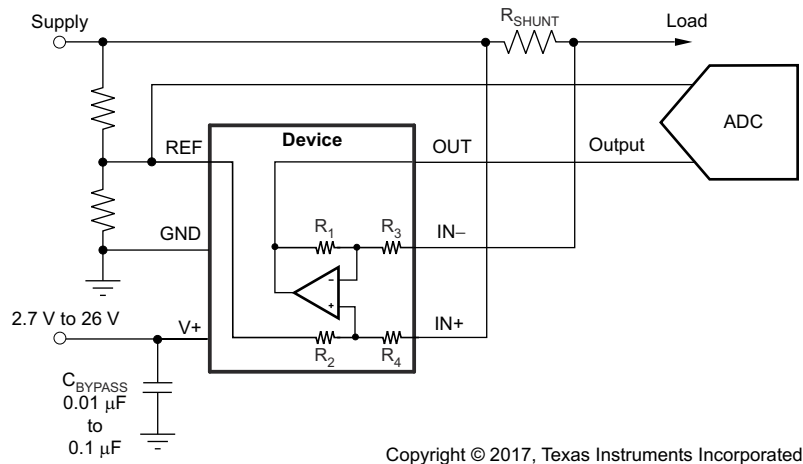


图 6-4. 检测 INA21x 从而消除阻抗对 REF 输入的影响

### 6.4.4 在共模瞬态电压大于 26V 的情况下使用 INA21x

通过增加一小部分电路，便可在瞬态电压大于 26V 的电路中（例如汽车应用）使用 INA21x 系列。只使用齐纳二极管或者齐纳类型瞬态吸收器（有时称为瞬态电压抑制器 (Transzorb)）；任何其他类型的瞬态吸收器均有无法接受的延时时间。首先添加一对用作齐纳工作阻抗的电阻器；请参阅图 6-5。最好使用尽可能小的电阻器，通常约为 10Ω。使用较大的电阻器会对增益产生影响，第 6.4.1 部分对此进行了讨论。由于该电路仅限制短期瞬变，因此，使用 10Ω 电阻器以及最低额定功率可实现的常规齐纳二极管可满足许多应用的需求。这个组合使用最少的电路板空间。这些二极管可在小至小外形尺寸晶体管封装 (SOT)-523 或者小外形尺寸二极管封装 (SOD)-523 的封装中找到。

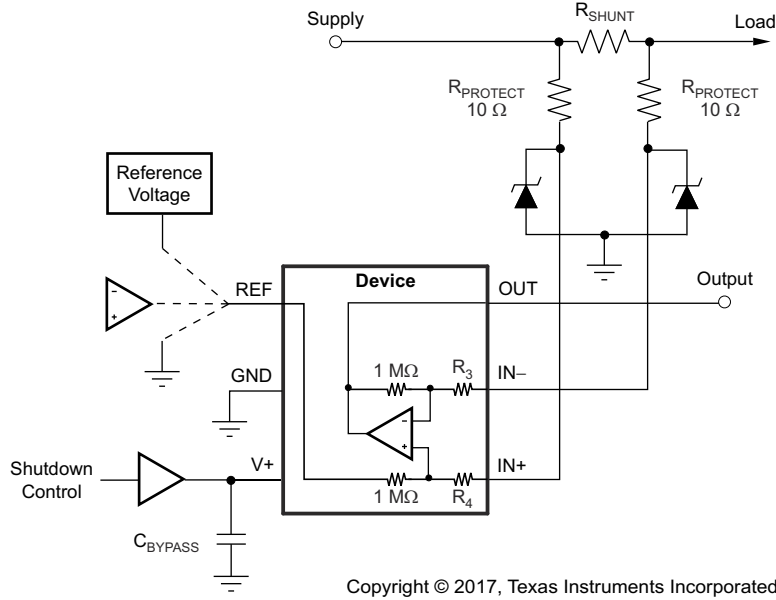


图 6-5. 使用双齐纳二极管的 INA21x 瞬态保护

如果低功耗齐纳二极管不具有足够的瞬态吸收能力而必须使用一个更高功耗的瞬变电压抑制器的话，那么最有效封装解决方案是在器件输入之间使用一个单瞬变电压抑制器和背靠背二极管。最有效利用空间的解决方案是在一个单 SOT-523 或者 SOD-523 封装内的双串联二极管。这个方法显示在图 6-6 中。在这些示例中，带有所有保护元件的 INA21x 所需的总电路板面积小于 SO-8 封装的面积，且仅略大于 MSOP-8 封装的面积。

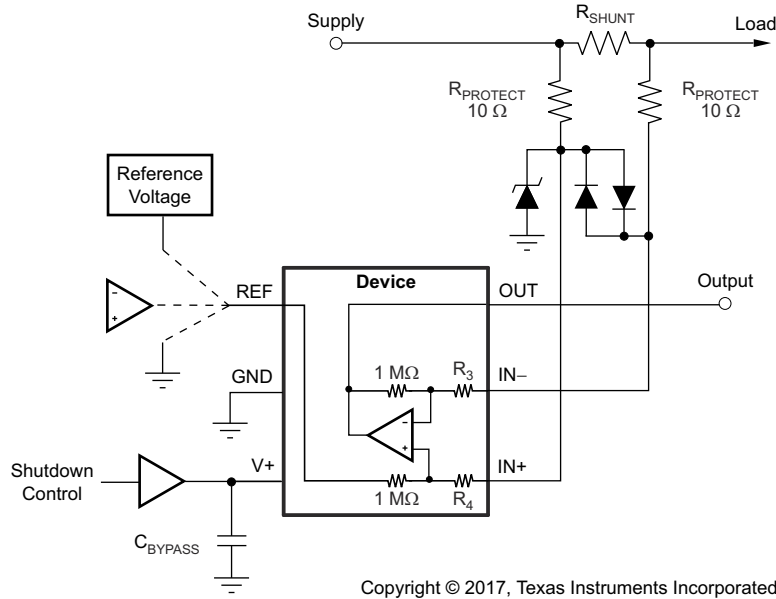


图 6-6. 使用单个瞬态吸收器和输入钳位进行 INA21x 瞬态保护

### 6.4.5 改善瞬态稳定性

涉及大输入瞬态的应用，在器件输入引脚上每微秒出现的过多  $dV/dt$  大于  $2kV$  时，可能会导致 A 版本器件上的内部 ESD 结构受到损坏。当这个瞬变出现在输入端时，ESD 结构接地的内部锁存会导致这个潜在损害。在有效电流在大多数电流检测应用中可用时，流经输入瞬态触发、接地短路 ESD 结构的电流会快速引起对芯片的损坏。为了避免锁存条件，可以通过外部滤波来衰减到达输入之前的瞬态信号。必须小心确保外部串联输入电阻不显著影响增益误差的精度。为达到精度要求，请尽可能将这些电阻保持在  $10\Omega$  以下。鉴于铁氧体磁珠固有的低直流电阻值，故建议在此过滤器中使用铁氧体磁珠。建议使用直流电阻小于  $10\Omega$  且  $100MHz$  至  $200MHz$  下电阻大于  $600\Omega$  的铁氧体磁珠。该滤波器的推荐电容值介于  $0.01\mu F$  和  $0.1\mu F$  之间，以确保高频区域有足够的衰减。图 6-7 中展示了这个保护方案。

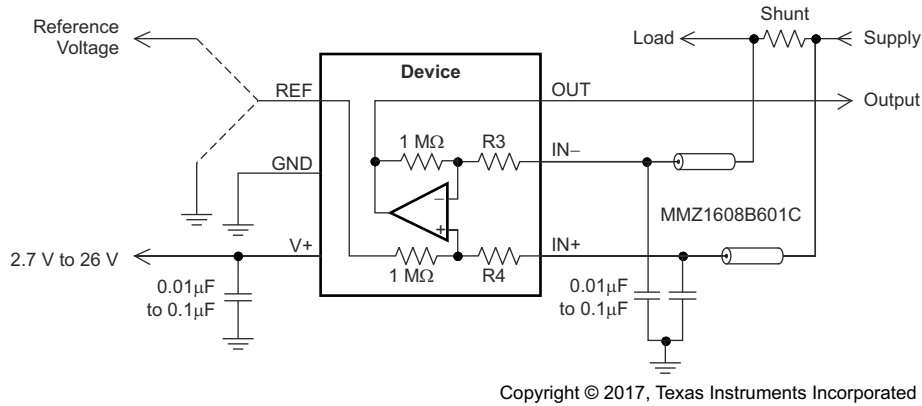


图 6-7. 瞬态保护

为了更大限度地降低用以在可能会出现较大瞬态信号的应用中保护该器件而增加这些外部元件的成本，B 版和 C 版器件现在可提供不易受到这种锁存条件影响新的 ESD 结构。B 版和 C 版器件不能承受这些引发锁存条件的损坏，所以它们没有 A 版器件所具有的瞬态灵敏度，这就使得 B 版和 C 版器件更适合于这些应用。

## 7 应用和实施

### 备注

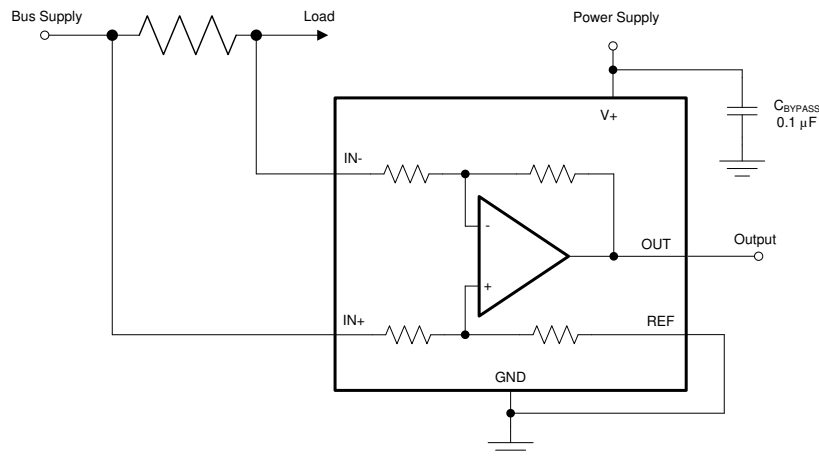
以下应用部分中的信息不属于 TI 元件规范，TI 不担保其准确性和完整性。TI 的客户应负责确定各元件是否适用于其应用。客户应验证并测试其设计实现，以确认系统功能。

### 7.1 应用信息

The INA21x 器件可测量电流流过电流检测电阻时在该器件上产生的电压。正如本节所述，该器件可驱动基准引脚从而调整输出信号功能，这样可提供多种配置。

### 7.2 典型应用

#### 7.2.1 单向运行



Copyright © 2017, Texas Instruments Incorporated

图 7-1. 单向应用原理图

#### 7.2.1.1 设计要求

该器件可配置为根据 REF 引脚的配置方式监测单向或双向电流流动。图 7-1 显示了更常见的情况是单向模式，其中，当没有电流流过时，通过将 REF 引脚接地，将输出设置为地电平。当输入信号增加时，OUT 引脚的输出电压会增加。

#### 7.2.1.2 详细设计过程

输出级的线性范围受限于在零输入条件下输出电压可以接近接地的程度。在需要测量极低输入电流的单向应用中，将 REF 引脚偏置为一个高于 50mV 的合适值，从而使输出进入器件的线性范围。为了限制共模抑制误差，TI 建议缓冲连接到 REF 引脚的基准电压。

一种不太常用的输出偏置方法是将 REF 引脚连接到电源电压 V+。当不存在差分输入信号时，这种方法会导致输出电压在低于电源电压 200mV 时达到饱和。当 REF 引脚接地时，这种方法类似于没有输入信号的输出饱和和低电平条件。此配置中的输出电压仅响应相对于器件 IN- 引脚产生负差分输入电压的负电流。在这些条件下，当负差分输入信号负增加时，输出电压从饱和电源电压向下移动。施加到 REF 引脚的电压不得超过器件电源电压。

### 7.2.1.3 应用曲线

单向配置的输出响应示例如图 7-2 所示。REF 引脚直接接地时，输出电压偏置至该零输出电平。对于正差分输入信号，输出上升至高于基准电压，但对于负差分输入信号，由于基准电压接地，输出不能低于基准电压。

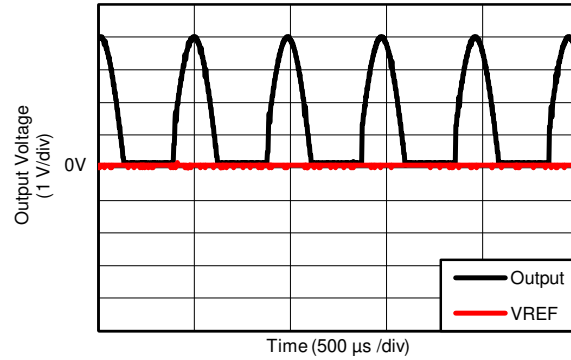
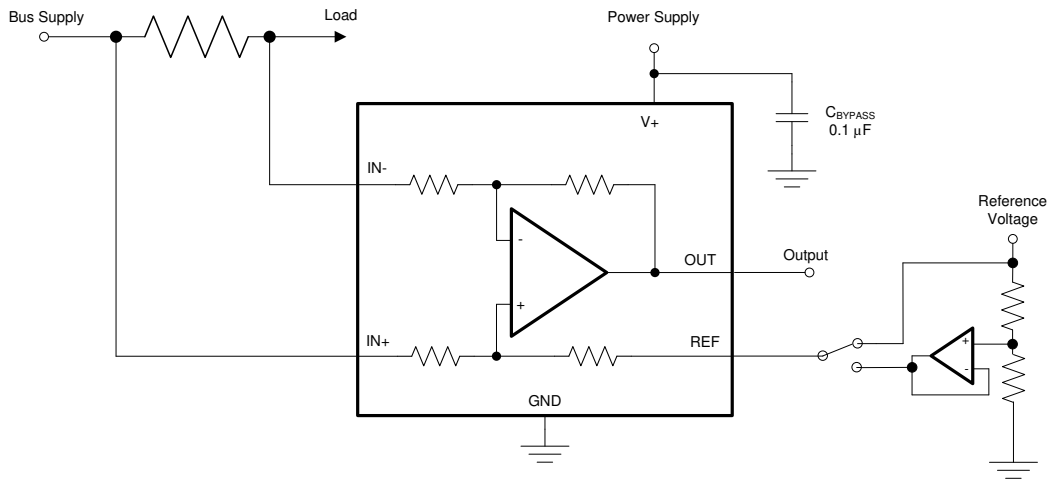


图 7-2. 单向应用输出响应

## 7.2.2 双向运行



Copyright © 2017, Texas Instruments Incorporated

图 7-3. 双向应用原理图

### 7.2.2.1 设计要求

该器件是一款双向电流检测放大器，能够在两个方向上测量流经电阻式分流器的电流。这种双向监测在包括充电和放电操作的应用中很常见，在此类应用中，电流流经电阻时，可能改变方向。

### 7.2.2.2 详细设计过程

通过在 REF 引脚上施加电压，可以测量双向流动的电流，如图 7-3 所示。施加到 REF 的电压 ( $V_{REF}$ ) 设置与零输入电平状态相对应的输出状态。然后，对于正差分信号（相对于 IN - 引脚），输出变为增至高于  $V_{REF}$ ；而对于负差分信号，则变为降至低于  $V_{REF}$ 。施加到 REF 引脚的这一基准电压可设置为 0V 至  $V+$  之间的任何值。对于双向应用， $V_{REF}$  通常设置为中标度，以便在两个电流方向上实现相等的信号范围。在某些情况下，当双向电流和相应的输出信号无需对称时， $V_{REF}$  可设置为中标度以外的电压。

### 7.2.2.3 应用曲线

双向配置的输出响应示例如图 7-4 所示。当 REF 引脚连接到基准电压（本例中为 2.5V）时，输出电压由此基准电平向上偏置。对于正差分输入信号，输出上升至高于基准电压，但对于负差分输入信号，输出降至低于基准电压。

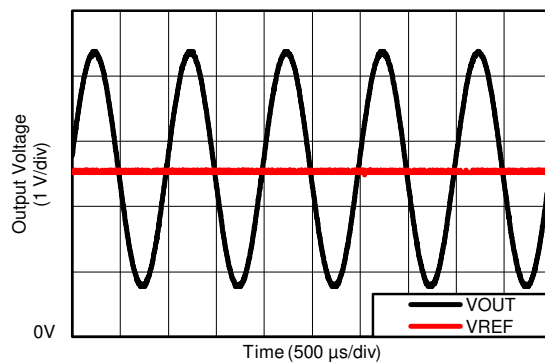


图 7-4. 双向应用输出响应

## 8 电源相关建议

INA21x 的输入电路能够准确地测量超过电源电压  $V+$  的电压。例如， $V+$  电源电压可以是 5V，负载电源电压可高达 26V。然而 OUT 引脚的输出电压范围受电源引脚电压的限制。请注意，无论是否为器件供电，INA21x 的输入引脚均可承受整个输入信号范围内的电压（可高达 26V）。

## 9 布局

### 9.1 布局指南

- 使用开尔文连接或 4 线制连接将输入引脚连接到检测电阻器。这种连接技术可确保在输入引脚之间仅检测电流检测电阻器阻抗。电流检测电阻布线不良通常会导致在输入引脚之间存在额外的电阻。鉴于电流电阻的欧姆值非常低，任何额外的高载流阻抗都会导致严重的测量误差。
- 尽可能将电源旁路电容器放置靠近电源引脚和接地引脚的位置。建议使用容值为  $0.1\ \mu\text{F}$  的旁路电容器。可以添加额外的去耦电容以补偿噪声或高阻抗电源。

### 9.2 布局示例

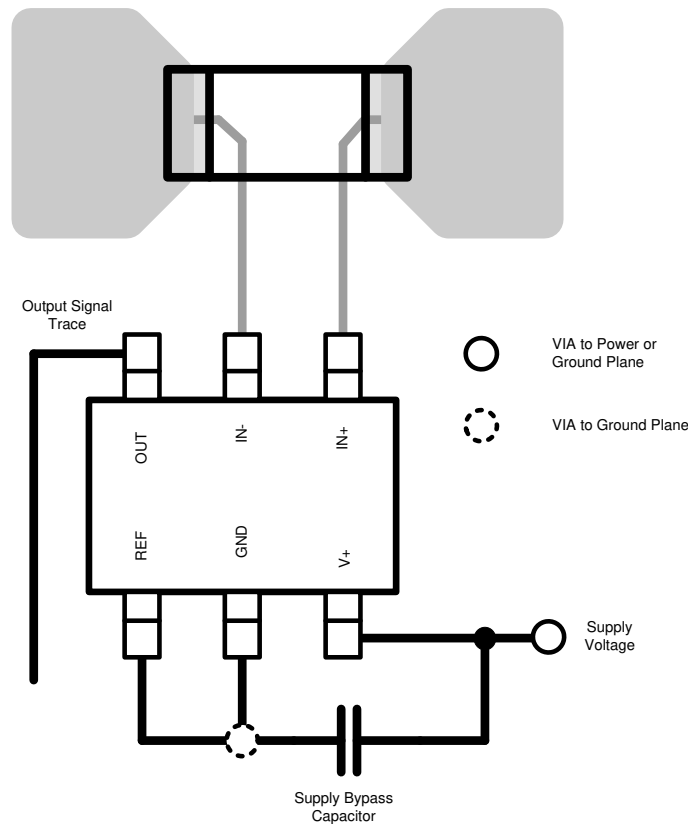


图 9-1. 建议布局



## 10 器件和文档支持

### 10.1 文档支持

#### 10.1.1 相关文档

请参阅以下相关文档：

- [INA210-215EVM 用户指南](#)

### 10.2 相关链接

表 10-1 列出了快速访问链接。类别包括技术文档、支持与社区资源、工具和软件，以及申请样片或购买产品的快速链接。

表 10-1. 相关链接

器件	产品文件夹	立即订购	技术文档	工具和软件	支持和社区
INA210	<a href="#">点击此处</a>	<a href="#">点击此处</a>	<a href="#">点击此处</a>	<a href="#">点击此处</a>	<a href="#">点击此处</a>
INA211	<a href="#">点击此处</a>	<a href="#">点击此处</a>	<a href="#">点击此处</a>	<a href="#">点击此处</a>	<a href="#">点击此处</a>
INA212	<a href="#">点击此处</a>	<a href="#">点击此处</a>	<a href="#">点击此处</a>	<a href="#">点击此处</a>	<a href="#">点击此处</a>
INA213	<a href="#">点击此处</a>	<a href="#">点击此处</a>	<a href="#">点击此处</a>	<a href="#">点击此处</a>	<a href="#">点击此处</a>
INA214	<a href="#">点击此处</a>	<a href="#">点击此处</a>	<a href="#">点击此处</a>	<a href="#">点击此处</a>	<a href="#">点击此处</a>
INA215	<a href="#">点击此处</a>	<a href="#">点击此处</a>	<a href="#">点击此处</a>	<a href="#">点击此处</a>	<a href="#">点击此处</a>

### 10.3 接收文档更新通知

要接收文档更新通知，请导航至 [ti.com.cn](#) 上的器件产品文件夹。点击右上角的 *提醒我* 进行注册，即可每周接收产品信息更改摘要。有关更改的详细信息，请查看任何已修订文档中包含的修订历史记录。

### 10.4 支持资源

[TI E2E™ 中文支持论坛](#) 是工程师的重要参考资料，可直接从专家处获得快速、经过验证的解答和设计帮助。搜索现有解答或提出自己的问题，获得所需的快速设计帮助。

链接的内容由各个贡献者“按原样”提供。这些内容并不构成 TI 技术规范，并且不一定反映 TI 的观点；请参阅 TI 的 [使用条款](#)。

### 10.5 商标

TI E2E™ is a trademark of Texas Instruments.

所有商标均为其各自所有者的财产。

### 10.6 静电放电警告



静电放电 (ESD) 会损坏这个集成电路。德州仪器 (TI) 建议通过适当的预防措施处理所有集成电路。如果不遵守正确的处理和安装程序，可能会损坏集成电路。

ESD 的损坏小至导致微小的性能降级，大至整个器件故障。精密的集成电路可能更容易受到损坏，这是因为非常细微的参数更改都可能会导致器件与其发布的规格不相符。

### 10.7 术语表

#### TI 术语表

本术语表列出并解释了术语、首字母缩略词和定义。

## 11 修订历史记录

注：以前版本的页码可能与当前版本的页码不同

### Changes from Revision J (February 2017) to Revision K (October 2023) Page

- 更新了格式以匹配新的 TI 布局和流程。整个文档中的表、图和交叉参考使用新的编号顺序..... 1

### Changes from Revision I (September 2016) to Revision J (February 2017) Page

- 在首页图中添加了 2017 年版权..... 1
- 删除了 *器件选项表*..... 4
- 向 *绝对最大额定值表* 中添加了共模模拟输入 (版本 B 和 C) ..... 5
- 将 *ESD 等级表* 中的 HBM ESD 值 (版本 A) 从 4000V 更改为 2000V..... 5
- 更改了 *热性能信息表* 注的格式..... 6
- 从 *相关文档* 部分的文档参考中删除了静态文献编号..... 25

### Changes from Revision H (June 2016) to Revision I (September 2016) Page

- 在整个数据表中删除了有关预发布器件的所有注释；所有器件现均正在供货..... 1

### Changes from Revision G (July 2014) to Revision H (June 2016) Page

- 更改了“特性”部分：删除了最后一个要点，更改了封装要点..... 1
- 删除了最后一个 *应用* 要点..... 1
- 更改了 *说明* 部分..... 1
- 更改了 *器件信息表*..... 1
- 将贮存温度移到了 *绝对最大额定值表* 中..... 5
- 更改了 *ESD 等级表*：更改了标题，根据最新标准更改了格式..... 5
- 删除了 *ESD 等级表* 中的两个 *机器模型* 行..... 5
- 更改了 *输入滤波* 部分中引用 *方程式 1* 的第一句：将 *所见* 替换为 *测得* ..... 15
- 更改了 *输入滤波* 部分中引用 *方程式 1* 的第二句..... 15
- 更正了 *关断 INA21x 系列* 部分中的标点符号信息并在第一和第二段中添加了阐述..... 17
- 将 *关断 INA21x 系列* 部分第四段中的 *施加* 更改为 *存在* ..... 17

### Changes from Revision F (June 2014) to Revision G (July 2014) Page

- 更改了简化原理图：在增益表下添加了公式..... 1
- 更改了“处理额定值”表中版本 A 的  $V_{(ESD)}$  HBM 规格..... 5

### Changes from Revision E (June 2013) to Revision F (June 2014) Page

- 更改了格式，以符合新的数据表标准；添加了“引脚功能”、“建议运行条件”和“热性能信息”表、*概述*、*功能方框图*、*应用信息*、*电源建议* 和 *布局* 部分，并移动了现有章节..... 1
- 向文档添加了 INA215..... 1
- 向第四个“特性”要点中添加了 INA215 子要点..... 1
- 将 INA215 添加到简化原理图表中..... 1
- 新增了“热性能信息”表..... 5

• 向图 5-7 中添加了 INA215.....	9
• 向图 5-15 中添加了 INA215.....	9
• 向图 6-3 中添加了 INA215.....	17

**Changes from Revision D (November 2012) to Revision E (June 2013) Page**

**Changes from Revision C (August 2012) to Revision D (November 2012) Page**

• 更改了“电气特性”表中的频率响应、带宽参数.....	5
------------------------------	---

**Changes from Revision B (June 2009) to Revision C (August 2012) Page**

• 向“电气特性”表中的输入共模输入范围参数添加了器件版本 B 行.....	5
• 向“绝对最大值”表中添加了芯片版本 B ESD 等级.....	5
• 更正了图 5-9 中的拼写错误.....	9
• 更新了图 5-12 .....	9
• 更改了输入滤波部分.....	15
• 添加了改善瞬态稳定性部分.....	20

**Changes from Revision A (June 2008) to Revision B () Page**

• 向器件照片添加了 RSW 封装.....	1
• 向特性列表添加了 UQFN 封装.....	1
• 更新了首页图形.....	1
• 添加了 RSW 封装引脚排列图.....	4
• 在电气特性表中添加了脚注 3.....	5
• 向电气特性表的温度范围部分添加了 UQFN 封装信息.....	5
• 更改了图 5-2 以反映工作温度范围.....	9
• 更改了图 5-4 以反映工作温度范围.....	9
• 更改了图 5-6 以反映工作温度范围.....	9
• 更改了图 5-13 以反映工作温度范围.....	9
• 更改了图 5-14 以反映工作温度范围.....	9
• 向基本连接部分添加了 RSW 说明.....	14
• 将选择 RS 部分最后一句中的 60 $\mu$ V 更改为 100 $\mu$ V.....	14

**Changes from Revision \* (May 2008) to Revision A () Page**

• 更改了图 5-7 .....	9
• 更改了图 5-15 .....	9

## 12 机械、封装和可订购信息

下述页面包含机械、封装和订购信息。这些信息是指定器件可用的最新数据。数据如有变更，恕不另行通知，且不会对此文档进行修订。有关此数据表的浏览器版本，请查阅左侧的导航栏。

**PACKAGING INFORMATION**

Orderable Device	Status (1)	Package Type	Package Drawing	Pins	Package Qty	Eco Plan (2)	Lead finish/ Ball material (6)	MSL Peak Temp (3)	Op Temp (°C)	Device Marking (4/5)	Samples
INA210AIDCKJ	ACTIVE	SC70	DCK	6	10000	RoHS & Green	SN	Level-2-260C-1 YEAR	-40 to 125	CET	<a href="#">Samples</a>
INA210AIDCKR	ACTIVE	SC70	DCK	6	3000	RoHS & Green	NIPDAU   SN	Level-2-260C-1 YEAR	-40 to 125	CET	<a href="#">Samples</a>
INA210AIDCKT	ACTIVE	SC70	DCK	6	250	RoHS & Green	NIPDAU   SN	Level-2-260C-1 YEAR	-40 to 125	CET	<a href="#">Samples</a>
INA210AIRSWR	ACTIVE	UQFN	RSW	10	3000	RoHS & Green	NIPDAU	Level-1-260C-UNLIM	-40 to 125	KNJ	<a href="#">Samples</a>
INA210AIRSWT	OBSOLETE	UQFN	RSW	10		TBD	Call TI	Call TI	-40 to 125	(KNJ, NSJ)	
INA210BIDCKR	ACTIVE	SC70	DCK	6	3000	RoHS & Green	NIPDAU   SN	Level-2-260C-1 YEAR	-40 to 125	SED	<a href="#">Samples</a>
INA210BIDCKT	ACTIVE	SC70	DCK	6	250	RoHS & Green	NIPDAU   SN	Level-2-260C-1 YEAR	-40 to 125	SED	<a href="#">Samples</a>
INA210BIRSWR	ACTIVE	UQFN	RSW	10	3000	RoHS & Green	NIPDAU	Level-1-260C-UNLIM	-40 to 125	SHQ	<a href="#">Samples</a>
INA210CIDCKR	ACTIVE	SC70	DCK	6	3000	RoHS & Green	NIPDAU	Level-2-260C-1 YEAR	-40 to 125	16B	<a href="#">Samples</a>
INA210CIDCKT	ACTIVE	SC70	DCK	6	250	RoHS & Green	NIPDAU	Level-2-260C-1 YEAR	-40 to 125	16B	<a href="#">Samples</a>
INA210CIRSWR	ACTIVE	UQFN	RSW	10	3000	RoHS & Green	NIPDAU	Level-1-260C-UNLIM	-40 to 125	16C	<a href="#">Samples</a>
INA211AIDCKR	ACTIVE	SC70	DCK	6	3000	RoHS & Green	NIPDAU   SN	Level-2-260C-1 YEAR	-40 to 125	CEU	<a href="#">Samples</a>
INA211AIDCKT	ACTIVE	SC70	DCK	6	250	RoHS & Green	NIPDAU   SN	Level-2-260C-1 YEAR	-40 to 125	CEU	<a href="#">Samples</a>
INA211BIDCKR	ACTIVE	SC70	DCK	6	3000	RoHS & Green	NIPDAU   SN	Level-2-260C-1 YEAR	-40 to 125	SEE	<a href="#">Samples</a>
INA211BIDCKT	ACTIVE	SC70	DCK	6	250	RoHS & Green	NIPDAU   SN	Level-2-260C-1 YEAR	-40 to 125	SEE	<a href="#">Samples</a>
INA211BIRSWR	ACTIVE	UQFN	RSW	10	3000	RoHS & Green	NIPDAU	Level-1-260C-UNLIM	-40 to 125	13Q	<a href="#">Samples</a>
INA211BIRSWT	OBSOLETE	UQFN	RSW	10		TBD	Call TI	Call TI	-40 to 125	13Q	
INA211CIDCKR	ACTIVE	SC70	DCK	6	3000	RoHS & Green	NIPDAU	Level-2-260C-1 YEAR	-40 to 125	16D	<a href="#">Samples</a>
INA211CIDCKT	OBSOLETE	SC70	DCK	6		TBD	Call TI	Call TI	-40 to 125	16D	
INA211CIRSWR	ACTIVE	UQFN	RSW	10	3000	RoHS & Green	NIPDAU	Level-1-260C-UNLIM	-40 to 125	16U	<a href="#">Samples</a>
INA211CIRSWT	OBSOLETE	UQFN	RSW	10		TBD	Call TI	Call TI	-40 to 125	16U	

Orderable Device	Status (1)	Package Type	Package Drawing	Pins	Package Qty	Eco Plan (2)	Lead finish/ Ball material (6)	MSL Peak Temp (3)	Op Temp (°C)	Device Marking (4/5)	Samples
INA212AIDCKR	ACTIVE	SC70	DCK	6	3000	RoHS & Green	NIPDAU   SN	Level-2-260C-1 YEAR	-40 to 125	CEV	<a href="#">Samples</a>
INA212AIDCKT	ACTIVE	SC70	DCK	6	250	RoHS & Green	NIPDAU   SN	Level-2-260C-1 YEAR	-40 to 125	CEV	<a href="#">Samples</a>
INA212BIDCKR	ACTIVE	SC70	DCK	6	3000	RoHS & Green	NIPDAU   SN	Level-2-260C-1 YEAR	-40 to 125	SEC	<a href="#">Samples</a>
INA212BIRSWR	ACTIVE	UQFN	RSW	10	3000	RoHS & Green	NIPDAU	Level-1-260C-UNLIM	-40 to 125	13U	<a href="#">Samples</a>
INA212CIDCKR	ACTIVE	SC70	DCK	6	3000	RoHS & Green	NIPDAU	Level-2-260C-1 YEAR	-40 to 125	16E	<a href="#">Samples</a>
INA212CIDCKT	OBSOLETE	SC70	DCK	6		TBD	Call TI	Call TI	-40 to 125	16E	
INA212CIRSWR	ACTIVE	UQFN	RSW	10	3000	RoHS & Green	NIPDAU	Level-1-260C-UNLIM	-40 to 125	16V	<a href="#">Samples</a>
INA212CIRSWT	OBSOLETE	UQFN	RSW	10		TBD	Call TI	Call TI	-40 to 125	16V	
INA213AIDCKR	ACTIVE	SC70	DCK	6	3000	RoHS & Green	NIPDAU   SN	Level-2-260C-1 YEAR	-40 to 125	CFT	<a href="#">Samples</a>
INA213AIDCKT	ACTIVE	SC70	DCK	6	250	RoHS & Green	NIPDAU   SN	Level-2-260C-1 YEAR	-40 to 125	CFT	<a href="#">Samples</a>
INA213AIRSWR	ACTIVE	UQFN	RSW	10	3000	RoHS & Green	NIPDAU	Level-1-260C-UNLIM	-40 to 125	KPJ	<a href="#">Samples</a>
INA213AIRSWT	OBSOLETE	UQFN	RSW	10		TBD	Call TI	Call TI	-40 to 125	KPJ	
INA213BIDCKR	ACTIVE	SC70	DCK	6	3000	RoHS & Green	NIPDAU   SN	Level-2-260C-1 YEAR	-40 to 125	SEF	<a href="#">Samples</a>
INA213BIDCKT	ACTIVE	SC70	DCK	6	250	RoHS & Green	NIPDAU   SN	Level-2-260C-1 YEAR	-40 to 125	SEF	<a href="#">Samples</a>
INA213BIRSWR	ACTIVE	UQFN	RSW	10	3000	RoHS & Green	NIPDAU	Level-1-260C-UNLIM	-40 to 125	SHT	<a href="#">Samples</a>
INA213BIRSWT	OBSOLETE	UQFN	RSW	10		TBD	Call TI	Call TI	-40 to 125	SHT	
INA213CIDCKR	ACTIVE	SC70	DCK	6	3000	RoHS & Green	NIPDAU	Level-2-260C-1 YEAR	-40 to 125	16F	<a href="#">Samples</a>
INA213CIDCKT	ACTIVE	SC70	DCK	6	250	RoHS & Green	NIPDAU	Level-2-260C-1 YEAR	-40 to 125	16F	<a href="#">Samples</a>
INA213CIRSWR	ACTIVE	UQFN	RSW	10	3000	RoHS & Green	NIPDAU	Level-1-260C-UNLIM	-40 to 125	16W	<a href="#">Samples</a>
INA213CIRSWT	OBSOLETE	UQFN	RSW	10		TBD	Call TI	Call TI	-40 to 125	16W	
INA214AIDCKR	ACTIVE	SC70	DCK	6	3000	RoHS & Green	NIPDAU   SN	Level-2-260C-1 YEAR	-40 to 125	CFV	<a href="#">Samples</a>
INA214AIDCKT	ACTIVE	SC70	DCK	6	250	RoHS & Green	NIPDAU   SN	Level-2-260C-1 YEAR	-40 to 125	CFV	<a href="#">Samples</a>
INA214AIRSWR	ACTIVE	UQFN	RSW	10	3000	RoHS & Green	NIPDAU	Level-1-260C-UNLIM	-40 to 125	KRJ	<a href="#">Samples</a>

Orderable Device	Status (1)	Package Type	Package Drawing	Pins	Package Qty	Eco Plan (2)	Lead finish/ Ball material (6)	MSL Peak Temp (3)	Op Temp (°C)	Device Marking (4/5)	Samples
INA214AIRSWT	OBSOLETE	UQFN	RSW	10		TBD	Call TI	Call TI	-40 to 125	KRJ	
INA214BIDCKR	ACTIVE	SC70	DCK	6	3000	RoHS & Green	NIPDAU   SN	Level-2-260C-1 YEAR	-40 to 125	SEA	Samples
INA214BIDCKT	ACTIVE	SC70	DCK	6	250	RoHS & Green	NIPDAU   SN	Level-2-260C-1 YEAR	-40 to 125	SEA	Samples
INA214BIRSWR	ACTIVE	UQFN	RSW	10	3000	RoHS & Green	NIPDAU	Level-1-260C-UNLIM	-40 to 125	SHU	Samples
INA214CIDCKR	ACTIVE	SC70	DCK	6	3000	RoHS & Green	NIPDAU	Level-2-260C-1 YEAR	-40 to 125	16G	Samples
INA214CIDCKT	OBSOLETE	SC70	DCK	6		TBD	Call TI	Call TI	-40 to 125	16G	
INA214CIRSWR	ACTIVE	UQFN	RSW	10	3000	RoHS & Green	NIPDAU	Level-1-260C-UNLIM	-40 to 125	16X	Samples
INA214CIRSWT	OBSOLETE	UQFN	RSW	10		TBD	Call TI	Call TI	-40 to 125	16X	
INA215AIDCKR	ACTIVE	SC70	DCK	6	3000	RoHS & Green	NIPDAU   SN	Level-2-260C-1 YEAR	-40 to 125	SME	Samples
INA215AIDCKT	ACTIVE	SC70	DCK	6	250	RoHS & Green	NIPDAU   SN	Level-2-260C-1 YEAR	-40 to 125	SME	Samples
INA215BIDCKR	ACTIVE	SC70	DCK	6	3000	RoHS & Green	NIPDAU   SN	Level-2-260C-1 YEAR	-40 to 125	13S	Samples
INA215BIDCKT	ACTIVE	SC70	DCK	6	250	RoHS & Green	NIPDAU   SN	Level-2-260C-1 YEAR	-40 to 125	13S	Samples
INA215BIRSWR	ACTIVE	UQFN	RSW	10	3000	RoHS & Green	NIPDAU	Level-1-260C-UNLIM	-40 to 125	13R	Samples
INA215CIDCKR	ACTIVE	SC70	DCK	6	3000	RoHS & Green	NIPDAU	Level-2-260C-1 YEAR	-40 to 125	17K	Samples
INA215CIDCKT	OBSOLETE	SC70	DCK	6		TBD	Call TI	Call TI	-40 to 125	17K	
INA215CIRSWR	ACTIVE	UQFN	RSW	10	3000	RoHS & Green	NIPDAU	Level-1-260C-UNLIM	-40 to 125	16Z	Samples

(1) The marketing status values are defined as follows:

**ACTIVE:** Product device recommended for new designs.

**LIFEBUY:** TI has announced that the device will be discontinued, and a lifetime-buy period is in effect.

**NRND:** Not recommended for new designs. Device is in production to support existing customers, but TI does not recommend using this part in a new design.

**PREVIEW:** Device has been announced but is not in production. Samples may or may not be available.

**OBSOLETE:** TI has discontinued the production of the device.

(2) **RoHS:** TI defines "RoHS" to mean semiconductor products that are compliant with the current EU RoHS requirements for all 10 RoHS substances, including the requirement that RoHS substance do not exceed 0.1% by weight in homogeneous materials. Where designed to be soldered at high temperatures, "RoHS" products are suitable for use in specified lead-free processes. TI may reference these types of products as "Pb-Free".

**RoHS Exempt:** TI defines "RoHS Exempt" to mean products that contain lead but are compliant with EU RoHS pursuant to a specific EU RoHS exemption.

**Green:** TI defines "Green" to mean the content of Chlorine (Cl) and Bromine (Br) based flame retardants meet JS709B low halogen requirements of  $\leq 1000$ ppm threshold. Antimony trioxide based flame retardants must also meet the  $\leq 1000$ ppm threshold requirement.

- (3) MSL, Peak Temp. - The Moisture Sensitivity Level rating according to the JEDEC industry standard classifications, and peak solder temperature.
- (4) There may be additional marking, which relates to the logo, the lot trace code information, or the environmental category on the device.
- (5) Multiple Device Markings will be inside parentheses. Only one Device Marking contained in parentheses and separated by a "~" will appear on a device. If a line is indented then it is a continuation of the previous line and the two combined represent the entire Device Marking for that device.
- (6) Lead finish/Ball material - Orderable Devices may have multiple material finish options. Finish options are separated by a vertical ruled line. Lead finish/Ball material values may wrap to two lines if the finish value exceeds the maximum column width.

**Important Information and Disclaimer:** The information provided on this page represents TI's knowledge and belief as of the date that it is provided. TI bases its knowledge and belief on information provided by third parties, and makes no representation or warranty as to the accuracy of such information. Efforts are underway to better integrate information from third parties. TI has taken and continues to take reasonable steps to provide representative and accurate information but may not have conducted destructive testing or chemical analysis on incoming materials and chemicals. TI and TI suppliers consider certain information to be proprietary, and thus CAS numbers and other limited information may not be available for release.

In no event shall TI's liability arising out of such information exceed the total purchase price of the TI part(s) at issue in this document sold by TI to Customer on an annual basis.

**OTHER QUALIFIED VERSIONS OF INA210, INA211, INA212, INA213, INA214, INA215 :**

- Automotive : [INA210-Q1](#), [INA211-Q1](#), [INA212-Q1](#), [INA213-Q1](#), [INA214-Q1](#), [INA215-Q1](#)

NOTE: Qualified Version Definitions:

- Automotive - Q100 devices qualified for high-reliability automotive applications targeting zero defects



**TAPE AND REEL INFORMATION**

**QUADRANT ASSIGNMENTS FOR PIN 1 ORIENTATION IN TAPE**


\*All dimensions are nominal

Device	Package Type	Package Drawing	Pins	SPQ	Reel Diameter (mm)	Reel Width W1 (mm)	A0 (mm)	B0 (mm)	K0 (mm)	P1 (mm)	W (mm)	Pin1 Quadrant
INA210AIDCKJ	SC70	DCK	6	10000	330.0	8.4	2.4	2.5	1.2	4.0	8.0	Q3
INA210AIDCKR	SC70	DCK	6	3000	180.0	8.4	2.41	2.41	1.2	4.0	8.0	Q3
INA210AIDCKR	SC70	DCK	6	3000	178.0	9.0	2.4	2.5	1.2	4.0	8.0	Q3
INA210AIDCKR	SC70	DCK	6	3000	178.0	9.0	2.4	2.5	1.2	4.0	8.0	Q3
INA210AIDCKT	SC70	DCK	6	250	178.0	9.0	2.4	2.5	1.2	4.0	8.0	Q3
INA210AIDCKT	SC70	DCK	6	250	178.0	9.0	2.4	2.5	1.2	4.0	8.0	Q3
INA210AIDCKT	SC70	DCK	6	250	179.0	8.4	2.2	2.5	1.2	4.0	8.0	Q3
INA210AIRSWR	UQFN	RSW	10	3000	179.0	8.4	1.7	2.1	0.7	4.0	8.0	Q1
INA210AIRSWR	UQFN	RSW	10	3000	180.0	8.4	1.7	2.1	0.7	4.0	8.0	Q1
INA210BIDCKR	SC70	DCK	6	3000	178.0	9.0	2.4	2.5	1.2	4.0	8.0	Q3
INA210BIDCKT	SC70	DCK	6	250	178.0	9.0	2.4	2.5	1.2	4.0	8.0	Q3
INA210BIDCKT	SC70	DCK	6	250	178.0	9.0	2.4	2.5	1.2	4.0	8.0	Q3
INA210BIRSWR	UQFN	RSW	10	3000	180.0	8.4	1.7	2.1	0.7	4.0	8.0	Q1
INA210CIDCKR	SC70	DCK	6	3000	178.0	9.0	2.4	2.5	1.2	4.0	8.0	Q3
INA210CIDCKT	SC70	DCK	6	250	178.0	9.0	2.4	2.5	1.2	4.0	8.0	Q3
INA210CIRSWR	UQFN	RSW	10	3000	180.0	9.5	1.6	2.0	0.8	4.0	8.0	Q1

Device	Package Type	Package Drawing	Pins	SPQ	Reel Diameter (mm)	Reel Width W1 (mm)	A0 (mm)	B0 (mm)	K0 (mm)	P1 (mm)	W (mm)	Pin1 Quadrant
INA211AIDCKR	SC70	DCK	6	3000	180.0	8.4	2.47	2.3	1.25	4.0	8.0	Q3
INA211AIDCKR	SC70	DCK	6	3000	178.0	9.0	2.4	2.5	1.2	4.0	8.0	Q3
INA211AIDCKT	SC70	DCK	6	250	179.0	8.4	2.2	2.5	1.2	4.0	8.0	Q3
INA211AIDCKT	SC70	DCK	6	250	178.0	9.0	2.4	2.5	1.2	4.0	8.0	Q3
INA211AIDCKT	SC70	DCK	6	250	180.0	8.4	2.47	2.3	1.25	4.0	8.0	Q3
INA211AIDCKT	SC70	DCK	6	250	178.0	9.0	2.4	2.5	1.2	4.0	8.0	Q3
INA211BIDCKR	SC70	DCK	6	3000	178.0	9.0	2.4	2.5	1.2	4.0	8.0	Q3
INA211BIDCKR	SC70	DCK	6	3000	178.0	9.0	2.4	2.5	1.2	4.0	8.0	Q3
INA211BIDCKT	SC70	DCK	6	250	178.0	9.0	2.4	2.5	1.2	4.0	8.0	Q3
INA211BIDCKT	SC70	DCK	6	250	178.0	9.0	2.4	2.5	1.2	4.0	8.0	Q3
INA211BIRSWR	UQFN	RSW	10	3000	179.0	8.4	1.7	2.1	0.7	4.0	8.0	Q1
INA211CIDCKR	SC70	DCK	6	3000	178.0	9.0	2.4	2.5	1.2	4.0	8.0	Q3
INA211CIRSWR	UQFN	RSW	10	3000	180.0	9.5	1.6	2.0	0.8	4.0	8.0	Q1
INA212AIDCKR	SC70	DCK	6	3000	180.0	8.4	2.47	2.3	1.25	4.0	8.0	Q3
INA212AIDCKR	SC70	DCK	6	3000	179.0	8.4	2.2	2.5	1.2	4.0	8.0	Q3
INA212AIDCKR	SC70	DCK	6	3000	178.0	9.0	2.4	2.5	1.2	4.0	8.0	Q3
INA212AIDCKR	SC70	DCK	6	3000	178.0	9.0	2.4	2.5	1.2	4.0	8.0	Q3
INA212AIDCKT	SC70	DCK	6	250	179.0	8.4	2.2	2.5	1.2	4.0	8.0	Q3
INA212AIDCKT	SC70	DCK	6	250	178.0	9.0	2.4	2.5	1.2	4.0	8.0	Q3
INA212AIDCKT	SC70	DCK	6	250	180.0	8.4	2.41	2.41	1.2	4.0	8.0	Q3
INA212AIDCKT	SC70	DCK	6	250	178.0	9.0	2.4	2.5	1.2	4.0	8.0	Q3
INA212BIDCKR	SC70	DCK	6	3000	178.0	9.0	2.4	2.5	1.2	4.0	8.0	Q3
INA212BIDCKR	SC70	DCK	6	3000	178.0	9.0	2.4	2.5	1.2	4.0	8.0	Q3
INA212BIRSWR	UQFN	RSW	10	3000	180.0	8.4	1.7	2.1	0.7	4.0	8.0	Q1
INA212CIDCKR	SC70	DCK	6	3000	178.0	9.0	2.4	2.5	1.2	4.0	8.0	Q3
INA212CIRSWR	UQFN	RSW	10	3000	180.0	8.4	1.7	2.1	0.7	4.0	8.0	Q1
INA213AIDCKR	SC70	DCK	6	3000	178.0	9.0	2.4	2.5	1.2	4.0	8.0	Q3
INA213AIDCKR	SC70	DCK	6	3000	180.0	8.4	2.41	2.41	1.2	4.0	8.0	Q3
INA213AIDCKT	SC70	DCK	6	250	179.0	8.4	2.2	2.5	1.2	4.0	8.0	Q3
INA213AIDCKT	SC70	DCK	6	250	180.0	8.4	2.47	2.3	1.25	4.0	8.0	Q3
INA213AIDCKT	SC70	DCK	6	250	178.0	9.0	2.4	2.5	1.2	4.0	8.0	Q3
INA213AIDCKT	SC70	DCK	6	250	178.0	9.0	2.4	2.5	1.2	4.0	8.0	Q3
INA213AIRSWR	UQFN	RSW	10	3000	180.0	8.4	1.7	2.1	0.7	4.0	8.0	Q1
INA213BIDCKR	SC70	DCK	6	3000	178.0	9.0	2.4	2.5	1.2	4.0	8.0	Q3
INA213BIDCKR	SC70	DCK	6	3000	178.0	9.0	2.4	2.5	1.2	4.0	8.0	Q3
INA213BIDCKT	SC70	DCK	6	250	178.0	9.0	2.4	2.5	1.2	4.0	8.0	Q3
INA213BIDCKT	SC70	DCK	6	250	178.0	9.0	2.4	2.5	1.2	4.0	8.0	Q3
INA213BIRSWR	UQFN	RSW	10	3000	180.0	8.4	1.7	2.1	0.7	4.0	8.0	Q1
INA213CIDCKR	SC70	DCK	6	3000	178.0	9.0	2.4	2.5	1.2	4.0	8.0	Q3
INA213CIDCKT	SC70	DCK	6	250	178.0	9.0	2.4	2.5	1.2	4.0	8.0	Q3
INA213CIRSWR	UQFN	RSW	10	3000	180.0	8.4	1.7	2.1	0.7	4.0	8.0	Q1

Device	Package Type	Package Drawing	Pins	SPQ	Reel Diameter (mm)	Reel Width W1 (mm)	A0 (mm)	B0 (mm)	K0 (mm)	P1 (mm)	W (mm)	Pin1 Quadrant
INA214AIDCKR	SC70	DCK	6	3000	179.0	8.4	2.2	2.5	1.2	4.0	8.0	Q3
INA214AIDCKR	SC70	DCK	6	3000	180.0	8.4	2.41	2.41	1.2	4.0	8.0	Q3
INA214AIDCKR	SC70	DCK	6	3000	178.0	9.0	2.4	2.5	1.2	4.0	8.0	Q3
INA214AIDCKR	SC70	DCK	6	3000	178.0	9.0	2.4	2.5	1.2	4.0	8.0	Q3
INA214AIDCKT	SC70	DCK	6	250	178.0	9.0	2.4	2.5	1.2	4.0	8.0	Q3
INA214AIRSWR	UQFN	RSW	10	3000	180.0	8.4	1.7	2.1	0.7	4.0	8.0	Q1
INA214BIDCKR	SC70	DCK	6	3000	178.0	9.0	2.4	2.5	1.2	4.0	8.0	Q3
INA214BIDCKR	SC70	DCK	6	3000	178.0	9.0	2.4	2.5	1.2	4.0	8.0	Q3
INA214BIDCKT	SC70	DCK	6	250	178.0	9.0	2.4	2.5	1.2	4.0	8.0	Q3
INA214BIDCKT	SC70	DCK	6	250	178.0	9.0	2.4	2.5	1.2	4.0	8.0	Q3
INA214BIRSWR	UQFN	RSW	10	3000	180.0	8.4	1.7	2.1	0.7	4.0	8.0	Q1
INA214CIDCKR	SC70	DCK	6	3000	178.0	9.0	2.4	2.5	1.2	4.0	8.0	Q3
INA214CIRSWR	UQFN	RSW	10	3000	180.0	8.4	1.7	2.1	0.7	4.0	8.0	Q1
INA215AIDCKR	SC70	DCK	6	3000	178.0	8.4	2.4	2.5	1.2	4.0	8.0	Q3
INA215AIDCKR	SC70	DCK	6	3000	178.0	9.0	2.4	2.5	1.2	4.0	8.0	Q3
INA215AIDCKT	SC70	DCK	6	250	178.0	9.0	2.4	2.5	1.2	4.0	8.0	Q3
INA215AIDCKT	SC70	DCK	6	250	178.0	9.0	2.4	2.5	1.2	4.0	8.0	Q3
INA215BIDCKR	SC70	DCK	6	3000	178.0	9.0	2.4	2.5	1.2	4.0	8.0	Q3
INA215BIDCKR	SC70	DCK	6	3000	178.0	9.0	2.4	2.5	1.2	4.0	8.0	Q3
INA215BIDCKT	SC70	DCK	6	250	178.0	9.0	2.4	2.5	1.2	4.0	8.0	Q3
INA215BIDCKT	SC70	DCK	6	250	178.0	9.0	2.4	2.5	1.2	4.0	8.0	Q3
INA215BIRSWR	UQFN	RSW	10	3000	180.0	8.4	1.7	2.1	0.7	4.0	8.0	Q1
INA215CIDCKR	SC70	DCK	6	3000	178.0	9.0	2.4	2.5	1.2	4.0	8.0	Q3
INA215CIRSWR	UQFN	RSW	10	3000	180.0	8.4	1.7	2.1	0.7	4.0	8.0	Q1

**TAPE AND REEL BOX DIMENSIONS**


\*All dimensions are nominal

Device	Package Type	Package Drawing	Pins	SPQ	Length (mm)	Width (mm)	Height (mm)
INA210AIDCKJ	SC70	DCK	6	10000	366.0	364.0	50.0
INA210AIDCKR	SC70	DCK	6	3000	202.0	201.0	28.0
INA210AIDCKR	SC70	DCK	6	3000	180.0	180.0	18.0
INA210AIDCKR	SC70	DCK	6	3000	190.0	190.0	30.0
INA210AIDCKT	SC70	DCK	6	250	180.0	180.0	18.0
INA210AIDCKT	SC70	DCK	6	250	190.0	190.0	30.0
INA210AIDCKT	SC70	DCK	6	250	213.0	191.0	35.0
INA210AIRSWR	UQFN	RSW	10	3000	200.0	183.0	25.0
INA210AIRSWR	UQFN	RSW	10	3000	210.0	185.0	35.0
INA210BIDCKR	SC70	DCK	6	3000	190.0	190.0	30.0
INA210BIDCKT	SC70	DCK	6	250	190.0	190.0	30.0
INA210BIDCKT	SC70	DCK	6	250	180.0	180.0	18.0
INA210BIRSWR	UQFN	RSW	10	3000	210.0	185.0	35.0
INA210CIDCKR	SC70	DCK	6	3000	340.0	340.0	38.0
INA210CIDCKT	SC70	DCK	6	250	340.0	340.0	38.0
INA210CIRSWR	UQFN	RSW	10	3000	189.0	185.0	36.0
INA211AIDCKR	SC70	DCK	6	3000	223.0	270.0	35.0
INA211AIDCKR	SC70	DCK	6	3000	190.0	190.0	30.0

Device	Package Type	Package Drawing	Pins	SPQ	Length (mm)	Width (mm)	Height (mm)
INA211AIDCKT	SC70	DCK	6	250	213.0	191.0	35.0
INA211AIDCKT	SC70	DCK	6	250	190.0	190.0	30.0
INA211AIDCKT	SC70	DCK	6	250	223.0	270.0	35.0
INA211AIDCKT	SC70	DCK	6	250	180.0	180.0	18.0
INA211BIDCKR	SC70	DCK	6	3000	180.0	180.0	18.0
INA211BIDCKR	SC70	DCK	6	3000	190.0	190.0	30.0
INA211BIDCKT	SC70	DCK	6	250	180.0	180.0	18.0
INA211BIDCKT	SC70	DCK	6	250	190.0	190.0	30.0
INA211BIRSWR	UQFN	RSW	10	3000	200.0	183.0	25.0
INA211CIDCKR	SC70	DCK	6	3000	340.0	340.0	38.0
INA211CIRSWR	UQFN	RSW	10	3000	189.0	185.0	36.0
INA212AIDCKR	SC70	DCK	6	3000	223.0	270.0	35.0
INA212AIDCKR	SC70	DCK	6	3000	195.0	200.0	45.0
INA212AIDCKR	SC70	DCK	6	3000	180.0	180.0	18.0
INA212AIDCKR	SC70	DCK	6	3000	180.0	180.0	18.0
INA212AIDCKT	SC70	DCK	6	250	213.0	191.0	35.0
INA212AIDCKT	SC70	DCK	6	250	180.0	180.0	18.0
INA212AIDCKT	SC70	DCK	6	250	223.0	270.0	35.0
INA212AIDCKT	SC70	DCK	6	250	190.0	190.0	30.0
INA212BIDCKR	SC70	DCK	6	3000	190.0	190.0	30.0
INA212BIDCKR	SC70	DCK	6	3000	180.0	180.0	18.0
INA212BIRSWR	UQFN	RSW	10	3000	210.0	185.0	35.0
INA212CIDCKR	SC70	DCK	6	3000	340.0	340.0	38.0
INA212CIRSWR	UQFN	RSW	10	3000	210.0	185.0	35.0
INA213AIDCKR	SC70	DCK	6	3000	190.0	190.0	30.0
INA213AIDCKR	SC70	DCK	6	3000	202.0	201.0	28.0
INA213AIDCKT	SC70	DCK	6	250	213.0	191.0	35.0
INA213AIDCKT	SC70	DCK	6	250	223.0	270.0	35.0
INA213AIDCKT	SC70	DCK	6	250	190.0	190.0	30.0
INA213AIDCKT	SC70	DCK	6	250	180.0	180.0	18.0
INA213AIRSWR	UQFN	RSW	10	3000	210.0	185.0	35.0
INA213BIDCKR	SC70	DCK	6	3000	180.0	180.0	18.0
INA213BIDCKR	SC70	DCK	6	3000	190.0	190.0	30.0
INA213BIDCKT	SC70	DCK	6	250	190.0	190.0	30.0
INA213BIDCKT	SC70	DCK	6	250	180.0	180.0	18.0
INA213BIRSWR	UQFN	RSW	10	3000	210.0	185.0	35.0
INA213CIDCKR	SC70	DCK	6	3000	340.0	340.0	38.0
INA213CIDCKT	SC70	DCK	6	250	340.0	340.0	38.0
INA213CIRSWR	UQFN	RSW	10	3000	210.0	185.0	35.0
INA214AIDCKR	SC70	DCK	6	3000	213.0	191.0	35.0
INA214AIDCKR	SC70	DCK	6	3000	202.0	201.0	28.0
INA214AIDCKR	SC70	DCK	6	3000	190.0	190.0	30.0
INA214AIDCKR	SC70	DCK	6	3000	180.0	180.0	18.0

Device	Package Type	Package Drawing	Pins	SPQ	Length (mm)	Width (mm)	Height (mm)
INA214AIDCKT	SC70	DCK	6	250	180.0	180.0	18.0
INA214AIRSWR	UQFN	RSW	10	3000	210.0	185.0	35.0
INA214BIDCKR	SC70	DCK	6	3000	180.0	180.0	18.0
INA214BIDCKR	SC70	DCK	6	3000	190.0	190.0	30.0
INA214BIDCKT	SC70	DCK	6	250	180.0	180.0	18.0
INA214BIDCKT	SC70	DCK	6	250	190.0	190.0	30.0
INA214BIRSWR	UQFN	RSW	10	3000	210.0	185.0	35.0
INA214CIDCKR	SC70	DCK	6	3000	180.0	180.0	18.0
INA214CIRSWR	UQFN	RSW	10	3000	210.0	185.0	35.0
INA215AIDCKR	SC70	DCK	6	3000	340.0	340.0	38.0
INA215AIDCKR	SC70	DCK	6	3000	190.0	190.0	30.0
INA215AIDCKT	SC70	DCK	6	250	190.0	190.0	30.0
INA215AIDCKT	SC70	DCK	6	250	340.0	340.0	38.0
INA215BIDCKR	SC70	DCK	6	3000	190.0	190.0	30.0
INA215BIDCKR	SC70	DCK	6	3000	340.0	340.0	38.0
INA215BIDCKT	SC70	DCK	6	250	190.0	190.0	30.0
INA215BIDCKT	SC70	DCK	6	250	340.0	340.0	38.0
INA215BIRSWR	UQFN	RSW	10	3000	210.0	185.0	35.0
INA215CIDCKR	SC70	DCK	6	3000	340.0	340.0	38.0
INA215CIRSWR	UQFN	RSW	10	3000	210.0	185.0	35.0

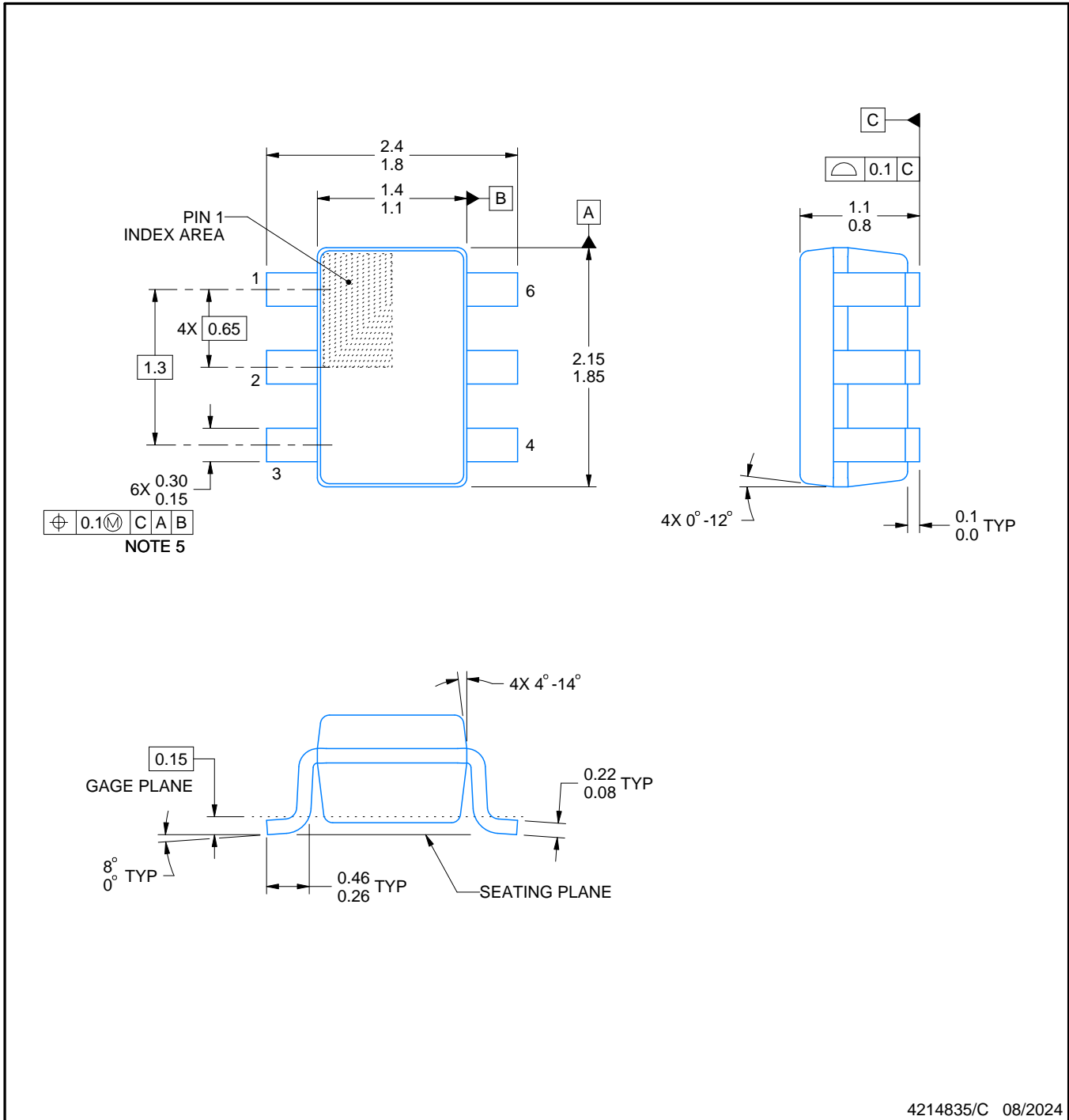


# PACKAGE OUTLINE

## DCK0006A

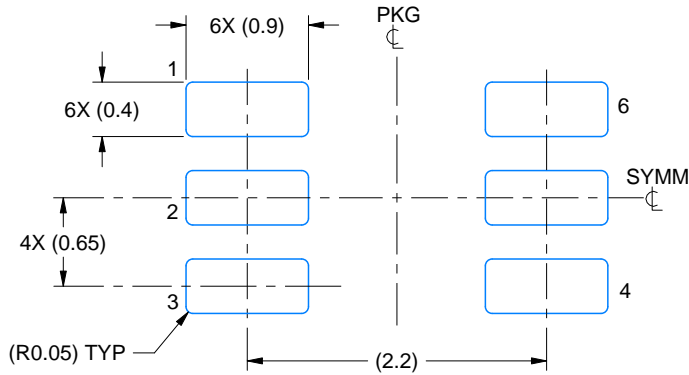
### SOT - 1.1 max height

SMALL OUTLINE TRANSISTOR

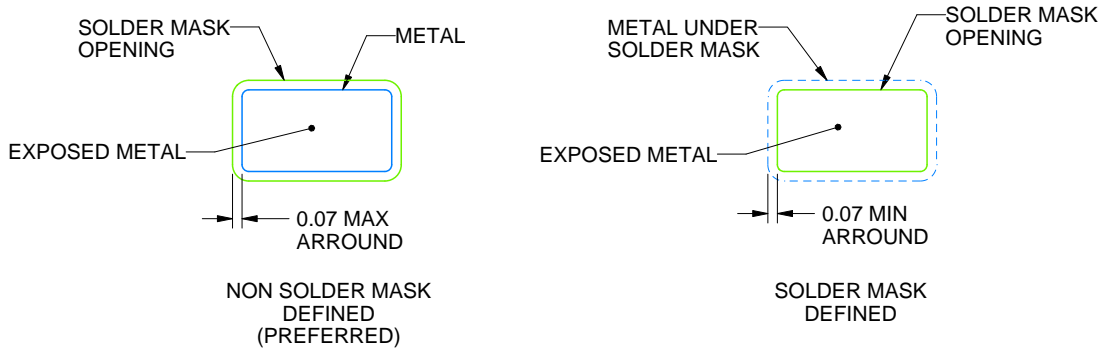


#### NOTES:

1. All linear dimensions are in millimeters. Any dimensions in parenthesis are for reference only. Dimensioning and tolerancing per ASME Y14.5M.
2. This drawing is subject to change without notice.
3. Body dimensions do not include mold flash or protrusion. Mold flash and protrusion shall not exceed 0.15 per side.
4. Falls within JEDEC MO-203 variation AB.



LAND PATTERN EXAMPLE  
EXPOSED METAL SHOWN  
SCALE:18X



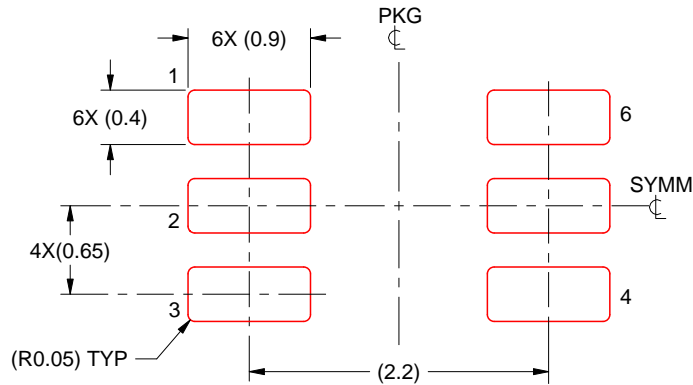
SOLDER MASK DETAILS

4214835/C 08/2024

NOTES: (continued)

- 5. Publication IPC-7351 may have alternate designs.
- 6. Solder mask tolerances between and around signal pads can vary based on board fabrication site.





SOLDER PASTE EXAMPLE  
BASED ON 0.125 THICK STENCIL  
SCALE:18X

4214835/C 08/2024

NOTES: (continued)

7. Laser cutting apertures with trapezoidal walls and rounded corners may offer better paste release. IPC-7525 may have alternate design recommendations.
8. Board assembly site may have different recommendations for stencil design.

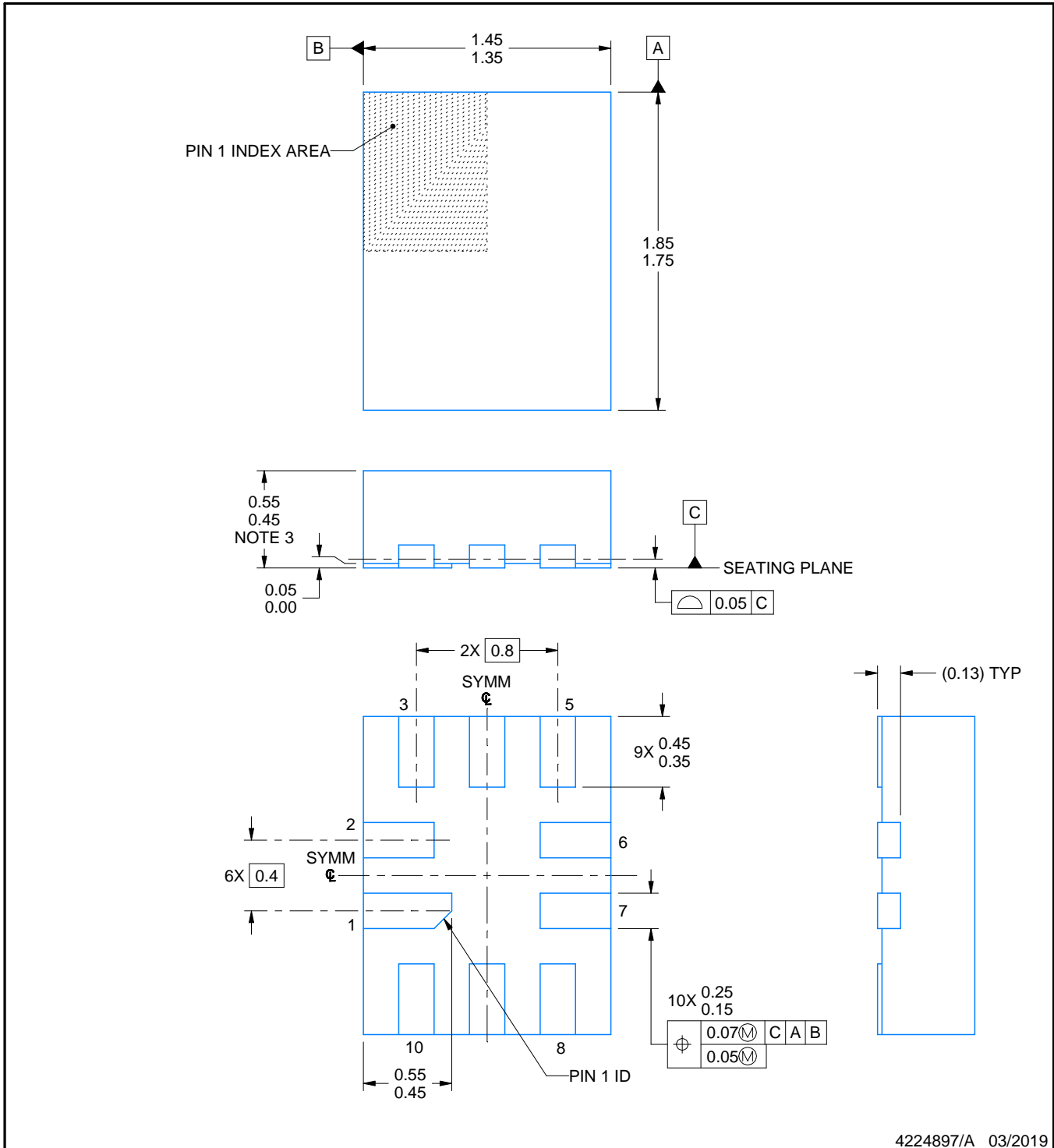
RSW0010A



PACKAGE OUTLINE

UQFN - 0.55 mm max height

PLASTIC QUAD FLATPACK - NO LEAD



4224897/A 03/2019

NOTES:

1. All linear dimensions are in millimeters. Any dimensions in parenthesis are for reference only. Dimensioning and tolerancing per ASME Y14.5M.
2. This drawing is subject to change without notice.
3. This package complies to JEDEC MO-288 variation UDEE, except minimum package height.

# EXAMPLE BOARD LAYOUT

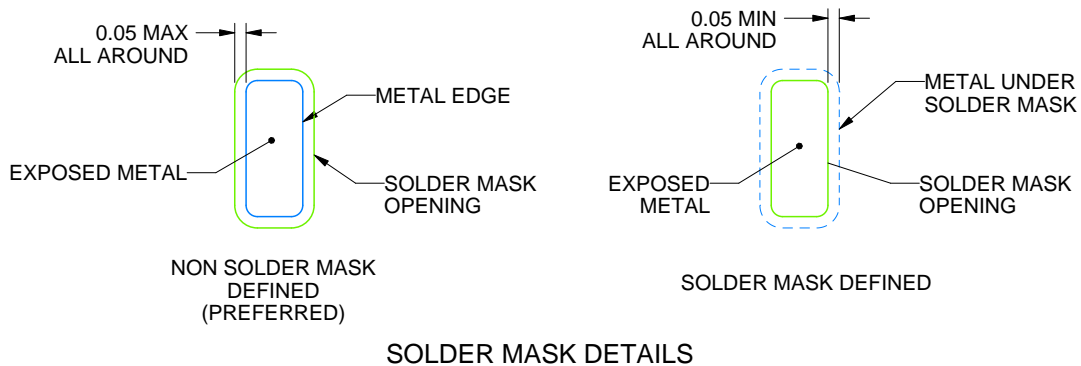
RSW0010A

UQFN - 0.55 mm max height

PLASTIC QUAD FLATPACK - NO LEAD



LAND PATTERN EXAMPLE  
EXPOSED METAL SHOWN  
SCALE: 30X



4224897/A 03/2019

NOTES: (continued)

4. This package is designed to be soldered to a thermal pad on the board. For more information, see Texas Instruments literature number SLUA271 ([www.ti.com/lit/sluea271](http://www.ti.com/lit/sluea271)).
5. Vias are optional depending on application, refer to device data sheet. If any vias are implemented, refer to their locations shown on this view. It is recommended that vias under paste be filled, plugged or tented.

# EXAMPLE STENCIL DESIGN

RSW0010A

UQFN - 0.55 mm max height

PLASTIC QUAD FLATPACK - NO LEAD



SOLDER PASTE EXAMPLE  
BASED ON 0.125 MM THICK STENCIL  
SCALE: 30X

4224897/A 03/2019

NOTES: (continued)

6. Laser cutting apertures with trapezoidal walls and rounded corners may offer better paste release. IPC-7525 may have alternate design recommendations.

## 重要声明和免责声明

TI“按原样”提供技术和可靠性数据（包括数据表）、设计资源（包括参考设计）、应用或其他设计建议、网络工具、安全信息和其他资源，不保证没有瑕疵且不做任何明示或暗示的担保，包括但不限于对适销性、某特定用途方面的适用性或不侵犯任何第三方知识产权的暗示担保。

这些资源可供使用 TI 产品进行设计的熟练开发人员使用。您将自行承担以下全部责任：(1) 针对您的应用选择合适的 TI 产品，(2) 设计、验证并测试您的应用，(3) 确保您的应用满足相应标准以及任何其他功能安全、信息安全、监管或其他要求。

这些资源如有变更，恕不另行通知。TI 授权您仅可将这些资源用于研发本资源所述的 TI 产品的应用。严禁对这些资源进行其他复制或展示。您无权使用任何其他 TI 知识产权或任何第三方知识产权。您应全额赔偿因在这些资源的使用中对 TI 及其代表造成的任何索赔、损害、成本、损失和债务，TI 对此概不负责。

TI 提供的产品受 [TI 的销售条款](#) 或 [ti.com](#) 上其他适用条款/TI 产品随附的其他适用条款的约束。TI 提供这些资源并不会扩展或以其他方式更改 TI 针对 TI 产品发布的适用的担保或担保免责声明。

TI 反对并拒绝您可能提出的任何其他或不同的条款。

邮寄地址：Texas Instruments, Post Office Box 655303, Dallas, Texas 75265

Copyright © 2024，德州仪器 (TI) 公司