

# INA780x 采用 EZShunt™ 技术的 85V、16 位精密 I<sup>2</sup>C 输出数字功率监测器

## 1 特性

- 低损耗集成分流电阻器
  - 内部电阻： $400\mu\Omega$ ， $T_A = 25^\circ\text{C}$
  - 连续电流： $\pm 75\text{A}$ ， $T_A = 25^\circ\text{C}$
  - 峰值测量能力： $\pm 78.64\text{A}$
- 电流监控精度：A/B 级，最大值
  - 失调电流： $\pm 12.5\text{mA}/\pm 125\text{mA}$
  - 温漂： $\pm 50\mu\text{A}/^\circ\text{C}$  (A 级和 B 级)
  - 系统增益误差： $\pm 0.75\%/ \pm 1.25\%$
  - 共模抑制： $\pm 0.25/\pm 2.5\text{mA/V}$
- 电源监控精度：A/B 级，最大值
  - $\pm 0.9\%/ \pm 1.6\%$  (在  $25^\circ\text{C}$ 、满量程下)
- 电能和电荷精度：A/B 级，最大值
  - $\pm 1.4\%/ \pm 2.1\%$  (在  $25^\circ\text{C}$ 、满量程下)
- 温度传感器： $\pm 1.5^\circ\text{C}$  ( $25^\circ\text{C}$  时为最大值)
- 精密振荡器： $\pm 0.5\%$  ( $25^\circ\text{C}$  时为最大值)
- 可编程转换时间和平均值计算
- 2.94MHz 高速 I<sup>2</sup>C 接口，具有 16 引脚可选地址
- 在 2.7V 至 5.5V 电源电压下工作：
  - 工作电流： $640\mu\text{A}$  (典型值)
  - 关断电流： $5\mu\text{A}$  (最大值)

## 2 应用

- 电力输送
- 电网基础设施
- 工业电池组
- 测试设备
- 电信设备
- 企业级服务器

## 3 说明

INA780x 是一款数字功率监测器，具有集成式电流检测元件以及专为电流检测应用而设计的 16 位  $\Delta$ - $\Sigma$  ADC。该器件可以测量高达  $\pm 78.64\text{A}$  的满量程电流，共模电压支持范围为  $-0.1\text{V}$  至  $+85\text{V}$ 。

INA780x 会报告电流、总线电压、内核温度、功率、电能和电荷累积，并采用精度为  $\pm 0.5\%$  的集成振荡器，同时在后台执行所需的计算。集成式温度传感器在结温范围内精度为  $\pm 2.5^\circ\text{C}$ 。

INA780x 采用低温漂和增益漂移设计，以使此器件可用于在制造过程中不进行多温度校准的精密系统。

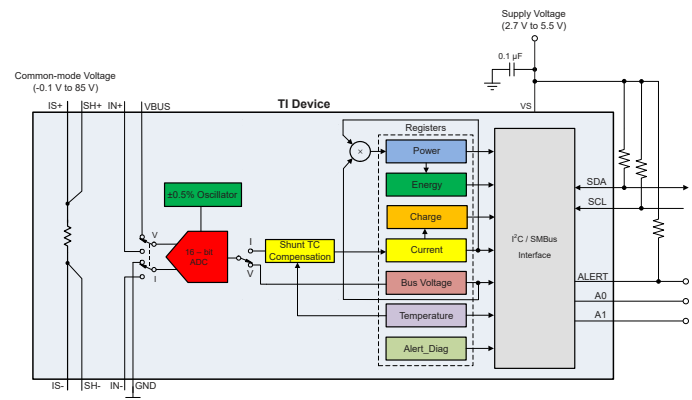
该器件允许选择从  $50\mu\text{s}$  到  $4.12\text{ms}$  的 ADC 转换时间以及从  $1\text{x}$  到  $1024\text{x}$  的采样平均值，这有助于进一步降低测量数据的噪声。

### 封装信息

器件型号	封装 <sup>(1)</sup>	封装大小 <sup>(2)</sup>
INA780x	DEK ( WSON , 15 )	6.00mm × 6.00mm

(1) 有关所有可选封装，请参阅节 10。

(2) 封装尺寸 (长 × 宽) 为标称值，并包括引脚 (如适用)。



简化版方框图



## 内容

<b>1 特性</b> .....	1	6.4 器件功能模式.....	19
<b>2 应用</b> .....	1	6.5 编程.....	20
<b>3 说明</b> .....	1	<b>7 应用和实施</b> .....	23
<b>4 引脚配置和功能</b> .....	3	7.1 应用信息.....	23
<b>5 规格</b> .....	4	7.2 典型应用.....	25
5.1 绝对最大额定值.....	4	7.3 电源相关建议.....	28
5.2 ESD 等级.....	4	7.4 布局.....	28
5.3 建议运行条件.....	4	7.5 寄存器映射.....	29
5.4 热性能信息.....	4	<b>8 器件和文档支持</b> .....	38
5.5 电气特性.....	5	8.1 接收文档更新通知.....	38
5.6 时序要求 (I <sup>2</sup> C).....	7	8.2 支持资源.....	38
5.7 时序图.....	7	8.3 商标.....	38
5.8 典型特性.....	8	8.4 静电放电警告.....	38
<b>6 详细说明</b> .....	12	8.5 术语表.....	38
6.1 概述.....	12	<b>9 修订历史记录</b> .....	38
6.2 功能方框图.....	12	<b>10 机械、封装和可订购信息</b> .....	38
6.3 特性说明.....	12		

## 4 引脚配置和功能

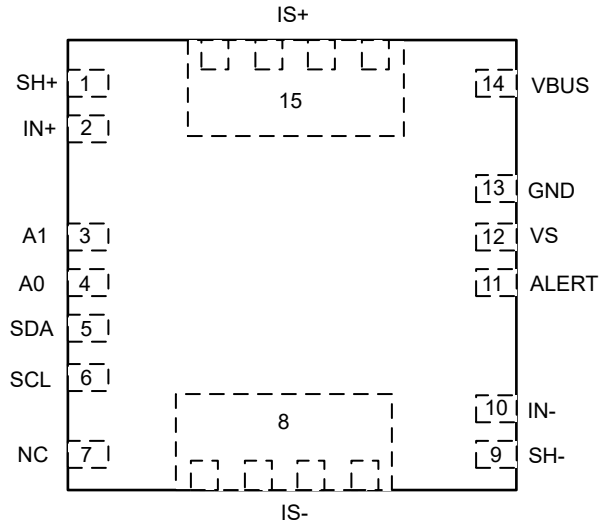


图 4-1. DEK 封装 15 引脚 WSON 俯视图

表 4-1. 引脚功能

引脚		类型	说明
编号	名称		
1	SH+	模拟输出	分流电阻正检测连接
2	IN+	模拟输入	数字功率监测器的正输入。
3	A1	数字输入	I <sup>2</sup> C 地址引脚。连接到 GND、SCL、SDA 或 VS。
4	A0	数字输入	I <sup>2</sup> C 地址引脚。连接到 GND、SCL、SDA 或 VS。
5	SDA	数字输入/输出	开漏双向 I <sup>2</sup> C 数据。
6	SCL	数字输入	I <sup>2</sup> C 时钟输入。
7	NC	-	无内部连接。可以根据需要保持悬空或连接。
8	IS -	模拟输入	负高电流分流连接。
9	SH -	模拟输出	分流电阻负检测连接。
10	IN -	模拟输入	数字功率监测器的负输入。
11	ALERT ( 警报 )	数字输出	开漏警报输出，默认状态为低电平有效。
12	VS	电源	电源，2.7V 至 5.5V。
13	GND	接地	接地。
14	VBUS	模拟输入	总线电压输入。
15	IS+	模拟输入	正高电流分流连接。

## 5 规格

### 5.1 绝对最大额定值

在自然通风条件下的工作温度范围内测得 (除非另有说明) <sup>(1)</sup>

		最小值	最大值	单位
$V_S$	电源电压		6	V
$V_{IN+}, V_{IN-}$ <sup>(2)</sup>	共模电压	-0.3	85	V
$V_{ALERT}$	ALERT (警报)	-0.3	$V_S + 0.3$	V
$V_{IO}$	SDA、SCL	-0.3	6	V
$I_{IN}$	进入任何引脚 (不包括 IS+ 和 IS-) 的输入电流		5	mA
$I_{OUT}$	数字输出电流		10	mA
$T_J$	结温		150	°C
$T_{stg}$	贮存温度	-65	150	°C

- (1) 超出绝对最大额定值运行可能会对器件造成损坏。绝对最大额定值并不表示器件在这些条件下或在建议运行条件以外的任何其他条件下能够正常运行。如果超出建议工作条件但在绝对最大额定值范围内使用, 器件可能不会完全正常运行, 这可能影响器件的可靠性、功能和性能, 并缩短器件寿命。
- (2)  $V_{IN+}$  和  $V_{IN-}$  分别为  $IN+$  和  $IN-$  引脚上的电压。

### 5.2 ESD 等级

			值	单位
$V_{(ESD)}$	静电放电	人体放电模型 (HBM), 符合 ANSI/ESDA/JEDEC JS-001, 所有引脚 <sup>(1)</sup>	±2500	V
		充电器件模型 (CDM), 符合 ANSI/ESDA/JEDEC JS-002 标准, 所有引脚 <sup>(2)</sup>	±1000	

- (1) JEDEC 文档 JEP155 指出: 500V HBM 能够在标准 ESD 控制流程下安全生产。
- (2) JEDEC 文件 JEP157 指出: 250V CDM 可实现在标准 ESD 控制流程下安全生产。

### 5.3 建议运行条件

在自然通风条件下的工作温度范围内测得 (除非另有说明)

		最小值	标称值	最大值	单位
$V_{CM}$	共模输入电压	-0.1		85	V
$V_S$	运行电源电压	2.7		5.5	V
$T_A$	额定环境温度	-40		125	°C

### 5.4 热性能信息

		热指标 <sup>(1) (2)</sup>		单位
		INA780		
		DEK (WSON)		
		15 引脚		
$R_{\theta JA}$	结至环境热阻	30.8		°C/W
$R_{\theta JC(top)}$	结至外壳 (顶部) 热阻	28.7		°C/W
$R_{\theta JB}$	结至电路板热阻	8.3		°C/W
$\Psi_{JT}$	结至顶部特征参数	1.1		°C/W
$Y_{JB}$	结至电路板特征参数	8.4		°C/W
$R_{\theta JC(bot)}$	结至外壳 (底部) 热阻	不适用		°C/W

- (1) 有关新旧热指标的更多信息, 请参阅 [半导体和 IC 封装热指标应用报告](#)。
- (2) 热指标与内部裸片有关, 相对于封装引线框分流器产生的发热而言较为保守。有关发热的更多详细信息, 请参阅“安全工作区”部分。

## 5.5 电气特性

$T_A = 25^\circ\text{C}$ ,  $V_S = 3.3\text{V}$ ,  $I_{\text{SENSE}} = 0\text{A}$ ,  $V_{\text{CM}} = V_{\text{IN-}} = V_{\text{BUS}} = 48\text{V}$  (除非另有说明)

参数		测试条件		最小值	典型值	最大值	单位
<b>输入</b>							
CMRR	共模抑制	$-0.1\text{V} \leq V_{\text{CM}} \leq 85\text{V}$ , $T_A = -40^\circ\text{C}$ 至 $+125^\circ\text{C}$	A 器件	$\pm 50$	$\pm 250$		$\mu\text{A/V}$
			B 器件	$\pm 1$	$\pm 2.5$		$\text{mA/V}$
$I_{\text{os}}$	输入失调电流	$T_{\text{CT}} > 280\mu\text{s}$	A 器件	$\pm 3.75$	$\pm 12.5$		$\text{mA}$
			B 器件	$\pm 30$	$\pm 125$		$\text{mA}$
$dV_{\text{os}}/dT$	输入失调电流漂移	$T_A = -40^\circ\text{C}$ 至 $+125^\circ\text{C}$		$\pm 10$	$\pm 50$		$\mu\text{A}/^\circ\text{C}$
PSRR	输入失调电流与电源间的关系	$V_S = 2.7\text{V}$ 至 $5.5\text{V}$ , $T_A = -40^\circ\text{C}$ 至 $+125^\circ\text{C}$		$\pm 0.2$	$\pm 5$		$\text{mA/V}$
$V_{\text{os\_bus}}$	$V_{\text{BUS}}$ 失调电压			$\pm 2$	$\pm 5$		$\text{mV}$
$dV_{\text{os}}/dT$	$V_{\text{BUS}}$ 失调电压偏移	$T_A = -40^\circ\text{C}$ 至 $+125^\circ\text{C}$	A 器件	$\pm 8$	$\pm 40$		$\mu\text{V}/^\circ\text{C}$
			B 器件	$\pm 20$	$\pm 100$		$\mu\text{V}/^\circ\text{C}$
PSRR	$V_{\text{BUS}}$ 失调电压与电源间的关系	$V_S = 2.7\text{V}$ 至 $5.5\text{V}$		$\pm 1.1$	$\pm 4$		$\text{mV/V}$
<b>直流精度</b>							
$G_{\text{SERR}}$	系统电流检测增益误差	$V_{\text{CM}} = 24\text{V}$ , $I_{\text{SENSE}} = -50\text{A}$ 至 $50\text{A}$ , $T_A = 25^\circ\text{C}$	A 器件	$\pm 0.2$	$\pm 0.75$		%
$G_{\text{SERR}}$	系统电流检测增益误差	$V_{\text{CM}} = 24\text{V}$ , $I_{\text{SENSE}} = -50\text{A}$ 至 $50\text{A}$ , $T_A = 25^\circ\text{C}$	B 器件	$\pm 0.4$	$\pm 1.25$		%
$G_{\text{S\_DRFT}}$	系统电流检测增益误差漂移	$-40^\circ\text{C} \leq T_A \leq 125^\circ\text{C}$	A 器件		$\pm 25$		$\text{ppm}/^\circ\text{C}$
			B 器件		$\pm 75$		$\text{ppm}/^\circ\text{C}$
$G_{\text{BERR}}$	$V_{\text{BUS}}$ 电压增益误差	$V_{\text{BUS}} = 0.1\text{V}$ 至 $85\text{V}$ , $T_A = 25^\circ\text{C}$	A 器件	$\pm 0.01$	$\pm 0.1$		%
				$\pm 0.01$	$\pm 0.35$		%
			B 器件	$\pm 0.01$	$\pm 0.3$		%
				$\pm 0.01$	$\pm 0.8$		%
$G_{\text{B\_DRFT}}$	$V_{\text{BUS}}$ 电压增益误差偏移	$-40^\circ\text{C} \leq T_A \leq +125^\circ\text{C}$	A 器件		$\pm 25$		$\text{ppm}/^\circ\text{C}$
			B 器件		$\pm 50$		$\text{ppm}/^\circ\text{C}$
$Z_{\text{BUS}}$	$V_{\text{BUS}}$ 引脚输入阻抗	通过有效转换启用器件		1			$\text{M}\Omega$
$P_{\text{TME}}$	功率总测量误差 (TME)	$T_A = 25^\circ\text{C}$ (满量程下)	A 器件		$\pm 0.9$		%
			B 器件		$\pm 1.6$		%
$E_{\text{TME}}$	电能和电荷 TME	$T_A = 25^\circ\text{C}$ (满量程功率下)	A 器件		$\pm 1.4$		%
			B 器件		$\pm 2.1$		%
	ADC 分辨率			16			位
	1 个最低有效位 (LSB) 阶跃幅度	电流		2.4			$\text{mA}$
		总线电压		3.125			$\text{mV}$
		温度		125			$\text{m}^\circ\text{C}$
		电源		480			$\mu\text{W}$
		电能		7.68			$\text{mJ}$
		电荷		150			$\mu\text{C}$

$T_A = 25^\circ\text{C}$ ,  $V_S = 3.3\text{V}$ ,  $I_{\text{SENSE}} = 0\text{A}$ ,  $V_{\text{CM}} = V_{\text{IN-}} = V_{\text{BUS}} = 48\text{V}$  (除非另有说明)

参数		测试条件	最小值	典型值	最大值	单位
t <sub>CT</sub>	ADC 转换时间 <sup>(1)</sup>	转换时间字段 = 0h		50		μs
		转换时间字段 = 1h		84		
		转换时间字段 = 2h		150		
		转换时间字段 = 3h		280		
		转换时间字段 = 4h		540		
		转换时间字段 = 5h		1052		
		转换时间字段 = 6h		2074		
		转换时间字段 = 7h		4120		
INL	积分非线性	总线电压测量		±2		m%
DNL	差分非线性	总线电压测量		0.2		LSB
<b>时钟源</b>						
F <sub>OSC</sub>	内部振荡器频率			1		MHz
OSC <sub>TOL</sub>	内部振荡器频率容限	T <sub>A</sub> = 25°C			±0.5	%
		T <sub>A</sub> = -40°C 至 +125°C			±1	%
<b>温度传感器</b>						
	测量范围		-40		+150	°C
	温度精度	T <sub>A</sub> = 25°C		±0.25	±1.5	°C
		T <sub>A</sub> = -40°C 至 +125°C		±0.2	±2.5	°C
<b>集成分流器</b>						
	内部开尔文电阻	T <sub>A</sub> = 25°C	350	400	500	μΩ
	引脚对引脚封装电阻	IS+ 至 IS- , T <sub>A</sub> = 25°C	450	550	650	μΩ
	最大持续电流 <sup>(2)</sup>	-40°C ≤ T <sub>A</sub> ≤ 125°C			±50	A
	短路时间过载变化	I <sub>SENSE</sub> = 100A 并持续 5 秒		±0.003		%
	因温度循环而变化	-65°C ≤ T <sub>A</sub> ≤ 150°C, 500 个周期		±0.1		%
	焊接热导致的电阻变化	260°C 焊接, 10s		±0.1		%
	高温暴露变化	1000 小时, T <sub>A</sub> = 150°C		±0.015		%
<b>电源</b>						
V <sub>S</sub>	电源电压		2.7		5.5	V
V <sub>POR</sub>	POR 电压电平	电源上升		1.26		V
I <sub>Q</sub>	静态电流	I <sub>SENSE</sub> = 0V		640	750	μA
		I <sub>SENSE</sub> = 0V, T <sub>A</sub> = -40°C 至 +125°C			1	mA
I <sub>QSD</sub>	静态电流, 关断	关断模式		2.8	5	μA
T <sub>POR</sub>	器件启动时间	加电 (NPOR)		300		μs
		从关断模式		60		
<b>数字输入/输出</b>						
V <sub>IH</sub>	逻辑输入电平, 高	SDA, SCL, -40°C ≤ T <sub>A</sub> ≤ 125°C	1.2		5.5	V
V <sub>IL</sub>	逻辑输入电平, 低	-40°C ≤ T <sub>A</sub> ≤ 125°C	GND		0.4	V
V <sub>OL</sub>	逻辑输出电平, 低	I <sub>OL</sub> = 3mA, -40°C ≤ T <sub>A</sub> ≤ 125°C	GND		0.4	V
I <sub>IO_LEAK</sub>	数字泄漏输入电流	0 ≤ V <sub>IN</sub> ≤ V <sub>S</sub>	-1		1	μA

(1) 取决于振荡器精度和偏移

(2) 在器件 EVM 上进行了测试, 请参阅节 6.3.2。

## 5.6 时序要求 (I<sup>2</sup>C)

		最小值	标称值	最大值	单位
I <sup>2</sup> C 总线 (快速模式)					
F <sub>(SCL)</sub>	I <sup>2</sup> C 时钟频率	1		400	kHz
t <sub>(BUF)</sub>	STOP 和 START 条件间的总线空闲时间	600			ns
t <sub>(HDSTA)</sub>	重复 START 条件后的保持时间。在此周期后, 生成第一个时钟。	100			ns
t <sub>(SUSTA)</sub>	重复启动条件设置时间	100			ns
t <sub>(SUSTO)</sub>	停止条件设置时间	100			ns
t <sub>(HDDAT)</sub>	数据保持时间	10		900	ns
t <sub>(SUDAT)</sub>	数据设置时间	100			ns
t <sub>(LOW)</sub>	SCL 时钟低电平周期	1300			ns
t <sub>(HIGH)</sub>	SCL 时钟高电平周期	600			ns
t <sub>F</sub>	数据下降时间			300	ns
t <sub>F</sub>	时钟下降时间			300	ns
t <sub>R</sub>	时钟上升时间			300	ns
I <sup>2</sup> C 总线 (高速模式)					
F <sub>(SCL)</sub>	I <sup>2</sup> C 时钟频率	10		2940	kHz
t <sub>(BUF)</sub>	STOP 和 START 条件间的总线空闲时间	160			ns
t <sub>(HDSTA)</sub>	重复 START 条件后的保持时间。在此周期后, 生成第一个时钟。	100			ns
t <sub>(SUSTA)</sub>	重复启动条件设置时间	100			ns
t <sub>(SUSTO)</sub>	停止条件设置时间	100			ns
t <sub>(HDDAT)</sub>	数据保持时间	10		125	ns
t <sub>(SUDAT)</sub>	数据设置时间	20			ns
t <sub>(LOW)</sub>	SCL 时钟低电平周期	200			ns
t <sub>(HIGH)</sub>	SCL 时钟高电平周期	60			ns
t <sub>F</sub>	数据下降时间			80	ns
t <sub>F</sub>	时钟下降时间			40	ns
t <sub>R</sub>	时钟上升时间			40	ns

## 5.7 时序图

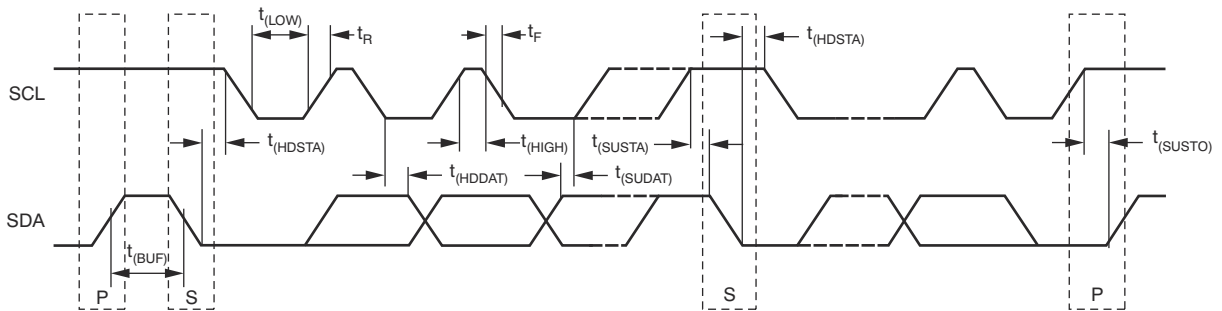


图 5-1. I<sup>2</sup>C 时序图

### 5.8 典型特性

在  $T_A = 25^\circ\text{C}$ ,  $V_{VS} = 3.3\text{V}$ ,  $V_{CM} = 48\text{V}$ ,  $V_{SENSE} = 0$  和  $V_{VBUS} = 48\text{V}$  时测得 (除非另有说明)。

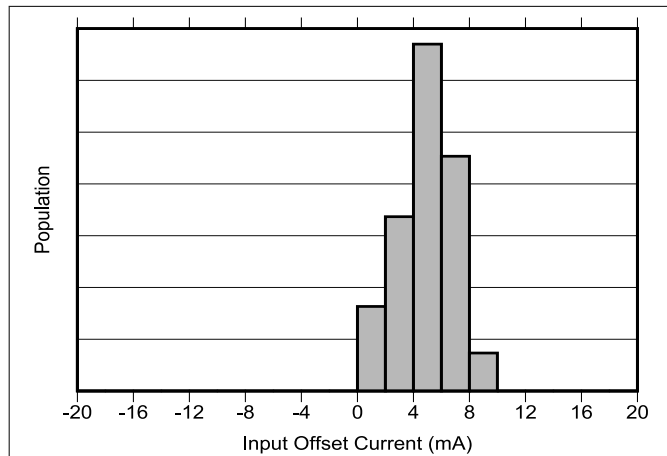


图 5-2. 分流输入失调电流产生分布图 (B 器件)

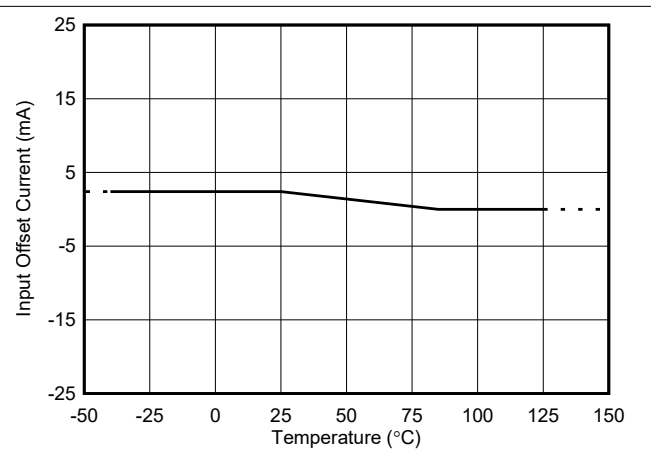


图 5-3. 输入失调电流与温度间的关系

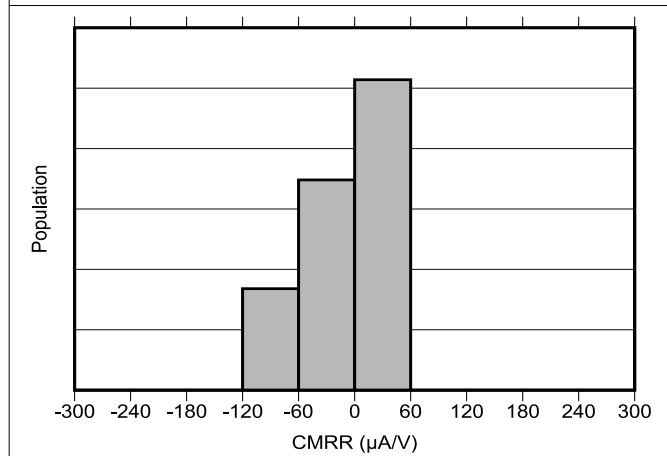


图 5-4. 共模抑制比产生分布图

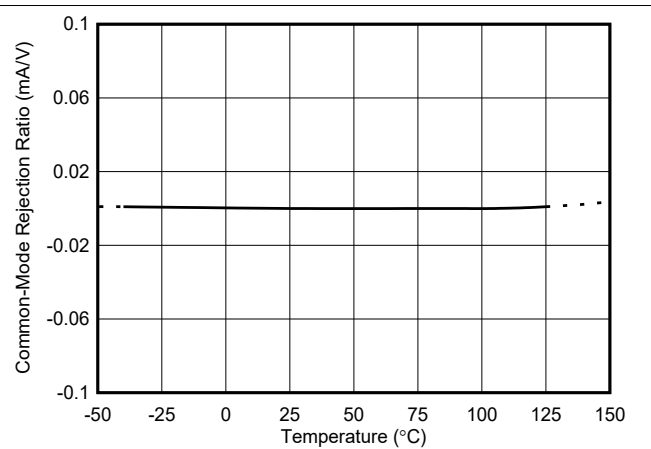


图 5-5. 电流共模抑制比与温度间的关系

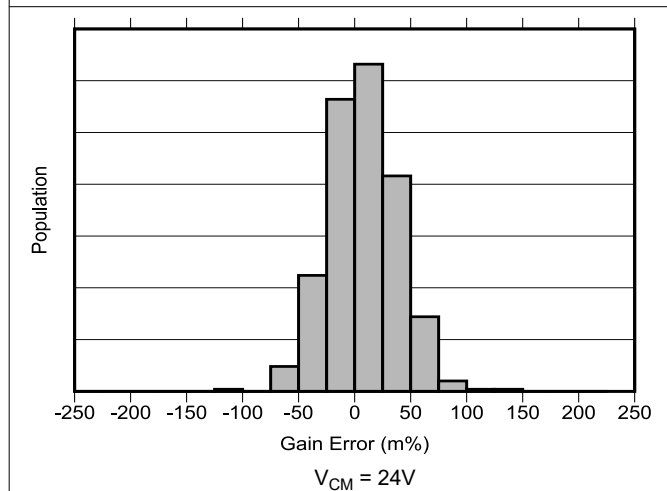


图 5-6. 电流增益误差产生分布图

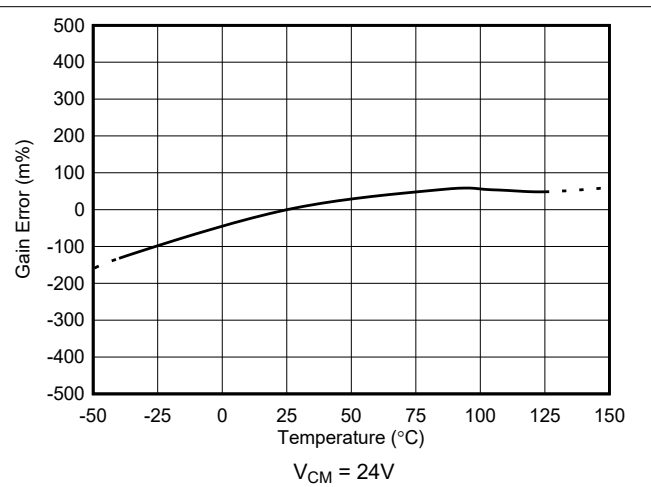


图 5-7. 电流增益误差与温度间的关系



### 5.8 典型特性 (续)

在  $T_A = 25^\circ\text{C}$ ,  $V_{VS} = 3.3\text{V}$ ,  $V_{CM} = 48\text{V}$ ,  $V_{SENSE} = 0$  和  $V_{VBUS} = 48\text{V}$  时测得 (除非另有说明)。

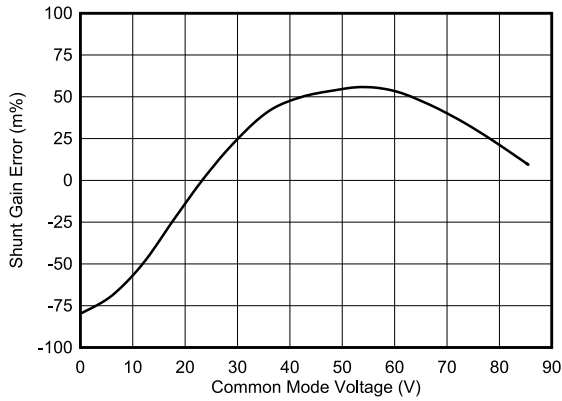


图 5-8. 电流增益误差与共模电压间的关系

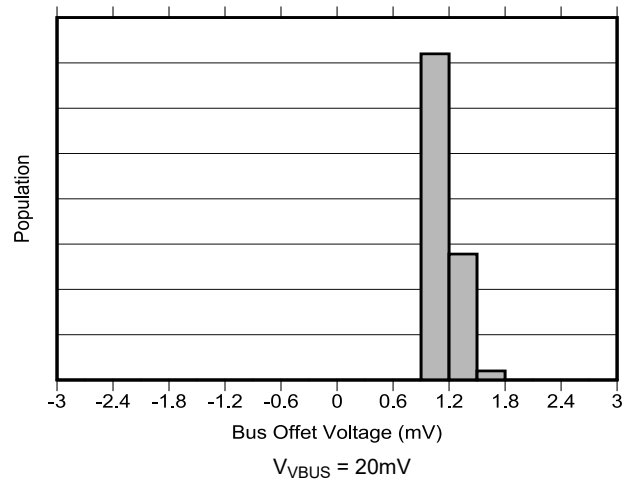


图 5-9. 总线输入失调电压产生分布图

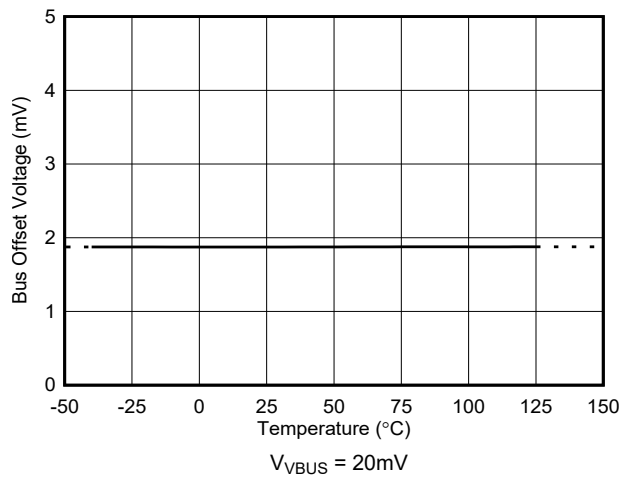


图 5-10. 总线输入失调电压与温度间的关系

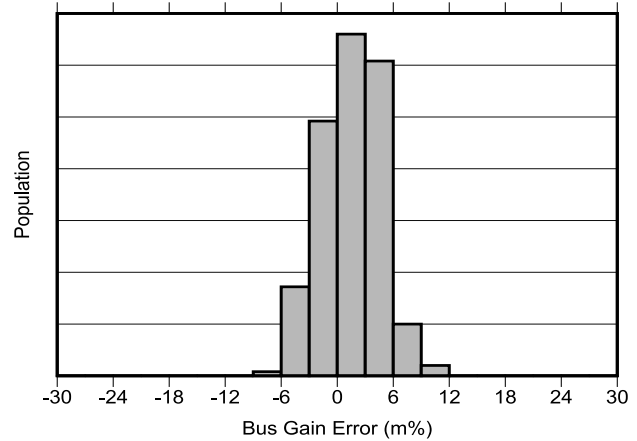


图 5-11. 总线输入增益误差产生分布图

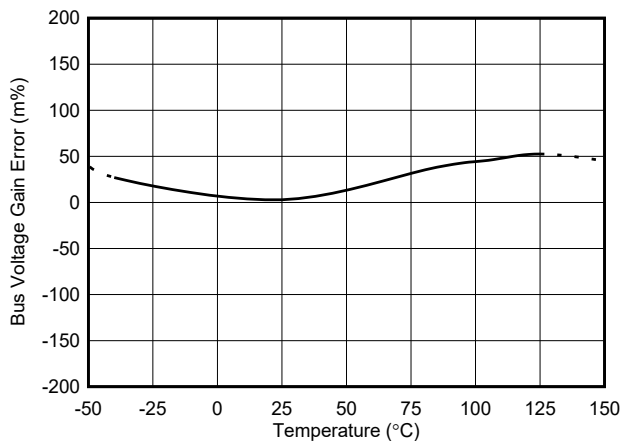


图 5-12. 总线输入增益误差与温度间的关系

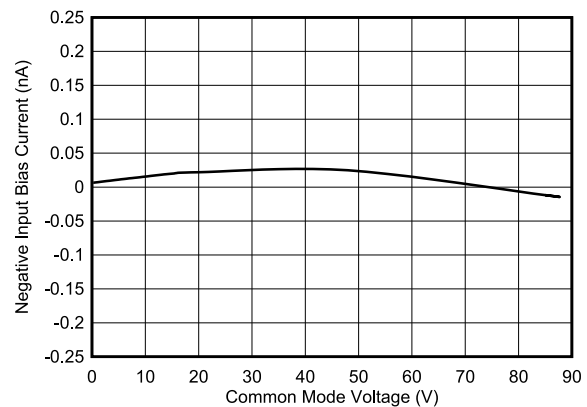


图 5-13. 输入偏置电流 ( $I_{B+}$  或  $I_{B-}$ ) 与共模电压间的关系

### 5.8 典型特性 (续)

在  $T_A = 25^\circ\text{C}$ ,  $V_{VS} = 3.3\text{V}$ ,  $V_{CM} = 48\text{V}$ ,  $V_{SENSE} = 0$  和  $V_{VBUS} = 48\text{V}$  时测得 (除非另有说明)。

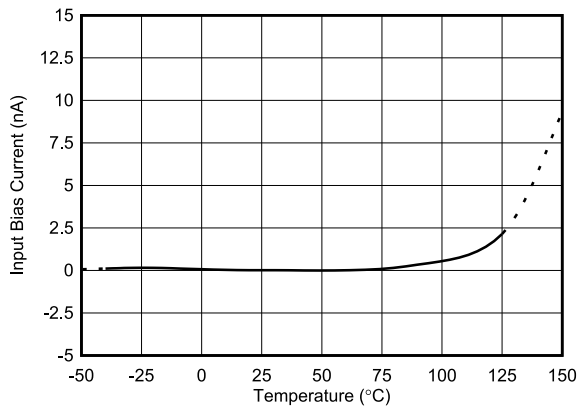


图 5-14. 输入偏置电流与温度间的关系

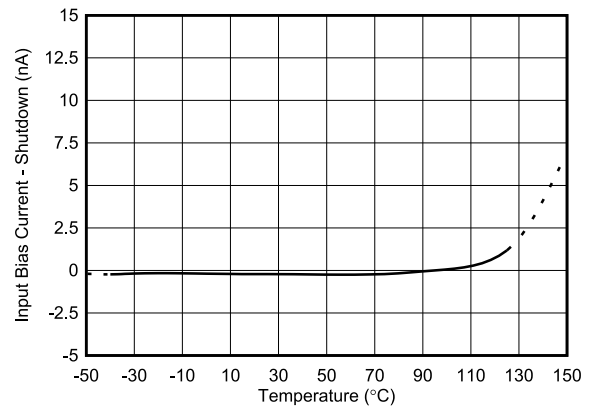


图 5-15. 输入偏置电流与温度 (关断) 间的关系

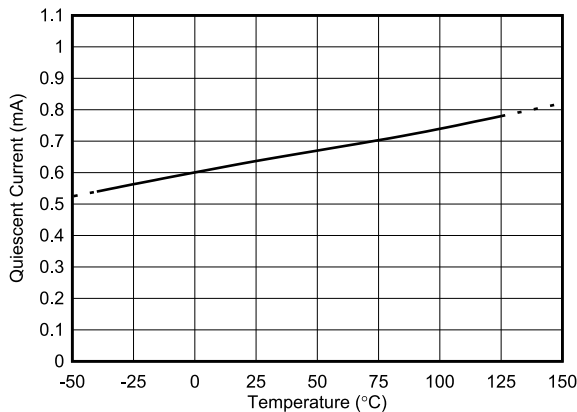


图 5-16. 工作  $I_Q$  与温度间的关系

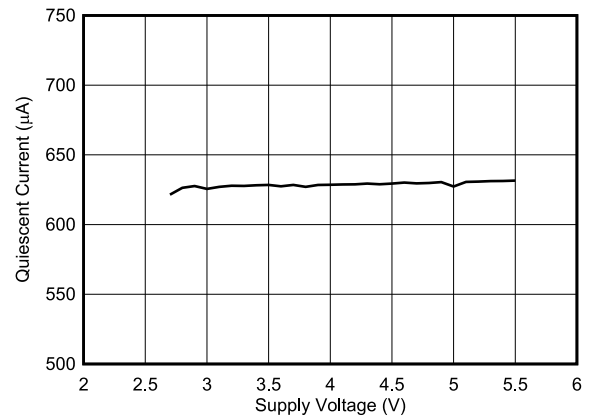


图 5-17. 工作  $I_Q$  与电源电压间的关系

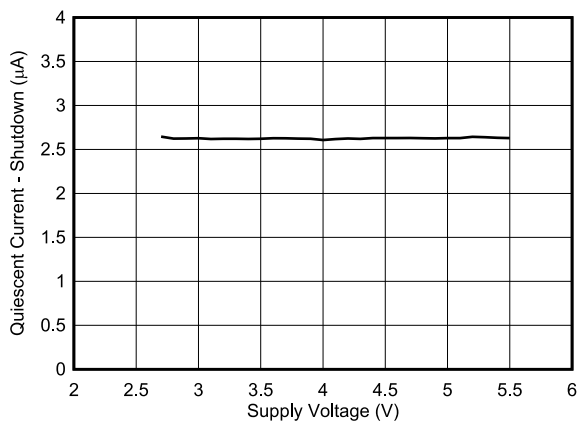


图 5-18. 关断  $I_Q$  与电源电压间的关系

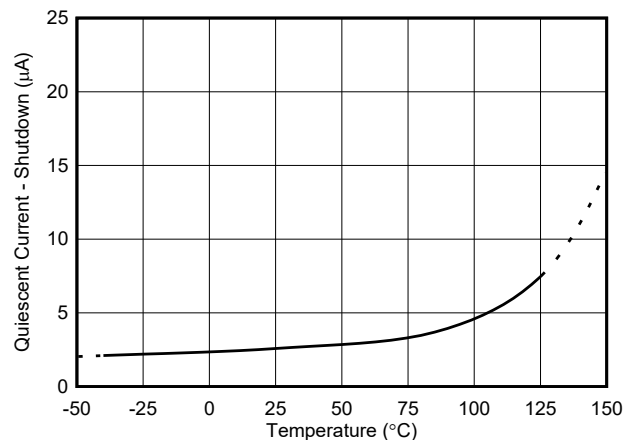


图 5-19. 关断  $I_Q$  与温度间的关系

### 5.8 典型特性 (续)

在  $T_A = 25^\circ\text{C}$ ,  $V_{VS} = 3.3\text{V}$ ,  $V_{CM} = 48\text{V}$ ,  $V_{SENSE} = 0$  和  $V_{VBUS} = 48\text{V}$  时测得 (除非另有说明)。

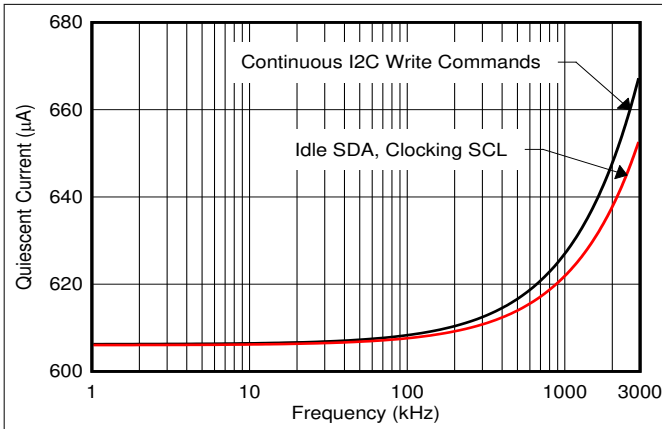


图 5-20. 工作  $I_Q$  与时钟频率间的关系

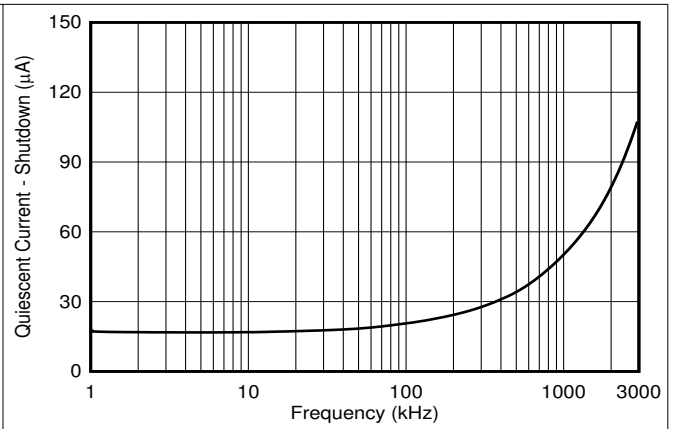


图 5-21. 关断  $I_Q$  与时钟频率间的关系

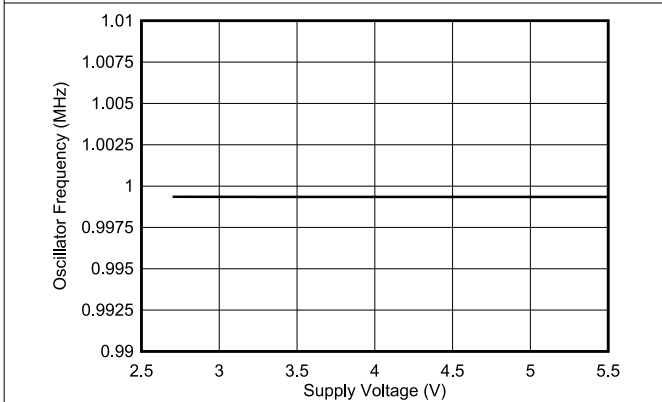


图 5-22. 内部时钟频率与电源间的关系

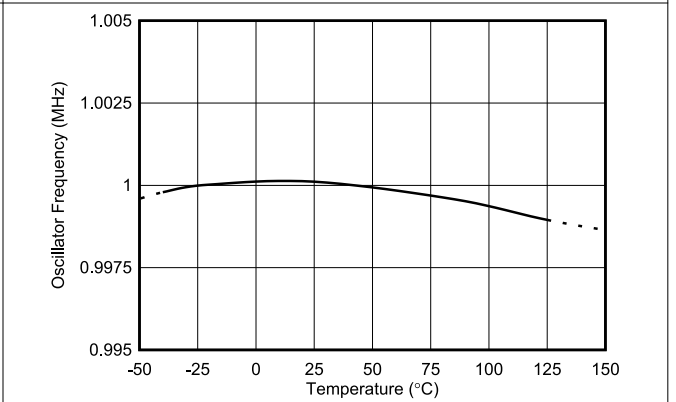


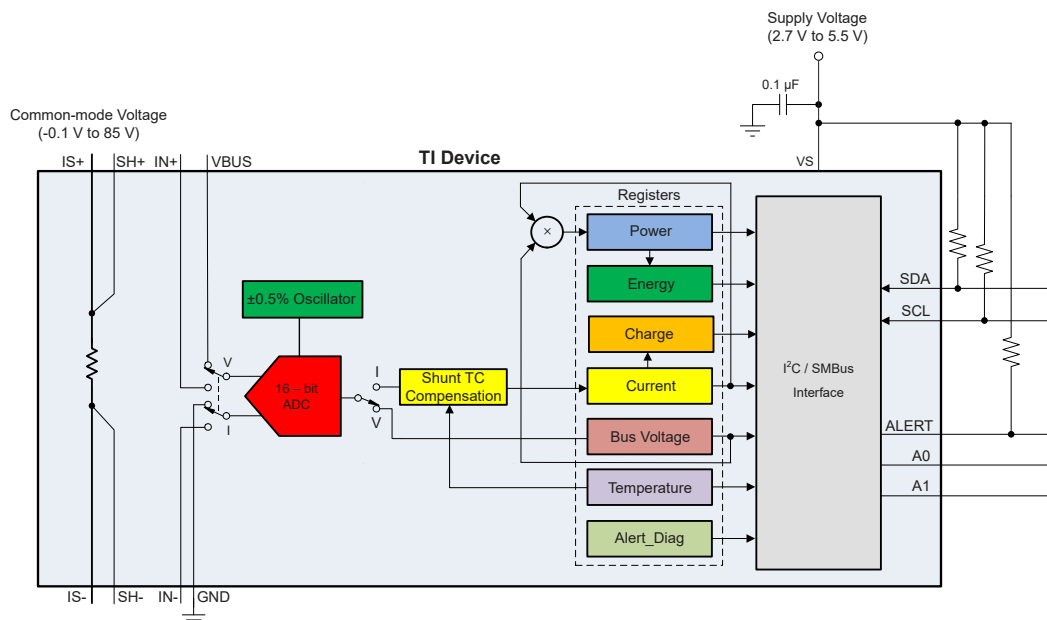
图 5-23. 内部时钟频率与温度间的关系

## 6 详细说明

### 6.1 概述

INA780x 器件是一款具有集成式电流检测元件的数字电流检测放大器。该器件可以测量电流、总线电压和内部温度，同时计算在精密控制系统中进行准确决策所需的电流、功率、电能和电荷。可编程寄存器可进行灵活配置，从而确保测量精度以及连续或触发运行。有关详细的寄存器信息，请参阅[寄存器映射](#)。

### 6.2 功能方框图



### 6.3 特性说明

#### 6.3.1 集成型分流电阻器

INA780x 是一款精密低漂移数字电源监控器，可在  $-40^{\circ}\text{C}$  至  $+125^{\circ}\text{C}$  的整个额定环境温度范围内提供精确测量。集成型电流检测电阻器经过内部补偿，可在整个温度范围内提供测量稳定性，同时简化印刷电路板 (PCB) 布局布线和尺寸限制。

IS+ 和 IS- 引脚用于访问片上电流检测电阻。该电阻具有在 SH+ 和 SH- 引脚上产生的内部检测连接。IN+ 和 IN- 引脚用于访问数字功率监测器。当分流检测连接与数字功率监测器接通时，会校准检测到的电压并进行温度补偿，以实现高精度。该电阻器的结构不允许将其用作独立组件，以实现精确的电流测量。INA780x 经过系统校准，可确保电流检测电阻和数字功率监测器彼此精确匹配。

从 IS+ 到 IS- 的标称引脚间电阻约为  $550\ \mu\Omega$ ，而 SH+ 和 SH- 引脚看到的内部电阻标称为  $400\ \mu\Omega$ 。系统和封装的功率耗散要求基于 IS+ 和 IS- 引脚之间的总封装电阻。

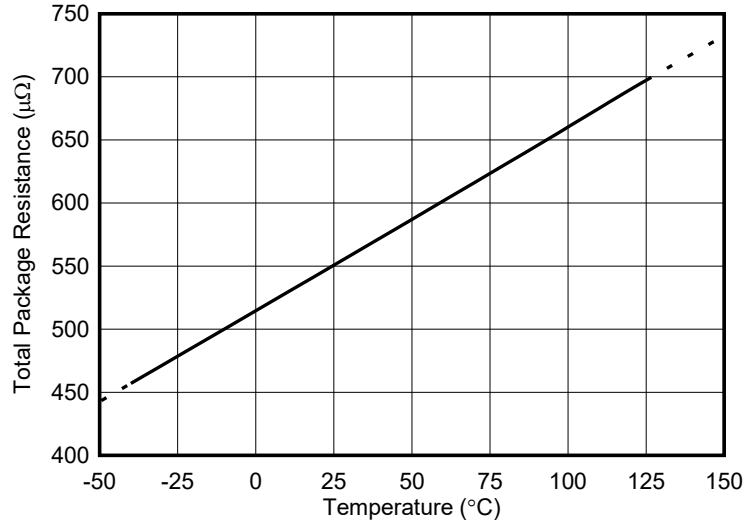


图 6-1. IS+ 至 IS- 封装电阻与温度间的关系

INA780x 的内部补偿针对引脚到引脚电阻随温度升高而增加的情况进行校正，从而在环境温度范围内实现低温漂。

INA780x 在测量约 30A 的电流时最准确。随着电流的增加，电流测量的误差也会增大。图 6-2 展示了对于所有器件选项，INA780x 的增益误差如何随分流电流而变化。

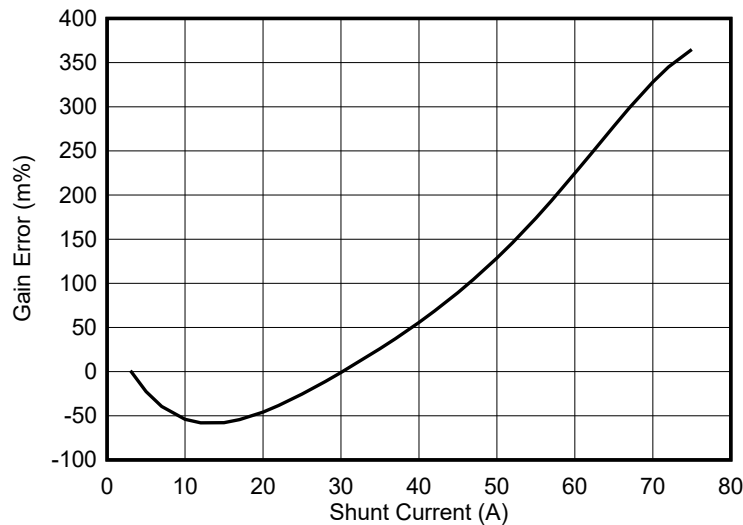


图 6-2. 增益误差与分流电流间的关系

该曲线的形状会根据 PCB 设计而有所不同。具有更好热性能的设计通常会使该曲线变平。

分流器的温度系数可通过对结温进行采样并在内部将基于此温度的校正因数应用于所报告的电流测量值来进行补偿。在瞬态电流期间，分流器升温速度快于温度传感器。这种暂时的温度差异会导致所报告的电流值较高，直到温度稳定为止。图 6-3 展示了从 0A 到 45A 的电流阶跃期间的采样输出响应

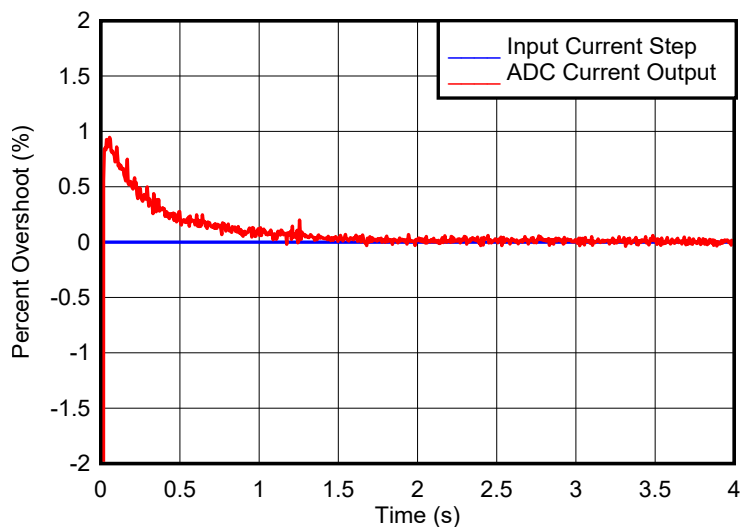


图 6-3. 器件电流瞬态过冲

瞬态过冲类似于在模拟输出电流检测放大器中看到的过冲。设置过流警报阈值时，必须了解存在该过冲，以避免误触发。

### 6.3.2 安全操作区域

器件功耗产生的热量会限制封装可以安全处理的最大电流素。为器件供电的电流很小，因此主要热源是流经内部分流电阻器的电流。为了确保限制封装中产生的热量，会设置图 6-4 中所示的最大安全工作电流电平，以便器件的内部结温不超过 150°C。该数据是在 INA780x 评估模块 (SENS119A) 上收集的。

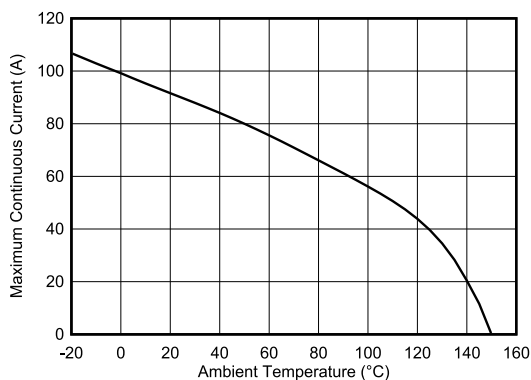


图 6-4. 最大连续分流电流与环境温度间的关系

尽管分流器可以承受高于 75A 的电流，但电流测量能力受限于 ADC 满量程范围 78.64A。ADC 满量程范围也会随着温度而变化（参阅图 7-1）。

在具有过流瞬态的应用中，过流事件的峰值振幅和持续时间对于确定器件发热非常重要。图 6-5 展示了在超过 150°C 的最高结温之前器件可以承受的峰值脉冲电流与脉冲持续时间之间的关系。此曲线中显示的数据是在  $T_A = 40^\circ\text{C}$ 、 $25^\circ\text{C}$  和  $125^\circ\text{C}$  情况下，使用 INA780x 评估模块 (SENS119A) 收集的。

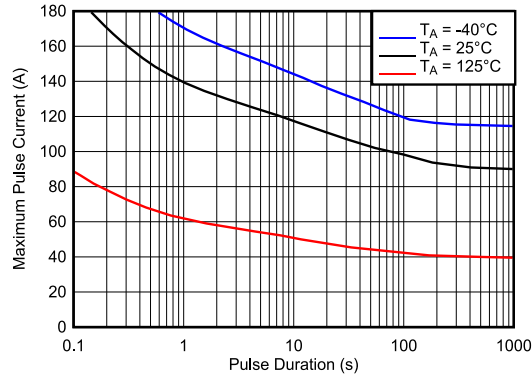


图 6-5. 最大脉冲电流与脉冲持续时间间的关系 ( 单次事件 )

### 6.3.3 多功能高压测量能力

INA780x 使用 2.7V 至 5.5V 电源工作，但可以测量高达 85V 的电压轨上的电压和电流。电流是通过检测内部分流电阻两端的压降测得的。INA780x 的输入级设计为输入共模电压可以高于器件电源电压  $V_S$ 。输入端的共模电压范围为 -0.1V 至 +85V，可以支持高侧和低侧电流测量。共模输入范围和器件电源电压互相独立，因而无需特别考虑电源时序；因此，总线电压与电源电压可在对方关闭时存在，而不会损坏器件。

该器件还通过 VBUS 引脚测量总线电源电压，并通过集成式温度传感器测量温度。根据内部分流电阻两端的压降（通过 IN+ 和 IN- 引脚检测）计算电流，而总线电压以器件接地为基准进行测量。监测的总线电压范围可以为 0V 至 85V，而监测的温度范围可以为 -40°C 至 +150°C。

分流电压、总线电压和内部温度测量值在内部多路复用到单一 ADC（参阅图 6-6）。

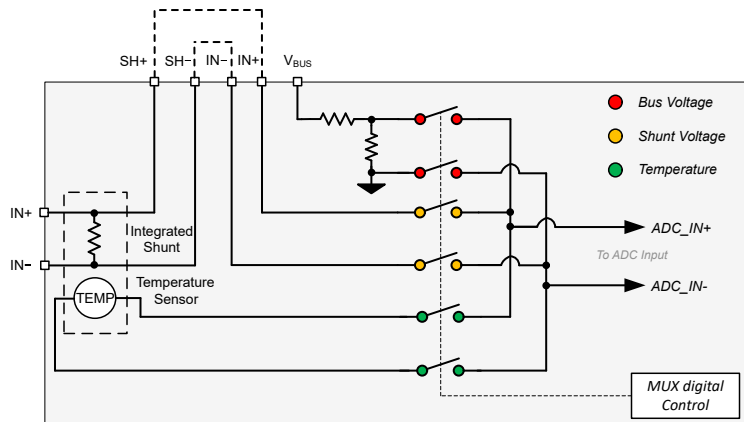


图 6-6. 高压输入多路复用器

### 6.3.4 内部测量和计算引擎

电流和电荷根据内部电阻元件上测量的压降来计算，而功率和电能则在测量总线电压后进行计算。功率和电能的计算基于之前的电流计算和更新的总线电压测量值。

当平均值的数量设置为 1 时，电流、总线电压和温度值为中间结果（参阅图 6-7）。然而，当使用平均值计算时，每个 ADC 测量值都是一个中间结果，存储在相应的平均值计算寄存器中。在每个 ADC 样本之后，新计算出的电流、电压和温度值将附加到其相应的平均值计算寄存器中，直到达到设定的平均值数量。测量所有样本后，确定平均电流和电压，计算功率，并将结果加载到相应的输出寄存器中，然后在这里读取这些结果。

电能值和电荷值在每个转换循环中累积。所以，INA780x 平均值计算功能不适用于这些值。

功率、电荷和电能的计算在后台执行，不会增加总转换时间。

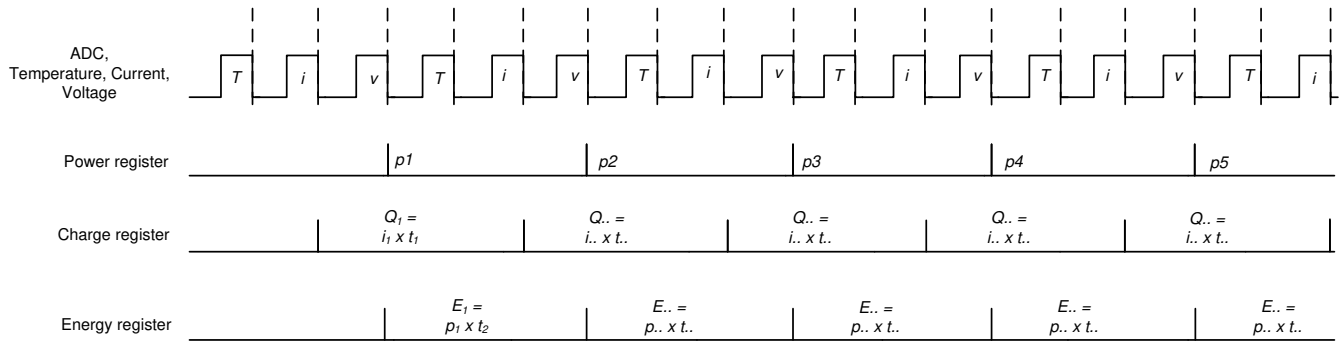


图 6-7. 功率、电能和电荷计算方案

### 6.3.5 高精度 $\Delta$ - $\Sigma$ ADC

该集成式 ADC 是一款高性能、低失调电压、低温漂  $\Delta$ - $\Sigma$  ADC，旨在支持双向电流测量。所测量的输入可通过至 ADC 输入的高压输入多路复用器来选择（参阅图 6-6）。ADC 架构可在温度范围内实现较低的漂移测量，并可随共模电压、温度和电源电压的变化稳定地测量失调电压。在电流检测应用中，优先选择低失调电压 ADC 以提供近 0V 的失调电压，从而最大限度地扩大系统的有用动态范围。

INA780x 可以测量内核温度、电流和总线电压。每次电流测量之前都会进行内部温度测量。然后会对电流测量进行温度补偿，以实现低漂移性能。ADC\_CONFIG 寄存器中的 MODE 位设置可通过选择模式以便只转换电流或总线电压，从而进一步支持用户配置监控功能来满足特定的应用要求。如果未选择均值计算，则 ADC 转换完成后，转换后的值将在其相应的寄存器中独立更新，这些值在转换结束时可通过数字接口读取。

分流电压、总线电压和温度输入的转换时间在 50 $\mu$ s 到 4.12ms 之间独立设置，具体取决于在 ADC\_CONFIG 寄存器中编程的值。电流值在温度和分流电压测量完成后计算得出。获得电流测量值的总时间是这两个参数的转换时间之和。启用的测量输入按顺序转换，这意味着转换所有输入的总时间取决于每个输入的转换时间和启用的输入数量。当使用平均值计算时，中间值随后存储在平均值计算累加器中，并且转换序列会重复执行，直到达到平均值的数量为止。在所有均值计算完成后，最终值会在相应的寄存器中进行更新，随后可供读取。这些值仍然保存在数据输出寄存器中，直到它们被下一个完全完成的转换结果所取代。在这种情况下，对数据输出寄存器的读取不会影响正在进行的转换。

ADC 有两种转换模式（连续和触发），可通过 ADC\_CONFIG 寄存器中的 MODE 位来设置。在连续转换模式下，ADC 将连续转换输入测量值，并在无限循环中更新输出寄存器，如上所述。在触发转换模式下，ADC 将如上所述转换输入测量值，之后 ADC 将进入关断模式，直到通过写入 MODE 位生成另一个单冲触发。写入 MODE 位将中断并重新启动正在进行的触发转换或连续转换。由于上次转换的数据在下次转换完成前一直可用，因此可以随时读取器件的值。所有转换和平均值计算全部完成之后，会设置转换就绪标志。

在以下情况下，将清除转换就绪标志 (CNVRF)：

- 写入 ADC\_CONFIG 寄存器（选择关断模式除外）；或者
- 读取 DIAG\_ALERT 寄存器

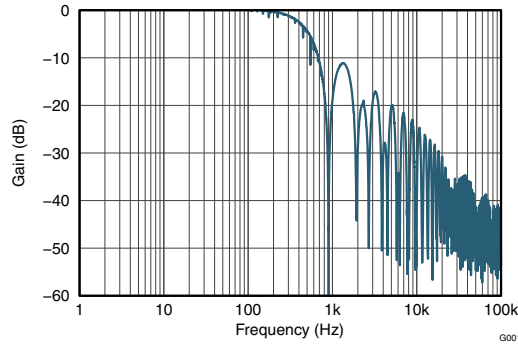
当在其中任一转换模式下使用 INA780x 器件时，专用的数字引擎会在后台计算电流、功率、电荷和电能值，如内部测量和计算引擎所述。在触发模式下，累积寄存器 (ENERGY 和 CHARGE) 无效，因为器件无法跟踪经过的时间。对于需要对电能和电荷测量累积时间进行关键测量的应用，必须将器件配置为使用连续转换模式，因为累积结果会不断更新，并且可以提供系统中电荷和电能消耗的真实系统表示。所有计算都在后台执行，不影响转换时间。

对于必须与系统中其他元件同步的应用，可以通过对 CONFIG 寄存器中的 CONVDLY 位进行编程来延迟 INA780x 转换，延时范围为 0ms（无延时）到 510ms。对转换延迟进行编程的分辨率为 2ms。默认情况下，转换延时设置为 0ms。当多个外部器件用于电压或电流监测时，转换延迟有助于进行测量同步。在需要同时进行电压和电流测量的应用中，可延迟两个器件的电流测量，以便使外部电压和电流测量大致同时进行。请记住，即使 ADC 的内部时基是精确的，内部和外部时基不匹配将导致随着时间推移同步性丧失。



### 6.3.5.1 低延迟数字滤波器

该器件集成了一个低通数字滤波器，它对 ADC 输出数据执行抽取和滤波，这有助于降低噪声。该数字滤波器根据不同输出数据速率自动调节，始终可在一个转换周期内达到稳定状态。用户可以灵活地选择不同的输出转换时间段  $T_{CT}$  (从  $50\mu s$  到  $4.12ms$ )。在这种配置下，第一个振幅陷波出现在输出信号的奈奎斯特频率处，该频率由所选转换时间段确定，并定义为  $f_{NOTCH} = 1 / (2 \times T_{CT})$ 。这意味着滤波器截止频率将按所述的数据输出速率成比例变化。图 6-8 显示了选择  $1.052ms$  转换时间段时的滤波器响应。



转换时间 = 1.052ms，仅单一转换

图 6-8. ADC 频率响应

### 6.3.5.2 灵活的转换时间和平均值计算

总线电压的 ADC 转换时间可独立设置为  $50\mu s$  到  $4.12ms$  之间。电流的总转换时间包括额外的温度转换时间，可以介于  $100\mu s$  至  $8.24ms$  之间。转换时间的灵活性允许在各种噪声环境中进行稳健的操作。该器件还允许可编程的平均值计算时间介于单次转换直至平均 1024 次转换之间。所选的平均值计算量均匀地应用于所有有效的测量输入。表 7-8 中显示的 ADC\_CONFIG 寄存器提供了有关支持的转换时间和平均值计算模式的更多详细信息。通过增加转换时间和平均值数量，可以提高 INA780x 的 ADC 有效分辨率。下面所示的图 6-9 和图 6-10 说明了转换时间和平均值计算对恒定输入信号的影响。

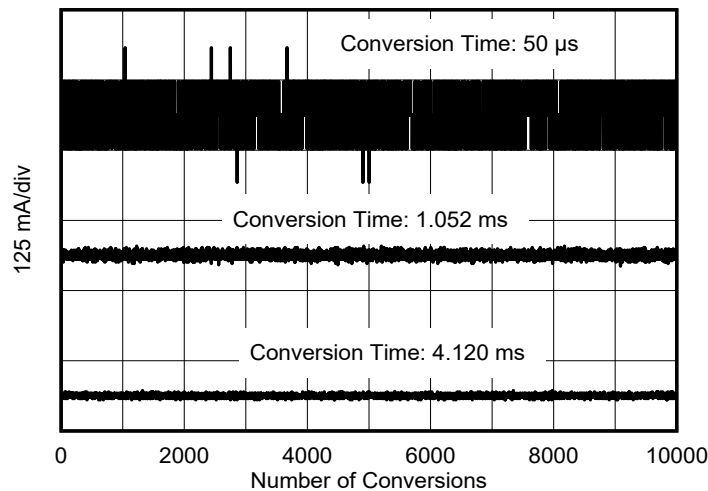


图 6-9. 噪声与转换时间间的关系 (均值计算 = 1)

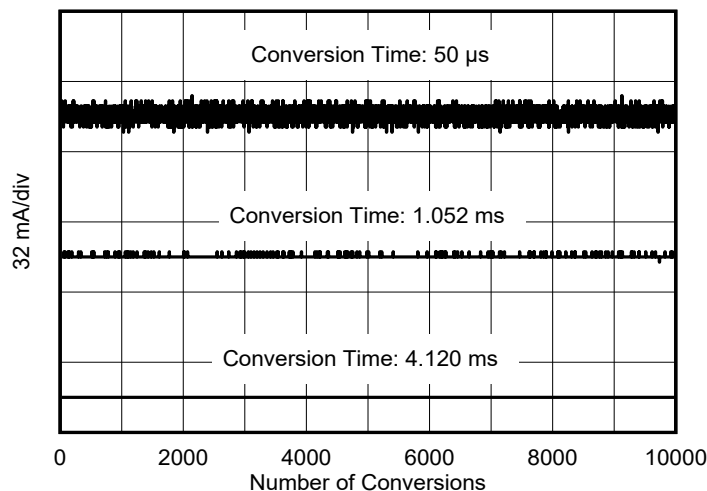


图 6-10. 噪声与转换时间间的关系 ( 均值计算 = 128 )

转换时间和平均转换次数的设置会影响有效的测量分辨率。有关均值计算如何减少噪声和增加有效位数 (ENOB) 的更多详细信息，请参阅 [ADC 输出数据速率和噪声性能](#)。

### 6.3.6 集成精密振荡器

器件的内部时基由一个内部振荡器提供，该振荡器在室温下修整至低于 0.5% 的容差。精密振荡器是 ADC 转换的时钟源，以及用于计算能量和电荷的时间计数。数字滤波器响应应随转换时间变化；因此，精确的时钟可确保滤波器响应和陷波频率在整个温度范围内保持一致。上电后，内部振荡器和 ADC 大约需要 300 $\mu$ s 才能达到 <1% 的误差稳定性。在时钟稳定后，ADC 数据输出将精确到 [规格](#) 中提供的电气规格。

### 6.3.7 多警报监控和故障检测

INA780x 包括一个通用型开漏 ALERT 输出引脚，可用于报告多个诊断，或用于指示 ADC 转换完成。表 6-1 中所列的诊断受到持续监控，只要受监控的输出值超过其相关的超出范围阈值，就会通过 ALERT 引脚报告这些诊断。

表 6-1. ALERT 诊断说明

INA780x 诊断	DIAG_ALERT 寄存器中的状态位 (RO)	超出范围阈值寄存器 (R/W)	寄存器默认值
电流欠限	CURRENTUL	CUL	0x8000 h (二进制补码)
电流超限	CURRENTOL	COL	0x7FFF h (二进制补码)
总线电压高于上限	BUSOL	BOVL	0x7FFF h (二进制补码, 仅限正值)
总线电压低于下限	BUSUL	BUVL	0x0000 h (二进制补码, 仅限正值)
温度高于上限	TMPOL	TEMP_LIMIT	0xFFFF h (二进制补码, 仅限正值)
功率高于上限	POL	PWR_LIMIT	0x7FFF h (二进制补码)

读取 DIAG\_ALERT 寄存器用于确定哪个诊断触发了 ALERT 引脚。该寄存器如表 7-15 所示，还用于监控其他相关诊断并配置一些 ALERT 引脚功能。

- 警报锁存使能 — 如果触发了 ALERT 引脚，即使在所有诊断条件都已清除后，此功能仍将保持此引脚的值。读取 DIAG\_ALERT 寄存器将复位 ALERT 引脚的状态。通过设置 ALATCH 位启用此功能。
- 转换就绪使能 — 当 ADC 转换已完成且输出值已就绪可通过数字接口读取时，使 ALERT 引脚置位。可以通过设置 CNVR 位启用此功能。也可以通过 CNVRF 位读取转换已完成事件，而无论 CNVR 位设置如何。
- 平均输出上的警报比较 - 允许将超出范围阈值与 ADC 生成的平均数据值进行比较。当与超出范围阈值比较时，这有助于从输出数据中进一步消除噪声，以避免由噪声导致的错误警报。但是，由于平均值计算需要花费一定的时间，诊断将延迟。可以通过设置 SLOWALERT 位启用此功能。
- 警报极性 — 允许器件反转 ALERT 引脚的活动状态。请注意，ALERT 引脚是一个开漏输出，必须通过电阻器上拉。默认情况下，ALERT 引脚处于低电平有效状态，可以使用 APOL 控制位将其配置为实现高电平有效功能。

ALERT 引脚未报告但可通过读取 DIAG\_ALERT 寄存器获得的其他诊断功能：

- 数学溢出 — 由 MATHOF 位表示，当算术运算导致内部寄存器溢出时报告。
- 存储器状态 — 由 MEMSTAT 位指示，监控器件非易失性修整存储器的运行状况。当器件正常运行时，该位将始终读数为“1”。
- 电能溢出 — 由 ENERGYOF 位表示，当 ENERGY 寄存器由于数据累积而达到溢出状态时报告。
- 电荷溢出 — 由 CHARGEOF 位表示，当 CHARGE 寄存器由于数据累积而达到溢出状态时报告。

当 ALERT 引脚配置为报告 ADC 转换完成事件时，ALERT 引脚成为通用的报告输出。图 6-11 展示了一个示例，此时器件报告 ADC 转换完成事件，同时 INA780x 器件发生过流事件、总线欠压事件、过热事件和功率高于上限事件。

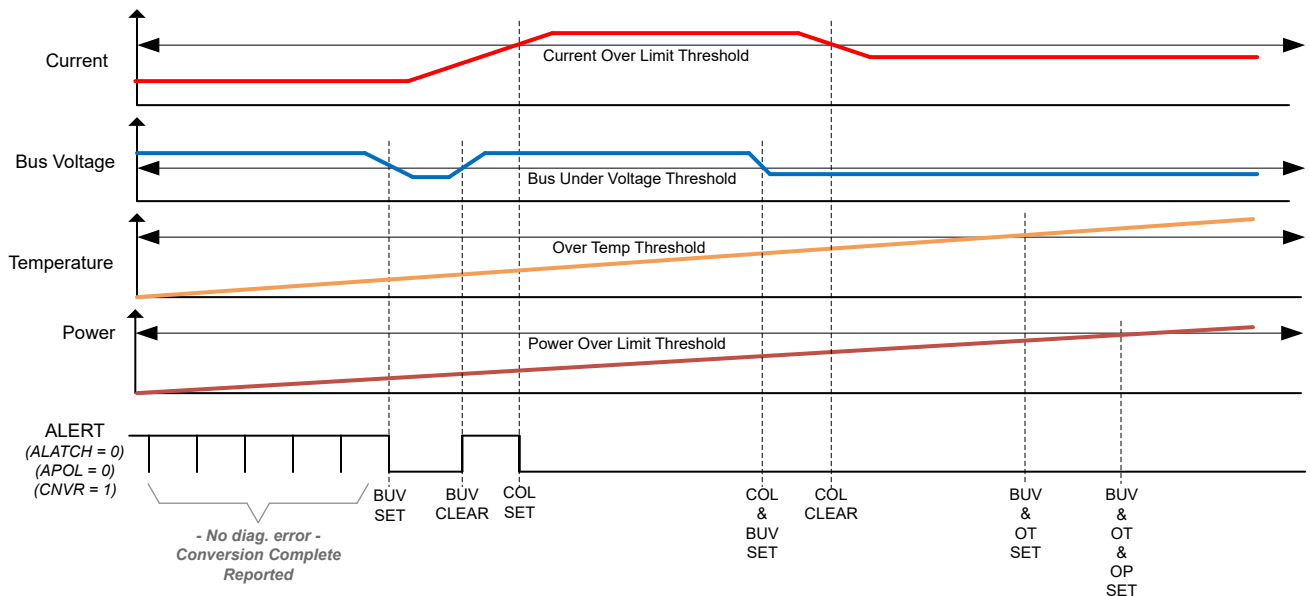


图 6-11. 多警报配置

## 6.4 器件功能模式

### 6.4.1 关断模式

除了两个转换模式（持续和触发）之外，此器件还有一个关断模式（通过 ADC\_CONFIG 寄存器中的 MODE 位选择），此模式将静态电流降低到 5 $\mu$ A 以下，并关闭进入器件输入端的电流，这样就减少了器件未使用时漏电源产生的影响。当器件处于关断模式时，可以写入和读取器件的寄存器。器件保持在关断模式，直到收到另一个触发转换命令或连续转换命令。

在关断模式下，可以触发器件以执行转换。触发转换时，ADC 将开始转换。转换完成后，器件将返回到关断状态。

请注意，关断电流由处于非工作状态的通信总线指定。处于工作状态的时钟和数据活动将随总线频率的增加而增加电流消耗。

### 6.4.2 上电复位

当  $V_S$  降至低于 1.26 V (典型) 时，所有寄存器复位为其默认值，此时将置位上电复位 (POR)。可以通过在 CONFIG 寄存器中设置 RST 位来启动手动器件复位。默认上电寄存器值显示在每个寄存器描述的复位列中。有关指向寄存器描述的链接，请参阅 [寄存器映射](#)。

## 6.5 编程

### 6.5.1 I<sup>2</sup>C 串行接口

INA780x 在 SMBus 和 I<sup>2</sup>C 接口上均仅作为目标器件运行。通过开漏 SDA 和 SCL 线路实现到总线的连接。SDA 和 SCL 引脚特有的集成式峰值抑制滤波器和施密特触发器可大大减少输入峰值和总线噪声的影响。尽管此器件将峰值抑制功能集成到数字 I/O 线路中，但采用适当的布局技术有助于最大限度地减少进入通信线路的耦合量。这个引入的噪声会从两条通信线路本身之间的电容耦合信号边沿或者从其他出现在系统中的开关噪声源产生。在一个印刷电路板 (PCB) 上两层之间与接地并联的路由走线通常能减少通信线路间的耦合效应。将通信线路屏蔽可减少有害噪声耦合进入数字 I/O 线路的可能性，而有害噪声耦合可能会被错误地解释为开始或停止命令。

INA780x 支持针对快速模式 (1kHz 至 400kHz) 和高速模式 (1kHz 至 2.94MHz) 的传输协议。对于所有数据字节，首先传输最高有效字节，并遵循 SMBus 3.0 传输协议。

要与 INA780x 通信，控制器必须首先通过一个目标地址字节来寻找目标器件的地址。目标地址字节包括 7 个地址位和 1 个方向位，这个方向位表明这个操作将是读取还是写入操作。

该器件具有两个地址引脚：A0 和 A1。表 6-2 列出了 16 个可能地址中每一个地址的引脚逻辑电平。该器件在每个总线通信上对引脚 A0 和 A1 的状态进行采样。在接口上发生任何活动之前确定引脚状态。当将 SDA 引脚连接到 A0 或 A1 以设置器件地址时，I<sup>2</sup>C 地址的 MSB 上需要额外的 100ns 保持时间，以确保器件寻址正确。

表 6-2. 地址引脚和目标地址

A1	A0	目标器件地址
GND	GND	1000000
GND	VS	1000001
GND	SDA	1000010 <sup>(1)</sup>
GND	SCL	1000011
VS	GND	1000100
VS	VS	1000101
VS	SDA	1000110 <sup>(1)</sup>
VS	SCL	1000111
SDA	GND	1001000 <sup>(1)</sup>
SDA	VS	1001001 <sup>(1)</sup>
SDA	SDA	1001010 <sup>(1)</sup>
SDA	SCL	1001011 <sup>(1)</sup>
SCL	GND	1001100
SCL	VS	1001101
SCL	SDA	1001110 <sup>(1)</sup>
SCL	SCL	1001111

(1) 任何使用 SDA 的地址都需要在地址的 MSB 上有 100ns 的初始保持时间。

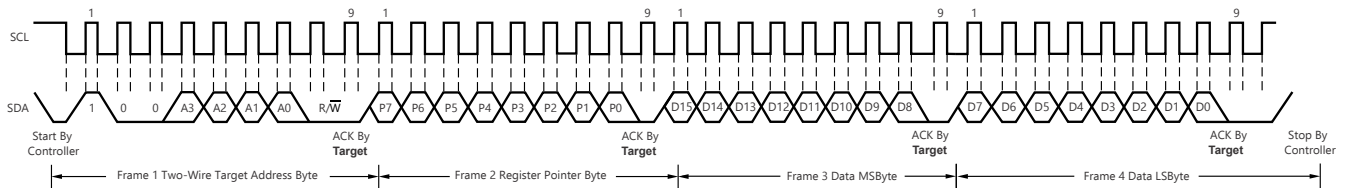
### 6.5.1.1 通过 I<sup>2</sup>C 串行接口写入和读取

通过向 INA780x 上特定寄存器的指针写入适当的值，可实现对该寄存器的访问。有关寄存器和对应地址的完整列表，请参阅 [寄存器映射](#)。寄存器指针的值（如图 6-14 所示）是在 R/W 位为低电平时目标地址字节之后传输的第一个字节。对此器件的每次写入操作都需要一个寄存器指针值。

写入寄存器的过程从控制器传输的第一个字节开始。这个字节为目标地址，其中 R/W 位为低电平。然后，器件确认接收到一个有效地址。控制器传输的下一个字节是要访问的寄存器的地址。此寄存器地址值将寄存器指针更新为指向所需的内部器件寄存器。下两个字节被写入由寄存器指针进行寻址的寄存器。器件确认收到每个数据字节。控制器可以通过生成启动或停止条件来终止数据传输。

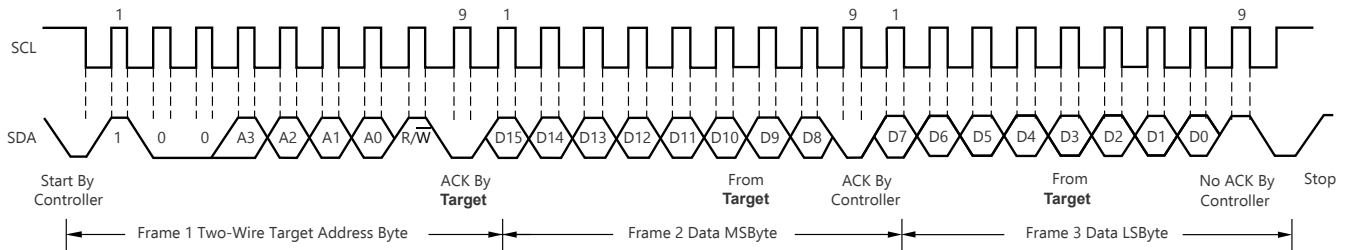
从器件读取时，写入操作存储在寄存器指针中的最后一个值确定在读取操作期间应该读取哪一个寄存器。为了将寄存器指针更改为进行读取操作，必须在寄存器指针中写入一个新值。要完成此写入，应在 R/W 位为低电平时发出一个目标地址字节，后跟寄存器指针字节。无需额外的数据。然后，控制器会生成一个启动条件，并在 R/W 位为高电平时发送目标地址字节，以启动读取命令。下一个字节由目标器件发送，是寄存器指针所指示的寄存器的最高有效字节。该字节后跟一个来自控制器的确认；然后目标器件发送最低有效字节。控制器可能会（也可能不会）确认收到第二个数据字节。控制器可在接收任何数据字节时生成非确认，或生成启动或停止条件，来终止数据传输。如果需要从同一寄存器进行重复的读取操作，则不必一直发送寄存器指针字节；此器件将保持寄存器指针的值，直到该值被下一个写入操作所更改。

图 6-12 显示了写入操作时序图。图 6-13 显示了读取操作时序图。这些图显示了读取和写入 16 位寄存器的过程。首先发送的寄存器字节为最高有效字节 (MSB)，之后是最低有效字节 (LSB)。



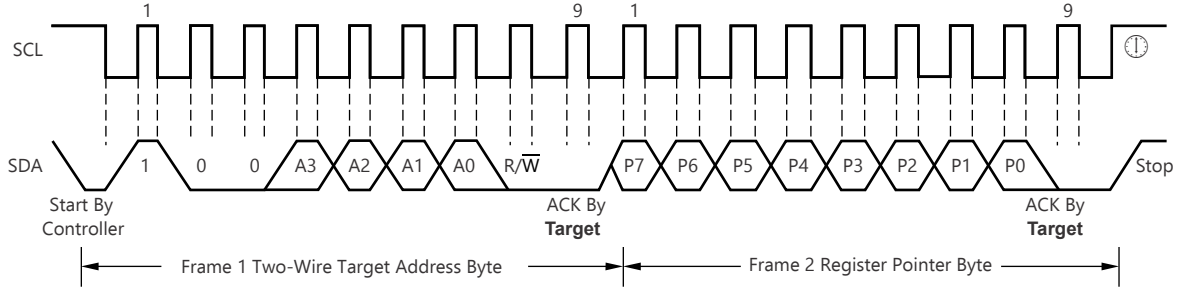
- 通过 A0 和 A1 引脚的设置可确定目标地址字节的值。请参见表 6-2。
- 此器件不支持数据包错误检查 (PEC)，也不执行时钟扩展。

图 6-12. 写入字格式的时序图



- 通过 A0 和 A1 引脚的设置可确定目标地址字节的值。请参见表 6-2。
- 从寄存器指针的最后位置开始读取数据。如果需要全新的寄存器，必须更新寄存器指针。请参阅图 6-14
- 也可能发送控制器的 ACK。
- 此器件不支持数据包错误检查 (PEC)，也不执行时钟扩展。

图 6-13. 读取字格式的时序图



A. 通过 A0 和 A1 引脚的设置可确定目标地址字节的值。请参见表 6-2。

图 6-14. 典型寄存器指针设定

### 6.5.1.2 高速 I<sup>2</sup>C 模式

当总线空闲时，SDA 和 SCL 线路都被上拉电阻拉至高电平。控制器生成一个启动条件，后跟一个有效的串行字节，其中包含高速 (HS) 控制器代码 `00001XXX`。该传输在不高于 400kHz 的快速 (400kHz) 模式和标准 (100kHz) (F/S) 模式上进行。INA780x 不对 HS 控制器代码进行确认，但 INA780x 的确会识别此代码并切换其内部滤波器以支持 2.94MHz 工作频率。

然后，控制器生成重复启动条件（重复启动条件与启动条件具有相同的时序）。在这个重复的启动条件之后，协议与 F/S 模式一致，除非允许的传输速度高达 2.94 MHz。不要使用停止条件，而是使用重复的启动条件将总线保持在 HS 模式。停止条件结束 HS 模式并切换器件的所有滤波器以支持 F/S 模式。

### 6.5.1.3 SMBus 警报响应

INA780x 设计为响应 SMBus 警报响应地址。SMBus 警报响应为简单目标器件提供一个快速故障识别。当警报出现时，控制器可以广播警报响应目标地址 (0001 100)（读取/写入位设为高电平）。在此警报响应之后，任何生成警报的目标器件都会通过确认警报响应并在总线上发送其地址来标识其自身。

警报响应能够同时激活几个不同的目标，这一点与 I<sup>2</sup>C 通用广播相似。如果多于一个目标器件试图进行响应，那么采用总线仲裁规则。在仲裁中失败的器件不会生成确认，在该器件赢得仲裁前会继续将警报线路保持为低电平。

## 7 应用和实施

### 备注

以下应用部分中的信息不属于 TI 元件规格，TI 不担保其准确性和完整性。TI 的客户负责确定元件是否适合其用途，以及验证和测试其设计实现以确认系统功能。

### 7.1 应用信息

#### 7.1.1 器件测量范围和分辨率

INA780x 具有适用于  $\pm 78.64\text{A}$  电流测量的满量程 ADC 范围。但是，可测量的最大值受工作结温的限制（参阅图 7-1）

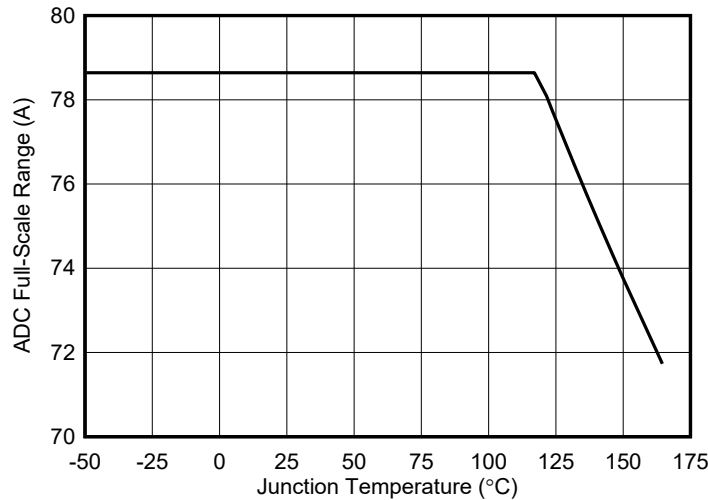


图 7-1. 最大 ADC 电流读数与结温间的关系（典型特性）

表 7-1 展示了分流器、总线和温度测量的满量程值及其相关的步长。

表 7-1. 寄存器满量程值和分辨率

参数	寄存器地址	大小	满量程值	分辨率
电流	7h	16 位，有符号	$\pm 78.64\text{A}$	2.4mA/LSB
总线电压	5h	16 位，有符号，始终为正	0V 至 85V	3.125mV/LSB
内核温度	6h	12 位，有符号	-40°C 至 +150°C	125m°C/LSB
电源	8h	24 位，无符号	8.05306kW	480 $\mu$ W/LSB
电能	9h	40 位，无符号	8444.25 MJ	7.68 mJ/LSB
电荷	Ah	40 位，无符号	164.927MC	150 $\mu$ C/LSB

内部芯片温度传感器寄存器范围介于  $-256^\circ\text{C}$  至  $+256^\circ\text{C}$  之间，但受  $-40^\circ\text{C}$  至  $150^\circ\text{C}$  结温范围的限制。同样，总线电压测量范围高达 102.4V，但受器件限制为 85V。

电流、总线电压、温度、功率、电能和电荷测量值可以通过它们相应的地址寄存器来读取。这些值通过返回值乘以相应的 LSB 大小来计算。

有符号值以二进制补码格式表示。

溢出后，ENERGY 寄存器将滚动并从零开始。通过在 CONFIG 寄存器中设置 RSTACC 位，也可以随时复位此寄存器值。

CHARGE0F 位指示 CHARGE 寄存器中的溢出事件。如果发生溢出情况，则需要通过将 CONFIG 寄存器中的 RSTACC 位置位来手动复位 CHARGE 寄存器。

有关使用这些公式的设计示例，请参阅 [详细设计过程](#)。

### 7.1.2 ADC 输出数据速率和噪声性能

INA780x 的噪声性能和有效分辨率取决于 ADC 转换时间。该器件还支持数字平均值计算功能，有助于进一步降低数字噪声。此器件可选择 ADC 转换时间和数据平均值计算功能，这种灵活性提高了信噪比，并以更低的偏移量实现更高的动态范围。较低信号电平下的噪声分布主要由系统噪声控制，而系统噪声主要由  $1/f$  噪声或白噪声组成。通过增加转换时间和平均值数量，可以提高 INA780x 的 ADC 有效分辨率。

表 7-2 总结了器件支持的输出数据速率转换设置。最快的转换设置为  $50\mu\text{s}$ 。典型的无噪声分辨率表示为基于器件测量数据的有效位数 (ENOB)。ENOB 是根据噪声峰-峰值计算的，这可确保考虑完整的噪声分布。

表 7-2. INA780x 噪声性能

ADC 转换时间周期 [ $\mu\text{s}$ ]	输出采样平均值计算 [采样量]	输出采样周期 [ms]	无噪声 ENOB 电流测量	
50	1	0.05	10.4	
84		0.084	10.4	
150		0.15	11.1	
280		0.28	11.7	
540		0.54	12.4	
1052		1.052	12.9	
2074		2.074	13.1	
4120		4.12	13.7	
50		4	0.2	11.3
84			0.336	11.5
150	0.6		12.2	
280	1.12		12.9	
540	2.16		13.4	
1052	4.208		13.7	
2074	8.296		14.7	
4120	16.48		14.7	
50	16		0.8	12.2
84			1.344	13.1
150		2.4	13.4	
280		4.48	13.7	
540		8.64	14.1	
1052		16.832	14.7	
2074		33.184	15.7	
4120		65.92	15.7	
50		64	3.2	13.1
84			5.376	13.7
150	9.6		14.1	
280	17.92		14.7	
540	34.56		15.7	
1052	67.328		15.7	
2074	132.736		15.7	
4120	263.68		15.7	



表 7-2. INA780x 噪声性能 (续)

ADC 转换时间周期 [μs]	输出采样平均值计算 [采样量]	输出采样周期 [ms]	无噪声 ENOB 电流测量
50	128	6.4	13.4
84		10.752	14.1
150		19.2	14.7
280		35.84	15.7
540		69.12	15.7
1052		134.656	15.7
2074		265.472	15.7
4120		527.36	15.7
50		256	12.8
84	21.504		14.7
150	38.4		15.7
280	71.68		15.7
540	138.24		15.7
1052	269.312		15.7
2074	530.944		15.7
4120	1054.72		15.7
50	512		25.6
84		43	15.7
150		76.8	15.7
280		143.36	15.7
540		276.48	15.7
1052		538.624	15.7
2074		1061.888	15.7
4120		2109.44	16.0
50		1024	51.2
84	86.016		15.7
150	153.6		15.7
280	286.72		15.7
540	552.96		15.7
1052	1077.248		15.7
2074	2123.776		16.0
4120	4218.88		16.0

## 7.2 典型应用

INA780x 的低失调电压和低输入偏置电流允许精确地监测宽范围内的电流。图 7-2 显示了用于在高侧配置中监测电流的电路示例。

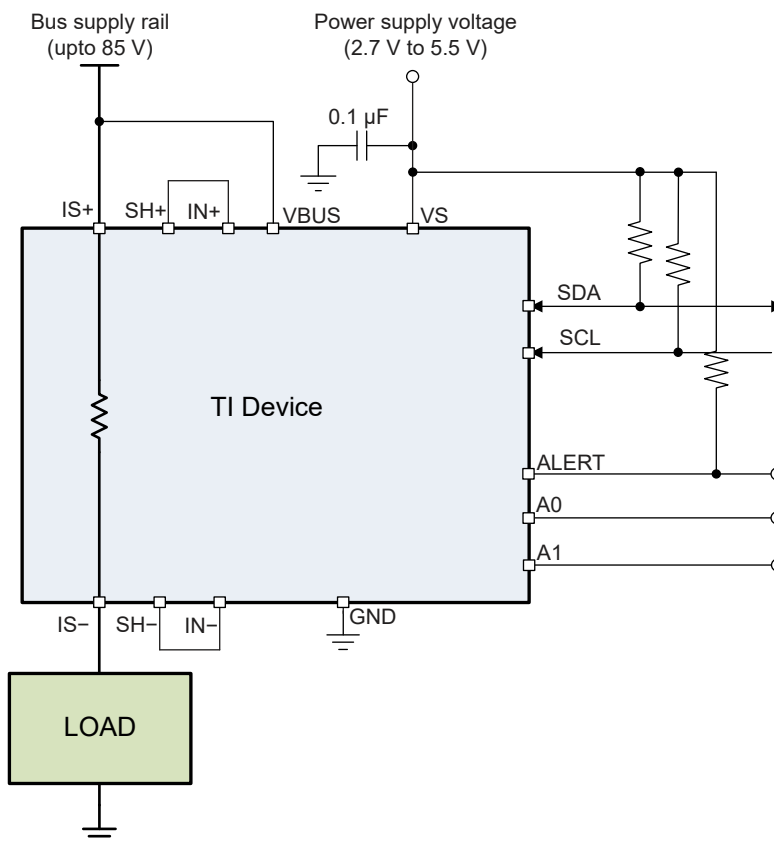


图 7-2. INA780x 高侧感测应用图

## 7.2.1 设计要求

图 7-2 中所示的电路设计要求列在表 7-3 中。

表 7-3. 设计参数

设计参数	示例值
电源电压 ( $V_S$ )	5V
总线电源轨 ( $V_{CM}$ )	48V
总线电源轨过压故障阈值	54 V
平均电流	36 A
过流故障阈值 ( $I_{MAX}$ )	42A
温度	85°C
电荷累积期间	15 分钟

## 7.2.2 详细设计过程

### 7.2.2.1 配置器件

编程 INA780x 的第一步是正确设置器件和 ADC 配置寄存器。初始上电时，CONFIG 和 ADC\_CONFIG 寄存器设置为复位值，如表 7-7 和表 7-8 所示。在此默认上电状态下，器件设置为通过 ADC 持续转换温度、电流和总线电压。如果默认上电条件不符合设计要求，则必须在每次  $V_S$  下电上电事件后正确设置这些寄存器。

### 7.2.2.2 设置所需的故障阈值

可通过将所需跳变阈值编程到相应的故障寄存器中来设置故障阈值。表 6-1 列出了受支持的故障寄存器。

过流阈值通过对电流超限阈值寄存器 (COL) 进行编程来设置。过流限制值除以电流 LSB 大小，可计算出需要为寄存器编程的值。

在此示例中，所需的过流限制阈值为 42A。电流 LSB 大小为 2.4mA/LSB，因此应编程到电流超限 (COL) 寄存器中的值为  $42A / 2.4mA/LSB = 17500d$  或 445Ch。

总线电压上的过压故障阈值通过对总线过压限制寄存器 (BOVL) 进行编程来设置。在此示例中，所需的过压阈值是 54V。目标阈值电压除以正确的 LSB 值，可计算出需要为寄存器编程的值。就此示例而言，BOVL 寄存器的目标值为  $54V / 3.125mV = 17280d$  (4380h)。

设置功率高于上限的值时，用于计算限制寄存器中所需值的 LSB 大小将比电源 LSB 大 256 倍。这是因为电源寄存器的长度为 24 位，而电源故障限制寄存器的长度为 16 位。

在  $V_S$  下电上电事件后，存储在警报限制寄存器中的值将设置为默认值，并且必须在每次通电时重新编程。

### 7.2.2.3 计算返回值

返回值乘以 LSB 值可计算参数值。假设设计要求如表 7-3 所示，下面的表 7-4 展示了该应用示例的返回值。

表 7-4. 计算返回值

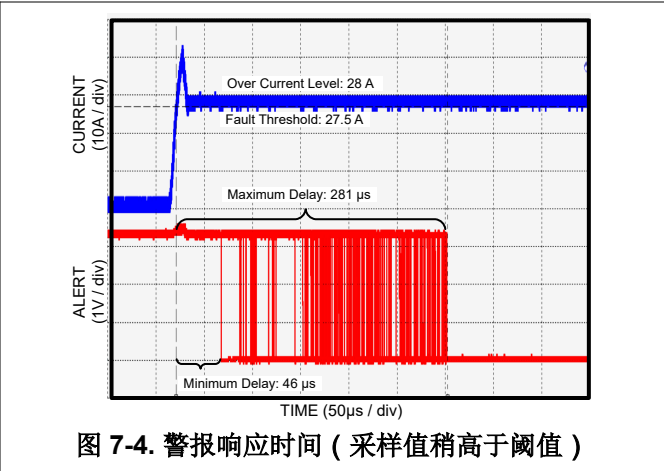
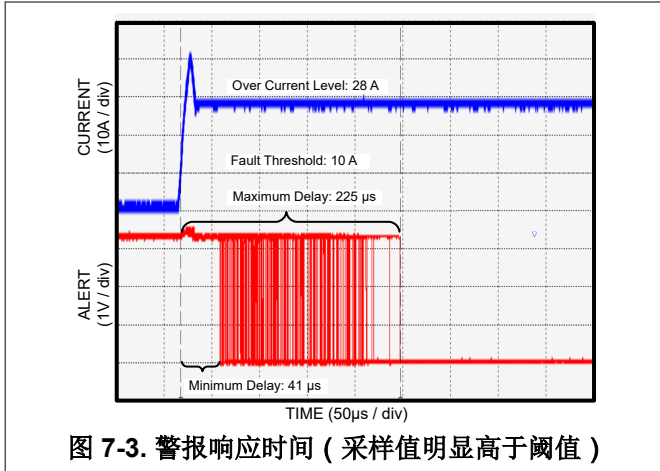
参数	返回值	LSB 值	计算出的值
电流 (A)	15000d、3A98h	2.4mA/LSB	36A
总线电压 (V)	15360d、3C00h	3.125mV/LSB	48V
功率 (W)	3600000d、36 EE80h	480μW/LSB	1.728kW
电能 (J)	20250000d、C11E7A0h	7.68 mJ/LSB	1.5552 MJ
电荷 (C)	13500000d、CDFE60h	150μC/LSB	32400 C
温度 (°C)	680d、2A8h	125m°C/LSB	85°C

二进制补码格式的电流、总线电压（仅正值）、电荷和温度返回值。在二进制补码格式中，返回值的最高有效位中的 1 代表二进制中的负值。这些值可以转换为十进制，方法是首先反转所有位并加 1 以获得无符号二进制值。然后，必须将该值转换为十进制，并加上负号。

### 7.2.3 应用曲线

图 7-3 和图 7-4 展示了对于过流故障的 ALERT 引脚响应，针对温度、分流电压和总线电压测量的转换时间为 50 μs，平均值计算设置为 1。这个配置使得全部三种测量的总转换时间为 150 μs。对于这些示波器屏幕截图，在 ALERT 通道上启用了持久性，以显示许多顺序故障事件的警报响应变化。警报响应时间可能会根据故障发生前的电流值以及故障条件超过编程故障阈值的程度而变化。图 7-3 展示了当故障条件大大超出编程阈值时过流故障的响应时间，而图 7-4 展示了当故障略超出编程阈值时的过流响应时间。外部故障事件与内部 ADC 转换启动不同步，因此存在警报响应变化。此外，ADC 不断进行采样以获得结果，因此，从零开始的故障事件与从接近设定故障阈值的值开始的故障事件相比，前者的响应速度更慢。在警报时间对于过流事件至关重要的应用中，最坏情况警报响应等于  $2 \times t_{conv\_current} + t_{conv\_temp} + t_{conv\_voltage} + 25 \mu s$ 。额外添加了 25 μs 以进行后台数学计算。该公式不考虑 1% 的振荡器容差，仅在过流信号大于转换阈值和噪声的情况下有效。测量噪声是转换时间的函数。有关更多信息，请参阅节 6.3.5.2 和节 7.1.2。

图 7-4 展示了稍长的最坏情况警报响应，因为警报阈值位于器件测量和信号的噪声频段内。



### 7.3 电源相关建议

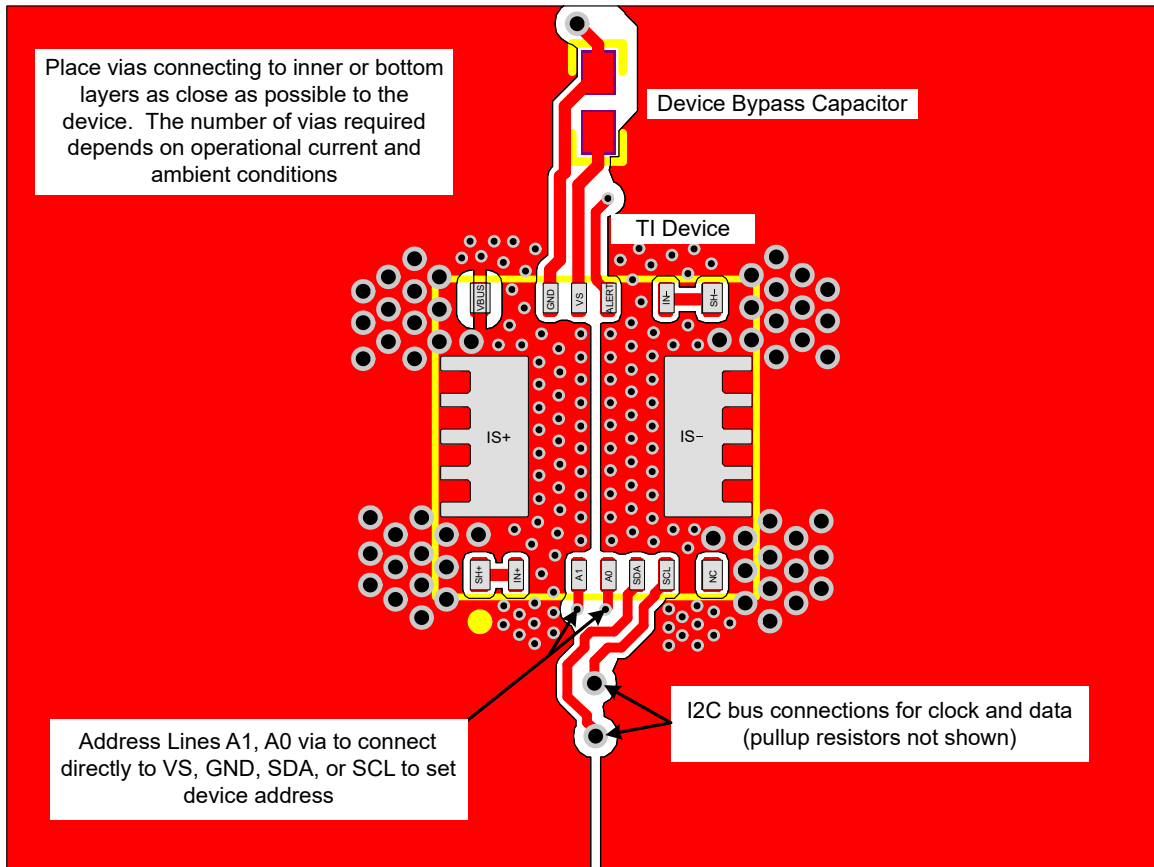
器件的输入电路可以在共模电压超出其电源电压  $V_S$  的情况下准确地测量信号。例如，对  $V_S$  电源端子施加的电压可以是 5V，而要监测的负载电源电压（共模电压）可能高达 85V。请注意，器件还可以在输入端子处承受完整的 0V 至 85V 电压范围，而无论是否为器件供电。应避免在器件主动通电时 GND 引脚断开的情况。

### 7.4 布局

#### 7.4.1 布局指南

将所需的电源旁路电容器尽可能靠近器件的电源端子和接地端子放置。电源旁路电容器的容值通常为  $0.1\mu\text{F}$ 。带有嘈杂或者高阻抗电源的应用也许需要额外的去耦合电容器来抑制电源噪声。

## 7.4.2 布局示例



1. 应包覆靠近引脚焊盘的所有过孔。
2. 所有过孔均为 8mil/18mil 或 15 mil/25 mil，带有 5mil 的孔环。
3. IS+ 和 IS- 电源覆铜之间的距离为 8mil。
4. 有关更具体的布局建议和分层，请参阅 EVM 用户指南。

图 7-5. INA780x 布局示例

## 7.5 寄存器映射

### 7.5.1 INA780x 寄存器

表 7-5 列出了 INA780x 寄存器。表 7-5 中未列出的所有寄存器位置都应视为保留的存储单元，并且不应修改寄存器内容。

表 7-5. INA780x 寄存器

地址	首字母缩写	寄存器名称	寄存器大小 (位)	章节
0h	CONFIG	配置	16	<a href="#">转到</a>
1h	ADC_CONFIG	ADC 配置	16	<a href="#">转到</a>
5h	VBUS	总线电压测量	16	<a href="#">转到</a>
6h	DIETEMP	温度测量	16	<a href="#">转到</a>
7h	CURRENT	电流结果	16	<a href="#">转到</a>
8h	POWER	功率结果	24	<a href="#">转到</a>
9h	ENERGY	电能结果	40	<a href="#">转到</a>
Ah	CHARGE	电荷结果	40	<a href="#">转到</a>
Bh	DIAG_ALRT	诊断标志和警报	16	<a href="#">转到</a>

表 7-5. INA780x 寄存器 (续)

地址	首字母缩写	寄存器名称	寄存器大小 (位)	章节
Ch	COL	电流超限阈值	16	<a href="#">转到</a>
Dh	CUL	电流欠限阈值	16	<a href="#">转到</a>
Eh	BOVL	总线过压阈值	16	<a href="#">转到</a>
Fh	BUVL	总线欠压阈值	16	<a href="#">转到</a>
10h	TEMP_LIMIT	温度高于上限阈值	16	<a href="#">转到</a>
11h	PWR_LIMIT	功率高于上限阈值	16	<a href="#">转到</a>
3Eh	MANUFACTURER_ID	制造商 ID	16	<a href="#">转到</a>

复杂的位访问类型经过编码可适应小型表单元。表 7-6 显示了用于此部分中访问类型的代码。

表 7-6. INA780x 访问类型代码

访问类型	代码	说明
读取类型		
R	R	读取
写入类型		
W	W	写入
复位或默认值		
-n		复位后的值或默认值

### 7.5.1.1 配置 (CONFIG) 寄存器 (地址 = 0h) [复位 = 0h]

CONFIG 寄存器如表 7-7 所示。

返回到[汇总表](#)。

表 7-7. CONFIG 寄存器字段说明

位	字段	类型	复位	说明
15	RST	R/W	0h	复位位。将该位设置为“1”会生成一个与上电复位相同的系统复位。将所有寄存器复位为默认值。 0h = 正常运行 1h = 系统复位将寄存器设置为默认值 该位会自我清除。
14	RSTACC	R/W	0h	将累积寄存器 ENERGY 和 CHARGE 的内容复位为 0 0h = 正常运行 1h = 将 ENERGY 和 CHARGE 寄存器清除为默认值
13-6	CONVDLY	R/W	0h	以 2ms 的步长设置初始 ADC 转换的延迟。 0h = 0s 1h = 2ms FFh = 510ms
5	RESERVED	R	0h	保留。始终读为 0。
4	RESERVED	R	1h	被保留。始终读为 1。
3-0	RESERVED	R	0h	保留。始终读为 0。

### 7.5.1.2 ADC 配置 (ADC\_CONFIG) 寄存器 (地址 = 1h) [复位 = FB68h]

ADC\_CONFIG 寄存器如表 7-8 所示。

返回到[汇总表](#)。

表 7-8. ADC\_CONFIG 寄存器字段说明

位	字段	类型	复位	说明
15-12	MODE	R/W	Fh	用户可以针对总线电压、分流电压或温度测量，设置 MODE 位以启用连续模式或触发模式。 0h = 关断 1h = 触发总线电压，单冲 2h = 保留 3h = 保留 4h = 触发温度，单冲 5h = 触发温度和总线电压，单冲 6h = 触发温度和电流，单冲 7h = 触发温度、电流和总线电压，单冲 8h = 关断 9h = 仅连续总线电压 Ah = 保留 Bh = 保留 Ch = 仅连续温度 Dh = 连续总线电压和温度 Eh = 连续温度和电流 Fh = 连续温度、电流和总线电压
11-9	VBUSCT	R/W	5h	设置总线电压测量的转换时间。 0h = 50μs 1h = 84μs 2h = 150μs 3h = 280μs 4h = 540μs 5h = 1052μs 6h = 2074μs 7h = 4120μs
8-6	VSENCT	R/W	5h	设置分流电阻器电压的转换时间。与温度转换时间结合使用。电流测量的总转换时间是 VSENCT 和 TCT 选择的总和。 0h = 50μs 1h = 84μs 2h = 150μs 3h = 280μs 4h = 540μs 5h = 1052μs 6h = 2074μs 7h = 4120μs

表 7-8. ADC\_CONFIG 寄存器字段说明 (续)

位	字段	类型	复位	说明
5-3	TCT	R/W	5h	设置温度测量的转换时间。与分流电压转换时间结合使用以测量电流。电流测量的总转换时间是 VSENCT 和 TCT 选择的总和。 0h = 50μs 1h = 84μs 2h = 150μs 3h = 280μs 4h = 540μs 5h = 1052μs 6h = 2074μs 7h = 4120μs
2-0	AVG	R/W	0h	选择 ADC 样片平均计数。平均值计算设置适用于所有有效输入。当 >0h 时，将在平均值计算完成后更新输出寄存器。 0h = 1 1h = 4 2h = 16 3h = 64 4h = 128 5h = 256 6h = 512 7h = 1024

### 7.5.1.3 总线电压测量 (VBUS) 寄存器 (地址 = 5h) [复位 = 0h]

VBUS 寄存器如表 7-9 所示。

返回到[汇总表](#)。

表 7-9. VBUS 寄存器字段说明

位	字段	类型	复位	说明
15-0	VBUS	R	0h	总线电压输出。二进制补码，但始终为正。 转换因子：3.125mV/LSB



#### 7.5.1.4 温度测量 (DIETEMP) 寄存器 (地址 = 6h) [复位 = 0h]

DIETEMP 寄存器如表 7-10 所示。

返回到[汇总表](#)。

**表 7-10. DIETEMP 寄存器字段说明**

位	字段	类型	复位	说明
15-4	DIETEMP	R	0h	内部芯片温度测量。二进制补码值。 转换因子：125m°C/LSB
3-0	RESERVED	R	0h	保留。始终读为 0。

#### 7.5.1.5 电流结果 (CURRENT) 寄存器 (地址 = 7h) [复位 = 0h]

CURRENT 寄存器如表 7-11 所示。

返回到[汇总表](#)。

**表 7-11. CURRENT 寄存器字段说明**

位	字段	类型	复位	说明
15-0	CURRENT	读	0h	计算得出的电流输出 (单位为安培)。二进制补码值。 转换因子：2.4mA/LSB。

#### 7.5.1.6 功率结果 (POWER) 寄存器 (地址 = 8h) [复位 = 0h]

POWER 寄存器如表 7-12 所示。

返回到[汇总表](#)。

**表 7-12. POWER 寄存器字段说明**

位	字段	类型	复位	说明
23-0	POWER	R	0h	计算得出的功率输出。 输出值 (以瓦特为单位)。 无符号表示。正值。 转换因子：480 μW/LSB。

### 7.5.1.7 电能结果 (ENERGY) 寄存器 (地址 = 9h) [复位 = 0h]

ENERGY 寄存器如表 7-13 所示。

返回到[汇总表](#)。

表 7-13. ENERGY 寄存器字段说明

位	字段	类型	复位	说明
39-0	ENERGY	R	0h	计算得出的电能输出。 输出值以焦耳为单位。无符号表示。正值。 转换因子：7.68mJ/LSB。

### 7.5.1.8 电荷结果 (CHARGE) 寄存器 (地址 = Ah) [复位 = 0h]

CHARGE 寄存器如表 7-14 所示。

返回到[汇总表](#)。

表 7-14. CHARGE 寄存器字段说明

位	字段	类型	复位	说明
39-0	CHARGE	R	0h	计算得出的电荷输出。输出值以库仑为单位。二进制补码值。 转换因子：150 $\mu$ C/LSB。

### 7.5.1.9 诊断标志和警报 (DIAG\_ALERT) 寄存器 (地址 = Bh) [复位 = 0001h]

DIAG\_ALERT 寄存器如表 7-15 所示。

返回到[汇总表](#)。

表 7-15. DIAG\_ALERT 寄存器字段说明

位	字段	类型	复位	说明
15	ALATCH	R/W	0h	当警报锁存使能位设置为透明模式时，如果故障已被清除，则 ALERT 引脚和标志位复位为空闲状态。 当警报锁存使能位设置为锁存模式时，ALERT 引脚和 ALERT 标志位在故障后保持有效，直到已读取 DIAG_ALERT 寄存器。 0h = 透明 1h = 锁存
14	CNVR	R/W	0h	将该位设置为高电平可配置在置位转换就绪标志 (位 1) 时要置位的 ALERT 引脚，指示转换周期已完成。 0h = 禁用 ALERT 引脚上的转换就绪标志 1h = 启用 ALERT 引脚上的转换就绪标志
13	SLOWALERT	R/W	0h	启用时，ALERT 功能置位为完成的平均值。 这样可以灵活地将 ALERT 延迟到平均值之后。 0h = 非平均 (ADC) 值上的 ALERT 比较 1h = 平均值上的 ALERT 比较
12	APOL	R/W	0h	警报极性位设定 ALERT 引脚极性。 0h = 正常 (低电平有效，开漏) 1h = 反相 (高电平有效，开漏)
11	ENERGYOF	R	0h	该位表示 ENERGY 寄存器的运行状况。 如果 40 位 ENERGY 寄存器已溢出，则该位设置为 1。 0h = 正常 1h = 溢出 通过置位配置寄存器中的 RSTACC 域来清零。

**表 7-15. DIAG\_ALRT 寄存器字段说明 (续)**

位	字段	类型	复位	说明
10	CHARGE OF	R	0h	该位表示 CHARGE 寄存器的运行状况。 如果 40 位 CHARGE 寄存器已溢出, 则该位设置为 1。 0h = 正常 1h = 溢出 通过置位配置寄存器中的 RSTACC 域来清零。
9	MATH OF	R	0h	如果算术运算导致一个溢出错误的话, 该位被置为 1。 它表示电流和功率值也许是无效的。 0h = 正常 1h = 溢出 必须通过触发另一个转换或通过使用 RSTACC 位清除累加器来手动清除。
8	保留	R	0h	保留。始终读为 0。
7	TMPOL	R/W	0h	如果温度测量值超过温度高于上限寄存器中的阈值, 则该位设置为“1”。 0h = 正常 1h = 过热事件 当 ALATCH=1 时, 通过读取该寄存器清除该位。
6	CURRENTOL	R/W	0h	如果电流测量值超过电流超限寄存器中的阈值, 则该位设置为 1。 0h = 正常 1h = 过流事件 当 ALATCH=1 时, 通过读取该寄存器清除该位。
5	CURRENTUL	R/W	0h	如果电流测量值低于电流欠限寄存器中的阈值, 则该位设置为 1。 0h = 正常 1h = 欠流事件 当 ALATCH=1 时, 通过读取该寄存器清除该位。
4	BUSOL	R/W	0h	如果总线电压测量值超过总线电压高于上限寄存器中的阈值, 则该位设置为“1”。 0h = 正常 1h = 总线电压高于上限事件 当 ALATCH=1 时, 通过读取该寄存器清除该位。
3	BUSUL	R/W	0h	如果总线电压测量值低于总线电压低于下限寄存器中的阈值, 则该位设置为“1”。 0h = 正常 1h = 总线电压低于下限事件 当 ALATCH=1 时, 通过读取该寄存器清除该位。
2	POL	R/W	0h	如果功率测量值超过功率限制寄存器中的阈值, 则该位设置为“1”。 0h = 正常 1h = 功率高于上限事件 当 ALATCH=1 时, 通过读取该寄存器清除该位。
1	CNVRF	R/W	0h	如果转换完成, 则该位设置为 1。 0h = 正常 1h = 转换完成 当 ALATCH=1 时, 通过读取该寄存器或启动新的触发转换来清除该位。
0	MEMSTAT	R/W	1h	如果在器件修整存储器空间中检测到校验和错误, 则该位设置为 0。 0h = 存储器校验和错误 1h = 正常运行

### 7.5.1.10 电流超限阈值 (COL) 寄存器 (地址 = Ch) [复位 = 7FFFh]

如果在此寄存器中输入负值，则电流测量值为 0A 将触发此警报。当对欠流和过流阈值使用负值时，请注意，过流阈值必须设置为这两个值中的较大值（即较小的负值）。COL 寄存器如表 7-16 所示。

返回到[汇总表](#)。

表 7-16. COL 寄存器字段说明

位	字段	类型	复位	说明
15-0	COL	R/W	7FFFh	设置用于进行值比较的阈值，以便检测过流情况（过流保护）。二进制补码值。转换因子：2.4mA/LSB

### 7.5.1.11 电流欠限阈值 (CUL) 寄存器 (地址 = Dh) [复位 = 8000h]

CUL 寄存器如表 7-17 所示。

返回到[汇总表](#)。

表 7-17. CUL 寄存器字段说明

位	字段	类型	复位	说明
15-0	CUL	R/W	8000h	设置用于比较值的阈值，以检测欠流情况。二进制补码值。转换因子：2.4mA/LSB

### 7.5.1.12 总线过压阈值 (BOVL) 寄存器 (地址 = Eh) [复位 = 7FFFh]

BOVL 寄存器如表 7-18 所示。

返回到[汇总表](#)。

表 7-18. BOVL 寄存器字段说明

位	字段	类型	复位	说明
15	保留	R	0h	保留。始终读为 0。
14-0	BOVL	R/W	7FFFh	设置用于比较值的阈值，以检测总线过压（过压保护）。无符号表示，仅限正值。转换因子：3.125mV/LSB。

### 7.5.1.13 总线欠压阈值 (BUVL) 寄存器 (地址 = Fh) [复位 = 0h]

BUVL 寄存器如表 7-19 所示。

返回到[汇总表](#)。

表 7-19. BUVL 寄存器字段说明

位	字段	类型	复位	说明
15	保留	R	0h	保留。始终读为 0。
14-0	BUVL	R/W	0h	设置用于比较值的阈值，以检测总线欠压（欠压保护）。无符号表示，仅限正值。转换因子：3.125mV/LSB。

#### 7.5.1.14 温度高于上限阈值 (TEMP\_LIMIT) 寄存器 (地址 = 10h) [复位 = 7FFFh]

TEMP\_LIMIT 寄存器如表 7-20 所示。

返回到[汇总表](#)。

表 7-20. TEMP\_LIMIT 寄存器字段说明

位	字段	类型	复位	说明
15-4	TOL	R/W	7FFFh	设置用于比较值的阈值，以检测过热测量值。二进制补码值。在此字段中输入的值直接与 DIETEMP 寄存器中的值进行比较，以确定是否存在过热情况。转换因子：125m°C/LSB。
3-0	保留	R	0	保留，始终读为 0。

#### 7.5.1.15 功率高于上限阈值 (PWR\_LIMIT) 寄存器 (地址 = 11h) [复位 = FFFFh]

PWR\_LIMIT 寄存器如表 7-21 所示。

返回到[汇总表](#)。

表 7-21. PWR\_LIMIT 寄存器字段说明

位	字段	类型	复位	说明
15-0	POL	R/W	FFFFh	设置用于比较值的阈值，以检测功率高于上限测量值。无符号表示，仅限正值。在此字段中输入的值直接与 POWER 寄存器中的值进行比较，以确定是否存在过功率情况。转换因子：256 × 功率 LSB 或 122.88mW/LSB

#### 7.5.1.16 制造商 ID (MANUFACTURER\_ID) 寄存器 (地址 = 3Eh) [复位 = 5449h]

MANUFACTURER\_ID 寄存器如表 7-22 所示。

返回到[汇总表](#)。

表 7-22. MANUFACTURER\_ID 寄存器字段说明

位	字段	类型	复位	说明
15-0	MANFID	R	5449h	以 ASCII 格式读回 TI。

## 8 器件和文档支持

### 8.1 接收文档更新通知

要接收文档更新通知，请导航至 [ti.com](https://www.ti.com) 上的器件产品文件夹。点击 [通知](#) 进行注册，即可每周接收产品信息更改摘要。有关更改的详细信息，请查看任何已修订文档中包含的修订历史记录。

### 8.2 支持资源

[TI E2E™ 中文支持论坛](#) 是工程师的重要参考资料，可直接从专家处获得快速、经过验证的解答和设计帮助。搜索现有解答或提出自己的问题，获得所需的快速设计帮助。

链接的内容由各个贡献者“按原样”提供。这些内容并不构成 TI 技术规范，并且不一定反映 TI 的观点；请参阅 TI 的 [使用条款](#)。

### 8.3 商标

EZShunt™ and TI E2E™ are trademarks of Texas Instruments.

所有商标均为其各自所有者的财产。

### 8.4 静电放电警告



静电放电 (ESD) 会损坏这个集成电路。德州仪器 (TI) 建议通过适当的预防措施处理所有集成电路。如果不遵守正确的处理和安装程序，可能会损坏集成电路。

ESD 的损坏小至导致微小的性能降级，大至整个器件故障。精密的集成电路可能更容易受到损坏，这是因为非常细微的参数更改都可能会导致器件与其发布的规格不相符。

### 8.5 术语表

#### TI 术语表

本术语表列出并解释了术语、首字母缩略词和定义。

## 9 修订历史记录

注：以前版本的页码可能与当前版本的页码不同

Changes from Revision * (July 2023) to Revision A (December 2023)	Page
• 将数据表状态从“预告信息”更改为“混合量产” .....	1
• 将 B 级器件状态从“预告信息”更改为“量产数据” .....	1

## 10 机械、封装和可订购信息

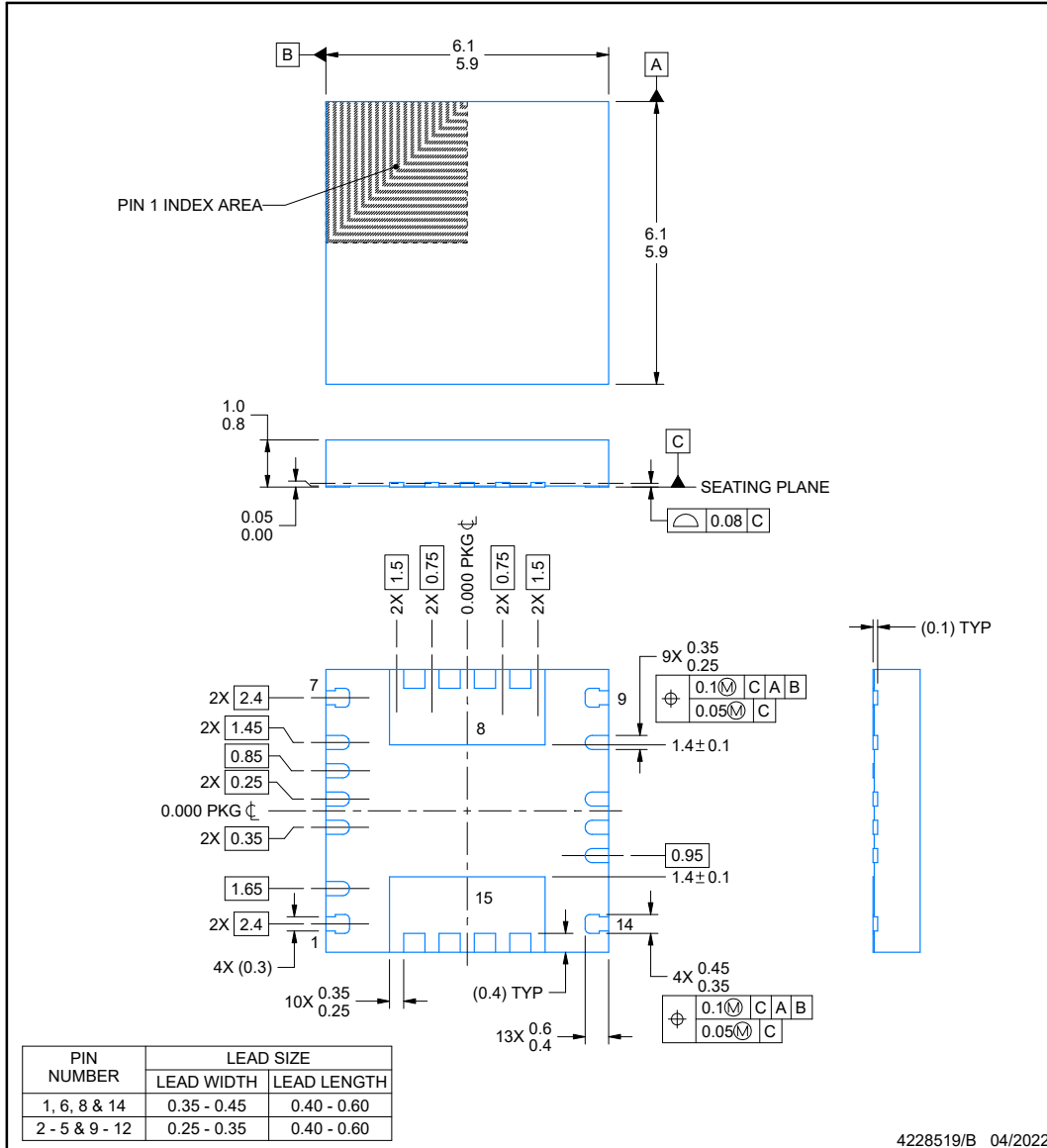
下述页面包含机械、封装和订购信息。这些信息是指定器件可用的最新数据。数据如有变更，恕不另行通知，且不会对此文档进行修订。有关此数据表的浏览器版本，请查阅左侧的导航栏。

**PACKAGE OUTLINE**

**DEK0015A**

**VQFN - 1 mm max height**

PLASTIC QUAD FLAT PACK - NO LEAD



**NOTES:**

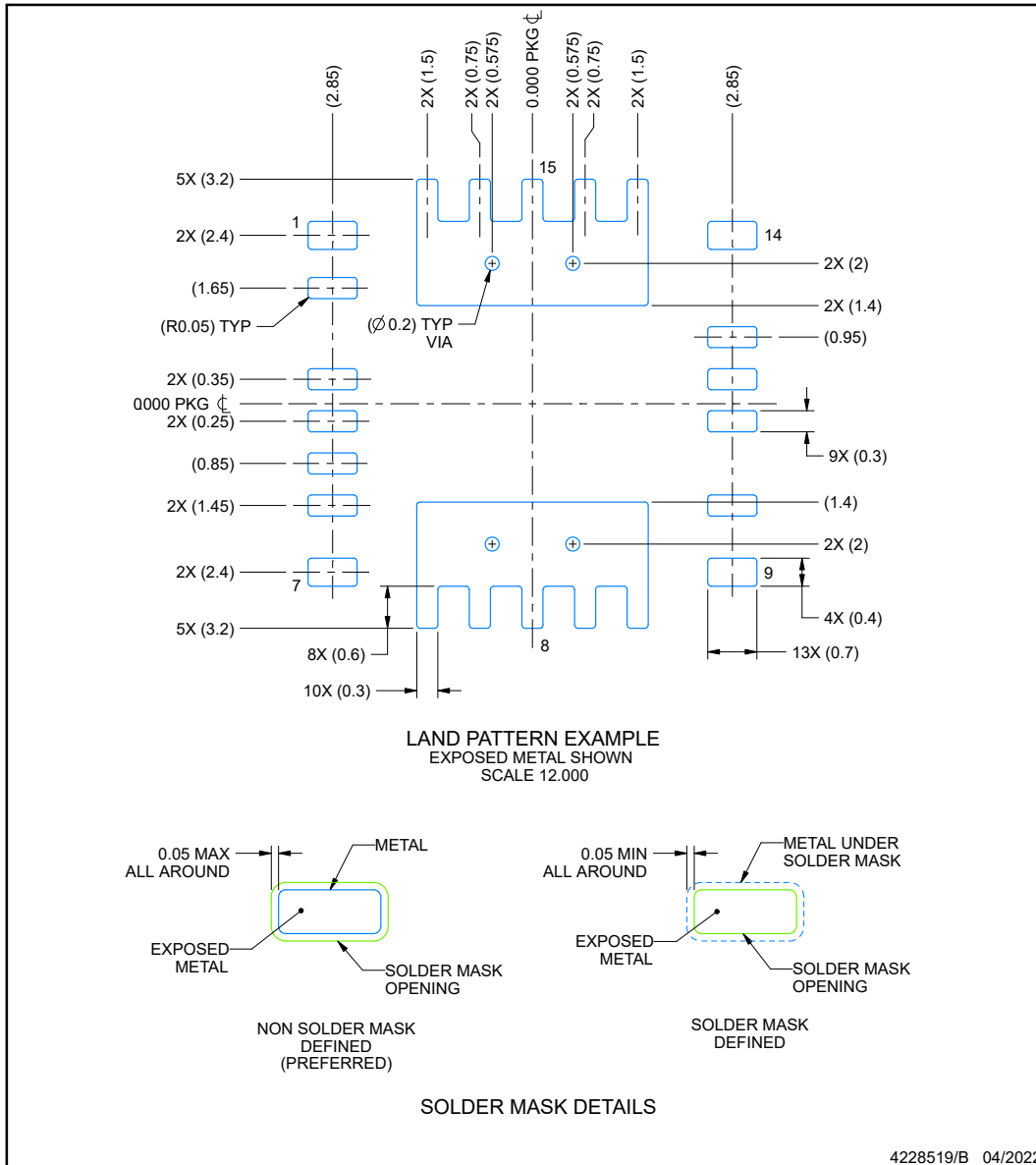
1. All linear dimensions are in millimeters. Any dimensions in parenthesis are for reference only. Dimensioning and tolerancing per ASME Y14.5M.
2. This drawing is subject to change without notice.
3. The package thermal pad must be soldered to the printed circuit board for thermal and mechanical performance.

## EXAMPLE BOARD LAYOUT

**DEK0015A**

**VQFN - 1 mm max height**

PLASTIC QUAD FLAT PACK - NO LEAD



NOTES: (continued)

4. This package is designed to be soldered to a thermal pad on the board. For more information, see Texas Instruments literature number SLUA271 ([www.ti.com/lit/slua271](http://www.ti.com/lit/slua271)).
5. Vias are optional depending on application, refer to device data sheet. If any vias are implemented, refer to their locations shown on this view. It is recommended that vias under paste be filled, plugged or tented.

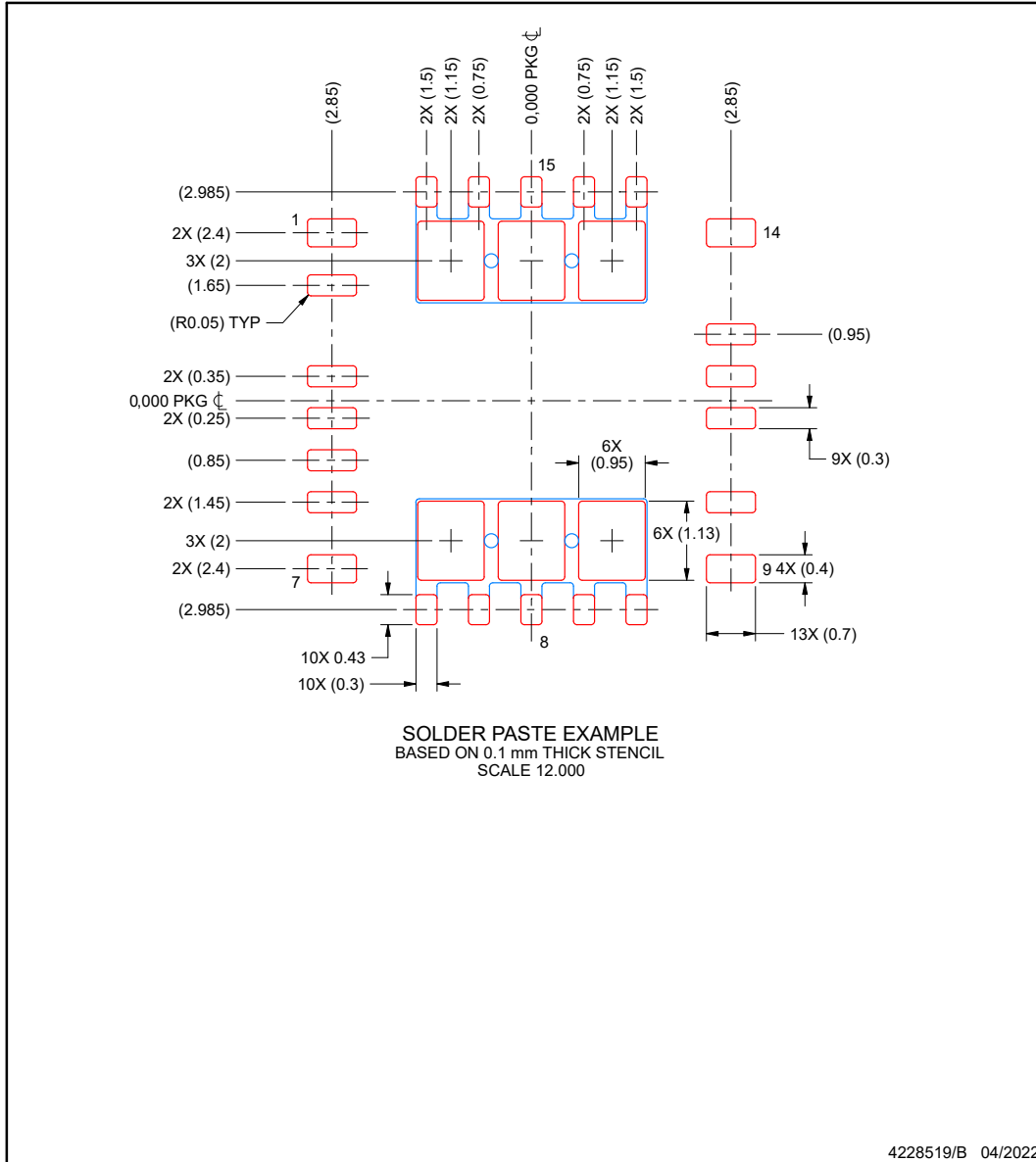


## EXAMPLE STENCIL DESIGN

**DEK0015A**

**VQFN - 1 mm max height**

PLASTIC QUAD FLAT PACK - NO LEAD



NOTES: (continued)

6. Laser cutting apertures with trapezoidal walls and rounded corners may offer better paste release. IPC-7525 may have alternate design recommendations.

**PACKAGING INFORMATION**

Orderable Device	Status (1)	Package Type	Package Drawing	Pins	Package Qty	Eco Plan (2)	Lead finish/ Ball material (6)	MSL Peak Temp (3)	Op Temp (°C)	Device Marking (4/5)	Samples
INA780BIDEKR	ACTIVE	VQFN	DEK	15	4000	RoHS & Green	NIPDAU	Level-1-260C-UNLIM	-40 to 125	INA 780B	<a href="#">Samples</a>
PINA780AIDEKR	ACTIVE	VQFN	DEK	15	4000	TBD	Call TI	Call TI	-40 to 125		<a href="#">Samples</a>
PINA780BIDEKR	ACTIVE	VQFN	DEK	15	4000	TBD	Call TI	Call TI	-40 to 125		<a href="#">Samples</a>

(1) The marketing status values are defined as follows:

**ACTIVE:** Product device recommended for new designs.

**LIFEBUY:** TI has announced that the device will be discontinued, and a lifetime-buy period is in effect.

**NRND:** Not recommended for new designs. Device is in production to support existing customers, but TI does not recommend using this part in a new design.

**PREVIEW:** Device has been announced but is not in production. Samples may or may not be available.

**OBSOLETE:** TI has discontinued the production of the device.

(2) **RoHS:** TI defines "RoHS" to mean semiconductor products that are compliant with the current EU RoHS requirements for all 10 RoHS substances, including the requirement that RoHS substance do not exceed 0.1% by weight in homogeneous materials. Where designed to be soldered at high temperatures, "RoHS" products are suitable for use in specified lead-free processes. TI may reference these types of products as "Pb-Free".

**RoHS Exempt:** TI defines "RoHS Exempt" to mean products that contain lead but are compliant with EU RoHS pursuant to a specific EU RoHS exemption.

**Green:** TI defines "Green" to mean the content of Chlorine (Cl) and Bromine (Br) based flame retardants meet JS709B low halogen requirements of <=1000ppm threshold. Antimony trioxide based flame retardants must also meet the <=1000ppm threshold requirement.

(3) MSL, Peak Temp. - The Moisture Sensitivity Level rating according to the JEDEC industry standard classifications, and peak solder temperature.

(4) There may be additional marking, which relates to the logo, the lot trace code information, or the environmental category on the device.

(5) Multiple Device Markings will be inside parentheses. Only one Device Marking contained in parentheses and separated by a "~" will appear on a device. If a line is indented then it is a continuation of the previous line and the two combined represent the entire Device Marking for that device.

(6) Lead finish/Ball material - Orderable Devices may have multiple material finish options. Finish options are separated by a vertical ruled line. Lead finish/Ball material values may wrap to two lines if the finish value exceeds the maximum column width.

**Important Information and Disclaimer:**The information provided on this page represents TI's knowledge and belief as of the date that it is provided. TI bases its knowledge and belief on information provided by third parties, and makes no representation or warranty as to the accuracy of such information. Efforts are underway to better integrate information from third parties. TI has taken and continues to take reasonable steps to provide representative and accurate information but may not have conducted destructive testing or chemical analysis on incoming materials and chemicals. TI and TI suppliers consider certain information to be proprietary, and thus CAS numbers and other limited information may not be available for release.

In no event shall TI's liability arising out of such information exceed the total purchase price of the TI part(s) at issue in this document sold by TI to Customer on an annual basis.

## GENERIC PACKAGE VIEW

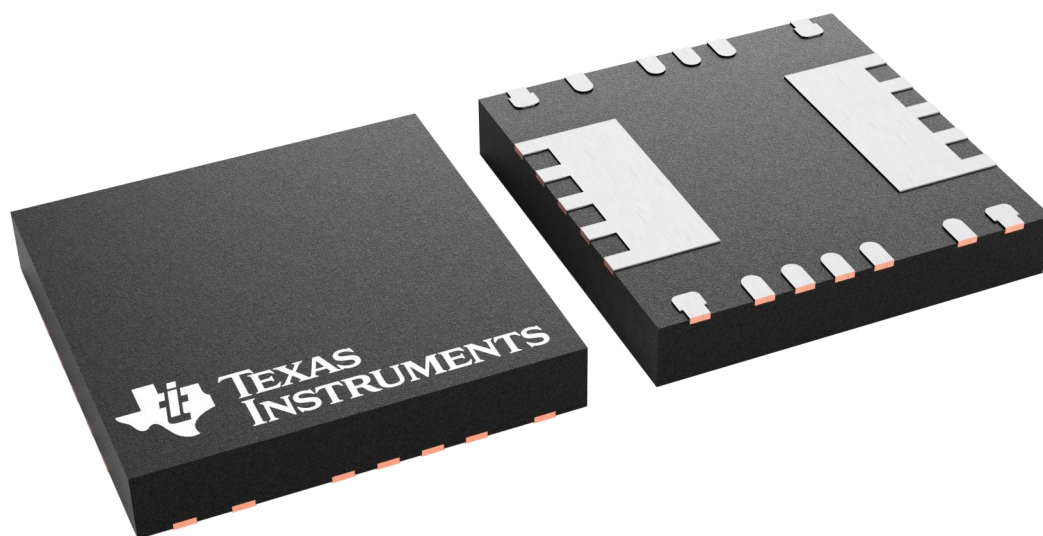
**DEK 15**

**VQFNN - 1.05 mm max height**

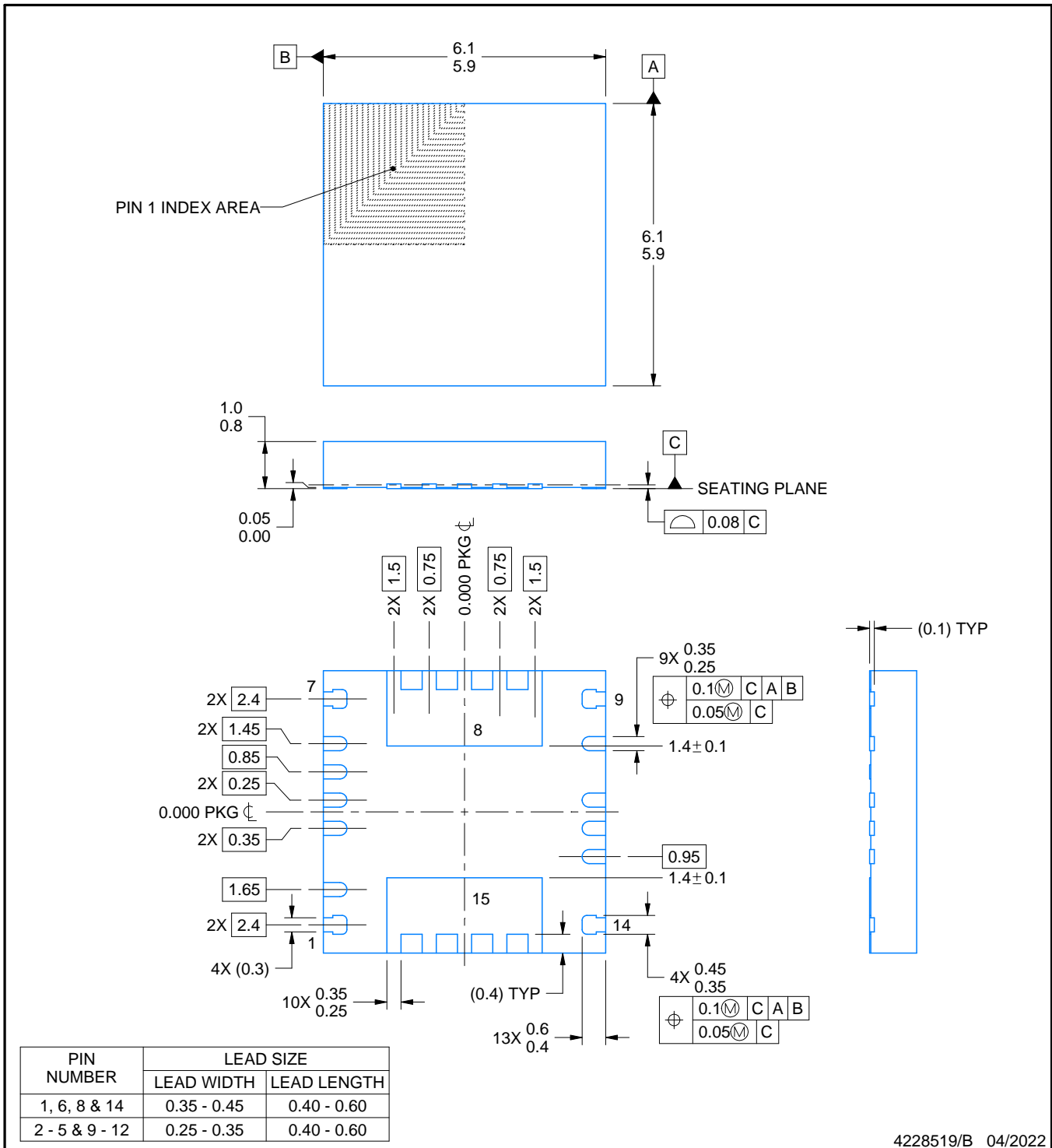
6 X 6, 0.6 mm pitch

PLASTIC QUAD FLATPACK - NO LEAD

This image is a representation of the package family, actual package may vary.  
Refer to the product data sheet for package details.



4228632/A



4228519/B 04/2022

NOTES:

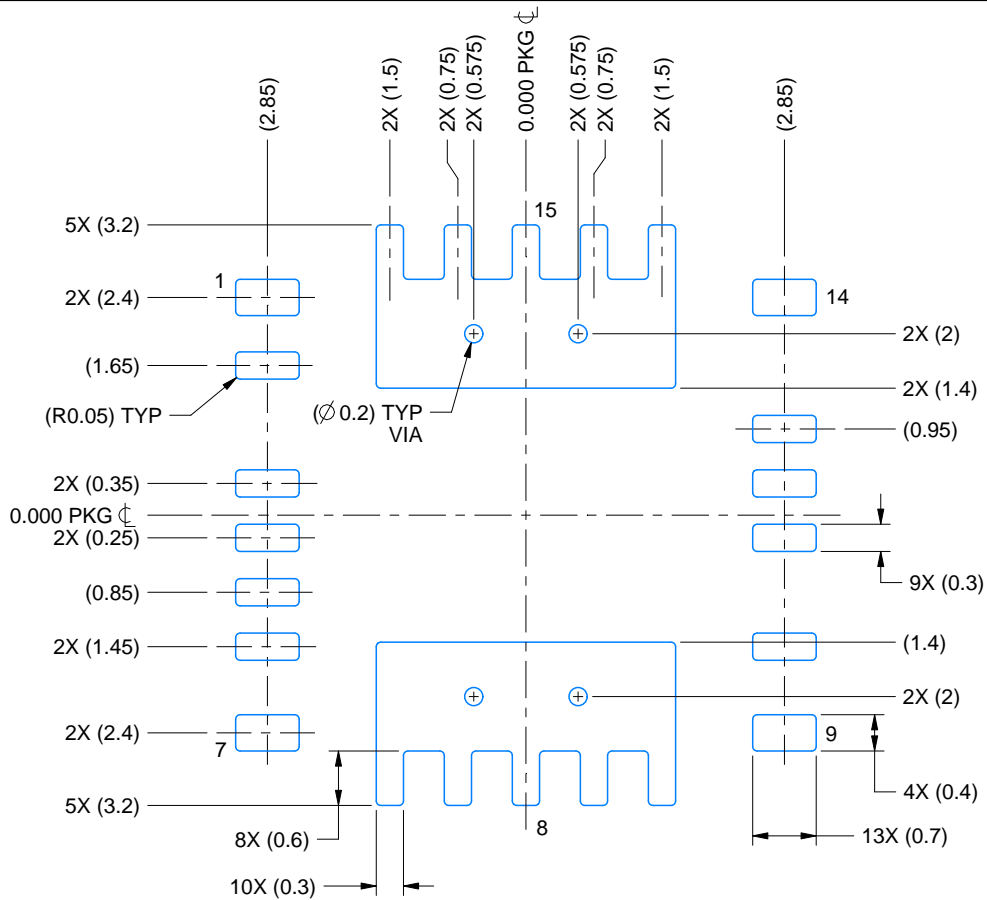
1. All linear dimensions are in millimeters. Any dimensions in parenthesis are for reference only. Dimensioning and tolerancing per ASME Y14.5M.
2. This drawing is subject to change without notice.
3. The package thermal pad must be soldered to the printed circuit board for thermal and mechanical performance.

# EXAMPLE BOARD LAYOUT

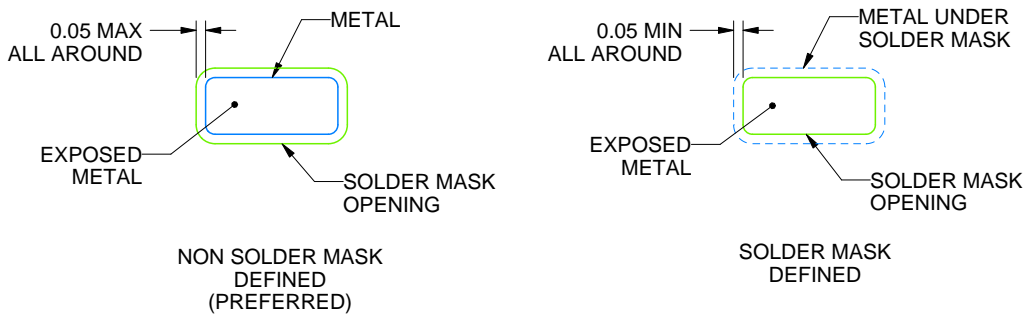
DEK0015A

VQFN - 1 mm max height

PLASTIC QUAD FLAT PACK - NO LEAD



LAND PATTERN EXAMPLE  
EXPOSED METAL SHOWN  
SCALE 12.000



SOLDER MASK DETAILS

4228519/B 04/2022

NOTES: (continued)

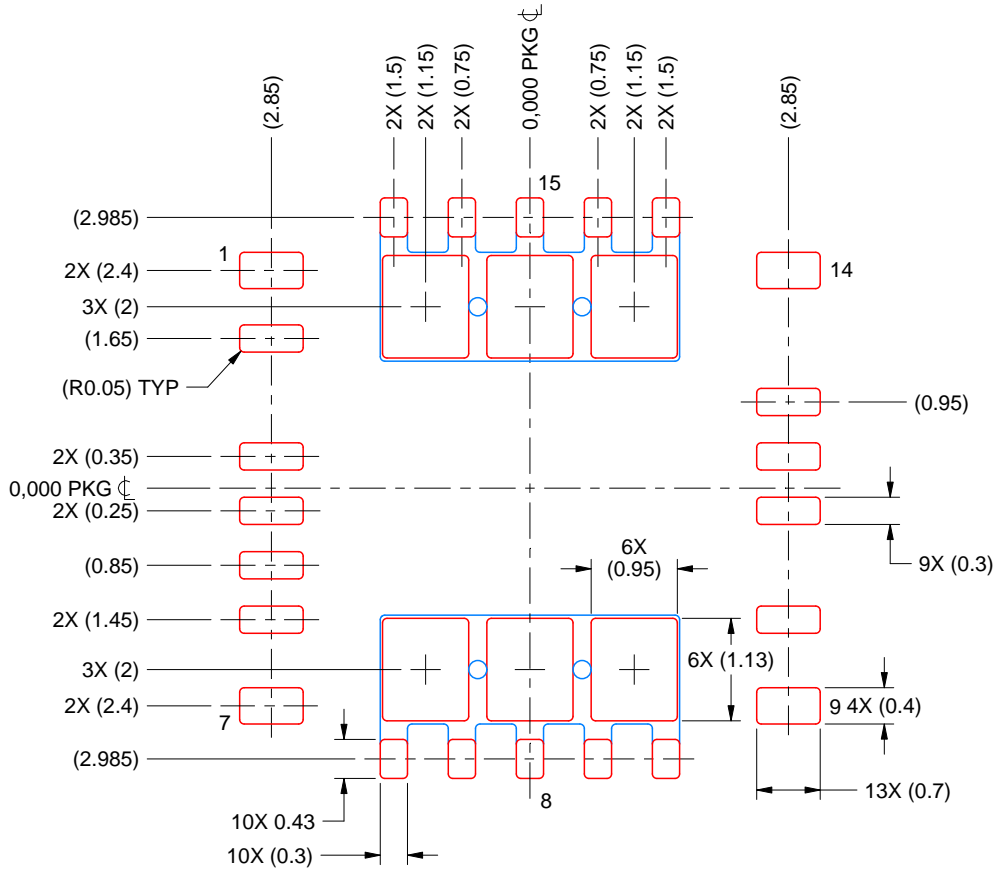
- This package is designed to be soldered to a thermal pad on the board. For more information, see Texas Instruments literature number SLUA271 ([www.ti.com/lit/sluea271](http://www.ti.com/lit/sluea271)).
- Vias are optional depending on application, refer to device data sheet. If any vias are implemented, refer to their locations shown on this view. It is recommended that vias under paste be filled, plugged or tented.

# EXAMPLE STENCIL DESIGN

DEK0015A

VQFN - 1 mm max height

PLASTIC QUAD FLAT PACK - NO LEAD



SOLDER PASTE EXAMPLE  
 BASED ON 0.1 mm THICK STENCIL  
 SCALE 12.000

4228519/B 04/2022

NOTES: (continued)

6. Laser cutting apertures with trapezoidal walls and rounded corners may offer better paste release. IPC-7525 may have alternate design recommendations.

## 重要声明和免责声明

TI“按原样”提供技术和可靠性数据（包括数据表）、设计资源（包括参考设计）、应用或其他设计建议、网络工具、安全信息和其他资源，不保证没有瑕疵且不做任何明示或暗示的担保，包括但不限于对适销性、某特定用途方面的适用性或不侵犯任何第三方知识产权的暗示担保。

这些资源可供使用 TI 产品进行设计的熟练开发人员使用。您将自行承担以下全部责任：(1) 针对您的应用选择合适的 TI 产品，(2) 设计、验证并测试您的应用，(3) 确保您的应用满足相应标准以及任何其他功能安全、信息安全、监管或其他要求。

这些资源如有变更，恕不另行通知。TI 授权您仅可将这些资源用于研发本资源所述的 TI 产品的应用。严禁对这些资源进行其他复制或展示。您无权使用任何其他 TI 知识产权或任何第三方知识产权。您应全额赔偿因在这些资源的使用中对 TI 及其代表造成的任何索赔、损害、成本、损失和债务，TI 对此概不负责。

TI 提供的产品受 [TI 的销售条款](#) 或 [ti.com](#) 上其他适用条款/TI 产品随附的其他适用条款的约束。TI 提供这些资源并不会扩展或以其他方式更改 TI 针对 TI 产品发布的适用的担保或担保免责声明。

TI 反对并拒绝您可能提出的任何其他或不同的条款。

邮寄地址：Texas Instruments, Post Office Box 655303, Dallas, Texas 75265  
Copyright © 2024，德州仪器 (TI) 公司