

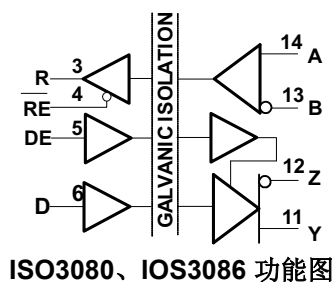
ISO308x 隔离式 5V 全双工和半双工 RS-485 收发器

1 特性

- 符合或超出 TIA/EIA RS-485 的要求
- 信号传输速率高达 20Mbps
- 1/8 单位负载，一条总线上多达 256 个节点
- 热关断保护
- 低总线电容 - 16pF (典型值)
- 50kV/ μ s 典型瞬态抗扰度
- 针对总线开路、短路及空闲状态的失效防护接收器
- 可耐受 5V 电压的 3.3V 输入
- 总线引脚 ESD 保护
 - 总线引脚与 GND2 之间的 12kV HBM
 - 总线引脚与 GND1 之间的 6kV HBM
- 安全相关认证：
 - 4000V_{PK} 基本绝缘，560V_{PK} V_{IORM}，符合 DIN EN IEC 60747-17 (VDE 0884-17) 标准
 - 2500V_{RMS} 隔离，符合 UL 1577 标准
 - 4000V_{PK} 隔离，符合 CSA 62368-1 标准

2 应用

- 安全系统
- 化学品生产
- 工厂自动化
- 电机和运动控制
- HVAC 及楼宇自动化网络
- 联网安检站



3 说明

ISO3080 和 ISO3086 器件是隔离式全双工差分线路驱动器和接收器，而 ISO3082 和 ISO3088 器件是适用于 TIA/EIA 485/422 应用的隔离式半双工差分线路收发器。

由于接地环路断开，这类器件能够在多得多的共模电压范围内运行，非常适合于远距离传输线路。经测试，器件的对称隔离层可在总线收发器和逻辑电平接口之间按照 UL 1577 标准提供为时 60s 的 2500V_{RMS} 隔离。

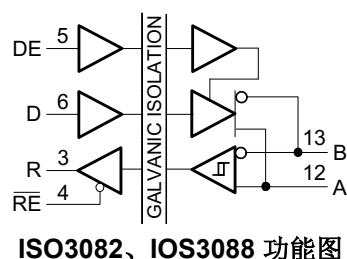
所有带线缆的 I/O 都容易遭受来自各种信号源的电瞬态噪声影响。这些瞬态噪声如果具有足够的幅度和持续时间，就有可能导致收发器或邻近的敏感电路受到损坏。此类隔离器件能够显著地提高保护水平并降低昂贵控制电路受损的风险。

ISO3080、ISO3082、ISO3086 和 ISO3088 器件适用于 -40°C 至 +85°C 温度范围。

器件信息⁽¹⁾

器件型号	封装	封装尺寸 (标称值)
ISO3080	SOIC (16)	10.30mm × 7.50mm
ISO3082		
ISO3086		
ISO3088		

(1) 如需了解所有可用封装，请参阅数据表末尾的可订购产品附录。



内容

1 特性.....	1	8 详细说明.....	19
2 应用.....	1	8.1 概述.....	19
3 说明.....	1	8.2 功能方框图.....	19
4 修订历史记录.....	2	8.3 特性说明.....	20
5 引脚配置和功能.....	4	8.4 器件功能模式.....	20
6 规格.....	5	9 应用和实施.....	22
6.1 绝对最大额定值.....	5	9.1 应用信息.....	22
6.2 ESD 等级.....	5	9.2 典型应用.....	22
6.3 建议运行条件.....	5	10 电源相关建议.....	24
6.4 热性能信息.....	6	11 布局.....	24
6.5 绝缘规格.....	6	11.1 布局指南.....	24
6.6 安全相关认证.....	7	11.2 布局示例.....	25
6.7 安全限值.....	7	12 器件和文档支持.....	26
6.8 电气特性：驱动器.....	8	12.1 文档支持.....	26
6.9 电气特性：接收器.....	8	12.2 接收文档更新通知.....	26
6.10 电源电流.....	10	12.3 支持资源.....	26
6.11 开关特性：驱动器.....	11	12.4 商标.....	26
6.12 开关特性：接收器.....	11	12.5 静电放电警告.....	26
6.13 绝缘特性曲线.....	12	12.6 术语表.....	26
6.14 典型特性.....	13	13 机械、封装和可订购信息.....	26
7 参数测量信息.....	15		

4 修订历史记录

注：以前版本的页码可能与当前版本的页码不同

Changes from Revision I (April 2017) to Revision J (August 2023) Page

• 更新了整个文档中的表格、图和交叉参考的编号格式.....	1
• 更新了热特性、安全限值和热降额曲线以提供更准确的系统级热计算.....	6
• 更新了电气和开关特性以匹配器件性能.....	8

Changes from Revision H (December 2015) to Revision I (April 2017) Page

• 交换了具有全双工收发器的典型 RS-485 网络图中主器件的 R 和 D 引脚.....	22
• 添加了接收文档更新通知部分.....	26
• 更改了静电放电警告声明.....	26

Changes from Revision G (July 2015) to Revision H (December 2015) Page

• 将布局指南部分中的最后一个列表项“布置高速引线...”移至第二个列表项.....	24
--	----

Changes from Revision F (May 2015) to Revision G (July 2015) Page

• 更改了布局指南部分.....	24
------------------	----

Changes from Revision E (September 2011) to Revision F (May 2015) Page

• 添加了 ESD 等级表、热性能信息表、特性说明部分、器件功能模式、应用和实施部分、电源相关建议部分、布局部分、器件和文档支持部分以及机械、封装和可订购信息部分.....	1
• 将特性列表项从 IEC 60747-5-2 (VDE 0884, 修订版 2) 更改为“DIN V VDE V 0884-10 (VDE V 0884-10): 2006-12.....	1
• 将 VDE 标准更改为 DIN V VDE V 0884-10 (VDE V 0884-10):2006-12.....	1

Changes from Revision D (January 2011) to Revision E (September 2011) Page

- 将特性列表项从 16kV HBM 更改为 12kV HBM..... 1

Changes from Revision C (October 2009) to Revision D (January 2011) Page

- 更改了“符合 IEC 60747-5-2 标准的 DW-16 θ_{JC} 热降额曲线”图热降额曲线 12
- 添加了 ISO3086 建议最小差分输入电压与信令速率间的关系图..... 13
- 在参数测量信息 第一页的底部添加了注释..... 15
- 向驱动器功能表和接收器功能表添加了脚注..... 20

Changes from Revision A (June 2008) to Revision B (December 2008) Page

- 将特性列表项从 4000V_{PEAK} 隔离更改为 4000V_{PEAK} 隔离, 560V_{PEAK} V_{IORM} 1
-

5 引脚配置和功能

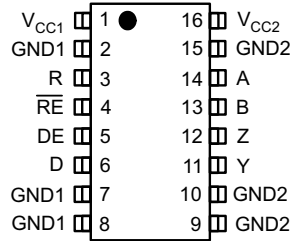


图 5-1. ISO3080 和 ISO3086 DW 封装 16 引脚 SOIC 顶视图

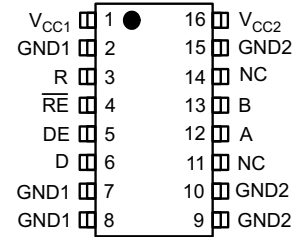


图 5-2. ISO3082 和 ISO3088 DW 封装 16 引脚 SOIC 顶视图

表 5-1. 引脚功能

名称	引脚		I/O	说明
	ISO3080、ISO3086	ISO3082、ISO3088		
A	14	—	I	总线侧接收器同相输入
	—	12	I/O	总线侧收发器同相输入或输出 (I/O)
B	13	—	I	总线侧接收器反相输入
	—	13	I/O	总线侧收发器反相输入或输出 (I/O)
D	6	6	I	驱动器输入
DE	5	5	I	启用 (高电平时) 或禁用 (低电平或开路时) ISO308x 的驱动器输出
GND1	2	2	—	V _{CC1} 的接地连接
	7	7		
	8	8		
GND2	9	9	—	V _{CC2} 的接地连接
	10	10		
	15	15		
NC	—	11	—	无连接
	—	14		
R	3	3	O	接收器输出
RE	4	4	I	禁用 (高电平或开路时) 或启用 (低电平时) ISO308x 的接收器输出
V _{CC1}	1	1	—	电源, V _{CC1}
V _{CC2}	16	16	—	电源, V _{CC2}
是	11	—	O	驱动器同相输出
Z	12	—	O	驱动器反相输出

6 规格

6.1 绝对最大额定值

在自然通风条件下的工作温度范围内 (除非另有说明) ⁽¹⁾

		最小值	最大值	单位
V_{CC} ⁽²⁾	电源电压, V_{CC1} 和 V_{CC2}	-0.3	6	V
V_O	任何总线 I/O 端子上的电压	-9	14	V
V_{IT}	电压输入, 瞬态脉冲, A、B、Y 和 Z (通过 100 Ω 电阻, 请参阅图 21)	-50	50	V
V_I	任何 D、DE 或 RE 端子上的电压输入	-0.5	6	V
I_O	接收器输出电流	-10	10	mA
T_J	结温		150	$^{\circ}\text{C}$
T_{STG}	贮存温度	-65	150	$^{\circ}\text{C}$

- (1) 应力超出绝对最大额定值下列出的值可能会对器件造成永久损坏。这些列出的值仅仅是应力等级, 这并不表示器件在这些条件下以及在建议的工作条件以外的任何其他条件下能够正常运行。长时间处于绝对最大额定条件下可能会影响器件的可靠性。
- (2) 差分 I/O 总线电压以外的所有电压值均为相对于网络接地端子的峰值电压值

6.2 ESD 等级

		值	单位	
$V_{(ESD)}$ 静电放电	人体放电模型 (HBM), 符合 ANSI/ESDA/ JEDEC JS-001 标准 ⁽¹⁾	总线引脚和 GND1	± 6000	V
		总线引脚和 GND2	± 12000	V
		所有引脚	± 4000	V
	充电器件模型 (CDM), 符合 JEDEC 规范 JESD22-C101, 所有引脚 ⁽²⁾		± 1000	V

- (1) JEDEC 文档 JEP155 指出: 500V HBM 可实现在标准 ESD 控制流程下安全生产。
- (2) JEDEC 文件 JEP157 指出: 250V CDM 可实现在标准 ESD 控制流程下安全生产。

6.3 建议运行条件

		最小值	典型值	最大值	单位
V_{CC1}	逻辑侧电源电压	3.15		5.5	V
V_{CC2}	总线侧电源电压	4.5	5	5.5	V
V_{OC}	总线 I/O 引脚 A 或 B 上的电压	-7		12	V
V_{IH}	高电平输入电压 (D、DE、 \overline{RE} 输入)	2		V_{CC}	V
V_{IL}	低电平输入电压 (D、DE、 \overline{RE} 输入)	0		0.8	V
V_{ID}	差分输入电压, A, 以 B 为基准	-12		12	V
V_{ID}	差分输入电压, 动态 (ISO3086)	请参阅图 10			V
R_L	差分负载电阻	54	60		Ω
I_O	输出电流、驱动器	-60		60	mA
I_O	接收器输出电流	-8		8	mA
T_A	工作环境温度 (ISO15 和 ISO35)	-40		85	$^{\circ}\text{C}$

6.4 热性能信息

热指标 ⁽¹⁾		ISO308x	单位
		DW (SOIC)	
		16 个引脚	
R _{θJA}	结至环境热阻	79.6	°C/W
R _{θJC(top)}	结至外壳 (顶部) 热阻	39.7	°C/W
R _{θJB}	结至电路板热阻	44.7	°C/W
ψ _{JT}	结至顶部特征参数	13.2	°C/W
ψ _{JB}	结至电路板特征参数	44.0	°C/W
R _{θJC(bot)}	结至外壳 (底部) 热阻	—	°C/W

(1) 有关新旧热指标的更多信息，请参阅 [半导体和 IC 封装热指标应用报告](#)。

6.5 绝缘规格

参数		测试条件	值	单位
			DW-16	
CLR	外部间隙 ⁽¹⁾	端子间的最短空间距离	8	mm
CPG	外部爬电距离 ⁽¹⁾	端子间的最短封装表面距离	8	mm
DTI	绝缘穿透距离	最小内部间隙	8	um
CTI	相对漏电起痕指数	DIN EN 60112 (VDE 0303-11) ; IEC 60112	>400	V
	材料组别	符合 IEC 60664-1	II	
	过压类别 (符合 IEC 60664-1)	额定市电电压 ≤ 150V _{RMS}	I-IV	
		额定市电电压 ≤ 300V _{RMS}	I-III	
DIN EN IEC 60747-17 (VDE 0884-17) ⁽²⁾				
V _{IORM}	最大重复峰值隔离电压	交流电压 (双极)	560	V _{PK}
V _{IOTM}	最大瞬态隔离电压	V _{TEST} = V _{IOTM} , t = 60s (鉴定测试) ; V _{TEST} = 1.2 × V _{IOTM} , t = 1s (100% 生产测试)	4000	V _{PK}
q _{pd}	视在电荷 ⁽³⁾	方法 b ; 常规测试 (100% 生产测试) V _{ini} = 1.2 × V _{IOTM} , t _{ini} = 1s ; V _{pd(m)} = 1.5 × V _{IORM} , t _m = 1s	≤5	pC
C _{IO}	势垒电容, 输入至输出 ⁽⁴⁾	V _{IO} = 0.4 × sin(2πft), f = 1MHz	2	pF
C _I	接地输入电容	V _I = V _{CC} /2 + 0.4 × sin(2πft), f = 1MHz, V _{CC} = 5V	2	pF
R _{IO}	隔离电阻 ⁽⁴⁾	V _{IO} = 500V, T _A = 25°C	>10 ¹²	Ω
		V _{IO} = 500V, T _S = 150°C	>10 ⁹	
	污染等级		2	
	气候类别		40/125/21	
UL 1577				
V _{ISO}	最大耐受隔离电压	V _{TEST} = V _{ISO} , t = 60s (鉴定测试) , V _{TEST} = 1.2 × V _{ISO} , t = 1s (100% 生产测试)	2500	V _{RMS}

- 爬电距离和间隙应满足应用的特定设备隔离标准中的要求。请注意保持电路板设计的爬电距离和间隙，从而确保印刷电路板上隔离器的安装焊盘不会导致此距离缩短。在特定的情况下，印刷电路板上的爬电距离和间隙变得相等。在印刷电路板上采用插入坡口和/或肋材等技术有助于提高这些规格。
- 此耦合器仅适用于安全额定值范围内的基本电气绝缘。应借助合适的保护电路来确保符合安全额定值。
- 视在电荷是局部放电 (pd) 引起的电气放电。
- 将隔离栅每一侧的所有引脚都连在一起，构成一个双端子器件。

6.6 安全相关认证

VDE	CSA	UL
根据 DIN EN IEC 60747-17 (VDE 0884-17) 进行了认证	根据 IEC 60950-1 和 IEC 62368-1 进行了认证	在 UL 1577 组件认证计划下进行了认证
基本绝缘， 4000V _{PK} 最大瞬态隔离电压， 560V _{PK} 最大重复峰值隔离电压	4000V _{RMS} 隔离等级； 符合 CSA 60950-1 和 IEC 60950-1 148V _{RMS} 工作电压标准的增强绝缘； 符合 CSA 62368-1 和 IEC 62368-1 300V _{RMS} 工作电压标准的基本绝缘	单一保护， 2500 V _{RMS}
证书编号：40047657	主合同编号：220991	文件编号：E181974

6.7 安全限值

安全限制⁽¹⁾旨在最大限度地减小在发生输入或输出电路故障时对隔离栅的潜在损害。

参数		测试条件	最小值	典型值	最大值	单位
DW-16 封装						
I _S	安全输入、输出或电源电流	R _{θJA} = 79.6°C/W, V _I = 5.5V, T _J = 150°C, T _A = 25°C, 请参阅			286	mA
T _S	最高安全温度				150	°C

(1) 最高安全温度 T_S 与器件指定的最大结温 T_J 的值相同。I_S 和 P_S 参数分别表示安全电流和安全功率。请勿超出 I_S 和 P_S 的最大限值。这些限值随环境温度 T_A 的变化而变化。

表中的结至空气热阻 R_{θJA} 所属器件安装在引线式表面贴装封装对应的高 K 测试板上。可使用以下公式计算各参数值：

T_J = T_A + R_{θJA} × P, 其中, P 为器件所耗功率。

T_{J(max)} = T_S = T_A + R_{θJA} × P_S, 其中, T_{J(max)} 为允许的最大结温。

P_S = I_S × V_I, 其中, V_I 为最大输入电压。

6.8 电气特性：驱动器

所有典型规格都是在 $V_{CC1} = 3.3V$ 、 $V_{CC2} = 5V$ 、 $T_A = 27^\circ C$ 条件下的规格 (除非另有说明, 否则最小/最大规格是建议工作条件下的规格)

参数		测试条件	最小值	典型值	最大值	单位
V _{odl}	驱动器差分输出电压幅度	I _O = 0mA, 无负载	3	4.3	V _{CC2}	V
		R _L = 54Ω, 请参阅图 11	1.5	2.3		V
		R _L = 100Ω (RS-422), 请参阅图 11	2	2.3		V
		V _{test} 的范围为 -7V 至 +12V, 请参阅图 12	1.5			V
Δ V _{odl}	两个状态之间的差分输出电压变化	请参阅图 11 和图 12	-200		200	mV
V _{OC}	共模输出电压	请参阅图 13	1	2.6	3	V
ΔV _{OC(SS)}	两个状态之间的稳态共模输出电压变化	请参阅图 13	-100		100	mV
V _{OC(PP)}	峰峰值共模输出电压	请参阅图 13		0.5		V
I _I	输入电流	D、DE、V _I 为 0V 或 V _{CC1}	-10		10	μA
I _{OZ}	高阻抗状态输出电流	ISO3082、ISO3088		请参阅接收器偏置输入电流参数		
		ISO3080、ISO3086; V _Y 或 V _Z = 12V, V _{CC} = 0V 或 5V, DE = 0V, 其他输入为 0V			1	μA
		ISO3080、ISO3086; V _Y 或 V _Z = -7V, V _{CC} = 0V 或 5V, DE = 0V, 其他输入为 0V	-1			μA
I _{OS}	短路输出电流	V _A 或 V _B 为 -7V, 其他输入为 0V	-200		200	mA
		V _A 或 V _B 为 12V, 其他输入为 0V	-200		200	mA
CMTI	共模瞬态抗扰度	V _I = V _{CC} 或 0V, 请参阅图 14 和图 15	25	50		kV/μs

6.9 电气特性：接收器

所有典型规格都是在 $V_{CC1} = 3.3V$ 、 $V_{CC2} = 5V$ 、 $T_A = 27^\circ C$ 条件下的规格 (除非另有说明, 否则最小/最大规格是建议工作条件下的规格)

参数		测试条件	最小值	典型值	最大值	单位
V _{IT+}	正向输入阈值电压	I _O = -8 mA		-85	-10	mV
V _{IT-}	负向输入阈值电压	I _O = 8 mA	-200	-115		mV
V _{hys}	输入迟滞 (V _{IT+} - V _{IT-})			30		mV
V _{OH}	高电平输出电压	V _{ID} = 200mV, I _O = -8mA, 3.3V V _{CC1}	V _{CC1} - 0.4	3.1		V
	高电平输出电压	V _{ID} = 200mV, I _O = -8mA, 5V V _{CC1}	4	4.8		V
V _{OL}	低电平输出电压	V _{ID} = -200mV, I _O = 8mA, 3.3V V _{CC1}		0.15	0.4	V
	低电平输出电压	V _{ID} = -200mV, I _O = 8mA, 5V V _{CC1}		0.15	0.4	V
I _{O(Z)}	R 引脚上的输出高阻抗电流	V _I = -7V 至 12V, 其他输入 = 0V	-1		1	μA

所有典型规格都是在 $V_{CC1} = 3.3V$ 、 $V_{CC2} = 5V$ 、 $T_A = 27^\circ C$ 条件下的规格 (除非另有说明, 否则最小/最大规格是建议工作条件下的规格)

参数		测试条件	最小值	典型值	最大值	单位
I_I	总线输入电流	V_A 或 $V_B = 12V$, 其他输入为 $0V$		0.04	0.1	mA
		V_A 或 $V_B = 12V$, $V_{CC} = 0$, 其他输入为 $0V$		0.06	0.13	mA
		V_A 或 $V_B = -7V$, 其他输入为 $0V$	-0.1	-0.04		mA
		V_A 或 $V_B = -7V$, $V_{CC} = 0$, 其他输入为 $0V$	-0.05	-0.03		mA
I_{IH}	高电平输入电流, RE	$V_{IH} = 2V$	-10		10	μA
I_{IL}	低电平输入电流, RE	$V_{IL} = 0.8 V$	-10		10	μA
R_{ID}	差分输入电阻	A、B	48			k Ω
C_{ID}	差分输入电容	测试输入信号是振幅为 $1V_{PP}$ 的 $1.5MHz$ 正弦波。 C_D 在 A 和 B 上测量		16		pF
C_I	接地输入电容	$V_I = 0.4 \sin(4E6 \pi t)$		8		pF

6.10 电源电流

总线有负载或无负载 (除非另有说明, 否则在建议运行条件下测得)

参数	测试条件	最小值	典型值	最大值	单位
驱动器被启用, 接收器被禁用					
I_{CC1}	逻辑侧电源电流, \overline{RE} 为 0V 或 V_{CC} , DE 为 0V 或 V_{CC1} , $3.3V V_{CC1}$			8	mA
	逻辑侧电源电流, \overline{RE} 为 0V 或 V_{CC} , DE 为 0V 或 V_{CC1} , $5V V_{CC1}$			10	mA
I_{CC2}	总线侧电源电流, \overline{RE} 为 0V 或 V_{CC} , DE 为 0V, 空载			15	mA

6.11 开关特性：驱动器

参数		测试条件	最小值	典型值	最大值	单位
所有器件						
t _{PHL} , t _{PLH}	传播延迟	ISO3080/82, 请参阅图 14		0.7	1.3	μs
		ISO3086/88, 请参阅图 14		25	45	ns
PWD	脉宽失真 ⁽¹⁾ , t _{PHL} - t _{PLH}	ISO3080/82, 请参阅图 14		20	200	ns
		ISO3086/88, 请参阅图 14		3	9	ns
t _r , t _f	差分输出上升时间和下降时间	ISO3080/82, 请参阅图 14	0.5	0.9	1.5	μs
		ISO3086/88, 请参阅图 14		7	15	ns
t _{PZH} , t _{PZL}	传播延迟, 高阻抗至高电平输出和 高阻抗至低电平输出	ISO3080/82, 请参阅图 15 和图 16, DE 为 0V, 50% V _o		2.5	7	μs
		ISO3080/82, 请参阅图 15 和图 16, DE 为 0V, 90% V _o		1.8		μs
		ISO3086/88, 请参阅图 15 和 16		25	55	ns
t _{PHZ} , t _{PLZ}	传播延迟, 高电平至高阻抗输出 和低电平至高阻抗输出	ISO3080/82, 请参阅图 15 和 16		95	225	ns
		ISO3086/88, 请参阅图 15 和 16		25	55	ns

(1) 也称为脉冲偏斜。

6.12 开关特性：接收器

所有典型规格都是在 V_{CC1} = 3.3V、V_{CC2} = 5V、T_A = 27°C 条件下的规格 (除非另有说明, 否则最小/最大规格是建议工作条件下的规格)

参数		测试条件	最小值	典型值	最大值	单位
所有器件						
t _r , t _f	差分输出上升时间和下降时间			1		ns
t _{PHL} , t _{PLH}	传播延迟	请参阅图 18		90	125	ns
PWD	脉宽失真 ⁽¹⁾ , t _{PHL} - t _{PLH}	ISO3080/82, 请参阅图 18		4	20	ns
PWD	脉宽失真 ⁽¹⁾ , t _{PHL} - t _{PLH}	ISO3086/88, 请参阅图 18		4	12	ns
t _{PHZ} , t _{PZH}	传播延迟, 高电平至高阻抗输出和高阻抗至高电平输出	请参阅图 19			22	ns
t _{PZL} , t _{PLZ}	传播延迟, 高阻抗至低电平输出 和低电平至高阻抗 输出	请参阅图 20			22	ns

(1) 也称为脉冲偏斜

6.13 绝缘特性曲线

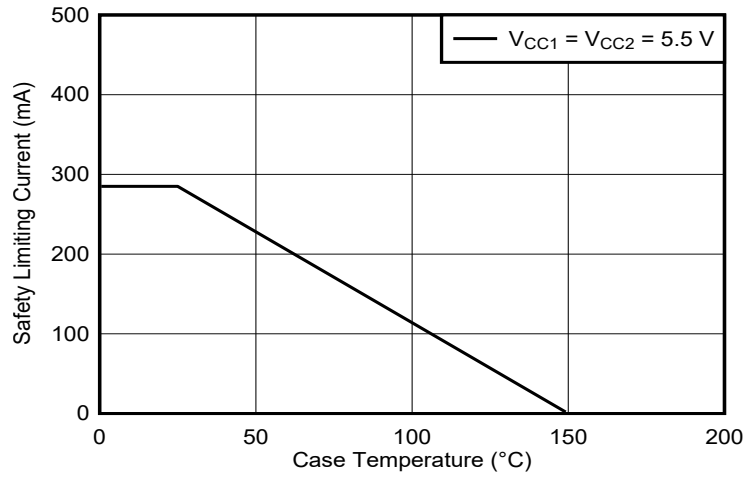


图 6-1. 根据 VDE 标准限制电流的热降额曲线

6.14 典型特性

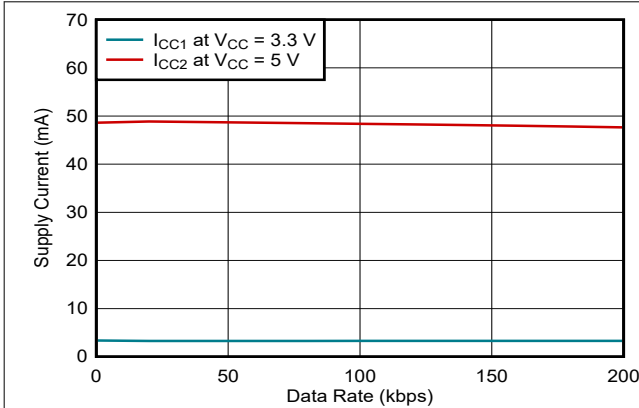


图 6-2. ISO3080 电源电流与数据速率间的关系 (有负载)

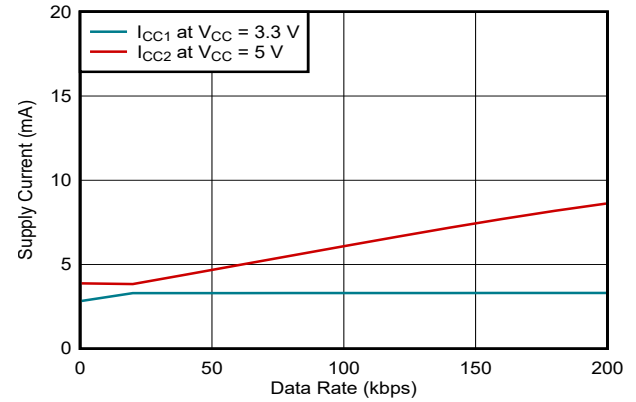


图 6-3. ISO3080 电源电流与数据速率间的关系 (无负载)

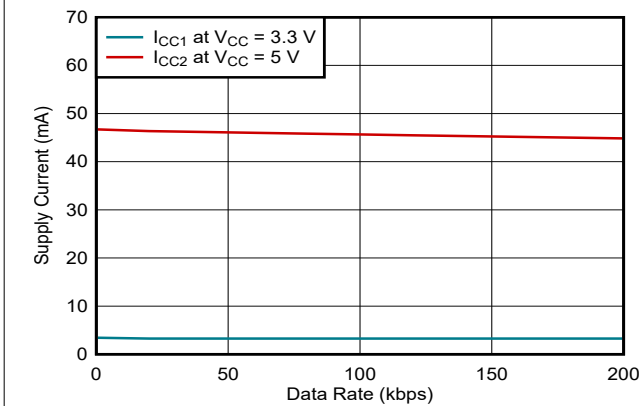


图 6-4. ISO3082 电源电流与数据速率间的关系 (有负载)

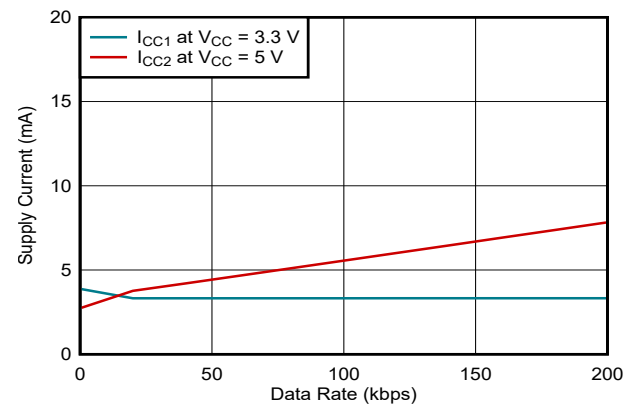


图 6-5. ISO3082 电源电流与数据速率间的关系 (无负载)

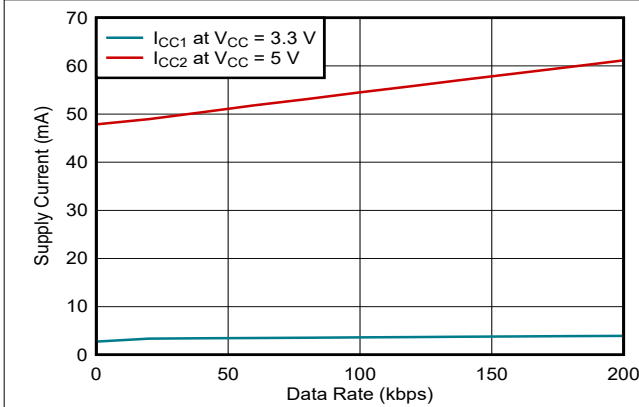


图 6-6. ISO3086 电源电流与数据速率间的关系 (有负载)

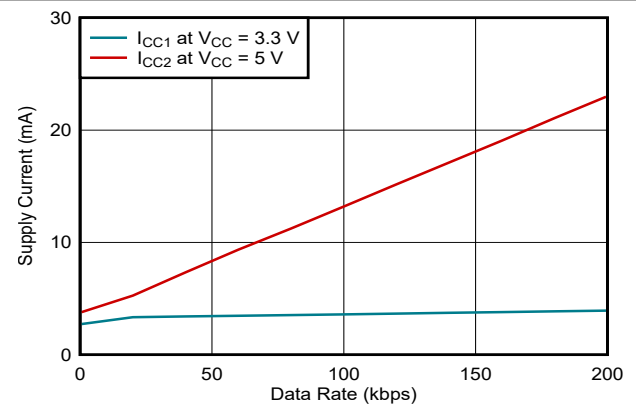
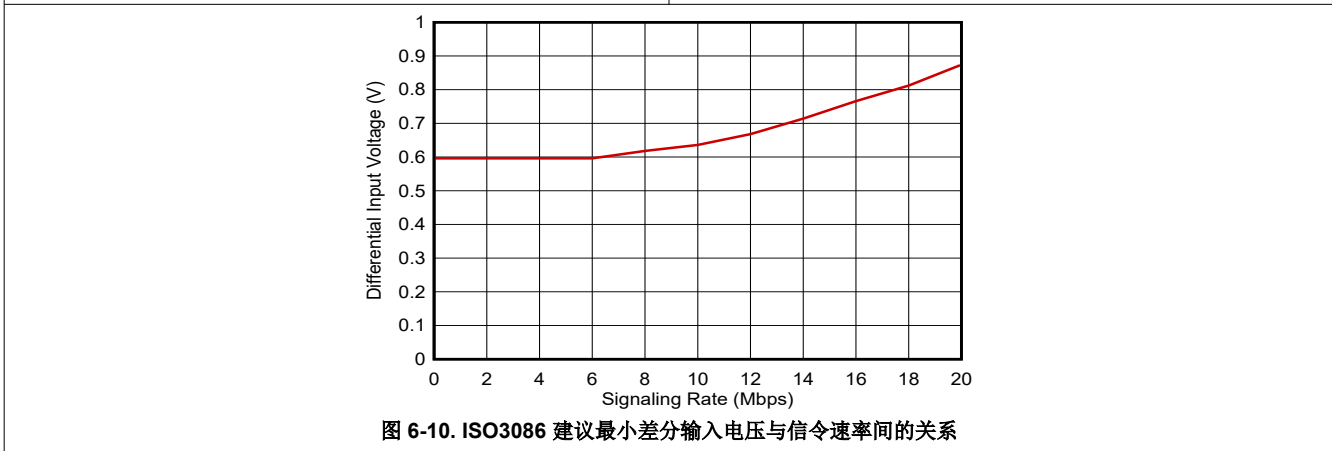
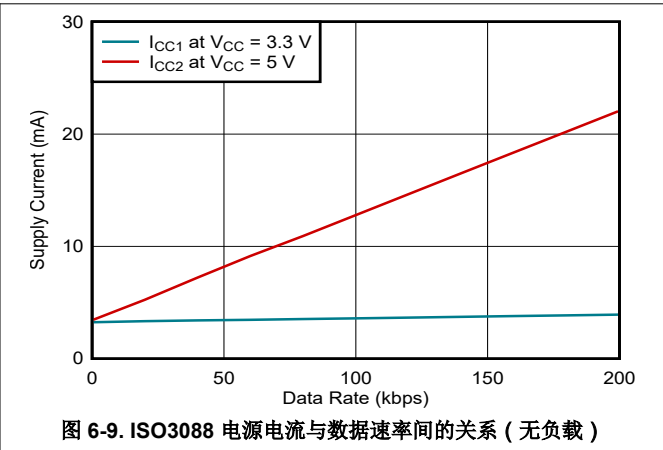
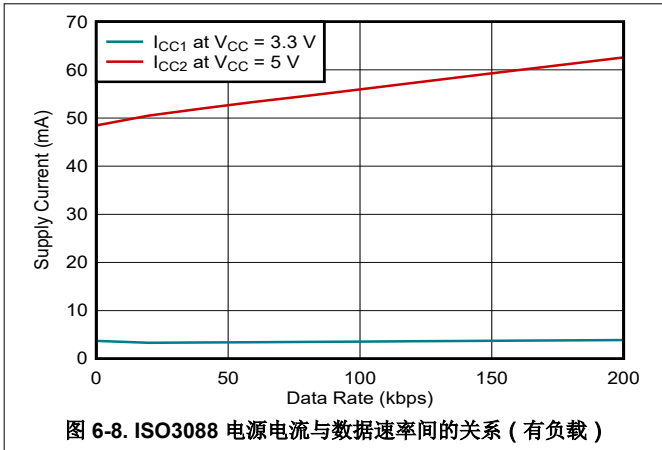


图 6-7. ISO3086 电源电流与数据速率间的关系 (无负载)

6.14 典型特性 (continued)



7 参数测量信息

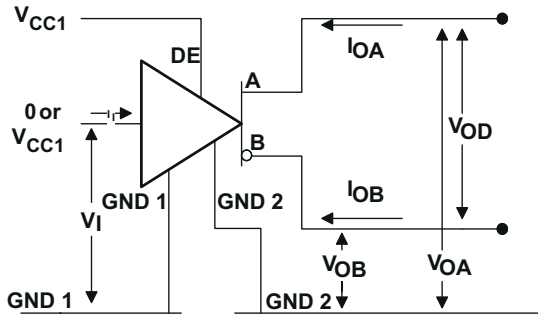


图 7-1. 驱动器 V_{OD} 测试和电流定义

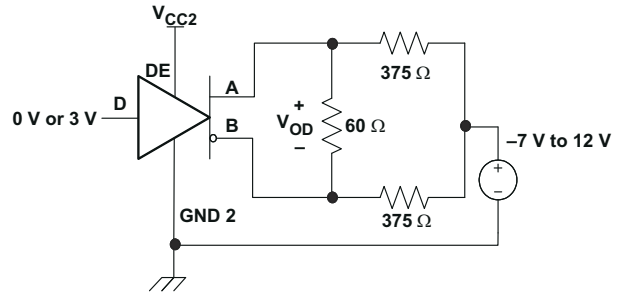


图 7-2. 采用共模负载测试电路的驱动器 V_{OD}

备注

除非另有说明，否则所示的测试电路适用于半双工器件 ISO3082 和 ISO3088。对于全双工器件，驱动器输出引脚为 Y 和 Z。

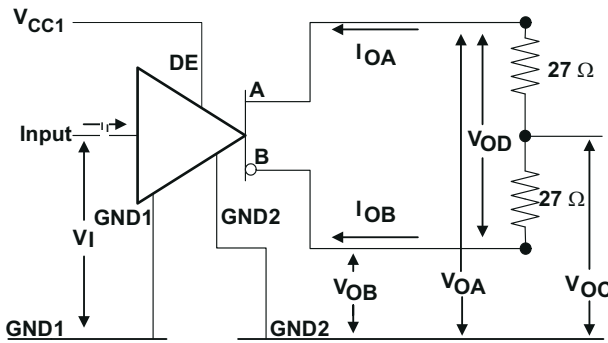
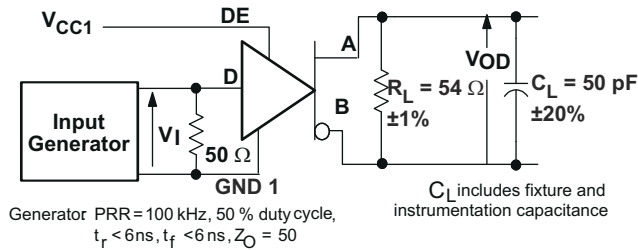


图 7-3. 驱动器共模输出电压的测试电路和波形定义



Generator PRR=100 kHz, 50% duty cycle,
 $t_r < 6\text{ ns}$, $t_f < 6\text{ ns}$, $Z_O = 50$

图 7-4. 驱动器开关测试电路和电压波形

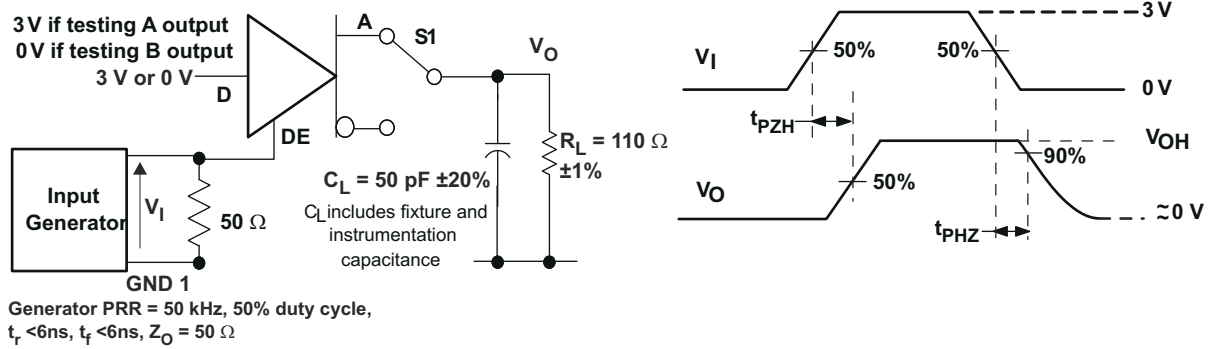


图 7-5. 驱动器高电平输出启用和禁用时间测试电路和电压波形

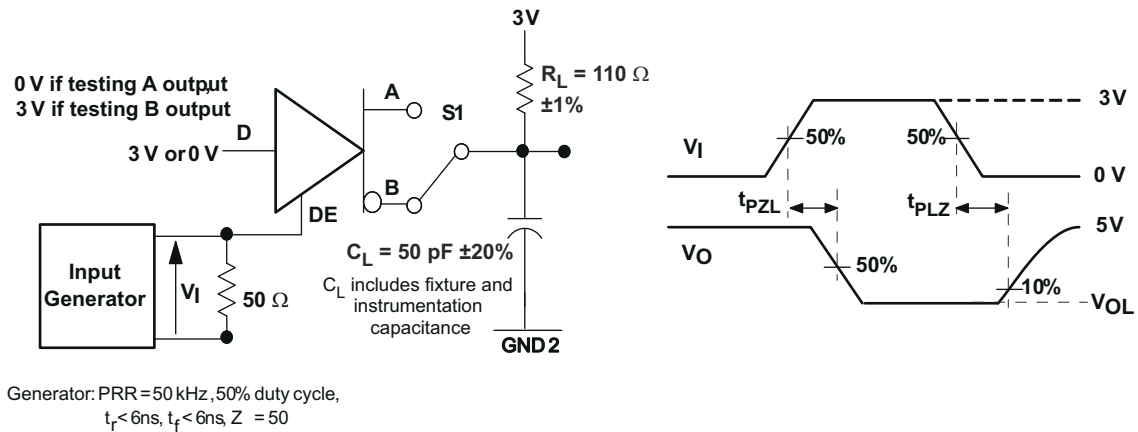


图 7-6. 驱动器低电平输出启用和禁用时间测试电路和电压波形

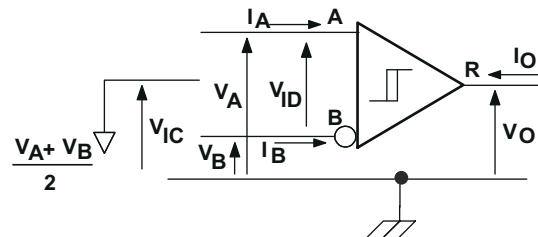


图 7-7. 接收器电压和电流定义

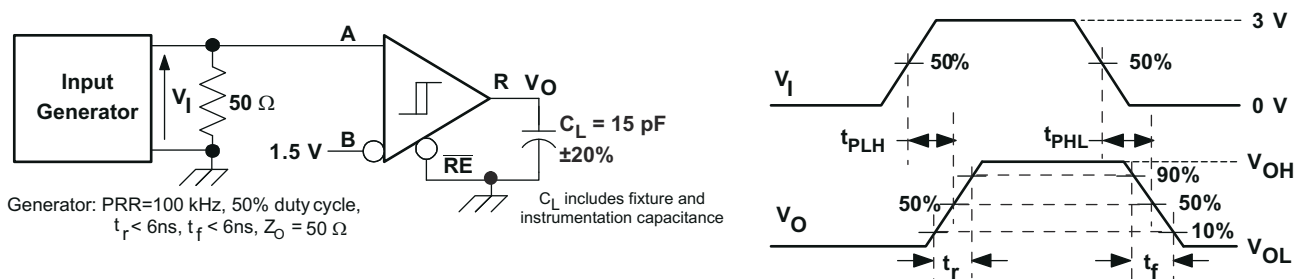


图 7-8. 接收器开关测试电路和波形

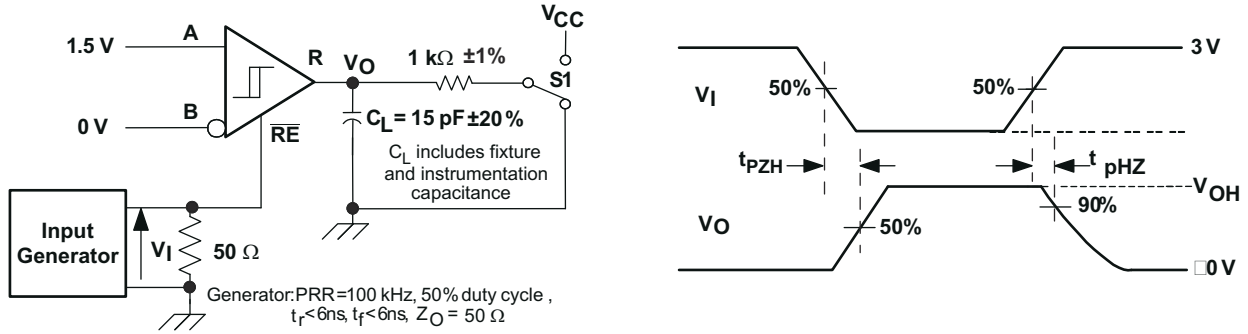


图 7-9. 接收器启用测试电路和波形，数据输出高电平

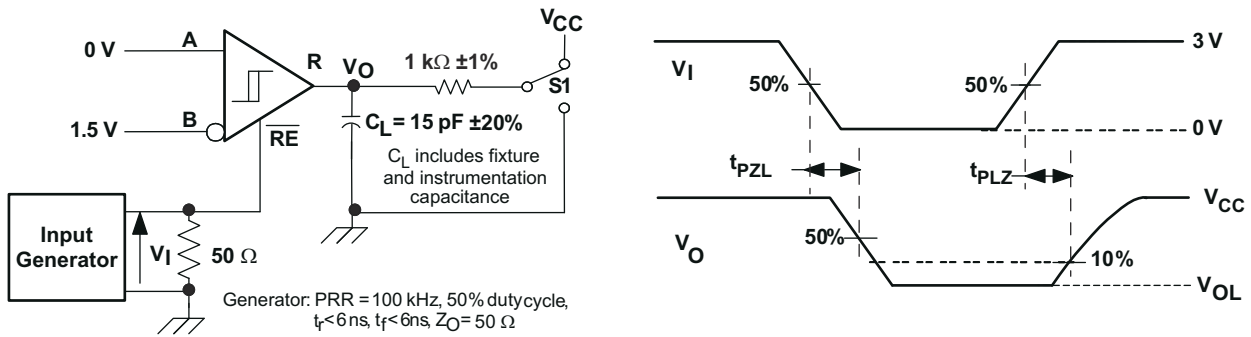
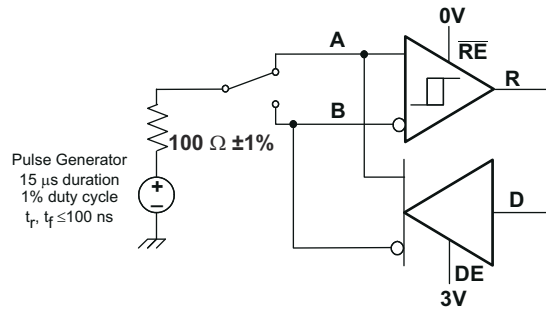


图 7-10. 接收器启用测试电路和波形，数据输出低电平



Note: This test is conducted to test survivability only.
Data stability at the R output is not specified.

图 7-11. 瞬态过压测试电路

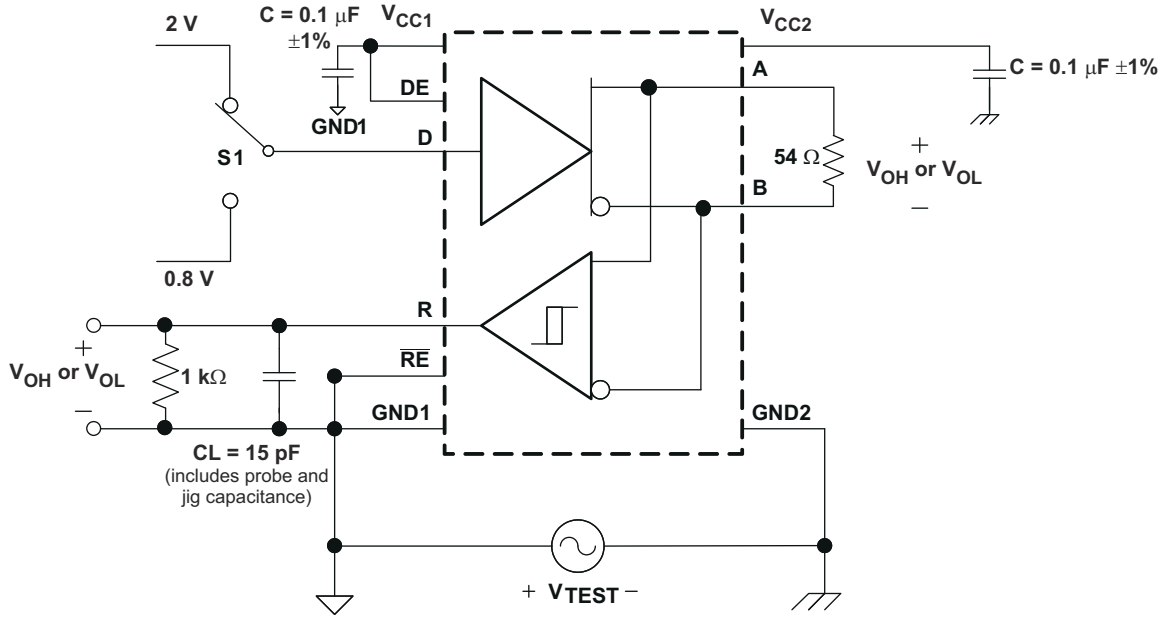


图 7-12. 半双工共模瞬态抗扰度测试电路

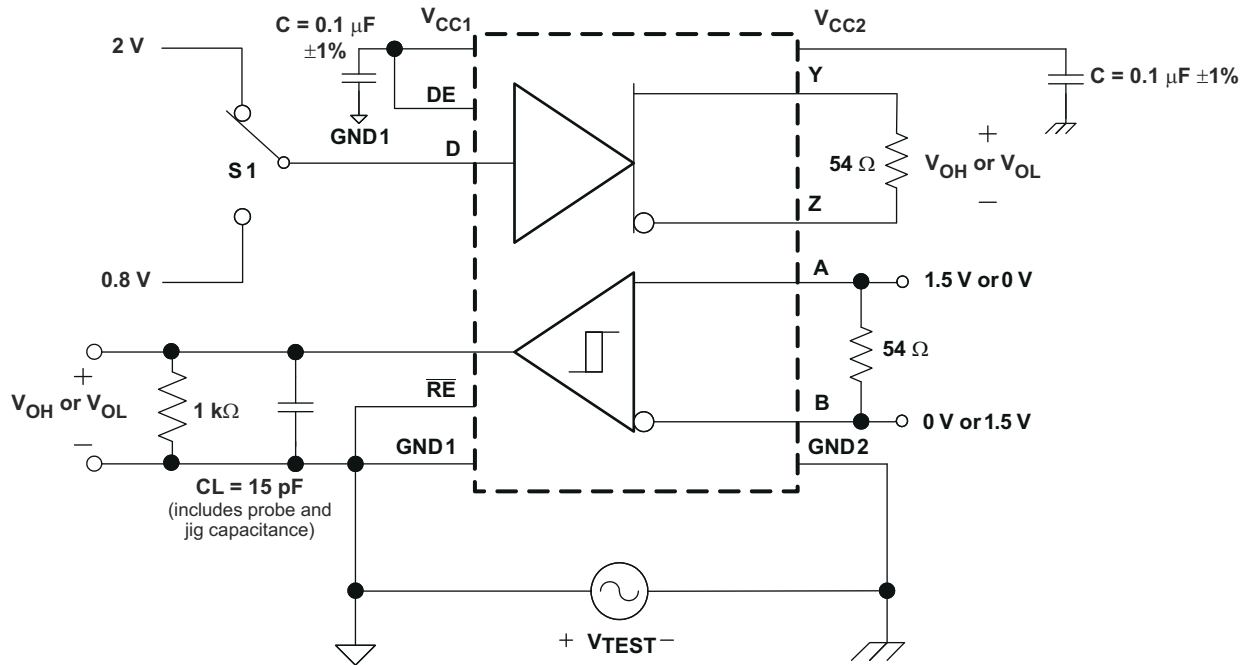


图 7-13. 全双工共模瞬态抗扰度测试电路

8 详细说明

8.1 概述

ISO3080 和 ISO3086 器件是隔离式全双工差分线路驱动器和接收器，而 ISO3082 和 ISO3088 器件是适用于 TIA/EIA 485/422 应用的隔离式半双工差分线路收发器。根据标准，这些器件额定在 60s 时间内提供高达 2500V_{RMS} 的电隔离。这些器件具有高电平有效驱动器使能端和低电平有效接收器使能端，用于控制数据流。它们有两种速度等级，适用于高达 200kbps 和 20Mbps 的数据传输。

当驱动器使能引脚 DE 为逻辑高电平时，差分输出 Y 和 Z 跟随数据输入 D 的逻辑状态。D 处的逻辑高电平会导致 Y 变为高电平，Z 变为低电平。在这种情况下，定义为 $V_{OD} = V_{(Y)} - V_{(Z)}$ 的差分输出电压为正。当 D 为低电平时，输出状态反转，Z 变为高电平，Y 变为低电平， V_{OD} 是负数。当 DE 为低电平时，两个输出都变为高阻态。在这种情况下，与 D 处的逻辑状态无关。DE 引脚有一个接地的内部下拉电阻器，因此，当处于开路状态时，驱动器默认禁用（高阻抗）。D 引脚有一个连接到 V_{CC} 的内部上拉电阻器，因此，当启用驱动器且处于开路状态时，输出 Y 变为高电平，Z 变为低电平。

当接收器使能引脚 RE 为逻辑低电平时，接收器被启用。当差分输入电压（定义为 $V_{ID} = V_{(A)} - V_{(B)}$ ）为正并且高于正输入阈值 V_{IT+} 时，接收器输出 R 变为高电平。当 V_{ID} 为负并且低于负输入阈值 V_{IT-} 时，接收器输出 R 变为低电平。如果 V_{ID} 介于 V_{IT+} 和 V_{IT-} 之间，则输出是不确定的。当 RE 为逻辑高电平或处于开路时，接收器输出为高阻抗，与 V_{ID} 的幅度和极性无关。当收发器与总线断开（开路）、总线线路短路（短路）或未对总线进行有源驱动（空闲总线）时，接收器输入的内部偏置会导致输出失效防护高电平。

8.2 功能方框图

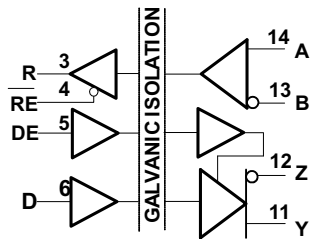


图 8-1. ISO3080、IOS3086 功能图

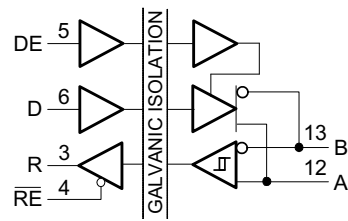


图 8-2. ISO3082、IOS3088 功能图

8.3 特性说明

表 8-1 汇总了器件特性。

表 8-1. 器件特性

器件	隔离额定值 ⁽¹⁾	类型	数据速率
ISO3080	4000V _{PK} /2500V _{RMS}	全双工	200kbps
ISO3086	4000V _{PK} /2500V _{RMS}	全双工	20Mbps
ISO3082	4000V _{PK} /2500V _{RMS}	半双工	200kbps
ISO3088	4000V _{PK} /2500V _{RMS}	半双工	20Mbps

(1) 有关详细的隔离额定值，请参阅安全相关认证表。

8.4 器件功能模式

表 8-2 列出了驱动器功能模式，表 8-3 列出了接收器功能模式。

表 8-2. 驱动器功能表⁽¹⁾

V _{CC1}	V _{CC2}	输入 (D)	使能输入 (DE)	输出 ⁽¹⁾	
				Y/A	Z/B
PU	PU	H	H	H	L
PU	PU	L	H	L	高电平
PU	PU	X	L	高阻态	高阻态
PU	PU	X	断开	高阻态	高阻态
PU	PU	断开	H	H	L
PD	PU	X	X	高阻态	高阻态
PU	PD	X	X	高阻态	高阻态
PD	PD	X	X	高阻态	高阻态

(1) 对于全双工器件，驱动器输出引脚为 Y 和 Z；对于半双工器件，驱动器输出引脚为 A 和 B。

表 8-3. 接收器功能表⁽¹⁾

V _{CC1}	V _{CC2}	差分输入 V _{ID} = (V _A - V _B)	使能 (RE)	输出 (R)
PU	PU	-0.01V ≤ V _{ID}	L	高电平
PU	PU	-0.2 V < V _{ID} < -0.01 V	L	?
PU	PU	V _{ID} ≤ -0.2 V	L	L
PU	PU	X	H	高阻态
PU	PU	X	断开	Hi-Z
PU	PU	开路	L	高电平
PU	PU	短路	L	高电平
PU	PU	闲置 (终止) 总线	L	高电平
PD	PU	X	X	高阻态
PU	PD	X	L	高电平

(1) PU = 上电；PD = 断电；H = 逻辑高电平；L = 逻辑低电平；X = 不相关；Hi-Z = 高阻抗 (关闭)；? = 不确定

8.4.1 器件 I/O 原理图

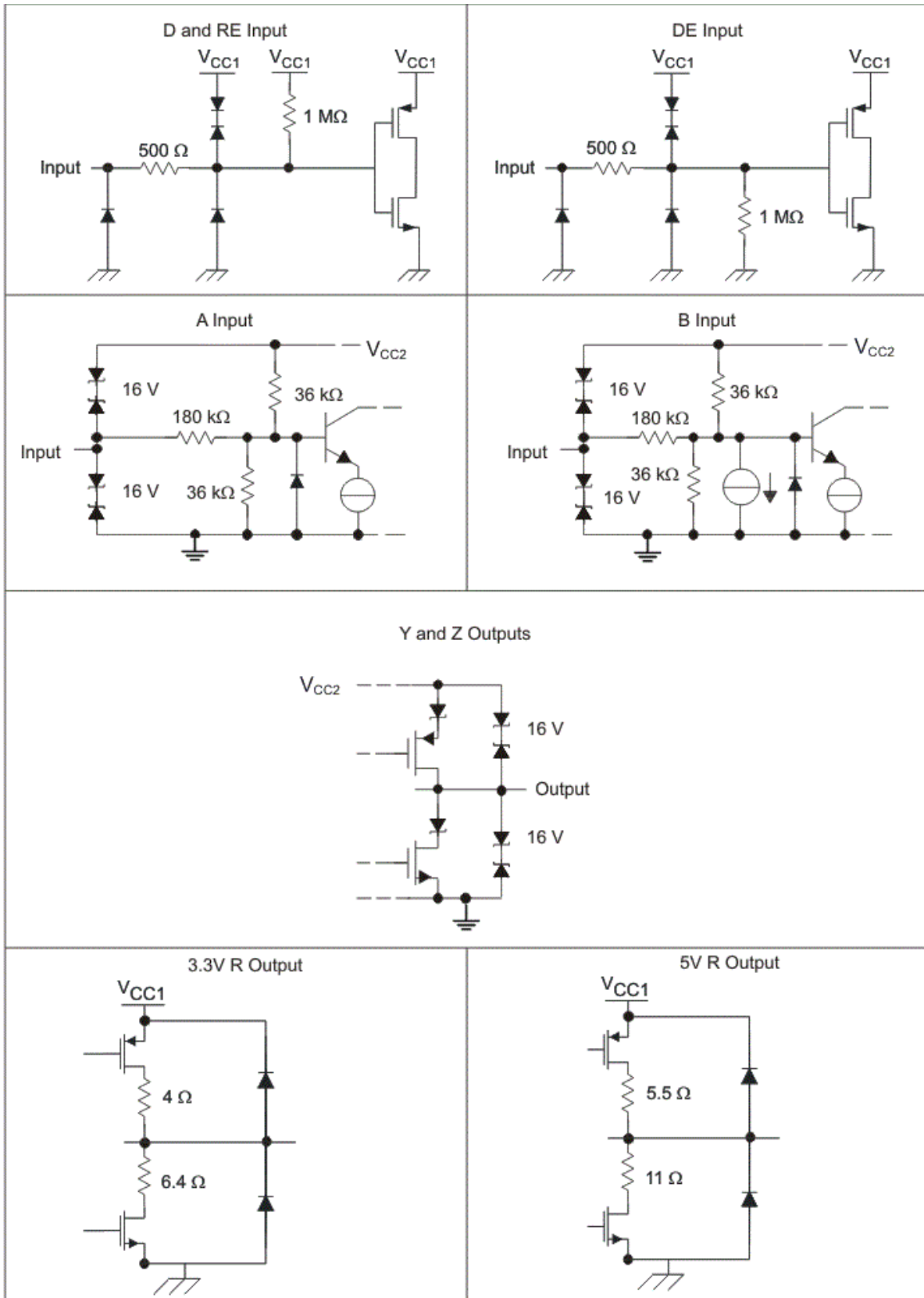


图 8-3. 器件 I/O 原理图

9 应用和实施

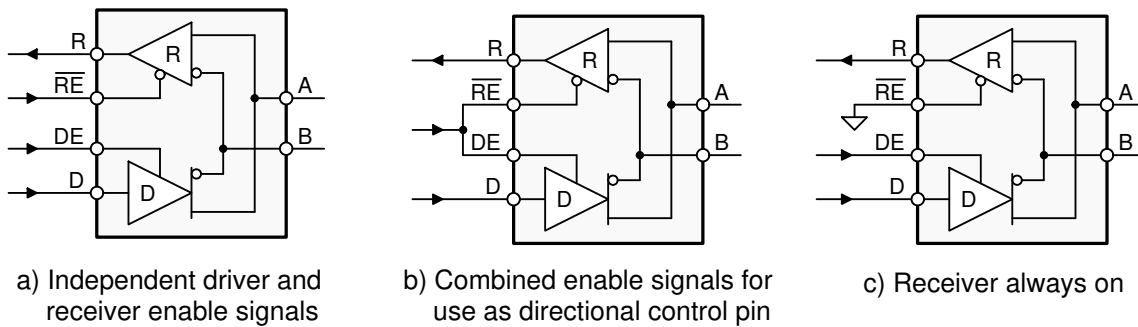
备注

以下应用部分中的信息不属于 TI 器件规格的范围，TI 不担保其准确性和完整性。TI 的客户应负责确定器件是否适用于其应用。客户应验证并测试其设计，以确保系统功能。

9.1 应用信息

ISO308x 系列包含常用于异步数据传输的 RS-485 收发器。全双工实现需要两个信号对（四根线），允许每个节点在一个信号对上传输数据，同时在另一个信号对上接收数据。对于半双工传输，仅共享一个信号对用于数据的传输和接收。为了消除传输线反射，每个电缆末端都使用一个端接电阻器 $R(T)$ 进行端接，其值与电缆的特征阻抗 Z_0 相匹配。这种方法称为并行端接，允许在更长的电缆长度上实现更高的数据速率。

9.2 典型应用



Copyright © 2016, Texas Instruments Incorporated

图 9-1. 半双工收发器配置

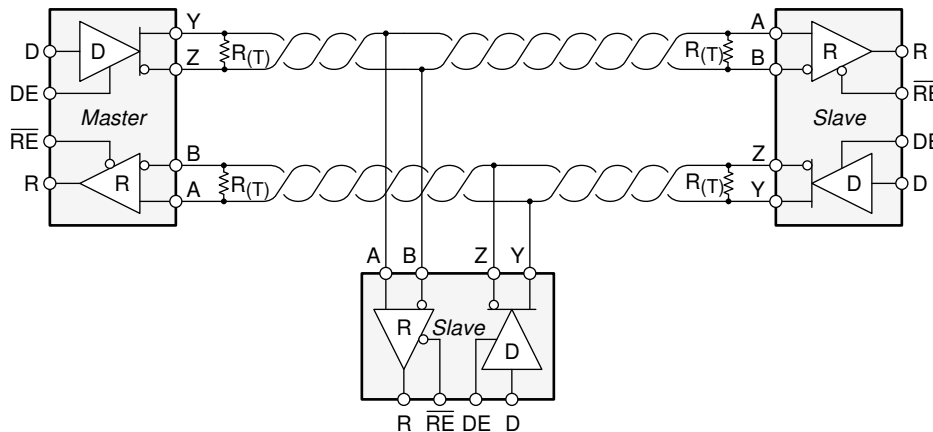


图 9-2. 具有全双工收发器的典型 RS-485 网络

9.2.1 设计要求

RS-485 是一种稳健的电气标准，适用于长距离网络，可用于具有不同要求（例如距离、数据速率和节点数量）的各种应用。表 9-1 列出了设计参数。

表 9-1. 设计参数

参数	值
上拉和下拉电阻	1k Ω 至 10k Ω
去耦电容	100nF

9.2.2 详细设计过程

数据速率与电缆长度成反比关系，即数据速率越高，电缆长度越短；反之，数据速率越低，电缆长度越长。将节点连接到总线时，收发器输入和电缆干线之间的距离（称为桩线）应尽可能短。桩线是一段无端接的总线线路，随着长度的增加，桩线会引入反射。作为通用指南，桩线的电气长度或往返延迟应小于驱动器上升时间的十分之一。RS-485 标准规定，符合标准的驱动器必须能够驱动 32 个单元负载 (UL)，其中 1 个 UL 表示大约 12k Ω 的负载阻抗。由于 ISO308x 系列包含 1/8 UL 收发器，因此可将多达 256 个接收器连接到总线。

9.2.3 应用曲线

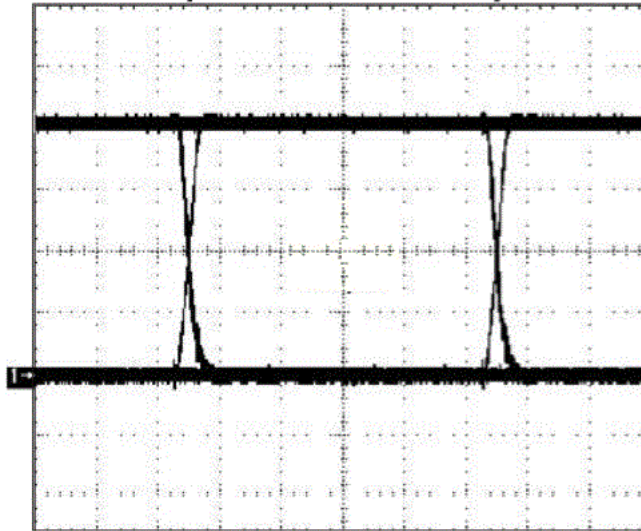


图 9-3. ISO308x 输出

10 电源相关建议

为确保在所有数据速率和电源电压条件下可靠运行，建议将 $0.1\ \mu\text{F}$ 旁路电容器放置在输入和输出电源引脚 (V_{CC1} 和 V_{CC2}) 处。电容器应尽量靠近电源引脚放置。如果应用中只有单个初级侧电源，则可以借助德州仪器 (TI) 的 [SN6501](#) 等变压器驱动器为次级侧生成隔离式电源。对于此类应用，[适用于隔离式电源的 SN6501 变压器驱动器](#) 中提供了详细电源设计以及变压器选择建议。

11 布局

11.1 布局指南

片上 IEC ESD 保护对实验室和便携式设备是有用的，但不足以应对工业环境中发生的 EFT 和浪涌瞬变。因此，稳健而可靠的总线节点设计需要使用外部瞬态保护器件。ESD 和 EFT 瞬变脉冲群的频率带宽较宽 (大约 3MHz 至 3GHz)，因此在 PCB 设计过程中必须应用高频布局技术。至少需要四层才能实现低 EMI PCB 设计 (请参阅 [图 11-1](#))。

- 层堆叠应符合以下顺序 (从上到下)：高速信号层、接地平面、电源平面和低频信号层。
- 在顶层布置高速迹线可避免使用过孔 (以及引入其电感)，并且可实现隔离器与数据链路的发送器和接收器电路之间的可靠互连。
- 通过在高速信号层旁边放置一个实心接地平面，可以为传输线互连建立受控阻抗，并为返回电流提供出色的低电感路径。
- 在接地平面旁边放置电源平面后，会额外产生大约 $100\ \text{pF}/\text{in}^2$ 的高频旁路电容。
- 在底层路由速度较慢的控制信号可实现更高的灵活性，因为这些信号链路通常具有裕量来承受过孔等导致的不连续性。
- 将保护电路放置在靠近总线连接器的位置，以防止噪声瞬变穿透电路板。
- 使用 V_{CC} 和接地层来提供低电感。高频电流可能会选择电感最小的路径，而不一定选择电阻最小的路径。
- 将保护元件设计成信号路径的方向。不得将瞬态电流从信号路径强行转移至保护器件。
- 在尽可能靠近电路板上收发器、UART 和控制器 IC 的 V_{CC} 引脚的位置应用 $0.1\ \mu\text{F}$ 旁路电容器。
- 当旁路电容器和保护器件连接 V_{CC} 和接地端时，应至少使用两个过孔以最大限度地减小有效过孔电感。
- 为使能线路使用 $1\ \text{k}\Omega$ 至 $10\ \text{k}\Omega$ 的上拉和下拉电阻器，从而在瞬态事件期间限制这些线路中的噪声电流。
- 如果 TVS 钳位电压高于收发器总线引脚的指定最大电压，则在 A 和 B 总线线路中插入防脉冲电阻器。这些电阻器可限制进入收发器的剩余钳位电流并防止其锁存。
- 虽然纯 TVS 保护足以应对高达 1kV 的浪涌瞬态，但更高的瞬态需要金属氧化物压敏电阻 (MOV) 将瞬态降低到几百伏的钳位电压，以及瞬态阻断单元 (TBU) 将瞬态电流限制在小于 1mA。

如果需要额外的电源电压平面或信号层，请在堆栈中添加另一个电源平面或接地平面系统，以使其保持对称。这样可使堆栈保持机械稳定并防止其翘曲。此外，每个电源系统的电源平面和接地平面可以放置得更靠近彼此，从而显著增大高频旁路电容。

有关详细的布局建议，请参阅[数字隔离器设计指南](#)。

11.2 布局示例

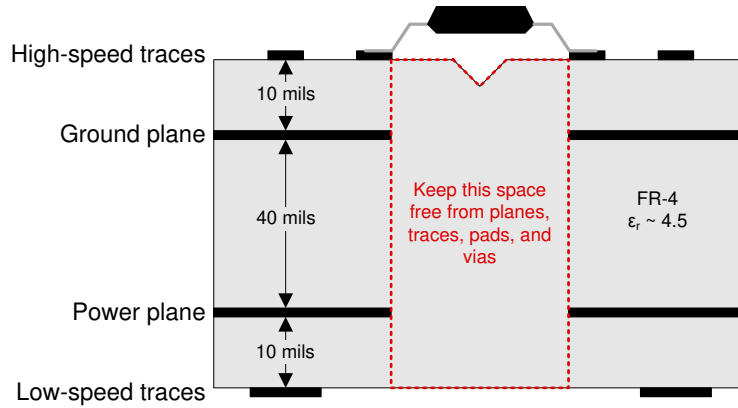


图 11-1. 建议的层堆叠

12 器件和文档支持

12.1 文档支持

12.1.1 相关文档

请参阅以下相关文档：

- [面向功能隔离型 RS-485、CAN 和 I2C 数据传输的通信模块参考设计](#)
- [数字隔离器设计指南](#)
- [双路隔离式半双工 RS-485 中继器](#)
- [隔离相关术语](#)
- [采用 Tiva C 系列 ARM®Cortex®-M4 MCU 的可编程逻辑控制器 \(PLC\) I/O 模块前端控制器](#)
- [基于小型数字隔离器的半双工 RS-485 接口模块参考设计](#)
- [SN6501 用于隔离电源的变压器驱动器](#)

12.2 接收文档更新通知

要接收文档更新通知，请导航至 ti.com 上的器件产品文件夹。点击 [订阅更新](#) 进行注册，即可每周接收产品信息更改摘要。有关更改的详细信息，请查看任何已修订文档中包含的修订历史记录。

12.3 支持资源

TI E2E™ 支持论坛是工程师的重要参考资料，可直接从专家获得快速、经过验证的解答和设计帮助。搜索现有解答或提出自己的问题可获得所需的快速设计帮助。

链接的内容由各个贡献者“按原样”提供。这些内容并不构成 TI 技术规范，并且不一定反映 TI 的观点；请参阅 TI 的《使用条款》。

12.4 商标

TI E2E™ is a trademark of Texas Instruments.

ARM® and Cortex® are registered trademarks of ARM Ltd..

所有商标均为其各自所有者的财产。

12.5 静电放电警告



静电放电 (ESD) 会损坏这个集成电路。德州仪器 (TI) 建议通过适当的预防措施处理所有集成电路。如果不遵守正确的处理和安装程序，可能会损坏集成电路。

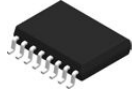
ESD 的损坏小至导致微小的性能降级，大至整个器件故障。精密的集成电路可能更容易受到损坏，这是因为非常细微的参数更改都可能会导致器件与其发布的规格不相符。

12.6 术语表

[TI 术语表](#) 本术语表列出并解释了术语、首字母缩略词和定义。

13 机械、封装和可订购信息

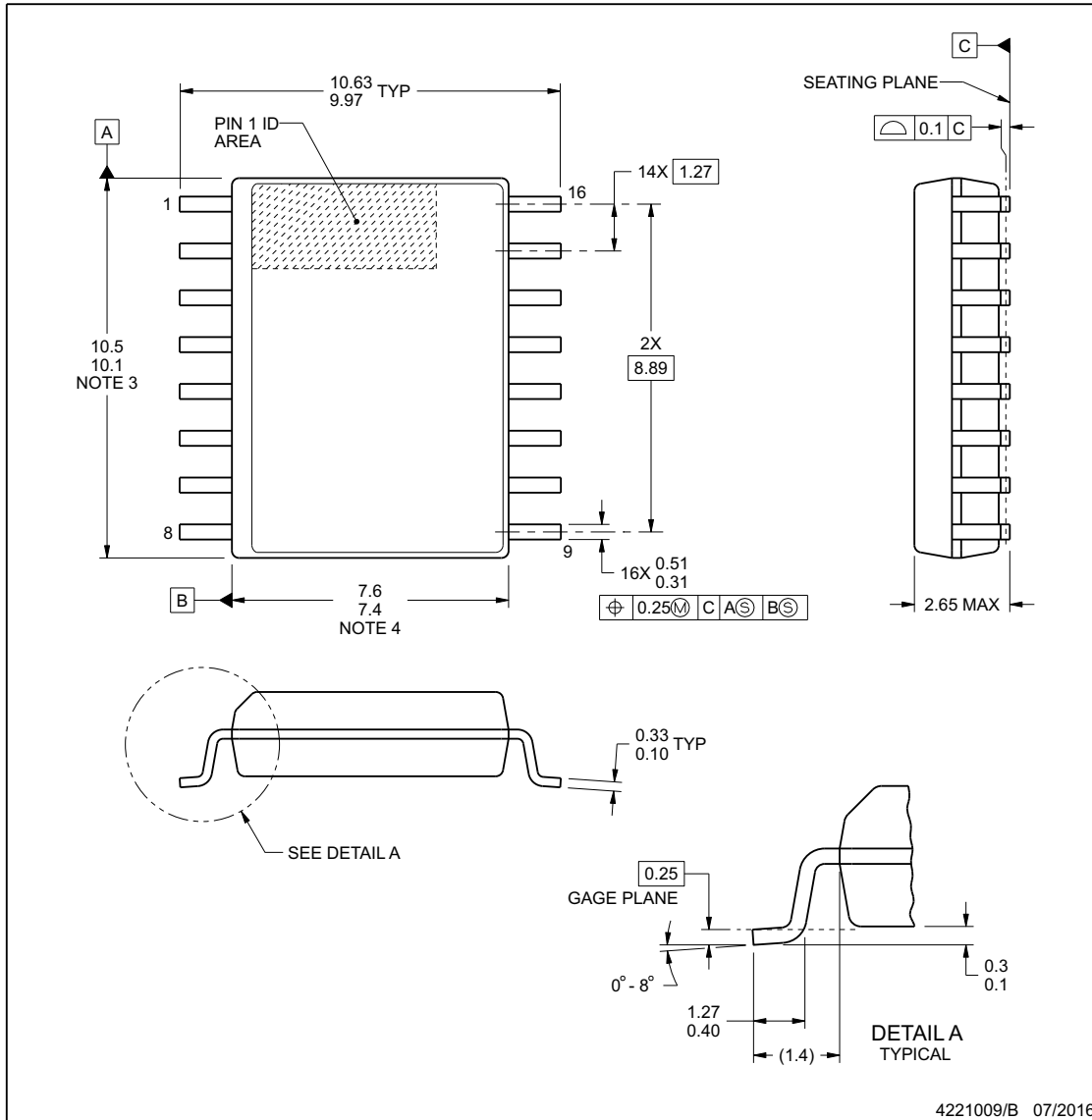
下述页面包含机械、封装和订购信息。这些信息是指定器件可用的最新数据。数据如有变更，恕不另行通知，且不会对此文档进行修订。有关此数据表的浏览器版本，请查阅左侧的导航栏。



DW0016B

PACKAGE OUTLINE
SOIC - 2.65 mm max height

SOIC



NOTES:

1. All linear dimensions are in millimeters. Dimensions in parenthesis are for reference only. Dimensioning and tolerancing per ASME Y14.5M.
2. This drawing is subject to change without notice.
3. This dimension does not include mold flash, protrusions, or gate burrs. Mold flash, protrusions, or gate burrs shall not exceed 0.15 mm, per side.
4. This dimension does not include interlead flash. Interlead flash shall not exceed 0.25 mm, per side.
5. Reference JEDEC registration MS-013.

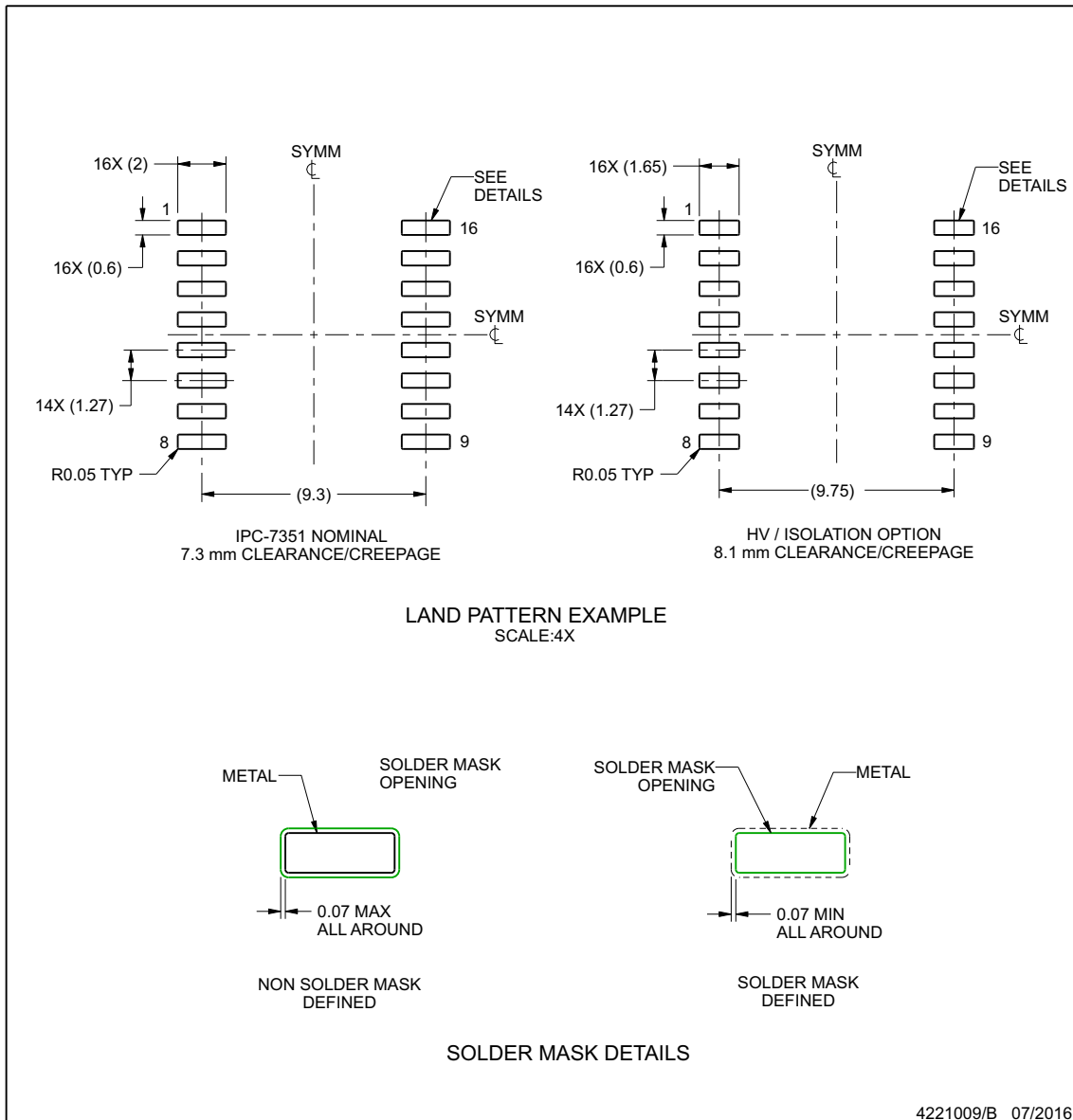
www.ti.com

EXAMPLE BOARD LAYOUT

DW0016B

SOIC - 2.65 mm max height

SOIC



NOTES: (continued)

6. Publication IPC-7351 may have alternate designs.
7. Solder mask tolerances between and around signal pads can vary based on board fabrication site.

www.ti.com

EXAMPLE STENCIL DESIGN

DW0016B

SOIC - 2.65 mm max height

SOIC



NOTES: (continued)

8. Laser cutting apertures with trapezoidal walls and rounded corners may offer better paste release. IPC-7525 may have alternate design recommendations.
9. Board assembly site may have different recommendations for stencil design.

www.ti.com

PACKAGING INFORMATION

Orderable Device	Status (1)	Package Type	Package Drawing	Pins	Package Qty	Eco Plan (2)	Lead finish/ Ball material (6)	MSL Peak Temp (3)	Op Temp (°C)	Device Marking (4/5)	Samples
ISO3080DW	OBSOLETE	SOIC	DW	16		TBD	Call TI	Call TI	-40 to 85	ISO3080	
ISO3080DWR	ACTIVE	SOIC	DW	16	2000	RoHS & Green	NIPDAU	Level-2-260C-1 YEAR	-40 to 85	ISO3080	Samples
ISO3082DW	OBSOLETE	SOIC	DW	16		TBD	Call TI	Call TI	-40 to 85	ISO3082	
ISO3082DWR	ACTIVE	SOIC	DW	16	2000	RoHS & Green	NIPDAU	Level-2-260C-1 YEAR	-40 to 85	ISO3082	Samples
ISO3082DWRG4	ACTIVE	SOIC	DW	16	2000	RoHS & Green	NIPDAU	Level-2-260C-1 YEAR	-40 to 85	ISO3082	Samples
ISO3086DW	OBSOLETE	SOIC	DW	16		TBD	Call TI	Call TI	-40 to 85	ISO3086	
ISO3086DWR	ACTIVE	SOIC	DW	16	2000	RoHS & Green	NIPDAU	Level-2-260C-1 YEAR	-40 to 85	ISO3086	Samples
ISO3088DW	OBSOLETE	SOIC	DW	16		TBD	Call TI	Call TI	-40 to 85	ISO3088	
ISO3088DWR	ACTIVE	SOIC	DW	16	2000	RoHS & Green	NIPDAU	Level-2-260C-1 YEAR	-40 to 85	ISO3088	Samples
ISO3088DWRG4	ACTIVE	SOIC	DW	16	2000	RoHS & Green	NIPDAU	Level-2-260C-1 YEAR	-40 to 85	ISO3088	Samples

(1) The marketing status values are defined as follows:

ACTIVE: Product device recommended for new designs.

LIFEBUY: TI has announced that the device will be discontinued, and a lifetime-buy period is in effect.

NRND: Not recommended for new designs. Device is in production to support existing customers, but TI does not recommend using this part in a new design.

PREVIEW: Device has been announced but is not in production. Samples may or may not be available.

OBSOLETE: TI has discontinued the production of the device.

(2) **RoHS:** TI defines "RoHS" to mean semiconductor products that are compliant with the current EU RoHS requirements for all 10 RoHS substances, including the requirement that RoHS substance do not exceed 0.1% by weight in homogeneous materials. Where designed to be soldered at high temperatures, "RoHS" products are suitable for use in specified lead-free processes. TI may reference these types of products as "Pb-Free".

RoHS Exempt: TI defines "RoHS Exempt" to mean products that contain lead but are compliant with EU RoHS pursuant to a specific EU RoHS exemption.

Green: TI defines "Green" to mean the content of Chlorine (Cl) and Bromine (Br) based flame retardants meet JS709B low halogen requirements of <=1000ppm threshold. Antimony trioxide based flame retardants must also meet the <=1000ppm threshold requirement.

(3) MSL, Peak Temp. - The Moisture Sensitivity Level rating according to the JEDEC industry standard classifications, and peak solder temperature.

(4) There may be additional marking, which relates to the logo, the lot trace code information, or the environmental category on the device.

⁽⁵⁾ Multiple Device Markings will be inside parentheses. Only one Device Marking contained in parentheses and separated by a "~" will appear on a device. If a line is indented then it is a continuation of the previous line and the two combined represent the entire Device Marking for that device.

⁽⁶⁾ Lead finish/Ball material - Orderable Devices may have multiple material finish options. Finish options are separated by a vertical ruled line. Lead finish/Ball material values may wrap to two lines if the finish value exceeds the maximum column width.

Important Information and Disclaimer:The information provided on this page represents TI's knowledge and belief as of the date that it is provided. TI bases its knowledge and belief on information provided by third parties, and makes no representation or warranty as to the accuracy of such information. Efforts are underway to better integrate information from third parties. TI has taken and continues to take reasonable steps to provide representative and accurate information but may not have conducted destructive testing or chemical analysis on incoming materials and chemicals. TI and TI suppliers consider certain information to be proprietary, and thus CAS numbers and other limited information may not be available for release.

In no event shall TI's liability arising out of such information exceed the total purchase price of the TI part(s) at issue in this document sold by TI to Customer on an annual basis.

TAPE AND REEL INFORMATION

QUADRANT ASSIGNMENTS FOR PIN 1 ORIENTATION IN TAPE


*All dimensions are nominal

Device	Package Type	Package Drawing	Pins	SPQ	Reel Diameter (mm)	Reel Width W1 (mm)	A0 (mm)	B0 (mm)	K0 (mm)	P1 (mm)	W (mm)	Pin1 Quadrant
ISO3080DWR	SOIC	DW	16	2000	330.0	16.4	10.75	10.7	2.7	12.0	16.0	Q1
ISO3082DWR	SOIC	DW	16	2000	330.0	16.4	10.75	10.7	2.7	12.0	16.0	Q1
ISO3086DWR	SOIC	DW	16	2000	330.0	16.4	10.75	10.7	2.7	12.0	16.0	Q1
ISO3088DWR	SOIC	DW	16	2000	330.0	16.4	10.75	10.7	2.7	12.0	16.0	Q1

TAPE AND REEL BOX DIMENSIONS



*All dimensions are nominal

Device	Package Type	Package Drawing	Pins	SPQ	Length (mm)	Width (mm)	Height (mm)
ISO3080DWR	SOIC	DW	16	2000	353.0	353.0	32.0
ISO3082DWR	SOIC	DW	16	2000	353.0	353.0	32.0
ISO3086DWR	SOIC	DW	16	2000	353.0	353.0	32.0
ISO3088DWR	SOIC	DW	16	2000	353.0	353.0	32.0

重要声明和免责声明

TI“按原样”提供技术和可靠性数据（包括数据表）、设计资源（包括参考设计）、应用或其他设计建议、网络工具、安全信息和其他资源，不保证没有瑕疵且不做任何明示或暗示的担保，包括但不限于对适销性、某特定用途方面的适用性或不侵犯任何第三方知识产权的暗示担保。

这些资源可供使用 TI 产品进行设计的熟练开发人员使用。您将自行承担以下全部责任：(1) 针对您的应用选择合适的 TI 产品，(2) 设计、验证并测试您的应用，(3) 确保您的应用满足相应标准以及任何其他功能安全、信息安全、监管或其他要求。

这些资源如有变更，恕不另行通知。TI 授权您仅可将这些资源用于研发本资源所述的 TI 产品的应用。严禁对这些资源进行其他复制或展示。您无权使用任何其他 TI 知识产权或任何第三方知识产权。您应全额赔偿因在这些资源的使用中对 TI 及其代表造成的任何索赔、损害、成本、损失和债务，TI 对此概不负责。

TI 提供的产品受 [TI 的销售条款](#) 或 [ti.com](#) 上其他适用条款/TI 产品随附的其他适用条款的约束。TI 提供这些资源并不会扩展或以其他方式更改 TI 针对 TI 产品发布的适用的担保或担保免责声明。

TI 反对并拒绝您可能提出的任何其他或不同的条款。

邮寄地址：Texas Instruments, Post Office Box 655303, Dallas, Texas 75265
Copyright © 2024，德州仪器 (TI) 公司