

## ISO772x-Q1 EMC 性能优异的高速、增强型双通道数字隔离器

### 1 特性

- 符合汽车应用要求
- 具有符合 AEC-Q100 标准的下列结果：
  - 器件温度等级 1：-40°C 至 +125°C 环境温度范围
  - 器件 HBM ESD 分类等级 3A
  - 器件 CDM ESD 分类等级 C6
- 功能安全型**
  - 可提供用于功能安全系统设计的文档：[ISO7720-Q1](#)、[ISO7721-Q1](#)
- 100Mbps 数据速率
- 稳健可靠的隔离栅：
  - 在 1.5 kV<sub>RMS</sub> 工作电压下预计寿命超过 30 年
  - 隔离等级高达 5000V<sub>RMS</sub>
  - 浪涌能力高达 12.8kV
  - CMTI 典型值为 ±100kV/μs
- 宽电源电压范围：2.25V 至 5.5V
- 2.25V 至 5.5V 电平转换
- 默认输出 **高电平** (ISO772x) 和 **低电平** (ISO772xF) 选项
- 低功耗，1Mbps 时每通道的电流典型值为 1.7mA
- 低传播延迟：11ns (典型值)
- 优异的电磁兼容性 (EMC)
  - 系统级 ESD、EFT 和浪涌抗扰性
  - 在整个隔离栅具有 ±8kV IEC 61000-4-2 接触放电保护
  - 低干扰 (EMI)
- 宽体 SOIC (DW-16、DWV-8) 和窄体 SOIC (D-8) 封装选项
- 安全相关认证
  - 符合 DIN EN IEC 60747-17 (VDE 0884-17) 标准的 VDE 增强型绝缘
  - UL 1577 组件认证计划
  - IEC 62368-1、IEC 61010-1、IEC 60601-1 和 GB 4943.1 认证

### 2 应用

- 混合动力、电动和动力总成系统 (EV/HEV)**
  - 电池管理系统 (BMS)
  - 车载充电器
  - 牵引逆变器
  - 直流/直流转换器
  - 逆变器和电机控制

### 3 说明

ISO772x-Q1 器件是一款高性能双通道数字隔离器，可提供符合 UL 1577 标准的 5000V<sub>RMS</sub> (DW 和 DWV) 和 3000V<sub>RMS</sub> (D 封装) 隔离额定值。该系列包含的器件具有符合 VDE、CSA、TUV 和 CQC 标准的增强绝缘等级。

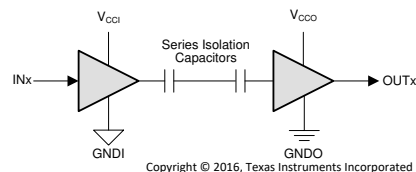
在隔离互补金属氧化物半导体 (CMOS) 或者低电压互补金属氧化物半导体 (LVCMOS) 数字 I/O 的同时，ISO772x-Q1 器件还可提供高电磁抗扰度和低辐射，同时具备低功耗特性。每条隔离通道的逻辑输入和输出缓冲器均由双电容二氧化硅 (SiO<sub>2</sub>) 绝缘栅相隔离。ISO7720-Q1 器件具有两条同向通道，而 ISO7721-Q1 器件具有两条反向通道。如果输入功率或信号出现损失，不带后缀 F 的器件默认输出 **高电平**，带后缀 F 的器件默认输出 **低电平**。有关更多详细信息，请参阅 [器件功能模式](#) 部分。

这些器件与隔离式电源结合使用，有助于防止 CAN 和 LIN 等数据总线损坏敏感电路。凭借创新型芯片设计和布线技术，ISO772x-Q1 器件的电磁兼容性得到了显著增强，可缓解系统级 ESD、EFT 和浪涌问题并符合辐射标准。ISO772x-Q1 系列器件可提供 16 引脚 SOIC 宽体 (DW)、8 引脚 SOIC 宽体 (DWV) 和 8 引脚 SOIC 窄体 (D) 封装。

#### 器件信息

器件型号 (1)	封装	封装尺寸 (标称值)
ISO7720-Q1 ISO7721-Q1	D (8)	4.90 mm × 3.91 mm
	DW (16)	10.30mm × 7.50mm
	DWV (8)	5.85mm × 7.50mm

(1) 如需了解所有可用封装，请参阅数据表末尾的可订购产品附录。



V<sub>CCI</sub> = 输入电源，V<sub>CCO</sub> = 输出电源  
 GNDI = 输入接地，GNDO = 输出接地

#### 简化版原理图



## 内容

<b>1 特性</b> .....	1	<b>7 参数测量信息</b> .....	21
<b>2 应用</b> .....	1	<b>8 详细说明</b> .....	22
<b>3 说明</b> .....	1	8.1 概述.....	22
<b>4 修订历史记录</b> .....	2	8.2 功能方框图.....	22
<b>5 引脚配置和功能</b> .....	4	8.3 特性说明.....	23
<b>6 规格</b> .....	6	8.4 器件功能模式.....	24
6.1 绝对最大额定值.....	6	<b>9 应用和实施</b> .....	25
6.2 ESD 额定值.....	6	9.1 应用信息.....	25
6.3 建议运行条件.....	7	9.2 典型应用.....	25
6.4 热性能信息.....	8	<b>10 电源相关建议</b> .....	29
6.5 功率等级.....	8	<b>11 布局</b> .....	30
6.6 绝缘规格.....	9	11.1 布局指南.....	30
6.7 安全相关认证.....	11	11.2 布局示例.....	30
6.8 安全限值.....	11	<b>12 器件和文档支持</b> .....	31
6.9 电气特性 - 5V 电源.....	13	12.1 器件支持.....	31
6.10 电源电流特性 - 5V 电源.....	13	12.2 文档支持.....	31
6.11 电气特性 - 3.3V 电源.....	14	12.3 相关链接.....	31
6.12 电源电流特性 - 3.3V 电源.....	14	12.4 接收文档更新通知.....	31
6.13 电气特性 - 2.5V 电源.....	15	12.5 支持资源.....	31
6.14 电源电流特性 - 2.5V 电源.....	15	12.6 商标.....	31
6.15 开关特征 - 5V 电源.....	16	12.7 静电放电警告.....	32
6.16 开关特性 - 3.3V 电源.....	16	12.8 术语表.....	32
6.17 开关特性 - 2.5V 电源.....	17	<b>13 机械、封装和可订购信息</b> .....	32
6.18 绝缘特性曲线.....	18	13.1 封装选项附录.....	36
6.19 典型特性.....	19	13.2 卷带封装信息.....	38

## 4 修订历史记录

注：以前版本的页码可能与当前版本的页码不同

Changes from Revision B (October 2020) to Revision C (December 2023)	Page
• 将整个文档中的标准名称从“DIN V VDE V 0884-11:2017-01”更改为“DIN EN IEC 60747-17 (VDE 0884-17)”.....	1
• 通篇删除了对标准 IEC/EN/CSA 60950-1 的引用.....	1
• 通篇删除了所有标准名称中的标准版本和年份参考.....	1
• 更新了整个文档中的表、图和交叉参考的编号格式。.....	1
• 更新了热特性、安全限值和热降额曲线以提供更准确的系统级热计算.....	6
• 更新了电气和开关特性以匹配器件性能.....	6
• 更新了 D 封装的气候类别.....	9
• 更新了 DW-16 和 D-8 的最大工作电压.....	11
• 根据 DIN EN IEC 60747-17 (VDE 0884-17) 标准，将工作电压寿命裕度从 87.5% 更改为 50%，将所需的最短绝缘寿命从 37.5 年更改为 30 年，将 TDDb 定义的绝缘寿命从 135 年更改为 169 年.....	27
• 根据 DIN EN IEC 60747-17 (VDE 0884-17) 标准更改了图 9-6.....	27

Changes from Revision A (April 2020) to Revision B (October 2020)	Page
• 添加了“功能安全”要点.....	1
• 向 TUV 列添加了 D-8 值.....	11

- 通篇将最小 CMTI 值从 40kV/ $\mu$ s 更改为 85kV/ $\mu$ s..... 13

<b>Changes from Revision * (March 2016) to Revision A (April 2020)</b>	<b>Page</b>
• 通篇进行了编辑性和修饰性更改.....	1
• 将“隔离栅寿命：>40 年”更改为“在 1.5kV <sub>RMS</sub> 工作电压下，预计寿命超过 100 年”（在节 1 中）.....	1
• 在节 1 中添加了“隔离等级高达 5000V <sub>RMS</sub> ”.....	1
• 在节 1 中添加了“浪涌能力高达 12.8kV”.....	1
• 在节 1 中添加了“在整个隔离栅具有 $\pm$ 8kV IEC 61000-4-2 接触放电保护”.....	1
• 更新了节 1 中与认证相关的要点，并将 VDE 标准名称从“DIN V VDE V 0884-10 (VDE V 0884-10):2006-12”更改为“DIN VDE V 0884-11:2017-01”.....	1
• 更新了节 2 列表.....	1
• 更新了图 3-1，以便显示每个通道的两个串联隔离电容器，而不是单个隔离电容器.....	1
• 向表添加了气候类别.....	9
• 更新了 CSA 列并将 DW 封装更改为 (DW-16).....	11
• 通篇将 $t_{ie}$ 典型值从 1.5 更改为 1.....	16
• 在低电平输出电压与低电平输出电流间的关系图中交换了 2.5V 时 $V_{CC}$ 与 3.3V 时 $V_{CC}$ 所对应的线条颜色....	19
• 从共模瞬态抗扰度测试电路图中删除了 EN.....	21
• 更正了节 8.4.1 中“输入（带 F 后缀的器件）”的接地符号.....	24
• 在节 9.2.3 部分下添加了节 9.2.3.1 子部分.....	27
• 在节 12.2 部分中添加了如何通过隔离改善工业系统的 ESD、EFT 和浪涌抗扰性应用报告.....	31

## 5 引脚配置和功能

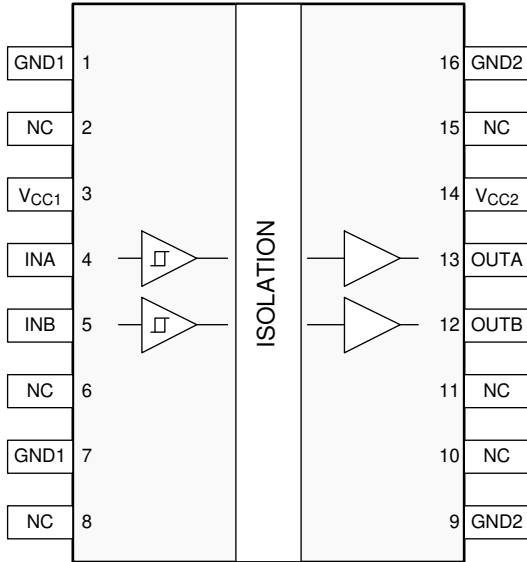


图 5-1. ISO7720-Q1 DW 封装 16 引脚 SOIC 顶视图

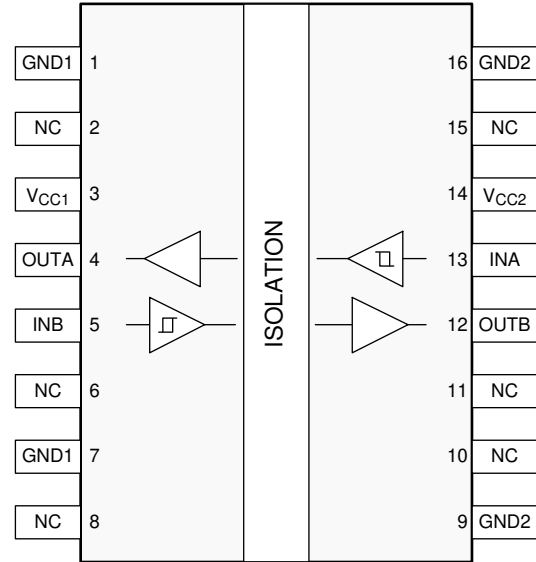


图 5-2. ISO7721-Q1 DW 封装 16 引脚 SOIC 顶视图

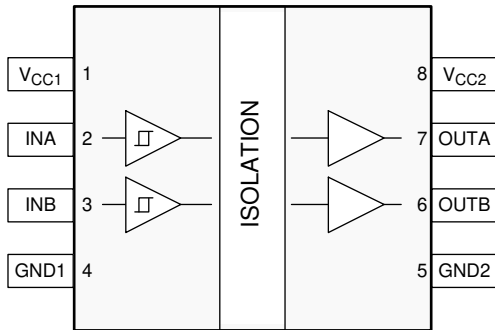


图 5-3. ISO7720-Q1 D 和 DWV 封装 8 引脚 SOIC 顶视图

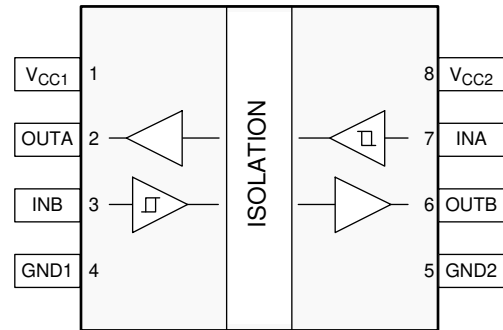


图 5-4. ISO7721-Q1 D 和 DWV 封装 8 引脚 SOIC 顶视图

表 5-1. 引脚功能

名称	引脚				I/O	说明
	DW 封装		D、DWV 封装			
	ISO7720-Q1	ISO7721-Q1	ISO7720-Q1	ISO7721-Q1		
GND1	1、7	1、7	4	4	—	V <sub>CC1</sub> 的接地连接
GND2	9	9	5	5	—	V <sub>CC2</sub> 的接地连接
	16	16				
INA	4	13	2	7	I	输入, 通道 A
INB	5	5	3	3	I	输入, 通道 B
NC	2、6、8、10、11、15	2、6、8、10、11、15	—	—	—	未连接
OUTA	13	4	7	2	O	输出, 通道 A
OUTB	12	12	6	6	O	输出, 通道 B
V <sub>CC1</sub>	3	3	1	1	—	电源, V <sub>CC1</sub>

表 5-1. 引脚功能 (续)

引脚					I/O	说明
名称	DW 封装		D、DWV 封装			
	ISO7720-Q1	ISO7721-Q1	ISO7720-Q1	ISO7721-Q1		
V <sub>CC2</sub>	14	14	8	8	—	电源, V <sub>CC2</sub>

## 6 规格

### 6.1 绝对最大额定值

请参阅<sup>(1)</sup>

		最小值	最大值	单位
$V_{CC1}$ 、 $V_{CC2}$	电源电压 <sup>(2)</sup>	-0.5	6	V
V	INx、OUTx 处的电压	-0.5	$V_{CCX} + 0.5$ <sup>(3)</sup>	V
$I_O$	输出电流	-15	15	mA
$T_J$	结温		150	°C
$T_{stg}$	贮存温度	-65	150	°C

- (1) 超出“绝对最大额定值”下列出的压力可能会对器件造成永久损坏。这些列出的值仅仅是应力等级，这并不表示器件在这些条件下以及在“建议运行条件”以外的任何其他条件下能够正常运行。长时间处于绝对最大额定条件下可能会影响器件的可靠性。
- (2) 差分 I/O 总线电压以外的所有电压值均为相对于本地接地端子 ( GND1 或 GND2 ) 的峰值电压值
- (3) 最大电压不得超过 6V。

### 6.2 ESD 额定值

			值	单位
$V_{ESD}$	静电放电	人体放电模型 (HBM), 符合 AEC Q100-002 标准 <sup>(1)</sup>	±6000	V
		充电器件模型 (CDM), 符合 AEC Q100-011 标准	±1500	
		接触放电符合 IEC 61000-4-2 标准; 隔离栅耐受测试 <sup>(2) (3)</sup>	±8000	

- (1) 根据 AEC Q100-002 指示, 应按 ANSI/ESDA/JEDEC JS-001 规范执行 HBM 应力测试。
- (2) 在隔离栅上施加 IEC ESD 冲击并将两侧的所有引脚都连在一起构成一个双端子器件。
- (3) 在空气或油中进行测试, 旨在确定器件的固有接触放电能力。

### 6.3 建议运行条件

在自然通风条件下的工作温度范围内测得（除非另有说明）

		最小值	标称值	最大值	单位
$V_{CC1}$ 、 $V_{CC2}$ <sup>(1)</sup>	电源电压	2.25		5.5	V
$V_{CC(UVLO+)}$	电源电压上升时的 UVLO 阈值		2	2.25	V
$V_{CC(UVLO-)}$	电源电压下降时的 UVLO 阈值	1.7	1.8		V
$V_{HYS(UVLO)}$	电源电压 UVLO 迟滞	100	200		mV
$I_{OH}$	高电平输出电流	$V_{CCO} = 5V$ <sup>(2)</sup>		-4	mA
		$V_{CCO} = 3.3V$		-2	
		$V_{CCO} = 2.5V$		-1	
$I_{OL}$	低电平输出电流	$V_{CCO} = 5V$		4	mA
		$V_{CCO} = 3.3V$		2	
		$V_{CCO} = 2.5V$		1	
$V_{IH}$	高电平输入电压	$0.7 \times V_{CCI}$ <sup>(2)</sup>		$V_{CCI}$	V
$V_{IL}$	低电平输入电压	0		$0.3 \times V_{CCI}$	V
$DR$ <sup>(3)</sup>	数据速率	0		100	Mbps
$T_A$	环境温度	-55	25	125	°C

- (1)  $V_{CC1}$  和  $V_{CC2}$  可彼此独立设置  
(2)  $V_{CCI}$  = 输入侧  $V_{CC}$  ;  $V_{CCO}$  = 输出侧  $V_{CC}$   
(3) 尽管可以实现更高的数据速率，但最大指定数据速率为 100Mbps

## 6.4 热性能信息

热指标 <sup>(1)</sup>		ISO772x-Q1			单位
		DW (SOIC)	DWV (SOIC)	D (SOIC)	
		16 引脚	16 引脚	8 引脚	
$R_{\theta JA}$	结至环境热阻	86.5	84.3	137.7	°C/W
$R_{\theta JC(top)}$	结至外壳 (顶部) 热阻	49.6	36.3	54.9	°C/W
$R_{\theta JB}$	结至电路板热阻	49.7	47.0	71.7	°C/W
$\psi_{JT}$	结至顶部特征参数	32.3	7.4	7.1	°C/W
$\psi_{JB}$	结至电路板特征参数	49.2	45.1	70.7	°C/W
$R_{\theta JC(bot)}$	结至外壳 (底部) 热阻	—	—	—	°C/W

(1) 有关新旧热指标的更多信息, 请参阅 [半导体和 IC 封装热指标应用报告](#)。

## 6.5 功率等级

参数		测试条件	最小值	典型值	最大值	单位
<b>ISO7720-Q1</b>						
$P_D$	最大功耗 (两侧)	$V_{CC1} = V_{CC2} = 5.5V$ , $T_J = 150^\circ C$ , $C_L = 15pF$ , 输入 50MHz 50% 占空比方波			110	mW
$P_{D1}$	最大功耗 (1 侧)				22	mW
$P_{D2}$	最大功耗 (2 侧)				88	mW
<b>ISO7721-Q1</b>						
$P_D$	最大功耗 (两侧)	$V_{CC1} = V_{CC2} = 5.5V$ , $T_J = 150^\circ C$ , $C_L = 15pF$ , 输入 50MHz 50% 占空比方波			110	mW
$P_{D1}$	最大功耗 (1 侧)				55	mW
$P_{D2}$	最大功耗 (2 侧)				55	mW



## 6.6 绝缘规格

参数	测试条件	值			单位		
		DW	DWV	D			
<b>IEC 60664-1</b>							
CLR	外部间隙 <sup>(1)</sup>	端子间的最短空间距离	8	8.5	4	mm	
CPG	外部爬电距离 <sup>(1)</sup>	端子间的最短封装表面距离	8	8.5	4	mm	
DTI	绝缘穿透距离	最小内部间隙	17	17	17	μm	
CTI	相对漏电起痕指数	DIN EN 60112 (VDE 0303-11) ; IEC 60112 ; UL 746A	>600	>600	>600	V	
	材料组	符合 IEC 60664-1	I	I	I		
	过压类别 (符合 IEC 60664-1)	额定市电电压 ≤ 150V <sub>RMS</sub>	I - IV	I - IV	I-IV		
		额定市电电压 ≤ 300V <sub>RMS</sub>	I - IV	I - IV	I-III		
		额定市电电压 ≤ 600V <sub>RMS</sub>	I - IV	I - IV	不适用		
		额定市电电压 ≤ 1000V <sub>RMS</sub>	I-III	I-III	不适用		
<b>DIN EN IEC 60747-17 (VDE 0884-17)<sup>(2)</sup></b>							
V <sub>IORM</sub>	最大重复峰值隔离电压	交流电压 (双极)	ISO772x	2121	2121	637	V <sub>PK</sub>
			ISO7721B	1414	不适用	不适用	
V <sub>IOWM</sub>	最大工作隔离电压	交流电压 ; 时间依赖型电介质击穿 (TDDb) 测试 ; 请参阅图 9-6	ISO772x	1500	1500	450	V <sub>RMS</sub>
			ISO7721B	1000	不适用	不适用	
		直流电压	ISO772x	2121	2121	637	V <sub>DC</sub>
			ISO7721B	1414	不适用	不适用	
V <sub>IOTM</sub>	最大瞬态隔离电压	V <sub>TEST</sub> = V <sub>IOTM</sub> , t = 60s (鉴定测试) ; V <sub>TEST</sub> = 1.2 × V <sub>IOTM</sub> , t = 1s (100% 生产测试)	8000	7071	4242	V <sub>PK</sub>	
V <sub>IMP</sub>	最大脉冲电压 <sup>(3)</sup>	在空气中进行测试, 符合 IEC 62368-1 标准的 1.2/50μs 波形	ISO772x	8000	8000	5000	V <sub>PK</sub>
			ISO7721B	6000	不适用	不适用	
V <sub>IOSM</sub>	最大浪涌隔离电压 <sup>(4)</sup>	V <sub>IOSM</sub> ≥ 1.3 × V <sub>IMP</sub> ; 在油中测试 (鉴定测试) 1.2/50μs 波形, 符合 IEC 62368-1	ISO772x	12800	12800	10000	V <sub>PK</sub>
		ISO7721B	7800	不适用	不适用	V <sub>PK</sub>	
q <sub>pd</sub>	视在电荷 <sup>(5)</sup>	方法 a : I/O 安全测试子组 2/3 后, V <sub>ini</sub> = V <sub>IOTM</sub> , t <sub>ini</sub> = 60s ; V <sub>pd(m)</sub> = 1.2 × V <sub>IORM</sub> , t <sub>m</sub> = 10s		≤ 5	≤ 5	≤ 5	pC
		方法 a : 环境测试子组 1 后, V <sub>ini</sub> = V <sub>IOTM</sub> , t <sub>ini</sub> = 60s ;	V <sub>pd(m)</sub> = 1.6 × V <sub>IORM</sub> , t <sub>m</sub> = 10s (ISO772x)	≤ 5	≤ 5	≤ 5	
		方法 b : 常规测试 (100% 生产测试) 和预调节 (类型测试) ; V <sub>ini</sub> = 1.2 × V <sub>IOTM</sub> , t <sub>ini</sub> = 1s ; V <sub>pd(m)</sub> = 1.875 × V <sub>IORM</sub> (ISO772x) 或 V <sub>pd(m)</sub> = 1.5 × V <sub>IORM</sub> (ISO7721B), t <sub>m</sub> = 1s (方法 b1) 或 V <sub>pd(m)</sub> = V <sub>ini</sub> , t <sub>m</sub> = t <sub>ini</sub> (方法 b2)		≤ 5	≤ 5	≤ 5	
C <sub>IO</sub>	势垒电容, 输入至输出 <sup>(6)</sup>	V <sub>IO</sub> = 0.4 × sin (2 π ft), f = 1MHz	约 0.5	约 0.5	约 0.5	pF	
R <sub>IO</sub>	隔离电阻 <sup>(6)</sup>	V <sub>IO</sub> = 500V, T <sub>A</sub> = 25°C	> 10 <sup>12</sup>	> 10 <sup>12</sup>	> 10 <sup>12</sup>	Ω	
		V <sub>IO</sub> = 500V, 100°C ≤ T <sub>A</sub> ≤ 125°C	> 10 <sup>11</sup>	> 10 <sup>11</sup>	> 10 <sup>11</sup>		
		V <sub>IO</sub> = 500V, T <sub>S</sub> = 150°C	> 10 <sup>9</sup>	> 10 <sup>9</sup>	> 10 <sup>9</sup>		
	污染等级		2	2	2		
	气候类别		55/125/ 21	55/125/ 21	55/125/ 21		
<b>UL 1577</b>							

参数		测试条件	值			单位
			DW	DWV	D	
$V_{ISO}$	可承受的隔离电压	$V_{TEST} = V_{ISO}, t = 60s$ ( 鉴定测试 ) ; $V_{TEST} = 1.2 \times V_{ISO}, t = 1s$ ( 100% 生产测试 )	5000	5000	3000	$V_{RMS}$

- (1) 爬电距离和间隙应满足应用的特定设备隔离标准中的要求。请注意保持电路板设计的爬电距离和间隙，从而确保印刷电路板上隔离器的安装焊盘不会导致此距离缩短。在特定的情况下，印刷电路板上的爬电距离和间隙相等。在印刷电路板上插入坡口、肋或两者等技术用于帮助提高这些规格。
- (2) 此耦合器仅适用于安全等级范围内的 *安全电气绝缘 (ISO772x)* 和 *基本电气绝缘 (ISO7721B)*。应借助合适的保护电路来确保符合安全等级。
- (3) 在空气中进行测试，以确定封装的浪涌抗扰度
- (4) 在油中进行测试，以确定隔离栅的固有浪涌抗扰度。
- (5) 视在电荷是局部放电 (pd) 引起的电气放电。
- (6) 将隔离层每一侧的所有引脚都连在一起，构成一个双引脚器件。

## 6.7 安全相关认证

VDE	CSA	UL	CQC	TUV
根据 DIN EN IEC 60747-17 (VDE 0884-17) 进行了认证	根据 IEC 62368-1 和 IEC 60601-1 进行了认证	在 UL 1577 组件认证计划下进行了认证	根据 GB4943.1 进行了认证	根据 EN 61010-1 和 EN 62368-1 进行了认证
最大瞬态隔离电压, 8000V <sub>PK</sub> (DW-16)、7071V <sub>PK</sub> (DWV-8) 和 4242V <sub>PK</sub> (D-8); 最大重复峰值隔离电压, 2121V <sub>PK</sub> (DW-16, DWV-8, 增强型), 1414V <sub>PK</sub> (DW-16, 基础型) 和 637V <sub>PK</sub> (D-8); 最大浪涌隔离电压, 12800V <sub>PK</sub> (DW-16, DWV-8, 增强型), 7800V <sub>PK</sub> (DW-16, 基础型) 和 10000V <sub>PK</sub> (D-8)	600 V <sub>RMS</sub> (DW-16) 和 600 符合 CSA 62368-1 和 IEC 62368-1 标准 (污染等级 2, 材料组 I) 的 V <sub>RMS</sub> (DWV-8) 增强型绝缘和 400V <sub>RMS</sub> (D-8) 基础型绝缘 工作电压; 符合 CSA 60601-1 和 IEC 60601-1 标准的 2 MOPP (患者保护措施), 250V <sub>RMS</sub> (DW-16、DWV-8) 最大工作电压	DW-16、DWV-8: 单一保护, 5000V <sub>RMS</sub> ; D-8: 单一保护, 3000V <sub>RMS</sub>	DW-16、DWV-8: 增强型绝缘, 海拔 ≤ 5000m, 热带气候, 700V <sub>RMS</sub> 最大工作电压; D-8: 基础型绝缘, 海拔 ≤ 5000m, 热带气候, 400V <sub>RMS</sub> 最大工作电压	符合 EN 61010-1 标准的 5000V <sub>RMS</sub> (DW-16、DWV-8) 和 3000V <sub>RMS</sub> (D-8) 增强型绝缘, 高达 600V <sub>RMS</sub> (DW-16、DWV-8) 和 300V <sub>RMS</sub> (D-8) 的工作电压 符合 EN 62368-1 标准的 5000V <sub>RMS</sub> (DW-16、DWV-8) 和 3000V <sub>RMS</sub> (D-8) 增强型绝缘, 高达 600 V <sub>RMS</sub> (DW-16、DWV-8) 和 400V <sub>RMS</sub> (D-8)
证书编号: 40040142 (增强型) 40047657 (基础型)	主合同编号: 220991	文件编号: E181974	证书编号: CQC21001304083 (DW-16) CQC18001199096 (DWV-8) CQC15001121656 (D-8)	客户端 ID 编号: 77311

## 6.8 安全限值

安全限制<sup>(1)</sup>旨在最大限度地减小在发生输入或输出电路故障时对隔离栅的潜在损害。

参数		测试条件	最小值	典型值	最大值	单位
<b>DW-16 封装</b>						
I <sub>S</sub>	安全输入、输出或电源电流	R <sub>θJA</sub> = 86.5°C/W, V <sub>I</sub> = 5.5V, T <sub>J</sub> = 150°C, T <sub>A</sub> = 25°C, 请参阅图 6-1			263	mA
		R <sub>θJA</sub> = 86.5°C/W, V <sub>I</sub> = 3.6V, T <sub>J</sub> = 150°C, T <sub>A</sub> = 25°C, 请参阅图 6-1			401	
		R <sub>θJA</sub> = 86.5°C/W, V <sub>I</sub> = 2.75V, T <sub>J</sub> = 150°C, T <sub>A</sub> = 25°C, 请参阅图 6-1			525	
P <sub>S</sub>	安全输入、输出或总电源	R <sub>θJA</sub> = 86.5°C/W, T <sub>J</sub> = 150°C, T <sub>A</sub> = 25°C, 请参阅图 6-2			1445	mW
T <sub>S</sub>	最高安全温度				150	°C
<b>DWV-8 封装</b>						
I <sub>S</sub>	安全输入、输出或电源电流 <sup>(1)</sup>	R <sub>θJA</sub> = 84.3°C/W, V <sub>I</sub> = 5.5V, T <sub>J</sub> = 150°C, T <sub>A</sub> = 25°C, 请参阅图 6-3			270	mA
		R <sub>θJA</sub> = 84.3°C/W, V <sub>I</sub> = 3.6V, T <sub>J</sub> = 150°C, T <sub>A</sub> = 25°C, 请参阅图 6-3			412	
		R <sub>θJA</sub> = 84.3°C/W, V <sub>I</sub> = 2.75V, T <sub>J</sub> = 150°C, T <sub>A</sub> = 25°C, 请参阅图 6-3			539	
P <sub>S</sub>	安全输入、输出或总功率 <sup>(1)</sup>	R <sub>θJA</sub> = 84.3°C/W, T <sub>J</sub> = 150°C, T <sub>A</sub> = 25°C, 请参阅图 6-4			1483	mW
T <sub>S</sub>	最高安全温度 <sup>(1)</sup>				150	°C
<b>D-8 封装</b>						

安全限制<sup>(1)</sup>旨在最大限度地减小在发生输入或输出电路故障时对隔离栅的潜在损害。

参数		测试条件	最小值	典型值	最大值	单位
I <sub>S</sub>	安全输入、输出或电源电流 <sup>(1)</sup>	R <sub>θJA</sub> = 137.7°C/W, V <sub>I</sub> = 5.5V, T <sub>J</sub> = 150°C, T <sub>A</sub> = 25°C, 请参阅图 6-5			165	mA
		R <sub>θJA</sub> = 137.7°C/W, V <sub>I</sub> = 3.6V, T <sub>J</sub> = 150°C, T <sub>A</sub> = 25°C, 请参阅图 6-5			252	
		R <sub>θJA</sub> = 137.7°C/W, V <sub>I</sub> = 2.75V, T <sub>J</sub> = 150°C, T <sub>A</sub> = 25°C, 请参阅图 6-5			330	
P <sub>S</sub>	安全输入、输出或总功率 <sup>(1)</sup>	R <sub>θJA</sub> = 137.7°C/W, T <sub>J</sub> = 150°C, T <sub>A</sub> = 25°C, 请参阅图 6-6			908	mW
T <sub>S</sub>	最高安全温度 <sup>(1)</sup>				150	°C

- (1) 最高安全温度 T<sub>S</sub> 与器件指定的最大结温 T<sub>J</sub> 的值相同。I<sub>S</sub> 和 P<sub>S</sub> 参数分别表示安全电流和安全功率。请勿超出 I<sub>S</sub> 和 P<sub>S</sub> 的最大限值。这些限值随环境温度 T<sub>A</sub> 的变化而变化。

节 6.4 中的结至空气热阻 R<sub>θJA</sub> 是安装在引线式表面贴装封装高 K 测试板上的器件的热阻。可使用以下公式计算各参数值：

$T_J = T_A + R_{\theta JA} \times P$ ，其中，P 为器件所耗功率。

$T_{J(max)} = T_S = T_A + R_{\theta JA} \times P_S$ ，其中，T<sub>J(max)</sub> 为允许的最大结温。

$P_S = I_S \times V_I$ ，其中，V<sub>I</sub> 为最大输入电压。

## 6.9 电气特性 - 5V 电源

$V_{CC1} = V_{CC2} = 5V \pm 10\%$  (在推荐的运行条件下测得, 除非另有说明)

参数		测试条件	最小值	典型值	最大值	单位
$V_{OH}$	高电平输出电压	$I_{OH} = -4mA$ ; 请参阅图 7-1	$V_{CC0} - 0.4^{(1)}$	4.8		V
$V_{OL}$	低电平输出电压	$I_{OL} = 4mA$ ; 请参阅图 7-1		0.2	0.4	V
$V_{IT+(IN)}$	上升输入阈值电压			$0.6 \times V_{CCI}$	$0.7 \times V_{CCI}^{(1)}$	V
$V_{IT-(IN)}$	下降输入阈值电压		$0.3 \times V_{CCI}$	$0.4 \times V_{CCI}$		V
$V_{I(HYS)}$	输入阈值电压迟滞		$0.1 \times V_{CCI}$	$0.2 \times V_{CCI}$		V
$I_{IH}$	高电平输入电流	在 $INx$ 处, $V_{IH} = V_{CCI}^{(1)}$			10	$\mu A$
$I_{IL}$	低电平输入电流	在 $INx$ 处, $V_{IL} = 0V$	-10			$\mu A$
CMTI	共模瞬态抗扰度	$V_I = V_{CCI}$ 或 $0V$ , $V_{CM} = 1200V$ ; 请参阅图 7-3	85	100		$kV/\mu s$
$C_i$	输入电容 <sup>(2)</sup>	$V_I = V_{CC}/2 + 0.4 \times \sin(2\pi ft)$ , $f = 1MHz$ , $V_{CC} = 5V$		2		pF

(1)  $V_{CCI}$  = 输入侧  $V_{CC}$ ;  $V_{CC0}$  = 输出侧  $V_{CC}$

(2) 输入引脚到同侧接地端的测量结果。

## 6.10 电源电流特性 - 5V 电源

$V_{CC1} = V_{CC2} = 5V \pm 10\%$  (在推荐的运行条件下测得, 除非另有说明)

参数	测试条件	电源电流	最小值	典型值	最大值	单位	
<b>ISO7720-Q1</b>							
电源电流 - 直流信号	$V_I = V_{CCI}^{(1)}$ (ISO7720-Q1), $V_I = 0V$ (带有后缀 F 的 ISO7720-Q1)	$I_{CC1}$		0.8	1.6	mA	
		$I_{CC2}$		1.1	2		
	$V_I = 0V$ (ISO7720-Q1), $V_I = V_{CCI}$ (带有后缀 F 的 ISO7720-Q1)	$I_{CC1}$		2.9	4.2		
		$I_{CC2}$		1.2	2.1		
电源电流 - 交流信号	所有通道均通过方波时钟输入实现开关; $C_L = 15pF$	1Mbps	$I_{CC1}$		1.8		2.8
			$I_{CC2}$		1.3		2.2
		10Mbps	$I_{CC1}$		1.9		2.9
			$I_{CC2}$		2.2		3.5
		100Mbps	$I_{CC1}$		2.5	3.7	
			$I_{CC2}$		11.6	15.7	
<b>ISO7721-Q1</b>							
电源电流 - 直流信号	$V_I = V_{CCI}^{(1)}$ (ISO7721-Q1); $V_I = 0V$ (带有后缀 F 的 ISO7721-Q1)	$I_{CC1}$ 、 $I_{CC2}$		1	2.2	mA	
		$I_{CC1}$ 、 $I_{CC2}$		2.2	3.4		
电源电流 - 交流信号	所有通道均通过方波时钟输入实现开关; $C_L = 15pF$	1Mbps	$I_{CC1}$ 、 $I_{CC2}$		1.7		2.9
			$I_{CC1}$ 、 $I_{CC2}$		2.2		3.5
		10Mbps	$I_{CC1}$ 、 $I_{CC2}$		2.2		3.5
			$I_{CC1}$ 、 $I_{CC2}$		7.3		9.9

(1)  $V_{CCI}$  = 输入侧  $V_{CC}$

### 6.11 电气特性 - 3.3V 电源

 $V_{CC1} = V_{CC2} = 3.3V \pm 10\%$  (在推荐运行条件下, 除非另有说明)

参数		测试条件	最小值	典型值	最大值	单位
$V_{OH}$	高电平输出电压	$I_{OH} = -2mA$ ; 请参阅图 7-1	$V_{CC0} - 0.3^{(1)}$	3.2		V
$V_{OL}$	低电平输出电压	$I_{OL} = 2mA$ ; 请参阅图 7-1		0.1	0.3	V
$V_{IT+(IN)}$	上升输入阈值电压			$0.6 \times V_{CCI}$	$0.7 \times V_{CCI}^{(1)}$	V
$V_{IT-(IN)}$	下降输入阈值电压		$0.3 \times V_{CCI}$	$0.4 \times V_{CCI}$		V
$V_{I(HYS)}$	输入阈值电压迟滞		$0.1 \times V_{CCI}$	$0.2 \times V_{CCI}$		V
$I_{IH}$	高电平输入电流	在 $INx$ 处, $V_{IH} = V_{CCI}^{(1)}$			10	$\mu A$
$I_{IL}$	低电平输入电流	在 $INx$ 处, $V_{IL} = 0V$	-10			$\mu A$
CMTI	共模瞬态抗扰度	$V_I = V_{CCI}$ 或 $0V$ , $V_{CM} = 1200V$ ; 请参阅图 7-3	85	100		$kV/\mu s$

 (1)  $V_{CCI}$  = 输入侧  $V_{CC}$ ;  $V_{CC0}$  = 输出侧  $V_{CC}$ 

### 6.12 电源电流特性 - 3.3V 电源

 $V_{CC1} = V_{CC2} = 3.3V \pm 10\%$  (在推荐运行条件下, 除非另有说明)

参数	测试条件	电源电流	最小值	典型值	最大值	单位	
<b>ISO7720-Q1</b>							
电源电流 - 直流信号	$V_I = V_{CCI}^{(1)}$ (ISO7720-Q1), $V_I = 0V$ (带有后缀 F 的 ISO7720-Q1)	$I_{CC1}$		0.8	1.5	mA	
		$I_{CC2}$		1.1	1.9		
	$V_I = 0V$ (ISO7720), $V_I = V_{CCI}$ (带有后缀 F 的 ISO7720-Q1)	$I_{CC1}$		2.9	4.2		
		$I_{CC2}$		1.2	2.1		
电源电流 - 交流信号	所有通道均通过方波时钟输入实现开关; $C_L = 15pF$	1Mbps	$I_{CC1}$		1.8		2.7
			$I_{CC2}$		1.2		2.1
		10Mbps	$I_{CC1}$		1.9		2.8
			$I_{CC2}$		1.9		3
		100Mbps	$I_{CC1}$		2.2	3.3	
			$I_{CC2}$		8.6	11.7	
<b>ISO7721-Q1</b>							
电源电流 - 直流信号	$V_I = V_{CCI}^{(1)}$ (ISO7721-Q1), $V_I = 0V$ (带有后缀 F 的 ISO7721-Q1)	$I_{CC1}$ 、 $I_{CC2}$		1	2.1	mA	
		$I_{CC1}$ 、 $I_{CC2}$		2.2	3.4		
电源电流 - 交流信号	所有通道均通过方波时钟输入实现开关; $C_L = 15pF$	1Mbps	$I_{CC1}$ 、 $I_{CC2}$		1.6		2.8
		10Mbps	$I_{CC1}$ 、 $I_{CC2}$		2		3.2
		100Mbps	$I_{CC1}$ 、 $I_{CC2}$		5.6		7.8

 (1)  $V_{CCI}$  = 输入侧  $V_{CC}$

### 6.13 电气特性 - 2.5V 电源

$V_{CC1} = V_{CC2} = 2.5V \pm 10\%$  (在推荐的运行条件下测得, 除非另有说明)

参数	测试条件	最小值	典型值	最大值	单位
$V_{OH}$	高电平输出电压	$I_{OH} = -1mA$ ; 请参阅图 7-1	$V_{CC0} - 0.2^{(1)}$	2.45	V
$V_{OL}$	低电平输出电压	$I_{OL} = 1mA$ ; 请参阅图 7-1	0.05	0.2	V
$V_{IT+(IN)}$	上升输入阈值电压		$0.6 \times V_{CCI}$	$0.7 \times V_{CCI}^{(1)}$	V
$V_{IT-(IN)}$	下降输入阈值电压		$0.3 \times V_{CCI}$	$0.4 \times V_{CCI}$	V
$V_{I(HYS)}$	输入阈值电压迟滞		$0.1 \times V_{CCI}$	$0.2 \times V_{CCI}$	V
$I_{IH}$	高电平输入电流	在 $INx$ 处, $V_{IH} = V_{CCI}^{(1)}$		10	$\mu A$
$I_{IL}$	低电平输入电流	在 $INx$ 处, $V_{IL} = 0V$	-10		$\mu A$
CMTI	共模瞬态抗扰度	$V_I = V_{CCI}$ 或 $0V$ , $V_{CM} = 1200V$ ; 请参阅图 7-3	85	100	$kV/\mu s$

(1)  $V_{CCI}$  = 输入侧  $V_{CC}$ ;  $V_{CC0}$  = 输出侧  $V_{CC}$

### 6.14 电源电流特性 - 2.5V 电源

$V_{CC1} = V_{CC2} = 2.5V \pm 10\%$  (在推荐的运行条件下测得, 除非另有说明)

参数	测试条件	电源电流	最小值	典型值	最大值	单位	
<b>ISO7720-Q1</b>							
电源电流 - 直流信号	$V_I = V_{CCI}^{(1)}$ (ISO7720-Q1), $V_I = 0V$ (带有后缀 F 的 ISO7720-Q1)	$I_{CC1}$		0.8	1.5	mA	
		$I_{CC2}$		1.1	1.9		
电源电流 - 交流信号	所有通道均通过方波时钟输入实现开关; $C_L = 15pF$	1Mbps	$I_{CC1}$		2.9		4.2
			$I_{CC2}$		1.2		2.1
		10Mbps	$I_{CC1}$		1.8		2.7
			$I_{CC2}$		1.3		2
		100Mbps	$I_{CC1}$		1.9		2.7
			$I_{CC2}$		1.7		2.8
<b>ISO7721-Q1</b>							
电源电流 - 直流信号	$V_I = V_{CCI}^{(1)}$ (ISO7721-Q1); $V_I = 0V$ (带有后缀 F 的 ISO7721-Q1)	$I_{CC1}$ 、 $I_{CC2}$		1	2.1	mA	
		$I_{CC1}$ 、 $I_{CC2}$		2.2	3.3		
电源电流 - 交流信号	所有通道均通过方波时钟输入实现开关; $C_L = 15pF$	1Mbps	$I_{CC1}$ 、 $I_{CC2}$		1.6		2.7
		10Mbps	$I_{CC1}$ 、 $I_{CC2}$		1.9		3.1
		100Mbps	$I_{CC1}$ 、 $I_{CC2}$		4.6		6.5

(1)  $V_{CCI}$  = 输入侧  $V_{CC}$

## 6.15 开关特征 - 5V 电源

$V_{CC1} = V_{CC2} = 5V \pm 10\%$  (在推荐的运行条件下测得, 除非另有说明)

参数		测试条件	最小值	典型值	最大值	单位
$t_{PLH}$ 、 $t_{PHL}$	传播延迟时间	参阅图 7-1	6	11	17	ns
PWD	脉宽失真 <sup>(1)</sup> $ t_{PHL} - t_{PLH} $		0.5	5.9	ns	
$t_{sk(o)}$	通道间输出偏斜时间 <sup>(2)</sup>	同向通道			4	ns
$t_{sk(pp)}$	器件间偏斜时间 <sup>(3)</sup>				4.5	ns
$t_r$	输出信号上升时间	参阅图 7-1		2.4	3.9	ns
$t_f$	输出信号下降时间		2.4	3.9	ns	
$t_{DO}$	输入功率损耗的默认输出延时时间	从 $V_{CC}$ 低于 1.7V 之时开始测量。请参阅图 7-2		0.1	0.3	$\mu s$
$t_{ie}$	时间间隔误差	100Mbps 时的 PRBS 数据为 $2^{16} - 1$		1		ns

(1) 也称为脉冲偏斜。

(2)  $t_{sk(o)}$  是以下单个器件的输出之间的偏斜：所有驱动输入均连在一起且在驱动相同负载时输出在相同方向上开关。

(3)  $t_{sk(pp)}$  是以下不同器件的任意端子之间的传播延迟时间差幅度：在相同电源电压、温度、输入信号和负载下工作，同时在相同方向上开关。

## 6.16 开关特性 - 3.3V 电源

$V_{CC1} = V_{CC2} = 3.3V \pm 10\%$  (在推荐运行条件下, 除非另有说明)

参数		测试条件	最小值	典型值	最大值	单位
$t_{PLH}$ 、 $t_{PHL}$	传播延迟时间	参阅图 7-1	6	11	18.5	ns
PWD	脉宽失真 <sup>(1)</sup> $ t_{PHL} - t_{PLH} $		0.5	5.9	ns	
$t_{sk(o)}$	通道间输出偏斜时间 <sup>(2)</sup>	同向通道			4.4	ns
$t_{sk(pp)}$	器件间偏斜时间 <sup>(3)</sup>				5	ns
$t_r$	输出信号上升时间	参阅图 7-1		0.7	3	ns
$t_f$	输出信号下降时间		0.7	3	ns	
$t_{DO}$	输入功率损耗的默认输出延时时间	从 $V_{CC}$ 低于 1.7V 之时开始测量。请参阅图 7-2		0.1	0.3	$\mu s$
$t_{ie}$	时间间隔误差	100Mbps 时的 PRBS 数据为 $2^{16} - 1$		1		ns

(1) 也称为脉冲偏斜。

(2)  $t_{sk(o)}$  是以下单个器件的输出之间的偏斜：所有驱动输入均连在一起且在驱动相同负载时输出在相同方向上开关。

(3)  $t_{sk(pp)}$  是以下不同器件的任意端子之间的传播延迟时间差幅度：在相同电源电压、温度、输入信号和负载下工作，同时在相同方向上开关。



## 6.17 开关特性 - 2.5V 电源

$V_{CC1} = V_{CC2} = 2.5V \pm 10\%$  (在推荐的运行条件下测得, 除非另有说明)

参数		测试条件	最小值	典型值	最大值	单位
$t_{PLH}$ 、 $t_{PHL}$	传播延迟时间	请参阅 图 7-1	7.5	12	21	ns
PWD	脉宽失真 <sup>(1)</sup> $ t_{PHL} - t_{PLH} $			0.5	5.9	ns
$t_{sk(o)}$	通道间输出偏斜时间 <sup>(2)</sup>	同向通道			4.4	ns
$t_{sk(pp)}$	器件间偏斜时间 <sup>(3)</sup>				5.5	ns
$t_r$	输出信号上升时间	参阅 图 7-1		1	3.5	ns
$t_f$	输出信号下降时间			1	3.5	ns
$t_{DO}$	输入功率损耗的默认输出延时时间	从 $V_{CC}$ 低于 1.7V 之时开始测量。请参阅 图 7-2		0.1	0.3	$\mu s$
$t_{ie}$	时间间隔误差	100Mbps 时的 PRBS 数据为 $2^{16} - 1$		1		ns

- (1) 也称为脉冲偏斜。  
(2)  $t_{sk(o)}$  是以下单个器件的输出之间的偏斜：所有驱动输入均连在一起且在驱动相同负载时输出在相同方向上开关。  
(3)  $t_{sk(pp)}$  是以下不同器件的任意端子之间的传播延迟时间差幅度：在相同电源电压、温度、输入信号和负载下工作，同时在相同方向上开关。

### 6.18 绝缘特性曲线

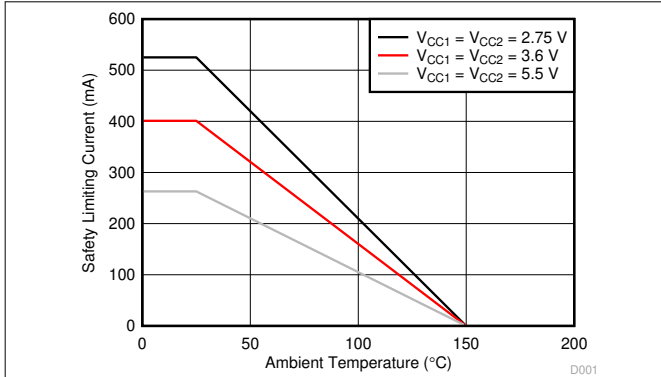


图 6-1. DW-16 封装根据 VDE 标准限制电流的热降额曲线

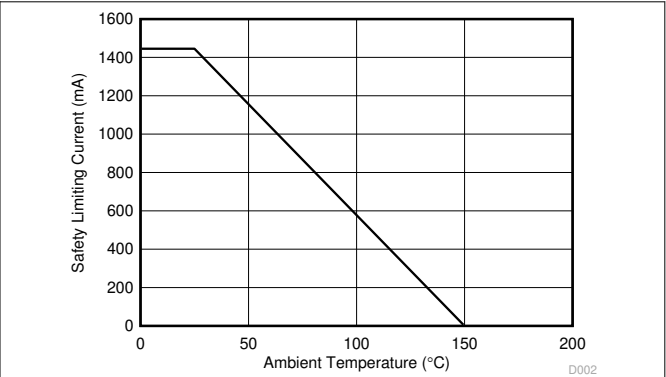


图 6-2. DW-16 封装根据 VDE 标准限制功率的热降额曲线

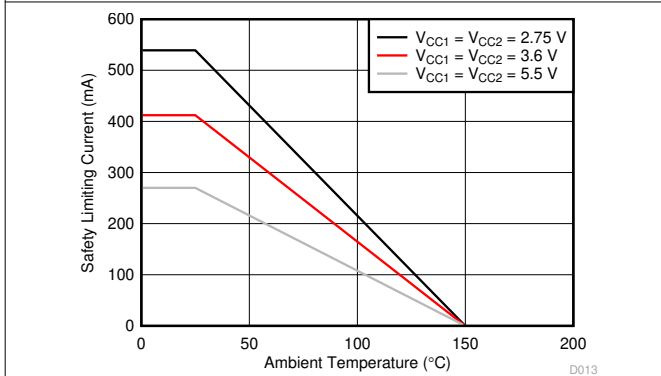


图 6-3. DWV-8 封装根据 VDE 标准限制电流的热降额曲线

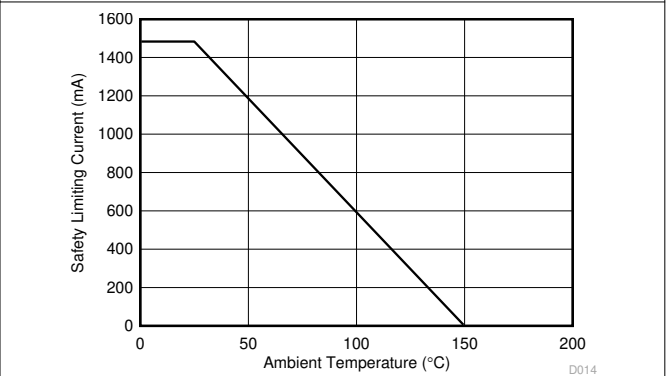


图 6-4. DWV-8 封装根据 VDE 标准限制功率的热降额曲线

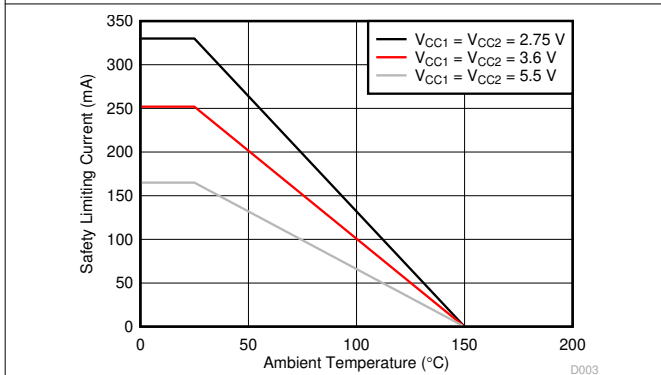


图 6-5. D-8 封装根据 VDE 标准限制电流的热降额曲线

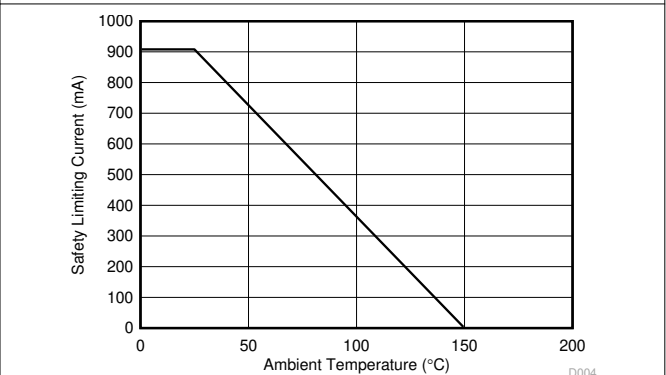


图 6-6. D-8 封装根据 VDE 标准限制功率的热降额曲线

### 6.19 典型特性

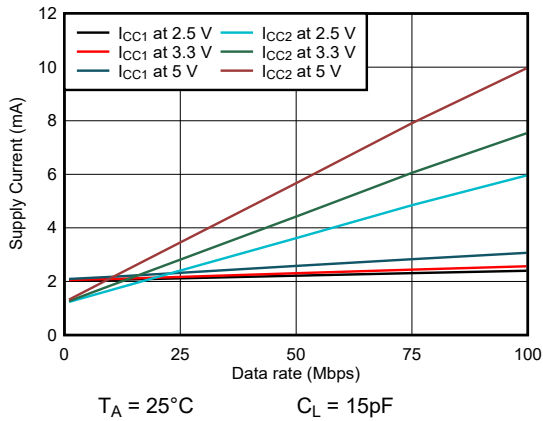


图 6-7. ISO7720-Q1 电源电流与数据速率间的关系 (具有 15pF 负载)

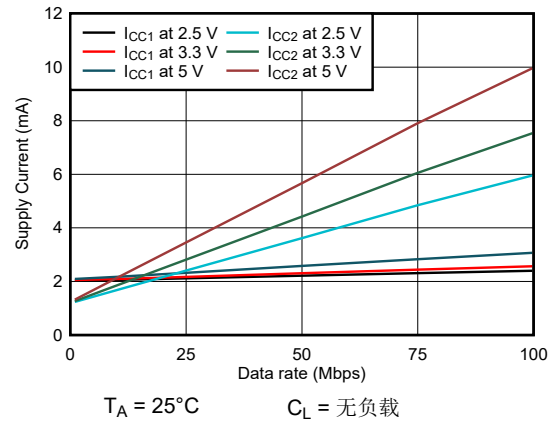


图 6-8. ISO7720-Q1 电源电流与数据速率间的关系 (无负载)

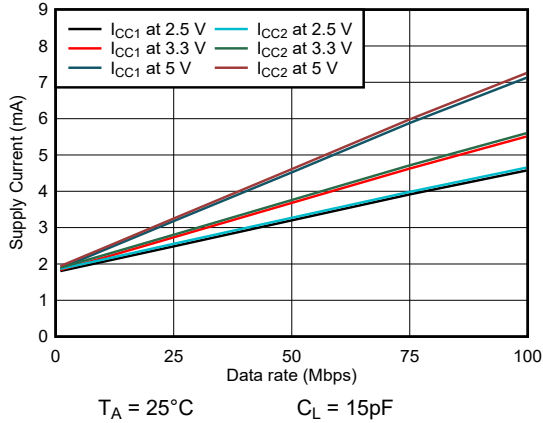


图 6-9. ISO7721-Q1 电源电流与数据速率间的关系 (具有 15pF 负载)

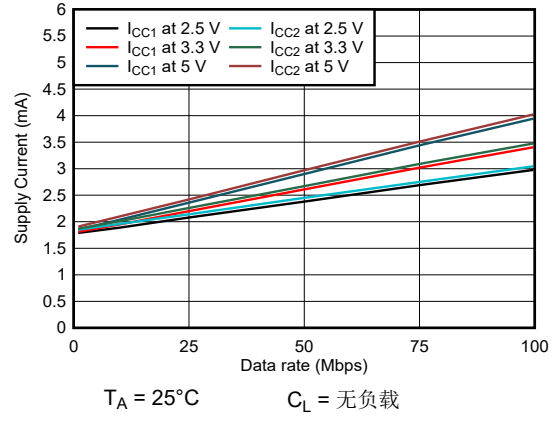


图 6-10. ISO7721-Q1 电源电流与数据速率间的关系 (无负载)

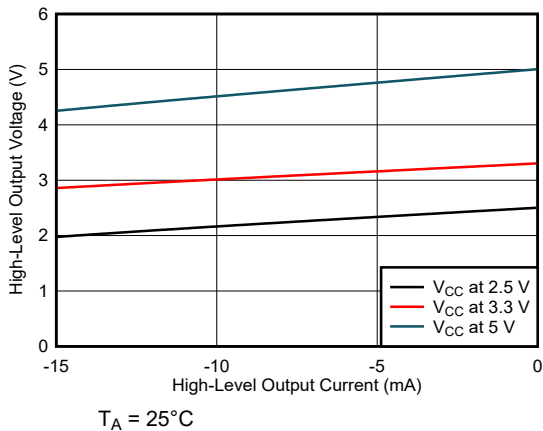


图 6-11. 高电平输出电压与高电平输出电流间的关系

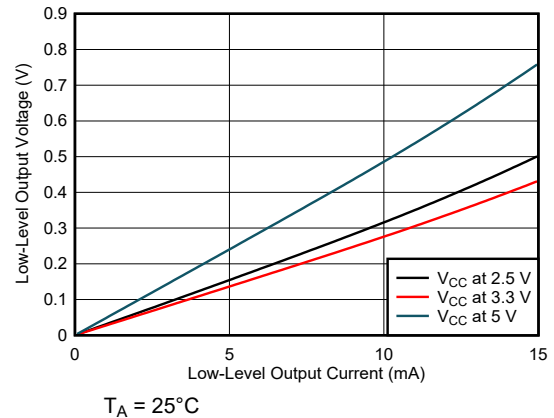


图 6-12. 低电平输出电压与低电平输出电流间的关系

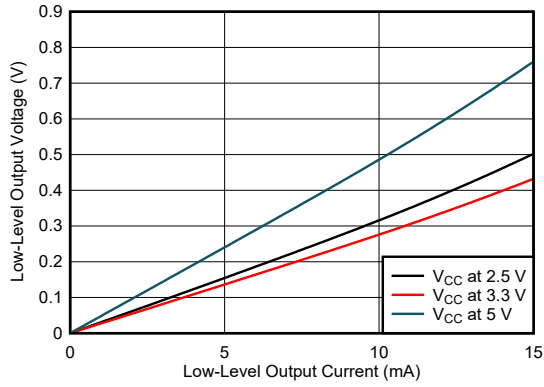


图 6-13. 电源欠压阈值与自然通风条件下的温度间的关系

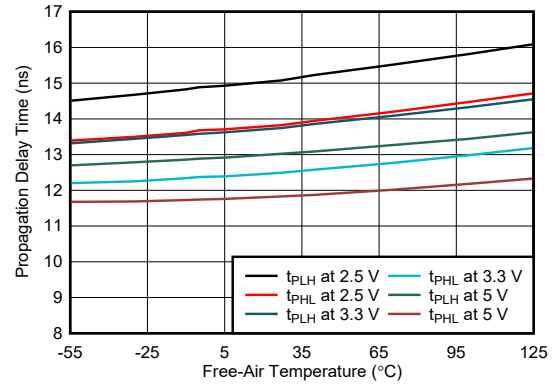
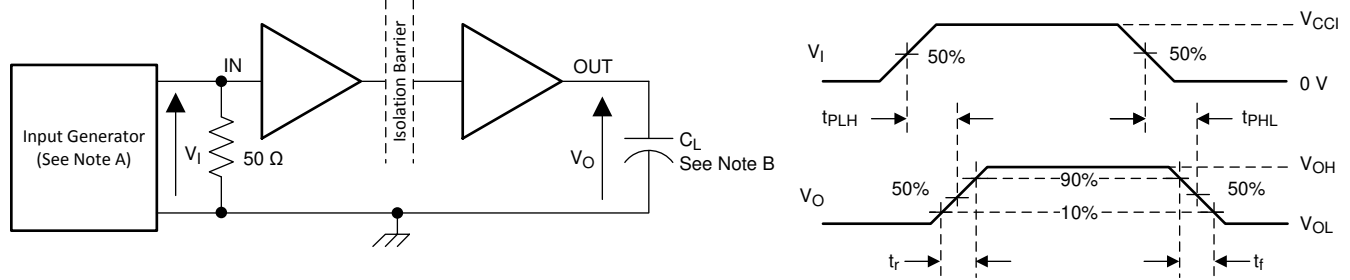


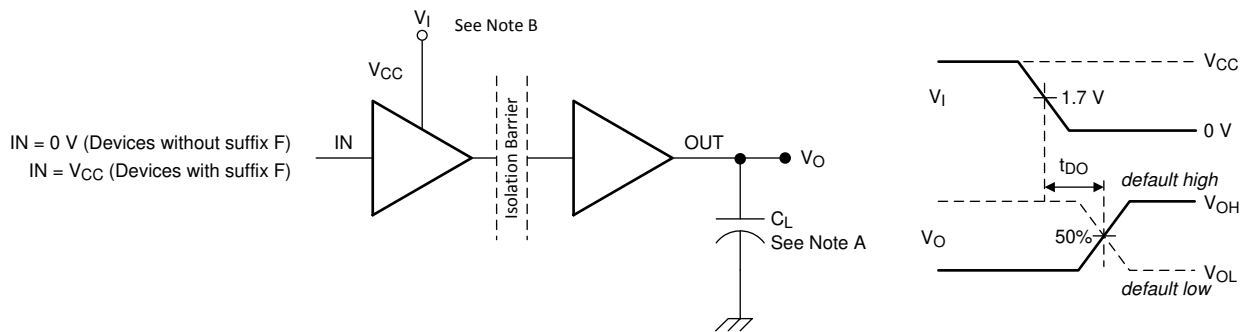
图 6-14. 传播延迟时间与自然通风条件下的温度间的关系

## 7 参数测量信息



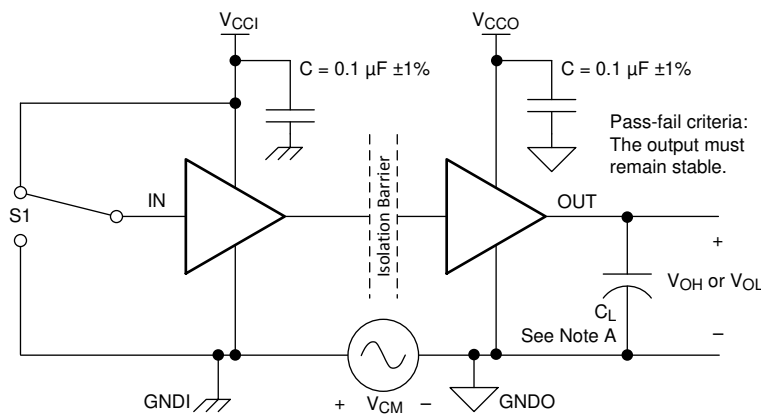
- A. 输入脉冲由具有以下特性的发生器提供：PRR  $\leq$  50 kHz，50% 占空比， $t_r \leq$  3 ns， $t_f \leq$  3 ns， $Z_0 = 50 \Omega$ 。输入端需要  $50 \Omega$  电阻器来端接输入发生器信号。实际应用中则不需要。
- B.  $C_L = 15$  pF 并包含  $\pm 20\%$  范围内的仪表和设备电容。

图 7-1. 开关特性测试电路和电压波形



- A.  $C_L = 15$  pF 并包含  $\pm 20\%$  范围内的仪表和设备电容。
- B. 电源电压斜升速率 = 10mV/ns

图 7-2. 默认输出延时时间测试电路和电压波形



- A.  $C_L = 15$  pF 并包含  $\pm 20\%$  范围内的仪表和设备电容。

图 7-3. 共模瞬态抗扰度测试电路

## 8 详细说明

### 8.1 概述

ISO772x-Q1 系列器件采用开关键控 (OOK) 调制方案，可通过基于二氧化硅的隔离栅传输数字数据。发送器通过隔离栅发送高频载波来表示一种数字状态，而不发送信号则表示另一种数字状态。接收器在高级信号调节后对信号进行解调并通过缓冲器级产生输出。这些器件还采用了先进的电路技术，可充分提高 CMTI 性能，并有效减少高频载波和 IO 缓冲器开关产生的辐射。图 8-1 为数字电容隔离器的概念方框图，展示了典型通道的功能方框图。

### 8.2 功能方框图

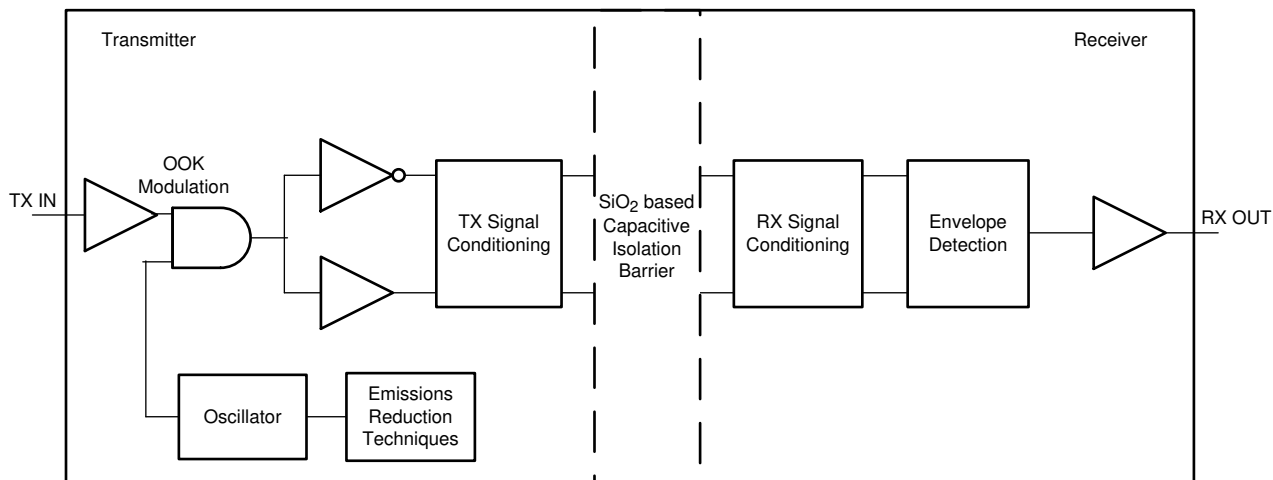


图 8-1. 数字电容隔离器的概念框图

图 8-2 展示了 OOK 方案工作原理的概念细节。

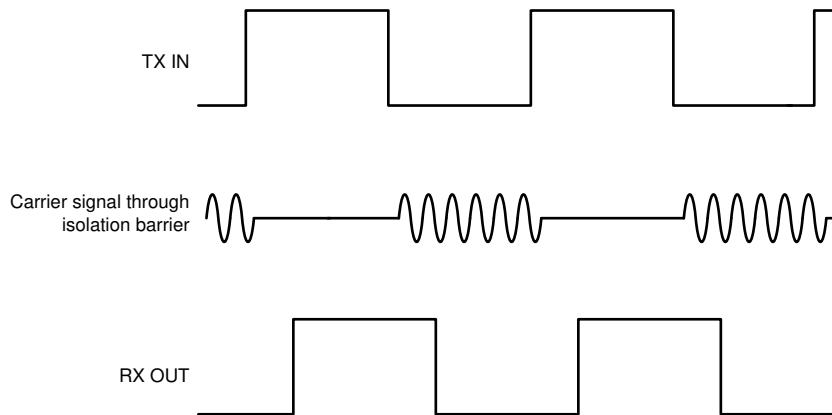


图 8-2. 基于开关键控 (OOK) 的调制方案

### 8.3 特性说明

ISO772x-Q1 系列器件提供双通道配置和默认输出状态选项，可实现各种应用用途。表 8-1 列出了 ISO772x-Q1 器件的器件特性。

**表 8-1. 器件特性**

器件型号	最大数据速率	通道方向	默认输出状态	封装	隔离额定值 <sup>(1)</sup>
ISO7720-Q1	100Mbps	2 个正向，0 个反向	高	DW-16	5000V <sub>RMS</sub> /8000V <sub>PK</sub>
				DWV-8	5000V <sub>RMS</sub> /7071 V <sub>PK</sub>
				D-8	3000V <sub>RMS</sub> /4242V <sub>PK</sub>
带有后缀 F 的 ISO7720-Q1	100Mbps	2 个正向，0 个反向	低	DW-16	5000V <sub>RMS</sub> /8000V <sub>PK</sub>
				DWV-8	5000V <sub>RMS</sub> /7071 V <sub>PK</sub>
				D-8	3000V <sub>RMS</sub> /4242V <sub>PK</sub>
ISO7721-Q1	100Mbps	1 个正向，1 个反向	高	DW-16	5000V <sub>RMS</sub> /8000V <sub>PK</sub>
				DWV-8	5000V <sub>RMS</sub> /7071 V <sub>PK</sub>
				D-8	3000V <sub>RMS</sub> /4242V <sub>PK</sub>
带有后缀 F 的 ISO7721-Q1	100Mbps	1 个正向，1 个反向	低	DW-16	5000V <sub>RMS</sub> /8000V <sub>PK</sub>
				DWV-8	5000V <sub>RMS</sub> /7071 V <sub>PK</sub>
				D-8	3000V <sub>RMS</sub> /4242V <sub>PK</sub>

(1) 有关详细的隔离等级，请参阅 [节 6.7](#) 部分。

#### 8.3.1 电磁兼容性 (EMC) 注意事项

恶劣工业环境中的很多应用都对静电放电 (ESD)、电气快速瞬变 (EFT)、浪涌和电磁辐射等干扰非常敏感。IEC 61000-4-x 和 CISPR 22 等国际标准对这些电磁干扰进行了规定。尽管系统级性能和可靠性在很大程度上取决于应用电路板设计和布局，但 ISO772x-Q1 系列器件包含很多芯片级设计改进，可增强整体系统稳健性。其中的一些改进包括：

- 输入和输出信号引脚以及芯片间接合焊盘具有可靠的 ESD 保护单元。
- ESD 单元与电源和接地引脚之间采用低电阻连接。
- 高压隔离电容器具有增强性能，能够更好地耐受 ESD、EFT 和浪涌事件。
- 片上去耦电容器更大，可通过低阻抗路径旁路不良的高能信号。
- PMOS 和 NMOS 器件通过防护环互相隔离，从而避免触发寄生 SCR。
- 通过确保纯差分内部运行，减少隔离栅上的共模电流。

## 8.4 器件功能模式

表 8-2 列出了 ISO772x-Q1 器件的功能模式。

表 8-2. 功能表

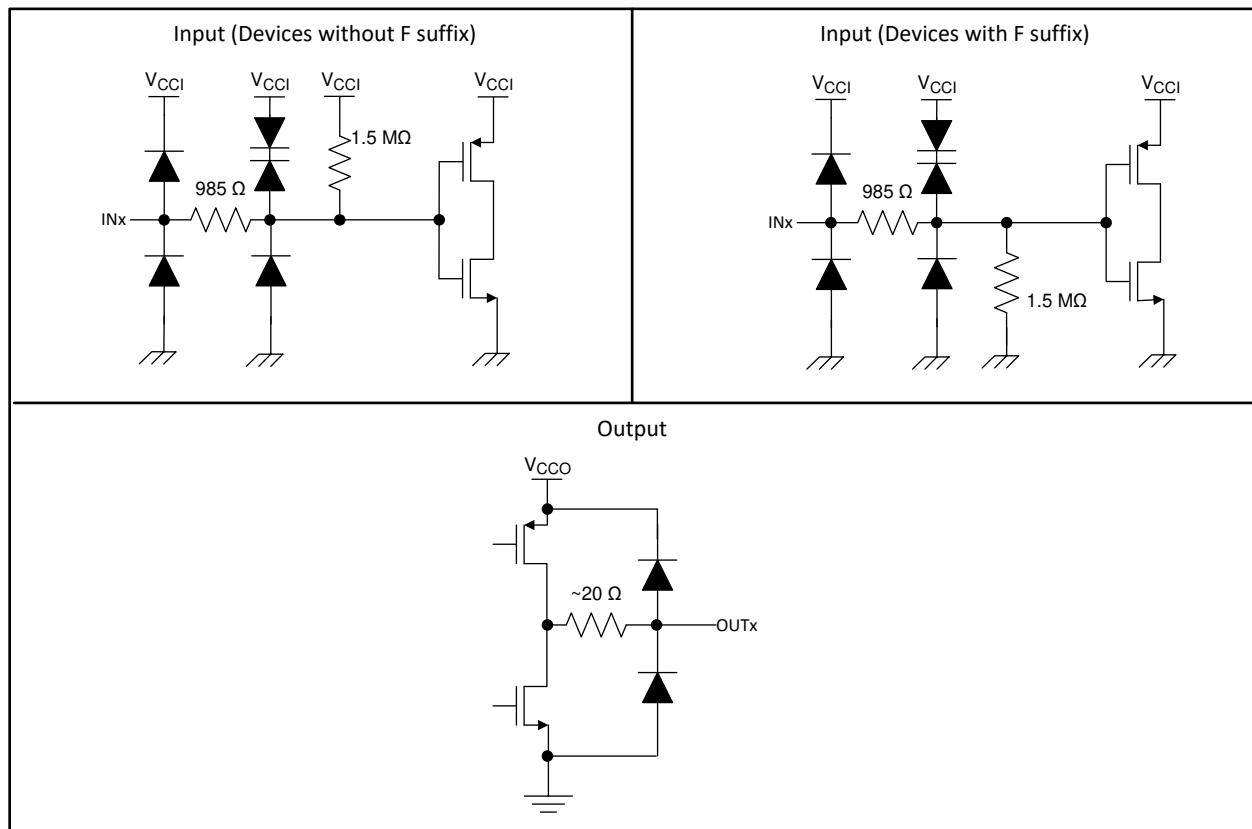
$V_{CC1}$ <sup>(1)</sup>	$V_{CC0}$	输入 (INx) <sup>(3)</sup>	输出 (OUTx)	备注
PU	PU	H	H	正常运行： 通道输出假定输入的逻辑状态。
		低电平	L	
		开路	默认	默认模式：INx 断开时，相应通道输出进入默认逻辑状态。ISO772x-Q1 默认为高电平，而带后缀 F 的 ISO772x-Q1 则默认为低电平。
PD	PU	X	默认	默认模式： $V_{CC1}$ 未上电时，通道输出根据所选默认选项假定逻辑状态。ISO772x-Q1 默认为高电平，而带后缀 F 的 ISO772x-Q1 则默认为低电平。 $V_{CC1}$ 从未上电转换为上电时，通道输出假定输入的逻辑状态。 $V_{CC1}$ 从上电转换为未上电时，通道输出假定所选默认状态。
X	PD	X	不确定	$V_{CC0}$ 未上电时，通道输出不确定 <sup>(2)</sup> 。 $V_{CC0}$ 从未上电转换为上电时，通道输出假定输入的逻辑状态

(1)  $V_{CC1}$  = 输入侧  $V_{CC}$ ； $V_{CC0}$  = 输出侧  $V_{CC}$ ；PU = 上电 ( $V_{CC} \geq 2.25V$ )；PD = 断电 ( $V_{CC} \leq 1.7V$ )；X = 不相关；H = 高电平；L = 低电平

(2) 当  $1.7V < V_{CC1}$  且  $V_{CC0} < 2.25V$  时，输出为不确定状态。

(3) 强驱动输入信号可通过内部保护二极管为浮动  $V_{CC}$  提供微弱的电能，导致输出不确定。

### 8.4.1 器件 I/O 原理图



Copyright © 2016, Texas Instruments Incorporated

图 8-3. 器件 I/O 原理图



## 9 应用和实施

### 备注

以下应用部分中的信息不属于 TI 元件规格，TI 不担保其准确性和完整性。TI 的客户负责确定元件是否适合其用途，以及验证和测试其设计实现以确认系统功能。

### 9.1 应用信息

ISO772x-Q1 器件是高性能双通道数字隔离器。这些器件采用单端 CMOS 逻辑开关技术。 $V_{CC1}$  和  $V_{CC2}$  这两个电源的电源电压范围均为 2.25V 至 5.5V。使用数字隔离器进行设计时，请注意由于采用的是单端设计结构，数字隔离器不符合任何特定的接口标准，并仅用于隔离单端 CMOS 或 TTL 数字信号线。不管接口类型或标准如何，隔离器通常都放在数据控制器（即  $\mu C$  或 UART）和数据转换器或数据线收发器之间。

### 9.2 典型应用

ISO7721-Q1 器件可与德州仪器 (TI) 的 Piccolo™ 微控制器、CAN 收发器、变压器驱动器和稳压器配合使用，以便创建隔离式 CAN 接口。

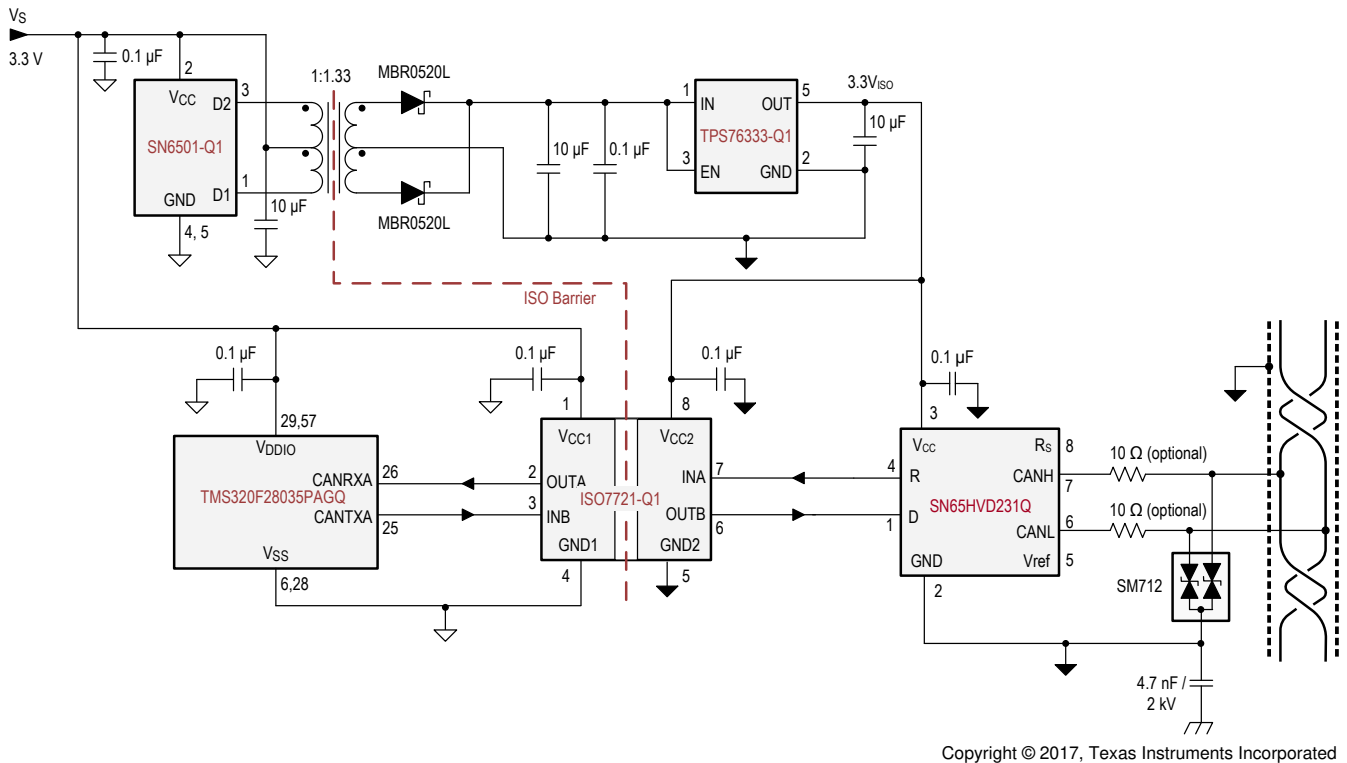


图 9-1. 隔离式 4mA 至 20mA 电流环路

### 9.2.1 设计要求

若要使用这些器件进行设计，请使用表 9-1 中所列参数。

表 9-1. 设计参数

参数	值
电源电压： $V_{CC1}$ 和 $V_{CC2}$	2.25V 至 5.5V
$V_{CC1}$ 和 GND1 之间的去耦电容器	0.1 $\mu$ F
$V_{CC2}$ 和 GND2 之间的去耦电容器	0.1 $\mu$ F

### 9.2.2 详细设计过程

不同于需要外部元件来提高性能、提供偏置或限制电流的光耦合器，ISO772x-Q1 器件仅需两个外部旁路电容器即可工作。

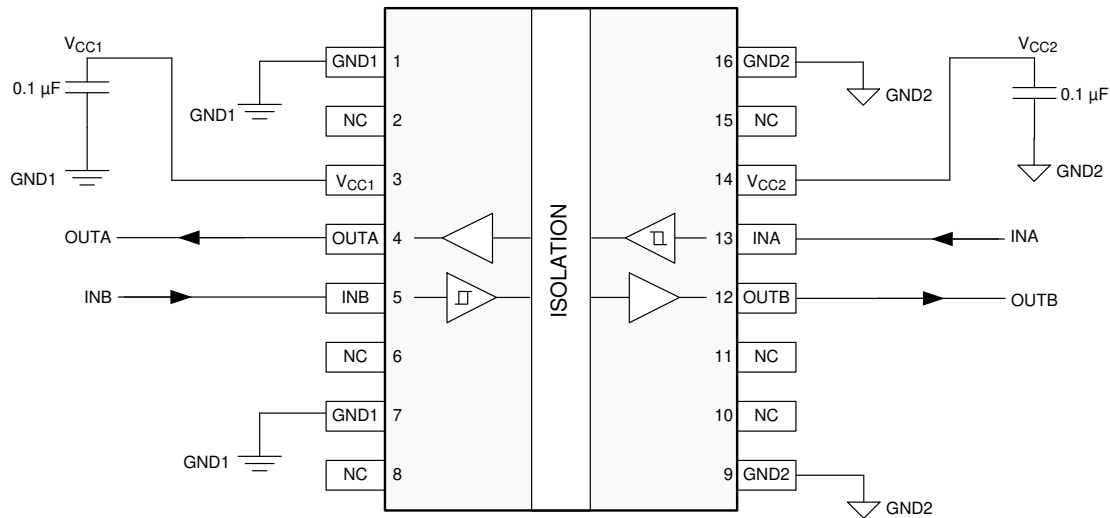
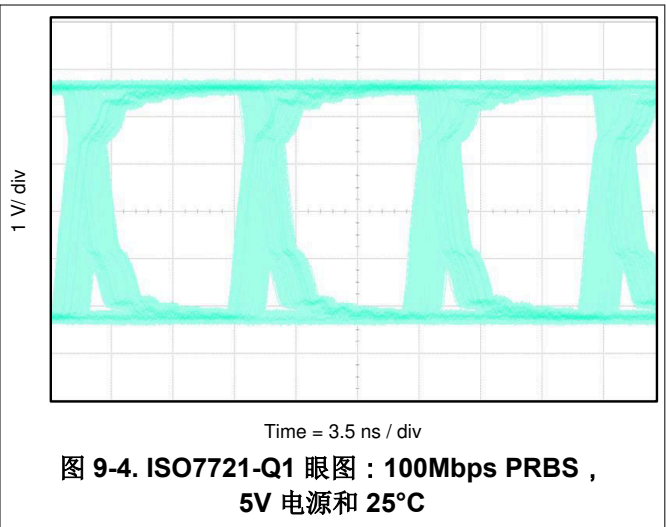
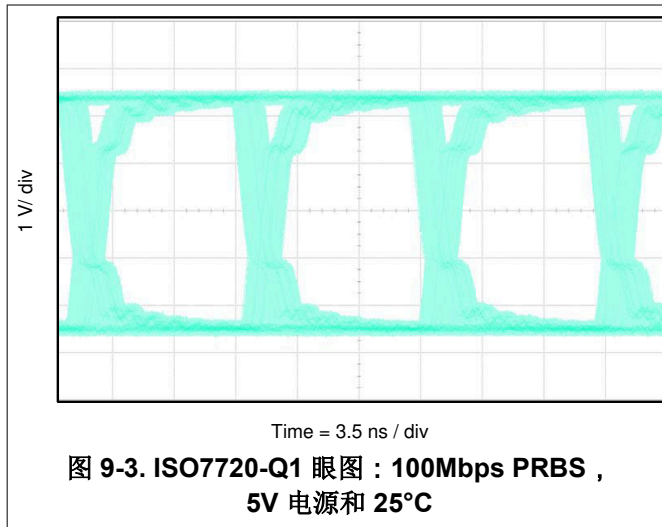


图 9-2. 典型 ISO7721-Q1 电路组装

### 9.2.3 应用曲线

下面展示了 ISO772x-Q1 系列器件在最大数据速率 100Mbps 下的低抖动和大张开度的典型眼图。



#### 9.2.3.1 绝缘寿命

绝缘寿命预测数据是使用业界通用的时间依赖性电介质击穿 (TDDB) 测试方法收集的。在该测试中，隔离栅两侧的所有引脚都连在一起，构成了一个双端子器件并在两侧之间施加高电压；对于 TDDB 测试设置，请参阅[绝缘寿命测量的测试设置](#)。绝缘击穿数据是在开关频率为 60Hz 以及各种高电压条件下在整个温度范围内收集的。对于增强型绝缘，VDE 标准要求使用故障率小于 1 ppm 的 TDDB 预测线。尽管额定工作隔离电压条件下的预期最短绝缘寿命为 20 年，但是 VDE 增强认证要求工作电压具有额外 20% 的安全裕度，寿命具有额外 50% 的安全裕度，也就是说在工作电压高于额定值 20% 的条件下，所需的最短绝缘寿命为 30 年。

[绝缘寿命预测数据](#) 展示了隔离栅在整个寿命期内承受高压应力的固有能力。根据 TDDB 数据，固有绝缘能力为  $1500V_{RMS}$ ，寿命为 36 年。其他因素，比如封装尺寸、污染等级、材料组等，可能会进一步限制元件的工作电压。DW-16 和 DWV-8 封装的工作电压上限值可达  $1500V_{RMS}$ ，D-8 封装工作电压上限值可达  $450V_{RMS}$ 。较低工作电压所对应的绝缘寿命远远超过 36 年。

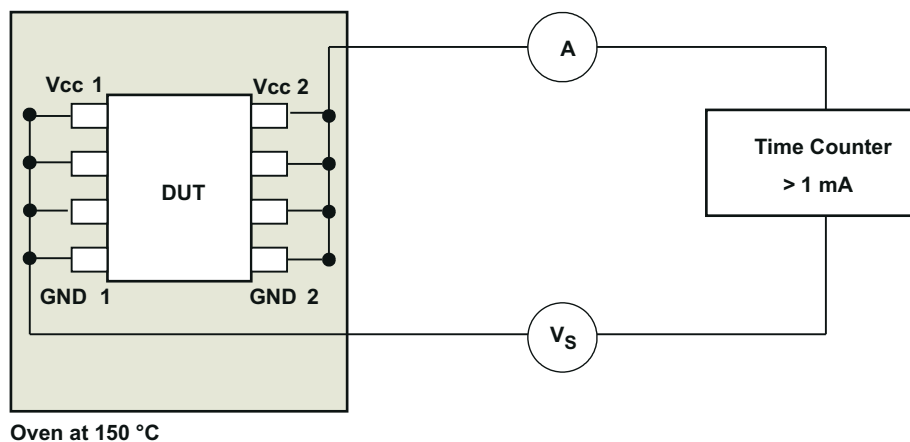


图 9-5. 绝缘寿命测量的测试设置

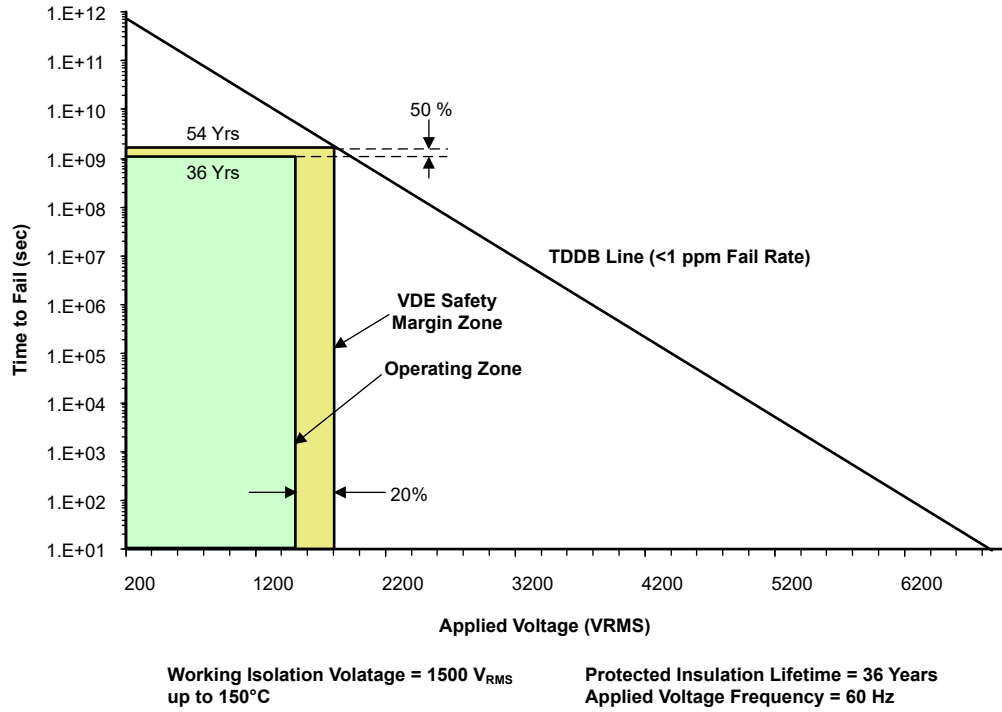


图 9-6. 绝缘寿命预测数据

## 10 电源相关建议

为确保在各种数据速率和电源电压条件下可靠运行，建议将  $0.1 \mu\text{F}$  旁路电容器放置在输入和输出电源引脚 ( $V_{\text{CC1}}$  和  $V_{\text{CC2}}$ ) 处。电容器应尽量靠近电源引脚放置。如果应用中只有单个初级侧电源，则可以借助德州仪器 (TI) 的 [SN6501-Q1](#) 等变压器驱动器为次级侧生成隔离式电源。对于此类应用，[SN6501-Q1 用于隔离式电源的变压器驱动器](#)中提供了详细的电源设计和变压器选择建议。

## 11 布局

### 11.1 布局指南

至少需要四层才能实现低 EMI PCB 设计 ( 请参阅图 11-1 )。层堆叠应符合以下顺序 ( 从上到下 )：高速信号层、接地平面、电源平面和低频信号层。

- 在顶层布置高速迹线可避免使用过孔 ( 以及引入其电感 )，并且可实现隔离器与数据链路的发送器和接收器电路之间的可靠互连。
- 通过在高速信号层旁边放置一个实心接地平面，可以为传输线互连建立受控阻抗，并为返回电流提供出色的低电感路径。
- 在接地平面旁边放置电源平面后，会额外产生大约  $100 \text{ pF/in}^2$  的高频旁路电容。
- 在底层路由速度较慢的控制信号可实现更高的灵活性，因为这些信号链路通常具有裕量来承受过孔等导致的不连续性。

如果需要额外的电源电压平面或信号层，请在堆栈中添加另一个电源平面或接地平面系统，以使其保持对称。这样可使堆栈保持机械稳定并防止其翘曲。此外，每个电源系统的电源平面和接地平面可以放置得更靠近彼此，从而显著增大高频旁路电容。

有关详细的布局建议，请参阅 [数字隔离器设计指南](#)。

#### 11.1.1 PCB 材料

对于运行速度低于 150 Mbps ( 或上升和下降时间大于 1 ns ) 且迹线长度达 10 英寸的数字电路板，请使用标准 FR-4 UL94V-0 印刷电路板。该 PCB 在高频下具有较低的电介质损耗、较低的吸湿性、较高的强度和刚度以及自熄性可燃性特征，因而优于较便宜的替代产品。

### 11.2 布局示例

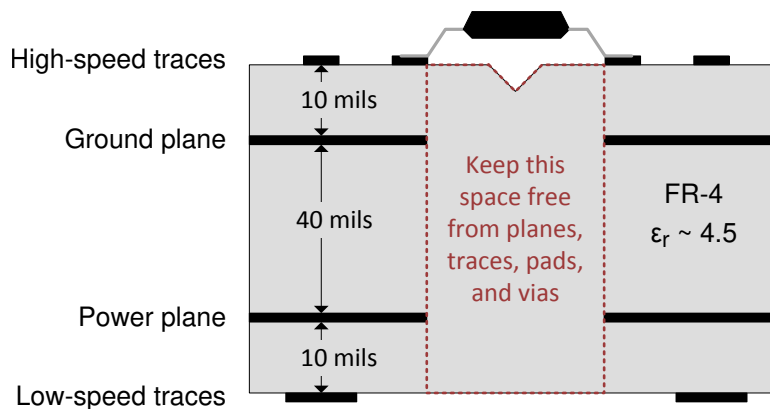


图 11-1. 布局示例

## 12 器件和文档支持

### 12.1 器件支持

#### 12.1.1 开发支持

有关开发支持的信息，请参阅：

- [隔离式 CAN 灵活数据 \(FD\) 速率中继器参考设计](#)
- [采用双同步采样 ADC 的隔离式 16 通道交流模拟输入模块参考设计](#)
- [具有隔离式 AFE 的多相分流计量参考设计](#)
- [电源隔离型超紧凑模拟输出模块参考设计](#)

### 12.2 文档支持

#### 12.2.1 相关文档

请参阅如下相关文档：

- 德州仪器 (TI), [数字隔离器设计指南](#)
- 德州仪器 (TI), [如何通过隔离改善工业系统的 ESD、EFT 和浪涌抗扰性应用报告](#)
- 德州仪器 (TI), [隔离相关术语](#)
- 德州仪器 (TI), [SN6501-Q1 用于隔离式电源的变压器驱动器数据表](#)
- 德州仪器 (TI), [SN65HVD231Q 3.3V CAN 收发器数据表](#)
- 德州仪器 (TI), [TPS763xx-Q1 低功耗 150mA 低压降线性稳压器数据表](#)
- 德州仪器 (TI), [TMS320F2803x Piccolo™ 微控制器数据表](#)

### 12.3 相关链接

下表列出了快速访问链接。类别包括技术文档、支持和社区资源、工具和软件，以及申请样片或购买产品的快速链接。

**表 12-1. 相关链接**

器件	产品文件夹	立即订购	技术文档	工具和软件	支持和社区
ISO7720-Q1	<a href="#">点击此处</a>	<a href="#">点击此处</a>	<a href="#">点击此处</a>	<a href="#">点击此处</a>	<a href="#">点击此处</a>
ISO7721-Q1	<a href="#">点击此处</a>	<a href="#">点击此处</a>	<a href="#">点击此处</a>	<a href="#">点击此处</a>	<a href="#">点击此处</a>

### 12.4 接收文档更新通知

要接收文档更新通知，请导航至 [ti.com](http://ti.com) 上的器件产品文件夹。点击 [通知](#) 进行注册，即可每周接收产品信息更改摘要。有关更改的详细信息，请查看任何已修订文档中包含的修订历史记录。

### 12.5 支持资源

[TI E2E™ 中文支持论坛](#) 是工程师的重要参考资料，可直接从专家处获得快速、经过验证的解答和设计帮助。搜索现有解答或提出自己的问题，获得所需的快速设计帮助。

链接的内容由各个贡献者“按原样”提供。这些内容并不构成 TI 技术规范，并且不一定反映 TI 的观点；请参阅 TI 的 [使用条款](#)。

### 12.6 商标

Piccolo™ is a trademark of Texas Instruments.

TI E2E™ is a trademark of Texas Instruments.

所有商标均为其各自所有者的财产。

## 12.7 静电放电警告



静电放电 (ESD) 会损坏这个集成电路。德州仪器 (TI) 建议通过适当的预防措施处理所有集成电路。如果不遵守正确的处理和安装程序，可能会损坏集成电路。

ESD 的损坏小至导致微小的性能降级，大至整个器件故障。精密的集成电路可能更容易受到损坏，这是因为非常细微的参数更改都可能会导致器件与其发布的规格不相符。

## 12.8 术语表

[TI 术语表](#) 本术语表列出并解释了术语、首字母缩略词和定义。

## 13 机械、封装和可订购信息

以下页面包含机械、封装和可订购信息。这些信息是指定器件可用的最新数据。数据如有变更，恕不另行通知，且不会对此文档进行修订。有关此数据表的浏览器版本，请查阅左侧的导航栏。

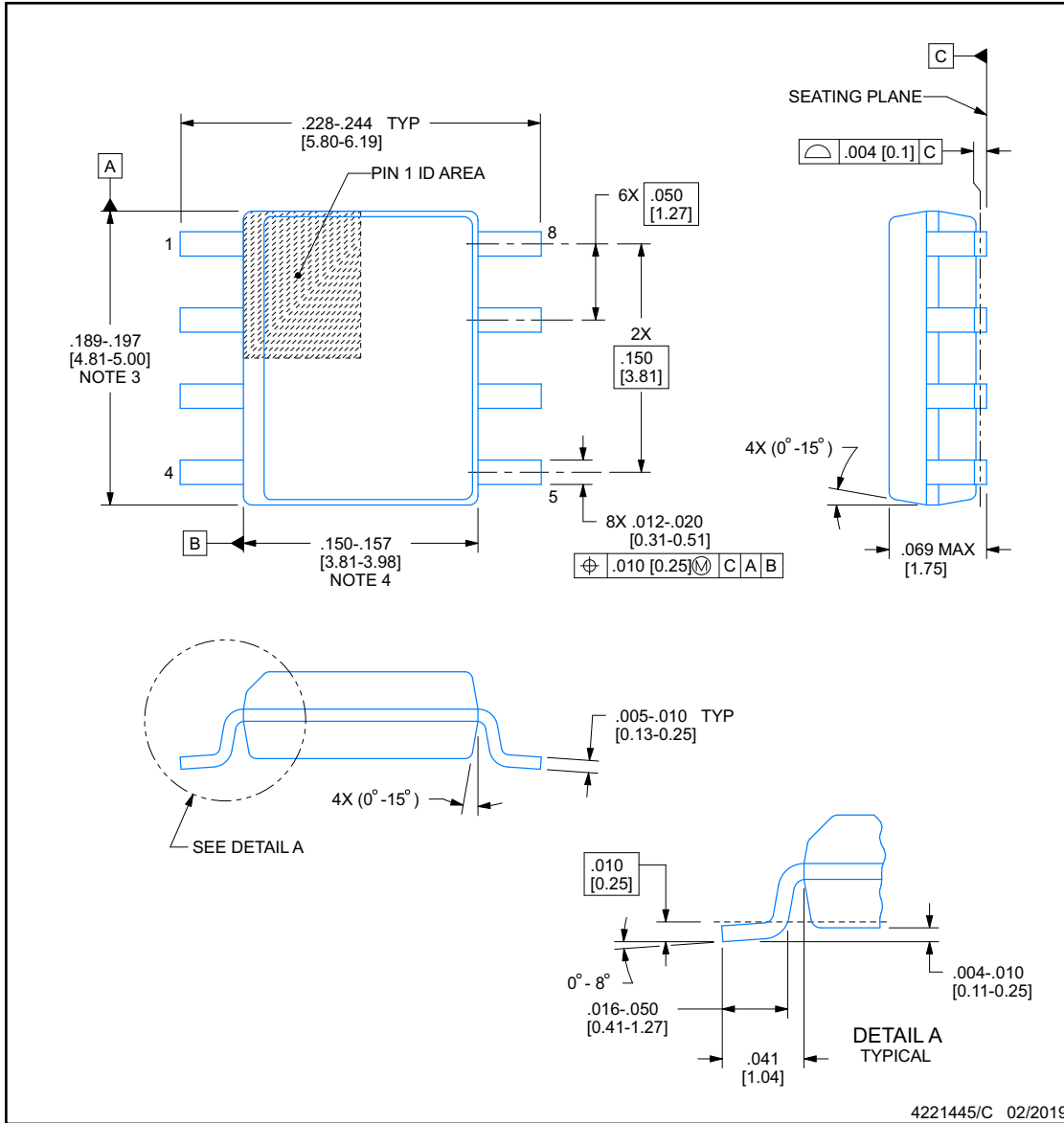




**D0008B**

**PACKAGE OUTLINE**  
**SOIC - 1.75 mm max height**

SMALL OUTLINE INTEGRATED CIRCUIT



NOTES:

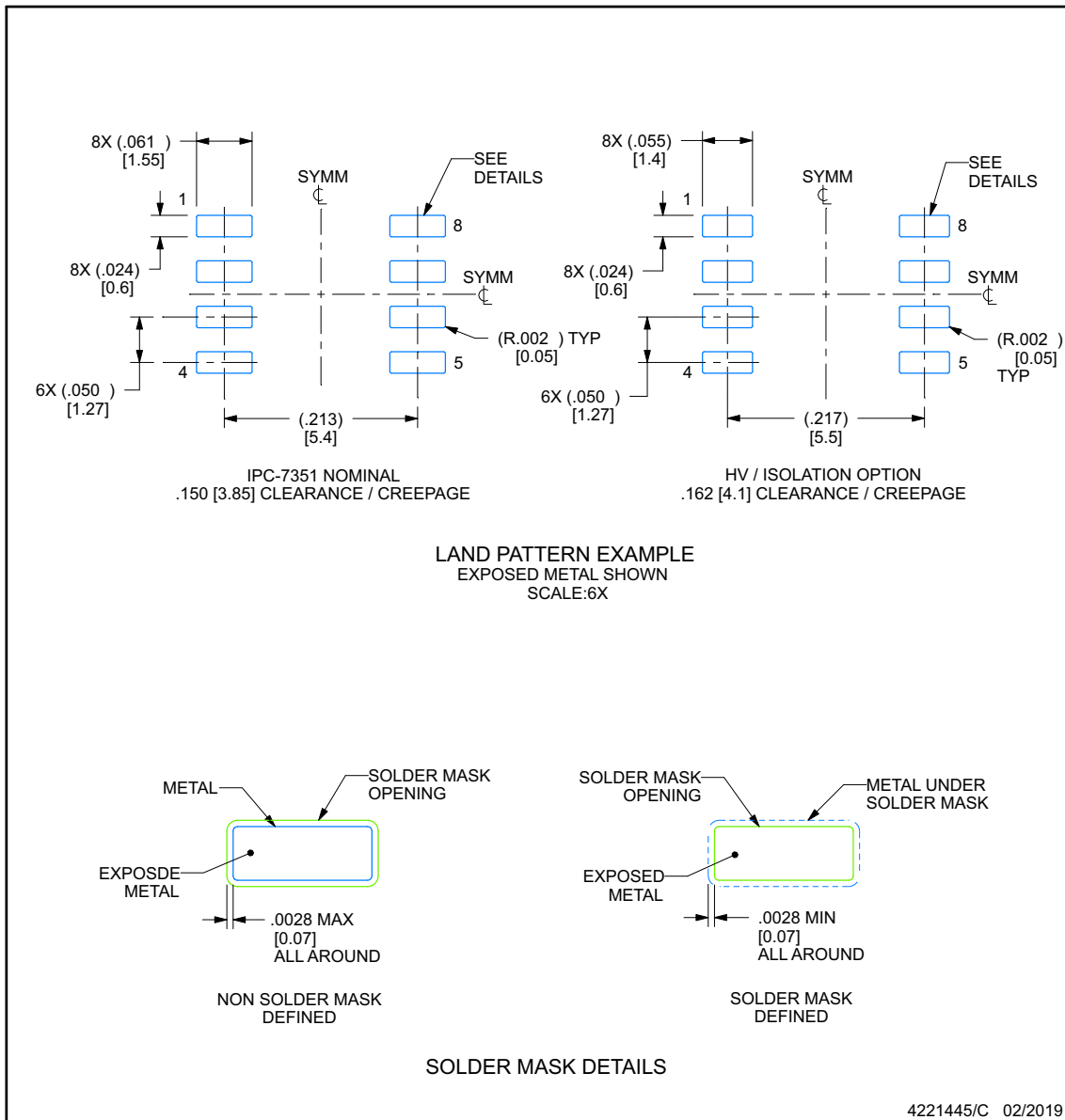
1. Linear dimensions are in inches [millimeters]. Dimensions in parenthesis are for reference only. Controlling dimensions are in inches. Dimensioning and tolerancing per ASME Y14.5M.
2. This drawing is subject to change without notice.
3. This dimension does not include mold flash, protrusions, or gate burrs. Mold flash, protrusions, or gate burrs shall not exceed  $.006$  [0.15], per side.
4. This dimension does not include interlead flash.
5. Reference JEDEC registration MS-012, variation AA.

## EXAMPLE BOARD LAYOUT

**D0008B**

**SOIC - 1.75 mm max height**

SMALL OUTLINE INTEGRATED CIRCUIT



NOTES: (continued)

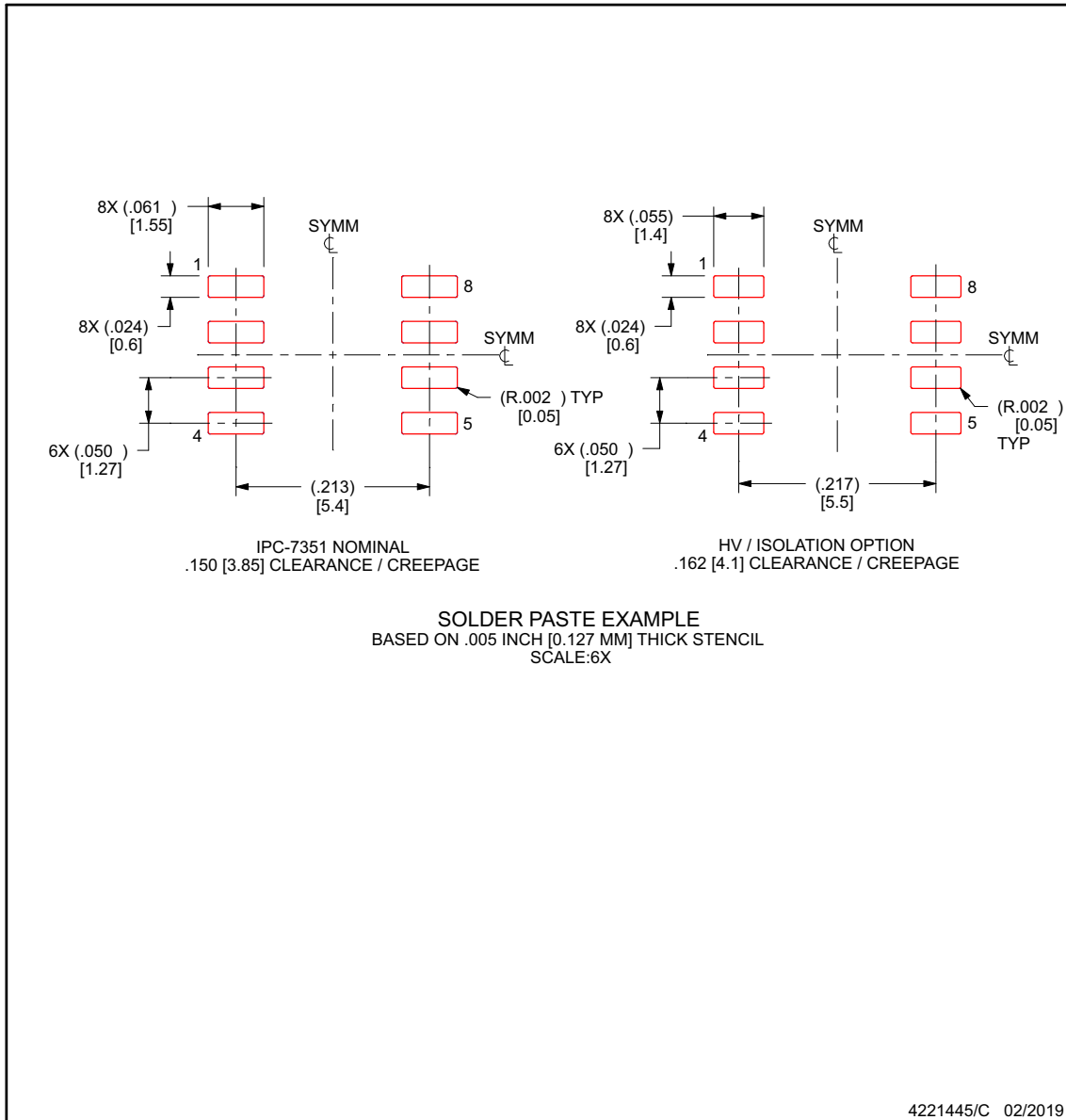
- 6. Publication IPC-7351 may have alternate designs.
- 7. Solder mask tolerances between and around signal pads can vary based on board fabrication site.

## EXAMPLE STENCIL DESIGN

**D0008B**

**SOIC - 1.75 mm max height**

SMALL OUTLINE INTEGRATED CIRCUIT



NOTES: (continued)

8. Laser cutting apertures with trapezoidal walls and rounded corners may offer better paste release. IPC-7525 may have alternate design recommendations.
9. Board assembly site may have different recommendations for stencil design.

### 13.1 封装选项附录

#### 封装信息

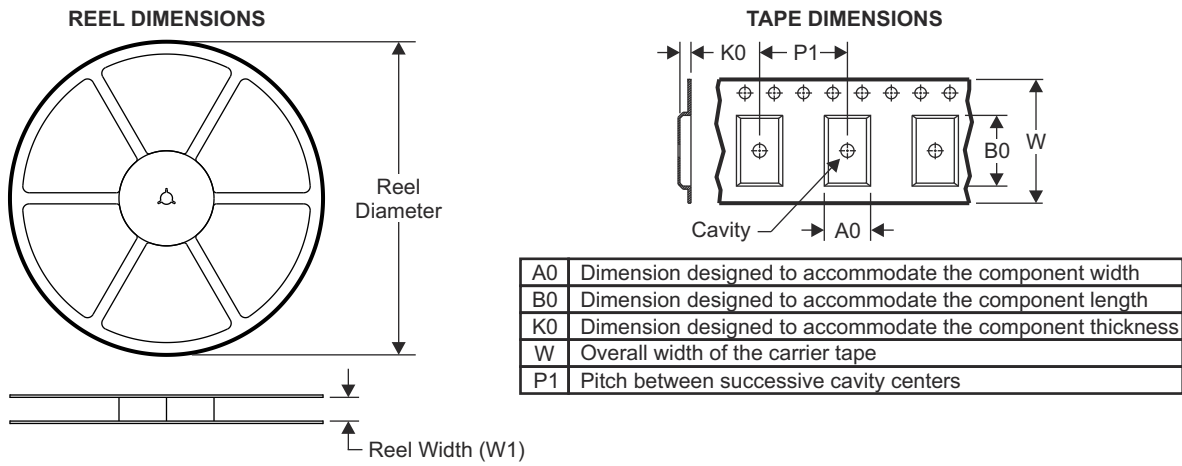
可订购器件	状态	封装类型	封装图	引脚	包装数量	环保计划	铅/焊球镀层	MSL 峰值温度	工作温度 (°C)	器件标识
ISO7720FQDWVRQ1	预览	SOIC	DWV	8	1000	RoHS 和绿色环保	NIPDAU	Level-2-260C -1 YEAR	-40 至 125	7720F
ISO7721FQDWVRQ1	预览	SOIC	DWV	8	1000	RoHS 和绿色环保	NIPDAU	Level-2-260C -1 YEAR	-40 至 125	7721F
ISO7720FQDQ1	正在供货	SOIC	D	8	75	RoHS 和绿色环保	NIPDAU	Level-2-260C -1 YEAR	-40 至 125	7720FQ
ISO7720FQDRQ1	正在供货	SOIC	D	8	2500	RoHS 和绿色环保	NIPDAU	Level-2-260C -1 YEAR	-40 至 125	7720FQ
ISO7720FQDWQ1	正在供货	SOIC	DW	16	40	RoHS 和绿色环保	NIPDAU	Level-2-260C -1 YEAR	-40 至 125	ISO7720FQ
ISO7720FQDWRQ1	正在供货	SOIC	DW	16	2000	RoHS 和绿色环保	NIPDAU	Level-2-260C -1 YEAR	-40 至 125	ISO7720FQ
ISO7720QDQ1	正在供货	SOIC	D	8	75	RoHS 和绿色环保	NIPDAU	Level-2-260C -1 YEAR	-40 至 125	7720Q
ISO7720QDRQ1	正在供货	SOIC	D	8	2500	RoHS 和绿色环保	NIPDAU	Level-2-260C -1 YEAR	-40 至 125	7720Q
ISO7720QDWQ1	正在供货	SOIC	DW	16	40	RoHS 和绿色环保	NIPDAU	Level-2-260C -1 YEAR	-40 至 125	ISO7720Q
ISO7720QDWRQ1	正在供货	SOIC	DW	16	2000	RoHS 和绿色环保	NIPDAU	Level-2-260C -1 YEAR	-40 至 125	ISO7720Q
ISO7721FQDQ1	正在供货	SOIC	D	8	75	RoHS 和绿色环保	NIPDAU	Level-2-260C -1 YEAR	-40 至 125	7721FQ
ISO7721FQDRQ1	正在供货	SOIC	D	8	2500	RoHS 和绿色环保	NIPDAU	Level-2-260C -1 YEAR	-40 至 125	7721FQ
ISO7721FQDWQ1	正在供货	SOIC	DW	16	40	RoHS 和绿色环保	NIPDAU	Level-2-260C -1 YEAR	-40 至 125	ISO7721FQ
ISO7721FQDWRQ1	正在供货	SOIC	DW	16	2000	RoHS 和绿色环保	NIPDAU	Level-2-260C -1 YEAR	-40 至 125	ISO7721FQ
ISO7721QDQ1	正在供货	SOIC	D	8	75	RoHS 和绿色环保	NIPDAU	Level-2-260C -1 YEAR	-40 至 125	7721Q
ISO7721QDRQ1	正在供货	SOIC	D	8	2500	RoHS 和绿色环保	NIPDAU	Level-2-260C -1 YEAR	-40 至 125	7721Q

可订购器件	状态	封装类型	封装图	引脚	包装数量	环保计划	铅/焊球镀层	MSL 峰值温度	工作温度 (°C)	器件标识
ISO7721QDWQ1	正在供货	SOIC	DW	16	40	RoHS 和绿色 环保	NIPDAU	Level-2-260C -1 YEAR	-40 至 125	ISO7721Q
ISO7721QDWRQ1	正在供货	SOIC	DW	16	2000	RoHS 和绿色 环保	NIPDAU	Level-2-260C -1 YEAR	-40 至 125	ISO7721Q

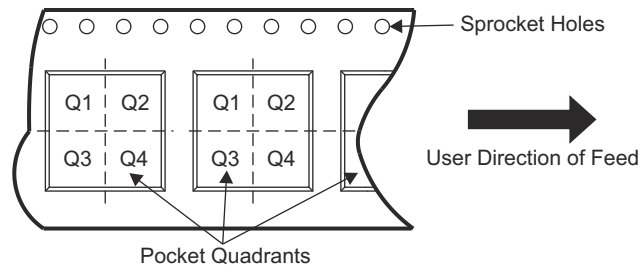
**重要信息和免责声明：**本页面上提供的信息代表 TI 在提供该信息之日的认知和观点。TI 的认知和观点基于第三方提供的信息，TI 不对此类信息的正确性做任何声明或保证。TI 正在致力于更好地整合第三方信息。TI 已经并将继续采取合理的措施来提供有代表性且准确的信息，但是可能尚未对引入的原料和化学制品进行破坏性测试或化学分析。TI 和 TI 供应商认为某些信息属于专有信息，因此可能不会公布其 CAS 编号及其它受限制的信息。

在任何情况下，TI 对由此类信息产生的责任决不超过本文中发布的 TI 每年销售给客户的 TI 器件总购买价。

### 13.2 卷带封装信息



#### QUADRANT ASSIGNMENTS FOR PIN 1 ORIENTATION IN TAPE



器件	封装类型	封装图	引脚	SPQ	卷带直径 (mm)	卷带宽度 W1 (mm)	A0 (mm)	B0 (mm)	K0 (mm)	P1 (mm)	W (mm)	Pin1 象限
ISO7720FQDWVRQ1	SOIC	DWV	8	1000	330.0	16.4	12.05	6.15	3.3	16.0	16.0	Q1
ISO7721FQDWVRQ1	SOIC	DWV	8	1000	330.0	16.4	12.05	6.15	3.3	16.0	16.0	Q1
ISO7720FQDRQ1	SOIC	D	8	2500	330	12.4	6.4	5.2	2.1	8.0	12.0	Q1
ISO7720FQDWRQ1	SOIC	DW	16	2000	330	16.4	10.75	10.7	2.7	12.0	16.0	Q1
ISO7720QDRQ1	SOIC	D	8	2500	330	12.4	6.4	5.2	2.1	8.0	12.0	Q1
ISO7720QDWRQ1	SOIC	DW	16	2000	330	16.4	10.75	10.7	2.7	12.0	16.0	Q1
ISO7721FQDRQ1	SOIC	D	8	2500	330	12.4	6.4	5.2	2.1	8.0	12.0	Q1
ISO7721FQDWRQ1	SOIC	DW	16	2000	330	16.4	10.75	10.7	2.7	12.0	16.0	Q1
ISO7721QDRQ1	SOIC	D	8	2500	330	12.4	6.4	5.2	2.1	8.0	12.0	Q1
ISO7721QDWRQ1	SOIC	DW	16	2000	330	16.4	10.75	10.7	2.7	12.0	16.0	Q1

TAPE AND REEL BOX DIMENSIONS



器件	封装类型	封装图	引脚	SPQ	长度 (mm)	宽度 (mm)	高度 (mm)
ISO7720FQDWVRQ1	SOIC	DWV	8	1000	350.0	350.0	43.0
ISO7721FQDWVRQ1	SOIC	DWV	8	1000	350.0	350.0	43.0
ISO7720FQDRQ1	SOIC	D	8	2500	350.0	350.0	43.0
ISO7720FQDWRQ1	SOIC	DW	16	2000	350.0	350.0	43.0
ISO7720QDRQ1	SOIC	D	8	2500	350.0	350.0	43.0
ISO7720QDWRQ1	SOIC	DW	16	2000	350.0	350.0	43.0
ISO7721FQDRQ1	SOIC	D	8	2500	350.0	350.0	43.0
ISO7721FQDWRQ1	SOIC	DW	16	2000	350.0	350.0	43.0
ISO7721QDRQ1	SOIC	D	8	2500	350.0	350.0	43.0
ISO7721QDWRQ1	SOIC	DW	16	2000	350.0	350.0	43.0

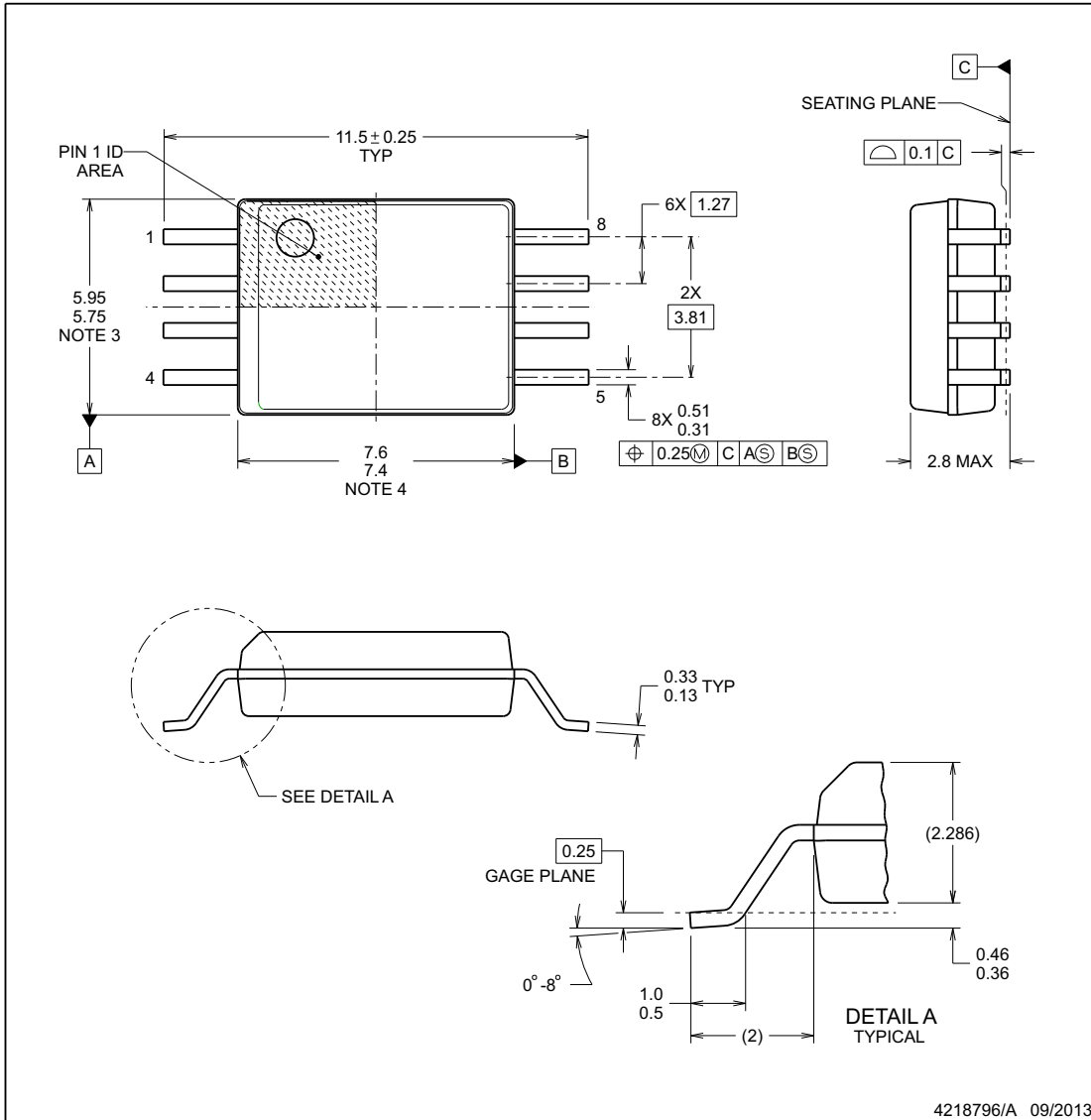
PACKAGE OUTLINE

DWV0008A



SOIC - 2.8 mm max height

SOIC



NOTES:

1. All linear dimensions are in millimeters. Dimensions in parenthesis are for reference only. Dimensioning and tolerancing per ASME Y14.5M.
2. This drawing is subject to change without notice.
3. This dimension does not include mold flash, protrusions, or gate burrs. Mold flash, protrusions, or gate burrs shall not exceed 0.15 mm, per side.
4. This dimension does not include interlead flash. Interlead flash shall not exceed 0.25 mm, per side.

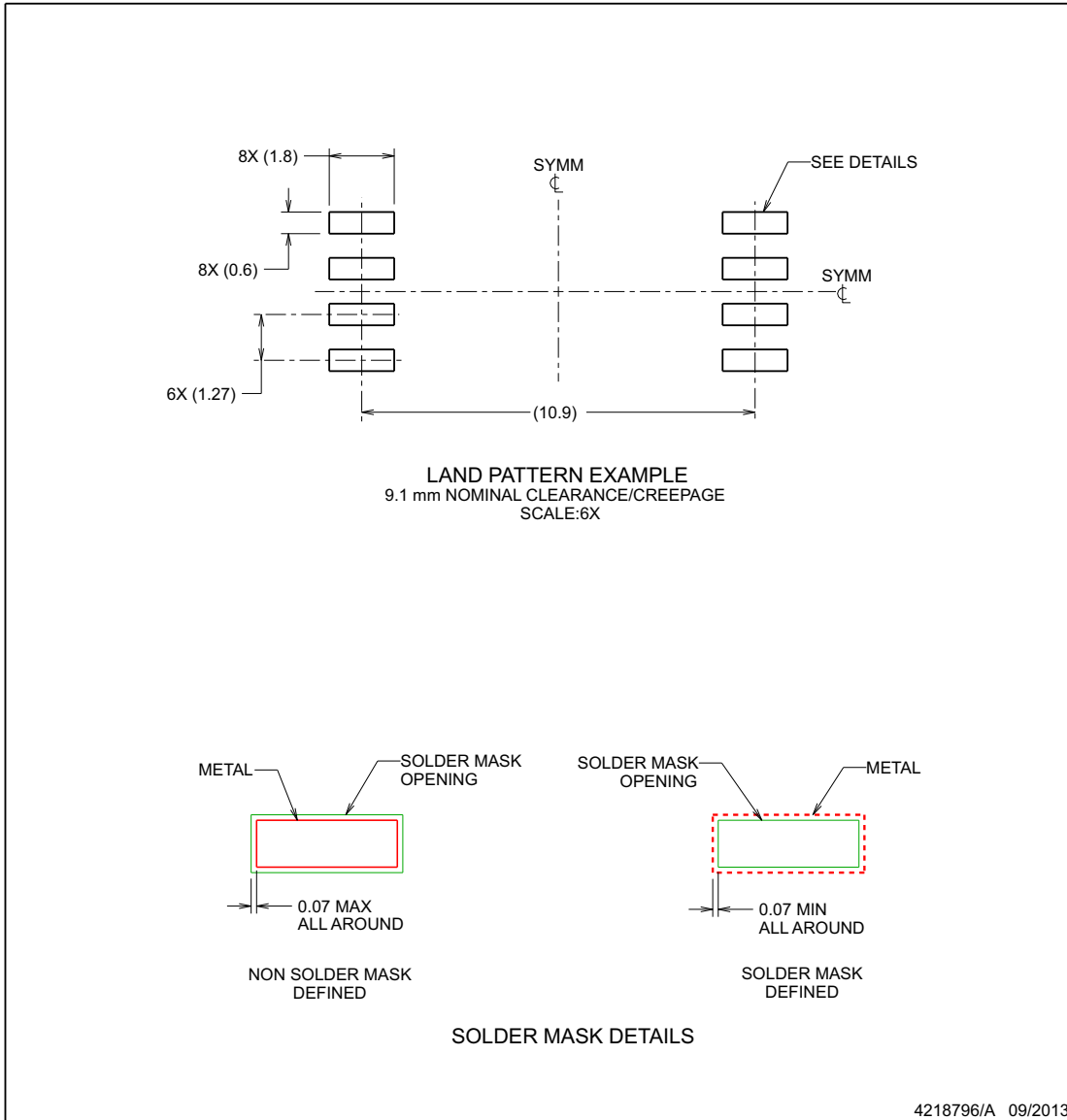


## EXAMPLE BOARD LAYOUT

DWV0008A

SOIC - 2.8 mm max height

SOIC



NOTES: (continued)

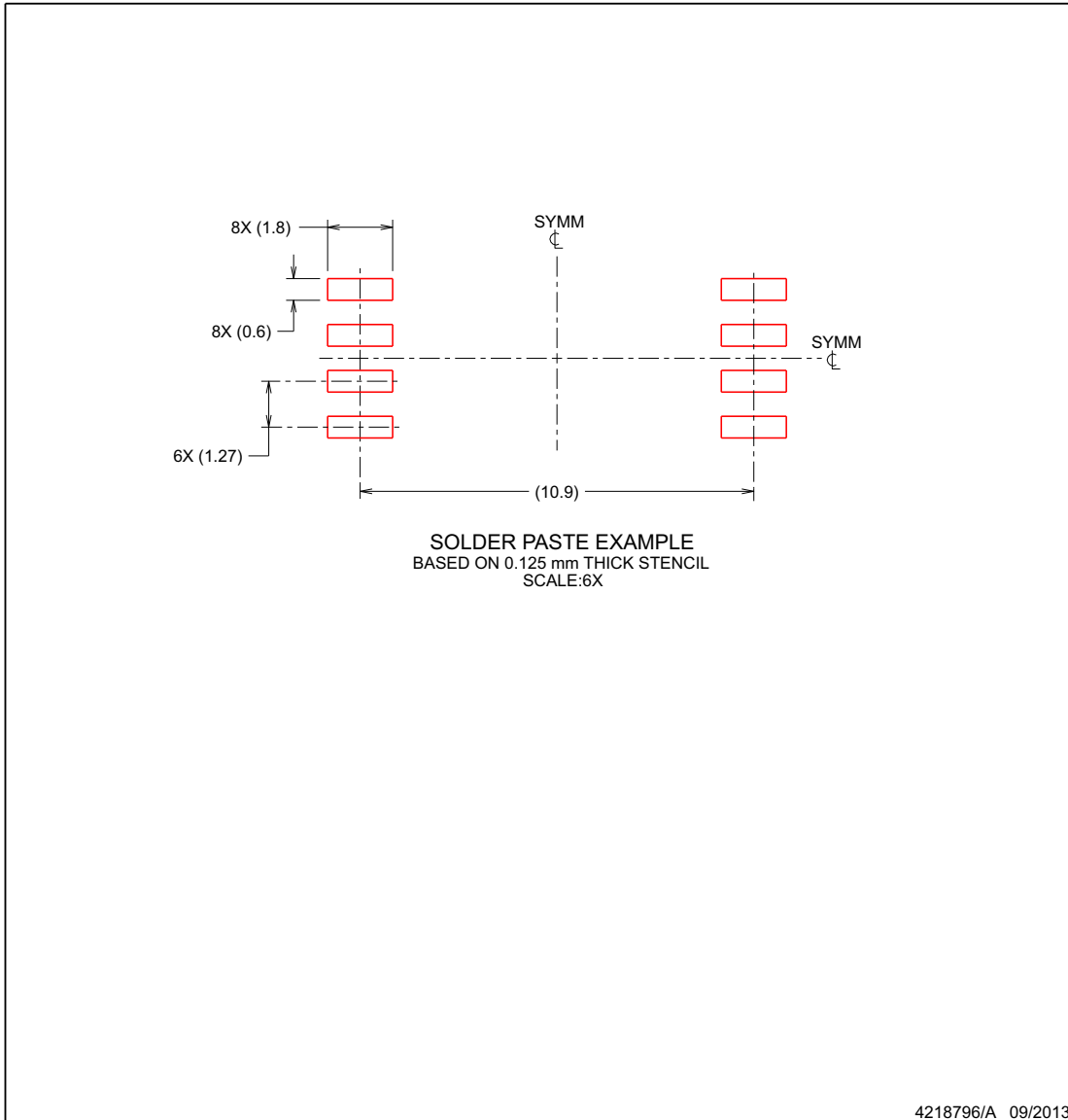
5. Publication IPC-7351 may have alternate designs.
6. Solder mask tolerances between and around signal pads can vary based on board fabrication site.

## EXAMPLE STENCIL DESIGN

DWV0008A

SOIC - 2.8 mm max height

SOIC



NOTES: (continued)

7. Laser cutting apertures with trapezoidal walls and rounded corners may offer better paste release. IPC-7525 may have alternate design recommendations.
8. Board assembly site may have different recommendations for stencil design.

**PACKAGING INFORMATION**

Orderable Device	Status (1)	Package Type	Package Drawing	Pins	Package Qty	Eco Plan (2)	Lead finish/ Ball material (6)	MSL Peak Temp (3)	Op Temp (°C)	Device Marking (4/5)	Samples
ISO7720FQDQ1	LIFEBUY	SOIC	D	8	75	RoHS & Green	NIPDAU	Level-2-260C-1 YEAR	-40 to 125	7720FQ	
ISO7720FQDRQ1	ACTIVE	SOIC	D	8	2500	RoHS & Green	NIPDAU	Level-2-260C-1 YEAR	-40 to 125	(7720F, 7720FQ)	Samples
ISO7720FQDWQ1	LIFEBUY	SOIC	DW	16	40	RoHS & Green	NIPDAU	Level-2-260C-1 YEAR	-40 to 125	ISO7720FQ	
ISO7720FQDWRQ1	ACTIVE	SOIC	DW	16	2000	RoHS & Green	NIPDAU	Level-2-260C-1 YEAR	-40 to 125	(ISO7720F, ISO7720FQ)	Samples
ISO7720FQDWVRQ1	ACTIVE	SOIC	DWV	8	1000	RoHS & Green	NIPDAU	Level-2-260C-1 YEAR	-40 to 125	7720F	Samples
ISO7720QDQ1	LIFEBUY	SOIC	D	8	75	RoHS & Green	NIPDAU	Level-2-260C-1 YEAR	-40 to 125	7720Q	
ISO7720QDRQ1	ACTIVE	SOIC	D	8	2500	RoHS & Green	NIPDAU	Level-2-260C-1 YEAR	-40 to 125	(7720, 7720Q)	Samples
ISO7720QDWQ1	LIFEBUY	SOIC	DW	16	40	RoHS & Green	NIPDAU	Level-2-260C-1 YEAR	-40 to 125	ISO7720Q	
ISO7720QDWRQ1	ACTIVE	SOIC	DW	16	2000	RoHS & Green	NIPDAU	Level-2-260C-1 YEAR	-40 to 125	(ISO7720, ISO7720Q)	Samples
ISO7720QDWVRQ1	ACTIVE	SOIC	DWV	8	1000	RoHS & Green	NIPDAU	Level-2-260C-1 YEAR	-40 to 125	7720	Samples
ISO7721FQDQ1	LIFEBUY	SOIC	D	8	75	RoHS & Green	NIPDAU	Level-2-260C-1 YEAR	-40 to 125	7721FQ	
ISO7721FQDRQ1	ACTIVE	SOIC	D	8	2500	RoHS & Green	NIPDAU	Level-2-260C-1 YEAR	-40 to 125	(7721F, 7721FQ)	Samples
ISO7721FQDWQ1	LIFEBUY	SOIC	DW	16	40	RoHS & Green	NIPDAU	Level-2-260C-1 YEAR	-40 to 125	ISO7721FQ	
ISO7721FQDWRQ1	ACTIVE	SOIC	DW	16	2000	RoHS & Green	NIPDAU	Level-2-260C-1 YEAR	-40 to 125	(ISO7721F, ISO7721FQ)	Samples
ISO7721FQDWVRQ1	ACTIVE	SOIC	DWV	8	1000	RoHS & Green	NIPDAU	Level-2-260C-1 YEAR	-40 to 125	7721F	Samples
ISO7721QDQ1	LIFEBUY	SOIC	D	8	75	RoHS & Green	NIPDAU	Level-2-260C-1 YEAR	-40 to 125	7721Q	
ISO7721QDRQ1	ACTIVE	SOIC	D	8	2500	RoHS & Green	NIPDAU	Level-2-260C-1 YEAR	-40 to 125	(7721, 7721Q)	Samples
ISO7721QDWQ1	LIFEBUY	SOIC	DW	16	40	RoHS & Green	NIPDAU	Level-2-260C-1 YEAR	-40 to 125	ISO7721Q	
ISO7721QDWRQ1	ACTIVE	SOIC	DW	16	2000	RoHS & Green	NIPDAU	Level-2-260C-1 YEAR	-40 to 125	(ISO7721, ISO7721Q)	Samples
ISO7721QDWVRQ1	ACTIVE	SOIC	DWV	8	1000	RoHS & Green	NIPDAU	Level-2-260C-1 YEAR	-40 to 125	7721	Samples

(1) The marketing status values are defined as follows:  
**ACTIVE:** Product device recommended for new designs.

**LIFEBUY:** TI has announced that the device will be discontinued, and a lifetime-buy period is in effect.

**NRND:** Not recommended for new designs. Device is in production to support existing customers, but TI does not recommend using this part in a new design.

**PREVIEW:** Device has been announced but is not in production. Samples may or may not be available.

**OBSELETE:** TI has discontinued the production of the device.

<sup>(2)</sup> **RoHS:** TI defines "RoHS" to mean semiconductor products that are compliant with the current EU RoHS requirements for all 10 RoHS substances, including the requirement that RoHS substance do not exceed 0.1% by weight in homogeneous materials. Where designed to be soldered at high temperatures, "RoHS" products are suitable for use in specified lead-free processes. TI may reference these types of products as "Pb-Free".

**RoHS Exempt:** TI defines "RoHS Exempt" to mean products that contain lead but are compliant with EU RoHS pursuant to a specific EU RoHS exemption.

**Green:** TI defines "Green" to mean the content of Chlorine (Cl) and Bromine (Br) based flame retardants meet JS709B low halogen requirements of <=1000ppm threshold. Antimony trioxide based flame retardants must also meet the <=1000ppm threshold requirement.

<sup>(3)</sup> MSL, Peak Temp. - The Moisture Sensitivity Level rating according to the JEDEC industry standard classifications, and peak solder temperature.

<sup>(4)</sup> There may be additional marking, which relates to the logo, the lot trace code information, or the environmental category on the device.

<sup>(5)</sup> Multiple Device Markings will be inside parentheses. Only one Device Marking contained in parentheses and separated by a "~" will appear on a device. If a line is indented then it is a continuation of the previous line and the two combined represent the entire Device Marking for that device.

<sup>(6)</sup> Lead finish/Ball material - Orderable Devices may have multiple material finish options. Finish options are separated by a vertical ruled line. Lead finish/Ball material values may wrap to two lines if the finish value exceeds the maximum column width.

**Important Information and Disclaimer:**The information provided on this page represents TI's knowledge and belief as of the date that it is provided. TI bases its knowledge and belief on information provided by third parties, and makes no representation or warranty as to the accuracy of such information. Efforts are underway to better integrate information from third parties. TI has taken and continues to take reasonable steps to provide representative and accurate information but may not have conducted destructive testing or chemical analysis on incoming materials and chemicals. TI and TI suppliers consider certain information to be proprietary, and thus CAS numbers and other limited information may not be available for release.

In no event shall TI's liability arising out of such information exceed the total purchase price of the TI part(s) at issue in this document sold by TI to Customer on an annual basis.

#### OTHER QUALIFIED VERSIONS OF ISO7720-Q1, ISO7721-Q1 :

- Catalog : [ISO7720](#), [ISO7721](#)

NOTE: Qualified Version Definitions:

- Catalog - TI's standard catalog product

## TAPE AND REEL INFORMATION



### QUADRANT ASSIGNMENTS FOR PIN 1 ORIENTATION IN TAPE



\*All dimensions are nominal

Device	Package Type	Package Drawing	Pins	SPQ	Reel Diameter (mm)	Reel Width W1 (mm)	A0 (mm)	B0 (mm)	K0 (mm)	P1 (mm)	W (mm)	Pin1 Quadrant
ISO7720FQDRQ1	SOIC	D	8	2500	330.0	12.4	6.4	5.2	2.1	8.0	12.0	Q1
ISO7720FQDRQ1	SOIC	D	8	2500	330.0	12.4	6.4	5.2	2.1	8.0	12.0	Q1
ISO7720FQDWRQ1	SOIC	DW	16	2000	330.0	16.4	10.75	10.7	2.7	12.0	16.0	Q1
ISO7720FQDWVRQ1	SOIC	DWV	8	1000	330.0	16.4	12.15	6.2	3.05	16.0	16.0	Q1
ISO7720QDRQ1	SOIC	D	8	2500	330.0	12.4	6.4	5.2	2.1	8.0	12.0	Q1
ISO7720QDRQ1	SOIC	D	8	2500	330.0	12.4	6.4	5.2	2.1	8.0	12.0	Q1
ISO7720QDWRQ1	SOIC	DW	16	2000	330.0	16.4	10.75	10.7	2.7	12.0	16.0	Q1
ISO7720QDWVRQ1	SOIC	DWV	8	1000	330.0	16.4	12.15	6.2	3.05	16.0	16.0	Q1
ISO7721FQDRQ1	SOIC	D	8	2500	330.0	12.4	6.4	5.2	2.1	8.0	12.0	Q1
ISO7721FQDRQ1	SOIC	D	8	2500	330.0	12.4	6.4	5.2	2.1	8.0	12.0	Q1
ISO7721FQDWRQ1	SOIC	DW	16	2000	330.0	16.4	10.75	10.7	2.7	12.0	16.0	Q1
ISO7721FQDWVRQ1	SOIC	DWV	8	1000	330.0	16.4	12.15	6.2	3.05	16.0	16.0	Q1
ISO7721QDRQ1	SOIC	D	8	2500	330.0	12.4	6.4	5.2	2.1	8.0	12.0	Q1
ISO7721QDRQ1	SOIC	D	8	2500	330.0	12.4	6.4	5.2	2.1	8.0	12.0	Q1
ISO7721QDWRQ1	SOIC	DW	16	2000	330.0	16.4	10.75	10.7	2.7	12.0	16.0	Q1
ISO7721QDWVRQ1	SOIC	DWV	8	1000	330.0	16.4	12.15	6.2	3.05	16.0	16.0	Q1

**TAPE AND REEL BOX DIMENSIONS**


\*All dimensions are nominal

Device	Package Type	Package Drawing	Pins	SPQ	Length (mm)	Width (mm)	Height (mm)
ISO7720FQDRQ1	SOIC	D	8	2500	350.0	350.0	43.0
ISO7720FQDRQ1	SOIC	D	8	2500	350.0	350.0	43.0
ISO7720FQDWRQ1	SOIC	DW	16	2000	350.0	350.0	43.0
ISO7720FQDWVRQ1	SOIC	DWV	8	1000	353.0	353.0	32.0
ISO7720QDRQ1	SOIC	D	8	2500	350.0	350.0	43.0
ISO7720QDRQ1	SOIC	D	8	2500	350.0	350.0	43.0
ISO7720QDWRQ1	SOIC	DW	16	2000	350.0	350.0	43.0
ISO7720QDWVRQ1	SOIC	DWV	8	1000	353.0	353.0	32.0
ISO7721FQDRQ1	SOIC	D	8	2500	350.0	350.0	43.0
ISO7721FQDRQ1	SOIC	D	8	2500	350.0	350.0	43.0
ISO7721FQDWRQ1	SOIC	DW	16	2000	350.0	350.0	43.0
ISO7721FQDWVRQ1	SOIC	DWV	8	1000	353.0	353.0	32.0
ISO7721QDRQ1	SOIC	D	8	2500	350.0	350.0	43.0
ISO7721QDRQ1	SOIC	D	8	2500	350.0	350.0	43.0
ISO7721QDWRQ1	SOIC	DW	16	2000	350.0	350.0	43.0
ISO7721QDWVRQ1	SOIC	DWV	8	1000	353.0	353.0	32.0

**TUBE**


\*All dimensions are nominal

Device	Package Name	Package Type	Pins	SPQ	L (mm)	W (mm)	T (μm)	B (mm)
ISO7720FQDQ1	D	SOIC	8	75	505.46	6.76	3810	4
ISO7720FQDWQ1	DW	SOIC	16	40	506.98	12.7	4826	6.6
ISO7720QDQ1	D	SOIC	8	75	505.46	6.76	3810	4
ISO7720QDWQ1	DW	SOIC	16	40	506.98	12.7	4826	6.6
ISO7721FQDQ1	D	SOIC	8	75	505.46	6.76	3810	4
ISO7721FQDWQ1	DW	SOIC	16	40	506.98	12.7	4826	6.6
ISO7721QDQ1	D	SOIC	8	75	505.46	6.76	3810	4
ISO7721QDWQ1	DW	SOIC	16	40	506.98	12.7	4826	6.6

## GENERIC PACKAGE VIEW

**DW 16**

**SOIC - 2.65 mm max height**

7.5 x 10.3, 1.27 mm pitch

SMALL OUTLINE INTEGRATED CIRCUIT

This image is a representation of the package family, actual package may vary.  
Refer to the product data sheet for package details.



4224780/A



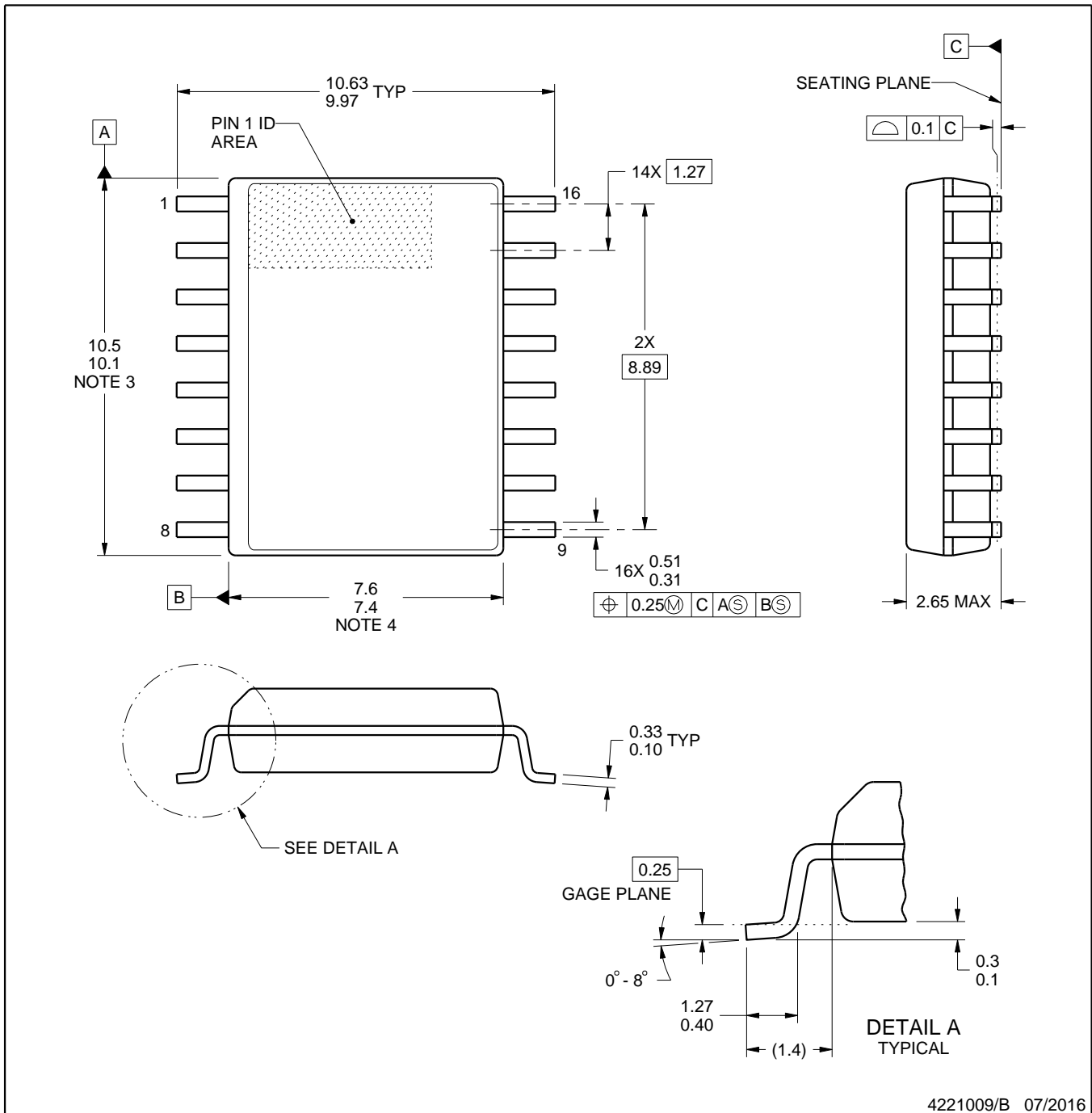


# DW0016B

# PACKAGE OUTLINE

## SOIC - 2.65 mm max height

SOIC



4221009/B 07/2016

### NOTES:

1. All linear dimensions are in millimeters. Dimensions in parenthesis are for reference only. Dimensioning and tolerancing per ASME Y14.5M.
2. This drawing is subject to change without notice.
3. This dimension does not include mold flash, protrusions, or gate burrs. Mold flash, protrusions, or gate burrs shall not exceed 0.15 mm, per side.
4. This dimension does not include interlead flash. Interlead flash shall not exceed 0.25 mm, per side.
5. Reference JEDEC registration MS-013.

# EXAMPLE BOARD LAYOUT

DW0016B

SOIC - 2.65 mm max height

SOIC



LAND PATTERN EXAMPLE  
SCALE:4X



SOLDER MASK DETAILS

4221009/B 07/2016

NOTES: (continued)

- 6. Publication IPC-7351 may have alternate designs.
- 7. Solder mask tolerances between and around signal pads can vary based on board fabrication site.

# EXAMPLE STENCIL DESIGN

DW0016B

SOIC - 2.65 mm max height

SOIC



NOTES: (continued)

8. Laser cutting apertures with trapezoidal walls and rounded corners may offer better paste release. IPC-7525 may have alternate design recommendations.
9. Board assembly site may have different recommendations for stencil design.

## 重要声明和免责声明

TI“按原样”提供技术和可靠性数据（包括数据表）、设计资源（包括参考设计）、应用或其他设计建议、网络工具、安全信息和其他资源，不保证没有瑕疵且不做任何明示或暗示的担保，包括但不限于对适销性、某特定用途方面的适用性或不侵犯任何第三方知识产权的暗示担保。

这些资源可供使用 TI 产品进行设计的熟练开发人员使用。您将自行承担以下全部责任：(1) 针对您的应用选择合适的 TI 产品，(2) 设计、验证并测试您的应用，(3) 确保您的应用满足相应标准以及任何其他功能安全、信息安全、监管或其他要求。

这些资源如有变更，恕不另行通知。TI 授权您仅可将这些资源用于研发本资源所述的 TI 产品的应用。严禁对这些资源进行其他复制或展示。您无权使用任何其他 TI 知识产权或任何第三方知识产权。您应全额赔偿因在这些资源的使用中对 TI 及其代表造成的任何索赔、损害、成本、损失和债务，TI 对此概不负责。

TI 提供的产品受 [TI 的销售条款](#) 或 [ti.com](#) 上其他适用条款/TI 产品随附的其他适用条款的约束。TI 提供这些资源并不会扩展或以其他方式更改 TI 针对 TI 产品发布的适用的担保或担保免责声明。

TI 反对并拒绝您可能提出的任何其他或不同的条款。

邮寄地址：Texas Instruments, Post Office Box 655303, Dallas, Texas 75265  
Copyright © 2024，德州仪器 (TI) 公司