

LM25066A

LM25066A System Power Management and Protection IC with PMBus



Literature Number: ZHCS580

LM25066A

采用 PMBus™ 的系统电源管理和保护 IC

一般说明

LM25066A 集成了高性能热插拔控制器及兼容 PMBus™ 的 SMBus/I²C 接口，可以准确的测量、保护和控制连接至背板电源总线的计算和存储芯片的电气工作条件。LM25066A 可通过 SMBus 接口为系统管理主机连续提供实时功率、电压、电流、温度和故障数据。

LM25066A 控制块包括一个独特的热插拔架构，提供了电流和功率限制功能，可以在将板卡插入带电系统背板或任何其他“热”电源时保护敏感的电路。快速动作断路器可防止输出短路事件的损害。输入欠压、过压电平 and 迟滞，以及插入延迟时间和故障检测时间均可进行配置。LM25066A 上的温度监控块连接一个低成本外部二极管，以监控外部 MOSFET 或其他热敏感元件的温度。当输入和/或输出电压超出其设定范围时，电源正常 (POWER GOOD) 输出可提供快速的指示。LM25066A 随温度变化的电流测量精度为 $\pm 1\%$ 。

LM25066A 监测块可计算子系统运行参数 (V_{IN} 、 I_{IN} 、 P_{IN} 、 V_{OUT}) 的实时值和平均值，以及峰值功率。精确的平均功率是通过平均输入电压和电流的乘积实现的。黑匣子 (遥测/故障快照) 功能可捕获和存储警告或故障事件过程中的遥测数据和器件状态。

主要特点

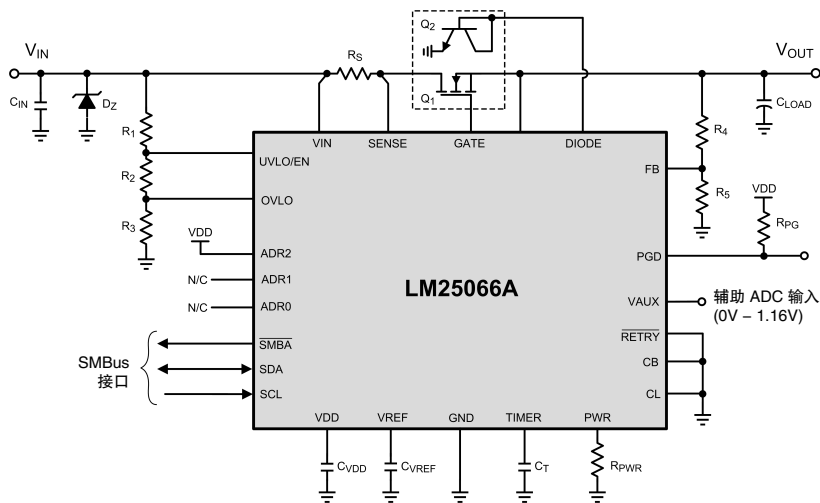
- 输入电压范围 2.9V 至 17V
- I²C/SMBus 接口和 PMBus™ 兼容命令结构

- 可调节 25 mV 或 46 mV 电流极限阈值
- 硬短路可通过断路器保护
- 可配置欠压、过压锁定及迟滞
- 具有可调节警告和关断阈值功能的远程温度检测
- MOSFET 损坏条件检测和通知
- 以 12 位分辨率和 1 kHz 采样率实时监测 V_{IN} 、 V_{OUT} 、 I_{IN} 、 P_{IN} 和 V_{AUX}
- 电流测量精度：随温度变化 $\pm 1\%$
- 功率测量精度：随温度变化 $\pm 2\%$
- 采用同步采样的 V_{IN} 和 I_{IN} 精确平均动态功率读数的真输入功率测量
- 间隔为 0.001 至 4 秒的可调节 V_{IN} 、 I_{IN} 、 P_{IN} 和 V_{OUT} 平均
- 具有 SMBA 通知功能的可调节 WARN 和故障阈值
- 由 WARN 或 FAULT 条件触发的遥测测量和器件状态黑匣子捕获
- 24 引脚 LLP 封装

典型应用

- 服务器背板系统
- 基站配电系统
- 固态断路器

典型应用原理图

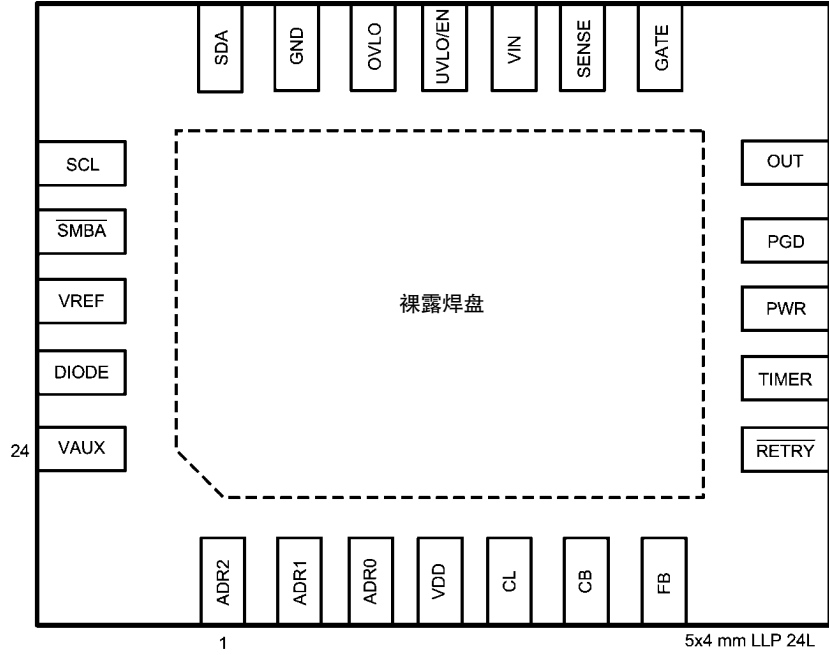


30146011

本文是 National Semiconductor 英文版的译文，本公司不对翻译中存在的差异或由此产生的错误负责。如需确认任何内容的准确性，请参考本公司提供的英文版。

连线图

焊接裸露焊盘至地。



顶视图
LLP-24

30146002

订购信息

订购号	封装类型	封装图纸	供货方式
LM25066APSQ	LLP-24	SQA24B	1,000 只带装和卷装
LM25066APSQE	LLP-24	SQA24B	250 只带装和卷装
LM25066APSQX	LLP-24	SQA24B	4,500 只带装和卷装

引脚说明

引脚号	名称	说明	应用信息
焊盘	裸露焊盘	裸露焊盘 LLP 封装	没有内部电气连接。焊接到接地平面，以减少热阻。
1	ADR2	SMBUS 地址线 2	3 态地址线。应连接至 GND、VDD 或浮置。
2	ADR1	SMBUS 地址线 1	3 态地址线。应连接至 GND、VDD 或浮置。
3	ADR0	SMBUS 地址线 0	3 态地址线。应连接至 GND、VDD 或浮置。
4	VDD	内部子稳压器输出	内部供电稳压 4.5V 偏置电源。在此引脚上连接一个 1 μ F 电容对地旁路。
5	CL	电流限制范围	连接此引脚至 GND，过流阈值将设置在 25 mV。CL 至 VDD 将设置过流阈值为 46 mV。
6	CB	断路器范围	此引脚设置断路器过流切断点的保护点。连接至 GND 时，此引脚将断路器点设置为过流阈值的 1.8 倍。连接此引脚至 VDD 可设置断路器切断点为过流阈值的 3.6 倍。
7	FB	电源良好反馈	来自输出电压的外部电阻分压器可设置输出电压，在此电压 PGD 引脚切换。此引脚的阈值为 1.167V。内部 24 μ A 灌电流源提供迟滞。
8	RETRY	故障重试输入	此引脚配置上电故障重试动作。当此引脚接地时，在故障过程中器件会不断地尝试接通电源。如果此引脚连接至 VDD，器件将在故障过程中锁断。
9	TIMER	定时电容	此引脚连接的一个外部电容器可设置插入时间延迟、故障超时时间和重启定时。
10	PWR	功率限制设置	连接至此引脚的一个外部电阻，结合电流检测电阻 (R_s) 可设置外部串联导通 (pass) MOSFET 的最大允许功耗。
11	PGD	电源良好指示器	漏极开路输出。当 FB 引脚的电压高于 1.167V 时，此输出为高电平，输入电源在其欠压和过压阈值范围内。通过一个上拉电阻将其连接至输出轨 (外部 MOSFET 源极) 或任何其他电压，可以对其进行监控。
12	OUT	输出反馈	连接至输出轨 (外部 MOSFET 源极)。用于确定内部针对功率限制的 MOSFET V_{DS} 电压，并监控输出电压。
13	GATE	栅极驱动输出	连接至外部 MOSFET 的栅极。
14	SENSE	电流检测输入	从 VIN 至此引脚测得的电流检测电阻 (R_s) 两端的电压。如果 R_s 两端的电压达到过流阈值，则负载电流被限制，故障定时器激活。
15	VIN	正电源输入	建议靠近此引脚使用一个小陶瓷旁路电容，以抑制负载电流切断时发生的瞬变。
16	UVLO/EN	欠压锁定	连接系统输入电压的外部电阻分压器可设置欠压开启阈值。内部 23 μ A 灌电流源提供迟滞。引脚的启动阈值是 1.16V。此引脚也可用于远程关断控制。
17	OVLO	过压锁定	连接系统输入电压的外部电阻分压器可设置过压关断阈值。内部 23 μ A 灌电流源提供迟滞。此引脚的关闭阈值是 1.16V。
18	GND	电路接地	
19	SDA	SMBus 数据引脚	SMBus 的数据引脚。
20	SCL	SMBus 时钟	SMBus 的时钟引脚。
21	SMB \bar{A}	SMBus 警告线	SMBus 的警告引脚，低电平有效。
22	VREF	内部基准	用于模拟数字转换的内部生成高精度 2.73V 基准。在此引脚至地连接一个 1 μ F 电容接来旁路。
23	DIODE	外部二极管	连接此引脚至二极管接法的 NPN 晶体管进行温度监控。
24	VAUX	辅助电压输入	辅助引脚允许利用外部源进行电压遥测。满幅输入为 1.16V。

绝对最大额定值 (注释 1)

如果是用于军事航空领域的专用设备，请向美国国家半导体销售办事处/经销商咨询具体可用性和规格。

VIN、SENSE 至 GND (注释 6)	-0.3V 至 24V
GATE、FB、UVLO/EN、OVLO、PGD、OUT 至 GND (注释 6)	-0.3V 至 20V
SCL、SDA、SMB \bar{A} 、CL、CB、ADR0、ADR1、ADR2、VDD、VAUX、DIODE、RETRY 至 GND	-0.3V 至 6V
VIN 至 SENSE	-0.3V 至 +0.3V

ESD 额定值 (注释 2)

人体模型

存储温度

结温度

2 kV

-65°C 至 +150°C

+150°C

工作额定值

VIN、SENSE、OUT 电压	2.9V 至 17V
VDD	2.9V 至 5.5V
结温度	-40°C 至 +125°C

电气特性

除非另有规定，用标准字体表示的数值仅用于在 $T_j = 25^\circ\text{C}$ ；使用**粗体字体**表示的极限值适用于结温度 (T_j) 范围在 -40°C 至 $+85^\circ\text{C}$ 之间。最小和最大极限值通过测试、设计或统计数据得以保证。典型值是 $T_j = 25^\circ\text{C}$ 时标准的参数值，这里仅供参考。除非在工作条件一栏中另有规定，适用下列条件：VIN = 12V。参见 (注释 3) 和 (注释 7)。

标识	参数	工作条件	最小值	典型值	最大值	单位
Input (VIN 引脚)						
I_{IN-EN}	输入电流，使能	UVLO = 2V 且 OVLO = 0.7V		5.8	8	mA
POR	VIN 上电复位阈值	VIN 上升		2.6	2.8	V
POR_{HYS}	POR_{EN} 迟滞	VIN 下降		150		mV
VDD 稳压器 (VDD 引脚)						
V_{DD}		$I_{VDD} = 5\text{ mA}$, VIN = 12V	4.3	4.5	4.7	V
		$I_{VDD} = 5\text{ mA}$, VIN = 4.5V	3.5	3.9	4.3	V
$V_{DD\text{ LIM}}$	VDD 电流限制		25	45		mA
UVLO/EN、OVLO 引脚						
$UVLO_{TH}$	UVLO 阈值	V_{UVLO} 下降	1.147	1.16	1.173	V
$UVLO_{HYS}$	UVLO 迟滞电流	UVLO = 1V	18	23	28	μA
$UVLO_{DEL}$	UVLO 延迟	延迟至 GATE 高		8		μs
		延迟至 GATE 低		20		
$UVLO_{BIAS}$	UVLO 偏置电流	UVLO = 3V			1	μA
$OVLO_{TH}$	OVLO 阈值	V_{OVLO} 上升	1.141	1.16	1.185	V
$OVLO_{HYS}$	OVLO 迟滞电流	OVLO = 1V	-28	-23	-18	μA
$OVLO_{DEL}$	OVLO 延迟	延迟至 GATE 高		19		μs
		延迟至 GATE 低		9		
$OVLO_{BIAS}$	OVLO 偏置电流	OVLO = 1V			1	μA
电源良好 (PGD 引脚)						
PGD_{VOL}	输出低电压	$I_{SINK} = 2\text{ mA}$		25	60	mV
PGD_{IOH}	关断泄漏电流	$V_{PGD} = 17\text{V}$			1	μA
PGD_{DELAY}	电源良好延迟	V_{FB} 至 V_{PG}		115		ns
FB 引脚						
FB_{TH}	FB 阈值	V_{FB} 上升	1.141	1.167	1.19	V
FB_{HYS}	FB 迟滞电流		-31	-24	-18	μA
FB_{LEAK}	关断泄漏电流	$V_{FB} = 1\text{V}$			1	μA
功率限制 (PWR 引脚)						
PWR_{LIM}	功率限制检测电压 (VIN-SENSE)	SENSE-OUT = 12V, $R_{PWR} = 25\text{ k}\Omega$	9	12.5	15	mV
I_{PWR}	PWR 引脚电流	$V_{PWR} = 2.5\text{V}$		-10		μA
$R_{SAT(PWR)}$	关闭时的 PWR 引脚阻抗	UVLO = 0.7V		180		Ω

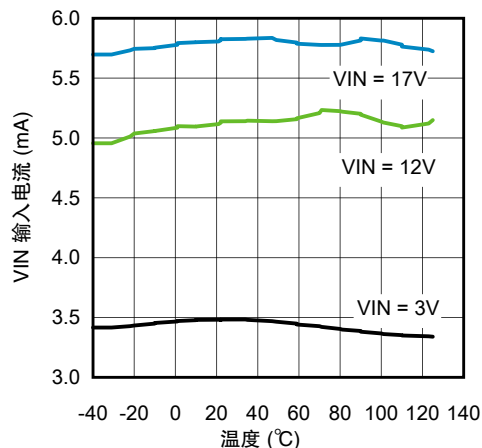
标识	参数	工作条件	最小值	典型值	最大值	单位
栅极控制 (GATE 引脚)						
I_{GATE}	灌电流源	正常运行	-28	-22	-16	μA
	故障抽电流源	UVLO = 1V	1.5	2	2.5	mA
	POR 断路器抽电流源	VIN - SENSE = 150 mV 或 VIN < R _{POR} , V _{GATE} = 5V	105	190	275	mA
V _{GATE}	正常运行条件下的栅极输出电压	GATE 对地电压	17	18.8	20.3	V
OUT 引脚						
I_{OUT-EN}	OUT 偏置电流, 启动	OUT = VIN, 正常运行		16		μA
$I_{OUT-DIS}$	OUT 偏置电流, 关闭 (注释 4)	关闭, OUT = 0V, SENSE = VIN		-12		μA
电流限制						
V _{CL}	阈值电压	CL = GND	22.5	25	27.5	mV
		CL = GND, T _J = 10°C 至 85°C	23	25	27	
		CL = VDD	41	46	52	
t _{CL}	响应时间	VIN - SENSE 从 0 mV 至 80 mV		1.2		μs
I _{SENSE}	SENSE 输入电流	启动, SENSE = OUT		33		μA
		关闭, OUT = 0V		46		
		启动, OUT = 0V		45		
断路器						
V _{CB}	阈值电压 x 1.8	VIN - SENSE, CL = GND, CB = GND	35	45	55	mV
	CB:CL 比	CB = GND	1.6	1.8	2	
V _{CB}	阈值电压 x 3.6	VIN - SENSE, CL = GND, CB = VDD	70	90	110	mV
	CB:CL 比	CB = VDD	3.1	3.6	4	
t _{CB}	响应时间	VIN - SENSE 从 0 mV 至 150 mV, 达到 GATE 低电平的时间, 无负载		0.6	1.2	μs
定时器 (TIMER 引脚)						
V _{TMRH}	高位阈值		1.54	1.7	1.85	V
V _{TMRL}	低位阈值	重启周期	0.85	1.0	1.07	V
		第八个周期结束		0.3		V
		重新启动阈值		0.3		V
I _{TIMER}	插入时间电流	TIMER 引脚 = 2V	-3	-5.5	-8	μA
	抽电流源, 插入时间结束		1.4	1.9	2.4	mA
	故障检测电流		-120	-90	-60	μA
	故障抽电流源			2.8		μA
DC _{FAULT}	故障重启占空比		0.67			%
t _{FAULT_DELAY}	故障至 GATE 低电平延迟	TIMER 引脚达到高位阈值		17		μs
内部基准						
V _{REF}	基准电压		2.703	2.73	2.757	V
ADC 和 MUX						
	分辨率			12		位
INL	积分非线性	仅 ADC		+/-1		LSB
t _{ACQUIRE}	采集 + 转换时间	任何通道		100		μs
t _{RR}	采集循环时间	循环所有通道		1		ms

标识	参数	工作条件	最小值	典型值	最大值	单位
遥测精度						
IIN _{FSR}	电流输入满幅	CL = GND		30.2		mV
		CL = VDD		60.4		mV
IIN _{LSB}	电流输入 LSB	CL = GND		7.32		μV
		CL = VDD		14.64		μV
VAUX _{FSR}	VAUX 输入满幅			1.16		V
VAUX _{LSB}	VAUX 输入 LSB			283.2		μV
VIN _{FSR}	输入电压满幅			18.7		V
VIN _{LSB}	输入电压 LSB			4.54		mV
IIN _{ACC}	输入电流精度	VIN – SENSE = 25 mV, CL = GND T _J = 10°C 至 85°C	-1		+1	%
		VIN – SENSE = 25 mV, CL = GND	-1.2		+1	
		VIN – SENSE = 50 mV, CL = GND	-1.8		+1.8	
		VIN – SENSE = 5 mV, CL = GND T _J = 10°C 至 85°C	-5		+5	
V _{ACC}	VAUX、VIN、VOUT 精度	VIN, VOUT = 12V, VAUX = 1V T _J = 10°C 至 85°C	-1		+1	%
		VIN, VOUT = 12V VAUX = 1V	-1		+1.2	
PIN _{ACC}	输入功率精度	VIN = 12V, VIN – SENSE = 25 mV, CL = GND, T _J = 10°C 至 85°C	-2		+2	%
		VIN = 12V, VIN – SENSE = 25mV, CL = GND	-2.3		+2	
远程二极管温度传感器						
T _{ACC}	采用本地二极管的温度精度	T _A = 10°C 至 85°C		2	10	°C
	远程二极管分辨率			9		位
I _{DIODE}	外部二极管灌电流源	高电平		250	300	μA
		低电平		9.4		μA
	二极管电流比			26		
PMBus 引脚阈值 (SMBA、SDA、SCL)						
V _{IL}	数据、时钟输入低电压				0.8	V
V _{IH}	数据、时钟输入高电压		2.1		5.5	V
V _{OL}	数据输出低电压	I _{PULLUP} = 500 μA	0		0.4	V
I _{LEAK}	输入泄漏电流	SDA, SMBA, SCL = 5V			1	μA
配置引脚阈值 (CB、CL、RETRY)						
V _{IH}	阈值电压		3			V
I _{LEAK}	输入泄漏电流	CL, CB, RETRY = 5V			1	mA
热特性 (注释 5)						
θ _{JA}	结至环境			42.3		°C/W
θ _{JC}	结至外壳			9.5		°C/W
<p>注释 1: 绝对最大额定值为极限值。超过极限值会导致器件损坏。额定工作值是保证器件正常工作的条件。关于规范保证和测试环境，请参阅电气特性表。</p> <p>注释 2: 人体模型是通过一个 100 pF 电容器经 1.5 kΩ 电阻向每个引脚放电进行模拟的。</p> <p>注释 3: 以负值表示的引脚输出电流。</p> <p>注释 4: 因泄漏电流产生的 OUT 偏置电流 (关闭)，流经从 SENSE 至 VOUT 的内部 0.9 MΩ 电阻。</p> <p>注释 5: 结至环境热阻高度依赖于应用和电路板布局。指定封装规定的热敏电阻值基于根据 JEDEC 标准使用的 4 层 4 × 3 英寸的 2/1/1/2 盎司覆铜板。</p> <p>注释 6: 当 LM25066A 被启动时，GATE 引脚电压通常为 7.5V，高于 VIN。因此，当 LM25066A 被关闭或瞬间浪涌至该电压时，VIN 和 SENSE 仅施加 24V 的绝对最大额定电压，因为 GATE 引脚的绝对最大额定值为 20V。</p> <p>注释 7: 所有保证的极限值均为室温 T_A = 25°C 条件下的电气特性极限值。所有冷热极限值均通过与电气特性相关的工艺和温度变化及统计过程控制得以保证。</p>						

典型性能特性

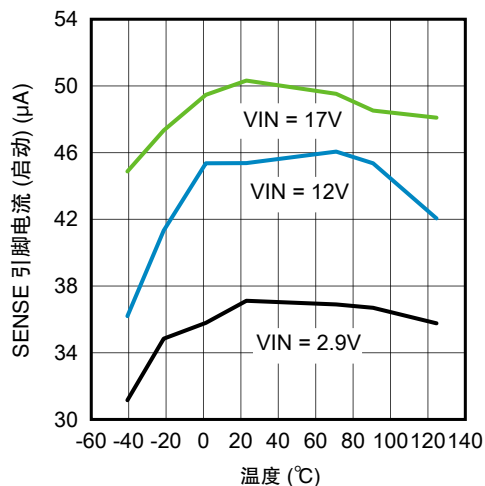
除非另有规定，适用下列条件： $T_J = 25^\circ\text{C}$ ， $V_{IN} = 12\text{V}$ 。所有图表显示均为结温度。

VIN 引脚电流



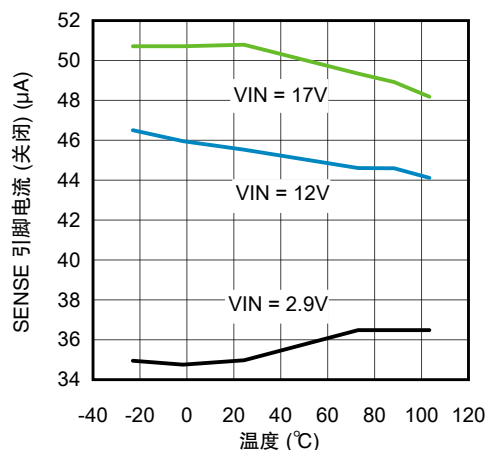
30146071

SENSE 引脚电流 (启动)



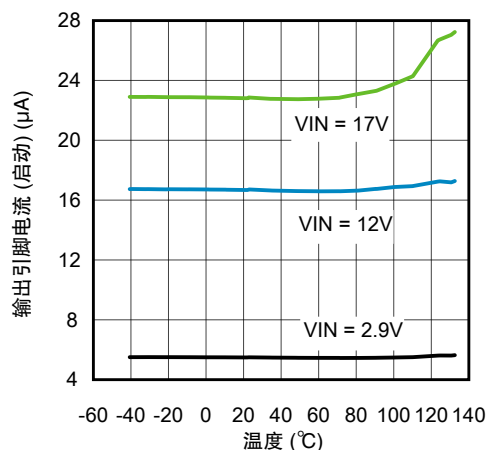
30146076

SENSE 引脚电流 (关闭)



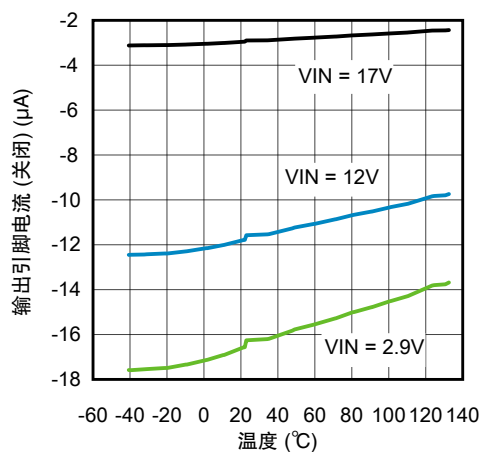
30146075

OUT 引脚电流 (启动)



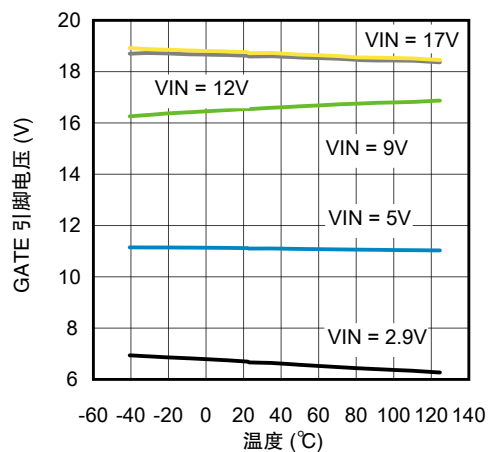
30146074

OUT 引脚电流 (关闭)



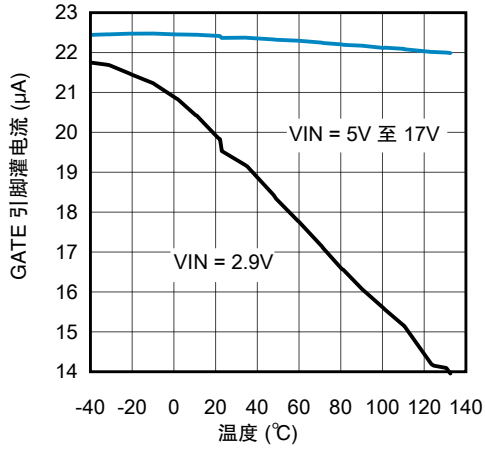
30146073

Gate 引脚电压



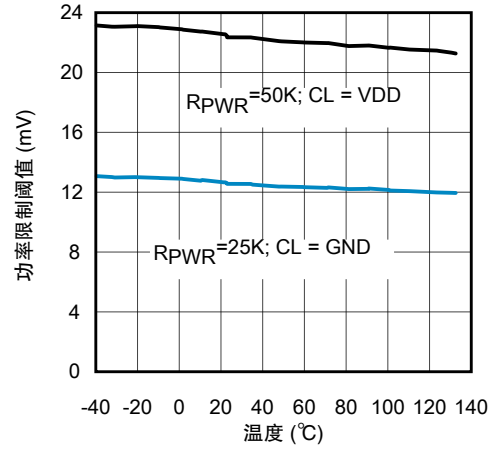
30146072

GATE 引脚灌电流源



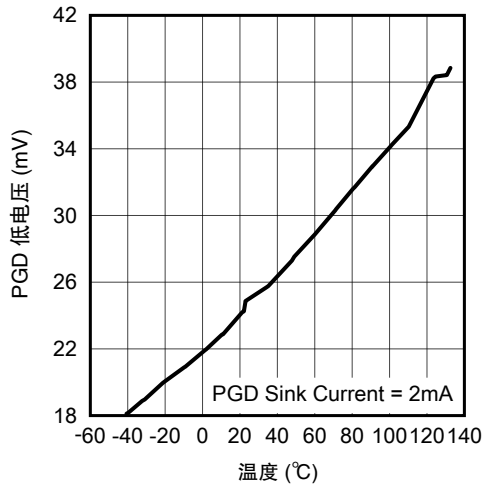
30146077

功率极限阈值



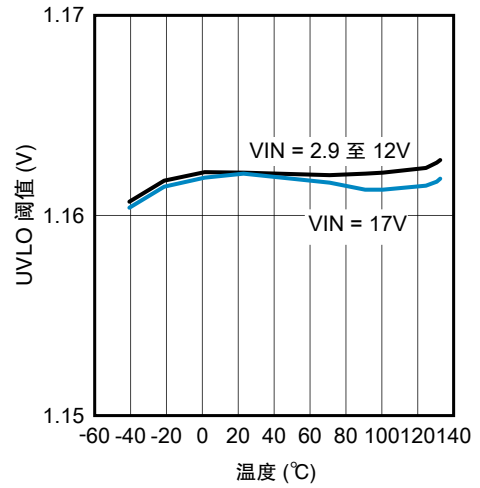
30146089

PGD 低电压



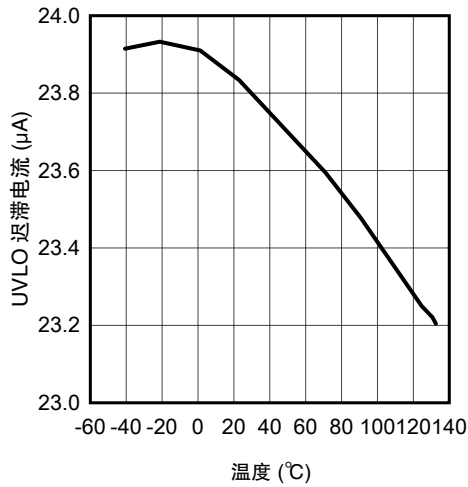
30146078

UVLO 阈值



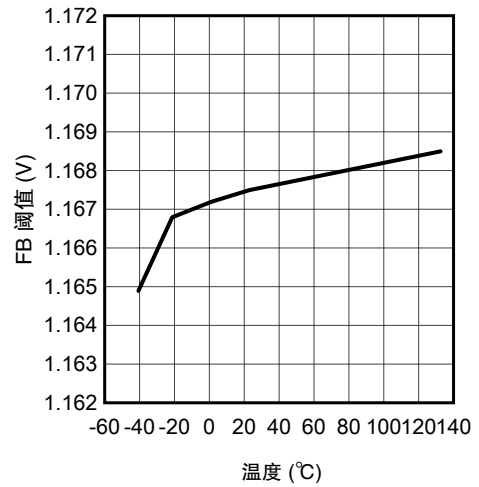
30146081

UVLO 迟滞电流



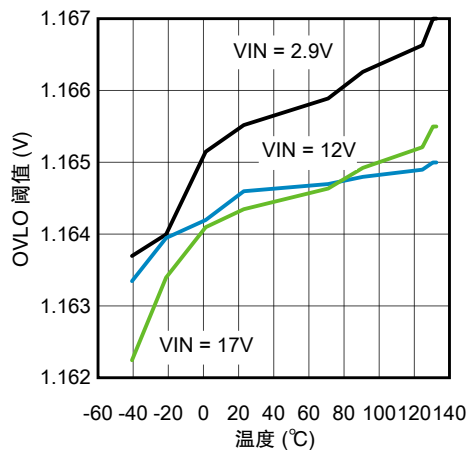
30146082

FB 阈值



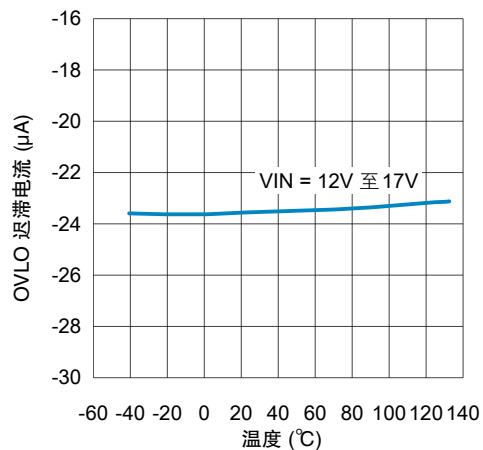
30146079

OVLO 阈值



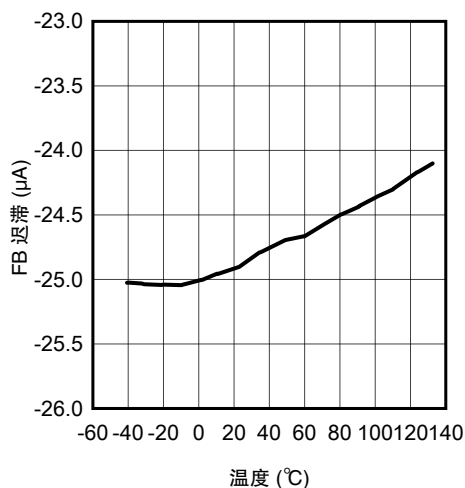
30146083

OVLO 迟滞



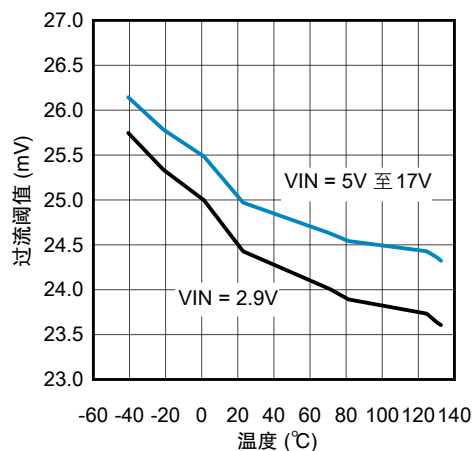
30146084

FB 引脚迟滞



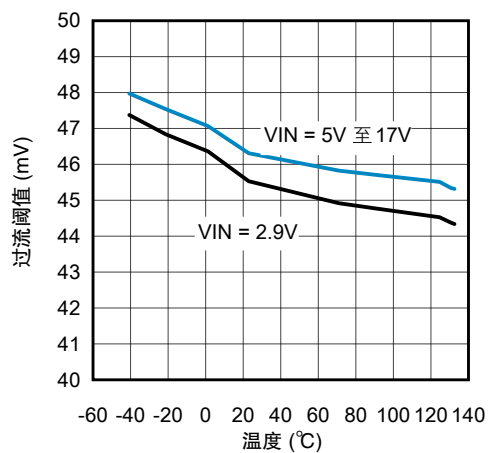
30146080

电流极限阈值



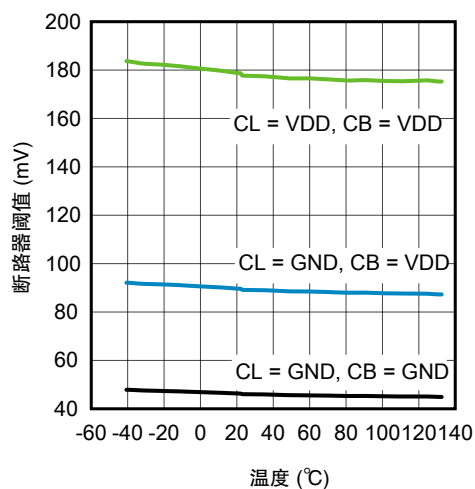
30146086

电流极限阈值



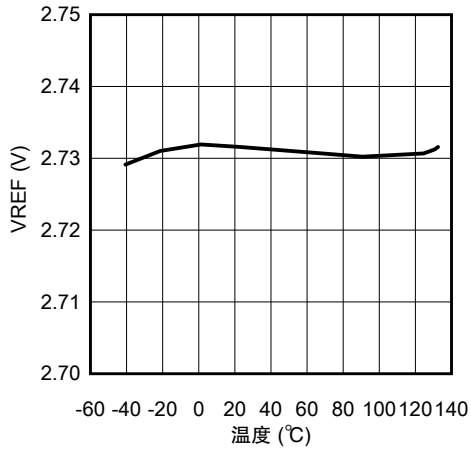
30146087

断路器阈值



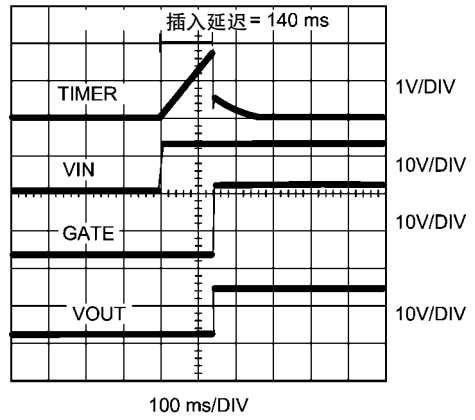
30146088

基准电压



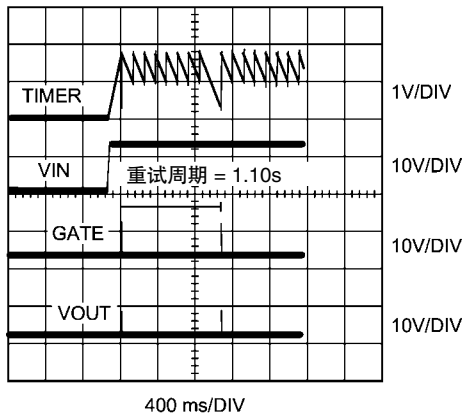
30146090

启动 (插入延迟)



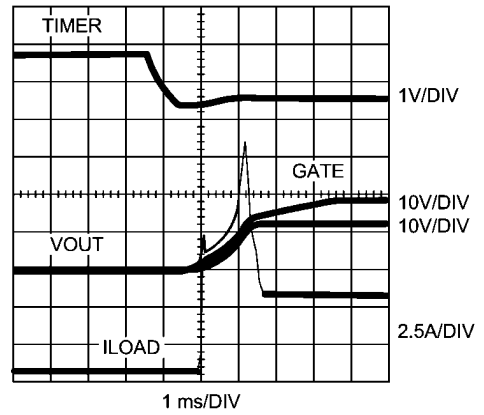
30146091

启动 (短路 V_{OUT})



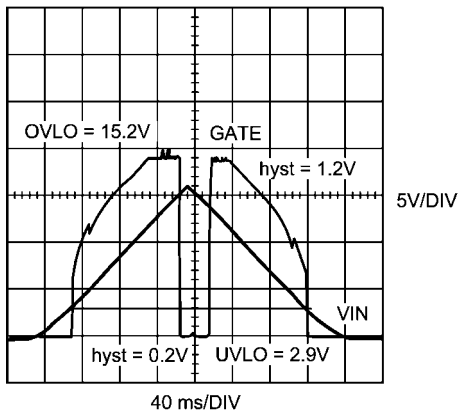
30146092

启动 (5A 负载)



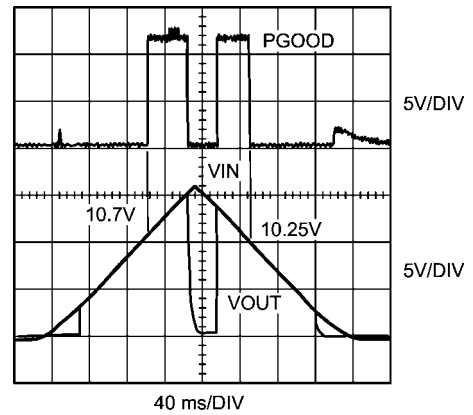
30146093

启动 (UVLO, OVLO)



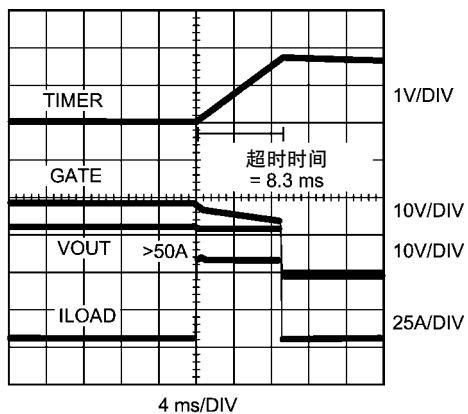
30146094

启动 (PGOOD)



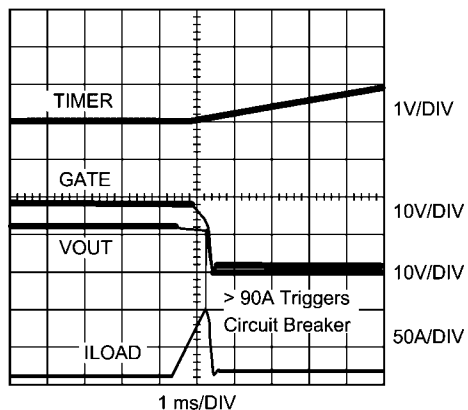
30146095

电流限制事件 (CL = GND)



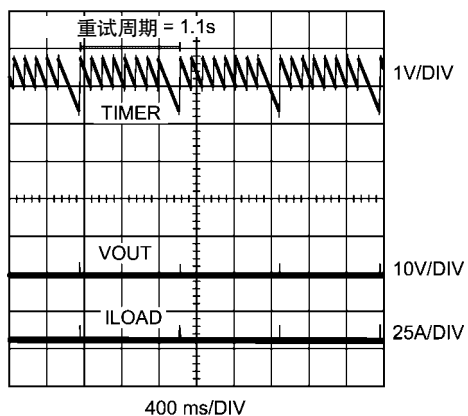
30146096

断路器事件 (CL = CB = GND)



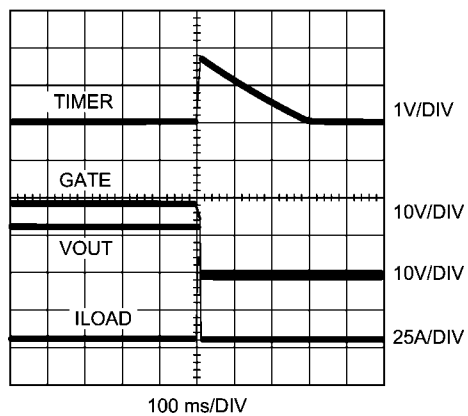
30146097

重试事件 (重试 = GND)



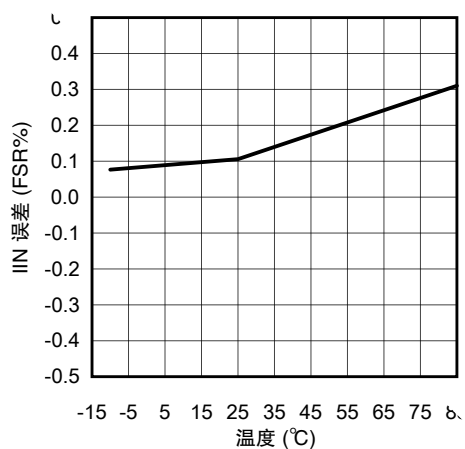
30146098

锁断 (重试 = VDD)



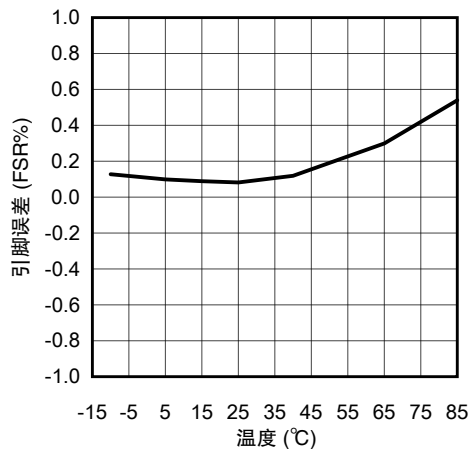
30146099

IIN 测量精度
(VIN - SENSE = 25 mV)



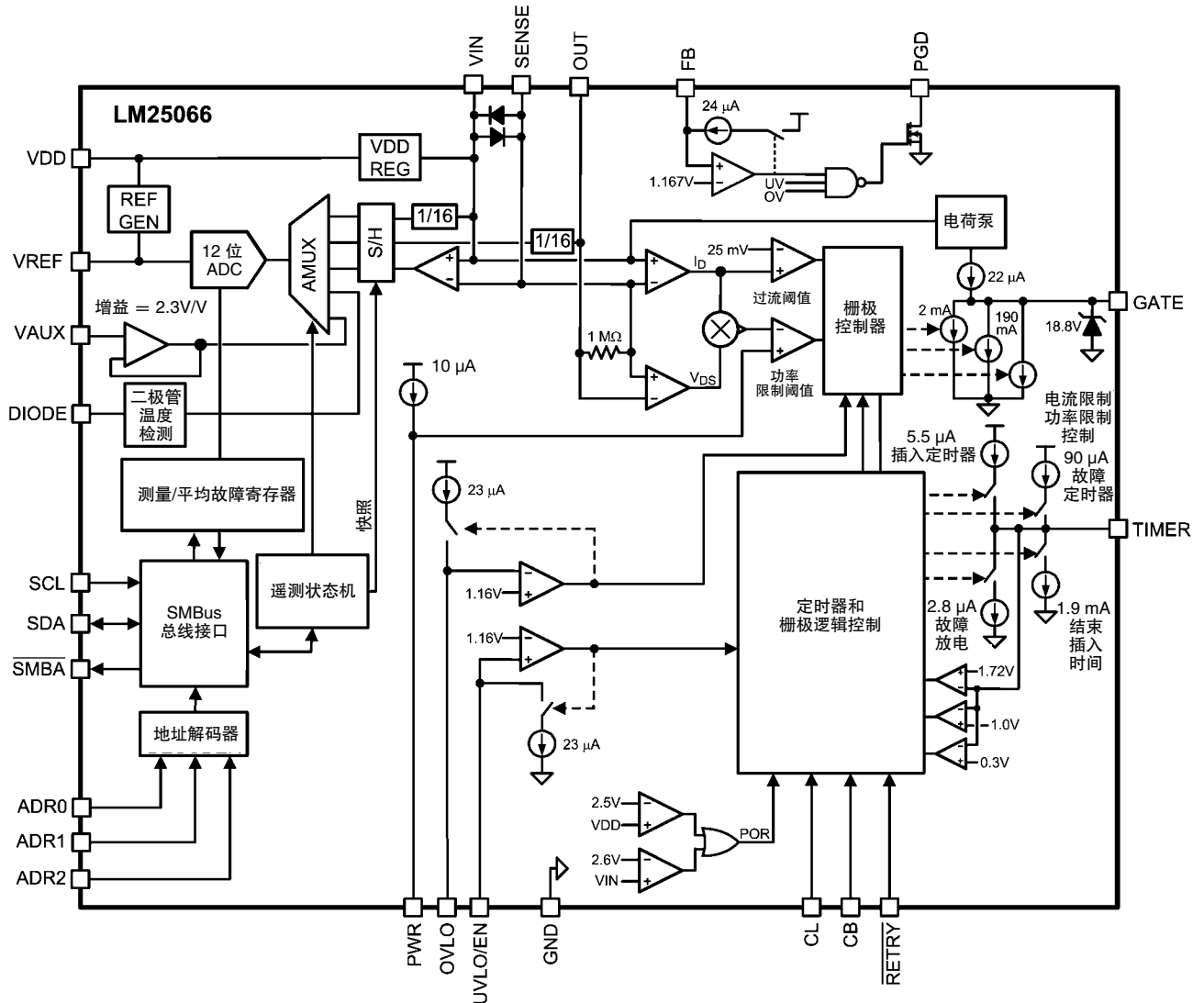
301460a8

PIN 测量精度
(VIN - SENSE = 25 mV)



301460a9

框图



30146010

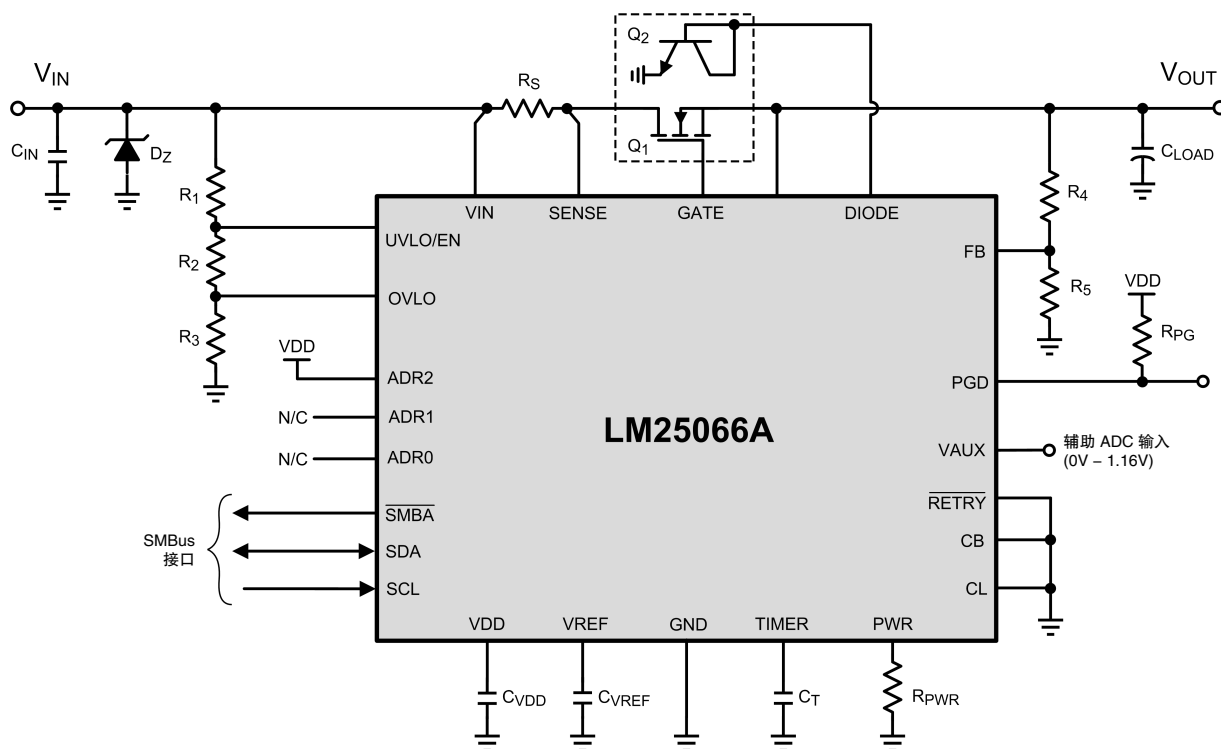
功能说明

LM25066A 内嵌的保护功能旨在控制将电路板插入带电背板或其他“热点”电源时出现的浪涌电流，从而限制背板电源电压的电压骤降和施加于负载的电压 dV/dt 。这样就可以将系统中其他电路的影响降至最小，从而防止可能出现的意外复位。使用 LM25066A 还可以在拆下电路板时实现可控的关断。

除了可调节电流限制外，LM25066A 还可以监控和限制 MOSFET 的最大功耗，以保持其在安全工作区 (SOA) 范围内运行。无论是电流限制或长时间的功率限制，都可以实现 MOSFET 的电源关断。在这种情况下，LM25066A 可以基于

RETRY 引脚的硬件设置锁断或反复重试。一旦启动，就可以将重试次数设置为 无 (none)、1、2、4、8、16 或无限。断路器功能可根据检测的严重过流条件快速开关 MOSFET。可调节欠压锁定 (UVLO) 和过压锁定 (OVLO) 电路均可以在系统输入电压超出所需工作范围时关断 LM25066A。

LM25066A 的遥测功能提供了智能监控输入电压、输出电压、输入电流、输入功率、温度和辅助输入功能。LM25066A 还提供了输入功率峰值捕获和可调节硬件平均输入电压、电流、功率和输出电压的功能。触发 SMBA 引脚的警告阈值可以通过 PMBus 接口，针对输入和输出电压、电流、功率和温度进行设置。此外，LM25066A 还能检测损坏的外部 MOSFET Q_1 。



30146011

图 1: 典型应用电路

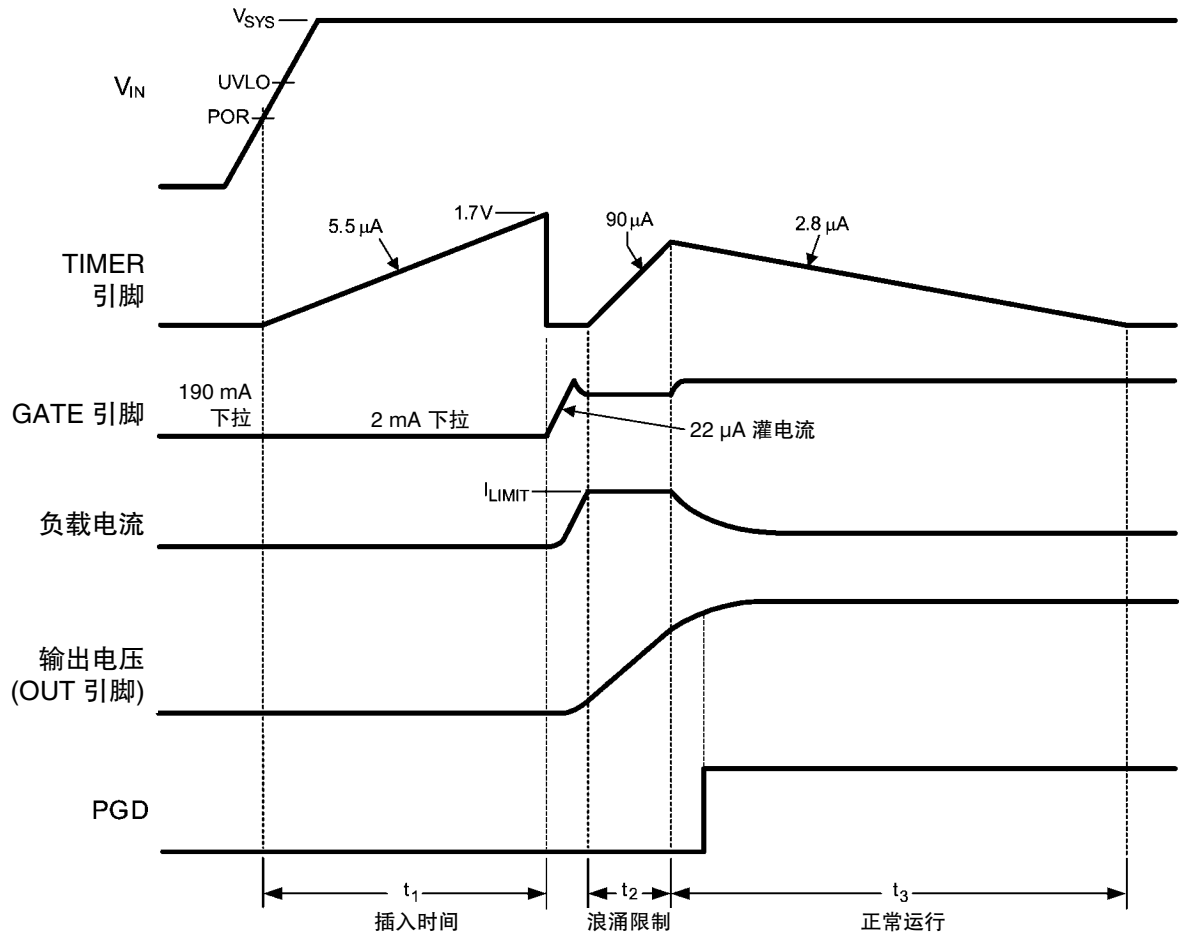
上电过程

LM25066A 的 VIN 工作范围是 +2.9V 至 +17V，瞬态能力为 +24V。参见图 1 和图 2，随着最初 VIN 电压的增加，外部 N 沟道 MOSFET (Q₁) 由 GATE 引脚上一个内部 190 mA 下拉电流保持在截止状态。GATE 引脚强大的下拉电流可防止在 MOSFET 栅极-漏极 (Miller) 电容充电时出现意外导通。此外，TIMER 引脚最初保持在地电压状态。当 VIN 电压达到 POR 阈值时，插入时间开始。在插入时间内，TIMER 引脚电容 (C_T) 由 5.5 μA 灌电流源充电，Q₁ 由 GATE 引脚一个 2 mA 下拉电流保持在截止状态，而与输入电压无关。插入时间延迟允许在 Q₁ 被启动之前，将 VIN 上的振铃和瞬变消除掉。当 TIMER 引脚电压达到 1.7V 时，插入时间结束。然后 C_T 通过一个内部 1.9 mA 下拉电流迅速放电。之后，当输入电源电压 V_{sys} 超过 UVLO 阈值时，GATE 引脚开启 Q₁。在插入时间结束时，如果 V_{sys} 高于 UVLO 阈值，此时 Q₁ 开启。GATE 引脚电荷泵灌出 22 μA，为 Q₁ 的栅极电容充电。相对于地的 GATE 引脚最大电压是由一个 18.8V 内部齐纳二极管限制的。

当 OUT 引脚电压增加时，LM25066A 监控 MOSFET Q₁ 的漏电流和功耗。浪涌电流限制和/或功率限制电路主动控制提供给负载的电流。在限制间隔期间 (图 2 中的 t₂)，内部 90 μA 故障定时器灌电流源为 C_T 充电。在 TIMER 引脚达到 1.7V 之前，如果 Q₁ 的功耗和输入电流降低至低于各自的极限阈值，90 μA 灌电流源被关闭，C_T 通过一个内部 2.8 μA 抽电流源放电 (图 2 中的 t₃)。当 FB 超过其 1.167V 上升阈值时，PGD 引脚切换为高电平。

在 t₂ 期间，在浪涌电流限制或功率限制停止之前，如果 TIMER 引脚电压达到 1.7V，就会报告故障并关闭 Q₁。故障模式的完整描述请参见故障定时器和重启部分。

在输入电压超过了其 POR 阈值后，LM25066A 将 $\overline{\text{SMBA}}$ 引脚拉至低电平，表明非易失性存储器和器件设置处在其默认状态。STATUS_MFR_SPECIFIC 寄存器 (80h) 内的 CONFIG_PRESET 位显示警告阈值和器件运行的默认配置，并将保持设置值直到 CLEAR_FAULTS 命令被接收。



30146013

图 2: 上电过程 (仅电流限制)

栅极控制

一个电荷泵为 GATE 引脚提供电压, 以提高 N 沟道 MOSFET 的栅极电压。在正常工作条件下 (图 2 中的 t_3), Q_1 的栅极通过一个 $22 \mu\text{A}$ 内部灌电流源保持充电。GATE 引脚的电压 (相对于地) 由一个内部 18.8V 齐纳二极管来限制。请参见之前所示的图 “GATE 引脚电压”。由于在各种条件下施加在 Q_1 的栅-源电压均可高达 18.8V , 如果所选 MOSFET 的最大 V_{GS} 额定值小于 18.8V , 在 GATE 和 OUT 引脚之间必须增加适当电压额定值的齐纳二极管。外部齐纳二极管必须有至少 190mA 的正向电流额定值。当最初施加系统电压时, GATE 引脚通过一个 190mA 下拉电流保持低态。这有助于防止随着施加系统电压的增加, 经其漏-栅极电容意外开启 MOSFET。

在插入时间 (图 2 中的 t_1) 期间, GATE 引脚由一个 2mA 下拉电流保持低态。这使 Q_1 保持在截止状态, 直到 t_1 结束, 而与 V_{IN} 或 $UVLO$ 电压无关。之后的插入时间 (图 2 中的 t_2) 内, Q_1 的栅极电压被控制, 以防止电流或功耗超过设定的水平。虽然处在电流或功率限制模式下, TIMER 引脚电容仍在充电。如果在 TIMER 引脚达到 1.7V 之前电流和功率限制停止, 则 TIMER 引脚电容放电, 电路开始正常运行。如果浪涌电流限制条件仍然存在, 而在 t_2 期间 TIMER 引脚达到 1.7V , 则 GATE 引脚被 190mA 下拉电流拉至低态。那么, GATE 引脚保持低态, 直到上电过程开始 (RETRY 引脚至 VDD), 或尝试

自动重试 (RETRY 引脚至 GROUND)。请参见故障定时器和重启部分。如果系统输入电压降至低于 $UVLO$ 阈值, 或上升至 $OVLO$ 阈值以上, GATE 引脚被 2mA 下拉电流拉低, 以关闭 Q_1 。

电流限制

当检测电阻 R_s (V_{IN} 至 SENSE) 两端的电压分别超过 25mV 或 46mV 内部电压极限值 (取决于 CL 引脚是否分别连接至 GND 或 VDD) 时, 即达到了电流极限阈值。在电流限制条件下, GATE 电压被控制, 以限制 MOSFET Q_1 的电流。当电流限制电路被激活时, 故障定时器即处于激活状态, 如故障定时器和重启部分所述。在故障超时周期结束之前, 如果负载电流低于电流极限阈值, LM25066A 恢复正常运行。如果电流限制条件持续时间比由定时电容 C_T 设置的故障超时周期长, STATUS_INPUT (7Ch) 寄存器中的 IIN_OC_FAULT 位、STATUS_WORD (79h) 寄存器中的 INPUT 位, 以及 DIAGNOSTIC_WORD (E1h) 中的 IIN_OC/PFET_OP_FAULT 位将切换为高电平, SMBA 引脚将被拉至低电平, 除非使用 ALERT_MASK (D8h) 寄存器关闭了这一功能。为了正确运行, R_s 电阻值应小于 $200\text{m}\Omega$ 。较高阻值可能会影响电流限制控制环路的稳定性。电流极限阈值引脚可以通过设置 DEVICE_SETUP 寄存器 (D9h) 中的相应位来重写。

断路器

如果负载电流迅速增加(例如负载短路),在电流限制控制环路能够应对之前,检测电阻(R_s)中的电流可能会超过电流极限阈值。如果电流超过电流极限阈值 1.8 或 3.6 倍(用户可设定),GATE 引脚的 190 mA 下拉电流将迅速关断 Q_1 ,故障超时周期开始。当 R_s 两端的电压降低至低于阈值时,GATE 引脚的 190 mA 下拉电流被关断,然后,由电流限制或功率限制功能来决定 Q_1 的栅极电压。如果 TIMER 引脚在电流限制或功率限制条件停止之前达到了 1.7V, Q_1 被 GATE 引脚的 2 mA 下拉电流关断,如故障定时器和重启部分所述。一次断路器事件会导致 STATUS_MFR_SPECIFIC (80h) 和 DIAGNOSTIC_WORD (E1h) 寄存器中的 CIRCUIT BREAKER FAULT 位切换为高电平, SMBA 引脚将被拉低,除非使用 ALERT_MASK (D8h) 寄存器关闭了此功能。通过设置 DEVICE_SETUP (D9h) 寄存器中的相应位,可以改写断路器引脚配置。

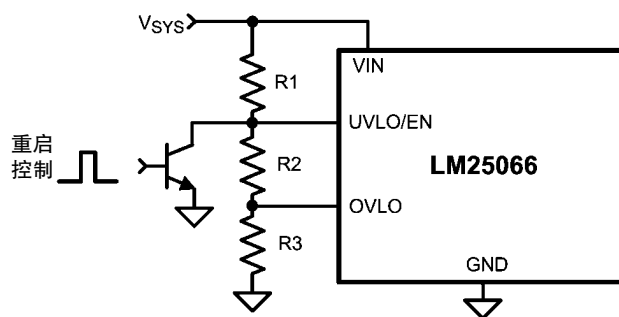
功率限制

LM25066A 的一个重要特点是 MOSFET 功率限制。该功率限制功能可用将 MOSFET Q_1 的最大功耗维持在器件 SOA 额定值内。LM25066A 通过监控其漏-源电压 (SENSE 至 OUT) 和流经 R_s (VIN 至 SENSE) 的漏电流来确定 Q_1 的功耗。电流和电压的乘积与 PWR 引脚电阻设定的功率极限阈值进行比较。如果功耗达到极限阈值,GATE 电压被控制,以调节 Q_1 中的电流。当功率限制电路被激活时,故障定时器即被激活,如故障定时器和重启部分所述。如果功率限制条件持续的时间比电容定时器 C_T 设置的故障超时长,STATUS_INPUT (7Ch) 寄存器中的 IIN_OC_FAULT 位、STATUS_WORD (79h) 寄存器中的 INPUT 位,以及 DIAGNOSTIC_WORD (E1h) 寄存器中的 IIN_OC/PFET_OP_FAULT 位将切换为高电平,而 SMBA 引脚将被拉低,除非使用 ALERT_MASK (D8h) 寄存器关闭了此功能。

故障定时器和重启

当开启期间达到电流限制或功率极限阈值,或出现一个故障条件时, Q_1 的栅-源电压即被控制,以调节 Q_1 中的负载电流和功耗。当限制功能被激活时,90 μ A 故障定时器灌电流源对 TIMER 引脚的外部电容 (C_T) 充电,如图 4 所示(故障超时周期)。如果在 TIMER 引脚达到 1.7V 之前,在故障超时周期内故障条件消失,LM25066A 则返回到正常工作模式, C_T 由 1.9 mA 抽电流源放电。如果 TIMER 引脚在故障超时周期达到 1.7V, Q_1 由 GATE 引脚的 2 mA 下拉电流关闭。随后重启程序,这取决于所选择的重试配置。

如果 $\overline{\text{RETRY}}$ 引脚为高电平,LM25066A 在故障超时周期结束时闭定 GATE 引脚为低电平。然后 C_T 由 2.8 μ A 故障抽电流源对地放电。GATE 引脚由 2 mA 下拉电流保持为低电平,直到由循环的输入电压 (V_{SYS}) 在外部开始上电过程,或用一个集电极开路或漏极开路器件暂时将 UVLO/EN 引脚拉至低于其阈值,如图 3 所示。为了有效重新启动程序,TIMER 引脚电压必须 $< 0.3\text{V}$ 。当锁断条件仍然存在时,DIAGNOSTIC_WORD (E1h) 寄存器中的 TIMER_LATCHED_OFF 位将保持高态。



30146015

图 3: 锁存故障重启控制

LM25066A 提供了一个自动重启过程,它由故障超时时间之后 TIMER 引脚 1.7V 和 1V 之间的七次循环组成,如图 4 所示。每个周期的时间是由 90 μ A 充电电流、2.8 μ A 放电电流和电容 C_T 的值决定的。当 TIMER 引脚在八个高至低斜坡期间达到 0.3V 时,GATE 引脚的 22 μ A 电流开启 Q_1 。如果故障条件依然存在,则重复故障超时周期和重启顺序。 $\overline{\text{RETRY}}$ 引脚允许选择不重试或无限重试。通过 DEVICE_SETUP (D9h) 寄存器可以更好地控制重试动作。重试次数 0、1、2、4、8、16 或无限可通过设置 DEVICE_SETUP (D9h) 寄存器中的相应位来选择。

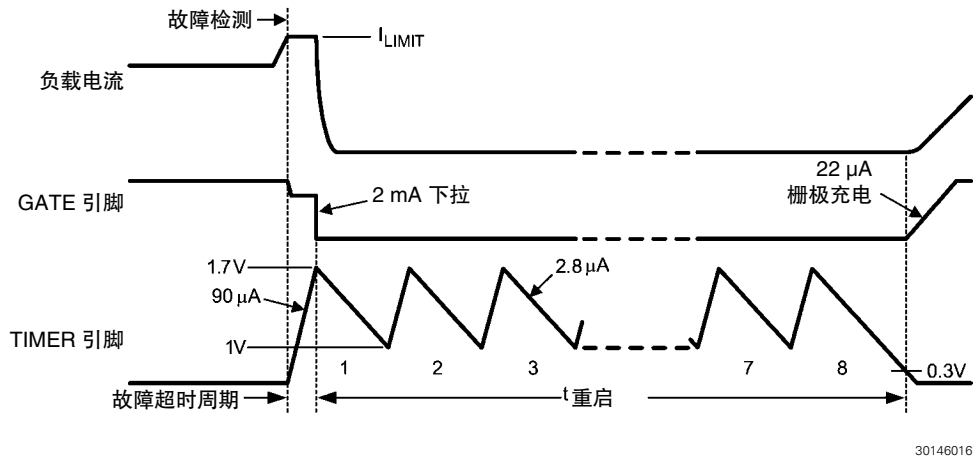


图 4: 重启过程

欠压锁定 (UVLO)

当输入电源电压 (V_{SYS}) 在可调节欠压锁定 (UVLO) 和过压锁定 (OVLO) 电平定义的工作范围内时, 串联导通 MOSFET (Q_1) 被启动。通常情况下, V_{SYS} 的 UVLO 电平是由一个电阻分压器 (R1-R3) 设置的, 如图 5 所示。参见框图, 当 V_{SYS} 低于 UVLO 电平时, UVLO 的内部 23 μ A 灌电流源被启动, OVLO 的灌电流源被关闭, Q_1 由 GATE 引脚的 2 mA 下拉电流保持截止状态。当 V_{SYS} 增加时, UVLO 的电压上升至高于其阈值, UVLO 的 23 μ A 灌电流源被关断, 从而增加了 UVLO 的电压, 为这个阈值提供了迟滞。随着 UVLO/EN 引脚达到其阈值以上, 如果插入时间延迟已过期, Q_1 由 GATE 引脚的 22 μ A 灌电流源导通。

计算阈值设定电阻 (R1-R3) 值的过程请参见应用部分。 V_{SYS} 的最小可能 UVLO 电平可以通过连接 UVLO/EN 引脚至 VIN 来设置。在本例中, 当 VIN 电压达到 POR 阈值时, 在插入时间之后 Q_1 被启动。上电后, UVLO 条件将使 STATUS_INPUT (7Ch) 的 VIN UV FAULT 位、STATUS_WORD 寄存器的 INPUT 位, 以及 DIAGNOSTIC_WORD (E1h) 寄存器的 VIN_UNDERVOLTAGE_FAULT 位切换为高, 而 SMBA 引脚将被拉低, 除非使用 ALERT_MASK (D8h) 寄存器关闭了此功能。

过压锁定 (OVLO)

当输入电源电压 (V_{SYS}) 在可调节欠压锁定 (UVLO) 和过压锁定 (OVLO) 电平定义的工作范围内时, 串联导通 MOSFET (Q_1) 被启动。如果 V_{SYS} 使 OVLO 引脚电压高于其阈值, Q_1 被 GATE 引脚的 2 mA 下拉电流关闭, 拒绝向负载供电。当 OVLO 引脚高于其阈值时, OVLO 的内部 23 μ A 灌电流源导通, 提高了 OVLO 的电压, 以提供阈值迟滞。当 V_{SYS} 降低至 OVLO 电平以下时, Q_1 被重启。UVLO 条件将使 STATUS_WORD (79h) 寄存器的 INPUT、STATUS_INPUT (7Ch) 寄存器的 VIN_UV_FAULT 位, 以及 DIAGNOSTIC_WORD (E1h) 寄存器的 VIN_UNDERVOLTAGE_FAULT 位切换为高, 而 SMBA 引脚将被拉低, 除非使用 ALERT_MASK (D8h) 寄存器关闭了此功能。

计算设定电阻阈值的过程请参见应用部分。

关断控制

用一个集电极开路或漏极开路器件使 UVLO/EN 引脚低于其阈值, 即可远程切断负载电流, 如图 5 所示。在释放 UVLO/EN 引脚时, LM25066A 随浪涌电流和功率限制开启负载电流。

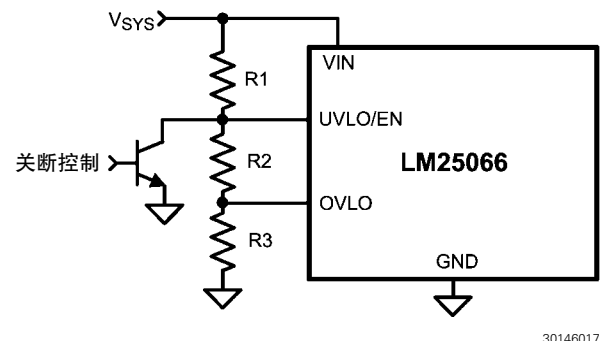


图 5: 关断控制

电源良好

连接至内部 N 沟道 MOSFET 漏极的电源良好指示器 (PGD) 能够在关闭状态下维持 17V, 瞬态可高达 20V。为了得到合适的电压, 在 PGD 上需要一个外部上拉电阻来显示下游电路的状态。PGD 引脚的关断状态可能高于或低于 VIN 和 OUT 的电压。当 FB 引脚电压超过 PGD 阈值电压时, PGD 切换为高电平。通常情况下, 输出电压阈值是用一个取自输出至反馈的电阻分压信号设置的, 尽管监控电压不需要输出电压。只要 FB 引脚的电压不超过其最大额定值, 其他任何电压都可以监控。参见框图, 当 FB 引脚电压低于其阈值时, FB 的 24 μ A 灌电流源被关闭。随着输出电压的增加, 使 FB 超过其阈值, 灌电流源被启动, 灌电流源从该引脚流出, 从而提高 FB 的电压以提供阈值迟滞。当 UVLO/EN 引脚低于其阈值, 或 OVLO 引脚高于其阈值时, PGD 输出被迫为低态。STATUS_WORD (79h) 或 DIAGNOSTIC_WORD (E1h) 寄存器的 PMBus 接口可以读取 PGD 引脚的状态。

VDD 子稳压器

LM25066A 包含一个内部线性子稳压器，可降低输入电压生成一个为低电压电路供电的 4.5V 电压轨。当输入电压低于 4.5V 时，VDD 将跟踪 VIN。输入电压为 3.3V 及以下时，VDD 应直接连接至 VIN，以避免子稳压器出现电压跌落 (dropout)。如果要拉高 (tied high) 一些引脚，应使用 VDD 子稳压器作为 CL、CB、RETRY、ADR2、ADR1、ADRO 引脚的上拉电源。它也可以用作 PGD 和 SMBus 信号 (SDA、SCL、SMBA) 的上拉电源。VDD 子稳压器不是专为驱动高电流而设计的，不应该随其他集成电路加载。为了在一次短路事件中保护 LM25066A，VDD 引脚可将电流限制在 45 mA。如果 PCB 布局允许，子稳压器需要一个 1 μ F 至 4.7 μ F 值的旁路电容放在尽可能靠近 VDD 引脚的位置。

远程温度检测

LM25066A 可以使用 MMBT3904 NPN 晶体管远程测量温度。MMBT3904 的基极和集电极应连接至 DIODE 引脚，发射极接地。MMBT3904 可放在要监控温度的器件附近。如果要测量热插拔导通 MOSFET Q_1 的温度，如果布局允许，MMBT3904 应放在接近 Q_1 的位置。温度测量是通过改变二极管电压的方法，来响应由 DIODE 引脚供电的电流阶跃。DIODE 引脚灌出恒定 9.4 μ A 电流，每毫秒一次 250 μ A 脉冲，以测量二极管的温度。必须注意 PCB 布局，以保持 DIODE 引脚和 MMBT3904 之间的寄生电阻很小，以免降低测量性能。此外，MMBT3904 应并联一个 1000 pF 的小旁路电容，以减少噪声的影响。使用 READ_TEMPERATURE_1 PMBus 命令 (8Dh) 可以读取温度。如果测得的温度超过了 125°C，LM25066A 的默认极限值将导致 SMBA 引脚被拉低；而当温度超过 150°C 时，将关闭热插拔导通 MOSFET。这些阈值可以使用 OT_WARN_LIMIT (51h) 和 OT_FAULT_LIMIT (4Fh) 命令，通过 PMBus 接口重新编程。如果不使用 LM25066A 的温度测量和保护功能，DIODE 引脚应接地。

损坏 MOSFET 的检测

LM25066A 能够检测外部 MOSFET Q_1 是否在一定条件下已经损坏。如果检测电阻上的电压超过 4 mV，而 GATE 电压为低，或内部逻辑表明 GATE 应为低，则 STATUS_MFR_SPECIFIC (80h) 和 DIAGNOSTIC_WORD (E1h) 寄存器中的 EXT_MOSFET_SHORTED 位将切换为高，SMBA 引脚将被拉低，除非使用 ALERT_MASK 寄存器 (D8h) 关闭了此功能。这种方法可有效确定 Q_1 是否由于外部 MOSFET 的漏极和栅极和/或漏极和源极之间出现了损坏而短路。

启动/关闭和重置

T 正常运行期间，在任何时间输出都可以被关闭，方法是将 UVLO/EN 引脚拉至低于其阈值或使 OVLO 引脚高于其阈值，从而导致 GATE 电压随 2 mA 的下拉强度被迫变为低电平。切换 UVLO/EN 引脚，还将使 LM25066A 从过流或过功率限制条件引起的锁存状态复位，这些条件会导致超过最大允许重试次数。虽然可以使用 UVLO/EN 或 OVLO 引脚来关闭输出，但对 LM25066A 的易失性存储器或地址位置无效。当在 UVLO/EN 或 OVLO 引脚状态下为 LM25066A 供电时，用户存储的地址、器件操作，以及警告和设定的故障电平值均可以通过 SMBus 保存下来。输出也可以通过将 80h 或 0h 写入 OPERATION (03h) 寄存器而被启动或关闭。要在一次故障后重新启动，应该清除故障条件，应该在 OPERATION (03h) 寄存器中写入 0h 和 80h。

在开启期间，LM25066A 的 SMBus 地址捕获基于 ADRO、ADR1 以及 ADR2 引脚 (GND、NC、VDD) 的状态，而一旦 VDD 超过了其 2.6V 的 POR 阈值，即被锁存到一个易失性寄存器中。重新分配或推迟地址捕获是通过保持 VREF 引脚接地完成的。将 VREF 引脚拉至低电平还将复位逻辑，并擦除 LM25066A 的易失性存储器。VREF 引脚一旦释放，它将充电至其最终值，而一旦 VREF 电压超过 2.4V，地址将被锁存到一个易失性寄存器中。

应用部分

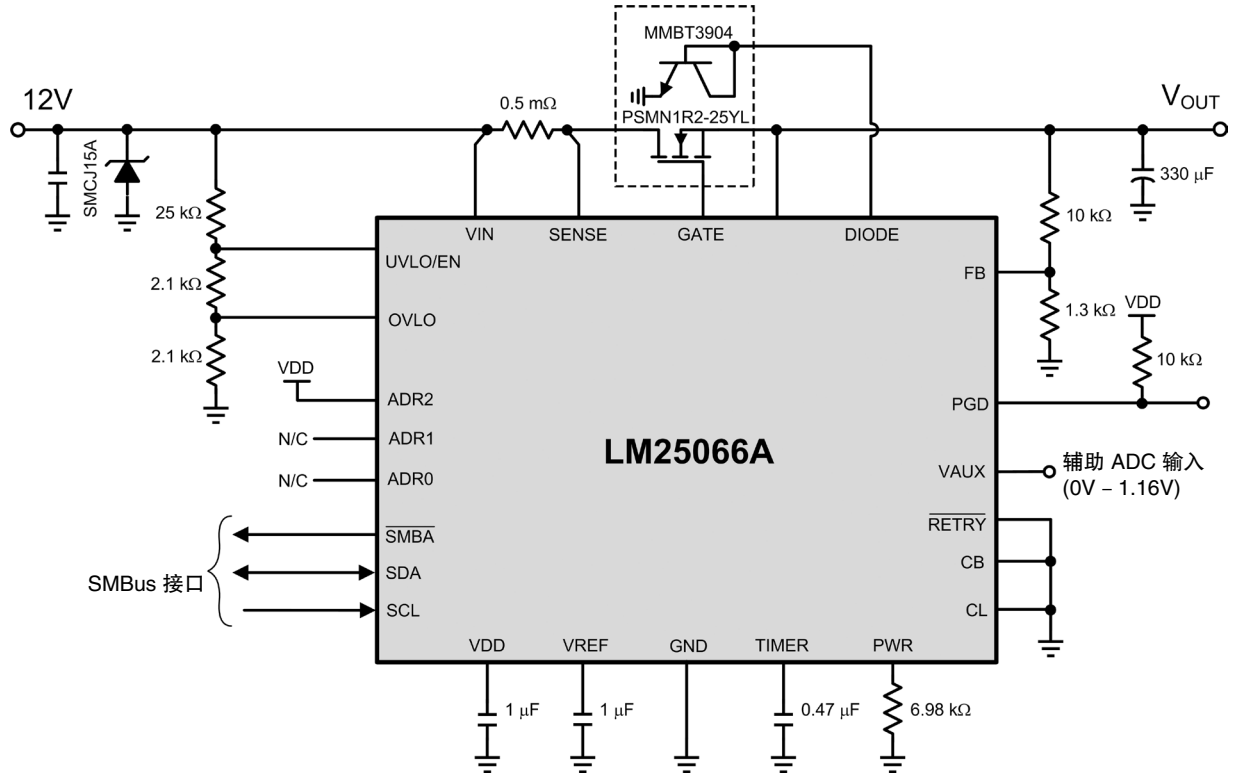


图 6：典型应用电路

设计整合 (DESIGN-IN) 过程

(参见图 6 典型应用电路) 这里显示的是 LM25066A 硬件设计的每一步过程。这个过程可参见以下设计步骤中提供的详细信息。推荐的设计整合过程如下：

选择 MOSFET：基于击穿电压、电流和功率额定值确定 MOSFET 值。

电流限制 R_s ：确定电流极限阈值 (I_{LM})。这个阈值必须高于标称最大负载电流、电流检测电阻允许容限值和 LM25066A 电流极限阈值电压。可使用公式 1 来确定 R_s 值。

功率极限阈值：使用器件的 SOA 信息来确定串联导通 MOSFET (Q_1) 的最大允许功耗。可使用公式 2 来确定 R_{PWR} 值。

开启时间和 TIMER 电容 C_T ：可使用公式 8 来确定 TIMER 引脚定时电容 (C_T) 的值。故障超时周期 (t_{FAULT}) 必须大于电路的开启时间长度。开启时间可以使用此数据表中开启时间部分的公式来估算，但应该进行验证实验。如果重试被启动，应检查产生的插入时间，以及重启定时。

UVLO、OVLO：从应用信息的 UVLO、OVLO 部分中选择选项 A、B、C 或 D 来设置 UVLO/OVLO 阈值和迟滞。使用适当程序选项来确定 UVLO/EN 和 OVLO 引脚的电阻值。

电源良好：选择合适的输出电压，并计算出输出电压至 FB 引脚所需的电阻分压器值。选择 VDD 或 OUT 连接用于电源良好输出 (PGD) 的合适阻值的上拉电阻。

请参阅编程指南部分：在所有硬件设计完成后，参考编程指南有关软件的每一步过程。

MOSFET 的选择

建议外部 MOSFET (Q_1) 的选择基于以下准则

- BV_{DSS} 额定值应该大于最大系统电压 (V_{SYS})，加上振铃和瞬变，当电路板或毗邻板卡插入或拔出时，在 V_{SYS} 条件下就可能出现振铃和瞬变。
- 最大连续电流额定值应该基于电流极限阈值 (如 $25\text{ mV}/R_s$)，而不是最大负载电流，因为电路可能在电流极限阈值附近连续工作。
- 脉冲漏电流规格 (I_{DM}) 必须大于断路器功能的电流阈值 (当 $CL = CB = GND$ 时为 $45\text{ mV}/R_s$)。
- 应该利用器件的 SOA (安全工作区) 图表及其热性能来确定由 R_{PWR} 电阻设置的最大功耗阈值。设定的最大功耗应该使 MOSFET 的 SOA 曲线定义的最大功率有一个合理的余量范围 (如果器件设置为无限重试，在故障重启周期 MOSFET 将受到应力)。MOSFET 制造商应提供指导咨询。

30146001

– $R_{DS(on)}$ 应该足够低，这样，最大负载电流 ($I_{LIM} \times R_{DS(on)}$) 就不会上升到高于制造商建议的结温度。

– 在开启时，当输出电压为零时，LM25066A 提供的栅-源电压可能高达 18.8V。关断时，在 GATE 引脚被拉低的瞬间，反向栅-源电压将等于输出电压。如果器件选择的 Q_1 达不到这样的额定电压，其栅-源极必须增加一个外部齐纳二极管，齐纳电压要小于器件的最大 V_{GS} 额定值。齐纳二极管的工作电压可在开启期间保护 MOSFET，而其正向电压可在关断期间保护 MOSFET。齐纳二极管的正向电流额定值必须至少为 190 mA，以便当检测到断路条件时导通 GATE 下拉电流。

电流限制 (R_S)

LM25066A 可通过测量连接在 VIN 至 SENSE 之间的检测电阻 (R_S) 两端的电压来监控外部 MOSFET Q_1 的电流。所需的电阻值用下式计算：

$$R_S = \frac{V_{CL}}{I_{LIM}} \quad (1)$$

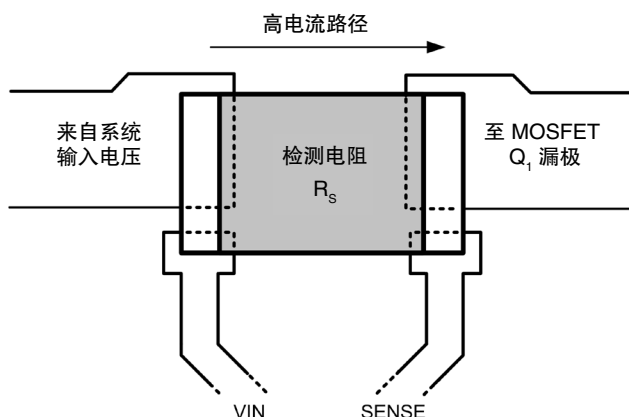
式中 I_{LIM} 是所需的电流极限阈值。如果 R_S 两端的电压达到了 V_{CL} ，电流限制电路可调制 Q_1 的栅极，将电流调节到 I_{LIM} 。

随着电流限制电路的激活，故障定时器也被激活，如故障定时器和重启部分所述。为了实现正常运行， R_S 必须小于 200 m Ω 。

V_{CL} 可以通过硬件和/或软件设置为 25 mV 或 46 mV。此设置默认为使用 CL 引脚，其接地时为 25 mV 或高位时为 46 mV。供电时，此值可以通过 PMBus™ 用 MFR_SPECIFIC_DEVICE_SETUP 命令来设置，其设置默认值为 25 mV。

一旦已知了所需设置，就可以基于输入电压和最大电流计算分流电阻 (shunt)。正常运行条件下的最大负载电流可以用来确定电阻 R_S 所需的功率额定值，基于此的电流极限值可提供更可靠的设计，因为电路可以在电流极限阈值附近连续工作。电阻的浪涌能力也必须加以考虑，因为断路器阈值是电流极限阈值的 1.8 倍或 3.6 倍。

从 R_S 到 LM25066A 的连线应该采用开尔文 (Kelvin) 技术。[图 7](#) 是建议的布局，检测电阻下边的小焊盘只连接了检测电阻端子，而没有连接携带高电流的走线。利用这一技术，只有检测电阻两端的电压施加在 VIN 和 SENSE 上，从而消除了高电流焊接连线两端的压降。



30146019

图 7：检测电阻连线

功率极限阈值

通过监控漏电流 (R_S 上的电流)，以及 Q_1 的 V_{DS} (SENSE 至 OUT 引脚)，LM25066A 可确定外部 MOSFET (Q_1) 的功耗。PWR 引脚的电阻 (R_{PWR}) 可设置 Q_1 的最大功耗，可用下列公式计算：

$$R_{PWR} = 1.71 \times 10^5 \times R_S \times P_{MOSFET(LIM)} \quad (2)$$

式中 $P_{MOSFET(LIM)}$ 是 Q_1 所需的功率极限阈值， R_S 是电流限制部分所述的电流检测电阻器。例如，如果 R_S 为 10 m Ω ，所需的功率极限阈值即为 20W， R_{PWR} 计算结果为 34.2 k Ω 。如果 Q_1 的功耗达到了阈值， Q_1 的栅极即被控制，以调节负载电流，从而防止 Q_1 功率超过阈值。为了功率限制功能的正常运行，

R_{PWR} 必须 ≤ 150 k Ω 。随着功率限制电路的激活，故障定时器也被激活，如故障定时器和重启部分所述。通常情况下，在启动期间即可达到功率极限值，或如果由于严重过载或短路导致输出电压下降时，也会达到功率极限值。设定的最大功耗应该有一个由 SOA 图表定义的最大功率合理余量范围，特别是如果重试被启动，因为此时 MOSFET 将在故障重启循环中反复受到应力。MOSFET 制造商应该提供指导咨询。如果应用不需要使用功率限制功能，PWR 引脚可以浮置。如果设置了一个极低的功耗极限值，可能会降低开启时电源限制功能的精度。这一告诫的理由是，检测电阻两端的电压是通过功率限制电路监控和调节的；当稳压电流最小时，导通也最小。在功率限制期间，检测电阻两端的电压可以表示如下：

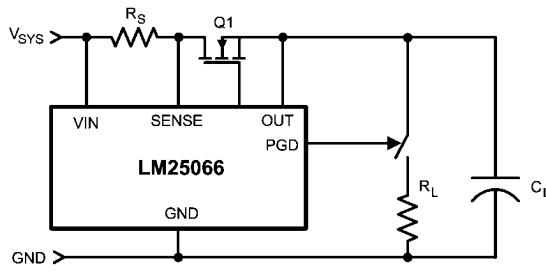
$$V_{\text{SENSE}} = I_L \times R_S = \frac{R_{\text{PWR}}}{1.71 \times 10^5 \times V_{\text{DS}}} = \frac{R_S \times P_{\text{FET(LIM)}}}{V_{\text{DS}}} \quad (3)$$

式中 I_L 是 R_S 中的电流, V_{DS} 是 Q_1 两端的电压。例如, 如果功率限制设置在 20W, $R_S = 10 \text{ m}\Omega$ 且 $V_{\text{DS}} = 15\text{V}$, 检测电阻电压计算结果是 13.3 mV, 它可由 LM25066A 轻松调节。但是, 如果功率限制设置较低 (例如 2W), 检测电阻电压计算结果是 1.33 mV。在这样低的水平, LM25066A 内的噪声和偏移可能会降低功率限制的精度。为了保持精度, 检测电阻电压不应低于 5 mV。

开启时间

输出开启时间取决于开启过程中 LM25066A 是否在电流限制条件, 或功率限制和电流限制两个条件下工作。

A) 仅用 电流限制 开启: 电流极限阈值 (I_{LIM}) 由电流检测电阻 (R_S) 确定。如果电流极限阈值小于最大 V_{DS} 条件下功率极限阈值所定义的电流, 电路开启时仅在电流极限阈值条件下运行。参见图 8A, 当负载电流达到 I_{LIM} 时, 栅-源电压被控制在 V_{GSL} , 以维持电流在 I_{LIM} 。随着输出电压达到其最终值 ($V_{\text{DS}} \cong 0\text{V}$), 漏电流降低至其标称工作值。OUT 引脚电压从 0V 过渡至 V_{SYS} 的时间等于:



A: 开启时无负载电流

30146022

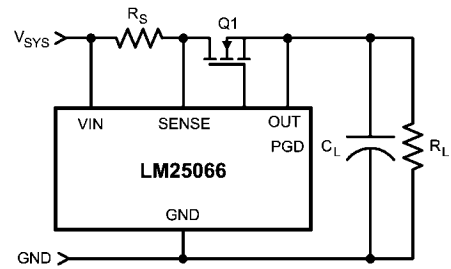
$$t_{\text{ON}} = \frac{V_{\text{SYS}} \times C_L}{I_{\text{LIM}}} \quad (4)$$

式中 C_L 是负载电容。例如, 如果 $V_{\text{SYS}} = 12\text{V}$, $C_L = 1000 \mu\text{F}$, 而 $I_{\text{LIM}} = 1\text{A}$, t_{ON} 的计算结果是 12 ms。MOSFET 的最大瞬时功耗为 12W。这个计算假设的是图 9(a) 中从 t_1 到 t_2 的时间比到 t_{ON} 的时间短, 而且在输出电压达到了其最终值, 且 PGD 切换为高电平 (图 8A) 之前, 负载都不会消耗任何电流。故障时间超时周期必须设置得比 t_{ON} 更长, 以防止开启过程完成前出现故障关断。

如果在开启过程时负载消耗了电流 (图 8B), 则开启时间将长于上述计算值, 约等于:

$$t_{\text{ON}} = -(R_L \times C_L) \times \ln \left[\frac{(I_{\text{LIM}} \times R_L) - V_{\text{SYS}}}{(I_{\text{LIM}} \times R_L)} \right] \quad (5)$$

式中 R_L 为负载电阻。故障超时周期必须设置得比 t_{ON} 更长, 以防止开启过程完成后出现故障关断。



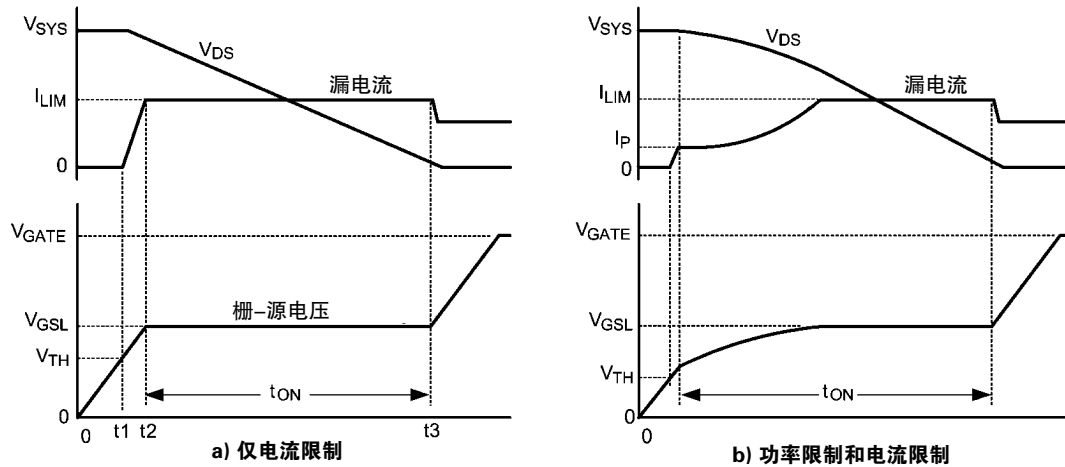
B: 开启时的负载消耗电流

图 8

B) 用 功率限制和 电流限制 开启: Q_1 的最大允许功耗 ($P_{\text{MOSFET(LIM)}}$) 是由 PWR 引脚的电阻, 以及电流检测电阻 R_S 定义的。请参见功率极限阈值部分。如果电流极限阈值 (I_{LIM}) 比由最大 V_{DS} ($P_{\text{MOSFET(LIM)}}/V_{\text{SYS}}$) 条件下功率极限阈值定义的电流高, 当 Q_1 的 V_{DS} 为高电平时, 电路最初以功率限制模式工作; 然后, 随着 I_{LIM} 电流的增加和 V_{DS} 的下降, 电路转换到电流限制模式。假设开启时没有连接负载 (R_L) 达到其最终值的时间或输出电压约等于:

$$t_{\text{ON}} = \frac{C_L \times V_{\text{SYS}}^2}{2 \times P_{\text{MOSFET(LIM)}}} + \frac{C_L \times P_{\text{MOSFET(LIM)}}}{2 \times I_{\text{LIM}}^2} \quad (6)$$

例如, 如果 $V_{\text{SYS}} = 12\text{V}$, $C_L = 1000 \mu\text{F}$, $I_{\text{LIM}} = 1\text{A}$, $P_{\text{MOSFET(LIM)}} = 10\text{W}$, t_{ON} 的计算结果约为 12.2 ms, 而初始电流等级 (I_p) 约为 0.83A。设置的故障超时周期必须长于 t_{ON} 。



30146025

图 9: MOSFET 上电波形

TIMER 电容 C_T

TIMER 引脚电容 (C_T) 设置 LM25066A 的插入时间延迟、故障超时周期, 以及重启时序。

A) 插入延迟: 当在电路上施加系统电压 (V_{SYS}) 时, 外部 MOSFET (Q_1) 在插入时间内保持截止状态 (图 2 中的 t_1), 以解决 V_{SYS} 的振铃和瞬变问题。由于每个背板对电路板卡插件的响应各不相同, 最差情况下的稳定时间必须根据每个应用来确定。当 VIN 达到 POR 阈值时, 插入时间开始, 此时内部 $5.5 \mu A$ 灌电流源将 C_T 从 0V 充电至 1.7V。所需的电容值计算如下:

$$C_T = \frac{t_1 \times 5.5 \mu A}{1.7V} = t_1 \times 3.2 \times 10^{-6} \quad (7)$$

例如, 如果所需的插入延迟是 250 ms, C_T 的计算结果为 $0.8 \mu F$ 。在插入延迟结束时, C_T 由 1.9 mA 抽电流源快速放电。

B) 故障超时周期: 在浪涌电流限制或检测到一个故障条件时, 此时电流限制和/或功率限制电路通过 Q_1 电流调节, 故障定时器灌电流源 ($90 \mu A$) 被导通, 对 C_T 充电。故障超时周期是 TIMER 引脚电压达到 1.7V 所需的时间, 在此时间内 Q_1 关闭。所需故障超时周期需要的电容值 t_{FAULT} 计算如下:

$$C_T = \frac{t_{FAULT} \times 90 \mu A}{1.7V} = t_{FAULT} \times 5.3 \times 10^{-5} \quad (8)$$

例如, 如果所需的故障超时周期为 15 ms, C_T 的计算结果为 $0.8 \mu F$ 。在故障超时周期结束时, C_T 由 $2.8 \mu A$ 抽电流源放电。故障超时周期后, 如果重试被关闭, LM25066A 锁存 GATE 引脚为低电平, 直到外部电路启动上电过程。当 LM25066A 的故障超时周期终止时, 重启过程开始, 如下所述 (重启定时)。

在重启过程的连续周期中, 故障超时周期要比上文所述的初始故障超时周期短约 20%, 因为 TIMER 引脚的电压是从 0.3V 开始上升, 而不是从地电压开始上升。

在上电过程期间, 由于 LM25066A 在功率限制和/或电流限制条件下正常工作, 故障超时周期必须长于输出电压达到其最终值所需的时间。请参见开启时间部分。

C) 重启定时: 对于 LM25066A, 在上文所述故障超时周期之后, C_T 被 $2.8 \mu A$ 抽电流源放电至 1V。然后 TIMER 引脚在七个 1V 和 1.7V 之间的附加充电/放电周期内循环, 如图 4 所示。在最后的高到低斜坡期间, 当 TIMER 引脚电压达到 0.3V 时, 重启时间结束。在故障超时周期后, 重启时间等于

$$t_{RESTART} = C_T \times \left[\frac{7 \times 0.7V}{2.8 \mu A} + \frac{7 \times 0.7V}{90 \mu A} + \frac{1.4V}{2.8 \mu A} \right] \quad (9)$$

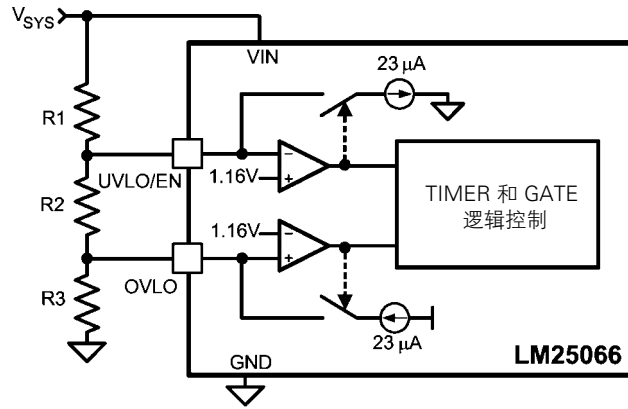
$$= C_T \times 2.3 \times 10^6 \quad (10)$$

例如, 如果 $C_T = 0.8 \mu F$, $t_{RESTART} = 2$ 秒。在重启时间结束时, Q_1 被导通。如果故障仍然存在, 则重复故障超时和重启过程。在这种模式下, Q_1 的占空比约为 0.67%。

UVLO, OVLO

当输入电源电压 (V_{SYS}) 处在所需工作范围内时, 通过编程 UVLO 和 OVLO 阈值, LM25066A 可以启动串联导通器件 (Q_1)。如果 V_{SYS} 低于 UVLO 阈值, 或高于 OVLO 阈值, Q_1 都将关闭, 拒绝向负载供电。每个阈值都提供了迟滞。

选项 A: 在图 10 所示的配置中需要三个电阻 (R1-R3) 来设置阈值。



30146029

图 10: 由 R1-R3 设置的 UVLO 和 OVLO 阈值

计算电阻值的过程如下:

- 选择高位 UVLO 阈值 (V_{UVH}), 以及低位 UVLO 阈值 (V_{UVL})。
- 选择高位 OVLO 阈值 (V_{OVH})。
- 在本例中, 不能提前选择低位 OVLO 阈值 (V_{OVL}), 而是在 R1、R3 值确定之后再作决定。除了其他三个阈值, 如果 V_{OVL} 必须准确定义, 请参见下文选项 B。电阻的计算方法如下:

$$R1 = \frac{V_{UVH} - V_{UVL}}{23 \mu A} = \frac{V_{UV(HYS)}}{23 \mu A} \quad (11)$$

$$R3 = \frac{1.16V \times R1 \times V_{UVL}}{V_{OVH} \times (V_{UVL} - 1.16V)} \quad (12)$$

$$R2 = \frac{1.16V \times R1}{V_{UVL} - 1.16V} - R3 \quad (13)$$

低位 OVLO 阈值的计算:

$$V_{OVL} = \left[(R1 + R2) \times \frac{(1.16V) - 23 \mu A}{R3} \right] + 1.16V \quad (14)$$

例如, 假设应用需要以下阈值 $V_{UVH} = 8V$, $V_{UVL} = 7V$, $V_{OVH} = 15V$ 。

$$R1 = \frac{8V - 7V}{23 \mu A} = \frac{1V}{23 \mu A} = 43.5 \text{ k}\Omega \quad (15)$$

$$R3 = \frac{1.16V \times R1 \times 7V}{15V \times (7V - 1.16V)} = 4.03 \text{ k}\Omega \quad (16)$$

$$R2 = \frac{1.16V \times R1}{(7V - 1.16V)} - R3 = 4.61 \text{ k}\Omega \quad (17)$$

低位 OVLO 阈值的计算结果为 12.03V, OVLO 迟滞是 2.97V。请注意, OVLO 迟滞总是略高于此配置中的 UVLO 迟滞。当 R1-R3 电阻值为已知时, 阈值电压和迟滞可以用下式计算:

$$V_{UVH} = 1.16V + \left[R1 \times (23 \mu A + \frac{1.16V}{(R2 + R3)}) \right] \quad (18)$$

$$V_{UVL} = \frac{1.16V \times (R1 + R2 + R3)}{R2 + R3} \quad (19)$$

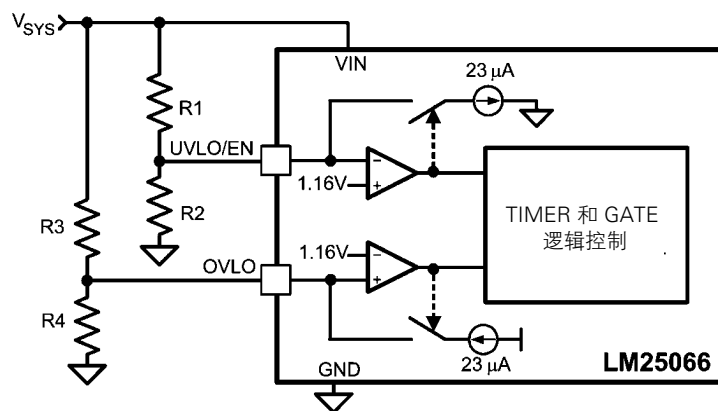
$$V_{UV(HYS)} = R1 \times 23 \mu A$$

$$V_{OVH} = \frac{1.16V \times (R1 + R2 + R3)}{R3} \quad (20)$$

$$V_{OVL} = \left[(R1 + R2) \times \frac{(1.16V) - 23 \mu A}{R3} \right] + 1.16V \quad (21)$$

$$V_{OV(HYS)} = (R1 + R2) \times 23 \mu A$$

选项 B: 如果必须准确定义所有四个阈值, 可以使用图 11 中的所有配置。



30146041

图 11: 四个阈值的设定

这四个电阻值的计算方法如下:

- 选择高位、低位 UVLO 阈值 (V_{UVH}) 和 (V_{UVL})。

$$R1 = \frac{V_{UVH} - V_{UVL}}{23 \mu A} = \frac{V_{UV(HYS)}}{23 \mu A} \quad (22)$$

$$R2 = \frac{1.16V \times R1}{(V_{UVL} - 1.16V)} \quad (23)$$

- 选择高位、低位 OVLO 阈值 (V_{OVH}) 和 (V_{OVL})。

$$R3 = \frac{V_{OVH} - V_{OVL}}{23 \mu A} = \frac{V_{OV(HYS)}}{23 \mu A} \quad (24)$$

$$R4 = \frac{1.16V \times R3}{(V_{OVH} - 1.16V)} \quad (25)$$

当已知 R1-R4 电阻值时, 阈值电压和迟滞可以用下式计算:

$$V_{UVH} = 1.16V + [R1 \times \frac{(1.16V + 23 \mu A)}{R2}] \quad (26)$$

$$V_{UVL} = \frac{1.16V \times (R1 + R2)}{R2} \quad (27)$$

$$V_{UV(HYS)} = R1 \times 23 \mu A$$

$$V_{OVH} = \frac{1.16V \times (R3 + R4)}{R4} \quad (28)$$

$$V_{OVL} = 1.16V + [R3 \times \frac{(1.16V - 23 \mu A)}{R4}] \quad (29)$$

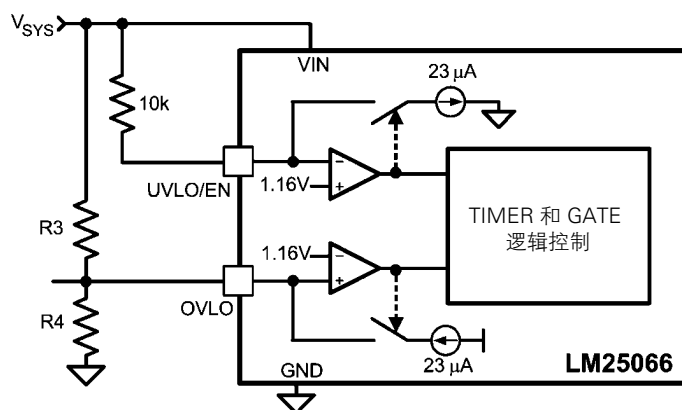
$$V_{OV(HYS)} = R3 \times 23 \mu A$$

例如, 假设应用需要以下阈值: $V_{UVH} = 8V$, $V_{UVL} = 7V$, $V_{OVH} = 15.5V$, 且 $V_{OVL} = 14V$ 。因此, $V_{UV(HYS)} = 1V$, $V_{OV(HYS)} = 1.5V$ 。电阻值是:

$R1 = 43.5 \text{ k}\Omega$, $R2 = 8.64 \text{ k}\Omega$

$R3 = 65.2 \text{ k}\Omega$, $R4 = 5.27 \text{ k}\Omega$

选项 C: 连接 UVLO/EN 引脚至 VIN, 可以获得最小 UVLO 电平, 如图 12 所示。当 VIN 电压达到 POR 阈值 ($\approx 2.6V$) 时, Q_1 被导通。OVLO 阈值使用 R3、R4 设置。其值的计算使用选项 B 中的过程。



30146050

图 12: UVLO = POR

选项 D: 通过 OVLO 引脚接地可以关闭 OVLO 功能。UVLO 阈值的设置如选项 B 或选项 C 所述。

电源良好

当 FB 引脚的电压增加超过其阈值时, PGD 引脚的内部下拉功能被关闭, 允许 PGD 电压通过上拉电阻器 R_{PG} 提升至 V_{PGD} , 如图 14 所示。上拉电压 (V_{PGD}) 可能高达 17V, 而且可能高于或低于 V_{IN} 和 V_{OUT} 的电压。 V_{DD} 是 V_{PGD} 一个方便的选择, 因为它允许连接至低电压逻辑, 避免 PGD 上电期间出现毛刺。如果 PGD 需要延迟, 建议使用图 15 所示的电路。在图 15A 中, 电容 C_{PG} 可增加上升沿延迟, 而不是下降沿。在图 15B 中, 上升沿被 $R_{PG1} + R_{PG2}$ 和 C_{PG} 延迟, 而下降沿被 R_{PG2} 和 C_{PG} 延迟的量很小。在 R_{PG2} 两端增加一个二极管 (图 15C) 可以使两个沿的延迟相等, 或缩短上升沿的延迟, 而延长下降沿的延迟。

设置 PGD 引脚的输出阈值需要两个电阻 (R_4 、 R_5), 如图 13 所示。输出电压的监控如图 13 所示, R_4 可以连接至其他任何需要监控的电压。

电阻值的计算方法如下:

在 V_{OUT} 条件下选择高位、低位阈值 (V_{PGDH}) 和 (V_{PGDL})。

$$R_4 = \frac{V_{PGDH} - V_{PGDL}}{24 \mu A} = \frac{V_{PGD(HYS)}}{24 \mu A}$$

$$R_5 = \frac{1.167V \times R_4}{(V_{PGDH} - 1.167V)}$$

例如, 假设应用需要以下阈值 $V_{PGDH} = 10.14V$, 且 $V_{PGDL} = 9.9V$ 。因此, $V_{PGD(HYS)} = 0.24V$ 。电阻值是:

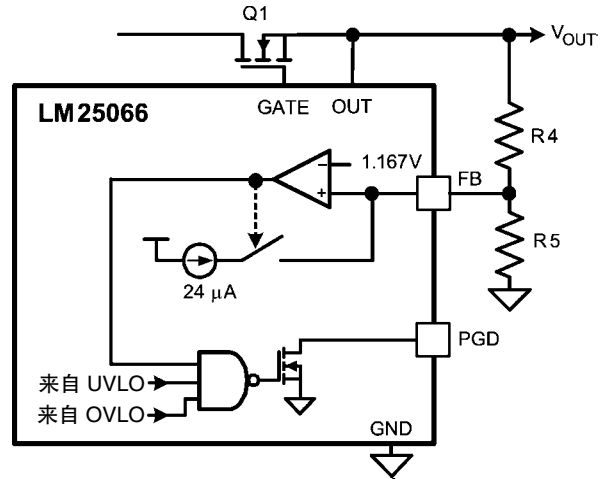
$R_4 = 10 \text{ k}\Omega$, $R_5 = 1.3 \text{ k}\Omega$

式中 R_4 和 R_5 电阻值为已知, 阈值电压和迟滞可以用下式计算:

$$V_{PGDH} = \frac{1.167V \times (R_4 + R_5)}{R_5}$$

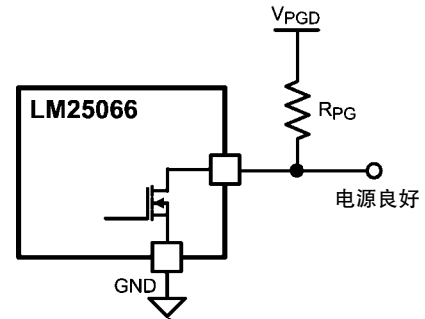
$$V_{PGDL} = 1.167V + [R_4 \times \frac{(1.167V + 24 \mu A)}{R_5}]$$

$$V_{PGD(HYS)} = R_4 \times 24 \mu A$$



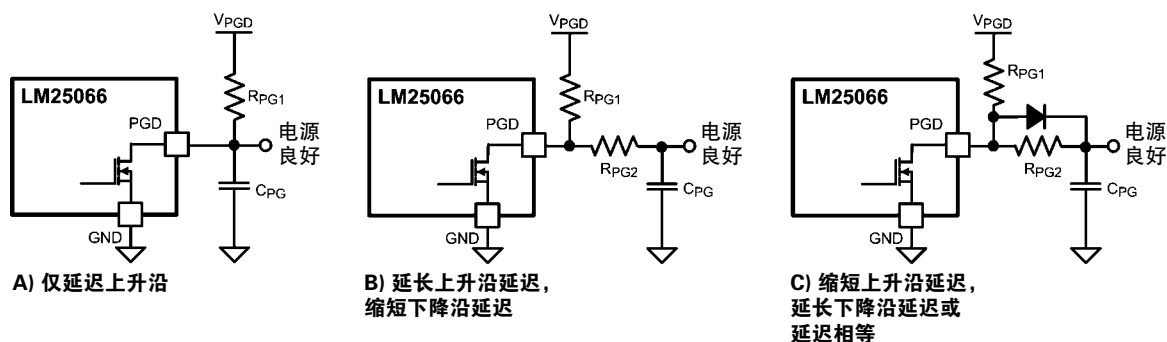
301460e5

图 13: PGD 阈值的设定



30146051

图 14: 电源良好输出



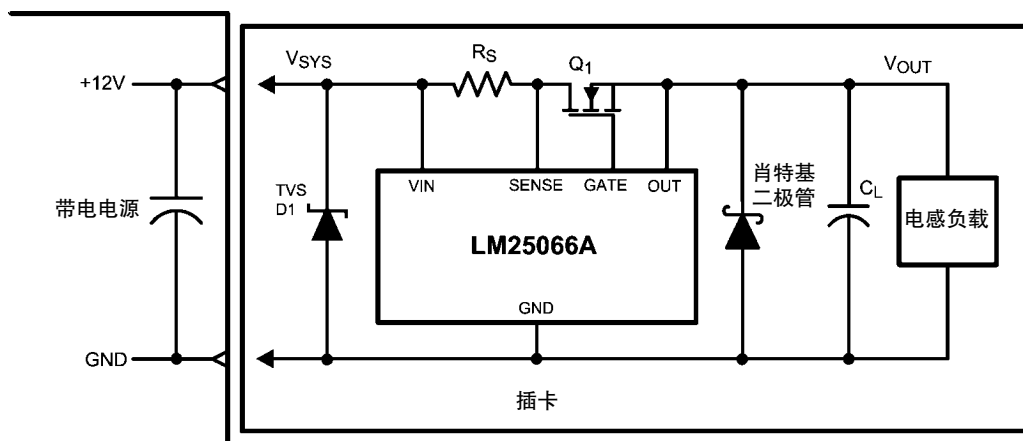
30146052

图 15: 增加电源良好输出引脚的延迟

系统考虑

A) 在热插拔电路插入时, 为了 LM25066A 热插拔电路连续正常运行, 通常在连接器电源边需要有电容存在, 如图 16 所示。如“带电电源”部分所述, 该电容对吸收所产生的瞬变非常必要, 只要热插拔电路切断负载电流, 都会出现瞬变。如果没有这个电容, 电源线的寄生电感会在关闭时产生一个电压瞬变, 它可能超过 LM25066A 的绝对最大额定值, 从而导致其烧毁。也可以在 VIN 至 GND 连接一个合适电压和功率额定值的 TVS 器件, 以钳位电压尖峰 (参见应用注解 AN-2100)。

B) 如果由 LM25066A 热插拔电路供电的负载具有电感特性, 在 LM25066A 的输出和一些负载电容两端就需要一个肖特基二极管。当负载电流被切断时, 电容和二极限制制 OUT 引脚的负漂移非常必要。如果 OUT 引脚转换到超过负 0.3V, LM25066A 将内部复位, 清除重试和警告阈值的易失性设置。参见图 16。为了解决这个问题, 可以使用一个小栅极电阻 (如 10Ω)。这个电阻为阻尼任何高频栅极电压振荡带来了额外的好处, 特别是对并联的 FET 布局。



30146054

图 16: 感性负载所需的输出二极管

PC 板布局指南

以下是 LM25066A PC 板设计的指南:

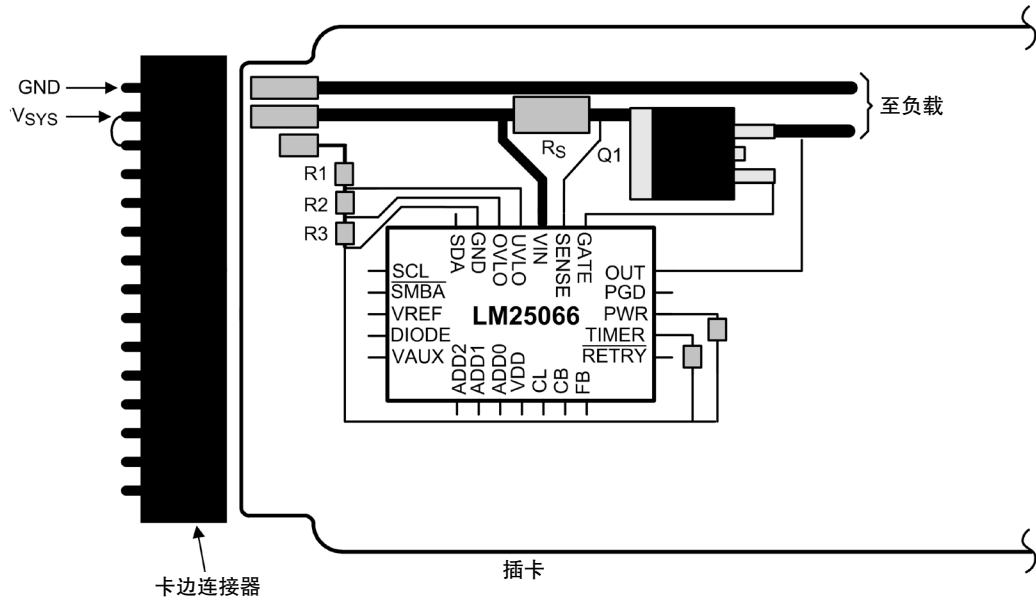
- LM25066A 的位置应接近电路板的输入连接器, 以尽量减少来自 MOSFET 连接器的引线电感。
- 用一个小电容 C_{IN} (1 nF) 直接靠近连接在 LM25066A 的 VIN 和 GND 引脚, 以帮助最大限度地减少可能发生的输入电源线瞬变。当负载电流被切断时, 极易发生几伏的瞬变。

顺便说一句: 请注意, 如果由这类电容吸收的电流被认为不可接受, 通过 TVS 器件的妥善安置就可以适当减少输入电压尖峰瞬变, 同时可以不使用这个 C_{IN} 电容实现正常运行。

- 尽可能接近 VREF 引脚放置一个 1 μF 电容。
- 尽可能接近 VDD 引脚放置一个 1 μF 电容。
- 检测电阻 (R_s) 应该接近 LM25066A 放置。特别是, 根据实际情况, 应尽量降低至 VIN 引脚走线的电阻, 以确保最大的电流和功率测量精度。使用图 7 所示的开尔文技术连接 R_s 。

- 从板卡输入至负载的高电流通路 (经 Q₁) 和返回路径应该平行和相互接近, 以尽量减少寄生环路电感。
- LM25066A 周围的各元件的接地连线应该直接互相连接起来, 再连接至 LM25066A 的 GND 引脚, 然后在一个点上连接系统的地。不要通过高电流接地线相互连接各元件的地。有关详细信息, 请参见应用注解 AN-2100。
- 为串联导通器件 (Q₁) 提供足够的散热, 以帮助减少开启和关闭时的应力。

- 使从 LM25066A 到导通 MOSFET 的栅极走线短而直。
- 板卡的边缘连接器可以这样设计, 在电源电压断开之前, LM25066A 可通过 UVLO/EN 引脚检测到板卡正被拆下, 并可响应正在关闭的负载。例如, 在图 17 中, 由于边缘连接器引脚比较短, 在来自 LM25066A 的 V_{sys} 消除之前, UVLO/EN 引脚的电压会接近地电压。当板卡插入边缘连接器时, 在 UVLO 电压被抬高之前, 系统电压被施加到 LM25066A 的 VIN 引脚, 从而使 LM25066A 以一种受控的方式开启输出。



30146053

图 17: 建议的板卡连接器设计

PMBus™ 命令支持

该器件有一个 SMBus 接口，允许使用 PMBus™ 命令设置

警告级别、错误掩码，并遥测 V_{IN} 、 V_{OUT} 、 I_{IN} 、 V_{AUX} 及 P_{IN} 。支持的 PMBus™ 命令如表 1 所示。

表 1: 支持的 PMBus™ 命令

代码	名称	功能	R/W	数据字节数	默认值
01h	OPERATION	检索或存储工作状态。	R/W	1	80h
03h	CLEAR_FAULTS	为了进行更新清除状态寄存器和重置黑匣子寄存器。	发送字节	0	
19h	CAPABILITY	检索器件功能。	R	1	B0h
43h	VOUT_UV_WARN_LIMIT	检索或存储输出欠压警告极限阈值。	R/W	2	0000h
4Fh	OT_FAULT_LIMIT	检索或存储过温故障极限阈值。	R/W	2	0960h (150°C)
51h	OT_WARN_LIMIT	检索或存储过温警告极限阈值。	R/W	2	07D0h (125°C)
57h	VIN_OV_WARN_LIMIT	检索或存储输入过压警告极限阈值。	R/W	2	0FFFh
58h	VIN_UV_WARN_LIMIT	检索或存储输入欠压警告极限阈值。	R/W	2	0000h
78h	STATUS_BYTE	检索有关器件工作状态的信息。	R	1	49h
79h	STATUS_WORD	检索有关器件工作状态的信息。	R	2	3849h
7Ah	STATUS_VOUT	检索有关输出电压状态的信息。	R	1	00h
7Ch	STATUS_INPUT	检索有关输入状态的信息。	R	1	10h
7Dh	STATUS_TEMPERATURE	检索有关温度状态的信息。	R	1	00h
7Eh	STATUS_CML	检索有关通信状态的信息。	R	1	00h
80h	STATUS_MFR_SPECIFIC	检索有关断路器和 MOSFET 短路状态的信息。	R	1	10h
88h	READ_VIN	检索输入电压测量。	R	2	0000h
8Bh	READ_VOUT	检索输出电压测量。	R	2	0000h
8Dh	READ_TEMPERATURE_1	检索温度测量。	R	2	0190h
99h	MFR_ID	以 ASCII 字符检索制造商 ID (NSC)。	R	3	4Eh 53h 43h
9Ah	MFR_MODEL	以 ASCII 字符检索器件号 (LM25066A)。	R	8	4Ch 4Dh 32h 35h 30h 36h 36h 0h
9Bh	MFR_REVISION	以 ASCII 字符检索器件修订版字母/数字 (例如 AA)。	R	2	41h 41h
D0h	MFR_SPECIFIC_00 READ_VAUX	检索辅助电压测量。	R	2	0000h
D1h	MFR_SPECIFIC_01 MFR_READ_IIN	检索输入电流测量。	R	2	0000h
D2h	MFR_SPECIFIC_02 MFR_READ_PIN	检索输入功率测量。	R	2	0000h
D3h	MFR_SPECIFIC_03 MFR_IIN_OC_WARN_LIMIT	检索或存储输入电流限制警告阈值。	R/W	2	0FFFh
D4h	MFR_SPECIFIC_04 MFR_PIN_OP_WARN_LIMIT	检索或存储输入功率限制警告阈值。	R/W	2	0FFFh

代码	名称	功能	R/W	数据字节数	默认值
D5h	MFR_SPECIFIC_05 READ_PIN_PEAK	检索测量的峰值输入功率测量值。	R	2	0000h
D6h	MFR_SPECIFIC_06 CLEAR_PIN_PEAK	重置峰值输入功率寄存器内容为零。	发送字节	0	
D7h	MFR_SPECIFIC_07 GATE_MASK	关闭 FAULT 的外部 MOSFET 栅极控制。	R/W	1	0000h
D8h	MFR_SPECIFIC_08 ALERT_MASK	检索或存储用户 $\overline{\text{SMBA}}$ FAULT 掩码。	R/W	2	0820h
D9h	MFR_SPECIFIC_09 DEVICE_SETUP	检索或存储有关重试次数的信息。	R/W	1	0000h
DAh	MFR_SPECIFIC_10 BLOCK_READ	用一次处理检索最近期的诊断和遥测信息。	R	12	0460h 0000h 0000h 0000h 0000h 0000h
DBh	MFR_SPECIFIC_11 SAMPLES_FOR_AVG	平均采样数的指数值 AVGN，范围 = 00h 至 0Ch。	R/W	1	00h
DCh	MFR_SPECIFIC_12 READ_AVG_VIN	检索平均输入电压测量值。	R	2	0000h
DDh	MFR_SPECIFIC_13 READ_AVG_VOUT	检索平均输出电压测量值。	R	2	0000h
DEh	MFR_SPECIFIC_14 READ_AVG_IIN	检索平均输入电流测量值。	R	2	0000h
DFh	MFR_SPECIFIC_15 READ_AVG_PIN	检索平均输入功率测量值。	R	2	0000h
E0h	MFR_SPECIFIC_16 BLACK_BOX_READ	捕获诊断和遥测信息，在故障被清除之后，它在第一个 $\overline{\text{SMBA}}$ 警报发生时被锁存。	R	12	0000h 0000h 0000h 0000h 0000h 0000h
E1h	MFR_SPECIFIC_17 DIAGNOSTIC_WORD_READ	制造商规定的并行 STATUS_WORD 可用一次处理传递全部 FAULT/WARN 数据。	R	2	0460h
E2h	MFR_SPECIFIC_18 AVG_BLOCK_READ	用一次处理检索最近期的平均遥测和诊断信息。	R	12	0460h 0000h 0000h 0000h 0000h 0000h

标准 PMBus™ 命令

OPERATION (01h)

OPERATION 命令是一个控制 MOSFET 开关的标准 PMBus™ 命令。此命令可用于主机控制条件下切换 MOSFET 的开启和关闭。它也可以用于故障触发关断后重新启动 MOSFET。写入一个 OFF 命令，后面跟着一个 ON 命令将清除所有故障。在故障触发关断后只写入一个 ON 命令将不会清除故障寄存器。OPERATION 命令以写字节协议发出。

表 2: 认可的 OPERATION 命令值

值	含义	默认值
80h	开启	80h
00h	关闭	不适用

CLEAR FAULTS (03h)

CLEAR_FAULTS 命令是重置所有存储的警告、故障标记和 SMBA 信号的标准 PMBus™ 命令。当 CLEAR_FAULTS 命令发出后，如果故障或警告条件仍然存在，SMB A 信号可能并不清除，或几乎立即会关闭 (re-assert)。发出 CLEAR_FAULTS 命令不会造成 MOSFET 切换回故障关断事件。必须在故障条件被清除后发出 OPERATION 命令。此命令使用 PMBus™ 发送字节协议。

CAPABILITY (19h)

CAPABILITY 命令是一个标准 PMBus™ 命令，它返回有关 LM25066A 支持的 PMBus™ 功能的信息。此命令使用 PMBus™ 读字节协议读取

表 3: CAPABILITY 寄存器

值	含义	默认值
B0h	支持分组错误检查，400 Kbps，支持 SMBus 警告	B0h

VOUT_UV_WARN_LIMIT (58h)

VOUT_UV_WARN_LIMIT 命令是一个标准 PMBus™ 命令，允许配置或读取 VOUT 欠压警告检测阈值。读写这个寄存器应使用遥测和警告转换系数表中所示的系数。访问这个命令应使用的 PMBus™ 读或写字协议。如果 VOUT 的测量值低于此寄存器值，VOUT UV 警告限制标记被设置进各自的寄存器中，同时 SMB A 信号为有效 (asserted)。

表 4: VOUT_UV_WARN_LIMIT 寄存器

值	含义	默认值
1h – 0FFFh	VOUT 欠压警告检测阈值	0000h (关闭)
0000h	VOUT 欠压警告关闭	不适用

OT_FAULT_LIMIT (4Fh)

OT_FAULT_LIMIT 是一个标准 PMBus™ 命令，允许配置或读取过热故障检测阈值。读写这个寄存器应使用遥测和警告转换系数表中所示的系数。访问这个命令应该使用 PMBus™ 读或写字协议。如果测量的温度超过此值，即触发过热故障，MOSFET 被关闭，OT 故障标记被设置进各自的寄存器，同时 SMB A 信号为有效。在测得的温度低于此寄存器值后，MOSFET 可用 OPERATION 命令切换回开启。一次温度测量平均为 16 轮循环周期。因此，最小温度故障检测时间为 16 ms。

表 5: OT_FAULT_LIMIT 寄存器

值	含义	默认值
0h – 0FFEh	过温警告阈值	0960h (150°C)
0FFFh	过温故障检测关闭	不适用

OT_WARN_LIMIT (51h)

OT_WARN_LIMIT 是一个标准 PMBus™ 命令，允许配置或读取过温警告检测阈值。读写此寄存器应该使用遥测和警告转换系数表中所示的系数。访问此命令应该使用 PMBus™ 读或写字协议。如果测量的温度超过此值，过温警告被触发，OT Warning 标记被设置进各自的寄存器，同时 SMB A 信号为有效。一次温度测量平均为 16 轮循环周期。因此最小温度警告检测时间为 16 ms。

表 6: OT_WARN_LIMIT 寄存器

值	含义	默认值
0h – 0FFEh	过温警告阈值	07D0h (125°C)
0FFFh	过温警告检测关闭	不适用

VIN_OV_WARN_LIMIT (57h)

VIN_OV_WARN_LIMIT 是一个标准 PMBus™ 命令，允许配置或读取 VIN 过压警告检测阈值。读写此寄存器应该使用遥测和警告转换系数表中所示的系数。访问此命令应该使用 PMBus™ 读或写字协议。如果测量的 VIN 值升高于此寄存器值，VIN OV Warn 标记被设置进各自的寄存器，同时 SMB A 信号为有效。

表 7: VIN_OV_WARN_LIMIT 寄存器

值	含义	默认值
0h – 0FFh	VIN 过压警告检测阈值	0FFh (关闭)
0FFh	VIN 过压警告关闭	不适用

VIN_UV_WARN_LIMIT (58h)

VIN_UV_WARN_LIMIT 是一个标准 PMBus™ 命令，允许配置或读取 VIN 欠压警告检测的阈值。读写此寄存器应该使用遥测和警告转换系数表中所示的系数。访问此命令应该使用 PMBus™ 读或写字协议。如果测量的 VIN 值降至此寄存器值以下，VIN UV Warn 标记被设置进各自的寄存器，同时 SMBA 信号为有效。

表 8: VIN_UV_WARN_LIMIT 寄存器

值	含义	默认值
1h – 0FFh	VIN 欠压警告检测阈值	0000h (关闭)
0000h	VIN 欠压不适用警告关闭	不适用

STATUS_BYTE (78h)

STATUS_BYTE 命令是一个标准 PMBus™ 命令，它返回表示 LM25066A 状态的若干标记值。访问此命令应使用 PMBus™ 读字节协议。为了清除此寄存器中的位，应该排除底层故障并发出一个 CLEAR_FAULTS 命令。

表 9: STATUS_BYTE 定义

位	名称	含义	默认值
7	BUSY	不支持，始终为 0	0
6	OFF	如果 MOSFET 因任何原因不导通，此位为有效。	1
5	VOUT OV	不支持，始终为 0	0
4	IOUT OC	不支持，始终为 0	0
3	VIN UV FAULT	发生 VIN 欠压故障	1
2	TEMPERATURE	发生温度故障或警告	0
1	CML	发生通信故障	0
0	以上皆非	发生未以位 [7:1] 列出的故障或警告	1

STATUS_WORD (79h)

STATUS_WORD 命令是一个标准 PMBus™ 命令，它返回说明 LM25066A 状态的若干标记值。访问此命令应使用 PMBus™ 读字协议。为了清除此寄存器中的位，应该排除

底层故障并发出一个 CLEAR_FAULTS 命令。在启动时，输入和 VIN UV FAULT 标记将默认值为 1。不过，在输入电压第一次超过电阻设定的 UVLO 阈值之后，它将被清 0。

表 10: STATUS_WORD 定义

位	名称	含义	默认值
15	VOUT	发生输出电压故障或警告	0
14	IOUT/POUT	不支持，始终为 0	0
13	INPUT	发生输入电压或电流故障	1
12	MFR	发生制造商规定的故障或警告	1
11	POWER GOOD	电源良好信号被否定	1
10	FANS	不支持，始终为 0	0
9	OTHER	不支持，始终为 0	0
8	UNKNOWN	不支持，始终为 0	0
7	BUSY	不支持，始终为 0	0
6	OFF	如果 MOSFET 因任何原因不导通，此位为有效。	1
5	VOUT OV	不支持，始终为 0	0
4	IOUT OC	不支持，始终为 0	0
3	VIN UV FAULT	发生 VIN 欠压故障	1
2	TEMPERATURE	发生温度故障或警告	0
1	CML	发生通信故障	0
0	以上皆非	发生未以位 [7:1] 列出的故障或警告	1

STATUS_VOUT (7Ah)

STATUS_VOUT 命令是一个标准 PMBus™ 命令，它返回 VOUT UV 警告标记值。访问此命令应该使用 PMBus™ 读字

节协议。为了清除此寄存器中的位，应该排除底层故障并发出一个 CLEAR_FAULTS 命令。

表 11: STATUS_VOUT 定义

位	名称	含义	默认值
7	VOUT OV Fault	不支持，始终为 0	0
6	VOUT OV Warn	不支持，始终为 0	0
5	VOUT UV Warn	发生 VOUT 欠压警告	0
4	VOUT UV Fault	不支持，始终为 0	0
3	VOUT Max	不支持，始终为 0	0
2	TON Max Fault	不支持，始终为 0	0
1	TOFF Max Fault	不支持，始终为 0	0
0	VOUT Tracking Error	不支持，始终为 0	0

STATUS_INPUT (7Ch)

STATUS_INPUT 命令是一个标准 PMBus™ 命令，它返回输入电压、电流及功率相关的若干标记值。访问此命令应该使用 PMBus™ 读字节协议。为了清除此寄存器中的位，应该

排除底层故障并发出一个 CLEAR_FAULTS 命令。在启动时，VIN UV 警告标记将默认值为 1。不过，在输入电压第一次超过电阻设定的 UVLO 阈值后，它将被清 0。

表 12: STATUS_INPUT 定义

位	名称	含义	默认值
7	VIN OV Fault	发生 VIN 过压故障	0
6	VIN OV Warn	发生 VIN 过压警告	0
5	VIN UV Warn	发生 VIN 欠压警告	1
4	VIN UV Fault	发生 VIN 欠压故障	0
3	Insufficient Voltage	不支持，始终为 0	0
2	IIN OC Fault	发生 IIN 过流故障	0
1	IIN OC Warn	发生 IIN 过流警告	0
0	PIN OP Warn	发生引脚过功率警告	0

STATUS_TEMPERATURE (7dh)

STATUS_TEMPERATURE 是一个标准 PMBus™ 命令它返回温度遥测值相关的若干标记值。访问此命令应该使用

PMBus™ 读字节协议。为了清除此寄存器中的位，应该排除底层故障并发出一个 CLEAR_FAULTS 命令。

表 13: STATUS_TEMPERATURE 定义

位	名称	含义	默认值
7	Overtemp Fault	发生过温故障	0
6	Overtemp Warn	发生过温警告	0
5	Undertemp Warn	不支持，始终为 0	0
4	Undertemp Fault	不支持，始终为 0	0
3	保留	不支持，始终为 0	0
2	保留	不支持，始终为 0	0
1	保留	不支持，始终为 0	0
0	保留	不支持，始终为 0	0

STATUS_CML (7Eh)

STATUS_CML 命令是一个标准 PMBus™ 命令，它返回通信故障相关的若干标记值。访问此命令应使用 PMBus™

读字节协议。为了清除此寄存器中的位，应该发出一个 CLEAR_FAULTS 命令。

表 14: STATUS_CML 定义

位	名称	默认值
7	收到无效或不支持的命令	0
6	收到无效或不支持的数据	0
5	分组错误检查失败	0
4	不支持存储器故障检测，始终为 0	0
3	不支持处理器故障检测，始终为 0	0
2	不支持保留，始终为 0	0
1	发生其他通信故障	0
0	不支持其他存储器或逻辑故障检测，始终为 0	0

STATUS_MFR_SPECIFIC (80h)

STATUS_MFR_SPECIFIC 命令是一个标准 PMBus™ 命令，它包含制造商规定的状态信息。访问此命令应该使用 PMBus™ 读字节协议。为了清除此寄存器中的位，应该排除底层故障并发出一个 CLEAR_FAULTS 命令。

表 15: STATUS_MFR_SPECIFIC 定义

位	含义	默认值
7	断路器故障	0
6	外部 MOSFET 短路故障	0
5	不支持，始终为 0	0
4	默认值加载	1
3	不支持，始终为 0	0
2	不支持，始终为 0	0
1	不支持，始终为 0	0
0	不支持，始终为 0	0

READ_VIN (88h)

READ_VIN 命令是一个标准 PMBus™ 命令，它返回输入电压的 12 位测量值。读取此寄存器应该使用遥测和警告转换系数表中所示的系数。访问此命令应该使用 PMBus™ 读字节协议。此值也可以用于内部 VIN 过压和欠压警告检测。

表 16: READ_VIN 寄存器

值	含义	默认值
0h – 0FFFh	VIN 测量值	0000h

READ_VOUT (8Bh)

READ_VOUT 命令是一个标准 PMBus™ 命令，它返回输出电压的 12 位测量值。读取此寄存器应该使用遥测和警告转换系数表中所示的系数。访问此命令应该使用 PMBus™ 读字节协议。此值也可以用于内部 VOUT 欠压警告检测。

表 17: READ_VOUT 寄存器

值	含义	默认值
0h – 0FFFh	VOUT 测量值	0000h

READ_TEMPERATURE_1 (8Dh)

READ_TEMPERATURE_1 命令是一个标准 PMBus™ 命令，它返回外部温度检测二极管测量的温度符号值。读取此寄存器应该使用遥测和警告转换系数表中所示的系数。

访问此命令应该使用 PMBus™ 读字节协议。此值也可以用于内部过温故障和警告检测。使用系数后此数据的范围是 -256°C 至 +255°C。

表 18: READ_TEMPERATURE_1 寄存器

值	含义	默认值
0h – 0FFFh	TEMPERATURE 测量值	0000h

MFR_ID (99h)

MFR_ID 命令是一个标准 PMBus™ 命令，它返回制造商标识。读取 MFR_ID，使用 PMBus™ 块读协议。

表 19: MFR_ID 寄存器

字节	名称	值
0	字节数	03h
1	MFR ID-1	4Eh ‘N’
2	MFR ID-2	53h ‘S’
3	MFR ID-3	43h ‘C’

MFR_MODEL (9Ah)

MFR_MODEL 命令是一个标准 PMBus™ 命令，它返回芯片的器件号。读取 MFR_MODEL，使用 PMBus™ 块读协议。

表 20: MFR_MODEL 寄存器

字节	名称	值
0	字节数	08h
1	MFR ID-1	4Ch 'L'
2	MFR ID-2	4Dh 'M'
3	MFR ID-3	32h '2'
4	MFR ID-4	35h '5'
5	MFR ID-5	30h '0'
6	MFR ID-6	36h '6'
7	MFR ID-7	36h '6'
8	MFR ID-8	00h

MFR_REVISION (9Bh)

MFR_REVISION 命令是一个标准 PMBus™ 命令，它返回器件的修订级别。读取 MFR_REVISION，使用 PMBus™ 块读协议。

表 21: MFR_REVISION 寄存器

字节	名称	值
0	字节数	02h
1	MFR ID-1	41h 'A'
2	MFR ID-2	41h 'A'

制造商规定的 PMBus™ 命令

MFR_SPECIFIC_00: READ_VAUX (D0h)

READ_VAUX 命令将报告 12 位 ADC 测量的辅助电压。高于或等于 1.16V 对地电压将以正满幅 (0FFFh) 报告。低于或等于 0V 对地基准的电压将以 0 (0000h) 报告。VAUX 值的系数取决于外部分压器的值 (如果使用)。

要用 READ_VAUX 命令读取数据, 使用 PMBus™ 读字协议。

表 22: MFR_READ_VAUX 寄存器

值	含义	默认值
0h – 0FFFh	VAUX 输入的测量值	0000h

MFR_SPECIFIC_01: MFR_READ_IIN (D1h)

MFR_READ_IIN 命令将报告 12 位 ADC 测量的电流检测电压。要用 MFR_READ_IIN 命令读取数据, 使用 PMBus™ 读字协议。读取此寄存器应该使用遥测和警告转换系数表中所示的系数。请参阅系数计算部分来计算要使用的值。

表 23: MFR_READ_IIN 寄存器

值	含义	默认值
0h – 0FFFh	输入电流检测电压测量值	0000h

MFR_SPECIFIC_02: MFR_READ_PIN (D2h)

MFR_READ_PIN 命令将报告由 12 位 ADC 测量的高位 12 位的 VIN x IIN 乘积。要用 MFR_READ_PIN 命令读取数据, 使用 PMBus™ 读字协议。读取此寄存器应该使用遥测和警告转换系数表中所示的系数。请参阅系数计算部分来计算要使用的值。

表 24: MFR_READ_PIN 寄存器

值	含义	默认值
0h – 0FFFh	输入电流 x 输入电压的值	0000h

MFR_SPECIFIC_03: MFR_IIN_OC_WARN_LIMIT (D3h)

MFR_IIN_OC_WARN_LIMIT PMBus™ 命令设置输入过流警告阈值。在输入电流升至高于此寄存器设置值的事件中, IIN 过流标记被设置进状态寄存器, 而 SMBA 为有效。访问 MFR_IIN_OC_WARN_LIMIT 寄存器, 使用 PMBus™ 读/写字协议。读/写此寄存器应该使用遥测和警告转换系数表中所示的系数。

表 25: MFR_IIN_OC_WARN_LIMIT 寄存器

值	含义	默认值
0h – 0FFEh	输入过流警告极限值	0FFFh
0FFFh	输入过流警告关闭	不适用

MFR_SPECIFIC_04: MFR_PIN_OP_WARN_LIMIT (D4h)

MFR_PIN_OP_WARN_LIMIT PMBus™ 命令设置输入过功率警告阈值。在输入功率升至高于此寄存器设置值的事件中, PIN Over-power 标记被设置进状态寄存器, SMBA 为有效。要访问 MFR_PIN_OP_WARN_LIMIT 寄存器, 使用 PMBus™ 读/写字协议。读/写此寄存器应该使用遥测和警告转换系数表中所示的系数。

表 26: MFR_PIN_OP_WARN_LIMIT 寄存器

值	含义	默认值
0h – 0FFEh	输入过功率警告极限值	0FFFh
0FFFh	输入过功率警告关闭	不适用

MFR_SPECIFIC_05: READ_PIN_PEAK (D5h)

READ_PIN_PEAK 命令将报告因上电复位或最后的 CLEAR_PIN_PEAK 命令测量的最大输入功率。要访问 READ_PIN_PEAK 命令, 使用 PMBus™ 读字协议。读/写此寄存器应该使用遥测和警告系数表中所示的系数。

表 27: READ_PIN_PEAK 寄存器

值	含义	默认值
0h – 0FFEh	因复位或最后清除出现的输入电流 x 输入电压的最大值	0h

MFR_SPECIFIC_06: CLEAR_PIN_PEAK (D6h)

CLEAR_PIN_PEAK 命令将清除引脚 PEAK 寄存器。此命令使用 PMBus™ 发送字节协议。

MFR_SPECIFIC_07: GATE_MASK (D7h)

GATE_MASK 寄存器允许硬件防止因故障条件关断 MOSFET。当该位为高时, 相应的故障不会控制 MOSFET 栅极。所有的状态寄存器仍会更新 (STATUS、DIAGNOSTIC), 而 SMBA 仍然会发出。此寄存器用 PMBus™ 读/写字节协议访问。

警告: 抑制响应过流或断路器故障条件时 MOSFET 关闭可能会导致 MOSFET 损坏! 使用此功能应非常小心并认真监控!

表 28: GATE_MASK 寄存器

位	名称	默认值
7	未使用, 始终为 0	0
6	未使用, 始终为 0	0
5	VIN UV FAULT	0
4	VIN OV FAULT	0
3	IIN/PFET FAULT	0
2	OVERTEMP FAULT	0
1	未使用, 始终为 0	0
0	CIRCUIT BREAKER FAULT	0

IIN/PFET FAULT 是指输入电流故障和 MOSFET 功耗故障。
没有输入功率 故障检测, 只有输入功率警告检测。

MFR_SPECIFIC_08: ALERT_MASK (D8h)

当具体故障或警告发生时, ALERT_MASK 用来掩码 SMBA。每个位对应于 14 个不同模拟和数字故障或警告中的一个, 这通常会导致一个 SMBA 被设置。当相应的位为高电平时, 这个条件将不会导致 SMBA 为有效。如果这个条件出现, 捕获这个条件的寄存器仍会更新 (STATUS 寄存器, DIAGNOSTIC_WORD), 而外部 MOSFET 栅极控制仍将处于激活状态 (VIN_OV_FAULT、VIN_UV_FAULT、IIN/PFET_FAULT、CB_FAULT、OT_FAULT)。访问此寄存器使用 PMBus™ 读/写字协议。在启动时, VIN UNDERVOLTGE FAULT 标记将默认值为 1。不过, 在输入电压第一次超过电阻设定的 UVLO 阈值之后, 它将被清 0。

表 29: ALERT_MASK 定义

位	名称	默认值
15	VOU UNDERVOLTAGE WARN	0
14	IIN LIMIT Warn	0
13	VIN UNDERVOLTAGE WARN	0
12	VIN OVERVOLTAGE WARN	0
11	POWER GOOD	1
10	OVERTEMP WARN	0
9	未使用	0
8	OVERPOWER LIMIT WARN	0
7	未使用	0
6	EXT_MOSFET_SHORTED	0
5	VIN UNDERVOLTAGE FAULT	1
4	VIN OVERVOLTAGE FAULT	0
3	IIN/PFET FAULT	0
2	OVERTEMPERATURE FAULT	0
1	CML FAULT (Communications Fault)	0
0	CIRCUIT BREAKER FAULT	0

MFR_SPECIFIC_09: DEVICE_SETUP (D9h)

在主机控制下, DEVICE_SETUP 命令可以用来覆盖引脚设置, 以定义 LM25066A 的操作。此命令用 PMBus™ 读/写字节协议访问。

表 30: DEVICE_SETUP 字节格式

位	名称	含义
7:5	重试设置	111 = 无限重试
		110 = 重试 16 次
		101 = 重试 8 次
		100 = 重试 4 次
		011 = 重试 2 次
		010 = 重试 1 次
		001 = 不重试
		000 = 引脚配置重试
4	电流限制设置	0 = 低设置 (25 mV)
		1 = 高设置 (46 mV)

位	名称	含义
3	CB/CL 比	0 = 低设置 (1.8x)
		1 = 高设置 (3.6x)
2	电流限制配置	0 = 使用引脚设置
		1 = 使用 SMBus 设置
1	断路器配置	0 = 使用引脚设置
		1 = 使用 SMBus 设置
0	未使用	

为了用此寄存器配置电流限制设置, 需要设置电流限制配置位 (2) 为 1, 以启动寄存器来控制电流限制功能, 而电流限制设置位 (4) 要选择所需的设置。同样, 为了通过此寄存器控制断路器, 需要设置断路器配置位 (1) 为 1, 以启动寄存器来控制断路器设置, 而断路器/电流限制比位 (3) 设置为所需的值。如果没有设置各自的配置位, 这些设置将被忽略, 而使用引脚设定值。电流限制配置可影响使用的电流和功率测量及警告寄存器的系数。

MFR_SPECIFIC_10: BLOCK_READ (DAh)

BLOCK_READ 命令串连 DIAGNOSTIC_WORD 与输入和输出遥测信息 (IIN、VOUT、VIN、PIN) 以及 TEMPERATURE，以一次 SMBus 数据传输捕获 LM25066A 的所有工作信息。该块为 12 字节长，带有被送出的遥测信息，其送出的方式与一个已发出 READ_XXX 命令一样 (如下所示) 只要 SMBus 接口处于闲置状态，每个时钟周期 (85 ns) 块读寄存器的内容都在更新。BLOCK_READ 还可以保证 VIN、VOUT、IIN 和 PIN 的测量时序完全一致，而如果用单独的 PMBus™ 命令读取，就不可能做到时序一致。

块读命令通过 PMBus™ 块读协议读取。

表 31: BLOCK_READ 寄存器格式

字节数 (始终为 12)	(1 字节)
DIAGNOSTIC_WORD	(1 个字)
IIN_BLOCK	(1 个字)
VOUT_BLOCK	(1 个字)
VIN_BLOCK	(1 个字)
PIN_BLOCK	(1 个字)
TEMP_BLOCK	(1 个字)

MFR_SPECIFIC_11: SAMPLES_FOR_AVG (DBh)

SAMPLES_FOR_AVERAGE 是一个制造商规定的命令，用来设置用于计算 IIN、VIN、VOUT、PIN 平均值的采样数。AVGN 半字节 (nibble) 的十进制等值是采样数的 2 次幂 (例如，AVGN = 12，相当于用来计算平均值的 4096 个采样数)。LM25066A 支持的平均数为 1、2、4、8、16、32、64、128、256、512、1024、2048、4096。SAMPLES_FOR_AVG 数可同时应用于 IIN、VIN、VOUT、PIN 的平均值。LM25066A 采用简单平均方法。它是通过连续结果与设定数相加，然后除以采样数完成的。平均值计算的过程如下：

$$Y = (X_{(N)} + X_{(N-1)} + \dots + X_{(0)}) / 2^{AVGN}$$

当平均已达到一个序列结尾时 (例如，被平均的 4096 个采样数)，然后开始一个全新的序列，在新的平均准备就绪之前，将需要获得相同的采样数 (在此例中为 4096)。

表 32: SAMPLES_FOR_AVG 寄存器

AVGN	N = 2 ^N 平均值	平均/寄存器更新周期 (ms)
0000	1	1
0001	2	2
0010	4	4
0011	8	8
0100	16	16
0101	32	32
0110	64	64
0111	128	128
1000	256	256

AVGN	N = 2 ^N 平均值	平均/寄存器更新周期 (ms)
1001	512	512
1010	1024	1024
1011	2048	2048
1100	4096	4096

请注意，在当前的平均间隔完成之前，SAMPLES_FOR_AVG 寄存器的变化将不会反映在平均遥测测量中。AVGN 的默认设置是 0000，因此在设定的值大于零之前，平均遥测将反映瞬时遥测结果。

SAMPLES_FOR_AVG 寄存器的访问通过 PMBus™ 读/写字节协议。

表 33: SAMPLES_FOR_AVG 寄存器

值	含义	默认值
0h – 0Ch	采样数与平均值的指数 (AVGN)	00h

MFR_SPECIFIC_12: READ_AVG_VIN (DCh)

READ_AVG_VIN 命令将报告 12 位 ADC 测量的输入平均电压。如果数据还没有准备好，返回的值将是以前的平均数据。不过，如果没有以前的平均数据，默认值 (0000h) 将返回。此数据读取使用 PMBus™ 读字协议。此寄存器应该使用遥测和警告转换系数表中所示的系数。

表 34: READ_AVG_VIN 寄存器

值	含义	默认值
0h – 0FFFh	输入电压平均测量值	0000h

MFR_SPECIFIC_13: READ_AVG_VOUT (DDh)

READ_AVG_VOUT 命令将报告 12 位 ADC 测量的平均输出电压。返回的值将为默认值 (0000h)，当平均数据还没有准备好时，返回的是以前的数据。此数据的读取使用 PMBus™ 读字协议。此寄存器应该使用遥测和警告转换系数表中所示的系数。

表 35: READ_AVG_VOUT 寄存器

值	含义	默认值
0h – 0FFFh	含义输出电压平均测量值	0000h

MFR_SPECIFIC_14: READ_AVG_IIN (DEh)

READ_AVG_IIN 命令将报告 12 位 ADC 测量的电流检测平均电压。返回的值将是默认值 (0000h)，如果平均数据还没有准备好时，返回的是以前的数据。此数据的读取使用 PMBus™ 读字协议。此寄存器应该使用遥测和警告转换系数表中所示的系数。

表 36: READ_AVG_IIN 寄存器

值	含义	默认值
0h – 0FFFh	电流检测电压的平均测量值	0000h

MFR_SPECIFIC_15: READ_AVG_PIN

READ_AVG_PIN 命令将报告由 12 位 ADC 测量的高位 12 位的平均 VIN x IIN 乘积。当平均数据还没有准备好时，将读取默认值 (0000h) 或以前的数据。此数据的读取使用 PMBus™ 读字协议。此寄存器应该使用遥测和警告转换系数表中所示的系数。

表 37: READ_AVG_PIN 寄存器

值	含义	默认值
0h – 0FFFh	输入电压 x 输入电流检测电压的平均测量值	0000h

MFR_SPECIFIC_16: BLACK_BOX_READ (E0h)

BLACK_BOX_READ 命令检索 BLOCK_READ 数据是在 SMBA 的第一次有效时锁存的。它是由 CLEAR_FAULTS 命令重置的。它与 BLOCK_READ 寄存器格式相同，唯一的区别是其内容是由 SMBA 沿，而不是内部时钟沿来更新的。此命令的读取使用 PMBus™ 块读协议。

MFR_SPECIFIC_17: READ_DIAGNOSTIC_WORD (E1h)

READ_DIAGNOSTIC_WORD PMBus 命令将用一次读操作报告 LM25066A 的所有故障和警告。对发给各状态寄存器的多次读请求的 SMBA 信号有效的标准响应，可以被 IAGNOSTIC_WORD 寄存器的单字读所取代。READ_DIAGNOSTIC_WORD 命令应该使用 PMBus™ 读字协议读取。BLOCK_READ、BLACK_BOX_READ，以及 AVG_BLOCK_READ 操作中的 DIAGNOSTIC_WORD 还可以返回。

表 38: READ_DIAGNOSTIC_WORD 格式

位	含义	默认值
15	VOUT_UNDERVOLTAGE_WARN	0
14	IIN_OP_WARN	0
13	VIN_UNDERVOLTAGE_WARN	0
12	VIN_OVERVOLTAGE_WARN	0
11	POWER_GOOD	1
10	OVER_TEMPERATURE_WARN	0
9	TIMER_LATCHED_OFF	0
8	EXT_MOSFET_SHORTED	0
7	CONFIG_PRESET	1
6	DEVICE_OFF	1
5	VIN_UNDERVOLTAGE_FAULT	1
4	VIN_OVERVOLTAGE_FAULT	0
3	IIN_OC/PFET_OP_FAULT	0
2	OVER_TEMPERATURE_FAULT	0
1	CML_FAULT	0
0	CIRCUIT_BREAKER_FAULT	0

MFR_SPECIFIC_18: AVG_BLOCK_READ (E2h)

AVG_BLOCK_READ 命令串连 DIAGNOSTIC_WORD 与输入和输出平均遥测信息 (IIN、VOUT、VIN、PIN)，以及 TEMPERATURE，以使用一次 PMBus™ 处理捕获器件的所有工作信息。该块为 12 字节长，带有被送出的遥测信息，其送出的方式与一个已发出的 READ_AVG_XXX 命令一样 (如下所示)。AVG_BLOCK_READ 还可以保证 VIN、VOUT、PIN 及 IIN 的测量时序完全一致，而如果用单独的 PMBus™ 命令读取，就不可能这样。AVG_BLOCK_READ 命令使用 PMBus™ 块读协议读取。

表 39: AVG_BLOCK_READ 寄存器格式

字节数 (始终为 12)	(1 字节)
DIAGNOSTIC_WORD	(1 个字)
AVG_IIN	(1 个字)
AVG_VOUT	(1 个字)
AVG_VIN	(1 个字)
AVG_PIN	(1 个字)
TEMPERATURE	(1 个字)

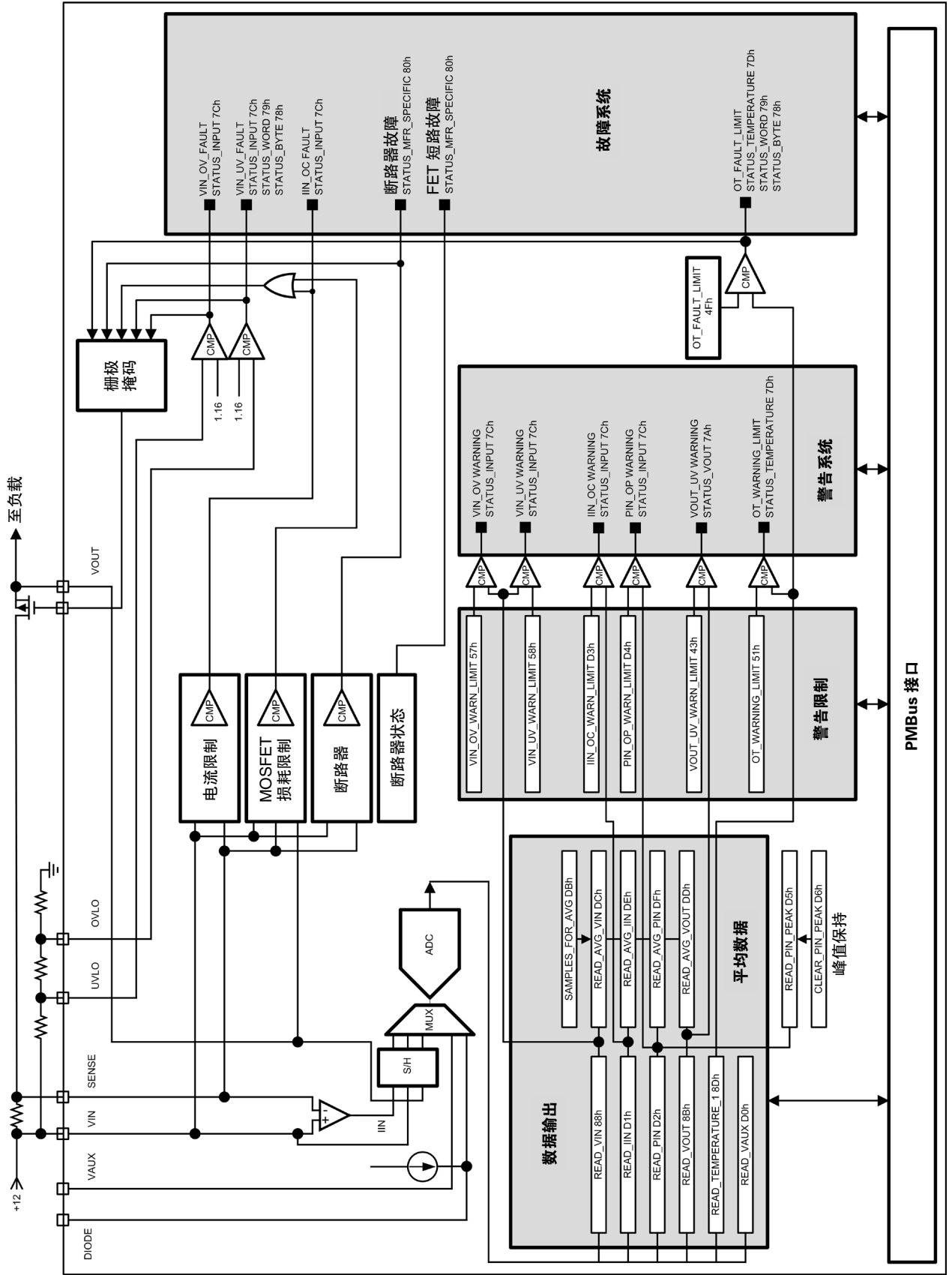


图 18: 命令/寄存器和数据流图

301460a2

读写遥测数据和警告阈值

所有测量的遥测数据和用户可调节警告阈值均以 12 位二的补码 (two's) 二进制数进行通信, 这些数是以符合直接格式的 2 字节增量来读/写的, 如 PMBus™ 电源系统管理协议规范 1.1 (第二部分) 第 8.3.3 节所述。

遥测或警告字中位的组织如表 40 所示, 式中 Bit_11 是最高有效位 (MSB), 而 Bit_0 是最低有效位 (LSB)。所有警告和遥测字的十进制等值均被限制在 0 至 4095 范围内, 随温度变化而不同。十进制等值的温度字范围从 0 至 65535。

表 40: 遥测和警告字格式

字节	B7	B6	B5	B4	B3	B2	B1	B0
1	Bit_7	Bit_6	Bit_5	Bit_4	Bit_3	Bit_2	Bit_1	Bit_0
2	0	0	0	0	Bit_11	Bit_10	Bit_9	Bit_8

从直接格式转换到真实指标的电流、电压、功耗及温度是通过确定适当的系数完成的, 如 PMBus™ 电源系统管理协议规范 1.1 (第二部分) 第 7.2.1 节所述。根据此规范, 使用下面的关系, 主机系统将接收到的值转换成一个伏特、安培、瓦的读数或其他单位:

$$X = \frac{1}{m} (Y \times 10^{-R} - b)$$

式中:

X: 计算出的“真实”值 (伏特、安培、瓦等)

m: 斜率系数

Y: 从器件接收到的一个 2 字节的二的补码整数

b: 偏移, 2 字节的二的补码整数

R: 指数, 1 字节的二的补码整数

R 只在 m 需要是一个整数的系统中需要 (例如, 此时 m 可以存储在集成电路的寄存器中)。在这些情况下, R 必须足够大, 以实现所需的精度。

表 41: 遥测和警告转换系数

命令	条件	格式	数据字节数	m	b	R	单位
READ_VIN, READ_AVG_VIN VIN_OV_WARN_LIMIT VIN_UV_WARN_LIMIT		DIRECT	2	22070	-1800	-2	V
READ_VOUT, READ_AVG_VOUT VOUT_UV_WARN_LIMIT		DIRECT	2	22070	-1800	-2	V
READ_VAUX		DIRECT	2	3546	-3	0	V
*READ_IIN, READ_AVG_IIN MFR_IIN_OC_WARN_LIMIT	CL = GND	DIRECT	2	13661	-5200	-2	A
*READ_IN, READ_AVG_IN MFR_IIN_OC_WARN_LIMIT	CL = VDD	DIRECT	2	6852	-3100	-2	A
*READ_PIN, READ_AVG_PIN, READ_PIN_PEAK MFR_PIN_OP_WARN_LIMIT	CL = GND	DIRECT	2	736	-3300	-2	W
*READ_PIN, READ_AVG_PIN, READ_PIN_PEAK MFR_PIN_OP_WARN_LIMIT	CL = VDD	DIRECT	2	369	-1900	-2	W
READ_TEMPERATURE_1 OT_WARN_LIMIT OT_FAULT_LIMIT		DIRECT	2	16000	0	-3	°C

* 电流/功率测量和警告阈值有关的系数如表 41 所示, 检测电阻 (R_D) 的额定值为 1 mΩ。一般情况下, 电流/功率系数可以使用表 42 所示的关系计算。

表 42: 电流及功率遥测和警告转换系数 (R_s 单位为 $m\Omega$)

命令	条件	格式	数据字节数	m	b	R	单位
*READ_IIN, READ_AVG_IIN MFR_IIN_OC_WARN_LIMIT	CL = GND	DIRECT	2	$13661 \times R_s$	-5200	-2	A
*READ_IIN, READ_AVG_IIN MFR_IIN_OC_WARN_LIMIT	CL = VDD	DIRECT	2	$6854 \times R_s$	-3100	-2	A
*READ_PIN, READ_AVG_PIN, READ_PIN_PEAK MFR_PIN_OP_WARN_LIMIT	CL = GND	DIRECT	2	$736 \times R_s$	-3300	-2	W
*READ_PIN, READ_AVG_PIN, READ_PIN_PEAK MFR_PIN_OP_WARN_LIMIT	CL = VDD	DIRECT	2	$369 \times R_s$	-1900	-2	W

必须小心调整指数系数 R，这样 m 的值可保持在 -32768 至 +32767 的范围。例如，如果使用了一个 $5 m\Omega$ 的检测电阻，CL = VDD 的 READ_IIN 命令的正确系数将是 $m = 6830$ ， $b = -310$ ， $R = -1$ 。

“b” 系数注意事项

由于 b 系数代表偏移，设置为零的简化 b 将在下面讨论。

读电流

电流寄存器实际上显示了一个相当于用户规定的检测电阻 R_s 两端的电压值。该系数可以使数据输出转换为安培。本实例中所示的值是根据器件的可调节 25 mV 电流极限阈值 (CL = GND) 得出的。在 25 mV 范围内，LSB 值为 $7.32 \mu V$ ，满幅为 30.2 mV。在 46 mV 范围内 (CL = VDD)，LSB 值是 $14.64 \mu V$ ，满幅为 60.4 mV。

步骤	实例
1. 基于满幅条件下分流电阻两端的 29.98 mV 来确定满幅电流和分流电阻值。使用公式： $I_{IN_MAX} = \frac{30.2 \text{ mV}}{R_s}$ 或 2. 确定 m' ： $m' = \frac{4095}{I_{IN_MAX}}$	实例：使用 $250 \mu\Omega$ 分流电阻的 122A 应用。 $I_{IN_MAX} = \frac{30.2 \text{ mV}}{0.25 \text{ m}\Omega} = 120.8 \text{ A}$
3. 确定指数 R 必须设置 m' 为整数值 m： $10^R = \frac{m'}{m}$	选择 R 以提供 m 的整数值： $R = \log_{10} \frac{33.90}{3390}$ $R = -2$
4. 最终值	$m = 3390$ $R = -2$ $b = 0$

读取输入和输出电压

VIN 和 VOUT 的系数是固定的，且在读遥测测量 (例如 READ_VIN、READ_AVG_VIN) 和警告阈值 (例如 VIN_UV_

WARN_LIMIT) 之间是一致的。以直接格式读/写的输入和输出电压值具有 12 位分辨率和 4.54 mV LSB。输入电压 PMBus™ 系数的计算实例如下所示。

步骤	实例
1. 基于满幅模拟输入和满幅数字范围确定 m': $m' = \frac{4095}{V_{IN_MAX}} = \frac{4095}{18.59V}$	$m' = \frac{4095}{18.59V} = 220.26$
2. 确定指数 R 必须根据所需精度设置 m' 为整数值 m: $10^R = \frac{m'}{m}$	选择 R 为 m 的整数值提供 5 位数精度 (在此例中它应该是 21703): $R = \log_{10} \frac{220.26}{22026}$ R = -2
3. 最终值	m = 22026 R = -2 b = 0

读取功率

LM25066A 的功率计算是一个相对功率计算，这意味着满幅的功率寄存器相当于电流寄存器和电压寄存器中的同步满幅值，因此，功率寄存器有下列基于寄存器内容的十进制等效关系：

$$PIN = \frac{IIN \times VIN}{4095}$$

由于这个原因，功率系数也将因分流电阻值而各不相同，每个应用都必须进行计算。根据 46 mV 范围 276 μW/Rsense，或 25 mV 范围 138.2 μW/Rsense，功率 LSB 将有所不同。

步骤	实例
1. 用已知的满幅输入电流和输入电压确定满幅功率: $P_{IN_MAX} = V_{IN_MAX} \times I_{IN_MAX}$	实例：使用 250 μΩ 分流电阻的 125A 应用。 $P_{IN_MAX} = (18.59V) \times (120.8A) = 2246W$
2. 确定 m': $m' = \frac{4095}{P_{MAX}}$	$m' = \frac{4095}{2246W} = 1.823$
3. 可选：确定指数 R 必须根据所需精度设置 m' 为整数值 m: $10^R = \frac{m'}{m}$	选择 R (在本例中 m 的整数值选择提供 4 位数精度): $R = \log_{10} \frac{1.823}{1823}$ R = -3
4. 最终值	m = 1823 R = -3 b = 0

实证与线性拟合确定遥测系数

表 41 中列出的遥测测量系数和警告阈值对大多数应用都是足够的。必须根据每个应用来计算电流和功率系数，因为这些数值依赖于所使用的检测电阻 R_s 的值。表 42 为计算一般情况下的电流和功率系数提供了必要的公式。电流测量的小信号性质可以实现这种计算，而功率测量比其他遥测通道更容易受到 PCB 寄生的影响。这可能会导致从直接格式数字值到真实值 (如安培和瓦) 转换时最佳系数 (m、b、R) 的微小变化。对于特定应用和使用两个或两个以上需要遥测通道测量的 PCB 布局，最佳系数可以凭经验确定。电流系数可以使用以下方法来确定：

- 在 LM25066A 正常运行时，使用 Kelvin 测试点和一只高精度数字电压表测量检测电阻两端的电压，同时控制负载电流。记录检测电阻两端两个或两个以上电压的整数值，这些数值是由 EAD_AVG_IIN 命令 (用 SAMPLES_FOR_AVG 设置为一个大于 0 的值) 返回的。为了达到最佳效果，一次 READ_AVG_IIN 测量应覆盖满幅范围的电流 (例如， R_s 两端的电压为 5 mV 和 20 mV)。
- 将测量的电压除以 R_s 值转换为电流。为获得最佳精度，应测量 R_s 值。表 43 假设的是 5 m Ω 的电阻值。

表 43: 测量线性拟合确定电流系数:

测量的 R_s 两端电压 (V)	测量的电流 (A)	READ_AVG_IIN (整数值)
0.005	1	648
0.01	2	1331
0.02	4	2698

- 使用你所选择的电子表格或数学程序，确定由 READ_AVG_IIN 命令返回的斜率和 y 轴截距值与测得电流之比。数据如表 43 所示：
READ_AVG_IIN 值 = 斜率 × (测量的电流) + (y 轴截距)
斜率 = 683.4
y 轴截距 = -35.5

- 为了确定“m”系数，只要将被计算斜率的小数点移动到一个整数位即可，该整数应有符合精度的适当有效位 (通常为 4)，同时保持在 -32768 至 32767 的范围内。这个小数点的移位等同于“R”系数。上面显示的斜率值，小数点应该向右移一位，因此 $R = -1$ 。

- 一旦确定了“R”系数，“b”系数可通过 y 轴截距乘以 10^{-R} 得到。在本例中，b 值 = -355。
计算得出的电流系数：

$$\begin{aligned} m &= 6834 \\ b &= -355 \\ R &= -1 \end{aligned}$$

$$X = \frac{1}{m} (Y \times 10^{-R} - b)$$

式中：

X: 计算出的“真实”值 (伏特、安培、瓦、温度)

m: 斜率系数，一个 2 字节的二的补码整数

Y: 从器件接收到的一个 2 字节的二的补码整数

b: 偏移，一个 2 字节的二的补码整数

R: 指数，一个 1 字节二的补码整数

只需用其他一些参数 (如功率、电压等) 取代被测电流，即可重复上述过程，以确定任何遥测通道的系数。

写入遥测数据

如果需要可选功能，有几个位置将需要写入数据。使用你以前计算应用时相同的系数，并按照 PMBus™ 修订版 7.2.2 所示的“发送一个值”利用此方法加入这些系数即可。

$$Y = (mX + b) \times 10^R$$

式中：

X: 计算出的“真实”值 (伏特、安培、瓦、温度)

m: 斜率系数，一个 2 字节的二的补码整数

Y: 从器件接收到的一个 2 字节的二的补码整数

b: 偏移，一个 2 字节的二的补码整数

R: 指数，1 字节的二的补码整数

PMBus™ 地址线 (ADR0、ADR1、ADR2)

或开路，以选择 27 个地址中的一个与 LM25066A 通信。
表 44 描述了 7 位地址 (第八位是读/写位)

三个地址线要设置为高 (连接至 VDD)、低 (连接至 GND)，

表 44: 器件寻址

ADR2	ADR1	ADR0	解码地址
Z	Z	Z	40h
Z	Z	0	41h
Z	Z	1	42h
Z	0	Z	43h
Z	0	0	44h
Z	0	1	45h
Z	1	Z	46h
Z	1	0	47h
Z	1	1	10h
0	Z	Z	11h
0	Z	0	12h
0	Z	1	13h
0	0	Z	14h
0	0	0	15h
0	0	1	16h
0	1	Z	17h
0	1	0	50h
0	1	1	51h
1	Z	Z	52h
1	Z	0	53h
1	Z	1	54h
1	0	Z	55h
1	0	0	56h
1	0	1	57h
1	1	Z	58h
1	1	0	59h
1	1	1	5Ah

SMBus 通信时序 要求

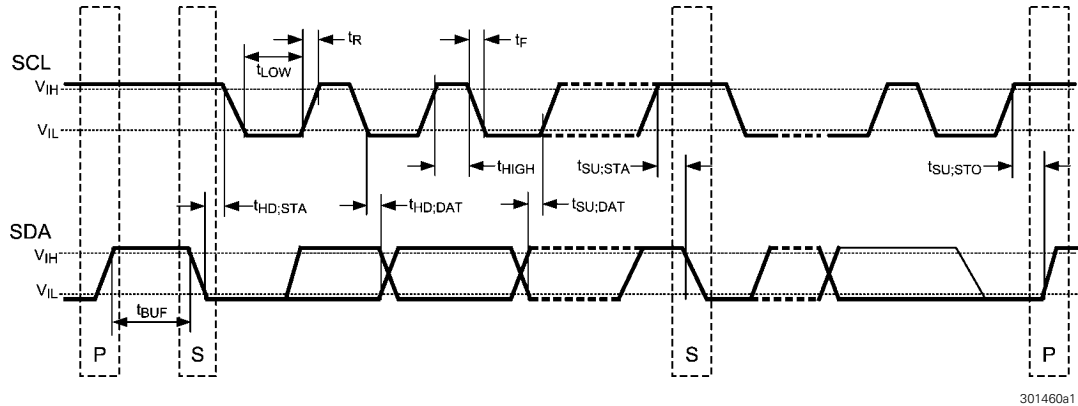


图 19: SMBus 时序图

表 45: SMBus 时序定义

标识	参数	极限值		单位	注释
		最小值	最大值		
F_{SMB}	SMBus 工作频率	10	400	kHz	
T_{BUF}	停止和启动条件之间的总线空闲时间	1.3		μs	
$T_{HD,STA}$	(重复) 启动条件之后的保持时间。在此时间之后，产生第一个时钟。	0.6		μs	
$T_{SU,STA}$	重复启动条件建立时间	0.6		μs	
$T_{SU,STO}$	停止条件建立时间	0.6		μs	
$T_{HD,DAT}$	数据保持时间	300		ns	
$T_{SU,DAT}$	数据建立时间	100		ns	
$T_{TIMEOUT}$	时钟低电平超时	25	35	ms	(注释 8)
T_{LOW}	时钟低电平期	1.5		μs	
T_{HIGH}	时钟高电平期	0.6		μs	(注释 9)
$T_{LOW,SEXT}$	累计时钟低电平延长时间 (从器件)		25	ms	(注释 10)
$T_{LOW,MEXT}$	累计低电平延长时间 (主器件)		10	ms	(注释 11)
T_F	时钟或数据下降时间	20	300	ns	(注释 12)
T_R	时钟或数据上升时间	20	300	ns	(注释 12)

注释 8: 当任何时钟低电平超过 25 毫秒的 $T_{TIMEOUT,MIN}$ 值时，参与传输的器件将超时。已检测到超时条件的器件必须通信复位，不得迟于 35 毫秒的 $T_{TIMEOUT,MAX}$ 。主和从都必须遵守该最大值，因为它合并了主 (10 毫秒) 从 (25 毫秒) 累计延长极限 (stretch limit)。

注释 9: $T_{HIGH,MAX}$ 为器件检测总线空闲状态提供了一个简单的方法。

注释 10: $T_{LOW,SEXT}$ 是在一个消息的开始到结束期间，一个从器件被允许的延长该消息时钟周期的累计时间。如果从超过了这个时间，它将会释放其时钟和数据线，并自行复位。

注释 11: $T_{LOW,MEXT}$ 是在消息的每个字节内，一个主器件被允许的延长的时钟周期的累计时间，其定义为从启动到应答 (start-to-ack)、从应答到应答 (ack-to-ack) 或应答到停止 (ack-to-stop)。

注释 12: 上升和下降时间定义如下：

- $T_R = (V_{IL,MAX} - 0.15)$ 至 $(V_{IH,MIN} + 0.15)$
- $T_F = 0.9 V_{DD}$ 至 $(V_{IL,MAX} - 0.15)$

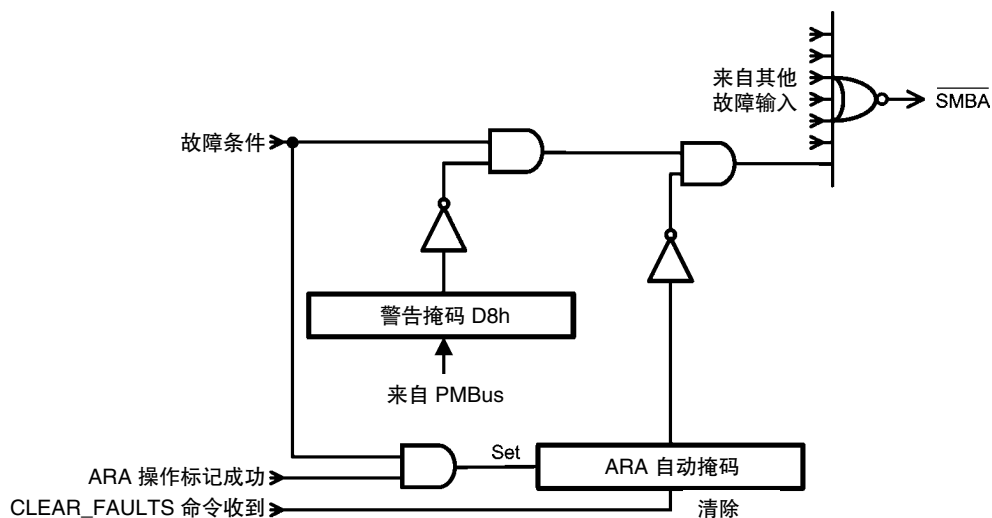
SMBA 响应

SMBA 实际上有两个掩码

1. D8h 的警报掩码寄存器，以及
2. ARA 自动掩码。

ARA 自动掩码是为了响应一次成功的 ARA 读而设置的一个掩码。ARA 读操作返回总线上最低寻址器件的 PMBus™ 地址，SMBA 已为有效。一次成功的 ARA 读意味着这个器件是其返回地址中的一个。当一个器件响应 ARA 读时，它即释放 SMBA 信号。

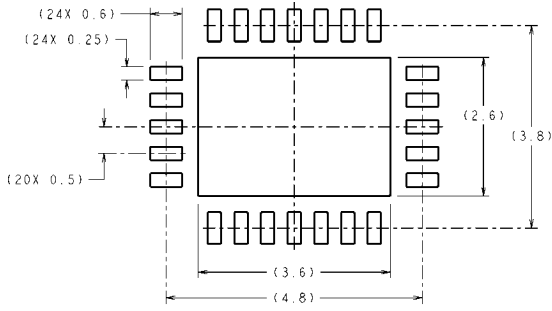
当总线上有 SMBA 设置的最后一个器件成功报告了其地址时，SMBA 信号将关闭。LM25066A 释放 SMBA 信号的方式是，设置出现在 ARA 读时间的所有故障条件的 ARA 自动掩码位。所有状态寄存器仍然会显示故障状态，但在 ARA 自动掩码被主机针对此器件发出的 Clear Fault 命令清除之前，都不会在该故障当中再次生成 SMBA 信号。即使 ARA 读不这样做，这也应该作为服务一个器件的 SMBA 条件的例行程序的一部分。[图 20](#) 描述了这个流程的示意图。



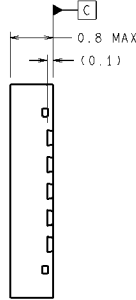
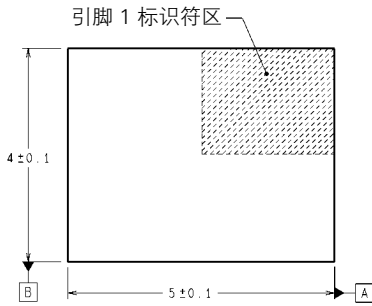
301460a0

图 20: SMBA 故障典型流程示意图

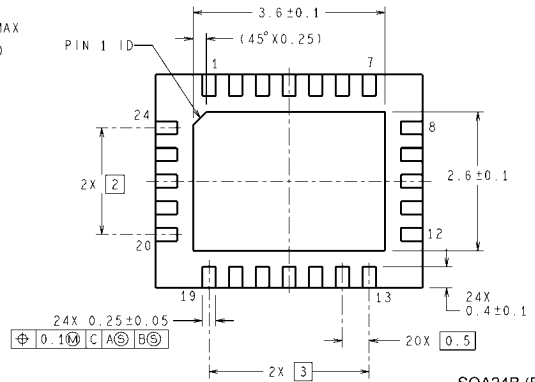
物理尺寸 除非另有说明, 否则均以英寸 (毫米) 为单位



建议的接点格局



尺寸为毫米
加 () 的尺寸仅供参考



NS 封装号 SQA24B

SQA24B (Rev A)

注释

欲了解有关美国国家半导体的产品和验证设计工具的更多信息，请访问以下站点：www.national.com

产品		设计支持工具	
放大器	www.national.com/amplifiers	WEBENCH® 设计工具	www.national.com/webench
音频	www.national.com/audio	应用注解	www.national.com/appnotes
时钟及定时	www.national.com/timing	参考设计	www.national.com/refdesigns
数据转换器	www.national.com/adc	索取样片	www.national.com/samples
接口	www.national.com/interface	评估板	www.national.com/evalboards
LVDS	www.national.com/lvds	封装	www.national.com/packaging
电源管理	www.national.com/power	绿色公约	www.national.com/quality/green
开关稳压器	www.national.com/switchers	分销商	www.national.com/contacts
LDOs	www.national.com/ldo	质量和可靠性	www.national.com/quality
LED 照明	www.national.com/led	反馈及支持	www.national.com/feedback
电压基准	www.national.com/vref	简易设计步骤	www.national.com/easy
PowerWise® 解决方案	www.national.com/powerwise	解决方案	www.national.com/solutions
串行数字接口 (SDI)	www.national.com/sdi	军事/宇航	www.national.com/milaero
温度传感器	www.national.com/tempensors	SolarMagic™	www.national.com/solarmagic
无线通信解决方案 (PLL/VCO)	www.national.com/wireless	PowerWise® 设计大学	www.national.com/training

本文内容涉及美国国家半导体公司 (NATIONAL) 产品。美国国家半导体公司对本文内容的准确性与完整性不作任何表示且不承担任何法律责任。美国国家半导体公司保留随时更改上述电路和规格的权利，恕不另行通知。本文没有明示或暗示地以禁止反言或其他任何方式，授予过任何知识产权许可。

美国国家半导体公司按照其认为必要的程度执行产品测试及其它质量控制以支持产品质量保证。没有必要对每个产品执行政府规定范围外的所有参数测试。美国国家半导体公司没有责任提供应用帮助或者购买者产品设计。购买者对其使用美国国家半导体公司的部件的产品和应用承担责任。在使用和分销包含美国国家半导体公司的部件的任何产品之前，购买者应提供充分的设计、测试及操作安全保障。

除非有有关该产品的销售条款规定，否则美国国家半导体公司不承担任何由此引出的任何责任，也不承认任何有关该产品销售权与/或者产品使用权的明示或暗示的授权，其中包括以特殊目的、以营利为目的的授权，或者对专利权、版权、或其他知识产权的侵害。

生命支持策略

未经美国国家半导体公司的总裁和首席律师的明确书面审批，不得将美国国家半导体公司的产品作为生命支持设备或系统中的关键部件使用。特此说明：

生命支持设备或系统指：(a)打算通过外科手术移植到体内的生命支持设备或系统；(b)支持或维持生命的设备或系统，其在依照使用说明书正确使用时，有理由认为其失效会造成用户严重伤害。关键部件是在生命支持设备或系统中，有理由认为其失效会造成生命支持设备或系统失效，或影响生命支持设备或系统的安全性或效力的任何部件。

National Semiconductor 和 National Semiconductor 标志均为美国国家半导体公司的注册商标。其他品牌或产品名称均为有关公司所拥有的商标或注册商标。

© 美国国家半导体公司 2011 版权所有。

欲了解最新产品信息，请访问公司网站 www.national.com



美国国家半导体美洲区
技术支持中心
电子邮件：support@nsc.com
电话：1-800-272-9959

美国国家半导体欧洲
技术支持中心
电子邮件：europe.support@nsc.com

美国国家半导体亚太区
技术支持中心
电子邮件：ap.support@nsc.com

美国国家半导体亚太区
技术支持中心
电子邮件：jpn.feedback@nsc.com

重要声明

德州仪器(TI) 及其下属子公司有权在不事先通知的情况下, 随时对所提供的产品和服务进行更正、修改、增强、改进或其它更改, 并有权随时中止提供任何产品和服务。客户在下订单前应获取最新的相关信息, 并验证这些信息是否完整且是最新的。所有产品的销售都遵循在订单确认时所提供的TI 销售条款与条件。

TI 保证其所销售的硬件产品的性能符合TI 标准保修的适用规范。仅在TI 保证的范围内, 且TI 认为有必要时才会使用测试或其它质量控制技术。除非政府做出了硬性规定, 否则没有必要对每种产品的所有参数进行测试。

TI 对应用帮助或客户产品设计不承担任何义务。客户应对其使用TI 组件的产品和应用自行负责。为尽量减小与客户产品和应用相关的风险, 客户应提供充分的设计与操作安全措施。

TI 不对任何TI 专利权、版权、屏蔽作品权或其它与使用了TI 产品或服务的组合设备、机器、流程相关的TI 知识产权中授予的直接或隐含权限作出任何保证或解释。TI 所发布的与第三方产品或服务有关的信息, 不能构成从TI 获得使用这些产品或服务的许可、授权、或认可。使用此类信息可能需要获得第三方的专利权或其它知识产权方面的许可, 或是TI 的专利权或其它知识产权方面的许可。

对于TI 的产品手册或数据表, 仅在没有对内容进行任何篡改且带有相关授权、条件、限制和声明的情况下才允许进行复制。在复制信息的过程中对内容的篡改属于非法的、欺诈性商业行为。TI 对此类篡改过的文件不承担任何责任。

在转售TI 产品或服务时, 如果存在对产品或服务参数的虚假陈述, 则会失去相关TI 产品或服务的明示或暗示授权, 且这是非法的、欺诈性商业行为。TI 对此类虚假陈述不承担任何责任。

TI 产品未获得用于关键的安全应用中的授权, 例如生命支持应用(在该类应用中一旦TI 产品故障将预计造成重大的人员伤亡), 除非各方官员已经达成了专门管控此类使用的协议。购买者的购买行为即表示, 他们具备有关其应用安全以及规章衍生所需的所有专业技术和知识, 并且认可和同意, 尽管任何应用相关信息或支持仍可能由TI 提供, 但他们将独力负责满足在关键安全应用中使用其产品及TI 产品所需的所有法律、法规和安全相关要求。此外, 购买者必须全额赔偿因在此类关键安全应用中使用TI 产品而对TI 及其代表造成的损失。

TI 产品并非设计或专门用于军事/航空应用, 以及环境方面的产品, 除非TI 特别注明该产品属于“军用”或“增强型塑料”产品。只有TI 指定的军用产品才满足军用规格。购买者认可并同意, 对TI 未指定军用的产品进行军事方面的应用, 风险由购买者单独承担, 并且独力负责在此类相关使用中满足所有法律和法规要求。

TI 产品并非设计或专门用于汽车应用以及环境方面的产品, 除非TI 特别注明该产品符合ISO/TS 16949 要求。购买者认可并同意, 如果他们在汽车应用中使用任何未被指定的产品, TI 对未能满足应用所需要求不承担任何责任。

可访问以下URL 地址以获取有关其它TI 产品和应用解决方案的信息:

	产品		应用
数字音频	www.ti.com.cn/audio	通信与电信	www.ti.com.cn/telecom
放大器和线性器件	www.ti.com.cn/amplifiers	计算机及周边	www.ti.com.cn/computer
数据转换器	www.ti.com.cn/dataconverters	消费电子	www.ti.com/consumer-apps
DLP® 产品	www.dlp.com	能源	www.ti.com/energy
DSP - 数字信号处理器	www.ti.com.cn/dsp	工业应用	www.ti.com.cn/industrial
时钟和计时器	www.ti.com.cn/clockandtimers	医疗电子	www.ti.com.cn/medical
接口	www.ti.com.cn/interface	安防应用	www.ti.com.cn/security
逻辑	www.ti.com.cn/logic	汽车电子	www.ti.com.cn/automotive
电源管理	www.ti.com.cn/power	视频和影像	www.ti.com.cn/video
微控制器 (MCU)	www.ti.com.cn/microcontrollers		
RFID 系统	www.ti.com.cn/rfidsys		
OMAP 机动性处理器	www.ti.com/omap		
无线连通性	www.ti.com.cn/wirelessconnectivity		
	德州仪器在线技术支持社区		www.deyisupport.com

邮寄地址: 上海市浦东新区世纪大道 1568 号, 中建大厦 32 楼 邮政编码: 200122
Copyright © 2011 德州仪器 半导体技术 (上海) 有限公司