

LM3481 适用于升压、SEPIC 和反激式直流/直流转换器的高效控制器

1 特性

- 10 引脚 VSSOP 封装
- 具备 1A 峰值电流能力的内部推挽驱动器
- 电流限值和热关断
- 通过电容器和电阻器优化的频率补偿
- 内部软启动
- 电流模式运行
- 具备迟滞的可调节欠压锁定
- 轻负载状态下的脉冲跳跃
- 主要规格
 - 2.97V 至 48V 的宽电源电压范围
 - 可调节且可同步的时钟频率 (100kHz 至 1MHz)
 - $\pm 1.5\%$ (过热) 内部基准
 - 10 μ A 关断电流 (过热)
- 使用 LM3481 并借助 [WEBENCH Power Designer](#) 创建定制设计

2 应用

- 便携式扬声器中音频放大器的升压
- 宽输入升压、SEPIC 和反激式电源模块
- 隔离式电源 (反激式)
- 电池供电的升压、SEPIC 和反激式应用

3 说明

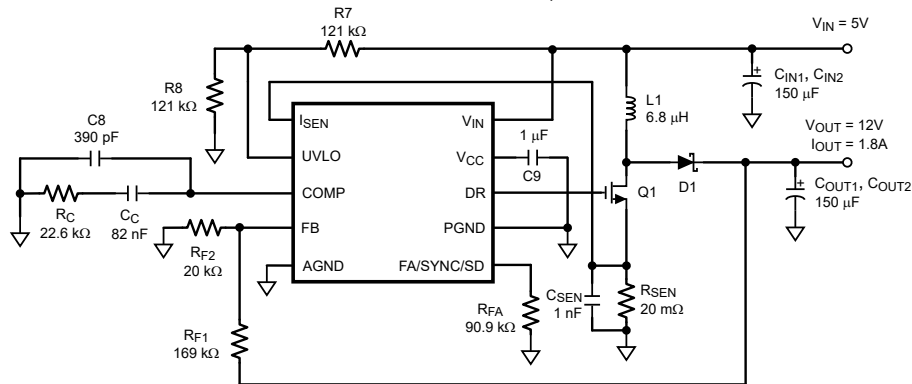
LM3481 是一款适用于开关稳压器的多功能低侧 N-FET 高性能控制器。该器件设计用于升压、SEPIC 和反激式转换器以及需要将低侧 FET 作为初级开关的拓扑。LM3481 器件可以在很高的开关频率下工作，用于减小整体解决方案尺寸。通过使用单个外部电阻器，或将 LM3481 器件与外部时钟同步，可将该器件的开关频率调整为 100kHz 到 1MHz 之间的任意值。除了逐周期电流限制外，电流模式控制还可提供卓越的带宽和瞬态响应。可以使用单个外部电阻器对电流限值进行编程。

LM3481 器件具有内置保护功能，例如热关断、短路保护和过压保护。节能关断模式可以将总电源电流降低至 5 μ A，并支持电源时序控制。内部软启动会限制启动时的浪涌电流。集成电流斜率补偿可简化设计，如果特定应用需要，可以使用单个电阻器来增加该电流斜率补偿。

器件信息

器件型号	封装 (1)	本体尺寸 (标称值)
LM3481	VSSOP (10)	3.00mm × 3.00mm

(1) 如需了解所有可用封装，请参阅数据表末尾的可订购产品附录。



5V 至 12V 升压转换器典型应用



内容

1 特性	1	6.3 特性说明.....	11
2 应用	1	6.4 器件功能模式.....	16
3 说明	1	7 应用和实施	17
4 引脚配置和功能	3	7.1 应用信息.....	17
引脚功能.....	3	7.2 典型应用.....	17
5 规格	4	7.3 电源相关建议.....	28
5.1 绝对最大额定值.....	4	7.4 布局.....	28
5.2 ESD 等级：LM3481.....	4	8 器件和文档支持	31
5.3 建议运行额定值.....	4	8.1 文档支持.....	31
5.4 热性能信息.....	4	8.2 接收文档更新通知.....	31
5.5 电气特性.....	5	8.3 支持资源.....	31
5.6 典型特性.....	7	8.4 商标.....	31
6 详细说明	10	9 修订历史记录	31
6.1 概述.....	10	10 机械、封装和可订购信息	32
6.2 功能方框图.....	11		

4 引脚配置和功能

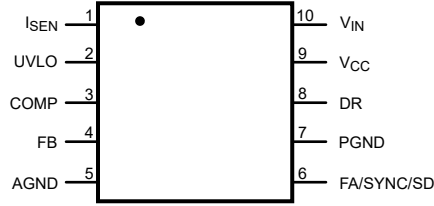


图 4-1. 10 引脚 VSSOP 封装 顶视图

引脚功能

引脚		I/O	说明
编号	名称		
1	ISEN	A	电流检测输入引脚。外部检测电阻上产生的电压会被馈送到该引脚。
2	UVLO	A	欠压锁定引脚。从 V_{IN} 到接地端的电阻分压器连接到 UVLO 引脚。这些电阻的比率决定了允许开关的输入电压，以及禁用开关的迟滞。
3	COMP	A	补偿引脚。连接到该引脚的电阻器和电容器组合为控制环路提供补偿。
4	FB	A	反馈引脚。误差放大器的反相输入。
5	AGND	G	模拟接地引脚。内部偏置电路基准。应单点连接至 PGND。
6	FA/SYNC/SD	I/A	频率调节、同步和关断引脚。在该引脚与接地端之间连接的电阻器设置振荡器频率。此引脚上的外部时钟信号将使控制器与时钟频率同步。该引脚上的高电平持续 $\geq 30\mu\text{s}$ 时会关断器件，然后器件通常会从电源汲取 $5\mu\text{A}$ 电流。
7	PGND	G	电源地引脚。外部电源电路基准。应单点连接至 AGND。
8	DR	O	IC 的驱动引脚。外部 MOSFET 的栅极应连接到该引脚。
9	VCC	O	驱动器电源电压引脚。旁路电容器必须从该引脚连接到 PGND。请参阅 节 7.2.1.2.9 部分。避免进行外部偏置。
10	VIN	P	电源输入引脚。

5 规格

5.1 绝对最大额定值

在自然通风条件下的工作温度范围内测得 (除非另有说明) ⁽¹⁾

		最小值	最大值	单位
V _{IN}	引脚电压	-0.4	50	V
FB	引脚电压	-0.4	6	V
FA/SYNC/SD	引脚电压	-0.4	6	V
COMP	引脚电压	-0.4	6	V
UVLO	引脚电压	-0.4	6	V
V _{CC}	引脚电压	-0.4	7	V
DR	引脚电压	-0.4	7	V
I _{SEN}	引脚电压	-400	600	mV
	峰值驱动器输出电流		1	A
	功率耗散	内部受限制		
	结温		150	°C
引线温度 (仅适用于工作条件)	DGS 封装		220	°C
峰值体温 ⁽²⁾			260	°C
T _{stg}	贮存温度范围	-65	150	°C

(1) 绝对最大额定值是指超过之后可能对器件造成损坏的限值。节 5.3 表示器件可正常工作的条件, 但不保证特定性能限制。有关保证的各种规格和测试条件, 请参阅节 5.5。保证的规格仅适用于测试条件。

(2) 器件符合 MSL1-260C 标准。

5.2 ESD 等级 : LM3481

			最小值	最大值	单位
V _(ESD)	静电放电	人体放电模型 (HBM), 符合 ANSI/ESDA/JEDEC JS-001 标准, 所有引脚 ⁽¹⁾	-2000	+2000	V
		充电器件模型 (CDM), 符合 JEDEC 规范 JESD22-C101, 所有引脚 ⁽²⁾	-750	+750	

(1) JEDEC 文档 JEP155 指出: 500V HBM 时能够在标准 ESD 控制流程下安全生产。

(2) JEDEC 文档 JEP157 指出: 250V CDM 时能够在标准 ESD 控制流程下安全生产。

5.3 建议运行额定值

		最小值	最大值	单位
电源电压		2.97	48	V
结温范围		-40	125	°C
开关频率范围		100	1000	kHz

5.4 热性能信息

热指标 ⁽¹⁾		LM3481	单位
		VSSOP	
		10 引脚	
R _{θJA}	结至环境热阻	157.3	°C/W
R _{θJC(top)}	结至外壳 (顶部) 热阻	51.1	
R _{θJB}	结至电路板热阻	76.9	
ψ _{JT}	结至顶部特征参数	5.0	
ψ _{JB}	结至电路板特征参数	75.6	
R _{θJC(bot)}	结至外壳 (底部) 热阻	-	

(1) 有关新旧热指标的更多信息, 请参阅 [IC 封装热指标应用报告](#)。

5.5 电气特性

$V_{IN} = 12V$, $R_{FA} = 40k\Omega$, $T_J = 25^\circ C$, 除非另有说明。

参数	测试条件	最小值	典型值	最大值	单位
V_{FB}	反馈电压	$V_{COMP} = 1.4V, 2.97V \leq V_{IN} \leq 48V$		1.275	V
		$V_{COMP} = 1.4V, 2.97V \leq V_{IN} \leq 48V, -40^\circ C \leq T_J \leq 125^\circ C$		1.256 1.294	
ΔV_{LINE}	反馈电压线性调整率	$2.97V \leq V_{IN} \leq 48V$		0.003	%/V
ΔV_{LOAD}	输出电压负载调整率	I_{EAO} 拉电流/灌电流		± 0.5	%/A
$V_{UVLOSEN}$	欠压锁定基准电压	V_{UVLO} 逐渐下降		1.430	V
		V_{UVLO} 逐渐下降, $-40^\circ C \leq T_J \leq 125^\circ C$		1.345 1.517	
I_{UVLO}	UVLO 拉电流	启用		5	μA
		启用, $-40^\circ C \leq T_J \leq 125^\circ C$		3 6	
V_{UVLOSD}	UVLO 关断电压	0.55	0.7	0.82	V
I_{COMP}	COMP 引脚电流源	$V_{FB} = 0V$		640	μA
V_{COMP}		$V_{FB} = 1.275V$		1.4	V
f_{nom}	标称开关频率	$R_{FA} = 40k\Omega$		475	kHz
		$R_{FA} = 40k\Omega, -40^\circ C \leq T_J \leq 125^\circ C$		406 550	
$V_{sync-HI}$	FA/SYNC/SD 引脚上的同步阈值	同步电压上升		1.4	V
$V_{sync-LOW}$	FA/SYNC/SD 引脚上的同步阈值	同步电压下降		0.7	V
$R_{DS1(ON)}$	驱动器开关导通电阻 (顶部)	$I_{DR} = 0.2A, V_{IN} = 5V$		4	Ω
$R_{DS2(ON)}$	驱动器开关导通电阻 (底部)	$I_{DR} = 0.2A$		2	Ω
$V_{DR(max)}$	最大驱动电压摆幅 ⁽¹⁾	$V_{IN} < 6V$		V_{IN}	V
		$V_{IN} \geq 6V$		6	
D_{max}	最大占空比	81	85		%
$t_{min(on)}$	最短导通时间			250 363	ns
		整个温度范围内的最坏情况		571	ns
I_{SUPPLY}	电源电流 (开关)	请参阅 ⁽²⁾		3.7	mA
		请参阅 ⁽²⁾ , $-40^\circ C \leq T_J \leq 125^\circ C$		5.0	
I_Q	关断模式下的静态电流	$V_{FA/SYNC/SD} = 3V^{(3)}, V_{IN} = 12V$		9	μA
		$V_{FA/SYNC/SD} = 3V^{(3)}, V_{IN} = 12V, -40^\circ C \leq T_J \leq 125^\circ C$		15	
		$V_{FA/SYNC/SD} = 3V^{(3)}, V_{IN} = 5V$		5	
		$V_{FA/SYNC/SD} = 3V^{(3)}, V_{IN} = 5V, -40^\circ C \leq T_J \leq 125^\circ C$		10	
V_{SENSE}	电流检测阈值电压			160	mV
		$-40^\circ C \leq T_J \leq 125^\circ C$		100 190	
V_{SC}	短路电流限制检测电压			220	mV
		$-40^\circ C \leq T_J \leq 125^\circ C$		157 275	
V_{SL}	内部补偿斜坡电压			90	mV
V_{OVP}	输出过压保护 (相对于反馈电压) ⁽⁴⁾	$V_{COMP} = 1.4V$		85	mV
		$V_{COMP} = 1.4V, -40^\circ C \leq T_J \leq 125^\circ C$		26 135	
$V_{OVP(HYS)}$	输出过压保护迟滞	$V_{COMP} = 1.4V$		70	mV
		$V_{COMP} = 1.4V, -40^\circ C \leq T_J \leq 125^\circ C$		28 106	
G_m	误差放大器跨导	$V_{COMP} = 1.4V$		450	μS
		$V_{COMP} = 1.4V, -40^\circ C \leq T_J \leq 125^\circ C$		216 690	
A_{VOL}	误差放大器电压增益	$V_{COMP} = 1.4V, I_{EAO} = 100\mu A$ (拉电流/灌电流)		60	V/V
		$V_{COMP} = 1.4V, I_{EAO} = 100\mu A$ (拉电流/灌电流), $-40^\circ C \leq T_J \leq 125^\circ C$		35 66	

$V_{IN} = 12V$, $R_{FA} = 40k\Omega$, $T_J = 25^\circ C$, 除非另有说明。

参数	测试条件	最小值	典型值	最大值	单位	
I_{EAO}	误差放大器输出电流 (拉电流/灌电流)	拉电流, $V_{COMP} = 1.4V$, $V_{FB} = 0V$	640		μA	
		拉电流, $V_{COMP} = 1.4V$, $V_{FB} = 0V$, $-40^\circ C \leq T_J \leq 125^\circ C$	475	837		
		灌电流, $V_{COMP} = 1.4V$, $V_{FB} = 1.4V$	65		μA	
		灌电流, $V_{COMP} = 1.4V$, $V_{FB} = 1.4V$, $-40^\circ C \leq T_J \leq 125^\circ C$	31	100		
V_{EAO}	误差放大器输出电压摆幅	上限: $V_{FB} = 0V$, COMP 引脚悬空	2.70		V	
		上限: $V_{FB} = 0V$, COMP 引脚悬空, $-40^\circ C \leq T_J \leq 125^\circ C$	1.8	2.93		
		下限: $V_{FB} = 1.4V$	0.60		V	
		下限: $V_{FB} = 1.4V$, $-40^\circ C \leq T_J \leq 125^\circ C$	0.32	0.90		
t_{SS}	内部软启动延迟	$V_{FB} = 1.2V$, COMP 引脚悬空	8.7	15	21.3	ms
t_r	驱动引脚上升时间	$C_{gs} = 3000pf$, $V_{DR} = 0V$ 至 $3V$	25		ns	
t_f	驱动引脚下降时间	$C_{gs} = 3000pf$, $V_{DR} = 3V$ 至 $0V$	25		ns	
V_{SD}	关断信号阈值 ⁽⁵⁾ FA/SYNC/SD 引脚	输出 = 高电平 (关断)	1.31		V	
		输出 = 高电平 (关断), $-40^\circ C \leq T_J \leq 125^\circ C$	1.40			
		输出 = 低电平 (使能)	0.68		V	
		输出 = 低电平 (使能), $-40^\circ C \leq T_J \leq 125^\circ C$	0.40			
I_{SD}	关断引脚电流 FA/SYNC/SD 引脚	$V_{SD} = 5V$	-1		μA	
		$V_{SD} = 0V$	20			
T_{SD}	热关断	165		$^\circ C$		
T_{sh}	热关断迟滞	10		$^\circ C$		

- 当输入电压小于 6V 时, 驱动引脚电压 V_{DR} 等于输入电压。当输入电压大于或等于 6V 时, V_{DR} 等于 6V。
- 此测试中使用 $40k\Omega$ 电阻器将 FA/SYNC/SD 引脚拉至地。
- 此测试中使用 $40k\Omega$ 电阻器将 FA/SYNC/SD 引脚拉至 3V。
- 过压保护是根据反馈电压指定的。这是因为过压保护会跟踪反馈电压。通过将反馈电压 (V_{FB}) 与过压保护规格相加可以计算得出过压阈值。
- FA/SYNC/SD 引脚应通过电阻器拉至高电平, 以关闭稳压器。FA/SYNC/SD 引脚上的电压必须高于“输出 = 高电平”的最大限值并保持超过 $30\mu s$, 才能使稳压器保持关闭状态, 并必须低于“输出 = 低电平”的最小限值, 以使稳压器保持开启状态。

5.6 典型特性

除非另有说明，否则 $V_{IN} = 12V$ 且 $T_J = 25^\circ C$ 。

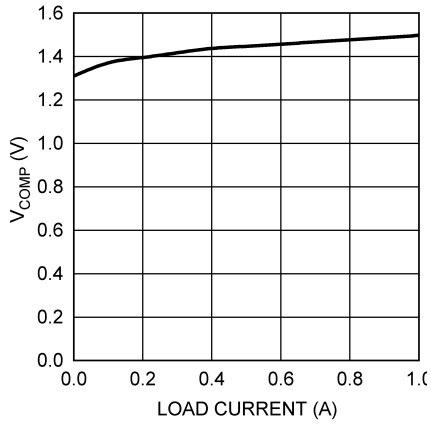


图 5-1. COMP 引脚电压与负载电流间的关系

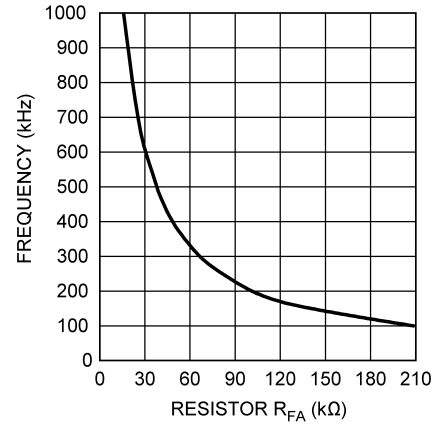


图 5-2. 开关频率与 R_{FA} 间的关系

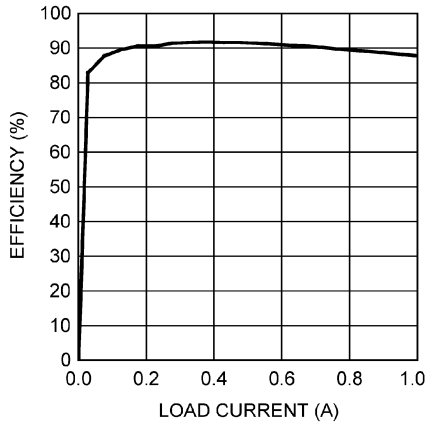


图 5-3. 效率与负载电流间的关系 (3.3V V_{IN} 和 12V V_{OUT})

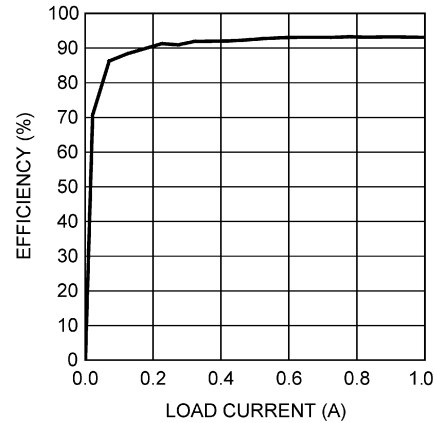


图 5-4. 效率与负载电流间的关系 (5V V_{IN} 和 12V V_{OUT})

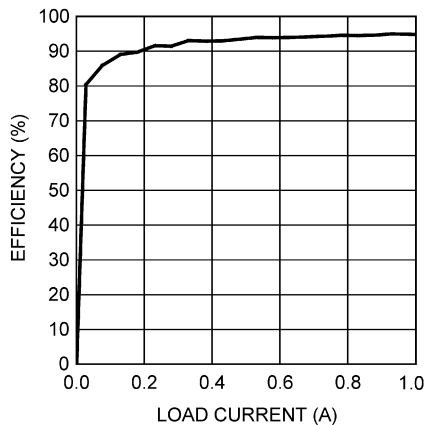


图 5-5. 效率与负载电流间的关系 (9V V_{IN} 和 12V V_{OUT})

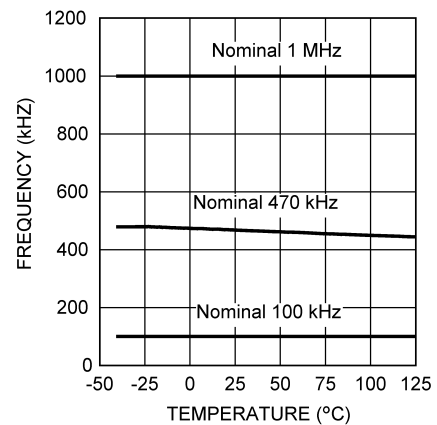


图 5-6. 频率与温度间的关系

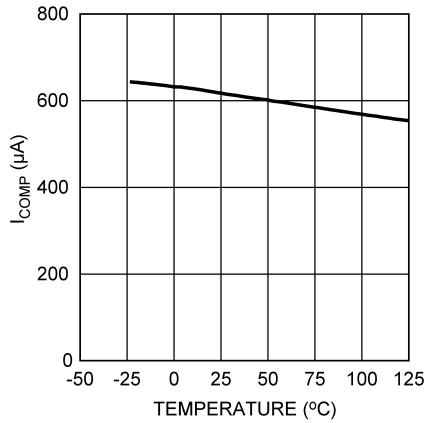


图 5-7. COMP 引脚拉电流与温度间的关系

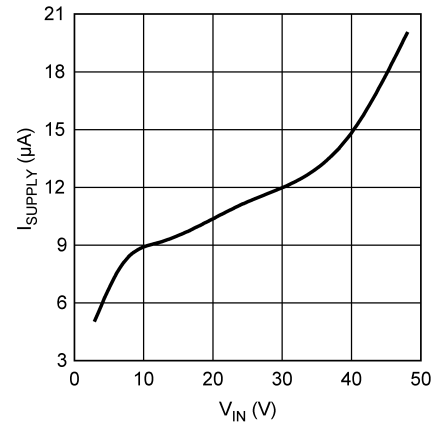
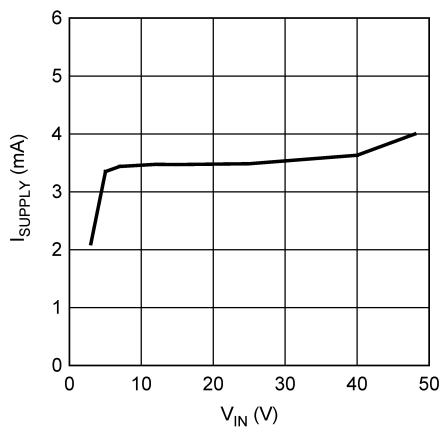
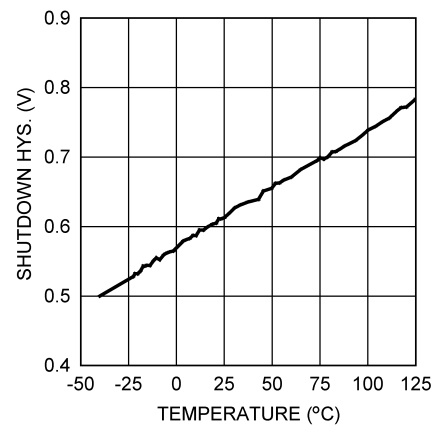
图 5-8. I_{Supply} 与输入电压间的关系 (非开关)图 5-9. I_{Supply} 与输入电压间的关系 (开关)

图 5-10. 关断阈值迟滞与温度间的关系

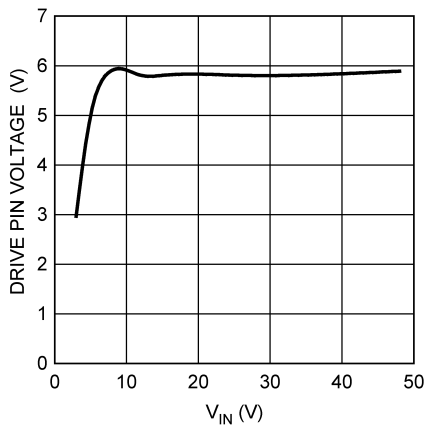
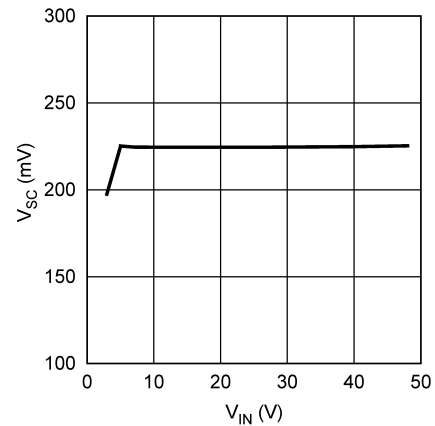


图 5-11. 驱动电压与输入电压间的关系

图 5-12. 短路保护与 V_{IN} 间的关系

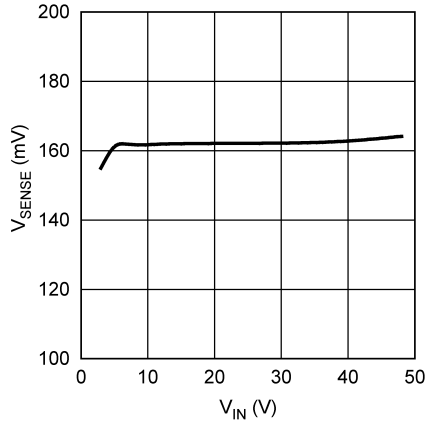


图 5-13. 电流检测阈值与输入电压间的关系

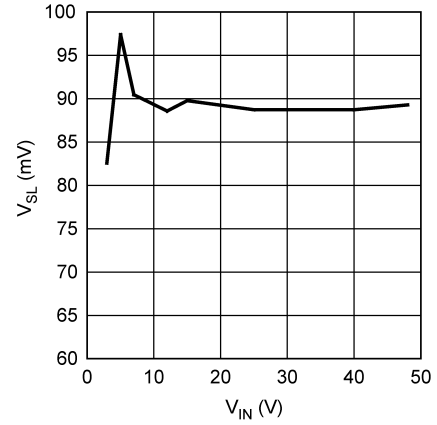


图 5-14. 补偿斜坡幅度与输入电压间的关系

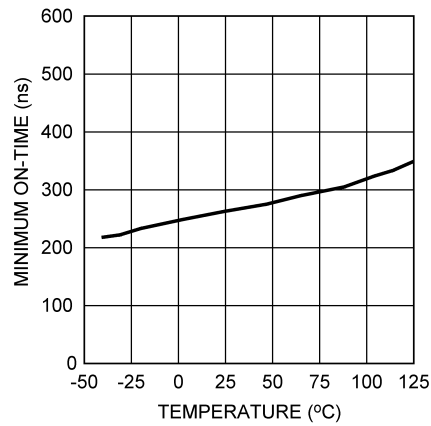


图 5-15. 最短导通时间与温度间的关系

6 详细说明

6.1 概述

LM3481 器件采用固定频率、脉宽调制 (PWM) 电流模式控制架构。在典型应用电路中，流经外部 MOSFET 的峰值电流通过外部检测电阻进行检测。该电阻器上的电压被馈送到 I_{SEN} 引脚。然后，该电压会进行电平转换并被馈送到 PWM 比较器的正输入端。输出电压也通过外部反馈电阻分压器网络进行检测，并被馈送到误差放大器 (EA) 负输入端 (反馈引脚, FB)。误差放大器 (COMP 引脚) 的输出会添加到斜率补偿斜坡中，然后被馈送到 PWM 比较器的负输入端。

在任何开关周期开始时，振荡器都会使用 SET/消隐和开关逻辑块设置 RS 锁存器。这会在 DR 引脚 (外部 MOSFET 的栅极) 上强制产生一个高电平信号，并且外部 MOSFET 会导通。当 PWM 比较器正输入端上的电压超过负输入端上的电压时，RS 锁存器会复位并且外部 MOSFET 会关断。

检测电阻上的电压通常包含杂散噪声尖峰，如图 6-1 所示。这些尖峰可以强制 PWM 比较器过早复位 RS 锁存器。为了防止这些尖峰复位锁存器，IC 内部的消隐电路会防止 PWM 比较器在锁存器设置后的短时间内复位锁存器。此持续时间称为消隐时间，通常为 250ns，并在节 5.5 部分中指定为 $t_{min}(on)$ 。

在极轻负载或空载条件下，当外部 MOSFET 导通时，在消隐时间内提供给输出电容器的能量会大于提供给负载的能量。LM3481 内部的过压比较器通过检测反馈 (FB 引脚) 电压和复位 RS 锁存器，防止输出电压在这些条件下增加。锁存器保持复位状态，直到输出衰减到标称值。因此，在轻负载时工作频率会降低，从而实现出色的效率。

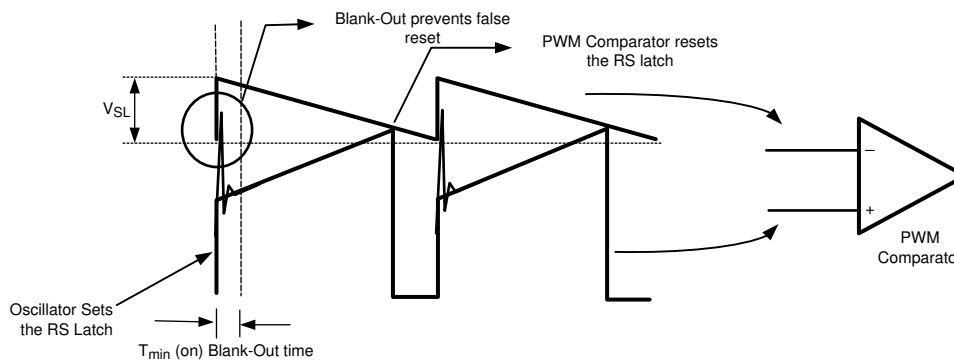


图 6-1. PWM 比较器的基本运行

6.2 功能方框图

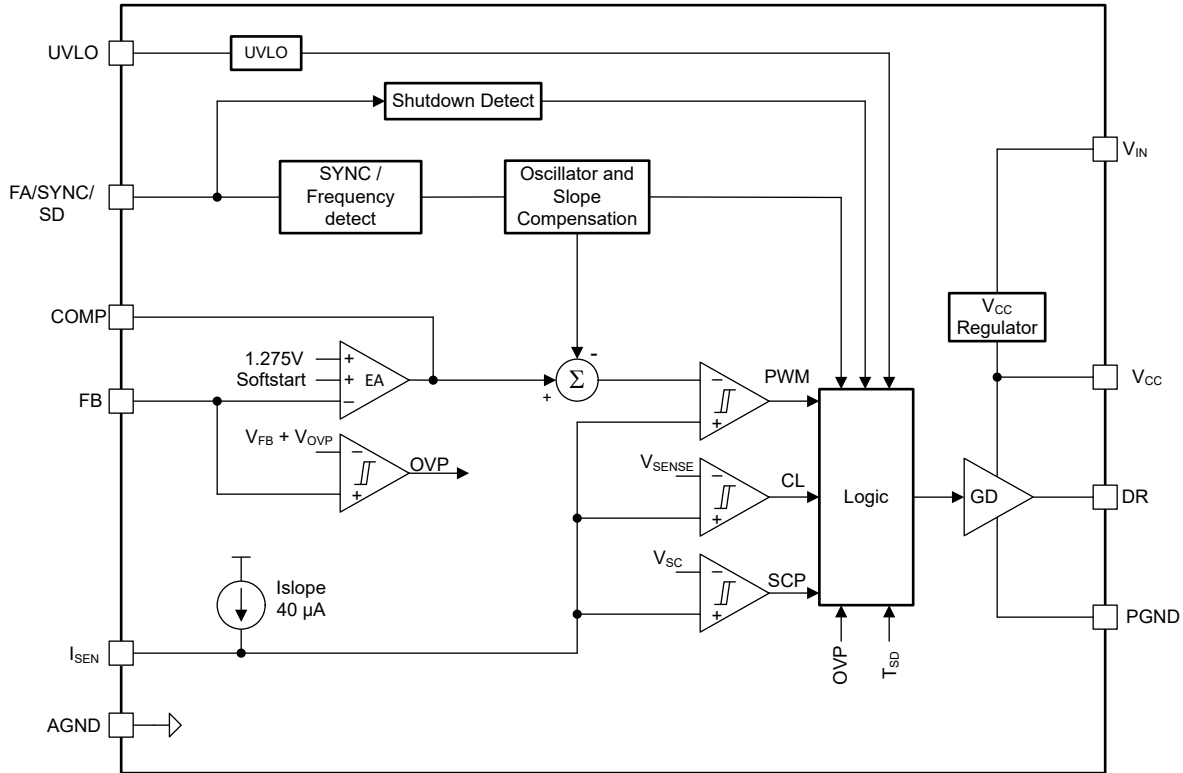


图 6-2. LM3481 简化功能方框图

6.3 特性说明

6.3.1 过压保护

LM3481 具有针对输出电压的过压保护 (OVP)。OVP 在反馈引脚 (FB) 处检测。如果任何时候反馈引脚上的电压上升到 $V_{FB} + V_{OVP}$ ，便会触发 OVP。有关 V_{FB} 和 V_{OVP} 的限值，请参阅节 5.5 部分。

OVP 将导致驱动引脚 (DR) 变为低电平，从而强制功率 MOSFET 关断。在 MOSFET 关闭后，输出电压将下降。当反馈电压达到 $V_{FB} + (V_{OVP} - V_{OVP(HYS)})$ 时，LM3481 将再次开始切换。有关 $V_{OVP(HYS)}$ 的限值，请参阅节 5.5 部分。在发生 OVP 事件期间，误差放大器会正常运行。

6.3.2 偏置电压

LM3481 的内部偏置来自内部偏置电压发生器，或者直接来自 V_{IN} 引脚上的电压。当输入电压低于 6V 时，内部 IC 偏置是输入电压；当电压高于 6V 时，LM3481 的内部偏置电压发生器提供偏置。栅极驱动器电源电压 V_{CC} 需要一个外部旁路电容器 (0.47µF 至 4.7µF，具体取决于 FET 要求)。请勿通过外部电压源偏置 V_{CC} 引脚。

6.3.3 斜率补偿斜坡

LM3481 采用电流模式控制方案。电流模式控制的主要优势是开关固有的逐周期电流限制和更简单的控制环路特性。由于电流共享是自动的，因此使用电流模式控制可以轻松并联功率级。不过，如果未按如下所述解决额外的斜率补偿，则占空比 D 大于 50% 时会出现自然的不稳定性。

电流模式控制方案会对电感器电流 I_L 进行采样，并将采样信号 V_{samp} 与内部产生的控制信号 V_c 进行比较。电流检测电阻 R_{SEN} (如图 6-3 中所示) 将采样的电感器电流 I_L 转换为电压信号 V_{samp} ，而该电压信号与 I_L 成正比，使得：

$$V_{samp} = I_L \times R_{SEN} \quad (1)$$

V_{samp} 的上升和下降斜率 M_1 和 $-M_2$ 也分别与电感器电流上升和下降斜率 M_{on} 和 $-M_{\text{off}}$ 成正比。其中， M_{on} 为开关导通期间的电感器斜率，而 $-M_{\text{off}}$ 为开关关断期间的电感器斜率，并且与 M_1 和 $-M_2$ 的关系如下：

$$M_1 = M_{\text{on}} \times R_{\text{SEN}} \quad (2)$$

$$-M_2 = -M_{\text{off}} \times R_{\text{SEN}} \quad (3)$$

对于升压拓扑：

$$M_{\text{on}} = V_{\text{IN}} / L \quad (4)$$

$$-M_{\text{off}} = (V_{\text{IN}} - V_{\text{OUT}}) / L \quad (5)$$

$$M_1 = [V_{\text{IN}} / L] \times R_{\text{SEN}} \quad (6)$$

$$-M_2 = [(V_{\text{IN}} - V_{\text{OUT}}) / L] \times R_{\text{SEN}} \quad (7)$$

$$M_2 = [(V_{\text{OUT}} - V_{\text{IN}}) / L] \times R_{\text{SEN}} \quad (8)$$

如图 6-3 所示，当占空比大于 50% 时，电流模式控制存在固有的不稳定性，其中控制信号斜率 M_C 等于零。在图 6-3 中，负载电流的小幅增加会导致采样的信号增加 $\Delta V_{\text{samp}0}$ 。在第一个开关周期结束时，这个负载变化 $\Delta V_{\text{samp}1}$ 的影响是：

$$\Delta V_{\text{samp}1} = -\left(\frac{M_2}{M_1}\right) \Delta V_{\text{samp}0} = -\left(\frac{D}{1-D}\right) \Delta V_{\text{samp}0} \quad (9)$$

在方程式 9 中，当 $D > 0.5$ 时， $\Delta V_{\text{samp}1}$ 将大于 $\Delta V_{\text{samp}0}$ 。换言之，干扰是发散的。因此，负载中非常小的扰动都将导致干扰增加。为了确保扰动信号收敛，我们必须保持：

$$\left| \frac{-M_2}{M_1} \right| < 1 \quad (10)$$

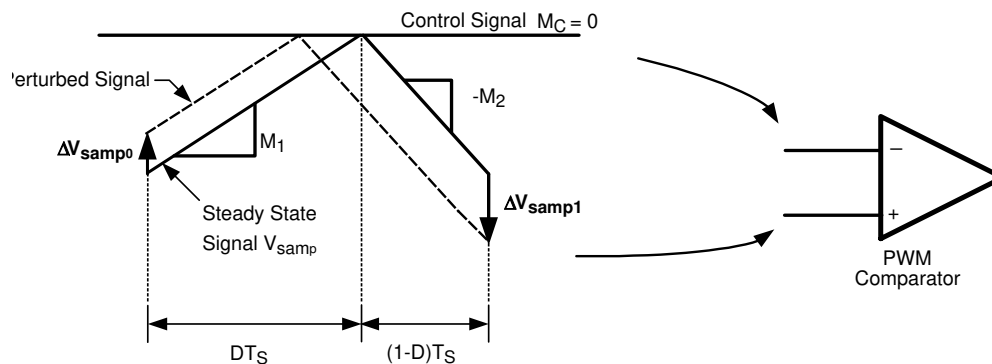


图 6-3. $D > 0.5$ 时的次谐波振荡

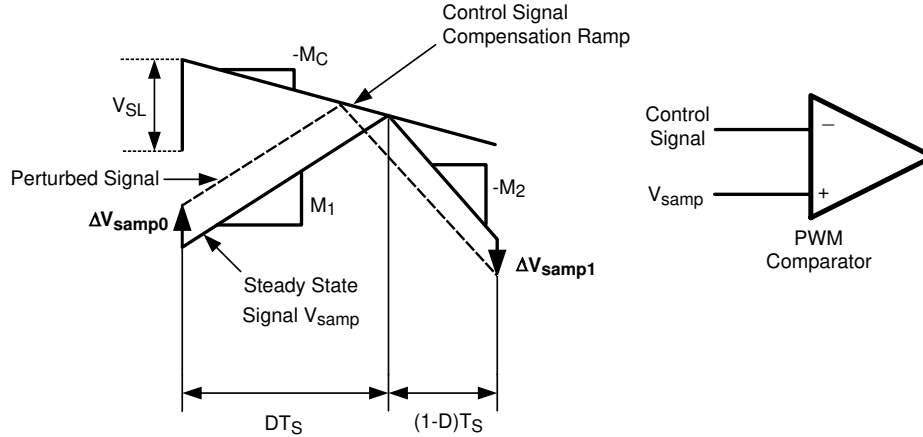


图 6-4. 补偿斜坡可避免次谐波振荡

为了防止发生次谐波振荡，控制信号中增加了补偿斜坡，如图 6-4 所示。

使用补偿斜坡时， $\Delta V_{\text{samp}1}$ 和收敛条件表示为：

$$\Delta V_{\text{samp}1} = -\left(\frac{M_2 - M_C}{M_1 + M_C}\right) \Delta V_{\text{samp}0} \quad (11)$$

$$\left| \frac{M_2 - M_C}{M_1 + M_C} \right| < 1 \quad (12)$$

补偿斜坡已在 LM3481 内部添加。选择此补偿斜坡的斜率是为了满足大多数应用的要求，其值取决于开关频率。此斜率可使用以下公式计算：

$$M_C = V_{\text{SL}} \times f_s \quad (13)$$

在方程 13 中， V_{SL} 是内部补偿斜坡的幅度，而 f_s 是控制器的开关频率。节 5.5 部分中指定了 V_{SL} 的限值。

为了向用户提供额外的灵活性，IC 内部已经实施了一个专利方案，以便在需要时在外部增加补偿斜坡的斜率。添加单个外部电阻器 R_{SL} (如图 6-6 所示) 可以增加补偿斜坡的幅度，如图 6-5 所示。

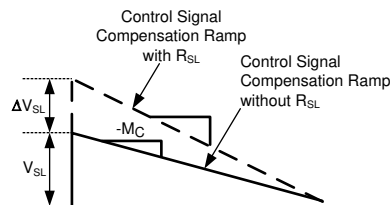


图 6-5. 使用外部电阻器 R_{SL} 添加额外的斜率补偿

其中，

$$\Delta V_{\text{SL}} = K \times R_{\text{SL}} \quad (14)$$

K 通常为 $40\mu\text{A}$ 并会随开关频率的变化而略有变化。图 6-7 展示了开关频率变化时电流 K 对 ΔV_{SL} 和不同 R_{SL} 值的影响。

下面显示了斜率补偿斜坡 M_C 的一个更通用公式，其中包括由电阻 R_{SL} 引起的 ΔV_{SL} 。

$$M_C = (V_{\text{SL}} + \Delta V_{\text{SL}}) \times f_s \quad (15)$$

为了避免出现次谐波振荡，一个很好的设计做法是只添加所需的斜率补偿。额外的斜率补偿可更大程度减轻控制环路中检测电流的影响。具有非常大的斜率补偿时，该控制环路特性与电压模式稳压器相似，此稳压器会将误差电压与锯齿波形而非电感器电流进行比较。

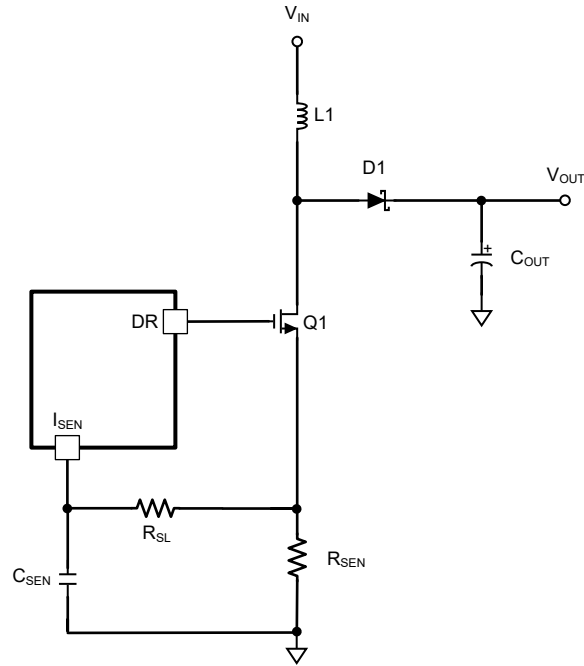


图 6-6. 增加补偿斜坡的斜率

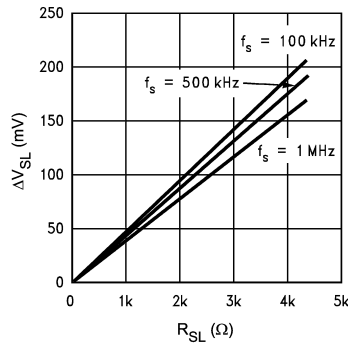


图 6-7. ΔV_{SL} 与 R_{SL} 间的关系

6.3.4 频率调节、同步和关断

LM3481 的开关频率可通过单个外部电阻器调整为介于 100kHz 到 1MHz 之间的任意值。该电阻必须连接在 FA/SYNC/SD 引脚和地之间，如图 6-8 所示。请参阅节 5.6，以确定所需开关频率所需的电阻值。

方程式 16 也可用于估算频率调节电阻。

其中， f_s 的单位为 kHz， R_{FA} 的单位为 kΩ。

$$R_{FA} = \frac{22 \times 10^3}{f_s} - 5.74 \quad (16)$$

LM3481 可与外部时钟同步。外部时钟必须连接在 FA/SYNC/SD 引脚和地之间，如图 6-9 所示。频率调节电阻器可在同步信号的同时保持连接，因此，如果出现信号丢失，开关频率将由频率调节电阻器设置。

建议同步脉冲的宽度大于转换器的占空比，并且同步脉冲宽度 $\geq 300\text{ns}$ 。

FA/SYNC/SD 引脚还可用作关断引脚。如果 FA/SYNC/SD 引脚上出现高电平信号（有关高电平信号的定义，请参阅节 5.5 部分），LM3481 将停止开关并进入低电流模式。在这些条件下，该器件的总电源电流通常会降至 $5\mu\text{A}$ 。

图 6-10 和图 6-11 分别展示了在频率调节模式和同步模式下运行时的关断功能实现方案。在频率调节模式下，将 FA/SYNC/SD 引脚接地会强制时钟以特定频率运行。通过将该引脚拉高可关闭 IC。在频率调节模式或同步模式下，超过 $30\mu\text{s}$ 的高电平信号会关断器件。

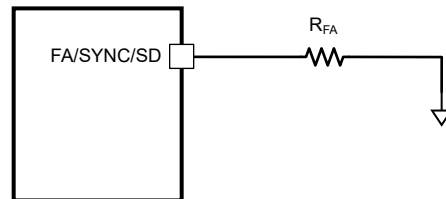


图 6-8. 频率调节

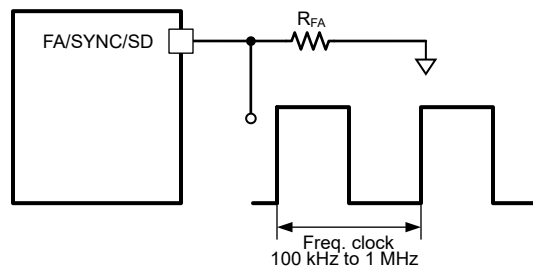


图 6-9. 频率同步

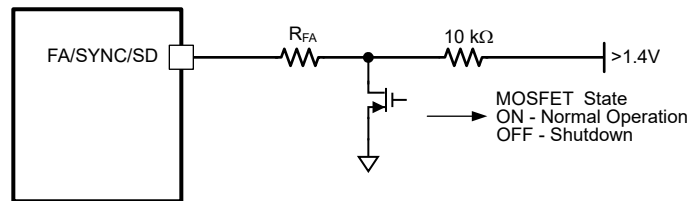


图 6-10. 频率调节模式下的关断运行

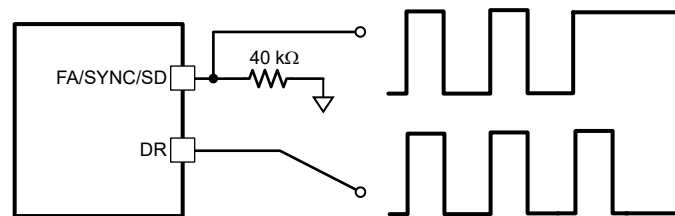


图 6-11. 同步模式下的关断运行

6.3.5 欠压锁定 (UVLO) 引脚

UVLO 引脚提供用户可编程的使能和关断阈值。UVLO 引脚会与 1.43V （典型值）的内部基准进行比较，而电阻分压器对使能阈值 V_{EN} 进行编程。当 IC 启用时，会从 UVLO 引脚拉取 $5\mu\text{A}$ 电流，这实际上会导致迟滞，并且 UVLO 关断阈值 V_{SH} 现在低于使能阈值。设置这些阈值需要两个电阻器从 V_{IN} 引脚连接到 UVLO 引脚，并从

UVLO 引脚连接到 GND (请参阅图 6-12)。选择所需的使能阈值电压 V_{EN} 和 UVLO 关断阈值电压 V_{SH} 并使用方程式 17 和方程式 18 来确定电阻值：

$$R8 = \frac{1.43V}{I_{UVLO}} \times \left(1 + \frac{1.43V - V_{SH}}{V_{EN} - 1.43V} \right) \quad (17)$$

$$R7 = R8 \times \left(\frac{V_{EN}}{1.43V} - 1 \right) \quad (18)$$

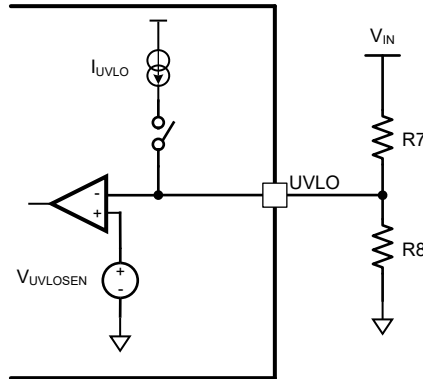


图 6-12. UVLO 引脚电阻分压器

如果系统设计为在宽输入电压范围内工作，则 UVLO 引脚上的电压可能会超过 UVLO 引脚的电压限制。在这种情况下，可以在 UVLO 引脚和接地端之间连接一个齐纳二极管，以防止 UVLO 电压上升到最大值以上。

如果不需要 UVLO 引脚功能，请选择大小相同且大于 $100k\Omega$ 的 R8 和 R7。这将允许 V_{IN} 控制 UVLO 阈值。UVLO 引脚也可用于实现启用/禁用功能。如果信号将 UVLO 引脚拉至 $1.43V$ (典型值) 阈值以下，转换器将被禁用。

6.3.6 短路保护

当检测电阻上的电压 (在 I_{SEN} 引脚上测量) 超过 $220mV$ 时，短路电流限制会激活。LM3481 内部的比较器将开关频率降低 8 倍，并在短路消除前一直保持这个状态。

6.4 器件功能模式

该器件设置为在输入电压超过 UVLO 设定点后立即以根据 FA/SYNC/SD 引脚下拉电阻设置的频率运行，或以施加到 FA/SYNC/SD 引脚的波形所设置的频率运行。

如果 FA/SYNC/SD 引脚被拉高，LM3481 将进入关断模式。

7 应用和实施

备注

以下应用部分中的信息不属于 TI 元件规格，TI 不担保其准确性和完整性。TI 的客户负责确定元件是否适合其用途，以及验证和测试其设计实现以确认系统功能。

7.1 应用信息

LM3481 可以在连续导通模式或不连续导通模式下工作。以下应用专为连续导通运行而设计。与不连续模式相比，这种工作模式具有更高的效率和更低的 EMI 特性。

7.2 典型应用

7.2.1 升压转换器

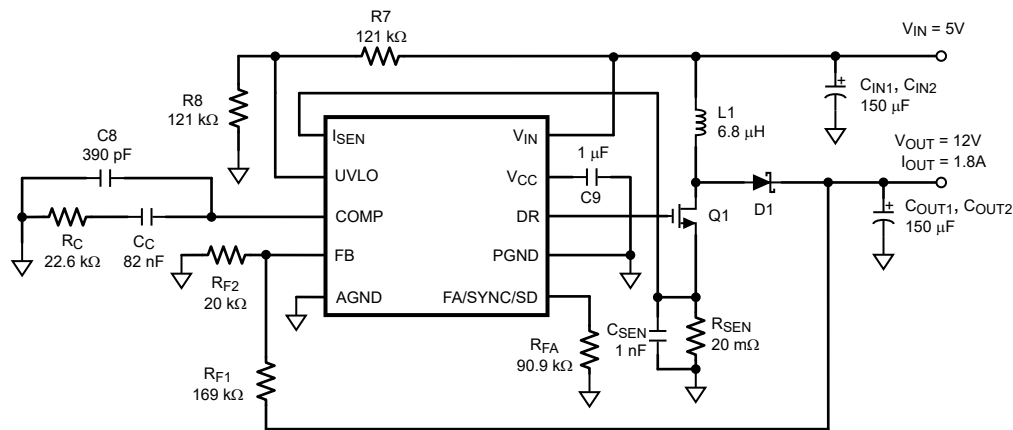


图 7-1. 使用 LM3481 的典型高效升压转换器

LM3481 最常见的拓扑是升压拓扑。升压转换器将低输入电压转换为高输出电压。升压稳压器的基本配置如图 7-2 所示。在连续导通模式下（此时，电感器电流在稳态下从不会达到零），升压稳压器将以两个周期运行。在第一个工作周期中，MOSFET Q 导通，并且能量存储在电感器中。在此周期中，二极管 D1 反向偏置，负载电流由输出电容器 C_{OUT} 提供。

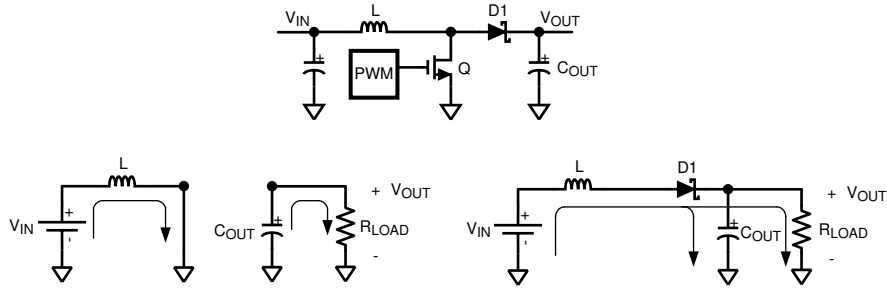
在第二个周期中，MOSFET Q 关断，并且二极管正向偏置。存储在电感器中的能量传输到负载和输出电容器。这两个周期的比率决定了输出电压。输出电压定义如下：

$$V_{OUT} = \frac{V_{IN}}{1-D} \quad (19)$$

（忽略 MOSFET 和二极管上的压降）或

$$V_{OUT} + V_{D1} - V_Q = \frac{V_{IN} - V_Q}{1-D} \quad (20)$$

其中 D 是开关的占空比，V_{D1} 是二极管的正向压降，V_Q 是 MOSFET 导通时的压降。以下各节介绍了升压转换器的元件选择。



- A. 第一个工作周期
B. 第二个工作周期

图 7-2. 升压转换器简化图

7.2.1.1 设计要求

为了正确调整应用的元件尺寸，设计人员需要以下参数：输入电压范围、输出电压、输出电流范围和所需的开关频率。这四个主要参数将影响可用于实现正确系统行为的元件选择。

7.2.1.2 详细设计过程

7.2.1.2.1 使用 WEBENCH 工具定制设计方案

[点击此处](#)，使用 LM3481 器件并借助 WEBENCH® Power Designer 创建定制设计。

1. 首先，输入您的 V_{IN} 、 V_{OUT} 和 I_{OUT} 要求。
2. 使用优化器拨盘优化效率、封装和成本等关键设计参数并将您的设计与德州仪器 (TI) 的其他可行解决方案进行比较。
3. WEBENCH Power Designer 提供一份定制原理图以及罗列实时价格和元件供货情况的物料清单。
4. 大多数情况下，您还可以：
 - 运行电气仿真，观察重要波形以及电路性能；
 - 运行热性能仿真，了解电路板热性能；
 - 将定制原理图和布局方案导出至常用 CAD 格式；
 - 打印设计方案的 PDF 报告并与同事共享。
5. 有关 WEBENCH 工具的详细信息，请访问 www.ti.com.cn/webench。

7.2.1.2.2 功率电感器选型

电感器是升压转换器中的两个储能元件之一。图 7-3 显示了电感器电流在一个开关周期内的变化情况。流经电感器的电流量化为：

$$V_L(t) = L \frac{di_L(t)}{dt} \quad (21)$$

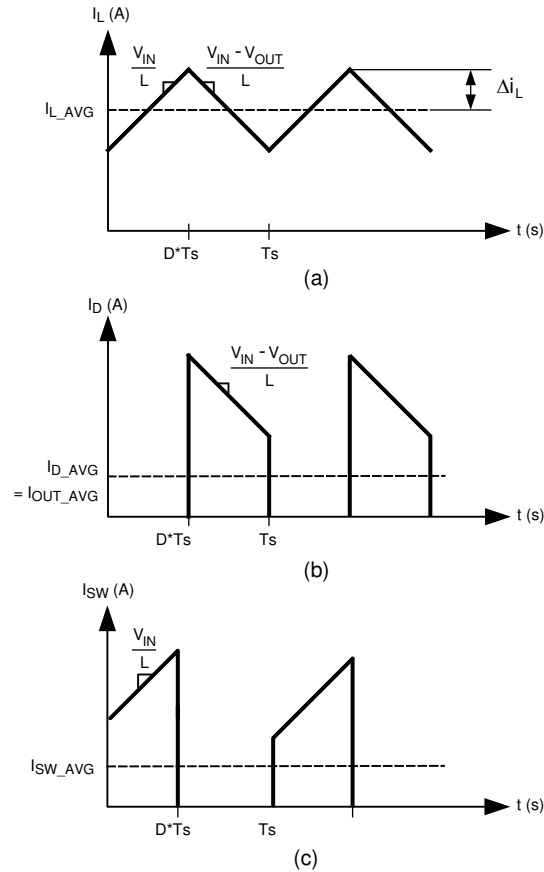


图 7-3. (a) 电感器电流 (b) 二极管电流 (c) 开关电流

如果 $V_L(t)$ 是恒定的，则 $di_L(t)/dt$ 必须是恒定的。因此，对于给定的输入电压和输出电压，电感器中的电流以恒定的速率变化。

确定合适的电感值时，重要的参数是 I_L （电感器平均电流）和 Δi_L （电感器峰值电流与电感器平均电流之间的电感器电流纹波差异）。如果 Δi_L 大于 I_L ，则电感器电流会在周期的一部分时间内降至零，并且转换器以不连续导通模式工作。如果 Δi_L 小于 I_L ，则电感电流保持在零以上，并且转换器以连续导通模式工作。本数据表中的所有分析均假定器件在连续导通模式下运行。要以连续导通模式工作，必须满足以下条件：

$$I_L > \Delta i_L \quad (22)$$

$$\frac{I_{OUT}}{1-D} > \frac{DV_{IN}}{2f_s L} \quad (23)$$

$$L > \frac{D(1-D)V_{IN}}{2I_{OUT}f_s} \quad (24)$$

选择最小 I_{OUT} 以确定最小 L 。常见的选择是将 $(2 \times \Delta i_L)$ 设置为 I_L 的 30%。为电感器选择合适的磁芯尺寸涉及计算通过电感器的预期平均电流和峰值电流。在升压转换器中，

$$I_L = \frac{I_{OUT}}{1-D} \quad (25)$$

$$I_{L_peak} = I_L(max) + \Delta i_L(max) \quad (26)$$

$$\Delta i_L = \frac{DV_{IN}}{2Lf_s} \quad (27)$$

这时应选择额定值高于这些值的磁芯尺寸。如果磁芯的额定值不正确，饱和将显著降低整体效率。

LM3481 可设定为以非常高的频率进行开关。当开关频率较高时，转换器可以使用非常小的电感值运行。当电感值较小时，电感器峰值电流可能会远高于输出电流，尤其是在轻负载条件下。

LM3481 会检测流经开关的峰值电流。流经开关的峰值电流与上面计算的峰值电流相同。

7.2.1.2.3 对输出电压和输出电流进行编程

输出电压可以使用输出端和反馈引脚之间的电阻分压器进行编程，如图 7-4 所示。选择的电阻器应确保反馈引脚上的电压为 1.275V。可以使用以下公式来选择 R_{F1} 和 R_{F2} ：

$$V_{OUT} = 1.275 \left(1 + \frac{R_{F1}}{R_{F2}}\right) \quad (28)$$

可以在反馈引脚和接地引脚之间连接一个 100pF 电容器来降低噪声。

输出端能够提供的最大电流可由检测电阻 R_{SEN} 控制。当检测电阻上产生的电压等于电流检测阈值电压 V_{SENSE} 时，便会出现电流限制。节 5.5 部分中指定了 V_{SENSE} 的限值。这可通过以下公式表示：

$$I_{sw(peak)} \times R_{SEN} = V_{SENSE} - D \times V_{SL} \quad (29)$$

流经开关的峰值电流等于电感器峰值电流。

$$I_{sw(peak)} = I_L(\max) + \Delta i_L \quad (30)$$

因此，对于升压转换器，

$$I_{sw(peak)} = \frac{I_{OUT(\max)}}{(1-D)} + \frac{(D \times V_{IN})}{(2 \times f_s \times L)} \quad (31)$$

结合这两个公式可得到 R_{SEN} 的表达式：

$$R_{SEN} = \frac{V_{SENSE} - (D \times V_{SL})}{\left[\frac{I_{OUT(\max)}}{(1-D)} + \frac{(D \times V_{IN})}{(2 \times f_s \times L)} \right]} \quad (32)$$

在 V_{IN} 的最大值和最小值条件下评估 R_{SEN} ，并选择计算得出的最小 R_{SEN} 。

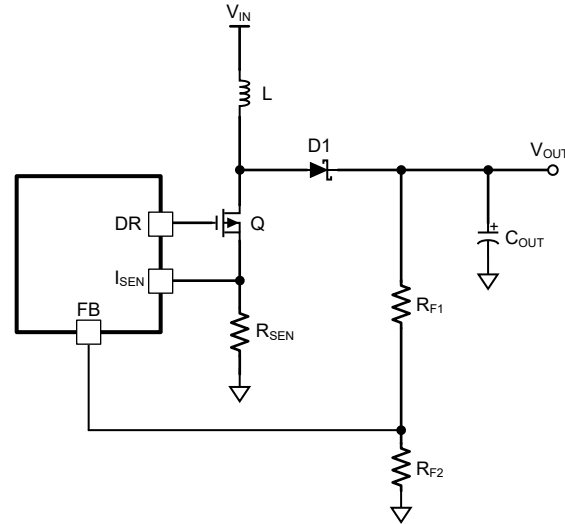


图 7-4. 调节输出电压

7.2.1.2.4 带有额外斜率补偿的电流限制

如果使用外部斜率补偿电阻器（请参阅图 6-6），内部控制信号将被修改，这将对电流限制产生影响。

如果 R_{SL} ，这将添加到现有的斜率补偿中。命令电压 V_{CS} 将通过以下公式得出：

$$V_{CS} = V_{SENSE} - D \times (V_{SL} + \Delta V_{SL}) \quad (33)$$

其中， V_{SENSE} 是节 5.5 部分中定义的参数，而 ΔV_{SL} 是节 6.3.3 部分中所述生成的附加斜率补偿。这会将 R_{SEN} 的公式更改为：

$$R_{SEN} = \frac{V_{SENSE} - D \times (V_{SL} + \Delta V_{SL})}{\frac{I_{OUT(max)}}{(1-D)} + \frac{(D \times V_{IN})}{(2 \times f_s \times L)}} \quad (34)$$

请注意，由于如前所述 $\Delta V_{SL} = R_{SL} \times K$ ，因此 R_{SL} 可用于提供另一种设置电流限制的方法。在某些设计中， R_{SL} 还可用于帮助滤除噪声，以保持 I_{SEN} 引脚安静。

7.2.1.2.5 功率二极管选型

升压转换器电路的观察结果显示，二极管的平均电流等于平均负载电流，而二极管的峰值电流等于电感器的峰值电流。二极管的额定电流应大于电感峰值电流。二极管峰值电流可以使用以下公式计算：

$$I_{D(Peak)} = [I_{OUT} / (1-D)] + \Delta i_L \quad (35)$$

在方程式 35 中， I_{OUT} 是输出电流，而 Δi_L 已在图 7-3 中定义。

升压转换器的峰值反向电压等于稳压器输出电压。二极管必须能够处理此峰值反向电压。为了提高效率，建议使用低正向压降肖特基二极管。

7.2.1.2.6 功率 MOSFET 选型

LM3481 的驱动引脚 (DR) 必须连接至外部 MOSFET 的栅极。在升压拓扑中，外部 N 沟道 MOSFET 的漏极连接到电感器，而源极连接到地。驱动引脚电压 V_{DR} 取决于输入电压（请参阅节 5.6）。在大多数应用中，可以使用逻辑电平 MOSFET。对于极低的输入电压，应使用子逻辑电平 MOSFET。

所选的 MOSFET 直接控制效率。选择 MOSFET 的关键参数包括：

- 最小阈值电压 $V_{TH(MIN)}$

- 导通电阻 $R_{DS(ON)}$
- 总栅极电荷 Q_g
- 反向传输电容 C_{RSS}
- 最大漏源电压 $V_{DS(MAX)}$

MOSFET 的关断状态电压约等于输出电压。MOSFET 的 $V_{DS(MAX)}$ 必须大于输出电压。MOSFET 中的功率损耗可分为导通损耗和交流开关损耗或转换损耗。需要 $R_{DS(ON)}$ 来估算导通损耗。导通损耗 P_{COND} 是 MOSFET 上的 I^2R 损耗。最大导通损耗由下式给出：

$$P_{COND(MAX)} = \left(\frac{I_{OUT(MAX)}}{1 - D_{MAX}} \right)^2 D_{MAX} R_{DS(ON)} \quad (36)$$

其中， D_{MAX} 是最大占空比。

$$D_{MAX} = \left(1 - \frac{V_{IN(MIN)}}{V_{OUT}} \right) \quad (37)$$

在高开关频率下，开关损耗可能是总损耗的最大部分。

由于给定 MOSFET 在运行中的寄生效应发生变化，因此很难计算开关损耗。通常，各个 MOSFET 数据表没有提供足够的信息来得出有用的结果。方程式 38 和方程式 39 大致说明了如何计算开关损耗：

$$P_{SW} = \frac{I_{Lmax} \times V_{out}}{2} \times f_{SW} \times (t_{LH} + t_{HL}) \quad (38)$$

$$t_{LH} = \left(Q_{gd} + \frac{Q_{gs}}{2} \right) \times \frac{R_{Gate}}{V_{DR} - V_{gsth}} \quad (39)$$

7.2.1.2.7 输入电容器选型

由于升压转换器的输入端存在电感器，因此输入电流波形是连续的三角形，如图 7-3 所示。电感器确保输入电容器能够承受相当低的纹波电流。但是，随着输入电容器变小，输入纹波也会增加。输入电容器的均方根电流由下式给出：

$$I_{CIN(RMS)} = \Delta i_L / \sqrt{3} = \left(\frac{(V_{OUT} - V_{IN}) V_{IN}}{\sqrt{12} V_{OUT} L f_S} \right) \quad (40)$$

输入电容器应能够处理均方根电流。尽管输入电容器在升压应用中并不那么重要，但低电容值可能导致阻抗相互作用。因此，应选择一个 100 μ F 到 200 μ F 范围内的优质电容器。如果使用低于 100 μ F 的值，则阻抗相互作用或开关噪声的问题可能会影响 LM3481。为了提高性能，尤其是当 V_{IN} 低于 8V 时，建议在输入端使用 20 Ω 电阻器来提供 RC 滤波器。此电阻器与 V_{IN} 引脚串联，并只需将一个旁路电容器直接连接到 V_{IN} 引脚（请参阅图 7-5）。此配置中需要一个 0.1 μ F 或 1 μ F 的陶瓷电容器。大容量输入电容器和电感器将在电阻器的另一侧与输入电源连接。

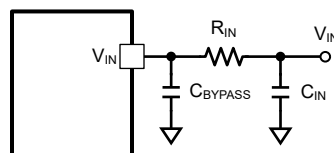


图 7-5. 降低 IC 输入噪声

7.2.1.2.8 输出电容器选型

升压转换器中的输出电容器在电感器充电时提供所有输出电流。因此，它会承受非常大的纹波电流。输出电容器应能够处理最大均方根电流。输出电容器中的均方根电流为：

$$I_{\text{COUT(RMS)}} = \sqrt{(1-D) \left[I_{\text{OUT}}^2 \frac{D}{(1-D)^2} + \frac{\Delta I_L^2}{3} \right]} \quad (41)$$

其中

$$\Delta I_L = \frac{DV_{\text{IN}}}{2Lf_s} \quad (42)$$

和 D，占空比等于 $(V_{\text{OUT}} - V_{\text{IN}})/V_{\text{OUT}}$ 。

输出电容器的 ESR 和 ESL 直接控制输出纹波。可在输出端使用具有低 ESR 和 ESL 的电容器，以实现高效率 and 低纹波电压。建议在输出端使用表面贴装钽电容器、表面贴装聚合物电解电容器和聚合物钽电容器、Sanyo-OSCON 电容器或多层陶瓷电容器。

7.2.1.2.9 驱动器电源电容器选型

必须在 V_{CC} 引脚和 PGND 引脚之间连接一个优质陶瓷旁路电容器，以确保正常运行。该电容器提供内部 MOSFET 驱动器所需的瞬态电流，并对控制器的内部电源电压进行滤波。建议使用一个 0.47 μF 至 4.7 μF 之间的电容器。

7.2.1.2.10 补偿

如需详细了解如何选择合适的补偿元件来连接升压拓扑的补偿引脚，请参阅 AN-1286 LM3478 升压控制器的补偿 (SNVA067)。计算误差放大器直流增益 A_{EA} 时，对于 LM3481， $R_{\text{OUT}} = 152\text{k}\Omega$ 。

7.2.1.3 应用曲线

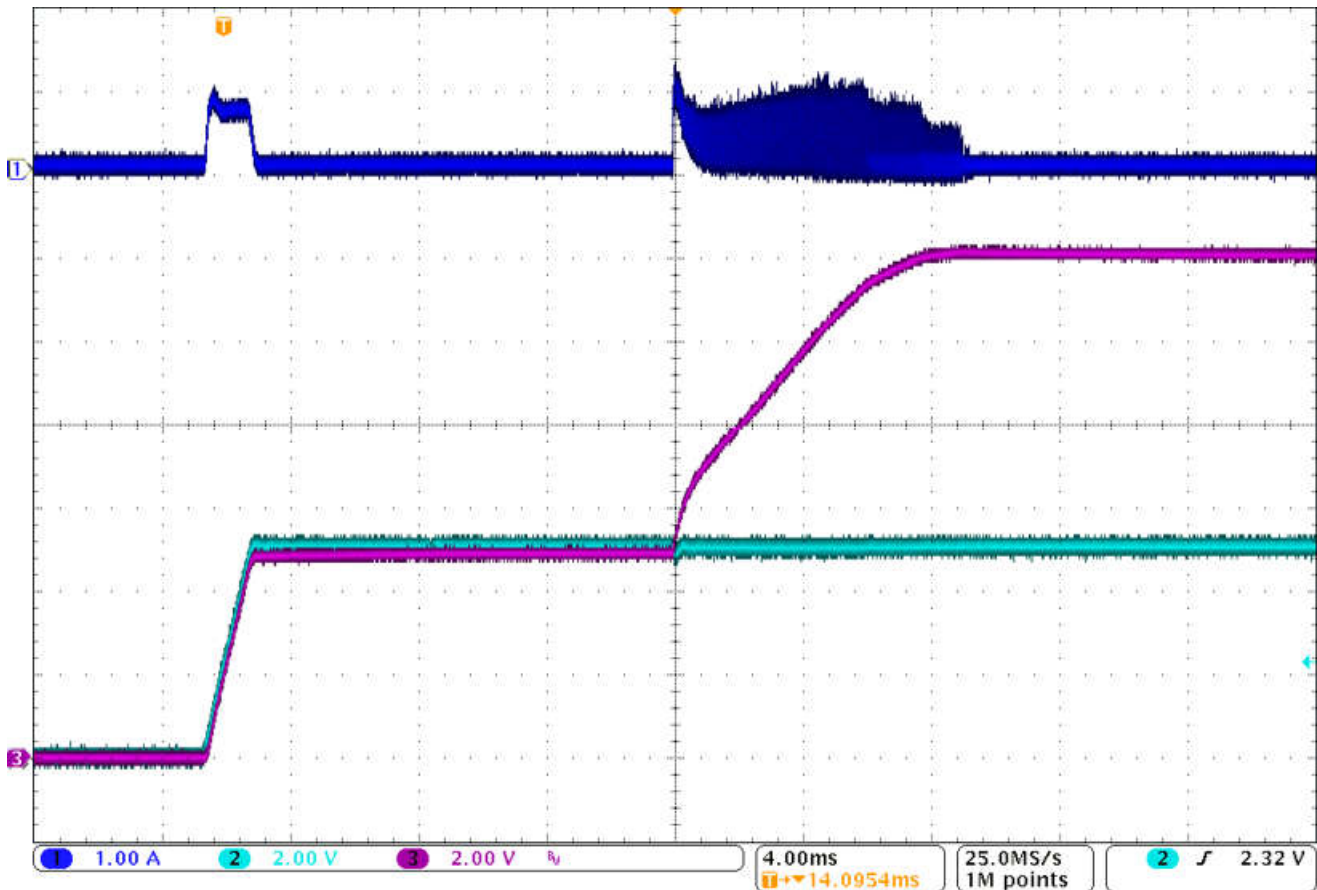


图 7-6. 采用 LM3481 升压评估模块的 5V 输入电压、12V 输出电压升压转换器的启动模式 (C1 : 电感器电流 , C2 : V_{in} , C3 : V_{out})

7.2.2 典型的 SEPIC 转换器

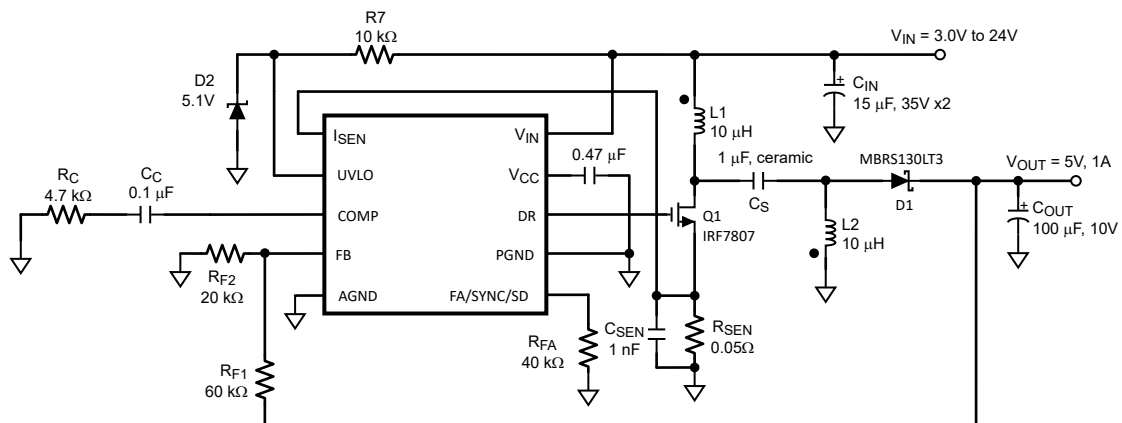


图 7-7. 使用 LM3481 的典型 SEPIC 转换器

由于 LM3481 控制低侧 N 沟道 MOSFET，它也可用于 SEPIC (单端初级电感转换器) 应用。图 7-7 展示了一个使用 LM3481 的 SEPIC 示例。如图 7-7 所示，输出电压可以高于或低于输入电压。SEPIC 使用两个电感器来升高或降低输入电压。电感器 L1 和 L2 可以是两个分立式电感器，也可以是一个耦合变压器的两个绕组，因为在整

个开关周期内电感器上会施加相等的电压。使用两个分立式电感器允许使用目录中的磁性元件，而不是定制变压器。通过使用变压器的耦合绕组作为 L1 和 L2，可以减小输入纹波和尺寸。

由于输入端存在电感器 L1，SEPIC 继承了升压转换器的所有优势。与升压转换器相比，SEPIC 的一个主要优点是其固有的输入到输出隔离。电容器 C_S 将输入与输出隔离，并针对负载短路或发生故障提供保护。因此，当需要真正关断时，SEPIC 可用于替换升压电路。这意味着当开关关闭时，输出电压会降至 0V。在升压转换器中，输出只能降到输入电压减去二极管压降。

SEPIC 的占空比由下式给出：

$$D = \frac{V_{OUT} + V_{DIODE}}{V_{OUT} + V_{IN} - V_O + V_{DIODE}} \quad (43)$$

在方程式 43 中，V_Q 是 MOSFET Q1 的导通状态电压，而 V_{DIODE} 是二极管的正向压降。

7.2.2.1 设计要求

为了正确调整应用的元件尺寸，设计人员需要以下参数：输入电压范围、输出电压、输出电流范围和所需的开关频率。这四个主要参数将影响可用于实现正确系统行为的元件选择。

7.2.2.2 详细设计过程

7.2.2.2.1 功率 MOSFET 选型

与升压转换器一样，MOSFET 选型要考虑的重要参数包括最小阈值电压 V_{TH(MIN)}、导通电阻 R_{DS(ON)}、总栅极电荷 Q_g、反向传输电容 C_{RSS} 和最大漏源电压 V_{DS(MAX)}。SEPIC 中的峰值开关电压由下式给出：

$$V_{SW(PEAK)} = V_{IN} + V_{OUT} + V_{DIODE} \quad (44)$$

选择的 MOSFET 应满足以下条件：

$$V_{DS(MAX)} > V_{SW(PEAK)} \quad (45)$$

峰值开关电流由下式给出：

$$I_{SWPEAK} = I_{L1(AVG)} + I_{OUT} + \frac{\Delta I_{L1} + \Delta I_{L2}}{2} \quad (46)$$

其中 ΔI_{L1} 和 ΔI_{L2} 分别是电感器 L1 和 L2 的峰峰值电感器纹波电流。

流经开关的均方根电流由下式给出：

$$I_{SWRMS} = \sqrt{\left[I_{SWPEAK}^2 - I_{SWPEAK} (\Delta I_{L1} + \Delta I_{L2}) + \frac{(\Delta I_{L1} + \Delta I_{L2})^2}{3} \right] D} \quad (47)$$

7.2.2.2.2 功率二极管选型

选择的功率二极管必须能够处理峰值电流和峰值反向电压。在 SEPIC 中，二极管峰值电流与开关峰值电流相同。二极管的关断状态电压或峰值反向电压为 V_{IN} + V_{OUT}。与升压转换器类似，二极管平均电流等于输出电流。建议使用肖特基二极管。

7.2.2.2.3 电感器 L1 和 L2 选型

要正确选择电感器 L1 和 L2 来保持恒定电流模式，需要计算以下参数。

电感器中的平均电流：

$$I_{L1AVE} = \frac{D I_{OUT}}{1-D} \quad (48)$$

$$I_{L2AVE} = I_{OUT} \quad (49)$$

峰峰值纹波电流，以便在必要时计算磁芯损耗：

$$\Delta I_{L1} = \frac{(V_{IN} - V_Q) D}{(L1) f_s} \quad (50)$$

$$\Delta I_{L2} = \frac{(V_{IN} - V_Q) D}{(L2) f_s} \quad (51)$$

保持条件 $I_L > \Delta I_L / 2$ ，以确保连续导通模式产生以下 L1 和 L2 最小值：

$$L1 > \frac{(V_{IN} - V_Q)(1-D)}{2 I_{OUT} f_s} \quad (52)$$

$$L2 > \frac{(V_{IN} - V_Q) D}{2 I_{OUT} f_s} \quad (53)$$

电感器中的峰值电流，以确保电感器不会饱和：

$$I_{L1PK} = \frac{D I_{OUT}}{1-D} + \frac{\Delta I_{L1}}{2} \quad (54)$$

$$I_{L2PK} = I_{OUT} + \frac{\Delta I_{L2}}{2} \quad (55)$$

I_{L1PK} 必须低于电流检测电阻设置的最大额定电流。

L1 的值可以增加至建议的最小值以上，以减少输入纹波和输出纹波。然而，在 ΔI_{L1} 小于 I_{L1AVE} 的 20% 后，对输出纹波的好处就变得很小。

通过将 L2 的值增加到建议的最小值以上，可以减小 ΔI_{L2} ，从而降低输出纹波电压：

$$\Delta V_{OUT} = \left(\frac{I_{OUT}}{1-D} + \frac{\Delta I_{L2}}{2} \right) ESR \quad (56)$$

其中，ESR 为输出电容器的等效串联电阻。

如果 L1 和 L2 缠绕在同一个磁芯上，则 $L1 = L2 = L$ 。如果电感替换为 2L，上述所有公式都将成立。

7.2.2.2.4 检测电阻选型

流经开关的峰值电流 I_{SWPEAK} 可以使用电流检测电阻 R_{SEN} 进行调节，以便提供一定的输出电流。可以使用以下公式选择电阻器 R_{SEN} ：

$$R_{SEN} = \frac{V_{SENSE} - D \times (V_{SL} + \Delta V_{SL})}{I_{SWPEAK}} \quad (57)$$

7.2.2.2.5 SEPIC 电容器选型

SEPIC 电容器 C_S 的选择取决于均方根电流。SEPIC 电容器的均方根电流由下式给出：

$$I_{CSRMS} = \sqrt{I_{SWRMS}^2 + (I_{L1PK}^2 - I_{L1PK} \Delta I_{L1} + \Delta I_{L1}^2)(1-D)} \quad (58)$$

SEPIC 电容器必须具有相对于输出功率的较大交流均方根电流额定值。这一特性使得 SEPIC 非常适合电容器均方根电流较小的低功率应用（相对于电容器技术）。SEPIC 电容器的额定电压必须高于最高输入电压。钽电容器是 SMT 的最佳选择，其相对于尺寸而言具有较高的均方根电流额定值。可以使用陶瓷电容器，但由于大电流，低 C 值往往会导致电容器上的电压变化较大，并且高 C 值陶瓷电容器价格昂贵。电解电容器适用于可以满足均方根电流额定值所需尺寸的通孔应用。C_S 和 L₁ 之间存在能量平衡，可用于确定电容器的值。基本的能量平衡公式为：

$$\frac{1}{2}C_S\Delta V_S^2 = \frac{1}{2}(L_1)\Delta I_{L1}^2 \quad (59)$$

其中

$$\Delta V_S = \left(\frac{V_{OUT}}{V_{OUT} + V_{IN} - V_Q + V_{DIODE}} \right) \frac{I_{OUT}}{f_S C_S} \quad (60)$$

是 SEPIC 电容器上的纹波电压，而

$$\Delta I_{L1} = \frac{(V_{IN} - V_Q) D}{(L_1)f_S} \quad (61)$$

是流经电感器 L₁ 的纹波电流。可以求解能量平衡公式来得出 C_S 的最小值：

$$C_S \geq L_1 \frac{I_{OUT}^2}{(V_{IN} - V_Q)^2} \quad (62)$$

7.2.2.2.6 输入电容器选型

与升压转换器类似，SEPIC 在输入端具有一个电感器。因此，输入电流波形是连续的三角形。电感器确保输入电容器能够承受相当低的纹波电流。但是，随着输入电容器变小，输入纹波也会增加。输入电容器的均方根电流由下式给出：

$$I_{CIN(RMS)} = \Delta I_{L1} / \sqrt{12} = \frac{D}{2\sqrt{3}} \left(\frac{V_{IN} - V_Q}{(L_1)f_S} \right) \quad (63)$$

输入电容器应能够处理均方根电流。尽管输入电容器在 SEPIC 应用中并不那么重要，但低电容值可能导致阻抗相互作用。因此，应选择一个 100μF 到 200μF 范围内的优质电容器。如果使用低于 100μF 的值，则阻抗相互作用或开关噪声的问题可能会影响 LM3481。为了提高性能，尤其是当 V_{IN} 低于 8V 时，建议在输入端使用 20Ω 电阻器来提供 RC 滤波器。此电阻器与 V_{IN} 引脚串联，并只需将一个旁路电容器直接连接到 V_{IN} 引脚（请参阅图 7-5）。此配置中需要一个 0.1μF 或 1μF 的陶瓷电容器。大容量输入电容器和电感器将在电阻器的另一侧与输入电源连接。

7.2.2.2.7 输出电容器选型

SEPIC 的输出电容器能够承受非常大的纹波电流，这与升压转换器的输出电容器类似。输出电容器中的均方根电流由下式给出：

$$I_{RMS} = \sqrt{\left[I_{SWPEAK}^2 - I_{SWPEAK} (\Delta I_{L1} + \Delta I_{L2}) + \frac{(\Delta I_{L1} + \Delta I_{L2})^2}{3} \right] (1-D) - I_{OUT}^2} \quad (64)$$

输出电容器的 ESR 和 ESL 直接控制输出纹波。可在输出端使用具有低 ESR 和 ESL 的电容器，以实现高效率 and 低纹波电压。为了实现低纹波，建议在输出端使用表面贴装钽电容器、表面贴装聚合物电解电容器和聚合物钽电容器、Sanyo- OSCON 电容器或多层陶瓷电容器。

7.2.2.3 应用曲线

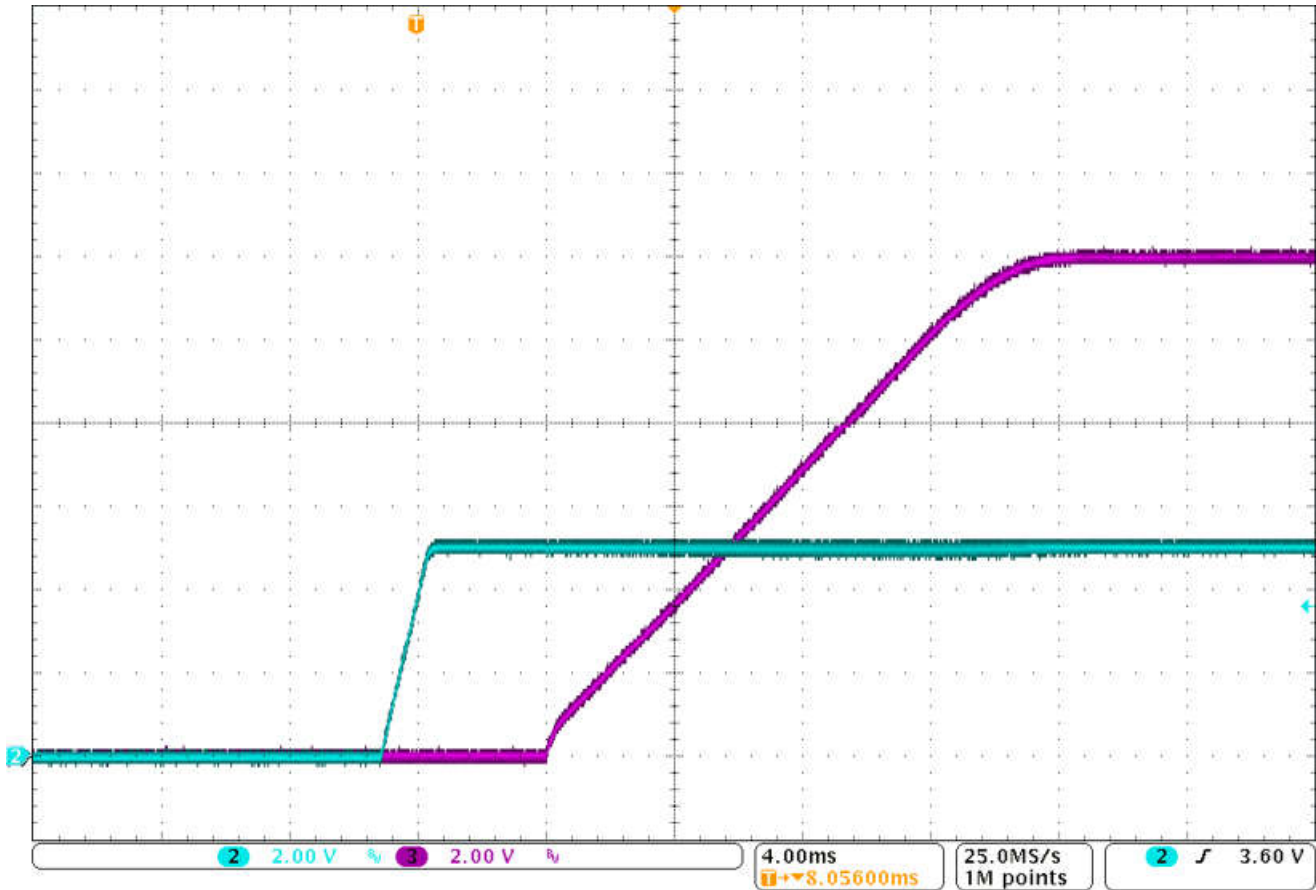


图 7-8. LM3481 SEPIC 评估模块上 5V 输入电压、12V 输出电压 SEPIC 转换器的启动模式 (C2 : Vin , C3 : Vout)

7.3 电源相关建议

LM3481 可由包括汽车电池在内的多种直流电源供电运行。如果是这样，则应对 VIN 输入进行保护，以避免受到反向电压和超过 48V 的电压突降的影响。输入电源轨的阻抗应足够低，以确保输入电流瞬态不会导致低于 VIN UVLO 电平。如果使用长导线连接输入电源，除了正常的输入电容器外，还需要额外的大容量电容。

7.4 布局

7.4.1 布局指南

良好的电路板布局布线对于 LM3481 等开关控制器至关重要。首先，接地平面的面积必须足以进行散热；其次，必须遵循适当的指南以降低开关噪声的影响。开关模式转换器是非常快速的开关器件。在此类器件中，输入电流的快速增加和寄生引线电感会产生不必要的 Ldi/dt 噪声尖峰。该噪声的幅度往往随着输出电流的增加而增加。这种寄生尖峰噪声可能会转化为电磁干扰 (EMI)，并且还会导致器件性能出现问题。因此，在布局布线时必须小心谨慎，尽量减少这种开关噪声的影响。电流模式器件中的电流检测电路很容易受到开关噪声的影响。此噪声会导致占空比抖动，从而导致频谱噪声增加。尽管 LM3481 在每个周期的开始具有 250ns 的消隐时间来忽略此噪声，但在消隐时间之后仍可能存在一些噪声。

最重要的布局布线规则是保持交流电流环路尽可能小。图 7-9 展示了升压转换器的电流流动。顶部原理图中的虚线表示导通状态下的电流流动，中间的原理图展示了关断状态下的电流流动。我们将底部原理图展示的电流称为交流电流。这些电流是最关键的电流，因为电流会在非常短的时间内发生变化。底部原理图中的虚线引线应尽可能短。

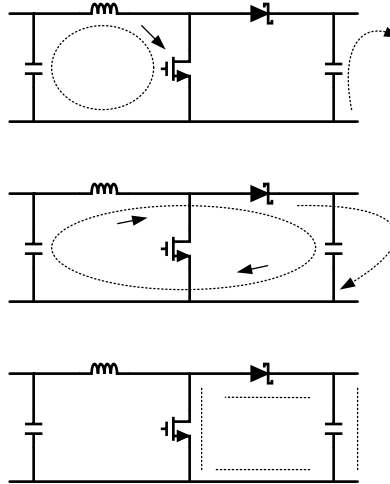


图 7-9. 升压应用中的电流流动

PGND 和 AGND 引脚必须连接到同一个地，这个地与器件非常近。为了避免出现接地环路电流，请将系统的所有地连接到一个点。

陶瓷输入电容器应尽可能靠近 Vin 引脚连接，并在靠近 GND 引脚的位置接地。

有关布局示例，请参阅 [AN-2094 LM3481 SEPIC 评估板](#)。有关开关模式电源布局的更多信息，请参阅 [AN-1229 SIMPLE SWITCHER® PCB 布局指南](#)。

7.4.2 布局示例

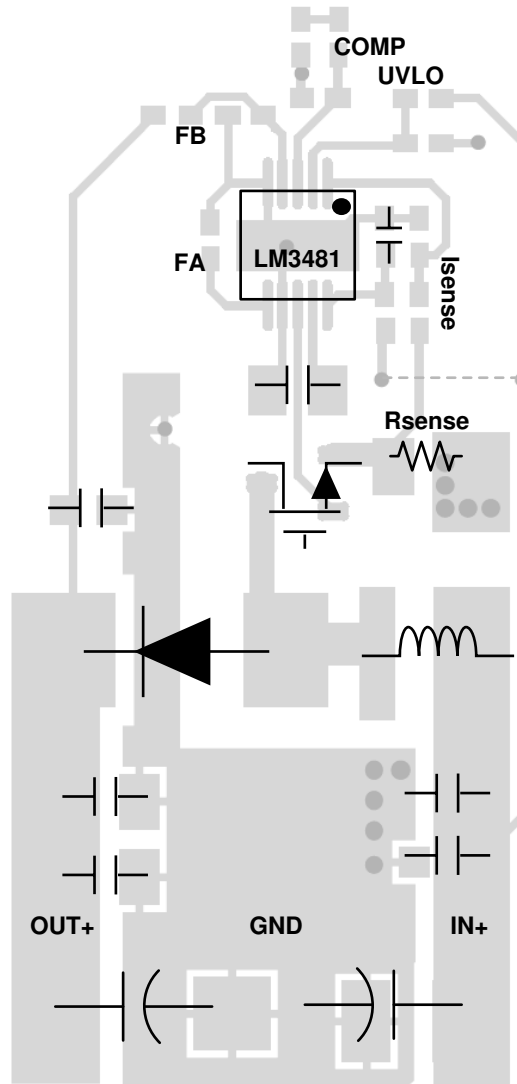


图 7-10. 升压转换器的典型布局

8 器件和文档支持

8.1 文档支持

8.1.1 使用 WEBENCH 工具定制设计方案

[点击此处](#)，使用 LM3481 器件并借助 WEBENCH® Power Designer 创建定制设计。

1. 首先，输入您的 V_{IN} 、 V_{OUT} 和 I_{OUT} 要求。
2. 使用优化器拨盘优化效率、封装和成本等关键设计参数并将您的设计与德州仪器 (TI) 的其他可行解决方案进行比较。
3. WEBENCH Power Designer 提供一份定制原理图以及罗列实时价格和元件供货情况的物料清单。
4. 大多数情况下，您还可以：
 - 运行电气仿真，观察重要波形以及电路性能；
 - 运行热性能仿真，了解电路板热性能；
 - 将定制原理图和布局方案导出至常用 CAD 格式；
 - 打印设计方案的 PDF 报告并与同事共享。
5. 有关 WEBENCH 工具的详细信息，请访问 www.ti.com.cn/webench。

8.1.2 相关文档

- [文档概述](#)
- [AN-1286 LM3478 升压控制器的补偿](#)
- [AN-2094 LM3481 SEPIC 评估板](#)
- [AN-1229 SIMPLE SWITCHER® PCB 布局指南](#)
- [330mW AC 或 DC 小型反激式转换器电源](#)

8.2 接收文档更新通知

要接收文档更新通知，请导航至 ti.com.cn 上的器件产品文件夹。点击右上角的 *提醒我* 进行注册，即可每周接收产品信息更改摘要。有关更改的详细信息，请查看任何已修订文档中包含的修订历史记录。

8.3 支持资源

8.4 商标

WEBENCH® is a registered trademark of Texas Instruments.

SWITCHER® is a registered trademark of Ti.

所有商标均为其各自所有者的财产。

9 修订历史记录

注：以前版本的页码可能与当前版本的页码不同

Changes from Revision G (November 2023) to Revision H (October 2024)	Page
• 更新了绝对最大额定值.....	4

Changes from Revision F (May 2014) to Revision G (November 2023)	Page
• 删除了 LM3481_SNV346G 数据表中的 LM3481-Q1_SNV346G.....	1
• 更新了 V_{COMP} 和 V_{EAO} 的参数值，更新了 I_{COMP} 和 V_{SC} 的参数说明，并更新了 I_{EAO} 的测试条件.....	4

Changes from Revision E (April 2012) to Revision F (May 2014)**Page**

- 添加了“引脚配置和功能”部分、“处理等级”表、“特性说明”部分、“器件功能模式”、“应用和实施”部分、“电源相关建议”部分、“布局”部分、“器件和文档支持”部分以及“机械、封装和可订购信息”部分 1

10 机械、封装和可订购信息

以下页面包含机械、封装和可订购信息。这些信息是指定器件可用的最新数据。数据如有变更，恕不另行通知，且不会对此文档进行修订。有关此数据表的浏览器版本，请查阅左侧的导航栏。

PACKAGING INFORMATION

Orderable Device	Status (1)	Package Type	Package Drawing	Pins	Package Qty	Eco Plan (2)	Lead finish/ Ball material (6)	MSL Peak Temp (3)	Op Temp (°C)	Device Marking (4/5)	Samples
LM3481MM/NOPB	ACTIVE	VSSOP	DGS	10	1000	RoHS & Green	SN	Level-1-260C-UNLIM	-40 to 125	SJPB	Samples
LM3481MMX/NOPB	ACTIVE	VSSOP	DGS	10	3500	RoHS & Green	SN	Level-1-260C-UNLIM	-40 to 125	SJPB	Samples

(1) The marketing status values are defined as follows:

ACTIVE: Product device recommended for new designs.

LIFEBUY: TI has announced that the device will be discontinued, and a lifetime-buy period is in effect.

NRND: Not recommended for new designs. Device is in production to support existing customers, but TI does not recommend using this part in a new design.

PREVIEW: Device has been announced but is not in production. Samples may or may not be available.

OBSOLETE: TI has discontinued the production of the device.

(2) **RoHS:** TI defines "RoHS" to mean semiconductor products that are compliant with the current EU RoHS requirements for all 10 RoHS substances, including the requirement that RoHS substance do not exceed 0.1% by weight in homogeneous materials. Where designed to be soldered at high temperatures, "RoHS" products are suitable for use in specified lead-free processes. TI may reference these types of products as "Pb-Free".

RoHS Exempt: TI defines "RoHS Exempt" to mean products that contain lead but are compliant with EU RoHS pursuant to a specific EU RoHS exemption.

Green: TI defines "Green" to mean the content of Chlorine (Cl) and Bromine (Br) based flame retardants meet JS709B low halogen requirements of <=1000ppm threshold. Antimony trioxide based flame retardants must also meet the <=1000ppm threshold requirement.

(3) MSL, Peak Temp. - The Moisture Sensitivity Level rating according to the JEDEC industry standard classifications, and peak solder temperature.

(4) There may be additional marking, which relates to the logo, the lot trace code information, or the environmental category on the device.

(5) Multiple Device Markings will be inside parentheses. Only one Device Marking contained in parentheses and separated by a "~" will appear on a device. If a line is indented then it is a continuation of the previous line and the two combined represent the entire Device Marking for that device.

(6) Lead finish/Ball material - Orderable Devices may have multiple material finish options. Finish options are separated by a vertical ruled line. Lead finish/Ball material values may wrap to two lines if the finish value exceeds the maximum column width.

Important Information and Disclaimer:The information provided on this page represents TI's knowledge and belief as of the date that it is provided. TI bases its knowledge and belief on information provided by third parties, and makes no representation or warranty as to the accuracy of such information. Efforts are underway to better integrate information from third parties. TI has taken and continues to take reasonable steps to provide representative and accurate information but may not have conducted destructive testing or chemical analysis on incoming materials and chemicals. TI and TI suppliers consider certain information to be proprietary, and thus CAS numbers and other limited information may not be available for release.

In no event shall TI's liability arising out of such information exceed the total purchase price of the TI part(s) at issue in this document sold by TI to Customer on an annual basis.

OTHER QUALIFIED VERSIONS OF LM3481 :

- Automotive : [LM3481-Q1](#)

NOTE: Qualified Version Definitions:

- Automotive - Q100 devices qualified for high-reliability automotive applications targeting zero defects

TAPE AND REEL INFORMATION

QUADRANT ASSIGNMENTS FOR PIN 1 ORIENTATION IN TAPE


*All dimensions are nominal

Device	Package Type	Package Drawing	Pins	SPQ	Reel Diameter (mm)	Reel Width W1 (mm)	A0 (mm)	B0 (mm)	K0 (mm)	P1 (mm)	W (mm)	Pin1 Quadrant
LM3481MM/NOPB	VSSOP	DGS	10	1000	178.0	12.4	5.3	3.4	1.4	8.0	12.0	Q1
LM3481MMX/NOPB	VSSOP	DGS	10	3500	330.0	12.4	5.3	3.4	1.4	8.0	12.0	Q1

TAPE AND REEL BOX DIMENSIONS


*All dimensions are nominal

Device	Package Type	Package Drawing	Pins	SPQ	Length (mm)	Width (mm)	Height (mm)
LM3481MM/NOPB	VSSOP	DGS	10	1000	208.0	191.0	35.0
LM3481MMX/NOPB	VSSOP	DGS	10	3500	367.0	367.0	35.0

DGS0010A



PACKAGE OUTLINE

VSSOP - 1.1 mm max height

SMALL OUTLINE PACKAGE



NOTES:

1. All linear dimensions are in millimeters. Any dimensions in parenthesis are for reference only. Dimensioning and tolerancing per ASME Y14.5M.
2. This drawing is subject to change without notice.
3. This dimension does not include mold flash, protrusions, or gate burrs. Mold flash, protrusions, or gate burrs shall not exceed 0.15 mm per side.
4. This dimension does not include interlead flash. Interlead flash shall not exceed 0.25 mm per side.
5. Reference JEDEC registration MO-187, variation BA.

EXAMPLE BOARD LAYOUT

DGS0010A

VSSOP - 1.1 mm max height

SMALL OUTLINE PACKAGE



LAND PATTERN EXAMPLE
SCALE:10X



SOLDER MASK DETAILS
NOT TO SCALE

4221984/A 05/2015

NOTES: (continued)

- 6. Publication IPC-7351 may have alternate designs.
- 7. Solder mask tolerances between and around signal pads can vary based on board fabrication site.

EXAMPLE STENCIL DESIGN

DGS0010A

VSSOP - 1.1 mm max height

SMALL OUTLINE PACKAGE



SOLDER PASTE EXAMPLE
BASED ON 0.125 mm THICK STENCIL
SCALE:10X

4221984/A 05/2015

NOTES: (continued)

8. Laser cutting apertures with trapezoidal walls and rounded corners may offer better paste release. IPC-7525 may have alternate design recommendations.
9. Board assembly site may have different recommendations for stencil design.

重要声明和免责声明

TI“按原样”提供技术和可靠性数据（包括数据表）、设计资源（包括参考设计）、应用或其他设计建议、网络工具、安全信息和其他资源，不保证没有瑕疵且不做任何明示或暗示的担保，包括但不限于对适销性、某特定用途方面的适用性或不侵犯任何第三方知识产权的暗示担保。

这些资源可供使用 TI 产品进行设计的熟练开发人员使用。您将自行承担以下全部责任：(1) 针对您的应用选择合适的 TI 产品，(2) 设计、验证并测试您的应用，(3) 确保您的应用满足相应标准以及任何其他功能安全、信息安全、监管或其他要求。

这些资源如有变更，恕不另行通知。TI 授权您仅可将这些资源用于研发本资源所述的 TI 产品的应用。严禁对这些资源进行其他复制或展示。您无权使用任何其他 TI 知识产权或任何第三方知识产权。您应全额赔偿因在这些资源的使用中对 TI 及其代表造成的任何索赔、损害、成本、损失和债务，TI 对此概不负责。

TI 提供的产品受 [TI 的销售条款](#) 或 [ti.com](#) 上其他适用条款/TI 产品随附的其他适用条款的约束。TI 提供这些资源并不会扩展或以其他方式更改 TI 针对 TI 产品发布的适用的担保或担保免责声明。

TI 反对并拒绝您可能提出的任何其他或不同的条款。

邮寄地址：Texas Instruments, Post Office Box 655303, Dallas, Texas 75265

Copyright © 2024，德州仪器 (TI) 公司