

LM4041-N LM4041-N-Q1 精密低功耗并联电压基准

1 特性

更新了整个文档中的表格、图和交叉参考的编号格式

- 符合汽车应用要求
- 具有符合 AEC-Q100 标准的下列特性：
 - 器件温度等级 1：-40°C 至 +125°C 的环境温度范围
 - 器件温度等级 3：-40°C 至 +85°C 的环境温度范围（仅 SOT-23）
- 提供标准 AEC-Q100 1 级（扩展温度范围）和 3 级（工业温度范围）认证版本（仅 SOT-23）
- 小型封装：SOT-23、TO-92 和 SC70
- 无需输出电容器
- 能够接受电容负载
- 1.225V 和可调节的反向击穿电压选项
- 输出电压容差（A 级、25°C）= $\pm 0.1\%$ （最大值）
- 低输出噪声（10Hz 至 10kHz）= $20 \mu V_{RMS}$
- 宽工作电流范围：60 μA 至 12mA
- 40°C 到 +85°C 的工业温度范围 (LM4041A/B-N LM4041-N-Q1A/Q1B)
- 40°C 到 +125°C 的扩展温度范围 (LM4041C/D/E-N LM4041-N-Q1C/Q1D/Q1E)
- 低温度系数：100ppm/°C（最大值）

2 应用

- 电池供电设备
- 数据采集系统
- 仪表和测试设备
- 过程控制
- 能源管理/计量
- 汽车电子产品
- 精密音频

3 说明

LM4041-N LM4041-N-Q1 精密电压基准非常适合空间关键型应用，可采用超小型 SC70 和 SOT-23 表面贴装封装。LM4041-N LM4041-N-Q1 采用的先进设计无需使用外部稳定电容器，同时可确保任何容性负荷下的稳定性，这使得 LM4041-N LM4041-N-Q1 非常易于使用。它还提供了固定 (1.225V) 和可调节反向击穿电压，可帮助设计人员进一步减少设计工作。LM4041-N LM4041-N-Q1 1.2 和 LM4041-N LM4041-N-Q1 ADJ 的最小工作电流为 60 μA 。两个版本都具有 12mA 的最大工作电流。

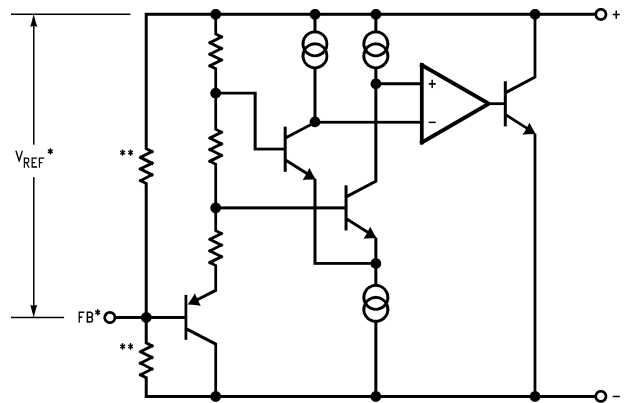
LM4041-N LM4041-N-Q1 在晶圆分选期间使用保险丝和齐纳击穿反向击穿或基准电压修整，以确保主要器件在 25°C 下的精度优于 $\pm 0.1\%$ （A 级）。通过带隙基准温漂速率校正和低动态阻抗，可在广泛的工作温度和电流下，提供稳定的反向击穿电压精度。

器件信息

器件型号	封装 ⁽¹⁾	本体尺寸（标称值） ⁽²⁾
LM4041-N	SC70 (5)	1.25mm × 2.00mm
	SOT-23 (3)	1.30mm × 2.92mm
	TO-92 (3)	4.30mm × 4.30mm
LM4041-N-Q1	SOT-23 (3)	1.30mm × 2.92mm

(1) 如需了解所有可用封装，请参阅数据表末尾的可订购产品附录。

(2) 封装尺寸（长 × 宽）为标称值，并包括引脚（如适用）。



方框图



内容

1 特性	1	5.10 典型特性	15
2 应用	1	6 参数测量信息	18
3 说明	1	7 详细说明	19
4 引脚配置和功能	3	7.1 概述.....	19
引脚功能.....	3	7.2 功能方框图.....	19
引脚功能：ADJ 引脚排列.....	4	7.3 特性说明.....	19
5 规格	5	7.4 器件功能模式.....	19
5.1 绝对最大额定值.....	5	8 应用和实施	20
5.2 ESD 等级.....	5	8.1 应用信息.....	20
5.3 建议运行条件.....	5	8.2 典型应用.....	21
5.4 热性能信息.....	6	8.3 电源相关建议.....	29
5.5 LM4041-N LM4041-N-Q1 1.2 电气特性 (工业温 度范围).....	7	8.4 布局.....	29
5.6 LM4041-N LM4041-N-Q1 1.2 电气特性 (工业温 度范围).....	8	9 器件和文档支持	30
5.7 LM4041-N LM4041-N-Q1 1.2 电气特性 (扩展温 度范围).....	10	9.1 接收文档更新通知.....	30
5.8 LM4041-N LM4041-N-Q1 ADJ (可调) 电气特性 (工业温度范围).....	12	9.2 支持资源.....	30
5.9 LM4041-N LM4041-N-Q1 ADJ (可调) 电气特性 (扩展温度范围).....	14	9.3 商标.....	30
		9.4 静电放电警告.....	30
		9.5 术语表.....	30
		10 修订历史记录	30
		11 机械、封装和可订购信息	31

4 引脚配置和功能

引脚功能

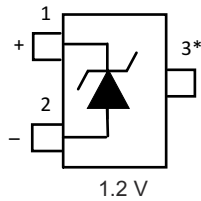


图 4-1. DBZ 封装
3 引脚 SOT-23
顶视图

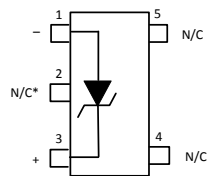


图 4-2. DCK 封装
5 引脚 SC70
顶视图

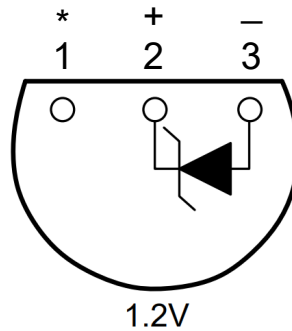


图 4-3. LP 封装
3 引脚 TO-92
底视图

引脚功能

名称	引脚			I/O	说明
	SOT-23	SC70	TO-92		
正极	2	1	3	O	正极引脚、正常接地
负极	1	3	2	I/O	分流电流和输出电压
FB	—	—	—	I	可调输出电压的反馈引脚
NC*	3	2	1	—	**必须悬空或连接到正极 ⁽¹⁾
NC	—	4、5	—	—	无连接

(1) 在具有高电磁干扰（例如放置在变压器或其他电磁源附近时）或显著高频开关噪声的应用中，TI 建议将该引脚连接到正极。

引脚功能：ADJ 引脚排列

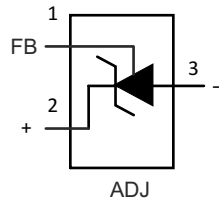


图 4-4. DBZ 封装
3 引脚 SOT-23
顶视图

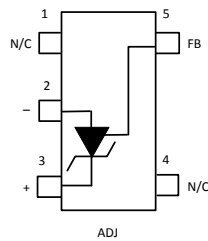


图 4-5. DCK 封装
5 引脚 SC70
顶视图

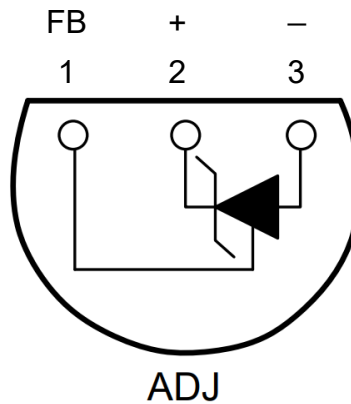


图 4-6. LP 封装
3 引脚 TO-92
底视图

名称	引脚			I/O	说明
	SOT-23	SC70	TO-92		
正极	3	2	3	O	正极引脚、正常接地
负极	2	3	2	I/O	分流电流和输出电压
FB	1	5	1	I	可调输出电压的反馈引脚
NC**	—	—	—	—	**必须悬空或连接到正极
NC	—	1、4	—	—	无连接

5 规格

5.1 绝对最大额定值

在自然通风条件下的工作温度范围内测得 (除非另有说明) (1) (2)

		最小值	最大值	单位
反向电流			20	mA
正向电流			10	mA
最大输出电压 (LM4041-N LM4041-N-Q1 ADJ)			15	V
功率耗散 ($T_A = 25^\circ\text{C}$) ⁽³⁾	DBZ 封装		306	mW
	LP 封装		550	
	DCK 封装		241	
引线温度	DBZ 封装	气相 (60 秒)	215	$^\circ\text{C}$
		红外 (15s)	220	$^\circ\text{C}$
	LP 封装	焊接 (10 秒)	260	$^\circ\text{C}$
贮存温度, T_{stg}		-65	150	$^\circ\text{C}$

- 应力超出绝对最大额定值下列出的值可能会对器件造成永久损坏。这些列出的值仅仅是应力等级,这并不表示器件在这些条件下以及在建议运行条件以外的任何其他条件下能够正常运行。长时间处于绝对最大额定条件下可能会影响器件的可靠性。
- 如果需要军用/航天专用器件,请与 TI 销售办事处/经销商联系以了解供货情况和技术规格。
- 最大功率耗散必须在高温下降额,并由 T_{Jmax} (最高结温)、 θ_{JA} (结至环境热阻) 和 T_A (环境温度) 决定。在任何温度下,允许的最大功率耗散为 $P_D = (T_{\text{Jmax}} - T_A) / \theta_{\text{JA}}$ 或绝对最大额定值中给出的数值,以较低者为准。对于 LM4041-N, $T_{\text{Jmax}} = 125^\circ\text{C}$, 在电路板上安装时的典型热阻 ($R_{\theta\text{JA}}$) 为 $326^\circ\text{C}/\text{W}$ (采用 SOT-23 封装)、 $415^\circ\text{C}/\text{W}$ (SC70 封装)、 $180^\circ\text{C}/\text{W}$ 以及 $170^\circ\text{C}/\text{W}$ (引线长度为 0.4 英寸以及引线长度为 0.125 英寸的 TO-92 封装)。

5.2 ESD 等级

		值	单位
$V_{\text{(ESD)}}$ 静电放电	人体放电模型 (HBM), 符合 ANSI/ESDA/JEDEC JS-001 标准 ^{(1) (2)}	± 2000	V
	充电器件模型 (CDM), 符合 JEDEC 规范 JESD22-C101 ⁽³⁾	± 500	

- JEDEC 文档 JEP155 指出: 500V HBM 时能够在标准 ESD 控制流程下安全生产。
- 人体放电模型是一个通过 $1.5\text{k}\Omega$ 电阻器对每个引脚放电的 100pF 电容器。对于人体放电模型,所有引脚的额定值均为 2kV,而反馈引脚的额定值为 1kV。
- JEDEC 文档 JEP157 指出: 250V CDM 时能够在标准 ESD 控制流程下安全生产。若部署必要的预防措施,不足 250V CDM 时也能进行生产。

5.3 建议运行条件

请参阅 (1)

		最小值	标称值	最大值	单位
温度		T_{min}	T_A	T_{max}	$^\circ\text{C}$
工业温度		-40	T_A	85	$^\circ\text{C}$
扩展温度		-40	T_A	125	$^\circ\text{C}$
反向电流	LM4041-N LM4041-N-Q1 1.2	60		12000	μA
	LM4041-N LM4041-N-Q1 ADJ	60		12000	μA
输出电压	LM4041-N LM4041-N-Q1 ADJ	1.24		10	V

- 绝对最大额定值表示超过之后可能对器件造成损坏的限值。建议的运行条件表示器件可正常工作的条件,但不保证特定性能限制。有关规格和测试条件,请参阅电气特性。规格仅适用于所列出的测试条件。当器件未在列出的测试条件下运行时,某些性能特性可能会降级。

5.4 热性能信息

热指标 ⁽¹⁾	LM4041-N			单位
	SC70	TO-92	SOT-23	
	5 引脚	3 引脚	3 引脚	
$R_{\theta JA}$ 结至环境热阻	265.3	161.5	291.9	°C/W
$R_{\theta JC(top)}$ 结至外壳 (顶部) 热阻	93.1	84.5	114.3	°C/W
$R_{\theta JB}$ 结至电路板热阻	46.7	—	62.3	°C/W
ψ_{JT} 结至顶部特征参数	2.2	28.4	7.4	°C/W
ψ_{JB} 结至电路板特征参数	45.9	140.6	61	°C/W
$R_{\theta JC(bot)}$ 结至外壳 (底部) 热阻	—	—	—	°C/W

(1) 有关新旧热指标的更多信息，请参阅 [半导体和 IC 封装热指标 \(SPRA953\)](#) 应用报告。

5.5 LM4041-N LM4041-N-Q1 1.2 电气特性 (工业温度范围)

除非另有说明, 否则 LM4041AIM3、LM4041BIM3、LM4041AIZ、LM4041BIZ 和 LM4041BIM7 LM4041QAIM3 和 LM4041QBIM3 器件的所有限值 $T_A = T_J = 25^\circ\text{C}$ 。A 和 B 等级指定的初始反向击穿电压容差分别为 $\pm 0.1\%$ 和 $\pm 0.2\%$ 。

参数		测试条件		最小值 ⁽¹⁾	典型值 ⁽²⁾	最大值 ⁽¹⁾	单位
V_R	反向击穿电压	$I_R = 100 \mu\text{A}$		1.225			V
	反向击穿电压容差 ⁽³⁾	$I_R = 100 \mu\text{A}$	LM4041AIM3 LM4041QAIM3 LM4041AIM3、LM4041AIZ	± 1.2		mV	
			LM4041BIM3 LM4041QBIM3 LM4041BIZ、LM4041BIM7	± 2.4			
		$T_A = T_J = T_{\text{MIN}}$ 至 T_{MAX}	LM4041AIM3 LM4041QAIM3 LM4041AIM3、LM4041AIZ	± 9.2			
		LM4041BIM3 LM4041QBIM3 LM4041BIZ、LM4041BIM7	± 10.4				
I_{RMIN}	最小工作电流	$T_A = T_J = 25^\circ\text{C}$		45	60		μA
		$T_A = T_J = T_{\text{MIN}}$ 至 T_{MAX}		65			
$\Delta V_R / \Delta T$	平均反向击穿电压温度系数 ⁽³⁾	$I_R = 10\text{mA}$		± 20		ppm/ $^\circ\text{C}$	
		$I_R = 1\text{mA}$	$T_A = T_J = 25^\circ\text{C}$	± 15			
			$T_A = T_J = T_{\text{MIN}}$ 至 T_{MAX}	± 100			
$I_R = 100 \mu\text{A}$			± 15				
$\Delta V_R / \Delta I_R$	随着工作电流的变化, 反向击穿电压会发生变化 ⁽⁴⁾	$I_{\text{RMIN}} \leq I_R \leq 1\text{mA}$	$T_A = T_J = 25^\circ\text{C}$	0.7	1.5	mV	
			$T_A = T_J = T_{\text{MIN}}$ 至 T_{MAX}	2			
		$1\text{mA} \leq I_R \leq 12\text{mA}$	$T_A = T_J = 25^\circ\text{C}$	4	6		
			$T_A = T_J = T_{\text{MIN}}$ 至 T_{MAX}	8			
Z_R	反向动态阻抗	$I_R = 1\text{mA}$ 、 $f = 120\text{Hz}$ 、 $I_{\text{AC}} = 0.1 I_R$		0.5	1.5	Ω	
e_N	宽带噪声	$I_R = 100 \mu\text{A}$ $10\text{Hz} \leq f \leq 10\text{kHz}$		20		μVRMS	
ΔV_R	反向击穿电压的长期稳定性	$T = 1000$ 小时 $T = 25^\circ\text{C} \pm 0.1^\circ\text{C}$ $I_R = 100 \mu\text{A}$		120		ppm	
V_{HYST}	热滞后 ⁽⁵⁾	$\Delta T = -40^\circ\text{C}$ 至 $+125^\circ\text{C}$		0.08%			

- 限值得在 25°C 下经过完整的生产测试。使用统计质量控制 (SQC) 方法并通过相关性, 确定了温度范围内的限值。这些限值用于计算 AOQL。
- 典型值都是在 $T_J = 25^\circ\text{C}$ 条件下的值, 表示最有可能达到的参数标准。
- 反向击穿电压容差的过热限值被定义为室温反向击穿电压容差 $\pm[(\Delta V_R / \Delta T)(\max \Delta T)(V_R)]$ 。其中, $\Delta V_R / \Delta T$ 是 V_R 温度系数, 最大 ΔT 是从 25°C 的参考点到 T_{MAX} 或 T_{MIN} 的最大温差, V_R 是反向击穿电压。最大 $\Delta T = 65^\circ\text{C}$ 的工业温度范围内不同等级的总过热容差如下所示:
 - A 级: $\pm 0.75\% = \pm 0.1\% \pm 100\text{ppm}/^\circ\text{C} \times 65^\circ\text{C}$
 - B 级: $\pm 0.85\% = \pm 0.2\% \pm 100\text{ppm}/^\circ\text{C} \times 65^\circ\text{C}$
 - C 级: $\pm 1.15\% = \pm 0.5\% \pm 100\text{ppm}/^\circ\text{C} \times 65^\circ\text{C}$
 - D 级: $\pm 1.98\% = \pm 1.0\% \pm 150\text{ppm}/^\circ\text{C} \times 65^\circ\text{C}$
 - E 级: $\pm 2.98\% = \pm 2.0\% \pm 150\text{ppm}/^\circ\text{C} \times 65^\circ\text{C}$
 工作温度范围内不同等级的总过热容差 (最大值 $\Delta T = 100^\circ\text{C}$) 如下所示:
 - B 级: $\pm 1.2\% = \pm 0.2\% \pm 100\text{ppm}/^\circ\text{C} \times 100^\circ\text{C}$
 - C 级: $\pm 1.5\% = \pm 0.5\% \pm 100\text{ppm}/^\circ\text{C} \times 100^\circ\text{C}$
 - D 级: $\pm 2.5\% = \pm 1.0\% \pm 150\text{ppm}/^\circ\text{C} \times 100^\circ\text{C}$
 - E 级: $\pm 4.5\% = \pm 2.0\% \pm 150\text{ppm}/^\circ\text{C} \times 100^\circ\text{C}$
 因此, 举例来讲, A 级 LM4041-N LM4041-N-Q1 1.2 的过热反向击穿电压容差为 $\pm 1.2\text{V} \times 0.75\% = \pm 9.2\text{mV}$ 。
- 负载调整是根据从空载到指定负载电流的脉冲进行测量。由于裸片温度变化引起的输出变化必须单独考虑。
- 热迟滞定义为循环至温度 -40°C 后在 $+25^\circ\text{C}$ 测得的电压与循环至温度 $+125^\circ\text{C}$ 后在 $+25^\circ\text{C}$ 测得的电压之间的差异。

5.6 LM4041-N LM4041-N-Q1 1.2 电气特性 (工业温度范围)

除非另有说明, 否则所有限值 $T_A = T_J = 25^\circ\text{C}$ 。C、D 和 E 等级指定的初始反向击穿电压容差分别为 $\pm 0.5\%$ 、 $\pm 1.0\%$ 和 $\pm 2.0\%$ 。

参数		测试条件		最小值 ⁽¹⁾	典型值 ⁽²⁾	最大值 ⁽¹⁾	单位		
V_R	反向击穿电压	$I_R = 100 \mu\text{A}$		1.225			V		
	反向击穿电压容差 ⁽³⁾	$I_R = 100 \mu\text{A}$	$T_A = T_J = 25^\circ\text{C}$	LM4041CIM3 LM4041QCIM3 LM4041CIZ、LM4041CIM7	± 6		mV		
				LM4041DIM3 LM4041QDIM3 LM4041DIZ、LM4041DIM7	± 12				
				LM4041EIM3 LM4041QEIM3 LM4041EIZ、LM4041EIM7	± 25				
		$T_A = T_J = T_{\text{MIN}}$ 至 T_{MAX}	LM4041CIM3 LM4041QCIM3 LM4041CIZ、LM4041CIM7	± 14					
			LM4041DIM3 LM4041QDIM3 LM4041DIZ、LM4041DIM7 LM4041EIM3 LM4041QEIM3 LM4041EIZ、LM4041EIM7	± 36					
I_{RMIN} 最小工作电流	$T_A = T_J = 25^\circ\text{C}$		LM4041CIM3 LM4041QCIM3 LM4041CIZ、LM4041CIM7	45	60	μA			
			LM4041DIM3、LM4041QDIM3、 LM4041DIZ、LM4041DIM7 LM4041EIM3、LM4041QEIM3 LM4041EIZ、LM4041EIM7	65					
	$T_A = T_J = T_{\text{MIN}}$ 至 T_{MAX}		LM4041CIM3 LM4041QCIM3 LM4041CIZ、LM4041CIM7	65					
			LM4041DIM3、LM4041QDIM3、 LM4041DIZ、LM4041DIM7 LM4041EIM3、LM4041QEIM3 LM4041EIZ、LM4041EIM7	70					
$\Delta V_R / \Delta T$ V_R 温度系数 ⁽³⁾	$I_R = 10\text{mA}$		$T_A = T_J = 25^\circ\text{C}$	± 20		ppm/ $^\circ\text{C}$			
				$I_R = 1\text{mA}$	$T_A = T_J = T_{\text{MIN}}$ 至 T_{MAX}		± 15		
							LM4041CIM3 LM4041QCIM3 LM4041CIZ、LM4041CIM7	± 100	
							LM4041DIM3、LM4041QDIM3、 LM4041DIZ、LM4041DIM7 LM4041EIM3、LM4041QEIM3 LM4041EIZ、LM4041EIM7	± 150	
$I_R = 100 \mu\text{A}$	± 15								
$\Delta V_R / \Delta I_R$ 随着工作电流的变化, 反向击穿电压会发生变化 ⁽⁴⁾	$I_{\text{RMIN}} \leq I_R \leq 1\text{mA}$	$T_A = T_J = 25^\circ\text{C}$	LM4041CIM3 LM4041QCIM3 LM4041CIZ、LM4041CIM7	0.7	1.5	mV			
			LM4041DIM3、LM4041QDIM3、 LM4041DIZ、LM4041DIM7 LM4041EIM3、LM4041QEIM3 LM4041EIZ、LM4041EIM7	2					
		$T_A = T_J = T_{\text{MIN}}$ 至 T_{MAX}		LM4041CIM3 LM4041QCIM3 LM4041CIZ、LM4041CIM7	2				
				LM4041DIM3、LM4041QDIM3、 LM4041DIZ、LM4041DIM7 LM4041EIM3、LM4041QEIM3 LM4041EIZ、LM4041EIM7	2.5				
	$1\text{mA} \leq I_R \leq 12\text{mA}$	$T_A = T_J = 25^\circ\text{C}$		LM4041CIM3 LM4041QCIM3 LM4041CIZ、LM4041CIM7	2.5	6	mV		
				LM4041DIM3、LM4041QDIM3、 LM4041DIZ、LM4041DIM7 LM4041EIM3、LM4041QEIM3 LM4041EIZ、LM4041EIM7	8				
$T_A = T_J = T_{\text{MIN}}$ 至 T_{MAX}			LM4041CIM3 LM4041QCIM3 LM4041CIZ、LM4041CIM7	8					
			LM4041DIM3、LM4041QDIM3、 LM4041DIZ、LM4041DIM7 LM4041EIM3、LM4041QEIM3 LM4041EIZ、LM4041EIM7	10					

5.6 LM4041-N LM4041-N-Q1 1.2 电气特性 (工业温度范围) (续)

除非另有说明, 否则所有限值 $T_A = T_J = 25^\circ\text{C}$ 。C、D 和 E 等级指定的初始反向击穿电压容差分别为 $\pm 0.5\%$ 、 $\pm 1.0\%$ 和 $\pm 2.0\%$ 。

参数	测试条件	最小值 ⁽¹⁾	典型值 ⁽²⁾	最大值 ⁽¹⁾	单位
Z_R 反向动态阻抗	$I_R = 1\text{mA}$, $f = 120\text{Hz}$ $I_{AC} = 0.1 I_R$	LM4041CIM3 LM4041QCIM3 LM4041CIZ、LM4041CIM7	0.5	1.5	Ω
		LM4041DIM3、LM4041QDIM3、 LM4041DIZ、LM4041DIM7 LM4041EIM3、LM4041QEIM3 LM4041EIZ、LM4041EIM7		2	
e_N 宽带噪声	$I_R = 100\ \mu\text{A}$ $10\text{Hz} \leq f \leq 10\text{kHz}$		20		μV_{RMS}
ΔV_R 反向击穿电压的长期稳定性	$T = 1000$ 小时 $T = 25^\circ\text{C} \pm 0.1^\circ\text{C}$ $I_R = 100\ \mu\text{A}$		120		ppm
V_{HYS} 热滞后 ⁽⁵⁾	$\Delta T = -40^\circ\text{C}$ 至 $+125^\circ\text{C}$		0.08%		

- 限值得在 25° 下经过完整的生产测试。使用统计质量控制 (SQC) 方法并通过相关性, 规定了温度范围内的限值。这些限值用于计算 AOQL。
- 典型值都是在 $T_J = 25^\circ\text{C}$ 条件下的值, 表示最有可能达到的参数标准。
- 反向击穿电压容差的过热限值被定义为室温反向击穿电压容差 $\pm[(\Delta V_R / \Delta T)(\max \Delta T)(V_R)]$ 。其中, $\Delta V_R / \Delta T$ 是 V_R 温度系数, 最大 ΔT 是从 25°C 的参考点到 T_{MAX} 或 T_{MIN} 的最大温差, V_R 是反向击穿电压。最大 $\Delta T = 65^\circ\text{C}$ 的工业温度范围内不同等级的总过热容差如下所示:
 A 级: $\pm 0.75\% = \pm 0.1\% \pm 100\text{ppm}/^\circ\text{C} \times 65^\circ\text{C}$
 B 级: $\pm 0.85\% = \pm 0.2\% \pm 100\text{ppm}/^\circ\text{C} \times 65^\circ\text{C}$
 C 级: $\pm 1.15\% = \pm 0.5\% \pm 100\text{ppm}/^\circ\text{C} \times 65^\circ\text{C}$
 D 级: $\pm 1.98\% = \pm 1.0\% \pm 150\text{ppm}/^\circ\text{C} \times 65^\circ\text{C}$
 E 级: $\pm 2.98\% = \pm 2.0\% \pm 150\text{ppm}/^\circ\text{C} \times 65^\circ\text{C}$
 工作温度范围内不同等级的总过热容差 (最大值 $\Delta T = 100^\circ\text{C}$) 如下所示:
 B 级: $\pm 1.2\% = \pm 0.2\% \pm 100\text{ppm}/^\circ\text{C} \times 100^\circ\text{C}$
 C 级: $\pm 1.5\% = \pm 0.5\% \pm 100\text{ppm}/^\circ\text{C} \times 100^\circ\text{C}$
 D 级: $\pm 2.5\% = \pm 1.0\% \pm 150\text{ppm}/^\circ\text{C} \times 100^\circ\text{C}$
 E 级: $\pm 4.5\% = \pm 2.0\% \pm 150\text{ppm}/^\circ\text{C} \times 100^\circ\text{C}$
 因此, 举例来讲, A 级 LM4041-N LM4041-N-Q1 1.2 的过热反向击穿电压容差为 $\pm 1.2\text{V} \times 0.75\% = \pm 9.2\text{mV}$ 。
- 负载调整是根据从空载到指定负载电流的脉冲进行测量。由于裸片温度变化引起的输出变化必须单独考虑。
- 热迟滞定义为循环至温度 -40°C 后在 $+25^\circ\text{C}$ 测得的电压与循环至温度 $+125^\circ\text{C}$ 后在 $+25^\circ\text{C}$ 测得的电压之间的差异。

5.7 LM4041-N LM4041-N-Q1 1.2 电气特性 (扩展温度范围)

反向击穿随电流的变化而变化

除非另有说明，否则所有限值 $T_A = T_J = 25^\circ\text{C}$ 。C、D 和 E 等级指定的初始反向击穿电压容差分别为 $\pm 0.5\%$ 、 $\pm 1.0\%$ 和 $\pm 2.0\%$ 。

参数		测试条件		最小值 ⁽¹⁾	典型值 ⁽²⁾	最大值 ⁽¹⁾	单位	
V_R	反向击穿电压	$I_R = 100 \mu\text{A}$		1.225			V	
	反向击穿电压 误差 ⁽³⁾	$I_R = 100 \mu\text{A}$	$T_A = T_J = 25^\circ\text{C}$	LM4041CEM3 LM4041QCEM3			± 6	mV
				LM4041DEM3 LM4041QDEM3			± 12	
				LM4041EEM3 LM4041QEEM3			± 25	
			$T_A = T_J = T_{\text{MIN}}$ 至 T_{MAX}	LM4041CEM3 LM4041QCEM3			± 18.4	
				LM4041DEM3 LM4041QDEM3			± 31	
				LM4041EEM3 LM4041QEEM3			± 43	
	I_{RMIN} 最小工作电流		$T_A = T_J = 25^\circ\text{C}$	LM4041CEM3 LM4041QCEM3	45	60	μA	
				LM4041DEM3、 LM4041QDEM3、 LM4041EEM3、 LM4041QEEM3	65			
LM4041CEM3 LM4041QCEM3				68				
LM4041DEM3、 LM4041QDEM3、 LM4041EEM3、 LM4041QEEM3				73				
$\Delta V_R / \Delta T$ V_R 温度系数 ⁽³⁾	$I_R = 10\text{mA}$		$T_A = T_J = 25^\circ\text{C}$			± 20	ppm/ $^\circ\text{C}$	
						± 15		
				$T_A = T_J = T_{\text{MIN}}$ 至 T_{MAX}	LM4041CEM3 LM4041QCEM3	± 100		
					LM4041DEM3、 LM4041QDEM3、 LM4041EEM3、 LM4041QEEM3	± 150		
								± 15
	$I_R = 100\mu\text{A}$					± 15		

5.7 LM4041-N LM4041-N-Q1 1.2 电气特性 (扩展温度范围) (续)

反向击穿随电流的变化而变化

除非另有说明, 否则所有限值 $T_A = T_J = 25^\circ\text{C}$ 。C、D 和 E 等级指定的初始反向击穿电压容差分别为 $\pm 0.5\%$ 、 $\pm 1.0\%$ 和 $\pm 2.0\%$ 。

参数	测试条件		最小值 ⁽¹⁾	典型值 ⁽²⁾	最大值 ⁽¹⁾	单位
$\Delta V_R / \Delta I_R$ 随着电流的变化, 反向击穿电压会发生变化 ⁽⁴⁾	$I_{RMIN} \leq I_R \leq 1.0\text{mA}$	$T_A = T_J = 25^\circ\text{C}$	LM4041DEM3 LM4041QDEM3	0.7	1.5	mV
			LM4041EEM3 LM4041QEEM3		2	
	$1\text{mA} \leq I_R \leq 12\text{mA}$	$T_A = T_J = 25^\circ\text{C}$	LM4041CEM3 LM4041QCEM3		2	mV
		$T_A = T_J = T_{MIN}$ 至 T_{MAX}	LM4041DEM3、 LM4041QDEM3、 LM4041EEM3、 LM4041QEEM3		2.5	
$T_A = T_J = 25^\circ\text{C}$	$T_A = T_J = 25^\circ\text{C}$	LM4041CEM3 LM4041QCEM3	2.5	6		
		LM4041DEM3、 LM4041QDEM3、 LM4041EEM3、 LM4041QEEM3		8		
$T_A = T_J = T_{MIN}$ 至 T_{MAX}	$T_A = T_J = T_{MIN}$ 至 T_{MAX}	LM4041CEM3 LM4041QCEM3		8		
		LM4041DEM3、 LM4041QDEM3、 LM4041EEM3、 LM4041QEEM3		10		
Z_R 反向动态阻抗	$I_R = 1\text{mA}$ 、 $f = 120\text{Hz}$ 、 $I_{AC} = 0.1 I_R$	$T_A = T_J = 25^\circ\text{C}$		0.5	Ω	
		$T_A = T_J = T_{MIN}$ 至 T_{MAX}	LM4041CEM3 LM4041QCEM3	1.5		
		$T_A = T_J = T_{MIN}$ 至 T_{MAX}	LM4041DEM3、 LM4041QDEM3、 LM4041EEM3、 LM4041QEEM3		2	
e_N 噪声电压	$I_R = 100 \mu\text{A}$ $10\text{Hz} \leq f \leq 10\text{kHz}$			20	μV_{rms}	
ΔV_R 长期稳定性 (非累积)	$T = 1000$ 小时 $T = 25^\circ\text{C} \pm 0.1^\circ\text{C}$ $I_R = 100 \mu\text{A}$			120	ppm	
V_{HYST} 热滞后 ⁽⁵⁾	$\Delta T = -40^\circ\text{C}$ 至 $+125^\circ\text{C}$			0.08%		

- 限值在 25°C 下经过完整的生产测试。使用统计质量控制 (SQC) 方法并通过相关性, 确定了温度范围内的限值。这些限值用于计算 AOQL。
- 典型值都是在 $T_J = 25^\circ\text{C}$ 条件下的值, 表示最有可能达到的参数标准。
- 反向击穿电压容差的过热限值被定义为室温反向击穿电压容差 $\pm[(\Delta V_R / \Delta T)(\max \Delta T)(V_R)]$ 。其中, $\Delta V_R / \Delta T$ 是 V_R 温度系数, 最大 ΔT 是从 25°C 的参考点到 T_{MAX} 或 T_{MIN} 的最大温差, V_R 是反向击穿电压。最大 $\Delta T = 65^\circ\text{C}$ 的工业温度范围内不同等级的总过热容差如下所示:
 A 级: $\pm 0.75\% = \pm 0.1\% \pm 100\text{ppm}/^\circ\text{C} \times 65^\circ\text{C}$
 B 级: $\pm 0.85\% = \pm 0.2\% \pm 100\text{ppm}/^\circ\text{C} \times 65^\circ\text{C}$
 C 级: $\pm 1.15\% = \pm 0.5\% \pm 100\text{ppm}/^\circ\text{C} \times 65^\circ\text{C}$
 D 级: $\pm 1.98\% = \pm 1.0\% \pm 150\text{ppm}/^\circ\text{C} \times 65^\circ\text{C}$
 E 级: $\pm 2.98\% = \pm 2.0\% \pm 150\text{ppm}/^\circ\text{C} \times 65^\circ\text{C}$
 工作温度范围内不同等级的总过热容差 (最大值 $\Delta T = 100^\circ\text{C}$) 如下所示:
 B 级: $\pm 1.2\% = \pm 0.2\% \pm 100\text{ppm}/^\circ\text{C} \times 100^\circ\text{C}$
 C 级: $\pm 1.5\% = \pm 0.5\% \pm 100\text{ppm}/^\circ\text{C} \times 100^\circ\text{C}$
 D 级: $\pm 2.5\% = \pm 1.0\% \pm 150\text{ppm}/^\circ\text{C} \times 100^\circ\text{C}$
 E 级: $\pm 4.5\% = \pm 2.0\% \pm 150\text{ppm}/^\circ\text{C} \times 100^\circ\text{C}$
 因此, 举例来讲, A 级 LM4041-N LM4041-N-Q1 1.2 的过热反向击穿电压容差为 $\pm 1.2\text{V} \times 0.75\% = \pm 9.2\text{mV}$ 。
- 负载调整是根据从空载到指定负载电流的脉冲进行测量。由于裸片温度变化引起的输出变化必须单独考虑。
- 热迟滞定义为循环至温度 -40°C 后在 $+25^\circ\text{C}$ 测得的电压与循环至温度 $+125^\circ\text{C}$ 后在 $+25^\circ\text{C}$ 测得的电压之间的差异。

5.8 LM4041-N LM4041-N-Q1 ADJ (可调) 电气特性 (工业温度范围)

除非另有说明, 否则所有限值 $T_J = 25^\circ\text{C}$ (SOT-23, 请参阅⁽¹⁾),

$I_{RMIN} \leq I_R \leq 12\text{mA}$, $V_{REF} \leq V_{OUT} \leq 10\text{V}$ 。对于 $V_{OUT} = 5\text{V}$, C 级和 D 级的初始基准电压容差分别指定为 $\pm 0.5\%$ 和 $\pm 1\%$ 。

参数		测试条件		最小值 ⁽²⁾	典型值 ⁽³⁾	最大值 ⁽²⁾	单位	
V_{REF}	基准电压	$I_R = 100\ \mu\text{A}$, $V_{OUT} = 5\text{V}$		1.233			V	
	基准电压容差 ⁽⁴⁾	$I_R = 100\ \mu\text{A}$, $V_{OUT} = 5\text{V}$	$T_J = 25^\circ\text{C}$	LM4041CIM3 LM4041QCIM3 LM4041CIZ、LM4041CIM7	± 6.2		mV	
				LM4041DIM3 LM4041QDIM3 LM4041DIZ、LM4041DIM7	± 12			
		$T_A = T_J = T_{MIN}$ 至 T_{MAX}	LM4041CIM3 LM4041QCIM3 LM4041CIZ、LM4041CIM7	± 14				
	LM4041DIM3 LM4041QDIM3 LM4041DIZ、LM4041DIM7	± 24						
I_{RMIN}	最小工作电流	$T_J = 25^\circ\text{C}$		LM4041CIM3 LM4041QCIM3 LM4041CIZ、LM4041CIM7	45	60	μA	
				LM4041DIM3 LM4041QDIM3 LM4041DIZ、LM4041DIM7	65			
		$T_A = T_J = T_{MIN}$ 至 T_{MAX}		LM4041CIM3 LM4041QCIM3 LM4041CIZ、LM4041CIM7	65			
				LM4041DIM3 LM4041QDIM3 LM4041DIZ、LM4041DIM7	70			
$\Delta V_{REF}/\Delta I_R$	随着工作电流的变化, 基准电压会发生变化 ⁽⁵⁾	$I_{RMIN} \leq I_R \leq 1\text{mA}$ SOT-23: $V_{OUT} \geq 1.6\text{V}$ ⁽¹⁾	$T_J = 25^\circ\text{C}$	LM4041CIM3 LM4041QCIM3 LM4041CIZ、LM4041CIM7	0.7	1.5	mV	
				LM4041DIM3 LM4041QDIM3 LM4041DIZ、LM4041DIM7	2			
		$T_A = T_J = T_{MIN}$ 至 T_{MAX}		LM4041CIM3 LM4041QCIM3 LM4041CIZ、LM4041CIM7	2			
				LM4041DIM3 LM4041QDIM3 LM4041DIZ、LM4041DIM7	2.5			
		$1\text{mA} \leq I_R \leq 12\text{mA}$ SOT-23: $V_{OUT} \geq 1.6\text{V}$ ⁽¹⁾	$T_J = 25^\circ\text{C}$		LM4041CIM3 LM4041QCIM3 LM4041CIZ、LM4041CIM7	2	4	mV
					LM4041DIM3 LM4041QDIM3 LM4041DIZ、LM4041DIM7	6		
$T_A = T_J = T_{MIN}$ 至 T_{MAX}				LM4041CIM3 LM4041QCIM3 LM4041CIZ、LM4041CIM7	6			
				LM4041DIM3 LM4041QDIM3 LM4041DIZ、LM4041DIM7	8			
$\Delta V_{REF}/\Delta V_O$	随着输出电压的变化, 基准电压会发生变化	$I_R = 1\text{mA}$	$T_J = 25^\circ\text{C}$	LM4041CIM3 LM4041QCIM3 LM4041CIZ、LM4041CIM7	-1.55	-2	mV/V	
				LM4041DIM3 LM4041QDIM3 LM4041DIZ、LM4041DIM7	-2.5			
		$T_A = T_J = T_{MIN}$ 至 T_{MAX}		LM4041CIM3 LM4041QCIM3 LM4041CIZ、LM4041CIM7	-2.5			
				LM4041DIM3 LM4041QDIM3 LM4041DIZ、LM4041DIM7	-3			
I_{FB}	反馈电流	$T_J = 25^\circ\text{C}$		LM4041CIM3 LM4041QCIM3 LM4041CIZ、LM4041CIM7	60	100	nA	
				LM4041DIM3 LM4041QDIM3 LM4041DIZ、LM4041DIM7	150			
		$T_A = T_J = T_{MIN}$ 至 T_{MAX}			120			

5.8 LM4041-N LM4041-N-Q1 ADJ (可调) 电气特性 (工业温度范围) (续)

除非另有说明, 否则所有限值 $T_J = 25^\circ\text{C}$ (SOT-23, 请参阅⁽¹⁾),

$I_{R\text{MIN}} \leq I_R \leq 12\text{mA}$, $V_{\text{REF}} \leq V_{\text{OUT}} \leq 10\text{V}$ 。对于 $V_{\text{OUT}} = 5\text{V}$, C 级和 D 级的初始基准电压容差分别指定为 $\pm 0.5\%$ 和 $\pm 1\%$ 。

参数	测试条件		最小值 ⁽²⁾	典型值 ⁽³⁾	最大值 ⁽²⁾	单位	
$\Delta V_{\text{REF}}/\Delta T$ 平均基准电压温度系数 ⁽⁴⁾	$V_{\text{OUT}} = 5\text{V}$	$I_R = 10\text{mA}$			20	ppm/ $^\circ\text{C}$	
		$I_R = 1\text{mA}$	$T_J = 25^\circ\text{C}$		15		
			$T_A = T_J = T_{\text{MIN}}$ 至 T_{MAX}	LM4041CIM3 LM4041QCIM3 LM4041CIZ、 LM4041CIM7	± 100		
				LM4041DIM3 LM4041QDIM3 LM4041DIZ、 LM4041DIM7	± 150		
	$I_R = 100\mu\text{A}$			15			
Z_{OUT} 动态输出阻抗		$I_R = 1\text{mA}$ 、 $f = 120\text{Hz}$ 、 $I_{\text{AC}} = 0.1 I_R$			0.3	Ω	
		$V_{\text{OUT}} = V_{\text{REF}}$ $V_{\text{OUT}} = 10\text{V}$			2		
e_N 宽带噪声		$V_{\text{OUT}} = V_{\text{REF}}$ $I_R = 100\mu\text{A}$ $10\text{Hz} \leq f \leq 10\text{kHz}$			20	μV_{RMS}	
ΔV_{REF} 基准电压长期稳定性		$t = 1000$ 小时、 $I_R = 100\mu\text{A}$ 、 $T = 25^\circ\text{C} \pm 0.1^\circ\text{C}$			120	ppm	
V_{HYST} 热滞后 ⁽⁶⁾		$\Delta T = -40^\circ\text{C}$ 至 $+125^\circ\text{C}$			0.08%		

- 当 $V_{\text{OUT}} \leq 1.6\text{V}$ 时, 采用 SOT-23 封装的 LM4041-N LM4041-N-Q1 ADJ 必须以较低的 I_R 运行。这由裸片 (-) 输出和封装 (-) 输出引脚之间的裸片连接的串联电阻引起。请参阅 **典型特性** 部分中的 **输出饱和 (仅 SOT-23)** 曲线。
- 限值在 25°C 下经过完整的生产测试。使用统计质量控制 (SQC) 方法并通过相关性, 确定了温度范围内的限值。这些限值用于计算 AOQL。
- 典型值都是在 $T_J = 25^\circ\text{C}$ 条件下的值, 表示最有可能达到的参数标准。
- 随着输出电压的变化, 基准电压和温度系数可能发生变化。请参阅 **节 5.10** 曲线。
- 负载调整是根据从空载到指定负载电流的脉冲进行测量。由于裸片温度变化引起的输出变化必须单独考虑。
- 热迟滞定义为循环至温度 -40°C 后在 $+25^\circ\text{C}$ 测得的电压与循环至温度 $+125^\circ\text{C}$ 后在 $+25^\circ\text{C}$ 测得的电压之间的差异。

5.9 LM4041-N LM4041-N-Q1 ADJ (可调) 电气特性 (扩展温度范围)

除非另有说明, 否则所有限值 $T_J = 25^\circ\text{C}$ (SOT-23, 请参阅⁽¹⁾), $I_{RMIN} \leq I_R \leq 12\text{mA}$, $V_{REF} \leq V_{OUT} \leq 10\text{V}$ 。对于 $V_{OUT} = 5\text{V}$, C 级和 D 级的初始基准电压容差分别指定为 $\pm 0.5\%$ 和 $\pm 1\%$ 。

参数		测试条件		最小值 ⁽²⁾	典型值 ⁽³⁾	最大值 ⁽²⁾	单位	
V_{REF}	基准电压	$I_R = 100\ \mu\text{A}$, $V_{OUT} = 5\text{V}$		1.233			V	
	基准电压容差 ⁽⁴⁾	$I_R = 100\ \mu\text{A}$, $V_{OUT} = 5\text{V}$	$T_J = 25^\circ\text{C}$	LM4041CEM3 LM4041QCEM3		± 6.2	mV	
			$T_A = T_J = T_{MIN}$ 至 T_{MAX}	LM4041DEM3 LM4041QDEM3		± 12		
				LM4041CEM3 LM4041QCEM3		± 18		
LM4041DEM3 LM4041QDEM3		± 30						
I_{RMIN}	最小工作电流	$T_J = 25^\circ\text{C}$	LM4041CEM3 LM4041QCEM3		45	60	μA	
			LM4041DEM3 LM4041QDEM3			65		
		$T_A = T_J = T_{MIN}$ 至 T_{MAX}	LM4041CEM3 LM4041QCEM3			68		
			LM4041DEM3 LM4041QDEM3			73		
$\Delta V_{REF}/\Delta I_R$	随着工作电流的变化, 基准电压会发生变化 ⁽⁵⁾	$I_{RMIN} \leq I_R \leq 1\text{mA}$ SOT-23: $V_{OUT} \geq 1.6\text{V}$ ⁽¹⁾	$T_J = 25^\circ\text{C}$	LM4041CEM3 LM4041QCEM3		0.7	1.5	mV
			$T_A = T_J = T_{MIN}$ 至 T_{MAX}	LM4041DEM3 LM4041QDEM3			2	
				LM4041CEM3 LM4041QCEM3			2	
			LM4041DEM3 LM4041QDEM3			2.5		
		$1\text{mA} \leq I_R \leq 12\text{mA}$ SOT-23: $V_{OUT} \geq 1.6\text{V}$ ⁽¹⁾	$T_J = 25^\circ\text{C}$	LM4041CEM3 LM4041QCEM3		2	8	mV
			$T_A = T_J = T_{MIN}$ 至 T_{MAX}	LM4041DEM3 LM4041QDEM3			10	
				LM4041CEM3 LM4041QCEM3			6	
			LM4041DEM3 LM4041QDEM3			8		
$\Delta V_{REF}/\Delta V_O$	随着输出电压的变化, 基准电压会发生变化	$I_R = 1\text{mA}$	$T_J = 25^\circ\text{C}$	LM4041CEM3 LM4041QCEM3		-1.55	-2	mV/V
				LM4041DEM3 LM4041QDEM3			-2.5	
			$T_A = T_J = T_{MIN}$ 至 T_{MAX}	LM4041CEM3 LM4041QCEM3			-3	
				LM4041DEM3 LM4041QDEM3			-4	
I_{FB}	反馈电流	$T_J = 25^\circ\text{C}$	LM4041CEM3 LM4041QCEM3		60	100	nA	
			LM4041DEM3 LM4041QDEM3			150		
			LM4041CEM3 LM4041QCEM3			120		
			LM4041DEM3 LM4041QDEM3			200		
$\Delta V_{REF}/\Delta T$	平均基准电压温度系数 ⁽⁴⁾	$V_{OUT} = 5\text{V}$	$I_R = 10\text{mA}$	$T_J = 25^\circ\text{C}$		20	ppm/ $^\circ\text{C}$	
				$T_A = T_J = T_{MIN}$ 至 T_{MAX}	LM4041CEM3 LM4041QCEM3			± 100
			$I_R = 1\text{mA}$	LM4041DEM3 LM4041QDEM3		± 150		
				$I_R = 100\ \mu\text{A}$				15
Z_{OUT}	动态输出阻抗	$I_R = 1\text{mA}$, $f = 120\text{Hz}$, $I_{AC} = 0.1 I_R$	$V_{OUT} = V_{REF}$ $V_{OUT} = 10\text{V}$			0.3	Ω	
						2		
e_N	宽带噪声	$I_R = 100\ \mu\text{A}$, $10\text{Hz} \leq f \leq 10\text{kHz}$	$V_{OUT} = V_{REF}$			20	μVRMS	
ΔV_{REF}	基准电压长期稳定性	$T = 1000$ 小时, $I_R = 100\ \mu\text{A}$, $T = 25^\circ\text{C} \pm 0.1^\circ\text{C}$			120	ppm		
V_{HYST}	热滞后 ⁽⁶⁾	$\Delta T = -40^\circ\text{C}$ 至 $+125^\circ\text{C}$			0.08%			

- 当 $V_{OUT} \leq 1.6\text{V}$ 时, 采用 SOT-23 封装的 LM4041-N LM4041-N-Q1 ADJ 必须以较低的 I_R 运行。这由裸片 (-) 输出和封装 (-) 输出引脚之间的裸片连接的串联电阻引起。请参阅 **典型特性** 部分中的 **输出饱和 (仅 SOT-23)** 曲线。
- 限值在 25°C 下经过完整的生产测试。使用统计质量控制 (SQC) 方法并通过相关性, 确定了温度范围内的限值。这些限值用于计算 AOQL。
- 典型值都是在 $T_J = 25^\circ\text{C}$ 条件下的值, 表示最有可能达到的参数标准。
- 随着输出电压的变化, 基准电压和温度系数可能发生变化。请参阅 **节 5.10** 曲线。
- 负载调整是根据从空载到指定负载电流的脉冲进行测量。由于裸片温度变化引起的输出变化必须单独考虑。
- 热迟滞定义为循环至温度 -40°C 后在 $+25^\circ\text{C}$ 测得的电压与循环至温度 $+125^\circ\text{C}$ 后在 $+25^\circ\text{C}$ 测得的电压之间的差异。

5.10 典型特性

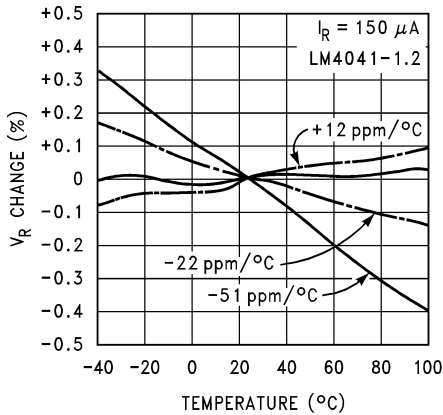


图 5-1. 不同平均温度系数的温度漂移

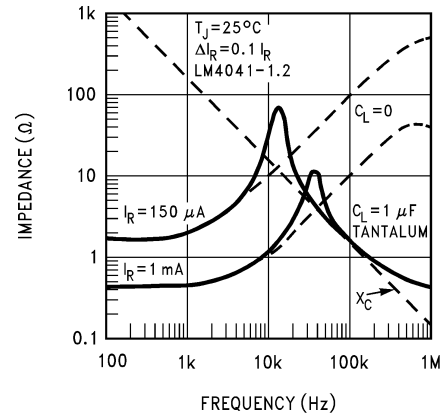


图 5-2. 输出阻抗与频率间的关系

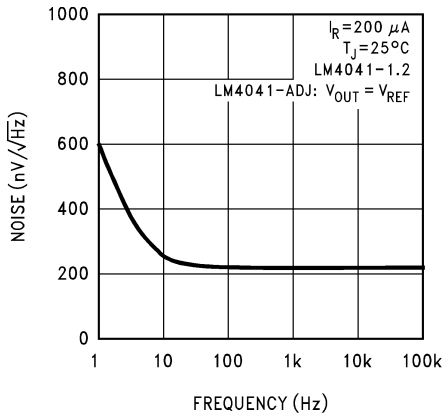


图 5-3. 噪声电压

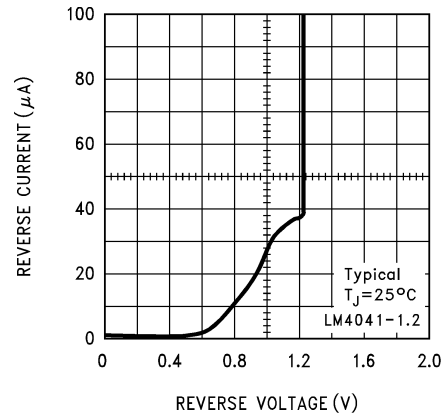


图 5-4. 反向特性和最小工作电流

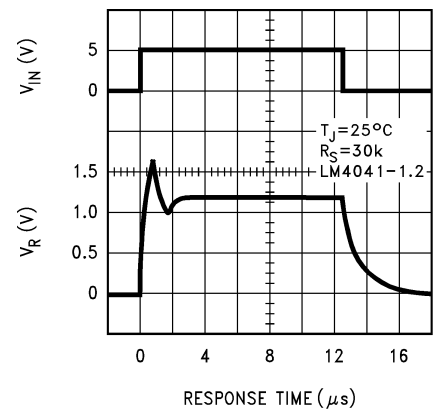


图 5-5. 启动特性

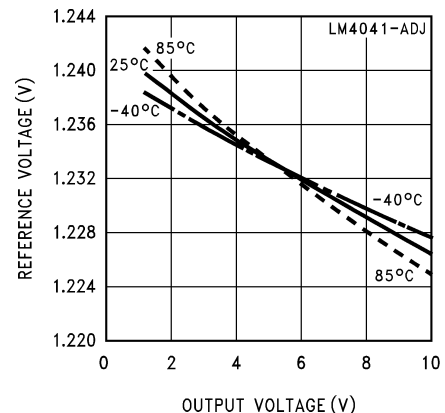


图 5-6. 基准电压与输出电压和温度间的关系

5.10 典型特性 (续)

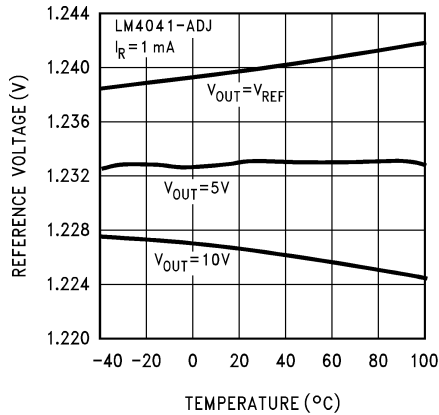


图 5-7. 基准电压与温度和输出电压间的关系

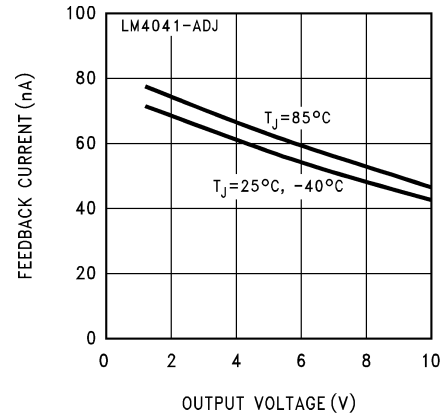


图 5-8. 反馈电流与输出电压和温度间的关系

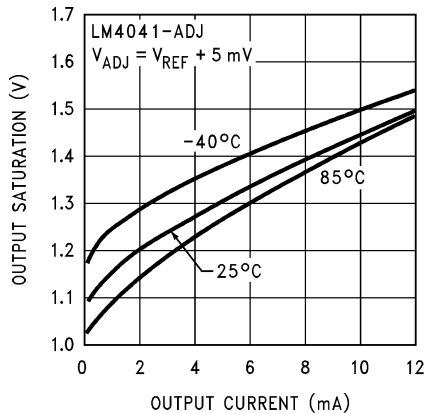


图 5-9. 输出饱和 (仅 SOT-23)

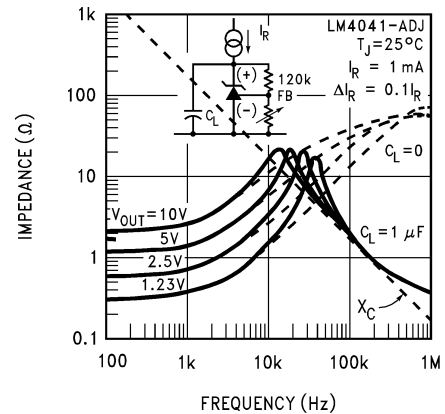


图 5-10. 输出阻抗与频率间的关系

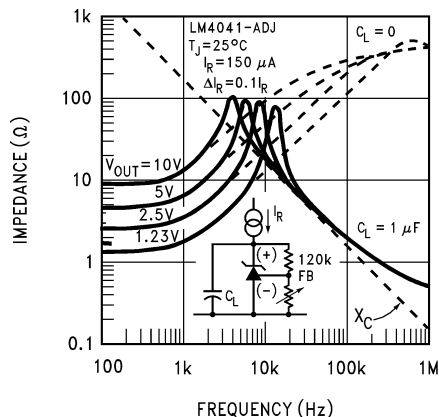


图 5-11. 输出阻抗与频率间的关系

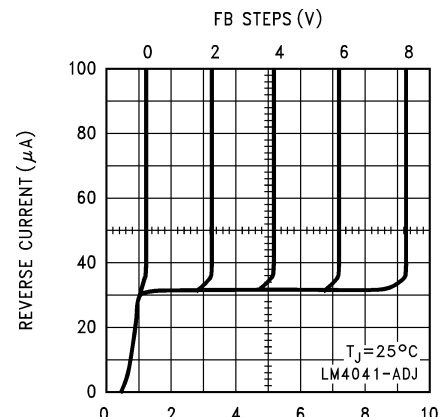


图 5-12. 反向特性

5.10 典型特性 (续)

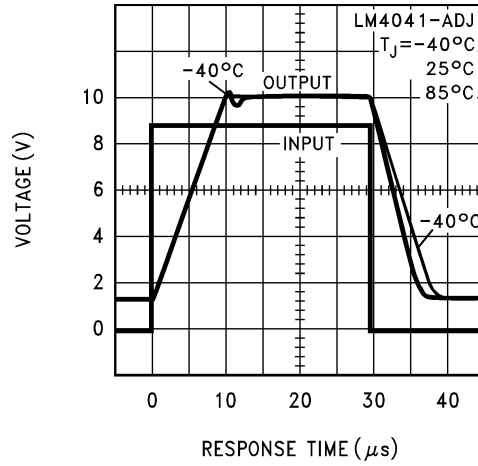


图 5-13. 大信号响应

6 参数测量信息

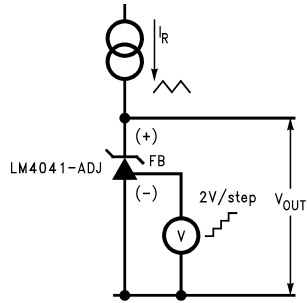


图 6-1. 可调输出测试电路

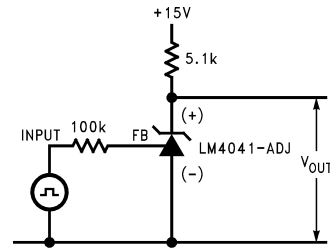


图 6-2. 线路瞬态测试电路

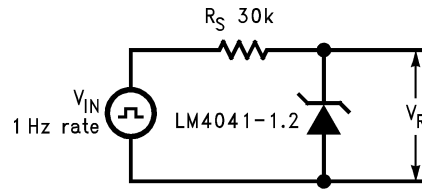


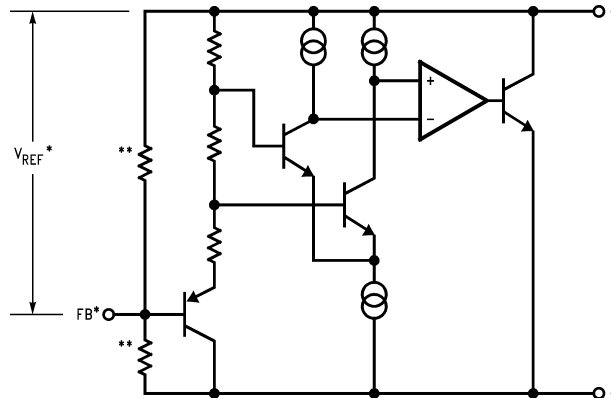
图 6-3. 启动和关断测试电路

7 详细说明

7.1 概述

LM4041-N LM4041-N-Q1 是一款精密低功耗并联电压基准，提供固定输出电压以及可调输出电压两种选项。该器件有三种不同的封装，可满足小尺寸要求。此器件还提供五种不同的公差等级。

7.2 功能方框图



*仅限 LM4041-N ADJ *仅限 LM4041-N 1.2

7.3 特性说明

LM4041-N LM4041-N-Q1 实际上是一个精密齐纳二极管。该器件需要较小的静态电流即可进行调节，并通过将更多或更少的电流分流到接地端来调节输出电压，具体取决于输入电压和负载。外部元件唯一的要求是在负极和输入电压之间连接一个电阻器来设置输入电流。可以在输入或输出端使用外部电容器，但并非必需。

7.4 器件功能模式

LM4041-N LM4041-N-Q1 具有固定输出电压选项和可调输出电压选项。固定输出器件只能在闭环运行中使用，因为反馈是在内部。可调选项器件通常在闭环模式下运行，其中反馈节点通过电阻分压器连接到输出电压。只要 I_R 介于 I_{RMIN} 和 I_{RMAX} 之间，输出电压就会保持不变；请参阅 [节 5.5](#)。该器件还可在开环模式下用作比较器，从其他电压源驱动反馈节点。

8 应用和实例

备注

以下应用部分中的信息不属于 TI 器件规格的范围，TI 不担保其准确性和完整性。TI 的客户应负责确定器件是否适用于其应用。客户应验证并测试其设计，以确保系统功能。

8.1 应用信息

LM4041-N LM4041-N-Q1 是一款经过曲率校正的精密低功耗带隙并联电压基准。对于空间关键型应用，LM4041-N LM4041-N-Q1 采用超小型 SOT-23 和 SC70 表面贴装封装。LM4041-N LM4041-N-Q1 设计为在“+”引脚和“-”引脚之间无需连接外部电容器的情况下稳定运行。不过，如果使用了旁路电容器，LM4041-N LM4041-N-Q1 仍可以保持稳定。通过选择 1.2V 固定电压或可调反向击穿电压，可以进一步减少设计工作量。LM4041-N LM4041-N-Q1 1.2V 和 LM4041-N LM4041-N-Q1 ADJ 的最小工作电流为 60 μ A。两个版本都具有 12mA 的最大工作电流。

采用 SOT-23 封装的 LM4041-N LM4041-N-Q1 器件通过封装的裸片连接接口连接了引脚 3 作为 (-) 输出。因此，LM4041-N LM4041-N-Q1 1.2 的引脚 3 必须保持悬空或连接到 LM4041-N LM4041-N-Q1 ADJ 引脚排列的引脚 2 和引脚 3。

采用 SC70 封装的 LM4041-N LM4041-N-Q1 器件通过封装的裸片连接接口连接了引脚 2 作为 (-) 输出。因此，LM4041-N LM4041-N-Q1 1.2 的 LM4041-N LM4041-N-Q1 引脚 2 必须保持悬空或连接到 LM4041-N LM4041-N-Q1 ADJ (为 (-) 输出) 的引脚 1 和引脚 2。

典型热迟滞规格定义为热循环后测量的 25°C 电压变化。该器件热循环至温度 -40°C，然后在 +25°C 测量。接下来，该器件热循环至温度 125°C，然后再次在 25°C 测量。25°C 测量之间产生的 V_{OUT} 差值漂移为热迟滞。热迟滞在精密基准中很常见，这是由热机械封装应力引起。环境贮存温度、工作温度和电路板安装温度的变化都是可能导致热迟滞的因素。

在传统的并联稳压器应用中 (图 8-1)，电源电压和 LM4041-N LM4041-N-Q1 之间连接了一个外部串联电阻器 (R_S)。 R_S 决定流经负载的电流 (I_L) 和流经 LM4041-N LM4041-N-Q1 的电流 (I_Q)。由于负载电流和电源电压可能会发生变化，因此 R_S 必须足够小，从而即使电源电压处于最小值且负载电流处于最大值，也能为 LM4041-N LM4041-N-Q1 至少提供可接受的最小 I_Q 。当电源电压处于最大值且 I_L 处于最小值时， R_S 必须足够大，以便流经 LM4041-N 的电流小于 12mA。

必须根据电源电压 (V_S)、所需负载和工作电流 (I_L 和 I_Q) 以及 LM4041-N LM4041-N-Q1 的反向击穿电压 V_R 来选择 R_S 。

$$R_S = \frac{V_S - V_R}{I_L + I_Q} \quad (1)$$

LM4041-N LM4041-N-Q1 SDJ 的输出电压可以调整为 1.24V 至 10V 范围内的任何值。输出电压是内部基准电压 (V_{REF}) 和外部反馈电阻器比率的函数，如图 8-3 所示。输出电压可根据方程式 2 得出：

$$V_O = V_{REF}[(R_2/R_1) + 1] \quad (2)$$

其中

- V_O 为输出电压。

内部 V_{REF} 的实际值是 V_O 的函数。校正后的 V_{REF} 由方程式 3 确定。

$$V_{REF} = \Delta V_O (\Delta V_{REF} / \Delta V_O) + V_Y \quad (3)$$

其中

- $V_Y = 1.240V$
- 且 $\Delta V_O = (V_O - V_Y)$

$\Delta V_{REF} / \Delta V_O$ 可在 [节 5](#) 的电气特征表中找到，典型值为 $-1.55mV/V$ 。您可以通过将 [方程式 2](#) 中 V_{REF} 的值替换为使用 [方程式 3](#) 获得的值来获得更准确的输出电压指示。

备注

实际输出电压可能会偏离使用 [方程式 3](#) 中

$\Delta V_{REF} / \Delta V_O$ 的典型值预测的输出电压。对于 C 级器件，最糟糕情况下 $\Delta V_{REF} / \Delta V_O$ 为 $-2.5mV/V$ 对于 D 级器件，最糟糕情况下 $\Delta V_{REF} / \Delta V_O$ 为 $-3.0mV/V$

8.2 典型应用

8.2.1 并联稳压器

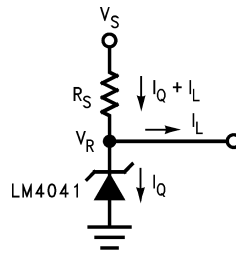


图 8-1. 并联稳压器

8.2.1.1 设计要求

$$V_{IN} > V_{OUT}$$

通过 [方程式 4](#) 选择 R_S

$$I_{R_{MIN}} < I_R < I_{R_{MAX}} = 15mA \quad (4)$$

有关每个电压选项和等级的最小工作电流，请参阅 [节 5](#) 中的电气特性表。

8.2.1.2 详细设计过程

所选择的电阻器 R_S 必须确保在整个 V_{IN} 范围和负载电流范围内，电流 I_R 保持在器件的工作区域内。在最大值时， R_S 必须足够小，以使 I_R 保持在 $I_{R_{MIN}}$ 以上。另一个极端情况是当 V_{IN} 处于最大值且负载处于最小值时； R_S 必须足够大以保持 $I_R < I_{R_{MAX}}$ 。如果不确定，在开始时请尝试使用 $0.1mA \leq I_R \leq 1mA$ 。只需记住 I_R 的值随输入和电压负载的变化而变化。

使用公式 [方程式 5](#) 和 [方程式 6](#) 将 R_S 设置在 R_{S_MIN} 和 R_{S_MAX} 之间。

$$R_{S_MIN} = \frac{V_{IN_MAX} - V_{OUT}}{I_{LOAD_MIN} + I_{R_MAX}} \quad (5)$$

$$R_{S_MAX} = \frac{V_{IN_MIN} - V_{OUT}}{I_{LOAD_MAX} + I_{R_MIN}} \quad (6)$$

8.2.1.3 应用曲线

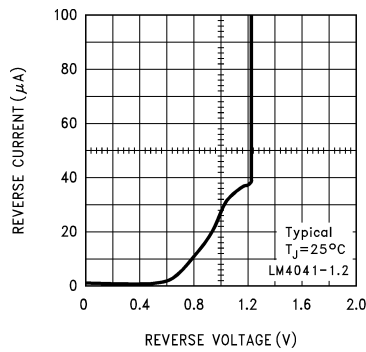
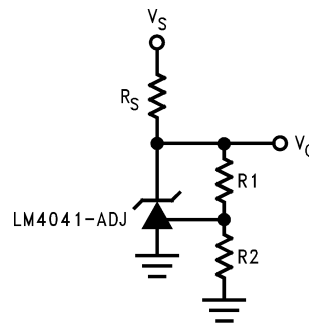


图 8-2. 反向特性和最小工作电流

8.2.2 可调节并联稳压器



$$V_O = V_{REF}[(R_2/R_1) + 1]$$

图 8-3. 可调节并联稳压器

8.2.2.1 设计要求

$$V_{IN} > V_{OUT}$$

$$V_{OUT} = 2.5V$$

通过方程式 7 选择 R_S

$$I_{RMIN} < I_R < I_{RMAX} \quad (7)$$

其中

- $I_{RMAX} = 15mA$

有关每个电压选项和等级的最小工作电流，请参阅 表 5 中的电气特性表。当 LM4041-N 和 LM4041-N-Q1 的可调版本的输出电压 V_Z 设置为低于 2.5V 时，与输出电压设置为等于或高于 2.5V 时相比，该器件的基准电压在输出电压变化 ($\Delta V_{REF}/\Delta V_{KA}$) 时变化增大

8.2.2.2 详细设计流程

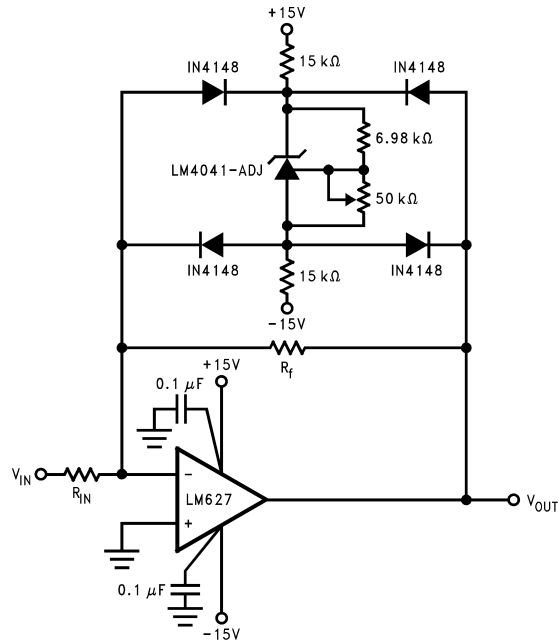
根据 表 8.2.1.2 中所示的相同方法选择 R_S 的值。

根据 表 8.1 所示的公式为电阻分压器设置反馈电阻器 R_1 和 R_2 ，该公式在此处显示为 方程式 8。

$$V_{OUT} + V_{REF} \times ((R_2/R_1)+1) \quad (8)$$

因此，对于 V_{REF} 的 2.5V 基准为 1.24V，从而 $R_2/R_1 = 1.01$ 。选择 $R_2 = 1.01k\Omega$ 以及 $R_1 = 1.0k\Omega$ 。

8.2.3 有界放大器



有界放大器可减少饱和引起的延迟，并可防止后续级损坏。标称钳位电压为 $\pm V_O$ (LM4041-N 的反向击穿电压) +2 二极管 V_F 。

图 8-4. 有界放大器

8.2.3.1 设计要求

设计输出钳位在 $\pm 11.5V$ 的放大器。

8.2.3.2 详细设计流程

当放大器电源轨为 $\pm 15V$ 时，输出可绑定到 $\pm 11.5V$ ，其中可调 LM4041-N LM4041-N-Q1 设置为 $10V$ ，两个标称二极管压降设置为 $0.7V$ 。

$$V_{OUTBOUND} = 2 \times V_{FWD} + V_Z \quad (9)$$

$$V_{OUTBOUND} = 1.4V + 10V \quad (10)$$

选择 $R_S = 15k\Omega$ 以保持 L_R 为低电平。计算 L_R 以确认 R_S 选择。

使用方程式 11，但在这种情况下，请考虑负电源。

$$I_R = (V_{IN} - V_{OUT}) / R \quad (11)$$

$$I_R = (V_{IN+} - V_{IN-} - V_{OUT}) / R = (30V - 10V) / (R_{S1} + R_{S2}) = 20V / 30k\Omega = 0.667mA \quad (12)$$

对于 I_R 来说，这是一个可接受的值，该值不会消耗过多的电流，而是会防止器件耗尽电流。

8.2.3.3 应用曲线

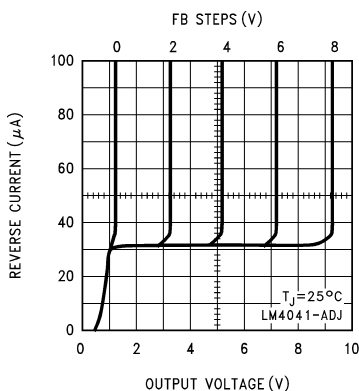


图 8-5. 反向特性

8.2.4 电压电平检测器

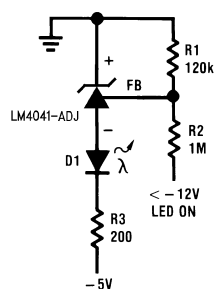


图 8-6. 电压电平检测器

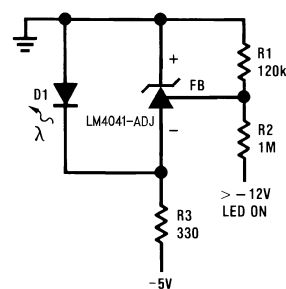


图 8-7. 电压电平检测器

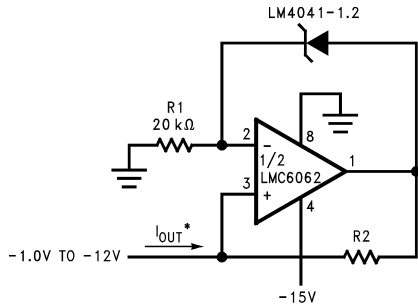
8.2.4.1 设计流程

当电压高于或低于 -12V 时点亮 LED。

8.2.4.2 详细设计流程

使用开环配置的 LM4041-N LM4041-N-Q1，其中反馈节点连接到由输入信号驱动的分压器。分压器经过专门设置，当输入信号为 -12V 时，反馈节点为 -1.24V 。LM4041-N LM4041-N-Q1 具有高增益，因此该器件能够充当比较器。

8.2.5 精密电流吸收和电流源



$$I_{OUT} = \frac{1.2V}{R_2}$$

图 8-8. 精密 1 μA 至 1mA 电流吸收

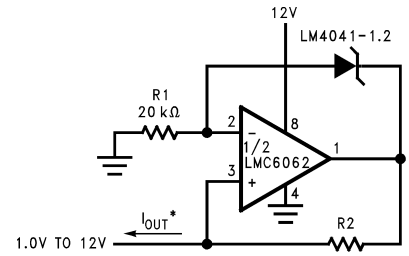


图 8-9. 精密 1 μA 至 1mA 电流源

8.2.5.1 设计要求

创建精密 1mA 电流吸收和 1mA 电流源。

8.2.5.2 详细设计过程

设置 R1，以使通过该并联基准的电流 I_R 大于 I_{RMIN} 。

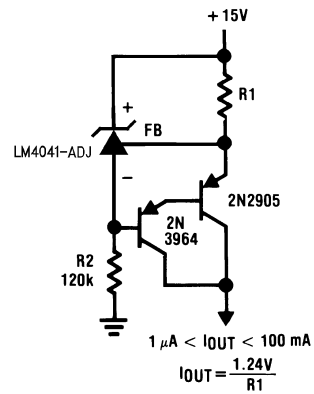
$$I_{OUT} = V_{OUT} / R_2 \tag{13}$$

其中

- V_{OUT} 是并联基准两端的压降

在这种情况下， $I_{OUT} = 1.2 / R_2$ 。

8.2.6 100mA 电流源



*D1 可以是任意 LED，3mA 时 $V_F = 1.5\text{V}$ 至 2.2V 。D1 可用作指示器。如果 $I_{\text{THRESHOLD}}$ 下降至低于阈值电流，D1 导通，但 $I = 0$ 时除外。

图 8-10. 电流源

8.2.6.1 设计要求

创建 100mA 电流源

8.2.6.2 详细设计过程

$$I_{\text{OUT}} = V_{\text{OUT}} / R_1$$

(14)

其中

- V_{OUT} 是并联基准两端的压降。

在这种情况下， $I_{\text{OUT}} = 1.24 / R_1$ 。

8.2.7 钳位电路中的 LM4041

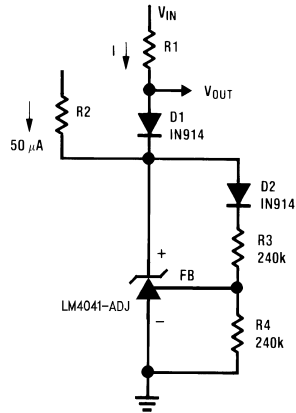


图 8-11. 快速正钳位 $2.4V + V_{D1}$

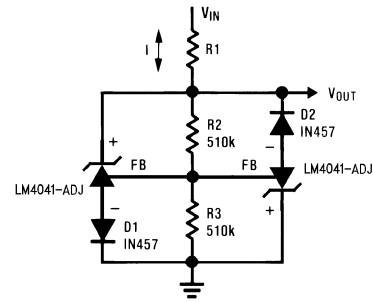


图 8-12. 双向钳位 $\pm 2.4V$

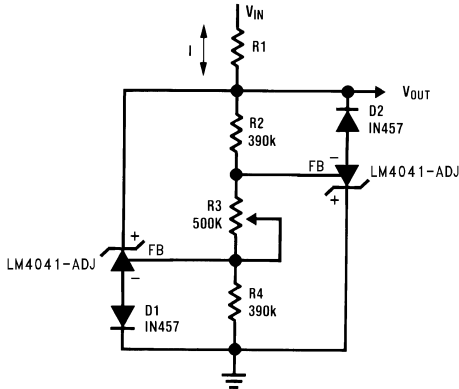


图 8-13. 双向可调节钳位 $\pm 18V$ 至 $\pm 2.4V$

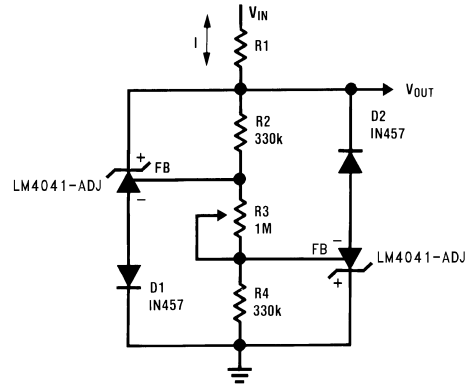


图 8-14. 双向可调节钳位 $\pm 2.4V$ 至 $\pm 6V$

8.2.7.1 设计要求

使用 LM4041-N LM4041-N-Q1 创建可调节钳位电路。

8.2.7.2 详细设计过程

使用开环的 LM4041-N LM4041-N-Q1 作为 1.24V 二极管，其可以根据反馈电压进行导通或关断。示例请参阅图 8-11 至图 8-14。

8.2.8 浮动电流检测器

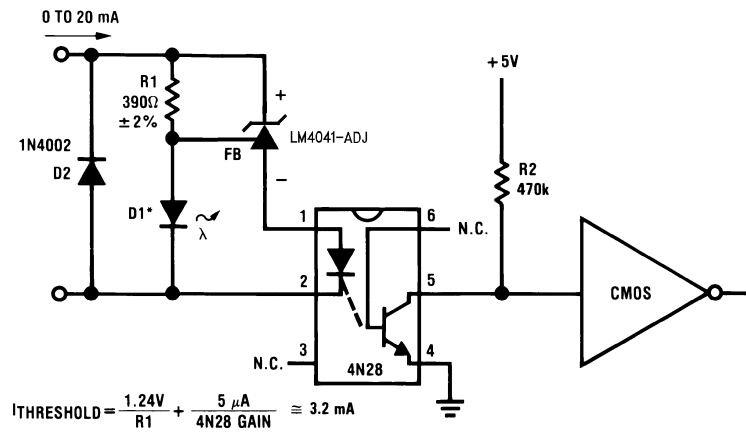


图 8-15. 简单浮动电流检测器

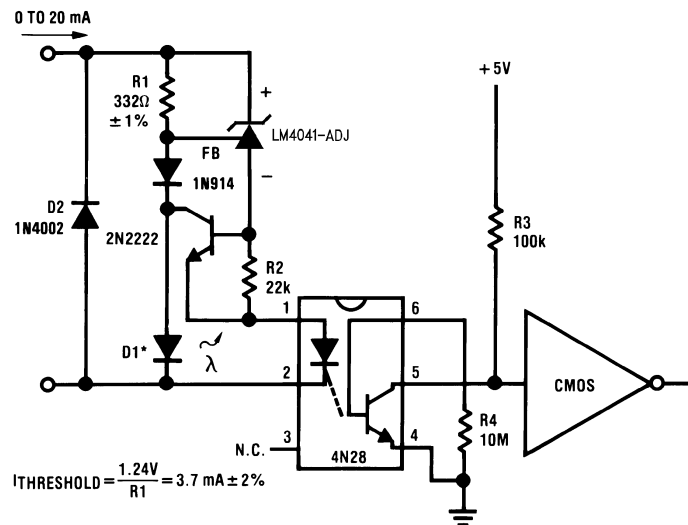


图 8-16. 精密浮动电流检测器

8.2.8.1 设计要求

使用 LM4041-N LM4041-N-Q1 创建浮动电流检测器。

8.2.8.2 详细设计过程

将 LM4041-N LM4041-N-Q1 用作依赖于电压的二极管，它可以根据 R1 上的压降进行导通和关断。示例请参阅图 8-15 和图 8-16。

8.3 电源相关建议

尽管输入电压线路上不需要旁路电容器，TI 建议降低可能影响输出的输入噪声。建议使用 0.1 μ F 陶瓷电容器或更大的电容器。

8.4 布局

8.4.1 布局指南

将外部元件应尽量靠近器件放置。如果使用了 R_S ，则将其放置在靠近负极以及输入旁路电容器的位置。尽可能使反馈电阻器靠近器件。

8.4.2 布局示例

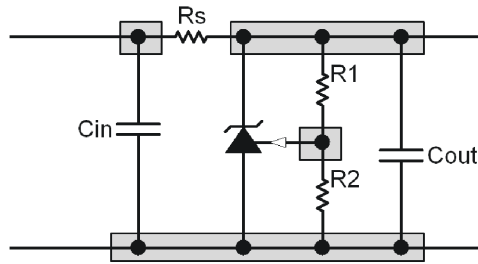


图 8-17. 建议布局

9 器件和文档支持

9.1 接收文档更新通知

要接收文档更新通知，请导航至 ti.com 上的器件产品文件夹。点击 [通知](#) 进行注册，即可每周接收产品信息更改摘要。有关更改的详细信息，请查看任何已修订文档中包含的修订历史记录。

9.2 支持资源

[TI E2E™ 中文支持论坛](#) 是工程师的重要参考资料，可直接从专家处获得快速、经过验证的解答和设计帮助。搜索现有解答或提出自己的问题，获得所需的快速设计帮助。

链接的内容由各个贡献者“按原样”提供。这些内容并不构成 TI 技术规范，并且不一定反映 TI 的观点；请参阅 TI 的 [使用条款](#)。

9.3 商标

TI E2E™ is a trademark of Texas Instruments.

所有商标均为其各自所有者的财产。

9.4 静电放电警告



静电放电 (ESD) 会损坏这个集成电路。德州仪器 (TI) 建议通过适当的预防措施处理所有集成电路。如果不遵守正确的处理和安装程序，可能会损坏集成电路。

ESD 的损坏小至导致微小的性能降级，大至整个器件故障。精密的集成电路可能更容易受到损坏，这是因为非常细微的参数更改都可能会导致器件与其发布的规格不相符。

9.5 术语表

[TI 术语表](#) 本术语表列出并解释了术语、首字母缩略词和定义。

10 修订历史记录

注：以前版本的页码可能与当前版本的页码不同

Changes from Revision H (March 2025) to Revision I (July 2025) Page

- 仅更正了“说明”部分中关于最大工作电流的拼写错误。..... 1
- 修正了反向击穿随电流变化的标签错误，规范内容未作更改。..... 10

Changes from Revision G (January 2016) to Revision H (March 2025) Page

- 更新了整个文档中的表格、图和交叉参考的编号格式..... 1
- 更新了 [应用](#) 链接..... 1
- 更新了 LP 引脚编号..... 3
- 添加了电磁干扰注释并更新了 LP 引脚排列编号。..... 3
- 删除了机器模型 (MM) ESD 规格，更新了 CDM ESD 规格..... 5
- 更新了反向电流规格..... 5
- 将最小工作电流测试条件从：LM4041EEM3、LM4041QEEM3 更改为： $T_A = T_J = T_{MIN}$ 至 T_{MAX} 10
- 将 VR 温度系数测试条件从：LM4041EEM3、LM4041QEEM3 更改为： $I_R = 10\text{mA}$ 10
- 将 VR 温度系数测试条件从：LM4041EEM3、LM4041QEEM3 更改为： $I_R = 100\mu\text{A}$ 10
- 针对可调节版本添加了 $\Delta V_{REF}/\Delta V_{KA}$ 信息。..... 22
- 添加了包含“X”的器件型号的订购信息。..... 31

Changes from Revision F (July 2013) to Revision G (October 2015)	Page
• 添加了 <i>ESD</i> 等级表、特性说明部分、器件功能模式、应用和实现部分、电源相关建议部分、布局部分、器件和文档支持部分以及机械、封装和可订购信息部分.....	1
• 更新了引脚图.....	3

Changes from Revision D (April 2013) to Revision E (April 2013)	Page
• 将美国国家通用数据表的版面布局更改为 TI 格式.....	25

11 机械、封装和可订购信息

以下页面包含机械、封装和可订购信息。这些信息是指定器件可用的最新数据。数据如有变更，恕不另行通知，且不会对此文档进行修订。有关此数据表的浏览器版本，请查阅左侧的导航栏。器件号包含“X”的器件与器件号不包含“X”的器件具有相同的电气特性。

PACKAGING INFORMATION

Orderable part number	Status (1)	Material type (2)	Package Pins	Package qty Carrier	RoHS (3)	Lead finish/ Ball material (4)	MSL rating/ Peak reflow (5)	Op temp (°C)	Part marking (6)
LM4041AIM3-1.2/NO.A	Active	Production	SOT-23 (DBZ) 3	3000 SMALL T&R	Yes	NIPDAU	Level-1-260C-UNLIM	-40 to 125	R1A
LM4041AIM3-1.2/NO.B	Active	Production	SOT-23 (DBZ) 3	3000 SMALL T&R	-	Call TI	Call TI	-40 to 125	
LM4041AIM3-1.2/NOPB	Active	Production	SOT-23 (DBZ) 3	3000 SMALL T&R	Yes	NIPDAU SN	Level-1-260C-UNLIM	-40 to 85	R1A
LM4041AIM3X-1.2/NO.A	Active	Production	SOT-23 (DBZ) 3	3000 LARGE T&R	Yes	NIPDAU	Level-1-260C-UNLIM	-40 to 125	R1A
LM4041AIM3X-1.2/NO.B	Active	Production	SOT-23 (DBZ) 3	3000 LARGE T&R	-	Call TI	Call TI	-40 to 125	
LM4041AIM3X-1.2/NOPB	Active	Production	SOT-23 (DBZ) 3	3000 LARGE T&R	Yes	NIPDAU	Level-1-260C-UNLIM	-40 to 85	R1A
LM4041AIZ-1.2/NOPB	Active	Production	TO-92 (LP) 3	1800 BULK	Yes	Call TI Sn	N/A for Pkg Type	-40 to 85	4041A IZ1.2
LM4041AIZ-1.2/NOPB.A	Active	Production	TO-92 (LP) 3	1800 BULK	Yes	Call TI	N/A for Pkg Type	-40 to 85	4041A IZ1.2
LM4041BIM3-1.2/G4	Active	Production	SOT-23 (DBZ) 3	3000 SMALL T&R	Yes	NIPDAU	Level-1-260C-UNLIM	-40 to 125	R1B
LM4041BIM3-1.2/G4.A	Active	Production	SOT-23 (DBZ) 3	3000 SMALL T&R	Yes	NIPDAU	Level-1-260C-UNLIM	-40 to 125	R1B
LM4041BIM3-1.2/NO.A	Active	Production	SOT-23 (DBZ) 3	3000 SMALL T&R	Yes	NIPDAU	Level-1-260C-UNLIM	-40 to 125	R1B
LM4041BIM3-1.2/NOPB	Active	Production	SOT-23 (DBZ) 3	3000 SMALL T&R	Yes	NIPDAU	Level-1-260C-UNLIM	-40 to 85	R1B
LM4041BIM3X-1.2/NO.A	Active	Production	SOT-23 (DBZ) 3	3000 LARGE T&R	Yes	NIPDAU	Level-1-260C-UNLIM	-40 to 125	R1B
LM4041BIM3X-1.2/NO.B	Active	Production	SOT-23 (DBZ) 3	3000 LARGE T&R	-	Call TI	Call TI	-40 to 125	
LM4041BIM3X-1.2/NOPB	Active	Production	SOT-23 (DBZ) 3	3000 LARGE T&R	Yes	NIPDAU	Level-1-260C-UNLIM	-40 to 85	R1B
LM4041BIM7-1.2/NO.A	Active	Production	SC70 (DCK) 5	3000 SMALL T&R	Yes	SN	Level-1-260C-UNLIM	-40 to 125	R1B
LM4041BIM7-1.2/NOPB	Active	Production	SC70 (DCK) 5	3000 SMALL T&R	Yes	SN	Level-1-260C-UNLIM	-40 to 85	R1B
LM4041BIM7X-1.2/NO.A	Active	Production	SC70 (DCK) 5	3000 LARGE T&R	Yes	SN	Level-1-260C-UNLIM	-40 to 125	R1B
LM4041BIM7X-1.2/NOPB	Active	Production	SC70 (DCK) 5	3000 LARGE T&R	Yes	SN	Level-1-260C-UNLIM	-40 to 85	R1B
LM4041BIZ-1.2/NOPB	Active	Production	TO-92 (LP) 3	1800 BULK	Yes	Call TI Sn	N/A for Pkg Type	-40 to 85	4041B IZ1.2
LM4041BIZ-1.2/NOPB.A	Active	Production	TO-92 (LP) 3	1800 BULK	Yes	SN	N/A for Pkg Type	-40 to 85	4041B IZ1.2
LM4041BIZ-1.2/NOPB.B	Active	Production	TO-92 (LP) 3	1800 BULK	Yes	SN	N/A for Pkg Type	-40 to 85	4041B IZ1.2
LM4041CEM3-1.2/G4	Active	Production	SOT-23 (DBZ) 3	3000 SMALL T&R	Yes	NIPDAU	Level-1-260C-UNLIM	-40 to 125	R1C
LM4041CEM3-1.2/G4.A	Active	Production	SOT-23 (DBZ) 3	3000 SMALL T&R	Yes	NIPDAU	Level-1-260C-UNLIM	-40 to 125	R1C
LM4041CEM3-1.2/NO.A	Active	Production	SOT-23 (DBZ) 3	3000 SMALL T&R	Yes	NIPDAU	Level-1-260C-UNLIM	-40 to 125	R1C

Orderable part number	Status (1)	Material type (2)	Package Pins	Package qty Carrier	RoHS (3)	Lead finish/ Ball material (4)	MSL rating/ Peak reflow (5)	Op temp (°C)	Part marking (6)
LM4041CEM3-1.2/NO.B	Active	Production	SOT-23 (DBZ) 3	3000 SMALL T&R	-	Call TI	Call TI	-40 to 125	
LM4041CEM3-1.2/NOPB	Active	Production	SOT-23 (DBZ) 3	3000 SMALL T&R	Yes	NIPDAU	Level-1-260C-UNLIM	-40 to 125	R1C
LM4041CEM3-ADJ/NO.A	Active	Production	SOT-23 (DBZ) 3	3000 SMALL T&R	Yes	SN	Level-1-260C-UNLIM	-40 to 125	RAC
LM4041CEM3-ADJ/NOPB	Active	Production	SOT-23 (DBZ) 3	3000 SMALL T&R	Yes	SN	Level-1-260C-UNLIM	-40 to 125	RAC
LM4041CEM3X-1.2/NO.A	Active	Production	SOT-23 (DBZ) 3	3000 LARGE T&R	Yes	NIPDAU	Level-1-260C-UNLIM	-40 to 125	R1C
LM4041CEM3X-1.2/NOPB	Active	Production	SOT-23 (DBZ) 3	3000 LARGE T&R	Yes	NIPDAU	Level-1-260C-UNLIM	-40 to 125	R1C
LM4041CEM3X-ADJ/NO.A	Active	Production	SOT-23 (DBZ) 3	3000 LARGE T&R	Yes	SN	Level-1-260C-UNLIM	-40 to 125	RAC
LM4041CEM3X-ADJ/NOPB	Active	Production	SOT-23 (DBZ) 3	3000 LARGE T&R	Yes	SN	Level-1-260C-UNLIM	-40 to 125	RAC
LM4041CIM3-1.2/NO.A	Active	Production	SOT-23 (DBZ) 3	3000 SMALL T&R	Yes	NIPDAU	Level-1-260C-UNLIM	-40 to 125	R1C
LM4041CIM3-1.2/NOPB	Active	Production	SOT-23 (DBZ) 3	3000 SMALL T&R	Yes	NIPDAU	Level-1-260C-UNLIM	-40 to 85	R1C
LM4041CIM3-ADJ/NO.A	Active	Production	SOT-23 (DBZ) 3	3000 SMALL T&R	Yes	SN	Level-1-260C-UNLIM	-40 to 125	RAC
LM4041CIM3-ADJ/NOPB	Active	Production	SOT-23 (DBZ) 3	3000 SMALL T&R	Yes	SN	Level-1-260C-UNLIM	-40 to 85	RAC
LM4041CIM3X-1.2/NO.A	Active	Production	SOT-23 (DBZ) 3	3000 LARGE T&R	Yes	NIPDAU	Level-1-260C-UNLIM	-40 to 125	R1C
LM4041CIM3X-1.2/NO.B	Active	Production	SOT-23 (DBZ) 3	3000 LARGE T&R	-	Call TI	Call TI	-40 to 125	
LM4041CIM3X-1.2/NOPB	Active	Production	SOT-23 (DBZ) 3	3000 LARGE T&R	Yes	NIPDAU	Level-1-260C-UNLIM	-40 to 85	R1C
LM4041CIM3X-ADJ/NO.A	Active	Production	SOT-23 (DBZ) 3	3000 LARGE T&R	Yes	SN	Level-1-260C-UNLIM	-40 to 125	RAC
LM4041CIM3X-ADJ/NOPB	Active	Production	SOT-23 (DBZ) 3	3000 LARGE T&R	Yes	SN	Level-1-260C-UNLIM	-40 to 85	RAC
LM4041CIM7-1.2/NO.A	Active	Production	SC70 (DCK) 5	3000 SMALL T&R	Yes	SN	Level-1-260C-UNLIM	-40 to 125	R1C
LM4041CIM7-1.2/NOPB	Active	Production	SC70 (DCK) 5	3000 SMALL T&R	Yes	SN	Level-1-260C-UNLIM	-40 to 85	R1C
LM4041CIM7-ADJ/NO.A	Active	Production	SC70 (DCK) 5	3000 SMALL T&R	Yes	SN	Level-1-260C-UNLIM	-40 to 125	RAC
LM4041CIM7-ADJ/NOPB	Active	Production	SC70 (DCK) 5	3000 SMALL T&R	Yes	SN	Level-1-260C-UNLIM	-40 to 85	RAC
LM4041CIM7X-1.2/NO.A	Active	Production	SC70 (DCK) 5	3000 LARGE T&R	Yes	SN	Level-1-260C-UNLIM	-40 to 125	R1C
LM4041CIM7X-1.2/NOPB	Active	Production	SC70 (DCK) 5	3000 LARGE T&R	Yes	SN	Level-1-260C-UNLIM	-40 to 85	R1C
LM4041CIM7X-ADJ/NO.A	Active	Production	SC70 (DCK) 5	3000 LARGE T&R	Yes	SN	Level-1-260C-UNLIM	-40 to 125	RAC
LM4041CIM7X-ADJ/NOPB	Active	Production	SC70 (DCK) 5	3000 LARGE T&R	Yes	SN	Level-1-260C-UNLIM	-40 to 85	RAC
LM4041CIZ-1.2/NOPB	Active	Production	TO-92 (LP) 3	1800 BULK	Yes	Call TI Sn	N/A for Pkg Type	-40 to 85	4041C IZ1.2
LM4041CIZ-1.2/NOPB.A	Active	Production	TO-92 (LP) 3	1800 BULK	Yes	Call TI	N/A for Pkg Type	-40 to 85	4041C IZ1.2
LM4041CIZ-1.2/NOPB.B	Active	Production	TO-92 (LP) 3	1800 BULK	Yes	Call TI	N/A for Pkg Type	-40 to 85	4041C IZ1.2

Orderable part number	Status (1)	Material type (2)	Package Pins	Package qty Carrier	RoHS (3)	Lead finish/ Ball material (4)	MSL rating/ Peak reflow (5)	Op temp (°C)	Part marking (6)
LM4041CIZ-ADJ/NOPB	Active	Production	TO-92 (LP) 3	1800 BULK	Yes	Call TI	N/A for Pkg Type	-40 to 85	4041C IZADJ
LM4041CIZ-ADJ/NOPB.B	Active	Production	TO-92 (LP) 3	1800 BULK	Yes	Call TI	N/A for Pkg Type	-40 to 85	4041C IZADJ
LM4041DEM3-1.2/NO.A	Active	Production	SOT-23 (DBZ) 3	3000 SMALL T&R	Yes	NIPDAU	Level-1-260C-UNLIM	-40 to 125	R1D
LM4041DEM3-1.2/NOPB	Active	Production	SOT-23 (DBZ) 3	3000 SMALL T&R	Yes	NIPDAU	Level-1-260C-UNLIM	-40 to 125	R1D
LM4041DEM3-ADJ/NO.A	Active	Production	SOT-23 (DBZ) 3	3000 SMALL T&R	Yes	SN	Level-1-260C-UNLIM	-40 to 125	RAD
LM4041DEM3-ADJ/NOPB	Active	Production	SOT-23 (DBZ) 3	3000 SMALL T&R	Yes	SN	Level-1-260C-UNLIM	-40 to 125	RAD
LM4041DEM3X-1.2/NO.A	Active	Production	SOT-23 (DBZ) 3	3000 LARGE T&R	Yes	NIPDAU	Level-1-260C-UNLIM	-40 to 125	R1D
LM4041DEM3X-1.2/NOPB	Active	Production	SOT-23 (DBZ) 3	3000 LARGE T&R	Yes	NIPDAU	Level-1-260C-UNLIM	-40 to 125	R1D
LM4041DEM3X-ADJ/NO.A	Active	Production	SOT-23 (DBZ) 3	3000 LARGE T&R	Yes	SN	Level-1-260C-UNLIM	-40 to 125	RAD
LM4041DEM3X-ADJ/NOPB	Active	Production	SOT-23 (DBZ) 3	3000 LARGE T&R	Yes	SN	Level-1-260C-UNLIM	-40 to 125	RAD
LM4041DIM3-1.2/NO.A	Active	Production	SOT-23 (DBZ) 3	3000 SMALL T&R	Yes	NIPDAU	Level-1-260C-UNLIM	-40 to 125	R1D
LM4041DIM3-1.2/NOPB	Active	Production	SOT-23 (DBZ) 3	3000 SMALL T&R	Yes	NIPDAU SN	Level-1-260C-UNLIM	-40 to 85	R1D
LM4041DIM3-ADJ/NO.A	Active	Production	SOT-23 (DBZ) 3	3000 SMALL T&R	Yes	SN	Level-1-260C-UNLIM	-40 to 125	RAD
LM4041DIM3-ADJ/NOPB	Active	Production	SOT-23 (DBZ) 3	3000 SMALL T&R	Yes	SN	Level-1-260C-UNLIM	-40 to 85	RAD
LM4041DIM3X-1.2/NO.A	Active	Production	SOT-23 (DBZ) 3	3000 LARGE T&R	Yes	NIPDAU	Level-1-260C-UNLIM	-40 to 125	R1D
LM4041DIM3X-1.2/NOPB	Active	Production	SOT-23 (DBZ) 3	3000 LARGE T&R	Yes	NIPDAU	Level-1-260C-UNLIM	-40 to 85	R1D
LM4041DIM3X-ADJ/NO.A	Active	Production	SOT-23 (DBZ) 3	3000 LARGE T&R	Yes	SN	Level-1-260C-UNLIM	-40 to 125	RAD
LM4041DIM3X-ADJ/NOPB	Active	Production	SOT-23 (DBZ) 3	3000 LARGE T&R	Yes	SN	Level-1-260C-UNLIM	-40 to 85	RAD
LM4041DIM7-1.2/NO.A	Active	Production	SC70 (DCK) 5	3000 SMALL T&R	Yes	SN	Level-1-260C-UNLIM	-40 to 125	R1D
LM4041DIM7-1.2/NOPB	Active	Production	SC70 (DCK) 5	3000 SMALL T&R	Yes	SN	Level-1-260C-UNLIM	-40 to 85	R1D
LM4041DIM7-ADJ/NO.A	Active	Production	SC70 (DCK) 5	3000 SMALL T&R	Yes	SN	Level-1-260C-UNLIM	-40 to 125	RAD
LM4041DIM7-ADJ/NOPB	Active	Production	SC70 (DCK) 5	3000 SMALL T&R	Yes	SN	Level-1-260C-UNLIM	-40 to 85	RAD
LM4041DIM7X-1.2/NO.A	Active	Production	SC70 (DCK) 5	3000 LARGE T&R	Yes	SN	Level-1-260C-UNLIM	-40 to 125	R1D
LM4041DIM7X-1.2/NOPB	Active	Production	SC70 (DCK) 5	3000 LARGE T&R	Yes	SN	Level-1-260C-UNLIM	-40 to 85	R1D
LM4041DIM7X-ADJ/NO.A	Active	Production	SC70 (DCK) 5	3000 LARGE T&R	Yes	SN	Level-1-260C-UNLIM	-40 to 125	RAD
LM4041DIM7X-ADJ/NOPB	Active	Production	SC70 (DCK) 5	3000 LARGE T&R	Yes	SN	Level-1-260C-UNLIM	-40 to 85	RAD
LM4041DIZ-1.2/NOPB	Active	Production	TO-92 (LP) 3	1800 BULK	Yes	Call TI Sn	N/A for Pkg Type	-40 to 85	4041D IZ1.2
LM4041DIZ-1.2/NOPB.A	Active	Production	TO-92 (LP) 3	1800 BULK	Yes	SN	N/A for Pkg Type	-40 to 85	4041D IZ1.2

Orderable part number	Status (1)	Material type (2)	Package Pins	Package qty Carrier	RoHS (3)	Lead finish/ Ball material (4)	MSL rating/ Peak reflow (5)	Op temp (°C)	Part marking (6)
LM4041DIZ-1.2/NOPB.B	Active	Production	TO-92 (LP) 3	1800 BULK	Yes	SN	N/A for Pkg Type	-40 to 85	4041D IZ1.2
LM4041DIZ-ADJ/LFT1	Active	Production	TO-92 (LP) 3	2000 LARGE T&R	Yes	SN	N/A for Pkg Type	-	4041D IZADJ
LM4041DIZ-ADJ/LFT1.B	Active	Production	TO-92 (LP) 3	2000 LARGE T&R	Yes	SN	N/A for Pkg Type	-40 to 125	4041D IZADJ
LM4041DIZ-ADJ/NOPB	Active	Production	TO-92 (LP) 3	1800 BULK	Yes	Call TI	N/A for Pkg Type	-40 to 85	4041D IZADJ
LM4041DIZ-ADJ/NOPB.B	Active	Production	TO-92 (LP) 3	1800 BULK	Yes	Call TI	N/A for Pkg Type	-40 to 85	4041D IZADJ
LM4041EEM3-1.2/NO.A	Active	Production	SOT-23 (DBZ) 3	1000 SMALL T&R	Yes	NIPDAU	Level-1-260C-UNLIM	-40 to 125	R1E
LM4041EEM3-1.2/NOPB	Active	Production	SOT-23 (DBZ) 3	1000 SMALL T&R	Yes	NIPDAU	Level-1-260C-UNLIM	-40 to 125	R1E
LM4041EEM3X-1.2/NO.A	Active	Production	SOT-23 (DBZ) 3	3000 LARGE T&R	Yes	NIPDAU	Level-1-260C-UNLIM	-40 to 125	R1E
LM4041EEM3X-1.2/NOPB	Active	Production	SOT-23 (DBZ) 3	3000 LARGE T&R	Yes	NIPDAU	Level-1-260C-UNLIM	-40 to 125	R1E
LM4041EIM3-1.2/NO.A	Active	Production	SOT-23 (DBZ) 3	1000 SMALL T&R	Yes	NIPDAU	Level-1-260C-UNLIM	-40 to 125	R1E
LM4041EIM3-1.2/NO.B	Active	Production	SOT-23 (DBZ) 3	1000 SMALL T&R	-	Call TI	Call TI	-40 to 125	
LM4041EIM3-1.2/NOPB	Active	Production	SOT-23 (DBZ) 3	1000 SMALL T&R	Yes	NIPDAU	Level-1-260C-UNLIM	-40 to 85	R1E
LM4041EIM3X-1.2/NO.A	Active	Production	SOT-23 (DBZ) 3	3000 LARGE T&R	Yes	NIPDAU	Level-1-260C-UNLIM	-40 to 125	R1E
LM4041EIM3X-1.2/NO.B	Active	Production	SOT-23 (DBZ) 3	3000 LARGE T&R	-	Call TI	Call TI	-40 to 125	
LM4041EIM3X-1.2/NOPB	Active	Production	SOT-23 (DBZ) 3	3000 LARGE T&R	Yes	NIPDAU	Level-1-260C-UNLIM	-40 to 85	R1E
LM4041EIM7-1.2/NO.A	Active	Production	SC70 (DCK) 5	3000 SMALL T&R	Yes	SN	Level-1-260C-UNLIM	-40 to 125	R1E
LM4041EIM7-1.2/NOPB	Active	Production	SC70 (DCK) 5	3000 SMALL T&R	Yes	SN	Level-1-260C-UNLIM	-40 to 85	R1E
LM4041EIM7X-1.2/NO.A	Active	Production	SC70 (DCK) 5	3000 LARGE T&R	Yes	SN	Level-1-260C-UNLIM	-40 to 125	R1E
LM4041EIM7X-1.2/NOPB	Active	Production	SC70 (DCK) 5	3000 LARGE T&R	Yes	SN	Level-1-260C-UNLIM	-40 to 85	R1E
LM4041QAIM3-1.2/NO	Active	Production	SOT-23 (DBZ) 3	3000 LARGE T&R	Yes	SN	Level-1-260C-UNLIM	-40 to 85	RQA
LM4041QAIM3-1.2/NO.A	Active	Production	SOT-23 (DBZ) 3	3000 LARGE T&R	Yes	SN	Level-1-260C-UNLIM	-40 to 85	RQA
LM4041QAIM3-1.2/NO.B	Active	Production	SOT-23 (DBZ) 3	3000 LARGE T&R	Yes	SN	Level-1-260C-UNLIM	-40 to 85	RQA
LM4041QBIM3-1.2/NO	Active	Production	SOT-23 (DBZ) 3	3000 LARGE T&R	Yes	SN	Level-1-260C-UNLIM	-40 to 85	RQB
LM4041QBIM3-1.2/NO.A	Active	Production	SOT-23 (DBZ) 3	3000 LARGE T&R	Yes	SN	Level-1-260C-UNLIM	-40 to 85	RQB
LM4041QBIM3-1.2/NO.B	Active	Production	SOT-23 (DBZ) 3	3000 LARGE T&R	Yes	SN	Level-1-260C-UNLIM	-40 to 85	RQB
LM4041QCEM3-1.2NO	Active	Production	SOT-23 (DBZ) 3	3000 SMALL T&R	Yes	SN	Level-1-260C-UNLIM	-40 to 125	RQC
LM4041QCEM3-1.2NO.A	Active	Production	SOT-23 (DBZ) 3	3000 SMALL T&R	Yes	SN	Level-1-260C-UNLIM	-40 to 125	RQC

Orderable part number	Status (1)	Material type (2)	Package Pins	Package qty Carrier	RoHS (3)	Lead finish/ Ball material (4)	MSL rating/ Peak reflow (5)	Op temp (°C)	Part marking (6)
LM4041QCEM3-1.2NO.B	Active	Production	SOT-23 (DBZ) 3	3000 SMALL T&R	Yes	SN	Level-1-260C-UNLIM	-40 to 125	RQC
LM4041QCEM3-ADJ/NO	Active	Production	SOT-23 (DBZ) 3	3000 LARGE T&R	Yes	SN	Level-1-260C-UNLIM	-40 to 125	RZC
LM4041QCEM3-ADJ/NO.A	Active	Production	SOT-23 (DBZ) 3	3000 LARGE T&R	Yes	SN	Level-1-260C-UNLIM	-40 to 125	RZC
LM4041QCEM3-ADJ/NO.B	Active	Production	SOT-23 (DBZ) 3	3000 LARGE T&R	Yes	SN	Level-1-260C-UNLIM	-40 to 125	RZC
LM4041QCEM3X-1.2NO	Active	Production	SOT-23 (DBZ) 3	3000 LARGE T&R	Yes	SN	Level-1-260C-UNLIM	-40 to 125	RQC
LM4041QCEM3X-1.2NO.A	Active	Production	SOT-23 (DBZ) 3	3000 LARGE T&R	Yes	SN	Level-1-260C-UNLIM	-40 to 125	RQC
LM4041QCEM3X-1.2NO.B	Active	Production	SOT-23 (DBZ) 3	3000 LARGE T&R	Yes	SN	Level-1-260C-UNLIM	-40 to 125	RQC
LM4041QCIM3-1.2/NO	Active	Production	SOT-23 (DBZ) 3	3000 LARGE T&R	Yes	SN	Level-1-260C-UNLIM	-40 to 85	RQC
LM4041QCIM3-1.2/NO.A	Active	Production	SOT-23 (DBZ) 3	3000 LARGE T&R	Yes	SN	Level-1-260C-UNLIM	-40 to 85	RQC
LM4041QCIM3-1.2/NO.B	Active	Production	SOT-23 (DBZ) 3	3000 LARGE T&R	Yes	SN	Level-1-260C-UNLIM	-40 to 85	RQC
LM4041QCIM3-ADJ/NO	Active	Production	SOT-23 (DBZ) 3	3000 LARGE T&R	Yes	SN	Level-1-260C-UNLIM	-40 to 85	RZC
LM4041QCIM3-ADJ/NO.A	Active	Production	SOT-23 (DBZ) 3	3000 LARGE T&R	Yes	SN	Level-1-260C-UNLIM	-40 to 85	RZC
LM4041QCIM3-ADJ/NO.B	Active	Production	SOT-23 (DBZ) 3	3000 LARGE T&R	Yes	SN	Level-1-260C-UNLIM	-40 to 85	RZC
LM4041QDEM3-1.2/NO	Active	Production	SOT-23 (DBZ) 3	3000 LARGE T&R	Yes	SN	Level-1-260C-UNLIM	-40 to 125	RQD
LM4041QDEM3-1.2/NO.A	Active	Production	SOT-23 (DBZ) 3	3000 LARGE T&R	Yes	SN	Level-1-260C-UNLIM	-40 to 125	RQD
LM4041QDEM3-1.2/NO.B	Active	Production	SOT-23 (DBZ) 3	3000 LARGE T&R	Yes	SN	Level-1-260C-UNLIM	-40 to 125	RQD
LM4041QDEM3-ADJ/NO	Active	Production	SOT-23 (DBZ) 3	3000 LARGE T&R	Yes	SN	Level-1-260C-UNLIM	-40 to 125	RZD
LM4041QDEM3-ADJ/NO.A	Active	Production	SOT-23 (DBZ) 3	3000 LARGE T&R	Yes	SN	Level-1-260C-UNLIM	-40 to 125	RZD
LM4041QDEM3-ADJ/NO.B	Active	Production	SOT-23 (DBZ) 3	3000 LARGE T&R	Yes	SN	Level-1-260C-UNLIM	-40 to 125	RZD
LM4041QDIM3-1.2/NO	Active	Production	SOT-23 (DBZ) 3	3000 LARGE T&R	Yes	SN	Level-1-260C-UNLIM	-40 to 85	RQD
LM4041QDIM3-1.2/NO.A	Active	Production	SOT-23 (DBZ) 3	3000 LARGE T&R	Yes	SN	Level-1-260C-UNLIM	-40 to 85	RQD
LM4041QDIM3-1.2/NO.B	Active	Production	SOT-23 (DBZ) 3	3000 LARGE T&R	Yes	SN	Level-1-260C-UNLIM	-40 to 85	RQD
LM4041QDIM3-ADJ/NO	Active	Production	SOT-23 (DBZ) 3	3000 LARGE T&R	Yes	SN	Level-1-260C-UNLIM	-40 to 85	RZD
LM4041QDIM3-ADJ/NO.A	Active	Production	SOT-23 (DBZ) 3	3000 LARGE T&R	Yes	SN	Level-1-260C-UNLIM	-40 to 85	RZD
LM4041QDIM3-ADJ/NO.B	Active	Production	SOT-23 (DBZ) 3	3000 LARGE T&R	Yes	SN	Level-1-260C-UNLIM	-40 to 85	RZD
LM4041QEEM3-1.2/NO	Active	Production	SOT-23 (DBZ) 3	3000 LARGE T&R	Yes	SN	Level-1-260C-UNLIM	-40 to 125	RQE
LM4041QEEM3-1.2/NO.A	Active	Production	SOT-23 (DBZ) 3	3000 LARGE T&R	Yes	SN	Level-1-260C-UNLIM	-40 to 125	RQE
LM4041QEEM3-1.2/NO.B	Active	Production	SOT-23 (DBZ) 3	3000 LARGE T&R	Yes	SN	Level-1-260C-UNLIM	-40 to 125	RQE
LM4041QEEM3X-1.2NO	Active	Production	SOT-23 (DBZ) 3	3000 LARGE T&R	Yes	SN	Level-1-260C-UNLIM	-40 to 125	RQE
LM4041QEEM3X-1.2NO.A	Active	Production	SOT-23 (DBZ) 3	3000 LARGE T&R	Yes	SN	Level-1-260C-UNLIM	-40 to 125	RQE
LM4041QEEM3X-1.2NO.B	Active	Production	SOT-23 (DBZ) 3	3000 LARGE T&R	Yes	SN	Level-1-260C-UNLIM	-40 to 125	RQE

Orderable part number	Status (1)	Material type (2)	Package Pins	Package qty Carrier	RoHS (3)	Lead finish/ Ball material (4)	MSL rating/ Peak reflow (5)	Op temp (°C)	Part marking (6)
LM4041QEIM3-1.2/NO	Active	Production	SOT-23 (DBZ) 3	3000 LARGE T&R	Yes	SN	Level-1-260C-UNLIM	-40 to 85	RQE
LM4041QEIM3-1.2/NO.A	Active	Production	SOT-23 (DBZ) 3	3000 LARGE T&R	Yes	SN	Level-1-260C-UNLIM	-40 to 85	RQE
LM4041QEIM3-1.2/NO.B	Active	Production	SOT-23 (DBZ) 3	3000 LARGE T&R	Yes	SN	Level-1-260C-UNLIM	-40 to 85	RQE

(1) **Status:** For more details on status, see our [product life cycle](#).

(2) **Material type:** When designated, preproduction parts are prototypes/experimental devices, and are not yet approved or released for full production. Testing and final process, including without limitation quality assurance, reliability performance testing, and/or process qualification, may not yet be complete, and this item is subject to further changes or possible discontinuation. If available for ordering, purchases will be subject to an additional waiver at checkout, and are intended for early internal evaluation purposes only. These items are sold without warranties of any kind.

(3) **RoHS values:** Yes, No, RoHS Exempt. See the [TI RoHS Statement](#) for additional information and value definition.

(4) **Lead finish/Ball material:** Parts may have multiple material finish options. Finish options are separated by a vertical ruled line. Lead finish/Ball material values may wrap to two lines if the finish value exceeds the maximum column width.

(5) **MSL rating/Peak reflow:** The moisture sensitivity level ratings and peak solder (reflow) temperatures. In the event that a part has multiple moisture sensitivity ratings, only the lowest level per JEDEC standards is shown. Refer to the shipping label for the actual reflow temperature that will be used to mount the part to the printed circuit board.

(6) **Part marking:** There may be an additional marking, which relates to the logo, the lot trace code information, or the environmental category of the part.

Multiple part markings will be inside parentheses. Only one part marking contained in parentheses and separated by a "-" will appear on a part. If a line is indented then it is a continuation of the previous line and the two combined represent the entire part marking for that device.

Important Information and Disclaimer: The information provided on this page represents TI's knowledge and belief as of the date that it is provided. TI bases its knowledge and belief on information provided by third parties, and makes no representation or warranty as to the accuracy of such information. Efforts are underway to better integrate information from third parties. TI has taken and continues to take reasonable steps to provide representative and accurate information but may not have conducted destructive testing or chemical analysis on incoming materials and chemicals. TI and TI suppliers consider certain information to be proprietary, and thus CAS numbers and other limited information may not be available for release.

In no event shall TI's liability arising out of such information exceed the total purchase price of the TI part(s) at issue in this document sold by TI to Customer on an annual basis.

OTHER QUALIFIED VERSIONS OF LM4041-N, LM4041-N-Q1 :

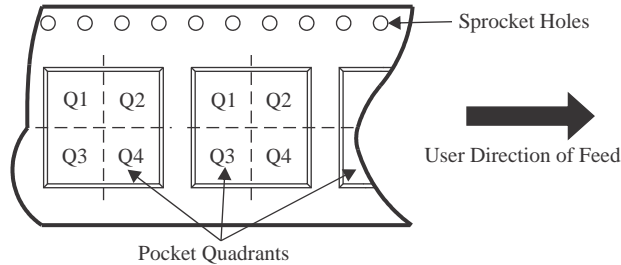
- Catalog : [LM4041-N](#)

- Automotive : [LM4041-N-Q1](#)

NOTE: Qualified Version Definitions:

- Catalog - TI's standard catalog product
- Automotive - Q100 devices qualified for high-reliability automotive applications targeting zero defects

TAPE AND REEL INFORMATION

QUADRANT ASSIGNMENTS FOR PIN 1 ORIENTATION IN TAPE


*All dimensions are nominal

Device	Package Type	Package Drawing	Pins	SPQ	Reel Diameter (mm)	Reel Width W1 (mm)	A0 (mm)	B0 (mm)	K0 (mm)	P1 (mm)	W (mm)	Pin1 Quadrant
LM4041AIM3-1.2/NOPB	SOT-23	DBZ	3	3000	180.0	8.4	2.9	3.35	1.35	4.0	8.0	Q3
LM4041AIM3X-1.2/NOPB	SOT-23	DBZ	3	3000	180.0	8.4	2.9	3.35	1.35	4.0	8.0	Q3
LM4041BIM3-1.2/G4	SOT-23	DBZ	3	3000	180.0	8.4	2.9	3.35	1.35	4.0	8.0	Q3
LM4041BIM3-1.2/NOPB	SOT-23	DBZ	3	3000	180.0	8.4	2.9	3.35	1.35	4.0	8.0	Q3
LM4041BIM3X-1.2/NOPB	SOT-23	DBZ	3	3000	180.0	8.4	2.9	3.35	1.35	4.0	8.0	Q3
LM4041BIM7-1.2/NOPB	SC70	DCK	5	3000	178.0	8.4	2.25	2.45	1.2	4.0	8.0	Q3
LM4041BIM7-1.2/NOPB	SC70	DCK	5	3000	180.0	8.4	2.3	2.5	1.2	4.0	8.0	Q3
LM4041BIM7X-1.2/NOPB	SC70	DCK	5	3000	180.0	8.4	2.3	2.5	1.2	4.0	8.0	Q3
LM4041BIM7X-1.2/NOPB	SC70	DCK	5	3000	178.0	8.4	2.25	2.45	1.2	4.0	8.0	Q3
LM4041CEM3-1.2/G4	SOT-23	DBZ	3	3000	180.0	8.4	2.9	3.35	1.35	4.0	8.0	Q3
LM4041CEM3-1.2/NOPB	SOT-23	DBZ	3	3000	180.0	8.4	2.9	3.35	1.35	4.0	8.0	Q3
LM4041CEM3-ADJ/NOPB	SOT-23	DBZ	3	3000	178.0	8.4	3.3	2.9	1.22	4.0	8.0	Q3
LM4041CEM3X-1.2/NOPB	SOT-23	DBZ	3	3000	180.0	8.4	2.9	3.35	1.35	4.0	8.0	Q3
LM4041CEM3X-ADJ/NOPB	SOT-23	DBZ	3	3000	178.0	8.4	3.3	2.9	1.22	4.0	8.0	Q3
LM4041CIM3-1.2/NOPB	SOT-23	DBZ	3	3000	180.0	8.4	2.9	3.35	1.35	4.0	8.0	Q3

Device	Package Type	Package Drawing	Pins	SPQ	Reel Diameter (mm)	Reel Width W1 (mm)	A0 (mm)	B0 (mm)	K0 (mm)	P1 (mm)	W (mm)	Pin1 Quadrant
LM4041CIM3-ADJ/NOPB	SOT-23	DBZ	3	3000	178.0	8.4	3.3	2.9	1.22	4.0	8.0	Q3
LM4041CIM3X-1.2/NOPB	SOT-23	DBZ	3	3000	180.0	8.4	2.9	3.35	1.35	4.0	8.0	Q3
LM4041CIM3X-ADJ/NOPB	SOT-23	DBZ	3	3000	178.0	8.4	3.3	2.9	1.22	4.0	8.0	Q3
LM4041CIM7-1.2/NOPB	SC70	DCK	5	3000	178.0	8.4	2.25	2.45	1.2	4.0	8.0	Q3
LM4041CIM7-1.2/NOPB	SC70	DCK	5	3000	180.0	8.4	2.3	2.5	1.2	4.0	8.0	Q3
LM4041CIM7-ADJ/NOPB	SC70	DCK	5	3000	178.0	8.4	2.25	2.45	1.2	4.0	8.0	Q3
LM4041CIM7X-1.2/NOPB	SC70	DCK	5	3000	178.0	8.4	2.25	2.45	1.2	4.0	8.0	Q3
LM4041CIM7X-1.2/NOPB	SC70	DCK	5	3000	180.0	8.4	2.3	2.5	1.2	4.0	8.0	Q3
LM4041CIM7X-ADJ/NOPB	SC70	DCK	5	3000	178.0	8.4	2.25	2.45	1.2	4.0	8.0	Q3
LM4041DEM3-1.2/NOPB	SOT-23	DBZ	3	3000	180.0	8.4	2.9	3.35	1.35	4.0	8.0	Q3
LM4041DEM3-ADJ/NOPB	SOT-23	DBZ	3	3000	178.0	8.4	3.3	2.9	1.22	4.0	8.0	Q3
LM4041DEM3X-1.2/NOPB	SOT-23	DBZ	3	3000	180.0	8.4	2.9	3.35	1.35	4.0	8.0	Q3
LM4041DEM3X-ADJ/NOPB	SOT-23	DBZ	3	3000	178.0	8.4	3.3	2.9	1.22	4.0	8.0	Q3
LM4041DIM3-1.2/NOPB	SOT-23	DBZ	3	3000	180.0	8.4	2.9	3.35	1.35	4.0	8.0	Q3
LM4041DIM3-ADJ/NOPB	SOT-23	DBZ	3	3000	178.0	8.4	3.3	2.9	1.22	4.0	8.0	Q3
LM4041DIM3X-1.2/NOPB	SOT-23	DBZ	3	3000	180.0	8.4	2.9	3.35	1.35	4.0	8.0	Q3
LM4041DIM3X-ADJ/NOPB	SOT-23	DBZ	3	3000	178.0	8.4	3.3	2.9	1.22	4.0	8.0	Q3
LM4041DIM7-1.2/NOPB	SC70	DCK	5	3000	180.0	8.4	2.3	2.5	1.2	4.0	8.0	Q3
LM4041DIM7-1.2/NOPB	SC70	DCK	5	3000	178.0	8.4	2.25	2.45	1.2	4.0	8.0	Q3
LM4041DIM7-ADJ/NOPB	SC70	DCK	5	3000	178.0	8.4	2.25	2.45	1.2	4.0	8.0	Q3
LM4041DIM7X-1.2/NOPB	SC70	DCK	5	3000	178.0	8.4	2.25	2.45	1.2	4.0	8.0	Q3
LM4041DIM7X-1.2/NOPB	SC70	DCK	5	3000	180.0	8.4	2.3	2.5	1.2	4.0	8.0	Q3
LM4041DIM7X-ADJ/NOPB	SC70	DCK	5	3000	178.0	8.4	2.25	2.45	1.2	4.0	8.0	Q3
LM4041EEM3-1.2/NOPB	SOT-23	DBZ	3	1000	180.0	8.4	2.9	3.35	1.35	4.0	8.0	Q3
LM4041EEM3X-1.2/NOPB	SOT-23	DBZ	3	3000	180.0	8.4	2.9	3.35	1.35	4.0	8.0	Q3
LM4041EIM3-1.2/NOPB	SOT-23	DBZ	3	1000	180.0	8.4	2.9	3.35	1.35	4.0	8.0	Q3
LM4041EIM3X-1.2/NOPB	SOT-23	DBZ	3	3000	180.0	8.4	2.9	3.35	1.35	4.0	8.0	Q3
LM4041EIM7-1.2/NOPB	SC70	DCK	5	3000	180.0	8.4	2.3	2.5	1.2	4.0	8.0	Q3
LM4041EIM7-1.2/NOPB	SC70	DCK	5	3000	178.0	8.4	2.25	2.45	1.2	4.0	8.0	Q3
LM4041EIM7X-1.2/NOPB	SC70	DCK	5	3000	180.0	8.4	2.3	2.5	1.2	4.0	8.0	Q3
LM4041EIM7X-1.2/NOPB	SC70	DCK	5	3000	178.0	8.4	2.25	2.45	1.2	4.0	8.0	Q3
LM4041QAIM3-1.2/NO	SOT-23	DBZ	3	3000	178.0	8.4	3.3	2.9	1.22	4.0	8.0	Q3
LM4041QAIM3-1.2/NO	SOT-23	DBZ	3	3000	180.0	8.4	3.2	2.85	1.3	4.0	8.0	Q3
LM4041QBIM3-1.2/NO	SOT-23	DBZ	3	3000	178.0	8.4	3.3	2.9	1.22	4.0	8.0	Q3
LM4041QBIM3-1.2/NO	SOT-23	DBZ	3	3000	180.0	8.4	3.2	2.85	1.3	4.0	8.0	Q3
LM4041QCEM3-1.2NO	SOT-23	DBZ	3	3000	178.0	8.4	3.3	2.9	1.22	4.0	8.0	Q3
LM4041QCEM3-1.2NO	SOT-23	DBZ	3	3000	180.0	8.4	3.2	2.85	1.3	4.0	8.0	Q3
LM4041QCEM3-ADJ/NO	SOT-23	DBZ	3	3000	178.0	8.4	3.3	2.9	1.22	4.0	8.0	Q3

Device	Package Type	Package Drawing	Pins	SPQ	Reel Diameter (mm)	Reel Width W1 (mm)	A0 (mm)	B0 (mm)	K0 (mm)	P1 (mm)	W (mm)	Pin1 Quadrant
LM4041QCEM3X-1.2NO	SOT-23	DBZ	3	3000	178.0	8.4	3.3	2.9	1.22	4.0	8.0	Q3
LM4041QCEM3X-1.2NO	SOT-23	DBZ	3	3000	180.0	8.4	3.2	2.85	1.3	4.0	8.0	Q3
LM4041QCIM3-1.2/NO	SOT-23	DBZ	3	3000	180.0	8.4	3.2	2.85	1.3	4.0	8.0	Q3
LM4041QCIM3-1.2/NO	SOT-23	DBZ	3	3000	178.0	8.4	3.3	2.9	1.22	4.0	8.0	Q3
LM4041QCIM3-ADJ/NO	SOT-23	DBZ	3	3000	178.0	8.4	3.3	2.9	1.22	4.0	8.0	Q3
LM4041QDEM3-1.2/NO	SOT-23	DBZ	3	3000	178.0	8.4	3.3	2.9	1.22	4.0	8.0	Q3
LM4041QDEM3-1.2/NO	SOT-23	DBZ	3	3000	180.0	8.4	3.2	2.85	1.3	4.0	8.0	Q3
LM4041QDEM3-ADJ/NO	SOT-23	DBZ	3	3000	178.0	8.4	3.3	2.9	1.22	4.0	8.0	Q3
LM4041QDIM3-1.2/NO	SOT-23	DBZ	3	3000	180.0	8.4	3.2	2.85	1.3	4.0	8.0	Q3
LM4041QDIM3-1.2/NO	SOT-23	DBZ	3	3000	178.0	8.4	3.3	2.9	1.22	4.0	8.0	Q3
LM4041QDIM3-ADJ/NO	SOT-23	DBZ	3	3000	178.0	8.4	3.3	2.9	1.22	4.0	8.0	Q3
LM4041QEEM3-1.2/NO	SOT-23	DBZ	3	3000	180.0	8.4	3.2	2.85	1.3	4.0	8.0	Q3
LM4041QEEM3-1.2/NO	SOT-23	DBZ	3	3000	178.0	8.4	3.3	2.9	1.22	4.0	8.0	Q3
LM4041QEEM3X-1.2NO	SOT-23	DBZ	3	3000	180.0	8.4	3.2	2.85	1.3	4.0	8.0	Q3
LM4041QEEM3X-1.2NO	SOT-23	DBZ	3	3000	178.0	8.4	3.3	2.9	1.22	4.0	8.0	Q3
LM4041QEIM3-1.2/NO	SOT-23	DBZ	3	3000	180.0	8.4	3.2	2.85	1.3	4.0	8.0	Q3
LM4041QEIM3-1.2/NO	SOT-23	DBZ	3	3000	178.0	8.4	3.3	2.9	1.22	4.0	8.0	Q3

TAPE AND REEL BOX DIMENSIONS

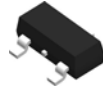

*All dimensions are nominal

Device	Package Type	Package Drawing	Pins	SPQ	Length (mm)	Width (mm)	Height (mm)
LM4041AIM3-1.2/NOPB	SOT-23	DBZ	3	3000	210.0	185.0	35.0
LM4041AIM3X-1.2/NOPB	SOT-23	DBZ	3	3000	210.0	185.0	35.0
LM4041BIM3-1.2/G4	SOT-23	DBZ	3	3000	210.0	185.0	35.0
LM4041BIM3-1.2/NOPB	SOT-23	DBZ	3	3000	210.0	185.0	35.0
LM4041BIM3X-1.2/NOPB	SOT-23	DBZ	3	3000	210.0	185.0	35.0
LM4041BIM7-1.2/NOPB	SC70	DCK	5	3000	208.0	191.0	35.0
LM4041BIM7-1.2/NOPB	SC70	DCK	5	3000	210.0	185.0	35.0
LM4041BIM7X-1.2/NOPB	SC70	DCK	5	3000	210.0	185.0	35.0
LM4041BIM7X-1.2/NOPB	SC70	DCK	5	3000	208.0	191.0	35.0
LM4041CEM3-1.2/G4	SOT-23	DBZ	3	3000	210.0	185.0	35.0
LM4041CEM3-1.2/NOPB	SOT-23	DBZ	3	3000	210.0	185.0	35.0
LM4041CEM3-ADJ/NOPB	SOT-23	DBZ	3	3000	208.0	191.0	35.0
LM4041CEM3X-1.2/NOPB	SOT-23	DBZ	3	3000	210.0	185.0	35.0
LM4041CEM3X-ADJ/NOPB	SOT-23	DBZ	3	3000	208.0	191.0	35.0
LM4041CIM3-1.2/NOPB	SOT-23	DBZ	3	3000	210.0	185.0	35.0
LM4041CIM3-ADJ/NOPB	SOT-23	DBZ	3	3000	208.0	191.0	35.0
LM4041CIM3X-1.2/NOPB	SOT-23	DBZ	3	3000	210.0	185.0	35.0

Device	Package Type	Package Drawing	Pins	SPQ	Length (mm)	Width (mm)	Height (mm)
LM4041CIM3X-ADJ/NOPB	SOT-23	DBZ	3	3000	208.0	191.0	35.0
LM4041CIM7-1.2/NOPB	SC70	DCK	5	3000	208.0	191.0	35.0
LM4041CIM7-1.2/NOPB	SC70	DCK	5	3000	210.0	185.0	35.0
LM4041CIM7-ADJ/NOPB	SC70	DCK	5	3000	208.0	191.0	35.0
LM4041CIM7X-1.2/NOPB	SC70	DCK	5	3000	208.0	191.0	35.0
LM4041CIM7X-1.2/NOPB	SC70	DCK	5	3000	210.0	185.0	35.0
LM4041CIM7X-ADJ/NOPB	SC70	DCK	5	3000	208.0	191.0	35.0
LM4041DEM3-1.2/NOPB	SOT-23	DBZ	3	3000	210.0	185.0	35.0
LM4041DEM3-ADJ/NOPB	SOT-23	DBZ	3	3000	208.0	191.0	35.0
LM4041DEM3X-1.2/NOPB	SOT-23	DBZ	3	3000	210.0	185.0	35.0
LM4041DEM3X-ADJ/NOPB	SOT-23	DBZ	3	3000	208.0	191.0	35.0
LM4041DIM3-1.2/NOPB	SOT-23	DBZ	3	3000	210.0	185.0	35.0
LM4041DIM3-ADJ/NOPB	SOT-23	DBZ	3	3000	208.0	191.0	35.0
LM4041DIM3X-1.2/NOPB	SOT-23	DBZ	3	3000	210.0	185.0	35.0
LM4041DIM3X-ADJ/NOPB	SOT-23	DBZ	3	3000	208.0	191.0	35.0
LM4041DIM7-1.2/NOPB	SC70	DCK	5	3000	210.0	185.0	35.0
LM4041DIM7-1.2/NOPB	SC70	DCK	5	3000	208.0	191.0	35.0
LM4041DIM7-ADJ/NOPB	SC70	DCK	5	3000	208.0	191.0	35.0
LM4041DIM7X-1.2/NOPB	SC70	DCK	5	3000	208.0	191.0	35.0
LM4041DIM7X-1.2/NOPB	SC70	DCK	5	3000	210.0	185.0	35.0
LM4041DIM7X-ADJ/NOPB	SC70	DCK	5	3000	208.0	191.0	35.0
LM4041EEM3-1.2/NOPB	SOT-23	DBZ	3	1000	210.0	185.0	35.0
LM4041EEM3X-1.2/NOPB	SOT-23	DBZ	3	3000	210.0	185.0	35.0
LM4041EIM3-1.2/NOPB	SOT-23	DBZ	3	1000	210.0	185.0	35.0
LM4041EIM3X-1.2/NOPB	SOT-23	DBZ	3	3000	210.0	185.0	35.0
LM4041EIM7-1.2/NOPB	SC70	DCK	5	3000	210.0	185.0	35.0
LM4041EIM7-1.2/NOPB	SC70	DCK	5	3000	208.0	191.0	35.0
LM4041EIM7X-1.2/NOPB	SC70	DCK	5	3000	210.0	185.0	35.0
LM4041EIM7X-1.2/NOPB	SC70	DCK	5	3000	208.0	191.0	35.0
LM4041QAIM3-1.2/NO	SOT-23	DBZ	3	3000	208.0	191.0	35.0
LM4041QAIM3-1.2/NO	SOT-23	DBZ	3	3000	210.0	185.0	35.0
LM4041QBIM3-1.2/NO	SOT-23	DBZ	3	3000	208.0	191.0	35.0
LM4041QBIM3-1.2/NO	SOT-23	DBZ	3	3000	210.0	185.0	35.0
LM4041QCEM3-1.2NO	SOT-23	DBZ	3	3000	208.0	191.0	35.0
LM4041QCEM3-1.2NO	SOT-23	DBZ	3	3000	210.0	185.0	35.0
LM4041QCEM3-ADJ/NO	SOT-23	DBZ	3	3000	208.0	191.0	35.0
LM4041QCEM3X-1.2NO	SOT-23	DBZ	3	3000	208.0	191.0	35.0
LM4041QCEM3X-1.2NO	SOT-23	DBZ	3	3000	210.0	185.0	35.0
LM4041QCIM3-1.2/NO	SOT-23	DBZ	3	3000	210.0	185.0	35.0
LM4041QCIM3-1.2/NO	SOT-23	DBZ	3	3000	208.0	191.0	35.0
LM4041QCIM3-ADJ/NO	SOT-23	DBZ	3	3000	208.0	191.0	35.0
LM4041QDEM3-1.2/NO	SOT-23	DBZ	3	3000	208.0	191.0	35.0

Device	Package Type	Package Drawing	Pins	SPQ	Length (mm)	Width (mm)	Height (mm)
LM4041QDEM3-1.2/NO	SOT-23	DBZ	3	3000	210.0	185.0	35.0
LM4041QDEM3-ADJ/NO	SOT-23	DBZ	3	3000	208.0	191.0	35.0
LM4041QDIM3-1.2/NO	SOT-23	DBZ	3	3000	210.0	185.0	35.0
LM4041QDIM3-1.2/NO	SOT-23	DBZ	3	3000	208.0	191.0	35.0
LM4041QDIM3-ADJ/NO	SOT-23	DBZ	3	3000	208.0	191.0	35.0
LM4041QEEM3-1.2/NO	SOT-23	DBZ	3	3000	210.0	185.0	35.0
LM4041QEEM3-1.2/NO	SOT-23	DBZ	3	3000	208.0	191.0	35.0
LM4041QEEM3X-1.2NO	SOT-23	DBZ	3	3000	210.0	185.0	35.0
LM4041QEEM3X-1.2NO	SOT-23	DBZ	3	3000	208.0	191.0	35.0
LM4041QEIM3-1.2/NO	SOT-23	DBZ	3	3000	210.0	185.0	35.0
LM4041QEIM3-1.2/NO	SOT-23	DBZ	3	3000	208.0	191.0	35.0

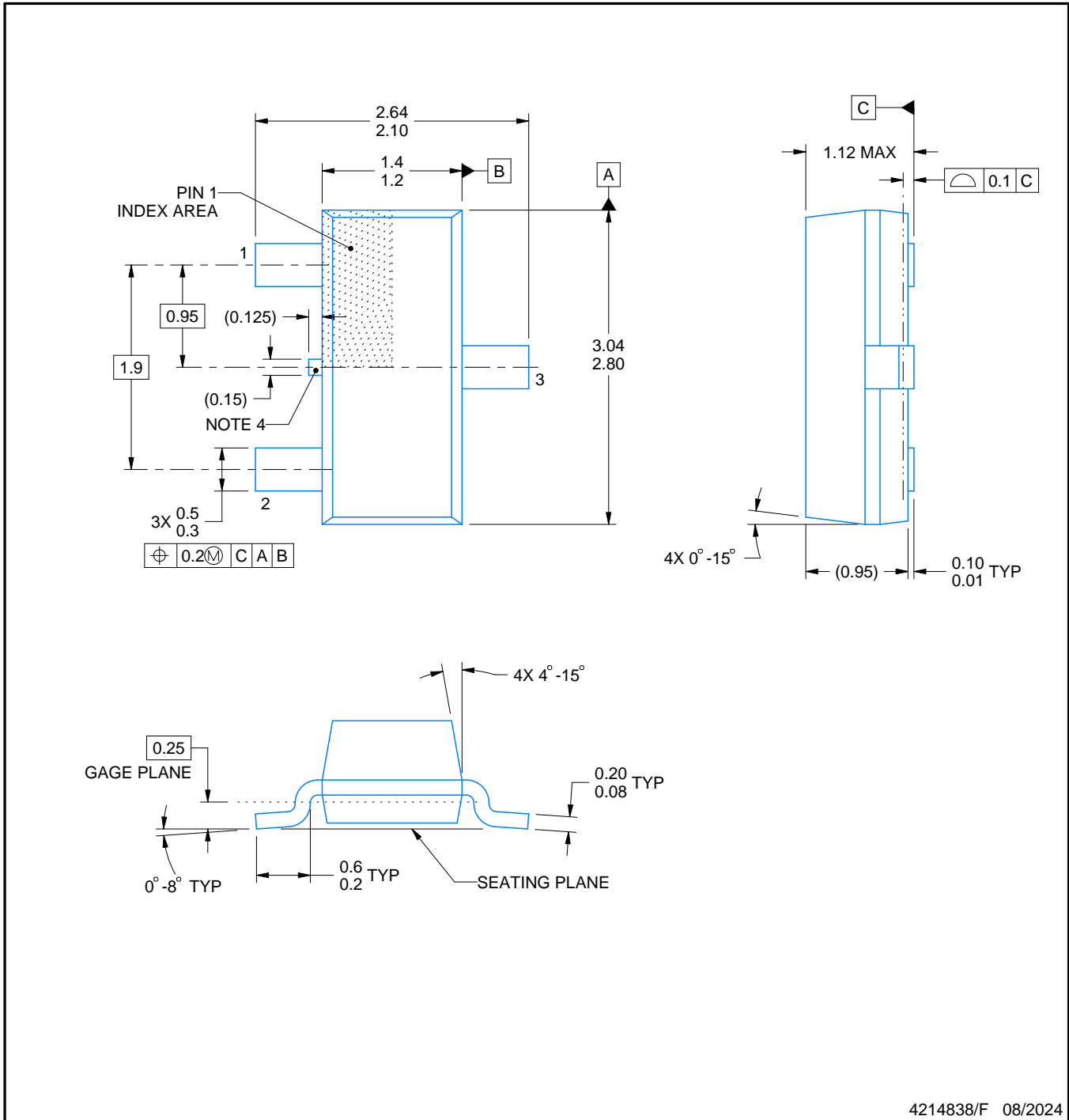
DBZ0003A



PACKAGE OUTLINE

SOT-23 - 1.12 mm max height

SMALL OUTLINE TRANSISTOR



NOTES:

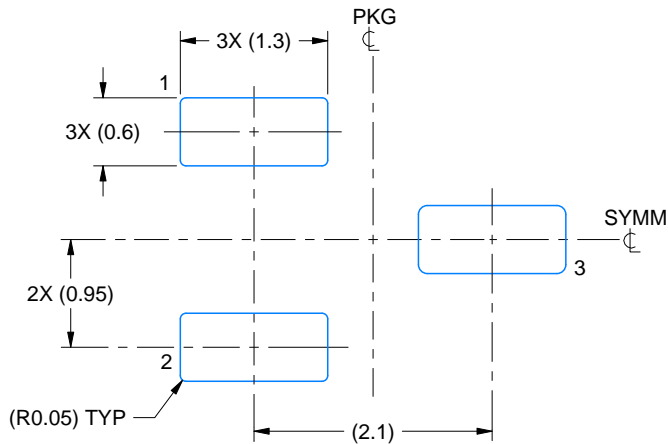
1. All linear dimensions are in millimeters. Any dimensions in parenthesis are for reference only. Dimensioning and tolerancing per ASME Y14.5M.
2. This drawing is subject to change without notice.
3. Reference JEDEC registration TO-236, except minimum foot length.
4. Support pin may differ or may not be present.
5. Body dimensions do not include mold flash, protrusions, or gate burrs. Mold flash, protrusions, or gate burrs shall not exceed 0.25mm per side

EXAMPLE BOARD LAYOUT

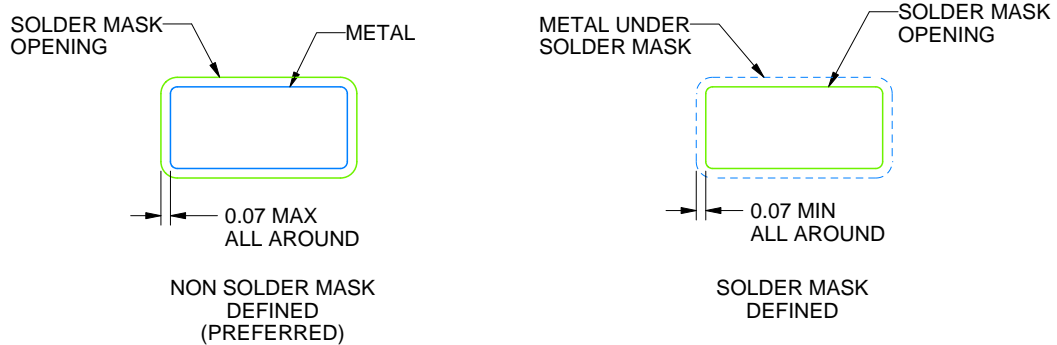
DBZ0003A

SOT-23 - 1.12 mm max height

SMALL OUTLINE TRANSISTOR



LAND PATTERN EXAMPLE
SCALE:15X



SOLDER MASK DETAILS

4214838/F 08/2024

NOTES: (continued)

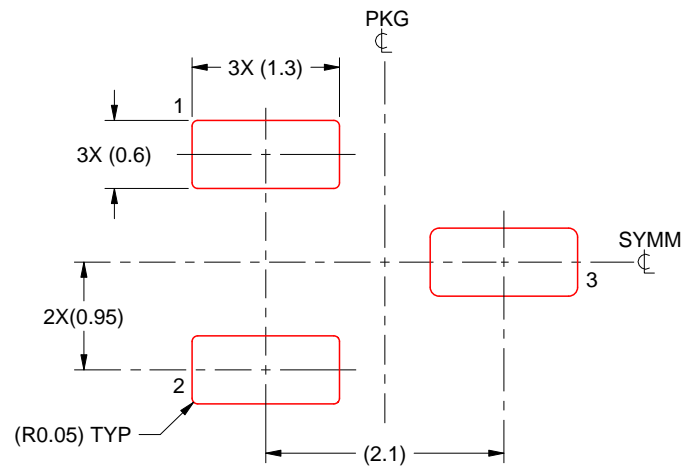
- 5. Publication IPC-7351 may have alternate designs.
- 6. Solder mask tolerances between and around signal pads can vary based on board fabrication site.

EXAMPLE STENCIL DESIGN

DBZ0003A

SOT-23 - 1.12 mm max height

SMALL OUTLINE TRANSISTOR



SOLDER PASTE EXAMPLE
BASED ON 0.125 THICK STENCIL
SCALE:15X

4214838/F 08/2024

NOTES: (continued)

7. Laser cutting apertures with trapezoidal walls and rounded corners may offer better paste release. IPC-7525 may have alternate design recommendations.
8. Board assembly site may have different recommendations for stencil design.

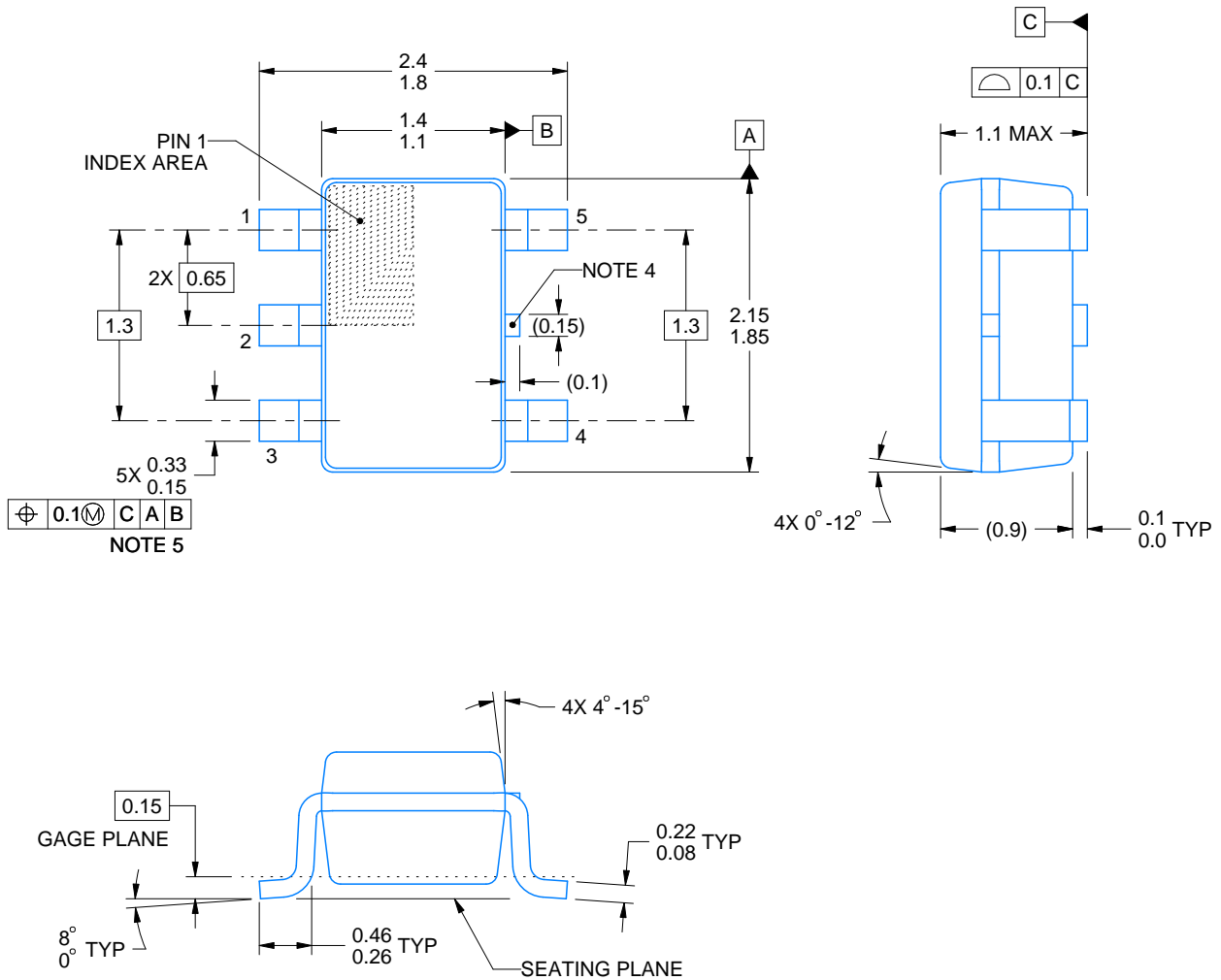
DCK0005A



PACKAGE OUTLINE

SOT - 1.1 max height

SMALL OUTLINE TRANSISTOR



4214834/G 11/2024

NOTES:

1. All linear dimensions are in millimeters. Any dimensions in parenthesis are for reference only. Dimensioning and tolerancing per ASME Y14.5M.
2. This drawing is subject to change without notice.
3. Reference JEDEC MO-203.
4. Support pin may differ or may not be present.
5. Lead width does not comply with JEDEC.
6. Body dimensions do not include mold flash, protrusions, or gate burrs. Mold flash, protrusions, or gate burrs shall not exceed 0.25mm per side

EXAMPLE BOARD LAYOUT

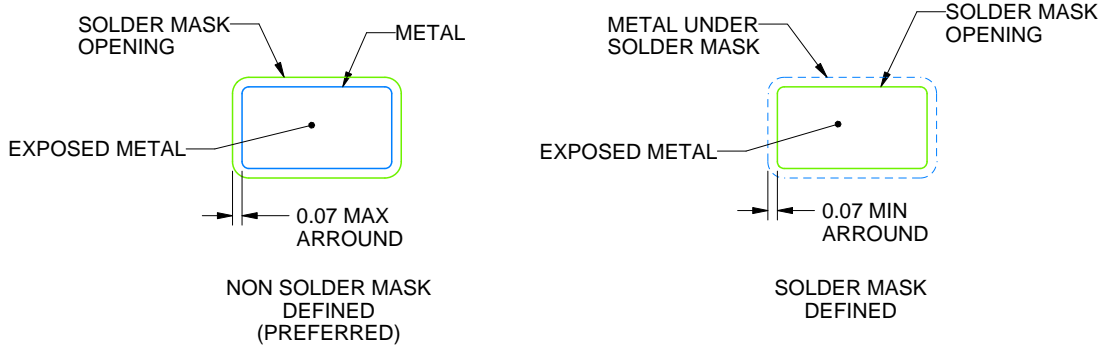
DCK0005A

SOT - 1.1 max height

SMALL OUTLINE TRANSISTOR



LAND PATTERN EXAMPLE
EXPOSED METAL SHOWN
SCALE:18X



SOLDER MASK DETAILS

4214834/G 11/2024

NOTES: (continued)

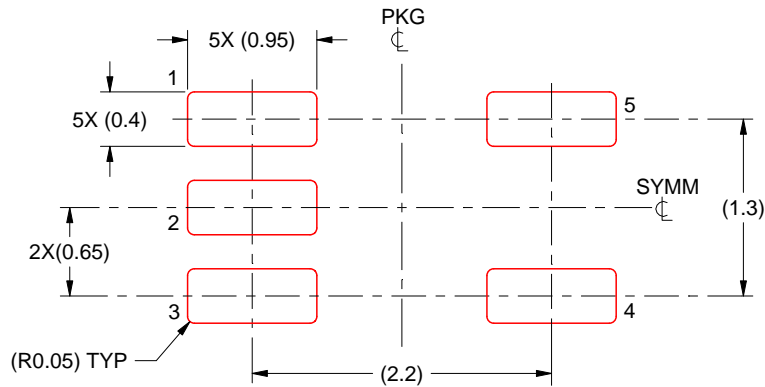
- 7. Publication IPC-7351 may have alternate designs.
- 8. Solder mask tolerances between and around signal pads can vary based on board fabrication site.

EXAMPLE STENCIL DESIGN

DCK0005A

SOT - 1.1 max height

SMALL OUTLINE TRANSISTOR



SOLDER PASTE EXAMPLE
BASED ON 0.125 THICK STENCIL
SCALE: 18X

4214834/G 11/2024

NOTES: (continued)

9. Laser cutting apertures with trapezoidal walls and rounded corners may offer better paste release. IPC-7525 may have alternate design recommendations.
10. Board assembly site may have different recommendations for stencil design.

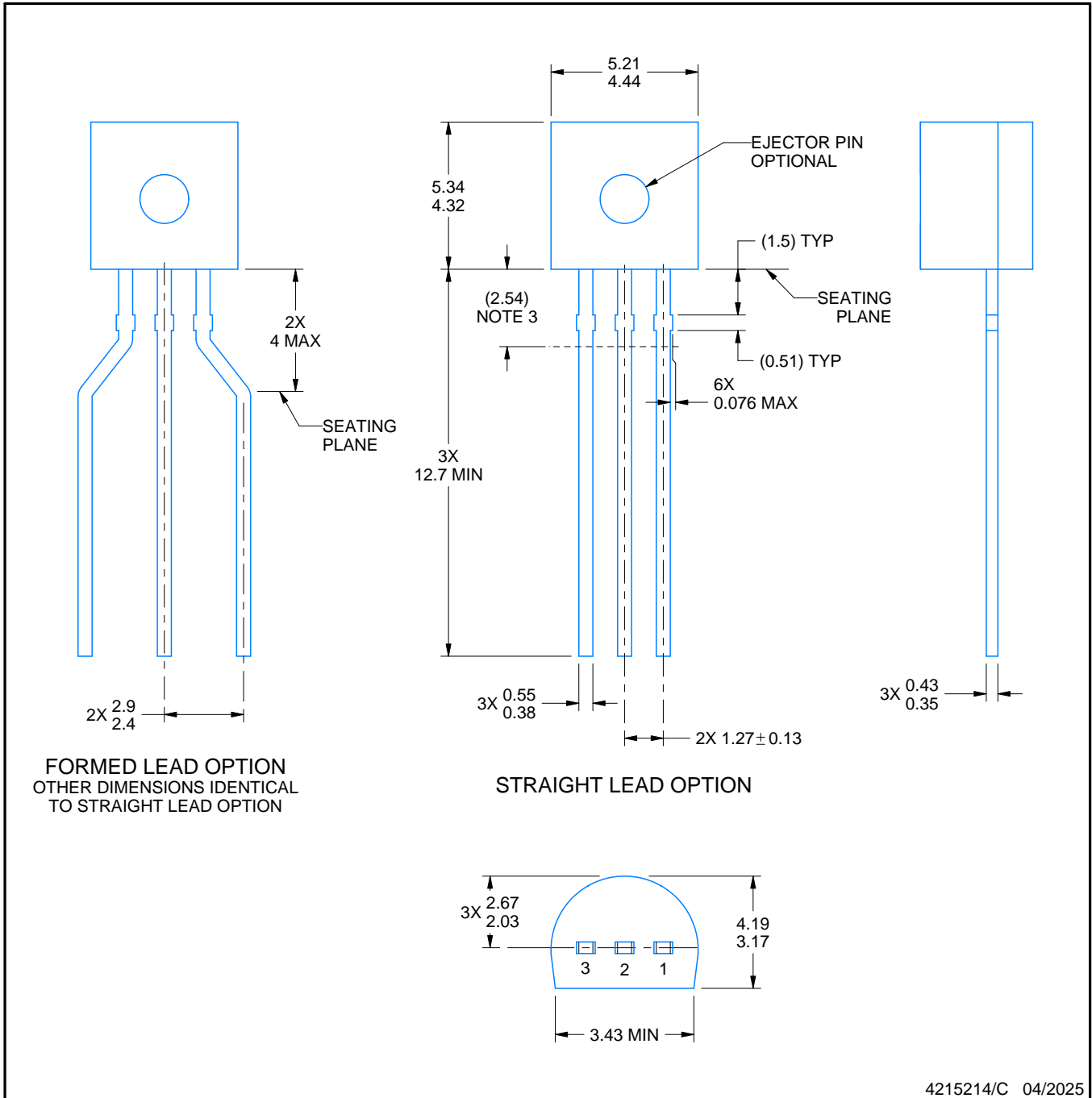
LP0003A



PACKAGE OUTLINE

TO-92 - 5.34 mm max height

TO-92



4215214/C 04/2025

NOTES:

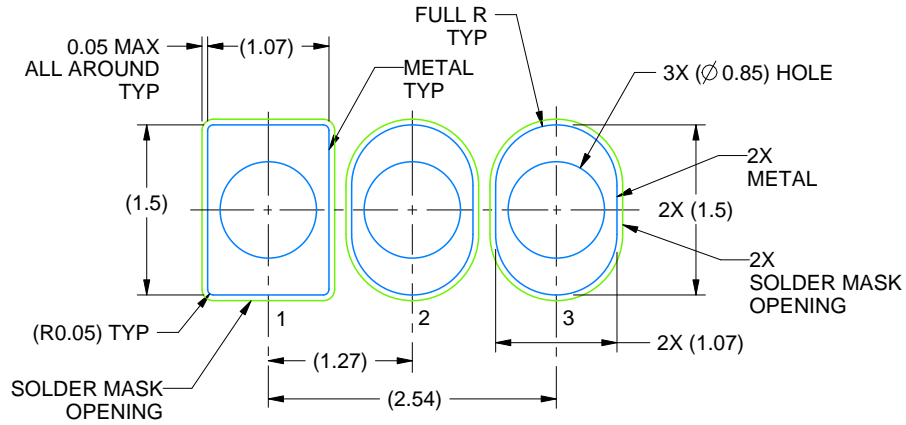
1. All linear dimensions are in millimeters. Any dimensions in parenthesis are for reference only. Dimensioning and tolerancing per ASME Y14.5M.
2. This drawing is subject to change without notice.
3. Lead dimensions are not controlled within this area.
4. Reference JEDEC TO-226, variation AA.
5. Shipping method:
 - a. Straight lead option available in bulk pack only.
 - b. Formed lead option available in tape and reel or ammo pack.
 - c. Specific products can be offered in limited combinations of shipping medium and lead options.
 - d. Consult product folder for more information on available options.

EXAMPLE BOARD LAYOUT

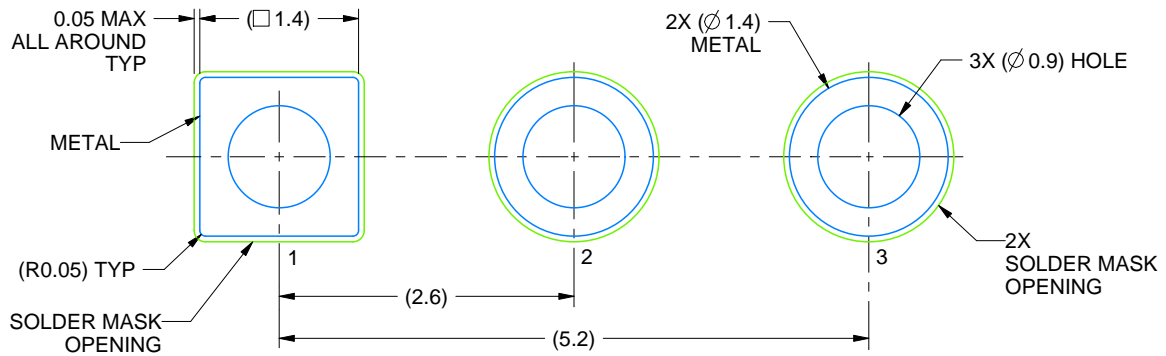
LP0003A

TO-92 - 5.34 mm max height

TO-92



LAND PATTERN EXAMPLE
STRAIGHT LEAD OPTION
NON-SOLDER MASK DEFINED
SCALE:15X



LAND PATTERN EXAMPLE
FORMED LEAD OPTION
NON-SOLDER MASK DEFINED
SCALE:15X

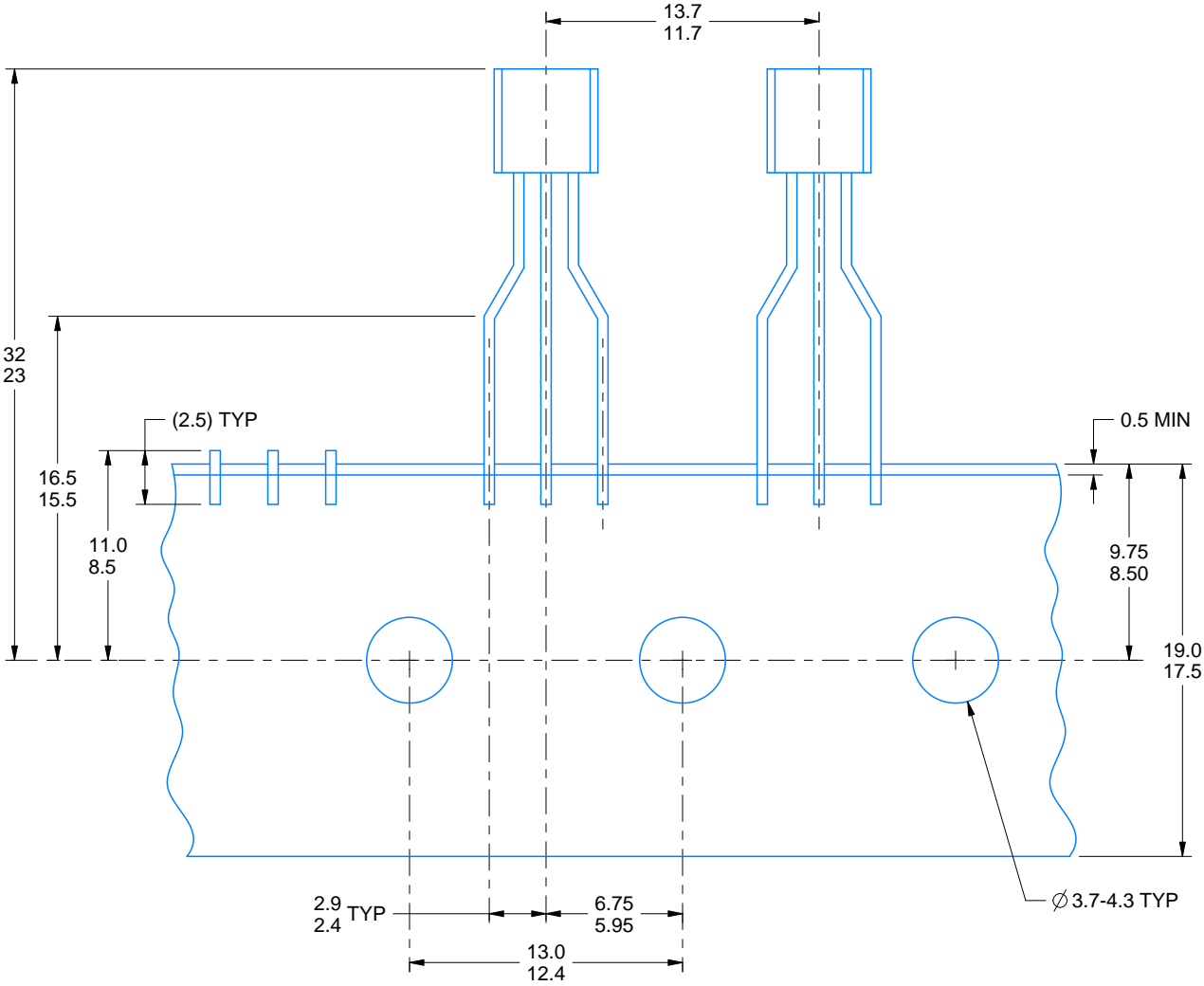
4215214/C 04/2025

TAPE SPECIFICATIONS

LP0003A

TO-92 - 5.34 mm max height

TO-92



FOR FORMED LEAD OPTION PACKAGE

4215214/C 04/2025

重要通知和免责声明

TI“按原样”提供技术和可靠性数据（包括数据表）、设计资源（包括参考设计）、应用或其他设计建议、网络工具、安全信息和其他资源，不保证没有瑕疵且不做任何明示或暗示的担保，包括但不限于对适销性、与某特定用途的适用性或不侵犯任何第三方知识产权的暗示担保。

这些资源可供使用 TI 产品进行设计的熟练开发人员使用。您将自行承担以下全部责任：(1) 针对您的应用选择合适的 TI 产品，(2) 设计、验证并测试您的应用，(3) 确保您的应用满足相应标准以及任何其他安全、安保法规或其他要求。

这些资源如有变更，恕不另行通知。TI 授权您仅可将这些资源用于研发本资源所述的 TI 产品的相关应用。严禁以其他方式对这些资源进行复制或展示。您无权使用任何其他 TI 知识产权或任何第三方知识产权。对于因您对这些资源的使用而对 TI 及其代表造成的任何索赔、损害、成本、损失和债务，您将全额赔偿，TI 对此概不负责。

TI 提供的产品受 [TI 销售条款](#)、[TI 通用质量指南](#) 或 [ti.com](#) 上其他适用条款或 TI 产品随附的其他适用条款的约束。TI 提供这些资源并不会扩展或以其他方式更改 TI 针对 TI 产品发布的适用的担保或担保免责声明。除非德州仪器 (TI) 明确将某产品指定为定制产品或客户特定产品，否则其产品均为按确定价格收入目录的标准通用器件。

TI 反对并拒绝您可能提出的任何其他或不同的条款。

版权所有 © 2026，德州仪器 (TI) 公司

最后更新日期：2025 年 10 月