

LM5137-Q1 支持 100% 占空比的汽车级 4V 至 80V、双通道同步降压控制器系列

1 特性

- 符合面向汽车应用的 AEC-Q100 标准：
 - 器件温度等级 1：-40°C 至 125°C 环境工作温度范围
- 功能安全型
 - 可提供用于功能安全系统设计的文档
- 功能安全合规型选项 - ASIL B 和 ASIL D - 根据申请提供 (LM5137F-Q1)
- 多功能双通道同步直流/直流降压控制器
 - 宽输入电压范围为 4V 至 80V
 - 1% 精度、3.3V/5V/12V 固定或 0.8V 至 60V 可调输出电压
 - 150°C 最大结温
 - 支持 100% 占空比的电荷泵栅极驱动器
- 两个交错式同步降压通道
 - 双通道或单输出多相
 - 最多可堆叠四个相位
 - 同步输入和同步输出功能
- 固有保护特性，可实现稳健设计
 - 内部断续模式过流保护
 - 独立的使能和 PGOOD 功能
 - 可调节输出电压软启动
 - VCC 和栅极驱动 UVLO 保护
 - 具有迟滞功能的热关断保护
- 专为满足超低 EMI 要求而设计
 - 双随机展频 (DRSS)
 - 开关频率范围为 100kHz 至 2.5MHz
- 具有可湿性侧面的 VQFN-36 封装
- 使用 LM5137-Q1 并借助 WEBENCH® Power Designer 创建定制设计方案

2 应用

- 汽车电子系统
- 信息娱乐系统、仪表组、ADAS
- 车身电子装置和照明
- 高压电池供电系统

3 说明

LM5137-Q1 是一款 80V 同步直流/直流降压控制器，其所属产品系列提供三个功能安全选项：功能安全型、ASIL B 或 ASIL D。该器件采用交错式可堆叠峰值电流模式架构，可实现简单环路补偿、快速瞬态响应、优异的负载和线路调节能力，并可通过用于高输出电流的并联相位实现精确的电流共享。

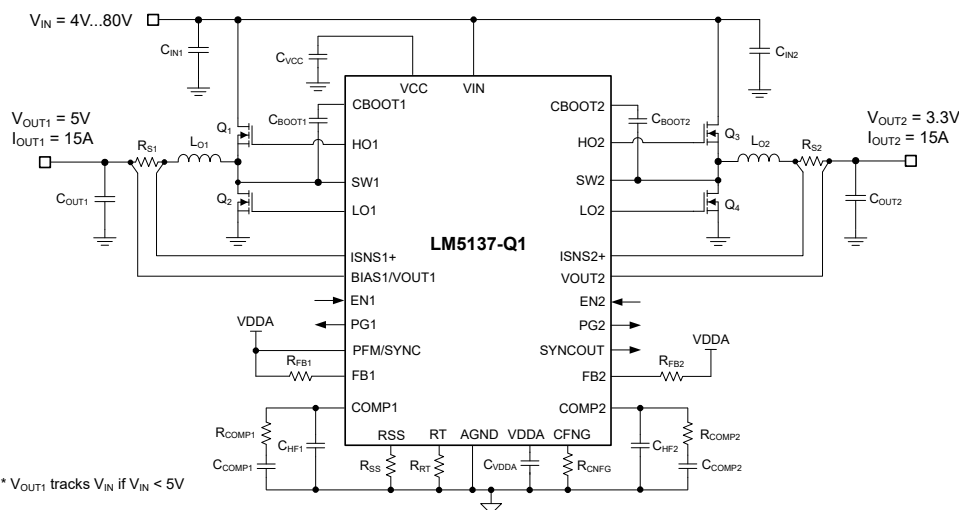
15ns 的高侧开关超短导通时间有助于获得大降压比，支持从 12V、24V 或 48V 汽车输入到低电压轨的直接降压转换，从而降低系统成本和复杂性。LM5137-Q1 在输入电压突降至 4V 时，仍能根据需以 100% 的占空比继续工作。12.7 μ A 空载静态电流及稳压输出电压可延长电池供电汽车系统的工作运行时间。

封装信息

器件型号	封装 ⁽¹⁾	封装尺寸 ⁽²⁾
LM5137-Q1	RHA (VQFN, 36)	6.0mm × 6.0mm

(1) 有关更多信息，请参阅节 11。

(2) 封装尺寸 (长 × 宽) 为标称值，并包括引脚 (如适用)。



LM5137-Q1 双路输出降压开关稳压器 - 简化原理图



通过包含多种特性来轻松满足 CISPR 25 和汽车 EMI 要求。自适应定时高电流 MOSFET 栅极驱动器可在开关切换期间尽可能地减少二极管导通，从而降低高输入电压和高开关频率下的开关损耗并提高热性能和 EMI 性能。为了降低输入电容器纹波电流和 EMI 滤波器尺寸，针对两个输出提供 180° 交错运行方式。90° 异相时钟输出适用于级联、多通道或多相功率级。高达 2.2MHz 的通过电阻器调节的开关频率可同步至高达 2.5MHz 的外部时钟源，从而消除噪声敏感应用中的拍频。

LM5137-Q1 的其他特性包括 150°C 最大工作结温、可在轻负载条件下降低电流消耗的用户可选 PFM 模式、可配置软启动功能、用于故障报告和输出监控的开漏电源正常标志、独立的使能端输入、单调启动至预偏置负载、可从 VIN 或 BIAS1/VOUT1 供电的集成 VCC 辅助电源稳压器、断续模式过载保护和带自动恢复功能的热关断保护。使用电感器 DCR 感测电流可实现超高效率，也可使用分流电阻器进行感测以实现高精度。

LM5137-Q1 控制器符合 AEC-Q100 1 级汽车应用要求，采用 6mm × 6mm 热增强型 36 引脚 VQFN 封装，该封装具有额外的引脚间隙来提高可靠性，同时还具有可润湿侧翼引脚，便于在制造期间进行光学检测。宽输入电压范围、低静态电流消耗、高温运行、逐周期电流限制、低 EMI 特征和小设计尺寸可为需要增强稳健性和耐用性的应用提供出色的负载点稳压器解决方案。

内容

1 特性.....	1	7.4 器件功能模式.....	27
2 应用.....	1	8 应用和实施.....	28
3 说明.....	1	8.1 应用信息.....	28
4 器件比较表.....	3	8.2 典型应用.....	35
5 引脚配置和功能.....	4	8.3 电源相关建议.....	50
5.1 可润湿侧翼.....	6	8.4 布局.....	51
6 规格.....	7	9 器件和文档支持.....	56
6.1 绝对最大额定值.....	7	9.1 器件支持.....	56
6.2 ESD 等级.....	7	9.2 文档支持.....	57
6.3 建议运行条件.....	8	9.3 接收文档更新通知.....	58
6.4 热性能信息.....	8	9.4 支持资源.....	58
6.5 电气特性.....	8	9.5 商标.....	58
6.6 典型特性.....	12	9.6 静电放电警告.....	58
7 详细说明.....	14	9.7 术语表.....	58
7.1 概述.....	14	10 修订历史记录.....	58
7.2 功能方框图.....	15	11 机械、封装和可订购信息.....	58
7.3 特性说明.....	16	11.1 卷带包装信息.....	59

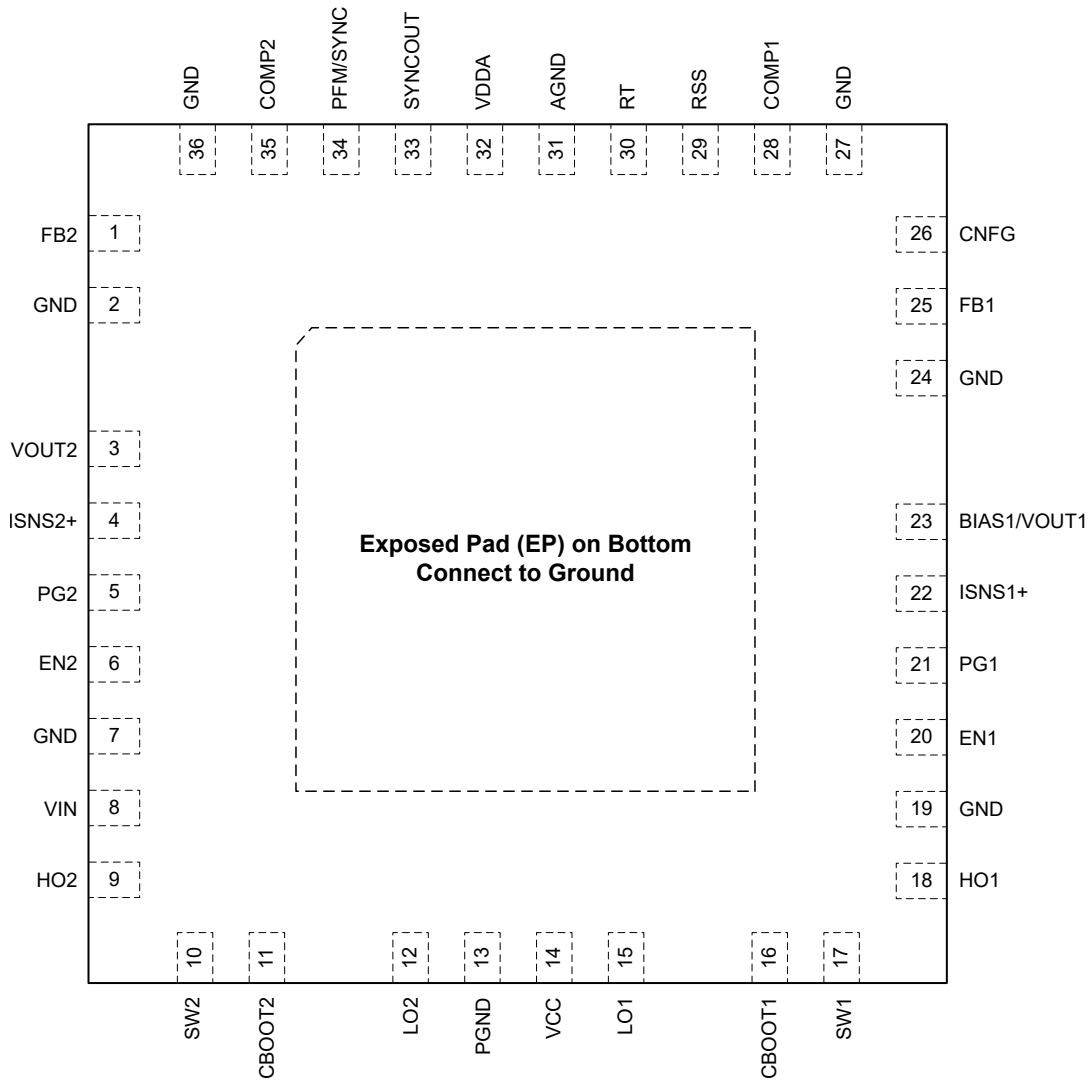
4 器件比较表

表 4-1. 可订购器件型号

通用器件型号	可订购器件型号	功能安全分类 ⁽¹⁾	产品数据表
LM5137-Q1	LM5137QRHARQ1	功能安全型	此数据表
LM5137F-Q1	LM5137FBQRHARQ1	符合 ASIL B 功能安全标准	在此处申请
	LM5137FDQRHARQ1	符合 ASIL D 功能安全标准	

(1) 请参阅[功能安全主页](#)，了解不同的功能安全分类（在开发流程、分析报告和诊断说明方面）。

5 引脚配置和功能



将底部的外露焊盘连接至 PCB 上的 AGND 和 PGND。

图 5-1. RHA 封装，36 引脚 VQFN (带可湿性侧面) (顶视图)

表 5-1. 引脚功能

引脚		类型 ⁽¹⁾	说明
名称	编号		
FB2	1	I	通过 7.5kΩ、24.9kΩ 或 48.7kΩ 电阻将 FB2 连接到 VDDA，以分别将输出电压设置为 3.3V、5V 或 12V。或者，在 VOUT2 和 FB2 之间安装一个电阻分压器，以将通道 2 的输出电压设定点设置在 0.8V 至 60V 之间。FB2 稳压电压为 0.8V。
VOUT2	3	I	通道 2 的输出电压感测和电流检测放大器输入。将 VOUT2 连接到通道 2 电流检测电阻器的输出侧（或者，如果使用的是电感器 DCR 电流检测功能，则连接到相关的检测电容器端子）。
ISNS2+	4	I	通道 2 电流检测放大器输入。使用低电流开尔文连接将 ISNS2+ 连接到外部电流检测电阻器的电感器一侧（或者，如果使用的是电感器 DCR 电流检测功能，则连接到相关的检测电容器端子）。
PG2	5	O	一个集电极开路输出，如果 VOUT2 超出特定的调节窗口，该输出会变为低电平
EN2	6	I	高电平有效输入（通常 $V_{EN2} > 1V$ ）会使能通道 2。如果 $V_{EN2} < 0.5V$ ，则通道 2 会被禁用并处于关断模式，除非 PFM/SYNC 引脚上存在 SYNC 信号。EN2 绝不能保持悬空。
VIN	8	P	VCC 稳压器的电源电压输入源
HO2	9	P	通道 2 高侧栅极驱动器输出
SW2	10	P	通道 2 降压稳压器的开关节点。连接到自举电容器、高侧 MOSFET 的源极端子和低侧 MOSFET 的漏极端子。
CBOOT2	11	P	用于自举栅极驱动的通道 2 高侧驱动器电源
LO2	12	P	通道 2 低侧栅极驱动器输出
PGND	13	G	用于低侧 MOSFET 栅极驱动器的电源接地连接引脚
VCC	14	P	VCC 辅助电源引脚。在 VCC 和 PGND 之间连接一个陶瓷电容器。
LO1	15	P	通道 1 低侧栅极驱动器输出
CBOOT1	16	P	用于自举栅极驱动的通道 1 高侧驱动器电源
SW1	17	P	通道 1 降压稳压器的开关节点。连接到自举电容器、高侧 MOSFET 的源极端子和低侧 MOSFET 的漏极端子。
HO1	18	P	通道 1 高侧栅极驱动器输出
EN1	20	O	高电平有效输入（ $V_{EN1} > 1V$ ）会使能通道 1。如果 $V_{EN1} < 0.5V$ ，则通道 1 会被禁用并处于关断模式，除非 PFC/SYNC 引脚上存在 SYNC 信号。EN1 绝不能保持悬空。
PG1	21	O	一个集电极开路输出，如果 VOUT1 超出指定的调节窗口，该输出会变为低电平。
ISNS1+	22	I	通道 1 电流检测放大器输入。使用低电流开尔文连接将 ISNS1+ 连接到外部电流检测电阻器的电感器一侧（或者，如果使用的是电感器 DCR 电流检测功能，则连接到相关的检测电容器端子）。
BIAS1/ VOUT1	23	I	如果 $V_{BIAS1} > 4.3V$ ，BIAS1 成为内部 VCC 稳压器的电源电压。BIAS1 还充当固定 VOUT 选项的主要 VOUT1 检测。
CNFG	26	I	在 CNFG 与 GND 之间连接一个电阻器，以设置输出配置并在两个调制频率之一下激活（或禁用）DRSS。请参考表 7-3。
FB1	25	I	通过 7.5kΩ、24.9kΩ 或 48.7kΩ 电阻将 FB1 连接到 VDDA，以分别将输出电压设置为 3.3V、5V 或 12V。或者，在 VOUT1 和 FB1 之间安装一个电阻分压器，以将通道 1 的输出电压设定点设置在 0.8V 至 60V 之间。FB1 稳压电压为 0.8V。
COMP1	28	O	通道 1 跨导误差放大器的输出。COMP1 在交错式模式或辅助模式下处于高阻抗状态。在交错式模式下将 COMP1 拉至 100mV 以下会禁用 HO1 和 LO1 栅极驱动器输出。
RSS	29	O	在 RSS 与 GND 之间连接一个电阻器，以将软启动时间设置在 1.5ms 和 20ms 之间
RT	30	O	频率编程引脚。在 RT 与 AGND 之间连接的一个电阻器会将振荡器频率设置在 100kHz 和 2.2MHz 之间。
AGND	31	G	模拟地连接。内部电压基准和模拟电路的接地回路。
VDDA	32	P	内部模拟偏置稳压器输出。在 VDDA 与 AGND 之间连接一个 1μF 陶瓷去耦电容器。
SYNCOUT	33	O	SYNCOUT 是一个具有上升沿约 90° 滞后 HO1（或 90° 超前 HO2）的逻辑电平信号。当使用 SYNCOUT 同步另一个 LM5137-Q1 控制器时，各个相位根据需要在 0°、90°、180° 和 270° 处运行。
PFM/SYNC	34	I	将 PFM/SYNC 连接到 VDDA 可使 LM5137-Q1 在 PFM 模式下运行。将 PFM/SYNC 连接到 GND 会启用在轻载条件下以持续导通强制 PWM (FPWM) 模式工作。PFM/SYNC 还可以用作同步输入，以将内部振荡器同步到外部时钟。

表 5-1. 引脚功能 (续)

引脚		类型 ⁽¹⁾	说明
名称	编号		
COMP2	35	O	通道 2 跨导误差放大器的输出。COMP2 在单输出交错式模式下处于高阻抗状态。在交错式模式下将 COMP2 拉至 100mV 以下会禁用 HO2 和 LO2 栅极驱动器输出。
GND	2、7、 19、24、 27、36	G	未使用的引脚 - 连接到 PCB 上的外露焊盘。

(1) P = 电源, G = 地, I = 输入, O = 输出

5.1 可润湿侧翼

为了满足高可靠性和稳健性方面的要求,通常需要执行 100% 组装后自动视觉检查 (AVI)。标准四方扁平无引线 (QFN) 封装没有方便查看的可焊接或外露引脚和端子。因此,目视判断封装是否已成功焊接到印刷电路板 (PCB) 上非常困难。可润湿侧翼工艺的开发就是为了解决无引线封装侧引线的润湿性问题。LM5137-Q1 采用具有可润湿侧翼的 36 引脚 VQFN 封装,可提供可焊性的直观指示,从而缩短检查时间并降低制造成本。

6 规格

6.1 绝对最大额定值

在推荐的 -40°C 到 150°C 工作结温范围内测得 (除非另外说明)。(1)

		最小值	最大值	单位
输入电压	VIN 至 PGND	-0.3	85	V
	SW1、SW2 至 PGND	-0.3	85	V
	SW1、SW2 至 PGND, 瞬态值 < 20ns	-5		V
	BIAS1/VOUT1、VOUT2、EN1、EN2 至 PGND	-0.3	85	V
	ISNS1+、ISNS2+ 至 GND	-0.3	85	V
	FB1、FB2 至 AGND	-0.3	20	V
	PFM/SYNC、RT、CNFG、RSS 至 AGND	-0.3	6.5	V
	CNFG 至 AGND	-0.3	5.5	V
	AGND 到 PGND	-0.3	0.3	V
输出电压	PG1、PG1 至 AGND	-0.3	85	V
	VCC、VDDA、SYNCOU 至 AGND	-0.3	6.5	V
	CBOOT1 至 SW1、CBOOT2 至 SW2	-0.3	6.5	V
	CBOOT1 至 SW1、CBOOT2 至 SW2, 瞬态值 < 20ns	-5		V
	HO1 至 SW1、HO2 至 SW2 至 PGND	-0.3	$V_{CBOOT} + 0.3$	V
	HO1 至 SW1、HO2 至 SW2, 瞬态值 < 20ns	-0.5		V
	LO1、LO2 至 PGND	-0.3	$V_{VCC} + 0.3$	V
	LO1、LO2 至 PGND, 瞬态值 < 20ns	-5		V
工作结温, T_J		-40	150	°C
贮存温度, T_{stg}		-40	150	°C

(1) 超出“绝对最大额定值”运行可能会对器件造成永久损坏。绝对最大额定值并不表示器件在这些条件下或在建议运行条件以外的任何其他条件下能够正常运行。如果超出“建议运行条件”但在“绝对最大额定值”范围内使用, 器件可能不会完全正常运行, 这可能影响器件的可靠性、功能和性能并缩短器件寿命。

6.2 ESD 等级

				值	单位
$V_{(ESD)}$	静电放电	充电器件模型 (CDM), 符合 AEC Q100-011 标准	边角引脚 (1、9、10、17、18、26、27 和 36)	±750	V
			其他引脚	±500	

6.3 建议运行条件

在 -40°C 到 150°C 工作结温范围内测得 (除非另外说明)。(1)

		最小值	标称值	最大值	单位
V_{IN}	输入电源电压范围	4		80	V
V_{OUT}	输出电压范围	0.8		60	V
	SW1、SW2 至 PGND	-0.3		80	V
	HO1 至 SW1、HO2 至 SW2	-0.3	$V_{\text{CBOOT}} + 0.3$		V
	CBOOT1 至 SW1、CBOOT2 至 SW2	-0.3	5	5.3	V
	FB1、FB2 至 AGND	-0.3		15	V
	EN1、EN2、PG1、PG2 至 AGND	-0.3		80	V
	ISNS1+、ISNS2+、BIAS1/VOUT1、VOUT2 至 AGND	-0.3		80	V
	VCC、VDDA、RSS 至 PGND	-0.3	5	5.3	V
I_{SYNCOUT}	SYNCOUT 电流			2	mA
	PGND 至 AGND	-0.3		0.3	V
T_{J}	工作结温	-40		150	$^{\circ}\text{C}$

(1) 建议运行条件是器件可正常运行的条件。有关规格和测试条件, 请参阅 [电气特性](#)。

6.4 热性能信息

热指标 ⁽¹⁾		LM5137-Q1	单位
		RHA (VQFN)	
		36 引脚	
$R_{\theta \text{JA}}$	结至环境热阻	33.2	$^{\circ}\text{C}/\text{W}$
$R_{\theta \text{JC(top)}}$	结至外壳 (顶部) 热阻	24.2	$^{\circ}\text{C}/\text{W}$
$R_{\theta \text{JB}}$	结至电路板热阻	14.1	$^{\circ}\text{C}/\text{W}$
ψ_{JT}	结至顶部特征参数	0.4	$^{\circ}\text{C}/\text{W}$
ψ_{JB}	结至电路板特征参数	14	$^{\circ}\text{C}/\text{W}$
$R_{\theta \text{JC(bot)}}$	结至外壳 (底部) 热阻	3.6	$^{\circ}\text{C}/\text{W}$

(1) 有关新旧热指标的更多信息, 请参阅 [半导体和 IC 封装热指标应用手册](#)

6.5 电气特性

$T_{\text{J}} = -40^{\circ}\text{C}$ 至 150°C 。典型值在 $T_{\text{J}} = 25^{\circ}\text{C}$ 且 $V_{\text{IN}} = 12\text{V}$ 的条件下测得 (除非另有说明)。

参数		测试条件	最小值	典型值	最大值	单位
电源 (VIN)						
$I_{\text{Q-VIN1}}$	VIN 关断电流	非开关, $V_{\text{EN1}} = V_{\text{EN2}} = 0\text{V}$		4		μA
$I_{\text{Q-VIN2}}$	VIN 待机电流	非开关, $0.5\text{V} \leq V_{\text{EN1/2}} \leq 1\text{V}$		130		μA
I_{SLEEP1}	睡眠电流, $V_{\text{VOUT1}} = 5\text{V}$, $V_{\text{VOUT2}} = 3.3\text{V}$	$1.05\text{V} \leq V_{\text{EN1/2}} \leq 80\text{V}$, $V_{\text{VOUT1}} = 5\text{V}$, $V_{\text{VOUT2}} = 3.3\text{V}$, 稳压, 没有负载, 不进行开关		15.5		μA
I_{SLEEP2}	睡眠电流, $V_{\text{VOUT1}} = 5\text{V}$	$1.05\text{V} \leq V_{\text{EN1}} \leq 80\text{V}$, $V_{\text{EN2}} = 0\text{V}$, $V_{\text{VOUT1}} = 5\text{V}$, 稳压, 没有负载, 不进行开关		12.7	24	μA
内部 LDO (VCC)						
$V_{\text{VCC-REG}}$	VCC 稳压电压	$I_{\text{VCC}} = 0\text{mA}$ 至 150mA	4.7	5.0	5.3	V
$V_{\text{VCC-OVP}}$	VCC OVP 检测, V_{VCC} 上升			5.8		V
$V_{\text{VCC-OVP-HYS}}$	VCC OVP 检测迟滞			225		mV
$V_{\text{VCC-UVLO}}$	VCC UVLO 上升阈值			3.8		V
$V_{\text{VCC-HYST}}$	VCC UVLO 迟滞			300		mV
$I_{\text{VCC-REG}}$	内部 LDO 短路电流限制		175	225		mA
内部 LDO (VDDA)						
$V_{\text{VDDA-REG}}$	VDDA 稳压电压			5		V

6.5 电气特性 (续)

$T_J = -40^{\circ}\text{C}$ 至 150°C 。典型值在 $T_J = 25^{\circ}\text{C}$ 且 $V_{IN} = 12\text{V}$ 的条件下测得 (除非另有说明)。

参数		测试条件	最小值	典型值	最大值	单位
R_{VDDA}	VDDA 到 VCC 的电阻			12		Ω
外部偏置 (BIAS1)						
$V_{BIAS-ON}$	$V_{BIAS1/VOUT1}$ 上升		4.1	4.3	4.4	V
$V_{BIAS-HYST}$				130		mV
基准电压 (FB1、FB2)						
V_{REF1}	FB 稳压电压		792	800	808	mV
V_{BG1}	用于调节的带隙 1 电压		1.2206	1.2237	1.2267	V
使能 (EN1、EN2)						
$V_{SDN1/2}$	关断至待机阈值	$V_{EN1/2}$ 上升		0.6		V
$V_{EN1/2-HIGH}$	使能电压上升阈值	$V_{EN1/2}$ 上升, 启用开关	0.95	1.0	1.05	V
$I_{EN1/2-HYS}$	启用迟滞	$V_{EN1/2} = 1.1\text{V}$	-12	-10	-8	μA
输出电压 (VOUT1/BIAS1、VOUT2)						
$V_{OUT1/2-3.3\text{V}}$	3.3V 输出设定点	$R_{FB1/2} = 7.5\text{k}\Omega$	3.267	3.3	3.33	V
$V_{OUT1/2-5\text{V}}$	5V 输出设定点	$R_{FB1/2} = 24.9\text{k}\Omega$	4.95	5.0	5.05	V
$V_{OUT1/2-12\text{V}}$	12V 输出设定点	$R_{FB1/2} = 48.7\text{k}\Omega$	11.88	12	12.12	V
误差放大器 (COMP1、COMP2)						
$g_{m1/2}$	EA 跨导	$\Delta V_{FB} \pm 50\text{mV}$	400	600		μS
$V_{COMP1/2-CLAMP}$	COMP 钳位电压	$V_{FB1/2} = 0\text{V}$		1.75		V
$I_{COMP1/2-SRC}$	EA 源电流	$V_{COMP1/2} = 1\text{V}$, $V_{FB1/2} = 0.6\text{V}$		120		μA
$I_{COMP1/2-SINK}$	EA 灌电流	$V_{COMP1/2} = 1\text{V}$, $V_{FB1/2} = 1\text{V}$		120		μA
$V_{DRIVER1/2-DISABLE}$	驱动输出禁用信号	$I_{SINK} = 200\mu\text{A}$, 仅 INTLV		100		mV
电源正常 (PG1、PG2)						
$V_{PG1/2-OVP}$	电源正常过压	上升阈值	103	105	107	%
$V_{PG1/2-OVP-HYST}$	电源正常 OV 迟滞			1		%
$V_{PG1/2-UVP}$	电源正常欠压保护	相对于调节电压下降	93	95	98	%
$t_{PG1/2-DEGLITCH(R)}$	电源正常抗尖峰脉冲上升		1.4	2	2.6	ms
$t_{PG1/2-DEGLITCH(F)}$	电源正常抗尖峰脉冲下降		60	90	120	μs
$R_{ON1/2(PG)}$	PG1/2 导通电阻	漏极开路, $I_{PG} = 250\mu\text{A}$		100	250	Ω
开关频率						
F_{SW1}	开关频率 1	$R_{RT} = 100\text{k}\Omega$ 至 AGND		230		kHz
F_{SW2}	开关频率 2	$R_{RT} = 10\text{k}\Omega$ 至 AGND	1.98	2.2	2.42	MHz
F_{SW3}	开关频率 3	$R_{RT} = 230\text{k}\Omega$ 至 AGND		100		kHz
$SLOPE_1$	内部斜率补偿 1	$R_{RT} = 10\text{k}\Omega$ 至 AGND		480		mV/ μs
$SLOPE_2$	内部斜率补偿 2	$R_{RT} = 100\text{k}\Omega$ 至 AGND		47		mV/ μs
$t_{ON(min)}$	最短导通时间			15	35	ns
$t_{OFF(min)}$	最短关断时间			45	65	ns
D_{MAX}	最大占空比			100		%
同步输出 (SYNCOUT)						
$V_{SYNCOUT-HO}$	SYNCOUT 高电平状态电压	$I_{SYNCOUT} = 4\text{mA}$	2.0			V
$V_{SYNCOUT-LO}$	SYNCOUT 低电平状态电压	$I_{SYNCOUT} = 4\text{mA}$			0.8	V
$t_{SYNCOUT1}$	从 HO1 上升沿到 SYNCOUT 上升沿的延迟	$V_{PFM/SYNC} = 0\text{V}$, $T_S = 1/F_{SW}$, F_{SW} 由 $R_{RT} = 230\text{k}\Omega$ 设置		2.5		μs
$t_{SYNCOUT2}$	从 HO1 上升沿到 SYNCOUT 下降沿的延迟	$V_{PFM/SYNC} = 0\text{V}$, $T_S = 1/F_{SW}$, F_{SW} 由 $R_{RT} = 230\text{k}\Omega$ 设置		7.5		μs
脉冲频率调制 (PFM/SYNC)						

6.5 电气特性 (续)

$T_J = -40^{\circ}\text{C}$ 至 150°C 。典型值在 $T_J = 25^{\circ}\text{C}$ 且 $V_{IN} = 12\text{V}$ 的条件下测得 (除非另有说明)。

参数		测试条件	最小值	典型值	最大值	单位
$V_{\text{PFM-LO}}$	PFM 低电平检测阈值				0.8	V
$V_{\text{PFM-HI}}$	PFM 高电平检测阈值		1.2			V
$V_{\text{ZC-SW}}$	过零阈值			-5.5		mV
$F_{\text{SYNCIN-MAX}}$	最大频率同步范围	$R_{\text{RT}} = 10\text{k}\Omega$, 标称振荡器频率的 $\pm 20\%$			2640	kHz
$F_{\text{SYNCIN-MIN}}$	最小频率同步范围	$R_{\text{RT}} = 10\text{k}\Omega$, 标称振荡器频率的 $\pm 20\%$	1760			kHz
$t_{\text{SYNC-MIN}}$	外部同步信号的最小脉冲宽度		20			ns
$t_{\text{SYNCIN-HO}}$	从 SYNCIN 上升沿到 HO 上升沿的延迟			70		ns
$t_{\text{PFM-FILTER}}$	SYNCIN 到 PFM 模式		14		70	μs
CBOOT1、CBOOT2						
$V_{\text{BOOT1/2-DROP}}$	内部二极管正向压降	$I_{\text{CBOOT1/2}} = 20\text{mA}$, VCC 至 CBOOT		0.8		V
$I_{\text{BOOT1/2}}$	CBOOT 至 SW 静态电流, 未开关	$V_{\text{EN1/2}} = 5\text{V}$, $V_{\text{CBOOT1/2}} - V_{\text{SW1/2}} = 5\text{V}$		2		μA
$V_{\text{BOOT1/2-SW-UV-R}}$	CBOOT 至 SW UVLO 上升阈值	$V_{\text{CBOOT1/2}} - V_{\text{SW1/2}}$ 上升		2.7		V
$V_{\text{BOOT1/2-SW-UV-F}}$	CBOOT 至 SW UVLO 下降阈值	$V_{\text{CBOOT1/2}} - V_{\text{SW1/2}}$ 下降		2.5		V
$V_{\text{BOOT1/2-SW-UV-HYS}}$	CBOOT 至 SW UVLO 迟滞			0.25		V
$V_{\text{CHARGE1/2 - PUMP-UNLOADED}}$	电荷泵输出电压	$I_{\text{CBOOT1/2}} = 0\mu\text{A}$, 每通道		4.8		V
$I_{\text{CHARGE1/2 - PUMP}}$	电荷泵输出电流	$V_{\text{CBOOT1/2}} = 3.5\text{V}$		20		μA
$V_{\text{CHARGE1/2 - PUMP-LOADED}}$	电荷泵输出电压	$I_{\text{CBOOT1/2}} = 20\mu\text{A}$, 每通道		4.25		V
高侧栅极驱动器 (HO1、HO2)						
$V_{\text{HO1/2-HIGH}}$	HO1/2 高电平状态输出电压	$I_{\text{HO1/2}} = -100\text{mA}$		100		mV
$V_{\text{HO1/2-LOW}}$	HO1/2 低电平状态输出电压	$I_{\text{HO1/2}} = 100\text{mA}$		45		mV
$t_{\text{HO1/2-RISE}}$	HO1/2 上升时间 (10% 至 90%)	$C_{\text{LOAD1/2}} = 2.7\text{nF}$		5.4		ns
$t_{\text{HO1/2-FALL}}$	HO1/2 下降时间 (90% 至 10%)	$C_{\text{LOAD1/2}} = 2.7\text{nF}$		4		ns
$I_{\text{HO1/2-SRC}}$	HO1/2 峰值拉电流	$V_{\text{HO1/2}} = V_{\text{SW1/2}} = 0\text{V}$		2		A
$I_{\text{HO1/2-SINK}}$	HO1/2 峰值灌电流	$V_{\text{CBOOT1/2}} = 5\text{V}$		3		A
低侧栅极驱动器 (LO1、LO2)						
$V_{\text{LO1/2-HIGH}}$	LO1/2 高电平状态输出电压	$I_{\text{HO1/2}} = -100\text{mA}$		100		mV
$V_{\text{LO1/2-LOW}}$	LO1/2 低电平状态输出电压	$I_{\text{HO1/2}} = 100\text{mA}$		45		mV
$I_{\text{LO1/2-SRC}}$	LO1/2 峰值拉电流	$V_{\text{LO1/2}} = V_{\text{SW1/2}} = 0\text{V}$		2		A
$I_{\text{LO1/2-SINK}}$	LO1/2 峰值灌电流	$V_{\text{VCC}} = 5\text{V}$		3		A
自适应死区时间控制						
t_{DEAD1}	从 HO 关断至 LO 导通死区时间			21		ns
t_{DEAD2}	从 LO 关断至 HO 导通死区时间			21		ns
启动						
R_{SS1}	1.5ms 软启动时间	$R_{\text{SS}} = 0\Omega$		1.25		ms
R_{SS2}	2ms 软启动时间	$R_{\text{SS}} = 10\text{k}\Omega$		2.2		ms
R_{SS3}	20ms 软启动时间	$R_{\text{SS}} = 100\text{k}\Omega$		22		ms
双随机展频 (DRSS)						
f_{m1}	调制频率		7.2		16.8	kHz
$\Delta f_{\text{SS1-LF}}$	低频三角展频调制范围 1 最大值		-5		5	%
$\Delta f_{\text{SS2-LF}}$	低频三角展频调制范围 2 最大值		-10		10	%
过流保护						
$V_{\text{CS1/2-TH}}$	电流限制阈值	从 ISNS1/2+ 到 VOUT1/2 测量	54	60	66	mV
$t_{\text{DELAY1/2-ISNS+}}$	从 $V_{\text{CS-TH}}$ 到 HO 关断的 ISNS+ 延迟			70		ns
$G_{\text{CS1/2}}$	CS 放大器增益		9.5	10	10.5	V/V

6.5 电气特性 (续)

$T_J = -40^{\circ}\text{C}$ 至 150°C 。典型值在 $T_J = 25^{\circ}\text{C}$ 且 $V_{IN} = 12\text{V}$ 的条件下测得 (除非另有说明)。

参数		测试条件	最小值	典型值	最大值	单位
$V_{CS-SHARE}$	COMP 至电流精度	$V_{COMP1/2} = 1.2\text{V}$	54	60	66	mV
内部断续模式						
HIC_{DLY}	断续模式激活延迟	$V_{ISNS1/2+} - V_{VOUT1/2} > 60\text{mV}$		512		周期
HIC_{TIME}	断续模式持续时间	$V_{ISNS1/2+} - V_{VOUT1/2} > 60\text{mV}$		16384		周期
热关断						
$T_{SHD\ 1/2}$	热关断阈值	温度上升		175		$^{\circ}\text{C}$
$T_{SHD-HYS1/2}$	热关断迟滞			15		$^{\circ}\text{C}$

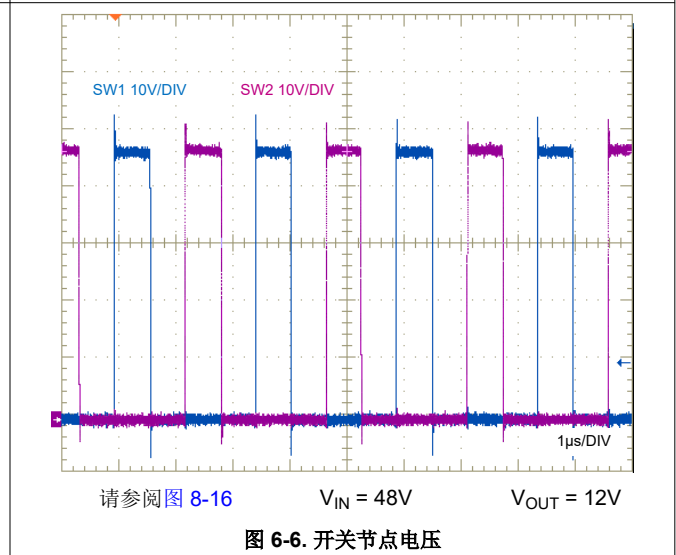
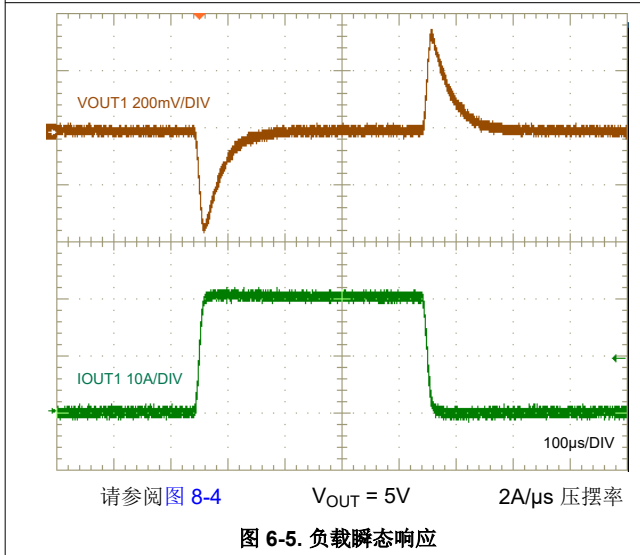
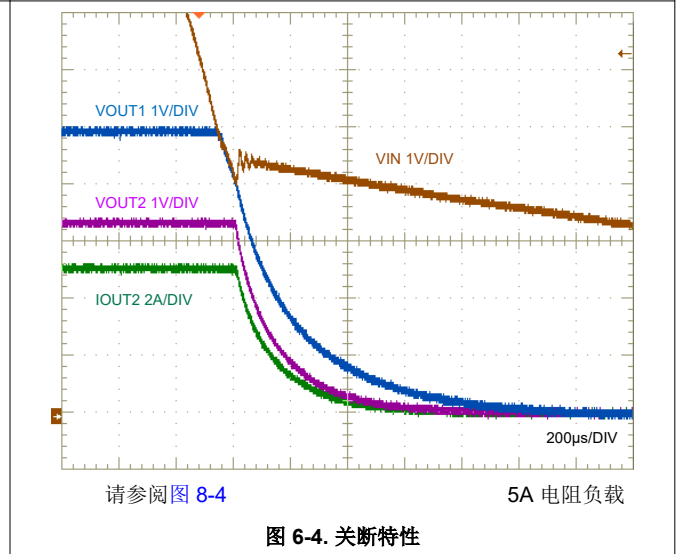
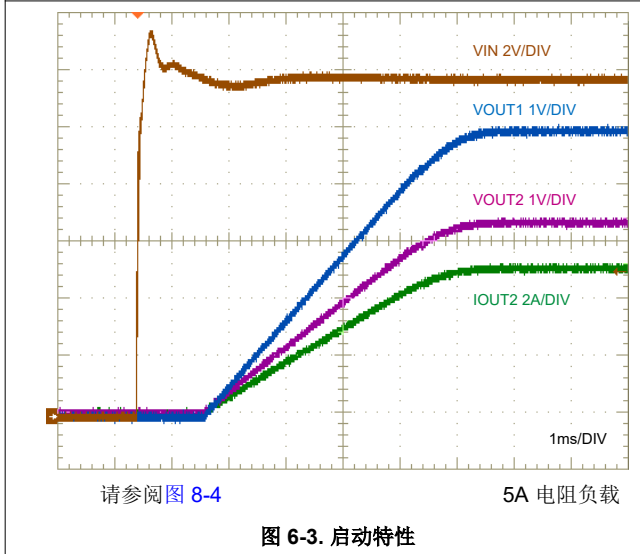
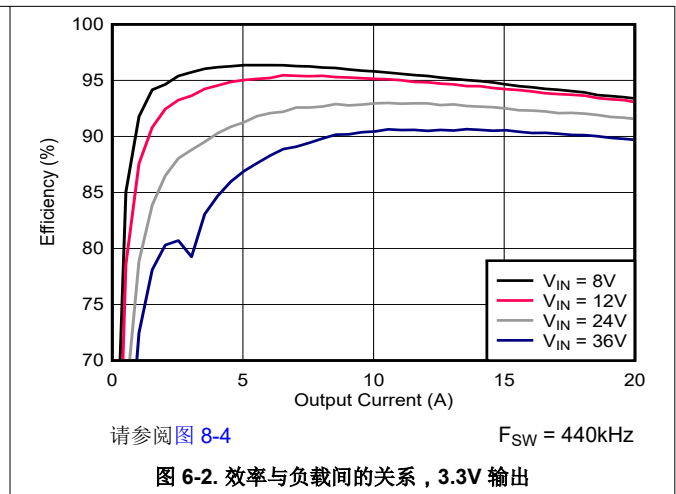
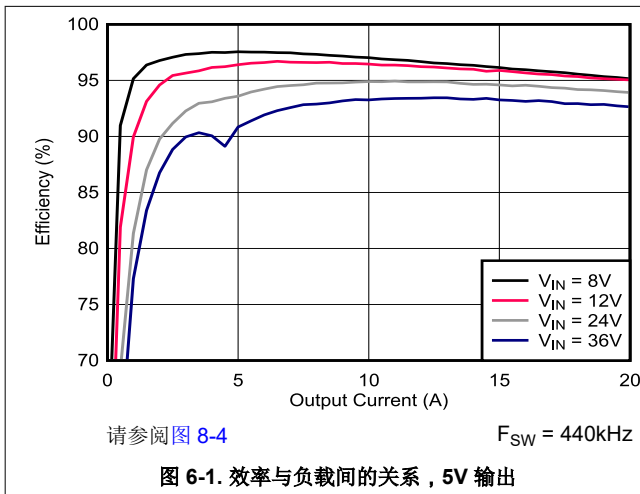
LM5137-Q1

ZHCSWW7A - AUGUST 2024 - REVISED AUGUST 2024

6.6 典型特性

除非另有说明，否则 $V_{IN} = 12V$ ， $T_J = 25^\circ C$ 。

ADVANCE INFORMATION



6.6 典型特性 (续)

除非另有说明, 否则 $V_{IN} = 12V$, $T_J = 25^{\circ}C$ 。

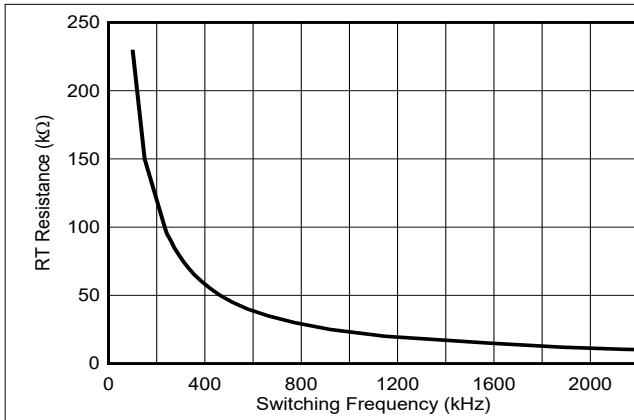


图 6-7. RT 电阻与开关频率间的关系

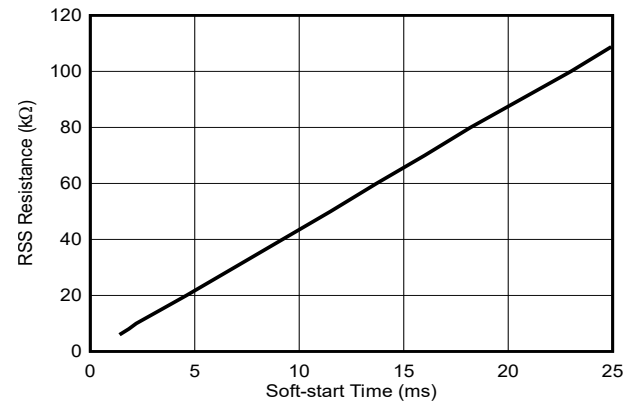


图 6-8. RSS 电阻与软启动时间间的关系

7 详细说明

7.1 概述

LM5137-Q1 是一款双通道开关直流/直流控制器，具有实现高效同步降压稳压器所需的所有功能。该器件所属的控制器系列提供了三个适用于功能安全应用的选项：功能安全型、ASIL B 或 ASIL D，后两个选项在器件型号中以“F”后缀表示。

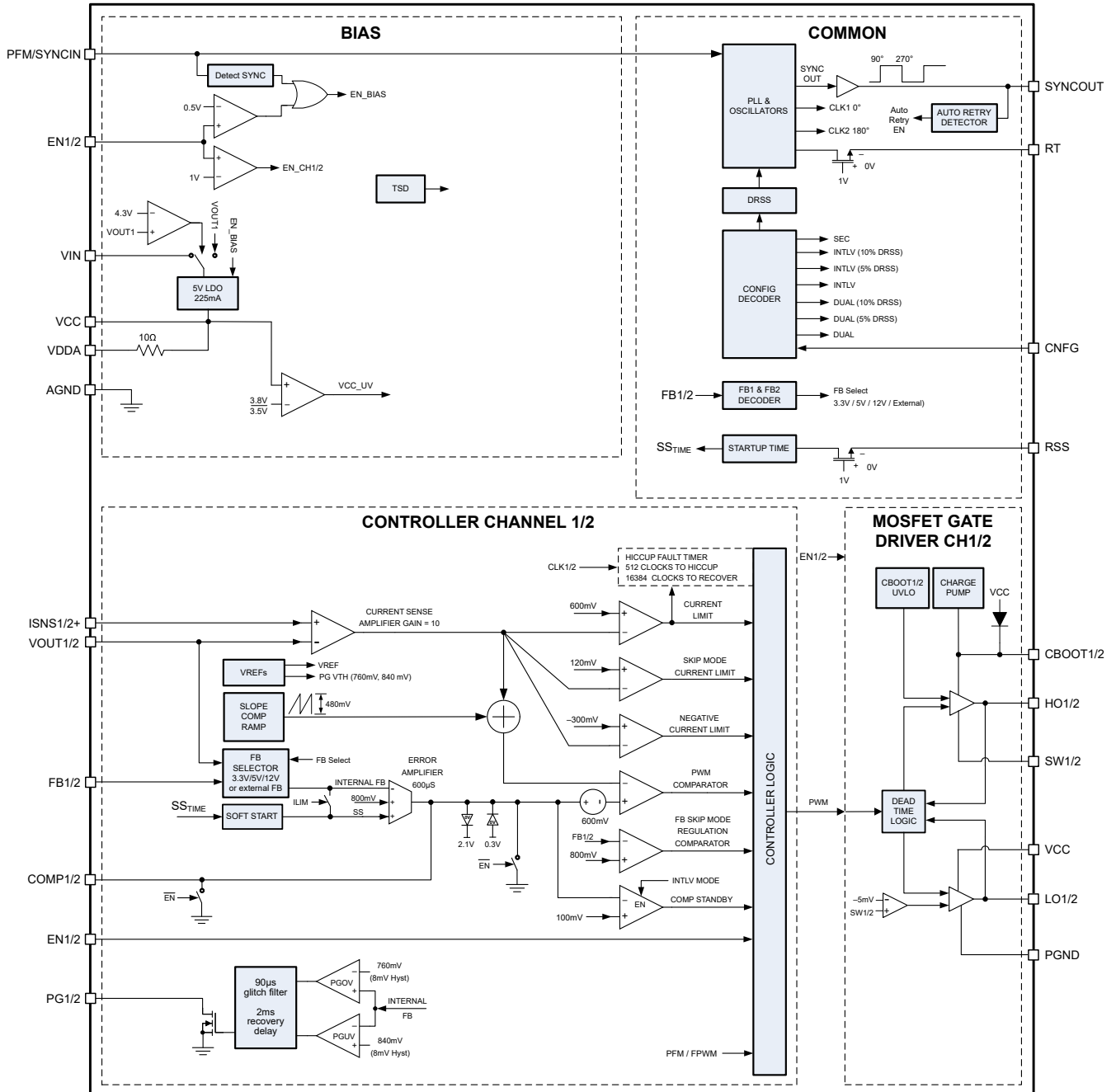
在 4V 至 80V 的宽输入电压范围内工作时，LM5137-Q1 配置为提供固定的 3.3V、5V 或 12V 输出，或者 0.8V 至 60V 的可调输出。这款易于使用的控制器集成了高侧和低侧 MOSFET 栅极驱动器，每个驱动器都能够提供 2A 峰值拉电流和 3A 峰值灌电流。自适应死区时间旨在尽可能地减少开关转换期间的体二极管导通。

执行分流电阻器或电感器 DCR 电流检测的峰值电流模式控制方案可提供固有线路前馈、逐周期峰值电流限制和简便的环路补偿。电流模式控制还支持宽占空比范围，适用于高输入电压和低压降应用，以及需要高电压转换比（例如 10:1）的应用。振荡器频率可由用户在 100kHz 至 2.2MHz 之间进行编程，并且该频率可通过向 PFM/SYNC 施加外部时钟来与高达 2.5MHz 的外部时钟同步。用户可选的 PFM 模式功能支持不连续导通模式 (DCM) 运行，从而进一步提高轻负载条件下的效率并降低功率损耗。

LM5137-Q1 集成多种特性来轻松满足汽车 EMI 要求 (CISPR 25)。可选的展频调频 (DRSS) 技术可以降低峰值 EMI 信号，而自适应栅极驱动器能够更大幅度地减少高频发射。最后，两个控制器通道的 180° 异相交错运行降低了输入滤波和电容器要求。

LM5137-Q1 采用带有可润湿侧翼和裸露焊盘的 36 引脚 VQFN 封装来改善散热。

7.2 功能方框图



ADVANCE INFORMATION

7.3 特性说明

7.3.1 输入电压范围 (VIN)

LM5137-Q1 的输入电压工作范围为 4V 至 80V。该器件用于从 12V、24V 和 48V 汽车电源轨进行降压转换。图 7-1 中的电路展示了实现基于 LM5137-Q1 且采用单输入电源的宽 VIN 双路输出降压稳压器所需的基本元件。

LM5137-Q1 使用内部 LDO 子稳压器来为栅极驱动和控制电路提供 5V VCC 偏置电压轨 (假定输入电压高于 5V 以及必要的子稳压器压降规格)。当 VIN 接近 VOUT 设定点时, LM5137-Q1 会激活集成电荷泵以保持高侧 MOSFET 导通, 从而实现真正的 100% 占空比。此操作可在输出端实现尽可能低的压降电压。

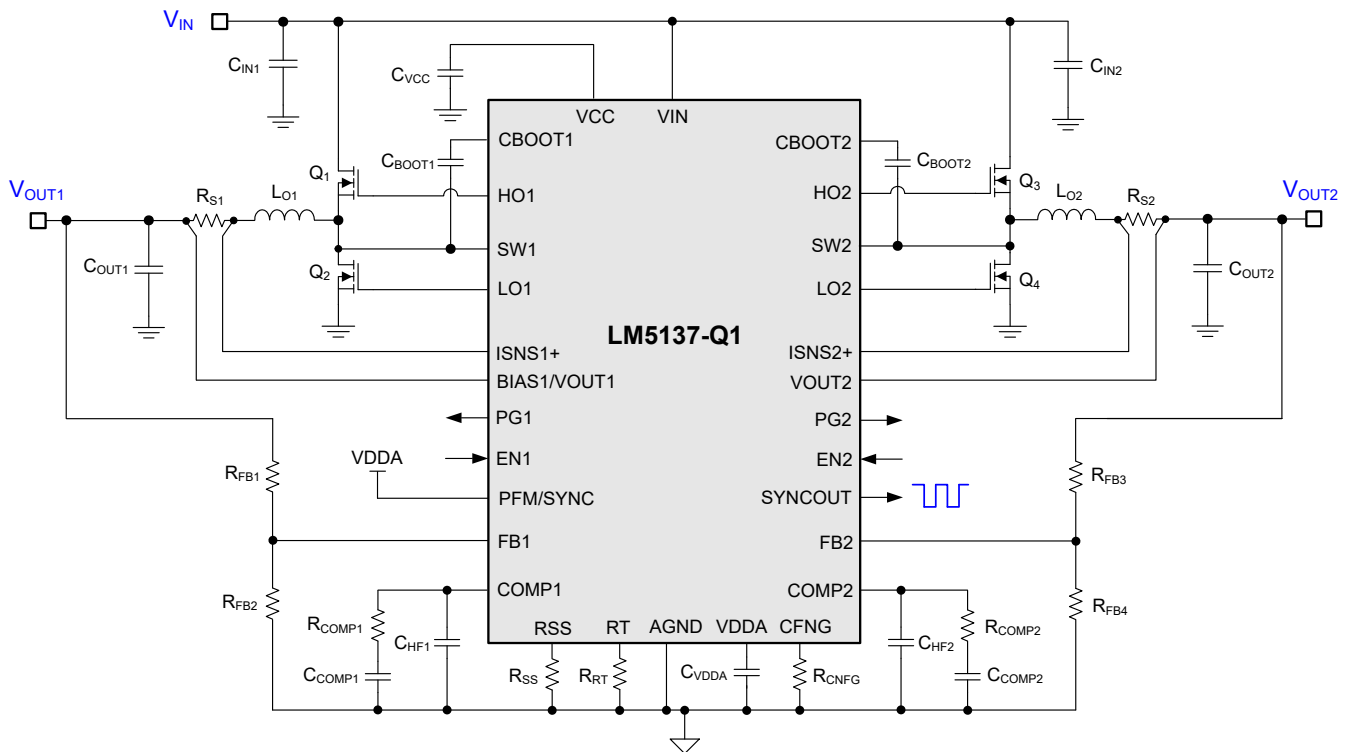


图 7-1. LM5137-Q1 双路输出稳压器原理图

在高输入电压应用中, 确保 VIN、SW1 和 SW2 引脚电压在线路或负载瞬态事件下不超过 85V 的绝对最大额定电压。如果电压偏移超过 **绝对最大额定值**, 则可能会损坏 IC。在进行 PCB 电路板布局布线时要小心谨慎, 并使用高质量的输入旁路电容器, 以更大限度地减少开关电压过冲和振铃。

表 7-1. 勘误

项目	观察到的行为
1	当振荡器频率高于 1MHz 时, 由于 LM5137-Q1 退出压降状态 (100% 占空比), 因此会产生较大的迟滞。VIN 可能需要比进入压降状态时的电压提高几伏。

7.3.2 辅助电源稳压器 (VCC、BIAS1/VOUT1、VDDA)

LM5137-Q1 包含一个内部高压 VCC 偏置稳压器, 该稳压器为 PWM 控制器提供辅助电源并为外部 MOSFET 提供栅极驱动器。将输入电压引脚 (VIN) 直接连接至高达 80V 的输入电压源。当输入电压低于 5V 的 VCC 设定点时, VCC 电压会跟踪 VIN 减去一个小压降。

VCC 稳压器电流限制为 175mA (最小值)。加电时, 稳压器会向 VCC 电容器输送电流。当 VCC 电压超过 3.8V (典型值) 时, 两个输出通道都将启用 (如果 EN1 和 EN2 大于 1V), 并且软启动序列开始。两个通道都将保持

有效，除非 VCC 电压降至下降 UVLO 阈值（典型值为 3.5V）以下，或者 EN 切换至低电平状态。在 VCC 和 PGND 之间连接一个 2.2μF 至 10μF 陶瓷电容器。

10Ω 电阻器将 VDDA 连接到 VCC。使用一个 1μF 陶瓷电容器将 VDDA 旁路至 AGND，以实现低噪声内部偏置电压轨。通常，VDDA 为 5V，但存在两个 VDDA 稳压为 3.3V 的运行条件。第一个是跳周期模式，这时 V_{OUT1} 设为 3.3V，而 V_{OUT2} 被禁用。第二个是冷启动情况下，其中 V_{IN} 为 4V 且 V_{OUT1} 为 3.3V。

如果 BIAS1/VOUT1 电压高于 4.3V，BIAS1/VOUT1 在内部连接到 VCC 稳压器的第二个输入。这有助于降低 LM5137-Q1 的内部功耗，因为偏置电流来自 VOUT1 而不是 V_{IN}。避免将 BIAS1/VOUT1 或 VOUT2 连接至大于 60V 或小于 -0.3V 的电压。

表 7-2. 勘误

项目	观察到的行为
1	在 PFM 下从睡眠模式恢复时，如果振荡器频率设置为高于 1MHz 且存在约 300mA 的负载电流，则会观察到 VCC 稳压松散，并且可以达到 UVLO 下降阈值 (3.5V)。

7.3.3 精密使能端 (EN1、EN2)

LM5137-Q1 在每个 EN 输入端上都有一个精密使能电路。当 EN1 或 EN2 电压大于 1V 时，相应的通道上会启用开关。如果 EN1 和 EN2 引脚被拉至 0.5V 以下，LM5137-Q1 会关断，来自 V_{IN} 的电流消耗 I_Q 为 4 μA（典型值）。当 EN1 或 EN2 电压介于 0.5V 和 1V 之间时，LM5137-Q1 处于待机模式，此时 VCC 稳压器处于运行状态，但控制器不进行切换。待机模式下的非开关输入静态电流为 130 μA（典型值）。

当电压大于 1V 时，LM5137-Q1 会启用。然而，许多应用都受益于使用电阻分压器 R_{UV1} 和 R_{UV2}（如图 7-2 所示）来建立精密的 UVLO 电平。可以添加串联的 R_{UV3} 来提供额外的电压迟滞。避免将 EN1 和 EN2 引脚保持悬空。将 EN1/2 电压保持在 80V 以下。

可以使用方程式 1 来计算 UVLO 电阻器值，其中 V_{IN(on)} 和 V_{IN(off)} 是所需的输入电压导通和关断阈值。

$$R_{UV2} = \left[\frac{V_{EN(off)} - \left(\frac{V_{IN(off)}}{V_{IN(on)}} \right) \cdot V_{EN(on)}}{I_{EN(hys)}} - R_{UV3} \right] \cdot \frac{V_{IN(on)}}{V_{IN(on)} - V_{EN(on)}}$$

$$R_{UV1} = R_{UV2} \cdot \left(\frac{V_{IN(on)}}{V_{EN(on)}} - 1 \right) \tag{1}$$

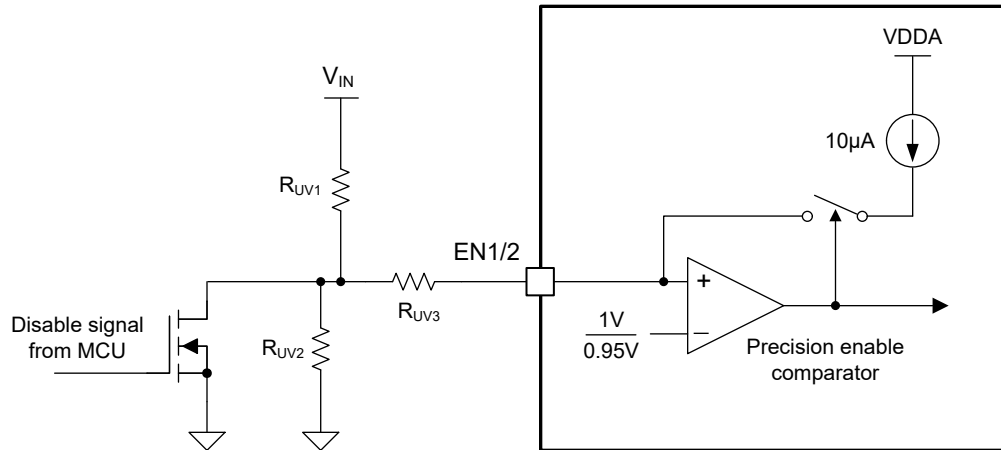


图 7-2. 可编程输入电压 UVLO 导通/关断

7.3.4 开关频率 (RT)

在 RT 与 AGND 之间连接电阻器来对 LM5137-Q1 振荡器进行编程，以将自由运行开关频率设置为 100kHz 和 2.2MHz 之间。对于给定的开关频率，若要计算 RT 电阻，请使用方程式 2。

$$R_{RT} [\text{k}\Omega] = \frac{10^6}{F_{\text{SW}} [\text{kHz}]^{15}} - 15 \quad (2)$$

7.3.5 脉冲频率调制和同步 (PFM/SYNC)

采用低侧同步 MOSFET 而非二极管的同步降压稳压器能够在轻负载、输出过压和预偏置启动条件下从输出灌入负电流。LM5137-Q1 提供一个二极管仿真功能，可启用该功能来防止低侧 MOSFET 中出现反向（漏极到源极）电流。针对二极管仿真模式进行配置时，如果通过使用过零比较器感测相应的 SW 电压而检测到了反向电流，低侧 MOSFET 会关闭。这种配置的优势是在轻负载条件下具有较低的功率损耗。二极管仿真模式的缺点是轻负载瞬态响应较慢。

使用 PFM/SYNC 引脚配置二极管仿真。若要启用二极管仿真，进而在轻负载条件下实现高效率，请将 PFM/SYNC 连接到 VDDA。如果首选以 FPWM 和连续导通模式 (CCM) 工作，请将 PFM/SYNC 连接到 AGND。请注意，二极管仿真会自动启用，以防止预偏置启动期间出现反向电流。从 DCM 到 CCM 运行的逐渐改变提供了单调启动性能。

要将 LM5137-Q1 与外部时钟源同步，请向 PFM/SYNC 引脚施加逻辑电平信号。LM5137-Q1 可同步至已编程自由运行频率的 $\pm 20\%$ ，最大为 2.5MHz。如果存在 RT 电阻器和同步时钟信号，LM5137-Q1 会忽略 RT 电阻器并与外部时钟同步。但是，在较低的 V_{IN} 条件下，达到最短关断时间后，同步信号会被忽略，从而可以降低开关频率来保持输出电压调节。

7.3.6 同步输出 (SYNCOUT)

SYNCOUT 电压是一个具有上升沿约 90° 滞后 HO2 (或 90° 超前 HO1) 的逻辑电平信号。当 SYNCOUT 信号用于同步另一个 LM5137-Q1 控制器时，所有四个相位都为 90° 异相，因此能够优化纹波电流消除。

7.3.7 双随机展频 (DRSS)

LM5137-Q1 提供数字展频，可在宽频率范围内降低开关稳压器的 EMI 特征。如图 7-3 所示，DRSS 将低频三角调制曲线与高频逐周期随机调制曲线相结合。低频调制提高了低射频频带中的性能，高频随机调制提高了高射频频带中的性能。

展频通过将窄带信号转换为宽带信号，以将能量分散在多个频率上。由于行业标准要求对不同的频带使用不同的 EMI 接收器分辨率带宽 (RBW) 设置，因此 RBW 对展频性能有影响。例如，在 150kHz 至 30MHz 频段内，EMI 接收器中用于 CISPR 25 的 RBW 设置为 9kHz。当频率大于 30MHz 时，RBW 为 120kHz。DRSS 能够分别使用低频三角调制曲线和高频逐周期随机调制曲线来同时提高低 RBW 和高 RBW 条件下的 EMI 性能。DRSS 可以将 CISPR 25 低频频段 (150kHz 至 30MHz) 中的传导发射降低 15dB μ V，并将高频频段 (30MHz 至 108MHz) 中的传导发射降低 5dB μ V。向 DRS/SYNCIN 引脚施加外部时钟信号会禁用 DRSS。要使用 CNFG 与 AGND 之间连接的电阻器配置 LM5137-Q1，请参阅表 7-3。

表 7-3. CNFG 电阻器配置

R _{CNFG}	主要/辅助	DRSS	独立式或交错式
10k Ω	主要	禁用	独立式
19.1k Ω	主要	$\pm 5\%$	独立式
29.4k Ω	主要	$\pm 10\%$	独立式
41.2k Ω	主要	禁用	交错式
54.9k Ω	主要	$\pm 5\%$	交错式
71.5k Ω	主要	$\pm 10\%$	交错式
90.9k Ω	辅助	不适用	交错式

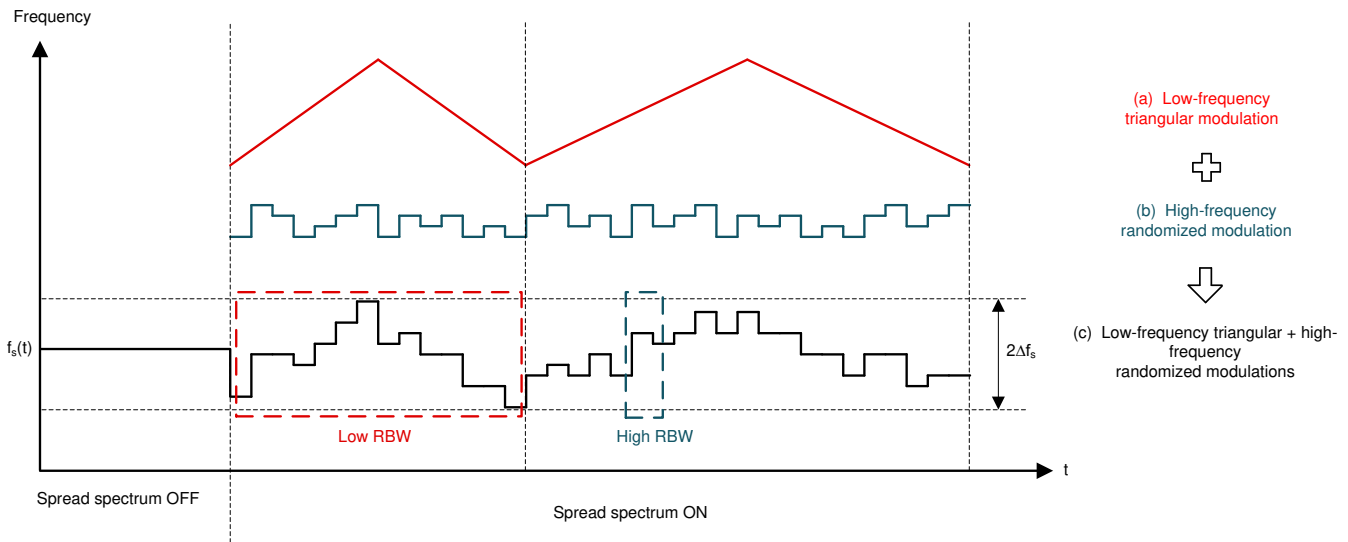


图 7-3. DRSS 实施

7.3.8 可配置软启动 (RSS)

LM5137-Q1 的软启动功能让稳压器逐渐达到稳态操作点，因而可减少启动应力和浪涌电流。使用 RSS 与 AGND 之间连接的电阻器对软启动时间进行编程。如果 RSS 引脚短接至 AGND，软启动时间为 1.25ms。如果 RSS 电阻大于 500k Ω (或该引脚保持开路)，LM5137-Q1 默认使用 6.5ms 的软启动时间。

使用方程式 3 来计算给定软启动时间的 RSS 电阻。

$$R_{SS} [k\Omega] = 4.38 \cdot t_{SS} [ms] \quad (3)$$

7.3.9 输出电压设定 (FB1、FB2)

LM5137-Q1 输出可以独立配置为三个固定输出电压中的一个，而利用一个外部电阻分压器则可以将输出调节至所需的电压。如表 7-4 所示，通过使用 7.5kΩ、24.9kΩ 或 48.7kΩ 将相应的 FB 引脚连接到 VDDA，将 V_{OUT1} 或 V_{OUT2} 配置为 3.3V、5V 或 12V 电压设定点。

表 7-4. 反馈配置电阻器

连接至 VDDA 的上拉电阻器	V _{OUT} 设定点
7.5kΩ	3.3V
24.9kΩ	5V
48.7kΩ	12V
未安装	外部 FB 分压器设置

配置设置会被锁存并且无法更改，直到 LM5137-Q1 断电且 VCC 电压降至其下降 UVLO 阈值以下，然后再次加电且 VCC 高于 3.8V 为止。

或者，使用输出端与 AGND 之间连接的外部电阻分压器设置输出电压。FB 稳压电压为 0.8V，输出电压设定点范围为 0.8V 至 60V。使用方程式 4 分别计算上反馈电阻器和下反馈电阻器（分别用 R_{FB1} 和 R_{FB2} 表示）的值。请参阅图 7-4。

$$R_{FB1} = \left(\frac{V_{OUT}}{V_{REF}} - 1 \right) \cdot R_{FB2} \quad (4)$$

R_{FB2} 的建议起始值为 10kΩ 至 20kΩ。

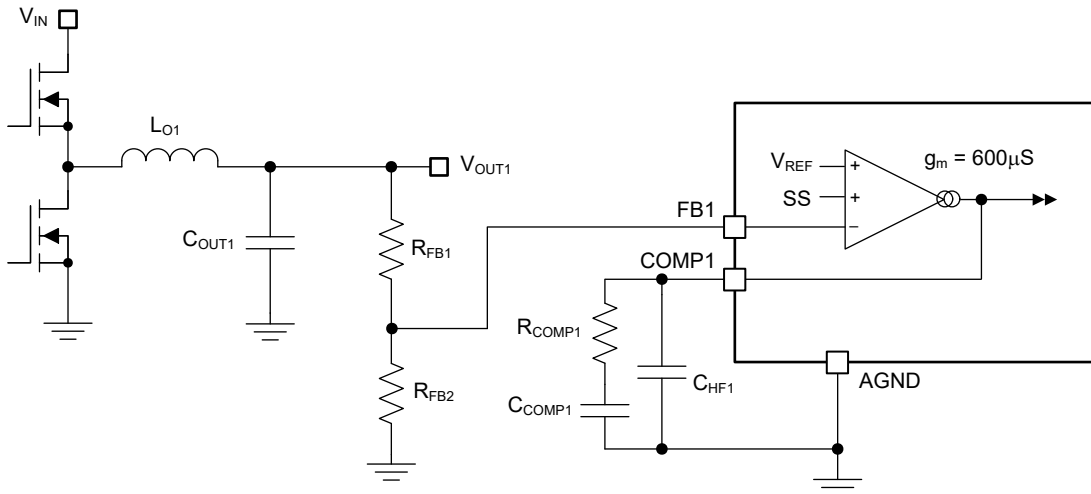


图 7-4. 具有可调输出设置的电压环路

如果需要在轻负载条件下具有高效率，请谨慎选择外部电阻器。外部分压器的电流消耗会增加 LM5137-Q1 睡眠电流。反射到 V_{IN} 的分压器电流会按照 V_{OUT}/V_{IN} 的比率进行分压。

7.3.10 超短可控导通时间

最小输出电压调节范围存在两个限制：0.8V 的 LM5137-Q1 电压基准和最短可控开关节点脉冲宽度 t_{ON(min)}。

t_{ON(min)} 有效地限制了给定开关频率下 V_{OUT}/V_{IN} 的电压降压转换率。对于固定频率 PWM 工作，电压转换率必须满足方程式 5。

$$\frac{V_{OUT}}{V_{IN}} > t_{ON(min)} \cdot F_{SW} \quad (5)$$

其中

- $t_{ON(min)}$ 为 15ns (典型值)
- F_{SW} 为开关频率

如果所需电压转换率不符合上述条件, LM5137-Q1 会从固定开关频率运行转换为脉冲跳跃模式, 以维持输出电压调节。例如, 如果输入电压为 24V, 开关频率为 2.1MHz, 而所需的输出电压为 1.2V, 则满足 [方程式 6](#) 中的电压转换率测试。

$$\frac{1.2V}{24V} > 15ns \cdot 2.1MHz$$

$$0.05 > 0.032 \quad (6)$$

对于宽 V_{IN} 应用和低输出电压, 一种替代方案是减小 LM5137-Q1 开关频率来满足 [方程式 5](#) 的要求。

7.3.11 误差放大器和 PWM 比较器 (FB1、FB2、COMP1、COMP2)

LM5137-Q1 的每个通道都具有独立的高增益跨导放大器, 该放大器会产生与反馈电压和内部精密基准 (0.8V) 之差成比例的误差电流。跨导放大器的输出端连接到 COMP 引脚, 使用户能够提供外部控制环路补偿。TI 通常建议使用 II 型补偿网络来实现峰值电流模式控制。如果 COMP1/2 被拉至 100mV 以下, 则可以禁用 HO1/2 和 LO1/2 驱动器输出。

7.3.11.1 斜率补偿

LM5137-Q1 利用峰值电流模式控制和大于 50% 的占空比来提供内部斜率补偿, 从而维持稳定运行。可以使用 [方程式 7](#) 计算降压电感, 从而提供等于电感器电流下降斜率的斜率补偿。

$$L_{O(IDEAL)} [\mu H] = \frac{V_{OUT} [V] \cdot R_s [m\Omega]}{22 \cdot F_{SW} [MHz]} \quad (7)$$

- 电感值越小, 峰峰值电感纹波电流通常就越大, 这样可以尽可能地缩小尺寸和降低成本, 同时改善瞬态响应, 但更高的磁芯损耗和峰值电流会导致轻载效率下降。
- 电感值越大, 峰峰值电感纹波电流通常就越小, 这样可以减少开关峰值和 RMS 电流, 但需要更大的输出电容器来满足负载瞬态规格。

7.3.12 电感器电流检测 (ISNS1+、BIAS1/VOUT1、ISNS2+、VOUT2)

共有两种方法可以感测降压功率级的电感器电流。第一种方法使用与电感器串联的电流检测电阻器 (也称为分流器), 而第二种方法利用电感器的直流电阻 (DCR 电流检测)。

7.3.12.1 分流电流检测

[图 7-5](#) 展示了使用分流电阻器进行的电感器电流检测。此配置会持续监测电感器电流, 以在整个工作温度范围内提供准确的过流保护。为获得出色的电流检测精度和过流保护, 请在电感器和输出端之间连接一个容差为 $\pm 1\%$ 的低寄生电感分流电阻器。在分流器处使用开尔文检测连接并以差分方式将检测线路布放回 LM5137-Q1。

如果在 [ISNS1+, BIAS1/VOUT1] 或 [ISNS2+, VOUT2] 处以差分方式检测到的峰值电压超过 60mV 的电流限制阈值, 电流限制比较器会立即终止相应的 HO 输出来提供逐周期电流限制。可使用 [方程式 8](#) 来计算分流电阻。

$$R_S = \frac{V_{CS-TH}}{I_{OUT(CL)} + \frac{\Delta I_L}{2}}$$

(8)

其中

- V_{CS-TH} 为 60mV 的电流检测阈值。
- $I_{OUT(CL)}$ 是过流设定值，该值设置为大于最大负载电流，以免负载瞬变期间过流比较器发生跳变。
- ΔI_L 是电感器纹波电流的峰峰值。

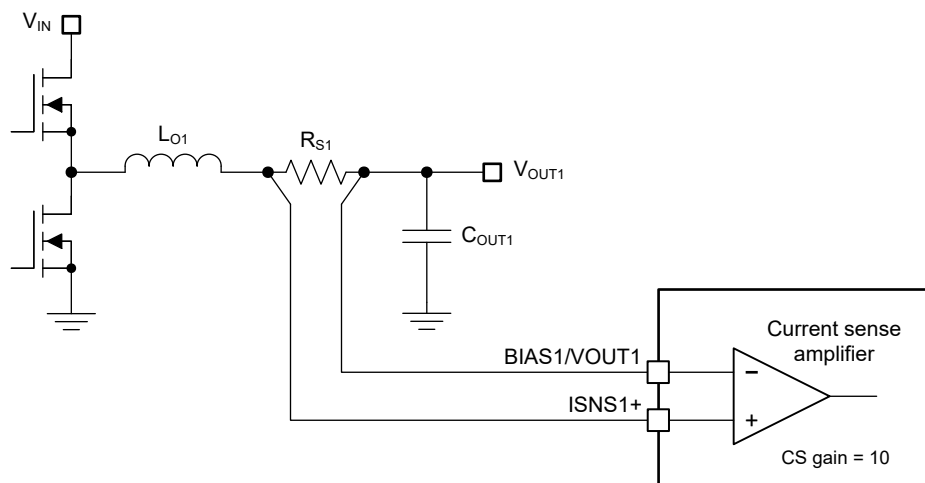


图 7-5. 分流电流检测实现

7.3.12.2 电感器 DCR 电流检测

对于无需精确电流限制保护功能的高功率应用，最好执行电感器 DCR 电流检测。这项技术使用与电感器并联的 RC 感测网络来提供对电感器电流的连续无损监控。选择具有低 DCR 容差的电感器，以便在室温条件下实现 10% 至 15% 的典型电流限制精度。图 7-6 中的组件 R_{CS} 和 C_{CS} 构成电感器上的低通滤波器，因而能够以差分方式感测电感器 DCR 上的压降。

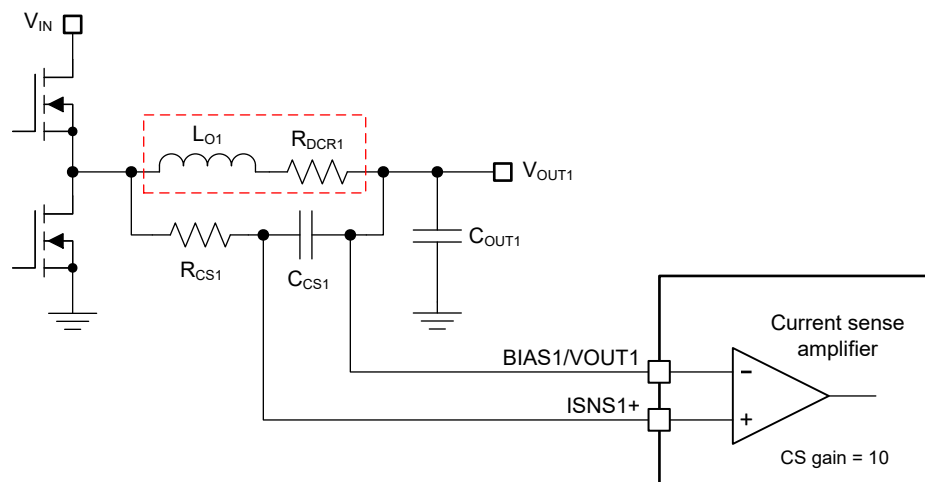


图 7-6. 电感器 DCR 电流检测实现方案

使用方程式 9 来计算 s 域中感测电容器上的压降。当 $R_{CS}C_{CS}$ 时间常数等于 L_O/R_{DCR} 时，感测电容器 C_{CS} 上的电压等于电感器 DCR 电压，并实现准确的电流检测。如果 $R_{CS}C_{CS}$ 时间常数不等于 L_O/R_{DCR} 时间常数，则存在如下的感测误差：

- $R_{CS}C_{CS} > L_O/R_{DCR} \rightarrow$ 直流电平正确，但交流振幅会衰减。
- $R_{CS}C_{CS} < L_O/R_{DCR} \rightarrow$ 直流电平正确，但交流振幅会放大。

$$V_{CS}(s) = \frac{1 + s \cdot \frac{L_O}{R_{DCR}}}{1 + s \cdot R_{CS} \cdot C_{CS}} \cdot R_{DCR} \cdot \left(I_{OUT(CL)} + \frac{\Delta I_L}{2} \right) \quad (9)$$

选择大于或等于 100nF 的 C_{CS} 电容，以维持低阻抗感测网络，从而降低对从开关节点拾取噪声的易感性。仔细查看 节 8.4.1，确保噪声和直流误差不会破坏在相应 ISNS1/2+ 和 VOUT1/2 引脚之间施加的差分电流检测信号。

7.3.13 MOSFET 栅极驱动器 (HO1、HO2、LO1、LO2)

LM5137-Q1 包含 N 沟道 MOSFET 栅极驱动器和关联的高侧电平转换器来驱动外部 N 沟道 MOSFET。高侧栅极驱动器与集成式自举二极管和外部自举电容器 C_{BOOT} 搭配使用。在低侧 MOSFET 的导通间隔期间，SW 电压约为 0V，而 C_{BOOT} 通过二极管从 VCC 充电。

LM5137-Q1 使用自适应死区时间方法来控制 HO 和 LO 输出，因此两个输出 (HO 和 LO) 绝不会同时启用，从而防止出现跨导。当启用控制器命令 LO 时，自适应死区时间逻辑会先禁用 HO 并等待 HO 减去 SW 差分电压降至 2V (典型值) 以下。然后，LO 会在短暂延迟 (HO 下降至 LO 上升延迟) 后启用。同样，HO 导通会延迟，直到 LO 电压降至 2V 以下。然后，HO 会在短暂延迟 (LO 下降至 HO 上升延迟) 后启用。这项技术可确保任何尺寸的 N 沟道 MOSFET 元件或并联 MOSFET 配置具有足够的死区时间。

当 V_{IN} 接近 V_{OUT} 设定点时，LM5137-Q1 会开启集成电荷泵，使高侧 MOSFET 保持导通状态，从而实现真正的 100% 占空比。此操作可以实现输入到输出之间尽可能低的压降电压。添加串联栅极电阻器时要格外小心，因为这可能导致有效死区时间缩短。所选的 N 沟道高侧 MOSFET 确定了相应自举电容值 C_{BOOT} ，如方程式 10 所示。

$$C_{BOOT} = \frac{Q_G}{\Delta V_{CBOOT}} \quad (10)$$

其中

- Q_G 是高侧 MOSFET 在适用栅极驱动电压 (通常为 5V) 下的总栅极电荷
- ΔV_{CBOOT} 是高侧 MOSFET 驱动器在导通后的电压变化

若要确定 C_{BOOT} ，请选择合适的 ΔV_{CBOOT} ，使可用的栅极驱动电压不会受到显著影响。 ΔV_{CBOOT} 的可接受范围为 100mV 至 200mV。自举电容器必须为低 ESR 陶瓷电容器，典型值为 0.1 μ F。当标称 VCC 电压为 5V 时，请使用具有 $R_{DS(ON)}$ 且额定电压为 $V_{GS} = 4.5V$ 的逻辑电平功率 MOSFET。

7.3.14 输出配置 (CNFG)

使用从 CNFG 连接到 AGND 的电阻器 (表示为 R_{CNFG})，将 LM5137-Q1 配置为主要控制器 (独立双路输出或交错式单路输出) 或作为高电流应用中并联相位的辅助控制器。

7.3.14.1 独立双路输出操作

LM5137-Q1 具有两路可独立工作的输出。根据需要，可以使用 VDDA 与 FB1 或 FB2 之间连接的一个电阻器来将 V_{OUT1} 和 V_{OUT2} 设置为 3.3V、5V 或 12V 的固定输出设定点。或者，根据方程式 4，使用外部反馈电阻器将输出电压设定点设置在 0.8V 和 60V 之间。请参阅表 7-5 和图 7-7。

表 7-5. 独立双路输出的配置模式

R_{CNFG}	主要/辅助	DRSS	独立式或交错式输出
10k Ω	主要	关闭	独立式
19.1k Ω	主要	DRSS1	独立式
29.4k Ω	主要	DRSS2	独立式

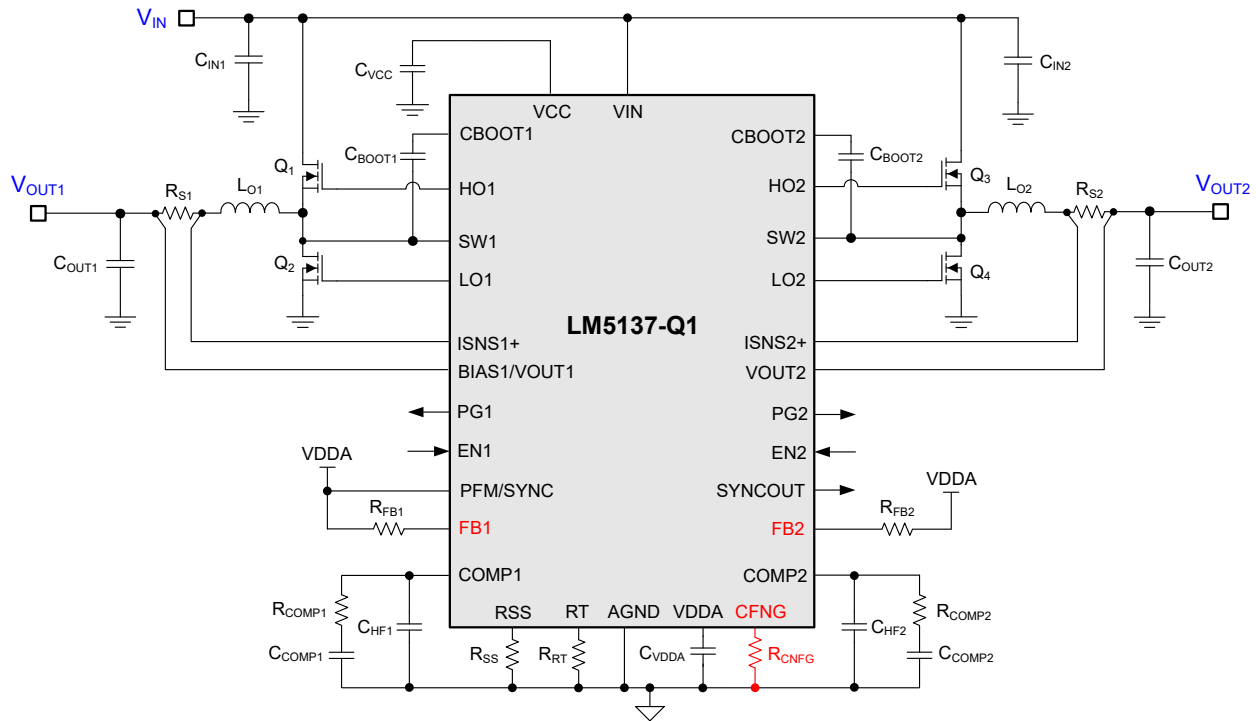


图 7-7. 为独立双路输出配置的 LM5137-Q1 稳压器原理图

7.3.14.2 单输出交错操作

根据从 CNFG 连接到 AGND 的电阻器 R_{CNFG} ，将 LM5137-Q1 配置为单输出交错式操作。如表 7-6 所示，使用 41.2k Ω 禁用 DRSS 并使用 54.9k Ω 或 71.5k Ω 来分别在 5% 或 10% 展频时启用 DRSS。此设置会禁用通道 2 的误差放大器并将误差放大器置于高阻抗状态。然后，控制器处于主要/辅助配置中，SYNCOUT 时钟为 180° 滞后 HO2 (或 180° 超前 HO1)。

如图 7-8 所示，将 COMP1 连接到 COMP2 并使用 FB1 设置输出电压设定点。

表 7-6. 单输出交错式操作的配置模式

R_{CNFG}	主要/辅助	DRSS	独立式或交错式输出
41.2k Ω	主要	关闭	交错式
54.9k Ω	主要	DRSS1	交错式
71.5k Ω	主要	DRSS2	交错式

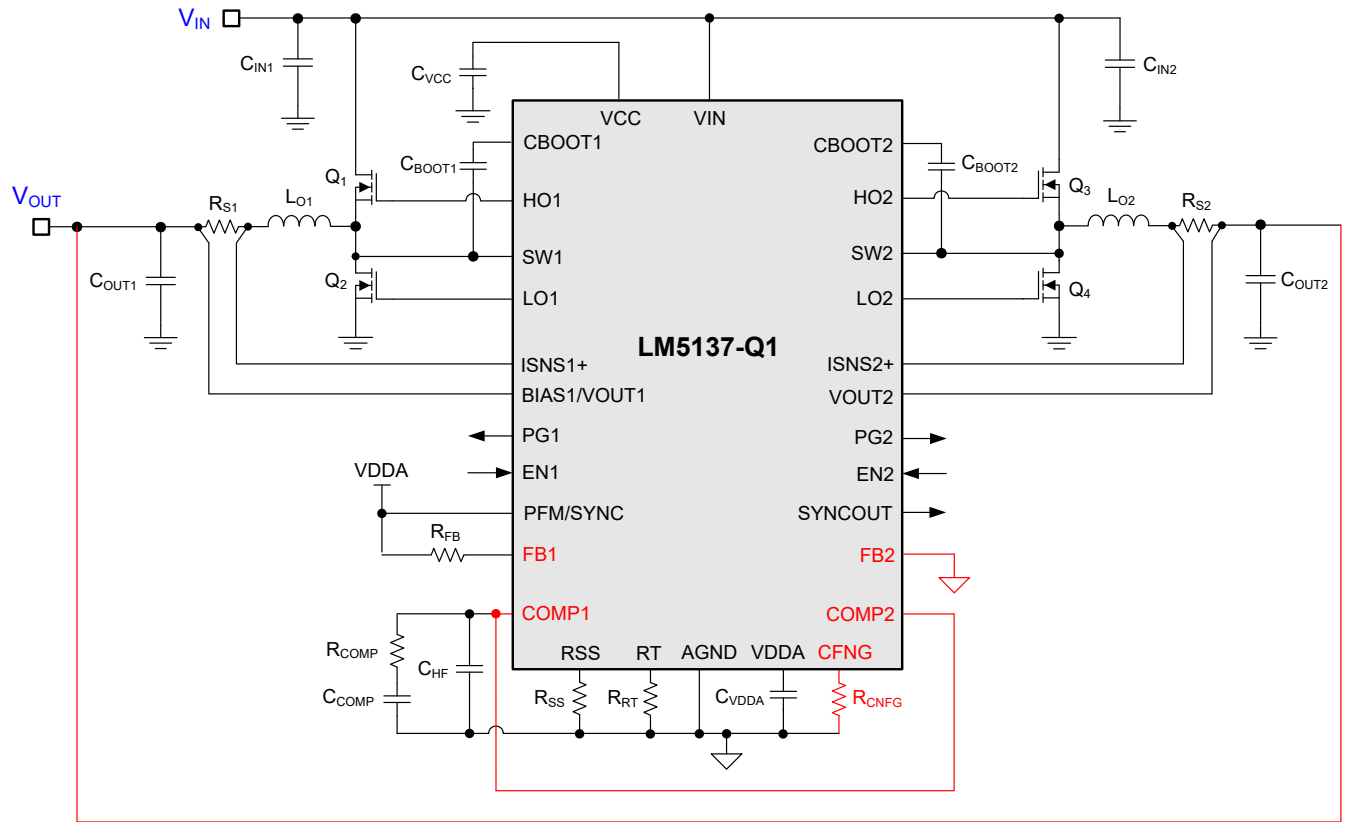


图 7-8. LM5137-Q1 配置为单输出交错式操作时的两相稳压器原理图

7.3.14.3 单输出多相操作

一个多相 (三相或四相) 稳压器需要两个 LM5137-Q1 控制器, 如图 7-9 所示。

将第一个控制器 (CNTRL1) 配置为主要控制器, 并将第二个控制器 (CNTRL2) 配置为次要控制器。要配置第二个控制器, 请在 CNFG 至 AGND 之间连接一个 90.9k Ω 电阻器。这会禁用次要控制器的两个反馈误差放大器并将它们置于高阻抗状态。

- 将初级和次级控制器上的 COMP1 和 COMP2 引脚连接在一起
- 将主要控制器的 SYNCOUT 连接到辅助控制器的 PFM/SYNC
- 连接两个控制器的 RSS 引脚
- 将所有输出连接在一起
- 将 FB2 (主要控制器) 和 FB4 (辅助控制器) 连接到 GND
- 如果需要 PFM 模式运行, 请将辅助控制器的 FB1 连接到主要控制器的 PFM/SYNC。否则, 将 FB1 连接到 GND。

主要控制器的 SYNCOUT 为 90° 异相并有助于交错操作。当 LM5137-Q1 处于次要模式, 但用于斜率补偿时, RT 不用于振荡器。因此, 应选择与主要控制器中相同的 RT 电阻。请参阅表 7-7。

有关更多相关信息, 请参阅 [多相位降压转换器的优势白皮书](#) 和 [多相降压设计大全应用报告](#)。

表 7-7. 针对单输出多相位操作的配置模式

R _{CNFG}	主要/辅助	DRSS	独立式或交错式输出
41.2k Ω	主要	关闭	交错式
54.9k Ω	主要	DRSS1	交错式
71.5k Ω	主要	DRSS2	交错式

LM5137-Q1

ZHCSWW7A - AUGUST 2024 - REVISED AUGUST 2024

表 7-7. 针对单输出多相位操作的配置模式 (续)

R _{CNFG}	主要/辅助	DRSS	独立式或交错式输出
90.9k Ω	辅助	不适用	交错式

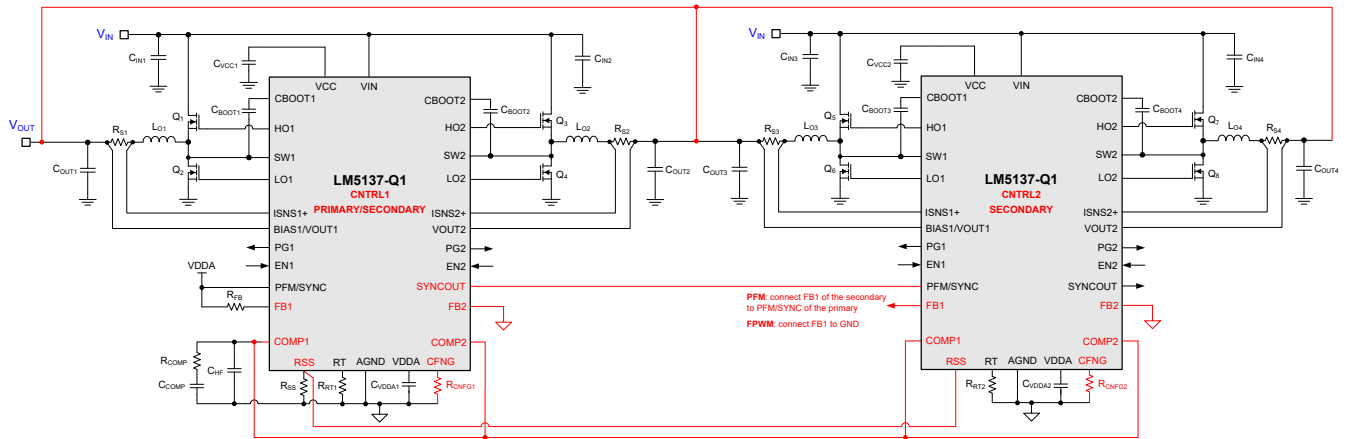


图 7-9. LM5137-Q1 配置为单输出交错式操作时的多相稳压器原理图

ADVANCE INFORMATION

7.4 器件功能模式

7.4.1 睡眠模式

LM5137-Q1 在运行时采用峰值电流模式控制，使得补偿 (COMP) 电压与峰值电感器电流成比例。在空载或轻载条件下，输出电容器的放电速度非常慢。因此，COMP 电压无需逐周期驱动器输出脉冲。当 LM5137-Q1 控制器检测到缺失 16 个开关周期时，该器件会进入睡眠模式并切换至低 I_Q 状态，以减少从输入获取的电流。为了使 LM5137-Q1 进入睡眠模式，必须对该器件进行编程以进行二极管仿真 (将 PFM/SYNC 连接至 VDDA)。

睡眠模式下，控制器的典型 I_Q 为 $12.7 \mu A$ ，其中通道 1 设为 5V 输出且通道 2 被禁用。当 LM5137-Q1 进入睡眠状态时，PG1/2 被禁用。检测到故障时，nFAULT1/2 输出仍为有效状态。

7.4.2 PFM 模式

采用低侧 MOSFET 而非二极管的同步降压稳压器能够在轻负载、过压和预偏置启动条件下从输出灌入负电流。LM5137-Q1 提供一个二极管仿真功能，可启用该功能来防止低侧 MOSFET 中出现反向 (漏极到源极) 电流。针对二极管仿真 (DEM) 进行配置时，如果通过使用过零比较器感测相应的 SW 电压而检测到了反向电流，低侧 MOSFET 会关闭。此配置的优势是在轻负载条件下功率损耗较低，而劣势是在轻负载条件下瞬态响应较慢。

二极管仿真功能使用 PFM/SYNCCIN 引脚来配置。若要启用二极管仿真，进而在轻负载条件下实现不连续导通模式 (DCM) 工作，请将 PFM/SYNCCIN 连接到 VDDA。如果需要 FPWM 或连续导通模式 (CCM) 工作，请将 PFM/SYNCCIN 连接到 AGND。请参阅表 7-8。请注意，二极管仿真会自动启用 (在 PFM 和 FPWM 模式中)，以防止预偏置启动期间出现反向电流。从 DCM 到 CCM 运行的逐渐改变提供了单调启动性能。

表 7-8. PFM 设置

PFM/SYNCCIN	FPWM/PFM
VDDA	PFM
AGND	FPWM
外部时钟	FPWM

表 7-9. 勘误

项目	观察到的行为	注释
1	当一个通道上的 SW 电压转换为高电平时，可以禁用另一个通道上的 LO。该事件仅在 PFM 模式下出现。	此事件可能会降低 PFM 下的效率。

8 应用和实例

备注

以下应用部分中的信息不属于 TI 元件规格，TI 不担保其准确性和完整性。TI 的客户负责确定元件是否适合其用途，以及验证和测试其设计实现以确认系统功能。

8.1 应用信息

LM5137-Q1 是一款双通道或双相同步降压控制器，用于将一个较高的输入电压转换为一个或两个较低的输出电压。以下各节将考虑动力总成和补偿元件，并提供单路输出和双路输出实现的特定电路设计示例。为了加快和简化基于 LM5137-Q1 的稳压器的设计过程，可下载全面的 LM5137-Q1 [快速入门计算器](#)，以帮助设计人员为给定应用选择合适的元件。

8.1.1 动力总成元件

要想成功完成高效且可靠的同步降压稳压器设计，务必要全面地了解降压稳压器的动力总成元件。后续各节讨论了以下内容：

- 功率 MOSFET
- 降压电感器
- 输入和输出电容器
- EMI 输入滤波器

8.1.1.1 功率 MOSFET

功率 MOSFET 的选择对直流/直流稳压器性能有很大影响。具有低导通电阻 $R_{DS(on)}$ 的 MOSFET 可以减少导通损耗，而低寄生电容则可以缩短转换时间和降低开关损耗。通常，MOSFET 的 $R_{DS(on)}$ 越小，栅极电荷和输出电荷（分别为 Q_G 和 Q_{OSS} ）就越大，反之亦然。因此， $R_{DS(on)}$ 和 Q_G 的乘积通常指定为 MOSFET 品质因数。给定封装的低热阻确保 MOSFET 功率损耗不会导致 MOSFET 芯片温度过高。

在 LM5137-Q1 应用中，影响功率 MOSFET 选择的主要参数如下：

- $V_{GS}=5V$ 时的 $R_{DS(on)}$
- 漏极到源极电压额定值 BV_{DSS} 通常为 40V、60V 或 80V，具体取决于最大输入电压。
- $V_{GS} = 5V$ 时的栅极电荷参数
- 相关输入电压下的输出电荷 Q_{OSS}
- 体二极管反向恢复电荷 Q_{RR}
- 栅极阈值电压 $V_{GS(th)}$ ，从 MOSFET 数据表内 Q_G 与 V_{GS} 之间的关系图中的米勒平坦区域得出。由于米勒平坦区域电压通常位于 2.5V 至 3.2V 范围内，LM5137-Q1 的 5V 栅极驱动幅度可以在导通时提供足够增强的 MOSFET，并在关断时针对 Cdv/dt 击穿提供裕度。

表 8-1 中所示的公式总结了一个通道的 MOSFET 相关功率损耗，其中后缀 1 和 2 分别表示高侧和低侧 MOSFET 参数。虽然这里考虑了电感器纹波电流带来的影响，但却不包括与寄生电感和开关节点电压振铃相关的损耗等二阶损耗模式。LM5137-Q1 产品文件夹中提供的全面 [快速入门计算器](#) 可根据输入的 MOSFET 参数（包括 $R_{DS(on)}$ 和 Q_G ）进行功率损耗计算。

表 8-1. MOSFET 功率损耗

功率损耗模式	高侧 MOSFET	低侧 MOSFET
MOSFET 导通 ^{(2) (3)}	$P_{cond1} = D \cdot \left(I_{OUT}^2 + \frac{\Delta I_L^2}{12} \right) \cdot R_{DS(on)1}$	$P_{cond2} = D' \cdot \left(I_{OUT}^2 + \frac{\Delta I_L^2}{12} \right) \cdot R_{DS(on)2}$
MOSFET 开关	$P_{sw1} = \frac{V_{IN} \cdot F_{SW}}{2} \left[\left(I_{OUT} - \frac{\Delta I_L}{2} \right) \cdot t_R + \left(I_{OUT} + \frac{\Delta I_L}{2} \right) \cdot t_F \right]$	可忽略
MOSFET 栅极驱动 ⁽¹⁾	$P_{Gate1} = V_{CC} \cdot F_{SW} \cdot Q_{G1}$	$P_{Gate2} = V_{CC} \cdot F_{SW} \cdot Q_{G2}$

表 8-1. MOSFET 功率损耗 (续)

功率损耗模式	高侧 MOSFET	低侧 MOSFET
MOSFET 输出电荷 ⁽⁴⁾	$P_{\text{Coss}} = F_{\text{SW}} \cdot (V_{\text{IN}} \cdot Q_{\text{Oss2}} + E_{\text{Oss1}} - E_{\text{Oss2}})$	
体二极管导通	不适用	$P_{\text{condbo}} = V_F \cdot F_{\text{SW}} \left[\left(I_{\text{OUT}} + \frac{\Delta I_L}{2} \right) \cdot t_{\text{dt1}} + \left(I_{\text{OUT}} - \frac{\Delta I_L}{2} \right) \cdot t_{\text{dt2}} \right]$
体二极管反向恢复 ⁽⁵⁾	$P_{\text{RR}} = V_{\text{IN}} \cdot F_{\text{SW}} \cdot Q_{\text{RR2}}$	

- (1) 栅极驱动损耗会根据 MOSFET 的内部栅极电阻、外部添加的串联栅极电阻以及 LM5137-Q1 的相关驱动器电阻进行分摊。
- (2) MOSFET $R_{\text{DS(on)}}$ 具有约 4500ppm/°C 的正温度系数。MOSFET 结温 T_J 及其随环境温度的上升情况取决于器件的总功率损耗和热阻。在最小输入电压下或接近的电压下工作时，确保 MOSFET $R_{\text{DS(on)}}$ 可以提供可用的栅极驱动电压。
- (3) $D' = 1 - D$ 为占空比补码。
- (4) MOSFET 输出电容 C_{Oss1} 和 C_{Oss2} 与电压之间的关系呈现高度非线性特征。这些电容都能在高侧 MOSFET 关断时通过电感器电流进行无损充电。不过，在导通期间，来自输入的电流为低侧 MOSFET 的输出电容充电。 E_{Oss1} (即 C_{Oss1} 的能量) 会在导通时消耗，但此损耗会被 C_{Oss2} 上储存的能量 E_{Oss2} 抵消。更多详细信息，请参阅 [比较死区时间对具有 GaN FET 的直流/直流转换器和硅 MOSFET 性能的影响](#) (ECCE 2016)。
- (5) MOSFET 体二极管反向恢复电荷 Q_{RR} 取决于很多参数，尤其是正向电流、电流转换速度以及温度。

高侧 (控制) MOSFET 在 PWM 导通时间 (或 D 间隔) 期间承载电感器电流，通常会导致大多数的开关损耗，因此务必要选择能够平衡导通损耗和开关损耗的高侧 MOSFET。高侧 MOSFET 的总功率损耗是以下几项之和：

- 导通导致的损耗
- 开关 (电压与电流重叠)
- 输出电荷
- 通常情况下体二极管反向恢复所导致的净损耗的三分之二

当高侧 MOSFET 关断时 (或 $1 - D$ 间隔)，低侧 (同步) MOSFET 承载电感器电流。低侧 MOSFET 开关损耗可以忽略不计，因为它在零电压处进行切换。在转换死区时间期间，电流仅从通道到体二极管或从体二极管到通道。当两个 MOSFET 都关断时，LM5137-Q1 及其自适应栅极驱动时序会更大幅度地减少体二极管导通损耗。此类损耗与开关频率直接成正比。

在高降压比应用中，低侧 MOSFET 会在开关周期的大多数时候承载电流。因此，若要获得高效率，必须针对 $R_{\text{DS(on)}}$ 优化低侧 MOSFET。如果导通损耗过大或目标 $R_{\text{DS(on)}}$ 低于单个 MOSFET 中的可用电阻，请并联两个低侧 MOSFET。低侧 MOSFET 的总功率损耗等于以下几项损耗之和：通道导通损耗、体二极管导通损耗，以及通常情况下体二极管反向恢复所导致的净损耗的三分之一。LM5137-Q1 非常适合用于驱动 TI 的 [功率 MOSFET](#) 产品系列。

8.1.1.2 降压电感器

对于大多数应用，选择降压电感时应确保电感器纹波电流 ΔI_L 在标称输入电压下为最大直流输出电流的 30% 至 50%。请根据 [方程式 12](#) 给出的峰值电感器电流，使用 [方程式 11](#) 来选择电感。

$$L_O = \frac{V_{\text{OUT}}}{\Delta I_L \cdot F_{\text{SW}}} \cdot \left(1 - \frac{V_{\text{OUT}}}{V_{\text{IN}}} \right) \quad (11)$$

$$I_{L(\text{peak})} = I_{\text{OUT}} + \frac{\Delta I_L}{2} \quad (12)$$

请查看电感器数据表，以确保饱和电流远远超过具体设计的电感器峰值电流。铁氧体磁芯电感器具有非常低的内芯损耗，是高开关频率条件下的最优选择，因此设计目标可以专注于铜损耗和防止饱和。低电感器内芯损耗可以通过以下现象来证明：空载输入电流更小，轻载效率更高。不过，铁氧体磁芯材料具有硬饱和特性，超过饱和电流时，电感会突然崩溃。此行为会导致电感器纹波电流突然增加，并且输出电压纹波会更高，更不用说效率会降低且稳定性会受影响。请注意，随着磁芯温度升高，电感器的饱和电流额定值通常会降低。当然，若要避免电感器饱和，准确的过流保护至关重要。

8.1.1.3 输出电容器

通常，稳压器的输出电容器能量储存与控制环路响应相结合，用于在动态（瞬态）容差规格内维持输出电压的完整性。在电源管理应用中限制输出电容器的常用边界由有限可用 PCB 面积、元件尺寸和厚度以及成本驱动。随着负载阶跃幅度和压摆率增加，电容器寄生效应（等效串联电阻 (ESR) 和等效串联电感 (ESL)）优先于对稳压器的负载瞬态响应进行整形。

输出电容器 C_{OUT} 会对电感器纹波电流进行滤波，并提供一个电荷库来应对阶跃负载瞬态事件。通常，陶瓷电容器提供极低的 ESR 来减少输出电压纹波和噪声尖峰，而钽电容器和聚合物电解电容器以相对紧凑的外形提供大容量电容来应对瞬态负载事件。

根据 ΔV_{OUT} 所表示的峰峰值输出电压纹波静态规格，选择一个大于 [方程式 13](#) 中所示值的输出电容。

$$C_{OUT} \geq \frac{\Delta I_L}{8 \cdot F_{SW} \sqrt{\Delta V_{OUT}^2 - (R_{ESR} \cdot \Delta I_L)^2}} \quad (13)$$

图 8-1 从概念上展示了负载导通和负载关断转换期间的相关电流波形。如图所示，当电感电流增加以与负载瞬态后的新负载电流电平保持一致时，电感电流的压摆率存在一个大信号约束。此压摆率限制加剧了输出电容器中的电荷不足，该不足必须在负载导通瞬态期间及之后尽快进行补充。同样，在负载关断瞬态期间以及之后，电感电流的压摆率限制会使输出电容器中的电荷过剩加剧，而这些过剩的电荷必须尽快消耗掉。

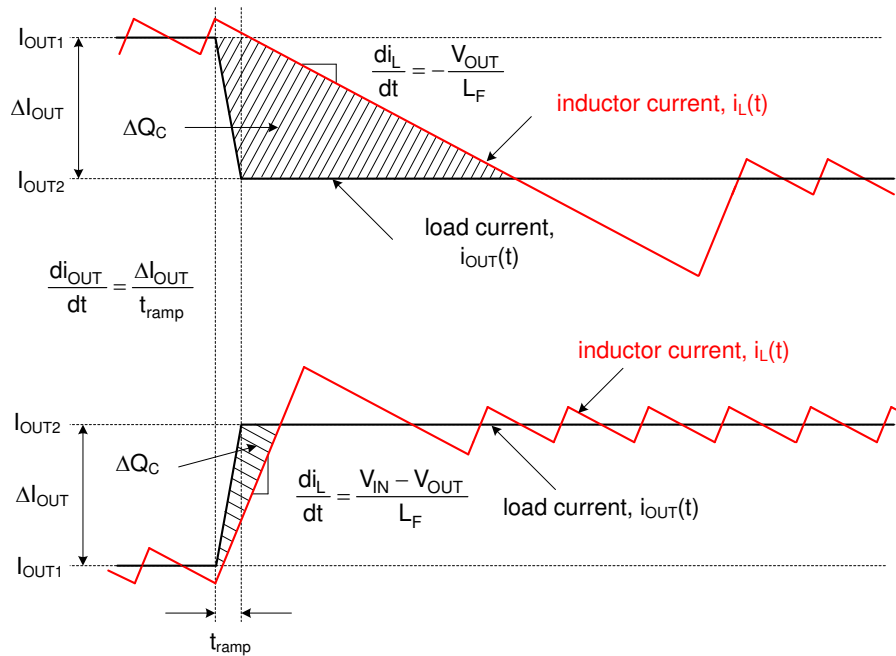


图 8-1. 显示 C_{OUT} 电荷过剩或不足的负载瞬态响应表示

在 12V 输入到低输出电压（例如 3.3V）的典型稳压器应用中，负载关断瞬变表示最差情况下的输出电压瞬态偏差。在该电压转换率应用中，稳态占空比接近 30%，而占空比折叠至零时的大信号电感电流压摆率约为 $-V_{OUT}/L$ 。与负载导通瞬态相比，电感器电流需要更长的时间才能转换至所需的电平。输出电容器中的过剩电荷会导致输出电压明显过冲。实际上，若要尽快消耗输出电容器上的过剩电荷，电感器电流必须在负载阶跃后降至标称电平以下。在这种情况下，可以方便地采用大输出电容来吸收过剩电荷并尽可能地减少电压过冲。

为了满足此类负载关断瞬态期间的动态规格（用 $\Delta V_{OVERSHOOT}$ 表示，其中输出电流的阶跃降低由 ΔI_{OUT} 提供），可以使用 [方程式 13](#) 来计算输出电容。

$$C_{OUT} \geq \frac{L_O \cdot \Delta I_{OUT}^2}{(V_{OUT} + \Delta V_{OVERSHOOT})^2 - V_{OUT}^2} \quad (14)$$

电容器制造商数据表中作为规格以显式方式或者在阻抗与频率关系曲线中以隐式方式提供了 ESR 和 ESL。根据类型、尺寸和结构，电解电容器具有很大的 ESR (10mΩ 及以上) 以及相对较大的 ESL (10nH 至 20nH)。PCB 迹线也会产生一些寄生电阻和电感。陶瓷输出电容器在开关频率条件下具有低 ESR 和 ESL 贡献度，容性阻抗处于主导地位。不过，根据陶瓷电容器的封装和电压额定值，有效电容可能会在施加直流电压时显著下降，具体取决于施加的直流电压和工作温度。

通过忽略方程式 13 中的 ESR 项，可以快速估算出满足输出纹波规格所需的最小陶瓷电容。5V 输出的常见选择是采用 1210 尺寸的两到四个 47μF 6.3V 或 10V X7R 电容器。使用方程式 14 来确定是否需要额外的电容才能满足负载关断瞬态过冲规格。

将陶瓷电容器和电解电容器组合在一起的实现方案着重解释了为什么要并联使用化学特性不同但性能互补的电容器。每个电容器的频率响应都是增值性的，每个电容器都在适用频率范围的某些部分中提供所需的性能。陶瓷电容器具有低 ESR 和 ESL，因此可以提供出色的中频和高频去耦特性，从而尽可能地减少开关频率输出纹波，而大容量电容器可以提供低频储能来应对较低的负载瞬变需求。

8.1.1.4 输入电容器

需要输入电容器来限制降压功率级中因开关频率交流电流而导致的输入纹波电压。TI 推荐使用 X7S 或 X7R 电介质陶瓷电容器来在宽温度范围内提供低阻抗和高 RMS 电流额定值。为了尽可能地减少开关电源环路中的寄生电感，请尽可能靠近高侧 MOSFET 的漏极和低侧 MOSFET 的源极放置输入电容器。使用方程式 15 来计算单通道降压稳压器的输入电容器 RMS 电流。

$$I_{CIN,rms} = \sqrt{D \cdot \left(I_{OUT}^2 \cdot (1-D) + \frac{\Delta I_L^2}{12} \right)} \quad (15)$$

最大输入电容器 RMS 电流会出现在 D = 0.5 时，这时输入电容器的 RMS 电流额定值约等于输出电流的一半。

理想情况下，输入电流的直流分量由输入电压源提供，而交流分量则由输入陶瓷电容器提供。在忽略电感器纹波电流的情况下，输入电容器会在 D 间隔期间拉出振幅为 (I_{OUT} - I_{IN}) 的电流，并在 1-D 期间灌入振幅为 I_{IN} 的电流。因此，输入电容器会传导峰值幅度等于输出电流的方波电流。因此，交流纹波电压的相应容性分量为三角波形。通过与 ESR 相关纹波分量相结合，使用方程式 16 来计算峰-峰值纹波电压振幅。

$$\Delta V_{IN} = \frac{I_{OUT} \cdot D \cdot (1-D)}{F_{SW} \cdot C_{IN}} + I_{OUT} \cdot R_{ESR} \quad (16)$$

根据 ΔV_{IN} 的输入电压纹波规格，使用方程式 17 来计算特定负载电流所需的输入电容。

$$C_{IN} \geq \frac{D \cdot (1-D) \cdot I_{OUT}}{F_{SW} \cdot (\Delta V_{IN} - R_{ESR} \cdot I_{OUT})} \quad (17)$$

将低 ESR 陶瓷电容器与值较大的大容量电容并联，从而为稳压器提供优化的输入滤波和抑制效果，以减少与高 Q 陶瓷电容器谐振的输入寄生电感所产生的影响。根据开关频率和负载电流水平，四个 10 μF、50V、X7R 陶瓷去耦电容器通常足以支持 12V 电池汽车应用。如节 8.1.1.5 所述，选择等于降额陶瓷电容值三到四倍的输入大容量电容，并确保大容量电容能够整个工作温度范围内正常工作。

当然，一个具有 180° 异相交错式开关的双通道降压稳压器既可消除输入纹波电流，又可降低输入电容器电流应力。前面的公式展示了一路输出被禁用而另一路输出为满载时的有效计算。

8.1.1.5 EMI 滤波器

开关稳压器具有负输入阻抗特性，该阻抗在最小输入电压条件和满负载下最低。欠阻尼 LC 滤波器在滤波器的谐振频率条件下具有高输出阻抗。为实现稳定性，滤波器输出阻抗（近似为 LC 元件的特征阻抗）必须小于稳压器输入阻抗的绝对值。

$$Z_{IN} = \left| -\frac{V_{IN(min)}^2}{P_{IN}} \right| \quad (18)$$

EMI 滤波器设计步骤如下：

- 计算 EMI 滤波器在开关频率下所需的衰减，其中 C_{IN} 表示开关稳压器输入端的现有电容。
- 输入滤波器电感 L_{IN} 通常选择为 $1 \mu H$ 和 $6.8 \mu H$ 之间，但可以通过减少该电感来降低高电流设计中的损耗。
- 计算输入滤波器电容 C_F 。

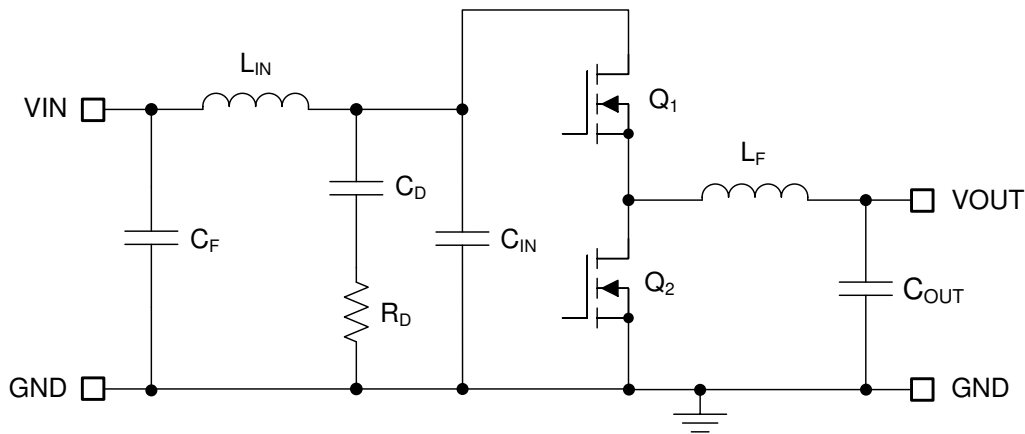


图 8-2. 具有 π 级 EMI 滤波器的降压稳压器

通过从傅里叶级数输入电流波形计算第一个谐波电流并乘以输入阻抗（阻抗由现有输入电容器 C_{IN} 定义），可以得到一个表达式来获取所需的衰减，如方程式 19 所示。

$$\text{Attn} = 20 \log \left(\frac{I_{L(PEAK)}}{\pi^2 \cdot F_{SW} \cdot C_{IN}} \cdot \sin(\pi \cdot D_{MAX}) \cdot \frac{1}{1 \mu V} \right) - V_{MAX} \quad (19)$$

其中

- V_{MAX} 是适用传导 EMI 规格（例如 CISPR 25 5 类）允许的 $\text{dB } \mu V$ 噪声水平
- C_{IN} 是降压稳压器的现有输入电容
- D_{MAX} 是最大工作占空比（在最小输入电压下）
- $I_{L(PEAK)}$ 是峰值电感器电流

出于滤波器设计目的，输入端的电流可以建模为方波。根据方程式 20 确定 EMI 滤波器电容 C_F 。

$$C_F = \frac{1}{L_{IN}} \left(\frac{10^{40}}{2\pi \cdot F_{SW}} \right)^2 \quad (20)$$

在开关稳压器中增加一个输入滤波器（如图 8-2 所示）会使“控制到输出”传递函数发生变化。滤波器的输出阻抗必须足够小，使得输入滤波器不会显著影响降压稳压器的环路增益。阻抗在滤波器谐振频率下达到峰值。使用方程式 21 计算滤波器的谐振频率。

$$f_{\text{res}} = \frac{1}{2\pi \cdot \sqrt{L_{\text{IN}} \cdot C_{\text{F}}}} \quad (21)$$

图 8-2 中 R_{D} 的用途是减小滤波器在谐振频率下的峰值输出阻抗。电容器 C_{D} 会阻碍输入电压的直流分量，从而避免 R_{D} 上产生过大的功率损耗。电容器 C_{D} 在谐振频率下的阻抗必须小于 R_{D} ，并且电容值必须大于输入电容器 C_{IN} 的电容值。该要求可以防止 C_{IN} 干扰主滤波器的截止频率。当滤波器的输出阻抗在谐振频率下较大（由 L_{IN} 和 C_{IN} 构成的滤波器具有过高的 Q ）时，需要增加阻尼。使用电解电容器 C_{D} 来提供方程式 22 所给出的并联阻尼值。

$$C_{\text{D}} \geq 4 \cdot C_{\text{IN}} \quad (22)$$

使用方程式 23 来选择阻尼电容器 R_{D} 。

$$R_{\text{D}} = \sqrt{\frac{L_{\text{IN}}}{C_{\text{IN}}}} \quad (23)$$

8.1.2 误差放大器和补偿

图 8-3 展示了采用跨导误差放大器 (EA) 实现电压环路的 II 型比较器。如方程式 24 所示，EA 开环增益的主极点由 EA 输出电阻 $R_{\text{O-EA}}$ 和有效带宽限制电容 C_{BW} 设置。

$$G_{\text{EA(open loop)}}(s) = -\frac{g_{\text{m}} \cdot R_{\text{O-EA}}}{1 + s \cdot R_{\text{O-EA}} \cdot C_{\text{BW}}} \quad (24)$$

方程式 24 会忽略 EA 寄生高频极点。使用方程式 25 来计算从输出电压到 COMP 节点的补偿器传递函数，其中包括（内部或外部）反馈电阻器网络贡献的增益

$$G_{\text{c}}(s) = \frac{\hat{v}_{\text{c}}(s)}{\hat{v}_{\text{out}}(s)} = -\frac{V_{\text{REF}}}{V_{\text{OUT}}} \cdot \frac{g_{\text{m}} \cdot R_{\text{O-EA}} \cdot \left(1 + \frac{s}{\omega_{\text{z1}}}\right)}{\left(1 + \frac{s}{\omega_{\text{p1}}}\right) \cdot \left(1 + \frac{s}{\omega_{\text{p2}}}\right)} \quad (25)$$

其中

- V_{REF} 是 0.8V 的内部反馈电压基准
- g_{m} 是 600 μS 的 EA 跨导
- $R_{\text{O-EA}}$ 是 74M Ω 的误差放大器输出阻抗

$$\omega_{\text{z1}} = \frac{1}{R_{\text{COMP}} \cdot C_{\text{COMP}}} \quad (26)$$

$$\omega_{\text{p1}} = \frac{1}{R_{\text{O-EA}} \cdot (C_{\text{COMP}} + C_{\text{HF}} + C_{\text{BW}})} \cong \frac{1}{R_{\text{O-EA}} \cdot C_{\text{COMP}}} \quad (27)$$

$$\omega_{p2} = \frac{1}{R_{COMP} \cdot (C_{COMP} \parallel (C_{HF} + C_{BW}))} \cong \frac{1}{R_{COMP} \cdot C_{HF}} \quad (28)$$

EA 补偿元件会在原点、零点和高频极点附近形成一个极点。通常， $R_{COMP} \ll R_{O-EA}$ 且 $C_{COMP} \gg C_{BW}$ 和 C_{HF} ，因此近似值有效。

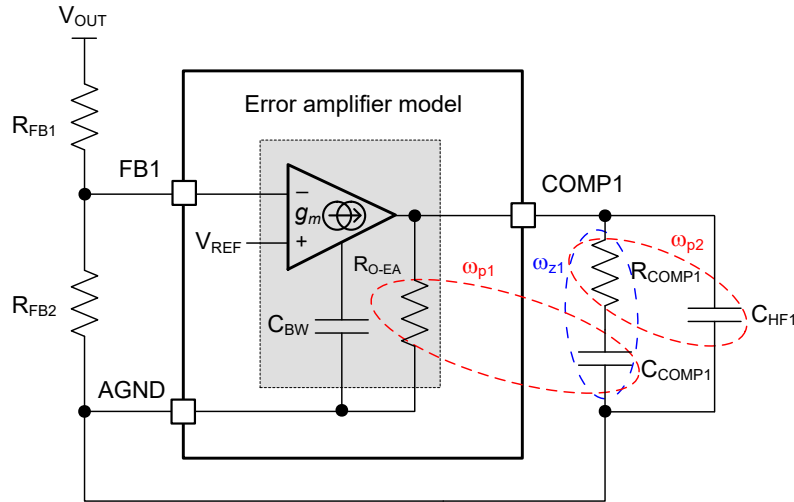


图 8-3. 电压环路误差放大器和补偿网络

8.2.1.1 设计要求

表 8-2 展示了此汽车电路示例的预期输入、输出和性能参数。

表 8-2. 设计参数

设计参数	值
输入电压范围 (稳态)	6.5V 至 36V, 标称电压 13.5V
最小瞬态输入电压 (冷启动)	4.5V
最大瞬态输入电压 (负载突降)	36V
输出电压	5V、3.3V
输出电流 (EDC) ⁽¹⁾	20A
输出电流 (TDC) ⁽¹⁾	15A
开关频率	440kHz
5V、15A 条件下的目标效率	96%
3.3V、15A 条件下的目标效率	94.5%
输出电压调节	±1%
环路交叉频率	60kHz
相位裕度	> 45°
空载睡眠电流, 通道 2 被禁用	< 20μA
关断电流	4μA

(1) EDC 和 TDC 分别表示电气设计电流和热设计电流。

电阻器 R_{RT} 将开关频率设置为 440kHz。在控制环路性能方面, 目标环路交叉频率设置为开关频率 (本例中为 60kHz) 的 10% 至 15% 范围内, 其中目标相位裕度大于 45°。在 R_{SS} 处连接一个 20kΩ 电阻会将输出电压软启动时间设置为 4.6ms。

表 8-3 中列出了所选的降压稳压器动力总成系统器件, 其中很多器件都可以从多个供应商处获得。节 8.1.1.1 介绍了选择功率 MOSFET 以实现最低的导通和开关功率损耗。此应用电路使用了 40V 逻辑电平 MOSFET、具有低 DCR 的金属合金降压电感器、低 ESL 分流器以及陶瓷输入和输出电容器, 这些器件均符合 AEC 标准。

表 8-3. 应用电路 1 的物料清单

参考标识符	数量	规格 ⁽¹⁾	制造商	器件型号
C_{IN1} 、 C_{IN2}	8	10μF, 50V, X7R, 1210, 陶瓷, AEC-Q200	TDK	CNA6P1X7R1H106K
		10μF, 50V, X7S, 1210, 陶瓷, AEC-Q200	Murata	GCM32EC71H106K
			TDK	CGA6P3X7S1H106K
C_{OUT1} 、 C_{OUT2}	8	47μF, 10V, X7S, 1210, 陶瓷, AEC-Q200	TDK	CNA6P1X7S1A476M
			Murata	GCM32EC71A476K
L_{O1} 、 L_{O2}	2	1μH, 2.3mΩ, 37A, 10.85mm × 10mm × 5.2mm, AEC-Q200	Cyntec	VCHA105D-1R0MS6
		1μH, 2.3mΩ, 37A, 11mm × 10mm × 5.1mm, AEC-Q200	Bourns	SRP1050WA-1R0M
		1μH, 2.1mΩ, 24A, 10.8mm × 10mm × 5mm, AEC-Q200	Eaton	HCM1A1105V2-1R0-R
		1μH, 2.7mΩ, 33.8A, 10.85mm × 10mm × 3.8mm, AEC-Q200	Würth Elektronik	784373680010
		1μH, 2.4mΩ, 36.6A, 10.5mm × 10mm × 6.5mm, AEC-Q200	TDK	SPM10065VT-1R0M-D
Q_1 、 Q_3	2	40V, 3.6mΩ, 9nC, SON 5 × 6, AEC-Q101	Infineon	IAUCN04S7L028ATMA1
Q_2 、 Q_4	2	40V, 2.4mΩ, 15nC, SON 5 × 6, AEC-Q101	Infineon	IAUCN04S7L019ATMA1
R_{S1} 、 R_{S2}	2	分流器, 2mΩ ±2%, ±100ppm/°C, 1225, 3W, AEC-Q200	Susumu	KRL6432E-M-R002-G
U_1	1	LM5137-Q1 80V 双通道降压控制器, AEC-Q100	德州仪器 (TI)	LM5137QRHARQ1

(1) 请参阅第三方产品免责声明。

8.2.1.2 详细设计过程

8.2.1.2.1 使用 WEBENCH® 工具创建定制设计方案

点击[此处](#) 以使用 LM5137-Q1 器件与 WEBENCH® Power Designer 创建定制设计方案。

1. 首先键入输入电压 (V_{IN})、输出电压 (V_{OUT}) 和输出电流 (I_{OUT}) 要求。
2. 使用优化器表盘，优化该设计的关键参数，如效率、占用空间和成本。
3. 将生成的设计与德州仪器 (TI) 其他可行的解决方案进行比较。

WEBENCH Power Designer 提供了定制原理图，并罗列了实时价格和元件供货情况的物料清单。

在多数情况下，可执行以下操作：

- 运行电气仿真，观察重要波形以及电路性能
- 运行热性能仿真，了解电路板热性能
- 将定制原理图和布局方案以常用 CAD 格式导出
- 打印 PDF 格式的设计报告并与同事共享

有关 WEBENCH 工具的更多信息，请访问 www.ti.com/WEBENCH。

8.2.1.2.2 使用 Excel 快速启动工具创建定制设计方案

基于稳压器规格，使用可从 LM5137-Q1 产品文件夹下载 LM5137-Q1 [快速入门计算器](#) 来选择各个元件。

8.2.1.2.3 电感器计算

1. 使用[方程式 29](#) 来根据标称输入电压调节下的约 30% 电感器峰峰值纹波电流来计算每个通道所需的降压电感。

$$L_{O1} = \frac{V_{OUT1}}{\Delta I_{LO1} \cdot F_{SW}} \cdot \left(1 - \frac{V_{OUT1}}{V_{IN(nom)}}\right) = \frac{5V}{6A \cdot 440kHz} \cdot \left(1 - \frac{5V}{12V}\right) = 1.1\mu H$$

$$L_{O2} = \frac{V_{OUT2}}{\Delta I_{LO2} \cdot F_{SW}} \cdot \left(1 - \frac{V_{OUT2}}{V_{IN(nom)}}\right) = \frac{3.3V}{6A \cdot 440kHz} \cdot \left(1 - \frac{3.3V}{12V}\right) = 0.9\mu H \quad (29)$$

2. 为两个通道都选择 $1\mu H$ 的标准电感值。使用[方程式 30](#) 来计算最大稳态输入电压条件下的电感器峰值电流。如果占空比大于 50%，对于峰值电流模式控制，则会发生次谐波振荡。为了简化设计，LM5137-Q1 具有一个与开关频率成比例的内部斜率补偿斜坡，该斜坡会添加至电流检测信号，用于抑制任何次谐波振荡趋势。

$$I_{LO1(PK)} = I_{OUT1} + \frac{\Delta I_{LO1}}{2} = I_{OUT1} + \frac{V_{OUT1}}{2 \cdot L_{O1} \cdot F_{SW}} \cdot \left(1 - \frac{V_{OUT1}}{V_{IN(max)}}\right) = 20A + \frac{5V}{2 \cdot 1\mu H \cdot 440kHz} \cdot \left(1 - \frac{5V}{36V}\right) = 24.9A$$

$$I_{LO2(PK)} = I_{OUT2} + \frac{\Delta I_{LO2}}{2} = I_{OUT2} + \frac{V_{OUT2}}{2 \cdot L_{O2} \cdot F_{SW}} \cdot \left(1 - \frac{V_{OUT2}}{V_{IN(max)}}\right) = 20A + \frac{3.3V}{2 \cdot 1\mu H \cdot 440kHz} \cdot \left(1 - \frac{3.3V}{36V}\right) = 23.4A \quad (30)$$

3. 根据[方程式 29](#)，使用[方程式 31](#) 来交叉校验电感，以便使斜率补偿斜坡与理想值乘以电感器电流下降斜率相一致。

$$L_{O1,sc} = \frac{V_{OUT} [V] \cdot R_S [m\Omega]}{22 \cdot F_{SW} [MHz]} = \frac{5V \cdot 2m\Omega}{22 \cdot 0.44MHz} = 1.03\mu H$$

$$L_{O2,sc} = \frac{V_{OUT} [V] \cdot R_S [m\Omega]}{22 \cdot F_{SW} [MHz]} = \frac{3.3V \cdot 2m\Omega}{22 \cdot 0.44MHz} = 0.68\mu H \quad (31)$$

8.2.1.2.4 分流电阻器

- 根据至少要比满载时的电感器峰值电流大 20% 的最大峰值电流能力来计算分流电阻，以便在启动和负载阶跃瞬态期间提供足够的裕量。可使用 [方程式 32](#) 来计算分流电阻。

$$R_{S1} = \frac{V_{CS(th)}}{1.2 \cdot I_{LO1(PK)}} = \frac{60\text{mV}}{1.2 \cdot 24.9\text{A}} = 2.01\text{m}\Omega$$

$$R_{S2} = \frac{V_{CS(th)}}{1.2 \cdot I_{LO2(PK)}} = \frac{60\text{mV}}{1.2 \cdot 23.4\text{A}} = 2.14\text{m}\Omega \quad (32)$$

其中

- $V_{CS(th)}$ 是 60mV 限流阈值。
- 为两个分流电阻器都选择 2mΩ 的标准电阻值。具有大宽高比终端设计的 1225 尺寸元件提供 3W 额定功率、小于 1nH 的寄生电感 (ESL) 以及紧凑的 PCB 布局。仔细查看 [节 8.4.1](#) 中的布局指南，确保噪声和直流误差不会破坏在 [ISNS1+, VOUT1] 和 [ISNS2+, VOUT2] 处以差分方式测量的电流检测电压。
 - 将分流电阻器放置在靠近电感器的位置。
 - 使用开尔文检测连接并以差分方式将检测线路从分流电阻器布放到 LM5137-Q1 的适用引脚。
 - 电流检测到输出传播延迟 (与电流限制比较器、内部逻辑和功率 MOSFET 栅极驱动器相关) 会导致峰值电流升高至大于计算得出的限流阈值。对于 $t_{CS-DELAY}$ 为 70ns 的总传播延迟，请使用 [方程式 33](#) 来计算输出短接时最差情况下的电感器峰值电流。

$$I_{LO1,pk-sc} = I_{LO2,pk-sc} = \frac{V_{CS(th)}}{R_{S1}} + \frac{V_{IN(max)} \cdot t_{CS-DELAY}}{L_{O1}} = \frac{60\text{mV}}{2\text{m}\Omega} + \frac{36\text{V} \cdot 70\text{ns}}{1\mu\text{H}} = 32.5\text{A} \quad (33)$$

- 根据此结果，为每个通道选择在整个工作温度范围内饱和电流大于 33A 的电感器。

8.2.1.2.5 陶瓷输出电容器

- 假定负载瞬态偏差规格为 100mV，使用 [方程式 34](#) 来估算管理 10A 负载关断瞬变期间的输出电压过冲所需的输出电容。

$$C_{OUT1} \geq \frac{L_{O1} \cdot \Delta I_{OUT1}^2}{(V_{OUT1} + \Delta V_{OVERSHOOT1})^2 - V_{OUT1}^2} = \frac{1\mu\text{H} \cdot (10\text{A})^2}{(5\text{V} + 100\text{mV})^2 - (5\text{V})^2} = 99\mu\text{F}$$

$$C_{OUT2} \geq \frac{L_{O2} \cdot \Delta I_{OUT2}^2}{(V_{OUT2} + \Delta V_{OVERSHOOT2})^2 - V_{OUT2}^2} = \frac{1\mu\text{H} \cdot (10\text{A})^2}{(3.3\text{V} + 100\text{mV})^2 - (3.3\text{V})^2} = 149\mu\text{F} \quad (34)$$

- 了解陶瓷电容器的电压系数 (其中有效电容会在施加电压后显著减小) 后，为每个通道选择四个 47μF、10V、X7R、1210 陶瓷输出电容器。根据电容器供应商提供的设计工具，这些电容器在 5V 和 3.3V 直流电压下的有效电容分别为 32μF 和 41μF。
- 使用 [方程式 35](#) 来估算标称输入电压条件下通道 1 的峰峰值输出电压纹波。

$$\Delta V_{OUT1} = \Delta I_{LO1} \cdot \sqrt{\frac{1}{(8 \cdot F_{SW} \cdot C_{OUT1})^2} + R_{ESR}^2} = 6.8\text{A} \cdot \sqrt{\frac{1}{(8 \cdot 440\text{kHz} \cdot 128\mu\text{F})^2} + (1\text{m}\Omega)^2} \approx 16\text{mV} \quad (35)$$

其中

- R_{ESR} 为输出电容器的有效等效串联电阻 (ESR)。
- 5V 时总有效 (降额) 陶瓷输出电容为 128μF。

4. 使用方程式 36 来计算最大输入电压下的输出电容器 RMS 纹波电流。验证它是否处于电容器纹波电流额定值范围内。

$$I_{CO1,RMS} = \frac{\Delta I_{LO1}}{\sqrt{12}} = \frac{10A}{\sqrt{12}} = 2.9A$$

$$I_{CO2,RMS} = \frac{\Delta I_{LO2}}{\sqrt{12}} = \frac{7A}{\sqrt{12}} = 2A \quad (36)$$

8.2.1.2.6 陶瓷输入电容器

电源输入通常在开关频率下具有相对较高的源阻抗。需要高质量的输入电容器来限制输入纹波电压。如前所述，双通道交错运行会显著降低输入纹波振幅。通常，纹波电流会根据电容器在开关频率条件下的相对阻抗在几个输入电容器之间进行分流。

1. 选择具有足够电压和 RMS 纹波电流额定值的输入电容器。
2. 双通道降压稳压器在最差情况下的输入纹波通常对应于以下情况：一个通道在满负载条件下工作，而另一个通道会被禁用或在空载条件下工作。使用方程式 37 并假定最差情况下占空比工作点为 50% 来计算输入电容器 RMS 纹波电流。

$$I_{CIN,RMS} = I_{OUT1} \cdot \sqrt{D \cdot (1-D)} = 20A \cdot \sqrt{0.5 \cdot (1-0.5)} = 10A \quad (37)$$

3. 使用方程式 38 来查找所需的输入电容。

$$C_{IN} \geq \frac{D \cdot (1-D) \cdot I_{OUT1}}{F_{SW} \cdot (\Delta V_{IN} - R_{ESR} \cdot I_{OUT1})} = \frac{0.5 \cdot (1-0.5) \cdot 20A}{440kHz \cdot (270mV - 1m\Omega \cdot 20A)} = 45\mu F \quad (38)$$

其中

- ΔV_{IN} 是输入峰峰值纹波电压规格。
 - R_{ESR} 是输入电容器 ESR。
4. 确认陶瓷电容器的电压系数后，为每个通道选择四个 10 μ F、50V、X7R、1210 陶瓷输入电容器。将这些电容器靠近相关功率 MOSFET 放置。
 5. 在每个高侧 MOSFET 附近放置四个 10nF、50V、X7R、0603 陶瓷电容器以在 MOSFET 开关转换期间提供高 di/dt 电流。此类电容器在高于 100MHz 条件下提供高自谐振频率 (SRF) 和低有效阻抗。这样可以减小电源环路寄生电感，以更大限度地减少开关节点电压过冲和振铃，从而减小 EMI 信号。有关其他上下文信息，请参阅图 8-25 和图 8-27。

8.2.1.2.7 反馈电阻

分别通过 24.9k Ω 和 7.5k Ω 电阻器将相应的 FB 引脚连接到 VDDA，为固定 5V 和 3.3V 电压设定点配置双路输出。

或者，根据 LM5137-Q1 的 0.8V 反馈基准，使用 5V 和 3.3V 输出电压设定点对应的反馈电阻分压器值。假设下部反馈电阻值为 15k Ω ，使用方程式 39 来计算上部反馈电阻。

$$R_{FB1} = R_{FB2} \cdot \left(\frac{V_{OUT1}}{V_{REF}} - 1 \right) = 15k\Omega \cdot \left(\frac{5V}{0.8V} - 1 \right) = 78.75k\Omega$$

$$R_{FB3} = R_{FB4} \cdot \left(\frac{V_{OUT1}}{V_{REF}} - 1 \right) = 15k\Omega \cdot \left(\frac{3.3V}{0.8V} - 1 \right) = 46.88k\Omega \quad (39)$$

方程式 40 计算了使用 78.7k Ω 、47k Ω 和 15k Ω 标准 E192 0.5% 电阻器值时得到的输出电压设定点。

$$\begin{aligned}
 V_{\text{OUT1}} &= V_{\text{REF}} \cdot \left(1 + \frac{R_{\text{FB2}}}{R_{\text{FB1}}}\right) = 0.8 \text{ V} \cdot \left(1 + \frac{78.7 \text{ k}\Omega}{15 \text{ k}\Omega}\right) = 4.997 \text{ V} \\
 V_{\text{OUT2}} &= V_{\text{REF}} \cdot \left(1 + \frac{R_{\text{FB3}}}{R_{\text{FB4}}}\right) = 0.8 \text{ V} \cdot \left(1 + \frac{47 \text{ k}\Omega}{15 \text{ k}\Omega}\right) = 3.306 \text{ V}
 \end{aligned} \tag{40}$$

与固定输出选项相比，安装具有合适串联电阻器（通常为 50Ω ）的反馈电阻分压器有助于根据需要测量环路增益特性，从而表征稳定性。

8.2.1.2.8 输入电压 UVLO 电阻器

在输入导通和关断电压分别指定为 6.5 V 和 4.5 V 时，使用 [方程式 41](#) 和 [方程式 42](#) 来计算输入 UVLO 分压电阻器值（[图 7-2](#) 中表示为 R_{UV1} 和 R_{UV2} ）。使用与相应 EN 引脚串联的 $10 \text{ k}\Omega$ 电阻器（指定为 R_{UV3} ）增加有效电压迟滞，而不使用更高的分压器电阻。

$$\begin{aligned}
 R_{\text{UV2}} &= \left[\frac{V_{\text{EN(off)}} - (V_{\text{IN(off)}}/V_{\text{IN(on)}}) \cdot V_{\text{EN(on)}}}{I_{\text{EN(hys)}}} - R_{\text{UV3}} \right] \cdot \frac{V_{\text{IN(on)}}}{V_{\text{IN(on)}} - V_{\text{EN(on)}}} \\
 &= \left[\frac{0.95 \text{ V} - (4.5 \text{ V}/6.5 \text{ V}) \cdot 1 \text{ V}}{10 \mu\text{A}} - 10 \text{ k}\Omega \right] \cdot \frac{6.5 \text{ V}}{6.5 \text{ V} - 1 \text{ V}} = 18.6 \text{ k}\Omega
 \end{aligned} \tag{41}$$

$$R_{\text{UV1}} = R_{\text{UV2}} \cdot \left(\frac{V_{\text{IN(on)}}}{V_{\text{EN(on)}}} - 1 \right) = 19.1 \text{ k}\Omega \cdot \left(\frac{6.5 \text{ V}}{1 \text{ V}} - 1 \right) = 105 \text{ k}\Omega \tag{42}$$

选择 $105 \text{ k}\Omega$ 和 $19.1 \text{ k}\Omega$ 的标准 1% 电阻值时，使用 [方程式 43](#) 来计算实际的输入导通和关断电压设定值。

$$\begin{aligned}
 V_{\text{IN(on)}} &= V_{\text{EN(on)}} \cdot \left(1 + \frac{R_{\text{UV1}}}{R_{\text{UV2}}}\right) = 1 \text{ V} \cdot \left(1 + \frac{105 \text{ k}\Omega}{19.1 \text{ k}\Omega}\right) = 6.5 \text{ V} \\
 V_{\text{IN(off)}} &= \left[V_{\text{EN(off)}} - I_{\text{EN(hys)}} \cdot (R_{\text{UV3}} + R_{\text{UV1}} \parallel R_{\text{UV2}}) \right] \cdot \left(1 + \frac{R_{\text{UV1}}}{R_{\text{UV2}}}\right) \\
 &= \left[0.95 \text{ V} - 10 \mu\text{A} \cdot (10 \text{ k}\Omega + 105 \text{ k}\Omega \parallel 19.1 \text{ k}\Omega) \right] \cdot \left(1 + \frac{105 \text{ k}\Omega}{19.1 \text{ k}\Omega}\right) = 4.5 \text{ V}
 \end{aligned} \tag{43}$$

8.2.1.2.9 补偿器件

可按照下文概述的过程来为稳定的控制环路选择补偿元件。

1. 假定有效输出电容为 $128\mu\text{F}$ ，根据 60kHz 的目标环路交叉频率 f_c ，可使用 [方程式 44](#) 来计算 R_{COMP1} 。选择 R_{COMP1} 等于 $10\text{k}\Omega$ 。

$$R_{\text{COMP1}} = 2 \cdot \pi \cdot f_c \cdot \frac{V_{\text{OUT}}}{V_{\text{REF}}} \cdot \frac{R_s \cdot G_{\text{CS}}}{g_m} \cdot C_{\text{OUT}} = 2 \cdot \pi \cdot 60\text{kHz} \cdot \frac{5\text{V}}{0.8\text{V}} \cdot \frac{2\text{m}\Omega \cdot 10}{600\mu\text{S}} \cdot 128\mu\text{F} = 10\text{k}\Omega \quad (44)$$

2. 计算出 C_{COMP1} ，以便在 (1) 交叉频率的十分之一或 (2) 负载极点条件下 (取较大者) 产生一个零点。为 C_{COMP1} 选择 3.3nF 的电容值。通常，将 R_{COMP1} 和 C_{COMP1} 的时间常数设置为约 $25\mu\text{s}$ ，以便在负载瞬态之后保持输出电压的快速稳定时间。

$$C_{\text{COMP1}} = \frac{10}{2 \cdot \pi \cdot f_c \cdot R_{\text{COMP1}}} = \frac{10}{2 \cdot \pi \cdot 60\text{kHz} \cdot 10\text{k}\Omega} = 2.6\text{nF} \quad (45)$$

3. 计算出 C_{HF1} ，以便在 ESR 零点频率或开关频率一半 (取较小者) 下创建一个极点 (以衰减高频噪声)。为 C_{HF1} 选择 68pF 的电容值。

$$C_{\text{HF1}} = \frac{1}{2 \cdot \pi \cdot \frac{F_{\text{SW}}}{2} \cdot R_{\text{COMP1}}} = \frac{1}{2 \cdot \pi \cdot 220\text{kHz} \cdot 10\text{k}\Omega} = 72\text{pF} \quad (46)$$

备注

设置具有高 R_{COMP} 和低 C_{COMP} 值的快速环路交叉频率，以便改善从压降操作恢复时的大信号响应。

8.2.1.3 应用曲线

ADVANCE INFORMATION

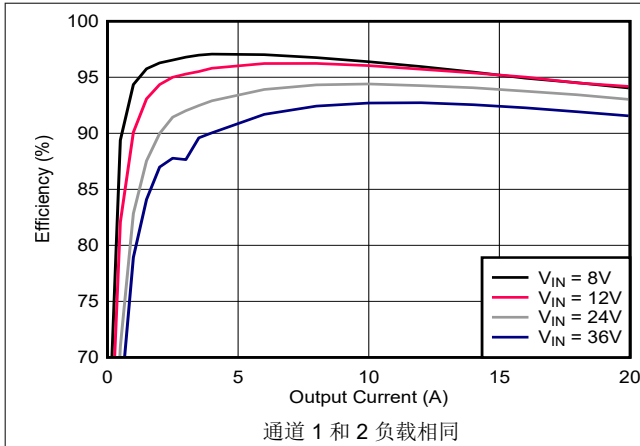


图 8-5. 效率与 I_{OUT} 之间的关系

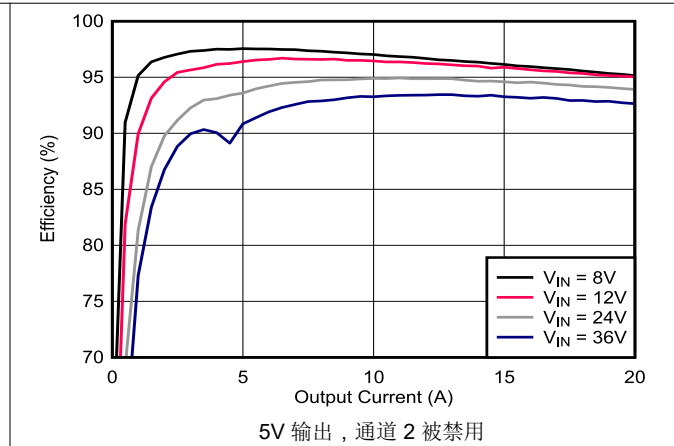


图 8-6. 效率与 I_{OUT1} 之间的关系

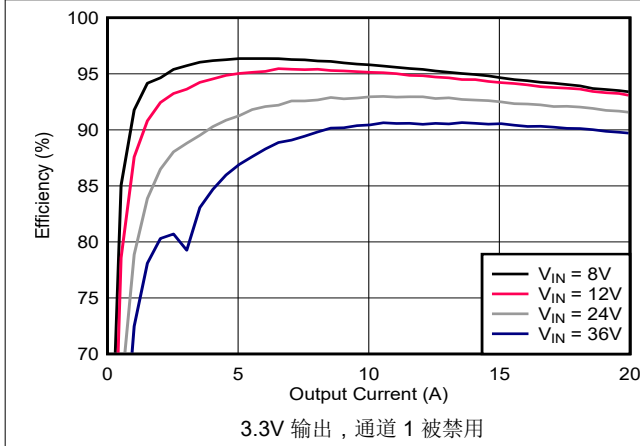


图 8-7. 效率与 I_{OUT2} 之间的关系

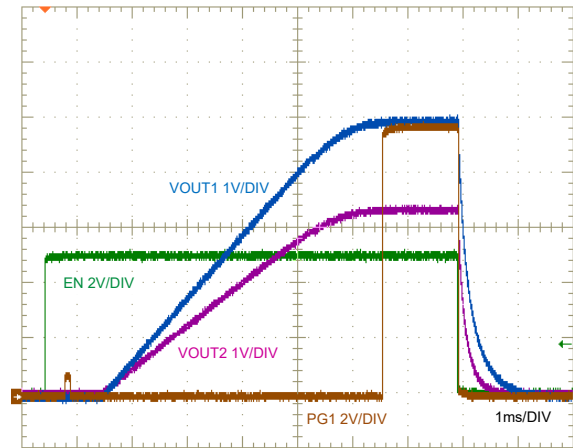


图 8-8. 使能端开启和关闭特性

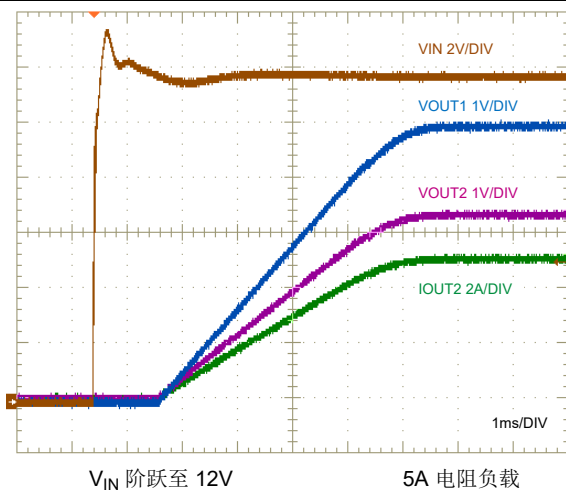


图 8-9. Ch1 和 Ch2 启动特性

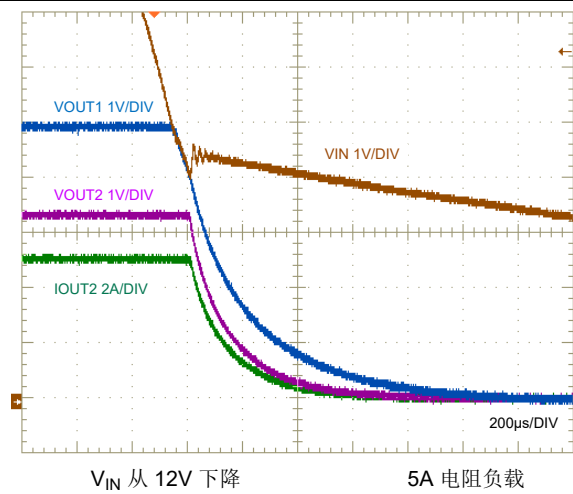
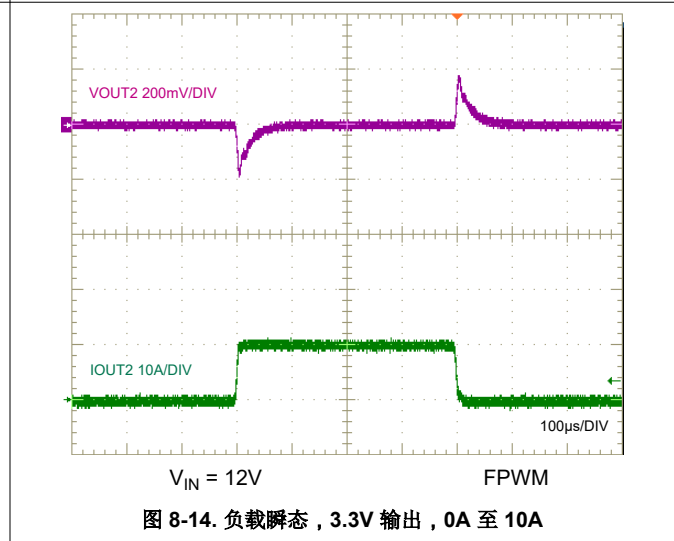
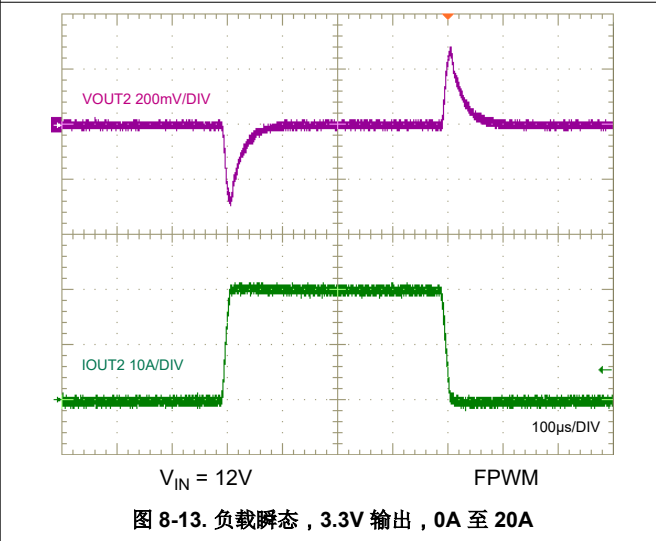
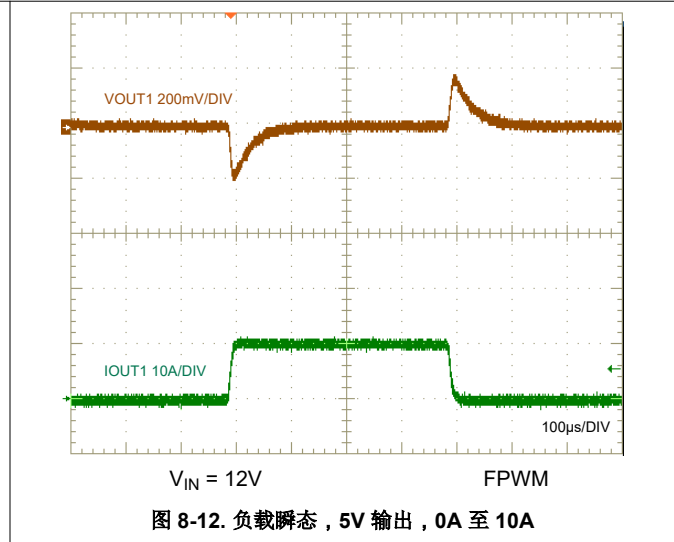
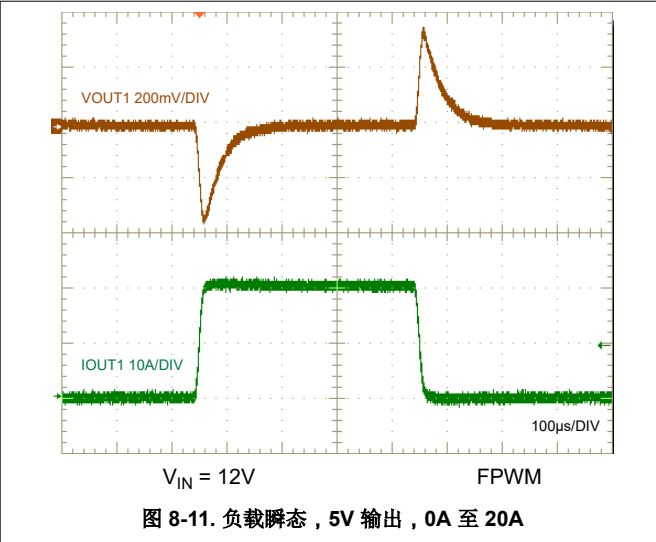


图 8-10. Ch1 和 Ch2 关断特性

8.2.1.3 应用曲线 (续)



LM5137-Q1

ZHCSWW7A - AUGUST 2024 - REVISED AUGUST 2024

8.2.2 设计 2 - 适用于汽车 ADAS 应用的两相单输出降压稳压器

图 8-15 展示了一个单输出、两相同步降压稳压器的原理图，其中输出电压为 5V 且额定负载电流为 20A。在本例中，根据 6V 至 36V 范围内的 12V 标称输入电压，半负载和满负载时的目标效率分别为 93% 和 91%。开关频率由电阻器 R_{RT} 设定为 2.1MHz。5V 输出为控制器提供偏置电流以提高轻负载效率。另外，只需将电压设置电阻器 (R_{FB} 从 FB1 连接到 VDDA) 从 24.9k Ω 更改为 7.5k Ω ，也可以实现 3.3V 的输出电压。

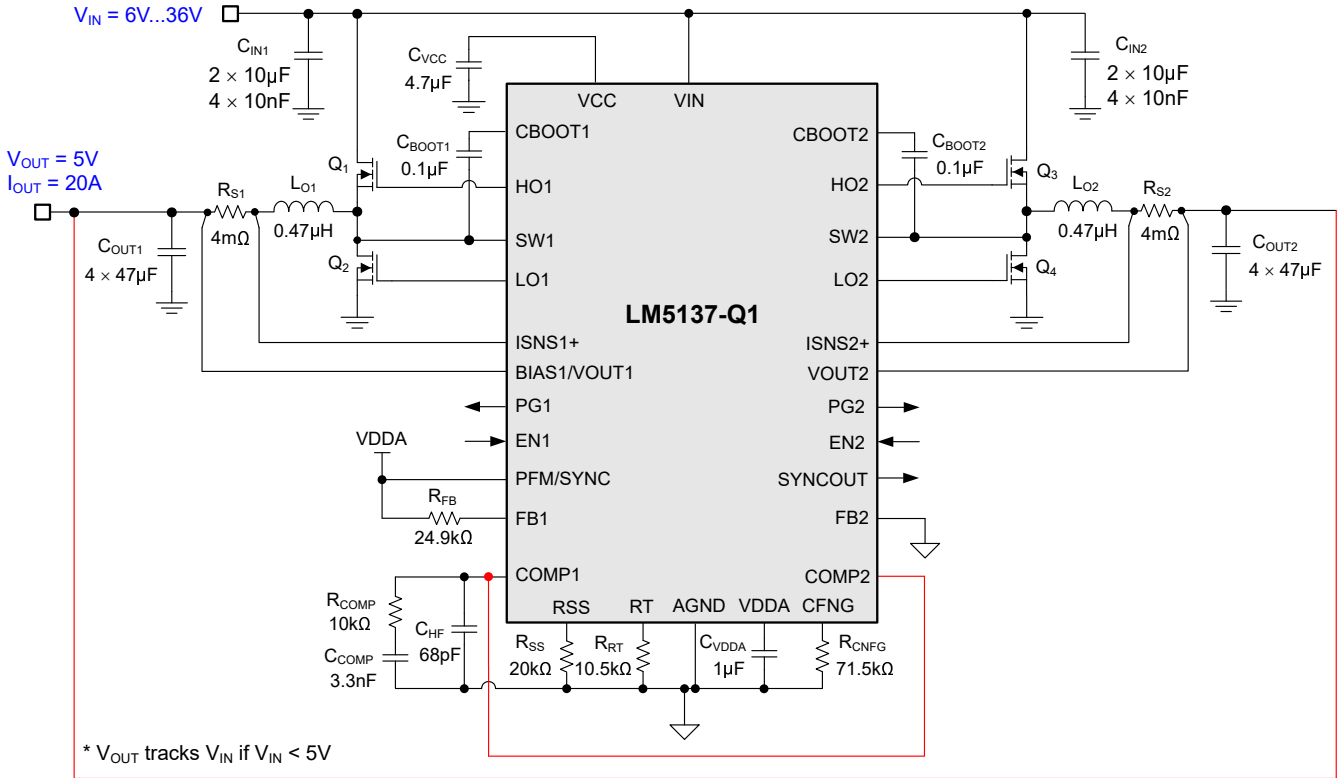


图 8-15. 采用 LM5137-Q1 两相降压稳压器且开关频率为 2.1MHz 时的应用电路 2

8.2.2.1 设计要求

表 8-4 展示了此汽车电路示例的预期输入、输出和性能参数。

表 8-4. 设计参数

设计参数	值
输入电压范围 (稳态)	8V 至 18V
最小瞬态输入电压 (冷启动)	6V
最大瞬态输入电压 (负载突降)	36V
输出电压	5V
输出电流	20A
开关频率	2.1MHz
输出电压调节	±1%
禁用相位 2 时的空载睡眠电流	< 20 μ A
关断电流	4 μ A

10.5k Ω 的电阻 R_{RT} 会将开关频率设置为 2.1MHz。在控制环路性能方面，目标环路交叉频率为 80kHz 并且相位裕度大于 50°。使 R_{SS} 引脚保持开路可将输出电压软启动时间设置为 6.5ms。

表 8-5 中列出了所选的降压稳压器动力总成系统器件，其中很多器件都可以从多个供应商处获得。与电路示例 1 类似，此设计使用了 40V 逻辑电平 MOSFET、屏蔽降压电感器、大宽高比、低 ESL 分流电阻器，以及全陶瓷输入和输出电容器实现。

表 8-5. 应用电路 2 的物料清单

参考标识符	数量	规格 ⁽¹⁾	制造商	器件型号
C _{IN1} 、C _{IN2}	4	10μF, 50V, X7R, 1210, 陶瓷, AEC-Q200	TDK	CNA6P1X7R1H106K
		10μF, 50V, X7S, 1210, 陶瓷, AEC-Q200	Murata	GCM32EC71H106KA03
			TDK	CGA6P3X7S1H106M
C _{OUT1} 、C _{OUT2}	8	47μF, 6.3V, X7R, 1210, 陶瓷, AEC-Q200	Murata	GCM32ER70J476KE19L
			Taiyo Yuden	JMK325B7476KMHTR
		47μF, 6.3V, X7S, 1210, 陶瓷, AEC-Q200	TDK	CGA6P1X7S0J476M
L _{O1} 、L _{O2}	2	0.47μH, 2.2mΩ, 26.5A, 6.71mm × 6.51mm × 3.1mm, AEC-Q200	Coilcraft	XGL6030-471MEC
		0.47μH, 3mΩ, 25A, 6.95mm × 6.6mm × 4.3mm, AEC-Q200	Cyntec	VCUW064ER47MS5
		0.47μH, 3.1mΩ, 20A, 7mm × 6.9mm × 3.8mm, AEC-Q200	Würth Elektronik	744311047
		0.56μH, 3mΩ, 29A, 6.6mm × 6.4mm × 2.8mm, AEC-Q200	Bourns	SRP6030CA-R56M
Q ₁ 、Q ₃	2	40V, 4.7mΩ, 7nC, SON 5 × 6, AEC-Q101	Infineon	IAUC60N04S6L039ATMA
Q ₂ 、Q ₄	2	40V, 3.6mΩ, 9nC, SON 5 × 6, AEC-Q101	Infineon	IAUCN04S7L028ATMA
R _{S1} 、R _{S2}	2	分流器, 4mΩ ±1%, ±50ppm/°C, 0612, 1.5W, AEC-Q200 标准	Susumu	KRL3216E-C-R004-F
U ₁	1	LM5137-Q1 80V 两相降压控制器, AEC-Q100	德州仪器 (TI)	LM5137QRHARQ1

(1) 请参阅第三方产品免责声明。

8.2.2.2 详细设计过程

请参阅节 8.2.1.2。

8.2.3 设计 3 - 适用于 48V 汽车应用的 12V、20A、400kHz 两相降压稳压器

图 8-16 展示了一个单输出、两相同步降压稳压器的原理图，其中输出电压为 12V 且额定负载电流为 20A。在本例中，根据 36V 至 65V 范围内的 48V 标称输入电压且瞬态电压为 30V 和 72V，半负载和满负载时的目标效率都高于 95%。开关频率由电阻器 R_{RT} 设定为 400kHz。辅助电源由 12V 输出提供，尤其可提高轻负载效率。48.7k Ω 的 R_{FB} (从 FB1 连接到 VDDA) 建立 12V 的固定输出设置。

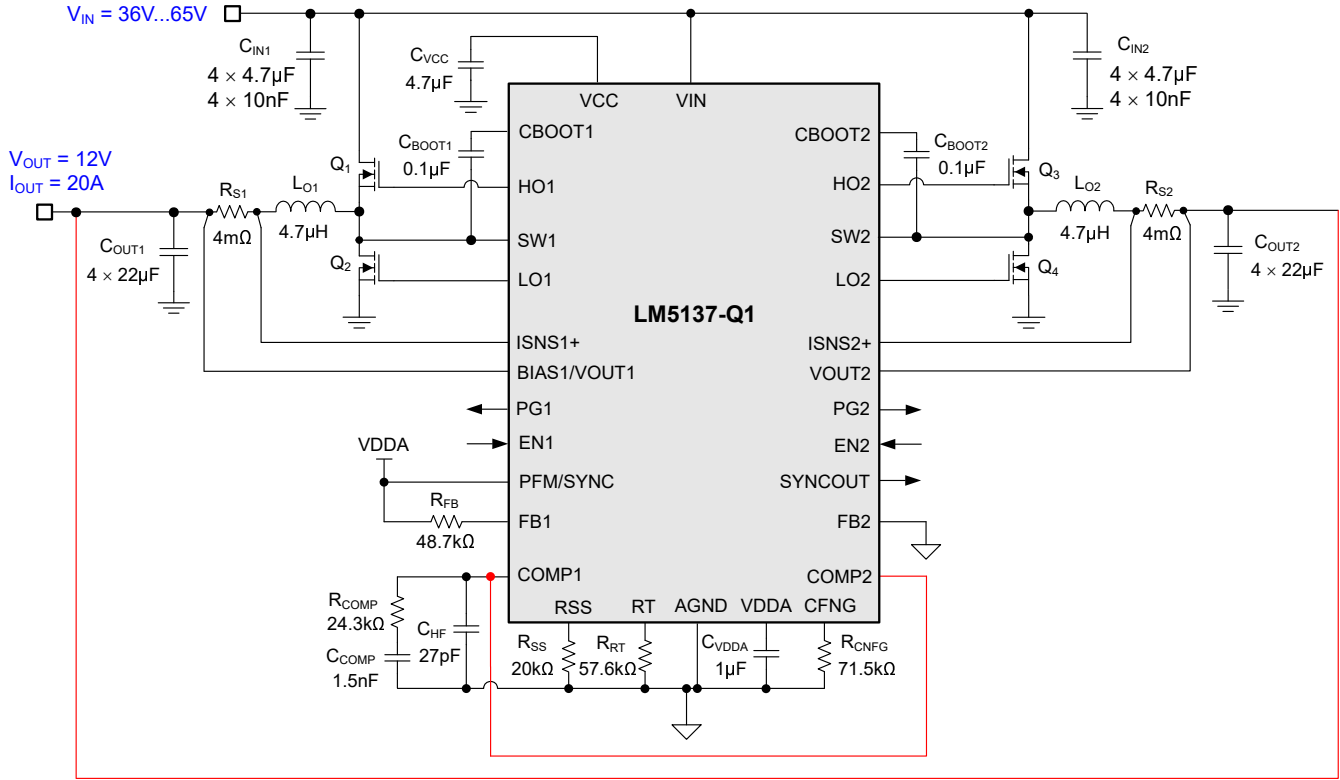


图 8-16. 采用 LM5137-Q1 两相降压稳压器且开关频率为 400kHz 时的应用电路 3

8.2.3.1 设计要求

表 8-6 展示了此电路示例的预期输入、输出和性能参数。

表 8-6. 设计参数

设计参数	值
输入电压范围 (稳态)	36V 至 65V
最小瞬态输入电压	30V
最大瞬态输入电压	72V
输出电压	12V
输出电流	20A
开关频率	400kHz
20A 时的目标效率	95.5%
输入电压 UVLO 导通/关断	34V、28V
禁用相位 2 时的空载睡眠电流	< 20 μ A
关断电流	4 μ A

57.6k Ω 的电阻 R_{RT} 会将开关频率设置为 400kHz。在控制环路性能方面，目标环路交叉频率为 60kHz 并且相位裕度大于 50°。20k Ω 的 R_{SS} 电阻会将输出电压软启动时间设置为 4.6ms。

表 8-7 中列出了所选的降压稳压器动力总成系统器件，其中很多器件都可以从多个供应商处获得。此设计使用了 80V 逻辑电平 MOSFET、屏蔽降压电感器、具有大宽高比、低 ESL 的分流电阻器、额定电压为 100V 的陶瓷输入电容器和额定电压为 25V 的陶瓷输出电容器。

表 8-7. 应用电路 3 的物料清单

参考标识符	数量	规格 ⁽¹⁾	制造商	器件型号
C _{IN1} 、C _{IN2}	8	4.7μF, 100V, X7S, 1210, 陶瓷, AEC-Q200	TDK	CGA6M3X7S2A475K200
			Murata	GCM32DC72A475KE02L
C _{OUT1} 、C _{OUT2}	8	22μF, 25V, X7R, 1210, 陶瓷, AEC-Q200	TDK	CGA6P3X7R1E226M250
			Murata	GCM32EC71E226KE36
L _{O1} 、L _{O2}	2	4.7μH, 8.3mΩ, 15.7A, 10.85mm × 10mm × 5.2mm, AEC-Q200	Cyntec	VCHA105D-4R7MS6
			Bourns	SRP1050WA-4R7M
			Eaton	HCM1A1105V2-4R7-R
			Würth Elektronik	784373680047
Q ₁ 、Q ₃	2	80V, 13.4mΩ, 8nC, SON 5 × 6, AEC-Q101	onsemi	NVMFS6H852NLT1G
Q ₂ 、Q ₄	2	80V, 6.2mΩ, 16nC, SON 5 × 6, AEC-Q101	onsemi	NVMFS6H836NLT1G
R _{S1} 、R _{S2}	2	分流器, 4mΩ ±1%, ±50ppm/°C, 0612, 1.5W, AEC-Q200 标准	Susumu	KRL3216E-C-R004-F
U ₁	1	LM5137-Q1 80V 两相降压控制器, AEC-Q100	德州仪器 (TI)	LM5137QRHARQ1

8.2.3.2 详细设计过程

请参阅节 8.2.1.2。

LM5137-Q1

ZHCSWW7A - AUGUST 2024 - REVISED AUGUST 2024

8.2.3.3 应用曲线

ADVANCE INFORMATION

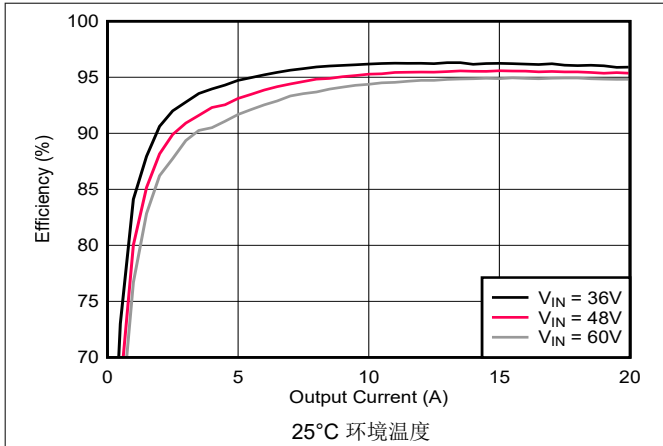
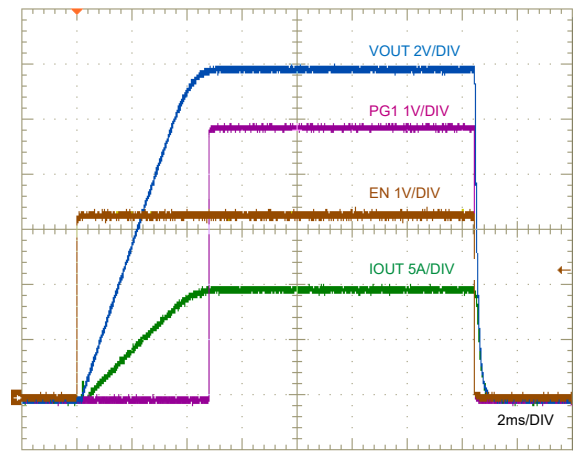


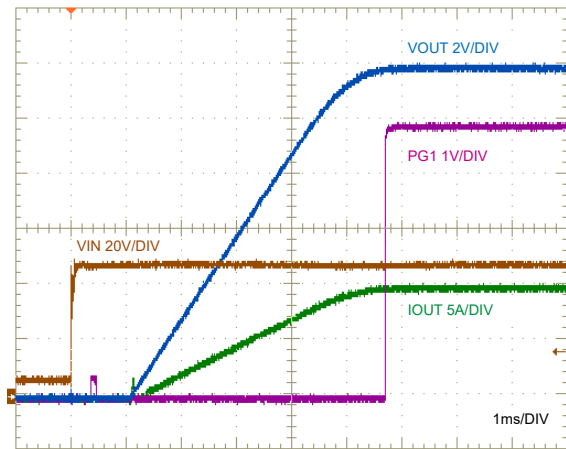
图 8-17. 效率与 I_{OUT} 之间的关系

25°C 环境温度



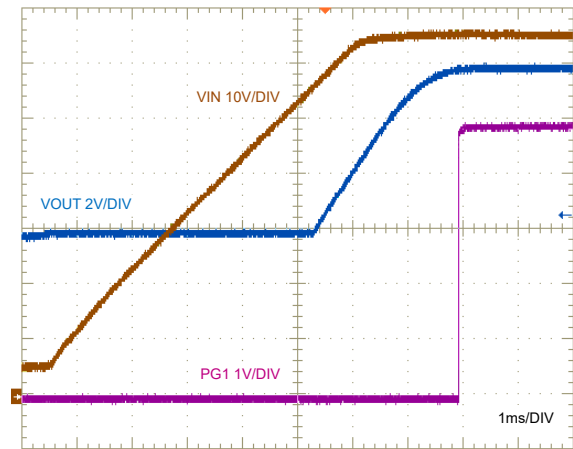
$V_{IN} = 48V$, $V_{EN1} = V_{EN2}$ 10A 电阻负载

图 8-18. 使能端开启和关闭特性



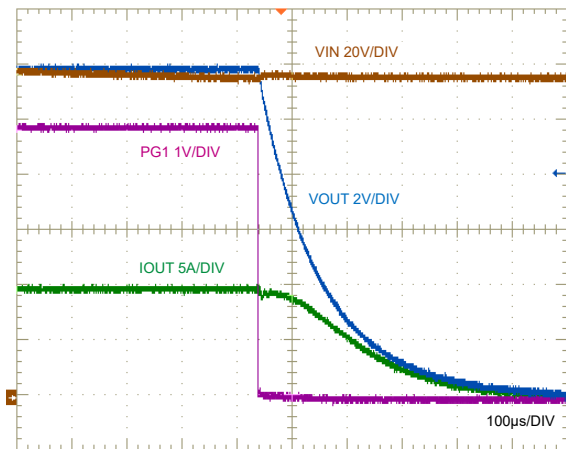
V_{IN} 阶跃至 48V 10A 电阻负载

图 8-19. 启动特性



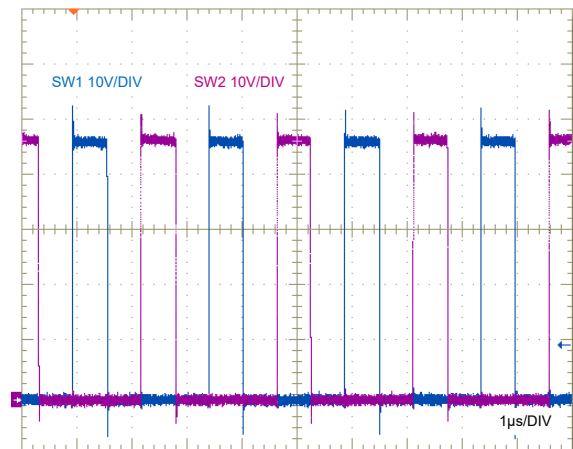
V_{IN} 变至 65V 10A 电阻负载

图 8-20. 预偏置启动特性



V_{IN} 从 48V 下降 10A 电阻负载

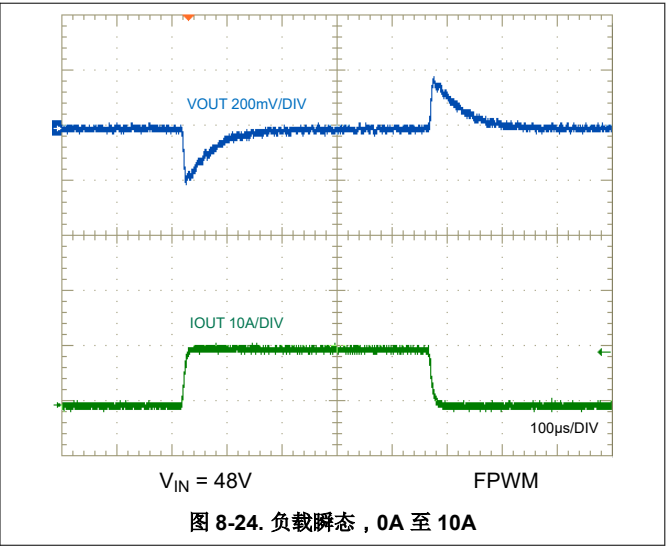
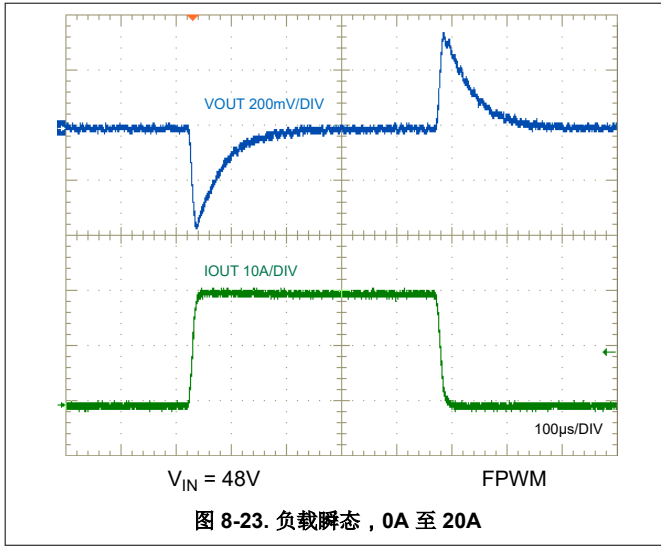
图 8-21. 关断特性



$V_{IN} = 48V$ 10A 负载

图 8-22. 开关节点电压

8.2.3.3 应用曲线 (续)



8.3 电源相关建议

LM5137-Q1 降压控制器可在 4V 至 80V 的宽输入电压范围内运行。输入电源的特性必须符合 [绝对最大额定值](#) 和 [建议工作条件](#) 表中的要求。此外，输入电源必须能够向满载稳压器提供所需的输入电流。可以使用 [方程式 47](#) 来估算平均输入电流。

$$I_{IN} = \frac{P_{OUT}}{V_{IN} \cdot \eta} \quad (47)$$

其中

- η 是效率

如果稳压器通过长导线或具有大阻抗的 PCB 迹线连接到输入电源，则需要特别谨慎才能实现稳定的性能。输入电缆的寄生电感和电阻可能会对转换器的运行造成不良影响。寄生电感与低 ESR 陶瓷输入电容相结合，构成一个欠阻尼谐振电路。每次进行输入电源的打开和关闭循环时，该电路都会导致 VIN 处出现过压瞬态。寄生电阻会在负载瞬变期间导致输入电压下降。若要解决此类问题，最佳做法是缩短输入电源与稳压器之间的距离，并将铝或钽输入电容器与陶瓷电容器并联使用。电解电容器的中等 ESR 有助于抑制输入谐振电路并减少任何电压过冲。47 μ F 至 330 μ F 范围内的电容通常足以提供并联输入抑制，并有助于在大负载瞬变期间保持输入电压稳定。

稳压器的前面通常都会使用一个 EMI 输入滤波器，除非经过精心设计，否则该滤波器可能导致不稳定并产生上文所述的一些影响。[轻松抑制直流/直流转换器中的传导 EMI](#) 应用报告针对为任何开关稳压器设计输入滤波器提供了一些实用建议。

8.4 布局

8.4.1 布局指南

在高电流快速开关电路（具有高电流和电压摆率）中，适当的 PCB 设计和布局对于实现稳健可靠的设计而言非常重要。正如预期的那样，在设计使用 LM5137-Q1 的 PCB 布局之前，必须考虑一些问题。降压稳压器功率级的高频电源环路由图 8-25 中阴影部分的环路 1 表示。降压稳压器的拓扑结构意味着环路 1 的元件中存在非常高的 di/dt 电流，因此必须尽可能减小有效环路面积，以此来减少此环路的寄生电感。另外，高侧和低侧 MOSFET 的栅极驱动环路（分别由图 8-25 中的 2 和 3 表示）也很重要。

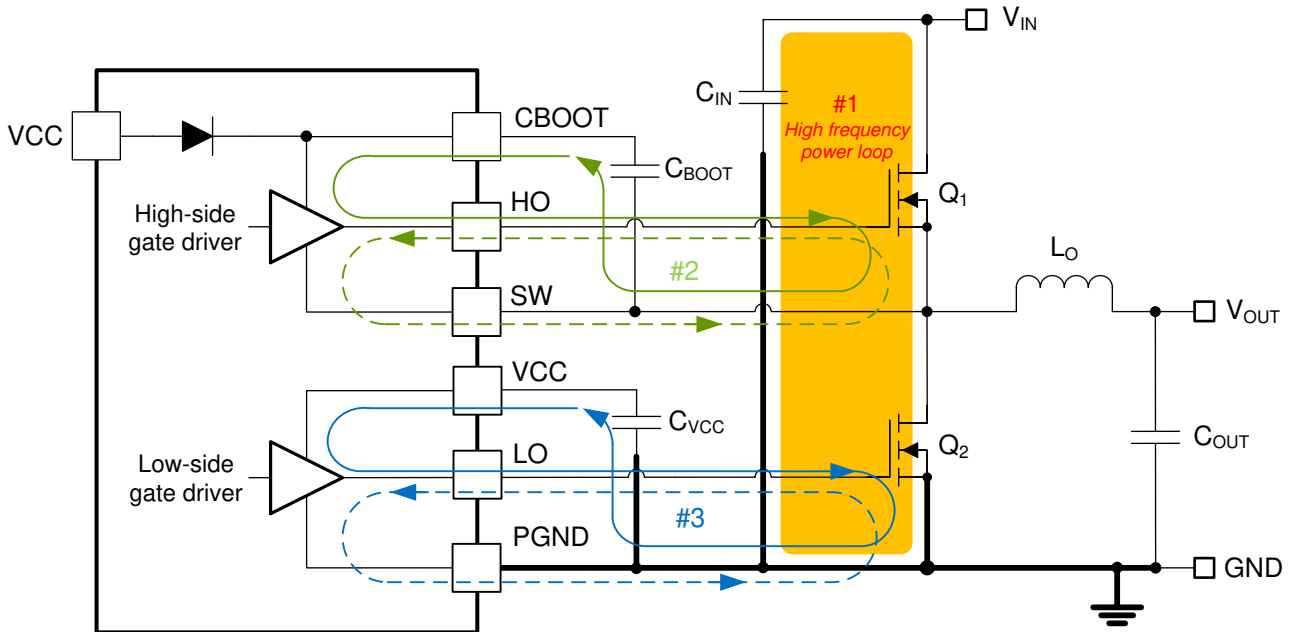


图 8-25. 具有功率级和栅极驱动电路开关环路的直流/直流稳压器接地系统

8.4.1.1 功率级布局

1. 输入电容器、输出电容器和 MOSFET 是降压稳压器功率级的构建元件，并通常放在 PCB 的顶层（焊接面）上。可以利用任何系统级空气流动，因此可以尽可能地发挥对流热传递的优势。在双面 PCB 布局中，小信号元件通常放置在底部（元件侧）。至少插入一个内部平面并接地以实现屏蔽，并使小信号迹线与嘈杂的电力迹线和线路分离开。
2. 直流/直流稳压器具有多个高电流环路。尽可能地减小这些环路的面积，以抑制产生的开关噪声并优化开关性能。
 - 环路 1：要尽可能缩小的最重要环路面积源于以下路径：从输入电容器到高侧和低侧 MOSFET，然后再通过接地线回到输入电容器。将输入电容器负端子连接到低侧 MOSFET（接地端）的源极附近。同样，将输入电容器正端子连接到高侧 MOSFET（VIN 处）的漏极附近。请参阅图 8-25 的“环路 1”。
 - 另一个环路不像环路 1 那么重要，其对应的路径是从低侧 MOSFET 到电感器或输出电容器，再通过接地线回到低侧 MOSFET 的漏极。尽可能地靠近接地端连接低侧 MOSFET 的源极和输出电容器的负端子。

3. PCB 迹线定义为 SW 节点，它连接到高侧（控制）MOSFET 的源极、低侧（同步）MOSFET 的漏极和电感器的高压侧，必须尽可能短而宽。不过，SW 连接是注入 EMI 的来源，因此不得过大。
4. 遵循 MOSFET 制造商建议的任何 MOSFET 布局注意事项，包括焊盘几何形状和焊锡膏模版设计。
5. SW 引脚连接到功率转换级的开关节点并用作高侧栅极驱动器的返回路径。图 8-25 中环路 1 固有的寄生电感和两个功率 MOSFET 的输出电容 (C_{OSS}) 构成了一个谐振电路，该电路会在 SW 节点处引入高频（超过 50MHz）振铃。如果不加控制，此振铃的电压峰值会显著高于输入电压。确保峰值振铃幅度没有超过 SW 引脚的绝对最大额定值限制。在很多情况下，从 SW 节点连接到 GND 的串联电阻器和电容器缓冲器网络会抑制该振铃并减小峰值幅度。提供针对 PCB 布局中缓冲器网络元件的配置。如果测试表明 SW 引脚处的振铃幅度过大，则可以在需要时添加缓冲器元件。

8.4.1.2 栅极驱动布局

LM5137-Q1 高侧和低侧栅极驱动器具有短传播延迟、自适应死区时间控制和低阻抗输出级，能够提供很大的峰值电流以及很短的上升和下降时间，从而有助于功率 MOSFET 以极快的速度进行导通和关断转换。如果布线长度和阻抗未控制得当，那么极高的 di/dt 可能会导致无法接受的振铃。

尽可能地减少杂散或寄生栅极环路电感是优化栅极驱动开关性能的关键，因为无论是与 MOSFET 栅极电容谐振的串联栅极电感，还是共源电感（栅极和功率回路常见），都会提供与栅极驱动命令相反的负反馈补偿，从而导致 MOSFET 开关时间延长。以下环路非常重要：

- 环路 2：高侧 MOSFET， Q_1 。在高侧 MOSFET 导通期间，大电流从自举（启动）电容器流向栅极驱动器和高侧 MOSFET，然后再通过 SW 连接流回到启动电容器的负端子。相反，若要关断高侧 MOSFET，大电流从自举（启动）电容器流向栅极驱动器和高侧 MOSFET，然后再通过 SW 连接流回到启动电容器的负端子。请参阅图 8-25 的“环路 2”。
- 环路 3：低侧 MOSFET， Q_2 。在低侧 MOSFET 导通期间，大电流从 VCC 去耦电容器流向栅极驱动器和低侧 MOSFET，然后再通过接地端流回电容器的负端子。相反，若要关断低侧 MOSFET，大电流从低侧 MOSFET 的栅极流向栅极驱动器和 GND，然后再通过接地端流回低侧 MOSFET 的源极。请参阅图 8-25 的“环路 3”。

在使用高速 MOSFET 栅极驱动电路进行设计时，TI 强烈建议遵循以下电路布局指南。

- 从栅极驱动器输出（HO1/HO2 和 LO1/LO2）到高侧或低侧 MOSFET 相应栅极的连接必须尽可能短，从而减少串联寄生电感。请注意，峰值栅极驱动电流可能高达 3A。使用 0.65mm (25mil) 或更宽的迹线。在必要时，沿着这些迹线使用一个或多个直径至少 0.5mm (20mil) 的通孔。将 [HO1, SW1] 和 [HO2, SW2] 栅极迹线作为差分对从 LM5137-Q1 布放到高侧 MOSFET，从而充分利用磁通抵消。
- 尽可能地缩短从 VCC 和 CBOOT1/CBOOT2 引脚到相应电容器的电流环路路径，因为这些电容器会提供高达 3A 的高瞬态电流来为 MOSFET 栅极电容充电。具体来说，将自举电容器 C_{BST1} 和 C_{BST2} 靠近 LM5137-Q1 的相应 [CBOOT1, SW1] 和 [CBOOT2, SW2] 引脚对放置，从而尽可能地减少与高侧驱动器相关联的“环路 2”面积。具体来说，将 VCC 电容器 C_{VCC} 靠近 LM5137-Q1 的 VCC 和 PGND 引脚放置，从而尽可能地减少与低侧驱动器相关联的“环路 3”面积。

8.4.1.3 PWM 控制器布局

将控制器尽可能地靠近功率 MOSFET 放置以尽可能地缩短栅极驱动器布线长度，如此一来，与模拟和反馈信号以及电流检测相关的分量便可以通过如下方式加以考虑：

1. 分离电源和信号迹线，并使用接地平面来提供噪声屏蔽。
2. 将与 COMP1/2、FB1/2、ISNS1/2+、RSS 和 RT 相关的所有敏感模拟迹线和元件远离高压开关节点（例如 SW1/2、HO1/2、LO1/2 或 CBOOT1/2）放置，以避免相互耦合。使用多个内部层作为接地平面。特别注意将反馈 (FB) 迹线与电源迹线和元件隔离开来。
3. 将上反馈电阻器和下反馈电阻器（需要时）靠近相应的 FB 引脚放置，从而使 FB 迹线尽可能短。将迹线从上反馈电阻器布放到负载处所需的输出电压检测点上。
4. 以差分对形式布放 [ISNS1+, BIAS1/VOUT1] 和 [ISNS2+, VOUT1/2] 迹线，从而更大限度地减少噪声拾取，并使用开尔文连接方式连接到适用的分流电阻器（如果进行的是分流电流检测）或连接到检测电容器（如果进行

的是电感器 DCR 电流检测)。具体来说,使用宽迹线连接到 BIAS1/VOUT1,最好是 80mil (2mm),以尽可能地减小与流入该引脚的偏置电流相关的压降。

5. 尽可能地缩小从 VCC 和 VIN 引脚通过相应去耦电容器到 PGND 引脚的环路面积。将这些电容器尽可能靠近 LM5137-Q1 放置。

8.4.1.4 热设计和布局

对于集成栅极驱动器和偏置电源 LDO 稳压器的 PWM 控制器,以下方面会极大地影响其实用的工作温度范围:

- 功率 MOSFET 的平均栅极驱动电流要求
- 开关频率
- 工作输入电压(影响偏置稳压器 LDO 压降,进而影响功率损耗)
- 封装的热特性和工作环境

为了使 PWM 控制器在特定的温度范围内发挥作用,封装必须允许有效地散发所产生的热量,同时使结温保持在额定限值以内。LM5137-Q1 控制器采用小型 6mm × 6mm 36 引脚 VQFN (RHA) PowerPAD 封装,可满足一系列应用要求。[热性能信息](#) 对此封装的热指标进行了汇总。

36 引脚 VQFN 封装提供了一种通过封装底部外露散热焊盘实现半导体芯片散热的方式。虽然封装的外露焊盘并不直接连接到封装的任何引线,但会热连接至 LM5137-Q1 器件的基板(接地端)。此连接可以显著改善散热,并且 PCB 设计必须采用导热焊盘、散热通孔和接地平面,以构成完整的散热系统。LM5137-Q1 的外露焊盘直接焊接在器件封装下方 PCB 的接地铜层上,从而将热阻降至一个很小的值。

导热焊盘与内部和焊接面接地平面之间连接着多个直径为 0.3mm 的过孔,这些过孔对帮助散热非常重要。在多层 PCB 设计中,通常会在功率元件下方的 PCB 层上放置一个实心接地平面。这样不仅为功率级电流提供了一个平面,而且还为发热器件提供了一个热传导路径。

MOSFET 的散热特性也非常重要。高侧 MOSFET 的漏极焊盘通常连接到 VIN 层来实现散热。低侧 MOSFET 的漏极焊盘则连接到相应的 SW 层,但 SW 层的面积应保持尽可能小,以缓解 EMI 问题。

8.4.1.5 接地平面设计

如前所述, TI 建议使用一个或多个内部 PCB 层作为实心接地平面。接地平面既为敏感电路和迹线提供屏蔽功能,也为控制电流提供静态基准电位。使用外露焊盘下面的一组过孔将 LM5137-Q1 的 PGND 引脚连接到系统接地平面。另外将 PGND 覆铜区直接连接到输入和输出电容器的返回端子。PGND 网络包含开关频率下的噪声,可能会因负载电流的变化而抖动。PGND、VIN 和 SW1/SW2 到功率级元件的电源迹线(多边形)可以限制在接地平面的一侧。接地平面另一侧的噪声则小得多,因此非常适合放置一些敏感的模拟迹线。

8.4.2 布局示例

根据 [LM5137F-Q1-EVM5D3](#) 设计, [图 8-26](#) 展示了双路输出同步降压稳压器的单面布局。该设计采用 PCB 的第 2 层作为顶层正下方的电源环路接地返回路径,以构成约 2mm² 的小面积开关电源环路。该环路面积以及寄生电感必须尽可能小,以尽量减少开关节点电压过冲和振铃(从而尽量改善整体 EMI 特性)。有关更多详细信息,请参阅 [LM5137F-Q1-EVM5D3 评估模块 EVM 用户指南](#)。

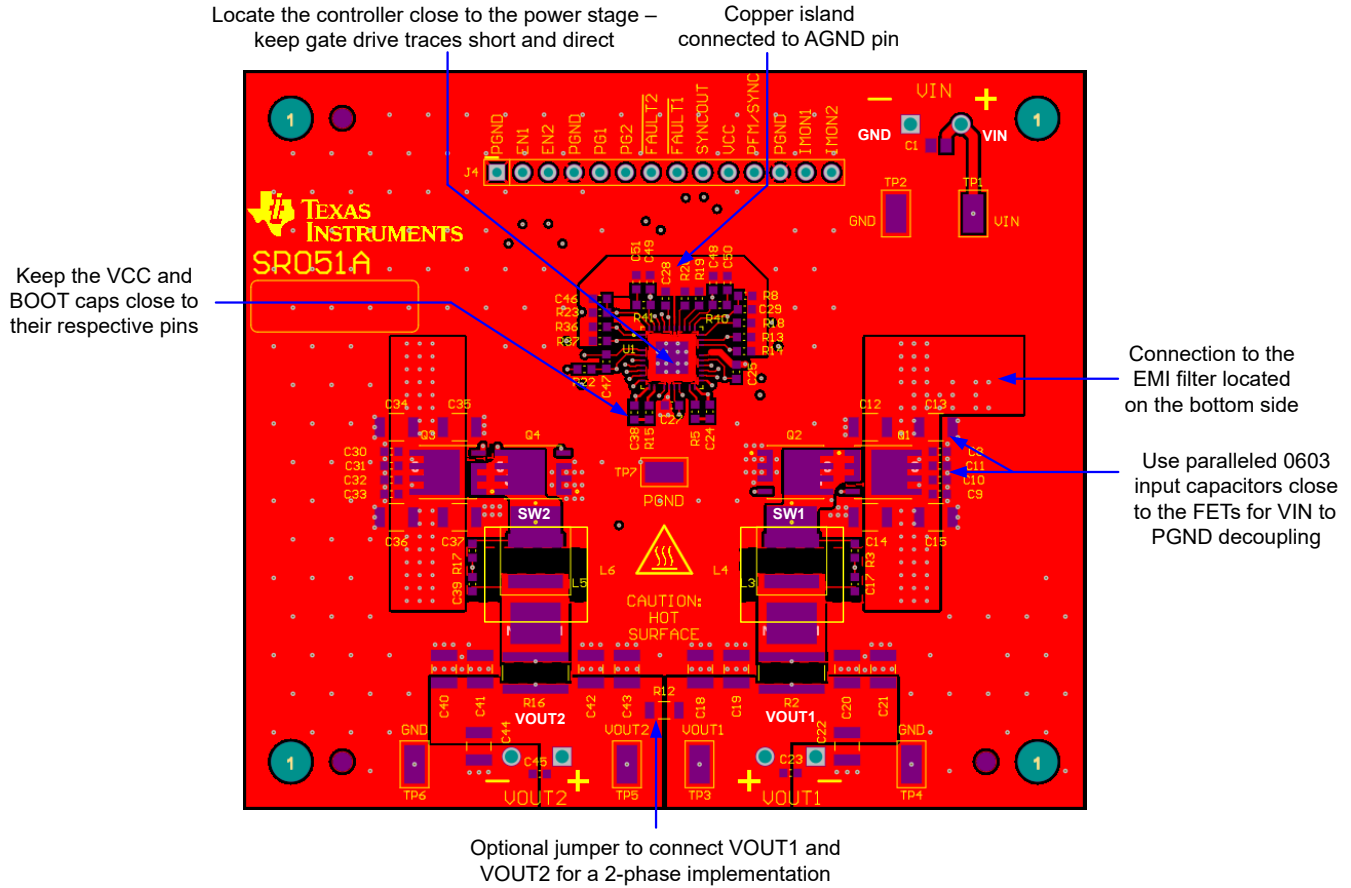


图 8-26. PCB 顶层

如图 8-27 中所示，高频电源环路电流从 MOSFET Q3 和 Q4，再经过第 2 层上的电源接地平面，然后通过 0603 陶瓷电容器 C30 至 C33 流回至 VIN。垂直环路配置中沿相反流动的电流提供了场自相抵消效果，从而减少了寄生环路电感。图 8-28 中的侧视图展示了在多层 PCB 结构中构成自相抵消的薄型环路这一概念。图 8-27 中所示的第 2 层 (GND 平面层) 在 MOSFET 正下方提供了一个连接到 Q4 源极端子的紧密耦合电流返回路径。

靠近每个高侧 MOSFET 的漏极并联四个具有 0603 小型外壳尺寸的 10nF 输入电容器。小尺寸电容器的低 ESL 和高自谐振频率 (SRF) 可以带来出色的高频性能。这些电容器的负端子通过多个直径为 12mil (0.3mm) 的过孔连接到第 2 层 (GND 平面)，从而进一步减少寄生电感。

本布局示例中使用的额外步骤包括：

- 使从功率 MOSFET 到电感器 (对于每个通道) 的 SW 连接具有尽可能小的铜面积，从而减少电容耦合和辐射 EMI。
- 将 IC 靠近 MOSFET 的栅极端子放置，并使栅极驱动器迹线布放得短且直接。
- 对于敏感模拟元件，在 IC 附近形成一个模拟接地平面。在 IC 的裸片连接焊盘 (DAP) 上的单点连接 AGND 平面和 PGND 电源接地平面。

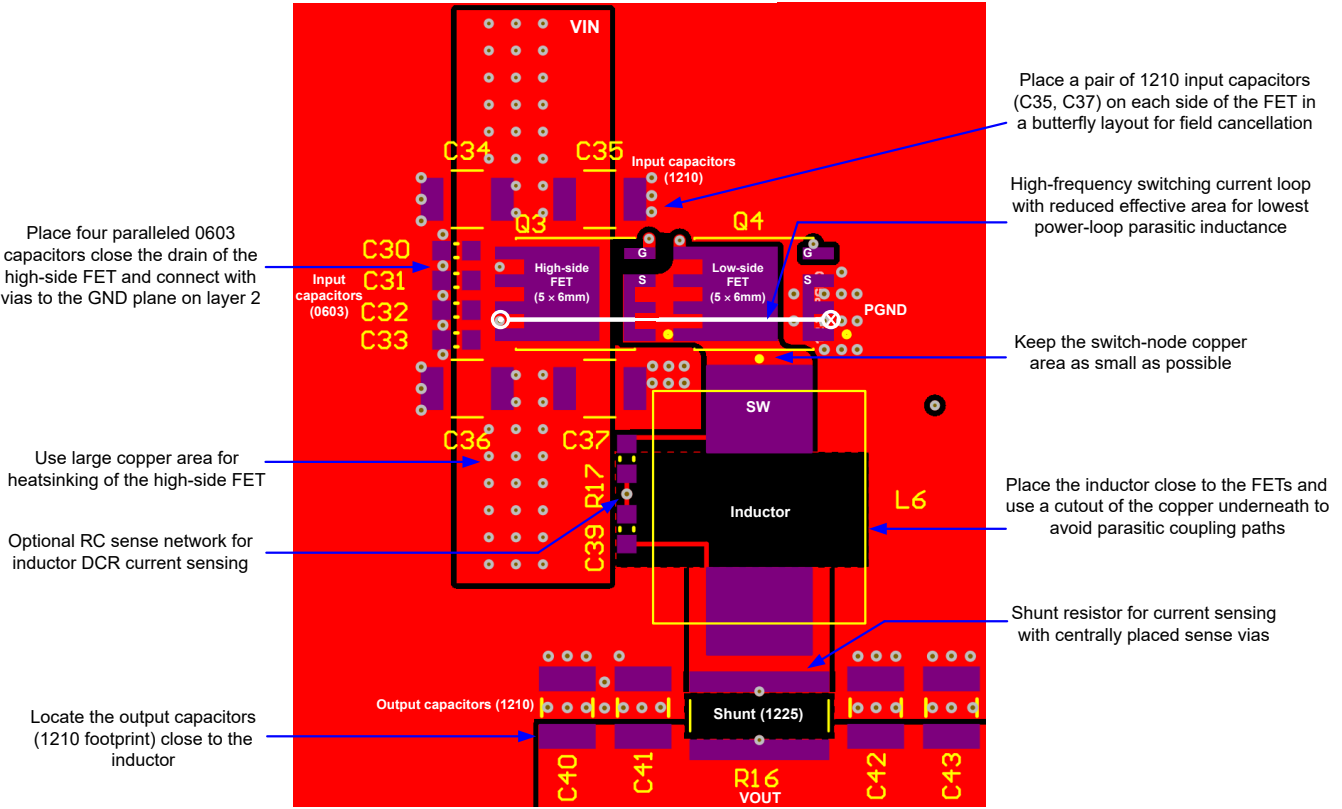
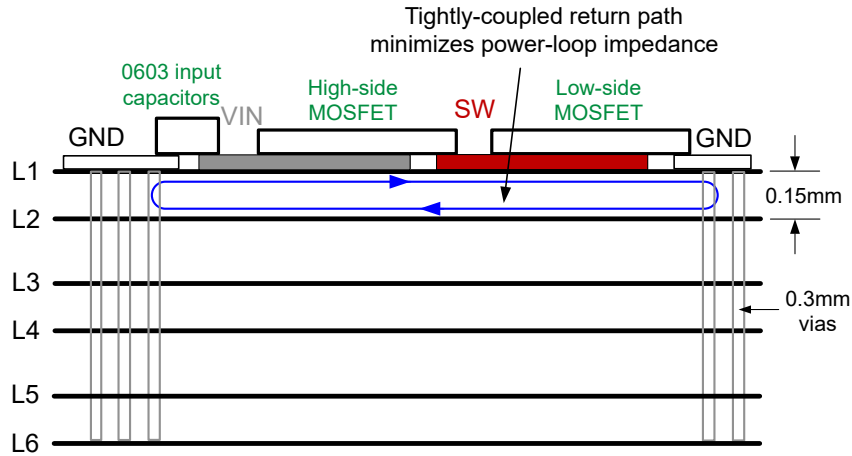


图 8-27. 功率级元件布局



备注

有关更多详细信息，请参阅[通过优化的功率级布局免费提高大电流直流/直流稳压器性能应用简报](#)。

图 8-28. 具有低 L1-L2 层内间隔的 PCB 堆叠原理图

ADVANCE INFORMATION

9 器件和文档支持

9.1 器件支持

9.1.1 第三方产品免责声明

TI 发布的与第三方产品或服务有关的信息，不能构成与此类产品或服务或保修的适用性有关的认可，不能构成此类产品或服务单独或与任何 TI 产品或服务一起的表示或认可。

9.1.2 开发支持

TI 的 LM(2)514x-Q1 系列汽车同步降压控制器具有 3.5V 至 100V 的输入工作电压范围（如表 9-1 所示），可为一系列应用提供灵活性、可扩展性和经优化的设计尺寸。

现在可使用 LM5137-Q1 和 LM25137-Q1 来帮助进行符合 ASIL D 等级的功能安全系统设计，该控制器系列可实现具有高密度、低 EMI 和更高系统可靠性的直流/直流设计。所有控制器的最大额定工作结温为 150°C，并符合 AEC-Q100 1 级标准。

表 9-1. 汽车同步降压直流/直流控制器系列

直流/直流控制器	单路或双路	V _{IN} 范围	控制方法	栅极驱动电压	同步输出	可编程展频
LM5137-Q1	双通道	4V 至 80V	峰值电流模式	5V	90° 相移	DRSS (5% 或 10%)
LM25137-Q1	双通道	4V 至 42V	峰值电流模式	5V	90° 相移	DRSS (5% 或 10%)
LM5140-Q1	双通道	3.8V 至 65V	峰值电流模式	5V	180° 相移	不适用
LM5141-Q1	单通道	3.8V 至 65V	峰值电流模式	5V	不适用	三角波
LM25141-Q1	单通道	3.8V 至 42V	峰值电流模式	5V	不适用	三角波
LM5143A-Q1	双通道	3.5V 至 65V	峰值电流模式	5V	90° 相移	三角波
LM25143-Q1	双通道	3.5V 至 42V	峰值电流模式	5V	90° 相移	三角波
LM5145-Q1	单通道	5.5V 至 75V	电压模式	7.5V	180° 相移	不适用
LM5146-Q1	单通道	5.5V 至 100V	电压模式	7.5V	180° 相移	不适用
LM5148-Q1	单通道	3.5V 至 80V	峰值电流模式	5V	180° 相移	DRSS
LM25148-Q1	单通道	3.5V 至 42V	峰值电流模式	5V	180° 相移	DRSS
LM5149-Q1	单通道	3.5V 至 80V	峰值电流模式	5V	180° 相移	DRSS
LM25149-Q1	单通道	3.5V 至 42V	峰值电流模式	5V	180° 相移	DRSS

相关开发支持，请参阅以下文档：

- LM(2)5137-Q1 直流/直流控制器 [快速入门计算器](#) 和 [PSPICE](#) 仿真模型
- LM(2)5137-Q1 EVM [PCB 布局](#) 文件
- 有关 TI 的 WEBENCH 设计环境，请访问 [WEBENCH® 设计中心](#)
- 有关 TI 的参考设计库，请访问 [TI Designs](#)
- TI 参考设计：
 - [适用于数字驾驶舱处理单元的汽车宽输入电压 \(V_{IN}\) 前端参考设计](#)
- 技术文章：
 - [直流/直流转换器的高密度 PCB 布局](#)
 - [同步降压控制器解决方案支持提供宽 V_{IN} 性能和灵活性](#)
 - [如何使用压摆率进行 EMI 控制](#)

9.1.2.1 使用 WEBENCH® 工具创建定制设计方案

[点击此处](#) 以使用 LM5137-Q1 器件与 WEBENCH® Power Designer 创建定制设计方案。

1. 首先键入输入电压 (V_{IN})、输出电压 (V_{OUT}) 和输出电流 (I_{OUT}) 要求。

2. 使用优化器表盘，优化该设计的关键参数，如效率、占用空间和成本。
3. 将生成的设计与德州仪器 (TI) 其他可行的解决方案进行比较。

WEBENCH Power Designer 提供了定制原理图并罗列了实时价格和组件供货情况的物料清单。

在多数情况下，可执行以下操作：

- 运行电气仿真，观察重要波形以及电路性能
- 运行热性能仿真，了解电路板热性能
- 将定制原理图和布局方案以常用 CAD 格式导出
- 打印 PDF 格式的设计报告并与同事共享

有关 WEBENCH 工具的更多信息，请访问 www.ti.com/WEBENCH。

9.2 文档支持

9.2.1 相关文档

请参阅以下相关文档：

- 用户指南：
 - 德州仪器 (TI)，[LM25137-Q1 同步降压控制器 EVM](#)
 - 德州仪器 (TI)，[LM5143-Q1 同步降压控制器 EVM](#)
 - 德州仪器 (TI)，[LM5141-Q1 同步降压控制器 EVM](#)
 - 德州仪器 (TI)，[LM5146-Q1 EVM 用户指南](#)
 - 德州仪器 (TI)，[LM5145EVM-HD-20A 高密度评估模块](#)
- 应用报告：
 - 德州仪器 (TI)，[LM5143-Q1 适用于汽车 ADAS 应用的四相降压稳压器设计](#)
 - 德州仪器 (TI)，[AN-2162：轻松解决直流/直流转换器的传导 EMI 问题](#)
 - 德州仪器 (TI)，[在汽车冷启动期间使用 LM5140-Q1 双路同步降压控制器维持输出电压调节](#)
- 模拟设计期刊：
 - 德州仪器 (TI)，[通过将电感寄生效应降至最低来降低降压转换器 EMI 和电压应力](#)
- 白皮书：
 - 德州仪器 (TI)，[电源的传导 EMI 规格概述](#)
 - 德州仪器 (TI)，[电源的辐射 EMI 规格概述](#)
 - 德州仪器 (TI)，[评估适用于成本驱动型严苛应用的宽 \$V_{IN}\$ 、低 EMI 同步降压电路](#)

9.2.1.1 PCB 布局资源

- 应用报告：
 - 德州仪器 (TI)，[AN-1149 开关电源布局指南](#)
 - 德州仪器 (TI)，[使用 LM4360x 与 LM4600x 简化低辐射 EMI 布局](#)
- 应用简报：
 - 德州仪器 (TI)，[通过优化的功率级布局免费提高大电流直流/直流稳压器性能](#)
- 研讨会：
 - 德州仪器 (TI)，[构建电源之布局注意事项](#)

9.2.1.2 热设计资源

- 应用报告：
 - 德州仪器 (TI)，[AN-2020 热设计：学会洞察先机，不做事后诸葛](#)
 - 德州仪器 (TI)，[AN-1520 外露焊盘封装实现理想热阻的电路板布局布线指南](#)
 - 德州仪器 (TI)，[半导体和 IC 封装热指标](#)
 - 德州仪器 (TI)，[使用 LM43603 和 LM43602 简化热设计](#)
 - 德州仪器 (TI)，[PowerPAD™ 热增强型封装](#)
 - 德州仪器 (TI)，[PowerPAD 速成](#)

- 德州仪器 (TI), [使用新的热指标](#)

9.3 接收文档更新通知

要接收文档更新通知, 请导航至 [ti.com](https://www.ti.com) 上的器件产品文件夹。点击 [通知](#) 进行注册, 即可每周接收产品信息更改摘要。有关更改的详细信息, 请查看任何已修订文档中包含的修订历史记录。

9.4 支持资源

[TI E2E™ 中文支持论坛](#) 是工程师的重要参考资料, 可直接从专家处获得快速、经过验证的解答和设计帮助。搜索现有解答或提出自己的问题, 获得所需的快速设计帮助。

链接的内容由各个贡献者“按原样”提供。这些内容并不构成 TI 技术规范, 并且不一定反映 TI 的观点; 请参阅 TI 的 [使用条款](#)。

9.5 商标

PowerPAD™ and TI E2E™ are trademarks of Texas Instruments.

WEBENCH® is a registered trademark of Texas Instruments.

所有商标均为其各自所有者的财产。

9.6 静电放电警告



静电放电 (ESD) 会损坏这个集成电路。德州仪器 (TI) 建议通过适当的预防措施处理所有集成电路。如果不遵守正确的处理和安装程序, 可能会损坏集成电路。

ESD 的损坏小至导致微小的性能降级, 大至整个器件故障。精密的集成电路可能更容易受到损坏, 这是因为非常细微的参数更改都可能会导致器件与其发布的规格不相符。

9.7 术语表

TI 术语表

本术语表列出并解释了术语、首字母缩略词和定义。

10 修订历史记录

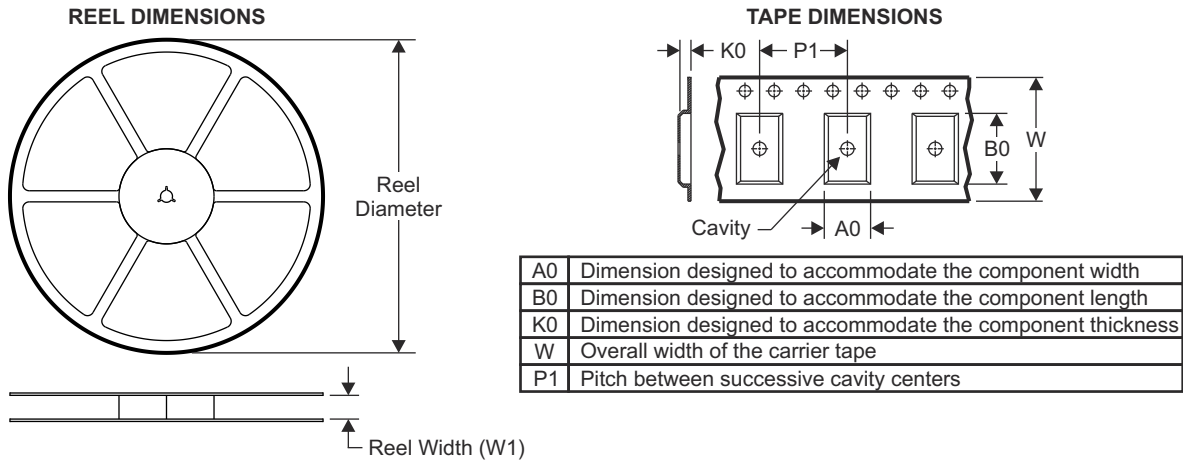
注: 以前版本的页码可能与当前版本的页码不同

Changes from Revision * (August 2024) to Revision A (August 2024)	Page
• 向整个数据表中添加了功能安全型器件信息.....	1
• 更新了首页原理图.....	1
• 更新了功能方框图.....	15

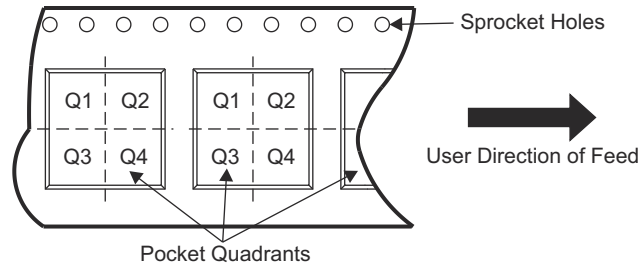
11 机械、封装和可订购信息

以下页面显示机械、封装和可订购信息。这些信息是指定器件可用的最新数据。数据如有变更, 恕不另行通知, 且不会对此文档进行修订。有关此数据表的浏览器版本, 请查阅左侧的导航栏。

11.1 卷带包装信息



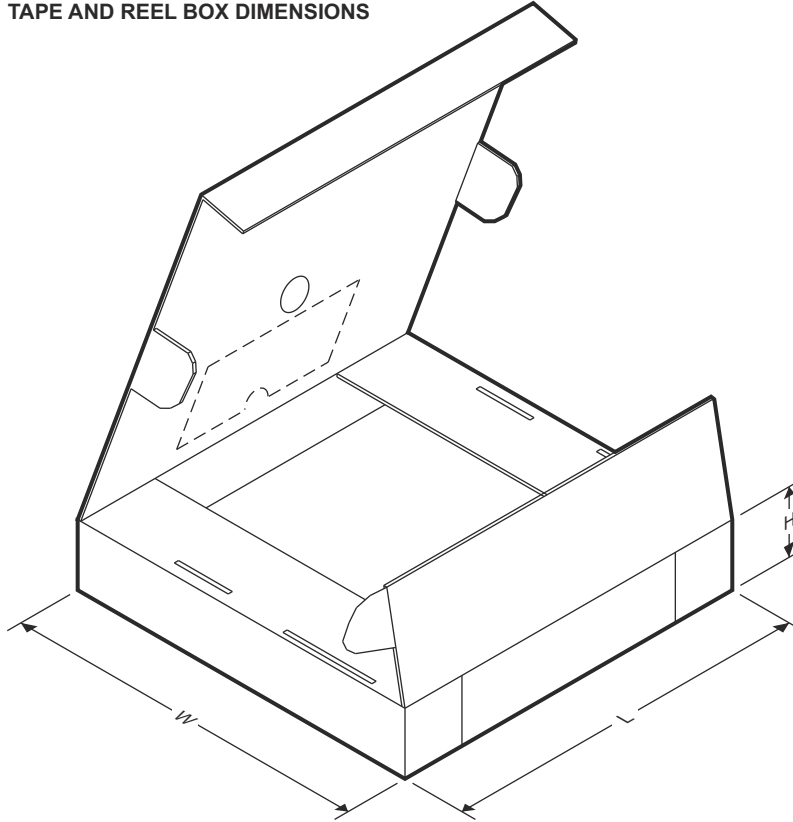
QUADRANT ASSIGNMENTS FOR PIN 1 ORIENTATION IN TAPE



器件	封装类型	封装图	引脚	SPQ	卷带直径 (mm)	卷带宽度 W1 (mm)	A0 (mm)	B0 (mm)	K0 (mm)	P1 (mm)	W (mm)	Pin1 象限
P5137QRHARQ1	VQFN	RHA	36	2500	330.0	16.4	6.3	6.3	1.1	12.0	16.0	Q1

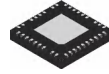
ADVANCE INFORMATION

TAPE AND REEL BOX DIMENSIONS



ADVANCE INFORMATION

器件	封装类型	封装图	引脚	SPQ	长度 (mm)	宽度 (mm)	高度 (mm)
P5137QRHARQ1	VQFN	RHA	36	2500	367.0	367.0	35.0

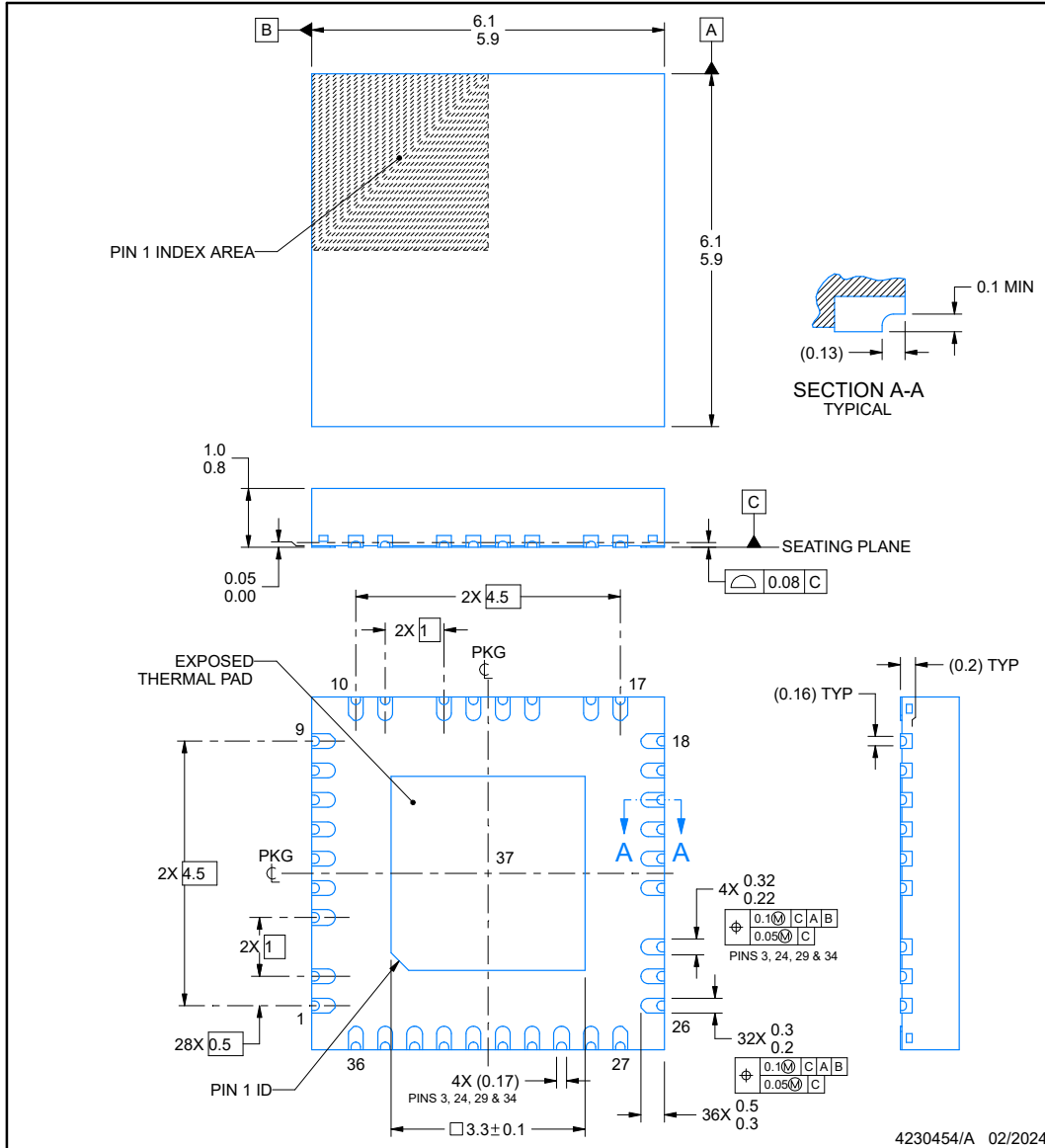


RHA0036D

PACKAGE OUTLINE

VQFN - 1 mm max height

PLASTIC QUAD FLATPACK - NO LEAD



NOTES:

1. All linear dimensions are in millimeters. Any dimensions in parenthesis are for reference only. Dimensioning and tolerancing per ASME Y14.5M.
2. This drawing is subject to change without notice.
3. The package thermal pad must be soldered to the printed circuit board for thermal and mechanical performance.

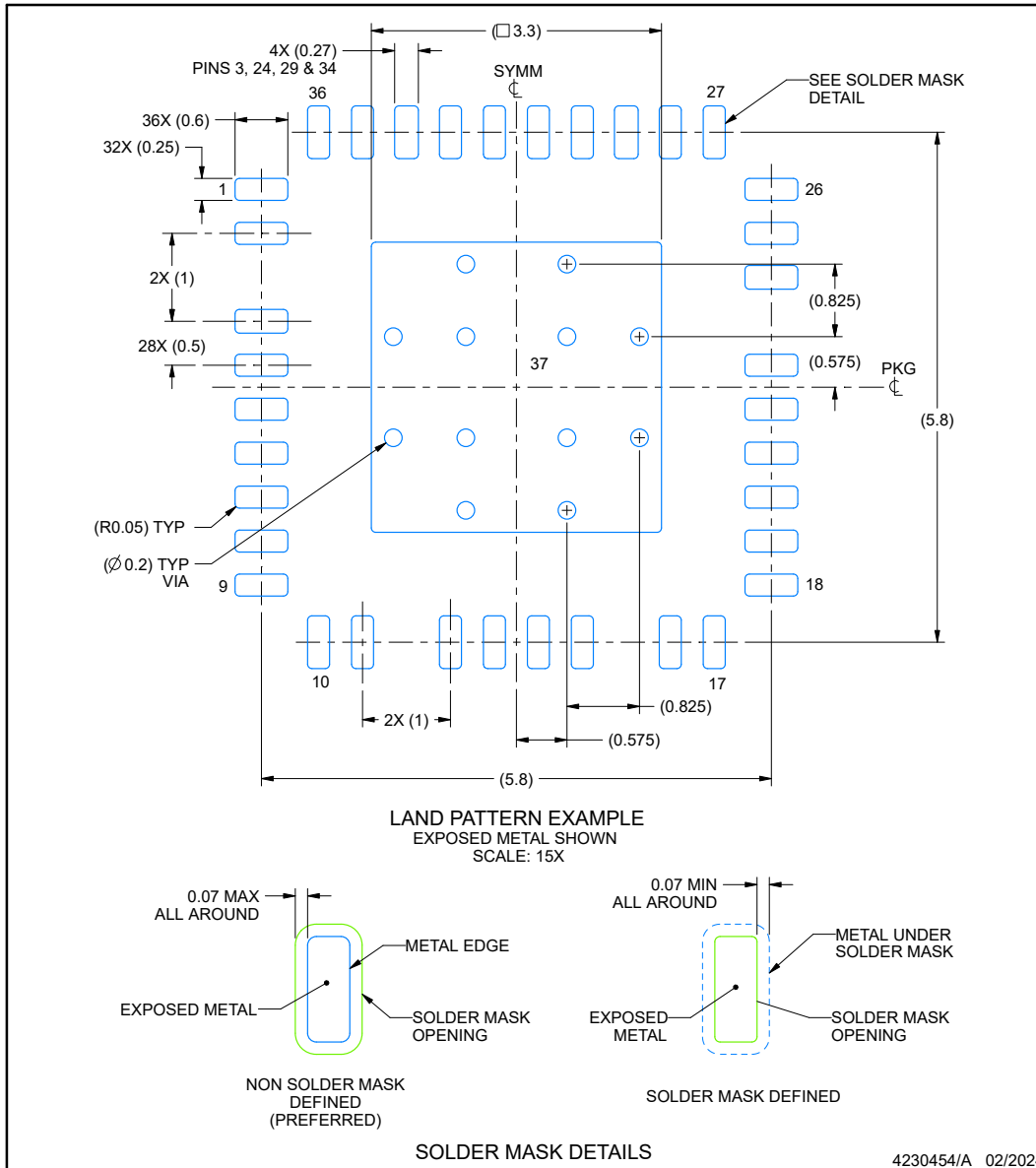
EXAMPLE BOARD LAYOUT

RHA0036D

VQFN - 1 mm max height

PLASTIC QUAD FLATPACK - NO LEAD

ADVANCE INFORMATION



NOTES: (continued)

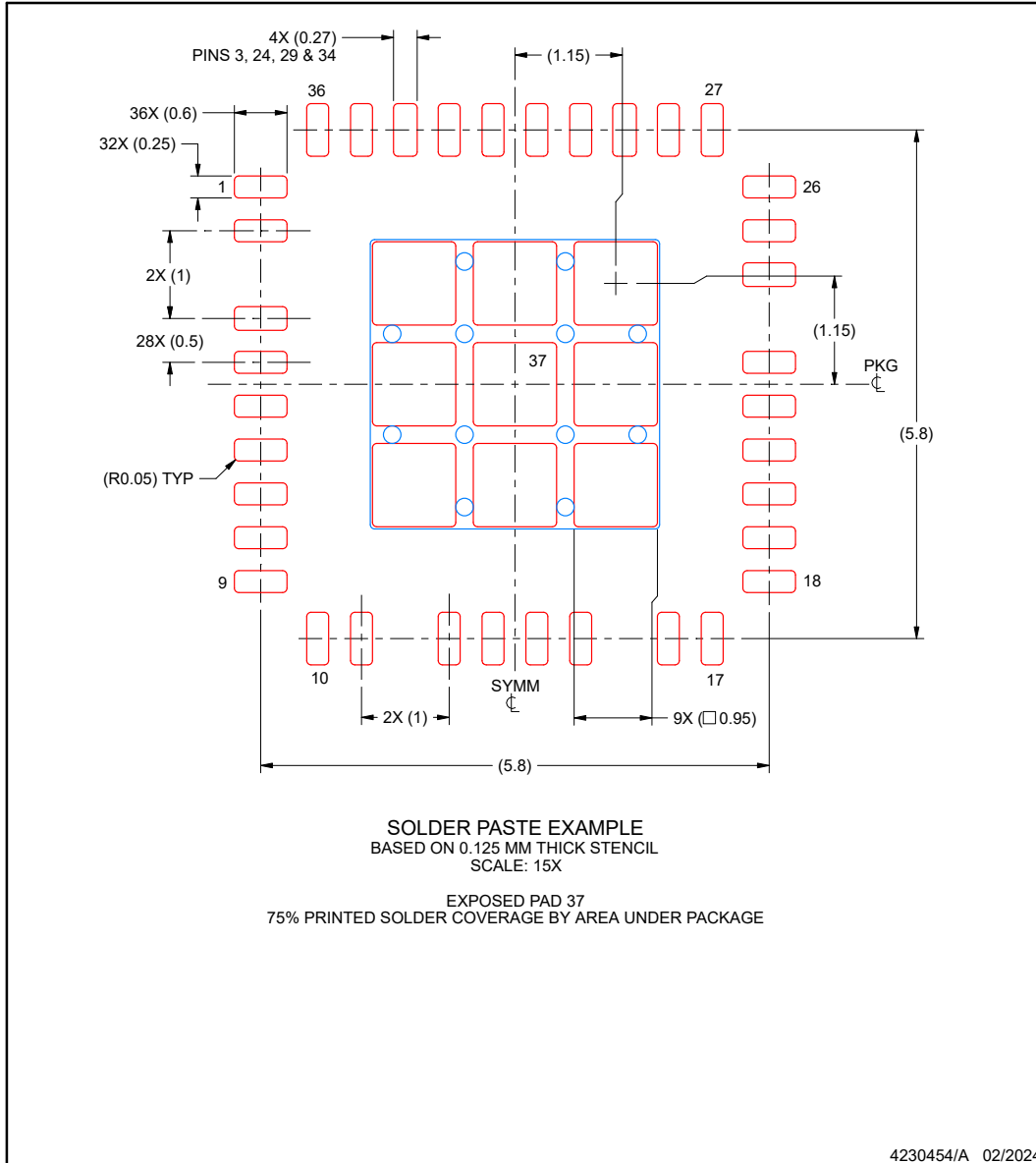
4. This package is designed to be soldered to a thermal pad on the board. For more information, see Texas Instruments literature number SLUA271 (www.ti.com/lit/slua271).
5. Vias are optional depending on application, refer to device data sheet. If any vias are implemented, refer to their locations shown on this view. It is recommended that vias under paste be filled, plugged or tented.

EXAMPLE STENCIL DESIGN

RHA0036D

VQFN - 1 mm max height

PLASTIC QUAD FLATPACK - NO LEAD



NOTES: (continued)

6. Laser cutting apertures with trapezoidal walls and rounded corners may offer better paste release. IPC-7525 may have alternate design recommendations.

ADVANCE INFORMATION

PACKAGING INFORMATION

Orderable Device	Status (1)	Package Type	Package Drawing	Pins	Package Qty	Eco Plan (2)	Lead finish/ Ball material (6)	MSL Peak Temp (3)	Op Temp (°C)	Device Marking (4/5)	Samples
P5137QRHARQ1	ACTIVE	VQFN	RHA	36	2500	TBD	Call TI	Call TI	-40 to 150		Samples

(1) The marketing status values are defined as follows:

ACTIVE: Product device recommended for new designs.

LIFEBUY: TI has announced that the device will be discontinued, and a lifetime-buy period is in effect.

NRND: Not recommended for new designs. Device is in production to support existing customers, but TI does not recommend using this part in a new design.

PREVIEW: Device has been announced but is not in production. Samples may or may not be available.

OBSELETE: TI has discontinued the production of the device.

(2) **RoHS:** TI defines "RoHS" to mean semiconductor products that are compliant with the current EU RoHS requirements for all 10 RoHS substances, including the requirement that RoHS substance do not exceed 0.1% by weight in homogeneous materials. Where designed to be soldered at high temperatures, "RoHS" products are suitable for use in specified lead-free processes. TI may reference these types of products as "Pb-Free".

RoHS Exempt: TI defines "RoHS Exempt" to mean products that contain lead but are compliant with EU RoHS pursuant to a specific EU RoHS exemption.

Green: TI defines "Green" to mean the content of Chlorine (Cl) and Bromine (Br) based flame retardants meet JS709B low halogen requirements of <=1000ppm threshold. Antimony trioxide based flame retardants must also meet the <=1000ppm threshold requirement.

(3) MSL, Peak Temp. - The Moisture Sensitivity Level rating according to the JEDEC industry standard classifications, and peak solder temperature.

(4) There may be additional marking, which relates to the logo, the lot trace code information, or the environmental category on the device.

(5) Multiple Device Markings will be inside parentheses. Only one Device Marking contained in parentheses and separated by a "~" will appear on a device. If a line is indented then it is a continuation of the previous line and the two combined represent the entire Device Marking for that device.

(6) Lead finish/Ball material - Orderable Devices may have multiple material finish options. Finish options are separated by a vertical ruled line. Lead finish/Ball material values may wrap to two lines if the finish value exceeds the maximum column width.

Important Information and Disclaimer:The information provided on this page represents TI's knowledge and belief as of the date that it is provided. TI bases its knowledge and belief on information provided by third parties, and makes no representation or warranty as to the accuracy of such information. Efforts are underway to better integrate information from third parties. TI has taken and continues to take reasonable steps to provide representative and accurate information but may not have conducted destructive testing or chemical analysis on incoming materials and chemicals. TI and TI suppliers consider certain information to be proprietary, and thus CAS numbers and other limited information may not be available for release.

In no event shall TI's liability arising out of such information exceed the total purchase price of the TI part(s) at issue in this document sold by TI to Customer on an annual basis.

GENERIC PACKAGE VIEW

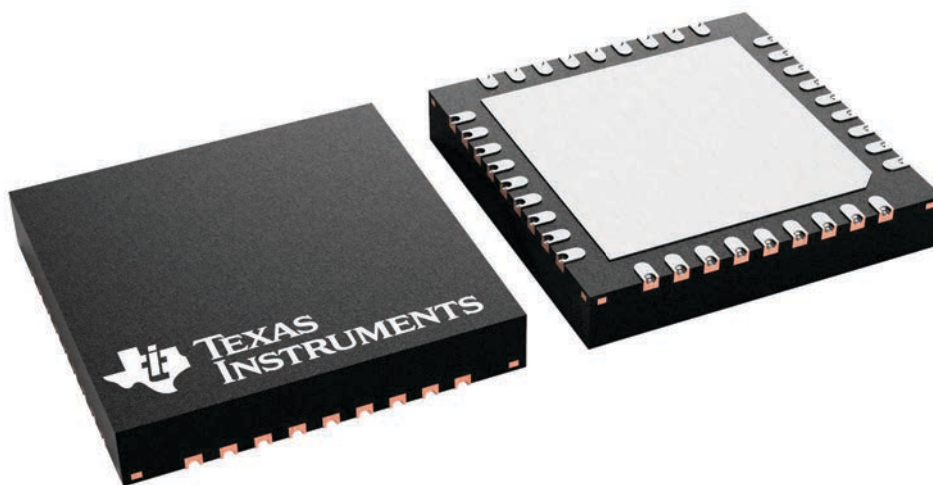
RHA 36

VQFN - 1 mm max height

6 x 6, 0.5 mm pitch

PLASTIC QUAD FLATPACK - NO LEAD

This image is a representation of the package family, actual package may vary.
Refer to the product data sheet for package details.



4228438/A

重要声明和免责声明

TI“按原样”提供技术和可靠性数据（包括数据表）、设计资源（包括参考设计）、应用或其他设计建议、网络工具、安全信息和其他资源，不保证没有瑕疵且不做任何明示或暗示的担保，包括但不限于对适销性、某特定用途方面的适用性或不侵犯任何第三方知识产权的暗示担保。

这些资源可供使用 TI 产品进行设计的熟练开发人员使用。您将自行承担以下全部责任：(1) 针对您的应用选择合适的 TI 产品，(2) 设计、验证并测试您的应用，(3) 确保您的应用满足相应标准以及任何其他功能安全、信息安全、监管或其他要求。

这些资源如有变更，恕不另行通知。TI 授权您仅可将这些资源用于研发本资源所述的 TI 产品的应用。严禁对这些资源进行其他复制或展示。您无权使用任何其他 TI 知识产权或任何第三方知识产权。您应全额赔偿因在这些资源的使用中对 TI 及其代表造成的任何索赔、损害、成本、损失和债务，TI 对此概不负责。

TI 提供的产品受 [TI 的销售条款](#) 或 [ti.com](#) 上其他适用条款/TI 产品随附的其他适用条款的约束。TI 提供这些资源并不会扩展或以其他方式更改 TI 针对 TI 产品发布的适用的担保或担保免责声明。

TI 反对并拒绝您可能提出的任何其他或不同的条款。

邮寄地址：Texas Instruments, Post Office Box 655303, Dallas, Texas 75265
Copyright © 2024，德州仪器 (TI) 公司