

LM5143A-Q1 具有低 I_Q 的汽车类 3.5V 至 65V 双路同步降压控制器

1 特性

- 符合面向汽车应用的 AEC-Q100 标准：
 - 器件温度等级 1：-40°C 至 +125°C 环境温度范围
- 提供功能安全
 - 可提供用于功能安全系统设计的文档
- 多功能同步降压直流/直流控制器
 - 宽输入电压范围为 3.5V 至 65V
 - 1% 精度、3.3V/5V 固定电压或 0.6V 至 55V 可调输出电压
 - 150°C 最大结温
 - 3.3 μ A 典型关断模式电流
 - 15 μ A 典型空载待机电流
- 两个交错式同步降压通道
 - 双通道或单输出**多相**
 - 65 ns $t_{ON(min)}$ ，可实现高 V_{IN}/V_{OUT} 比
 - 60 ns $t_{OFF(min)}$ ，可实现低压降
- 固有保护特性，可实现稳健设计
 - 断续模式过流保护
 - 独立的使能和 PGOOD 功能
 - 可调节输出电压软启动
 - VCC、VDDA 和栅极驱动 UVLO 保护
 - 具有迟滞功能的热关断保护
- 针对 CISPR 25 5 级 EMI 要求进行了优化
 - 由压摆率控制的自适应**栅极驱动器**
 - 扩频**可降低峰值发射
- 100kHz 至 2.2 MHz 开关频率
 - 同步输入和同步输出功能
 - 可选二极管仿真或 FPWM 模式
- 具有可润湿侧翼引脚的 VQFN-40 封装
- 使用 LM5143A-Q1 并借助 **WEBENCH® Power Designer** 创建定制设计方案

2 应用

- 汽车电子系统
- 信息娱乐系统、仪表盘
- 高级驾驶辅助系统 (ADAS)
- 车身电子装置和照明

3 说明

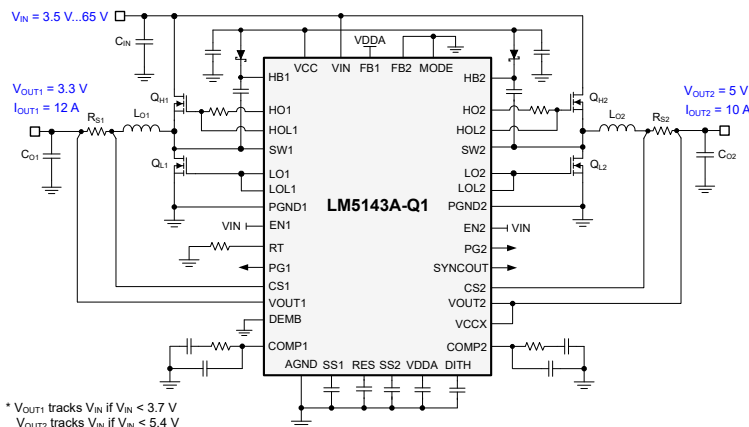
LM5143A-Q1 是一款 65V 同步降压直流/直流控制器，适用于高电流单路或双路输出。该器件源自宽 V_{IN} 范围控制器系列，采用交错式**可堆叠**峰值电流模式控制架构，可实现简单环路补偿、快速瞬态响应、优异的负载和线路调节能力，并可通过用于高输出电流的并联相位实现精确的电流共享。65 ns 的高侧开关超短导通时间有助于获得大降压比，支持从 12V、24V 或 48V 输入到低电压轨的直接降压转换，从而降低系统复杂性和成本。LM5143A-Q1 在输入电压突降至 3.5V 时，仍能根据需要以接近 100% 的占空比继续工作。

15 μ A 空载静态电流及稳压输出电压可延长电池供电汽车系统的工作运行时间。利用开关稳压器的输出或其他可用电源为 LM5143A-Q1 供电，可实现更低的输入静态电流和功率损耗。

器件信息

器件型号	封装 ⁽¹⁾	封装尺寸 (标称值)
LM5143A-Q1	VQFN (40)	6.00mm × 6.00mm

(1) 如需了解所有可用封装，请参阅数据表末尾的可订购产品附录。



高效的双路降压稳压器



内容

1 特性	1	9.3 特性说明.....	20
2 应用	1	9.4 器件功能模式.....	32
3 说明	1	10 应用和实现	33
4 修订历史记录	2	10.1 应用信息.....	33
5 说明 (续)	3	10.2 典型应用.....	40
6 器件比较表	3	11 电源相关建议	53
7 引脚配置和功能	4	12 布局	54
7.1 可润湿侧翼.....	6	12.1 布局指南.....	54
8 规格	7	12.2 布局示例.....	57
8.1 绝对最大额定值.....	7	13 器件和文档支持	59
8.2 ESD 等级.....	7	13.1 器件支持.....	59
8.3 建议运行条件.....	8	13.2 文档支持.....	60
8.4 热性能信息.....	8	13.3 接收文档更新通知.....	61
8.5 电气特性.....	9	13.4 支持资源.....	61
8.6 开关特性.....	12	13.5 商标.....	61
8.7 典型特性.....	13	13.6 静电放电警告.....	61
9 详细说明	18	13.7 术语表.....	61
9.1 概述.....	18	14 机械、封装和可订购信息	61
9.2 功能方框图.....	19		

4 修订历史记录

注：以前版本的页码可能与当前版本的页码不同

日期	修订版本	说明
2022 年 5 月	*	初始发行版

5 说明 (续)

通过包含多种特性来轻松满足 EMI 要求。具有可调节压摆率控制功能的自适应定时高电流 MOSFET 栅极驱动器可在开关切换期间尽可能地减少二极管导通，从而降低高输入电压和高开关频率下的开关损耗并提高热性能和 EMI 性能。为了降低输入电容器纹波电流和 EMI 滤波器尺寸，针对两个输出提供 180° 交错运行方式。90° 异相时钟输出适用于级联、多通道或多相功率级。高达 2.2 MHz 的通过电阻器调节的开关频率可同步至高达 2.5 MHz 的外部时钟源，从而消除噪声敏感应用中的拍频。可选三角扩频调制，能够进一步改善 EMI 特征。

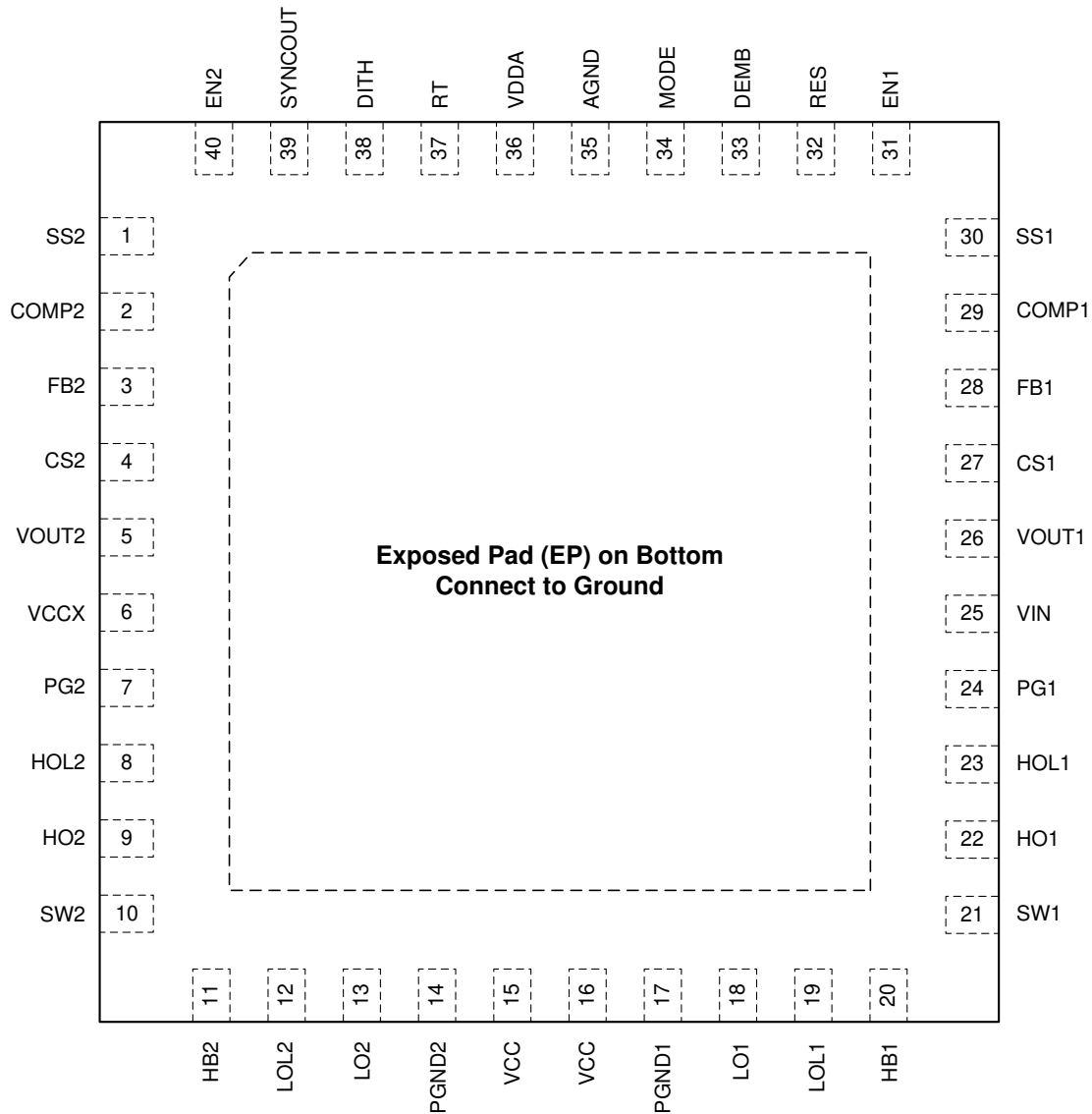
LM5143A-Q1 的其他特性包括 150°C 最大工作结温、可在轻负载条件下降低电流消耗的用户可选二极管仿真功能、可配置软启动功能、用于故障报告和输出监控的开漏电源正常标志、独立的使能端输入、单调启动至预偏置负载、具有自动切换功能 (可切换到连接在 VCCX 上的外部偏置) 的集成 VCC 偏置电源稳压器、可编程断续模式过载保护和带自动恢复功能的热关断保护。使用电感器 DCR 感测电流可实现超高效率，也可使用分流电阻器进行感测以实现高精度。

LM5143A-Q1 控制器采用 6mm × 6mm 热增强型 40 引脚 VQFN 封装。宽输入电压范围、低静态电流消耗、高温运行、逐周期电流限制、低 EMI 特征和小解决方案尺寸可为需要增强可靠性和耐用性的应用提供理想的负载点稳压器解决方案。

6 器件比较表

器件	可订购器件型号	封装图纸	封装类型	可润湿侧翼	V _{IN} 最大值
LM5143A-Q1	LM5143QRHARQ1	RHA	VQFN	是	65V
LM25143-Q1	LM25143QRHARQ1	RHA	VQFN	是	42V

7 引脚配置和功能



- A. 将底部的外露焊盘连接至 PCB 上的 AGND 和 PGND。

图 7-1. 封装 (顶视图)

表 7-1. 引脚功能

引脚		类型 ⁽¹⁾	说明
名称	编号		
SS2	1	I	通道 2 软启动编程引脚。一个外部陶瓷电容器和一个内部 20 μ A 电流源用于设置软启动期间内部误差放大器基准的斜升速率。将 SS2 拉至 150mV 以下会关断通道 2 栅极驱动器输出，但所有其他功能都保持运行。
COMP2	2	O	通道 2 跨导误差放大器的输出。COMP2 在单输出交错操作或单输出多相操作下处于高阻抗状态。
FB2	3	I	通道 2 的反馈输入。对于 3.3V 输出，将 FB2 引脚连接到 VDDA；对于固定的 5V 输出，将 FB2 引脚连接到 AGND。在 VOUT2 与 FB2 之间连接的电阻分压器将输出电压电平设置在 0.6V 至 55V 之间。FB2 的调节阈值为 0.6V。
CS2	4	I	通道 2 电流检测放大器输入。使用低电流开尔文连接将 CS2 连接到外部电流检测电阻器的电感器一侧（或者，如果使用的是电感器 DCR 电流检测功能，则连接到相关的感测电容器端子）。
VOUT2	5	I	通道 2 的输出电压感测和电流检测放大器输入。将 VOUT2 连接到通道 2 电流检测电阻器的输出侧（或者，如果使用的是电感器 DCR 电流检测功能，则连接到相关的感测电容器端子）。
VCCX	6	P	用于外部偏置电源的可选输入。如果 $V_{VCCX} > 4.3V$ ，VCCX 会在内部链接到 VCC 且内部 VCC 稳压器会被禁用。在 VCCX 和 PGND 之间连接一个陶瓷电容器。
PG2	7	O	一个集电极开路输出，如果 VOUT2 超出指定的调节窗口，该输出会变为低电平
HOL2	8	O	通道 2 高侧栅极驱动器关断输出
HO2	9	O	通道 2 高侧栅极驱动器导通输出
SW2	10	P	通道 2 降压稳压器的开关节点。连接到自举电容器、高侧 MOSFET 的源极端子和低侧 MOSFET 的漏极端子。
HB2	11	P	用于自举栅极驱动的通道 2 高侧驱动器电源
LOL2	12	O	通道 2 低侧栅极驱动器关断输出
LO2	13	O	通道 2 低侧栅极驱动器导通输出
PGND2	14	G	用于低侧 NMOS 栅极驱动器的电源接地连接引脚
VCC	15、16	P	VCC 偏置电源引脚。引脚 15 和 16 必须在 PCB 上连接在一起。在 VCC 与 PGND1 之间和 VCC 与 PGND2 之间连接陶瓷电容器。
PGND1	17	G	用于低侧 NMOS 栅极驱动器的电源接地连接引脚
LO1	18	O	通道 1 低侧栅极驱动器导通输出
LOL1	19	O	通道 1 低侧栅极驱动器关断输出
HB1	20	P	用于自举栅极驱动的通道 1 高侧驱动器电源
SW1	21	P	通道 1 降压稳压器的开关节点。连接到通道 1 自举电容器、高侧 MOSFET 的源极端子和低侧 MOSFET 的漏极端子。
HO1	22	O	通道 1 高侧栅极驱动器导通输出
HOL1	23	O	通道 1 高侧栅极驱动器关断输出
PG1	24	O	一个集电极开路输出，如果 VOUT1 超出指定的调节窗口，该输出会变为低电平
VIN	25	P	VCC 稳压器的电源电压输入源
VOUT1	26	I	通道 1 的输出电压感测和电流检测放大器输入。将 VOUT1 连接到通道 1 电流检测电阻器的输出侧（或者，如果使用的是电感器 DCR 电流检测功能，则连接到相关的感测电容器端子）。
CS1	27	I	通道 1 电流检测放大器输入。使用低电流开尔文连接将 CS1 连接到外部电流检测电阻器的电感器一侧（或者，如果使用的是电感器 DCR 电流检测功能，则连接到相关的感测电容器端子）。
FB1	28	I	通道 1 的反馈输入。对于 3.3V 输出，将 FB1 引脚连接到 VDDA；对于 5V 输出，将 FB1 引脚连接到 AGND。在 VOUT1 与 FB1 之间连接的电阻分压器将输出电压电平设置在 0.6V 至 55V 之间。FB1 的调节阈值为 0.6V。
COMP1	29	O	通道 1 跨导误差放大器 (EA) 的输出
SS1	30	I	通道 1 软启动编程引脚。一个外部电容器和一个内部 20 μ A 电流源用于设置软启动期间内部误差放大器基准的斜升速率。将 SS1 电压拉至 150mV 以下会关断通道 1 栅极驱动器输出，但所有其他功能都保持运行。
EN1	31	I	高电平有效输入 ($V_{EN1} > 2V$) 会使能输出 1。如果输出 1 和 2 被禁用，LM5143A-Q1 会进入关断模式，除非 DEMB 上存在 SYNC 信号。EN1 绝不能保持悬空。

表 7-1. 引脚功能 (continued)

引脚		类型 ⁽¹⁾	说明
名称	编号		
RES	32	O	重新启动计时器引脚。一个外部电容器配置断续模式电流限制。RES 引脚上的电容器决定了断续模式下控制器自动重新启动前保持关断的时间。两个稳压器通道独立工作。一个通道可以采用正常模式运行，而另一个通道受到断续模式过载保护。当任一通道具有逐周期电流限制能力并遇到 512 个连续 PWM 周期时，断续模式便会开始。在加电期间将 RES 连接到 VDDA 会禁用断续模式保护。
DEMB	33	I	二极管仿真引脚。将 DEMB 连接到 AGND 会启用二极管仿真模式。将 DEMB 连接到 VDDA 会使 LM5143A-Q1 在轻载条件下以持续导通强制 PWM (FPWM) 模式工作。DEMB 还可以用作同步输入，以将内部振荡器同步到外部时钟。
MODE	34	I	对于双输出或交错单输出操作，请分别将 MODE 连接到 AGND 或 VDDA。这还会将 LM5143A-Q1 配置为具有 1200 μ S 的 EA 跨导。在 MODE 和 AGND 之间连接一个 10k Ω 电阻器会将 LM5143A-Q1 设置为以超低 I _Q 模式双路输出运行且 EA 跨导为 60 μ S。
AGND	35	G	模拟接地连接。内部电压基准和模拟电路的接地回路。
VDDA	36	O	内部模拟偏置稳压器输出。在 VDDA 与 AGND 之间连接一个陶瓷去耦电容器。
RT	37	I	频率编程引脚。在 RT 与 AGND 之间连接的一个电阻器会将振荡器频率设置在 100kHz 和 2.2MHz 之间。
DITH	38	I	在 DITH 引脚与 AGND 之间连接的电容器采用 20 μ A 电流源进行充电和放电。如果抖动处于启用状态，DITH 引脚上的电压会斜升和斜降，从而将振荡器频率调制为内部振荡器的 -5% 和 +5% 之间。在加电期间将 DITH 连接到 VDDA 会禁用抖动功能。如果采用外部同步时钟，则会忽略 DITH。
SYNCOUT	39	O	SYNCOUT 是一个具有上升沿约 90° 滞后 HO2 (或 90° 超前 HO1) 的逻辑电平信号。当 SYNCOUT 信号用于同步另一个 LM5143A-Q1 控制器时，所有相位都为 90° 异相。
EN2	40	I	高电平有效输入 (V _{EN2} > 2V) 会使能输出 2。如果输出 1 和 2 被禁用，LM5143A-Q1 会进入关断模式，除非 DEMB 上存在 SYNC 信号。EN2 绝不能保持悬空。

(1) P = 电源, G = 接地, I = 输入, O = 输出

7.1 可润湿侧翼

为了满足高可靠性和稳健性方面的要求，通常需要执行 100% 组装后自动视觉检查 (AVI)。标准四方扁平无引线 (QFN) 封装没有方便查看的可焊接或外露引脚和端子。因此，难以目视判断封装是否已成功焊接到印刷电路板 (PCB) 上。可润湿侧翼工艺的开发就是为了解决无引线封装侧引线的润湿性问题。该器件采用具有可湿侧面的 40 引脚 VQFN 封装，可提供可焊性的直观指示，从而缩短检查时间并降低制造成本。

8 规格

8.1 绝对最大额定值

在建议的 -40°C 到 150°C 工作结温范围内测得 (除非另外说明) ⁽¹⁾

		最小值	最大值	单位
输入电压	VIN 至 PGND	-0.3	70	V
	SW1、SW2 至 PGND	-0.3	70	
	SW1、SW2 至 PGND (20ns 瞬态值)	-5		
	HB1 至 SW1、HB2 至 SW2	-0.3	6.5	
	HB1 至 SW1、HB2 至 SW2 (20ns 瞬态值)	-5		
	HO1 至 SW1、HOL1 至 SW1、HO2 至 SW2、HOL2 至 SW2	-0.3	V _{HB} + 0.3	
	HO1 至 SW1、HOL1 至 SW1、HO2 至 SW2、HOL2 至 SW2 (20ns 瞬态值)	-5		
	LO1、LOL1、LO2、LOL2 至 PGND	-0.3	V _{VCC} + 0.3	
	LO1、LOL1、LO2、LOL2 至 PGND (20ns 瞬态值)	-1.5	V _{VCC} + 0.3	
	SS1、SS2、COMP1、COMP2、RES、RT、MODE、DITH 至 AGND	-0.3	V _{VDDA} + 0.3	
	EN1、EN2 至 PGND	-0.3	70	
	VCC、VCCX、VDDA、PG1、PG2、DEMB、FB1、FB2 至 AGND	-0.3	6.5	
	VOUT1、VOUT2、CS1、CS2 至 AGND	-0.3	60	
	VOUT1 至 CS1、VOUT2 至 CS2	-0.3	0.3	
PGND 至 AGND	-0.3	0.3	V	
运行结温, T _J	-40	150	°C	
贮存温度, T _{stg}	-40	150	°C	

(1) 超出绝对最大额定值运行可能会对器件造成永久损坏。绝对最大额定值并不表示器件在这些条件下或在建议运行条件以外的任何其他条件下能够正常运行。如果超出建议运行条件、但在绝对最大额定值范围内使用, 器件可能不会完全正常运行, 这可能影响器件的可靠性、功能和性能并缩短器件寿命。

8.2 ESD 等级

		值	单位	
V _(ESD)	静电放电	人体放电模型 (HBM), 符合 AEC Q100-002 ⁽¹⁾ HBM ESD 分类等级 2	±2000 V	
		充电器件模型 (CDM), 符合 AEC-Q100-011 CDM ESD 分类等级 C4B	转角引脚	±750 V
			其他引脚	±500 V

(1) AEC Q100-002 指示应当按照 ANSI/ESDA/JEDEC JS-001 规范执行 HBM 应力测试。

8.3 建议运行条件

在建议的 -40°C 到 150°C 工作结温范围内测得 (除非另外说明)。

			最小值	标称值	最大值	单位
V _{IN}	输入电压范围	VIN 至 PGND	-0.3		65	V
		SW1、SW2 至 PGND	-0.3		65	
		HB1 至 SW1、HB2 至 SW2	-0.3	5	5.25	
		HO1 至 SW1、HOL1 至 SW1、HO2 至 SW2、HOL2 至 SW2	-0.3	V _{HB} + 0.3		
		LO1、LOL1、LO2、LOL2 至 PGND	-0.3	5	5.25	
		FB1、FB2、SS1、SS2、COMP1、COMP2、RES、DEMB、RT、MODE、DITH 至 AGND	-0.3		5.25	
		EN1、EN2 至 PGND	-0.3		65	
		VCC、VCCX、VDDA 至 PGND	-0.3	5	5.25	
		VOUT1、VOUT2、CS1、CS2 至 PGND	-0.3		55	
	PGND 至 AGND		-0.3		0.3	
T _J	工作结温		-40		150	°C

8.4 热性能信息

热指标 ⁽¹⁾		RHA (VQFN)	单位
		40 引脚	
R _{θJA}	结至环境热阻	31.7	°C/W
R _{θJC(top)}	结至外壳 (顶部) 热阻	22.0	°C/W
R _{θJB}	结至电路板热阻	12.6	°C/W
R _{θJC(bot)}	结至外壳 (底部) 热阻	0.3	°C/W
Ψ _{JB}	结至电路板特征参数	12.6	°C/W
Ψ _{JT}	结至顶部特征参数	2.6	°C/W

(1) 有关新旧热指标的更多信息，请参阅 [半导体和 IC 封装热指标](#) 应用报告。

8.5 电气特性

在建议的 -40°C 到 150°C 工作结温范围内测得 (除非另外说明) 。典型值对应于 $T_J = 25^\circ\text{C}$ 、 $V_{VIN} = 12\text{V}$ 、 $V_{VCCX} = 5\text{V}$ 、 $V_{VOUT1} = 3.3\text{V}$ 、 $V_{VOUT2} = 5\text{V}$ 、 $V_{EN1} = V_{EN2} = 5\text{V}$ 、 $R_{RT} = 10\text{k}\Omega$ 、 $f_{SW} = 2.2\text{MHz}$ 且驱动输出 (HO1、HOL1、LO1、LOL1、HO2、HOL2、LO2 和 LOL2) 上没有负载

参数		测试条件	最小值	典型值	最大值	单位
输入电压 (VIN)						
I _{SHUTDOWN}	关断模式电流	$V_{EN1} = V_{EN2} = 0\text{V}$		3.3	7	μA
I _{STANDBY1}	待机电流, 通道 1	$V_{EN1} = 5\text{V}$, $V_{EN2} = 0\text{V}$, $V_{VOUT1} = 3.3\text{V}$, 稳压, 没有负载, 不进行开关, $DEMB = \text{MODE} = \text{GND}$		24		μA
I _{STANDBY2}	待机电流, 通道 2	$V_{EN1} = 0\text{V}$, $V_{EN2} = 5\text{V}$, $V_{VOUT2} = 5\text{V}$, 稳压, 没有负载, 不进行开关, $DEMB = \text{MODE} = \text{GND}$		25		μA
I _{STANDBY3}	待机电流, 通道 1, 超低 I _Q 模式	$V_{EN1} = 5\text{V}$, $V_{EN2} = 0\text{V}$, $V_{VOUT1} = 3.3\text{V}$, 稳压, 没有负载, 不进行开关, $DEMB = \text{GND}$, $R_{\text{MODE}} = 10\text{k}\Omega$ 至 GND		15		μA
I _{STANDBY4}	待机电流, 通道 2, 超低 I _Q 模式	$V_{EN1} = 0\text{V}$, $V_{EN2} = 5\text{V}$, $V_{VOUT2} = 5\text{V}$, 稳压, 没有负载, 不进行开关, $DEMB = \text{GND}$, $R_{\text{MODE}} = 10\text{k}\Omega$ 至 GND		21		μA
偏置稳压器 (VCC)						
V _{VCC-REG}	VCC 调节电压	$I_{VCC} = 100\text{mA}$, $V_{VCCX} = 0\text{V}$	4.7	5	5.3	V
V _{VCC-UVLO}	VCC UVLO 上升阈值	V_{VCC} 上升	3.2	3.3	3.4	V
V _{VCC-HYST}	VCC UVLO 迟滞			175		mV
I _{VCC-LIM}	VCC 拉电流限值			-250		mA
模拟偏置 (VDDA)						
V _{VDDA-REG}	VDDA 调节电压		4.75	5	5.25	V
V _{VDDA-UVLO}	VDDA UVLO 上升阈值	V_{VCC} 上升, $V_{VCCX} = 0\text{V}$	3.1	3.2	3.3	V
V _{VDDA-HYST}	VDDA UVLO 迟滞	$V_{VCCX} = 0\text{V}$		90		mV
R _{VDDA}	VDDA 电阻	$V_{VCCX} = 0\text{V}$		20		Ω
外部偏置 (VCCX)						
V _{VCCX-ON}	VCCX _(ON) 上升阈值		4.1	4.3	4.4	V
R _{VCCX}	VCCX 电阻	$V_{VCCX} = 5\text{V}$		1.3		Ω
V _{VCCX-HYST}	VCCX 迟滞电压			130		mV
电流限值 (CS1、CS2)						
V _{CS1}	电流限制阈值 1	从 CS1 到 VOUT1 测得	66	73	82	mV
V _{CS2}	电流限制阈值 2	从 CS2 到 VOUT2 测得	66	73	82	mV
t _{CS-DELAY}	CS 到输出延迟			40		ns
G _{CS}	CS 放大器增益		11.25	12	12.6	V/V
I _{CS-BIAS}	CS 放大器输入偏置电流				15	nA
电源正常 (PG1、PG2)						
PG1 _{UV}	PG1 UV 跳变电平	相对于调节电压下降	89.5%	92%	94%	
PG2 _{UV}	PG2 UV 跳变电平	相对于调节电压下降	89.5%	92%	94%	
PG1 _{OV}	PG1 OV 跳变电平	相对于调节电压上升	107.5%	110%	112.5%	
PG2 _{OV}	PG2 OV 跳变电平	相对于调节电压上升	107.5%	110%	112.5%	
PG1 _{UV-HYST}	PG1 UV 迟滞			3.4%		
PG1 _{OV-HYST}	PG1 OV 迟滞			3.4%		
PG2 _{UV-HYST}	PG2 UV 迟滞			3.4%		
PG2 _{OV-HYST}	PG2 OV 迟滞			3.4%		

LM5143A-Q1

ZHCSQC8 - MAY 2022

在建议的 -40°C 到 150°C 工作结温范围内测得 (除非另外说明)。典型值对应于 $T_J = 25^\circ\text{C}$ 、 $V_{\text{VIN}} = 12\text{V}$ 、 $V_{\text{VCCX}} = 5\text{V}$ 、 $V_{\text{VOUT1}} = 3.3\text{V}$ 、 $V_{\text{VOUT2}} = 5\text{V}$ 、 $V_{\text{EN1}} = V_{\text{EN2}} = 5\text{V}$ 、 $R_{\text{RT}} = 10\text{k}\Omega$ 、 $f_{\text{SW}} = 2.2\text{MHz}$ 且驱动输出 (HO1、HOL1、LO1、LOL1、HO2、HOL2、LO2 和 LOL2) 上没有负载

参数		测试条件	最小值	典型值	最大值	单位
$V_{\text{OL-PG1}}$	PG1 电压	集电极开路, $I_{\text{PG1}} = 2\text{mA}$			0.4	V
$V_{\text{OL-PG2}}$	PG2 电压	集电极开路, $I_{\text{PG2}} = 2\text{mA}$			0.4	V
$t_{\text{PG-RISE-DLY}}$	OV 滤波器时间	V_{OUT} 上升		25		μs
$t_{\text{PG-FALL-DLY}}$	UV 滤波器时间	V_{OUT} 下降		22		μs
高侧栅极驱动器 (HO1、HO2、HOL1、HOL2)						
$V_{\text{HO-LOW}}$	HO 低电平状态输出电压	$I_{\text{HO}} = 100\text{mA}$		0.04		V
$V_{\text{HO-HIGH}}$	HO 高电平状态输出电压	$I_{\text{HO}} = -100\text{mA}$, $V_{\text{HO-HIGH}} = V_{\text{HB}} - V_{\text{HO}}$		0.09		V
$t_{\text{HO-RISE}}$	HO 上升时间 (10% 至 90%)	$C_{\text{LOAD}} = 2.7\text{nF}$		4		ns
$t_{\text{HO-FALL}}$	HO 下降时间 (90% 至 10%)	$C_{\text{LOAD}} = 2.7\text{nF}$		3		ns
$I_{\text{HO-SRC}}$	HO 峰值拉电流	$V_{\text{HO}} = V_{\text{SW}} = 0\text{V}$, $V_{\text{HB}} = 5\text{V}$, $V_{\text{VCCX}} = 5\text{V}$		3.25		A)
$I_{\text{HO-SINK}}$	HO 峰值灌电流	$V_{\text{VCCX}} = 5\text{V}$		4.25		A)
$V_{\text{BT-UV}}$	启动 UVLO	V_{VCC} 下降		2.4		V
$V_{\text{BT-UV-HYS}}$	启动 UVLO 迟滞			113		mV
I_{BOOT}	BOOT 静态电流			1.2		μA
低侧栅极驱动器 (LO1、LO2、LOL1、LOL2)						
$V_{\text{LO-LOW}}$	LO 低电平状态输出电压	$I_{\text{LO}} = 100\text{mA}$		0.04		V
$V_{\text{LO-HIGH}}$	LO 高电平状态输出电压	$I_{\text{LO}} = -100\text{mA}$		0.07		V
$t_{\text{LO-RISE}}$	LO 上升时间 (10% 至 90%)	$C_{\text{LOAD}} = 2.7\text{nF}$		4		ns
$t_{\text{LO-FALL}}$	LO 下降时间 (90% 至 10%)	$C_{\text{LOAD}} = 2.7\text{nF}$		3		ns
$I_{\text{LO-SOURCE}}$	LO 峰值拉电流	$V_{\text{HO}} = V_{\text{SW}} = 0\text{V}$, $V_{\text{HB}} = 5\text{V}$, $V_{\text{VCCX}} = 5\text{V}$		3.25		A)
$I_{\text{LO-SINK}}$	LO 峰值灌电流	$V_{\text{VCCX}} = 5\text{V}$		4.25		A)
重启 (RES)						
$I_{\text{RES-SRC}}$	RES 电流源			20		μA
$V_{\text{RES-TH}}$	RES 阈值			1.2		V
HICCYCLES	HICCUP 模式故障			512		周期
$R_{\text{RES-PD}}$	RES 下拉电阻			5.5		Ω
输出电压设定点 (VOUT1、VOUT2)						
V_{OUT33}	3.3V 输出电压设定点	$\text{FB} = \text{VDDA}$, $V_{\text{IN}} = 3.5\text{V}$ 至 65V	3.267	3.3	3.335	V
V_{OUT50}	5V 输出电压设定点	$\text{FB} = \text{AGND}$, $V_{\text{IN}} = 5.5\text{V}$ 至 65V	4.95	5	5.05	V
反馈 (FB1、FB2)						
$V_{\text{FB-3V3-SEL}}$	VOUT 选择阈值 3.3V 输出		4.6			V
$R_{\text{FB-5V}}$	5V 输出时的 FB 至 AGND 电阻	$V_{\text{MODE}} = 0\text{V}$ 或 $R_{\text{MODE}} = 10\text{k}\Omega$			500	Ω
$R_{\text{FB-EXTRES}}$	戴维南等效电阻	$V_{\text{MODE}} = 0\text{V}$ 或 $R_{\text{MODE}} = 10\text{k}\Omega$, $V_{\text{FB}} < 2\text{V}$	5			$\text{k}\Omega$,
$V_{\text{FB2-LOW}}$	主要模式选择逻辑低电平	$\text{MODE} = \text{VDDA}$			0.8	V
$V_{\text{FB2-HIGH}}$	主要模式选择逻辑高电平	$\text{MODE} = \text{VDDA}$	2			V
$V_{\text{FB1-LOW}}$	次要模式下的二极管仿真逻辑低电平	$\text{MODE} = \text{FB2} = \text{VDDA}$			0.8	V
$V_{\text{FB1-HIGH}}$	次要模式下的 FPWM 逻辑高电平	$\text{MODE} = \text{FB2} = \text{VDDA}$	2			V
$V_{\text{FB-REG}}$	经稳压调节的反馈电压		0.594	0.6	0.606	V
误差放大器 (COMP1、COMP2)						
g_{m1}	EA 跨导	FB 至 COMP, $R_{\text{MODE}} < 5\text{k}\Omega$ (连接至 AGND)	1020	1200		μs
g_{m2}	EA 跨导, 超低 I_{Q} 模式	$\text{MODE} = \text{GND}$, $R_{\text{MODE}} = 10\text{k}\Omega$		65		μs
I_{FB}	误差放大器输入偏置电流				30	nA

在建议的 -40°C 到 150°C 工作结温范围内测得 (除非另外说明)。典型值对应于 $T_J = 25^\circ\text{C}$ 、 $V_{VIN} = 12\text{V}$ 、 $V_{VCCX} = 5\text{V}$ 、 $V_{VOUT1} = 3.3\text{V}$ 、 $V_{VOUT2} = 5\text{V}$ 、 $V_{EN1} = V_{EN2} = 5\text{V}$ 、 $R_{RT} = 10\text{k}\Omega$ 、 $f_{SW} = 2.2\text{MHz}$ 且驱动输出 (HO1、HOL1、LO1、LOL1、HO2、HOL2、LO2 和 LOL2) 上没有负载

参数		测试条件	最小值	典型值	最大值	单位
$V_{\text{COMP-CLMP}}$	COMP 钳位电压	$V_{\text{FB}} = 0\text{V}$		3.3		V
$I_{\text{COMP-SECOND}}$	COMP 泄露, 次要模式	$V_{\text{COMP}} = 1\text{V}$, $\text{MODE} = \text{FB2} = \text{VDDA}$			10	nA
$I_{\text{COMP-INTLV}}$	COMP2 泄露, 交错模式	$V_{\text{COMP}} = 1\text{V}$, $\text{MODE} = \text{VDDA}$, $V_{\text{FB2}} = 0\text{V}$			10	nA
$I_{\text{COMP-SRC1}}$	EA 拉电流	$V_{\text{COMP}} = 1\text{V}$, $V_{\text{FB}} = 0.4\text{V}$, $V_{\text{MODE}} = 0\text{V}$		190		μA
$I_{\text{COMP-SINK1}}$	EA 灌电流	$V_{\text{COMP}} = 1\text{V}$, $V_{\text{FB}} = 0.8\text{V}$, $V_{\text{MODE}} = 0\text{V}$		165		μA
$I_{\text{COMP-SRC2}}$	EA 拉电流, 超低 I_Q 模式	$V_{\text{COMP}} = 1\text{V}$, $V_{\text{FB}} = 0.4\text{V}$, $R_{\text{MODE}} = 10\text{k}\Omega$ (连接至 AGND)		10		μA
$I_{\text{COMP-SINK2}}$	EA 灌电流, 超低 I_Q 模式	$V_{\text{COMP}} = 1\text{V}$, $V_{\text{FB}} = 0.8\text{V}$, $R_{\text{MODE}} = 10\text{k}\Omega$ (连接至 AGND)		12		μA
$V_{\text{SS-OFFSET}}$	EA SS 失调且 $V_{\text{FB}} = 0\text{V}$	升高 V_{SS} , 直到 $V_{\text{COMP}} > 300\text{mV}$		36		mV
自适应死区时间控制						
$V_{\text{GS-DET}}$	VGS 检测阈值	VGS 下降, 无负载		2.5		V
t_{DEAD1}	从 HO 关断至 LO 导通死区时间			22		ns
t_{DEAD2}	从 LO 关断至 HO 导通死区时间			22		ns
二极管仿真 (DEMB)						
$V_{\text{DEMB-LOW}}$	DEMB 输入低阈值				0.8	V
$V_{\text{DEMB-Rising}}$	DEMB 输入高阈值		2			V
$V_{\text{ZC-SW}}$	过零阈值	$V_{\text{DEMB}} = 0\text{V}$		-6		mV
$V_{\text{ZC-SS}}$	过零阈值软启动	DEMB = VDDA, 第一个 HO 脉冲后 50 个 SW 周期		-5.4		mV
$V_{\text{ZC-DIS}}$	过零阈值禁用	DEMB = VDDA, 第一个 HO 脉冲后 1000 个 SW 周期		200		mV
使能 (EN1、EN2)						
$V_{\text{EN-LOW}}$	EN1、EN2 低阈值	$V_{\text{VCCX}} = 0\text{V}$			0.8	V
$V_{\text{EN-HIGH-TH}}$	EN1、EN2 高阈值	$V_{\text{VCCX}} = 0\text{V}$	2			V
$I_{\text{EN-LEAK}}$	EN1、EN2 漏电流	仅限 EN1、EN2 逻辑输入		0.05		μA
开关频率 (RT)						
V_{RT}	RT 稳压电压	$10\text{k}\Omega < R_{\text{RT}} < 220\text{k}\Omega$		0.8		V
MODE						
$R_{\text{MODE-HIGH}}$	用于超低 I_Q 的 AGND 电阻		5			$\text{k}\Omega$
$R_{\text{MODE-LOW}}$	用于普通 I_Q 的 AGND 电阻				0.5	$\text{k}\Omega$
$V_{\text{MODE-LOW}}$	非交错式模式输入低电平阈值				0.8	V
$V_{\text{MODE-HIGH}}$	交错式模式输入高电平阈值		2			V
同步输入 (SYNCIN)						
$V_{\text{DEMB-LOW}}$	DEMB 输入低阈值				0.8	V
$V_{\text{DEMB-HIGH}}$	DEMB 输入高阈值		2			V
$t_{\text{SYNC-MIN}}$	DEMB 最小脉冲宽度	$V_{\text{MODE}} = 0\text{V}$ 或 $R_{\text{MODE}} = 10\text{k}\Omega$	20		250	ns
f_{SYNCIN}	外部 SYNC 频率范围	$V_{\text{IN}} = 8\text{V}$ 至 18V , 由 R_{RT} 设置的标称频率百分比 (%)	-20%		20%	
$t_{\text{SYNCIN-HO1}}$	从 DEMB 上升沿到 HO1 上升沿的延迟			100		ns
$t_{\text{SYNCIN-SECOND}}$	从 DEMB 下降沿到 HO2 上升沿的延迟	次要模式, $\text{MODE} = \text{FB2} = \text{VDDA}$		100		ns

在建议的 -40°C 到 150°C 工作结温范围内测得 (除非另外说明)。典型值对应于 $T_J = 25^\circ\text{C}$ 、 $V_{VIN} = 12\text{V}$ 、 $V_{VCCX} = 5\text{V}$ 、 $V_{VOUT1} = 3.3\text{V}$ 、 $V_{VOUT2} = 5\text{V}$ 、 $V_{EN1} = V_{EN2} = 5\text{V}$ 、 $R_{RT} = 10\text{k}\Omega$ 、 $f_{SW} = 2.2\text{MHz}$ 且驱动输出 (HO1、HOL1、LO1、LOL1、HO2、HOL2、LO2 和 LOL2) 上没有负载

参数		测试条件	最小值	典型值	最大值	单位
$t_{\text{DEMB-FILTER}}$	从 DEMB 低电平到二极管仿真使能的延迟	$V_{\text{MODE}} = 0\text{V}$ 或 $R_{\text{MODE}} = 10\text{k}\Omega$	15		50	μs
$t_{\text{AWAKE-FILTER}}$	维持待机状态的最大 SYNC 周期	$V_{\text{EN1}} = V_{\text{EN2}} = 0\text{V}$		27		μs
同步输出 (SYNCOUT)						
$V_{\text{SYNCOUT-LO}}$	SYNCOUT 低电平状态电压	$I_{\text{SYNCOUT}} = 16\text{mA}$			0.8	V
f_{SYNCOUT}	SYNCOUT 频率	MODE = FB2 = VDDA			0	Hz
t_{SYNCOUT1}	从 HO2 上升沿到 SYNCOUT 上升沿的延迟	$V_{\text{DEMB}} = 0\text{V}$, $T_S = 1/f_{\text{SW}}$, f_{SW} 由 $R_{\text{RT}} = 220\text{k}\Omega$ 设置		2.5		μs
t_{SYNCOUT2}	从 HO2 上升沿到 SYNCOUT 下降沿的延迟	$V_{\text{DEMB}} = 0\text{V}$, $T_S = 1/f_{\text{SW}}$, f_{SW} 由 $R_{\text{RT}} = 220\text{k}\Omega$ 设置		7.5		μs
抖动 (DITH)						
I_{DITH}	抖动拉电流和灌电流			21		μA
$V_{\text{DITH-HIGH}}$	抖动高电平阈值			1.25		V
$V_{\text{DITH-LOW}}$	抖动低电平阈值			1.15		V
软启动 (SS1、SS2)						
I_{SS}	软启动电流	$V_{\text{MODE}} = 0\text{V}$	16	21	28	μA
$R_{\text{SS-PD}}$	软启动下拉电阻	$V_{\text{MODE}} = 0\text{V}$		3		Ω
$V_{\text{SS-FB}}$	SS 至 FB 钳位电压	$V_{\text{CS}} - V_{\text{VOUT}} > 73\text{mV}$		130		mV
$I_{\text{SS-SECOND}}$	SS 泄露, 次要模式	$V_{\text{SS}} = 0.8\text{V}$, MODE = FB2 = VDDA		36		nA
$I_{\text{SS-INTLV}}$	SS2 泄露, 交错模式	$V_{\text{SS}} = 0.8\text{V}$, MODE = VDDA, $V_{\text{FB2}} = 0\text{V}$		35		nA
热关断						
T_{SHD}	热关断			175		$^\circ\text{C}$
$T_{\text{SHD-HYS}}$	热关断迟滞			15		$^\circ\text{C}$

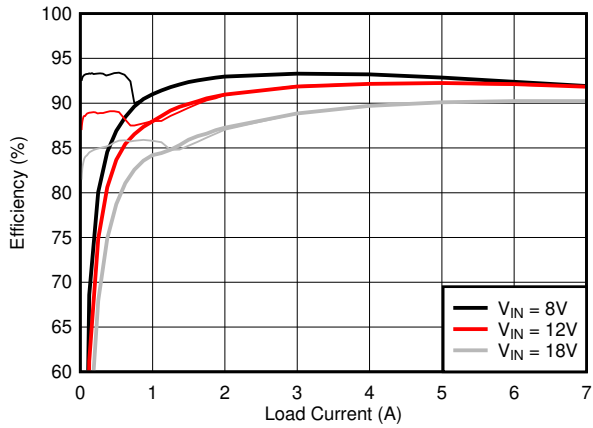
8.6 开关特性

在建议的 -40°C 到 150°C 工作结温范围内测得 (除非另外说明)。典型值对应于 $T_J = 25^\circ\text{C}$ 、 $V_{VIN} = 12\text{V}$ 、 $V_{VCCX} = 5\text{V}$ 、 $V_{VOUT1} = 3.3\text{V}$ 、 $V_{VOUT2} = 5\text{V}$ 、 $V_{EN1} = V_{EN2} = 5\text{V}$ 、 $R_{RT} = 10\text{k}\Omega$ 、 $f_{SW} = 2.2\text{MHz}$ 且栅极驱动器输出 (HO1、HOL1、LO1、LOL1、HO2、HOL2、LO2 和 LOL2) 上没有负载。

参数		测试条件	最小值	典型值	最大值	单位
f_{SW1}	开关频率 1	$R_{\text{RT}} = 100\text{k}\Omega$	195	220	245	kHz
f_{SW2}	开关频率 2	$R_{\text{RT}} = 10\text{k}\Omega$		2.2		MHz
f_{SW3}	开关频率 3	$R_{\text{RT}} = 220\text{k}\Omega$		100		kHz
SLOPE1	内部斜率补偿 1	$R_{\text{RT}} = 10\text{k}\Omega$		557		mV/ μs
SLOPE2	内部斜率补偿 2	$R_{\text{RT}} = 100\text{k}\Omega$		64		mV/ μs
$t_{\text{ON(min)}}$	最短导通时间			35	80	ns
$t_{\text{OFF(min)}}$	最短关断时间			80	105	ns
$\text{PH}_{\text{HO1-HO2}}$	HO1 和 HO2 之间的相位	DEMB = MODE = AGND		180		$^\circ$

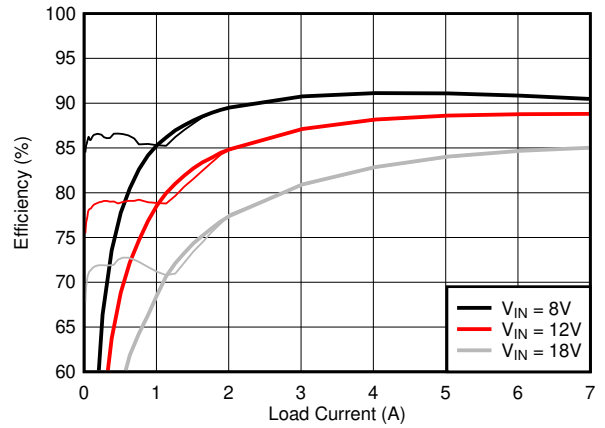
8.7 典型特性

除非另有说明, $V_{IN} = V_{EN1} = V_{EN2} = 12V$, $T_J = 25^\circ C$



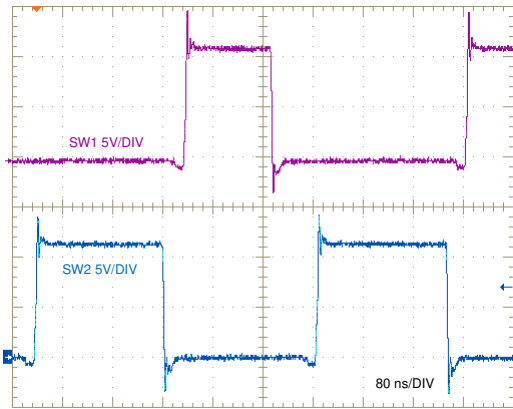
请参阅图 10-4。 $V_{OUT} = 5V$ $f_{SW} = 2.1 MHz$

图 8-1. 效率与负载之间的关系



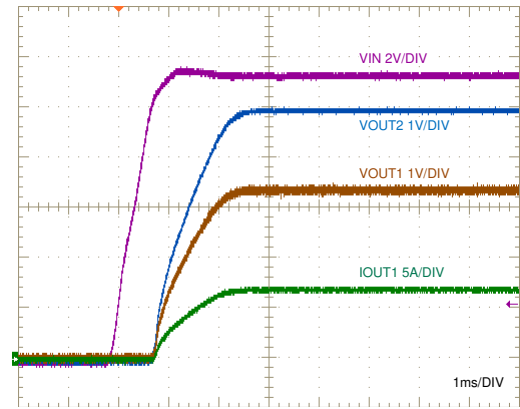
请参阅图 10-4。 $V_{OUT} = 3.3V$ $f_{SW} = 2.1 MHz$

图 8-2. 效率与负载之间的关系



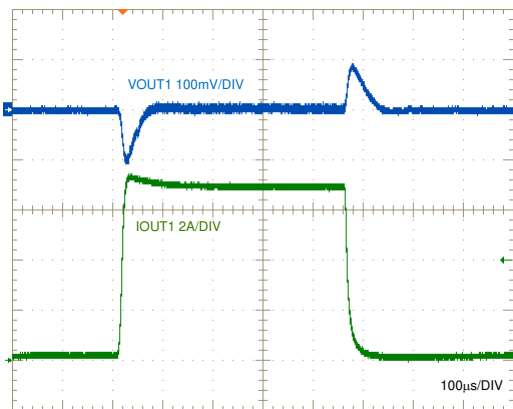
请参阅图 10-4。

图 8-3. 开关节点电压



请参阅图 10-4。

图 8-4. 启动特性



请参阅图 10-4。

图 8-5. 负载瞬态响应

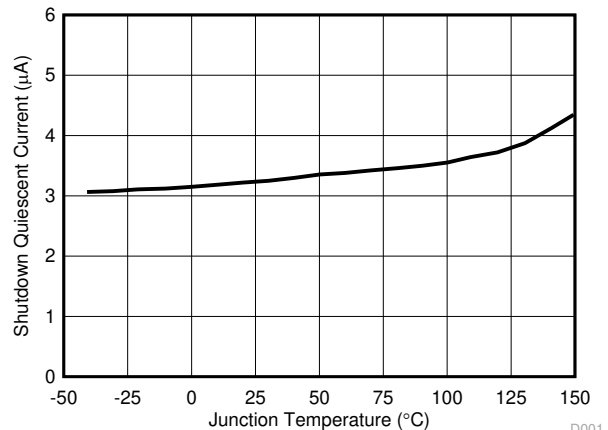


图 8-6. 关断电流与温度之间的关系
 $V_{EN1} = V_{EN2} = 0V$

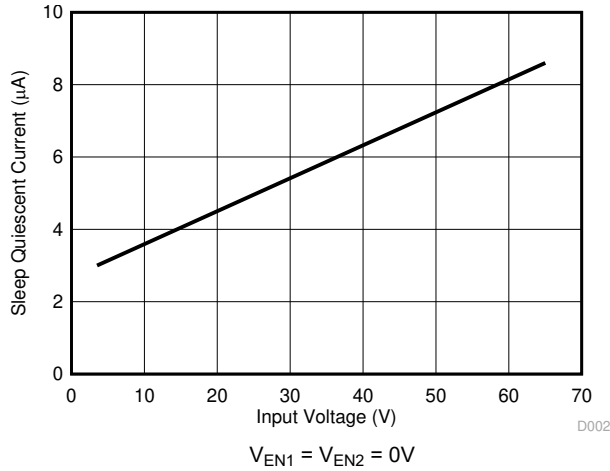


图 8-7. 关断电流与输入电压之间的关系

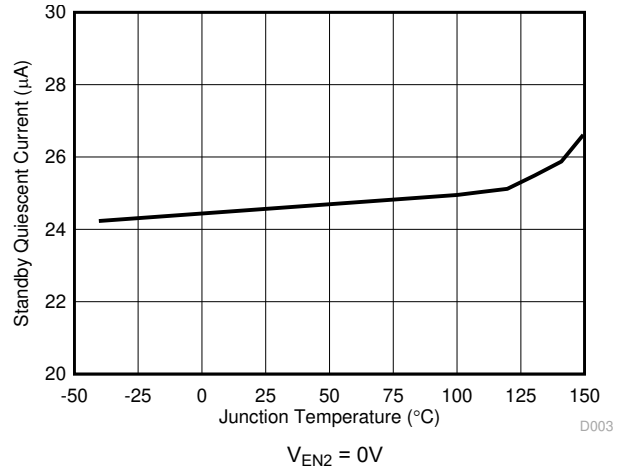


图 8-8. 通道 1 待机电流与温度之间的关系

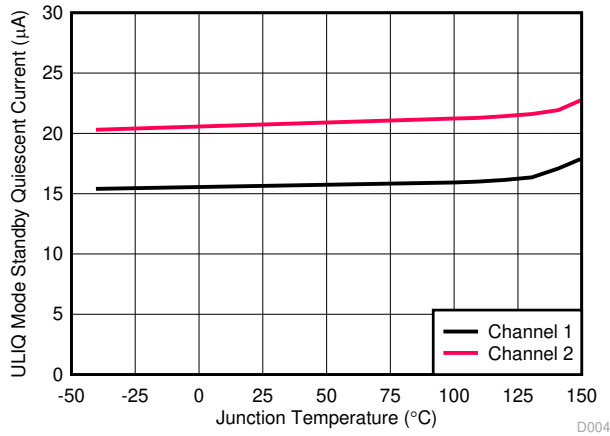


图 8-9. ULIQ 模式待机电流与温度之间的关系

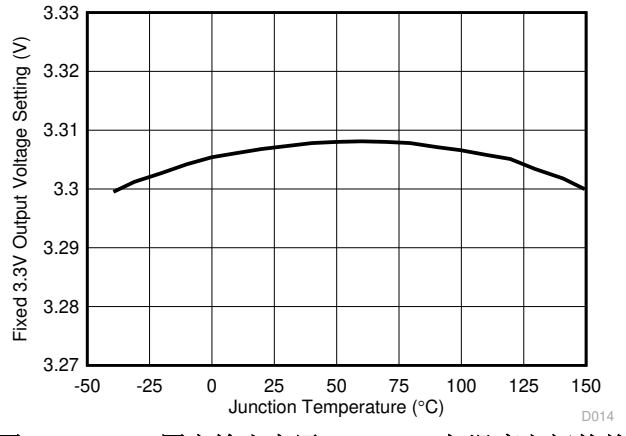


图 8-10. 3.3V 固定输出电压 (VOUT1) 与温度之间的关系

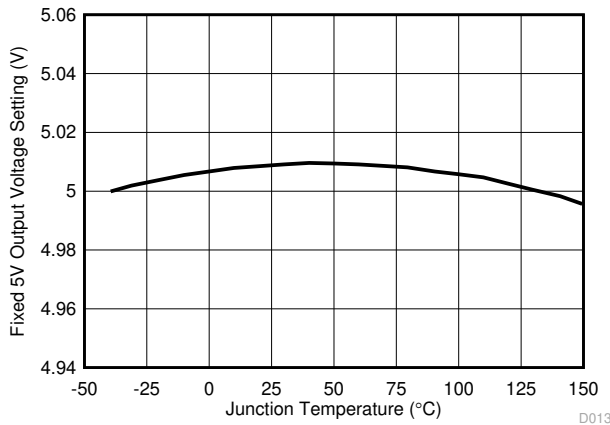


图 8-11. 5V 固定输出电压 (VOUT1) 与温度之间的关系

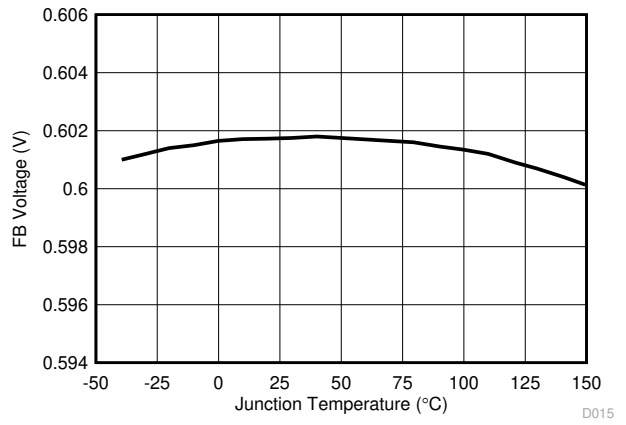


图 8-12. 反馈电压与温度之间的关系

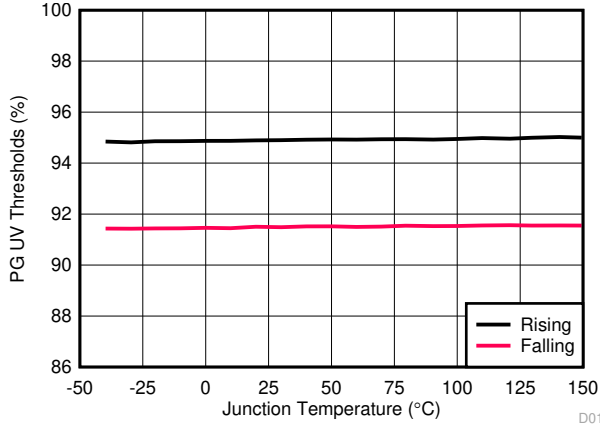


图 8-13. PG UV 阈值与温度之间的关系

D016

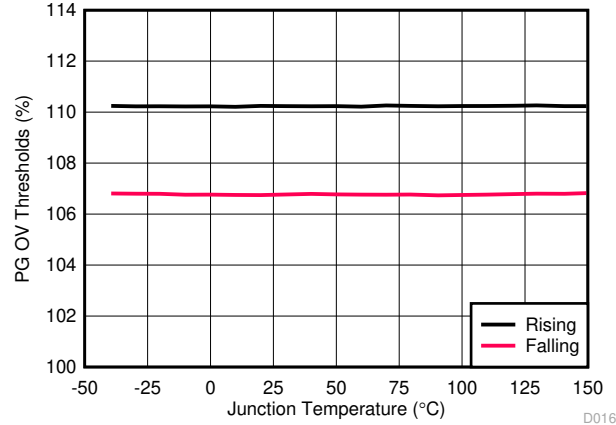


图 8-14. PG OV 阈值与温度之间的关系

D016

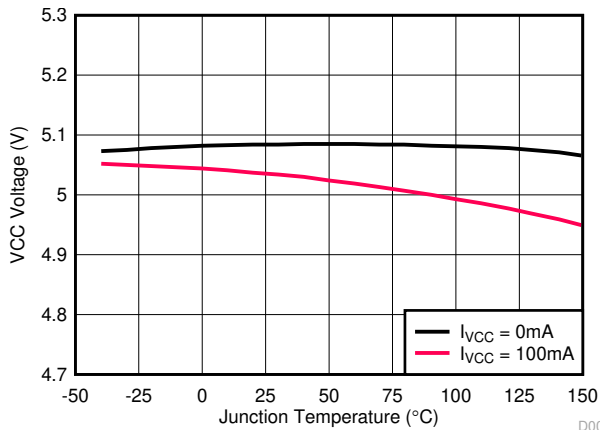


图 8-15. VCC 稳压电压与温度之间的关系

D005

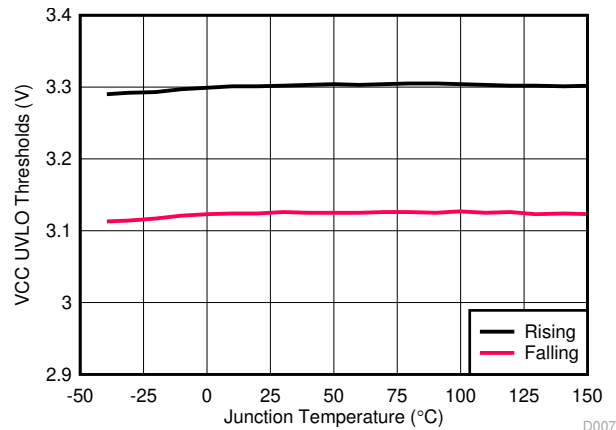


图 8-16. VCC UVLO 阈值与温度之间的关系

D007

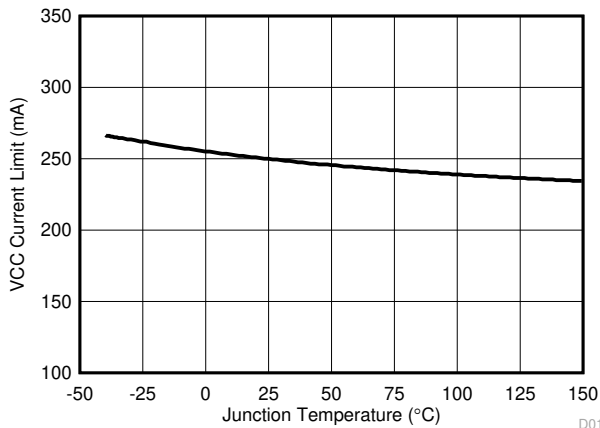


图 8-17. VCC 电流限值与温度之间的关系

D010

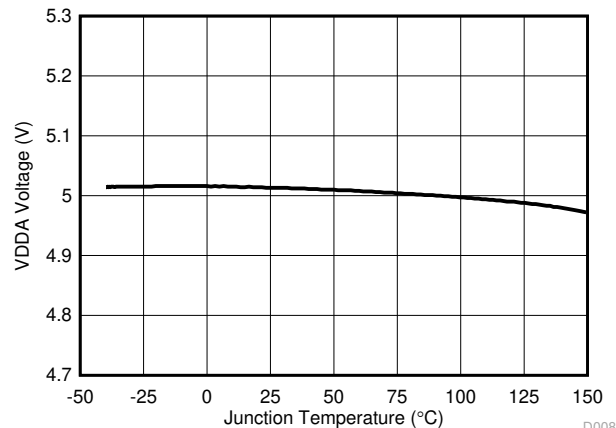


图 8-18. VDDA 稳压电压与温度之间的关系

D008

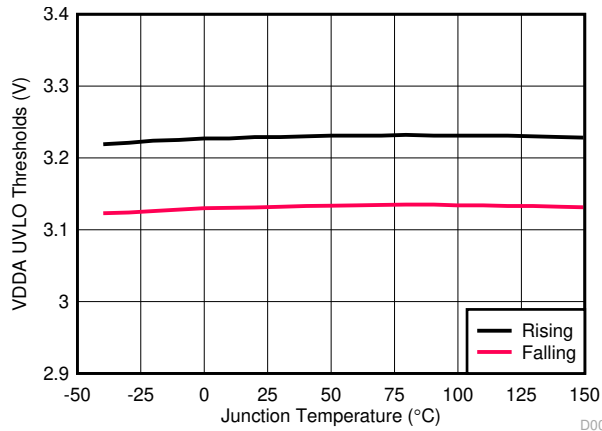


图 8-19. VDDA UVLO 阈值与温度之间的关系

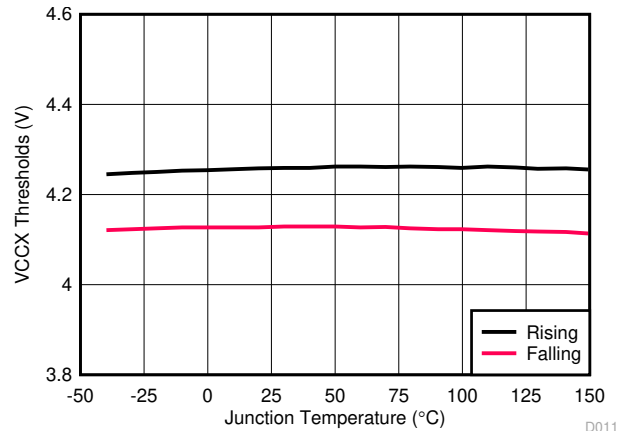


图 8-20. VCCX 开/关阈值与温度间的关系

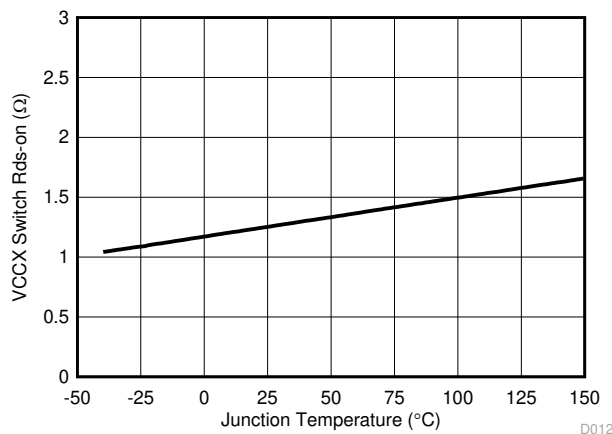


图 8-21. VCCX 开关电阻与温度之间的关系

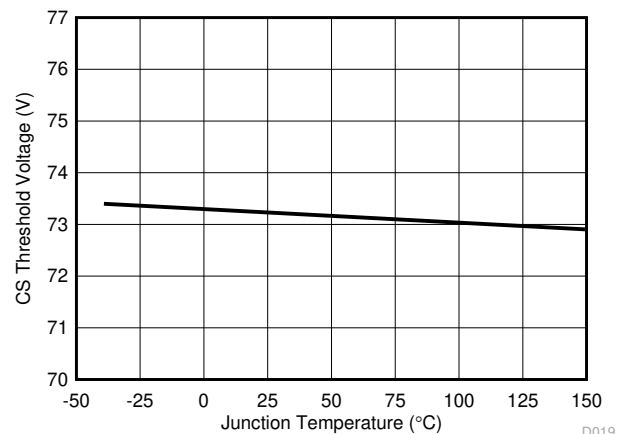


图 8-22. 电流检测 (CS1) 阈值与温度之间的关系

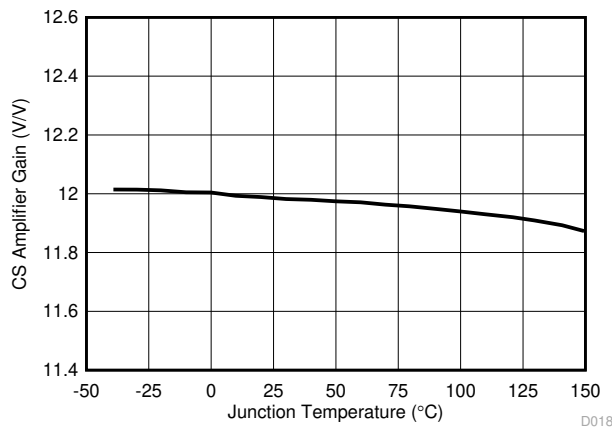


图 8-23. 电流检测 (CS1) 放大器增益与温度之间的关系

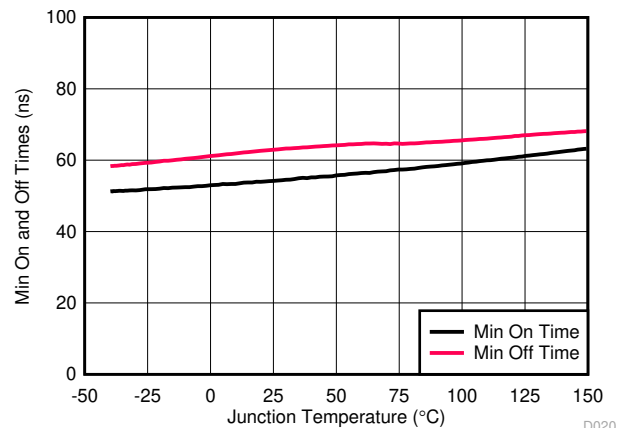


图 8-24. 最短导通时间和关断时间 (HO1) 与温度之间的关系

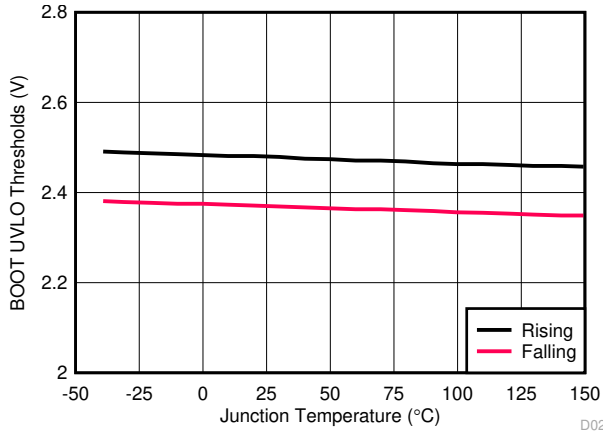


图 8-25. BOOT (HB1) UVLO 阈值与温度之间的关系

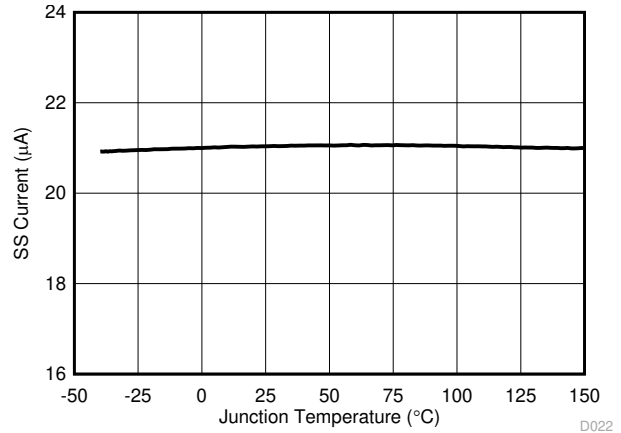


图 8-26. 软启动 (SS1) 电流与温度之间的关系

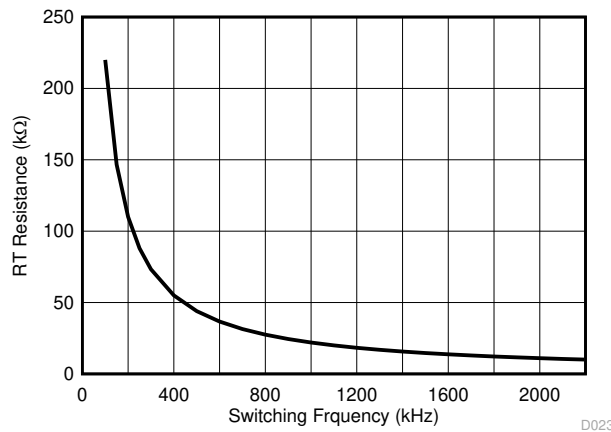


图 8-27. RT 电阻与开关频率之间的关系

9 详细说明

9.1 概述

LM5143A-Q1 是一款两相或双通道开关控制器，具有所有必要的功能，能够实现可在 3.5V 至 65V 宽输入电压范围内工作的高效同步降压电源。LM5143A-Q1 可以配置为提供 3.3V 或 5V 输出电压，或者提供 0.6V 至 55V 的可调输出电压。这个易于使用的控制器集成了高侧和低侧 MOSFET 驱动器，能够提供 3.25A 峰值拉电流和 4.25A 峰值灌电流。自适应死区时间旨在最大限度地减少开关转换期间的体二极管导通。

执行分流电阻器或电感器 DCR 电流检测的电流模式控制方案可提供固有线路前馈、逐周期峰值电流限制和简便的环路补偿。电流模式控制还支持宽占空比范围，适用于高输入电压和低压降应用，以及需要高电压转换比（例如 10:1）的应用。振荡器频率可由用户在 100kHz 至 2.2MHz 之间进行编程，并且该频率可通过向 DEMB 施加外部时钟来与高达 2.5MHz 的外部时钟同步。

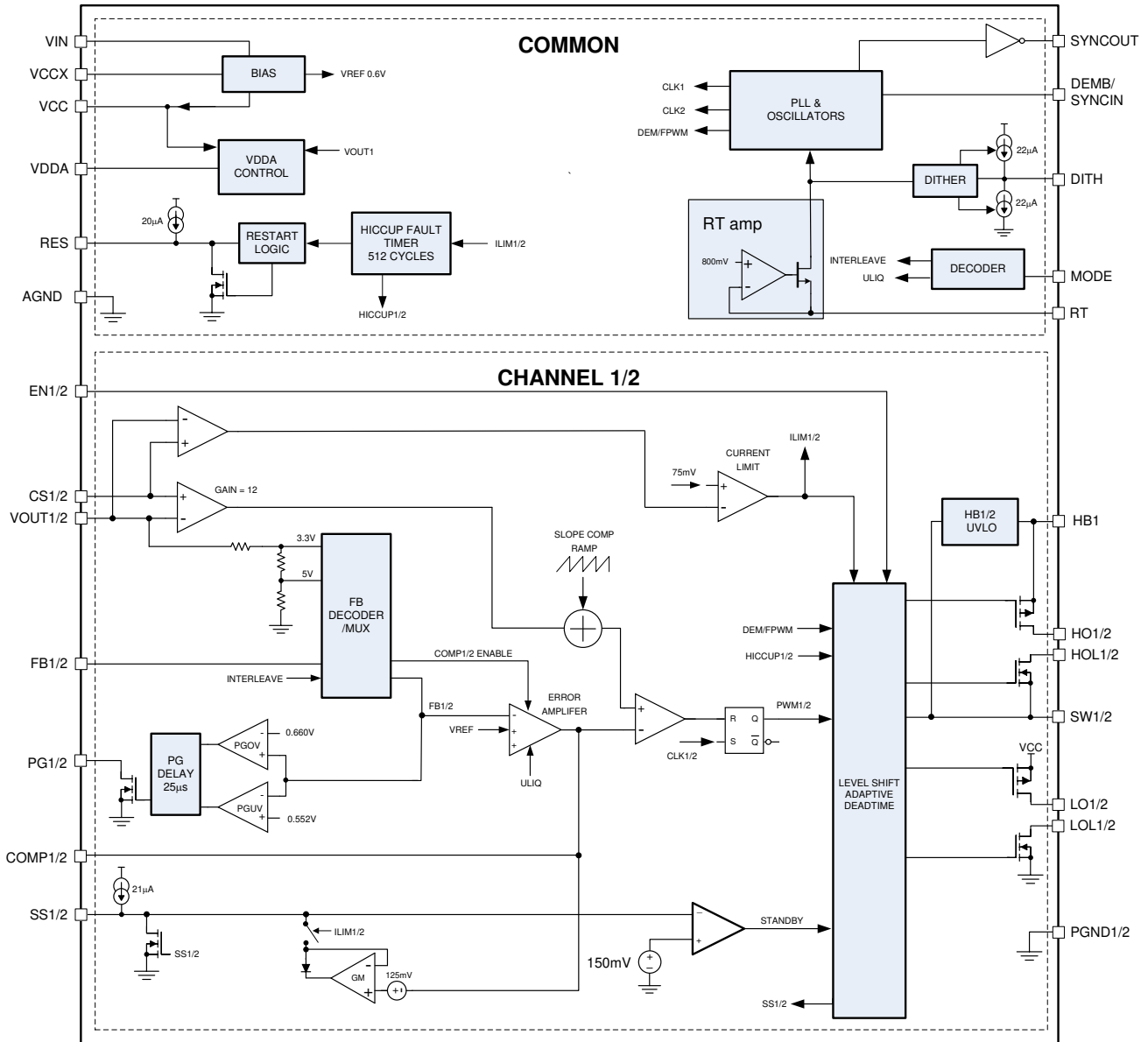
外部偏置电源可以连接到 VCCX 以最大限度地提高高输入电压应用中的效率。用户可选的二极管仿真功能支持非连续导通模式 (DCM) 运行，从而进一步提高轻负载条件下的效率并降低功率损耗。故障保护功能包括以下几项：

- 限流
- 热关断
- UVLO
- 远程关断功能

LM5143A-Q1 集成多种特性来轻松满足 CISPR 25 汽车 EMI 要求。可选的扩频调频 (SSFM) 技术可以降低峰值 EMI 信号，而具有压摆率控制的自适应栅极驱动器能够最大限度地减少高频发射。最后，两个控制器通道的 180° 异相交错运行降低了输入滤波和电容器要求。

LM5143A-Q1 采用带有可润湿侧翼和裸露焊盘的 40 引脚 VQFN 封装来改善散热。

9.2 功能方框图



9.3 特性说明

9.3.1 输入电压范围 (V_{IN})

LM5143A-Q1 工作输入电压范围为 3.5V 至 65V。该器件用于 12V、24V 和 48V 电源轨中的降压转换。图 9-1 中的应用电路展示了实现基于 LM5143A-Q1 且采用单电源的宽 V_{IN} 双路输出降压稳压器所需的所有元件。LM5143A-Q1 使用内部 LDO 子稳压器来为栅极驱动和控制电路提供 5V 偏置电压轨（假定输入电压高于 5V 以及必要的子稳压器压降规格）。

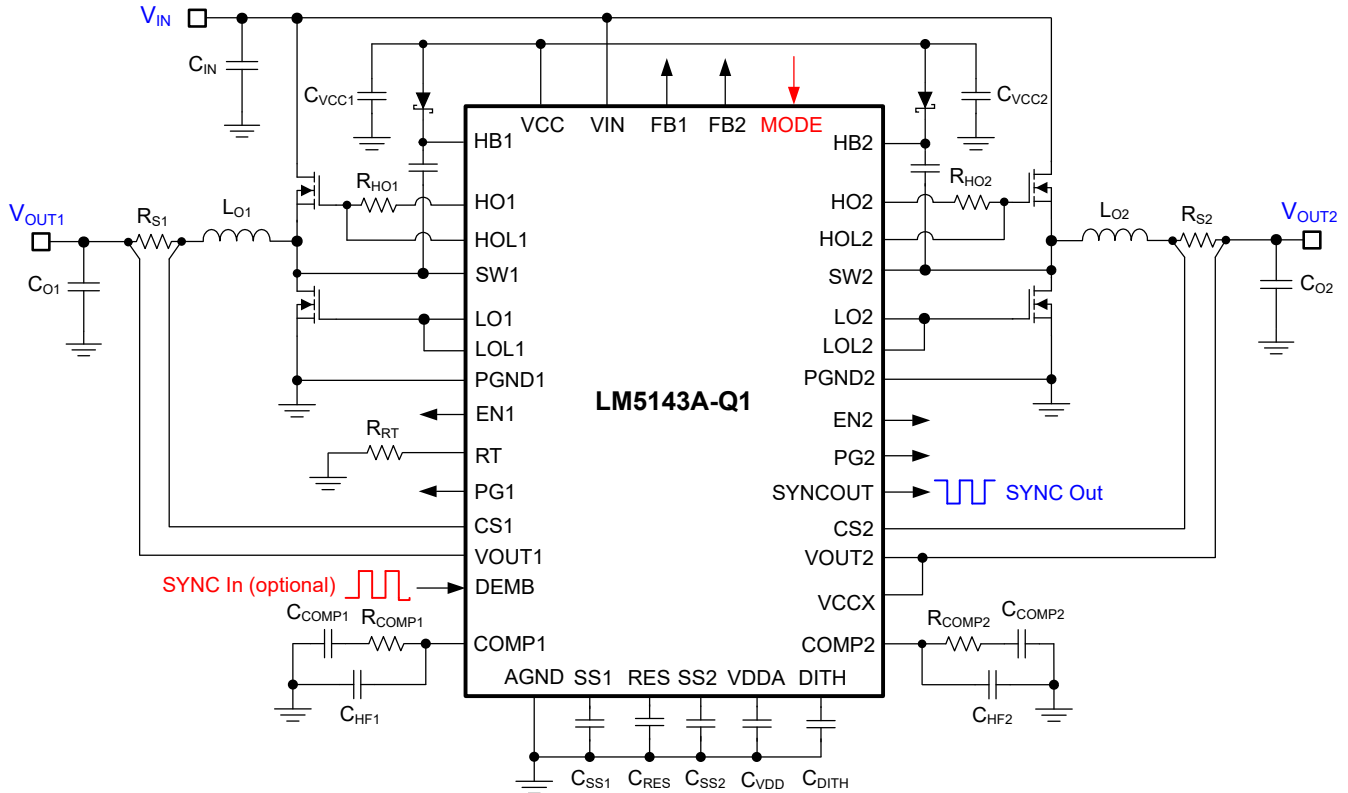


图 9-1. 输入电压范围为 3.5V 至 65V 时的双路输出稳压器原理图

在高输入电压应用中，确保 V_{IN} 和 SW 引脚在线路或负载瞬态事件下不超过 70V 的绝对最大额定电压。如果电压偏移超过 [节 8.1](#)，则可能会损坏 IC。在 PCB 布局期间小心处理并使用高质量输入旁路电容器来最大限度地减少电压过冲和振铃。

9.3.2 高压偏置电源稳压器 (V_{CC} 、 V_{CCX} 、 V_{DDA})

LM5143A-Q1 包含一个内部高压 V_{CC} 偏置稳压器，该稳压器为 PWM 控制器提供偏置电源并为外部 MOSFET 提供栅极驱动器。输入电压引脚 (V_{IN}) 可以直接连接到高达 65V 的输入电压源。不过，当输入电压低于 V_{CC} 设置点水平时， V_{CC} 电压会跟踪 V_{IN} 减去一个小压降。

V_{CC} 稳压器输出电流限制为 170mA（最小值）。加电时，稳压器会向 V_{CC} 引脚上连接的电容器输送电流。当 V_{CC} 电压超过 3.3V 时，两个输出通道都将启用（如果 $EN1$ 和 $EN2$ 连接到大于 2V 的电压），并且软启动序列开始。两个通道都将保持有效，除非 V_{CC} 电压降至 V_{CC} 下降 $UVLO$ 阈值（典型值为 3.1V）以下，或者 $EN1$ 或 $EN2$ 切换至低电平状态。LM5143A-Q1 具有两个 V_{CC} 引脚，这两个引脚必须在 PCB 上连接在一起。TI 建议从 V_{CC1} 到 $PGND1$ 以及从 V_{CC2} 到 $PGND2$ 连接两个 V_{CC} 电容器。每个 V_{CC} 电容器的建议电容范围为 2.2 μ F 至 10 μ F。

内部 5V 线性稳压器生成 V_{DDA} 偏置电源。使用一个 470nF 陶瓷电容器旁路 V_{DDA} ，以实现低噪声内部偏置电压轨。通常， V_{DDA} 为 5V，但存在两个稳压为 3.3V 的运行条件。第一个是跳周期模式，这时 V_{OUT1} 设为 3.3V，而 V_{OUT2} 被禁用。第二个是冷启动情况下，其中 V_{IN} 为 3.8V 且 V_{OUT1} 为 3.3V。

将 VCCX 连接到 VOUT1 或 VOUT2 处的 5V 输出或连接到外部 5V 电源，以最大限度地降低 VCC 稳压器的内部功率损耗。如果 VCCX 电压大于 4.3V，VCCX 会在内部连接到 VCC 且内部 VCC 稳压器会被禁用。如果不使用，则将 VCCX 连接到 AGND。切勿将 VCCX 连接到 6.5V 以上或 -0.3V 以下的电压。如果将外部电源连接到 VCCX 来为 LM5143A-Q1 供电，VIN 必须在所有条件下大于外部偏置电压，以免对控制器造成损坏。

9.3.3 使能 (EN1、EN2)

LM5143A-Q1 包含两个使能引脚。EN1 和 EN2 有助于实现对 VOUT1 和 VOUT2 的独立启动和关断控制。这些使能引脚可以连接到高达 70V 的电压。如果使能输入大于 2V，其对应的输出便会启用。如果使能引脚被拉低到 0.4V 以下，对应的输出便会关断。如果两个输出都被禁用，LM5143A-Q1 便处于低 IQ 关断模式，从 VIN 获取的典型电流为 3.3μA。TI 不建议将 EN1 或 EN2 保持悬空。

9.3.4 电源正常监视器 (PG1、PG2)

LM5143A-Q1 包含用于 VOUT1 和 VOUT2 的输出电压监测信号来简化时序控制和监控。电源正常功能可用于实现通过相应电压轨为电路供电或者用于开启定序电源。当相应的输出电压处于稳压状态时，每个电源正常输出 (PG1 和 PG2) 都会切换至高阻抗开漏状态。当相应的输出电压下降至电源正常下限阈值 (典型值为 92%) 以下或升高到电源正常上限阈值 (典型值为 110%) 以上时，各输出都会切换至低电平。25μs 抗尖峰脉冲滤波器可防止转换期间电源正常信号的误跳闸。TI 建议在 PG1 和 PG2 与相关逻辑轨之间连接 100kΩ 的上拉电阻器。软启动期间，以及通过 EN1 或 EN2 禁用相应的降压稳压器时，PG1 和 PG2 会置位为低电平。

如果 LM5143A-Q1 处于二极管仿真模式 (VDEMB = 0V) 并进入睡眠模式，则电源正常比较器会关断，以降低静态电流消耗。出现这种情况时，PG1 和 PG2 处于开路状态或被拉高 (如果连接了上拉电阻器)，以便不会检测到输出欠压或过压事件。

9.3.5 开关频率 (RT)

LM5143A-Q1 振荡器进行编程，从而将振荡器频率设置在 100kHz 至 2.2MHz 之间。CLK1 是通道 1 的时钟，CLK2 是通道 2 的时钟。CLK1 和 CLK2 为 180° 异相。可以使用 [方程式 1](#) 来计算给定开关频率对应的 RT 电阻。

$$R_{RT} [k\Omega] = \frac{22}{F_{SW} [MHz]} \quad (1)$$

在较低的 VIN 条件下，当高侧 MOSFET 的任一导通时间超过编程设置的振荡器周期时，LM5143A-Q1 会延长该通道的开关周期，直到 PWM 锁存由超过控制器补偿电压的电流检测斜坡复位。在此类情况下，各个振荡器 (CLK1 和 CLK2) 会独立异步运行，直到两个通道都可以在编程设置的频率下保持输出稳压。

此情况下的近似输入电压电平可以通过 [方程式 2](#) 计算得出。

$$V_{IN(min)} = V_{OUT} \cdot \frac{t_{SW}}{t_{SW} - t_{OFF(min)}} \quad (2)$$

其中

- t_{SW} 为开关周期。
- $t_{OFF(min)}$ 是 60ns 的最短关断时间。

9.3.6 时钟同步 (DEMB)

若要使 LM5143A-Q1 与外部源同步，请在 DEMB 上施加一个逻辑电平时钟信号（大于 2V）。LM5143A-Q1 可同步至已编程频率的 $\pm 20\%$ ，最大为 2.5MHz。如果存在 RT 电阻器和同步信号，LM5143A-Q1 会忽略 RT 电阻器并与外部时钟同步。在较低的 V_{IN} 条件下，达到最短关断时间后，同步信号会被忽略，从而可以降低开关频率来保持输出电压调节。

9.3.7 同步输出 (SYNCOUT)

SYNCOUT 电压是一个具有上升沿约 90° 滞后 HO2（或 90° 超前 HO1）的逻辑电平信号。当 SYNCOUT 信号用于同步另一个 LM5143A-Q1 控制器时，所有四个相位都为 90° 异相。

9.3.8 扩频调频 (DITH)

LM5143A-Q1 提供了一个频率抖动选项，通过在 DITH 和 AGND 之间连接一个电容器来启用该选项，这会在 DITH 处产生一个以 1.2V 为中心的三角波形电压。请参阅图 9-2。三角波形会在 RT 电阻所设定标称频率的 $\pm 5\%$ 范围内对振荡器频率进行调制。可以使用方程式 3 来计算设置调制频率 f_{MOD} 所需的 DITH 电容。为了让抖动电路能够有效地衰减峰值 EMI，调制速率必须小于 20kHz，时钟电路才能正常运行。

$$C_{DITH} = \frac{21\mu A}{2 \cdot f_{MOD} \cdot 0.1V} \quad (3)$$

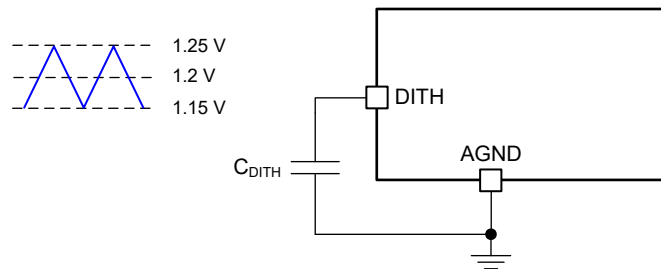


图 9-2. 开关频率抖动

如果 DITH 在加电期间连接到 VDDA，则抖动功能会被禁用并且无法启用，除非将 VCC 关闭后再开启并低于 VCC UVLO 阈值。如果 DITH 在加电时连接到 AGND，则会阻止 C_{DITH} 充电，从而禁用抖动。另外，当 LM5143A-Q1 与外部时钟同步时，抖动也会被禁用。

9.3.9 可配置软启动 (SS1、SS2)

软启动功能让稳压器逐渐达到稳态操作点，因而可减少启动应力和浪涌。

LM5143A-Q1 具有可调软启动功能，该功能决定了输出（一路或多路）的充电时间。软启动会限制高输出电容导致的浪涌电流，从而避免出现过流情况。输入电源轨上的应力也会有所减少。

LM5143A-Q1 会将 FB 电压调节至 SS 电压或 600mV 基准电压（取两者中的较低值）。在 SS 电压为 0V 的条件下，软启动序列开始时，内部 $21\mu A$ 软启动电流源会使 SS 引脚上所连外部软启动电容器上的电压逐渐升高，从而导致相关 FB 和输出电压逐渐升高。可根据方程式 4 计算软启动电容。

$$C_{SS}(\text{nF}) = 35 \cdot t_{SS}(\text{ms}) \quad (4)$$

其中

- t_{SS} 是所需的软启动时间。

可通过外部电路拉低 SS 来停止开关，但不建议这样做。当控制器处于 FPWM 模式（通过将 DEMB 连接到 VDDA 来设置）时，拉低 SS 也会导致 COMP 在内部被拉低。LO 会保持开启，而低侧 MOSFET 会对输出电容器放电，从而导致较大的负电感电流。相比之下，当 LM5143A-Q1 内部逻辑因出现故障而拉低 SS 时，LO 栅极驱动器会被禁用。

9.3.10 输出电压设定点 (FB1、FB2)

在没有外部反馈电阻器的情况下，LM5143A-Q1 输出可以独立配置为两个固定输出电压中的一个，而利用一个外部电阻分压器则可以将输出调节至所需的电压。通过将相应的 FB 引脚连接到 VDDA，可以将 V_{OUT1} 或 V_{OUT2} 配置为 3.3V 输出，而通过将 FB 连接到 AGND，则可以将配置为 5V 输出。加电期间会检测 FB1 和 FB2 连接（VDDA 或 GND）。配置设置会被锁存并且无法更改，直到 LM5143A-Q1 断电且 VCC 电压降至其下降 UVLO 阈值以下，然后再次加电为止。

另外，可以通过输出端和相关 FB 引脚间的外部电阻分压器来设置输出电压。输出电压调节范围为 0.6V 至 55V。FB 处的调节阈值为 0.6V (V_{REF})。使用方程式 5 分别计算上反馈电阻器和下反馈电阻器（分别用 R_{FB1} 和 R_{FB2} 表示）的值。请参阅图 9-3。

$$R_{FB1} = \left(\frac{V_{OUT}}{V_{REF}} - 1 \right) \cdot R_{FB2} \quad (5)$$

R_{FB2} 的建议起始值为 10kΩ 至 20kΩ。

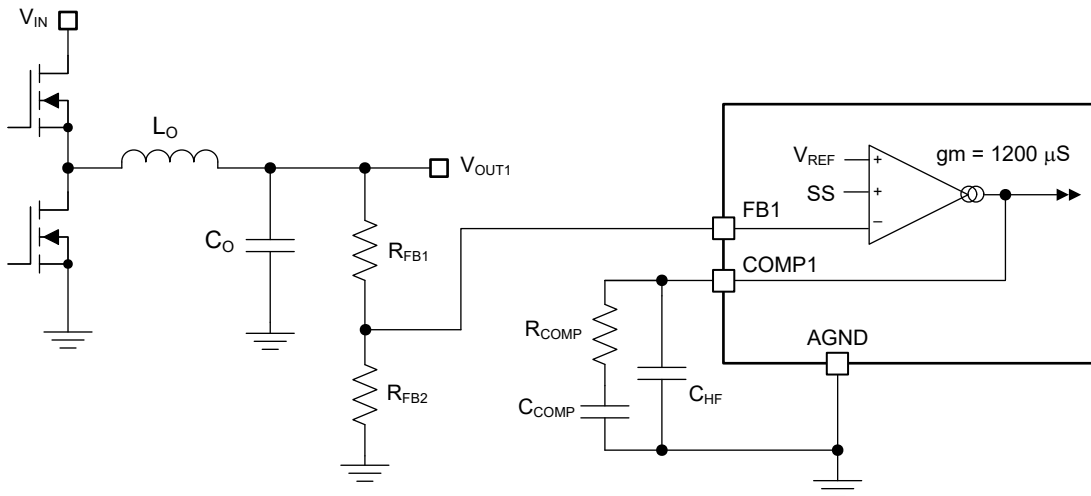


图 9-3. 控制环路误差放大器

FB 引脚上所连电阻分压器的戴维南等效阻抗必须大于 5kΩ，LM5143A-Q1 才能检测到该分压器并将相应通道设置为可调输出模式。

$$R_{TH} = \frac{R_{FB1} \cdot R_{FB2}}{R_{FB1} + R_{FB2}} > 5\text{k}\Omega \quad (6)$$

如果需要使用低 I_Q 模式，谨慎选择外部电阻器。从外部分压器获取的额外电流会增加到 LM5143A-Q1 $I_{STANDBY}$ 电流（典型值为 15μA）。反射到 V_{IN} 的分压器电流会按照 V_{OUT}/V_{IN} 的比率进行分压。例如，如果 V_{OUT} 设为

5.55V，并且 R_{FB1} 等于 82.5k Ω 且 R_{FB2} 等于 10k Ω ，则使用[方程式 7](#) 来计算为反馈电阻器提供电流所需的 12V 输入中的输入电流。

$$I_{VIN(DIVIDER)} = \frac{V_{OUT}}{R_{FB1} + R_{FB2}} \cdot \frac{V_{OUT}}{\eta \cdot V_{IN}} = \frac{5.55 \text{ V}}{82.5 \text{ k}\Omega + 10 \text{ k}\Omega} \cdot \frac{5.55 \text{ V}}{80\% \cdot 12 \text{ V}} \approx 35 \mu\text{A}$$

$$I_{VIN} = I_{STANDBY} + I_{VIN(DIVIDER)} = 15 \mu\text{A} + 35 \mu\text{A} = 50 \mu\text{A} \quad (7)$$

如果启用了一路输出，而另一路输出被禁用，则 VCC 输出处于稳压状态。已禁用通道的 HB 电压会通过自举二极管充电至 VCC。因此，HO 驱动器偏置电流（约为 1.5 μA ）可以将已禁用通道的输出电压升高至约 2.2V。如果不需要这样，请在已禁用的输出端连接一个负载电阻器（100k Ω ）来保持低电压关断状态。

9.3.11 最短可控导通时间

最小输出电压调节范围存在两个限制：0.6V 的 LM5143A-Q1 电压基准和最短可控开关节点脉冲宽度 $t_{ON(min)}$ 。

$t_{ON(min)}$ 有效地限制了给定开关频率下 V_{OUT}/V_{IN} 的电压降压转换率。对于固定频率 PWM 工作，电压转换率必须满足[方程式 8](#)。

$$\frac{V_{OUT}}{V_{IN}} > t_{ON(min)} \cdot F_{SW} \quad (8)$$

其中

- $t_{ON(min)}$ 为 65ns（典型值）。
- f_{SW} 为开关频率。

如果所需电压转换率不符合上述条件，LM5143A-Q1 会从固定开关频率运行转换为脉冲跳跃模式，以维持输出电压调节。例如，如果输入电压为 24V，开关频率为 2.1MHz，而所需的输出电压为 5V，则满足[方程式 9](#) 中的电压转换率测试。

$$\frac{5 \text{ V}}{24 \text{ V}} > 65 \text{ ns} \cdot 2.1 \text{ MHz}$$

$$0.208 > 0.137 \quad (9)$$

对于宽 V_{IN} 应用和低输出电压，一种替代方案是减小 LM5143A-Q1 开关频率来满足[方程式 8](#) 的要求。

9.3.12 误差放大器和 PWM 比较器 (FB1、FB2、COMP1、COMP2)

LM5143A-Q1 的每个通道都具有独立的高增益跨导放大器，该放大器会产生与反馈电压和内部精密基准 (0.6V) 之差成比例的误差电流。跨导放大器的输出端连接到 COMP 引脚，使用户能够提供外部控制环路补偿。峰值电流模式控制通常建议采用 II 型补偿网络。

该放大器具有两个增益设置，一个用于正常工作模式，其中 g_m 为 1200 μS ，而另一个用于超低 I_Q 工作模式，其中 g_m 为 60 μS 。如要使用正常工作模式，请将 MODE 连接到 AGND。如要使用超低工作 I_Q 模式，请通过一个 10k Ω 电阻器将 MODE 连接到 AGND。

9.3.13 斜率补偿

LM5143A-Q1 利用峰值电流模式控制和大于 50% 的占空比来提供内部斜率补偿，从而维持稳定运行。可以使用[方程式 10](#) 计算降压电感，从而提供等于电感器斜率的斜率补偿。

$$L_{O-IDEAL} (\mu\text{H}) = \frac{V_{OUT} (\text{V}) \cdot R_S (\text{m}\Omega)}{24 \cdot F_{SW} (\text{MHz})} \quad (10)$$

- 电感值越小，峰-峰值电感电流通常就越大，这样可以最大限度地缩小尺寸和降低成本，同时改善瞬态响应，但更高的磁芯损耗和峰值电流会导致轻载效率下降。
- 电感值越大，峰-峰值电感电流通常就越小，这样可以减少峰值和 RMS 电流，从而提高满载效率，但需要更大的输出电容器来满足负载瞬态规格。

9.3.14 电感器电流感测 (CS1、VOUT1、CS2、VOUT2)

共有两种方法可以感测降压功率级的电感器电流。第一种方法使用与电感器串联的电流感测电阻器（也称为分流器），而第二种方法利用电感器的直流电阻（DCR 电流感测）。

9.3.14.1 分流电流检测

图 9-4 展示了使用分流电阻器进行的电感器电流检测。此配置会持续监测电感器电流，以在整个工作温度范围内提供准确的过流保护。为了获得出色的电流检测精度和过流保护，请在电感器和输出端之间放置一个低电感±1%容差分流电阻器并通过开尔文连接方式连接到 LM5143A-Q1 电流检测放大器。

如果从 CS 到 VOUT 感测到的峰值差分电流信号超过 73mV 的电流限制阈值，电流限制比较器会立即终止相应的 HO 输出来提供逐周期电流限制。可以使用方程式 11 来计算分流电阻。

$$R_S = \frac{V_{CS}}{I_{OUT(CL)} + \frac{\Delta I_L}{2}} \quad (11)$$

其中

- V_{CS} 为 73mV 的电流检测阈值。
- $I_{OUT(CL)}$ 是过流设定值，该值设置为大于最大负载电流，以免负载瞬变期间过流比较器发生跳变。
- ΔI_L 是电感器纹波电流的峰-峰值。

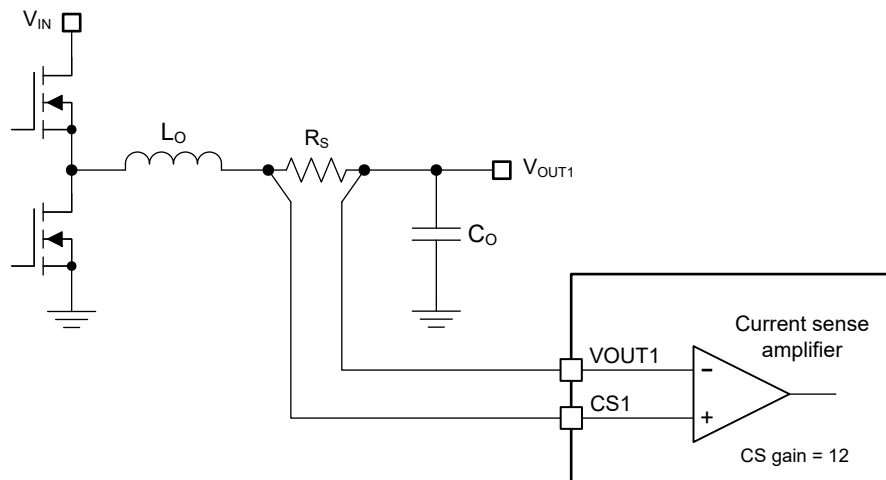


图 9-4. 分流电流检测实现

在每个通道的过流条件下，相应的 SS 电压会被限制在比 FB 高 150mV。必须发生十六个过流事件，SS 钳位才会启用。该操作确保 SS 可以在短暂过流事件期间被拉低，从而防止恢复期间出现输出电压过冲。

9.3.14.2 电感器 DCR 电流感测

对于无需精确电流限制保护功能的高功率应用，最好执行电感器 DCR 电流感测。这项技术使用与电感器并联的 RC 感测网络来提供对电感器电流的连续无损监控。选择具有低 DCR 容差的电感器，以便在室温条件下实现 10% 至 15% 的典型电流限制精度。图 9-5 中的组件 R_{CS} 和 C_{CS} 构成电感器上的低通滤波器，因而能够以差分方式感测电感器 DCR 上的压降。

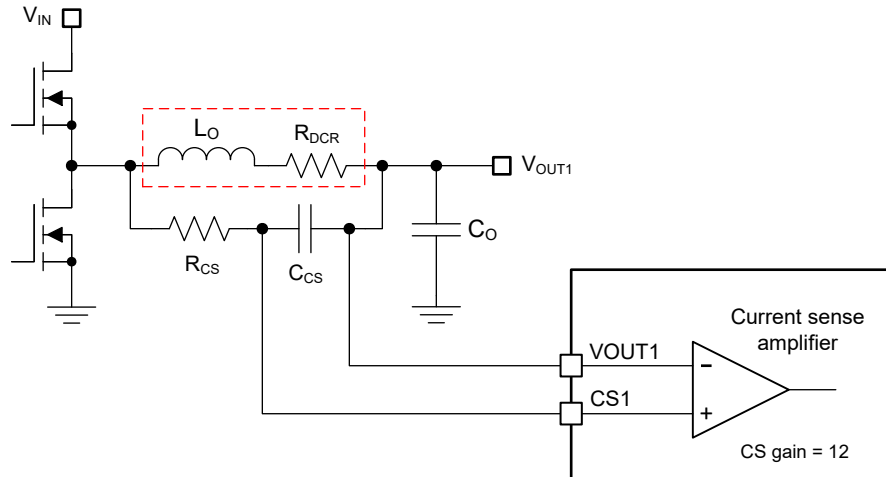


图 9-5. 电感器 DCR 电流感测实现方案

使用方程式 12 来计算 s 域中感测电容器上的压降。当 $R_{CS}C_{CS}$ 时间常数等于 L_O/R_{DCR} 时，感测电容器 C_{CS} 上的电压等于电感器 DCR 电压，并实现准确的电流感测。如果 $R_{CS}C_{CS}$ 时间常数不等于 L_O/R_{DCR} 时间常数，则存在如下的感测误差：

- $R_{CS}C_{CS} > L_O/R_{DCR}$ → 直流电平正确，但交流振幅会衰减。
- $R_{CS}C_{CS} < L_O/R_{DCR}$ → 直流电平正确，但交流振幅会放大。

$$V_{CS}(s) = \frac{1 + s \cdot \frac{L_O}{R_{DCR}}}{1 + s \cdot R_{CS} \cdot C_{CS}} \cdot R_{DCR} \cdot \left(I_{OUT(CL)} + \frac{\Delta I_L}{2} \right) \quad (12)$$

选择大于或等于 $0.1 \mu F$ 的 C_{CS} 电容，以维持低阻抗感测网络，从而降低对从开关节点拾取噪声的易感性。仔细查看节 12.1 中的指南，确保噪声和直流误差不会破坏在 CS 和 VOUT 引脚之间施加的差分电流感测信号。

9.3.15 断续模式电流限制 (RES)

LM5143A-Q1 包含可选的断续模式保护功能，在 RES 引脚上连接一个电容器后便会启用该功能。在正常运行时，RES 电容器会对地放电。如果发生 512 个周期的逐周期电流限制，SS 会被拉低，而 HO 和 LO 输出会被禁用（请参阅图 9-6）。一个 $20 \mu A$ 电流源开始为 RES 电容器充电。当 RES 电压升高到 1.2V 时，RES 会被拉低，而 SS 电容器开始充电。如果出现连续四个开关周期而并没有超过电流限制阈值，512 周期断续计数器便会复位。每个通道都存在单独的断续计数器，但 RES 引脚由两个通道共享。一个通道可以处于断续保护模式，而另一个通道正常运行。如果两个通道都处于过流条件而触发断续保护，则最后一个过期的断续计数器会拉低 RES 并开始 RES 电容器充电周期。然后，当 $V_{RES} = 1.2V$ 时，两个通道会一同重新启动。如果 RES 在上电时连接到 VDDA，则两个通道都会禁用断续功能。

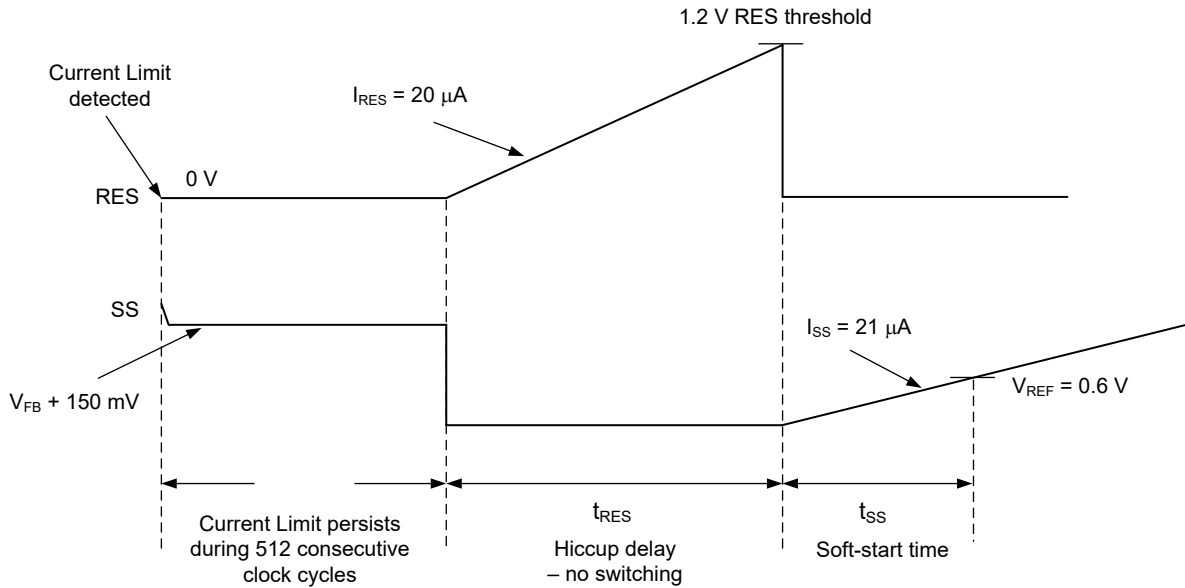


图 9-6. 断续模式时序图

根据方程式 13 计算 RES 电容。

$$C_{RES}(\text{nF}) = 17 \cdot t_{RES}(\text{ms}) \quad (13)$$

其中

- t_{RES} 是指定的断续延迟，如图 9-6 所示。

9.3.16 高侧和低侧栅极驱动器 (HO1、HO2、LO1、LO2、HOL1、HOL2、LOL1 和 LOL2)

LM5143A-Q1 包含 N 沟道 MOSFET 栅极驱动器和一个关联的高侧电平转换器来驱动外部 N 沟道 MOSFET。将高侧栅极驱动器与外部自举二极管 D_{BST} 和自举电容器 C_{BST} 搭配使用。请参阅图 9-7。在低侧 MOSFET 的导通间隔期间，SW 电压约为 0V，而 C_{BST} 通过 D_{BST} 从 VCC 充电。TI 建议使用短迹线在 HB 和 SW 引脚之间连接一个 0.1 μF 陶瓷电容器。

LO 和 HO 输出由自适应死区时间方法进行控制，因此两个输出 (HO 和 LO) 绝不会同时启用，从而防止出现跨导。当启用控制器命令 LO 时，自适应死区时间逻辑会先禁用 HO 并等待 HO-SW 电压降至 2.5V (典型值) 以下。然后，LO 会在短暂延迟 (HO 下降至 LO 上升延迟) 后启用。同样，HO 导通会延迟，直到 LO 电压降至 2.5V 以下。然后，HO 会在短暂延迟 (LO 下降至 HO 上升延迟) 后启用。这项技术可确保任何尺寸的 N 沟道 MOSFET 组件或并联 MOSFET 配置具有足够的死区时间。

添加串联栅极电阻器时要格外小心，因为这可能导致有效死区时间缩短。每个高侧和低侧驱动器都具有独立的驱动器拉电流和灌电流输出引脚，让用户可以调整驱动强度以优化开关损耗，从而实现最大效率并控制压摆率以减少 EMI 信号。所选的 N 沟道高侧 MOSFET 确定了图 9-7 中的相应自举电容值 C_{BST} ，如方程式 14 所示。

$$C_{BST} = \frac{Q_G}{\Delta V_{BST}} \quad (14)$$

其中

- Q_G 是高侧 MOSFET 在适用栅极驱动电压下的总栅极电荷。
- ΔV_{BST} 是高侧 MOSFET 驱动器在导通后的电压变化。

若要确定 C_{BST} ，请选择合适的 ΔV_{BST} ，使可用的栅极驱动电压不会受到显著影响。 ΔV_{BST} 的可接受范围为 100mV 至 300mV。自举电容器必须为低 ESR 陶瓷电容器，典型值为 0.1 μ F。请使用具有逻辑电平栅极阈值电压的高侧和低侧 MOSFET。

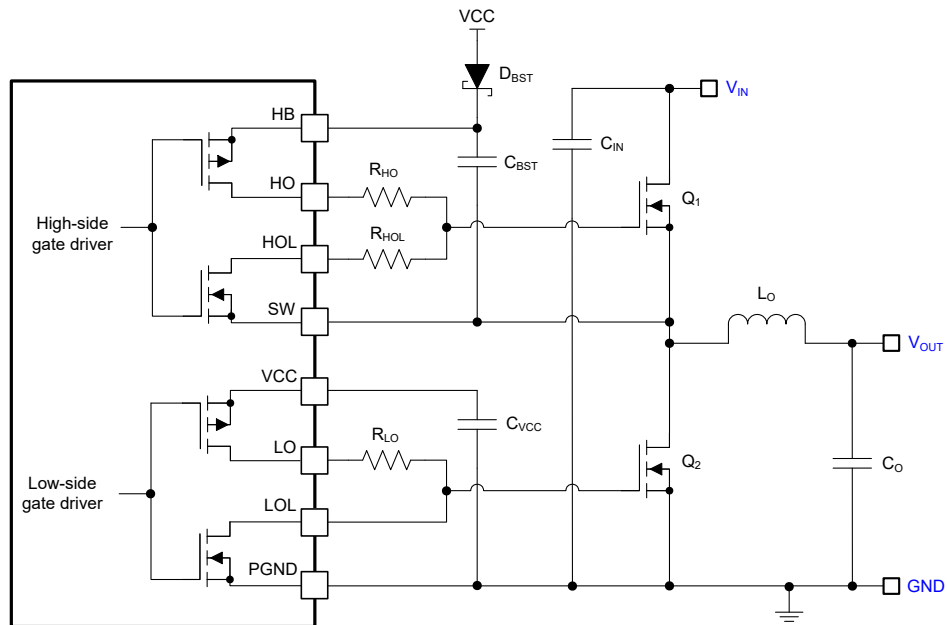


图 9-7. 集成式 MOSFET 栅极驱动器

9.3.17 输出配置 (MODE, FB2)

9.3.17.1 独立双路输出操作

LM5143A-Q1 具有两路可独立工作的输出。无需安装外部反馈电阻器，即可将 V_{OUT1} 和 V_{OUT2} 设置为 3.3V 或 5V。或者，根据 [方程式 5](#)，使用外部反馈电阻器将输出电压设置在 0.6V 和 55V 之间。请参阅 [表 9-1](#) 和 [图 9-8](#)。直接将 MODE 连接到 AGND 来提供独立输出。

表 9-1. 输出电压设置

模式	FB1	FB2	VOUT1	VOUT2	误差放大器, g_m
AGND	AGND	AGND	5V	5V	1200 μ S
AGND	VDDA	VDDA	3.3V	3.3V	1200 μ S
AGND	VDDA	AGND	3.3V	5V	1200 μ S
AGND	AGND	VDDA	5V	3.3V	1200 μ S
AGND	R _{divider}	R _{divider}	0.6V 至 55V	0.6V 至 55V	1200 μ S
10k Ω 至 AGND	AGND	AGND	5V	5V	60 μ S
10k Ω 至 AGND	VDDA	VDDA	3.3V	3.3V	60 μ S
10k Ω 至 AGND	VDDA	AGND	3.3V	5V	60 μ S
10k Ω 至 AGND	AGND	VDDA	5V	3.3V	60 μ S
10k Ω 至 AGND	R _{divider}	R _{divider}	0.6V 至 55V	0.6V 至 55V	60 μ S

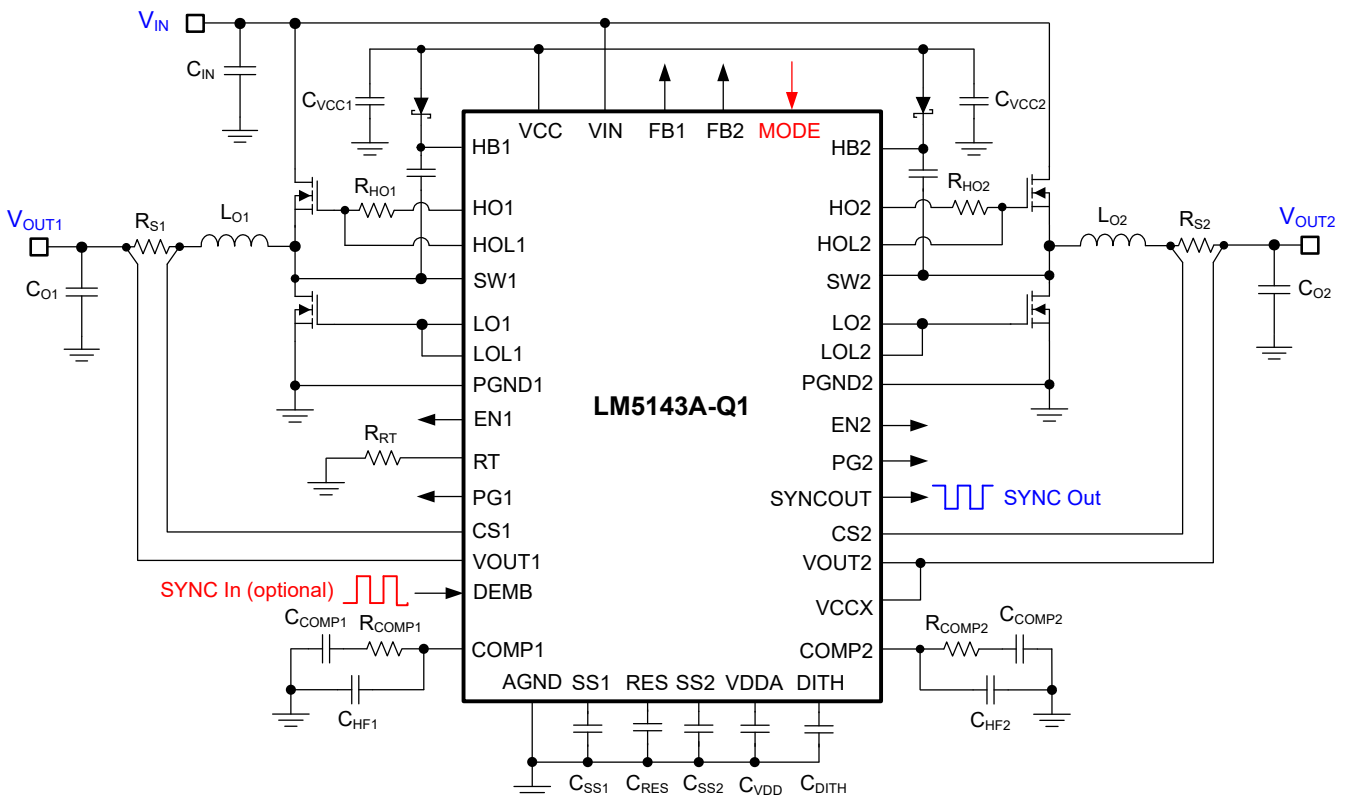


图 9-8. 为独立双路输出配置的稳压器原理图

9.3.17.2 单输出交错操作

将 MODE 连接到 VDDA 并将 FB2 连接到 AGND 可以将 LM5143A-Q1 配置为采用交错运行方式。这会禁用通道 2 误差放大器并将其置于高阻抗状态。然后，控制器会进入主要和次要配置。将 COMP1 连接到 COMP2 并将 SS1 连接到 SS2。对于 3.3V 输出，将 FB1 连接到 VDDA；对于 5V 输出，将 FB1 连接到 AGND。将 FB1 连接到外部反馈分压器来提供 0.6V 至 55V 之间的输出电压。请参阅 [表 9-2](#) 和 [图 9-9](#)。

当输出电压设置为 0.6V 至 1.5V 之间时，采用单输出交错运行方式的 LM5143A-Q1 不支持切相功能。

表 9-2. 单输出交错操作

模式	FB1	FB2	输出设定点
VDDA	AGND	AGND	5V
VDDA	VDDA	AGND	3.3V
VDDA	R _{divider}	AGND	0.6V 至 55V

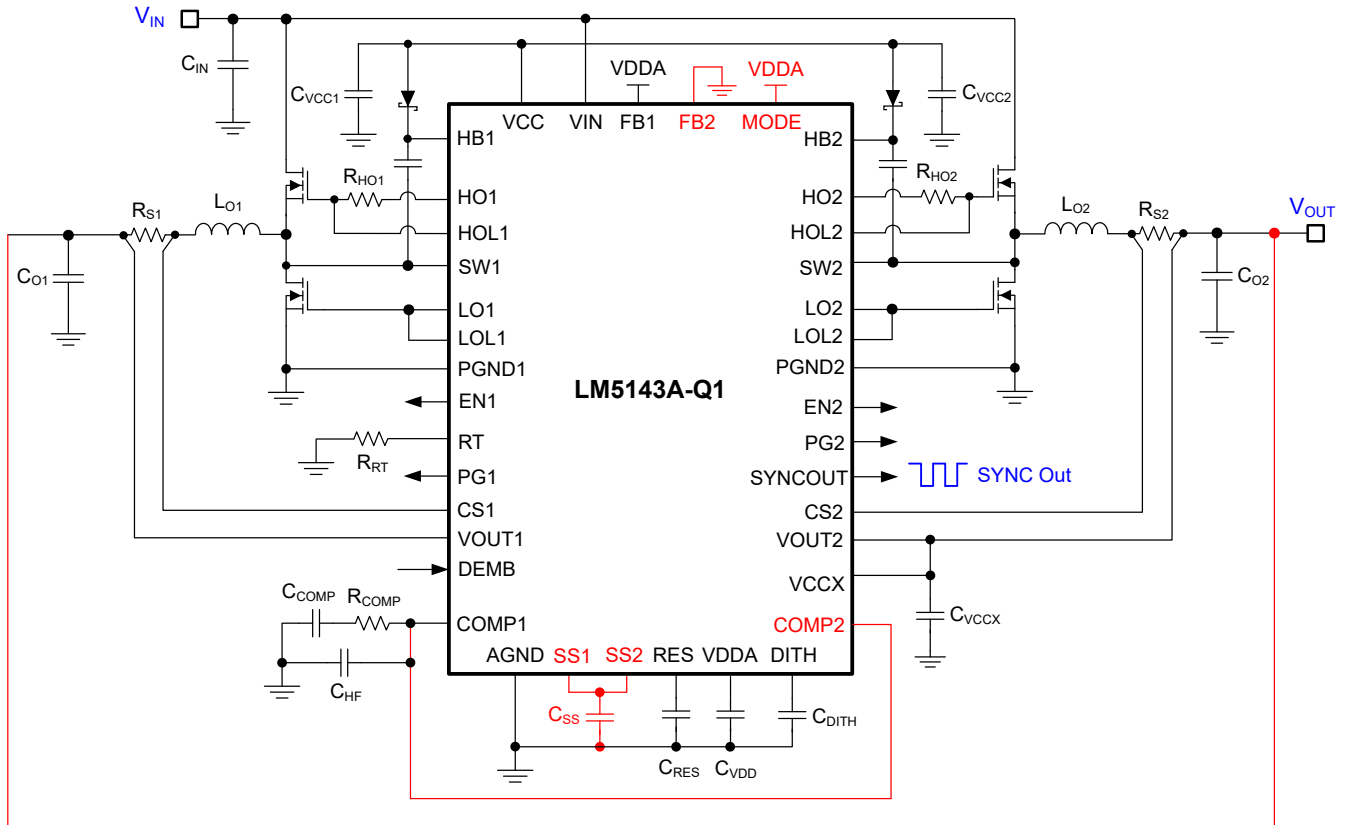


图 9-9. 配置为单输出交错操作时的两相稳压器原理图

9.3.17.3 单输出多相操作

要配置 LM5143A-Q1 进行多相操作（三相或四相），需要两个 LM5143A-Q1 控制器。请参阅图 9-10。将第一个控制器 (CNTRL1) 配置为主要控制器，并将第二个控制器 (CNTRL2) 配置为次要控制器。要将第二个控制器配置为次要控制器，请将 MODE 和 FB2 引脚连接到 VDDA。该操作会禁用次要控制器的两个反馈误差放大器并将它们置于高阻抗状态。将主要和次要控制器的 COMP1 和 COMP2 连接在一起。将主要和次要控制器的 SS1 和 SS2 连接在一起。将主要控制器的 SYNCOUT 连接到次要控制器的 DEMB (SYNCIN)。主要控制器的 SYNCOUT 为 90° 异相并有助于交错操作。当 LM5143A-Q1 处于次要模式，但用于斜率补偿时，RT 不用于振荡器。因此，应选择与主要控制器中相同的 RT 电阻。振荡器由主要控制器提供。次要控制器的 FPWM 或 DEM 模式分别通过将其 FB1 连接到 VDDA 或 AGND 来进行设置。主要控制器的 FPWM 或 DEM 模式由其 DEMB 引脚设置。请参阅表 9-3。

当输出电压设置为 0.6V 至 1.5V 之间时，采用单输出多相操作方式的 LM5143A-Q1 不支持切相功能。

有关更多相关信息，请参阅[多相降压转换器的优势](#)白皮书和[多相降压设计大全](#)应用报告。

表 9-3. 单输出多相操作

模式	FB1 (次要)	FB2 (次要)	DEM 或 FPWM (次要)
VDDA	AGND	VDDA	DEM
VDDA	VDDA	VDDA	FPWM

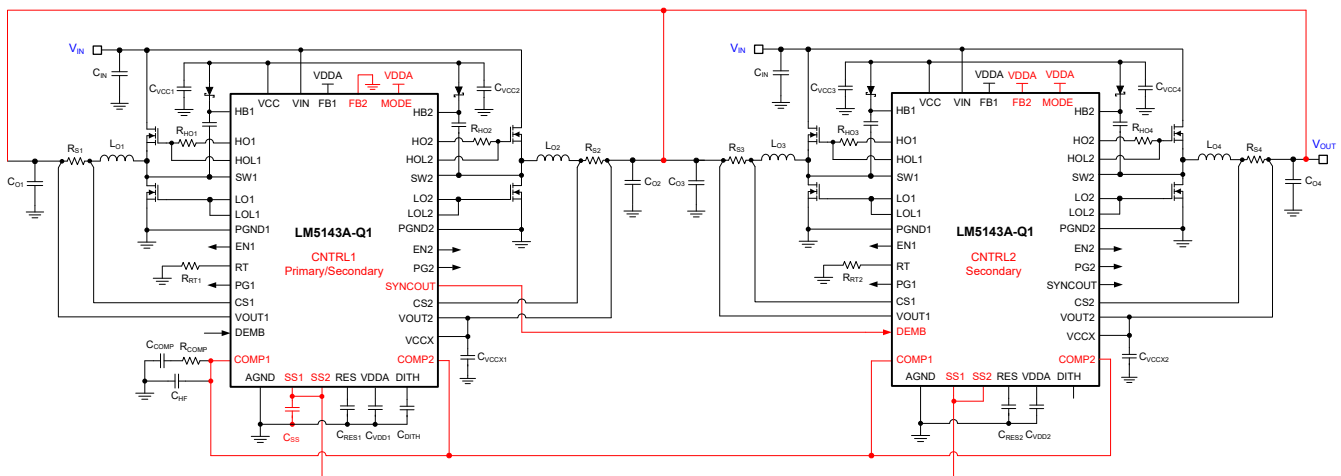


图 9-10. 配置为单输出交错操作时的多相稳压器原理图

备注

当存在适当相移的时钟信号时，具有五相或以上的设计（采用三个或以上的 LM5143A-Q1 控制器）是可行的。例如，一个六相设计需要三个 LM5143A-Q1 控制器以及 0°、60° 和 120° 外部同步信号来实现 360° 除以相位总数的理想分相。

9.4 器件功能模式

9.4.1 待机模式

LM5143A-Q1 在运行时采用峰值电流模式控制，使得补偿电压与峰值电感器电流成比例。在空载或轻载条件下，输出电容器的放电速度非常慢。因此，补偿电压无需逐周期驱动器输出脉冲。当 LM5143A-Q1 控制器检测到缺失 16 个开关周期时，它会进入待机模式并切换至低 I_Q 状态，以减少从输入获取的电流。若要使 LM5143A-Q1 进入待机模式，必须将控制器配置为二极管仿真 ($V_{DEMB} < 0.4V$)。

存在两种待机模式：超低 I_Q 模式和正常模式。若要进入超低 I_Q 模式，请通过一个 10k Ω 电阻器将 MODE 连接到 AGND。在超低 I_Q 模式下，跨导放大器增益会从 1200 μS 减少到 60 μS 。典型的超低 I_Q 为 15 μA ，其中通道 1 设为 3.3V 且通道 2 被禁用。如果无需超低 I_Q ，请将 MODE 连接到 AGND。在正常模式下， I_Q 为 25 μA ，其中通道 1 设为 3.3V 且另一个通道被禁用。

9.4.2 二极管仿真模式

采用低侧同步 MOSFET 而非二极管的完全同步降压稳压器能够在轻负载、过压和预偏置启动条件下从输出灌入负电流。LM5143A-Q1 提供一个二极管仿真功能，可启用该功能来防止低侧 MOSFET 中出现反向（漏极到源极）电流。针对二极管仿真 (DEM) 进行配置时，如果通过使用过零比较器感测相应的 SW 电压而检测到了反向电流，低侧 MOSFET 会关闭。此配置的优势是在轻负载条件下功率损耗较低，而劣势是在轻负载条件下瞬态响应较慢。

二极管仿真功能使用 DEMB 引脚来配置。若要启用二极管仿真，进而在轻负载条件下实现不连续导通模式 (DCM) 工作，请将 DEMB 连接到 AGND。如果需要 FPWM 或连续导通模式 (CCM) 工作，请将 DEMB 连接到 VDDA。请参阅表 9-4。请注意，二极管仿真会自动启用，以防止在 FPWM 下的预偏置启动期间出现反向电流。从 DCM 到 CCM 运行的逐渐改变提供了单调启动性能。

表 9-4. DEMB 设置

DEMB	FPWM/DEM
VDDA	FPWM
AGND	DEM
外部时钟	FPWM

9.4.3 热关断

LM5143A-Q1 包含一个内部结温监视器。如果温度超过 175 $^{\circ}C$ （典型值），则会发生热关断。进入热关断状态时，器件会执行以下操作：

1. 关闭高侧和低侧 MOSFET
2. 将 SS1、SS2、PG1 和 PG12 拉低
3. 关闭 VCC 稳压器
4. 在裸片温度降低 15 $^{\circ}C$ （热关断迟滞，典型值）时启动软启动序列。

这是一种非门保护，因此如果故障仍然存在，器件会循环进入和退出热关断。

10 应用和实现

备注

以下应用部分中的信息不属于 TI 器件规格的范围，TI 不担保其准确性和完整性。TI 的客户应负责确定器件是否适用于其应用。客户应验证并测试其设计，以确保系统功能。

10.1 应用信息

LM5143A-Q1 是一款同步降压控制器，用于将一个较高的输入电压转换为两个较低的输出电压。以下各节通过具体的电路设计示例探讨了双路输出的设计过程。为了加快和简化基于 LM5143A-Q1 的稳压器设计过程，TI 提供了全面的以供下载，用于帮助设计人员为给定的应用选择合适的元件。

10.1.1 动力总成元件

要想成功完成同步降压稳压器设计，务必要全面地了解降压稳压器的动力总成元件。后续几个小节讨论了以下内容：

- 输出电感器
- 输入和输出电容器
- 功率 MOSFET
- EMI 输入滤波器

10.1.1.1 降压电感器

对于大多数应用，选择降压电感时应确保电感器纹波电流 ΔI_L 在标称输入电压下为最大直流输出电流的 30% 至 50%。请根据 [方程式 16](#) 给出的峰值电感器电流，使用 [方程式 15](#) 来选择电感。

$$L_O = \frac{V_{OUT}}{\Delta I_L \cdot F_{SW}} \cdot \left(1 - \frac{V_{OUT}}{V_{IN}} \right) \quad (15)$$

$$I_{L(\text{peak})} = I_{OUT} + \frac{\Delta I_L}{2} \quad (16)$$

请查看电感器数据表，以确保电感器的饱和电流远远超过具体设计的电感器峰值电流。铁氧体设计具有非常低的内芯损耗，是高开关频率条件下的最优选择，因此设计目标可以专注于铜损耗和防止饱和。低电感器内芯损耗可以通过以下现象来证明：空载输入电流更小，轻载效率更高。不过，铁氧体磁芯材料具有硬饱和和特性，超过饱和电流时，电感会突然崩溃，导致电感纹波电流突然增加和输出电压纹波变大，更不用说效率降低和可靠性受损了。请注意，随着内芯温度升高，电感器的饱和电流通常会降低。当然，若要避免电感器饱和，准确的过流保护至关重要。

10.1.1.2 输出电容器

通常，稳压器的输出电容器能量储存与控制环路响应相结合，用于在动态（瞬态）容差规格内维持输出电压的完整性。在电源管理应用中限制输出电容器的常用边界由有限可用 PCB 面积、元件尺寸和厚度以及成本驱动。随着负载阶跃幅度和压摆率增加，电容器寄生效应（等效串联电阻 (ESR) 和等效串联电感 (ESL)）优先于对稳压器的负载瞬态响应进行整形。

输出电容器 C_{OUT} 会对电感器纹波电流进行滤波，并提供一个电荷库来应对阶跃负载瞬态事件。通常，陶瓷电容器提供极低的 ESR 来减少输出电压纹波和噪声尖峰，而钽电容器和电解电容器以相对紧凑的外形提供大容量电容来应对瞬态负载事件。

根据 ΔV_{OUT} 所表示的峰-峰值输出电压纹波静态规格，选择一个大于 [方程式 17](#) 中所示值的输出电容。

$$C_{OUT} \geq \frac{\Delta I_L}{8 \cdot F_{SW} \sqrt{\Delta V_{OUT}^2 - (R_{ESR} \cdot \Delta I_L)^2}} \quad (17)$$

图 10-1 从概念上展示了负载升压和负载降压转换期间的相关电流波形。如图所示，当电感电流增加以与负载瞬态后的新负载电流电平保持一致时，电感电流的大信号压摆率会受到限制。此压摆率限制加剧了输出电容器中的电荷不足，该不足必须在负载升压瞬态期间及之后尽快进行补充。同样，在负载降压瞬态期间以及之后，电感电流的压摆率限制会使输出电容器中的电荷过剩加剧，而这些过剩的电荷必须尽快消耗掉。

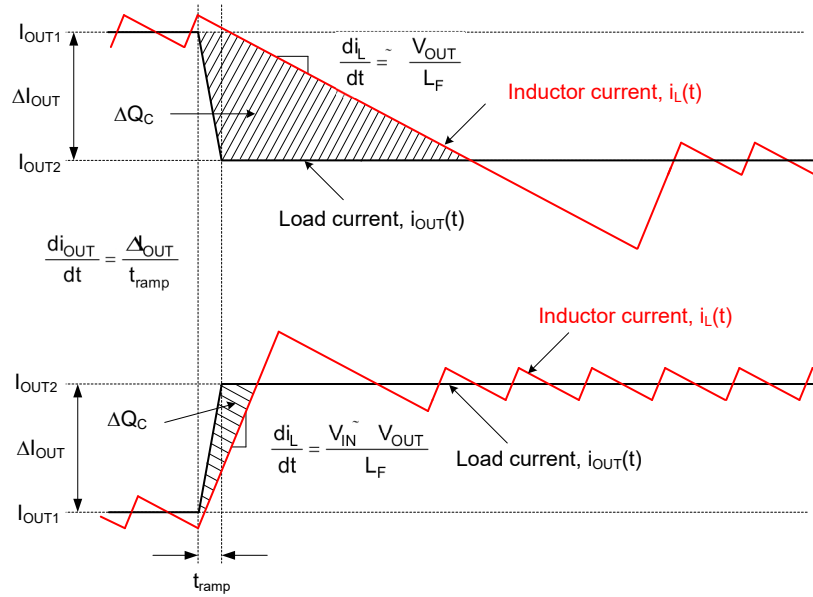


图 10-1. 显示 C_{OUT} 电荷过剩或不足的负载瞬态响应表示

在 12V 输入到低输出电压（例如 3.3V）的典型稳压器应用中，负载关断瞬变表示最差情况下的输出电压瞬态偏差。在该转换率应用中，稳态占空比约为 28%，而占空比折叠至零时的大信号电感电流压摆率约为 $-V_{OUT}/L$ 。与负载导通瞬态相比，电感器电流需要更长的时间才能转换至所需的电平。输出电容器中的过剩电荷会导致输出电压明显过冲。实际上，若要尽快消耗输出电容器上的过剩电荷，电感器电流必须在负载阶跃后降至标称电平以下。在这种情况下，可以方便地采用大输出电容来吸收过剩电荷并最大限度地减少电压过冲。

为了满足此类负载关断瞬态期间的动态输出电压过冲瞬态规格（用 $\Delta V_{OVERSHOOT}$ 表示，其中输出电流的阶跃降低由 ΔI_{OUT} 提供），输出电容必须大于以下值：

$$C_{OUT} \geq \frac{L_O \cdot \Delta I_{OUT}^2}{(V_{OUT} + \Delta V_{OVERSHOOT})^2 - V_{OUT}^2} \quad (18)$$

制造商数据表中作为规格以显式方式或者在阻抗与频率关系曲线中以隐式方式提供了电容器的 ESR。根据类型、尺寸和结构，电解电容器具有很大的 ESR（5mΩ 及以上）以及相对较大的 ESL（5nH 至 20nH）。PCB 迹线也会产生一些寄生电阻和电感。另一方面，陶瓷输出电容器在开关频率条件下具有低 ESR 和 ESL 贡献度，容性阻抗分量处于主导地位。不过，根据陶瓷电容器的封装和电压额定值，有效电容可能会在施加直流电压时显著下降，具体取决于施加的直流电压和工作温度。

通过忽略方程式 17 中的 ESR 项，可以快速估算出满足输出纹波规格所需的最小陶瓷电容。对于 5V 输出，常见选择是使用两到四个 1206 或 1210 尺寸的 47μF、10V、X7R 电容器。使用方程式 18 来确定是否需要额外的电容才能满足负载关断瞬态过冲规格。

将陶瓷电容器和电解电容器组合在一起的实现方案着重解释了为什么要并联使用化学特性不同但性能互补的电容器。每个电容器的频率响应都是增值性的，每个电容器都在该频率范围的一部分中提供所需的性能。陶瓷电容器具有低 ESR 和 ESL，因此可以提供出色的中频和高频去耦特性，从而最大限度地减少开关频率输出纹波，而电解电容器具有大容量电容，因此可以提供低频储能来应对负载瞬变需求。

10.1.1.3 输入电容器

需要输入电容器来限制降压功率级中因开关频率交流电流而导致的输入纹波电压。TI 推荐使用 X7S 或 X7R 电介质陶瓷电容器来在宽温度范围内提供低阻抗和高 RMS 电流额定值。为了最大限度地减少开关环路中的寄生电感，请尽可能靠近高侧 MOSFET 的漏极和低侧 MOSFET 的源极放置输入电容器。使用 [方程式 19](#) 来计算单通道降压稳压器的输入电容器 RMS 电流。

$$I_{CIN,rms} = \sqrt{D \cdot \left(I_{OUT}^2 \cdot (1-D) + \frac{\Delta I_L^2}{12} \right)} \quad (19)$$

最大输入电容器 RMS 电流会出现在 $D = 0.5$ 时，这时输入电容器的 RMS 电流额定值大于输出电流的一半。

理想情况下，输入电流的直流分量由输入电压源提供，而交流分量则由输入滤波器电容器提供。在忽略电感器纹波电流的情况下，输入电容器会在 D 间隔期间拉出振幅为 $(I_{OUT} - I_{IN})$ 的电流，并在 $1-D$ 期间灌入振幅为 I_{IN} 的电流。因此，输入电容器会传导峰-峰值幅度等于输出电流的方波电流。因此，交流纹波电压的相应容性分量为三角波形。通过与 ESR 相关纹波分量相结合，使用 [方程式 20](#) 来计算峰-峰值纹波电压振幅。

$$\Delta V_{IN} = \frac{I_{OUT} \cdot D \cdot (1-D)}{F_{SW} \cdot C_{IN}} + I_{OUT} \cdot R_{ESR} \quad (20)$$

根据 ΔV_{IN} 的输入电压纹波规格，使用 [方程式 21](#) 来计算特定负载电流所需的输入电容。

$$C_{IN} \geq \frac{D \cdot (1-D) \cdot I_{OUT}}{F_{SW} \cdot (\Delta V_{IN} - R_{ESR} \cdot I_{OUT})} \quad (21)$$

低 ESR 陶瓷电容器可以与值较大的大容量电容并联，从而为稳压器提供优化的输入滤波和抑制效果，以减少与高 Q 陶瓷电容器谐振的输入寄生电感所产生的影响。对于 12V 电池汽车应用，一个具有足够高电流额定值的大容量电容器和四个 $10 \mu F$ 、50V X7R 陶瓷去耦电容器通常就够了。根据纹波电流额定值和工作温度范围来选择输入大容量电容器。

当然，一个具有 180° 异相交错式开关的双通道降压稳压器既可消除输入纹波电流，又可降低输入电容器电流应力。前面的公式展示了一路输出被禁用而另一路输出为满载时的有效计算。

10.1.1.4 功率 MOSFET

功率 MOSFET 的选择对直流/直流稳压器性能有很大影响。具有低导通电阻 $R_{DS(on)}$ 的 MOSFET 可以减少导通损耗，而低寄生电容则可以缩短转换时间和降低开关损耗。通常，MOSFET 的 $R_{DS(on)}$ 越小，栅极电荷和输出电荷（分别为 Q_G 和 Q_{OSS} ）就越大，反之亦然。因此， $R_{DS(on)}$ 和 Q_G 的乘积通常指定为 MOSFET 品质因数。给定封装的低热阻确保 MOSFET 功率损耗不会导致 MOSFET 芯片温度过高。

在 LM5143A-Q1 应用中，影响功率 MOSFET 选择的主要参数如下：

- $V_{GS}=5V$ 时的 $R_{DS(on)}$
- 漏极到源极电压额定值 BV_{DSS} 通常为 40V、60V 或 80V，具体取决于最大输入电压。
- $V_{GS} = 5V$ 时的栅极电荷参数
- 相关输入电压下的输出电荷 Q_{OSS}
- 体二极管反向恢复电荷 Q_{RR}

- 栅极阈值电压 $V_{GS(th)}$ ，从 MOSFET 数据表内 Q_G 与 V_{GS} 之间的关系图中的米勒平坦区域得出。由于米勒平坦区域电压通常位于 2V 至 3V 范围内，LM5143A-Q1 的 5V 栅极驱动幅度可以在导通时提供足够增强的 MOSFET，并在关断时针对 C_{dv}/dt 击穿提供裕度。

表 10-1 中所示的公式总结了一个通道的 MOSFET 相关功率损耗，其中后缀 1 和 2 分别表示高侧和低侧 MOSFET 参数。虽然这里考虑了电感器纹波电流带来的影响，但却不包括与寄生电感和 SW 节点振铃相关的损耗等二阶损耗模式。

表 10-1. MOSFET 功率损耗

功率损耗模式	高侧 MOSFET	低侧 MOSFET
MOSFET 导通 ⁽²⁾ (3)	$P_{cond1} = D \cdot \left(I_{OUT}^2 + \frac{\Delta I_L^2}{12} \right) \cdot R_{DS(on)1}$	$P_{cond2} = D' \cdot \left(I_{OUT}^2 + \frac{\Delta I_L^2}{12} \right) \cdot R_{DS(on)2}$
MOSFET 开关	$P_{sw1} = \frac{V_{IN} \cdot F_{SW}}{2} \left[\left(I_{OUT} - \frac{\Delta I_L}{2} \right) \cdot t_r + \left(I_{OUT} + \frac{\Delta I_L}{2} \right) \cdot t_f \right]$	可忽略
MOSFET 栅极驱动 ⁽¹⁾	$P_{Gate1} = V_{CC} \cdot F_{SW} \cdot Q_{G1}$	$P_{Gate2} = V_{CC} \cdot F_{SW} \cdot Q_{G2}$
MOSFET 输出电荷 ⁽⁴⁾	$P_{Coss} = F_{SW} \cdot (V_{IN} \cdot Q_{oss2} + E_{oss1} - E_{oss2})$	可忽略
体二极管 导通	不适用	$P_{condD} = V_F \cdot F_{SW} \left[\left(I_{OUT} + \frac{\Delta I_L}{2} \right) \cdot t_{dt1} + \left(I_{OUT} - \frac{\Delta I_L}{2} \right) \cdot t_{dt2} \right]$
体二极管 反向恢复 ⁽⁵⁾	$P_{RR} = V_{IN} \cdot F_{SW} \cdot Q_{RR2}$	

- 栅极驱动损耗会根据 MOSFET 的内部栅极电阻、外部添加的串联栅极电阻以及 LM5143A-Q1 的相关驱动器电阻进行分摊。
- MOSFET $R_{DS(on)}$ 具有约 4500ppm/°C 的正温度系数。MOSFET 结温 T_J 及其随环境温度的上升情况取决于器件的总功率损耗和热阻。在最小输入电压下或接近的电压下工作时，确保 MOSFET $R_{DS(on)}$ 可以提供可用的栅极驱动电压。
- $D' = 1 - D$ 为占空比补码。
- MOSFET 输出电容 C_{oss1} 和 C_{oss2} 与电压之间的关系呈现高度非线性特征。这些电容都能在 MOSFET 关断时通过电感器电流进行无损充电。不过，在导通期间，来自输入的电流为低侧 MOSFET 的输出电容充电。 E_{oss1} (即 C_{oss1} 的能量) 会在导通时消耗，但这会被 C_{oss2} 上储存的能量 E_{oss2} 抵消。更多详细信息，请参阅“[比较死区时间对具有 GaN FET 的直流/直流转换器和硅 MOSFET 性能的影响](#)” (ECCE 2016)。
- MOSFET 体二极管反向恢复电荷 Q_{RR} 取决于很多参数，尤其是正向电流、电流转换速度以及温度。

高侧 (控制) MOSFET 在 PWM 导通时间 (或 D 间隔) 期间承载电感器电流，通常会导致大多数的开关损耗，因此务必要选择能够平衡导通损耗和开关损耗的高侧 MOSFET。高侧 MOSFET 的总功率损耗是以下几项之和：

- 导通导致的损耗
- 开关 (电压与电流重叠)
- 输出电荷
- 通常情况下体二极管反向恢复所导致的净损耗的三分之二

当高侧 MOSFET 关断时 (或 $1 - D$ 间隔)，低侧 (同步) MOSFET 承载电感器电流。低侧 MOSFET 开关损耗可以忽略不计，因为它在零电压处进行切换。在转换死区时间期间，电流仅进行换向 (从通道到体二极管)，反之亦然。当两个 MOSFET 都关断时，LM5143A-Q1 及其自适应栅极驱动时序会最大限度地减少体二极管导通损耗。此类损耗与开关频率直接成正比。

在高降压比应用中，低侧 MOSFET 会在开关周期的大多数时候承载电流。因此，若要获得高效率，必须针对 $R_{DS(on)}$ 优化低侧 MOSFET。如果导通损耗过大或目标 $R_{DS(on)}$ 低于单个 MOSFET 中的可用电阻，请并联两个低侧 MOSFET。低侧 MOSFET 的总功率损耗等于以下几项损耗之和：通道导通损耗、体二极管导通损耗，以及通常情况下体二极管反向恢复所导致的净损耗的三分之一。LM5143A-Q1 非常适合用于驱动 TI 的 NexFET™ 功率 MOSFET 产品系列。

10.1.1.5 EMI 滤波器

如方程式 22 所示，开关稳压器具有负输入阻抗，该阻抗在最小输入电压条件下最低。

$$Z_{IN} = \left| -\frac{V_{IN(min)}^2}{P_{IN}} \right| \quad (22)$$

欠阻尼 LC 滤波器在滤波器的谐振频率条件下具有高输出阻抗。为实现稳定性，滤波器输出阻抗必须小于转换器输入阻抗的绝对值。

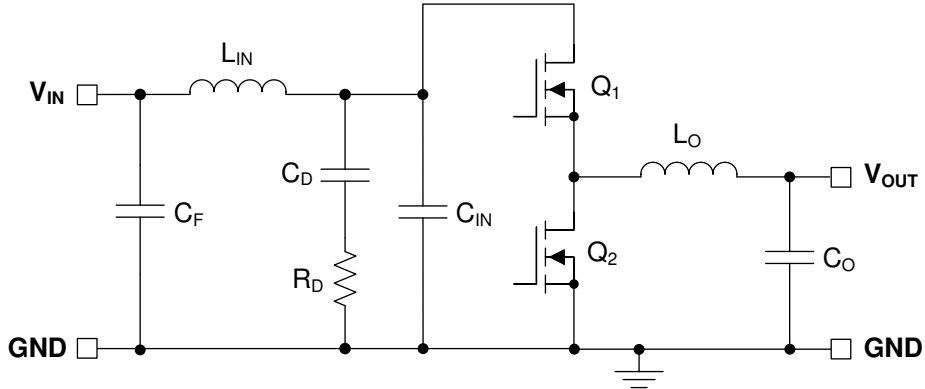


图 10-2. 具有 π 级 EMI 滤波器的降压稳压器

根据图 10-2 中的滤波器原理图，EMI 滤波器设计步骤如下所示：

- 计算 EMI 滤波器在开关频率下所需的衰减，其中 C_{IN} 表示开关转换器输入端的现有电容。
- 输入滤波器电感 L_{IN} 通常选择为 $1 \mu H$ 和 $10 \mu H$ 之间，但可以通过减少该电感来降低高电流设计中的损耗。
- 计算输入滤波器电容 C_F 。
- 计算阻尼电容 C_D 和阻尼电阻 R_D 。

通过从傅里叶级数输入电流波形计算第一个谐波电流并乘以输入阻抗（阻抗由现有输入电容器 C_{IN} 定义），可以得出一个公式来获取所需的衰减，具体如方程式 23 所示。

$$Attn = 20 \log \left(\frac{I_{L(PEAK)}}{\pi^2 \cdot F_{SW} \cdot C_{IN}} \cdot \sin(\pi \cdot D_{MAX}) \cdot \frac{1}{1 \mu V} \right) - V_{MAX} \quad (23)$$

其中

- V_{MAX} 是适用传导 EMI 规格（例如 CISPR 25 5 类）允许的 $dB \mu V$ 噪声水平。
- C_{IN} 是降压稳压器的现有输入电容。
- D_{MAX} 是最大占空比。
- I_{PEAK} 是峰值电感器电流。

出于滤波器设计目的，输入端的电流可以建模为方波。根据方程式 24 确定 EMI 滤波器电容 C_F 。

$$C_F = \frac{1}{L_{IN}} \left(\frac{10^{\frac{|Attn|}{40}}}{2\pi \cdot F_{SW}} \right)^2 \quad (24)$$

在开关稳压器中增加一个输入滤波器会使“控制到输出”传递函数发生变化。滤波器的输出阻抗必须足够小，使得输入滤波器不会显著影响降压转换器的环路增益。阻抗在滤波器谐振频率下达到峰值。使用方程式 25 计算滤波器的谐振频率。

$$f_{\text{res}} = \frac{1}{2\pi \cdot \sqrt{L_{\text{IN}} \cdot C_{\text{F}}}} \quad (25)$$

R_{D} 的用途是减小滤波器在谐振频率下的峰值输出阻抗。电容器 C_{D} 会阻碍输入电压的直流分量，从而避免 R_{D} 上产生过大的功率损耗。电容器 C_{D} 在谐振频率下的阻抗必须小于 R_{D} ，并且电容值必须大于输入电容器 C_{IN} 的电容值。该操作可以防止 C_{IN} 干扰主滤波器的截止频率。当滤波器的输出阻抗在谐振频率下较大（由 L_{IN} 和 C_{IN} 构成的滤波器具有过高的 Q ）时，需要增加阻尼。可以使用电解电容器 C_{D} 来提供方程式 26 所给出的阻尼值。

$$C_{\text{D}} \geq 4 \cdot C_{\text{IN}} \quad (26)$$

使用方程式 27 来选择阻尼电容器 R_{D} 。

$$R_{\text{D}} = \sqrt{\frac{L_{\text{IN}}}{C_{\text{IN}}}} \quad (27)$$

10.1.2 误差放大器和补偿

图 10-3 展示了采用跨导误差放大器 (EA) 的 II 型比较器。EA 开环增益的主极点由 EA 输出电阻 $R_{\text{O-EA}}$ 和有效带宽限制电容 C_{BW} 设置，如方程式 28 中所示。

$$G_{\text{EA(openloop)}}(s) = -\frac{g_{\text{m}} \cdot R_{\text{O-EA}}}{1 + s \cdot R_{\text{O-EA}} \cdot C_{\text{BW}}} \quad (28)$$

方程式 28 中忽略了 EA 高频极点。从输出电压到 COMP 节点的补偿器传递函数，包括（内部或外部）反馈电阻器网络贡献的增益，计算方式如方程式 29 中所示。

$$G_{\text{c}}(s) = \frac{\hat{v}_{\text{c}}(s)}{\hat{v}_{\text{out}}(s)} = -\frac{V_{\text{REF}}}{V_{\text{OUT}}} \cdot \frac{g_{\text{m}} \cdot R_{\text{O-EA}} \cdot \left(1 + \frac{s}{\omega_{\text{z1}}}\right)}{\left(1 + \frac{s}{\omega_{\text{p1}}}\right) \cdot \left(1 + \frac{s}{\omega_{\text{p2}}}\right)} \quad (29)$$

其中

- V_{REF} 是 0.6V 的反馈电压基准。
- g_{m} 是 1200 μS 的 EA 增益跨导。
- $R_{\text{O-EA}}$ 是 64M Ω 的误差放大器输出阻抗。

$$\omega_{\text{z1}} = \frac{1}{R_{\text{COMP}} \cdot C_{\text{COMP}}} \quad (30)$$

$$\omega_{\text{p1}} = \frac{1}{R_{\text{O-EA}} \cdot (C_{\text{COMP}} + C_{\text{HF}} + C_{\text{BW}})} \cong \frac{1}{R_{\text{O-EA}} \cdot C_{\text{COMP}}} \quad (31)$$

$$\omega_{\text{p2}} = \frac{1}{R_{\text{COMP}} \cdot (C_{\text{COMP}} \parallel (C_{\text{HF}} + C_{\text{BW}}))} \cong \frac{1}{R_{\text{COMP}} \cdot C_{\text{HF}}} \quad (32)$$

EA 补偿元件会在原点、零点和高频极点附近形成一个极点。通常， $R_{\text{COMP}} \ll R_{\text{O-EA}}$ 且 $C_{\text{COMP}} \gg C_{\text{BW}}$ 和 C_{HF} ，因此近似值有效。

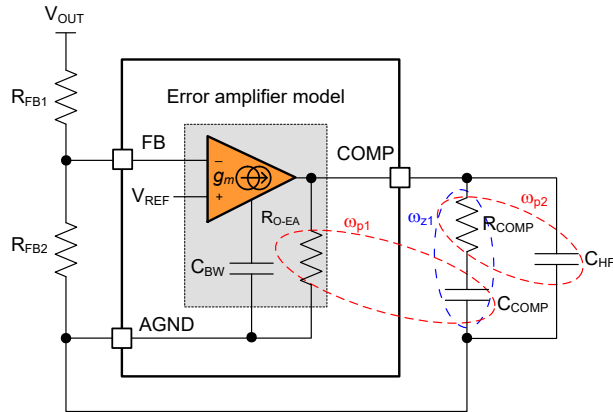


图 10-3. 误差放大器和补偿网络

10.2.1.1 设计要求

表 10-2 展示了此汽车设计示例的预期输入、输出和性能参数。

表 10-2. 设计参数

设计参数	值
输入电压范围 (稳态)	8V 至 18V
最小瞬态输入电压 (冷启动)	3.5V
最大瞬态输入电压 (负载突降)	36V
输出电压	3.3V 和 5V
输出电流	7A
开关频率	2.1MHz
输出电压调节	±1%
待机电流, 输出 1 启用, 空载	< 50µA
关断电流	4µA

开关频率由电阻器 R_{RT} 设定为 2.1MHz。在控制环路性能方面, 目标环路交叉频率为 60kHz 并且相位裕度大于 50°。输出电压软启动时间由 68nF 软启动电容器设定为 2ms。

表 10-3 中列出了所选的降压稳压器动力总成系统器件, 并且很多器件都可以从多个供应商处获得。之所以选择 MOSFET 是为了获得更低的导通损耗和开关功率损耗, 详情如节 10.1.1.4 中所述。此设计采用低 DCR、金属粉末复合电感器和陶瓷输出电容器实现方案。

表 10-3. 应用电路 1 的物料清单

参考标识符	数量	规格	制造商 ⁽¹⁾	器件型号
C _{IN}	4	10µF, 50V, X7R, 1210, 陶瓷, AEC-Q200	Taiyo Yuden (太阳诱电)	UMJ325KB7106KMHT
		10µF, 50V, X7R, 1210, 陶瓷, AEC-Q200	Murata (村田)	GCM32EC71H106KA03
			TDK	CGA6P3X7S1H106M
C _O	8	47µF, 6.3V, X7R, 1210, 陶瓷, AEC-Q200	Murata (村田)	GCM32ER70J476KE19L
			Taiyo Yuden (太阳诱电)	JMK325B7476KMHTR
		47µF, 6.3V, X7S, 1210, 陶瓷, AEC-Q200	TDK	CGA6P1X7S0J476M
L _{O1} 、L _{O2}	2	0.68µH, 4.8mΩ, 25A, 7.3mm × 6.6mm × 2.8mm, AEC-Q200	Würth Elektronik (伍尔特电子)	744373460068
		0.68µH, 4.5mΩ, 22A, 6.95mm × 6.6mm × 2.8mm, AEC-Q200	Cyntec (乾坤科技)	VCMV063T-R68MN2T
		0.68µH, 3.1mΩ, 20A, 7mm × 6.9mm × 3.8mm, AEC-Q200	Würth Elektronik (伍尔特电子)	744311068
		0.68µH, 7.4mΩ, 12.2A, 5.4mm × 5.0mm × 3mm, AEC-Q200	TDK	SPM5030VT-R68-D
		0.68µH, 2.9mΩ, 15.3A, 6.7mm × 6.5mm × 3.1mm, AEC-Q200	Coilcraft (线艺)	XGL6030-681
Q ₁ 、Q ₂ 、Q ₃ 、Q ₄	4	40V, 5.7mΩ, 9nC, SON 5 × 6, AEC-Q101	Infineon (英飞凌)	IPC50N04S5L-5R5
R _{S1} 、R _{S2}	2	分流, 7mΩ, 0508, 1W, AEC-Q200	Susumu (进工业)	KRL2012E-M-R007
U ₁	1	LM5143A-Q1 65V 双通道/两相降压控制器, AEC-Q100	德州仪器 (TI)	LM5143QRHARQ1

(1) 请参阅 [第三方产品免责声明](#)。

10.2.1.2 详细设计过程

10.2.1.2.1 使用 WEBENCH® 工具创建定制设计方案

使用 LM5143A-Q1 并借助 [WEBENCH® Power Designer](#) 创建定制设计方案

1. 首先键入输入电压 (V_{IN})、输出电压 (V_{OUT}) 和输出电流 (I_{OUT}) 要求。
2. 使用优化器表盘优化该设计的关键参数，如效率、占用空间和成本。
3. 将生成的设计与德州仪器 (TI) 其他可行的解决方案进行比较。

WEBENCH Power Designer 提供了定制原理图，并罗列了实时价格和元件供货情况的物料清单。

在多数情况下，可执行以下操作：

- 运行电气仿真，观察重要波形以及电路性能
- 运行热性能仿真，了解电路板热性能
- 将定制原理图和布局方案以常用 CAD 格式导出
- 打印 PDF 格式的设计报告并与同事共享

有关 WEBENCH 工具的详细信息，请访问 www.ti.com/WEBENCH。

10.2.1.2.2 使用 Excel 快速启动工具创建定制设计方案

可以使用从 LM5143A-Q1 产品文件夹中下载的 来根据稳压器规格选择元件。

10.2.1.2.3 电感器计算

1. 使用 [方程式 33](#) 根据标称输入电压调节下的 30% 电感器纹波电流来计算每个通道所需的降压电感。

$$L_{O1} = \frac{V_{OUT1}}{V_{IN(nom)}} \cdot \left(\frac{V_{IN(nom)} - V_{OUT1}}{\Delta I_L \cdot F_{SW}} \right) = \frac{3.3V}{12V} \cdot \left(\frac{12V - 3.3V}{2.1A \cdot 2.1MHz} \right) = 0.54\mu H$$

$$L_{O2} = \frac{V_{OUT2}}{V_{IN(nom)}} \cdot \left(\frac{V_{IN(nom)} - V_{OUT2}}{\Delta I_L \cdot F_{SW}} \right) = \frac{5V}{12V} \cdot \left(\frac{12V - 5V}{2.1A \cdot 2.1MHz} \right) = 0.66\mu H \quad (33)$$

2. 为两个通道都选择 $0.68\mu H$ 的标准电感值。使用 [方程式 34](#) 来计算最大稳态输入电压条件下的电感器峰值电流。如果占空比大于 50%，对于峰值电流模式控制，则会发生次谐波振荡。为了简化设计，LM5143A-Q1 具有一个与开关频率成比例的内部斜率补偿斜坡，该斜坡会添加至电流感测信号，用于抑制任何次谐波振荡趋势。

$$I_{LO1(PK)} = I_{OUT1} + \frac{\Delta I_{LO1}}{2} = I_{OUT1} + \frac{V_{OUT1}}{2 \cdot L_{O1} \cdot F_{SW}} \cdot \left(1 - \frac{V_{OUT1}}{V_{IN(max)}} \right) = 7A + \frac{3.3V}{2 \cdot 0.68\mu H \cdot 2.1MHz} \cdot \left(1 - \frac{3.3V}{18V} \right) = 7.94A$$

$$I_{LO2(PK)} = I_{OUT2} + \frac{\Delta I_{LO2}}{2} = I_{OUT2} + \frac{V_{OUT2}}{2 \cdot L_{O2} \cdot F_{SW}} \cdot \left(1 - \frac{V_{OUT2}}{V_{IN(max)}} \right) = 7A + \frac{5V}{2 \cdot 0.68\mu H \cdot 2.1MHz} \cdot \left(1 - \frac{5V}{18V} \right) = 8.27A \quad (34)$$

3. 根据 [方程式 10](#)，使用 [方程式 35](#) 交叉校验电感，以便将斜率补偿设置为理想值乘以电感器电流下降斜率。

$$L_{O1(sc)} = \frac{V_{OUT}(V) \cdot R_S(m\Omega)}{24 \cdot F_{SW}(MHz)} = \frac{3.3V \cdot 7m\Omega}{24 \cdot 2.1MHz} = 0.46\mu H$$

$$L_{O2(sc)} = \frac{V_{OUT}(V) \cdot R_S(m\Omega)}{24 \cdot F_{SW}(MHz)} = \frac{5V \cdot 7m\Omega}{24 \cdot 2.1MHz} = 0.69\mu H \quad (35)$$

10.2.1.2.4 电流感测电阻

1. 根据至少要比满载时的电感器峰值电流大 20% 的最大峰值电流能力来计算电流感测电阻，以便在启动和负载开启瞬态期间提供足够的裕量。使用 [方程式 36](#) 计算电流感测电阻。

$$R_{S1} = \frac{V_{CS(th)}}{1.2 \cdot I_{LO1(PK)}} = \frac{73\text{mV}}{1.2 \cdot 7.94\text{A}} = 7.66\text{m}\Omega$$

$$R_{S2} = \frac{V_{CS(th)}}{1.2 \cdot I_{LO2(PK)}} = \frac{73\text{mV}}{1.2 \cdot 8.27\text{A}} = 7.36\text{m}\Omega \quad (36)$$

其中

- $V_{CS(th)}$ 是 73mV 限流阈值。
2. 为两个分流电阻器都选择 7mΩ 的标准电阻值。具有大宽高比终端设计的 0508 尺寸元件提供 1W 额定功率、低寄生串联电感以及紧凑的 PCB 布局。仔细查看 [布局指南](#)，确保噪声和直流误差不会破坏在 [CS1, VOUT1] 和 [CS2, VOUT2] 处测量的差分电流感测电压。
 3. 将分流电阻器放置在靠近电感器的位置。
 4. 使用开尔文感测连接并以差分方式将感测线路从分流电阻器布放到 LM5143A-Q1。
 5. CS 到输出传播延迟 (与电流限制比较器、内部逻辑和功率 MOSFET 栅极驱动器) 会导致峰值电流升高至大于计算得出的限流阈值。对于 $t_{CS-DELAY}$ 为 40ns 的总传播延迟，请使用 [方程式 37](#) 来计算输出短接时最差情况下的电感器峰值电流。

$$I_{LO1(PK-SC)} = I_{LO2(PK-SC)} = \frac{V_{CS(th)}}{R_{S1}} + \frac{V_{IN(max)} \cdot t_{CS-DELAY}}{L_{O1}} = \frac{73\text{mV}}{7\text{m}\Omega} + \frac{18\text{V} \cdot 40\text{ns}}{0.68\mu\text{H}} = 11.49\text{A} \quad (37)$$

6. 根据此结果，为每个通道选择在整个工作温度范围内饱和电流大于 12A 的电感器。

10.2.1.2.5 输出电容器

1. 假定负载瞬态偏差规格为 1.5% (对于 3.3V 输出，为 50mV)，使用 [方程式 38](#) 来估算管理负载关断瞬变 (从满载到空载) 期间的输出电压过冲所需的输出电容。

$$C_{OUT1} \geq \frac{L_{O1} \cdot \Delta I_{OUT1}^2}{(V_{OUT1} + \Delta V_{OVERSHOOT1})^2 - V_{OUT1}^2} = \frac{0.68\mu\text{H} \cdot (7\text{A})^2}{(3.3\text{V} + 50\text{mV})^2 - (3.3\text{V})^2} = 100.2\mu\text{F}$$

$$C_{OUT2} \geq \frac{L_{O2} \cdot \Delta I_{OUT2}^2}{(V_{OUT2} + \Delta V_{OVERSHOOT2})^2 - V_{OUT2}^2} = \frac{0.68\mu\text{H} \cdot (7\text{A})^2}{(5\text{V} + 75\text{mV})^2 - (5\text{V})^2} = 44.1\mu\text{F} \quad (38)$$

2. 了解陶瓷电容器的电压系数 (其中有效电容会在施加电压后显著减小) 后，为每个通道选择四个 47μF、6.3V、X7R、1210 陶瓷输出电容器。通常，当使用足够大的电容来满足负载关断瞬变响应要求时，从空载转换到满载瞬态期间的电压下冲也令人满意。
3. 使用 [方程式 39](#) 来估算标称输入电压条件下通道 1 的峰-峰值输出电压纹波。

$$\Delta V_{OUT1} = \sqrt{\left(\frac{\Delta I_{LO1}}{8 \cdot F_{SW} \cdot C_{OUT1}}\right)^2 + (R_{ESR} \cdot \Delta I_{LO1})^2} = \sqrt{\left(\frac{1.89\text{A}}{8 \cdot 2.1\text{MHz} \cdot 130\mu\text{F}}\right)^2 + (1\text{m}\Omega \cdot 1.89\text{A})^2} \approx 2\text{mV} \quad (39)$$

其中

- R_{ESR} 为输出电容器的有效等效串联电阻 (ESR)。
 - 3.3V 时总有效 (降额) 陶瓷输出电容为 130μF。
4. 使用 [方程式 40](#) 来计算输出电容器 RMS 纹波电流并确认纹波电流位于电容器纹波电流额定值范围内。

$$I_{CO1(RMS)} = \frac{\Delta I_{LO1}}{\sqrt{12}} = \frac{1.89 A}{\sqrt{12}} = 0.55 A$$

$$I_{CO2(RMS)} = \frac{\Delta I_{LO2}}{\sqrt{12}} = \frac{2.53 A}{\sqrt{12}} = 0.73 A \quad (40)$$

10.2.1.2.6 输入电容器

电源输入通常在开关频率下具有相对较高的源阻抗。需要高质量的输入电容器来限制输入纹波电压。如前所述，双通道交错运行会显著降低输入纹波振幅。通常，纹波电流会根据电容器在开关频率条件下的相对阻抗在几个输入电容器之间进行分流。

1. 选择具有足够电压和 RMS 纹波电流额定值的输入电容器。
2. 双通道降压稳压器在最差情况下的输入纹波通常对应于以下情况：一个通道在满负载条件下工作，而另一个通道会被禁用或在空载条件下工作。使用 [方程式 41](#) 并假定最差情况下占空比工作点为 50% 来计算输入电容器 RMS 纹波电流。

$$I_{CIN(RMS)} = I_{OUT1} \cdot \sqrt{D \cdot (1-D)} = 7 A \cdot \sqrt{0.5 \cdot (1-0.5)} = 3.5 A \quad (41)$$

3. 使用 [方程式 42](#) 来查找所需的输入电容。

$$C_{IN} \geq \frac{D \cdot (1-D) \cdot I_{OUT1}}{f_{SW} \cdot (\Delta V_{IN} - R_{ESR} \cdot I_{OUT1})} = \frac{0.5 \cdot (1-0.5) \cdot 7 A}{2.1 MHz \cdot (120 mV - 2 m\Omega \cdot 7 A)} = 7.8 \mu F \quad (42)$$

其中

- ΔV_{IN} 是输入峰-峰值纹波电压规格。
 - R_{ESR} 是输入电容器 ESR。
4. 确认了陶瓷电容器的电压系数后，为每个通道选择两个 10 μ F、50V、X7R、1210 陶瓷输入电容器。将这些电容器靠近相关功率 MOSFET 放置。
 5. 在每个高侧 MOSFET 附近放置四个 10nF、50V、X7R、0603 陶瓷电容器以在 MOSFET 开关转换期间提供高 di/dt 电流。此类电容器在高于 100MHz 条件下提供高自谐振频率 (SRF) 和低有效阻抗。这样可以减小电源环路寄生电感，以最大限度地减少开关节点电压过冲和振铃，从而减小 EMI 信号。更多详细信息，请参阅 [节 12.1](#) 中的 [图 12-2](#)。

10.2.1.2.7 补偿元件

可按照下文概述的过程来为稳定的控制环路选择补偿元件。

1. 假定有效输出电容为 130 μ F，根据指定的 60kHz 开环增益交叉频率 f_C ，可使用 [方程式 43](#) 来计算 R_{COMP1} 。这里选择 20k Ω 的 R_{COMP1} 。

$$R_{COMP1} = 2 \cdot \pi \cdot f_C \cdot \frac{V_{OUT}}{V_{REF}} \cdot \frac{R_S \cdot G_{CS}}{g_m} \cdot C_{OUT} = 2 \cdot \pi \cdot 60 kHz \cdot \frac{3.3 V}{0.6 V} \cdot \frac{7 m\Omega \cdot 12}{1200 \mu S} \cdot 130 \mu F = 18.9 k\Omega \quad (43)$$

2. 计算出 C_{COMP1} ，以便在 (1) 交叉频率的十分之一或 (2) 负载极点条件下 (取较大者) 产生一个零点。这里选择 1nF 的 C_{COMP1} 电容器。

$$C_{COMP1} = \frac{10}{2 \cdot \pi \cdot f_C \cdot R_{COMP1}} = \frac{10}{2 \cdot \pi \cdot 60 kHz \cdot 20 k\Omega} = 1.3 nF \quad (44)$$

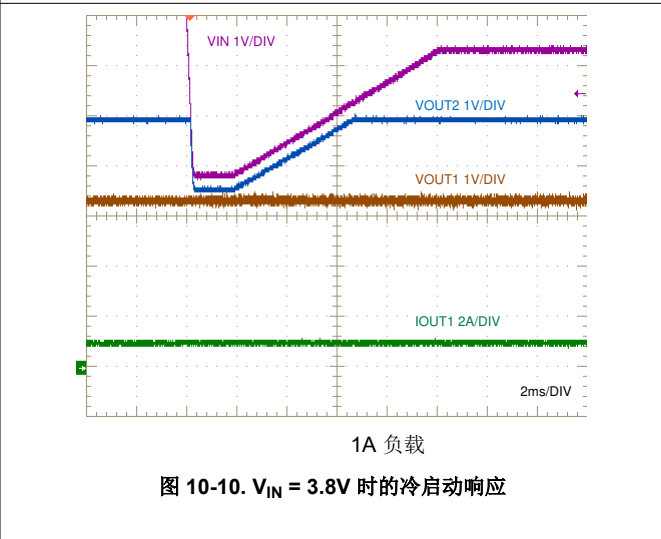
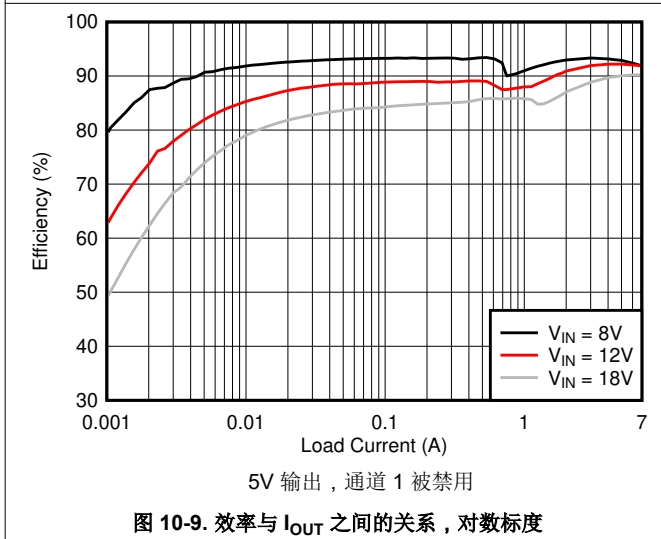
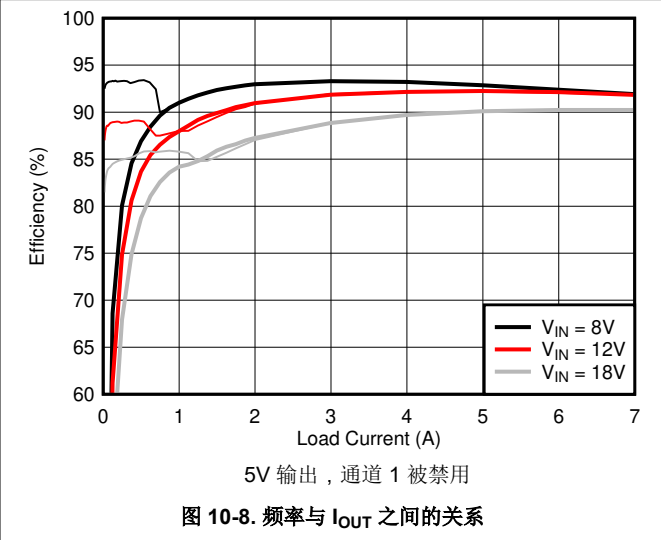
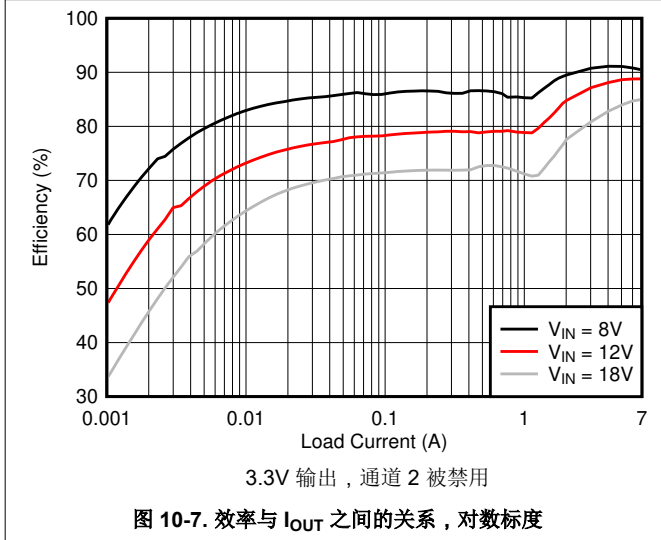
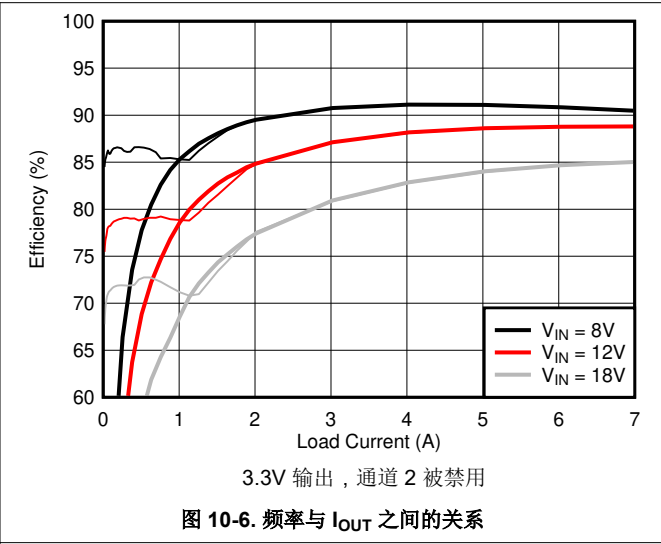
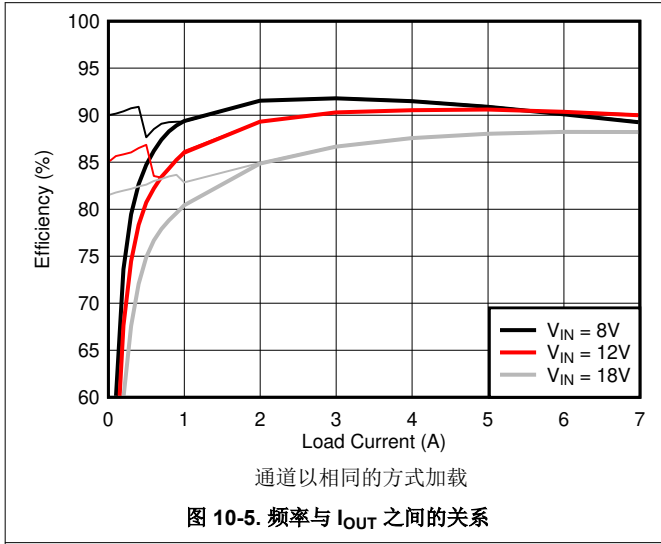
3. 计算出 C_{HF1} ，以便在 ESR 零点处形成一个极点并衰减 COMP 处的高频噪声。这里选择 15pF 的 C_{HF1} 电容器。

$$C_{HF1} = \frac{1}{2 \cdot \pi \cdot f_{ESR} \cdot R_{COMP1}} = \frac{1}{2 \cdot \pi \cdot 500\text{kHz} \cdot 20\text{k}\Omega} = 15.9\text{pF} \quad (45)$$

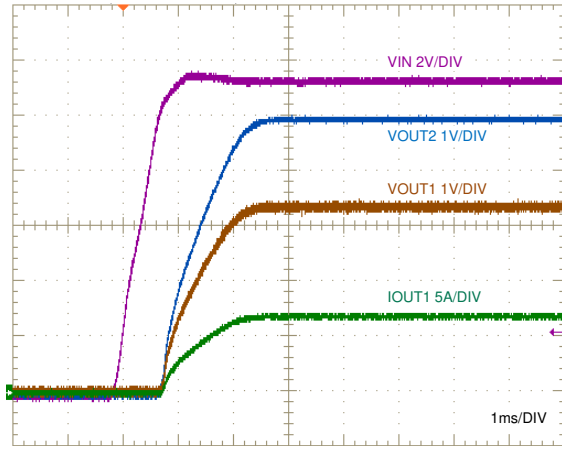
备注

设置具有高 R_{COMP} 和低 C_{COMP} 值的快速环路，以便改善从压降操作恢复时的响应。

10.2.1.3 应用曲线

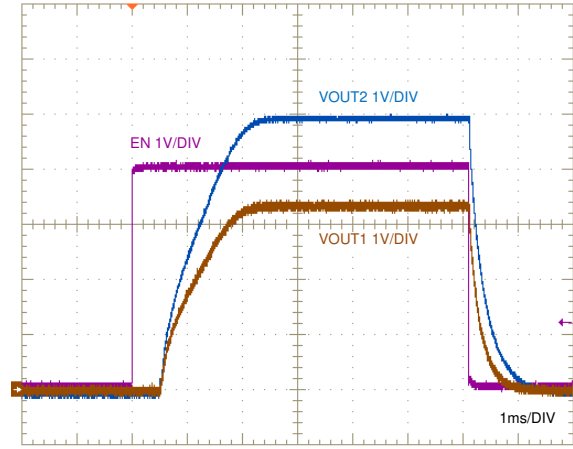


10.2.1.3 应用曲线 (continued)



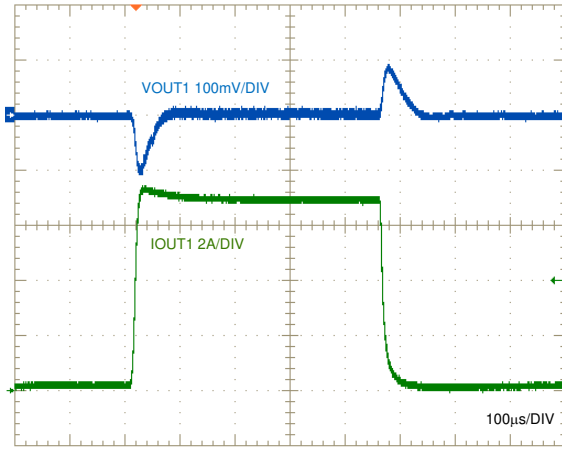
V_{IN} 步进至 12V 7A 电阻负载

图 10-11. 启动特性



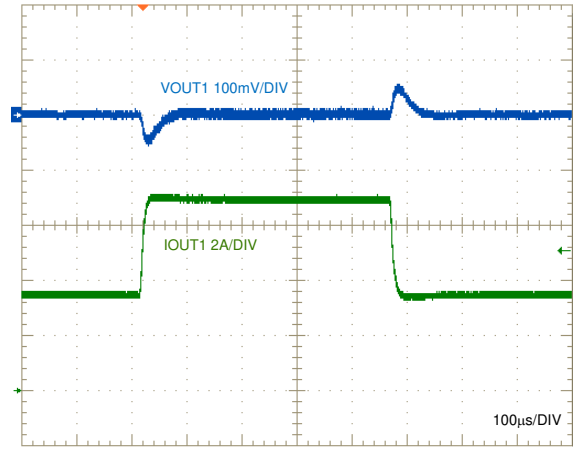
$V_{IN} = 12V$ 7A 电阻负载

图 10-12. 使能端开启和关闭特性



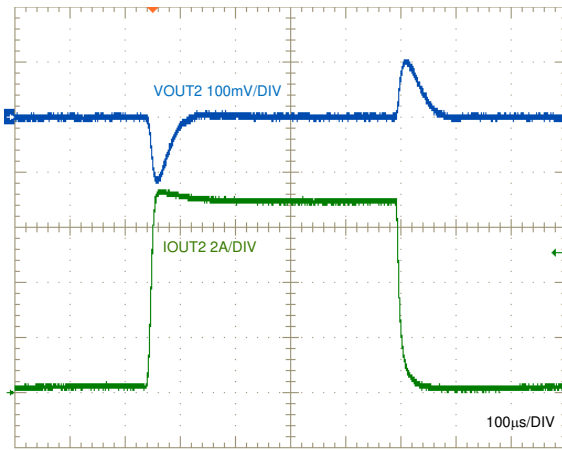
$V_{IN} = 12V$ FPWM

图 10-13. 负载瞬态, 3.3V 输出, 0A 至 7A



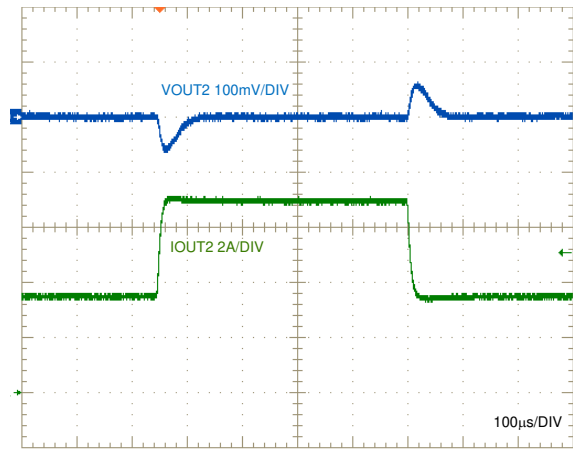
$V_{IN} = 12V$ FPWM

图 10-14. 负载瞬态, 3.3V 输出, 3.5A 至 7A



$V_{IN} = 12V$ FPWM

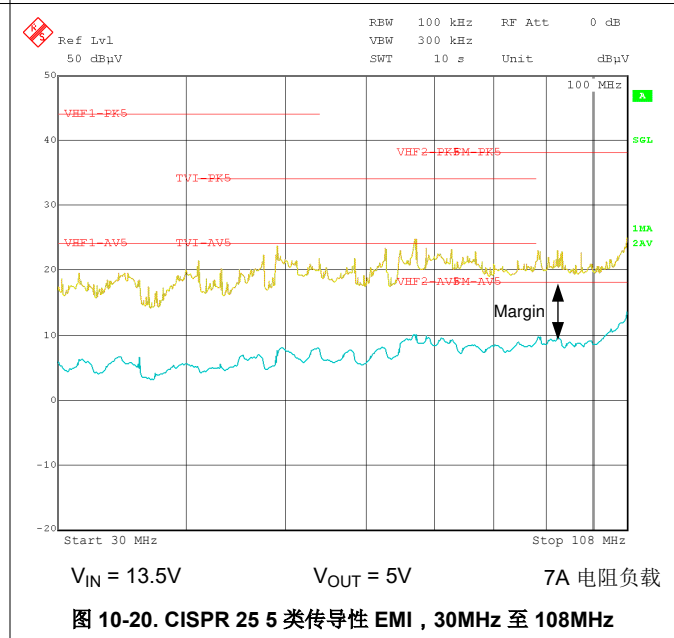
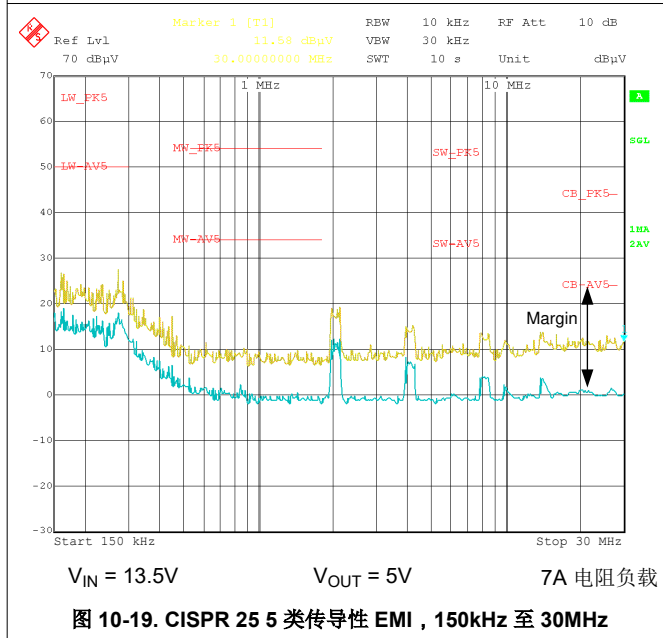
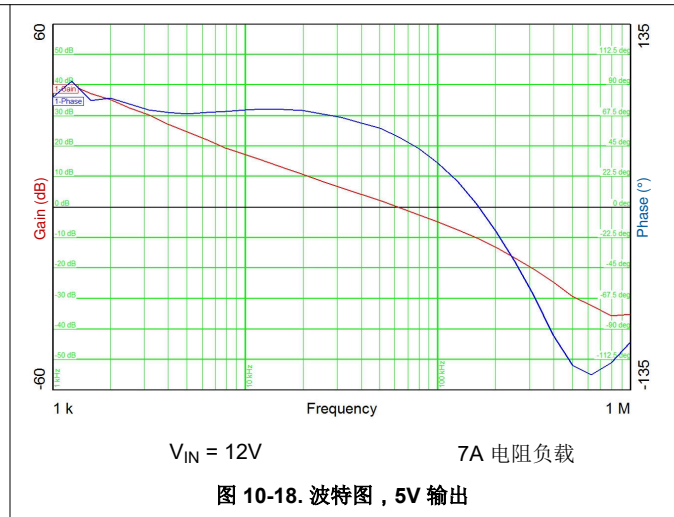
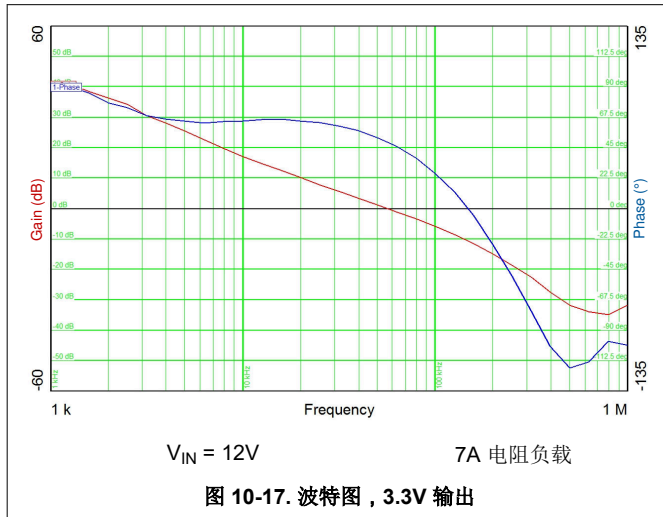
图 10-15. 负载瞬态, 5V 输出, 0A 至 7A



$V_{IN} = 12V$ FPWM

图 10-16. 负载瞬态, 5V 输出, 3.5A 至 7A

10.2.1.3 应用曲线 (continued)



10.2.2 设计 2 - 适用于汽车 ADAS 应用的 15A、2.1MHz 两相单输出降压稳压器

图 10-21 展示了一个两相单输出同步降压稳压器的原理图，其中输出电压为 5V 且额定负载电流为 15A。在本例中，根据 5V 至 36V 范围内的 12V 标称输入电压，半负载和满负载时的目标效率分别为 93% 和 91%。开关频率由电阻器 R_{RT} 设定为 2.1MHz。将 5V 输出连接到 VCCX 来降低 IC 偏置功耗并提高轻负载条件下的效率。将输出电压设为 3.3V 也是可行的，只需将 FB1 连接到 VDDA 即可。

备注

对于此设计的 30A 四相版本，请参阅 [LM5143-Q1 适用于汽车 ADAS 应用的四相降压稳压器设计应用报告](#)。

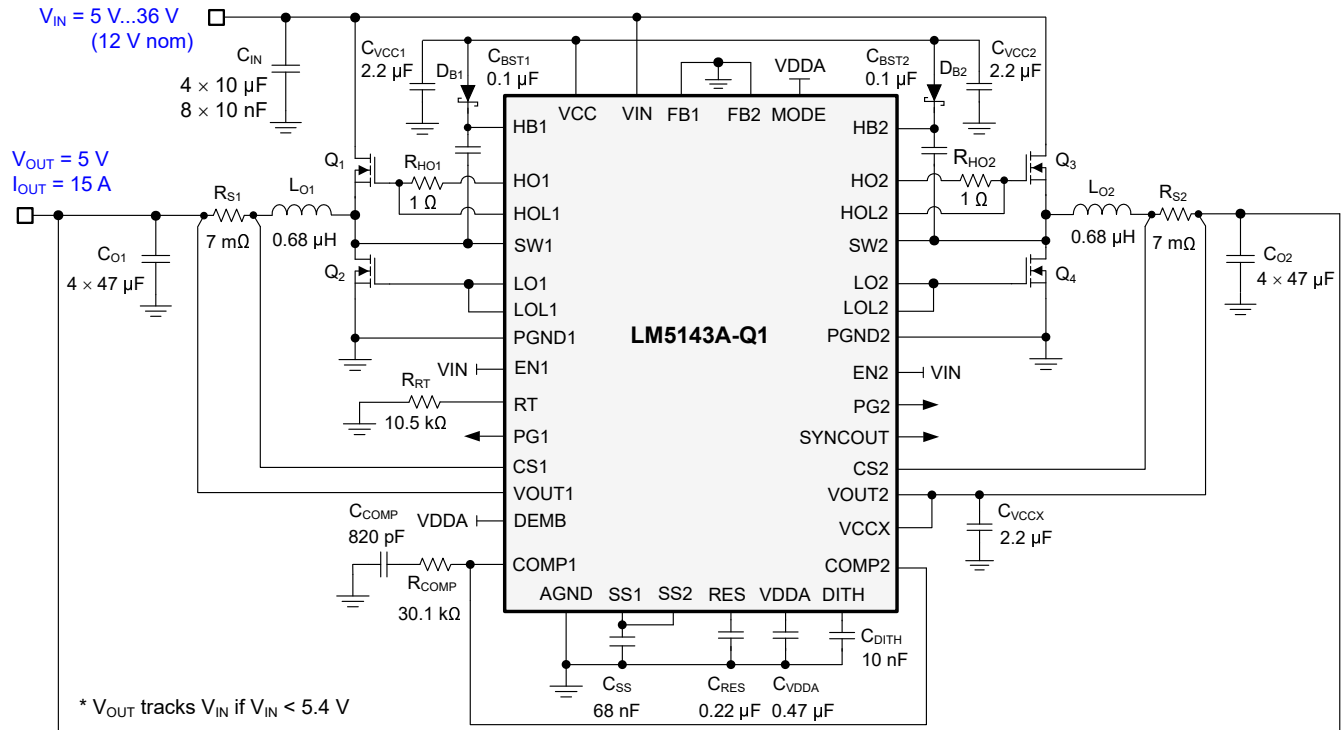


图 10-21. 采用 LM5143A-Q1 两相降压稳压器且开关频率为 2.1MHz 时的应用电路 2

10.2.2.1 设计要求

表 10-4 展示了此汽车应用设计示例的预期输入、输出和性能参数。

表 10-4. 设计参数

设计参数	值
输入电压范围 (稳态)	5V 至 18V
最小瞬态输入电压 (冷启动)	5V
最大瞬态输入电压 (负载突降)	36V
输出电压	5V
输出电流	15A
开关频率	2.1MHz
输出电压调节	±1%
关断电流	4μA

开关频率由电阻器 R_{RT} 设定为 2.1MHz。在控制环路性能方面，目标环路交叉频率为 60kHz 并且相位裕度大于 50°。输出电压软启动时间由 68nF 软启动电容器设定为 2ms。

表 10-5 中列出了所选的降压稳压器动力总成系统器件，并且很多器件都可以从多个供应商处获得。与设计 1 类似，此设计采用低 DCR 复合电感器和陶瓷输出电容器实现方案。

表 10-5. 应用电路 2 的物料清单

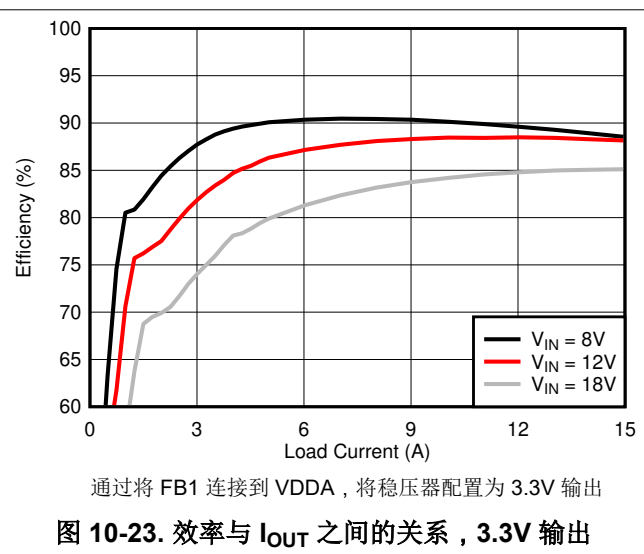
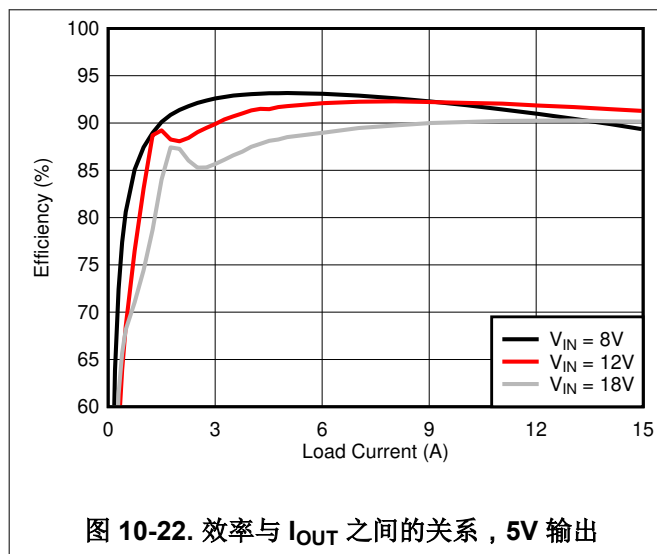
参考标识符	数量	规格	制造商 ⁽¹⁾	器件型号
C _{IN}	4	10μF, 50V, X7R, 1210, 陶瓷, AEC-Q200	Taiyo Yuden (太阳诱电)	UMJ325KB7106KMHT
		10μF, 50V, X7R, 1210, 陶瓷, AEC-Q200	Murata (村田)	GCM32EC71H106KA03
			TDK	CGA6P3X7S1H106M
C _O	8	47μF, 6.3V, X7R, 1210, 陶瓷, AEC-Q200	Murata (村田)	GCM32ER70J476KE19L
			Taiyo Yuden (太阳诱电)	JMK325B7476KMHTR
		47μF, 6.3V, X7S, 1210, 陶瓷, AEC-Q200	TDK	CGA6P1X7S0J476M
L _{O1} 、L _{O2}	2	0.68μH, 4.8mΩ, 25A, 7.3mm × 6.6mm × 2.8mm, AEC-Q200	Würth Elektronik (伍尔特电子)	744373460068
		0.68μH, 4.5mΩ, 22A, 6.95mm × 6.6mm × 2.8mm, AEC-Q200	Cyntec (乾坤科技)	VCMV063T-R68MN2T
		0.68μH, 3.1mΩ, 20A, 7mm × 6.9mm × 3.8mm, AEC-Q200	Würth Elektronik (伍尔特电子)	744311068
		0.68μH, 7.4mΩ, 12.2A, 5.4mm × 5.0mm × 3mm, AEC-Q200	TDK	SPM5030VT-R68-D
		0.68μH, 2.9mΩ, 15.3A, 6.7mm × 6.5mm × 3.1mm, AEC-Q200	Coilcraft (线艺)	XGL6030-681
Q ₁ 、Q ₂ 、Q ₃ 、Q ₄	4	40V, 5.7mΩ, 9nC, SON 5 × 6, AEC-Q101	Infineon (英飞凌)	IPC50N04S5L-5R5
R _{S1} 、R _{S2}	2	分流, 7mΩ, 0508, 1W, AEC-Q200	Susumu (进工业)	KRL2012E-M-R007
U ₁	1	LM5143A-Q1 65V 双通道/两相降压控制器, AEC-Q100	德州仪器 (TI)	LM5143QRHARQ1

(1) 请参阅 [第三方产品免责声明](#)。

10.2.2.2 详细设计过程

请参阅节 10.2.1.2

10.2.2.3 应用曲线



10.2.3 设计 3 - 适用于高压汽车电池应用的 50A、300kHz 两相单输出降压稳压器

图 10-24 展示了一个两相单输出同步降压稳压器的原理图，其中输出电压为 5V。预期的直流负载电流为 35A，瞬态电流可高达 50A。在本例中，通过使用针对 48V 标称输入电压优化的功率级，35A 时的目标效率为 94.5%。开关频率由电阻器 R_{RT} 设定为 300kHz，而电感器 DCR 电流检测用于缓解高电流条件下的分流相关损耗。将 5V 输出连接到 VCCX 来降低 IC 偏置功耗并提高轻负载条件下的效率。将输出电压设为 3.3V 也是可行的，只需将 FB1 连接到 VDDA 即可。

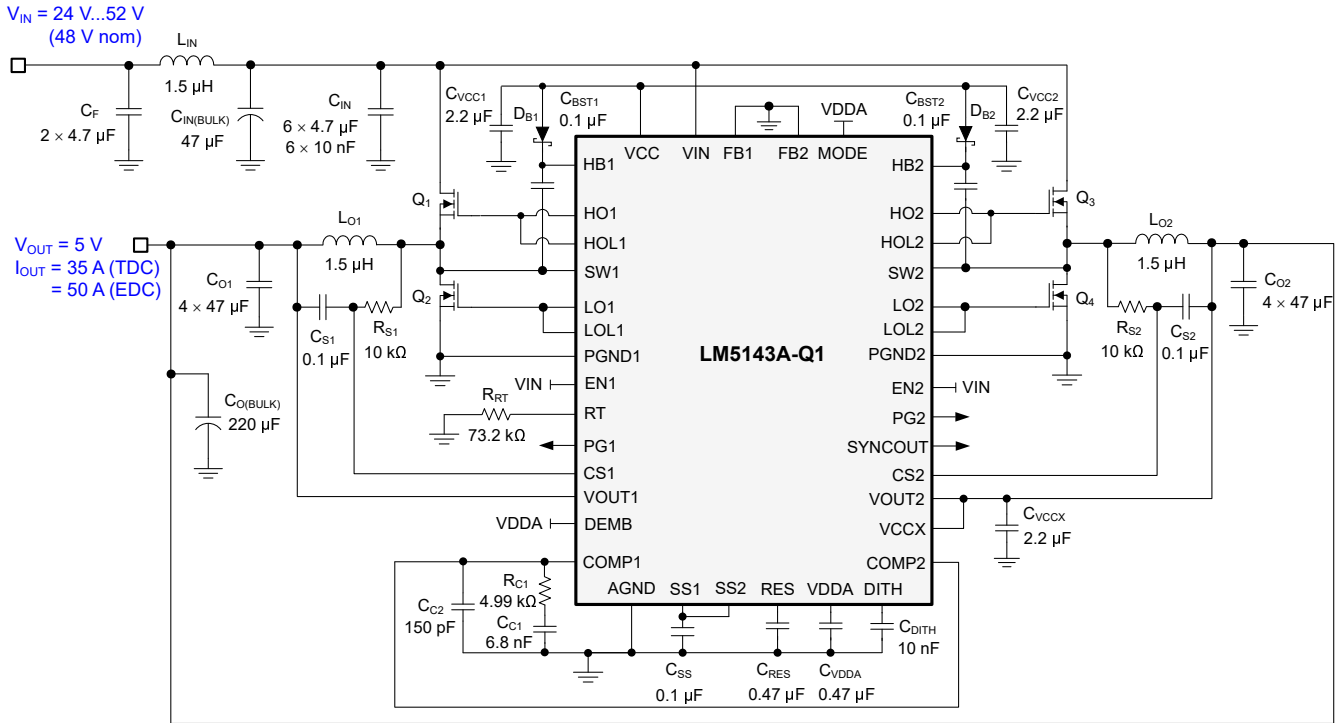


图 10-24. 采用 LM5143A-Q1 两相降压稳压器且开关频率为 300kHz 时的应用电路 3

10.2.3.1 设计要求

表 10-6 展示了此汽车设计示例的预期输入、输出和性能参数。

表 10-6. 设计参数

设计参数	值
标称输入电压	48V
输入电压范围 (稳态)	24V 至 52V
输出电压	5V
热设计电流 (TDC)	35A
电气设计电流 (EDC)	50A
开关频率	300kHz
输出电压调节	±1%
关断电流	4µA

开关频率由电阻器 R_{RT} 设定为 300kHz。在控制环路性能方面，目标环路交叉频率为 45kHz 并且相位裕度大于 50°。输出电压软启动时间由 100nF 软启动电容器设定为 3ms。FPWM 模式运行在整个负载电流范围内提供恒定的开关频率，以实现可预测的 EMI 性能和出色的负载瞬态响应。

表 10-7 中列出了所选的降压稳压器动力总成系统器件，并且很多器件都可以从多个供应商处获得。之所以选择 MOSFET 是为了获得更低的导通损耗和开关功率损耗，详情如节 10.1.1.4 中所述。此设计采用低 DCR 复合电感器和陶瓷输出电容器实现方案。

表 10-7. 应用电路 3 的物料清单

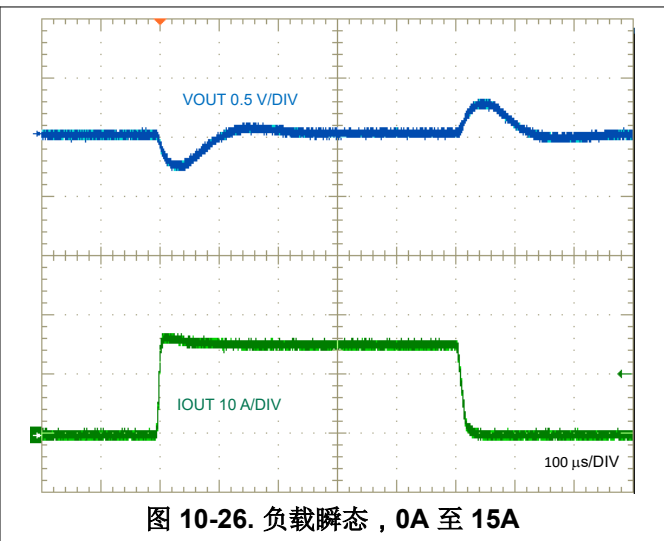
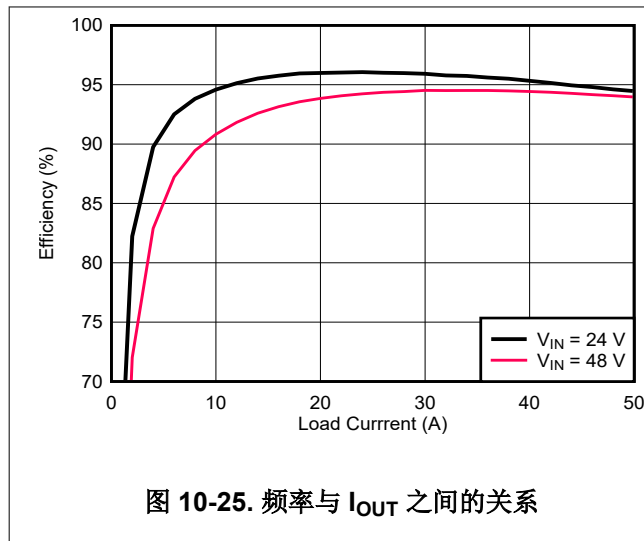
参考设计	数量	规格	制造商 ⁽¹⁾	器件型号
C _O	8	47μF, 6.3V, X7R, 1210, 陶瓷, AEC-Q200	Murata (村田)	GCM32ER70J476KE19L
	6	100μF, 6.3V, X7R, 1210, 陶瓷, AEC-Q200	Murata	GRT32EC70J107ME13L
C _{O(BULK)}	1	220μF, 10V, 25mΩ, 7343, 聚合物钽, AEC-Q200	Kemet (基美)	T598D227M010ATE025
			AVX	TCQD227M010R0025E
L _{O1} 、L _{O2}	2	1.5μH, 1.28mΩ, 46.7A, 13.3mm × 12.8mm × 8mm, AEC-Q200	Cyntec (乾坤科技)	VCUD128T-1R5MS8
		1.5μH, 2.3mΩ, 35A, 13.5mm × 12.6mm × 6.5mm, AEC-Q200	Cyntec (乾坤科技)	VCMV136E-1R5MN2
		1.5μH, 2.8mΩ, 32.8A, 13mm × 12.5mm × 6.5mm, AEC-Q200	TDK	SPM12565VT-1R5M-D
		1.5μH, 2.3mΩ, 55.3A, 13.5mm × 12.5mm × 6.2mm	Würth Elektronik (伍尔特电子)	744373965015
Q ₁ 、Q ₃	2	60V, 11mΩ, 4.5nC, DFN5	Onsemi (安森美)	NVMFS5C673NL
Q ₂ 、Q ₄	2	60V, 2.6mΩ, 24nC, DFN5, AEC-Q101	Onsemi (安森美)	NVMFS5C628NL
U ₁	1	LM5143A-Q1 65V 双通道/两相降压控制器, AEC-Q100	德州仪器 (TI)	LM5143QRHARQ1

(1) 请参阅 [第三方产品免责声明](#)。

10.2.3.2 详细设计过程

请参阅节 [10.2.1.2](#)

10.2.3.3 应用曲线



11 电源相关建议

LM5143A-Q1 降压控制器设计为可在 3.5V 至 65V 的宽输入电压范围内工作。输入电源的特性必须与 [绝对最大额定值](#) 和 [建议运行条件](#) 兼容。此外，输入电源必须能够向满载稳压器提供所需的输入电流。可以使用 [方程式 46](#) 来估算平均输入电流。

$$I_{IN} = \frac{P_{OUT}}{V_{IN} \cdot \eta} \quad (46)$$

其中

- η 为效率。

如果稳压器通过长导线或具有大阻抗的 PCB 迹线连接到输入电源，则需要特别谨慎才能实现稳定的性能。输入电缆的寄生电感和电阻可能会对稳压器的运行造成不良影响。寄生电感与低 ESR 陶瓷输入电容相结合，构成一个欠阻尼谐振电路。每次进行输入电源的打开和关闭循环时，该电路都会导致 VIN 处出现过压瞬态。寄生电阻会在负载瞬变期间导致输入电压下降。若要解决此类问题，最佳做法是缩短输入电源与稳压器之间的距离，并将铝或钽输入电容器与陶瓷电容器并联使用。电解电容器的中等 ESR 有助于抑制输入谐振电路并减少任何电压过冲。10 μ F 至 47 μ F 范围内的电容通常足以提供并联输入抑制，并有助于在大负载瞬变期间保持输入电压稳定。

稳压器的前面通常都会使用一个 EMI 输入滤波器，除非经过精心设计，否则该滤波器可能导致不稳定并产生上文所述的一些影响。[轻松抑制直流/直流转换器中的传导 EMI](#) 应用报告针对为任何开关稳压器设计输入滤波器提供了一些实用建议。

12 布局

12.1 布局指南

在高电流快速开关电路（具有高电流和电压压摆率）中，适当的 PCB 设计和布局对于实现稳健可靠的设计而言非常重要。正如预期的那样，在设计使用 LM5143A-Q1 的 PCB 布局之前，必须考虑一些问题。降压稳压器功率级的高频电源环路由图 12-1 中阴影部分的环路 1 表示。降压稳压器的拓扑结构意味着环路 1 的元件中存在非常高的 di/dt 电流，因此必须尽可能减小有效环路面积，以此来减少此环路的寄生电感。另外，低侧和高侧 MOSFET 的栅极驱动环路（分别由图 12-1 中的 2 和 3 表示）也很重要。

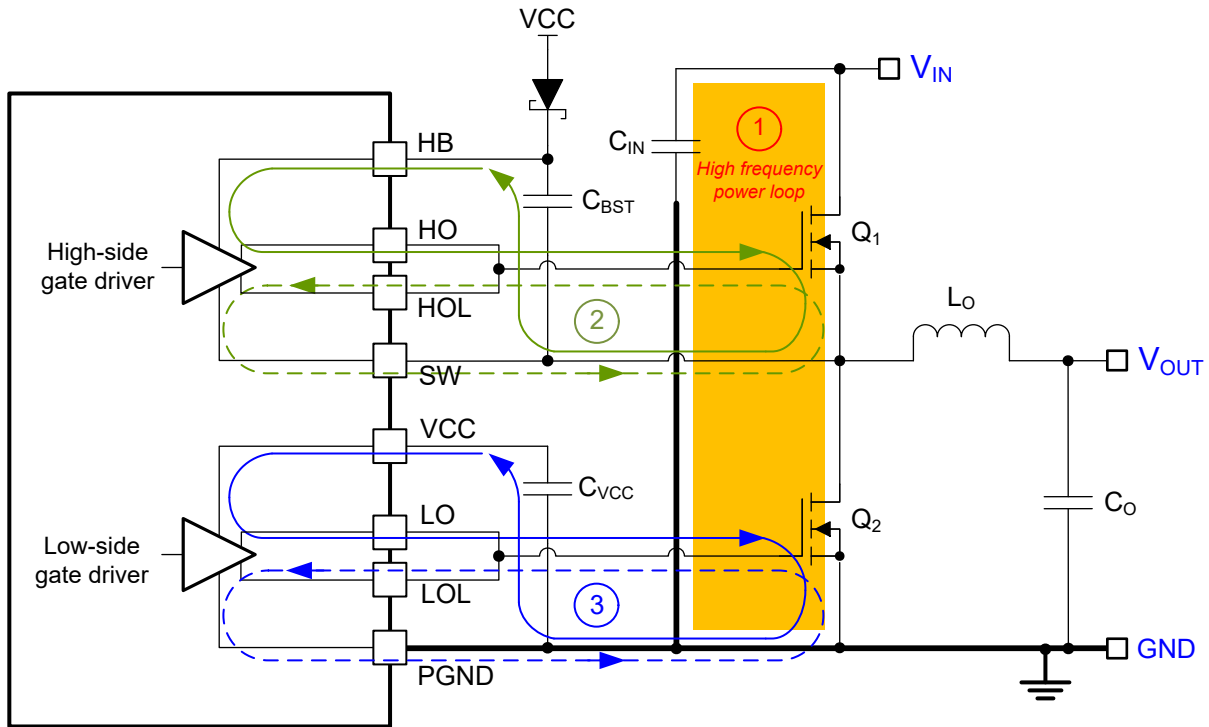


图 12-1. 具有功率级和栅极驱动电路开关环路的直流/直流稳压器接地系统

12.1.1 功率级布局

- 输入电容器、输出电容器和 MOSFET 是降压稳压器功率级的构建元件，并通常放在 PCB 的顶层（焊接面）上。可以利用任何系统级空气流动，因此可以最大限度地发挥对流热传递的优势。在双面 PCB 布局中，小信号元件通常放置在底部（元件侧）。至少插入一个内部平面并接地以实现屏蔽，并使小信号迹线与嘈杂的电力迹线和线路分离开。
- 直流/直流稳压器具有多个高电流环路。最大限度地减小这些环路的面积，以抑制产生的开关噪声并优化开关性能。
 - 环路 1：要尽可能缩小的最重要环路面积源于以下路径：从输入电容器到高侧和低侧 MOSFET，然后再通过接地线回到输入电容器。将输入电容器负端子连接到低侧 MOSFET（接地端）的源极附近。同样，将输入电容器正端子连接到高侧 MOSFET（ V_{IN} 处）的漏极附近。请参阅图 12-1 的环路 1。
 - 另一个环路不像环路 1 那么重要，其对应的路径是从低侧 MOSFET 到电感器或输出电容器，再通过接地线回到低侧 MOSFET 的漏极。尽可能地靠近接地端连接低侧 MOSFET 的源极和输出电容器的负端子。
- PCB 迹线定义为 SW 节点，它连接到高侧（控制）MOSFET 的源极、低侧（同步）MOSFET 的漏极和电感器的低压侧，必须尽可能短而宽。不过，SW 连接是注入 EMI 的来源，因此不得过大。
- 遵循 MOSFET 制造商建议的任何 MOSFET 布局注意事项，包括焊盘几何形状和焊锡膏模版设计。
- SW 引脚连接到功率转换级的开关节点并用作高侧栅极驱动器的返回路径。图 12-1 中环路 1 固有的寄生电感和两个功率 MOSFET 的输出电容 (C_{OSS}) 构成了一个谐振电路，该电路会在 SW 节点处引入高频（超过 50MHz）振铃。如果不加控制，此振铃的电压峰值会显著高于输入电压。确保峰值振铃幅度没有超过 SW 引脚

的绝对最大额定值限制。在很多情况下，从 SW 节点连接到 GND 的串联电阻器和电容器缓冲器网络会抑制该振铃并减小峰值幅度。提供针对 PCB 布局中缓冲器网络元件的配置。如果测试表明 SW 引脚处的振铃幅度过大，则可以在需要时添加缓冲器元件。

12.1.2 栅极驱动布局

LM5143A-Q1 高侧和低侧栅极驱动器具有短传播延迟、自适应死区时间控制和低阻抗输出级，能够提供很大的峰值电流以及很短的上升和下降时间，从而有助于功率 MOSFET 以极快的速度进行导通和关断转换。如果未能很好地控制迹线长度和阻抗，那么极高的 di/dt 会导致无法接受的振铃。

最大限度地减少杂散或寄生栅极环路电感是优化栅极驱动开关性能的关键，因为无论是与 MOSFET 栅极电容谐振的串联栅极电感，还是共源电感（栅极和功率回路常见），都会提供与栅极驱动命令相反的负反馈补偿，从而导致 MOSFET 开关时间延长。以下环路非常重要：

- 环路 2：高侧 MOSFET， Q_1 。在高侧 MOSFET 导通期间，大电流从自举（启动）电容器流向栅极驱动器和高侧 MOSFET，然后再通过 SW 连接流回到启动电容器的负端子。相反，若要关断高侧 MOSFET，大电流从自举（启动）电容器流向栅极驱动器和高侧 MOSFET，然后再通过 SW 连接流回到启动电容器的负端子。请参阅图 12-1 的环路 2。
- 环路 3：低侧 MOSFET， Q_2 。在低侧 MOSFET 导通期间，大电流从 VCC 去耦电容器流向栅极驱动器和低侧 MOSFET，然后再通过接地端流回电容器的负端子。相反，若要关断低侧 MOSFET，大电流从低侧 MOSFET 的栅极流向栅极驱动器和 GND，然后再通过接地端流回低侧 MOSFET 的源极。请参阅图 12-1 的环路 3。

在使用高速 MOSFET 栅极驱动电路进行设计时，TI 强烈建议遵循以下电路布局指南。

- 从栅极驱动器输出（HO1、HO2、HOL1、HOL2、LO1、LO2、LOL1 和 LOL2）到高侧或低侧 MOSFET 的相应栅极连接必须尽可能短，从而减少串联寄生电感。请注意，峰值栅极电流可高达 4.25A。请使用 0.65mm (25mil) 或更宽的迹线。在必要时，沿着这些迹线使用直径至少 0.5mm (20mil) 的通孔。将 HO 和 SW 栅极迹线作为差分对从 LM5143A-Q1 布放到高侧 MOSFET，从而充分利用磁通抵消。
- 最大限度地缩短从 VCC 和 HB 引脚到相应电容器的电流环路路径，因为这些电容器会提供高达 4.25A 的高瞬态电流来为 MOSFET 栅极电容充电。具体来说，将自举电容器 C_{BST} 靠近 LM5143A-Q1 的 HB 和 SW 引脚放置，从而最大限度地减少与高侧驱动器相关联的环路 2 面积。具体来说，将 VCC 电容器 C_{VCC} 靠近 LM5143A-Q1 的 VCC 和 PGND 引脚放置，从而最大限度地减少与低侧驱动器相关联的环路 3 面积。

12.1.3 PWM 控制器布局

将控制器尽可能地靠近功率 MOSFET 放置以最大限度地缩短栅极驱动器布线长度，如此一来，与模拟和反馈信号以及电流检测相关的分量便可以通过如下方式加以考虑：

- 分离电源和信号迹线，并使用接地平面来提供噪声屏蔽。
- 将与 COMP1、COMP2、FB1、FB2、CS1、CS2、SS1、SS2、RES 和 RT 相关的所有敏感模拟迹线和元件远离高压开关节点（例如 SW1、SW2、HO1、HO2、LO1、LO2、HB1 或 HB2）放置，避免相互耦合。使用内部层作为接地平面。特别注意将反馈 (FB) 迹线与电源迹线和元件隔离开来。
- 将上反馈电阻器和下反馈电阻器（需要时）靠近相应的 FB 引脚放置，从而使 FB 迹线尽可能短。将迹线从上反馈电阻器布放到相应负载处所需的输出电压感测点上。
- 以差分对形式布放 CS1、CS2、VOUT1 和 VOUT2 迹线，从而更大幅度地减少噪声拾取，并使用开尔文连接方式连接到适用的分流电阻器（如果进行的是分流电流检测）或连接到检测电容器（如果进行的是电感器 DCR 电流检测）。
- 尽可能地缩小从 VCC1、VCC2 和 VIN 引脚通过相应去耦电容器到相关 PGND 引脚的环路面积。将这些电容器尽可能靠近 LM5143A-Q1 放置。

12.1.4 热设计和布局

对于集成栅极驱动器和偏置电源 LDO 稳压器的 PWM 控制器，以下方面会极大地影响其实用的工作温度范围：

- 功率 MOSFET 的平均栅极驱动电流要求
- 开关频率
- 工作输入电压（影响偏置稳压器 LDO 压降，进而影响功率损耗）
- 封装的热特性和工作环境

为了使 PWM 控制器在特定的温度范围内发挥作用，封装必须允许有效地散发所产生的热量，同时使结温保持在额定限值以内。LM5143A-Q1 控制器采用小型 6mm × 6mm 40 引脚 VQFN (RHA) PowerPAD 封装，可满足一系列应用要求。对此封装的热指标进行了汇总。

40 引脚 VQFN 封装提供了一种通过封装底部外露散热焊盘实现半导体芯片散热的方式。虽然封装的外露焊盘并不直接连接到封装的任何引线，但会热连接至 LM5143A-Q1 器件的基板（接地端）。这可以显著改善散热，并且 PCB 设计必须采用导热焊盘、散热通孔和接地平面，以构成完整的散热子系统。LM5143A-Q1 的外露焊盘直接焊接在器件封装下方 PCB 的接地铜层上，从而将热阻降至一个很小的值。

导热焊盘与内部和焊接面接地平面之间连接着多个直径为 0.3mm 的过孔，这些过孔对帮助散热非常重要。在多层 PCB 设计中，通常会在功率元件下方的 PCB 层上放置一个实心接地平面。这不仅为功率级电流提供了一个平面，而且还为发热器件提供了一个热传导路径。

MOSFET 的散热特性也非常重要。高侧 MOSFET 的漏极焊盘通常连接到 VIN 层来实现散热。低侧 MOSFET 的漏极焊盘则连接到相应的 SW 层，但 SW 层的面积应保持尽可能小，以缓解 EMI 问题。

12.1.5 接地平面设计

如前所述，建议使用一个或多个内部 PCB 层作为实心接地平面。接地平面既为敏感电路和迹线提供屏蔽功能，也为控制电流提供静态基准电位。使用外露焊盘下面的一组过孔将 PGND1 和 PGND2 引脚连接到系统接地平面。另外将 PGND1 和 PGND2 引脚直接连接到输入和输出电容器的返回端子。PGND 网络包含开关频率下的噪声，可能会因负载电流的变化而抖动。PGND1、PGND2、VIN、SW1 和 SW2 的电源迹线可以限制在接地平面的一侧。接地平面另一侧的噪声则小得多，因此非常适合放置一些敏感的模拟迹线。

12.2 布局示例

根据 *LM5143-Q1EVM-2100* 设计，图 12-2 展示了双路输出同步降压稳压器的单面布局。每个功率级均被 GND 焊盘几何形状包围以在需要时连接 EMI 屏蔽。该设计采用 PCB 的第 2 层作为顶层正下方的电源环路返回路径，以构成约 2mm^2 的小面积开关电源环路。这个环路面积也就是说寄生电感必须尽可能小，从而最大限度地减少 EMI 以及开关节点电压过冲和振铃。有关更多详细信息，请参阅 *LM5143-Q1EVM-2100 评估模块* 用户指南。

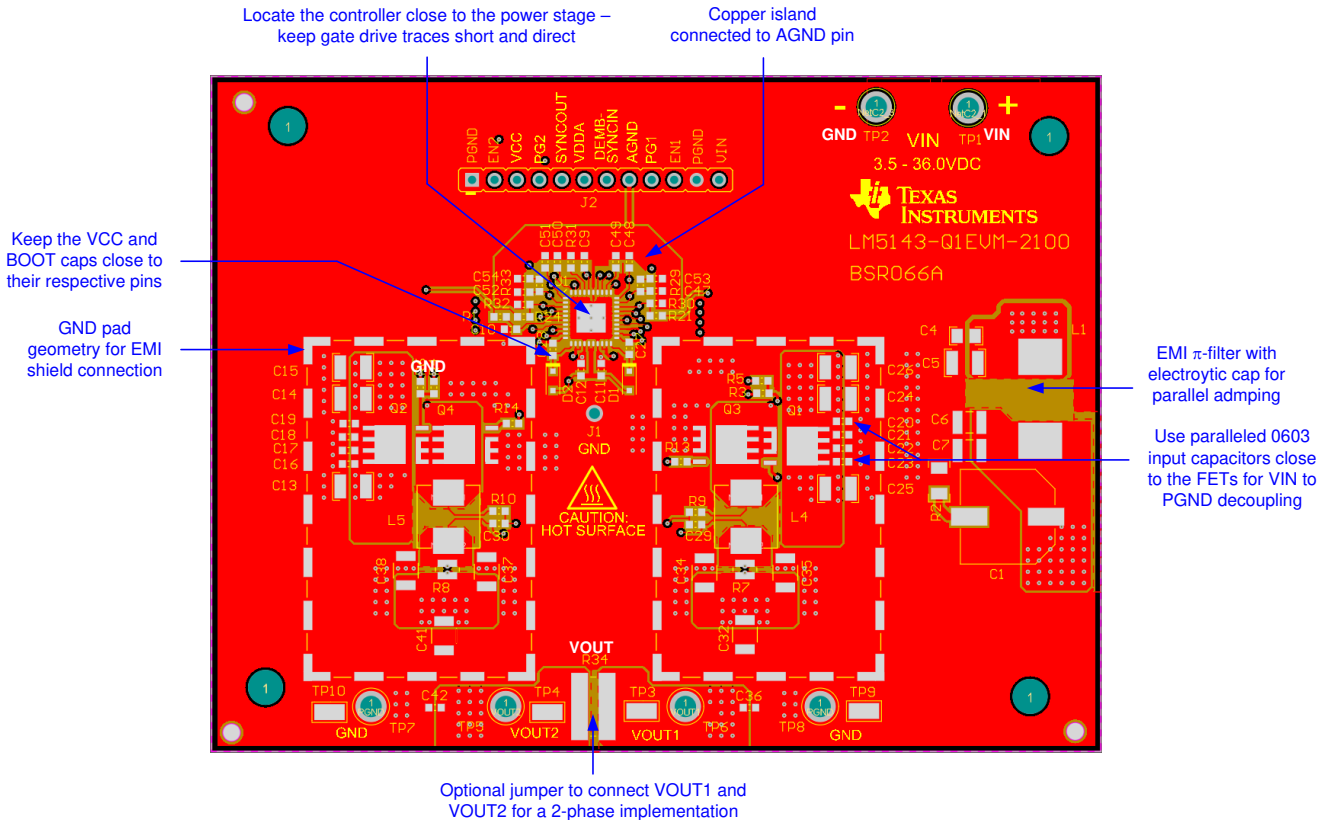


图 12-2. PCB 顶层

如图 12-3 中所示，一个通道的高频电源环路电流从 MOSFET Q2 和 Q4，再经过第 2 层上的电源接地平面，然后通过 0603 陶瓷电容器 C16 至 C19 流回至 VIN。垂直环路配置中沿相反流动的电流提供了场自相抵消效果，从而减少了寄生电感。图 12-4 中的侧视图展示了在多层 PCB 结构中构成自相抵消的薄型环路这一概念。图 12-3 中所示的第 2 层 (GND 平面层) 在 MOSFET 正下方提供了一个连接到 Q2 源极端子的紧密耦合电流返回路径。

靠近每个高侧 MOSFET 的漏极并联四个具有 0402 或 0603 小型外壳尺寸的 10nF 输入电容器。小尺寸电容器的低等效串联电感 (ESL) 和高自谐振频率 (SRF) 可以带来出色的高频性能。这些电容器的负端子通过多个直径为 12mil (0.3mm) 的过孔连接到第 2 层 (GND 平面)，从而最大限度地减少寄生环路电感。

本布局示例中使用的额外步骤包括：

- 使从功率 MOSFET 到电感器 (对于每个通道) 的 SW 连接具有尽可能小的铜面积，从而减少辐射 EMI。
- 将控制器靠近 MOSFET 的栅极端子放置，使得栅极驱动器迹线布放得短且直接。
- 对于敏感模拟元件，在控制器附近形成一个模拟接地平面。AGND 的模拟接地平面与 PGND1 和 PGND2 的电源接地平面都必须在 IC - 正下方单点连接至裸片连接焊盘 (DAP)。

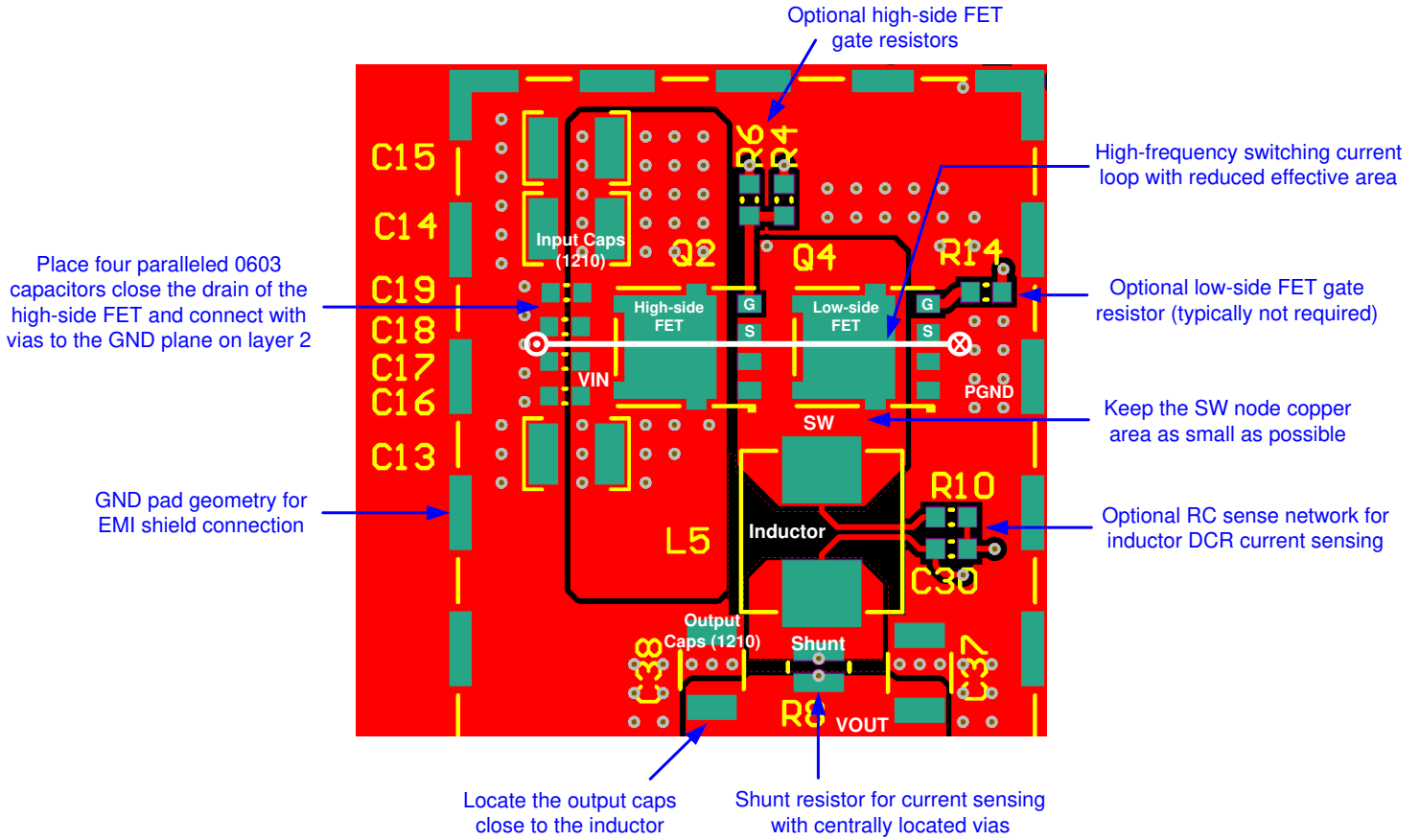
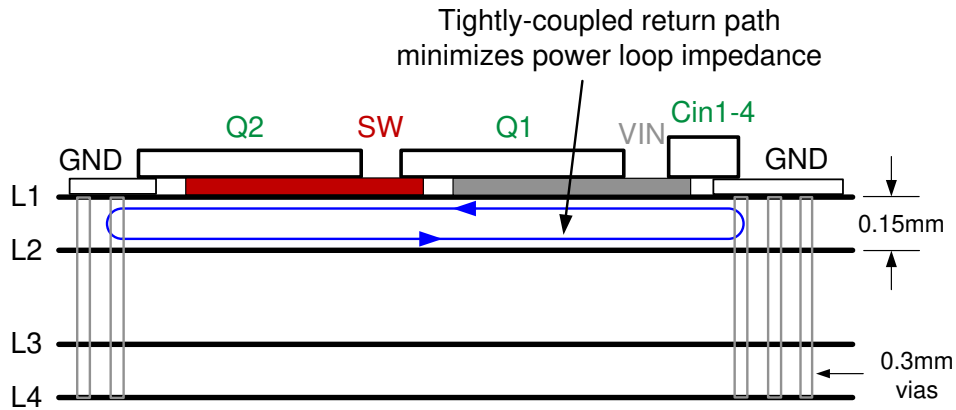


图 12-3. 功率级元件布局



备注

更多详细信息，请参阅[通过优化的功率级布局免费提高大电流直流/直流稳压器性能应用报告](#)。

图 12-4. 具有低 L1-L2 层内间隔的 PCB 堆叠原理图

13 器件和文档支持

13.1 器件支持

13.1.1 第三方产品免责声明

TI 发布的与第三方产品或服务有关的信息，不能构成与此类产品或服务或保修的适用性有关的认可，不能构成此类产品或服务单独或与任何 TI 产品或服务一起的表示或认可。

13.1.2 开发支持

TI LM(2)514x-Q1 系列汽车同步降压控制器具有 3.5V 至 100V 的输入工作电压范围 (如表 13-1 所示) ，可为一系列应用提供可扩展性和经优化的解决方案尺寸。该系列控制器可实现具有高密度、低 EMI 和更高灵活性的直流/直流解决方案。提供的 EMI 缓解功能包括双随机展频 (DRSS) 或三角展频 (TRSS)、用于控制压摆率 (SR) 的栅极驱动器分离输出和集成式有源 EMI 滤波 (AEF)。所有控制器的最大额定工作结温为 150°C，符合 AEC-Q100 1 级标准，并且提供功能安全。

表 13-1. 汽车同步降压直流/直流控制器系列

直流/直流控制器	单通道或双通道	V _{IN} 范围	控制方法	栅极驱动电压	同步输出	减轻 EMI
LM25141-Q1	单通道	3.8V 至 42V	峰值电流模式	5V	不适用	SR 控制, TRSS
LM25143-Q1	双通道	3.5V 至 42V	峰值电流模式	5V	90° 相移	SR 控制, TRSS
LM25148-Q1	单通道	3.5V 至 42V	峰值电流模式	5V	180° 相移	DRSS
LM25149-Q1	单通道	3.5V 至 42V	峰值电流模式	5V	180° 相移	DRSS, AEF
LM5141-Q1	单通道	3.8V 至 65V	峰值电流模式	5V	不适用	SR 控制, TRSS
LM5143A-Q1	双通道	3.5V 至 65V	峰值电流模式	5V	90° 相移	SR 控制, TRSS
LM5145-Q1	单通道	5.5V 至 75V	电压模式	7.5V	180° 相移	不适用
LM5146-Q1	单通道	5.5V 至 100V	电压模式	7.5V	180° 相移	不适用
LM5148-Q1	单通道	3.5V 至 80V	峰值电流模式	5V	180° 相移	DRSS
LM5149-Q1	单通道	3.5V 至 80V	峰值电流模式	5V	180° 相移	DRSS, AEF

相关开发支持，请参阅以下文档：

- [LM5143-Q1 快速入门计算器](#)
- [LM5143A-Q1 仿真模型](#)
- [TI 参考设计库](#)
- [WEBENCH® 设计中心](#)
- 若要设计低 EMI 电源，请查看 TI 的全面 [EMI 培训系列](#)
- TI 参考设计：
 - [适用于数字驾驶舱处理单元的汽车宽输入电压 \(V_{IN}\) 前端参考设计](#)
- 技术文章：
 - [直流/直流转换器的高密度 PCB 布局](#)
 - [同步降压控制器解决方案支持提供宽 V_{IN} 性能和灵活性](#)
 - [如何使用压摆率进行 EMI 控制](#)
 - [如何通过集成式有源 EMI 滤波器降低 EMI 并缩小电源尺寸](#)

13.1.2.1 使用 WEBENCH® 工具创建定制设计方案

点击[此处](#)来使用 LM5143A-Q1 器件与 WEBENCH® Power Designer 创建定制设计方案。

1. 首先键入输入电压 (V_{IN}) 、输出电压 (V_{OUT}) 和输出电流 (I_{OUT}) 要求。
2. 使用优化器表盘优化该设计的关键参数，如效率、占用空间和成本。
3. 将生成的设计与德州仪器 (TI) 其他可行的解决方案进行比较。

WEBENCH Power Designer 提供了定制原理图并罗列了实时价格和组件供货情况的物料清单。

在多数情况下，可执行以下操作：

- 运行电气仿真，观察重要波形以及电路性能
- 运行热性能仿真，了解电路板热性能
- 将定制原理图和布局方案以常用 CAD 格式导出
- 打印 PDF 格式的设计报告并与同事共享

有关 WEBENCH 工具的详细信息，请访问 www.ti.com/WEBENCH。

13.2 文档支持

13.2.1 相关文档

请参阅如下相关文档：

- 用户指南：
 - [LM5143-Q1 同步降压控制器 EVM](#)
 - [LM5140-Q1 同步降压控制器高密度 EVM](#)
 - [LM5141-Q1 同步降压控制器 EVM](#)
 - [LM5146-Q1 EVM 用户指南](#)
 - [LM5145 EVM 用户指南](#)
- 应用报告：
 - [LM5143-Q1 同步降压控制器高密度四相设计](#)
 - [AN-2162 轻松解决直流/直流转换器的传导 EMI 问题](#)
 - [在汽车冷启动期间使用 LM5140-Q1 双路同步降压控制器维持输出电压调节](#)
- 技术简介：
 - [通过将电感寄生效应降至最低来降低降压转换器 EMI 和电压应力](#)
 - [EMI 滤波器组件及其针对汽车直流/直流稳压器的非理想因素](#)
- 白皮书：
 - [电源的传导 EMI 规格概述](#)
 - [电源的辐射 EMI 规格概述](#)
 - [评估适用于成本驱动型严苛应用的宽 \$V_{IN}\$ 、低 EMI 同步降压电路](#)
 - [创新的电源 EMI 抑制技术可缩短设计时间和提高成本效益](#)
- 电子书：
 - [有关直流/直流稳压器 EMI 的工程师指南](#)

13.2.1.1 PCB 布局资源

- 应用报告：
 - [通过优化的功率级布局免费提高大电流直流/直流稳压器性能](#)
 - [AN-1149 开关电源布局指南](#)
 - [使用 LM4360x 和 LM4600x 简化低辐射 EMI 布局](#)
- 研讨会：
 - [构建电源 - 布局注意事项](#)

13.2.1.2 热设计资源

- 应用报告：
 - [AN-2020 热设计：学会洞察先机，不做事后诸葛](#)
 - [AN-1520 外露焊盘封装实现最佳热阻性的电路板布局指南](#)
 - [半导体和 IC 封装热指标](#)
 - [使用 LM43603 和 LM43602 简化热设计](#)
 - [PowerPAD™ 热增强型封装](#)
 - [PowerPAD 速成](#)
 - [使用新的热指标](#)

13.3 接收文档更新通知

要接收文档更新通知，请导航至 [ti.com](https://www.ti.com) 上的器件产品文件夹。点击 [订阅更新](#) 进行注册，即可每周接收产品信息更改摘要。有关更改的详细信息，请查看任何已修订文档中包含的修订历史记录。

13.4 支持资源

[TI E2E™ 支持论坛](#) 是工程师的重要参考资料，可直接从专家获得快速、经过验证的解答和设计帮助。搜索现有解答或提出自己的问题可获得所需的快速设计帮助。

链接的内容由各个贡献者“按原样”提供。这些内容并不构成 TI 技术规范，并且不一定反映 TI 的观点；请参阅 TI 的《[使用条款](#)》。

13.5 商标

NexFET™, PowerPAD™, and TI E2E™ are trademarks of Texas Instruments.

WEBENCH® is a registered trademark of Texas Instruments.

所有商标均为其各自所有者的财产。

13.6 静电放电警告



静电放电 (ESD) 会损坏这个集成电路。德州仪器 (TI) 建议通过适当的预防措施处理所有集成电路。如果不遵守正确的处理和安装程序，可能会损坏集成电路。

ESD 的损坏小至导致微小的性能降级，大至整个器件故障。精密的集成电路可能更容易受到损坏，这是因为非常细微的参数更改都可能会导致器件与其发布的规格不相符。

13.7 术语表

[TI 术语表](#) 本术语表列出并解释了术语、首字母缩略词和定义。

14 机械、封装和可订购信息

以下页面显示机械、封装和可订购信息。这些信息是指定器件的最新可用数据。数据如有变更，恕不另行通知，且不会对此文档进行修订。有关此数据表的浏览器版本，请查阅左侧的导航栏。

PACKAGING INFORMATION

Orderable Device	Status (1)	Package Type	Package Drawing	Pins	Package Qty	Eco Plan (2)	Lead finish/ Ball material (6)	MSL Peak Temp (3)	Op Temp (°C)	Device Marking (4/5)	Samples
LM5143QRHARQ1	ACTIVE	VQFN	RHA	40	2500	RoHS & Green	NIPDAU	Level-3-260C-168 HR	-40 to 150	LM5143QR HARQ1	Samples

(1) The marketing status values are defined as follows:

ACTIVE: Product device recommended for new designs.

LIFEBUY: TI has announced that the device will be discontinued, and a lifetime-buy period is in effect.

NRND: Not recommended for new designs. Device is in production to support existing customers, but TI does not recommend using this part in a new design.

PREVIEW: Device has been announced but is not in production. Samples may or may not be available.

OBSOLETE: TI has discontinued the production of the device.

(2) **RoHS:** TI defines "RoHS" to mean semiconductor products that are compliant with the current EU RoHS requirements for all 10 RoHS substances, including the requirement that RoHS substance do not exceed 0.1% by weight in homogeneous materials. Where designed to be soldered at high temperatures, "RoHS" products are suitable for use in specified lead-free processes. TI may reference these types of products as "Pb-Free".

RoHS Exempt: TI defines "RoHS Exempt" to mean products that contain lead but are compliant with EU RoHS pursuant to a specific EU RoHS exemption.

Green: TI defines "Green" to mean the content of Chlorine (Cl) and Bromine (Br) based flame retardants meet JS709B low halogen requirements of <=1000ppm threshold. Antimony trioxide based flame retardants must also meet the <=1000ppm threshold requirement.

(3) MSL, Peak Temp. - The Moisture Sensitivity Level rating according to the JEDEC industry standard classifications, and peak solder temperature.

(4) There may be additional marking, which relates to the logo, the lot trace code information, or the environmental category on the device.

(5) Multiple Device Markings will be inside parentheses. Only one Device Marking contained in parentheses and separated by a "~" will appear on a device. If a line is indented then it is a continuation of the previous line and the two combined represent the entire Device Marking for that device.

(6) Lead finish/Ball material - Orderable Devices may have multiple material finish options. Finish options are separated by a vertical ruled line. Lead finish/Ball material values may wrap to two lines if the finish value exceeds the maximum column width.

Important Information and Disclaimer:The information provided on this page represents TI's knowledge and belief as of the date that it is provided. TI bases its knowledge and belief on information provided by third parties, and makes no representation or warranty as to the accuracy of such information. Efforts are underway to better integrate information from third parties. TI has taken and continues to take reasonable steps to provide representative and accurate information but may not have conducted destructive testing or chemical analysis on incoming materials and chemicals. TI and TI suppliers consider certain information to be proprietary, and thus CAS numbers and other limited information may not be available for release.

In no event shall TI's liability arising out of such information exceed the total purchase price of the TI part(s) at issue in this document sold by TI to Customer on an annual basis.

GENERIC PACKAGE VIEW

RHA 40

VQFN - 1 mm max height

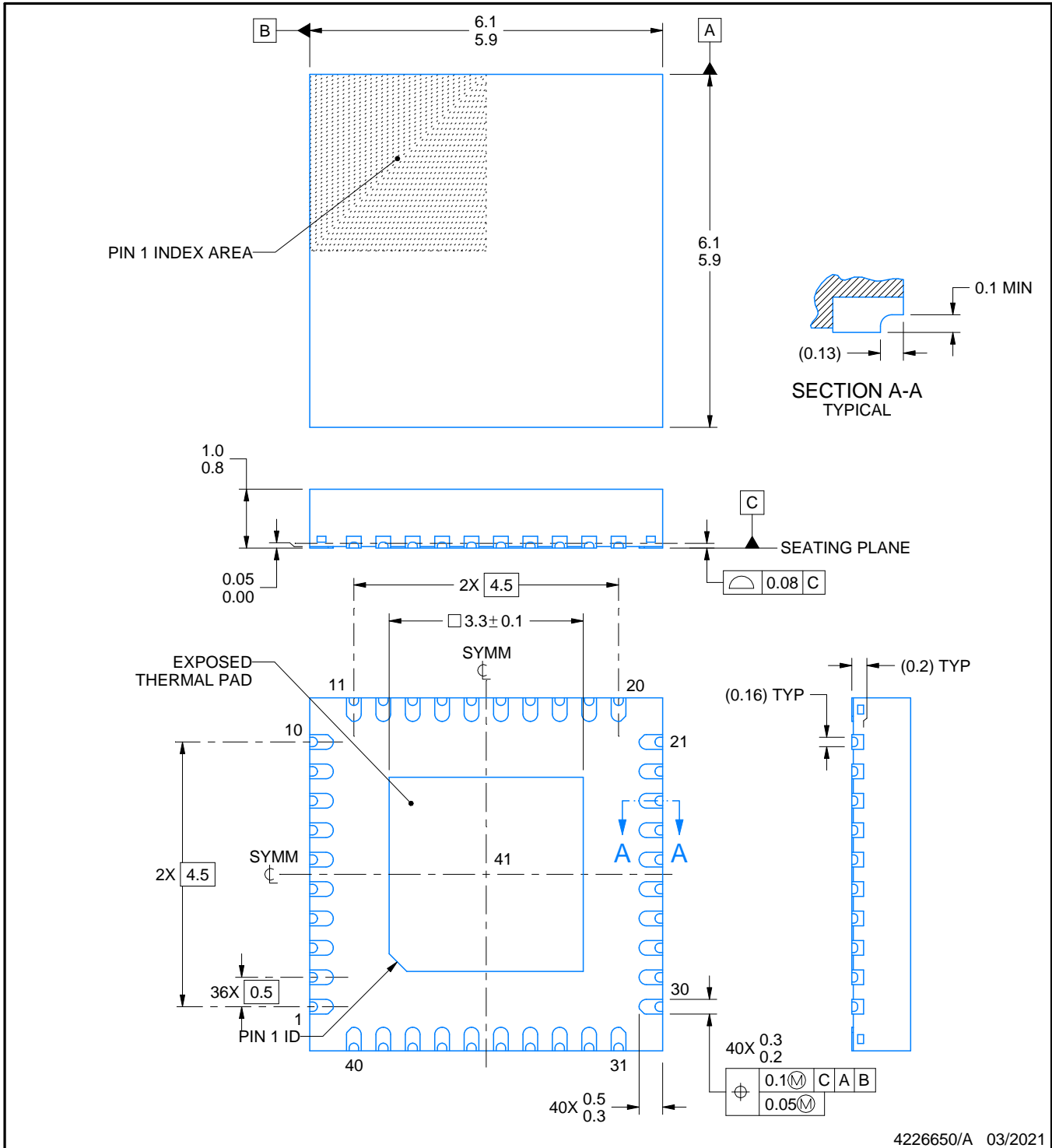
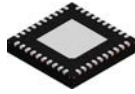
6 x 6, 0.5 mm pitch

PLASTIC QUAD FLATPACK - NO LEAD

This image is a representation of the package family, actual package may vary.
Refer to the product data sheet for package details.



4225870/A



4226650/A 03/2021

NOTES:

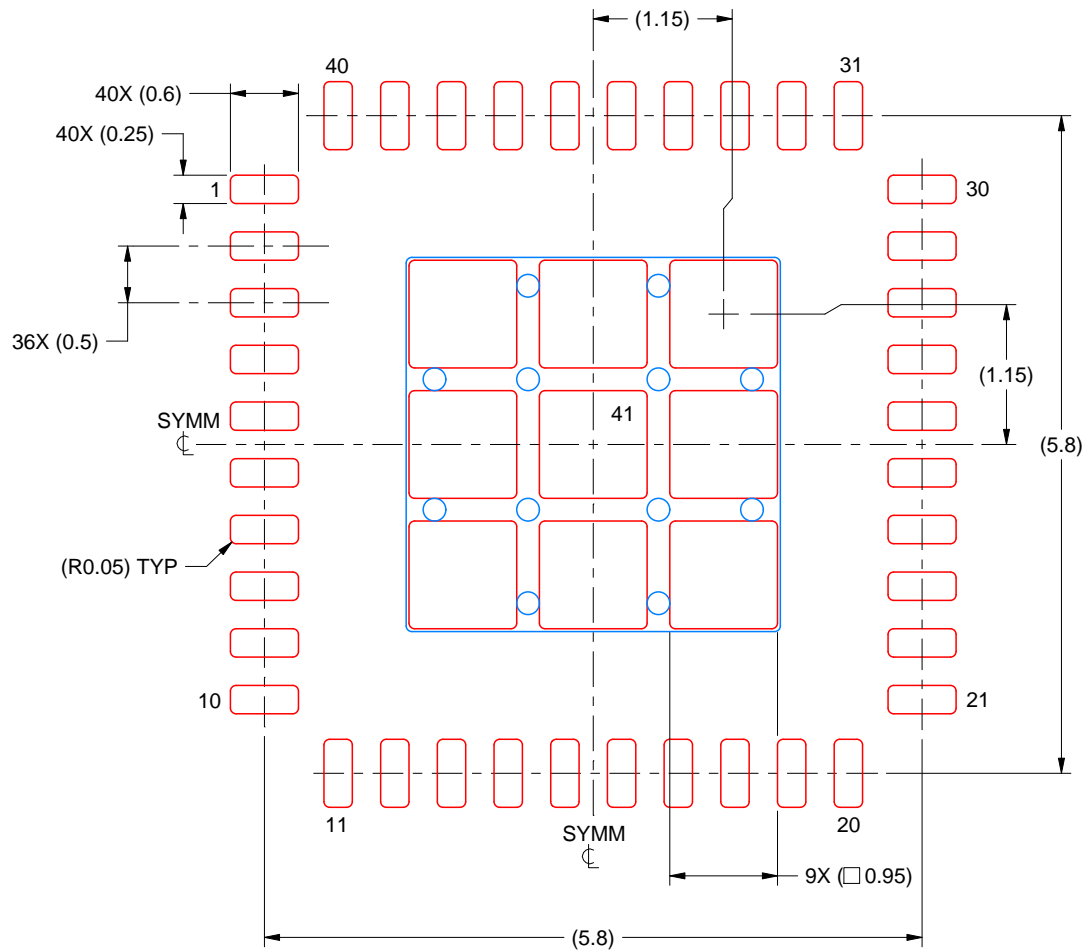
1. All linear dimensions are in millimeters. Any dimensions in parenthesis are for reference only. Dimensioning and tolerancing per ASME Y14.5M.
2. This drawing is subject to change without notice.
3. The package thermal pad must be soldered to the printed circuit board for thermal and mechanical performance.

EXAMPLE STENCIL DESIGN

RHA0040N

VQFN - 1 mm max height

PLASTIC QUAD FLATPACK - NO LEAD



SOLDER PASTE EXAMPLE
BASED ON 0.125 MM THICK STENCIL
SCALE: 15X

EXPOSED PAD 41
75% PRINTED SOLDER COVERAGE BY AREA UNDER PACKAGE

4226650/A 03/2021

NOTES: (continued)

6. Laser cutting apertures with trapezoidal walls and rounded corners may offer better paste release. IPC-7525 may have alternate design recommendations.

重要声明和免责声明

TI“按原样”提供技术和可靠性数据（包括数据表）、设计资源（包括参考设计）、应用或其他设计建议、网络工具、安全信息和其他资源，不保证没有瑕疵且不做任何明示或暗示的担保，包括但不限于对适销性、某特定用途方面的适用性或不侵犯任何第三方知识产权的暗示担保。

这些资源可供使用 TI 产品进行设计的熟练开发人员使用。您将自行承担以下全部责任：(1) 针对您的应用选择合适的 TI 产品，(2) 设计、验证并测试您的应用，(3) 确保您的应用满足相应标准以及任何其他功能安全、信息安全、监管或其他要求。

这些资源如有变更，恕不另行通知。TI 授权您仅可将这些资源用于研发本资源所述的 TI 产品的应用。严禁对这些资源进行其他复制或展示。您无权使用任何其他 TI 知识产权或任何第三方知识产权。您应全额赔偿因在这些资源的使用中对 TI 及其代表造成的任何索赔、损害、成本、损失和债务，TI 对此概不负责。

TI 提供的产品受 [TI 的销售条款](#) 或 [ti.com](#) 上其他适用条款/TI 产品随附的其他适用条款的约束。TI 提供这些资源并不会扩展或以其他方式更改 TI 针对 TI 产品发布的适用的担保或担保免责声明。

TI 反对并拒绝您可能提出的任何其他或不同的条款。

邮寄地址：Texas Instruments, Post Office Box 655303, Dallas, Texas 75265

Copyright © 2023，德州仪器 (TI) 公司