

LM5155x 2.2MHz 宽输入非同步升压、SEPIC、反激式控制器

1 特性

- **功能安全型**
 - 可提供用于功能安全系统设计的文档
- 适用于电池应用的宽输入工作范围
 - 3.5V 至 45V 工作范围
 - 当 BIAS = VCC 时，为 2.97V 至 16V
 - BIAS 电压大于等于 3.5V 时最小升压电源电压为 1.5V
 - 高达 50V 的输入瞬态保护
- 最小电池消耗
 - 低关断电流 ($I_Q \leq 2.6\mu\text{A}$)
 - 低工作电流 ($I_Q \leq 480\mu\text{A}$)
- 解决方案尺寸小、成本低
 - 最大开关频率为 2.2MHz
 - 12 引脚 WSON 封装 (3mm × 2mm)
 - 集成的误差放大器支持在没有光耦合器的情况下进行初级侧稳压 (反激)
 - 启动期间下冲最小化 (启停应用)
- 低功耗、高效率
 - 100mV ±7% 低限流阈值
 - 强大的 1.5A 峰值标准 MOSFET 驱动器
 - 支持外部 VCC 电源
- 避免 AM 频带干扰和串扰
 - 可选的时钟同步
 - 100kHz 至 2.2MHz 的动态可编程开关频率
- 集成保护特性
 - 在输入电压范围内具有恒定峰值电流限制
 - 可选断续模式短路保护 (参阅 [器件比较表](#))
 - 可编程线路 UVLO

- OVP 保护

- 热关断

- 精确的 ±1% 精度反馈基准
- 可编程额外斜率补偿
- 可调软启动
- PGOOD 指示器
- 使用 LM5155x 并借助 [WEBENCH® Power Designer](#) 创建定制设计方案

2 应用

- 无光耦合器的多输出反激式应用
- LED 偏置电源
- 宽输入升压、SEPIC 和反激式电源模块
- 便携式扬声器应用
- 电池供电的升压、SEPIC 和反激式应用

3 说明

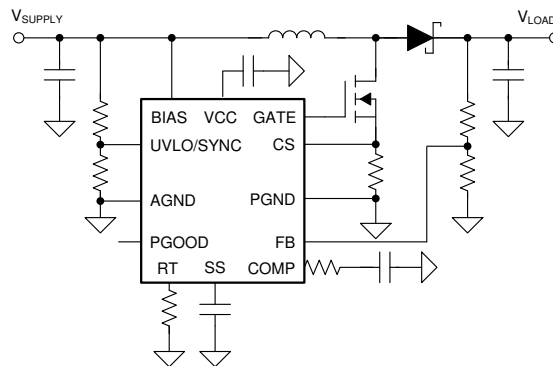
LM5155x (LM5155 和 LM51551) 是一款采用峰值电流模式控制的宽输入范围非同步升压控制器。该器件可用于升压、SEPIC 和反激式拓扑。

如果 BIAS 引脚连接到 VCC 引脚，则 LM5155x 可由单节电池 (最低电压 2.97V) 供电。如果 BIAS 引脚电压高于 3.5V，则该器件可使用低至 1.5V 的输入电源电压。

器件信息

器件型号	封装 (1)	封装尺寸 (标称值)
LM5155x	WSON (12)	3.00mm × 2.00mm

(1) 如需了解所有可用封装，请参阅数据表末尾的可订购产品附录。



典型升压应用



内容

1 特性	1	9.3 特性说明.....	11
2 应用	1	9.4 器件功能模式.....	23
3 说明	1	10 应用和实施	24
4 修订历史记录	2	10.1 应用信息.....	24
5 说明 (续)	3	10.2 典型应用.....	24
6 器件比较表	3	10.3 系统示例.....	29
7 引脚配置和功能	4	10.4 电源相关建议.....	33
8 规格	5	10.5 布局.....	34
8.1 绝对最大额定值.....	5	11 器件和文档支持	37
8.2 ESD 等级.....	5	11.1 器件支持.....	37
8.3 建议运行条件.....	6	11.2 文档支持.....	37
8.4 热性能信息.....	6	11.3 接收文档更新通知.....	37
8.5 电气特性.....	6	11.4 支持资源.....	37
8.6 典型特性.....	8	11.5 商标.....	37
9 详细说明	11	11.6 静电放电警告.....	38
9.1 概述.....	11	11.7 术语表.....	38
9.2 功能方框图.....	11	12 机械、封装和可订购信息	38

4 修订历史记录

注：以前版本的页码可能与当前版本的页码不同

Changes from Revision D (January 2021) to Revision E (August 2023)	Page
• 更新了图 10-11	29
Changes from Revision C (June 2020) to Revision D (January 2021)	Page
• 更新了整个文档中的表格、图和交叉参考的编号格式.....	1
Changes from Revision B (January 2020) to Revision C (June 2020)	Page
• 删除了图 9-16 标题中的“待定”	17
Changes from Revision A (January 2020) to Revision B (January 2020)	Page
• 向“特性”列表添加了“提供功能安全”	1
Changes from Revision * (December 2018) to Revision A (January 2020)	Page
• 向数据表添加了 LM51551 器件.....	1

5 说明 (续)

内部 VCC 稳压器还支持 BIAS 引脚在高达 45V (最大绝对值为 50V) 的电压下运行。用户可通过外部电阻器对开关频率进行动态编程, 编程范围为 100kHz 至 2.2MHz。2.2MHz 的开关频率可最大限度地降低 AM 频带干扰, 并支持实现小解决方案尺寸和快速瞬态响应。

该器件具备 1.5A 标准 MOSFET 驱动器和 100mV 的低电流限制阈值。该器件还支持使用外部 VCC 电源来提高效率。运行低电流和脉冲跳跃模式可在轻负载时提高效率。

该器件具有内置保护特性, 例如逐周期电流限制、过压保护、线路 UVLO 和热关断。LM51551 器件选项中有断续模式过载保护。附加特性包括: 低关断 I_Q 、可编程软启动、可编程斜坡补偿、精密基准、电源正常指示器以及外部时钟同步。

6 器件比较表

器件选项	断续模式保护	内部基准
LM5155	禁用	1V
LM51551	启用	1V

7 引脚配置和功能

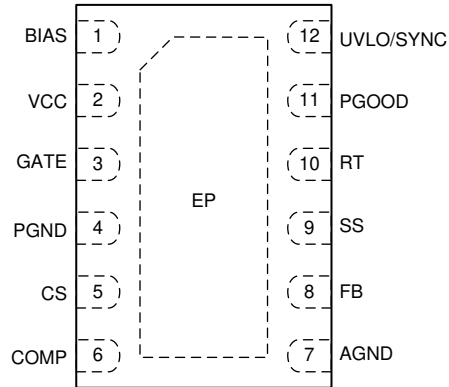


图 7-1. 12 引脚 WSON DSS 封装 (顶视图)

表 7-1. 引脚功能

引脚		类型 ⁽¹⁾	说明
编号	名称		
1	BIAS	P	VCC 稳压器的电源电压输入。在该引脚和 PGND 之间连接一个旁路电容器。
2	VCC	P	内部 VCC 稳压器的输出和 MOSFET 驱动器的电源电压输入。在该引脚和 PGND 之间连接一个陶瓷旁路电容器。
3	GATE	O	N 沟道 MOSFET 栅极驱动输出。通过一条短的低电感路径直接连接到 N 沟道 MOSFET 的栅极。
4	PGND	G	电源地引脚。通过一个宽而短的低电感路径直接连接到检测电阻的接地连接。
5	CS	I	电流检测输入引脚。通过一个短路径连接到电流检测电阻的正极侧。
6	COMP	O	内部跨导误差放大器的输出。在该引脚和 PGND 之间连接环路补偿元件。
7	AGND	G	模拟接地引脚。通过一条宽而短的路径连接到模拟接地层。
8	FB	I	误差放大器的反相输入。将一个分压器从输出端连接到该引脚，以便在升压/SEPIC 拓扑中设置输出电压。将低侧反馈电阻连接到 AGND。
9	SS	I	软启动时间编程引脚。一个外部电容器和一个内部电流源用于设置软启动期间内部误差放大器基准的斜升速率。将电容器的接地端连接到 AGND。
10	RT	I	开关频率设置引脚。通过 RT 和 AGND 之间的单个电阻对开关频率进行编程。
11	PGOOD	O	电源正常状态指示器。开漏输出，如果 FB 低于欠压阈值，该输出会变为低电平。将一个上拉电阻连接到系统电压轨。
12	UVLO/EN/ SYNC	I	欠压锁定编程引脚。通过电阻分压器将该引脚连接到电源电压，可以对转换器的启动和关断电平进行编程。通过向 UVLO/EN/SYNC 引脚施加负脉冲信号，可以将内部时钟与外部时钟同步。该引脚不得悬空。不使用时连接到 BIAS。将低侧 UVLO 电阻连接到 AGND。
—	EP	—	封装的裸露焊盘。外露焊盘必须连接到 AGND 和大接地铜平面，以降低热阻。

(1) G = 地, I = 输入, O = 输出, P = 电源

8 规格

8.1 绝对最大额定值

在建议的工作结温范围内⁽¹⁾

		最小值	最大值	单位
输入	BIAS 至 AGND	-0.3	50	V
	UVLO 至 AGND	-0.3	$V_{BIAS}+0.3$	
	SS 至 AGND ⁽²⁾	-0.3	3.8	
	RT 至 AGND ⁽²⁾	-0.3	3.8	
	FB 到 AGND	-0.3	3.8	
	CS 至 AGND (直流)	-0.3	0.3	
	CS 至 AGND (100ns 瞬态)	-1		
	CS 至 AGND (20ns 瞬态)	-2		
	PGND 至 AGND	-0.3	0.3	
输出	VCC 到 AGND	-0.3	18 ⁽³⁾	V
	GATE 至 AGND (100ns 瞬态)	-1		
	GATE 至 AGND (50ns 瞬态)	-2		
	PGOOD 至 AGND ⁽⁴⁾	-0.3	18	
	COMP 至 AGND ⁽⁵⁾	-0.3		
结温, T_J ⁽⁶⁾		-40	150	°C
贮存温度, T_{stg}		-55	150	

- (1) 超出绝对最大额定值下列出的值的应力可能会对器件造成永久损坏。这些仅仅是压力额定值，并不表示器件在这些条件下以及在建议运行条件以外的任何其他条件下能够正常运行。长时间处于绝对最大额定条件下可能会影响器件的可靠性。
- (2) 未指定向该引脚施加外部电压。
- (3) 18V 或 $V_{BIAS} + 0.3V$ ，以较低者为准
- (4) 当 $V_{PGOOD} > V_{BIAS}$ 时，最大灌电流限制为 1mA。
- (5) 该引脚具有内部最大电压钳位，可处理高达 1.6mA 的电流。
- (6) 高结温会缩短工作寿命。结温高于 125°C 时，工作寿命会缩短。

8.2 ESD 等级

		值	单位
$V_{(ESD)}$	静电放电	人体放电模型 (HBM)，符合 ANSI/ESDA/JEDEC JS-001，所有引脚 ⁽¹⁾	±2000
		充电器件模式 (CDM)，符合 JEDEC 规范 JESD22-C101，所有引脚 ⁽²⁾	±500

- (1) JEDEC 文件 JEP155 指出：500V HBM 可实现在标准 ESD 控制流程下安全生产。
- (2) JEDEC 文件 JEP157 指出：250V CDM 可实现在标准 ESD 控制流程下安全生产。

8.3 建议运行条件

在推荐的 -40°C 至 125°C 工作结温范围内测得 (除非另有说明) ⁽¹⁾

		最小值	标称值	最大值	单位
V_{BIAS}	偏置输入 ⁽²⁾	2.97		45	V
V_{VCC}	VCC 电压 ⁽³⁾	2.97		16	V
V_{UVLO}	UVLO 输入	0		45	V
V_{FB}	FB 输入	0		3.7	V
f_{SW}	典型开关频率	100		2200	kHz
f_{SYNC}	同步脉冲频率	100		2200	kHz
T_{J}	工作结温	-40		125	$^{\circ}\text{C}$

(1) **运行额定值** 是指器件预期正常工作的条件。有关规格和测试条件, 请参阅 [电气特性](#)。

(2) 当 VCC 直接连接到 BIAS 时, BIAS 引脚的工作电压范围为 2.97V 至 16V。当 VCC 由内部 VCC 稳压器供电时, BIAS 引脚的工作电压范围为 3.5V 至 45V。

(3) 该引脚电压应小于 $V_{\text{BIAS}} + 0.3\text{V}$ 。

8.4 热性能信息

热指标 ⁽¹⁾		LM5155x	单位
		DSS(WSON)	
		12 引脚	
$R_{\theta \text{ JA}}$	结至环境热阻 (LM5155EVM-BST)	40.8	$^{\circ}\text{C}/\text{W}$
$R_{\theta \text{ JA}}$	结至环境热阻	63.7	$^{\circ}\text{C}/\text{W}$
$R_{\theta \text{ JC(top)}}$	结至外壳 (顶部) 热阻	61.0	$^{\circ}\text{C}/\text{W}$
$R_{\theta \text{ JB}}$	结至电路板热阻	32.1	$^{\circ}\text{C}/\text{W}$
ψ_{JT}	结至顶部特征参数 (LM5155EVM-BST)	1.5	$^{\circ}\text{C}/\text{W}$
ψ_{JT}	结至顶部特征参数	2.3	$^{\circ}\text{C}/\text{W}$
ψ_{JB}	结至电路板特征参数 (LM5155EVM-BST)	22.5	$^{\circ}\text{C}/\text{W}$
ψ_{JB}	结至电路板特征参数	31.9	$^{\circ}\text{C}/\text{W}$
$R_{\theta \text{ JC(bot)}}$	结至外壳 (底部) 热阻	11.2	$^{\circ}\text{C}/\text{W}$

(1) 有关新旧热指标的更多信息, 请参阅 [半导体和 IC 封装热指标应用报告](#)。

8.5 电气特性

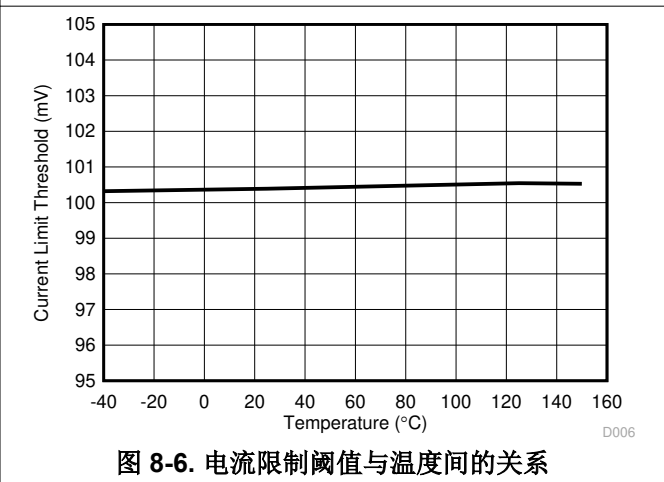
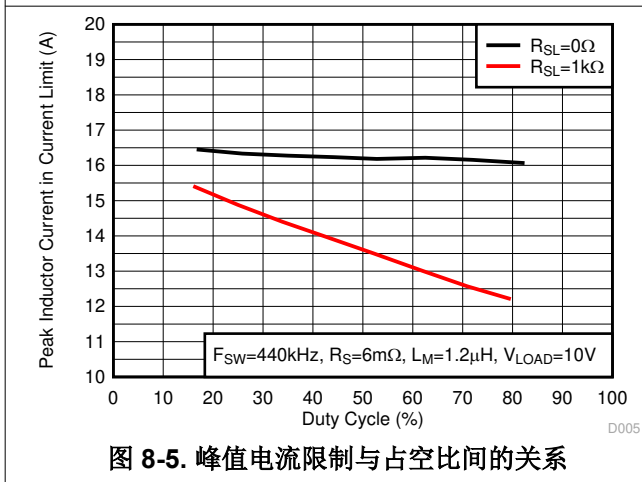
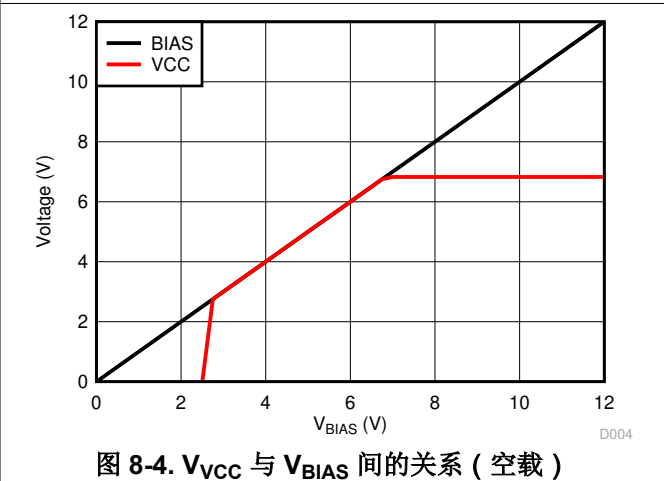
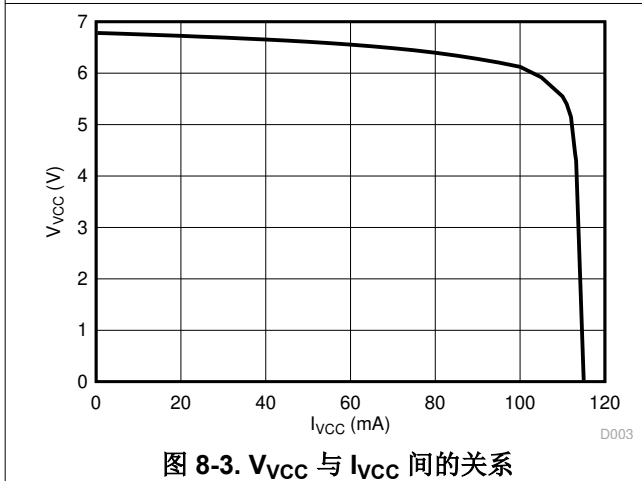
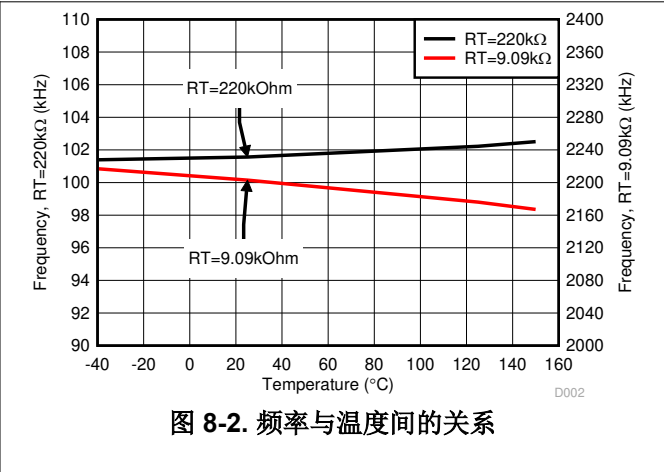
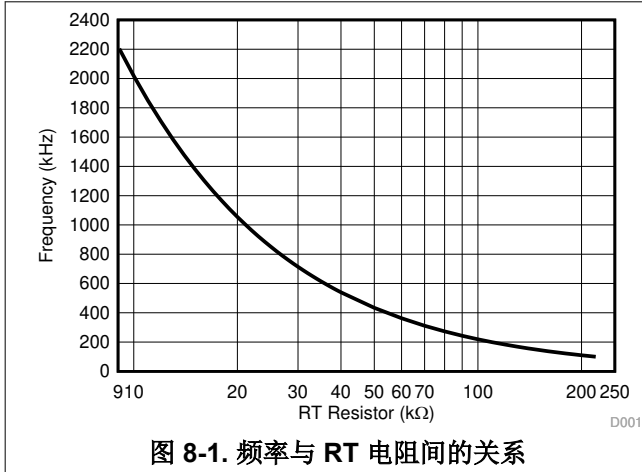
典型值对应于 $T_{\text{J}} = 25^{\circ}\text{C}$ 。最小值和最大值限值适用于 $T_{\text{J}} = -40^{\circ}\text{C}$ 至 125°C 的温度范围。除非另有说明, 否则 $V_{\text{BIAS}} = 12\text{V}$, $R_{\text{T}} = 9.09\text{k}\Omega$

参数		测试条件	最小值	典型值	最大值	单位
电源电流						
$I_{\text{SHUTDOWN(BIAS)}}$	BIAS 关断电流	$V_{\text{BIAS}} = 12\text{V}$, $V_{\text{UVLO}} = 0\text{V}$		2.6	5	μA
$I_{\text{OPERATING(BIAS)}}$	BIAS 工作电流	$V_{\text{BIAS}} = 12\text{V}$, $V_{\text{UVLO}} = 2\text{V}$, $V_{\text{FB}} = V_{\text{REF}}$, $R_{\text{T}} = 220\text{k}\Omega$		480	540	μA
VCC 稳压器						
$V_{\text{VCC-REG}}$	VCC 稳压	$V_{\text{BIAS}} = 8\text{V}$, 空载	6.5	6.85	7	V
	VCC 稳压	$V_{\text{BIAS}} = 8\text{V}$, $I_{\text{VCC}} = 35\text{mA}$	6.5			V
$V_{\text{VCC-UVLO(RISING)}}$	VCC UVLO 阈值	VCC 上升	2.75	2.85	2.95	V
	VCC UVLO 迟滞	VCC 下降		0.063		V
$I_{\text{VCC-CL}}$	VCC 拉电流限值	$V_{\text{BIAS}} = 10\text{V}$, $V_{\text{VCC}} = 0\text{V}$	35	105		mA
ENABLE						
$V_{\text{EN(RISING)}}$	启用阈值	EN 上升	0.4	0.52	0.7	V

典型值对应于 $T_J = 25^\circ\text{C}$ 。最小值和最大值限值适用于 $T_J = -40^\circ\text{C}$ 至 125°C 的温度范围。除非另有说明，否则 $V_{\text{BIAS}} = 12\text{V}$ ， $R_T = 9.09\text{k}\Omega$

参数		测试条件	最小值	典型值	最大值	单位
$V_{\text{EN(FALLING)}}$	启用阈值	EN 下降	0.33	0.49	0.63	V
$V_{\text{EN(HYS)}}$	使能迟滞	EN 下降		0.03		V
UVLO/SYNC						
$V_{\text{UVLO(RISING)}}$	UVLO/SYNC 阈值	UVLO 上升	1.425	1.5	1.575	V
$V_{\text{UVLO(FALLING)}}$	UVLO/SYNC 阈值	UVLO 下降	1.370	1.45	1.520	V
$V_{\text{UVLO(HYS)}}$	UVLO/SYNC 阈值迟滞	UVLO 下降		0.05		V
I_{UVLO}	UVLO 迟滞电流	$V_{\text{UVLO}} = 1.6\text{V}$	4	5	6	μA
SS						
I_{SS}	软启动电流		9	10	11	μA
	SS 下拉开关 R_{DSON}			55		Ω
脉宽调制						
fsw1	开关频率	$R_T = 220\text{k}\Omega$	85	100	115	kHz
fsw2	开关频率	$R_T = 9.09\text{k}\Omega$	1980	2200	2420	kHz
$t_{\text{ON(MIN)}}$	最短导通时间	$R_T = 9.09\text{k}\Omega$		50		ns
D_{MAX1}	最大占空比限制	$R_T = 9.09\text{k}\Omega$	80%	85%	90%	
D_{MAX2}	最大占空比限制	$R_T = 220\text{k}\Omega$	90%	93%	96%	
电流检测						
I_{SLOPE}	峰值斜坡补偿电流	$R_T = 220\text{k}\Omega$	22.5	30	37.5	μA
V_{CLTH}	电流限制阈值 (CS-PGND)		93	100	107	mV
断续模式保护 (LM51551)						
	断续启用周期			64		周期
	断续计时器复位周期			8		周期
误差放大器						
V_{REF}	FB 基准	LM5155、LM51551	0.99	1	1.01	V
G_m	跨导			2		mA/V
	COMP 拉电流	$V_{\text{COMP}} = 1.2\text{V}$	180			μA
	COMP 钳位电压	COMP 上升 ($V_{\text{UVLO}} = 2.0\text{V}$)	2.5	2.8		V
	COMP 钳位电压	COMP 下降		1	1.1	V
OVP						
V_{OVTH}	过电压阈值	FB 上升 (参考 V_{REF})	107%	110%	113%	
	过电压阈值	FB 下降 (参考 V_{REF})		105%		
PGOOD						
	PGOOD 下拉开关 R_{DSON}	1 mA 灌电流		90		Ω
V_{UVTH}	欠压阈值	FB 下降 (参考 V_{REF})	87%	90%	93%	
	欠压阈值	FB 上升 (参考 V_{REF})		95%		
MOSFET 驱动器						
	高态电压降	100mA 灌电流		0.25		V
	低态电压降	100mA 拉电流		0.15		V
热关断						
T_{TSD}	热关断阈值	温度上升		175		$^\circ\text{C}$
	热关断迟滞			15		$^\circ\text{C}$

8.6 典型特性



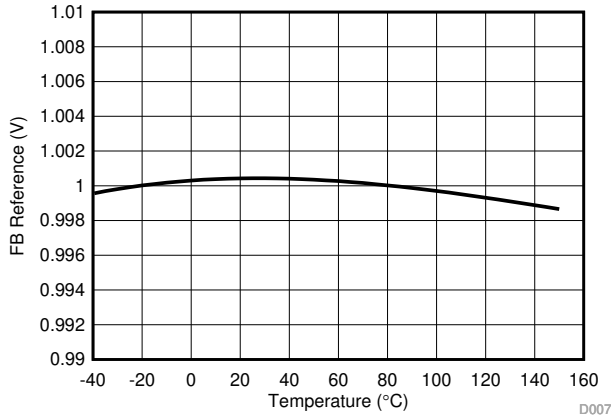


图 8-7. FB 基准与温度间的关系

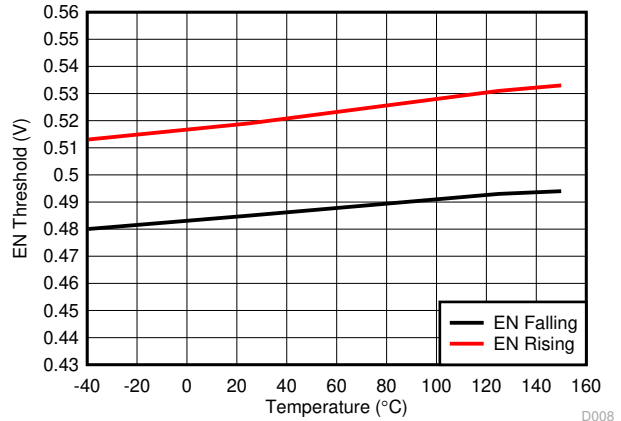


图 8-8. EN 阈值与温度间的关系

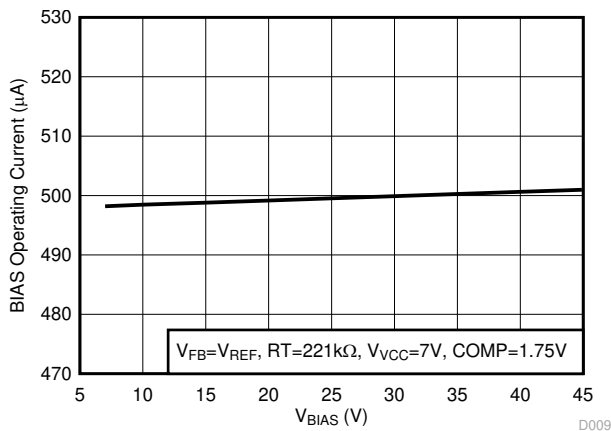


图 8-9. I_{OPERATING}(BIAS) (包括 RT 电流) 与 V_{BIAS} 间的关系

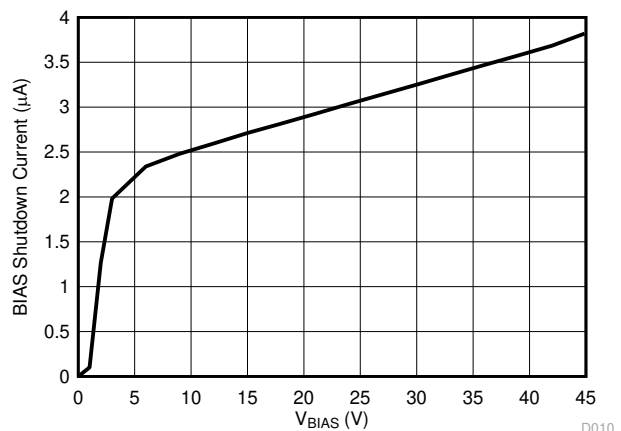


图 8-10. I_{SHUTDOWN}(BIAS) 与 V_{BIAS} 间的关系

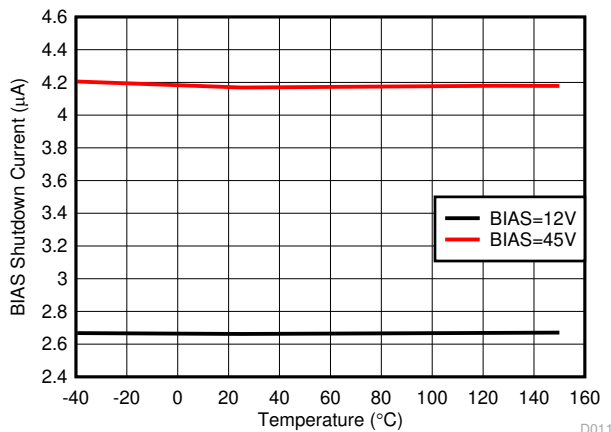


图 8-11. I_{SHUTDOWN} 与温度间的关系

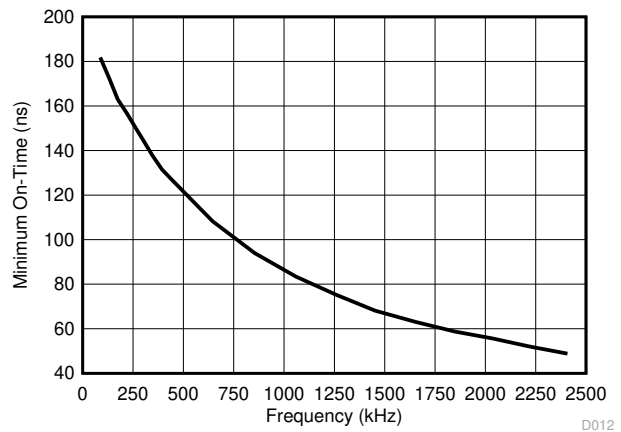


图 8-12. t_{ON(MIN)} 与频率间的关系

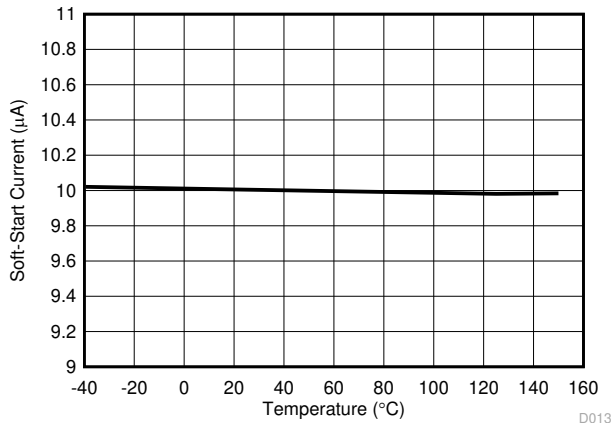


图 8-13. I_{SS} 与温度间的关系

D013

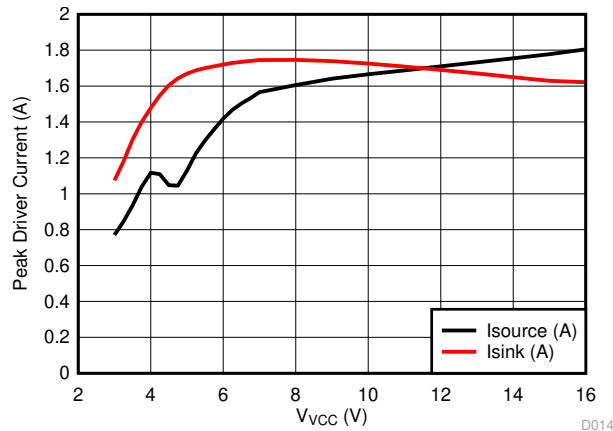


图 8-14. 峰值驱动器电流与 V_{CC} 间的关系

D014

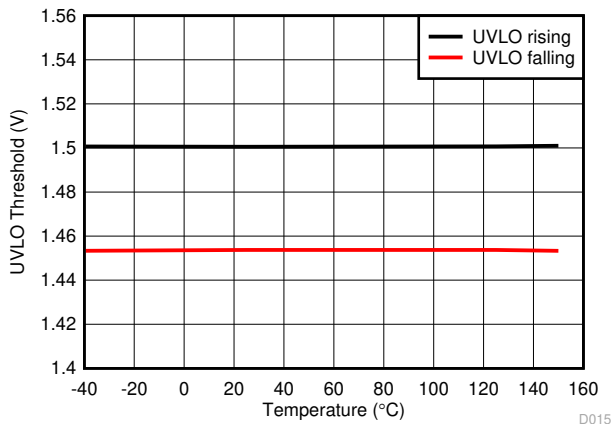


图 8-15. UVLO 阈值与温度间的关系

D015

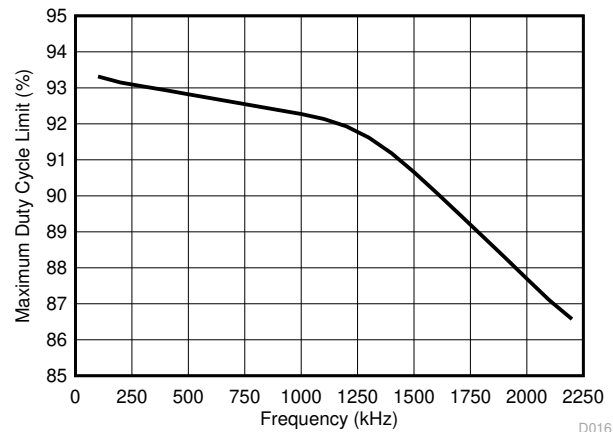


图 8-16. 最大占空比与频率间的关系

D016

9 详细说明

9.1 概述

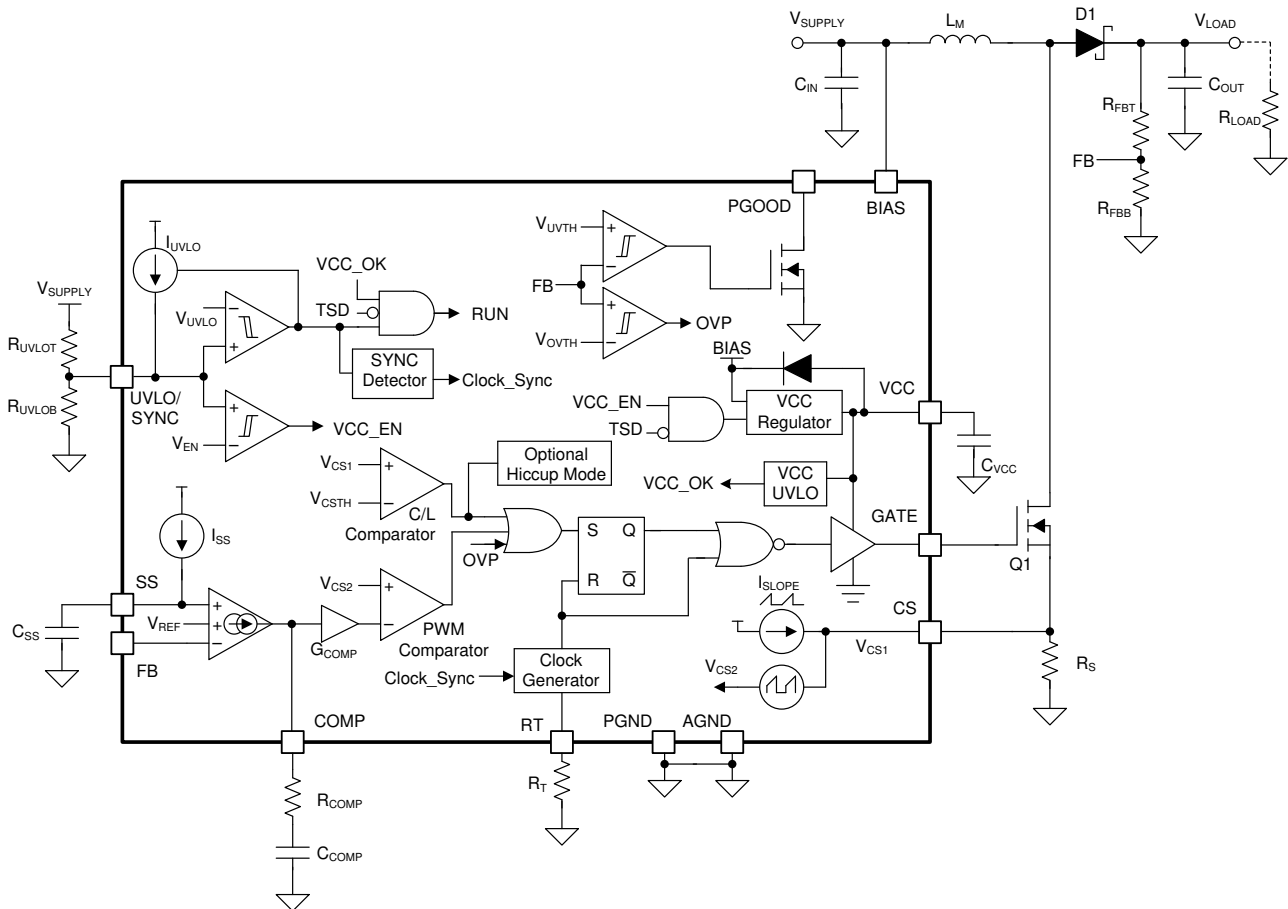
LM5155x 器件是一款采用峰值电流模式控制的宽输入范围非同步升压控制器。该器件可用于升压、SEPIC 和反激式拓扑。

如果 BIAS 引脚连接到 VCC 引脚，则 LM5155x 器件可由单节电池 (最低电压为 2.97V) 供电。如果 BIAS 引脚电压大于 3.5V，该器件可在低至 1.5V 的输入电源电压下运行。内部 VCC 稳压器还支持 BIAS 引脚在高达 45V (50V 绝对最大值) 的电压下运行。用户可通过外部电阻器对开关频率进行动态编程，编程范围为 100kHz 至 2.2MHz。2.2MHz 的开关频率可最大限度地降低 AM 频带干扰，并支持实现小解决方案尺寸和快速瞬态响应。

该器件具备 1.5A 标准 MOSFET 驱动器和 100mV 的低电流限制阈值。该器件还支持使用外部 VCC 电源来提高效率。低运行电流和脉冲跳跃运行可提高轻负载时的效率。

该器件具有内置保护特性，例如逐周期电流限制、过压保护、线路 UVLO 和热关断。LM5151 器件选项中有断续模式过载保护。附加特性包括：低关断 I_Q 、可编程软启动、可编程斜率补偿、精密基准、电源正常指示器以及外部时钟同步。

9.2 功能方框图



9.3 特性说明

9.3.1 线路欠压锁定 (UVLO/SYNC 引脚)

器件具有双电平 UVLO 电路。上电期间，如果 BIAS 引脚电压大于 2.7V，且 UVLO 引脚电压介于使能阈值 (V_{EN}) 和 UVLO 阈值 (V_{UVLO}) 之间的时间超过 1.5 μs (请参阅 [节 9.3.5](#) 了解更多详细信息)，则器件启动且内部配置生

效。该器件在进入待机模式之前通常需要 $65\ \mu\text{s}$ 的内部启动延迟。在待机模式下，VCC 稳压器和 RT 稳压器可以运行，SS 引脚接地，GATE 输出端没有开关。

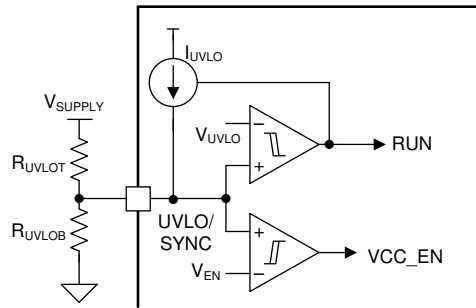


图 9-1. 线路 UVLO 和使能

当 UVLO 引脚电压高于 UVLO 阈值时，器件进入运行模式。在运行模式下，如果 VCC 电压大于 4.5V 或如果 VCC 电压超过 2.85V VCC UV 阈值 ($V_{VCC-UVLO}$) 之后 $50\ \mu\text{s}$ (以先发生者为准)，则软启动序列会启动。UVLO 迟滞通过一个内部 50mV 电压迟滞和一个额外的 $5\ \mu\text{A}$ 电流源 (可开启或关闭) 实现。当 UVLO 引脚电压超过 UVLO 阈值时，将启用电流源，以快速升高 UVLO 引脚电压。当 UVLO 引脚电压降至 UVLO 阈值以下时，将禁用电流源，导致 UVLO 引脚电压快速下降。当 UVLO 引脚电压低于使能阈值 (V_{EN}) 时，器件会在 $35\ \mu\text{s}$ (典型值) 延迟后进入关断模式，并禁用所有功能。

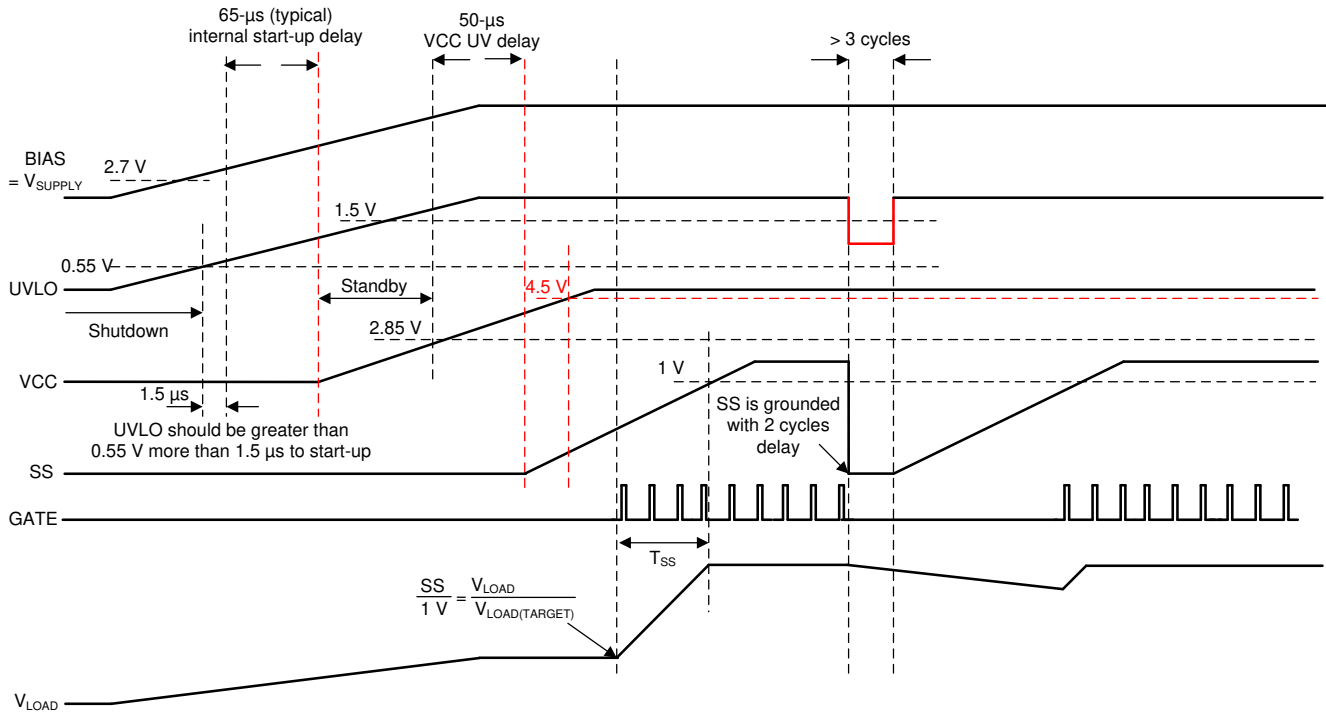


图 9-2. 升压启动波形情况 1：通过 2.85V VCC UVLO 启动，启动后进行 UVLO 切换

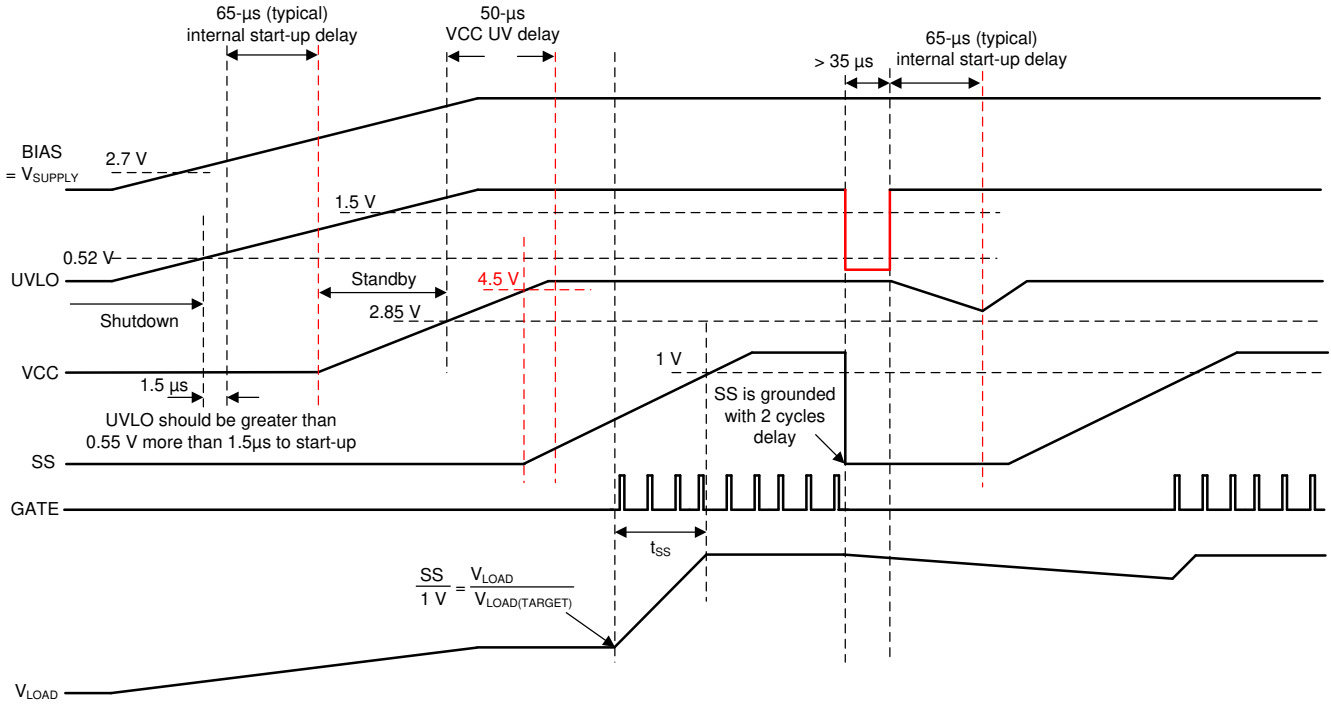


图 9-3. 升压启动波形情况 2：当 VCC > 4.5V 时启动，启动后进行 EN 切换

外部 UVLO 电阻分压器的设计必须确保当输入电压处于所需工作范围内时，UVLO 引脚上的电压大于 1.5V (典型值)。R_{UVLOT} 和 R_{UVLOB} 的值可按方程式 1 和方程式 2 所示进行计算。

$$R_{UVLOT} = \frac{V_{SUPPLY(ON)} \times \frac{V_{UVLO(FALLING)}}{V_{UVLO(RISING)}} - V_{SUPPLY(OFF)}}{I_{UVLO}} \quad (1)$$

其中

- V_{SUPPLY(ON)} 是所需的转换器启动电压。
- V_{SUPPLY(OFF)} 是所需的转换器关断电压。

$$R_{UVLOB} = \frac{V_{UVLO(RISING)} \times R_{UVLOT}}{V_{SUPPLY(ON)} - V_{UVLO(RISING)}} \quad (2)$$

需要使用一个 UVLO 电容器 (C_{UVLO})，以防在启动期间或在低输入电压下发生严重负载瞬态期间，输入电压瞬间降至 V_{SUPPLY(OFF)} 以下。如果所需的 UVLO 电容器较大，则可以使用额外的串联 UVLO 电阻 (R_{UVLoS})，以便在 5 µs 迟滞电流开启时快速升高 UVLO 引脚的电压。

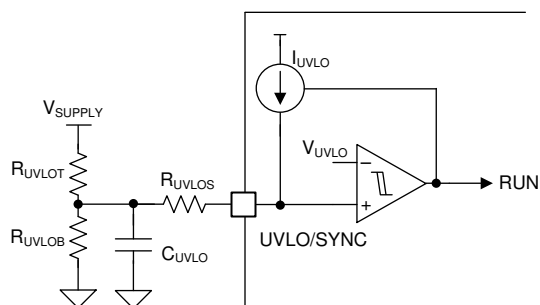


图 9-4. 采用三个 UVLO 电阻时的线路 UVLO

请勿将 UVLO 引脚悬空。不使用时连接到 BIAS 引脚。

9.3.2 高压 VCC 稳压器 (BIAS、VCC 引脚)

该器件具有一个来自 BIAS 引脚的内部宽输入 VCC 稳压器。宽输入 VCC 稳压器允许将 BIAS 引脚直接连接到 3.5V 至 45V 的电源电压。

当器件处于待机或运行模式时，VCC 稳压器会开启。当 BIAS 引脚电压低于 VCC 稳压目标时，VCC 输出将跟踪 BIAS，从而有小幅压降。当 BIAS 引脚电压大于 VCC 稳压目标时，VCC 稳压器为 N 沟道 MOSFET 驱动器提供 6.85V 电源。

VCC 稳压器向连接到 VCC 引脚的电容器提供电流，最小电流为 35mA。推荐的 VCC 电容值为 1 μ F 至 4.7 μ F。

该器件在正常配置下支持 3.5V 至 45V 的宽输入范围。通过将 BIAS 引脚直接连接到 VCC 引脚，该器件支持 2.97V 至 16V 的输入。当器件使用 1 节电池启动时，建议采用此配置。

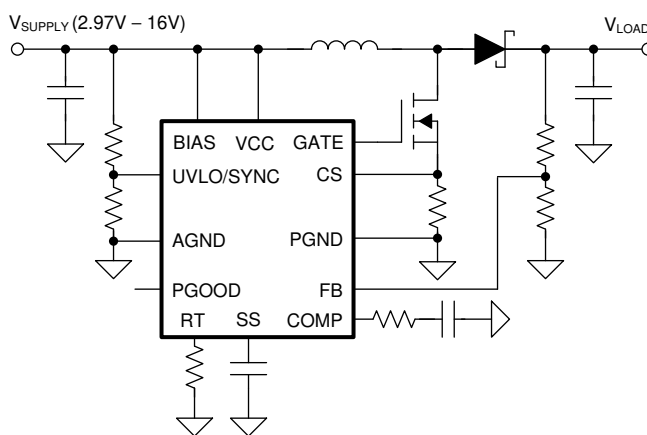


图 9-5. 2.97V 启动 (BIAS = VCC)

如图 9-6 所示，通过从升压转换器输出或外部电源为 BIAS 引脚供电，可以进一步降低启动后的最小电源电压。

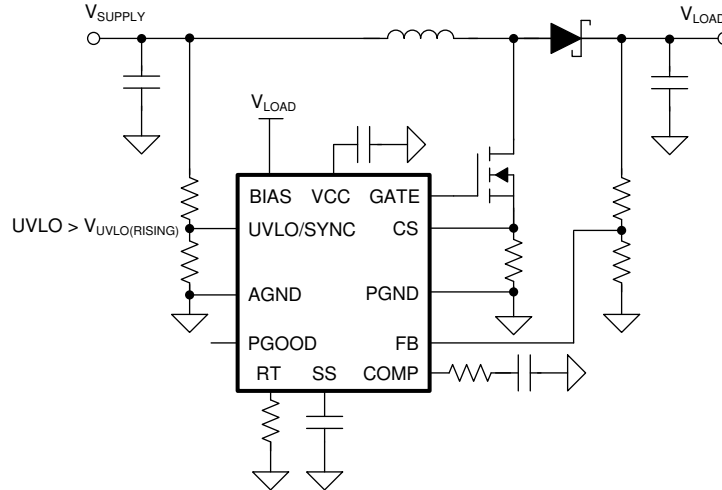


图 9-6. 降低启动后的最小工作电压

在反激式拓扑中，可通过使用额外的变压器绕组为 VCC 供电来降低器件的内部功耗。在此配置下，外部 VCC 电源电压必须大于 VCC 稳压目标 ($V_{VCC-REG}$)，而 BIAS 引脚电压必须大于 VCC 电压，因为 VCC 稳压器在 VCC 和 BIAS 之间有一个二极管。

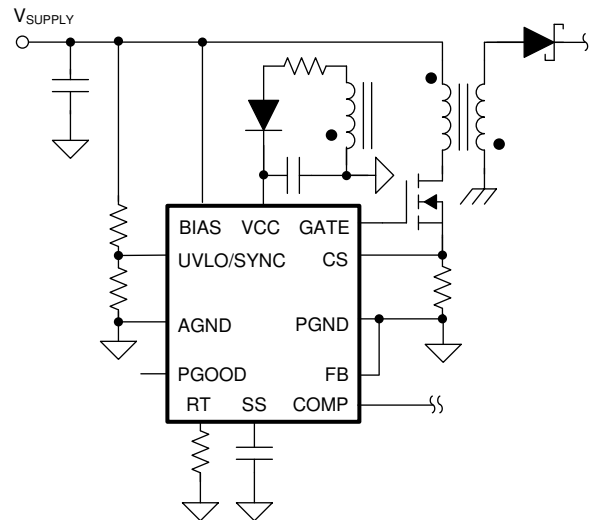


图 9-7. 外部 VCC 电源 ($BIAS \geq VCC$)

如果外部 VCC 辅助电源的电压大于 BIAS 引脚电压，请在输入电源与 BIAS 引脚之间使用一个外部阻断二极管，以防止外部辅助电源通过 VCC 向升压输入电源输送电流。

9.3.3 软启动 (SS 引脚)

软启动功能可帮助转换器逐渐达到稳态操作点，因而可减少启动应力和浪涌。该器件会将 FB 引脚调节至 SS 引脚电压或内部基准电压（以较低者为准）。

启动时，内部 $10 \mu A$ 软启动电流源 (I_{SS}) 在 VCC 电压超过 $2.85V$ VCC UV 阈值后 $50\mu s$ 导通，或者在 VCC 电压大于 $4.5V$ 的情况下导通，以先发生者为准。软启动电流逐渐增加连接到 SS 引脚的外部软启动电容器上的电压。这会导致输出电压逐渐上升。当 VCC 低于 VCC UVLO 阈值、UVLO 低于 UVLO 阈值、处于间断模式关断期间或处于热关断期间时，SS 引脚会通过内部开关下拉至接地。

在升压拓扑中，软启动时间 (t_{SS}) 随输入电源电压的变化而变化。升压拓扑中的软启动时间计算方式如[方程式 3](#) 所示。

$$t_{SS} = \frac{C_{SS}}{I_{SS}} \times \left(1 - \frac{V_{SUPPLY}}{V_{LOAD}}\right) \times V_{REF} \quad (3)$$

在 SEPIC 拓扑中，软启动时间 (t_{SS}) 的计算方式如下。

$$t_{SS} = \frac{C_{SS}}{I_{SS}} \times V_{REF} \quad (4)$$

TI 建议选择足够长的软启动时间，以便转换器可以在不进入过流状态的情况下启动。有关更多详情，请参阅[节 9.3.10](#)。

[图 9-8](#) 所示为采用反激式拓扑的初级侧软启动实现方案。

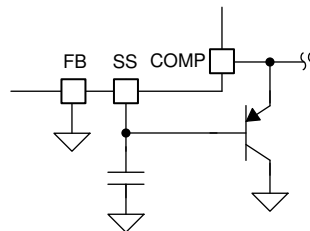


图 9-8. 反激式初级侧软启动

[图 9-9](#) 所示为采用反激式拓扑的次级侧软启动实现方案。

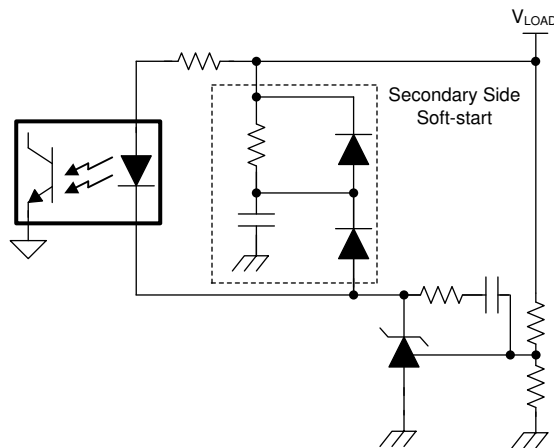


图 9-9. 反激式次级侧软启动

9.3.4 开关频率 (RT 引脚)

可通过 RT 和 AGND 引脚之间连接的单个 RT 电阻来设置该器件的开关频率。用于设置 RT 开关频率 (f_{RT}) 的电阻值的计算公式如[方程式 5](#) 所示。

$$R_T = \frac{2.21 \times 10^{10}}{f_{RT(TYPICAL)}} - 955 \quad (5)$$

启用器件后，RT 引脚由内部 RT 稳压器稳压至 0.5V。

9.3.5 时钟同步 (UVLO/SYNC 引脚)

可通过将 UVLO/SYNC 引脚拉至低电平，使器件的开关频率与外部时钟同步。器件的内部时钟在下降沿同步，但在强制关闭时间内会忽略下降沿输入，该时间由最大占空比限制决定。外部同步时钟必须将 UVLO/SYNC 引脚电压下拉至 1.45V (典型值) 以下。下拉脉冲的占空比不受限制，但最小下拉脉冲宽度必须大于 150ns，最小上拉脉冲宽度必须大于 250ns。图 9-10 所示为远程关断功能的实现方案。UVLO 引脚可由分立式 MOSFET 或 MCU 的开漏输出下拉。在此配置下，器件在 UVLO 引脚接地后立即停止开关，并且器件在 UVLO 引脚接地后 35 μ s (典型值) 关断。

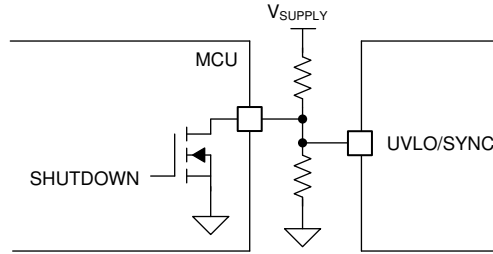


图 9-10. UVLO 和关断

图 9-11 所示为关断和时钟同步功能相结合的实现方案。在此配置下，当 UVLO 引脚接地时，器件会立即停止开关；如果 f_{SYNC} 保持高逻辑状态的时间超过 35 μ s (典型值) (UVLO 处于低逻辑状态的时间超过 35 μ s (典型值))，器件将关断。如果启用器件后提供了时钟脉冲，器件将以 f_{SYNC} 运行。

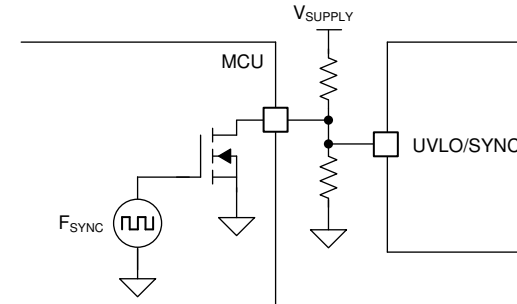


图 9-11. UVLO、关断和时钟同步

图 9-13 和图 9-14 所示为待机和时钟同步功能相结合的实现方案。在此配置下，如果 f_{SYNC} 保持在高逻辑状态，器件将立即停止开关；如果 f_{SYNC} 保持在高逻辑状态的时间超过两个开关周期，器件将进入待机模式。如果提供了时钟脉冲，器件将以 f_{SYNC} 运行。由于当 UVLO 引脚电压大于使能阈值的时间超过 1.5 μ s 时器件就会启用，因此如果在器件启用之前从一开始就提供外部时钟同步脉冲，则建议使用图 9-13 和图 9-14 中的配置。当同步脉冲的占空比大于 50% 时，可以放宽 1.5 μ s 的要求。图 9-12 显示了通过同步脉冲启动所需的最小占空比。当开关频率大于 1.1MHz 时，在施加外部同步脉冲之前，UVLO 引脚电压应大于使能阈值并持续 1.5 μ s 以上。

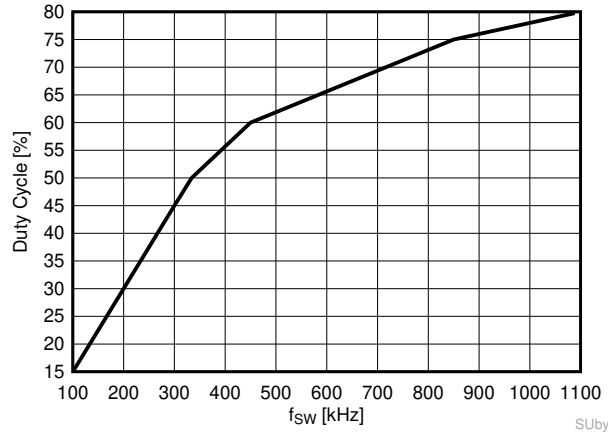


图 9-12. 通过 SYNC 启动所需的占空比

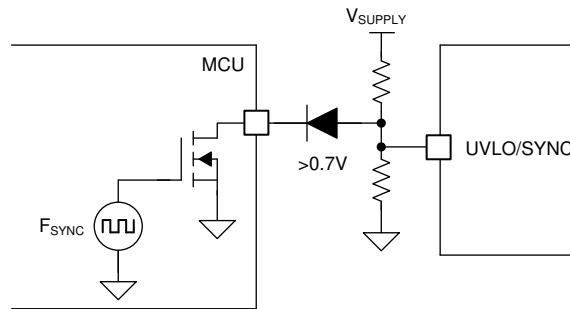


图 9-13. UVLO、待机和时钟同步 (a)

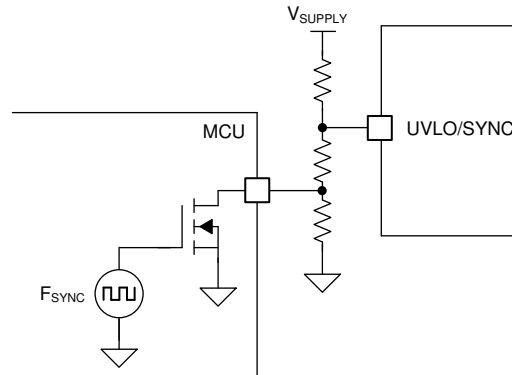


图 9-14. UVLO、待机和时钟同步 (b)

如果不需要 UVLO 功能，可以使用 MCU 的一个推挽输出同时实现关断和时钟同步功能。在此配置下，如果 f_{SYNC} 保持低逻辑状态的时间超过 $35 \mu\text{s}$ （典型值），器件将关断。如果 f_{SYNC} 保持高逻辑状态的时间超过 $1.5 \mu\text{s}$ ，器件将启用。如果在器件启用后提供了时钟脉冲，器件将以 f_{SYNC} 运行。此外，在此配置下，建议在提供偏置后施加外部时钟脉冲。通过使用限流电阻将流入 UVLO 引脚的电流限制在 1mA 以下，可以在提供偏置之前提供外部时钟脉冲（请参阅图 9-15）。

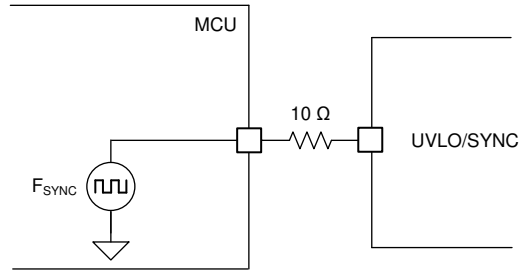


图 9-15. 关断和时钟同步

图 9-16 显示了使用外部电路实现反相使能的方法。

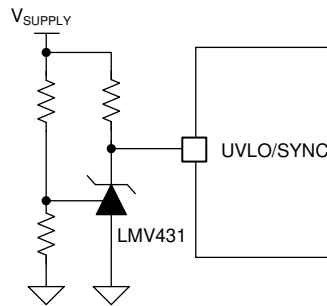


图 9-16. 反相 UVLO

外部时钟频率 (f_{SYNC}) 必须在 $f_{\text{RT(TYPICAL)}}$ 的 +25% 和 -30% 之间。由于斜率电阻 (R_{SL}) 的最大占空比限制和峰值电流限制会受到时钟同步的影响，因此使用时钟同步功能时要格外小心。请参阅 [节 9.3.6](#)、[节 9.3.7](#) 和 [节 9.3.11](#) 了解更多信息。

9.3.6 电流检测和斜率补偿 (CS 引脚)

该器件具有低侧电流检测功能，并提供固定和可选的可编程斜率补偿斜坡，有助于防止高占空比下的次谐波振荡。对于 PWM 操作时检测到的电感器电流输入端，添加固定和可编程斜率补偿斜坡，而对于一般检测到的电感器电流输入端，只添加可编程斜率补偿斜坡 (请参阅图 9-17)。要在输入电源电压范围内进行精确的峰值电流限制操作，TI 建议仅使用固定斜率补偿 (请参阅图 8-5)。

该器件可使用外部斜率电阻 (R_{SL}) 和斜率为 $30 \mu\text{A} \times f_{\text{RT}}$ 的锯齿电流源生成可编程斜率补偿斜坡。此电流从 CS 引脚流出。

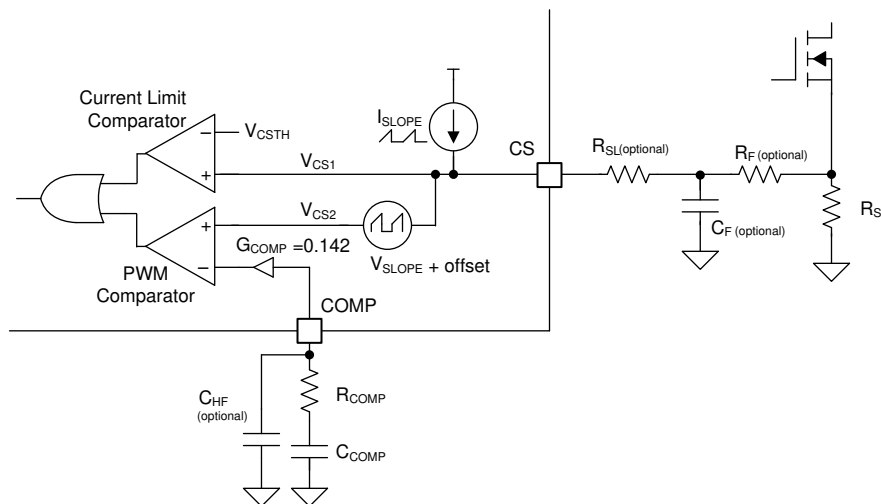


图 9-17. 电流检测和斜率补偿

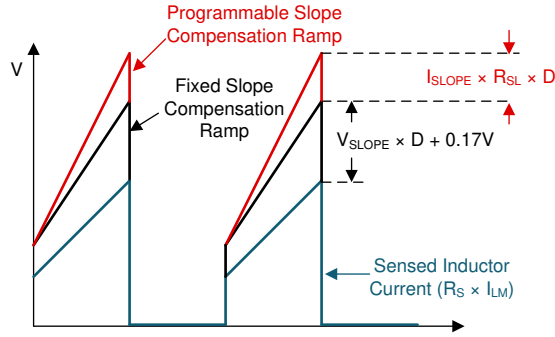


图 9-18. PWM 比较器输入端的斜率补偿斜坡 (a)

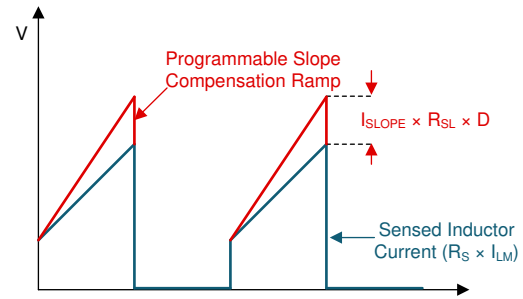


图 9-19. 电流限制比较器输入端的斜率补偿斜坡 (b)

使用 [方程式 6](#) 计算峰值斜率电流 (I_{SLOPE}) 的值，使用 [方程式 7](#) 计算峰值斜率电压 (V_{SLOPE}) 的值。

$$I_{SLOPE} = 30\mu\text{A} \times \frac{f_{RT}}{f_{SYNC}} \quad (6)$$

$$V_{SLOPE} = 40\text{mV} \times \frac{f_{RT}}{f_{SYNC}} \quad (7)$$

其中

- 如果不使用时钟同步，则 $f_{SYNC} = f_{RT}$ 。

根据峰值电流模式控制理论，斜率补偿斜坡的斜率必须大于检测到的电感器电流下降斜率的至少一半，以防止高占空比下的次谐波振荡。因此，升压拓扑中斜率补偿的最小值应满足以下不等式：

$$0.5 \times \frac{(V_{LOAD} + V_F) - V_{SUPPLY}}{L_M} \times R_S \times \text{Margin} < 40\text{mV} \times f_{SW} \quad (8)$$

其中

- V_F 是外部二极管 D1 的正向压降。

涵盖非理想因素的建议裕度值为 1.2。如果需要，可以添加 R_{SL} 以进一步增加补偿斜坡的斜率。通常，检测到的电感器电流下降斜率的 82% 是最佳斜率补偿量。要达到检测到的电感器电流下降斜率的 82%， R_{SL} 值的计算如 [方程式 9](#) 所示。

$$0.82 \times \frac{(V_{LOAD} + V_F) - V_{SUPPLY}}{L_M} \times R_S = (30\mu\text{A} \times R_{SL} + 40\text{mV}) \times f_{SW} \quad (9)$$

如果不使用时钟同步，则 f_{SW} 频率等于 f_{RT} 频率。如果使用时钟同步，则 f_{SW} 频率等于 f_{SYNC} 频率。 R_{SL} 电阻的最大值为 $2\text{k}\Omega$ 。

9.3.7 电流限制和最短导通时间 (CS 引脚)

该器件可提供逐周期峰值电流限制保护，当电感器电流与可编程斜率补偿斜坡之和达到电流限制阈值 (V_{CLTH}) 时会关闭 MOSFET。稳定状态下的峰值电感器电流限制 ($I_{PEAK-CL}$) 的计算方法如 [方程式 10](#) 所示。

$$I_{\text{PEAK-CL}} = \frac{V_{\text{CLTH}} - 30\mu\text{A} \times R_{\text{SL}} \times \frac{f_{\text{RT}}}{f_{\text{SYNC}}} \times D}{R_{\text{S}}} \quad (10)$$

由于 MOSFET 和检测电阻上的压降，实际占空比大于估算值。估算占空比的计算方式如方程式 11 所示。

$$D = 1 - \frac{V_{\text{SUPPLY}}}{V_{\text{LOAD}} + V_{\text{F}}} \quad (11)$$

升压转换器具有通过高侧功率二极管 (D1) 从电源到负载的自然直通路径。由于这一路径和器件的最短导通时间限制，当输出电压接近或低于输入电源电压时，升压转换器无法提供电流限制保护。最短导通时间如图 8-12 所示，计算公式为方程式 12。

$$t_{\text{ON(MIN)}} \approx \frac{800 \times 10^{-15}}{\frac{1}{8 \times R_{\text{T}}} + 4 \times 10^{-6}} \quad (12)$$

如果需要，可以在 CS 引脚上添加一个小型外部 RC 滤波器 (R_{F} , C_{F})，以克服电流检测信号的较大前沿尖峰。选择 10Ω 至 200Ω 范围内的 R_{F} 值和 100pF 至 2nF 范围内的 C_{F} 值。由于此 RC 滤波器的作用，当导通时间小于 $2 \times R_{\text{F}} \times C_{\text{F}}$ 时，峰值电流限制无效。要在关断期间使 C_{F} 完全放电，RC 时间常数应满足以下不等式。

$$3 \times R_{\text{F}} \times C_{\text{F}} < \frac{1-D}{f_{\text{SW}}} \quad (13)$$

9.3.8 反馈和误差放大器 (FB、COMP 引脚)

反馈电阻分压器连接到内部跨导误差放大器，该放大器具有高输出电阻 ($R_{\text{O}} = 10\text{M}\Omega$) 和高带宽 ($\text{BW} = 7\text{MHz}$)。内部跨导误差放大器会拉取电流，这一电流与 FB 引脚和 SS 引脚电压或内部基准 (以较低者为准) 之间的差值成正比。内部跨导误差放大器可在正常运行期间提供对称的拉电流和灌电流能力，并在 FB 大于 OVP 阈值时降低其灌电流能力。

要设置输出稳压目标，请选择反馈电阻值，如方程式 14 所示。

$$V_{\text{LOAD}} = V_{\text{REF}} \times \left(\frac{R_{\text{FBT}}}{R_{\text{FBB}}} + 1 \right) \quad (14)$$

此误差放大器的输出端连接到 COMP 引脚，允许使用 2 类环路补偿网络。 R_{COMP} 、 C_{COMP} 以及可选的 C_{HF} 环路补偿元件配置误差放大器增益和相位特性，用于实现稳定的环路响应。FB 引脚的绝对最大额定电压为 3.8V 。如有必要，尤其是在汽车负载突降瞬态期间，可以使用外部齐纳二极管来钳制反馈电阻分压器输入。

COMP 引脚具有内部钳位功能。即使在关断状态下，最大 COMP 钳位也会将最大 COMP 引脚电压限制在其绝对最大额定值以下。最小 COMP 钳位会限制最小 COMP 引脚电压，以便在空载到重负载转换期间尽快启动开关。当 FB 在反激式拓扑中接地时，最小 COMP 钳位被禁用。

9.3.9 电源正常状态指示器 (PGOOD 引脚)

该器件具有电源正常状态指示器 (PGOOD)，可简化时序控制和监控。当 FB 引脚电压大于反馈欠压阈值 (V_{UVTH})，VCC 大于 $V_{\text{CC UVLO}}$ 阈值且 UVLO/EN 大于 EN 阈值时，PGOOD 切换到高阻抗抗漏状态。 $25\mu\text{s}$ 抗尖峰脉冲滤波器可防止 PGOOD 因瞬变而导致的任何误下拉。建议的最小上拉电阻值为 $10\text{k}\Omega$ 。

由于 PGOOD 引脚到 BIAS 引脚之间存在内部二极管路径，因此 PGOOD 引脚电压不能大于 $V_{BIAS} + 0.3V$ 。

9.3.10 断续模式过载保护 (仅限 LM51551)

为了在长时间电流限制情况下进一步保护转换器，LM51551 器件选项提供了断续模式过载保护。当发生逐周期电流限制时，LM51551 的内部断续模式故障计时器会对 PWM 时钟周期进行计数。当断续模式故障计时器检测到 64 个电流限制周期时，内部断续模式关断计时器会强制器件停止开关并下拉 SS。然后，器件将在经过 32 768 个周期的断续模式关断时间后重新启动。如果出现连续八个开关周期而又没有超过电流限制阈值，64 周期断续模式故障计时器便会复位。软启动时间必须足够长，以免在软启动期间触发断续模式保护，因为在软启动期间会启用断续模式故障计时器。

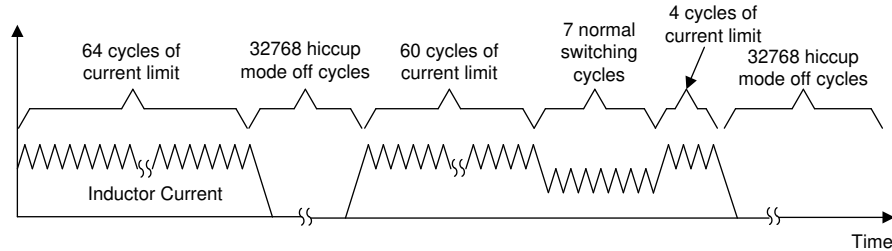


图 9-20. 断续模式过载保护

为了避免在恶劣的负载瞬态条件下以意外的断续模式运行，建议在对峰值电流限制进行编程时留出更大的裕度。

9.3.11 最大占空比限制和最小输入电源电压

设计升压转换器时，应检查最小电源电压下的最大占空比。能够达到目标输出电压的最小输入电源电压受限于最大占空比限制，可按如下方式进行估算。

$$V_{SUPPLY(MIN)} \approx (V_{LOAD} + V_F) \times (1 - D_{MAX}) + I_{SUPPLY(MAX)} \times R_{DCR} + I_{SUPPLY(MAX)} \times (R_{DS(ON)} + R_S) \times D_{MAX} \quad (15)$$

其中

- $I_{SUPPLY(MAX)}$ = 最大输入电流。
- R_{DCR} = 电感器的直流电阻。
- $R_{DS(ON)}$ = MOSFET 的导通电阻。

$$D_{MAX1} = 1 - 0.1 \times \frac{f_{SYNC}}{f_{RT}} \quad (16)$$

$$D_{MAX2} = 1 - 100ns \times f_{SW} \quad (17)$$

通过提供小于 f_{RT} 的 f_{SYNC} ，可以进一步降低最小输入电源电压。 D_{MAX} 为 D_{MAX1} 或 D_{MAX2} ，以较低者为准。

9.3.12 MOSFET 驱动器 (GATE 引脚)

该器件提供一个 N 沟道 MOSFET 驱动器，可灌入或拉取 1.5A 的峰值电流。当提供高于 6.75V VCC 稳压目标的外部 VCC 时，峰值拉电流更大。在启动期间，尤其是当输入电压范围低于 VCC 稳压目标时，VCC 电压必须足以完全增强 MOSFET。如果在启动期间 MOSFET 驱动器电压低于 MOSFET 栅极平坦电压，则升压转换器可能无法正常启动，并且可能会在高功耗状态下保持在最大占空比。通过选择较低阈值 N 沟道 MOSFET 开关，并将 $V_{SUPPLY(ON)}$ 设置为大于 6V 至 7V，可避免这种情况。由于内部 VCC 稳压器拉电流能力有限，因此 MOSFET 栅极电荷应满足以下不等式。

$$Q_{G@VCC} \times f_{sw} < 35\text{mA} \quad (18)$$

在 GATE 和 PGND 之间连接一个内部 $1\text{M}\Omega$ 电阻，防止关断期间误导通。在升压拓扑中，必须在 $65\ \mu\text{s}$ 内部启动延迟期间限制开关节点 dV/dT ，以避免由 MOSFET 的 C_{DG} 寄生电容耦合所导致的误导通。

9.3.13 过压保护 (OVP)

该器件具有针对输出电压的 OVP。在 FB 引脚处检测 OVP。如果 FB 引脚上的电压上升至高于过压阈值 (V_{OVTH})，则会触发 OVP 并停止开关。在 OVP 期间，内部误差放大器可正常运行，但最大拉电流和灌电流能力会降至 $40\ \mu\text{A}$ 。

9.3.14 热关断 (TSD)

当结温超过热关断阈值 (T_{TSD}) 时，内部热关断功能会关闭 VCC 稳压器，禁用开关并下拉 SS。当温度降低 15°C 后，VCC 稳压器再次启用，并且该器件执行软启动。

9.4 器件功能模式

9.4.1 关断模式

如果 UVLO 引脚电压低于使能阈值的时间超过 $35\ \mu\text{s}$ (典型值)，器件将进入关断模式，并禁用所有功能。在关断模式下，该器件将 BIAS 引脚电流消耗降至 $2.6\ \mu\text{A}$ (典型值) 以下。

9.4.2 待机模式

如果 UVLO 引脚电压大于使能阈值且低于 UVLO 阈值的时间超过 $1.5\ \mu\text{s}$ ，则器件将处于待机模式，VCC 稳压器可以运行，RT 稳压器可以运行，SS 引脚接地，GATE 输出端没有开关。当 VCC 电压大于 VCC UV 阈值时，PGOOD 将激活。

9.4.3 运行模式

如果 UVLO 引脚电压高于 UVLO 阈值且 VCC 电压充足，则器件进入运行模式。在该模式下，软启动会在 VCC 电压超过 2.85V VCC UV 阈值后 $50\ \mu\text{s}$ 时启动，或在 VCC 电压大于 4.5V 时启动，以先发生者为准。

10 应用和实施

备注

以下应用部分中的信息不属于 TI 器件规格的范围，TI 不担保其准确性和完整性。TI 的客户应负责确定器件是否适用于其应用。客户应验证并测试其设计，以确保系统功能。

10.1 应用信息

有关升压转换器的环路响应和元件选型的信息，请参阅 [如何使用 LM5155-Q1 设计升压转换器](#) 应用手册。

10.2 典型应用

图 10-1 显示了设计升压转换器所需的所有可选元件。

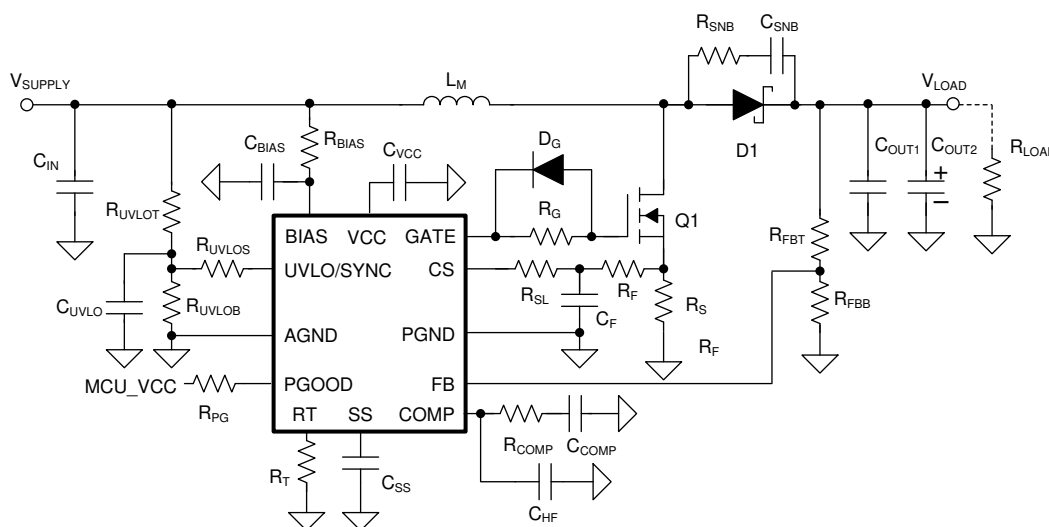


图 10-1. 带有可选元件的典型升压转换器电路

10.2.1 设计要求

表 10-1 展示了此应用设计示例的预期输入、输出和性能参数。

表 10-1. 设计示例参数

设计参数	值
最小输入电源电压 ($V_{SUPPLY(MIN)}$)	6V
目标输出电压 (V_{LOAD})	24V
最大负载电流 (I_{LOAD})	2A ($\approx 48W$)
典型开关频率 (f_{SW})	440kHz

10.2.2 详细设计过程

使用快速入门计算器可加快基于 LM5155 器件为给定应用设计稳压器的过程。下载 [LM5155 升压控制器快速入门计算器](#)。

10.2.2.1 使用 WEBENCH® 工具创建定制设计方案

点击[此处](#)，使用 LM5155x 器件并借助 WEBENCH® Power Designer 创建定制设计方案。

1. 首先键入输入电压 (V_{IN})、输出电压 (V_{OUT}) 和输出电流 (I_{OUT}) 要求。
2. 使用优化器表盘优化该设计的关键参数，如效率、占用空间和成本。
3. 将生成的设计与德州仪器 (TI) 其他可行的解决方案进行比较。

WEBENCH Power Designer 提供了定制原理图，并罗列了实时价格和元件供货情况的物料清单。

在多数情况下，可执行以下操作：

- 运行电气仿真，观察重要波形以及电路性能
- 运行热性能仿真，了解电路板热性能
- 将定制原理图和布局方案以常用 CAD 格式导出
- 打印 PDF 格式的设计报告并与同事共享

有关 WEBENCH 工具的详细信息，请访问 www.ti.com/WEBENCH。

10.2.2.2 推荐组件

表 10-2 显示了此典型应用的推荐物料清单。

表 10-2. 物料清单

参考标识符	数量	规格	制造商	器件型号 ⁽¹⁾
R _T	1	电阻, 49.9k, 1%, 0.1W, AEC-Q200 0 级, 0603	Vishay-Dale	CRCW060349K9FKEA
R _{FBT}	1	电阻, 47.0k Ω , 1%, 0.1W, AEC-Q200 0 级, 0603	Vishay-Dale	CRCW060347K0FKEA
R _{FBB}	1	电阻, 2.0k, 5%, 0.1W, AEC-Q200 0 级, 0603	Vishay-Dale	CRCW06032K00JNEA
L _M	1	电感器, 屏蔽, 复合, 6.8 μ H, 18.5A, 0.01 Ω , SMD	Coilcraft	XAL1010-682MEB
R _S	1	电阻, 0.008, 1%, 3W, AEC-Q200 0 级, 2512 宽	Susumu	KRL6432E-M-R008-F-T1
R _{SL}	1	电阻, 0, 5%, 0.1W, 0603	Yageo America	RC0603JR-070RL
C _{OUT1}	3	电容, 陶瓷, 4.7 μ F, 50V, \pm 10%, X7R, 1210	TDK	C3225X7R1H475K250AB
C _{OUT2} (大容量)	2	电容, 铝聚合物, 100 μ F, 50V, \pm 20%, 0.025 Ω , AEC-Q200 2 级, D10xL10mm SMD	Chemi-Con	HHXB500ARA101MJA0G
C _{IN1}	6	电容, 陶瓷, 10 μ F, 50V, \pm 10%, X7R, 1210	MuRata	GRM32ER71H106KA12L
C _{IN2} (大容量)	1	电容, 混合聚合物, 100 μ F, 50V, \pm 20%, 28 Ω , 10x10 SMD	Panasonic	EEHZC1H101P
Q1	1	MOSFET, N 沟道, 40V, 50A, AEC-Q101, SON-8	Infineon	IPC50N04S5L5R5ATMA1
D1	1	肖特基, 60V, 10A, AEC-Q101, CFP15	Nexperia	PMEG060V100EPDZ
R _{COMP}	1	电阻, 11.3k, 1%, 0.1W, AEC-Q200 0 级, 0603	Vishay-Dale	CRCW060311K3FKEA
C _{COMP}	1	电容, 陶瓷, 0.022 μ F, 100V, \pm 10%, X7R, AEC-Q200 1 级, 0603	TDK	CGA3E2X7R2A223K080AA
C _{HF}	1	电容, 陶瓷, 220pF, 20V, \pm 5%, C0G/NP0, AEC-Q200 1 级, 0603	TDK	CGA3E2C0G1H221J080AA
R _{UVLOT}	1	电阻, 21.0k, 1%, 0.1W, AEC-Q200 0 级, 0603	Vishay-Dale	CRCW060321K0FKEA
R _{UVLOB}	1	电阻, 7.32k, 1%, 0.1W, AEC-Q200 0 级, 0603	Vishay-Dale	CRCW06037K32FKEA
R _{UVLOS}	0	不适用	不适用	不适用
C _{SS}	1	电容, 陶瓷, 0.22 μ F, 50V, \pm 10%, X7R, AEC-Q200 1 级, 0603	TDK	CGA3E3X7R1H224K080AB
D _G	0	不适用	不适用	不适用
R _G	1	电阻, 0, 5%, 0.1W, 0603	Yageo America	RC0603JR-070RL
C _F	1	电容, 陶瓷, 100pF, 50V, \pm 1%, C0G/NP0, 0603	Kemet	C0603C101F5GACTU

表 10-2. 物料清单 (续)

参考标识符	数量	规格	制造商	器件型号 ⁽¹⁾
R _F	1	电阻, 100, 1%, 0.1W, 0603	国巨 (Yageo America)	RC0603FR-07100RL
R _{SNB}	0	不适用	不适用	不适用
C _{SNB}	0	不适用	不适用	不适用
R _{BIAS}	1	电阻, 0, 5%, 0.1W, AEC-Q200 0 级, 0603	Panasonic	ERJ-3GEOY0R00V
C _{BIAS}	1	电容, 陶瓷, 0.01μF, 50V, ±10%, X7R, 0603	Samsung Electro-Mechanics	CL10B103KB8NCNC
C _{VCC}	1	电容, 陶瓷, 1μF, 16V, ±20%, X7R, AEC-Q200 1 级, 0603	MuRata	GCM188R71C105MA64D
R _{PG}	1	电阻, 24.9k, 1%, 0.1W, 0603	Yageo America	RC0603FR-0724K9L

(1) 请参阅 [第三方产品免责声明](#)。

10.2.2.3 电感器选型 (L_M)

选择电感器时, 请考虑三个关键参数: 电感器电流纹波比 (RR)、电感器电流下降斜率和 RHP 零点频率 (f_{RHP})。

电感器电流纹波比的选择要兼顾磁芯损耗和铜损耗。电感器电流的下降斜率必须足够低, 以防止高占空比下的次谐波振荡 (如果不够低, 则需要额外的 R_{SL} 电阻)。较高的 f_{RHP} (= 较低的电感) 可实现较高的交叉频率, 在使用小值输出电容器情况下始终是首选。

可以选择电感值将电感器电流纹波设置为平均电感器电流的 30% 至 70%, 以在 RR、f_{RHP} 和电感器下降斜率之间实现良好折衷。

10.2.2.4 输出电容器 (C_{OUT})

可以通过几种方法选择正确的输出电容器值 (C_{OUT}), 如根据输出电压纹波、负载瞬态引起的输出过冲或下冲。

输出电容器的纹波电流额定值必须足以处理输出纹波电流。通过使用多个输出电容器, 可将纹波电流分流。实际上, 为了吸收大部分纹波电流, 陶瓷电容器比大容量铝制电容器更靠近二极管和 MOSFET 放置。

10.2.2.5 输入电容器

输入电容器可降低输入电压纹波。所需的输入电容器值是电源阻抗的函数。如果电源的阻抗不够低, 则需要更多的输入电容器。

10.2.2.6 MOSFET 选型

该器件的 MOSFET 栅极驱动器由 VCC 供电。最大栅极电荷受限于 35mA VCC 拉电流限制。

高开关频率设计首选无引线封装。MOSFET 栅极电容应足够小, 以便栅极电压在关断期间完全放电。

10.2.2.7 二极管选型

肖特基二极管具有较低的正向压降和较小的反向恢复电荷, 非常适合用作 D1 二极管。选择肖特基二极管时, 低反向漏电流是一项重要参数。二极管的额定值必须能够处理最大输出电压以及任何开关节点振铃。此外, 它还必须能够处理平均输出电流。

10.2.2.8 效率估算

升压转换器的总损耗 (P_{TOTAL}) 可表示为以下损耗之和：器件中的损耗 (P_{IC})、MOSFET 功率损耗 (P_Q)、二极管功率损耗 (P_D)、电感器功率损耗 (P_L) 和检测电阻中的损耗 (P_{RS})。

$$P_{TOTAL} = P_{IC} + P_Q + P_D + P_L + P_{RS} \quad (19)$$

P_{IC} 可分为栅极驱动损耗 (P_G) 和静态电流导致的损耗 (P_{IQ})。

$$P_{IC} = P_G + P_{IQ} \quad (20)$$

每种功率损耗的近似计算方法如下：

$$P_G = Q_{G(@VCC)} \times V_{BIAS} \times f_{SW} \quad (21)$$

$$P_{IQ} = V_{BIAS} \times I_{BIAS} \quad (22)$$

每种模式下的 I_{VIN} 和 I_{VOUT} 值可在 [节 8.5](#) 的电源电流部分中找到。

P_Q 可分为开关损耗 ($P_{Q(SW)}$) 和导通损耗 ($P_{Q(COND)}$)。

$$P_Q = P_{Q(SW)} + P_{Q(COND)} \quad (23)$$

每种功率损耗的近似计算方法如下：

$$P_{Q(SW)} = 0.5 \times (V_{LOAD} + V_F) \times I_{SUPPLY} \times (t_R + t_F) \times f_{SW} \quad (24)$$

t_R 和 t_F 是低侧 N 沟道 MOSFET 器件的上升时间和下降时间。 I_{SUPPLY} 是升压转换器的输入电源电流。

$$P_{Q(COND)} = D \times I_{SUPPLY}^2 \times R_{DS(ON)} \quad (25)$$

$R_{DS(ON)}$ 是 MOSFET 数据表中规定的 MOSFET 导通电阻。考虑自热导致的 $R_{DS(ON)}$ 增加。

P_D 可以分为二极管导通损耗 (P_{VF}) 和反向恢复损耗 (P_{RR})。

$$P_D = P_{VF} + P_{RR} \quad (26)$$

每种功率损耗的近似计算方法如下：

$$P_{VF} = (1 - D) \times V_F \times I_{SUPPLY} \quad (27)$$

$$P_{RR} = V_{LOAD} \times Q_{RR} \times f_{SW} \quad (28)$$

Q_{RR} 是二极管的反向恢复电荷，会在二极管数据表中指定。二极管的反向恢复特性对效率有很大影响，在高输出电压下尤其如此。

P_L 是 DCR 损耗 (P_{DCR}) 和交流磁芯损耗 (P_{AC}) 之和。DCR 是电感器数据表中提到的电感器直流电阻。

$$P_L = P_{DCR} + P_{AC} \quad (29)$$

每种功率损耗的近似计算方法如下：

$$P_{DCR} = I_{SUPPLY}^2 \times R_{DCR} \quad (30)$$

$$P_{AC} = K \times \Delta I^\beta \times f_{SW}^\alpha \quad (31)$$

$$\Delta I = \frac{V_{SUPPLY} \times D \times \frac{1}{f_{SW}}}{L_M} \quad (32)$$

ΔI 是峰峰值电感器电流纹波。 K 、 α 和 β 是磁芯相关因素、可由电感器制造商提供。

P_{RS} 的计算公式如下：

$$P_{RS} = D \times I_{SUPPLY}^2 \times R_S \quad (33)$$

电源转换器的效率可按照如下方式进行估计：

$$\text{Efficiency} = \frac{V_{LOAD} \times I_{LOAD}}{P_{TOTAL} + V_{LOAD} \times I_{LOAD}} \quad (34)$$

10.2.3 应用曲线

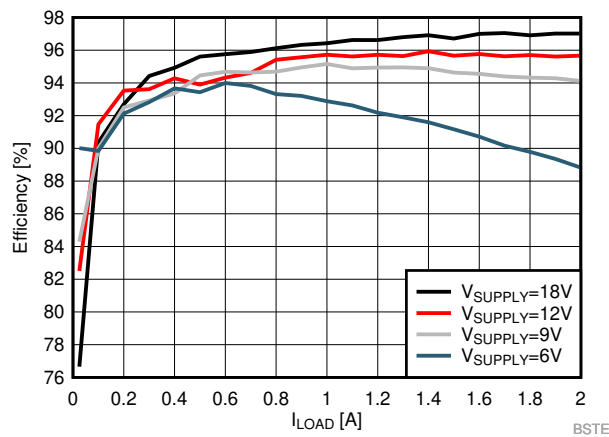


图 10-2. 效率

10.3 系统示例

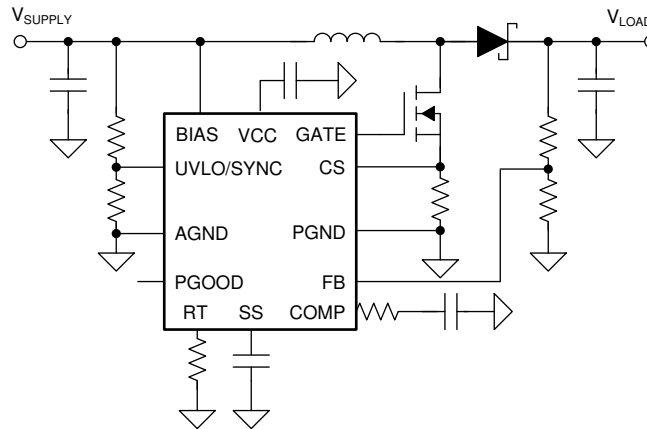


图 10-3. 典型升压应用

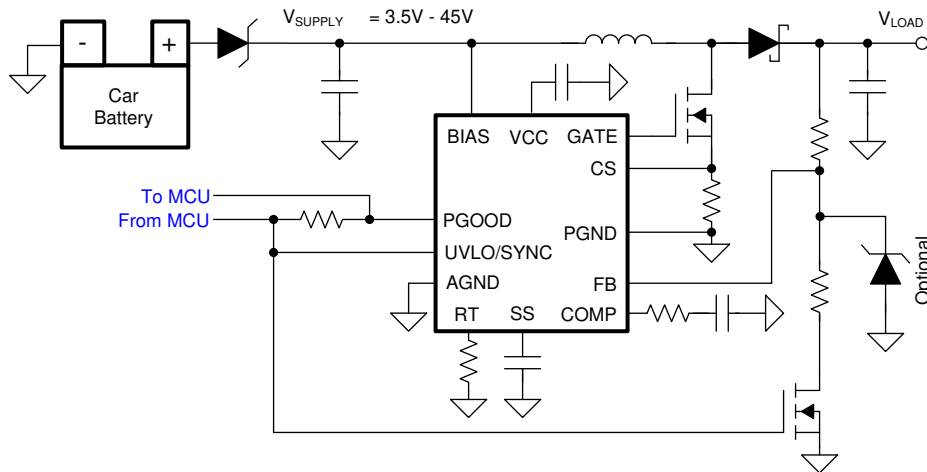


图 10-4. 典型启停应用

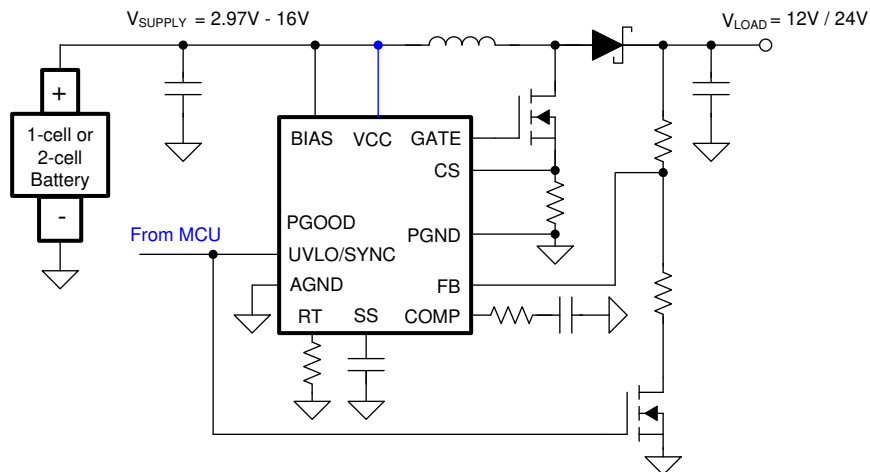


图 10-5. 紧急呼叫/按需升压/便携式扬声器

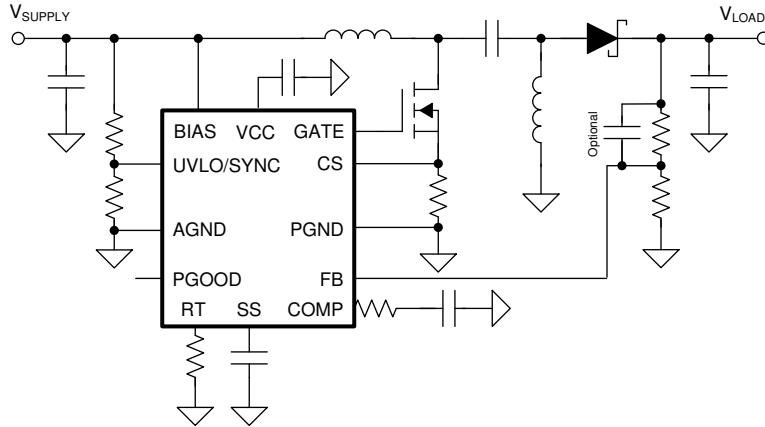


图 10-6. 典型 SEPIC 应用

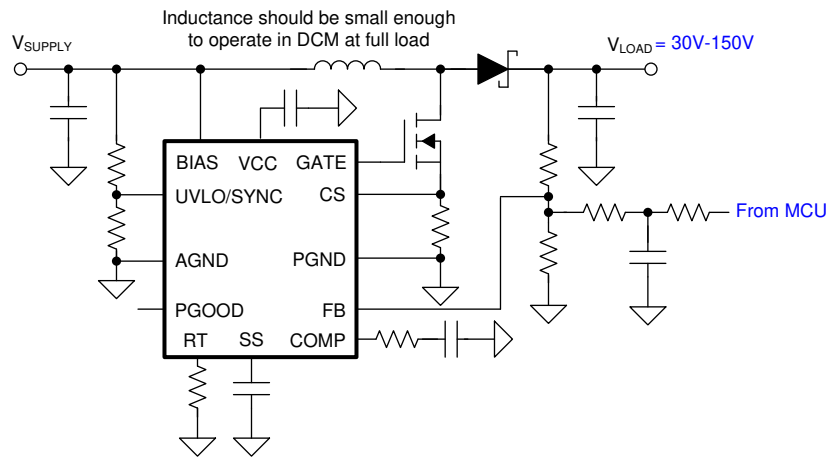


图 10-7. 激光雷达辅助电源 1

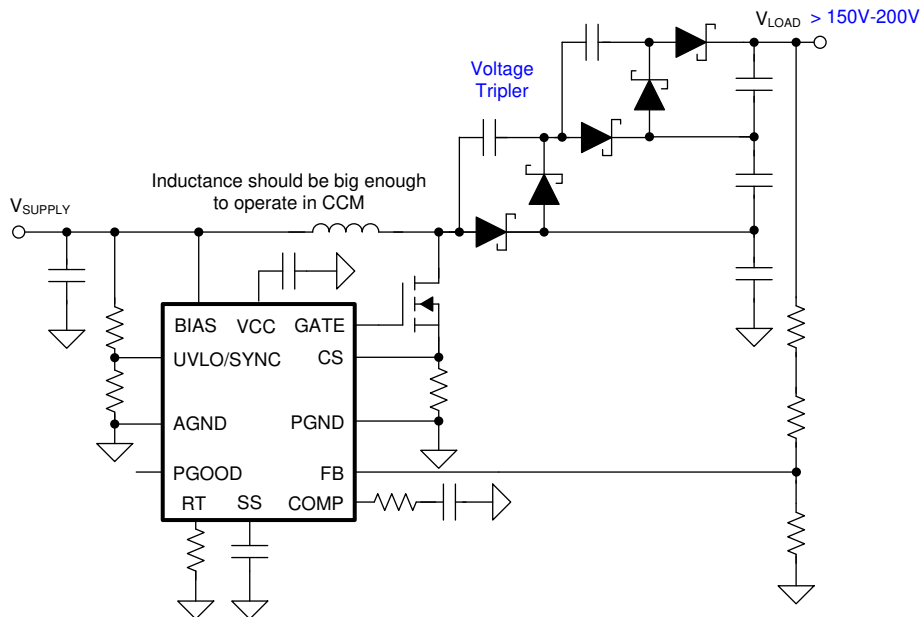


图 10-8. 激光雷达辅助电源 2

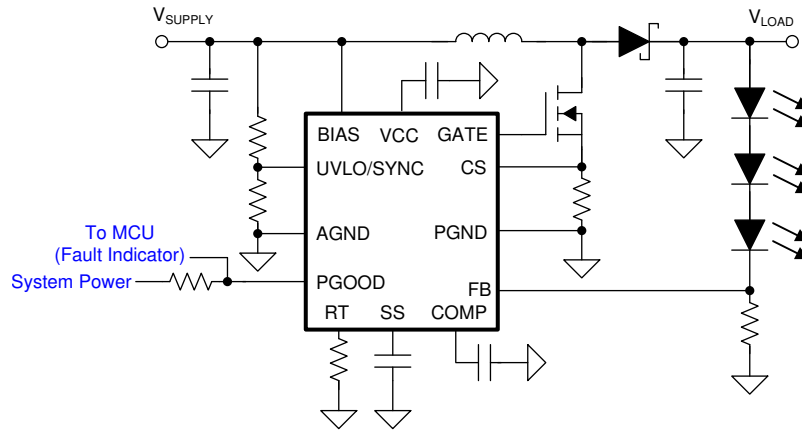


图 10-9. 低成本 LED 驱动器

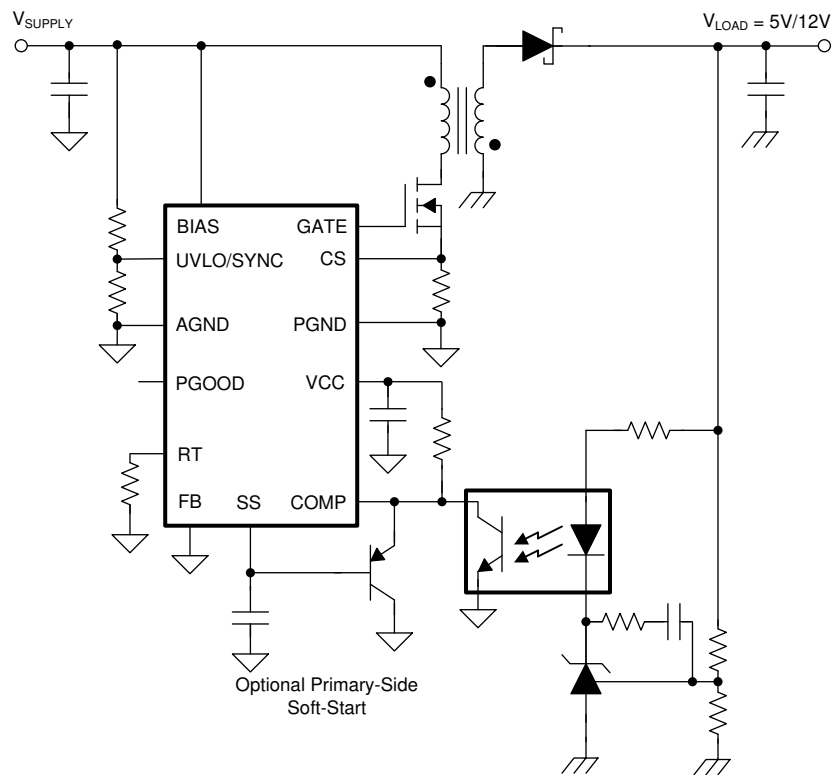


图 10-10. 次级侧调节隔离型反激式

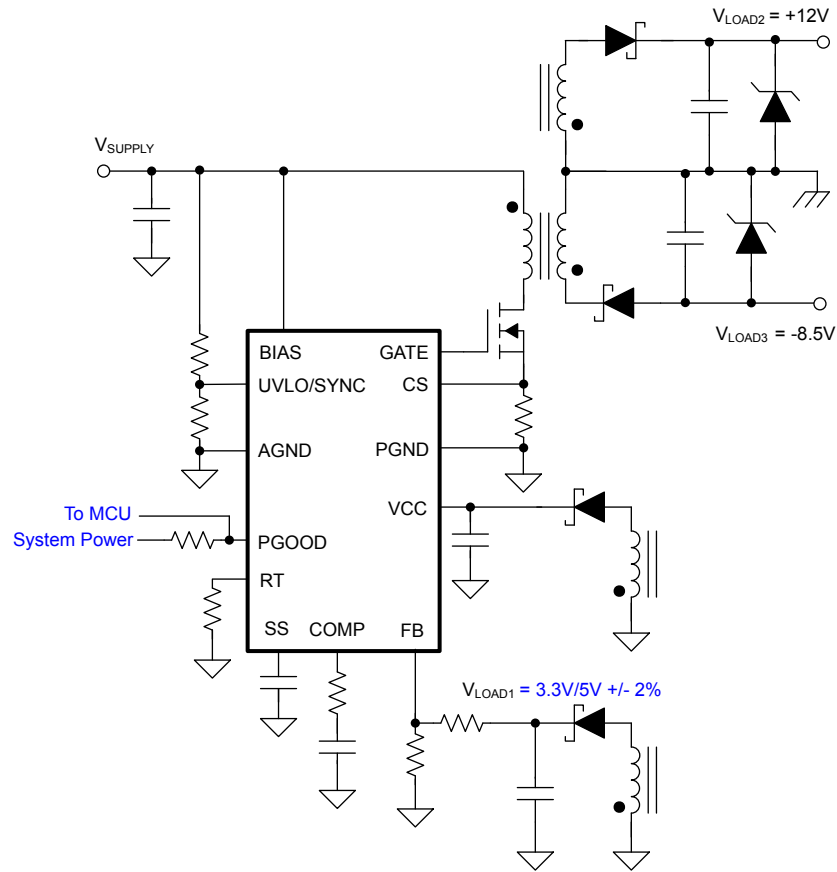


图 10-11. 初级侧调节多路输出隔离型反激式

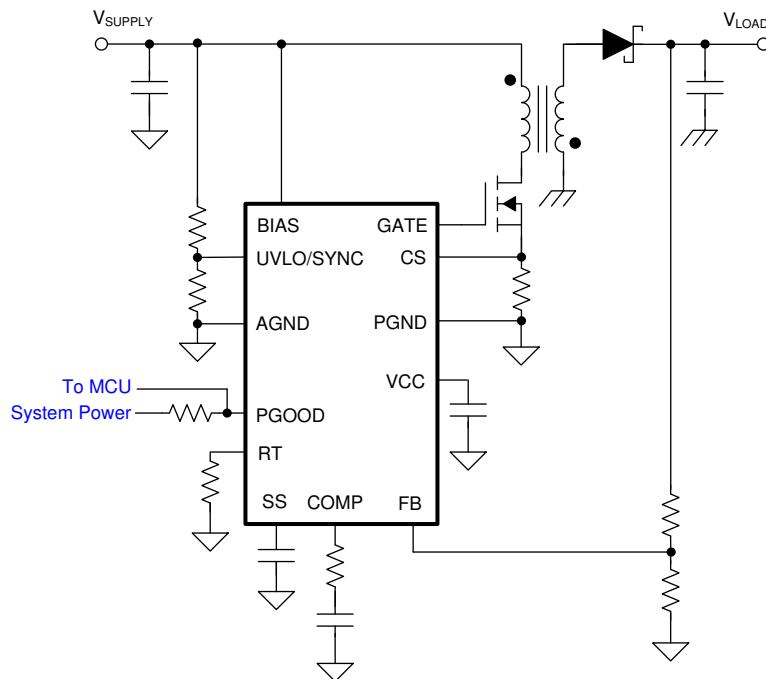


图 10-12. 典型非隔离型反激式

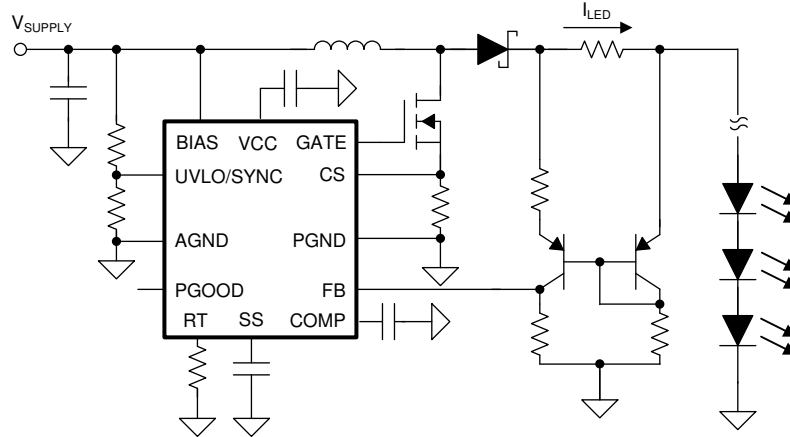


图 10-13. 具有高侧电流检测功能的 LED 驱动器

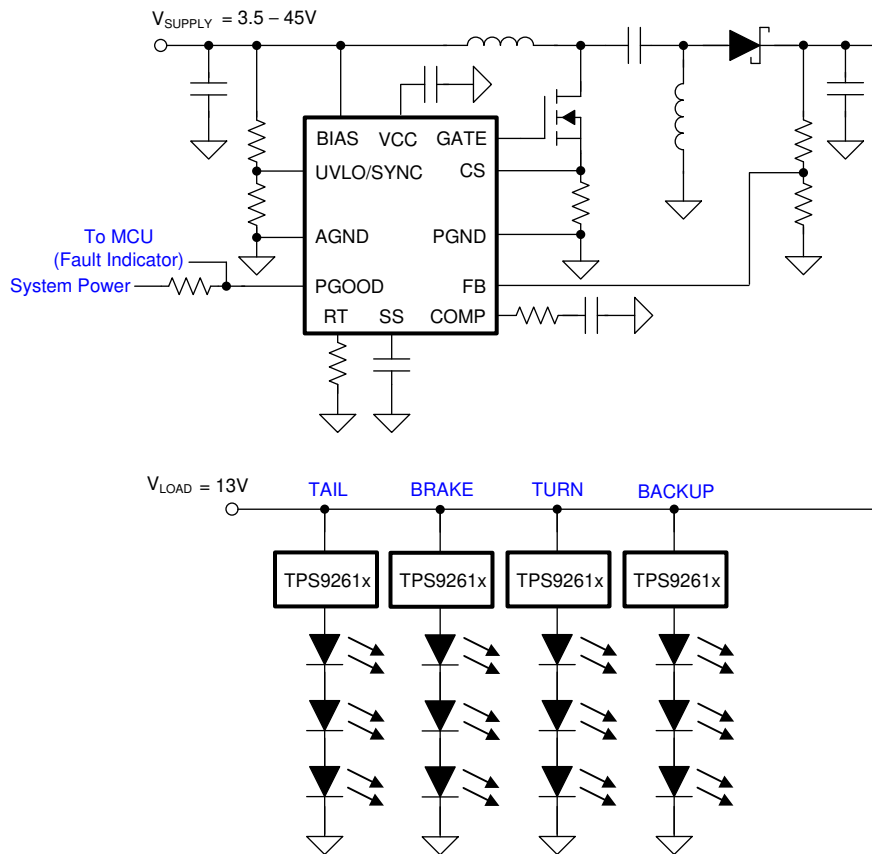


图 10-14. 两级汽车尾灯 LED 驱动器

10.4 电源相关建议

该器件设计为使用电压范围为 1.5V 至 45V 的电源或电池运行。输入电源必须能够提供最大升压电源电压并在 1.5V 电压下处理最大输入电流。电源和电池（包括电缆）的阻抗必须足够低，以使输入电流瞬态不会导致压降过大。转换器的电源输入端可能需要额外的输入陶瓷电容器。

10.5 布局

10.5.1 布局指南

开关转换器的性能在很大程度上取决于 PCB 布局的质量。用户可使用下面的指南设计一个 PCB，实现出色的电压转换性能、热性能，并更大程度地减小不必要 EMI 的产生。

- 首先在电路板上安装 Q1、D1 和 R_S 元件。
- 对 C_{OUT} 使用小型陶瓷电容器。
- 使开关环路 (C_{OUT} 至 D1 至 Q1 至 R_S 至 C_{OUT}) 尽可能小。
- 在 D1 二极管附近留出覆铜区以用于散热。
- 将器件放在靠近 R_S 电阻的位置。
- 将 C_{VCC} 电容器放在 VCC 和 PGND 引脚之间尽可能靠近器件的位置。
- 使用宽而短的迹线将 PGND 引脚直接连接到检测电阻的中心。
- 将 CS 引脚连接到检测电阻的中心。如有必要，请使用过孔。
- 在 CS 引脚和电源接地迹线之间连接一个滤波电容器。
- 将 COMP 引脚连接到补偿元件 (R_{COMP} 和 C_{COMP})。
- 将 C_{COMP} 电容器连接到电源接地迹线。
- 将 AGND 引脚直接连接到模拟接地层。将 AGND 引脚连接到 R_{UVLOB} 、 R_T 、 C_{SS} 和 R_{FBB} 元件。
- 将外露焊盘连接到器件下方的 AGND 和 PGND 引脚。
- 将 GATE 引脚连接到 Q1 FET 的栅极。如有必要，请使用过孔。
- 使开关信号环路 (GATE 至 Q1 至 R_S 至 PGND 至 GATE) 尽可能小。
- 在外露焊盘下方添加多个过孔，以帮助器件散热。将过孔连接到底层上的大接地层。

10.5.2 布局示例

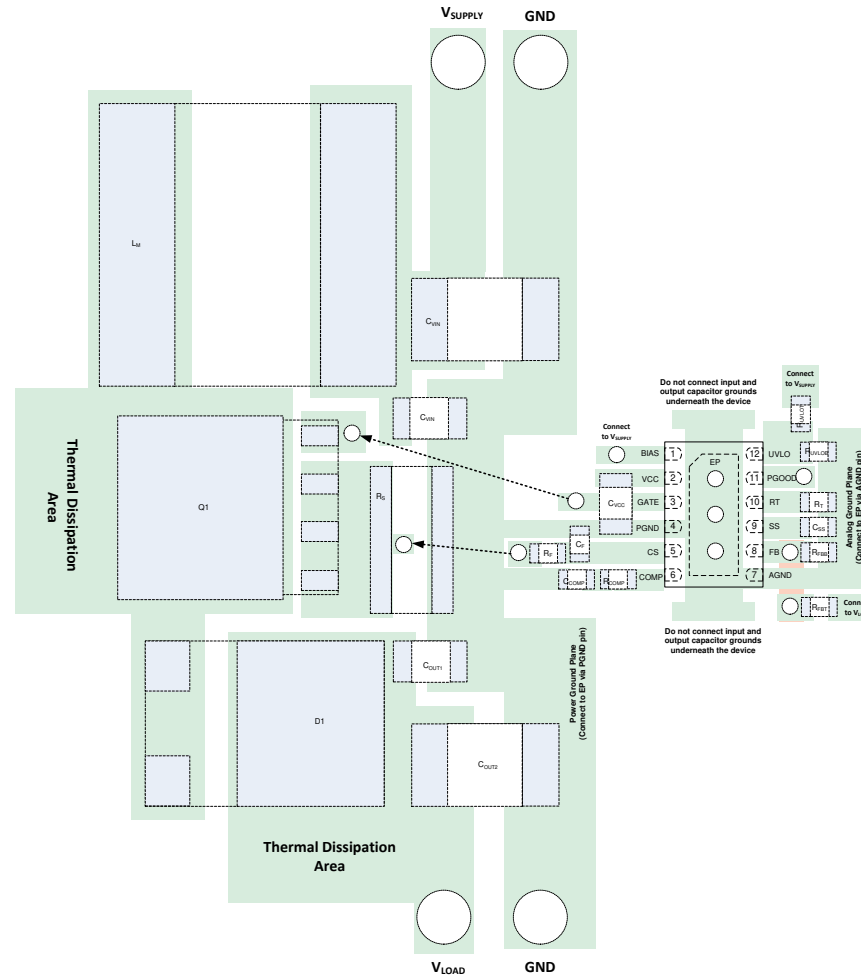


图 10-15. PCB 布局示例 1

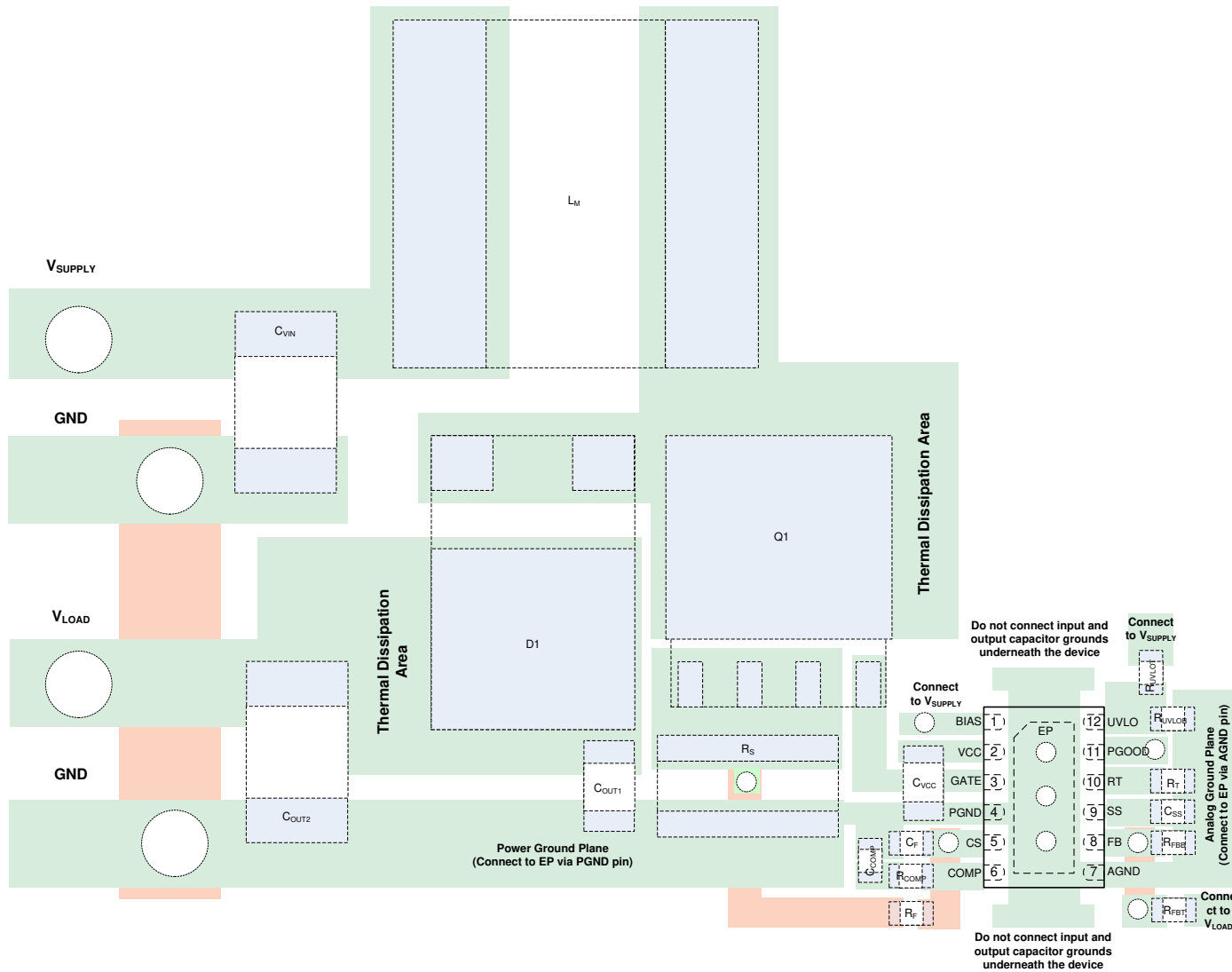


图 10-16. PCB 布局示例 2

11 器件和文档支持

11.1 器件支持

11.1.1 第三方产品免责声明

TI 发布的与第三方产品或服务有关的信息，不能构成与此类产品或服务或保修的适用性有关的认可，不能构成此类产品或服务单独或与任何 TI 产品或服务一起的表示或认可。

11.1.2 开发支持

相关开发支持请参阅以下资源：

- [LM5155 升压控制器快速入门计算器](#)

11.1.2.1 使用 WEBENCH® 工具创建定制设计方案

[点击此处](#)，使用 LM5155x 器件并借助 WEBENCH® Power Designer 创建定制设计方案。

1. 首先键入输入电压 (V_{IN})、输出电压 (V_{OUT}) 和输出电流 (I_{OUT}) 要求。
2. 使用优化器表盘优化该设计的关键参数，如效率、占用空间和成本。
3. 将生成的设计与德州仪器 (TI) 其他可行的解决方案进行比较。

WEBENCH Power Designer 提供了定制原理图，并罗列了实时价格和元件供货情况的物料清单。

在多数情况下，可执行以下操作：

- 运行电气仿真，观察重要波形以及电路性能
- 运行热性能仿真，了解电路板热性能
- 将定制原理图和布局方案以常用 CAD 格式导出
- 打印 PDF 格式的设计报告并与同事共享

有关 WEBENCH 工具的详细信息，请访问 www.ti.com/WEBENCH。

11.2 文档支持

11.2.1 相关文档

请参阅以下相关文档：

- 德州仪器 (TI)，[LM5155EVM-BST 用户指南](#)
- 德州仪器 (TI)，[如何使用 LM5155-Q1 设计升压转换器](#)
- 德州仪器 (TI)，[LM5155EVM-FLY 用户指南](#)
- 德州仪器 (TI)，[如何使用 LM5155-Q1 设计隔离型反激式转换器](#)

11.3 接收文档更新通知

要接收文档更新通知，请导航至 ti.com 上的器件产品文件夹。点击 [订阅更新](#) 进行注册，即可每周接收产品信息更改摘要。有关更改的详细信息，请查看任何已修订文档中包含的修订历史记录。

11.4 支持资源

[TI E2E™ 支持论坛](#) 是工程师的重要参考资料，可直接从专家获得快速、经过验证的解答和设计帮助。搜索现有解答或提出自己的问题可获得所需的快速设计帮助。

链接的内容由各个贡献者“按原样”提供。这些内容并不构成 TI 技术规范，并且不一定反映 TI 的观点；请参阅 TI 的 [《使用条款》](#)。

11.5 商标

TI E2E™ is a trademark of Texas Instruments.

WEBENCH® is a registered trademark of Texas Instruments.

所有商标均为其各自所有者的财产。

11.6 静电放电警告



静电放电 (ESD) 会损坏这个集成电路。德州仪器 (TI) 建议通过适当的预防措施处理所有集成电路。如果不遵守正确的处理和安装程序, 可能会损坏集成电路。

ESD 的损坏小至导致微小的性能降级, 大至整个器件故障。精密的集成电路可能更容易受到损坏, 这是因为非常细微的参数更改都可能会导致器件与其发布的规格不相符。

11.7 术语表

[TI 术语表](#) 本术语表列出并解释了术语、首字母缩略词和定义。

12 机械、封装和可订购信息

下述页面包含机械、封装和订购信息。这些信息是指定器件可用的最新数据。数据如有变更, 恕不另行通知, 且不会对此文档进行修订。有关此数据表的浏览器版本, 请查阅左侧的导航栏。

PACKAGING INFORMATION

Orderable Device	Status (1)	Package Type	Package Drawing	Pins	Package Qty	Eco Plan (2)	Lead finish/ Ball material (6)	MSL Peak Temp (3)	Op Temp (°C)	Device Marking (4/5)	Samples
LM51551DSSR	ACTIVE	WSON	DSS	12	3000	RoHS & Green	NIPDAU	Level-1-260C-UNLIM	-40 to 125	1U6H	Samples
LM51551DSST	ACTIVE	WSON	DSS	12	250	RoHS & Green	NIPDAU	Level-1-260C-UNLIM	-40 to 125	1U6H	Samples
LM5155DSSR	ACTIVE	WSON	DSS	12	3000	RoHS & Green	NIPDAU	Level-1-260C-UNLIM	-40 to 125	1U4H	Samples
LM5155DSST	ACTIVE	WSON	DSS	12	250	RoHS & Green	NIPDAU	Level-1-260C-UNLIM	-40 to 125	1U4H	Samples

(1) The marketing status values are defined as follows:

ACTIVE: Product device recommended for new designs.

LIFEBUY: TI has announced that the device will be discontinued, and a lifetime-buy period is in effect.

NRND: Not recommended for new designs. Device is in production to support existing customers, but TI does not recommend using this part in a new design.

PREVIEW: Device has been announced but is not in production. Samples may or may not be available.

OBSELETE: TI has discontinued the production of the device.

(2) **RoHS:** TI defines "RoHS" to mean semiconductor products that are compliant with the current EU RoHS requirements for all 10 RoHS substances, including the requirement that RoHS substance do not exceed 0.1% by weight in homogeneous materials. Where designed to be soldered at high temperatures, "RoHS" products are suitable for use in specified lead-free processes. TI may reference these types of products as "Pb-Free".

RoHS Exempt: TI defines "RoHS Exempt" to mean products that contain lead but are compliant with EU RoHS pursuant to a specific EU RoHS exemption.

Green: TI defines "Green" to mean the content of Chlorine (Cl) and Bromine (Br) based flame retardants meet JS709B low halogen requirements of <=1000ppm threshold. Antimony trioxide based flame retardants must also meet the <=1000ppm threshold requirement.

(3) MSL, Peak Temp. - The Moisture Sensitivity Level rating according to the JEDEC industry standard classifications, and peak solder temperature.

(4) There may be additional marking, which relates to the logo, the lot trace code information, or the environmental category on the device.

(5) Multiple Device Markings will be inside parentheses. Only one Device Marking contained in parentheses and separated by a "-" will appear on a device. If a line is indented then it is a continuation of the previous line and the two combined represent the entire Device Marking for that device.

(6) Lead finish/Ball material - Orderable Devices may have multiple material finish options. Finish options are separated by a vertical ruled line. Lead finish/Ball material values may wrap to two lines if the finish value exceeds the maximum column width.

Important Information and Disclaimer:The information provided on this page represents TI's knowledge and belief as of the date that it is provided. TI bases its knowledge and belief on information provided by third parties, and makes no representation or warranty as to the accuracy of such information. Efforts are underway to better integrate information from third parties. TI has taken and

continues to take reasonable steps to provide representative and accurate information but may not have conducted destructive testing or chemical analysis on incoming materials and chemicals. TI and TI suppliers consider certain information to be proprietary, and thus CAS numbers and other limited information may not be available for release.

In no event shall TI's liability arising out of such information exceed the total purchase price of the TI part(s) at issue in this document sold by TI to Customer on an annual basis.

OTHER QUALIFIED VERSIONS OF LM5155, LM51551 :

- Automotive : [LM5155-Q1](#), [LM51551-Q1](#)

NOTE: Qualified Version Definitions:

- Automotive - Q100 devices qualified for high-reliability automotive applications targeting zero defects

TAPE AND REEL INFORMATION

QUADRANT ASSIGNMENTS FOR PIN 1 ORIENTATION IN TAPE

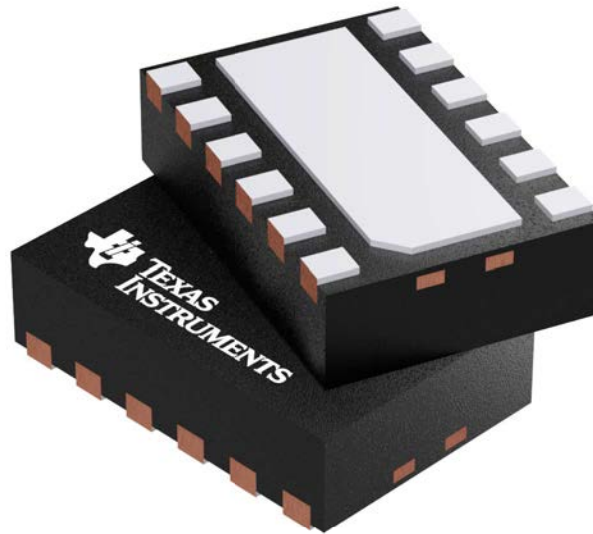

*All dimensions are nominal

Device	Package Type	Package Drawing	Pins	SPQ	Reel Diameter (mm)	Reel Width W1 (mm)	A0 (mm)	B0 (mm)	K0 (mm)	P1 (mm)	W (mm)	Pin1 Quadrant
LM51551DSSR	WSON	DSS	12	3000	180.0	8.4	2.25	3.25	1.05	4.0	8.0	Q1
LM51551DSST	WSON	DSS	12	250	180.0	8.4	2.25	3.25	1.05	4.0	8.0	Q1
LM5155DSSR	WSON	DSS	12	3000	180.0	8.4	2.25	3.25	1.05	4.0	8.0	Q1
LM5155DSST	WSON	DSS	12	250	180.0	8.4	2.25	3.25	1.05	4.0	8.0	Q1

TAPE AND REEL BOX DIMENSIONS


*All dimensions are nominal

Device	Package Type	Package Drawing	Pins	SPQ	Length (mm)	Width (mm)	Height (mm)
LM51551DSSR	WSON	DSS	12	3000	210.0	185.0	35.0
LM51551DSST	WSON	DSS	12	250	210.0	185.0	35.0
LM5155DSSR	WSON	DSS	12	3000	210.0	185.0	35.0
LM5155DSST	WSON	DSS	12	250	210.0	185.0	35.0



Images above are just a representation of the package family, actual package may vary.
Refer to the product data sheet for package details.

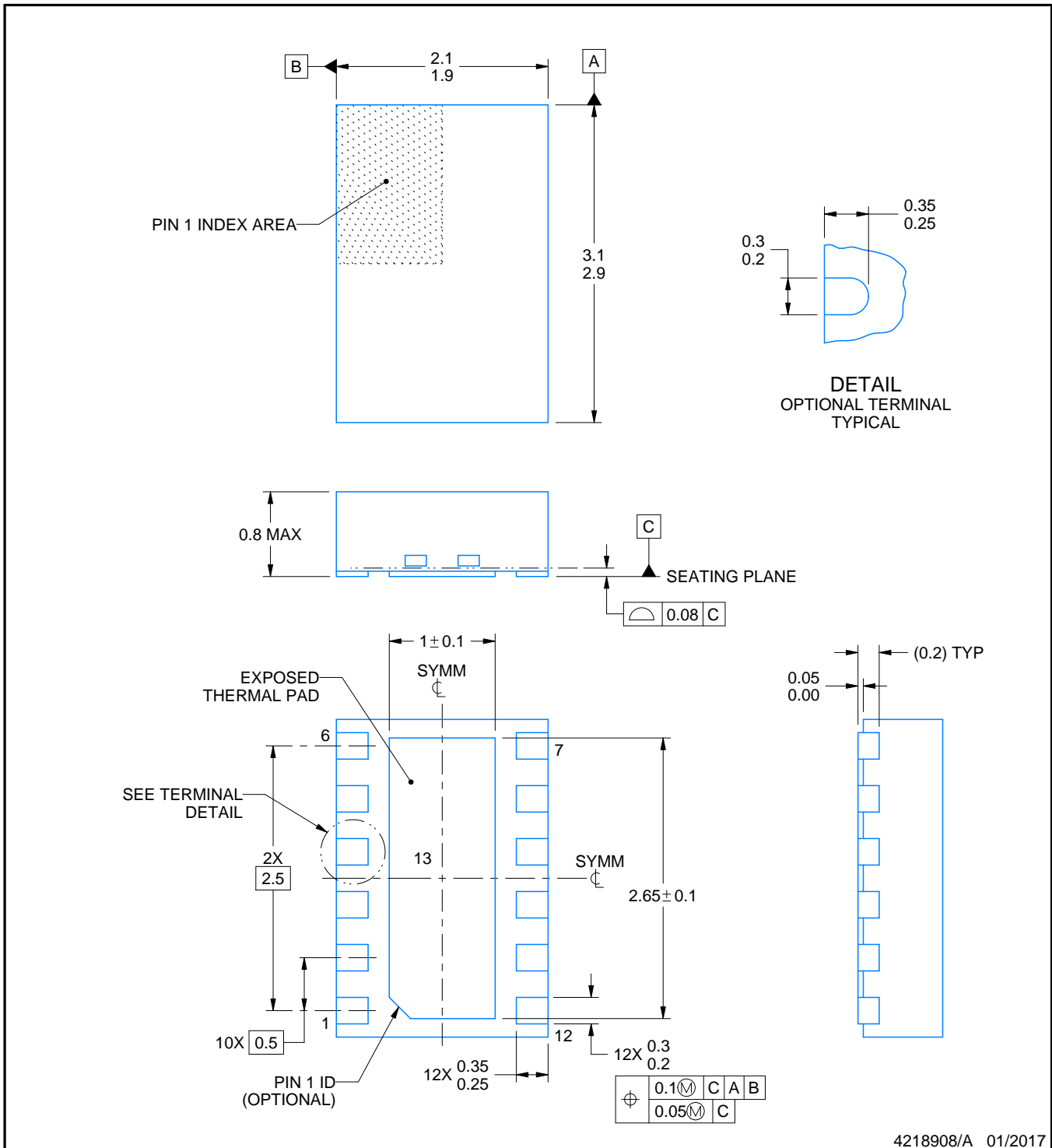
DSS0012B



PACKAGE OUTLINE

WSON - 0.8 mm max height

PLASTIC SMALL OUTLINE - NO LEAD



4218908/A 01/2017

NOTES:

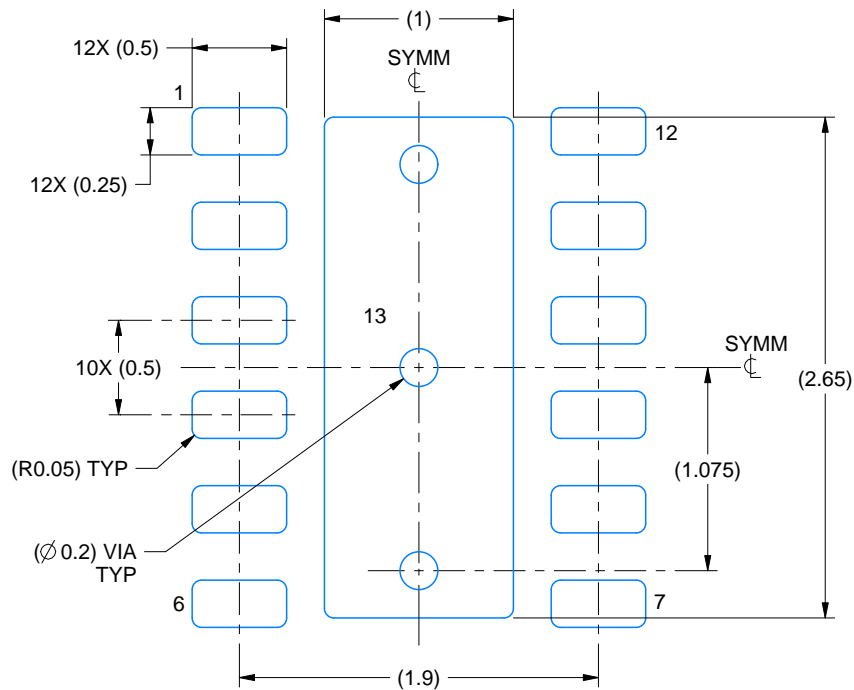
1. All linear dimensions are in millimeters. Any dimensions in parenthesis are for reference only. Dimensioning and tolerancing per ASME Y14.5M.
2. This drawing is subject to change without notice.
3. The package thermal pad must be soldered to the printed circuit board for optimal thermal and mechanical performance.

EXAMPLE BOARD LAYOUT

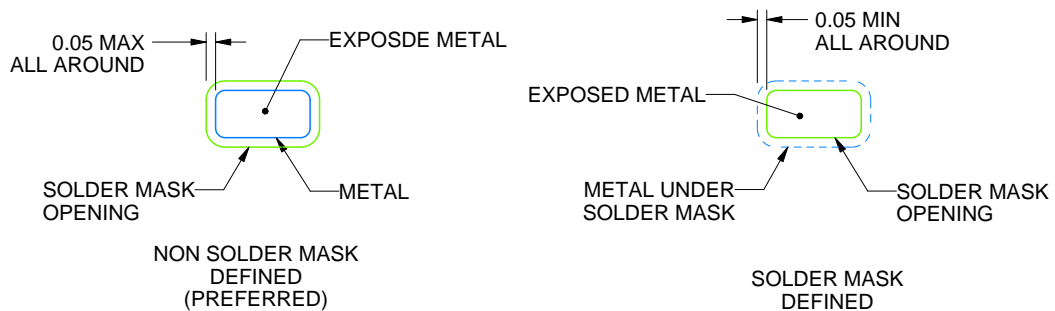
DSS0012B

WSON - 0.8 mm max height

PLASTIC SMALL OUTLINE - NO LEAD



LAND PATTERN EXAMPLE
EXPOSED METAL SHOWN
SCALE:25X



SOLDER MASK DETAILS

4218908/A 01/2017

NOTES: (continued)

4. This package is designed to be soldered to a thermal pad on the board. For more information, see Texas Instruments literature number SLUA271 (www.ti.com/lit/sluea271).
5. Vias are optional depending on application, refer to device data sheet. If any vias are implemented, refer to their locations shown on this view. It is recommended that vias under paste be filled, plugged or tented.

重要声明和免责声明

TI“按原样”提供技术和可靠性数据（包括数据表）、设计资源（包括参考设计）、应用或其他设计建议、网络工具、安全信息和其他资源，不保证没有瑕疵且不做任何明示或暗示的担保，包括但不限于对适销性、某特定用途方面的适用性或不侵犯任何第三方知识产权的暗示担保。

这些资源可供使用 TI 产品进行设计的熟练开发人员使用。您将自行承担以下全部责任：(1) 针对您的应用选择合适的 TI 产品，(2) 设计、验证并测试您的应用，(3) 确保您的应用满足相应标准以及任何其他功能安全、信息安全、监管或其他要求。

这些资源如有变更，恕不另行通知。TI 授权您仅可将这些资源用于研发本资源所述的 TI 产品的应用。严禁对这些资源进行其他复制或展示。您无权使用任何其他 TI 知识产权或任何第三方知识产权。您应全额赔偿因在这些资源的使用中对 TI 及其代表造成的任何索赔、损害、成本、损失和债务，TI 对此概不负责。

TI 提供的产品受 [TI 的销售条款](#) 或 [ti.com](#) 上其他适用条款/TI 产品随附的其他适用条款的约束。TI 提供这些资源并不会扩展或以其他方式更改 TI 针对 TI 产品发布的适用的担保或担保免责声明。

TI 反对并拒绝您可能提出的任何其他或不同的条款。

邮寄地址：Texas Instruments, Post Office Box 655303, Dallas, Texas 75265

Copyright © 2023，德州仪器 (TI) 公司