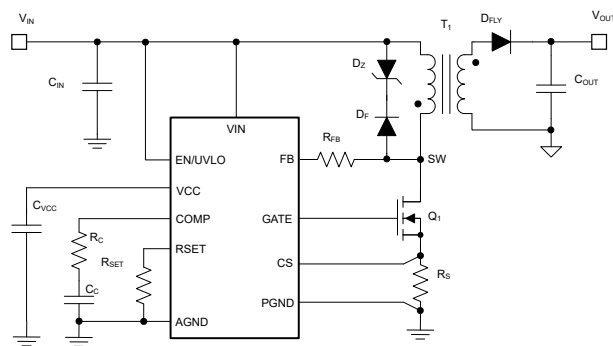


LM5185-Q1 具有低 I_Q 和低 EMI 的 100V_{IN} PSR 反激式汽车类直流/直流控制器

1 特性

- 符合面向汽车应用的 AEC-Q100 标准
 - 器件温度等级 1：-40°C 至 125°C 的环境温度范围
- 功能安全型
 - 可帮助进行功能安全系统设计的文档
- 4.5V 至 100V 宽输入电压范围
- 功率范围从小于 1W 扩展到大于 50W
- 稳健的 PSR 反激式设计，适用于可靠耐用的应用
 - 稳定可靠的设计，只有一个变压器穿过隔离层
 - ±1.5% 的总输出稳压精度
 - 可选 VOUT 温度补偿
 - 输入 UVLO 和热关断保护
 - 断续模式过流故障保护
 - 采用 14 引脚 HTSSOP 封装，具有 0.9mm HV-LV 引脚间距
 - 具有 -40°C 至 +150°C 的结温范围
- 通过集成技术减小设计尺寸，降低成本
 - 无需光耦合器或变压器辅助绕组即可进行 V_{OUT} 稳压
 - 具有 2A 峰值灌电流和 1A 峰值拉电流的大电流功率 MOSFET 栅极驱动器
- 高效率 and 出色的工作 I_Q
 - 重负载情况下，可在边界导通模式 (BCM) 下实现准谐振开关
 - 具有用于提升效率的外部 VCC 选项
 - 高轻负载效率，超低 I_Q (使用外部 VCC 时，典型值为 25μA)
 - 具有单输出和多输出实施方案



简化版原理图

- 超低的 EMI 传导和辐射信号
 - 软开关可避免二极管反向恢复
 - 可以满足 CISPR 25 EMI 要求
- 使用 LM5185-Q1 并借助 WEBENCH® Power Designer 创建定制设计方案

2 应用

- 汽车 HEV/EV 动力总成系统
 - 车载充电器
 - 牵引逆变器：IGBT 和 SiC 栅极驱动器
- AM 以下波段汽车车身电子装置
 - HVAC 压缩机
 - 车内加热器模块
- 电池管理系统 (BMS)
- 适用于工业和电信系统的通用隔离式辅助电源轨
- 通用 IGBT、MOSFET、GaN 和 SiC 栅极驱动器

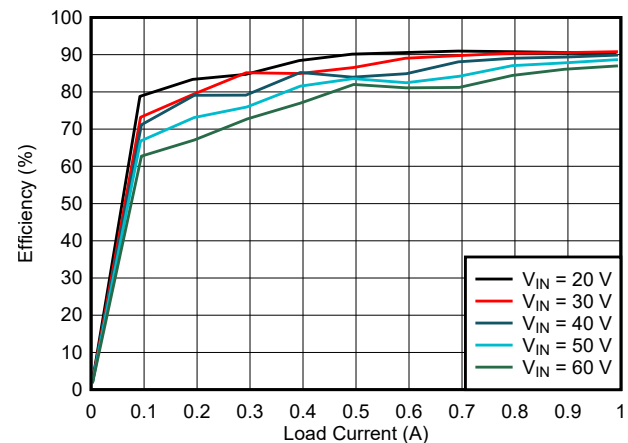
3 说明

LM5185-Q1 是一款初级侧稳压 (PSR) 反激式控制器，在 4.5V 至 100V 的宽输入电压范围内具有高效率。隔离输出电压采样自初级侧反激式电压，因此，无需使用光耦合器、电压基准或变压器的第三绕组进行输出电压稳压。

封装信息

器件型号	封装 ⁽¹⁾	封装尺寸 ⁽²⁾	封装尺寸 (标称值)
LM5185-Q1	PWP (HTSSOP, 14)	5.00mm × 6.40mm	5.00mm × 4.40mm

- 有关详细信息，请参阅节 11。
- 封装尺寸 (长 × 宽) 为标称值，并包括引脚 (如适用)。



典型效率 (V_{OUT} = 16.4 V)



内容

1 特性	1	7.4 器件功能模式.....	16
2 应用	1	8 应用和实施	17
3 说明	1	8.1 应用信息.....	17
4 说明 (续)	2	8.2 典型应用.....	17
5 引脚配置和功能	3	8.3 电源建议.....	22
6 规格	4	8.4 布局.....	23
6.1 绝对最大额定值.....	4	9 器件和文档支持	25
6.2 ESD 等级.....	4	9.1 器件支持.....	25
6.3 建议运行条件.....	4	9.2 文档支持.....	26
6.4 热性能信息.....	5	9.3 接收文档更新通知.....	26
6.5 电气特性.....	5	9.4 支持资源.....	26
6.6 典型特性.....	7	9.5 商标.....	26
7 详细说明	10	9.6 静电放电警告.....	27
7.1 概述.....	10	9.7 术语表.....	27
7.2 功能方框图.....	10	10 修订历史记录	27
7.3 特性说明.....	10	11 机械、封装和可订购信息	28

4 说明 (续)

高集成度可实现简单可靠的高密度设计，其中只有一个变压器穿过隔离层。通过采用边界导电机模式 (BCM) 开关，可实现紧凑的磁设计以及优于 $\pm 1.5\%$ 的负载和线路调节性能。BCM 支持高达 100V 输入的应用，并具有可应对线路瞬变的较高余量。

LM5185-Q1 反激式控制器简化了隔离式直流/直流电源的实施，并具有用于优化目标终端设备性能的可选功能。该器件通过一个电阻器来设置输出电压，同时使用可选的电阻器通过抵消反激式二极管的压降热系数来提高输出电压精度。LM5185-Q1 控制器具有集成的大电流 MOSFET 栅极驱动器，可将功率范围从小于 1W 扩展到大于 50W，从而使该器件成为在宽功率范围内易于迁移的可扩展设计。使用 COMP 引脚的可调补偿和使用电流检测电阻器的可调峰值电流限制使设计变得灵活，是满足不同应用要求的理想选择。

其他特性包括内部固定或外部可编程软启动、用于提高效率的可选外部 VCC、用于可调节线路 UVLO 且具有迟滞功能的精密使能输入、具有分流电流检测功能的峰值电流模式控制、断续模式过载保护、大电流 MOSFET 栅极驱动器以及具有自动恢复功能的热关断保护。无需连接高压 MOSFET 漏极，因此可提高安全性并简化 PCB 间隙要求。

LM5185-Q1 控制器符合汽车 AEC-Q100 1 级标准并采用引脚间距为 0.65mm 的 14 引脚 5mm × 4.4mm 热增强型 HTSSOP 封装。

5 引脚配置和功能

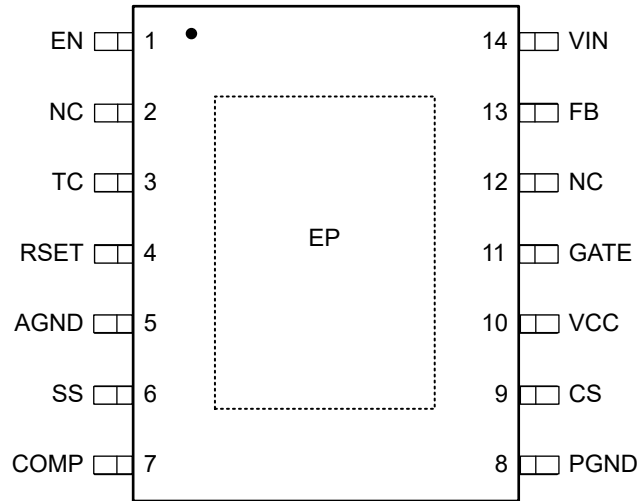


图 5-1. PWP 封装 14 引脚 HTSSOP (顶视图)

表 5-1. 引脚功能

引脚		类型 ⁽¹⁾	说明
编号	名称		
1	EN	I	使能输入和欠压锁定 (UVLO) 编程引脚。如果 EN 电压低于 1.1V，则转换器处于关断模式，所有功能均被禁用。如果 EN/UVLO 电压大于 1.1V 且低于 1.5V，则转换器处于待机模式，内部稳压器可运行且不进行切换。如果 EN/UVLO 电压高于 1.5V，则启动序列开始。
3	TC	I	温度补偿引脚。在 TC 和 RSET 之间连接一个电阻器，以补偿次级二极管正向压降的温度系数，从而改善次级侧输出稳压。
4	RSET	I	用于设置 FB 的基准电流、连接至 GND 的基准电阻器。在 RSET 和 GND 之间连接一个 10kΩ 电阻器。
5	AGND	G	模拟地。内部控制电路的接地连接。
6	SS	I	软启动输入。在 SS 和 AGND 之间连接一个电容器，以调整输出启动时间和输入浪涌电流。如果 SS 保持开路，则内部 6ms 软启动计时器将被激活。
7	COMP	O	跨导误差放大器输出。在 COMP 和 AGND 之间连接补偿网络。
8	PGND	G	电源地。栅极驱动器的接地连接。
9	CS	I	电流检测输入引脚。通过一个短路径连接到电流检测电阻的正极侧。
10	VCC	P	内部 VCC 稳压器的输出和 MOSFET 驱动器的电源电压输入。在该引脚和 PGND 之间连接一个陶瓷旁路电容器。
11	GATE	O	N 沟道 MOSFET 栅极驱动输出。通过一条短的低电感路径直接连接到 N 沟道 MOSFET 的栅极。
13	FB	I	初级侧反馈引脚。在 FB 和 SW 之间连接一个电阻器。FB 电阻器与 RSET 引脚上的电阻器之比设置输出电压。
14	VIN	P/I	输入电源连接。内部偏置稳压器和输入电压检测引脚的电源。通过较短的低阻抗路径直接连接到转换器的输入电源。
2、12	NC	--	无电气连接。
--	EP	--	外露焊盘。连接到 AGND 和印刷电路板接地平面以改善功率耗散。

(1) P = 电源, G = 地, I = 输入, O = 输出

6 规格

6.1 绝对最大额定值

在建议的 -40°C 至 150°C 工作结温范围内测得 (除非另外说明) ⁽¹⁾

		最小值	最大值	单位
输入电压	VIN 至 AGND	-0.3	105	V
	EN/UVLO 至 AGND	-0.3	105	V
	TC 至 AGND	-0.3	5.5	V
	SS 至 AGND	-0.3	5.5	V
	FB 到 AGND	-0.3	105	V
	FB 至 VIN	-0.3	0.3	V
	RSET 至 AGND	-0.3	3	V
	CS 至 AGND	-0.3	0.3	V
	VCC 到 AGND	-0.3	15	V
	PGND 至 AGND	-0.3	0.3	V
输出电压	GATE 至 AGND	-0.3	$V_{\text{VCC}} + 0.3$	V
	GATE 至 AGND (20ns 瞬态)	-1.5		
	COMP 至 AGND	-0.3	5.5	V
运行结温, T_{J}		-40	150	$^{\circ}\text{C}$
贮存温度, T_{stg}		-55	150	$^{\circ}\text{C}$

(1) 超出绝对最大额定值运行可能会对器件造成损坏。绝对最大额定值并不表示器件在这些条件下或在建议运行条件以外的任何其他条件下能够正常运行。如果超出建议运行条件但在绝对最大额定值范围内使用, 器件可能不会完全正常运行, 这可能影响器件的可靠性、功能和性能并缩短器件寿命。

6.2 ESD 等级

			值	单位
$V_{\text{(ESD)}}$	静电放电	人体放电模型 (HBM), 符合 AEC Q100-002 HBM ESD 分类等级 2 ⁽¹⁾	± 2000	V
		充电器件模型 (CDM), 符合 AEC Q100-011 CDM ESD 分类等级 C4B	± 500	
		除引脚 1、7、8 和 14 之外的所有引脚 引脚 1、7、8 和 14	± 750	

(1) AEC Q100-002 指示应当按照 ANSI/ESDA/JEDEC JS-001 规范执行 HBM 应力测试。

6.3 建议运行条件

在建议的 -40°C 至 150°C 工作结温范围内测得 (除非另外说明)

		最小值	标称值	最大值	单位
V_{VIN}	开启后的输入电压	4.5		100	V
$V_{\text{EN/UVLO}}$	EN/UVLO 电压			100	V
V_{FB}	FB 电压			100	V
V_{VCC}	VCC 电压	4.5		14	V
T_{J}	工作结温	-40		150	$^{\circ}\text{C}$

6.4 热性能信息

热指标 ⁽¹⁾		LM5185-Q1	单位
		PWP (HTSSOP)	
		14 引脚	
$R_{\theta JA}$	结至环境热阻	52.8	°C/W
$R_{\theta JC(top)}$	结至外壳 (顶部) 热阻	49.3	°C/W
$R_{\theta JB}$	结至电路板热阻	28.3	°C/W
Ψ_{JT}	结至顶部特征参数	2.8	°C/W
Ψ_{JB}	结至电路板特征参数	28.1	°C/W
$R_{\theta JC(bot)}$	结至外壳 (底部) 热阻	11.2	°C/W

(1) 有关新旧热性能指标的更多信息, 请参阅 [半导体和 IC 封装热指标](#) 应用报告。

6.5 电气特性

典型值对应于 $T_J = 25^\circ\text{C}$ 。除非另有说明, 否则最小和最大限制适用于整个 -40°C 至 150°C 结温范围。除非另有说明, 否则 $V_{IN} = 24\text{V}$, $V_{EN/UVLO} = 2\text{V}$ 。

参数		测试条件	最小值	典型值	最大值	单位
电源电流						
$I_{SHUTDOWN}$	VIN 关断电流	$V_{EN/UVLO} = 0\text{V}$		1.7		μA
I_{ACTIVE}	VIN 有效电流	$V_{EN/UVLO} = 2.5\text{V}$, $V_{RSET} = 1.8\text{V}$		425	575	μA
$I_{ACTIVE-VCC}$	使用外部 VCC 电源时的 VIN 电流	$V_{VCC} = 8\text{V}$		25	40	μA
偏置稳压器						
$V_{VCC-REG}$	VCC 调节电压			7		V
$V_{VCC-UVLO}$	VCC UVLO 上升阈值			4.25		V
$V_{VCC-HYST}$	VCC UVLO 迟滞			0.35		V
$I_{VCC-LIM}$	VCC 拉电流限值			30		mA
启用和输入 UVLO						
$V_{SD-RISING}$	待机阈值	$V_{EN/UVLO}$ 上升		0.8	1.1	V
$V_{SD-FALLING}$	关断阈值	$V_{EN/UVLO}$ 下降	0.3			V
$V_{UV-RISING}$	使能阈值	$V_{EN/UVLO}$ 上升	1.45	1.5	1.53	V
$V_{UV-HYST}$	启用电压迟滞	$V_{EN/UVLO}$ 下降	0.04	0.05		V
$I_{UV-HYST}$	启用电流迟滞	$V_{EN/UVLO} = 1.6\text{V}$	4.75	5	5.25	μA
反馈						
I_{RSET}	RSET 电流	$R_{RSET} = 10\text{k}\Omega$		100		μA
V_{RSET}	RSET 稳压电压	$R_{RSET} = 10\text{k}\Omega$	0.99	1	1.01	V
$V_{FB-VIN1}$	FB 至 VIN 电压	$I_{FB} = 80\mu\text{A}$	-40			mV
$V_{FB-VIN2}$	FB 至 VIN 电压	$I_{FB} = 120\mu\text{A}$			40	mV
误差放大器						
g_m	EA 跨导			600		μS
$I_{COMP-SRC}$	V_{COMP} 拉电流			100		μA
$I_{COMP-SNK}$	V_{COMP} 灌电流			-100		μA
开关频率						
F_{SW-MIN}	最小开关频率			11		kHz
F_{SW-MAX}	最大开关频率			350		kHz
t_{ON-MIN}	最短开关导通时间			125		ns

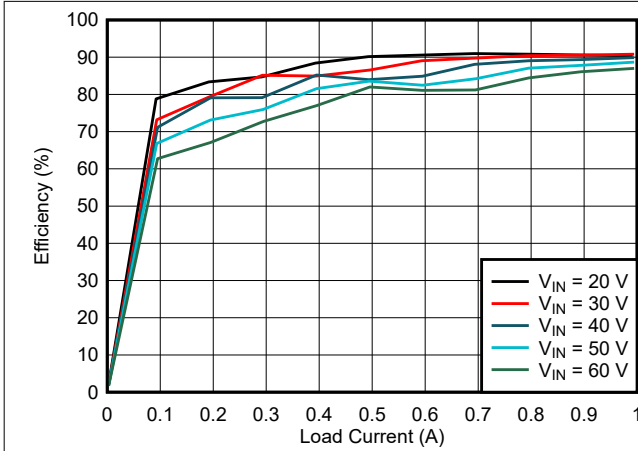
6.5 电气特性 (续)

典型值对应于 $T_J = 25^\circ\text{C}$ 。除非另有说明，否则最小和最大限制适用于整个 -40°C 至 150°C 结温范围。除非另有说明，否则 $V_{IN} = 24\text{V}$ ， $V_{EN/UVLO} = 2\text{V}$ 。

参数		测试条件	最小值	典型值	最大值	单位
驱动器						
$V_{\text{GATE-LOW}}$	GATE 输出低电压			0.02		V
$V_{\text{GATE-HIGH}}$	GATE 输出高电压			0.07		V
$t_{\text{GATE-RISE}}$	GATE 输出上升时间			30		ns
$t_{\text{GATE-FALL}}$	GATE 输出下降时间			15		ns
二极管热补偿						
V_{TC}	TC 电压	$I_{\text{TC}} = \pm 10\mu\text{A}$, $T_J = 25^\circ\text{C}$		1	1.05	V
软启动和偏置						
I_{SS}	SS 外部电容器充电电流			5		μA
t_{SS}	内部 SS 时间			6		ms
电流限制						
$V_{\text{CS-MAX}}$	峰值电流限制阈值 (最大值)		95	100	105	mV
$V_{\text{CS-MIN}}$	峰值电流限制阈值 (最小值)		18	20	22	mV
$t_{\text{CS-DELAY}}$	峰值电流限制响应时间			35		ns
热关断						
T_{SD}	热关断阈值	T_J 上升		175		$^\circ\text{C}$
$T_{\text{SD-HYS}}$	热关断迟滞			10		$^\circ\text{C}$

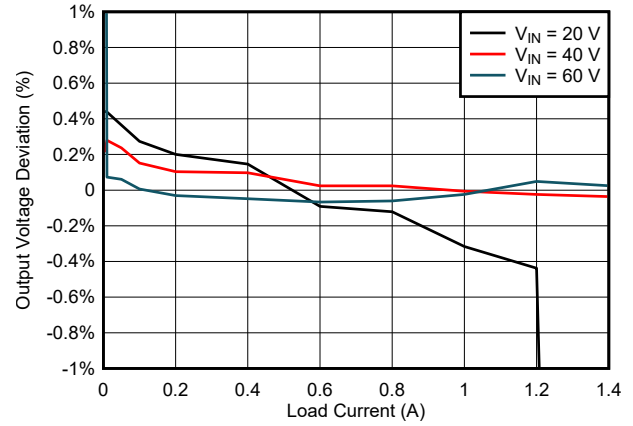
6.6 典型特性

$V_{IN} = 24V$ (除非另有说明)。



请参阅节 8.2.1

图 6-1. 效率与负载间的关系



请参阅节 8.2.1

图 6-2. 输出电压与负载间的关系

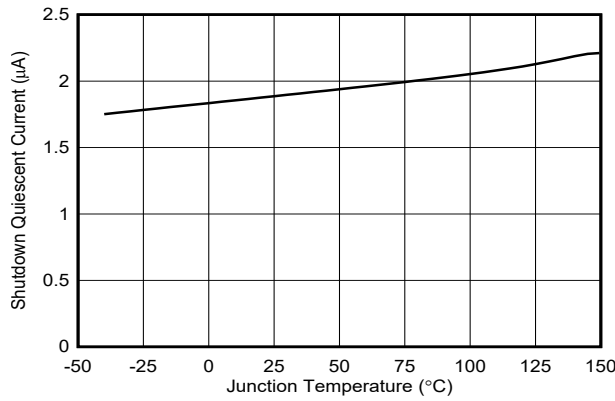


图 6-3. 关断静态电流与温度间的关系

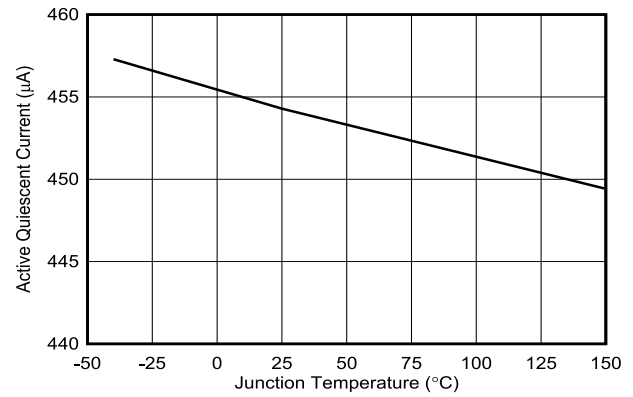


图 6-4. 有效静态电流与温度间的关系

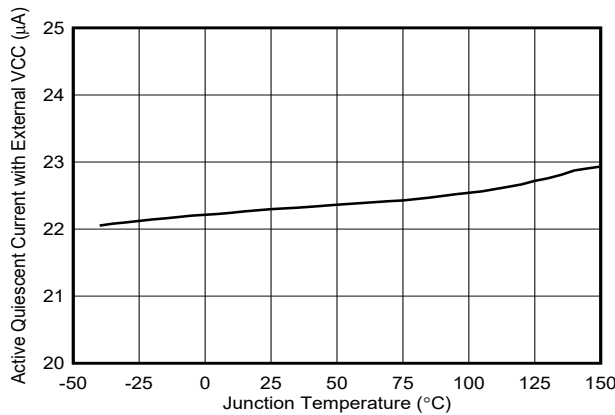


图 6-5. 采用外部 VCC 的有效静态电流与温度间的关系

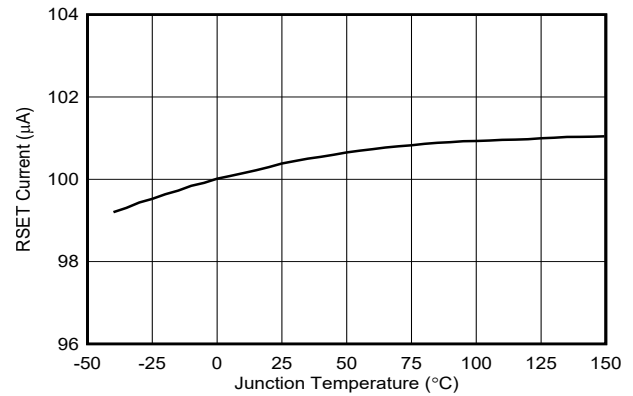


图 6-6. RSET 电流与温度间的关系

6.6 典型特性 (续)

$V_{IN} = 24V$ (除非另有说明)。

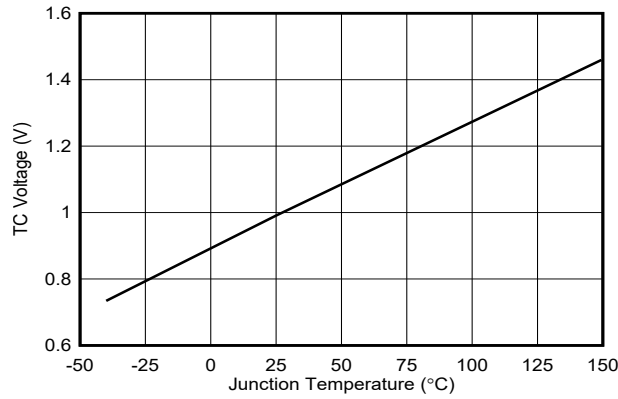


图 6-7. TC 电压与温度间的关系

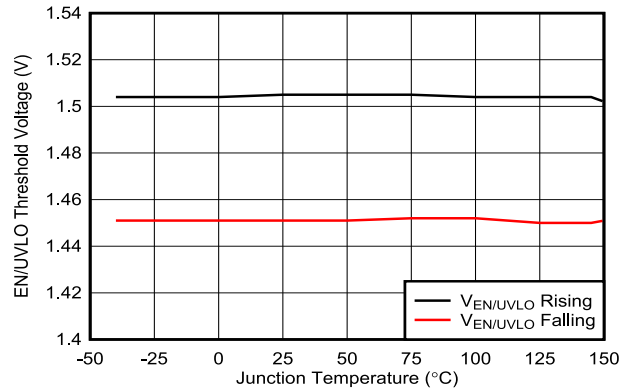


图 6-8. EN/UVLO 阈值电压与温度间的关系

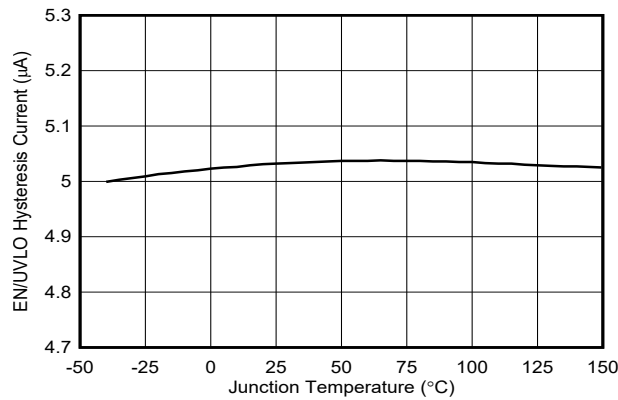


图 6-9. EN/UVLO 迟滞电流与温度间的关系

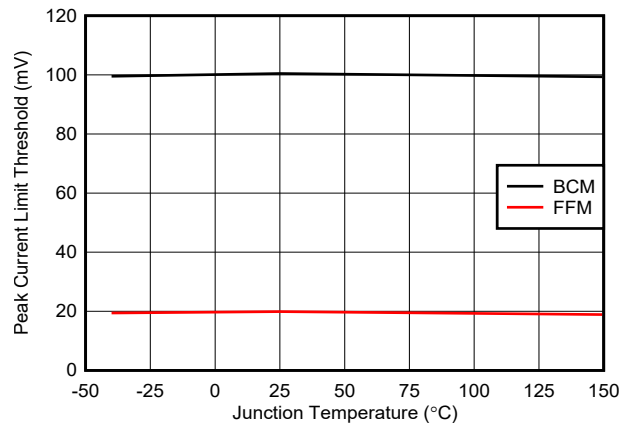


图 6-10. 峰值电流限制阈值与温度间的关系

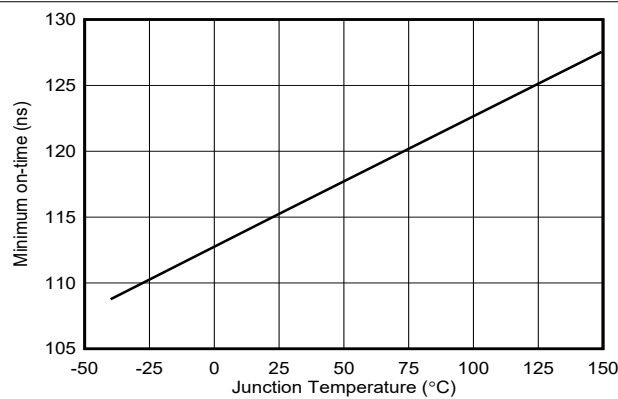


图 6-11. 最短开关导通时间与温度间的关系

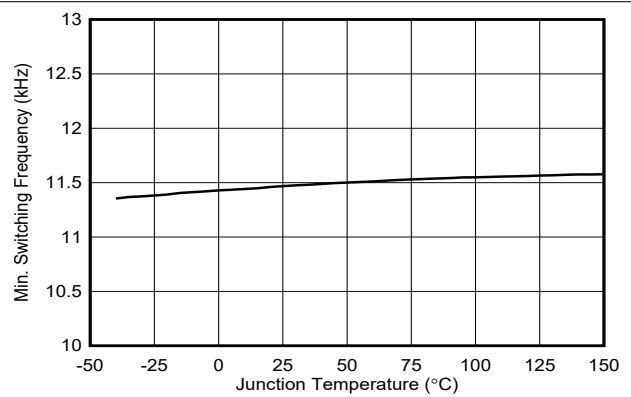


图 6-12. 最小开关频率与温度间的关系

6.6 典型特性 (续)

$V_{IN} = 24V$ (除非另有说明)。

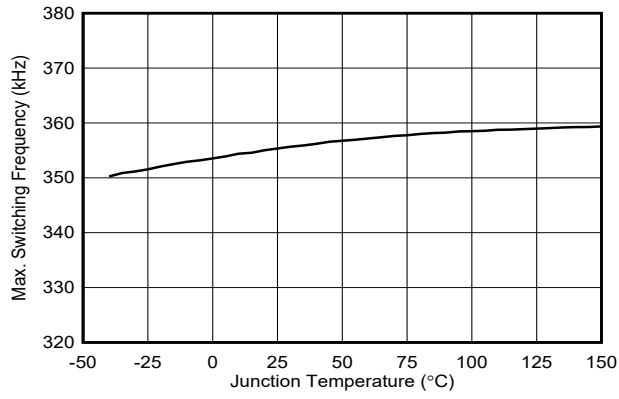


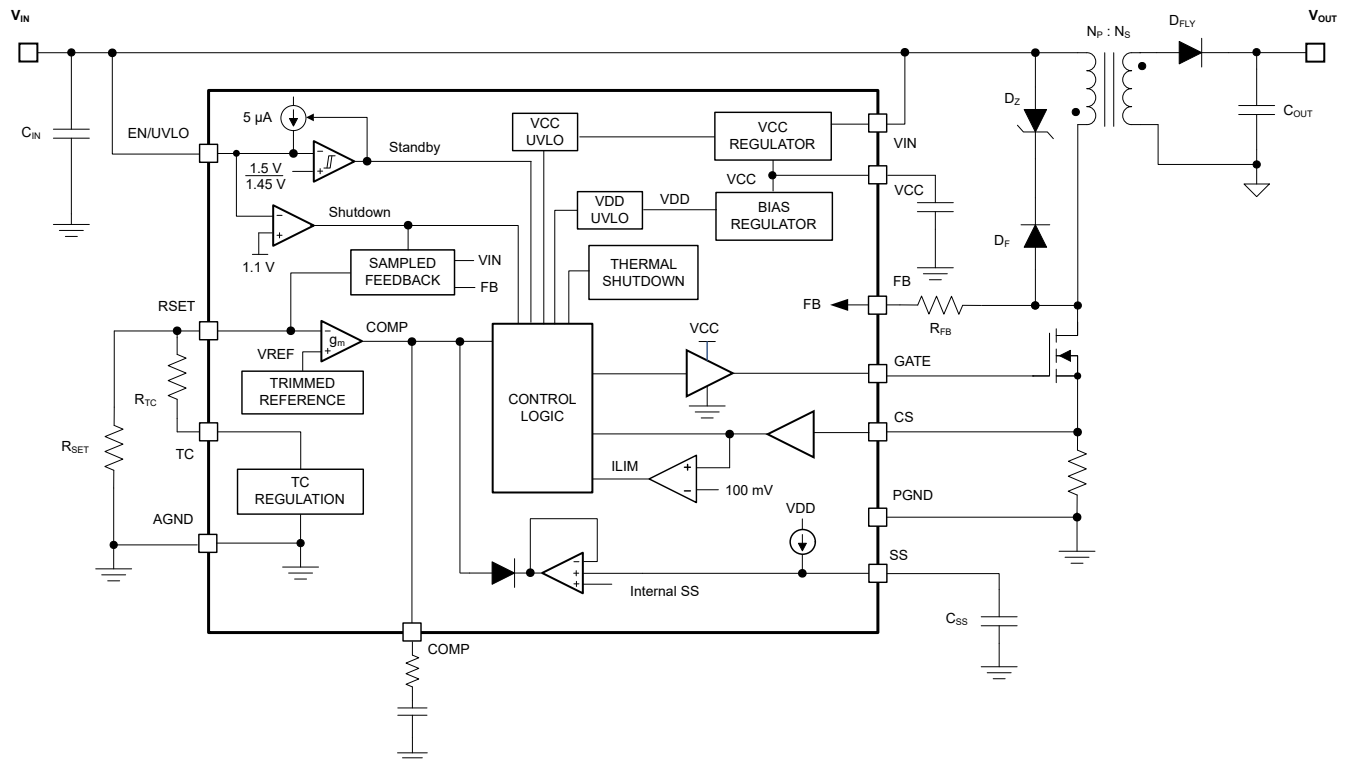
图 6-13. 最大开关频率与温度间的关系

7 详细说明

7.1 概述

LM5185-Q1 初级侧稳压 (PSR) 反激式控制器是一款适用于汽车和工业系统、具有成本效益的高密度设计，需要低于 1W 至高于 50W 的隔离式直流/直流电源。这款易于使用的紧凑型反激式控制器具有低 I_Q 和 4.5V 至 100V 的宽输入电压范围。创新的频率和电流幅度调制可在整个负载和线路范围内实现高转换效率。使用初级绕组电压的采样值对隔离输出电压进行初级侧调节，可省去光耦合器或用于反馈的辅助变压器绕组。稳压性能可与传统光耦合器设计相媲美，无需考虑相关成本、设计尺寸和可靠性问题。LM5185-Q1 控制器服务于广泛的应用，包括汽车车载充电器、HEV/EV 系统基于 IGBT 和 SiC 的电机驱动器以及汽车车身电子装置。

7.2 功能方框图



7.3 特性说明

7.3.1 功率 MOSFET 栅极驱动器

LM5185-Q1 是一款反激式直流/直流控制器，具有集成 N 沟道功率 MOSFET 栅极驱动器，可灌入 2A 峰值电流并拉取 1A 峰值电流。在 MOSFET 导通期间，变压器初级电流以 V_{IN}/L_{MAG} (其中 L_{MAG} 是变压器初级基准磁化电感) 的斜率从零开始增加，同时输出电容器提供负载电流。当 MOSFET 由栅极驱动器关断时，开关电压 V_{SW} 摆动至大约 $V_{IN} + (N_{PS} \times V_{OUT})$ 、其中 $N_{PS} = N_p/N_s$ 是变压器的初级/次级匝数比。磁化电流通过反激式二极管流入次级侧，对输出电容器充电并向负载提供电流。占空比 D 定义为 t_{ON}/t_{SW} ，其中 t_{ON} 是 MOSFET 导通时间， t_{SW} 是开关周期。

图 7-1 显示了 LM5185-Q1 PSR 反激式电路的典型原理图。以红色表示的元件是可选的，具体取决于应用要求。

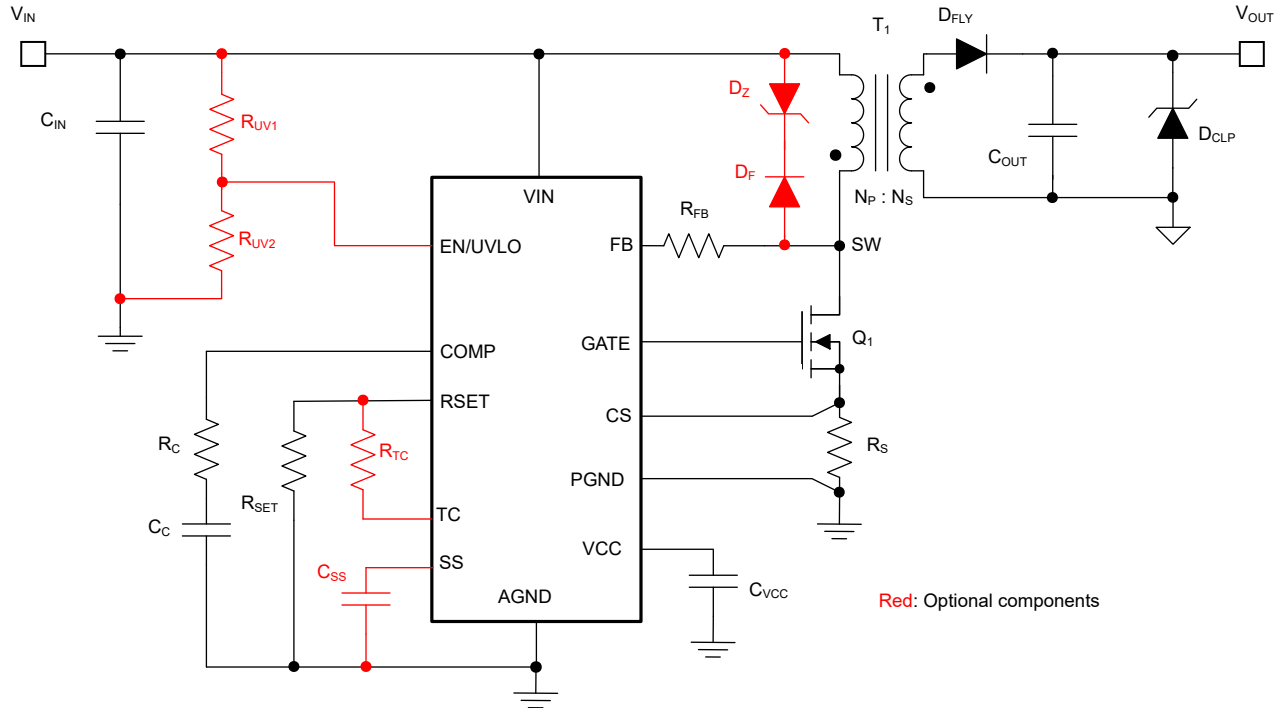


图 7-1. LM5185-Q1 反激式转换器原理图 (可选元件以红色显示)

7.3.2 PSR 反激式运行模式

LM5185-Q1 采用可变频率峰值电流模式 (VFPCM) 控制架构, 具有三种可能的运行模式, 如图 7-2 所示。

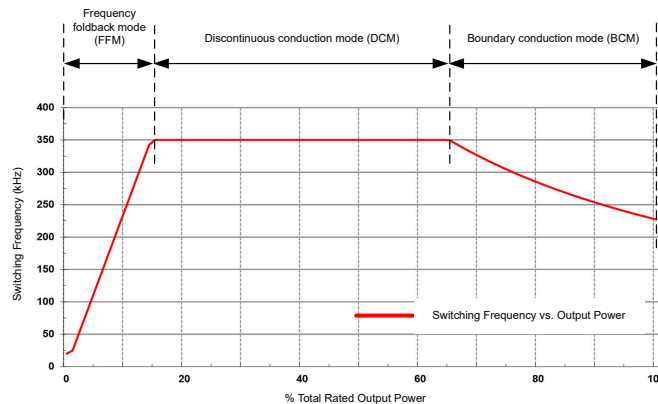


图 7-2. 通过开关频率随负载的变化来说明的三种运行模式

LM5185-Q1 在重负载时以边界导通模式 (BCM) 运行。当次级绕组中的电流达到零时, 功率 MOSFET 开启; 当峰值初级电流达到内部误差放大器的输出规定的水平时, MOSFET 关断。随着负载减小, 频率增加以保持 BCM 运行。方程式 1 提供了反激式转换器在 BCM 模式下的占空比。

$$D = \frac{(V_{OUT} + V_D) \times N_{PS}}{V_{IN} + (V_{OUT} + V_D) \times N_{PS}} \quad (1)$$

其中

- V_D 是电流接近零时反激式二极管的正向压降

方程式 2 给出了 BCM 下的输出功率，其中适用的开关频率和峰值初级电流分别由方程式 3 和方程式 4 指定。

$$P_{OUT(BCM)} = \frac{L_{MAG} \times I_{PRI-PK(BCM)}^2}{2} \times F_{SW(BCM)} \quad (2)$$

$$F_{SW(BCM)} = \frac{1}{I_{PRI-PK(BCM)} \times \left(\frac{L_{MAG}}{V_{IN}} + \frac{L_{MAG}}{N_{PS} \times (V_{OUT} + V_D)} \right)} \quad (3)$$

$$I_{PRI-PK(BCM)} = \frac{2 \times (V_{OUT} + V_D) \times I_{OUT}}{V_{IN} \times D} \quad (4)$$

随着负载减小，LM5185-Q1 将最大开关频率钳位至 350kHz，转换器进入不连续导通模式 (DCM)。在 DCM 模式下，向输出提供的功率与峰值初级电流的平方成正比，如方程式 5 和方程式 6 所示。因此，随着负载的减小，峰值电流也会减小，以维持 350kHz 开关频率下的稳压。

$$P_{OUT(DCM)} = \frac{L_{MAG} \times I_{PRI-PK(DCM)}^2}{2} \times F_{SW(DCM)} \quad (5)$$

$$I_{PRI-PK(DCM)} = \sqrt{\frac{2 \times I_{OUT} \times (V_{OUT} + V_D)}{L_{MAG} \times F_{SW(DCM)}}} \quad (6)$$

$$D_{DCM} = \frac{L_{MAG} \times I_{PRI-PK(DCM)} \times F_{SW(DCM)}}{V_{IN}} \quad (7)$$

在负载更轻的情况下，由内部误差放大器设置的初级侧峰值电流会降至 V_{CS} 上 20mV 的最低水平，即 100mV 峰值的 20%，MOSFET 栅极关断时间会延长以满足输出负载要求。系统在频率折返模式 (FFM) 下运行，开关频率随着负载电流的减小而降低。除故障情况外，LM5185-Q1 的最低工作频率为 11kHz，从而要求最小负载大约为满载的 0.5%。

7.3.3 高电压 VCC 稳压器

LM5185-Q1 具有一个内部宽输入 VCC 稳压器，可为 PWM 控制器提供辅助电源，并为外部功率 MOSFET 提供栅极驱动器。VCC 稳压器由 VIN 引脚供电，支持 4.5V 至 100V 的宽输入电压范围。当输入电压低于 VCC 设定点电平时，VCC 电压跟踪 VIN 减去小电压降。

加电时，VCC 稳压器会向 VCC 引脚上连接的电容器输送电流。当 VCC 电压超过 4.25V (典型值) 并且 EN/UVLO 引脚电压大于 1.5V (典型值) 时，软启动序列开始。除非 VCC 电压降至 VCC UVLO 下降阈值 3.9V (典型值) 以下或 EN/UVLO 切换至低电平状态，否则输出将保持有效状态。在 VCC 和 PGND 之间连接一个陶瓷电容器。VCC 电容器的建议范围为 1μF 至 4.7μF。

LM5185-Q1 具有外部 VCC 电源功能，可降低输入静态电流并提高效率。当外部 VCC 电源电压大于 VCC 稳压目标时，外部 VCC 电源为 VCC 供电。该外部电源可以是外部电压源，也可以来自变压器辅助绕组，如图 7-3 所示。当使用外部 VCC 时，VIN 引脚电压必须大于 VCC 电压。

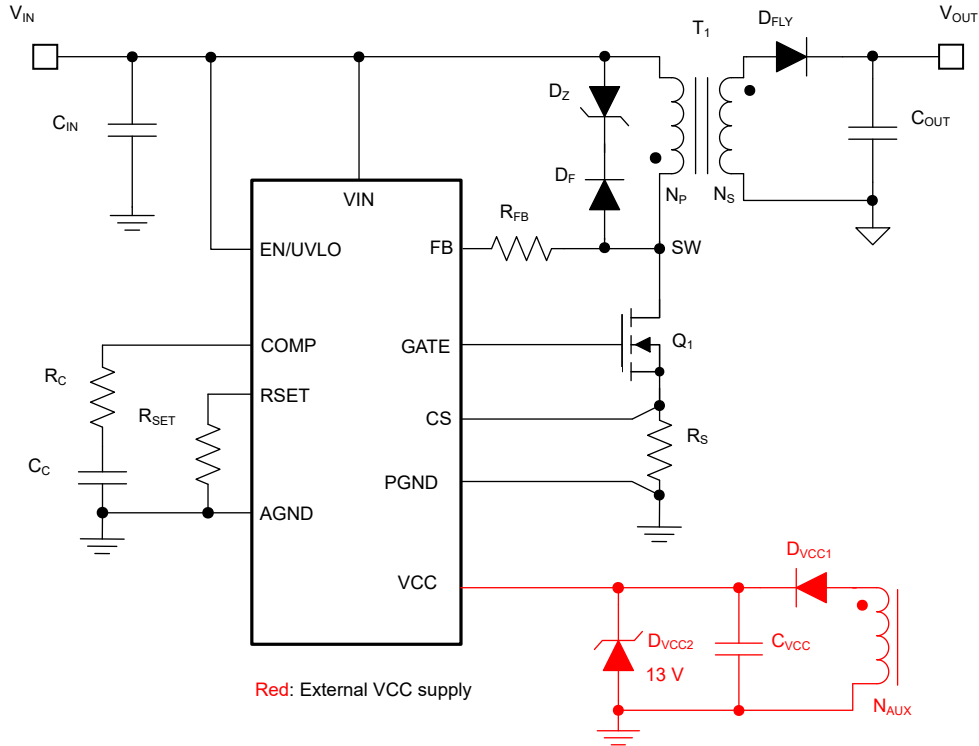


图 7-3. 使用变压器辅助绕组的外部 VCC 电源

7.3.4 设置输出电压

为了最大限度地减小输出电压调节误差，LM5185-Q1 在次级电流达到零时检测反射的次级电压。连接在 SW 和 FB 之间的反馈 (FB) 电阻器由 [方程式 8](#) 确定，其中 R_{SET} 的标称值为 10kΩ。

$$R_{FB} = (V_{OUT} + V_D) \times N_{PS} \times \frac{R_{SET}}{V_{REF}} \quad (8)$$

7.3.4.1 二极管热补偿

LM5185-Q1 采用独特的热补偿电路，可根据反激式二极管正向压降的热系数调整反馈设定点。即使在次级电流实际上为零时测量输出电压，仍然存在与反激式二极管相关的非零正向压降。使用 [方程式 9](#) 选择热补偿电阻器。

$$R_{TC}[\text{k}\Omega] = \frac{R_{FB}[\text{k}\Omega]}{N_{PS}} \times \frac{3.8}{TC_{Diode}[\text{mV}/^\circ\text{C}]} \quad (9)$$

二极管数据表中无法明确提供二极管压降的温度系数，因此可以根据未安装 TC 电阻器时测得的输出电压随温度变化的情况来估算有效值。

7.3.5 控制环路误差放大器

误差放大器的输入包括 FB 电压的电平转换版本和由 RSET 处的电阻器设置的内部 1V 基准。此误差放大器的输出端连接到 COMP 引脚，允许使用 2 类环路补偿网络来稳定转换器。R_{COMP}、C_{COMP} 以及可选的 C_{HF} 环路补偿元件配置误差放大器增益和相位特性，用于实现稳定的环路响应。在 BCM 操作中，如果输出电压处于稳压状态，则当次级电流达到零时，会启动导通时间间隔。当峰值初级电流的放大版本超过误差放大器输出时，功率 MOSFET 随后关闭。

7.3.6 精密使能端

精密 EN/UVLO 输入支持可调输入欠压锁定 (UVLO)，并具有滞后功能，可满足应用特定的上电和断电要求。EN/UVLO 连接到具有 1.5V 基准电压和 50mV 迟滞的比较器。可使用外部逻辑信号来驱动 EN/UVLO 输入，从而开启和关闭输出，以及实现系统时序控制或保护。启用 LM5185-Q1 最简单的方法是将 EN/UVLO 直接连接至 V_{IN} 。该连接使 LM5185-Q1 能够在 V_{IN} 处于有效工作范围内时启动。然而，许多应用都受益于使用电阻分压器 R_{UV1} 和 R_{UV2} (如图 7-4 所示) 来建立精密的 UVLO 电平。

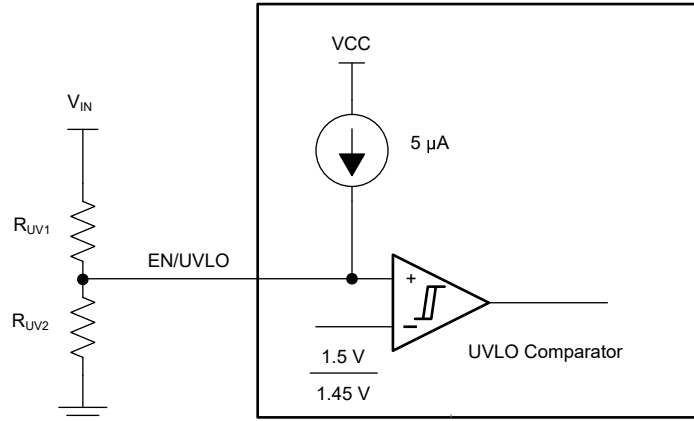


图 7-4. 具有迟滞功能的可编程输入电压 UVLO

使用方程式 10 和方程式 11 分别计算输入 UVLO 电压的导通电压和关断电压。

$$V_{IN(ON)} = V_{UV-RISING} \times \left(1 + \frac{R_{UV1}}{R_{UV2}}\right) \quad (10)$$

其中

- $V_{UV-RISING}$ 和 $V_{UV-FALLING}$ UVLO 比较器阈值
- $I_{UV-HYST}$ 是迟滞电流

$$V_{IN(OFF)} = V_{UV-FALLING} \times \left(1 + \frac{R_{UV1}}{R_{UV2}}\right) - I_{UV-HYST} \times R_{UV1} \quad (11)$$

LM5185-Q1 还在 EN/UVLO 电压被拉至低于基极到发射极压降 (室温下约为 0.6V) 时提供低 I_Q 关断模式。如果 EN/UVLO 电压低于该硬关断阈值，则内部 LDO 稳压器关闭，内部辅助电源轨坍塌，从而关闭 LM5185-Q1 的偏置电流。当 EN/UVLO 电压介于硬关断和精密使能阈值之间时，LM5185-Q1 在待机模式下运行。

7.3.7 可配置软启动

LM5185-Q1 具有灵活且易于使用的软启动控制引脚 SS。软启动功能可防止首次加电时的浪涌电流影响 LM5185-Q1 和输入电源。这是通过控制内部误差放大器输出上的电压来实现的。软启动是通过在器件首次启用或上电时缓慢升高目标稳压电压来实现的。可选和可调节启动时序选项包括 6ms 内部固定软启动和外部可编程软启动。

使用 LM5185-Q1 最简单的方法是使 SS 保持开路。LM5185-Q1 采用内部软启动控制斜坡，并在 6ms 内启动至稳定的输出电压。

然而，在输出电容较大、 V_{OUT} 较高或具有其他特殊要求的应用中，可以通过在 SS 和 AGND 之间连接一个外部电容器 C_{SS} 来延长软启动时间。更长的软启动时间进一步减少了输出电容器充电所需的电源电流，同时提供所需的负载电流。当 EN/UVLO 电压超过 UVLO 上升阈值且 20µs 延迟结束时，5µA 的内部电流源 I_{SS} 会对 C_{SS} 充电并生成斜坡以控制初级电流幅度。使用方程式 12 计算用于实现所需软启动时间 t_{SS} 的软启动电容。

$$C_{SS}[\text{nF}] = 5 \times t_{SS}[\text{ms}] \quad (12)$$

当 EN/UVLO 或热关断禁用开关时，C_{SS} 通过内部 FET 放电。

7.3.8 最小导通时间和关断时间

当功率 MOSFET 关断时，变压器的漏感与 SW 节点寄生电容谐振。产生的振铃行为可能会过度（具有较大的变压器漏感），并可能破坏次级零电流检测。为了防止出现该情况，内部设置了 400ns 的最小开关关断时间（指定为 t_{OFF-MIN}），以确保功能正常。

此外，功率 MOSFET 导通时产生的噪声效应会影响内部电流检测电路测量。为了降低该效应，LM5185-Q1 在 MOSFET 导通后提供消隐时间。该消隐时间强制实现 125ns 的最小导通时间 t_{ON-MIN}。

7.3.9 电流检测和过流保护

该器件通过 CS 引脚进行低侧电流检测。PWM 控制器和逐周期峰值电流限制保护电路使用低侧电流检测。如果需要，可以在 CS 引脚上添加一个小型外部 RC 滤波器，以克服电流检测信号的前沿噪声。

如果隔离输出出现过流情况，输出电压会降至低于稳压电平，因为所传送的最大功率受到初级侧峰值电流能力的限制。V_{CS} 上的峰值初级电流保持在 100mV（加上与电流限制比较器的 100ns 传播延迟相关的量），直到输出降低至次级二极管压降以影响初级侧的反射信号。此时，LM5185-Q1 假定输出无法恢复，并将开关频率重新校准至 9kHz，直到过载条件消除。LM5185-Q1 以类似的行为响应输出短路情况。

对于给定的输入电压，[方程式 13](#) 给出了启用过流保护之前的最大输出电流。[电气特性](#) 中提供的 I_{SW-PEAK} 的典型阈值为 100mV/R_{CS}。

$$I_{OUT(max)} = \frac{\eta}{2} \times \frac{I_{SW-PEAK}}{\left(\frac{V_{OUT}}{V_{IN}} + \frac{1}{N_{PS}}\right)} \quad (13)$$

7.3.10 热关断

热关断是一种集成式自保护功能，用于限制结温并防止因过热而造成损坏。当结温超过 175°C 时，热关断功能会关断器件，以防止进一步的功率耗散和温升。关断后，结温会降低，当结温降至 165°C 时，LM5185-Q1 会重新启动。

7.4 器件功能模式

7.4.1 关断模式

EN/UVLO 简化了 LM5185-Q1 的开/关控制。当 $V_{EN/UVLO}$ 低于约 0.6V 时，器件处于关断模式。内部 LDO 和开关稳压器均关闭。关断模式下的静态电流在 $V_{IN} = 24V$ 时降至 $1.7 \mu A$ 。LM5185-Q1 还采用了内部偏置电压轨欠压保护。如果内部辅助电源电压低于 UV 阈值，转换器将保持关闭状态。

7.4.2 待机模式

内部偏置电压轨 LDO 稳压器具有比转换器本身更低的使能阈值。当 $V_{EN/UVLO}$ 高于 0.6V 并且低于精密使能阈值（典型值为 1.5V）时，内部 LDO 将导通并进行调节。VCC 高于 UV 阈值后，精密使能电路会导通。在 $V_{EN/UVLO}$ 升至精密使能阈值以上之前，不会启用开关操作和电压调节。

7.4.3 工作模式

当 $V_{EN/UVLO}$ 高于精密使能阈值且内部偏置电压轨高于 UV 阈值时，LM5185-Q1 处于运行模式。LM5185-Q1 根据负载电流要求以三种模式之一运行：

1. 重负载时的边界导通模式 (BCM)
2. 中等负载时的不连续导通模式 (DCM)
3. 轻负载时的频率折返模式 (FFM)

有关更多详细信息，请参阅 [PSR 反激式运行模式](#) 部分。

8 应用和实施

备注

以下应用部分中的信息不属于 TI 器件规格的范围，TI 不承担其准确性和完整性。TI 的客户应负责确定器件是否适用于其应用。客户应验证并测试其设计，以确保系统功能。

8.1 应用信息

LM5185-Q1 仅需要少量外部元件即可将宽范围电源电压转换为一个或多个隔离式输出电源轨。为了加快和简化基于 LM5185-Q1 的转换器的设计过程，可以下载全面的[快速入门计算器](#)，以帮助设计人员为给定应用选择合适的元件。[WEBENCH®](#) 在线软件也可用于生成完整的设计（利用迭代设计过程）和访问综合元件数据库。以下各节通过具体的电路设计示例探讨了单路输出实施方案的设计过程。

如前所述，LM5185-Q1 还集成了多种可选功能以满足系统设计的要求，包括精密使能、输入 UVLO、可编程软启动、输出电压热补偿、可调峰值电流限制、补偿网络和外部 VCC 电源连接。每个应用都根据需要包含这些功能，以实现更全面的设计。

[典型应用](#) 中详细介绍的应用电路展示了为多个应用用例设计的 LM5185-Q1 配置选项。有关更多详细信息，请参阅 [LM5185EVM-SIO](#) 用户指南。

8.2 典型应用

有关基于 LM5185-Q1 的实现的分步设计过程、电路原理图、物料清单、PCB 文件、仿真和测试结果，请参阅 [TI 参考设计库](#)。

8.2.1 设计 1：额定电压为 16.4V、额定电流为 1A 的宽 VIN、低 IQ PSR 反激式转换器

图 8-1 显示了 16.4V、1A PSR 反激式转换器的原理图。

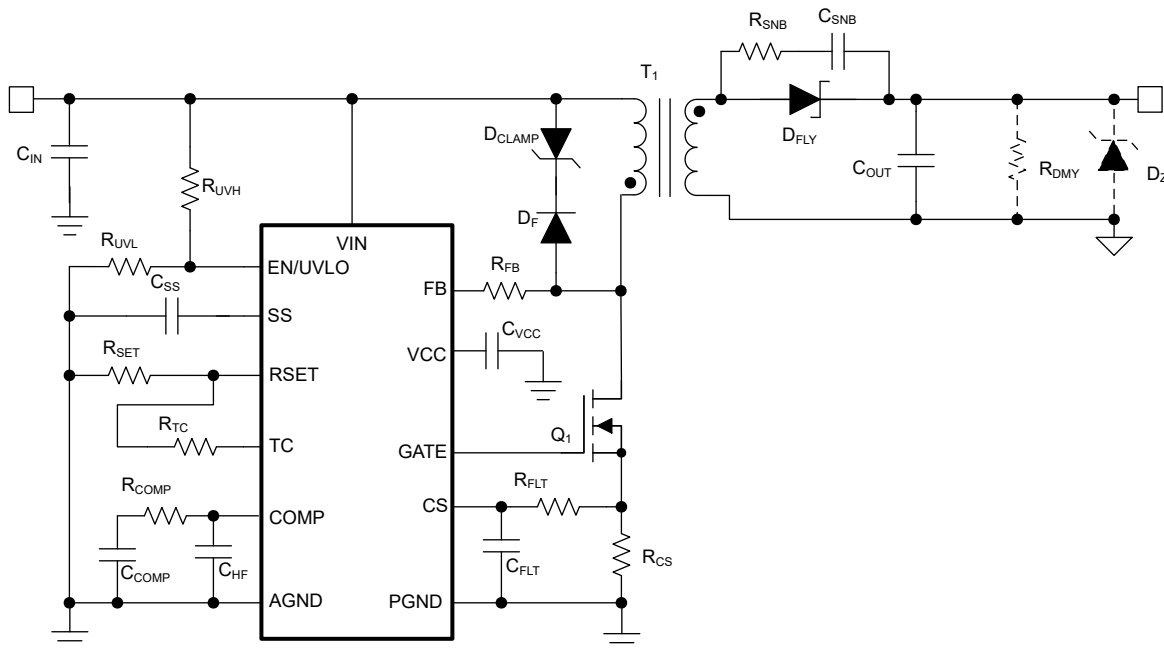


图 8-1. $V_{IN} = 20V$ 至 $60V$ 、 $V_{OUT} = 16.4V$ 、 $I_{OUT} = 1A$ 时设计 1 的原理图

8.2.1.1 设计要求

表 8-1 展示了此应用设计示例所需的输入、输出和性能参数。

表 8-1. 设计参数

设计参数	值
输入电压范围	20 V 至 60 V
输入 UVLO 阈值	19V 开启, 18V 关闭
输出电压	16.4 V
额定负载电流	1A
输出电压调节	±1.5%

基于 24V 标称输入电压和 16.4V 隔离输出电压，目标满载效率为 89%。LM5185-Q1 被选择提供固定的 16.4V 输出电压，该电压由连接在 SW 和 FB 引脚之间的电阻器 R_{FB} 设置。输入电压开启和关闭阈值由 R_{UV1} 和 R_{UV2} 建立。有关详细的元件列表，请参阅 [LM5185-Q1 单隔离输出评估模块](#) 用户指南。

8.2.1.2 详细设计过程

8.2.1.2.1 使用 WEBENCH® 工具创建定制设计方案

[点击此处](#) 使用 LM5185-Q1 器件并借助 WEBENCH® Power Designer 创建定制设计方案。

1. 首先键入输入电压 (V_{IN})、输出电压 (V_{OUT}) 和输出电流 (I_{OUT}) 要求。
2. 使用优化器表盘优化该设计的关键参数，如效率、占用空间和成本。
3. 将生成的设计与德州仪器 (TI) 其他可行的解决方案进行比较。

WEBENCH Power Designer 提供了定制原理图，并罗列了实时价格和元件供货情况的物料清单。

在多数情况下，可执行以下操作：

- 运行电气仿真，观察重要波形以及电路性能
- 运行热性能仿真，了解电路板热性能
- 将定制原理图和布局方案以常用 CAD 格式导出
- 打印 PDF 格式的设计报告并与同事共享

有关 WEBENCH 工具的详细信息，请访问 www.ti.com/WEBENCH。

8.2.1.2.2 使用 Excel 快速启动工具创建定制设计方案

使用 LM5185-Q1 [快速入门计算器](#) 根据转换器规格选择元件。

8.2.1.2.3 反激式变压器 T_1 和电流检测电阻器 (R_{CS})

选择变压器的匝数比，使最大占空比小于 70%。虽然如果需要特别宽的输入电压应用，最大占空比可以接近 80%，但最大占空比会增大次级侧元件的峰值电流应力。此设计的匝数比为 1:1。

$$N_{PS} < \frac{D_{MAX}}{1-D_{MAX}} \times \frac{V_{IN(min)}}{V_{OUT}+V_D} = \frac{0.7}{1-0.7} \times \frac{20V}{16.4V+0.3V} = 2.8 \quad (14)$$

对于 24V、满负载 1A 时的标称 V_{IN} ，磁化电感的选择基于开关频率为 250kHz。就变压器尺寸和整体效率等而言，250kHz 通常是反激式设计的良好折衷方案。使用 [方程式 1](#)、[方程式 4](#) 和 [方程式 3](#) 来计算所需的电感。为此设计选择 12 μ H 的值。使用 [方程式 4](#) 计算初级峰值电流，选择 12 μ H 1:1 变压器时的峰值电流为 3.7A。通过提供 15% 的裕度，峰值电流限制约为 4.3A。使用 [方程式 15](#) 计算 R_{CS} 。在该设计中， R_{CS} 设置为 20m Ω 。添加一个小型 RC 滤波器 (100 Ω 、100pF) 以克服电流检测信号的前沿噪声。

$$R_{CS} \leq \frac{V_{CS-MAX}}{I_{pk}} = \frac{100mV}{4.3A} = 23.3m\Omega \quad (15)$$

请注意，较高的磁化电感可为 BCM 和 FFM 提供较大的工作范围，但漏感会因初级匝数 N_P 的增加而增加。方程式 16 和方程式 17 分别给出了初级和次级绕组 RMS 电流。

$$I_{PRI-RMS} = \sqrt{\frac{D}{3}} \times I_{PRI-PK} \quad (16)$$

$$I_{SEC-RMS} = \sqrt{\frac{2 \times I_{OUT} \times I_{PRI-PK} \times N_{PS}}{3}} \quad (17)$$

8.2.1.2.4 反激式二极管 - D_{FLY}

方程式 18 给出了反激二极管反向电压。

$$V_{D-REV} \geq \frac{V_{IN(MAX)}}{N_{PS}} + V_{OUT} = \frac{60V}{1} + 16.4V = 76.4V \quad (18)$$

为该应用选择一个 100V、5A 肖特基二极管，以解决与变压器漏感和二极管寄生电容谐振相关的不可避免的二极管电压过冲和振铃。如果需要，在反激式二极管两端连接适当的 RC 缓冲电路（例如 100 Ω 和 150pF），特别是在变压器漏感较高的情况下。此外，选择额定电流与最大次级绕组峰值电流 $N_{PS} \times I_{SW-PEAK}$ 一致的反激式二极管。

8.2.1.2.5 漏感钳位电路 - D_F 、 D_{CLAMP}

在初级绕组上连接一个二极管齐纳钳位电路，以将 MOSFET 关断后的峰值开关电压限制在外部 MOSFET 额定值的最大水平以下。

为 D_{CLAMP} 选择一个 28V 齐纳二极管，以提供大约为反射输出电压的 1.5 倍的钳位电压，该钳位电压由方程式 19 指定。该操作可实现最大开关电压偏移和漏感退磁时间之间的平衡。选择具有低封装寄生电感的齐纳二极管来管理开关关断转换期间的高转换率电流。

$$V_{DZ(clamp)} = 1.5 \times N_{PS} \times (V_{OUT} + V_D) = 1.5 \times 1 \times (16.4V + 0.4V) = 25.2V \quad (19)$$

选择反向电压额定值大于最大输入电压的超快速开关二极管或肖特基二极管作为 D_F 。

8.2.1.2.6 反馈电阻器 - R_{FB}

根据变压器匝数比为 1:1 反映的反激式导通间隔结束时的次级绕组电压（电流接近零时 16.4V 输出电压与肖特基二极管正向压降之和）选择一个 166k Ω 反馈电阻器（指定为 R_{FB} ）。

$$R_{FB} = \frac{(V_{OUT} + V_D) \times N_{PS}}{0.1mA} = \frac{(16.4V + 0.2V) \times 1}{0.1mA} = 166k\Omega \quad (20)$$

8.2.1.2.7 热补偿电阻器 - R_{TC}

根据方程式 21 为输出电压热补偿选择电阻器阻值（指定为 R_{TC} ）。为该设计选择了 294k Ω 的电阻器。

$$R_{TC}[k\Omega] = \frac{R_{FB}[k\Omega]}{N_{PS}} \times \frac{3.8}{TC_{Diode}[mV/^{\circ}C]} = \frac{166 \times 3.8}{1 \times 2.1} = 300k\Omega \quad (21)$$

8.2.1.2.8 UVLO 电阻器 - R_{UV1} 、 R_{UV2}

假设 $V_{IN(on)}$ 和 $V_{IN(off)}$ 分别为 19.3V 和 17.6V 的输入电压开启和关闭阈值，使用以下表达式选择上下 UVLO 电阻器：

$$R_{UV1} = \frac{V_{IN(on)} \times \frac{V_{UV-FALLING}}{V_{UV-RISING}} - V_{IN(off)}}{I_{UV-HYST}} = \frac{19.3V \times \frac{1.45V}{1.5V} - 17.6V}{5\mu A} = 212k\Omega \quad (22)$$

$$R_{UV2} = R_{UV1} \times \frac{V_{UV-RISING}}{V_{IN(on)} - V_{UV-RISING}} = 212k\Omega \times \frac{1.5V}{19.3V - 1.5V} = 17.9k\Omega \quad (23)$$

R_{UV1} 和 R_{UV2} 最接近的标准 E96 电阻器阻值分别为 200k Ω 和 16.9k Ω 。计算实际输入电压开启和关闭阈值，如下所示：

$$V_{IN(on)} = V_{UV - RISING} \times \left(1 + \frac{R_{UV1}}{R_{UV2}}\right) = 1.5 \text{ V} \times \left(1 + \frac{200 \text{ k}\Omega}{16.9 \text{ k}\Omega}\right) = 19.25 \text{ V} \quad (24)$$

$$V_{IN(off)} = V_{UV - FALLING} \times \left(1 + \frac{R_{UV1}}{R_{UV2}}\right) - I_{UV - HYST} \times R_{UV1} = 1.45 \text{ V} \times \left(1 + \frac{200 \text{ k}\Omega}{16.9 \text{ k}\Omega}\right) - 5 \mu\text{A} \times 200 \text{ k}\Omega = 17.61 \text{ V} \quad (25)$$

8.2.1.2.9 软启动电容器 - C_{SS}

连接一个外部软启动电容器以实现特定的软启动时间。在该示例中，根据方程式 12 选择 100nF 的软启动电容，以实现 20ms 的软启动时间。

有关设计和管理电源的技术解决方案、行业趋势和见解，请参阅 TI 的 [电源管理](#) 技术文章。

8.2.1.2.10 补偿器件

可按照下文概述的过程来为稳定的控制环路选择补偿元件。

首先使用方程式 26 计算功率级传递函数。 L_{mag} 是变压器的磁化电感。 C_{out} 是输出电容。 R_{load} 是负载电阻。

$$G_{pW}(s) = A_M \times A_{CS} \times \frac{\left(1 - \frac{s}{\omega_{zRHP}}\right)\left(1 + \frac{s}{\omega_{zESR}}\right)}{1 + \frac{s}{\omega_p}} \quad (26)$$

其中

$$A_M = \frac{R_{load} \times N_{ps} \times (1 - D)}{2 \times (1 + D)} \quad (27)$$

$$A_{CS} = \frac{1}{10 \times R_{CS}} \quad (28)$$

$$\omega_{zRHP} = \frac{(1 - D)^2 R_{load} \times N_{ps}^2}{D L_{mag}} \quad (29)$$

$$\omega_{zESR} = \frac{1}{C_{out} \times R_{ESR}} \quad (30)$$

$$\omega_p = \frac{1 + D}{C_{out} \times R_{load}} \quad (31)$$

接下来，使用方程式 32 计算交叉频率 F_{co} 处的功率级增益，本设计选择该频率为 1kHz。

$$Gain(F_{co}) = 20 \times \log(|G_{pW}(2j \times \pi \times F_{co})|) \quad (32)$$

选择 R_{COMP} 以满足所需的交叉频率。

$$R_{COMP} = \frac{10^{-\frac{Gain(F_{co})}{20}}}{g_m} R_{FB} \frac{100 \mu\text{A}}{V_{ref}} \quad (33)$$

选择 C_{COMP} 以将补偿器零点设置为负载极点的 2 倍。

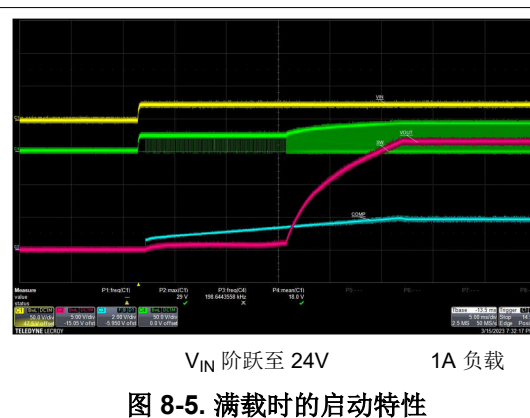
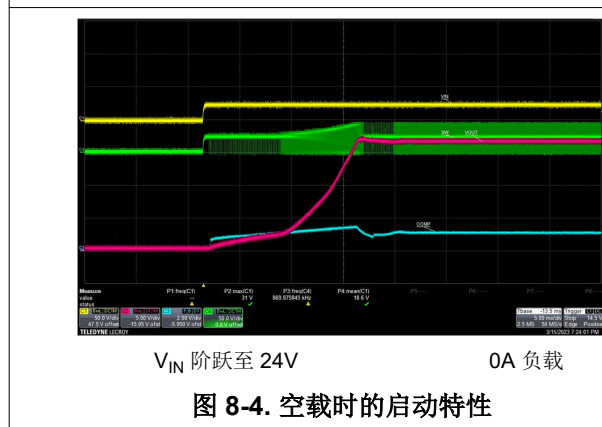
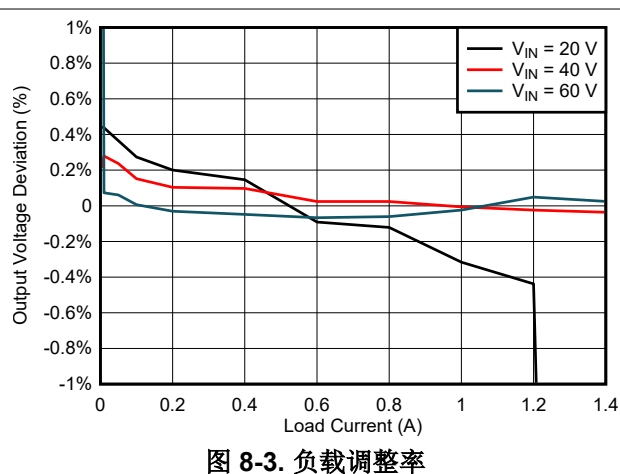
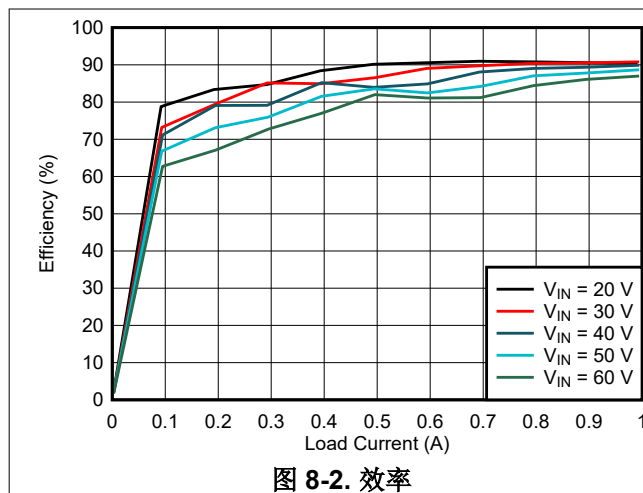
$$C_{COMP} = \frac{1}{2 \times \omega_p \times R_{COMP}} \quad (34)$$

选择 C_{HF} 以将补偿器极点设置为补偿器零点的 50 至 200 倍。

$$C_{HF} = \frac{C_{COMP}}{150} \quad (35)$$

8.2.1.3 应用曲线

除非另有说明，否则应用性能曲线均在 $T_A = 25^\circ\text{C}$ 时取得。



8.3 电源建议

LM5185-Q1 反激式转换器在 4.5V 至 100V 的宽输入电压范围内运行。输入电源的特性必须符合设计规格范围。此外，输入电源必须能够向满载稳压器提供所需的输入电流。可以使用 [方程式 36](#) 来估算平均输入电流。

$$I_{IN} = \frac{V_{OUT} \times I_{OUT}}{V_{IN} \times \eta} \quad (36)$$

其中

- η 是效率

如果转换器通过长导线或具有大阻抗的 PCB 布线连接到输入电源，则需要特别谨慎才能实现稳定的性能。输入电缆的寄生电感和电阻可能会对转换器的运行造成不良影响。寄生电感与低 ESR 陶瓷输入电容相结合，构成一个欠阻尼谐振电路。每次进行输入电源的打开和关闭循环时，该电路都会导致 VIN 处出现过压瞬态。寄生电阻会在负载瞬变期间导致输入电压下降。如果稳压器的工作电压接近最小输入电压，则此下降可能导致错误的 UVLO 故障触发和系统复位。若要解决此类问题，最佳做法是缩短输入电源与稳压器之间的距离，并将铝电解输入电容器与陶瓷电容器并联使用。电解电容器的中等 ESR 有助于抑制输入谐振电路并减少任何电压过冲。22 μF 至 100 μF 范围内的电容通常足以提供输入抑制，并有助于在大负载瞬变期间保持输入电压稳定。200m Ω 的典型 ESR 可为大多数输入电路配置提供足够的阻尼。

稳压器的前面通常都会使用一个 EMI 输入滤波器，除非经过精心设计，否则该滤波器可能导致不稳定并产生上文所述的一些影响。[轻松抑制直流/直流转换器中的传导 EMI](#) 应用报告针对为任何开关稳压器设计输入滤波器提供了一些实用建议。

8.4 布局

任何开关转换器的性能都取决于 PCB 布局，同样也取决于元件选型。以下指南可帮助设计具有最佳电源转换性能和热性能并最大限度地降低不必要 EMI 产生的 PCB。

8.4.1 布局指南

PCB 布局对于实现良好的电源设计至关重要。有多个路径传导高转换率电流或电压，这些电流或电压可能与变压器漏感或寄生电容相互作用，从而产生噪声和 EMI 或降低电源的性能。

1. 使用低 ESR 陶瓷电容器 (最好是 X7R 或 X7S 电介质) 将 V_{IN} 旁路至 GND。将 C_{IN} 放置在尽可能靠近 LM5185-Q1 V_{IN} 和 GND 引脚的位置。输入电容器的接地返回路径必须包含连接到 GND 引脚和外露焊盘的局部顶层平面。
2. 最大限度地减少输入电容器连接以及 V_{IN} 和 GND 引脚形成的环路面积。
3. 将变压器放置在靠近开关节点的位置。最大限度地减少开关引线或平面的面积，以防止过度的电场或电容耦合。
4. 尽量减少二极管齐纳钳位电路连接和变压器初级绕组端子形成的环路面积。
5. 最大限度地减少由反激式整流二极管、输出电容器和变压器次级绕组端子形成的环路面积。
6. 将 GND 引脚直接连接到器件下方的 DAP 和散热 PCB 接地平面。
7. 在中间任一层中添加一个接地平面作为噪声屏蔽和散热路径。
8. 将单点接地连接到该平面。将基准电阻器、软启动和使能元件的回路接头直接连接到 GND 引脚。该指南可防止任何开关或负载电流在模拟地引线中的流动。如果接地处理不好，会导致负载调节性能下降或输出电压纹波不正常。
9. 使 V_{IN+} 、 V_{OUT+} 和接地总线连接短而宽。该指南可减小转换器输入或输出路径上的任何电压降，并最大限度地提高效率。
10. 尽可能减小到 FB 引脚的布线长度。将反馈电阻器放置在靠近 FB 引脚的位置。
11. 将元件 R_{SET} 、 R_{TC} 和 C_{SS} 放置在尽可能靠近各自引脚的位置。布线时尽可能减小布线长度。
12. 在输入和输出回路接头之间放置一个电容器，以将共模噪声电流直接路由回至其源。
13. 为 LM5185-Q1 提供足够的散热，以将结温保持在 150°C 以下。对于满额定负载运行，顶部接地平面是一个重要的散热区域。使用一系列散热过孔将 DAP 连接到 PCB 接地平面。如果 PCB 具有多个铜层，请将这些散热过孔连接到内层接地平面。与 V_{OUT+} 的连接为反激式二极管提供散热。

8.4.2 布局示例

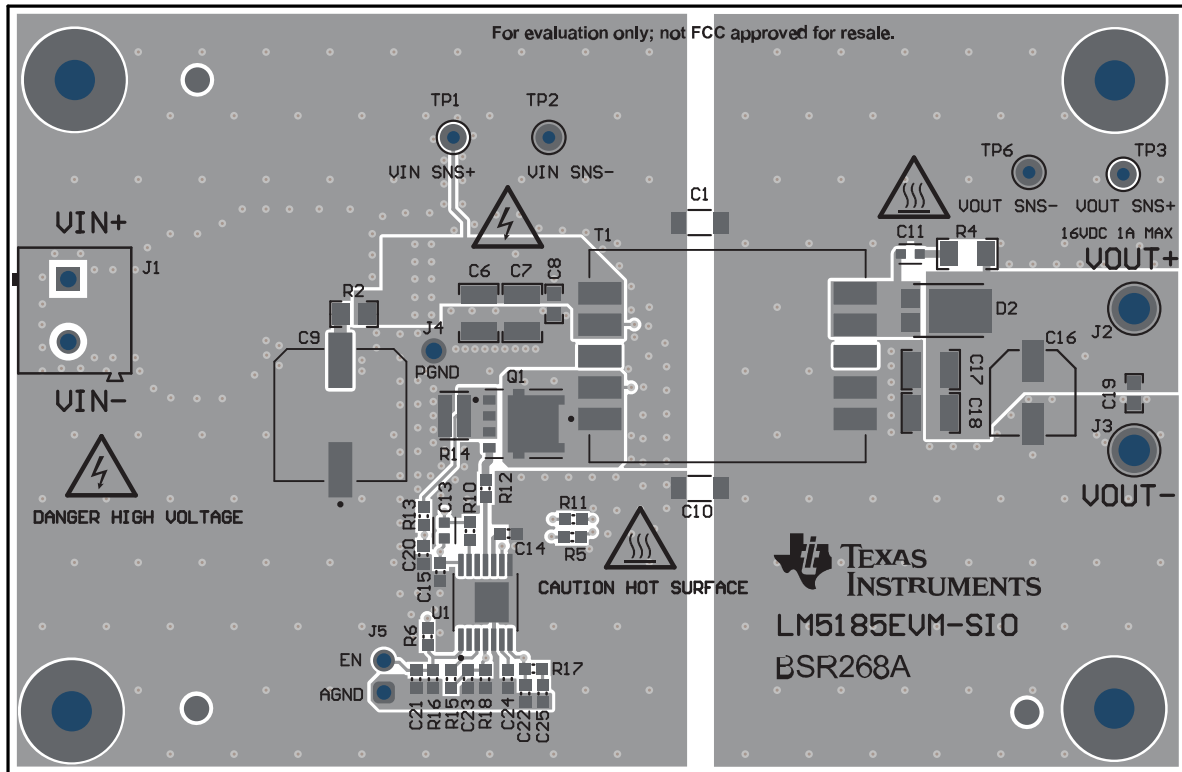


图 8-6. 单输出 PCB 布局示例

9 器件和文档支持

9.1 器件支持

9.1.1 开发支持

除了 PSR 反激式控制器系列之外，TI 还提供集成了 MOSFET 的 PSR 反激式转换器系列。凭借表 9-1 中的输入电压范围和电流特性，TI 的 PSR 反激式直流/直流转换器系列器件可提供灵活性、可扩展性和经优化的设计尺寸，适用于各种应用。请注意，转换器器件与控制器器件引脚不兼容。

通过采用尺寸为 4mm × 4mm、引脚间距为 0.8mm 的 8 引脚 WSON 封装，此类转换器可提供具有高功率密度、较少组件数的隔离式直流/直流设计。

表 9-1. PSR 反激式直流/直流转换器系列

PSR 反激式 直流/直流转换器	输入电压范围	峰值开关电流	最高负载电流 ($V_{OUT} = 12V$ 、 $N_{PS} = 1$)	
			$V_{IN} = 4.5V$	$V_{IN} = 13.5V$
LM5181-Q1	4.5V 至 65V	0.75A	90mA	180mA
LM5180-Q1	4.5V 至 65V	1.5A	180mA	360mA
LM25180-Q1	4.5V 至 42V	1.5A	180mA	360mA
LM25183-Q1	4.5V 至 42V	2.5A	300mA	600mA
LM25184-Q1	4.5V 至 42V	4.1A	500mA	1A

相关开发支持，请参阅以下文档：

- LM5185-Q1 [快速入门计算器](#)。
- LM5185-Q1 [仿真模型](#)。
- 有关 TI 的参考设计库，请访问 [TI Designs](#)。
- 有关 TI WEBENCH 设计环境，请访问 [WEBENCH® 设计中心](#)。
- 要查看该产品的相关器件，请参阅 [LM25185-Q1 产品页面](#)。
- TI 参考设计：
 - [具有集成开关 PSR 反激式控制器的隔离式 IGBT 栅极驱动电源参考设计](#)
 - [适用于伺服驱动器的紧凑型、高效、24V 输入辅助电源参考设计](#)
 - [电源隔离型超紧凑模拟输出模块参考设计](#)
 - [具有 3 种 IGBT/SiC 辅助电源解决方案的混合动力汽车/电动汽车牵引逆变器功率级参考设计](#)
 - [用于 IGBT/SiC 栅极驱动器且具有功率级的 4.5V 至 65V 输入、紧凑型辅助电源参考设计](#)
 - [通道至通道隔离式模拟输入模块参考设计](#)
 - [具有热敏二极管和检测 FET 的 SiC/IGBT 隔离式栅极驱动器参考设计](#)
 - [适用于 5G 通信电源整流器且效率超过 95% 的 1kW 模拟控制交流/直流参考设计](#)
 - [3.5W 汽车类双路输出 PSR 反激式稳压器参考设计](#)
- TI 技术文章：
 - [反激式转换器：双路输出优于单路输出](#)
 - [为服务器 PSU 选择辅助电源的常见挑战](#)
 - [在节省费用的同时最大程度地提高 PoE PD 效率](#)

9.1.1.1 使用 WEBENCH® 工具创建定制设计方案

[点击此处](#)使用 LM5185-Q1 器件并借助 WEBENCH® Power Designer 创建定制设计方案。

1. 首先键入输入电压 (V_{IN})、输出电压 (V_{OUT}) 和输出电流 (I_{OUT}) 要求。
2. 使用优化器表盘优化该设计的关键参数，如效率、占用空间和成本。
3. 将生成的设计与德州仪器 (TI) 其他可行的解决方案进行比较。

WEBENCH Power Designer 提供了定制原理图，并罗列了实时价格和元件供货情况的物料清单。

在多数情况下，可执行以下操作：

- 运行电气仿真，观察重要波形以及电路性能
- 运行热性能仿真，了解电路板热性能
- 将定制原理图和布局方案以常用 CAD 格式导出
- 打印 PDF 格式的设计报告并与同事共享

有关 WEBENCH 工具的详细信息，请访问 www.ti.com/WEBENCH。

9.2 文档支持

9.2.1 相关文档

请参阅以下相关文档：

- 德州仪器 (TI)，[LM25184 单路输出 EVM 用户指南](#)
- 德州仪器 (TI)，[LM5180 单路输出 EVM 用户指南](#)
- 德州仪器 (TI)，[LM5180 双路输出 EVM 用户指南](#)
- 德州仪器 (TI)，[无辅助绕组 PSR 反激式转换器如何提高 PLC 可靠性和密度](#)，模拟设计期刊
- 德州仪器 (TI)，[为何在双电池 mHEV 系统中使用 PSR 反激式隔离转换器](#)，模拟设计期刊
- 德州仪器 (TI)，[IC 封装特性可提高要求严苛的汽车和通信设备系统的可靠性](#) 应用简报
- 德州仪器 (TI)，[适用于 mHEV 应用的 PSR 反激式直流/直流转换器变压器设计](#) 应用简报
- 德州仪器 (TI)，[反激式变压器设计在效率和 EMI 方面的注意事项](#)
- 德州仪器 (TI)，[反激式 SMPS 设计内幕揭秘](#)
- 白皮书：
 - 德州仪器 (TI)，[评估适用于成本驱动型严苛应用的宽 \$V_{IN}\$ 、低 EMI 同步降压电路](#)
 - 德州仪器 (TI)，[电源的传导 EMI 规格概述](#)
 - 德州仪器 (TI)，[电源的辐射 EMI 规格概述](#)
- 德州仪器 (TI)，[使用新的热指标](#) 应用报告
- 德州仪器 (TI)，[半导体和 IC 封装热指标](#) 应用报告
- 德州仪器 (TI)，[AN-2162：轻松抑制直流/直流转换器中的传导 EMI](#) 应用报告
- 德州仪器 (TI)，[汽车启动仿真器用户指南](#)

9.3 接收文档更新通知

要接收文档更新通知，请导航至 ti.com 上的器件产品文件夹。点击 [通知](#) 进行注册，即可每周接收产品信息更改摘要。有关更改的详细信息，请查看任何已修订文档中包含的修订历史记录。

9.4 支持资源

[TI E2E™ 中文支持论坛](#) 是工程师的重要参考资料，可直接从专家处获得快速、经过验证的解答和设计帮助。搜索现有解答或提出自己的问题，获得所需的快速设计帮助。

链接的内容由各个贡献者“按原样”提供。这些内容并不构成 TI 技术规范，并且不一定反映 TI 的观点；请参阅 TI 的 [使用条款](#)。

9.5 商标

TI E2E™ is a trademark of Texas Instruments.

WEBENCH® is a registered trademark of Texas Instruments.

所有商标均为其各自所有者的财产。

9.6 静电放电警告



静电放电 (ESD) 会损坏这个集成电路。德州仪器 (TI) 建议通过适当的预防措施处理所有集成电路。如果不遵守正确的处理和安装程序，可能会损坏集成电路。

ESD 的损坏小至导致微小的性能降级，大至整个器件故障。精密的集成电路可能更容易受到损坏，这是因为非常细微的参数更改都可能会导致器件与其发布的规格不相符。

9.7 术语表

[TI 术语表](#) 本术语表列出并解释了术语、首字母缩略词和定义。

10 修订历史记录

注：以前版本的页码可能与当前版本的页码不同

Changes from Revision * (August 2023) to Revision A (November 2023)	Page
• 将文档状态从“预告信息”更改为“量产数据”	1

11 机械、封装和可订购信息

以下页面具有机械、封装和可订购信息。这些信息是指定器件可用的最新数据。数据如有变更，恕不另行通知，且不会对此文档进行修订。有关此数据表的浏览器版本，请查阅左侧的导航栏。

PACKAGING INFORMATION

Orderable Device	Status (1)	Package Type	Package Drawing	Pins	Package Qty	Eco Plan (2)	Lead finish/ Ball material (6)	MSL Peak Temp (3)	Op Temp (°C)	Device Marking (4/5)	Samples
LM5185QPWPRQ1	ACTIVE	HTSSOP	PWP	14	3000	RoHS & Green	NIPDAU	Level-3-260C-168HRS	-40 to 125	LM5185Q	Samples

(1) The marketing status values are defined as follows:

ACTIVE: Product device recommended for new designs.

LIFEBUY: TI has announced that the device will be discontinued, and a lifetime-buy period is in effect.

NRND: Not recommended for new designs. Device is in production to support existing customers, but TI does not recommend using this part in a new design.

PREVIEW: Device has been announced but is not in production. Samples may or may not be available.

OBSELETE: TI has discontinued the production of the device.

(2) **RoHS:** TI defines "RoHS" to mean semiconductor products that are compliant with the current EU RoHS requirements for all 10 RoHS substances, including the requirement that RoHS substance do not exceed 0.1% by weight in homogeneous materials. Where designed to be soldered at high temperatures, "RoHS" products are suitable for use in specified lead-free processes. TI may reference these types of products as "Pb-Free".

RoHS Exempt: TI defines "RoHS Exempt" to mean products that contain lead but are compliant with EU RoHS pursuant to a specific EU RoHS exemption.

Green: TI defines "Green" to mean the content of Chlorine (Cl) and Bromine (Br) based flame retardants meet JS709B low halogen requirements of <=1000ppm threshold. Antimony trioxide based flame retardants must also meet the <=1000ppm threshold requirement.

(3) MSL, Peak Temp. - The Moisture Sensitivity Level rating according to the JEDEC industry standard classifications, and peak solder temperature.

(4) There may be additional marking, which relates to the logo, the lot trace code information, or the environmental category on the device.

(5) Multiple Device Markings will be inside parentheses. Only one Device Marking contained in parentheses and separated by a "-" will appear on a device. If a line is indented then it is a continuation of the previous line and the two combined represent the entire Device Marking for that device.

(6) Lead finish/Ball material - Orderable Devices may have multiple material finish options. Finish options are separated by a vertical ruled line. Lead finish/Ball material values may wrap to two lines if the finish value exceeds the maximum column width.

Important Information and Disclaimer:The information provided on this page represents TI's knowledge and belief as of the date that it is provided. TI bases its knowledge and belief on information provided by third parties, and makes no representation or warranty as to the accuracy of such information. Efforts are underway to better integrate information from third parties. TI has taken and continues to take reasonable steps to provide representative and accurate information but may not have conducted destructive testing or chemical analysis on incoming materials and chemicals. TI and TI suppliers consider certain information to be proprietary, and thus CAS numbers and other limited information may not be available for release.

In no event shall TI's liability arising out of such information exceed the total purchase price of the TI part(s) at issue in this document sold by TI to Customer on an annual basis.

OTHER QUALIFIED VERSIONS OF LM5185-Q1 :

- Catalog : [LM5185](#)

NOTE: Qualified Version Definitions:

- Catalog - TI's standard catalog product

PWP (R-PDSO-G14)

PowerPAD™ PLASTIC SMALL OUTLINE



4073225-2/1 05/11

- NOTES:
- A. All linear dimensions are in millimeters.
 - B. This drawing is subject to change without notice.
 - C. Body dimensions do not include mold flash or protrusions. Mold flash and protrusion shall not exceed 0.15 per side.
 - D. This package is designed to be soldered to a thermal pad on the board. Refer to Technical Brief, PowerPad Thermally Enhanced Package, Texas Instruments Literature No. SLMA002 for information regarding recommended board layout. This document is available at www.ti.com <<http://www.ti.com>>.
 - E. See the additional figure in the Product Data Sheet for details regarding the exposed thermal pad features and dimensions.
 - E. Falls within JEDEC MO-153

PowerPAD is a trademark of Texas Instruments.

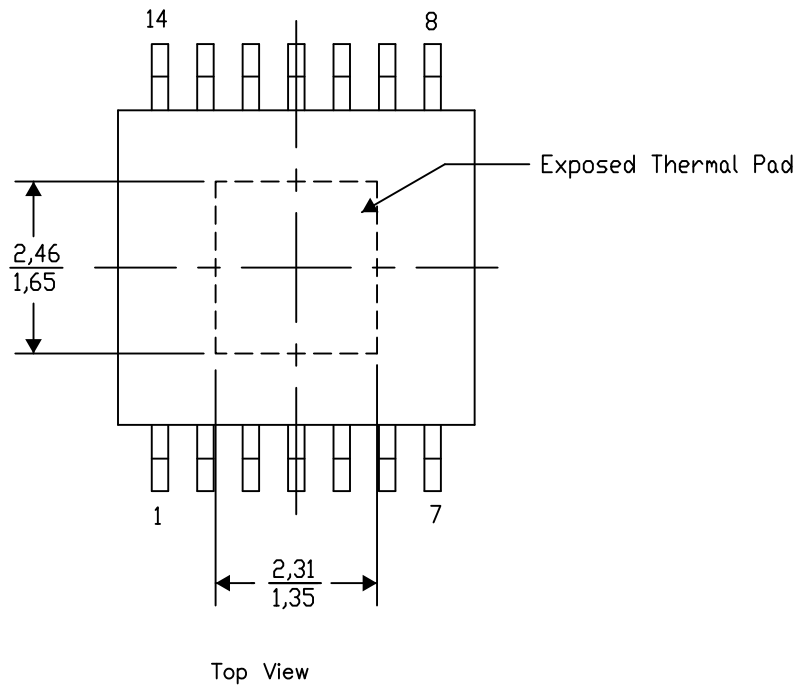
PWP (R-PDSO-G14) PowerPAD™ SMALL PLASTIC OUTLINE

THERMAL INFORMATION

This PowerPAD™ package incorporates an exposed thermal pad that is designed to be attached to a printed circuit board (PCB). The thermal pad must be soldered directly to the PCB. After soldering, the PCB can be used as a heatsink. In addition, through the use of thermal vias, the thermal pad can be attached directly to the appropriate copper plane shown in the electrical schematic for the device, or alternatively, can be attached to a special heatsink structure designed into the PCB. This design optimizes the heat transfer from the integrated circuit (IC).

For additional information on the PowerPAD package and how to take advantage of its heat dissipating abilities, refer to Technical Brief, PowerPAD Thermally Enhanced Package, Texas Instruments Literature No. SLMA002 and Application Brief, PowerPAD Made Easy, Texas Instruments Literature No. SLMA004. Both documents are available at www.ti.com.

The exposed thermal pad dimensions for this package are shown in the following illustration.



Exposed Thermal Pad Dimensions

4206332-2/AO 01/16

NOTE: A. All linear dimensions are in millimeters

PowerPAD is a trademark of Texas Instruments

PWP (R-PDSO-G14)

PowerPAD™ PLASTIC SMALL OUTLINE



4207609-2/W 09/15

- NOTES:
- A. All linear dimensions are in millimeters.
 - B. This drawing is subject to change without notice.
 - C. Customers should place a note on the circuit board fabrication drawing not to alter the center solder mask defined pad.
 - D. This package is designed to be soldered to a thermal pad on the board. Refer to Technical Brief, PowerPAD Thermally Enhanced Package, Texas Instruments Literature No. SLMA002, SLMA004, and also the Product Data Sheets for specific thermal information, via requirements, and recommended board layout. These documents are available at www.ti.com <<http://www.ti.com>>. Publication IPC-7351 is recommended for alternate designs.
 - E. Laser cutting apertures with trapezoidal walls and also rounding corners will offer better paste release. Customers should contact their board assembly site for stencil design recommendations. Example stencil design based on a 50% volumetric metal load solder paste. Refer to IPC-7525 for other stencil recommendations.
 - F. Customers should contact their board fabrication site for solder mask tolerances between and around signal pads.

重要声明和免责声明

TI“按原样”提供技术和可靠性数据（包括数据表）、设计资源（包括参考设计）、应用或其他设计建议、网络工具、安全信息和其他资源，不保证没有瑕疵且不做任何明示或暗示的担保，包括但不限于对适销性、某特定用途方面的适用性或不侵犯任何第三方知识产权的暗示担保。

这些资源可供使用 TI 产品进行设计的熟练开发人员使用。您将自行承担以下全部责任：(1) 针对您的应用选择合适的 TI 产品，(2) 设计、验证并测试您的应用，(3) 确保您的应用满足相应标准以及任何其他功能安全、信息安全、监管或其他要求。

这些资源如有变更，恕不另行通知。TI 授权您仅可将这些资源用于研发本资源所述的 TI 产品的应用。严禁对这些资源进行其他复制或展示。您无权使用任何其他 TI 知识产权或任何第三方知识产权。您应全额赔偿因在这些资源的使用中对 TI 及其代表造成的任何索赔、损害、成本、损失和债务，TI 对此概不负责。

TI 提供的产品受 [TI 的销售条款](#) 或 [ti.com](#) 上其他适用条款/TI 产品随附的其他适用条款的约束。TI 提供这些资源并不会扩展或以其他方式更改 TI 针对 TI 产品发布的适用的担保或担保免责声明。

TI 反对并拒绝您可能提出的任何其他或不同的条款。

邮寄地址：Texas Instruments, Post Office Box 655303, Dallas, Texas 75265

Copyright © 2024，德州仪器 (TI) 公司