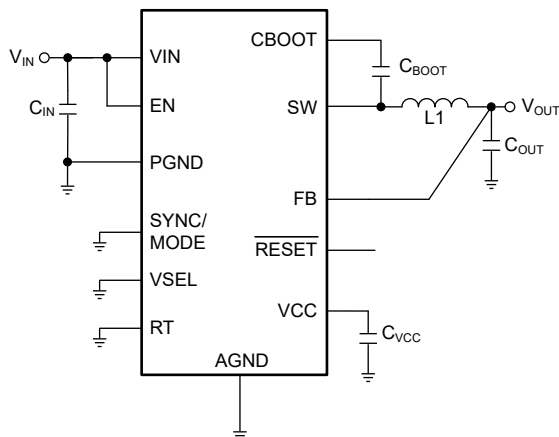


LM63610-Q1 3.5V 至 36V、1A 汽车级降压转换器

1 特性

- 符合面向汽车应用的 AEC-Q100 标准
 - 器件温度等级 1：-40°C 至 +125°C 环境温度范围
- 功能安全型
 - 可提供用于功能安全系统设计的文档
- 支持汽车系统要求
 - 输入电压范围：3.5V 至 36V
 - 最短导通时间短，为 50ns
 - 良好的性能
 - 假随机扩频
 - 符合 CISPR 25 标准
 - 低至 23 μ A 的工作静态电流
 - 结温范围：-40°C 至 +150°C
- 很高的设计灵活性
 - 引脚可选 V_{OUT} ：3.3V、5V、可调节 1V 至 20V
 - 引脚兼容 LM63615、LM63625、LM63635 (1.5A、2.5A 和 3.25A)
 - 引脚可选频率：400kHz、2.1MHz、可调节 250kHz 至 2200kHz
 - 引脚可选的 FPWM、自动、同步模式
 - TSSOP：散热增强型封装
 - WSON：用于空间受限型应用
- 设计尺寸小
 - 高度集成的设计
 - 低元件数



简化版原理图

2 应用

- 汽车信息娱乐系统与仪表组
- 汽车车身电子装置和照明
- 汽车高级驾驶辅助系统 (ADAS)

3 说明

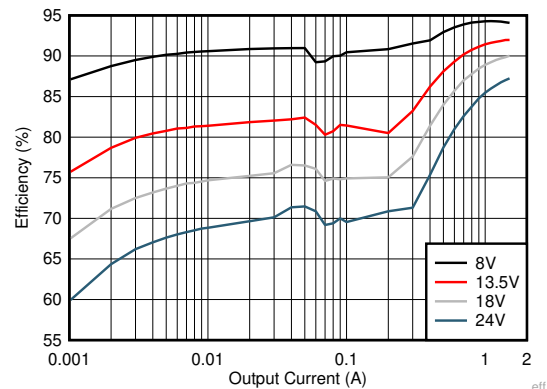
LM63610-Q1 稳压器是一系列简单易用的同步降压直流/直流转换器，适用于条件严苛的汽车类应用。LM63610-Q1 能够使用高达 36V 的输入驱动高达 1A 的负载电流。该转换器采用小设计尺寸提供高的轻负载效率和输出精度。RESET 标志和精密使能端等功能可以为各种应用提供灵活且易于使用的设计。轻负载时的自动频率折返可以提高效率，同时维持严格的负载调整率。此器件通过集成技术消除了很多外部元件，并提供专为实现简单 PCB 布局而设计的引脚排列方式。保护特性包括热关断、输入欠压锁定、逐周期电流限制和断续短路保护。LM63610-Q1 可采用具有 PowerPAD™ 集成电路封装的 HTSSOP 16 引脚电源封装和 WSON 12 引脚电源封装。有关 WSON 封装的供货情况，请联系德州仪器 (TI)。

封装信息

器件型号	封装 ⁽¹⁾	封装尺寸 ⁽²⁾
LM63610-Q1	PWP (HTSSOP, 16)	5.00mm × 6.4mm
	DRR (WSON, 12)	3.00mm × 3.00mm

(1) 有关更多信息，请参阅节 11。

(2) 封装尺寸 (长 × 宽) 为标称值，并包括引脚 (如适用)。



5V Vout、2.1MHz 下的典型效率



内容

1 特性	1	7.3 特性说明.....	14
2 应用	1	7.4 器件功能模式.....	19
3 说明	1	8 应用和实施	23
4 器件比较表	3	8.1 应用信息.....	23
5 引脚配置和功能	4	8.2 典型应用.....	23
6 规格	6	8.3 最佳设计实践.....	33
6.1 绝对最大额定值.....	6	8.4 电源相关建议.....	34
6.2 ESD 等级.....	6	8.5 布局.....	34
6.3 建议运行条件.....	6	9 器件和文档支持	37
6.4 热性能信息.....	7	9.1 文档支持.....	37
6.5 电气特性.....	8	9.2 接收文档更新通知.....	37
6.6 时序要求.....	10	9.3 支持资源.....	37
6.7 开关特性.....	11	9.4 商标.....	37
6.8 系统特性.....	12	9.5 静电放电警告.....	37
6.9 典型特性.....	13	9.6 术语表.....	37
7 详细说明	14	10 修订历史记录	38
7.1 概述.....	14	11 机械、封装和可订购信息	38
7.2 功能方框图.....	14		

4 器件比较表

器件选项	样片订单编号	封装	额定电流	本体尺寸 (标称值)
LM63610DQ	请参阅数据表末尾的可订购产品附录。	PWP0016D (HTSSOP)	1A	5.00mm × 4.00mm
LM63610DQ		DRR0012 (WSON)		3.00mm × 3.00mm

5 引脚配置和功能

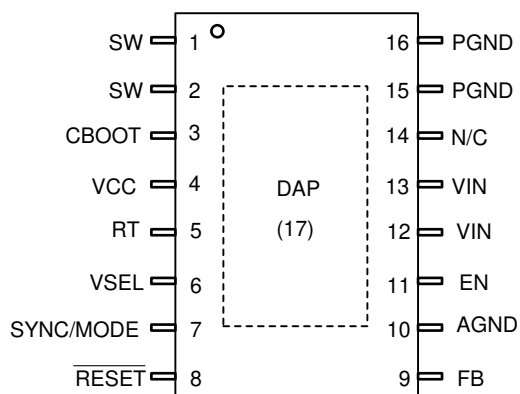


图 5-1. PWP 封装，具有 PowerPAD™ 集成电路封装的 16 引脚 HTSSOP（顶视图）

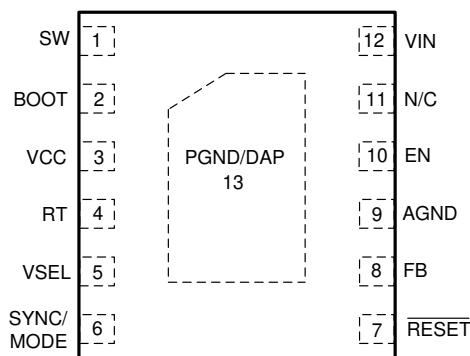


图 5-2. WSON 封装，具有 PowerPAD™ 集成电路封装的 12 引脚 DRR0012（顶视图）

表 5-1. 引脚功能

引脚			类型	说明
TSSOP	WSON	名称		
1、2	1	SW	P	稳压器开关节点。连接到功率电感器。
3	2	CBOOT	P	内部高侧驱动器的自举电源电压。在该引脚与 SW 引脚之间连接一个 220nF 优质电容器。
4	3	VCC	A	内部 5V LDO 输出。用作内部控制电路的电源。不要连接至外部负载。可用作稳压器功能的逻辑电源。在该引脚与 PGND 之间连接一个 1μF 优质电容器。
5	4	RT	A	频率编程输入。连接至 VCC 以实现 400kHz，或连接至 AGND 以实现 2.1MHz，或连接至 R _T 定时电阻器。有关详细信息，请参阅 开关频率选型 部分。不能悬空。
6	5	VSEL	A	输出电压选择输入。连接到 VCC 以实现 5V 输出，或连接到 AGND 以实现 3.3V 输出；连接到 10kΩ 以实现可调输出。有关详细信息，请参阅 输出电压选型 部分。不能悬空。
7	6	SYNC/MODE	A	模式选择和同步输入。在 FPWM 模式下连接到 VCC，或在自动模式下连接到 AGND，或为此输入提供外部同步时钟。
8	7	RESET	A	开漏电源正常标志输出。通过限流电阻器连接到合适的电压电源。高电平 = 电源正常，低电平 = 电源不良。当 EN = 低电平时，标志拉至低电平。可在不使用时保持开路。
9	8	FB	A	到稳压器的反馈输入。连接到输出电容器以实现 5V 或 3.3V 固定电压，或连接到反馈分压器的抽头点以实现可调电压。不要悬空，也不要接地。
10	9	AGND	G	稳压器和系统的模拟地。内部基准和逻辑的接地基准。所有电气参数都是相对于这个引脚测量的。连接到 PCB 上的系统地。
11	10	EN	A	使能输入到稳压器。高电平 = 开启，低电平 = 关闭。可直接连接至 VIN。不能悬空。
12、13	12	VIN	P	到稳压器的输入电源。将优质旁路电容器直接连接到此引脚和 PGND。
14	11	NC	—	没有与器件的内部电路连接
15、16	13	PGND	G	电源接地端子。连接到系统地 和 AGND。用短而宽的布线连接到旁路电容器。
17	13	DAP	G	电气接地和散热器连接。直接焊接到系统接地层。

A = 模拟，P = 电源，G = 地

6 规格

6.1 绝对最大额定值

在建议的结温范围⁽¹⁾内测得

参数		最小值	最大值	单位
	VIN 至 PGND (HTSSOP 封装)	-0.3	40	V
	VIN 至 PGND (WSON 封装)	-0.3	42	V
	EN 至 AGND (HTSSOP 封装)	-0.3	40	V
	EN 至 AGND (WSON 封装)	-0.3	42	V
	SYNC/MODE 到 AGND	-0.3	6	V
	VSEL 和 RT 至 AGND	-0.3	5.5	V
	RESET 至 AGND	-0.3	16	V
	FB 至 AGND (固定 VOUT 模式)	-0.3	16	V
	FB 至 AGND (可调 VOUT 模式)	-0.3	5.5	V
	AGND 到 PGND	-0.3	0.3	V
	SW 至 PGND, 瞬变时间不到 10ns (HTSSOP 封装)	-6	40	V
	SW 至 PGND, 瞬变时间不到 10ns (WSON 封装)	-6	42	V
	BOOT 至 SW	-0.3	5.5	V
	VCC 到 AGND	-0.3	5.5	V
温度	结温, T _J	-40	150	°C
温度	贮存温度, T _{stg}	-65	150	°C

- (1) 超出“绝对最大额定值”运行可能会对器件造成永久损坏。绝对最大额定值并不表示器件在这些条件下或在建议运行条件以外的任何其他条件下能够正常运行。如果超出“建议运行条件”但在“绝对最大额定值”范围内使用，器件可能不会完全正常运行，这可能影响器件的可靠性、功能和性能并缩短器件寿命。

6.2 ESD 等级

			值	单位
V _(ESD)	静电放电	人体放电模型 (HBM), 符合 AEC Q100-002 标准 ⁽¹⁾	±2000	V
		充电器件模型 (CDM), 符合 AEC Q100-011 标准	±750	V

- (1) AEC Q100-002 指示必须按照 ANSI/ESDA/JEDEC JS-001 规范执行 HBM 应力测试。

6.3 建议运行条件

在建议的 -40°C 到 150°C 结温范围内测得 (除非另外说明)⁽¹⁾

		最小值	最大值	单位
SYNC/MODE、VSEL 和 RT 至 AGND		0	5	V
RESET		0	5	V
V _{OUT} ⁽²⁾		1	20	V
V _{CC}		2.7	5.25	V
I _{OUT} , LM63610		0	1	A

- (1) 建议运行条件表示器件可正常工作的条件，但不保证特定性能限制。有关具体规格，请参阅 *电气特性表*。
 (2) 在任何情况下，输出电压都不得降至零伏以下。

6.4 热性能信息

热指标 ⁽¹⁾		LM63610-Q1		单位
		DRR0012 (WSON)	HTSSOP (PWP)	
		12 引脚	16 引脚	
$R_{\theta JA}$	结至环境热阻 ⁽²⁾	47.4	43.1	°C/W
$R_{\theta JC(top)}$	结至外壳 (顶部) 热阻	44.6	35.4	°C/W
$R_{\theta JB}$	结至电路板热阻	20.7	18.5	°C/W
Ψ_{JT}	结至顶部特征参数	0.7	0.9	°C/W
Ψ_{JB}	结至电路板特征参数	20.7	18.5	°C/W
$R_{\theta JC(bot)}$	结至外壳 (底部) 热阻	6.3	4.5	°C/W

- (1) 有关新旧热指标的更多信息，请参阅 [半导体和 IC 封装热指标](#) 应用手册。
- (2) 此表中给出的 $R_{\theta JA}$ 值仅用于与其他封装的比较，不能用于设计目的。这些值是根据 JESD 51-7 计算的，并在 4 层 JEDEC 板上进行了仿真。这些值并不代表在实际应用中获得的性能。有关设计信息，请参阅 [最高环境温度](#) 一节。

6.5 电气特性

限值适用于 -40°C 至 $+150^{\circ}\text{C}$ 结温范围 (T_J) (除非另外说明)。最小值和最大值限值是经过测试、设计或统计相关性分析而确定的。典型值表示 $T_J = 25^{\circ}\text{C}$ 条件下最有可能达到的参数标准, 仅供参考。除非另有说明, 以下条件适用: $V_{IN} = 13.5\text{V}$ 。(1)

参数		测试条件	最小值	典型值	最大值	单位
电源电压 (VIN 引脚)						
V_{IN}	最小工作输入电压				3.5	V
I_Q	非开关输入电流; 在 VIN 引脚处测得 ⁽²⁾	$V_{EN} = 3.3\text{V}$, $V_{FB} = 1.2 \times$ 稳压值		23	40	μA
I_{SD}	关断静态电流; 在 VIN 引脚处测得	$V_{EN} = 0\text{V}$		5.3	10	μA
V_{UVLO_R}	最小工作电压阈值	上升 V_{IN} , $I_{VCC} = 0\text{A}$			3.5	V
V_{UVLO_F}	最小工作电压阈值	下降 V_{IN} , $I_{VCC} = 0\text{A}$	2.6		3	V
I_{POR}	触发 OVP 时 SW 上的下拉电流	$V_{EN} = 0\text{V}$, $V_{SW} = 5\text{V}$	0.5	1.5	2.5	mA
使能 (EN 引脚)						
V_{EN-VCC}	VCC 使能电压	V_{EN} 上升		0.85		V
V_{EN-H}	VOOUT 的精密使能高电平	V_{EN} 上升	1.425	1.5	1.575	V
V_{EN-L}	VOOUT 的精密使能低电平	V_{EN} 下降	0.9	0.94		V
I_{LKG-EN}	使能输入漏电流	$V_{EN} = 13.5\text{V}$	-100	0.2	300	nA
输出电压选择 (VSEL 引脚)						
$R_{SEL-ADJ}$	用于在启动时选择有效可调输出电压的电阻器范围		8		50	$\text{k}\Omega$
内部 LDO						
V_{CC}	内部 VCC 电压	$6\text{V} \leq V_{IN} \leq$ 最大工作 V_{IN}	4.75	5	5.25	V
V_{CCM}	VCC 钳位电压	向 VCC 提供 1mA	5.25	5.55	5.8	V
电压基准 (FB 引脚)						
V_{FB_ADJ}	反馈电压	$V_{IN} = 3.5$ - 最大工作 V_{IN}	0.985	1	1.015	V
V_{FB_5V}	反馈电压	$V_{IN} = 5.5$ - 最大工作 V_{IN}	4.925	5	5.075	V
V_{FB_3p3V}	反馈电压	$V_{IN} = 3.8$ - 最大工作 V_{IN}	3.25	3.3	3.35	V
I_{FB_ADJ}	FB 引脚上的输入漏电流	$FB = 1\text{V}$		0.2	100	nA
I_{FB_5V}	FB 引脚上的输入漏电流	$FB = 5\text{V}$		2.89	3.4	μA
I_{FB_3p3V}	FB 引脚上的输入漏电流	$FB = 3.3\text{V}$		1.67	2	μA
电流限值						
I_{SC}	短路高侧电流限值	1A 版本	1.9	2.25	2.7	A
$I_{LS-LIMIT}$	低侧电流限值		1.5	1.8	2.12	A
$I_{PEAK-MIN}$	最小峰值电感器电流		0.375	0.7	A	
I_{L-NEG}	负电流限值		-1.49	-1.2	-0.75	A
V_{HICCUP}	FB 引脚上的断续阈值		37%	42%	47%	
电源正常 (RESET 引脚)						
$V_{RESET-HIGH}$	$\overline{\text{RESET}}$ 阈值上限 - 上升	FB 电压 %	110%	112%	115%	
$V_{RESET-LOW}$	$\overline{\text{RESET}}$ 阈值下限 - 下降	FB 电压 %	91%	93%	95%	
$V_{RESET-HYS}$	$\overline{\text{RESET}}$ 迟滞	FB 电压 % ,	1.1%	1.8%	2.5%	
V_{RESET_VALID}	正常 PG 功能的最小输入电压	在 V_{RESET} 小于 0.4V 且通过 $10\text{k}\Omega$ 上拉至外部 5V 的情况下测得	0.7	1.04	1.25	V
R_{RESET}	$\overline{\text{RESET}}$ 导通电阻,	$V_{EN} = 5\text{V}$, 1mA 上拉电流		60	150	Ω

6.5 电气特性 (续)

限值适用于 -40°C 至 +150°C 结温范围 (T_J) (除非另外说明)。最小值和最大值限值是经过测试、设计或统计相关性分析而确定的。典型值表示 $T_J = 25^\circ\text{C}$ 条件下最有可能达到的参数标准, 仅供参考。除非另有说明, 以下条件适用: $V_{IN} = 13.5\text{V}$ 。(1)

参数		测试条件	最小值	典型值	最大值	单位
R_{RESET}	RESET 导通电阻,	$V_{\text{EN}} = 0\text{V}$, 1mA 上拉电流		40	125	Ω
振荡器 (SYNC/MODE 引脚)						
$V_{\text{SYNC-HIGH}}$	同步输入和模式高电平阈值			1.5	1.8	V
$V_{\text{SYNC-HYS}}$	同步输入迟滞			0.355		V
$V_{\text{SYNC-LOW}}$	同步输入和模式低电平阈值		0.8	1.15		V
R_{SYNC}	MODE 引脚上的下拉电阻			100		k Ω
MOSFETS (2)						
$R_{\text{DS-ON-HS}}$	高侧 MOSFET 导通电阻	负载 = 1A		93		m Ω
$R_{\text{DS-ON-LS}}$	低侧 MOSFET 导通电阻	负载 = 1A		61		m Ω
$V_{\text{CBOOT-UVLO}}$	Cboot - SW UVLO 阈值(3)			2.13		V

- (1) 最小值和最大值限值在 25°C 下经过完整的生产测试。使用统计质量控制 (SQC) 方法通过相关性验证了工作温度范围内的限值。这些限值用于计算平均出厂质量水平 (AOQL)。
- (2) 非开关静态输入电流是器件开环使用的电流。该指定值并不代表稳压时系统的总输入电流。
- (3) 当 C_{BOOT} 电容器上的电压降至低于该电压时, 低侧 MOSFET 将导通, 进而为引导电容器充电。

6.6 时序要求

限值适用于 -40°C 至 $+150^{\circ}\text{C}$ 结温范围 (T_J) (除非另外说明)。最小值和最大值限值是经过测试、设计或统计相关性分析而确定的。典型值表示 $T_J = 25^{\circ}\text{C}$ 条件下最有可能达到的参数标准,仅供参考。除非另有说明,以下条件适用: $V_{IN} = 13.5\text{V}$ 。(1)

参数		测试条件	最小值	典型值	最大值	单位
电流限值和断续						
N_{OC}	触发断续前的开关电流限制连续事件数			128		周期
t_{OC}	过流断续重试延迟时间		70	104	140	ms
t_{OC_active}	启用断续电流保护之前软启动完成计时器后的时间		11	16	22	ms
软启动						
t_{SS}	内部软启动时间		1	1.6	2.2	ms
t_{SS_DONE}	软启动完成计时器		5	8	11	ms
电源正常 (RESET 引脚) 和过压保护						
t_{dg}	RESET 边沿抗尖峰延迟		10	17	30	μs
$t_{RISE-DELAY}$	RESET 运行时间	FB 时间在 RESET 释放前必须有效。	2	3	5	ms
振荡器 (SYNC/MODE 引脚)						
$t_{ON_OFF-SYNC}$	同步输入开启和关闭时间		100			ns

(1) 最小值和最大值限值得在 25°C 下经过完整的生产测试。使用统计质量控制 (SQC) 方法通过相关性验证了工作温度范围内的限值。这些限值用于计算平均出厂质量水平 (AOQL)。

6.7 开关特性

限值适用于 -40°C 至 $+150^{\circ}\text{C}$ 结温范围 (T_J) (除非另外说明)。最小值和最大值限值是经过测试、设计或统计相关性分析而确定的。典型值表示 $T_J = 25^{\circ}\text{C}$ 条件下最有可能达到的参数标准,仅供参考。除非另有说明,以下条件适用: $V_{IN} = 13.5\text{V}$ 。(1)

参数		测试条件	最小值	典型值	最大值	单位
PWM 限制 (SW 引脚)						
t_{ON-MIN}	最短开关导通时间	$V_{IN} = 12\text{V}$, $I_{SW} = 1\text{A}$		50	75	ns
$t_{OFF-MIN}$	最短开关关断时间	$V_{IN} = 5\text{V}$		50	100	ns
t_{ON-MAX}	最大开关导通时间	压降中的 HS 超时	5.4	7	10	μs
振荡器 (RT 和 SYNC 引脚)						
f_{OSC}	内部振荡器频率	$RT = \text{GND}$	1.85	2.1	2.35	MHz
f_{OSC}	内部振荡器频率	$RT = \text{VCC}$	360	400	440	kHz
f_{ADJ1}		$RT = 66.5\text{k}\Omega$, 1%		240		kHz
f_{ADJ2}		$RT = 7.15\text{k}\Omega$, 1%		2200		kHz
f_{SYNC}	同步频率范围		250		2200	kHz
展频						
$f_{PSS(2)}$	展频假随机模式频率	$F_{OSC} = 2.1\text{MHz}$		0.98		Hz
f_{SPREAD}	启用展频时内部振荡器的扩展		-5%		5%	

(1) 最小值和最大值限值在 25°C 下经过完整的生产测试。使用统计质量控制 (SQC) 方法通过相关性验证了工作温度范围内的限值。这些限值用于计算平均出厂质量水平 (AOQL)。

6.8 系统特性

以下规格仅适用于具有标称元件值的典型应用电路。典型值列中的规格仅适用于 $T_J = 25^\circ\text{C}$ 的情况。最小值和最大值列中的规格适用于典型元件在 $T_J = -40^\circ\text{C}$ 至 150°C 温度范围内的情况。上述规格不通过生产测试保证。

参数		测试条件	最小值	典型值	最大值	单位
电源电压 (VIN 引脚)						
I_{SUPPLY}	稳压时的输入电源电流	$V_{\text{IN}} = 12\text{V}$, $V_{\text{OUT}} = 3.3\text{V}$, $I_{\text{OUT}} = 0\text{A}$, $R_{\text{FBT}} = 1\text{M}\Omega$		23		μA
V_{DROP}	电压降; ($V_{\text{IN}} - V_{\text{OUT}}$)	$V_{\text{OUT}} = 5\text{V}$, $I_{\text{OUT}} = 1\text{A}$, $f_{\text{SW}} = 1850\text{kHz}$		0.95		V
V_{DROP}	电压降; ($V_{\text{IN}} - V_{\text{OUT}}$)	$V_{\text{OUT}} = 5\text{V}$, $I_{\text{OUT}} = 1\text{A}$, $V_{\text{OUT}} - 1\%$ 调节, $f_{\text{SW}} = 140\text{kHz}$		150		mV
D_{MAX}	最大开关占空比 ⁽²⁾	$V_{\text{IN}} = V_{\text{OUT}} = 12\text{V}$, $V_{\text{OUT}} = 1\text{A}$		98%		
电压基准 (FB 引脚)						
$V_{\text{OUT}}^{(1)}$	$V_{\text{OUT}} = 5\text{V}$	$V_{\text{IN}} = 7\text{V}$ 至 30V , $I_{\text{OUT}} = 1\text{A}$ 至满载, CCM	-1.5%		1.5%	
	$V_{\text{OUT}} = 5\text{V}$	$V_{\text{IN}} = 7\text{V}$ 至 30V , $I_{\text{OUT}} = 0\text{A}$ 至满载, 自动 模式	-1.5%		2.5%	
$V_{\text{OUT}}^{(1)}$	$V_{\text{OUT}} = 3.3\text{V}$	$V_{\text{IN}} = 3.8\text{V}$ 至 30V , $I_{\text{OUT}} = 1\text{A}$ 至满载, CCM	-1.5%		1.5%	
	$V_{\text{OUT}} = 3.3\text{V}$	$V_{\text{IN}} = 3.8\text{V}$ 至 30V , $I_{\text{OUT}} = 0\text{A}$ 至满载, 自 动模式	-1.5%		2.5%	
$t_{\text{SYNC-L}}$	从保持低电平到进入 PFM 的同步时钟延迟			100		ns
$t_{\text{SYNC-H}}$	从保持高电平到默认频率的同步时钟延迟			100		ns
热关断						
T_{SD}	热关断温度	关断温度	155	163	175	$^\circ\text{C}$
T_{SDR}	热关断温度	恢复温度		150		$^\circ\text{C}$

(1) 偏差以 $V_{\text{IN}} = 13.5\text{V}$ 、 $I_{\text{OUT}} = 1\text{A}$ 为基准。

(2) 在压降运行中，通过降低开关频率来增加实际占空比。最低频率被钳制在大约： $f_{\text{MIN}} = 1/(t_{\text{ON-MAX}} + t_{\text{OFF-MIN}})$ 。 $D_{\text{MAX}} = t_{\text{ON-MAX}} / (t_{\text{ON-MAX}} + t_{\text{OFF-MIN}})$ 。

6.9 典型特性

除非另有说明，否则以下条件适用： $T_A = 25^\circ\text{C}$ ， $V_{IN} = 13.5\text{V}$

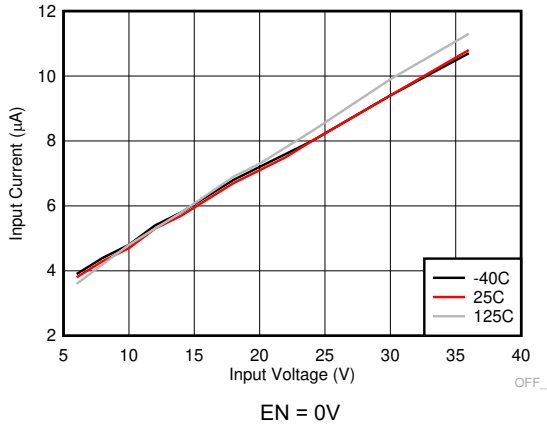
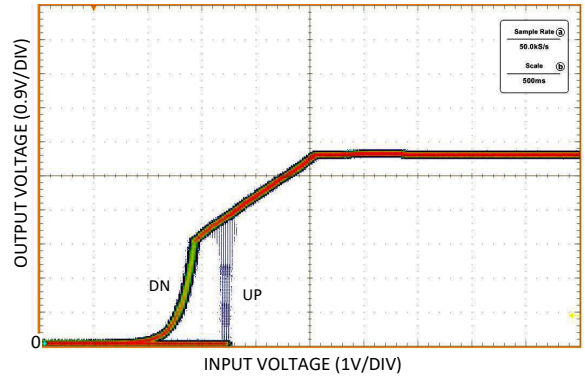


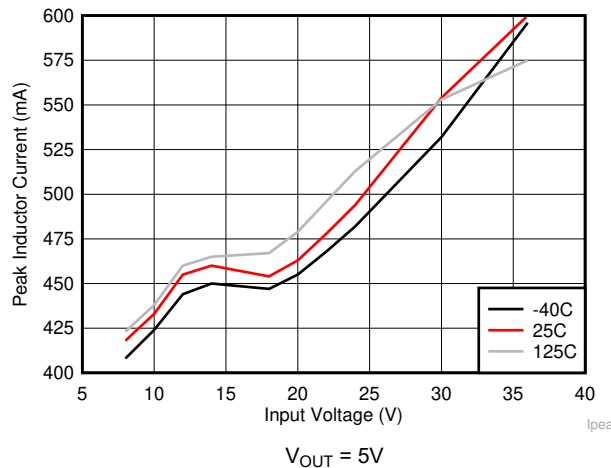
图 6-1. 关断模式下的输入电源电流



$I_{OUT} = 1\text{mA}$

请参阅 图 8-23

图 6-2. UVLO 阈值



$I_{OUT} = 0\text{A}$
 $f_{SW} = 2100\text{kHz}$

$V_{OUT} = 5\text{V}$

请参阅 图 8-23

图 6-3. LM63610 的 $I_{PEAK-MIN}$

表 7-1. 模式选择设置 (续)

SYNC/MODE 输入	模式
同步时钟	FPWM；与外部时钟同步
悬空 (不推荐)	自动

7.3.2 输出电压选择

器件输出电压由 VSEL 输入的条件进行设置。此输入的条件在器件首次启用时进行测试。转换器在运行后，电压选择是固定的，并且在下一个上电周期前不能改变。表 7-2 显示了选择编程。器件包含一个连接到 FB 输入的集成分压器。转换器根据选择将 FB 输入上的电压调节为 5V、3.3V 或 1V。在 ADJ 模式下，FB 输入上的电压被调节到 1V，并且内部分压器被禁用。在这种情况下，使用外部分压器在推荐工作范围内的任何位置设置所需的输出电压。通过将 10kΩ 电阻从 VSEL 输入接地来设定 ADJ 模式。虽然不建议使用，但如果此输入保持悬空，器件将进入 ADJ 模式。有关选择 FB 分压电阻器的详细信息，请参阅 [设置输出电压](#)。

有关 FB 电压精度和 FB 引脚输入电流精度的具体规格，请参阅 [规格](#)。

为 5V 和 3.3V 模式提供内部分压器可节省外部元件，从而减少电路板空间和元件成本。内部分压器的相对较大的值可降低输出端的负载，有助于提高转换器的轻负载效率。此外，由于分压器位于器件内部，因此分压器不太可能拾取外部产生的噪声。

表 7-2. 输出电压设置

VSEL 输入	输出电压
VCC	5V
AGND	3.3V
10kΩ 至 AGND	ADJ
悬空 (不推荐)	ADJ

7.3.3 开关频率选择

开关频率由 RT 输入的条件设置。此输入的条件在器件首次启用时进行测试。转换器在运行后，开关频率选择是固定的，并且在下一个上电周期前不能改变。表 7-3 显示了选择编程。在可调频率模式下，通过正确选择 RT 值，可以在 250kHz 和 2200kHz 之间设置开关频率。图 7-1 中的曲线表示设置所需开关频率所需的 RT 电阻值。TI 不建议允许此输入悬空；在这种情况下，开关动作在没有生成输出电压的情况下停止。

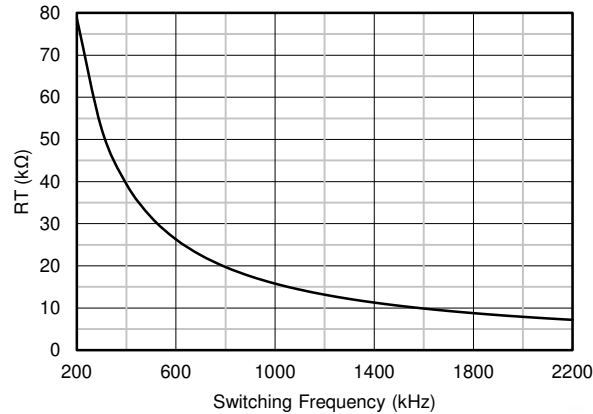
$$R_T = \frac{15770}{f_{SW}} \quad (1)$$

其中

- RT = RT 定时电阻的值，以 kΩ 为单位
- f_{SW} = 开关频率，单位为 kHz

表 7-3. 开关频率设置

RT 输入	开关频率
VCC	400kHz
AGND	2100kHz
RT 至 AGND	可根据 RT 值调节
悬空 (不推荐)	无开关

图 7-1. 开关频率与 R_T 间的关系

7.3.3.1 扩展频谱选项

LM63610-Q1 具有展频时钟抖动功能。此功能使用假随机模式来抖动内部时钟频率。该模式以 0.98Hz 的速率重复，而调制深度为 $\pm 5\%$ 。

展频的目的是通过在比具有固定频率运行的器件更宽的频率范围内分散发射来消除特定频率下的峰值发射。在包含 LM63610-Q1 器件的大多数系统中，可以轻松过滤开关频率前几个谐波的低频传导发射。更困难的设计标准是减少 FM 频带中较高谐波的发射。这些谐波通常通过开关节点周围的电场耦合到环境中。LM63610-Q1 器件使用 $\pm 5\%$ 的频率展频，该展频在 FM 频带内平滑传播能量，但足够小，能够将次谐波发射限制在开关频率以下。

7.3.4 使能和启动

启动和关断由 EN 输入控制。该输入具有精密阈值，允许使用外部分压器提供可调节输入 UVLO (请参阅 [外部 UVLO](#))。施加大于 V_{EN-VCC} 的电压会使器件进入待机模式，为内部 VCC 供电，但不会产生输出电压。将 EN 电压增大到 V_{EN-H} 可完全使能器件，使其进入启动模式并开始软启动周期。当 EN 输入低于 V_{EN-L} 时，稳压器停止运行并进入待机模式。EN 电压进一步降低至低于 V_{EN-VCC} 可完全关断器件。图 7-2 显示了此行为。如果不需要此功能，EN 输入可以直接连接到 VIN。不得允许此输入悬空。各种 EN 阈值数值可在 [规格](#) 中找到。

LM63610-Q1 使用基于基准的软启动功能，可在稳压器启动时防止输出电压过冲和大浪涌电流。EN 变为高电平后，在软启动周期开始之前会有大约 1ms 的延迟。输出电压开始上升并在大约 1.5ms (t_{SS}) 内达到最终值。经过大约 3ms ($t_{rise-delay}$) 的延迟后， \overline{RESET} 标志变为高电平。在启动期间，在 $t_{SS-done}$ 时间过去前，不允许器件进入 FPWM 模式。该时间是从 EN 的上升沿开始测量的。

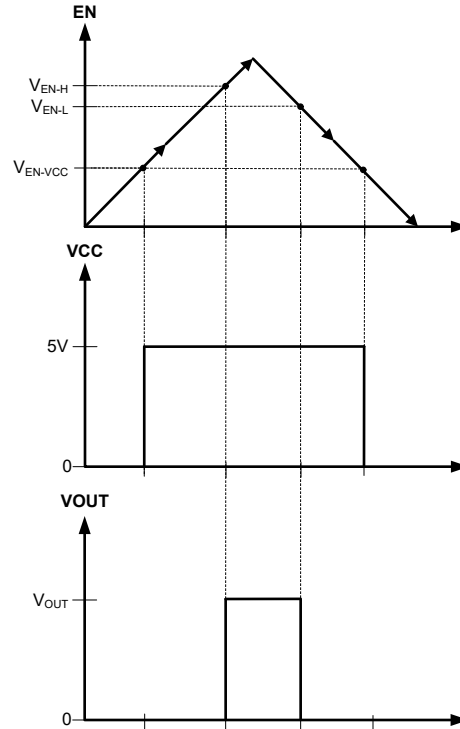


图 7-2. 精密使能行为

7.3.5 $\overline{\text{RESET}}$ 标志输出

LM63610-Q1 器件的 $\overline{\text{RESET}}$ 标志功能 ($\overline{\text{RESET}}$ 输出引脚) 可用于在输出电压超出稳压范围时复位系统微处理器。该开漏输出在电流限值和热关断等故障条件下以及正常启动期间变为低电平。干扰滤波器可防止在输出电压的短时偏移 (例如在线路和负载瞬态期间) 时出现错误标志。持续时间少于 t_{dg} 的输出电压偏移不会触发 $\overline{\text{RESET}}$ 标志。在 FB 电压恢复到稳压值且经过 $t_{\text{rise-delay}}$ 延迟之后, $\overline{\text{RESET}}$ 标志变为高电平。最好参考图 7-3 和图 7-4 来理解 $\overline{\text{RESET}}$ 操作。

$\overline{\text{RESET}}$ 输出包含一个开漏 NMOS, 需要一个外部上拉电阻器连接到合适的逻辑电源。还可以根据需要通过适当的电阻器将其上拉至 VCC 或 V_{OUT} 。10k Ω 至 100k Ω 范围内的上拉电阻值是合理的。如果不需要该功能, 则可将 $\overline{\text{RESET}}$ 引脚保持悬空。当 EN 拉低时, 标志输出也被强制为低电平。在 EN 为低电平时, 只要输入电压为 $\geq 1.2\text{V}$ (典型值), $\overline{\text{RESET}}$ 就保持有效。将进入 $\overline{\text{RESET}}$ 标志引脚的电流限制在大约 5mA 直流。当器件被启用时, 最大电流在内部被限制在大约 50mA, 而当器件被禁用时, 最大电流被限制在大约 65mA。内部电流限值可在此输出连接的滤波电容器放电时, 保护器件免受可能出现的瞬态电流的影响。

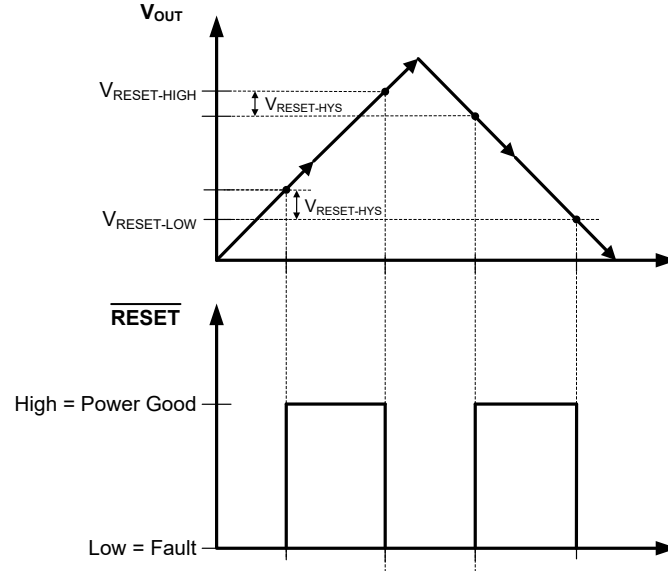


图 7-3. 静态 RESET 操作

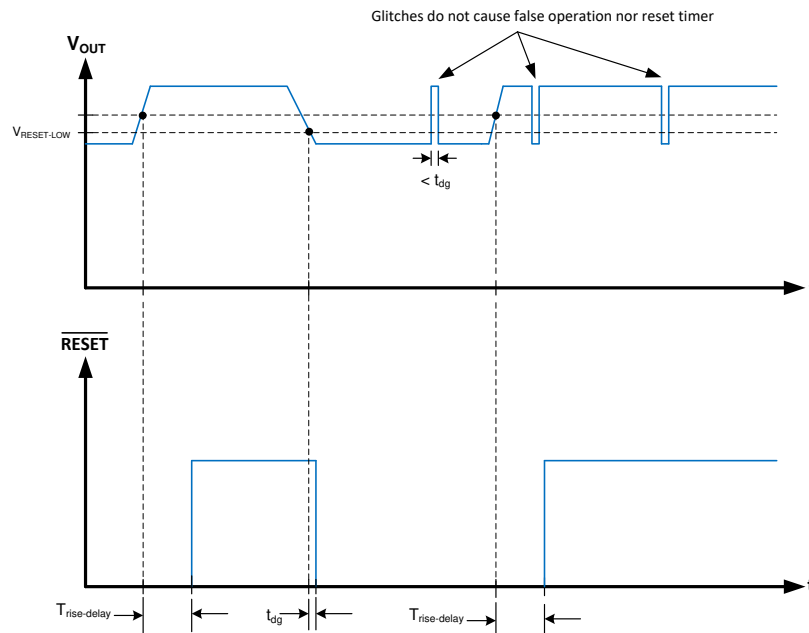


图 7-4. RESET 时序行为

7.3.6 欠压锁定以及热关断和输出放电

LM63610-Q1 在内部 LDO 输出端（在 VCC 引脚上）整合了欠压锁定功能。当 V_{IN} 达到大约 V_{POR-R} 时，器件准备接收 EN 信号并启动。当 V_{IN} 降至低于 V_{POR-F} 时，无论 EN 状态如何，器件都会关断。由于 LDO 在这些转换期间处于压降状态，因此上述值大致代表了转换期间的 VCC 电压电平。

提供了热关断功能，以保护稳压器免受过高结温的影响。当结温达到大约 163°C 时，该器件会关断；当温度降至大约 150°C 时，器件会重新启动。同时还可实现宽域输入电压 UVLO，如 [外部 UVLO](#) 中所示。

LM63610-Q1 具有从 SW 引脚连接到地的输出电压放电 FET。当 EN 输入低于 V_{EN-L} 或输出电压超过 $V_{RESET-HIGH}$ 时，该 FET 被激活。这样，输出电容器通过功率电感器放电。当输出电压高于大约 5V 时，放电电流在 I_{POR} 大约 1.4mA 时大致恒定。低于该电压时，FET 特性在 $2.5\text{k}\Omega$ 的值时看起来近似电阻。

7.4 器件功能模式

7.4.1 概述

在典型使用中，器件处于自动模式（SYNC/MODE 引脚 = 接地）。在自动模式下，器件会随着负载的变化在 PWM 和 PFM 之间切换。轻负载时，稳压器以 PFM 模式运行，在该模式下，开关频率会发生变化以调节输出电压。在较高负载时，将变为 PWM 模式，开关频率由 RT 引脚的条件设置（请参阅 [开关频率选型](#)）。

在 PWM 模式下，稳压器作为电流模式恒频转换器运行，使用 PWM 来调节输出电压。在此模式下运行时，通过以恒定频率切换和调制占空比来调节输出电压，从而控制负载的电源。这可实现出色的线性调整率和负载调整率以及低输出电压纹波。

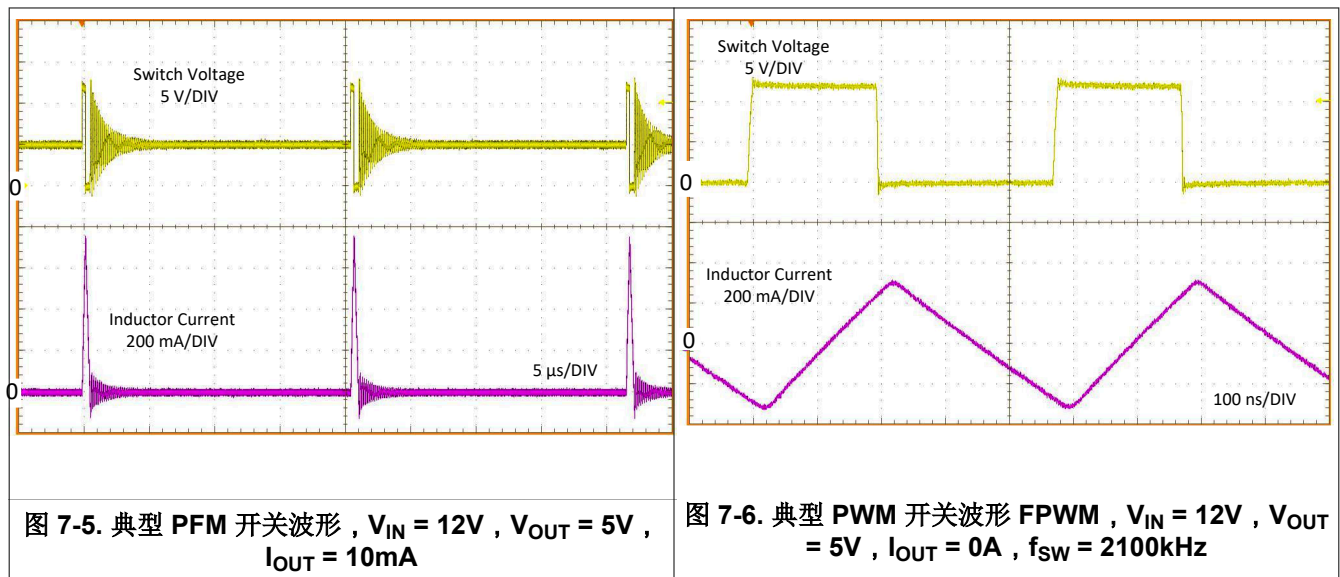
在 PFM 模式下，高侧 MOSFET 在一个或多个脉冲突发中导通，为负载提供电源。突发的持续时间取决于电感器电流达到 $I_{PEAK-MIN}$ 所需的时间。通过调整上述突发的周期可调节输出，而二极管仿真 (DEM) 用于更大幅度地提高效率（请参阅 [词汇表](#)）。该模式可减少在轻负载下调节输出电压所需的输入电源电流值，从而提供高轻负载效率。这能够在更大的输出电压纹波和可变的开关频率下实现非常好的轻负载效率。此外，轻负载时输出电压会轻微升高。有关 PFM 模式下负载的输出电压变化，请参阅 [应用曲线](#)。图 7-5 和图 7-6 显示了 PFM 和 PWM 中的典型开关波形。

在以下四种情况下，开关频率不符合 RT 引脚设置的条件：

- 轻负载运行（自动模式）
- 压降
- 最短导通时间运行
- 电流限制

在所有这些情况下，开关频率折返，这意味着它小于 RT 控制引脚编程的频率。在这些条件下，根据定义，输出电压保持稳定，但在电流限值运行情况下除外。

当器件被置于强制 PWM 模式 (FPWM) 时，开关频率保持恒定，正如 RT 引脚在所有负载条件下设定的那样。此模式基本上会关闭 [轻负载运行](#) 中详述的轻负载 PFM 频率折返模式。有关详细信息，请参阅 [同步/模式选择](#) 和 [同步 FPWM 运行](#)。



7.4.2 轻负载运行

在轻负载运行期间，器件处于带 DEM 的 PFM 模式。这可在较低的负载电流下提供高效率。实际开关频率和输出电压纹波取决于输入电压、输出电压和负载。[应用曲线](#)提供了器件进出 PFM 时的输出电流。模式变化的输出电流

取决于输入电压、电感值和编程的开关频率。这些曲线适用于表 8-3 中所示的 BOM。在较高的编程开关频率下，发生模式变化的负载较大。对于在给定条件下必须知道开关频率的应用，必须在设计完成之前仔细测试 PFM 和 PWM 之间的转换。或者，可以将模式设置为 FPWM。

7.4.2.1 Sync/FPWM 运行

强制 PWM 模式 (FPWM) 可用于关闭自动模式，并强制器件以通过 RT 引脚编程的频率切换，即使在轻负载下也是如此。这有一个缺点，即轻负载时效率较低。

当 SYNC/MODE 输入端出现有效时钟信号时，开关频率锁定到外部时钟。器件模式也是 FPWM。系统可以动态更改模式。有关 SYNC/MODE 功能变化的典型示例，请参阅图 7-7 和图 7-8。

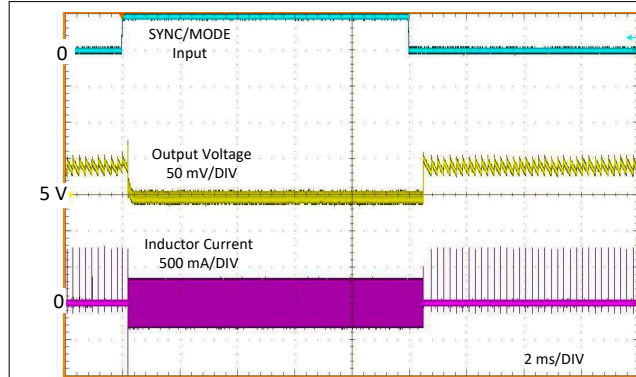


图 7-7. 从 FPWM 到自动模式的典型转换 $V_{IN} = 12V$, $V_{OUT} = 5V$, $I_{OUT} = 1mA$

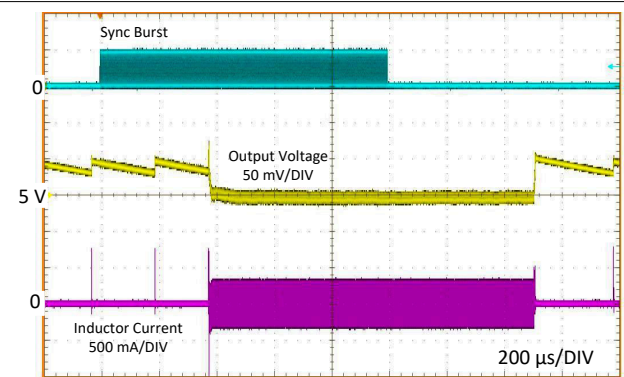


图 7-8. 从同步模式到 FPWM 模式的典型转换 $V_{IN} = 12V$ 、 $V_{OUT} = 5V$ 、 $I_{OUT} = 1mA$

7.4.3 压降运行

任何降压稳压器的压降性能都受功率 MOSFET 的 $R_{DS(on)}$ 、电感器的直流电阻和控制器可实现的最大占空比的影响。当输入电压电平接近输出电压时，高侧 MOSFET 的关断时间开始接近最小值（请参阅规格）。超过此值后，开关可能会变得不稳定，输出电压可能会下降到稳压范围之外。为了避免此问题，LM63610-Q1 会自动降低开关频率以增加实际占空比并维持稳压。本数据表中使用了两种压降电压定义。对于这两种定义，电压降是在特定条件下输入和输出电压之间的差值。对于第一种定义，压差是在开关频率下降到 1850kHz 时获得的（这显然适用于标称开关频率 >1850kHz 的情况）。在这种情况下，输出电压处于稳压范围内。对于第二种定义，压差是在输出电压下降标称稳压值的 1% 时获得的。在这种情况下，开关频率已达到约 130kHz 的下限。有关上述特性的详细信息，请参阅应用曲线。典型的总体压降特性可在图 7-9 中找到。

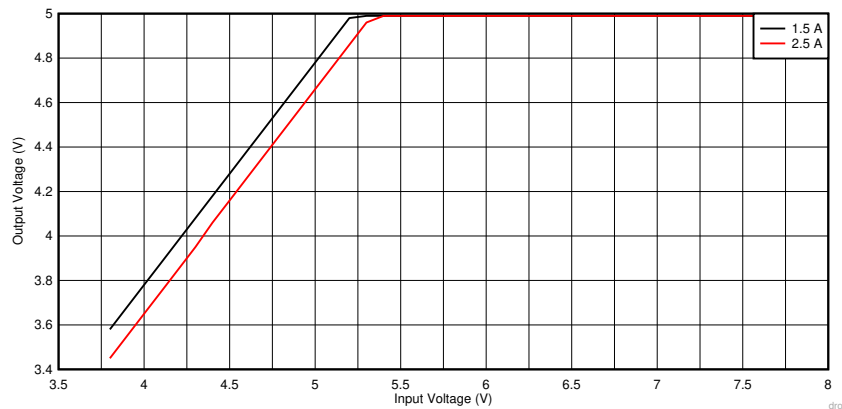


图 7-9. 总体压降特性 $V_{OUT} = 5V$ ，请参阅 LM63615/25 数据表

7.4.4 最短导通时间运行

每个开关稳压器都有一个最小可控导通时间，此时间由与控制电路相关的固有延迟和消隐时间决定。这会强制实现最小的开关占空比，从而实现最小的转换比。在高输入电压和低输出电压下会遇到此限制。为了帮助延长最小可控占空比，LM63610-Q1 会在达到最短导通时间限制时自动降低开关频率。这样，转换器可以在最大输入电压下调节最低可编程输出电压。在发生频率折返之前，使用 [方程式 2](#) 找出给定输出电压的近似输入电压估算值。 t_{ON} 和 f_{SW} 的值可在 [规格](#) 中找到。随着输入电压的增加，开关导通时间（占空比）会减少以调节输出电压。当导通时间达到限值时，开关频率下降，而导通时间保持固定。[应用曲线](#) 中的 f_{SW} 与 V_{IN} 关系曲线突出显示了这种关系。

$$V_{IN} \leq \frac{V_{OUT}}{t_{ON} \times f_{SW}} \quad (2)$$

7.4.5 电流限制和短路保护

LM63610-Q1 整合了峰值和谷值电感器电流限值，可为器件提供过载和短路保护，并限制最大输出电流。谷值电流限值可防止电感器电流在输出短路期间耗尽，而峰值和谷值限值则协同工作，以限制转换器的最大输出电流。还采用了“断续”模式以实现持续短路。最后，在低侧功率 MOSFET 上使用零电流检测器在轻负载下实施 DEM（请参阅 [术语表](#)）。该限值的标称值约为 0A。

当器件过载时，会达到一个电感器电流谷值在下一个时钟周期之前无法达到低于 $I_{LS-LIMIT}$ 的点。发生这种情况时，谷值电流限值控制会跳过该周期，从而导致开关频率下降。进一步过载会导致开关频率继续下降，输出电压仍保持稳定。随着过载的增加，电感电流纹波和峰值电流都将增加，直至达到高侧电流限值 I_{SC} 。激活此限值后，开关占空比会降低，输出电压会下降到超出稳压范围。这表示转换器的最大输出电流，根据 [方程式 3](#) 得出近似值。当器件更深入地进入过载状态时，输出电压和开关频率继续下降，而输出电流保持在大约 I_{OMAX} 。

$$I_{OMAX} \approx \frac{I_{SC} + I_{LS-LIMIT}}{2} \quad (3)$$

如果严重过载或短路导致 FB 电压降至 V_{HICCUP} 以下，转换器将进入“断续”模式。 V_{HICCUP} 代表标称编程输出电压的大约 40%。在该模式下，器件在 t_{OC} （即大约 100ms）内停止开关，然后通过软启动进行正常重启。如果短路情况仍然存在，器件在电流限制下的运行时间比 t_{OC_active} （即大约 23 ms）长一点，然后再次关断。只要短路情况仍然存在，该周期就会重复（如 [图 7-10](#) 所示）。该运行模式可在输出持续短路期间降低器件的温升。此模式下的输出电流约为 I_{OMAX} 的 20%。输出短路被移除并且 t_{OC} 延迟过后，输出电压将正常恢复，如 [图 7-11](#) 所示。

有关总输出电压与输出电流特性的信息，请参阅 [图 7-12](#)。

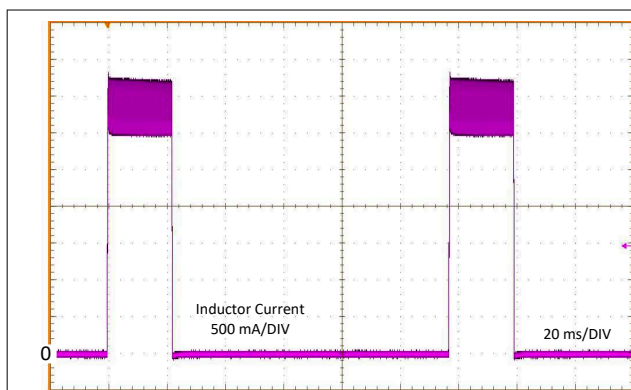


图 7-10. 短路模式下的电感器电流突发；请参阅 LM63615/25 数据表

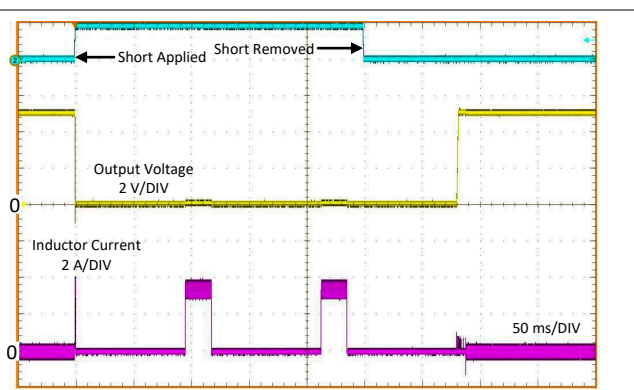


图 7-11. 短路瞬态和恢复；请参阅 LM63615/25 数据表

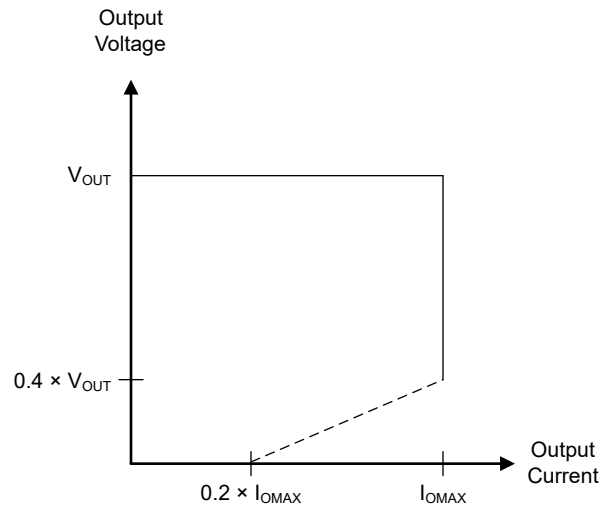


图 7-12. 电流限制中的输出电压与输出电流

8 应用和实施

备注

以下应用部分中的信息不属于 TI 器件规格的范围，TI 不担保其准确性和完整性。TI 的客户应负责确定器件是否适用于其应用。客户应验证并测试其设计，以确保系统功能。

8.1 应用信息

LM63610-Q1 降压直流/直流转换器通常用于将较高的直流电压转换为较低的直流电压，最大输出电流为 1A。可按照以下设计过程为器件选择元件。

备注

在此数据表中，有效电容值定义为直流偏置和温度下的实际电容，而不是额定值或铭牌值。在整个过程中使用具有 X5R 或更好电介质的低 ESR 优质陶瓷电容器。除了正常的容差和温度影响外，所有高容值陶瓷电容器还具有大电压系数。在直流偏置下，电容会显著下降。在这方面，较大的外壳尺寸和较高的额定电压会更好。为了帮助减轻这些影响，可以并联多个电容器，以使最小有效电容达到所需值。此操作也可以降低单个电容器上的 RMS 电流要求。必须仔细研究任何电容器组的偏置和温度变化，以确保提供有效电容的最小值。

8.2 典型应用

图 8-1 显示了器件的典型应用电路。该器件旨在各种外部元件和系统参数下正常工作。但是，内部补偿针对特定的外部电感和输出电容进行了优化。作为快速入门指南，请参阅了解典型元件值。

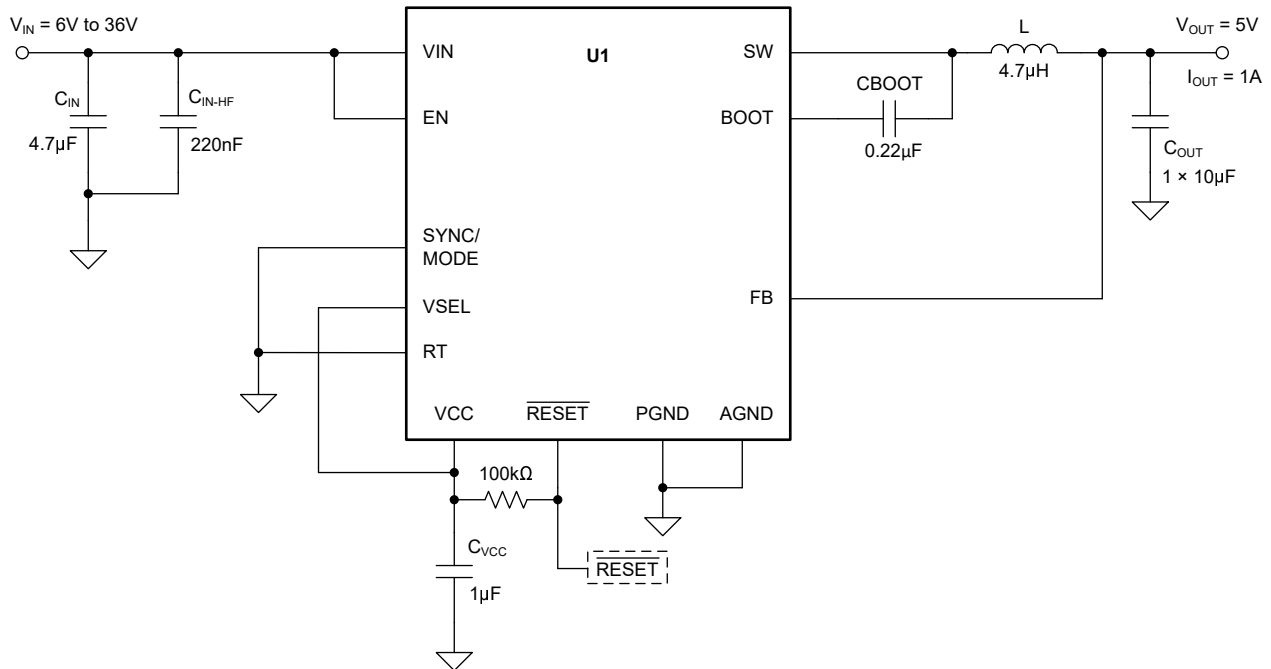


图 8-1. 示例应用电路， $V_{IN} = 12V$ ， $V_{OUT} = 5V$ ， $I_{OUT} = 1A$ ， $f_{SW} = 2.1MHz$

表 8-1. 1A 输出电流下的外部元件典型值

f_{sw} (kHz)	V_{OUT}	L (μH) ⁽¹⁾	典型 ⁽²⁾ C_{OUT}	最小 ⁽²⁾ C_{OUT}	VSEL	RT	C_{IN}	C_{BOOT}	C_{vcc}
400	3.3	10	$4 \times 10\mu F$	$2 \times 10\mu F$	AGND	VCC	$4.7\mu F + 220nF$	220nF	$1\mu F$
2100	3.3	4.7	$2 \times 10\mu F$	$1 \times 10\mu F$	AGND	AGND	$4.7\mu F + 220nF$	220nF	$1\mu F$

表 8-1. 1A 输出电流下的外部元件典型值 (续)

f _{sw} (kHz)	V _{OUT}	L (μH) ⁽¹⁾	典型 ⁽²⁾ C _{OUT}	最小 ⁽²⁾ C _{OUT}	VSEL	RT	C _{IN}	C _{BOOT}	C _{VCC}
400	5	10	4 × 10μF	2 × 10μF	VCC	VCC	4.7μF + 220nF	220nF	1μF
2100	5	4.7	2 × 10μF	1 × 10μF	VCC	AGND	4.7μF + 220nF	220nF	1μF

(1) 请参阅 [电感器选型](#) 部分。

(2) 请参阅 [输出电容器选型](#) 部分。

8.2.1 设计要求

表 8-2 提供了详细设计过程的参数：

表 8-2. 详细设计参数

设计参数	示例值
输入电压	12V (6 V 至 36V)
输出电压	5V
最大输出电流	0A 至 1A
开关频率	2.1MHz

8.2.2 详细设计过程

以下设计过程适用于图 8-1 和表 8-2。

8.2.2.1 选择开关频率

选择开关频率时需权衡转换效率和整体解决方案尺寸。较低的开关频率意味着较小的开关损耗，通常会实现更高的系统效率。不过，较高的开关频率允许使用较小的电感器和输出电容器，因此得到的设计更加紧凑。本例中选择了 2100kHz。

8.2.2.2 设置输出电压

LM63610-Q1 的输出电压由 VSEL 输入的条件进行设置。此示例需要 5V 输出，因此 VSEL 输入连接到 VCC，FB 输入直接连接到输出电容器。

当所需输出电压不是 5V 或 3.3V 时，则需要一个外部反馈分压器。如图 8-2 所示，分压器网络由 R_{FBT} 和 R_{FBB} 组成，并闭合输出电压与转换器之间的环路。在本例中，VSEL 输入与地之间连接了一个 10kΩ 电阻器。转换器通过保持 FB 引脚上的电压与内部基准电压 (1V) 相等来调节输出电压。分压器的电阻是噪声拾取过多和输出负载过大之间的折衷。较小的电阻值会降低噪声灵敏度，但也会降低轻负载效率。R_{FBT} 的建议值为 100kΩ，最大值为 1MΩ。如果为 R_{FBT} 选择了 1MΩ，那么必须在此电阻器上使用前馈电容器来提供足够的环路相位裕度 (请参阅 [C_{FF} 选型](#))。选择 R_{FBT} 后，根据 [方程式 4](#) 选择 R_{FBB}。V_{REF} 的标称值为 1V。

$$R_{FBB} = \frac{R_{FBT}}{\left[\frac{V_{OUT}}{V_{REF}} - 1 \right]} \quad (4)$$

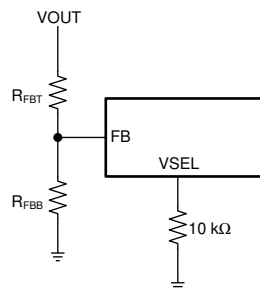


图 8-2. 用于可调输出电压设置的反馈分压器

8.2.2.2.1 C_{FF} 选型

在某些情况下，可在 R_{F_{BT}} 上使用前馈电容器，以改善负载瞬态响应或改善环路相位裕度。当使用的 R_{F_{BT}} 值大于 100kΩ 值时，情况尤其如此。较大的 R_{F_{BT}} 值与 FB 引脚上的寄生电容相结合会产生一个小信号极点，从而干扰环路稳定性。C_{FF} 有助于减轻这种影响。方程式 5 可用于估算 C_{FF} 的值。使用通过方程式 5 得出的值作为起点；使用较低的值来确定使用 C_{FF} 电容器是否获得了任何优势。在使用前馈电容器进行实验时，“使用前馈电容器优化内部补偿直流/直流转换器的瞬态响应”应用报告非常有用。

$$C_{FF} < \frac{V_{OUT} \times C_{OUT}}{120 \times R_{FBT} \times \sqrt{\frac{V_{REF}}{V_{OUT}}}} \quad (5)$$

8.2.2.3 电感器选型

电感值和饱和电流是选择电感器的参数。电感值基于理想的纹波电流峰峰值得出，通常选择为最大输出电流的 20% 至 40% 范围。经验表明，电感纹波电流的理想值是最大负载电流的 30%。当为最大负载远小于器件最大可用负载的应用选择纹波电流时，请使用最大器件电流。方程式 6 可用于确定电感值。常数 K 是电感器电流纹波的百分比。本例中选择了 K = 0.3 并得出了 L = 4.7μH 的电感。

$$L = \frac{(V_{IN} - V_{OUT})}{f_{SW} \times K \times I_{OUTmax}} \times \frac{V_{OUT}}{V_{IN}} \quad (6)$$

理想情况下，电感器的饱和额定电流至少与高侧开关电流限值 I_{SC} 一样大（请参阅规格）。此额定值可确保即使在输出短路期间电感器也不会饱和。当电感磁芯材料饱和时，电感下降到一个非常低的值，导致电感电流上升非常快。虽然谷值电流限值 I_{LIMIT} 旨在降低电流耗尽的风险，但饱和电感器会使电流迅速上升到高电平。这可能导致元件损坏。不允许电感器饱和。采用铁氧体磁芯材料的电感器具有非常硬的饱和特性，但通常比铁粉磁芯具有更低的磁芯损耗。铁粉磁芯具有软饱和，允许在一定程度上放宽电感器的额定电流。但在高于大约 1MHz 的频率下，它们具有更多的内芯损耗。在任何情况下，电感器饱和电流不得小于满载时的最大峰值电感电流。

为了避免次谐波振荡，电感值不得小于方程式 7 中给出的值。最大电感值受到电流模式控制正确执行所需的最小电流纹波的限制。作为经验法则，在正常情况下，最小电感器纹波电流必须不少于器件最大额定电流的约 10%。

$$L_{MIN} \geq M \times \frac{V_{OUT}}{f_{SW}} \quad (7)$$

其中

- 对于 1A 器件，M = 0.69

8.2.2.4 输出电容器选型

输出电容器的值和及其 ESR 决定了输出电压纹波和负载瞬态性能。输出电容器组通常受限于负载瞬态要求，而不是输出电压纹波。使用方程式 8 估算总输出电容的下限值和 ESR 的上限值，这些值是满足规定的负载瞬态所需的。

$$C_{OUT} \geq \frac{\Delta I_{OUT}}{f_{SW} \times \Delta V_{OUT} \times K} \times \left[(1 - D) \times (1 + K) + \frac{K^2}{12} \times (2 - D) \right] \quad (8)$$

$$ESR \leq \frac{(2 + K) \times \Delta V_{OUT}}{2 \times \Delta I_{OUT} \times \left[1 + K + \frac{K^2}{12} \times \left(1 + \frac{1}{(1 - D)} \right) \right]}$$

$$D = \frac{V_{OUT}}{V_{IN}}$$

其中

- ΔV_{OUT} = 输出电压瞬态
- ΔI_{OUT} = 输出电流瞬态

- $K =$ 电感器选型的纹波系数

计算输出电容和 ESR 后，使用 [方程式 9](#) 检查输出电压纹波峰峰值 V_r 。

$$V_r \cong \Delta I_L \times \sqrt{\text{ESR}^2 + \frac{1}{(8 \times f_{\text{SW}} \times C_{\text{OUT}})^2}} \quad (9)$$

然后，可调节输出电容器和 ESR 以满足负载瞬态和输出纹波要求。

该示例要求输出电流阶跃为 $\Delta I_{\text{OUT}} = 1\text{A}$ 时， $\Delta V_{\text{OUT}} \leq 150\text{mV}$ 。[方程式 8](#) 得出的最小值为 $8.1\mu\text{F}$ ，最大 ESR 为 0.13Ω 。假设有 20% 的容差和 10% 的偏置降额，用户使用的最小电容为 $10\mu\text{F}$ 。可以通过一个 1210 外壳尺寸的 $10\mu\text{F}$ 、16V 陶瓷电容器来实现该电容。可以使用更多的输出电容来改善负载瞬态响应。陶瓷电容器可以轻松满足最低 ESR 要求。在某些情况下，可以将铝电解电容器与陶瓷并联放置，以建立所需的电容值。当混合使用铝和陶瓷电容器时，请使用陶瓷的最小建议值并根据需要添加铝电解电容器。

通常，对于 3.3V 或更低的输出电压，使用额定电压至少为 10V 的电容器；对于 5V 或更高的输出电压，使用额定电压为 16V 或更高的电容器。

[表 8-1](#) 给出的建议提供了给定条件下输出电容的典型值和最小值。这些值是额定值或铭牌上的数字。如果要使用最小值，则必须在所有预期应用条件下测试该设计，包括输入电压、输出电流和环境温度。此测试必须包括波特图和负载瞬态评估。总输出电容的最大值必须限制在设计值的 10 倍左右，或 $1000\mu\text{F}$ ，以较小者为准。较大的输出电容值会对稳压器的启动行为以及环路稳定性产生不利影响。如果必须使用大于此处注释的值，则必须仔细研究满载启动和环路稳定性。

实际上，输出电容器对瞬态响应和环路相位裕度的影响非常大。负载瞬态测试和波特图是验证任何给定设计的理想方法，必须始终在应用投入生产之前完成。除了所需的输出电容外，放置在输出端的小型陶瓷电容器还可以降低高频噪声。 1nF 至 100nF 范围内的小外壳尺寸陶瓷电容器有助于减少由电感器和电路板寄生效应引起的输出尖峰。

8.2.2.5 输入电容器选型

除了提供纹波电流并将开关噪声与其他电路隔离，陶瓷输入电容器还为稳压器提供低阻抗源。LM63610-Q1 的输入端需要至少 $4.7\mu\text{F}$ 的陶瓷电容，直接连接在 VIN 和 PGND 之间。必须至少为应用所需的最大输入电压设置该额定值；该值最好为最大输入电压的两倍。可以增大该电容以帮助降低输入电压纹波，并在负载瞬态期间保持输入电压。更大的输出电流需要更大的输入电容。此外，必须在尽可能靠近稳压器的输入端使用小外壳尺寸 220nF 陶瓷电容器，通常在 VIN 和 PGND 引脚 1mm 范围内。这为器件内部的控制电路提供了高频旁路。在本例中，选择了一个 $4.7\mu\text{F}$ 、50V、X7R（或更好）的陶瓷电容器。 220nF 电容的额定电压还必须为 50V，采用 X7R 电介质，最好是小外壳尺寸，例如 0603。

很多时候，最好在输入端使用与陶瓷并联的电解电容器。如果使用长引线或布线将输入电源连接到稳压器，情况尤其如此。该电容器的中等 ESR 有助于抑制由长电源引线引起的输入电源上的任何振铃。使用这个额外的电容器还有助于处理由具有异常高阻抗的输入电源引起的电压骤降。

大多数输入开关电流流经陶瓷输入电容器。使用 [方程式 10](#) 计算 RMS 电流近似值。必须对照制造商的最大额定值来检查此值。

$$I_{\text{RMS}} \cong \frac{I_{\text{OUT}}}{2} \quad (10)$$

输入电容器是降压转换器高 di/dt 电流环路的一部分。高 di/dt 电流以及 IC 和输入电容器之间的寄生电感过高，可能导致 IC 的 SW 节点上出现过度的电压振铃。对于尽可能减小高 di/dt 环路中的寄生电感并相应有效减少每次开关时的 SW 节点振铃而言，输入电容器在电路板上的放置设计至关重要。

对于针对稳压器最大工作电压的设计，请确保 SW 节点上的振铃不得超过器件的绝对最大额定值。SW 节点振铃是输入电容器相对于 IC 放置位置的函数。有关输入电容器的正确放置，请参阅 [布局示例](#) 中的 PCB 布局示例。

8.2.2.6 C_{BOOT}

LM63610-Q1 需要在 BOOT 引脚与 SW 引脚之间连接自举电容器。此电容器存储的能量用于为功率 MOSFET 的栅极驱动器供电。需要一个 220nF 的优质陶瓷电容器，电压至少为 16V。

8.2.2.7 VCC

VCC 引脚是内部 LDO 的输出，用于为稳压器的控制电路供电。该输出需要在 VCC 和 PGND 之间连接一个 1μF、16V 陶瓷电容器，用于确保正常运行。通常，此输出不得加载任何外部电路。但是，该输出可用于为 RESET 功能提供上拉电阻，并用作器件各种控制输入的逻辑电源。对于 RESET 标志上拉电阻，100kΩ 电阻值是不错的选择。VCC 上的标称输出电压为 5V。

8.2.2.8 外部 UVLO

在某些情况下，需要一个与器件内部提供的输入 UVLO 电平不同的输入电平。这可以使用图 8-3 中所示的电路来实现。器件导通时的输入电压被指定为 V_{ON}，而关断电压为 V_{OFF}。首先，R_{ENB} 的值在 10kΩ 至 100kΩ 的范围内选择。然后，方程式 11 用于计算 R_{ENT} 和 V_{OFF}。

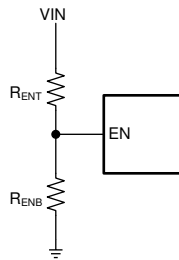


图 8-3. 外部 UVLO 应用的设置

$$R_{ENT} = R_{ENB} \times \left(\frac{V_{ON}}{V_{EN-H}} - 1 \right) \quad (11)$$

$$V_{OFF} = V_{EN-L} \times \left(\frac{V_{ON}}{V_{EN-H}} \right)$$

其中

- V_{ON} = V_{IN} 导通电压
- V_{OFF} = V_{IN} 关断电压

8.2.2.9 最高环境温度

与任何功率转换器件一样，LM63610-Q1 在运行时会消耗内部功率。这种功耗的影响是将转换器的内部温度升高到环境温度以上。内核温度 (T_J) 是环境温度、功率损耗以及器件的有效热阻 R_{θJA} 和 PCB 组合的函数。LM63610-Q1 的最高内核温度必须限制为 150°C。这会限制器件的最大功率耗散，从而限制负载电流。方程式 12 展示了重要参数之间的关系。很容易看出，较大的环境温度 (T_A) 和较大的 R_{θJA} 值会降低最大可用输出电流。可以使用本数据表中提供的曲线来估算转换器效率。请注意，这些曲线包括电感器中的功率损耗。如果在其中某条曲线中找不到所需的运行条件，则可以使用内插来估算效率。或者，可以调整 EVM 以匹配所需的应用要求，并且可以直接测量效率。R_{θJA} 的正确值更难估计。如“[半导体和 IC 封装热度量指标](#)”应用报告中所述，[热性能信息](#)表中给出的 R_{θJA} 值对于设计用途无效，不得用于估算应用的热性能。该表中报告的值是在实际应用中很少获得的一组特定条件下测量的。为 R_{θJC(bott)} 和 Ψ_{JT} 提供的数据在确定热性能时很有用。有关更多信息和本节末尾提供的资源，请参阅“[半导体和 IC 封装热指标](#)”应用报告。

$$I_{OUTmax} = \frac{(T_J - T_A)}{R_{\theta JA}} \times \frac{\eta}{(1 - \eta)} \times \frac{1}{V_{OUT}} \quad (12)$$

其中

- η = 效率

有效 $R_{\theta JA}$ 是一个关键参数，取决于许多因素，例如：

- 功率耗散
- 空气温度/流量
- PCB 面积
- 铜散热器面积
- 封装下的散热过孔数量
- 相邻元件放置

HTSSOP 使用裸片附接焊盘 (或“散热焊盘”(DAP)) 提供一个焊接到 PCB 散热铜的位置。这提供了从稳压器结到散热器的良好导热路径，并且必须正确焊接到 PCB 散热铜上。图 8-4 中提供了 $R_{\theta JA}$ 与铜面积间关系的典型示例。图中给出的铜面积对应于每层。顶层和底层为 2oz 覆铜，内层为 1oz。图 8-4 显示了最大输出电流与环境温度间关系的典型曲线。该数据是使用器件和 PCB 组合获得的， $R_{\theta JA}$ 约为 $30^{\circ}\text{C}/\text{W}$ 。请记住，这些图表中给出的数据仅用于说明目的，任何给定应用的实际性能取决于前面提到的所有因素。

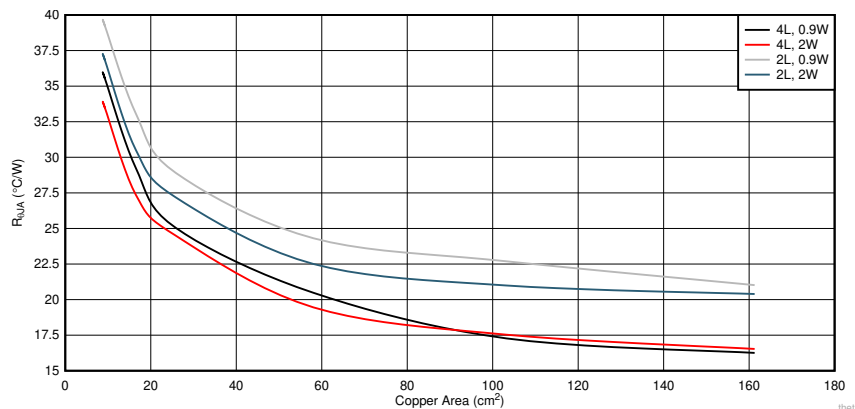


图 8-4. 典型的 $R_{\theta JA}$ 与适用于 HTSSOP 封装的铜面积

以下资源可用作理想热 PCB 设计和针对给定应用环境估算 $R_{\theta JA}$ 的指南：

- [“AN-2020 热设计：学会洞察先机，不做事后诸葛” 应用报告](#)
- [“外露焊盘封装实现理想热阻的电路板布局布线指南” 应用报告](#)
- [“半导体和 IC 封装热指标” 应用报告](#)
- [“使用 LM43603 和 LM43602 简化热设计” 应用报告](#)
- [“使用新的热指标” 应用报告](#)

8.2.3 应用曲线

除非另有说明，否则以下条件适用： $V_{IN} = 13.5V$ ， $T_A = 25^\circ C$ 。图 8-23 显示了表 8-3 中的电路及相应 BOM。

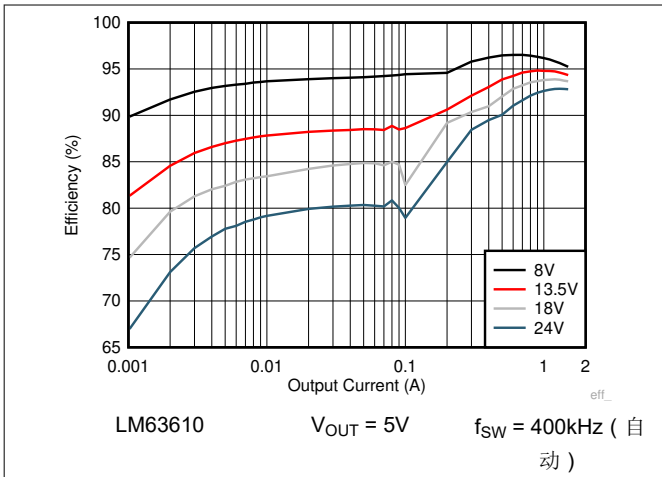


图 8-5. 效率

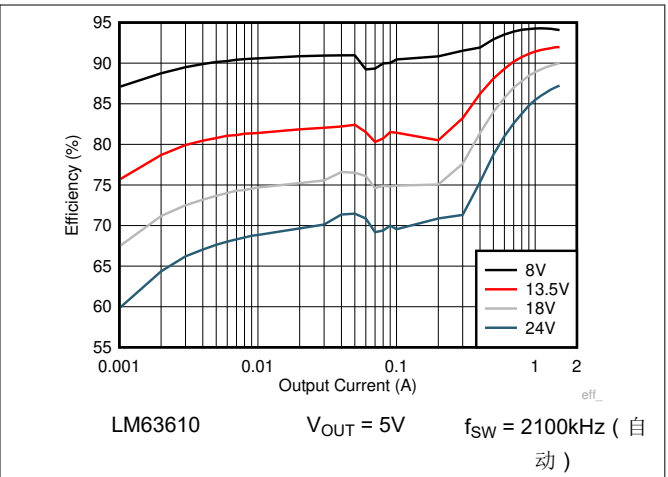


图 8-6. 效率

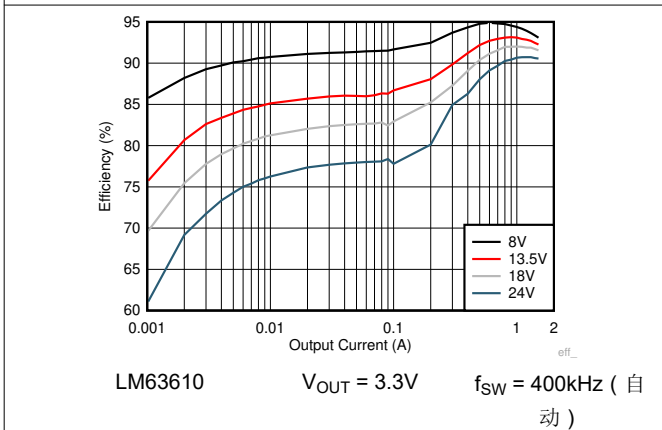


图 8-7. 效率

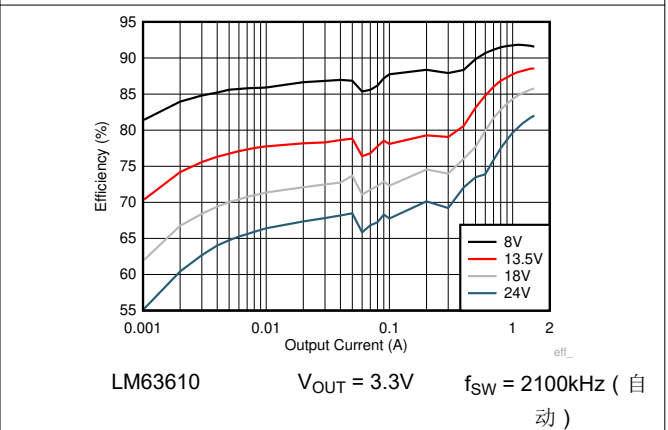


图 8-8. 效率

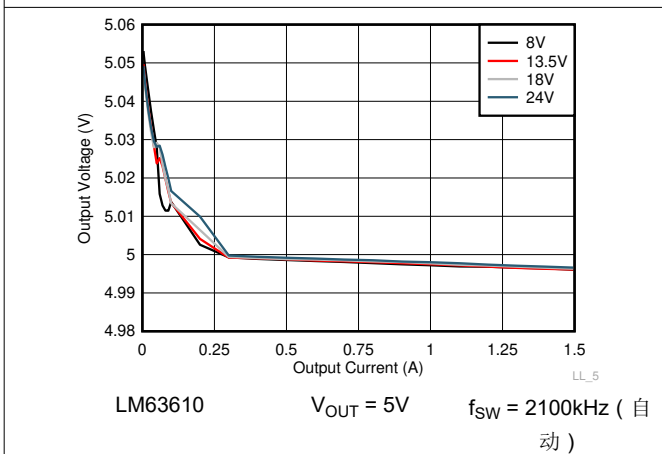


图 8-9. 线性和负载调整率

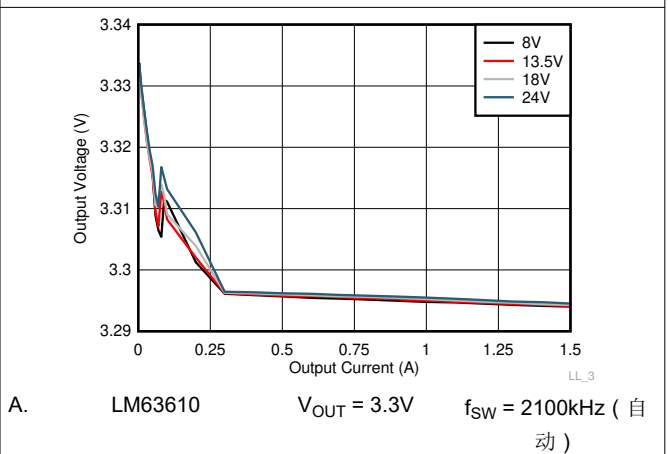
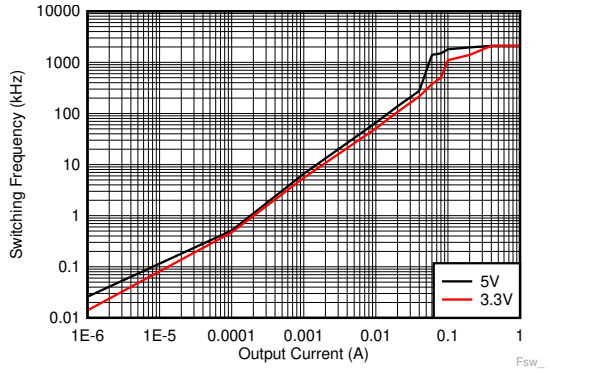
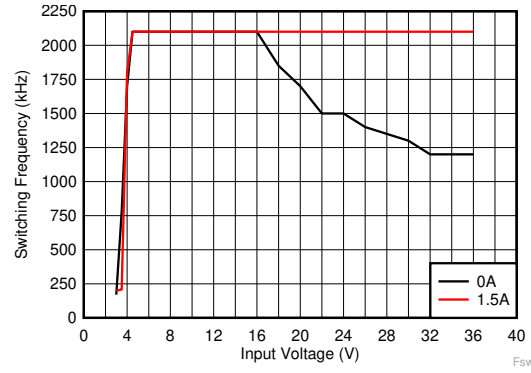


图 8-10. 线性和负载调整率



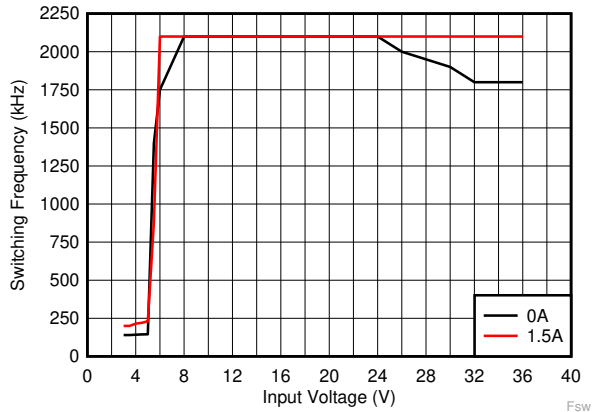
LM63610 $V_{IN} = 13.5V$ $f_{SW} = 2100kHz$ (自动)

图 8-11. 开关频率与输出电流间的关系



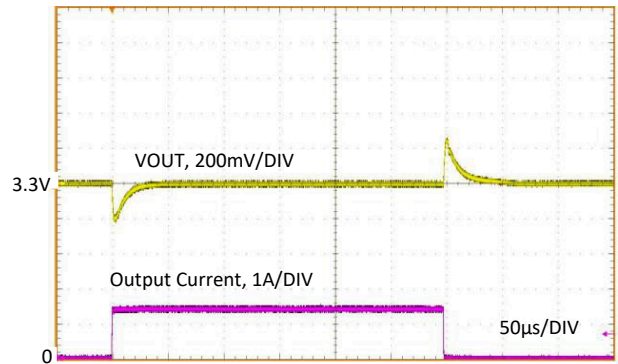
LM63610 $V_{OUT} = 3.3V$ $f_{SW} = 2100kHz$ (FPWM)

图 8-12. 开关频率与输入电压间的关系



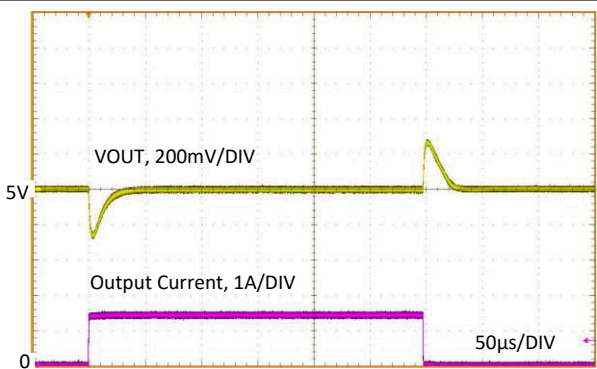
LM63610 $V_{OUT} = 5V$ $f_{SW} = 2100kHz$ (FPWM)

图 8-13. 开关频率与输入电压间的关系



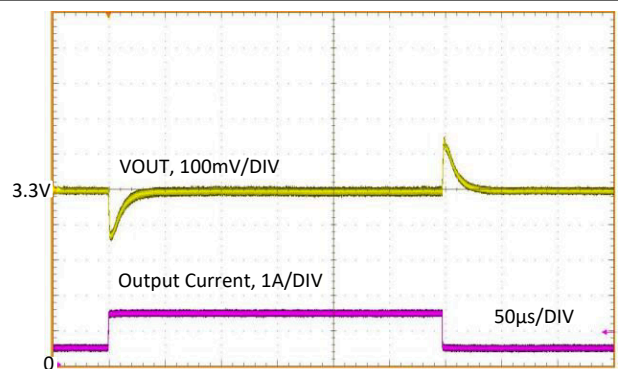
LM63610 $V_{OUT} = 3.3V$ $f_{SW} = 2100kHz$
0A 至 1.5A, 2µs FPWM

图 8-14. 负载瞬态



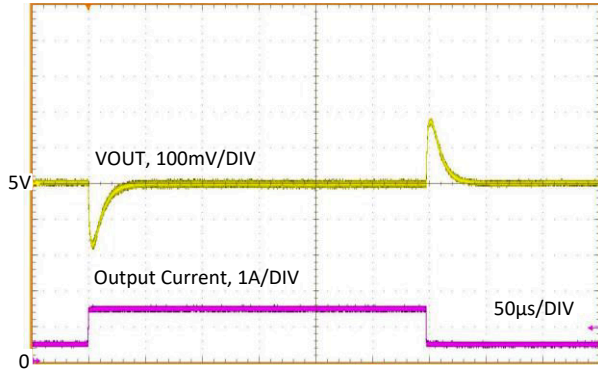
LM63610 $V_{OUT} = 5V$ $f_{SW} = 2100kHz$
0A 至 1.5A, 2µs FPWM

图 8-15. 负载瞬态



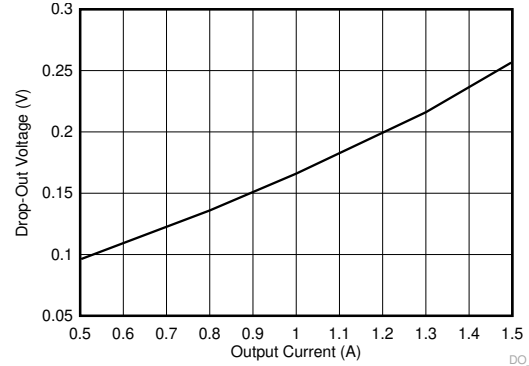
LM63610 $V_{OUT} = 3.3V$ $f_{SW} = 2100kHz$
0.5A 至 1.5A, 2µs 自动

图 8-16. 负载瞬态



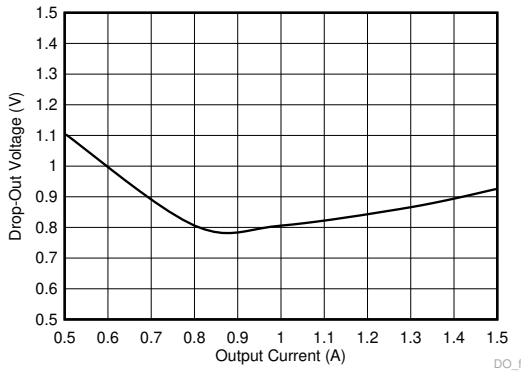
LM63610 $V_{OUT} = 5V$ $f_{SW} = 2100kHz$
0.5A 至 1.5A, 2µs 自动

图 8-17. 负载瞬态



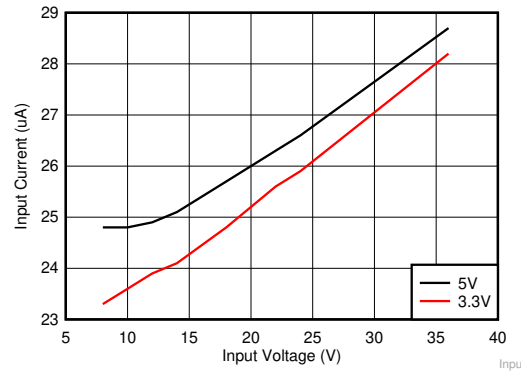
LM63610 $f_{SW} = 140kHz$ (自动)

图 8-18. -1% 压降时电压降与输出电流间的关系



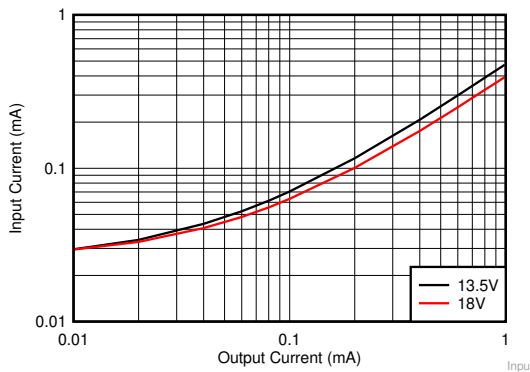
LM63610 $f_{SW} = 1850kHz$ (自动)

图 8-19. 1.85MHz 时电压降与输出电流间的关系



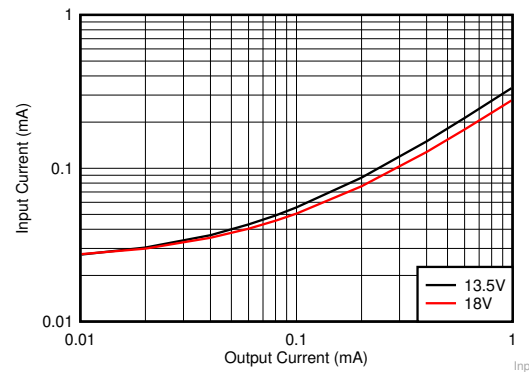
LM63610 $I_{OUT} = 0A$ $f_{SW} = 2100kHz$ (自动)

图 8-20. 输入电源电流与输入电压间的关系



LM63610 $V_{OUT} = 5V$ $f_{SW} = 2100kHz$ (自动)

图 8-21. 输入电源电流与输出电流间的关系



LM63610 $V_{OUT} = 3.3V$ $f_{SW} = 2100kHz$ (自动)

图 8-22. 输入电源电流与输出电流间的关系

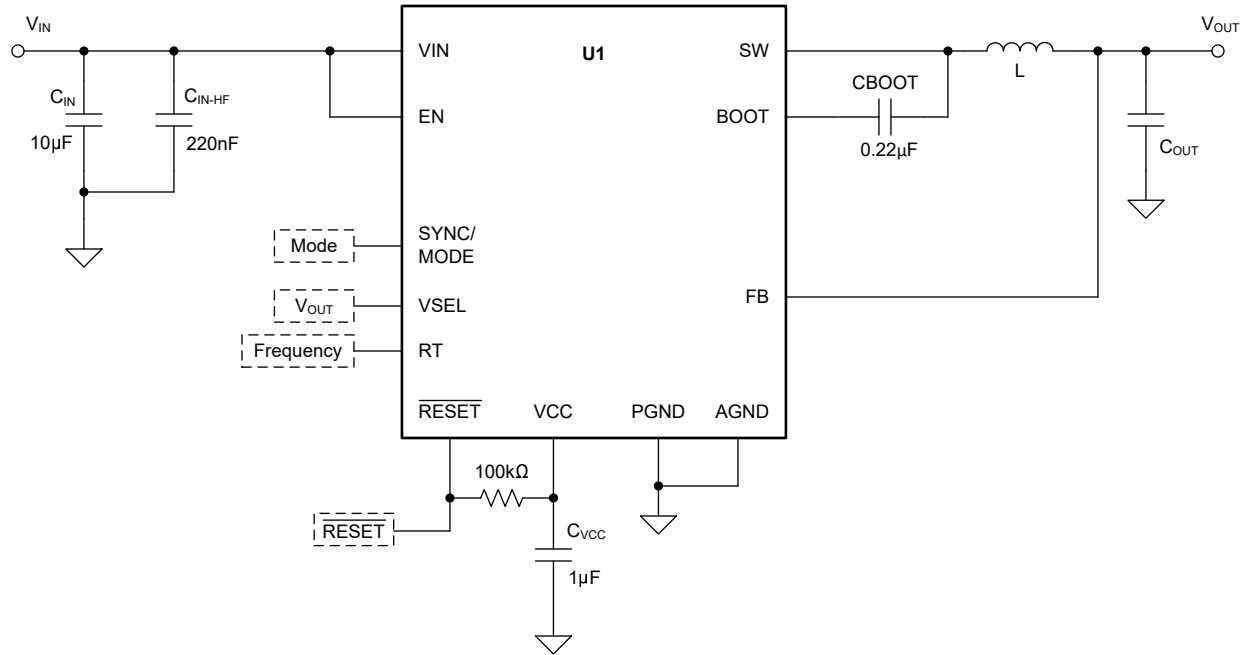


图 8-23. 典型应用曲线的电路

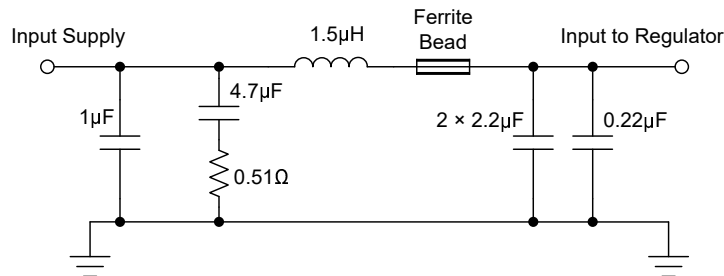
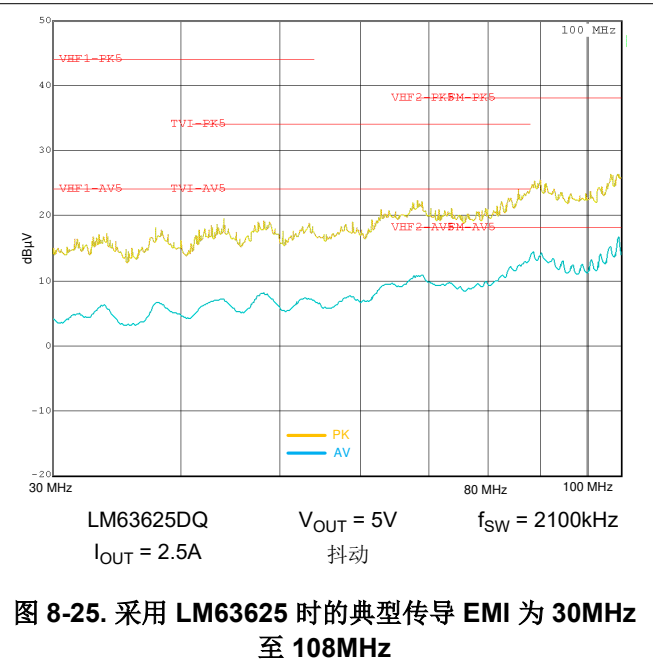
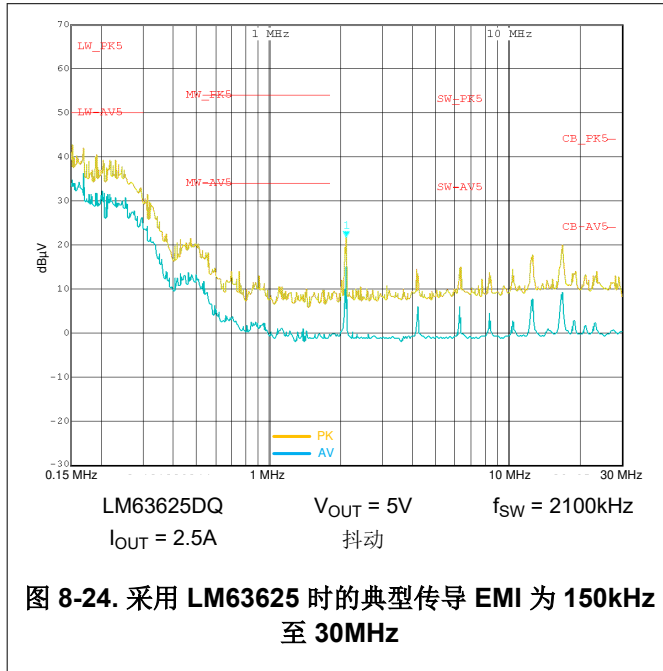
表 8-3. 典型应用曲线的 BOM

$V_{OUT}^{(1)}$	频率	输出电流	C_{OUT}	L
3.3V	400kHz	1A	$2 \times 22\mu\text{F}$	$10\mu\text{H}$, $40\text{m}\Omega$
3.3V	2100kHz	1A	$1 \times 10\mu\text{F}$	$4.7\mu\text{H}$, $30\text{m}\Omega$
5V	400kHz	1A	$2 \times 22\mu\text{F}$	$10\mu\text{H}$, $40\text{m}\Omega$
5V	2100kHz	1A	$1 \times 10\mu\text{F}$	$4.7\mu\text{H}$, $30\text{m}\Omega$

(1) 选择此表中的值是为了增强某些性能标准，不代表典型值。

8.2.4 EMI 性能曲线

EMI 结果在很大程度上取决于 PCB 布局和测试设置。此处给出的结果是典型的，仅供参考。图 8-26 所示为所用的 EMI 滤波器。所示的限制线是指 CISPR25 5 级。



A. 输入滤波器仅用于 EMI 测量，如 EMI 性能曲线部分所示。

图 8-26. 采用 LM63625 的典型输入 EMI 滤波器

8.3 最佳设计实践

- 请勿超出 **绝对最大额定值**。
- 请勿超出 **建议运行条件**。
- 请勿超出 **ESD 等级**。
- 请勿使 EN 输入悬空。
- 不要让输出电压超过输入电压，也不要低于地电平。
- 请勿使用 **热性能信息** 表中给出的 $R_{\theta JA}$ 值来设计您的应用。请参阅 **最高环境温度** 部分。
- 在将设计投入生产之前，请遵循此数据表中的所有指南和建议。TI 应用工程师随时乐意帮助您对设计和 PCB 布局进行评论，以帮助您的项目取得成功。
- 使用直接连接到器件 VIN 和 PGND 引脚的 220nF 电容器。如需了解详细信息，请参阅 **节 8.2.2.5** 部分。

8.4 电源相关建议

输入电源的特性必须与本数据表 [节 6](#) 中的限值兼容。此外，输入电源必须能够向负载稳压器提供所需的输入电流。可以使用 [方程式 13](#) 来估算平均输入电流。

$$I_{IN} = \frac{V_{OUT} \times I_{OUT}}{V_{IN} \times \eta} \quad (13)$$

其中

- η 是效率

如果稳压器通过长导线或 PCB 布线连接到输入电源，则需要特别谨慎，以实现良好的性能。输入电缆的寄生电感和电阻可能会对稳压器的运行造成不良影响。寄生电感与低 ESR 陶瓷输入电容器相结合，可形成欠阻尼谐振电路，从而在稳压器的输入端产生过压瞬变。每当负载瞬变施加到输出时，寄生电阻都会导致 VIN 引脚上的电压下降。如果应用的工作电压接近最小输入电压，此下降会导致稳压器暂时关断并复位。要解决此类问题，最好的办法是缩短输入电源与稳压器之间的距离，并将铝或钽输入电容器与陶瓷电容器并联使用。这些类型的电容器的中等 ESR 有助于抑制输入谐振电路并减少任何过冲。20 μ F 至 100 μ F 范围内的值通常足以提供输入抑制，并有助于在大负载瞬变期间保持输入电压稳定。

TI 建议不要让输入电源电压下降到低于输出电压超过 0.3V。在这种情况下，输出电容器通过高侧功率 MOSFET 的体二极管放电。产生的电流可能会导致不可预测的行为，在极端情况下，可能会损坏器件。如果应用允许这种可能性，则在 VIN 和 VOUT 之间使用肖特基二极管为该电流在稳压器周围提供路径。

在某些情况下，稳压器的输入端使用瞬态电压抑制器 (TVS)。一类此器件具有 *迅速反向* 特性 (晶闸管类型)。不建议使用具有此类特性的器件。当 TVS 触发时，钳位电压降至非常低的值。如果该电压小于稳压器的输出电压，则输出电容器通过器件放电，如上所述。

有时，出于其他系统注意事项，在稳压器前面使用输入滤波器。除非经过精心设计，否则这可能会导致不稳定以及上面提到的一些影响。"[AN-2162：轻松解决直流/直流转换器的传导 EMI 问题](#)" 用户指南提供了一些为任何开关稳压器设计输入滤波器时的实用建议。

8.5 布局

8.5.1 布局指南

任何直流/直流转换器的 PCB 布局对于实现设计的理想性能而言都至关重要。PCB 布局不良可能会破坏原本良好的原理图设计的运行效果。即使转换器正确调节，PCB 布局不良也意味着稳健的设计无法大规模生产。此外，稳压器的 EMI 性能在很大程度上取决于 PCB 布局。在降压转换器中，关键的 PCB 功能是由输入电容器和电源地形成的环路，如 [图 8-27](#) 所示。该环路承载大瞬态电流，在布线电感的作用下可能产生大瞬态电压。这些不必要的瞬态电压会破坏转换器的正常运行。由于这种干扰，该环路中的布线必须宽且短，并且环路面积必须尽可能小以降低寄生电感。[图 8-28](#) 展示了和关键元件的建议布局。

1. 将输入电容器尽可能靠近 VIN 和 PGND 端子放置。VIN 和 PGND 引脚相邻，简化了输入电容的放置。不建议在该区域进行散热。
2. 在靠近 VCC 引脚的位置放置一个 VCC 旁路电容器。该电容器必须靠近器件放置，并使用短而宽的布线连接到 VCC 和 PGND 引脚。不建议在该区域进行散热。
3. 为 C_{BOOT} 电容器使用宽布线。将 C_{BOOT} 电容器放置在尽可能靠近器件的位置，并使用短而宽的布线连接至 BOOT 和 SW 引脚。不建议在该区域进行散热。
4. 将反馈分压器尽可能靠近器件的 FB 引脚放置。如果将外部反馈分压器与可调电压选项配合使用，请将 R_{FBB}、R_{FBT} 和 C_{FF} 靠近器件放置。与 FB 和 AGND 的连接必须短且靠近器件上的这些引脚。到 V_{OUT} 的连接可能会更长一些。但是，不得将这一条较长的布线布置在任何可能电容耦合到稳压器反馈路径的噪声源 (例如 SW 节点) 附近。
5. 至少将其中一个中间层作为接地层。该层充当噪声屏蔽层，也充当散热路径。
6. 将散热焊盘连接到接地层。散热焊盘 (DAP) 连线必须焊接到 PCB 接地层。此焊盘用作散热器连接和稳压器的电气接地连接。该焊接连接的完整性直接影响应用的总有效 R_{θJA}。不建议在该区域进行散热。

7. 为 V_{IN} 、 V_{OUT} 、 SW 和 $PGND$ 提供宽路径。使这些路径尽可能宽和直接可减少转换器输入或输出路径上的任何电压降，并更大限度地提高效率。不建议在该区域进行散热。
8. 提供足够大的 PCB 面积，以实现适当的散热。如 [最高环境温度](#) 部分所述，必须使铜面积足够大，以确保实现与最大负载电流和环境温度相称的低 $R_{\theta JA}$ 。PCB 顶层和底层必须采用 2 盎司铜，且不得小于 1 盎司。使用矩阵式散热过孔将散热焊盘 (DAP) 连接到 PCB 底层上的接地层。如果 PCB 设计使用多个铜层 (建议)，这些散热过孔也可以连接到内层散热接地层。
9. 保持较小的开关面积。保持 SW 引脚与电感器之间的铜区域尽可能短且宽。同时，必须更大程度地减小此节点的总面积，以帮助降低辐射 EMI。

有关其他重要指南，请参阅以下 PCB 布局资源：

- [“开关电源布局指南”应用报告](#)
- [“Simple Switcher PCB 布局指南”应用报告](#)
- [“构建电源之布局注意事项”研讨会](#)
- [“使用 LM4360x 与 LM4600x 简化低辐射 EMI 布局”应用报告](#)

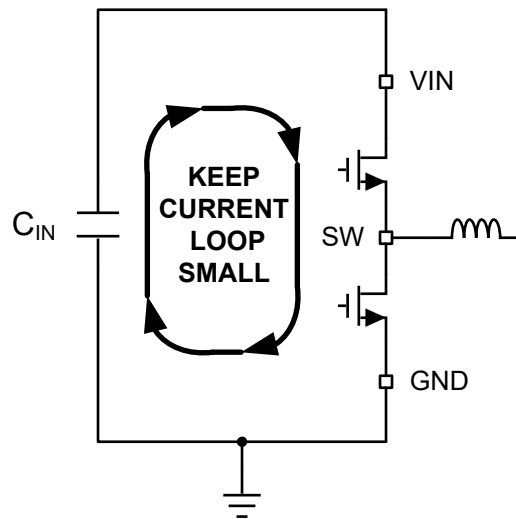


图 8-27. 具有快速边沿的电流环路

8.5.1.1 接地及散热注意事项

如上所述，TI 建议使用一个中间层作为实心接地层。接地层可为敏感电路和布线屏蔽噪声，还可为控制电路提供低噪声基准电位。使用紧挨旁路电容器的过孔，将 $AGND$ 和 $PGND$ 引脚连接到接地层。 $PGND$ 引脚直接连接到低侧 MOSFET 开关的源极，也直接连接到输入和输出电容器的接地端。 $PGND$ 网在开关频率下会产生噪声，会因负载变化而反弹。 $PGND$ 布线以及 V_{IN} 和 SW 布线应限制在接地层的一侧。接地层另一侧的噪声要少得多，必须用于敏感的布线。

TI 建议使用器件的散热焊盘 (DAP) 作为主要散热途径，从而使器件充分散热。使用至少 4×3 阵列的 10mil 散热过孔将 DAP 连接到系统接地层散热器。过孔必须均匀地分布在散热焊盘下方。系统接地层、顶层和底层的覆铜越厚，越利于散热。使用四层电路板，四层的铜厚 (从顶层开始) 依次为：2oz/1oz/1oz/2oz。具有足够铜厚度和适当布局布线的四层电路板可实现低电流传导阻抗、适当的屏蔽和较低的热阻。

8.5.2 布局示例

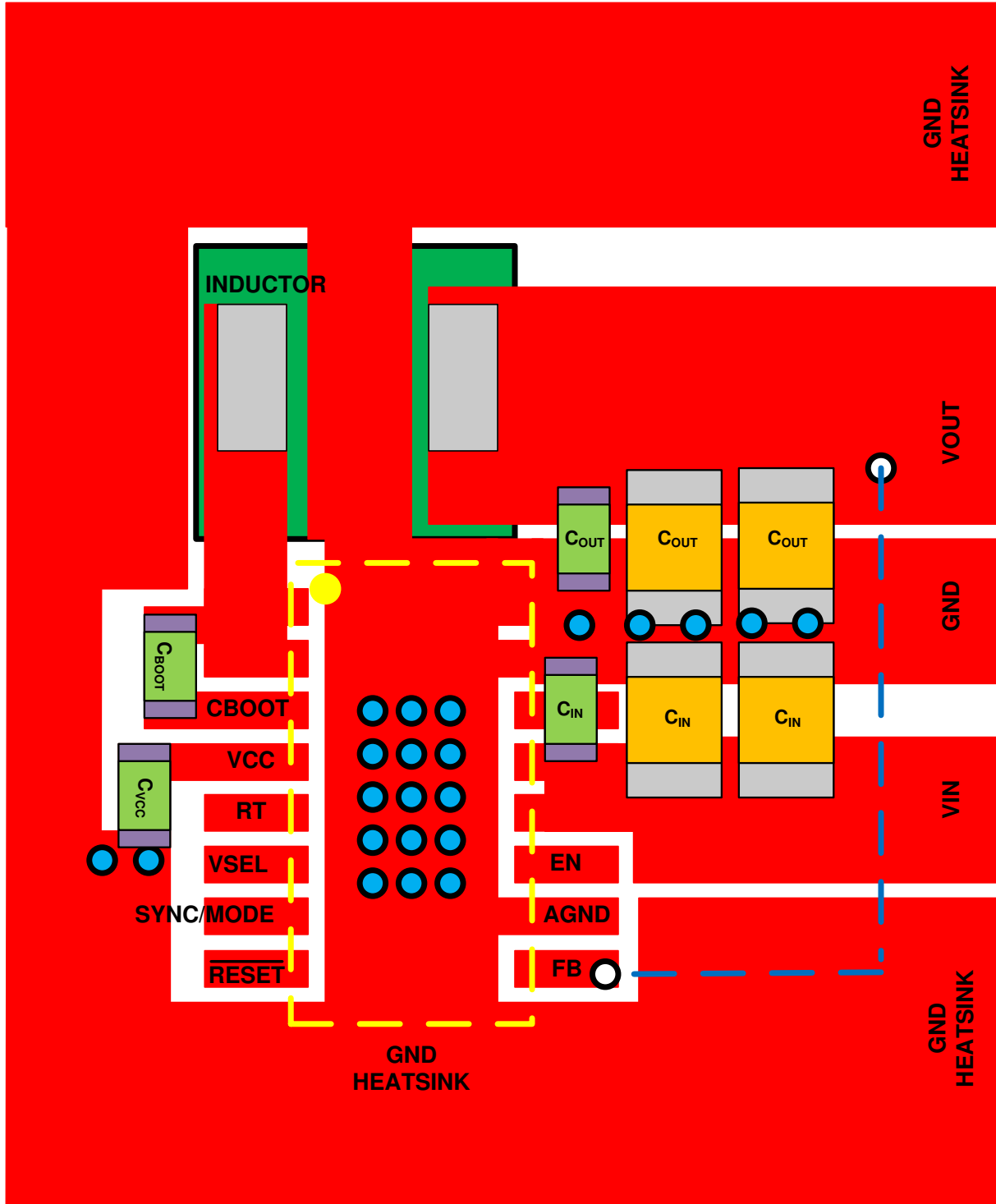
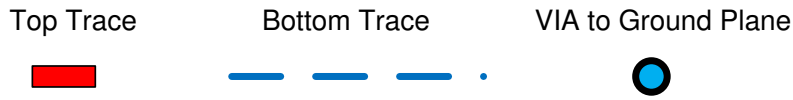


图 8-28. 示例布局

9 器件和文档支持

9.1 文档支持

9.1.1 相关文档

请参阅以下相关文档：

- 德州仪器 (TI), [“AN-2020 热设计：学会洞察先机，不做事后诸葛” 应用报告](#)
- 德州仪器 (TI), [“外露焊盘封装实现理想热阻性的电路板布局布线指南” 应用报告](#)
- 德州仪器 (TI), [“半导体和 IC 封装热指标” 应用报告](#)
- 德州仪器 (TI), [“使用 LM43603 和 LM43602 简化热设计” 应用报告](#)
- 德州仪器 (TI), [“使用新的热指标” 应用报告](#)
- 德州仪器 (TI), [“开关电源布局指南” 应用报告](#)
- 德州仪器 (TI), [“Simple Switcher PCB 布局指南” 应用报告](#)
- 德州仪器 (TI), [“构建电源之布局注意事项” 研讨会](#)
- 德州仪器 (TI), [“使用 LM4360x 与 LM4600x 简化低辐射 EMI 布局” 应用报告](#)

9.2 接收文档更新通知

要接收文档更新通知，请导航至 [ti.com](#) 上的器件产品文件夹。点击 [通知](#) 进行注册，即可每周接收产品信息更改摘要。有关更改的详细信息，请查看任何已修订文档中包含的修订历史记录。

9.3 支持资源

[TI E2E™ 中文支持论坛](#) 是工程师的重要参考资料，可直接从专家处获得快速、经过验证的解答和设计帮助。搜索现有解答或提出自己的问题，获得所需的快速设计帮助。

链接的内容由各个贡献者“按原样”提供。这些内容并不构成 TI 技术规范，并且不一定反映 TI 的观点；请参阅 TI 的 [使用条款](#)。

9.4 商标

PowerPAD™ and TI E2E™ are trademarks of Texas Instruments.

所有商标均为其各自所有者的财产。

9.5 静电放电警告



静电放电 (ESD) 会损坏这个集成电路。德州仪器 (TI) 建议通过适当的预防措施处理所有集成电路。如果不遵守正确的处理和安装程序，可能会损坏集成电路。

ESD 的损坏小至导致微小的性能降级，大至整个器件故障。精密的集成电路可能更容易受到损坏，这是因为非常细微的参数更改都可能会导致器件与其发布的规格不相符。

9.6 术语表

[TI 术语表](#) 本术语表列出并解释了术语、首字母缩略词和定义。

10 修订历史记录

Changes from Revision A (July 2021) to Revision B (May 2025)	Page
• 将绝对最大额定值表中的 VOUT_SEL 更改为 VSEL.....	6
• 在建议运行条件表中添加了 I _{OUT}	6
• 将 LM636x5 更改为 LM63610-Q1.....	7
• 更新了电气特性表中非开关输入电流 I _Q 的表注.....	8
• 将电气特性表中的 I _{LKG-EN} (max) 规格值从 150nA 更改为 300nA.....	8
• 将时序要求表中的 /RESET 更改为 RESET	10
• 更新了开关特性表中的 f _{SPREAD} 规格，搭配 HTSSOP 和 WSON 封装使用。将 HTSSOP 封装的 f _{SPread} 从 ±3.6% 更改为 ±5%.....	11
• 将展频从 ±3% 更改为 ±5%.....	16
• 将 EMI 输入滤波电感器的单位从 μF 更改为 μH.....	33

Changes from Revision * (July 2020) to Revision A (July 2021)	Page
• 向特性部分添加了功能安全要点.....	1
• 更新了图 8-1 中的数值.....	23
• 更新了输出电容的计算值.....	25
• 更新了表 8-3 以反映最大电流 (1A).....	29

11 机械、封装和可订购信息

以下页面包含机械、封装和可订购信息。这些信息是指定器件可用的最新数据。数据如有变更，恕不另行通知，且不会对此文档进行修订。有关此数据表的浏览器版本，请查阅左侧的导航栏。

PACKAGING INFORMATION

Orderable part number	Status (1)	Material type (2)	Package Pins	Package qty Carrier	RoHS (3)	Lead finish/ Ball material (4)	MSL rating/ Peak reflow (5)	Op temp (°C)	Part marking (6)
LM63610DQDRRRQ1	Active	Production	WSON (DRR) 12	3000 LARGE T&R	Yes	NIPDAU	Level-2-260C-1 YEAR	-40 to 150	L63610
LM63610DQDRRRQ1.A	Active	Production	WSON (DRR) 12	3000 LARGE T&R	Yes	NIPDAU	Level-2-260C-1 YEAR	-40 to 150	L63610
LM63610DQPWPRQ1	Active	Production	HTSSOP (PWP) 16	2000 LARGE T&R	Yes	NIPDAU	Level-3-260C-168 HR	-40 to 150	63610DQ
LM63610DQPWPRQ1.A	Active	Production	HTSSOP (PWP) 16	2000 LARGE T&R	Yes	NIPDAU	Level-3-260C-168 HR	-40 to 150	63610DQ

(1) **Status:** For more details on status, see our [product life cycle](#).

(2) **Material type:** When designated, preproduction parts are prototypes/experimental devices, and are not yet approved or released for full production. Testing and final process, including without limitation quality assurance, reliability performance testing, and/or process qualification, may not yet be complete, and this item is subject to further changes or possible discontinuation. If available for ordering, purchases will be subject to an additional waiver at checkout, and are intended for early internal evaluation purposes only. These items are sold without warranties of any kind.

(3) **RoHS values:** Yes, No, RoHS Exempt. See the [TI RoHS Statement](#) for additional information and value definition.

(4) **Lead finish/Ball material:** Parts may have multiple material finish options. Finish options are separated by a vertical ruled line. Lead finish/Ball material values may wrap to two lines if the finish value exceeds the maximum column width.

(5) **MSL rating/Peak reflow:** The moisture sensitivity level ratings and peak solder (reflow) temperatures. In the event that a part has multiple moisture sensitivity ratings, only the lowest level per JEDEC standards is shown. Refer to the shipping label for the actual reflow temperature that will be used to mount the part to the printed circuit board.

(6) **Part marking:** There may be an additional marking, which relates to the logo, the lot trace code information, or the environmental category of the part.

Multiple part markings will be inside parentheses. Only one part marking contained in parentheses and separated by a "-" will appear on a part. If a line is indented then it is a continuation of the previous line and the two combined represent the entire part marking for that device.

Important Information and Disclaimer: The information provided on this page represents TI's knowledge and belief as of the date that it is provided. TI bases its knowledge and belief on information provided by third parties, and makes no representation or warranty as to the accuracy of such information. Efforts are underway to better integrate information from third parties. TI has taken and continues to take reasonable steps to provide representative and accurate information but may not have conducted destructive testing or chemical analysis on incoming materials and chemicals. TI and TI suppliers consider certain information to be proprietary, and thus CAS numbers and other limited information may not be available for release.

In no event shall TI's liability arising out of such information exceed the total purchase price of the TI part(s) at issue in this document sold by TI to Customer on an annual basis.

TAPE AND REEL INFORMATION

QUADRANT ASSIGNMENTS FOR PIN 1 ORIENTATION IN TAPE


*All dimensions are nominal

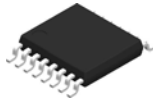
Device	Package Type	Package Drawing	Pins	SPQ	Reel Diameter (mm)	Reel Width W1 (mm)	A0 (mm)	B0 (mm)	K0 (mm)	P1 (mm)	W (mm)	Pin1 Quadrant
LM63610DQDRRRQ1	WSON	DRR	12	3000	330.0	12.4	3.3	3.3	1.1	8.0	12.0	Q2
LM63610DQPWPRQ1	HTSSOP	PWP	16	2000	330.0	12.4	6.9	5.6	1.6	8.0	12.0	Q1

TAPE AND REEL BOX DIMENSIONS


*All dimensions are nominal

Device	Package Type	Package Drawing	Pins	SPQ	Length (mm)	Width (mm)	Height (mm)
LM63610DQDRRRQ1	WSON	DRR	12	3000	367.0	367.0	35.0
LM63610DQPWPRQ1	HTSSOP	PWP	16	2000	353.0	353.0	32.0

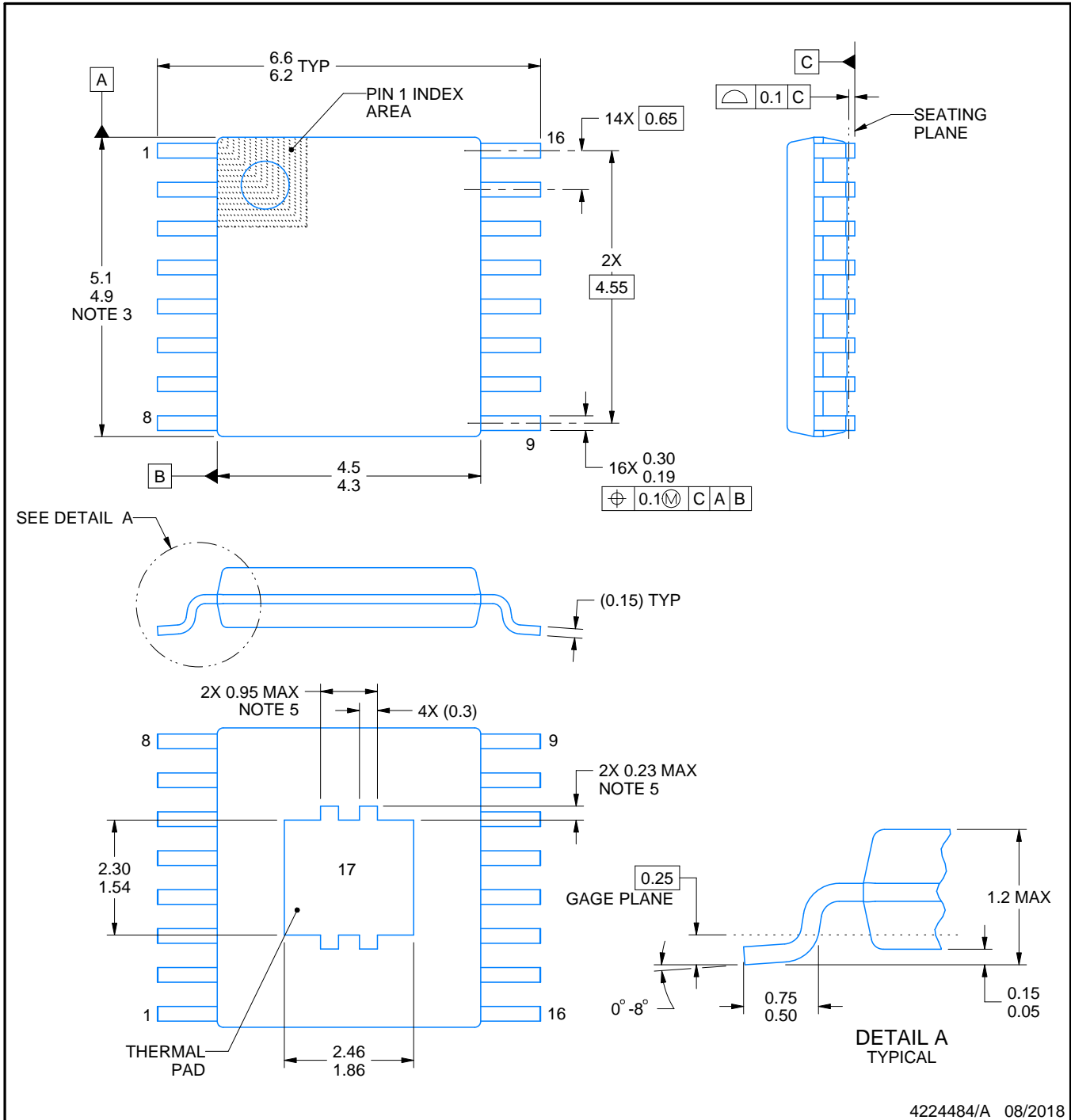
PWP0016K



PACKAGE OUTLINE

PowerPAD™ TSSOP - 1.2 mm max height

SMALL OUTLINE PACKAGE



4224484/A 08/2018

NOTES:

PowerPAD is a trademark of Texas Instruments.

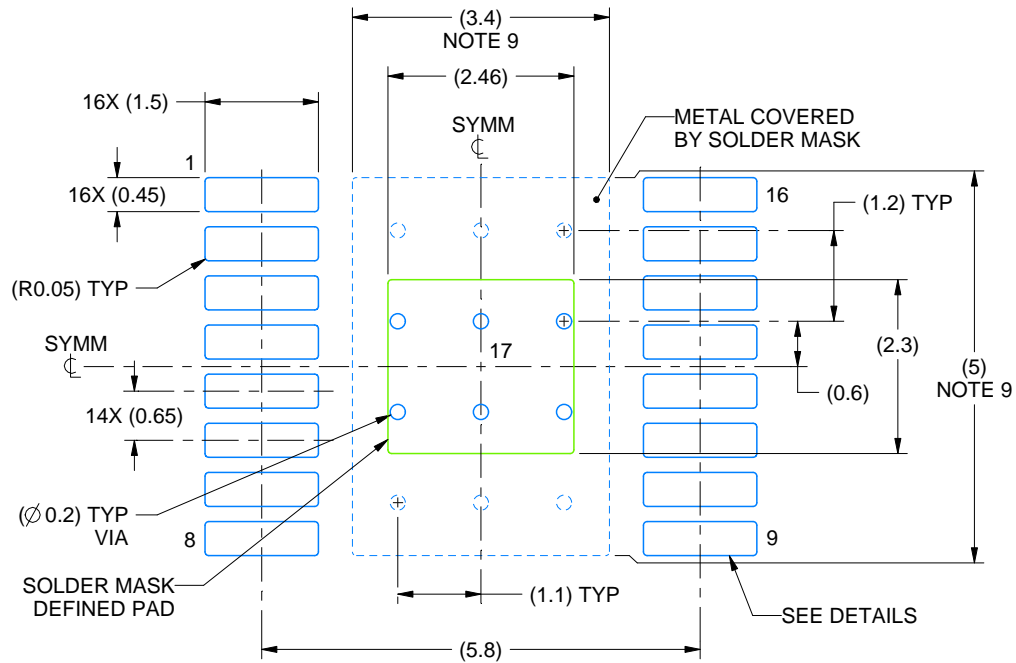
1. All linear dimensions are in millimeters. Any dimensions in parenthesis are for reference only. Dimensioning and tolerancing per ASME Y14.5M.
2. This drawing is subject to change without notice.
3. This dimension does not include mold flash, protrusions, or gate burrs. Mold flash, protrusions, or gate burrs shall not exceed 0.15 mm per side.
4. Reference JEDEC registration MO-153.
5. Features may differ or may not be present.

EXAMPLE BOARD LAYOUT

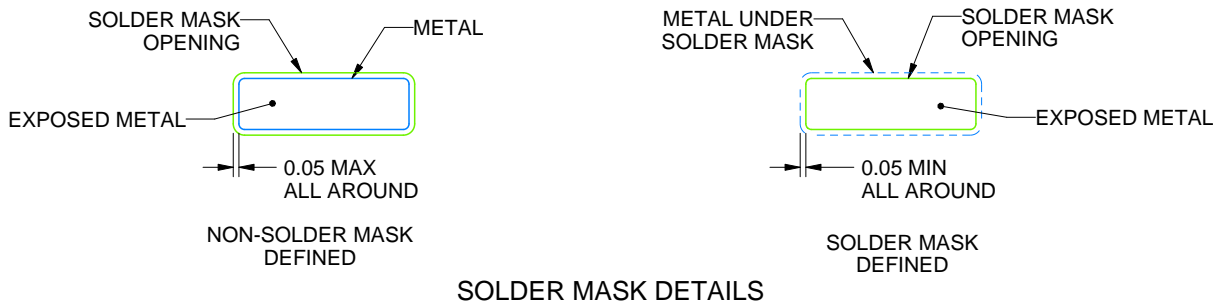
PWP0016K

PowerPAD™ TSSOP - 1.2 mm max height

SMALL OUTLINE PACKAGE



LAND PATTERN EXAMPLE
EXPOSED METAL SHOWN
SCALE: 10X



SOLDER MASK DETAILS

4224484/A 08/2018

NOTES: (continued)

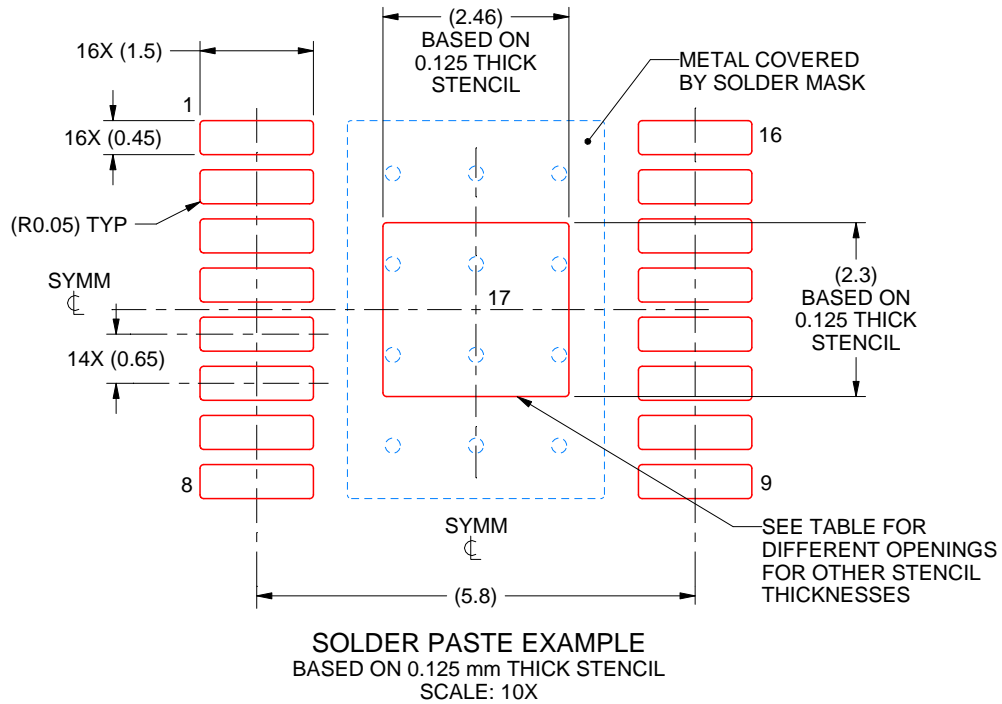
6. Publication IPC-7351 may have alternate designs.
7. Solder mask tolerances between and around signal pads can vary based on board fabrication site.
8. This package is designed to be soldered to a thermal pad on the board. For more information, see Texas Instruments literature numbers SLMA002 (www.ti.com/lit/slma002) and SLMA004 (www.ti.com/lit/slma004).
9. Size of metal pad may vary due to creepage requirement.
10. Vias are optional depending on application, refer to device data sheet. It is recommended that vias under paste be filled, plugged or tented.

EXAMPLE STENCIL DESIGN

PWP0016K

PowerPAD™ TSSOP - 1.2 mm max height

SMALL OUTLINE PACKAGE



STENCIL THICKNESS	SOLDER STENCIL OPENING
0.1	2.75 X 2.57
0.125	2.46 X 2.30 (SHOWN)
0.15	2.25 X 2.10
0.175	2.08 X 1.94

4224484/A 08/2018

NOTES: (continued)

11. Laser cutting apertures with trapezoidal walls and rounded corners may offer better paste release. IPC-7525 may have alternate design recommendations.
12. Board assembly site may have different recommendations for stencil design.

GENERIC PACKAGE VIEW

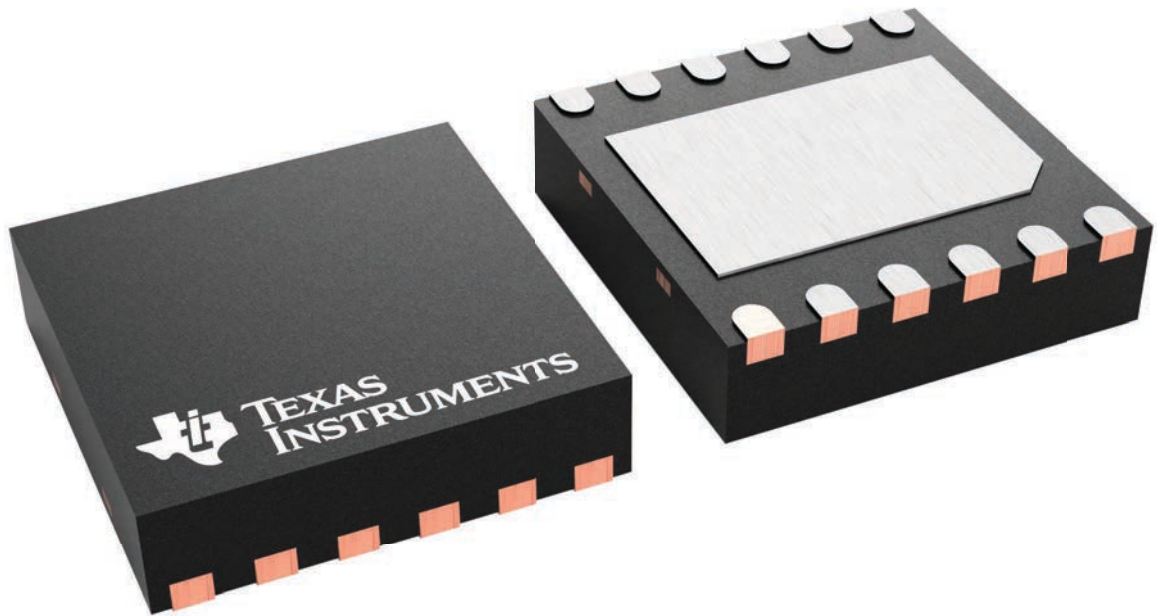
DRR 12

WSON - 0.8 mm max height

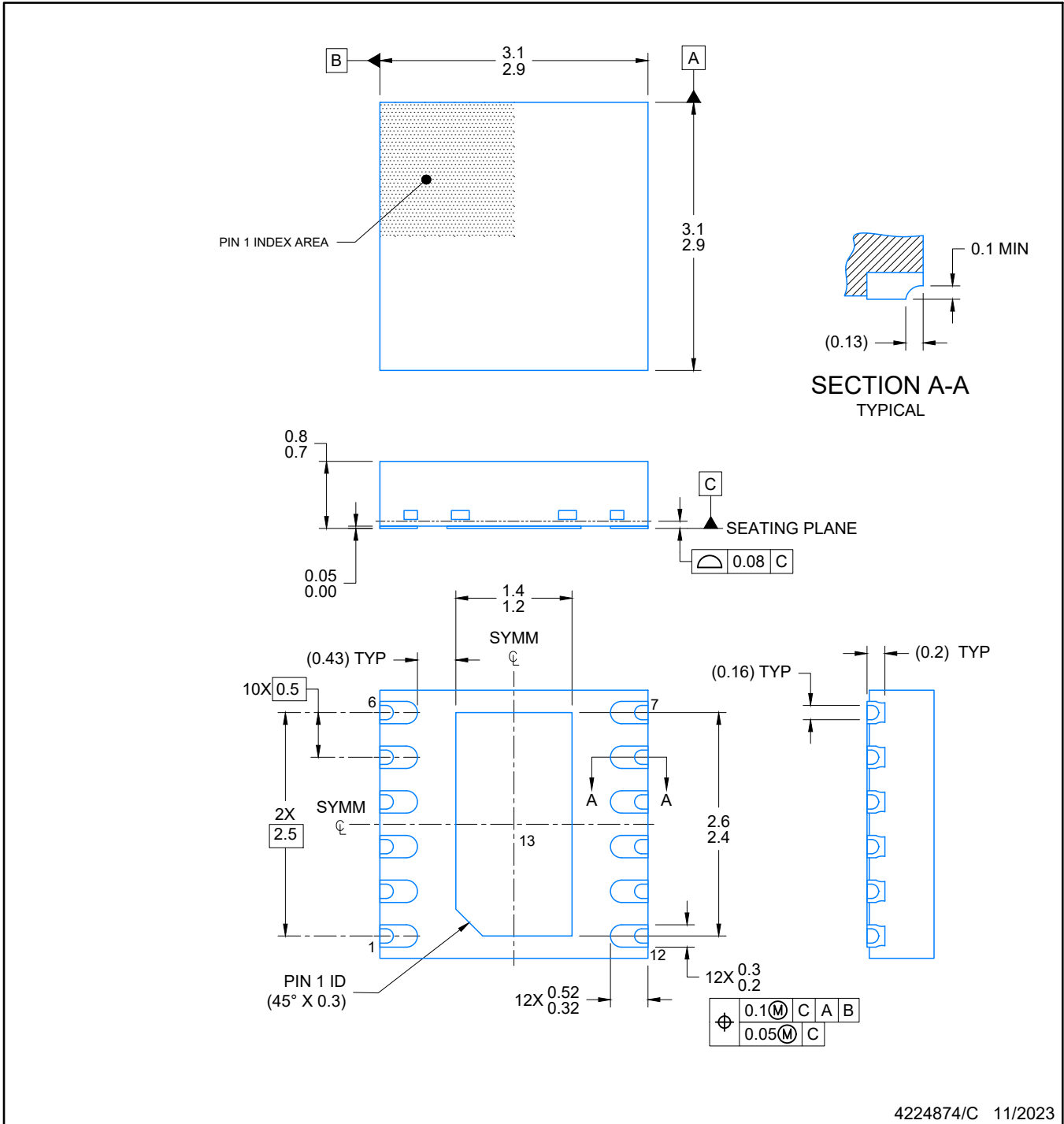
3 x 3, 0.5 mm pitch

PLASTIC SMALL OUTLINE - NO LEAD

This image is a representation of the package family, actual package may vary.
Refer to the product data sheet for package details.



4223490/B



NOTES:

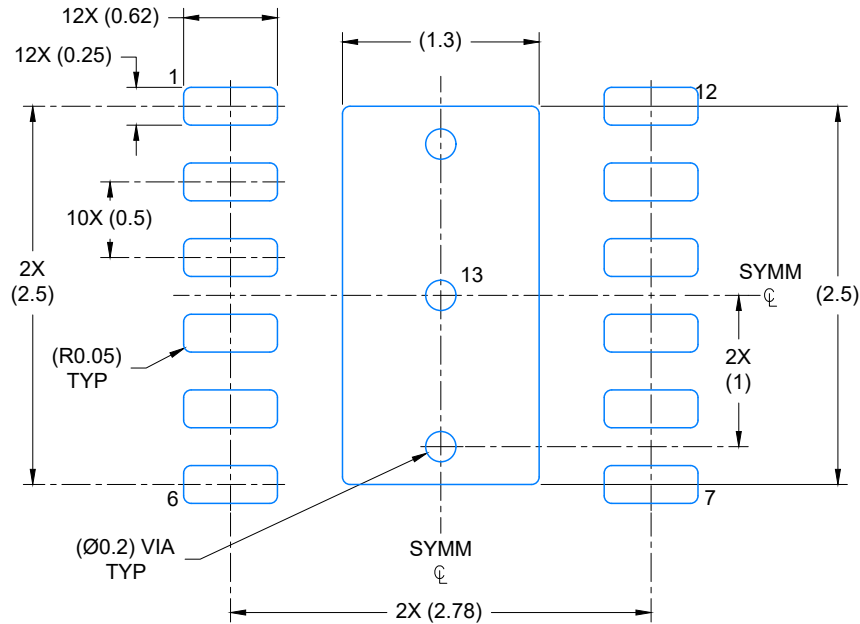
1. All linear dimensions are in millimeters. Any dimensions in parenthesis are for reference only. Dimensioning and tolerancing per ASME Y14.5M.
2. This drawing is subject to change without notice.
3. The package thermal pad must be soldered to the printed circuit board for optimal thermal and mechanical performance.

EXAMPLE BOARD LAYOUT

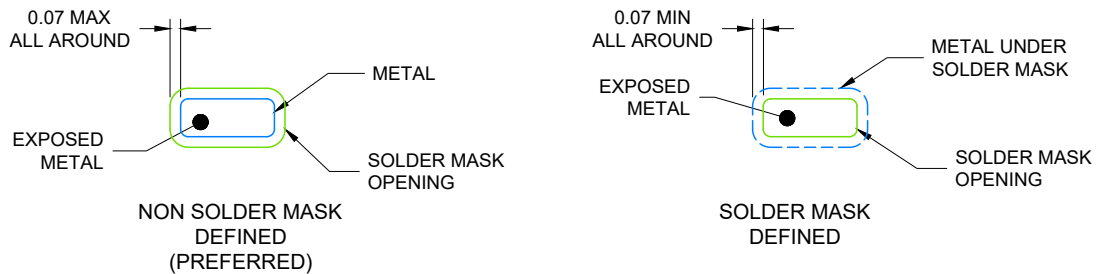
DRR0012E

WSON - 0.8 mm max height

PLASTIC QUAD FLAT PACK- NO LEAD



LAND PATTERN EXAMPLE
EXPOSED METAL SHOWN
SCALE: 20X



SOLDER MASK DETAILS

4224874/C 11/2023

NOTES: (continued)

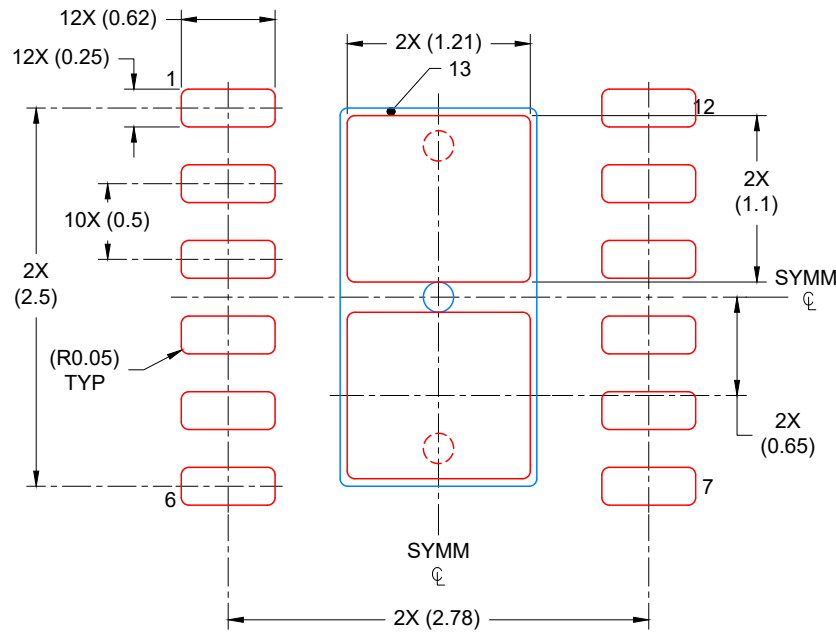
4. This package is designed to be soldered to a thermal pad on the board. For more information, see Texas Instruments literature number SLUA271 (www.ti.com/lit/slua271).
5. Vias are optional depending on application, refer to device data sheet. If any vias are implemented, refer to their locations shown on this view. It is recommended that vias under paste be filled, plugged or tented.

EXAMPLE STENCIL DESIGN

DRR0012E

WSON - 0.8 mm max height

PLASTIC QUAD FLAT PACK- NO LEAD



SOLDER PASTE EXAMPLE
BASED ON 0.125 mm THICK STENCIL

EXPOSED PAD
82% PRINTED COVERAGE BY AREA
SCALE: 20X

4224874/C 11/2023

NOTES: (continued)

6. Laser cutting apertures with trapezoidal walls and rounded corners may offer better paste release. IPC-7525 may have alternate design recommendations.

重要通知和免责声明

TI“按原样”提供技术和可靠性数据（包括数据表）、设计资源（包括参考设计）、应用或其他设计建议、网络工具、安全信息和其他资源，不保证没有瑕疵且不做出任何明示或暗示的担保，包括但不限于对适销性、与某特定用途的适用性或不侵犯任何第三方知识产权的暗示担保。

这些资源可供使用 TI 产品进行设计的熟练开发人员使用。您将自行承担以下全部责任：(1) 针对您的应用选择合适的 TI 产品，(2) 设计、验证并测试您的应用，(3) 确保您的应用满足相应标准以及任何其他安全、安保法规或其他要求。

这些资源如有变更，恕不另行通知。TI 授权您仅可将这些资源用于研发本资源所述的 TI 产品的相关应用。严禁以其他方式对这些资源进行复制或展示。您无权使用任何其他 TI 知识产权或任何第三方知识产权。对于因您对这些资源的使用而对 TI 及其代表造成的任何索赔、损害、成本、损失和债务，您将全额赔偿，TI 对此概不负责。

TI 提供的产品受 [TI 销售条款](#)、[TI 通用质量指南](#) 或 [ti.com](#) 上其他适用条款或 TI 产品随附的其他适用条款的约束。TI 提供这些资源并不会扩展或以其他方式更改 TI 针对 TI 产品发布的适用的担保或担保免责声明。除非德州仪器 (TI) 明确将某产品指定为定制产品或客户特定产品，否则其产品均为按确定价格收入目录的标准通用器件。

TI 反对并拒绝您可能提出的任何其他或不同的条款。

版权所有 © 2025，德州仪器 (TI) 公司

最后更新日期：2025 年 10 月