

LMG3612 具有集成驱动器的 650V 120mΩ GaN FET

1 特性

- 650V 120mΩ GaN 功率 FET
- 具有低传播延迟和可调节导通压摆率控制的集成栅极驱动器
- 通过 FLT 引脚报告实现过热保护
- AUX 静态电流：55μA
- 最大电源和输入逻辑引脚电压：26V
- 带有散热焊盘的 8mm × 5.3mm QFN 封装

2 应用

- 交流/直流适配器和充电器
- 交流/直流 USB 墙壁插座电源
- 交流/直流辅助电源
- 电视电源
- [移动式壁式充电器设计](#)
- [USB 墙壁电源插座](#)
- [辅助电源](#)
- [电视 SMPS 电源](#)
- [LED 电源](#)

3 说明

LMG3612 是一款 650V 120mΩ GaN 功率 FET，适用于开关模式电源应用。LMG3612 通过在 8mm × 5.3mm QFN 封装中集成功率 FET 和栅极驱动器，简化了设计并减少了元件数量。

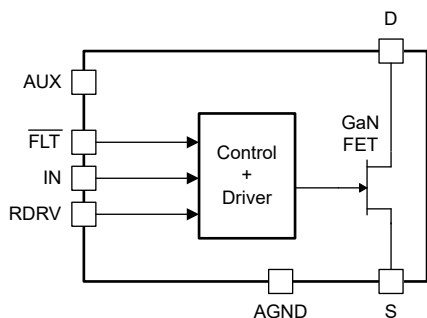
可编程导通压摆率可提供 EMI 和振铃控制。

LMG3612 具有低静态电流和快速启动时间，支持转换器轻负载效率要求和突发模式运行。保护特性包括欠压锁定 (UVLO) 和过热保护。过热保护通过开漏 FLT 引脚报告。

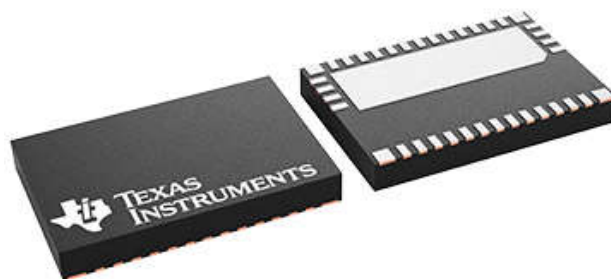
封装信息

器件型号	封装 ⁽¹⁾	封装尺寸 ⁽²⁾
LMG3612	REQ (VQFN , 38)	8mm x 5.3mm

- (1) 如需了解所有可用封装，请参阅数据表末尾的可订购产品附录。
- (2) 封装尺寸 (长 × 宽) 为标称值，并包括引脚 (如适用)。



简化版方框图



38 引脚 VQFN



内容

1 特性	1	7.3 特性说明.....	15
2 应用	1	7.4 器件功能模式.....	17
3 说明	1	8 应用和实施	18
4 引脚配置和功能	3	8.1 应用信息.....	18
5 规格	5	8.2 典型应用.....	19
5.1 绝对最大额定值.....	5	8.3 电源相关建议.....	20
5.2 ESD 等级.....	5	8.4 布局.....	20
5.3 建议运行条件.....	6	9 器件和文档支持	23
5.4 热性能信息.....	6	9.1 文档支持.....	23
5.5 电气特性.....	7	9.2 接收文档更新通知.....	23
5.6 开关特性.....	9	9.3 支持资源.....	23
5.7 典型特性.....	9	9.4 商标.....	23
6 参数测量信息	11	9.5 静电放电警告.....	23
6.1 GaN 功率 FET 开关参数.....	11	9.6 术语表.....	23
7 详细说明	13	10 修订历史记录	23
7.1 概述.....	13	11 机械、封装和可订购信息	23
7.2 功能方框图.....	14		

4 引脚配置和功能

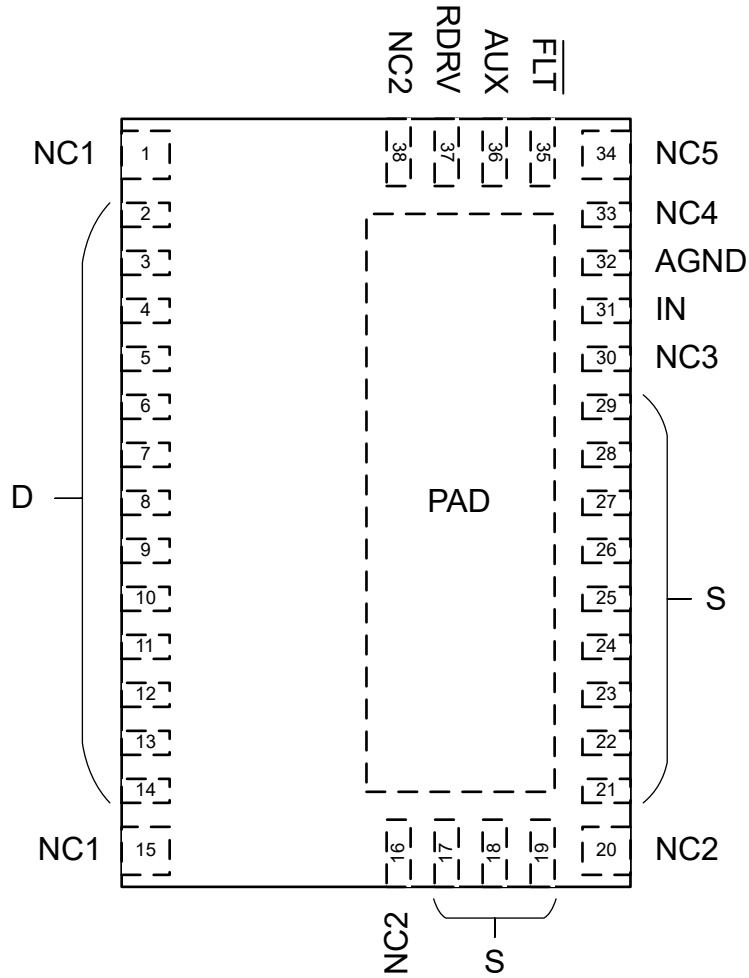


图 4-1. REQ 封装，38 引脚 VQFN (顶视图)

表 4-1. 引脚功能

引脚		类型 ⁽¹⁾	说明
名称	编号		
NC1	1、15	NC	用于将 QFN 封装固定到 PCB 上。引脚必须焊接至 PCB 着陆焊盘。PCB 着陆焊盘是非阻焊层限定焊盘，不得与 PCB 上的任何其他金属进行物理连接。在内部连接到 D。
D	2-14	P	GaN FET 漏极。在内部连接到 NC1。
NC2	16、20、38	NC	用于将 QFN 封装固定到 PCB 上。引脚必须焊接至 PCB 着陆焊盘。PCB 着陆焊盘是非阻焊层限定焊盘，不得与 PCB 上的任何其他金属进行物理连接。在内部连接到 AGND、S 和 PAD。
S	17-19、21-29	P	GaN FET 源极。在内部连接到 AGND、PAD 和 NC2。
NC3	30	NC	引脚不起作用。请勿将 PCB 着陆焊盘连接到其他金属。通过有源阻抗在内部连接到 AGND。
IN	31	I	栅极驱动控制输入。在 IN 到 AUX 之间有一个基于正向的 ESD 二极管，因此可避免将 IN 驱动至高于 AUX 的电平。
AGND	32	GND	模拟接地。在内部连接到 S、PAD 和 NC2。
NC4	33	NC	引脚不起作用。请勿将 PCB 着陆焊盘连接到其他金属。通过有源阻抗在内部连接到 AGND。
NC5	34	NC	用于将 QFN 封装固定到 PCB 上。引脚必须焊接至 PCB 着陆焊盘。PCB 着陆焊盘是非阻焊层限定焊盘，不得与 PCB 上的任何其他金属进行物理连接。内部未连接引脚。
FLT	35	O	低电平有效故障输出。在过热保护期间置为有效的开漏输出。
AUX	36	P	辅助电压轨。器件电源电压。在 AUX 和 AGND 之间连接一个本地旁路电容器。
RDRV	37	I	驱动强度控制电阻。在 RDRV 和 AGND 之间设置一个电阻，以设定 GaN FET 导通压摆率。
PAD	—	—	散热焊盘。在内部连接到 S、AGND 和 NC2。所有 S 电流可通过 PAD (PAD = S) 传导。

(1) I = 输入，O = 输出，I/O = 输入或输出，GND = 接地，P = 电源，NC = 无连接。

5 规格

5.1 绝对最大额定值

除非另有说明：电压以 AGND 为基准⁽¹⁾

		最小值	最大值	单位	
V_{DS}	漏源 (D 到 S) 电压, FET 关断		650	V	
$V_{DS(surge)}$	漏源 (D 到 S) 电压, 浪涌条件, FET 关断 ⁽²⁾		720	V	
$V_{DS(tr)(surge)}$	漏源 (D 到 S) 瞬态振铃峰值电压, 浪涌条件, FET 关断 ⁽²⁾		800	V	
	引脚电压	AUX	-0.3	30	V
		IN、 \overline{FLT}	-0.3	$V_{AUX} + 0.3$	V
		RDRV	-0.3	4	V
$I_{D(cnts)}$	漏极 (D 到 S) 连续电流, FET 导通	-9.3	9.3	A	
$I_{D(pulse)}$	漏极 (D 到 S) 脉冲电流, $t_p < 10\mu s$, FET 导通 ⁽³⁾		22.7	A	
$I_{S(cnts)}$	源极 (S 到 D) 连续电流, FET 关断		9.3	A	
	正灌电流		FLT (置为有效时)	受内部限制	mA
T_J	工作结温	-40	150	°C	
T_{stg}	存储温度	-40	150	°C	

- (1) 超出绝对最大额定值运行可能会对器件造成损坏。绝对最大额定值并不表示器件在这些条件下或在建议运行条件以外的任何其他条件下能够正常运行。如果超出建议运行条件但在绝对最大额定值范围内使用, 器件可能不会完全正常运行, 这可能影响器件的可靠性、功能和性能并缩短器件寿命。
- (2) 有关 GaN 功率 FET 开关功能的更多信息, 请参阅 [GaN 功率 FET 开关功能](#)。
- (3) 如果 GaN 功率 FET 进入饱和状态, 它可能会自我限制以保持低于该值。

5.2 ESD 等级

		值	单位		
$V_{(ESD)}$	静电放电	人体放电模型 (HBM), 符合 ANSI/ESDA/JEDEC JS-001 ⁽¹⁾	引脚 1 至 15	± 1000	V
			引脚 16 至 38	± 2000	V
		充电器件模型 (CDM), 符合 ANSI/ESDA/JEDEC JS-002 标准 ⁽²⁾		± 500	V

- (1) JEDEC 文档 JEP155 指出: 500V HBM 时能够在标准 ESD 控制流程下安全生产。
- (2) JEDEC 文档 JEP157 指出: 250V CDM 能够在标准 ESD 控制流程下安全生产。

5.3 建议运行条件

除非另有说明：电压以 AGND 为基准

			最小值	标称值	最大值	单位
	电源电压	AUX	10		26	V
	输入电压	IN	0		V_{AUX}	V
	开漏输出上的上拉电压	FLT	0		V_{AUX}	V
V_{IH}	高电平输入电压	IN	2.5			V
V_{IL}	低电平输入电压				0.6	V
$I_{D(cnts)}$	漏极 (D 到 S) 连续电流, FET 导通		-7.7		7.7	A)
C_{AUX}	来自外部旁路电容器的 AUX 至 AGND 电容		0.030			μF
R_{RDRV}	来自外部压摆率控制电阻器的 RDRV 至 AGND 电阻, 用于配置低于压摆率设置					
	压摆率设置 0 (最慢)		90	120	断开	$k\Omega$
	压摆率设置 1		42.5	47	51.5	$k\Omega$
	压摆率设置 2		20	22	24	$k\Omega$
	压摆率设置 3 (最快)		0	5.6	11	$k\Omega$

5.4 热性能信息

热指标 ⁽¹⁾		LMG3612			单位
		REQ (VQFN)			
		38 引脚			
$R_{\theta JA}$	结至环境热阻	26.2			$^{\circ}C/W$
$R_{\theta JC(bot)}$	结至外壳 (底部) 热阻	1.31			$^{\circ}C/W$

(1) 有关新旧热指标的更多信息, 请参阅[半导体和 IC 封装热指标](#)应用报告。

5.5 电气特性

1) 符号定义： I_D = D 到 S 电流； I_S = S 到 D 电流；2) 除非另有说明，否则电压、电阻和电容均以 AGND 为基准； $-40^{\circ}\text{C} \leq T_J \leq 125^{\circ}\text{C}$ ； $10\text{V} \leq V_{\text{AUX}} \leq 26\text{V}$ ； $V_{\text{IN}} = 0\text{V}$ ； $R_{\text{RDRV}} = 0\Omega$

参数		测试条件	最小值	典型值	最大值	单位
GAN 功率 FET						
$R_{\text{DS(on)}}$	漏源 (D 到 S) 导通电阻	$V_{\text{IN}} = 5\text{V}$, $I_D = 4.2\text{A}$, $T_J = 25^{\circ}\text{C}$		120		m Ω
		$V_{\text{IN}} = 5\text{V}$, $I_D = 4.2\text{A}$, $T_J = 125^{\circ}\text{C}$		214		
I_{DSS}	漏极 (D 到 S) 漏电流	$V_{\text{DS}} = 650\text{V}$, $T_J = 25^{\circ}\text{C}$		3		μA
		$V_{\text{DS}} = 650\text{V}$, $T_J = 125^{\circ}\text{C}$		15		
Q_{OSS}	输出 (D 到 S) 电荷	$V_{\text{DS}} = 400\text{V}$		28.3		nC
C_{OSS}	输出 (D 到 S) 电容			43.9		pF
E_{OSS}	输出 (D 到 S) 电容储存能量			3.74		μJ
$C_{\text{OSS,er}}$	与能量相关的有效输出 (D 到 S) 电容			46.7		pF
$C_{\text{OSS,tr}}$	与时间相关的有效输出 (D 到 S) 电容	$V_{\text{DS}} = 0\text{V}$ 到 400V		70.2		pF
Q_{RR}	反向恢复电荷			0		nC
IN						
$V_{\text{IT+}}$	正向输入阈值电压		1.7		2.45	V
$V_{\text{IT-}}$	负向输入阈值电压		0.7		1.3	V
	输入阈值电压迟滞			1		V
	下拉输入电阻	$0\text{V} \leq V_{\text{PIN}} \leq 3\text{V}$	200	400	600	k Ω
	下拉输入电流	$10\text{V} \leq V_{\text{PIN}} \leq 26\text{V}$ ； $V_{\text{AUX}} = 26\text{V}$		10		μA

5.5 电气特性 (续)

1) 符号定义： I_D = D 到 S 电流； I_S = S 到 D 电流；2) 除非另有说明，否则电压、电阻和电容均以 AGND 为基准； $-40^{\circ}\text{C} \leq T_J \leq 125^{\circ}\text{C}$ ； $10\text{V} \leq V_{\text{AUX}} \leq 26\text{V}$ ； $V_{\text{IN}} = 0\text{V}$ ； $R_{\text{RDRV}} = 0\Omega$

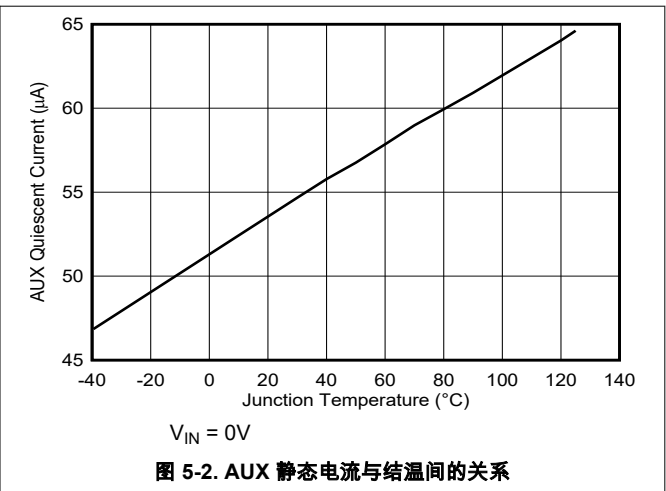
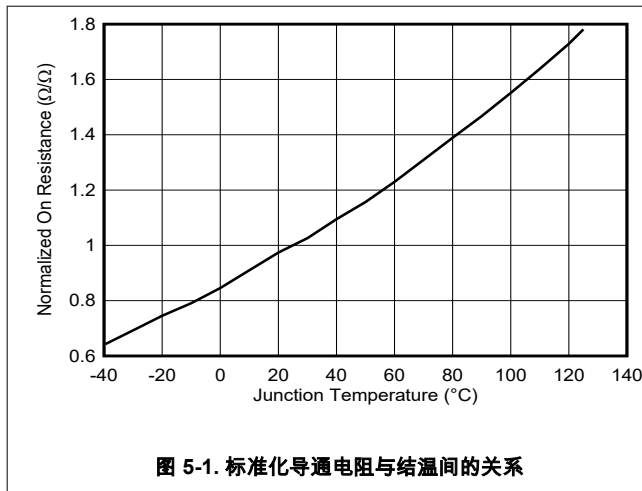
参数		测试条件	最小值	典型值	最大值	单位
过热保护						
	温度故障 – 正向阈值温度			165		$^{\circ}\text{C}$
	温度故障 – 负向阈值温度			145		$^{\circ}\text{C}$
	温度故障 – 阈值温度迟滞			20		$^{\circ}\text{C}$
FLT						
	低电平输出电压	置为有效时 $\overline{\text{FLT}}$ 灌电流为 1mA			200	mV
	关断状态灌电流	取消置位时 $V_{\text{FLT}} = V_{\text{AUX}}$			1	μA
AUX						
$V_{\text{AUX,T+}}$ (UVLO)	UVLO – 正向阈值电压		8.9	9.3	9.7	V
	UVLO – 负向阈值电压		8.6	9.0	9.4	V
	UVLO – 阈值电压迟滞			250		mV
	静态电流			55	120	μA
	工作电流	$V_{\text{IN}} = 0\text{V}$ 或 5V ， $V_{\text{DS}} = 0\text{V}$ ， $f_{\text{IN}} = 500\text{kHz}$		2.2		mA

5.6 开关特性

1) 符号定义： I_D = D 到 S 电流； I_S = S 到 D 电流；2) 除非另有说明，否则电压、电阻和电容均以 AGND 为基准； $-40^{\circ}\text{C} \leq T_J \leq 125^{\circ}\text{C}$ ； $10\text{V} \leq V_{\text{AUX}} \leq 26\text{V}$ ； $V_{\text{IN}} = 0\text{V}$ ； $R_{\text{RDRV}} = 0\Omega$

参数	测试条件	最小值	典型值	最大值	单位
GAN 功率 FET					
$t_{d(\text{on})}$ (I_{drain})	漏极电流导通延迟时间	从 $V_{\text{IN}} > V_{\text{IN,IT+}}$ 到 $I_D > 50\text{mA}$ ， $V_{\text{BUS}} = 400\text{V}$ ， I_{HB} 电流 = 2A，采用以下压摆率设置，请参阅 GaN 功率 FET 开关参数			
		压摆率设置 0 (最慢)		75	ns
		压摆率设置 1		34	
		压摆率设置 2		28	
压摆率设置 3 (最快)		23			
$t_{d(\text{on})}$	导通延迟时间	从 $V_{\text{IN}} > V_{\text{IN,IT+}}$ 到 $V_{\text{DS}} < 320\text{V}$ ， $V_{\text{BUS}} = 400\text{V}$ ， I_{HB} 电流 = 2A，采用以下压摆率设置，请参阅 GaN 功率 FET 开关参数			
		压摆率设置 0 (最慢)		107	ns
		压摆率设置 1		47	
		压摆率设置 2		37	
压摆率设置 3 (最快)		28			
$t_{d(\text{off})}$	关断延迟时间	从 $V_{\text{IN}} < V_{\text{IN,IT-}}$ 到 $V_{\text{DS}} > 80\text{V}$ ， $V_{\text{BUS}} = 400\text{V}$ ， I_{HB} 电流 = 2A (与压摆率设置无关)，请参阅 GaN 功率 FET 开关参数		33	ns
$t_{f(\text{off})}$	关断下降时间	从 $V_{\text{DS}} > 80\text{V}$ 到 $V_{\text{DS}} > 320\text{V}$ ， $V_{\text{BUS}} = 400\text{V}$ ， I_{HB} 电流 = 2A (与压摆率设置无关)，请参阅 GaN 功率 FET 开关参数		21	ns
导通压摆率		从 $V_{\text{DS}} < 250\text{V}$ 到 $V_{\text{DS}} < 150\text{V}$ ， $T_J = 25^{\circ}\text{C}$ ， $V_{\text{BUS}} = 400\text{V}$ ， I_{HB} 电流 = 2A，采用以下压摆率设置，请参阅 GaN 功率 FET 开关参数			
		压摆率设置 0 (最慢)		17	V/ns
		压摆率设置 1		42	
		压摆率设置 2		65	
压摆率设置 3 (最快)		125			

5.7 典型特性



5.7 典型特性 (续)

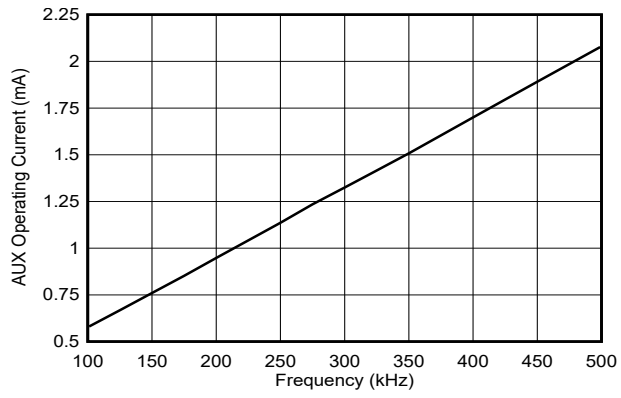


图 5-3. AUX 工作电流与频率间的关系

6 参数测量信息

6.1 GaN 功率 FET 开关参数

图 6-1 显示了用于测量 GaN 功率 FET 开关参数的电路。该电路用作双脉冲测试仪。有关双脉冲测试仪的详细信息，请参阅外部基准。电路在升压配置下运行，低侧 LMG3612 为被测器件 (DUT)。高侧 LMG3612 充当双脉冲测试仪二极管，并在关断状态第三象限导通模式下实现电感器电流循环。

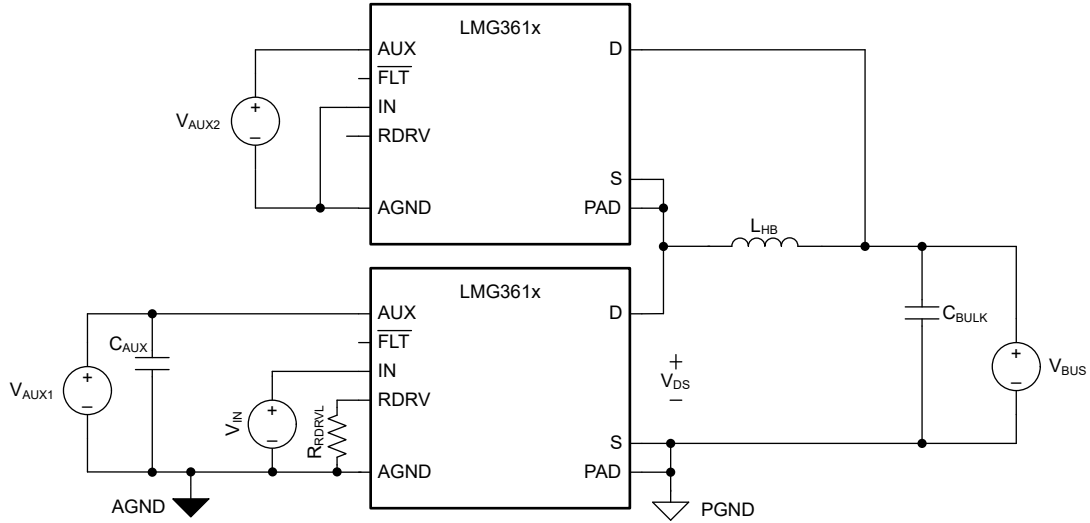


图 6-1. GaN 功率 FET 开关参数测试电路

图 6-2 显示了 GaN 功率 FET 开关参数。

GaN 功率 FET 导通转换有三个时序分量：漏极电流导通延迟时间、导通延迟时间和导通上升时间。请注意，导通上升时间与 V_{DS} 80% 至 20% 下降时间相同。所有三个导通时序分量都是 RDRV 引脚设置的函数。

GaN 功率 FET 关断转换具有两个时序分量：关断延迟时间和关断下降时间。请注意，关断下降时间与 V_{DS} 20% 至 80% 上升时间相同。关断时序分量与 RDRV 引脚设置无关，但在很大程度上取决于 L_{HB} 电流。

与导通上升时间电压差 (240V) 相比，导通压摆率是在较小的电压差 (100V) 下测量的，以获得更快的压摆率，这对 EMI 设计很有用。RDRV 引脚用于设定压摆率。

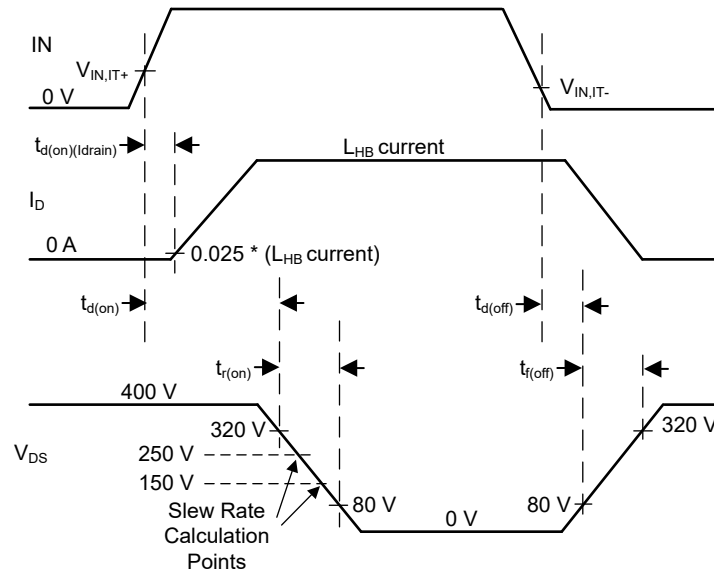


图 6-2. GaN 功率 FET 开关参数

7 详细说明

7.1 概述

LMG3612 是一款集成式 650V 120mΩ GaN 功率 FET，适用于开关电源转换器。LMG3612 在 8mm x 5.3mm QFN 封装中整合了 GaN FET、栅极驱动器和保护特性。

额定电压为 650V 的 GaN FET 支持离线电源开关应用中遇到的高电压。GaN FET 低输出电容电荷减少了电源转换器开关所需的时间和能量，这是设计小型高效电源转换器所需的关键特性。

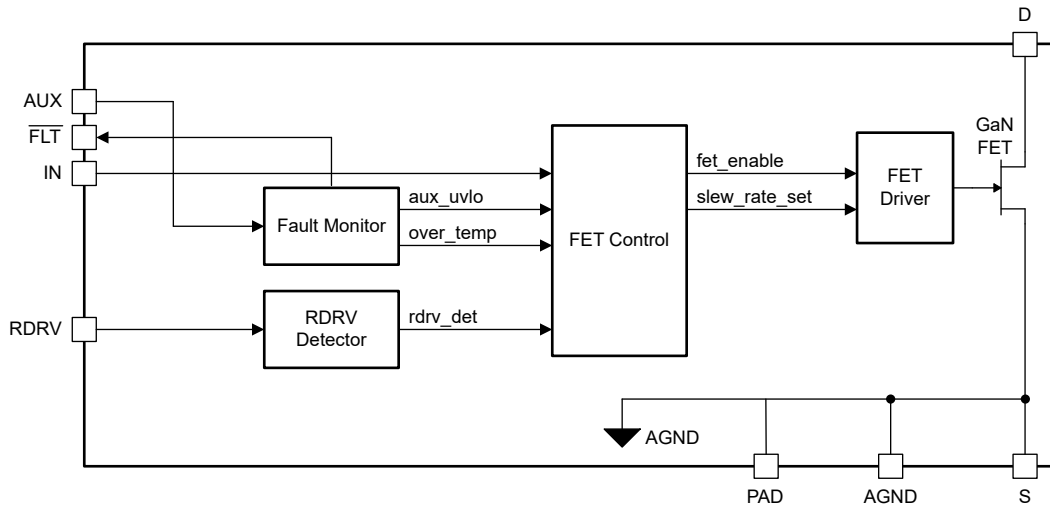
LMG3612 内部栅极驱动器可调节驱动电压，以实现出色的 GaN FET 导通电阻。内部驱动器可降低总栅极电感和 GaN FET 共源电感，从而提高开关性能，包括共模瞬态抗扰度 (CMTI)。GaN FET 导通压摆率可单独设定为四个分立式设置之一，从而在功率损耗、开关引起的振铃和 EMI 方面实现设计灵活性。

AUX 输入电源宽电压范围与电源控制器创建的相应宽范围电源轨兼容。低 AUX 静态电流支持转换器突发模式运行，这对于满足政府轻负载效率要求至关重要。通过使用 EN 引脚将器件置于待机模式，可以进一步降低 AUX 静态电流。

IN 控制引脚具有高输入阻抗、低输入阈值电压和最大为 AUX 电压的输入电压。这使得引脚可支持低电压和高电压输入信号并由低功耗输出驱动。

LMG3612 保护特性包括欠压锁定 (UVLO) 和过热保护。在开漏 FLT 输出上报告过热保护。

7.2 功能方框图



7.3 特性说明

7.3.1 GaN 功率 FET 开关能力

由于硅 FET 长期占据功率开关技术的主导地位，许多设计人员没有意识到铭牌漏源电压不能用作跨技术比较器件的等效点。硅 FET 的铭牌漏源电压由雪崩击穿电压决定。GaN FET 的铭牌漏源电压是根据对数据表规格的长期遵从性设定的。

超过硅 FET 的铭牌漏源电压可能会立即导致损坏或造成永久性损坏。同时，GaN FET 的击穿电压远高于铭牌漏源电压。例如，LMG3612 GaN 功率 FET 的击穿漏源电压超过 800V，这使得 LMG3612 能够在超过相同铭牌额定硅 FET 的条件下运行。

我们借助图 7-1 说明了 LMG3612 GaN 功率 FET 开关能力。该图显示了在开关应用中，LMG3612 GaN 功率 FET 在四个不同开关周期内的漏源电压随时间的变化情况。不对开关频率或占空比进行任何声明。前两个周期显示正常运行，后两个周期显示在罕见的输入电压浪涌下运行。LMG3612 GaN 功率 FET 旨在在零电压开关 (ZVS) 或不连续导通模式 (DCM) 开关条件下开启。

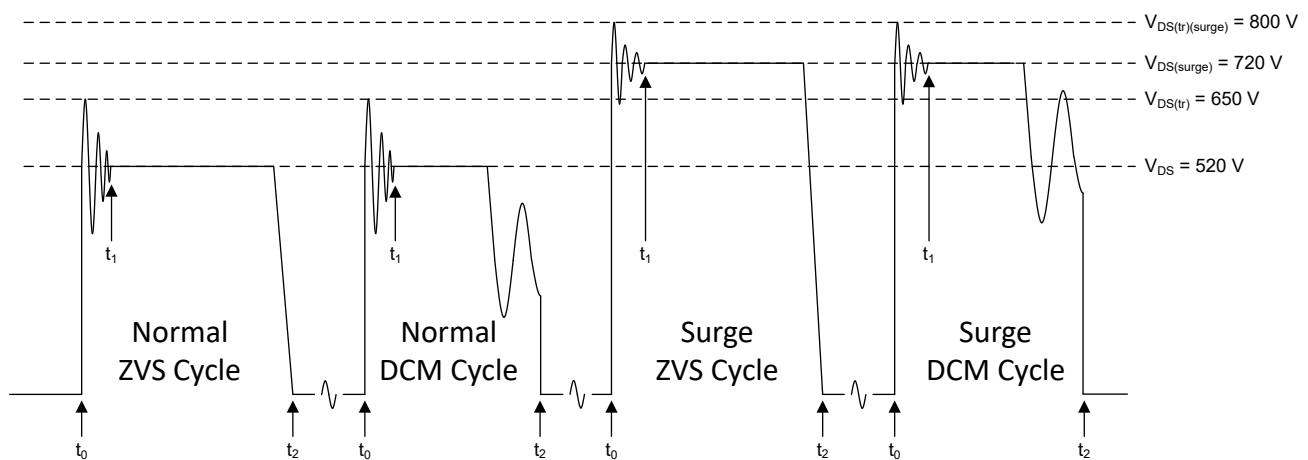


图 7-1. GaN 功率 FET 开关能力

FET 处于导通状态时，每个周期都在 t_0 之前开始。在 t_0 时，GaN FET 关断，寄生元件导致漏源电压以高频振铃。高频振铃已经减弱了 t_1 。在 t_1 和 t_2 之间，FET 漏源电压由开关应用的特性响应设置。特性以一条平坦的线（平坦区）显示，但可以有其他响应。在 t_2 时，GaN FET 导通。在正常运行情况下，瞬态环电压限制为 650V，平坦电压限制为 520V。对于极少数浪涌事件，瞬态环电压限制为 800V，平坦电压限制为 720V。

7.3.2 导通压摆率控制

GaN 功率 FET 的导通压摆率可通过 RDRV 和 AGND 引脚之间的电阻设定为四个分立式设置之一。当 AUX 电压上升到高于 AUX 上电复位电压时，可在 AUX 上电期间确定一次压摆率设置。压摆率设置确定时间未指定，但大约为 0.4 μ s。

表 7-1 显示了四个压摆率设置下的建议典型电阻设定值以及每个设置下的典型导通压摆率。如表中所示，开路连接对于设定压摆率设置 0 是可接受的，短路连接 (RDRV 短接至 AGND) 对于设定压摆率设置 3 是可接受的。

表 7-1. 压摆率设置

导通压摆率设置	建议的典型设定电阻 (k Ω)	典型导通压摆率 (V/ns)	备注
0 (最慢)	120	17	可接受设定电阻的开路连接。
1	47 Ω	42	
2	22	65	
3 (最快)	5.6	125	可以接受设定电阻的短路连接 (RDRV 短接到 AGND)。

7.3.3 输入控制引脚 (IN)

IN 引脚用于打开和关闭 GaN 功率 FET。

IN 引脚具有用于实现抗噪性能的典型 1V 输入电压阈值迟滞。该引脚还具有典型的 400k Ω 下拉电阻，可防止输入悬空。400k Ω 在高于 4V 的标称输入电压下达到饱和，以将最大输入下拉电流限制为 10 μ A 典型值。

以下条件会阻止 IN 导通操作：

- AUX UVLO
- 过热保护

AUX UVLO 和过热保护与 IN 逻辑状态无关。图 7-2 显示了 IN 独立阻断条件运行。

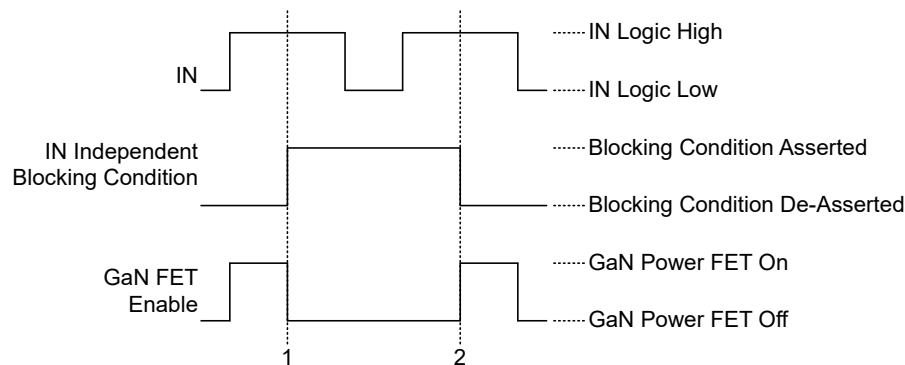


图 7-2. IN 独立阻断条件运行

7.3.4 AUX 电源引脚

AUX 引脚是内部电路的输入电源。

7.3.4.1 AUX 上电复位

如果 AUX 电压低于 AUX 上电复位电压，则 AUX 上电复位将禁用所有低侧功能。AUX 上电复位电压未指定，但约为 5V。当 AUX 电压高于 AUX 上电复位电压时，AUX 上电复位会启动对 RDRV 引脚上设定的低侧压摆率设置的一次性确定。如果 AUX 电压高于 AUX 上电复位电压，则 AUX 上电复位将启用过热保护功能。

7.3.4.2 AUX 欠压锁定 (UVLO)

如果 AUX 电压低于 AUX UVLO 电压，则 AUX UVLO 会使 GaN 功率 FET 保持关断状态。图 7-2 显示了 AUX UVLO 关断 (阻止) 操作。AUX UVLO 电压迟滞可防止 UVLO 电压跳闸点附近出现开关抖动。

7.3.5 过热保护

如果 LMG3612 温度高于过热保护温度，过热保护会关断 GaN 功率 FET。图 7-2 显示了过热保护关断（阻止）操作。过热保护迟滞可避免不稳定的热循环。

置位过热保护后，FLT 引脚上会报告过热故障。这是 FLT 引脚上报告的唯一故障事件。当 AUX 电压高于 AUX 上电复位电压时，将启用过热保护。当 AUX 电源轨在应用冷却阶段下降时，低 AUX 上电复位电压有助于过热保护功能保持运行。

7.3.6 故障报告

LMG3612 仅报告过热故障。过热保护功能置位后，FLT 引脚上会报告过热故障。FLT 引脚是低电平有效的开漏输出，因此该引脚在出现过热故障时拉至低电平。

7.4 器件功能模式

LMG3612 有一种运行模式，适用于在建议运行条件下运行的情况。

8 应用和实施

备注

以下应用部分中的信息不属于 TI 元件规格，TI 不担保其准确性和完整性。TI 的客户负责确定元件是否适合其用途，以及验证和测试其设计实现以确认系统功能。

8.1 应用信息

LMG3612 支持在开关模式电源应用中轻松采用 GaN FET 技术。得益于集成栅极驱动器、低 IN 输入阈值电压和宽 AUX 输入电源电压，LMG3612 能够与业内常见的电源控制器无缝配合。

使用 LMG3612 只需通过设定电阻设置所需的导通压摆率。

8.2 典型应用

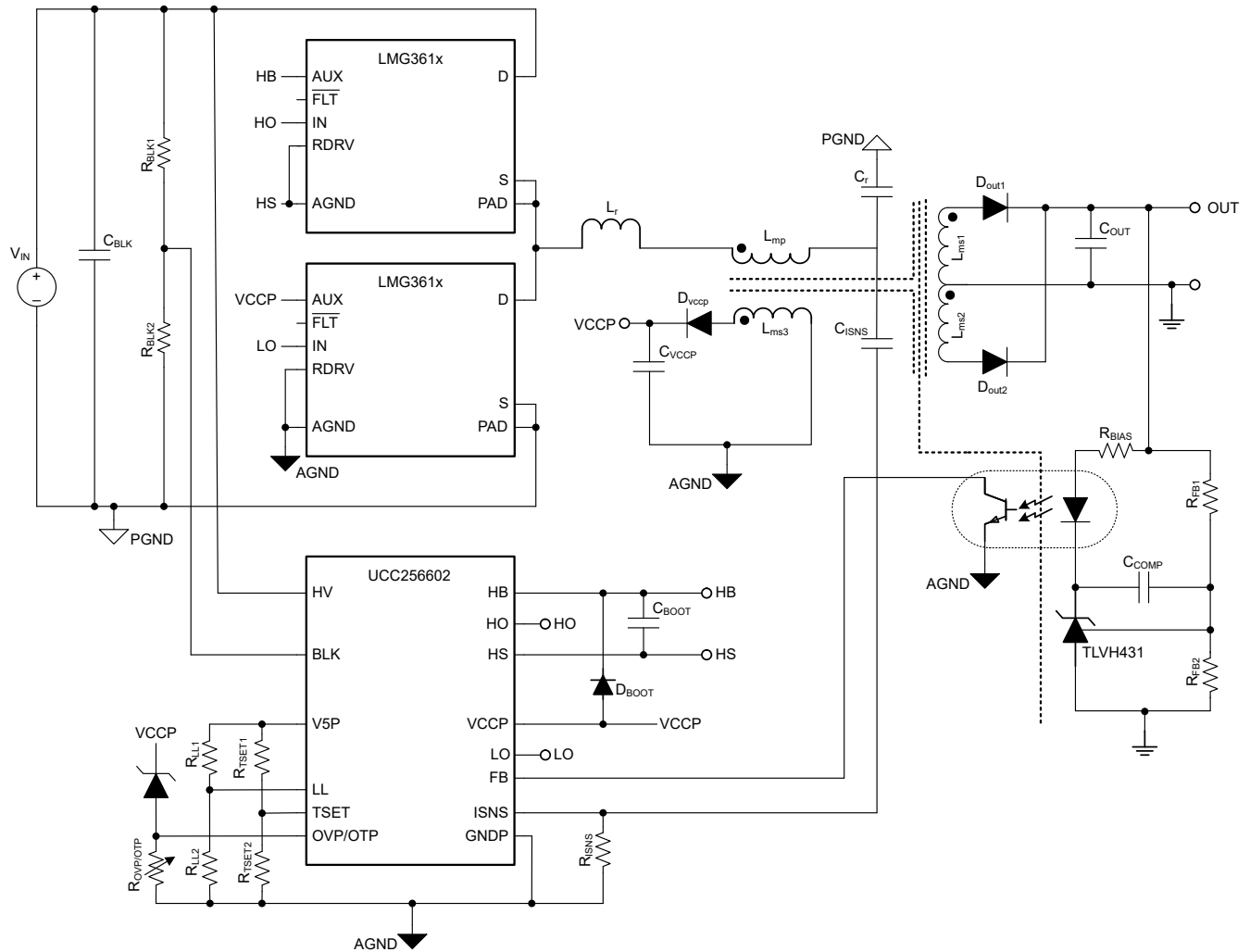


图 8-1. 280W LLC 转换器应用

8.2.1 设计要求

表 8-1. 设计规格

规格	值
输入直流电压范围	365VDC 至 410VDC
输出直流电压	12V
输出额定电流	23.34A
390V 直流时的输出电压纹波	120mVpp
390V 直流时的峰值效率	93%

8.2.2 详细设计过程

典型应用展示了 LMG3612 与德州仪器 (TI) [UCC25660](#) LLC 控制器无缝配对，以创建高功率密度、高效率的 280W LLC 转换器。280W LLC 转换器应用根据 UCC25660 数据表中的典型应用进行了调整。此处不再重复 UCC25660 数据表典型应用设计过程。有关设计 LLC 初级功率级和使用 UCC25660 控制器的详细信息，请参阅 UCC25660 数据表。此详细设计过程重点讨论了在应用中使用 LMG3612 的具体细节。

8.2.2.1 导通压摆率设计

LMG3612 导通压摆率按照 [导通压摆率控制](#) 一节中的讨论进行设定。设计注意事项是权衡电源效率与 EMI/瞬态振铃。较慢的导通压摆率可以减少 EMI 和振铃问题，但会增加开关损耗，反之亦然。

典型应用中使用的 UCC256602 控制器在所有预期的转换器运行中提供 ZVS。由于 ZVS 中不会出现 EMI 和振铃问题，因此导通压摆率被设定为最快设置，以最大限度减少导通事件开始时的第三象限损耗。第三象限损耗不受压摆率的影响。但是，第三象限损耗会受到开关导通延迟的影响，该延迟也是设定的压摆率的函数。RDRV 引脚短接至 AGND 引脚，以设定最快的压摆率设置。

8.3 电源相关建议

LMG3612 由连接到 AUX 引脚的单个输入电源供电。LMG3612 支持在由电源控制器管理和使用的同一电源下运行。建议的 10V 至 26V 宽 AUX 电压范围与共模控制器电源引脚导通和 UVLO 电压限制重叠。

建议使用陶瓷电容作为 AUX 外部电容，该电容在工作条件下至少为 0.03 μ F。

8.4 布局

8.4.1 布局指南

8.4.1.1 焊点应力消除

大型 QFN 封装可能会承受较高的焊点应力。建议采用几种最佳实践来消除焊点应力。首先，必须遵循 [表 4-1](#) 中有关 NC1、NC2 和 NC3 固定引脚的说明。其次，所有电路板焊盘都必须为非阻焊层限定 (NSMD)，如 [机械、封装和可订购信息](#) 部分的焊盘图案示例所示。最后，连接到 NSMD 焊盘的任何电路板布线必须小于其所连接焊盘侧焊盘宽度的三分之二。只要布线未被阻焊层覆盖，布线就必须保持这个三分之二的宽度限值。将布线置于阻焊层下方后，对布线尺寸就没有限制了。 [布局示例](#) 部分遵循了所有这些建议。

8.4.1.2 信号接地连接

使用仅在一个位置连接的单独信号和电源接地来设计电源。将 LMG3612 AGND 引脚连接到信号接地。将 LMG3612 SL 引脚和 PAD 散热焊盘连接到电源接地端。该引脚用作信号和电源接地端之间的单个连接点，因为 AGND 引脚、S 引脚和 PAD 散热焊盘在内部连接。请勿将信号和电源接地端连接到电路板上的任何其他位置，下一句中建议的除外。为方便在未安装 LMG3612 的情况下进行电路板调试，请将 AGND 焊盘连接到 PAD 散热焊盘，如 [布局示例](#) 部分中所示。

8.4.2 布局示例

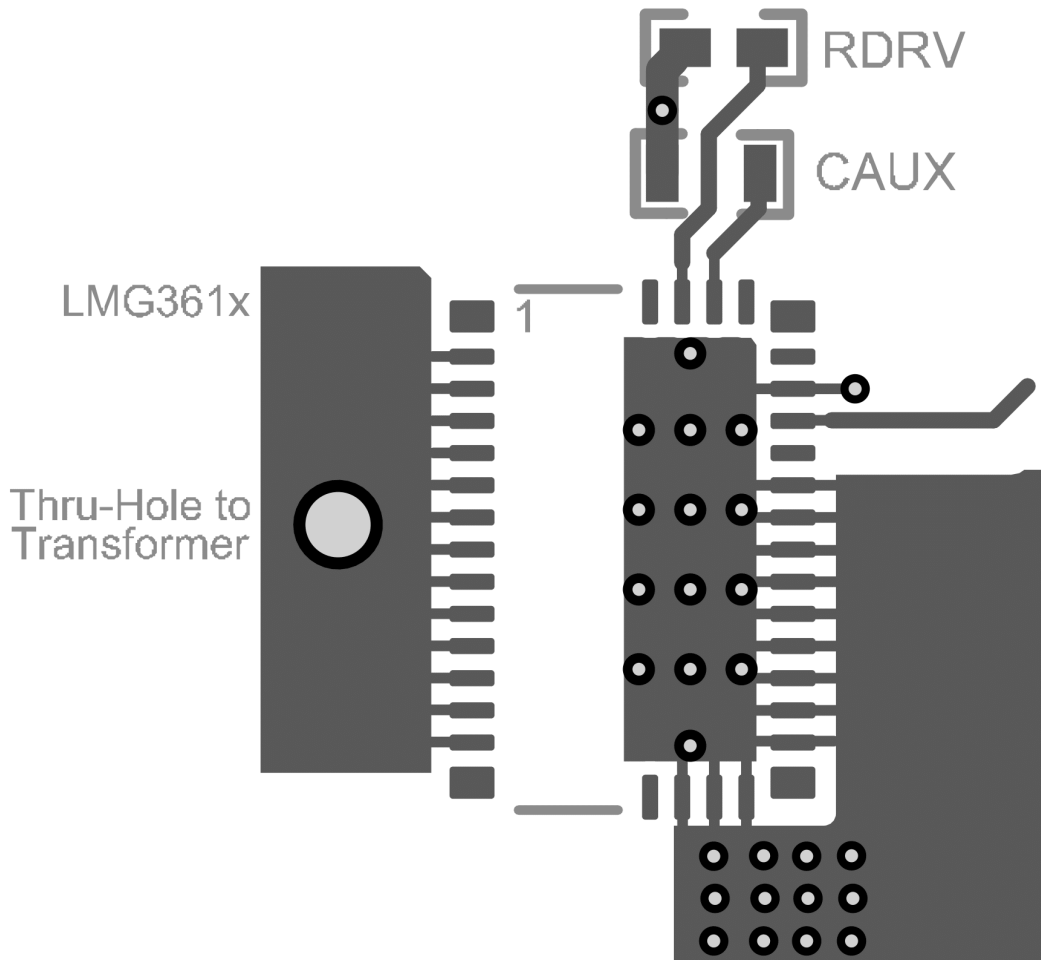


图 8-2. PCB 顶层 (第一层)

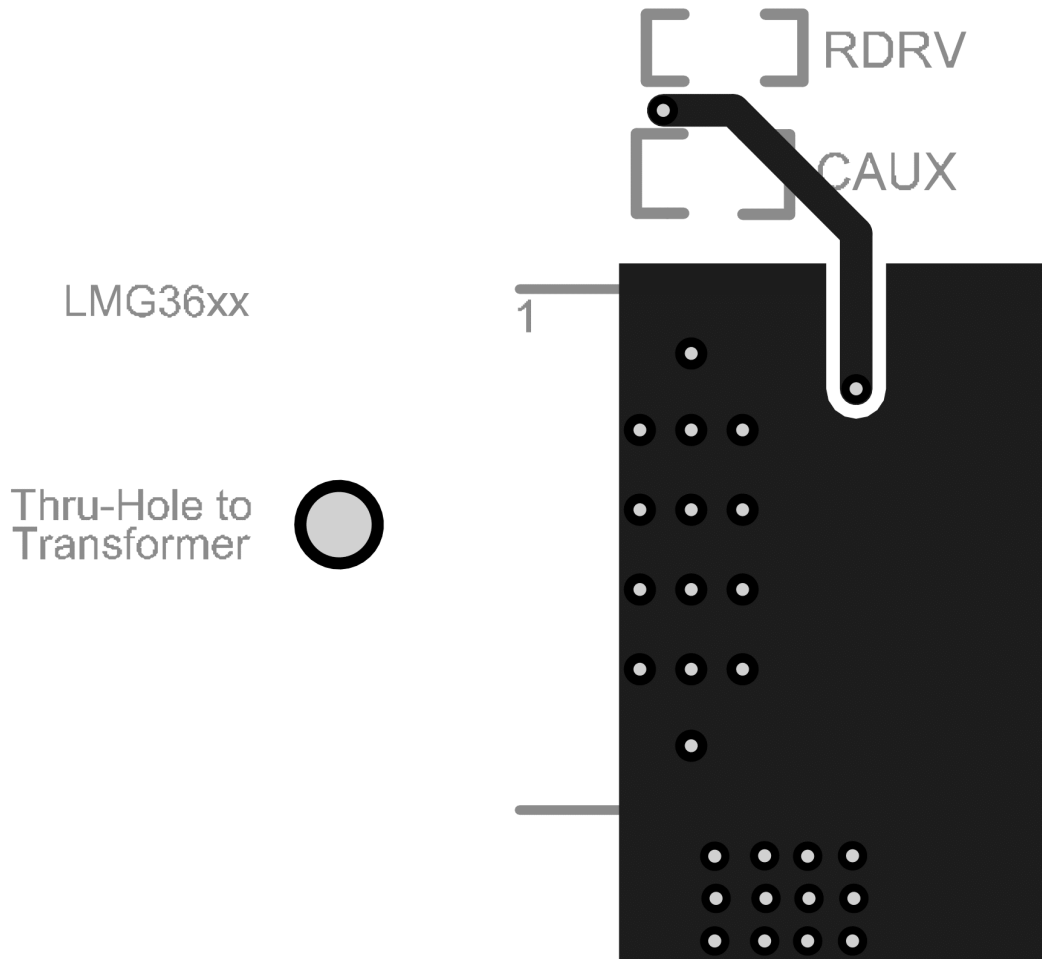


图 8-3. PCB 底层 (第二层)

9 器件和文档支持

9.1 文档支持

9.1.1 相关文档

UCC25660X 设计计算器是一款基于 Excel 的计算工具，适用于采用 UCC25660 控制器的 LLC 转换器设计。

9.2 接收文档更新通知

要接收文档更新通知，请导航至 [ti.com](https://www.ti.com) 上的器件产品文件夹。点击 [通知](#) 进行注册，即可每周接收产品信息更改摘要。有关更改的详细信息，请查看任何已修订文档中包含的修订历史记录。

9.3 支持资源

TI E2E™ 中文支持论坛是工程师的重要参考资料，可直接从专家处获得快速、经过验证的解答和设计帮助。搜索现有解答或提出自己的问题，获得所需的快速设计帮助。

链接的内容由各个贡献者“按原样”提供。这些内容并不构成 TI 技术规范，并且不一定反映 TI 的观点；请参阅 TI 的[使用条款](#)。

9.4 商标

TI E2E™ is a trademark of Texas Instruments.

所有商标均为其各自所有者的财产。

9.5 静电放电警告



静电放电 (ESD) 会损坏这个集成电路。德州仪器 (TI) 建议通过适当的预防措施处理所有集成电路。如果不遵守正确的处理和安装程序，可能会损坏集成电路。

ESD 的损坏小至导致微小的性能降级，大至整个器件故障。精密的集成电路可能更容易受到损坏，这是因为非常细微的参数更改都可能会导致器件与其发布的规格不相符。

9.6 术语表

TI 术语表

本术语表列出并解释了术语、首字母缩略词和定义。

10 修订历史记录

注：以前版本的页码可能与当前版本的页码不同

日期	修订版本	说明
November 2023	*	初始发行版

11 机械、封装和可订购信息

下述页面包含机械、封装和订购信息。这些信息是指定器件可用的最新数据。数据如有变更，恕不另行通知，且不会对此文档进行修订。有关此数据表的浏览器版本，请查阅左侧的导航栏。

PACKAGING INFORMATION

Orderable Device	Status (1)	Package Type	Package Drawing	Pins	Package Qty	Eco Plan (2)	Lead finish/ Ball material (6)	MSL Peak Temp (3)	Op Temp (°C)	Device Marking (4/5)	Samples
LMG3612REQR	ACTIVE	VQFN	REQ	38	2000	RoHS & Non-Green	NIPDAU	Level-3-260C-168 HR	-40 to 125	LMG3612 NNNNC	Samples

(1) The marketing status values are defined as follows:

ACTIVE: Product device recommended for new designs.

LIFEBUY: TI has announced that the device will be discontinued, and a lifetime-buy period is in effect.

NRND: Not recommended for new designs. Device is in production to support existing customers, but TI does not recommend using this part in a new design.

PREVIEW: Device has been announced but is not in production. Samples may or may not be available.

OBSOLETE: TI has discontinued the production of the device.

(2) **RoHS:** TI defines "RoHS" to mean semiconductor products that are compliant with the current EU RoHS requirements for all 10 RoHS substances, including the requirement that RoHS substance do not exceed 0.1% by weight in homogeneous materials. Where designed to be soldered at high temperatures, "RoHS" products are suitable for use in specified lead-free processes. TI may reference these types of products as "Pb-Free".

RoHS Exempt: TI defines "RoHS Exempt" to mean products that contain lead but are compliant with EU RoHS pursuant to a specific EU RoHS exemption.

Green: TI defines "Green" to mean the content of Chlorine (Cl) and Bromine (Br) based flame retardants meet JS709B low halogen requirements of <=1000ppm threshold. Antimony trioxide based flame retardants must also meet the <=1000ppm threshold requirement.

(3) MSL, Peak Temp. - The Moisture Sensitivity Level rating according to the JEDEC industry standard classifications, and peak solder temperature.

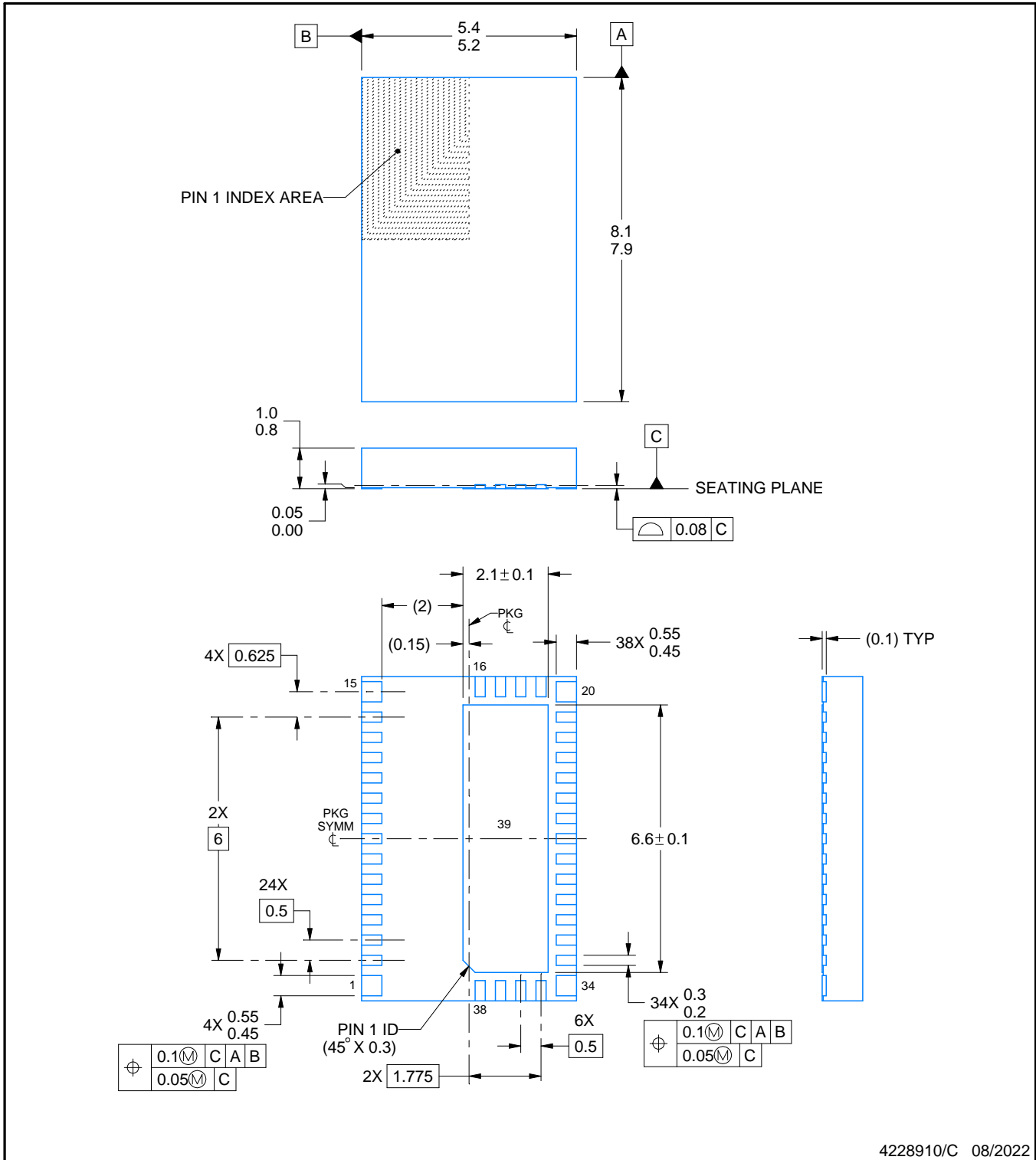
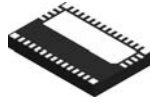
(4) There may be additional marking, which relates to the logo, the lot trace code information, or the environmental category on the device.

(5) Multiple Device Markings will be inside parentheses. Only one Device Marking contained in parentheses and separated by a "~" will appear on a device. If a line is indented then it is a continuation of the previous line and the two combined represent the entire Device Marking for that device.

(6) Lead finish/Ball material - Orderable Devices may have multiple material finish options. Finish options are separated by a vertical ruled line. Lead finish/Ball material values may wrap to two lines if the finish value exceeds the maximum column width.

Important Information and Disclaimer:The information provided on this page represents TI's knowledge and belief as of the date that it is provided. TI bases its knowledge and belief on information provided by third parties, and makes no representation or warranty as to the accuracy of such information. Efforts are underway to better integrate information from third parties. TI has taken and continues to take reasonable steps to provide representative and accurate information but may not have conducted destructive testing or chemical analysis on incoming materials and chemicals. TI and TI suppliers consider certain information to be proprietary, and thus CAS numbers and other limited information may not be available for release.

In no event shall TI's liability arising out of such information exceed the total purchase price of the TI part(s) at issue in this document sold by TI to Customer on an annual basis.



4228910/C 08/2022

NOTES:

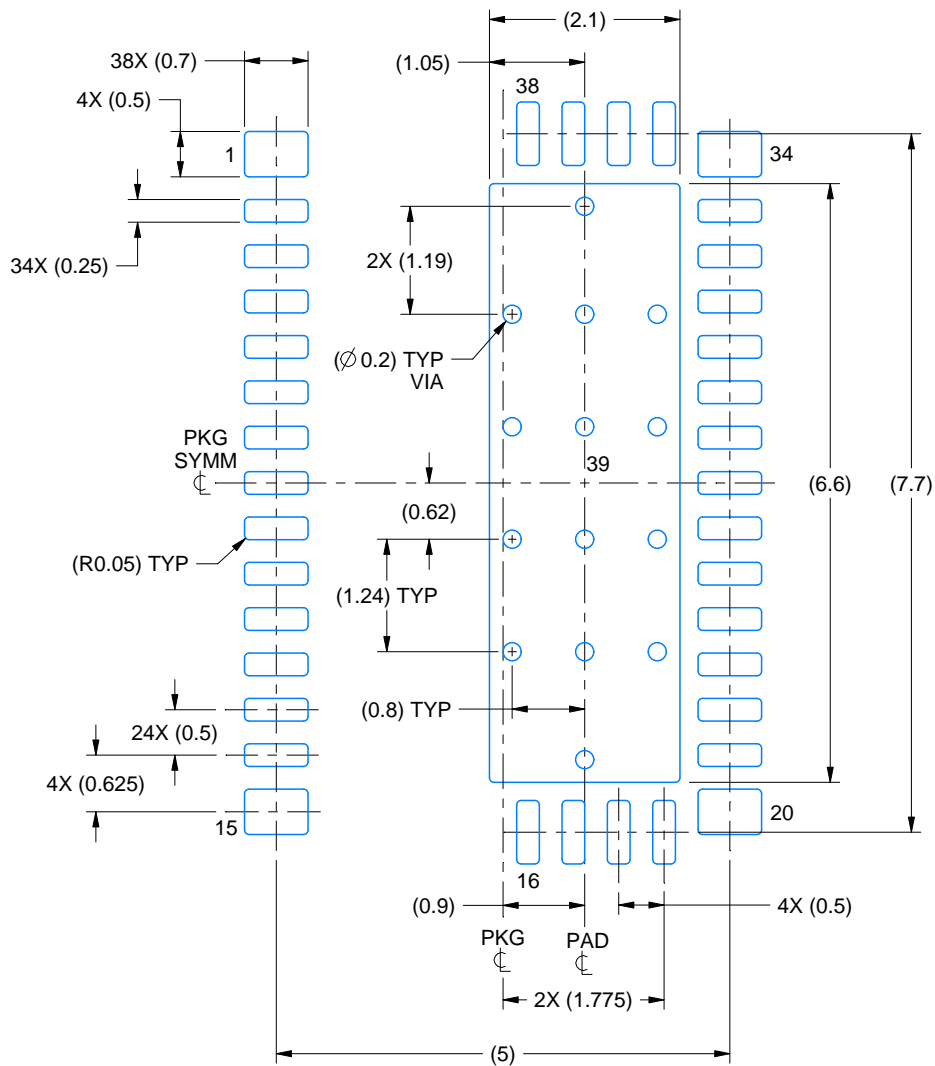
1. All linear dimensions are in millimeters. Any dimensions in parenthesis are for reference only. Dimensioning and tolerancing per ASME Y14.5M.
2. This drawing is subject to change without notice.
3. The package thermal pad must be soldered to the printed circuit board for thermal and mechanical performance.

EXAMPLE BOARD LAYOUT

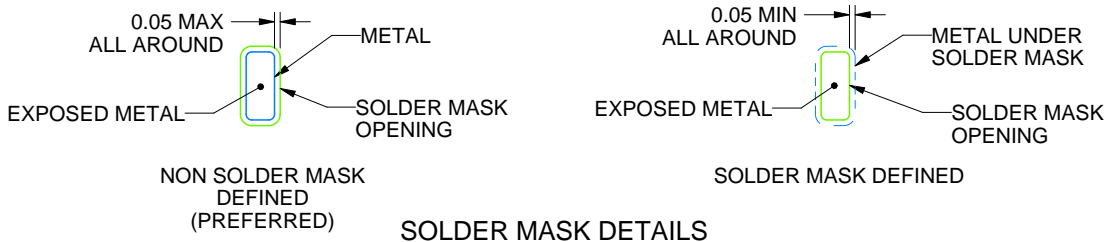
REQ0038A

VQFN - 1 mm max height

PLASTIC QUAD FLATPACK - NO LEAD



LAND PATTERN EXAMPLE
EXPOSED METAL SHOWN
SCALE:12X



4228910/C 08/2022

NOTES: (continued)

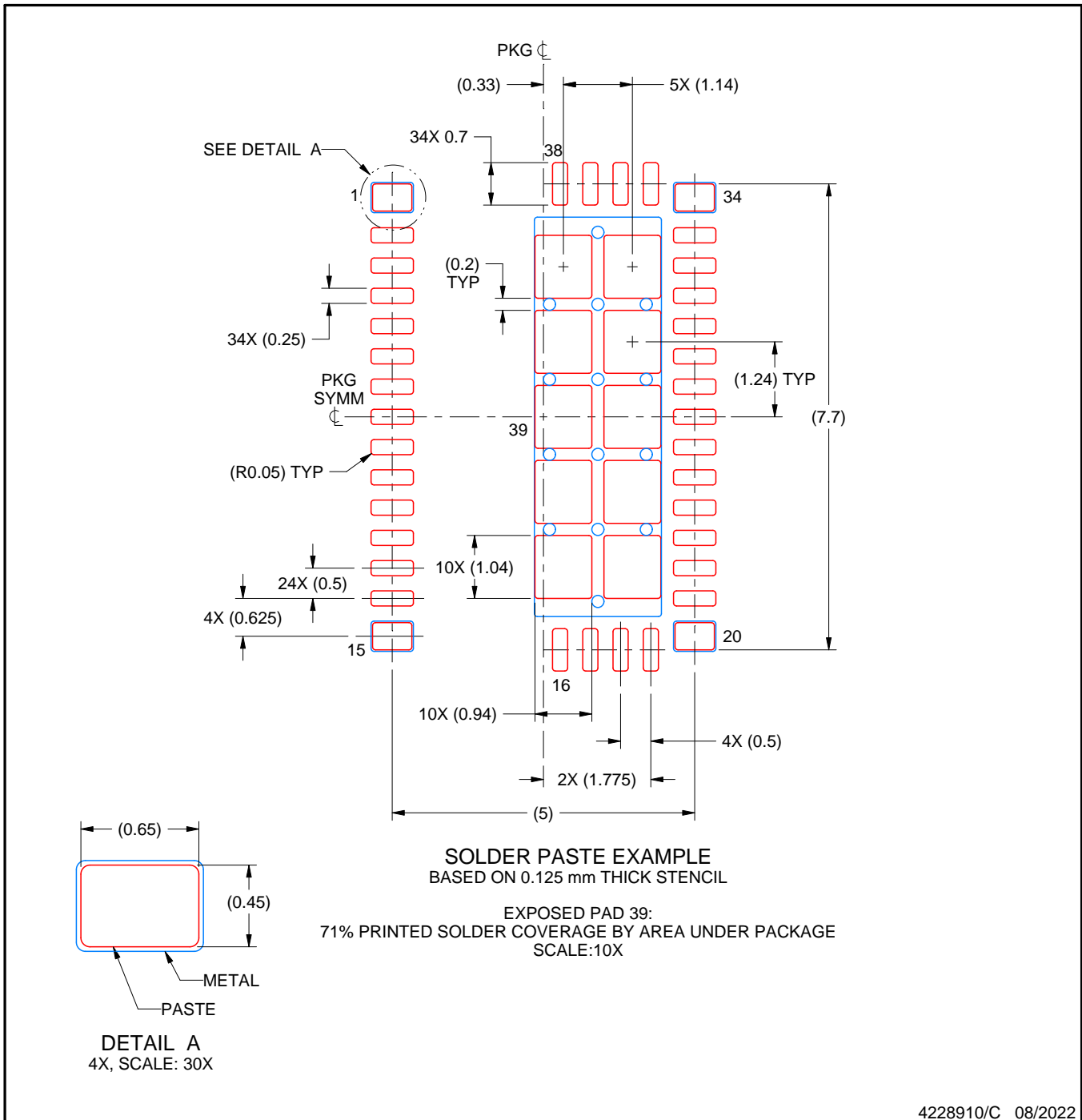
- This package is designed to be soldered to a thermal pad on the board. For more information, see Texas Instruments literature number SLUA271 (www.ti.com/lit/slua271).
- Vias are optional depending on application, refer to device data sheet. If some or all are implemented, recommended via locations are shown.

EXAMPLE STENCIL DESIGN

REQ0038A

VQFN - 1 mm max height

PLASTIC QUAD FLATPACK - NO LEAD



NOTES: (continued)

6. Laser cutting apertures with trapezoidal walls and rounded corners may offer better paste release. IPC-7525 may have alternate design recommendations.

重要声明和免责声明

TI“按原样”提供技术和可靠性数据（包括数据表）、设计资源（包括参考设计）、应用或其他设计建议、网络工具、安全信息和其他资源，不保证没有瑕疵且不做任何明示或暗示的担保，包括但不限于对适销性、某特定用途方面的适用性或不侵犯任何第三方知识产权的暗示担保。

这些资源可供使用 TI 产品进行设计的熟练开发人员使用。您将自行承担以下全部责任：(1) 针对您的应用选择合适的 TI 产品，(2) 设计、验证并测试您的应用，(3) 确保您的应用满足相应标准以及任何其他功能安全、信息安全、监管或其他要求。

这些资源如有变更，恕不另行通知。TI 授权您仅可将这些资源用于研发本资源所述的 TI 产品的应用。严禁对这些资源进行其他复制或展示。您无权使用任何其他 TI 知识产权或任何第三方知识产权。您应全额赔偿因在这些资源的使用中对 TI 及其代表造成的任何索赔、损害、成本、损失和债务，TI 对此概不负责。

TI 提供的产品受 [TI 的销售条款](#) 或 [ti.com](#) 上其他适用条款/TI 产品随附的其他适用条款的约束。TI 提供这些资源并不会扩展或以其他方式更改 TI 针对 TI 产品发布的适用的担保或担保免责声明。

TI 反对并拒绝您可能提出的任何其他或不同的条款。

邮寄地址：Texas Instruments, Post Office Box 655303, Dallas, Texas 75265

Copyright © 2024，德州仪器 (TI) 公司