

LP5867 具有 8 位模拟以及 8 位或 16 位 PWM 调光功能的 7 × 6 LED 矩阵驱动器

1 特性

- LED 矩阵拓扑：
 - 6 个恒流阱，均具有 7 个扫描开关，可支持 42 个 LED 点
 - 可针对 1 至 7 个扫描开关进行配置
- 工作电压范围：
 - V_{CC}/V_{LED} 范围：2.7V 至 5.5V
 - 逻辑引脚兼容 1.8V、3.3V 和 5V 电压
- 6 个高精度恒流阱：
 - 当 $V_{CC} \geq 3.3V$ 时，每个电流阱的电流为 0.1mA-50mA
 - 器件间误差：当通道电流 = 50mA 时为 $\pm 3\%$
 - 通道间误差：当通道电流 = 50mA 时为 $\pm 3\%$
 - 相移可平衡瞬态功耗
- 超低功耗：
 - 关断模式：当 $EN =$ 低电平时 $I_{CC} \leq 1 \mu A$
 - 待机模式：当 $EN =$ 高电平且 $CHIP_EN = 0$ (保留数据) 时 $I_{CC} \leq 10 \mu A$
 - 工作模式：当通道电流 = 5mA 时 $I_{CC} = 4.2mA$ (典型值)
- 灵活的调光选项：
 - 对每个 LED 点进行单独的开/关控制
 - 模拟调光 (电流增益控制)
 - 为所有 LED 点提供全局 7 阶跃最大电流 (MC) 设置
 - 3 组 7 位颜色电流 (CC) RGB 设置
 - 为每个 LED 点提供单独的 8 位点电流 (DC) 设置
 - 以无可闻噪声的频率进行 PWM 调光
 - 为所有 LED 点实现全局 8 位 PWM 调光
 - 为 LED 点任意映射实现 3 组可编程 8 位 PWM 调光
 - 为每个 LED 点实现单独的 8 位或 16 位 PWM 调光
- 完整的可寻址 SRAM，可更大限度地减少数据流量
- 针对各个 LED 点进行开路/短路检测
- 提供重影消除和低亮度补偿功能
- 接口选项：
 - 当 $IFS =$ 低电平时采用 1MHz (最大值) I²C 接口
 - 当 $IFS =$ 高电平时采用 12MHz (最大值) SPI 接口

2 应用

- 用于以下设备的 LED 动画和指示：

- 便携式电子产品
- 可穿戴
- 物联网 (IoT)

3 说明

电子设备变得越来越智能，而且需要使用更多的 LED 提供动画效果和指示功能，因此需要使用高性能 LED 矩阵驱动器以小尺寸解决方案改善用户体验。

LP5867 是一款高性能 LED 矩阵驱动器。该器件集成了 6 个具有 N (N = 7) 个开关 MOSFET 的恒流阱，用于支持 N × 6 个 LED 点或 N × 2 个 RGB LED。LP5867 集成了 7 个 MOSFET，从而支持多达 42 个 LED 点或 14 个 RGB LED。

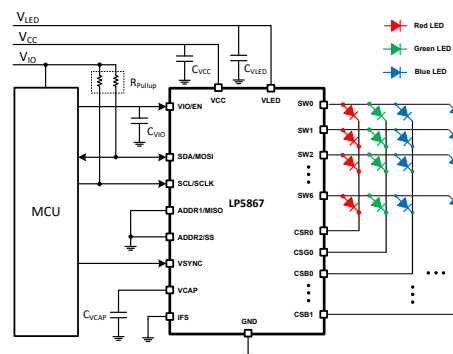
LP5867 同时支持模拟调光和 PWM 调光方法。对于模拟调光，能够以 256 个阶跃来调节每个 LED 点。对于 PWM 调光，集成式 8 位或 16 位可配置 PWM 发生器可实现平滑且无可闻噪声的调光控制。也可以将每个 LED 点任意映射到 8 位组 PWM，以实现共同调光控制。

LP5867 器件实现了完整的可寻址 SRAM，从而更大限度地减少数据流量。集成了重影消除电路以消除上下重影。LP5867 还支持 LED 开路和短路检测功能。LP5867 同时支持 1MHz (最大值) I²C 和 12MHz (最大值) SPI。

封装信息

器件型号	封装 ⁽¹⁾	本体尺寸 (标称值)
LP5867	YBH (DSBGA, 24)	2.55mm × 1.80mm

(1) 如需了解所有可用封装，请参阅数据表末尾的可订购产品附录。



简化原理图



内容

1 特性	1	7.4 器件功能模式.....	25
2 应用	1	7.5 编程.....	26
3 说明	1	7.6 寄存器映射.....	31
4 器件比较	3	8 寄存器映射	45
5 引脚配置和功能	4	9 应用和实施	59
6 规格	6	9.1 应用信息.....	59
6.1 绝对最大额定值.....	6	9.2 典型应用.....	59
6.2 ESD 等级.....	6	9.3 电源相关建议.....	62
6.3 建议运行条件.....	6	9.4 布局.....	62
6.4 热性能信息.....	6	10 器件和文档支持	64
6.5 电气特性.....	7	10.1 接收文档更新通知.....	64
6.6 时序要求.....	8	10.2 支持资源.....	64
6.7 典型特性.....	11	10.3 商标.....	64
7 详细说明	13	10.4 静电放电警告.....	64
7.1 概述.....	13	10.5 术语表.....	64
7.2 功能方框图.....	13	11 修订历史记录	64
7.3 特性说明.....	14	12 机械、封装和可订购信息	65

4 器件比较

器件型号	材料	LED 点数量	每个 CS 的最大电流	封装 ⁽²⁾	软件兼容		
LP5861T	LP5861TRSMR	18 × 1 = 18	125mA	VQFN-32	是		
	LP5861TMRSMR ⁽¹⁾						
LP5866T	LP5866TRKPR	18 × 6 = 108	100mA	VQFN-40			
	LP5866TMRKPR ⁽¹⁾						
LP5868T	LP5868TRKPR	18 × 8 = 144					
	LP5868TMRKPR ⁽¹⁾						
LP5860T	LP5860TRKPR	18 × 11 = 198					
	LP5860TMRKPR ⁽¹⁾						
LP5861	LP5861RSMR	18 × 1 = 18				50mA	VQFN-32
LP5862	LP5862RSMR	18 × 2 = 36					VQFN-32
	LP5862DBTR						TSSOP-38
LP5864	LP5864RSMR	18 × 4 = 72					VQFN-32
	LP5864MRSMR ⁽¹⁾						
LP5866	LP5866RKPR	18 × 6 = 108	VQFN-40				
	LP5866DBTR		TSSOP-38				
	LP5866MDBTR ⁽¹⁾						
LP5867	LP5867YBHR	6 × 7 = 42	WCSP-24				
LP5868	LP5868RKPR	18 × 8 = 144	VQFN-40				
LP5860	LP5860RKPR	18 × 11 = 198	VQFN-40				
	LP5860MRKPR ⁽¹⁾						

- (1) 宽温域器件，支持 -55°C 至大约 125°C 的工作环境温度。
(2) 相同的封装是硬件兼容的。

5 引脚配置和功能

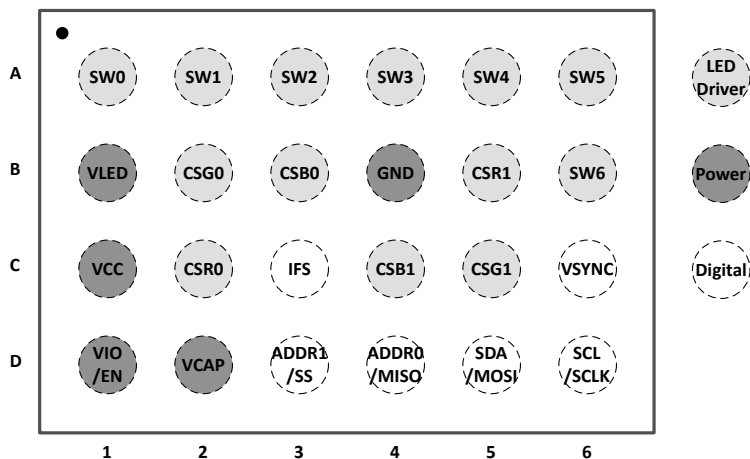


图 5-1. LP5867 YBH 封装 24 引脚 WCSP 顶视图

表 5-1. 引脚功能

引脚		I/O	说明
编号	名称		
C2	CSR0	O	电流阱 0。该引脚在未使用时必须悬空。
B2	CSG0	O	电流阱 1。该引脚在未使用时必须悬空。
B3	CSB0	O	电流阱 2。该引脚在未使用时必须悬空。
B5	CSR1	O	电流阱 3。该引脚在未使用时必须悬空。
C5	CSG1	O	电流阱 4。该引脚在未使用时必须悬空。
C4	CSB1	O	电流阱 5。该引脚在未使用时必须悬空。
A1	SW0	O	扫描线 0 的高侧 PMOS 开关输出。该引脚在未使用时必须悬空。
A2	SW1	O	扫描线 1 的高侧 PMOS 开关输出。该引脚在未使用时必须悬空。
A3	SW2	O	扫描线 2 的高侧 PMOS 开关输出。该引脚在未使用时必须悬空。
A4	SW3	O	扫描线 3 的高侧 PMOS 开关输出。该引脚在未使用时必须悬空。
A5	SW4	O	扫描线 4 的高侧 PMOS 开关输出。该引脚在未使用时必须悬空。
A6	SW5	O	扫描线 5 的高侧 PMOS 开关输出。该引脚在未使用时必须悬空。
B6	SW6	O	扫描线 6 的高侧 PMOS 开关输出。该引脚在未使用时必须悬空。
B1	VLED	功率	高侧开关的电源输入。
B4	GND	接地	必须连接到公共接地平面。
D2	VCAP	O	内部 LDO 输出。必须在该引脚与 GND 之间连接一个 1 μ F 电容器。将该电容器放置在尽可能靠近器件的位置。
C3	IFS	I	接口类型选择。当 IFS 为低电平时会选择 I ² C。当 IFS 为高电平时会选择 SPI。必须在 VIO 和该引脚之间连接一个电阻。
C6	VSYNC	I	显示模式 2 和模式 3 的外部同步信号。
D6	SCL/SCLK	I	I ² C 时钟输入或 SPI 时钟输入。配置为 I ² C 时上拉至 VIO。
D5	SDA/MOSI	I/O	I ² C 数据输入或 SPI 领导者输出跟随者输入。配置为 I ² C 时上拉至 VIO。
D4	ADDR0/MISO	I/O	I ² C 地址选择 0 或 SPI 领导者输入跟随者输出。
D3	ADDR1/SS	I	I ² C 地址选择 1 或 SPI 跟随者选择。
D1	VIO/EN	电源, I	数字电路的电源和芯片使能。必须在该引脚和 GND 之间连接一个 1nF 电容器并将其放置在尽可能靠近器件的位置。

表 5-1. 引脚功能 (续)

引脚		I/O	说明
编号	名称		
C1	VCC	功率	器件的电源。必须在该引脚和 GND 之间连接一个 1 μ F 电容器并将其放置在尽可能靠近器件的位置。

6 规格

6.1 绝对最大额定值

在自然通风条件下的工作温度范围内测得（除非另有说明）⁽¹⁾

		最小值	最大值	单位
$V_{CC}/V_{LED}/V_{IO}/EN/CS/SW/SDA/SCL/$ $SCLK/MOSI/MISO/SS/ADDR0/$ $ADDR1/VSYN/IFS$ 电压		-0.3	6	V
VCAP 电压		-0.3	2	V
T_J	结温	-55	150	°C
T_{stg}	贮存温度	-65	150	°C

(1) 超出绝对最大额定值运行可能会对器件造成损坏。绝对最大额定值并不表示器件在这些条件下或在建议运行条件以外的任何其他条件下能够正常运行。如果超出建议运行条件但在绝对最大额定值范围内使用，器件可能不会完全正常运行，这可能影响器件的可靠性、功能和性能并缩短器件寿命。

6.2 ESD 等级

		值	单位
$V_{(ESD)}$	静电放电	人体放电模型 (HBM), 符合 ANSI/ESDA/JEDEC JS-001, 所有引脚 ⁽¹⁾	±3000
		充电器件模型 (CDM), 符合 ANSI/ESDA/JEDEC JS-002 标准, 所有引脚 ⁽²⁾	±1000

(1) JEDEC 文档 JEP155 规定：500V HBM 可实现在标准 ESD 控制流程下安全生产。

(2) JEDEC 文档 JEP157 规定：250V CDM 可实现在标准 ESD 控制流程下安全生产。

6.3 建议运行条件

在自然通风条件下的工作温度范围内测得（除非另有说明）

		最小值	标称值	最大值	单位
V_{CC} 输入电压	电源电压	2.7		5.5	V
V_{LED} 输入电压	LED 电源电压	2.7		5.5	V
V_{IO_EN} 输入电压		1.65		5.5	V
$SDA/SCL/SCLK/MOSI/MISO/SS/ADDRx/$ $VSYN/IFS$ 电压				V _{IO}	V
T_A	工作环境温度	-40		85	°C
T_A	工作环境温度 - LP5860TMRKPR、 LP5866TMRKPR 和 LP5868TMRKPR	-55		125	°C

6.4 热性能信息

热指标		LP5867	单位
		YBH (DSBGA)	
		24 引脚	
$R_{\theta JA}$	结至环境热阻	65.6	°C/W
$R_{\theta JC(top)}$	结至外壳（顶部）热阻	0.2	°C/W
$R_{\theta JB}$	结至电路板热阻	15.5	°C/W
Ψ_{JT}	结至顶部特征参数	0.1	°C/W
Ψ_{JB}	结至电路板特征参数	15.3	°C/W

6.5 电气特性

V_{CC} = 3.3V, V_{LED} = 3.8V, V_{VIO} = 1.8V 和 TA = -40°C 至 +85°C (对于 LP5860MRKPR、LP5864MRKPR 和 LP5866MDBTR, TA = -55°C 至 +125°C) ; 典型值在 TA = 25°C 条件下测得 (除非另有说明)

参数		测试条件	最小值	典型值	最大值	单位
电源						
V _{CC}	器件电源电压		2.7		5.5	V
V _{UVR}	欠压重启	V _{CC} 上升, 测试模式			2.5	V
V _{UVF}	欠压关断	V _{CC} 下降, 测试模式	1.9			V
V _{UV_HYS}	欠压关断迟滞			0.3		V
V _{CAP}	内部 LDO 输出	V _{CC} = 2.7V 至 5.5V		1.78		V
I _{CC}	关断电源电流 I _{SHUTDOWN}	V _{EN} = 0, CHIP_EN = 0 (位), ADDx = 0; 测量来自 V _{CC} 和 V _{LED} 的总电流		0.2	1	μA
	待机电源电流 I _{STANDBY}	V _{EN} = 3.3V, CHIP_EN = 0 (位), 测量来自 V _{CC} 和 V _{LED} 的总电流		7	10	μA
	工作模式电源电流 I _{NORMAL}	V _{EN} = 3.3V, CHIP_EN = 1 (位), 所有通道 I _{OUT} = 5mA (MC = 1, CC = 127, DC = 256), 测量来自 V _{CC} 的电流		4.2	6	mA
V _{LED}	LED 电源电压		2.7		5.5	V
V _{VIO}	VIO 电源电压		1.65		5.5	V
I _{VIO}	VIO 电源电流	接口空闲			5	μA
输出级						
I _{CS}	恒流阱输出范围 (CSR0(CS0) - CSB1(CS5))	2.7 ≤ V _{CC} < 3.3V, PWM = 100%	0.1		40	mA
		V _{CC} ≥ 3.3V PWM = 100%	0.1		50	mA
I _{LKG}	漏电流 (CSR0(CS0) - CSB1(CS5))	通道关闭, up_degghost = 0, V _{CS} = 5V		0.01	1	μA
I _{ERR_DD}	器件间的电流误差, I _{ERR_DD} = (I _{AVE} - I _{SET}) / I _{SET} × 100%	所有通道都开启。电流设置为 0.1mA。MC = 0, CC = 42, DC = 25, PWM = 100%	-5		5	%
		所有通道都开启。电流设置为 1mA。MC = 2, CC = 127, DC = 25, PWM = 100%	-5		5	%
		所有通道都开启。电流设置为 10mA。MC = 2, CC = 127, DC = 255, PWM = 100%	-3.5		3.5	%
		所有通道都开启。电流设置为 25mA。MC = 7, CC = 64, DC = 255, PWM = 100%	-3		3	%
		所有通道都开启。电流设置为 50mA。MC = 7, CC = 127, DC = 255, PWM = 100%	-3		3	%
I _{ERR_CC}	通道间的电流误差, I _{ERR_CC} = (I _{OUTX} - I _{AVE}) / I _{AVE} × 100%	所有通道都开启。电流设置为 0.1mA。MC = 0, CC = 42, DC = 25, PWM = 100%	-5		5	%
		所有通道都开启。电流设置为 1mA。MC = 2, CC = 127, DC = 25, PWM = 100%	-5		5	%
		所有通道都开启。电流设置为 10mA。MC = 2, CC = 127, DC = 255, PWM = 100%	-3.5		3.5	%
		所有通道都开启。电流设置为 25mA。MC = 7, CC = 64, DC = 255, PWM = 100%	-3		3	%
		所有通道都开启。电流设置为 50mA。MC = 7, CC = 127, DC = 255, PWM = 100%	-3		3	%

VCC = 3.3V, VLED = 3.8V, VIO = 1.8V 和 TA = -40°C 至 +85°C (对于 LP5860MRKPR、LP5864MRKPR 和 LP5866MDBTR, TA = -55°C 至 +125°C); 典型值在 TA = 25°C 条件下测得 (除非另有说明)

参数		测试条件	最小值	典型值	最大值	单位
f _{PWM}	LED PWM 频率	PWM_Fre = 1, PWM = 100%		62.5		KHz
		PWM_Fre = 0, PWM = 100%		125		KHz
V _{SAT}	输出饱和电压	I _{OUT} = 50mA, 降低输出电压, 当 LED 电流下降 5% 时			0.45	V
		I _{OUT} = 30mA, 降低输出电压, 当 LED 电流下降 5% 时			0.4	V
		I _{OUT} = 10mA, 降低输出电压, 当 LED 电流下降 5% 时			0.35	V
R _{SW}	高侧 PMOS 导通电阻	V _{LED} = 2.7V, I _{SW} = 200mA		450	750	mΩ
		V _{LED} = 2.7V, I _{SW} = 200mA, LP5860MRKPR 和 LP5864MRSMR		450	570	mΩ
		V _{LED} = 3.8V, I _{SW} = 200mA		380	650	mΩ
		V _{LED} = 3.8V, I _{SW} = 200mA, LP5860MRKPR 和 LP5864MRSMR		380	520	mΩ
		V _{LED} = 5V, I _{SW} = 200mA		310	600	mΩ
		V _{LED} = 5V, I _{SW} = 200mA, LP5860MRKPR 和 LP5864MRSMR		310	490	mΩ
逻辑接口						
V _{LOGIC_IL}	低电平输入电压, SDA、SCL、SCLK、MOSI、SS、ADDRx、VSYNC、IFS			0.3 x VIO		V
V _{LOGIC_IH}	高电平输入电压, SDA、SCL、SCLK、MOSI、SS、ADDRx、VSYNC、IFS		0.7 x VIO			V
V _{EN_IL}	EN 的低电平输入电压			0.4		V
V _{EN_IH}	EN 的高电平输入电压	当 V _{CAP} 上电时	1.4			V
I _{LOGIC_I}	输入电流, SDA、SCL、SCLK、MOSI、SS、ADDRx		-1		1	μA
V _{LOGIC_OL}	低电平输出电压, SDA、MISO	I _{PULLUP} = 3mA			0.4	V
V _{LOGIC_OH}	高电平输出电压, MISO	I _{PULLUP} = -3mA	0.7 x VIO			V
保护电路						
V _{LOD_TH}	通道开路检测阈值			0.25		V
V _{LSD_TH}	通道短路检测阈值			V _{LED} - 1		V
T _{TSD}	热关断结温			150		°C
T _{HYS}	热关断温度迟滞			15		°C

6.6 时序要求

		最小值	标称值	最大值	单位
其他时序要求					
f _{OSC}	内部振荡器频率		31.2		MHz
f _{OSC_ERR}	器件间的振荡器频率误差	-3%		3%	
t _{POR_H}	从 UVLO 停用到器件正常的等待时间			500	μs
t _{CHIP_EN}	从设置 Chip_EN (寄存器) = 1 到器件正常的等待时间			100	μs
t _{RISE}	LED 输出上升时间		10		ns
t _{FALL}	LED 输出下降时间		15		ns

		最小值	标称值	最大值	单位
t _{VSYNC_H}	VSYNC 的最小高电平脉冲宽度	200			μs
SPI 时序要求					
f _{SCL}	SPI 时钟频率			12	MHz
1	周期时间	83.3			ns
2	SS 有效超前时间	50			ns
3	SS 有效滞后时间	50			ns
4	SS 无效时间	50			ns
5	SCLK 低电平时间	36			ns
6	SCLK 高电平时间	36			ns
7	MOSI 建立时间	20			ns
8	MOSI 保持时间	20			ns
9	MISO 禁用时间			30	ns
10	MISO 数据有效时间			35	ns
C _b	总线电容	5		40	pF
I²C 快速模式时序要求					
f _{SCL}	I ² C 时钟频率	0		400	KHz
1	(重复) START 条件后的保持时间	600			ns
2	时钟低电平时间	1300			ns
3	时钟高电平时间	600			ns
4	重复 START 条件的建立时间	600			ns
5	数据保持时间	0			ns
6	数据设置时间	100			ns
7	SDA 和 SCL 的上升时间			300	ns
8	SDA 和 SCL 的下降时间			300	ns
9	STOP 条件的建立时间	600			ns
10	停止和启动条件之间的总线空闲时间	1.3			μs
I²C 快速+ 模式时序要求					
f _{SCL}	I ² C 时钟频率	0		1000	KHz
1	(重复) START 条件后的保持时间	260			ns
2	时钟低电平时间	500			ns
3	时钟高电平时间	260			ns
4	重复 START 条件的建立时间	260			ns
5	数据保持时间	0			ns
6	数据设置时间	50			ns
7	SDA 和 SCL 的上升时间			120	ns
8	SDA 和 SCL 的下降时间			120	ns
9	STOP 条件的建立时间	260			ns
10	停止和启动条件之间的总线空闲时间	0.5			μs

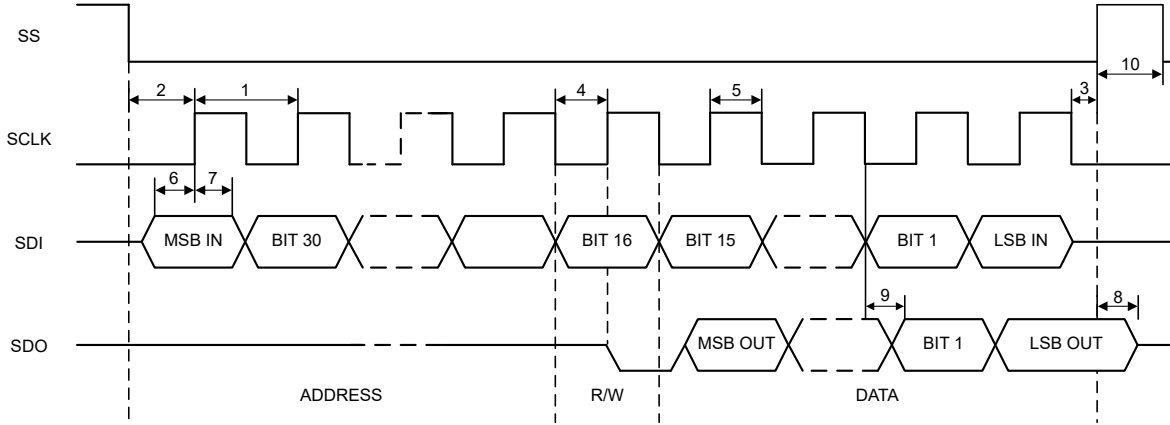


图 6-1. SPI 时序参数

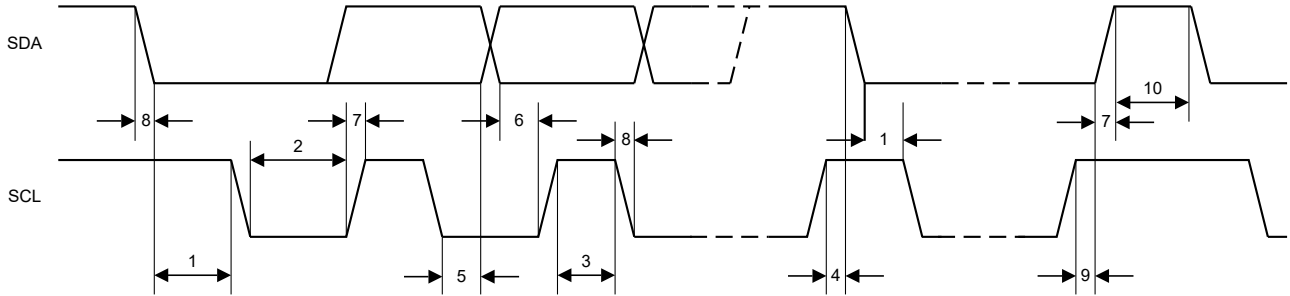


图 6-2. I²C 时序参数

6.7 典型特性

除非另有说明，否则典型特性适用于整个环境温度范围（对于 LP5867MRKPR、LP5864MRSRM 和 LP5866MDBTR， $-55^{\circ}\text{C} < T_A < +125^{\circ}\text{C}$ ；对于其他器件， $-40^{\circ}\text{C} < T_A < +85^{\circ}\text{C}$ ）， $V_{CC} = 3.3\text{V}$ ， $V_{IO} = 3.3\text{V}$ ， $V_{LED} = 5\text{V}$ ， $I_{LED_Peak} = 50\text{mA}$ ， $C_{VLED} = 1\mu\text{F}$ ， $C_{VCC} = 1\mu\text{F}$ 。

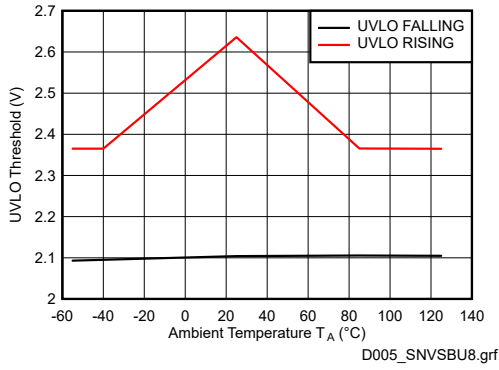


图 6-3. V_{CC} UVLO 上升和下降阈值

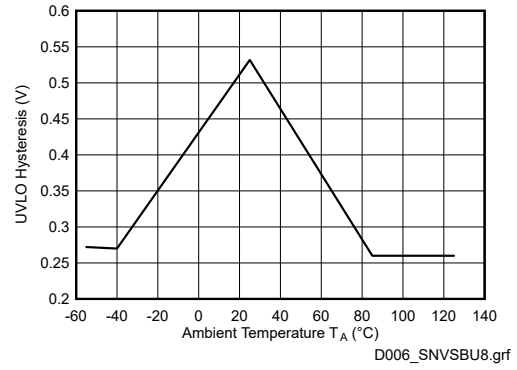


图 6-4. V_{CC} UVLO 迟滞

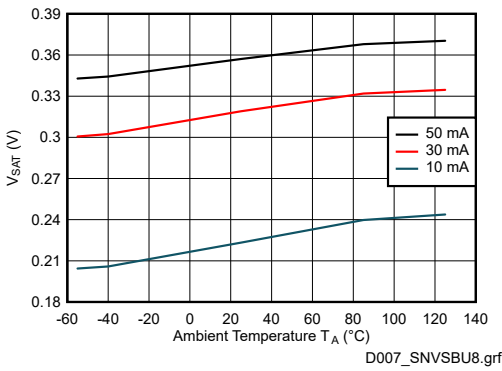


图 6-5. V_{SAT} 与温度间的关系

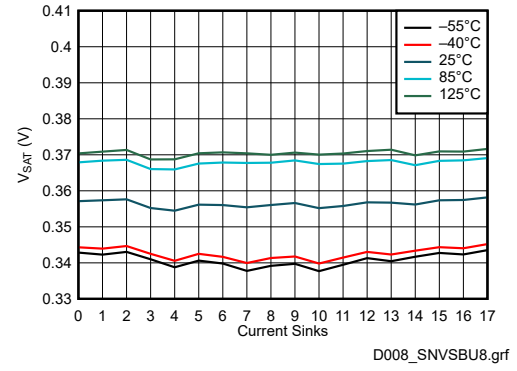


图 6-6. V_{SAT} 与电流阱间的关系 (50mA)

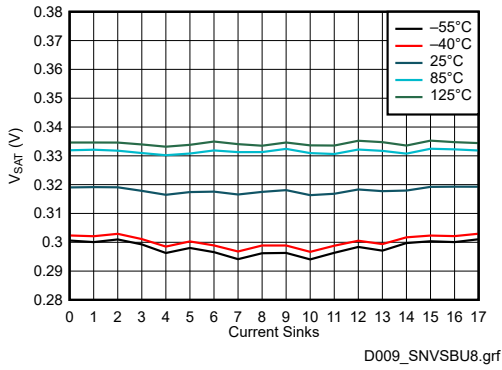


图 6-7. V_{SAT} 与电流阱间的关系 (30mA)

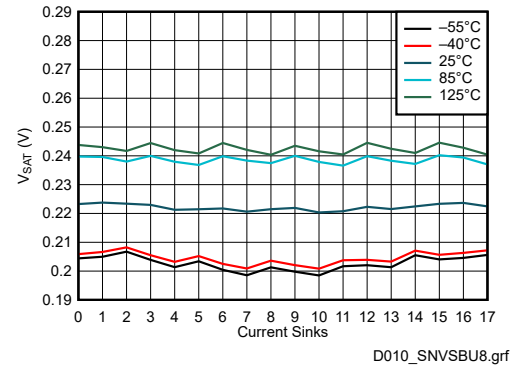
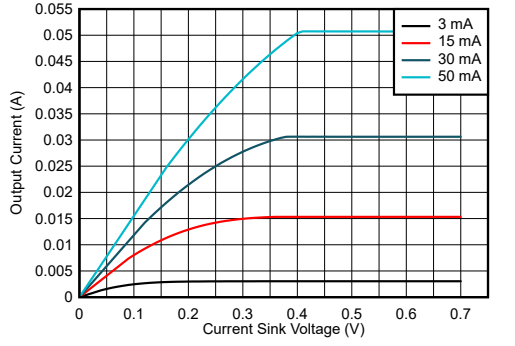


图 6-8. V_{SAT} 与电流阱间的关系 (10mA)

6.7 典型特性 (续)

除非另有说明，否则典型特性适用于整个环境温度范围（对于 LP5867MRKPR、LP5864MRSRM 和 LP5866MDBTR， $-55^{\circ}\text{C} < T_A < +125^{\circ}\text{C}$ ；对于其他器件， $-40^{\circ}\text{C} < T_A < +85^{\circ}\text{C}$ ）， $V_{CC} = 3.3\text{V}$ ， $V_{IO} = 3.3\text{V}$ ， $V_{LED} = 5\text{V}$ ， $I_{LED_Peak} = 50\text{mA}$ ， $C_{VLED} = 1\ \mu\text{F}$ ， $C_{VCC} = 1\ \mu\text{F}$ 。



$T_A = 25^{\circ}\text{C}$

图 6-9. 电流阱电压与电流间的关系

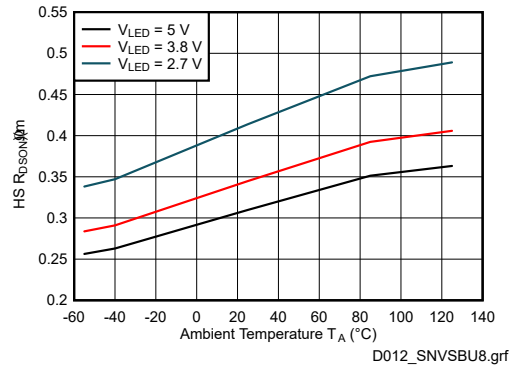


图 6-10. 高侧开关 $R_{DS(on)}$

7 详细说明

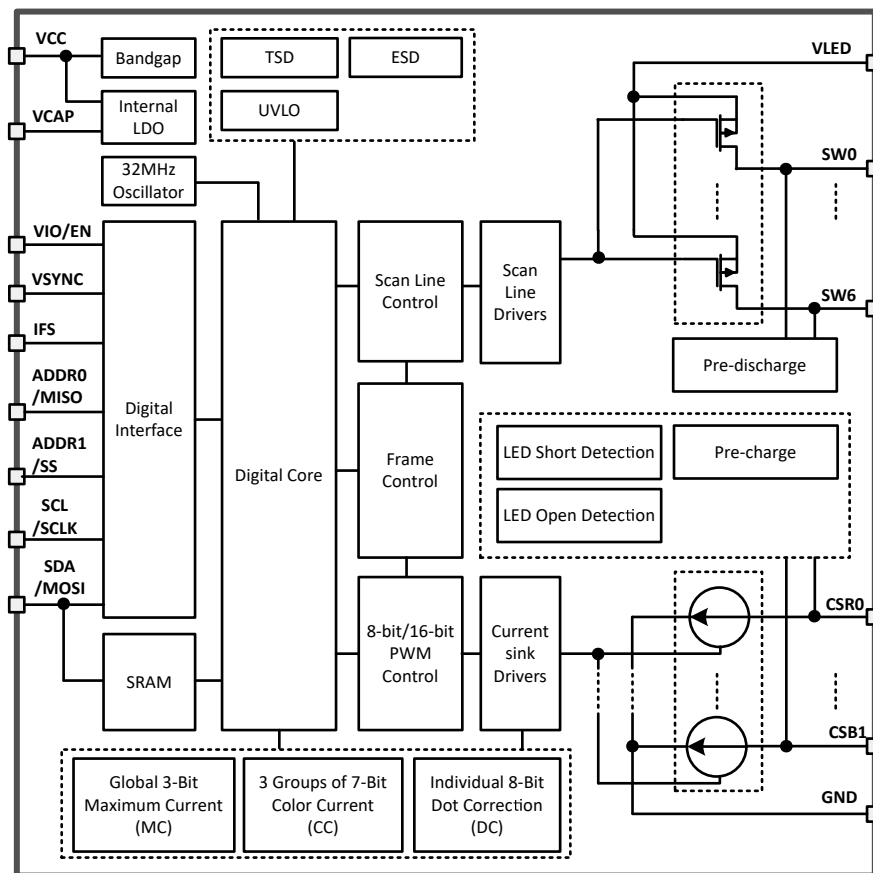
7.1 概述

LP5867 是一款 7×6 LED 矩阵驱动器。该器件集成了 6 个具有 7 个开关 FET 的恒流阱。一个 LP5867 器件可以使用时分多路复用矩阵方案来驱动多达 42 个 LED 点或 14 个 RGB 像素。

LP5867 同时支持模拟调光和 PWM 调光方法。对于模拟调光，可以通过 8 位点校正以 256 个阶跃来调节每个单独 LED 点的电流增益。对于 PWM 调光，集成式 8 位或 16 位可配置、频率 $> 20\text{KHz}$ 的 PWM 发生器用于每个 LED 点，可实现流畅、生动的动画效果，而且没有可闻噪声。每个 LED 也可以映射到一个 8 位组 PWM，从而以最小的数据流量实现组控制。

LP5867 器件实现了完整的可寻址 SRAM。该器件支持整个 SRAM 数据刷新和部分 SRAM 数据按需更新，从而更大幅度地减少数据流量。LP5867 实施了重影消除电路来消除上下重影。LP5867 还使用低亮度补偿技术来支持高密度 LED 像素。LP5867 同时支持 1MHz (最大值) I²C 和 12MHz (最大值) SPI 接口。

7.2 功能方框图



7.3 特性说明

7.3.1 时分多路复用矩阵

LP5867 器件使用时分多路复用矩阵方案，通过一个芯片支持多达 42 个 LED 点。该器件集成了 6 个具有 7 条扫描线的电流阱，可驱动 $6 \times 7 = 42$ 个 LED 点或 $2 \times 7 = 14$ 个 RGB 像素。在矩阵控制方案中，该器件依次从线 0 扫描至线 6，如图 7-1 所示。可以针对每个 LED 点对电流增益和 PWM 占空比寄存器进行编程，以支持单独的模拟和 PWM 调光。

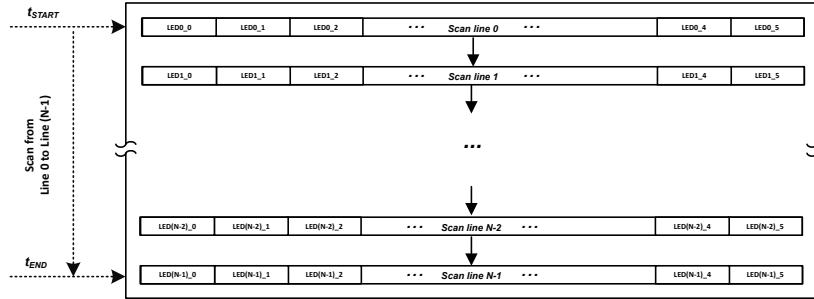


图 7-1. 线路扫描控制方案

LP5867 器件中集成了 7 个高侧 P 沟道 MOSFET (PMOS)。通过在 Dev_Initial 寄存器中配置“Max_Line_Num”，用户可以灵活设置 1 至 7 的实际扫描数。时分多路复用矩阵时序如图 7-2 所示。

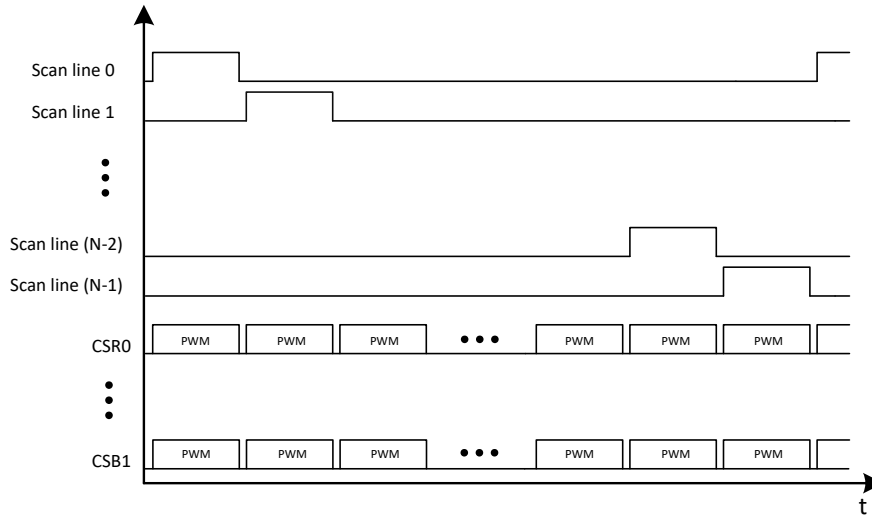


图 7-2. 时分多路复用矩阵时序

可以通过以下公式来计算线路开关的一个周期时间：

$$t_{\text{line_switch}} = t_{\text{PWM}} + t_{\text{SW_BLK}} + 2 \times t_{\text{phase_shift}} \quad (1)$$

- t_{PWM} 是电流阱运行时间，通过配置 Dev_initial 寄存器中的“PWM_Fre”，该运行时间等于 $8 \mu\text{s}$ (PWM 频率设置为 125kHz) 或 $16 \mu\text{s}$ (PWM 频率设置为 62.5kHz)。
- $t_{\text{SW_BLK}}$ 是开关消隐时间，通过配置 Dev_config1 寄存器中的“SW_BLK”，该时间等于 $1 \mu\text{s}$ 或 $0.5 \mu\text{s}$ 。
- $t_{\text{phase_shift}}$ 是 PWM 相移时间，通过配置 Dev_config1 寄存器中的“PWM_Phase_Shift”，该时间等于 0 或 125ns 。

一个完整子周期的总显示时间为 $t_{\text{sub_period}}$ ，可通过以下公式进行计算：

$$t_{\text{sub_period}} = t_{\text{line_switch}} \times \text{Scan_line\#} \quad (2)$$

- Scan_line# 是由 Dev_initial 寄存器中的“Max_Line_Num”确定的扫描线条数。

图 7-3 显示了时分多路复用矩阵方案时序图。 $t_{\text{CS_ON_Shift}}$ 是电流阱开启变化，可以通过配置 Dev_config1 寄存器中的“CS_ON_Shift”位进行设置。

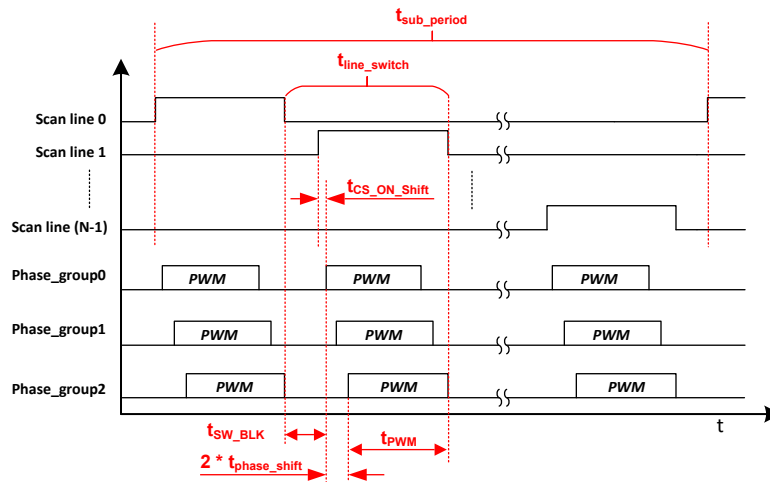


图 7-3. 时分多路复用矩阵时序图

LP5867 器件实现了重影消除和低亮度补偿功能，以消除矩阵拓扑的副作用：

- **重影消除**：同时实现了上部重影消除和下部重影消除功能，以消除 LED 意外弱开启。
 - Upside_de-ghosting：在消隐状态期间将每条扫描线放电。通过配置 Dev_config3 寄存器中的“Up_Deghost”，LP5867 将线路扫描开关放电并将其钳制在特定的电压。
 - Downside_deghosting：在消隐状态期间对每个电流阱电压进行预充电。可以通过 Dev_config3 寄存器中的“Down_Deghost”来调节重影消除功能。
- **低亮度补偿**：实现了三组补偿，以解决低亮度条件下的色偏和不均匀性问题。可以通过 Dev_config2 寄存器中的“Comp_Group1”、“Comp_Group2”和“Comp_Group3”来实现该补偿功能。
 - Compensation_group 1：CSR0、CSR1。
 - Compensation_group 2：CSG0、CSG1。
 - Compensation_group 3：CSB0、CSB1。

7.3.2 模拟调光 (电流增益控制)

LP5867 的模拟调光是通过配置电流增益控制来实现的。有几种方法可以控制每个 LED 的电流增益。

- 无需外部电阻的全局 3 位最大电流 (MC) 设置
- 3 组 7 位颜色电流 (CC) 设置
- 单独 8 位点电流 (DC) 设置

备注

在低亮度情况下设置为小输出电流时，首先将 MC 调节至较小的值可以得到较小的输出饱和电压。

7.3.2.1 全局 3 位最大电流 (MC) 设置

MC 用于设置每个电流阱的最大电流 I_{OUT_MAX} ，该电流是每个 LED 点的最大峰值电流。MC 可以分 7 级设置，从 3mA 至 50mA。当器件通电时，MC 数据被设置为默认值，即 15mA。

对于数据刷新模式 1，MC 数据在新数据更新后立即生效。对于模式 2 和模式 3，为了避免在高速数据刷新期间出现意外的 MC 数据变化，必须在所有通道关闭时更改 MC 数据，并且只有在 Chip_en 寄存器中的“Chip_EN”位设置为 0 时才更新新的 MC 数据，在“Chip_EN”恢复为 1 后新的 MC 数据有效。Dev_config3 中的“Down_Deghost”和“Up_Deghost”与 MC 的工作方式类似。

表 7-1. 最大电流 (MC) 寄存器设置

3 位 MAXIMUM_CURRENT 寄存器		I_{OUT_MAX}
二进制	十进制	mA
000	0	3
001	1	5
010	2	10
011 (默认值)	3 (默认值)	15 (默认值)
100	4	20
101	5	30
110	6	40
111	7	50

7.3.2.2 3 组 7 位颜色电流 (CC) 设置

LP5867 器件能够分别调节三个颜色组的输出电流。对于每种颜色，该器件在“CC_Group1”、“CC_Group2”和“CC_Group3”中都有 7 位数据。因此，可以在最大输出电流 I_{OUT_MAX} 的 0% 至 100% 的范围内以 128 个阶跃调节所有颜色组电流。

18 个电流阱具有到三个颜色组的固定映射：

- CC 组 1：CSR0、CSR1。
- CC 组 2：CSG0、CSG1。
- CC 组 3：CSB0、CSB1。

表 7-2. 3 组 7 位颜色电流 (CC) 设置

7 位 CC_GROUP1/CC_GROUP2/CC_GROUP3 寄存器		输出电流与 I_{OUT_MAX} 之比
二进制	十进制	%
000 0000	0	0
000 0001	1	0.79
000 0010	2	1.57
---	---	---
100 0000 (默认值)	64 (默认值)	50.4 (默认值)
---	---	---
111 1101	125	98.4
111 1110	126	99.2
111 1111	127	100

7.3.2.3 单独 8 位点电流 (DC) 设置

LP5867 可以通过 DC 设置使用点电流功能单独调节每个 LED 的输出电流。该器件允许单独调节 LED 的亮度偏差。每个输出 DC 均编程为 8 位深度，因此可以在 ($I_{OUT_MAX} \times CC/127$) 的 0% 至 100% 的范围内以 256 个阶跃调节该值。

表 7-3. 单独 8 位点电流 (DC) 设置

8 位 DC 寄存器		输出电流与 $I_{OUT_MAX} \times CC/127$ 之比
二进制	十进制	%
0000 0000	0	0
0000 0001	1	0.39
0000 0010	2	0.78
---	---	---
1000 0000 (默认值)	128 (默认值)	50.2 (默认值)
---	---	---
1111 1101	253	99.2
1111 1110	254	99.6
1111 1111	255	100

总之，可以通过以下公式来计算每个电流阱的电流增益：

$$I_{OUT} \text{ (mA)} = I_{OUT_MAX} \times (CC/127) \times (DC/255) \quad (3)$$

对于时分多路复用扫描方案，如果扫描数为 N ，则每个 LED 点的平均电流 I_{AVG} 如下所示：

$$I_{AVG} \text{ (mA)} = I_{OUT}/N = I_{OUT_MAX} \times (CC/127) \times (DC/255)/N \quad (4)$$

7.3.3 PWM 调光

有多种方法可以控制每个 LED 点的 PWM 占空比。

7.3.3.1 用于每个 LED 点的单独 8 位/16 位 PWM

每个 LED 都有一个单独的 8 位或 16 位 PWM 寄存器，用于根据 PWM 占空比改变 LED 亮度。LP5867 使用增强频谱 PWM (ES-PWM) 算法来实现 16 位深度和高刷新率，这可以避免在采用高速摄像头时发生闪烁。与传统的 8 位 PWM 相比，16 位 PWM 有助于在 LED 动画应用中实现超高的调光分辨率。

7.3.3.2 可编程分组 8 位 PWM 调光

分组 PWM 控制用于将 LED 分为 1 至 3 个组，每个组都有一个单独的寄存器用于 PWM 控制。每个 LED 在 LED_DOT_GROUP 寄存器 ($x = 0, 1, \dots, 34$) 中有 2 个选择位来选择 LED 点是否属于三个组之一：

- 00：不是任何组的成员
- 01：组 1 的成员
- 10：组 2 的成员
- 11：组 3 的成员

7.3.3.3 用于全局调光的 8 位 PWM

全局 PWM 控制功能同时影响所有 LED。

最终 PWM 占空比的计算公式为：

$$\text{PWM_Final(8-bit)} = \text{PWM_Individual(8-bit)} \times \text{PWM_Group(8-bit)} \times \text{PWM_Global(8-bit)} \quad (5)$$

$$\text{PWM_Final(16-bit)} = \text{PWM_Individual(16-bit)} \times \text{PWM_Group(8-bit)} \times \text{PWM_Global(8-bit)} \quad (6)$$

LP5867 支持 125kHz 或 62.5kHz PWM 输出频率。可以通过配置 Dev_initial 寄存器中的“PWM_Fre”来选择 PWM 频率。内部 32MHz 振荡器用于生成 PWM 输出。如果多个 LP5867 器件连接在一起，振荡器的高精度设计 ($f_{\text{OSC_ERR}} \leq \pm 3\%$) 可实现更好的同步。

每个电流阱都实施了 PWM 相移方案，用于避免在同时开启时发生电流过冲。由于 LED 驱动器不同时激活，因此前级电源的峰值负载电流显著降低。该方案还降低了输入电流纹波和陶瓷电容器可闻振铃。LED 驱动器分为三个不同的相位。通过配置 Dev_config1 寄存器中的“PWM_Phase_Shift”（默认为关闭），LP5867 支持 $t_{\text{phase_shift}} = 125\text{ns}$ 相移时间，如图 7-4 所示。

- 相位 1：CSR0、CSR1。
- 相位 2：CSG0、CSG1。
- 相位 3：CSB0、CSB1。

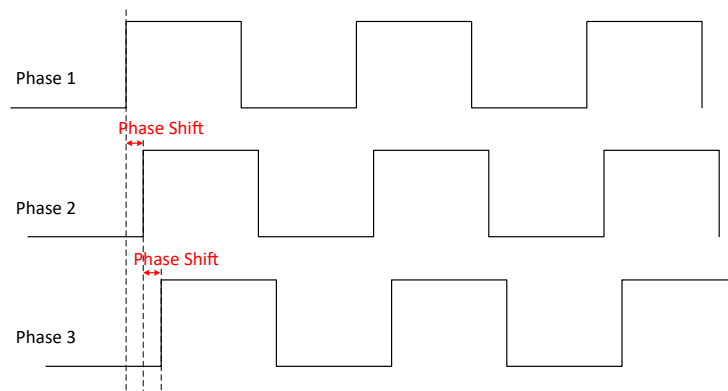


图 7-4. 移相

为了避免在线路开关期间出现大电流阱输出纹波，可以将电流阱配置为在线路开启后经过 1 个时钟延迟 (62.5ns 或 31.25ns，具体取决于 PWM 频率) 再开启，如 图 7-3 所示。可以通过 Dev_config1 寄存器中的 “CS_ON_Shift” 来配置该功能。

LP5867 允许用户通过 Dev_config1 寄存器中的 “PWM_Scale_Mode” 以指数方式 (伽马校正) 或线性方式配置调光标度。如果需要人眼友好型调光曲线，那么使用内部固定指数标度是一种简单的方法。如果需要特殊的调光曲线，建议使用带软件校正的线性标度。LP5867 支持 8 位和 16 位 PWM 深度下的线性和指数调光曲线。图 7-5 显示了一个 8 位 PWM 深度示例。

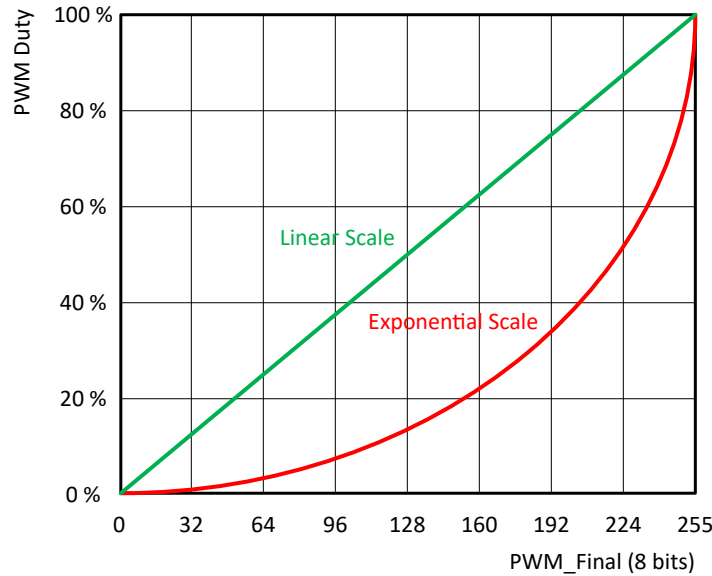


图 7-5. 线性和指数调光曲线

总之，PWM 控制方法如 图 7-6 所示：

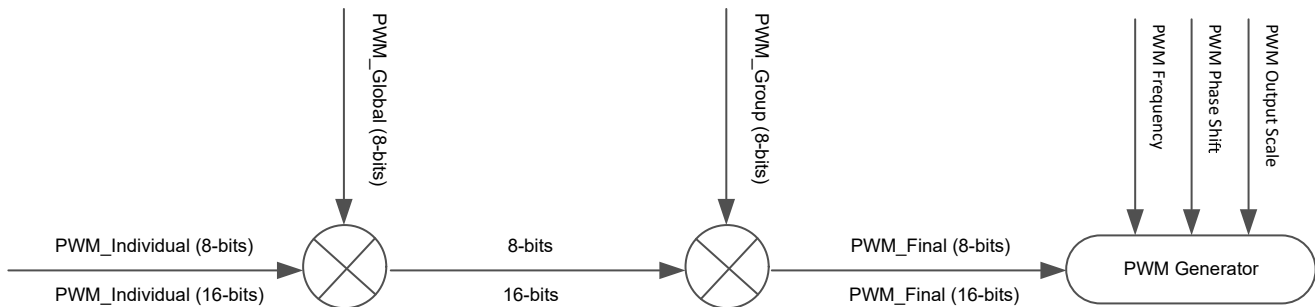


图 7-6. PWM 控制方案

7.3.4 导通和关断控制

LP5867 器件支持对每个 LED 进行单独的开关控制。在用于指示时，用户可以通过将 1 位开关数据写入相应的 Dot_onoffx (x = 0、1、...、) 寄存器来直接打开和关闭 LED。

7.3.5 数据刷新模式

LP5867 支持三种数据刷新模式：模式 1、模式 2 和模式 3，通过配置 Dev_initial 寄存器中的“Data_Ref_Mode”来实现。

模式 1：8 位 PWM 数据，不使用 VSYNC 命令。在接收到数据后立即将其发送出去以进行显示。在使用模式 1 时，用户可以只刷新相应点的数据，而不是更新整个 SRAM。这称为“按需数据刷新”，可有效地节省总数据量。如图 7-7 所示，发送相应数据后红色 LED 点可以刷新，其他点与前一个帧保持一致。

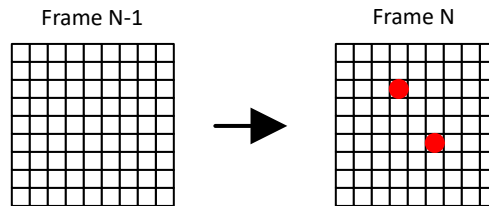


图 7-7. 按需数据刷新 - 模式 1

模式 2：8 位 PWM 数据，使用 VSYNC 命令。在接收到 VSYNC 命令后按帧同时保存和发送数据。

模式 3：16 位 PWM 数据，使用 VSYNC 命令。在接收到 VSYNC 命令后按帧同时保存和发送数据。

在模式 2 和模式 3 下会实施帧控制。该器件不会在接收到数据后立即刷新输出（模式 1），而是保存数据并以固定帧速率 f_{VSYNC} 刷新整个帧数据。通常选择 24Hz、50Hz、60Hz、120Hz 甚至更高的帧速率来实现生动的动画效果。图 7-8 显示了整个 SRAM 数据刷新，接收到 VSYNC 命令后更新一个新的帧。

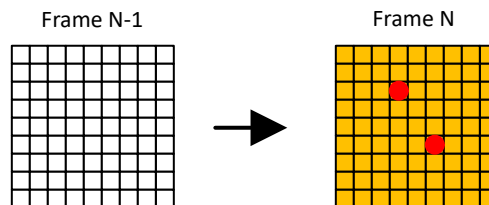


图 7-8. 整个 SRAM 数据刷新

与模式 1 相比，在多个 LP5867 器件一起使用时模式 2 和模式 3 可以提供更好的同步。在每个 VSYNC 帧的开头需要一个时间大于 $t_{\text{VSYNC_H}}$ 的高电平脉冲宽度。图 7-9 显示了 VSYNC 连接，图 7-10 显示了时序要求。

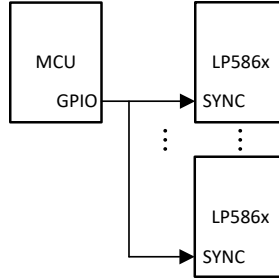


图 7-9. 多器件同步

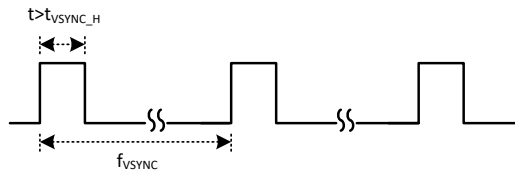


图 7-10. VSYNC 时序

表 8-4 汇总了 3 种数据刷新模式。

表 7-4. 数据刷新模式

模式类型	PWM 分辨率	PWM 输出	外部 VSYNC
模式 1	8 位	立即更新数据	否
模式 2	8 位	按帧更新数据	是
模式 3	16 位		

7.3.6 完整的可寻址 SRAM

LP5867 器件内部实施了 SRAM，用于支持同时写入和读取数据。

尽管模式 1 和模式 2/3 的数据刷新机制不同，但数据写入和读取采用相同的方法。用户可以只更新部分 SRAM 数据或同时更新整个 SRAM 页。LP5867 支持自动递增功能，从而更大幅度地减少数据流量并提高数据传输效率。

请注意，对于 16 位 PWM (模式 3) 和 8 位 PWM (模式 1 和模式 2)，会分配不同的 SRAM 地址。

7.3.7 保护和诊断

7.3.7.1 LED 开路检测

LP5867 包含 LED 开路检测 (LOD) 功能，用于检测由任何开路 LED 点引起的故障。LED 开路阈值典型值为 0.25V。仅当 $PWM \geq 25$ (模式 1 和模式 2) 或 $PWM \geq 6400$ (模式 3) 并且检测到 CSn 上的电压连续 4 个子周期低于开路阈值时，才会执行 LED 开路检测。

图 7-11 展示了 LOD 功能的检测电路。当检测到开路故障时，Fault_state 寄存器中的“Global_LOD”位被设置为 1，并且还会在寄存器 Dot_lodx (x = 0, 1, ..., 20) 中监测每个 LED 的详细故障状态。在开路条件消失后，可以通过设置 LOD_clear = 0Fh 来清除所有开路故障指示器位。

可以通过将 Dev_config2 寄存器中的“LOD_removal”位设置为 1 来启用 LOD 移除功能。该功能会在扫描至包含开路 LED 的线路时关闭开路通道的电流阱。

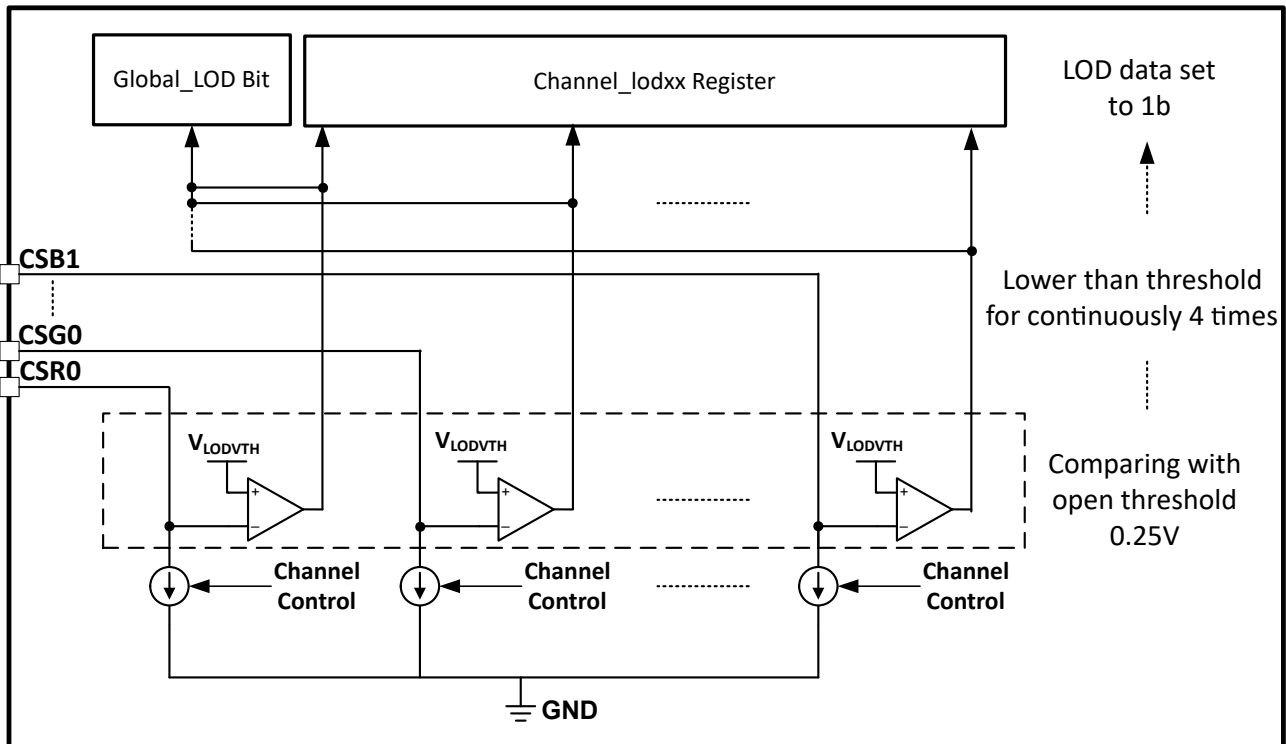


图 7-11. LOD 电路

7.3.7.2 LED 短路检测

LP5867 包含 LED 短路检测 (LSD) 功能，可检测由任何短路 LED 引起的故障。通道短路阈值的典型值为 $(V_{LED} - 1)V$ 。仅当 $PWM \geq 25$ (模式 1 和模式 2) 或 $PWM \geq 6400$ (模式 3) 并且检测到 CS_n 上的电压连续 4 个子周期高于短路阈值时，才会执行 LED 短路检测。由于电流阱具有寄生电容，为了确保 LSD 结果正确，建议将 LED 电流设置为高于 0.5mA。

下图展示了 LSD 功能的检测电路。当检测到短路故障时，Fault_state 寄存器中的“Global_LSD”位被设置为 1，并且还会在寄存器 Dot_Isdxx ($x = 0, 1, \dots, 20$) 中监测每个通道的详细故障状态。在短路条件消失后，可以通过设置 $LSD_clear = 0Fh$ 来清除所有短路故障指示器位。

可以通过将 Dev_config2 寄存器中的“LSD_removal”位设置为 1 来启用 LSD 移除功能。该功能会关闭 LED 短路所在扫描线的上部重影消除功能。

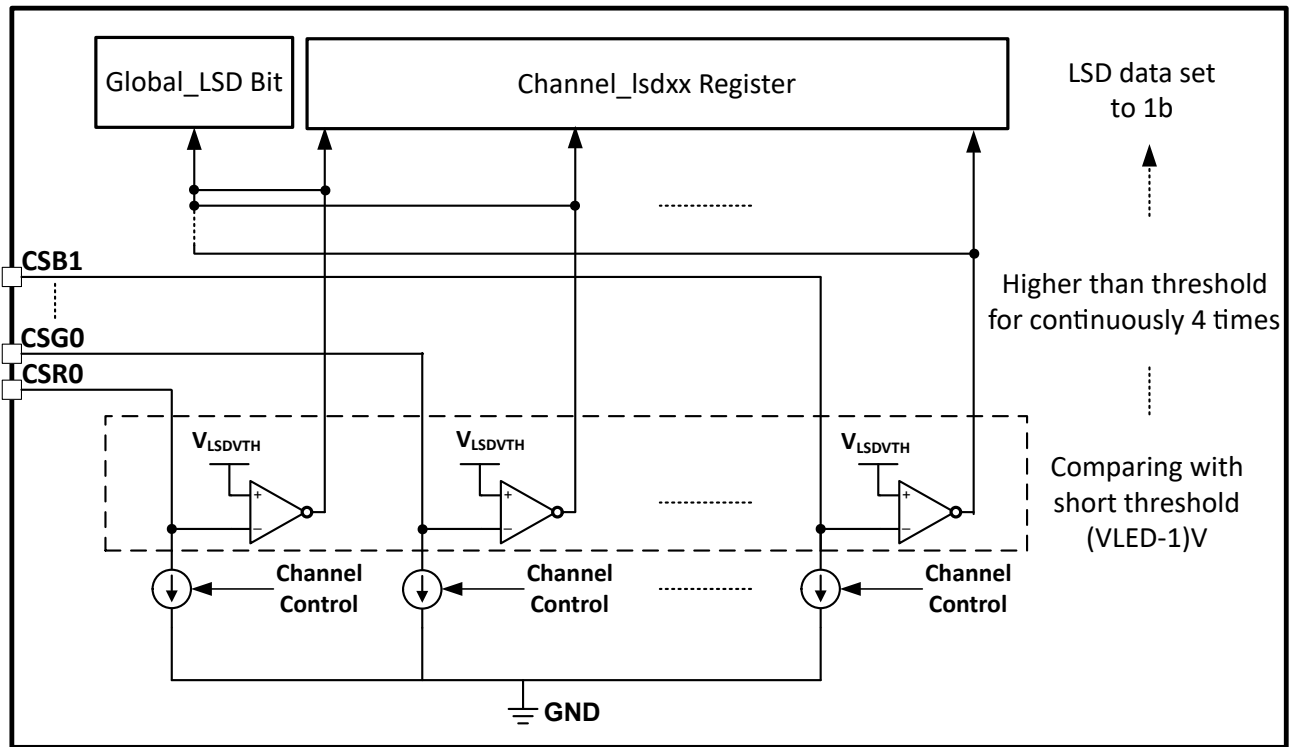


图 7-12. LSD 电路

7.3.7.3 热关断

LP5867 器件实现了热关断机制，以防止器件因过热而损坏。当结温上升至 $160^{\circ}C$ (典型值) 及以上时，该器件会切换至关断模式。当 LP5867 的结温降至 $145^{\circ}C$ (典型值) 及以下时，该器件会退出热关断模式。

7.3.7.4 UVLO (欠压锁定)

LP5867 具有一个用于监测 VCC 上的电压的内部比较器。当 VCC 低于 V_{UVF} 时，复位激活，LP5867 进入初始化状态。

7.4 器件功能模式

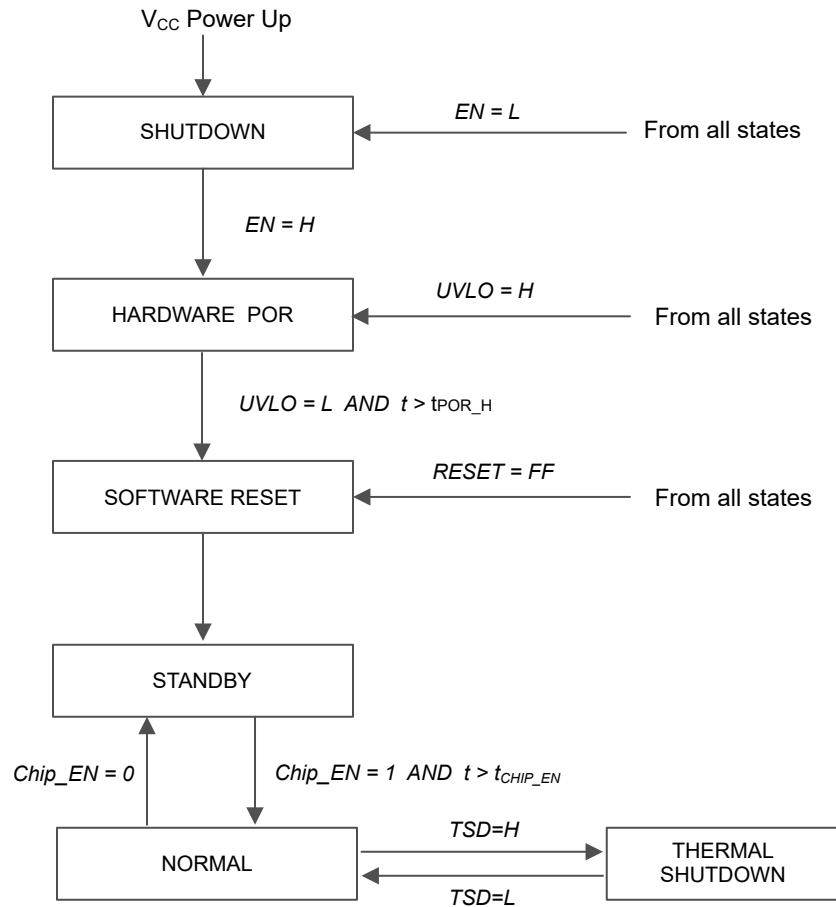


图 7-13. 器件功能模式

- 关断：在 VCC 上电或 EN 引脚为低电平时，无论该器件处于任何状态，都会进入关断模式。
- 硬件 POR：当使能引脚为高电平或 VCC 下降至低于 V_{UVF} 而使 $UVLO=H$ 时，无论该器件处于任何状态，都会进入硬件 POR。
- 软件复位：当 VCC 上升至高于 V_{UVR} 且持续时间 $t > t_{POR_H}$ 时，该器件进入软件复位模式。在该模式下，所有寄存器都会复位。当 $RESET$ (寄存器) = FFh 或 $UVLO$ 为低电平时，也可以从任何状态进入软件复位模式。
- 待机：当 $Chip_EN$ (寄存器) = 0 时，该器件进入待机模式。在该模式下，器件进入低功耗模式，但 I²C/SPI 仍仅可用于 $Chip_EN$ ，并且保留寄存器的数据。
- 正常：当 ' $Chip_EN$ ' = 1 且持续时间 $t > t_{CHIP_EN}$ 时，该器件进入正常模式。
- 热关断：当结温超过 160°C (典型值) 时，该器件自动进入热关断模式。如果结温降至 145°C (典型值) 以下，该器件会返回至正常模式。

7.5 编程

7.5.1 接口选择

LP5867 支持两种通信接口：I²C 和 SPI。如果 IFS 为高电平，则该器件进入 SPI 模式。如果 IFS 为低电平，则该器件进入 I²C 模式。

表 7-5. 接口选择

接口类型	进入条件
I ² C	IFS = 低电平
SPI	IFS = 高电平

7.5.2 I²C 接口

LP5867 与 I²C 标准规范兼容。该器件支持快速模式 (最大 400KHz) 和快速+ 模式 (最大 1MHz)。

7.5.2.1 I²C 数据事务

在时钟信号 (SCL) 的高电平期间，SDA 线上的数据必须保持稳定。换句话说，只有在时钟信号为低电平时才能改变数据线的状态。启动和停止条件对数据传输会话的开始和结束进行分类。启动条件定义为当 SCL 线为高电平时 SDA 信号从高电平到低电平的转换。停止条件定义为当 SCL 为高电平时 SDA 从低电平到高电平的转换。总线领导者始终生成启动和停止条件。总线在启动条件之后被视为忙状态，在停止条件之后被视为空闲状态。在数据发送期间，总线领导者可以生成重复的启动条件。首次启动和重复启动条件在功能上是等效的。

每个数据字节必须后跟一个确认位。领导者生成与确认相关的时钟脉冲。领导者会在确认时钟脉冲期间释放 SDA 线 (高电平)。该器件在第 9 个时钟脉冲期间将 SDA 线拉至低电平，表示确认。该器件在收到每个字节后生成确认。

在每个字节后确认的规则有一个例外。当领导者是接收器时，它必须通过不确认 (否定确认) 跟随者在时钟沿输出的最后一个字节来向发送器指示数据结束。该否定确认仍包含确认时钟脉冲 (由领导者生成)，但未将 SDA 线拉至低电平。

7.5.2.2 I²C 数据格式

地址和数据位在每个周期中以 8 位长度格式发送，首先发送 MSB。每次发送都从地址字节 1 开始，该字节分为 5 位的芯片地址、寄存器地址的高 2 位以及 1 个读取/写入位。寄存器地址的其他 8 个低位被放置在地址字节 2 中。该器件支持独立模式和广播模式。利用自动递增功能，可以在一次发送中对多个连续的寄存器进行写入/读取。如果不连续，则必须开始新的发送。

表 7-6. I²C 数据格式

地址字节 1	芯片地址					寄存器地址		R/W
	位 7	位 6	位 5	位 4	位 3	位 2	位 1	位 0
独立式	1	0	0	ADDR1	ADDR0	第 9 位	第 8 位	R : 1, W : 0
广播	1	0	1	0	1			
地址字节 2	寄存器地址							
	位 7	位 6	位 5	位 4	位 3	位 2	位 1	位 0
	第 7 位	第 6 位	第 5 位	第 4 位	第 3 位	第 2 位	第 1 位	第 0 位

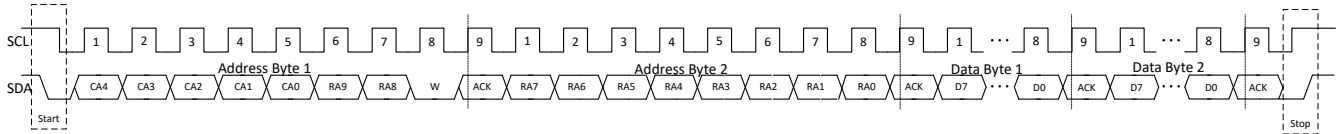


图 7-14. I²C 写入时序

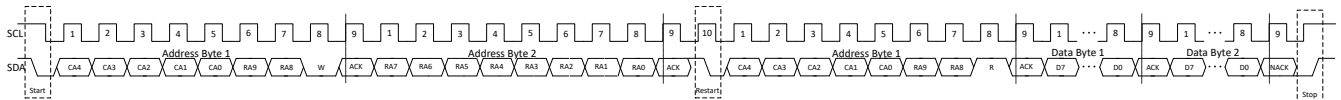


图 7-15. I²C 读取时序

7.5.2.3 多器件连接

如果 IFS 连接到 GND，则 LP5867 进入 I²C 模式。ADDR0/1 引脚用于为每个器件选择唯一的 I²C 跟随者地址。SCL 和 SDA 线必须各有一个上拉电阻 (400KHz 时为 4.7K Ω ，1MHz 时为 2K Ω) 放置在线的某处，即使在总线空闲时也保持高电平。VIO_EN 可以连接 VIO 电源或 GPIO。建议将一个 1nF 电容器放置在尽可能靠近 VIO_EN 引脚的位置。通过采用不同的 ADDR 配置，最多四个 LP5867 跟随者器件可以共享同一 I²C 总线。

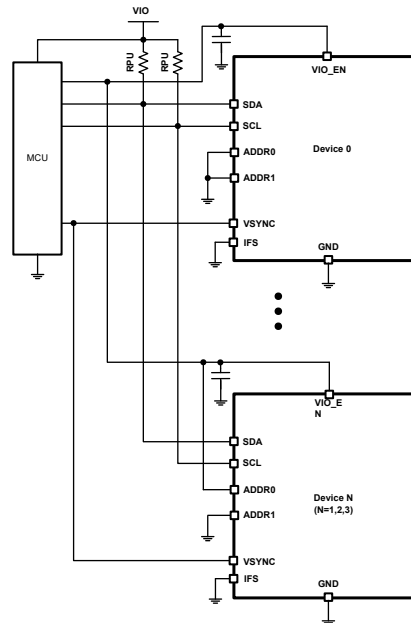


图 7-16. I²C 多器件连接

7.5.3 编程

7.5.3.1 SPI 数据事务

MISO 输出通常处于高阻抗状态。当器件的跟随者选择引脚 SS 有效 (低电平) 时，MISO 输出被拉至低电平以实现只读。在写入周期中，MISO 保持高阻抗状态。在发送周期中，跟随者选择信号 SS 必须为低电平。当 SS 为高电平时，该信号会使接口复位。数据在 SCLK 时钟信号的上升沿输入，在 SCLK 的下降沿输出。

7.5.3.2 SPI 数据格式

地址和数据位在每个周期中以 8 位长度格式发送，首先发送 MSB。每次发送都从地址字节 1 开始，该字节包含寄存器地址的高 8 位。地址字节 2 从寄存器地址的低 2 位和 1 个读取/写入位开始。利用自动递增功能，可以在一次发送中对多个连续的寄存器进行写入/读取。如果不连续，则必须开始新的发送。

表 7-7. SPI 数据格式

地址字节 1	寄存器地址							
	位 7	位 6	位 5	位 4	位 3	位 2	位 1	位 0
	第 9 位	第 8 位	第 7 位	第 6 位	第 5 位	第 4 位	第 3 位	第 2 位
地址字节 2	寄存器地址		R : 0, W : 1	不用考虑				
	位 7	位 6		位 5	位 4	位 3	位 2	位 1
	第 1 位	第 0 位						

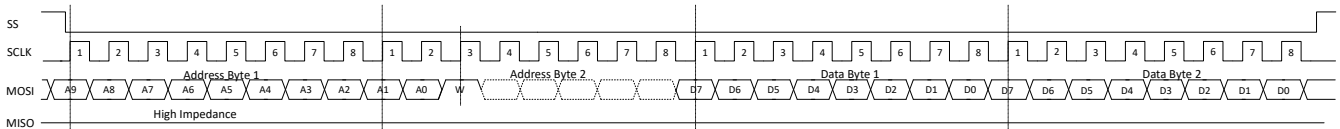


图 7-17. SPI 写入时序

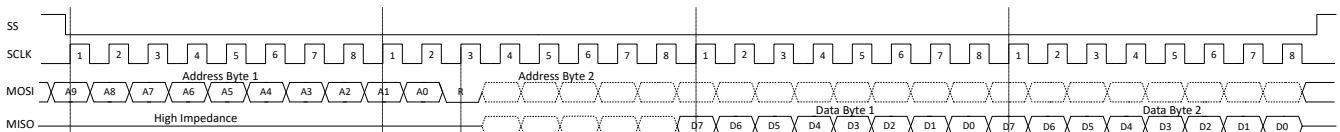


图 7-18. SPI 读取时序

7.5.3.3 多器件连接

如果 IFS 通过上拉电阻 (建议 $4.7\text{K}\Omega$) 被拉高至 VIO , 则该器件进入 SPI 模式。VIO_EN 可以连接 VIO 电源或 GPIO。建议将一个 1nF 电容器放置在尽可能靠近 VIO_EN 引脚的位置。在 SPI 模式下, 主机可以根据主机上的跟随者选择引脚数量对同样数量的器件进行寻址。

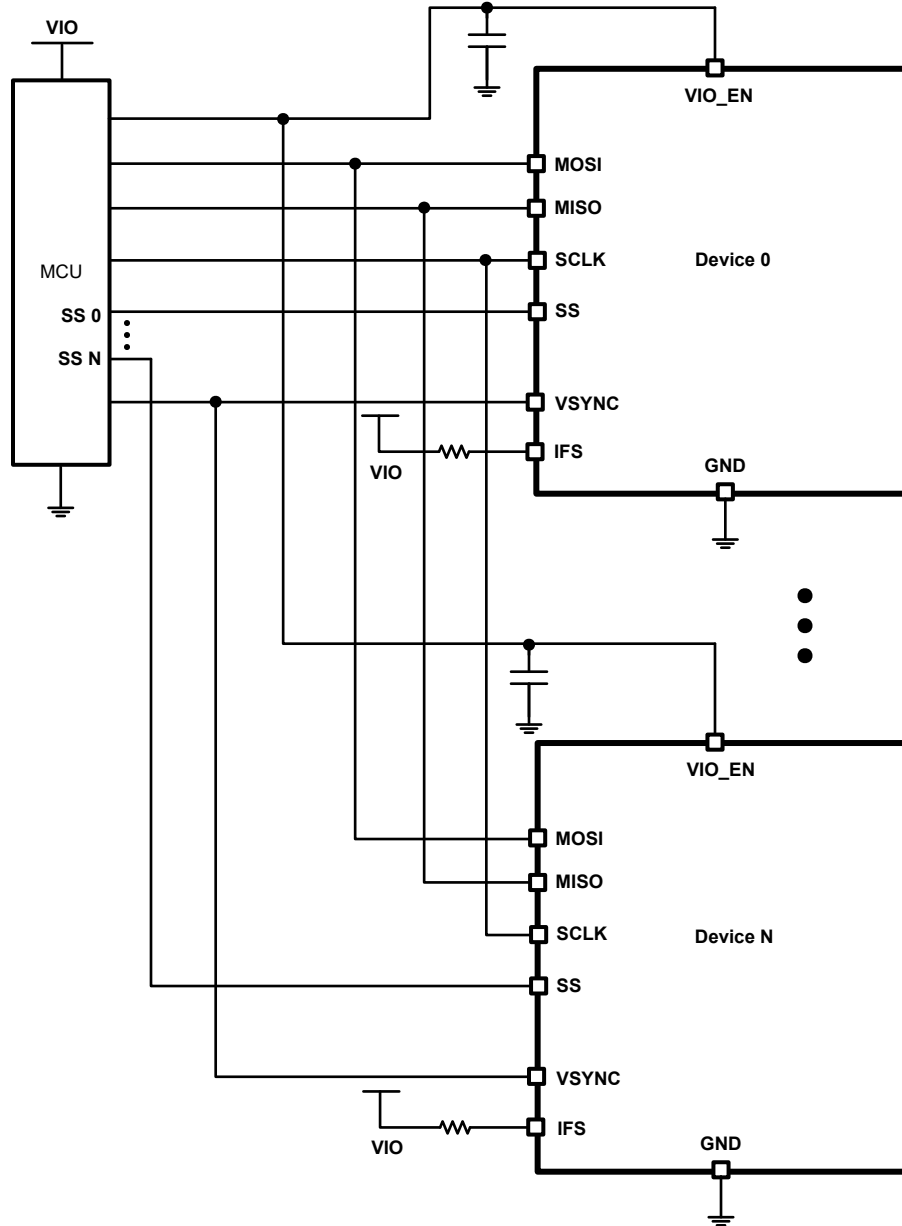


图 7-19. SPI 多器件连接

7.6 寄存器映射

本节提供了寄存器映射的摘要。有关详细的寄存器功能和说明，请参阅 [LP5867x6 LED 矩阵驱动器寄存器映射](#)。

表 7-8. 寄存器段/块访问类型代码

访问类型	代码	说明
读取类型		
R	R	读取
RC	R C	读取 即清零
R-0	R -0	读取 返回 0
写入类型		
W	W	写入
W0CP	W 0C P	W 0 即清零 需要特权访问
复位或默认值		
-n		复位后的值或默认值

寄存器缩写	地址	类型	D7	D6	D5	D4	D3	D2	D1	D0	默认值	
Chip_en	000h	R/W	保留								Chip_EN	00h
Dev_initial	001h	R/W	保留	Max_Line_Num				Data_Ref_Mode		PWM_Fre	5Eh	
Dev_config1	002h	R/W	保留	保留	保留	保留	SW_BLK	PWM_Sc ale_Mode	PWM_Ph ase_Shift	CS_ON_ Shift	00h	
Dev_config2	003h	R/W	Comp_Group3		Comp_Group2		Comp_Group1		LOD_rem oval	LSD_rem oval	00h	
Dev_config3	004h	R/W	Down_Deghost		Up_Deghost		Maximum_Current			Up_Degh ost_enabl e	47h	
Global_bri	005h	R/W	PWM_Global								FFh	
Group0_bri	006h	R/W	PWM_Group1								FFh	
Group1_bri	007h	R/W	PWM_Group2								FFh	
Group2_bri	008h	R/W	PWM_Group3								FFh	
R_current_set	009h	R/W	保留	CC_Group1						40h		
G_current_set	00Ah	R/W	保留	CC_Group2						40h		
B_current_set	00Bh	R/W	保留	CC_Group3						40h		
Dot_grp_sel0	00Ch	R/W	保留				点 L0-CSG0 组		点 L0-CSR0 组		00h	
Dot_grp_sel1	00Dh	R/W	保留								00h	
Dot_grp_sel2	00Eh	R/W	保留				点 L0-CSR1 组		点 L0-CSB0 组		00h	
Dot_grp_sel3	00Fh	R/W	保留								00h	
Dot_grp_sel4	010h	R/W	保留				点 L0-CSB1 组		点 L0-CSG1 组		00h	
Dot_grp_sel5	011h	R/W	保留				点 L1-CSG0 组		点 L1-CSR0 组		00h	
Dot_grp_sel6	012h	R/W	保留								00h	
Dot_grp_sel7	013h	R/W	保留				点 L1-CSR1 组		点 L1-CSB0 组		00h	
Dot_grp_sel8	014h	R/W	保留								00h	
Dot_grp_sel9	015h	R/W	保留				点 L1-CSB1 组		点 L1-CSG1 组		00h	
Dot_grp_sel10	016h	R/W	保留				点 L2-CSG0 组		点 L2-CSR0 组		00h	

寄存器缩写	地址	类型	D7	D6	D5	D4	D3	D2	D1	D0	默认值	
Dot_grp_sel11	017h	R/W	保留									00h
Dot_grp_sel12	018h	R/W	保留				点 L2-CSR1 组		点 L2-CSB0 组			00h
Dot_grp_sel13	019h	R/W	保留									00h
Dot_grp_sel14	01Ah	R/W	保留				点 L2-CSB1 组		点 L2-CSG1 组			00h
Dot_grp_sel15	01Bh	R/W	保留				点 L3-CSG0 组		点 L3-CSR0 组			00h
Dot_grp_sel16	01Ch	R/W	保留									00h
Dot_grp_sel17	01Dh	R/W	保留				点 L3-CSR1 组		点 L3-CSB0 组			00h
Dot_grp_sel18	01Eh	R/W	保留									00h
Dot_grp_sel19	01Fh	R/W	保留				点 L3-CSB1 组		点 L3-CSG1 组			00h
Dot_grp_sel20	020h	R/W	保留				点 L4-CSG0 组		点 L4-CSR0 组			00h
Dot_grp_sel21	021h	R/W	保留									00h
Dot_grp_sel22	022h	R/W	保留				点 L4-CSR1 组		点 L4-CSB0 组			00h
Dot_grp_sel23	023h	R/W	保留									00h
Dot_grp_sel24	024h	R/W	保留				点 L4-CSB1 组		点 L4-CSG1 组			00h
Dot_grp_sel25	025h	R/W	保留				点 L5-CSG0 组		点 L5-CSR0 组			00h
Dot_grp_sel26	026h	R/W	保留									00h
Dot_grp_sel27	027h	R/W	保留				点 L5-CSR1 组		点 L5-CSB0 组			00h
Dot_grp_sel28	028h	R/W	保留									00h
Dot_grp_sel29	029h	R/W	保留				点 L5-CSB1 组		点 L5-CSG1 组			00h
Dot_grp_sel30	02Ah	R/W	保留				点 L6-CSG0 组		点 L6-CSR0 组			00h
Dot_grp_sel31	02Bh	R/W	保留									00h
Dot_grp_sel32	02Ch	R/W	保留				点 L6-CSR1 组		点 L6-CSB0 组			00h
Dot_grp_sel33	02Dh	R/W	保留									00h
Dot_grp_sel34	02Eh	R/W	保留				点 L6-CSB1 组		点 L6-CSG1 组			00h
Dot_onoff0	043h	R/W	保留						点 L0- CSG0 开/ 关	点 L0- CSR0 开/ 关	FFh	
Dot_onoff1	044h	R/W	保留						点 L0- CSR1 开/ 关	点 L0- CSB0 开/ 关	FFh	
Dot_onoff2	045h	R/W	保留						点 L0- CSB1 开/ 关	点 L0- CSG1 开/ 关	03h	
Dot_onoff3	046h	R/W	保留						点 L1- CSG0 开/ 关	点 L1- CSR0 开/ 关	FFh	
Dot_onoff4	047h	R/W	保留						点 L1- CSR1 开/ 关	点 L1- CSB0 开/ 关	FFh	
Dot_onoff5	048h	R/W	保留						点 L1- CSB1 开/ 关	点 L1- CSG1 开/ 关	03h	
Dot_onoff6	049h	R/W	保留						点 L2- CSG0 开/ 关	点 L2- CSR0 开/ 关	FFh	
Dot_onoff7	04Ah	R/W	保留						点 L2- CSR1 开/ 关	点 L2- CSB0 开/ 关	FFh	

寄存器缩写	地址	类型	D7	D6	D5	D4	D3	D2	D1	D0	默认值
Dot_onoff8	04Bh	R/W				保留			点 L2- CSB1 开/ 关	点 L2- CSG1 开/ 关	03h
Dot_onoff9	04Ch	R/W				保留			点 L3- CSG0 开/ 关	点 L3- CSR0 开/ 关	FFh
Dot_onoff10	04Dh	R/W				保留			点 L3- CSR1 开/ 关	点 L3- CSB0 开/ 关	FFh
Dot_onoff11	04Eh	R/W				保留			点 L3- CSB1 开/ 关	点 L3- CSG1 开/ 关	03h
Dot_onoff12	04Fh	R/W				保留			点 L4- CSG0 开/ 关	点 L4- CSR0 开/ 关	FFh
Dot_onoff13	050h	R/W				保留			点 L4- CSR1 开/ 关	点 L4- CSB0 开/ 关	FFh
Dot_onoff14	051h	R/W				保留			点 L4- CSB1 开/ 关	点 L4- CSG1 开/ 关	03h
Dot_onoff15	052h	R/W				保留			点 L5- CSG0 开/ 关	点 L5- CSR0 开/ 关	FFh
Dot_onoff16	053h	R/W				保留			点 L5- CSR1 开/ 关	点 L5- CSB0 开/ 关	FFh
Dot_onoff17	054h	R/W				保留			点 L5- CSB1 开/ 关	点 L5- CSG1 开/ 关	03h
Dot_onoff18	055h	R/W				保留			点 L6- CSG0 开/ 关	点 L6- CSR0 开/ 关	FFh
Dot_onoff19	056h	R/W				保留			点 L6- CSR1 开/ 关	点 L6- CSB0 开/ 关	FFh
Dot_onoff20	057h	R/W				保留			点 L6- CSB1 开/ 关	点 L6- CSG1 开/ 关	03h
Fault_state	064h	R				保留			Global_L OD	Global_L SD	00h
Dot_lod0	065h	R				保留			点 L0- CSG0 LOD	点 L0- CSR0 LOD	00h
Dot_lod1	066h	R				保留			点 L0- CSR1 LOD	点 L0- CSB0 LOD	00h
Dot_lod2	067h	R				保留			点 L0- CSB1 LOD	点 L0- CSG1 LOD	00h
Dot_lod3	068h	R				保留			点 L1- CSG0 LOD	点 L1- CSR0 LOD	00h

寄存器缩写	地址	类型	D7	D6	D5	D4	D3	D2	D1	D0	默认值
Dot_lod4	069h	R				保留			点 L1- CSR1 LOD	点 L1- CSB0 LOD	00h
Dot_lod5	06Ah	R				保留			点 L1- CSB1 LOD	点 L1- CSG1 LOD	00h
Dot_lod6	06Bh	R				保留			点 L2- CSG0 LOD	点 L2- CSR0 LOD	00h
Dot_lod7	06Ch	R				保留			点 L2- CSR1 LOD	点 L2- CSB0 LOD	00h
Dot_lod8	06Dh	R				保留			点 L2- CSB1 LOD	点 L2- CSG1 LOD	00h
Dot_lod9	06Eh	R				保留			点 L3- CSG0 LOD	点 L3- CSR0 LOD	00h
Dot_lod10	06Fh	R				保留			点 L3- CSR1 LOD	点 L3- CSB0 LOD	00h
Dot_lod11	070h	R				保留			点 L3- CSB1 LOD	点 L3- CSG1 LOD	00h
Dot_lod12	071h	R				保留			点 L4- CSG0 LOD	点 L4- CSR0 LOD	00h
Dot_lod13	072h	R				保留			点 L4- CSR1 LOD	点 L4- CSB0 LOD	00h
Dot_lod14	073h	R				保留			点 L4- CSB1 LOD	点 L4- CSG1 LOD	00h
Dot_lod15	074h	R				保留			点 L5- CSG0 LOD	点 L5- CSR0 LOD	00h
Dot_lod16	075h	R				保留			点 L5- CSR1 LOD	点 L5- CSB0 LOD	00h
Dot_lod17	076h	R				保留			点 L5- CSB1 LOD	点 L5- CSG1 LOD	00h
Dot_lod18	077h	R				保留			点 L6- CSG0 LOD	点 L6- CSR0 LOD	00h
Dot_lod19	078h	R				保留			点 L6- CSR1 LOD	点 L6- CSB0 LOD	00h
Dot_lod20	079h	R				保留			点 L6- CSB1 LOD	点 L6- CSG1 LOD	00h
Dot_lsd0	086h	R				保留			点 L0- CSG0 LSD	点 L0- CSR0 LSD	00h

寄存器缩写	地址	类型	D7	D6	D5	D4	D3	D2	D1	D0	默认值
Dot_Isd1	087h	R				保留			点 L0- CSR1 LSD	点 L0- CSB0 LSD	00h
Dot_Isd2	088h	R				保留			点 L0- CSB1 LSD	点 L0- CSG1 LSD	00h
Dot_Isd3	089h	R				保留			点 L1- CSG0 LSD	点 L1- CSR0 LSD	00h
Dot_Isd4	08Ah	R				保留			点 L1- CSR1 LSD	点 L1- CSB0 LSD	00h
Dot_Isd5	08Bh	R				保留			点 L1- CSB1 LSD	点 L1- CSG1 LSD	00h
Dot_Isd6	08Ch	R				保留			点 L2- CSG0 LSD	点 L2- CSR0 LSD	00h
Dot_Isd7	08Dh	R				保留			点 L2- CSR1 LSD	点 L2- CSB0 LSD	00h
Dot_Isd8	08Eh	R				保留			点 L2- CSB1 LSD	点 L2- CSG1 LSD	00h
Dot_Isd9	08Fh	R				保留			点 L3- CSG0 LSD	点 L3- CSR0 LSD	00h
Dot_Isd10	090h	R				保留			点 L3- CSR1 LSD	点 L3- CSB0 LSD	00h
Dot_Isd11	091h	R				保留			点 L3- CSB1 LSD	点 L3- CSG1 LSD	00h
Dot_Isd12	092h	R				保留			点 L4- CSG0 LSD	点 L4- CSR0 LSD	00h
Dot_Isd13	093h	R				保留			点 L4- CSR1 LSD	点 L4- CSB0 LSD	00h
Dot_Isd14	094h	R				保留			点 L4- CSB1 LSD	点 L4- CSG1 LSD	00h
Dot_Isd15	095h	R				保留			点 L5- CSG0 LSD	点 L5- CSR0 LSD	00h
Dot_Isd16	096h	R				保留			点 L5- CSR1 LSD	点 L5- CSB0 LSD	00h
Dot_Isd17	097h	R				保留			点 L5- CSB1 LSD	点 L5- CSG1 LSD	00h
Dot_Isd18	098h	R				保留			点 L6- CSG0 LSD	点 L6- CSR0 LSD	00h

寄存器缩写	地址	类型	D7	D6	D5	D4	D3	D2	D1	D0	默认值
Dot_Isd19	099h	R	保留						点 L6-CSR1 LSD	点 L6-CSB0 LSD	00h
Dot_Isd20	09Ah	R	保留						点 L6-CSB1 LSD	点 L6-CSG1 LSD	00h
LOD_clear	0A7h	W	保留				LOD_Clear				00h
LSD_clear	0A8h	W	保留				LSD_Clear				00h
复位	0A9h	W	复位								00h
DC0	100h	R/W	点 L0-CSR0 的 LED 点电流设置								80h
DC1	101h	R/W	点 L0-CSG0 的 LED 点电流设置								80h
DC2	102h	R/W	保留								80h
DC3	103h	R/W	保留								80h
DC4	104h	R/W	保留								80h
DC5	105h	R/W	保留								80h
DC6	106h	R/W	保留								80h
DC7	107h	R/W	保留								80h
DC8	108h	R/W	点 L0-CSB0 的 LED 点电流设置								80h
DC9	109h	R/W	点 L0-CSR1 的 LED 点电流设置								80h
DC10	10Ah	R/W	保留								80h
DC11	10Bh	R/W	保留								80h
DC12	10Ch	R/W	保留								80h
DC13	10Dh	R/W	保留								80h
DC14	10Eh	R/W	保留								80h
DC15	10Fh	R/W	保留								80h
DC16	110h	R/W	点 L0-CSG1 的 LED 点电流设置								80h
DC17	111h	R/W	点 L0-CSB1 的 LED 点电流设置								80h
DC18	112h	R/W	点 L1-CSR0 的 LED 点电流设置								80h
DC19	113h	R/W	点 L1-CSG0 的 LED 点电流设置								80h
DC20	114h	R/W	保留								80h
DC21	115h	R/W	保留								80h
DC22	116h	R/W	保留								80h
DC23	117h	R/W	保留								80h
DC24	118h	R/W	保留								80h
DC25	119h	R/W	保留								80h
DC26	11Ah	R/W	点 L1-CSB0 的 LED 点电流设置								80h
DC27	11Bh	R/W	点 L1-CSR1 的 LED 点电流设置								80h
DC28	11Ch	R/W	保留								80h
DC29	11Dh	R/W	保留								80h
DC30	11Eh	R/W	保留								80h
DC31	11Fh	R/W	保留								80h
DC32	120h	R/W	保留								80h
DC33	121h	R/W	保留								80h
DC34	122h	R/W	点 L1-CSG1 的 LED 点电流设置								80h
DC35	123h	R/W	点 L1-CSB1 的 LED 点电流设置								80h
DC36	124h	R/W	点 L2-CSR0 的 LED 点电流设置								80h

寄存器缩写	地址	类型	D7	D6	D5	D4	D3	D2	D1	D0	默认值
DC37	125h	R/W	点 L2-CSG0 的 LED 点电流设置								80h
DC38	126h	R/W	保留								80h
DC39	127h	R/W	保留								80h
DC40	128h	R/W	保留								80h
DC41	129h	R/W	保留								80h
DC42	12Ah	R/W	保留								80h
DC43	12Bh	R/W	保留								80h
DC44	12Ch	R/W	点 L2-CSB0 的 LED 点电流设置								80h
DC45	12Dh	R/W	点 L2-CSR1 的 LED 点电流设置								80h
DC46	12Eh	R/W	保留								80h
DC47	12Fh	R/W	保留								80h
DC48	130h	R/W	保留								80h
DC49	131h	R/W	保留								80h
DC50	132h	R/W	保留								80h
DC51	133h	R/W	保留								80h
DC52	134h	R/W	点 L2-CSG1 的 LED 点电流设置								80h
DC53	135h	R/W	点 L2-CSB1 的 LED 点电流设置								80h
DC54	136h	R/W	点 L3-CSR0 的 LED 点电流设置								80h
DC55	137h	R/W	点 L3-CSG0 的 LED 点电流设置								80h
DC56	138h	R/W	保留								80h
DC57	139h	R/W	保留								80h
DC58	13Ah	R/W	保留								80h
DC59	13Bh	R/W	保留								80h
DC60	13Ch	R/W	保留								80h
DC61	13Dh	R/W	保留								80h
DC62	13Eh	R/W	点 L3-CSB0 的 LED 点电流设置								80h
DC63	13Fh	R/W	点 L3-CSR1 的 LED 点电流设置								80h
DC64	140h	R/W	保留								80h
DC65	141h	R/W	保留								80h
DC66	142h	R/W	保留								80h
DC67	143h	R/W	保留								80h
DC68	144h	R/W	保留								80h
DC69	145h	R/W	保留								80h
DC70	146h	R/W	点 L3-CSG1 的 LED 点电流设置								80h
DC71	147h	R/W	点 L3-CSB1 的 LED 点电流设置								80h
DC72	148h	R/W	点 L4-CSR0 的 LED 点电流设置								80h
DC73	149h	R/W	点 L4-CSG0 的 LED 点电流设置								80h
DC74	14Ah	R/W	保留								80h
DC75	14Bh	R/W	保留								80h
DC76	14Ch	R/W	保留								80h
DC77	14Dh	R/W	保留								80h
DC78	14Eh	R/W	保留								80h
DC79	14Fh	R/W	保留								80h
DC80	150h	R/W	点 L4-CSB0 的 LED 点电流设置								80h
DC81	151h	R/W	点 L4-CSR1 的 LED 点电流设置								80h

寄存器缩写	地址	类型	D7	D6	D5	D4	D3	D2	D1	D0	默认值
DC82	152h	R/W					保留				80h
DC83	153h	R/W					保留				80h
DC84	154h	R/W					保留				80h
DC85	155h	R/W					保留				80h
DC86	156h	R/W					保留				80h
DC87	157h	R/W					保留				80h
DC88	158h	R/W					点 L4-CSG1 的 LED 点电流设置				80h
DC89	159h	R/W					点 L4-CSB1 的 LED 点电流设置				80h
DC90	15Ah	R/W					点 L5-CSR0 的 LED 点电流设置				80h
DC91	15Bh	R/W					点 L5-CSG0 的 LED 点电流设置				80h
DC92	15Ch	R/W					保留				80h
DC93	15Dh	R/W					保留				80h
DC94	15Eh	R/W					保留				80h
DC95	15Fh	R/W					保留				80h
DC96	160h	R/W					保留				80h
DC97	161h	R/W					保留				80h
DC98	162h	R/W					点 L5-CSB0 的 LED 点电流设置				80h
DC99	163h	R/W					点 L5-CSR1 的 LED 点电流设置				80h
DC100	164h	R/W					保留				80h
DC101	165h	R/W					保留				80h
DC102	166h	R/W					保留				80h
DC103	167h	R/W					保留				80h
DC104	168h	R/W					保留				80h
DC105	169h	R/W					保留				80h
DC106	16Ah	R/W					点 L5-CSG1 的 LED 点电流设置				80h
DC107	16Bh	R/W					点 L5-CSB1 的 LED 点电流设置				80h
DC108	16Ch	R/W					点 L6-CSR0 的 LED 点电流设置				80h
DC109	16Dh	R/W					点 L6-CSG0 的 LED 点电流设置				80h
DC110	16Eh	R/W					保留				80h
DC111	16Fh	R/W					保留				80h
DC112	170h	R/W					保留				80h
DC113	171h	R/W					保留				80h
DC114	172h	R/W					保留				80h
DC115	173h	R/W					保留				80h
DC116	174h	R/W					点 L6-CSB0 的 LED 点电流设置				80h
DC117	175h	R/W					点 L6-CSR1 的 LED 点电流设置				80h
DC118	176h	R/W					保留				80h
DC119	177h	R/W					保留				80h
DC120	178h	R/W					保留				80h
DC121	179h	R/W					保留				80h
DC122	17Ah	R/W					保留				80h
DC123	17Bh	R/W					保留				80h
DC124	17Ch	R/W					点 L6-CSG1 的 LED 点电流设置				80h
DC125	17Dh	R/W					点 L6-CSB1 的 LED 点电流设置				80h
pwm_bri0	200h	R/W					点 L0-CSR0 的 8 位 PWM 或点 L0-CSR0 的 16 位 PWM 低 8 位 [7:0]				00h

寄存器缩写	地址	类型	D7	D6	D5	D4	D3	D2	D1	D0	默认值
pwm_bri1	201h	R/W	点 L0-CSG0 的 8 位 PWM 或点 L0-CSR0 的 16 位 PWM 高 8 位 [15:8]								00h
pwm_bri2	202h	R/W	点 L0-CSG0 的 16 位 PWM 低 8 位 [7:0]								00h
pwm_bri3	203h	R/W	点 L0-CSG0 的 16 位 PWM 高 8 位 [15:8]								00h
pwm_bri4	204h	R/W	保留								00h
pwm_bri5	205h	R/W	保留								00h
pwm_bri6	206h	R/W	保留								00h
pwm_bri7	207h	R/W	保留								00h
pwm_bri8	208h	R/W	点 L0-CSB0 的 8 位 PWM								00h
pwm_bri9	209h	R/W	点 L0-CSR1 的 8 位 PWM								00h
pwm_bri10	20Ah	R/W	保留								00h
pwm_bri11	20Bh	R/W	保留								00h
pwm_bri12	20Ch	R/W	保留								00h
pwm_bri13	20Dh	R/W	保留								00h
pwm_bri14	20Eh	R/W	保留								00h
pwm_bri15	20Fh	R/W	保留								00h
pwm_bri16	210h	R/W	点 L0-CSG1 的 8 位 PWM 或点 L0-CSB0 的 16 位 PWM 低 8 位 [7:0]								00h
pwm_bri17	211h	R/W	点 L0-CSB1 的 8 位 PWM 或点 L0-CSB0 的 16 位 PWM 高 8 位 [15:8]								00h
pwm_bri18	212h	R/W	点 L1-CSR0 的 8 位 PWM 或点 L0-CSR1 的 16 位 PWM 低 8 位 [7:0]								00h
pwm_bri19	213h	R/W	点 L1-CSG0 的 8 位 PWM 或点 L0-CSR1 的 16 位 PWM 高 8 位 [15:8]								00h
pwm_bri20	214h	R/W	保留								00h
pwm_bri21	215h	R/W	保留								00h
pwm_bri22	216h	R/W	保留								00h
pwm_bri23	217h	R/W	保留								00h
pwm_bri24	218h	R/W	保留								00h
pwm_bri25	219h	R/W	保留								00h
pwm_bri26	21Ah	R/W	点 L1-CSB0 的 8 位 PWM								00h
pwm_bri27	21Bh	R/W	点 L1-CSR1 的 8 位 PWM								00h
pwm_bri28	21Ch	R/W	保留								00h
pwm_bri29	21Dh	R/W	保留								00h
pwm_bri30	21Eh	R/W	保留								00h
pwm_bri31	21Fh	R/W	保留								00h
pwm_bri32	220h	R/W	点 L0-CSG1 的 16 位 PWM 低 8 位 [7:0]								00h
pwm_bri33	221h	R/W	点 L0-CSG1 的 16 位 PWM 高 8 位 [15:8]								00h
pwm_bri34	222h	R/W	点 L1-CSG1 的 8 位 PWM 或点 L0-CSB1 的 16 位 PWM 低 8 位 [7:0]								00h
pwm_bri35	223h	R/W	点 L1-CSB1 的 8 位 PWM 或点 L0-CSB1 的 16 位 PWM 高 8 位 [15:8]								00h
pwm_bri36	224h	R/W	点 L2-CSR0 的 8 位 PWM 或点 L1-CSR0 的 16 位 PWM 低 8 位 [7:0]								00h
pwm_bri37	225h	R/W	点 L2-CSG0 的 8 位 PWM 或点 L1-CSR0 的 16 位 PWM 高 8 位 [15:8]								00h
pwm_bri38	226h	R/W	点 L1-CSG0 的 16 位 PWM 低 8 位 [7:0]								00h
pwm_bri39	227h	R/W	点 L1-CSG0 的 16 位 PWM 高 8 位 [15:8]								00h
pwm_bri40	228h	R/W	保留								00h
pwm_bri41	229h	R/W	保留								00h
pwm_bri42	22Ah	R/W	保留								00h
pwm_bri43	22Bh	R/W	保留								00h
pwm_bri44	22Ch	R/W	点 L2-CSB0 的 8 位 PWM								00h

寄存器缩写	地址	类型	D7	D6	D5	D4	D3	D2	D1	D0	默认值
pwm_bri45	22Dh	R/W	点 L2-CSR1 的 8 位 PWM								00h
pwm_bri46	22Eh	R/W	保留								00h
pwm_bri47	22Fh	R/W	保留								00h
pwm_bri48	230h	R/W	保留								00h
pwm_bri49	231h	R/W	保留								00h
pwm_bri50	232h	R/W	保留								00h
pwm_bri51	233h	R/W	保留								00h
pwm_bri52	234h	R/W	点 L2-CSG1 的 8 位 PWM 或点 L1-CSB0 的 16 位 PWM 低 8 位 [7:0]								00h
pwm_bri53	235h	R/W	点 L2-CSB1 的 8 位 PWM 或点 L1-CSB0 的 16 位 PWM 高 8 位 [15:8]								00h
pwm_bri54	236h	R/W	点 L3-CSR0 的 8 位 PWM 或点 L1-CSR1 的 16 位 PWM 低 8 位 [7:0]								00h
pwm_bri55	237h	R/W	点 L3-CSG0 的 8 位 PWM 或点 L1-CSR1 的 16 位 PWM 高 8 位 [15:8]								00h
pwm_bri56	238h	R/W	保留								00h
pwm_bri57	239h	R/W	保留								00h
pwm_bri58	23Ah	R/W	保留								00h
pwm_bri59	23Bh	R/W	保留								00h
pwm_bri60	23Ch	R/W	保留								00h
pwm_bri61	23Dh	R/W	保留								00h
pwm_bri62	23Eh	R/W	点 L3-CSB0 的 8 位 PWM								00h
pwm_bri63	23Fh	R/W	点 L3-CSR1 的 8 位 PWM								00h
pwm_bri64	240h	R/W	保留								00h
pwm_bri65	241h	R/W	保留								00h
pwm_bri66	242h	R/W	保留								00h
pwm_bri67	243h	R/W	保留								00h
pwm_bri68	244h	R/W	点 L1-CSG1 的 16 位 PWM 低 8 位 [7:0]								00h
pwm_bri69	245h	R/W	点 L1-CSG1 的 16 位 PWM 高 8 位 [15:8]								00h
pwm_bri70	246h	R/W	点 L3-CSG1 的 8 位 PWM 或点 L1-CSB1 的 16 位 PWM 低 8 位 [7:0]								00h
pwm_bri71	247h	R/W	点 L3-CSB1 的 8 位 PWM 或点 L1-CSB1 的 16 位 PWM 高 8 位 [15:8]								00h
pwm_bri72	248h	R/W	点 L4-CSR0 的 8 位 PWM 或点 L2-CSR0 的 16 位 PWM 低 8 位 [7:0]								00h
pwm_bri73	249h	R/W	点 L4-CSG0 的 8 位 PWM 或点 L2-CSR0 的 16 位 PWM 高 8 位 [15:8]								00h
pwm_bri74	24Ah	R/W	点 L2-CSG0 的 16 位 PWM 低 8 位 [7:0]								00h
pwm_bri75	24Bh	R/W	点 L2-CSG0 的 16 位 PWM 高 8 位 [15:8]								00h
pwm_bri76	24Ch	R/W	保留								00h
pwm_bri77	24Dh	R/W	保留								00h
pwm_bri78	24Eh	R/W	保留								00h
pwm_bri79	24Fh	R/W	保留								00h
pwm_bri80	250h	R/W	点 L4-CSB0 的 8 位 PWM								00h
pwm_bri81	251h	R/W	点 L4-CSR1 的 8 位 PWM								00h
pwm_bri82	252h	R/W	保留								00h
pwm_bri83	253h	R/W	保留								00h
pwm_bri84	254h	R/W	保留								00h
pwm_bri85	255h	R/W	保留								00h
pwm_bri86	256h	R/W	保留								00h
pwm_bri87	257h	R/W	保留								00h
pwm_bri88	258h	R/W	点 L4-CSG1 的 8 位 PWM 或点 L2-CSB0 的 16 位 PWM 低 8 位 [7:0]								00h
pwm_bri89	259h	R/W	点 L4-CSB1 的 8 位 PWM 或点 L2-CSB0 的 16 位 PWM 高 8 位 [15:8]								00h

寄存器缩写	地址	类型	D7	D6	D5	D4	D3	D2	D1	D0	默认值
pwm_bri90	25Ah	R/W	点 L5-CSR0 的 8 位 PWM 或点 L2-CSR1 的 16 位 PWM 低 8 位 [7:0]								00h
pwm_bri91	25Bh	R/W	点 L5-CSG0 的 8 位 PWM 或点 L2-CSR1 的 16 位 PWM 高 8 位 [15:8]								00h
pwm_bri92	25Ch	R/W	保留								00h
pwm_bri93	25Dh	R/W	保留								00h
pwm_bri94	25Eh	R/W	保留								00h
pwm_bri95	25Fh	R/W	保留								00h
pwm_bri96	260h	R/W	保留								00h
pwm_bri97	261h	R/W	保留								00h
pwm_bri98	262h	R/W	点 L5-CSB0 的 8 位 PWM								00h
pwm_bri99	263h	R/W	点 L5-CSR1 的 8 位 PWM								00h
pwm_bri100	264h	R/W	保留								00h
pwm_bri101	265h	R/W	保留								00h
pwm_bri102	266h	R/W	保留								00h
pwm_bri103	267h	R/W	保留								00h
pwm_bri104	268h	R/W	点 L2-CSG1 的 16 位 PWM 低 8 位 [7:0]								00h
pwm_bri105	269h	R/W	点 L2-CSG1 的 16 位 PWM 高 8 位 [15:8]								00h
pwm_bri106	26Ah	R/W	点 L5-CSG1 的 8 位 PWM 或点 L2-CSB1 的 16 位 PWM 低 8 位 [7:0]								00h
pwm_bri107	26Bh	R/W	点 L5-CSB1 的 8 位 PWM 或点 L2-CSB1 的 16 位 PWM 高 8 位 [15:8]								00h
pwm_bri108	26Ch	R/W	点 L6-CSR0 的 8 位 PWM 或点 L3-CSR0 的 16 位 PWM 低 8 位 [7:0]								00h
pwm_bri109	26Dh	R/W	点 L6-CSG0 的 8 位 PWM 或点 L3-CSR0 的 16 位 PWM 高 8 位 [15:8]								00h
pwm_bri110	26Eh	R/W	点 L3-CSG0 的 16 位 PWM 低 8 位 [7:0]								00h
pwm_bri111	26Fh	R/W	点 L3-CSG0 的 16 位 PWM 高 8 位 [15:8]								00h
pwm_bri112	270h	R/W	保留								00h
pwm_bri113	271h	R/W	保留								00h
pwm_bri114	272h	R/W	保留								00h
pwm_bri115	273h	R/W	保留								00h
pwm_bri116	274h	R/W	点 L6-CSB0 的 8 位 PWM								00h
pwm_bri117	275h	R/W	点 L6-CSR1 的 8 位 PWM								00h
pwm_bri118	276h	R/W	保留								00h
pwm_bri119	277h	R/W	保留								00h
pwm_bri120	278h	R/W	保留								00h
pwm_bri121	279h	R/W	保留								00h
pwm_bri122	27Ah	R/W	保留								00h
pwm_bri123	27Bh	R/W	保留								00h
pwm_bri124	27Ch	R/W	点 L6-CSG1 的 8 位 PWM 或点 L3-CSB0 的 16 位 PWM 低 8 位 [7:0]								00h
pwm_bri125	27Dh	R/W	点 L6-CSB1 的 8 位 PWM 或点 L3-CSB0 的 16 位 PWM 高 8 位 [15:8]								00h
pwm_bri126	27Eh	R/W	点 L3-CSR1 的 16 位 PWM 低 8 位 [7:0]								00h
pwm_bri127	27Fh	R/W	点 L3-CSR1 的 16 位 PWM 高 8 位 [15:8]								00h
pwm_bri128	280h	R/W	保留								00h
pwm_bri129	281h	R/W	保留								00h
pwm_bri130	282h	R/W	保留								00h
pwm_bri131	283h	R/W	保留								00h
pwm_bri132	284h	R/W	保留								00h
pwm_bri133	285h	R/W	保留								00h
pwm_bri134	286h	R/W	点 L7-CSB0 的 8 位 PWM								00h

寄存器缩写	地址	类型	D7	D6	D5	D4	D3	D2	D1	D0	默认值
pwm_bri135	287h	R/W	点 L7-CSR1 的 8 位 PWM								00h
pwm_bri136	288h	R/W	保留								00h
pwm_bri137	289h	R/W	保留								00h
pwm_bri138	28Ah	R/W	保留								00h
pwm_bri139	28Bh	R/W	保留								00h
pwm_bri140	28Ch	R/W	点 L3-CSG1 的 16 位 PWM 低 8 位 [7:0]								00h
pwm_bri141	28Dh	R/W	点 L3-CSG1 的 16 位 PWM 高 8 位 [15:8]								00h
pwm_bri142	28Eh	R/W	点 L3-CSB1 的 16 位 PWM 低 8 位 [7:0]								00h
pwm_bri143	28Fh	R/W	点 L3-CSB1 的 16 位 PWM 高 8 位 [15:8]								00h
pwm_bri144	290h	R/W	点 L4-CSR0 的 16 位 PWM 低 8 位 [7:0]								00h
pwm_bri145	291h	R/W	点 L4-CSR0 的 16 位 PWM 高 8 位 [15:8]								00h
pwm_bri146	292h	R/W	点 L4-CSG0 的 16 位 PWM 低 8 位 [7:0]								00h
pwm_bri147	293h	R/W	点 L4-CSG0 的 16 位 PWM 高 8 位 [15:8]								00h
pwm_bri148	294h	R/W	保留								00h
pwm_bri149	295h	R/W	保留								00h
pwm_bri150	296h	R/W	保留								00h
pwm_bri151	297h	R/W	保留								00h
pwm_bri152	298h	R/W	保留								00h
pwm_bri153	299h	R/W	保留								00h
pwm_bri154	29Ah	R/W	保留								00h
pwm_bri155	29Bh	R/W	保留								00h
pwm_bri156	29Ch	R/W	保留								00h
pwm_bri157	29Dh	R/W	保留								00h
pwm_bri158	29Eh	R/W	保留								00h
pwm_bri159	29Fh	R/W	保留								00h
pwm_bri160	2A0h	R/W	点 L4-CSB0 的 16 位 PWM 低 8 位 [7:0]								00h
pwm_bri161	2A1h	R/W	点 L4-CSB0 的 16 位 PWM 高 8 位 [15:8]								00h
pwm_bri162	2A2h	R/W	点 L4-CSR1 的 16 位 PWM 低 8 位 [7:0]								00h
pwm_bri163	2A3h	R/W	点 L4-CSR1 的 16 位 PWM 高 8 位 [15:8]								00h
pwm_bri164	2A4h	R/W	保留								00h
pwm_bri165	2A5h	R/W	保留								00h
pwm_bri166	2A6h	R/W	保留								00h
pwm_bri167	2A7h	R/W	保留								00h
pwm_bri168	2A8h	R/W	保留								00h
pwm_bri169	2A9h	R/W	保留								00h
pwm_bri170	2AAh	R/W	保留								00h
pwm_bri171	2ABh	R/W	保留								00h
pwm_bri172	2ACh	R/W	保留								00h
pwm_bri173	2ADh	R/W	保留								00h
pwm_bri174	2AEh	R/W	保留								00h
pwm_bri175	2AFh	R/W	保留								00h
pwm_bri176	2B0h	R/W	点 L4-CSG1 的 16 位 PWM 低 8 位 [7:0]								00h
pwm_bri177	2B1h	R/W	点 L4-CSG1 的 16 位 PWM 高 8 位 [15:8]								00h
pwm_bri178	2B2h	R/W	点 L4-CSB1 的 16 位 PWM 低 8 位 [7:0]								00h
pwm_bri179	2B3h	R/W	点 L4-CSB1 的 16 位 PWM 高 8 位 [15:8]								00h

寄存器缩写	地址	类型	D7	D6	D5	D4	D3	D2	D1	D0	默认值
pwm_bri180	2B4h	R/W			点 L5-CSR0 的 16 位 PWM 低 8 位 [7:0]						00h
pwm_bri181	2B5h	R/W			点 L5-CSR0 的 16 位 PWM 高 8 位 [15:8]						00h
pwm_bri182	2B6h	R/W			点 L5-CSG0 的 16 位 PWM 低 8 位 [7:0]						00h
pwm_bri183	2B7h	R/W			点 L5-CSG0 的 16 位 PWM 高 8 位 [15:8]						00h
pwm_bri184	2B8h	R/W			保留						00h
pwm_bri185	2B9h	R/W			保留						00h
pwm_bri186	2BAh	R/W			保留						00h
pwm_bri187	2BBh	R/W			保留						00h
pwm_bri188	2BC h	R/W			保留						00h
pwm_bri189	2BDh	R/W			保留						00h
pwm_bri190	2BEh	R/W			保留						00h
pwm_bri191	2BFh	R/W			保留						00h
pwm_bri192	2C0h	R/W			保留						00h
pwm_bri193	2C1h	R/W			保留						00h
pwm_bri194	2C2h	R/W			保留						00h
pwm_bri195	2C3h	R/W			保留						00h
pwm_bri196	2C4h	R/W			点 L5-CSB0 的 16 位 PWM 低 8 位 [7:0]						00h
pwm_bri197	2C5h	R/W			点 L5-CSB0 的 16 位 PWM 高 8 位 [15:8]						00h
pwm_bri198	2C6h	R/W			点 L5-CSR1 的 16 位 PWM 低 8 位 [7:0]						00h
pwm_bri199	2C7h	R/W			点 L5-CSR1 的 16 位 PWM 高 8 位 [15:8]						00h
pwm_bri200	2C8h	R/W			保留						00h
pwm_bri201	2C9h	R/W			保留						00h
pwm_bri202	2CAh	R/W			保留						00h
pwm_bri203	2CBh	R/W			保留						00h
pwm_bri204	2CCh	R/W			保留						00h
pwm_bri205	2CDh	R/W			保留						00h
pwm_bri206	2CEh	R/W			保留						00h
pwm_bri207	2CFh	R/W			保留						00h
pwm_bri208	2D0h	R/W			保留						00h
pwm_bri209	2D1h	R/W			保留						00h
pwm_bri210	2D2h	R/W			保留						00h
pwm_bri211	2D3h	R/W			保留						00h
pwm_bri212	2D4h	R/W			点 L5-CSG1 的 16 位 PWM 低 8 位 [7:0]						00h
pwm_bri213	2D5h	R/W			点 L5-CSG1 的 16 位 PWM 高 8 位 [15:8]						00h
pwm_bri214	2D6h	R/W			点 L5-CSB1 的 16 位 PWM 低 8 位 [7:0]						00h
pwm_bri215	2D7h	R/W			点 L5-CSB1 的 16 位 PWM 高 8 位 [15:8]						00h
pwm_bri216	2D8h	R/W			点 L6-CSR0 的 16 位 PWM 低 8 位 [7:0]						00h
pwm_bri217	2D9h	R/W			点 L6-CSR0 的 16 位 PWM 高 8 位 [15:8]						00h
pwm_bri218	2DAh	R/W			点 L6-CSG0 的 16 位 PWM 低 8 位 [7:0]						00h
pwm_bri219	2DBh	R/W			点 L6-CSG0 的 16 位 PWM 高 8 位 [15:8]						00h
pwm_bri220	2DCh	R/W			保留						00h
pwm_bri221	2DDh	R/W			保留						00h
pwm_bri222	2DEh	R/W			保留						00h
pwm_bri223	2DFh	R/W			保留						00h
pwm_bri224	2E0h	R/W			保留						00h

寄存器缩写	地址	类型	D7	D6	D5	D4	D3	D2	D1	D0	默认值
pwm_bri225	2E1h	R/W					保留				00h
pwm_bri226	2E2h	R/W					保留				00h
pwm_bri227	2E3h	R/W					保留				00h
pwm_bri228	2E4h	R/W					保留				00h
pwm_bri229	2E5h	R/W					保留				00h
pwm_bri230	2E6h	R/W					保留				00h
pwm_bri231	2E7h	R/W					保留				00h
pwm_bri232	2E8h	R/W			点 L6-CSB0 的 16 位 PWM 低 8 位 [7:0]						00h
pwm_bri233	2E9h	R/W			点 L6-CSB0 的 16 位 PWM 高 8 位 [15:8]						00h
pwm_bri234	2EAh	R/W			点 L6-CSR1 的 16 位 PWM 低 8 位 [7:0]						00h
pwm_bri235	2EBh	R/W			点 L6-CSR1 的 16 位 PWM 高 8 位 [15:8]						00h
pwm_bri236	2ECh	R/W					保留				00h
pwm_bri237	2EDh	R/W					保留				00h
pwm_bri238	2EEh	R/W					保留				00h
pwm_bri239	2EFh	R/W					保留				00h
pwm_bri240	2F0h	R/W					保留				00h
pwm_bri241	2F1h	R/W					保留				00h
pwm_bri242	2F2h	R/W					保留				00h
pwm_bri243	2F3h	R/W					保留				00h
pwm_bri244	2F4h	R/W					保留				00h
pwm_bri245	2F5h	R/W					保留				00h
pwm_bri246	2F6h	R/W					保留				00h
pwm_bri247	2F7h	R/W					保留				00h
pwm_bri248	2F8h	R/W			点 L6-CSG1 的 16 位 PWM 低 8 位 [7:0]						00h
pwm_bri249	2F9h	R/W			点 L6-CSG1 的 16 位 PWM 高 8 位 [15:8]						00h
pwm_bri250	2FAh	R/W			点 L6-CSB1 的 16 位 PWM 低 8 位 [7:0]						00h
pwm_bri251	2FBh	R/W			点 L6-CSB1 的 16 位 PWM 高 8 位 [15:8]						00h

8 寄存器映射

本节提供了寄存器映射的摘要。有关详细的寄存器功能和说明，请参阅 [LP58677x6 LED 矩阵驱动器寄存器映射](#)。

表 8-1. 寄存器段/块访问类型代码

访问类型	代码	说明
读取类型		
R	R	读取
RC	R C	读取 即清零
R-0	R -0	读取 返回 0
写入类型		
W	W	写入
W0CP	W 0C P	W 0 即清零 需要特权访问
复位或默认值		
-n		复位后的值或默认值

寄存器缩写	地址	类型	D7	D6	D5	D4	D3	D2	D1	D0	默认值	
Chip_en	000h	R/W	保留								Chip_EN	00h
Dev_initial	001h	R/W	保留	Max_Line_Num				Data_Ref_Mode		PWM_Fre	5Eh	
Dev_config1	002h	R/W	保留	保留	保留	保留	SW_BLK	PWM_Scale_Mode	PWM_Phase_Shift	CS_ON_Shift	00h	
Dev_config2	003h	R/W	Comp_Group3		Comp_Group2		Comp_Group1		LOD_removal	LSD_removal	00h	
Dev_config3	004h	R/W	Down_Deghost		Up_Deghost		Maximum_Current			Up_Deghost_enable	47h	
Global_bri	005h	R/W	PWM_Global								FFh	
Group0_bri	006h	R/W	PWM_Group1								FFh	
Group1_bri	007h	R/W	PWM_Group2								FFh	
Group2_bri	008h	R/W	PWM_Group3								FFh	
R_current_set	009h	R/W	保留	CC_Group1							40h	
G_current_set	00Ah	R/W	保留	CC_Group2							40h	
B_current_set	00Bh	R/W	保留	CC_Group3							40h	
Dot_grp_sel0	00Ch	R/W	保留				点 L0-CSG0 组		点 L0-CSR0 组		00h	
Dot_grp_sel1	00Dh	R/W	保留								00h	
Dot_grp_sel2	00Eh	R/W	保留				点 L0-CSR1 组		点 L0-CSB0 组		00h	
Dot_grp_sel3	00Fh	R/W	保留								00h	
Dot_grp_sel4	010h	R/W	保留				点 L0-CSB1 组		点 L0-CSG1 组		00h	
Dot_grp_sel5	011h	R/W	保留				点 L1-CSG0 组		点 L1-CSR0 组		00h	
Dot_grp_sel6	012h	R/W	保留								00h	
Dot_grp_sel7	013h	R/W	保留				点 L1-CSR1 组		点 L1-CSB0 组		00h	
Dot_grp_sel8	014h	R/W	保留								00h	
Dot_grp_sel9	015h	R/W	保留				点 L1-CSB1 组		点 L1-CSG1 组		00h	
Dot_grp_sel10	016h	R/W	保留				点 L2-CSG0 组		点 L2-CSR0 组		00h	

寄存器缩写	地址	类型	D7	D6	D5	D4	D3	D2	D1	D0	默认值	
Dot_grp_sel11	017h	R/W	保留									00h
Dot_grp_sel12	018h	R/W	保留				点 L2-CSR1 组			点 L2-CSB0 组		00h
Dot_grp_sel13	019h	R/W	保留									00h
Dot_grp_sel14	01Ah	R/W	保留				点 L2-CSB1 组			点 L2-CSG1 组		00h
Dot_grp_sel15	01Bh	R/W	保留				点 L3-CSG0 组			点 L3-CSR0 组		00h
Dot_grp_sel16	01Ch	R/W	保留									00h
Dot_grp_sel17	01Dh	R/W	保留				点 L3-CSR1 组			点 L3-CSB0 组		00h
Dot_grp_sel18	01Eh	R/W	保留									00h
Dot_grp_sel19	01Fh	R/W	保留				点 L3-CSB1 组			点 L3-CSG1 组		00h
Dot_grp_sel20	020h	R/W	保留				点 L4-CSG0 组			点 L4-CSR0 组		00h
Dot_grp_sel21	021h	R/W	保留									00h
Dot_grp_sel22	022h	R/W	保留				点 L4-CSR1 组			点 L4-CSB0 组		00h
Dot_grp_sel23	023h	R/W	保留									00h
Dot_grp_sel24	024h	R/W	保留				点 L4-CSB1 组			点 L4-CSG1 组		00h
Dot_grp_sel25	025h	R/W	保留				点 L5-CSG0 组			点 L5-CSR0 组		00h
Dot_grp_sel26	026h	R/W	保留									00h
Dot_grp_sel27	027h	R/W	保留				点 L5-CSR1 组			点 L5-CSB0 组		00h
Dot_grp_sel28	028h	R/W	保留									00h
Dot_grp_sel29	029h	R/W	保留				点 L5-CSB1 组			点 L5-CSG1 组		00h
Dot_grp_sel30	02Ah	R/W	保留				点 L6-CSG0 组			点 L6-CSR0 组		00h
Dot_grp_sel31	02Bh	R/W	保留									00h
Dot_grp_sel32	02Ch	R/W	保留				点 L6-CSR1 组			点 L6-CSB0 组		00h
Dot_grp_sel33	02Dh	R/W	保留									00h
Dot_grp_sel34	02Eh	R/W	保留				点 L6-CSB1 组			点 L6-CSG1 组		00h
Dot_onoff0	043h	R/W	保留						点 L0- CSG0 开/ 关	点 L0- CSR0 开/ 关	FFh	
Dot_onoff1	044h	R/W	保留						点 L0- CSR1 开/ 关	点 L0- CSB0 开/ 关	FFh	
Dot_onoff2	045h	R/W	保留						点 L0- CSB1 开/ 关	点 L0- CSG1 开/ 关	03h	
Dot_onoff3	046h	R/W	保留						点 L1- CSG0 开/ 关	点 L1- CSR0 开/ 关	FFh	
Dot_onoff4	047h	R/W	保留						点 L1- CSR1 开/ 关	点 L1- CSB0 开/ 关	FFh	
Dot_onoff5	048h	R/W	保留						点 L1- CSB1 开/ 关	点 L1- CSG1 开/ 关	03h	
Dot_onoff6	049h	R/W	保留						点 L2- CSG0 开/ 关	点 L2- CSR0 开/ 关	FFh	
Dot_onoff7	04Ah	R/W	保留						点 L2- CSR1 开/ 关	点 L2- CSB0 开/ 关	FFh	

寄存器缩写	地址	类型	D7	D6	D5	D4	D3	D2	D1	D0	默认值
Dot_onoff8	04Bh	R/W				保留			点 L2- CSB1 开/ 关	点 L2- CSG1 开/ 关	03h
Dot_onoff9	04Ch	R/W				保留			点 L3- CSG0 开/ 关	点 L3- CSR0 开/ 关	FFh
Dot_onoff10	04Dh	R/W				保留			点 L3- CSR1 开/ 关	点 L3- CSB0 开/ 关	FFh
Dot_onoff11	04Eh	R/W				保留			点 L3- CSB1 开/ 关	点 L3- CSG1 开/ 关	03h
Dot_onoff12	04Fh	R/W				保留			点 L4- CSG0 开/ 关	点 L4- CSR0 开/ 关	FFh
Dot_onoff13	050h	R/W				保留			点 L4- CSR1 开/ 关	点 L4- CSB0 开/ 关	FFh
Dot_onoff14	051h	R/W				保留			点 L4- CSB1 开/ 关	点 L4- CSG1 开/ 关	03h
Dot_onoff15	052h	R/W				保留			点 L5- CSG0 开/ 关	点 L5- CSR0 开/ 关	FFh
Dot_onoff16	053h	R/W				保留			点 L5- CSR1 开/ 关	点 L5- CSB0 开/ 关	FFh
Dot_onoff17	054h	R/W				保留			点 L5- CSB1 开/ 关	点 L5- CSG1 开/ 关	03h
Dot_onoff18	055h	R/W				保留			点 L6- CSG0 开/ 关	点 L6- CSR0 开/ 关	FFh
Dot_onoff19	056h	R/W				保留			点 L6- CSR1 开/ 关	点 L6- CSB0 开/ 关	FFh
Dot_onoff20	057h	R/W				保留			点 L6- CSB1 开/ 关	点 L6- CSG1 开/ 关	03h
Fault_state	064h	R				保留			Global_L OD	Global_L SD	00h
Dot_lod0	065h	R				保留			点 L0- CSG0 LOD	点 L0- CSR0 LOD	00h
Dot_lod1	066h	R				保留			点 L0- CSR1 LOD	点 L0- CSB0 LOD	00h
Dot_lod2	067h	R				保留			点 L0- CSB1 LOD	点 L0- CSG1 LOD	00h
Dot_lod3	068h	R				保留			点 L1- CSG0 LOD	点 L1- CSR0 LOD	00h

寄存器缩写	地址	类型	D7	D6	D5	D4	D3	D2	D1	D0	默认值
Dot_lod4	069h	R				保留			点 L1- CSR1 LOD	点 L1- CSB0 LOD	00h
Dot_lod5	06Ah	R				保留			点 L1- CSB1 LOD	点 L1- CSG1 LOD	00h
Dot_lod6	06Bh	R				保留			点 L2- CSG0 LOD	点 L2- CSR0 LOD	00h
Dot_lod7	06Ch	R				保留			点 L2- CSR1 LOD	点 L2- CSB0 LOD	00h
Dot_lod8	06Dh	R				保留			点 L2- CSB1 LOD	点 L2- CSG1 LOD	00h
Dot_lod9	06Eh	R				保留			点 L3- CSG0 LOD	点 L3- CSR0 LOD	00h
Dot_lod10	06Fh	R				保留			点 L3- CSR1 LOD	点 L3- CSB0 LOD	00h
Dot_lod11	070h	R				保留			点 L3- CSB1 LOD	点 L3- CSG1 LOD	00h
Dot_lod12	071h	R				保留			点 L4- CSG0 LOD	点 L4- CSR0 LOD	00h
Dot_lod13	072h	R				保留			点 L4- CSR1 LOD	点 L4- CSB0 LOD	00h
Dot_lod14	073h	R				保留			点 L4- CSB1 LOD	点 L4- CSG1 LOD	00h
Dot_lod15	074h	R				保留			点 L5- CSG0 LOD	点 L5- CSR0 LOD	00h
Dot_lod16	075h	R				保留			点 L5- CSR1 LOD	点 L5- CSB0 LOD	00h
Dot_lod17	076h	R				保留			点 L5- CSB1 LOD	点 L5- CSG1 LOD	00h
Dot_lod18	077h	R				保留			点 L6- CSG0 LOD	点 L6- CSR0 LOD	00h
Dot_lod19	078h	R				保留			点 L6- CSR1 LOD	点 L6- CSB0 LOD	00h
Dot_lod20	079h	R				保留			点 L6- CSB1 LOD	点 L6- CSG1 LOD	00h
Dot_lsd0	086h	R				保留			点 L0- CSG0 LSD	点 L0- CSR0 LSD	00h

寄存器缩写	地址	类型	D7	D6	D5	D4	D3	D2	D1	D0	默认值
Dot_Isd1	087h	R				保留			点 L0- CSR1 LSD	点 L0- CSB0 LSD	00h
Dot_Isd2	088h	R				保留			点 L0- CSB1 LSD	点 L0- CSG1 LSD	00h
Dot_Isd3	089h	R				保留			点 L1- CSG0 LSD	点 L1- CSR0 LSD	00h
Dot_Isd4	08Ah	R				保留			点 L1- CSR1 LSD	点 L1- CSB0 LSD	00h
Dot_Isd5	08Bh	R				保留			点 L1- CSB1 LSD	点 L1- CSG1 LSD	00h
Dot_Isd6	08Ch	R				保留			点 L2- CSG0 LSD	点 L2- CSR0 LSD	00h
Dot_Isd7	08Dh	R				保留			点 L2- CSR1 LSD	点 L2- CSB0 LSD	00h
Dot_Isd8	08Eh	R				保留			点 L2- CSB1 LSD	点 L2- CSG1 LSD	00h
Dot_Isd9	08Fh	R				保留			点 L3- CSG0 LSD	点 L3- CSR0 LSD	00h
Dot_Isd10	090h	R				保留			点 L3- CSR1 LSD	点 L3- CSB0 LSD	00h
Dot_Isd11	091h	R				保留			点 L3- CSB1 LSD	点 L3- CSG1 LSD	00h
Dot_Isd12	092h	R				保留			点 L4- CSG0 LSD	点 L4- CSR0 LSD	00h
Dot_Isd13	093h	R				保留			点 L4- CSR1 LSD	点 L4- CSB0 LSD	00h
Dot_Isd14	094h	R				保留			点 L4- CSB1 LSD	点 L4- CSG1 LSD	00h
Dot_Isd15	095h	R				保留			点 L5- CSG0 LSD	点 L5- CSR0 LSD	00h
Dot_Isd16	096h	R				保留			点 L5- CSR1 LSD	点 L5- CSB0 LSD	00h
Dot_Isd17	097h	R				保留			点 L5- CSB1 LSD	点 L5- CSG1 LSD	00h
Dot_Isd18	098h	R				保留			点 L6- CSG0 LSD	点 L6- CSR0 LSD	00h

寄存器缩写	地址	类型	D7	D6	D5	D4	D3	D2	D1	D0	默认值
Dot_Isd19	099h	R	保留						点 L6-CSR1 LSD	点 L6-CSB0 LSD	00h
Dot_Isd20	09Ah	R	保留						点 L6-CSB1 LSD	点 L6-CSG1 LSD	00h
LOD_clear	0A7h	W	保留			LOD_Clear				00h	
LSD_clear	0A8h	W	保留			LSD_Clear				00h	
复位	0A9h	W	复位								00h
DC0	100h	R/W	点 L0-CSR0 的 LED 点电流设置								80h
DC1	101h	R/W	点 L0-CSG0 的 LED 点电流设置								80h
DC2	102h	R/W	保留								80h
DC3	103h	R/W	保留								80h
DC4	104h	R/W	保留								80h
DC5	105h	R/W	保留								80h
DC6	106h	R/W	保留								80h
DC7	107h	R/W	保留								80h
DC8	108h	R/W	点 L0-CSB0 的 LED 点电流设置								80h
DC9	109h	R/W	点 L0-CSR1 的 LED 点电流设置								80h
DC10	10Ah	R/W	保留								80h
DC11	10Bh	R/W	保留								80h
DC12	10Ch	R/W	保留								80h
DC13	10Dh	R/W	保留								80h
DC14	10Eh	R/W	保留								80h
DC15	10Fh	R/W	保留								80h
DC16	110h	R/W	点 L0-CSG1 的 LED 点电流设置								80h
DC17	111h	R/W	点 L0-CSB1 的 LED 点电流设置								80h
DC18	112h	R/W	点 L1-CSR0 的 LED 点电流设置								80h
DC19	113h	R/W	点 L1-CSG0 的 LED 点电流设置								80h
DC20	114h	R/W	保留								80h
DC21	115h	R/W	保留								80h
DC22	116h	R/W	保留								80h
DC23	117h	R/W	保留								80h
DC24	118h	R/W	保留								80h
DC25	119h	R/W	保留								80h
DC26	11Ah	R/W	点 L1-CSB0 的 LED 点电流设置								80h
DC27	11Bh	R/W	点 L1-CSR1 的 LED 点电流设置								80h
DC28	11Ch	R/W	保留								80h
DC29	11Dh	R/W	保留								80h
DC30	11Eh	R/W	保留								80h
DC31	11Fh	R/W	保留								80h
DC32	120h	R/W	保留								80h
DC33	121h	R/W	保留								80h
DC34	122h	R/W	点 L1-CSG1 的 LED 点电流设置								80h
DC35	123h	R/W	点 L1-CSB1 的 LED 点电流设置								80h
DC36	124h	R/W	点 L2-CSR0 的 LED 点电流设置								80h

寄存器缩写	地址	类型	D7	D6	D5	D4	D3	D2	D1	D0	默认值
DC37	125h	R/W	点 L2-CSG0 的 LED 点电流设置								80h
DC38	126h	R/W	保留								80h
DC39	127h	R/W	保留								80h
DC40	128h	R/W	保留								80h
DC41	129h	R/W	保留								80h
DC42	12Ah	R/W	保留								80h
DC43	12Bh	R/W	保留								80h
DC44	12Ch	R/W	点 L2-CSB0 的 LED 点电流设置								80h
DC45	12Dh	R/W	点 L2-CSR1 的 LED 点电流设置								80h
DC46	12Eh	R/W	保留								80h
DC47	12Fh	R/W	保留								80h
DC48	130h	R/W	保留								80h
DC49	131h	R/W	保留								80h
DC50	132h	R/W	保留								80h
DC51	133h	R/W	保留								80h
DC52	134h	R/W	点 L2-CSG1 的 LED 点电流设置								80h
DC53	135h	R/W	点 L2-CSB1 的 LED 点电流设置								80h
DC54	136h	R/W	点 L3-CSR0 的 LED 点电流设置								80h
DC55	137h	R/W	点 L3-CSG0 的 LED 点电流设置								80h
DC56	138h	R/W	保留								80h
DC57	139h	R/W	保留								80h
DC58	13Ah	R/W	保留								80h
DC59	13Bh	R/W	保留								80h
DC60	13Ch	R/W	保留								80h
DC61	13Dh	R/W	保留								80h
DC62	13Eh	R/W	点 L3-CSB0 的 LED 点电流设置								80h
DC63	13Fh	R/W	点 L3-CSR1 的 LED 点电流设置								80h
DC64	140h	R/W	保留								80h
DC65	141h	R/W	保留								80h
DC66	142h	R/W	保留								80h
DC67	143h	R/W	保留								80h
DC68	144h	R/W	保留								80h
DC69	145h	R/W	保留								80h
DC70	146h	R/W	点 L3-CSG1 的 LED 点电流设置								80h
DC71	147h	R/W	点 L3-CSB1 的 LED 点电流设置								80h
DC72	148h	R/W	点 L4-CSR0 的 LED 点电流设置								80h
DC73	149h	R/W	点 L4-CSG0 的 LED 点电流设置								80h
DC74	14Ah	R/W	保留								80h
DC75	14Bh	R/W	保留								80h
DC76	14Ch	R/W	保留								80h
DC77	14Dh	R/W	保留								80h
DC78	14Eh	R/W	保留								80h
DC79	14Fh	R/W	保留								80h
DC80	150h	R/W	点 L4-CSB0 的 LED 点电流设置								80h
DC81	151h	R/W	点 L4-CSR1 的 LED 点电流设置								80h

寄存器缩写	地址	类型	D7	D6	D5	D4	D3	D2	D1	D0	默认值
DC82	152h	R/W					保留				80h
DC83	153h	R/W					保留				80h
DC84	154h	R/W					保留				80h
DC85	155h	R/W					保留				80h
DC86	156h	R/W					保留				80h
DC87	157h	R/W					保留				80h
DC88	158h	R/W					点 L4-CSG1 的 LED 点电流设置				80h
DC89	159h	R/W					点 L4-CSB1 的 LED 点电流设置				80h
DC90	15Ah	R/W					点 L5-CSR0 的 LED 点电流设置				80h
DC91	15Bh	R/W					点 L5-CSG0 的 LED 点电流设置				80h
DC92	15Ch	R/W					保留				80h
DC93	15Dh	R/W					保留				80h
DC94	15Eh	R/W					保留				80h
DC95	15Fh	R/W					保留				80h
DC96	160h	R/W					保留				80h
DC97	161h	R/W					保留				80h
DC98	162h	R/W					点 L5-CSB0 的 LED 点电流设置				80h
DC99	163h	R/W					点 L5-CSR1 的 LED 点电流设置				80h
DC100	164h	R/W					保留				80h
DC101	165h	R/W					保留				80h
DC102	166h	R/W					保留				80h
DC103	167h	R/W					保留				80h
DC104	168h	R/W					保留				80h
DC105	169h	R/W					保留				80h
DC106	16Ah	R/W					点 L5-CSG1 的 LED 点电流设置				80h
DC107	16Bh	R/W					点 L5-CSB1 的 LED 点电流设置				80h
DC108	16Ch	R/W					点 L6-CSR0 的 LED 点电流设置				80h
DC109	16Dh	R/W					点 L6-CSG0 的 LED 点电流设置				80h
DC110	16Eh	R/W					保留				80h
DC111	16Fh	R/W					保留				80h
DC112	170h	R/W					保留				80h
DC113	171h	R/W					保留				80h
DC114	172h	R/W					保留				80h
DC115	173h	R/W					保留				80h
DC116	174h	R/W					点 L6-CSB0 的 LED 点电流设置				80h
DC117	175h	R/W					点 L6-CSR1 的 LED 点电流设置				80h
DC118	176h	R/W					保留				80h
DC119	177h	R/W					保留				80h
DC120	178h	R/W					保留				80h
DC121	179h	R/W					保留				80h
DC122	17Ah	R/W					保留				80h
DC123	17Bh	R/W					保留				80h
DC124	17Ch	R/W					点 L6-CSG1 的 LED 点电流设置				80h
DC125	17Dh	R/W					点 L6-CSB1 的 LED 点电流设置				80h
pwm_bri0	200h	R/W					点 L0-CSR0 的 8 位 PWM 或点 L0-CSR0 的 16 位 PWM 低 8 位 [7:0]				00h

寄存器缩写	地址	类型	D7	D6	D5	D4	D3	D2	D1	D0	默认值
pwm_bri1	201h	R/W	点 L0-CSG0 的 8 位 PWM 或点 L0-CSR0 的 16 位 PWM 高 8 位 [15:8]								00h
pwm_bri2	202h	R/W	点 L0-CSG0 的 16 位 PWM 低 8 位 [7:0]								00h
pwm_bri3	203h	R/W	点 L0-CSG0 的 16 位 PWM 高 8 位 [15:8]								00h
pwm_bri4	204h	R/W	保留								00h
pwm_bri5	205h	R/W	保留								00h
pwm_bri6	206h	R/W	保留								00h
pwm_bri7	207h	R/W	保留								00h
pwm_bri8	208h	R/W	点 L0-CSB0 的 8 位 PWM								00h
pwm_bri9	209h	R/W	点 L0-CSR1 的 8 位 PWM								00h
pwm_bri10	20Ah	R/W	保留								00h
pwm_bri11	20Bh	R/W	保留								00h
pwm_bri12	20Ch	R/W	保留								00h
pwm_bri13	20Dh	R/W	保留								00h
pwm_bri14	20Eh	R/W	保留								00h
pwm_bri15	20Fh	R/W	保留								00h
pwm_bri16	210h	R/W	点 L0-CSG1 的 8 位 PWM 或点 L0-CSB0 的 16 位 PWM 低 8 位 [7:0]								00h
pwm_bri17	211h	R/W	点 L0-CSB1 的 8 位 PWM 或点 L0-CSB0 的 16 位 PWM 高 8 位 [15:8]								00h
pwm_bri18	212h	R/W	点 L1-CSR0 的 8 位 PWM 或点 L0-CSR1 的 16 位 PWM 低 8 位 [7:0]								00h
pwm_bri19	213h	R/W	点 L1-CSG0 的 8 位 PWM 或点 L0-CSR1 的 16 位 PWM 高 8 位 [15:8]								00h
pwm_bri20	214h	R/W	保留								00h
pwm_bri21	215h	R/W	保留								00h
pwm_bri22	216h	R/W	保留								00h
pwm_bri23	217h	R/W	保留								00h
pwm_bri24	218h	R/W	保留								00h
pwm_bri25	219h	R/W	保留								00h
pwm_bri26	21Ah	R/W	点 L1-CSB0 的 8 位 PWM								00h
pwm_bri27	21Bh	R/W	点 L1-CSR1 的 8 位 PWM								00h
pwm_bri28	21Ch	R/W	保留								00h
pwm_bri29	21Dh	R/W	保留								00h
pwm_bri30	21Eh	R/W	保留								00h
pwm_bri31	21Fh	R/W	保留								00h
pwm_bri32	220h	R/W	点 L0-CSG1 的 16 位 PWM 低 8 位 [7:0]								00h
pwm_bri33	221h	R/W	点 L0-CSG1 的 16 位 PWM 高 8 位 [15:8]								00h
pwm_bri34	222h	R/W	点 L1-CSG1 的 8 位 PWM 或点 L0-CSB1 的 16 位 PWM 低 8 位 [7:0]								00h
pwm_bri35	223h	R/W	点 L1-CSB1 的 8 位 PWM 或点 L0-CSB1 的 16 位 PWM 高 8 位 [15:8]								00h
pwm_bri36	224h	R/W	点 L2-CSR0 的 8 位 PWM 或点 L1-CSR0 的 16 位 PWM 低 8 位 [7:0]								00h
pwm_bri37	225h	R/W	点 L2-CSG0 的 8 位 PWM 或点 L1-CSR0 的 16 位 PWM 高 8 位 [15:8]								00h
pwm_bri38	226h	R/W	点 L1-CSG0 的 16 位 PWM 低 8 位 [7:0]								00h
pwm_bri39	227h	R/W	点 L1-CSG0 的 16 位 PWM 高 8 位 [15:8]								00h
pwm_bri40	228h	R/W	保留								00h
pwm_bri41	229h	R/W	保留								00h
pwm_bri42	22Ah	R/W	保留								00h
pwm_bri43	22Bh	R/W	保留								00h
pwm_bri44	22Ch	R/W	点 L2-CSB0 的 8 位 PWM								00h

寄存器缩写	地址	类型	D7	D6	D5	D4	D3	D2	D1	D0	默认值
pwm_bri45	22Dh	R/W	点 L2-CSR1 的 8 位 PWM								00h
pwm_bri46	22Eh	R/W	保留								00h
pwm_bri47	22Fh	R/W	保留								00h
pwm_bri48	230h	R/W	保留								00h
pwm_bri49	231h	R/W	保留								00h
pwm_bri50	232h	R/W	保留								00h
pwm_bri51	233h	R/W	保留								00h
pwm_bri52	234h	R/W	点 L2-CSG1 的 8 位 PWM 或点 L1-CSB0 的 16 位 PWM 低 8 位 [7:0]								00h
pwm_bri53	235h	R/W	点 L2-CSB1 的 8 位 PWM 或点 L1-CSB0 的 16 位 PWM 高 8 位 [15:8]								00h
pwm_bri54	236h	R/W	点 L3-CSR0 的 8 位 PWM 或点 L1-CSR1 的 16 位 PWM 低 8 位 [7:0]								00h
pwm_bri55	237h	R/W	点 L3-CSG0 的 8 位 PWM 或点 L1-CSR1 的 16 位 PWM 高 8 位 [15:8]								00h
pwm_bri56	238h	R/W	保留								00h
pwm_bri57	239h	R/W	保留								00h
pwm_bri58	23Ah	R/W	保留								00h
pwm_bri59	23Bh	R/W	保留								00h
pwm_bri60	23Ch	R/W	保留								00h
pwm_bri61	23Dh	R/W	保留								00h
pwm_bri62	23Eh	R/W	点 L3-CSB0 的 8 位 PWM								00h
pwm_bri63	23Fh	R/W	点 L3-CSR1 的 8 位 PWM								00h
pwm_bri64	240h	R/W	保留								00h
pwm_bri65	241h	R/W	保留								00h
pwm_bri66	242h	R/W	保留								00h
pwm_bri67	243h	R/W	保留								00h
pwm_bri68	244h	R/W	点 L1-CSG1 的 16 位 PWM 低 8 位 [7:0]								00h
pwm_bri69	245h	R/W	点 L1-CSG1 的 16 位 PWM 高 8 位 [15:8]								00h
pwm_bri70	246h	R/W	点 L3-CSG1 的 8 位 PWM 或点 L1-CSB1 的 16 位 PWM 低 8 位 [7:0]								00h
pwm_bri71	247h	R/W	点 L3-CSB1 的 8 位 PWM 或点 L1-CSB1 的 16 位 PWM 高 8 位 [15:8]								00h
pwm_bri72	248h	R/W	点 L4-CSR0 的 8 位 PWM 或点 L2-CSR0 的 16 位 PWM 低 8 位 [7:0]								00h
pwm_bri73	249h	R/W	点 L4-CSG0 的 8 位 PWM 或点 L2-CSR0 的 16 位 PWM 高 8 位 [15:8]								00h
pwm_bri74	24Ah	R/W	点 L2-CSG0 的 16 位 PWM 低 8 位 [7:0]								00h
pwm_bri75	24Bh	R/W	点 L2-CSG0 的 16 位 PWM 高 8 位 [15:8]								00h
pwm_bri76	24Ch	R/W	保留								00h
pwm_bri77	24Dh	R/W	保留								00h
pwm_bri78	24Eh	R/W	保留								00h
pwm_bri79	24Fh	R/W	保留								00h
pwm_bri80	250h	R/W	点 L4-CSB0 的 8 位 PWM								00h
pwm_bri81	251h	R/W	点 L4-CSR1 的 8 位 PWM								00h
pwm_bri82	252h	R/W	保留								00h
pwm_bri83	253h	R/W	保留								00h
pwm_bri84	254h	R/W	保留								00h
pwm_bri85	255h	R/W	保留								00h
pwm_bri86	256h	R/W	保留								00h
pwm_bri87	257h	R/W	保留								00h
pwm_bri88	258h	R/W	点 L4-CSG1 的 8 位 PWM 或点 L2-CSB0 的 16 位 PWM 低 8 位 [7:0]								00h
pwm_bri89	259h	R/W	点 L4-CSB1 的 8 位 PWM 或点 L2-CSB0 的 16 位 PWM 高 8 位 [15:8]								00h

寄存器缩写	地址	类型	D7	D6	D5	D4	D3	D2	D1	D0	默认值
pwm_bri90	25Ah	R/W	点 L5-CSR0 的 8 位 PWM 或点 L2-CSR1 的 16 位 PWM 低 8 位 [7:0]								00h
pwm_bri91	25Bh	R/W	点 L5-CSG0 的 8 位 PWM 或点 L2-CSR1 的 16 位 PWM 高 8 位 [15:8]								00h
pwm_bri92	25Ch	R/W	保留								00h
pwm_bri93	25Dh	R/W	保留								00h
pwm_bri94	25Eh	R/W	保留								00h
pwm_bri95	25Fh	R/W	保留								00h
pwm_bri96	260h	R/W	保留								00h
pwm_bri97	261h	R/W	保留								00h
pwm_bri98	262h	R/W	点 L5-CSB0 的 8 位 PWM								00h
pwm_bri99	263h	R/W	点 L5-CSR1 的 8 位 PWM								00h
pwm_bri100	264h	R/W	保留								00h
pwm_bri101	265h	R/W	保留								00h
pwm_bri102	266h	R/W	保留								00h
pwm_bri103	267h	R/W	保留								00h
pwm_bri104	268h	R/W	点 L2-CSG1 的 16 位 PWM 低 8 位 [7:0]								00h
pwm_bri105	269h	R/W	点 L2-CSG1 的 16 位 PWM 高 8 位 [15:8]								00h
pwm_bri106	26Ah	R/W	点 L5-CSG1 的 8 位 PWM 或点 L2-CSB1 的 16 位 PWM 低 8 位 [7:0]								00h
pwm_bri107	26Bh	R/W	点 L5-CSB1 的 8 位 PWM 或点 L2-CSB1 的 16 位 PWM 高 8 位 [15:8]								00h
pwm_bri108	26Ch	R/W	点 L6-CSR0 的 8 位 PWM 或点 L3-CSR0 的 16 位 PWM 低 8 位 [7:0]								00h
pwm_bri109	26Dh	R/W	点 L6-CSG0 的 8 位 PWM 或点 L3-CSR0 的 16 位 PWM 高 8 位 [15:8]								00h
pwm_bri110	26Eh	R/W	点 L3-CSG0 的 16 位 PWM 低 8 位 [7:0]								00h
pwm_bri111	26Fh	R/W	点 L3-CSG0 的 16 位 PWM 高 8 位 [15:8]								00h
pwm_bri112	270h	R/W	保留								00h
pwm_bri113	271h	R/W	保留								00h
pwm_bri114	272h	R/W	保留								00h
pwm_bri115	273h	R/W	保留								00h
pwm_bri116	274h	R/W	点 L6-CSB0 的 8 位 PWM								00h
pwm_bri117	275h	R/W	点 L6-CSR1 的 8 位 PWM								00h
pwm_bri118	276h	R/W	保留								00h
pwm_bri119	277h	R/W	保留								00h
pwm_bri120	278h	R/W	保留								00h
pwm_bri121	279h	R/W	保留								00h
pwm_bri122	27Ah	R/W	保留								00h
pwm_bri123	27Bh	R/W	保留								00h
pwm_bri124	27Ch	R/W	点 L6-CSG1 的 8 位 PWM 或点 L3-CSB0 的 16 位 PWM 低 8 位 [7:0]								00h
pwm_bri125	27Dh	R/W	点 L6-CSB1 的 8 位 PWM 或点 L3-CSB0 的 16 位 PWM 高 8 位 [15:8]								00h
pwm_bri126	27Eh	R/W	点 L3-CSR1 的 16 位 PWM 低 8 位 [7:0]								00h
pwm_bri127	27Fh	R/W	点 L3-CSR1 的 16 位 PWM 高 8 位 [15:8]								00h
pwm_bri128	280h	R/W	保留								00h
pwm_bri129	281h	R/W	保留								00h
pwm_bri130	282h	R/W	保留								00h
pwm_bri131	283h	R/W	保留								00h
pwm_bri132	284h	R/W	保留								00h
pwm_bri133	285h	R/W	保留								00h
pwm_bri134	286h	R/W	点 L7-CSB0 的 8 位 PWM								00h

寄存器缩写	地址	类型	D7	D6	D5	D4	D3	D2	D1	D0	默认值
pwm_bri135	287h	R/W	点 L7-CSR1 的 8 位 PWM								00h
pwm_bri136	288h	R/W	保留								00h
pwm_bri137	289h	R/W	保留								00h
pwm_bri138	28Ah	R/W	保留								00h
pwm_bri139	28Bh	R/W	保留								00h
pwm_bri140	28Ch	R/W	点 L3-CSG1 的 16 位 PWM 低 8 位 [7:0]								00h
pwm_bri141	28Dh	R/W	点 L3-CSG1 的 16 位 PWM 高 8 位 [15:8]								00h
pwm_bri142	28Eh	R/W	点 L3-CSB1 的 16 位 PWM 低 8 位 [7:0]								00h
pwm_bri143	28Fh	R/W	点 L3-CSB1 的 16 位 PWM 高 8 位 [15:8]								00h
pwm_bri144	290h	R/W	点 L4-CSR0 的 16 位 PWM 低 8 位 [7:0]								00h
pwm_bri145	291h	R/W	点 L4-CSR0 的 16 位 PWM 高 8 位 [15:8]								00h
pwm_bri146	292h	R/W	点 L4-CSG0 的 16 位 PWM 低 8 位 [7:0]								00h
pwm_bri147	293h	R/W	点 L4-CSG0 的 16 位 PWM 高 8 位 [15:8]								00h
pwm_bri148	294h	R/W	保留								00h
pwm_bri149	295h	R/W	保留								00h
pwm_bri150	296h	R/W	保留								00h
pwm_bri151	297h	R/W	保留								00h
pwm_bri152	298h	R/W	保留								00h
pwm_bri153	299h	R/W	保留								00h
pwm_bri154	29Ah	R/W	保留								00h
pwm_bri155	29Bh	R/W	保留								00h
pwm_bri156	29Ch	R/W	保留								00h
pwm_bri157	29Dh	R/W	保留								00h
pwm_bri158	29Eh	R/W	保留								00h
pwm_bri159	29Fh	R/W	保留								00h
pwm_bri160	2A0h	R/W	点 L4-CSB0 的 16 位 PWM 低 8 位 [7:0]								00h
pwm_bri161	2A1h	R/W	点 L4-CSB0 的 16 位 PWM 高 8 位 [15:8]								00h
pwm_bri162	2A2h	R/W	点 L4-CSR1 的 16 位 PWM 低 8 位 [7:0]								00h
pwm_bri163	2A3h	R/W	点 L4-CSR1 的 16 位 PWM 高 8 位 [15:8]								00h
pwm_bri164	2A4h	R/W	保留								00h
pwm_bri165	2A5h	R/W	保留								00h
pwm_bri166	2A6h	R/W	保留								00h
pwm_bri167	2A7h	R/W	保留								00h
pwm_bri168	2A8h	R/W	保留								00h
pwm_bri169	2A9h	R/W	保留								00h
pwm_bri170	2AAh	R/W	保留								00h
pwm_bri171	2ABh	R/W	保留								00h
pwm_bri172	2ACh	R/W	保留								00h
pwm_bri173	2ADh	R/W	保留								00h
pwm_bri174	2AEh	R/W	保留								00h
pwm_bri175	2AFh	R/W	保留								00h
pwm_bri176	2B0h	R/W	点 L4-CSG1 的 16 位 PWM 低 8 位 [7:0]								00h
pwm_bri177	2B1h	R/W	点 L4-CSG1 的 16 位 PWM 高 8 位 [15:8]								00h
pwm_bri178	2B2h	R/W	点 L4-CSB1 的 16 位 PWM 低 8 位 [7:0]								00h
pwm_bri179	2B3h	R/W	点 L4-CSB1 的 16 位 PWM 高 8 位 [15:8]								00h

寄存器缩写	地址	类型	D7	D6	D5	D4	D3	D2	D1	D0	默认值
pwm_bri180	2B4h	R/W			点 L5-CSR0 的 16 位 PWM 低 8 位 [7:0]						00h
pwm_bri181	2B5h	R/W			点 L5-CSR0 的 16 位 PWM 高 8 位 [15:8]						00h
pwm_bri182	2B6h	R/W			点 L5-CSG0 的 16 位 PWM 低 8 位 [7:0]						00h
pwm_bri183	2B7h	R/W			点 L5-CSG0 的 16 位 PWM 高 8 位 [15:8]						00h
pwm_bri184	2B8h	R/W			保留						00h
pwm_bri185	2B9h	R/W			保留						00h
pwm_bri186	2BAh	R/W			保留						00h
pwm_bri187	2BBh	R/W			保留						00h
pwm_bri188	2BC h	R/W			保留						00h
pwm_bri189	2BDh	R/W			保留						00h
pwm_bri190	2BEh	R/W			保留						00h
pwm_bri191	2BFh	R/W			保留						00h
pwm_bri192	2C0h	R/W			保留						00h
pwm_bri193	2C1h	R/W			保留						00h
pwm_bri194	2C2h	R/W			保留						00h
pwm_bri195	2C3h	R/W			保留						00h
pwm_bri196	2C4h	R/W			点 L5-CSB0 的 16 位 PWM 低 8 位 [7:0]						00h
pwm_bri197	2C5h	R/W			点 L5-CSB0 的 16 位 PWM 高 8 位 [15:8]						00h
pwm_bri198	2C6h	R/W			点 L5-CSR1 的 16 位 PWM 低 8 位 [7:0]						00h
pwm_bri199	2C7h	R/W			点 L5-CSR1 的 16 位 PWM 高 8 位 [15:8]						00h
pwm_bri200	2C8h	R/W			保留						00h
pwm_bri201	2C9h	R/W			保留						00h
pwm_bri202	2CAh	R/W			保留						00h
pwm_bri203	2CBh	R/W			保留						00h
pwm_bri204	2CCh	R/W			保留						00h
pwm_bri205	2CDh	R/W			保留						00h
pwm_bri206	2CEh	R/W			保留						00h
pwm_bri207	2CFh	R/W			保留						00h
pwm_bri208	2D0h	R/W			保留						00h
pwm_bri209	2D1h	R/W			保留						00h
pwm_bri210	2D2h	R/W			保留						00h
pwm_bri211	2D3h	R/W			保留						00h
pwm_bri212	2D4h	R/W			点 L5-CSG1 的 16 位 PWM 低 8 位 [7:0]						00h
pwm_bri213	2D5h	R/W			点 L5-CSG1 的 16 位 PWM 高 8 位 [15:8]						00h
pwm_bri214	2D6h	R/W			点 L5-CSB1 的 16 位 PWM 低 8 位 [7:0]						00h
pwm_bri215	2D7h	R/W			点 L5-CSB1 的 16 位 PWM 高 8 位 [15:8]						00h
pwm_bri216	2D8h	R/W			点 L6-CSR0 的 16 位 PWM 低 8 位 [7:0]						00h
pwm_bri217	2D9h	R/W			点 L6-CSR0 的 16 位 PWM 高 8 位 [15:8]						00h
pwm_bri218	2DAh	R/W			点 L6-CSG0 的 16 位 PWM 低 8 位 [7:0]						00h
pwm_bri219	2DBh	R/W			点 L6-CSG0 的 16 位 PWM 高 8 位 [15:8]						00h
pwm_bri220	2DCh	R/W			保留						00h
pwm_bri221	2DDh	R/W			保留						00h
pwm_bri222	2DEh	R/W			保留						00h
pwm_bri223	2DFh	R/W			保留						00h
pwm_bri224	2E0h	R/W			保留						00h

寄存器缩写	地址	类型	D7	D6	D5	D4	D3	D2	D1	D0	默认值
pwm_bri225	2E1h	R/W					保留				00h
pwm_bri226	2E2h	R/W					保留				00h
pwm_bri227	2E3h	R/W					保留				00h
pwm_bri228	2E4h	R/W					保留				00h
pwm_bri229	2E5h	R/W					保留				00h
pwm_bri230	2E6h	R/W					保留				00h
pwm_bri231	2E7h	R/W					保留				00h
pwm_bri232	2E8h	R/W			点 L6-CSB0 的 16 位 PWM 低 8 位 [7:0]						00h
pwm_bri233	2E9h	R/W			点 L6-CSB0 的 16 位 PWM 高 8 位 [15:8]						00h
pwm_bri234	2EAh	R/W			点 L6-CSR1 的 16 位 PWM 低 8 位 [7:0]						00h
pwm_bri235	2EBh	R/W			点 L6-CSR1 的 16 位 PWM 高 8 位 [15:8]						00h
pwm_bri236	2ECh	R/W					保留				00h
pwm_bri237	2EDh	R/W					保留				00h
pwm_bri238	2EEh	R/W					保留				00h
pwm_bri239	2EFh	R/W					保留				00h
pwm_bri240	2F0h	R/W					保留				00h
pwm_bri241	2F1h	R/W					保留				00h
pwm_bri242	2F2h	R/W					保留				00h
pwm_bri243	2F3h	R/W					保留				00h
pwm_bri244	2F4h	R/W					保留				00h
pwm_bri245	2F5h	R/W					保留				00h
pwm_bri246	2F6h	R/W					保留				00h
pwm_bri247	2F7h	R/W					保留				00h
pwm_bri248	2F8h	R/W			点 L6-CSG1 的 16 位 PWM 低 8 位 [7:0]						00h
pwm_bri249	2F9h	R/W			点 L6-CSG1 的 16 位 PWM 高 8 位 [15:8]						00h
pwm_bri250	2FAh	R/W			点 L6-CSB1 的 16 位 PWM 低 8 位 [7:0]						00h
pwm_bri251	2FBh	R/W			点 L6-CSB1 的 16 位 PWM 高 8 位 [15:8]						00h

9 应用和实施

备注

以下应用部分中的信息不属于 TI 元件规格，TI 不担保其准确性和完整性。TI 的客户负责确定元件是否适合其用途，以及验证和测试其设计实现以确认系统功能。

9.1 应用信息

LP5867 集成了 6 个具有 7 个开关 FET 的恒流阱，一个 LP5867 可驱动多达 42 个 LED 点或 14 个 RGB 像素，实现出色的调光效果。在智能家居、游戏键盘等人机交互应用中，该器件能够以少量元件大幅提升用户体验。

9.2 典型应用

9.2.1 应用

图 9-1 显示了一个典型应用示例，该示例使用一个 LP5867 通过 I²C 通信驱动 14 个共阳极 RGB LED。

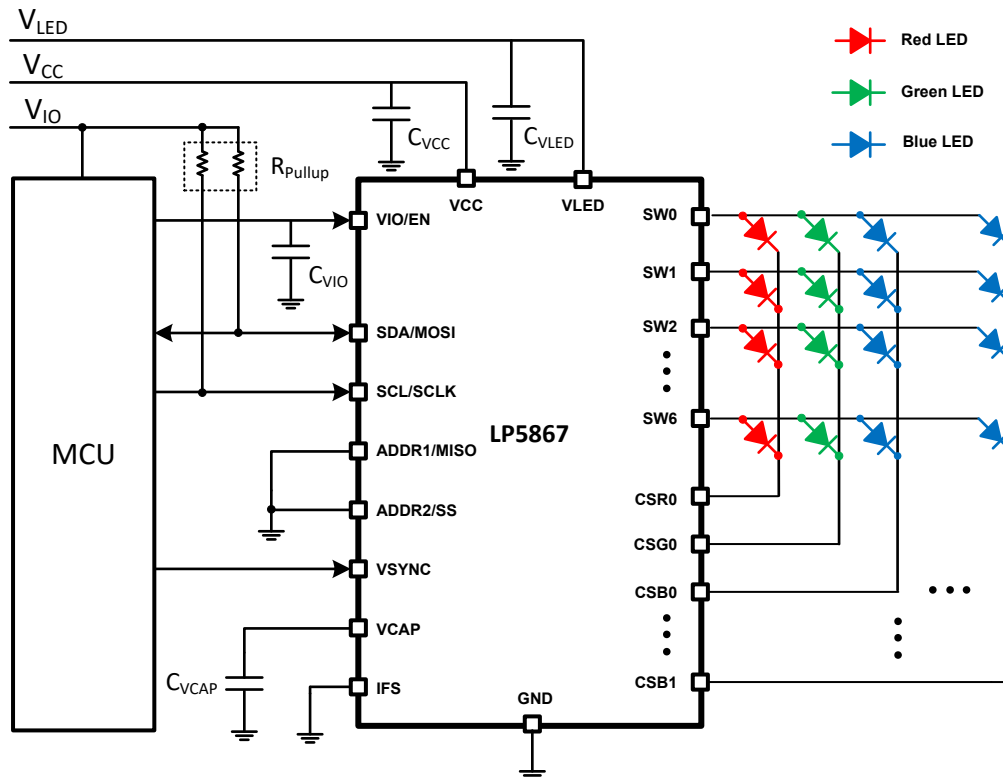


图 9-1. 典型应用 — LP5867 驱动 14 个 RGB LED (42 个 LED 点阵)

9.2.2 设计要求

表 9-1. 设计参数

参数	值
VCC/VIO	3.3V
VLED	5V
RGB LED 数量	14
扫描数	7
接口	I ² C
LED 最大平均电流 (红、绿、蓝)	4mA、3mA、2mA
LED 最大峰值电流 (红、绿、蓝)	44mA、33mA、22mA

9.2.3 详细设计过程

为确保内部 LDO 正常运行，LP5867 需要在 V_{CAP} 和 GND 之间连接一个容值为 $1\ \mu\text{F}$ 的外部电容器 $C_{V_{CAP}}$ 。该电容器应尽可能靠近器件放置。

TI 建议在 VCC/VLED 与 GND 之间放置一个 $1\ \mu\text{F}$ 电容器，在 VIO 与 GND 之间放置一个 1nF 电容器。将这些电容器放置在尽可能靠近器件的位置。

当使用 I²C 通信方法时，SCL 和 SDA 需要上拉电阻 $R_{pull-up}$ 。在典型应用中，TI 建议使用 $1.8\text{k}\Omega$ 至 $4.7\text{k}\Omega$ 的电阻。

为了降低器件到环境的热耗散，可以选择将电阻 R_{CS} 与 LED 串联放置。这些电阻上的压降必须为 VSAT 留出足够的裕度，以确保器件正常工作。

9.2.3.1 编程过程

选择数据刷新模式 1 时，输出在接收到数据后立即刷新。

选择数据刷新模式 2/3 时，需要使用 VSYNC 信号来实现同步显示。编程流程如图 9-2 所示。要显示最后一个帧的全像素，必须在最后一个 PWM 结束后向器件发送 VSYNC 脉冲。两个脉冲之间的时间 t_{VSYNC} 必须大于所有点的整个 PWM 时间 t_{frame} 。可以支持常见的刷新频率选项，如 60Hz、90Hz、120Hz 甚至更高。在每个 VSYNC 帧的开头需要大于 $t_{\text{VSYNC_H}}$ 的高脉冲宽度，并且在高脉冲宽度期间不得向 PWM 寄存器写入数据。

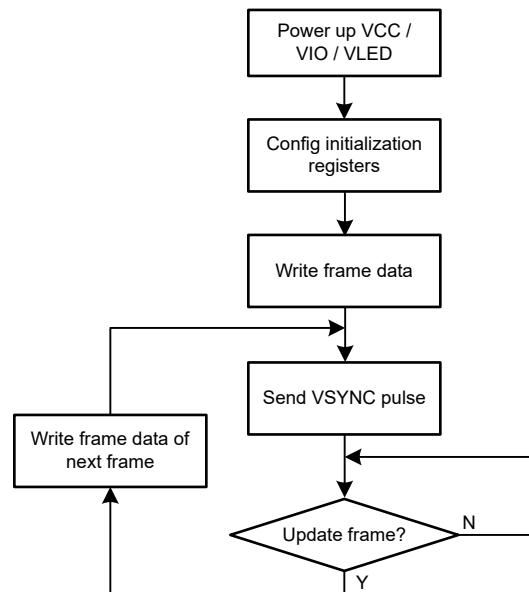


图 9-2. 编程过程

9.2.4 应用性能曲线图

下图显示了应用性能图。

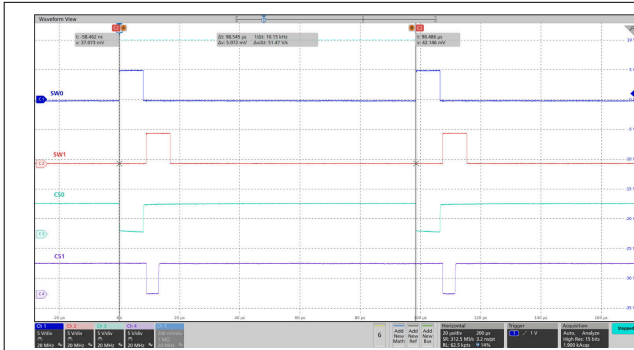
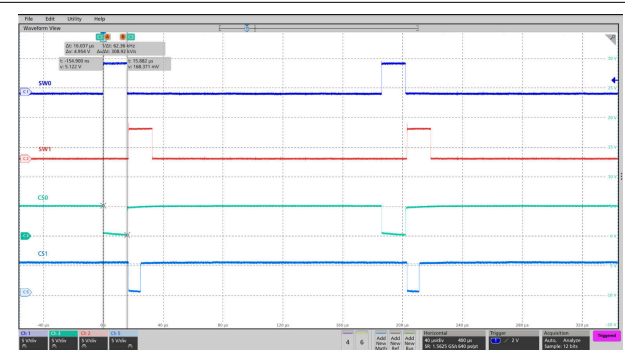
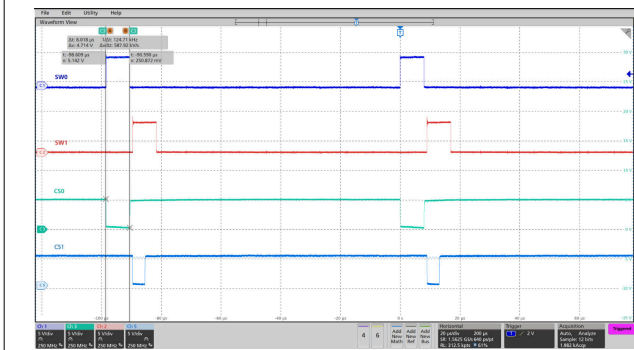


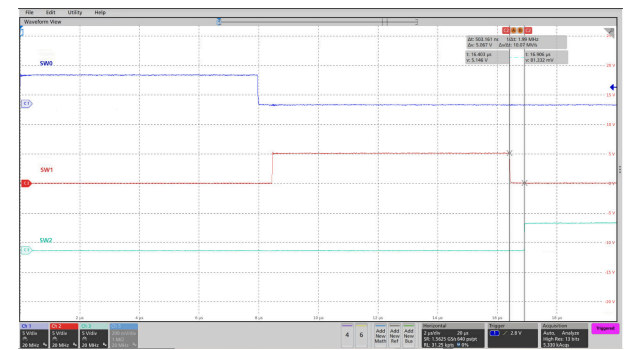
图 9-3. SW0、SW1、CSR0(CS0)、CSG0(CS1) 的扫描线和电流阱波形



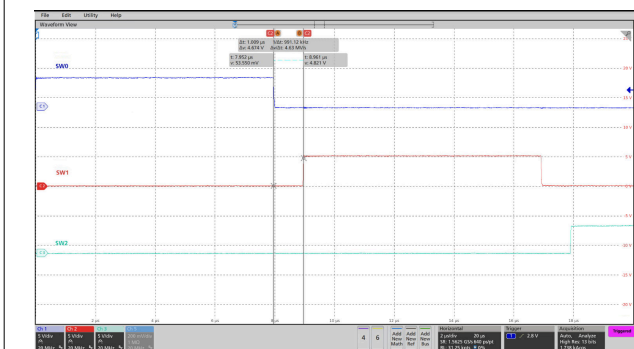
PWM 频率 = 62.5kHz
图 9-4. SW0、SW1、CSR0(CS0)、CSG0(CS1) 的扫描线和电流阱波形



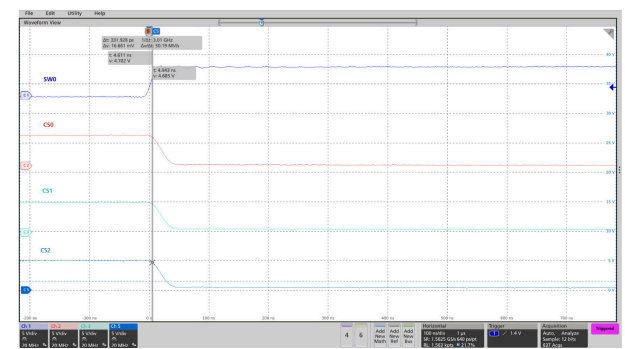
PWM 频率 = 125kHz
图 9-5. SW0、SW1、CSR0(CS0)、CSG0(CS1) 的扫描线和电流阱波形



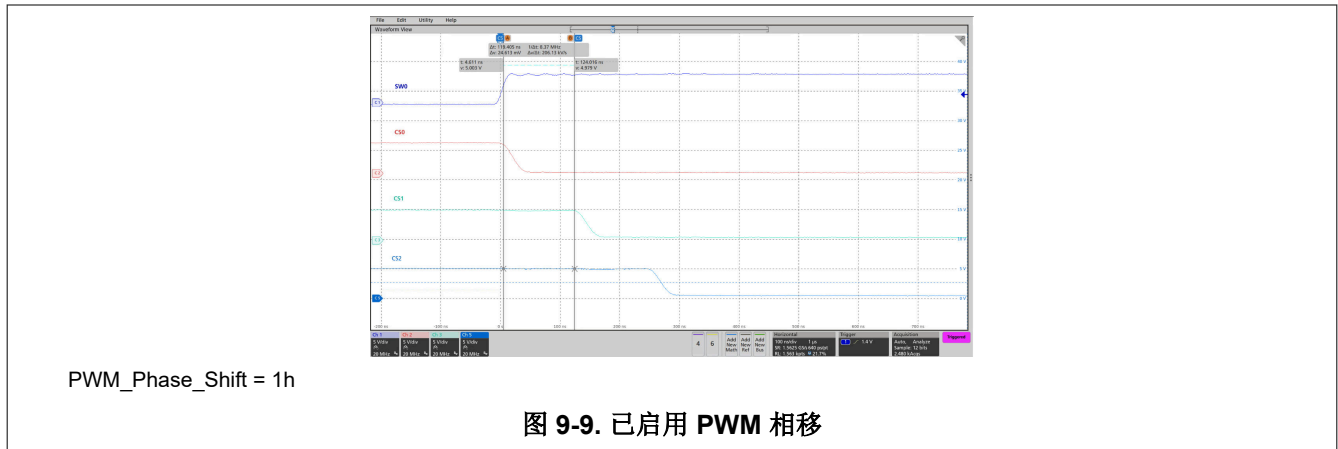
开关消隐时间 $t_{SW_BLK} = 0.5 \mu s$
图 9-6. SW0、SW1、SW2 的线路扫描开关波形



开关消隐时间 $t_{SW_BLK} = 1 \mu s$
图 9-7. SW0、SW1、SW2 的线路扫描开关波形



PWM_Phase_Shift = 0h
图 9-8. 已禁用 PWM 相移



9.3 电源相关建议

9.3.1 VDD 输入电源建议

LP5867 设计为在 2.7V 至 5.5V VDD 电压电源下运行。输入电源必须经过良好地调节，并且能够提供 LED 矩阵所需的峰值电流。VDD 电源轨的电阻必须足够低，以便输入电流瞬态不会导致 LP5867 VDD 电源电压降至最大 POR 电压以下。

9.3.2 VLED 输入电源建议

LP5867 设计为在 2.7V 至 5.5V VLED 电压电源下运行。VLED 电源必须经过良好地调节，并且能够在负载瞬态（如启动或快速亮度变化）下提供 LED 配置所需的峰值电流，而且不会产生压降。输入电源轨的电阻必须足够低，以便输入电流瞬态不会导致 VLED 电源电压降至 $LED V_f + VSAT$ 电压以下。

9.3.3 VIO 输入电源建议

LP5867 设计为在 1.65V 至 5.5V VIO_EN 电压电源下运行。VIO_EN 电源必须经过良好地调节，并且能够在负载瞬态（如启动或快速亮度变化）下提供 LED 配置所需的峰值电流，而且不会产生压降。

9.4 布局

9.4.1 布局指南

以下布局设计指南有助于提高板载性能。

- 电源去耦电容器 C_{VCC} 和 C_{VLED} 必须靠近芯片才能将电源的高频噪声和纹波的影响降至最低。内部 LDO 的 C_{VCAP} 必须尽可能靠近芯片放置。连接 C_{VLED} 和 GND 引脚的 GND 平面必须位于顶层覆铜上，并且多个过孔连接到系统接地平面。内部使能块的 C_{VIO} 也必须尽可能靠近芯片放置。
- 外露散热焊盘必须很好地焊接到电路板上，这样可以提高机械可靠性。该操作可以优化热传递，从而提高热性能。AGND 引脚必须连接到散热焊盘和系统地。
- 从封装到环境的主要热流路径会通过 PCB 上的覆铜。可以通过多种方法来帮助提高热性能。通过在器件的外露散热焊盘下方放置大量过孔，使其穿过 PCB 到达其他接地层，可以散发更多热量。更大限度地增大 PCB 上的覆铜可以提高电路板的导热性。
- 开关负载环路的低电感和电阻路径有助于提供高压摆率。因此，VLED - SWx 路径一定要短而宽，避免并联接线和窄布线。SWx 引脚中的瞬态电流比 CSy 引脚大得多，因此 SWx 的布线必须比 CSy 宽。

9.4.2 布局示例

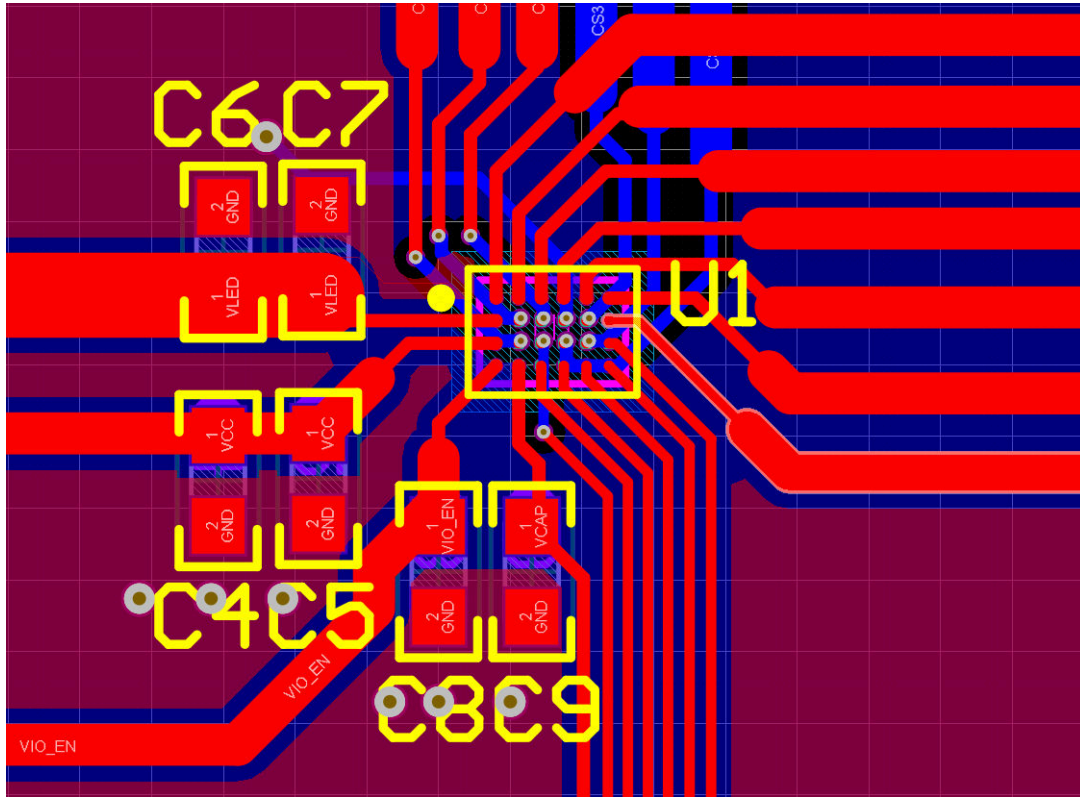


图 9-10. LP5867 布局示例

10 器件和文档支持

TI 提供大量的开发工具。下面列出了用于评估器件性能、生成代码和开发解决方案的工具和软件。

10.1 接收文档更新通知

要接收文档更新通知，请导航至 [ti.com](https://www.ti.com) 上的器件产品文件夹。点击 [通知](#) 进行注册，即可每周接收产品信息更改摘要。有关更改的详细信息，请查看任何已修订文档中包含的修订历史记录。

10.2 支持资源

[TI E2E™ 中文支持论坛](#) 是工程师的重要参考资料，可直接从专家处获得快速、经过验证的解答和设计帮助。搜索现有解答或提出自己的问题，获得所需的快速设计帮助。

链接的内容由各个贡献者“按原样”提供。这些内容并不构成 TI 技术规范，并且不一定反映 TI 的观点；请参阅 TI 的 [使用条款](#)。

10.3 商标

TI E2E™ is a trademark of Texas Instruments.

所有商标均为其各自所有者的财产。

10.4 静电放电警告



静电放电 (ESD) 会损坏这个集成电路。德州仪器 (TI) 建议通过适当的预防措施处理所有集成电路。如果不遵守正确的处理和安装程序，可能会损坏集成电路。

ESD 的损坏小至导致微小的性能降级，大至整个器件故障。精密的集成电路可能更容易受到损坏，这是因为非常细微的参数更改都可能会导致器件与其发布的规格不相符。

10.5 术语表

[TI 术语表](#) 本术语表列出并解释了术语、首字母缩略词和定义。

11 修订历史记录

注：以前版本的页码可能与当前版本的页码不同

Changes from Revision * (February 2024) to Revision A (April 2024)	Page
• 将文档状态从“预告信息”更改为“量产数据”	1

12 机械、封装和可订购信息

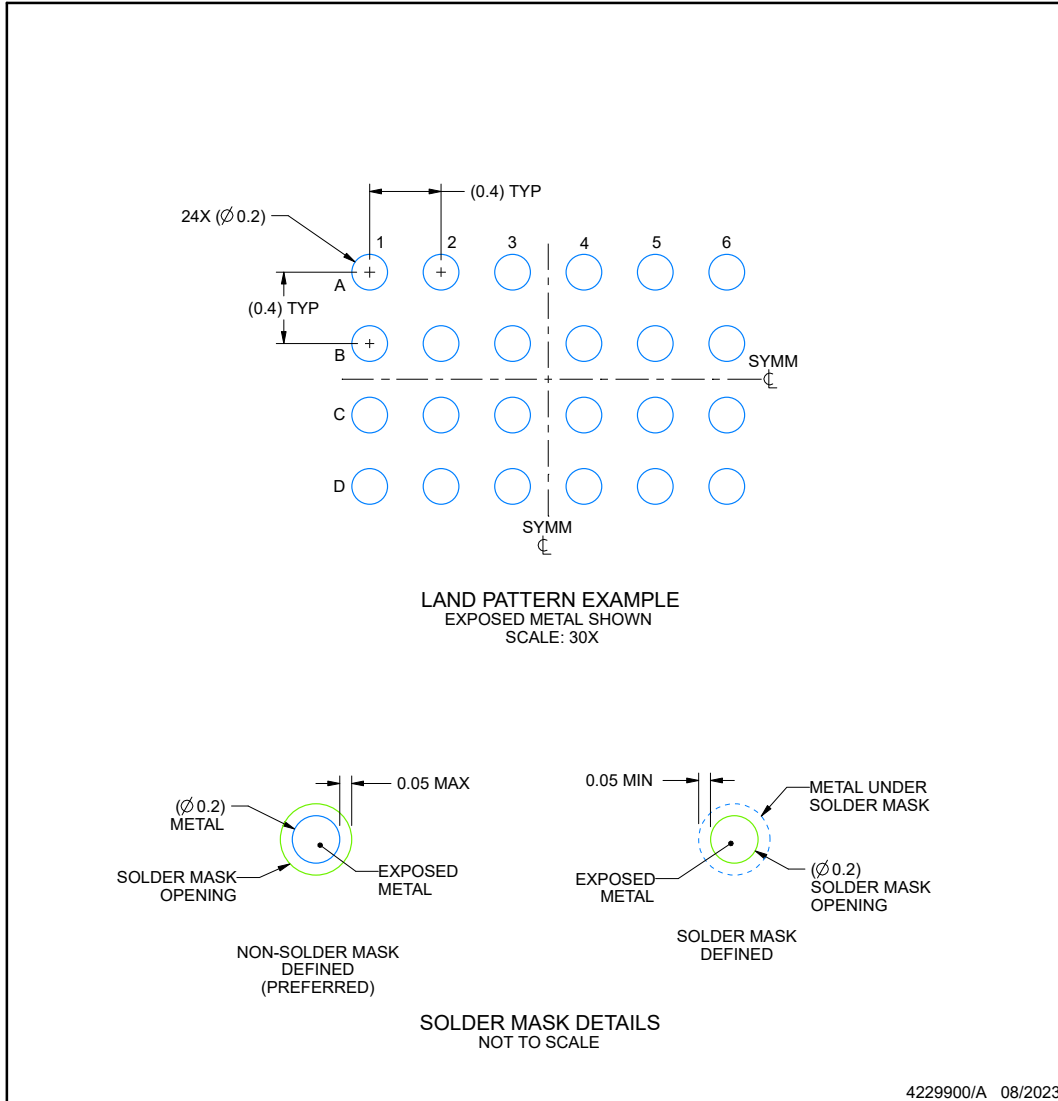
下述页面包含机械、封装和订购信息。这些信息是指定器件可用的最新数据。数据如有变更，恕不另行通知，且不会对此文档进行修订。有关此数据表的浏览器版本，请查阅左侧的导航栏。

EXAMPLE BOARD LAYOUT

YBH0024-C02

DSBGA - 0.4 mm max height

DIE SIZE BALL GRID ARRAY



NOTES: (continued)

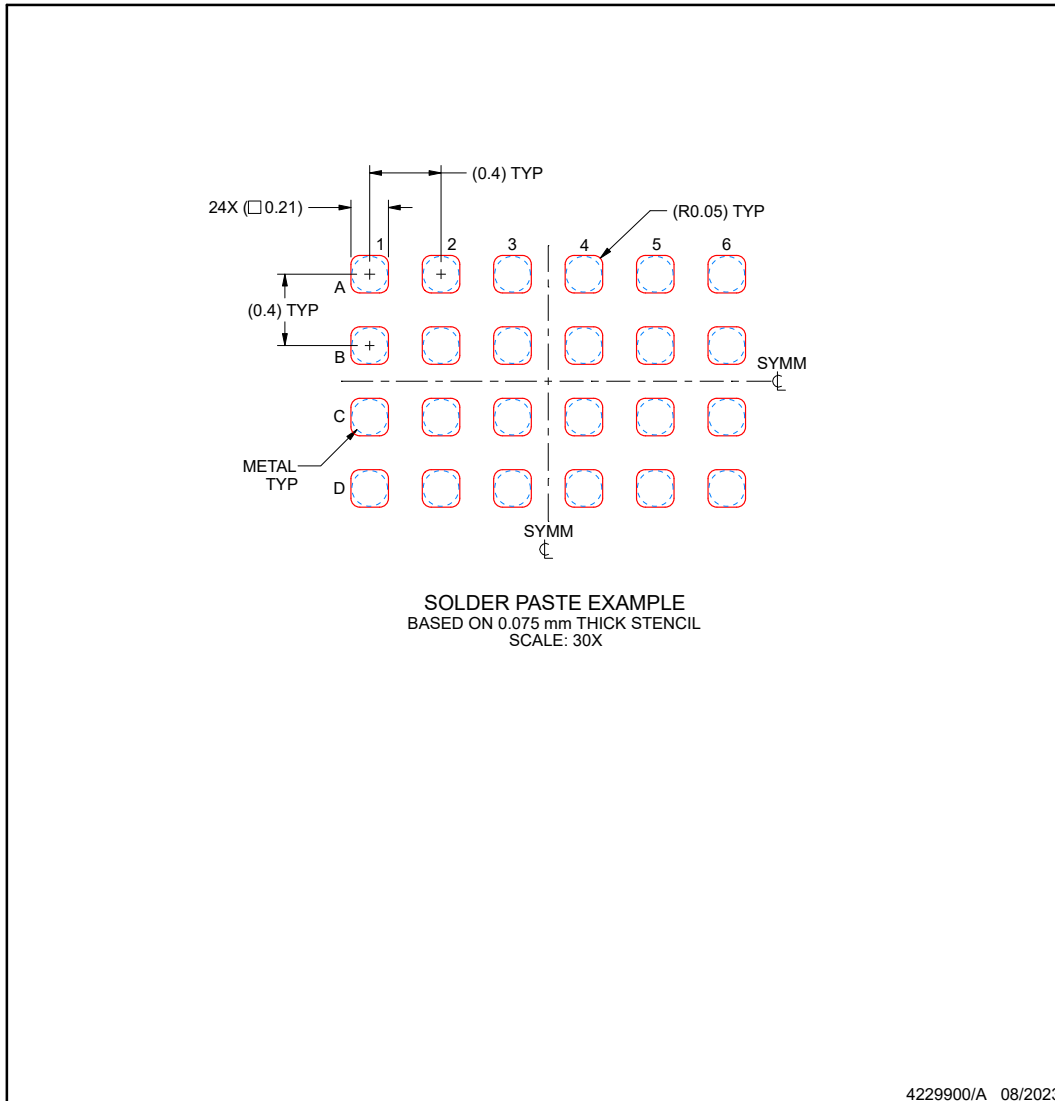
- Final dimensions may vary due to manufacturing tolerance considerations and also routing constraints. See Texas Instruments Literature No. SNVA009 (www.ti.com/lit/snva009).

EXAMPLE STENCIL DESIGN

YBH0024-C02

DSBGA - 0.4 mm max height

DIE SIZE BALL GRID ARRAY



NOTES: (continued)

- 4. Laser cutting apertures with trapezoidal walls and rounded corners may offer better paste release.

PACKAGING INFORMATION

Orderable Device	Status (1)	Package Type	Package Drawing	Pins	Package Qty	Eco Plan (2)	Lead finish/ Ball material (6)	MSL Peak Temp (3)	Op Temp (°C)	Device Marking (4/5)	Samples
LP5867YBHR	ACTIVE	DSBGA	YBH	24	3000	RoHS & Green	SNAGCU	Level-1-260C-UNLIM	-40 to 85	LP5867	Samples

(1) The marketing status values are defined as follows:

ACTIVE: Product device recommended for new designs.

LIFEBUY: TI has announced that the device will be discontinued, and a lifetime-buy period is in effect.

NRND: Not recommended for new designs. Device is in production to support existing customers, but TI does not recommend using this part in a new design.

PREVIEW: Device has been announced but is not in production. Samples may or may not be available.

OBSELETE: TI has discontinued the production of the device.

(2) **RoHS:** TI defines "RoHS" to mean semiconductor products that are compliant with the current EU RoHS requirements for all 10 RoHS substances, including the requirement that RoHS substance do not exceed 0.1% by weight in homogeneous materials. Where designed to be soldered at high temperatures, "RoHS" products are suitable for use in specified lead-free processes. TI may reference these types of products as "Pb-Free".

RoHS Exempt: TI defines "RoHS Exempt" to mean products that contain lead but are compliant with EU RoHS pursuant to a specific EU RoHS exemption.

Green: TI defines "Green" to mean the content of Chlorine (Cl) and Bromine (Br) based flame retardants meet JS709B low halogen requirements of <=1000ppm threshold. Antimony trioxide based flame retardants must also meet the <=1000ppm threshold requirement.

(3) MSL, Peak Temp. - The Moisture Sensitivity Level rating according to the JEDEC industry standard classifications, and peak solder temperature.

(4) There may be additional marking, which relates to the logo, the lot trace code information, or the environmental category on the device.

(5) Multiple Device Markings will be inside parentheses. Only one Device Marking contained in parentheses and separated by a "-" will appear on a device. If a line is indented then it is a continuation of the previous line and the two combined represent the entire Device Marking for that device.

(6) Lead finish/Ball material - Orderable Devices may have multiple material finish options. Finish options are separated by a vertical ruled line. Lead finish/Ball material values may wrap to two lines if the finish value exceeds the maximum column width.

Important Information and Disclaimer:The information provided on this page represents TI's knowledge and belief as of the date that it is provided. TI bases its knowledge and belief on information provided by third parties, and makes no representation or warranty as to the accuracy of such information. Efforts are underway to better integrate information from third parties. TI has taken and continues to take reasonable steps to provide representative and accurate information but may not have conducted destructive testing or chemical analysis on incoming materials and chemicals. TI and TI suppliers consider certain information to be proprietary, and thus CAS numbers and other limited information may not be available for release.

In no event shall TI's liability arising out of such information exceed the total purchase price of the TI part(s) at issue in this document sold by TI to Customer on an annual basis.

重要声明和免责声明

TI“按原样”提供技术和可靠性数据（包括数据表）、设计资源（包括参考设计）、应用或其他设计建议、网络工具、安全信息和其他资源，不保证没有瑕疵且不做任何明示或暗示的担保，包括但不限于对适销性、某特定用途方面的适用性或不侵犯任何第三方知识产权的暗示担保。

这些资源可供使用 TI 产品进行设计的熟练开发人员使用。您将自行承担以下全部责任：(1) 针对您的应用选择合适的 TI 产品，(2) 设计、验证并测试您的应用，(3) 确保您的应用满足相应标准以及任何其他功能安全、信息安全、监管或其他要求。

这些资源如有变更，恕不另行通知。TI 授权您仅可将这些资源用于研发本资源所述的 TI 产品的应用。严禁对这些资源进行其他复制或展示。您无权使用任何其他 TI 知识产权或任何第三方知识产权。您应全额赔偿因在这些资源的使用中对 TI 及其代表造成的任何索赔、损害、成本、损失和债务，TI 对此概不负责。

TI 提供的产品受 [TI 的销售条款](#) 或 [ti.com](#) 上其他适用条款/TI 产品随附的其他适用条款的约束。TI 提供这些资源并不会扩展或以其他方式更改 TI 针对 TI 产品发布的适用的担保或担保免责声明。

TI 反对并拒绝您可能提出的任何其他或不同的条款。

邮寄地址：Texas Instruments, Post Office Box 655303, Dallas, Texas 75265

Copyright © 2024，德州仪器 (TI) 公司