

# LP8774x-Q1 用于 AWR 和 IWR 雷达传感器、具有三个降压转换器、单 5V 升压转换器和单 LDO 的芯片

## 1 特性

- 具有符合 AEC-Q100 标准的下列特性：
  - 器件温度等级 1：-40°C 至 +125°C 环境温度工作温度范围
- 符合功能安全标准的器件
  - 专为功能安全应用开发
  - 文档有助于使 ISO 26262 功能安全系统设计满足 ASIL-C/SIL-2 要求
  - 输入电源过压和欠压监控
  - 稳压器输出过压和欠压监控
  - 外部电源轨的欠压和过压监控
  - 问答看门狗
  - 电平或 PWM 错误信号监视器 (ESM)
  - BIST 和 CRC
- 输入电压：3.3V 标称 (3V 至 4V 范围)
- 三个低噪声直流/直流降压转换器：
  - 输出电压：0.9V 至 1.9V、0.8V (BUCK3)、0.82V (BUCK3)
  - 最大输出电流：3A/3A/3A
  - 开关频率：4.4MHz、8.8MHz 和 17.6MHz
- 5V 升压转换器
  - 最大输出电流：350mA
- 150mA LDO
  - 输出电压 1.8V 或 3.3V
- 输出短路和过载保护
- 输入过压保护 (OVP) 和欠压锁定 (UVLO)
- 过热警告和保护
- 串行外设接口 (SPI)

## 2 应用

- 中距离和短距离角雷达
- 远距离前置雷达
- 超短距离雷达
- 低纹波、低噪声应用

## 3 说明

LP8774x-Q1 器件旨在满足各种汽车和工业雷达应用中 AWR 和 IWR MMIC 电源管理要求。该器件包含三个直流/直流降压转换器、一个 5V 升压转换器以及一个 1.8V 或 3.3V LDO。LDO 由升压转换器供电，用于 xWR I/O 电源。SPI 串行接口和使能信号控制器件。

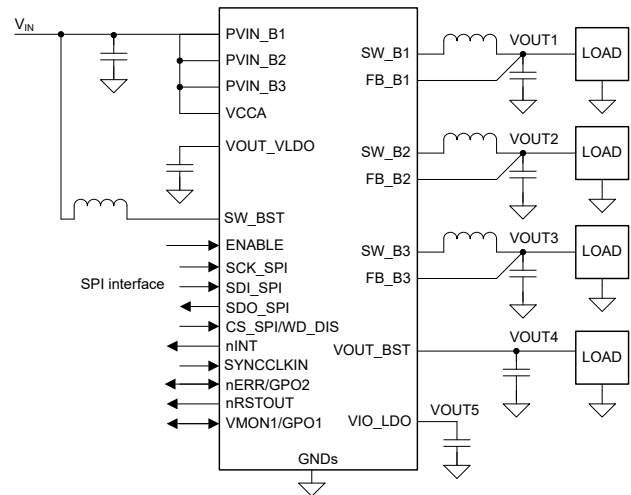
直流/直流降压转换器支持 4.4MHz、8.8MHz 或 17.6MHz 的可编程开关频率。该器件在宽频率范围内具有高开关频率和低噪声，从而可实现无 LDO 电源解决方案，且仅需少量或无需无源滤波。高开关频率改善了 MMIC 射频电源轨的散热和瞬态稳定。该器件会强制开关时钟进入 PWM 模式以获得出色的射频性能，并且还可以与外部时钟同步。该器件支持远程电压检测，可补偿稳压器输出与负载点 (POL) 之间的 IR 压降，从而提高输出电压的精度。

### 封装信息

器件型号 <sup>(1)</sup>	封装	封装尺寸 <sup>(2)</sup>	本体尺寸 (标称值)
LP8774x-Q1	RXV ( VQFN-HR, 28 )	4.50mm × 5.00mm	4.50mm × 5.00mm

(1) 如需了解所有可用封装，请参阅数据表末尾的可订购产品附录。

(2) 封装尺寸 (长 × 宽) 为标称值，并包括引脚 (如适用)。



简化版应用



## 内容

1 特性.....	1	6.2 接收文档更新通知.....	6
2 应用.....	1	6.3 支持资源.....	6
3 说明.....	1	6.4 商标.....	6
4 说明 (续).....	3	6.5 静电放电警告.....	6
5 引脚配置和功能.....	4	6.6 术语表.....	6
6 器件和文档支持.....	6	7 修订历史记录.....	6
6.1 文档支持.....	6	8 机械、封装和可订购信息.....	6

## 4 说明 (续)

LP8774x-Q1 器件支持可编程启动、关断延迟以及时序控制 (与使能信号同步)。这些时序可能还包括用于控制外部稳压器、负载开关和处理器复位的 GPO 信号。器件的默认设置编程到非易失性存储器 (NVM) 中。在启动期间, 该器件会对输出压摆率进行控制, 从而更大限度地减小输出电压过冲和浪涌电流。

本数据表适用于超集器件, 包括已验证的所有寄存器设置, 并涵盖以下通用器件型号 LP8774x-Q1 以及可订购器件型号 LP8774xyzzRXVRQ1, 其中:

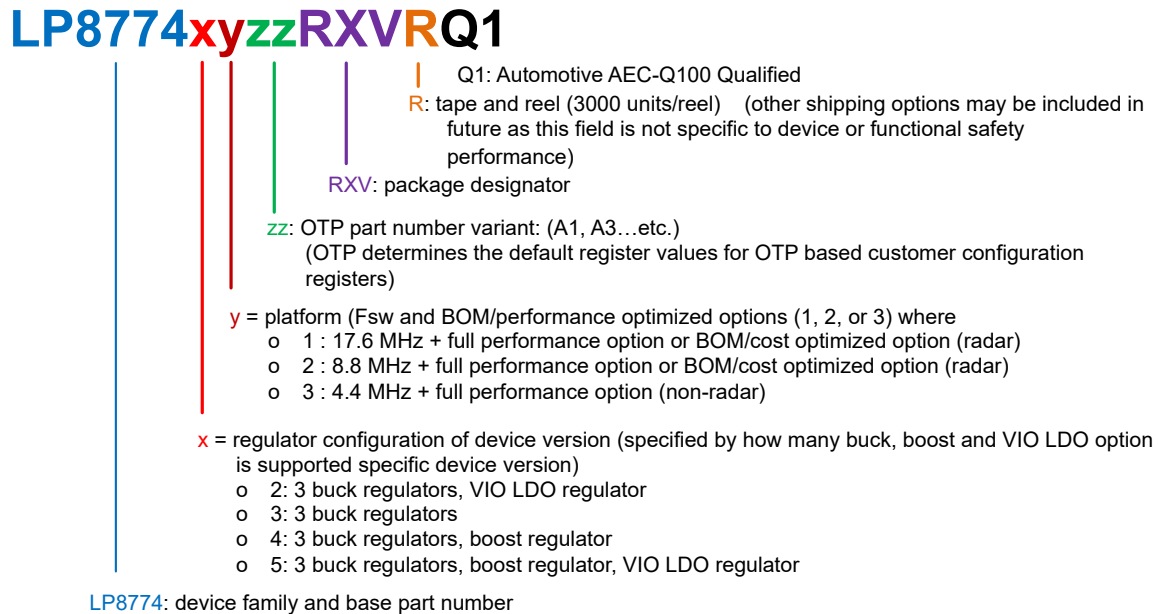


图 4-1. LP8774x-Q1 可订购器件型号方案

## 5 引脚配置和功能

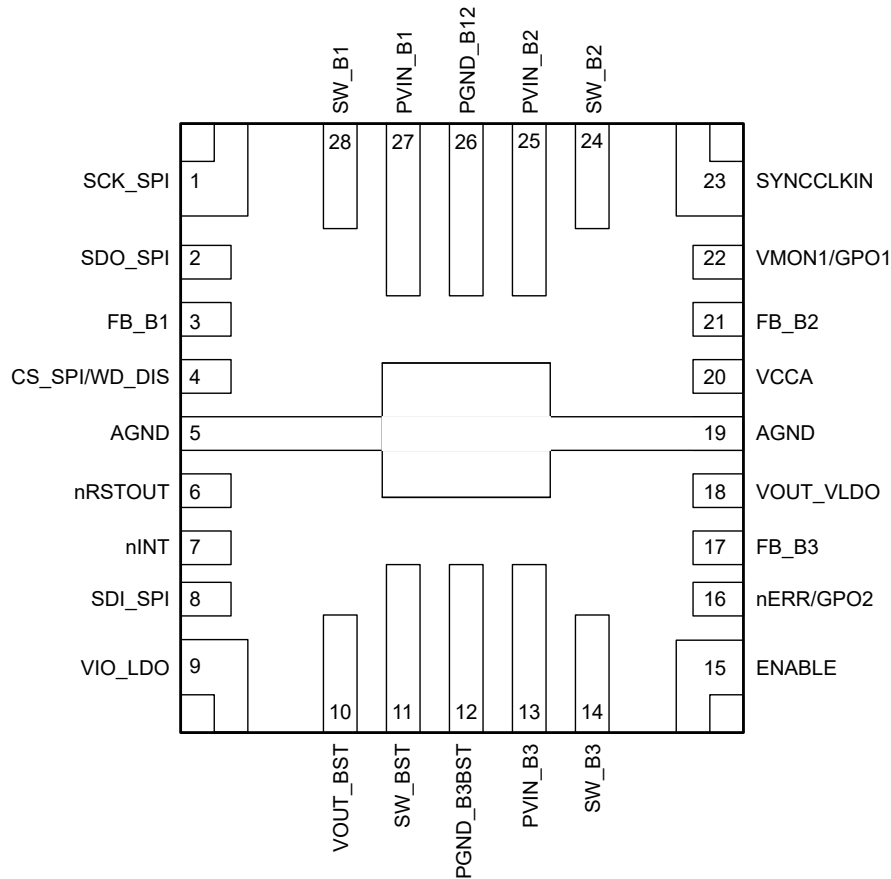


图 5-1. RXV 封装，28 引脚 VQFN-HR (顶视图)

表 5-1. 引脚功能

引脚		I/O	类型	说明	未使用时的连接
名称	编号				
SCK_SPI	1	I	数字	SPI 接口的时钟信号。	接地
SDO_SPI	2	O	数字	SPI 接口的输出数据信号。	悬空
FB_B1	3	—	模拟	BUCK1 的输出电压反馈 (正)。	接地
CS_SPI/ WD_DIS	4	I	数字	主要功能：用于 SPI 接口的芯片选择信号。	VCCA
		I	数字	替代可编程功能：看门狗停用输入。	不可用
模拟地 (AGND)	5	—	地	接地。	接地
NRSTOUT	6	O	数字	复位输出。	悬空
nINT	7	O	数字	中断输出和/或 CAN PHY 控制。	悬空
SDI_SPI	8	I	数字	SPI 接口的输入数据信号。	接地
VIO_LDO	9	—	模拟	IO 电源由内部 LDO 或外部电源提供。LDO 有效：稳压器滤波器节点。LDO 无效：用于连接外部 IO 电源的输入，放置输入滤波电容器。	不可用
VOUT_BST	10	—	模拟	BOOST 有效：BOOST 输出 (内部连接为 VIO_LDO 输入)。BOOST 无效且 VIO_LDO 无效：与 VIO_LDO 短路。BOOST 无效且 VIO_LDO 有效：用于连接到用作 VIO_LDO 输入的外部电源的输入。	外部电源
SW_BST	11	—	模拟	当 BOOST 处于有效状态时：BOOST 输入。当 BOOST 处于无效状态时：与 VOUT_BST 短接。	VOUT_BST

**表 5-1. 引脚功能 (续)**

引脚		I/O	类型	说明	未使用时的连接
名称	编号				
PGND_B3BST	12	—	地	BUCK3 和 BOOST 的电源接地。	接地
PVIN_B3	13	—	电源	BUCK3 的电源输入。单独的电源引脚 PVIN_Bxx 未在内部连接在一起 - PVIN_Bxx 和 VCCA 引脚必须在应用中连接在一起并且在本地被旁路。	系统电源
SW_B3	14	—	模拟	BUCK3 开关节点。	悬空
ENABLE	15	I	数字	可编程 ENABLE 信号。	不可用
nERR/GPO2	16	I	数字	主要功能：系统 MCU 错误监控输入。	接地
		O	数字	替代可编程功能：通用输出信号 (GPO2)。	悬空
		O	数字	替代可编程功能：故障通信输出信号 (FAULT2)。	悬空
FB_B3	17	—	模拟	BUCK3 的输出电压反馈 (正)。	接地
VOOUT_VLDO	18	—	电源	LDO 稳压器滤波器节点。LDO 用于内部目的。不允许外部负载。	-
模拟地 (AGND)	19	—	地	接地。	接地
VCCA	20	—	电源	内部 LDO 的电源电压。必须在应用中将 VCCA 和 PVIN_Bxx 引脚连接在一起并且在本地将其旁路掉。	系统电源
FB_B2	21	—	模拟	BUCK2 的输出电压反馈 (正)。	接地
VMON1/ GPO1	22	—	模拟	电压监测输入。	接地
		O	数字	替代可编程功能：通用输出信号 (GPO1)。	悬空
		O	数字	替代可编程功能：故障通信输出信号 (FAULT1)。	悬空
		O	数字	替代可编程功能：CAN PHY 控制 (CAN_DIS)。	悬空
SYNCLKIN	23	I	数字	外部时钟输入。	接地
SW_B2	24	—	模拟	BUCK2 开关节点。	悬空
PVIN_B2	25	—	电源	BUCK2 的电源输入。单独的电源引脚 PVIN_Bxx 未在内部连接在一起 - PVIN_Bxx 和 VCCA 引脚必须在应用中连接在一起并且在本地被旁路。	系统电源
PGND_B12	26	—	地	BUCK1 和 BUCK2 的电源接地。	接地
PVIN_B1	27	—	电源	BUCK1 的电源输入。单独的电源引脚 PVIN_Bxx 未在内部连接在一起 - PVIN_Bxx 和 VCCA 引脚必须在应用中连接在一起并且在本地被旁路。	系统电源
SW_B1	28	—	模拟	BUCK1 开关节点。	悬空

## 6 器件和文档支持

### 6.1 文档支持

### 6.2 接收文档更新通知

要接收文档更新通知，请导航至 [ti.com](https://ti.com) 上的器件产品文件夹。点击 [通知](#) 进行注册，即可每周接收产品信息更改摘要。有关更改的详细信息，请查看任何已修订文档中包含的修订历史记录。

### 6.3 支持资源

[TI E2E™ 中文支持论坛](#) 是工程师的重要参考资料，可直接从专家处获得快速、经过验证的解答和设计帮助。搜索现有解答或提出自己的问题，获得所需的快速设计帮助。

链接的内容由各个贡献者“按原样”提供。这些内容并不构成 TI 技术规范，并且不一定反映 TI 的观点；请参阅 TI 的 [使用条款](#)。

### 6.4 商标

TI E2E™ is a trademark of Texas Instruments.

所有商标均为其各自所有者的财产。

### 6.5 静电放电警告



静电放电 (ESD) 会损坏这个集成电路。德州仪器 (TI) 建议通过适当的预防措施处理所有集成电路。如果不遵守正确的处理和安装程序，可能会损坏集成电路。

ESD 的损坏小至导致微小的性能降级，大至整个器件故障。精密的集成电路可能更容易受到损坏，这是因为非常细微的参数更改都可能会导致器件与其发布的规格不相符。

### 6.6 术语表

[TI 术语表](#) 本术语表列出并解释了术语、首字母缩略词和定义。

## 7 修订历史记录

注：以前版本的页码可能与当前版本的页码不同

Changes from Revision A (November 2022) to Revision B (June 2024)	Page
• 将“器件信息”表更改为“封装信息”表.....	1
• 添加了 <a href="#">图 4-1</a> .....	3

Changes from Revision * (October 2021) to Revision A (November 2022)	Page
• 将文件状态从 <a href="#">预告信息</a> 更改为 <a href="#">量产数据</a> .....	1

## 8 机械、封装和可订购信息

下述页面包含机械、封装和订购信息。这些信息是指定器件可用的最新数据。数据如有变更，恕不另行通知，且不会对此文档进行修订。有关此数据表的浏览器版本，请查阅左侧的导航栏。

**PACKAGING INFORMATION**

Orderable Device	Status (1)	Package Type	Package Drawing	Pins	Package Qty	Eco Plan (2)	Lead finish/ Ball material (6)	MSL Peak Temp (3)	Op Temp (°C)	Device Marking (4/5)	Samples
LP877432A8RXVRQ1	ACTIVE	VQFN-HR	RXV	28	3000	RoHS & Green	NIPDAU   SN	Level-2-260C-1 YEAR	-40 to 125	LP8774 32A8-Q1	<a href="#">Samples</a>
LP877442A9RXVRQ1	ACTIVE	VQFN-HR	RXV	28	3000	RoHS & Green	NIPDAU   SN	Level-2-260C-1 YEAR	-40 to 125	LP8774 42A9-Q1	<a href="#">Samples</a>
LP87745101RXVRQ1	ACTIVE	VQFN-HR	RXV	28	3000	RoHS & Green	NIPDAU   SN	Level-2-260C-1 YEAR	-40 to 125	LP8774 5101-Q1	<a href="#">Samples</a>
LP877451A1RXVRQ1	ACTIVE	VQFN-HR	RXV	28	3000	RoHS & Green	NIPDAU   SN	Level-2-260C-1 YEAR	-40 to 125	LP8774 51A1-Q1	<a href="#">Samples</a>
LP877452A7RXVRQ1	ACTIVE	VQFN-HR	RXV	28	3000	RoHS & Green	NIPDAU   SN	Level-2-260C-1 YEAR	-40 to 125	LP8774 52A7-Q1	<a href="#">Samples</a>

(1) The marketing status values are defined as follows:

**ACTIVE:** Product device recommended for new designs.

**LIFEBUY:** TI has announced that the device will be discontinued, and a lifetime-buy period is in effect.

**NRND:** Not recommended for new designs. Device is in production to support existing customers, but TI does not recommend using this part in a new design.

**PREVIEW:** Device has been announced but is not in production. Samples may or may not be available.

**OBSELETE:** TI has discontinued the production of the device.

(2) **RoHS:** TI defines "RoHS" to mean semiconductor products that are compliant with the current EU RoHS requirements for all 10 RoHS substances, including the requirement that RoHS substance do not exceed 0.1% by weight in homogeneous materials. Where designed to be soldered at high temperatures, "RoHS" products are suitable for use in specified lead-free processes. TI may reference these types of products as "Pb-Free".

**RoHS Exempt:** TI defines "RoHS Exempt" to mean products that contain lead but are compliant with EU RoHS pursuant to a specific EU RoHS exemption.

**Green:** TI defines "Green" to mean the content of Chlorine (Cl) and Bromine (Br) based flame retardants meet JS709B low halogen requirements of <=1000ppm threshold. Antimony trioxide based flame retardants must also meet the <=1000ppm threshold requirement.

(3) MSL, Peak Temp. - The Moisture Sensitivity Level rating according to the JEDEC industry standard classifications, and peak solder temperature.

(4) There may be additional marking, which relates to the logo, the lot trace code information, or the environmental category on the device.

(5) Multiple Device Markings will be inside parentheses. Only one Device Marking contained in parentheses and separated by a "-" will appear on a device. If a line is indented then it is a continuation of the previous line and the two combined represent the entire Device Marking for that device.

(6) Lead finish/Ball material - Orderable Devices may have multiple material finish options. Finish options are separated by a vertical ruled line. Lead finish/Ball material values may wrap to two lines if the finish value exceeds the maximum column width.

**Important Information and Disclaimer:** The information provided on this page represents TI's knowledge and belief as of the date that it is provided. TI bases its knowledge and belief on information provided by third parties, and makes no representation or warranty as to the accuracy of such information. Efforts are underway to better integrate information from third parties. TI has taken and continues to take reasonable steps to provide representative and accurate information but may not have conducted destructive testing or chemical analysis on incoming materials and chemicals. TI and TI suppliers consider certain information to be proprietary, and thus CAS numbers and other limited information may not be available for release.

In no event shall TI's liability arising out of such information exceed the total purchase price of the TI part(s) at issue in this document sold by TI to Customer on an annual basis.

**OTHER QUALIFIED VERSIONS OF LP87745-Q1 :**

- Catalog : [LP87745](#)

NOTE: Qualified Version Definitions:

- Catalog - TI's standard catalog product



**TAPE AND REEL INFORMATION**

**QUADRANT ASSIGNMENTS FOR PIN 1 ORIENTATION IN TAPE**


\*All dimensions are nominal

Device	Package Type	Package Drawing	Pins	SPQ	Reel Diameter (mm)	Reel Width W1 (mm)	A0 (mm)	B0 (mm)	K0 (mm)	P1 (mm)	W (mm)	Pin1 Quadrant
LP877432A8RXVRQ1	VQFN-HR	RXV	28	3000	330.0	12.4	4.8	5.3	1.15	8.0	12.0	Q1
LP877442A9RXVRQ1	VQFN-HR	RXV	28	3000	330.0	12.4	4.8	5.3	1.15	8.0	12.0	Q1
LP87745101RXVRQ1	VQFN-HR	RXV	28	3000	330.0	12.4	4.8	5.3	1.15	8.0	12.0	Q1
LP877451A1RXVRQ1	VQFN-HR	RXV	28	3000	330.0	12.4	4.8	5.3	1.15	8.0	12.0	Q1
LP877452A7RXVRQ1	VQFN-HR	RXV	28	3000	330.0	12.4	4.8	5.3	1.15	8.0	12.0	Q1

**TAPE AND REEL BOX DIMENSIONS**


\*All dimensions are nominal

Device	Package Type	Package Drawing	Pins	SPQ	Length (mm)	Width (mm)	Height (mm)
LP877432A8RXVRQ1	VQFN-HR	RXV	28	3000	367.0	367.0	35.0
LP877442A9RXVRQ1	VQFN-HR	RXV	28	3000	367.0	367.0	35.0
LP87745101RXVRQ1	VQFN-HR	RXV	28	3000	367.0	367.0	35.0
LP877451A1RXVRQ1	VQFN-HR	RXV	28	3000	367.0	367.0	35.0
LP877452A7RXVRQ1	VQFN-HR	RXV	28	3000	367.0	367.0	35.0

## 重要声明和免责声明

TI“按原样”提供技术和可靠性数据（包括数据表）、设计资源（包括参考设计）、应用或其他设计建议、网络工具、安全信息和其他资源，不保证没有瑕疵且不做任何明示或暗示的担保，包括但不限于对适销性、某特定用途方面的适用性或不侵犯任何第三方知识产权的暗示担保。

这些资源可供使用 TI 产品进行设计的熟练开发人员使用。您将自行承担以下全部责任：(1) 针对您的应用选择合适的 TI 产品，(2) 设计、验证并测试您的应用，(3) 确保您的应用满足相应标准以及任何其他功能安全、信息安全、监管或其他要求。

这些资源如有变更，恕不另行通知。TI 授权您仅可将这些资源用于研发本资源所述的 TI 产品的应用。严禁对这些资源进行其他复制或展示。您无权使用任何其他 TI 知识产权或任何第三方知识产权。您应全额赔偿因在这些资源的使用中对 TI 及其代表造成的任何索赔、损害、成本、损失和债务，TI 对此概不负责。

TI 提供的产品受 [TI 的销售条款](#) 或 [ti.com](#) 上其他适用条款/TI 产品随附的其他适用条款的约束。TI 提供这些资源并不会扩展或以其他方式更改 TI 针对 TI 产品发布的适用的担保或担保免责声明。

TI 反对并拒绝您可能提出的任何其他或不同的条款。

邮寄地址：Texas Instruments, Post Office Box 655303, Dallas, Texas 75265  
Copyright © 2024，德州仪器 (TI) 公司