

# MCF8329A 无传感器磁场定向控制 (FOC) 三相 BLDC 栅极驱动器

## 1 特性

- 采用集成无传感器电机控制算法的三相 BLDC 栅极驱动器
  - 无代码单采样电阻场定向控制
  - 支持高达 1.8kHz (电气频率)
  - 支持磁弱控制
  - 正向和反向转动支持
  - 基于模拟、PWM、频率或 I<sup>2</sup>C 的控制输入
  - 可配置的电机启动和停止选项
  - 可选闭环速度或功率或电流控制或者调制指数控制
  - 5 点可配置参考配置文件支持
  - 抗电压浪涌可防止过压
  - 通过自动死区时间补偿提高了声学性能
  - 支持每安培最大扭矩 (MTPA)
  - 离线电机反电动势测量
  - 通过 DACOUT 进行变量监控
- 65V 三相栅极驱动器
  - 可驱动工作电压为 4.5V 至 60V 的 3 个高侧和 3 个低侧 N 沟道 MOSFET
  - 支持 100% PWM 占空比
  - 基于自举的栅极驱动器架构
  - 1A/2A 最大峰值拉电流/灌电流
- 集成电流检测放大器
  - 可调增益 (5、10、20、40V/V)
- 低功耗睡眠模式
  - V<sub>PVDD</sub> = 24V、T<sub>A</sub> = 25°C 时为 5μA (最大值)
- 速度环路精度：使用内部时钟时小于 3%
- 用于存储器件配置的可配置非易失性存储器 (EEPROM)
- 支持高达 75kHz 的 PWM 频率，以支持低电感电机
- 在 AVDD 连接到 VREG 的情况下，提供精确 LDO (AVDD) 3.3V±3%、50mA 支持
- 独立驱动器关断路径 (DRVOFF)
- 通过展频，实现更低的 EMI
- 整套集成保护特性
  - 电源欠压锁定 (UVLO)
  - 电机锁定检测 (3 种不同类型)
  - 过流保护 (OCP)
  - 热关断 (TSD)
  - 故障条件指示引脚 (nFAULT)
  - 可选择通过 I<sup>2</sup>C 接口进行故障诊断

## 2 应用

- 无刷直流 (BLDC) 电机模块
- 无线真空吸尘器
- 洗衣机和洗碗机泵
- 电器风扇和泵

- 无线园艺和电动工具、割草机

## 3 说明

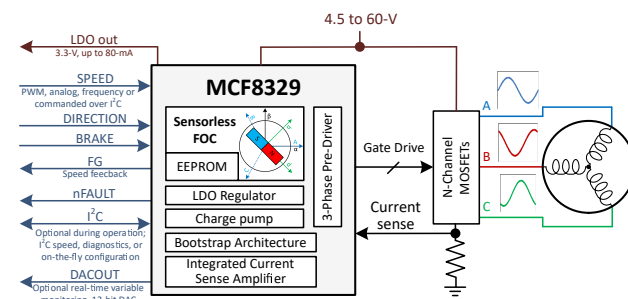
MCF8329A 为驱动无刷直流电机 (BLDC) 或永磁同步电机 (PMSM) 的应用提供了一个单芯片无代码无传感器 FOC 解决方案。MCF8329A 具有三个半桥栅极驱动器，每个驱动器都能够驱动高侧和低侧 N 沟道功率 MOSFET。该器件使用内部电荷泵生成合适的栅极驱动电压，使用自举电路增强高侧 MOSFET。具有涓流电荷泵，支持 100% 占空比。MCF8329A 由单一电源供电，支持 4.5V 至 60V 的宽输入电源电压范围。

算法配置可存储在非易失性 EEPROM 中，从而允许器件在配置后独立运行。可使用支持单个外部电流采样电阻的集成电流检测放大器来检测电机电流。MCF8329A 集成了多种保护特性，目的是在出现故障事件时保护器件、电机和系统。

### 器件信息(1)

器件型号	封装	封装尺寸 (标称值)
MCF8329A11REER	VQFN (36)	5.00mm × 4.00mm

(1) 如需了解所有可用封装，请参阅数据表末尾的可订购产品附录。



简化版原理图

## 内容

<b>1 特性</b> .....	1	7.6 EEPROM 访问和 I <sup>2</sup> C 接口.....	78
<b>2 应用</b> .....	1	7.7 EEPROM (非易失性) 寄存器映射.....	84
<b>3 说明</b> .....	1	7.8 RAM (易失性) 寄存器映射.....	131
<b>4 修订历史记录</b> .....	2	<b>8 应用和实施</b> .....	185
<b>5 引脚配置和功能</b> .....	3	8.1 应用信息.....	185
<b>6 规格</b> .....	6	8.2 典型应用.....	185
6.1 绝对最大额定值.....	6	<b>9 电源相关建议</b> .....	194
6.2 ESD 等级 - 通信.....	7	9.1 大容量电容.....	194
6.3 建议运行条件.....	8	<b>10 布局</b> .....	195
6.4 热性能信息 1pkg.....	8	10.1 布局指南.....	195
6.5 电气特性.....	9	10.2 布局示例.....	196
6.6 标准和快速模式下 SDA 和 SCL 总线的特征.....	15	10.3 散热注意事项.....	197
6.7 典型特性.....	17	<b>11 器件和文档支持</b> .....	198
<b>7 详细说明</b> .....	18	11.1 文档支持.....	198
7.1 概述.....	18	11.2 支持资源.....	198
7.2 功能方框图.....	19	11.3 商标.....	198
7.3 特性说明.....	20	11.4 静电放电警告.....	198
7.4 器件功能模式.....	74	11.5 术语表.....	198
7.5 外部接口.....	75	<b>12 机械、封装和可订购信息</b> .....	198

## 4 修订历史记录

注：以前版本的页码可能与当前版本的页码不同

日期	修订版本	说明
November 2023	*	初始发行版

## 5 引脚配置和功能

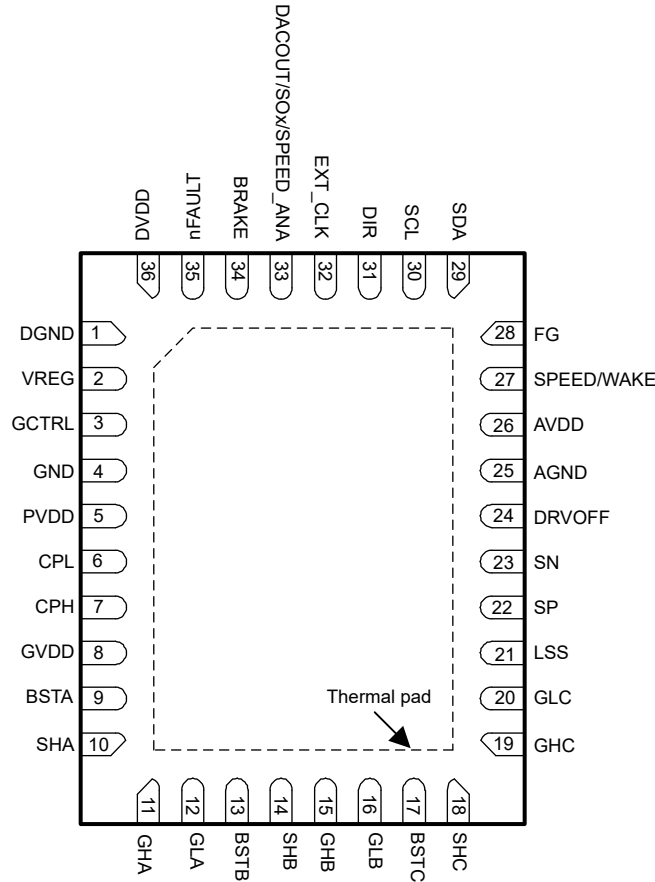


图 5-1. MCF8329A 36 引脚 VQFN (带有外露散热焊盘) 顶视图

表 5-1. 引脚功能

引脚名称	36 引脚封装 MCF8329A11	类型 <sup>(1)</sup>	说明
AGND	25	GND	器件模拟接地
AVDD	26	PWR	3.3V 稳压器输出。在 AVDD 和 AGND 引脚之间连接一个 X5R 或 X7R、1 μF、6.3V 陶瓷电容器。该稳压器可以提供高达 50mA 的外部电流 (如果 AVDD 短接至 VREG)。TI 建议电容器的额定电压至少是引脚正常工作电压的两倍。
BRAKE	34	I	高电平 → 制动电机 低电平 → 正常运行 如果未使用, 则通过 10kΩ 电阻器连接到 GND
BSTA	9	O	自举输出引脚。在 BSTA 和 SHA 之间连接一个 X5R 或 X7R、1μF、25V 的陶瓷电容器。
BSTB	13	O	自举输出引脚。在 BSTB 和 SHB 之间连接一个 X5R 或 X7R、1μF、25V 的陶瓷电容器。
BSTC	17	O	自举输出引脚。在 BSTC 和 SHC 之间连接一个 X5R 或 X7R、1μF、25V 的陶瓷电容器。
CPH	7	PWR	电荷泵开关节点。在 CPH 引脚和 CPL 引脚之间连接一个 X5R 或 X7R、额定电压为 PVDD 的陶瓷电容器。TI 建议电容器的额定电压至少是引脚正常工作电压的两倍。
CPL	6	PWR	

表 5-1. 引脚功能 (续)

引脚	36 引脚封装	类型 <sup>(1)</sup>	说明
名称	MCF8329A11		
DACOUT/S Ox/ SPEED_AN A	33	I/O	通用引脚。可配置为 DAC 输出、电流检测放大器输出或模拟基准输入。
DGND	1	GND	器件数字接地
DIR	31	I	电机旋转方向； 当为低电平时，相位驱动序列为 OUT A → OUT C → OUT B 当为高电平时，相位驱动序列为 OUT A → OUT B → OUT C 如果未使用，则通过 10kΩ 电阻器连接到 GND
DRVOFF	24	I	独立驱动器关断路径。通过将栅极驱动器置于下拉状态，将 DRVOFF 拉高可关断所有外部 MOSFET。该信号绕过并覆盖数字和控制内核。
DVDD	36	PWR	1.5V 内部稳压器输出。在 DVDD 和 DGND 引脚之间连接一个 X5R 或 X7R、1μF、6.3V 陶瓷电容器。
EXT_CLK	32	I	外部时钟基准模式下的外部时钟基准输入。
FG	28	O	电机速度指示器输出。开漏输出需要一个连接到 1.8 至 5V 电压的外部上拉电阻器。即使不使用引脚功能，也需要连接外部上拉电阻器。
GCTRL	3	O	外部 MOSFET 的栅极控制用作稳压器，通过 VREG 引脚为数字子系统提供电流。该功能有助于降低器件内部的功耗。
GHA	11	O	高侧栅极驱动器输出。连接到高侧功率 MOSFET 的栅极
GHB	15	O	高侧栅极驱动器输出。连接到高侧功率 MOSFET 的栅极
GHC	19	O	高侧栅极驱动器输出。连接到高侧功率 MOSFET 的栅极
GLA	12	O	低侧栅极驱动器输出。连接到低侧功率 MOSFET 的栅极
GLB	16	O	低侧栅极驱动器输出。连接到低侧功率 MOSFET 的栅极
GLC	20	O	低侧栅极驱动器输出。连接到低侧功率 MOSFET 的栅极
GND	4	GND	器件电源接地
GVDD	8	PWR	栅极驱动器电源输出。在 GVDD 和 GND 引脚之间连接一个 X5R 或 X7R、额定电压为 30V、容值 ≥ 10μF 的陶瓷局部电容器。TI 建议使用 >10x C <sub>BSTx</sub> 的电容值和至少两倍于引脚正常工作电压的额定电压。
LSS	21	PWR	低侧源极引脚，连接此处外部低侧 MOSFET 的所有源极。该引脚是低侧栅极驱动器的灌电流路径，并用作监测低侧 MOSFET VDS 电压和 VSEN_OCP 电压的输入。
nFAULT	35	O	故障指示器。该引脚在故障条件下被拉至逻辑低电平。开漏输出需要一个连接到 1.8 至 5V 电压的外部上拉电阻器。即使不使用引脚功能，也需要连接外部上拉电阻器。
PVDD	5	PWR	栅极驱动器电源输入。连接到电桥电源。在 PVDD 和 GND 引脚之间连接一个 X5R 或 X7R、0.1μF、额定电压 >2x PVDD、容值 >10μF 的陶瓷局部电容器。TI 建议电容器的额定电压至少是引脚正常工作电压的两倍。
SCL	30	I	I <sup>2</sup> C 时钟输入
SDA	29	I/O	I <sup>2</sup> C 数据线
SHA	10	I/O	高侧源极引脚。连接到高侧功率 MOSFET 源极。该引脚是 VDS 监视器的输入和高侧栅极驱动器灌电流的输出。
SHB	14	I/O	高侧源极引脚。连接到高侧功率 MOSFET 源极。该引脚是 VDS 监视器的输入和高侧栅极驱动器灌电流的输出。
SHC	18	I/O	高侧源极引脚。连接到高侧功率 MOSFET 源极。该引脚是 VDS 监视器的输入和高侧栅极驱动器灌电流的输出。
SN	23	I	电流检测放大器输入。连接到电流分流电阻的低侧。
SP	22	I	低侧分流放大器输入。连接到低侧功率 MOSFET 源极和电流分流电阻器的高侧。

**表 5-1. 引脚功能 (续)**

引脚 名称	36 引脚封装 MCF8329A1I	类型 <sup>(1)</sup>	说明
SPEED/ WAKE	27	I	多功能输入。 器件睡眠/唤醒输入。 器件控制输入；支持基于模拟、PWM 或频率的基准（速度、功率、电流或调制指数）输入。
VREG	2	PWR	内部 DVDD LDO 的稳压器输入电源。连接到 AVDD 或外部 3-5.5V 电压。在 VREG 和 DGND 引脚之间连接一个 X5R 或 X7R、1 μF、6.3V 陶瓷电容器。
散热焊盘	-	PWR	必须接地

(1) I = 输入，O = 输出，GND = 接地引脚，PWR = 电源，NC = 无连接

## 6 规格

### 6.1 绝对最大额定值

在工作温度范围内 (除非另有说明) <sup>(1)</sup>

		最小值	最大值	单位
电源引脚电压	PVDD	-0.3	65	V
自动加载引脚电压	BSTx	-0.3	80	V
自动加载引脚电压	BSTx, 以 SHx 为基准	-0.3	20	V
自动加载引脚电压	BSTx, 以 GHx 为基准	-0.3	20	V
电荷泵引脚电压	CPL、CPH	-0.3	V <sub>GVDD</sub>	V
接地引脚之间的电压差	GND、DGND、AGND	-0.3	0.3	V
稳压器引脚电压 (VREG)	VREG	-0.3	6	V
栅极控制引脚电压 (GCTRL)	GCTRL	-0.3	7	V
栅极驱动器稳压器引脚电压	GVDD	-0.3	20	V
数字稳压器引脚电压	DVDD	-0.3	1.7	V
模拟稳压器引脚电压	AVDD	-0.3	4	V
逻辑引脚电压	BRAKE、DRVOFF、DIR、EXT_CLK、SCL、SDA、SPEED/WAKE、DACOUT/SOx/SPEED_ANA	-0.3	6	V
开漏引脚输出电压	nFAULT、FG	-0.3	6	V
高侧栅极驱动引脚电压	GHx	-8	80	V
高侧栅极驱动引脚 500ns 瞬态电压	GHx	-10	80	V
高侧栅极驱动引脚电压	GHx, 以 SHx 为基准	-0.3	20	V
高侧源极引脚电压	SHx	-8	70	V
高侧源极引脚 500ns 瞬态电压	SHx	-10	72	V
低侧栅极驱动引脚电压	GLx, 以 LSS 为基准	-0.3	20	V
低侧栅极驱动引脚 500ns 瞬态电压 <sup>(2)</sup>	GLx, 以 LSS 为基准	-1	20	V
低侧栅极驱动引脚电压	GLx, 以 GVDD 为基准		0.3	V
低侧栅极驱动引脚 500ns 瞬态电压	GLx, 以 GVDD 为基准		1	V
低侧源极检测引脚电压	LSS	-1	1	V
低侧源极检测引脚 500ns 瞬态电压	LSS	-10	8	V
栅极驱动电流	GHx、GLx	受内部限制	受内部限制	A
采样电阻放大器输入引脚电压	SN、SP	-1	1	V
采样电阻放大器输入引脚 500ns 瞬态电压	SN、SP	-10	8	V
环境温度, T <sub>A</sub>		-40	125	°C
结温, T <sub>J</sub>		-40	150	°C
贮存温度, T <sub>stg</sub>		-65	150	°C

(1) 超出绝对最大额定值运行可能会对器件造成损坏。绝对最大额定值并不表示器件在这些条件下或在建议运行条件以外的任何其他条件下能够正常运行。如果超出建议运行条件但在绝对最大额定值范围内使用, 器件可能不会完全正常运行, 这可能影响器件的可靠性、功能和性能, 并缩短器件寿命

(2) 当 GLx-LSS 为负时, 支持高达 5A、持续时间为 500nS 的电流

## 6.2 ESD 等级 - 通信

			值	单位
V <sub>(ESD)</sub>	静电放电	人体放电模型 (HBM), 符合 ANSI/ESDA/JEDEC JS-001 标准 <sup>(1)</sup>	±2000	V
		充电器件模式 (CDM), 符合 JEDEC 规范 JESD22-C101 <sup>(2)</sup>	±750	

- (1) JEDEC 文档 JEP155 指出: 500V HBM 时能够在标准 ESD 控制流程下安全生产。  
(2) JEDEC 文档 JEP157 指出: 250V CDM 能够在标准 ESD 控制流程下安全生产。

### 6.3 建议运行条件

在工作温度范围内（除非另有说明）

			最小值	标称值	最大值	单位
V <sub>PVDD</sub>	电源电压	PVDD	4.5		60	V
V <sub>PVDD_RAMP</sub>	上电时的电源电压斜升速率	PVDD			30	V/us
V <sub>BST</sub>	以 SHx 为基准的自动加载引脚电压	SPEED/WAKE = 高, 输出正在切换	4		20	V
I <sub>AVDD</sub> (1)	稳压器外部负载电流 (AVDD 连接到 VREG)	AVDD			50	mA
I <sub>TRICKLE</sub>	涓流电荷泵外部负载电流	BSTx			2	μA
V <sub>VREG</sub>	VREG 引脚电压	VREG	2.2		5.5	V
V <sub>IN</sub>	逻辑输入电压	BRAKE、DRVOFF、DIR、EXT_CLK、SPEED/WAKE、SDA、SCL	0		5.5	V
f <sub>PWM</sub>	PWM 频率		0		75	kHz
V <sub>OD</sub>	开漏上拉电压	FG, nFAULT			5.5	V
I <sub>OD</sub>	开漏输出电流	nFAULT			-10	mA
I <sub>GS</sub> (1)	总平均栅极驱动电流 (低侧和高侧相结合)	I <sub>GHx</sub> 、I <sub>GLx</sub>			30	mA
V <sub>SHSL</sub>	SHx 引脚上的压摆率				4	V/ns
C <sub>BOOT</sub>	BSTx 和 SHx 之间的电容器				4.7 <sup>(2)</sup>	μF
C <sub>GVDD</sub>	GVDD 和 GND 之间的电容器				130	μF
T <sub>A</sub>	工作环境温度		-40		125	°C
T <sub>J</sub>	工作结温		-40		150	°C

(1) 必须遵循功率损耗和热限值

(2) 当 C<sub>BSTx</sub> 大于 4.7μF 时, 需要限制流经自举二极管 (DBOOT) 的电流。

### 6.4 热性能信息 1pkg

热指标 <sup>(1)</sup>		MCF8329A	单位
		REE (VQFN)	
		36	
R <sub>θJA</sub>	结至环境热阻	37.7	°C/W
R <sub>θJC(top)</sub>	结至外壳 (顶部) 热阻	23.3	°C/W
R <sub>θJB</sub>	结至电路板热阻	16	°C/W
Ψ <sub>JT</sub>	结至顶部特征参数	3.8	°C/W
Ψ <sub>JB</sub>	结至电路板特征参数	16	°C/W
R <sub>θJC(bot)</sub>	结至外壳 (底部) 热阻	5	°C/W

(1) 有关新旧热指标的更多信息, 请参阅 [半导体和 IC 封装热指标应用报告](#)。



## 6.5 电气特性

4.5V ≤ V<sub>PVDD</sub> ≤ 60V, -40°C ≤ T<sub>J</sub> ≤ 150°C (除非另有说明)。典型限值适用于 T<sub>A</sub> = 25°C、V<sub>PVDD</sub> = 24V。

参数		测试条件	最小值	典型值	最大值	单位
<b>电源 (PVDD、GVDD、AVDD、DVDD、VREG、GCTRL)</b>						
I <sub>PVDDQ</sub>	PVDD 睡眠模式电流	V <sub>PVDD</sub> = 24V, V <sub>SPEED/WAKE</sub> = 0, T <sub>A</sub> = 25°C, AVDD 连接到 VREG		3	5	μA
		V <sub>SPEED/WAKE</sub> = 0, T <sub>A</sub> = 125°C, AVDD 连接到 VREG		3.5	6	μA
I <sub>PVDDS</sub>	PVDD 待机模式电流	V <sub>PVDD</sub> = 24V, V <sub>SPEED/WAKE</sub> < V <sub>EN_SB</sub> , DRVOFF = 低电平, T <sub>A</sub> = 25°C, AVDD 连接到 VREG		25	28	mA
		V <sub>SPEED/WAKE</sub> < V <sub>EN_SB</sub> , DRVOFF = 低电平, AVDD 连接到 VREG		25	28	mA
I <sub>PVDD</sub>	PVDD 运行模式电流	V <sub>PVDD</sub> = 24V, V <sub>SPEED/WAKE</sub> > V <sub>EX_SL</sub> , PWM_FREQ_OUT = 0011b (25kHz), T <sub>J</sub> = 25°C, 未连接 FET 和电机, AVDD 连接到 VREG		28	30	mA
		V <sub>PVDD</sub> = 24V, V <sub>SPEED/WAKE</sub> > V <sub>EX_SL</sub> , PWM_FREQ_OUT = 0011b (25kHz), 未连接 FET 和电机, AVDD 连接到 VREG		28	30	mA
		V <sub>PVDD</sub> = 8V, V <sub>SPEED/WAKE</sub> > V <sub>EX_SL</sub> , PWM_FREQ_OUT = 0011b (25kHz), T <sub>J</sub> = 25°C, 未连接 FET 和电机, AVDD 未连接到 VREG, VREG = 外部 3.3V		8.5	14.1	mA
		V <sub>PVDD</sub> = 24V, V <sub>SPEED/WAKE</sub> > V <sub>EX_SL</sub> , PWM_FREQ_OUT = 0011b (25kHz), 未连接 FET 和电机, AVDD 未连接到 VREG, VREG = 外部 3.3V		8.5	11.1	mA
I <sub>VREG</sub>	VREG 引脚运行模式电流	V <sub>SPEED/WAKE</sub> > V <sub>EX_SL</sub> , PWM_FREQ_OUT = 0011b (25kHz), VREG 连接到 AVDD			25	mA
I <sub>LBSx</sub>	自动加载引脚漏电流	V <sub>BSTx</sub> = V <sub>SHx</sub> = 60V, V <sub>GVDD</sub> = 0V, V <sub>SPEED/WAKE</sub> = 低电平	5	10	16	μA
I <sub>LBS_TRAN</sub>	自动加载引脚运行模式瞬态漏电流	GLx = GHx = 开关频率为 20kHz, 未连接 FET	60	115	300	μA
V <sub>GVDD_RT</sub>	GVDD 栅极驱动器稳压器电压 (室温)	V <sub>PVDD</sub> ≥ 40V, I <sub>GS</sub> = 10mA, T <sub>J</sub> = 25°C	11.8	13	15	V
		22V ≤ V <sub>PVDD</sub> ≤ 40V, I <sub>GS</sub> = 30mA, T <sub>J</sub> = 25°C	11.8	13	15	V
		8V ≤ V <sub>PVDD</sub> ≤ 22V, I <sub>GS</sub> = 30mA, T <sub>J</sub> = 25°C	11.8	13	15	V
		6.75V ≤ V <sub>PVDD</sub> ≤ 8V, I <sub>GS</sub> = 10mA, T <sub>J</sub> = 25°C	11.8	13	14.5	V
		4.5V ≤ V <sub>PVDD</sub> ≤ 6.75V, I <sub>GS</sub> = 10mA, T <sub>J</sub> = 25°C	2*V <sub>PVDD</sub> - 1		13.5	V
V <sub>GVDD</sub>	GVDD 栅极驱动器稳压器电压	V <sub>PVDD</sub> ≥ 40V, I <sub>GS</sub> = 10mA	11.5		15.5	V
		22V ≤ V <sub>PVDD</sub> ≤ 40V, I <sub>GS</sub> = 30mA	11.5		15.5	V
		8V ≤ V <sub>PVDD</sub> ≤ 22V, I <sub>GS</sub> = 30mA	11.5		15.5	V
		6.75V ≤ V <sub>PVDD</sub> ≤ 8V, I <sub>GS</sub> = 10mA	11.5		14.5	V
		4.5V ≤ V <sub>PVDD</sub> ≤ 6.75V, I <sub>GS</sub> = 10mA	2*V <sub>PVDD</sub> - 1.4		13.5	V

$4.5V \leq V_{PVDD} \leq 60V$  ,  $-40^{\circ}C \leq T_J \leq 150^{\circ}C$  (除非另有说明)。典型限值适用于  $T_A = 25^{\circ}C$ 、 $V_{PVDD} = 24V$ 。

参数		测试条件	最小值	典型值	最大值	单位
V <sub>AVDD_RT</sub>	AVDD 模拟稳压器电压 (室温)	V <sub>PVDD</sub> ≥ 6V, 0mA ≤ I <sub>AVDD</sub> ≤ 30mA, T <sub>J</sub> = 25°C	3.26	3.3	3.33	V
		V <sub>PVDD</sub> ≥ 6V, 30mA ≤ I <sub>AVDD</sub> ≤ 80mA, T <sub>J</sub> = 25°C	3.2	3.3	3.4	V
		V <sub>PVDD</sub> ≤ 6V, 0mA ≤ I <sub>AVDD</sub> ≤ 50mA, T <sub>J</sub> = 25°C	3.13	3.3	3.46	V
V <sub>DVDD</sub>	数字稳压器电压	VREG = 3.3V	1.4	1.55	1.65	V
V <sub>AVDD</sub>	AVDD 模拟稳压器电压	V <sub>PVDD</sub> ≥ 6V, 0mA ≤ I <sub>AVDD</sub> ≤ 80mA	3.2	3.3	3.4	V
		V <sub>PVDD</sub> ≤ 6V, 0mA ≤ I <sub>AVDD</sub> ≤ 50mA	3.125	3.3	3.5	V
V <sub>GCTRL</sub>	栅极控制电压	V <sub>PVDD</sub> > 4.5V	4.9	5.7	6.5	V
<b>栅极驱动器 (GHx、GLx、SHx、SLx)</b>						
V <sub>GSHx_LO</sub>	高侧栅极驱动低电平电压	I <sub>GHx</sub> = -100mA, V <sub>GVDD</sub> = 12V, 未连接 FET	0.05	0.11	0.24	V
V <sub>GSHx_HI</sub>	高侧栅极驱动高电平电压 (V <sub>BSTx</sub> - V <sub>GHx</sub> )	I <sub>GHx</sub> = 100mA, V <sub>GVDD</sub> = 12V, 未连接 FET	0.28	0.44	0.82	V
V <sub>GSLx_LO</sub>	低侧栅极驱动低电平电压	I <sub>GLx</sub> = -100mA, V <sub>GVDD</sub> = 12V, 未连接 FET	0.05	0.11	0.27	V
V <sub>GSLx_HI</sub>	低侧栅极驱动高电平电压 (V <sub>GVDD</sub> - V <sub>GLx</sub> )	I <sub>GLx</sub> = 100mA, V <sub>GVDD</sub> = 12V, 未连接 FET	0.28	0.44	0.82	V
R <sub>DS(ON)_PU_HS</sub>	高侧上拉开关电阻	I <sub>GHx</sub> = 100mA, V <sub>GVDD</sub> = 12V	2.7	4.5	8.4	Ω
R <sub>DS(ON)_PD_HS</sub>	高侧下拉开关电阻	I <sub>GHx</sub> = 100mA, V <sub>GVDD</sub> = 12V	0.5	1.1	2.4	Ω
R <sub>DS(ON)_PU_LS</sub>	低侧上拉开关电阻	I <sub>GLx</sub> = 100mA, V <sub>GVDD</sub> = 12V	2.7	4.5	8.3	Ω
R <sub>DS(ON)_PD_LS</sub>	低侧下拉开关电阻	I <sub>GLx</sub> = 100mA, V <sub>GVDD</sub> = 12V	0.5	1.1	2.8	Ω
I <sub>DRIVEP_HS</sub>	高侧峰值栅极拉电流	V <sub>GSHx</sub> = 12V	550	1000	1575	mA
I <sub>DRIVEN_HS</sub>	高侧峰值栅极灌电流	V <sub>GSHx</sub> = 0V	1150	2000	2675	mA
I <sub>DRIVEP_LS</sub>	低侧峰值栅极拉电流	V <sub>GSLx</sub> = 12V	550	1000	1575	mA
I <sub>DRIVEN_LS</sub>	低侧峰值栅极灌电流	V <sub>GSLx</sub> = 0V	1150	2000	2675	mA
R <sub>PD_LS</sub>	低侧无源下拉电阻	GLx 至 LSS	80	100	120	kΩ
R <sub>PDSA_HS</sub>	高侧半有源下拉电阻	GHx 至 SHx, V <sub>GSHx</sub> = 2V	8	10	12.5	kΩ
<b>自举二极管</b>						
V <sub>BOOTD</sub>	自举二极管正向电压	I <sub>BOOT</sub> = 100μA			0.8	V
		I <sub>BOOT</sub> = 100mA			1.6	V
R <sub>BOOTD</sub>	自举动态电阻 (ΔV <sub>BOOTD</sub> /ΔI <sub>BOOT</sub> )	I <sub>BOOT</sub> = 100mA 和 50mA	4.5	5.5	9	Ω
<b>逻辑电平输入 (BRAKE、DIR、EXT_CLK、SCL、SDA、SPEED/WAKE)</b>						
V <sub>IL</sub>	输入逻辑低电平电压	AVDD = 3 至 3.6V		0.25*AV <sub>DD</sub>		V
V <sub>IH</sub>	输入逻辑高电平电压	AVDD = 3 至 3.6V	0.65*AV <sub>DD</sub>			V
V <sub>HYS</sub>	输入滞后		50	500	800	mV
I <sub>IL</sub>	输入逻辑低电平电流	AVDD = 3 至 3.6V	-0.15		0.15	μA
I <sub>IH</sub>	输入逻辑高电流	AVDD = 3 至 3.6V	-0.3		0.1	μA
R <sub>PD_SPEED</sub>	输入下拉电阻	SPEED/WAKE 引脚至 GND	0.6	1	1.4	MΩ
<b>逻辑电平输入 (DRVOFF)</b>						
V <sub>IL</sub>	输入逻辑低电平电压				0.8	V

$4.5V \leq V_{PVDD} \leq 60V$  ,  $-40^{\circ}C \leq T_J \leq 150^{\circ}C$  (除非另有说明)。典型限值适用于  $T_A = 25^{\circ}C$ 、 $V_{PVDD} = 24V$ 。

参数		测试条件	最小值	典型值	最大值	单位
$V_{IH}$	输入逻辑高电平电压		2.2			V
$V_{HYS}$	输入滞后		200	400	650	mV
$I_{IL}$	输入逻辑低电平电流	引脚电压 = 0V ;	-1	0	1	$\mu A$
$I_{IH}$	输入逻辑高电流	引脚电压 = 5V ;	7	20	35	$\mu A$
$R_{PD\_DRVOFF}$	输入下拉电阻	DRVOFF 至 GND	100	200	300	$k\Omega$
<b>开漏输出 (nFAULT、FG)</b>						
$V_{OL}$	输出逻辑低电压	$I_{OD} = -5mA$			0.4	V
$I_{OZ}$	输出逻辑高电流	$V_{OD} = 3.3V$	0		0.5	$\mu A$
<b>速度输入 - 模拟模式</b>						
$V_{ANA\_FS}$	模拟全速电压		2.95	3	3.05	V
$V_{ANA\_RES}$	模拟电压分辨率			732		$\mu V$
<b>速度输入 - PWM 模式</b>						
$f_{PWM}$	PWM 输入频率		0.01		95	kHz
$Res_{PWM}$	PWM 输入分辨率	$f_{PWM} = 0.01$ 至 $0.35kHz$	11	12	13	位
		$f_{PWM} = 0.35$ 至 $2kHz$	12	13	14	位
		$f_{PWM} = 2$ 至 $3.5kHz$	11	11.5	12	位
		$f_{PWM} = 3.5$ 至 $7kHz$	13	13.5	14	位
		$f_{PWM} = 7$ 至 $14kHz$	12	12.5	13	位
		$f_{PWM} = 14$ 至 $29.2kHz$	11	11.5	12	位
		$f_{PWM} = 29.3$ 至 $60kHz$	10	10.5	11	位
$f_{PWM} = 60$ 至 $95kHz$	8	9	10	位		
<b>速度输入 - 频率模式</b>						
$f_{PWM\_REQ}$	PWM 输入频率范围	占空比 = 50%	3		32767	Hz
<b>睡眠模式</b>						
$V_{EN\_SL}$	进入睡眠模式的模拟电压	SPEED_MODE = 00b (模拟模式)			40	mV
$V_{EX\_SL}$	退出睡眠模式的模拟电压		2.6			V
$t_{DET\_ANA}$	检测 SPEED/WAKE 引脚上的唤醒信号所需的时间	SPEED_MODE = 00b (模拟模式) , $V_{SPEED/WAKE} > V_{EX\_SL}$	0.5	1	1.5	$\mu s$
$t_{WAKE}$	从睡眠模式唤醒的时间	$V_{SPEED/WAKE} > V_{EX\_SL}$ 以使 DVDD 电压可用, SPEED_MODE = 00b (模拟模式)		3	5	ms
$t_{EX\_SL\_DR\_ANA}$	退出睡眠模式后驱动电机所需的时间	SPEED_MODE = 00b (模拟模式) $V_{SPEED/WAKE} > V_{EX\_SL}$ , 禁用 ISD 检测			30	ms
$t_{DET\_PWM}$	检测 SPEED 引脚上的唤醒信号所需的时间	SPEED_MODE = 01b (PWM 模式) 11b (频率模式) , $V_{SPEED/WAKE} > V_{IH}$	0.5	1	1.5	$\mu s$
$t_{WAKE\_PWM}$	从睡眠模式唤醒的时间	$V_{SPEED/WAKE} > V_{IH}$ 以使 DVDD 电压可用并释放 nFault, SPEED_MODE = 01b (PWM 模式) 或 11b (频率模式)		3	5	ms
$t_{EX\_SL\_DR\_PWM}$	从睡眠状态唤醒后驱动电机所需的时间	SPEED_MODE = 01b (PWM 模式) $V_{SPEED/WAKE} > V_{IH}$ , 禁用 ISD 检测			30	ms
$t_{DET\_SL\_ANA}$	检测睡眠命令所需的时间	SPEED_MODE = 00b (模拟模式) $V_{SPEED/WAKE} < V_{EN\_SL}$ , SLEEP_ENTRY_TIME = 00b 或 01b	0.5	1	2	ms

$4.5V \leq V_{PVDD} \leq 60V$  ,  $-40^{\circ}C \leq T_J \leq 150^{\circ}C$  (除非另有说明)。典型限值适用于  $T_A = 25^{\circ}C$ 、 $V_{PVDD} = 24V$ 。

参数		测试条件	最小值	典型值	最大值	单位
$t_{DET\_SL\_PWM}$	检测睡眠命令所需的时间	SPEED_MODE = 01b (PWM 模式) 或 11b (频率模式), $V_{SPEED/WAKE} < V_{IL}$ (PWM 模式和频率模式), SLEEP_ENTRY_TIME = 00b	0.035	0.05	0.065	ms
		SPEED_MODE = 01b (PWM 模式) 或 11b (频率模式), $V_{SPEED/WAKE} < V_{IL}$ (PWM 模式和频率模式), SLEEP_ENTRY_TIME = 01b	0.14	0.2	0.26	ms
		SPEED_MODE = 01b (PWM 模式)、11b (频率模式) 或 00b (模拟模式), $V_{SPEED/WAKE} < V_{IL}$ (PWM 模式和频率模式), $V_{SPEED/WAKE} < V_{EN\_SL}$ (模拟模式), SLEEP_ENTRY_TIME = 10b	14	20	26	ms
		SPEED_MODE = 01b (PWM 模式)、11b (频率模式) 或 00b (模拟模式), $V_{SPEED/WAKE} < V_{IL}$ (PWM 模式和频率模式), $V_{SPEED/WAKE} < V_{EN\_SL}$ (模拟模式), SLEEP_ENTRY_TIME = 11b	140	200	260	ms
$t_{EN\_SL}$	检测到睡眠命令后停止驱动电机所需的时间	$V_{SPEED/WAKE} < V_{EN\_SL}$ (模拟模式) 或 $V_{SPEED/WAKE} < V_{IL}$ (PWM 和频率模式)		1	2	ms
<b>待机模式</b>						
$t_{EX\_SB\_DR\_ANA}$	退出待机模式后驱动电机所需的时间	SPEED_MODE = 00b (模拟模式) $V_{SPEED} > V_{EN\_SB}$ , 禁用 ISD 检测			6	ms
$t_{EX\_SB\_DR\_PWM}$	退出待机模式后驱动电机所需的时间	SPEED_MODE = 01b (PWM 模式) $V_{SPEED} > V_{IH}$ , 禁用 ISD 检测			6	ms
$t_{DET\_SB\_ANA}$	检测待机模式所需的时间	SPEED_MODE = 00b (模拟模式) $V_{SPEED} < V_{EN\_SB}$	0.5	1	2	ms
$t_{EN\_SB\_PWM}$	检测待机命令所需的时间	SPEED_MODE = 01b (PWM 模式) 或 11b (频率模式), $V_{SPEED} < V_{IL}$ , SLEEP_ENTRY_TIME = 00b	0.035	0.05	0.065	ms
		SPEED_MODE = 01b (PWM 模式) 或 11b (频率模式), $V_{SPEED} < V_{IL}$ , SLEEP_ENTRY_TIME = 01b	0.14	0.2	0.26	ms
		SPEED_MODE = 01b (PWM 模式) 或 11b (频率模式), $V_{SPEED} < V_{IL}$ , SLEEP_ENTRY_TIME = 10b	14	20	26	ms
		SPEED_MODE = 01b (PWM 模式) 或 11b (频率模式), $V_{SPEED} < V_{IL}$ , SLEEP_ENTRY_TIME = 11b	140	200	260	ms
$t_{EN\_SB\_DIG}$	检测待机模式所需的时间	SPEED_MODE = 10b (I2C 模式), SPEED_CMD = 0		1	2	ms
$t_{EN\_SB}$	检测到待机命令后停止驱动电机所需的时间	$V_{SPEED} < V_{EN\_SL}$ (模拟模式) 或 $V_{SPEED} < V_{IL}$ (PWM 模式) 或速度命令 = 0 (I2C 模式)		1	2	ms
<b>振荡器</b>						

$4.5V \leq V_{PVDD} \leq 60V$  ,  $-40^{\circ}C \leq T_J \leq 150^{\circ}C$  (除非另有说明)。典型限值适用于  $T_A = 25^{\circ}C$ 、 $V_{PVDD} = 24V$ 。

参数		测试条件	最小值	典型值	最大值	单位
f <sub>OSCREF</sub>	外部时钟基准	EXT_CLK_CONFIG = 000b		8		kHz
		EXT_CLK_CONFIG = 001b		16		kHz
		EXT_CLK_CONFIG = 010b		32		kHz
		EXT_CLK_CONFIG = 011b		64		kHz
		EXT_CLK_CONFIG = 100b		128		kHz
		EXT_CLK_CONFIG = 101b		256		kHz
		EXT_CLK_CONFIG = 110b		512		kHz
		EXT_CLK_CONFIG = 111b		1024		kHz
<b>保护电路</b>						
V <sub>VREG_UVLO</sub>	稳压器输入欠压锁定 (VREG-UVLO)	电源上升	1.8	1.9	2	V
		电源下降	1.7	1.8	1.9	V
V <sub>VREG_UVLO_HYS</sub>	稳压器 UVLO 迟滞	上升至下降阈值	30	100	160	mV
t <sub>VREG_UVLO_DEG</sub>	稳压器 UVLO 抗尖峰脉冲时间			5		μs
V <sub>DVDD_UVLO</sub>	数字稳压器欠压锁定 (DVDD-UVLO)	电源电压上升	1.2	1.25	1.32	V
V <sub>DVDD_UVLO</sub>	数字稳压器欠压锁定 (DVDD-UVLO)	电源电压下降	1.25	1.35	1.45	V
V <sub>PVDD_UV</sub>	PVDD 欠压锁定阈值	V <sub>PVDD</sub> 上升	4.3	4.4	4.5	V
		V <sub>PVDD</sub> 下降	4	4.1	4.25	
V <sub>PVDD_UV_HYS</sub>	PVDD 欠压锁定迟滞	上升至下降阈值	225	265	325	mV
t <sub>PVDD_UV_DG</sub>	PVDD 欠压抗尖峰脉冲时间		10	20	30	μs
V <sub>AVDD_POR</sub>	AVDD 电源 POR 阈值	AVDD 上升	2.7	2.85	3.0	V
		AVDD 下降	2.5	2.65	2.8	
V <sub>AVDD_POR_HYS</sub>	AVDD POR 迟滞	上升至下降阈值	170	200	250	mV
t <sub>AVDD_POR_DG</sub>	AVDD POR 抗尖峰脉冲时间		7	12	22	μs
V <sub>GVDD_UV</sub>	GVDD 欠压阈值	V <sub>GVDD</sub> 上升	7.3	7.5	7.8	V
		V <sub>GVDD</sub> 下降	6.4	6.7	6.9	V
V <sub>GVDD_UV_HYS</sub>	GVDD 欠压迟滞	上升至下降阈值	800	900	1000	mV
t <sub>GVDD_UV_DG</sub>	GVDD 欠压抗尖峰脉冲时间		5	10	15	μs
V <sub>BST_UV</sub>	自举欠压阈值	V <sub>BSTx</sub> - V <sub>SHx</sub> , V <sub>BSTx</sub> 上升	3.9	4.45	5	V
		V <sub>BSTx</sub> - V <sub>SHx</sub> , V <sub>BSTx</sub> 下降	3.7	4.2	4.8	V
V <sub>BST_UV_HYS</sub>	自举欠压迟滞	上升至下降阈值	150	220	285	mV
t <sub>BST_UV_DG</sub>	自举欠压抗尖峰脉冲时间		2	4	6	μs

$4.5V \leq V_{PVDD} \leq 60V$  ,  $-40^{\circ}C \leq T_J \leq 150^{\circ}C$  ( 除非另有说明 ) 。典型限值适用于  $T_A = 25^{\circ}C$  、  $V_{PVDD} = 24V$  。

参数		测试条件	最小值	典型值	最大值	单位
V <sub>DS_LVL</sub>	V <sub>DS</sub> 过流保护阈值基准	SEL_VDS_LVL = 0000	0.04	0.06	0.08	V
		SEL_VDS_LVL = 0001	0.09	0.12	0.15	V
		SEL_VDS_LVL = 0010	0.14	0.18	0.23	V
		SEL_VDS_LVL = 0011	0.19	0.24	0.29	V
		SEL_VDS_LVL = 0100	0.23	0.3	0.37	V
		SEL_VDS_LVL = 0101	0.3	0.36	0.43	V
		SEL_VDS_LVL = 0110	0.35	0.42	0.5	V
		SEL_VDS_LVL = 0111	0.4	0.48	0.56	V
		SEL_VDS_LVL = 1000	0.5	0.6	0.7	V
		SEL_VDS_LVL = 1001	0.65	0.8	0.9	V
		SEL_VDS_LVL = 1010	0.85	1	1.15	V
		SEL_VDS_LVL = 1011	1	1.2	1.34	V
		SEL_VDS_LVL = 1100	1.2	1.4	1.58	V
		SEL_VDS_LVL = 1101	1.4	1.6	1.78	V
SEL_VDS_LVL = 1110	1.6	1.8	2	V		
SEL_VDS_LVL = 1111	1.7	2	2.2	V		
V <sub>SENSE_LVL</sub>	V <sub>SENSE</sub> 过流保护阈值	LSS 至 GND 引脚 = 0.5V	0.48	0.5	0.52	V
t <sub>DS_BLK</sub>	V <sub>DS</sub> 过流保护消隐时间		0.5	1	2.7	μs
t <sub>DS_DG</sub>	V <sub>DS</sub> 和 V <sub>SENSE</sub> 过流保护抗尖峰脉冲时间		1.5	3	5	μs
t <sub>SD_SINK_DIG</sub>	DRVOFF 峰值灌电流持续时间		3	5	7	μs
t <sub>SD_DIG</sub>	DRVOFF 数字关断延迟		0.5	1.5	2.2	μs
t <sub>SD</sub>	DRVOFF 模拟关断延迟		7	14	21	μs
T <sub>OTSD</sub>	热关断温度	T <sub>J</sub> 上升 ,	160	170	187	°C
T <sub>HYS</sub>	热关断迟滞		16	20	23	°C
<b>I<sup>2</sup>C 串行接口</b>						
V <sub>I2C_L</sub>	低电平输入电压		-0.5	0.3*AVD D		V
V <sub>I2C_H</sub>	高电平输入电压		0.7*AVD D		5.5	V
V <sub>I2C_HYS</sub>	迟滞		0.05*AV DD			V
V <sub>I2C_OL</sub>	低电平输出电压	2mA 灌电流漏极开路	0		0.4	V
I <sub>I2C_OL</sub>	低电平输出电流	V <sub>I2C_OL</sub> = 0.6V			6	mA
I <sub>I2C_IL</sub>	SDA 和 SCL 上的输入电流		-10 <sup>(1)</sup>		10 <sup>(1)</sup>	μA
C <sub>i</sub>	SDA 和 SCL 的电容				10	pF
t <sub>of</sub>	从 V <sub>I2C_H</sub> ( 最小值 ) 到 V <sub>I2C_L</sub> ( 最大值 ) 的输出下降时间	标准模式			250 <sup>(2)</sup>	ns
		快速模式			250 <sup>(2)</sup>	ns
t <sub>SP</sub>	必须由输入滤波器进行抑制的尖峰脉冲宽度	快速模式	0		50 <sup>(3)</sup>	ns
<b>EEPROM</b>						
EE <sub>Prog</sub>	编程电压		1.35	1.5	1.65	V
EE <sub>RET</sub>	保持	T <sub>A</sub> = 25°C		100		年
		T <sub>J</sub> = -40 至 150°C		10		年

$4.5V \leq V_{PVDD} \leq 60V$ ,  $-40^{\circ}C \leq T_J \leq 150^{\circ}C$  (除非另有说明)。典型限值适用于  $T_A = 25^{\circ}C$ 、 $V_{PVDD} = 24V$ 。

参数		测试条件	最小值	典型值	最大值	单位
EE <sub>END</sub>	耐久性	$T_J = -40$ 至 $150^{\circ}C$	1000			周期数
		$T_J = -40$ 至 $85^{\circ}C$	20000			周期

- 如果 AVDD 关闭，则 I/O 引脚不得妨碍 SDA 和 SCL 线。
- SDA 和 SCL 总线的最大  $t_f$  (300ns) 长于输出级的额定最大  $t_{of}$  (250ns)。这允许在 SDA/SCL 引脚以及 SDA/SCL 总线之间连接串联保护电阻器 (Rs)，而不超过最大  $t_f$  额定值。
- SDA 和 SCL 输入端的输入滤波器可抑制小于 50ns 的噪声尖峰。

## 6.6 标准和快速模式下 SDA 和 SCL 总线的特征

在自然通风条件下的工作温度范围内测得 (除非另有说明)

参数		测试条件	最小值	标称值	最大值	单位
<b>标准模式</b>						
$f_{SCL}$	SCL 时钟频率		0		100	kHz
$t_{HD\_STA}$	(重复) START 条件后的保持时间	在这段时间后，第一个时钟脉冲被生成。	4			$\mu s$
$t_{LOW}$	SCL 时钟的低电平周期		4.7			$\mu s$
$t_{HIGH}$	SCL 时钟的高电平周期		4			$\mu s$
$t_{SU\_STA}$	重复 START 条件的建立时间		4.7			$\mu s$
$t_{HD\_DAT}$	数据保持时间 (1)	I2C 总线器件	0 (2)		(3)	$\mu s$
$t_{SU\_DAT}$	数据建立时间		250			ns
$t_r$	SDA 和 SCL 信号的上升时间				1000	ns
$t_f$	SDA 和 SCL 信号的下降时间 (2) (5) (6) (7)				300	ns
$t_{SU\_STO}$	STOP 条件的建立时间		4			$\mu s$
$t_{BUF}$	停止条件和启动条件之间的总线空闲时间		4.7			$\mu s$
$C_b$	每个总线的容性负载 (8)				400	pF
$t_{VD\_DAT}$	数据有效时间 (9)				3.45 (3)	$\mu s$
$t_{VD\_ACK}$	数据有效确认时间 (10)				3.45 (3)	$\mu s$
$V_{nL}$	低电平的噪声容限	对于每个连接的器件 (包括迟滞)	$0.1 \cdot AVD$ D			V
$V_{nH}$	高电平的噪声容限	对于每个连接的器件 (包括迟滞)	$0.2 \cdot AVD$ D			V
<b>快速模式</b>						
$f_{SCL}$	SCL 时钟频率		0		400	KHz
$t_{HD\_STA}$	(重复) START 条件后的保持时间	在这段时间后，第一个时钟脉冲被生成。	0.6			$\mu s$
$t_{LOW}$	SCL 时钟的低电平周期		1.3			$\mu s$
$t_{HIGH}$	SCL 时钟的高电平周期		0.6			$\mu s$
$t_{SU\_STA}$	重复 START 条件的建立时间		0.6			$\mu s$
$t_{HD\_DAT}$	数据保持时间 (1)		0 (2)		(3)	$\mu s$
$t_{SU\_DAT}$	数据建立时间		100 (4)			ns
$t_r$	SDA 和 SCL 信号的上升时间		20		300	ns
$t_f$	SDA 和 SCL 信号的下降时间 (2) (5) (6) (7)		20 x (AVDD/ 5.5V)		300	ns
$t_{SU\_STO}$	STOP 条件的建立时间		0.6			$\mu s$
$t_{BUF}$	停止条件和启动条件之间的总线空闲时间		1.3			$\mu s$
$C_b$	每个总线的容性负载 (8)				400	pF
$t_{VD\_DAT}$	数据有效时间 (9)				0.9 (3)	$\mu s$

在自然通风条件下的工作温度范围内测得（除非另有说明）

参数		测试条件	最小值	标称值	最大值	单位
$t_{VD\_ACK}$	数据有效确认时间 <sup>(10)</sup>				0.9 <sup>(3)</sup>	$\mu\text{s}$
$V_{nL}$	低电平的噪声容限	对于每个连接的器件（包括迟滞）	$0.1 \cdot AVD_D$			V
$V_{nH}$	高电平的噪声容限	对于每个连接的器件（包括迟滞）	$0.2 \cdot AVD_D$			V

- (1)  $t_{HD\_DAT}$  是从 SCL 下降沿开始测量的数据保持时间，适用于传输和确认中的数据。
- (2) 器件必须在内部为 SDA 信号提供至少 300ns 的保持时间（相对于 SCL 信号的  $V_{IH(min)}$ ）以桥接未定义的 SCL 下降沿区域。
- (3) 对于标准模式和快速模式，最大  $t_{HD\_DAT}$  可以为 3.45 $\mu\text{s}$  和 0.9 $\mu\text{s}$ ，但必须比  $t_{VD\_DAT}$  或  $t_{VD\_ACK}$  的最大值小一个转换时间。仅当器件不延长 SCL 信号的低电平周期 ( $t_{LOW}$ ) 时才必须满足该最大值。如果时钟延长了 SCL，则数据必须在其释放时钟之前的设置时间内有效。
- (4) 快速模式 I2C 总线器件可用于标准模式 I2C 总线系统，但必须满足  $t_{SU\_DAT}$  250ns 的要求。如果该器件不延长 SCL 信号的低电平周期，将自动成为该情况。如果此类器件确实延长了 SCL 信号的低电平周期，则此类器件必须在释放 SCL 线之前的  $t_{r(max)} + t_{SU\_DAT} = 1000 + 250 = 1250\text{ns}$  内（根据标准模式 I2C 总线规范）将下一个数据位输出到 SDA 线。确认时序也必须满足该建立时间。
- (5) 如果与 HS 模式器件混合使用，则根据表 10 允许更短的下降时间。
- (6) SDA 和 SCL 总线的最大  $t_f$  额定值为 300ns。SDA 输出级的最大下降时间  $t_f$  额定值为 250ns。这允许在 SDA 和 SCL 引脚以及 SDA/SCL 总线之间连接串联保护电阻器，而不超过最大  $t_f$  额定值。
- (7) 在超快速模式下，输出级和总线时序的下降时间具有相同的额定值。如果使用串联电阻器，则设计人员在考虑总线时序时应确保实现这一点。
- (8) 允许的最大总线电容可能会有所不同，具体取决于应用的实际工作电压和频率。
- (9)  $t_{VD\_DAT}$  = 数据信号从 SCL 低电平到 SDA 输出（高电平或低电平，取决于哪个更差）的时间。
- (10)  $t_{VD\_ACK}$  = 确认信号从 SCL 低电平到 SDA 输出（高电平或低电平，取决于哪个更差）的时间。



## 6.7 典型特性

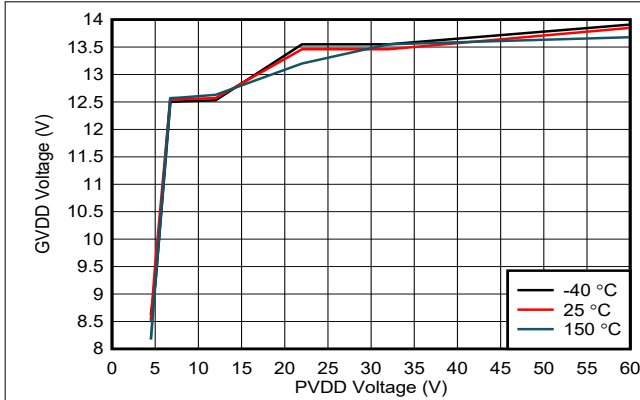


图 6-1. GVDD 电压与 PVDD 电压之间的关系

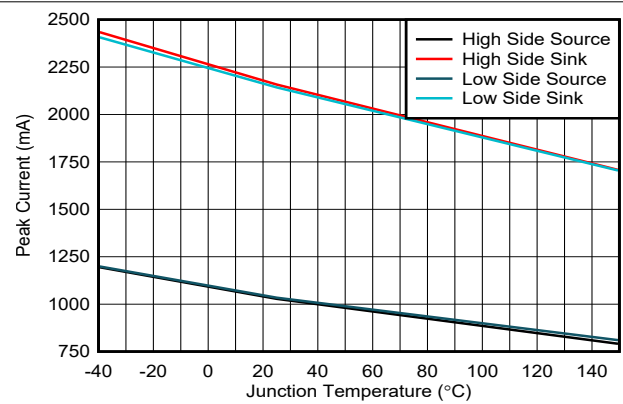


图 6-2. 驱动器峰值电流与结温之间的关系

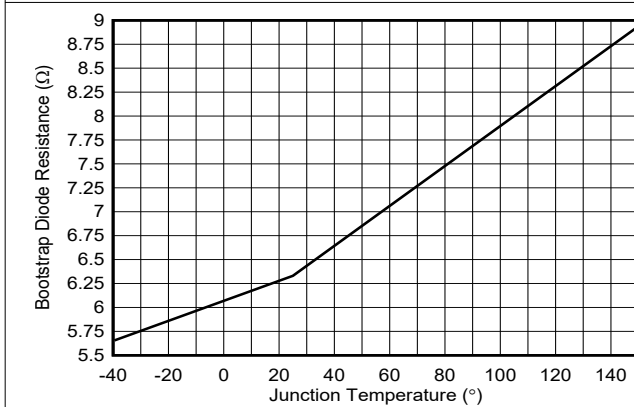


图 6-3. 自举二极管电阻与结温中间的关系

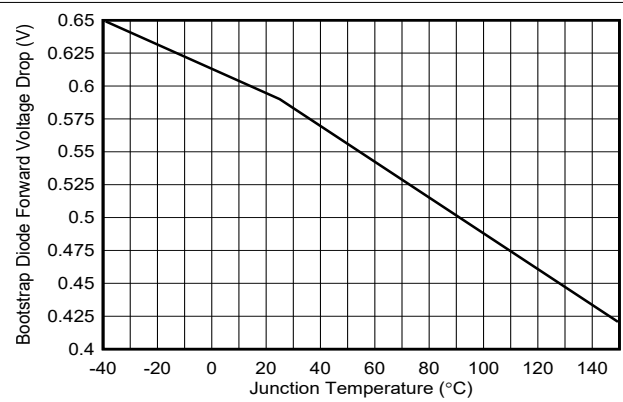


图 6-4. 自举二极管正向压降与结温之间的关系

## 7 详细说明

### 7.1 概述

MCF8329A 提供了一个无代码无传感器 FOC 解决方案，该解决方案集成了三相栅极驱动器以驱动高速无刷直流电机。可以使用集成式电流检测放大器来检测电机电流，此时需要在单采样电阻配置中采用外部检测电阻。该器件可通过单一电源运行，它集成了一个 LDO，可为器件生成必要的电压轨，并可用于为外部电路供电。

MCF8329A 实现了无传感器 FOC，因此不需要外部微控制器来旋转无刷直流电机。算法在固定功能状态机中实现，因此无需编码。从电机启动行为到闭环运行，算法通过寄存器设置实现了高度可配置性。寄存器设置可存储在非易失性 EEPROM 中，从而允许器件在配置后独立运行。该器件允许进行高级监测；可以通过一个 12 位 DAC 作为模拟输出来显示和观察算法中的任何变量。该功能提供了一种有效的方法来调整速度或功率环路以及电机加速。该器件通过 PWM 输入、模拟电压、频率输入或 I<sup>2</sup>C 命令接收基准命令。该器件可配置为控制电机速度（速度控制）直流输入功率（功率控制）、正交 (q) 轴电流（电流控制）或直接施加到电机的电压（v<sub>q</sub> 和 v<sub>d</sub>）（调制指数控制或开环电压控制）。

内置保护功能包括电源欠压锁定 (PVDD\_UVLO)、稳压器欠压锁定 (GVDD\_UV)、自举欠压锁定 (BST\_UV)、VDS 过流保护 (OCP)、检测电阻过流保护 (SEN\_OCP)、电机锁定检测和过热关机 (OTSD)。故障事件由 nFAULT 引脚指示，可从状态寄存器获取详细故障信息。

标准的 I<sup>2</sup>C 为通过外部控制器配置各种器件设置和读取故障诊断信息提供了一种简单的方法。

The MCF8329A 器件采用 0.4mm 引脚间距、VQFN 表面贴装封装。VQFN 封装尺寸为 5mm × 4mm。

## 7.2 功能方框图

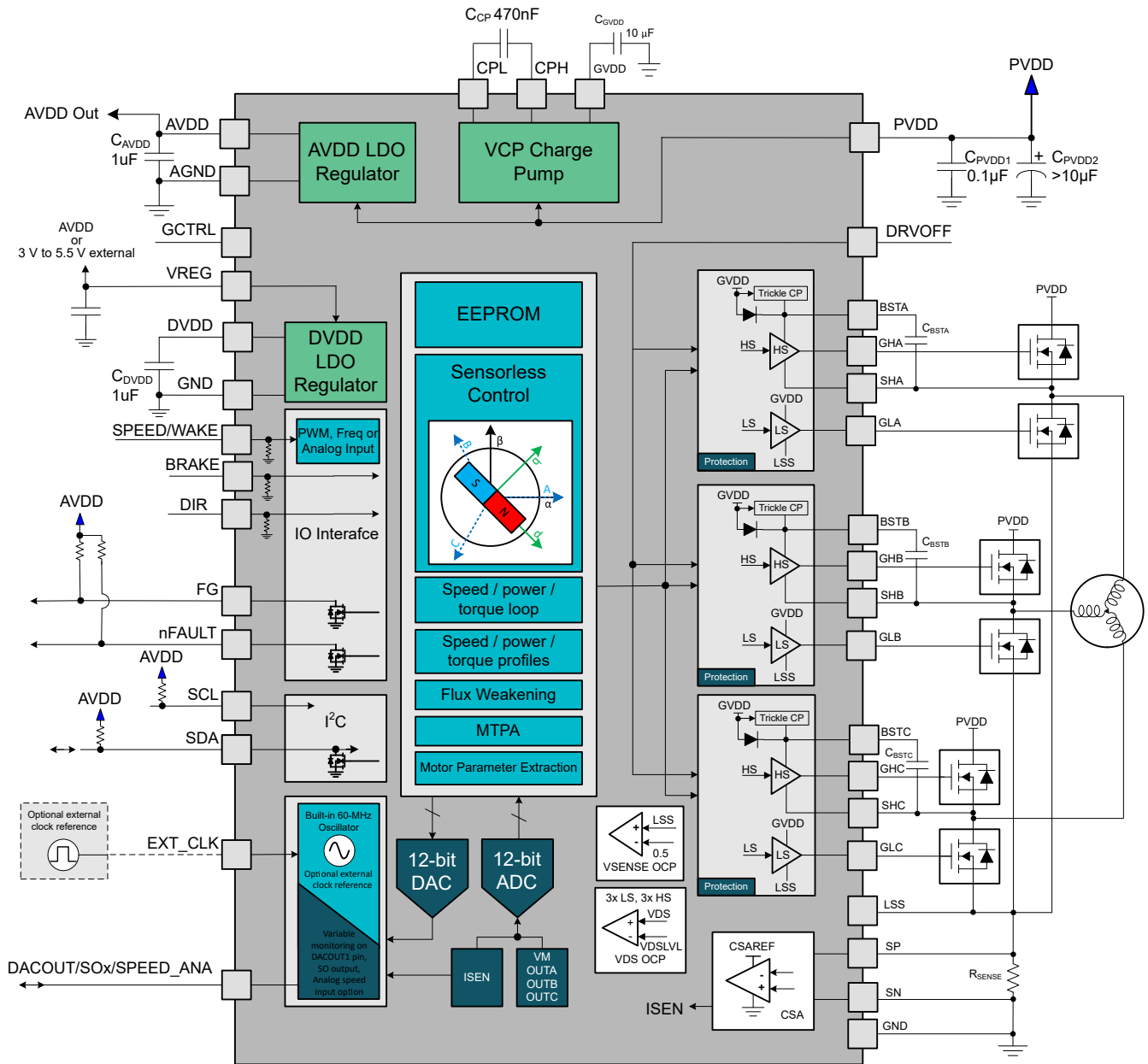


图 7-1. MCF8329A 功能方框图

## 7.3 特性说明

表 7-1 列出了驱动器外部元件的建议值。

表 7-1. MCF8329A 外部元件

元件	引脚 1	引脚 2	推荐
C <sub>PVDD1</sub>	PVDD	PGND	X5R 或 X7R、0.1μF、额定电压大于 2 倍 PVDD 的电容器
C <sub>PVDD2</sub>	PVDD	PGND	≥ 10μF、额定电压大于 2 倍 PVDD 的大容量电容器
C <sub>CP</sub>	CPH	CPL	X5R 或 X7R、470nF、PVDD 电容器
C <sub>AVDD</sub>	AVDD	AGND	X5R 或 X7R、≥1μF、6.3V 电容器
C <sub>GVDD</sub>	GVDD	GND	X5R 或 X7R、≥10μF、额定电压为 30V 的电容器
C <sub>DVDD</sub>	DVDD	GND	X5R 或 X7R、1μF、≥4V。为了让 DVDD 准确调节输出电压，电容器应在工作温度范围内在 1.5V 下具有 0.6μF 至 1.3μF 的有效电容。
C <sub>VREG</sub>	VREG	GND	X5R 或 X7R、≥1μF、10V 电容器
C <sub>BSTx</sub>	BSTx	SHx	X5R 或 X7R、1μF (典型值)、25V 电容器
R <sub>nFAULT</sub>	1.8 至 5V 电源电压	nFAULT	5.1kΩ 上拉电阻器
R <sub>FG</sub>	1.8 至 5V 电源电压	FG	5.1kΩ 上拉电阻器
R <sub>SDA</sub>	1.8 至 5V 电源电压	SDA	5.1kΩ 上拉电阻器
R <sub>SCL</sub>	1.8 至 5V 电源电压	SCL	5.1kΩ 上拉电阻器
R <sub>BRAKE</sub>	BRAKE	GND	如果使用 BRAKE 引脚，则可选的 <10kΩ 电阻器可实现更好的抗噪性
R <sub>DIR</sub>	DIR	GND	如果使用 DIR 引脚，则可选的 <10kΩ 电阻器可实现更好的抗噪性

### 备注

- 要启用 FG 和 nFAULT 引脚的内部上拉电阻 (至 AVDD)，可以将 PULLUP\_ENABLE 配置为 1b。对此位的任何更改都需要写入 EEPROM，然后进行下电上电才能生效。当 PULLUP\_ENABLE 设置为 1b 时，无需提供外部上拉电阻。
- 如果使用外部电源并且禁用外部上拉和内部上拉电阻，则需要在器件进入活动状态之前将 FG 和 nFAULT 引脚拉至高电平。
- DIR 和 BRAKE 引脚各有一个 100kΩ 的内部下拉电阻。使用这些引脚时，可以在外部额外添加一个 10kΩ 下拉电阻，以提高抗噪性。
- SPEED/WAKE 引脚具有 1MΩ 的内部下拉电阻。在模拟速度输入模式下，可以在外部添加适用 R-C 滤波器以降低噪声。在 PWM 速度输入模式下，可以适当配置 SPEED\_PIN\_GLITCH\_FILTER 以实现干扰抑制。

### 7.3.1 三相 BLDC 栅极驱动器

MCF8329A 器件集成了三个半桥栅极驱动器，每个驱动器都能够驱动高侧和低侧 N 沟道功率 MOSFET。电荷泵用于生成 GVDD，以便在宽工作电压范围内提供正确的栅极偏置电压。低侧栅极输出由 GVDD 直接驱动，而高侧栅极输出使用带有集成二极管的自举电路驱动，内部涓流电荷泵支持 100% 占空比运行。

### 7.3.2 栅极驱动架构

栅极驱动器器件采用适用于高侧和低侧驱动器的互补推挽拓扑。该拓扑允许对外部 MOSFET 栅极进行强上拉和强下拉。低侧栅极驱动器由 GVDD 稳压器电源直接供电。对于高侧栅极驱动器，自举二极管和电容器用于生成浮动高侧栅极电压电源。集成了自举二极管，并在 BSTx 引脚上使用了一个外部自举电容器。为支持 100% 占空比控制，器件中集成了一个涓流电荷泵。涓流电荷泵连接到 BSTx 节点，以防止由于驱动器和外部 MOSFET 的漏电流而导致电压降。

高侧栅极驱动器具有半有源下拉功能，而低侧栅极驱动器具有无源下拉功能，有助于防止外部 MOSFET 在睡眠状态或电源断开时导通。

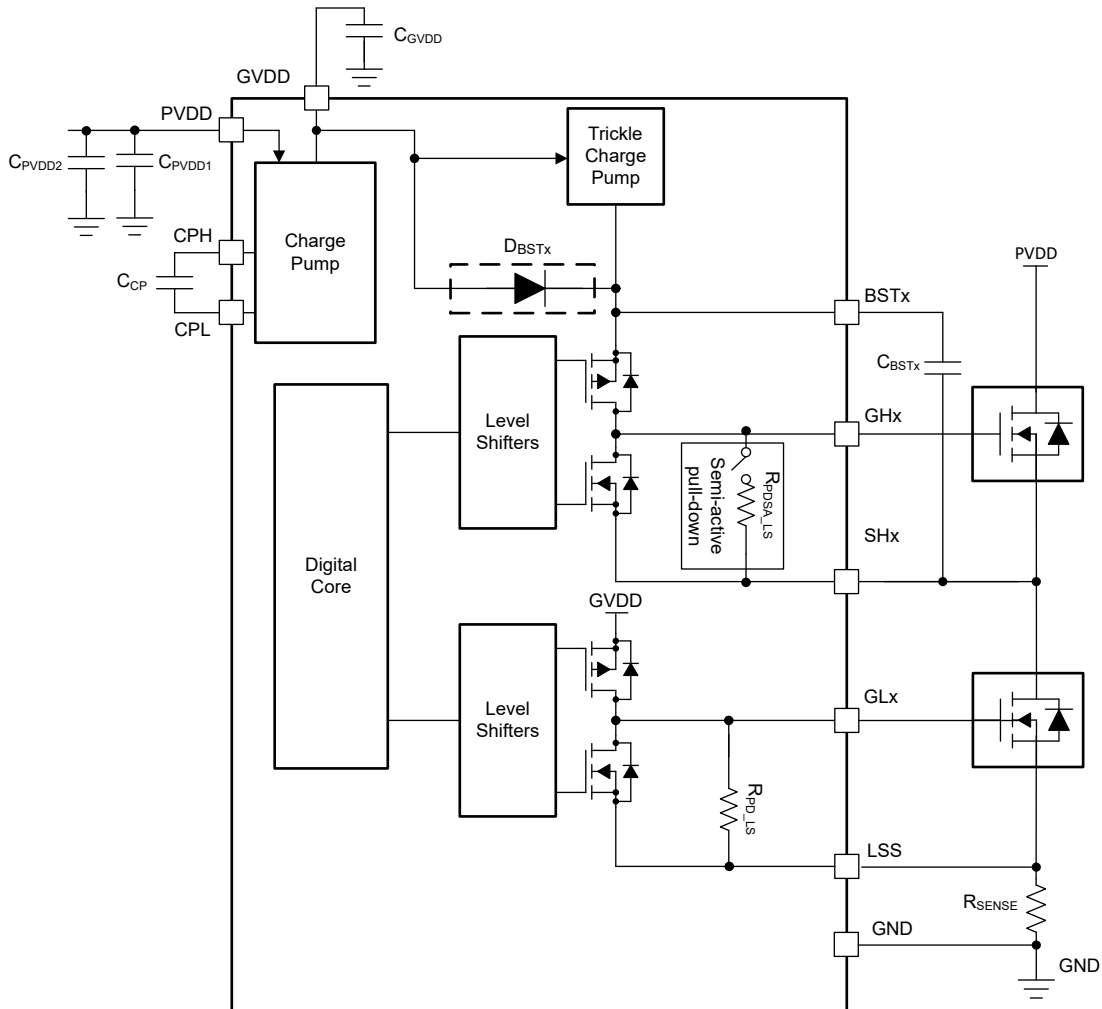


图 7-2. 栅极驱动器方框图

### 7.3.2.1 死区时间和跨导预防

MCF8329A 在高侧和低侧 PWM 信号之间提供了数字死区时间插入，以防止每个半桥的两个外部 MOSFET 同时导通。可以通过配置 EEPROM 寄存器 DIG\_DEAD\_TIME 在 50ns 和 1000ns 之间调整数字死区时间。

### 7.3.3 AVDD 线性稳压器

MCF8329A 中集成了一个 3.3V、80mA 线性稳压器，可供外部电路使用。如果 VREG 连接到 AVDD，则只有 50mA 电流可供外部电路使用。LDO 的输出固定为 3.3V。该稳压器可为低功耗 MCU 或其他具有低电源电流需求的电路提供电源电压。AVDD 稳压器的输出应在 AVDD 引脚附近旁路，通过一个 X5R 或 X7R、1 $\mu$ F、6.3V 陶瓷电容器返回至 AGND 引脚。

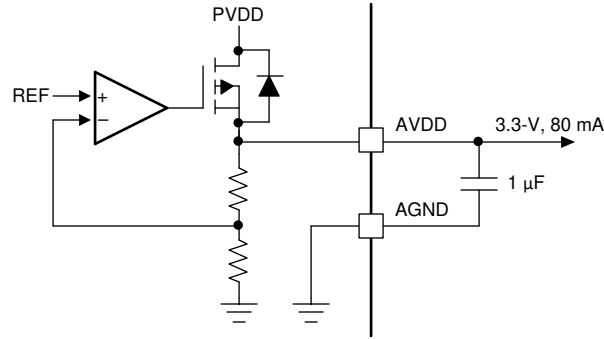


图 7-3. AVDD 线性稳压器方框图

可以使用 [方程式 1](#) 来计算器件中 AVDD 线性稳压器耗散的功率：

$$P = (V_{PVDD} - V_{AVDD}) \times I_{AVDD} \quad (1)$$

例如，当  $V_{PVDD}$  为 24V 时，从 AVDD 汲取 20mA 的电流会导致 [方程式 2](#) 所示的功率耗散。

$$P = (24 \text{ V} - 3.3 \text{ V}) \times 20 \text{ mA} = 414 \text{ mW} \quad (2)$$

### 7.3.4 DVDD 稳压器

VREG 引脚用作集成 DVDD 稳压器的电源电压输入。有多种选项可用于为 VREG 引脚提供电源电压，可以使用 3V 至 5.5V 的外部电源（30mA 电源），或者将 AVDD 连接到 VREG，或者使用由 GCTRL 引脚控制的外部 MOSFET。

#### 7.3.4.1 AVDD 供电的 VREG

当既不使用外部 MOSFET 稳压器也不使用外部电源时，请将 AVDD 连接至 VREG 引脚（请参阅 [图 7-4](#)）。在该模式下，连接到 DVDD 的数字电路将使用 AVDD 供电。在该模式下，AVDD 支持外部负载的能力将降至 50mA。

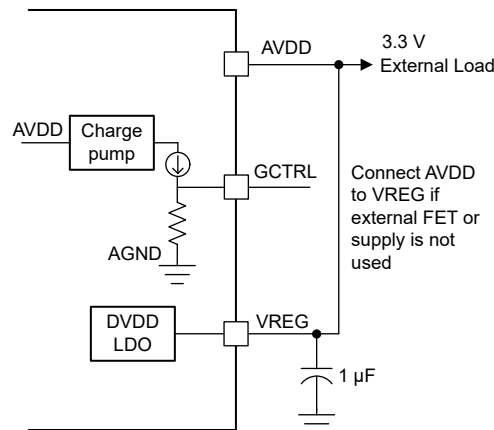


图 7-4. AVDD 为 VREG 供电

#### 7.3.4.2 用于 VREG 的外部电源

MCF8329A 提供了用于将外部电源电压连接至 VREG 引脚的配置（请参阅 [图 7-5](#)）。在该模式下，GCTRL 引脚应悬空，外部稳压器应连接到 VREG 引脚。当使用外部 MOSFET 或外部电源为 DVDD 供电时，AVDD 支持的最大外部负载为 80mA

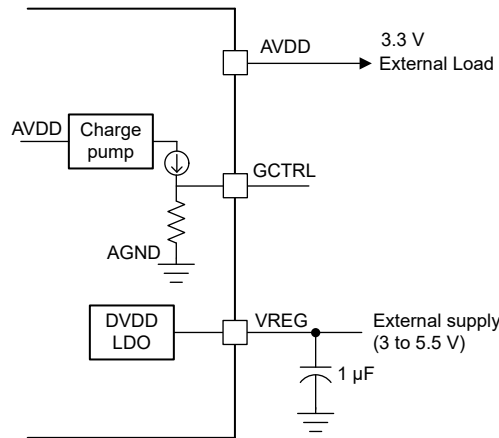


图 7-5. 用于 VREG 的外部电源

### 7.3.4.3 用于 VREG 电源的外部 MOSFET

MCF8329A 提供驱动外部 MOSFET 的选项，该外部 MOSFET 可用作稳压器，并可用于通过 VREG 引脚为内部数字电路供电（请参阅节 7.3.4.3）。在这种情况下，VREG 不得连接到 AVDD 或外部 3.3V/5V 电源。连接外部 MOSFET 的选项可用于降低 MCF8329A 中的功率耗散，并将功率损耗转移到外部 MOSFET，适用于面临散热挑战的用例。

必须选择外部 MOSFET 的  $V_{GS(th)}$ ，以确保 VREG 电压在整个工作条件下处于 2.2V 和 5.5V 之间。有关应用示例设计计算，请参阅节 8.2.1。外部 MOSFET 的输入电容需要小于 2nF 以满足启动时间  $t_{EX\_SL\_DR\_ANA}$ （模拟输入）或  $t_{EX\_SL\_DR\_PWM}$ （PWM 输入）。

#### 备注

GCTRL 引脚是一个高阻抗节点 ( $> 1M\Omega$ )，除外部 MOSFET 栅极和  $C_{GCTRL}$  之外，不应从外部为该引脚施加负载。GCTRL 引脚上的外部负载（连接至 GND）会降低 GCTRL 引脚和 VREG 引脚上的电压。

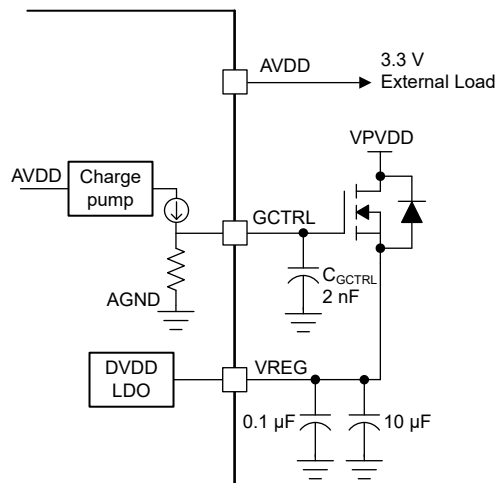


图 7-6. 用于 VREG 的外部 MOSFET 稳压器

### 7.3.5 低侧电流检测放大器

MCF8329A 集成了一个高性能低侧电流检测放大器，用于使用低侧采样电阻进行电流测量。低侧电流测量用于 MCF8329A 中的多种控制功能和保护。电流检测放大器具有可通过 EEPROM 设置配置的增益（5V/V、10V/V、20V/V 和 40V/V）。电流检测放大器可支持通过低侧采样电阻检测双向电流。



在双向电流检测模式下，MCF8329A 在内部生成  $V_{REF}/2$  的共模电压，从而为测量双向电流实现最大分辨率。 $V_{REF}$  是在内部生成的基准电压，其典型值为 3V。

可以使用 [方程式 3](#) 设计连接在 SP 和 SN 之间的采样电阻 ( $R_{SENSE}$ ) 的阻值，流经低侧单个采样电阻的电流 (I) 范围和所选电流检测放大器的增益由 EEPROM 位 CSA\_GAIN 配置。

$$R_{SENSE} = \frac{V_{SO} - \frac{V_{REF}}{2}}{CSA\_GAIN \times I} \quad (3)$$

#### 备注

TI 建议使设计的采样电阻  $R_{SENSE}$  值限制电流检测放大器输出电压 ( $V_{SO}$ )，使其在选定的 CSA\_GAIN 增益和在整个低侧单采样电阻电流 (I) 的工作范围内介于 0.25V 和 3V 之间。根据  $I^2 R_{SENSE}$  损耗适当设置采样电阻的功率等级，并留有足够的裕度。

### 7.3.6 器件接口模式

MCF8329A 支持 I2C 接口，以提供既灵活又简单的终端应用设计。除 I2C 接口之外，该器件还支持 FG、nFAULT、DIR、BRAKE、SPEED/WAKE、DACOUT/SOx/SPEED\_ANA、EXT\_CLK、DRVOFF 等 I/O 引脚。引脚排列和接口选项与 [MCT8329A](#) 兼容，使应用设计人员能够使用一个接口版本进行评估，并且能够在对其设计进行极少修改的情况下切换到另一控制方法。

#### 7.3.6.1 接口 - 控制和监控

- **BRAKE**：当 BRAKE 引脚被驱动为“高电平”时，MCF8329A 进入制动状态。制动状态为低侧制动（请参阅 [低侧制动](#)）。MCF8329A 会将输出速度降低至由 BRAKE\_SPEED\_THRESHOLD 定义的值，然后再进入制动状态。只要 BRAKE 被驱动为“高电平”，MCF8329A 就会保持在制动状态。可以通过使用 I2C 接口配置 BRAKE\_INPUT 来覆盖制动引脚输入。
- **DIR**：DIR 引脚决定电机旋转的方向；在被驱动为“高电平”时，序列为 OUTA → OUTB → OUTC，在被驱动为“低电平”时，序列为 OUTA → OUTC → OUTB。可以通过使用 I2C 接口配置 DIR\_INPUT 来覆盖 DIR 引脚输入。
- **DRVOFF**：当 DRVOFF 引脚被驱动为“高电平”时，MCF8329A 会将栅极驱动器置于下拉状态，从而关断所有外部 MOSFET。当 DRVOFF 被驱动为“低电平”时，MCF8329A 会返回至正常运行状态，就像重新启动电机一样。DRVOFF 不会使器件进入睡眠或待机模式；数字内核仍在运行。
- **SPEED/WAKE**：SPEED/WAKE 引脚用于控制电机速度（或者功率、电流或调制指数）和从睡眠模式唤醒 MCF8329A。SPEED/WAKE 引脚可配置为接受 PWM、频率或模拟控制输入信号。该引脚用于进入和退出睡眠和待机模式。
- **DACOUT/SOx/SPEED\_ANA**：DACOUT/SOx/SPEED\_ANA 引脚提供多路复用功能，该引脚可配置为 DACOUT 输出引脚、电流检测放大器输出引脚或速度（或者功率、电流或开环电压）控制模拟输入引脚。在引脚 DACOUT/SOx/SPEED\_ANA 配置为 DACOUT 的情况下，器件允许监视算法变量、速度等（请参阅 [节 7.5.2](#)）。在引脚 DACOUT/SOx/SPEED\_ANA 配置为 SOx 的情况下，器件允许监视集成电流检测放大器输出 ( $V_{SOx}$ )。在引脚 DACOUT/SOx/SPEED\_ANA 配置为 SPEED\_ANA 的情况下，用户可以通过 DACOUT/SOx/SPEED\_ANA 引脚为速度或功率或电压提供模拟控制输入，在这种情况下，SPEED/WAKE 引脚可用作独立的速度或待机控制输入引脚。可以通过 EEPROM 寄存器位 DAC\_SOX\_ANA\_CONFIG 来配置引脚功能。
- **EXT\_CLK**：EXT\_CLK 引脚可用于提供外部时钟基准，在这种情况下，内部时钟使用外部时钟进行校准。
- **FG**：FG 引脚提供与电机速度成正比的脉冲（请参阅 [节 7.3.22](#)）。
- **nFAULT**：nFAULT 引脚提供器件或电机运行中的故障状态。

#### 7.3.6.2 I2C 接口

MCF8329A 支持 I2C 串行通信接口，允许外部控制器发送和接收数据。该 I2C 接口支持外部控制器配置 EEPROM 并读取详细的故障和电机状态信息。I2C 总线是一个使用 SCL 和 SDA 引脚的两线制接口，下面对此进行了说明：

- SCL 引脚是时钟信号输入。



- SDA 引脚是数据输入和输出。

### 7.3.7 电机控制输入选项

MCF8329A 提供四种电机控制方法：

1. 速度控制：在速度控制模式下，使用闭环 PI 控制根据输入基准来控制电机的速度。
2. 功率控制：在功率控制模式下，使用闭环 PI 控制根据输入基准来控制逆变器功率级的直流输入功率。
3. 电流控制：在电流控制模式下，使用闭环 PI 控制根据输入基准来控制扭矩控制电流 (iq)。在该模式下，速度/功率控制回路被禁用。
4. 调制指数控制（电压控制）：在电压控制模式下，根据输入基准来控制施加到电机的电压。

该器件可接受通过 SPEED\_MODE 配置的四种类别的输入基准信号。

- SPEED/WAKE 引脚上的 PWM 输入，改变输入信号的占空比
- SPEED/WAKE 引脚上的频率输入，通过改变输入信号的频率
- SPEED/WAKE 引脚或 DACOUT/SOx/SPEED\_ANA 引脚上的模拟输入，通过改变输入信号的振幅
- 使用 I<sup>2</sup>C，通过配置 DIGITAL\_SPEED\_CTRL

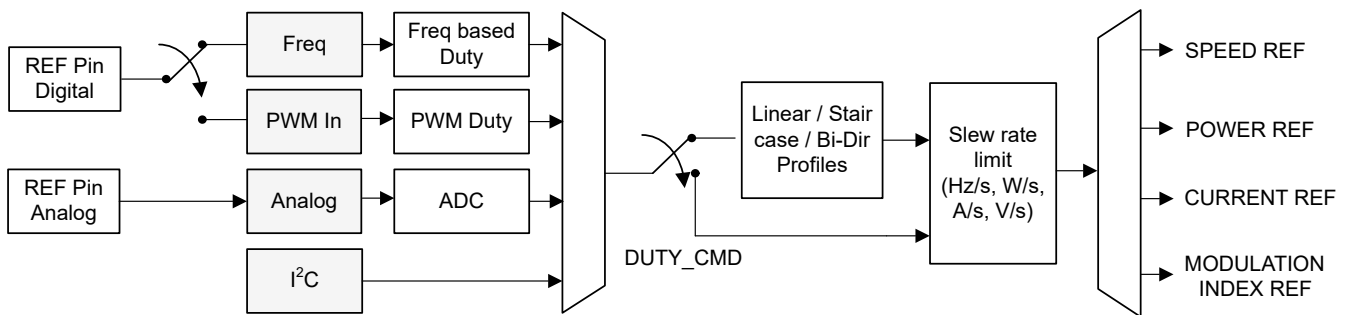


图 7-7. 多路复用基准输入命令

从 REF ( SPEED/WAKE 或 DACOUT/SOx/SPEED\_ANA ) 引脚输入 ( 或基于 I<sup>2</sup>C 的速度输入 ) 到输出基准 ( SPEED REF、POWER REF、CURRENT REF 或 MODULATION INDEX REF ) 的信号路径，如图 7-7 所示。

#### 7.3.7.1 模拟模式电机控制

可以通过将 SPEED\_MODE 设置为 00b 来配置基于模拟输入的电机控制。在该模式下，占空比命令 (DUTY\_CMD) 因 SPEED/WAKE 引脚或 DACOUT/SOx/SPEED\_ANA 引脚 ( 可通过 DAC\_SOX\_ANA\_CONFIG 进行配置 ) 上的模拟电压输入 ( $V_{\text{SPEED/WAKE}}$ ) 而异。当  $0 < V_{\text{SPEED/WAKE}} < V_{\text{EN\_SB}}$  时，DUTY\_CMD 将设置为零。当  $V_{\text{EN\_SB}} < V_{\text{SPEED/WAKE}} < V_{\text{ANA\_FS}}$  时，DUTY\_CMD 随  $V_{\text{SPEED/WAKE}}$  呈线性变化，如图 7-8 所示。当  $V_{\text{SPEED/WAKE}} > V_{\text{ANA\_FS}}$  时，DUTY\_CMD 将钳制为 100%。

DACOUT/SOx/SPEED\_ANA 引脚用作模拟控制输入时，SLEEP/WAKE 引脚可独立用于控制睡眠或待机进入和退出，如表 7-6 所述。

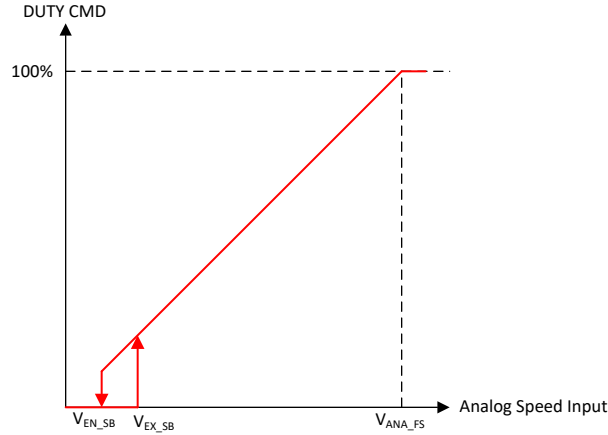


图 7-8. 模拟模式速度控制

### 7.3.7.2 PWM 模式电机控制

可以通过将 `SPEED_MODE` 设置为 `01b` 来配置基于 PWM 的电机控制。在该模式下，应用于 `SPEED/WAKE` 引脚的 PWM 占空比可在 0% 至 100% 之间变化，占空比命令 (`DUTY_CMD`) 随应用的 PWM 占空比呈线性变化。当  $0 \leq \text{Duty}_{\text{SPEED}} \leq \text{Duty}_{\text{EN\_SB}}$  时，`DUTY_CMD` 将设置为零。当  $\text{Duty}_{\text{EX\_SB}} \leq \text{Duty}_{\text{SPEED}} \leq 100\%$  时，`DUTY_CMD` 随 `Duty_{SPEED}` 呈线性变化，如图 7-9 所示。`Duty_{EX_SB}` 和 `Duty_{EN_SB}` 是待机进入和退出阈值，有关 `Duty_{EX_SB}` 和 `Duty_{EN_SB}` 的详细信息，请参阅节 7.4.1.2。施加到 `SPEED/WAKE` 引脚的 PWM 输入信号的频率定义为  $f_{\text{PWM}}$ ，该频率的范围可通过 `SPD_RANGE_SEL` 进行配置。

#### 备注

1.  $f_{\text{PWM}}$  是器件可以在 `SPEED/WAKE` 引脚上接受以控制电机速度的 PWM 信号频率。它与应用于电机相位的 PWM 输出频率不对应。可以通过 `PWM_FREQ_OUT` 来配置 PWM 输出频率（请参阅节 7.3.17）。
2. `SLEEP_ENTRY_TIME` 应设置为在最低占空比输入下，长于 PWM 信号中的关断时间 ( $V_{\text{SPEED/WAKE}} < V_{\text{IL}}$ )。例如，如果  $f_{\text{PWM}}$  为 10kHz，最低占空比输入为 2%，则 `SLEEP_ENTRY_TIME` 应长于 98 $\mu\text{s}$  以确保不会出现意外的睡眠/待机进入。

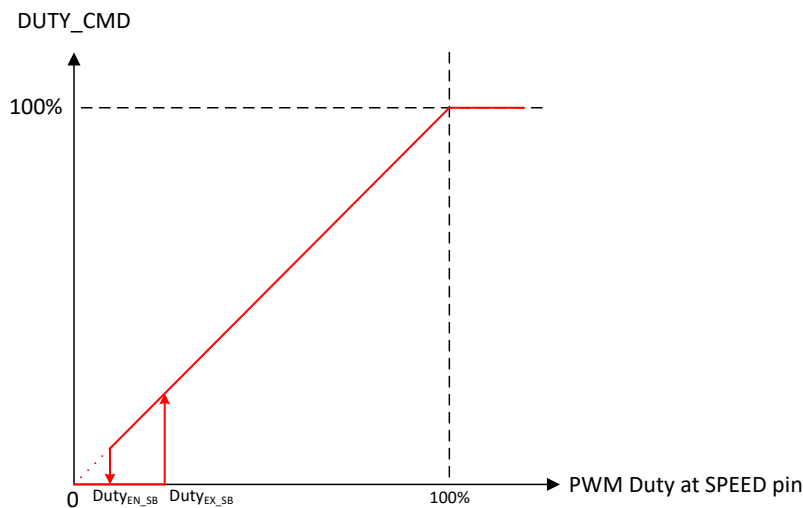


图 7-9. PWM 模式电机控制

### 7.3.7.3 频率模式电机控制

可以通过将 SPEED\_MODE 设置为 11b 来配置基于频率的电机控制。在该模式下，占空比命令作为 SPEED (SPEED/WAKE) 引脚上的方波输入的函数呈线性变化。当  $0 \leq \text{Freq}_{\text{SPEED}} \leq \text{Freq}_{\text{EN\_SB}}$  时，DUTY\_CMD 设置为零。当  $\text{Freq}_{\text{EX\_SB}} \leq \text{Freq}_{\text{SPEED}} \leq \text{INPUT\_MAXIMUM\_FREQ}$  时，DUTY\_CMD 随  $\text{Freq}_{\text{SPEED}}$  呈线性变化，如图 7-10 所示。 $\text{Freq}_{\text{EX\_SB}}$  和  $\text{Freq}_{\text{EN\_SB}}$  是待机进入和退出阈值，有关  $\text{Freq}_{\text{EX\_SB}}$  和  $\text{Freq}_{\text{EN\_SB}}$  的详细信息，请参阅节 7.4.1.2。高于 INPUT\_MAXIMUM\_FREQ 的输入频率会将 DUTY\_CMD 钳制为 100%。

#### 备注

TI 建议在 SPEED/WAKE 引脚上使用逻辑低电平信号，以在频率模式控制中提供零基准。

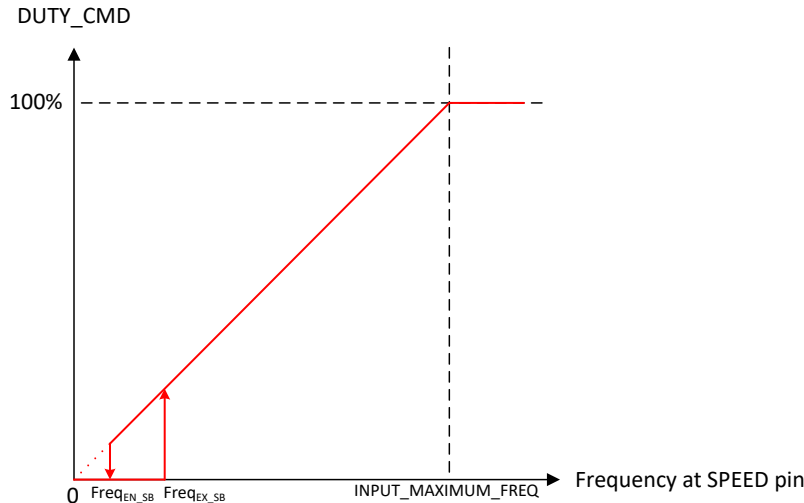


图 7-10. 频率模式电机控制

### 7.3.7.4 基于 I<sup>2</sup>C 的电机控制

通过将 SPEED\_MODE 设置为 10b，可以使用基于 I<sup>2</sup>C 的串行接口来实现电机控制。在该模式下，可以将占空比命令直接写入 DIGITAL\_SPEED\_CTRL 寄存器。可以通过 SLEEP/WAKE 来控制睡眠进入和退出，如表 7-6 中所述。

### 7.3.7.5 输入控制基准曲线

MCF8329A 支持三种不同类型的曲线（线性、步进、正向-反向）将 DUTY\_CMD 转换为基准控制信号。输入控制基准信号可以由 CTRL\_MODE 配置的电机速度、直流输入功率、电机电流 ( $i_q$ ) 或电机电压（调制指数控制）。可以通过 REF\_PROFILE\_CONFIG 来配置不同的曲线。当 REF\_PROFILE\_CONFIG 设置为 00b 时，不应用分析器，输入基准与节 7.3.7.6 中所述的占空比命令 (DUTY\_CMD) 相同。

在速度控制模式下，分析器输出 REF\_X 对应于占最大速度（由 MAX\_SPEED 配置）的百分比，如方程式 4 所示。在功率控制模式下，分析器输出 REF\_X 对应于占最大功率（由 MAX\_POWER 配置）的百分比，如无法自动生成链接文本所示。在电流控制模式 ( $i_q$  control) 下，分析器输出 REF\_X 对应于占 ILIMIT 的百分比，如方程式 6 所示。在电压控制模式（调制指数控制模式）下，REF\_X 对应于施加到电机的电压的  $V_d$  和  $V_q$  调制指数的百分比。

$$\text{SPEED REF(Hz)} = \frac{\text{REF\_X}}{255} \times \text{Maximum Speed (Hz)} \quad (4)$$

$$\text{POWER REF(W)} = \frac{\text{REF\_X}}{255} \times \text{Maximum PoWer (W)} \quad (5)$$

$$\text{CURRENT} (i_q) \text{ REF(W)} = \frac{\text{REF\_X}}{255} \times \text{ILIMIT (A)} \quad (6)$$

$$MODULATION\ INDEX\ REF(V_s) = \frac{REF\_X}{255} \times 100\% \quad (7)$$

当 REF\_PROFILE\_CONFIG 设置为 00b 时，DUTY\_CMD 中任何在值上小于 DUTY\_HYS 的变化不会在 SPEED REF、POWER REF、CURRENT REF 或 MODULATION INDEX REF 中产生任何变化；DUTY\_HYS 在 DUTY\_CMD 周围提供迟滞窗口以实现抗噪性。

### 7.3.7.5.1 线性控制曲线

#### 备注

对于所有三个曲线 ( 线性、步进、正向/反向 )

- 当 MCF8329A 配置为睡眠器件时，零输入基准 ( 模拟模式下为 0V，PWM 模式下占空比为 0%，I2C 模式下 DIGITAL\_SPEED\_CTRL = 0b 或频率模式下为 0Hz ) 将停止电机。
- 当 MCF8329A 配置为待机器件时，零输入命令将使电机按照 REF\_OFF1 设置的基准电平 ( 速度、功率、电流或电压 ) 运行。

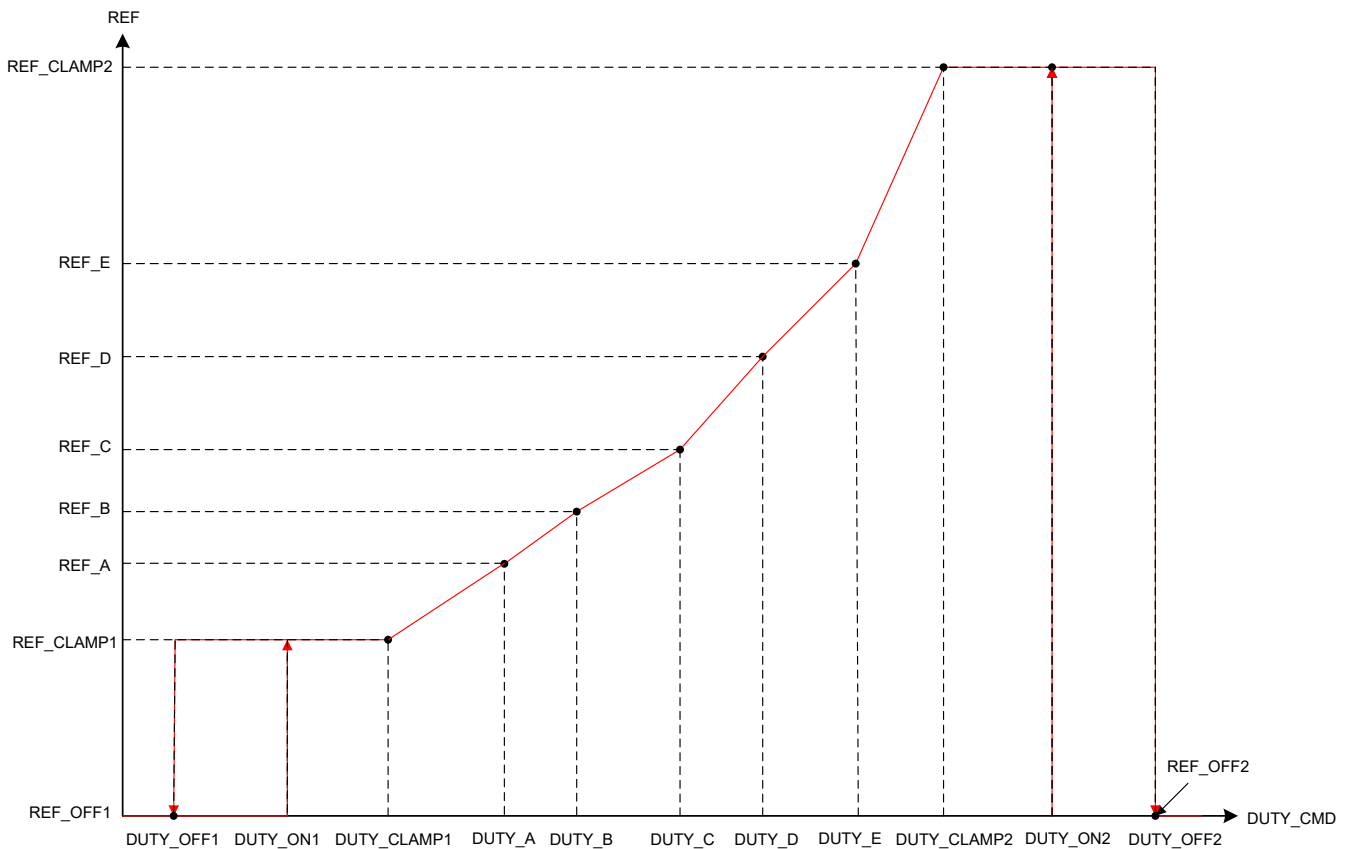


图 7-11. 线性控制曲线

可以通过将 REF\_PROFILE\_CONFIG 设置为 01b 来配置线性控制曲线。线性曲线具有输入控制基准，这些基准在 REF\_CLAMP1 和 REF\_CLAMP2 之间线性变化，具有不同的斜率，可以通过配置 DUTY\_x 和 REF\_x 组合来设置这些斜率。

- DUTY\_OFF1 配置基准为 REF\_OFF1 的占空比命令下限阈值。
- DUTY\_OFF1 和 DUTY\_ON1 配置基准控制输入 REF\_CLAMP1 和 REF\_OFF1 周围的迟滞，如图 7-11 所示。
- DUTY\_CLAMP1 配置占空比命令，直到基准为恒定的 REF\_CLAMP1。DUTY\_CLAMP1 可以为 DUTY\_OFF1 和 DUTY\_A 之间的任何值。

- DUTY\_A 配置基准 REF\_A 的占空比命令。基准在 DUTY\_CLAMP1 和 DUTY\_A 之间从 REF\_CLAMP1 到 REF\_A 线性变化。DUTY\_A 到 DUTY\_E 的顺序必须与图 7-11 中所示的顺序相同。
- DUTY\_B 配置基准 REF\_B 的占空比命令。基准在 DUTY\_A 和 DUTY\_B 之间呈线性变化。
- DUTY\_C 配置基准 REF\_C 的占空比命令。基准在 DUTY\_B 和 DUTY\_C 之间呈线性变化。
- DUTY\_D 配置基准 REF\_D 的占空比命令。基准在 DUTY\_C 和 DUTY\_D 之间呈线性变化。
- DUTY\_E 配置基准 REF\_E 的占空比命令。基准在 DUTY\_D 和 DUTY\_E 之间呈线性变化。
- DUTY\_CLAMP2 配置基准将保持恒定的 REF\_CLAMP2 的占空比命令上限阈值。REF\_CLAMP2 在 DUTY\_CLAMP2 和 DUTY\_OFF2 之间配置该恒定基准。基准在 DUTY\_E 和 DUTY\_CLAMP2 之间呈线性变化。DUTY\_CLAMP2 可以为 DUTY\_E 和 DUTY\_OFF2 之间的任何值。
- DUTY\_OFF2 和 DUTY\_ON2 配置基准控制输入 REF\_CLAMP2 和 REF\_OFF2 周围的迟滞，如图 7-11 所示。
- DUTY\_OFF2 配置基准从 REF\_CLAMP2 更改为 REF\_OFF2 的占空比命令上限阈值。

### 7.3.7.5.2 阶梯控制曲线

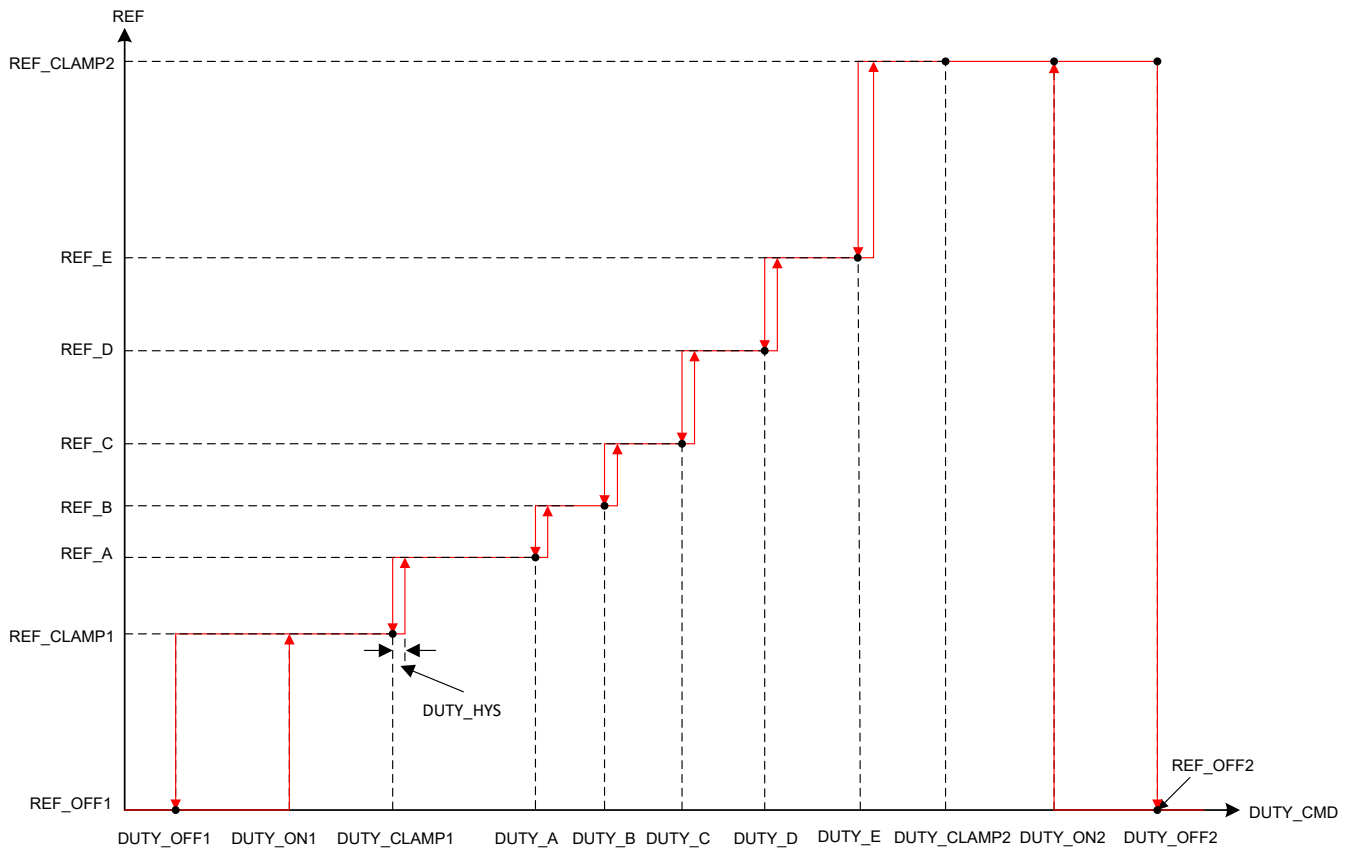


图 7-12. 阶梯控制曲线

可以通过将 REF\_PROFILE\_CONFIG 设置为 10b 来配置阶梯控制曲线。通过配置 DUTY\_x 和 REF\_x，楼梯曲线能够以介于 REF\_CLAMP1 和 REF\_CLAMP2 之间的阶跃改变输入控制基准。

- DUTY\_OFF1 配置基准为 REF\_OFF1 的占空比命令下限阈值。
- DUTY\_OFF1 和 DUTY\_ON1 配置基准控制输入 REF\_CLAMP1 和 REF\_OFF1 周围的迟滞，如图 7-12 所示。
- DUTY\_CLAMP1 配置基准保持恒定的占空比命令阈值。REF\_CLAMP1 在 DUTY\_OFF1 和 DUTY\_CLAMP1 之间配置该恒定基准。DUTY\_CLAMP1 可以为 DUTY\_OFF1 和 DUTY\_A 之间的任何值。
- DUTY\_A 配置基准 REF\_A 的占空比命令。基准在 DUTY\_CLAMP1 处具有范围为 REF\_CLAMP1 至 REF\_A 的阶跃变化。DUTY\_A 到 DUTY\_E 的顺序必须与图 7-12 中所示的顺序相同。
- DUTY\_B 配置基准 REF\_B 的占空比命令。基准在 DUTY\_A 处具有范围为 REF\_A 至 REF\_B 的阶跃变化。

- DUTY\_C 配置基准 REF\_C 的占空比命令。基准在 DUTY\_B 处具有范围为 REF\_B 至 REF\_C 的阶跃变化。
- DUTY\_D 配置基准 REF\_D 的占空比命令。基准在 DUTY\_C 处具有范围为 REF\_C 至 REF\_D 的阶跃变化。
- DUTY\_E 配置基准 REF\_E 的占空比命令。基准在 DUTY\_D 处具有范围为 REF\_D 至 REF\_E 的阶跃变化。
- DUTY\_CLAMP2 配置基准将保持恒定的 REF\_CLAMP2 的占空比命令上限阈值。REF\_CLAMP2 在 DUTY\_CLAMP2 和 DUTY\_OFF2 之间配置该恒定基准。基准在 DUTY\_E 处具有范围为 REF\_E 至 REF\_CLAMP2 的阶跃变化。DUTY\_CLAMP2 可以为 DUTY\_E 和 DUTY\_OFF2 之间的任何值。
- DUTY\_OFF2 和 DUTY\_ON2 配置基准控制输入 REF\_CLAMP2 和 REF\_OFF2 周围的迟滞，如图 7-12 所示。
- DUTY\_OFF2 配置基准从 REF\_CLAMP2 更改为 REF\_OFF2 的占空比命令上限阈值。
- DUTY\_HYS 配置在 DUTY\_CLAMP1、DUTY\_A 到 DUTY\_E 的每一个阶跃变化期间的迟滞。

### 7.3.7.5.3 正向/反向曲线

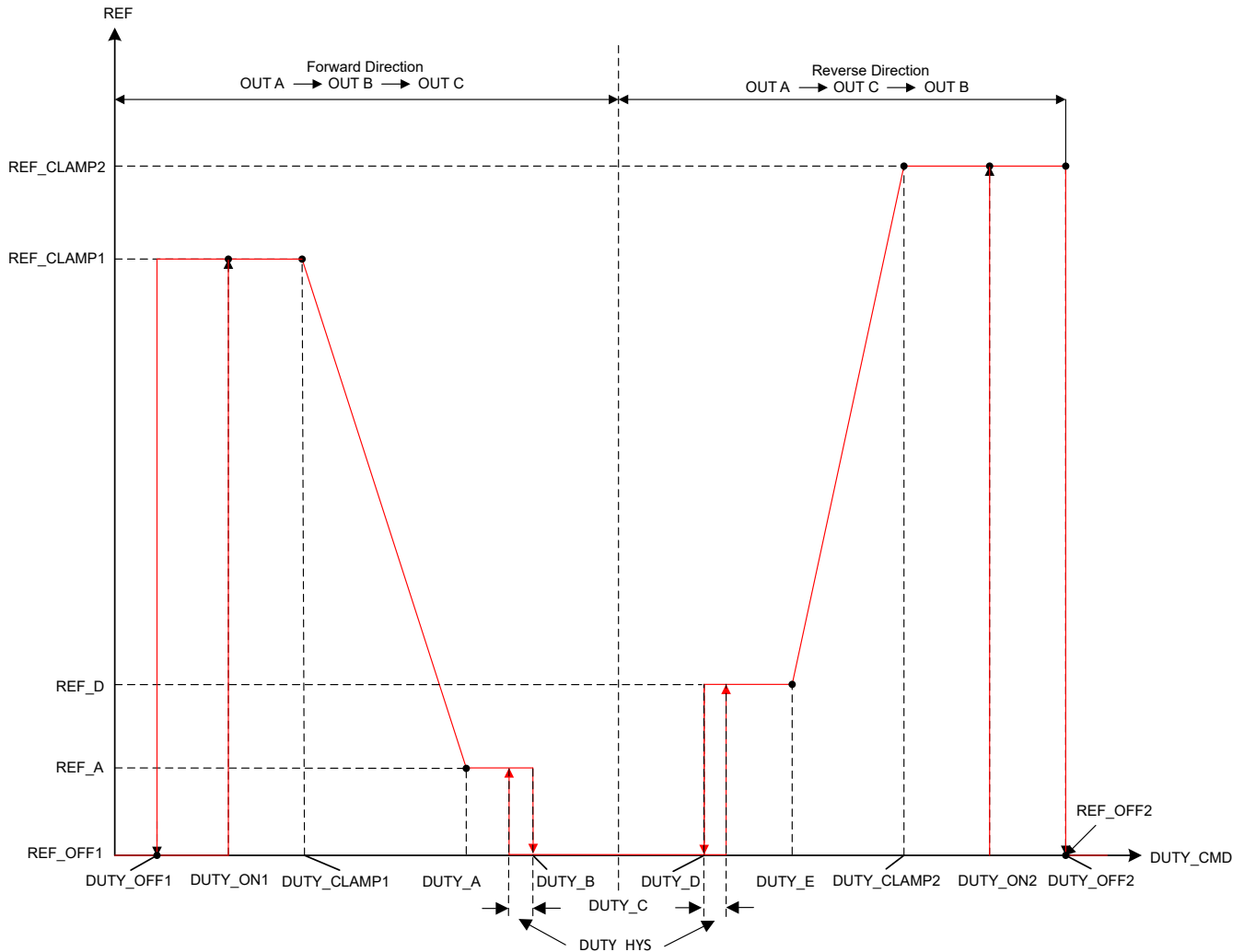


图 7-13. 正向反向控制曲线

可以通过将 `REF_PROFILE_CONFIG` 设置为 11b 来配置正向/反向控制曲线。正向/反向曲线通过调整占空比命令来改变方向。`DUTY_C` 配置可改变方向的占空比命令。正向/反向速度曲线可用于消除用于控制电机方向的单独信号。

#### 备注

在正向反向曲线模式下，通过 `DIR` 引脚和 `DIR_INPUT` 位改变方向的功能被禁用。

- `DUTY_OFF1` 配置基准为 `REF_OFF1` 的占空比命令下限阈值。
- `DUTY_OFF1` 和 `DUTY_ON1` 配置基准控制输入 `REF_CLAMP1` 和 `REF_OFF1` 有关的迟滞，如图 7-13 所示。
- `DUTY_CLAMP1` 配置基准保持恒定的占空比命令阈值。`REF_CLAMP1` 在 `DUTY_OFF1` 和 `DUTY_CLAMP1` 之间配置该恒定基准。`DUTY_CLAMP1` 可以为 `DUTY_OFF1` 和 `DUTY_A` 之间的任何值。
- `DUTY_A` 配置基准 `REF_A` 的占空比命令。基准在 `DUTY_CLAMP1` 和 `DUTY_A` 之间呈线性变化。`DUTY_A` 到 `DUTY_E` 的顺序必须与图 7-13 中所示的顺序相同。
- `DUTY_B` 配置 MCF8329A 处于关断状态的占空比命令上限阈值。基准在 `DUTY_A` 和 `DUTY_B` 之间保持恒定的 `REF_A`。
- `DUTY_C` 配置可改变方向的占空比命令



- DUTY\_D 配置 MCF8329A 处于反向运行状态的占空比命令上限阈值。REF\_D 配置 DUTY\_D 和 DUTY\_E 之间的恒定基准。
- DUTY\_E 配置基准在 DUTY\_E 和 DUTY\_CLAMP2 之间呈线性变化的占空比命令上限阈值。
- DUTY\_CLAMP2 配置基准将保持恒定的 REF\_CLAMP2 的占空比命令上限阈值。REF\_CLAMP2 在 DUTY\_CLAMP2 和 DUTY\_OFF2 之间配置该恒定基准。DUTY\_CLAMP2 可以为 DUTY\_E 和 DUTY\_OFF2 之间的任何值。
- DUTY\_OFF2 和 DUTY\_ON2 配置基准控制输入 REF\_CLAMP2 和 REF\_OFF2 有关的迟滞，如图 7-13 所示。
- DUTY\_OFF2 配置基准从 REF\_CLAMP2 到 REF\_OFF2 反向变化的占空比命令上限阈值。
- DUTY\_HYS 配置 DUTY\_B 和 DUTY\_D 阶跃变化期间的迟滞。

### 7.3.7.6 在不使用分析器的情况下控制输入传递函数

输入控制信号可以由 CTRL\_MODE 配置的电机速度、直流输入功率、电机电流 ( $i_q$ ) 或电机电压 (调制指数)。

#### 速度输入传递函数

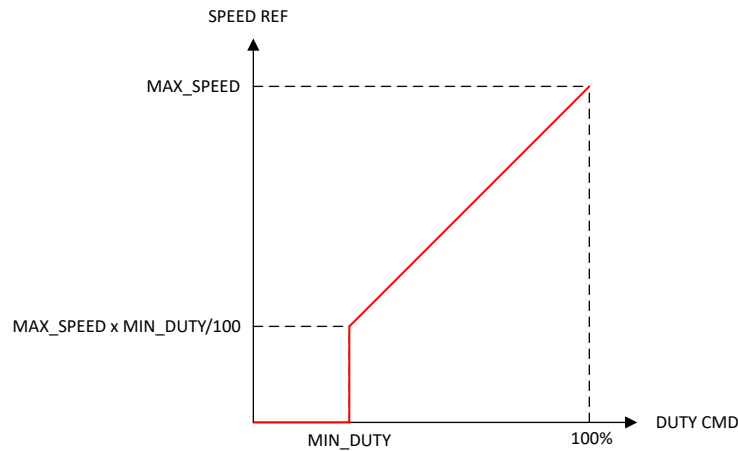


图 7-14. 速度输入传递函数

图 7-14 展示了 DUTY CMD 和 SPEED REF 之间的关系。启用速度环路后，DUTY CMD 以 Hz 为单位设置 SPEED REF。MAX\_SPEED 设置与 100% 的 DUTY CMD 对应的 SPEED REF。MIN\_DUTY 设置最小 SPEED REF ( $\text{MIN\_DUTY} \times \text{MAX\_SPEED}$ )。如果 MAX\_SPEED 设置为 0，则 SPEED REF 将钳制为零 (与 DUTY CMD 无关)，电机处于停止状态。

#### 功率输入传递函数

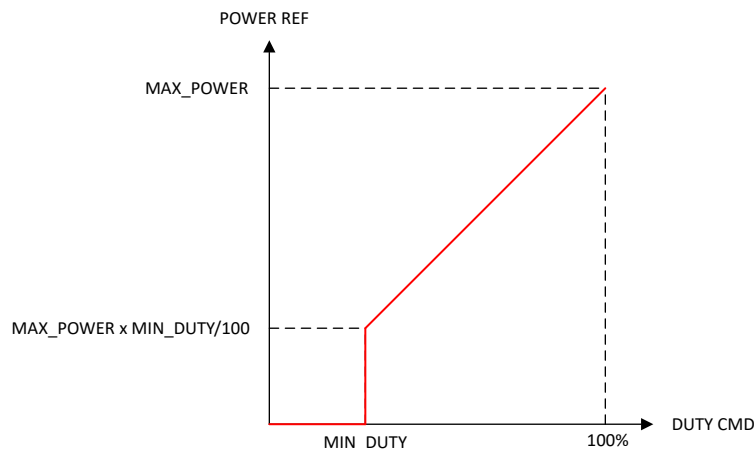


图 7-15. 功率输入传递函数

图 7-15 展示了 DUTY\_CMD 和 POWER\_REF 之间的关系。启用电源环路后，DUTY\_CMD 以瓦特为单位设置 POWER\_REF。MAX\_POWER 设置与 100% 的 DUTY\_CMD 对应的 POWER\_REF。MIN\_DUTY 设置最小 POWER\_REF ( $\text{MIN\_DUTY} \times \text{MAX\_POWER}$ )。如果 MAX\_POWER 设置为 0，则 POWER\_REF 将钳制为零 (与 DUTY\_CMD 无关)，电机处于停止状态。

### 电流输入传递函数

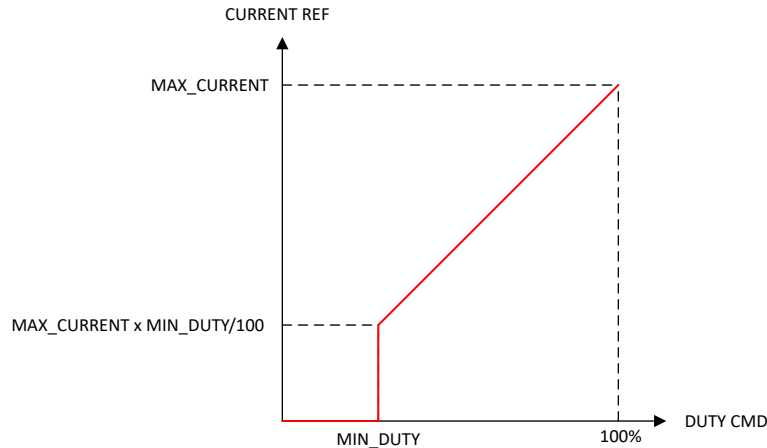


图 7-16. 电流输入传递函数

图 7-16 展示了 DUTY\_CMD 和 CURRENT\_REF 之间的关系。当电流环路启用时，DUTY\_CMD 以安培为单位设置 q 轴 CURRENT\_REF ( $i_{q\_ref}$ )。MAX\_CURRENT 与 ILIMIT 相同，并设置与 100% 的 DUTY\_CMD 对应的 CURRENT\_REF。MIN\_DUTY 设置最小 CURRENT\_REF ( $\text{MIN\_DUTY} \times \text{MAX\_CURRENT}$ )。

#### 备注

1. 在 MCF8329A 中，MIN\_DUTY 设置为 1%。任何设置为小于 1% 的占空比命令 (DUTY\_CMD) 或基准 (来自输入曲线的 REF\_X) 值都将使目标基准 (SPEED\_REF、POWER\_REF、CURRENT\_REF 或 MODULATION INDEX\_REF) 钳制为零，电机处于停止状态。

### 调制指数输入传递函数

在调制指数控制模式下，施加到电机的电压 (调制指数  $V_d$  的直轴分量和调制指数  $V_q$  的正交轴分量) 与 DUTY\_CMD (从施加到电机的 MIN\_DUTY 到 100% PWM 占空比) 成正比。对于小于 MIN\_DUTY 的 DUTY\_CMD，可以通过使占空比为零来将施加到电机的电压钳制为零。

### 7.3.8 自举电容器初始充电

MCF8329A 可在启动期间对自举电容器进行预充电。该算法通过充电序列为每个相位的自举电容器充电，方法是使用 GLx 引脚上的 PWM 开启脉冲来开启外部低侧 MOSFET，如图 7-17 所示。在充电序列中，低侧 MOSFET 以 PWM\_FREQ\_OUT 设置的频率进行开关，导通时间为  $t_{LS\_ON\_BC}$  (5% 导通时间占空比)。每个相位的充电周期等于 BST\_CHRG\_TIME 的三分之一。

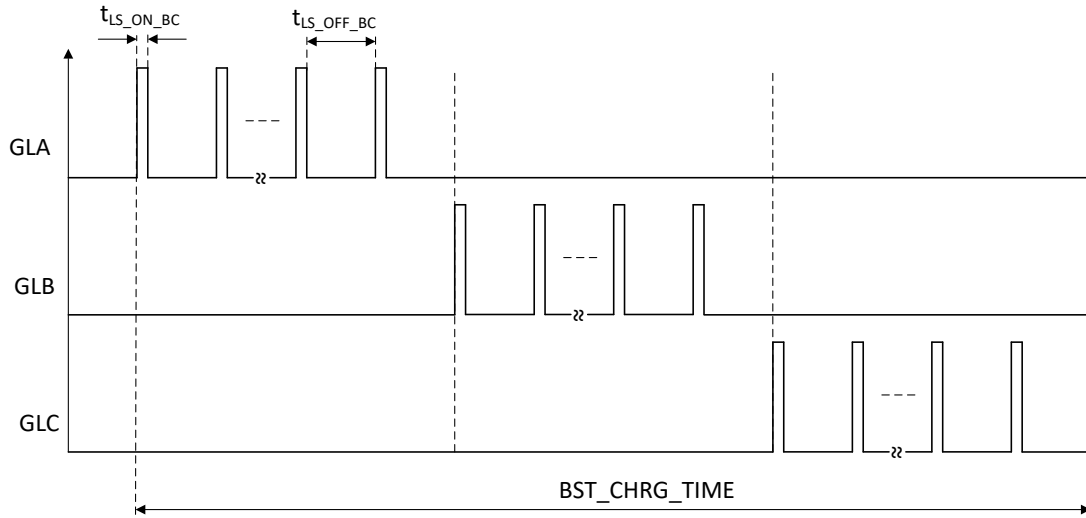


图 7-17. 启动时对自举电容器进行预充电

### 7.3.9 在不同初始条件下启动电机

当 MCF8329A 开始启动过程时，电机可能处于三种状态之一。电机可能静止、正向旋转或反向旋转。MCF8329A 包含大量的功能，用于确保在所有这些条件下实现可靠的电机启动。图 7-18 展示了这三种初始电机状态中每种状态的电机启动流程。

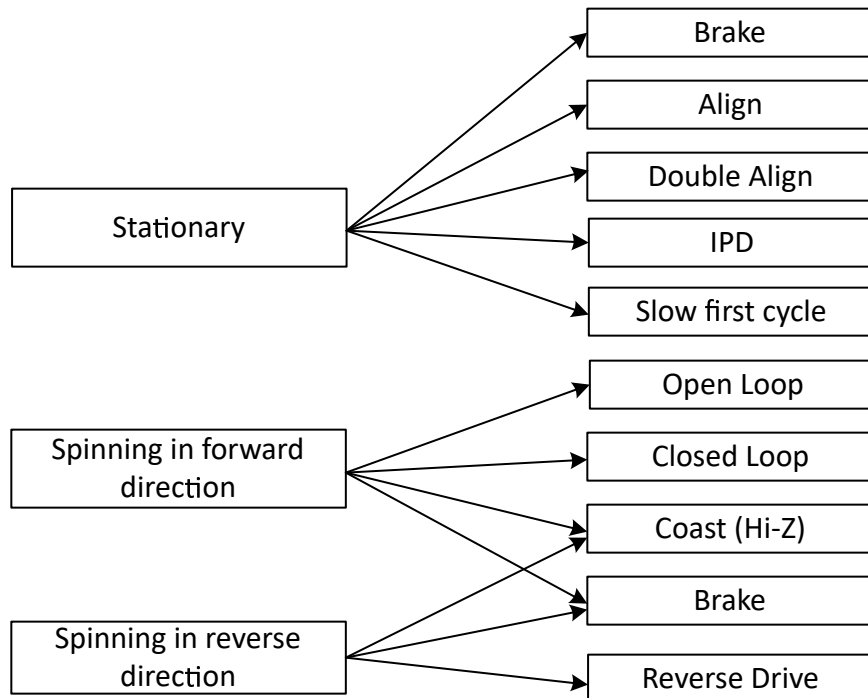


图 7-18. 在不同初始条件下启动电机

---

**备注**

“正向”表示“以与命令方向相同的方向旋转”，“反向”表示“以与命令方向相反的方向旋转”。

---

**7.3.9.1 案例 1 - 电机静止**

如果电机静止，则换向必须初始化为与电机的位置同相。MCF8329A 提供各种选项来将换向逻辑初始化为电机位置并可靠地启动电机。

- 对齐和双对齐技术通过在特定电机相位上施加电压来迫使电机与该相位对齐旋转，从而强制电机对齐。
- 初始位置检测 (IPD) 根据确定性电感变化来确定电机的位置，这通常出现在 BLDC 电机中。
- 慢速首循环方法通过应用低频周期来启动电机，以在一次电气旋转结束时将转子位置与应用的换向对齐。

MCF8329A 还提供可配置的制动选项，以确保电机在启动上述启动方法之一之前处于静止状态。器件执行配置的启动方法后进入开环加速。

**7.3.9.2 案例 2 - 电机正向旋转**

如果电机以足够大的速度 (BEMF) 正向旋转 (与命令的方向相同)，则 MCF8329A 与正在旋转的电机重新同步并通过直接进入闭环运行继续换向。如果电机转速对于闭环运行而言太低，则 MCF8329A 会进入开环运行以加速电机，直到其达到足以进入闭环运行的转速。通过与正在旋转的电机重新同步，用户可以在该初始条件下实现尽可能短的启动时间。可以通过 RESYNC\_EN 启用或禁用该重新同步功能。如果重新同步被禁用，则 MCF8329A 可以配置为等待电机滑行停止和/或施加制动。电机停止旋转后，考虑到电机处于静止状态，电机启动顺序与情况 1 相同。

**7.3.9.3 案例 3 - 电机反向旋转**

如果电机正在反向旋转 (与命令的方向相反)，则 MCF8329A 提供了几种方法来改变方向并将电机驱动至命令方向上的目标速度基准。

反向驱动方法允许对电机进行相应的驱动，从而使其减速至零速，然后反向加速。电机在反向旋转时可实现最短的启动时间。

如果未启用反向驱动，则 MCF8329A 可配置为等待电机滑行停止和/或施加制动。电机停止旋转后，考虑到电机处于静止状态，电机启动顺序与情况 1 相同。

---

**备注**

使用反向驱动或制动功能时要小心，以确保电流限值在可接受的水平，并且电源电压不会因能量返回至电源而产生浪涌。

---

### 7.3.10 电机启动顺序 (MSS)

图 7-19 展示了 MCF8329A 器件中实现的电机启动序列。

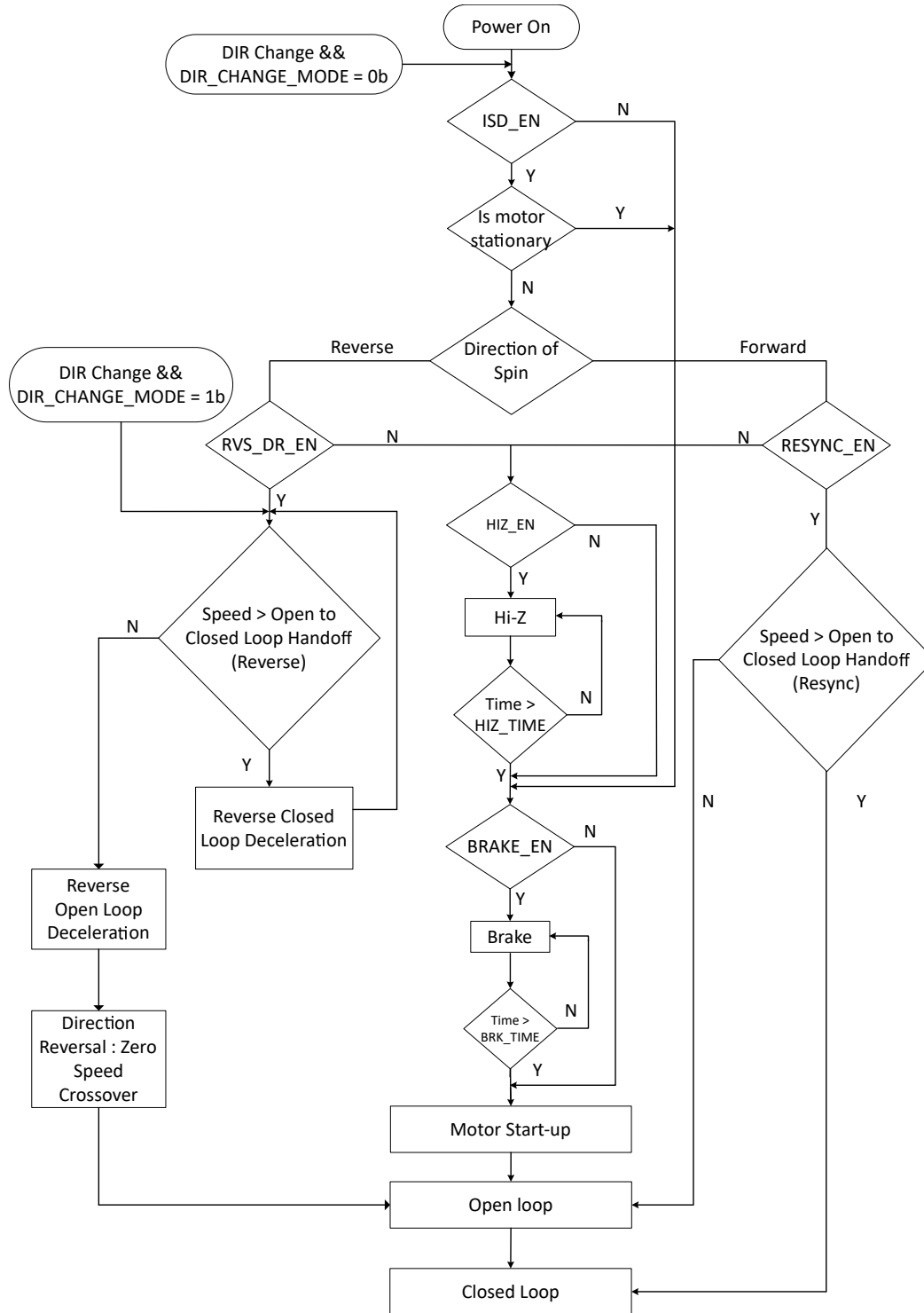


图 7-19. 电机启动流程

#### 上电状态

这是电机启动序列 (MSS) 的初始状态。MSS 在初始上电时或 MCF8329A 器件退出待机或睡眠模式时以该状态启动。

<b>DIR 更改 &amp;&amp; DIR_CHANGE_MODE = 0b 判断</b>	在 MCF8329A 中, 如果在任何状态 (包括闭环) 期间检测到方向更改命令并且 DIR_CHANGE_MODE 被设置为 0b, 那么器件将重新启动 MSS。
<b>ISD_EN 判断</b>	上电后, MCF8329A MSS 进入 ISD_EN 判断, 已确定是否启用了初始速度检测 (ISD) 功能 (ISD_EN = 1b)。如果禁用了 ISD, 则 MSS 直接进行 BRAKE_EN 判断。如果启用了 ISD, 则 MSS 会前进到 ISD (电机静止) 状态。
<b>ISD 状态</b>	MSS 确定电机的初始状态 (速度、旋转方向) (请参阅 <a href="#">初始速度检测 (ISD)</a> )。如果电机被认为是静止的 (电机 BEMF < STAT_DETECT_THR), 则 MSS 继续进行 BRAKE_EN 判断。如果电机不是静止的, 则 MSS 会继续验证旋转方向。
<b>旋转方向判断</b>	MSS 确定电机是正向旋转还是反向旋转。如果电机正向旋转, 则 MCF8329A 继续进行 RESYNC_EN 判断。如果电机反向旋转, 则 MSS 继续进行 RVS_DR_EN 判断。
<b>RESYNC_EN 判断</b>	如果 RESYNC_EN 被设置为 1b, 则 MCF8329A 继续进行速度 > 开闭环切换 (重新同步) 判断。如果 RESYNC_EN 被设置为 0b, 则 MSS 继续进行 HIZ_EN 判断。
<b>速度 &gt; 开闭环切换 (重新同步) 判断</b>	如果电机速度大于 FW_DRV_RESYN_THR, 则 MCF8329A 使用来自 ISD 状态的速度和位置信息直接转换至闭环状态 (请参阅 <a href="#">电机重新同步</a> )。如果电机速度小于 FW_DRV_RESYN_THR, 则 MCF8329 转换至开环状态。
<b>RVS_DR_EN 判断</b>	MSS 检查是否启用了反向驱动功能 (RVS_DR_EN = 1)。如果启用了该功能, 则 MSS 将转换为反向检查电机速度。如果未启用反向驱动功能, 则 MSS 会前进到 HIZ_EN 判断。
<b>速度 &gt; 开闭环切换 (反向) 判断</b>	MSS 检查反向速度是否足够高, 以便 MCF8329A 能够在闭环中减速。当速度 (反向) 足够高时, MSS 保持反向闭环减速。如果速度过低, 则 MSS 转换至反向开环减速。
<b>反向闭环、开环减速和零速越过</b>	MCF8329A 反向重新同步, 在闭环中使电机减速, 直到电机速度低于切换阈值。(请参阅 <a href="#">反向驱动</a> ) 当电机反向速度过低时, MCF8329A 切换至开环, 使电机在开环中减速, 越过零速, 在开环中正向加速, 然后在电机速度足够高之后进入闭环运行。
<b>HIZ_EN 判断</b>	MSS 进行检查以确定是否启用了滑行 (高阻态) 功能 (HIZ_EN =1)。如果启用了滑行功能, 则 MSS 会前进到滑行例程。如果禁用了滑行功能, 则 MSS 前进到 BRAKE_EN 判断。
<b>滑行 (高阻态) 例程</b>	器件通过将全部六个 MOSFET 关断一段由 HIZ_TIME 配置的特定时间来使电机滑行。
<b>BRAKE_EN 判断</b>	MSS 进行检查以确定是否启用了制动功能 (BRAKE_EN =1)。如果启用了制动功能, 则 MSS 前进到制动例程。如果禁用了制动功能, 则 MSS 前进到电机启动状态 (请参阅 <a href="#">节 7.3.10.4</a> )。
<b>制动例程</b>	MCF8329A 通过为 BRK_TIME 导通全部三个低侧 MOSFET 来实现制动。
<b>闭环状态</b>	在该状态下, MCF8329A 使用 FOC 驱动电机。

---

#### 备注

用户应确保有足够的启动时间将自举电容器充满电。为启动电容器充电的一种方法是在启动时通过低侧制动提供足够的时间。另一方法是使用自举预充电例程。在 ISD 运行时, 器件仅在自举电压超过 UVLO 阈值后才会启动 ISD。

---

### 7.3.10.1 初始速度检测 (ISD)

ISD 功能用于标识电机的初始状态，可以通过将 ISD\_EN 设置为 1b 来启用。初始速度、位置和方向通过由内部 ADC 对相电压进行采样来决定。可以通过将 ISD\_EN 设置为 0b 来禁用 ISD。如果禁用该功能被 ( ISD\_EN 被设置为 0b )，则 MCF8329A 不执行初始速度检测功能并继续检查制动例程 (BRAKE\_EN) 是否启用。

### 7.3.10.2 电机重新同步

当同时启用 ISD 和重新同步功能并且器件判断电机初始状态为正向旋转 ( 与命令方向相同 ) 时，电机重新同步功能起作用。ISD 期间测量的速度和位置信息用于初始化 MCF8329A 的驱动状态，该驱动状态可以直接转换至闭环 ( 如果电机速度不足以进行闭环运行，则为开环 ) 状态，无需停止电机。在 MCF8329A 中，可以通过 RESYNC\_EN 位启用/禁用电机重新同步。如果电机重新同步被禁用，那么器件将继续检查是否启用了电机滑行 ( 高阻态 ) 例程。

### 7.3.10.3 反向驱动

当 ISD\_EN 和 RVS\_DR\_EN 都设置为 1b 并且 ISD 确定电机旋转方向与命令方向相反时，MCF8329A 使用反向驱动功能来改变电机的旋转方向。反向驱动包括在相反的方向与电机速度同步，对电机进行反向减速至越过零速，改变方向，以及在正向 ( 或命令的方向 ) 在开环中加速，直到器件在正向转变为闭环 ( 请参阅图 7-20 )。MCF8329A 通过配置 REV\_DRV\_CONFIG 来提供使用正向参数或一组单独的反向驱动参数的选项。

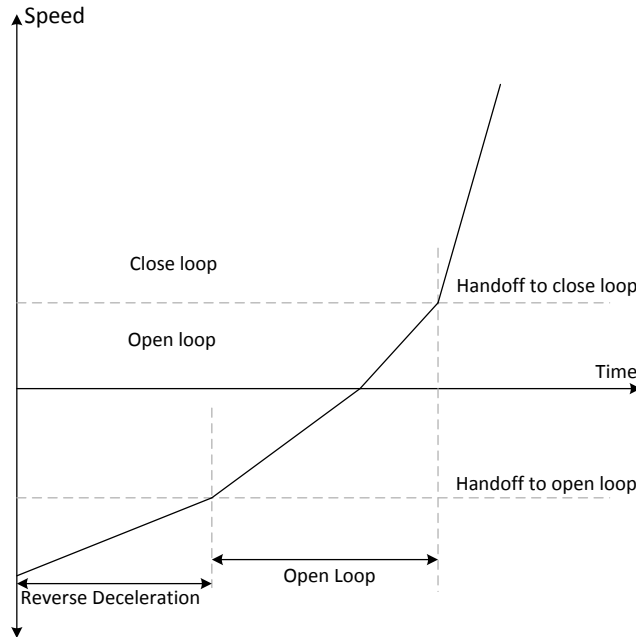


图 7-20. 反向驱动功能

#### 7.3.10.3.1 反向驱动调谐

MCF8329A 提供了将反向驱动中的开环切换阈值、开环加速率 ( 和减速率 ) 和开环电流限制调整为不同于正向驱动操作中使用的值的选项；可以通过将 REV\_DRV\_CONFIG 设置为 1b 来使用特定于反向驱动的参数。如果 REV\_DRV\_CONFIG 设置为 0b，则 MCF8329A 在反向驱动操作期间也会使用为正向驱动操作配置的等效参数。

可以使用 REV\_DRV\_HANDOFF\_THR 配置电机反向进入开环的速度。为了实现平稳转换而不会出现抖动或不同步情况，用户可以使用 REV\_DRV\_OPEN\_LOOP\_CURRENT 在电机在速度反转期间以开环方式旋转时配置适当的电流限制。可以使用 REV\_DRV\_OPEN\_LOOP\_ACCEL\_A1 和 REV\_DRV\_OPEN\_LOOP\_ACCEL\_A2 来定义速度反转期间正向的开环加速。当电机以相反方向减速至零速时，可以使用 REV\_DRV\_OPEN\_LOOP\_DEC 将反向驱动开环减速率配置为占反向驱动开环加速的百分比。



#### 7.3.10.4 电机启动

有不同的选项可用于从静止位置启动电机，可以通过 `MTR_STARTUP` 来配置这些选项。在对齐和双对齐模式下，电机通过注入直流电流对齐到已知位置。在 `IPD` 模式下，通过施加 6 个不同的高频脉冲来估算转子位置。在慢速首循环模式下，通过施加一个低频周期来启动电机。

##### 7.3.10.4.1 对齐

可以通过将 `MTR_STARTUP` 配置为 `00b` 来启用对齐。MCF8329A 在 `ALIGN_TIME` 配置的特定时间内通过特定相位模式注入直流电流来对齐电机。对齐期间的相位模式是根据 `ALIGN_ANGLE` 生成的。在 MCF8329A 中，对齐期间的电流限值通过 `ALIGN_OR_SLOW_CURRENT_LIMIT` 配置。

相电流的快速变化可能导致驱动扭矩突然变化，从而产生可闻噪声。为避免这种情况，MCF8329 以 `ALIGN_SLOW_RAMP_RATE` 设置的可配置升降速率将电流从 0 升高至电流限值。在对齐例程结束时，电机将在已知位置对齐。

##### 7.3.10.4.2 双对齐

可以通过将 `MTR_STARTUP` 配置为 `01b` 来启用双对齐。当转子的初始位置相对于应用的相位模式具有  $180^\circ$  的相位差时，单对齐不可靠。在这种情况下，使用单对齐可能会产生启动故障。为了提高基于对齐的启动的可靠性，MCF8329A 提供了双对齐启动选项。在双对齐启动中，MCF8329A 针对第二个对齐使用的相位模式比第一个对齐相位模式提前  $90^\circ$ 。在双对齐中，对齐时间、电流限值、升降速率等相关参数与单对齐的情况相同 - 连续应用两个具有相同参数的不同相位模式，以确保无论初始转子位置如何，电机都会对齐到已知位置。

##### 7.3.10.4.3 初始位置检测 (IPD)

可以通过将 `MTR_STARTUP` 配置为 `10b` 来启用初始位置检测 (IPD)。在 IPD 中，使用电感检测方法来利用电机电感的空间变化来确定电机的初始位置。

对齐或双对齐可能会使电机在开始开环加速之前反向旋转。IPD 可用于不允许电机反转的应用。IPD 不会等待电机与换向对齐，因此可以实现更快的电机启动序列。当电机的电感作为位置的函数变化时，IPD 效果很好。IPD 通过将脉冲电流输入电机进行工作，因此会产生噪声，在确定特定应用的最佳启动方法时必须考虑这一点。

###### 7.3.10.4.3.1 IPD 操作

IPD 通过根据以下序列依次应用六种不同的相位模式来运行：`BC -> CB -> AB -> BA -> CA -> AC` (请参阅图 7-21)。当电流达到 `IPD_CURR_THR` 配置的阈值时，MCF8329A 停止驱动特定相位模式并测量从应用特定相位模式到达到当前阈值所花费的时间。因此，针对全部六种相位模式测量达到 `IPD_CURR_THR` 所花费的时间 - 该时间随电机绕组中电感的变化而变化。时间最短的状态代表电感最小的状态。最小电感产生的原因是电机的北极与这种特定的驱动状态对齐。



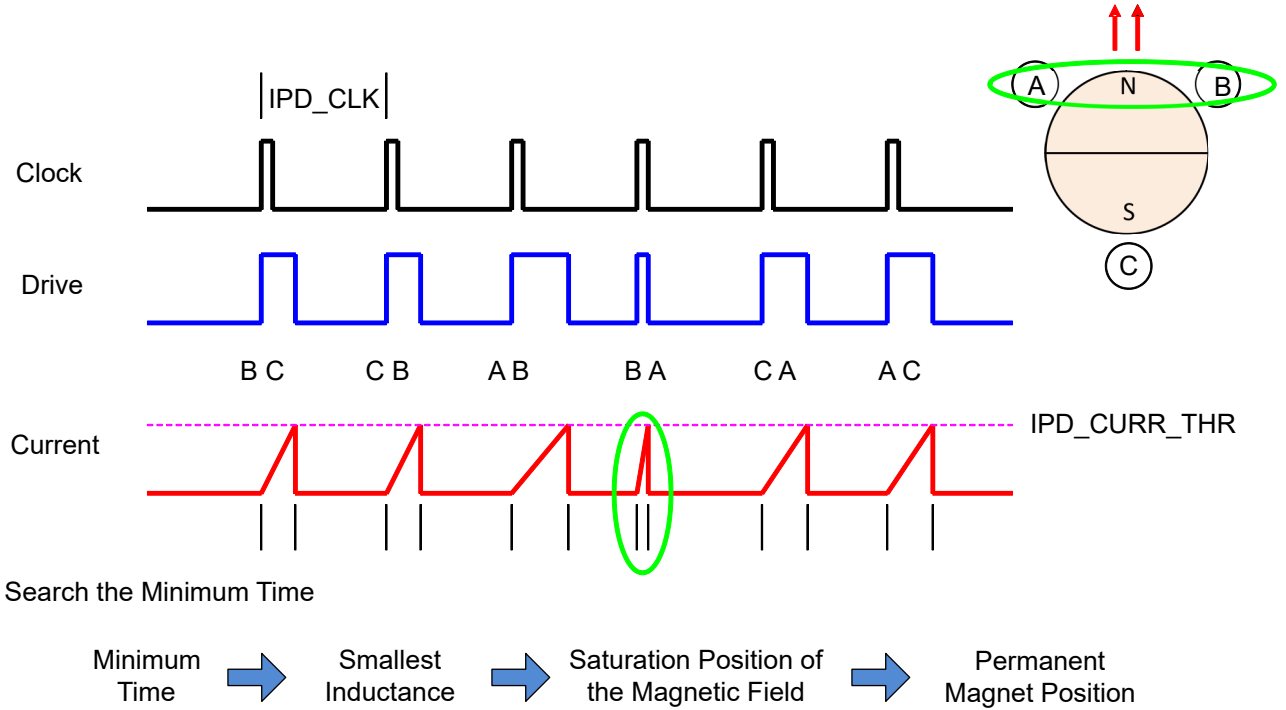


图 7-21. IPD 功能

备注

最小可配置 IPD\_CURR\_THR 取决于 CSA\_GAIN 设置。

- 对于 CSA\_GAIN = 40V/V : 最小可配置 IPD\_CURR\_THR 为 20%
- 对于 CSA\_GAIN = 20V/V : 最小可配置 IPD\_CURR\_THR 为 10%
- 对于 CSA\_GAIN = 10V/V : 最小可配置 IPD\_CURR\_THR 为 5%
- 对于 CSA\_GAIN = 5V/V : 最小可配置 IPD\_CURR\_THR 为 2.5%

7.3.10.4.3.2 IPD 释放

IPD 释放使用高阻态模式，高侧 (HSA) 和低侧 (LSC) MOSFET 均关断，电流通过体二极管再循环回到电源中 ( 请参阅图 7-22 )。

IPD 释放期间的高阻态模式会使电机直流电源电压 VM (V<sub>PVDD</sub>) 上的电压升高。用于必须通过选择适当的钳位电路或通过在 V<sub>PVDD</sub> 和 GND 之间提供足够的电容以吸收能量来解决该问题。

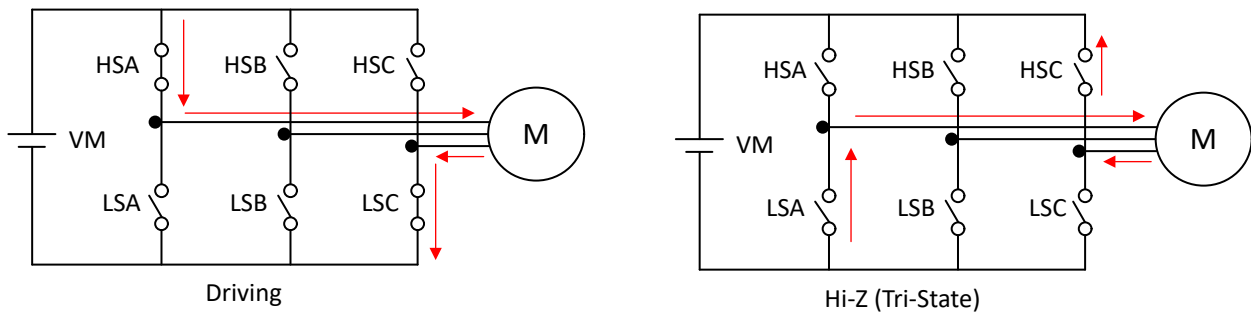


图 7-22. IPD 释放高阻态模式

### 7.3.10.4.3.3 IPD 超前角度

检测到初始位置后，MCF8329A 开始以 IPD\_ADV\_ANGLE 指定的角度以开环方式驱动电机。

将驱动角度提前介于  $0^\circ$  和  $180^\circ$  之间的任何值可产生负扭矩。将驱动角提前  $90^\circ$  可产生最大初始扭矩。施加最大初始扭矩可能会导致转子加速不稳定。选择 IPD\_ADV\_ANGLE 以在应用中实现平滑加速（请参阅图 7-23）。

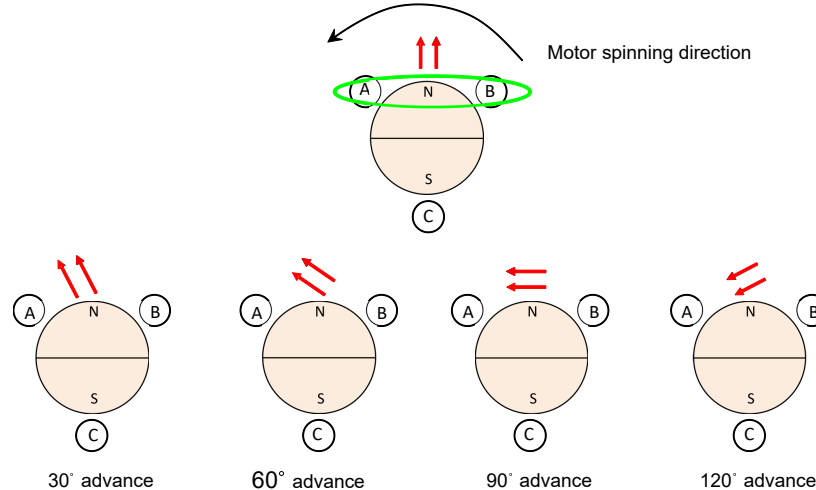


图 7-23. IPD 超前角度

### 7.3.10.4.4 显示首个周期启动

可以通过将 MTR\_STARTUP 配置为 11b 来启用慢速首循环启动。在慢速首循环启动中，MCF8329A 以 SLOW\_FIRST\_CYC\_FREQ 定义的频率启动电机换向。配置的频率仅用于第一个周期，然后电机换向遵循由开环加速系数 A1 和 A2 配置的加速曲线。必须将慢速首循环配置得足够慢，以便允许电机与换向序列同步。当需要快速启动时，该模式很有用，因为它可以显著减少对齐时间。

### 7.3.10.4.5 开环

使用对齐、双对齐、IPD 或慢速首循环完成电机位置初始化后，MCF8329A 开始在开环中加速电机。在开环期间，速度会随着固定电流限制的增加而增加。在开环中， $I_q$  和  $I_d$  的控制 PI 环路主动控制电流。开环期间的角度由斜坡发生器提供，如图 7-24 所示。

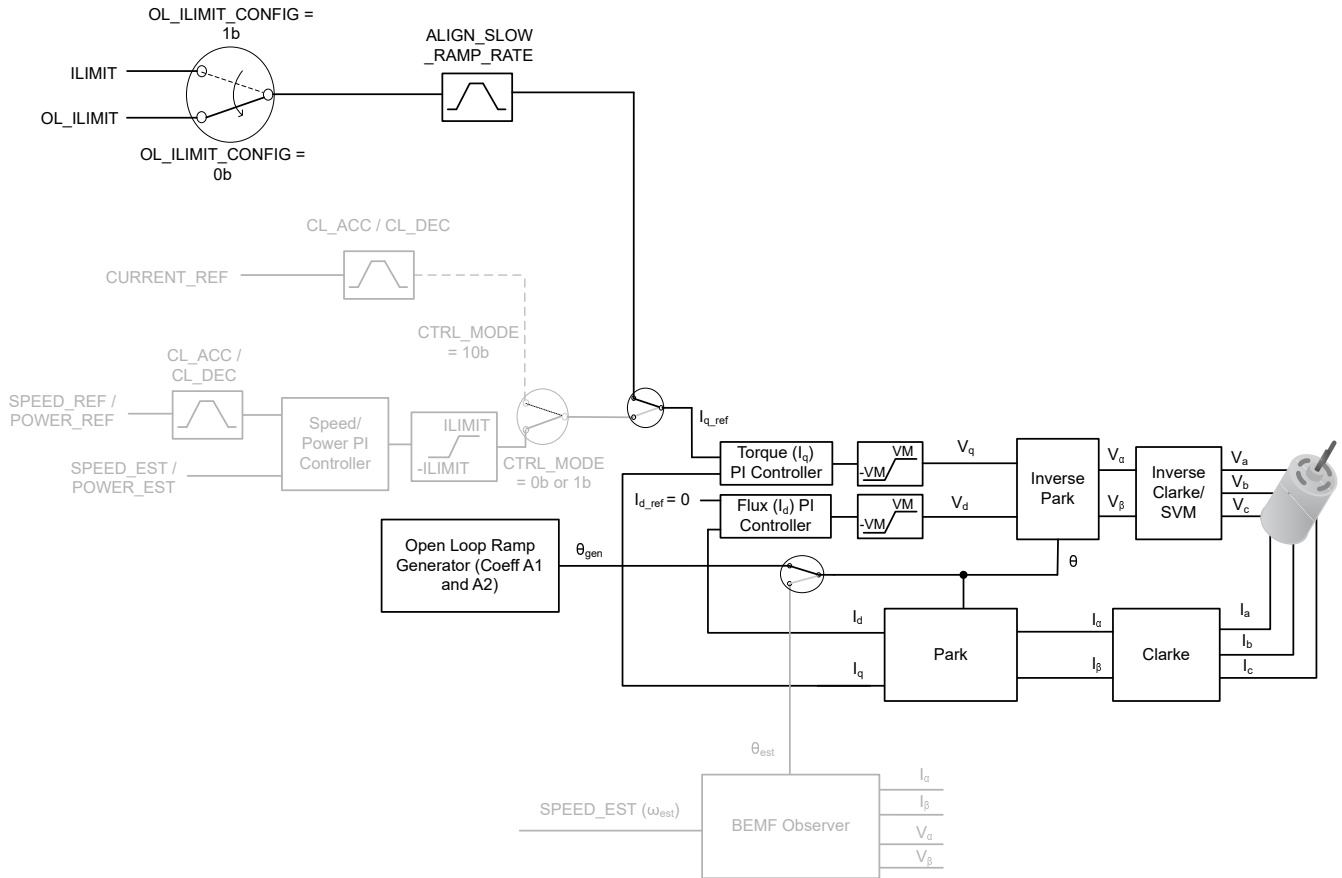


图 7-24. 开环

在 MCF8329A 中，电流限制阈值通过 OL\_ILIMIT\_CONFIG 进行配置，并根据 OL\_ILIMIT\_CONFIG 的配置由 ILIMIT 或 OL\_ILIMIT 进行设置。开环运行的功能是将电机驱动至电机产生足够 BEMF 的速度，以便反电动势观测器能够准确检测转子的位置。电机在开环中加速，任何给定时间的速度由方程式 8 决定。在 MCF8329A 中，开环加速系数 A1 和 A2 分别通过 OL\_ACC\_A1 和 OL\_ACC\_A2 进行配置。

$$\text{Speed}(t) = A1 * t + 0.5 * A2 * t^2 \quad (8)$$

#### 7.3.10.4.6 从开环转换到闭环

在电机达到足以使反电动势观测器估算电机角度和速度的速度，MCF8329A 就会转换到闭环状态。该切换速度是根据测得的反电动势和电机速度自动确定的。用户还可以选择通过配置 OPN\_CL\_HANDOFF\_THR 并将 AUTO\_HANDOFF\_EN 设置为 0b 来手动设置切换速度。为了实现平稳转换并避免速度瞬态，在转换之后  $\theta_{\text{error}} (\theta_{\text{gen}} - \theta_{\text{est}})$  呈线性减小。可以使用 THETA\_ERROR\_RAMP\_RATE 来配置  $\theta_{\text{error}}$  减小的斜率。如果在开环期间设置的电流限制较高，并且在转换到闭环之前未降低该电流限制，则电机速度可能会在转换到闭环后瞬间升至高于 SPEED\_REF 的值。为了避免这种速度变化，将 IQ\_RAMP\_EN 配置为 1b，以便  $i_{q\_ref}$  在转换值闭环之前减小。然而，如果最终速度基准 (SPEED\_REF) 是开环切换速度 (OPN\_CL\_HANDOFF\_THR) 的两倍以上，则  $i_{q\_ref}$  不会独立于 IQ\_RAMP\_EN 设置而降低，可实现更快的电机加速。

在以足够的速度切换至闭环后，可能仍然存在一些  $\theta$  误差，因为估计器可能没有完全对齐。在开环转换到闭环之后可以使用缓慢加速，来确保  $\theta$  误差减小为零。可以使用 CL\_SLOW\_ACC 来配置缓慢加速。

图 7-25 展示了开闭环转换中的控制序列。如果 IQ\_RAMP\_EN 设置为 1b，则电流  $i_{q\_ref}$  会在电流衰减区域降低到一个较低的值。如果 IQ\_RAMP\_EN 设置为 0b，则转换序列中不会出现电流衰减区域。

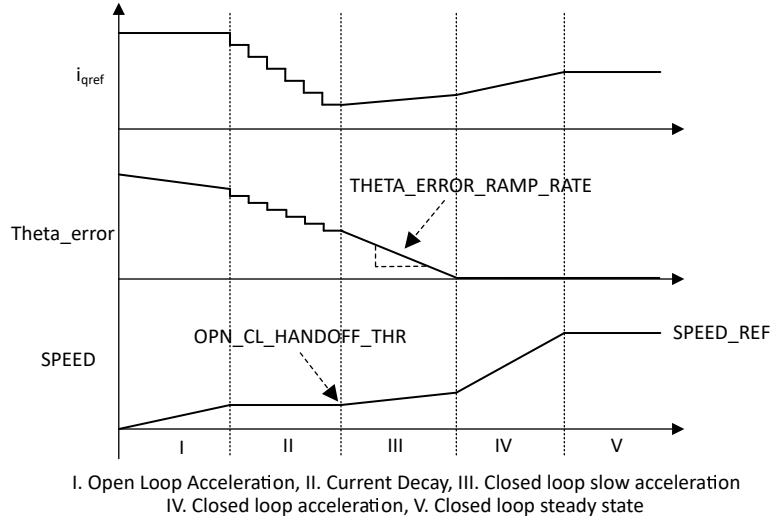


图 7-25. 开闭环转换中的控制序列

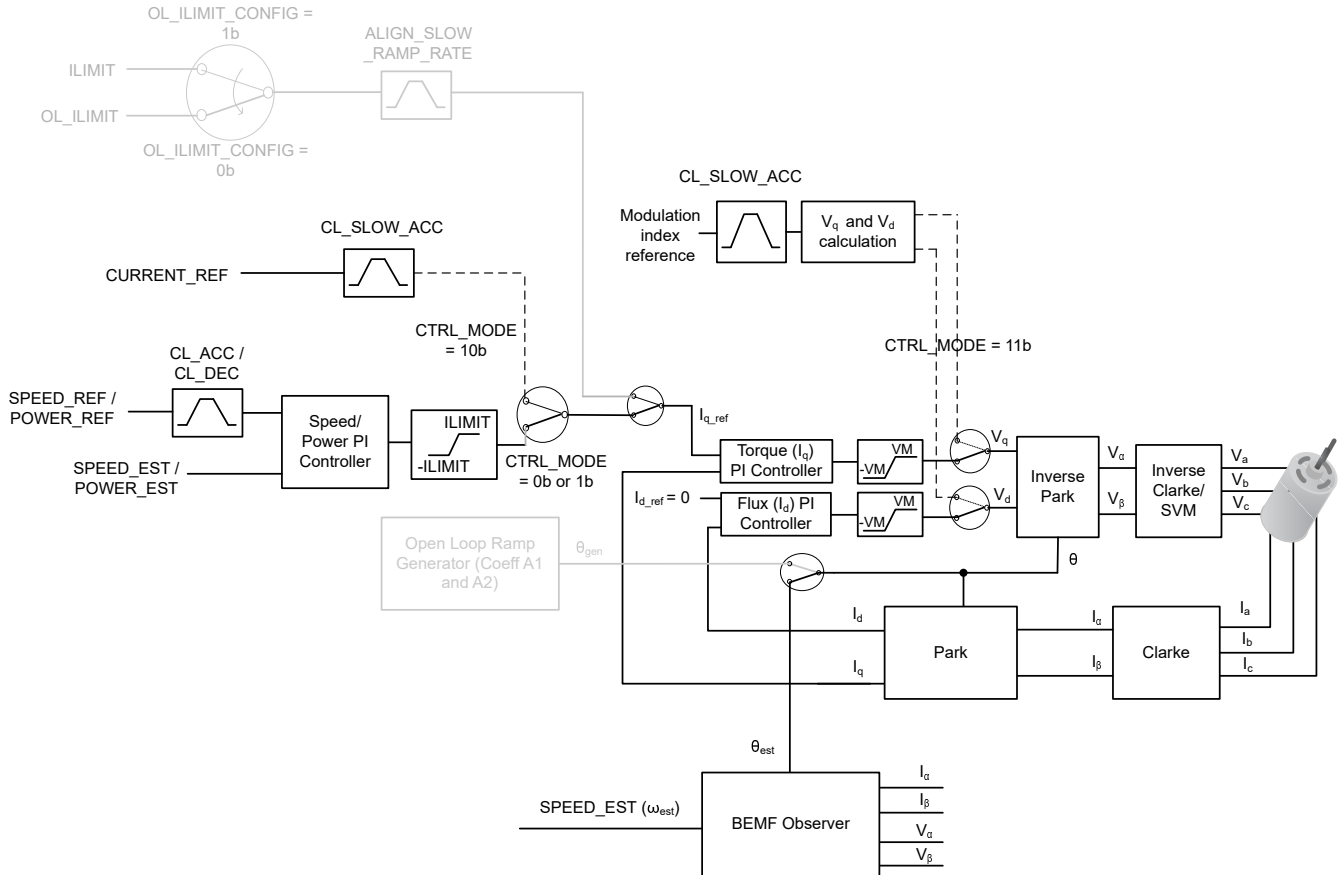


图 7-26. 开闭环转换控制方框图

### 7.3.11 闭环运行

MCF8329A 使用磁场定向控制 (FOC) 驱动电机，如图 7-27 所示。在闭环运行中，电机角度 ( $\theta_{est}$ ) 和速度 (Speed\_est) 是使用反电动势观测器估算的。速度和电流调节是使用 PI 控制环路实现的。为了实现最大效率，直

轴电流被设置为零 ( $I_{d\_ref} = 0$ )，这将确保定子和转子磁场相互正交 ( 相位差为  $90^\circ$  )。如果启用了弱磁或 MTPA，则在闭环运行期间， $I_{d\_ref}$  会为零或负值。

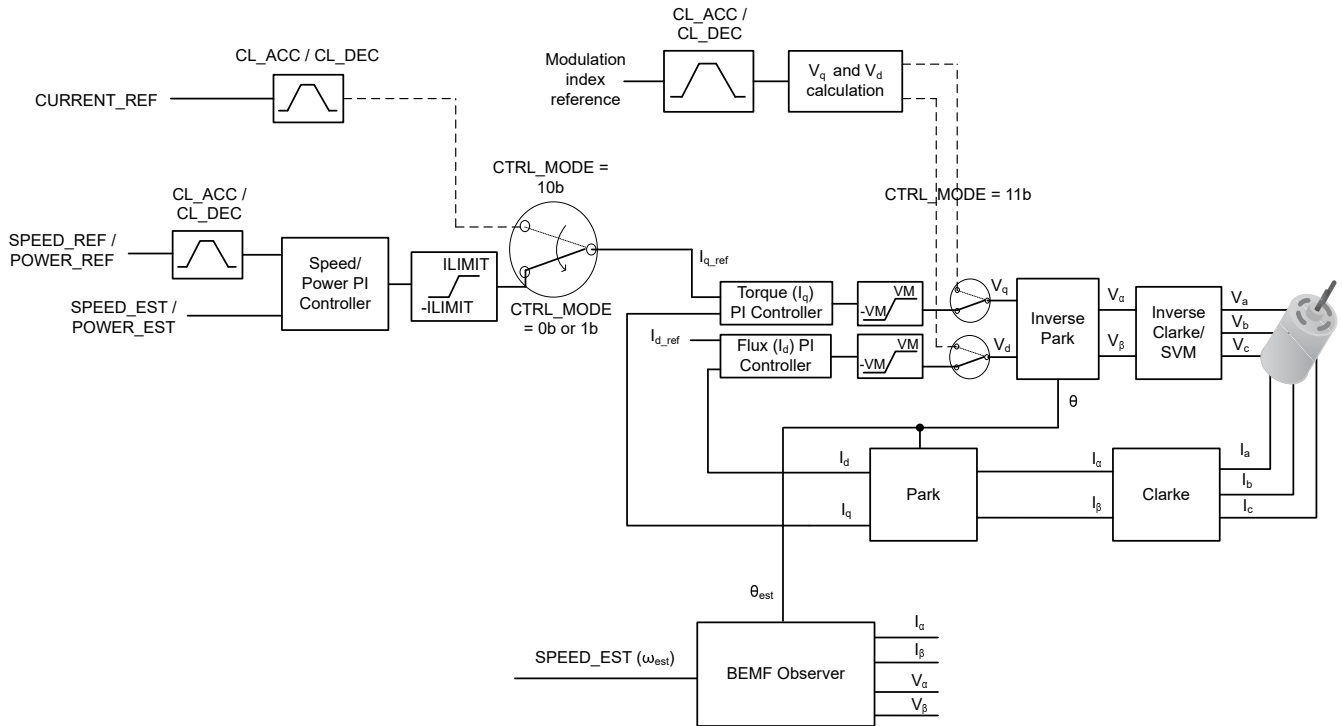


图 7-27. 闭环 FOC 控制

### 7.3.11.1 闭环加速

在闭环加速/减速期间，MCF8329A 提供配置基准输入压摆率的选项。这可实现基准输入 ( 速度、功率、电流或调制指数 ) 的线性变化，即使基准输入发生阶跃变化 ( 模拟、PWM、频率或  $I^2C$  ) 也是如此，如图 7-28 所示。可以配置此压摆率，以防止施加到电机的扭矩突然发生变化而导致噪声。闭环加速/减速压摆率参数  $CL\_ACC/CL\_DEC$  分别设置加速和减速期间 ( AVS 未激活时 ) 的基准压摆率。

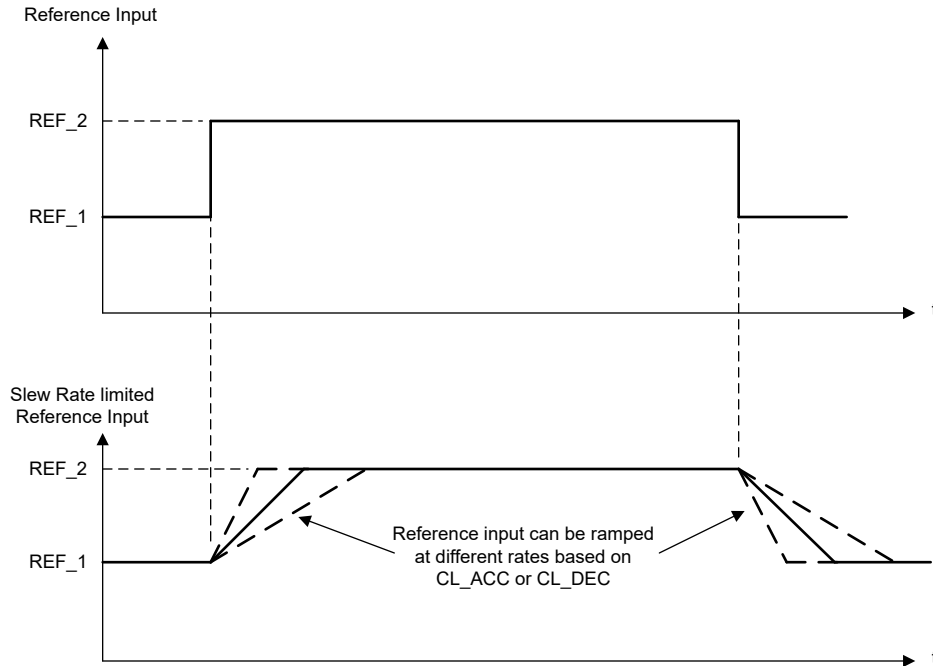


图 7-28. 闭环加速/减速压摆率

### 7.3.11.2 速度 PI 控制

集成式速度控制环路有助于在不同的运行条件下保持恒定的速度。 $K_p$  和  $K_i$  系数通过 `SPD_LOOP_KP` 和 `SPD_LOOP_KI` 进行配置。速度环路的输出用于生成扭矩控制的电流基准 ( $I_{q\_ref}$ )。速度环路的输出受到限制以实现电流限制。可以通过配置 `ILIMIT` 来设置电流限制。当速度环路的输出饱和时，积分器被禁用以防止积分饱和。

`SPEED_REF` 源自用户配置的负载命令输入和速度曲线，`SPEED_MEAS` 是来自反电动势观测器的估算速度。

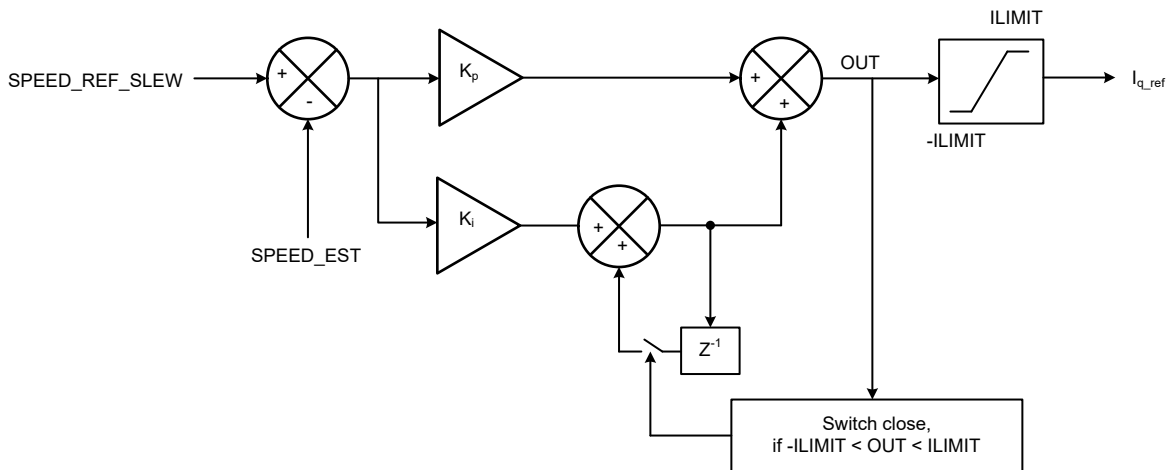


图 7-29. 速度 PI 控制

### 7.3.11.3 电流 PI 控制

MCF8329A 有两个 PI 控制器，分别用于  $I_d$  和  $I_q$  以单独控制磁通和扭矩。 $K_p$  和  $K_i$  系数对于两个 PI 而言是相同的，可通过 `CURR_LOOP_KP` 和 `CURR_LOOP_KI` 进行配置。电流控制环路的输出用于生成电压信号  $V_d$  和  $V_q$  以施加到电机。电流环路的输出被钳制为电源电压  $V_M$ 。首先执行  $I_d$  电流 PI 环路，然后检查  $I_d$  电流 PI 环路  $V_d$  的输出是否饱和。当电流环路的输出饱和时，积分被禁用以防止积分饱和。

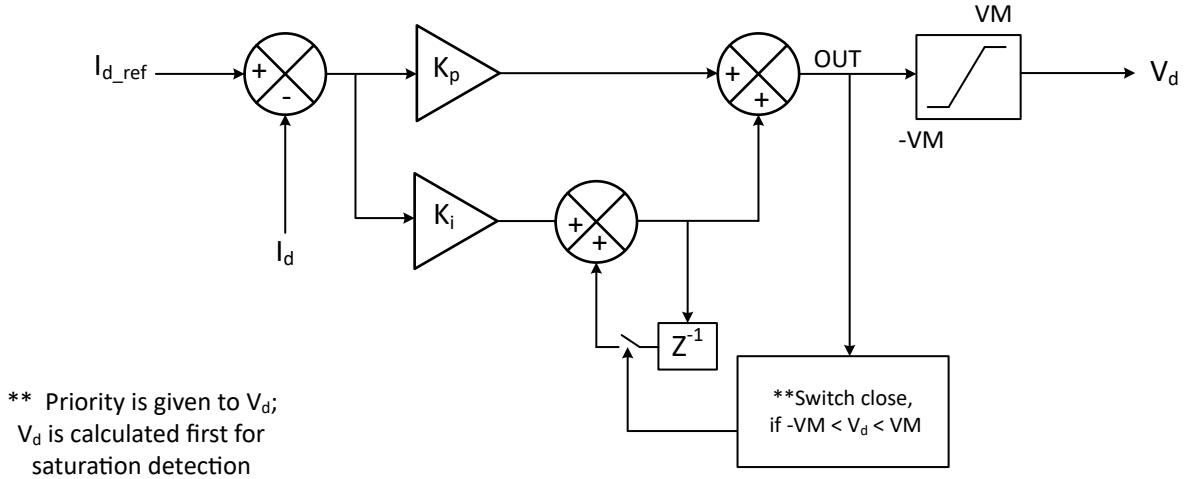


图 7-30.  $I_d$  电流 PI 控制

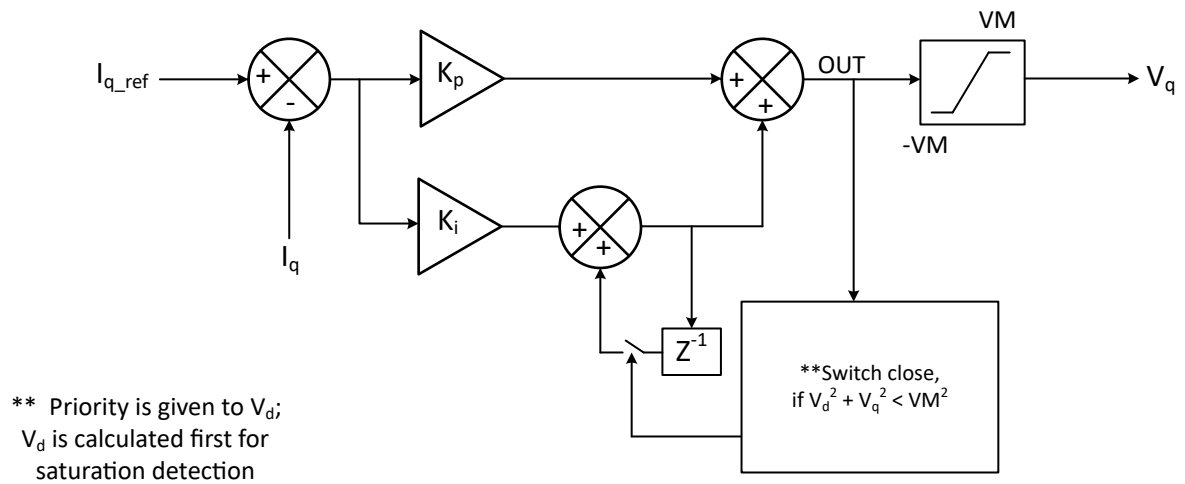


图 7-31.  $I_q$  电流 PI 控制

#### 7.3.11.4 电源环路

MCF8329A 提供调节 (输入直流) 电源而非电机速度的选项, 以实现闭环电源控制。可以通过将 CTRL\_MODE 设置为 01b 来选择输入功率调节 (而非电机速度) 模式。MCF8329A 可从直流输入电源获取的最大功率由 MAX\_POWER 进行设置。电源环路的  $K_p$  和  $K_i$  系数通过 SPD\_LOOP\_KP 和 SPD\_LOOP\_KI 进行配置。

$$POWER REF(W) = DUT是 CMD \times Maximum PoWer (W) \quad (9)$$

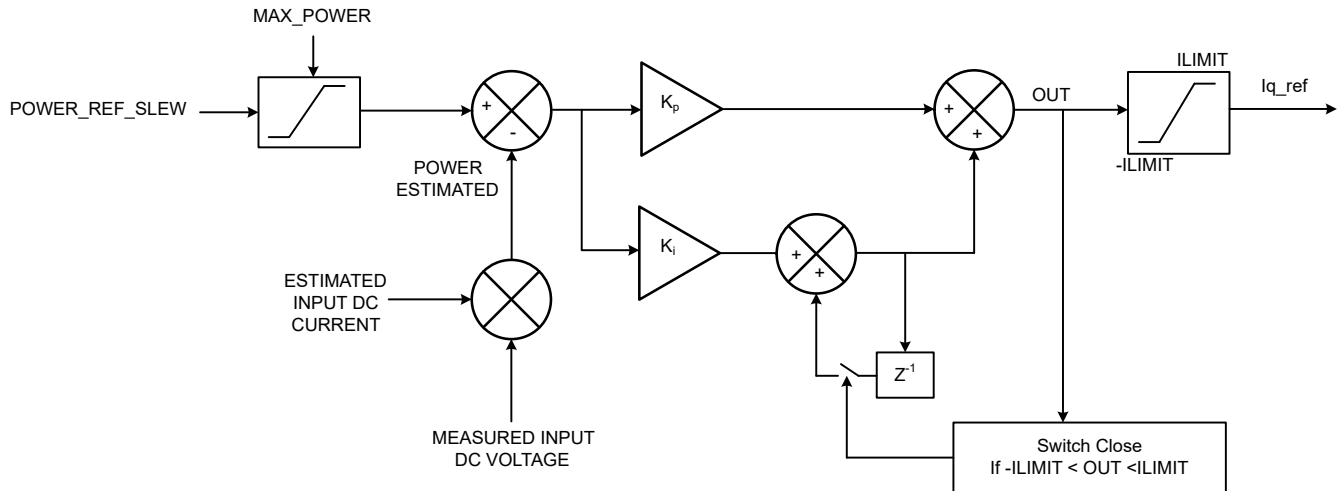


图 7-32. 闭环功率控制

### 7.3.11.5 调制指数控制

MCF8329A 提供电压控制模式，可通过将 CTRL\_MODE 设置为 11b 来选择此模式。闭环速度控制、功率控制和电流控制 ( $i_q$  和  $i_d$ ) 在此模式下将禁用。使用用户定义的调制指数基准电压 (VOLTAGE REF) 和超前角设置，可直接控制施加的  $V_q$  和  $V_d$ 。VOLTAGE REF 从 MIN\_DUTY 到 100% 之间变化。

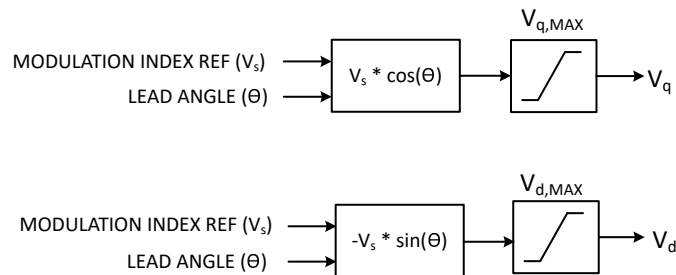


图 7-33. 开环电压控制

#### 备注

1. 调制控制模式支持的最大调制指数 ( $V_s$ ) 取决于 DIG\_DEAD\_TIME、SINGLE\_SHUNT\_BLANKING\_TIMES 和 PWM\_FREQ\_OUT 设置。
2. MCF8329A 不用于在调制指数控制模式期间支持再循环停止模式。

### 7.3.12 每安培最大扭矩 (MTPA) 控制

具有磁性凸极的 PMSM 或 BLDC 电机通过直流 d 轴电感和正交 q 轴电感之间的差值产生磁阻扭矩。通过正确选择总电流中电磁扭矩电流与磁阻扭矩电流之间的电流矢量比，可以实现 IPM 电机的最大效率。MCF8329A 提供每安培最大扭矩控制，因此对于给定的总线电流，可以通过按照以下等式将 d 轴电流基准设置为 q 轴电流基准的函数来获得出色扭矩性能。

$$i_d = \frac{\psi_m}{2(L_q - L_d)} \left( 1 - \sqrt{1 + \frac{4(L_q - L_d)^2 i_q^2}{\psi_m^2}} \right) \quad (10)$$



$L_q$  和  $L_d$  是 d 轴和 q 轴的电感。 $i_q$  是 Q 轴电流， $\psi_m$  是 BEMF 常数。对于转子没有凸极的电机，d 轴和 q 轴的电感相同，因此最大扭矩点始终是 d 轴电流基准为 0 的点。对于具有凸极的电机，d 轴基准可以设置为 q 轴基准的函数（如以上公式所示），以便为从直流总线汲取的任何电流产生最大扭矩。

### 7.3.13 弱磁控制

PMSM 电机不仅可以在低于基速（通常为额定速度）的恒定扭矩区域中运行，还可以在高于基速的恒定功率区域中运行，但基速会根据电流和电压限制而变化。MCF8329A 提供弱磁控制，以将速度提高至高于电机额定速度。可以将 1b 设置为 FLUX\_WEAKENING\_EN 来启用弱磁。弱磁控制使用 PI 控制环路（如图 7-34 所示）来创建  $i_{dref}$ 。弱磁环路的  $K_p$  和  $K_i$  系数通过 FLUX\_WEAKENING\_KP 和 FLUX\_WEAKENING\_KI 进行配置。

通过配置 FLUX\_WEAKENING\_CURRENT\_RATIO，可以将弱磁电流基准 ( $i_{d\_FW}$ ) 的绝对最大值限制为占 ILIMIT 的百分比。如果 FLUX\_WEAKENING\_CURRENT\_RATIO = 0b，则仅存在循环限制，在此情况下， $i_q^2 + i_d^2$  限制为 ILIMIT。如果  $i_{d\_FW}$  绝对值增加，则  $i_q$  将减小以满足循环限制。

用户可配置调制指数基准  $V_{s\_ref}$ （如方程式 11 所示），低于此基准时，弱磁将处于非活动状态，并且  $i_{d\_FW}$  变为零。此配置在 FLUX\_WEAKENING\_REFERENCE 位中提供。

$$V_{s\_ref} = \sqrt{V_{q\_ref}^2 + V_{d\_ref}^2} \quad (11)$$

$i_{dref}$  会是零或者弱磁或 MTPA 的  $i_d$  基准的最小值。变量 FLUX\_MODE\_REFERENCE 在易失性存储器 (RAM) 中提供，非零值可覆盖  $i_{d\_FW}$  和  $i_{d\_MTPA}$ 。

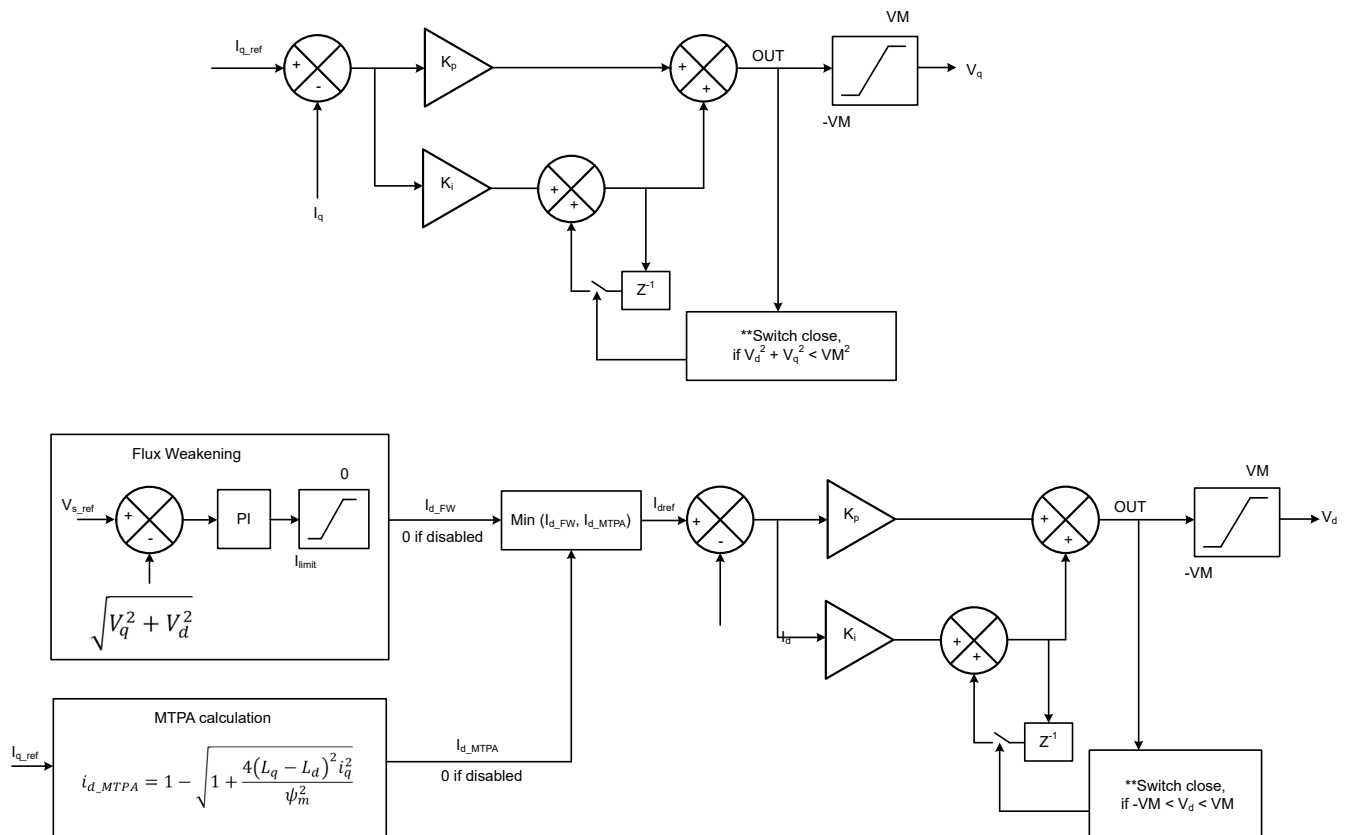


图 7-34. 弱磁控制

### 7.3.14 电机参数

在闭环中运行时，MCF8329A 使用电机电阻、电机电感和电机反电动势常数来估算电机位置。MCF8329A 能够在离线状态下测量电机反电动势常数（请参阅[电机参数提取工具 \(MPET\)](#)）。电机反电动势常数的离线测量（如果启用）将在电机正常运行之前进行。用户还可以禁用离线测量并通过 EEPROM 配置电机参数。该离线电机参数测量特性有助于解决制造过程中电机之间的差异。

#### 7.3.14.1 电机电阻

对于 Y 形连接电机，电机相电阻是指相位输出至中心抽头的电阻  $R_{PH}$ （在图 7-35 中表示为  $R_{PH}$ ）。对于三角形连接电机，电机相电阻是指图 7-35 中 Y 形配置的等效相位至中心抽头电阻。

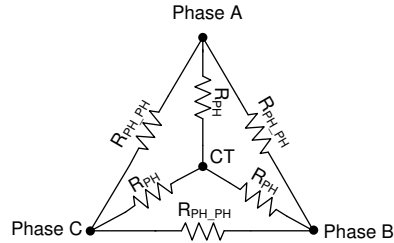


图 7-35. 电机电阻

对于三角形连接电机和 Y 形连接电机，获得等效  $R_{PH}$  的简单方法是测量两个相位端子之间的电阻 ( $R_{PH\_PH}$ )，然后将该值除以二，即  $R_{PH} = \frac{1}{2} R_{PH\_PH}$ 。在 Y 形连接电机中，如果用户可以接触中心抽头 (CT)，那么还可以在中心抽头 (CT) 和相位端子之间测量  $R_{PH}$ 。

将电机电阻 ( $R_{PH}$ ) 配置为表 7-2 中最接近的值。

表 7-2. 电机电阻查找表

MOTOR_RES (十六进制)	$R_{PH}$ (Ω)	MOTOR_RES (十六进制)	$R_{PH}$ (Ω)	MOTOR_RES (十六进制)	$R_{PH}$ (Ω)	MOTOR_RES (十六进制)	$R_{PH}$ (Ω)
0x00	无效	0x40	0.145	0x80	0.465	0xC0	2.1
0x01	0.006	0x41	0.150	0x81	0.470	0xC1	2.2
0x02	0.007	0x42	0.155	0x82	0.475	0xC2	2.3
0x03	0.008	0x43	0.160	0x83	0.480	0xC3	2.4
0x04	0.009	0x44	0.165	0x84	0.485	0xC4	2.5
0x05	0.010	0x45	0.170	0x85	0.490	0xC5	2.6
0x06	0.011	0x46	0.175	0x86	0.495	0xC6	2.7
0x07	0.012	0x47	0.180	0x87	0.50	0xC7	2.8
0x08	0.013	0x48	0.185	0x88	0.51	0xC8	2.9
0x09	0.014	0x49	0.190	0x89	0.52	0xC9	3.0
0x0A	0.015	0x4A	0.195	0x8A	0.53	0xCA	3.2
0x0B	0.016	0x4B	0.200	0x8B	0.54	0xCB	3.4
0x0C	0.017	0x4C	0.205	0x8C	0.55	0xCC	3.6
0x0D	0.018	0x4D	0.210	0x8D	0.56	0xCD	3.8
0x0E	0.019	0x4E	0.215	0x8E	0.57	0xCE	4.0
0x0F	0.020	0x4F	0.220	0x8F	0.58	0xCF	4.2
0x10	0.022	0x50	0.225	0x90	0.59	0xD0	4.4
0x11	0.024	0x51	0.230	0x91	0.60	0xD1	4.6
0x12	0.026	0x52	0.235	0x92	0.61	0xD2	4.8
0x13	0.028	0x53	0.240	0x93	0.62	0xD3	5.0
0x14	0.030	0x54	0.245	0x94	0.63	0xD4	5.2

**表 7-2. 电机电阻查找表 (续)**

MOTOR_RES (十六进制)	R <sub>PH</sub> (Ω)	MOTOR_RES (十六进制)	R <sub>PH</sub> (Ω)	MOTOR_RES (十六进制)	R <sub>PH</sub> (Ω)	MOTOR_RES (十六进制)	R <sub>PH</sub> (Ω)
0x15	0.032	0x55	0.250	0x95	0.64	0xD5	5.4
0x16	0.034	0x56	0.255	0x96	0.65	0xD6	5.6
0x17	0.036	0x57	0.260	0x97	0.66	0xD7	5.8
0x18	0.038	0x58	0.265	0x98	0.67	0xD8	6.0
0x19	0.040	0x59	0.270	0x99	0.68	0xD9	6.2
0x1A	0.042	0x5A	0.275	0x9A	0.69	0xDA	6.4
0x1B	0.044	0x5B	0.280	0x9B	0.70	0xDB	6.6
0x1C	0.046	0x5C	0.285	0x9C	0.72	0xDC	6.8
0x1D	0.048	0x5D	0.290	0x9D	0.74	0xDD	7.0
0x1E	0.050	0x5E	0.295	0x9E	0.76	0xDE	7.2
0x1F	0.052	0x5F	0.300	0x9F	0.78	0xDF	7.4
0x20	0.054	0x60	0.305	0xA0	0.80	0xE0	7.6
0x21	0.056	0x61	0.310	0xA1	0.82	0xE1	7.8
0x22	0.058	0x62	0.315	0xA2	0.84	0xE2	8.0
0x23	0.060	0x63	0.320	0xA3	0.86	0xE3	8.2
0x24	0.062	0x64	0.325	0xA4	0.88	0xE4	8.4
0x25	0.064	0x65	0.330	0xA5	0.90	0xE5	8.6
0x26	0.066	0x66	0.335	0xA6	0.92	0xE6	8.8
0x27	0.068	0x67	0.340	0xA7	0.94	0xE7	9
0x28	0.070	0x68	0.345	0xA8	0.96	0xE8	9.2
0x29	0.072	0x69	0.350	0xA9	0.98	0xE9	9.4
0x2A	0.074	0x6A	0.355	0xAA	1.00	0xEA	9.6
0x2B	0.076	0x6B	0.360	0xAB	1.05	0xEB	9.8
0x2C	0.078	0x6C	0.365	0xAC	1.10	0xEC	10.0
0x2D	0.080	0x6D	0.370	0xAD	1.15	0xED	10.5
0x2E	0.082	0x6E	0.375	0xAE	1.20	0xEE	11.0
0x2F	0.084	0x6F	0.380	0xAF	1.25	0xEF	11.5
0x30	0.086	0x70	0.385	0xB0	1.30	0xF0	12.0
0x31	0.088	0x71	0.390	0xB1	1.35	0xF1	12.5
0x32	0.090	0x72	0.395	0xB2	1.40	0xF2	13.0
0x33	0.092	0x73	0.400	0xB3	1.45	0xF3	13.5
0x34	0.094	0x74	0.405	0xB4	1.50	0xF4	14.0
0x35	0.096	0x75	0.410	0xB5	1.55	0xF5	14.5
0x36	0.098	0x76	0.415	0xB6	1.60	0xF6	15.0
0x37	0.100	0x77	0.420	0xB7	1.65	0xF7	15.5
0x38	0.105	0x78	0.425	0xB8	1.70	0xF8	16.0
0x39	0.110	0x79	0.430	0xB9	1.75	0xF9	16.5
0x3A	0.115	0x7A	0.435	0xBA	1.80	0xFA	17.0
0x3B	0.120	0x7B	0.440	0xBB	1.85	0xFB	17.5
0x3C	0.125	0x7C	0.445	0xBC	1.90	0xFC	18.0
0x3D	0.130	0x7D	0.450	0xBD	1.95	0xFD	18.5
0x3E	0.135	0x7E	0.455	0xBE	2.00	0xFE	19.0
0x3F	0.140	0x7F	0.460	0xBF	2.05	0xFF	20.0

### 7.3.14.2 电机电感

对于 Y 形连接电机，电机相电感是指相位输出至中心抽头的电感  $L_{PH}$ （在图 7-36 中表示为  $L_{PH}$ ）。对于三角形连接电机，电机相位电感是指图 7-36 中 Y 形配置的等效相位至中心抽头电感。

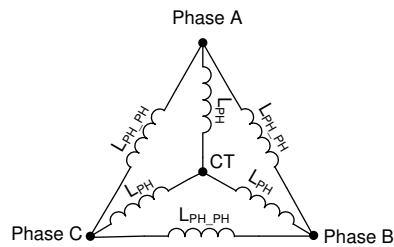


图 7-36. 电机电感

对于三角形连接电机和 Y 形连接电机，获得等效  $L_{PH}$  的简单方法是测量两个相位端子之间的电感 ( $L_{PH_{PH}}$ )，然后将该值除以二，即  $L_{PH} = \frac{1}{2} L_{PH_{PH}}$ 。在 Y 形连接电机中，如果用户可以接触中心抽头 (CT)，那么还可以在中心抽头 (CT) 和相位端子之间测量  $L_{PH}$ 。

将电机电感 ( $L_{PH}$ ) 配置为表 7-3 中最接近的值。

表 7-3. 电机电感查找表

MOTOR_IND (十六进制)	L <sub>PH</sub> (mH)	MOTOR_IND (十六进制)	L <sub>PH</sub> (mH)	MOTOR_IND (十六进制)	L <sub>PH</sub> (mH)	MOTOR_IND (十六进制)	L <sub>PH</sub> (mH)
0x00	无效	0x40	0.145	0x80	0.465	0xC0	2.1
0x01	0.006	0x41	0.150	0x81	0.470	0xC1	2.2
0x02	0.007	0x42	0.155	0x82	0.475	0xC2	2.3
0x03	0.008	0x43	0.160	0x83	0.480	0xC3	2.4
0x04	0.009	0x44	0.165	0x84	0.485	0xC4	2.5
0x05	0.010	0x45	0.170	0x85	0.490	0xC5	2.6
0x06	0.011	0x46	0.175	0x86	0.495	0xC6	2.7
0x07	0.012	0x47	0.180	0x87	0.50	0xC7	2.8
0x08	0.013	0x48	0.185	0x88	0.51	0xC8	2.9
0x09	0.014	0x49	0.190	0x89	0.52	0xC9	3.0
0x0A	0.015	0x4A	0.195	0x8A	0.53	0xCA	3.2
0x0B	0.016	0x4B	0.200	0x8B	0.54	0xCB	3.4
0x0C	0.017	0x4C	0.205	0x8C	0.55	0xCC	3.6
0x0D	0.018	0x4D	0.210	0x8D	0.56	0xCD	3.8
0x0E	0.019	0x4E	0.215	0x8E	0.57	0xCE	4.0
0x0F	0.020	0x4F	0.220	0x8F	0.58	0xCF	4.2
0x10	0.022	0x50	0.225	0x90	0.59	0xD0	4.4
0x11	0.024	0x51	0.230	0x91	0.60	0xD1	4.6
0x12	0.026	0x52	0.235	0x92	0.61	0xD2	4.8
0x13	0.028	0x53	0.240	0x93	0.62	0xD3	5.0
0x14	0.030	0x54	0.245	0x94	0.63	0xD4	5.2
0x15	0.032	0x55	0.250	0x95	0.64	0xD5	5.4
0x16	0.034	0x56	0.255	0x96	0.65	0xD6	5.6
0x17	0.036	0x57	0.260	0x97	0.66	0xD7	5.8
0x18	0.038	0x58	0.265	0x98	0.67	0xD8	6.0
0x19	0.040	0x59	0.270	0x99	0.68	0xD9	6.2
0x1A	0.042	0x5A	0.275	0x9A	0.69	0xDA	6.4
0x1B	0.044	0x5B	0.280	0x9B	0.70	0xDB	6.6
0x1C	0.046	0x5C	0.285	0x9C	0.72	0xDC	6.8
0x1D	0.048	0x5D	0.290	0x9D	0.74	0xDD	7.0
0x1E	0.050	0x5E	0.295	0x9E	0.76	0xDE	7.2
0x1F	0.052	0x5F	0.300	0x9F	0.78	0xDF	7.4
0x20	0.054	0x60	0.305	0xA0	0.80	0xE0	7.6
0x21	0.056	0x61	0.310	0xA1	0.82	0xE1	7.8
0x22	0.058	0x62	0.315	0xA2	0.84	0xE2	8.0
0x23	0.060	0x63	0.320	0xA3	0.86	0xE3	8.2
0x24	0.062	0x64	0.325	0xA4	0.88	0xE4	8.4
0x25	0.064	0x65	0.330	0xA5	0.90	0xE5	8.6
0x26	0.066	0x66	0.335	0xA6	0.92	0xE6	8.8
0x27	0.068	0x67	0.340	0xA7	0.94	0xE7	9
0x28	0.070	0x68	0.345	0xA8	0.96	0xE8	9.2
0x29	0.072	0x69	0.350	0xA9	0.98	0xE9	9.4
0x2A	0.074	0x6A	0.355	0xAA	1.00	0xEA	9.6
0x2B	0.076	0x6B	0.360	0xAB	1.05	0xEB	9.8

表 7-3. 电机电感查找表 (续)

MOTOR_IND (十六进制)	L <sub>PH</sub> (mH)	MOTOR_IND (十六进制)	L <sub>PH</sub> (mH)	MOTOR_IND (十六进制)	L <sub>PH</sub> (mH)	MOTOR_IND (十六进制)	L <sub>PH</sub> (mH)
0x2C	0.078	0x6C	0.365	0xAC	1.10	0xEC	10.0
0x2D	0.080	0x6D	0.370	0xAD	1.15	0xED	10.5
0x2E	0.082	0x6E	0.375	0xAE	1.20	0xEE	11.0
0x2F	0.084	0x6F	0.380	0xAF	1.25	0xEF	11.5
0x30	0.086	0x70	0.385	0xB0	1.30	0xF0	12.0
0x31	0.088	0x71	0.390	0xB1	1.35	0xF1	12.5
0x32	0.090	0x72	0.395	0xB2	1.40	0xF2	13.0
0x33	0.092	0x73	0.400	0xB3	1.45	0xF3	13.5
0x34	0.094	0x74	0.405	0xB4	1.50	0xF4	14.0
0x35	0.096	0x75	0.410	0xB5	1.55	0xF5	14.5
0x36	0.098	0x76	0.415	0xB6	1.60	0xF6	15.0
0x37	0.100	0x77	0.420	0xB7	1.65	0xF7	15.5
0x38	0.105	0x78	0.425	0xB8	1.70	0xF8	16.0
0x39	0.110	0x79	0.430	0xB9	1.75	0xF9	16.5
0x3A	0.115	0x7A	0.435	0xBA	1.80	0xFA	17.0
0x3B	0.120	0x7B	0.440	0xBB	1.85	0xFB	17.5
0x3C	0.125	0x7C	0.445	0xBC	1.90	0xFC	18.0
0x3D	0.130	0x7D	0.450	0xBD	1.95	0xFD	18.5
0x3E	0.135	0x7E	0.455	0xBE	2.00	0xFE	19.0
0x3F	0.140	0x7F	0.460	0xBF	2.05	0xFF	20.0

### 7.3.14.3 电机反电动势常数

反电动势常数将电机相对中性点反电动势电压描述为电机速度的函数。对于 Y 形连接电机，电机 BEMF 常数是指从相位输出到中心抽头的时间的函数  $K_{t_{PH\_N}}$  (在图 7-37 中表示为  $K_{t_{PH\_N}}$ )。对于三角形连接电机，电机 BEMF 常数是指图 7-37 中 Y 形配置的等效相位至中心抽头反电动势。

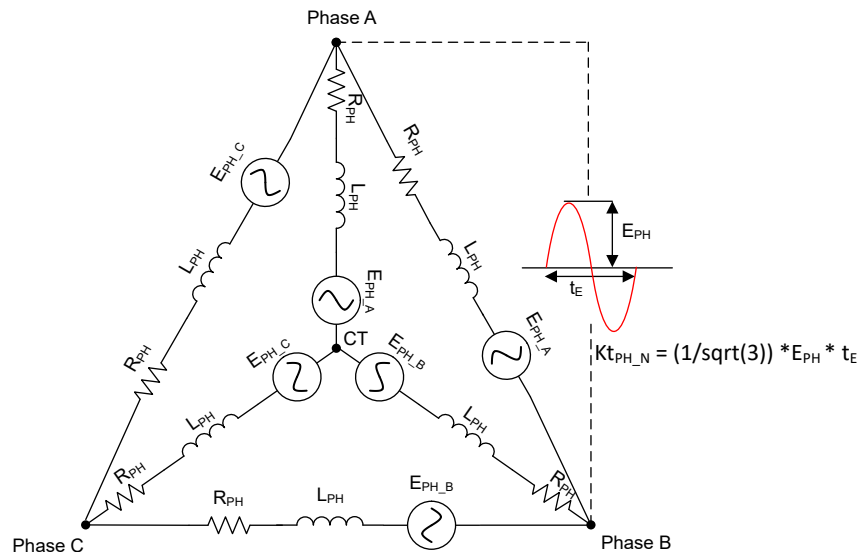


图 7-37. 电机反电动势常数

对于三角形连接电机和 Y 形连接电机，获得等效  $K_{t_{PH\_N}}$  的简单方法是在示波器上测量一个电气周期中两个相位端子之间的 BEMF 峰值 ( $E_{PH}$ )，然后乘以一个气电周期的时长，为了从相间电压转换为相对中性点电压，再除以  $\sqrt{3}$ ，如方程式 12 所示。

$$K_{t_{PH\_N}} = \frac{1}{\sqrt{3}} \times E_{PH} \times t_E \quad (12)$$

将电动机 BEMF 常数 ( $K_{t_{PH\_N}}$ ) 配置为表 7-4 中最接近的值。

**表 7-4. 电机 BEMF 常数查找表**

MOTOR_BEMF_CONST (十六进制)	$K_{t_{PH\_N}}$ (mV/Hz)	MOTOR_BEMF_CONST (十六进制)	$K_{t_{PH\_N}}$ (mV/Hz)	MOTOR_BEMF_CONST (十六进制)	$K_{t_{PH\_N}}$ (mV/Hz)	MOTOR_BEMF_CONST (十六进制)	$K_{t_{PH\_N}}$ (mV/Hz)
0x00	自测量 (请参阅电机参数提取工具 (MPET))	0x40	14.5	0x80	46.5	0xC0	210
0x01	0.6	0x41	15.0	0x81	47.0	0xC1	220
0x02	0.7	0x42	15.5	0x82	47.5	0xC2	230
0x03	0.8	0x43	16.0	0x83	48.0	0xC3	240
0x04	0.9	0x44	16.5	0x84	48.5	0xC4	250
0x05	1.0	0x45	17.0	0x85	49.0	0xC5	260
0x06	1.1	0x46	17.5	0x86	49.5	0xC6	270
0x07	1.2	0x47	18.0	0x87	50.0	0xC7	280
0x08	1.3	0x48	18.5	0x88	51	0xC8	290
0x09	1.4	0x49	19.0	0x89	52	0xC9	300
0x0A	1.5	0x4A	19.5	0x8A	53	0xCA	320
0x0B	1.6	0x4B	20.0	0x8B	54	0xCB	340
0x0C	1.7	0x4C	20.5	0x8C	55	0xCC	360
0x0D	1.8	0x4D	21.0	0x8D	56	0xCD	380
0x0E	1.9	0x4E	21.5	0x8E	57	0xCE	400
0x0F	2.0	0x4F	22.0	0x8F	58	0xCF	420
0x10	2.2	0x50	22.5	0x90	59	0xD0	440
0x11	2.4	0x51	23.0	0x91	60	0xD1	460
0x12	2.6	0x52	23.5	0x92	61	0xD2	480
0x13	2.8	0x53	24.0	0x93	62	0xD3	500
0x14	3.0	0x54	24.5	0x94	63	0xD4	520
0x15	3.2	0x55	25.0	0x95	64	0xD5	540
0x16	3.4	0x56	25.5	0x96	65	0xD6	560
0x17	3.6	0x57	26.0	0x97	66	0xD7	580
0x18	3.8	0x58	26.5	0x98	67	0xD8	600
0x19	4.0	0x59	27.0	0x99	68	0xD9	620
0x1A	4.2	0x5A	27.5	0x9A	69	0xDA	640
0x1B	4.4	0x5B	28.0	0x9B	70	0xDB	660
0x1C	4.6	0x5C	28.5	0x9C	72	0xDC	680
0x1D	4.8	0x5D	29.0	0x9D	74	0xDD	700
0x1E	5.0	0x5E	29.5	0x9E	76	0xDE	720
0x1F	5.2	0x5F	30.0	0x9F	78	0xDF	740
0x20	5.4	0x60	30.5	0xA0	80	0xE0	760
0x21	5.6	0x61	31.0	0xA1	82	0xE1	780

表 7-4. 电机 BEMF 常数查找表 (续)

MOTOR_BEMF_CONST (十六进制)	Kt <sub>PH_N</sub> (mV/Hz)	MOTOR_BEMF_CONST (十六进制)	Kt <sub>PH_N</sub> (mV/Hz)	MOTOR_BEMF_CONST (十六进制)	Kt <sub>PH_N</sub> (mV/Hz)	MOTOR_BEMF_CONST (十六进制)	Kt <sub>PH_N</sub> (mV/Hz)
0x22	5.8	0x62	31.5	0xA2	84	0xE2	800
0x23	6.0	0x63	32.0	0xA3	86	0xE3	820
0x24	6.2	0x64	32.5	0xA4	88	0xE4	840
0x25	6.4	0x65	33.0	0xA5	90	0xE5	860
0x26	6.6	0x66	33.5	0xA6	92	0xE6	880
0x27	6.8	0x67	34.0	0xA7	94	0xE7	900
0x28	7.0	0x68	34.5	0xA8	96	0xE8	920
0x29	7.2	0x69	35.0	0xA9	98	0xE9	940
0x2A	7.4	0x6A	35.5	0xAA	100	0xEA	960
0x2B	7.6	0x6B	36.0	0xAB	105	0xEB	980
0x2C	7.8	0x6C	36.5	0xAC	110	0xEC	1000
0x2D	8.0	0x6D	37.0	0xAD	115	0xED	1050
0x2E	8.2	0x6E	37.5	0xAE	120	0xEE	1100
0x2F	8.4	0x6F	38.0	0xAF	125	0xEF	1150
0x30	8.6	0x70	38.5	0xB0	130	0xF0	1200
0x31	8.8	0x71	39.0	0xB1	135	0xF1	1250
0x32	9.0	0x72	39.5	0xB2	140	0xF2	1300
0x33	9.2	0x73	40.0	0xB3	145	0xF3	1350
0x34	9.4	0x74	40.5	0xB4	150	0xF4	1400
0x35	9.6	0x75	41.0	0xB5	155	0xF5	1450
0x36	9.8	0x76	41.5	0xB6	160	0xF6	1500
0x37	10.0	0x77	42.0	0xB7	165	0xF7	1550
0x38	10.5	0x78	42.5	0xB8	170	0xF8	1600
0x39	11.0	0x79	43.0	0xB9	175	0xF9	1650
0x3A	11.5	0x7A	43.5	0xBA	180	0xFA	1700
0x3B	12.0	0x7B	44.0	0xBB	185	0xFB	1750
0x3C	12.5	0x7C	44.5	0xBC	190	0xFC	1800
0x3D	13.0	0x7D	45.0	0xBD	195	0xFD	1850
0x3E	13.5	0x7E	45.5	0xBE	200	0xFE	1900
0x3F	14.0	0x7F	46.0	0xBF	205	0xFF	2000

### 7.3.15 电机参数提取工具 (MPET)

MCF8329A 使用电机绕组电阻、电机绕组电感和反电动势常数在闭环运行中估算电机位置。MPET 例程测量电机反电动势常数以及机械负载惯性和摩擦系数。参数的离线测量发生在电机正常运行之前。TI 建议在电机启动前估算电机参数，尽可能减轻可能的参数变化导致的影响。

图 7-38 展示了 MPET 例程中的操作序列。当 MPET\_CMD 位被设置为 1b 或设置了非零目标速度时，会进入 MPET 例程。MPET 例程包括四个步骤，即 IPD、开环加速、电流下降和滑行。如果图 7-38 中显示的条件评估为“真”，则执行每个步骤；如果条件评估为“假”，那么算法将绕过该特定的步骤并继续执行序列中的下一步。完成（或绕过）全部步骤之后，算法就会退出 MPET 例程。如果目标速度被设置为非零值，那么在退出 MPET 例程之后，算法将开始启动和加速序列（达到目标速度基准）。



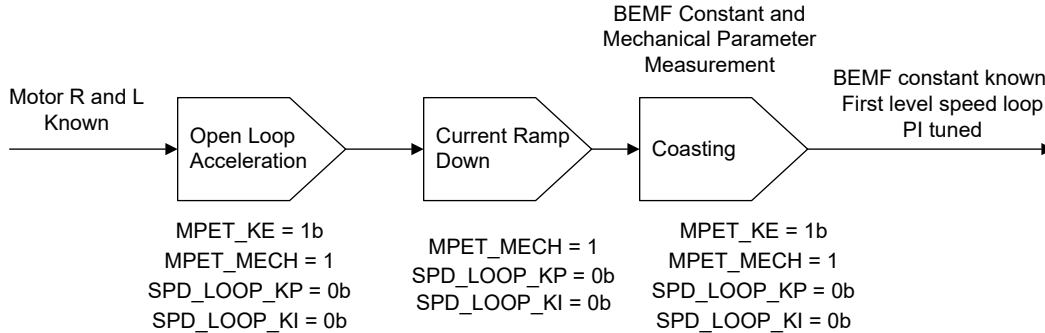


图 7-38. MPET 序列

TI 专有的 MPET 例程包含以下操作序列。

- **开环加速**：如果通过设置 `MPET_KE = 1b` 和 `MPET_MECH = 1b` 启用反电动势常数或机械参数测量，则 MPET 例程会运行对齐，然后运行开环加速。如果速度环路 PI 常数被定义为零，那么即使 `MPET_MECH = 0b`，MPET 例程也会包含机械参数测量序列。用户可以配置特定于 MPET 的开环配置参数或使用正常的电机运行开环配置参数。可以使用 `MPET_KE_MEAS_PARAMETER_SELECT` 来完成开环配置选择。`MPET_KE_MEAS_PARAMETER_SELECT = 1b` 时，可以使用 `MPET_OPEN_LOOP_SLEW_RATE` 来定义速度转换率，使用 `MPET_OPEN_LOOP_CURR_REF` 来定义开环电流基准，使用 `MPET_OPEN_LOOP_SPEED_REF` 来定义开环速度基准。`MPET_KE_MEAS_PARAMETER_SELECT = 0b` 时，可以使用 `OL_ACC_A1` 和 `OL_ACC_A2` 来定义速度压摆率，电流基准为 `OL_ILIMIT`，速度基准为 `OPN_CL_HANDOFF_THR` 速度。
- **电流下降**：开环加速后，如果启用了机械参数测量，则 MPET 例程会将电机电流优化为足以支持负载的较低值。如果禁用机械参数测量（`MPET_MECH = 0b` 或非零速度环路 PI 参数），则 MPET 不包含电流下降序列。
- **滑行**：MPET 例程通过启用高阻态允许电机滑行来完成该序列。在电机滑行期间会测量电机反电动势和机械参数指示值。如果电机反电动势低于 `STAT_DETECT_THR` 中定义的阈值，则会生成 `MPET_BEMF_FAULT`。

### 从 EEPROM 或 MPET 中选择参数

`MTR_PARAMS` 寄存器提供 MPET 估算值。在将 `MPET_WRITE_SHADOW` 位设置为 1 的情况下，将 MPET 估算值写入影子寄存器，`MOTOR_BEMF_CONST`、`SPD_LOOP_KP` 和 `SPD_LOOP_KI` 影子寄存器中用户配置（来自 EEPROM）的值将被来自 MPET 的估算值覆盖。如果任何影子寄存器被初始化为零（通过 EEPROM 寄存器），则 MPET 估算值用于这些独立于 `MPET_WRITE_SHADOW` 设置的寄存器。MPET 通过用户输入的电感和电阻来计算电流环路 KP 和 KI。MPET 估算机械参数，包括惯性和轴上的摩擦系数（包括电机和轴耦合负载）。这些值用于设置初始值速度环路 Kp 和 Ki。估算的速度环路 KP 和 KI 设置只能用作初始设置，TI 建议用户根据性能要求在中调整这些参数。

#### 备注

1. TI 建议在 MPET 测量期间将 `VdcFilterDisable` 位设置为 1b。
2. 在 MPET 期间，FG 信号不准确。
3. 如果 `CURRENT_LOOP_KP` 和 `CURRENT_LOOP_KI` 设置为零，则 MCF8329A 会使用电机电阻和电感值自动计算这些系数。

### 7.3.16 防电压浪涌 (AVS)

驱动电机时，能量从电源传输到电机。其中一些能量以电感能量和机械能的形式进行存储。如果速度命令突然下降，使得电机产生的 BEMF 电压大于施加到电机上的电压，则电机的机械能返回到电源，从而产生 `VPVDD` 电压浪涌。AVS 功能用于防止在 `VPVDD` 上产生该电压浪涌，可以通过将 `AVS_EN` 设置为 1b 来启用该功能。可以通过将 `AVS_EN` 设置为 0b 来禁用 AVS。当禁用 AVS 时，减速率通过 `CL_DEC_CONFIG` 进行配置。

### 7.3.17 输出 PWM 开关频率

MCF8329A 提供了通过 PWM\_FREQ\_OUT 配置 MOSFET 输出 PWM 开关频率的选项。PWM\_FREQ\_OUT 的范围为 10-75kHz。为了选择最佳输出 PWM 开关频率，用户必须在电流纹波和开关损耗之间进行权衡。通常，具有较低 L/R 比的电机需要较高的 PWM 开关频率以减小电流纹波。

#### 备注

15kHz 倍数的 PWM 频率可实现高电流环路带宽，并在高速电机运行时提供出色性能。

### 7.3.18 主动制动

若要使电机快速减速，需要迅速且可控地从转子中提取电机的机械能。然而，如果电机的机械能在减速过程中返回电源，则直流电源电压就会升高。通过使用一项称为主动制动的新技术，MCF8329A 能够在不将能量泵回电源电压的情况下，使电机快速减速。ACTIVE\_BRAKE\_EN 应设置为 1b 以启用主动制动，防止在电机快速减速期间产生直流母线电压尖峰。也可以在反向驱动（请参阅[反向驱动](#)）或电机停止（请参阅[主动降速](#)）期间使用主动制动，以便在不产生直流电压尖峰的情况下快速降低电机转速。

可以使用 ACTIVE\_BRAKE\_CURRENT\_LIMIT 配置主动制动期间直流总线电流的最大限值 ( $i_{dc\_ref}$ )。主动制动期间的功率流控制是通过使用 Q 轴 ( $i_q$ ) 和 D 轴 ( $i_d$ ) 电流分量实现的。直流总线电流限值 ( $i_{dc\_ref}$ ) 与使用 PI 控制器估算的直流总线电流 ( $i_{dc}$ ) 之间存在误差，由此生成 D 轴电流基准 ( $i_{d\_ref}$ )。  $i_{dc}$  值是根据测得的相电流、相电压和直流总线电压、使用功率平衡公式（瞬时直流总线功率等于全部三个瞬时相功率之和，假设具有 100% 的效率）估算的。在主动制动期间，直流总线电流限值 ( $i_{dc\_ref}$ ) 从零开始线性增加到 ACTIVE\_BRAKE\_CURRENT\_LIMIT，电流转换速率由 ACTIVE\_BRAKE\_BUS\_CURRENT\_SLEW\_RATE 定义。可以使用 ACTIVE\_BRAKE\_KP 和 ACTIVE\_BRAKE\_KI 配置 PI 控制器的增益常数。图 7-39 展示了主动制动  $i_d$  电流控制环路。

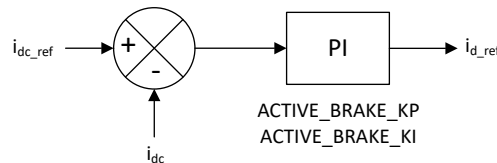


图 7-39.  $i_{d\_ref}$  的主动制动电流控制环路

ACTIVE\_BRAKE\_SPEED\_DELTA\_LIMIT\_ENTRY 用于设置初始速度和目标速度之间的最小差值，超过该值时将进入主动制动状态。例如，考虑将 ACTIVE\_BRAKE\_SPEED\_DELTA\_LIMIT\_ENTRY 设置为 10%；如果初始速度为 100%，目标速度设置为 95%，则 MCF8329A 使用 AVS 而不是主动制动来达到 95% 速度，因为指令速度变化差异 (5%) 小于 ACTIVE\_BRAKE\_SPEED\_DELTA\_LIMIT\_ENTRY (10%)。

ACTIVE\_BRAKE\_SPEED\_DELTA\_LIMIT\_EXIT 用于设置当前速度和目标速度之间的差值，低于该值时将退出主动制动状态。例如，考虑将 ACTIVE\_BRAKE\_SPEED\_DELTA\_LIMIT\_EXIT 设置为 5%；如果电机初始速度为 100%，目标速度设置为 10%，则 MCF8329A 使用主动制动来将电机转速降低至 15%；当达到 15% 速度时，MCF8329A 会退出主动制动状态，并使用 AVS 将电机速度减速至 10%。

ACTIVE\_BRAKE\_MOD\_INDEX\_LIMIT 用于设置调制指数，低于该指数时将使用主动制动。例如，考虑将 ACTIVE\_BRAKE\_MOD\_INDEX\_LIMIT 设置为 50%，将 ACTIVE\_BRAKE\_SPEED\_DELTA\_LIMIT\_ENTRY 设置为 5%，将 ACTIVE\_BRAKE\_SPEED\_DELTA\_LIMIT\_EXIT 设置为 2.5%。如果电机初始速度为 70%（对应调制指数为 90%），目标速度为 40%（对应调制指数为 60%），则 MCF8329A 使用 AVS 来使电机减速，直到达到目标速度 40%，因为与最终速度对应的调制指数 (60%) 高于 ACTIVE\_BRAKE\_MOD\_INDEX\_LIMIT 50%。同样情况下，如果最终速度指令为 10%（对应调制指数为 30%），则 MCF8329A 使用 AVS 达到 30% 速度（对应调制指数为 50%），然后切换到主动制动以便从 30% 速度降至 15% 速度（最终速度 10% + ACTIVE\_BRAKE\_SPEED\_DELTA\_LIMIT\_EXIT 5%），并再次使用 AVS 从 15% 速度降至 10% 速度，从而完成主动制动。TI 建议将 ACTIVE\_BRAKE\_MOD\_INDEX\_LIMIT 设置为 100%，从而开始主动制动调节；如果在主动制动期间观察到直流母线电压尖峰，则逐步减小 ACTIVE\_BRAKE\_MOD\_INDEX\_LIMIT 以消除该电压尖峰。如果将 ACTIVE\_BRAKE\_MOD\_INDEX\_LIMIT 设置为 0%，则 MCF8329A 在正向方向上将通过 AVS 进行减速（即使

ACTIVE\_BRAKE\_EN 设置为 1b)；在反向方向上 (方向改变期间)，ACTIVE\_BRAKE\_MOD\_INDEX\_LIMIT 不适用，因此 MCF8329A 将通过主动制动进行减速。

---

**备注**

1. ACTIVE\_BRAKE\_SPEED\_DELTA\_LIMIT\_ENTRY、ACTIVE\_BRAKE\_SPEED\_DELTA\_LIMIT\_EXIT 和 ACTIVE\_BRAKE\_MOD\_INDEX\_LIMIT 仅在正向减速期间适用，在方向改变期间不使用。
  2. 如需运行主动制动，ACTIVE\_BRAKE\_SPEED\_DELTA\_LIMIT\_ENTRY 应设置为高于 ACTIVE\_BRAKE\_SPEED\_DELTA\_LIMIT\_EXIT。
  3. 在主动 (或闭环) 制动期间， $I_{q\_ref}$  被钳位至 -ILIMIT。这 ( $I_{q\_ref}$  被钳位至 -ILIMIT) 可能会导致速度 PI 环路趋于饱和，并且在减速期间使 SPEED\_LOOP\_SATURATION 位设置为 1b。一旦减速完成，此位就会自动设置为 0b，速度 PI 环路也不再饱和。因此，在减速期间应忽略速度环路饱和故障。
  4. 主动制动仅在速度控制模式下可用。
- 

### 7.3.19 死区时间补偿

在半桥桥臂中高侧和低侧 MOSFET 的开关瞬间之间插入了死区时间，以避免发生击穿情况。由于存在死区时间插入，相节点上的预期电压与施加的电压会因相电流方向而异。相节点电压失真会在相电流中引入不必要的失真，进而导致可闻噪声。由于死区时间而导致的电流波形失真在 dq 坐标系中显示为基频的六次谐波。MCF8329A 集成了专有死区时间补偿技术，从而缓解因死区时间导致的电流失真。可以通过配置 DEADTIME\_COMP\_EN 来启用或禁用死区时间补偿。即使 DEADTIME\_COMP\_EN 设置为 1b (启用补偿)，也会在电机电气频率超过 108Hz 时禁用死区时间补偿。

### 7.3.20 电压检测调节

MCF8329A 集成了动态电压调节功能以提高相电压和直流总线电压检测的分辨率。直流总线电压在 PVDD 引脚上检测。可以使用具有 5V/V、10V/V 或 20V/V 电压调节功能的集成分压器检测电机相电压和直流总线电压，以在工作电压范围内将检测电压限制为小于 3V。设置位 DYN\_VOLT\_SCALING\_EN = 0b 可以禁用动态电压调节，MCF8329A 使用 20V/V 增益。设置位 DYN\_VOLT\_SCALING\_EN = 1b 可以启用动态电压调节，MCF8329A 在电机启动期间检测直流总线电压并选择相应的 5V/V、10V/V 或 20V/V 电压调节。

---

**备注**

TI 建议在预期直流总线电压超过 15V 的情况下禁用动态电压调节。

---

### 7.3.21 电机停止运转选项

MCF8329A 提供用于停止电机的不同选项，可通过 MTR\_STOP 配置这些选项。

#### 7.3.21.1 滑行 (高阻态) 模式

可以通过将 MTR\_STOP 设置为 000b 来配置滑行 (高阻态) 模式。接收到电机停止命令后，MCF8329A 关断所有外部 MOSFET，从而在相位电机端子处生成高阻态。当 MCF8329A 从驱动电机转换到高阻态时，电机绕组中的电感电流继续流动，能量通过 MOSFET 输出级中的体二极管返回到电源中 (请参阅示例图 7-40)

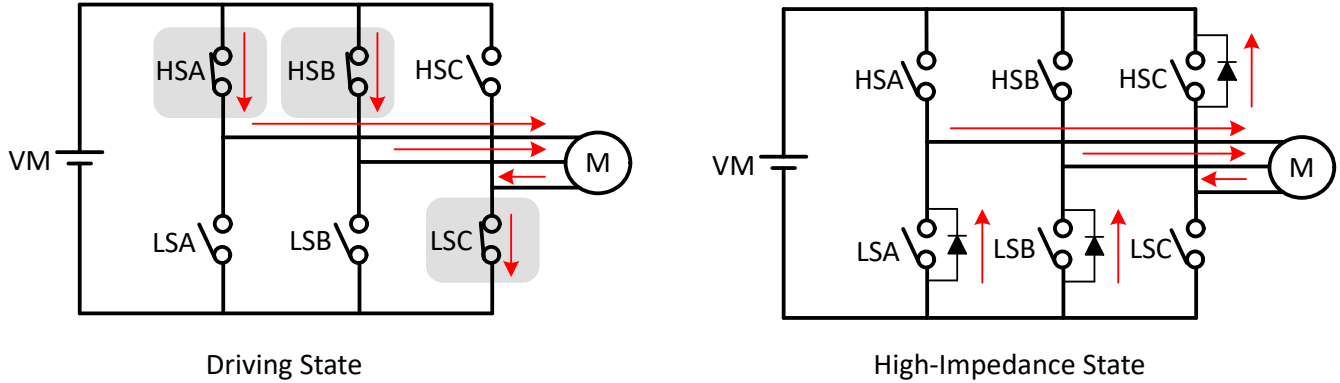


图 7-40. 滑行 (高阻态) 模式

在该示例中，电流通过高侧 A 相 MOSFET (HSA)、高侧 B 相 MOSFET (HSB) 施加到电机，并通过低侧 C 相 MOSFET (LSC) 返回。接收到电机停止命令后，全部 6 个 MOSFET 都会转换为高阻态，电感能量通过 MOSFET LSA、LSB 和 HSC 的体二极管返回到电源中。

### 7.3.21.2 再循环模式

可以通过将 MTR\_STOP 设置为 001b 来配置再循环模式。为了防止电感能量在电机停止期间返回到直流输入电源中，MCF8329A 允许电流在外部 MOSFET 内循环，方法是有选择地关断一些处于工作（导通）状态的 MOSFET 一段时间（自动计算再循环时间以允许电感电流衰减到零），然后通过关断剩余的 MOSFET 来转换至高阻态。

根据接收 STOP 命令时的相电压模式，低侧再循环（请参阅图 7-41）或高侧再循环（请参阅图 7-42）将用于停止电机，而不会将电感能量发送回至直流输入电源。

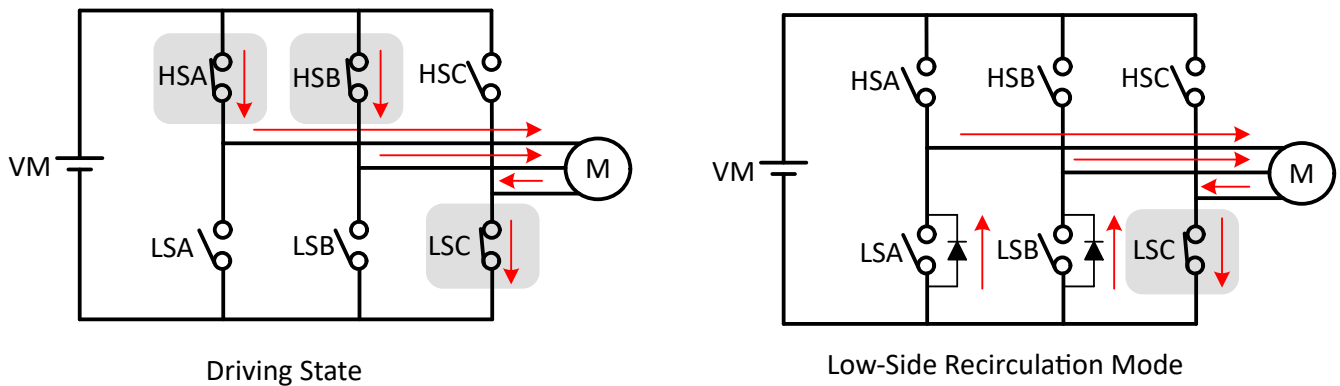


图 7-41. 低侧再循环

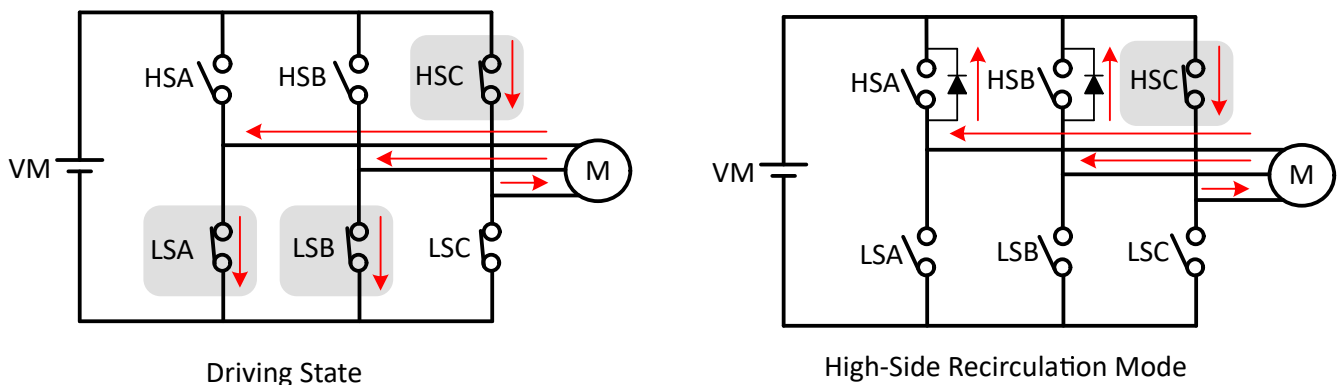


图 7-42. 高侧再循环

### 备注

1. 当电机处于弱磁区域或 MTPA 或主动制动模式时，不支持再循环停止，并且当电机处于其中任何状态时，再循环停止模式将被高阻态覆盖。
2. 调制指数控制模式不支持再循环模式，如果使用调制指数控制模式，TI 建议使用其他停止模式。

#### 7.3.21.3 低侧制动

可以通过将 MTR\_STOP 设置为 010b 或 011b 来配置低侧制动模式。接收到电机停止命令后，输出速度会降低到由 BRAKE\_SPEED\_THRESHOLD 定义的值，然后使所有低侧 MOSFET 导通（请参阅示例图 7-43）达 MTR\_STOP\_BRK\_TIME 配置的时长。如果在接收到停止命令之前电机速度低于 BRAKE\_SPEED\_THRESHOLD，则 MCF8329A 直接转换至制动状态。在施加制动达 MTR\_STOP\_BRK\_TIME 后，MCF8329A 会通过关断所有 MOSFET 转换至高阻态。

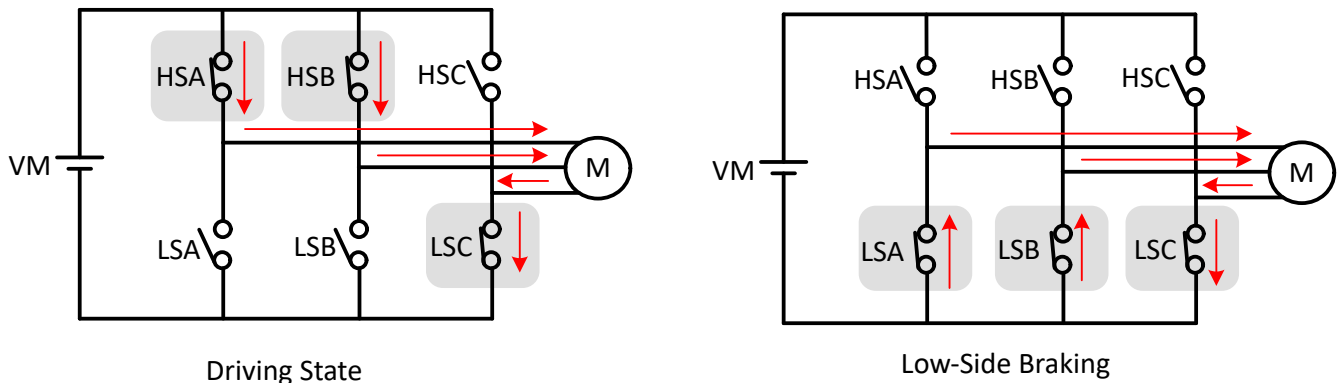


图 7-43. 低侧制动

MCF8329A 也可以通过 BRAKE 引脚输入进入低侧制动。当 BRAKE 引脚被拉至高电平状态时，输出速度将降低至由 BRAKE\_SPEED\_THRESHOLD 定义的值，然后使所有低侧 MOSFET 导通。在这种情况下，MCF8329A 保持在低侧制动状态，直到 BRAKE 引脚变为低电平状态。

#### 7.3.21.4 主动降速

可以通过将 MTR\_STOP 设置为 100b 来配置主动降速模式。当收到电机停止命令时，MCF8329A 将 SPEED\_REF 降低到 ACT\_SPIN\_THR，然后通过关断所有 MOSFET 转换到高阻态。该模式的优点是减小 SPEED\_REF，电机减速到较低的速度，从而在进入高阻态之前减小相电流。现在，当电机转换到高阻态时，传输到电源的能量会减少。阈值 ACT\_SPIN\_THR 需要配置得足够高，以使 MCF8329A 不会与电机失步。

### 7.3.22 FG 配置

MCF8329A 通过频率生成 (FG) 引脚提供有关电机速度的信息。在 MCF8329A 中，FG 引脚输出通过 FG\_CONFIG 进行配置。当 FG\_CONFIG 配置为 0b 时，只要 MCF8329A 在驱动电机，FG 输出就有效。当 FG\_CONFIG 配置为 1b 时，只要 MCF8329A 正在驱动电机并且在滑行期间，MCF8329A 就会提供 FG 输出，直到电机反电动势降至 FG\_BEMF\_THR 配置的阈值以下。

#### 7.3.22.1 FG 输出频率

可以通过 FG\_DIV 来配置 FG 输出频率。许多应用要求 FG 输出为电机的每周机械旋转提供一个脉冲。不同的 FG\_DIV 配置可以为 2 极至 30 极电机实现这一点。

图 7-44 展示了当 MCF8329A 配置为每个电气周期 (2 极) 提供一次 FG 脉冲、每两个电气周期 (4 极) 提供一次 FG 脉冲、每三个电气周期 (6 极) 提供一次 FG 脉冲、每四个电气周期 (8 极) 提供一次 FG 脉冲等时的 FG 输出等等。



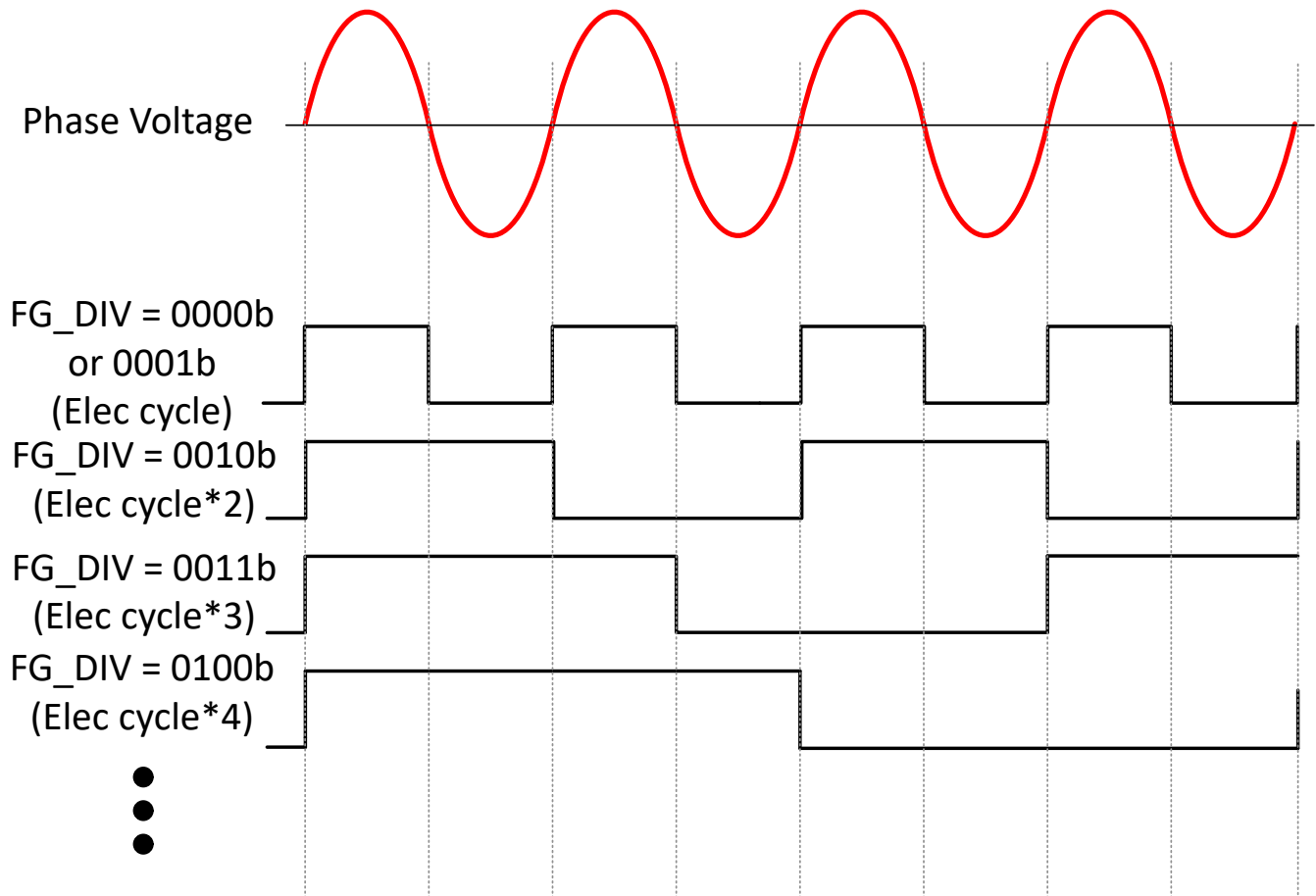


图 7-44. FG 分频器

### 7.3.22.2 开环中的 FG

在闭环（换向）操作期间，驱动速度（FG 输出频率）与实际电机速度同步。然而，在开环操作期间，FG 可能不会反映实际电机速度。此处的开环和闭环是指电机换向方法，不是指闭环速度或功率控制。

MCF8329A 提供了三个用于在开环期间控制 FG 输出的选项，如图 7-45 所示。可以通过 FG\_SEL 来配置如何选择这些选项。

如果 FG\_SEL 被设置为以下值，则会产生下列行为：

- 00b：ISD 中的输出 FG，开环和闭环。
- 01b：仅在闭环中输出 FG。FG 引脚在开环期间将处于高阻态（使用外部上拉电阻器时处于高电平）。
- 10b：FG 输出将反映上电、睡眠/待机后第一个电机启动周期开环运行期间的驱动频率；在后续启动周期的开环运行期间，FG 将处于高阻态（用外部上拉电阻器时处于高电平）。

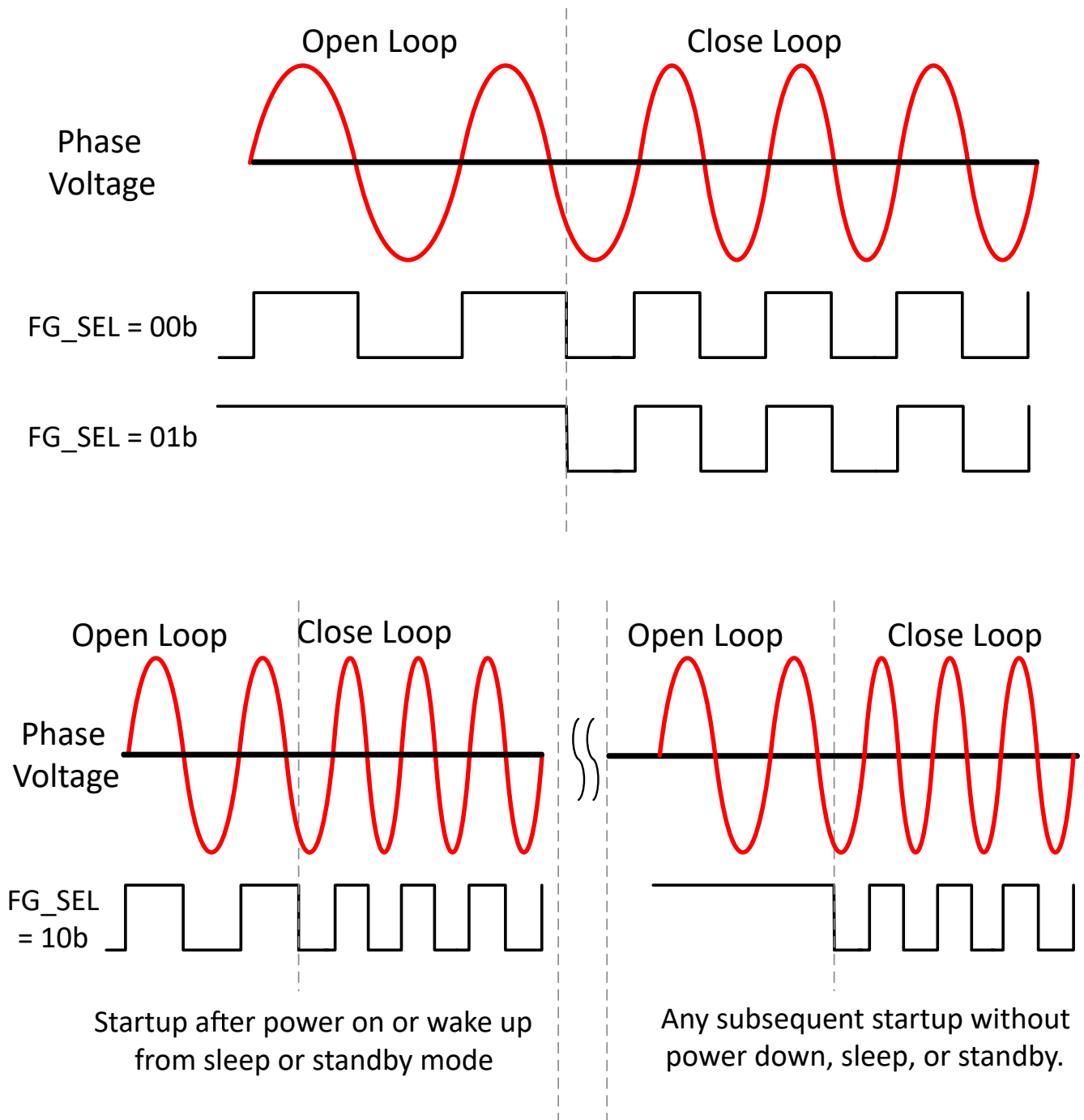


图 7-45. 开环期间的 FG 行为

### 7.3.22.3 电机停止期间的 FG

可以使用 FG\_IDLE\_CONFIG 定义电机停止旋转时的 FG 引脚状态。电机停止由 FG\_BEMF\_THR 决定。

### 7.3.22.4 故障期间的 FG 行为

可以使用 FG\_FAULT\_CONFIG 来配置故障期间的 FG 行为 (在 nFAULT 引脚上报告的行为)。

### 7.3.23 直流总线电流限值

在不进入恒流模式的情况下，直流总线电流限值功能可在应用中用于限制电源提供的电流。可以通过将 `BUS_CURRENT_LIMIT_ENABLE` 设置为 `1b` 来启用直流总线电流限值功能。可以使用 `BUS_CURRENT_LIMIT` 来配置直流总线电流限值阈值。直流总线电流限值可以限制速度基准，图 7-46、图 7-47 和图 7-48 展示了相应的功能图。启用该功能可能会限制电机的速度，从而限制从电源汲取的电流。算法使用测得的相电流、相电压和直流总线电压来估算总线电流。`BUS_CURRENT_LIMIT_STATUS` 报告电流限值状态。

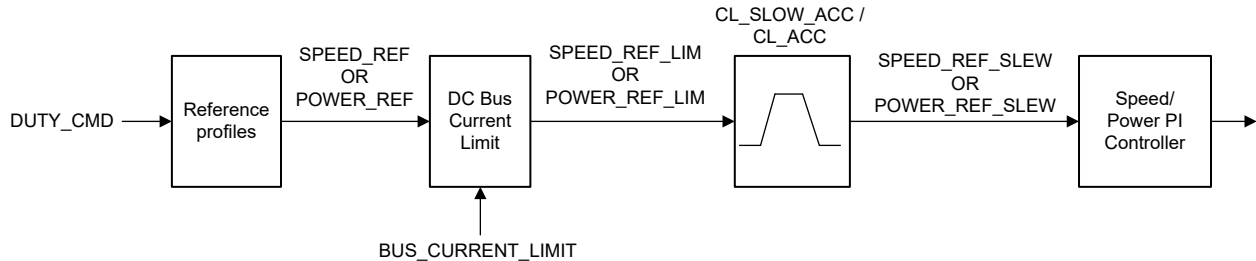


图 7-46. 速度或功率控制模式下的直流总线电流限制功能方框图

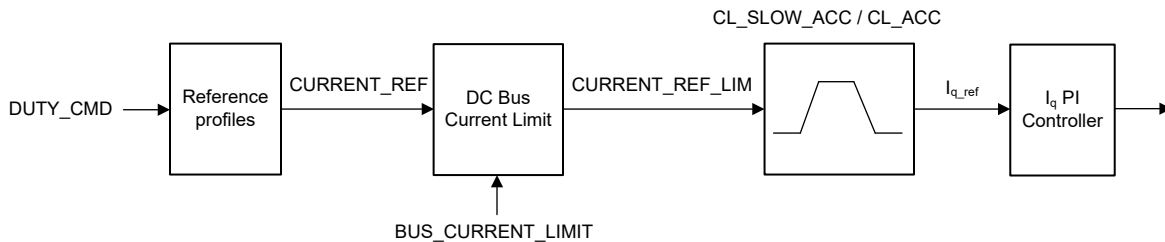


图 7-47. 电流控制模式下的直流总线电流限制功能方框图

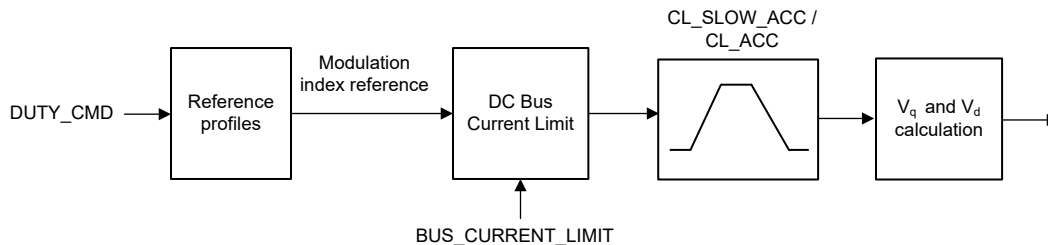


图 7-48. 调制指数控制模式下的直流总线电流限制功能方框图

#### 备注

1. 启用主动制动时，直流总线电流限值功能不可用。
2. MCF8329A 在 `BUS_CURRENT_LIMIT` 附近实现 5% 的迟滞，以避免在此设定点附近发生抖动。

### 7.3.24 保护功能

MCF8329A 不受许多故障事件的影响，包括电机锁定、PVDD 欠压、AVDD 欠压、GVDD 欠压、自举欠压、过热和过流事件。表 7-5 总结了不同故障的响应、恢复模式、栅极驱动器状态、报告机制。



备注

1. 可操作和仅报告故障（锁存或重试）始终在 nFAULT 引脚（用作逻辑低电平）上报告。
2. 多种故障场景的优先级顺序为锁存 > 较慢重试时间故障 > 较快重试时间故障 > 仅报告故障。例如，如果锁存和重试故障同时发生，则器件将保持锁存在故障模式，直到用户通过向 CLR\_FLT 写入 1b 或通过下电上电发出清除故障命令。如果同时发生两个重试时间不同的重试故障，则器件仅在重试时间较长（较慢）的时间过后才进行重试。
3. “恢复”仅指故障条件消除后栅极驱动器的状态。“自动”表示当故障条件消除后，在经过重试时间后，器件会自动恢复（栅极驱动器输出以及外部 FET 处于活动状态）。“锁存”表示器件等待故障条件清除（通过向 CLR\_FLT 位写入 1b 或通过下电上电）。
4. GVDD 欠压、BST 欠压、VDS OCP、SENSE OCP 故障在故障响应（栅极驱动器输出下拉至低电平以将外部 FET 置于高阻态）后，可能需要长达 200ms 时间才能在 nFAULT 引脚（用作逻辑低电平）上报告。
5. 发出 CLR\_FLT 命令（通过 I2C）后，锁存故障可能需要长达 200ms 时间才能清除。
6. CLR\_FLT 命令（通过 I2C）可以清除所有故障，包括锁存、重试和自动恢复故障。

表 7-5. 故障操作和响应

故障	条件	配置	报告	栅极驱动器	逻辑	恢复
PVDD 欠压 (PVDD_UV)	$V_{PVDD} < V_{PVDD\_UV}$	—	nFAULT	禁用	禁用	自动： $V_{PVDD} > V_{PVDD\_UV}$
AVDD POR (AVDD_POR)	$V_{AVDD} < V_{AVDD\_POR}$	—	nFAULT	禁用	禁用	自动： $V_{AVDD} > V_{AVDD\_POR}$
GVDD 欠压 (GVDD_UV)	$V_{GVDD} < V_{GVDD\_UV}$	GVDD_UV_MODE = 0b	nFAULT 和 GATE_DRIVER_FAULT_STATUS 寄存器	拉至低电平 <sup>2</sup>	有效	锁存： CLR_FLT
		GVDD_UV_MODE = 1b	nFAULT 和 GATE_DRIVER_FAULT_STATUS 寄存器	拉至低电平 <sup>2</sup>	有效	重试： $t_{LCK\_RETRY}$
BSTx 欠压 (BST_UV)	$V_{BSTx} - V_{SHx} < V_{BST\_UV}$	DIS_BST_FLT = 0b BST_UV_MODE = 0b	nFAULT 和 GATE_DRIVER_FAULT_STATUS 寄存器	拉至低电平 <sup>2</sup>	有效	锁存： CLR_FLT
		DIS_BST_FLT = 0b BST_UV_MODE = 1b	nFAULT 和 GATE_DRIVER_FAULT_STATUS 寄存器	拉至低电平 <sup>2</sup>	有效	重试： $t_{LCK\_RETRY}$
V <sub>DS</sub> 过流 (VDS_OCP)	$V_{DS} > V_{SEL\_VDS\_LVL}$	DIS_VDS_FLT = 0b VDS_FLT_MODE = 0b	nFAULT 和 GATE_DRIVER_FAULT_STATUS 寄存器	拉至低电平 <sup>2</sup>	有效	锁存： CLR_FLT
		DIS_VDS_FLT = 0b VDS_FLT_MODE = 1b	nFAULT 和 GATE_DRIVER_FAULT_STATUS 寄存器	拉至低电平 <sup>2</sup>	有效	重试： $t_{LCK\_RETRY}$
V <sub>SENSE</sub> 过流 (SEN_OCP) V <sub>SENSE</sub> 过流 (SEN_OCP)	$V_{SP} > V_{SENSE\_LVL}$	DIS_SNS_FLT = 0b SNS_FLT_MODE = 0b	nFAULT 和 GATE_DRIVER_FAULT_STATUS 寄存器	拉至低电平 <sup>2</sup>	有效	锁存： CLR_FLT
		DIS_SNS_FLT = 0b SNS_FLT_MODE = 1b	nFAULT 和 GATE_DRIVER_FAULT_STATUS 寄存器	拉至低电平 <sup>2</sup>	有效	重试： $t_{LCK\_RETRY}$

表 7-5. 故障操作和响应 (续)

故障	条件	配置	报告	栅极驱动器	逻辑	恢复
3 电机锁定 (MTR_LCK)	电机锁定：速度异常； 无电机锁定； BEMF 异常	MTR_LCK_MODE = 0000b 或 0001b	nFAULT 和 CONTROLLER_FAULT_STATUS 寄存器	拉至低电平 <sup>2</sup> (MOSFET 处于高阻态)	有效	锁存： CLR_FLT
		MTR_LCK_MODE = 0010b 或 0011b	nFAULT 和 CONTROLLER_FAULT_STATUS 寄存器	低侧制动逻辑	有效	锁存： CLR_FLT
		MTR_LCK_MODE = 0100b 或 0101b	nFAULT 和 CONTROLLER_FAULT_STATUS 寄存器	拉至低电平 <sup>2</sup> (MOSFET 处于高阻态)	有效	重试： t <sub>LCK_RETRY</sub>
		MTR_LCK_MODE = 0110b 或 0111b	nFAULT 和 CONTROLLER_FAULT_STATUS 寄存器	低侧制动逻辑	有效	重试： t <sub>LCK_RETRY</sub>
		MTR_LCK_MODE = 1000b	nFAULT 和 CONTROLLER_FAULT_STATUS 寄存器	有效	有效	无操作
		MTR_LCK_MODE = 1001b 至 1111b	无	有效	有效	无操作
硬件锁定检测电流限制 (HW_LOCK_ILIMIT)	相电流 > HW_LOCK_ILIMIT	HW_LOCK_ILIMIT_MODE = 0000b 或 0001b	nFAULT 和 CONTROLLER_FAULT_STATUS 寄存器	拉至低电平 <sup>2</sup> (MOSFET 处于高阻态)	有效	锁存： CLR_FLT
		HW_LOCK_ILIMIT_MODE = 0010b 或 0011b	nFAULT 和 CONTROLLER_FAULT_STATUS 寄存器	低侧制动逻辑	有效	锁存： CLR_FLT
		HW_LOCK_ILIMIT_MODE = 0100b 或 0101b	nFAULT 和 CONTROLLER_FAULT_STATUS 寄存器	拉至低电平 <sup>2</sup> (MOSFET 处于高阻态)	有效	重试： t <sub>LCK_RETRY</sub>
		HW_LOCK_ILIMIT_MODE = 0110b 或 0111b	nFAULT 和 CONTROLLER_FAULT_STATUS 寄存器	低侧制动逻辑	有效	重试： t <sub>LCK_RETRY</sub>
		HW_LOCK_ILIMIT_MODE = 1000b	nFAULT 和 CONTROLLER_FAULT_STATUS 寄存器	有效	有效	无操作
		HW_LOCK_ILIMIT_MODE = 1001b 至 1111b	无	有效	有效	无操作

表 7-5. 故障操作和响应 (续)

故障	条件	配置	报告	栅极驱动器	逻辑	恢复
基于 ADC 的锁定检测电流限制 (LOCK_ILIMIT)	相电流 > LOCK_ILIMIT	LOCK_ILIMIT_MODE = 0000b 或 0001b	nFAULT 和 CONTROLLER_FAULT_STATUS 寄存器	拉至低电平 <sup>2</sup> (MOSFET 处于高阻态)	有效	锁存 : CLR_FLT
		LOCK_ILIMIT_MODE = 0010b 或 0011b	nFAULT 和 CONTROLLER_FAULT_STATUS 寄存器	低侧制动逻辑	有效	锁存 : CLR_FLT
		LOCK_ILIMIT_MODE = 0100b 或 0101b	nFAULT 和 CONTROLLER_FAULT_STATUS 寄存器	拉至低电平 <sup>2</sup> (MOSFET 处于高阻态)	有效	重试 : t <sub>LCK_RETRY</sub>
		LOCK_ILIMIT_MODE = 0110b 或 0111b	nFAULT 和 CONTROLLER_FAULT_STATUS 寄存器	低侧制动逻辑	有效	重试 : t <sub>LCK_RETRY</sub>
		LOCK_ILIMIT_MODE = 1000b	nFAULT 和 CONTROLLER_FAULT_STATUS 寄存器	有效	有效	无操作
		LOCK_ILIMIT_MODE = 1001b 至 1111b	无	有效	有效	无操作
IPD 超时故障 (IPD_T1_FAULT)	IPD TIME > 500ms (大约), 在 IPD 电流上升或下降期间	IPD_TIMEOUT_FAULT_EN = 0b	-	有效	有效	无操作
		IPD_TIMEOUT_FAULT_EN = 1b	nFAULT 和 CONTROLLER_FAULT_STATUS 寄存器	拉至低电平 <sup>2</sup> (MOSFET 处于高阻态)	有效	重试 : t <sub>LCK_RETRY</sub>
IPD 频率故障 (IPD_FREQ_FAULT)	在前一个 IPD 中的电流衰减之前的 IPD 脉冲	IPD_FREQ_FAULT_EN = 0b	-	有效	有效	无操作
		IPD_FREQ_FAULT_EN = 1b	nFAULT 和 CONTROLLER_FAULT_STATUS 寄存器	拉至低电平 <sup>2</sup> (MOSFET 处于高阻态)	有效	重试 : t <sub>LCK_RETRY</sub>
MPET 反电动势故障 (MPET_BEMF_FAULT)	电机反电动势 < STAT_DETECT_THR	MPET_CMD = 1 或 MPET_KE = 1	nFAULT 和 CONTROLLER_FAULT_STATUS 寄存器	高阻态	有效	锁存 : CLR_FLT
最大 V <sub>PVDD</sub> (过压) 故障	V <sub>PVDD</sub> > MAX_VM_MOTOR (如果 MAX_VM_MOTOR ≠ 000b)	MAX_VM_MODE = 0b	nFAULT 和 CONTROLLER_FAULT_STATUS 寄存器	拉至低电平 <sup>2</sup> (MOSFET 处于高阻态)	有效	锁存 : CLR_FLT
		MAX_VM_MODE = 1b	nFAULT 和 CONTROLLER_FAULT_STATUS 寄存器	拉至低电平 <sup>2</sup> (MOSFET 处于高阻态)	有效	自动 : (V <sub>VM</sub> < MAX_VM_MOTOR - VM_UV_OV_HYS) V

表 7-5. 故障操作和响应 (续)

故障	条件	配置	报告	栅极驱动器	逻辑	恢复
最小 $V_{PVDD}$ (欠压) 故障	$V_{PVDD} < \text{MIN\_VM\_MOTOR}$ (如果 $\text{MIN\_VM\_MOTOR} \neq 000b$ )	$\text{MIN\_VM\_MODE} = 0b$	nFAULT 和 CONTROLLER_FAULT_STATUS 寄存器	拉至低电平 <sup>2</sup> (MOSFET 处于高阻态)	有效	锁存: CLR_FLT
		$\text{MIN\_VM\_MODE} = 1b$	nFAULT 和 CONTROLLER_FAULT_STATUS 寄存器	拉至低电平 <sup>2</sup> (MOSFET 处于高阻态)	有效	自动: ( $V_{VM} > \text{MIN\_VM\_MOTOR} + \text{VM\_UV\_OV\_HYS}$ ) V
总线电流限制	$I_{VM} > \text{BUS\_CURRENT\_LIMIT}$	$\text{BUS\_CURRENT\_LIMIT\_ENABLE} = 1b$	nFAULT 和 CONTROLLER_FAULT_STATUS 寄存器	活动状态; 电机速度/功率/电流将受到限制以限制直流总线电流	有效	自动: 当 $I_{VM} < \text{BUS\_CURRENT\_LIMIT}$ 时, 限制将消除
电流环路饱和	表示由于 $V_{VM}$ 较低而导致电流环路饱和	$\text{SATURATION\_FLAG\_S\_EN} = 1b$	nFAULT 和 CONTROLLER_FAULT_STATUS 寄存器	活动状态; 电机速度/功率/电流可能无法达到基准	有效	自动: 电机在退出饱和状态时达到基准工作点
速度/功率环路饱和	表示由于 $V_{VM}$ 较低、ILIMIT 设置较低等而导致速度/功率环路饱和。	$\text{SATURATION\_FLAG\_S\_EN} = 1b$	nFAULT 和 CONTROLLER_FAULT_STATUS 寄存器	活动状态; 电机速度/功率可能无法达到基准	有效	自动: 电机在退出饱和状态时达到基准工作点
外部看门狗故障	看门狗触发之间的时间 > EXT_WD_CONFIG	$\text{EXT\_WD\_EN} = 1b$ $\text{EXT\_WD\_FAULT} = 0b$	nFAULT 和 CONTROLLER_FAULT_STATUS 寄存器	有效	有效	无操作
		$\text{EXT\_WD\_EN} = 1b$ $\text{EXT\_WD\_FAULT} = 1b$	nFAULT 和 CONTROLLER_FAULT_STATUS 寄存器	拉至低电平 <sup>2</sup>	有效	锁存: CLR_FLT
热关断 (TSD)	$T_J > T_{TSD}$	$\text{OTS\_AUTO\_RECOVERY} = 0b$	nFAULT 和 GATE_DRIVER_FAULT_STATUS 寄存器	拉至低电平 <sup>2</sup>	有效	锁存: CLR_FLT
		$\text{OTS\_AUTO\_RECOVERY} = 1b$	nFAULT 和 GATE_DRIVER_FAULT_STATUS 寄存器	拉至低电平 <sup>2</sup>	有效	自动: $T_J < T_{OTSD} - T_{HYS}$

- 禁用: 对于 GLx 为无源下拉, 对于 GHx 为半有源下拉
- 拉至低电平: 栅极驱动器主动将 GHx 和 GLx 拉至低电平

## 备注

nFAULT 引脚、CONTROLLER\_FAULT\_STATUS 寄存器或 GATE\_DRIVER\_FAULT\_STATUS 寄存器上报告的任何故障可能有长达 200ms 的延迟。

## 7.3.24.1 PVDD 电源欠压锁定 (PVDD\_UV)

在任何时候, 如果 PVDD 引脚上的电源电压低于  $V_{PVDD\_UV}$  阈值的时间超过  $t_{PVDD\_UV\_DG}$  时间, 则器件会检测到 PVDD 欠压事件。检测到欠压情况后, 栅极驱动器被禁用, 电荷泵被禁用, 内部数字逻辑被禁用, nFAULT 引脚被驱动为低电平。当 PVDD 引脚上上升至高于  $V_{PVDD\_UV}$  时, 再次开始正常运行 (栅极驱动器变得可操作并且 nFAULT 引脚被释放)。

### 7.3.24.2 AVDD 上电复位 (AVDD\_POR)

在任何时候，如果 AVDD 引脚上的电源电压低于  $V_{AVDD\_POR}$  阈值的时间超过  $t_{AVDD\_POR\_DG}$  时间，则器件会进入非运行状态，从而禁用栅极驱动器、电荷泵和内部数字逻辑，nFAULT 会被驱动为低电平。正常运行（数字逻辑运行）需要 AVDD 超过  $V_{AVDD\_POR}$  电平。

### 7.3.24.3 GVDD 欠压锁定 (GVDD\_UV)

在任何时候，如果 GVDD 引脚上的电压低于  $V_{GVDD\_UV}$  阈值电压的时间长于  $t_{GVDD\_UV\_DG}$  时间，则器件会检测到 GVDD 欠压事件。在检测到 GVDD\_UV 欠压事件后，所有栅极驱动器输出都被驱动为低电平以禁用外部 MOSFET，电荷泵仍在运行，nFAULT 引脚被驱动为低电平。

在 GVDD\_UV 条件下，可以使用 GVDD\_UV\_MODE 位在锁存故障状态或重试模式下配置器件。当 GVDD\_UV\_MODE = 0b 时，在清除 GVDD\_UV 条件并通过 CLR\_FLT 位发出清除故障命令后，将恢复正常运行。当 GVDD\_UV\_MODE = 1b 时，在清除 GVDD\_UV 条件并且经过了  $t_{LCK\_RETRY}$  时长后，将恢复正常运行。

### 7.3.24.4 BST 欠压锁定 (BST\_UV)

如果在任何时候 BSTx 和 SHx 引脚之间的电压低于  $V_{BST\_UV}$  阈值电压的持续时间大于  $t_{BST\_UV\_DG}$  时间，该器件检测到 BST 欠压事件。检测到 BST\_UV 事件后，所有栅极驱动器输出都被驱动为低电平以禁用外部 MOSFET，并且 nFAULT 引脚被驱动为低电平。可以通过将 DIS\_BST\_FLT 配置为 1b 来禁用 BST\_UV。

在 BST\_UV 条件下，可以使用 BST\_UV\_MODE 位在锁存故障状态或重试模式下配置器件。当 BST\_UV\_MODE = 0b 时，在清除 BST\_UV 条件并通过 CLR\_FLT 位发出清除故障命令后，将恢复正常运行。当 BST\_UV\_MODE = 1b 时，在清除 BST\_UV 条件并且经过了  $t_{LCK\_RETRY}$  时长后，将恢复正常运行。

### 7.3.24.5 MOSFET VDS 过流保护 (VDS\_OCP)

该器件具有可调节的 VDS 电压监视器，可检测外部功率 MOSFET 上的过流或短路情况。通过监视外部 MOSFET  $R_{DS(on)}$  上的 VDS 压降来检测 MOSFET 过流事件。高侧 VDS 监视器在 PVDD 和 SHx 引脚之间进行测量，低侧 VDS 监视器在 SHx 和 LSS 引脚之间进行测量。如果外部 MOSFET 两端的电压超过 SEL\_VDS\_LVL 设置的阈值的时间大于  $t_{DS\_DG}$  抗尖峰脉冲时间，则会识别到  $V_{DS\_OCP}$  事件。检测到 VDS 过流事件后，所有栅极驱动器输出都被驱动为低电平以禁用外部 MOSFET，并且 nFAULT 引脚被驱动为低电平。可以通过将 DIS\_VDS\_FLT 配置为 1b 来禁用  $V_{DS\_OCP}$ 。

发生  $V_{DS\_OCP}$  事件时，可以使用 VDS\_FLT\_MODE 位将器件配置为锁存故障状态或重试模式。当 VDS\_FLT\_MODE = 0b 时，在清除  $V_{DS\_OCP}$  条件并通过 CLR\_FLT 位发出清除故障命令后，将恢复正常运行。当 VDS\_FLT\_MODE = 1b 时，在清除  $V_{DS\_OCP}$  条件并且经过了  $t_{LCK\_RETRY}$  时长后，将恢复正常运行。

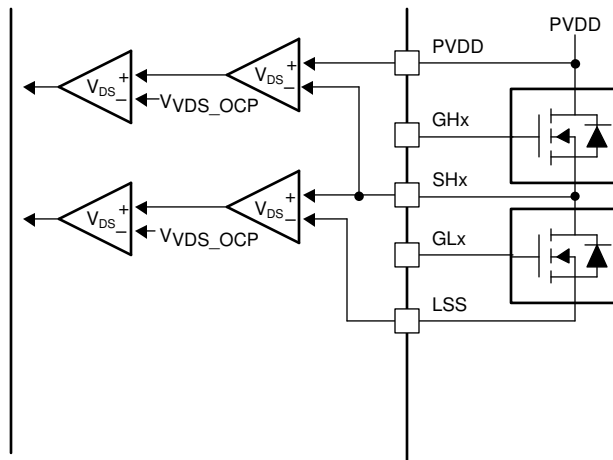


图 7-49. MCF8329A VDS 监视器

### 7.3.24.6 VSENSE 过流保护 (SEN\_OCP)

仍然通过检测 LSS 和 GND 引脚之间外部电流检测电阻上的压降来监测过流。在任何时候，如果 LSS 输入上的电压超过 VSEN\_OCP 阈值的时间超过  $t_{DS\_DG}$  抗尖峰脉冲时间，则会识别到 SEN\_OCP 事件。检测到 SEN\_OCP 过流事件后，所有栅极驱动器输出都被驱动为低电平以禁用外部 MOSFET，并且 nFAULT 引脚被驱动为低电平。VSENSE 阈值固定为 0.5V。可以通过将 DIS\_SNS\_FLT 配置为 1b 来禁用 VSEN\_OCP。

发生  $V_{DS\_OCP}$  事件时，可以使用 SNS\_FLT\_MODE 位将器件配置为锁存故障状态或重试模式。当 SNS\_FLT\_MODE = 0b 时，在清除 VSEN\_OCP 条件并通过 CLR\_FLT 位发出清除故障命令后，将恢复正常运行。当 SNS\_FLT\_MODE = 1b 时，在清除 VSEN\_OCP 条件并且经过了  $t_{LCK\_RETRY}$  时长后，将恢复正常运行。

### 7.3.24.7 热关断 (OTSD)

如果内核温度超过热关断限制 ( $T_{OTSD}$ ) 的跳闸点，则会识别到 OTSD 事件。检测到 OTSD 过热事件后，所有栅极驱动器输出都被驱动为低电平以禁用外部 MOSFET，并且 nFAULT 引脚被驱动为低电平。通过配置 OTS\_AUTO\_RECOVERY，可以将过温保护配置为锁存模式或自动恢复模式。在锁存模式下，在  $T_{OTSD}$  条件被清除并通过 CLR\_FLT 位发出清除故障命令后会恢复正常运行。在自动恢复模式下， $T_{OTSD}$  条件被清除后会恢复正常运行。

### 7.3.24.8 硬件锁定检测电流限制 (HW\_LOCK\_ILIMIT)

硬件锁定检测限流功能提供了一个可配置的阈值来限制电流，防止损坏系统。电流检测放大器的输出连接到硬件比较器。在任何时候，如果 CSA 输出端的电压超过 HW\_LOCK\_ILIMIT 阈值的时间长于  $t_{HW\_LOCK\_ILIMIT}$ ，则会识别到 HW\_LOCK\_ILIMIT 事件并根据 HW\_LOCK\_ILIMIT\_MODE 执行相应的操作。阈值通过 HW\_LOCK\_ILIMIT 进行设置， $t_{HW\_LOCK\_ILIMIT}$  通过 HW\_LOCK\_ILIMIT\_DEG 进行设置。HW\_LOCK\_ILIMIT\_MODE 位可以在四种不同的模式下运行：HW\_LOCK\_ILIMIT 锁存关断、HW\_LOCK\_ILIMIT 自动重试、仅报告 HW\_LOCK\_ILIMIT、禁用 HW\_LOCK\_ILIMIT。

#### 7.3.24.8.1 HW\_LOCK\_ILIMIT 锁存关断 (HW\_LOCK\_ILIMIT\_MODE = 00xxb)

在该模式下发生 HW\_LOCK\_ILIMIT 事件时，MOSFET 的状态将由 HW\_LOCK\_ILIMIT\_MODE 配置并且 nFAULT 被驱动为低电平。HW\_LOCK\_ILIMIT 期间 MOSFET 的状态：

- HW\_LOCK\_ILIMIT\_MODE = 0000b 或 0001b：所有 MOSFET 均被关断。
- HW\_LOCK\_ILIMIT\_MODE = 0010b 或 0011b：所有低侧 MOSFET 均导通。

故障状态寄存器中的 CONTROLLER\_FAULT 和 HW\_LOCK\_ILIMIT 位被设置为 1b。当 HW\_LOCK\_ILIMIT 条件清除并通过 CLR\_FLT 位发出清除故障命令后，恢复正常运行（栅极驱动器运行并且 nFAULT 引脚被释放）。

#### 7.3.24.8.2 HW\_LOCK\_ILIMIT 自动恢复 (HW\_LOCK\_ILIMIT\_MODE = 01xxb)

在该模式下发生 HW\_LOCK\_ILIMIT 事件时，MOSFET 的状态将由 HW\_LOCK\_ILIMIT\_MODE 配置并且 nFAULT 被驱动为低电平。HW\_LOCK\_ILIMIT 期间 MOSFET 的状态：

- HW\_LOCK\_ILIMIT\_MODE = 0100b 或 0101b：所有 MOSFET 均被关断。
- HW\_LOCK\_ILIMIT\_MODE = 0110b 或 0111b：所有低侧 MOSFET 均导通。

故障状态寄存器中的 CONTROLLER\_FAULT 和 HW\_LOCK\_ILIMIT 位被设置为 1b。在经过  $t_{LCK\_RETRY}$ （由 LCK\_RETRY 进行配置）时间后，会自动恢复正常运行（栅极驱动器运行并且 nFAULT 引脚被释放）。在  $t_{LCK\_RETRY}$  周期到期后，CONTROLLER\_FAULT 和 HW\_LOCK\_ILIMIT 位被重置为 0b。

#### 7.3.24.8.3 HW\_LOCK\_ILIMIT 仅报告 (HW\_LOCK\_ILIMIT\_MODE = 1000b)

在该模式下发生 HW\_LOCK\_ILIMIT 事件时不会执行任何保护性操作。可以通过将故障状态寄存器中的 CONTROLLER\_FAULT 和 HW\_LOCK\_ILIMIT 位设置为 1b 来报告硬件锁定检测电流限制事件，并且 nFAULT 将下拉至低电平。栅极驱动器继续运行。外部控制器通过适当的操作来管理该情况。当 HW\_LOCK\_ILIMIT 条件清除并通过 CLR\_FLT 位发出清除故障命令后，报告清除。



#### 7.3.24.8.4 HW\_LOCK\_ILIMIT 已禁用 (HW\_LOCK\_ILIMIT\_MODE = 1001b-1111b)

在该模式下发生 HW\_LOCK\_ILIMIT 事件时不会执行任何操作。

#### 7.3.24.9 锁定检测电流限制 (LOCK\_ILIMIT)

锁定检测限流功能提供了一个可配置的阈值来限制电流，防止损坏系统。MCF8329A 通过 ADC 持续监测电流检测放大器 (CSA) 的输出。在任何时候，如果任何相电流超过 LOCK\_ILIMIT 的时间长于  $t_{LCK\_ILIMIT}$ ，则会识别到 LOCK\_ILIMIT 事件，并根据 LOCK\_ILIMIT\_MODE 执行相应的操作。可以通过 LOCK\_ILIMIT 来设置阈值，通过 LOCK\_ILIMIT\_DEG 来设置  $t_{LCK\_ILIMIT}$ 。LOCK\_ILIMIT\_MODE 可以设置为四种不同的模式：LOCK\_ILIMIT 锁存关断、LOCK\_ILIMIT 自动重试，仅报告 LOCK\_ILIMIT 和禁用 LOCK\_ILIMIT。

##### 7.3.24.9.1 LOCK\_ILIMIT 锁存关断 (LOCK\_ILIMIT\_MODE = 00xxb)

在该模式下发生 LOCK\_ILIMIT 事件时，外部 MOSFET 的状态将由 LOCK\_ILIMIT\_MODE 配置并且 nFAULT 被驱动为低电平。在 LOCK\_ILIMIT 期间通过 MCF8329A 驱动的外部 MOSFET 的状态：

- LOCK\_ILIMIT\_MODE = 0000b 或 0001b：所有 MOSFET 均关断，栅极驱动器输出被拉至低电平。
- LOCK\_ILIMIT\_MODE = 0010b 或 0011b：所有低侧 MOSFET (栅极驱动器输出) 均导通。

故障状态寄存器中的 CONTROLLER\_FAULT 和 LOCK\_ILIMIT 位被设置为 1b。当 LOCK\_ILIMIT 条件清除并通过 CLR\_FLT 位发出清除故障命令后，恢复正常运行 (栅极驱动器运行并且 nFAULT 引脚被释放)。

##### 7.3.24.9.2 LOCK\_ILIMIT 自动恢复 (LOCK\_ILIMIT\_MODE = 01xxb)

在该模式下发生 LOCK\_ILIMIT 事件时，外部 MOSFET 的状态将由 LOCK\_ILIMIT\_MODE 配置并且 nFAULT 被驱动为低电平。在 LOCK\_ILIMIT 期间通过 MCF8329A 驱动的外部 MOSFET 的状态：

- LOCK\_ILIMIT\_MODE = 0100b 或 0101b：所有 MOSFET 均关断，栅极驱动器输出被拉至低电平。
- LOCK\_ILIMIT\_MODE = 0110b 或 0111b：所有低侧 MOSFET (栅极驱动器输出) 均导通

故障状态寄存器中的 CONTROLLER\_FAULT 和 LOCK\_ILIMIT 位被设置为 1b。在经过  $t_{LCK\_RETRY}$  (由 LCK\_RETRY 进行配置) 时间后，会自动恢复正常运行 (栅极驱动器运行并且 nFAULT 引脚被释放)。在  $t_{LCK\_RETRY}$  周期到期后，CONTROLLER\_FAULT 和 LOCK\_ILIMIT 位被重置为 0b。

##### 7.3.24.9.3 LOCK\_ILIMIT 仅报告 (LOCK\_ILIMIT\_MODE = 1000b)

在该模式下发生 LOCK\_ILIMIT 事件时不会执行任何保护性操作。可以通过将故障状态寄存器中的 CONTROLLER\_FAULT 和 LOCK\_ILIMIT 位设置为 1b 来报告锁定检测电流限制事件，并且 nFAULT 将下拉至低电平。栅极驱动器继续运行。外部控制器通过适当的操作来管理该情况。当 LOCK\_ILIMIT 条件清除并通过 CLR\_FLT 位发出清除故障命令后，报告清除。

##### 7.3.24.9.4 LOCK\_ILIMIT 已禁用 (LOCK\_ILIMIT\_MODE = 1xx1b)

在该模式下发生 LOCK\_ILIMIT 事件时不会执行任何操作。

#### 7.3.24.10 电机锁定 (MTR\_LCK)

MCF8329A 会在电机运行期间持续检查是否存在不同的电机锁定情况 (请参阅 [电机锁定检测](#))。当启用的锁定情况之一发生时，会识别到 MTR\_LCK 事件并根据 MTR\_LCK\_MODE 执行操作。

所有锁定都可以单独启用或禁用，并且可以通过 LCK\_RETRY 配置重试次数。MTR\_LCK\_MODE 位可以在四种不同的模式下运行：MTR\_LCK 锁存关断、MTR\_LCK 自动重试、仅报告 MTR\_LCK 和禁用 MTR\_LCK。

##### 7.3.24.10.1 MTR\_LCK 锁存关断 (MTR\_LCK\_MODE = 00xxb)

当在该模式下发生 MTR\_LCK 事件时，外部 MOSFET 的状态将由 MTR\_LCK\_MODE 进行配置并且 nFAULT 被驱动为低电平。MTR\_LCK 期间外部 MOSFET 的状态：

- MTR\_LCK\_MODE = 0000b 或 0001b：所有外部 MOSFET 均关断，栅极驱动器输出被拉至低电平。
- MTR\_LCK\_MODE = 0010b 或 0011b：所有低侧 MOSFET (栅极驱动器输出) 均导通。

故障状态寄存器中的 CONTROLLER\_FAULT、MTR\_LCK 和相应的电机锁定条件位被设置为 1b。当 MTR\_LCK 条件清除并通过 CLR\_FLT 位发出清除故障命令后，恢复正常运行（栅极驱动器运行并且 nFAULT 引脚被释放）。

#### 7.3.24.10.2 MTR\_LCK 自动恢复 (MTR\_LCK\_MODE = 01xxb)

当在该模式下发生 MTR\_LCK 事件时，MOSFET 的状态将由 MTR\_LCK\_MODE 进行配置并且 nFAULT 被驱动为低电平。MTR\_LCK 期间 MOSFET 的状态：

- MTR\_LCK\_MODE = 0100b 或 0101b：所有外部 MOSFET 均关断，栅极驱动器输出被拉至低电平。
- MTR\_LCK\_MODE = 0110b 或 0111b：所有低侧 MOSFET（栅极驱动器输出）均导通。

故障状态寄存器中的 CONTROLLER\_FAULT、MTR\_LCK 和相应的电机锁定条件位被设置为 1b。在经过  $t_{LCK\_RETRY}$ （由 LCK\_RETRY 进行配置）时间后，会自动恢复正常运行（栅极驱动器运行并且 nFAULT 引脚被释放）。在  $t_{LCK\_RETRY}$  周期到期后，CONTROLLER\_FAULT、MTR\_LCK 和相应的电机锁定条件位被重置为 0b。

#### 7.3.24.10.3 MTR\_LCK 仅报告 (MTR\_LCK\_MODE = 1000b)

在该模式下发生 MTR\_LCK 事件时不会执行任何保护性操作。通过将故障状态寄存器中的 CONTROLLER\_FAULT、MTR\_LCK 和相应的电机锁定条件位设置为 1b 来报告电机锁定事件，并且 nFAULT 引脚将下拉至低电平。栅极驱动器继续运行。外部控制器通过适当的操作来管理该情况。当 MTR\_LCK 条件清除并通过 CLR\_FLT 位发出清除故障命令后，报告清除。

#### 7.3.24.10.4 MTR\_LCK 已禁用 (MTR\_LCK\_MODE = 1xx1b)

在该模式下发生 MTR\_LCK 事件时不会执行任何操作。

### 7.3.24.11 电机锁定检测

MCF8329A 提供不同的锁定检测机制来确定电机是否处于锁定状态。多种检测机制协同工作，确保快速可靠地检测到锁定情况。除了检测是否存在电机锁定情况外，如果没有电机连接到系统，MCF8329A 还可以识别出该情况并执行相应的操作。可以通过相应的寄存器位来禁用每个锁定检测机制和无电机检测。

#### 7.3.24.11.1 锁定 1：异常速度 (ABN\_SPEED)

MCF8329A 持续监测速度，在任何时候如果速度超过 LOCK\_ABN\_SPEED，就会识别到 ABN\_SPEED 锁定事件并根据 MTR\_LCK\_MODE 执行操作。

可以通过 LOCK\_ABN\_SPEED 寄存器来设置阈值。可以通过 LOCK1\_EN 来启用/禁用 ABN\_SPEED 锁定。

#### 7.3.24.11.2 锁定 2：异常 BEMF (ABN\_BEMF)

MCF8329 估算反电动势，以便在闭环中以最佳方式运行电机。将该估算的反电动势与使用估算的速度和 BEMF 常数计算的预期反电动势进行比较。每当电机失速时，由于低速时反电动势较低，因此估算的反电动势不准确。当估算的反电动势与预期反电动势之间的差值超过 ABNORMAL\_BEMF\_THR 时，会触发异常 BEMF 故障，并根据 MTR\_LCK\_MODE 执行操作。

可以通过 LOCK2\_EN 来启用/禁用 ABN\_BEMF 锁定。

#### 7.3.24.11.3 锁定 3：无电机故障 (NO\_MTR)

MCF8329A 持续监测全部三个相位上的相电流；如果任何相电流在开环期间低于 NO\_MTR\_THR 达 500ms，则会识别到 NO\_MTR 事件。可以通过 MTR\_LCK\_MODE 来配置对 NO\_MTR 事件的响应。可以通过 LOCK3\_EN 来启用/禁用 NO\_MTR 锁定。

#### 备注

要可靠检测无电机故障，请确保开环时间足够高于 500ms。



### 7.3.24.12 MPET 故障

使用 MPET\_BEMF\_FAULT 报告 BEMF 常数测量期间的错误。当测得的反电动势小于 STAT\_DETECT\_THR 中设置的阈值时，会触发该故障。此类故障情况的一个示例是由于使用了不正确的开环配置而在开环运行时电机失速。

### 7.3.24.13 IPD 故障

当电机启动配置为 IPD ( MTR\_STARTUP 设置为 10b ) 时，MCF8329A 使用 12 位计时器来估算 IPD 期间电流上升的时间。在 IPD 期间，算法从 10MHz 的 IPD 时钟开始检查电流是否成功上升到 IPD\_CURR\_THR；如果不成功 ( 在电流达到 IPD\_CURR\_THR 之前计时器溢出 )，则会依次使用 1MHz、100kHz 和 10kHz 的较低频率时钟重复 IPD。如果 IPD 计时器在全部四个时钟频率下溢出 ( 电流未达到 IPD\_CURR\_THR )，则会触发 IPD\_T1\_FAULT。用户可以通过将 IPD\_TIMEOUT\_FAULT\_EN 设置为 1b 来启用 IPD 超时 ( IPD 计时器溢出 )。

如果在当前 IPD 脉冲导致电流完全衰减之前命令发送下一个 IPD 脉冲，则 IPD 会给出不正确的结果。通过将 IPD\_FREQ\_FAULT\_EN 设置为 1b，MCF8329A 可以在这种情况下生成 IPD\_FREQ\_FAULT 故障。如果 IPD 频率对于 IPD 电流限制而言太高，或者如果电机电感对于 IPD 频率和 IPD 电流限制而言太高，则可能会触发 IPD\_FREQ\_FAULT。

## 7.4 器件功能模式

### 7.4.1 功能模式

#### 7.4.1.1 睡眠模式

在睡眠模式下，所有栅极驱动器都被禁用，GVDD 稳压器被禁用，AVDD 稳压器被禁用，检测放大器和 I<sup>2</sup>C 总线被禁用。通过将 DEV\_MODE 配置为 1b，可以将器件配置为进入睡眠（而不是待机）模式。表 7-6 介绍了进入和退出睡眠状态的条件。

表 7-6. 进入或退出睡眠模式的条件

输入基准命令模式	进入睡眠, DEV_MODE = 1b	退出睡眠	进入待机, DEV_MODE = 0b	退出待机
SPEED/WAKE 引脚上的模拟输入	$V_{\text{SPEED/WAKE}} < V_{\text{EN\_SL}}$ 持续 $t_{\text{DET\_SL\_ANA}}$ (如果 SLEEP_ENTRY_TIME = 00b 或 01b) ; 持续 $t_{\text{DET\_SL\_PWM}}$ (如果 SLEEP_ENTRY_TIME = 10b 或 11b)	$V_{\text{SPEED/WAKE}} > V_{\text{EX\_SL}}$	$V_{\text{SPEED/WAKE}} < V_{\text{EN\_SB}}$	$V_{\text{SPEED/WAKE}} > V_{\text{EX\_SB}}$
DACOUT/SOx/SPEED_ANA 引脚上的模拟输入	$V_{\text{SPEED/WAKE}} < V_{\text{IL}}$	$V_{\text{SPEED/WAKE}} > V_{\text{IH}}$	$V_{\text{SPEED/WAKE}} < V_{\text{IL}}$ 或 $V_{\text{DACOUT/SOx/SPEED\_ANA}} < V_{\text{EN\_SB}}$	$V_{\text{SPEED/WAKE}} > V_{\text{IH}}$ 且 $V_{\text{DACOUT/SOx/SPEED\_ANA}} > V_{\text{EX\_SB}}$
PWM	$V_{\text{SPEED/WAKE}} < V_{\text{IL}}$ 持续 $t_{\text{DET\_SL\_PWM}}$	$V_{\text{SPEED/WAKE}} > V_{\text{IH}}$ 持续 $t_{\text{DET\_PWM}}$	Duty <sub>SPEED/WAKE</sub> < Duty <sub>EN_SB</sub> 持续 $t_{\text{DET\_SL\_PWM}}$	Duty <sub>SPEED/WAKE</sub> > Duty <sub>EX_SB</sub> 持续 $t_{\text{DET\_PWM}}$
频率	$V_{\text{SPEED/WAKE}} < V_{\text{IL}}$ 持续 $t_{\text{DET\_SL\_PWM}}$	$V_{\text{SPEED/WAKE}} > V_{\text{IH}}$ 持续 $t_{\text{DET\_PWM}}$	Freq <sub>SPEED/WAKE</sub> < Freq <sub>EN_SB</sub> 持续 $t_{\text{DET\_SL\_PWM}}$	Freq <sub>SPEED/WAKE</sub> > Freq <sub>EX_SB</sub> 持续 $t_{\text{DET\_PWM}}$
I <sup>2</sup> C	$V_{\text{SPEED/WAKE}} < V_{\text{IL}}$	$V_{\text{SPEED/WAKE}} > V_{\text{IH}}$	$V_{\text{SPEED/WAKE}} < V_{\text{IL}}$ 或 DIGITAL_SPEED_CTRL < DIGITAL_SPEED_CTRL <sub>EN_SB</sub>	$V_{\text{SPEED/WAKE}} > V_{\text{IH}}$ 且 DIGITAL_SPEED_CTRL > DIGITAL_SPEED_CTRL <sub>EX_SB</sub>

#### 备注

在器件上电和下电期间，nFAULT 引脚保持低电平，因为内部稳压器被禁用。启用稳压器后，nFAULT 引脚会自动释放。

#### 7.4.1.2 待机模式

在待机模式下，栅极驱动器、AVDD LDO 和 I<sup>2</sup>C 总线处于工作状态。可以通过将 DEV\_MODE 配置为 0b 来将器件配置为进入待机模式。当分析器之后的基准命令为零时，器件进入待机模式。

进入和退出待机模式在不同输入模式下的阈值如下：

表 7-7. 待机模式进入/退出阈值

控制输入源	待机进入/退出阈值	REF_PROFILE_CONFIG = 00b	REF_PROFILE_CONFIG ≠ 00b
模拟	$V_{\text{EN\_SB}}$ 或 $V_{\text{EX\_SB}}$	( 1%, DUTY_HYS ) 的最大值 x $V_{\text{ANA\_FS}}$	REF_X = MAX_SPEED 或 MAX_POWER 或 ILIMIT 或 MODULATION INDEX 的 1%
PWM	Duty <sub>EN_SB</sub> 或 Duty <sub>EX_SB</sub>	( 1%, DUTY_HYS ) 的最大值	REF_X = MAX_SPEED 或 MAX_POWER 或 ILIMIT 或 MODULATION INDEX 的 1%

表 7-7. 待机模式进入/退出阈值 (续)

控制输入源	待机进入/退出阈值	REF_PROFILE_CONFIG = 00b	REF_PROFILE_CONFIG ≠ 00b
I <sup>2</sup> C	DIGITAL_SPEED_CTRL <sub>EN_SB</sub> 或 DIGITAL_SPEED_CTRL <sub>EX_SB</sub>	(1%, DUTY_HYS) 的最大值 x 32767	REF_X = MAX_SPEED 或 MAX_POWER 或 ILIMIT 或 MODULATION INDEX 的 1%
频率	Freq <sub>EN_SB</sub> 或 Freq <sub>EX_SB</sub>	(1%, DUTY_HYS) 的最大值 x INPUT_MAXIMUM_FREQ (最小值为 3Hz)	REF_X = MAX_SPEED 或 MAX_POWER 或 ILIMIT 或 MODULATION INDEX 的 1%

**备注**

如果控制源是通过引脚 DACOUT/SOx/SPEED\_ANA 的模拟输入，或者控制输入源是 I<sup>2</sup>C 模式下的 DIGITAL\_SPEED\_CTRL，则 SPEED/WAKE 引脚上的逻辑低电平会将器件置于待机模式。

**7.4.1.3 故障复位 (CLR\_FLT)**

在存在锁存故障的情况下，器件会进入部分关断状态，以帮助保护功率 MOSFET 和系统。当故障条件清除后，器件可以通过将 CLR\_FLT 设置为 1b 再次进入工作状态。

**7.5 外部接口**

**7.5.1 DRVOFF - 栅极驱动器关断功能**

当 DRVOFF 被驱动为高电平时，栅极驱动器进入关断状态。DRVOFF 绕过器件内部的数字控制逻辑，直接连接到栅极驱动器输出 (请参阅图 7-50)。该引脚为外部故障监测提供了一种机制，可通过直接绕过内部控制逻辑来禁用栅极驱动器。当 MCF8329A 在 DRVOFF 引脚上检测到逻辑高电平时，器件会禁用栅极驱动器并将其置于下拉模式 (请参阅图 7-51)。栅极驱动器的关断序列如图 7-51 所示。当栅极驱动器启动关断序列后，会为 I<sub>SINK</sub> 电流应用有源驱动器下拉并持续 t<sub>SD\_SINK\_DIG</sub> 时间，之后栅极驱动器进入无源下拉模式。

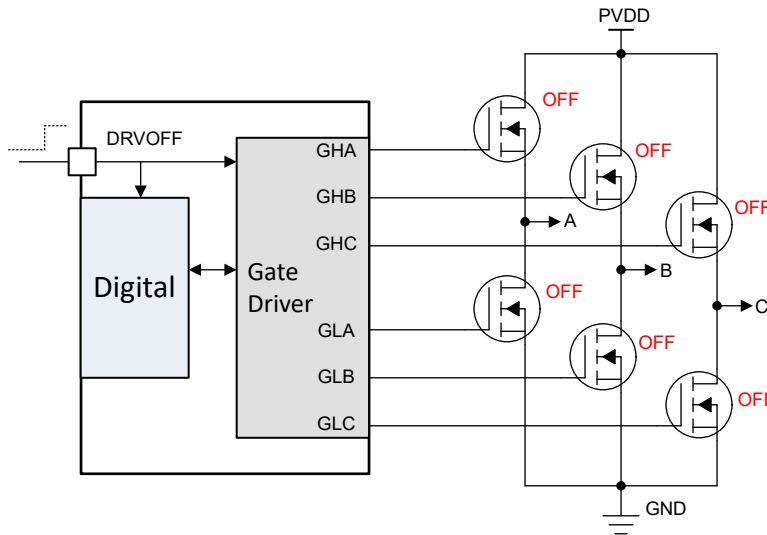


图 7-50. DRVOFF 栅极驱动器输出状态

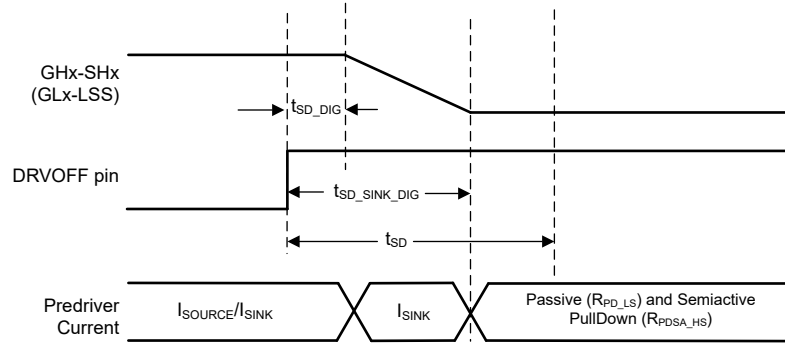


图 7-51. 栅极驱动器关断序列

**备注**

将 DRVOFF 引脚拉至高电平不会使器件进入睡眠或待机模式，数字内核仍处于运行状态。DRVOFF 状态在 DRV\_OFF 位上报告，并且在引脚状态更改与 DRV\_OFF 位状态更新之间有长达 200ms 的延迟。nFAULT 引脚上不会报告 DRVOFF，但如果在电机运行期间，当 DRVOFF 变为逻辑高电平时发生电机故障，nFAULT 引脚可能会变为低电平。当 DRVOFF 从高电平拉至低电平时，MCF8329A 执行电机启动序列（在将 DRVOFF 引脚拉至低电平之后有长达 200ms 的延迟），如节 7.3.10 所述。

**7.5.2 DAC 输出**

MCF8329A 具有 12 位 DAC，可在 DACOUT 引脚上输出相当于数字变量的模拟电压，分辨率为 12 位，最大电压为 3V。DACOUT 引脚上的信号可用于实时跟踪算法变量，并可用于调优速度控制器或电机加速时间。可以使用 DACOUT1\_VAR\_ADDR 来配置 DACOUT 的变量地址。

**备注**

所选变量的 DACOUT 值在故障、制动或高阻态状态下可能不准确。

**7.5.3 电流检测放大器输出**

MCF8329A 可通过配置 DACOUT/SOx/SPEED\_ANA 在 DACOUT/SOx/SPEED\_ANA 引脚上提供内置电流检测放大器的输出。

**7.5.4 振荡源**

MCF8329A 有一个内置振荡器，用作所有数字外设和时序测量的时钟源。MCF8329A 的默认配置是使用内部振荡器，该振荡器足以驱动电机而不需要任何外部晶体或时钟源。

如果 MCF8329A 不满足时序测量或速度环路的精度要求，MCF8329A 提供了支持外部时钟基准的选项。

为了改善 EMI 性能，MCF8329A 提供了通过启用展频调制 (SSM)（通过 SPREAD\_SPECTRUM\_MODULATION\_DIS）来调制时钟频率的选项。

**7.5.4.1 外部时钟源**

通过在 EXT\_CLK 引脚上提供更精确的可选时钟基准，可以提高 MCF8329A 在宽工作温度范围内的速度环路精度，如图 7-52 所示。EXT\_CLK 将用于校准内部时钟振荡器并匹配外部时钟的精度。可以通过将 CLK\_SEL 配置为 11b 并将 EXT\_CLK\_EN 设置为 1b 来选择外部时钟源。可以通过 EXT\_CLK\_CONFIG 来配置外部时钟源频率。

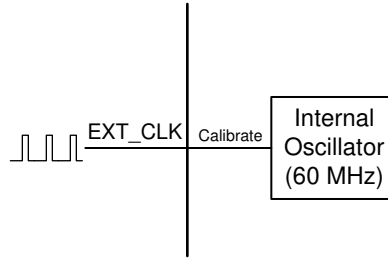


图 7-52. 外部时钟基准

---

备注

外部时钟是可选的，可以在需要更高时钟精度时使用。MCF8329A 在所有模式下始终使用内部振荡器上电。

---

## 7.6 EEPROM 访问和 I<sup>2</sup>C 接口

### 7.6.1 EEPROM 访问

MCF8329A 有 1024 位 ( 16 行, 每行 64 位 ) 的 EEPROM, 用于存储电机配置参数。擦除操作是按行进行的 ( 全部 64 位都在一次擦除操作中被擦除 ), 但支持 32 位写入和读取操作。可以使用 I<sup>2</sup>C 串行接口对 EEPROM 进行写入和读取, 但无法使用 I<sup>2</sup>C 串行接口执行擦除操作。对应于 EEPROM 的影子寄存器位于地址 0x000080-0x0000AE。

#### 备注

仅在电机未旋转时 MCF8329A 才允许进行 EEPROM 写入和读取操作。

#### 7.6.1.1 EEPROM 写入

在 MCF8329A 中, EEPROM 写入过程如下所示。

1. 将 ISD 和反向驱动配置 ( 例如启用重新同步、启用反向驱动、静止检测阈值、反向驱动切换阈值等 ) 写入寄存器 0x000080 (ISD\_CONFIG)。
2. 将反向驱动和主动制动配置 ( 例如反向驱动开环加速、主动制动电流限值、Kp、Ki 值等 ) 写入寄存器 0x000082 (REV\_DRIVE\_CONFIG)。
3. 将电机启动配置 ( 例如启动方法、IPD 参数、对齐参数等 ) 写入寄存器 0x000084 (MOTOR\_STARTUP1)。
4. 将电机启动配置 ( 例如开环加速、开环电流限值、首循环频率等 ) 写入寄存器 0x000086 (MOTOR\_STARTUP2)。
5. 将电机控制配置 ( 例如闭环加速、PWM 频率、FG 信号参数等 ) 写入寄存器 0x000088 (CLOSED\_LOOP1)。
6. 将电机控制配置 ( 例如电机绕组电阻和电感、电机停止选项、制动速度阈值等 ) 写入寄存器 0x00008A (CLOSED\_LOOP2)。
7. 将电机控制配置 ( 例如电机 BEMF 常数、电流环路 Kp、Ki 等 ) 写入寄存器 0x00008C (CLOSED\_LOOP3)。
8. 将电机控制配置 ( 例如速度环路 Kp、Ki 和最大速度等 ) 写入寄存器 0x00008E (CLOSED\_LOOP4)。
9. 将故障控制配置 ( 例如多个电流限值、锁定电流限值和操作、重试次数等 ) 写入寄存器 0x000090 (FAULT\_CONFIG1)。
10. 将故障控制配置 ( 例如硬件电流限值操作、OV、UV 限值和操作、异常速度水平、无电机阈值等 ) 写入寄存器 0x000092 (FAULT\_CONFIG2)。
11. 将速度曲线配置 ( 例如曲线类型、占空比、速度钳制水平、占空比钳制水平等 ) 写入寄存器 0x000094 - 0x00009E (SPEED\_PROFILES1-6)。
12. 将杂项配置 ( 例如 ISD 运行时间和超时、MPET 参数等 ) 写入寄存器 0x0000A0 (INT\_ALGO\_1)。
13. 将杂项配置 ( 例如附加 MPET 参数、启用 IPD 高分辨率、主动制动电流压摆率、弱磁等 ) 写入寄存器 0x0000A2 (INT\_ALGO\_2)。
14. 将用于速度输入模式 ( 模拟或 PWM )、BRAKE 引脚模式等的引脚配置写入寄存器 0x0000A4 (PIN\_CONFIG1)。
15. 将器件配置 ( 例如引脚时钟源选择、引脚 33 配置、看门狗配置等 ) 写入寄存器 0x0000A6 和 0x0000A8 ( DEVICE\_CONFIG1 和 DEVICE\_CONFIG2 )。
16. 将外配置 ( 例如死区时间、总线电流限值、DIR 输入、启用 SSM 等 ) 写入寄存器 0x0000AA (PERI\_CONFIG1)。
17. 将栅极驱动器配置 ( 例如压摆率、CSA 增益、OCP 电平、模式、启用 OVP、电平、降压电压电平、降压电流限值等 ) 写入寄存器 0x0000AC 和 0x0000AE ( GD\_CONFIG1 和 GD\_CONFIG2 )。
18. 将 0x8A500000 写入寄存器 0x0000EA, 以将影子寄存器 (0x000080-0x0000AE) 值写入 EEPROM。
19. 等待 300ms 以便 EEPROM 写入操作完成。

可以根据需要修改的寄存器/参数选择性地执行步骤 1-17。在所有影子寄存器都更新为所需的值后, 应执行步骤 18 将影子寄存器的内容复制到 EEPROM 中。

**备注**

不得更改 EEPROM 保留位字段的默认设置。为避免更改保留位的内容，TI 建议使用“读取-修改-写入”顺序来执行 EEPROM 写入操作。

**7.6.1.2 EEPROM 读取**

在 MCF8329A 中，EEPROM 读取过程如下所示。

1. 将 0x40000000 写入寄存器 0x0000EA，以将 EEPROM 数据读入影子寄存器 (0x000080-0x0000AE)。
2. 等待 100ms 以便 EEPROM 读取操作完成。
3. 使用 I<sup>2</sup>C 读取命令读取影子寄存器值，一次读取 1 或 2 个寄存器，如节 7.6.2 中所述。影子寄存器地址处于 0x000080-0x0000AE 范围之内。对于 32 位读取操作，寄存器地址以 2 为阶跃增加 (因为每个地址都是一个 16 位位置)。

**7.6.2 I<sup>2</sup>C 串行接口**

MCF8329A 通过 I<sup>2</sup>C 串行接口与外部 MCU 进行连接。MCF8329A 是一个要与控制器连接的 I<sup>2</sup>C 目标。外部 MCU 可以使用该接口对 MCF8329A 中的任何非保留寄存器进行读取/写入。

**备注**

为实现可靠通信，应在通过 I<sup>2</sup>C 总线传输的每个字节之间使用 100µs 延迟。

**7.6.2.1 I<sup>2</sup>C 数据字**

表 7-8 展示了 I<sup>2</sup>C 数据字格式。

**表 7-8. I<sup>2</sup>C 数据字格式**

TARGET_ID	R/W	CONTROL WORD	DATA	CRC-8
A6 - A0	W0	CW23 - CW0	D15/D31/D63 - D0	C7 - C0

**目标 ID 和 R/W 位：**第一个字节包含 7 位 I<sup>2</sup>C 目标 ID (0x01)，后跟读取/写入命令位。对于 MCF8329A 中的每个数据包，通信协议都以写入 24 位控制字开始，因此 R/W 位始终为 0。

**24 位控制字：**目标地址后跟一个 24 位控制位。表 7-9 展示了控制字格式。

**表 7-9. 24 位控制字格式**

OP_R/W	CRC_EN	DLEN	MEM_SEC	MEM_PAGE	MEM_ADDR
CW23	CW22	CW21 - CW20	CW19 - CW16	CW15 - CW12	CW11 - CW0

下面详细说明了控制字中的每个字段。

**OP\_R/W - 读取/写入：**R/W 位提供有关这是读取操作还是写入操作的信息。位值 0 表示这是一个写入操作。位值 1 表示这是一个读取操作。对于写入操作，MCF8329A 将预计在 24 位控制字之后发送数据字节。对于读取操作，MCF8329A 将预计在 24 位控制字之后具有包含重复启动或正常启动的 I<sup>2</sup>C 读取请求。

**CRC\_EN - 启用循环冗余校验 (CRC)：**MCF8329A 支持通过 CRC 来验证数据完整性。该位控制是否启用 CRC 功能。

**DLEN - 数据长度：**DLEN 字段决定外部 MCU 将发送至 MCF8329A 的数据的长度。MCF8329A 协议支持三种数据长度：16 位、32 位和 64 位。

**表 7-10. 数据长度配置**

DLEN 值	数据长度
00b	16 位
01b	32 位
10b	64 位



表 7-10. 数据长度配置 (续)

DLEN 值	数据长度
11b	保留

**MEM\_SEC - 存储器段**：MCF8329A 中的每个存储器位置都使用控制字中的三个独立实体进行寻址 - 存储器段、存储器页、存储器地址。存储器段是一个 4 位字段，表示存储器位置所属的存储器段，例如 RAM、ROM 等。

**MEM\_PAGE - 存储器页**：存储器页是一个 4 位的字段，表示该存储器位置所属的存储器页。

**MEM\_ADDR - 存储器地址**：存储器地址是地址的最后 12 位。完整的 22 位地址由 MCF8329A 使用全部三个字段 (存储器段、存储器页、存储器地址) 在内部构建。对于存储器位置 0x000000-0x000800，存储器段为 0x0，存储器页为 0x0，存储器地址为最低 12 位 (0x000 代表 0x000000，0x080 代表 0x000080，0x800 代表 0x000800)

**数据字节**：对于 MCF8329A 的写操作，24 位控制字后跟数据字节。控制字中的 DLEN 字段应与该段中发送的字节数相对应。

**CRC 字节**：如果在控制字中启用了 CRC 功能，则必须在写入事务结束时发送 CRC 字节。下面的 CRC 字节计算中说明了计算 CRC 的过程。

#### 7.6.2.2 I<sup>2</sup>C 写入操作

通过 I<sup>2</sup>C 执行的 MCF8329A 写入事务涉及以下序列 (请参阅图 7-53)。

- I<sup>2</sup>C 启动条件。
- 启动后跟 I<sup>2</sup>C 目标 ID 字节，其中包括 7 位目标 ID 和设置为 0b 的 R/W 位。ACK (黄色框中) 表示 MCF8329A 已处理接收的目标 ID，该目标 ID 与其 I<sup>2</sup>C 目标 ID 相匹配，因此将继续执行此事务。如果接收的目标 ID 与 MCF8329A 的 I<sup>2</sup>C ID 不匹配，则将忽略此事务，并且 MCF8329A 不会发送 ACK。
- 目标 ID 字节后跟 24 位控制字，每次发送一个字节。控制字中的位 23 为 0b，因为它是写入事务。ACK (蓝色框中) 对应于 MCF8329A 发送到控制器的确认，表明已接收 (控制字的) 前一个字节并且可以发送下一个字节。
- 24 位控制字后跟数据字节。控制器发送的数据字节数取决于控制字中的 DLEN 字段。
  - 在发送数据字节时，首先发送 LSB 字节。有关更多详细信息，请参阅节 7.6.2.4。
  - 16 位/32 位写入 - 发送的数据被写入控制字中所述的地址。
  - 64 位写入 - 64 位被视为两个连续 32 位写入。控制字中所述的地址用作 Addr\_1。Addr\_2 由 MCF8329A 通过将 Addr\_1 递增 0x2 来计算。一共发送 8 个数据字节。前 4 个字节 (以 LSB 在前的方式发送) 写入 Addr\_1，接下来的 4 个字节写入 Addr\_2。
  - 蓝色框中的 ACK (每个数据字节之后) 对应于 MCF8329A 向控制器发送的确认，表明已接收前一个数据字节并且可以发送下一个数据字节。
- 如果启用了 CRC，则数据包以 CRC 字节结束。CRC 是针对整个数据包进行计算的 (目标 ID + W 位、控制字、数据字节)。MCF8329A 将在接收到 CRC 字节时发送一个 ACK。
- 终止事务的控制器 I<sup>2</sup>C 停止条件



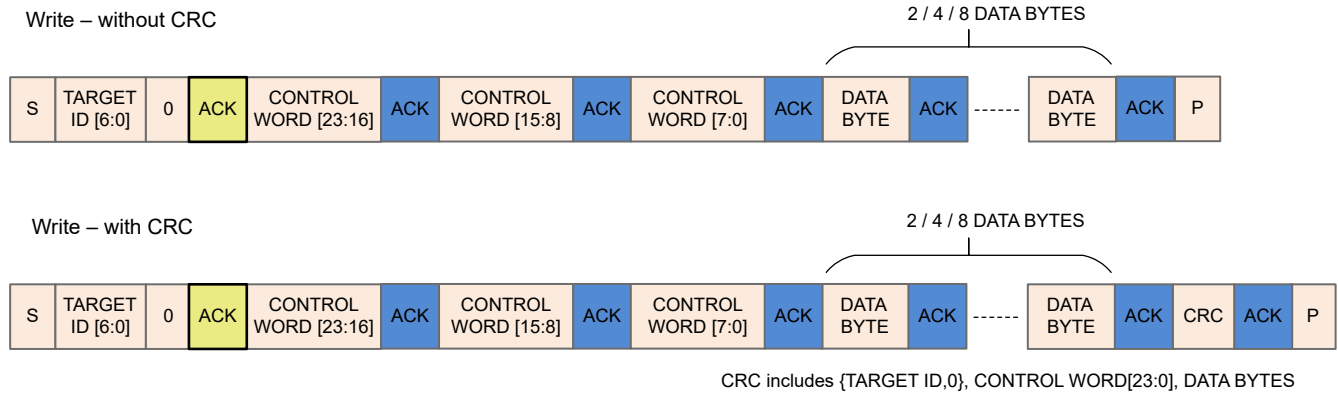


图 7-53. I<sup>2</sup>C 写入事务序列

### 7.6.2.3 I<sup>2</sup>C 读取操作

通过 I<sup>2</sup>C 执行的 MCF8329A 读取事务涉及以下序列 ( 请参阅图 7-54 )。

1. 启动事务的控制器 I<sup>2</sup>C 启动条件。
2. 启动后跟 I<sup>2</sup>C 目标 ID 字节, 其中包括 7 位目标 ID 和设置为 0b 的 R/W 位。ACK ( 黄色框中 ) 表示 MCF8329A 已处理接收的目标 ID, 该目标 ID 与其 I<sup>2</sup>C 目标 ID 相匹配, 因此将继续执行此事务。如果接收的目标 ID 与 MCF8329A 的 I<sup>2</sup>C ID 不匹配, 则将忽略此事务, 并且 MCF8329A 不会发送 ACK。
3. 目标 ID 字节后跟 24 位控制字, 每次发送一个字节。控制字中的位 23 设置为 1b, 因为它是读取事务。ACK ( 蓝色框中 ) 对应于 MCF8329A 发送到控制器的确认, 表明已接收 ( 控制字的 ) 前一个字节并且可以发送下一个字节。
4. 控制字后跟重复启动 ( RS, 启动前不停止 ) 或正常启动 ( P 后跟 S ), 以启动从 MCF8329A 到 I<sup>2</sup>C 控制器的数据 ( 要读回 ) 传输。RS 或 S 后跟 7 位目标 ID 和设置为 1b 以启动读取事务的 R/W 位。MCF8329A 向控制器发送 ACK ( RS 之后的灰色框中 ) 以确认接收到读取事务请求。
5. 确认读取事务请求后, MCF8329A 在 SDA 上发送数据字节, 一次发送一个字节。MCF8329A 发送的数据字节数取决于控制字中的 DLEN 字段。
  - a. 在发送数据字节时, 首先发送 LSB 字节。有关详细信息, 请参阅节 7.6.2.4 中的示例。
  - b. 16 位/32 位读取 - 控制字所述地址中的数据发送回控制器。
  - c. 64 位读取 - 64 位被视为两个连续 32 位读取。控制字中所述的地址用作 Addr\_1。Addr\_2 由 MCF8329A 通过将 Addr\_1 递增 0x2 来计算。MCF8329A 一共发送 8 个数据字节。前 4 个字节 ( 以 LSB 在前的方式发送 ) 从 Addr\_1 读取, 接下来的 4 个字节从 Addr\_2 读取。
  - d. 橙色框中的 ACK 对应于控制器发送到 MCF8329A 的确认, 表明已接收前一个字节并且可以发送下一个字节。
6. 如果已启用 CRC, 则 MCF8329A 会在末尾发送一个额外的 CRC 字节。控制器必须读取此 CRC 字节, 然后发送最后一个 ACK ( 橙色 )。CRC 是针对整个数据包 ( 目标 ID + W 位、控制字、目标 ID + R 位、数据字节 ) 进行计算的。
7. 终止事务的控制器 I<sup>2</sup>C 停止条件

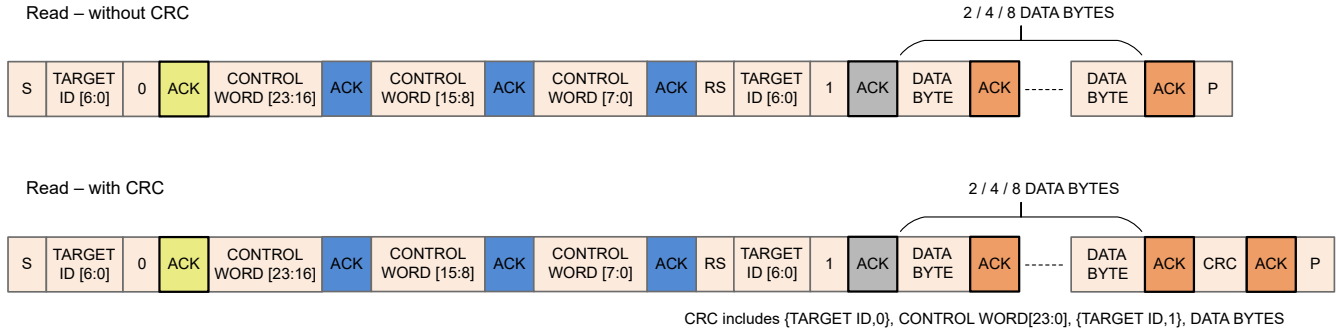


图 7-54. I<sup>2</sup>C 读取事务序列

7.6.2.4 I<sup>2</sup>C 通信协议数据包示例

该示例部分中使用的所有值均采用十六进制格式。示例中使用的 I<sup>2</sup>C 目标 ID 是 0x60。

**32 位写入操作示例**：地址 - 0x00000080，数据 - 0x1234ABCD，CRC 字节 - 0x45 ( 示例值；与实际 CRC 计算不匹配 )

表 7-11. 32 位写入操作数据包示例

起始字节		控制字 0				控制字 1			控制字 2				数据字节				CRC
目标 ID	I <sup>2</sup> C 写入	OP_R/W	CRC_EN	DLEN	MEM_SEC	MEM_PAGE	MEM_ADDR	MEM_ADDR	MEM_ADDR	DB0	DB1	DB2	DB3	CRC 字节			
A6-A0	W0	CW23	CW22	CW21-CW20	CW19-CW16	CW15-CW12	CW11-CW8	CW7-CW0	D7-D0	D7-D0	D7-D0	D7-D0	C7-C0				
0x60	0x0	0x0	0x1	0x1	0x0	0x0	0x0	0x80	0xCD	0xAB	0x34	0x12	0x45				
0xC0		0x50				0x00			0x80	0xCD	0xAB	0x34	0x12	0x45			

**64 位写入操作示例**：地址 - 0x00000080，数据地址 0x00000080 - 数据 0x01234567，数据地址 0x00000082 - 数据 0x89ABCDEF，CRC 字节 - 0x45 ( 示例值；与实际 CRC 计算不匹配 )

表 7-12. 64 位写入操作数据包示例

起始字节		控制字 0				控制字 1			控制字 2	数据字节				CRC
目标 ID	I <sup>2</sup> C 写入	OP_R/W	CRC_EN	DLEN	MEM_SEC	MEM_PAGE	MEM_ADDR	MEM_ADDR	MEM_ADDR	DB0 - DB7				CRC 字节
A6-A0	W0	CW23	CW22	CW21-CW20	CW19-CW16	CW15-CW12	CW11-CW8		CW7-CW0	[D7-D0] x 8				C7-C0
0x60	0x0	0x0	0x1	0x2	0x0	0x0	0x0		0x80	0x67452301EFCDA89				0x45
0xC0		0x60				0x00			0x80	0x67452301EFCDA89				0x45

**32 位读取操作示例**：地址 - 0x00000080，数据 - 0x1234ABCD，CRC 字节 - 0x56 ( 示例值；与实际 CRC 计算不匹配 )

表 7-13. 32 位读取操作数据包示例

起始字节		控制字 0				控制字 1			控制字 2		起始字节						
目标 ID	I <sup>2</sup> C 写入	R/W	CRC_EN	DLEN	MEM_SEC	MEM_PAGE	MEM_ADDR	MEM_ADDR	MEM_ADDR	目标 ID	I <sup>2</sup> C 读取	DB0	DB1	DB2	DB3	CRC 字节	
A6-A0	W0	CW23	CW22	CW21-CW20	CW19-CW16	CW15-CW12	CW11-CW8	CW7-CW0	A6-A0	W0	D7-D0	D7-D0	D7-D0	D7-D0	C7-C0		
0x60	0x0	0x1	0x1	0x1	0x0	0x0	0x0	0x80	0x60	0x1	0xCD	0xAB	0x34	0x12	0x56		
0xC0		0xD0				0x00			0x80	0xC1		0xCD	0xAB	0x34	0x12	0x56	

### 7.6.2.5 内部缓冲区

MCF8329A 在内部使用缓冲区来存储在 I<sup>2</sup>C 上接收到的数据。收集 I<sup>2</sup>C 总线上的数据具有最高的优先级。有 2 个缓冲区 (乒乓) 用于 I<sup>2</sup>C Rx 数据, 有 2 个缓冲区 (乒乓) 用于 I<sup>2</sup>C Tx 数据。

来自外部 MCU 的写入请求存储在 Rx 缓冲区 1 中, 然后触发解析块以处理 Rx 缓冲区 1 中的该数据。当 MCF8329A 正在处理 Rx 缓冲区 1 中的写入数据包时, 如果有另一个新的读取/写入请求, 则来自 I<sup>2</sup>C 总线的全部数据都存储在 Rx 缓冲区 2 中, 在当前请求之后进行处理。

MCF8329A 最多可以容纳两个连续的读取/写入请求。如果 MCF8329A 由于高优先级中断而处于忙状态, 则发送的数据将存储在内部缓冲区 (Rx 缓冲区 1 和 Rx 缓冲区 2) 中。此时, 如果有第三个读取/写入请求, 则目标 ID 将被否定确认, 因为缓冲区已满。

在读取操作期间, 读取请求会得到处理, 并且从寄存器读取的数据与 CRC 字节 (如果启用) 一起存储在 Tx 缓冲区中。现在, 如果外部 MCU 启动 I<sup>2</sup>C 读取 (目标 ID + R 位), 则该 Tx 缓冲区中的数据将通过 I<sup>2</sup>C 进行发送。由于有两个 Tx 缓冲区, 因此可以缓冲来自 2 次 MCF8329A 读取的寄存器数据。在给定该情形时, 如果存在第三个读取请求, 则控制字将存储在 Rx 缓冲区 1 中, 但 MCF8329A 不会对其进行处理, 因为 Tx 缓冲区已满。

从 Tx 缓冲区中读取数据后, 该数据将不再存储在 Tx 缓冲区中。缓冲区被清除, 可以用于下一个要存储的数据。如果读取事务在中间被中断并且 MCU 未读取所有字节, 则外部 MCU 可以启动另一个 I<sup>2</sup>C 读取 (仅 I<sup>2</sup>C 读取, 没有任何控制字信息) 从第一个数据字节开始读取所有数据字节。

### 7.6.2.6 CRC 字节计算

8 位 CCIT 多项式 ( $x^8 + x^2 + x + 1$ ) 和 CRC 初始值 0xFF 用于 CRC 计算。

**写操作中的 CRC 计算:** 当外部 MCU 对 MCF8329A 进行写入时, 如果启用 CRC, 则外部 MCU 必须计算一个 8 位 CRC 字节, 并在数据末尾添加该 CRC 字节。MCF8329A 将在内部使用相同的多项式计算 CRC, 如果存在不匹配情况, 则将丢弃写入请求。下面列出了用于写操作的外部 MCU CRC 计算的输入数据:

1. 目标 ID + 写入位。
2. 控制字 - 3 字节
3. 数据字节 - 2/4/8 字节

**读操作中的 CRC 计算:** 当外部 MCU 从 MCF8329A 进行读取时, 如果启用了 CRC, 则 MCF8329A 会在数据末尾发送 CRC 字节。读取操作中的 CRC 计算涉及起始字节、外部 MCU 发送的控制字以及 MCF8329A 发送的数据字节。下面列出了外部 MCU 进行 CRC 计算以验证 MCF8329A 发送的数据的输入数据:

1. 目标 ID + 写入位
2. 控制字 - 3 字节
3. 目标 ID + 读取位
4. 数据字节 - 2/4/8 字节

## 7.7 EEPROM (非易失性) 寄存器映射

### 7.7.1 算法配置寄存器

表 7-14 列出了 Algorithm\_Configuration 寄存器的存储器映射寄存器。表 7-14 中未列出的所有寄存器偏移地址都应视为保留的位置，并且不应修改寄存器内容。

**表 7-14. ALGORITHM\_CONFIGURATION 寄存器**

偏移	缩写	寄存器名称	部分
80h	ISD_CONFIG	ISD 配置	节 7.7.1.1
82h	REV_DRIVE_CONFIG	反向驱动配置	节 7.7.1.2
84h	MOTOR_STARTUP1	电机启动配置 1	节 7.7.1.3
86h	MOTOR_STARTUP2	电机启动配置 2	节 7.7.1.4
88h	CLOSED_LOOP1	闭环配置 1	节 7.7.1.5
8Ah	CLOSED_LOOP2	闭环配置 2	节 7.7.1.6
8Ch	CLOSED_LOOP3	闭环配置 3	节 7.7.1.7
8Eh	CLOSED_LOOP4	闭环配置 4	节 7.7.1.8
94h	REF_PROFILES1	基准配置文件配置 1	节 7.7.1.9
96h	REF_PROFILES2	基准配置文件配置 2	节 7.7.1.10
98h	REF_PROFILES3	基准配置文件配置 3	节 7.7.1.11
9Ah	REF_PROFILES4	基准配置文件配置 4	节 7.7.1.12
9Ch	REF_PROFILES5	基准配置文件配置 5	节 7.7.1.13
9Eh	REF_PROFILES6	基准配置文件配置 6	节 7.7.1.14

复杂的位访问类型经过编码可适应小型表单元。表 7-15 展示了适用于此部分中访问类型的代码。

**表 7-15. Algorithm\_Configuration 访问类型代码**

访问类型	代码	说明
读取类型		
R	R	读取
写入类型		
W	W	写入
复位或默认值		
-n		复位后的值或默认值

### 7.7.1.1 ISD\_CONFIG 寄存器 ( 偏移 = 80h ) [复位 = 0000000h]

表 7-16 展示了 ISD\_CONFIG。

返回到汇总表。

用于配置初始速度检测设置的寄存器

表 7-16. ISD\_CONFIG 寄存器字段说明

位	字段	类型	复位	说明
31	奇偶校验	R/W	0h	奇偶校验位
30	ISD_EN	R/W	0h	启用 ISD 0h = 禁用 1h = 启用
29	BRAKE_EN	R/W	0h	MSS 期间启用制动 0h = 禁用 1h = 启用
28	HIZ_EN	R/W	0h	MSS 期间启用高阻态 0h = 禁用 1h = 启用
27	RVS_DR_EN	R/W	0h	启用反向驱动 0h = 禁用 1h = 启用
26	RESYNC_EN	R/W	0h	启用重新同步 0h = 禁用 1h = 启用
25-22	FW_DRV_RESYN_THR	R/W	0h	与闭环重新同步的最小速度阈值 ( 占 MAX_SPEED 的百分比 ) 0h = 5% 1h = 10% 2h = 15% 3h = 20% 4h = 25% 5h = 30% 6h = 35% 7h = 40% 8h = 45% 9h = 50% Ah = 55% Bh = 60% Ch = 70% Dh = 80% Eh = 90% Fh = 100%
21	RESERVED	R/W	0h	保留
20-17	SINGLE_SHUNT_BLANKING_TIME	R/W	0h	从 PWM 边沿进行电流采样之前的消隐时间 0h = 0.25μs 1h = 0.5μs 2h = 0.75μs 3h = 1μs 4h = 1.25μs 5h = 1.5μs 6h = 1.75μs 7h = 2μs 8h = 2.25μs 9h = 2.5μs Ah = 2.75μs Bh = 3μs Ch = 3.5μs Dh = 4μs Eh = 5μs Fh = 6μs

表 7-16. ISD\_CONFIG 寄存器字段说明 (续)

位	字段	类型	复位	说明
16-13	BRK_TIME	R/W	0h	MSS 期间的制动时间 0h = 10ms 1h = 50ms 2h = 100ms 3h = 200ms 4h = 300ms 5h = 400ms 6h = 500ms 7h = 750ms 8h = 1s 9h = 2s Ah = 3s Bh = 4s Ch = 5s Dh = 7.5s Eh = 10s Fh = 15s
12-9	HIZ_TIME	R/W	0h	MSS 期间的高阻态时间 0h = 10ms 1h = 50ms 2h = 100ms 3h = 200ms 4h = 300ms 5h = 400ms 6h = 500ms 7h = 750ms 8h = 1s 9h = 2s Ah = 3s Bh = 4s Ch = 5s Dh = 7.5s Eh = 10s Fh = 15s
8-6	STAT_DETECT_THR	R/W	0h	用于检测电机是否静止的 BEMF 阈值 0h = 100mV 1h = 150mV 2h = 200mV 3h = 500mV 4h = 1000mV 5h = 1500mV 6h = 2000mV 7h = 3000mV
5-2	REV_DRV_HANDOFF_THR	R/W	0h	用于在反向驱动期间转换到开环的速度阈值 (占 MAX_SPEED 的百分比) 0h = 2.5% 1h = 5% 2h = 7.5% 3h = 10% 4h = 12.5% 5h = 15% 6h = 20% 7h = 25% 8h = 30% 9h = 40% Ah = 50% Bh = 60% Ch = 70% Dh = 80% Eh = 90% Fh = 100%

表 7-16. ISD\_CONFIG 寄存器字段说明 (续)

位	字段	类型	复位	说明
1-0	REV_DRV_OPEN_LOOP_CURRENT	R/W	0h	反向驱动期间的开环电流限制 (占 BASE_CURRENT 的百分比) 0h = 15% 1h = 25% 2h = 35% 3h = 50%



### 7.7.1.2 REV\_DRIVE\_CONFIG 寄存器 ( 偏移 = 82h ) [复位 = 0000000h]

表 7-17 展示了 REV\_DRIVE\_CONFIG。

返回到[汇总表](#)。

用于配置反向驱动设置的寄存器

表 7-17. REV\_DRIVE\_CONFIG 寄存器字段说明

位	字段	类型	复位	说明
31	奇偶校验	R/W	0h	奇偶校验位
30-27	REV_DRV_OPEN_LOOP_ACCEL_A1	R/W	0h	反向驱动期间的开环加速系数 A1 0h = 0.01Hz/s 1h = 0.05Hz/s 2h = 1Hz/s 3h = 2.5Hz/s 4h = 5Hz/s 5h = 10Hz/s 6h = 25Hz/s 7h = 50Hz/s 8h = 75Hz/s 9h = 100Hz/s Ah = 250Hz/s Bh = 500Hz/s Ch = 750Hz/s Dh = 1000Hz/s Eh = 5000Hz/s Fh = 10000Hz/s
26-23	REV_DRV_OPEN_LOOP_ACCEL_A2	R/W	0h	反向驱动期间的开环加速系数 A2 0h = 0.0Hz/s <sup>2</sup> 1h = 0.05Hz/s <sup>2</sup> 2h = 1Hz/s <sup>2</sup> 3h = 2.5Hz/s <sup>2</sup> 4h = 5Hz/s <sup>2</sup> 5h = 10Hz/s <sup>2</sup> 6h = 25Hz/s <sup>2</sup> 7h = 50Hz/s <sup>2</sup> 8h = 75Hz/s <sup>2</sup> 9h = 100Hz/s <sup>2</sup> Ah = 250Hz/s <sup>2</sup> Bh = 500Hz/s <sup>2</sup> Ch = 750Hz/s <sup>2</sup> Dh = 1000Hz/s <sup>2</sup> Eh = 5000Hz/s <sup>2</sup> Fh = 10000Hz/s <sup>2</sup>
22-20	ACTIVE_BRAKE_CURRENT_LIMIT	R/W	0h	主动制动期间的总线电流限制 ( 占 BASE_CURRENT 的百分比 ) 0h = 10% 1h = 20% 2h = 30% 3h = 40% 4h = 50% 5h = 60% 6h = 70% 7h = 80%
19-10	ACTIVE_BRAKE_KP	R/W	0h	主动制动 PI 环路 Kp 的 10 位值。 $K_p = \text{ACTIVE\_BRAKE\_KP}/2^7$
9-0	ACTIVE_BRAKE_KI	R/W	0h	主动制动 PI 环路 Ki 的 10 位值。 $K_i = \text{ACTIVE\_BRAKE\_KI}/2^9$

### 7.7.1.3 MOTOR\_STARTUP1 寄存器 ( 偏移 = 84h ) [复位 = 0000000h]

表 7-18 展示了 MOTOR\_STARTUP1。

返回到[汇总表](#)。

用于配置电机启动设置的寄存器 1

表 7-18. MOTOR\_STARTUP1 寄存器字段说明

位	字段	类型	复位	说明
31	奇偶校验	R/W	0h	奇偶校验位
30-29	MTR_STARTUP	R/W	0h	电机启动选项 0h = 对齐 1h = 双对齐 2h = IPD 3h = 慢速首循环
28-25	ALIGN_SLOW_RAMP_RATE	R/W	0h	对齐、慢速首循环和开环电流斜率 0h = 1A/s 1h = 5A/s 2h = 10A/s 3h = 25A/s 4h = 50A/s 5h = 100A/s 6h = 150A/s 7h = 250A/s 8h = 500A/s 9h = 1000A/s Ah = 2000A/s Bh = 5000A/s Ch = 10000A/s Dh = 20000A/s Eh = 50000A/s Fh = 无限制 A/s
24-21	ALIGN_TIME	R/W	0h	对齐时间 0h = 10ms 1h = 50ms 2h = 100ms 3h = 200ms 4h = 300ms 5h = 400ms 6h = 500ms 7h = 750ms 8h = 1s 9h = 1.5s Ah = 2s Bh = 3s Ch = 4s Dh = 5s Eh = 7.5s Fh = 10s

表 7-18. MOTOR\_STARTUP1 寄存器字段说明 (续)

位	字段	类型	复位	说明
20-17	ALIGN_OR_SLOW_CURRENT_ILIMIT	R/W	0h	对齐或慢速首循环电流限制 (占 BASE_CURRENT 的百分比) 0h = 5% 1h = 10% 2h = 15% 3h = 20% 4h = 25% 5h = 30% 6h = 40% 7h = 50% 8h = 60% 9h = 65% Ah = 70% Bh = 75% Ch = 80% Dh = 85% Eh = 90% Fh = 95%
16-14	IPD_CLK_FREQ	R/W	0h	IPD 时钟频率 0h = 50Hz 1h = 100Hz 2h = 250Hz 3h = 500Hz 4h = 1000Hz 5h = 2000Hz 6h = 5000Hz 7h = 10000Hz
13-9	IPD_CURR_THR	R/W	0h	IPD 电流阈值 (占 BASE_CURRENT 的百分比) 0h = 2.5% 1h = 5% 2h = 7.5% 3h = 10% 4h = 12.5% 5h = 15% 6h = 20% 7h = 25% 8h = 30% 9h = 36.67% Ah = 40% Bh = 46.67% Ch = 53.33% Dh = 60% Eh = 66.67% Fh = 72% 10h = 不适用 11h = 不适用 12h = 不适用 13h = 不适用 14h = 不适用 15h = 不适用 16h = 不适用 17h = 不适用 18h = 不适用 19h = 不适用 1Ah = 不适用 1Bh = 不适用 1Ch = 不适用 1Dh = 不适用 1Eh = 不适用 1Fh = 不适用
8	RESERVED	R/W	0h	保留

表 7-18. MOTOR\_STARTUP1 寄存器字段说明 (续)

位	字段	类型	复位	说明
7-6	IPD_ADV_ANGLE	R/W	0h	IPD 超前角度 0h = 0° 1h = 30° 2h = 60° 3h = 90°
5-4	IPD_REPEAT	R/W	0h	执行 IPD 的次数 0h = 1 次 1h = 平均 2 次 2h = 平均 3 次 3h = 平均 4 次
3	OL_ILIMIT_CONFIG	R/W	0h	开环电流限制配置 0h = 由 OL_ILIMIT 定义的开环电流限制 1h = 由 ILIMIT 定义的开环电流限制
2	IQ_RAMP_DOWN_EN	R/W	0h	从开环转换到闭环时的 Iq 斜降 0h = 禁用 IQ 斜降 1h = 启用 IQ 斜降
1	ACTIVE_BRAKE_EN	R/W	0h	在减速期间启用主动制动 0h = 禁用主动制动 1h = 启用主动制动
0	REV_DRV_CONFIG	R/W	0h	反向驱动的开环配置设置 0h = 开环电流、A1、A2 基于正向驱动 1h = 开环电流、A1、A2 基于反向驱动

### 7.7.1.4 MOTOR\_STARTUP2 寄存器 ( 偏移 = 86h ) [复位 = 0000000h]

表 7-19 展示了 MOTOR\_STARTUP2。

返回到[汇总表](#)。

用于配置电机启动设置的寄存器 2

表 7-19. MOTOR\_STARTUP2 寄存器字段说明

位	字段	类型	复位	说明
31	奇偶校验	R/W	0h	奇偶校验位
30-27	OL_ILIMIT	R/W	0h	开环电流限制 ( 占 BASE_CURRENT 的百分比 ) 0h = 5% 1h = 10% 2h = 15% 3h = 20% 4h = 25% 5h = 30% 6h = 40% 7h = 50% 8h = 60% 9h = 65% Ah = 70% Bh = 75% Ch = 80% Dh = 85% Eh = 90% Fh = 95%
26-23	OL_ACC_A1	R/W	0h	开环加速系数 A1 0h = 0.01Hz/s 1h = 0.05Hz/s 2h = 1Hz/s 3h = 2.5Hz/s 4h = 5Hz/s 5h = 10Hz/s 6h = 25Hz/s 7h = 50Hz/s 8h = 75Hz/s 9h = 100Hz/s Ah = 250Hz/s Bh = 500Hz/s Ch = 750Hz/s Dh = 1000Hz/s Eh = 5000Hz/s Fh = 10000Hz/s
22-19	OL_ACC_A2	R/W	0h	开环加速系数 A2 0h = 0.0Hz/s <sup>2</sup> 1h = 0.05Hz/s <sup>2</sup> 2h = 1Hz/s <sup>2</sup> 3h = 2.5Hz/s <sup>2</sup> 4h = 5Hz/s <sup>2</sup> 5h = 10Hz/s <sup>2</sup> 6h = 25Hz/s <sup>2</sup> 7h = 50Hz/s <sup>2</sup> 8h = 75Hz/s <sup>2</sup> 9h = 100Hz/s <sup>2</sup> Ah = 250Hz/s <sup>2</sup> Bh = 500Hz/s <sup>2</sup> Ch = 750Hz/s <sup>2</sup> Dh = 1000Hz/s <sup>2</sup> Eh = 5000Hz/s <sup>2</sup> Fh = 10000Hz/s <sup>2</sup>
18	AUTO_HANDOFF_EN	R/W	0h	启用自动切换 0h = 禁用自动切换 ( 并使用 OPN_CL_HANDOFF_THR ) 1h = 启用自动切换

表 7-19. MOTOR\_STARTUP2 寄存器字段说明 (续)

位	字段	类型	复位	说明
17-13	OPN_CL_HANDOFF_THR	R/W	0h	开环到闭环切换阈值 (占 MAX_SPEED 的百分比) 0h = 1% 1h = 2% 2h = 3% 3h = 4% 4h = 5% 5h = 6% 6h = 7% 7h = 8% 8h = 9% 9h = 10% Ah = 11% Bh = 12% Ch = 13% Dh = 14% Eh = 15% Fh = 16% 10h = 17% 11h = 18% 12h = 19% 13h = 20% 14h = 22.5% 15h = 25% 16h = 27.5% 17h = 30% 18h = 32.5% 19h = 35% 1Ah = 37.5% 1Bh = 40% 1Ch = 42.5% 1Dh = 45% 1Eh = 47.5% 1Fh = 50%

表 7-19. MOTOR\_STARTUP2 寄存器字段说明 (续)

位	字段	类型	复位	说明
12-8	ALIGN_ANGLE	R/W	0h	对齐角度 0h = 0 度 1h = 10 度 2h = 20 度 3h = 30 度 4h = 45 度 5h = 60 度 6h = 70 度 7h = 80 度 8h = 90 度 9h = 110 度 Ah = 120 度 Bh = 135 度 Ch = 150 度 Dh = 160 度 Eh = 170 度 Fh = 180 度 10h = 190 度 11h = 210 度 12h = 225 度 13h = 240 度 14h = 250 度 15h = 260 度 16h = 270 度 17h = 280 度 18h = 290 度 19h = 315 度 1Ah = 330 度 1Bh = 340 度 1Ch = 350 度 1Dh = 保留 1Eh = 保留 1Fh = 保留
7-4	SLOW_FIRST_CYC_FREQ_Q	R/W	0h	慢速首循环启动中的首循环频率 (占 MAX_SPEED 的百分比) 0h = 0.1% 1h = 0.2% 2h = 0.3% 3h = 0.4% 4h = 0.5% 5h = 0.7% 6h = 1.0% 7h = 1.2% 8h = 1.5% 9h = 2.0% Ah = 2.5% Bh = 3% Ch = 3.5% Dh = 4% Eh = 4.5% Fh = 5%
3	FIRST_CYCLE_FREQ_SEL	R/W	0h	开环中用于对齐、双对齐和 IPD 启动选项的首循环频率 0h = 0Hz 1h = 由 SLOW_FIRST_CYC_FREQ 定义

表 7-19. MOTOR\_STARTUP2 寄存器字段说明 (续)

位	字段	类型	复位	说明
2-0	THETA_ERROR_RAMP_RATE	R/W	0h	用于减小估算角度与开环角度间差异的斜率 0h = 0.01 度/毫秒 1h = 0.05 度/毫秒 2h = 0.1 度/毫秒 3h = 0.15 度/毫秒 4h = 0.2 度/毫秒 5h = 0.5 度/毫秒 6h = 1 度/毫秒 7h = 2 度/毫秒



### 7.7.1.5 CLOSED\_LOOP1 寄存器 ( 偏移 = 88h ) [复位 = 0000000h]

表 7-20 展示了 CLOSED\_LOOP1。

返回到[汇总表](#)。

用于配置闭环设置的寄存器 1

**表 7-20. CLOSED\_LOOP1 寄存器字段说明**

位	字段	类型	复位	说明
31	奇偶校验	R/W	0h	奇偶校验位
30	RESERVED	R/W	0h	保留
29-25	CL_ACC	R/W	0h	闭环加速 速度模式 (Hz/s) 电源模式 (W/s) 电流模式 (A/s) 电压模式 (每秒 0.1% 调制指数) 0h = 0.5 1h = 1 2h = 2.5 3h = 5 4h = 7.5 5h = 10 6h = 20 7h = 40 8h = 60 9h = 80 Ah = 100 Bh = 200 Ch = 300 Dh = 400 Eh = 500 Fh = 600 10h = 700 11h = 800 12h = 900 13h = 1000 14h = 2000 15h = 4000 16h = 6000 17h = 8000 18h = 10000 19h = 20000 1Ah = 30000 1Bh = 40000 1Ch = 50000 1Dh = 60000 1Eh = 70000 1Fh = 无限制
24	CL_DEC_CONFIG	R/W	0h	闭环减速配置 0h = 闭环减速由 CL_DEC 定义 1h = 闭环减速由 CL_ACC 定义

表 7-20. CLOSED\_LOOP1 寄存器字段说明 (续)

位	字段	类型	复位	说明
23-19	CL_DEC	R/W	0h	闭环减速。 速度模式 (Hz/s) 功率模式 (W/s) 电流模式(A/s) 电压模式 (每秒 0.1% 调制指数) 注意：如果在速度模式下启用 AVS 或者将 CL_DEC_CONFIG 设置为“1”，则不使用此配置位 0h = 0.5 1h = 1 2h = 2.5 3h = 5 4h = 7.5 5h = 10 6h = 20 7h = 40 8h = 60 9h = 80 Ah = 100 Bh = 200 Ch = 300 Dh = 400 Eh = 500 Fh = 600 10h = 700 11h = 800 12h = 900 13h = 1000 14h = 2000 15h = 4000 16h = 6000 17h = 8000 18h = 10000 19h = 20000 1Ah = 30000 1Bh = 40000 1Ch = 50000 1Dh = 60000 1Eh = 70000 1Fh = 无限制
18-15	PWM_FREQ_OUT	R/W	0h	PWM 输出频率 0h = 10kHz 1h = 15kHz 2h = 20kHz 3h = 25kHz 4h = 30kHz 5h = 35kHz 6h = 40kHz 7h = 45kHz 8h = 50kHz 9h = 55kHz Ah = 60kHz Bh = 65kHz Ch = 70kHz Dh = 75kHz Eh = 不适用 Fh = 不适用
14	RESERVED	R/W	0h	保留
13-12	FG_SEL	R/W	0h	FG 选择 0h = 在 ISD、开环和闭环中输出 FG (硬件配置) 1h = 仅在闭环中输出 FG 2h = 首次尝试时在开环中输出 FG。 3h = 未定义

**表 7-20. CLOSED\_LOOP1 寄存器字段说明 (续)**

位	字段	类型	复位	说明
11-8	FG_DIV	R/W	0h	FG 分频因子 0h = 除以 1 (2 极电机机械速度) 1h = 除以 1 (2 极电机机械速度) 2h = 除以 2 (4 极电机机械速度) 3h = 除以 3 (6 极电机机械速度) 4h = 除以 4 (8 极电机机械速度) Fh = 15 分频 (30 极电机机械速度)
7	FG_CONFIG	R/W	0h	FG 输出配置 0h = 只要电机被驱动, FG 就处于运行状态 1h = 在 BEMF 降至 FG_BEMF_THR 定义的 BEMF 阈值以下之前 FG 一直处于运行状态
6-4	FG_BEMF_THR	R/W	0h	FG 输出 BEMF 阈值, 计算方法为 SHx 引脚上的电压除以电压增益。 电压增益 = 20V/V, BUS_VOLT = 60 电压增益 = 10V/V, BUS_VOLT = 30 电压增益 = 5V/V, BUS_VOLT = 15 0h = +/- 1mV 1h = +/- 2mV 2h = +/- 5mV 3h = +/- 10mV 4h = +/- 20mV 5h = +/- 30mV 6h = 不适用 7h = 不适用
3	AVS_EN	R/W	0h	启用 AVS 0h = 禁用 1h = 启用
2	DEADTIME_COMP_EN	R/W	0h	启用死区时间 0h = 禁用 1h = 启用
1	RESERVED	R/W	0h	保留
0	LOW_SPEED_RECIRC_B RAKE_EN	R/W	0h	当 MTR_STOP 为再循环模式且电机在对齐或开环模式下运行时应用 电机停止选项 0h = 高阻态 1h = 低侧制动

### 7.7.1.6 CLOSED\_LOOP2 寄存器 ( 偏移 = 8Ah ) [复位 = 0000000h]

表 7-21 展示了 CLOSED\_LOOP2。

返回到[汇总表](#)。

用于配置闭环设置的寄存器 2

表 7-21. CLOSED\_LOOP2 寄存器字段说明

位	字段	类型	复位	说明
31	奇偶校验	R/W	0h	奇偶校验位
30-28	MTR_STOP	R/W	0h	电机停止选项 0h = 高阻态 1h = 再循环模式 2h = 低侧制动 3h = 低侧制动 4h = 主动降速 5h = 未定义 6h = 未定义 7h = 未定义
27-24	MTR_STOP_BRK_TIME	R/W	0h	电机停止期间的制动时间 0h = 1ms 1h = 1ms 2h = 1ms 3h = 1ms 4h = 1ms 5h = 5ms 6h = 10ms 7h = 50ms 8h = 100ms 9h = 250ms Ah = 500ms Bh = 1000ms Ch = 2500ms Dh = 5000ms Eh = 10000ms Fh = 15000ms
23-20	ACT_SPIN_THR	R/W	0h	主动降速的速度阈值 ( 占 MAX_SPEED 的百分比 ) 0h = 100% 1h = 90% 2h = 80% 3h = 70% 4h = 60% 5h = 50% 6h = 45% 7h = 40% 8h = 35% 9h = 30% Ah = 25% Bh = 20% Ch = 15% Dh = 10% Eh = 5% Fh = 2.5%

**表 7-21. CLOSED\_LOOP2 寄存器字段说明 (续)**

位	字段	类型	复位	说明
19-16	BRAKE_SPEED_THRES HOLD	R/W	0h	决定是否对制动引脚和电机停止选项施加制动的速度阈值下限 (低侧制动) (占 MAX_SPEED 的百分比) 0h = 100% 1h = 90% 2h = 80% 3h = 70% 4h = 60% 5h = 50% 6h = 45% 7h = 40% 8h = 35% 9h = 30% Ah = 25% Bh = 20% Ch = 15% Dh = 10% Eh = 5% Fh = 2.5%
15-8	MOTOR_RES	R/W	0h	电机相电阻的 8 位值
7-0	MOTOR_IND	R/W	0h	电机相电感的 8 位值

### 7.7.1.7 CLOSED\_LOOP3 寄存器 ( 偏移 = 8Ch ) [复位 = 0000000h]

表 7-22 展示了 CLOSED\_LOOP3。

返回到[汇总表](#)。

用于配置闭环设置的寄存器 3

表 7-22. CLOSED\_LOOP3 寄存器字段说明

位	字段	类型	复位	说明
31	奇偶校验	R/W	0h	奇偶校验位
30-23	MOTOR_BEMF_CONST	R/W	0h	电机 BEMF 常数的 8 位值
22-13	CURR_LOOP_KP	R/W	0h	Iq 和 Id PI 环路的 10 位 Kp 值。 CURR_LOOP_KP 分为两部分。 SCALE(9:8) 和 VALUE(7:0)。 $K_p = \text{VALUE}/10^{\text{SCALE}}$ 设置为 0 可自动计算电流 Kp 和 Ki
12-3	CURR_LOOP_KI	R/W	0h	Iq 和 Id PI 环路的 10 位 Ki 值。 CURR_LOOP_KI 分为两部分。 SCALE(9:8) 和 VALUE(7:0)。 $K_i = 1000 \times \text{VALUE}/10^{\text{SCALE}}$ 设置为 0 可自动计算电流 Kp 和 Ki
2-0	SPD_LOOP_KP	R/W	0h	速度环路 Kp 的 3 个 MSB 位。 SPD_LOOP_KP 分为两部分 SCALE(9:8) 和 VALUE(7:0)。 $K_p = 0.01 \times \text{VALUE}/10^{\text{SCALE}}$ 。

### 7.7.1.8 CLOSED\_LOOP4 寄存器 ( 偏移 = 8Eh ) [复位 = 0000000h]

表 7-23 展示了 CLOSED\_LOOP4。

返回到[汇总表](#)。

用于配置闭环设置的寄存器 4

**表 7-23. CLOSED\_LOOP4 寄存器字段说明**

位	字段	类型	复位	说明
31	奇偶校验	R/W	0h	奇偶校验位
30-24	SPD_LOOP_KP	R/W	0h	速度环路 Kp 的 7 个 LSB 位。 SPD_LOOP_KP 分为两部分 SCALE(10:9) 和 VALUE(8:0)。 $Kp = 0.01 \times VALUE/10^{SCALE}$ 。
23-14	SPD_LOOP_KI	R/W	0h	速度环路 Ki 的 10 位值。 SPD_LOOP_KI 分为两部分 SCALE(9:8) 和 VALUE(7:0)。 $Ki = 0.1 \times VALUE/10^{SCALE}$ 。
13-0	MAX_SPEED	R/W	0h	用于以电频率 (Hz) 为单位设置速度最大值的 14 位值。 $0 - 9600d = MAX\_SPEED/6$ $9601d - 16383d = (MAX\_SPEED/4 - 800)$ 例如，如果 MAX_SPEED 为 0x5DC(1500d)，则最大电机速度 (Hz) 为 $1500/6$ ，等于 250Hz 如果 MAX_SPEED 为 0x2710(10000d)，则最大电机速度 (Hz) 为 $(10000/4) - 800$ ，等于 1700Hz



### 7.7.1.9 REF\_PROFILES1 寄存器 ( 偏移 = 94h ) [复位 = 0000000h]

表 7-24 展示了 REF\_PROFILES1。

返回到[汇总表](#)。

用于配置基准配置文件 1 的寄存器

表 7-24. REF\_PROFILES1 寄存器字段说明

位	字段	类型	复位	说明
31	奇偶校验	R/W	0h	奇偶校验位
30-29	REF_PROFILE_CONFIG	R/W	0h	基准配置文件的配置 0h = 基准模式 1h = 线性模式 2h = 阶梯模式 3h = 正向反向模式
28-21	DUTY_ON1	R/W	0h	Duty_ON1 配置 开通占空比 (%) = $\{(DUTY\_ON1/255) \times 100\}$
20-13	DUTY_OFF1	R/W	0h	Duty_OFF1 配置 关断占空比 (%) = $\{(DUTY\_OFF1/255) \times 100\}$
12-5	DUTY_CLAMP1	R/W	0h	Duty_CLAMP1 配置 钳位的占空比 (%) = $\{(DUTY\_CLAMP1/255) \times 100\}$
4-0	DUTY_A	R/W	0h	占空比 A 的 5 个 MSB 位

### 7.7.1.10 REF\_PROFILES2 寄存器 ( 偏移 = 96h ) [复位 = 0000000h]

表 7-25 展示了 REF\_PROFILES2。

返回到[汇总表](#)。

用于配置基准配置文件 2 的寄存器

**表 7-25. REF\_PROFILES2 寄存器字段说明**

位	字段	类型	复位	说明
31	奇偶校验	R/W	0h	奇偶校验位
30-28	DUTY_A	R/W	0h	占空比 A 的 3 个 LSB 位配置 占空比 A (%) = $\{(DUTY\_A/255) \times 100\}$
27-20	DUTY_B	R/W	0h	Duty_B 配置 占空比 B (%) = $\{(DUTY\_B/255) \times 100\}$
19-12	DUTY_C	R/W	0h	Duty_C 配置 占空比 C (%) = $\{(DUTY\_C/255) \times 100\}$
11-4	DUTY_D	R/W	0h	Duty_D 配置 占空比 D (%) = $\{(DUTY\_D/255) \times 100\}$
3-0	DUTY_E	R/W	0h	占空比 E 的 4 个 MSB 位

### 7.7.1.11 REF\_PROFILES3 寄存器 ( 偏移 = 98h ) [复位 = 00000000h]

表 7-26 展示了 REF\_PROFILES3。

返回到汇总表。

用于配置基准配置文件 3 的寄存器

表 7-26. REF\_PROFILES3 寄存器字段说明

位	字段	类型	复位	说明
31	奇偶校验	R/W	0h	奇偶校验位
30-27	DUTY_E	R/W	0h	占空比 E 的 4 个 LSB 位配置 占空比 E (%) = $\{(DUTY\_E/255) \times 100\}$
26-19	DUTY_ON2	R/W	0h	Duty_ON2 配置 开通占空比 (%) = $\{(DUTY\_ON2/255) \times 100\}$
18-11	DUTY_OFF2	R/W	0h	Duty_OFF2 配置 关断占空比 (%) = $\{(DUTY\_OFF2/255) \times 100\}$
10-3	DUTY_CLAMP2	R/W	0h	Duty_CLAMP2 配置 钳位的占空比 (%) = $\{(DUTY\_CLAMP2/255) \times 100\}$
2-1	DUTY_HYS	R/W	0h	占空比迟滞 0h = 0% 1h = 0.8% 2h = 2% 3h = 4%
0	RESERVED	R/W	0h	保留

### 7.7.1.12 REF\_PROFILES4 寄存器 ( 偏移 = 9Ah ) [复位 = 0000000h]

表 7-27 展示了 REF\_PROFILES4。

返回到[汇总表](#)。

用于配置基准配置文件 4 的寄存器

**表 7-27. REF\_PROFILES4 寄存器字段说明**

位	字段	类型	复位	说明
31	奇偶校验	R/W	0h	奇偶校验位
30-23	REF_OFF1	R/W	0h	关断基准配置 关断基准 ( 占最大基准的百分比 ) = $\{(REF\_OFF1/255) \times 100\}$
22-15	REF_CLAMP1	R/W	0h	基准钳位 1 配置 钳位基准 ( 占最大基准的百分比 ) = $\{(REF\_CLAMP1/255) \times 100\}$
14-7	REF_A	R/W	0h	基准 A 配置 基准 A ( 占最大基准的百分比 ) = $\{(REF\_A/255) \times 100\}$
6-0	REF_B	R/W	0h	REF_B 的 7 MSB 配置

### 7.7.1.13 REF\_PROFILES5 寄存器 ( 偏移 = 9Ch ) [复位 = 0000000h]

表 7-28 展示了 REF\_PROFILES5。

返回到[汇总表](#)。

用于配置基准配置文件 5 的寄存器

表 7-28. REF\_PROFILES5 寄存器字段说明

位	字段	类型	复位	说明
31	奇偶校验	R/W	0h	奇偶校验位
30	REF_B	R/W	0h	REF_B 的 1 LSB 配置 基准 B ( 占最大基准的百分比 ) = $\{(REF\_B/255) \times 100\}$
29-22	REF_C	R/W	0h	基准 C 配置 基准 C ( 占最大基准的百分比 ) = $\{(REF\_C/255) \times 100\}$
21-14	REF_D	R/W	0h	基准 D 配置 基准 D ( 占最大基准的百分比 ) = $\{(REF\_D/255) \times 100\}$
13-6	REF_E	R/W	0h	基准 E 配置 基准 E ( 占最大基准的百分比 ) = $\{(REF\_E/255)*100\}$
5-0	RESERVED	R/W	0h	保留

### 7.7.1.14 REF\_PROFILES6 寄存器 ( 偏移 = 9Eh ) [复位 = 00000000h]

表 7-29 展示了 REF\_PROFILES6。

返回到[汇总表](#)。

用于配置基准配置文件 6 的寄存器

**表 7-29. REF\_PROFILES6 寄存器字段说明**

位	字段	类型	复位	说明
31	奇偶校验	R/W	0h	奇偶校验位
30-23	REF_OFF2	R/W	0h	关断基准配置 关断基准 ( 占最大基准的百分比 ) = $\{(REF\_OFF2/255) \times 100\}$
22-15	REF_CLAMP2	R/W	0h	钳位基准配置 钳位基准 ( 占最大基准的百分比 ) = $\{(REF\_CLAMP2/255) \times 100\}$
14-0	RESERVED	R/W	0h	保留

## 7.7.2 Internal\_Algorithm\_Configuration 寄存器

表 7-30 列出了 Internal\_Algorithm\_Configuration 寄存器的存储器映射寄存器。表 7-30 中未列出的所有寄存器偏移地址都应视为保留的位置，并且不应修改寄存器内容。

表 7-30. INTERNAL\_ALGORITHM\_CONFIGURATION 寄存器

偏移	缩写	寄存器名称	部分
A0h	INT_ALGO_1	内部算法配置 1	节 7.7.2.1
A2h	INT_ALGO_2	内部算法配置 2	节 7.7.2.2

复杂的位访问类型经过编码可适应小型表单元。表 7-31 展示了适用于此部分中访问类型的代码。

表 7-31. Internal\_Algorithm\_Configuration 访问类型  
代码

访问类型	代码	说明
读取类型		
R	R	读取
写入类型		
W	W	写入
复位或默认值		
-n		复位后的值或默认值

### 7.7.2.1 INT\_ALGO\_1 寄存器 ( 偏移 = A0h ) [复位 = 00000000h]

表 7-32 展示了 INT\_ALGO\_1。

返回到汇总表。

用于配置内部算法参数的寄存器 1

表 7-32. INT\_ALGO\_1 寄存器字段说明

位	字段	类型	复位	说明
31	奇偶校验	R/W	0h	奇偶校验位
30-29	ACTIVE_BRAKE_SPEED_DELTA_LIMIT_EXIT	R/W	0h	退出主动制动状态的速度基准差异 ( 占 MAX_SPEED 的百分比 ) 0h = 2.5% 1h = 5% 2h = 7.5% 3h = 10%
28-27	SPEED_PIN_GLITCH_FILTER	R/W	0h	在 PWM 和频率输入模式下, 在 SPEED/WAKE 引脚上应用的干扰滤波器 0h = 无干扰滤波器 1h = 0.2μs 2h = 0.5μs 3h = 1.0μs
26	FAST_ISD_EN	R/W	0h	在 ISD 期间启用快速速度检测 0h = 禁用快速 ISD 1h = 启用快速 ISD
25-24	ISD_STOP_TIME	R/W	0h	声明电机已停止的持续时间 0h = 1ms 1h = 5ms 2h = 50ms 3h = 100ms
23-22	ISD_RUN_TIME	R/W	0h	声明电机正在运行的持续时间 0h = 1ms 1h = 5ms 2h = 50ms 3h = 100ms
21-20	ISD_TIMEOUT	R/W	0h	ISD 无法可靠地检测速度或方向时的超时 0h = 500ms 1h = 750ms 2h = 1000ms 3h = 2000ms
19-17	AUTO_HANDOFF_MIN_BEMF	R/W	0h	自动切换的最小 BEMF 0h = 0mV 1h = 100mV 2h = 200mV 3h = 500mV 4h = 1000mV 5h = 2000mV 6h = 2500mV 7h = 3000mV
16-15	RESERVED	R/W	0h	保留
14-13	RESERVED	R/W	0h	保留
12-11	RESERVED	R/W	0h	保留
10-8	MPET_OPEN_LOOP_CURR_REF	R/W	0h	MPET 的开环电流基准 ( 占 BASE_CURRENT 的百分比 ) 0h = 10% 1h = 20% 2h = 30% 3h = 40% 4h = 50% 5h = 60% 6h = 70% 7h = 80%



表 7-32. INT\_ALGO\_1 寄存器字段说明 ( 续 )

位	字段	类型	复位	说明
7-6	MPET_OPEN_LOOP_SPEED_REF	R/W	0h	MPET 的开环速度基准 ( 占 MAXIMUM_SPEED 的百分比 ) 0h = 15% 1h = 25% 2h = 35% 3h = 50%
5-3	MPET_OPEN_LOOP_SLEW_RATE	R/W	0h	MPET 的开环加速 0h = 0.1Hz/s 1h = 0.5Hz/s 2h = 1Hz/s 3h = 2Hz/s 4h = 3Hz/s 5h = 5Hz/s 6h = 10Hz/s 7h = 20Hz/s
2-0	REV_DRV_OPEN_LOOP_DEC	R/W	0h	在反向驱动开环减速期间要应用的开环加速度百分比 0h = 50% 1h = 60% 2h = 70% 3h = 80% 4h = 90% 5h = 100% 6h = 125% 7h = 150%

### 7.7.2.2 INT\_ALGO\_2 寄存器 ( 偏移 = A2h ) [复位 = 00000000h]

表 7-33 展示了 INT\_ALGO\_2。

返回到汇总表。

用于配置内部算法参数的寄存器 2

表 7-33. INT\_ALGO\_2 寄存器字段说明

位	字段	类型	复位	说明
31	奇偶校验	R/W	0h	奇偶校验位
30-21	FLUX_WEAKENING_KP	R/W	0h	弱磁 Kp 的 10 位值 FLUX_WEAKENING_KP 分为两部分 SCALE(9:8) 和 VALUE(7:0) $Kp = 0.1 \times VALUE/10^{SCALE}$ 。
20-11	FLUX_WEAKENING_KI	R/W	0h	弱磁 Ki 的 10 位值 FLUX_WEAKENING_KI 分为两部分 SCALE(9:8) 和 VALUE(7:0) $Ki = 10.0 \times VALUE/10^{SCALE}$ 。
10	FLUX_WEAKENING_EN	R/W	0h	启用弱磁 0h = 禁用弱磁 1h = 启用弱磁
9-6	CL_SLOW_ACC	R/W	0h	转换到闭环后估算器尚未完全对齐时的闭环加速 速度模式 (Hz/s) 功率模式 (W/s) 电流模式 (A/s) 电压模式 ( 每秒 0.1% 调制指数 ) 0h = 0.1 1h = 1 2h = 2 3h = 3 4h = 5 5h = 10 6h = 20 7h = 30 8h = 40 9h = 50 Ah = 100 Bh = 200 Ch = 500 Dh = 750 Eh = 1000 Fh = 2000
5-3	ACTIVE_BRAKE_BUS_CURRENT_SLEW_RATE	R/W	0h	主动制动期间的总线电流压摆率 (A/s) 0h = 10A/s 1h = 50A/s 2h = 100A/s 3h = 250A/s 4h = 500A/s 5h = 1000A/s 6h = 5000A/s 7h = 无限制
2	RESERVED	R/W	0h	保留
1	MPET_KE_MEAS_PARAMETER_SELECT	R/W	0h	MPET 参数选择 0h = 为电机正常运行配置的参数 ( 用于压摆率的 OL_ACC_A1、OL_ACC_A2, 用于电流基准的 OL_ILIMIT, 用于速度基准的 OPN_CL_HANDOFF_THR )。 1h = MPET 特定参数 ( 用于压摆率的 MPET_OPEN_LOOP_SLEW_RATE, 用于电流基准的 MPET_OPEN_LOOP_CURR_REF, 用于速度基准的 MPET_OPEN_LOOP_SPEED_REF )。

表 7-33. INT\_ALGO\_2 寄存器字段说明 ( 续 )

位	字段	类型	复位	说明
0	IPD_HIGH_RESOLUTION_EN	R/W	0h	启用 IPD 高分辨率 0h = 禁用 1h = 启用

### 7.7.3 Hardware\_Configuration 寄存器

表 7-34 列出了 Hardware\_Configuration 寄存器的存储器映射寄存器。表 7-34 中未列出的所有寄存器偏移地址都应视为保留的位置，并且不应修改寄存器内容。

**表 7-34. HARDWARE\_CONFIGURATION 寄存器**

偏移	缩写	寄存器名称	部分
A4h	PIN_CONFIG	硬件引脚配置	节 7.7.3.1
A6h	DEVICE_CONFIG1	器件配置 1	节 7.7.3.2
A8h	DEVICE_CONFIG2	器件配置 2	节 7.7.3.3
AAh	PERI_CONFIG1	外设配置 1	节 7.7.3.4
ACh	GD_CONFIG1	栅极驱动器配置 1	节 7.7.3.5
A Eh	GD_CONFIG2	栅极驱动器配置 2	节 7.7.3.6

复杂的位访问类型经过编码可适应小型表单元。表 7-35 展示了适用于此部分中访问类型的代码。

**表 7-35. Hardware\_Configuration 访问类型代码**

访问类型	代码	说明
读取类型		
R	R	读取
写入类型		
W	W	写入
复位或默认值		
-n		复位后的值或默认值

### 7.7.3.1 PIN\_CONFIG 寄存器 ( 偏移 = A4h ) [复位 = 0000000h]

表 7-36 展示了 PIN\_CONFIG。

返回到汇总表。

用于配置硬件引脚的寄存器

表 7-36. PIN\_CONFIG 寄存器字段说明

位	字段	类型	复位	说明
31	奇偶校验	R/W	0h	奇偶校验位
30-28	FLUX_WEAKENING_CURRENT_RATIO	R/W	0h	弱磁电流基准的最大值占 ILIMIT 的百分比 0h = 仅存在循环限制 1h = 80% 2h = 70% 3h = 60% 4h = 50% 5h = 40% 6h = 30% 7h = 20%
27	VdcFilterDisable	R/W	0h	Vdc 滤波器禁用 0h = Vdc 滤波器启用 1h = Vdc 滤波器禁用
26-22	LEAD_ANGLE	R/W	0h	超前角 ( 度 ) 0- 15 = 1 × 位值 15 - 31 = 2 × (位值 - 15) + 15
21-11	MAX_POWER	R/W	0h	最大功率 ( 瓦 ) 0- 1023 = 1 × 位值 1024 - 2047 = 2 × (位值 - 1024) + 1024
10-9	FG_IDLE_CONFIG	R/W	0h	停止期间的 FG 配置 0h = FG 继续并且未定义结束状态, 提供了 FG_CONFIG ( 在滑行期间定义 FG ) 1h = FG 为高阻态 ( 在外部拉至高电平 ) 2h = FG 拉至低电平 3h = FG 为高阻态 ( 在外部拉至高电平 )
8-7	FG_FAULT_CONFIG	R/W	0h	故障期间的 FG 信号行为 0h = FG 为高阻态 ( 在外部拉至高电平 ) 1h = FG 为高阻态 ( 在外部拉至高电平 ) 2h = FG 拉至低电平 3h = 如果 FG_CONFIG 为 1, 则 FG 处于活动状态, 直至 BEMF 降至 FG_BEMF_THR 定义的 BEMF 阈值以下
6	RESERVED	R/W	0h	保留
5	BRAKE_PIN_MODE	R/W	0h	制动引脚模式 0h = 低侧制动 1h = 保留
4	RESERVED	R/W	0h	保留
3-2	BRAKE_INPUT	R/W	0h	制动引脚覆盖 0h = 硬件引脚制动 1h = 根据 BRAKE_PIN_MODE 覆盖引脚和制动 2h = 覆盖引脚, 不制动/对齐 3h = 硬件引脚制动
1-0	SPEED_MODE	R/W	0h	从速度引脚配置基准命令模式 0h = 模拟模式 1h = 由速度输入引脚的占空比控制 2h = 寄存器覆盖模式 3h = 由速度输入引脚的频率控制

### 7.7.3.2 DEVICE\_CONFIG1 寄存器 ( 偏移 = A6h ) [复位 = 0000000h]

表 7-37 展示了 DEVICE\_CONFIG1。

返回到[汇总表](#)。

用于配置器件的寄存器

**表 7-37. DEVICE\_CONFIG1 寄存器字段说明**

位	字段	类型	复位	说明
31	奇偶校验	R/W	0h	奇偶校验位
30	MTPA_EN	R/W	0h	启用每安培最大扭矩运行 0h = 禁用 MTPA 1h = 启用 MTPA
29-28	DAC_SOX_ANA_CONFIG	R/W	0h	引脚 33 配置 0h = DACOUT 1h = CSA_OUT 2h = ANA_ON_PIN 3h = CSA_OUT
27	RESERVED	R/W	0h	保留
26-20	I2C_SLAVE_ADDR	R/W	0h	I2C 从器件地址
19-5	RESERVED	R/W	0h	保留
4-3	SLEW_RATE_I2C_PINS	R/W	0h	I2C 引脚的压摆率控制 0h = 4.8mA 1h = 3.9mA 2h = 1.86mA 3h = 30.8mA
2	PULLUP_ENABLE	R/W	0h	为 nFault 和 FG 引脚启用内部上拉 0h = 禁用 1h = 启用
1-0	BUS_VOLT	R/W	0h	最大直流总线电压配置 (V) 0h = 15V 1h = 30V 2h = 60V 3h = 未定义

### 7.7.3.3 DEVICE\_CONFIG2 寄存器 ( 偏移 = A8h ) [复位 = 0000000h]

表 7-38 展示了 DEVICE\_CONFIG2。

返回到[汇总表](#)。

用于配置器件的寄存器

表 7-38. DEVICE\_CONFIG2 寄存器字段说明

位	字段	类型	复位	说明
31	奇偶校验	R/W	0h	奇偶校验位
30-16	INPUT_MAXIMUM_FREQ	R/W	0h	控制模式下速度引脚上“由频率速度引脚输入控制”的输入频率，对应于 100% 占空比 输入占空比 = 输入频率/INPUT_MAXIMUM_FREQ
15-14	SLEEP_ENTRY_TIME	R/W	0h	当输入源持续保持等于或低于 SLEEP_ENTRY_TIME 的睡眠进入阈值时，器件会进入睡眠模式 0h = 当速度引脚保持低电平 50μs 时进入睡眠 1h = 当速度引脚保持低电平 200μs 时进入睡眠 2h = 当速度引脚保持低电平 20ms 时进入睡眠 3h = 当速度引脚保持低电平 200ms 时进入睡眠
13	RESERVED	R/W	0h	保留
12	DYNAMIC_VOLTAGE_GAIN_EN	R/W	0h	以 1ms 的速率调整电压增益，以便在所有电压电平下实现出色电压分辨率 0h = 禁用动态电压增益 1h = 启用动态电压增益
11	DEV_MODE	R/W	0h	器件模式选择 0h = 待机模式 1h = 睡眠模式
10-9	CLK_SEL	R/W	0h	时钟源 0h = 内部振荡器 1h = 不适用 2h = 不适用 3h = 外部时钟输入
8	EXT_CLK_EN	R/W	0h	启用外部时钟模式 0h = 禁用 1h = 启用
7-5	EXT_CLK_CONFIG	R/W	0h	外部时钟配置 0h = 8KHz 1h = 16KHz 2h = 32KHz 3h = 64KHz 4h = 128kHz 5h = 256kHz 6h = 512KHz 7h = 1024kHz
4	EXT_WD_EN	R/W	0h	启用外部看门狗 0h = 禁用 1h = 启用
3-2	EXT_WD_CONFIG	R/W	0h	I2C 模式下的外部看门狗配置 0h = 1s 1h = 2s 2h = 5s 3h = 10s
1	RESERVED	R/W	0h	保留
0	EXT_WD_FAULT_MODE	R/W	0h	外部看门狗故障模式 0h = 仅报告 1h = 具有高阻态的锁存

### 7.7.3.4 PERI\_CONFIG1 寄存器 ( 偏移 = AAh ) [复位 = 4000000h]

表 7-39 展示了 PERI\_CONFIG1。

返回到[汇总表](#)。

外设寄存器 1

表 7-39. PERI\_CONFIG1 寄存器字段说明

位	字段	类型	复位	说明
31	奇偶校验	R/W	0h	奇偶校验位
30	SPREAD_SPECTRUM_MODULATION_DIS	R/W	1h	禁用展频调制 0h = 启用 SSM 1h = 禁用 SSM
29-26	DIG_DEAD_TIME	R/W	0h	死区时间 0h = 0 1h = 50ns 2h = 100ns 3h = 150ns 4h = 200ns 5h = 250ns 6h = 300ns 7h = 350ns 8h = 400ns 9h = 450ns Ah = 500ns Bh = 600ns Ch = 700ns Dh = 800ns Eh = 900ns Fh = 1000ns
25-22	BUS_CURRENT_LIMIT	R/W	0h	总线电流限制 ( 占 BASE_CURRENT 的百分比 ) 0h = 5% 1h = 10% 2h = 15% 3h = 20% 4h = 25% 5h = 30% 6h = 40% 7h = 50% 8h = 60% 9h = 65% Ah = 70% Bh = 75% Ch = 80% Dh = 85% Eh = 90% Fh = 95%
21	BUS_CURRENT_LIMIT_ENABLE	R/W	0h	启用总线电流限制 0h = 禁用 1h = 启用
20-19	DIR_INPUT	R/W	0h	DIR 引脚覆盖 0h = 硬件引脚 DIR 1h = 通过顺时针旋转 OUTA-OUTB-OUTC 覆盖 DIR 引脚 2h = 通过逆时针旋转 OUTA-OUTC-OUTB 覆盖 DIR 引脚 3h = 硬件引脚 DIR
18	DIR_CHANGE_MODE	R/W	0h	对 DIR 引脚状态变化的响应 0h = 在检测到 DIR 变化时遵循电机停止选项和 ISD 例程 1h = 在持续驱动电机的同时通过反向驱动改变方向
17	RESERVED	R/W	0h	保留



表 7-39. PERI\_CONFIG1 寄存器字段说明 (续)

位	字段	类型	复位	说明
16-13	ACTIVE_BRAKE_SPEED_DELTA_LIMIT_ENTRY	R/W	0h	进入主动制动状态的速度基准差异 (占 MAX_SPEED 的百分比) 0h = 2.5% 1h = 5% 2h = 10% 3h = 15% 4h = 20% 5h = 25% 6h = 30% 7h = 35% 8h = 40% 9h = 45% Ah = 50% Bh = 60% Ch = 70% Dh = 80% Eh = 90% Fh = 100%
12-10	ACTIVE_BRAKE_MOD_INDEX_LIMIT	R/W	0h	调制指数限制, 低于此限制时将应用主动制动 0h = 0% 1h = 40% 2h = 50% 3h = 60% 4h = 70% 5h = 80% 6h = 90% 7h = 100%
9	SPD_RANGE_SELECT	R/W	0h	SPEED/WAKE 引脚 PWM 输入频率选择 0h = 325Hz 至 100KHz 速度 PWM 输入 1h = 10Hz 至 325Hz 速度 PWM 输入
8	RESERVED	R/W	0h	保留
7-6	FLUX_WEAKENING_REFERENCE	R/W	0h	在弱磁模式下跟踪的调制指数基准 0h = 70% 1h = 80% 2h = 90% 3h = 95%
5-4	CTRL_MODE	R/W	0h	控制模式 0h = 速度控制 1h = 功率控制 2h = 电流控制 3h = 调制指数控制
3-0	SALIENCY_PERCENTAGE	R/W	0h	凸极百分比计算公式为 $((Lq-Ld) \times 100)/(4 \times (Lq+Ld))$

### 7.7.3.5 GD\_CONFIG1 寄存器 ( 偏移 = ACh ) [复位 = 0000000h]

表 7-40 展示了 GD\_CONFIG1。

返回到[汇总表](#)。

用于配置栅极驱动器设置的寄存器 1

**表 7-40. GD\_CONFIG1 寄存器字段说明**

位	字段	类型	复位	说明
31	奇偶校验	R/W	0h	奇偶校验位
30-26	RESERVED	R/W	0h	保留
25-24	BST_CHRG_TIME	R/W	0h	自举电容器充电时间 0h = 0ms 1h = 3ms 2h = 6ms 3h = 12ms
23	SNS_FLT_MODE	R/W	0h	检测过流故障模式 0h = 锁存模式 1h = 经过 tLCK_RETRY 后重试
22	VDS_FLT_MODE	R/W	0h	VDS 过流故障模式 0h = 锁存模式 1h = 经过 tLCK_RETRY 后重试
21	BST_UV_MODE	R/W	0h	BST 欠压故障模式 0h = 锁存模式 1h = 经过 tLCK_RETRY 后重试
20	GVDD_UV_MODE	R/W	0h	GVDD 欠压故障模式 0h = 锁存模式 1h = 经过 tLCK_RETRY 后重试
19	RESERVED	R/W	0h	保留
18	RESERVED	R/W	0h	保留
17	RESERVED	R/W	0h	保留
16	DIS_BST_FLT	R/W	0h	禁用 BST 故障 0h = 启用 BST 故障 1h = 禁用 BST 故障
15	OTS_AUTO_RECOVERY	R/W	0h	OTS 自动恢复 0h = OTS 锁存故障 1h = OTS 自动恢复
14-10	RESERVED	R/W	0h	保留
9	DIS_SNS_FLT	R/W	0h	禁用检测故障 0h = 启用 SNS OCP 故障 1h = 禁用 SNS OCP 故障
8	DIS_VDS_FLT	R/W	0h	禁用 VDS 故障 0h = 启用 VDS 故障 1h = 禁用 VDS 故障
7	RESERVED	R/W	0h	保留

表 7-40. GD\_CONFIG1 寄存器字段说明 (续)

位	字段	类型	复位	说明
6-3	SEL_VDS_LVL	R/W	0h	选择 VDS_OCP 电平 0h = 0.06V 1h = 0.12V 2h = 0.18V 3h = 0.24V 4h = 0.3V 5h = 0.36V 6h = 0.42V 7h = 0.48V 8h = 0.6V 9h = 0.8V Ah = 1.0V Bh = 1.2V Ch = 1.4V Dh = 1.6V Eh = 1.8V Fh = 2.0V
2	RESERVED	R/W	0h	保留
1-0	CSA_GAIN	R/W	0h	电流检测放大器 (CSA) 增益 0h = 5V/V 1h = 10V/V 2h = 20V/V 3h = 40V/V

### 7.7.3.6 GD\_CONFIG2 寄存器 ( 偏移 = AEh ) [复位 = 0000000h]

表 7-41 展示了 GD\_CONFIG2。

返回到[汇总表](#)。

用于配置栅极驱动器设置的寄存器 2

**表 7-41. GD\_CONFIG2 寄存器字段说明**

位	字段	类型	复位	说明
31	奇偶校验	R/W	0h	奇偶校验位
30-15	RESERVED	R/W	0h	保留
14-0	BASE_CURRENT	R/W	0h	根据增益设置计算的基流 ( 15 位值 ) 基流 ( 安培 ) = $1.5 / (RSENSE \times CSA\_GAIN)$ $BASE\_CURRENT = 基流 ( 安培 ) \times 32768 / 1200$ 示例 : 对于 15A , 输入 $15 \times 32768 / 1200$

### 7.7.4 Fault\_Configuration 寄存器

表 7-42 列出了 Fault\_Configuration 寄存器的存储器映射寄存器。表 7-42 中未列出的所有寄存器偏移地址都应视为保留的位置，并且不应修改寄存器内容。

表 7-42. FAULT\_CONFIGURATION 寄存器

偏移	缩写	寄存器名称	部分
90h	FAULT_CONFIG1	故障配置 1	节 7.7.4.1
92h	FAULT_CONFIG2	故障配置 2	节 7.7.4.2

复杂的位访问类型经过编码可适应小型表单元。表 7-43 展示了适用于此部分中访问类型的代码。

表 7-43. Fault\_Configuration 访问类型代码

访问类型	代码	说明
读取类型		
R	R	读取
写入类型		
W	W	写入
复位或默认值		
-n		复位后的值或默认值

### 7.7.4.1 FAULT\_CONFIG1 寄存器 ( 偏移 = 90h ) [复位 = 0000000h]

表 7-44 展示了 FAULT\_CONFIG1。

返回到[汇总表](#)。

用于配置故障设置的寄存器 1

表 7-44. FAULT\_CONFIG1 寄存器字段说明

位	字段	类型	复位	说明
31	奇偶校验	R/W	0h	奇偶校验位
30-27	ILIMIT	R/W	0h	相电流峰值限制 ( 占 BASE_CURRENT 的百分比 ) 0h = 5 % 1h = 10 % 2h = 15 % 3h = 20 % 4h = 25 % 5h = 30 % 6h = 40 % 7h = 50 % 8h = 60 % 9h = 65 % Ah = 70 % Bh = 75 % Ch = 80 % Dh = 85 % Eh = 90 % Fh = 95 %
26-23	HW_LOCK_ILIMIT	R/W	0h	基于比较器的锁定检测电流限制 ( 占 BASE_CURRENT 的百分比 ) 0h = 5 % 1h = 10 % 2h = 15 % 3h = 20 % 4h = 25 % 5h = 30 % 6h = 40 % 7h = 50 % 8h = 60 % 9h = 65 % Ah = 70 % Bh = 75 % Ch = 80 % Dh = 85 % Eh = 90 % Fh = 95 %
22-19	LOCK_ILIMIT	R/W	0h	基于 ADC 的锁定检测电流阈值 ( 占 BASE_CURRENT 的百分比 ) 0h = 5 % 1h = 10 % 2h = 15 % 3h = 20 % 4h = 25 % 5h = 30 % 6h = 40 % 7h = 50 % 8h = 60 % 9h = 65 % Ah = 70 % Bh = 75 % Ch = 80 % Dh = 85 % Eh = 90 % Fh = 95 %

表 7-44. FAULT\_CONFIG1 寄存器字段说明 (续)

位	字段	类型	复位	说明
18-15	LOCK_ILIMIT_MODE	R/W	0h	锁定电流限制模式 0h = Ilimit 锁定检测导致锁存故障；nfault 有效；栅极驱动器设置为三态 1h = Ilimit 锁定检测导致锁存故障；nfault 有效；栅极驱动器设置为三态 2h = Ilimit 锁定检测导致锁存故障；nfault 有效；栅极驱动器处于低侧制动模式（所有低侧 FET 都导通） 3h = Ilimit 锁定检测导致锁存故障；nfault 有效；栅极驱动器处于低侧制动模式（所有低侧 FET 都导通） 4h = 故障在 LCK_RETRY 时间后自动清除。重试次数被限制为 AUTO_RETRY_TIMES。如果重试次数超过 AUTO_RETRY_TIMES，则锁存故障；栅极驱动器设置为三态；nFault 有效 5h = 故障在 LCK_RETRY 时间后自动清除。重试次数被限制为 AUTO_RETRY_TIMES。如果重试次数超过 AUTO_RETRY_TIMES，则锁存故障；栅极驱动器设置为三态；nFault 有效 6h = 故障在 AUTO_RETRY_TIMES 之后的 LCK_RETRY 时间后自动清除；栅极驱动器处于低侧制动模式（所有低侧 FET 都导通）；nFault 有效 7h = 故障在 LCK_RETRY 时间后自动清除。重试次数被限制为 AUTO_RETRY_TIMES。如果重试次数超过 AUTO_RETRY_TIMES，则锁存故障；栅极驱动器处于低侧制动模式（所有低侧 FET 都导通）；nFault 有效 8h = 仅报告 Ilimit 锁定检测电流限制，不执行任何操作；nFault 有效 9h = 禁用 ILIMIT 锁定 Ah = 禁用 ILIMIT 锁定 Bh = 禁用 ILIMIT 锁定 Ch = 禁用 ILIMIT 锁定 Dh = 禁用 ILIMIT 锁定 Eh = 禁用 ILIMIT 锁定 Fh = 禁用 ILIMIT 锁定
14-11	LOCK_ILIMIT_DEG	R/W	0h	锁定检测电流限制抗尖峰脉冲时间 0h = 无抗尖峰脉冲 1h = 0.1ms 2h = 0.2ms 3h = 0.5ms 4h = 1ms 5h = 2.5ms 6h = 5ms 7h = 7.5ms 8h = 10ms 9h = 25ms Ah = 50ms Bh = 75ms Ch = 100ms Dh = 200ms Eh = 500ms Fh = 1000ms

表 7-44. FAULT\_CONFIG1 寄存器字段说明 (续)

位	字段	类型	复位	说明
10-7	LCK_RETRY	R/W	0h	锁定检测重试时间 0h = 300ms 1h = 500ms 2h = 1s 3h = 2s 4h = 3s 5h = 4s 6h = 5s 7h = 6s 8h = 7s 9h = 8s Ah = 9s Bh = 10s Ch = 11s Dh = 12s Eh = 13s Fh = 14s
6-3	MTR_LCK_MODE	R/W	0h	电机锁定模式 0h = 电机锁定检测导致锁存故障；nfault 有效；栅极驱动器设置为三态 1h = 电机锁定检测导致锁存故障；nfault 有效；栅极驱动器设置为三态 2h = 电机锁定检测导致锁存故障；nfault 有效；栅极驱动器处于低侧制动模式 (所有低侧 FET 都导通) 3h = 电机锁定检测导致锁存故障；nfault 有效；栅极驱动器处于低侧制动模式 (所有低侧 FET 都导通) 4h = 故障在 LCK_RETRY 时间后自动清除。重试次数被限制为 AUTO_RETRY_TIMES。如果重试次数超过 AUTO_RETRY_TIMES，则锁存故障；栅极驱动器设置为三态；nFault 有效 5h = 故障在 LCK_RETRY 时间后自动清除。重试次数被限制为 AUTO_RETRY_TIMES。如果重试次数超过 AUTO_RETRY_TIMES，则锁存故障；栅极驱动器设置为三态；nFault 有效 6h = 故障在 AUTO_RETRY_TIMES 之后的 LCK_RETRY 时间后自动清除；栅极驱动器处于低侧制动模式 (所有低侧 FET 都导通)；nFault 有效 7h = 故障在 LCK_RETRY 时间后自动清除。重试次数被限制为 AUTO_RETRY_TIMES。如果重试次数超过 AUTO_RETRY_TIMES，则锁存故障；栅极驱动器处于低侧制动模式 (所有低侧 FET 都导通)；nFault 有效 8h = 仅报告电机锁定检测电流限制，不执行任何操作；nFault 有效 9h = 禁用电机锁定检测 Ah = 禁用电机锁定检测 Bh = 禁用电机锁定检测 Ch = 禁用电机锁定检测 Dh = 禁用电机锁定检测 Eh = 禁用电机锁定检测 Fh = 禁用电机锁定检测
2	IPD_TIMEOUT_FAULT_EN	R/W	0h	启用 IPD 超时故障 0h = 禁用 1h = 启用
1	IPD_FREQ_FAULT_EN	R/W	0h	启用 IPD 频率故障 0h = 禁用 1h = 启用
0	SATURATION_FLAGS_EN	R/W	0h	启用电流环路和速度环路饱和和指示 0h = 禁用 1h = 启用



### 7.7.4.2 FAULT\_CONFIG2 寄存器 ( 偏移 = 92h ) [复位 = 00000000h]

表 7-45 展示了 FAULT\_CONFIG2。

返回到[汇总表](#)。

用于配置故障设置的寄存器 2

表 7-45. FAULT\_CONFIG2 寄存器字段说明

位	字段	类型	复位	说明
31	奇偶校验	R/W	0h	奇偶校验位
30	LOCK1_EN	R/W	0h	启用锁定 1 ( 异常速度 ) 0h = 禁用 1h = 启用
29	LOCK2_EN	R/W	0h	启用锁定 2 ( 异常 BEMF ) 0h = 禁用 1h = 启用
28	LOCK3_EN	R/W	0h	启用锁定 3 ( 无电机 ) 0h = 禁用 1h = 启用
27-25	LOCK_ABN_SPEED	R/W	0h	异常速度锁定阈值 ( 占 MAX_SPEED 的百分比 ) 0h = 130% 1h = 140% 2h = 150% 3h = 160% 4h = 170% 5h = 180% 6h = 190% 7h = 200%
24-22	ABNORMAL_BEMF_THR	R/W	0h	异常 BEMF 锁定阈值 ( 占预期 BEMF 的百分比 ) 预期 BEMF = MOTOR_BEMF_CONST × 预计速度 0h = 40% 1h = 45% 2h = 50% 3h = 55% 4h = 60% 5h = 65% 6h = 67.5% 7h = 70%
21-19	NO_MTR_THR	R/W	0h	无电机锁定阈值 ( 占 BASE_CURRENT 的百分比 ) 0h = 1% 1h = 2% 2h = 3% 3h = 4% 4h = 5% 5h = 7.5% 6h = 10% 7h = 20%

表 7-45. FAULT\_CONFIG2 寄存器字段说明 (续)

位	字段	类型	复位	说明
18-15	HW_LOCK_ILIMIT_MODE	R/W	0h	<p>硬件锁定检测电流模式</p> <p>0h = 硬件 Ilimit 锁定检测导致锁存故障；nfault 有效；栅极驱动器设置为三态</p> <p>1h = 硬件 Ilimit 锁定检测导致锁存故障；nfault 有效；栅极驱动器设置为三态</p> <p>2h = 硬件 Ilimit 锁定检测导致锁存故障；nfault 有效；栅极驱动器处于低侧制动模式 (所有低侧 FET 都导通)</p> <p>3h = 硬件 Ilimit 锁定检测导致锁存故障；nfault 有效；栅极驱动器处于低侧制动模式 (所有低侧 FET 都导通)</p> <p>4h = 故障在 LCK_RETRY 时间后自动清除。重试次数被限制为 AUTO_RETRY_TIMES。如果重试次数超过 AUTO_RETRY_TIMES，则锁存故障；栅极驱动器设置为三态</p> <p>5h = 故障在 LCK_RETRY 时间后自动清除。重试次数被限制为 AUTO_RETRY_TIMES。如果重试次数超过 AUTO_RETRY_TIMES，则锁存故障；栅极驱动器设置为三态</p> <p>6h = 故障在 LCK_RETRY 时间后自动清除。重试次数被限制为 AUTO_RETRY_TIMES。如果重试次数超过 AUTO_RETRY_TIMES，则锁存故障；栅极驱动器处于低侧制动模式 (所有低侧 FET 都导通)</p> <p>7h = 故障在 LCK_RETRY 时间后自动清除。重试次数被限制为 AUTO_RETRY_TIMES。如果重试次数超过 AUTO_RETRY_TIMES，则锁存故障；栅极驱动器处于低侧制动模式 (所有低侧 FET 都导通)</p> <p>8h = 仅报告硬件 ILIMIT 锁定检测，不执行任何操作</p> <p>9h = 禁用硬件 ILIMIT 锁定检测</p> <p>Ah = 禁用硬件 ILIMIT 锁定检测</p> <p>Bh = 禁用硬件 ILIMIT 锁定检测</p> <p>Ch = 禁用硬件 ILIMIT 锁定检测</p> <p>Dh = 禁用硬件 ILIMIT 锁定检测</p> <p>Eh = 禁用硬件 ILIMIT 锁定检测</p> <p>Fh = 禁用硬件 ILIMIT 锁定检测</p>
14-12	HW_LOCK_ILIMIT_DEG	R/W	0h	<p>硬件锁定检测电流限制抗尖峰脉冲时间</p> <p>0h = 无抗尖峰脉冲</p> <p>1h = 1us</p> <p>2h = 2us</p> <p>3h = 3us</p> <p>4h = 4us</p> <p>5h = 5us</p> <p>6h = 6us</p> <p>7h = 7us</p>
11	VM_UV_OV_HYS	R/W	0h	<p>直流总线欠压和过压自动恢复迟滞</p> <p>0h = 欠压 0.5V，过压 1V</p> <p>1h = 欠压 1V，过压 2V</p>
10-8	MIN_VM_MOTOR	R/W	0h	<p>电机运行的直流总线欠压 (V)</p> <p>0h = 无限制</p> <p>1h = 5.0V</p> <p>2h = 6.0V</p> <p>3h = 7.0V</p> <p>4h = 8.0V</p> <p>5h = 10.0V</p> <p>6h = 12.0V</p> <p>7h = 15.0V</p>
7	MIN_VM_MODE	R/W	0h	<p>直流总线欠压故障恢复模式</p> <p>0h = 欠压锁存</p> <p>1h = 如果电压处于界定范围之内，则自动清除</p>

表 7-45. FAULT\_CONFIG2 寄存器字段说明 (续)

位	字段	类型	复位	说明
6-4	MAX_VM_MOTOR	R/W	0h	电机运行的直流总线过压 0h = 无限制 1h = 10.0V 2h = 15.0V 3h = 22.0V 4h = 32.0V 5h = 40.0V 6h = 50.0V 7h = 60.0V
3	MAX_VM_MODE	R/W	0h	直流总线过压故障恢复模式 0h = 过压锁存 1h = 如果电压处于界定范围之内, 则自动清除
2-0	AUTO_RETRY_TIMES	R/W	0h	自动重试尝试次数。这仅在任何故障模式配置为“重试”时使用 0h = 无限制 1h = 2 2h = 3 3h = 5 4h = 7 5h = 10 6h = 15 7h = 20

## 7.8 RAM ( 易失性 ) 寄存器映射

### 7.8.1 Fault\_Status 寄存器

表 7-46 列出了 Fault\_Status 寄存器的存储器映射寄存器。表 7-46 中未列出的所有寄存器偏移地址都应视为保留的位置，并且不应修改寄存器内容。

**表 7-46. FAULT\_STATUS 寄存器**

偏移	缩写	寄存器名称	部分
E0h	GATE_DRIVER_FAULT_STATUS	故障状态寄存器	节 7.8.1.1
E2h	CONTROLLER_FAULT_STATUS	故障状态寄存器	节 7.8.1.2

复杂的位访问类型经过编码可适应小型表单元。表 7-47 展示了适用于此部分中访问类型的代码。

**表 7-47. Fault\_Status 访问类型代码**

访问类型	代码	说明
读取类型		
R	R	读取
复位或默认值		
-n		复位后的值或默认值

### 7.8.1.1 GATE\_DRIVER\_FAULT\_STATUS 寄存器 ( 偏移 = E0h ) [复位 = 0000000h]

表 7-48 展示了 GATE\_DRIVER\_FAULT\_STATUS。

返回到[汇总表](#)。

各种栅极驱动器故障的状态

**表 7-48. GATE\_DRIVER\_FAULT\_STATUS 寄存器字段说明**

位	字段	类型	复位	说明
31	DRIVER_FAULT	R	0h	驱动器故障寄存器的逻辑或 0h = 未检测到栅极驱动器故障情况 1h = 检测到栅极驱动器故障情况
30	RESERVED	R	0h	保留
29	OTS_FAULT	R	0h	过热故障 0h = 未检测到过热警告/关断 1h = 检测到过热警告/关断
28	OCP_VDS_FAULT	R	0h	过流 VDS 故障状态 0h = 未检测到过流情况 1h = 检测到过流情况
27	OCP_SNS_FAULT	R	0h	过流检测故障状态 0h = 未检测到过流情况 1h = 检测到过流情况
26	BST_UV_FAULT	R	0h	自举 UV 保护状态 0h = 在 VM 上未检测到 BST 欠压情况 1h = 在 VM 上检测到 BST 欠压情况
25	GVDD_UV_FLT	R	0h	GVDD UV 故障状态 0h = 在 VM 上未检测到 GVDD 欠压情况 1h = 在 VM 上检测到 GVDD 欠压情况
24	DRV_OFF	R	0h	DRV 关闭状态 0h = DRV 开启 1h = 检测到 DRV 关闭状态
23-0	RESERVED	R	0h	保留

### 7.8.1.2 CONTROLLER\_FAULT\_STATUS 寄存器 ( 偏移 = E2h ) [复位 = 0000000h]

表 7-49 展示了 CONTROLLER\_FAULT\_STATUS。

返回到汇总表。

各种控制器故障的状态

表 7-49. CONTROLLER\_FAULT\_STATUS 寄存器字段说明

位	字段	类型	复位	说明
31	CONTROLLER_FAULT	R	0h	控制器故障状态寄存器的逻辑或
30	RESERVED	R	0h	保留
29	IPD_FREQ_FAULT	R	0h	指示 IPD 频率故障
28	IPD_T1_FAULT	R	0h	指示 IPD T1 故障
27	RESERVED	R	0h	保留
26	BUS_CURRENT_LIMIT_STATUS	R	0h	指示总线电流限制的状态
25	RESERVED	R	0h	保留
24	MPET_BEMF_FAULT	R	0h	指示 BEMF 常数测量期间的错误
23	ABN_SPEED	R	0h	指示异常速度电机锁定情况
22	ABN_BEMF	R	0h	指示异常 BEMF 电机锁定情况
21	NO_MTR	R	0h	指示无电机故障
20	MTR_LCK	R	0h	指示何时触发一个电机锁定
19	LOCK_LIMIT	R	0h	指示锁定 llimit 故障
18	HW_LOCK_LIMIT	R	0h	指示硬件锁定 llimit 故障
17	DCBUS_UNDER_VOLTAGE	R	0h	指示直流总线欠压故障
16	DCBUS_OVER_VOLTAGE	R	0h	指示直流总线过压故障
15	SPEED_LOOP_SATURATION	R	0h	指示速度环路饱和
14	CURRENT_LOOP_SATURATION	R	0h	指示电流环路饱和
13-4	RESERVED	R	0h	保留
3	WATCHDOG_FAULT	R	0h	指示看门狗故障
2	RESERVED	R	0h	保留
1	RESERVED	R	0h	保留
0	RESERVED	R	0h	保留

## 7.8.2 算法控制寄存器

表 7-50 列出了 Algorithm\_Control 寄存器的存储器映射寄存器。表 7-50 中未列出的所有寄存器偏移地址都应视为保留的位置，并且不应修改寄存器内容。

**表 7-50. ALGORITHM\_CONTROL 寄存器**

偏移	缩写	寄存器名称	部分
ECh	ALGO_DEBUG1	算法控制寄存器	<a href="#">节 7.8.2.1</a>
EEh	ALGO_DEBUG2	算法控制寄存器	<a href="#">节 7.8.2.2</a>
F0h	CURRENT_PI	使用的电流 PI 控制器	<a href="#">节 7.8.2.3</a>
F2h	SPEED_PI	使用的速度 PI 控制器	<a href="#">节 7.8.2.4</a>
F4h	DAC_1	DAC1 控制寄存器	<a href="#">节 7.8.2.5</a>

复杂的位访问类型经过编码可适应小型表单元。表 7-51 展示了适用于此部分中访问类型的代码。

**表 7-51. Algorithm\_Control 访问类型代码**

访问类型	代码	说明
读取类型		
R	R	读取
写入类型		
W	W	写入
复位或默认值		
-n		复位后的值或默认值



### 7.8.2.1 ALGO\_DEBUG1 寄存器 ( 偏移 = ECh ) [复位 = 0000000h]

表 7-52 展示了 ALGO\_DEBUG1。

返回到[汇总表](#)。

用于调试的算法控制寄存器

表 7-52. ALGO\_DEBUG1 寄存器字段说明

位	字段	类型	复位	说明
31	SPEED_OVER_RIDE	W	0h	用于控制 SPEED_MODE 位。 如果 SPEED_OVER_RIDE = “1”，则用户可以通过 I2C 串行接口写入占空比命令。 0h = SPEED_MODE 使用模拟/PWM 模式 1h = SPEED_MODE 使用 DIGITAL_SPEED_CTRL
30-16	DIGITAL_SPEED_CTRL	W	0h	通过 I2C 的数字占空比命令 如果 OVERRIDE = 1，则 SPEED_MODE 使用 DIGITAL_SPEED_CTRL
15	CLOSED_LOOP_DIS	W	0h	用于禁用闭环 0h = 启用闭环 1h = 禁用闭环，在开环中进行电机换向
14	FORCE_ALIGN_EN	W	0h	启用强制对齐状态 0h = 禁用强制对齐状态，如果将 MTR_STARTUP 选择为对齐或双对齐，则器件退出对齐状态 1h = 启用强制对齐状态，如果将 MTR_STARTUP 选择为对齐或双对齐，则器件保持对齐状态
13	FORCE_SLOW_FIRST_CYCLE_EN	W	0h	启用强制慢速首循环 0h = 禁用强制慢速首循环，如果将 MTR_STARTUP 选择为慢速首循环，则器件退出慢速首循环状态 1h = 启用强制慢速首循环状态，如果将 MTR_STARTUP 选择为慢速首循环，则器件保持慢速首循环状态
12	FORCE_IPD_EN	W	0h	启用强制 IPD 0h = 禁用强制 IPD 状态，如果将 MTR_STARTUP 选择为 IPD，则器件退出 IPD 状态 1h = 启用强制 IPD 状态，如果将 MTR_STARTUP 选择为 IPD，则器件保持 IPD 状态
11	FORCE_ISD_EN	W	0h	启用强制 ISD 0h = 禁用强制 ISD 状态，如果设置了 ISD_EN，则器件退出 ISD 状态 1h = 启用强制 ISD 状态，如果设置了 ISD_EN，则器件保持 ISD 状态
10	FORCE_ALIGN_ANGLE_SRC_SEL	W	0h	选择强制对齐角度状态源 0h = 强制对齐角度由 ALIGN_ANGLE 定义 1h = 强制对齐角度由 FORCED_ALIGN_ANGLE 定义
9-0	RESERVED	W	0h	保留

### 7.8.2.2 ALGO\_DEBUG2 寄存器 ( 偏移 = EEh ) [复位 = 0000000h]

表 7-53 展示了 ALGO\_DEBUG2。

返回到汇总表。

用于调试的算法控制寄存器

表 7-53. ALGO\_DEBUG2 寄存器字段说明

位	字段	类型	复位	说明
31	RESERVED	W	0h	保留
30-28	FORCE_RECIRCULATE_STOP_SECTOR	W	0h	用于在强制电机停止条件下在特定扇区进行再循环 0h = 停止条件之前的最后一个扇区 1h = 扇区 1 2h = 扇区 2 3h = 扇区 3 4h = 扇区 4 5h = 扇区 5 6h = 扇区 6 7h = 停止条件之前的最后一个扇区
27	FORCE_RECIRCULATE_STOP_EN	W	0h	启用强制再循环停止 0h = 启用强制再循环停止 1h = 禁用强制再循环停止
26	CURRENT_LOOP_DIS	W	0h	用于控制 FORCE_VD_CURRENT_LOOP_DIS 和 FORCE_VQ_CURRENT_LOOP_DIS。如果 CURRENT_LOOP_DIS = “1”，则禁用电流环路和速度环路 0h = 启用电流环路 1h = 禁用电流环路
25-16	FORCE_VD_CURRENT_LOOP_DIS	W	0h	在禁用电流环路和速度环路时设置 Vd 如果 CURRENT_LOOP_DIS = 0b1，则使用 FORCE_VD_CURRENT_LOOP_DIS 控制 Vd 如果 FORCE_VD_CURRENT_LOOP_DIS < 500，则 mdRef = (FORCE_VD_CURRENT_LOOP_DIS / 500) 如果 FORCE_VD_CURRENT_LOOP_DIS > 524，则为 (FORCE_VD_CURRENT_LOOP_DIS - 1024) / 500 有效值：0 至 500 以及 524 至 1024
15-6	FORCE_VQ_CURRENT_LOOP_DIS	W	0h	在禁用电流环路和速度环路时设置 Vq 如果 CURRENT_LOOP_DIS = 0b1，则使用 FORCE_VQ_CURRENT_LOOP_DIS 控制 Vq 如果 FORCE_VQ_CURRENT_LOOP_DIS < 500，则 mqRef = (FORCE_VQ_CURRENT_LOOP_DIS / 500) 如果 FORCE_VQ_CURRENT_LOOP_DIS > 524，则为 (FORCE_VQ_CURRENT_LOOP_DIS - 1024) / 500 有效值：0 至 500 以及 524 至 1024
5	MPET_CMD	W	0h	设置为 1 时启动电机参数测量例程
4	RESERVED	W	0h	保留
3	RESERVED	W	0h	保留
2	MPET_KE	W	0h	在电机参数测量例程中启用电机 BEMF 常数测量 0h = 在电机参数测量例程中禁用电机 BEMF 常数测量 1h = 在电机参数测量例程中启用电机 BEMF 常数测量
1	MPET_MECH	W	0h	在电机参数测量例程中启用电机机械参数测量 0h = 在电机参数测量例程中禁用电机机械参数测量 1h = 在电机参数测量例程中启用电机机械参数测量
0	MPET_WRITE_SHADOW	W	0h	设置为 1 时将测量的参数写入影子寄存器

### 7.8.2.3 CURRENT\_PI 寄存器 ( 偏移 = F0h ) [复位 = 0000000h]

表 7-54 展示了 CURRENT\_PI。

返回到[汇总表](#)。

使用的电流 PI 控制器

表 7-54. CURRENT\_PI 寄存器字段说明

位	字段	类型	复位	说明
31-16	CURRENT_LOOP_KI	R	0h	电流环路 Ki 的 10 位 比例与 CURR_LOOP_KI 相同
15-0	CURRENT_LOOP_KP	R	0h	电流环路 Kp 的 10 位 比例与 CURR_LOOP_KP 相同

### 7.8.2.4 SPEED\_PI 寄存器 ( 偏移 = F2h ) [复位 = 0000000h]

表 7-55 展示了 SPEED\_PI。

返回到[汇总表](#)。

使用的速度 PI 控制器

**表 7-55. SPEED\_PI 控制寄存器字段说明**

位	字段	类型	复位	说明
31-16	SPEED_LOOP_KI	R	0h	速度环路 Ki 的 10 位 比例与 SPD_LOOP_KI 相同
15-0	SPEED_LOOP_KP	R	0h	速度环路 Kp 的 10 位 比例与 SPD_LOOP_KP 相同

### 7.8.2.5 DAC\_1 寄存器 ( 偏移 = F4h ) [复位 = 00000000h]

表 7-56 展示了 DAC\_1。

返回到[汇总表](#)。

DAC1 控制寄存器

表 7-56. DAC\_1 寄存器字段说明

位	字段	类型	复位	说明
31-21	RESERVED	R	0h	保留
20-17	DACOUT1_ENUM_SCALING	W	0h	DACOUT1 的倍增系数 从 DACOUT1_VAR_ADDR 中包含的地址提取的算法变量乘以 $2^{\text{DACOUT1\_ENUM\_SCALING}}$ DACOUT1_ENUM_SCALING 仅在 DACOUT1_SCALING 为零时生效
16-13	DACOUT1_SCALING	W	0h	DACOUT1 的比例因数 从 DACOUT1_VAR_ADDR 中包含的地址提取的算法变量使用 DACOUT1_SCALING/8 进行缩放。实际电压取决于 DACOUT1_UNIPOLAR 如果 DACOUT1_UNIPOLAR = 1, 则 $0V == \text{算法变量的 } 0\mu\text{V} * \text{DACOUT1\_SCALING}/8$ , $3V == \text{算法变量的 } 1\mu\text{V} * \text{DACOUT1\_SCALING}/8$ 如果 DACOUT1_UNIPOLAR = 0, 则 $0V == \text{算法变量的 } -1\mu\text{V} * \text{DACOUT1\_SCALING}/8$ , $3V == \text{算法变量的 } 1\mu\text{V} * \text{DACOUT1\_SCALING}/8$ 0h = 在最大值为 31 的情况下视为 Enum 1h = 1/8 2h = 2/8 3h = 3/8 4h = 4/8 5h = 5/8 6h = 6/8 7h = 7/8 8h = 8/8 9h = 9/8 Ah = 10/8 Bh = 11/8 Ch = 12/8 Dh = 13/8 Eh = 14/8 Fh = 15/8
12	DACOUT1_UNIPOLAR	W	0h	配置 DACOUT1 的输出 如果 DACOUT1_UNIPOLAR = 1, 则 $0V == \text{算法变量的 } 0\mu\text{V} * \text{DACOUT1\_SCALING}/16$ , $3V == \text{算法变量的 } 1\mu\text{V} * \text{DACOUT1\_SCALING}/16$ 如果 DACOUT1_UNIPOLAR = 0, 则 $0V == \text{算法变量的 } -1\mu\text{V} * \text{DACOUT1\_SCALING}/16$ , $3V == \text{算法变量的 } 1\mu\text{V} * \text{DACOUT1\_SCALING}/16$ 0h = 双极 ( 1.5V 失调电压 ) 1h = 单极 ( 无失调电压 )
11-0	DACOUT1_VAR_ADDR	R/W	0h	要监测的变量的 12 位地址

### 7.8.3 System\_Status 寄存器

表 7-57 列出了 System\_Status 寄存器的存储器映射寄存器。表 7-57 中未列出的所有寄存器偏移地址都应视为保留的位置，并且不应修改寄存器内容。

**表 7-57. SYSTEM\_STATUS 寄存器**

偏移	缩写	寄存器名称	部分
E4h	ALGO_STATUS	系统状态寄存器	节 7.8.3.1
E6h	MTR_PARAMS	系统状态寄存器	节 7.8.3.2
E8h	ALGO_STATUS_MPET	系统状态寄存器	节 7.8.3.3

复杂的位访问类型经过编码可适应小型表单元。表 7-58 展示了适用于此部分中访问类型的代码。

**表 7-58. System\_Status 访问类型代码**

访问类型	代码	说明
读取类型		
R	R	读取
复位或默认值		
-n		复位后的值或默认值

### 7.8.3.1 ALGO\_STATUS 寄存器 ( 偏移 = E4h ) [复位 = 0000000h]

表 7-59 展示了 ALGO\_STATUS。

返回到[汇总表](#)。

各种系统和算法参数的状态

表 7-59. ALGO\_STATUS 寄存器字段说明

位	字段	类型	复位	说明
31-16	VOLT_MAG	R	0h	表示施加的调制指数的 16 位值 施加的调制指数 = VOLT_MAG * 100/32768 %
15-4	DUTY_CMD	R	0h	表示 PWM/模拟模式下解码占空比命令的 12 位值 DUTY_CMD (%) = DUTY_CMD/4096 * 100%。
3	RESERVED	R	0h	保留
2	SYS_ENABLE_FLAG	R	0h	1 表示 GUI 可以控制寄存器 0 表示 GUI 仍在从影子存储器复制默认参数
1-0	RESERVED	R	0h	保留

### 7.8.3.2 MTR\_PARAMS 寄存器 ( 偏移 = E6h ) [复位 = 00000000h]

表 7-60 展示了 MTR\_PARAMS。

返回到[汇总表](#)。

各种电机参数的状态

表 7-60. MTR\_PARAMS 寄存器字段说明

位	字段	类型	复位	说明
31-24	RESERVED	R	0h	保留
23-16	MOTOR_BEMF_CONST	R	0h	指示测得的 BEMF 常数的 8 位值
15-8	RESERVED	R	0h	保留
7-0	RESERVED	R	0h	保留



### 7.8.3.3 ALGO\_STATUS\_MPET 寄存器 ( 偏移 = E8h ) [复位 = 00000000h]

表 7-61 展示了 ALGO\_STATUS\_MPET。

返回到[汇总表](#)。

各种 MPET 参数的状态

表 7-61. ALGO\_STATUS\_MPET 寄存器字段说明

位	字段	类型	复位	说明
31	RESERVED	R	0h	保留
30	RESERVED	R	0h	保留
29	MPET_KE_STATUS	R	0h	指示 BEMF 常数测量状态
28	MPET_MECH_STATUS	R	0h	指示机械参数测量状态
27-24	MPET_PWM_FREQ	R	0h	表示 BEMF 常数测量期间使用的 PWM 频率的 4 位值
23-0	RESERVED	R	0h	保留

#### 7.8.4 器件控制寄存器

表 7-62 列出了器件控制寄存器的存储器映射寄存器。表 7-62 中未列出的所有寄存器偏移地址都应视为保留的位置，并且不应修改寄存器内容。

**表 7-62. 器件控制寄存器**

偏移	缩写	寄存器名称	部分
EAh	ALGO_CTRL1	器件控制寄存器	节 7.8.4.1

复杂的位访问类型经过编码可适应小型表单元。表 7-63 展示了适用于此部分中访问类型的代码。

**表 7-63. 器件控制访问类型代码**

访问类型	代码	说明
读取类型		
R	R	读取
写入类型		
W	W	写入
复位或默认值		
-n		复位后的值或默认值

### 7.8.4.1 ALGO\_CTRL1 寄存器 ( 偏移 = EAh ) [复位 = 0000000h]

表 7-64 展示了 ALGO\_CTRL1。

返回到[汇总表](#)。

控制设置

表 7-64. ALGO\_CTRL1 寄存器字段说明

位	字段	类型	复位	说明
31	EEPROM_WRT	R/W	0h	将配置写入 EEPROM
30	EEPROM_READ	R/W	0h	从 EEPROM 中读取默认配置
29	CLR_FLT	W	0h	清除所有故障
28	CLR_FLT_RETRY_COUNT	W	0h	清除故障重试次数
27-20	EEPROM_WRITE_ACCESS_KEY	W	0h	EEPROM 写访问密钥
19-11	FORCED_ALIGN_ANGLE	W	0h	在强制对齐状态 (FORCE_ALIGN_EN = 1) 期间使用的 9 位值 ( 以度为单位 ) 应用的角度 = FORCED_ALIGN_ANGLE % 360deg
10	WATCHDOG_TICKLE	W	0h	在 I2C 模式下触发看门狗的 RAM 位。该位应由外部控制器在每个 EXT_WD_CONFIG 期间写入 1b。MCF8329 会将该位复位为 0b。
9-0	FLUX_MODE_REFERENCE	W	0h	当电机处于闭环运行时设置 ID 基准 ( 占 BASE_CURRENT 的百分比 ) 如果 FLUX_MODE_REFERENCE < 500 , idRef = (FLUX_MODE_REFERENCE/500) * BASE_CURRENT 如果 FLUX_MODE_REFERENCE > 524 , idRef = (FLUX_MODE_REFERENCE - 1024)/500 * BASE_CURRENT 有效值为 0 至 500 和 524 至 1024

### 7.8.5 算法变量寄存器

表 7-65 列出了算法变量寄存器的存储器映射寄存器。表 7-65 中未列出的所有寄存器偏移地址都应视为保留的位置，并且不应修改寄存器内容。

表 7-65. 算法变量寄存器

偏移	缩写	寄存器名称	部分
196h	ALGORITHM_STATE	当前算法状态寄存器	节 7.8.5.1
19Ch	FG_SPEED_FDBK	FG 速度反馈寄存器	节 7.8.5.2
40Eh	BUS_CURRENT	计算得出的直流总线电流寄存器	节 7.8.5.3
43Ch	PHASE_CURRENT_A	A 相上的测量电流寄存器	节 7.8.5.4
43Eh	PHASE_CURRENT_B	B 相上的测量电流寄存器	节 7.8.5.5
440h	PHASE_CURRENT_C	C 相上的测量电流寄存器	节 7.8.5.6
450h	CSA_GAIN_FEEDBACK	CSA 增益寄存器	节 7.8.5.7
458h	VOLTAGE_GAIN_FEEDBACK	电压增益寄存器	节 7.8.5.8
45Ch	VM_VOLTAGE	VM 电压寄存器	节 7.8.5.9
460h	PHASE_VOLTAGE_VA	A 相电压寄存器	节 7.8.5.10
462h	PHASE_VOLTAGE_VB	B 相电压寄存器	节 7.8.5.11
464h	PHASE_VOLTAGE_VC	C 相电压寄存器	节 7.8.5.12
4AAh	SIN_COMMUTATION_ANGLE	换向角度的正弦	节 7.8.5.13
4ACh	COS_COMMUTATION_ANGLE	换向角度的余弦	节 7.8.5.14
4CCh	IALPHA	IALPHA 电流寄存器	节 7.8.5.15
4CEh	IBETA	IBETA 电流寄存器	节 7.8.5.16
4D0h	VALPHA	VALPHA 电压寄存器	节 7.8.5.17
4D2h	VBETA	VBETA 电压寄存器	节 7.8.5.18
4DCh	ID	测量的 d 轴电流寄存器	节 7.8.5.19
4DEh	IQ	测量的 q 轴电流寄存器	节 7.8.5.20
4E0h	VD	VD 电压寄存器	节 7.8.5.21
4E2h	VQ	VQ 电压寄存器	节 7.8.5.22
51Ah	IQ_REF_ROTOR_ALIGN	对齐电流基准	节 7.8.5.23
532h	SPEED_REF_OPEN_LOOP	开环速度寄存器	节 7.8.5.24
542h	IQ_REF_OPEN_LOOP	开环电流基准	节 7.8.5.25
5D0h	SPEED_REF_CLOSED_LOOP	速度基准寄存器	节 7.8.5.26
60Ah	ID_REF_CLOSED_LOOP	d 轴电流环路寄存器的基准	节 7.8.5.27
60Ch	IQ_REF_CLOSED_LOOP	电流环路寄存器的基准 q 轴	节 7.8.5.28
6B0h	ISD_STATE	ISD 状态寄存器	节 7.8.5.29
6BAh	ISD_SPEED	ISD 速度寄存器	节 7.8.5.30
6E4h	IPD_STATE	IPD 状态寄存器	节 7.8.5.31
71Ah	IPD_ANGLE	计算得出的 IPD 角度寄存器	节 7.8.5.32
75Ch	ED	估算的 BEMF EQ 寄存器	节 7.8.5.33
75Eh	EQ	估算的 BEMF ED 寄存器	节 7.8.5.34
76Eh	SPEED_FDBK	速度反馈寄存器	节 7.8.5.35
774h	THETA_EST	估算的转子位置寄存器	节 7.8.5.36

复杂的位访问类型经过编码可适应小型表单元。表 7-66 展示了适用于此部分中访问类型的代码。

表 7-66. 算法变量访问类型代码

访问类型	代码	说明
读取类型		
R	R	读取
复位或默认值		
$-n$		复位后的值或默认值

### 7.8.5.1 ALGORITHM\_STATE 寄存器 ( 偏移 = 196h ) [复位 = 0000h]

表 7-67 展示了 ALGORITHM\_STATE。

返回到[汇总表](#)。

当前算法状态寄存器

表 7-67. ALGORITHM\_STATE 寄存器字段说明

位	字段	类型	复位	说明
15-0	ALGORITHM_STATE	R	0h	表示器件当前状态的 16 位值 0h = MOTOR_IDLE 1h = MOTOR_ISD 2h = MOTOR_TRISTATE 3h = MOTOR_BRAKE_ON_START 4h = MOTOR_IPD 5h = MOTOR_SLOW_FIRST_CYCLE 6h = MOTOR_ALIGN 7h = MOTOR_OPEN_LOOP 8h = MOTOR_CLOSED_LOOP_UNALIGNED 9h = MOTOR_CLOSED_LOOP_ALIGNED Ah = MOTOR_CLOSED_LOOP_ACTIVE_BRAKING Bh = MOTOR_SOFT_STOP Ch = MOTOR_RECIRCULATE_STOP Dh = MOTOR_BRAKE_ON_STOP Eh = MOTOR_FAULT Fh = MOTOR_MPET_MOTOR_STOP_CHECK 10h = MOTOR_MPET_MOTOR_STOP_WAIT 11h = MOTOR_MPET_MOTOR_BRAKE 12h = MOTOR_MPET_ALGORITHM_PARAMETERS_INIT 13h = MOTOR_MPET_RL_MEASURE 14h = MOTOR_MPET_KE_MEASURE 15h = MOTOR_MPET_STALL_CURRENT_MEASURE 16h = MOTOR_MPET_TORQUE_MODE 17h = MOTOR_MPET_DONE 18h = MOTOR_MPET_FAULT

### 7.8.5.2 FG\_SPEED\_FDBK 寄存器 ( 偏移 = 19Ch ) [复位 = 00000000h]

表 7-68 展示了 FG\_SPEED\_FDBK。

返回到[汇总表](#)。

FG 的速度反馈

表 7-68. FG\_SPEED\_FDBK 寄存器字段说明

位	字段	类型	复位	说明
31-0	FG_SPEED_FDBK	R	0h	表示估算转子速度的绝对值的 32 位无符号值 估算速度 = (FG_SPEED_FDBK/2 <sup>27</sup> )*MAXIMUM_SPEED_HZ

### 7.8.5.3 BUS\_CURRENT 寄存器 ( 偏移 = 40Eh ) [复位 = 00000000h]

表 7-69 展示了 BUS\_CURRENT。

返回到[汇总表](#)。

计算得出的电源电流寄存器

**表 7-69. BUS\_CURRENT 寄存器字段说明**

位	字段	类型	复位	说明
31-0	BUS_CURRENT	R	0h	表示总线电流的 32 位有符号值。负值以二进制补码表示 $I_{Bus} = (BUS\_CURRENT/2^{27}) * Base\_Current / (2^{CSA\_GAIN\_FEEDBACK})$



#### 7.8.5.4 PHASE\_CURRENT\_A 寄存器 ( 偏移 = 43Ch ) [复位 = 0000000h]

表 7-70 展示了 PHASE\_CURRENT\_A。

返回到[汇总表](#)。

A 相上的测量电流寄存器

表 7-70. PHASE\_CURRENT\_A 寄存器字段说明

位	字段	类型	复位	说明
31-0	PHASE_CURRENT_A	R	0h	表示 A 相测量电流的 32 位有符号值。负值以二进制补码表示 $I_a = (\text{PHASE\_CURRENT\_A}/2^{27}) * \text{Base\_Current}/(2^{\text{CSA\_GAIN\_FEEDBACK}})$

### 7.8.5.5 PHASE\_CURRENT\_B 寄存器 ( 偏移 = 43Eh ) [复位 = 0000000h]

表 7-71 展示了 PHASE\_CURRENT\_B。

返回到[汇总表](#)。

B 相上的测量电流寄存器

表 7-71. PHASE\_CURRENT\_B 寄存器字段说明

位	字段	类型	复位	说明
31-0	PHASE_CURRENT_B	R	0h	表示 B 相测量电流的 32 位有符号值。负值以二进制补码表示 $IB = (\text{PHASE\_CURRENT\_B}/2^{27}) * \text{Base\_Current}/(2^{\text{CSA\_GAIN\_FEEDBACK}})$

### 7.8.5.6 PHASE\_CURRENT\_C 寄存器 ( 偏移 = 440h ) [复位 = 00000000h]

表 7-72 展示了 PHASE\_CURRENT\_C。

返回到[汇总表](#)。

C 相上的测量电流寄存器

表 7-72. PHASE\_CURRENT\_C 寄存器字段说明

位	字段	类型	复位	说明
31-0	PHASE_CURRENT_C	R	0h	表示 C 相测量电流的 32 位有符号值。负值以二进制补码表示 $IC = (\text{PHASE\_CURRENT\_C} / 2^{27}) * \text{Base\_Current} / (2^{\text{CSA\_GAIN\_FEEDBACK}})$

### 7.8.5.7 CSA\_GAIN\_FEEDBACK 寄存器 ( 偏移 = 450h ) [复位 = 0000h]

表 7-73 展示了 CSA\_GAIN\_FEEDBACK。

返回到[汇总表](#)。

CSA 增益寄存器

表 7-73. CSA\_GAIN\_FEEDBACK 寄存器字段说明

位	字段	类型	复位	说明
15-0	CSA_GAIN_FEEDBACK	R	0h	表示电流检测增益的 16 位值 0h = 40V/V 1h = 20V/V 2h = 10V/V 3h = 5V/V

### 7.8.5.8 VOLTAGE\_GAIN\_FEEDBACK 寄存器 ( 偏移 = 458h ) [复位 = 0000h]

表 7-74 展示了 VOLTAGE\_GAIN\_FEEDBACK。

返回到[汇总表](#)。

电压增益寄存器

表 7-74. VOLTAGE\_GAIN\_FEEDBACK 寄存器字段说明

位	字段	类型	复位	说明
15-0	VOLTAGE_GAIN_FEEDBACK	R	0h	表示电压增益的 16 位值 0h = 15V 1h = 30V 2h = 60V

### 7.8.5.9 VM\_VOLTAGE 寄存器 ( 偏移 = 45Ch ) [复位 = 0000000h]

表 7-75 展示了 VM\_VOLTAGE。

返回到[汇总表](#)。

电源电压寄存器

表 7-75. VM\_VOLTAGE 寄存器字段说明

位	字段	类型	复位	说明
31-0	VM_VOLTAGE	R	0h	表示直流总线电压的 32 位值 直流总线电压 = VM_VOLTAGE * 60/2 <sup>27</sup>

### 7.8.5.10 PHASE\_VOLTAGE\_VA 寄存器 ( 偏移 = 460h ) [复位 = 00000000h]

表 7-76 展示了 PHASE\_VOLTAGE\_VA。

返回到[汇总表](#)。

A 相电压寄存器

表 7-76. PHASE\_VOLTAGE\_VA 寄存器字段说明

位	字段	类型	复位	说明
31-0	PHASE_VOLTAGE_VA	R	0h	表示 ISD 期间相电压 Va 的 32 位值 A 相电压 = PHASE_VOLTAGE_VA * 60/(sqrt(3) * 2 <sup>27</sup> )

### 7.8.5.11 PHASE\_VOLTAGE\_VB 寄存器 ( 偏移 = 462h ) [复位 = 00000000h]

表 7-77 展示了 PHASE\_VOLTAGE\_VB。

返回到[汇总表](#)。

B 相电压寄存器

表 7-77. PHASE\_VOLTAGE\_VB 寄存器字段说明

位	字段	类型	复位	说明
31-0	PHASE_VOLTAGE_VB	R	0h	表示 ISD 期间相电压 Vb 的 32 位值 B 相电压 = PHASE_VOLTAGE_VB * 60/(sqrt(3) * 2 <sup>27</sup> )



### 7.8.5.12 PHASE\_VOLTAGE\_VC 寄存器 ( 偏移 = 464h ) [复位 = 0h]

表 7-78 展示了 PHASE\_VOLTAGE\_VC。

返回到[汇总表](#)。

C 相电压寄存器

表 7-78. PHASE\_VOLTAGE\_VC 寄存器字段说明

位	字段	类型	复位	说明
2	PHASE_VOLTAGE_VC	R	0h	表示 ISD 期间相电压 Vc 的 32 位值 C 相电压 = PHASE_VOLTAGE_VC * 60/(sqrt(3) * 2 <sup>27</sup> )
1-0	RESERVED	R	0h	

### 7.8.5.13 SIN\_COMMUTATION\_ANGLE 寄存器 ( 偏移 = 4AAh ) [复位 = 0000000h]

表 7-79 展示了 SIN\_COMMUTATION\_ANGLE。

返回到[汇总表](#)。

换向角度的正弦

**表 7-79. SIN\_COMMUTATION\_ANGLE 寄存器字段说明**

位	字段	类型	复位	说明
31-0	SIN_COMMUTATION_ANGLE	R	0h	表示换向角度正弦的 32 位有符号值。负值以二进制补码表示 $\text{SinCommutationAngle} = (\text{SIN\_COMMUTATION\_ANGLE}/2^{27})$

#### 7.8.5.14 COS\_COMMUTATION\_ANGLE 寄存器 ( 偏移 = 4ACh ) [复位 = 0000000h]

表 7-80 展示了 COS\_COMMUTATION\_ANGLE。

返回到[汇总表](#)。

换向角度的余弦

表 7-80. COS\_COMMUTATION\_ANGLE 寄存器字段说明

位	字段	类型	复位	说明
31-0	COS_COMMUTATION_ANGLE	R	0h	表示换向角度余弦的 32 位有符号值。负值以二进制补码表示 CosCommutationAngle = (COS_COMMUTATION_ANGLE/2 <sup>27</sup> )

### 7.8.5.15 IALPHA 寄存器 ( 偏移 = 4CCh ) [复位 = 00000000h]

表 7-81 展示了 IALPHA。

返回到[汇总表](#)。

IALPHA 电流寄存器

表 7-81. IALPHA 寄存器字段说明

位	字段	类型	复位	说明
31-0	IALPHA	R	0h	表示计算得出的 IALPHA 的 32 位有符号值。负值以二进制补码表示 $I_{\text{Alpha}} = (\text{IALPHA}/2^{27}) * \text{Base\_Current}/(2^{\text{CSA\_GAIN\_FEEDBACK}})$

### 7.8.5.16 IBETA 寄存器 ( 偏移 = 4CEh ) [复位 = 0000000h]

表 7-82 展示了 IBETA。

返回到[汇总表](#)。

IBETA 电流寄存器

表 7-82. IBETA 寄存器字段说明

位	字段	类型	复位	说明
31-0	IBETA	R	0h	表示计算得出的 IBETA 的 32 位有符号值。负值以二进制补码表示 $IBeta = (IBETA/2^{27}) * Base\_Current / (2^{CSA\_GAIN\_FEEDBACK})$

### 7.8.5.17 VALPHA 寄存器 ( 偏移 = 4D0h ) [复位 = 00000000h]

表 7-83 展示了 VALPHA。

返回到[汇总表](#)。

VALPHA 电压寄存器

表 7-83. VALPHA 寄存器字段说明

位	字段	类型	复位	说明
31-0	VALPHA	R	0h	表示计算得出的 VALPHA 的 32 位有符号值。负值以二进制补码表示 $V_{Alpha} = (VALPHA/2^{27}) * 60/\sqrt{3}$

### 7.8.5.18 VBETA 寄存器 ( 偏移 = 4D2h ) [复位 = 00000000h]

表 7-84 展示了 VBETA。

返回到[汇总表](#)。

VBETA 电压寄存器

表 7-84. VBETA 寄存器字段说明

位	字段	类型	复位	说明
31-0	VBETA	R	0h	表示计算得出的 VBETA 的 32 位有符号值。负值以二进制补码表示 VBeta = (VBETA/2 <sup>27</sup> ) * 60/sqrt(3)

### 7.8.5.19 ID 寄存器 ( 偏移 = 4DCh ) [复位 = 0000000h]

表 7-85 展示了 ID。

返回到[汇总表](#)。

测量的 d 轴电流寄存器

表 7-85. ID 寄存器字段说明

位	字段	类型	复位	说明
31-0	ID	R	0h	表示估算的 Id 的 32 位有符号值。负值以二进制补码表示 $Id = (ID/2^{27}) * Base\_Current / (2^{CSA\_GAIN\_FEEDBACK})$



### 7.8.5.20 IQ 寄存器 ( 偏移 = 4DEh ) [复位 = 0000000h]

表 7-86 展示了 IQ。

返回到[汇总表](#)。

测量的 q 轴电流寄存器

表 7-86. IQ 寄存器字段说明

位	字段	类型	复位	说明
31-0	IQ	R	0h	表示估算的 Iq 的 32 位有符号值。负值以二进制补码表示 $Iq = (IQ/2^{27}) * Base\_Current / (2^{CSA\_GAIN\_FEEDBACK})$

### 7.8.5.21 VD 寄存器 ( 偏移 = 4E0h ) [复位 = 00000000h]

表 7-87 展示了 VD。

返回到[汇总表](#)。

VD 电压寄存器

表 7-87. VD 寄存器字段说明

位	字段	类型	复位	说明
31-0	VD	R	0h	表示施加的 Vd 的 32 位有符号值。负值以二进制补码表示 $Vd = (VD/2^{27}) * 60/\text{sqrt}(3)$

### 7.8.5.22 VQ 寄存器 ( 偏移 = 4E2h ) [复位 = 0000000h]

表 7-88 展示了 VQ。

返回到[汇总表](#)。

VQ 电压寄存器

表 7-88. VQ 寄存器字段说明

位	字段	类型	复位	说明
31-0	VQ	R	0h	表示施加的 $V_q$ 的 32 位有符号值。负值以二进制补码表示 $V_q = (VQ/2^{27}) * 60/\text{sqrt}(3)$

### 7.8.5.23 IQ\_REF\_ROTATOR\_ALIGN 寄存器 ( 偏移 = 51Ah ) [复位 = 0000000h]

表 7-89 展示了 IQ\_REF\_ROTATOR\_ALIGN。

返回到[汇总表](#)。

对齐电流基准

表 7-89. IQ\_REF\_ROTATOR\_ALIGN 寄存器字段说明

位	字段	类型	复位	说明
31-0	IQ_REF_ROTATOR_ALIGN	R	0h	表示对齐电流基准的 32 位有符号值。负值以二进制补码表示 $IqRefRotorAlign = (IQ\_REF\_ROTATOR\_ALIGN/2^{27}) * Base\_Current / (2^{CSA\_GAIN\_FEEDBACK})$

### 7.8.5.24 SPEED\_REF\_OPEN\_LOOP 寄存器 ( 偏移 = 532h ) [复位 = 00000000h]

表 7-90 展示了 SPEED\_REF\_OPEN\_LOOP。

返回到[汇总表](#)。

电机转换为闭环时的速度

表 7-90. SPEED\_REF\_OPEN\_LOOP 寄存器字段说明

位	字段	类型	复位	说明
31-0	SPEED_REF_OPEN_LOOP	R	0h	表示开环速度的 32 位有符号值。该值对于 OUTA-OUTB-OUTC 为正值，对于 OUTA-OUTC-OUTB 为负值并以二进制补码表示 $\text{OpenLoopSpeedRef} = (\text{SPEED\_REF\_OPEN\_LOOP}/2^{27}) * \text{max\_Speed} \text{ (Hz)}$

### 7.8.5.25 IQ\_REF\_OPEN\_LOOP 寄存器 ( 偏移 = 542h ) [复位 = 0000000h]

表 7-91 展示了 IQ\_REF\_OPEN\_LOOP。

返回到[汇总表](#)。

开环电流基准

表 7-91. IQ\_REF\_OPEN\_LOOP 寄存器字段说明

位	字段	类型	复位	说明
31-0	IQ_REF_OPEN_LOOP	R	0h	表示开环电流基准的 32 位有符号值。负值以二进制补码表示 $IqRefOpenLoop = (IQ\_REF\_OPEN\_LOOP/2^{27}) * Base\_Current / (2^{CSA\_GAIN\_FEEDBACK})$

### 7.8.5.26 SPEED\_REF\_CLOSED\_LOOP 寄存器 ( 偏移 = 5D0h ) [复位 = 00000000h]

表 7-92 展示了 SPEED\_REF\_CLOSED\_LOOP。

返回到[汇总表](#)。

速度基准寄存器

表 7-92. SPEED\_REF\_CLOSED\_LOOP 寄存器字段说明

位	字段	类型	复位	说明
31-0	SPEED_REF_CLOSED_LOOP	R	0h	表示闭环基准的 32 位有符号值。为负值并以二进制补码表示 在速度控制模式下，闭环速度基准 (Hz) = $(\text{SPEED\_REF\_CLOSED\_LOOP}/2^{27}) * \text{MAX\_SPEED (Hz)}$ 在功率控制模式下，闭环功率基准 (瓦) = $(\text{SPEED\_REF\_CLOSED\_LOOP}/2^{27}) * \text{MAX\_POWER (瓦)}$ 在电流控制模式下，闭环 IQ 电流基准 (A) = $(\text{SPEED\_REF\_CLOSED\_LOOP}/2^{27}) * \text{Base\_Current}/$ $(2^{\text{CSA\_GAIN\_FEEDBACK}})$

### 7.8.5.27 ID\_REF\_CLOSED\_LOOP 寄存器 ( 偏移 = 60Ah ) [复位 = 0000000h]

表 7-93 展示了 ID\_REF\_CLOSED\_LOOP。

返回到[汇总表](#)。

电流环路基准寄存器

表 7-93. ID\_REF\_CLOSED\_LOOP 寄存器字段说明

位	字段	类型	复位	说明
31-0	ID_REF_CLOSED_LOOP	R	0h	表示磁通环路 Id_ref 的 32 位有符号值。负值以二进制补码表示 $\text{IdRefClosedLoop} = (\text{ID\_REF\_CLOSED\_LOOP}/2^{27}) * \text{Base\_Current}/(2^{\text{CSA\_GAIN\_FEEDBACK}})$



### 7.8.5.28 IQ\_REF\_CLOSED\_LOOP 寄存器 ( 偏移 = 60Ch ) [复位 = 0000000h]

表 7-94 展示了 IQ\_REF\_CLOSED\_LOOP。

返回到[汇总表](#)。

电流环路基准寄存器

表 7-94. IQ\_REF\_CLOSED\_LOOP 寄存器字段说明

位	字段	类型	复位	说明
31-0	IQ_REF_CLOSED_LOOP	R	0h	表示扭矩环路 Iq_ref 的 32 位有符号值。负值以二进制补码表示 $IqRefClosedLoop = (IQ\_REF\_CLOSED\_LOOP/2^{27}) * Base\_Current/(2^{CSA\_GAIN\_FEEDBACK})$

### 7.8.5.29 ISD\_STATE 寄存器 ( 偏移 = 6B0h ) [复位 = 0000h]

表 7-95 展示了 ISD\_STATE。

返回到[汇总表](#)。

ISD 状态寄存器

表 7-95. ISD\_STATE 寄存器字段说明

位	字段	类型	复位	说明
15-0	ISD_STATE	R	0h	表示当前 ISD 状态的 16 位值 0h = ISD_INIT 1h = ISD_MOTOR_STOP_CHECK 2h = ISD_ESTIM_INIT 3h = ISD_RUN_MOTOR_CHECK 4h = ISD_MOTOR_DIRECTION_CHECK 5h = ISD_COMPLETE 6h = ISD_FAULT

### 7.8.5.30 ISD\_SPEED 寄存器 ( 偏移 = 6BAh ) [复位 = 0000000h]

表 7-96 展示了 ISD\_SPEED。

返回到[汇总表](#)。

ISD 速度寄存器

表 7-96. ISD\_SPEED 寄存器字段说明

位	字段	类型	复位	说明
31-0	ISD_SPEED	R	0h	表示 ISD 状态期间计算得出的绝对速度的 32 位值 Isd 速度 = (ISD_SPEED/2 <sup>27</sup> ) * max_Speed (Hz)

### 7.8.5.31 IPD\_STATE 寄存器 ( 偏移 = 6E4h ) [复位 = 0000h]

表 7-97 展示了 IPD\_STATE。

返回到[汇总表](#)。

IPD 状态寄存器

表 7-97. IPD\_STATE 寄存器字段说明

位	字段	类型	复位	说明
15-0	IPD_STATE	R	0h	表示当前 IPD 状态的 16 位值 0h = IPD_INIT 1h = IPD_VECTOR_CONFIG 2h = IPD_RUN 3h = IPD_SLOW_RISE_CLOCK 4h = IPD_SLOW_FALL_CLOCK 5h = IPD_WAIT_CURRENT_DECAY 6h = IPD_GET_TIMES 7h = IPD_SET_NEXT_VECTOR 8h = IPD_CALC_SECTOR_RISE 9h = IPD_CALC_ROTOR_POSITION Ah = IPD_CALC_ANGLE Bh = IPD_COMPLETE Ch = IPD_FAULT

### 7.8.5.32 IPD\_ANGLE 寄存器 ( 偏移 = 71Ah ) [复位 = 0000000h]

表 7-98 展示了 IPD\_ANGLE。

返回到[汇总表](#)。

计算得出的 IPD 角度寄存器

表 7-98. IPD\_ANGLE 寄存器字段说明

位	字段	类型	复位	说明
31-0	IPD_ANGLE	R	0h	表示测量的 IPD 角度的 32 位值 $\text{IpdAngle} = (\text{IPD\_ANGLE}/2^{27}) * 360 \text{ (度)}$

### 7.8.5.33 ED 寄存器 ( 偏移 = 75Ch ) [复位 = 00000000h]

表 7-99 展示了 ED。

返回到[汇总表](#)。

估算的 BEMF EQ 寄存器

表 7-99. ED 寄存器字段说明

位	字段	类型	复位	说明
31-0	ED	R	0h	表示估算的 ED 的 32 位有符号值。负值以二进制补码表示 $Ed = (ED/2^{27}) * 60/\text{sqrt}(3)$

### 7.8.5.34 EQ 寄存器 ( 偏移 = 75Eh ) [复位 = 00000000h]

表 7-100 展示了 EQ。

返回到[汇总表](#)。

估算的 BEMF ED 寄存器

表 7-100. EQ 寄存器字段说明

位	字段	类型	复位	说明
31-0	EQ	R	0h	表示估算的 EQ 的 32 位有符号值。负值以二进制补码表示 Eq = (EQ/2 <sup>27</sup> ) * 60/sqrt(3)

### 7.8.5.35 SPEED\_FDBK 寄存器 ( 偏移 = 76Eh ) [复位 = 00000000h]

表 7-101 展示了 SPEED\_FDBK。

返回到[汇总表](#)。

速度反馈寄存器

表 7-101. SPEED\_FDBK 寄存器字段说明

位	字段	类型	复位	说明
31-0	SPEED_FDBK	R	0h	表示估算的转子速度的 32 位有符号值。该值对于 OUTA-OUTB-OUTC 为正值，对于 OUTA-OUTC-OUTB 为负值并以二进制补码表示 估算速度 = (SPEED_FDBK/2 <sup>27</sup> )*MAXIMUM_SPEED_HZ



### 7.8.5.36 THETA\_EST 寄存器 ( 偏移 = 774h ) [复位 = 0000000h]

表 7-102 展示了 THETA\_EST。

返回到[汇总表](#)。

估算的转子位置寄存器

表 7-102. THETA\_EST 寄存器字段说明

位	字段	类型	复位	说明
31-0	THETA_EST	R	0h	表示估算的转子角度的 32 位有符号值。负值以二进制补码表示 估算角度 = (THETA_EST/2 <sup>27</sup> )*360 ( 度 )

## 8 应用和实施

### 备注

以下应用部分中的信息不属于 TI 元件规范，TI 不担保其准确性和完整性。TI 的客户应负责确定各元件是否适用于其应用。客户应验证并测试其设计实现，以确认系统功能。

### 8.1 应用信息

MCF8329A 用于三相无传感器梯形电机控制应用，例如无线真空吸尘器、HVAC 风机和通风设备、电器风扇、泵和医用 CPAP 风机。

### 8.2 典型应用

图 8-1 展示了 MCF8329A 的典型原理图。表 7-1 展示了驱动器外部元件的建议值。

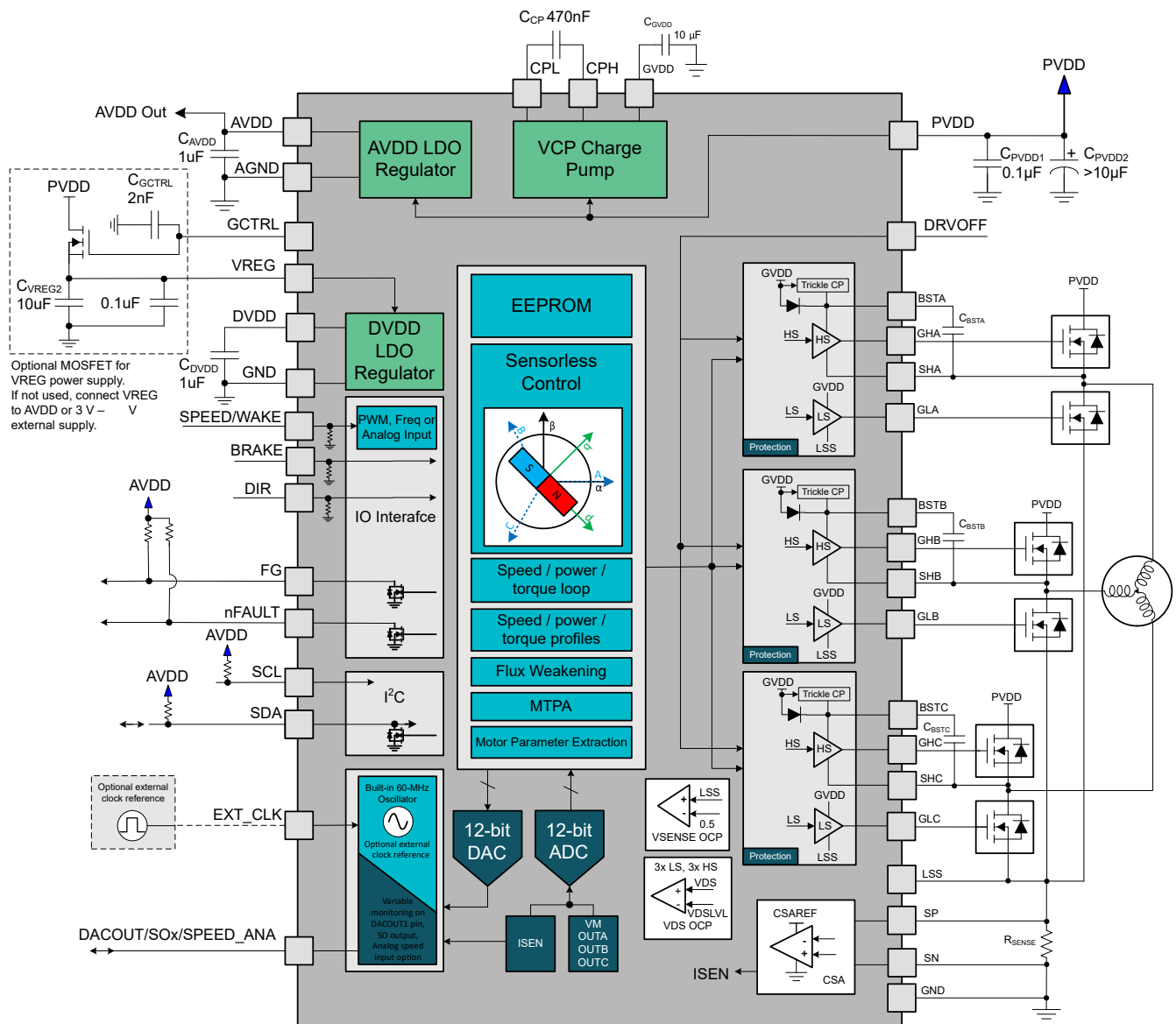


图 8-1. MCF8329A 的典型原理图

表 8-1 中列出了 MCF8329A 的默认 EEPROM 配置。选择默认值是为了实现可靠的电机启动和闭环运行。

表 8-1. 推荐的默认值

地址名称	地址	推荐值
ISD_CONFIG	0x00000080	0x64A2D4A1
REV_DRIVE_CONFIG	0x00000082	0x48300000
MOTOR_STARTUP1	0x00000084	0x10A64CC0
MOTOR_STARTUP2	0x00000086	0x2D81C007
CLOSED_LOOP1	0x00000088	0x1D7181B8
CLOSED_LOOP2	0x0000008A	0x0AAD0000
CLOSED_LOOP3	0x0000008C	0x00000000
CLOSED_LOOP4	0x0000008E	0x000004B0
REF_PROFILES1	0x00000094	0x00000000
REF_PROFILES2	0x00000096	0x00000000
REF_PROFILES3	0x00000098	0x00000004
REF_PROFILES4	0x0000009A	0x00000000
REF_PROFILES5	0x0000009C	0x00000000
REF_PROFILES6	0x0000009E	0x00000000
FAULT_CONFIG1	0x00000090	0x465A31A6
FAULT_CONFIG2	0x00000092	0x71422888
PIN_CONFIG	0x000000A4	0x40032309
DEVICE_CONFIG1	0x000000A6	0x00100002
DEVICE_CONFIG2	0x000000A8	0x03E8C00C
PERI_CONFIG1	0x000000AA	0x69845CC0
GD_CONFIG1	0x000000AC	0x0000807B
GD_CONFIG2	0x000000AE	0x00000400
INT_ALGO_1	0x000000A0	0x0946027D
INT_ALGO_2	0x000000A2	0x020082E3

### 详细设计过程

下表列出了系统设计的示例输入参数。

表 8-2. 设计参数

设计参数	参考值	示例值
电源电压	$V_{PVD D}$	24V
电机峰值电流	$I_{PEAK}$	20 A
PWM 频率	$f_{PWM}$	20kHz
MOSFET VDS 压摆率	SR	120 V/ $\mu$ s
MOSFET 输入栅极电容	$Q_G$	54nC
MOSFET 输入栅极电容	$Q_{GD}$	14nC
死区时间	$t_{dead}$	200ns
过流保护	$I_{OCP}$	30 A

## 自举电容器和 GVDD 电容器选型

自举电容器的大小必须能够维持自举电压高于欠压锁定以实现正常运行。方程式 13 用于计算自举电容器上允许的最大压降：

$$\Delta V_{BSTX} = V_{GVDD} - V_{BOOTD} - V_{BSTUV} \quad (13)$$

$$\Delta V_{BSTX} = 12V - 0.85V - 4.45V = 6.7V$$

其中

- $V_{GVDD}$  是栅极驱动器的电源电压
- $V_{BOOTD}$  是自举二极管的正向压降
- $V_{BSTUV}$  是自举欠压锁定的阈值

在该示例中，自举电容器上允许的压降为 6.7V。通常建议应尽可能降低自举电容器和 GVDD 电容器上的纹波电压。商业、工业和汽车应用中的常用纹波值介于 0.5V 和 1V 之间。

每个开关周期所需的总电荷可以通过方程式 14 进行估算：

$$Q_{TOT} = Q_G + \frac{I_{LBS\_TRAN}}{f_{SW}} \quad (14)$$

$$Q_{TOT} = 54nC + 115 \mu A / 20kHz = 54nC + 5.8nC = 59.8nC$$

其中

- $Q_G$  是总 MOSFET 栅极电荷
- $I_{LBS\_TRAN}$  是自动加载引脚漏电流
- $f_{SW}$  是 PWM 频率

假设  $\Delta V_{BSTX}$  为 1V，则最小自举电容器可通过以下公式进行估算：

$$C_{BST\_MIN} = \frac{Q_{TOT}}{\Delta V_{BSTX}} \quad (15)$$

$$C_{BST\_MIN} = 59.8nC / 1V = 59.8nF$$

计算出的最小自举电容值为 59.8nF。请注意，这是全偏置电压条件下所需的电容值。实际应用中，自举电容值必须大于计算值，才能确保在功率级可能因各种瞬态条件而发生脉冲跳跃的情况下正常使用。在本示例中，建议使用 100nF 自举电容器。此外，还建议预留足够的裕度，并将自举电容器尽可能靠近 BSTx 和 SHx 引脚放置。

$$C_{GVDD} \geq 10 \times C_{BSTX} \quad (16)$$

$$C_{GVDD} = 10 \times 100nF = 1 \mu F$$

对于该示例应用，选择 1μF  $C_{GVDD}$  电容器。选择电压等级至少是其将承受的最大电压两倍的电容器，因为大多数陶瓷电容器在偏置时会损失大量电容。该值还可提高系统的长期可靠性。

### 备注

对于需要以更长时间提供 100% 占空比支持的更高功率系统，建议使用  $\geq 1 \mu F$  的  $C_{BSTX}$  和  $\geq 10 \mu F$  的  $C_{GVDD}$ 。

## 8.2.1 VREG 电源的外部 MOSFET 选择

MCF8329A 器件提供了驱动外部 MOSFET (使用 GCTRL 引脚) 的选项，该外部 MOSFET 可用作稳压器以通过 VREG 引脚为内部数字电路供电，如节 7.3.4.3 中所述。选择外部 MOSFET 以确保 VREG 引脚电压在整个工作条件下处于 2.2V 至 5.5V 之间。作为一个示例计算，使用方程式 17 进行 MOSFET 选择可在最小 GCTRL 引脚电压

为 4.9V ( $V_{GCTRL(min)} - V_{VREG(min)} = 2.5V$ ) 时获得 2.4V 的最小 VREG 引脚电压。使用 [方程式 18](#) 可使 VREG 引脚上的最大电压在最大 GCTRL 引脚电压下小于 5.5V。

$$V_{GS(th)_{max}} + V_{PVDD} \left( \frac{C_{GD}}{C_{GD} + C_{GCTRL}} \right) + (1.3 \times I_{GATE\_LEAK} \times 10^6) < 2.5 V \quad (17)$$

$$V_{GCTRL(max)} - V_{GS(th)_{min}} < 5.5 V \quad (18)$$

其中，

$V_{GS(th)_{max}}$  是整个工作条件范围内外部 MOSFET 的最大栅源阈值电压

$V_{GS(th)_{min}}$  是整个工作条件范围内外部 MOSFET 的最小栅源阈值电压

$V_{PVDD}$  是外部 MOSFET 漏极的电压

$C_{GD}$  是外部 MOSFET 的栅漏电容

$C_{GCTRL}$  是 GCTRL 引脚和 GND 之间连接的电容

$I_{GATE\_LEAK}$  是外部 MOSFET 的最大栅极漏电流

$V_{GCTRL(max)}$  是 GCTRL 引脚的最大电压

必须选择外部 MOSFET，使 GCTRL 引脚电压的峰值与 GCTRL 引脚电压的最大工作值之间的差值不超过 0.5V，可以使用 [方程式 19](#) 进行 MOSFET 选择。

$$V_{PVDD} \left( \frac{C_{GD}}{C_{GD} + C_{GCTRL}} \right) + (1.3 \times I_{GATE\_LEAK} \times 10^6) < 0.5 V \quad (19)$$

**表 8-3. 示例外部 MOSFET**

器件型号	$V_{DS}$ (V)	最大 $V_{GS(TH)}$ (V)	$C_{ISS}$ (pF)	GCTRL-GND 电容 (nF)	GCTRL 启动时间 (ms)
CSD18534Q5A	60	2.3	1770	2	20

### 栅极驱动电流

在开启或关闭功率 MOSFET 栅极以开关电机电流时，选择合适的栅极驱动电流至关重要。MOSFET 的栅极驱动电流和输入电容的大小决定了漏源电压压摆率 ( $V_{DS}$ )。栅极驱动电流可从 GVDD 流入 MOSFET 栅极 ( $I_{SOURCE}$ ) 或从 MOSFET 栅极流入 SHx 或 LSS ( $I_{SINK}$ )。

使用过高的栅极驱动电流会使 MOSFET 导通过快，这可能会导致过度振铃、dV/dt 耦合或开关大电流引起的跨导。如果系统中存在寄生电感和电容，则可能会出现电压尖峰或振铃，这可能会损坏 MOSFET 或 MCF8329A 器件。

另一方面，使用过低的栅极驱动电流会导致较慢的  $V_{DS}$  压摆率。由于  $R_{DS,on}$  开关损耗，MOSFET 的导通速度太慢可能会使 MOSFET 升温。

栅极驱动电流  $I_{GATE}$ 、MOSFET 栅漏电荷  $Q_{GD}$  和  $V_{DS}$  压摆率开关时间  $t_{rise,fall}$  之间的关系如以下公式所示：

$$SR_{DS} = \frac{V_{DS}}{t_{rise,fall}} \quad (20)$$

$$I_{GATE} = \frac{Q_{gd}}{t_{rise,fall}} \quad (21)$$

建议在较低的栅极驱动电流下进行评估并增加栅极驱动电流设置，避免在初始评估期间因意外操作而造成损坏。

## 栅极电阻器选型

SHx 连接的压摆率将取决于外部 MOSFET 栅极的控制速率。MCF8329A 的上拉/下拉强度在内部是固定的，因此可以通过外部串联栅极电阻器来控制栅极电压的压摆率。在部分应用中，MOSFET 的栅极电荷（即栅极驱动器器件上的负载）明显大于栅极驱动器峰值输出电流能力。在此类应用中，外部栅极电阻器可以限制栅极驱动器的峰值输出电流。外部栅极电阻器还用于抑制振铃和噪声。

MOSFET 的特定参数、系统电压和电路板寄生效应都会影响最终的 SHx 压摆率，因此选择外部栅极电阻器的最佳阻值或配置通常是一个迭代过程。

为了降低栅极驱动电流，串联电阻器  $R_{GATE}$  可以放置在栅极驱动输出上，以控制拉电流和灌电流路径的电流。单个栅极电阻器将为栅极拉电流和灌电流提供相同的栅极路径，因此较大的  $R_{GATE}$  值将产生类似的 SHx 压摆率。请注意，栅极驱动电流因器件的 PVDD 电压、结温和工艺变化而异。

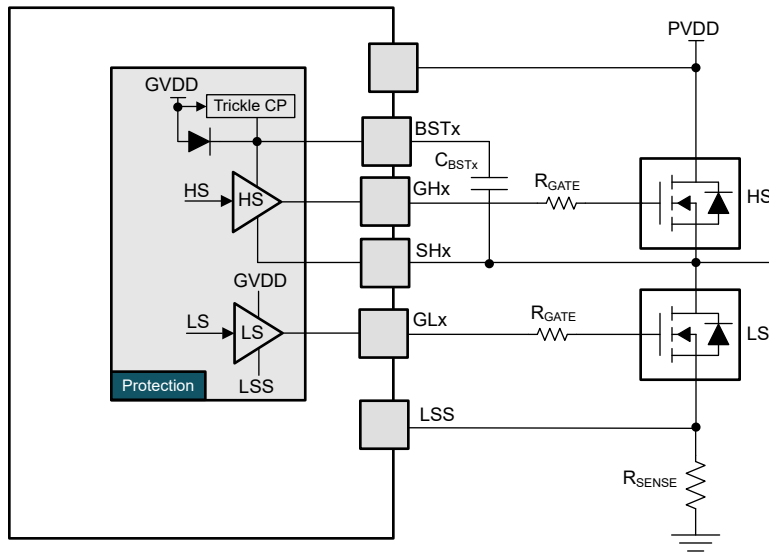


图 8-2. 具有串联电阻器的栅极驱动器输出

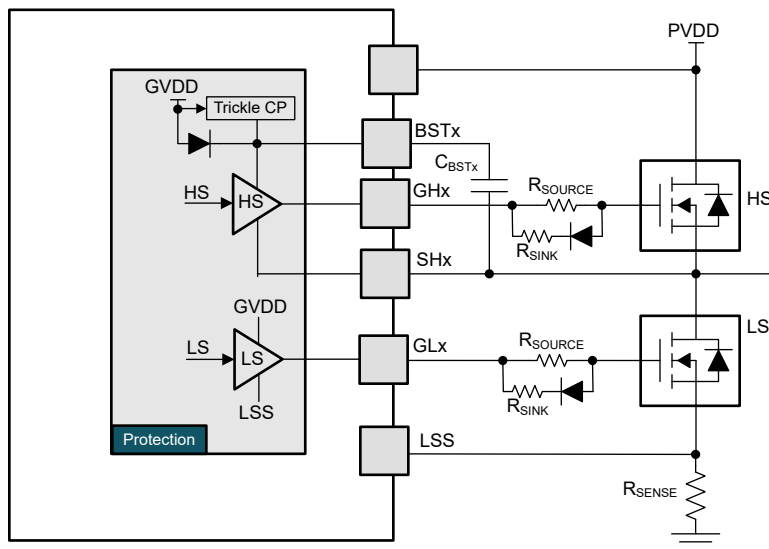


图 8-3. 具有独立拉电流路径和灌电流路径的栅极驱动器输出

通常，建议灌电流是拉电流的两倍，以实现从栅极到源极的强下拉，从而确保 MOSFET 在相反的 FET 开关时保持关断。通过将二极管和一个灌电流电阻器 ( $R_{SINK}$ ) 与拉电流电阻器 ( $R_{SOURCE}$ ) 并联放置，使用一个电阻器为拉电流和灌电流提供单独的路径，能够以分立方式实现这一点。使用阻值相同的拉电流电阻器和灌电流电阻器会使灌电流路径的等效电阻减半。这样产生的栅极驱动灌电流是拉电流的两倍，并且在关断 MOSFET 时 SHx 的压摆率将提高一倍。

### 大功率设计中的系统注意事项

大功率系统设计可能需要考虑特定的设计和应用注意事项，包括实施故障排除指南、外部组件和电路、驱动器产品功能或布局技术。有关详细信息，请访问 [大功率电机驱动器应用的系统设计注意事项](#) 应用手册。

### 电容器电压等级

使用电压等级为电源电压 (PVDD、GVDD、AVDD 等) 2 倍的电容器。由于直流电压等级性能较差，因此电容器最多可使用其额定电容的一半。

例如，由于 SHx (BSTx-SHx) 的自举电压约为 12 至 13V，因此 BSTx-SHx 电容器的额定电压应为 25V 或更高。

### 外部功率级元件

设计不需要在功率级中使用外部元件，但外部元件有助于抑制瞬态、管理电感器线圈能量、减轻电源泵回、抑制相位振铃或提供强大的栅源下拉路径。这些元件用于系统调优和调试，从而确保 BLDC 电机系统稳健，同时避免损坏 MCF8329A 器件或外部 MOSFET。

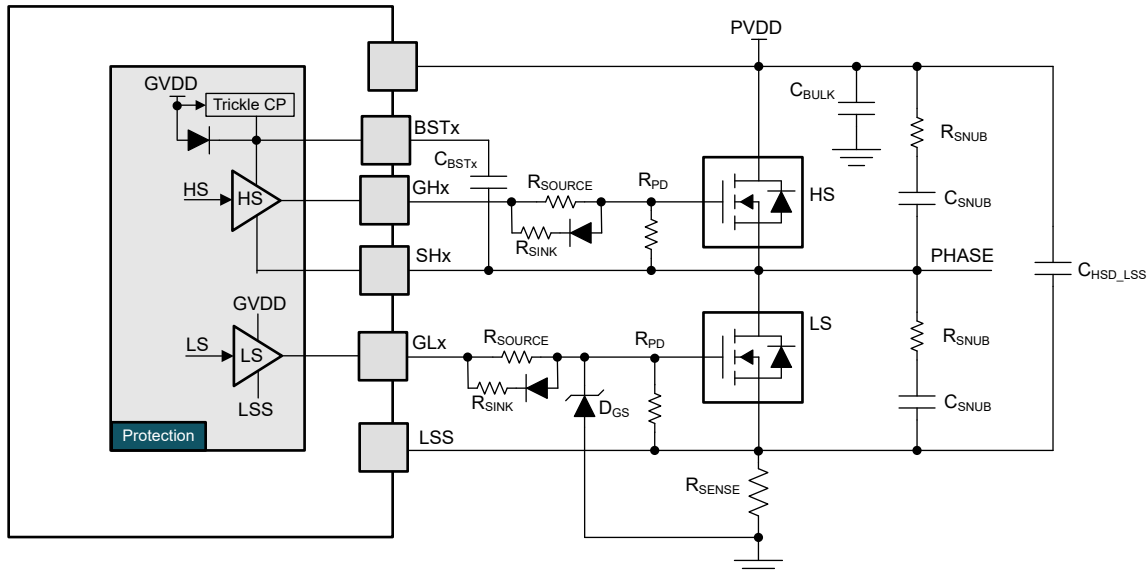


图 8-4. 可选的外部功率级元件

下表列出了一些问题示例和可以解决这些问题的外部元件。

表 8-4. 功率级调试的常见问题和解决方案

问题	分辨率	组件
所需的栅极驱动电流太大，从而导致 MOSFET $V_{DS}$ 压摆率非常快	需要使用串联电阻器来实现栅极驱动电流可调节性	栅极驱动器输出端 (GHx/GLx) 处的 0-100 $\Omega$ 串联电阻器 ( $R_{GATE}/R_{SOURCE}$ )、可选灌电流电阻器 ( $R_{SINK}$ ) 以及与栅极电阻器并联的二极管，以实现可调节灌电流
相位开关节点 (SHx) 处发生振铃，从而导致很高的 EMI 发射	与每个 HS/LS MOSFET 并联放置 RC 缓冲器，以抑制振荡	与 MOSFET 并联放置的电阻器 ( $R_{SNUB}$ ) 和电容器 ( $C_{SNUB}$ )，使用 <a href="#">适用于电机驱动器的 RC 缓冲器设计</a> 根据振铃频率计算 RC 值

表 8-4. 功率级调试的常见问题和解决方案 (续)

问题	分辨率	组件
低侧源极 (LSS) 的负瞬态低于最小规格	在 HS 漏极和 LS 源极之间连接一个电容器, 以抑制负反弹	来自 PVDD-LSS (CHSD_LSS) 的 0.01uF-1uF PVDD 等级电容器, 放置在 LS MOSFET 的源极附近
低侧栅极 (GLx) 的负瞬态低于最小规格	使用栅极和地之间的齐纳二极管来钳制负电压	GVDD 电压额定齐纳二极管 (DGS), 阳极连接到 GND, 阴极连接到 GLx
如果栅极驱动信号为高阻态, 则需要额外的保护以确保 MOSFET 关闭	使用外部栅源下拉电阻器 (在串联栅极电阻器之后)	在每个 MOSFET 的栅极和源极之间连接 10kΩ 至 100kΩ 电阻器 (RPD)

## 8.2.2 应用曲线

### 8.2.2.1 电机启动

图 8-5 展示了不同电机运行时的 FG 波形和相电流波形。

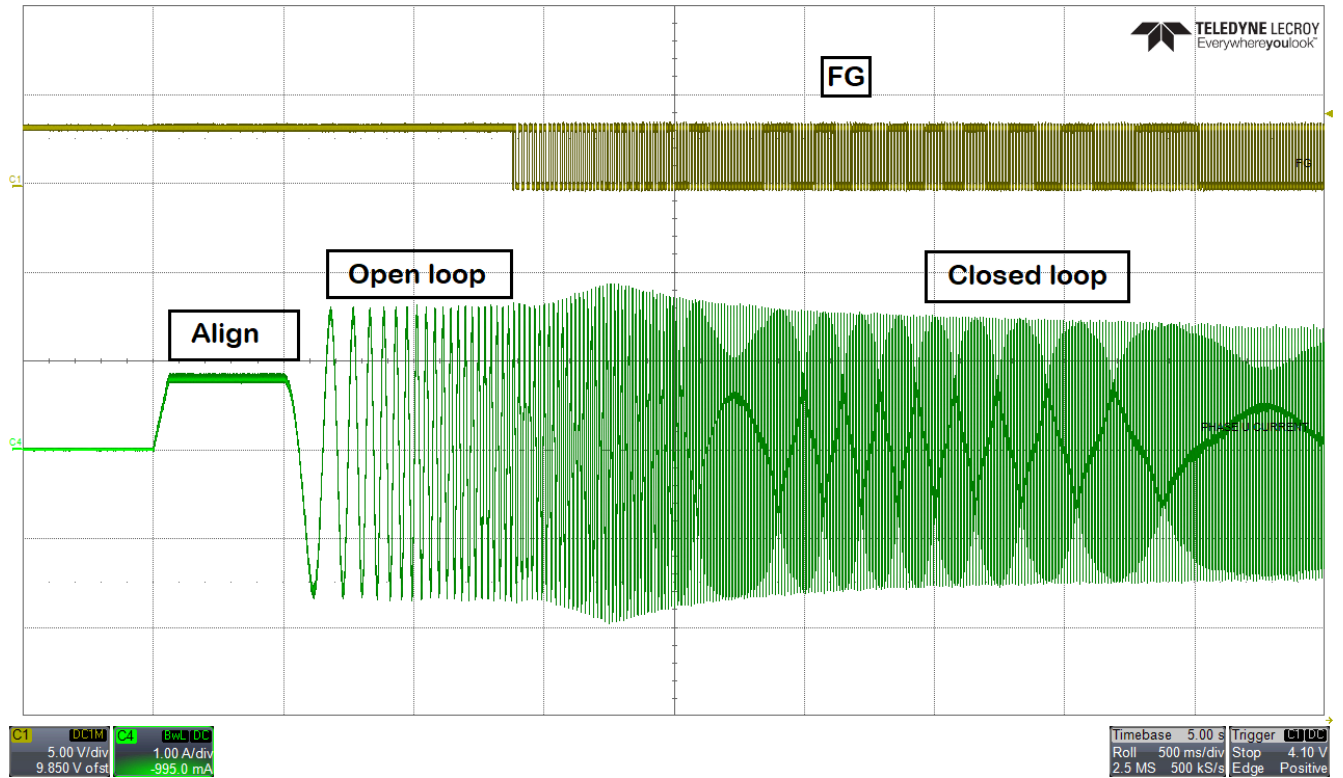


图 8-5. 电机启动 - FG 和相电流

### 高速 (1.8kHz) 运行

图 8-6 展示了 1.8kHz 速度 (2 极, 108kRPM) 的高速电机的相电流波形和 FG 信号。



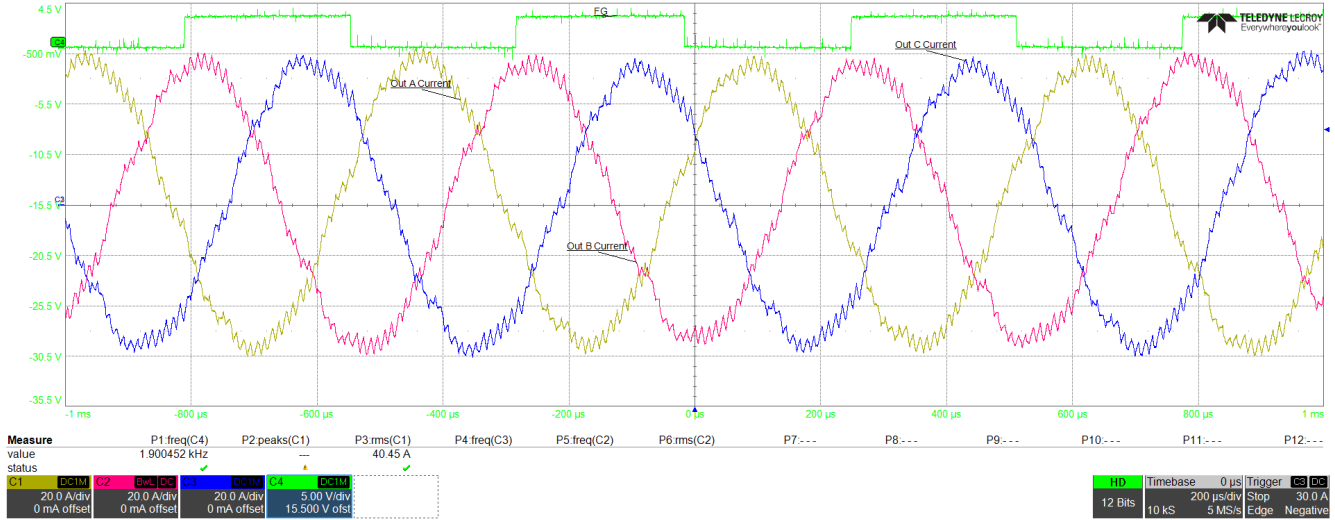


图 8-6. 1.8kHz 电机速度下的相电流

**主动制动以更快减速**

当电机转速以非常高的减速率减速时，电机的机械能将返回电源，从而可能导致直流电源电压升高。主动制动功能有助于在能量不返回直流母线的情况下，实现更快的减速。图 8-7 显示在禁用主动制动的情况下，当电机以 500Hz/s 的减速率从 100% 速度减速至 20% 速度时，电源电压出现过冲。图 8-8 显示在启用主动制动的情况下电源电压无过冲。

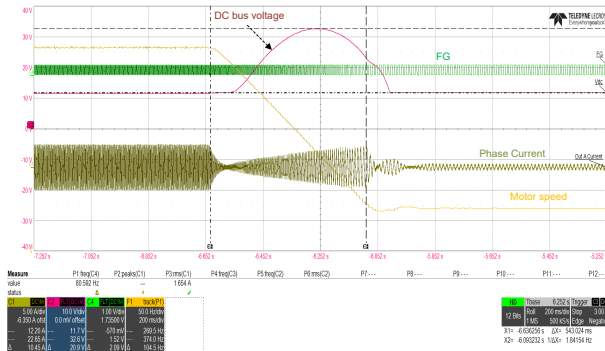


图 8-7. 禁用主动制动并禁用 AVS 情况下的直流母线尖峰

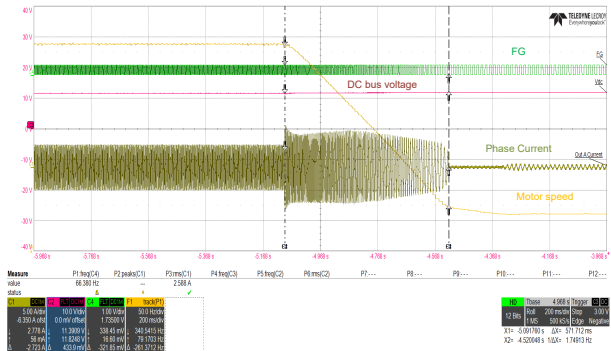


图 8-8. 启用主动制动并禁用 AVS 情况下的直流母线电压

**8.2.2.2 死区时间补偿**

图 8-9 展示了禁用死区时间补偿时的相电流波形。相电流的基频为 40Hz。相电流的快速傅里叶变换 (FFT) 图展示了 160Hz 和 220Hz 时的谐波。图 8-10 展示了启用死区时间补偿时的相电流波形。相电流看起来更像正弦波，而且相电流的 FFT 图未显示任何谐波。

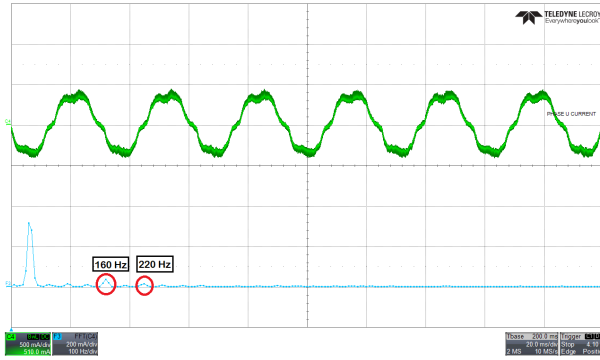


图 8-9. 相电流与 FFT - 死区时间补偿禁用时

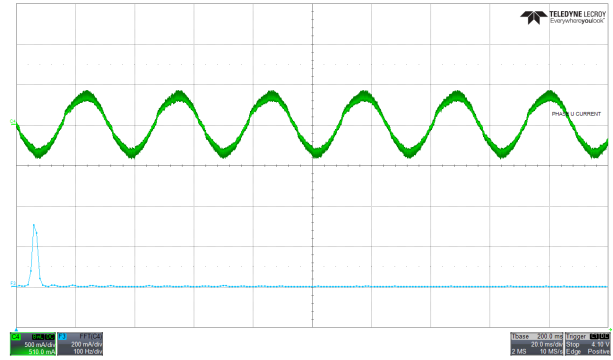


图 8-10. 相电流与 FFT - 死区时间补偿启用时

## 9 电源相关建议

MCF8329A 可在 4.5V 至 60V 的输入电压电源 (PVDD) 范围内正常工作。必须在尽可能靠近器件的位置放置额定电压为 PVDD 的  $10\mu\text{F}$  和  $0.1\mu\text{F}$  陶瓷电容器。此外，必须在 PVDD 引脚上连接一个大容量电容器，但可以将其与外部功率 MOSFET 的大容量旁路电容共用。需要使用额外的大容量电容来绕过外部半桥 MOSFET，并且应该根据应用要求来确定该电容的大小。

### 9.1 大容量电容

配备合适的局部大容量电容是电机驱动系统设计中的一项重要因素。使用更多的大容量电容通常是有益的，但缺点是增加了成本和物理尺寸。

所需的局部电容数量取决于多种因素，包括：

- 电机系统所需的最高电流
- 电源的电容和电流能力
- 电源和电机系统之间的寄生电感量
- 可接受的电压纹波
- 使用的电机类型（有刷直流、无刷直流、步进电机）
- 电机制动方法

电源和电机驱动系统之间的电感会限制电源提供的电流的变化速率。如果局部大容量电容太小，则在 PVDD 电压发生变化时系统会响应电机产生的过大电流需求或转储。当使用足够大的大容量电容时，PVDD 电压保持稳定并且可以快速提供大电流。

数据表通常会给出建议值，但需要进行系统级测试来确定适当的大容量电容器。大容量电容的电压等级应高于工作电压，以便在电机向电源传递能量时提供裕度。

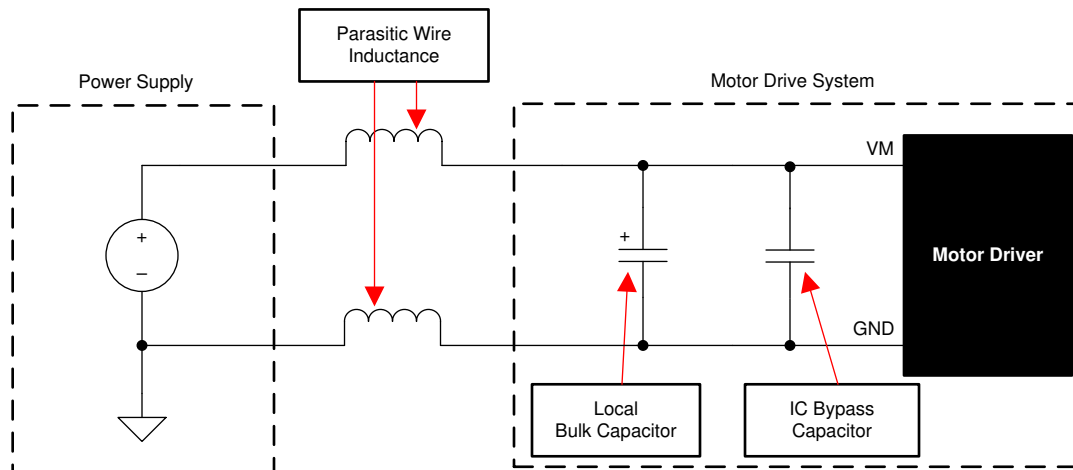


图 9-1. 带外部电源的电机驱动系统示例设置

## 10 布局

### 10.1 布局指南

使用建议容值为  $0.1\mu\text{F}$  的低 ESR 陶瓷旁路电容器将 PVDD 引脚旁路至 GND (PGND) 引脚。将该电容器放置在尽可能靠近 PVDD 引脚的位置，并通过较宽的引线或通过接地平面连接到 PGND 引脚。此外，使用额定电压为 PVDD 的大容量电容器旁路 PVDD 引脚。该元件可以是电解电容器。其容值必须至少为  $10\mu\text{F}$ 。

需要额外的大容量电容来旁路掉外部 MOSFET 上的大电流通路。放置此大容量电容时应做到尽可能缩短通过外部 MOSFET 的大电流通路的长度。连接金属迹线应尽可能宽，并具有许多连接 PCB 层的过孔。这些做法尽可能地减小了电感并使大容量电容器提供高电流。

在 CPL 和 CPH 引脚之间放置一个低 ESR 陶瓷电容器。该电容器应为  $470\text{nF}$ ，额定电压为 PVDD，类型为 X5R 或 X7R。

自举电容器 (BSTx-SHx) 应靠近器件引脚放置，尽可能地减小栅极驱动路径的环路电感。

使用容值为  $1\mu\text{F}$ 、额定电压为  $6.3\text{V}$  且类型为 X5R 或 X7R 的低 ESR 陶瓷电容器将 AVDD 引脚旁路至 AGND 引脚。将此电容器放置在尽可能靠近引脚的位置，并尽量缩短从电容器到 AGND 引脚的路径。

使用容值为  $1\mu\text{F}$ 、额定电压  $\geq 4\text{V}$  且类型为 X5R 或 X7R 的低 ESR 陶瓷电容器将 DVDD 引脚旁路至 GND 引脚。将此电容器尽可能靠近引脚放置，并尽量缩短从电容器到 GND 引脚的路径。

使用类型为 X5R 或 X7R、ESR 足够低的陶瓷电容器旁路 VREG 引脚。

最大限度地缩短高侧和低侧栅极驱动器的回路长度。高侧环路是从器件的 GHx 引脚到高侧功率 MOSFET 栅极，然后沿着高侧 MOSFET 源极返回到 SHx 引脚。低侧环路是从器件的 GLx 引脚到低侧功率 MOSFET 栅极，然后沿着低侧 MOSFET 源极返回到 PGND 引脚。

在设计功率更高的系统时，PCB 布局中的物理特性会产生寄生电感、电容和阻抗，从而影响系统的性能。了解功率较高的电机驱动系统中存在的寄生参数可以帮助设计人员通过良好的 PCB 布局来减轻其影响。有关详细信息，请访问 [大功率电机驱动器应用的系统设计注意事项](#) 和 [电机驱动器电路板布局布线最佳实践](#) 应用手册。

栅极驱动器引线 (BSTx、GHx、SHx、GLx、LSS) 的宽度应至少为  $15\text{-}20\text{mil}$ ，并且到 MOSFET 栅极的距离应尽可能短，尽可能地减小寄生电感和阻抗。这有助于提供较大的栅极驱动电流，有效地使 MOSFET 导通，并改善 VGS 和 VDS 监控。确保选择用于监控从 LSS 到 GND 的低侧电流的分流电阻器较宽，尽可能地减小在低侧源极 LSS 处引入的电感。

确保接地端通过网络连接或宽电阻器连接，减小电压偏移并保持栅极驱动器性能。器件散热焊盘应焊接到 PCB 顶层地平面。应使用多个过孔连接到较大的底层接地平面。使用大金属平面和多个过孔有助于散发器件中产生的热量。为了提高热性能，请在 PCB 的所有可能层上尽可能地增大连接到散热焊盘接地端的接地面积。使用较厚的覆铜可以降低结至空气热阻并改善芯片表面的散热。

## 10.2 布局示例

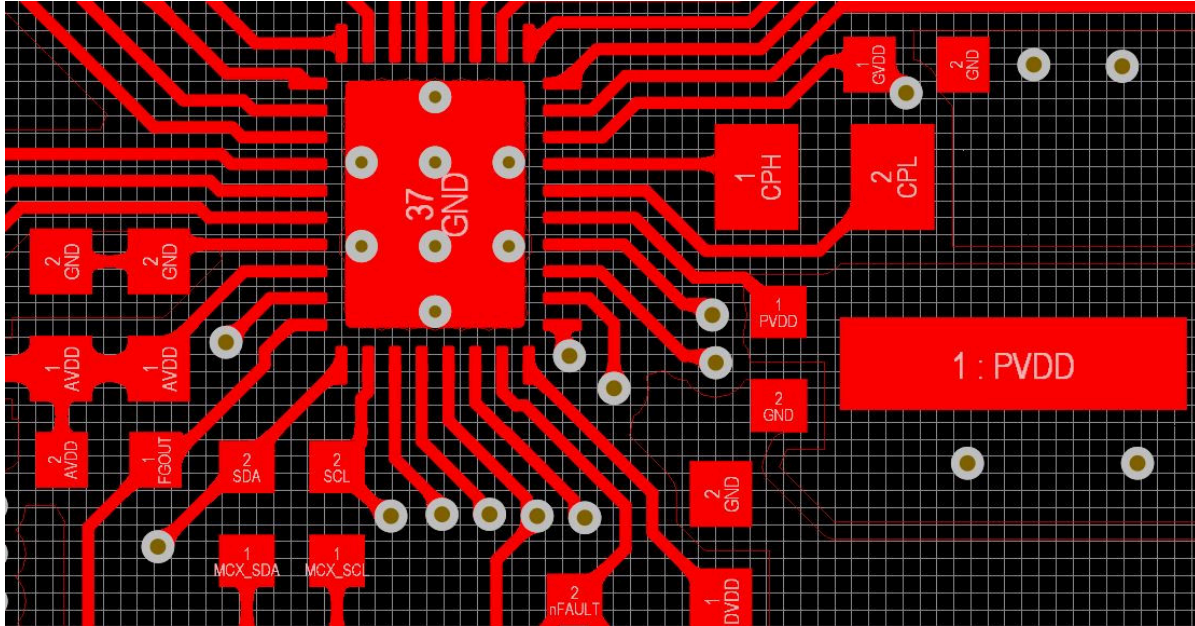


图 10-1. MCF8329A 器件布局示例

### 10.3 散热注意事项

MCF8329A 具有如前所述的热关断功能 (TSD)。如果内核温度超过 150°C (最低)，则会禁用器件，直到温度降至安全水平。

如果该器件有任何进入热关断状态的倾向，则说明功耗过大、散热不足或环境温度过高。

#### 10.3.1 功率损耗

MCF8329A 集成了各种会使总功率损耗增大的电路。这些功率损耗包括待机功率损耗、GVDD 功率损耗、AVDD 功率损耗、DVDD 功率损耗。在启动和故障情况下，相应的电流远大于正常运行电流；务必将这些峰值电流及其持续时间考虑在内。器件可耗散的最大功率取决于环境温度和散热。

## 11 器件和文档支持

### 11.1 文档支持

#### 11.1.1 相关文档

- 请参阅应用手册 [使用 DRV8329 在无线电动工具中输送电力](#)
- 请参阅应用手册 [大功率电机驱动器应用的系统设计注意事项](#)
- 请参阅 [E2E 常见问题解答](#) [如何进行 BLDC 原理图审阅和调试](#)
- 请参阅应用手册 [电机驱动器电路板布局布线最佳实践](#)
- 请参阅应用手册 [QFN 和 SON PCB 连接](#)
- 请参阅应用手册 [高电流电机驱动应用中的关断开关](#)

### 11.2 支持资源

[TI E2E™ 中文支持论坛](#) 是工程师的重要参考资料，可直接从专家处获得快速、经过验证的解答和设计帮助。搜索现有解答或提出自己的问题，获得所需的快速设计帮助。

链接的内容由各个贡献者“按原样”提供。这些内容并不构成 TI 技术规范，并且不一定反映 TI 的观点；请参阅 TI 的 [使用条款](#)。

### 11.3 商标

TI E2E™ is a trademark of Texas Instruments.

所有商标均为其各自所有者的财产。

### 11.4 静电放电警告



静电放电 (ESD) 会损坏这个集成电路。德州仪器 (TI) 建议通过适当的预防措施处理所有集成电路。如果不遵守正确的处理和安装程序，可能会损坏集成电路。

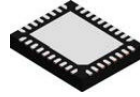
ESD 的损坏小至导致微小的性能降级，大至整个器件故障。精密的集成电路可能更容易受到损坏，这是因为非常细微的参数更改都可能会导致器件与其发布的规格不相符。

### 11.5 术语表

[TI 术语表](#) 本术语表列出并解释了术语、首字母缩略词和定义。

## 12 机械、封装和可订购信息

下述页面包含机械、封装和订购信息。这些信息是适用于指定器件的最新数据。数据如有变更，恕不另行通知，且不会对此文档进行修订。如需获取此数据表的浏览器版本，请查看左侧的导航面板。

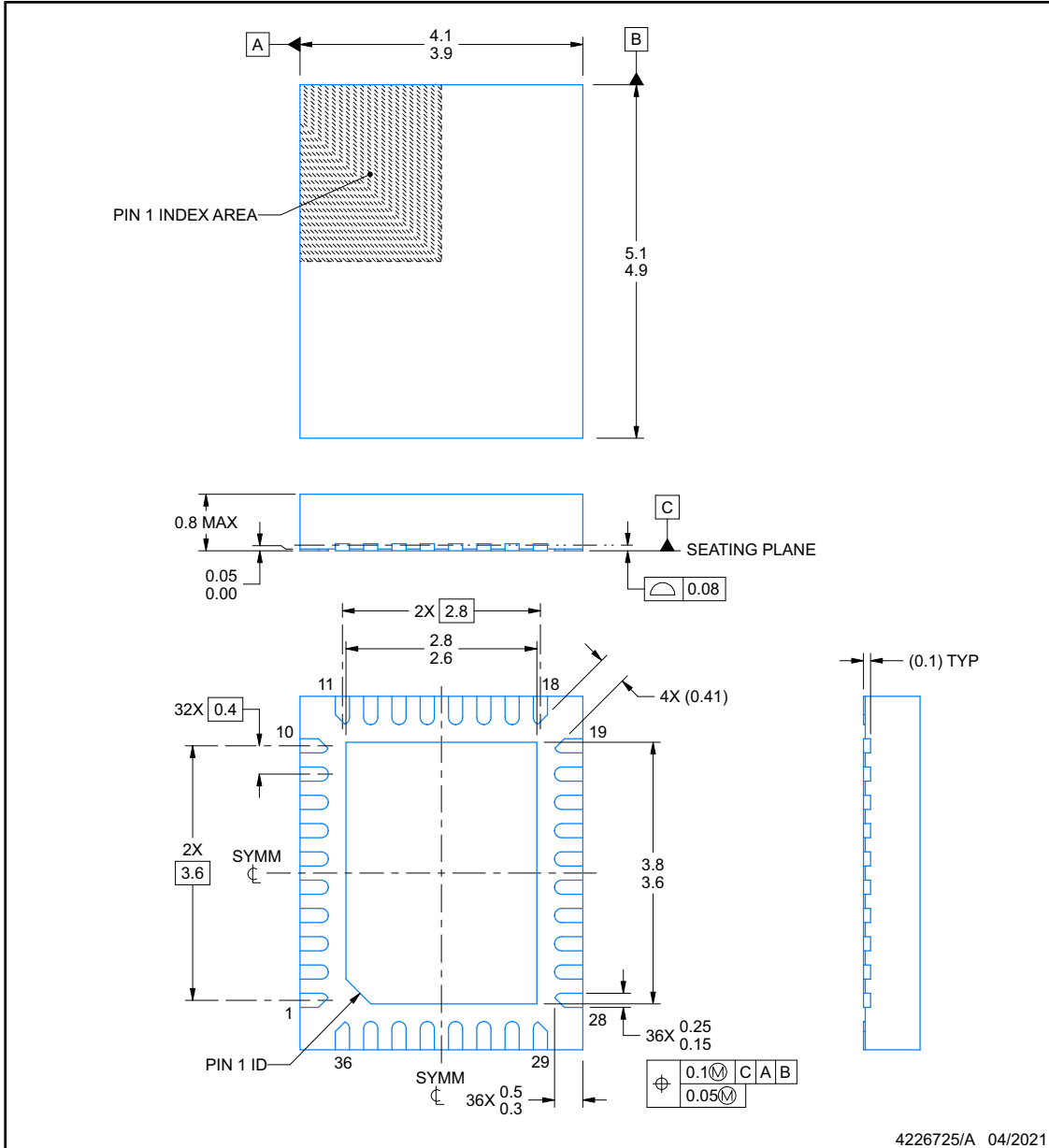


**REE0036A**

**PACKAGE OUTLINE**

**WQFN - 0.8 mm max height**

PLASTIC QUAD FLATPACK - NO LEAD



NOTES:

1. All linear dimensions are in millimeters. Any dimensions in parenthesis are for reference only. Dimensioning and tolerancing per ASME Y14.5M.
2. This drawing is subject to change without notice.
3. The package thermal pad must be soldered to the printed circuit board for thermal and mechanical performance.

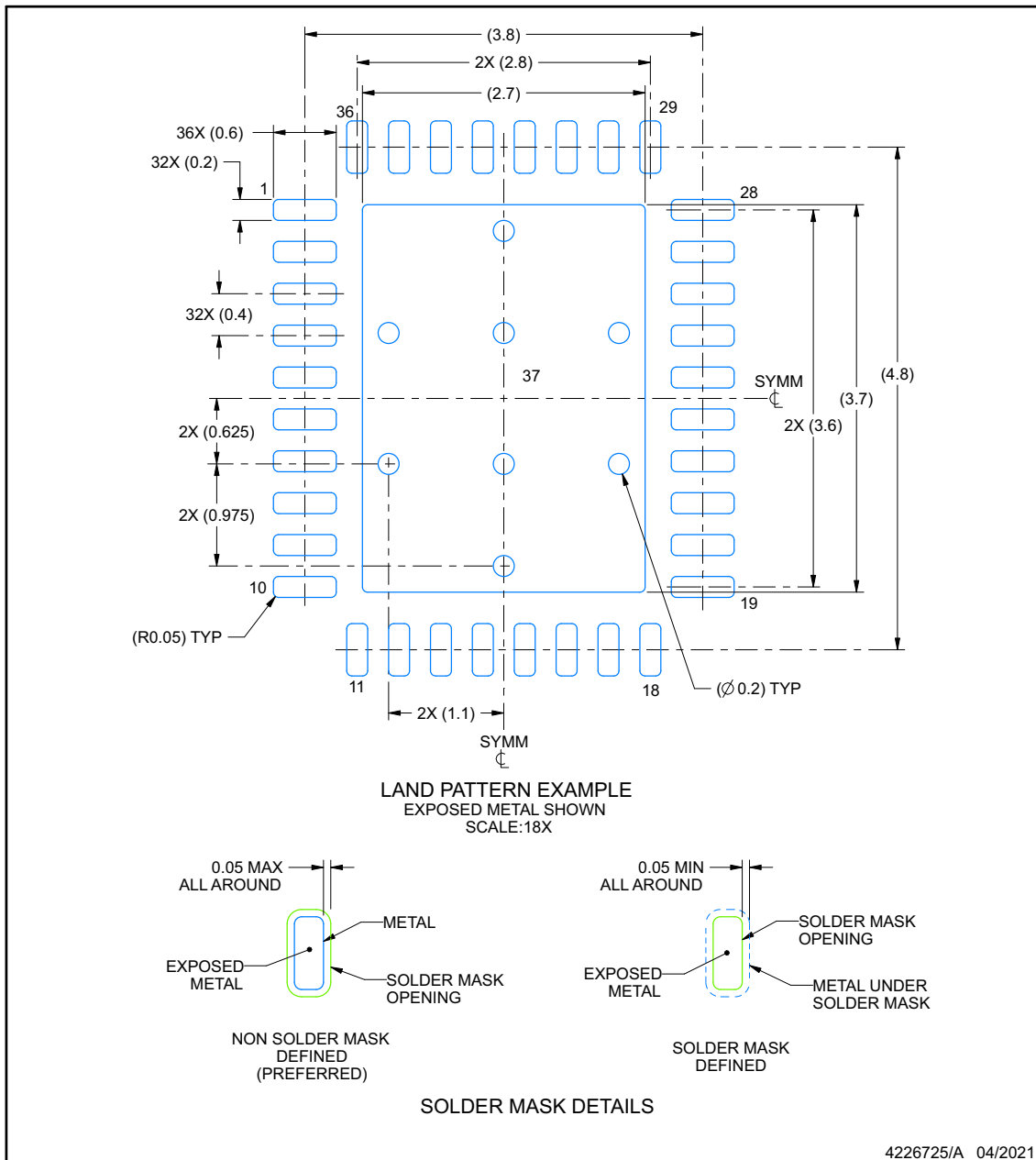


## EXAMPLE BOARD LAYOUT

**REE0036A**

**WQFN - 0.8 mm max height**

PLASTIC QUAD FLATPACK - NO LEAD



NOTES: (continued)

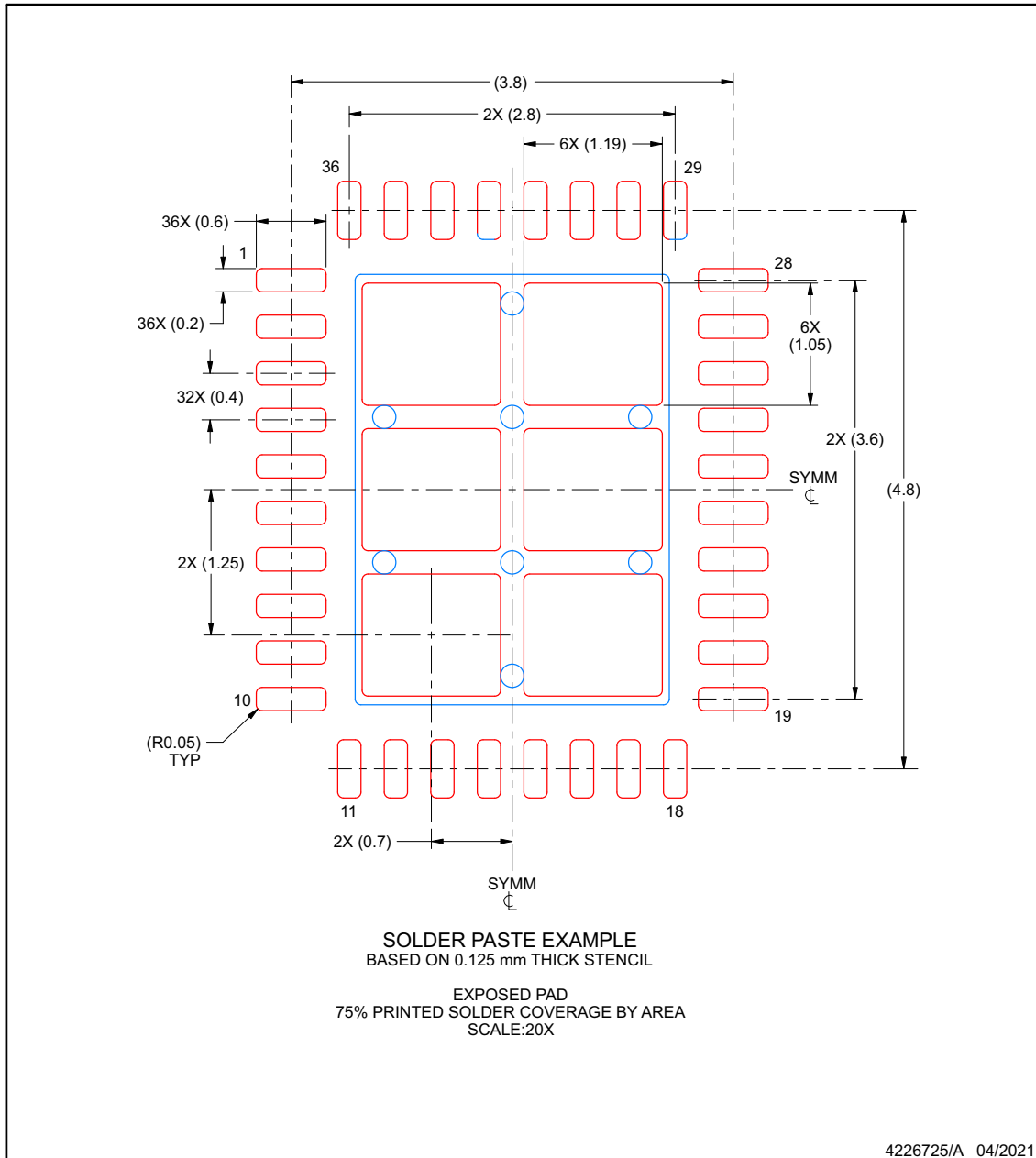
- This package is designed to be soldered to a thermal pad on the board. For more information, see Texas Instruments literature number SLUA271 ([www.ti.com/lit/slua271](http://www.ti.com/lit/slua271)).

## EXAMPLE STENCIL DESIGN

**REE0036A**

**WQFN - 0.8 mm max height**

PLASTIC QUAD FLATPACK - NO LEAD



NOTES: (continued)

5. Laser cutting apertures with trapezoidal walls and rounded corners may offer better paste release. IPC-7525 may have alternate design recommendations.

**PACKAGING INFORMATION**

Orderable Device	Status (1)	Package Type	Package Drawing	Pins	Package Qty	Eco Plan (2)	Lead finish/ Ball material (6)	MSL Peak Temp (3)	Op Temp (°C)	Device Marking (4/5)	Samples
MCF8329A1IREER	ACTIVE	WQFN	REE	36	5000	RoHS & Green	NIPDAU	Level-2-260C-1 YEAR	-40 to 125	MCF8329 A1I	Samples

(1) The marketing status values are defined as follows:

**ACTIVE:** Product device recommended for new designs.

**LIFEBUY:** TI has announced that the device will be discontinued, and a lifetime-buy period is in effect.

**NRND:** Not recommended for new designs. Device is in production to support existing customers, but TI does not recommend using this part in a new design.

**PREVIEW:** Device has been announced but is not in production. Samples may or may not be available.

**OBSELETE:** TI has discontinued the production of the device.

(2) **RoHS:** TI defines "RoHS" to mean semiconductor products that are compliant with the current EU RoHS requirements for all 10 RoHS substances, including the requirement that RoHS substance do not exceed 0.1% by weight in homogeneous materials. Where designed to be soldered at high temperatures, "RoHS" products are suitable for use in specified lead-free processes. TI may reference these types of products as "Pb-Free".

**RoHS Exempt:** TI defines "RoHS Exempt" to mean products that contain lead but are compliant with EU RoHS pursuant to a specific EU RoHS exemption.

**Green:** TI defines "Green" to mean the content of Chlorine (Cl) and Bromine (Br) based flame retardants meet JS709B low halogen requirements of <=1000ppm threshold. Antimony trioxide based flame retardants must also meet the <=1000ppm threshold requirement.

(3) MSL, Peak Temp. - The Moisture Sensitivity Level rating according to the JEDEC industry standard classifications, and peak solder temperature.

(4) There may be additional marking, which relates to the logo, the lot trace code information, or the environmental category on the device.

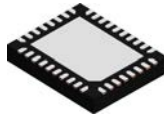
(5) Multiple Device Markings will be inside parentheses. Only one Device Marking contained in parentheses and separated by a "~" will appear on a device. If a line is indented then it is a continuation of the previous line and the two combined represent the entire Device Marking for that device.

(6) Lead finish/Ball material - Orderable Devices may have multiple material finish options. Finish options are separated by a vertical ruled line. Lead finish/Ball material values may wrap to two lines if the finish value exceeds the maximum column width.

**Important Information and Disclaimer:**The information provided on this page represents TI's knowledge and belief as of the date that it is provided. TI bases its knowledge and belief on information provided by third parties, and makes no representation or warranty as to the accuracy of such information. Efforts are underway to better integrate information from third parties. TI has taken and continues to take reasonable steps to provide representative and accurate information but may not have conducted destructive testing or chemical analysis on incoming materials and chemicals. TI and TI suppliers consider certain information to be proprietary, and thus CAS numbers and other limited information may not be available for release.

In no event shall TI's liability arising out of such information exceed the total purchase price of the TI part(s) at issue in this document sold by TI to Customer on an annual basis.

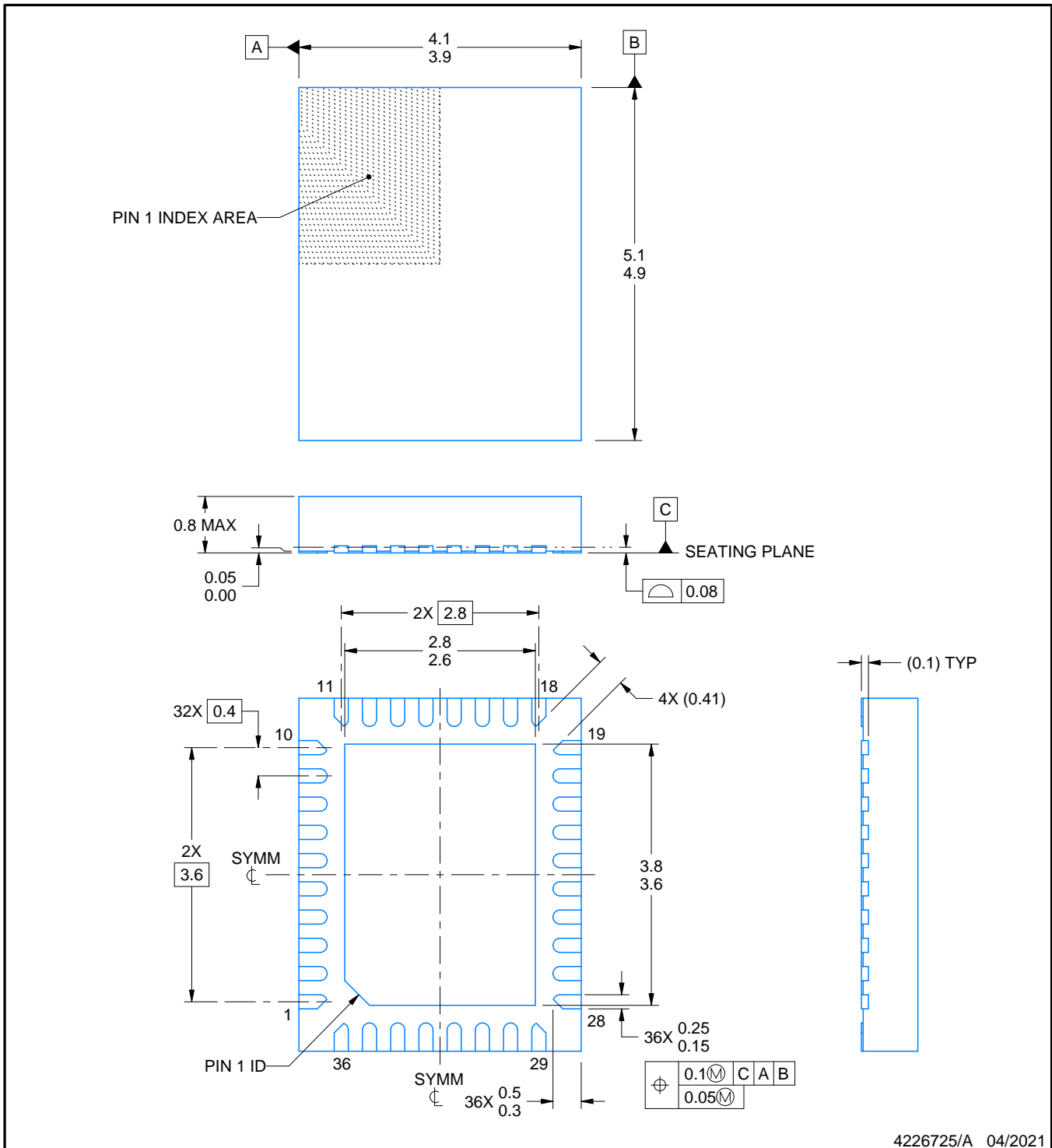
REE0036A



# PACKAGE OUTLINE

WQFN - 0.8 mm max height

PLASTIC QUAD FLATPACK - NO LEAD



4226725/A 04/2021

NOTES:

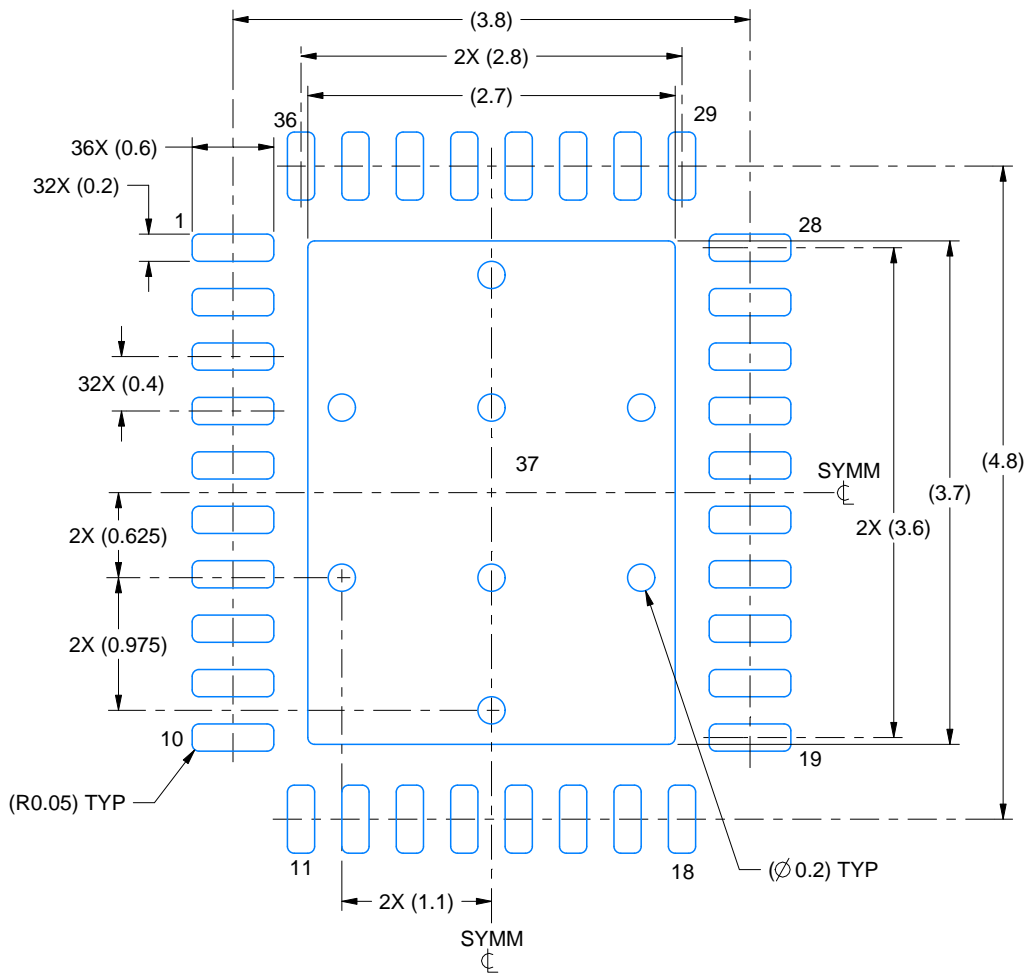
1. All linear dimensions are in millimeters. Any dimensions in parenthesis are for reference only. Dimensioning and tolerancing per ASME Y14.5M.
2. This drawing is subject to change without notice.
3. The package thermal pad must be soldered to the printed circuit board for thermal and mechanical performance.

# EXAMPLE BOARD LAYOUT

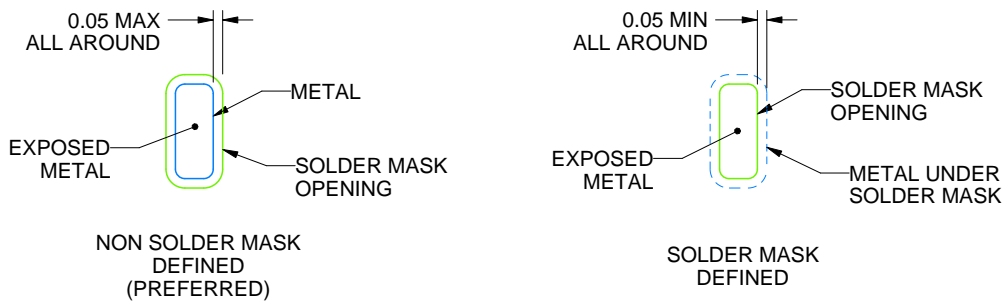
REE0036A

WQFN - 0.8 mm max height

PLASTIC QUAD FLATPACK - NO LEAD



**LAND PATTERN EXAMPLE**  
EXPOSED METAL SHOWN  
SCALE:18X



**SOLDER MASK DETAILS**

4226725/A 04/2021

NOTES: (continued)

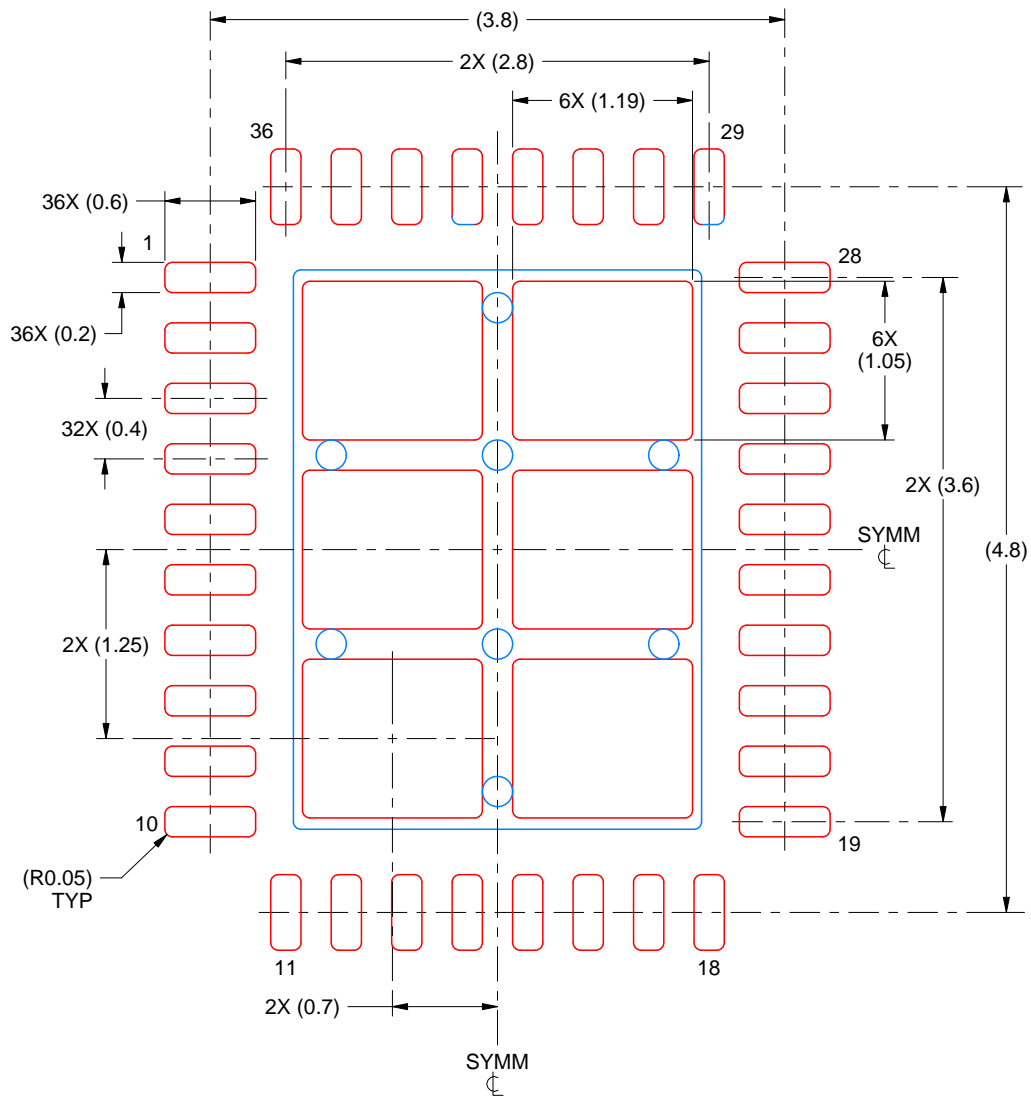
- This package is designed to be soldered to a thermal pad on the board. For more information, see Texas Instruments literature number SLUA271 ([www.ti.com/lit/sluea271](http://www.ti.com/lit/sluea271)).

# EXAMPLE STENCIL DESIGN

REE0036A

WQFN - 0.8 mm max height

PLASTIC QUAD FLATPACK - NO LEAD



**SOLDER PASTE EXAMPLE**  
BASED ON 0.125 mm THICK STENCIL  
EXPOSED PAD  
75% PRINTED SOLDER COVERAGE BY AREA  
SCALE:20X

4226725/A 04/2021

NOTES: (continued)

5. Laser cutting apertures with trapezoidal walls and rounded corners may offer better paste release. IPC-7525 may have alternate design recommendations.

## 重要声明和免责声明

TI“按原样”提供技术和可靠性数据（包括数据表）、设计资源（包括参考设计）、应用或其他设计建议、网络工具、安全信息和其他资源，不保证没有瑕疵且不做任何明示或暗示的担保，包括但不限于对适销性、某特定用途方面的适用性或不侵犯任何第三方知识产权的暗示担保。

这些资源可供使用 TI 产品进行设计的熟练开发人员使用。您将自行承担以下全部责任：(1) 针对您的应用选择合适的 TI 产品，(2) 设计、验证并测试您的应用，(3) 确保您的应用满足相应标准以及任何其他功能安全、信息安全、监管或其他要求。

这些资源如有变更，恕不另行通知。TI 授权您仅可将这些资源用于研发本资源所述的 TI 产品的应用。严禁对这些资源进行其他复制或展示。您无权使用任何其他 TI 知识产权或任何第三方知识产权。您应全额赔偿因在这些资源的使用中对 TI 及其代表造成的任何索赔、损害、成本、损失和债务，TI 对此概不负责。

TI 提供的产品受 [TI 的销售条款](#) 或 [ti.com](#) 上其他适用条款/TI 产品随附的其他适用条款的约束。TI 提供这些资源并不会扩展或以其他方式更改 TI 针对 TI 产品发布的适用的担保或担保免责声明。

TI 反对并拒绝您可能提出的任何其他或不同的条款。

邮寄地址：Texas Instruments, Post Office Box 655303, Dallas, Texas 75265

Copyright © 2024，德州仪器 (TI) 公司