

## OPT4041 高速双通道高精度数字环境光传感器

### 1 特性

- 通过高速 I<sup>2</sup>C 接口实现高精度、高速光/数转换
- 可见光通道：
  - 精密光学滤波，可与人眼紧密匹配，具有出色的近红外 (IR) 阻隔能力
  - 28 位有效动态范围：585  $\mu$ lux 至 157klux
- 宽带通道：
  - 可响应包括 NIR 在内的各种波长
  - 26 位有效动态范围：192.3pW/cm<sup>2</sup> 至 12.91mW/cm<sup>2</sup>
- 半对数输出：
  - 9 (可见光通道) 和 7 (WB 通道) 二进制对数满量程照度范围
  - 每个范围内都有高度线性响应
- 内置自动满量程照度范围选择逻辑，可根据输入光条件切换测量范围，从而始终具有出色的分辨率
- 12 个可配置转换时间：
  - 每通道 600  $\mu$ s 至 800ms，适用于高速和高精度应用
- 针对硬件同步触发和中断的外部引脚中断
- 带 I<sup>2</sup>C 突发读出的输出寄存器的内部 FIFO
- 低工作电流：30  $\mu$ A
- 具有超低待机功耗：2  $\mu$ A
- 工作温度范围：-40°C 至 +85°C
- 宽电源电压范围：1.6V 至 3.6V
- 可耐受 5.5V 电压的 I/O 引脚
- 可选择的 I<sup>2</sup>C 地址
- 小巧的外形：
  - 2.1mm × 1.9mm × 0.6mm SOT-5X3 封装

### 2 应用

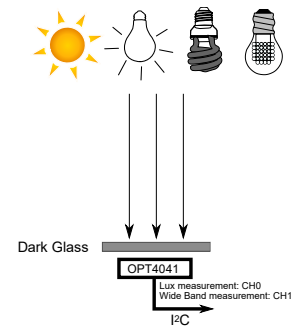
- IP 网络摄像机
- 可视门铃
- 模拟安防摄像机
- 门窗传感器

#### 封装信息

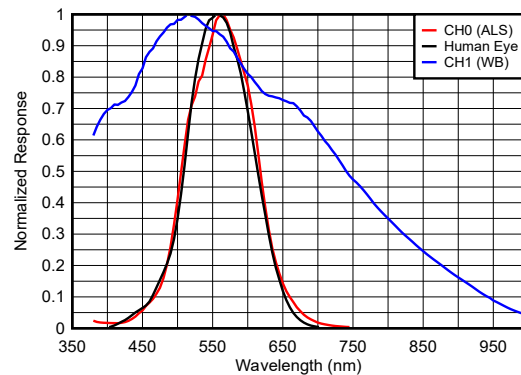
器件型号	封装 <sup>(1)</sup>	封装尺寸 <sup>(2)</sup>
OPT4041	SOT-5X3 (8)	2.1mm × 1.9mm × 0.6mm

(1) 有关更多信息，请参阅节 11。

(2) 封装尺寸 (长 × 宽) 为标称值，并包括引脚 (如适用)。



OPT4041 的典型应用图



光谱响应：OPT4041 和人眼



### 3 说明

OPT4041 是一款用于测量两个独立通道中的可见光强度的光/数传感器（单芯片照度计）。ALS 通道的光谱响应与人眼的视觉响应紧密匹配，而 WB 通道的光谱响应很宽，测量的是宽光谱。ALS 通道上专门设计的滤波器可去除常见光源中的近红外成分，以便测量准确的光强度。OPT4041 具有半对数输出，并具有二进制对数满量程照度范围，每个范围内都有高度线性响应。可见光通道提供 9 个二进制照度范围，可测量范围为 585  $\mu\text{lux}$  至 157klux，并具有 28 位有效动态范围。宽带通道提供 7 个照度范围，可测量范围为 192.3pW/cm<sup>2</sup> 至 12.91mW/cm<sup>2</sup>，并具有 26 位有效动态范围。内置的自动范围选择逻辑可根据照度级别动态调整器件增益设置，无需用户输入即可在各种条件下提供出色的分辨率。

OPT4041 在两个通道上都配备了工程光学滤波器，可提供强大的带外抑制。可见光通道上强大的红外抑制能力有助于在所有光源下保持较高的照度精度，尤其是为了美观而将传感器置于深色玻璃下时。WB 通道提供宽光谱响应，有助于测量各种光谱成分，包括 850nm 和 940nm 的 NIR 波长。

OPT4041 设计用于需要照度级别检测以增强用户体验的系统，该器件通常使用不起眼的人眼匹配和近红外抑制功能来取代低精度光电二极管、光敏电阻器和其他环境光传感器。

OPT4041 器件可通过 12 个步骤配置为以每通道 600  $\mu\text{s}$  到 800ms 的光转换时间运行，从而能够根据应用需要提供系统灵活性。转换时间包括光采集时间和模数转换器 (ADC) 转换时间。测量分辨率由光强度和采集时间的组合决定，能够有效地测量低至 585  $\mu\text{lux}$  的光强度变化。

数字操作可灵活用于系统集成。测量可以是连续的，也可以通过寄存器写入或硬件引脚单次触发。此器件提供了阈值检测逻辑，这允许处理器进入睡眠状态，直到传感器检测到适当的唤醒事件并通过中断引脚进行报告。

该传感器通过兼容 I<sup>2</sup>C 和 SMBus 的双线制串行接口报告表示照度级别的数字输出。输出寄存器上的内部先入先出 (FIFO) 可用于以较慢的速度从传感器读取测量值，同时仍保留器件捕获的所有数据。OPT4041 还支持 I<sup>2</sup>C 突发模式，从而以更小的 I<sup>2</sup>C 开销帮助主机从 FIFO 读取数据。

OPT4041 兼具低功耗和低电源电压功能，可延长电池供电系统的电池寿命。

## 内容

<b>1 特性</b> .....	1	7.1 寄存器说明.....	25
<b>2 应用</b> .....	1	<b>8 应用和实施</b> .....	34
<b>3 说明</b> .....	2	8.1 应用信息.....	34
<b>4 引脚配置和功能</b> .....	4	8.2 典型应用.....	34
<b>5 规格</b> .....	5	8.3 最佳设计实践.....	36
5.1 绝对最大额定值.....	5	8.4 电源相关建议.....	36
5.2 ESD 等级.....	5	8.5 布局.....	36
5.3 建议运行条件.....	5	<b>9 器件和文档支持</b> .....	38
5.4 热性能信息.....	5	9.1 文档支持.....	38
5.5 电气特性.....	6	9.2 接收文档更新通知.....	38
5.6 I <sup>2</sup> C 接口时序要求.....	8	9.3 支持资源.....	38
5.7 I <sup>2</sup> C 时序图.....	8	9.4 商标.....	38
5.8 典型特性.....	9	9.5 静电放电警告.....	38
<b>6 详细说明</b> .....	12	9.6 术语表.....	38
6.1 概述.....	12	<b>10 修订历史记录</b> .....	38
6.2 功能方框图.....	12	<b>11 机械、封装和可订购信息</b> .....	38
6.3 特性说明.....	13	11.1 机械数据.....	39
6.4 器件功能模式.....	14	11.2 封装选项附录.....	42
6.5 编程.....	20	11.3 卷带包装信息.....	43
<b>7 寄存器映射</b> .....	24		

## 4 引脚配置和功能

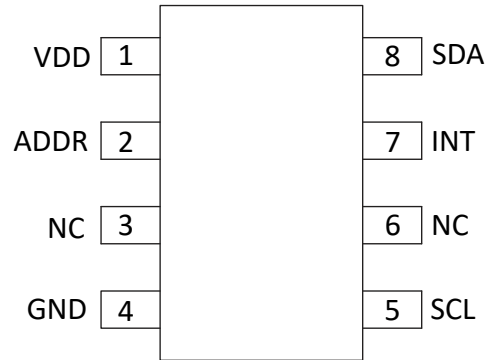


图 4-1. DTS 封装，8 引脚 SOT 5X3，顶视图

表 4-1. 引脚功能

引脚		类型	说明
编号	名称		
1	VDD	电源	器件电源。连接到 1.6V 至 3.6V 电源。
2	ADDR	数字输入	地址引脚。该引脚设置 I <sup>2</sup> C 地址的 LSB。
3	NC	无连接	无连接
4	GND	电源	接地
5	SCL	数字输入	I <sup>2</sup> C 时钟。通过 10k $\Omega$ 电阻器连接至 1.6V 至 5.5V 电源。
6	NC	无连接	无连接
7	INT	数字 I/O	中断输入/输出开漏。通过 10k $\Omega$ 电阻器连接至 1.6V 至 5.5V 电源。
8	SDA	数字 I/O	I <sup>2</sup> C 数据。通过 10k $\Omega$ 电阻器连接至 1.6V 至 5.5V 电源。

## 5 规格

### 5.1 绝对最大额定值

在自然通风条件下的工作温度范围内测得（除非另有说明）<sup>(1)</sup>

		最小值	最大值	单位
电压	VDD 至 GND	-0.5	6	V
	SDA 和 SCL 至 GND	-0.5	6	V
任何引脚的输入电流			10	mA
T <sub>J</sub>	结温		150	°C
T <sub>stg</sub>	贮存温度	-65	150 <sup>(2)</sup>	°C

- (1) 超出“绝对最大额定值”运行可能会对器件造成永久损坏。绝对最大额定值并不表示器件在这些条件下或在建议运行条件以外的任何其他条件下能够正常运行。如果超出“建议运行条件”但在“绝对最大额定值”范围内使用，器件可能不会完全正常运行，这可能影响器件的可靠性、功能和性能并缩短器件寿命。
- (2) 长时间暴露在高于 105°C 的温度下会导致封装变色，频谱失真和测量不准确。

### 5.2 ESD 等级

			值	单位
V <sub>(ESD)</sub>	静电放电	人体放电模型 (HBM)，符合 ANSI/ESDA/JEDEC JS-001 标准，所有引脚 <sup>(1)</sup>	±2000	V
		充电器件模型 (CDM)，符合 ANSI/ESDA/JEDEC JS-002 标准，所有引脚 <sup>(2)</sup>	±500	

- (1) JEDEC 文档 JEP155 指出：500V HBM 时能够在标准 ESD 控制流程下安全生产。
- (2) JEDEC 文档 JEP157 指出：250V CDM 时能够在标准 ESD 控制流程下安全生产。

### 5.3 建议运行条件

在自然通风条件下的工作温度范围内测得（除非另有说明）

		最小值	标称值	最大值	单位
VDD	电源电压	1.6		3.6	V
T <sub>J</sub>	结温	-40		85	°C

### 5.4 热性能信息

热指标 <sup>(1)</sup>		OPT4041	单位
		SOT-5X3 (DTS)	
		8 引脚	
R <sub>θJA</sub>	结至环境热阻	112.2	°C/W
R <sub>θJC(top)</sub>	结至外壳（顶部）热阻	28.4	°C/W
R <sub>θJB</sub>	结至电路板热阻	22.1	°C/W
Ψ <sub>JT</sub>	结至顶部特征参数	1.2	°C/W
Ψ <sub>JB</sub>	结至电路板特征参数	22	°C/W

- (1) 有关新旧热指标的更多信息，请参阅[半导体和 IC 封装热指标](#)应用手册。

## 5.5 电气特性

除非另有说明，否则所有规格的适用条件均为：TA = 25°C，VDD = 3.3V，800ms 的转换时间 (CONVERSION\_TIME=0xB)，自动满量程，白色 LED 和光的法向入射角。

参数		测试条件	最小值	典型值	最大值	单位
<b>光学</b>						
	通道数量			2		
	峰值辐照度光谱响应度	CH0 (ALS)		561		nm
		CH1 (WB)		518		nm
	ADC 分辨率		9		20	位
	范围确定	CH0 (ALS)		4		位
		CH1 (WB)		3		位
Tconv	每通道光转换时间 <sup>(4)</sup>	转换时间 CT = 0x6		25		ms
		转换时间 CT = 0xB		800		ms
E <sub>VLSB</sub>	等效分辨率 CH0 (ALS)	最低自动增益范围，每通道 800ms 转换时间		585		μlux
		最低自动增益范围，每通道 100ms 转换时间		4.68		mlux
	等效分辨率 CH1 (IR)	最低自动增益范围，每通道 800ms 转换时间，520nm 激励		0.1923		nW/cm <sup>2</sup>
		最低自动增益范围，每通道 100ms 转换时间，520nm 激励		1.538		nW/cm <sup>2</sup>
峰值响应性	CH0 (ALS) 最低自动增益范围，每通道 800ms 转换时间		11400		每 μW/cm <sup>2</sup> 代码数	
	CH1 (WB) 最低自动增益范围，每通道 800ms 转换时间		5200		每 μW/cm <sup>2</sup> 代码数	
E <sub>VFS</sub>	满量程照度	CH0 (ALS)		157035		勒克斯
		CH1 (WB)		12.91		mW/cm <sup>2</sup>
E <sub>V</sub>	ALS 通道 (CH0) 的测量输出结果	2000lux 输入 <sup>(1)</sup>	1800	2000	2200	勒克斯
	增益范围之间的相对精度 <sup>(2)</sup>	所有通道		0.6		%
E <sub>VIR</sub>	红外响应	850nm 近红外，CH0 (ALS) 响应		0.2		%
	用于照度测量的光源变化 (白炽灯、卤素灯、荧光灯)	裸器件，无盖玻片		4		%
	线性度	EXPONENT_CHx > 0，100ms 转换时间 CT=8，所有通道		2		%
		EXPONENT_CHx = 0，100ms 转换时间 CT=8，所有通道		5		%
	整个温度范围内的漂移	所有通道		0.01		%/°C
	暗场测量	所有通道		0	10	代码
	角度响应 (FWHM)	CH0 (ALS)		121		°
		CH1 (WB)		128		°
PSRR	电源抑制比 <sup>(3)</sup>	VDD 为 3.6V 和 1.6V，所有通道		0.1		%/V
<b>电源</b>						
V <sub>DD</sub>	电源		1.6		3.6	V
V <sub>I2C</sub>	I <sup>2</sup> C 上拉电阻的电源	I <sup>2</sup> C 上拉电阻，V <sub>DD</sub> ≤ V <sub>I2C</sub>	1.6		5.5	V
I <sub>QACTIVE</sub>	工作电流	暗		24		μA
		满量程照度		29		μA

除非另有说明，否则所有规格的适用条件均为： $T_A = 25^\circ\text{C}$ ， $V_{DD} = 3.3\text{V}$ ，800ms 的转换时间 (CONVERSION\_TIME=0xB)，自动满量程，白色 LED 和光的法向入射角。

参数		测试条件	最小值	典型值	最大值	单位
$I_Q$	静态电流	暗		2		$\mu\text{A}$
		满量程照度		2.6		$\mu\text{A}$
POR	上电复位阈值			0.8		V
<b>数字</b>						
$C_{IO}$	I/O 引脚电容			3		pF
$T_{SS}$	触发以开始采样	低功耗关断模式		0.5		ms
$V_{IL}$	低电平输入电压 ( SDA、SCL 和 ADDR )		0	$0.3 \times V_{DD}$		V
$V_{IH}$	高电平输入电压 ( SDA、SCL 和 ADDR )		$0.7 \times V_{DD}$		5.5	V
$I_{IL}$	低电平输入电流 ( SDA、SCL 和 ADDR )			0.01	0.25 <sup>(5)</sup>	$\mu\text{A}$
$V_{OL}$	低电平输出电压 ( SDA 和 INT )	$I_{OL} = 3\text{mA}$			0.32	V
$I_{ZH}$	输出逻辑高电平，高阻态漏电流 ( SDA、INT )	在引脚电压为 $V_{DD}$ 时测量		0.01	0.25 <sup>(5)</sup>	$\mu\text{A}$
<b>温度</b>						
	额定温度范围		-40		85	$^\circ\text{C}$

- (1) 使用校准至 2000lux 的白色 LED 进行测试
- (2) 其特点是在较高的相邻满量程设置上测量固定的近满量程照度级别。
- (3) PSRR 是测量的照度输出相对于电流值的变化百分比除以电源电压的变化，如 3.6V 和 1.6V 电源的结果所示
- (4) 从转换开始到准备好读取数据为止的转换时间是采集时间与模数转换时间之和。
- (5) 规定的漏电流受生产测试设备限制的影响。典型值要小得多

## 5.6 I<sup>2</sup>C 接口时序要求

所有时序参数均参考最终稳定值的 30% 和 70% 的低电压阈值和高电压阈值。

		最小值	典型值	最大值	单位
<b>I<sup>2</sup>C 快速模式</b>					
f <sub>SCL</sub>	时钟工作频率	0.01		0.4	MHz
t <sub>BUF</sub>	停止和启动之间的总线空闲时间	1300			ns
t <sub>HDSTA</sub>	重复启动后的保持时间	600			ns
t <sub>SUSTA</sub>	重复启动的建立时间	600			ns
t <sub>SUSTO</sub>	停止的建立时间	600			ns
t <sub>HDDAT</sub>	数据保持时间	20		900	ns
t <sub>SUDAT</sub>	数据建立时间	100			ns
t <sub>LOW</sub>	时钟低电平时间	1300			ns
t <sub>HIGH</sub>	时钟高电平周期	600			ns
t <sub>RC</sub> 和 t <sub>FC</sub>	时钟上升和下降时间			300	ns
t <sub>RD</sub> 和 t <sub>FD</sub>	数据上升和下降时间			300	ns
t <sub>TIMEO</sub>	总线超时周期。如果时钟线路在这段时间内保持低电平，总线状态机将复位。		28		ms
<b>I<sup>2</sup>C 高速模式</b>					
f <sub>SCL</sub>	时钟工作频率	0.01		2.6	MHz
t <sub>BUF</sub>	停止和启动之间的总线空闲时间	160			ns
t <sub>HDSTA</sub>	重复启动后的保持时间	160			ns
t <sub>SUSTA</sub>	重复启动的建立时间	160			ns
t <sub>SUSTO</sub>	停止的建立时间	160			ns
t <sub>HDDAT</sub>	数据保持时间	20		140	ns
t <sub>SUDAT</sub>	数据建立时间	20			ns
t <sub>LOW</sub>	时钟低电平时间	240			ns
t <sub>HIGH</sub>	时钟高电平周期	60			ns
t <sub>RC</sub> 和 t <sub>FC</sub>	时钟上升和下降时间			40	ns
t <sub>RD</sub> 和 t <sub>FD</sub>	数据上升和下降时间			80	ns
t <sub>TIMEO</sub>	总线超时周期。如果时钟线路在这段时间内保持低电平，总线状态机将复位。		28		ms

## 5.7 I<sup>2</sup>C 时序图

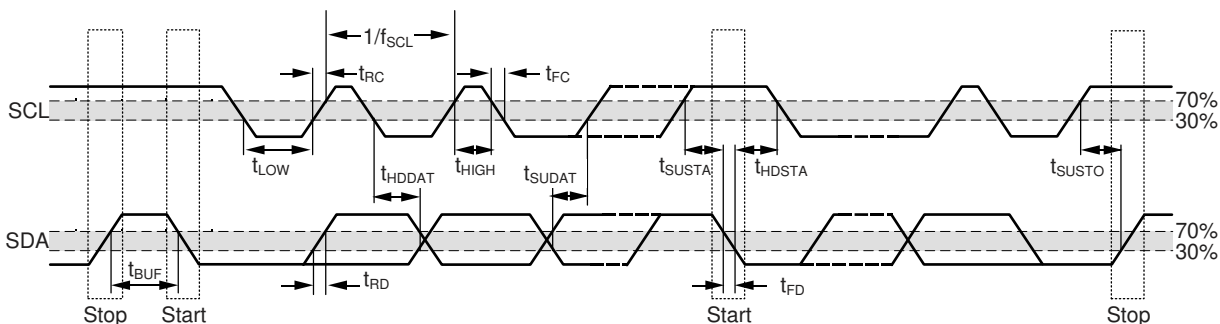


图 5-1. I<sup>2</sup>C 详细时序图



### 5.8 典型特性

除非另有说明，否则适用条件为： $T_A = 25^\circ\text{C}$ ， $V_{DD} = 3.3\text{V}$ ，800ms 转换时间 (CONVERSION\_TIME = 0xB)，自动满量程 (RANGE = 0xC)，白色 LED 和光的法向入射角。

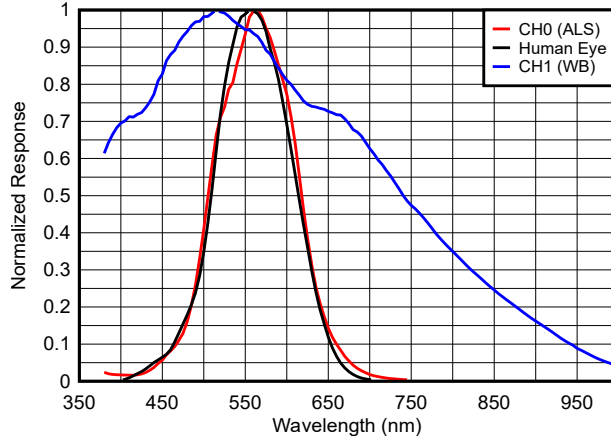


图 5-2. 光谱响应与波长间的关系

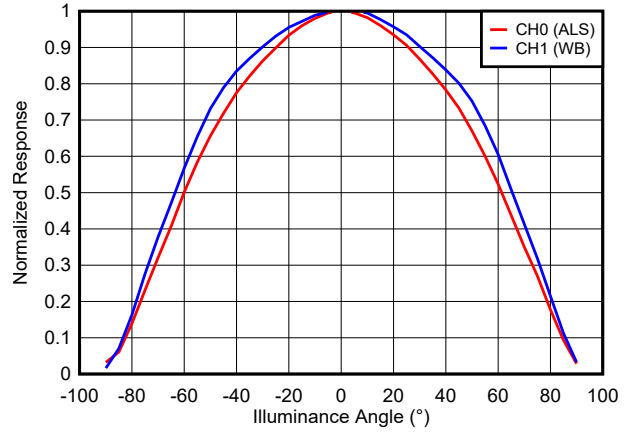
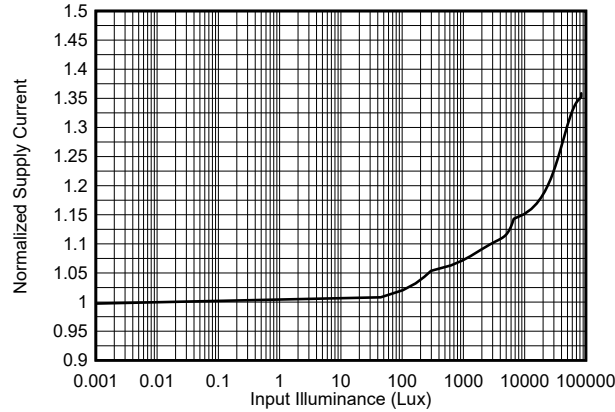
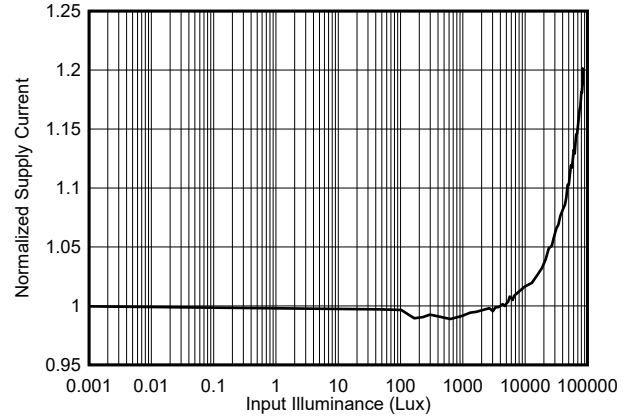


图 5-3. 器件响应与照明角度间的关系



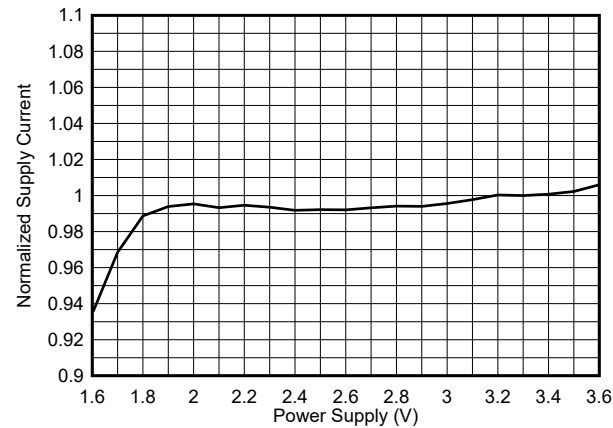
标准化为黑暗条件

图 5-4. 有功电流与输入照度级别间的关系



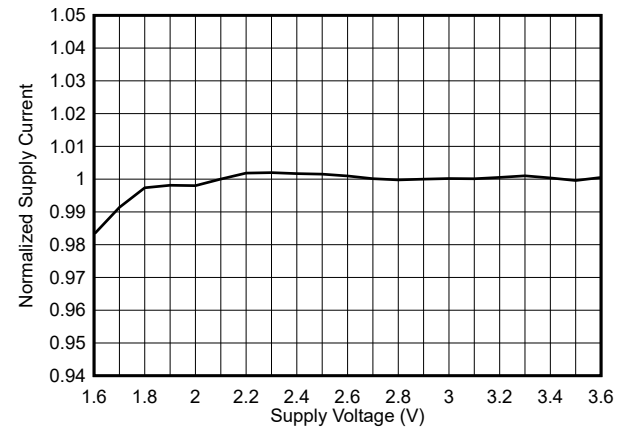
标准化为黑暗条件

图 5-5. 待机电流与输入照度级别间的关系



标准化为 3.3V

图 5-6. 有功电流与电源间的关系

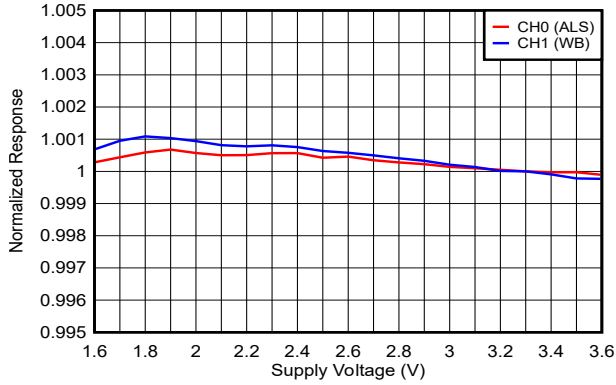


标准化为 3.3V

图 5-7. 待机电流与电源间的关系

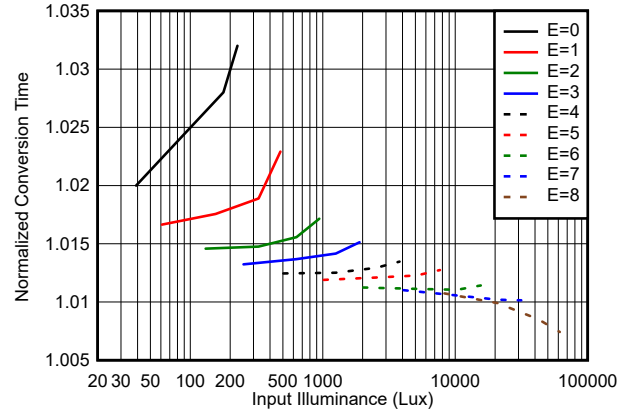
## 5.8 典型特性 (续)

除非另有说明，否则适用条件为： $T_A = 25^\circ\text{C}$ ， $V_{DD} = 3.3\text{V}$ ，800ms 转换时间 (CONVERSION\_TIME = 0xB)，自动满量程 (RANGE = 0xC)，白色 LED 和光的法向入射角。



标准化为 3.3V

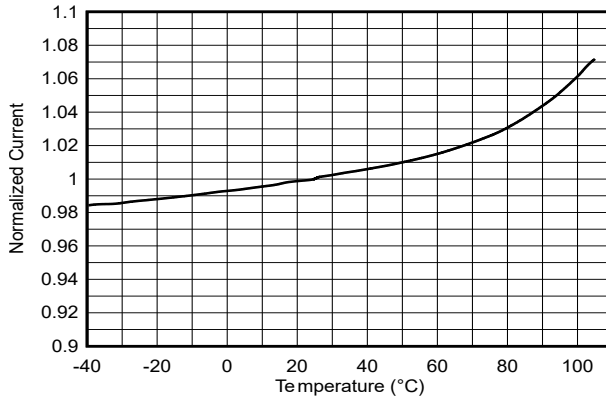
图 5-8. 器件响应与电源间的关系



寄存器 E (指数) 表示满量程范围

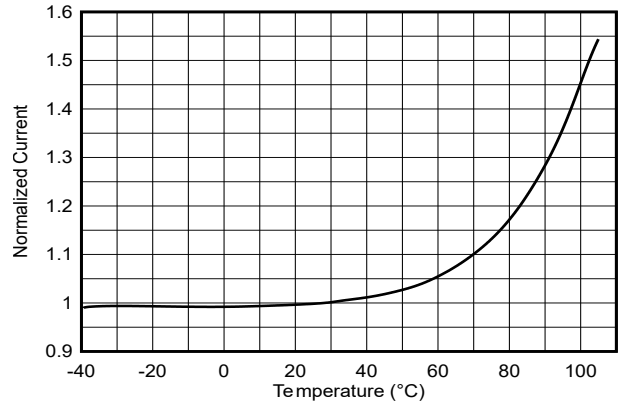
标准化为 25ms

图 5-9. 25ms 时的转换时间与输入照度级别间的关系



标准化为 25°C

图 5-10. 有效电流与温度间的关系

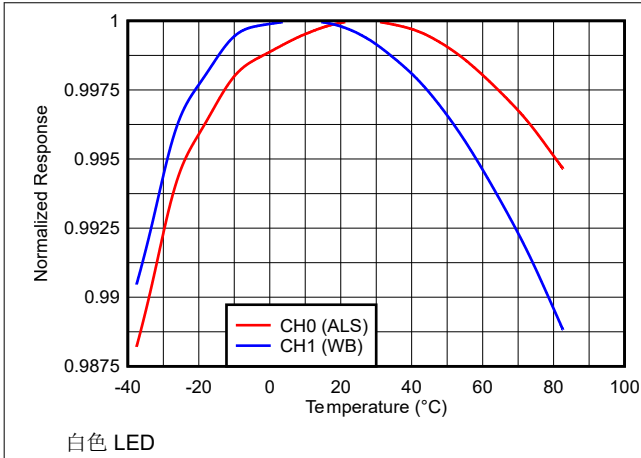


标准化为 25°C

图 5-11. 待机电流与温度间的关系

### 5.8 典型特性 (续)

除非另有说明，否则适用条件为： $T_A = 25^\circ\text{C}$ ， $V_{DD} = 3.3\text{V}$ ，800ms 转换时间 (CONVERSION\_TIME = 0xB)，自动满量程 (RANGE = 0xC)，白色 LED 和光的法向入射角。



白色 LED

图 5-12. 器件响应与温度间的关系

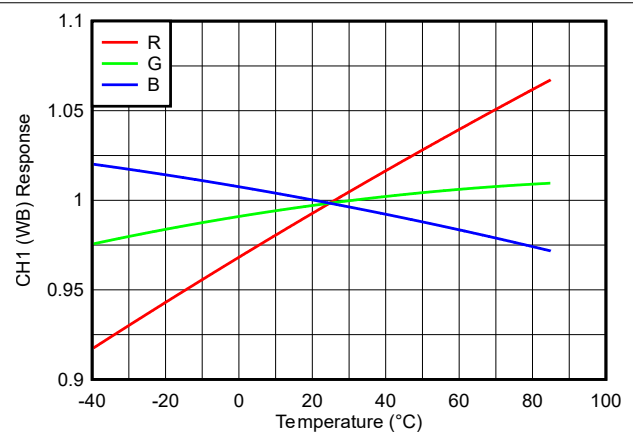


图 5-13. 通道 1 RGB 响应与温度间的关系

## 6 详细说明

### 6.1 概述

OPT4041 测量照亮器件的环境光。该器件在光线测量方面的光谱响应与人眼高度匹配，并具有出色的近红外抑制能力。

环境光传感器用于测量环境光并帮助打造理想的人性化的照明体验，因此观感器的光谱响应与人眼的光谱响应相匹配非常重要。另外，人眼无法看见红外线，因此对红外线的良好阻隔效果也是此匹配的关键部分。这种匹配使得 OPT4041 尤其适合在看起来很黑但会透射红外线的窗口下方运行。

宽带通道对各种波长（包括 850nm 和 940nm 的 NIR 波长）都很敏感。这样可以精确测量各种信号源。

OPT4041 是一款完全自包含器件，能够测量环境光并通过 I<sup>2</sup>C 总线以数字形式报告与照度成正比的 ADC 代码结果。该结果还可用于通过 INT 引脚向系统发出警报和使处理器中断。该结果还可通过可编程阈值比较进行总结并通过 INT 引脚进行传输。

OPT4041 默认配置为在自动满量程检测模式下运行，从而始终根据给定的照明条件选择合适的满量程设置。有 9 种满量程设置，其中一种也可以手动选择。将器件设置为在自动满量程检测模式下运行，用户无需对软件进行编程，即可实现潜在的测量迭代循环并对满量程进行重新调整，直到找到任意测量的优化设置。由于器件在整个 28 位动态测量范围内表现了出色的线性度，因此无需在系统级进行额外的线性度校准。

OPT4041 可配置为在连续或单次触发测量模式下运行。该器件提供 12 个转换时间，从 600  $\mu$ s 至 800ms 不等。该器件会在启动后进入低功耗关断状态，因此 OPT4041 只会在设置为工作状态后才会消耗运行状态功耗。

OPT4041 光学滤波系统对光学表面上的非理想颗粒和微影不是很敏感。灵敏度降低的原因是，器件相对而言不那么依赖传感器区域的均匀光照，即可抑制红外线。在所有光学器件上，为了获取最佳结果，一直建议光学表面具有适当的洁净度。

### 6.2 功能方框图

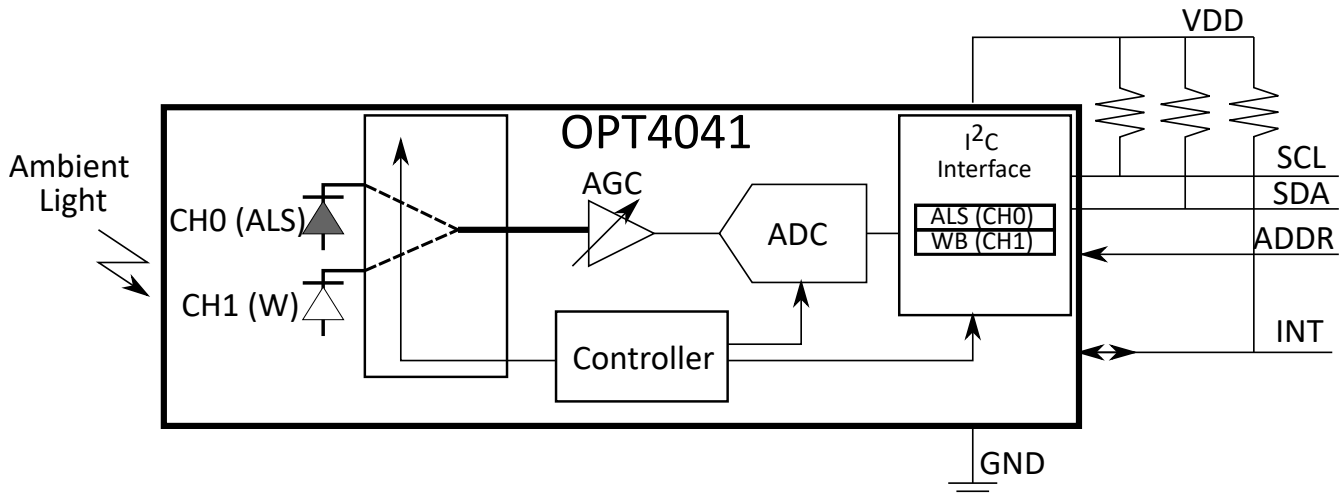


图 6-1. OPT4041 的功能方框图

## 6.3 特性说明

### 6.3.1 光谱响应

#### 6.3.1.1 通道 0: 人眼匹配度

OPT4041 的光谱响应与人眼的光谱响应非常接近。如果使用环境光传感器测量来帮助打造良好的人类体验，或创造对人类有利的光学条件，则该传感器测量的光谱必须与人眼看到的光谱相同。

OPT4041 还具有出色的红外光 (IR) 抑制能力。这种 IR 抑制能力尤其重要，因为许多现实世界的光源包含大量人眼不可见的红外成分。如果传感器测量的是人眼不可见的红外光，则无法准确表示真实的人类体验。

如果应用需要将 OPT4041 隐藏在暗窗下方（这样一来，最终产品用户就无法看到传感器），则 OPT4041 的红外抑制能力就变得明显更加重要，因为许多暗窗会使可见光衰减，但会透射红外光。这种可见光衰减而 IR 光衰减不足的情况会增大红外光与照亮传感器的可见光的比率。由于 OPT4041 具有较高的红外抑制能力，因此在这种情况下，结果仍可很好地与人眼相匹配。

#### 6.3.1.2 通道 1: 宽带

OPT4041 的通道 1 具有 380nm 至 1000nm 的宽光谱带宽。宽带通道使 OPT4041 能够在具有各种波长的应用中执行测量，NIR 响应对于监控 IR LED 或执行整体系统校准非常有用。例如，通道 1 NIR 测量可用于需要快速校准摄像机曝光设置的系统。

### 6.3.2 自动满量程设置

OPT4041 具有自动满量程设置特性，无需预测和设置器件的合适范围。在该模式下，每次测量时，器件都会针对不同的照明条件自动选择合适的满量程。该器件的满量程设置之间可实现结果高度匹配。当选择不同的满量程时，这种匹配可消除结果不同的问题，也无需特定于量程且用户校准的增益系数。

### 6.3.3 输出寄存器 CRC 和计数器

OPT4041 器件在输出寄存器中采用了额外的位，有助于提高应用中光测量的可靠性。

#### 6.3.3.1 输出采样计数器

OPT4041 器件包含一个 COUNTER 寄存器作为两个通道的输出寄存器的一部分，每次成功测量时，COUNTER 寄存器都会递增。这些寄存器可作为输出寄存器的一部分进行读取，这有助于应用跟踪测量结果。4 位计数器在上电时从 0 开始计数，最多计数到 15，之后计数器复位回 0 并继续计数。这在以下情况下尤其有用：

- 主机或控制器需要连续测量。使用 COUNTER 寄存器，控制器可以比较样片，并确保样片按预期顺序排列，而不会丢失中间计数器值。
- 作为照度级别不变时的一项安全特性，控制器可通过比较两次测量的 COUNTER 寄存器值来确保 OPT4041 的测量值不会卡住不变。如果 COUNTER 值继续随着样片而变化，则器件会使用最新的照度级别测量值来更新输出寄存器。

#### 6.3.3.2 输出 CRC

CRC 寄存器由循环冗余校验器位组成，是 OPT4041 器件内计算的输出寄存器的一部分，每次测量时都会更新。该特性有助于在从器件读出输出期间检测与通信相关的位错误。寄存器 1h 列出了 CRC 位的计算方法，可在控制器或主机固件和软件中独立验证，以验证控制器和器件之间的通信是否成功，而未在传输期间出现位错误。

### 6.3.4 阈值检测

OPT4041 具有阈值检测逻辑，可对该逻辑进行编程，以在测得的照度级别超过用户设置的阈值时指示并更新寄存器标志。可对阈值条件进行编程，以将两个通道之一用作触发器，具体使用哪个通道由 THRESHOLD\_CH\_SEL 寄存器确定。存在独立的低阈值和高阈值目标寄存器，并且具有独立的标志寄存器来指示所测照度级别的状态。所测照度级别低于低阈值和高于高阈值称为故障。用户可对故障计数寄存器进行编程，该寄存器在设置标志寄存器之前对连续故障数量进行计数。当控制器可以单独读取标志寄存器以获得所测照度级别的指示而无需执行照度计算时，该特性尤其有用。节 6.4.6 部分提供了用于设置阈值的计算方法。

## 6.4 器件功能模式

### 6.4.1 运行模式

OPT4041 具有以下运行模式：

- **断电模式：**该模式是让器件进入低功耗状态的断电或待机模式。在该模式下没有激活的光感应或转换。器件仍响应 I<sup>2</sup>C 事务，这些事务可用于使器件退出该模式。OPERATING\_MODE 寄存器设置为 0。
- **连续模式：**在这种模式下，OPT4041 会根据转换时间连续测量和更新输出寄存器，并在每次成功转换时在 INT 引脚上生成硬件中断。使用 INT\_DIR 寄存器在输出模式下配置 INT 引脚。器件有源电路持续保持有源状态，以尽可能缩短两次测量的时间间隔。OPERATING\_MODE 寄存器设置为 3。
- **单次触发模式：**OPT4041 可通过两种方式用于单次触发运行模式，其中一个共同主题是 OPT4041 保持待机模式，并通过向配置寄存器写入寄存器或通过 INT 引脚上的硬件中断来触发转换。

有两种类型的单次触发模式。

- **强制自动范围单次触发模式：**每个单次触发都会强制自动范围控制逻辑完全复位，并且会忽略之前的测量结果而启动全新的自动范围检测。在照明条件预计会频繁变化且单次触发频率条件预计不会频繁变化的情况下，该模式特别有用。从复位状态恢复的自动范围逻辑会对转换时间造成少许影响。自动范围控制逻辑上的完整复位周期约为 500 μs，使用该模式时，必须在两次测量之间考虑到这一点。OPERATING\_MODE 寄存器设置为 1。
- **常规自动范围单次触发模式：**自动范围选择逻辑使用来自先前测量的信息来确定当前触发的范围。仅当器件需要在控制器频繁触发的情况下进行时间同步测量时，才使用该模式。换句话说，该模式可用作连续模式的替代方案。这些模式之间的关键区别在于两次测量的时间间隔由单次触发决定。OPERATING\_MODE 寄存器设置为 2。

可通过以下方式触发单次触发模式：

- **硬件触发：**INT 引脚可配置为用于触发测量的输入（将 INT\_DIR 寄存器设置为 0）。当 INT 引脚用作输入时，没有硬件中断来指示测量完成。控制器必须记录从触发机制开始的时间并读出输出寄存器。
- **寄存器触发：**对 OPERATING\_MODE 寄存器的 I<sup>2</sup>C 写入会触发测量（值 1 或 2）。寄存器值在下次成功测量后复位。通过将 INT\_DIR 寄存器设置为 1，可将 INT 引脚配置为指示测量完成，以读出输出寄存器。

设置后续触发之间的间隔时必须考虑到触发机制中涉及的所有方面，例如 I<sup>2</sup>C 事务时间、器件唤醒时间、自动范围时间（如果使用）和器件转换时间。如果在当前测量完成之前接收到转换触发，则器件会忽略新请求，直到上一次转换完成。

器件在每个单次触发后进入待机模式；因此，单次触发机制中的测量间隔必须考虑额外的时间（规格中指定的用于让电路从待机状态恢复的  $t_{SS}$  时间）。然而，设置快速唤醒寄存器 QWAKE 就无需考虑这个额外的  $t_{SS}$ ，但代价是不会切断有源电路的电源，并且器件不会在两次触发之间进入待机模式。

图 6-2 展示了各种运行模式下的时序图。

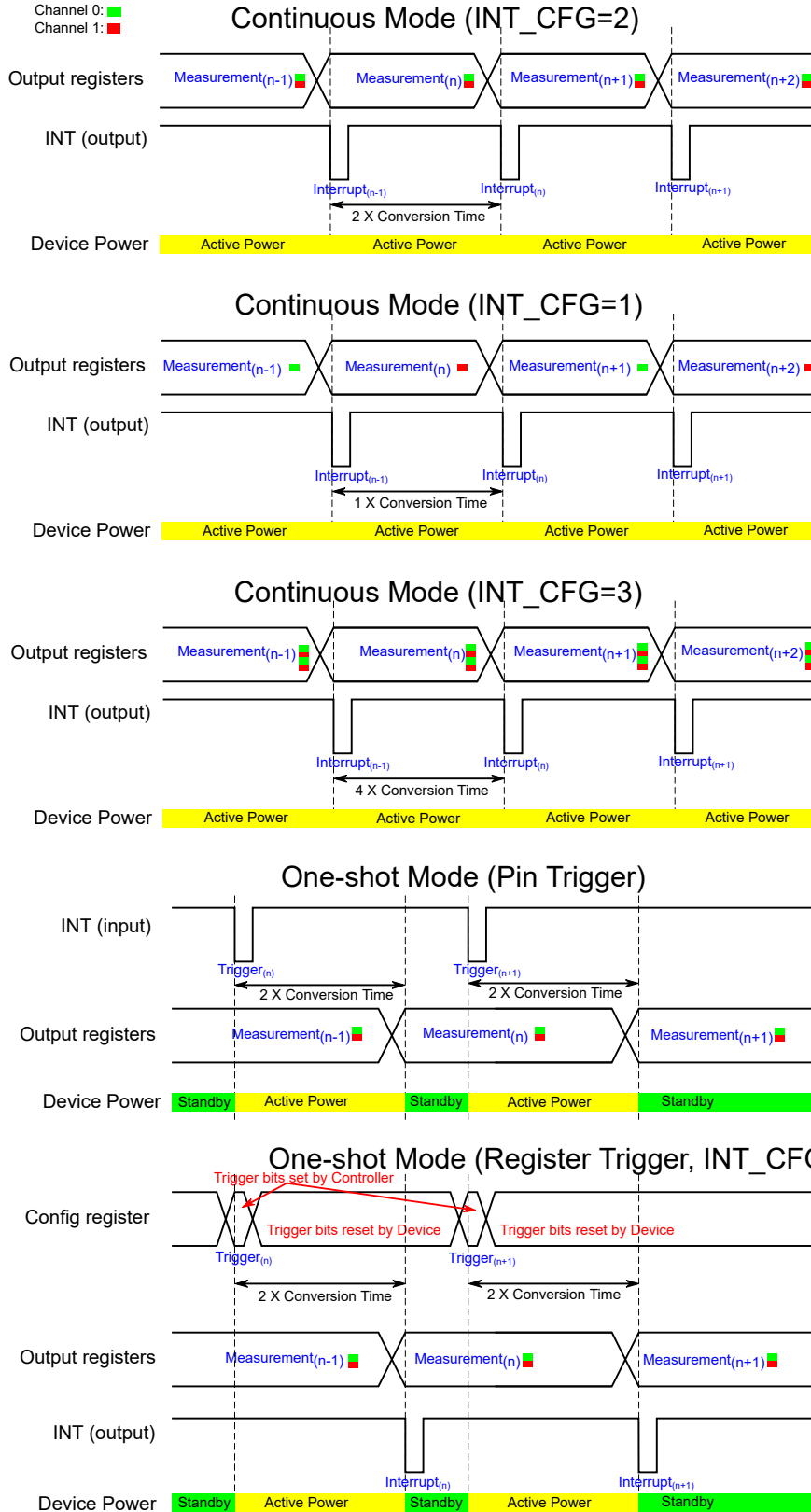


图 6-2. 不同运行模式下的时序图

### 6.4.2 运行中断模式

该器件有一个中断报告系统，可使连接到 I<sup>2</sup>C 总线的处理器进入睡眠状态，或忽略器件结果，直到发生需要采取可能行动的用户定义事件。或者，对于可以利用单个数字信号（用于指示照度是高于还是低于目标级别）的任何系统，也可以使用这种相同的机制。

INT 引脚具有开漏输出，需要使用上拉电阻。该开漏输出允许将多个具有开漏 INT 引脚的器件连接到同一条线路，从而在这些器件之间创建逻辑 NOR 或 AND 函数。INT 引脚的极性可由 INT\_POL 寄存器控制。

主要有两种中断报告机制模式：锁存窗口比较模式和透明迟滞比较模式。LATCH 配置寄存器控制使用这两种模式中的哪一种。图 6-3 和表 6-1 汇总了这两种模式的功能。此外，INT 引脚可用于指示其中一种模式出现故障 (INT\_CFG = 0) 或指示转换完成 (INT\_CFG > 0)。表 6-2 详细介绍了该功能。

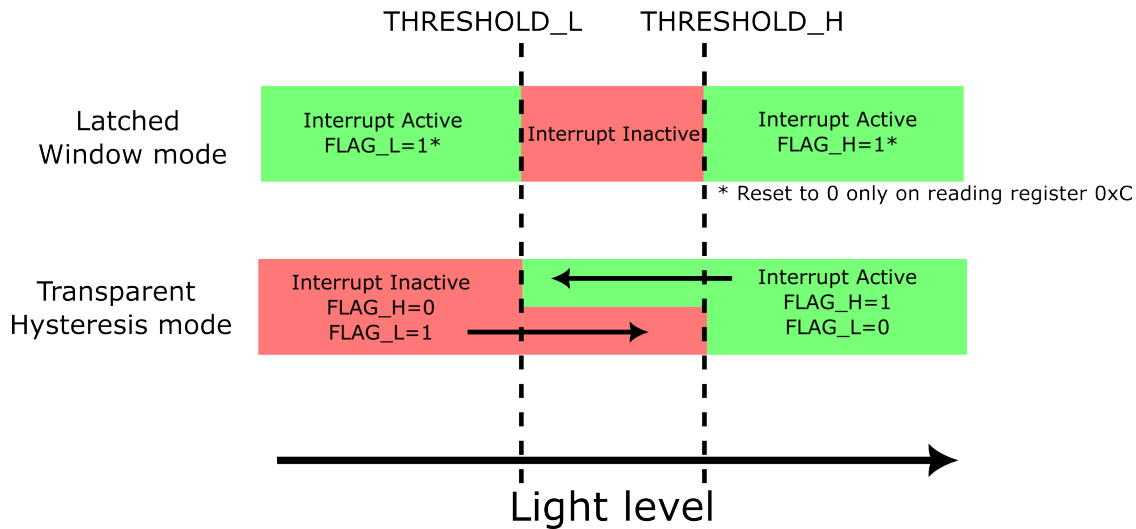


图 6-3. 中断引脚状态 (INT\_CFG = 0 设置) 和寄存器标志行为



表 6-1. 中断引脚状态 (INT\_CFG = 0 设置) 和寄存器标志行为

LATCH 设置	INT 引脚状态 (当 INT_CFG=0 时)	FLAG_H 值	FLAG_L 值	锁存行为
0: 透明迟滞模式	INT 引脚指示测量值是高于 (INT 有效) 还是低于 (INT 无效) 阈值。如果测量值介于高阈值和低阈值之间, 则保持之前的 INT 值。该模式可防止在测量值接近阈值时 INT 引脚重复切换。	0: 如果测量值低于下限 1: 如果测量值高于上限 如果测量值介于上限和下限之间, 则保持之前的值。	0: 如果测量值高于上限 1: 如果测量值低于下限 如果测量值介于上限和下限之间, 则保持之前的值。	不锁存: 每次转换后都会更新值
1: 锁存窗口模式	如果测量值超出窗口 (高于高阈值或低于低阈值), 则 INT 引脚变为有效状态。在读取 0xC 寄存器之前, INT 引脚不会复位并返回无效状态。	1: 如果测量值高于上限	1: 如果测量值低于下限	锁存: 在读取 0x0C 寄存器之前, INT 引脚、FLAG_H 和 FLAG_L 值不会复位。

THRESHOLD\_H、THRESHOLD\_L、LATCH 和 FAULT\_COUNT 寄存器控制中断行为。如表 6-1 所示, 可通过 LATCH 字段设置在锁存窗口模式和透明迟滞模式之间进行选择。可以在 INT 引脚、FLAG\_H 和 FLAG\_L 寄存器上观察中断报告。

将当前传感器测量值与 THRESHOLD\_H 和 THRESHOLD\_L 寄存器进行比较得出的结果称为故障事件。有关用于设置这些寄存器的计算, 请参阅节 6.4.6 部分。FAULT\_COUNT 寄存器决定了触发中断事件并随后更改中断报告机制状态所需的连续故障事件的数量。例如, FAULT\_COUNT 值 2 对应于四个故障计数, 在这种情况下, 除非连续进行四次满足故障条件的测量, 否则不会实现图 6-3 中所示的 INT 引脚、FLAG\_H 和 FLAG\_L 状态。

图 6-3 中列出的 INT 引脚功能仅在 INT\_CFG = 0 时有效。如表 6-2 所述, 可以更改 INT 引脚功能, 以指示转换结束或 FIFO 已满状态。即使在 INT\_CFG > 0 的情况下, FLAG\_H 和 FLAG\_L 寄存器也继续按图 6-3 中所列的方式运行。INT 引脚的极性由 INT\_POL 寄存器控制。

表 6-2. INT\_CFG 设置和产生的 INT 引脚行为

INT_CFG 设置	INT 引脚功能
0	如图 6-3 所示
1	每次转换后, INT 引脚均以 1µs 脉冲持续时间置位
2	每进行两次转换, INT 引脚就会以 1µs 脉冲持续时间置位, 以指示两个通道测量均已完成
3	每进行四次转换, INT 引脚就会以 1µs 脉冲持续时间置位, 以指示 FIFO 已满

### 6.4.3 照度范围选择

OPT4041 具有自动满量程设置模式, 使用户无需预测和设置器件的合适量程。将 RANGE 寄存器设置为 0xC 可进入该模式。该器件根据当前光照条件和先前测量值的组合来确定进行测量的合适量程。

如果测量值接近满量程的下限, 则下一次测量的满量程范围会减少一级或两级设置。如果测量值接近满量程的上限, 则下一次测量的满量程范围会增加一级设置。

如果由于光学瞬态事件快速增加而导致测量值超出满量程, 则中止当前测量。不报告该无效测量值。如果量程未达到最大值, 则器件会将量程增加一级, 并使用该量程重新进行测量。因此, 在这种模式下快速增加的光学瞬态期间, 完成和报告测量所需的时间可能比 CONVERSION\_TIME 配置寄存器指示的时间更长。

强烈建议使用该特性, 因为器件会根据照明条件选择合适的范围设置。但是, 可以选择手动设置范围。手动设置范围会关闭自动满量程选择逻辑, 并且器件会在特定的范围设置下运行。表 6-3 列出了范围选择设置。

表 6-3. 范围选择表

RANGE 寄存器设置	CH0 典型满量程照度级别	CH0 指数	CH1 典型满量程照度级别	CH1 指数
0	613lux	0	0.202mW/cm <sup>2</sup>	0
1	1227lux	1	0.403mW/cm <sup>2</sup>	1
2	2454lux	2	0.807mW/cm <sup>2</sup>	2
3	4907lux	3	1.61mW/cm <sup>2</sup>	3
4	9815lux	4	3.23mW/cm <sup>2</sup>	4
5	19629lux	5	6.45mW/cm <sup>2</sup>	5
6	39259lux	6	12.91mW/cm <sup>2</sup>	6
7	78517lux	7	12.91mW/cm <sup>2</sup>	6
8	157035lux	8	12.91mW/cm <sup>2</sup>	6
12	由自动满量程范围逻辑确定；可以独立设置通道 0 和通道 1			

#### 6.4.4 选择转换时间

如表 6-4 所示，OPT4041 提供多个可选转换时间。转换时间定义为一次测量从启动到完成所花费的时间，包括更新输出寄存器中的结果所花费的时间。测量启动由运行模式决定，如节 6.4.1 中指定。

表 6-4. 转换时间选择

CONVERSION_TIME 寄存器	典型转换时间
0	0.6ms
1	1ms
2	1.8ms
3	3.4ms
4	6.5ms
5	12.7ms
6	25ms
7	50ms
8	100ms
9	200ms
10	400ms
11	800ms

#### 6.4.5 照度测量 (以 lux 为单位)

OPT4041 测量照度并使用比例 ADC 代码更新输出寄存器。器件的输出由两部分表示：4 个 EXPONENT 寄存器位和 20 个 MANTISSA 位。这种二进制对数满量程的排列方式在一定范围内具有线性表示，有助于覆盖较大的动态测量范围。MANTISSA 表示在给定满量程内与测量的照度成正比的线性 ADC 代码，而 EXPONENT 位表示当前所选的满量程。所选范围既可通过自动范围选择逻辑自动确定，也可根据表 6-3 手动选择

可以使用以下公式来确定照度级别。首先，使用公式 1 或公式 2 计算 MANTISSA。接下来，使用公式 3 或公式 4 来计算 ADC\_CODES。最后，使用公式 5 来计算照度。

$$\text{MANTISSA} = (\text{RESULT\_MSB} \ll 8) + \text{RESULT\_LSB} \quad (1)$$

或

$$\text{MANTISSA} = (\text{RESULT\_MSB} \times 2^8) + \text{RESULT\_LSB} \quad (2)$$

其中：

- RESULT\_MSB、RESULT\_LSB 和 EXPONENT 位均是输出寄存器的一部分

RESULT\_MSB 寄存器承载 MANTISSA 的 12 个最高有效位，而 RESULT\_LSB 寄存器承载 MANTISSA 的 8 个最低有效位。使用上述公式即可得到 20 位 MANTISSA 数字。四个 EXPONENT 位直接从寄存器读取。

计算 EXPONENT 和 MANTISSA 部分后，请使用公式 3 或公式 4 计算线性化的 ADC\_CODES。

$$\text{ADC\_CODES} = (\text{MANTISSA} \ll \text{E}) \quad (3)$$

或

$$\text{ADC\_CODES} = (\text{MANTISSA} \times 2^{\text{E}}) \quad (4)$$

寄存器 E 的最大值为 8，因此 ADC\_CODES 实际上是一个 28 位数字。如公式 5 所示，半对数数字转换为线性 ADC\_CODES 表示，这很容易转换为照度 (lux)。

$$\text{lux} = \text{ADC\_CODES} \times 585\text{E-}6 \quad (5)$$

MANTISSA 和 ADC\_CODES 都是很大的数字，分别需要 20 位和 28 位来表示。在开发用于这些计算的固件或软件时，分配适当的数据类型以防止数据溢出非常重要。建议对较大的数据类型进行一些显式类型转换，例如左移运算 (<<) 前的 32 位表示。

#### 6.4.6 阈值检测计算

THRESHOLD\_H\_RESULT 和 THRESHOLD\_L\_RESULT 阈值结果寄存器有 12 位，而 THRESHOLD\_H\_EXPONENT 和 THRESHOLD\_L\_EXPONENT 阈值指数寄存器有 4 位。将阈值与线性 ADC\_CODES 处的值进行比较，如以下公式所示。因此，阈值寄存器在内部用零填充，以便与 ADC\_CODES 进行比较。

$$\text{ADC\_CODES\_TH} = \text{THRESHOLD\_H\_RESULT} \ll (8 + \text{THRESHOLD\_H\_EXPONENT}) \quad (6)$$

或

$$\text{ADC\_CODES\_TH} = \text{THRESHOLD\_H\_RESULT} \times 2^{(8 + \text{THRESHOLD\_H\_EXPONENT})} \quad (7)$$

且

$$\text{ADC\_CODES\_TL} = \text{THRESHOLD\_L\_RESULT} \ll (8 + \text{THRESHOLD\_L\_EXPONENT}) \quad (8)$$

或

$$\text{ADC\_CODES\_TL} = \text{THRESHOLD\_L\_RESULT} \times 2^{(8 + \text{THRESHOLD\_L\_EXPONENT})} \quad (9)$$

然后根据以下公式比较阈值，以检测故障事件。

$$\text{If } \text{ADC\_CODES} < \text{ADC\_CODES\_TL} \text{ a fault low is detected} \quad (10)$$

且

$$\text{If } \text{ADC\_CODES} > \text{ADC\_CODES\_TH} \text{ a fault high is detected} \quad (11)$$

根据 FAULT\_COUNT 寄存器设置，对于连续的故障高电平或故障低电平事件，会设置相应的 FLAG\_H 和 FLAG\_L 寄存器。有关更多信息，请参阅运行中断模式部分。了解 THRESHOLD\_H\_EXPONENT、

THRESHOLD\_H\_RESULT、THRESHOLD\_L\_EXPONENT 和 THRESHOLD\_L\_RESULT 寄存器位与输出寄存器之间的关系，对于根据应用需求设置适当的阈值非常重要。

### 6.4.7 光分辨率

OPT4041 的有效分辨率取决于转换时间设置和满量程照度范围。虽然线性 ADC\_CODES 的 LSB 分辨率不变，但器件的有效或有用分辨率取决于（如表 6-5 所示）转换时间设置和满量程。在有效分辨率较低的转换时间内，LSB 用 0 填充。

表 6-5. 通道 0 分辨率表

CONVERSION_TIME 寄存器	转换时间	MANTISSA 有效位	EXPONENT								
			0	1	2	3	4	5	6	7	8
			满量程照度 (以 lux 为单位的有效分辨率)								
			613	1227	2454	4907	9815	19629	39259	78517	157034
0	600µs	9	1.198	2.396	4.792	9.585	19.17	38.34	76.68	153.35	306.71
1	1ms	10	599.04m	1.198	2.396	4.792	9.585	19.17	38.34	76.68	153.35
2	1.8ms	11	299.52m	599.04m	1.198	2.396	4.792	9.585	19.17	38.34	76.68
3	3.4ms	12	149.76m	299.52m	599.04m	1.198	2.396	4.792	9.585	19.17	38.34
4	6.5ms	13	74.88m	149.76m	299.52m	599.04m	1.198	2.396	4.792	9.585	19.17
5	12.7ms	14	37.44m	74.88m	149.76m	299.52m	599.04m	1.198	2.396	4.792	9.585
6	25ms	15	18.72m	37.44m	74.88m	149.76m	299.52m	599.04m	1.198	2.396	4.792
7	50ms	16	9.36m	18.72m	37.44m	74.88m	149.76m	299.52m	599.04m	1.198	2.396
8	100ms	17	4.86m	9.36m	18.72m	37.44m	74.88m	149.76m	299.52m	599.04m	1.198
9	200ms	18	2.34m	4.86m	9.36m	18.72m	37.44m	74.88m	149.76m	299.52m	599.04m
10	400ms	19	1.17m	2.34m	4.86m	9.36m	18.72m	37.44m	74.88m	149.76m	299.52m
11	800ms	20	0.585m	1.17m	2.34m	4.86m	9.36m	18.72m	37.44m	74.88m	149.76m

表 6-6. 通道 1 分辨率表

CONVERSION_TIME 寄存器	转换时间	MANTISSA 有效位	EXPONENT						
			0	1	2	3	4	5	6
			满量程辐照度 (µW/cm²)						
			202	403	807	1610	3230	6450	12910
有效分辨率 (nW/cm²)									
0	600µs	9	393.83	787.66	1575.32	3150.64	6301.29	12602.57	25205.15
1	1ms	10	196.92	393.83	787.66	1575.32	3150.64	6301.29	12602.57
2	1.8ms	11	98.46	196.92	393.83	787.66	1575.32	3150.64	6301.29
3	3.4ms	12	49.23	98.46	196.92	393.83	787.66	1575.32	3150.64
4	6.5ms	13	24.61	49.23	98.46	196.92	393.83	787.66	1575.32
5	12.7ms	14	12.31	24.61	49.23	98.46	196.92	393.83	787.66
6	25ms	15	6.15	12.31	24.61	49.23	98.46	196.92	393.83
7	50ms	16	3.08	6.15	12.31	24.61	49.23	98.46	196.92
8	100ms	17	1.54	3.08	6.15	12.31	24.61	49.23	98.46
9	200ms	18	0.769	1.54	3.08	6.15	12.31	24.61	49.23
10	400ms	19	0.385	0.769	1.54	3.08	6.15	12.31	24.61
11	800ms	20	0.192	0.385	0.769	1.54	3.08	6.15	12.31

## 6.5 编程

OPT4041 支持标准模式（高达 100kHz）、快速模式（高达 400kHz）和高速模式（高达 2.6MHz）的传输协议。快速和标准模式被描述为默认协议，称为 *F/S*。高速 I<sup>2</sup>C 模式部分介绍了高速模式。

### 6.5.1 I<sup>2</sup>C 总线概述

OPT4041 提供与 I<sup>2</sup>C 和 SMBus 接口的兼容性。I<sup>2</sup>C 与 SMBus 协议互相兼容。本文通篇将 I<sup>2</sup>C 接口用作主要示例，只有当讨论两种协议之间的差异时才指定 SMBus 协议。

该器件通过两个引脚连接到总线：一个 SCL 时钟输入引脚和一个 SDA 开漏双向数据引脚。总线必须包含一个控制器器件，用于生成串行时钟 (SCL)，控制总线访问并生成启动和停止条件。为了寻址一个特定的器件，控制器通过在 SCL 为高电平时将一个数据信号线路 (SDA) 的逻辑电平从高拉为低来启动一个启动条件。总线上的所有目标器件都在 SCL 上升沿移入目标地址字节，最后一位表明希望进行的是读取还是写入操作。在第九个时钟脉冲期间，被寻址的目标器件会生成一个确认位并将 SDA 下拉为低电平，对控制器做出响应。

然后启动数据传输并发送 8 位数据，随后发送一个确认位。在数据传输期间，SDA 必须保持稳定，同时 SCL 为高电平。SCL 为高电平时 SDA 上的任何变化会被认为是一个开始或者停止条件。传输完所有数据后，控制器会在 SCL 为高电平时将 SDA 从低电平拉至高电平，生成一个停止条件。该器件在 I<sup>2</sup>C 接口上包括一个 28ms 超时来防止锁定总线。如果 SCL 线路在这段时间内保持低电平，则总线状态机将复位。

#### 6.5.1.1 串行总线地址

要与 OPT4041 通信，控制器必须首先启动 I<sup>2</sup>C 启动命令。然后，控制器必须通过目标地址字节来对目标器件寻址。目标地址字节包括一个 7 位地址和一个方向位，该方向位指示这项操作将是读取还是写入操作。

通过将 ADDR 引脚连接到以下四个引脚之一，可以获得四个 I<sup>2</sup>C 地址：GND、VDD、SDA 或 SCL。表 6-7 总结了具有相应 ADDR 引脚配置的可能地址。每次总线通信时都会对 ADDR 引脚的状态进行采样，因此在接口上发生任何活动之前，必须将该引脚驱动或连接到所需的电平。

表 6-7. ADDR 引脚地址

ADDR 引脚连接	器件 I <sup>2</sup> C 地址
GND	1000100
VDD	1000101
SDA	1000110
SCL	1000111

#### 6.5.1.2 串行接口

OPT4041 在 I<sup>2</sup>C 总线和 SMBus 上均作为目标器件运行。通过 SCL 时钟输入线路和 SDA 开漏 I/O 线路实现到总线的连接。该器件支持标准模式 (高达 100kHz)、快速模式 (高达 400kHz) 和高速模式 (高达 2.6MHz) 的传输协议。在发送的所有数据字节中，首先发送最高有效位。

SDA 和 SCL 引脚特有集成的峰值抑制滤波器和施密特触发器来大大减少输入峰值和总线噪声的影响。

### 6.5.2 写入和读取

通过在 I<sup>2</sup>C 事务序列期间写入适当的寄存器地址，可访问 OPT4041 上的特定寄存器。有关寄存器和对应寄存器地址的完整列表，请参阅[寄存器映射](#)。寄存器地址的值 (如图 6-4 所示) 是在 R/W 位为低电平时目标地址字节之后传输的第一个字节。

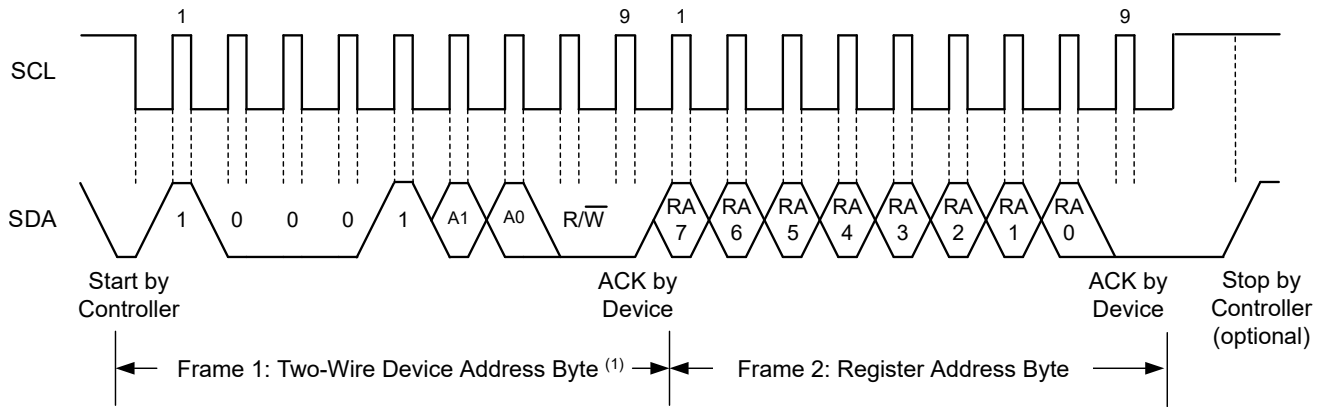


图 6-4. 设置 I<sup>2</sup>C 寄存器地址

写入寄存器的过程从控制器传输的第一个字节开始。这个字节为目标地址，其中 R/W 位为低电平。然后，器件确认接收到一个有效地址。控制器发送的下一个字节是数据将要写入的寄存器的地址。下两个字节写入由寄存器地址进行寻址的寄存器。器件确认收到每个数据字节。控制器可以通过生成启动或停止条件来终止数据传输。

从器件中读取时，写入操作存储在寄存器地址中的最后一个值将确定在读取操作期间应读取哪个寄存器。要为读取操作更改寄存器地址，必须启动新的部分 I<sup>2</sup>C 写入事务。要完成该部分写入，应在 R/W 位为低电平时发出一个目标地址字节，后跟寄存器地址字节和停止命令。然后，控制器生成一个启动条件，并在 R/W 位为高电平时发送目标地址字节，以启动读取命令。下一个字节由目标器件发送，是寄存器地址所指示寄存器的最高有效字节。该字节后跟一个来自控制器的确认，然后目标器件发送最低有效字节。控制器确认收到数据字节。控制器可在接收任何数据字节时生成非确认，或生成启动或停止条件，来终止数据传输。如果需要从同一寄存器执行重复的读取操作，则无需连续发送寄存器地址字节。器件会保留寄存器地址，直到下一次写入操作更改该地址为止。

图 6-5 和图 6-6 分别显示了写入和读取操作时序图。首先发送的寄存器字节为最高有效字节，之后是最低有效字节。

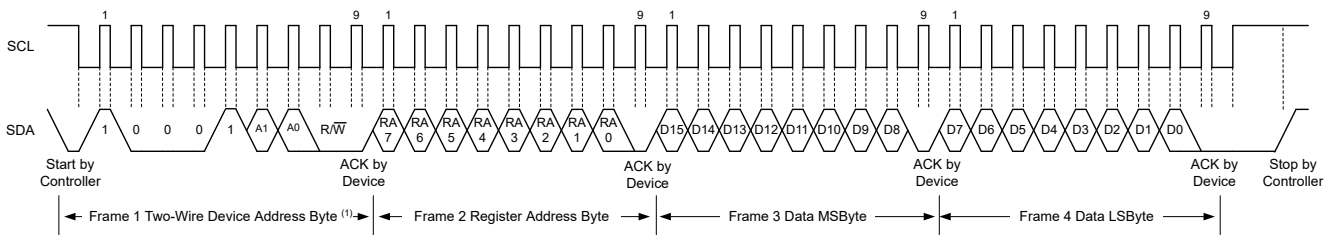
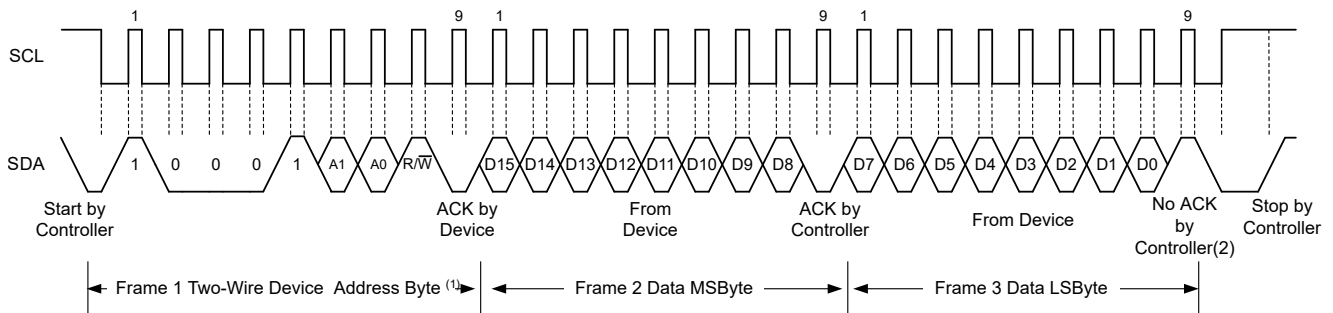


图 6-5. I<sup>2</sup>C 写入示例



A. 也可能发送控制器的 ACK。

图 6-6. I<sup>2</sup>C 读取示例

### 6.5.2.1 高速 I<sup>2</sup>C 模式

当总线空闲时，SDA 和 SCL 线路都被上拉电阻或有源上拉器件拉至高电平。控制器生成一个启动条件，后跟一个有效的串行字节，其中包含高速 (HS) 控制器代码 0000 1XXXb。该传输可在标准模式或快速模式 (高达 400kHz) 下进行。器件不对 HS 控制器代码进行确认，但的确会识别该代码并切换其内部滤波器以支持 2.6MHz 运行。

然后，控制器生成重复启动条件 (重复启动条件与启动条件具有相同的时序)。在这个重复的启动条件之后，协议与 F/S 模式一致，除非允许的传输速度高达 2.6MHz。不要使用停止条件，而是使用重复的启动条件将总线保持在 HS 模式。停止条件结束 HS 模式并切换器件的所有滤波器以支持 F/S 模式。

### 6.5.2.2 突发读取模式

OPT4041 支持 I<sup>2</sup>C 突发读取模式，这有助于更大限度地减少总线上的事务数量，从而实现从器件到控制器的高效数据传输。

考虑突发模式之前，常规 I<sup>2</sup>C 读取事务会对器件读取指针执行 I<sup>2</sup>C 写入操作，然后执行实际的 I<sup>2</sup>C 读取操作。如果从连续位置的输出寄存器和 FIFO 寄存器读取数据时执行了常规 I<sup>2</sup>C 读取事务，则每两个字节写入一次寄存器指针，该过程会占用几个时钟周期。启用突发模式后，读取指针地址会在每次寄存器读取 (两个字节) 后自动递增，从而无需执行写入操作来为后续寄存器读取设置指针。

设置 I2C\_BURST 寄存器以启用突发模式。发出停止命令后，指针复位为原始寄存器地址，然后再自动递增。图 6-7 显示了 I<sup>2</sup>C 写入、单次读取和突发模式读取操作示意图。

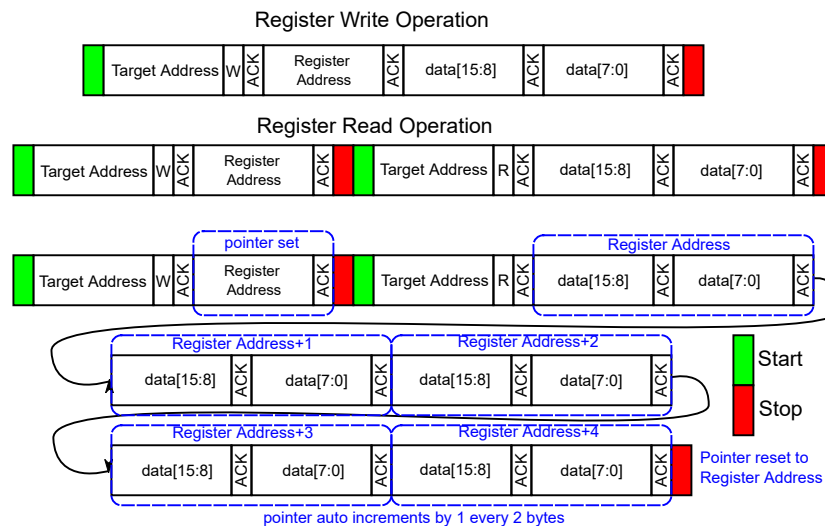


图 6-7. I<sup>2</sup>C 操作

### 6.5.2.3 通用广播复位命令

I<sup>2</sup>C 通用广播复位允许主机控制器使用一条命令来复位总线上响应通用广播复位命令的所有器件。写入 I<sup>2</sup>C 地址 0 (0000 0000b) 以启动通用广播。当随后的第二个地址字节为 06h (0000 0110b) 时，将启动复位命令。通过此事务，器件发出一个确认位，并将所有寄存器设置为上电复位默认条件。

## 7 寄存器映射

图 7-1. 所有寄存器映射

ADD	D15	D14	D13	D12	D11	D10	D9	D8	D7	D6	D5	D4	D3	D2	D1	D0
00h	EXPONENT_CH0						RESULT_MSB_CH0									
01h	RESULT_LSB_CH0						COUNTER_CH0						CRC_CH0			
02h	EXPONENT_CH1						RESULT_MSB_CH1									
03h	RESULT_LSB_CH1						COUNTER_CH1						CRC_CH1			
04h	EXPONENT_FIFO_CH0						RESULT_MSB_FIFO_CH0									
05h	RESULT_LSB_FIFO_CH0						COUNTER_FIFO_CH0						CRC_FIFO_CH0			
06h	EXPONENT_FIFO_CH1						RESULT_MSB_FIFO_CH1									
07h	RESULT_LSB_FIFO_CH1						COUNTER_FIFO_CH1						CRC_FIFO_CH1			
08h	THRESHOLD_L_EXPONENT						THRESHOLD_L_RESULT									
09h	THRESHOLD_H_EXPONENT						THRESHOLD_H_RESULT									
0Ah	QWAKE	0	范围				CONVERSION_TIME				OPERATING_MODE		LATCH	INT_POL	FAULT_COUNT	
0Bh	128						THRESHOL D_CH_SEL		INT_DIR		INT_CFG			0	I2C_BURST	
0Ch	0						OVERLOAD _FLAG		CONVERSI ON_READY _FLAG		FLAG_H		FLAG_L			
11h	0			DIDL			DIDH									



## 7.1 寄存器说明

### 7.1.1 寄存器 0h ( 偏移 = 0h ) [复位 = 0h]

图 7-2. 寄存器 0h

15	14	13	12	11	10	9	8
EXPONENT_CH0				RESULT_MSB_CH0			
R-0h				R-0h			
7	6	5	4	3	2	1	0
RESULT_MSB_CH0							
R-0h							

说明：R/W = 读取/写入；W = 只写；-n = 复位后的值

图 7-3. 寄存器 00 字段说明

位	字段	类型	复位	说明
15-12	EXPONENT_CH0	R	0h	EXPONENT 输出 CH0。确定通道光测量的满量程。用作照度计算的比例因子。
11-0	RESULT_MSB_CH0	R	0h	结果寄存器 MSB ( 最高有效位 ) CH0。用于计算表示给定 EXPONENT 或满量程内照度级别的 MANTISSA。

### 7.1.2 寄存器 1h ( 偏移 = 1h ) [复位 = 0h]

图 7-4. 寄存器 1h

15	14	13	12	11	10	9	8
RESULT_LSB_CH0							
R-0h							
7	6	5	4	3	2	1	0
COUNTER_CH0				CRC_CH0			
R-0h				R-0h			

说明：R/W = 读取/写入；W = 只写；-n = 复位后的值

图 7-5. 寄存器 01 字段说明

位	字段	类型	复位	说明
15-8	RESULT_LSB_CH0	R	0h	结果寄存器 LSB ( 最低有效位 ) CH0。用于计算表示给定 EXPONENT 或满量程内照度级别的 MANTISSA。
7-4	COUNTER_CH0	R	0h	采样计数器 CH0。滚动计数器，每次转换时递增。
3-0	CRC_CH0	R	0h	CRC 位 CH0。 $R[19:0] = \text{MANTISSA} = ((\text{RESULT\_MSB} \ll 8) + \text{RESULT\_LSB})$ $X[0] = \text{XOR}(E[3:0], R[19:0], C[3:0])$ XOR of all bits $X[1] = \text{XOR}(C[1], C[3], R[1], R[3], R[5], R[7], R[9], R[11], R[13], R[15], R[17], R[19], E[1], E[3])$ $X[2] = \text{XOR}(C[3], R[3], R[7], R[11], R[15], R[19], E[3])$ $X[3] = \text{XOR}(R[3], R[11], R[19])$

### 7.1.3 寄存器 2h ( 偏移 = 2h ) [复位 = 0h]

图 7-6. 寄存器 2h

15	14	13	12	11	10	9	8
EXPONENT_CH1				RESULT_MSB_CH1			
R-0h				R-0h			
7	6	5	4	3	2	1	0
RESULT_MSB_CH1							
R-0h							

说明：R/W = 读取/写入；W = 只写；-n = 复位后的值

图 7-7. 寄存器 02 字段说明

位	字段	类型	复位	说明
15-12	EXPONENT_CH1	R	0h	EXPONENT 输出 CH1。确定通道光测量的满量程。用作照度计算的比例因子。
11-0	RESULT_MSB_CH1	R	0h	结果寄存器 MSB ( 最高有效位 ) CH1。用于计算表示给定 EXPONENT 或满量程内照度级别的 MANTISSA。

### 7.1.4 寄存器 3h ( 偏移 = 3h ) [复位 = 0h]

图 7-8. 寄存器 3h

15	14	13	12	11	10	9	8
RESULT_LSB_CH1							
R-0h							
7	6	5	4	3	2	1	0
COUNTER_CH1				CRC_CH1			
R-0h				R-0h			

说明：R/W = 读取/写入；W = 只写；-n = 复位后的值

图 7-9. 寄存器 03 字段说明

位	字段	类型	复位	说明
15-8	RESULT_LSB_CH1	R	0h	结果寄存器 LSB ( 最低有效位 ) CH1。用于计算表示给定 EXPONENT 或满量程内照度级别的 MANTISSA。
7-4	COUNTER_CH1	R	0h	采样计数器 CH1。滚动计数器，每次转换时递增。
3-0	CRC_CH1	R	0h	CRC 位 CH1。 $R[19:0] = \text{MANTISSA} = ((\text{RESULT\_MSB} \ll 8) + \text{RESULT\_LSB})$ $X[0] = \text{XOR}(E[3:0], R[19:0], C[3:0])$ XOR of all bits $X[1] = \text{XOR}(C[1], C[3], R[1], R[3], R[5], R[7], R[9], R[11], R[13], R[15], R[17], R[19], E[1], E[3])$ $X[2] = \text{XOR}(C[3], R[3], R[7], R[11], R[15], R[19], E[3])$ $X[3] = \text{XOR}(R[3], R[11], R[19])$

### 7.1.5 寄存器 4h ( 偏移 = 4h ) [复位 = 0h]

图 7-10. 寄存器 4h

15	14	13	12	11	10	9	8
EXPONENT_FIFO_CH0				RESULT_MSB_FIFO_CH0			
R-0h				R-0h			
7	6	5	4	3	2	1	0
RESULT_MSB_FIFO_CH0							
R-0h							

说明：R/W = 读取/写入；W = 只写；-n = 复位后的值

图 7-11. 寄存器 04 字段说明

位	字段	类型	复位	说明
15-12	EXPONENT_FIFO_CH0	R	0h	来自 FIFO CH0 的 EXPONENT 寄存器
11-0	RESULT_MSB_FIFO_CH0	R	0h	来自 FIFO CH0 的 RESULT_MSB 寄存器

### 7.1.6 寄存器 5h ( 偏移 = 5h ) [复位 = 0h]

图 7-12. 寄存器 5h

15	14	13	12	11	10	9	8
RESULT_LSB_FIFO_CH0							
R-0h							
7	6	5	4	3	2	1	0
COUNTER_FIFO_CH0				CRC_FIFO_CH0			
R-0h				R-0h			

说明：R/W = 读取/写入；W = 只写；-n = 复位后的值

图 7-13. 寄存器 05 字段说明

位	字段	类型	复位	说明
15-8	RESULT_LSB_FIFO_CH0	R	0h	来自 FIFO CH0 的 RESULT_LSB 寄存器
7-4	COUNTER_FIFO_CH0	R	0h	来自 FIFO CH0 的 COUNTER 寄存器
3-0	CRC_FIFO_CH0	R	0h	来自 FIFO CH0 的 CRC 寄存器

### 7.1.7 寄存器 6h ( 偏移 = 6h ) [复位 = 0h]

图 7-14. 寄存器 6h

15	14	13	12	11	10	9	8
EXPONENT_FIFO_CH1				RESULT_MSB_FIFO_CH1			
R-0h				R-0h			
7	6	5	4	3	2	1	0
RESULT_MSB_FIFO_CH1							
R-0h							

说明：R/W = 读取/写入；W = 只写；-n = 复位后的值

图 7-15. 寄存器 06 字段说明

位	字段	类型	复位	说明
15-12	EXPONENT_FIFO_CH1	R	0h	来自 FIFO CH1 的 EXPONENT 寄存器
11-0	RESULT_MSB_FIFO_CH1	R	0h	来自 FIFO CH1 的 RESULT_MSB 寄存器

### 7.1.8 寄存器 7h ( 偏移 = 7h ) [复位 = 0h]

图 7-16. 寄存器 7h

15	14	13	12	11	10	9	8
RESULT_LSB_FIFO_CH1							
R-0h							
7	6	5	4	3	2	1	0
COUNTER_FIFO_CH1				CRC_FIFO_CH1			
R-0h				R-0h			

说明：R/W = 读取/写入；W = 只写；-n = 复位后的值

图 7-17. 寄存器 07 字段说明

位	字段	类型	复位	说明
15-8	RESULT_LSB_FIFO_CH1	R	0h	来自 FIFO CH1 的 RESULT_LSB 寄存器
7-4	COUNTER_FIFO_CH1	R	0h	来自 FIFO CH1 的 COUNTER 寄存器
3-0	CRC_FIFO_CH1	R	0h	来自 FIFO CH1 的 CRC 寄存器

### 7.1.9 寄存器 8h ( 偏移 = 8h ) [复位 = 0h]

图 7-18. 寄存器 8h

15	14	13	12	11	10	9	8
THRESHOLD_L_EXPONENT				THRESHOLD_L_RESULT			
R/W-0h				R/W-0h			
7	6	5	4	3	2	1	0
THRESHOLD_L_RESULT							
R/W-0h							

说明：R/W = 读取/写入；W = 只写；-n = 复位后的值

图 7-19. 寄存器 08 字段说明

位	字段	类型	复位	说明
15-12	THRESHOLD_L_EXPONENT	R/W	0h	阈值低寄存器指数
11-0	THRESHOLD_L_RESULT	R/W	0h	阈值低寄存器结果

### 7.1.10 寄存器 9h ( 偏移 = 9h ) [复位 = BFFFh]

图 7-20. 寄存器 9h

15	14	13	12	11	10	9	8
THRESHOLD_H_EXPONENT				THRESHOLD_H_RESULT			
R/W-Bh				R/W-Fh			
7	6	5	4	3	2	1	0
THRESHOLD_H_RESULT							
R/W-FFh							

说明：R/W = 读取/写入；W = 只写；-n = 复位后的值

图 7-21. 寄存器 09 字段说明

位	字段	类型	复位	说明
15-12	THRESHOLD_H_EXPONENT	R/W	Bh	阈值高寄存器指数
11-0	THRESHOLD_H_RESULT	R/W	FFFh	阈值高寄存器结果

## 7.1.11 寄存器 Ah ( 偏移 = Ah ) [复位 = 3208h]

图 7-22. 寄存器 Ah

15	14	13	12	11	10	9	8
QWAKE	0	范围				CONVERSION_TIME	
R/W-0h	R/W-0h	R/W-Ch				R/W-2h	
7	6	5	4	3	2	1	0
CONVERSION_TIME		OPERATING_MODE		LATCH	INT_POL	FAULT_COUNT	
R/W-0h		R/W-0h		R/W-1h	R/W-0h	R/W-0h	

说明：R/W = 读取/写入；W = 只写；-n = 复位后的值

图 7-23. 寄存器 0A 字段说明

位	字段	类型	复位	说明
15-15	QWAKE	R/W	0h	不必关断所有电路的电源，即可在单次触发模式下快速从待机状态唤醒。仅适用于单次触发模式，与完全待机模式相比，有助于更快地退出待机模式，同时降低功耗。
14-14	0	R/W	0h	必须读取或写入 0
13-10	范围	R/W	Ch	控制器件的满量程照度级别范围。对于 0 至 8 范围内的所有值，该寄存器的格式与 EXPONENT 寄存器相同。有关 CH0 和 CH1 范围及相应 EXPONENT 值的信息，请参阅节 6.4.3。 通道 0： 0 = 613lux 1 = 1.2klux 2 = 2.5klux 3 = 4.9klux 4 = 9.8klux 5 = 19.6klux 6 = 39.3klux 7 = 78.5klux 8 = 157klux 12 = 自动范围 通道 1： 0 = 0.202mW/cm <sup>2</sup> 1 = 0.403mW/cm <sup>2</sup> 2 = 0.807mW/cm <sup>2</sup> 3 = 1.61mW/cm <sup>2</sup> 4 = 3.23mW/cm <sup>2</sup> 5 = 6.45mW/cm <sup>2</sup> 6 = 12.91mW/cm <sup>2</sup> 7 = 12.91mW/cm <sup>2</sup> 8 = 12.91mW/cm <sup>2</sup> 12 = 自动范围
9-6	CONVERSION_TIME	R/W	8h	控制器件转换时间 0 = 600μs 1 = 1ms 2 = 1.8ms 3 = 3.4ms 4 = 6.5ms 5 = 12.7ms 6 = 25ms 7 = 50ms 8 = 100ms 9 = 200ms 10 = 400ms 11 = 800ms

图 7-23. 寄存器 0A 字段说明 (续)

位	字段	类型	复位	说明
5-4	OPERATING_MODE	R/W	0h	控制器件运行模式 0 = 断电 1 = 强制自动范围单次触发 2 = 单次触发 3 = 连续
3-3	LATCH	R/W	1h	控制用于阈值检测逻辑的 INT 引脚的中断报告机制功能。
2-2	INT_POL	R/W	0h	控制 INT 引脚的极性或活动状态。 0 = 低电平有效 1 = 高电平有效
1-0	FAULT_COUNT	R/W	0h	故障计数寄存器指示器件需要多少个连续故障事件才能触发阈值机制：标志高 (FLAG_H) 和标志低 (FLAG_L) 寄存器。 0 = 一个故障计数 1 = 两个故障计数 2 = 四个故障计数 3 = 八个故障计数

7.1.12 寄存器 Bh (偏移 = Bh) [复位 = 8011h]

图 7-24. 寄存器 Bh

15	14	13	12	11	10	9	8
1	0	0	0	0	0	0	0
R/W-1h	R/W-0h	R/W-0h	R/W-0h	R/W-0h	R/W-0h	R/W-0h	R/W-0h
7	6	5	4	3	2	1	0
0	0	THRESHOLD_CH_SEL	INT_DIR	INT_CFG		0	I2C_BURST
R/W-0h	R/W-0h	R/W-0h	R/W-1h	R/W-0h		R/W-0h	R/W-1h

说明：R/W = 读取/写入；W = 只写；-n = 复位后的值

图 7-25. 寄存器 0B 字段说明

位	字段	类型	复位	说明
15-6	128	R/W	200h	必须读取或写入 128
5-5	THRESHOLD_CH_SEL	R/W	0h	阈值逻辑的通道选择 0 = 选定 CH0 1 = 选定 CH1
4-4	INT_DIR	R/W	1h	确定 INT 引脚的方向。 0 = 输入 1 = 输出
3-2	INT_CFG	R/W	0h	控制转换结束后的输出中断机制 0 = SMBus 警报 1 = INT 引脚在每次转换后置位 2 = INT 引脚在每 2 次转换后置位 3 = INT 引脚在每 4 次转换后置位 (FIFO 已满)
1-1	0	R/W	0h	必须读取或写入 0
0-0	I2C_BURST	R/W	1h	设置后将启用 I2C 突发模式，通过在每次读取寄存器后将读取寄存器指针自动递增 1，更大幅度地减少 I2C 读取周期。

### 7.1.13 寄存器 Ch ( 偏移 = Ch ) [复位 = 0h]

图 7-26. 寄存器 Ch

15	14	13	12	11	10	9	8
0	0	0	0	0	0	0	0
R/W-0h	R/W-0h	R/W-0h	R/W-0h	R/W-0h	R/W-0h	R/W-0h	R/W-0h
7	6	5	4	3	2	1	0
0	0	0	0	OVERLOAD_F LAG	CONVERSION _READY_FLAG	FLAG_H	FLAG_L
R/W-0h	R/W-0h	R/W-0h	R/W-0h	R-0h	R-0h	R-0h	R-0h

说明：R/W = 读取/写入；W = 只写；-n = 复位后的值

图 7-27. 寄存器 0C 字段说明

位	字段	类型	复位	说明
15-4	0	R/W	0h	必须读取或写入 0
3-3	OVERLOAD_FL AG	R	0h	指示数据转换过程中何时发生溢出情况，该情况通常是因为照亮器件的光超出了满量程。
2-2	CONVERSION_R EADY_FLAG	R	0h	转换就绪标志指示转换何时完成。该标志在转换结束时设置为 1，在用任何非零值读取或写入寄存器地址 0xC 时清除（设置为 0）。 0 = 正在进行转换 1 = 转换完成
1-1	FLAG_H	R	0h	标志高寄存器表明转换结果是指定目标级别的测量值。如果经过由 FAULT_COUNT 寄存器定义的数量连续次数的测量，结果大于 THRESHOLD_H_EXPONENT 和 THRESHOLD_H_RESULT 寄存器中的级别，则 FLAG_H 设置为 1。
0-0	FLAG_L	R	0h	标志低寄存器表明测量结果低于指定目标级别。如果经过由 FAULT_COUNT 寄存器定义的数量连续次数的测量，结果小于 THRESHOLD_LOW_EXPONENT 和 THRESHOLD_L_RESULT 寄存器中的级别，则 FL 设置为 1。



7.1.14 寄存器 11h ( 偏移 = 11h ) [复位 = 121h]

图 7-28. 寄存器 11h

15	14	13	12	11	10	9	8
0	0	DIDL		DIDH			
R/W-0h	R/W-0h	R-0h		R-2h			
7	6	5	4	3	2	1	0
DIDH							
R-21h							

说明：R/W = 读取/写入；W = 只写；-n = 复位后的值

图 7-29. 寄存器 11 字段说明

位	字段	类型	复位	说明
15-14	0	R/W	0h	必须读取或写入 0
13-12	DIDL	R	0h	器件 ID L
11-0	DIDH	R	221h	器件 ID H

## 8 应用和实施

### 备注

以下应用部分中的信息不属于 TI 元件规格，TI 不担保其准确性和完整性。TI 的客户负责确定元件是否适合其用途，以及验证和测试其设计实现以确认系统功能。

### 8.1 应用信息

由于环境光传感器广泛用于各种需要精确测量人眼感知光线的应用，因此这些传感器具有可模仿人眼的专用滤波器。以下各节介绍了有关在应用中集成 OPT4041 的关键信息。

### 8.2 典型应用

#### 8.2.1 电气接口

如图 8-1 所示，电气接口非常简单。将 OPT4041 I<sup>2</sup>C SDA 和 SCL 引脚连接到应用处理器、微控制器或其他数字处理器的相同引脚。如果该数字处理器需要由 OPT4041 的相关事件产生中断，则将 INT 引脚连接到处理器的中断或通用 I/O 引脚。该 INT 引脚有多种用途，包括在单次触发模式下触发测量、向系统发出信号以从低功耗模式唤醒、在等待相关的环境光事件时处理其他任务、或向处理器发出警报以指明已准备好读取样片。在适用于数字通信的电源与 SDA 和 SCL 引脚（因为这些引脚具有开漏输出结构）之间连接上拉电阻。如果使用 INT 引脚，请将一个上拉电阻连接到 INT 引脚。这些上拉电阻的典型值为 10k $\Omega$ 。可以结合总线电容来优化电阻选择，以平衡系统速度、功率、抗噪性和其他要求。

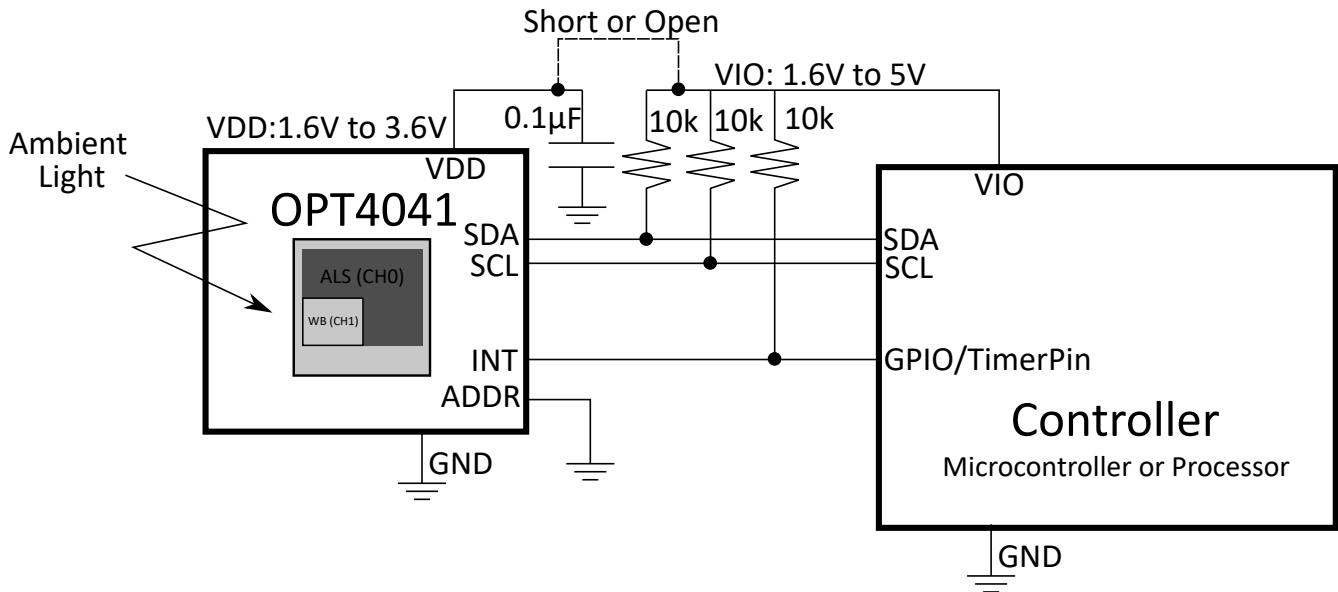


图 8-1. 典型应用原理图

节 8.4 部分介绍了电源和接地注意事项。

尽管 SDA 和 SCL 引脚电路中集成了峰值抑制功能，但应使用适当的布局实践来尽量减少进入通信线路的耦合量。一个可能引入噪声的来源是两条通信线路之间的电容耦合信号边沿。另一个可能引入噪声的来源是系统中存在的其他开关噪声源，尤其对于长通信线路而言。在嘈杂的环境中，将通信线路屏蔽可降低有害噪声耦合进入数字 I/O 线路而被错误解释的可能性。

#### 8.2.1.1 设计要求

本部分介绍了光传感器的设计要求，该光传感器集成到带有深色玻璃的外壳切口后面的系统中。该应用是光传感器系统集成的常见示例。节 8.2.1.1.1 讨论了传感器视场 (FoV) 和深色玻璃传输等主要注意事项。

### 8.2.1.1.1 光学接口

图 8-2 显示了光学区域的尺寸。灰色区域表示通道 0 光电二极管，白色区域表示通道 1 光电二极管。

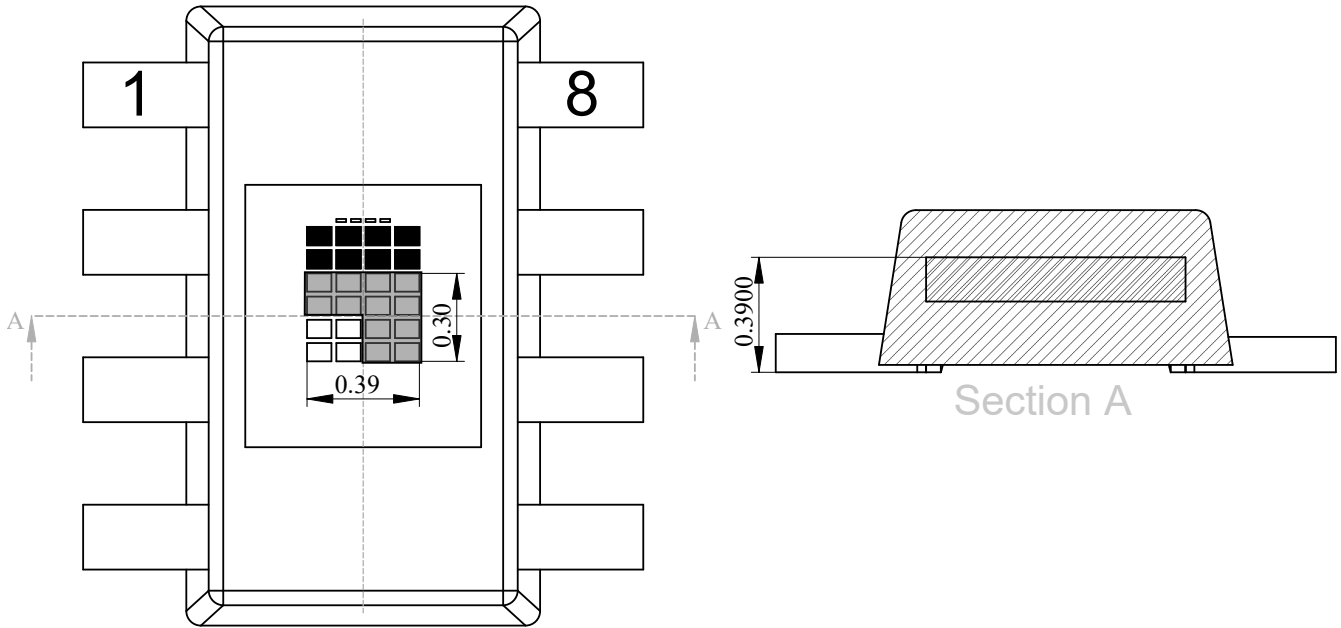


图 8-2. 传感器位置

通常，任何影响光传感器感应区域光照的物理元件也会影响光传感器的性能。例如，可使用深色或不透明的窗口，通过隐藏传感器来进一步增强设计的视觉吸引力。这种窗口材料通常是透明塑料或玻璃。因此，为了获得出色性能，请务必了解并控制这些元件的影响。设计窗口的宽度和高度，使光线能够从足够大的视场照亮传感器。为获得出色性能，使用的视场应至少为  $\pm 35^\circ$ ，建议  $\pm 45^\circ$  或更大。有关如何理解和设计视场的进一步讨论，请参阅 [OPT3001：环境光传感器应用指南应用手册](#)。

暗窗的可见光谱透射率通常在 5% 到 30% 之间，但也可能低于 1%。将可见光谱透射率指定为低至但不超过达到足够视觉吸引力所需的值，因为透射率降低会减少传感器测量的可用光量。通过在透明窗口材料上涂上墨水或在窗口材料中加入染料或其他光学物质，可以使窗口变暗。窗口可见光谱中的这种透射率衰减情况会在设计外部的光线与器件测量的光线之间产生一个比率。要准确测量设计外部的光线，应按照该比率对器件测量进行补偿。

尽管暗窗的墨水和染料的主要目的是尽量降低可见光的透射率，但某些墨水和染料的红外光透射率也很高。使用这些墨水和染料会进一步降低可见光与红外光的比率，从而降低传感器测量精度。然而，由于该器件具有出色的红色和红外抑制能力，因此可以尽可能地降低这种影响，在具有相似光谱响应的暗窗下能够获得良好效果。

为获得出色精度，除非设计人员充分了解光学效应，否则应避免采用格栅状窗口结构。这些格栅状窗口结构会在传感器处形成不均匀的照明图案，导致光的测量结果随着放置容差和光的入射角而变化。如果需要格栅状窗口结构，那么该器件是理想的传感器之选，因为该器件对干扰测量过程的照明均匀性问题的敏感度极低。

光管看起来很有吸引力，可协助光机设计将光线投射到传感器上；但是，除非系统设计人员充分了解光管的光学物理特性在整个设计和目标背景下的影响，否则请勿将光管与任何光传感器一起使用。

### 8.2.1.2 详细设计过程

#### 8.2.1.2.1 光机设计

完成电气设计后，下一项任务就是光机设计。有关窗口大小调整和放置的更详细讨论，请参阅 [OPT3001：环境光传感器应用指南应用手册](#)。

### 8.3 最佳设计实践

与任何光学产品一样，处理 OPT4041 时要特别小心。无论是使用器件进行原型设计，还是在大规模生产制造过程中，器件的光学表面都必须保持清洁，以获得出色性能。保持光学表面清洁，无指纹、灰尘和其他光学抑制污染物。使用尺寸合适的真空操作工具来处理器件。

如果器件的光学表面需要清洁，请用蘸有去离子水或异丙醇的软棉签轻轻擦拭几下。避免使用可能具有磨蚀性的清洁和操作工具，并避免用力过大而划伤光学表面。

如果 OPT4041 性能有任何下降，请检查光学表面是否有污垢、划痕或其他光学伪影。

### 8.4 电源相关建议

尽管 OPT4041 对电源问题的敏感度较低，但始终建议采用良好的做法。为获得出色性能，器件的 VDD 引脚必须具有稳定的低噪声电源，该电源有一个靠近器件并可可靠接地的 100nF 旁路电容器。由于该器件的电流消耗较低，因此有许多为该器件供电的选项。

### 8.5 布局

#### 8.5.1 布局指南

OPT4041 的 PCB 布局设计需要考虑几个因素。通过靠近器件放置的电容器旁路电源。请注意，元件的光学反射表面也会影响设计的性能。必须考虑传感器周围所有元件和结构的三维几何形状，以防止二次光学反射产生意外结果。将电容器和元件放置在至少是元件高度两倍的距离处通常就足够了。合适的光学布局是将所有近距离元件都放置在 PCB 上与器件相对的一侧。然而，这种方法并不适合每种设计的约束条件。图 8-3 中显示了 OPT4041 的 PCB 布局示例。

#### 8.5.2 布局示例

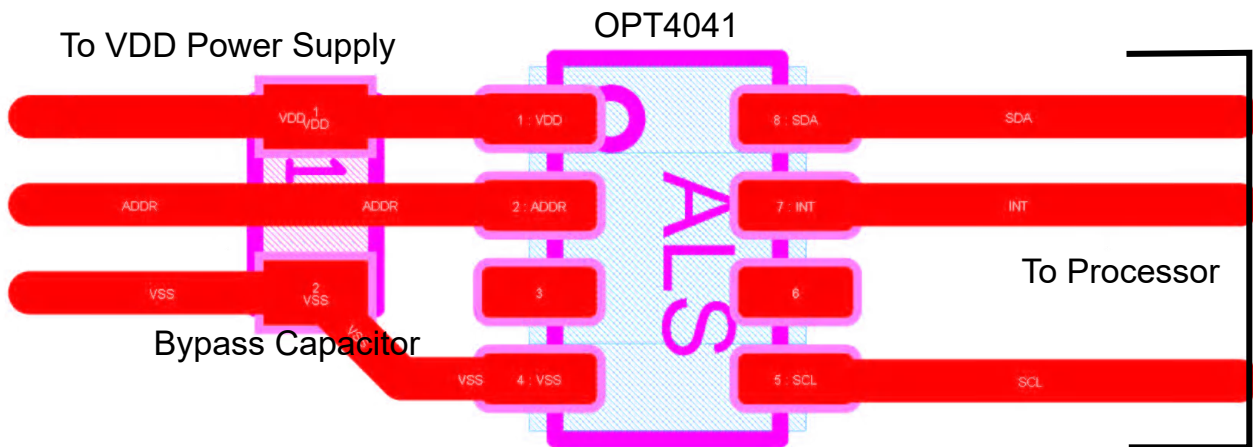


图 8-3. SOT-5X3 封装的布局示例

### 8.5.2.1 焊接和处理建议

OPT4041 通过 JEDEC JSTD-020 认证，适用于三种回流焊操作。

请注意：温度过高会导致器件褪色并影响光学性能。

有关焊接热规范和其他详细信息，请参阅应用报告 [SLUA271](#)，[QFN/SON PCB 连接](#)。如果必须从 PCB 上移除 OPT4041，请拆下该器件后不再重新连接。

处理该器件时需要像处理大多数光学器件那样谨慎操作，确保光学表面保持洁净无损伤。有关更详细的建议，请参阅 [节 8.3](#)。为获得最优光学性能，完成焊接后必须清理焊剂和任何其他碎屑。



备注

该器件的底部有一个斜角特性来表示引脚 1

图 8-4. 引脚 1 的识别特性

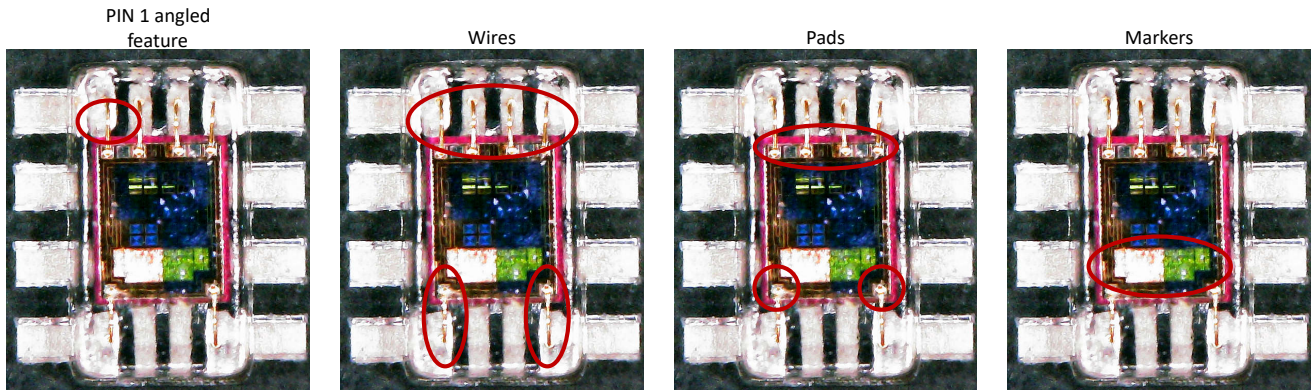


图 8-5. 封装上引脚 1 的识别特性

## 9 器件和文档支持

### 9.1 文档支持

#### 9.1.1 相关文档

请参阅以下相关文档：

- 德州仪器 (TI), [OPT3001：环境光传感器应用指南](#) 应用手册
- 德州仪器 (TI), [OPT4041EVM 用户指南](#)

### 9.2 接收文档更新通知

要接收文档更新通知，请导航至 [ti.com](#) 上的器件产品文件夹。点击 [通知](#) 进行注册，即可每周接收产品信息更改摘要。有关更改的详细信息，请查看任何已修订文档中包含的修订历史记录。

### 9.3 支持资源

[TI E2E™ 中文支持论坛](#) 是工程师的重要参考资料，可直接从专家处获得快速、经过验证的解答和设计帮助。搜索现有解答或提出自己的问题，获得所需的快速设计帮助。

链接的内容由各个贡献者“按原样”提供。这些内容并不构成 TI 技术规范，并且不一定反映 TI 的观点；请参阅 TI 的 [使用条款](#)。

### 9.4 商标

TI E2E™ is a trademark of Texas Instruments.

所有商标均为其各自所有者的财产。

### 9.5 静电放电警告



静电放电 (ESD) 会损坏这个集成电路。德州仪器 (TI) 建议通过适当的预防措施处理所有集成电路。如果不遵守正确的处理和安装程序，可能会损坏集成电路。

ESD 的损坏小至导致微小的性能降级，大至整个器件故障。精密的集成电路可能更容易受到损坏，这是因为非常细微的参数更改都可能会导致器件与其发布的规格不相符。

### 9.6 术语表

[TI 术语表](#) 本术语表列出并解释了术语、首字母缩略词和定义。

## 10 修订历史记录

注：以前版本的页码可能与当前版本的页码不同

日期	修订版本	注释
December 2024	*	初始发行版

## 11 机械、封装和可订购信息

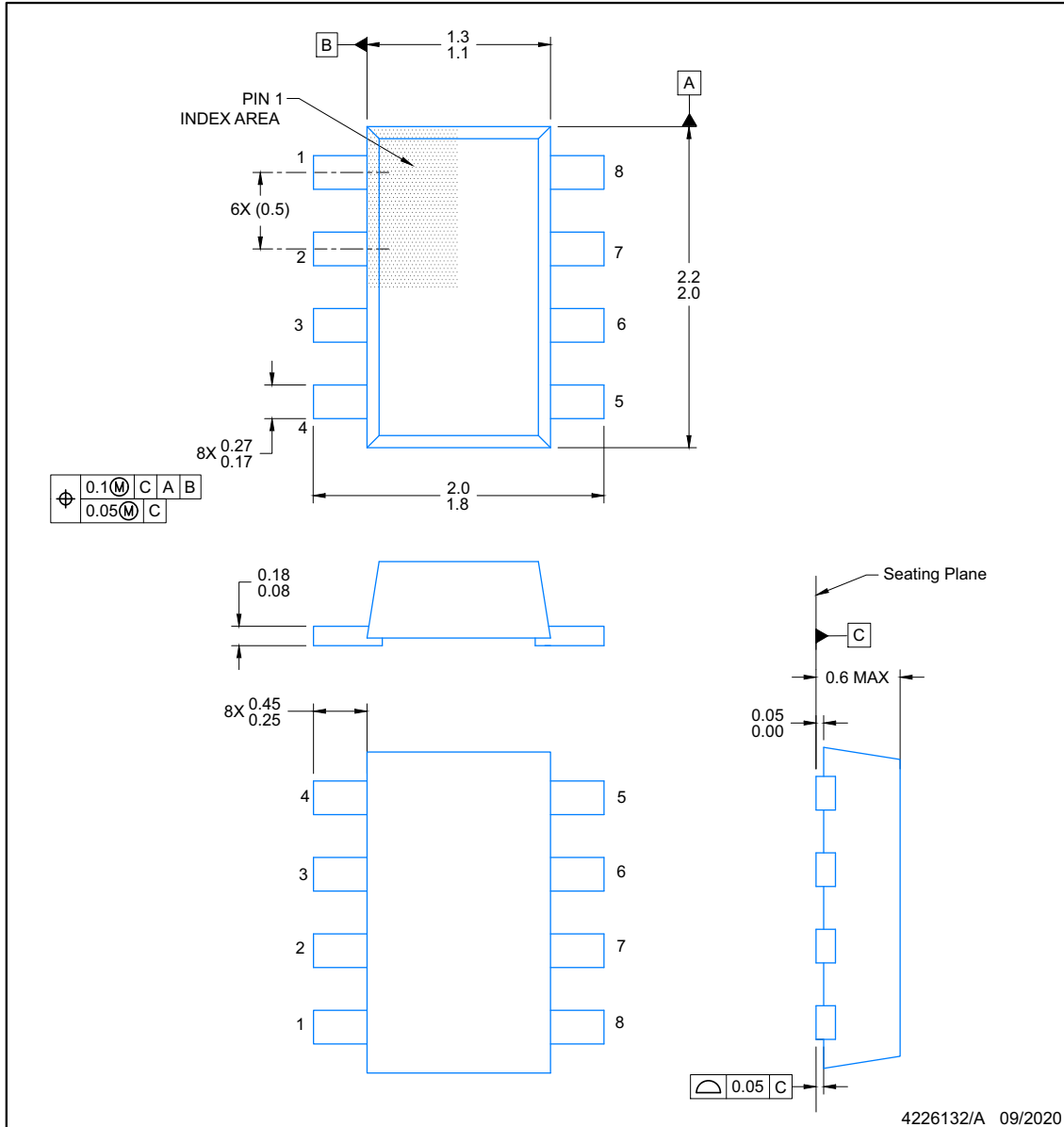
以下页面包含机械、封装和可订购信息。这些信息是指定器件可用的最新数据。数据如有变更，恕不另行通知，且不会对此文档进行修订。有关此数据表的浏览器版本，请查阅左侧的导航栏。

11.1 机械数据

**DTS0008A**

**PACKAGE OUTLINE**  
**FCSOT - 0.6 mm max height**

FLIPCHIP SOT



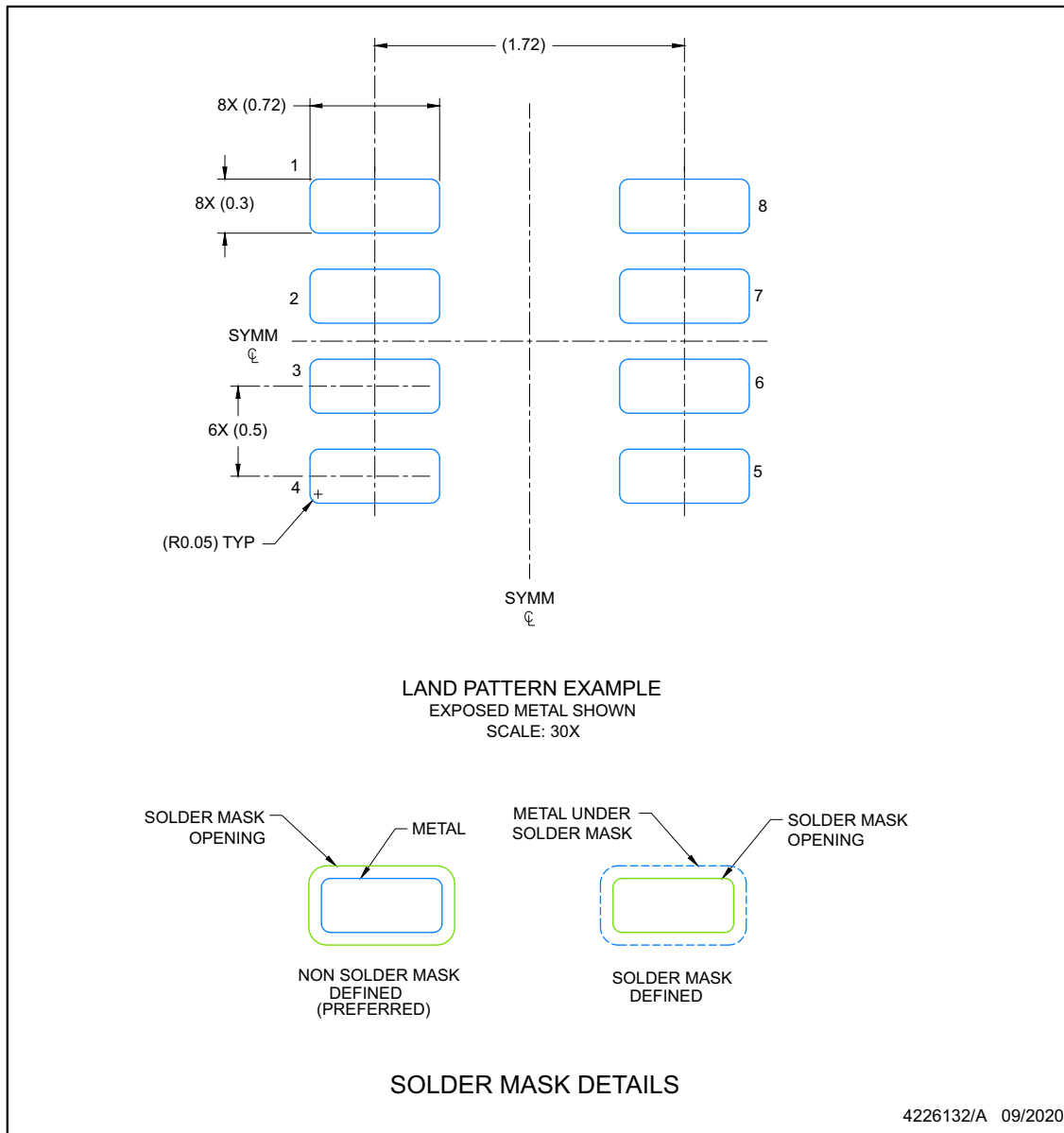
NOTES:

- All linear dimensions are in millimeters. Any dimensions in parenthesis are for reference only. Dimensioning and tolerancing per ASME Y14.5M.
- This drawing is subject to change without notice.
- Body dimensions do not include mold flash, protrusions or gate burrs. Mold flash, interlead flash, protrusions or gate burrs shall not exceed 0.15 per end or side.
- Reference JEDEC registration TO-236, except minimum foot length.

**EXAMPLE BOARD LAYOUT**  
**FCSOT - 0.6 mm max height**

**DTS0008A**

FLIPCHIP SOT



NOTES: (continued)

5. Publication IPC-7351 may have alternate designs.
6. Solder mask tolerances between and around signal pads can vary based on board fabrication site.

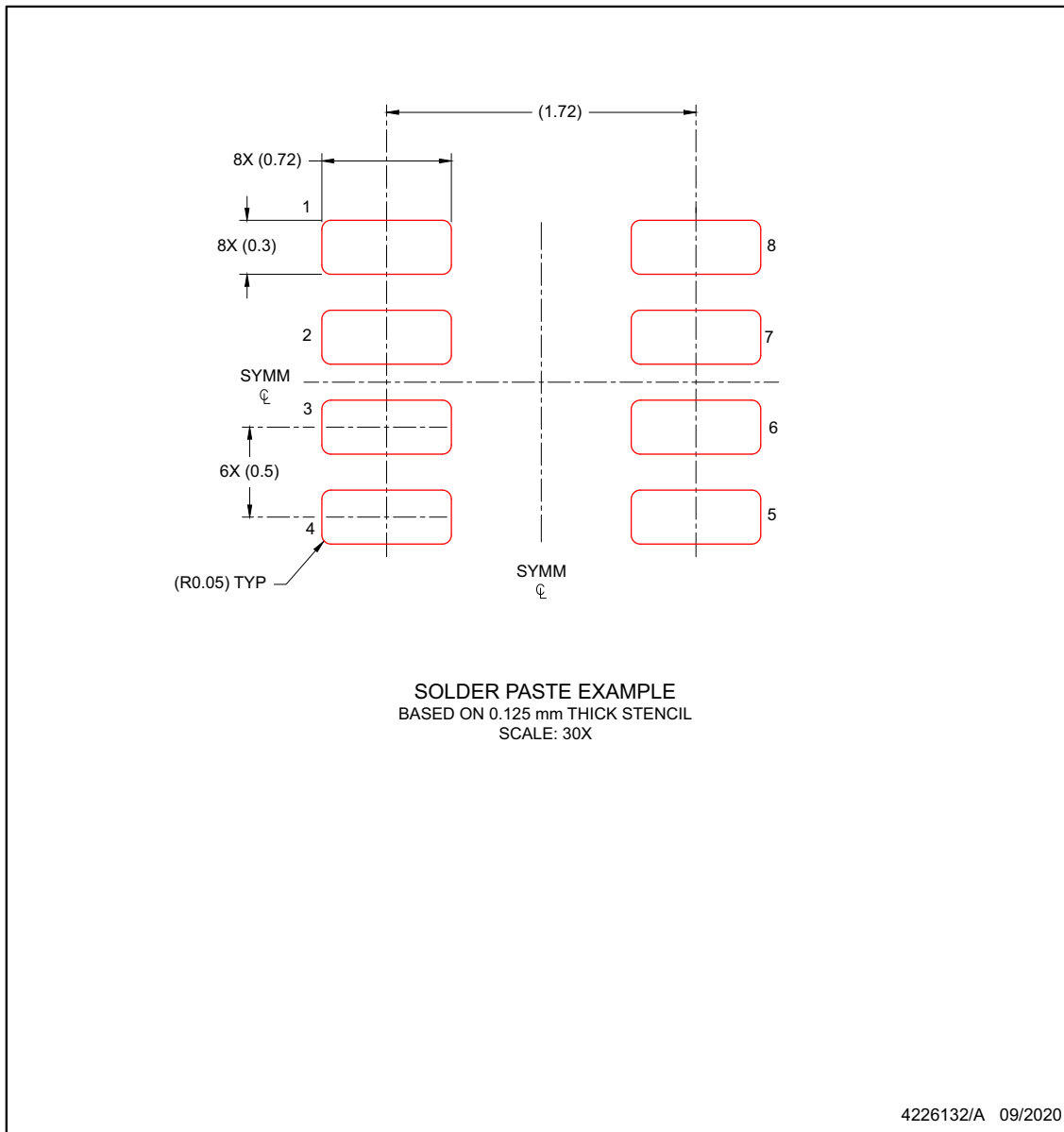


## EXAMPLE STENCIL DESIGN

**DTS0008A**

**FCSOT - 0.6 mm max height**

FLIPCHIP SOT



NOTES: (continued)

7. Laser cutting apertures with trapezoidal walls and rounded corners may offer better paste release. IPC-7525 may have alternate design recommendations.
8. Board assembly site may have different recommendations for stencil design.

## 11.2 封装选项附录

### 封装信息

可订购器件	状态	封装类型	封装图	引脚	包装数量	环保计划	铅/焊球镀层	MSL 峰值温度	工作温度 (°C)	器件标识
OPT4041DTS	运行	SOT-5X3	DTS	8	3000	RoHS 和绿色环保	NIPDAU	2 级-260C-1 年	-40 至 85	3004

**重要信息和免责声明：**本页面上提供的信息代表 TI 在提供该信息之日的认知和观点。TI 的认知和观点基于第三方提供的信息，TI 不对此类信息的正确性做任何声明或保证。TI 正在致力于更好地整合第三方信息。TI 已经并将继续采取合理的措施来提供有代表性且准确的信息，但是可能尚未对引入的原料和化学制品进行破坏性测试或化学分析。TI 和 TI 供应商认为某些信息属于专有信息，因此可能不会公布其 CAS 编号及其他受限制的信息。

在任何情况下，TI 因此类信息产生的责任决不超过 TI 每年向客户销售的本文档所述 TI 器件的总购买价。

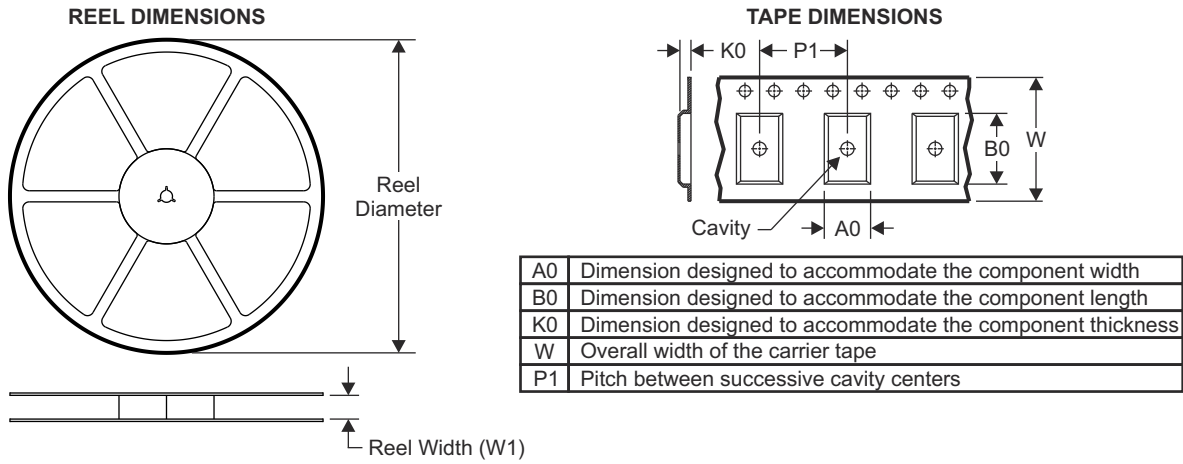
### 封装信息

可订购器件	状态	封装类型	封装图	引脚	包装数量	环保计划	铅/焊球镀层	MSL 峰值温度	工作温度 (°C)	器件标识

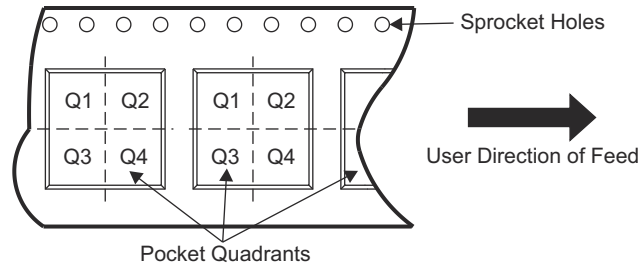
**重要信息和免责声明：**本页面上提供的信息代表 TI 在提供该信息之日的认知和观点。TI 的认知和观点基于第三方提供的信息，TI 不对此类信息的正确性做任何声明或保证。TI 正在致力于更好地整合第三方信息。TI 已经并将继续采取合理的措施来提供有代表性且准确的信息，但是可能尚未对引入的原料和化学制品进行破坏性测试或化学分析。TI 和 TI 供应商认为某些信息属于专有信息，因此可能不会公布其 CAS 编号及其他受限制的信息。

在任何情况下，TI 因此类信息产生的责任决不超过 TI 每年向客户销售的本文档所述 TI 器件的总购买价。

### 11.3 卷带包装信息

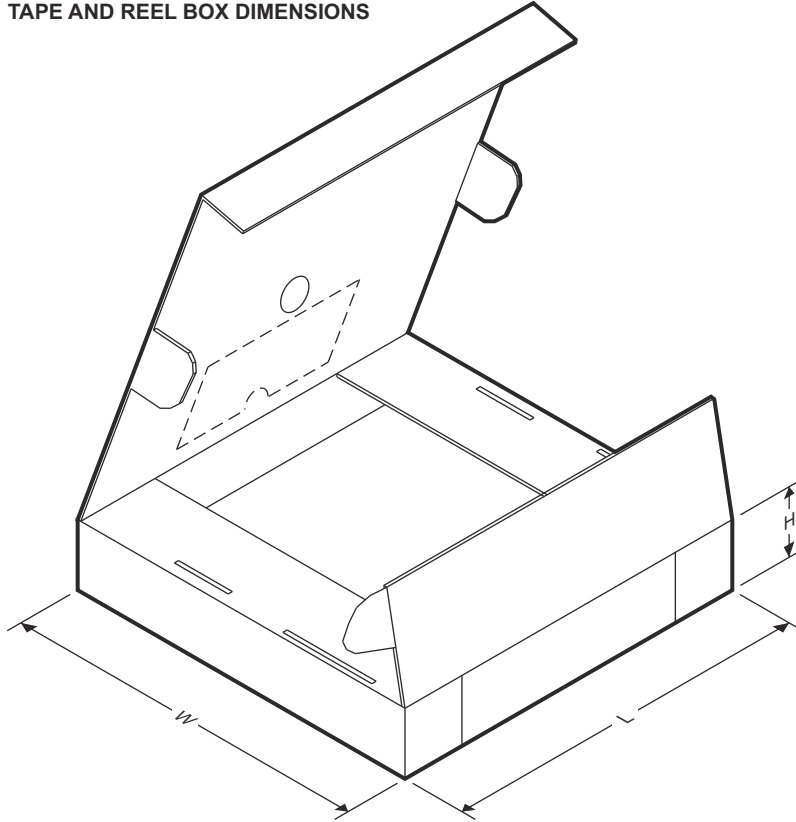


#### QUADRANT ASSIGNMENTS FOR PIN 1 ORIENTATION IN TAPE



器件	封装类型	封装图	引脚	SPQ	卷带直径 (mm)	卷带宽度 W1 (mm)	A0 (mm)	B0 (mm)	K0 (mm)	P1 (mm)	W (mm)	Pin1 象限
OPT4041DTS	SOT-5X3	DTS	8									

TAPE AND REEL BOX DIMENSIONS



器件	封装类型	封装图	引脚	SPQ	长度 (mm)	宽度 (mm)	高度 (mm)

**PACKAGING INFORMATION**

Orderable Device	Status (1)	Package Type	Package Drawing	Pins	Package Qty	Eco Plan (2)	Lead finish/ Ball material (6)	MSL Peak Temp (3)	Op Temp (°C)	Device Marking (4/5)	Samples
OPT4041DTSR	ACTIVE	SOT-5X3	DTS	8	250	RoHS & Green	NIPDAU	Level-2-260C-1 YEAR	-40 to 85	4041	Samples

(1) The marketing status values are defined as follows:

**ACTIVE:** Product device recommended for new designs.

**LIFEBUY:** TI has announced that the device will be discontinued, and a lifetime-buy period is in effect.

**NRND:** Not recommended for new designs. Device is in production to support existing customers, but TI does not recommend using this part in a new design.

**PREVIEW:** Device has been announced but is not in production. Samples may or may not be available.

**OBSELETE:** TI has discontinued the production of the device.

(2) **RoHS:** TI defines "RoHS" to mean semiconductor products that are compliant with the current EU RoHS requirements for all 10 RoHS substances, including the requirement that RoHS substance do not exceed 0.1% by weight in homogeneous materials. Where designed to be soldered at high temperatures, "RoHS" products are suitable for use in specified lead-free processes. TI may reference these types of products as "Pb-Free".

**RoHS Exempt:** TI defines "RoHS Exempt" to mean products that contain lead but are compliant with EU RoHS pursuant to a specific EU RoHS exemption.

**Green:** TI defines "Green" to mean the content of Chlorine (Cl) and Bromine (Br) based flame retardants meet JS709B low halogen requirements of <=1000ppm threshold. Antimony trioxide based flame retardants must also meet the <=1000ppm threshold requirement.

(3) MSL, Peak Temp. - The Moisture Sensitivity Level rating according to the JEDEC industry standard classifications, and peak solder temperature.

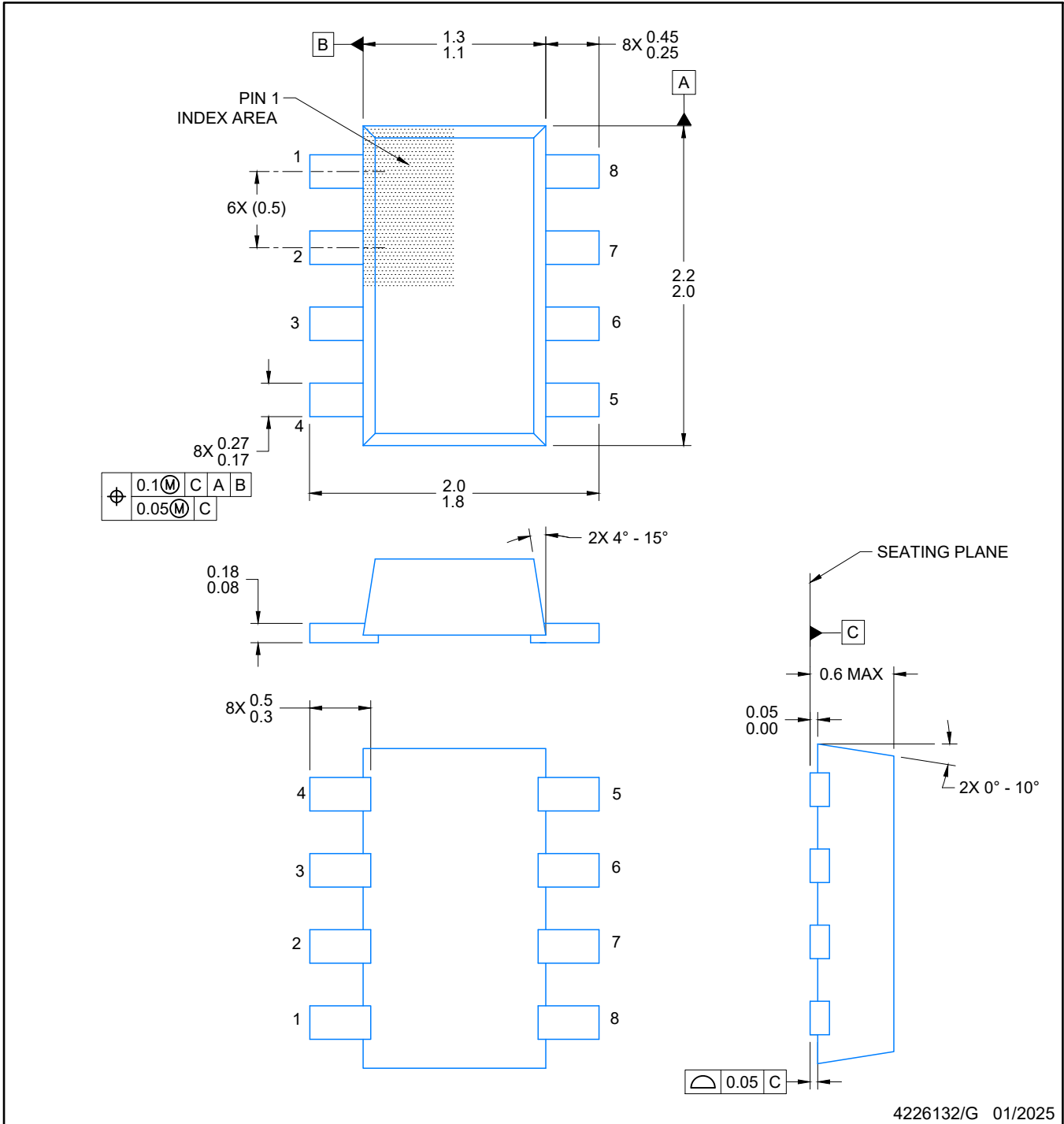
(4) There may be additional marking, which relates to the logo, the lot trace code information, or the environmental category on the device.

(5) Multiple Device Markings will be inside parentheses. Only one Device Marking contained in parentheses and separated by a "~" will appear on a device. If a line is indented then it is a continuation of the previous line and the two combined represent the entire Device Marking for that device.

(6) Lead finish/Ball material - Orderable Devices may have multiple material finish options. Finish options are separated by a vertical ruled line. Lead finish/Ball material values may wrap to two lines if the finish value exceeds the maximum column width.

**Important Information and Disclaimer:**The information provided on this page represents TI's knowledge and belief as of the date that it is provided. TI bases its knowledge and belief on information provided by third parties, and makes no representation or warranty as to the accuracy of such information. Efforts are underway to better integrate information from third parties. TI has taken and continues to take reasonable steps to provide representative and accurate information but may not have conducted destructive testing or chemical analysis on incoming materials and chemicals. TI and TI suppliers consider certain information to be proprietary, and thus CAS numbers and other limited information may not be available for release.

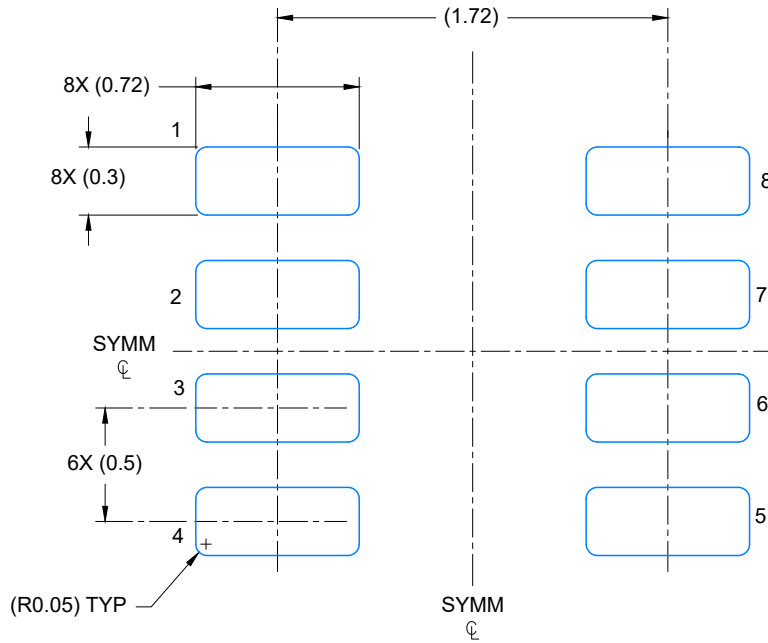
In no event shall TI's liability arising out of such information exceed the total purchase price of the TI part(s) at issue in this document sold by TI to Customer on an annual basis.



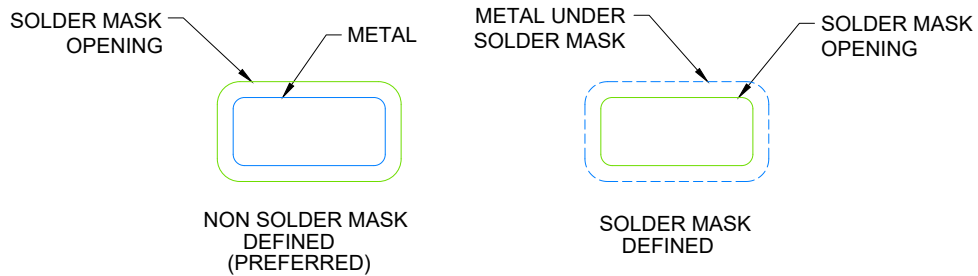
4226132/G 01/2025

NOTES:

1. All linear dimensions are in millimeters. Any dimensions in parenthesis are for reference only. Dimensioning and tolerancing per ASME Y14.5M.
2. This drawing is subject to change without notice.
3. Body dimensions do not include mold flash, protrusions or gate burrs. Mold flash, interlead flash, protrusions or gate burrs shall not exceed 0.171 per end or side.
4. The side flash along with the stub lead is allowed.
5. Any detached side flash from the stub lead is allowed unless it is touching the bottom side of the lead.



LAND PATTERN EXAMPLE  
EXPOSED METAL SHOWN  
SCALE: 30X

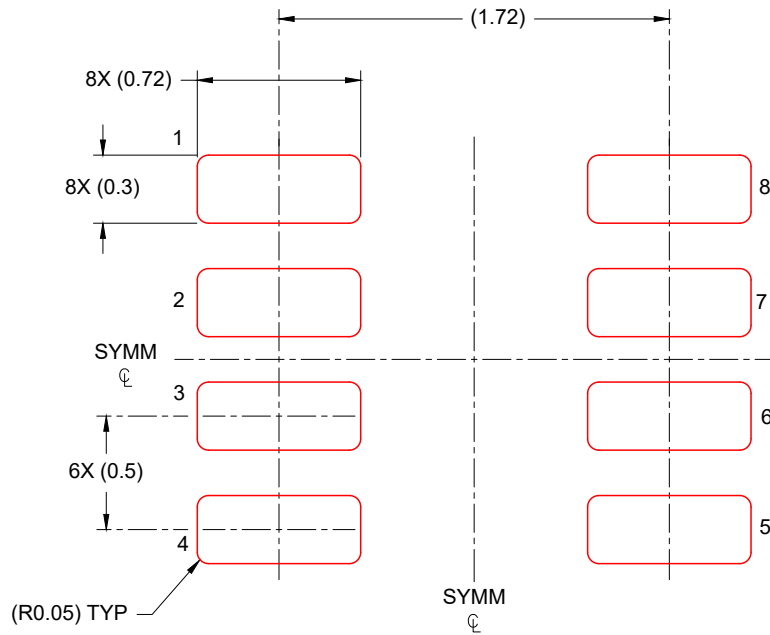


SOLDER MASK DETAILS

4226132/G 01/2025

NOTES: (continued)

- 6. Publication IPC-7351 may have alternate designs.
- 7. Solder mask tolerances between and around signal pads can vary based on board fabrication site.
- 8. Land pad design aligns to IPC-610, Bottom Termination Component (BTC) solder joint inspection criteria.



SOLDER PASTE EXAMPLE  
BASED ON 0.125 mm THICK STENCIL  
SCALE: 30X

4226132/G 01/2025

NOTES: (continued)

- 9. Laser cutting apertures with trapezoidal walls and rounded corners may offer better paste release. IPC-7525 may have alternate design recommendations.
- 10. Board assembly site may have different recommendations for stencil design.



## 重要通知和免责声明

TI“按原样”提供技术和可靠性数据（包括数据表）、设计资源（包括参考设计）、应用或其他设计建议、网络工具、安全信息和其他资源，不保证没有瑕疵且不做任何明示或暗示的担保，包括但不限于对适销性、某特定用途方面的适用性或不侵犯任何第三方知识产权的暗示担保。

这些资源可供使用 TI 产品进行设计的熟练开发人员使用。您将自行承担以下全部责任：(1) 针对您的应用选择合适的 TI 产品，(2) 设计、验证并测试您的应用，(3) 确保您的应用满足相应标准以及任何其他功能安全、信息安全、监管或其他要求。

这些资源如有变更，恕不另行通知。TI 授权您仅可将这些资源用于研发本资源所述的 TI 产品的相关应用。严禁以其他方式对这些资源进行复制或展示。您无权使用任何其他 TI 知识产权或任何第三方知识产权。您应全额赔偿因在这些资源的使用中对 TI 及其代表造成的任何索赔、损害、成本、损失和债务，TI 对此概不负责。

TI 提供的产品受 [TI 的销售条款](#) 或 [ti.com](#) 上其他适用条款/TI 产品随附的其他适用条款的约束。TI 提供这些资源并不会扩展或以其他方式更改 TI 针对 TI 产品发布的适用的担保或担保免责声明。

TI 反对并拒绝您可能提出的任何其他或不同的条款。

邮寄地址：Texas Instruments, Post Office Box 655303, Dallas, Texas 75265  
版权所有 © 2025，德州仪器 (TI) 公司