

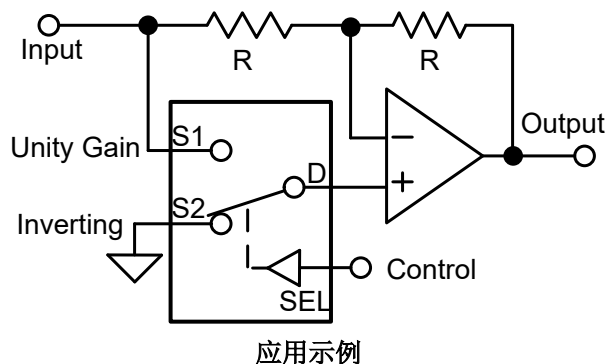
## SN4599-Q1 汽车类 5V、2:1 (SPDT)、单通道模拟开关

### 1 特性

- 符合面向汽车应用的 AEC-Q100 标准：
  - 器件温度等级 1：-40°C 至 125°C 环境温度范围
  - 器件 HBM 分类等级 H1C
  - 器件 CDM 分类等级 C3
- 轨到轨运行
- 双向信号路径
- 低导通电阻：7 Ω
- 宽电源电压范围：2V 至 5.5V
- 40°C 至 +125°C 工作温度
- 先断后合开关
- SN4599-Q1 是 NLAS4599-Q1 的直接替代产品

### 2 应用

- 模拟和数字开关
- I2C 和 SPI 总线多路复用
- 高级驾驶辅助系统 (ADAS)
- 车身电子装置和照明
- 信息娱乐系统与仪表组
- 区域架构
- 车身控制模块
- 电池管理系统
- 远程信息处理
- 汽车音响主机



### 3 说明

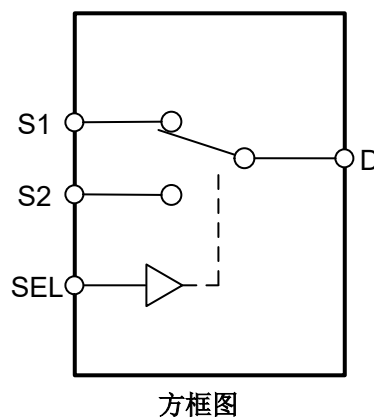
SN4599-Q1 是一款通用互补金属氧化物半导体 (CMOS) 单极双投 (SPDT) 开关。SN4599-Q1 可根据 SEL 引脚的状态在两个电源输入之间切换。2V 至 5.5V 的宽工作电源电压范围支持用于广泛的汽车应用。该器件可在源极 (Sx) 和漏极 (D) 引脚上支持从 GND 到  $V_{DD}$  范围的双向模拟和数字信号。

#### 封装信息

器件型号	封装 <sup>(1)</sup>	封装尺寸 <sup>(2)</sup>
SN4599-Q1	DBV (SOT-23, 6)	2.9mm × 2.8mm

(1) 有关更多信息，请参阅节 11

(2) 封装尺寸 (长 × 宽) 为标称值，并包括引脚 (如适用)。



## 内容

<b>1 特性</b> .....	1	6.9 带宽.....	15
<b>2 应用</b> .....	1	<b>7 详细说明</b> .....	16
<b>3 说明</b> .....	1	7.1 功能方框图.....	16
<b>4 引脚配置和功能</b> .....	3	7.2 特性说明.....	16
<b>5 规格</b> .....	4	7.3 器件功能模式.....	16
5.1 绝对最大额定值.....	4	7.4 真值表.....	16
5.2 ESD 等级.....	4	<b>8 应用和实施</b> .....	17
5.3 建议运行条件.....	4	8.1 应用信息.....	17
5.4 热性能信息.....	5	8.2 典型应用.....	17
5.5 流经开关的源极或漏极电流.....	5	8.3 电源相关建议.....	19
5.6 电气特性.....	6	8.4 布局.....	19
5.7 模拟通道规格.....	8	<b>9 器件和文档支持</b> .....	21
5.8 开关特性.....	9	9.1 文档支持.....	21
5.9 典型特性.....	10	9.2 接收文档更新通知.....	21
<b>6 参数测量信息</b> .....	11	9.3 支持资源.....	21
6.1 导通电阻.....	11	9.4 商标.....	21
6.2 关断漏电流.....	11	9.5 静电放电警告.....	21
6.3 导通漏电流.....	11	9.6 术语表.....	21
6.4 转换时间.....	12	<b>10 修订历史记录</b> .....	21
6.5 先断后合.....	12	<b>11 机械、封装和可订购信息</b> .....	22
6.6 电荷注入.....	13	11.1 卷带包装信息.....	22
6.7 关断隔离.....	13	11.2 机械数据.....	24
6.8 串扰.....	14		

## 4 引脚配置和功能

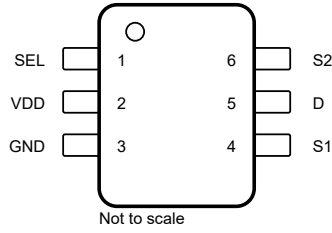


图 4-1. DBV 封装 6 引脚 SOT-23 (顶视图)

表 4-1. 引脚功能

引脚		类型 <sup>(1)</sup>	说明
名称	编号		
SEL	1	I	选择引脚：根据表 7-1 控制开关的状态。(逻辑低电平 = S1 至 D，逻辑高电平 = S2 至 D)
VDD	2	P	正电源。该引脚是正电源电势最高的引脚。为了实现可靠运行，应在 V <sub>DD</sub> 和 GND 之间连接一个 0.1μF 至 10μF 的去耦电容器。
GND	3	P	接地 (0V) 基准
S1	4	I/O	源极引脚 1。可以是输入或输出。
D	5	I/O	漏极引脚。可以是输入或输出。
S2	6	I/O	源极引脚 2。可以是输入或输出。

(1) I = 输入，O = 输出，I/O = 输入和输出，P = 电源

## 5 规格

### 5.1 绝对最大额定值

在自然通风条件下的工作温度范围内测得 (除非另有说明) <sup>(1)</sup>

		最小值	最大值	单位
$V_{DD}$	电源电压	-0.5	6	V
$V_{IN}$	控制输入电压 <sup>(2)</sup>	-0.5	6	V
$V_{I/O}$	在高阻抗或断电状态对任一输出施加的电压范围 <sup>(2) (3)</sup>	-0.5	$V_{DD} + 0.5$	V
$I_{IK}$	控制输入钳位电流 $V_{IN} < 0$		-50	mA
$I_{I/O}$	I/O 端口二极管电流 $V_{I/O} < 0$ 或 $V_{I/O} > V_{DD}$	-50	50	mA
$I_{I/O}$	导通状态开关电流 <sup>(4)</sup> $V_{I/O} = 0$ 至 $V_{DD}$	$I_{DC} \pm 10\%$ <sup>(7)</sup>	$I_{DC} \pm 10\%$ <sup>(7)</sup>	mA
$P_{tot}$	总功率损耗		300	mW
$T_J$	结温		150	C
贮存温度, $T_{stg}$		-65	150	C

- (1) 超出绝对最大额定值运行可能会对器件造成永久损坏。绝对最大额定值并不表示器件在这些条件下或在建议运行条件以外的任何其他条件下能够正常运行。如果超出建议运行条件但在绝对最大额定值范围内使用, 器件可能不会完全正常运行, 这可能影响器件的可靠性、功能和性能, 并缩短器件寿命。
- (2) 除非另有说明, 否则所有电压均以地为基准。
- (3)  $V_I$ 、 $V_O$ 、 $V_A$  和  $V_{Bn}$  用于表示  $V_{I/O}$  的特定条件。
- (4)  $I_I$ 、 $I_O$ 、 $I_A$  和  $I_{Bn}$  用于表示  $I_{I/O}$  的特定条件。
- (5) 有关  $I_{DC}$  规格, 请参阅源极或漏极电流表。

### 5.2 ESD 等级

			值	单位
$V_{(ESD)}$	静电放电	人体放电模型 (HBM), 符合 AEC Q100-002 标准 <sup>(1)</sup>	$\pm 2000$	V
		充电器件模型 (CDM), 符合 AEC Q100-011 标准	$\pm 750$	

- (1) AEC Q100-002 指示必须按照 ANSI/ESDA/JEDEC JS-002 规范执行 HBM 应力测试。

### 5.3 建议运行条件

在自然通风条件下的工作温度范围内测得 (除非另有说明)

			最小值	标称值	最大值	单位
$V_{DD}$	电源电压		2		5.5	V
$V_{I/O}$	开关输入或输出电压 ( $V_{DD}$ 的最大值)		0		$V_{DD}$	V
$V_{IN}$	控制输入电压		0		5.5	V
$V_{IH}$	高电平输入电压	$V_{DD} = 2V$ 至 $2.29V$	$V_{DD} \times 0.75$			V
		$V_{DD} = 2.3V$ 至 $5.5V$	$V_{DD} \times 0.7$			
$V_{IL}$	低电平输入电压	$V_{DD} = 2V$ 至 $2.29V$	$V_{DD} \times 0.25$			V
		$V_{DD} = 2.3V$ 至 $2.9V$	$V_{DD} \times 0.3$			
		$V_{DD} = 3V$ 至 $5V$	0.85			

## 5.4 热性能信息

热指标 <sup>(1)</sup>		SN4599-Q1	单位
		DBV (SOT-23)	
		6 引脚	
$R_{\theta JA}$	结至环境热阻	212.3	°C/W
$R_{\theta JC(top)}$	结至外壳 (顶部) 热阻	156.7	°C/W
$R_{\theta JB}$	结至电路板热阻	96.5	°C/W
$\Psi_{JT}$	结至顶部特征参数	80.7	°C/W
$\Psi_{JB}$	结至电路板特征参数	96.	°C/W
$R_{\theta JC(bot)}$	结至外壳 (底部) 热阻	不适用	°C/W

(1) 有关新旧热指标的更多信息，请参阅[半导体和 IC 封装热指标](#)应用报告。

## 5.5 流经开关的源极或漏极电流

流经开关的电流	$T_J = 25^\circ\text{C}$	$T_J = 85^\circ\text{C}$	$T_J = 125^\circ\text{C}$	$T_J = 130^\circ\text{C}$	单位
$I_{DC}$ <sup>(1)</sup>	150	120	60	50	mA
$I_{peak}$ <sup>(2)</sup>	300	300	180	160	mA

(1) 有关更多详细信息，请参阅[散热注意事项](#) 一节

(2) 1ms 的脉冲电流，占空比为 10%

## 5.6 电气特性

在自然通风条件下的工作温度范围内， $V_{SUPPLY} = \pm 5V$ ， $R_L = 100\ \Omega$ （除非另有说明）<sup>(1)</sup>

参数		测试条件			最小值	典型值	最大值	单位
<b>SN4599-Q1</b>								
$r_{ON}$	导通状态开关电阻	2V	$V_I = 0V$	$I_O = 4mA$	25°C		11	$\Omega$
					-40°C 至 +85°C		20	
					-40°C 至 +125°C		20	
					25°C		15	
					-40°C 至 +85°C		50	
					-40°C 至 +125°C		50	
			$V_I = 1.65$	$I_O = -4mA$	25°C		8	
					-40°C 至 +85°C		12	
					-40°C 至 +125°C		12	
					25°C		11	
					-40°C 至 +85°C		30	
					-40°C 至 +125°C		30	
		2.3V	$V_I = 0V$	$I_O = 8mA$	25°C		7	
					-40°C 至 +85°C		9	
					-40°C 至 +125°C		9	
					25°C		9	
					-40°C 至 +85°C		20	
					-40°C 至 +125°C		20	
			$V_I = 2.3V$	$I_O = -8mA$	25°C		6	
					-40°C 至 +85°C		7	
					-40°C 至 +125°C		7	
					25°C		7	
					-40°C 至 +85°C		12	
					-40°C 至 +125°C		12	
3V	$V_I = 0V$	$I_O = 24mA$	25°C		7			
			-40°C 至 +85°C		15			
			-40°C 至 +125°C		15			
			25°C		7			
			-40°C 至 +85°C		18			
			-40°C 至 +125°C		18			
	$V_I = 3V$	$I_O = -24mA$	25°C		18			
			-40°C 至 +85°C		210			
			-40°C 至 +125°C		210			
			25°C		85			
			-40°C 至 +85°C		85			
			-40°C 至 +125°C		85			
4.5V	$V_I = 0V$	$I_O = 30mA$	25°C		30			
			-40°C 至 +85°C		30			
			-40°C 至 +125°C		30			
			25°C		30			
			-40°C 至 +85°C		18			
			-40°C 至 +125°C		18			
	$V_I = 2.4V$	$I_O = 30mA$	25°C		18			
			-40°C 至 +85°C		18			
			-40°C 至 +125°C		18			
			25°C		7			
			-40°C 至 +85°C		15			
			-40°C 至 +125°C		15			
4.5V	$V_I = 4.5V$	$I_O = -30mA$	25°C		210			
			-40°C 至 +85°C		210			
			-40°C 至 +125°C		210			
			25°C		85			
			-40°C 至 +85°C		85			
			-40°C 至 +125°C		85			
	$V_I = 0V$	$I_D = -4mA$	25°C		30			
			-40°C 至 +85°C		30			
			-40°C 至 +125°C		30			
			25°C		18			
			-40°C 至 +85°C		18			
			-40°C 至 +125°C		18			

## 5.6 电气特性 (续)

在自然通风条件下的工作温度范围内,  $V_{SUPPLY} = \pm 5V$ ,  $R_L = 100 \Omega$  (除非另有说明) (1)

参数		测试条件			最小值	典型值	最大值	单位
$\Delta r_{ON}$	任何两个通道之间的最大导通电阻	2V	$V_{Sn} = 1.15V$	$I_D = -4mA$	25°C	0.5		$\Omega$
					-40°C 至 +85°C	0.5		
					-40°C 至 +125°C	0.5		
		2.3V	$V_{Sn} = 1.6V$	$I_D = -8mA$	25°C	0.1		
					-40°C 至 +85°C	0.1		
					-40°C 至 +125°C	0.3		
		3V	$V_{Sn} = 2.1V$	$I_D = -24mA$	25°C	0.1		
					-40°C 至 +85°C	0.1		
					-40°C 至 +125°C	0.3		
		4.5V	$V_{Sn} = 3.15V$	$I_D = -30mA$	25°C	0.1		
					-40°C 至 +85°C	0.1		
					-40°C 至 +125°C	0.2		
$r_{on(Flat)}$	导通电阻平坦度	2V	$0 \leq V_{Sn} \leq V_{DD}$	$I_D = -4mA$	25°C	110		$\Omega$
					-40°C 至 +85°C	110		
					-40°C 至 +125°C	110		
		2.3V		$I_D = -8mA$	25°C	26		
					-40°C 至 +85°C	26		
					-40°C 至 +125°C	40		
		3V		$I_D = -24mA$	25°C	9		
					-40°C 至 +85°C	9		
					-40°C 至 +125°C	10		
		4.5V		$I_D = -30mA$	25°C	4		
					-40°C 至 +85°C	4		
					-40°C 至 +125°C	5		
$I_{off}$	关断漏电流	2V	$V_S = 1V/1.62V$ $V_D = 1.62V/1V$	25°C	$\pm 5$		nA	
				-40°C 至 +85°C	$\pm 25$			
				-40°C 至 +125°C	$\pm 100$			
		5.5V		$V_S = 4.5V/1.5V$ $V_D = 1.5V/4.5V$	25°C	$\pm 5$		
					-40°C 至 +85°C	$\pm 25$		
					-40°C 至 +125°C	$\pm 100$		
$I_{S(on)}$	导通状态开关漏电流	5.5	$V_I = V_{DD}$ 或 GND, $V_O =$ 开路	25°C	$\pm 15$		nA	
				-40°C 至 +85°C	$\pm 50$			
				-40°C 至 +125°C	$\pm 100$			
$I_{IN}$	控制输入电流	0V 至 5.5V	$0 \leq V_{IN} \leq V_{DD}$	25°C	$\pm 0.05$	$\pm 0.1$	$\mu A$	
				-40°C 至 +85°C	$\pm 1$			
				-40°C 至 +125°C	$\pm 1$			
$I_{DD}$	电源电流	5.5V	SEL = $V_{DD}$ 或 GND	25°C	1		$\mu A$	
				-40°C 至 +85°C	10			
				-40°C 至 +125°C	35			
$C_i$	控制输入电容	5V	SEL ( $V_{DD}/2$ )	25°C	2.7		pF	
				-40°C 至 +85°C	2.7			
				-40°C 至 +125°C	2.7			

## 5.6 电气特性 (续)

在自然通风条件下的工作温度范围内,  $V_{\text{SUPPLY}} = \pm 5\text{V}$ ,  $R_L = 100\ \Omega$  (除非另有说明) (1)

参数		测试条件		最小值	典型值	最大值	单位
$C_{\text{io(off)}}$	开关输入/输出电容	5V	Sn ( $V_{\text{DD}}/2$ )	25°C	5.2		pF
				-40°C 至 +85°C	5.2		
				-40°C 至 +125°C	5.2		
$C_{\text{io(on)}}$	开关输入/输出电容	5V	Sn ( $V_{\text{DD}}/2$ )	25°C	21		pF
				-40°C 至 +85°C	21		
				-40°C 至 +125°C	21		
			D ( $V_{\text{DD}}/2$ )	25°C	21		
				-40°C 至 +85°C	21		
				-40°C 至 +125°C	21		

(1)  $T_A = 25\text{C}$

## 5.7 模拟通道规格

在自然通风条件下的工作温度范围内测得 (除非另有说明)

参数	从 (输入)	至 (输出)	测试条件	$V_{\text{DD}}$	最小值	标称值	最大值	单位
频率响应 (开关导通)	D 或 Sn	Sn 或 D	$R_L = 50\ \Omega$ , $f_{\text{in}} =$ 正弦波	2V		250		MHz
				2.3V		250		
				3V		250		
				4.5V		250		
串扰 (开关间)	S1 或 S2	S2 或 S1	$R_L = 50\ \Omega$ , $f_{\text{in}} =$ 1MHz 正弦波	2V		-54		dB
				2.3V		-54		
				3V		-54		
				4.5V		-54		
馈通衰减 (开关关闭)	D 或 Sn	Sn 或 D	$C_L = 5\text{pF}$ , $R_L = 50\ \Omega$ , $f_{\text{in}} = 1\text{MHz}$ (正弦波)	2V		-57		dB
				2.3V		-57		
				3V		-57		
				4.5V		-57		
电荷注入	SEL ( $V_s = V_{\text{DD}}/2$ )	D	$C_L = 0.1\text{nF}$ , $R_L = 1\text{M}\Omega$	3.3V		3		pC
				5V		7		
总谐波失真	D 或 Sn	Sn 或 D	$V_I = 4.0\text{V}_{\text{p-p}}$ , $V_{\text{bias}} = V_{\text{DD}}/2$ , $R_L = 10\text{k}\Omega$ , $f_{\text{in}} = 600\text{Hz}$ 至 $20\text{kHz}$ (正弦波)	4.5V		0.01		%



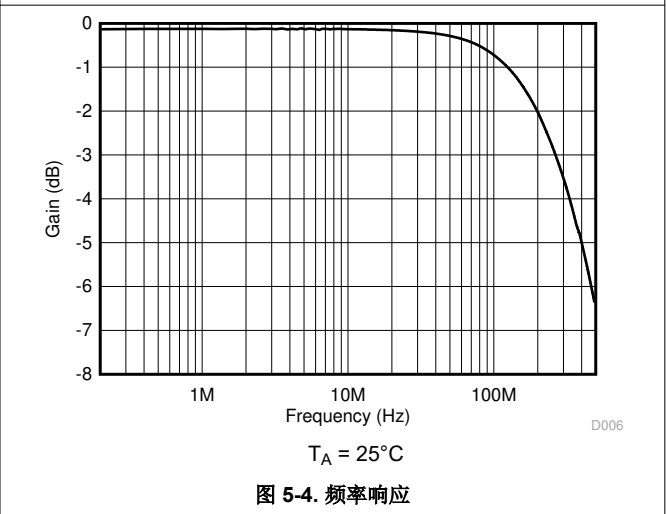
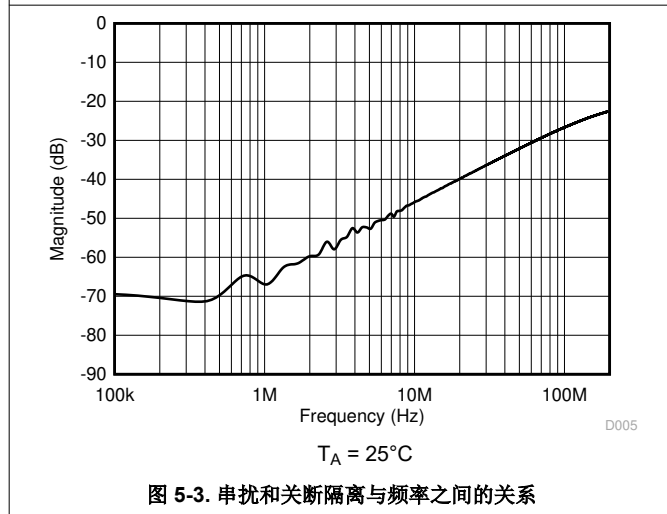
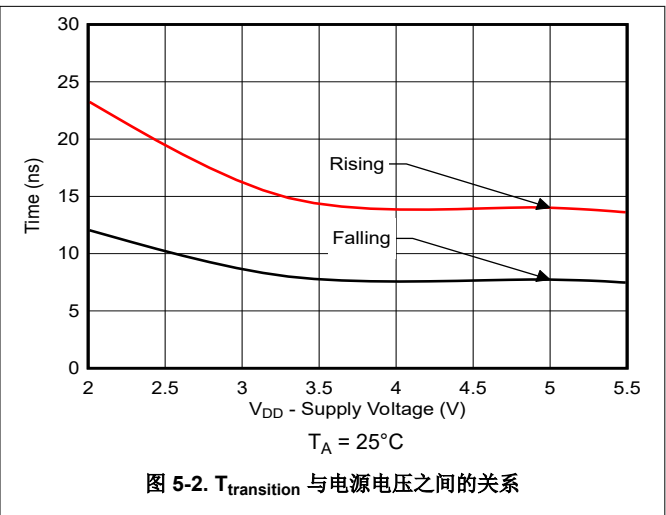
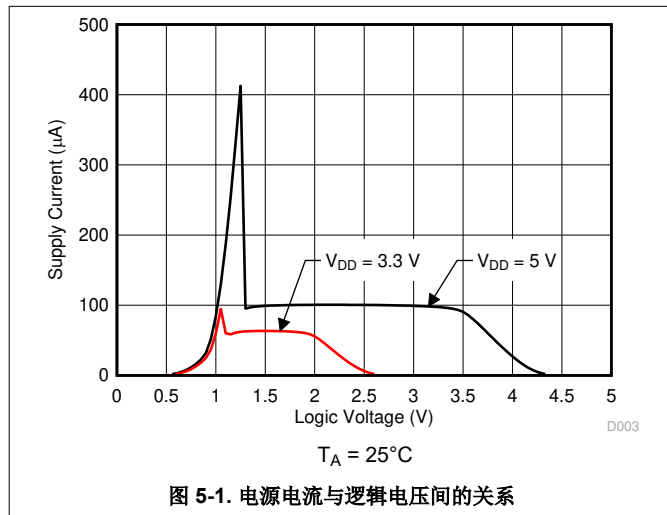
## 5.8 开关特性

在自然通风条件下的工作温度范围内测得 ( 除非另有说明 )

参数		从 ( 输入 )	至 ( 输出 )	V <sub>DD</sub>	最小值 标称值 最大值	单位
t <sub>tran</sub>	R <sub>L</sub> = 200 Ω , C <sub>L</sub> = 15pF , V <sub>S</sub> = 1V	D 或 Sn	Sn 或 D	2V ± 0.15V	28	ns
					44	
					44	
	R <sub>L</sub> = 200 Ω , C <sub>L</sub> = 15pF , V <sub>S</sub> = 2V	D 或 Sn	Sn 或 D	3.3V ± 0.3V	14	ns
					20	
					21	
R <sub>L</sub> = 200 Ω , C <sub>L</sub> = 15pF , V <sub>S</sub> = 3V	D 或 Sn	Sn 或 D	5V ± 0.5V	12	ns	
				18		
				19		
T <sub>B-M</sub>	先断后合时间			2V ± 0.15V	0.5	ns
				2.5V ± 0.2V	0.5	
				3.3V ± 0.3V	0.5	
				5V ± 0.5V	0.5	

### 5.9 典型特性

在  $T_A = 25^\circ\text{C}$ ,  $V_{DD} = 5\text{V}$  时 (除非另有说明)



## 6 参数测量信息

### 6.1 导通电阻

器件的导通电阻是器件源极 (Sx) 和漏极 (D) 引脚之间的欧姆电阻。导通电阻随输入电压和电源电压的变化而变化。符号  $R_{ON}$  用于表示导通电阻。图 6-1 展示了用于测量  $R_{ON}$  的测量设置。电压 (V) 和电流 ( $I_{SD}$ ) 可通过此设置进行测量，而  $R_{ON}$  可通过  $R_{ON} = V/I_{SD}$  来计算：

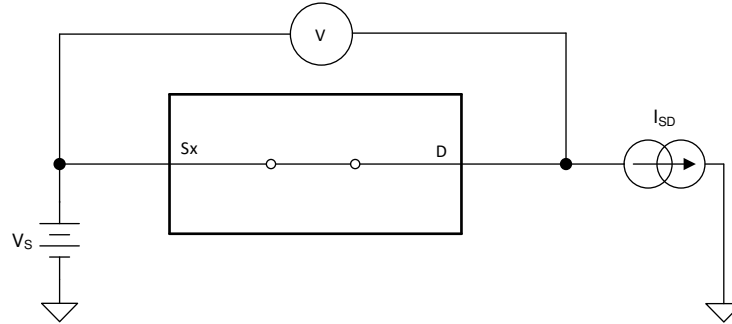


图 6-1. 导通电阻测量设置

### 6.2 关断漏电流

源极漏电流定义为开关断开时流入或流出源极引脚的漏电流。该电流用符号  $I_{S(OFF)}$  表示。

图 6-2 展示了用于测量关断漏电流的设置。

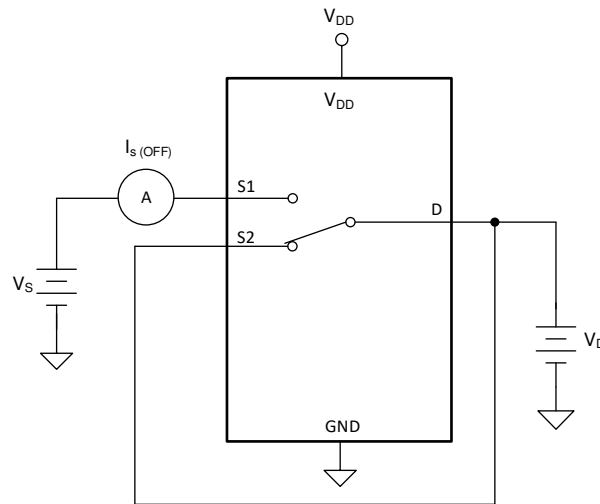


图 6-2. 关断漏电流测量设置

### 6.3 导通漏电流

源极导通漏电流定义为开关闭合时流入或流出源极引脚的漏电流。该电流用符号  $I_{S(ON)}$  表示。

漏极导通漏电流定义为开关闭合时流入或流出漏极引脚的漏电流。该电流用符号  $I_{D(ON)}$  表示。

在测量期间，源极引脚或漏极引脚均保持悬空。图 6-3 展示了用于测量导通漏电流（用  $I_{S(ON)}$  或  $I_{D(ON)}$  表示）的电路。

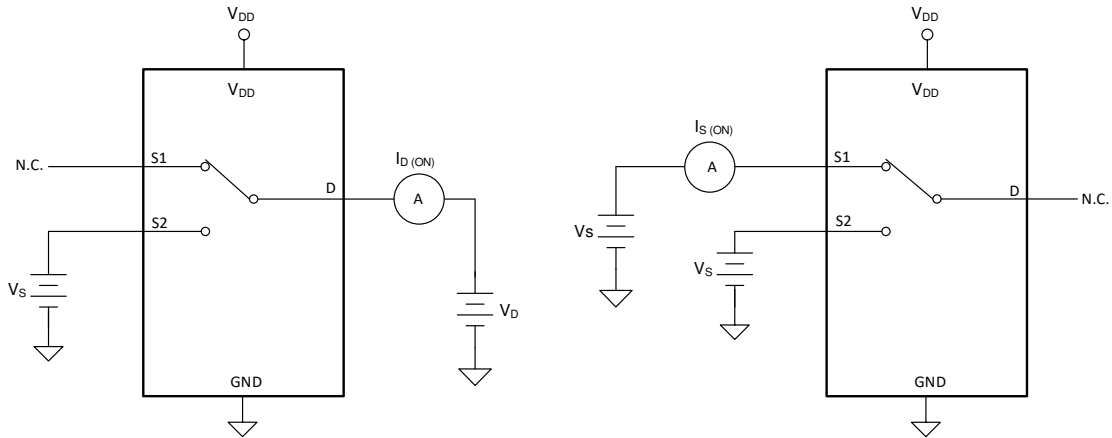


图 6-3. 导通漏电流测量设置

## 6.4 转换时间

转换时间定义为在逻辑控制信号上升或下降至超过逻辑阈值后器件输出上升或下降 10% 所需的时间。10% 转换测量值用于提供器件的时序。然后，系统级时序可以考虑到由负载电阻和负载电容所增加的时间常数。图 6-4 展示了用于测量转换时间（用符号  $t_{\text{TRANSITION}}$  表示）的设置。

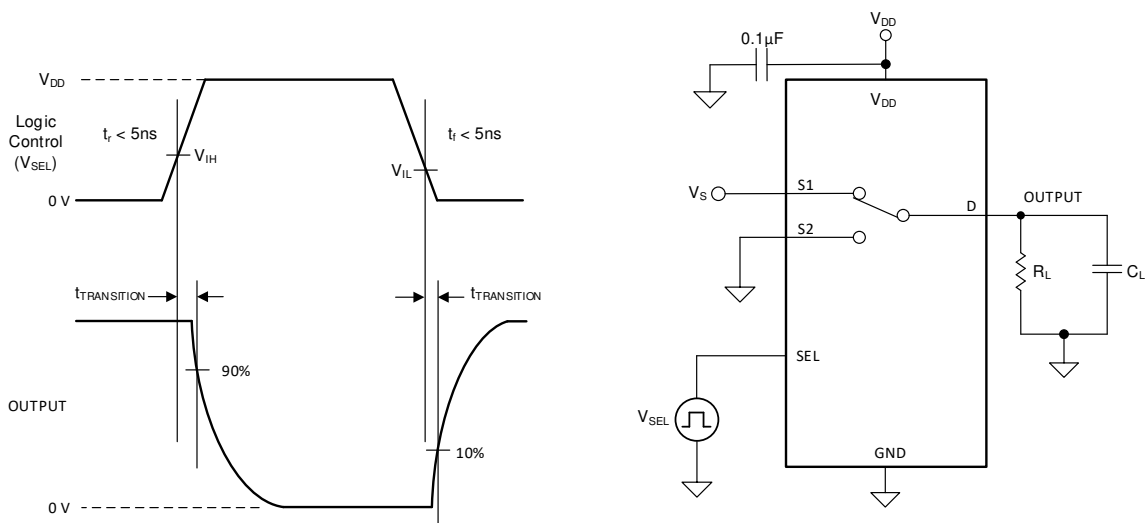


图 6-4. 转换时间测量设置

## 6.5 先断后合

先断后合延迟是一项安全功能，可防止在开关器件时连接两个输入。输出首先断开与导通状态开关的连接，然后与下一个导通状态开关建立连接。断开和闭合之间的延时时间称为先断后合延迟。图 6-5 展示了用于测量先断后合延迟（用符号  $t_{\text{OPEN(BBM)}}$  表示）的设置。

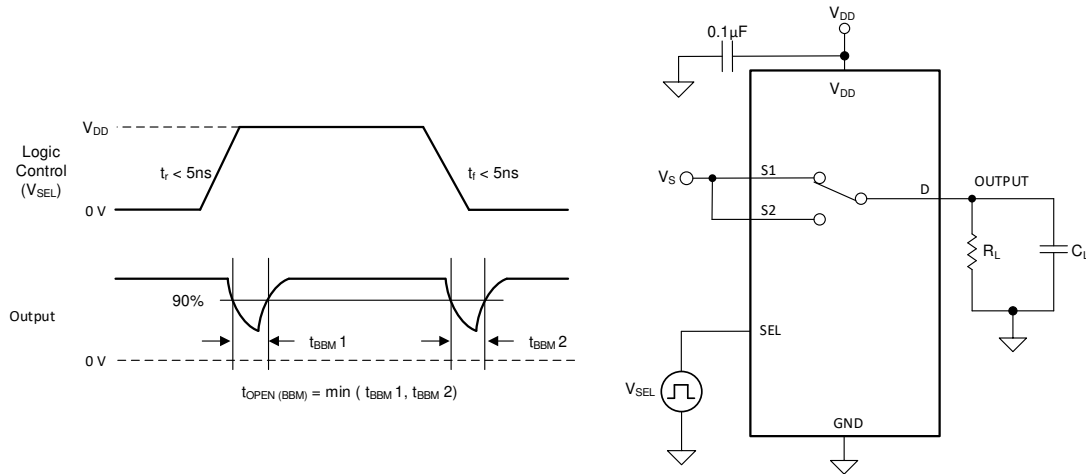


图 6-5. 先断后合延迟测量设置

## 6.6 电荷注入

SN4599-Q1 具有传输门拓扑。NMOS 和 PMOS 晶体管之间电容的任何不匹配都会导致在栅极信号的下降沿或上升沿期间向漏极或源极注入电荷。注入器件源极或漏极的电荷量称为电荷注入，用符号  $Q_C$  表示。图 6-6 展示了用于测量从漏极 (D) 到源极 (Sx) 的电荷注入的设置。

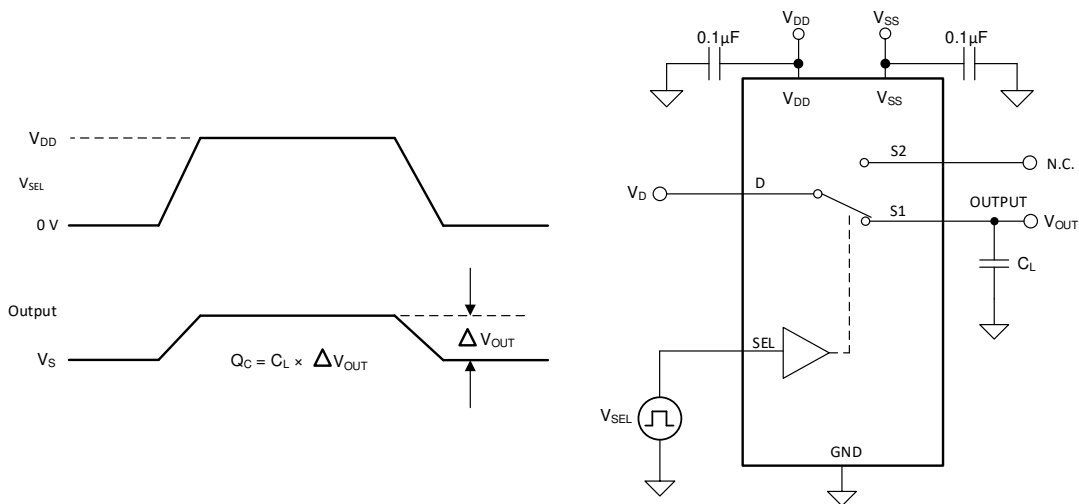


图 6-6. 电荷注入测量设置

## 6.7 关断隔离

关断隔离定义为器件的漏极引脚 (D) 处的信号与关断通道的源极引脚 (Sx) 上施加的信号之比。图 6-7 展示了用于测量关断隔离的设置和用于计算关断隔离的公式。

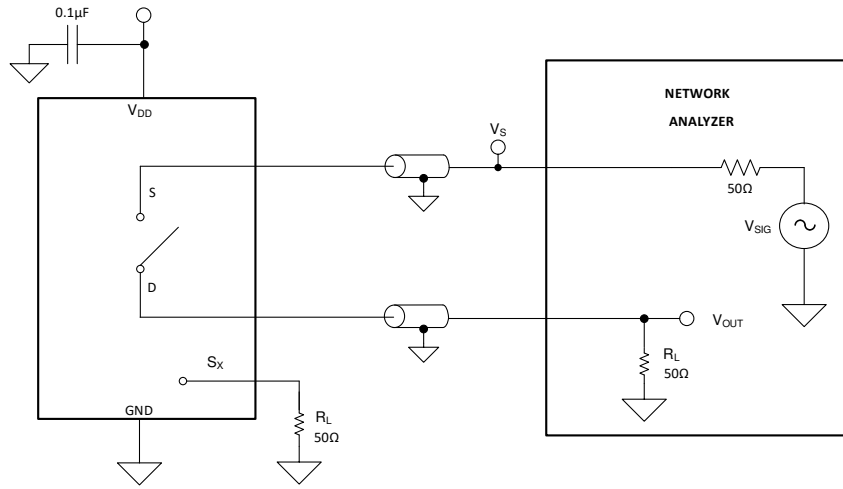


图 6-7. 关断隔离测量设置

$$Off\ Isolation = 20 \times \text{Log} \left( \frac{V_{OUT}}{V_S} \right) \quad (1)$$

### 6.8 串扰

串扰定义为另一通道的漏极引脚 (D) 处的信号与开启通道的源极引脚 (Sx) 上施加的信号之比。图 6-8 展示了用于测量串扰的设置和用于计算串扰的公式。

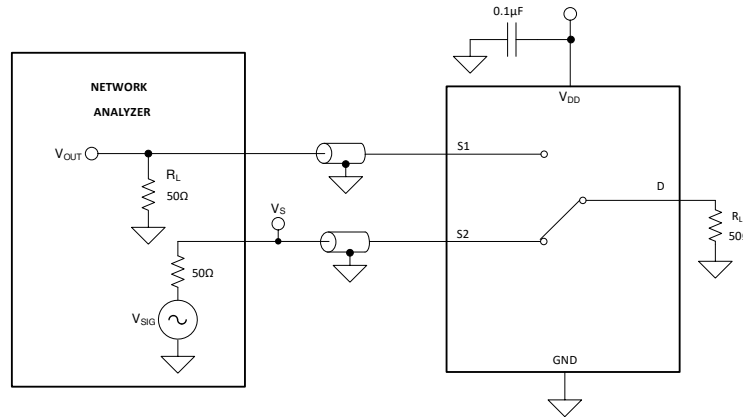


图 6-8. 串扰测量设置

$$Channel - to - Channel\ Crosstalk = 20 \times \text{Log} \left( \frac{V_{OUT}}{V_S} \right) \quad (2)$$

## 6.9 带宽

带宽定义为当输入施加到开启通道的源极引脚 (Sx) 且输出在器件的漏极引脚 (D) 处测量时衰减小于 3dB 的频率范围。图 6-9 展示了用于测量带宽的设置。

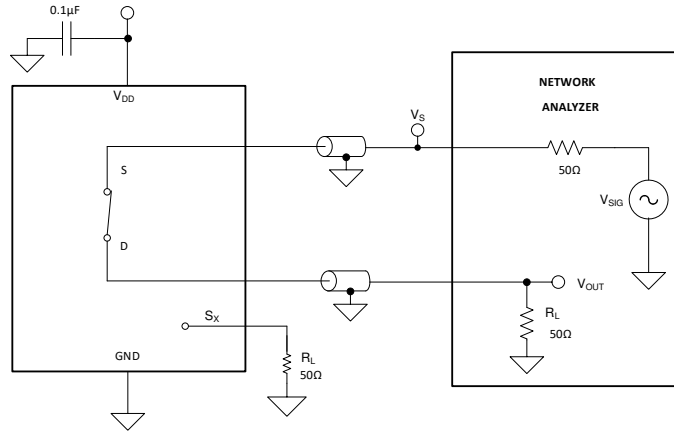


图 6-9. 带宽测量设置

## 7 详细说明

### 7.1 功能方框图

SN4599-Q1 是一款 2:1 (SPDT) 单通道开关，其输入由单选 (SEL) 控制引脚进行控制。

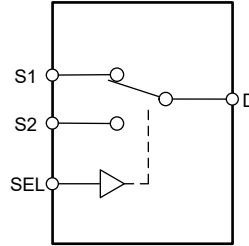


图 7-1. SN4599-Q1 功能方框图

### 7.2 特性说明

#### 7.2.1 双向运行

SN4599-Q1 从源极 (Sx) 到漏极 (D) 或从漏极 (D) 到源极 (Sx) 的导电性能同样出色。该器件在两个方向上都有非常相似的特性，并支持模拟和数字信号。

#### 7.2.2 轨到轨运行

SN4599-Q1 的有效信号路径输入/输出电压范围为 GND 至  $V_{DD}$ 。

#### 7.2.3 失效防护逻辑

SN4599-Q1 在控制输入引脚 (SEL) 上支持失效防护逻辑，因此无论电源引脚的状态如何，均支持高达 5.5V 的工作电压。此特性允许在电源引脚之前对控制引脚施加电压，从而保护器件免受潜在的损坏。失效防护逻辑无需在逻辑控制引脚上进行电源时序控制，从而更大限度地降低了系统复杂性。例如，失效防护逻辑特性允许 SN4599-Q1 的选择引脚在  $V_{DD} = 0V$  时斜升至 5.5V。此外，该特性使得 SN4599-Q1 能够在  $V_{DD} = 2V$  的情况下运行，同时允许选择引脚与另一个逻辑电平高达 5.5V 的器件连接。

### 7.3 器件功能模式

SN4599-Q1 的选择 (SEL) 引脚控制哪个源极通道连接到器件的漏极。未选择信号路径时，该源极引脚处于高阻抗模式 (高阻态)。控制引脚可高达 5.5V。

### 7.4 真值表

表 7-1. SN4599-Q1 真值表

控制逻辑 (SEL)	所选择的连接到漏极 (D) 引脚的源极 (Sx)
0	S1
1	S2



## 8 应用和实施

### 备注

以下应用部分中的信息不属于 TI 元件规格，TI 不担保其准确性和完整性。TI 的客户负责确定元件是否适合其用途，以及验证和测试其设计实现以确认系统功能。

### 8.1 应用信息

SN4599-Q1 可在很宽的工作电源电压范围 ( 2V 至 5.5V ) 内提供良好的系统性能。此外，控制输入引脚还支持失效防护逻辑，无论电源引脚的状态如何，该逻辑都支持在高达 5.5V 的电压下运行。该保护可以防止逻辑引脚对电源轨反向供电。SN4599-Q1 通用多路复用器的这些功能可以降低系统复杂性和总系统成本并减小电路板尺寸。

### 8.2 典型应用

#### 8.2.1 可切换的运算放大器增益设置

SN4599-Q1 的一个示例应用是将运算放大器从单位增益设置更改为反相放大器配置。利用开关，可使系统具有可配置的增益，并允许在整个电路板上使用相同的架构来适应系统的各种输入。图 8-1 显示了为增益设置应用配置的 SN4599-Q1。

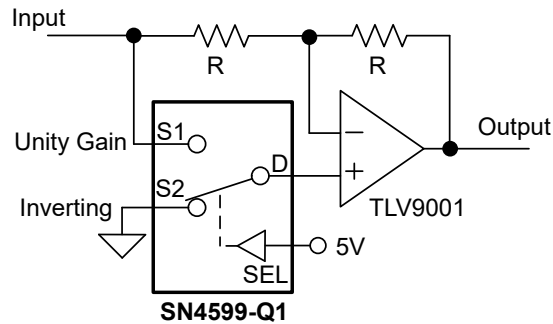


图 8-1. 可切换的运算放大器增益设置

#### 8.2.1.1 设计要求

该设计示例使用表 8-1 中列出的参数。

表 8-1. 设计参数

参数	值
输入信号	0V 至 3.3V
多路复用器电源 ( $V_{DD}$ )	3.3V
运算放大器电源 ( $V_{+}/V_{-}$ )	$\pm 3.3V$
多路复用器 I/O 信号范围	0V 至 $V_{DD}$ ( 轨至轨 )
控制逻辑阈值	2.31V 至最高 5.5V

#### 8.2.1.2 详细设计过程

图 8-1 中显示的应用演示了如何使用单个控制输入在增益设置 -1 和 +1 之间进行切换。如果不需要在反相和单位增益之间进行切换，则可以在反馈路径中使用 SN4599-Q1 来选择不同的反馈电阻器并提供可扩展的增益设置，以实现可配置信号调节。

SN4599-Q1 无需任何外部元件 ( 电源去耦电容器除外 ) 即可运行。建议使用弱下拉或上拉电阻器，从而使选择引脚的输入处于已知状态。开关的所有输入必须处于 SN4599-Q1 的建议运行条件范围内，包括信号范围和持续电流。对于该电源电压为 3.3V 的设计，信号范围可以为 0V 至 3.3V，最大持续电流可以为 30mA。

### 8.2.1.3 应用曲线

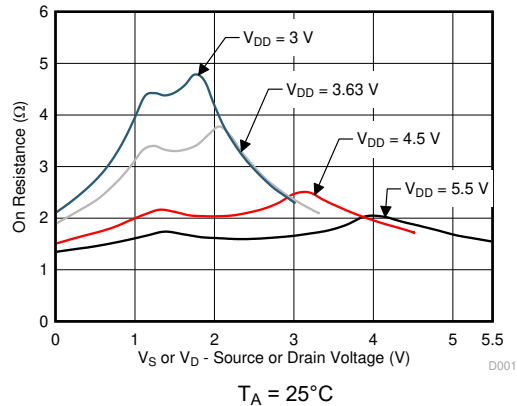


图 8-2. 导通电阻与源极或漏极电压之间的关系

### 8.2.2 功率放大器输入控制

SN4599-Q1 的另一个应用是功率放大器输入控制。利用开关，系统可以控制 DAC 何时连接到功率放大器，并且可以通过将栅极切换至 GND 来停止偏置功率放大器。图 8-3 显示了为功率放大器控制配置的 SN4599-Q1。

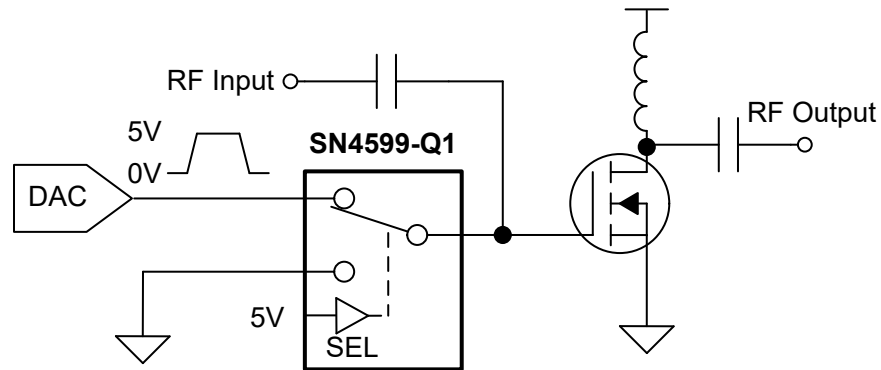


图 8-3. 功率放大器输入控制

#### 8.2.2.1 设计要求

该设计示例使用表 8-1 中列出的参数。

表 8-2. 设计参数

参数	值
电源 ( $V_{DD}$ )	5V
多路复用器 I/O 信号范围	0V 至 $V_{DD}$ (轨至轨)
控制逻辑阈值	最高 5.5V

#### 8.2.2.2 详细设计过程

图 8-3 中显示的应用演示了如何使用单个控制输入在 DAC 输出和 GND 之间进行切换以控制功率放大器。DAC 输出用于偏置功率放大器的栅极，可以使用开关的选择引脚从电路上断开该输出。

SN4599-Q1 无需任何外部元件 (电源去耦电容器除外) 即可运行。建议使用弱下拉或上拉电阻器，从而使选择引脚的输入处于已知状态。开关的所有输入必须处于 SN4599-Q1 的建议运行条件范围内，包括信号范围和持续电流。对于该电源电压为 5V 的设计，信号范围可以为 0V 至 5V，最大持续电流可以为 30mA。

### 8.2.2.3 应用曲线

该应用的一个关键参数是器件的转换时间。更快的转换时间使系统能够以更快的速率在输入源之间切换，并使输出稳定至最终值。SN4599-Q1 具有随电源电压变化的转换时间，如图 8-4 所示

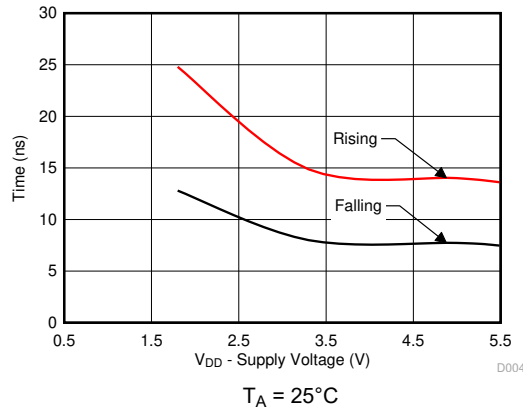


图 8-4.  $T_{\text{transition}}$  与电源电压之间的关系

## 8.3 电源相关建议

SN4599-Q1 可在 2V 至 5.5V 的宽电源电压范围内运行。请勿超过绝对最大额定值，因为应力超出列出的额定值可能会对器件造成永久损坏。

电源旁路可提高噪声容限并防止开关噪声从  $V_{DD}$  电源传播到其他元件。良好的电源去耦对于实现最优性能至关重要。为提高电源噪声抗扰度，请在  $V_{DD}$  和地之间使用  $0.1 \mu\text{F}$  至  $10 \mu\text{F}$  的电源去耦电容器。使用低阻抗接头将旁路电容器放置在尽可能靠近器件电源引脚的位置。TI 建议使用多层陶瓷贴片电容 (MLCC) 提供等效串联电阻 (ESR) 和电感 (ESL) 特性，从而实现电源去耦。对于敏感度较高或在恶劣噪声环境中使用的系统，避免使用过孔将电容与器件引脚相连，以获得出色的噪声抗扰度。并行使用多个过孔可降低总电感值并且有利于与接地层相连。

## 8.4 布局

### 8.4.1 布局指南

当 PCB 布线以  $90^\circ$  角拐角时，会发生反射。反射的主要原因是布线宽度发生了变化。在拐角的顶点，布线宽度增加到原来宽度的 1.414 倍。这种增加会影响传输线路特性，尤其是导致反射的布线的分布式电容和自感特性。并非所有 PCB 布线都是直线，因此某些布线必须拐角。图 8-5 展示了渐入佳境的圆角技术。只有最后一个示例 (理想) 保持恒定的布线宽度并能够更大限度地减少反射。

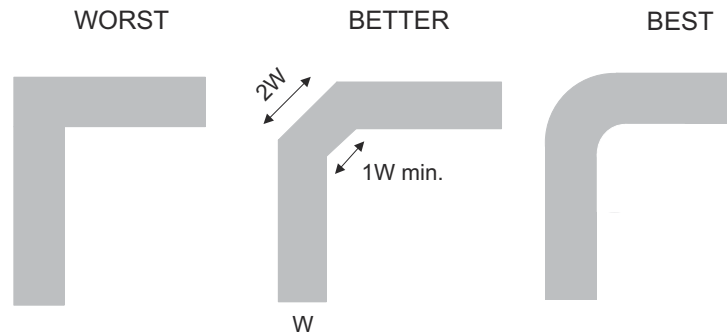


图 8-5. 布线示例

使用较少的过孔和拐角路由高速信号可减少信号反射和阻抗变化。当必须使用过孔时，增加其周边的间隙尺寸以降低其电容。每一过孔均为信号传输线引入了非连续性，并增加了电路板其他层的干扰几率。设计测试点时要小心，不建议在高频下使用穿孔引脚。

图 8-6 展示了采用 SN4599-Q1 的 PCB 布局示例。一些重要注意事项有：

- 使用一个  $0.1\mu\text{F}$  电容器对  $V_{\text{DD}}$  引脚进行去耦，该电容器尽可能靠近引脚放置。确保电容器额定电压足以满足  $V_{\text{DD}}$  电源的要求。
- 尽可能缩短输入线路。
- 使用实心接地平面有助于降低电磁干扰 (EMI) 噪声拾取。
- 敏感的模拟布线不能与数字布线平行。尽可能避免数字引线 with 模拟引线交叉，仅在必要时以垂直交叉方式布线。

#### 8.4.2 布局示例

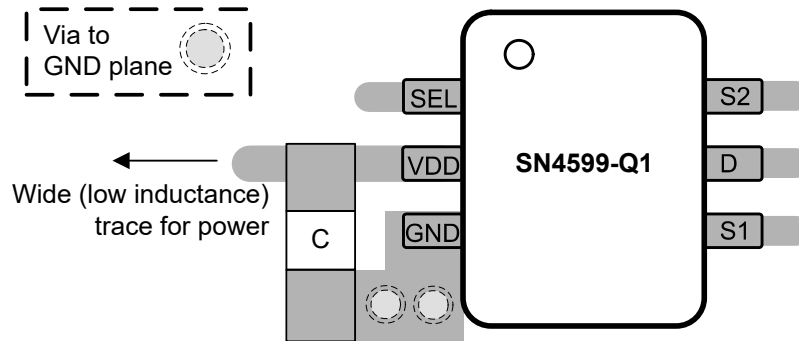


图 8-6. SN4599-Q1 布局示例

## 9 器件和文档支持

### 9.1 文档支持

#### 9.1.1 相关文档

请参阅以下相关文档：

- 德州仪器 (TI), [使用低 CON 多路复用器改善稳定性问题](#)。
- 德州仪器 (TI), [利用关断保护信号开关消除电源时序](#)。
- 德州仪器 (TI), [高电压模拟多路复用器的系统级保护](#)。

### 9.2 接收文档更新通知

要接收文档更新通知，请导航至 [ti.com](https://www.ti.com) 上的器件产品文件夹。点击 [通知](#) 进行注册，即可每周接收产品信息更改摘要。有关更改的详细信息，请查看任何已修订文档中包含的修订历史记录。

### 9.3 支持资源

[TI E2E™ 中文支持论坛](#) 是工程师的重要参考资料，可直接从专家处获得快速、经过验证的解答和设计帮助。搜索现有解答或提出自己的问题，获得所需的快速设计帮助。

链接的内容由各个贡献者“按原样”提供。这些内容并不构成 TI 技术规范，并且不一定反映 TI 的观点；请参阅 TI 的 [使用条款](#)。

### 9.4 商标

TI E2E™ is a trademark of Texas Instruments.

所有商标均为其各自所有者的财产。

### 9.5 静电放电警告



静电放电 (ESD) 会损坏这个集成电路。德州仪器 (TI) 建议通过适当的预防措施处理所有集成电路。如果不遵守正确的处理和安装程序，可能会损坏集成电路。

ESD 的损坏小至导致微小的性能降级，大至整个器件故障。精密的集成电路可能更容易受到损坏，这是因为非常细微的参数更改都可能会导致器件与其发布的规格不相符。

### 9.6 术语表

[TI 术语表](#) 本术语表列出并解释了术语、首字母缩略词和定义。

## 10 修订历史记录

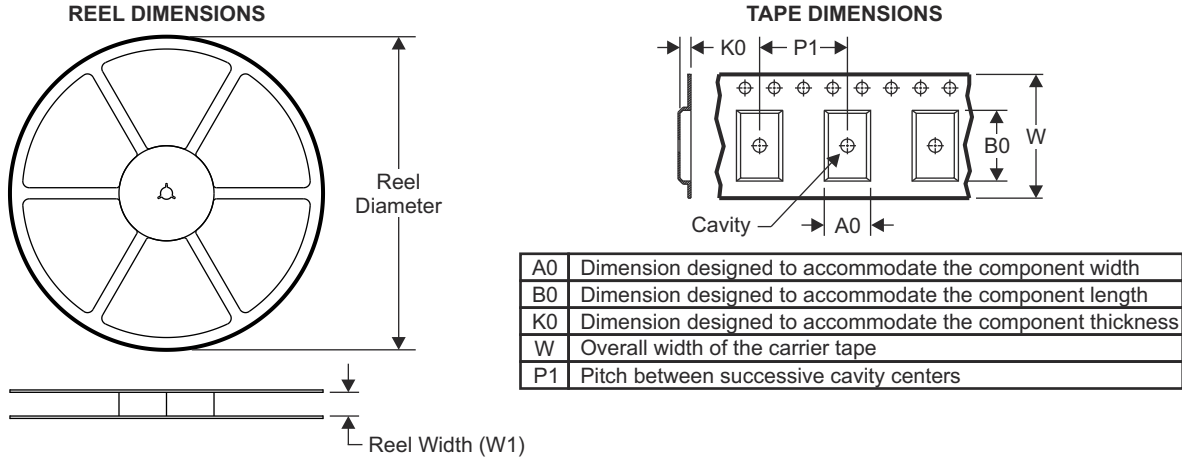
注：以前版本的页码可能与当前版本的页码不同

Changes from Revision * (April 2024) to Revision A (July 2024)	Page
• 将文档状态从“预告信息”更改为“量产数据” .....	1

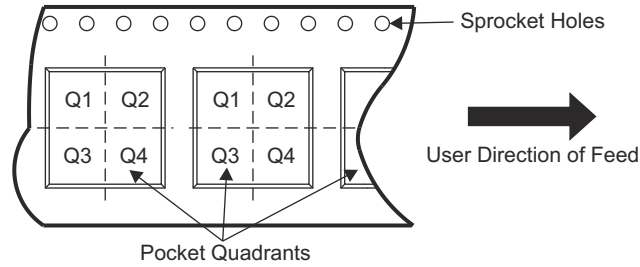
## 11 机械、封装和可订购信息

以下页面包含机械、封装和可订购信息。这些信息是指定器件可用的最新数据。数据如有变更，恕不另行通知，且不会对此文档进行修订。有关此数据表的浏览器版本，请查阅左侧的导航栏。

### 11.1 卷带包装信息

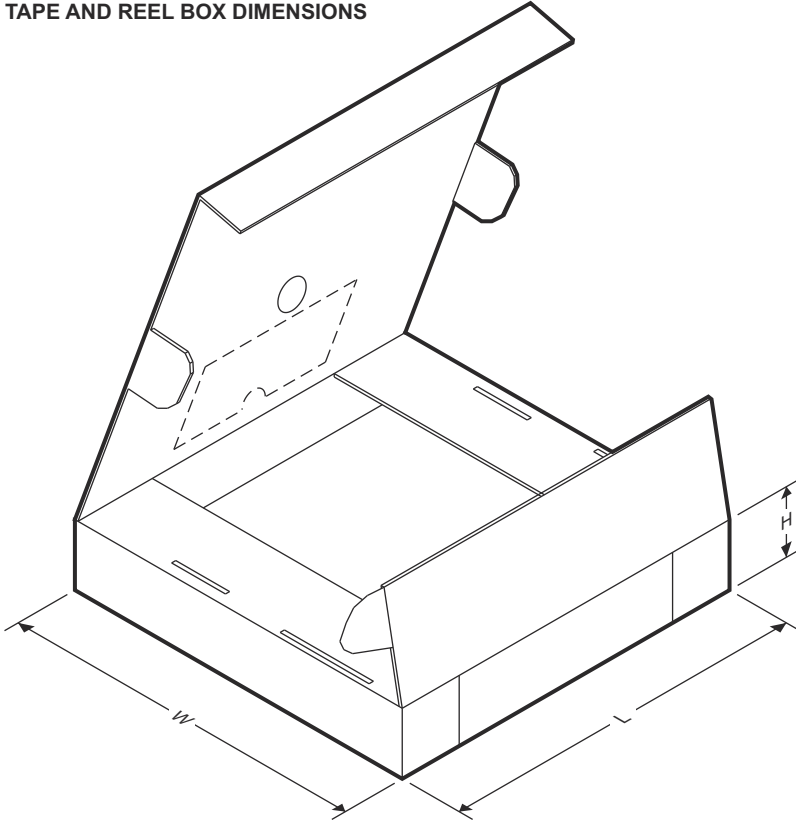


#### QUADRANT ASSIGNMENTS FOR PIN 1 ORIENTATION IN TAPE



器件	封装类型	封装图	引脚	SPQ	卷带直径 (mm)	卷带宽度 W1 (mm)	A0 (mm)	B0 (mm)	K0 (mm)	P1 (mm)	W (mm)	Pin1 象限
SN4599DBVRQ1	SOT-23	DBV	6	3000	178	9	2.4	2.5	1.2	4	8	Q3

TAPE AND REEL BOX DIMENSIONS



器件	封装类型	封装图	引脚	SPQ	长度 (mm)	宽度 (mm)	高度 (mm)
SN4599DBVRQ1	SOT-23	DBV	6	3000	180	180	18

11.2 机械数据

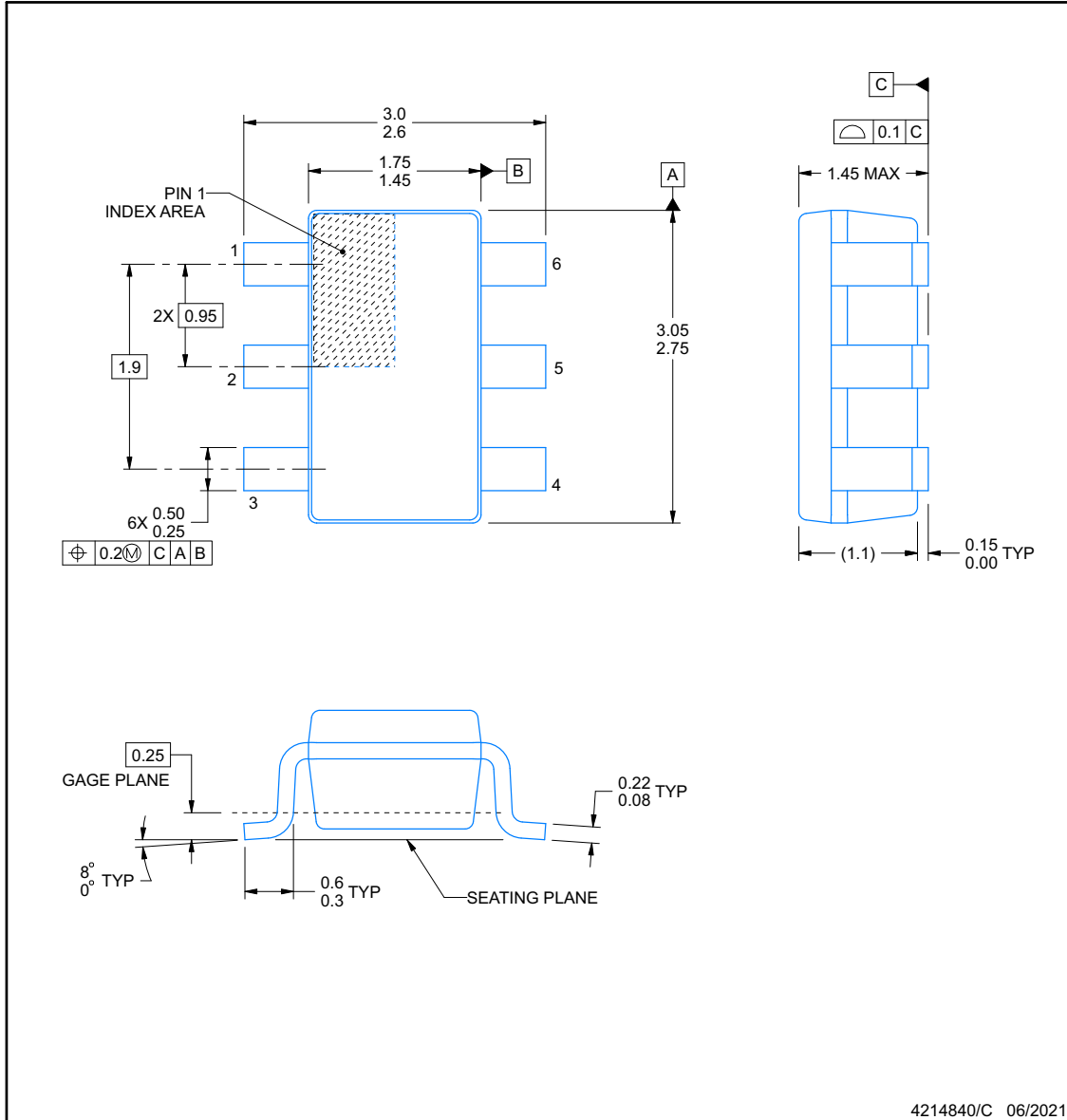


DBV0006A

PACKAGE OUTLINE

SOT-23 - 1.45 mm max height

SMALL OUTLINE TRANSISTOR



NOTES:

1. All linear dimensions are in millimeters. Any dimensions in parenthesis are for reference only. Dimensioning and tolerancing per ASME Y14.5M.
2. This drawing is subject to change without notice.
3. Body dimensions do not include mold flash or protrusion. Mold flash and protrusion shall not exceed 0.25 per side.
4. Leads 1,2,3 may be wider than leads 4,5,6 for package orientation.
5. Reference JEDEC MO-178.

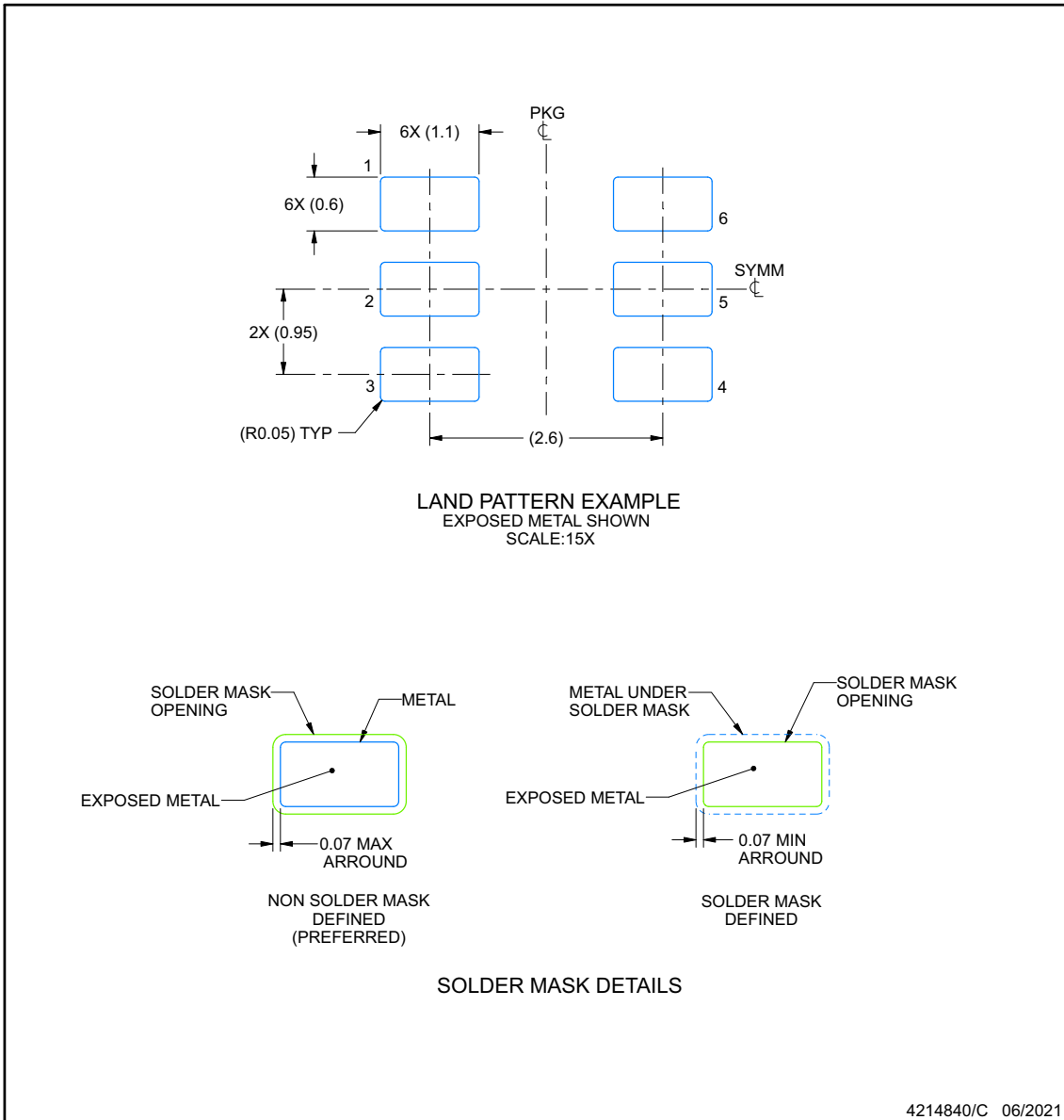


## EXAMPLE BOARD LAYOUT

**DBV0006A**

**SOT-23 - 1.45 mm max height**

SMALL OUTLINE TRANSISTOR



NOTES: (continued)

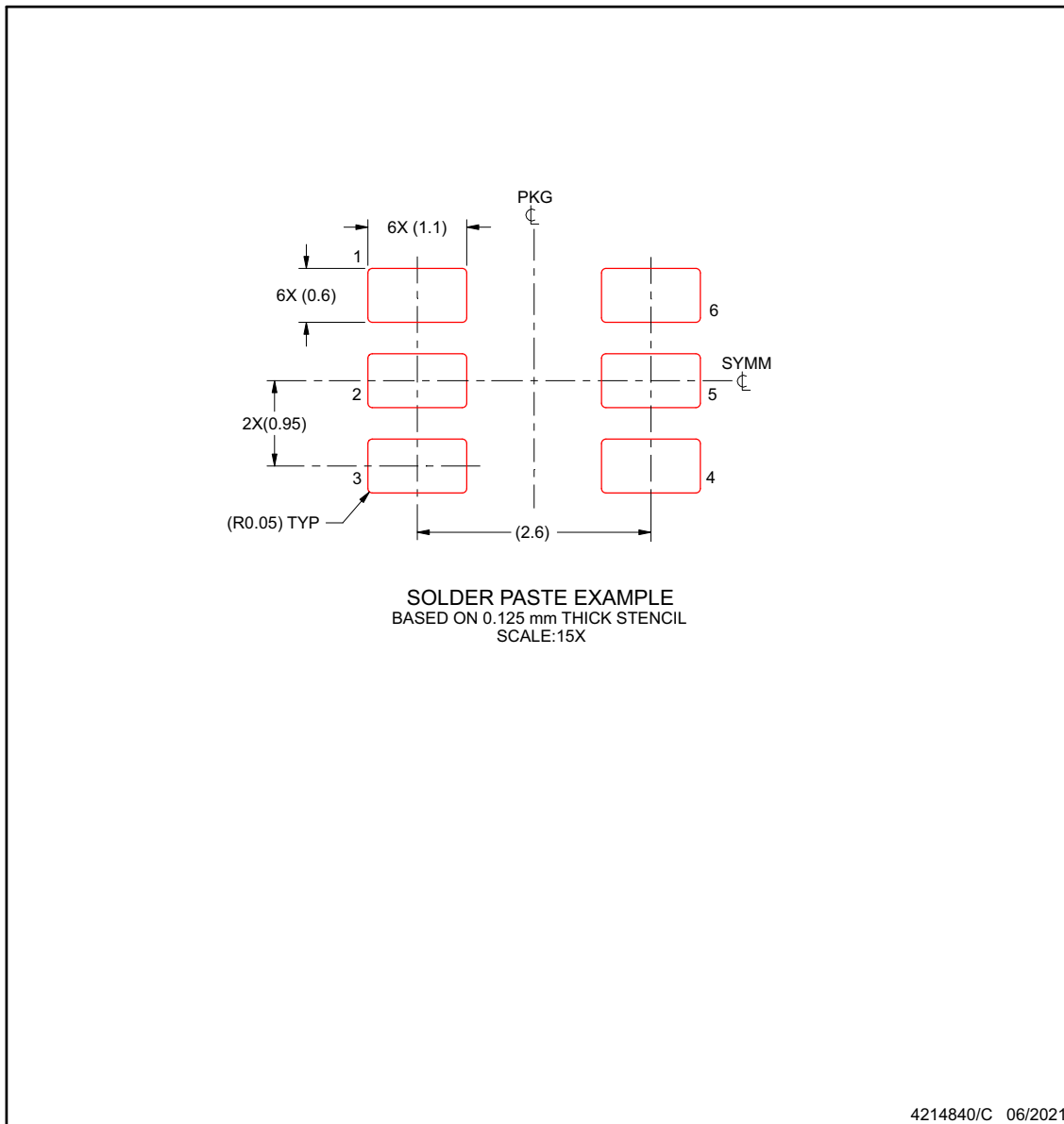
- 6. Publication IPC-7351 may have alternate designs.
- 7. Solder mask tolerances between and around signal pads can vary based on board fabrication site.

**EXAMPLE STENCIL DESIGN**

**DBV0006A**

**SOT-23 - 1.45 mm max height**

SMALL OUTLINE TRANSISTOR



NOTES: (continued)

- 8. Laser cutting apertures with trapezoidal walls and rounded corners may offer better paste release. IPC-7525 may have alternate design recommendations.
- 9. Board assembly site may have different recommendations for stencil design.

**PACKAGING INFORMATION**

Orderable Device	Status (1)	Package Type	Package Drawing	Pins	Package Qty	Eco Plan (2)	Lead finish/ Ball material (6)	MSL Peak Temp (3)	Op Temp (°C)	Device Marking (4/5)	Samples
SN4599DBVRQ1	ACTIVE	SOT-23	DBV	6	3000	RoHS & Green	NIPDAU	Level-1-260C-UNLIM	-40 to 125	3GTT	Samples

(1) The marketing status values are defined as follows:

**ACTIVE:** Product device recommended for new designs.

**LIFEBUY:** TI has announced that the device will be discontinued, and a lifetime-buy period is in effect.

**NRND:** Not recommended for new designs. Device is in production to support existing customers, but TI does not recommend using this part in a new design.

**PREVIEW:** Device has been announced but is not in production. Samples may or may not be available.

**OBSELETE:** TI has discontinued the production of the device.

(2) **RoHS:** TI defines "RoHS" to mean semiconductor products that are compliant with the current EU RoHS requirements for all 10 RoHS substances, including the requirement that RoHS substance do not exceed 0.1% by weight in homogeneous materials. Where designed to be soldered at high temperatures, "RoHS" products are suitable for use in specified lead-free processes. TI may reference these types of products as "Pb-Free".

**RoHS Exempt:** TI defines "RoHS Exempt" to mean products that contain lead but are compliant with EU RoHS pursuant to a specific EU RoHS exemption.

**Green:** TI defines "Green" to mean the content of Chlorine (Cl) and Bromine (Br) based flame retardants meet JS709B low halogen requirements of <=1000ppm threshold. Antimony trioxide based flame retardants must also meet the <=1000ppm threshold requirement.

(3) MSL, Peak Temp. - The Moisture Sensitivity Level rating according to the JEDEC industry standard classifications, and peak solder temperature.

(4) There may be additional marking, which relates to the logo, the lot trace code information, or the environmental category on the device.

(5) Multiple Device Markings will be inside parentheses. Only one Device Marking contained in parentheses and separated by a "-" will appear on a device. If a line is indented then it is a continuation of the previous line and the two combined represent the entire Device Marking for that device.

(6) Lead finish/Ball material - Orderable Devices may have multiple material finish options. Finish options are separated by a vertical ruled line. Lead finish/Ball material values may wrap to two lines if the finish value exceeds the maximum column width.

**Important Information and Disclaimer:**The information provided on this page represents TI's knowledge and belief as of the date that it is provided. TI bases its knowledge and belief on information provided by third parties, and makes no representation or warranty as to the accuracy of such information. Efforts are underway to better integrate information from third parties. TI has taken and continues to take reasonable steps to provide representative and accurate information but may not have conducted destructive testing or chemical analysis on incoming materials and chemicals. TI and TI suppliers consider certain information to be proprietary, and thus CAS numbers and other limited information may not be available for release.

In no event shall TI's liability arising out of such information exceed the total purchase price of the TI part(s) at issue in this document sold by TI to Customer on an annual basis.

## 重要声明和免责声明

TI“按原样”提供技术和可靠性数据（包括数据表）、设计资源（包括参考设计）、应用或其他设计建议、网络工具、安全信息和其他资源，不保证没有瑕疵且不做任何明示或暗示的担保，包括但不限于对适销性、某特定用途方面的适用性或不侵犯任何第三方知识产权的暗示担保。

这些资源可供使用 TI 产品进行设计的熟练开发人员使用。您将自行承担以下全部责任：(1) 针对您的应用选择合适的 TI 产品，(2) 设计、验证并测试您的应用，(3) 确保您的应用满足相应标准以及任何其他功能安全、信息安全、监管或其他要求。

这些资源如有变更，恕不另行通知。TI 授权您仅可将这些资源用于研发本资源所述的 TI 产品的应用。严禁对这些资源进行其他复制或展示。您无权使用任何其他 TI 知识产权或任何第三方知识产权。您应全额赔偿因在这些资源的使用中对 TI 及其代表造成的任何索赔、损害、成本、损失和债务，TI 对此概不负责。

TI 提供的产品受 [TI 的销售条款](#) 或 [ti.com](#) 上其他适用条款/TI 产品随附的其他适用条款的约束。TI 提供这些资源并不会扩展或以其他方式更改 TI 针对 TI 产品发布的适用的担保或担保免责声明。

TI 反对并拒绝您可能提出的任何其他或不同的条款。

邮寄地址：Texas Instruments, Post Office Box 655303, Dallas, Texas 75265

Copyright © 2024，德州仪器 (TI) 公司