

SNx4AHC273 具有清零功能的八路 D 类触发器

1 特性

- 工作范围为 2V 至 5.5V V_{CC}
- 包含 8 个具有单轨输出的触发器
- 直接清零输入
- 为每个触发器提供单独的数据输入
- 闩锁性能超过 250mA，符合 JESD 17 规范
- ESD 保护性能超过 JESD 22 规范要求
 - 2000V 人体放电模型 (A114-A)
 - 1000V 充电器件模型 (C101)
- 对于符合 MIL-PRF-38535 标准的产品，所有参数均经过测试，除非另外注明。对于所有其他产品，生产流程不一定包含对所有参数的测试。

2 应用

- 缓冲器和存储寄存器
- 移位寄存器
- 图形发生器
- 服务器
- PC 和笔记本电脑
- 网络交换机
- 存储器系统
- 数据库

3 说明

这些器件是正边沿触发式 D 类触发器，具有直接清零 (\overline{CLR}) 输入。

数据 (D) 输入上满足设置时间要求的信息被发送到时钟 (CLK) 脉冲正向边沿上的 Q 输出。时钟触发在一个特定电压电平下发生，并且不与正向脉冲的转换时间直接相关。当 CLK 处于高电平或低电平时，D 输入对输出无影响。

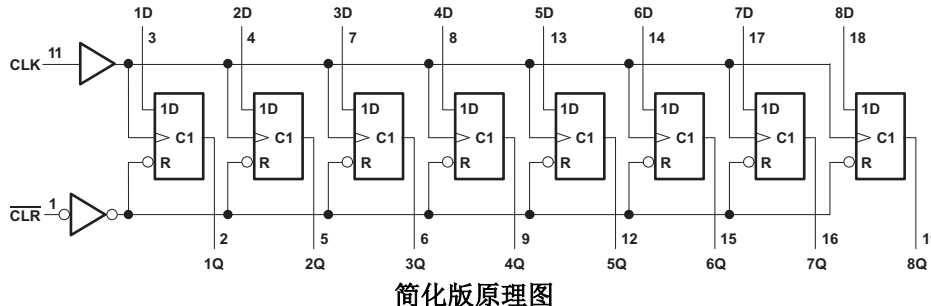
器件信息

器件型号	封装 ⁽¹⁾	封装尺寸 ⁽²⁾	本体尺寸 ⁽³⁾
SNx4AHC273	N (PDIP , 20)	24.33mm x 9.4mm	25.40mm x 6.35mm
	DB (SSOP , 20)	7.2mm x 7.8mm	7.50mm x 5.30mm
	NS (SOP , 20)	12.60mm x 7.8mm	12.6mm x 5.30mm
	PW (TSSOP , 20)	6.50mm x 6.4mm	6.50mm x 4.40mm
	DGV (TVSOP , 20)	5.00mm x 6.4mm	5.00mm x 4.40mm
	DW (SOIC , 20)	12.80mm x 10.3mm	12.8mm x 7.5mm

(1) 有关更多信息，请参阅节 11。

(2) 封装尺寸 (长 × 宽) 为标称值，并包括引脚 (如适用)。

(3) 本体尺寸 (长 × 宽) 为标称值，不包括引脚。

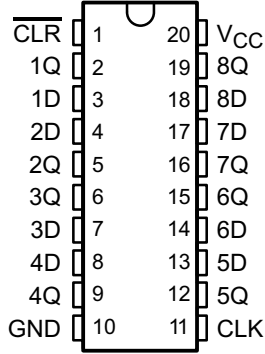


内容

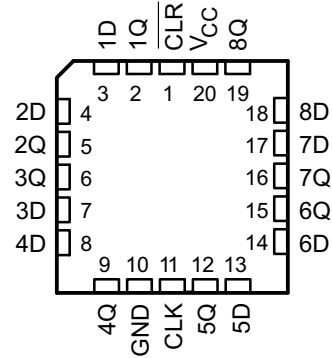
1 特性	1	7.1 概述.....	9
2 应用	1	7.2 功能方框图.....	9
3 说明	1	7.3 特性说明.....	9
4 引脚配置和功能	3	7.4 器件功能模式.....	9
5 规格	4	8 应用和实施	10
5.1 绝对最大额定值.....	4	8.1 应用信息.....	10
5.2 ESD 等级.....	4	8.2 典型应用.....	10
5.3 建议运行条件.....	4	8.3 电源相关建议.....	11
5.4 热性能信息.....	5	8.4 布局.....	11
5.5 电气特性.....	5	9 器件和文档支持	13
5.6 时序要求, $V_{CC} = 3.3V \pm 0.3V$	5	9.1 文档支持.....	13
5.7 时序要求, $V_{CC} = 5V \pm 0.5V$	6	9.2 接收文档更新通知.....	13
5.8 开关特性, $V_{CC} = 3.3V \pm 0.3V$	6	9.3 支持资源.....	13
5.9 开关特性, $V_{CC} = 5V \pm 0.5V$	6	9.4 商标.....	13
5.10 噪声特性.....	7	9.5 静电放电警告.....	13
5.11 工作特性.....	7	9.6 术语表.....	13
5.12 典型特性.....	7	10 修订历史记录	13
6 参数测量信息	8	11 机械、封装和可订购信息	14
7 详细说明	9		

4 引脚配置和功能

SN54AHC273 . . . J OR W PACKAGE
SN74AHC273 . . . DB, DGV, DW, N, NS, OR PW PACKAGE
(TOP VIEW)



SN54AHC273 . . . FK PACKAGE
(TOP VIEW)



引脚		I/O	说明
编号	名称		
1	CLR	I	清零引脚
2	1Q	O	1Q 输出
3	1D	I	1D 输入
4	2D	I	2D 输入
5	2Q	O	2Q 输出
6	3Q	O	3Q 输出
7	3D	I	3D 输入
8	4D	I	4D 输入
9	4Q	O	4Q 输出
10	GND	—	接地引脚
11	CLK	I	时钟管脚
12	5Q	O	5Q 输出
13	5D	I	5D 输入
14	6D	I	6D 输入
15	6Q	O	6Q 输出
16	7Q	O	7Q 输出
17	7D	I	7D 输入
18	8D	I	8D 输入
19	8Q	O	8Q 输出
20	VCC	—	电源引脚

5 规格

5.1 绝对最大额定值

在自然通风条件下的工作温度范围内测得 (除非另有说明) ⁽¹⁾

		最小值	最大值	单位
V _{CC}	电源电压范围	-0.5	7	V
V _I	输入电压范围 ⁽²⁾	-0.5	7	V
V _O	输出电压范围 ⁽²⁾	-0.5	V _{CC} + 0.5	V
I _{IK}	输入钳位电流	V _I < 0	-20	mA
I _{OK}	输出钳位电流	V _O < 0 或 V _O > V _{CC}	±20	mA
I _O	持续输出电流	V _O = 0 至 V _{CC}	±25	mA
通过 V _{CC} 或 GND 的持续电流			±75	mA
T _{stg}	贮存温度范围	-65	150	°C

(1) 应力超出绝对最大额定值下面列出的值可能会对器件造成永久损坏。这些列出的值仅仅是应力额定值, 这并不表示器件在这些条件下以及在建议运行条件以外的任何其他条件下能够正常运行。长时间处于绝对最大额定条件下可能会影响器件的可靠性。

(2) 如果遵守输入和输出电流额定值, 输入和输出电压可超过额定值。

5.2 ESD 等级

		值	单位
V _(ESD)	静电放电		
	人体放电模型 (HBM), 符合 ANSI/ESDA/JEDEC JS-001 标准, 所有引脚 ⁽¹⁾	±2000	V
	充电器件模型 (CDM), 符合 JEDEC 规范 JESD22-C101, 所有引脚 ⁽²⁾	±1000	

(1) JEDEC 文档 JEP155 指出: 500V HBM 时能够在标准 ESD 控制流程下安全生产。

(2) JEDEC 文档 JEP157 指出: 250V CDM 时能够在标准 ESD 控制流程下安全生产。

5.3 建议运行条件

在自然通风条件下的工作温度范围内测得 (除非另有说明) ⁽¹⁾

		SN54AHC273		SN74AHC273		单位
		最小值	最大值	最小值	最大值	
V _{CC}	电源电压	2	5.5	2	5.5	V
V _{IH}	高电平输入电压	V _{CC} = 2V	1.5	1.5		V
		V _{CC} = 3V	2.1	2.1		
		V _{CC} = 5.5V	3.85	3.85		
V _{IL}	低电平输入电压	V _{CC} = 2V		0.5	0.5	V
		V _{CC} = 3V		0.9	0.9	
		V _{CC} = 5.5V		1.65	1.65	
V _I	输入电压	0	5.5	0	5.5	V
V _O	输出电压	0	V _{CC}	0	V _{CC}	V
I _{OH}	高电平输出电流	V _{CC} = 2V		-50	-50	μA
		V _{CC} = 3V ± 0.3V		-4	-4	mA
		V _{CC} = 5.5V ± 0.5V		-8	-8	
I _{OL}	低电平输出电流	V _{CC} = 2V		50	50	μA
		V _{CC} = 3V ± 0.3V		4	4	mA
		V _{CC} = 5.5V ± 0.5V		8	8	
Δt/Δv	输入转换上升和下降时间	V _{CC} = 3V ± 0.3V		100	100	ns/V
		V _{CC} = 5.5V ± 0.5V		20	20	

在自然通风条件下的工作温度范围内测得 (除非另有说明) (1)

		SN54AHC273		SN74AHC273		单位
		最小值	最大值	最小值	最大值	
T _A	自然通风条件下的工作温度范围	-55	125	-40	125	°C

(1) 器件所有的未使用输入必须保持在 V_{CC} 或 GND 以确保器件正常运行。请参阅 TI 应用报告, CMOS 输入缓慢变化或悬空的影响 (SCBA004)。

5.4 热性能信息

热性能指标 ⁽¹⁾	SN74AHC273						单位	
	N	DW	NS	DB	PW	DGV		
	20 引脚							
R _{θJA}	结至环境热阻	53.9	81.1	79.4	98.7	116.8	118.1	°C/W
R _{θJC(top)}	结至外壳 (顶部) 热阻	38.8	48.9	45.9	60.4	58.5	33.4	
R _{θJB}	结至电路板热阻	34.7	53.8	46.9	56.9	78.7	59.6	
ψ _{JT}	结至顶部特征参数	26.9	19.5	19.1	21.6	12.6	1.1	
ψ _{JB}	结至电路板特征参数	34.7	53.1	46.5	53.5	77.9	58.9	
R _{θJC(bot)}	结至外壳 (底部) 热阻	不适用	不适用	不适用	不适用	不适用	不适用	

(1) 有关新旧热指标的更多信息, 请参阅 TI 应用报告 IC 封装热指标 (SPRA953)。

5.5 电气特性

在自然通风条件下的建议运行温度范围内测得 (除非另有说明)

参数	测试条件	V _{CC}	T _A = 25°C			SN54AHC273		SN74AHC273		单位
			最小值	典型值	最大值	最小值	最大值	最小值	最大值	
V _{OH}	I _{OH} = -50μA	2V	1.9			1.9		1.9	V	
		3V	2.9			2.9		2.9		
		4.5V	4.4			4.4		4.4		
V _{OL}	I _{OL} = 50μA	2V			0.1		0.1	0.1	V	
		3V			0.1		0.1	0.1		
		4.5V			0.1		0.1	0.1		
I _I	V _I = 5.5V 或 GND	0V 至 5.5V			±0.1		±1 ⁽¹⁾	±1	μA	
		I _{CC}	V _I = V _{CC} 或 GND I _O = 0	5.5V		4		40	40	μA
C _i	V _I = V _{CC} 或 GND	5V		2.5	10			10	pF	

(1) 对于符合 MIL-PRF-38535 标准的产品, 此参数未经量产测试 (在 V_{CC} = 0V 时)。

5.6 时序要求, V_{CC} = 3.3V ± 0.3V

在自然通风条件下的建议工作温度范围内测得 (除非另有说明) (请参阅负载电路和电压波形)

		SN54AHC273				SN74AHC273				单位
		T _A = 25°C		最小值	最大值	T _A = 25°C		最小值	最大值	
		最小值	最大值			最小值	最大值			
t _w	脉冲持续时间	CLR 为低电平		5	6	5	6	ns		
		CLK 高电平或低电平		5	6.5	5	6.5			

在自然通风条件下的建议工作温度范围内测得（除非另有说明）（请参阅[负载电路和电压波形](#)）

		SN54AHC273				SN74AHC273				单位
		T _A = 25°C		最小值	最大值	T _A = 25°C		最小值	最大值	
		最小值	最大值			最小值	最大值			
t _{su}	设置时间	CLK ↑ 之前的数据		5.5	6.5	5.5	6.5	ns		
		CLK ↑ 之前的 CLR		2.5	2.5	2.5	2.5	ns		
t _h	保持时间, CLK ↑ 后的数据			1.5	2	1	1	ns		

5.7 时序要求, V_{CC} = 5V ± 0.5V

在自然通风条件下的建议工作温度范围内测得（除非另有说明）（请参阅[负载电路和电压波形](#)）

		SN54AHC273				SN74AHC273				单位
		T _A = 25°C		最小值	最大值	T _A = 25°C		最小值	最大值	
		最小值	最大值			最小值	最大值			
t _w	脉冲持续时间	CLR 为低电平		5	5	5	5	ns		
		CLK 高电平或低电平		5	5	5	5	ns		
t _{su}	设置时间	CLK ↑ 之前的数据		4.5	4.5	4.5	4.5	ns		
		CLK ↑ 之前的 CLR		2	2	2	2	ns		
t _h	保持时间, CLK ↑ 后的数据			1.5	2	1	1	ns		

5.8 开关特性, V_{CC} = 3.3V ± 0.3V

在自然通风条件下的建议工作温度范围内测得（除非另有说明）（请参阅[负载电路和电压波形](#)）

参数	从 (输入)	至 (输出)	负载 电容	T _A = 25°C			SN54AHC273		SN74AHC273		单位
				最小值	典型值	最大值	最小值	最大值	最小值	最大值	
f _{max}			C _L = 15pF	75 ⁽¹⁾	120 ⁽¹⁾		65 ⁽¹⁾	65	MHz		
			C _L = 50pF	50	75		45	45			
t _{PHL}	CLR	Q	C _L = 15pF	8.9 ⁽¹⁾	13.6 ⁽¹⁾	1 ⁽¹⁾	16 ⁽¹⁾	1	16	ns	
t _{PLH}	CKL	Q	C _L = 15pF	8.7 ⁽¹⁾	13.6 ⁽¹⁾	1 ⁽¹⁾	16 ⁽¹⁾	1	16	ns	
t _{PHL}				8.7 ⁽¹⁾	13.6 ⁽¹⁾	1 ⁽¹⁾	16 ⁽¹⁾	1	16		
t _{PHL}	CLR	Q	C _L = 50pF	11.4	17.1	1	19.5	1	19.5	ns	
t _{PLH}	CLK	Q	C _L = 50pF	11.2	17.1	1	19.5	1	19.5	ns	
t _{PHL}				11.2	17.1	1	19.5	1	19.5		
t _{sk(o)}			C _L = 50pF		1.5 ⁽²⁾			1.5	ns		

(1) 对于符合 MIL-PRF-38535 标准的产品, 此参数未经量产测试。

(2) 对于符合 MIL-PRF-38535 标准的产品, 此参数不适用。

5.9 开关特性, V_{CC} = 5V ± 0.5V

在自然通风条件下的建议工作温度范围内测得（除非另有说明）（请参阅[负载电路和电压波形](#)）

参数	从 (输入)	至 (输出)	负载 电容	T _A = 25°C			SN54AHC273		SN74AHC273		单位
				最小值	典型值	最大值	最小值	最大值	最小值	最大值	
f _{max}			C _L = 15pF	120 ⁽¹⁾	165 ⁽¹⁾		100 ⁽¹⁾	100	MHz		
			C _L = 50pF	80	110		70	70			
t _{PHL}	CLR	Q	C _L = 15pF	5.2 ⁽¹⁾	8.5 ⁽¹⁾	1 ⁽¹⁾	10 ⁽¹⁾	1	10	ns	
t _{PLH}	CKL	Q	C _L = 15pF	5.8 ⁽¹⁾	9 ⁽¹⁾	1 ⁽¹⁾	10.5 ⁽¹⁾	1	10.5	ns	
t _{PHL}				5.8 ⁽¹⁾	9 ⁽¹⁾	1 ⁽¹⁾	10.5 ⁽¹⁾	1	10.5		
t _{PHL}	CLR	Q	C _L = 50pF	6.7	10.5	1	12	1	12	ns	

在自然通风条件下的建议工作温度范围内测得（除非另有说明）（请参阅[负载电路和电压波形](#)）

参数	从 (输入)	至 (输出)	负载 电容	T _A = 25°C			SN54AHC273		SN74AHC273		单位
				最小值	典型值	最大值	最小值	最大值	最小值	最大值	
t _{PLH}	CLK	Q	C _L = 50pF		7.3	11	1	12.5	1	12.5	ns
t _{PHL}					7.3	11	1	12.5	1	12.5	ns
t _{sk(o)}			C _L = 50pF			1 ⁽²⁾			1	ns	

- (1) 对于符合 MIL-PRF-38535 标准的产品，此参数未经量产测试。
 (2) 对于符合 MIL-PRF-38535 标准的产品，此参数不适用。

5.10 噪声特性

V_{CC} = 5 V, C_L = 50pF, T_A = 25°C

参数	描述	SN74AHC273			单位
		最小值	典型值	最大值	
V _{OL(P)}	安静输出，最大动态 V _{OL}		0.7		V
V _{OL(V)}	安静输出，最小动态 V _{OL}		-0.7		V
V _{OH(V)}	安静输出，最小动态 V _{OH}		4.7		V
V _{IH(D)}	高电平动态输入电压	3.5			V
V _{IL(D)}	低电平动态输入电压			1.5	V

5.11 工作特性

T_A = 25°C

参数	描述	测试条件	典型值	单位
C _{pd}	功率耗散电容	无负载, f = 1 MHz	31	pF

5.12 典型特性

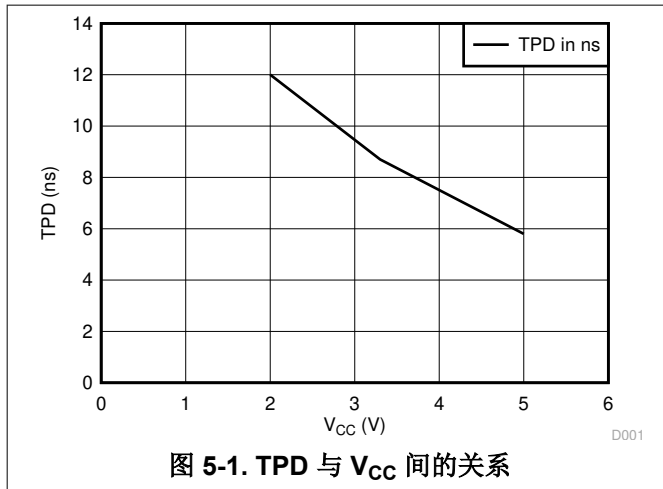


图 5-1. TPD 与 V_{CC} 间的关系

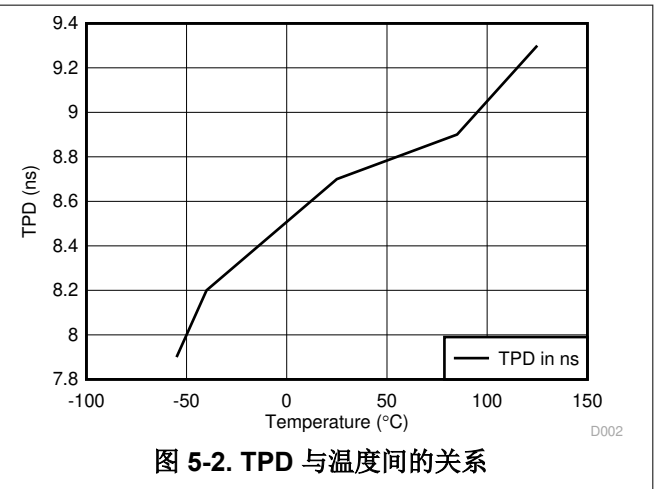
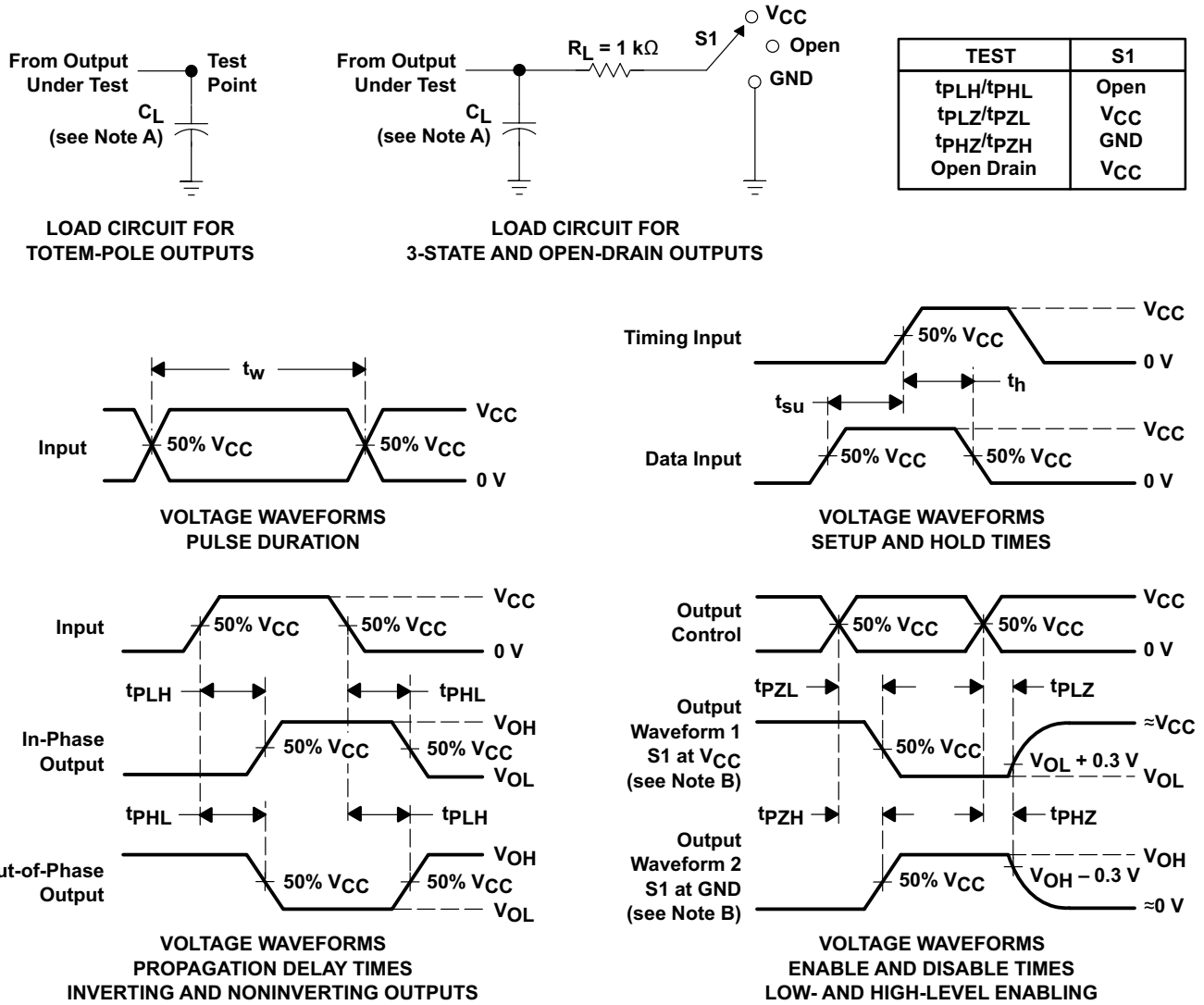


图 5-2. TPD 与温度间的关系

6 参数测量信息



- NOTES: A. C_L includes probe and jig capacitance.
 B. Waveform 1 is for an output with internal conditions such that the output is low except when disabled by the output control. Waveform 2 is for an output with internal conditions such that the output is high except when disabled by the output control.
 C. All input pulses are supplied by generators having the following characteristics: PRR $\leq 1\text{ MHz}$, $Z_O = 50\ \Omega$, $t_r \leq 3\text{ ns}$, $t_f \leq 3\text{ ns}$.
 D. The outputs are measured one at a time with one input transition per measurement.
 E. All parameters and waveforms are not applicable to all devices.

图 6-1. 负载电路和电压波形

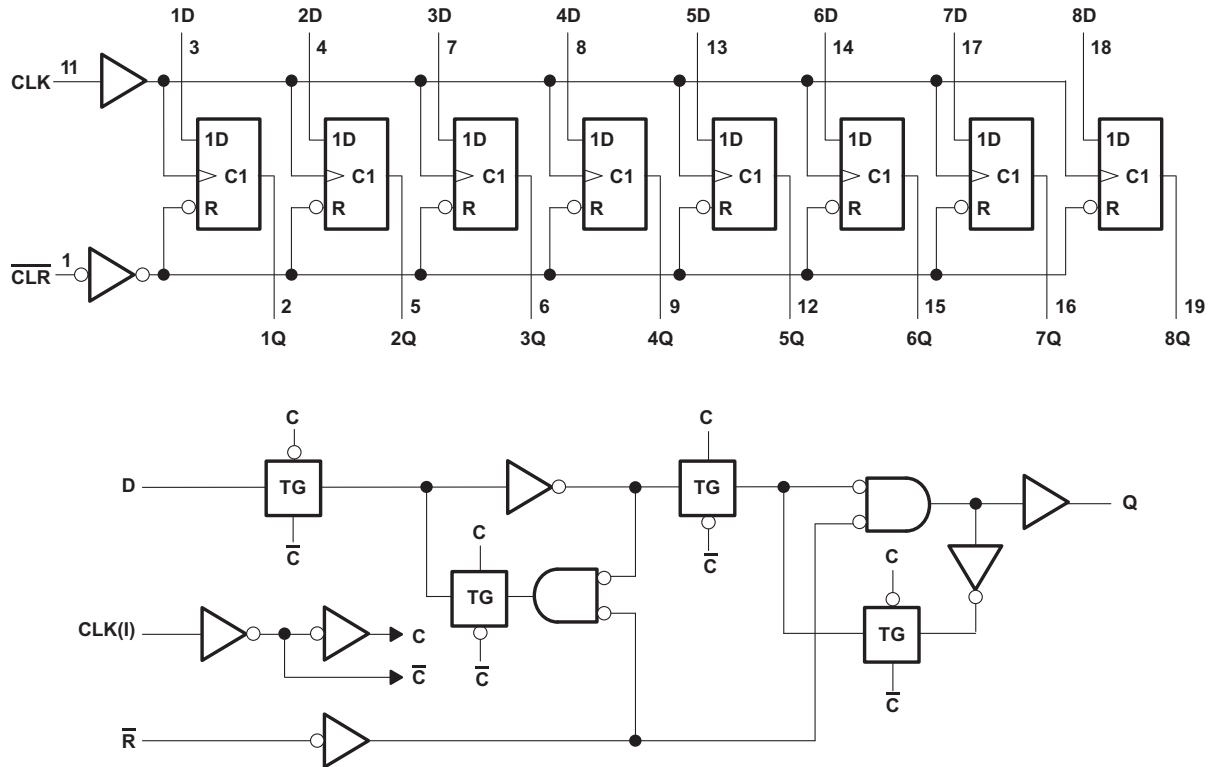
7 详细说明

7.1 概述

这些电路是正边沿触发式 D 类触发器，具有直接清零 ($\overline{\text{CLR}}$) 输入。数据 (D) 输入上满足设置时间要求的信息被发送到时钟 (CLK) 脉冲正向边沿上的 Q 输出。时钟触发在一个特定电压电平下发生，并且不与正向脉冲的转换时间直接相关。当 CLK 处于高电平或低电平时，D 输入对输出无影响。

输入可耐受 5V 电压并可由 5V 器件驱动。此特性允许在混合 5V 至 3.3V 系统环境中将这些器件用作降压转换器。

7.2 功能方框图



7.3 特性说明

- 宽工作电压范围
 - 可在 2V 至 5.5V 范围内工作
- 支持降压转换
 - 输入支持高达 5.5V 电压
- 慢速边沿速率可更大限度减少输出振铃

7.4 器件功能模式

表 7-1. 功能表

输入			输出 Y
CLR	CLK	D	
L	X	X	L
H	↑	H	H
H	↑	L	L
H	L	X	Q ₀

8 应用和实施

8.1 应用信息

SNx4AHC273 是一款低驱动 CMOS 器件，可用于需要考虑输出振铃的多种应用。低驱动和慢速边沿速率将更大幅度地减少输出上的过冲和下冲。在任何有效的 V_{CC} 下，输入可耐受 5.5V 电压。此特性使得该器件非常适合降压转换至 V_{CC} 电平。图 8-2 展示了该器件与更高驱动器件（如交流驱动）相比的振铃降低。

8.2 典型应用

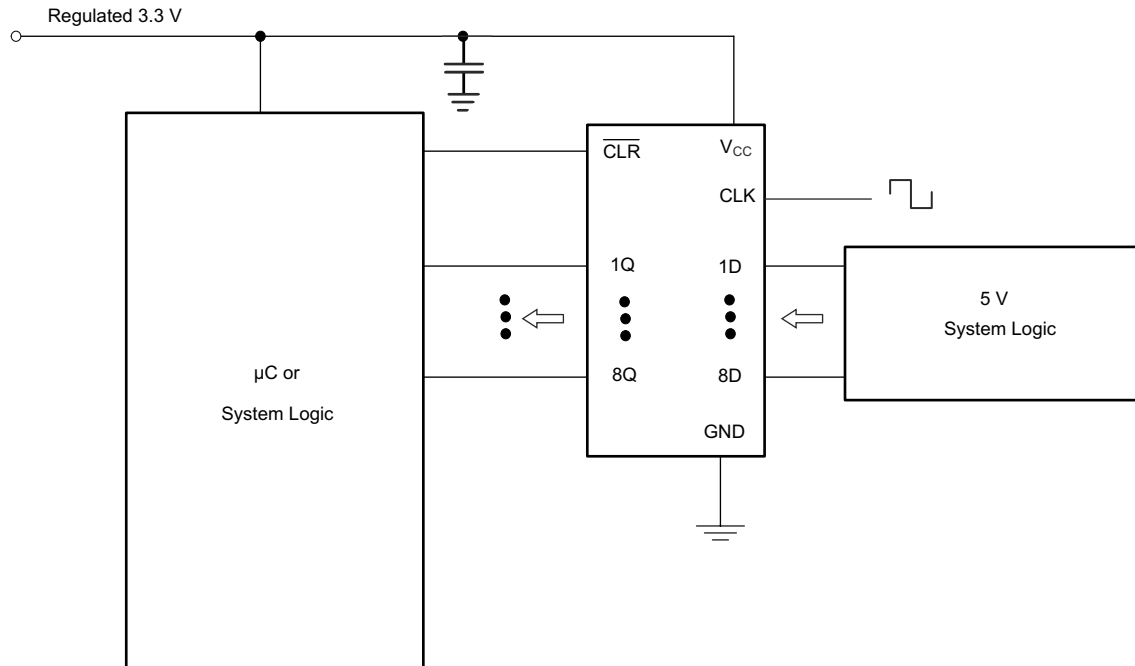


图 8-1. 特定应用原理图

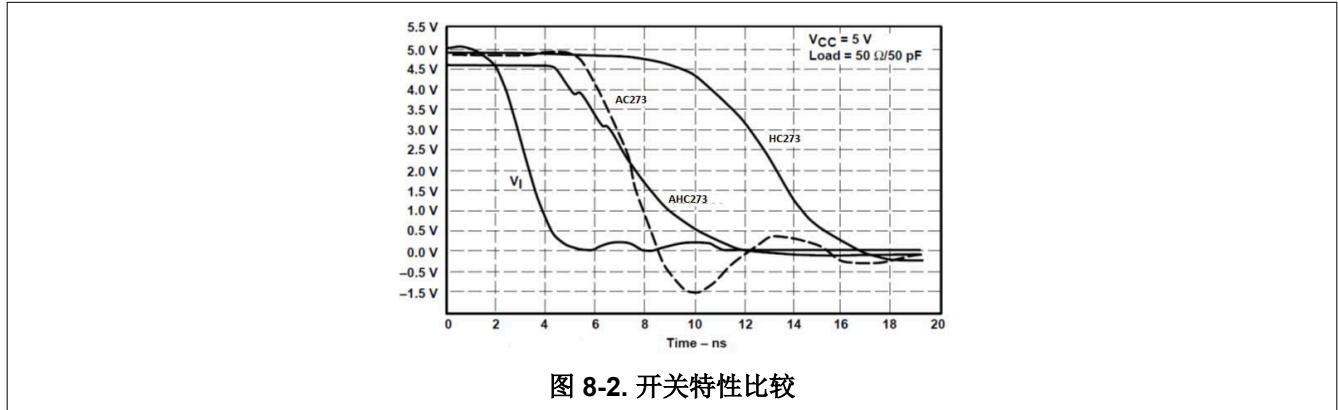
8.2.1 设计要求

此器件采用 CMOS 技术并具有平衡输出驱动。注意避免总线争用，因为它可以驱动超过最大限制的电流。高驱动也会在轻负载时产生快速边缘，因此应考虑布线和负载条件以防止振铃。

8.2.2 详细设计过程

1. 建议的输入条件
 - 上升时间和下降时间规格：请参阅 节 5.3 中的 ($\Delta t / \Delta V$)。
 - 指定的高电平和低电平：请参阅 节 5.3 表中的 (V_{IH} 和 V_{IL})。
 - 输入具有过压容限，允许它们在任何有效 V_{CC} 下高达 5.5V
2. 建议的输出条件
 - 每个输出的负载电流不应超过 25mA，该器件的总电流不应超过 75mA
 - 输出不应被拉至高于 V_{CC}

8.2.3 应用曲线



8.3 电源相关建议

电源可以是 [建议运行条件](#) 表中最小和最大电源电压额定值之间的任何电压。

每个 VCC 引脚应具有一个良好的旁路电容器，以防止功率干扰。对于单电源器件，建议使用 0.1 μf ；如果有多个 VCC 引脚，则建议每个电源引脚使用 0.01 μf 或 0.022 μf 。可以并联多个旁路电容器以抑制不同的噪声频率。0.1 μf 和 1 μf 通常并联使用。为了获得更佳效果，旁路电容器应尽可能靠近电源引脚安装。

8.4 布局

8.4.1 布局指南

当使用多位逻辑器件时，输入决不能悬空。

在许多情况下，数字逻辑器件的功能或部分功能未被使用（例如，当仅使用三输入与门的两个输入或仅使用 4 个缓冲门中的 3 个时）。此类输入引脚不应悬空，因为外部连接处的未定义电压会导致未定义的运行状态。图 8-3 指定了在所有情况下都必须遵守的规则。数字逻辑器件的所有未使用输入必须连接至一个高或低偏置以防止悬空。应为任何特定未使用输入施加的逻辑电平取决于器件的功能。通常，将这些输入连接到 GND 或 VCC，具体取决于哪种更合理或更方便。浮动输出通常是可以接受的，除非该器件是收发器。

8.4.2 布局示例

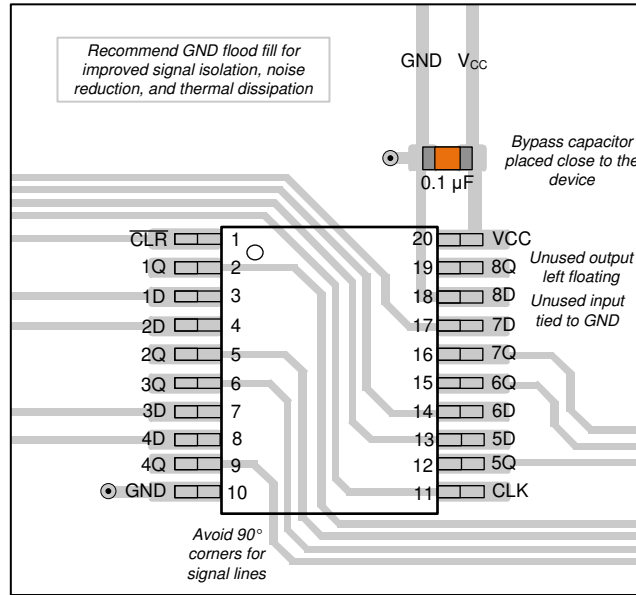


图 8-3. 布局图

9 器件和文档支持

9.1 文档支持

9.1.1 相关链接

下表列出了快速访问链接。类别包括技术文档、支持和社区资源、工具和软件，以及申请样片或购买产品的快速链接。

表 9-1. 相关链接

器件	产品文件夹	样片与购买	技术文档	工具和软件	支持和社区
SN54AHC273	点击此处	点击此处	点击此处	点击此处	点击此处
SN74AHC273	点击此处	点击此处	点击此处	点击此处	点击此处

9.2 接收文档更新通知

要接收文档更新通知，请导航至 ti.com 上的器件产品文件夹。点击 [通知](#) 进行注册，即可每周接收产品信息更改摘要。有关更改的详细信息，请查看任何已修订文档中包含的修订历史记录。

9.3 支持资源

[TI E2E™ 中文支持论坛](#) 是工程师的重要参考资料，可直接从专家处获得快速、经过验证的解答和设计帮助。搜索现有解答或提出自己的问题，获得所需的快速设计帮助。

链接的内容由各个贡献者“按原样”提供。这些内容并不构成 TI 技术规范，并且不一定反映 TI 的观点；请参阅 TI 的 [使用条款](#)。

9.4 商标

TI E2E™ is a trademark of Texas Instruments.

所有商标均为其各自所有者的财产。

9.5 静电放电警告



静电放电 (ESD) 会损坏这个集成电路。德州仪器 (TI) 建议通过适当的预防措施处理所有集成电路。如果不遵守正确的处理和安装程序，可能会损坏集成电路。

ESD 的损坏小至导致微小的性能降级，大至整个器件故障。精密的集成电路可能更容易受到损坏，这是因为非常细微的参数更改都可能会导致器件与其发布的规格不相符。

9.6 术语表

[TI 术语表](#) 本术语表列出并解释了术语、首字母缩略词和定义。

10 修订历史记录

Changes from Revision I (March 2015) to Revision J (July 2024) Page

• 向 器件信息 表中添加了 NS 封装.....	1
• 更新了 R θ JA 值：PW 封装由 104.7 更新为 116.8，DW 封装由 81.8 更新为 81.1；更新了 PW 和 DW 封装的 R θ JC(top)、R θ JB、 Ψ JT、 Ψ JB 和 R θ JC(bot)，所有值均以 °C/W 为单位.....	5
• 更新了 布局示例 图像.....	12

Changes from Revision H (July 2014) to Revision I (March 2015) Page

• 将 V _{OH} 的测试条件 I _{OH} 从 mA 更改为 μ A，以修复印刷错误.....	5
---	---

11 机械、封装和可订购信息

以下页面包含机械、封装和可订购信息。这些信息是指定器件可用的最新数据。数据如有变更，恕不另行通知，且不会对此文档进行修订。有关此数据表的浏览器版本，请查阅左侧的导航栏。

PACKAGING INFORMATION

Orderable Device	Status (1)	Package Type	Package Drawing	Pins	Package Qty	Eco Plan (2)	Lead finish/ Ball material (6)	MSL Peak Temp (3)	Op Temp (°C)	Device Marking (4/5)	Samples
5962-9853001Q2A	ACTIVE	LCCC	FK	20	55	Non-RoHS & Green	SNPB	N / A for Pkg Type	-55 to 125	5962- 9853001Q2A SNJ54AHC 273FK	Samples
5962-9853001QRA	ACTIVE	CDIP	J	20	20	Non-RoHS & Green	SNPB	N / A for Pkg Type	-55 to 125	5962-9853001QR A SNJ54AHC273J	Samples
5962-9853001QSA	ACTIVE	CFP	W	20	25	Non-RoHS & Green	SNPB	N / A for Pkg Type	-55 to 125	5962-9853001QS A SNJ54AHC273W	Samples
SN74AHC273DBR	ACTIVE	SSOP	DB	20	2000	RoHS & Green	NIPDAU	Level-1-260C-UNLIM	-40 to 125	HA273	Samples
SN74AHC273DGVR	ACTIVE	TVSOP	DGV	20	2000	RoHS & Green	NIPDAU	Level-1-260C-UNLIM	-40 to 125	HA273	Samples
SN74AHC273DW	OBSOLETE	SOIC	DW	20		TBD	Call TI	Call TI	-40 to 125	AHC273	
SN74AHC273DWR	ACTIVE	SOIC	DW	20	2000	RoHS & Green	NIPDAU	Level-1-260C-UNLIM	-40 to 125	AHC273	Samples
SN74AHC273N	ACTIVE	PDIP	N	20	20	RoHS & Green	NIPDAU	N / A for Pkg Type	-40 to 125	SN74AHC273N	Samples
SN74AHC273NSR	ACTIVE	SOP	NS	20	2000	RoHS & Green	NIPDAU	Level-1-260C-UNLIM	-40 to 125	AHC273	Samples
SN74AHC273PW	OBSOLETE	TSSOP	PW	20		TBD	Call TI	Call TI	-40 to 125	HA273	
SN74AHC273PWR	ACTIVE	TSSOP	PW	20	2000	RoHS & Green	NIPDAU	Level-1-260C-UNLIM	-40 to 125	HA273	Samples
SNJ54AHC273FK	ACTIVE	LCCC	FK	20	55	Non-RoHS & Green	SNPB	N / A for Pkg Type	-55 to 125	5962- 9853001Q2A SNJ54AHC 273FK	Samples
SNJ54AHC273J	ACTIVE	CDIP	J	20	20	Non-RoHS & Green	SNPB	N / A for Pkg Type	-55 to 125	5962-9853001QR A SNJ54AHC273J	Samples
SNJ54AHC273W	ACTIVE	CFP	W	20	25	Non-RoHS & Green	SNPB	N / A for Pkg Type	-55 to 125	5962-9853001QS A SNJ54AHC273W	Samples

(1) The marketing status values are defined as follows:
ACTIVE: Product device recommended for new designs.

LIFEBUY: TI has announced that the device will be discontinued, and a lifetime-buy period is in effect.

NRND: Not recommended for new designs. Device is in production to support existing customers, but TI does not recommend using this part in a new design.

PREVIEW: Device has been announced but is not in production. Samples may or may not be available.

OBSOLETE: TI has discontinued the production of the device.

⁽²⁾ **RoHS:** TI defines "RoHS" to mean semiconductor products that are compliant with the current EU RoHS requirements for all 10 RoHS substances, including the requirement that RoHS substance do not exceed 0.1% by weight in homogeneous materials. Where designed to be soldered at high temperatures, "RoHS" products are suitable for use in specified lead-free processes. TI may reference these types of products as "Pb-Free".

RoHS Exempt: TI defines "RoHS Exempt" to mean products that contain lead but are compliant with EU RoHS pursuant to a specific EU RoHS exemption.

Green: TI defines "Green" to mean the content of Chlorine (Cl) and Bromine (Br) based flame retardants meet JS709B low halogen requirements of <=1000ppm threshold. Antimony trioxide based flame retardants must also meet the <=1000ppm threshold requirement.

⁽³⁾ MSL, Peak Temp. - The Moisture Sensitivity Level rating according to the JEDEC industry standard classifications, and peak solder temperature.

⁽⁴⁾ There may be additional marking, which relates to the logo, the lot trace code information, or the environmental category on the device.

⁽⁵⁾ Multiple Device Markings will be inside parentheses. Only one Device Marking contained in parentheses and separated by a "~" will appear on a device. If a line is indented then it is a continuation of the previous line and the two combined represent the entire Device Marking for that device.

⁽⁶⁾ Lead finish/Ball material - Orderable Devices may have multiple material finish options. Finish options are separated by a vertical ruled line. Lead finish/Ball material values may wrap to two lines if the finish value exceeds the maximum column width.

Important Information and Disclaimer:The information provided on this page represents TI's knowledge and belief as of the date that it is provided. TI bases its knowledge and belief on information provided by third parties, and makes no representation or warranty as to the accuracy of such information. Efforts are underway to better integrate information from third parties. TI has taken and continues to take reasonable steps to provide representative and accurate information but may not have conducted destructive testing or chemical analysis on incoming materials and chemicals. TI and TI suppliers consider certain information to be proprietary, and thus CAS numbers and other limited information may not be available for release.

In no event shall TI's liability arising out of such information exceed the total purchase price of the TI part(s) at issue in this document sold by TI to Customer on an annual basis.

OTHER QUALIFIED VERSIONS OF SN54AHC273, SN74AHC273 :

● Catalog : [SN74AHC273](#)

● Military : [SN54AHC273](#)

NOTE: Qualified Version Definitions:

● Catalog - TI's standard catalog product

- Military - QML certified for Military and Defense Applications

TAPE AND REEL INFORMATION

QUADRANT ASSIGNMENTS FOR PIN 1 ORIENTATION IN TAPE


*All dimensions are nominal

Device	Package Type	Package Drawing	Pins	SPQ	Reel Diameter (mm)	Reel Width W1 (mm)	A0 (mm)	B0 (mm)	K0 (mm)	P1 (mm)	W (mm)	Pin1 Quadrant
SN74AHC273DBR	SSOP	DB	20	2000	330.0	16.4	8.2	7.5	2.5	12.0	16.0	Q1
SN74AHC273DGVR	TVSOP	DGV	20	2000	330.0	12.4	6.9	5.6	1.6	8.0	12.0	Q1
SN74AHC273DWR	SOIC	DW	20	2000	330.0	24.4	10.9	13.3	2.7	12.0	24.0	Q1
SN74AHC273NSR	SOP	NS	20	2000	330.0	24.4	8.4	13.0	2.5	12.0	24.0	Q1
SN74AHC273PWR	TSSOP	PW	20	2000	330.0	16.4	6.95	7.0	1.4	8.0	16.0	Q1

TAPE AND REEL BOX DIMENSIONS


*All dimensions are nominal

Device	Package Type	Package Drawing	Pins	SPQ	Length (mm)	Width (mm)	Height (mm)
SN74AHC273DBR	SSOP	DB	20	2000	356.0	356.0	35.0
SN74AHC273DGVR	TVSOP	DGV	20	2000	356.0	356.0	35.0
SN74AHC273DWR	SOIC	DW	20	2000	367.0	367.0	45.0
SN74AHC273NSR	SOP	NS	20	2000	367.0	367.0	45.0
SN74AHC273PWR	TSSOP	PW	20	2000	356.0	356.0	35.0

TUBE


*All dimensions are nominal

Device	Package Name	Package Type	Pins	SPQ	L (mm)	W (mm)	T (μm)	B (mm)
5962-9853001Q2A	FK	LCCC	20	55	506.98	12.06	2030	NA
5962-9853001QSA	W	CFP	20	25	506.98	26.16	6220	NA
SN74AHC273N	N	PDIP	20	20	506	13.97	11230	4.32
SNJ54AHC273FK	FK	LCCC	20	55	506.98	12.06	2030	NA
SNJ54AHC273W	W	CFP	20	25	506.98	26.16	6220	NA

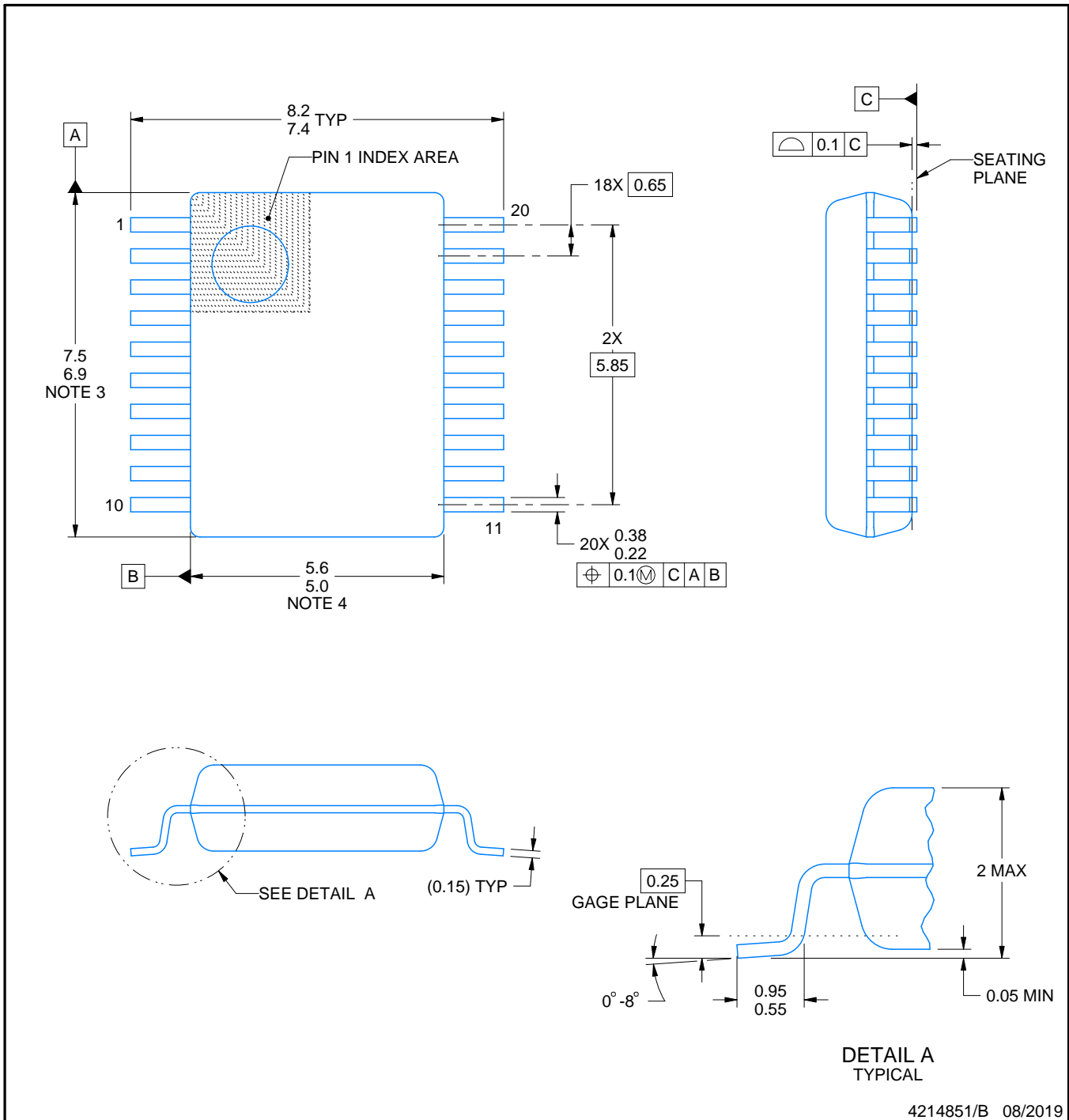
DB0020A



PACKAGE OUTLINE

SSOP - 2 mm max height

SMALL OUTLINE PACKAGE



4214851/B 08/2019

NOTES:

1. All linear dimensions are in millimeters. Any dimensions in parenthesis are for reference only. Dimensioning and tolerancing per ASME Y14.5M.
2. This drawing is subject to change without notice.
3. This dimension does not include mold flash, protrusions, or gate burrs. Mold flash, protrusions, or gate burrs shall not exceed 0.15 mm per side.
4. This dimension does not include interlead flash. Interlead flash shall not exceed 0.25 mm per side.
5. Reference JEDEC registration MO-150.

EXAMPLE BOARD LAYOUT

DB0020A

SSOP - 2 mm max height

SMALL OUTLINE PACKAGE



LAND PATTERN EXAMPLE
EXPOSED METAL SHOWN
SCALE: 10X



4214851/B 08/2019

NOTES: (continued)

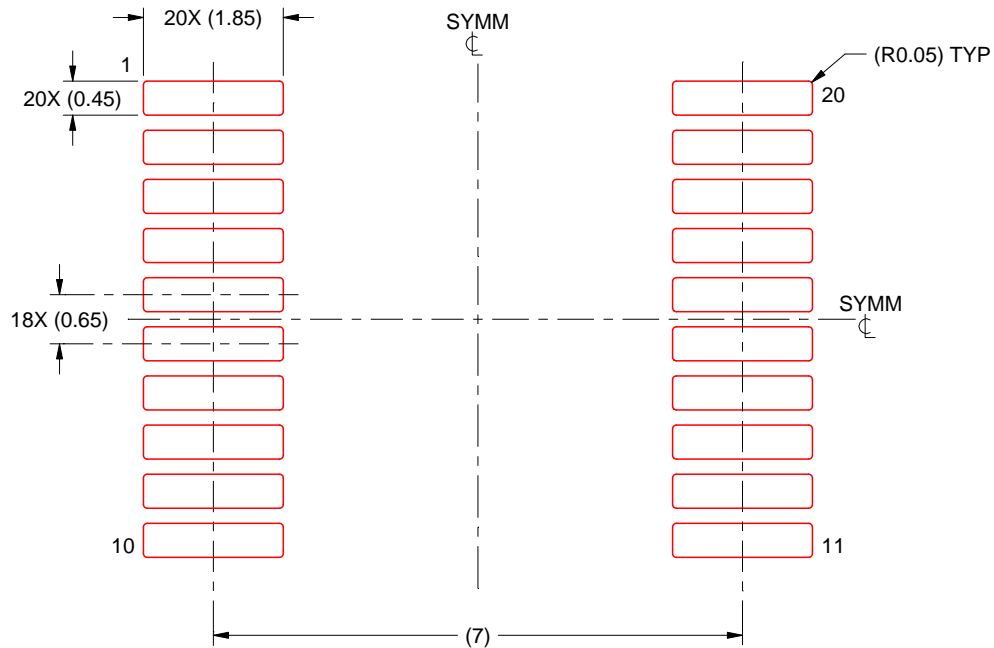
- 6. Publication IPC-7351 may have alternate designs.
- 7. Solder mask tolerances between and around signal pads can vary based on board fabrication site.

EXAMPLE STENCIL DESIGN

DB0020A

SSOP - 2 mm max height

SMALL OUTLINE PACKAGE



SOLDER PASTE EXAMPLE
BASED ON 0.125 mm THICK STENCIL
SCALE: 10X

4214851/B 08/2019

NOTES: (continued)

8. Laser cutting apertures with trapezoidal walls and rounded corners may offer better paste release. IPC-7525 may have alternate design recommendations.
9. Board assembly site may have different recommendations for stencil design.

MECHANICAL DATA

NS (R-PDSO-G**)

PLASTIC SMALL-OUTLINE PACKAGE

14-PINS SHOWN



- NOTES:
- A. All linear dimensions are in millimeters.
 - B. This drawing is subject to change without notice.
 - C. Body dimensions do not include mold flash or protrusion, not to exceed 0,15.

J (R-GDIP-T**)

14 LEADS SHOWN

CERAMIC DUAL IN-LINE PACKAGE



DIM \ PINS **	14	16	18	20
A	0.300 (7,62) BSC	0.300 (7,62) BSC	0.300 (7,62) BSC	0.300 (7,62) BSC
B MAX	0.785 (19,94)	.840 (21,34)	0.960 (24,38)	1.060 (26,92)
B MIN	—	—	—	—
C MAX	0.300 (7,62)	0.300 (7,62)	0.310 (7,87)	0.300 (7,62)
C MIN	0.245 (6,22)	0.245 (6,22)	0.220 (5,59)	0.245 (6,22)



4040083/F 03/03

- NOTES:
- A. All linear dimensions are in inches (millimeters).
 - B. This drawing is subject to change without notice.
 - C. This package is hermetically sealed with a ceramic lid using glass frit.
 - D. Index point is provided on cap for terminal identification only on press ceramic glass frit seal only.
 - E. Falls within MIL STD 1835 GDIP1-T14, GDIP1-T16, GDIP1-T18 and GDIP1-T20.

DGV (R-PDSO-G**)

PLASTIC SMALL-OUTLINE

24 PINS SHOWN



- NOTES: A. All linear dimensions are in millimeters.
 B. This drawing is subject to change without notice.
 C. Body dimensions do not include mold flash or protrusion, not to exceed 0,15 per side.
 D. Falls within JEDEC: 24/48 Pins – MO-153
 14/16/20/56 Pins – MO-194

N (R-PDIP-T**)

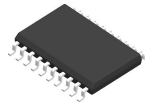
PLASTIC DUAL-IN-LINE PACKAGE

16 PINS SHOWN



- NOTES:
- A. All linear dimensions are in inches (millimeters).
 - B. This drawing is subject to change without notice.
 - Falls within JEDEC MS-001, except 18 and 20 pin minimum body length (Dim A).
 - The 20 pin end lead shoulder width is a vendor option, either half or full width.

DW0020A



PACKAGE OUTLINE

SOIC - 2.65 mm max height

SOIC



4220724/A 05/2016

NOTES:

- All linear dimensions are in millimeters. Dimensions in parenthesis are for reference only. Dimensioning and tolerancing per ASME Y14.5M.
- This drawing is subject to change without notice.
- This dimension does not include mold flash, protrusions, or gate burrs. Mold flash, protrusions, or gate burrs shall not exceed 0.15 mm per side.
- This dimension does not include interlead flash. Interlead flash shall not exceed 0.43 mm per side.
- Reference JEDEC registration MS-013.

EXAMPLE BOARD LAYOUT

DW0020A

SOIC - 2.65 mm max height

SOIC



LAND PATTERN EXAMPLE
SCALE:6X



SOLDER MASK DETAILS

4220724/A 05/2016

NOTES: (continued)

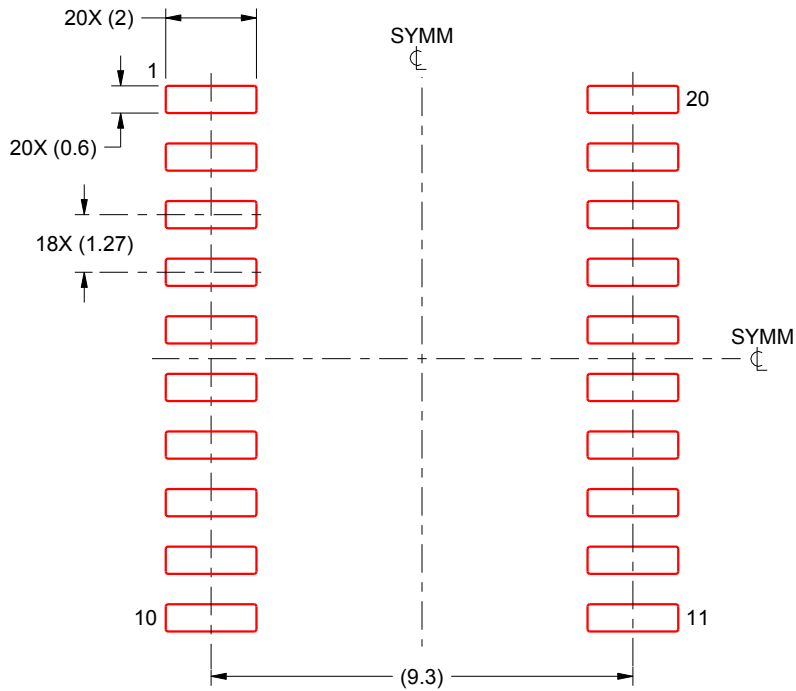
- 6. Publication IPC-7351 may have alternate designs.
- 7. Solder mask tolerances between and around signal pads can vary based on board fabrication site.

EXAMPLE STENCIL DESIGN

DW0020A

SOIC - 2.65 mm max height

SOIC



SOLDER PASTE EXAMPLE
BASED ON 0.125 mm THICK STENCIL
SCALE:6X

4220724/A 05/2016

NOTES: (continued)

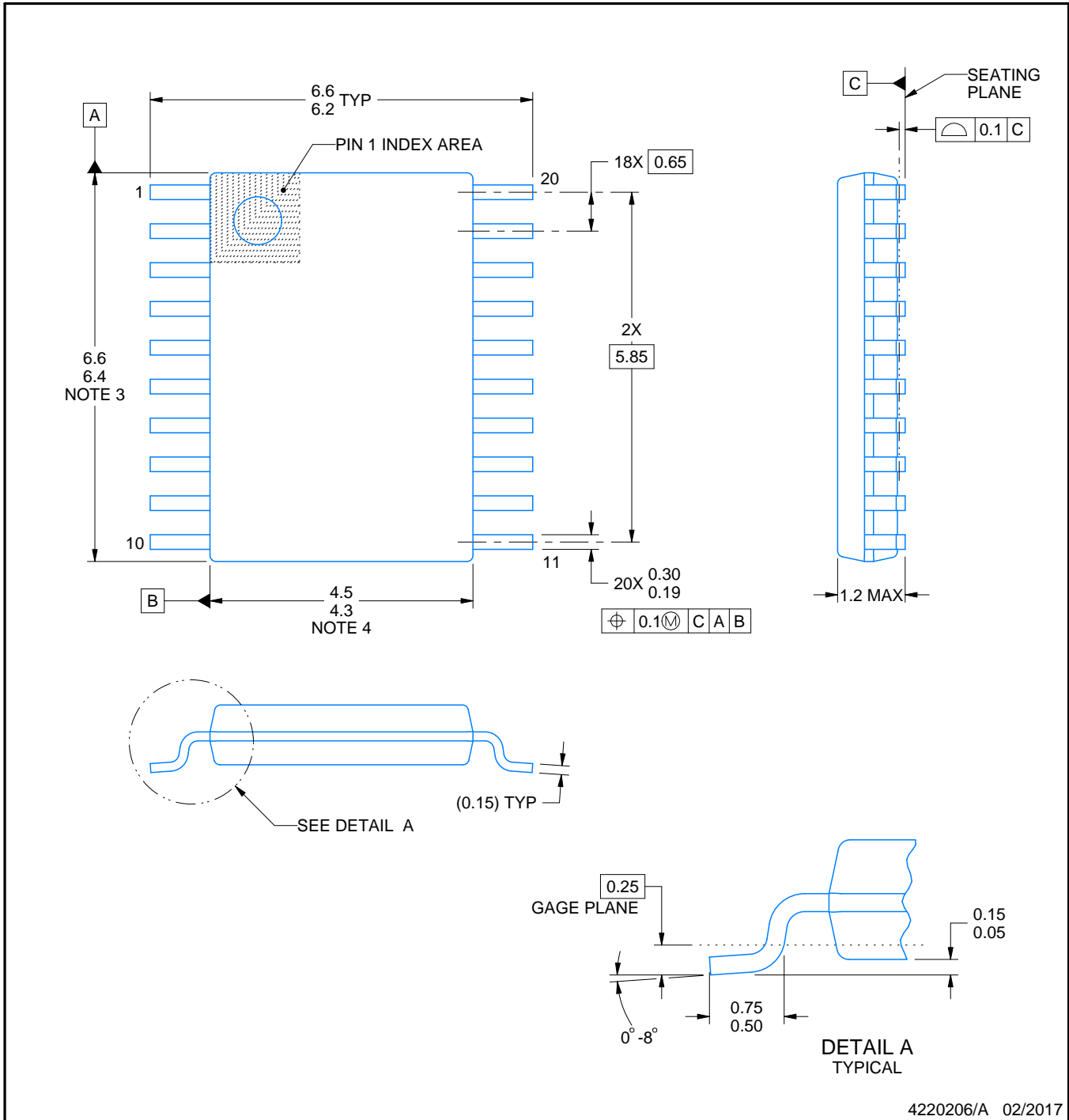
8. Laser cutting apertures with trapezoidal walls and rounded corners may offer better paste release. IPC-7525 may have alternate design recommendations.
9. Board assembly site may have different recommendations for stencil design.

W (R-GDFP-F20)

CERAMIC DUAL FLATPACK



- NOTES:
- A. All linear dimensions are in inches (millimeters).
 - B. This drawing is subject to change without notice.
 - C. This package can be hermetically sealed with a ceramic lid using glass frit.
 - D. Index point is provided on cap for terminal identification only.
 - E. Falls within Mil-Std 1835 GDFP2-F20



4220206/A 02/2017

NOTES:

1. All linear dimensions are in millimeters. Any dimensions in parenthesis are for reference only. Dimensioning and tolerancing per ASME Y14.5M.
2. This drawing is subject to change without notice.
3. This dimension does not include mold flash, protrusions, or gate burrs. Mold flash, protrusions, or gate burrs shall not exceed 0.15 mm per side.
4. This dimension does not include interlead flash. Interlead flash shall not exceed 0.25 mm per side.
5. Reference JEDEC registration MO-153.

EXAMPLE BOARD LAYOUT

PW0020A

TSSOP - 1.2 mm max height

SMALL OUTLINE PACKAGE



LAND PATTERN EXAMPLE
EXPOSED METAL SHOWN
SCALE: 10X



SOLDER MASK DETAILS

4220206/A 02/2017

NOTES: (continued)

- 6. Publication IPC-7351 may have alternate designs.
- 7. Solder mask tolerances between and around signal pads can vary based on board fabrication site.

EXAMPLE STENCIL DESIGN

PW0020A

TSSOP - 1.2 mm max height

SMALL OUTLINE PACKAGE



SOLDER PASTE EXAMPLE
BASED ON 0.125 mm THICK STENCIL
SCALE: 10X

4220206/A 02/2017

NOTES: (continued)

8. Laser cutting apertures with trapezoidal walls and rounded corners may offer better paste release. IPC-7525 may have alternate design recommendations.
9. Board assembly site may have different recommendations for stencil design.

GENERIC PACKAGE VIEW

FK 20

LCCC - 2.03 mm max height

8.89 x 8.89, 1.27 mm pitch

LEADLESS CERAMIC CHIP CARRIER

This image is a representation of the package family, actual package may vary.
Refer to the product data sheet for package details.



4229370VA\

重要声明和免责声明

TI“按原样”提供技术和可靠性数据（包括数据表）、设计资源（包括参考设计）、应用或其他设计建议、网络工具、安全信息和其他资源，不保证没有瑕疵且不做任何明示或暗示的担保，包括但不限于对适销性、某特定用途方面的适用性或不侵犯任何第三方知识产权的暗示担保。

这些资源可供使用 TI 产品进行设计的熟练开发人员使用。您将自行承担以下全部责任：(1) 针对您的应用选择合适的 TI 产品，(2) 设计、验证并测试您的应用，(3) 确保您的应用满足相应标准以及任何其他功能安全、信息安全、监管或其他要求。

这些资源如有变更，恕不另行通知。TI 授权您仅可将这些资源用于研发本资源所述的 TI 产品的应用。严禁对这些资源进行其他复制或展示。您无权使用任何其他 TI 知识产权或任何第三方知识产权。您应全额赔偿因在这些资源的使用中对 TI 及其代表造成的任何索赔、损害、成本、损失和债务，TI 对此概不负责。

TI 提供的产品受 [TI 的销售条款](#) 或 [ti.com](#) 上其他适用条款/TI 产品随附的其他适用条款的约束。TI 提供这些资源并不会扩展或以其他方式更改 TI 针对 TI 产品发布的适用的担保或担保免责声明。

TI 反对并拒绝您可能提出的任何其他或不同的条款。

邮寄地址：Texas Instruments, Post Office Box 655303, Dallas, Texas 75265

Copyright © 2024，德州仪器 (TI) 公司