

# SN74AHCT1G126-Q1 具有三态输出的汽车类单路总线缓冲门

## 1 特性

- 符合汽车应用要求
- 工作电压范围：3V 至 5.5V
- 5V 时  $t_{pd}$  最大值为 6ns
- 低功耗，10 $\mu$ A 最大  $I_{CC}$
- 电压为 5V 时，输出驱动为  $\pm 8$ mA
- 输入兼容 TTL 电压

## 2 应用

- 启用或禁用数字信号
- 控制指示灯 LED
- 通信模块和系统控制器之间的转换

## 3 说明

SN74AHCT1G126 是一款具有三态输出的单总线缓冲器/线路驱动器。

### 封装信息

| 器件型号             | 封装 <sup>(1)</sup>    | 封装尺寸 <sup>(2)</sup> | 封装尺寸 <sup>(3)</sup> |
|------------------|----------------------|---------------------|---------------------|
| SN74AHCT1G126-Q1 | DBV ( SOT-23 , 5 )   | 2.9mm x 2.8mm       | 2.9mm x 1.6mm       |
|                  | DCK ( SOT-SC70 , 5 ) | 2mm x 2.1mm         | 2mm x 1.25mm        |

- 如需了解所有可用封装，请参阅数据表末尾的可订购产品附录。
- 封装尺寸 (长 x 宽) 为标称值，并包括引脚 (如适用)。
- 封装尺寸 (长 x 宽) 为标称值，不包括引脚。

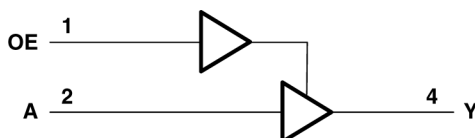


图 3-1. 逻辑图 (正逻辑)

## 内容

|  |   |                     |    |
|--|---|---------------------|----|
| 1 特性.....                              | 1 | 8.1 概述.....         | 8  |
| 2 应用.....                              | 1 | 8.2 功能方框图.....      | 8  |
| 3 说明.....                              | 1 | 8.3 器件功能模式.....     | 8  |
| 4 修订历史记录.....                          | 2 | 9 应用和实施.....        | 9  |
| 5 引脚配置和功能.....                         | 3 | 9.1 应用信息.....       | 9  |
| 6 规格.....                              | 4 | 9.2 典型应用.....       | 9  |
| 6.1 绝对最大额定值.....                       | 4 | 9.3 电源相关建议.....     | 10 |
| 6.2 ESD 等级.....                        | 4 | 9.4 布局.....         | 10 |
| 6.3 建议运行条件.....                        | 4 | 10 器件和文档支持.....     | 12 |
| 6.4 热性能信息.....                         | 5 | 10.1 文档支持 (模拟)..... | 12 |
| 6.5 电气特性.....                          | 5 | 10.2 接收文档更新通知.....  | 12 |
| 6.6 开关特性, $V_{CC} = 3V \pm 0.3V$ ..... | 5 | 10.3 支持资源.....      | 12 |
| 6.7 开关特性, $V_{CC} = 5V \pm 0.5V$ ..... | 6 | 10.4 商标.....        | 12 |
| 6.8 工作特性.....                          | 6 | 10.5 静电放电警告.....    | 12 |
| 7 参数测量信息.....                          | 7 | 10.6 术语表.....       | 12 |
| 8 详细说明.....                            | 8 | 11 机械、封装和可订购信息..... | 12 |

## 4 修订历史记录

| Changes from Revision C (February 2008) to Revision D (October 2023)  | Page |
|---|------|
| • 添加了 <i>应用</i> 部分.....   | 1    |
| • 向 <i>封装信息</i> 表中添加了 DBV 封装.....   | 1    |
| • 向 <i>引脚配置和功能</i> 部分添加了 DBV 封装.....  | 3    |
| • 添加了 DBV 封装的热性能值: $R_{\theta JA} = 278.0^{\circ}\text{C/W}$ .....  | 5    |
| • 添加了 <i>应用和实施</i> 部分.....  | 9    |
| Changes from Revision B (February 2008) to Revision C (July 2023)   | Page |
| • 添加了 <i>封装信息表</i> 、 <i>引脚功能表</i> 、 <i>ESD 等级表</i> 、 <i>热信息表</i> 、 <i>器件功能模式</i> 、 <i>器件和文档支持</i> 部分以及 <i>机械、封装和可订购信息</i> 部分..... | 1    |
| • 将 DCK 封装的热性能值从 $R_{\theta JA} = 252$ 更新为 293.4, 所有值均以 $^{\circ}\text{C/W}$ 为单位.....   | 5    |

## 5 引脚配置和功能

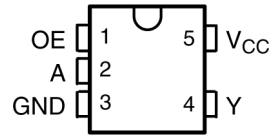


图 5-1. DBV 封装，SOT-23；DCK 封装，5 引脚 SOT SC-70 (顶视图)

| 引脚 |                 | 类型 | 说明   |
|----|-----------------|----|------|
| 编号 | 名称              |    |      |
| 1  | OE              | I  | 输出使能 |
| 2  | A               | I  | 输入 A |
| 3  | GND             | —  | 接地引脚 |
| 4  | Y               | O  | 输出 Y |
| 5  | V <sub>CC</sub> | —  | 电源引脚 |

## 6 规格

### 6.1 绝对最大额定值

在自然通风条件下的工作温度范围内测得 (除非另有说明) <sup>(1)</sup>

|                         |        | 最小值                                 | 最大值          | 单位                 |    |
|-------------------------|--------|-------------------------------------|--------------|--------------------|----|
| $V_{CC}$                | 电源电压范围 | -0.5                                | 7            | V                  |    |
| $V_I$ <sup>(2)</sup>    | 输入电压范围 | -0.5                                | 7            | V                  |    |
| $V_O$ <sup>(2)</sup>    | 输出电压范围 | -0.5                                | $V_{CC}+0.5$ | V                  |    |
| $I_{IK}$                | 输入钳位电流 | $(V_I < 0)$                         |              | -20                | mA |
| $I_{OK}$                | 输出钳位电流 | $(V_O < 0 \text{ 或 } V_O > V_{CC})$ |              | $\pm 20$           | mA |
| $I_O$                   | 持续输出电流 | $(V_O = 0 \text{ 至 } V_{CC})$       |              | $\pm 25$           | mA |
| 通过 $V_{CC}$ 或 GND 的持续电流 |        |                                     |              | $\pm 50$           | mA |
| $T_{stg}$               | 贮存温度范围 | -65                                 | 150          | $^{\circ}\text{C}$ |    |

- (1) 应力超出“绝对最大额定值”下所列的值可能会对器件造成永久损坏。这些仅为在应力额定值下的工作情况，对于额定值下的器件的功能性操作或者在超出“推荐的操作条件”下的任何其它情况，在此并未说明。长时间处于绝对最大额定条件下可能会影响器件的可靠性。
- (2) 如果遵守输入和输出电流额定值，输入和输出电压可超过额定值。

### 6.2 ESD 等级

|             |                             | 值          | 单位 |
|-------------|-----------------------------|------------|----|
| $V_{(ESD)}$ | 静电放电                        |            | V  |
|             | 人体放电模型 (HBM) <sup>(1)</sup> | $\pm 2000$ |    |
|             | 组件充电模式 (CDM)                | $\pm 1000$ |    |

- (1) AEC Q100-002 指示必须按照 ANSI/ESDA/JEDEC JS-001 规范执行 HBM 应力测试。

### 6.3 建议运行条件

在自然通风条件下的建议运行温度范围内测得 (除非另有说明) <sup>(1)</sup>

|                       |                | 最小值                                   | 最大值      | 单位                 |      |
|-----------------------|----------------|---------------------------------------|----------|--------------------|------|
| $V_{CC}$              | 电源电压           | 3                                     | 5.5      | V                  |      |
| $V_{IH}$              | 高电平输入电压        | $V_{CC} = 3.0\text{V}$                | 1.4      | V                  |      |
|                       |                | $V_{CC} = 4.5\text{V 至 } 5.5\text{V}$ | 2        |                    |      |
| $V_{IL}$              | 低电平输入电压        | $V_{CC} = 3.0\text{V}$                | 0.53     | V                  |      |
|                       |                | $V_{CC} = 4.5\text{V 至 } 5.5\text{V}$ | 0.8      |                    |      |
| $V_I$                 | 输入电压           | 0                                     | 5.5      | V                  |      |
| $V_O$                 | 输出电压           | 0                                     | $V_{CC}$ | V                  |      |
| $I_{OH}$              | 高电平输出电流        |                                       |          | -8                 | mA   |
| $I_{OL}$              | 低电平输出电流        |                                       |          | 8                  | mA   |
| $\Delta t / \Delta v$ | 输入转换上升或下降速率    |                                       |          | 20                 | ns/V |
| $T_A$                 | 自然通风条件下的工作温度范围 | -40                                   | 125      | $^{\circ}\text{C}$ |      |

- (1) 器件所有的未使用输入必须被保持在  $V_{CC}$  或 GND 以确保器件正常运行。请参阅 TI 应用报告 CMOS 输入缓慢变化或悬空的影响，文献编号 SCBA004。

## 6.4 热性能信息

| 热指标 <sup>(1)</sup> |        | DBV (SOT-23) | DCK (SC-70) | 单位   |
|--------------------|--------|--------------|-------------|------|
|                    |        | 5 引脚         | 5 引脚        |      |
| R <sub>θJA</sub>   | 结至环境热阻 | 278.0        | 293.4       | °C/W |

(1) 有关新旧热指标的更多信息，请参阅 IC 封装热指标应用报告 (SPRA953)。

## 6.5 电气特性

在自然通风条件下的建议运行温度范围内测得 (除非另有说明)

| 参数                              | 测试条件                                     |                             | V <sub>CC</sub> | T <sub>A</sub> = 25°C |     |     | 最小值   | 最大值  | 单位  |    |
|---------------------------------|--|-----------------------------|-----------------|-----------------------|-----|-----|-------|------|-----|----|
|                                 |  |                             |                 | 最小值                   | 典型值 | 最大值 |       |      |     |    |
| V <sub>OH</sub>                 | I <sub>OH</sub> = -50μA                  |                             | 3V              | 2.9                   | 3   |     | 2.9   | V    |     |    |
|                                 |  |                             | 4.5V            | 4.4                   | 4.5 |     | 4.4   |      |     |    |
|                                 | I <sub>OH</sub> = -4mA                   |                             | 3V              | 2.58                  |     |     | 2.34  |      |     |    |
|                                 |  |                             | 4.5V            | 3.94                  |     |     | 3.66  |      |     |    |
| V <sub>OL</sub>                 | I <sub>OL</sub> = 50μA                   |                             | 3V 和 4.5V       |                       |     |     | 0.1   | V    |     |    |
|                                 | I <sub>OL</sub> = 4mA                    |                             | 3V              |                       |     |     | 0.36  |      |     |    |
|                                 | I <sub>OL</sub> = 8mA                    |                             | 4.5V            |                       |     |     | 0.36  |      |     |    |
| I <sub>I</sub>                  | V <sub>I</sub> = 5.5V 或 GND              |                             | 0V 至 5.5V       |                       |     |     | ±0.1  | ±1   | μA  |    |
| I <sub>OZ</sub>                 | V <sub>O</sub> = V <sub>CC</sub> 或 GND   |                             | 5.5V            |                       |     |     | ±0.25 | ±2.5 | μA  |    |
| I <sub>CC</sub>                 | V <sub>I</sub> = V <sub>CC</sub> 或 GND , | I <sub>O</sub> = 0 ,        | OE 高电平或低电平      | 3V 和 5.5V             |     |     |       | 1    | 10  | μA |
| ΔI <sub>CC</sub> <sup>(1)</sup> | 一个输入为 3.4V ,                             | 其他输入为 V <sub>CC</sub> 或 GND |                 | 5.5V                  |     |     |       | 1.35 | 1.5 | mA |
| C <sub>i</sub>                  | V <sub>I</sub> = V <sub>CC</sub> 或 GND   |                             | 5V              |                       |     |     | 4     | 10   | 10  | pF |
| C <sub>O</sub>                  | V <sub>O</sub> = V <sub>CC</sub> 或 GND   |                             | 5V              |                       |     |     | 10    |      |     | pF |

(1) 这是每个输入在指定 TTL 电压电平之一而不是 0V 或 V<sub>CC</sub> 时电源电流的增加情况。

## 6.6 开关特性, V<sub>CC</sub> = 3V ± 0.3V

在推荐的自然通风条件下的工作温度范围内测得, V<sub>CC</sub> = 3V ± 0.3V (除非另有说明) (请参阅负载电路和电压波形)

| 参数               | 从 (输入) | 至 (输出) | 负载电容                  | T <sub>A</sub> = 25°C |     |      | 最小值  | 最大值 | 单位 |
|------------------|--------|--------|-----------------------|-----------------------|-----|------|------|-----|----|
|                  |        |        |                       | 最小值                   | 典型值 | 最大值  |      |     |    |
| t <sub>PLH</sub> | A      | Y      | C <sub>L</sub> = 15pF | 5.6                   |     | 8    | 12   |     | ns |
| t <sub>PHL</sub> |        |        |                       | 5.6                   |     | 8    | 12   |     |    |
| t <sub>PZH</sub> | OE     | Y      | C <sub>L</sub> = 15pF | 5.4                   |     | 8    | 11.5 |     | ns |
| t <sub>PZL</sub> |        |        |                       | 5.4                   |     | 8    | 11.5 |     |    |
| t <sub>PHZ</sub> | OE     | Y      | C <sub>L</sub> = 15pF | 6.5                   |     | 9.7  | 14.5 |     | ns |
| t <sub>PLZ</sub> |        |        |                       | 6.5                   |     | 9.7  | 14.5 |     |    |
| t <sub>PLH</sub> | A      | Y      | C <sub>L</sub> = 50pF | 8.1                   |     | 11.5 | 16   |     | ns |
| t <sub>PHL</sub> |        |        |                       | 8.1                   |     | 11.5 | 16   |     |    |
| t <sub>PZH</sub> | OE     | Y      | C <sub>L</sub> = 50pF | 7.9                   |     | 11.5 | 15   |     | ns |
| t <sub>PZL</sub> |        |        |                       | 7.9                   |     | 11.5 | 15   |     |    |
| t <sub>PHZ</sub> | OE     | Y      | C <sub>L</sub> = 50pF | 8                     |     | 13.2 | 18   |     | ns |
| t <sub>PLZ</sub> |        |        |                       | 8                     |     | 13.2 | 18   |     |    |

## 6.7 开关特性, $V_{CC} = 5V \pm 0.5V$

在推荐的自然通风条件下的工作温度范围内测得,  $V_{CC} = 5V \pm 0.5V$  (除非另有说明) (请参阅[负载电路和电压波形](#))

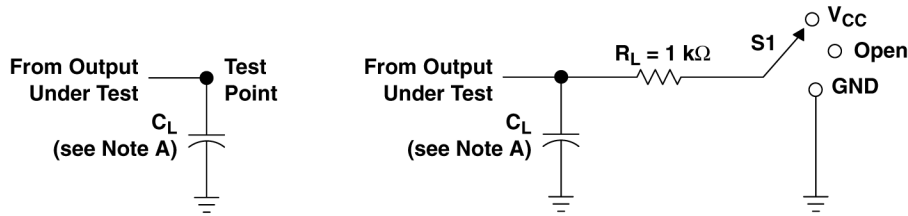
| 参数        | 从 (输入) | 至 (输出) | 负载电容                | $T_A = 25^\circ\text{C}$ |     |     | 最小值  | 最大值 | 单位 |
|-----------|--------|--------|---------------------|--------------------------|-----|-----|------|-----|----|
|           |        |        |                     | 最小值                      | 典型值 | 最大值 |      |     |    |
| $t_{PLH}$ | A      | Y      | $C_L = 15\text{pF}$ |                          | 3.8 | 5.5 | 8.5  | ns  |    |
| $t_{PHL}$ |        |        |                     |                          | 3.8 | 5.5 |      |     |    |
| $t_{PZH}$ | OE     | Y      | $C_L = 15\text{pF}$ |                          | 3.6 | 5.1 | 7.5  | ns  |    |
| $t_{PZL}$ |        |        |                     |                          | 3.6 | 5.1 |      |     |    |
| $t_{PHZ}$ | OE     | Y      | $C_L = 15\text{pF}$ |                          | 4.8 | 6.8 | 10   | ns  |    |
| $t_{PLZ}$ |        |        |                     |                          | 4.8 | 6.8 |      |     |    |
| $t_{PLH}$ | A      | Y      | $C_L = 50\text{pF}$ |                          | 5.3 | 7.5 | 10.5 | ns  |    |
| $t_{PHL}$ |        |        |                     |                          | 5.3 | 7.5 |      |     |    |
| $t_{PZH}$ | OE     | Y      | $C_L = 50\text{pF}$ |                          | 5.1 | 7.1 | 9.5  | ns  |    |
| $t_{PZL}$ |        |        |                     |                          | 5.1 | 7.1 |      |     |    |
| $t_{PHZ}$ | OE     | Y      | $C_L = 50\text{pF}$ |                          | 7   | 8.8 | 12   | ns  |    |
| $t_{PLZ}$ |        |        |                     |                          | 7   | 8.8 |      |     |    |

## 6.8 工作特性

$V_{CC} = 5V$ ,  $T_A = 25^\circ\text{C}$

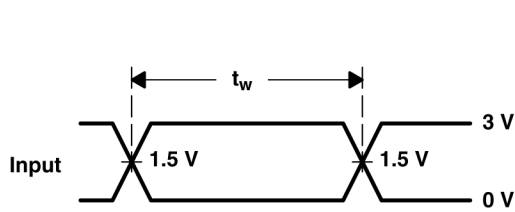
| 参数       |        | 测试条件 |                   | 典型值 | 单位 |
|----------|--------|------|-------------------|-----|----|
| $C_{pd}$ | 功率耗散电容 | 无负载, | $f = 1\text{MHz}$ | 14  | pF |

## 7 参数测量信息

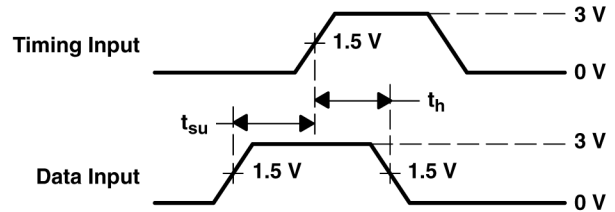


LOAD CIRCUIT FOR  
TOTEM-POLE OUTPUTS

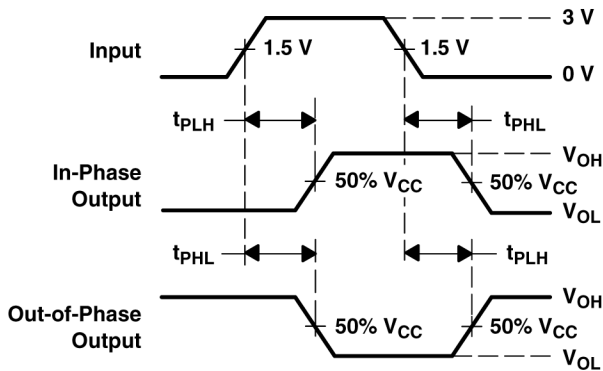
LOAD CIRCUIT FOR  
3-STATE AND OPEN-DRAIN OUTPUTS



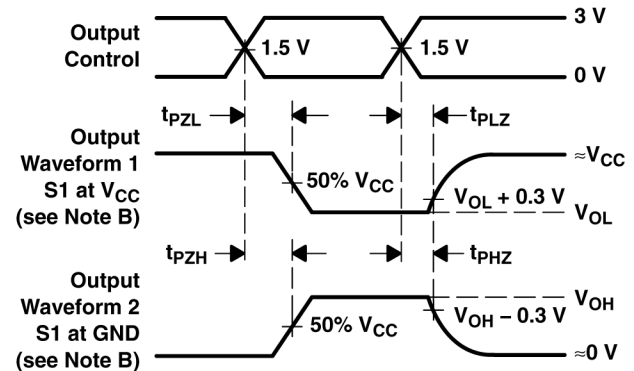
VOLTAGE WAVEFORMS  
PULSE DURATION



VOLTAGE WAVEFORMS  
SETUP AND HOLD TIMES



VOLTAGE WAVEFORMS  
PROPAGATION DELAY TIMES  
INVERTING AND NONINVERTING OUTPUTS



VOLTAGE WAVEFORMS  
ENABLE AND DISABLE TIMES  
LOW- AND HIGH-LEVEL ENABLING

- $C_L$  包括探头和夹具电容。
- 波形 1 用于具有内部条件的输出，使得输出为低电平，除非被输出控制禁用。波形 2 用于具有内部条件的输出，使得输出为高电平，除非被输出控制禁用。
- 所有输入脉冲由具有以下特性的发生器提供： $PRR \leq 1\text{MHz}$ ， $Z_O = 50\ \Omega$ ， $t_r \leq 3\text{ns}$ ， $t_f \leq 3\text{ns}$ 。
- 一次测量一个输出，每次测量一个输入转换。
- 并非所有参数和波形都适用于所有器件。

图 7-1. 负载电路和电压波形

| 测试                | S1       |
|-------------------|----------|
| $t_{PLH}/t_{PHL}$ | 开路       |
| $t_{PLZ}/t_{PZL}$ | $V_{CC}$ |
| $t_{PHZ}/t_{PZH}$ | GND      |
| 漏极开路              | $V_{CC}$ |

## 8 详细说明

### 8.1 概述

SN74AHCT1G126 是一款具有三态输出的单总线缓冲器/线路驱动器。当输出使能 (OE) 输入为低电平时，输出被禁用。当 OE 为高电平时，真实数据从 A 输入流至 Y 输出。

为了确保加电或断电期间的高阻抗状态，OE 应该通过一个下拉电阻器接在接地 (GND) 上；此电阻器的最小值由驱动器电流供源能力决定。

### 8.2 功能方框图

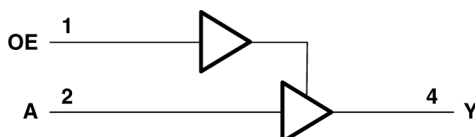


图 8-1. 逻辑图 (正逻辑)

### 8.3 器件功能模式

表 8-1. 功能表

| 输入 |   | 输出 |
|----|---|----|
| OE | A | 是  |
| H  | H | H  |
| H  | L | L  |
| L  | X | Z  |



## 9 应用和实施

### 备注

以下应用部分中的信息不属于 TI 元件规格，TI 不担保其准确性和完整性。TI 的客户负责确定元件是否适合其用途，以及验证和测试其设计实现以确认系统功能。

### 9.1 应用信息

在此应用中，使用具有三态输出的缓冲器来禁用数据信号，如典型应用方框图中所示。

### 9.2 典型应用

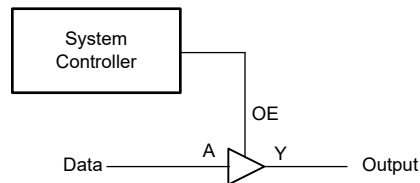


图 9-1. 典型应用框图

#### 9.2.1 设计要求

##### 9.2.1.1 电源注意事项

确保所需电源电压在建议运行条件中规定的范围内。电源电压按照电气特性部分所述设置器件的电气特性。

正电压电源必须能够提供的电流等于 SN74AHCT1G126-Q1 所有输出端拉出的总电流加上最大静态电源电流  $I_{CC}$  (在电气特性中列出) 以及开关所需的任何瞬态电流之和。逻辑器件只能拉出与正电源提供的大小相同的电流。确保不要超过绝对最大额定值中列出的通过  $V_{CC}$  的最大总电流。

地必须能够灌入的电流等于 SN74AHCT1G126-Q1 所有输出端灌入的总电流加上最大电源电流  $I_{CC}$  (在电气特性中列出) 以及开关所需的任何瞬态电流之和。逻辑器件只能灌入其所接的地可灌入的大小相同的电流。确保不要超过绝对最大额定值中列出的通过 GND 的最大总电流。

SN74AHCT1G126-Q1 可以驱动总电容小于或等于 50pF 的负载，同时仍满足所有数据表规格。可以施加更大的容性负载；但建议不要超过 50pF。

SN74AHCT1G126-Q1 可以驱动由  $R_L \geq V_O/I_O$  描述的总电阻负载，输出电压和电流在电气特性表中用  $V_{OH}$  和  $V_{OL}$  定义。在高电平状态下输出时，公式中的输出电压定义为测量的输出电压与  $V_{CC}$  引脚处的电源电压之间的差值。

总功耗可以使用 CMOS 功耗与  $C_{pd}$  计算中提供的信息进行计算。

可以使用标准线性和逻辑 (SLL) 封装和器件的热特性中提供的信息计算热增量。

#### 小心

绝对最大额定值中列出的最高结温  $T_{J(max)}$  是防止损坏器件的附加限制。请勿违反绝对最大额定值中列出的任何值。提供这些限制是为了防止损坏器件。

##### 9.2.1.2 输入注意事项

输入信号必须超过 才能被视为逻辑低电平，超过 才能被视为逻辑高电平。不要超过绝对最大额定值中的最大输入电压范围。

未使用的输入必须端接至  $V_{CC}$  或地。如果输入完全不使用，则可以直接端接未使用的输入，如果有时要使用输入，但并非始终使用，则可以使用上拉或下拉电阻器连接输入。上拉电阻用于默认高电平状态，下拉电阻用于默

认低电平状态。控制器的驱动电流、进入 SN74AHCT1G126-Q1 的漏电流（如 *电气特性* 中所规定）以及所需输入转换率会限制电阻大小。由于这些因素，通常使用 10k $\Omega$  的电阻值。

有关此器件的输入的附加信息，请参阅 *特性描述* 部分。

### 9.2.1.3 输出注意事项

正电源电压用于产生输出高电平电压。根据 *电气特性* 中  $V_{OH}$  规范的规定，从输出端汲取电流将降低输出电压。接地电压用于产生输出低电平电压。根据 *电气特性* 中  $V_{OL}$  规范的规定，向输出端灌入电流将提高输出电压。

可能处于相反状态的推挽输出始终不应直接连接在一起，即使时间很短也不例外。否则可能会导致电流过大并损坏器件。

同一器件内具有相同输入信号的两个通道可以并联，以获得额外的输出驱动强度。

未使用的输出可以保持悬空状态。不要将输出直接连接到  $V_{CC}$  或地。

有关此器件的输出的附加信息，请参阅 *特性描述* 部分。

### 9.2.2 详细设计过程

1. 在  $V_{CC}$  至 GND 之间添加一个去耦电容器。此电容器需要在物理上靠近器件，在电气上靠近  $V_{CC}$  和 GND 引脚。*布局* 部分中显示了示例布局。
2. 确保输出端的容性负载  $\leq 50\text{pF}$ 。这不是硬性限制；但是，根据设计，该限制将优化性能。这可以通过从 SN74AHCT1G126-Q1 向一个或多个接收器件提供适当大小的短布线来实现。
3. 确保输出端的电阻负载大于  $(V_{CC}/I_{O(max)}) \Omega$ 。这可防止超出 *绝对最大额定值* 中的最大输出电流。大多数 CMOS 输入具有以 M $\Omega$  为单位的电阻负载；远大于之前计算的最小值。
4. 逻辑门很少关注热问题；然而，可以使用应用报告 [CMOS 功耗与 Cpd 计算](#) 中提供的步骤计算功耗和热量。

### 9.2.3 应用曲线

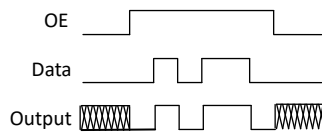


图 9-2. 应用时序图

## 9.3 电源相关建议

电源可以是 *建议运行条件* 中最小和最大电源电压额定值之间的任何电压。每个  $V_{CC}$  端子均应具有良好的旁路电容器，以防止功率干扰。建议为该器件使用 0.1  $\mu\text{F}$  电容。可以并联多个旁路电容器以抑制不同的噪声频率。0.1  $\mu\text{F}$  和 1  $\mu\text{F}$  电容器通常并联使用。旁路电容器应安装在尽可能靠近电源端子的位置，以获得更佳效果，如以下布局示例所示。

## 9.4 布局

### 9.4.1 布局指南

使用多输入和多通道逻辑器件时，输入不得悬空。在许多情况下，未使用数字逻辑器件的功能或部分功能（例如，当仅使用三输入与门的两个输入或仅使用 4 个缓冲门中的 3 个时）。此类未使用的输入引脚不得悬空，因为外部连接处的未定义电压会导致未定义的操作状态。数字逻辑器件的所有未使用输入必须连接到由输入电压规范定义的逻辑高电平电压或逻辑低电平电压，以防止其悬空。必须应用于任何特定未使用输入的逻辑电平取决于器件的功能。通常，输入连接到 GND 或  $V_{CC}$ ，以对逻辑功能更有意义或更方便者为准。

### 9.4.2 布局示例

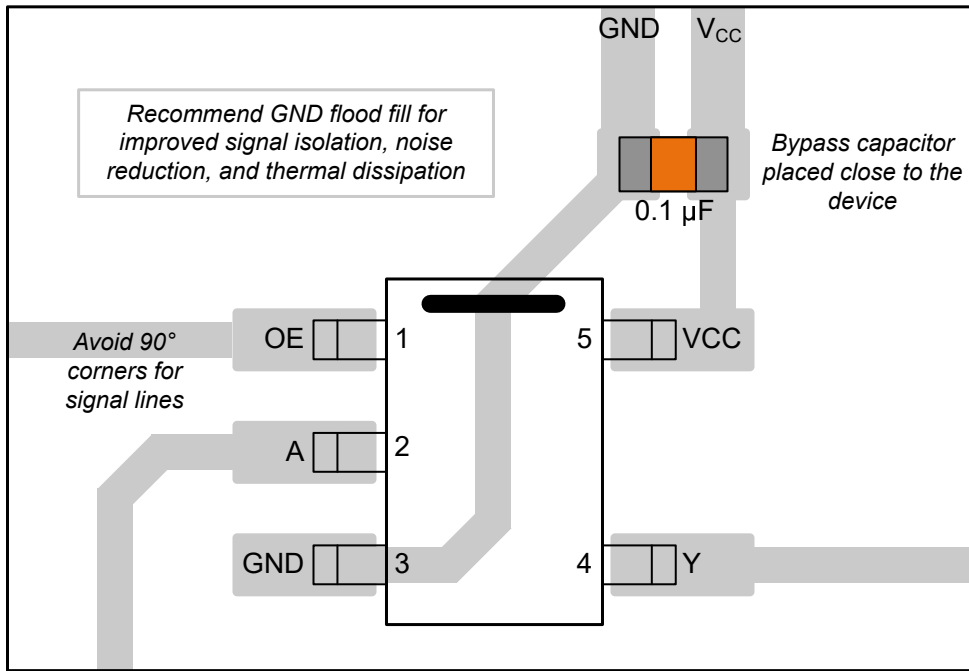


图 9-3. SN74AHCT1G126-Q1 的示例布局

## 10 器件和文档支持

### 10.1 文档支持 (模拟)

#### 10.1.1 相关文档

下表列出了快速访问链接。类别包括技术文档、支持和社区资源、工具和软件，以及申请样片或购买产品的快速链接。

表 10-1. 相关链接

| 器件               | 产品文件夹                | 样片与购买                | 技术文档                 | 工具和软件                | 支持和社区                |
|------------------|----------------------|----------------------|----------------------|----------------------|----------------------|
| SN74AHCT1G126-Q1 | <a href="#">点击此处</a> | <a href="#">点击此处</a> | <a href="#">点击此处</a> | <a href="#">点击此处</a> | <a href="#">点击此处</a> |

### 10.2 接收文档更新通知

要接收文档更新通知，请导航至 [ti.com](http://ti.com) 上的器件产品文件夹。点击 [通知](#) 进行注册，即可每周接收产品信息更改摘要。有关更改的详细信息，请查看任何已修订文档中包含的修订历史记录。

### 10.3 支持资源

[TI E2E™ 中文支持论坛](#) 是工程师的重要参考资料，可直接从专家处获得快速、经过验证的解答和设计帮助。搜索现有解答或提出自己的问题，获得所需的快速设计帮助。

链接的内容由各个贡献者“按原样”提供。这些内容并不构成 TI 技术规范，并且不一定反映 TI 的观点；请参阅 TI 的 [使用条款](#)。

### 10.4 商标

TI E2E™ is a trademark of Texas Instruments.

所有商标均为其各自所有者的财产。

### 10.5 静电放电警告



静电放电 (ESD) 会损坏这个集成电路。德州仪器 (TI) 建议通过适当的预防措施处理所有集成电路。如果不遵守正确的处理和安装程序，可能会损坏集成电路。

ESD 的损坏小至导致微小的性能降级，大至整个器件故障。精密的集成电路可能更容易受到损坏，这是因为非常细微的参数更改都可能会导致器件与其发布的规格不相符。

### 10.6 术语表

[TI 术语表](#) 本术语表列出并解释了术语、首字母缩略词和定义。

## 11 机械、封装和可订购信息

下述页面包含机械、封装和订购信息。这些信息是指定器件可用的最新数据。数据如有变更，恕不另行通知，且不会对此文档进行修订。有关此数据表的浏览器版本，请查阅左侧的导航栏。

**PACKAGING INFORMATION**

| Orderable Device   | Status<br>(1) | Package Type | Package Drawing | Pins | Package Qty | Eco Plan<br>(2) | Lead finish/<br>Ball material<br>(6) | MSL Peak Temp<br>(3) | Op Temp (°C) | Device Marking<br>(4/5) | Samples                 |
|--------------------|---------------|--------------|-----------------|------|-------------|-----------------|--------------------------------------|----------------------|--------------|-------------------------|-------------------------|
| CAHCT1G126DBVRQ1   | ACTIVE        | SOT-23       | DBV             | 5    | 3000        | RoHS & Green    | SN                                   | Level-1-260C-UNLIM   | -40 to 125   | 39AH                    | <a href="#">Samples</a> |
| CAHCT1G126QDCKRG4  | ACTIVE        | SC70         | DCK             | 5    | 3000        | RoHS & Green    | NIPDAU                               | Level-1-260C-UNLIM   | -40 to 125   | BNU                     | <a href="#">Samples</a> |
| CAHCT1G126QDCKRG4Q | ACTIVE        | SC70         | DCK             | 5    | 3000        | RoHS & Green    | NIPDAU                               | Level-1-260C-UNLIM   | -40 to 125   | BNS                     | <a href="#">Samples</a> |
| CAHCT1G126QDCKRQ1  | ACTIVE        | SC70         | DCK             | 5    | 3000        | RoHS & Green    | NIPDAU                               | Level-1-260C-UNLIM   | -40 to 125   | BNS                     | <a href="#">Samples</a> |

(1) The marketing status values are defined as follows:

**ACTIVE:** Product device recommended for new designs.

**LIFEBUY:** TI has announced that the device will be discontinued, and a lifetime-buy period is in effect.

**NRND:** Not recommended for new designs. Device is in production to support existing customers, but TI does not recommend using this part in a new design.

**PREVIEW:** Device has been announced but is not in production. Samples may or may not be available.

**OBSELETE:** TI has discontinued the production of the device.

(2) **RoHS:** TI defines "RoHS" to mean semiconductor products that are compliant with the current EU RoHS requirements for all 10 RoHS substances, including the requirement that RoHS substance do not exceed 0.1% by weight in homogeneous materials. Where designed to be soldered at high temperatures, "RoHS" products are suitable for use in specified lead-free processes. TI may reference these types of products as "Pb-Free".

**RoHS Exempt:** TI defines "RoHS Exempt" to mean products that contain lead but are compliant with EU RoHS pursuant to a specific EU RoHS exemption.

**Green:** TI defines "Green" to mean the content of Chlorine (Cl) and Bromine (Br) based flame retardants meet JS709B low halogen requirements of <=1000ppm threshold. Antimony trioxide based flame retardants must also meet the <=1000ppm threshold requirement.

(3) MSL, Peak Temp. - The Moisture Sensitivity Level rating according to the JEDEC industry standard classifications, and peak solder temperature.

(4) There may be additional marking, which relates to the logo, the lot trace code information, or the environmental category on the device.

(5) Multiple Device Markings will be inside parentheses. Only one Device Marking contained in parentheses and separated by a "-" will appear on a device. If a line is indented then it is a continuation of the previous line and the two combined represent the entire Device Marking for that device.

(6) Lead finish/Ball material - Orderable Devices may have multiple material finish options. Finish options are separated by a vertical ruled line. Lead finish/Ball material values may wrap to two lines if the finish value exceeds the maximum column width.

**Important Information and Disclaimer:**The information provided on this page represents TI's knowledge and belief as of the date that it is provided. TI bases its knowledge and belief on information provided by third parties, and makes no representation or warranty as to the accuracy of such information. Efforts are underway to better integrate information from third parties. TI has taken and

continues to take reasonable steps to provide representative and accurate information but may not have conducted destructive testing or chemical analysis on incoming materials and chemicals. TI and TI suppliers consider certain information to be proprietary, and thus CAS numbers and other limited information may not be available for release.

In no event shall TI's liability arising out of such information exceed the total purchase price of the TI part(s) at issue in this document sold by TI to Customer on an annual basis.

**OTHER QUALIFIED VERSIONS OF SN74AHCT1G126-Q1 :**

- Catalog : [SN74AHCT1G126](#)

NOTE: Qualified Version Definitions:

- Catalog - TI's standard catalog product

**TAPE AND REEL INFORMATION**

**QUADRANT ASSIGNMENTS FOR PIN 1 ORIENTATION IN TAPE**


\*All dimensions are nominal

| Device            | Package Type | Package Drawing | Pins | SPQ  | Reel Diameter (mm) | Reel Width W1 (mm) | A0 (mm) | B0 (mm) | K0 (mm) | P1 (mm) | W (mm) | Pin1 Quadrant |
|-------------------|--------------|-----------------|------|------|--------------------|--------------------|---------|---------|---------|---------|--------|---------------|
| CAHCT1G126DBVRQ1  | SOT-23       | DBV             | 5    | 3000 | 180.0              | 8.4                | 3.2     | 3.2     | 1.4     | 4.0     | 8.0    | Q3            |
| CAHCT1G126QDCKRG4 | SC70         | DCK             | 5    | 3000 | 178.0              | 9.0                | 2.4     | 2.5     | 1.2     | 4.0     | 8.0    | Q3            |
| CAHCT1G126QDCKRQ1 | SC70         | DCK             | 5    | 3000 | 178.0              | 9.0                | 2.4     | 2.5     | 1.2     | 4.0     | 8.0    | Q3            |

**TAPE AND REEL BOX DIMENSIONS**


\*All dimensions are nominal

| Device            | Package Type | Package Drawing | Pins | SPQ  | Length (mm) | Width (mm) | Height (mm) |
|-------------------|--------------|-----------------|------|------|-------------|------------|-------------|
| CAHCT1G126DBVRQ1  | SOT-23       | DBV             | 5    | 3000 | 210.0       | 185.0      | 35.0        |
| CAHCT1G126QDCKRG4 | SC70         | DCK             | 5    | 3000 | 190.0       | 190.0      | 30.0        |
| CAHCT1G126QDCKRQ1 | SC70         | DCK             | 5    | 3000 | 190.0       | 190.0      | 30.0        |



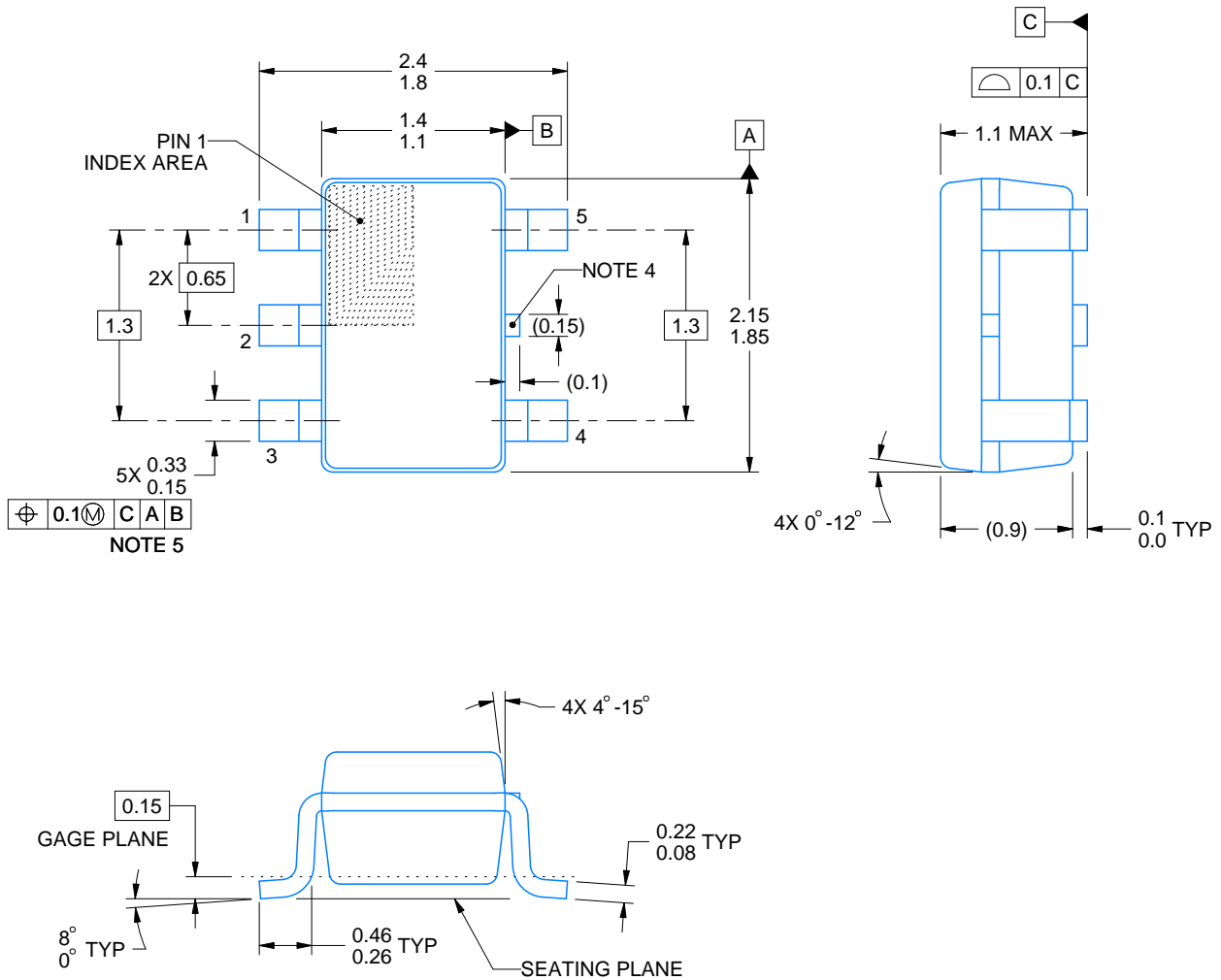
# DCK0005A



## PACKAGE OUTLINE

SOT - 1.1 max height

SMALL OUTLINE TRANSISTOR



4214834/G 11/2024

### NOTES:

1. All linear dimensions are in millimeters. Any dimensions in parenthesis are for reference only. Dimensioning and tolerancing per ASME Y14.5M.
2. This drawing is subject to change without notice.
3. Reference JEDEC MO-203.
4. Support pin may differ or may not be present.
5. Lead width does not comply with JEDEC.
6. Body dimensions do not include mold flash, protrusions, or gate burrs. Mold flash, protrusions, or gate burrs shall not exceed 0.25mm per side

# EXAMPLE BOARD LAYOUT

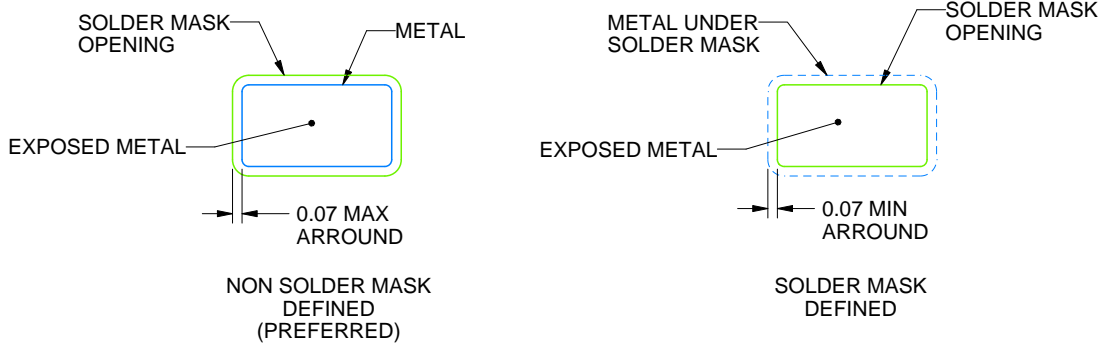
DCK0005A

SOT - 1.1 max height

SMALL OUTLINE TRANSISTOR



LAND PATTERN EXAMPLE  
EXPOSED METAL SHOWN  
SCALE:18X



SOLDER MASK DETAILS

4214834/G 11/2024

NOTES: (continued)

- 7. Publication IPC-7351 may have alternate designs.
- 8. Solder mask tolerances between and around signal pads can vary based on board fabrication site.

# EXAMPLE STENCIL DESIGN

DCK0005A

SOT - 1.1 max height

SMALL OUTLINE TRANSISTOR



SOLDER PASTE EXAMPLE  
BASED ON 0.125 THICK STENCIL  
SCALE: 18X

4214834/G 11/2024

NOTES: (continued)

9. Laser cutting apertures with trapezoidal walls and rounded corners may offer better paste release. IPC-7525 may have alternate design recommendations.
10. Board assembly site may have different recommendations for stencil design.

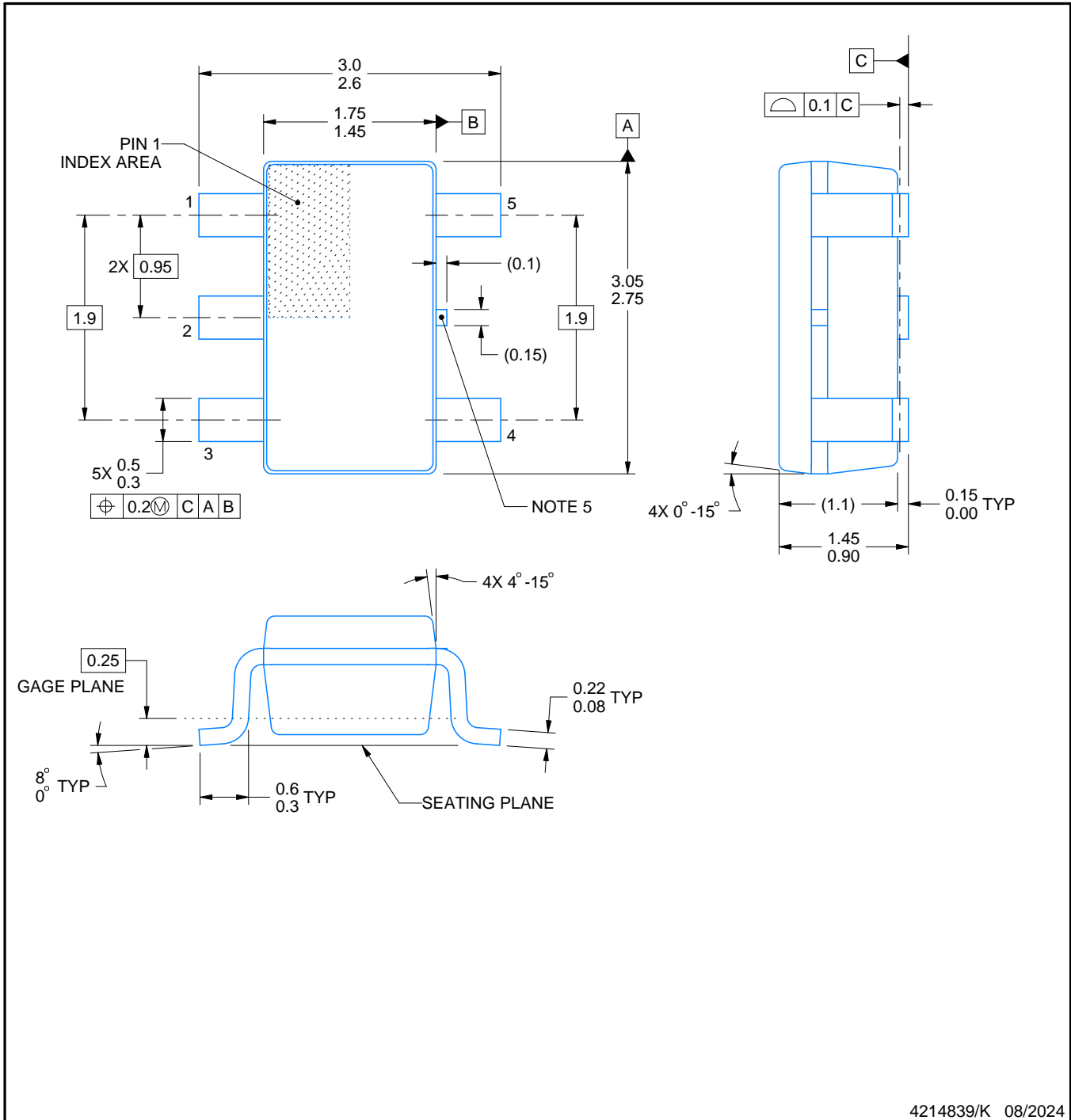
# DBV0005A



## PACKAGE OUTLINE

SOT-23 - 1.45 mm max height

SMALL OUTLINE TRANSISTOR



4214839/K 08/2024

### NOTES:

1. All linear dimensions are in millimeters. Any dimensions in parenthesis are for reference only. Dimensioning and tolerancing per ASME Y14.5M.
2. This drawing is subject to change without notice.
3. Reference JEDEC MO-178.
4. Body dimensions do not include mold flash, protrusions, or gate burrs. Mold flash, protrusions, or gate burrs shall not exceed 0.25 mm per side.
5. Support pin may differ or may not be present.

# EXAMPLE BOARD LAYOUT

DBV0005A

SOT-23 - 1.45 mm max height

SMALL OUTLINE TRANSISTOR



LAND PATTERN EXAMPLE  
EXPOSED METAL SHOWN  
SCALE:15X



SOLDER MASK DETAILS

4214839/K 08/2024

NOTES: (continued)

- 6. Publication IPC-7351 may have alternate designs.
- 7. Solder mask tolerances between and around signal pads can vary based on board fabrication site.

# EXAMPLE STENCIL DESIGN

DBV0005A

SOT-23 - 1.45 mm max height

SMALL OUTLINE TRANSISTOR



SOLDER PASTE EXAMPLE  
BASED ON 0.125 mm THICK STENCIL  
SCALE:15X

4214839/K 08/2024

NOTES: (continued)

8. Laser cutting apertures with trapezoidal walls and rounded corners may offer better paste release. IPC-7525 may have alternate design recommendations.
9. Board assembly site may have different recommendations for stencil design.

## 重要通知和免责声明

TI“按原样”提供技术和可靠性数据（包括数据表）、设计资源（包括参考设计）、应用或其他设计建议、网络工具、安全信息和其他资源，不保证没有瑕疵且不做任何明示或暗示的担保，包括但不限于对适销性、某特定用途方面的适用性或不侵犯任何第三方知识产权的暗示担保。

这些资源可供使用 TI 产品进行设计的熟练开发人员使用。您将自行承担以下全部责任：(1) 针对您的应用选择合适的 TI 产品，(2) 设计、验证并测试您的应用，(3) 确保您的应用满足相应标准以及任何其他功能安全、信息安全、监管或其他要求。

这些资源如有变更，恕不另行通知。TI 授权您仅可将这些资源用于研发本资源所述的 TI 产品的相关应用。严禁以其他方式对这些资源进行复制或展示。您无权使用任何其他 TI 知识产权或任何第三方知识产权。您应全额赔偿因在这些资源的使用中对 TI 及其代表造成的任何索赔、损害、成本、损失和债务，TI 对此概不负责。

TI 提供的产品受 [TI 的销售条款](#) 或 [ti.com](#) 上其他适用条款/TI 产品随附的其他适用条款的约束。TI 提供这些资源并不会扩展或以其他方式更改 TI 针对 TI 产品发布的适用的担保或担保免责声明。

TI 反对并拒绝您可能提出的任何其他或不同的条款。

邮寄地址：Texas Instruments, Post Office Box 655303, Dallas, Texas 75265  
版权所有 © 2025，德州仪器 (TI) 公司