

SN74AXC4T774-Q1 具有独立方向、可配置电压转换和三态输出的汽车类 4 位双电源总线收发器

1 特性

- 符合面向汽车应用的 AEC-Q100 标准
- 完全可配置的双轨设计可允许各个端口在 0.65V 至 3.6V 的电源电压范围内运行
- 工作温度范围为 -40°C 至 +125°C
- 独立方向控制引脚，支持可配置升降转换
- 无干扰电源定序
- 从 1.8V 转换到 3.3V 时，支持高达 310Mbps 的转换速率
- V_{CC} 隔离特性：
 - 如果任何一个 V_{CC} 输入低于 100mV，则所有 I/O 输出均禁用且处于高阻抗状态
- I_{off} 支持局部关断模式运行
- 兼容 AVC 系列电平转换器
- 闩锁性能超过 100mA，符合 JESD 78 II 类规范的要求
- ESD 保护性能超过 JEDEC JS-001 规范要求
 - 8000V 人体放电模型
 - 1000V 带电器件模型

2 应用

- [信息娱乐系统音响主机](#)
- [ADAS 融合](#)
- [ADAS 前置摄像头](#)
- [混合动力汽车/电动汽车电池管理](#)
- [远程信息处理控制单元](#)

3 说明

SN74AXC4T774-Q1 是一款使用两个独立可配置电源轨的四位同相总线收发器。该器件可在 V_{CCA} 和 V_{CCB} 电源电压低至 0.65V 的情况下正常运行。A 端口用于跟踪 V_{CCA} ，该端口也可支持 0.65V 至 3.6V 范围内的任何电源电压。B 端口用于跟踪 V_{CCB} ，该端口也可支持 0.65V 至 3.6V 范围内的任何电源电压。此外，SN74AXC4T774-Q1 还与单电源系统兼容。

SN74AXC4T774-Q1 器件旨在实现数据总线之间的异步通信。根据方向控制输入 (DIRx) 的逻辑电平，该器件将数据从 A 总线传输至 B 总线，或者将数据从 B 总线传输至 A 总线。输出使能输入 (\overline{OE}) 用于禁用输出，从而有效隔离总线。SN74AXC4T774-Q1 器件旨在使控制引脚 (DIRx 和 \overline{OE}) 以 V_{CCA} 为基准。

为使电平转换器 I/O 在上电或断电期间处于高阻态，将 \overline{OE} 引脚通过上拉电阻器连接至 V_{CCA} 。

该器件完全符合使用 I_{off} 电流的部分断电应用的规范要求。当器件断电时，经设计的 I_{off} 保护电路不从输入、输出或偏置到特定电压的组合 I/O 获取多余电流，也不向其提供多余电流。

V_{CC} 隔离特性经过设计，可确保当 V_{CCA} 或 V_{CCB} 低于 100mV 时，可通过禁用 I/O 端口的输出来将其设为高阻抗状态。

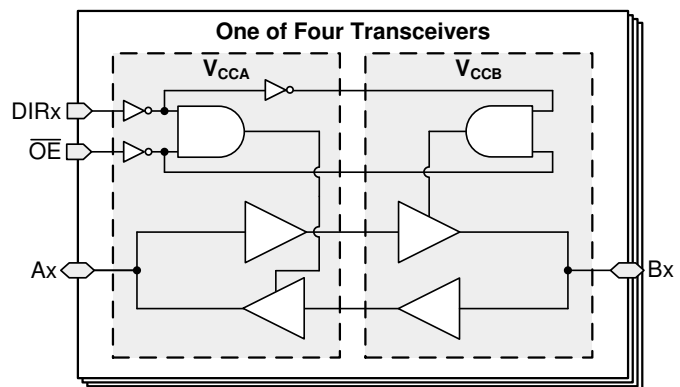
无干扰电源时序使电源轨能以任何顺序打开或关断，从而提供强大的电源时序性能。

封装信息

器件型号	封装 ⁽¹⁾	封装尺寸 ⁽²⁾
SN74AXC4T774-Q1	PW (TSSOP , 16)	5mm × 6.4mm
	BQB (WQFN , 16)	3.5mm × 2.5mm
	RSV (UQFN , 16)	2.6mm × 1.8mm

(1) 有关详细信息，请参阅节 11

(2) 封装尺寸 (长 × 宽) 为标称值，并包括引脚 (如适用)。



功能方框图



内容

1 特性	1	6.1 负载电路和电压波形.....	18
2 应用	1	7 详细说明	20
3 说明	1	7.1 概述.....	20
4 引脚配置和功能	3	7.2 功能方框图.....	20
5 规格	4	7.3 特性说明.....	20
5.1 绝对最大额定值.....	4	7.4 器件功能模式.....	22
5.2 ESD 等级.....	4	8 应用和实施	23
5.3 建议运行条件.....	5	8.1 应用信息.....	23
5.4 热性能信息.....	5	8.2 典型应用.....	23
5.5 电气特性.....	6	8.3 电源相关建议.....	24
5.6 开关特性, $V_{CCA} = 0.7 \pm 0.05V$	7	8.4 布局.....	25
5.7 开关特性, $V_{CCA} = 0.8 \pm 0.04V$	8	9 器件和文档支持	26
5.8 开关特性, $V_{CCA} = 0.9 \pm 0.045V$	9	9.1 文档支持.....	26
5.9 开关特性, $V_{CCA} = 1.2 \pm 0.1V$	10	9.2 接收文档更新通知.....	26
5.10 开关特性, $V_{CCA} = 1.5 \pm 0.1V$	11	9.3 支持资源.....	26
5.11 开关特性, $V_{CCA} = 1.8 \pm 0.15V$	12	9.4 商标.....	26
5.12 开关特性, $V_{CCA} = 2.5 \pm 0.2V$	13	9.5 静电放电警告.....	26
5.13 开关特性, $V_{CCA} = 3.3 \pm 0.3V$	14	9.6 术语表.....	26
5.14 工作特性: $T_A = 25^\circ C$	15	10 修订历史记录	26
5.15 典型特性.....	17	11 机械、封装和可订购信息	27
6 参数测量信息	18		

4 引脚配置和功能

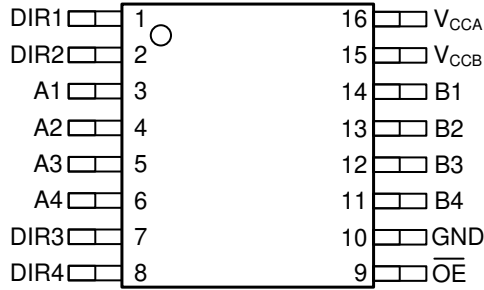


图 4-1. PW 封装 16 引脚 TSSOP 顶视图

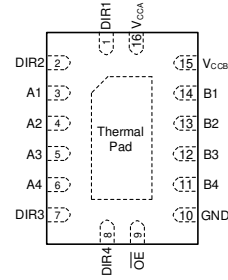


图 4-2. BQB 封装 16 引脚 WQFN 透明顶视图

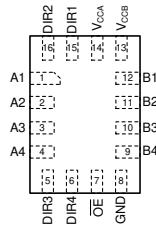


图 4-3. RSV 封装 16 引脚 UQFN 透明顶视图

引脚功能

引脚名称	编号			类型	说明
	PW	RSV	BQB		
A1	3	1	3	I/O	输入/输出 A1。以 V_{CCA} 为基准。
A2	4	2	4	I/O	输入/输出 A2。以 V_{CCA} 为基准。
A3	5	3	5	I/O	输入/输出 A3。以 V_{CCA} 为基准。
A4	6	4	6	I/O	输入/输出 A4。以 V_{CCA} 为基准。
B1	14	12	14	I/O	输入/输出 B1。以 V_{CCB} 为基准。
B2	13	11	13	I/O	输入/输出 B2。以 V_{CCB} 为基准。
B3	12	10	12	I/O	输入/输出 B3。以 V_{CCB} 为基准。
B4	11	9	11	I/O	输入/输出 B4。以 V_{CCB} 为基准。
DIR1	1	15	1	I	端口 1 的方向控制输入。以 V_{CCA} 为基准。
DIR2	2	16	2	I	端口 2 的方向控制输入。以 V_{CCA} 为基准。
DIR3	7	5	7	I	端口 3 的方向控制输入。以 V_{CCA} 为基准。
DIR4	8	6	8	I	端口 4 的方向控制输入。以 V_{CCA} 为基准。
OE	9	7	9	I	三态输出使能。将 \overline{OE} 引脚拉为高电平，使所有输出处于三态模式。以 V_{CCA} 为基准。
GND	10	8	10	—	地
V_{CCA}	16	14	16	—	A 端口电源电压。 $0.65V \leq V_{CCA} \leq 3.6V$
V_{CCB}	15	13	15	—	B 端口电源电压。 $0.65V \leq V_{CCB} \leq 3.6V$

5 规格

5.1 绝对最大额定值

在自然通风条件下的工作温度范围内测得（除非另有说明）⁽¹⁾

			最小值	最大值	单位
V _{CCA}	电源电压 A		-0.5	4.2	V
V _{CCB}	电源电压 B		-0.5	4.2	V
V _I	输入电压 ⁽²⁾	I/O 端口 (A 端口)	-0.5	4.2	V
		I/O 端口 (B 端口)	-0.5	4.2	
		控制输入	-0.5	4.2	
V _O	施加到任一处于高阻抗或断电状态输出的电压 ⁽²⁾	A 端口	-0.5	4.2	V
		B 端口	-0.5	4.2	
V _O	施加到任一处于高电平或低电平状态输出的电压 ^{(2) (3)}	A 端口	-0.5	V _{CCA} + 0.2	V
		B 端口	-0.5	V _{CCB} + 0.2	
I _{IK}	输入钳位电流	V _I < 0	-50		mA
I _{OK}	输出钳位电流	V _O < 0	-50		mA
I _O	持续输出电流		-50	50	mA
	通过 V _{CC} 或 GND 的持续电流		-100	100	
T _J	结温			150	°C
T _{stg}	贮存温度		-65	150	°C

(1) 应力超出绝对最大额定值下列出的值可能会对器件造成永久损坏。这些列出的值仅仅是应力额定值，这并不表示器件在这些条件下以及在建议运行条件以外的任何其他条件下能够正常运行。长时间处于绝对最大额定条件下可能会影响器件的可靠性。

(2) 如果遵守输入和输出电流额定值，则可能会超过输入电压和输出负电压额定值。

(3) 如果遵守输出电流额定值，则输出正电压额定值可能超过最大 4.2V。

5.2 ESD 等级

			值	单位
V _(ESD)	静电放电	人体放电模型 (HBM), 符合 AEC Q100-002 ⁽¹⁾	±8000	V
		充电器件模型 (CDM), 符合 AEC Q100-011	±1000	

(1) AEC Q100-002 指示应当按照 ANSI/ESDA/JEDEC JS-001 规范执行 HBM 应力测试。

5.3 建议运行条件

在自然通风条件下的工作温度范围内 (除非另有说明) ^{(1) 2}

			最小值	最大值	单位
V _{CCA}	电源电压 A		0.65	3.6	V
V _{CCB}	电源电压 B		0.65	3.6	V
V _{IH}	高电平输入电压	数据输入	V _{CCI} = 0.65V - 0.75V	V _{CCI} × 0.70	V
			V _{CCI} = 0.76V - 1V	V _{CCI} × 0.70	
			V _{CCI} = 1.1V - 1.95V	V _{CCI} × 0.65	
			V _{CCI} = 2.3V - 2.7V	1.6	
			V _{CCI} = 3V - 3.6V	2	
	控制输入 (DIRx, \overline{OE}), 以 V _{CCA} 为基准	V _{CCA} = 0.65V - 0.75V	V _{CCA} × 0.70		
		V _{CCA} = 0.76V - 1V	V _{CCA} × 0.70		
		V _{CCA} = 1.1V - 1.95V	V _{CCA} × 0.65		
		V _{CCA} = 2.3V - 2.7V	1.6		
		V _{CCA} = 3V - 3.6V	2		
V _{IL}	低电平输入电压	数据输入	V _{CCI} = 0.65V - 0.75V	V _{CCI} × 0.30	
			V _{CCI} = 0.76V - 1V	V _{CCI} × 0.30	
			V _{CCI} = 1.1V - 1.95V	V _{CCI} × 0.35	
			V _{CCI} = 2.3V - 2.7V	0.7	
			V _{CCI} = 3V - 3.6V	0.8	
	控制输入 (DIRx, \overline{OE}), 以 V _{CCA} 为基准	V _{CCA} = 0.65V - 0.75V	V _{CCA} × 0.30		
		V _{CCA} = 0.76V - 1V	V _{CCA} × 0.30		
		V _{CCA} = 1.1V - 1.95V	V _{CCA} × 0.35		
		V _{CCA} = 2.3V - 2.7V	0.7		
		V _{CCA} = 3V - 3.6V	0.8		
V _I	输入电压 ⁽¹⁾		0	3.6	V
V _O	输出电压	有效状态	0	V _{CCO}	V
		三态	0	3.6	
$\Delta t / \Delta v^2$	输入转换上升和下降时间			10	ns/V
T _A	自然通风条件下的工作温度范围		-40	125	°C

(1) V_{CCI} 是与输入端口相关的 V_{CC}。V_{CCO} 是与输出端口相关的 V_{CC}。

(2) 器件所有的未使用输入必须被保持在 V_{CC} 或 GND 以确保器件正常运行。请参阅 TI 应用报告 [慢速或浮点 CMOS 输入的影响](#), SCBA004。

5.4 热性能信息

热指标 ⁽¹⁾		SN74AXC4T774-Q1			单位
		PW (TSSOP)	RSV (UQFN)	BQB (WQFN)	
		16 引脚	16 引脚	16 引脚	
R _{θJA}	结至环境热阻	118.2	130.8	73.7	°C/W
R _{θJC(top)}	结至外壳 (顶部) 热阻	48.6	69.1	70.9	°C/W
R _{θJB}	结至电路板热阻	64.5	59.9	43.5	°C/W
Y _{JT}	结至顶部特征参数	7.3	3.9	4.9	°C/W
Y _{JB}	结至电路板特征参数	63.9	58.3	43.5	°C/W
R _{θJC(bottom)}	结至外壳 (底部) 热阻	不适用	不适用	21.2	°C/W

(1) 有关新旧热指标的更多信息, 请参阅 [半导体和 IC 封装热指标](#) 应用报告。

5.5 电气特性

在自然通风条件下的工作温度范围内测得 (除非另有说明) (1) (2) (4)

参数	测试条件	V_{CCA}	V_{CCB}	自然通风工作温度范围 (T_A)						单位					
				- 40°C 至 85°C			- 40°C 至 125°C								
				最小值	典型值	最大值	最小值	典型值	最大值						
V_{OH}	高电平输出电压 $V_I = V_{IH}$									V					
											$I_{OH} = -100 \mu A$	0.7V - 3.6V	0.7V - 3.6V	$V_{CCO} - 0.1$	$V_{CCO} - 0.1$
											$I_{OH} = -50 \mu A$	0.65V	0.65V	0.55	0.55
											$I_{OH} = -200 \mu A$	0.76V	0.76V	0.58	0.58
											$I_{OH} = -500 \mu A$	0.85V	0.85V	0.65	0.65
											$I_{OH} = -3mA$	1.1V	1.1V	0.85	0.85
											$I_{OH} = -6mA$	1.4V	1.4V	1.05	1.05
											$I_{OH} = -8mA$	1.65V	1.65V	1.2	1.2
V_{OL}	低电平输出电压 $V_I = V_{IL}$									V					
											$I_{OL} = 100 \mu A$	0.7V - 3.6V	0.7V - 3.6V	0.1	0.1
											$I_{OL} = 50 \mu A$	0.65V	0.65V	0.1	0.1
											$I_{OL} = 200 \mu A$	0.76V	0.76V	0.18	0.18
											$I_{OL} = 500 \mu A$	0.85V	0.85V	0.2	0.2
											$I_{OL} = 3mA$	1.1V	1.1V	0.25	0.25
											$I_{OL} = 6mA$	1.4V	1.4V	0.35	0.35
											$I_{OL} = 8mA$	1.65V	1.65V	0.45	0.45
I_I	输入漏电流	控制输入 (DIRx, \overline{OE}) : $V_I = V_{CCA}$ 或 GND	0.65V - 3.6V	0.65V - 3.6V	-0.5	0.5	-1	1	μA						
		数据输入 (Ax, Bx) , $V_I = V_{CCI}$ 或 GND	0.65V - 3.6V	0.65V - 3.6V	-4	4	-8	8	μA						
I_{off}	局部关断电流	A 端口 : V_I 或 $V_O = 0V - 3.6V$	0V	0V - 3.6V	-4	4	-8	8	μA						
		B 端口 : V_I 或 $V_O = 0V - 3.6V$	0V - 3.6V	0V	-4	4	-8	8	μA						
I_{OZ}	三态输出电流 ⁽³⁾	A 或 B 端口 , $V_I = V_{CCI}$ 或 GND , $V_O = V_{CCO}$ 或 GND , $\overline{OE} = V_{IH}$	3.6V	3.6V	-4	4	-8	8	μA						
I_{CCA}	V_{CCA} 电源电流	$V_I = V_{CCI}$ 或 GND	$I_O = 0$	0.65V - 3.6V	0.65V - 3.6V		15	27	μA						
				0V	3.6V	-2	-12								
				3.6V	0V	10	18								
I_{CCB}	V_{CCB} 电源电流	$V_I = V_{CCI}$ 或 GND	$I_O = 0$	0.65V - 3.6V	0.65V - 3.6V		15	27	μA						
				0V	3.6V	10	18								
				3.6V	0V	-2	-12								
$I_{CCA} + I_{CCB}$	联合电源电流	$V_I = V_{CCI}$ 或 GND	$I_O = 0$	0.65V - 3.6V	0.65V - 3.6V		21	40	μA						
C_i	控制输入电容	$V_I = 3.3V$ 或 GND	3.3V	3.3V		4.5	4.5	pF							
C_{io}	数据 I/O 电容	$\overline{OE} = V_{CCA}$, $V_O = 1.65V$ DC +1MHz -16dBm 正弦波	3.3V	3.3V		6.5	6.5	pF							

- (1) V_{CCI} 是与输入端口相关的 V_{CC} 。
- (2) V_{CCO} 是与输出端口相关的 V_{CC} 。
- (3) 对于 I/O 端口, 参数 I_{OZ} 包括输入泄漏电流。
- (4) 所有典型数据都是在 25°C 下获得的。

5.6 开关特性, $V_{CCA} = 0.7 \pm 0.05V$

有关测试电路和负载, 请参阅图 5 和表 1。有关测量波形, 请参阅图 6、图 7 和图 8。

参数	自	至	测试条件:	B 端口电源电压 (V_{CCB})																单位		
				0.7 ± 0.05V		0.8 ± 0.04V		0.9 ± 0.045V		1.2V ± 0.1V		1.5V ± 0.1V		1.8V ± 0.15V		2.5V ± 0.2V		3.3V ± 0.3V				
				最小值	最大值	最小值	最大值	最小值	最大值	最小值	最大值	最小值	最大值	最小值	最大值	最小值	最大值	最小值	最大值			
t_{pd}	传播延迟	A	B	-40°C 至 85°C	0.5	172	0.5	120	0.5	88	0.5	51	0.5	46	0.5	56	0.5	78	0.5	221	ns	
				-40°C 至 125°C	0.5	172	0.5	120	0.5	88	0.5	51	0.5	46	0.5	56	0.5	78	0.5	221		
		B	A	-40°C 至 85°C	0.5	172	0.5	141	0.5	109	0.5	51	0.5	16	0.5	12	0.5	9	0.5	9		ns
				-40°C 至 125°C	0.5	172	0.5	141	0.5	109	0.5	51	0.5	16	0.5	12	0.5	9	0.5	9		
t_{dis}	禁用时间	\overline{OE}	A	-40°C 至 85°C	0.5	205	0.5	205	0.5	205	0.5	205	0.5	205	0.5	205	0.5	205	0.5	205	ns	
				-40°C 至 125°C	0.5	205	0.5	205	0.5	205	0.5	205	0.5	205	0.5	205	0.5	205	0.5	205		
		\overline{OE}	B	-40°C 至 85°C	0.5	189	0.5	161	0.5	145	0.5	102	0.5	99	0.5	102	0.5	113	0.5	176		ns
				-40°C 至 125°C	0.5	189	0.5	161	0.5	145	0.5	102	0.5	99	0.5	102	0.5	113	0.5	176		
t_{en}	启用时间	\overline{OE}	A	-40°C 至 85°C	0.5	287	0.5	287	0.5	287	0.5	287	0.5	287	0.5	287	0.5	287	0.5	287	ns	
				-40°C 至 125°C	0.5	287	0.5	287	0.5	287	0.5	287	0.5	287	0.5	287	0.5	287	0.5	287		
		\overline{OE}	B	-40°C 至 85°C	0.5	309	0.5	219	0.5	177	0.5	133	0.5	127	0.5	132	0.5	165	0.5	418		ns
				-40°C 至 125°C	0.5	309	0.5	219	0.5	177	0.5	133	0.5	127	0.5	132	0.5	165	0.5	418		

5.7 开关特性, $V_{CCA} = 0.8 \pm 0.04V$

有关测试电路和负载, 请参阅图 5 和表 1。有关测量波形, 请参阅图 6、图 7 和图 8。

参数	自	至	测试条件:	B 端口电源电压 (V_{CCB})																单位	
				$0.7 \pm 0.05V$		$0.8 \pm 0.04V$		$0.9 \pm 0.045V$		$1.2V \pm 0.1V$		$1.5V \pm 0.1V$		$1.8V \pm 0.15V$		$2.5V \pm 0.2V$		$3.3V \pm 0.3V$			
				最小值	最大值	最小值	最大值	最小值	最大值	最小值	最大值	最小值	最大值	最小值	最大值	最小值	最大值	最小值	最大值		
t_{pd}	传播延迟	A	B	-40°C 至 85°C	0.5	141	0.5	96	0.5	73	0.5	39	0.5	29	0.5	28	0.5	29	0.5	40	ns
				-40°C 至 125°C	0.5	141	0.5	96	0.5	73	0.5	39	0.5	29	0.5	28	0.5	29	0.5	40	
	B	A	-40°C 至 85°C	0.5	120	0.5	96	0.5	76	0.5	39	0.5	16	0.5	11	0.5	9	0.5	9		
			-40°C 至 125°C	0.5	120	0.5	96	0.5	76	0.5	39	0.5	16	0.5	12	0.5	9	0.5	9		
t_{dis}	禁用时间	\overline{OE}	A	-40°C 至 85°C	0.5	114	0.5	114	0.5	114	0.5	114	0.5	114	0.5	114	0.5	114	0.5	114	ns
				-40°C 至 125°C	0.5	114	0.5	114	0.5	114	0.5	114	0.5	114	0.5	114	0.5	114	0.5	114	
		\overline{OE}	B	-40°C 至 85°C	0.5	156	0.5	131	0.5	116	0.5	71	0.5	67	0.5	68	0.5	70	0.5	84	
				-40°C 至 125°C	0.5	156	0.5	131	0.5	116	0.5	71	0.5	67	0.5	68	0.5	70	0.5	84	
t_{en}	启用时间	\overline{OE}	A	-40°C 至 85°C	0.5	161	0.5	161	0.5	161	0.5	161	0.5	161	0.5	161	0.5	161	0.5	161	ns
				-40°C 至 125°C	0.5	161	0.5	161	0.5	161	0.5	161	0.5	161	0.5	161	0.5	161	0.5	161	
		\overline{OE}	B	-40°C 至 85°C	0.5	258	0.5	174	0.5	137	0.5	90	0.5	73	0.5	71	0.5	77	0.5	106	
				-40°C 至 125°C	0.5	258	0.5	174	0.5	137	0.5	90	0.5	73	0.5	71	0.5	77	0.5	106	

5.8 开关特性, $V_{CCA} = 0.9 \pm 0.045V$

有关测试电路和负载, 请参阅图 5 和表 1。有关测量波形, 请参阅图 6、图 7 和图 8。

参数	自	至	测试条件:	B 端口电源电压 (V_{CCB})																单位		
				0.7 ± 0.05V		0.8 ± 0.04V		0.9 ± 0.045V		1.2V ± 0.1V		1.5V ± 0.1V		1.8V ± 0.15V		2.5V ± 0.2V		3.3V ± 0.3V				
				最小值	最大值	最小值	最大值	最小值	最大值	最小值	最大值	最小值	最大值	最小值	最大值	最小值	最大值	最小值	最大值			
t_{pd}	传播延迟	A	B	-40°C 至 85°C	0.5	109	0.5	76	0.5	60	0.5	33	0.5	23	0.5	21	0.5	21	0.5	24	ns	
				-40°C 至 125°C	0.5	109	0.5	76	0.5	60	0.5	33	0.5	23	0.5	21	0.5	21	0.5	24		
		B	A	-40°C 至 85°C	0.5	88	0.5	73	0.5	60	0.5	33	0.5	16	0.5	11	0.5	9	0.5	9		ns
				-40°C 至 125°C	0.5	88	0.5	73	0.5	60	0.5	33	0.5	16	0.5	12	0.5	9	0.5	9		
t_{dis}	禁用时间	\overline{OE}	A	-40°C 至 85°C	0.5	83	0.5	83	0.5	83	0.5	83	0.5	83	0.5	83	0.5	83	0.5	83	ns	
				-40°C 至 125°C	0.5	83	0.5	83	0.5	83	0.5	83	0.5	83	0.5	83	0.5	83	0.5	83		
		\overline{OE}	B	-40°C 至 85°C	0.5	138	0.5	112	0.5	97	0.5	51	0.5	46	0.5	46	0.5	46	0.5	46		ns
				-40°C 至 125°C	0.5	138	0.5	112	0.5	97	0.5	51	0.5	46	0.5	46	0.5	46	0.5	46		
t_{en}	启用时间	\overline{OE}	A	-40°C 至 85°C	0.5	94	0.5	94	0.5	94	0.5	94	0.5	94	0.5	94	0.5	94	0.5	94	ns	
				-40°C 至 125°C	0.5	94	0.5	94	0.5	94	0.5	94	0.5	94	0.5	94	0.5	94	0.5	94		
		\overline{OE}	B	-40°C 至 85°C	0.5	203	0.5	140	0.5	110 Ω	0.5	70	0.5	52	0.5	45	0.5	43	0.5	51		ns
				-40°C 至 125°C	0.5	203	0.5	140	0.5	110 Ω	0.5	74	0.5	54	0.5	47 Ω	0.5	43	0.5	51		

5.9 开关特性, $V_{CCA} = 1.2 \pm 0.1V$

有关测试电路和负载, 请参阅图 5 和表 1。有关测量波形, 请参阅图 6、图 7 和图 8。

参数	自	至	测试条件:	B 端口电源电压 (V_{CCB})																单位		
				0.7 ± 0.05V		0.8 ± 0.04V		0.9 ± 0.045V		1.2V ± 0.1V		1.5V ± 0.1V		1.8V ± 0.15V		2.5V ± 0.2V		3.3V ± 0.3V				
				最小值	最大值	最小值	最大值	最小值	最大值	最小值	最大值	最小值	最大值	最小值	最大值	最小值	最大值	最小值	最大值			
t_{pd}	传播延迟	A	B	-40°C 至 85°C	0.5	50	0.5	39	0.5	33	0.5	20	0.5	14	0.5	12	0.5	10	0.5	12	ns	
				-40°C 至 125°C	0.5	50	0.5	39	0.5	33	0.5	20	0.5	14	0.5	12	0.5	10	0.5	12		
		B	A	-40°C 至 85°C	0.5	51	0.5	39	0.5	33	0.5	20	0.5	15	0.5	11	0.5	8	0.5	7		ns
				-40°C 至 125°C	0.5	51	0.5	39	0.5	33	0.5	20	0.5	15	0.5	12	0.5	8	0.5	7		
t_{dis}	禁用时间	\overline{OE}	A	-40°C 至 85°C	0.5	28	0.5	28	0.5	28	0.5	28	0.5	28	0.5	28	0.5	28	0.5	28	ns	
				-40°C 至 125°C	0.5	29	0.5	29	0.5	29	0.5	29	0.5	29	0.5	29	0.5	29	0.5	29		
		\overline{OE}	B	-40°C 至 85°C	0.5	123	0.5	95	0.5	78	0.5	33	0.5	26	0.5	25	0.5	23	0.5	26		ns
				-40°C 至 125°C	0.5	124	0.5	95	0.5	79	0.5	34	0.5	27	0.5	26	0.5	24	0.5	26		
t_{en}	启用时间	\overline{OE}	A	-40°C 至 85°C	0.5	39	0.5	39	0.5	39	0.5	39	0.5	39	0.5	39	0.5	39	0.5	39	ns	
				-40°C 至 125°C	0.5	40	0.5	40	0.5	40	0.5	40	0.5	40	0.5	40	0.5	40	0.5	40		
		\overline{OE}	B	-40°C 至 85°C	0.5	124	0.5	87	0.5	70	0.5	51	0.5	38	0.5	33	0.5	26	0.5	25		ns
				-40°C 至 125°C	0.5	124	0.5	87	0.5	70	0.5	55	0.5	42	0.5	36	0.5	28	0.5	26		

5.10 开关特性, $V_{CCA} = 1.5 \pm 0.1V$

有关测试电路和负载, 请参阅图 5 和表 1。有关测量波形, 请参阅图 6、图 7 和图 8。

参数	自	至	测试条件:	B 端口电源电压 (V_{CCB})																单位	
				0.7 ± 0.05V		0.8 ± 0.04V		0.9 ± 0.045V		1.2V ± 0.1V		1.5V ± 0.1V		1.8V ± 0.15V		2.5V ± 0.2V		3.3V ± 0.3V			
				最小值	最大值	最小值	最大值	最小值	最大值	最小值	最大值	最小值	最大值	最小值	最大值	最小值	最大值	最小值	最大值		
t_{pd}	传播延迟	A	B	-40°C 至 85°C	0.5	16	0.5	16	0.5	16	0.5	15	0.5	11	0.5	10	0.5	8	0.5	10	ns
				-40°C 至 125°C	0.5	16	0.5	16	0.5	16	0.5	15	0.5	11	0.5	10	0.5	8	0.5	10	
		B	A	-40°C 至 85°C	0.5	47 Ω	0.5	29	0.5	23	0.5	14	0.5	11	0.5	9	0.5	7	0.5	6	
				-40°C 至 125°C	0.5	47 Ω	0.5	29	0.5	23	0.5	14	0.5	11	0.5	9	0.5	7	0.5	6	
t_{dis}	禁用时间	\overline{OE}	A	-40°C 至 85°C	0.5	19	0.5	19	0.5	19	0.5	19	0.5	19	0.5	19	0.5	19	0.5	19	ns
				-40°C 至 125°C	0.5	20	0.5	20	0.5	20	0.5	20	0.5	20	0.5	20	0.5	20	0.5	20	
		\overline{OE}	B	-40°C 至 85°C	0.5	120	0.5	91	0.5	74	0.5	29	0.5	22	0.5	20	0.5	20	0.5	20	
				-40°C 至 125°C	0.5	120	0.5	92	0.5	75	0.5	30	0.5	23	0.5	22	0.5	19	0.5	20	
t_{en}	启用时间	\overline{OE}	A	-40°C 至 85°C	0.5	24	0.5	24	0.5	24	0.5	24	0.5	24	0.5	24	0.5	24	0.5	24	ns
				-40°C 至 125°C	0.5	25	0.5	25	0.5	25	0.5	25	0.5	25	0.5	25	0.5	25	0.5	25	
		\overline{OE}	B	-40°C 至 85°C	0.5	28	0.5	29	0.5	33	0.5	41	0.5	31	0.5	27	0.5	22	0.5	19	
				-40°C 至 125°C	0.5	29	0.5	30	0.5	33	0.5	42	0.5	33	0.5	29	0.5	24	0.5	21	

5.11 开关特性， $V_{CCA} = 1.8 \pm 0.15V$

有关测试电路和负载，请参阅图 5 和表 1。有关测量波形，请参阅图 6、图 7 和图 8。

参数	自	至	测试条件：	B 端口电源电压 (V_{CCB})																单位	
				0.7 ± 0.05V		0.8 ± 0.04V		0.9 ± 0.045V		1.2V ± 0.1V		1.5V ± 0.1V		1.8V ± 0.15V		2.5V ± 0.2V		3.3V ± 0.3V			
				最小值	最大值	最小值	最大值	最小值	最大值	最小值	最大值	最小值	最大值	最小值	最大值	最小值	最大值	最小值	最大值		
t_{pd}	传播延迟	A	B	-40°C 至 85°C	0.5	12	0.5	11	0.5	11	0.5	11	0.5	9	0.5	8	0.5	7	0.5	7	ns
				-40°C 至 125°C	0.5	12	0.5	12	0.5	12	0.5	12	0.5	9	0.5	9	0.5	7	0.5	7	
	B	A	-40°C 至 85°C	0.5	56	0.5	28	0.5	21	0.5	12	0.5	10	0.5	8	0.5	6	0.5	5		
			-40°C 至 125°C	0.5	56	0.5	28	0.5	21	0.5	12	0.5	10	0.5	9	0.5	7	0.5	6		
t_{dis}	禁用时间	\overline{OE}	A	-40°C 至 85°C	0.5	17	0.5	17	0.5	17	0.5	17	0.5	17	0.5	17	0.5	17	0.5	17	ns
				-40°C 至 125°C	0.5	18	0.5	18	0.5	18	0.5	18	0.5	18	0.5	18	0.5	18	0.5	18	
		\overline{OE}	B	-40°C 至 85°C	0.5	117	0.5	90	0.5	73	0.5	28	0.5	21	0.5	19	0.5	16	0.5	18	
				-40°C 至 125°C	0.5	119	0.5	90	0.5	74	0.5	29	0.5	22	0.5	20	0.5	17	0.5	18	
t_{en}	启用时间	\overline{OE}	A	-40°C 至 85°C	0.5	19	0.5	19	0.5	19	0.5	19	0.5	19	0.5	19	0.5	19	0.5	19	ns
				-40°C 至 125°C	0.5	20	0.5	20	0.5	20	0.5	20	0.5	20	0.5	20	0.5	20	0.5	20	
		\overline{OE}	B	-40°C 至 85°C	0.5	21	0.5	20	0.5	20	0.5	32	0.5	27	0.5	24	0.5	20	0.5	18	
				-40°C 至 125°C	0.5	22	0.5	22	0.5	22	0.5	34	0.5	29	0.5	26	0.5	22	0.5	19	

5.12 开关特性, $V_{CCA} = 2.5 \pm 0.2V$

有关测试电路和负载, 请参阅图 5 和表 1。有关测量波形, 请参阅图 6、图 7 和图 8。

参数	自	至	测试条件:	B 端口电源电压 (V_{CCB})																单位		
				0.7 ± 0.05V		0.8 ± 0.04V		0.9 ± 0.045V		1.2V ± 0.1V		1.5V ± 0.1V		1.8V ± 0.15V		2.5V ± 0.2V		3.3V ± 0.3V				
				最小值	最大值	最小值	最大值	最小值	最大值	最小值	最大值	最小值	最大值	最小值	最大值	最小值	最大值	最小值	最大值			
t_{pd}	传播延迟	A	B	-40°C 至 85°C	0.5	10	0.5	10	0.5	9	0.5	8	0.5	7	0.5	6	0.5	6	0.5	6	ns	
				-40°C 至 125°C	0.5	10	0.5	10	0.5	9	0.5	8	0.5	7	0.5	7	0.5	6	0.5	6		
		B	A	-40°C 至 85°C	0.5	78	0.5	30	0.5	21	0.5	10	0.5	8	0.5	7	0.5	6	0.5	5		ns
				-40°C 至 125°C	0.5	78	0.5	30	0.5	21	0.5	10	0.5	8	0.5	7	0.5	6	0.5	5		
t_{dis}	禁用时间	\overline{OE}	A	-40°C 至 85°C	0.5	13	0.5	13	0.5	13	0.5	13	0.5	13	0.5	13	0.5	13	0.5	13	ns	
				-40°C 至 125°C	0.5	14	0.5	14	0.5	14	0.5	14	0.5	14	0.5	14	0.5	14	0.5	14		
		\overline{OE}	B	-40°C 至 85°C	0.5	115	0.5	89	0.5	72	0.5	26	0.5	19	0.5	18	0.5	14	0.5	17		ns
				-40°C 至 125°C	0.5	117	0.5	89	0.5	72	0.5	28	0.5	21	0.5	19	0.5	15	0.5	17		
t_{en}	启用时间	\overline{OE}	A	-40°C 至 85°C	0.5	14	0.5	14	0.5	14	0.5	14	0.5	14	0.5	14	0.5	14	0.5	14	ns	
				-40°C 至 125°C	0.5	16	0.5	16	0.5	16	0.5	16	0.5	16	0.5	16	0.5	16	0.5	16		
		\overline{OE}	B	-40°C 至 85°C	0.5	15	0.5	14	0.5	13	0.5	14	0.5	15	0.5	16	0.5	15	0.5	15		ns
				-40°C 至 125°C	0.5	16	0.5	15	0.5	15	0.5	16	0.5	17	0.5	18	0.5	17	0.5	16		

5.13 开关特性, $V_{CCA} = 3.3 \pm 0.3V$

有关测试电路和负载, 请参阅图 5 和表 1。有关测量波形, 请参阅图 6、图 7 和图 8。

参数	自	至	测试条件	B 端口电源电压 (V_{CCB})																单位	
				0.7 ± 0.05V		0.8 ± 0.04V		0.9 ± 0.045V		1.2V ± 0.1V		1.5V ± 0.1V		1.8V ± 0.15V		2.5V ± 0.2V		3.3V ± 0.3V			
				最小值	最大值	最小值	最大值	最小值	最大值	最小值	最大值	最小值	最大值	最小值	最大值	最小值	最大值	最小值	最大值		
t_{pd}	传播延迟	A	B	-40°C 至 85°C	0.5	10	0.5	9	0.5	9	0.5	8	0.5	6	0.5	6	0.5	5	0.5	5	ns
				-40°C 至 125°C	0.5	10	0.5	9	0.5	9	0.5	8	0.5	6	0.5	6	0.5	5	0.5	5	
	B	A	-40°C 至 85°C	0.5	221	0.5	40	0.5	24	0.5	12	0.5	10	0.5	7	0.5	6	0.5	5		
			-40°C 至 125°C	0.5	221	0.5	40	0.5	24	0.5	12	0.5	10	0.5	7	0.5	6	0.5	5		
t_{dis}	禁用时间	\overline{OE}	A	-40°C 至 85°C	0.5	16	0.5	16	0.5	16	0.5	16	0.5	16	0.5	16	0.5	16	0.5	16	ns
				-40°C 至 125°C	0.5	16	0.5	16	0.5	16	0.5	16	0.5	16	0.5	16	0.5	16	0.5	16	
	\overline{OE}	B	-40°C 至 85°C	0.5	115	0.5	89	0.5	72	0.5	26	0.5	19	0.5	17	0.5	14	0.5	16		
			-40°C 至 125°C	0.5	117	0.5	89	0.5	72	0.5	27	0.5	20	0.5	18	0.5	14	0.5	16		
t_{en}	启用时间	\overline{OE}	A	-40°C 至 85°C	0.5	12	0.5	12	0.5	12	0.5	12	0.5	12	0.5	12	0.5	12	0.5	12	ns
				-40°C 至 125°C	0.5	13	0.5	13	0.5	13	0.5	13	0.5	13	0.5	13	0.5	13	0.5	13	
	\overline{OE}	B	-40°C 至 85°C	0.5	13	0.5	12	0.5	11	0.5	11	0.5	11	0.5	12	0.5	12	0.5	12		
			-40°C 至 125°C	0.5	14	0.5	12	0.5	12	0.5	12	0.5	12	0.5	13	0.5	13	0.5	13		

5.14 工作特性：T_A = 25°C

参数		测试条件	V _{CCA}	V _{CCB}	最小值	典型值	最大值	单位
C _{pdA}	每个收发器的功率耗散电容 (A 到 B : 输出启用)	C _L = 0, R _L = 开路 f = 1MHz t _{rise} = t _{fall} = 1ns	0.7V	0.7V		2.4		pF
			0.8V	0.8V		2.3		
			0.9V	0.9V		2.2		
			1.2V	1.2V		2.2		
			1.5V	1.5V		2.2		
			1.8V	1.8V		2.2		
			2.5V	2.5V		2.4		
			3.3V	3.3V		3.0		
	每个收发器的功率耗散电容 (A 到 B : 输出禁用)	C _L = 0, R _L = 开路 f = 1MHz t _{rise} = t _{fall} = 1ns	0.7V	0.7V		1.5		pF
			0.8V	0.8V		1.5		
			0.9V	0.9V		1.5		
			1.2V	1.2V		1.5		
			1.5V	1.5V		1.5		
			1.8V	1.8V		1.5		
			2.5V	2.5V		1.6		
			3.3V	3.3V		2.0		
	每个收发器的功率耗散电容 (B 到 A : 输出启用)	C _L = 0, R _L = 开路 f = 1MHz t _{rise} = t _{fall} = 1ns	0.7V	0.7V		13.4		pF
			0.8V	0.8V		15.0		
			0.9V	0.9V		14.0		
			1.2V	1.2V		20.7		
			1.5V	1.5V		29.6		
			1.8V	1.8V		40.2		
			2.5V	2.5V		65.8		
			3.3V	3.3V		91.7		
	每个收发器的功率耗散电容 (B 到 A : 输出禁用)	C _L = 0, R _L = 开路 f = 1MHz t _{rise} = t _{fall} = 1ns	0.7V	0.7V		1.3		pF
			0.8V	0.8V		1.1		
			0.9V	0.9V		1.1		
			1.2V	1.2V		1.0		
			1.5V	1.5V		1.0		
			1.8V	1.8V		1.0		
			2.5V	2.5V		1.0		
			3.3V	3.3V		1.0		

5.14 工作特性：T_A = 25°C（续）

参数		测试条件	V _{CCA}	V _{CCB}	最小值	典型值	最大值	单位
C _{pdB}	每个收发器的功率耗散电容 (A 到 B : 输出启用)	C _L = 0, R _L = 开路 f = 1MHz t _{rise} = t _{fall} = 1ns	0.7V	0.7V		13.4		pF
			0.8V	0.8V		13.8		
			0.9V	0.9V		14.9		
			1.2V	1.2V		20.6		
			1.5V	1.5V		29.6		
			1.8V	1.8V		40.3		
			2.5V	2.5V		66.2		
			3.3V	3.3V		92.5		
	每个收发器的功率耗散电容 (A 到 B : 输出禁用)	C _L = 0, R _L = 开路 f = 1MHz t _{rise} = t _{fall} = 1ns	0.7V	0.7V		1.3		pF
			0.8V	0.8V		1.2		
			0.9V	0.9V		1.1		
			1.2V	1.2V		1.1		
			1.5V	1.5V		1.1		
			1.8V	1.8V		1.1		
			2.5V	2.5V		1.1		
			3.3V	3.3V		1.1		
	每个收发器的功率耗散电容 (B 到 A : 输出启用)	C _L = 0, R _L = 开路 f = 1MHz t _{rise} = t _{fall} = 1ns	0.7V	0.7V		2.5		pF
			0.8V	0.8V		2.4		
			0.9V	0.9V		2.3		
			1.2V	1.2V		2.2		
			1.5V	1.5V		2.3		
			1.8V	1.8V		2.3		
			2.5V	2.5V		2.5		
			3.3V	3.3V		3.0		
	每个收发器的功率耗散电容 (B 到 A : 输出禁用)	C _L = 0, R _L = 开路 f = 1MHz t _{rise} = t _{fall} = 1ns	0.7V	0.7V		1.6		pF
			0.8V	0.8V		1.5		
			0.9V	0.9V		1.5		
			1.2V	1.2V		1.5		
1.5V			1.5V		1.5			
1.8V			1.8V		1.5			
2.5V			2.5V		1.6			
3.3V			3.3V		2.0			

5.15 典型特性

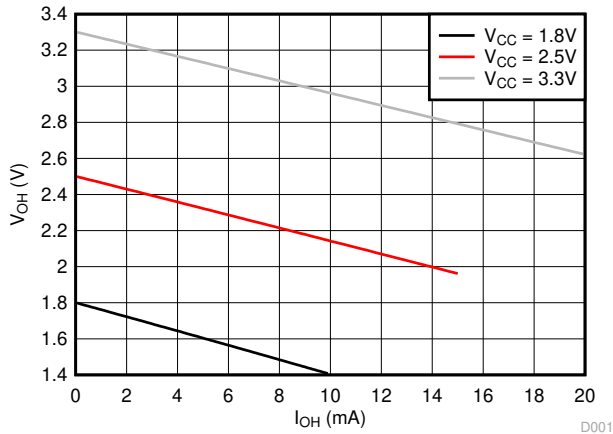


图 5-1. 典型 ($T_A=25^\circ\text{C}$) 输出高电压 (V_{OH}) 与拉电流 (I_{OH}) 间的关系

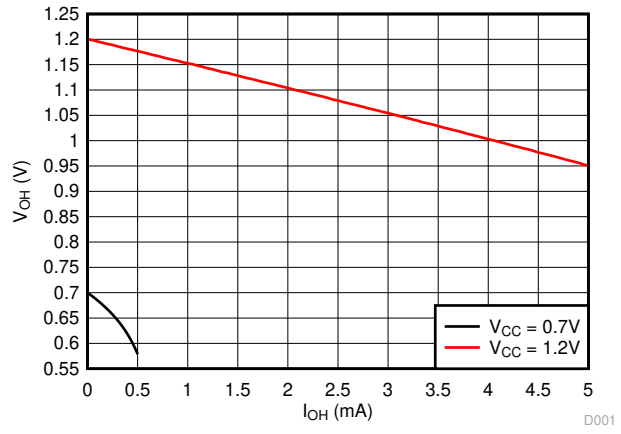


图 5-2. 典型 ($T_A=25^\circ\text{C}$) 输出高电压 (V_{OH}) 与拉电流 (I_{OH}) 间的关系

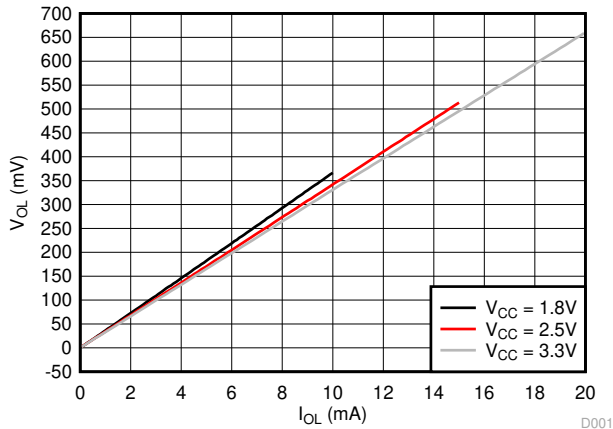


图 5-3. 典型 ($T_A=25^\circ\text{C}$) 输出低电压 (V_{OL}) 与灌电流 (I_{OL}) 间的关系

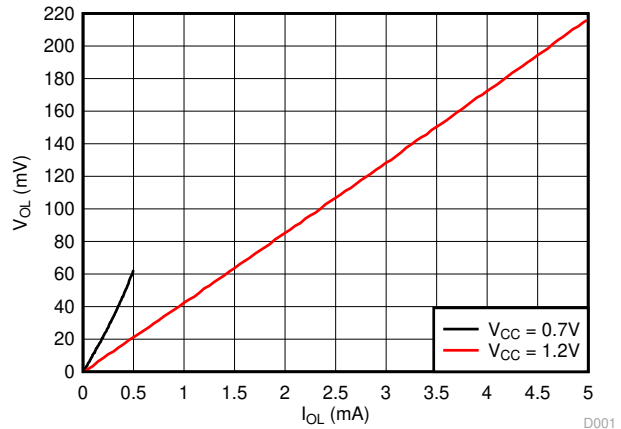


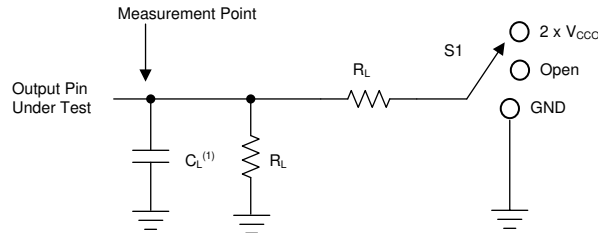
图 5-4. 典型 ($T_A=25^\circ\text{C}$) 输出低电压 (V_{OL}) 与灌电流 (I_{OL}) 间的关系

6 参数测量信息

6.1 负载电路和电压波形

除非另有说明，否则所有输入脉冲由具有以下特性的发生器提供：

- $f = 1\text{MHz}$
- $Z_O = 50\ \Omega$
- $dv/dt \leq 1\text{ns/V}$



A. C_L 包括探头和夹具电容。

图 6-1. 负载电路

表 6-1. 负载电路条件

参数	V_{CCO}	R_L	C_L	S_1	V_{TP}
$\Delta t / \Delta V$ 输入转换上升或下降速率	0.65V - 3.6V	1M Ω	15pF	开路	不适用
t_{pd} 传播 (延迟) 时间	1.1V - 3.6V	2k Ω	15pF	开路	不适用
	0.65V - 0.95V	20k Ω	15pF	开路	不适用
t_{en} t_{dis} 启用时间、禁用时间	3V - 3.6V	2k Ω	15pF	2 x V_{CCO}	0.3V
	1.65V - 2.7V	2k Ω	15pF	2 x V_{CCO}	0.15V
	1.1V - 1.6V	2k Ω	15pF	2 x V_{CCO}	0.1V
	0.65V - 0.95V	20k Ω	15pF	2 x V_{CCO}	0.1V
t_{en} t_{dis} 启用时间、禁用时间	3V - 3.6V	2k Ω	15pF	GND	0.3V
	1.65V - 2.7V	2k Ω	15pF	GND	0.15V
	1.1V - 1.6V	2k Ω	15pF	GND	0.1V
	0.65V - 0.95V	20k Ω	15pF	GND	0.1V

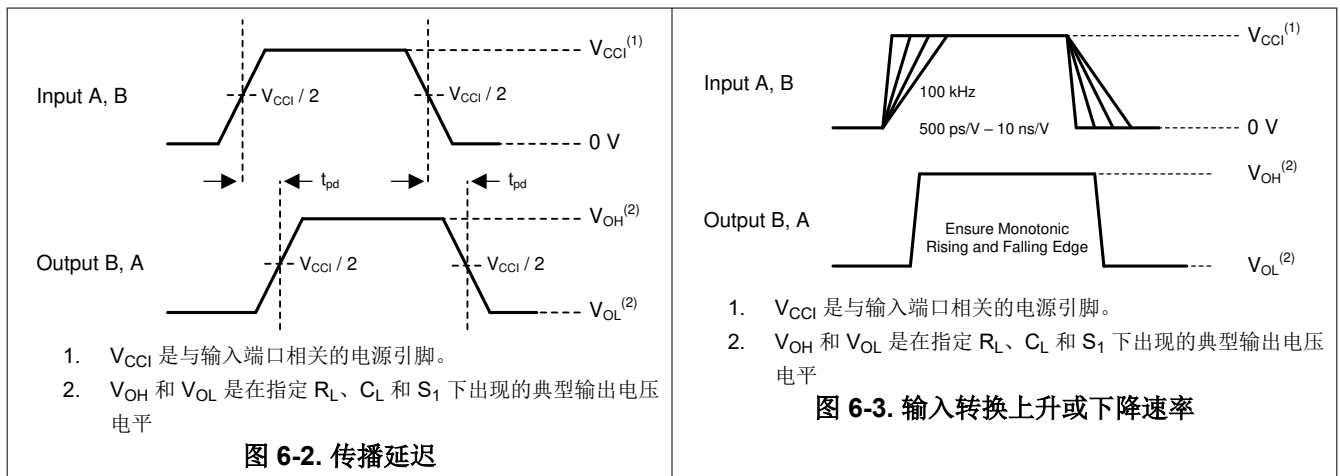


图 6-2. 传播延迟

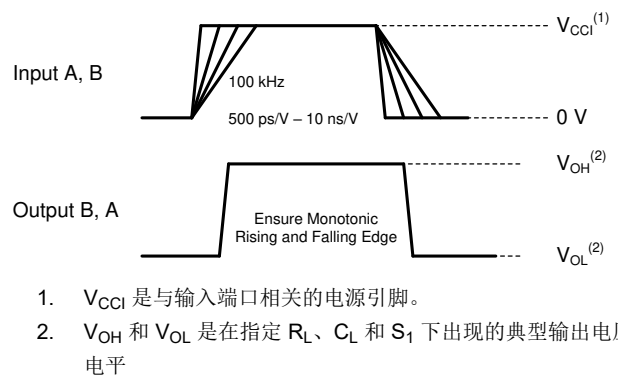
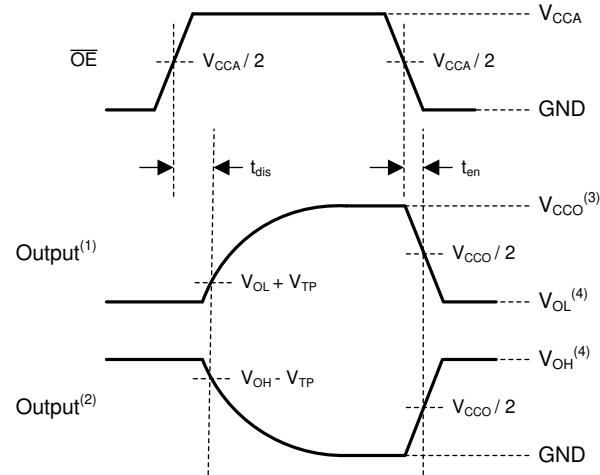


图 6-3. 输入转换上升或下降速率



- A. 输入被驱动至有效逻辑低电平条件下的输出波形。
- B. 输入被驱动至有效逻辑高电平条件下的输出波形。
- C. V_{CCO} 是与输出端口相关的电源引脚。
- D. V_{OH} 和 V_{OL} 是在指定 R_L 、 C_L 和 S_1 下出现的典型输出电压电平。

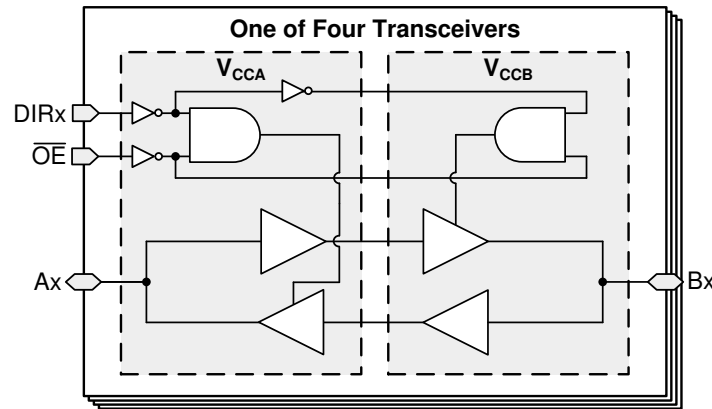
图 6-4. 启用时间和禁用时间

7 详细说明

7.1 概述

SN74AXC4T774-Q1 是一款 4 位双电源同相双向电压电平转换器件。Ax 引脚和控制引脚 (DIRx 和 \overline{OE}) 以 V_{CCA} 逻辑电平为基准, Bx 引脚以 V_{CCB} 逻辑电平为基准。A 端口能够接受的 I/O 电压范围为 0.65V 至 3.6V, B 端口能够接受的 I/O 电压范围为 0.65V 至 3.6V。如果 \overline{OE} 设为低电平, DIR 上为高电平时允许数据从 A 传输到 B, DIR 上为低电平时允许数据从 B 传输到 A。 \overline{OE} 设为高电平时, Ax 和 Bx 引脚均处于高阻抗状态。请参阅节 7.4, 了解控制逻辑的运行摘要。

7.2 功能方框图



7.3 特性说明

7.3.1 标准 CMOS 输入

标准 CMOS 输入为高阻抗, 通常建模为与输入电容并联的电阻器, 如 [电气特性](#) 中所示。最坏情况下的电阻是根据 [绝对最大额定值](#) 中给出的最大输入电压和 [电气特性](#) 中给出的最大输入漏电流, 使用欧姆定律 ($R = V \div I$) 计算得出的。

施加到输入端的信号需要具有快速的边沿速率 (由 [建议运行条件](#) 中的 $\Delta t / \Delta v$ 定义), 以避免过多的电流消耗和振荡。如果需要缓慢或有噪声的输入信号, 应使用带有施密特触发输入的器件在标准 CMOS 输入之前调节输入信号。

7.3.2 平衡型高驱动 CMOS 推挽式输出

平衡输出使器件能够灌入和拉取相似的电流。此器件的高驱动能力能够在轻负载时产生快速边沿, 因此应考虑布线和负载条件以防止振铃。此外, 该器件的输出能够驱动电流比此器件能够承受的电流更大, 而不会损坏器件。必须始终遵守 [绝对最大额定值](#) 中规定的电气和热限值。

7.3.3 局部断电 (I_{off})

当器件断电时, 该器件的输入和输出会进入高阻抗状态, 从而抑制电流回流到器件中。进出器件任何输入或输出引脚的最大漏电流由 [电气特性](#) 中的 I_{off} 指定。

7.3.4 V_{CC} 隔离

当任一电源 $< 100\text{mV}$ 时, 该器件的输入和输出进入高阻抗状态。

7.3.5 过压耐受输入

此器件的输入信号只要保持在低于 [建议运行条件](#) 中指定的最大输入电压值, 就可以驱动到高于电源电压的电压。

7.3.6 无干扰供电时序

任一电源轨都可以按任何顺序通电或断电，而不会在 I/O 上产生干扰（即，当输出应保持低电平时，输出会错误地转换至 VCC）。这种性质的干扰脉冲可能会被外设误认为是有效的数据位，这可能会触发外设的器件错误复位、外设的错误器件配置甚至外设的数据初始化错误。有关 AXC 系列电平转换器上电干扰性能的更多信息，请参阅 [使用 AXC 电平转换器进行无干扰的电源时序控制](#) 应用报告

7.3.7 负钳位二极管

该器件的输入和输出具有负钳位二极管，如图 7-1 所示。

小心

电压超出 [绝对最大额定值](#) 表中规定的值可能会损坏器件。如果遵守输入和输出钳制电流额定值，有可能超过输入负电压和输出电压额定值。

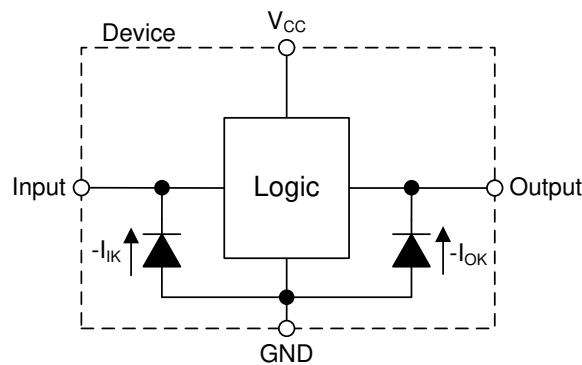


图 7-1. 每个输入和输出的钳位二极管的电气布置

7.3.8 完全可配置的双轨设计

V_{CCA} 和 V_{CCB} 引脚可在 0.65V 至 3.6V 范围内的任何电压下供电，使得该器件适合在任何电压节点（0.7V、0.8V、0.9V、1.2V、1.8V、2.5V 和 3.3V）之间进行转换。

7.3.9 带有集成静态下拉电阻的 I/O

为帮助避免 I/O 上出现浮点输入，该器件在所有数据 I/O 上都具有典型值为 71kΩ 的集成弱下拉电阻。此功能可使所有输入保持悬空状态，而无需担心输出不稳定或电流消耗增加。对于并非所有通道都已使用或需要固定为低电平的应用，这还有助于减少外部组件数量。如果需要一个外部上拉电阻，它不应大于 7kΩ，以避免与 71kΩ 内部下拉电阻发生争用。

7.3.10 支持高速转换

SN74AXC4T774-Q1 器件可支持高数据速率应用。当信号从 1.8V 转换到 3.3V 时，转换的信号数据速率可高达 310Mbps。

7.4 器件功能模式

表 7-1. 功能表
(每个收发器)

控制输入 ^{(1) (2)}		端口状态		操作
OE	DIR	A 端口	B 端口	
低电平	低电平	输出 (启用)	输入 (高阻态)	B 数据到 A 总线
低电平	高电平	输入 (高阻态)	输出 (启用)	A 数据到 B 总线
H	X	输入 (高阻态)	输入 (高阻态)	隔离

- (1) 数据 I/O 的输入电路始终处于激活状态。
(2) 配置为输入的引脚不应悬空。

8 应用和实施

备注

以下应用部分中的信息不属于 TI 器件规格的范围，TI 不担保其准确性和完整性。TI 的客户应负责确定器件是否适用于其应用。客户应验证并测试其设计，以确保系统功能。

8.1 应用信息

SN74AXC4T774-Q1 器件可在电平转换应用中用于将在不同接口电压下运行的器件或系统相互连接起来。SN74AXC4T774-Q1 器件非常适合将推挽驱动器连接到数据 I/O 的应用。当器件将信号从 1.8V 转换为 3.3V 时，最大数据速率可高达 310Mbps。

图 8-1 中显示了一个示例应用，其中 SN74AXC4T774-Q1 器件用于将来自 SoC 的低压 SPI 信号转换为正确驱动 GPS 模块输入的较高电压信号，反之亦然。

8.2 典型应用

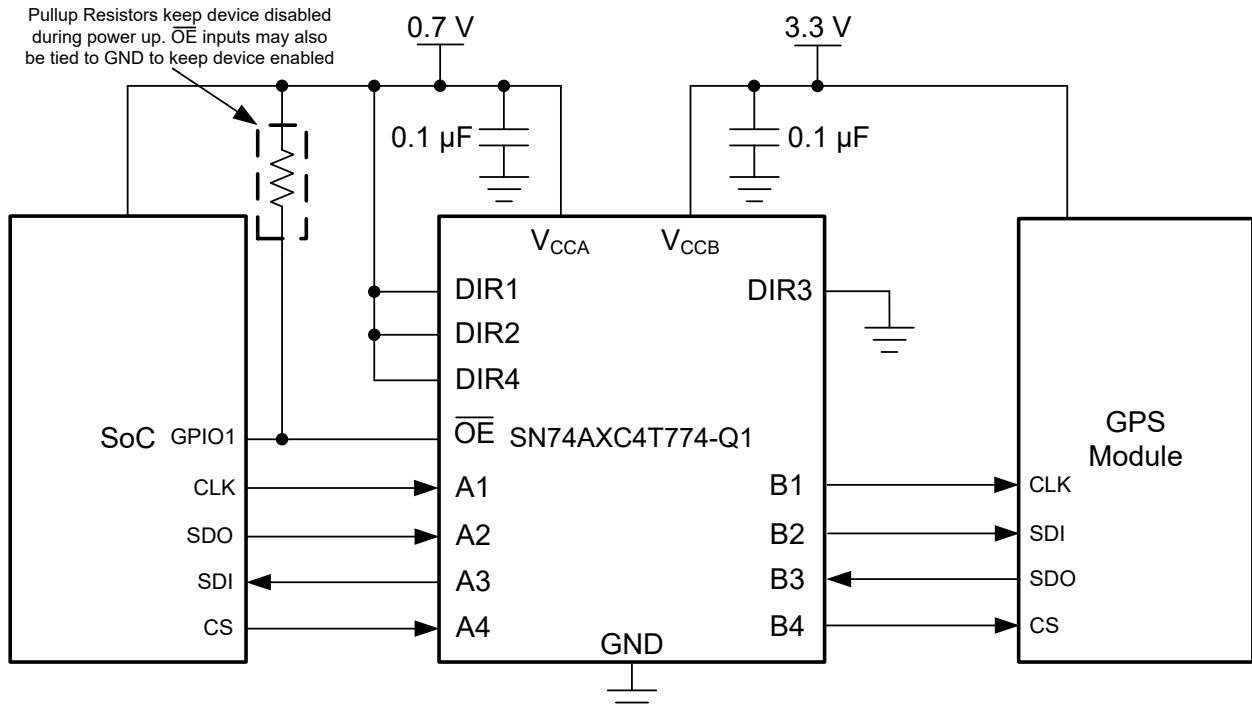


图 8-1. 串行外设接口 (SPI) 应用

8.2.1 设计要求

对于这个设计示例，请使用表 8-1 中列出的参数。

表 8-1. 设计参数

设计参数	示例值
输入电压范围	0.65V 至 3.6V
输出电压范围	0.65V 至 3.6V

8.2.2 详细设计过程

要开始设计过程，请确定以下内容：

- 输入电压范围
 - 使用正在驱动 SN74AXC4T774-Q1 器件的器件电源电压来确定输入电压范围。要获得一个有效的逻辑高电平，这个值必须超过输入端口的高电平输入电压 (V_{IH})。要获得一个有效的逻辑低电平，这个值必须小于输入端口的低电平输入电压 (V_{IL})。
- 输出电压范围
 - 使用 SN74AXC4T774-Q1 器件正在驱动的器件的电源电压来确定输出电压范围。

8.2.3 应用曲线

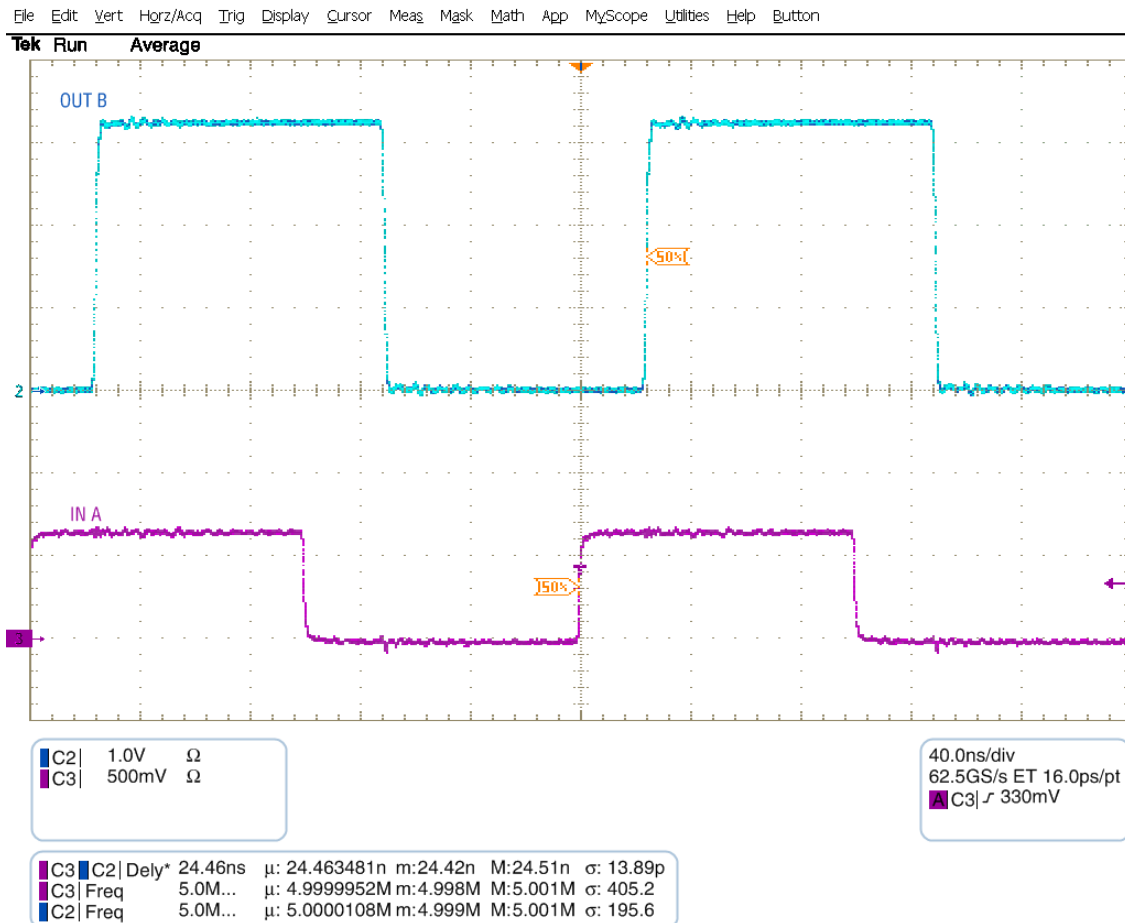


图 8-2. 2.5MHz (0.7V 至 3.3V) 时的上行转换

8.3 电源相关建议

始终首先对 GND 引脚应用接地基准。该器件专为无干扰电源时序而设计，没有任何电源时序要求，例如斜坡阶数或斜坡速率。

该器件在设计时考虑了各种电源时序方法，以帮助防止意外触发下游器件。有关 AXC 系列电平转换器上电干扰性的更多信息，请参阅 [使用 AXC 电平转换器进行无干扰的电源时序控制](#) 应用报告

8.4 布局

8.4.1 布局指南

为确保器件可靠性，建议按照以下常见印刷电路板布局布线指南进行操作：

- 在电源引脚上使用旁路电容器，并将其放置在尽可能靠近器件的位置。建议使用 $0.1\mu\text{F}$ 电容器，但可以将 $1\mu\text{F}$ 和 $0.1\mu\text{F}$ 电容器作为旁路电容器并联起来，从而提高瞬态性能。
- 此器件的高驱动能力能够在轻负载时产生快速边沿，因此应考虑布线和负载条件以防止振铃。

8.4.2 布局示例

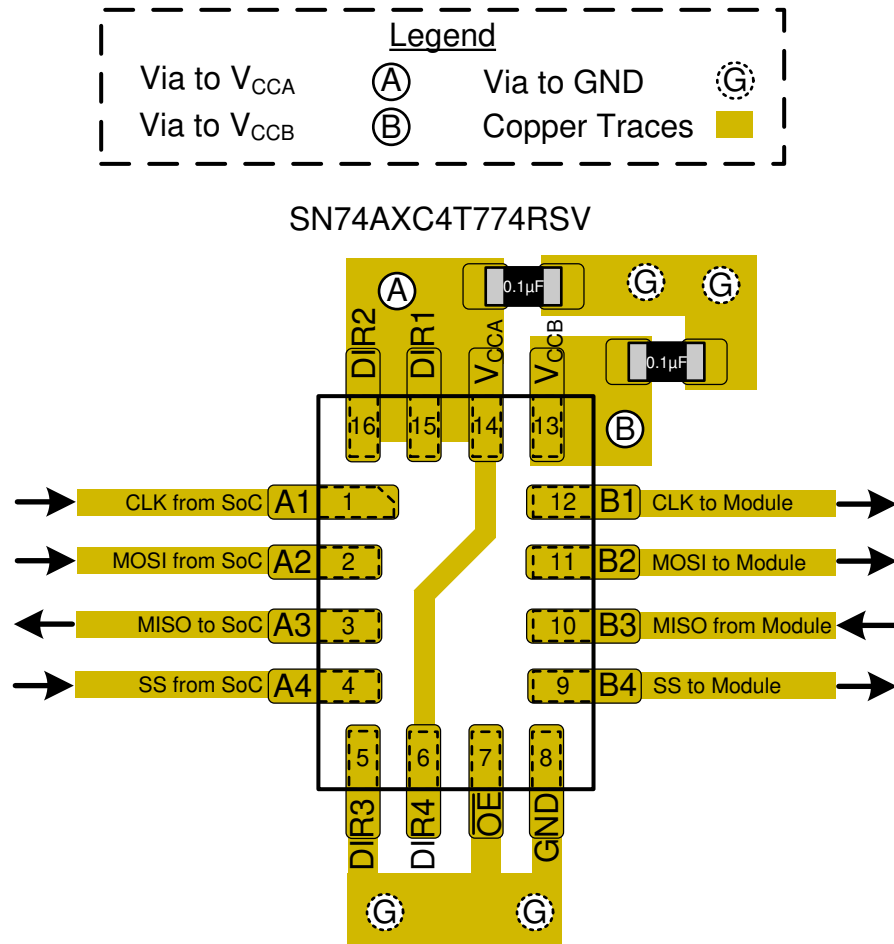


图 8-3. 布局示例

9 器件和文档支持

9.1 文档支持

9.1.1 相关文档

请参阅以下相关文档：

- 德州仪器 (TI), [CMOS 输入缓慢变化或悬空的影响 应用报告](#)
- 德州仪器 (TI), [AXC 系列器件电源时序 应用报告](#)
- 德州仪器 (TI), [SN74AXC4T774 评估模块工具文件夹](#)

9.2 接收文档更新通知

要接收文档更新通知，请导航至 [ti.com](https://www.ti.com) 上的器件产品文件夹。点击 [通知](#) 进行注册，即可每周接收产品信息更改摘要。有关更改的详细信息，请查看任何已修订文档中包含的修订历史记录。

9.3 支持资源

[TI E2E™ 中文支持论坛](#) 是工程师的重要参考资料，可直接从专家处获得快速、经过验证的解答和设计帮助。搜索现有解答或提出自己的问题，获得所需的快速设计帮助。

链接的内容由各个贡献者“按原样”提供。这些内容并不构成 TI 技术规范，并且不一定反映 TI 的观点；请参阅 TI 的 [使用条款](#)。

9.4 商标

TI E2E™ is a trademark of Texas Instruments.

所有商标均为其各自所有者的财产。

9.5 静电放电警告



静电放电 (ESD) 会损坏这个集成电路。德州仪器 (TI) 建议通过适当的预防措施处理所有集成电路。如果不遵守正确的处理和安装程序，可能会损坏集成电路。

ESD 的损坏小至导致微小的性能降级，大至整个器件故障。精密的集成电路可能更容易受到损坏，这是因为非常细微的参数更改都可能会导致器件与其发布的规格不相符。

9.6 术语表

[TI 术语表](#) 本术语表列出并解释了术语、首字母缩略词和定义。

10 修订历史记录

注：以前版本的页码可能与当前版本的页码不同

Changes from Revision D (March 2021) to Revision E (January 2024)	Page
• 添加了带有集成静态下拉电阻的 I/O 部分.....	20

Changes from Revision C (July 2020) to Revision D (March 2021)	Page
• 将 BQB (WQFN) 封装选项的状态从 <i>预发布</i> 更改为 <i>生产</i> 。.....	1

Changes from Revision B (June 2020) to Revision C (July 2020)	Page
• 向 <i>器件信息</i> 表添加了 BQB (WQFN) 封装选项.....	1
• 更新了整个文档中的表格、图和交叉参考的编号格式.....	1

Changes from Revision A (April 2020) to Revision B (June 2020) Page

- RSV 器件状态从“预发布”更改为“正在供货” **1**
-

Changes from Revision * (February 2020) to Revision A (April 2020) Page

- 将器件状态从“预告信息”更改为“量产数据” **1**
-

11 机械、封装和可订购信息

下述页面包含机械、封装和订购信息。这些信息是指定器件可用的最新数据。数据如有变更，恕不另行通知，且不会对此文档进行修订。有关此数据表的浏览器版本，请查阅左侧的导航栏。

PACKAGING INFORMATION

Orderable Device	Status (1)	Package Type	Package Drawing	Pins	Package Qty	Eco Plan (2)	Lead finish/ Ball material (6)	MSL Peak Temp (3)	Op Temp (°C)	Device Marking (4/5)	Samples
CAXC4T774QBQBRQ1	ACTIVE	WQFN	BQB	16	3000	RoHS & Green	NIPDAU	Level-1-260C-UNLIM	-40 to 125	4T774Q	Samples
CAXC4T774QRSVRQ1	ACTIVE	UQFN	RSV	16	3000	RoHS & Green	NIPDAU	Level-1-260C-UNLIM	-40 to 125	25ZR	Samples
SN74AXC4T774QPWRQ1	ACTIVE	TSSOP	PW	16	2000	RoHS & Green	NIPDAU	Level-1-260C-UNLIM	-40 to 125	4T774Q	Samples

(1) The marketing status values are defined as follows:

ACTIVE: Product device recommended for new designs.

LIFEBUY: TI has announced that the device will be discontinued, and a lifetime-buy period is in effect.

NRND: Not recommended for new designs. Device is in production to support existing customers, but TI does not recommend using this part in a new design.

PREVIEW: Device has been announced but is not in production. Samples may or may not be available.

OBSOLETE: TI has discontinued the production of the device.

(2) **RoHS:** TI defines "RoHS" to mean semiconductor products that are compliant with the current EU RoHS requirements for all 10 RoHS substances, including the requirement that RoHS substance do not exceed 0.1% by weight in homogeneous materials. Where designed to be soldered at high temperatures, "RoHS" products are suitable for use in specified lead-free processes. TI may reference these types of products as "Pb-Free".

RoHS Exempt: TI defines "RoHS Exempt" to mean products that contain lead but are compliant with EU RoHS pursuant to a specific EU RoHS exemption.

Green: TI defines "Green" to mean the content of Chlorine (Cl) and Bromine (Br) based flame retardants meet JS709B low halogen requirements of <=1000ppm threshold. Antimony trioxide based flame retardants must also meet the <=1000ppm threshold requirement.

(3) MSL, Peak Temp. - The Moisture Sensitivity Level rating according to the JEDEC industry standard classifications, and peak solder temperature.

(4) There may be additional marking, which relates to the logo, the lot trace code information, or the environmental category on the device.

(5) Multiple Device Markings will be inside parentheses. Only one Device Marking contained in parentheses and separated by a "~" will appear on a device. If a line is indented then it is a continuation of the previous line and the two combined represent the entire Device Marking for that device.

(6) Lead finish/Ball material - Orderable Devices may have multiple material finish options. Finish options are separated by a vertical ruled line. Lead finish/Ball material values may wrap to two lines if the finish value exceeds the maximum column width.

Important Information and Disclaimer:The information provided on this page represents TI's knowledge and belief as of the date that it is provided. TI bases its knowledge and belief on information provided by third parties, and makes no representation or warranty as to the accuracy of such information. Efforts are underway to better integrate information from third parties. TI has taken and continues to take reasonable steps to provide representative and accurate information but may not have conducted destructive testing or chemical analysis on incoming materials and chemicals. TI and TI suppliers consider certain information to be proprietary, and thus CAS numbers and other limited information may not be available for release.

In no event shall TI's liability arising out of such information exceed the total purchase price of the TI part(s) at issue in this document sold by TI to Customer on an annual basis.

OTHER QUALIFIED VERSIONS OF SN74AXC4T774-Q1 :

- Catalog : [SN74AXC4T774](#)

NOTE: Qualified Version Definitions:

- Catalog - TI's standard catalog product

TAPE AND REEL INFORMATION

QUADRANT ASSIGNMENTS FOR PIN 1 ORIENTATION IN TAPE


*All dimensions are nominal

Device	Package Type	Package Drawing	Pins	SPQ	Reel Diameter (mm)	Reel Width W1 (mm)	A0 (mm)	B0 (mm)	K0 (mm)	P1 (mm)	W (mm)	Pin1 Quadrant
CAXC4T774QBQRQ1	WQFN	BQB	16	3000	180.0	12.4	2.8	3.8	1.2	4.0	12.0	Q1
CAXC4T774QRSVRQ1	UQFN	RSV	16	3000	178.0	13.5	2.1	2.9	0.75	4.0	12.0	Q1
SN74AXC4T774QPWRQ1	TSSOP	PW	16	2000	330.0	12.4	6.9	5.6	1.6	8.0	12.0	Q1

TAPE AND REEL BOX DIMENSIONS


*All dimensions are nominal

Device	Package Type	Package Drawing	Pins	SPQ	Length (mm)	Width (mm)	Height (mm)
CAXC4T774QBQRQ1	WQFN	BQB	16	3000	210.0	185.0	35.0
CAXC4T774QRSVRQ1	UQFN	RSV	16	3000	189.0	185.0	36.0
SN74AXC4T774QPWRQ1	TSSOP	PW	16	2000	356.0	356.0	35.0



4220204/A 02/2017

NOTES:

1. All linear dimensions are in millimeters. Any dimensions in parenthesis are for reference only. Dimensioning and tolerancing per ASME Y14.5M.
2. This drawing is subject to change without notice.
3. This dimension does not include mold flash, protrusions, or gate burrs. Mold flash, protrusions, or gate burrs shall not exceed 0.15 mm per side.
4. This dimension does not include interlead flash. Interlead flash shall not exceed 0.25 mm per side.
5. Reference JEDEC registration MO-153.

EXAMPLE BOARD LAYOUT

PW0016A

TSSOP - 1.2 mm max height

SMALL OUTLINE PACKAGE



LAND PATTERN EXAMPLE
EXPOSED METAL SHOWN
SCALE: 10X



4220204/A 02/2017

NOTES: (continued)

- 6. Publication IPC-7351 may have alternate designs.
- 7. Solder mask tolerances between and around signal pads can vary based on board fabrication site.

EXAMPLE STENCIL DESIGN

PW0016A

TSSOP - 1.2 mm max height

SMALL OUTLINE PACKAGE



SOLDER PASTE EXAMPLE
BASED ON 0.125 mm THICK STENCIL
SCALE: 10X

4220204/A 02/2017

NOTES: (continued)

8. Laser cutting apertures with trapezoidal walls and rounded corners may offer better paste release. IPC-7525 may have alternate design recommendations.
9. Board assembly site may have different recommendations for stencil design.

GENERIC PACKAGE VIEW

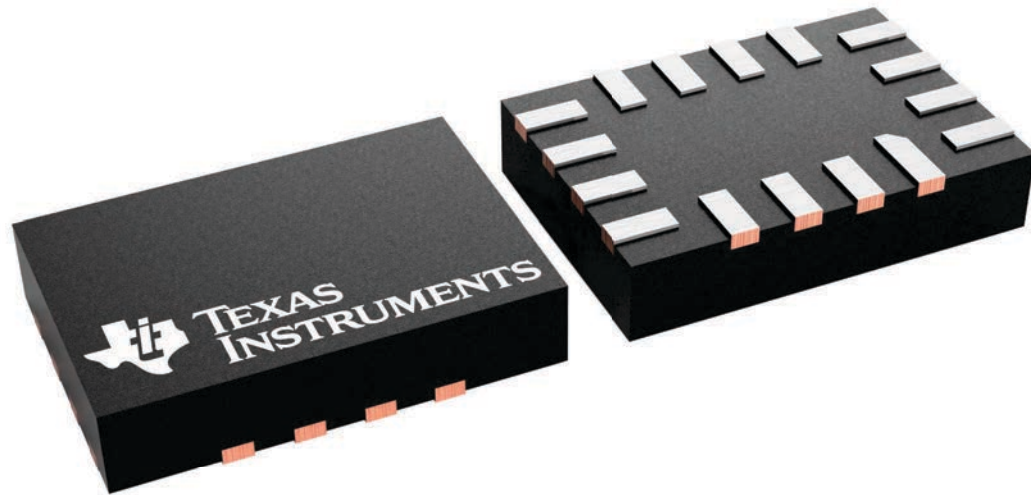
RSV 16

UQFN - 0.55 mm max height

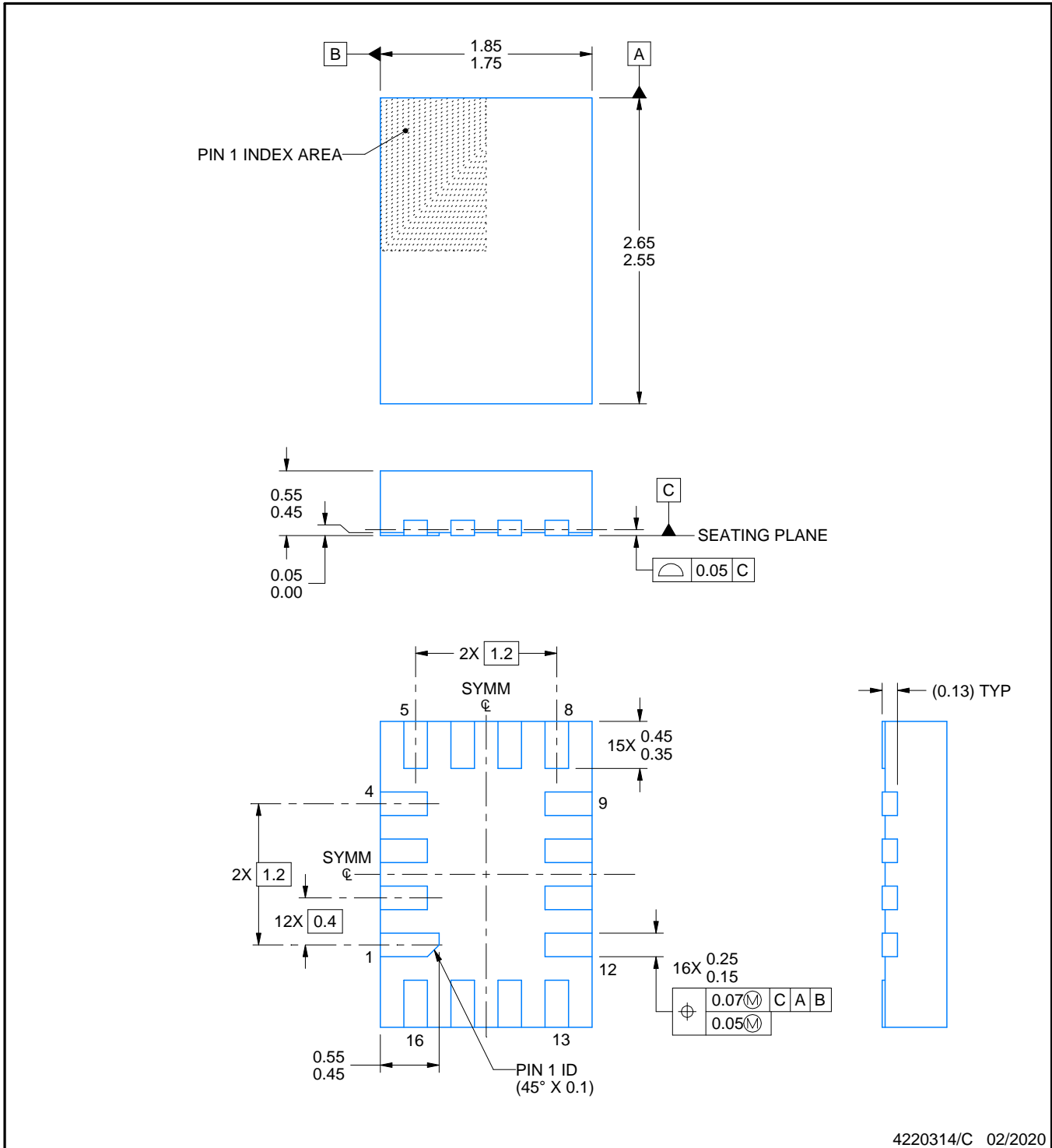
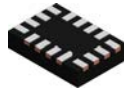
1.8 x 2.6, 0.4 mm pitch

ULTRA THIN QUAD FLATPACK - NO LEAD

This image is a representation of the package family, actual package may vary.
Refer to the product data sheet for package details.



4231225/A



4220314/C 02/2020

NOTES:

1. All linear dimensions are in millimeters. Any dimensions in parenthesis are for reference only. Dimensioning and tolerancing per ASME Y14.5M.
2. This drawing is subject to change without notice.

EXAMPLE BOARD LAYOUT

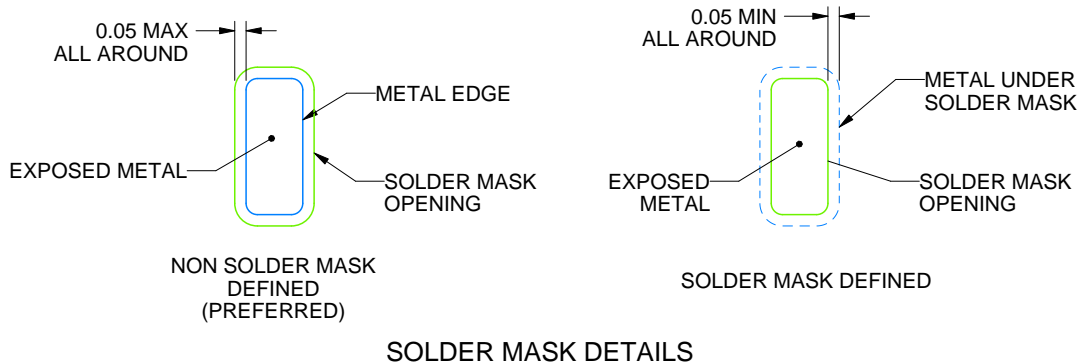
RSV0016A

UQFN - 0.55 mm max height

ULTRA THIN QUAD FLATPACK - NO LEAD



LAND PATTERN EXAMPLE
EXPOSED METAL SHOWN
SCALE: 25X



4220314/C 02/2020

NOTES: (continued)

3. For more information, see Texas Instruments literature number SLUA271 (www.ti.com/lit/slua271).

EXAMPLE STENCIL DESIGN

RSV0016A

UQFN - 0.55 mm max height

ULTRA THIN QUAD FLATPACK - NO LEAD



SOLDER PASTE EXAMPLE
BASED ON 0.125 MM THICK STENCIL
SCALE: 25X

4220314/C 02/2020

NOTES: (continued)

4. Laser cutting apertures with trapezoidal walls and rounded corners may offer better paste release. IPC-7525 may have alternate design recommendations.

GENERIC PACKAGE VIEW

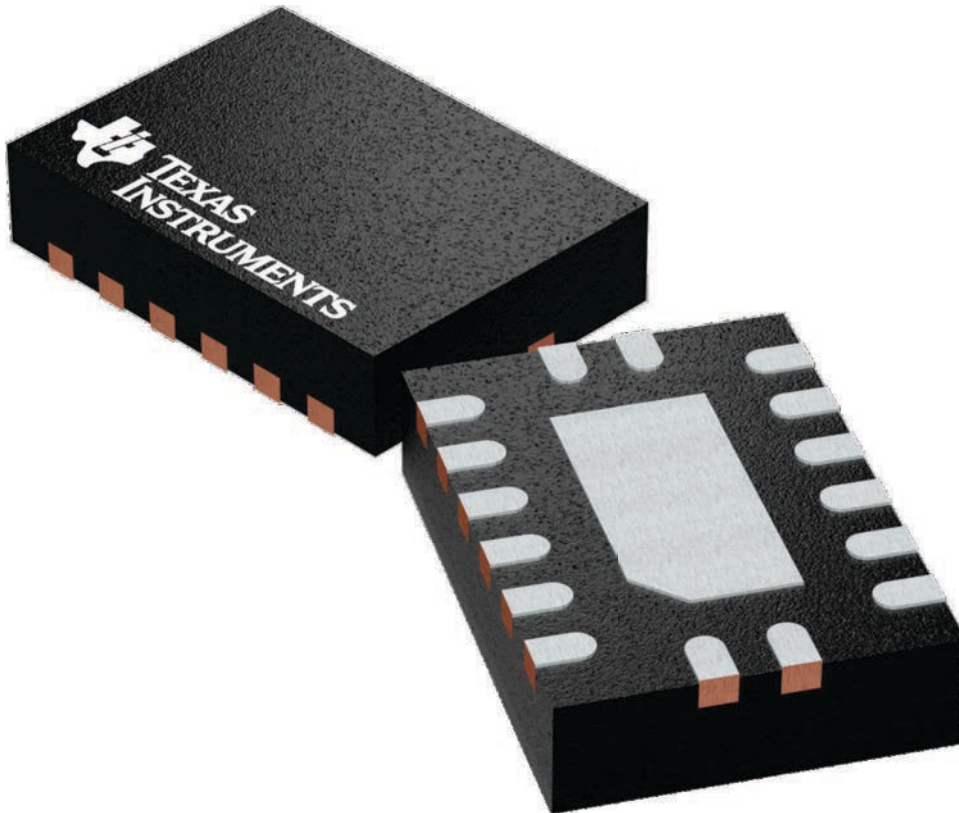
BQB 16

WQFN - 0.8 mm max height

2.5 x 3.5, 0.5 mm pitch

PLASTIC QUAD FLATPACK - NO LEAD

This image is a representation of the package family, actual package may vary.
Refer to the product data sheet for package details.



4226161/A



4224640/A 11/2018

NOTES:

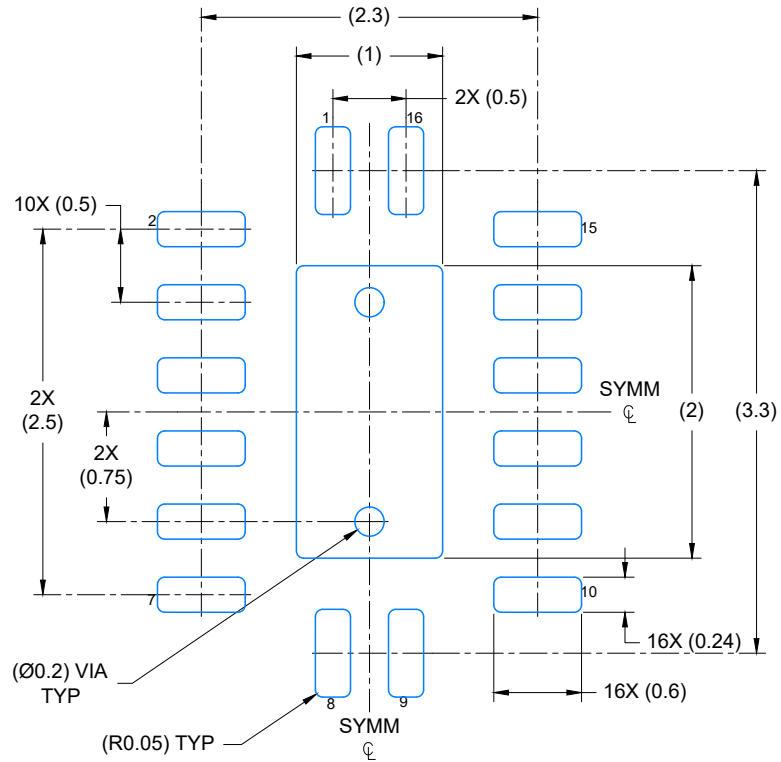
1. All linear dimensions are in millimeters. Any dimensions in parenthesis are for reference only. Dimensioning and tolerancing per ASME Y14.5M.
2. This drawing is subject to change without notice.
3. The package thermal pad must be soldered to the printed circuit board for optimal thermal and mechanical performance.

EXAMPLE BOARD LAYOUT

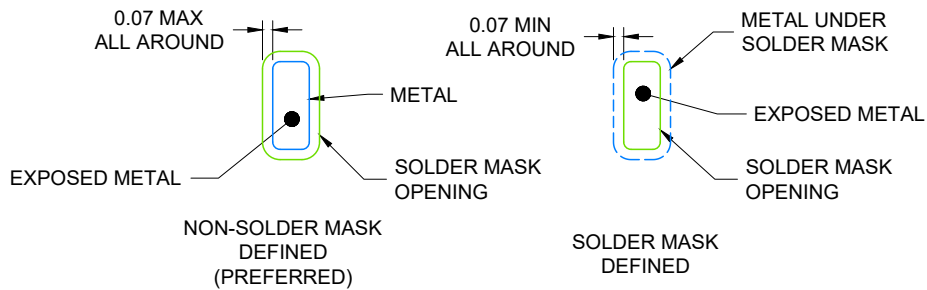
BQB0016A

WQFN - 0.8 mm max height

PLASTIC QUAD FLAT PACK-NO LEAD



LAND PATTERN EXAMPLE
EXPOSED METAL SHOWN
SCALE: 20X



4224640/A 11/2018

NOTES: (continued)

4. This package is designed to be soldered to a thermal pad on the board. For more information, see Texas Instruments literature number SLUA271 (www.ti.com/lit/sluea271).
5. Vias are optional depending on application, refer to device data sheet. If any vias are implemented, refer to their locations shown on this view. It is recommended that vias under paste be filled, plugged or tented.

EXAMPLE STENCIL DESIGN

BQB0016A

WQFN - 0.8 mm max height

PLASTIC QUAD FLAT PACK-NO LEAD



SOLDER PASTE EXAMPLE
 BASED ON 0.125 mm THICK STENCIL

EXPOSED PAD
 85% PRINTED COVERAGE BY AREA
 SCALE: 20X

4224640/A 11/2018

NOTES: (continued)

- 6. Laser cutting apertures with trapezoidal walls and rounded corners may offer better paste release. IPC-7525 may have alternate design recommendations.

重要通知和免责声明

TI“按原样”提供技术和可靠性数据（包括数据表）、设计资源（包括参考设计）、应用或其他设计建议、网络工具、安全信息和其他资源，不保证没有瑕疵且不做任何明示或暗示的担保，包括但不限于对适销性、某特定用途方面的适用性或不侵犯任何第三方知识产权的暗示担保。

这些资源可供使用 TI 产品进行设计的熟练开发人员使用。您将自行承担以下全部责任：(1) 针对您的应用选择合适的 TI 产品，(2) 设计、验证并测试您的应用，(3) 确保您的应用满足相应标准以及任何其他功能安全、信息安全、监管或其他要求。

这些资源如有变更，恕不另行通知。TI 授权您仅可将这些资源用于研发本资源所述的 TI 产品的相关应用。严禁以其他方式对这些资源进行复制或展示。您无权使用任何其他 TI 知识产权或任何第三方知识产权。您应全额赔偿因在这些资源的使用中对 TI 及其代表造成的任何索赔、损害、成本、损失和债务，TI 对此概不负责。

TI 提供的产品受 [TI 的销售条款](#) 或 [ti.com](#) 上其他适用条款/TI 产品随附的其他适用条款的约束。TI 提供这些资源并不会扩展或以其他方式更改 TI 针对 TI 产品发布的适用的担保或担保免责声明。

TI 反对并拒绝您可能提出的任何其他或不同的条款。

邮寄地址：Texas Instruments, Post Office Box 655303, Dallas, Texas 75265
版权所有 © 2025，德州仪器 (TI) 公司