

SN74LXC2T45-Q1 具有可配置电平转换的汽车类 2 位双电源总线收发器

1 特性

- 符合面向汽车应用的 AEC-Q100 标准
- 完全可配置的双电源轨设计可允许各个端口在 1.1V 至 5.5V 范围内运行
- 稳健、无干扰供电时序
- 在 3.3V 至 5.0V 范围内，支持高达 420Mbps 的速率
- 施密特触发输入可实现慢速或高噪声输入
- 带有集成动态下拉电阻器的 I/O 有助于减少外部组件数量。
- 带集成静态下拉电阻器的控制输入允许浮动控制输入
- 高驱动强度 (在 5V 时最高达 32 mA)
- 低功耗
 - 最大值 3 μ A (25°C)
 - 最大值 6 μ A (- 40°C 至 125°C)
- V_{CC} 隔离和 V_{CC} 断开 ($I_{off-float}$) 特性
 - 如果任何一个 V_{CC} 电源电压 < 100mV 或已断开，则所有 I/O 会下拉，然后成为高阻抗状态
- I_{off} 支持局部断电模式运行
- 兼容 LVC 系列电平转换器
- 控制逻辑 (DIR) 以 V_{CCA} 为基准
- 工作温度范围为 -40°C 至 +125°C
- 闩锁性能超过 100 mA，符合 JESD 78 II 类规范的要求
- ESD 保护性能超过 JESD 22 规范要求
 - 4000V 人体放电模型
 - 1000V 充电器件模型

2 应用

- 消除缓慢或嘈杂输入信号
- 驱动指示 LED 或蜂鸣器
- 机械开关去抖
- 信息娱乐系统音响主机
- ADAS 融合

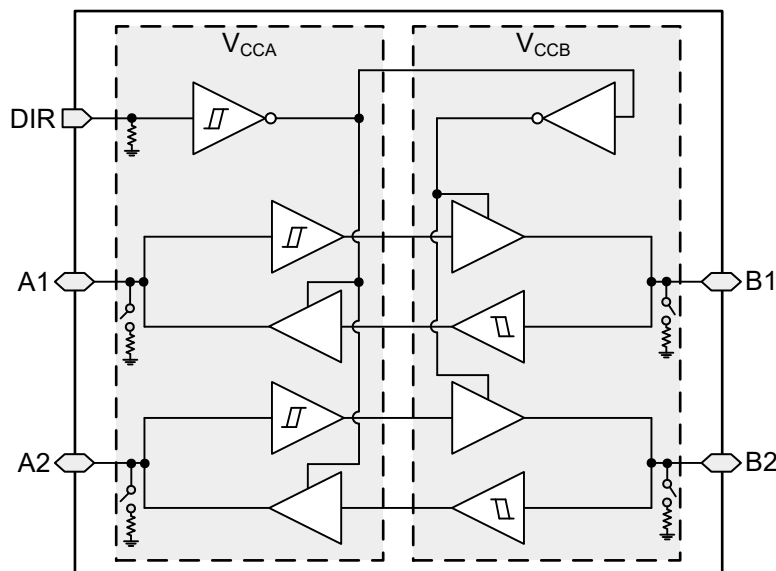
3 说明

SN74LXC2T45-Q1 是一款 2 位双电源同相双向电压电平转换器件。Ax 引脚和控制引脚 (DIR) 以 V_{CCA} 逻辑电平为基准，Bx 引脚以 V_{CCB} 逻辑电平为基准。A 端口能够接受 1.1V 至 5.5V 的 I/O 电压，而 B 端口可接受 1.1V 至 5.5V 的 I/O 电压。DIR 上为高电平时允许数据从 A 传输到 B，DIR 上为低电平时允许数据从 B 传输到 A。请参阅 [器件功能模式](#)，简要了解控制逻辑运行。

器件信息(1)

器件型号	封装	封装尺寸 (标称值)
SN74LXC2T45-Q1	VSSOP (DCU) (8)	2.30mm × 2.00mm
	SON (DTT) (8)	1.95 mm × 1.00 mm

(1) 如需了解所有可用封装，请参阅数据表末尾的可订购产品附录。



功能方框图



内容

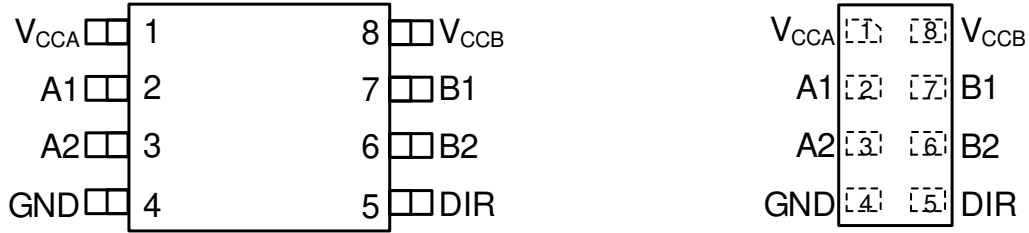
1 特性	1	8 详细说明	20
2 应用	1	8.1 概述.....	20
3 说明	1	8.2 功能方框图.....	20
4 修订历史记录	2	8.3 特性说明.....	21
5 引脚配置和功能	3	8.4 器件功能模式.....	23
6 规格	4	9 应用和实现	24
6.1 绝对最大额定值.....	4	9.1 应用信息.....	24
6.2 ESD 等级.....	4	9.2 启用时间.....	24
6.3 建议运行条件.....	5	9.3 典型应用.....	24
6.4 热性能信息.....	5	10 电源相关建议	25
6.5 电气特性.....	6	11 布局	26
6.6 开关特性：T _{sk} ，T _{MAX}	9	11.1 布局指南.....	26
6.7 开关特性，V _{CCA} = 1.2V ± 0.1V.....	10	11.2 布局示例.....	26
6.8 开关特性，V _{CCA} = 1.5V ± 0.1V.....	11	12 器件和文档支持	27
6.9 开关特性，V _{CCA} = 1.8V ± 0.15V.....	12	12.1 文档支持.....	27
6.10 开关特性，V _{CCA} = 2.5V ± 0.2V.....	13	12.2 接收文档更新通知.....	27
6.11 开关特性，V _{CCA} = 3.3V ± 0.3V.....	14	12.3 支持资源.....	27
6.12 开关特性，V _{CCA} = 5.0V ± 0.5V.....	15	12.4 商标.....	27
6.13 工作特性.....	16	12.5 Electrostatic Discharge Caution.....	27
6.14 典型特性.....	17	12.6 术语表.....	27
7 参数测量信息	18	13 机械、封装和可订购信息	27
7.1 负载电路和电压波形.....	18	13.1 卷带封装信息.....	34

4 修订历史记录

注：以前版本的页码可能与当前版本的页码不同

Changes from Revision * (January 2022) to Revision A (May 2022)	Page
• 将数据表的状态从 <i>预告信息</i> 更改为 <i>“量产数据”</i>	1

5 引脚配置和功能



所有封装均处于相同的相对标度

图 5-1. DCU 和 DTT 封装，8 引脚 VSSOP 和 SON 透明 (顶视图)

表 5-1. 引脚功能

引脚		类型 ⁽¹⁾	说明
名称	DCU、DTT		
V _{CCA}	1	—	A 端口电源电压。1.1V ≤ V _{CCA} ≤ 5.5V。
A1	2	I/O	输入/输出 A1。以 V _{CCA} 为基准。
A2	3	I/O	输入/输出 A2。以 V _{CCA} 为基准。
GND	4	I/O	接地。
DIR	5	I	所有端口的方向控制信号。以 V _{CCA} 为基准。
B2	6	I/O	输入/输出 B2。以 V _{CCB} 为基准。
B1	7	I/O	输入/输出 B1。以 V _{CCB} 为基准。
V _{CCB}	8	—	B 端口电源。1.1V ≤ V _{CCB} ≤ 5.5V。

(1) I = 输入，O = 输出

6 规格

6.1 绝对最大额定值

在自然通风条件下的工作温度范围内测得（除非另有说明）⁽¹⁾

			最小值	最大值	单位
V _{CCA}	电源电压 A		-0.5	6.5	V
V _{CCB}	电源电压 B		-0.5	6.5	V
V _I	输入电压 ⁽²⁾	I/O 端口 (A 端口)	-0.5	6.5	V
		I/O 端口 (B 端口)	-0.5	6.5	
		控制输入	-0.5	6.5	
V _O	施加到任一处于高阻抗或断电状态输出的电压 ⁽²⁾	A 端口	-0.5	6.5	V
		B 端口	-0.5	6.5	
V _O	施加到任一处于高电平或低电平状态输出的电压 ^{(2) (3)}	A 端口	- 0.5 V _{CCA} + 0.5		V
		B 端口	- 0.5 V _{CCB} + 0.5		
I _{IK}	输入钳位电流	V _I < 0	-50		mA
I _{OK}	输出钳位电流	V _O < 0	-50		mA
I _O	持续输出电流		-50	50	mA
	通过 V _{CC} 或 GND 的持续电流		-200	200	
T _J	结温			150	°C
T _{stg}	存储温度		- 65	150	°C

- (1) 超出**绝对最大额定值**运行可能会对器件造成永久损坏。**绝对最大额定值**并不表示器件在这些条件下或在**建议运行条件**以外的任何其他条件下能够正常运行。如果超出**建议运行条件**、但在**绝对最大额定值**范围内使用，器件可能不会完全正常运行，这可能影响器件的可靠性、功能和性能并缩短器件寿命。
- (2) 如果遵守输入和输出电流额定值，则可能会超过输入电压和输出负电压额定值。
- (3) 如果遵守输出电流额定值，则输出正电压额定值可能超过最大 6.5 V。

6.2 ESD 等级

			值	单位
V _(ESD)	静电放电	人体放电模型 (HBM), 符合 AEC Q100-002 ⁽¹⁾	±4000	V
		充电器件模型 (CDM), 符合 AEC Q100-011	±1000	

- (1) AEC Q100-002 指示应当按照 ANSI/ESDA/JEDEC JS-001 规范执行 HBM 应力测试。

6.3 建议运行条件

在自然通风条件下的工作温度范围内测得 (除非另有说明) (1) (2) (3)

		最小值	最大值	单位	
V _{CCA}	电源电压 A	1.1	5.5	V	
V _{CCB}	电源电压 B	1.1	5.5	V	
I _{OH}	高电平输出电流	V _{CCO} = 1.1V	-0.1	mA	
		V _{CCO} = 1.4V	-4		
		V _{CCO} = 1.65V	-8		
		V _{CCO} = 2.3V	-12		
		V _{CCO} = 3V	-24		
		V _{CCO} = 4.5V	-32		
I _{OL}	低电平输出电流	V _{CCO} = 1.1V	0.1	mA	
		V _{CCO} = 1.4V	4		
		V _{CCO} = 1.65V	8		
		V _{CCO} = 2.3V	12		
		V _{CCO} = 3V	24		
		V _{CCO} = 4.5V	32		
V _I	输入电压 (3)	0	5.5	V	
V _O	输出电压	有效状态	0	V _{CCO}	V
		三态	0	5.5	
T _A	自然通风工作温度	-40	125	°C	

(1) V_{CCI} 是与输入端口相关的 V_{CC}。

(2) V_{CCO} 是与输出端口相关的 V_{CC}。

(3) 该器件的所有控制输入和数据 I/O 都采用弱下拉电阻, 以确保当器件外部未定义时线路不会悬空。这些弱下拉电阻的输入漏电流由 [电气特性](#) 下指定的 I_I 规格定义。

6.4 热性能信息

热指标 ⁽¹⁾		SN74LXC2T45-Q1		单位
		DCU (VSSOP)	DTT (SON)	
		8 引脚	8 引脚	
R _{θJA}	结至环境热阻	247.7	209.0	°C/W
R _{θJC(top)}	结至外壳 (顶部) 热阻	96.7	139.3	°C/W
R _{θJB}	结至电路板热阻	159.1	107.5	°C/W
Y _{JT}	结至顶部特征参数	38.2	16.6	°C/W
Y _{JB}	结至电路板特征参数	158.2	107.3	°C/W

(1) 有关传统和新热指标的更多信息, 请参阅 [半导体和 IC 封装热指标](#) 应用报告。

6.5 电气特性

在自然通风条件下的工作温度范围内测得 (除非另有说明) (1) (2)

参数	测试条件	V _{CCA}	V _{CCB}	自然通风工作温度范围 (T _A)									单位
				25°C			- 40°C 至 85°C			- 40°C 至 125°C			
				最小值	典型值	最大值	最小值	典型值	最大值	最小值	典型值	最大值	
V _{T+}	正向输入阈值电压	数据输入 (Ax、Bx) (以 V _{CCI} 为基准)	1.1V	1.1V		0.44	0.88	0.44	0.88		V		
			1.4V	1.4V		0.60	0.98	0.60	0.98				
			1.65V	1.65V		0.76	1.13	0.76	1.13				
			2.3V	2.3V		1.08	1.56	1.08	1.56				
			3V	3V		1.48	1.92	1.48	1.92				
			4.5V	4.5V		2.19	2.74	2.19	2.74				
			5.5V	5.5V		2.65	3.33	2.65	3.33				
	控制输入 (DIR) (以 V _{CCA} 为基准)	1.1V	1.1V		0.44	0.88	0.44	0.88		V			
		1.4V	1.4V		0.60	0.98	0.60	0.98					
		1.65V	1.65V		0.76	1.13	0.76	1.13					
		2.3V	2.3V		1.08	1.56	1.08	1.56					
		3V	3V		1.48	1.92	1.48	1.92					
		4.5V	4.5V		2.19	2.74	2.19	2.74					
		5.5V	5.5V		2.65	3.33	2.65	3.33					
V _{T-}	正向输入阈值电压	数据输入 (Ax、Bx) (以 V _{CCI} 为基准)	1.1V	1.1V		0.17	0.48	0.17	0.48		V		
			1.4V	1.4V		0.28	0.59	0.28	0.59				
			1.65V	1.65V		0.35	0.69	0.35	0.69				
			2.3V	2.3V		0.56	0.97	0.56	0.97				
			3V	3V		0.89	1.5	0.89	1.5				
			4.5V	4.5V		1.51	1.97	1.51	1.97				
			5.5V	5.5V		1.88	2.4	1.88	2.4				
	控制输入 (DIR) (以 V _{CCA} 为基准)	1.1V	1.1V		0.17	0.48	0.17	0.48		V			
		1.4V	1.4V		0.28	0.6	0.28	0.6					
		1.65V	1.65V		0.35	0.71	0.35	0.71					
		2.3V	2.3V		0.56	1	0.56	1					
		3V	3V		0.89	1.5	0.89	1.5					
		4.5V	4.5V		1.51	2	1.51	2					
		5.5V	5.5V		1.88	2.46	1.88	2.46					

6.5 电气特性 (continued)

在自然通风条件下的工作温度范围内测得 (除非另有说明) (1) (2)

参数	测试条件	V _{CCA}	V _{CCB}	自然通风工作温度范围 (T _A)									单位
				25°C			-40°C 至 85°C			-40°C 至 125°C			
				最小值	典型值	最大值	最小值	典型值	最大值	最小值	典型值	最大值	
ΔV_T	输入阈值迟滞 (V _{T+} - V _{T-})	数据输入 (Ax、Bx) (以 V _{CCI} 为基准)	1.1V	1.1V				0.2	0.4	0.2	0.4	V	
			1.4V	1.4V				0.25	0.5	0.25	0.5		
			1.65V	1.65V				0.3	0.55	0.3	0.55		
			2.3V	2.3V				0.38	0.65	0.38	0.65		
			3V	3V				0.46	0.72	0.46	0.72		
			4.5V	4.5V				0.58	0.93	0.58	0.93		
			5.5V	5.5V				0.69	1.06	0.69	1.06		
	控制输入 (DIR) (以 V _{CCA} 为基准)	1.1V	1.1V				0.2	0.4	0.2	0.4	V		
		1.4V	1.4V				0.25	0.5	0.25	0.5			
		1.65V	1.65V				0.3	0.55	0.3	0.55			
		2.3V	2.3V				0.38	0.65	0.38	0.65			
		3V	3V				0.46	0.72	0.46	0.72			
		4.5V	4.5V				0.58	0.93	0.58	0.93			
		5.5V	5.5V				0.69	1.06	0.69	1.06			
V _{OH}	高电平输出电压 (3)	I _{OH} = -100μA	1.1 V 至 5.5V	1.1 V 至 5.5V			V _{CCO}		V _{CCO}		V		
			1.4V	1.4V			0.1		0.1				
			I _{OH} = -4mA	1.4V	1.4V			1		1			
			I _{OH} = -8mA	1.65V	1.65V			1.2		1.2			
			I _{OH} = -12 mA	2.3V	2.3V			1.9		1.9			
			I _{OH} = -24mA	3V	3V			2.4		2.4			
V _{OL}	低电平输出电压 (4)	I _{OL} = 100μA	1.1 V 至 5.5V	1.1 V 至 5.5V					0.1		0.1	V	
			1.4V	1.4V					0.3		0.3		
			I _{OL} = 4 mA	1.4V	1.4V					0.3			0.3
			I _{OL} = 8 mA	1.65V	1.65V					0.45			0.45
			I _{OL} = 12 mA	2.3V	2.3V					0.3			0.3
			I _{OL} = 24 mA	3V	3V					0.55			0.55
I _I	输入漏电流	控制输入 (DIR) V _I = V _{CCA} 或 GND	1.1 V 至 5.5V	1.1 V 至 5.5V	-0.1	1	-0.1	2	-0.1	2	μA		
		数据输入 (5) (Ax、Bx) V _I = V _{CCI} 或 GND	1.1 V 至 5.5V	1.1 V 至 5.5V	-0.3	1	-1	1	-2	2	μA		
I _{关闭}	局部断电电流	A 端口或 B 端口 V _I 或 V _O = 0V 至 5.5V	0V	0V 至 5.5V	-1	1	-2	2	-2.5	2.5	μA		
			0V 至 5.5V	0V	-1	1	-2	2	-2.5	2.5			
I _{off-float}	浮动电源局部断电电流	A 端口或 B 端口 V _I 或 V _O = GND	浮动 (6)	0V 至 5.5V	-1.5	1.5	-2	2	-2.5	2.5	μA		
			0V 至 5.5V	浮动 (6)	-1.5	1.5	-2	2	-2.5	2.5			

6.5 电气特性 (continued)

在自然通风条件下的工作温度范围内测得 (除非另有说明) (1) (2)

参数	测试条件	V_{CCA}	V_{CCB}	自然通风工作温度范围 (T_A)									单位	
				25°C			-40°C 至 85°C			-40°C 至 125°C				
				最小值	典型值	最大值	最小值	典型值	最大值	最小值	典型值	最大值		
I_{CCA}	V_{CCA} 电源电流 $V_I = V_{CC1}$ 或 GND $I_O = 0$	1.1 V 至 5.5V	1.1 V 至 5.5V	2			3			6			μA	
		0V	5.5V	-0.2			-0.5			-1				
		5.5V	0V	1			2			4				
	$V_I = GND$ $I_O = 0$	5.5V	浮动 ⁽⁶⁾	2			3			6				
I_{CCB}	V_{CCB} 电源电流 $V_I = V_{CC1}$ 或 GND $I_O = 0$	1.1 V 至 5.5V	1.1 V 至 5.5V	2			3			6			μA	
		0V	5.5V	1			2			4				
		5.5V	0V	-0.2			-0.5			-1				
	$V_I = GND$ $I_O = 0$	浮动 ⁽⁶⁾	5.5V	2			3			6				
$I_{CCA} + I_{CCB}$	联合电源电流 $V_I = V_{CC1}$ 或 GND $I_O = 0$	1.1 V 至 5.5V	1.1 V 至 5.5V	3			4			6			μA	
ΔI_{CCA}	每个输入的 V_{CCA} 额外 电源电流	控制输入 (DIR) : $V_I = V_{CCA} - 0.6V$ A 端口 = V_{CCA} 或 GND B 端口 = 开路	3.0V 至 5.5V	3.0V 至 5.5V				50			75			μA
		A 端口 : $V_I = V_{CCA} - 0.6V$ DIR = V_{CCA} , B 端口 = 开路	3.0V 至 5.5V	3.0V 至 5.5V				50			75			
ΔI_{CCB}	每个输入的 V_{CCB} 额外 电源电流	B 端口 : $V_I = V_{CCB} - 0.6V$ DIR = GND, A 端口 = 开路	3.0V 至 5.5V	3.0V 至 5.5V				50			75			μA
C_i	控制输入电容	$V_I = 3.3V$ 或 GND	3.3V	3.3V	2.2			5			5			pF
C_{io}	数据 I/O 电容	$V_{CCO} = 0V$ $V_O = 1.65V$ DC +1MHz -16dBm 正弦波	3.3V	3.3V	4.4			10			10			pF

(1) V_{CC1} 是与输入端口相关的 V_{CC} 。

(2) V_{CCO} 是与输出端口相关的 V_{CC} 。

(3) 在 $V_I = V_{T+(MAX)}$ 时进行测试

(4) 在 $V_I = V_{T-(MIN)}$ 时进行测试

(5) 对于 I/O 端口, 参数 I_I 包括 I_{OZ} 电流。

(6) 悬空被定义为一个节点, 此节点不由外部器件主动驱动, 并具有未超过 10nA 的漏电流。

6.6 开关特性： T_{sk} ， T_{MAX}

在自然通风条件下的工作温度范围内测得（除非另有说明）

参数	测试条件		V_{CCI}	V_{CCO}	自然通风工作温度范围 (T_A)			单位
					-40°C 至 125°C			
					最小值	典型值	最大值	
T_{MAX} - 最大数据速率	50% 占空比输入 单通道开关 20% 脉冲 > 0.7* V_{CCO} 20% 脉冲 < 0.3* V_{CCO}	上行转换	3.0 V 至 3.6 V	4.5 V 至 5.5V	200	420	Mbps	
			2.25 V 至 2.75 V	4.5 V 至 5.5V	150	300		
			1.65 V 至 1.95 V	4.5 V 至 5.5V	100	200		
			1.1 V 至 1.3 V	4.5 V 至 5.5V	20	40		
			1.65 V 至 1.95 V	3.0 V 至 3.6 V	100	210		
			1.1 V 至 1.3 V	3.0 V 至 3.6 V	10	20		
		下行转换	1.1 V 至 1.3 V	1.65 V 至 1.95 V	5	10		
			4.5 V 至 5.5V	3.0 V 至 3.6 V	100	210		
			4.5 V 至 5.5V	2.25 V 至 2.75 V	75	140		
			4.5 V 至 5.5V	1.65 V 至 1.95 V	50	75		
			4.5 V 至 5.5V	1.1 V 至 1.3 V	15	30		
			3.0 V 至 3.6 V	1.65 V 至 1.95 V	40	75		
			3.0 V 至 3.6 V	1.1 V 至 1.3 V	10	20		
			1.65 V 至 1.95 V	1.1 V 至 1.3 V	5	10		
t_{sk} - 输出偏斜	同一器件内任意两个开关输出之间的计时偏斜	升压转换	3.0 V 至 3.6 V	4.5 V 至 5.5V		0.2	ns	
			1.65 V 至 1.95 V	4.5 V 至 5.5V		0.5		
			1.1 V 至 1.3 V	4.5 V 至 5.5V		3.5		
			1.65 V 至 1.95 V	3.0 V 至 3.6 V		0.5		
			1.1 V 至 1.3 V	3.0 V 至 3.6 V		3.5		
			1.1 V 至 1.3 V	1.65 V 至 1.95 V		2.5		
		降压转换	4.5 V 至 5.5V	3.0 V 至 3.6 V		0.2		
			4.5 V 至 5.5V	1.65 V 至 1.95 V		0.5		
			4.5 V 至 5.5V	1.1 V 至 1.3 V		2		
			3.0 V 至 3.6 V	1.65 V 至 1.95 V		0.5		
			3.0 V 至 3.6 V	1.1 V 至 1.3 V		2		
			1.65 V 至 1.95 V	1.1 V 至 1.3 V		2		

6.7 开关特性, $V_{CCA} = 1.2V \pm 0.1V$

有关测试电路和负载, 请参阅图 7-1 和表 7-1。有关测量波形, 请参阅图 7-2、图 7-3 和图 7-4。

参数	自	至	测试条件:	B 端口电源电压 (V_{CCB})																		单位
				1.2V ± 0.1V			1.5V ± 0.1V			1.8V ± 0.15V			2.5V ± 0.2V			3.3V ± 0.3V			5.0V ± 0.5V			
				最小值	典型值	最大值	最小值	典型值	最大值	最小值	典型值	最大值	最小值	典型值	最大值	最小值	典型值	最大值	最小值	典型值	最大值	
t_{pd}	A	B	-40°C 至 85°C	1	84	1	40	1	35	1	32	1	32	1	33	1	47	ns				
			-40°C 至 125°C	1	54	1	36	1	32	1	29	1	29	1	33							
	B	A	-40°C 至 85°C	1	84	1	70	1	66	1	59	1	56	1	57							
			-40°C 至 125°C	1	54	1	46	1	43	1	37	1	36	1	35							
t_{dis}	DIR	A	-40°C 至 85°C	6	84	6	63	6	63	6	63	6	63	6	63	6	63	ns				
			-40°C 至 125°C	8	52	8	52	8	52	8	52	8	52	8	52							
	DIR	B	-40°C 至 85°C	13	95	10	56	9	50	7	63	6	63	6	42							
			-40°C 至 125°C	19	82	16	57	15	52	12	44	12	43	10	42							
t_{en}	DIR	A	-40°C 至 85°C	24	158	19	117	17	106	15	93	15	91	14	92	ns						
			-40°C 至 125°C	31	131	27	98	25	88	21	77	20	74	19	72							
	DIR	B	-40°C 至 85°C	16	126	14	97	13	93	12	90	12	91	12	105							
			-40°C 至 125°C	20	102	18	83	17	78	16	73	16	72	15	75							

6.8 开关特性, $V_{CCA} = 1.5V \pm 0.1V$

有关测试电路和负载, 请参阅图 7-1 和表 7-1。有关测量波形, 请参阅图 7-2、图 7-3 和图 7-4。

参数	自	至	测试条件:	B 端口电源电压 (V_{CCB})															单位			
				1.2V ± 0.1V			1.5V ± 0.1V			1.8V ± 0.15V			2.5V ± 0.2V			3.3V ± 0.3V				5.0V ± 0.5V		
				最小值	典型值	最大值	最小值	典型值	最大值	最小值	典型值	最大值	最小值	典型值	最大值	最小值	典型值	最大值		最小值	典型值	最大值
t_{pd}	A	B	-40°C 至 85°C	1	70	1	29	1	24	1	20	1	19	1	19	ns						
			-40°C 至 125°C	1	46	1	29	1	24	1	21	1	19	1	20							
	B	A	-40°C 至 85°C	1	39	1	29	1	26	1	23	1	21	1	21							
			-40°C 至 125°C	1	36	1	29	1	26	1	23	1	21	1	21							
t_{dis}	DIR	A	-40°C 至 85°C	3	29	3	29	3	29	3	29	3	29	3	29	ns						
			-40°C 至 125°C	5	29	5	29	5	29	5	29	5	29	5	29							
	DIR	B	-40°C 至 85°C	11	78	8	45	7	38	5	31	5	30	4	28							
			-40°C 至 125°C	17	70	14	46	11	40	10	32	9	31	8	29							
t_{en}	DIR	A	-40°C 至 85°C	19	113	15	69	13	59	11	49	11	46	9	44	ns						
			-40°C 至 125°C	27	101	23	70	21	61	18	51	17	48	15	45							
	DIR	B	-40°C 至 85°C	12	91	10	53	9	48	8	43	8	41	7	41							
			-40°C 至 125°C	16	71	14	54	13	49	12	44	12	42	11	42							

6.9 开关特性, $V_{CCA} = 1.8V \pm 0.15V$

有关测试电路和负载, 请参阅图 7-1 和表 7-1。有关测量波形, 请参阅图 7-2、图 7-3 和图 7-4。

参数	自	至	测试条件:	B 端口电源电压 (V_{CCB})												单位						
				1.2V ± 0.1V			1.5V ± 0.1V			1.8V ± 0.15V			2.5V ± 0.2V				3.3V ± 0.3V			5.0V ± 0.5V		
				最小值	典型值	最大值	最小值	典型值	最大值	最小值	典型值	最大值	最小值	典型值	最大值		最小值	典型值	最大值	最小值	典型值	最大值
t_{pd}	A	B	-40°C 至 85°C	1	66	1	26	1	21	1	17	1	16	1	15	ns						
			-40°C 至 125°C	1	43	1	27	1	22	1	18	1	17	1	16							
	B	A	-40°C 至 85°C	1	35	1	24	1	21	1	18	1	17	1	17							
			-40°C 至 125°C	1	32	1	24	1	22	1	19	1	18	1	17							
t_{dis}	DIR	A	-40°C 至 85°C	2	22	2	22	2	23	2	23	2	22	2	22	ns						
			-40°C 至 125°C	4	23	4	31	4	23	4	23	4	23	4	23							
	DIR	B	-40°C 至 85°C	9	73	7	40	6	34	4	27	4	25	3	23							
			-40°C 至 125°C	15	64	13	42	11	36	6	28	8	27	6	25							
t_{en}	DIR	A	-40°C 至 85°C	17	103	13	59	12	50	9	40	9	38	7	35	ns						
			-40°C 至 125°C	23	90	21	61	19	53	16	43	12	39	12	37							
	DIR	B	-40°C 至 85°C	11	80	9	44	8	39	7	34	6	33	6	32							
			-40°C 至 125°C	14	61	12	45	11	40	10	36	10	34	9	35							

6.10 开关特性, $V_{CCA} = 2.5V \pm 0.2V$

有关测试电路和负载, 请参阅图 7-1 和表 7-1。有关测量波形, 请参阅图 7-2、图 7-3 和图 7-4。

参数	自	至	测试条件:	B 端口电源电压 (V_{CCB})															单位			
				1.2V ± 0.1V			1.5V ± 0.1V			1.8V ± 0.15V			2.5V ± 0.2V			3.3V ± 0.3V				5.0V ± 0.5V		
				最小值	典型值	最大值	最小值	典型值	最大值	最小值	典型值	最大值	最小值	典型值	最大值	最小值	典型值	最大值		最小值	典型值	最大值
t_{pd}	A	B	-40°C 至 85°C	1	59	1	23	1	19	1	15	1	13	1	12	ns						
			-40°C 至 125°C	1	38	1	23	1	19	1	15	1	14	1	13							
	B	A	-40°C 至 85°C	1	32	1	20	1	17	1	15	1	14	1	13							
			-40°C 至 125°C	1	29	1	21	1	18	1	15	1	14	1	14							
t_{dis}	DIR	A	-40°C 至 85°C	1	16	1	23	1	16	1	16	1	20	1	16	ns						
			-40°C 至 125°C	2	16	2	16	2	16	2	25	2	16	2	16							
	DIR	B	-40°C 至 85°C	8	63	6	35	5	29	3	23	3	22	2	19							
			-40°C 至 125°C	13	56	10	37	10	31	8	25	7	23	5	20							
t_{en}	DIR	A	-40°C 至 85°C	14	91	11	49	10	41	8	33	7	30	6	27	ns						
			-40°C 至 125°C	21	76	18	51	16	44	14	35	13	32	10	29							
	DIR	B	-40°C 至 85°C	8	67	6	33	5	33	4	25	4	24	4	23							
			-40°C 至 125°C	11	49	9	34	8	30	7	27	7	27	6	24							

6.11 开关特性, $V_{CCA} = 3.3V \pm 0.3V$

有关测试电路和负载, 请参阅图 7-1 和表 7-1。有关测量波形, 请参阅图 7-2、图 7-3 和图 7-4。

参数	自	至	测试条件:	B 端口电源电压 (V_{CCB})												单位						
				1.2V ± 0.1V			1.5V ± 0.1V			1.8V ± 0.15V			2.5V ± 0.2V				3.3V ± 0.3V			5.0V ± 0.5V		
				最小值	典型值	最大值	最小值	典型值	最大值	最小值	典型值	最大值	最小值	典型值	最大值		最小值	典型值	最大值	最小值	典型值	最大值
t_{pd}	A	B	-40°C 至 85°C	1	57	1	21	1	17	1	14	1	12	1	11	ns						
			-40°C 至 125°C	1	36	1	22	1	18	1	14	1	13	1	12							
	B	A	-40°C 至 85°C	1	33	1	19	1	16	1	13	1	12	1	12							
			-40°C 至 125°C	1	29	1	19	1	17	1	14	1	13	1	12							
t_{dis}	DIR	A	-40°C 至 85°C	1	14	1	14	1	14	1	14	1	20	1	14	ns						
			-40°C 至 125°C	1	34	1	15	1	15	1	15	1	15	1	17							
	DIR	B	-40°C 至 85°C	7	59	5	32	5	27	3	21	3	20	2	18							
			-40°C 至 125°C	12	52	9	33	9	29	7	23	7	22	5	19							
t_{en}	DIR	A	-40°C 至 85°C	13	86	10	44	9	37	7	30	7	28	5	25	ns						
			-40°C 至 125°C	19	71	16	46	14	39	12	32	12	29	10	26							
	DIR	B	-40°C 至 85°C	8	64	6	30	5	27	4	23	4	22	3	22							
			-40°C 至 125°C	10	46	9	31	8	28	7	24	6	23	6	22							

6.12 开关特性, $V_{CCA} = 5.0V \pm 0.5V$

有关测试电路和负载, 请参阅图 7-1 和表 7-1。有关测量波形, 请参阅图 7-2、图 7-3 和图 7-4。

参数	自	至	测试条件:	B 端口电源电压 (V_{CCB})															单位			
				1.2V ± 0.1V			1.5V ± 0.1V			1.8V ± 0.15V			2.5V ± 0.2V			3.3V ± 0.3V				5.0V ± 0.5V		
				最小值	典型值	最大值	最小值	典型值	最大值	最小值	典型值	最大值	最小值	典型值	最大值	最小值	典型值	最大值		最小值	典型值	最大值
t_{pd}	A	B	-40°C 至 85°C	1	57	1	21	1	17	1	13	1	12	1	11	ns						
			-40°C 至 125°C	1	36	1	21	1	17	1	14	1	12	1	11							
	B	A	-40°C 至 85°C	1	47 Ω	1	19	1	15	1	12	1	11	1	11							
			-40°C 至 125°C	1	33	1	20	1	16	1	13	1	12	1	11							
t_{dis}	DIR	A	-40°C 至 85°C	1	12	1	12	1	21	1	12	1	15	1	12	ns						
			-40°C 至 125°C	1	12	1	12	1	20	1	12	1	12	1	12							
	DIR	B	-40°C 至 85°C	1	57	1	30	4	25	3	20	3	19	2	17							
			-40°C 至 125°C	11	50	9	31	8	27	6	21	6	20	4	18							
t_{en}	DIR	A	-40°C 至 85°C	8	98	6	42	8	34	7	27	7	25	5	23	ns						
			-40°C 至 125°C	18	73	15	44	13	36	11	29	11	27	9	24							
	DIR	B	-40°C 至 85°C	6	62	4	28	3	24	3	20	2	19	2	18							
			-40°C 至 125°C	9	43	7	28	6	25	5	21	4	20	4	19							

6.13 工作特性

$T_A = 25^\circ\text{C}$ (1)

参数		测试条件	电源电压 ($V_{CCB} = V_{CCA}$)						单位
			1.2V ± 0.1V	1.5V ± 0.1V	1.8V ± 0.15V	2.5V ± 0.2V	3.3V ± 0.3V	5.0V ± 0.5V	
			典型值	典型值	典型值	典型值	典型值	典型值	
C_{pdA} (2)	A 转 B	A 端口 CL = 0、RL = 开路 f = 10MHz $t_{rise} = t_{fall} = 1\text{ns}$	3	3	3	3.5	3.5	4.2	pF
	B 转 A		17	17	17	18	20	22	
C_{pdB} (3)	A 转 B	B 端口 CL = 0、RL = 开路 f = 10MHz $t_{rise} = t_{fall} = 1\text{ns}$	17	17	17	18	20	22	pF
	B 转 A		3	3	3	3.5	3.5	4.2	

- (1) 有关功率耗散电容如何影响功耗的更多信息，请参阅 [CMOS 功耗与 CPD 计算应用报告](#)。
- (2) 每个收发器的 A 端口功率耗散电容。
- (3) 每个收发器的 B 端口功率耗散电容。

6.14 典型特性

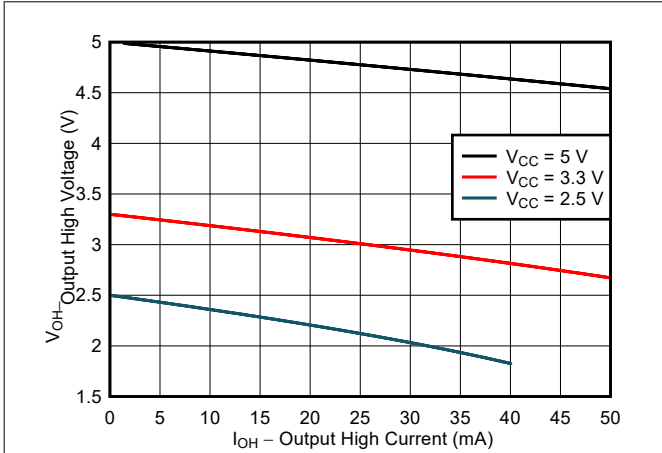


图 6-1. 典型 (TA=25°C) 输出高电压 (VOH) 与拉电流 (IOH) 间的关系

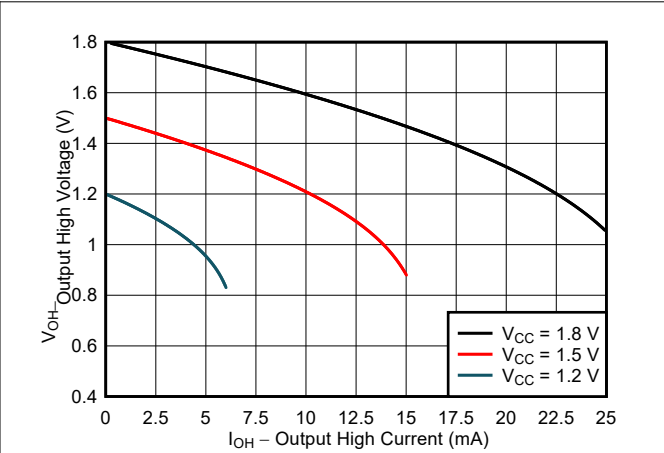


图 6-2. 典型 (TA=25°C) 输出高电压 (VOH) 与拉电流 (IOH) 间的关系

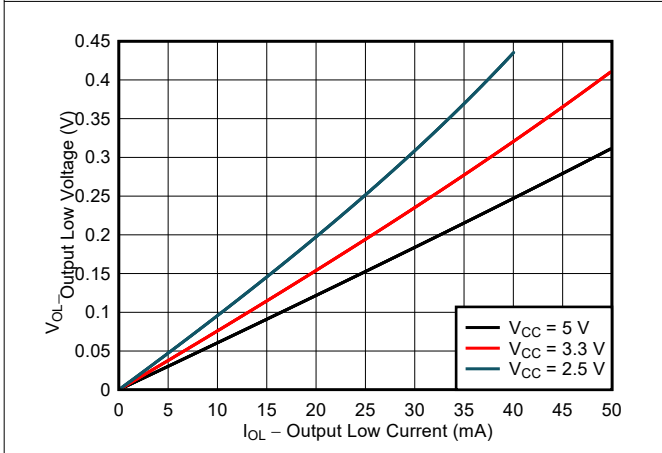


图 6-3. 典型 (TA=25°C) 输出低电压 (VOL) 与灌电流 (IOL) 间的关系

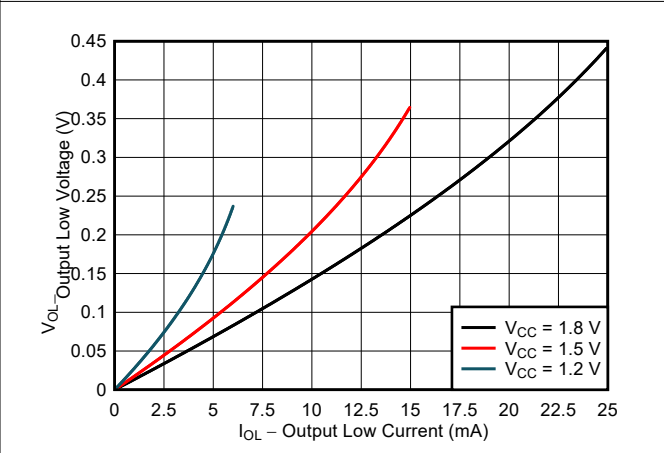


图 6-4. 典型 (TA=25°C) 输出低电压 (VOL) 与灌电流 (IOL) 间的关系

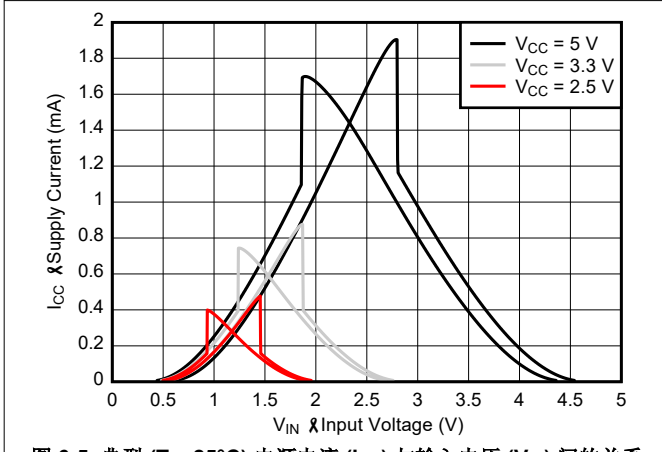


图 6-5. 典型 (TA=25°C) 电源电流 (ICC) 与输入电压 (VIN) 间的关系

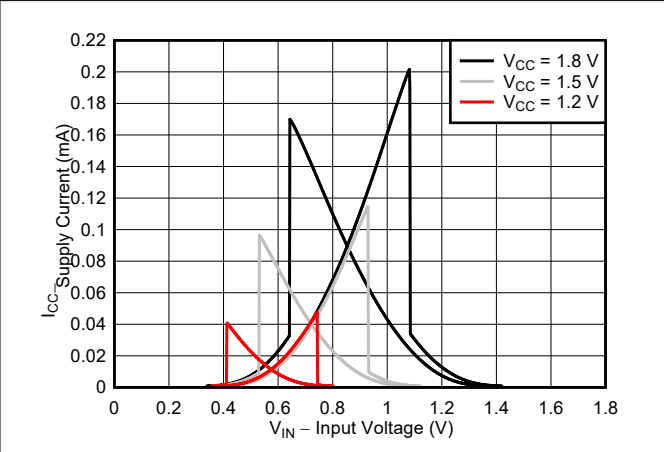


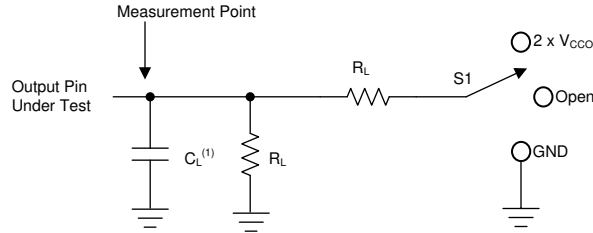
图 6-6. 典型 (TA=25°C) 电源电流 (ICC) 与输入电压 (VIN) 间的关系

7 参数测量信息

7.1 负载电路和电压波形

除非另有说明，否则所有输入脉冲由具有以下特性的发生器提供：

- $f = 1\text{MHz}$
- $Z_O = 50\ \Omega$
- $\Delta t / \Delta V \leq 1\text{ns/V}$

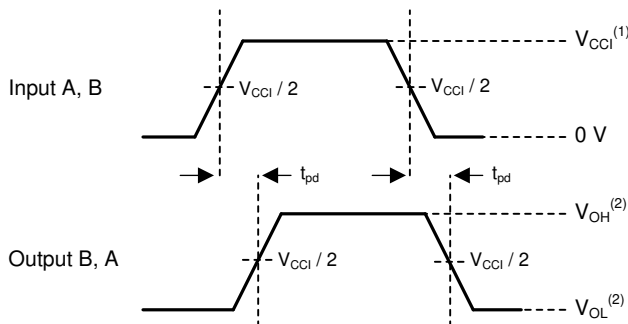


A. C_L 包括探头和夹具电容。

图 7-1. 负载电路

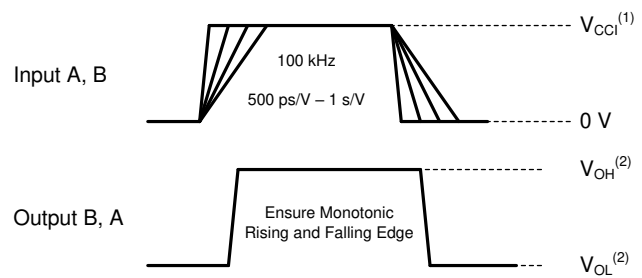
表 7-1. 负载电路条件

参数	V_{CCO}	R_L	C_L	S_1	V_{TP}
t_{pd} 传播 (延迟) 时间	1.1 V 至 5.5V	$2\text{k}\ \Omega$	15pF	开路	不适用
t_{en} 、 t_{dis} 启用时间、禁用时间	1.1 V 至 1.6 V	$2\text{k}\ \Omega$	15pF	$2 \times V_{CCO}$	0.1V
	1.65 V 至 2.7 V	$2\text{k}\ \Omega$	15pF	$2 \times V_{CCO}$	0.15V
	3.0V 至 5.5V	$2\text{k}\ \Omega$	15pF	$2 \times V_{CCO}$	0.3V
t_{en} 、 t_{dis} 启用时间、禁用时间	1.1 V 至 1.6 V	$2\text{k}\ \Omega$	15pF	GND	0.1V
	1.65 V 至 2.7 V	$2\text{k}\ \Omega$	15pF	GND	0.15V
	3.0V 至 5.5V	$2\text{k}\ \Omega$	15pF	GND	0.3V



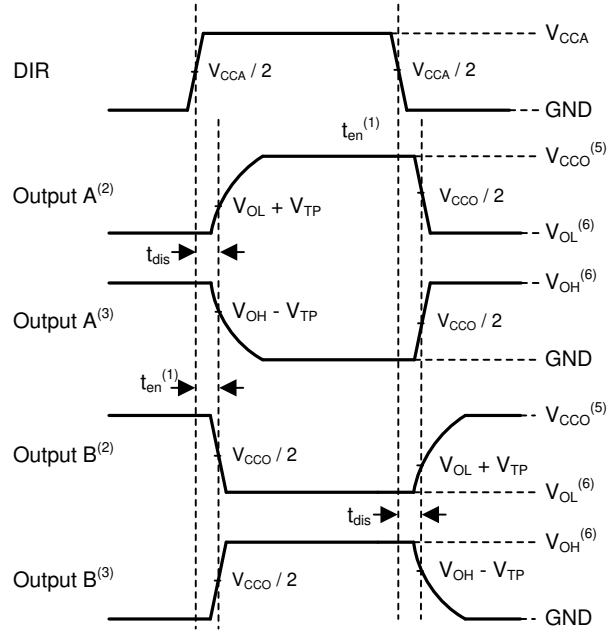
1. V_{CCI} 是与输入端口相关的电源引脚。
2. V_{OH} 和 V_{OL} 是在指定 R_L 、 C_L 和 S_1 下出现的典型输出电压电平。

图 7-2. 传播延迟



1. V_{CCI} 是与输入端口相关的电源引脚。
2. V_{OH} 和 V_{OL} 是在指定 R_L 、 C_L 和 S_1 下出现的典型输出电压电平。

图 7-3. 输入转换上升或下降速率



1. 仅用于说明。启用时间的计算方式如启用时间中所述。
2. 输入被驱动至有效逻辑低电平条件下的输出波形。
3. 输入被驱动至有效逻辑高电平条件下的输出波形。
4. V_{CCI} 是与输入端口相关的电源引脚。
5. V_{CCO} 是与输出端口相关的电源引脚。
6. V_{OH} 和 V_{OL} 是在指定 R_L 、 C_L 和 S_1 下出现的典型输出电压电平。

图 7-4. 启用时间和禁用时间

8 详细说明

8.1 概述

SN74LXC2T45-Q1 是一款使用两个独立可配置电源轨的 2 位转换收发器。该器件可在低至 1.1V 和高达 5.5V 的 V_{CCA} 和 V_{CCB} 电源下运行。此外，该器件可以在 $V_{CCA} = V_{CCB}$ 的情况下运行。根据设计，A 端口用于跟踪 V_{CCA} ，而 B 端口用于跟踪 V_{CCB} 。

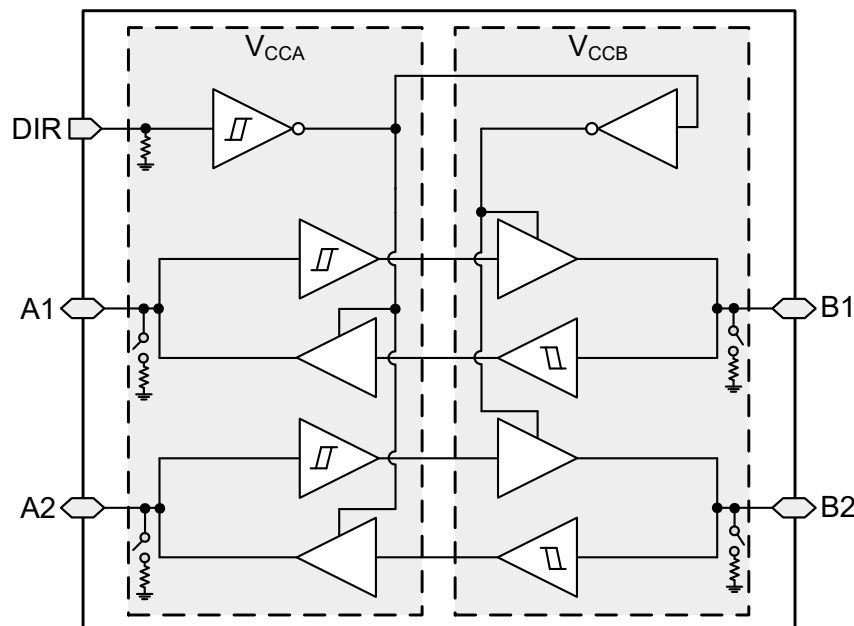
SN74LXC2T45-Q1 器件旨在实现两个数据总线间的异步通信，根据方向控制输入 (DIR) 的逻辑电平，将数据从 A 总线传输至 B 总线，或将数据从 B 总线传输至 A 总线。SN74LXC2T45-Q1 的控制引脚 (DIR) 以 V_{CCA} 为基准。A 端口和 B 端口上的输入电路一直处于激活状态并且必须施加一个逻辑高或低电平，从而防止过大的 I_{CC} 和 I_{CCZ} 。

该器件完全适合使用 I_{off} 电流的局部断电应用。当器件断电时， I_{off} 保护电路可确保不从输入、输出或 I/O 获取或向其提供多余电流。

V_{CC} 隔离或 V_{CC} 断开功能可确保当 V_{CC} 低于 100mV 或在建议的工作条件下与辅助电源断开时，I/O 端口均被弱下拉，然后通过禁用输出来将其设置为高阻抗状态，同时保持电源电流。当使用浮动电源时， $I_{off-float}$ 电路可确保不从输入、输出或 I/O 获取或向其提供多余电流。

无干扰电源时序使电源轨能以任何顺序打开或关断，从而提供强大的电源时序性能。

8.2 功能方框图



8.3 特性说明

8.3.1 具有集成下拉电阻的 CMOS 施密特触发器输入

标准 CMOS 输入为高阻抗，通常建模为与输入电容并联的电阻器，如 [电气特性](#) 中所示。最坏情况下的电阻是根据 [绝对最大额定值](#) 中给出的最大输入电压和 [电气特性](#) 中给出的最大输入漏电流，使用欧姆定律 ($R = V \div I$) 计算得出的。

施密特触发输入架构可提供由 [电气特性](#) 中的 ΔV_T 定义的迟滞，因而此器件能够很好地耐受慢速或高噪声输入。较慢地驱动输入会增加器件的动态电流消耗。有关施密特触发输入的更多信息，请参阅 [了解施密特触发](#)。

8.3.1.1 具有集成动态下拉电阻的 I/O

即使器件被禁用，数据 I/O 的输入电路也始终处于激活状态。建议在 I/O 上保持一个有效电压电平以避免高电流消耗。为帮助避免 I/O 上在禁用期间出现浮点输入，该器件在所有数据 I/O 上都具有典型值为 100k Ω 的集成弱动态下拉电阻。当器件被禁用时，动态下拉电阻只会在短时间内激活，以帮助在器件 I/O 变为高阻抗之前驱动任何浮点输入并使该输入保持低电平。如果 I/O 线路在器件禁用后悬空，则建议使用外部下拉电阻将其保持在有效的输入电压电平。此功能非常适合 30pF 或更低的负载。如果存在更大的容性负载，则建议使用外部下拉电阻。如果需要外部上拉电阻，它不应大于 15k Ω ，以避免与 100k Ω 内部下拉电阻发生竞争。

8.3.1.2 带有集成静态下拉电阻器的控制输入

与数据 I/O 类似，浮动控制输入会导致高电流消耗。为了帮助避免这种问题，该器件在控制输入 (DIR) 上集成了典型值为 5M Ω 的弱静态下拉电阻。这些下拉电阻始终存在。例如，如果 DIR 引脚保持悬空，则 B 端口将配置为输入，A 端口将配置为输出。

8.3.2 平衡型高驱动 CMOS 推挽式输出

平衡输出使器件能够灌入和拉取相似的电流。此器件的高驱动能力能够在轻负载时产生快速边沿，因此应考虑布线和负载条件以防止振铃。此外，该器件的输出能够驱动的电流比此器件能够承受的电流更大，而不会损坏器件。必须始终遵守 [绝对最大额定值](#) 中规定的电气和热限值。

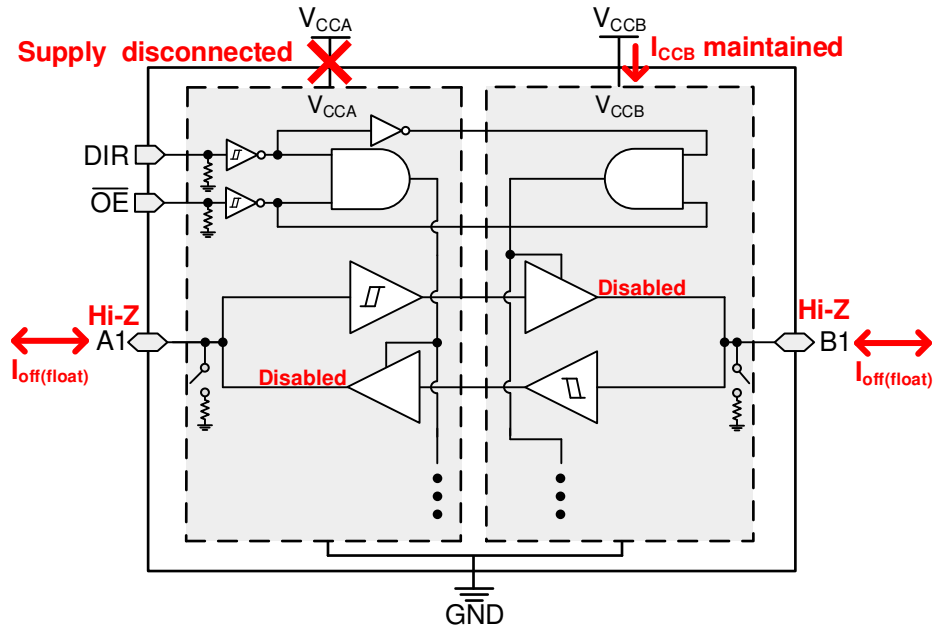
8.3.3 局部断电 (I_{off})

当器件断电时，该器件的输入和输出会进入高阻抗状态，从而抑制电流回流到器件中。进出器件任何输入或输出引脚的最大漏电流由 [电气特性](#) 中的 I_{off} 指定。

8.3.4 V_{CC} 隔离和 V_{CC} 断开 ($I_{off-float}$)

此器件具有 [集成动态下拉电阻器的 I/O](#)。当任一电源低于 100mV 或保持悬空 (断开) 时，I/O 将被下拉，然后进入高阻抗状态，而另一个电源仍连接到器件。建议在将任一电源悬空 (断开) 之前，不要驱动此器件的 I/O 并将其保持在逻辑低电平状态。

最大电源电流由 I_{CCx} 指定，而 V_{CCx} 悬空，如 [电气特性](#) 中所述。[电气特性](#) 中的 $I_{off(float)}$ 指定了进出器件任何输入或输出引脚的最大漏电流。

图 8-1. V_{CC} 断开特性

8.3.5 过压容限输入

此器件的输入信号只要保持在低于 [建议运行条件](#) 中指定的最大输入电压值，就可以驱动到高于电源电压的电压。

8.3.6 无干扰电源定序

任一电源轨都可以按任何顺序通电或断电，且不会在 I/O 上产生干扰（即，应该保持低电平时输出错误地转换至 VCC，反之亦然）。这种性质的干扰脉冲可能会被外设误认为是有效的数据位，这可能会触发外设的器件错误复位、外设的错误器件配置甚至外设的数据初始化错误。

8.3.7 负钳位二极管

图 8-2 显示了如何在该器件的输入和输出上布置负钳位二极管。

CAUTION

电压超出 *绝对最大额定值* 表中规定的值可能会损坏器件。如果遵守输入和输出钳制电流额定值，有可能超过输入负电压和输出电压额定值。

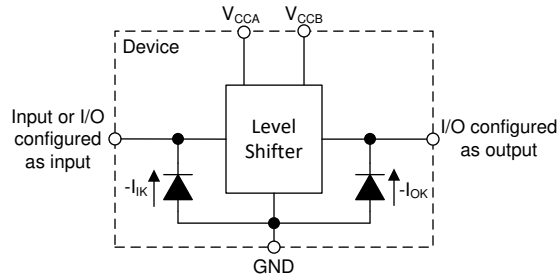


图 8-2. 每个输入和输出的钳位二极管的电气布置

8.3.8 完全可配置的双轨设计

可以在 1.1V 至 5.5V 的任何电压下为 V_{CCA} 和 V_{CCB} 引脚供电，因而该器件适合在任何低电压节点 (1.2V、1.5V、1.8V、3.3V 和 5.0V) 之间进行转换。

8.3.9 支持高速转换

SN74LXC2T45-Q1 器件可支持高数据速率应用。当信号从 3.3V 转换到 5.0V 时，转换的信号数据速率可高达 420Mbps。

8.4 器件功能模式

表 8-1. 功能表

控制输入 ⁽¹⁾	端口状态		操作
	A 端口	B 端口	
L	输出 (启用)	输入 (高阻态)	B 数据到 A 总线
H	输入 (高阻态)	输出 (启用)	A 数据到 B 总线

(1) 数据 I/O 的输入电路始终处于激活状态，并应保持为有效逻辑电平。

9 应用和实现

备注

以下应用部分中的信息不属于 TI 器件规格的范围，TI 不担保其准确性和完整性。TI 的客户应负责确定器件是否适用于其应用。客户应验证并测试其设计，以确保系统功能。

9.1 应用信息

SN74LXC2T45-Q1 器件适用于电平转换应用，用于将在不同接口电压下运行的器件或系统相互连接起来。SN74LXC2T45-Q1 器件非常适合将推挽驱动器连接到数据 I/O 的应用。当器件将信号从 3.3V 转换为 5.0V 时，最大数据速率可高达 420Mbps。

9.2 启用时间

使用以下公式计算 SN74LXC2T45-Q1 的启用时间：

$$t_{A_en}(\text{DIR 至 A}) = t_{dis}(\text{DIR 至 B}) + t_{pd}(\text{B 至 A}) \quad (1)$$

$$t_{B_en}(\text{DIR 至 B}) = t_{dis}(\text{DIR 至 A}) + t_{pd}(\text{A 至 B}) \quad (2)$$

在双向应用中，这些启用时间提供了从切换 DIR 位直至获得预期输出的最大延迟时间。例如，如果 SN74LXC2T45-Q1 最初是从 A 传输到 B，则切换 DIR 位；必须先禁用器件的 B 端口 (t_{dis})，然后才能为其提供输入。在 B 端口被禁用后，施加到它的输入信号会在指定的传播延迟 (t_{pd}) 后出现在相应的 A 端口上。为了避免总线争用，应注意在禁用输出 (t_{dis} 最大值) 之前不要施加输入信号。

9.3 典型应用

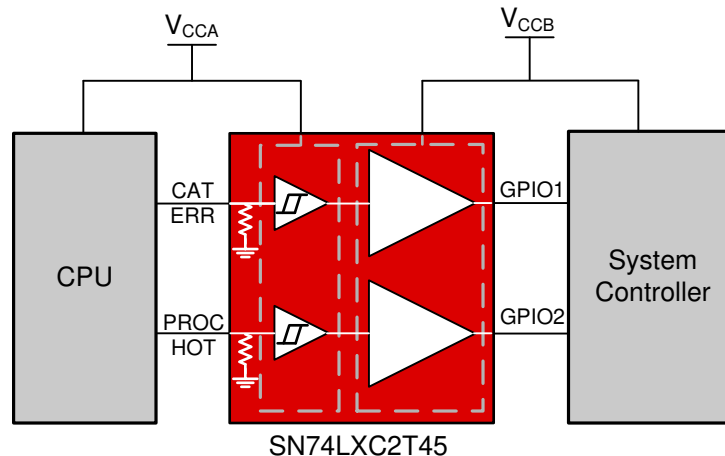


图 9-1. GPIO 驱动器应用

9.3.1 设计要求

对于这个设计示例，请使用 [表 9-1](#) 中列出的参数。

表 9-1. 设计参数

设计参数	示例值
输入电压范围	1.1 V 至 5.5 V
输出电压范围	1.1 V 至 5.5 V

9.3.2 详细设计流程

要开始设计过程，请确定以下内容：

- 输入电压范围
 - 使用正在驱动 **SN74LXC2T45-Q1** 器件的器件电源电压来确定输入电压范围。要获得一个有效的逻辑高电平，这个值必须超过输入端口的正向输入阈值电压 (V_{t+})。要获得一个有效的逻辑低电平，这个值必须小于输入端口的负向输入阈值电压 (V_{t-})。
- 输出电压范围
 - 使用 **SN74LXC2T45-Q1** 器件正在驱动的器件电源电压来确定输出电压范围。

10 电源相关建议

始终首先对 **GND** 引脚应用接地基准。该器件专为无干扰电源时序而设计，没有任何电源时序要求，例如斜坡阶数或斜坡速率。

该器件在设计时考虑了各种电源时序方法，以帮助防止意外触发下游器件，如[无干扰电源时序](#)中所述。

11 布局

11.1 布局指南

为确保器件的可靠性，建议按照以下常见印刷电路板布局布线指南进行操作：

- 在电源引脚上使用旁路电容器，并将其放置在尽可能靠近器件的位置。建议使用 0.1μF 电容器，但可以将 1μF 和 0.1μF 电容器作为旁路电容器并联起来，从而提高瞬态性能。
- 该器件具有高驱动能力，可在轻负载条件下实现快速边沿。因此，应考虑布线和负载条件以防止振铃。

11.2 布局示例

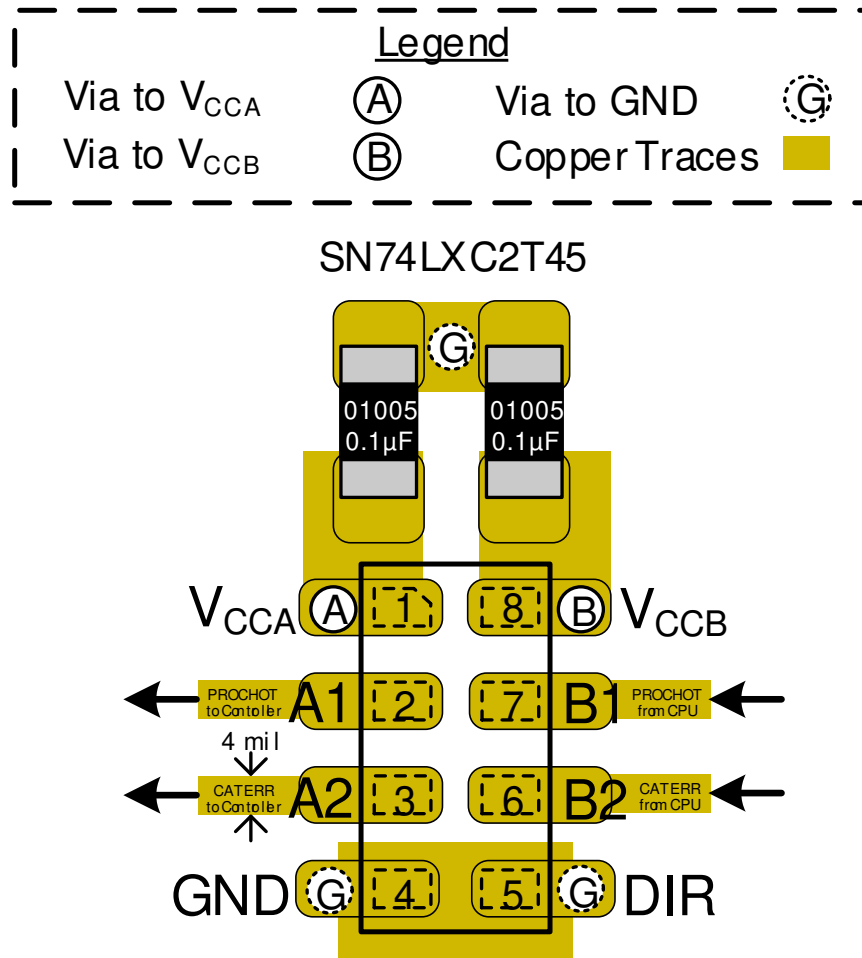


图 11-1. 布局示例—SN74LXC2T45DTT

12 器件和文档支持

12.1 文档支持

12.1.1 相关文档

请参阅如下相关文档：

- 德州仪器 (TI), [了解施密特触发应用报告](#)

12.2 接收文档更新通知

要接收文档更新通知，请导航至 ti.com 上的器件产品文件夹。点击 [订阅更新](#) 进行注册，即可每周接收产品信息更改摘要。有关更改的详细信息，请查看任何已修订文档中包含的修订历史记录。

12.3 支持资源

[TI E2E™ 支持论坛](#) 是工程师的重要参考资料，可直接从专家获得快速、经过验证的解答和设计帮助。搜索现有解答或提出自己的问题可获得所需的快速设计帮助。

链接的内容由各个贡献者“按原样”提供。这些内容并不构成 TI 技术规范，并且不一定反映 TI 的观点；请参阅 TI 的 [《使用条款》](#)。

12.4 商标

TI E2E™ is a trademark of Texas Instruments.

所有商标均为其各自所有者的财产。

12.5 Electrostatic Discharge Caution



This integrated circuit can be damaged by ESD. Texas Instruments recommends that all integrated circuits be handled with appropriate precautions. Failure to observe proper handling and installation procedures can cause damage.

ESD damage can range from subtle performance degradation to complete device failure. Precision integrated circuits may be more susceptible to damage because very small parametric changes could cause the device not to meet its published specifications.

12.6 术语表

[TI 术语表](#) 本术语表列出并解释了术语、首字母缩略词和定义。

13 机械、封装和可订购信息

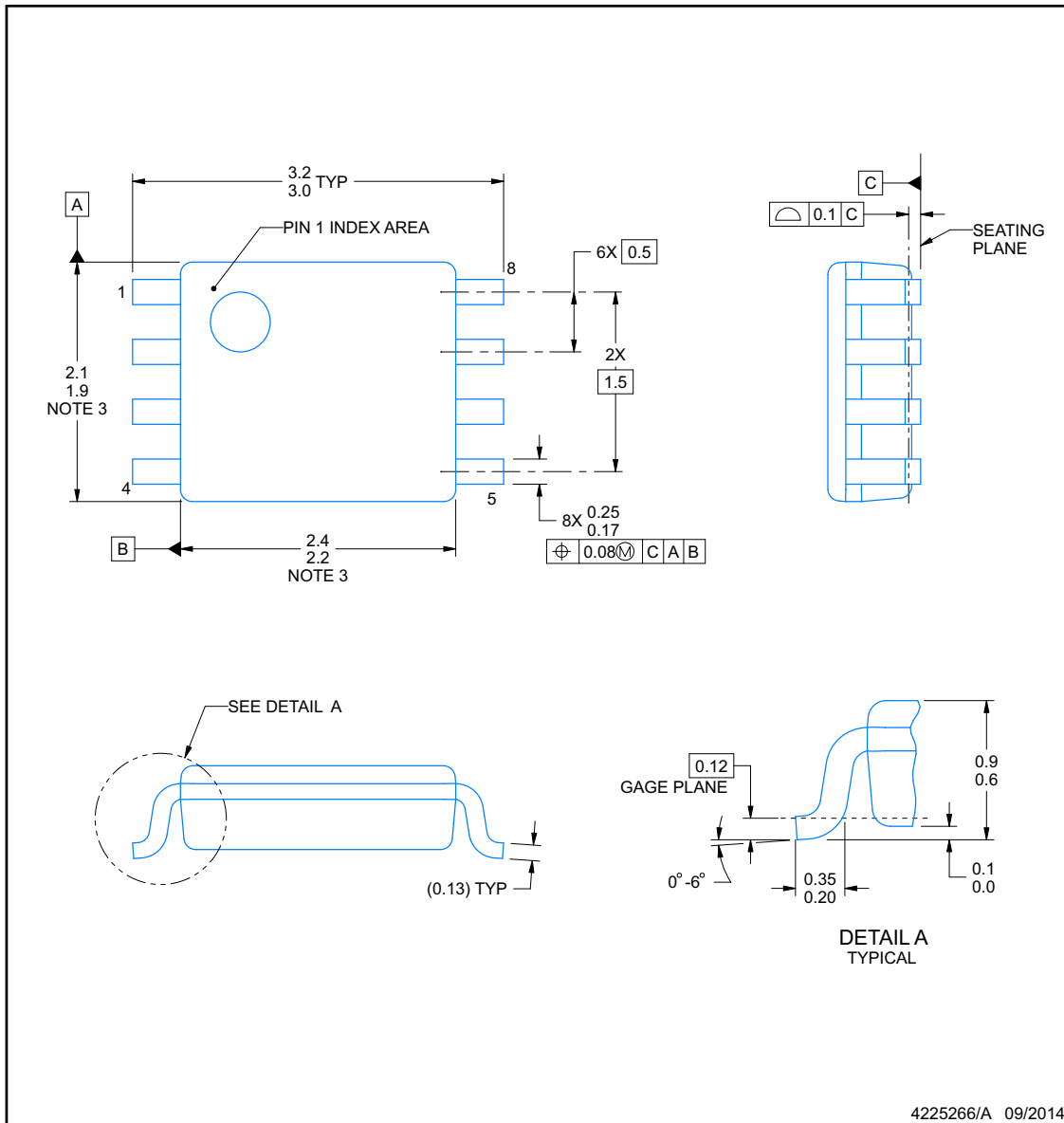
下述页面包含机械、封装和订购信息。这些信息是指定器件可用的最新数据。数据如有变更，恕不另行通知，且不会对此文档进行修订。有关此数据表的浏览器版本，请查阅左侧的导航栏。



DCU0008A

PACKAGE OUTLINE
VSSOP - 0.9 mm max height

SMALL OUTLINE PACKAGE



NOTES:

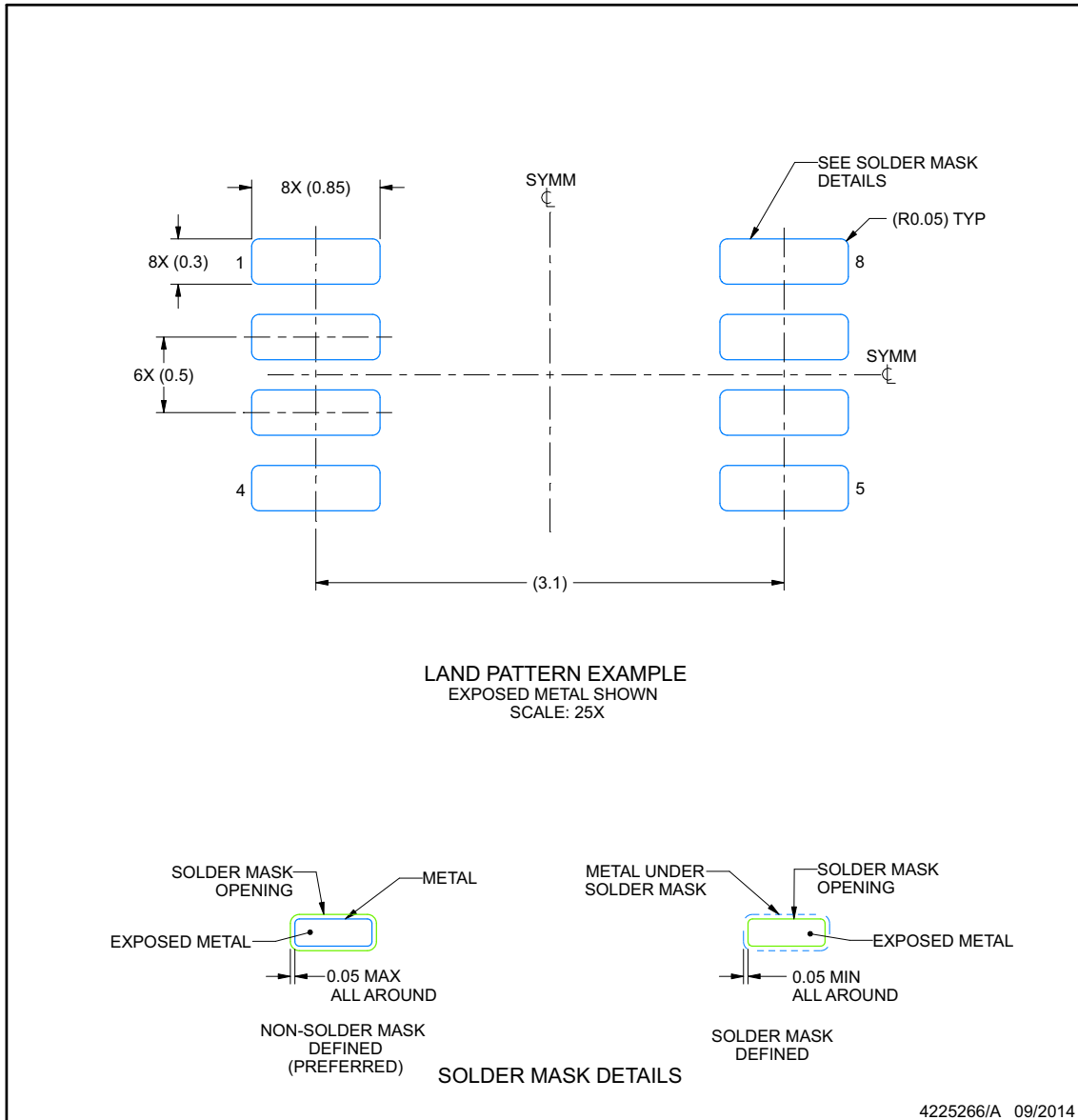
1. All linear dimensions are in millimeters. Any dimensions in parenthesis are for reference only. Dimensioning and tolerancing per ASME Y14.5M.
2. This drawing is subject to change without notice.
3. This dimension does not include mold flash, protrusions, or gate burrs. Mold flash, protrusions, or gate burrs shall not exceed 0.15 mm per side.
4. Reference JEDEC registration MO-187 variation CA.

EXAMPLE BOARD LAYOUT

DCU0008A

VSSOP - 0.9 mm max height

SMALL OUTLINE PACKAGE



NOTES: (continued)

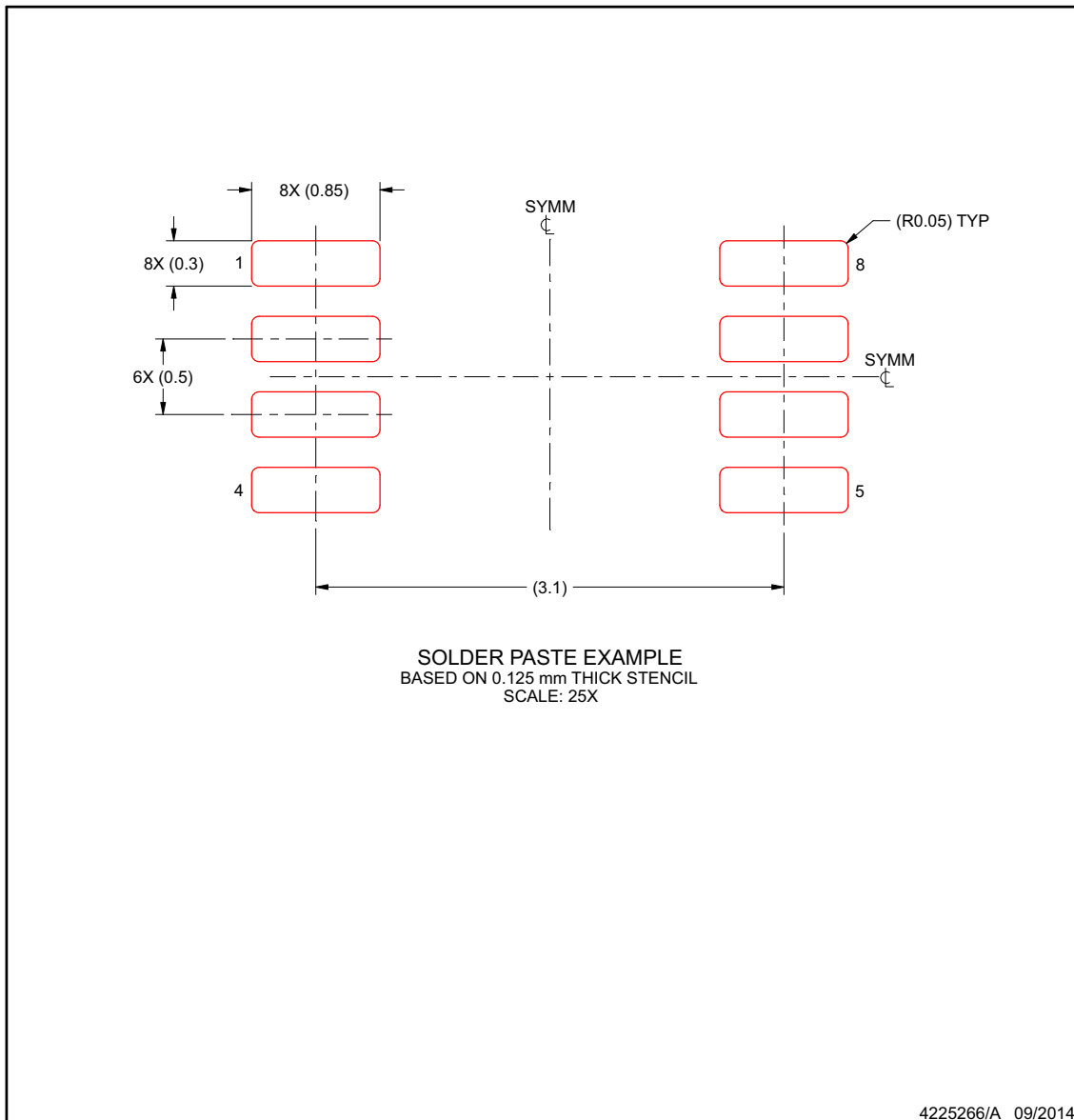
- Publication IPC-7351 may have alternate designs.
- Solder mask tolerances between and around signal pads can vary based on board fabrication site.

EXAMPLE STENCIL DESIGN

DCU0008A

VSSOP - 0.9 mm max height

SMALL OUTLINE PACKAGE



NOTES: (continued)

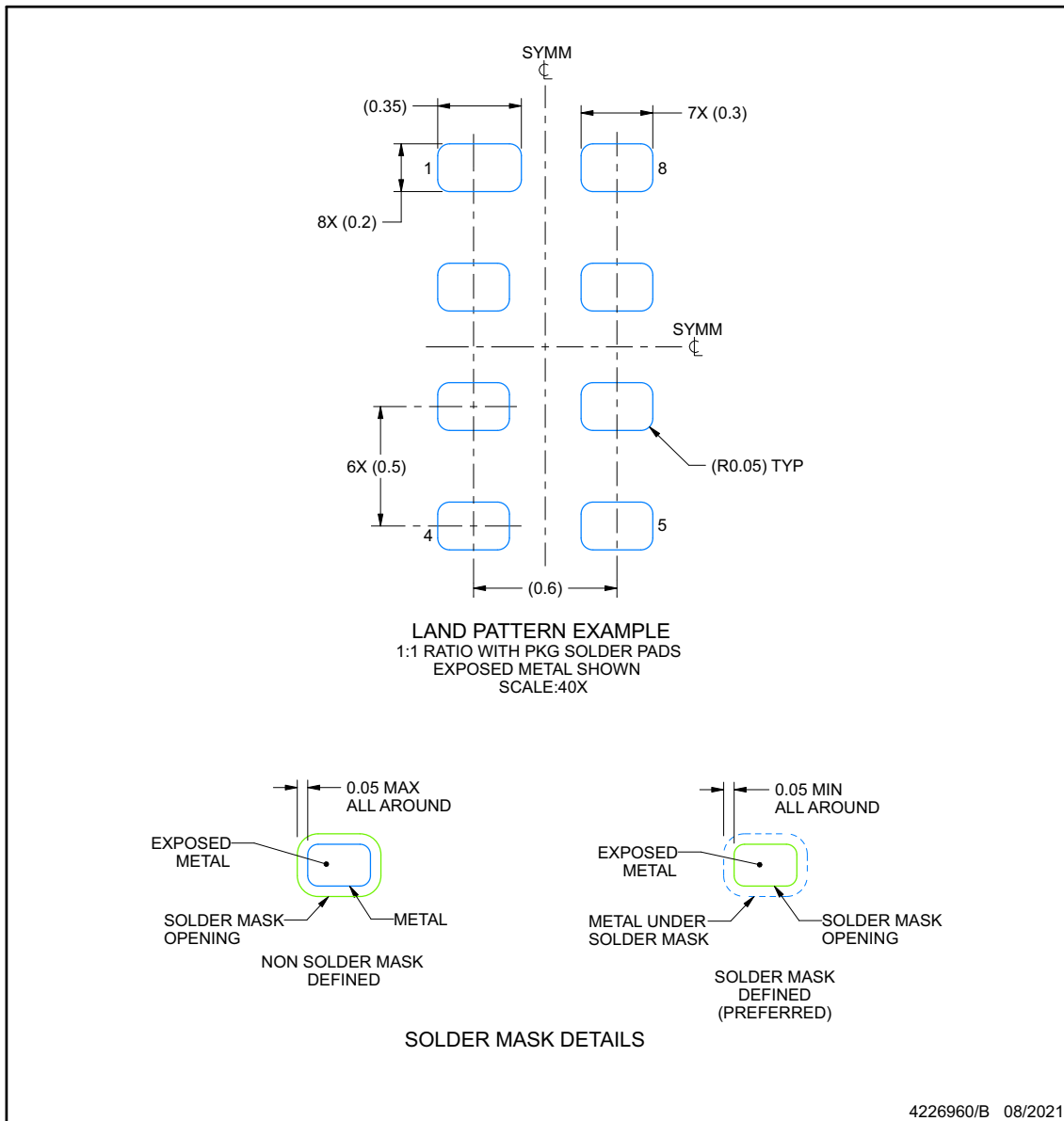
7. Laser cutting apertures with trapezoidal walls and rounded corners may offer better paste release. IPC-7525 may have alternate design recommendations.
8. Board assembly site may have different recommendations for stencil design.

EXAMPLE BOARD LAYOUT

DTT0008A

X1SON - 0.5 mm max height

PLASTIC SMALL OUTLINE - NO LEAD



NOTES: (continued)

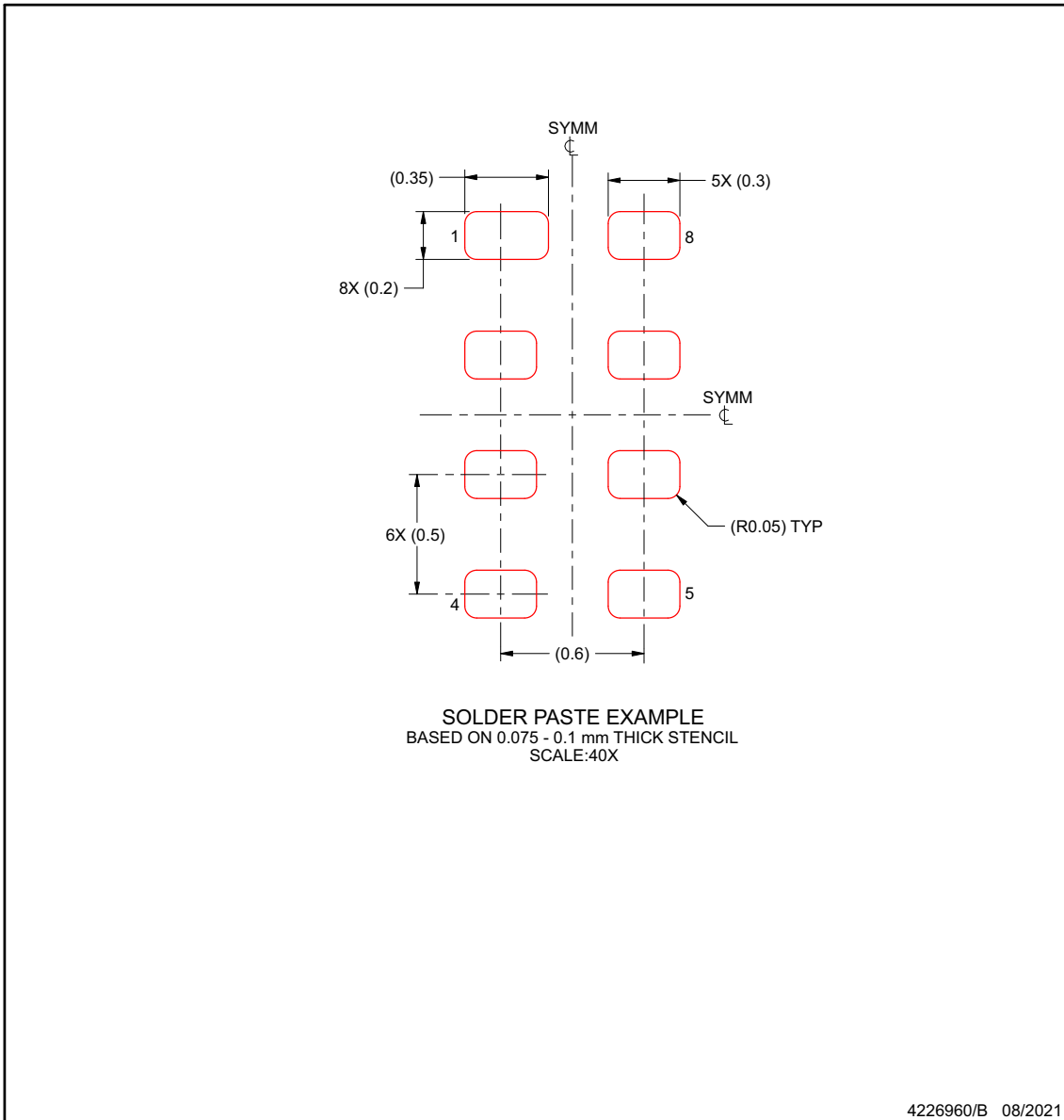
3. For more information, see QFN/SON PCB application report in literature No. SLUA271 (www.ti.com/lit/sluea271).

EXAMPLE STENCIL DESIGN

DTT0008A

X1SON - 0.5 mm max height

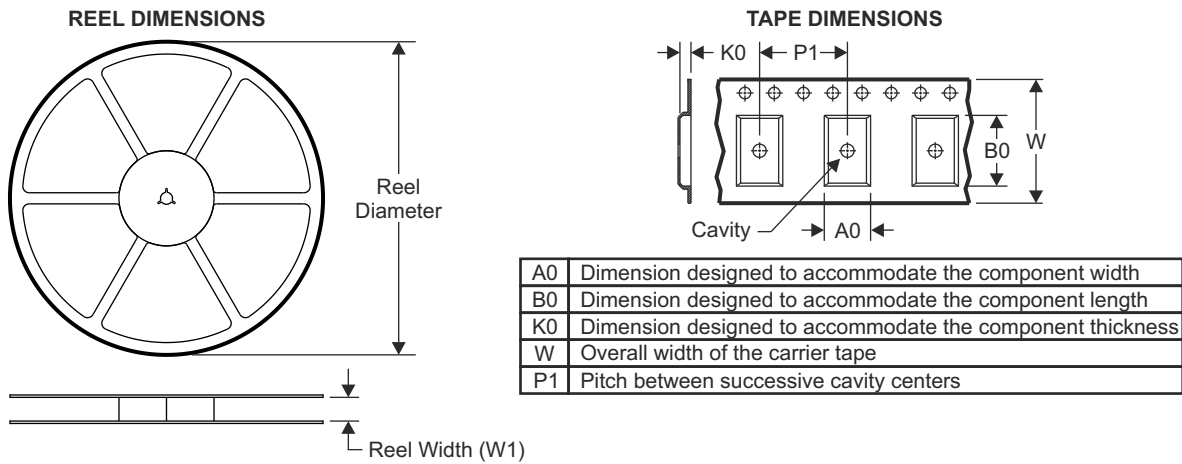
PLASTIC SMALL OUTLINE - NO LEAD



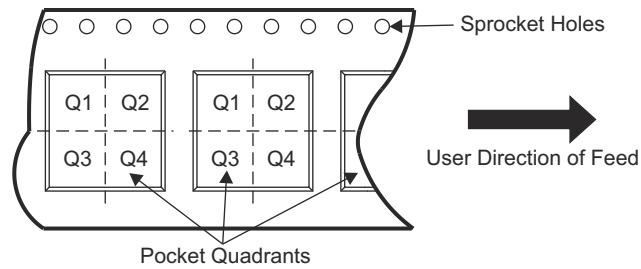
NOTES: (continued)

4. Laser cutting apertures with trapezoidal walls and rounded corners may offer better paste release. IPC-7525 may have alternate design recommendations.

13.1 卷带封装信息

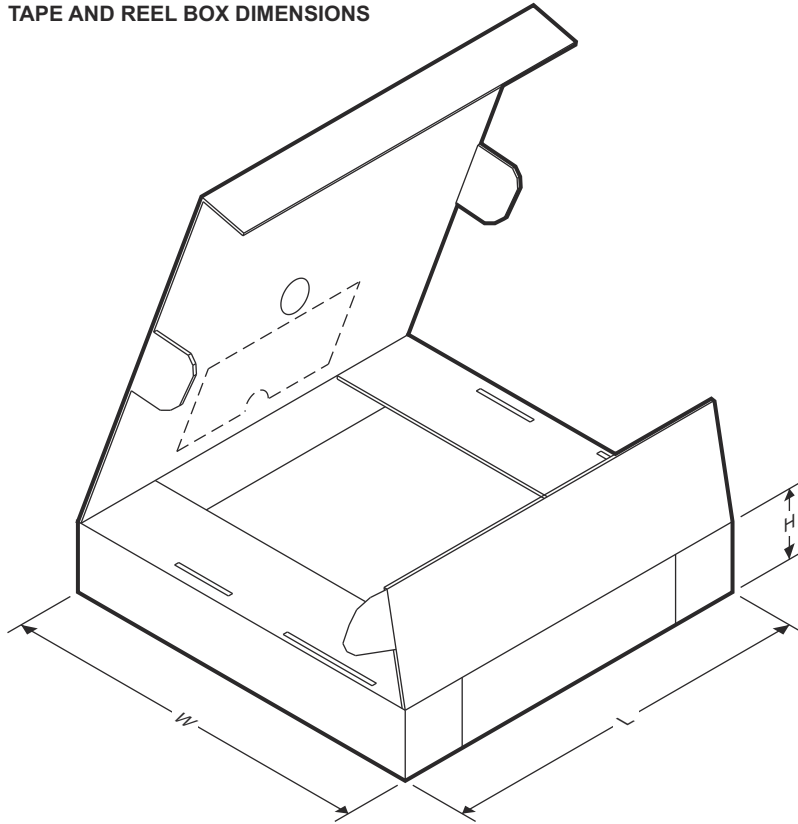


QUADRANT ASSIGNMENTS FOR PIN 1 ORIENTATION IN TAPE



器件	封装类型	封装图	引脚	SPQ	卷带直径 (mm)	卷带宽度 W1 (mm)	A0 (mm)	B0 (mm)	K0 (mm)	P1 (mm)	W (mm)	Pin1 象限
SN74LXC8T245QDCURQ1	VSSOP	DCU	8	3000	178.0	9.0	2.25	3.35	1.05	4.0	8.0	Q3
SN74LXC8T245QDTTRQ1	SON	DTT	8	5000	180.0	9.0	1.17	2.17	0.63	4.0	8.0	Q3

TAPE AND REEL BOX DIMENSIONS



器件	封装类型	封装图	引脚	SPQ	长度 (mm)	宽度 (mm)	高度 (mm)
SN74LXC8T245QDCURQ1	VSSOP	DCU	8	3000	180.0	180.0	18.0
SN74LXC8T245QDTTRQ1	SON	DTT	8	5000	185.0	185.0	17.0

PACKAGING INFORMATION

Orderable Device	Status (1)	Package Type	Package Drawing	Pins	Package Qty	Eco Plan (2)	Lead finish/ Ball material (6)	MSL Peak Temp (3)	Op Temp (°C)	Device Marking (4/5)	Samples
SN74LXC2T45QDCURQ1	ACTIVE	VSSOP	DCU	8	3000	RoHS & Green	NIPDAU	Level-1-260C-UNLIM	-40 to 125	2LFT	Samples
SN74LXC2T45QDTRQ1	ACTIVE	X1SON	DTT	8	5000	RoHS & Green	NIPDAUAG	Level-1-260C-UNLIM	-40 to 125	1LL	Samples

(1) The marketing status values are defined as follows:

ACTIVE: Product device recommended for new designs.

LIFEBUY: TI has announced that the device will be discontinued, and a lifetime-buy period is in effect.

NRND: Not recommended for new designs. Device is in production to support existing customers, but TI does not recommend using this part in a new design.

PREVIEW: Device has been announced but is not in production. Samples may or may not be available.

OBSOLETE: TI has discontinued the production of the device.

(2) **RoHS:** TI defines "RoHS" to mean semiconductor products that are compliant with the current EU RoHS requirements for all 10 RoHS substances, including the requirement that RoHS substance do not exceed 0.1% by weight in homogeneous materials. Where designed to be soldered at high temperatures, "RoHS" products are suitable for use in specified lead-free processes. TI may reference these types of products as "Pb-Free".

RoHS Exempt: TI defines "RoHS Exempt" to mean products that contain lead but are compliant with EU RoHS pursuant to a specific EU RoHS exemption.

Green: TI defines "Green" to mean the content of Chlorine (Cl) and Bromine (Br) based flame retardants meet JS709B low halogen requirements of <=1000ppm threshold. Antimony trioxide based flame retardants must also meet the <=1000ppm threshold requirement.

(3) MSL, Peak Temp. - The Moisture Sensitivity Level rating according to the JEDEC industry standard classifications, and peak solder temperature.

(4) There may be additional marking, which relates to the logo, the lot trace code information, or the environmental category on the device.

(5) Multiple Device Markings will be inside parentheses. Only one Device Marking contained in parentheses and separated by a "~" will appear on a device. If a line is indented then it is a continuation of the previous line and the two combined represent the entire Device Marking for that device.

(6) Lead finish/Ball material - Orderable Devices may have multiple material finish options. Finish options are separated by a vertical ruled line. Lead finish/Ball material values may wrap to two lines if the finish value exceeds the maximum column width.

Important Information and Disclaimer:The information provided on this page represents TI's knowledge and belief as of the date that it is provided. TI bases its knowledge and belief on information provided by third parties, and makes no representation or warranty as to the accuracy of such information. Efforts are underway to better integrate information from third parties. TI has taken and continues to take reasonable steps to provide representative and accurate information but may not have conducted destructive testing or chemical analysis on incoming materials and chemicals. TI and TI suppliers consider certain information to be proprietary, and thus CAS numbers and other limited information may not be available for release.

In no event shall TI's liability arising out of such information exceed the total purchase price of the TI part(s) at issue in this document sold by TI to Customer on an annual basis.

OTHER QUALIFIED VERSIONS OF SN74LXC2T45-Q1 :

- Catalog : [SN74LXC2T45](#)

NOTE: Qualified Version Definitions:

- Catalog - TI's standard catalog product

重要声明和免责声明

TI“按原样”提供技术和可靠性数据（包括数据表）、设计资源（包括参考设计）、应用或其他设计建议、网络工具、安全信息和其他资源，不保证没有瑕疵且不做任何明示或暗示的担保，包括但不限于对适销性、某特定用途方面的适用性或不侵犯任何第三方知识产权的暗示担保。

这些资源可供使用 TI 产品进行设计的熟练开发人员使用。您将自行承担以下全部责任：(1) 针对您的应用选择合适的 TI 产品，(2) 设计、验证并测试您的应用，(3) 确保您的应用满足相应标准以及任何其他功能安全、信息安全、监管或其他要求。

这些资源如有变更，恕不另行通知。TI 授权您仅可将这些资源用于研发本资源所述的 TI 产品的应用。严禁对这些资源进行其他复制或展示。您无权使用任何其他 TI 知识产权或任何第三方知识产权。您应全额赔偿因在这些资源的使用中对 TI 及其代表造成的任何索赔、损害、成本、损失和债务，TI 对此概不负责。

TI 提供的产品受 [TI 的销售条款](#) 或 [ti.com](#) 上其他适用条款/TI 产品随附的其他适用条款的约束。TI 提供这些资源并不会扩展或以其他方式更改 TI 针对 TI 产品发布的适用的担保或担保免责声明。

TI 反对并拒绝您可能提出的任何其他或不同的条款。

邮寄地址：Texas Instruments, Post Office Box 655303, Dallas, Texas 75265

Copyright © 2023，德州仪器 (TI) 公司