

# THVD4411 具有 120Ω 可切换集成端接电阻器和 IEC-ESD 保护的多协议 (RS-232、RS-422、RS485) 收发器

## 1 特性

- 符合或超出 TIA/EIA-485A 和 TIA/EIA-232F 标准的要求
- 1 个发送器, 1 个接收器 (对于 RS-232)
- 1 个发送器, 1 个接收器 (对于 RS-485)
- 适用于 RS-485 模式的片上可切换 120Ω 端接电阻器
- 用于 RS-232 信号传输的集成电荷泵
- 3V 至 5.5V 的电源电压
- 用于逻辑数据和控制信号的 1.65V 至 5.5V 电源
- RS-485 差分输出超过 2.1V, 在 5V 电源下与 PROFIBUS 兼容
- 适用于 RS-232 模式的大输出摆幅 (典型值为 ±9V)
- SLR 引脚可选数据速率:
  - RS-232 3T5R 模式: 250kbps 和 1Mbps
  - RS-485 半双工和全双工模式: 500kbps 和 20Mbps
- 总线 I/O 保护
  - ±16kV HBM ESD
  - ±8kV IEC 61000-4-2 接触放电和 ±15kV 气隙放电
  - ±4kV IEC 61000-4-4 快速瞬态突发
- 关断引脚可在禁用状态下实现极低电流消耗 (典型值为 10μA)
- 适用于热插拔功能的无干扰上电/断电
- 适用于 RS-485 的 1/8 单位负载 (多达 256 个总线节点)
- 适用于 RS-485 接收器的开路、短路和空闲总线失效防护
- 总线短路保护、热关断
- 更宽的环境温度范围: -40°C 至 125°C
- 节省空间的高效散热型 4mm x 4mm VQFN-24 封装

## 2 应用

- 工业 PC
- 工厂自动化和控制
- HVAC 系统
- 楼宇自动化
- 销售点终端
- 电网基础设施
- 工业运输

## 3 说明

THVD4411 是一款高度集成且稳健的多协议收发器, 支持 RS-232、RS-422 和 RS-485 物理层。该器件具有一个发送器和一个接收器, 可支持 1T1R RS-232 端口。此外, 该器件还集成了一个发送器和一个接收器, 可支持半双工和全双工 RS-485 端口。MODE 选择引脚支持共享总线和逻辑引脚, 以便这些协议共享单个通用连接器。提供了适用于 RS-485 总线引脚和 RS-232 接收器输入的集成端接, 因此无需外部元件即可实现全功能通信端口。这些器件具有压摆率选择功能, 因此可在两种最大速度 (根据 SLR 引脚设置) 下使用。

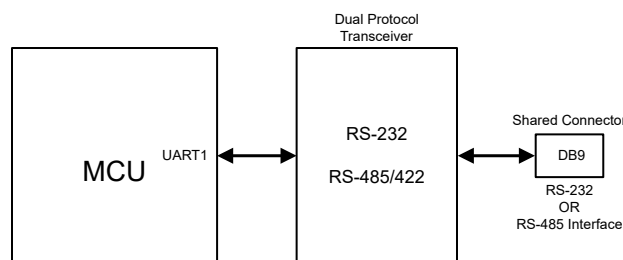
这些器件具有集成的 4 级 IEC ESD 保护, 无需外部系统级保护元件。此外, 当总线输入均处于开路或短路状态或总线空闲时, RS-485 接收器失效防护功能会将接收到的逻辑输出驱动为逻辑高电平。在关断模式下, 消耗的电流超低 (典型值为 10μA), 非常适合功耗敏感型应用。该器件需要由 3V 至 5.5V 电源为 RS-232 的电荷泵以及 RS-232 和 RS-485 的驱动器和接收器供电。单独的逻辑电源 V<sub>IO</sub> (1.65V 至 5.5V) 使得此器件能够与低电平微控制器连接。

### 封装信息

器件型号	封装 <sup>(1)</sup>	封装尺寸 <sup>(2)</sup>
THVD4411	VQFN (24)	4mm × 4mm

(1) 有关更多信息, 请参阅节 11。

(2) 封装尺寸 (长 × 宽) 为标称值, 并包括引脚 (如适用)。



THVD4411 简化原理图



## 内容

<b>1 特性</b> .....	<b>1</b>	<b>7 详细说明</b> .....	<b>24</b>
<b>2 应用</b> .....	<b>1</b>	7.1 概述.....	24
<b>3 说明</b> .....	<b>1</b>	7.2 功能方框图.....	24
<b>4 引脚配置和功能</b> .....	<b>3</b>	7.3 特性说明.....	25
<b>5 规格</b> .....	<b>5</b>	7.4 器件功能模式.....	28
5.1 绝对最大额定值.....	5	<b>8 应用和实施</b> .....	<b>33</b>
5.2 ESD 等级.....	5	8.1 应用信息.....	33
5.3 ESD 等级 [IEC].....	5	8.2 典型应用.....	33
5.4 建议运行条件.....	6	8.3 电源相关建议.....	38
5.5 热性能信息.....	6	8.4 布局.....	38
5.6 功率耗散.....	7	<b>9 器件和文档支持</b> .....	<b>40</b>
5.7 电气特性.....	8	9.1 器件支持.....	40
5.8 开关特性_RS-485_500kbps.....	11	9.2 接收文档更新通知.....	40
5.9 开关特性_RS-485_20Mbps.....	11	9.3 支持资源.....	40
5.10 开关特性_驱动器_RS232.....	12	9.4 商标.....	40
5.11 开关特性_接收器_RS232.....	12	9.5 静电放电警告.....	40
5.12 开关特性_模式切换.....	13	9.6 术语表.....	40
5.13 开关特性_RS-485_端接电阻器.....	14	<b>10 修订历史记录</b> .....	<b>40</b>
5.14 典型特性.....	15	<b>11 机械、封装和可订购信息</b> .....	<b>40</b>
<b>6 参数测量信息</b> .....	<b>18</b>		

## 4 引脚配置和功能

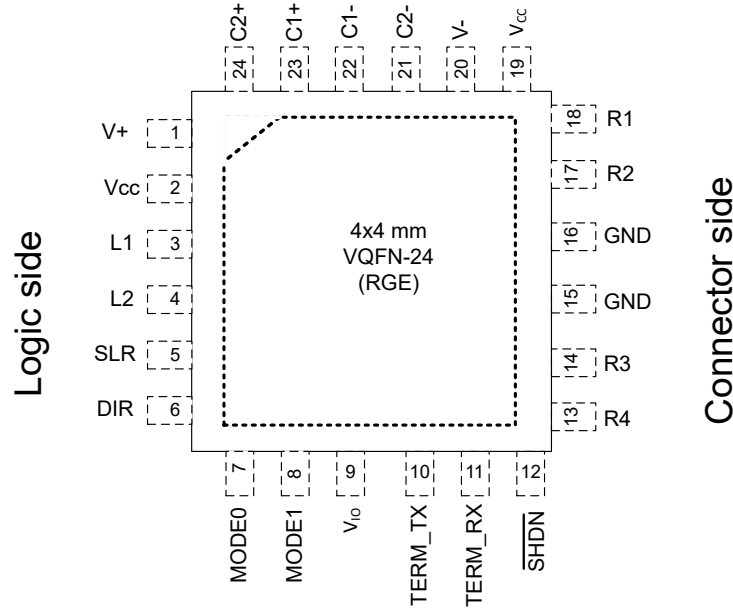


图 4-1. 24 引脚 VQFN 封装 (RGE)  
顶视图

表 4-1. 引脚功能

名称	编号	类型	说明
V+	1		正电荷泵轨
V <sub>CC</sub>	2	P	3V 至 5.5V 的电源电压
L1	3	O	逻辑输出 (RS-232/RS-485)
L2	4	I	逻辑输入 (RS-232/RS-485)
SLR	5	I	压摆率控制, 内部下拉。SLR=H 支持低速运行 (RS-232 为 250kbps, RS-485 为 500kbps)
DIR	6	I	RS-485 TX/RX 启用/禁用。内部下拉
MODE0	7	I	MODE 控制引脚
MODE1	8	I	
V <sub>IO</sub>	9	P	1.65V 至 5.5V 逻辑电源电压
TERM_TX	10	I	R1/R2 端子上的 120 Ω 端接启用/禁用。内部下拉电阻
TERM_RX	11	I	R3/R4 端子上的 120 Ω 端接启用/禁用。内部下拉电阻
SHDN	12	I	器件启用/禁用。内部下拉
R4	13	I/O	RS-485 反相接收器输入 (B)
R3	14	I/O	RS-232 驱动器输出或 RS-485 同相接收器输入 (A)
GND <sup>(1)</sup>	15、16	G	接地
R2	17	I/O	RS-232 接收器输入或 RS-485 总线引脚 (Y 或 A)
R1	18	I/O	RS-485 总线引脚 (Z 或 B)
V <sub>CC</sub>	19	P	3V 至 5.5V 的电源电压
V-	20		负电荷泵轨
C2-	21		电荷泵电容器的负极端子
C1-	22		电荷泵电容器的负极端子
C1+	23		电荷泵电容器的正极端子

表 4-1. 引脚功能 (续)

名称	编号	类型	说明
C2+	24		电荷泵电容器的正极端子

(1) PCB 上的 GND 引脚 15 和 16 必须接地。

## 5 规格

### 5.1 绝对最大额定值

在自然通风条件下的工作温度范围内测得 (除非另有说明) (1)

		最小值	最大值	单位
总线电源电压	V <sub>CC</sub> 至 GND	-0.5	6	V
逻辑电源电压	V <sub>IO</sub> 至 GND	-0.5	V <sub>CC</sub> + 0.2	V
电荷泵正输出电源电压	V+ 至 GND	-0.3	14	V
电荷泵负输出电源电压	V- 至 GND	0.3	-14	V
电荷泵电容器端子	C1+ 至 GND	V <sub>CC</sub> - 0.3	V+	V
电荷泵电容器端子	C2+ 至 GND	-0.3	V+	V
电荷泵电容器端子	C1- 至 GND	-0.3	V <sub>CC</sub>	V
电荷泵电容器端子	C2- 至 GND	V-	-0.3	V
总线电压	任何总线引脚 ( R1、R2、R3、R4 ) 上相对于 GND 的电压	-16	16	V
差分总线电压	(R1-R2) 或 (R2-R1)、(R3-R4) 或 (R4-R3) ( 禁用端接 )	-22	22	V
差分总线电压 RS485 模式	(R1-R2) 或 (R2-R1)、(R3-R4) 或 (R4-R3) ( 启用端接 )	-6	6	V
输入电压	任何逻辑引脚 ( L2、SLR、SHDN、TERM_TX、TERM_RX、MODE0、MODE1、DIR ) 的范围	-0.3	V <sub>IO</sub> + 0.2	V
接收器输出电流	I <sub>O</sub> ( L1 )	-8	8	mA
贮存温度	T <sub>stg</sub>	-65	150	°C
结温	T <sub>J</sub>	-40	170	°C

- (1) 超出绝对最大额定值运行可能会对器件造成永久损坏。绝对最大额定值并不表示器件在这些条件下或在建议运行条件以外的任何其他条件下能够正常运行。如果超出建议运行条件但在绝对最大额定值范围内使用，器件可能不会完全正常运行，这可能影响器件的可靠性、功能和性能并缩短器件寿命。

### 5.2 ESD 等级

			值	单位
V <sub>(ESD)</sub>	静电放电	人体放电模型 (HBM), 符合 ANSI/ESDA/JEDEC JS-001 标准(1)	±16,000	V
		除总线端子和 GND 外的所有引脚	±4,000	V
		充电器件模型 (CDM), 符合 JEDEC 规范 JESD22-C101(2)	±1,500	V

- (1) JEDEC 文档 JEP155 指出：500V HBM 能够在标准 ESD 控制流程下安全生产。

- (2) JEDEC 文档 JEP157 指出：250V CDM 能够在标准 ESD 控制流程下安全生产。

### 5.3 ESD 等级 [IEC]

			值	单位
V <sub>(ESD)</sub>	静电放电, 器件处于通电或未通电状态, 在供电条件下 - 关断或 RS232 或 RS485 模式, 片上端接开启或关闭, 环回开启或关闭	接触放电, 符合 IEC 61000-4-2 标准	±8,000	V
		空气间隙放电, 符合 IEC 61000-4-2 标准	±15,000	
V <sub>(EFT)</sub>	RS485 HD 或 FD 模式下的电气快速瞬变	符合 IEC 61000-4-4 标准	±4,000	V

## 5.4 建议运行条件

在自然通风条件下的工作温度范围内测得 ( 除非另有说明 )

		最小值	标称值	最大值	单位
V <sub>CC</sub>	电源电压	3		5.5	V
V <sub>IO</sub>	I/O 电源电压	1.65		V <sub>CC</sub>	V
V <sub>I</sub> (RS-485)	在 RS-485 模式下任何总线端子 ( R1、R2、R3、R4 ) 的输入电压 <sup>(1)</sup>	-7		12	V
V <sub>ID</sub>	RS-485 模式下的差分输入电压 [(R1-R2) 或 (R2-R1)、(R3-R4) 或 (R4-R3) ]	-12		12	V
V <sub>I</sub> (RS-232)	RS-232 模式下的接收器输入电压	-15		15	V
V <sub>IH</sub>	高电平输入电压 ( L2、SLR、SHDN、TERM_TX、TERM_RX、MODE0、MODE1、DIR 输入 )	0.7*V <sub>IO</sub>		V <sub>IO</sub>	V
V <sub>IL</sub>	低输入电压 ( L2、SLR、SHDN、TERM_TX、TERM_RX、MODE0、MODE1、DIR 输入 )	0		0.3*V <sub>IO</sub>	V
I <sub>O</sub>	输出电流, 驱动器处于 RS-485 模式	-60		60	mA
I <sub>OR</sub>	输出电流, 接收器 (L1)	V <sub>IO</sub> = 1.8V 或 2.5V		2	mA
I <sub>OR</sub>	输出电流, 接收器 (L1)	V <sub>IO</sub> = 3.3 V 或 5 V		4	mA
R <sub>L</sub>	RS-485 模式下的差分负载电阻	54	60		Ω
1/t <sub>UI</sub>	RS-485 模式下的信号传输速率	SLR = V <sub>IO</sub>		500	kbps
		SLR = GND 或悬空		20	Mbps
	RS-232 模式下的信号传输速率	SLR = V <sub>IO</sub>		250	kbps
		SLR = GND 或悬空		1	Mbps
T <sub>A</sub> <sup>(2)</sup>	工作环境温度	-40		125	°C

- (1) 本数据表采用将最小正值 ( 最大负值 ) 指定为最小值的代数约定。
- (2) 内部温度 ( 结温 ) 额定值高达 150°C。对于每个应用, 都应考虑由于内部功率耗散引起的自热。最大结温受内部热关断 (TSD) 电路的限制, 当结温达到 170°C 的典型值时, 该电路会禁用驱动器和接收器。

## 5.5 热性能信息

热性能指标 <sup>(1)</sup>		THVD4411	单位
		RGE (QFN)	
		24 引脚	
R <sub>θJA</sub>	结至环境热阻	32.3	°C/W
R <sub>θJC(top)</sub>	结至外壳 ( 顶部 ) 热阻	27.5	°C/W
R <sub>θJB</sub>	结至电路板热阻	11.6	°C/W
ψ <sub>JT</sub>	结至顶部特征参数	0.3	°C/W
ψ <sub>JB</sub>	结至电路板特征参数	11.5	°C/W
R <sub>θJC(bot)</sub>	结至外壳 ( 底部 ) 热阻	2.8	°C/W

- (1) 有关新旧热性能指标的更多信息, 请参阅 [半导体和 IC 封装热性能指标](#) 应用报告。

## 5.6 功率耗散

参数		测试条件			典型值	最大值	单位
$P_D$ (RS-485)	驱动器输出外部短接到接收器输入端， MODE1、MODE0 = 11，DIR = $V_{IO}$ ， $V_{IO} = V_{CC} = 5.5V$ ， $T_A = 125^\circ C$ ， L2 = 方波 50% 占空比	未端接，TERM_TX = L，TERM_RX = L	SLR = H	500kbps	160	200	mW
			SLR = L	20Mbps	310	410	
		TERM_TX = TERM_RX = $V_{IO}$	SLR = H	500kbps	430	500	mW
			SLR = L	20Mbps	485	575	
$P_D$ (RS-232)	MODE1、MODE0 = 01 的 RS-232 模式	$V_{CC} = V_{IO} = 5.5V$ ，R3 总线线路负载为 $3k\Omega$ ，R3 负载电容 = 1000pF，L2 切换	SLR = L	1Mbps	300	480	mW
			SLR = H	250kbps	170	200	mW

### 5.7 电气特性

在自然通风条件下的工作温度范围内测得（除非另有说明）。除非另有说明，否则所有典型值均在温度为 25°C、电源电压  $V_{CC} = 5V$ 、 $V_{IO} = 3.3V$  的条件下测得。

参数		测试条件	最小值	典型值	最大值	单位	
<b>驱动器_RS-485</b>							
V <sub>OD</sub>	驱动器差分输出电压幅度	$R_L = 60\ \Omega$ , $-7V \leq V_{test} \leq 12V$ ( 请参阅图 6-1 )	1.5	2		V	
		$R_L = 60\ \Omega$ , $-7V \leq V_{test} \leq 12V$ , $4.5V \leq V_{CC} \leq 5.5V$ ( 请参阅图 6-1 )	2.1	3		V	
		$R_L = 100\ \Omega$ ( 请参阅图 6-2 )	2	2.5		V	
		$R_L = 54\ \Omega$ , $4.5V \leq V_{CC} \leq 5.5V$ ( 请参阅图 6-2 )	2.1	3.3		V	
		$R_L = 54\ \Omega$ ( 请参阅图 6-2 )	1.5	3.3		V	
$\Delta  V_{OD} $	差分输出电压幅度的改变	$R_L = 54\ \Omega$ 或 $100\ \Omega$ ( 请参阅图 6-2 )	-50		50	mV	
V <sub>OC</sub>	共模输出电压	$R_L = 54\ \Omega$ 或 $100\ \Omega$ ( 请参阅图 6-2 )		$V_{CC}/2$	3	V	
$\Delta V_{OC}$ (SS)	稳态共模输出电压的变化	$R_L = 54\ \Omega$ 或 $100\ \Omega$ ( 请参阅图 6-2 )	-50		50	mV	
I <sub>OS</sub>	短路输出电流 ( 总线端子 )	$DIR = V_{IO}$ , $-7V \leq ( V_{R2} \text{ 或 } V_{R1} ) \leq 12V$ , 或者 R1 端接至 R2	-250		250	mA	
I <sub>OZD</sub>	全双工模式下 R1 和 R2 上的驱动器高阻抗输出漏电流	MODE1 , MODE0 = 11 , TERM_TX = GND , DIR = GND , $V_{CC} = GND$ 或 $5.5V$ , $V_O = -7V$ , $+12V$	-125		125	$\mu A$	
		MODE1 , MODE0 = 11 , TERM_TX = $V_{IO}$ , DIR = GND , $V_{CC} = 5.5V$ , $V_O = -7V$ , $+12V$	-325		350	$\mu A$	
<b>接收器_RS-485</b>							
I <sub>I</sub>	总线输入电流 ( 禁用端接 )	半双工和全双工模式 , $DIR = 0V$ , $V_{CC}$ 和 $V_{IO} = 0V$ 或 $5.5V$	$V_I = 12V$		75	125	$\mu A$
			$V_I = -7V$	-125	-70		$\mu A$
I <sub>RXT</sub>	启用端接时的接收器总线输入漏电流	全双工模式 , $V_{CC}$ 和 $V_{IO} = 5.5V$ , TERM_RX = $V_{IO}$	-325		325	$\mu A$	
V <sub>TH+</sub>	正向输入阈值电压 <sup>(1)</sup>	在 -7V 至 12V 的共模范围内测量		-70	-40	mV	
V <sub>TH-</sub>	负向输入阈值电压 <sup>(1)</sup>		-200	-150		mV	
V <sub>HYS</sub>	输入迟滞		25	80		mV	
C <sub>A,B</sub>	输入差分电容	在 R3 和 R4 之间测量 , $f = 1MHz$		20		pF	
V <sub>OH</sub>	输出高电压 , L1 引脚	$I_{OH} = -4mA$ , $V_{IO} = 3V$ 至 $3.6V$ 或 $4.5V$ 至 $5.5V$	$V_{IO} - 0.4$	$V_{IO} - 0.2$		V	
V <sub>OL</sub>	输出低电压 , L1 引脚	$I_{OL} = 4mA$ , $V_{IO} = 3V$ 至 $3.6V$ 或 $4.5V$ 至 $5.5V$		0.2	0.4	V	
V <sub>OH</sub>	输出高电压 , L1 引脚	$I_{OH} = -2mA$ , $V_{IO} = 1.65V$ 至 $1.95V$ 或 $2.25V$ 至 $2.75V$	$V_{IO} - 0.4$	$V_{IO} - 0.2$		V	
V <sub>OL</sub>	输出低电压 , L1 引脚	$I_{OL} = 2mA$ , $V_{IO} = 1.65V$ 至 $1.95V$ 或 $2.25V$ 至 $2.75V$		0.2	0.4	V	
I <sub>OZ</sub>	输出高阻抗电流 , L1 引脚	$V_O = 0V$ 或 $V_{IO}$ , DIR = $V_{IO}$ 、MODE1、MODE0 = 10 ( 半双工模式 )	-2		2	$\mu A$	
<b>驱动器_RS-232</b>							
V <sub>OH</sub>	高电平输出电压	DOOUT (R3) ( $R_L = 3k\ \Omega$ 至 GND , DIN (L2) = GND ; $V_{CC} = 3V$ 至 $3.6V$ )		5	5.5	7	V
V <sub>OL</sub>	低电平输出电压	DOOUT (R3) ( $R_L = 3k\ \Omega$ 至 GND , DIN (L2) = $V_{IO}$ ; $V_{CC} = 3V$ 至 $3.6V$ )		-7.3	-5.5	-5	V
V <sub>OH</sub>	高电平输出电压	DOOUT (R3) ( $R_L = 3k\ \Omega$ 至 GND , DIN (L2) = GND ; $V_{CC} = 4.5V$ 至 $5.5V$ )		7.8	9	11	V
V <sub>OL</sub>	低电平输出电压	DOOUT (R3) ( $R_L = 3k\ \Omega$ 至 GND , DIN (L2) = $V_{IO}$ ; $V_{CC} = 4.5V$ 至 $5.5V$ )		-11.3	-9	-7.8	V
I <sub>OS</sub>	短路输出电流 <sup>(2)</sup>	$V_{CC} = 3.6V$	$V_O = 0V$		$\pm 35$	$\pm 60$	mA
		$V_{CC} = 5.5V$	$V_O = 0V$				
r <sub>o</sub>	R3 上的输出电阻	$V_{CC} = 0V$ , $V_+ = 0V$ , $V_- = 0V$	$V_O = \pm 2V$	300	10M		$\Omega$
I <sub>off</sub>	R3 上的输出漏电流	SHDN = GND	$V_O = \pm 12V$	$V_{CC} = 3V$ 至 $3.6V$		$\pm 125$	$\mu A$
			$V_O = \pm 10V$	$V_{CC} = 4.5V$ 至 $5.5V$		$\pm 125$	$\mu A$
<b>接收器_RS-232</b>							
V <sub>OH</sub>	高电平输出电压 L1	$I_{OH} = -4mA$ , $V_{IO} = 3V$ 至 $3.6V$ 或 $4.5V$ 至 $5.5V$		$V_{IO} - 0.5$	$V_{IO} - 0.2$		V
		$I_{OH} = -2mA$ , $V_{IO} = 1.65V$ 至 $1.95V$ 或 $2.25V$ 至 $2.75V$		$V_{IO} - 0.46$	$V_{IO} - 0.2$		V



## 5.7 电气特性 (续)

在自然通风条件下的工作温度范围内测得 (除非另有说明)。除非另有说明, 否则所有典型值均在温度为 25°C、电源电压  $V_{CC} = 5V$ 、 $V_{IO} = 3.3V$  的条件下测得。

参数		测试条件	最小值	典型值	最大值	单位
$V_{OL}$	低电平输出电压 L1	$I_{OL} = 4mA$ , $V_{IO} = 3V$ 至 3.6V 或 4.5V 至 5.5V			0.4	V
		$I_{OL} = 2mA$ , $V_{IO} = 1.65V$ 至 1.95V 或 2.25V 至 2.75V			0.4	V
$V_{IT+}$	RS-232 接收器输入 (R2) 上的正向输入阈值电压	$V_{CC} = 3.3V$		1.6	2.4	V
		$V_{CC} = 5V$		1.9	2.4	V
$V_{IT-}$	RS-232 接收器输入 (R2) 上的负向输入阈值电压	$V_{CC} = 3.3V$	0.6	1.1		V
		$V_{CC} = 5V$	0.8	1.4		V
$V_{hys}$	接收器输入上的输入迟滞 ( $V_{IT+} - V_{IT-}$ )		0.4	0.5		V
$I_{off}$	接收器输出引脚 L1 上的输出漏电流	SHDN = 0V		±0.05	±10	µA
$r_I$	接收器输入引脚上的输入电阻	$-15V \leq V_I \leq 15V$	3	5	7	kΩ
<b>热保护</b>						
$T_{SHDN}$	热关断阈值	温度上升	150	170		°C
$T_{HYS}$	热关断迟滞			15		°C
<b>电源</b>						
$UV_{VCC}$ (rising)	$V_{CC}$ 上升欠压阈值			2.5	2.7	V
$UV_{VCC}$ (falling)	$V_{CC}$ 下降欠压阈值		1.9	2.1		V
$UV_{VCC}(hys)$	$V_{CC}$ 的欠压迟滞		100	400		mV
$UV_{VIO}$ (rising)	$V_{IO}$ 上升欠压阈值			1.5	1.6	V
$UV_{VIO}$ (falling)	$V_{IO}$ 下降欠压阈值		1.2	1.4		V
$UV_{VIO}(hys)$	$V_{IO}$ 的欠压迟滞		85	100		mV
$I_{CC\_SHDN}$	关断模式下的电源电流	$V_{CC} = 4.5V$ 至 5.5V, $\overline{SHDN} = GND$ , 所有其他逻辑输入引脚悬空, 总线上无负载, $T_A \leq 125^\circ C$		5	20	µA
		$V_{CC} = 3V$ 至 3.6V, $\overline{SHDN} = GND$ , 所有其他逻辑输入引脚悬空, 总线上无负载, $T_A \leq 125^\circ C$		3	15	µA
		$V_{CC} = 4.5V$ 至 5.5V, $\overline{SHDN} = GND$ , 所有其他逻辑输入引脚悬空, 总线上无负载, $T_A \leq 105^\circ C$		5	15	µA
		$V_{CC} = 3V$ 至 3.6V, $\overline{SHDN} = GND$ , 所有其他逻辑输入引脚悬空, 总线上无负载, $T_A \leq 105^\circ C$		3	10	µA
$I_{IO\_SHDN}$	关断模式下的逻辑电源电流	$V_{IO} = 1.65V$ 至 5.5V, $\overline{SHDN} = GND$ , 所有其他逻辑输入引脚悬空			2	µA
$I_{CC\_485}$	电源电流 (静态), $V_{CC} = 4.5V$ 至 5.5V TERM_RX、TERM_TX = 悬空或低电平, SLR = X	驱动器和接收器被启用, DIR = $V_{IO}$ , MODE1、MODE0 = 11 (全双工)	无负载	1.7	3.4	mA
		驱动器被启用, 接收器被禁用, DIR = $V_{IO}$ , MODE1, MODE0 = 10 (半双工)	无负载	1.3	2.8	mA
		驱动器被禁用, 接收器被启用, DIR = GND, MODE1, MODE0 = 10 (半双工)	无负载	0.8	1.5	mA
$I_{CC\_485}$	电源电流 (静态), $V_{CC} = 3V$ 至 3.6V TERM_RX、TERM_TX = 悬空或低电平, SLR = X	驱动器和接收器被启用, DIR = $V_{IO}$ , MODE1、MODE0 = 11 (全双工)	无负载	1.5	2.8	mA
		驱动器被启用, 接收器被禁用, DIR = $V_{IO}$ , MODE1, MODE0 = 10 (半双工)	无负载	1	2.3	mA
		驱动器被禁用, 接收器被启用, DIR = GND, MODE1, MODE0 = 10 (半双工)	无负载	0.7	1.3	mA
$I_{IO\_485}$	逻辑电源电流 (静态), $V_{IO} = 3V$ 至 3.6V TERM_RX, TERM_TX = 悬空	驱动器被禁用, 接收器被启用, SLR = GND, DIR = GND; MODE1, MODE0 = 10 (半双工)	无负载	7	17	µA
		驱动器被禁用, 接收器被启用, SLR = $V_{IO}$ ; DIR = GND; MODE1, MODE0 = 10 (半双工)	无负载	8	21	µA

## 5.7 电气特性 (续)

在自然通风条件下的工作温度范围内测得 (除非另有说明)。除非另有说明, 否则所有典型值均在温度为 25°C、电源电压  $V_{CC} = 5V$ 、 $V_{IO} = 3.3V$  的条件下测得。

参数		测试条件	最小值	典型值	最大值	单位
$I_{CCDT\_485}$	RS-485 驱动器端接模式下的电源电流	驱动器被启用且端接开启; MODE1, MODE0 = 11 (全双工)	DIR = $V_{IO}$ , TERM_TX = $V_{IO}$	38	50	mA
$I_{CCRT\_485}$	RS-485 接收器端接模式下的电源电流	接收器被启用且端接开启; MODE1, MODE0 = 11 (全双工)	DIR = GND, TERM_RX = $V_{IO}$	1	1.5	mA
$I_{CC\_RS232}$	RS-232 模式下的电源电流	MODE1, MODE0 = 01, $\overline{SHDN} = V_{IO}$ ; 其他逻辑输入悬空	无负载	2.5	3.8	mA
<b>片上端接电阻器_RS-485</b>						
$R_{TERM\_TX}$	驱动器输出 R1/R2 端子之间的 120 $\Omega$ 端接电阻	MODE1, MODE0 = 11 (全双工) 或 10 (半双工); DIR = GND, TERM_TX = $V_{IO}$ , $V_{R2R1} = 2V$ , $V_{R1} = -7V, 0V, 10V$ ; 请参阅图 6-9	102	120	138	$\Omega$
$R_{TERM\_RX}$	接收器输出 R3/R4 端子之间的 120 $\Omega$ 端接电阻	MODE1, MODE0 = 11 (全双工); TERM_RX = $V_{IO}$ , $V_{R3R4} = 2V$ , $V_{R4} = -7V, 0V, 10V$ ; 请参阅图 6-9	102	120	138	$\Omega$
<b>逻辑</b>						
$I_{IN}$	输入电流 (L2、DIR、SHDN、SLR、TERM_TX、TERM_RX、MODE1、MODE0)	$1.65V \leq V_{IO} \leq 5.5V$ , $0V \leq V_{IN} \leq V_{IO}$	-20		5	$\mu A$
$V_{IT+(IN)}$	上升阈值: 逻辑输入	$1.65V \leq V_{IO} \leq 5.5V$		$0.6 * V_{IO}$	$0.7 * V_{IO}$	V
$V_{IT-(IN)}$	下降阈值: 逻辑输入			$0.3 * V_{IO}$	$0.4 * V_{IO}$	V
$V_{IN(HYS)}$	输入阈值: 逻辑输入			$0.1 * V_{IO}$	$0.2 * V_{IO}$	V

- 在任何特定条件下, 都确保  $V_{TH+}$  至少比  $V_{TH-}$  高  $V_{HYS}$ 。
- 应控制短路持续时间, 以防止超过器件的绝对功率耗散额定值, 并且一次不应短接多个输出。

## 5.8 开关特性\_RS-485\_500kbps

500kbps (SLR = V<sub>IO</sub>)，在建议运行条件下测得。除非另有说明，否则所有典型值均在温度为 25°C、电源电压 V<sub>CC</sub> = 5V、V<sub>IO</sub> = 3.3V 的条件下测得。(1)

参数		测试条件		最小值	典型值	最大值	单位
<b>驱动器</b>							
t <sub>r</sub> , t <sub>f</sub>	差分输出上升/下降时间	R <sub>L</sub> = 54 Ω, C <sub>L</sub> = 50pF 请参阅图 6-3	V <sub>CC</sub> = 3V 至 3.6V, 典型值为 3.3V	210	300	600	ns
			V <sub>CC</sub> = 4.5V 至 5.5V, 典型值为 5V	250	300	600	ns
t <sub>PHL</sub> , t <sub>PLH</sub>	传播延迟		V <sub>CC</sub> = 3V 至 3.6V, 典型值为 3.3V		250	450	ns
			V <sub>CC</sub> = 4.5V 至 5.5V, 典型值为 5V		250	450	ns
t <sub>SK(P)</sub>	脉冲延迟,  t <sub>PHL</sub> - t <sub>PLH</sub>		V <sub>CC</sub> = 3V 至 3.6V, 典型值为 3.3V		2	15	ns
			V <sub>CC</sub> = 4.5V 至 5.5V, 典型值为 5V		2	15	ns
t <sub>PHZ</sub> , t <sub>PLZ</sub>	禁用时间	MODE1、MODE0 = 10 (半双工) 或 11 (全双工)	请参阅图 6-4 和图 6-5		80	150	ns
t <sub>PZH</sub> , t <sub>PZL</sub>	启用时间	MODE1、MODE0 = 11 (全双工) : 接收器被启用			200	650	ns
<b>接收器</b>							
t <sub>r</sub> , t <sub>f</sub>	输出上升/下降时间	C <sub>L</sub> = 15pF	请参阅图 6-6		13	20	ns
t <sub>PHL</sub> , t <sub>PLH</sub>	传播延迟				700	1200	ns
t <sub>SK(P)</sub>	脉冲延迟,  t <sub>PHL</sub> - t <sub>PLH</sub>				10	50	ns
t <sub>PHZ</sub> , t <sub>PLZ</sub>	半双工模式下的禁用时间	MODE1、MODE0 = 10, TERM_TX = V <sub>IO</sub>	请参阅图 6-7		30	80	ns
t <sub>PZH(1)</sub>	半双工模式下的使能时间				60	155	ns
t <sub>PZL(1)</sub>					450	1250	ns
t <sub>PZH(2)</sub> 、t <sub>PZL(2)</sub>	在全双工模式下禁用 TX 时从关断开始的启用时间	DIR = 0V; MODE1、MODE0 = 11	请参阅图 6-8		7	16	μs

(1) 在全双工模式下，A、B 为 RX 输入端子，Y/Z 为驱动器输出端子

## 5.9 开关特性\_RS-485\_20Mbps

20Mbps (SLR = GND)，在建议运行条件下测得。所有典型值均在温度为 25°C 以及电源电压 V<sub>CC</sub> = 5V、V<sub>IO</sub> = 3.3V 条件下测得。(1)

参数		测试条件		最小值	典型值	最大值	单位
<b>驱动器</b>							
t <sub>r</sub> , t <sub>f</sub>	差分输出上升/下降时间	R <sub>L</sub> = 54 Ω, C <sub>L</sub> = 50pF 请参阅图 6-3	V <sub>CC</sub> = 3V 至 3.6V, 典型值为 3.3V	5	10	15	ns
			V <sub>CC</sub> = 4.5V 至 5.5V, 典型值为 5V	5	10	15	ns
t <sub>PHL</sub> , t <sub>PLH</sub>	传播延迟		V <sub>IO</sub> = 1.65V 至 1.95V	14	25	58	ns
			V <sub>IO</sub> = 3V 至 3.6V	9	20	46	ns
t <sub>SK(P)</sub>	脉冲延迟,  t <sub>PHL</sub> - t <sub>PLH</sub>		V <sub>CC</sub> = 3V 至 3.6V, 典型值为 3.3V		1	3.5	ns
			V <sub>CC</sub> = 4.5V 至 5.5V, 典型值为 5V		1	3.5	ns
t <sub>PHZ</sub> , t <sub>PLZ</sub>	禁用时间	MODE1、MODE0 = 10 (半双工) 或 11 (全双工)	请参阅图 6-4 和图 6-5		11	65	ns
t <sub>PZH</sub> , t <sub>PZL</sub>	启用时间	MODE1、MODE0 = 11 (全双工) : 接收器被启用			8	80	ns
<b>接收器</b>							

## 5.9 开关特性\_RS-485\_20Mbps (续)

20Mbps (SLR = GND), 在建议运行条件下测得。所有典型值均在温度为 25°C 以及电源电压  $V_{CC} = 5V$ 、 $V_{IO} = 3.3V$  条件下测得。(1)

参数		测试条件		最小值	典型值	最大值	单位
$t_r, t_f$	输出上升/下降时间	$C_L = 15pF$	请参阅图 6-6		5	10	ns
$t_{PHL}, t_{PLH}$	传播延迟				40	70	ns
$t_{SK(P)}$	脉冲延迟, $ t_{PHL} - t_{PLH} $					10	ns
$t_{PHZ}, t_{PLZ}$	半双工模式下的禁用时间	MODE1、MODE0 = 10, TERM_TX = $V_{IO}$	请参阅图 6-7		20	80	ns
$t_{PZH(1)}, t_{PZL(1)}$	半双工模式下的使能时间				50	160	ns
$t_{PZH(2)}, t_{PZL(2)}$	在全双工模式下禁用 TX 时从关断开始的启用时间	DIR = 0V; MODE1、MODE0 = 11	请参阅图 6-8		4	15	$\mu s$

(1) 在全双工模式下, A、B 为 RX 输入端子, Y/Z 为驱动器输出端子。

## 5.10 开关特性, 驱动器\_RS232

在推荐的电源电压范围和自然通风条件下的工作温度范围内测得 (除非另外注明) (1)

参数		测试条件		最小值	典型值(2)	最大值	单位
<b>250kbps</b>							
	最大数据速率	$R_L = 3k\Omega$ 单 DOUT 开关	$C_L = 250pF$ 请参阅图 6-14	250	500		kbps
$t_{PHL}, t_{PLH}$	发送器传播延迟	$R_L = 3k\Omega$ 至 $7k\Omega$	$C_L = 150pF$ 至 $2500pF$ 请参阅图 6-14		0.8	2	$\mu s$
$t_{sk(p)}$	发送器脉冲偏移(3)				100	600	ns
SR(tr)	压摆率, 转换区域	$V_{CC} = 3.3V \pm 10\%, 5V \pm 10\%$ , $R_L = 3k\Omega$ 至 $7k\Omega$ , 请参阅图 6-15	$C_L = 150pF$ 至 $1000pF$	6		30	$V/\mu s$
			$C_L = 150pF$ 至 $2500pF$	4		30	
<b>1Mbps</b>							
	最大数据速率	$R_L = 3k\Omega$ 一个 DOUT 开关, 请参阅图 6-14	$C_L = 250pF, V_{CC} = 3V$ 至 $3.6V$	1000			kbps
			$C_L = 1000pF, V_{CC} = 4.5V$ 至 $5.5V$	1000			kbps
$t_{PLH}, t_{PHL}$	发送器传播延迟	$R_L = 3k\Omega$ 至 $7k\Omega$ , 请参阅图 6-14	$C_L = 150pF$ 至 $1000pF$		300	800	ns
$t_{sk(p)}$	脉冲偏移(3)					25	150
SR(tr)	压摆率, 转换区域	$R_L = 3k\Omega$ 至 $7k\Omega, V_{CC} = 4.5V$ 至 $5.5V$ $R_L = 3k\Omega$ 至 $7k\Omega, V_{CC} = 3V$ 至 $3.6V$	$C_L = 150pF$ 至 $1000pF$ ; 请参阅图 6-15	18		150	$V/\mu s$
				15		150	$V/\mu s$

(1) 测试条件为  $C1 - C4 = 0.1\mu F (V_{CC} = 3.3V + 0.3V)$ ;  $V_{CC} = 5V \pm 0.5V$ 。

(2) 所有典型值均在  $V_{CC} = 3.3V$  或  $V_{CC} = 5V$  且  $T_A = 25^\circ C$  时测得。

(3) 脉冲偏移定义为同一器件每个通道的  $|t_{PLH} - t_{PHL}|$ 。

## 5.11 开关特性\_接收器\_RS232

在推荐的电源电压范围和自然通风条件下的工作温度范围内测得 (除非另外注明) (1)

参数		测试条件		最小值	典型值(2)	最大值	单位
<b>250kbps</b>							
$t_{PLH}$	传播延迟时间, 低电平到高电平输出	$C_L = 150pF$ , 请参阅图 6-16			150	550	ns
$t_{PHL}$	传播延迟时间, 高电平到低电平输出				150	550	ns
$t_{PLH}$	传播延迟时间, 低电平到高电平输出	$C_L = 15pF$ , 请参阅图 6-16			130	520	ns
$t_{PHL}$	传播延迟时间, 高电平到低电平输出				130	520	ns

## 5.11 开关特性\_接收器\_RS232 (续)

在推荐的电源电压范围和自然通风条件下的工作温度范围内测得 (除非另外注明) (1)

参数		测试条件	最小值	典型值 <sup>(2)</sup>	最大值	单位
$t_{R\_232}$ , $t_{F\_232}$	上升/下降时间 (接收器缓冲器输出), $V_{IO} = 3V$ 至 5.5V	$C_L = 150pF$ , 请参阅图 6-16		20	50	ns
		$C_L = 15pF$ , 请参阅图 6-16		5	10	ns
	上升/下降时间 (接收器缓冲器输出), $V_{IO} = 1.65V$ 至 2.75V	$C_L = 150pF$ , 请参阅图 6-16		40	90	ns
		$C_L = 15pF$ , 请参阅图 6-16		10	20	ns
$t_{en}$	输出使能时间	$C_L = 150pF$ , $R_L = 3k\Omega$ , 请参阅图 6-17		6	14	us
$t_{dis}$	输出禁用时间			100	200	ns
$t_{sk(p)}$	脉冲偏移 <sup>(3)</sup>	$C_L = 150pF$ , 请参阅图 6-16		50	135	ns
		$C_L = 15pF$ , 请参阅图 6-16		50	135	ns
<b>1Mbps</b>						
$t_{PLH}$	传播延迟时间, 低电平到高电平输出	$C_L = 150pF$ , 请参阅图 6-16		150	550	ns
$t_{PHL}$	传播延迟时间, 高电平到低电平输出			150	550	ns
$t_{PLH}$	传播延迟时间, 低电平到高电平输出	$C_L = 15pF$ , 请参阅图 6-16		130	520	ns
$t_{PHL}$	传播延迟时间, 高电平到低电平输出			130	520	ns
$t_{R\_232}$ , $t_{F\_232}$	上升/下降时间 (接收器缓冲器输出), $V_{IO} = 3V$ 至 5.5V	$C_L = 150pF$ , 请参阅图 6-16		20	50	ns
		$C_L = 15pF$ , 请参阅图 6-16		5	10	ns
	上升/下降时间 (接收器缓冲器输出), $V_{IO} = 1.65V$ 至 2.75V	$C_L = 150pF$ , 请参阅图 6-16		40	90	ns
		$C_L = 15pF$ , 请参阅图 6-16		10	20	ns
$t_{en}$	输出使能时间	$C_L = 150pF$ , $R_L = 3k\Omega$ , 请参阅图 6-17		6	14	us
$t_{dis}$	输出禁用时间			100	200	ns
$t_{sk(p)}$	脉冲偏移 <sup>(3)</sup>	$C_L = 150pF$ , 请参阅图 6-16		50	125	ns
		$C_L = 15pF$ , 请参阅图 6-16		50	125	ns

(1) 测试条件为  $C1 - C4 = 0.1 \mu F$  ( $V_{CC} = 3.3V \pm 0.3V$ );  $C1 = 0.047 \mu F$ ,  $C2 - C4 = 0.33 \mu F$  ( $V_{CC} = 5V \pm 0.5V$ )。

(2) 所有典型值均在  $V_{CC} = 3.3V$  或  $V_{CC} = 5V$  且  $T_A = 25^\circ C$  时测得。

(3) 脉冲偏移定义为同一器件每个通道的  $|t_{PLH} - t_{PHL}|$ 。

## 5.12 开关特性\_模式切换

建议工作条件下的参数。除非另有说明, 否则所有典型值均在温度为  $25^\circ C$ 、电源电压  $V_{CC} = 5V$ 、 $V_{IO} = 3.3V$  的条件下测得。

参数		测试条件	最小值	典型值	最大值	单位
$t_{RDY}$	从关断到 RS-232 就绪的时间	MODE1、MODE0 = 00 或悬空; SHDN = GND 至 $V_{IO}$ ; 其余逻辑输入引脚悬空, $V_{CC} = 4.5V$ 至 5.5V 从 SHDN 上升 50% 到电荷泵 V- 电源达到 -8V 的时间; 请参阅图 6-11		0.05	0.1	ms
		MODE1、MODE0 = 00 或悬空; SHDN = GND 至 $V_{IO}$ ; 其余逻辑输入引脚悬空, $V_{CC} = 3V$ 至 3.6V 从 SHDN 上升 50% 到电荷泵 V- 电源达到 -5V 的时间; 请参阅图 6-11		0.1	0.4	ms
$t_{R2\_R4}$	从 RS-232 1T1R 模式切换到 RS-485 全双工模式所需的时间	$L2 = V_{IO}$ , MODE1 从 GND 至 $V_{IO}$ , MODE0 = $V_{IO}$ ; SHDN = DIR = $V_{IO}$ ; SLR, TERM_TX, TERM_RX = 悬空; 从 MODE1 上升沿的 50% 到 R2 达到 2V 的时间; 请参阅图 6-12		0.04	0.1	$\mu s$
$t_{R4\_R2}$	从 RS-485 全双工模式切换到 RS-232 3T5R 模式所需的时间	$L2 = V_{IO}$ , MODE1 从 $V_{IO}$ 至 GND, MODE0 = $V_{IO}$ ; SHDN = DIR = $V_{IO}$ ; SLR, TERM_TX, TERM_RX = 悬空; 从 MODE1 下降沿的 50% 至 R2 达到 300mV 的时间; 请参阅图 6-12		2	2.1	$\mu s$

## 5.12 开关特性\_模式切换 (续)

建议工作条件下的参数。除非另有说明，否则所有典型值均在温度为 25°C、电源电压  $V_{CC} = 5V$ 、 $V_{IO} = 3.3V$  的条件下测得。

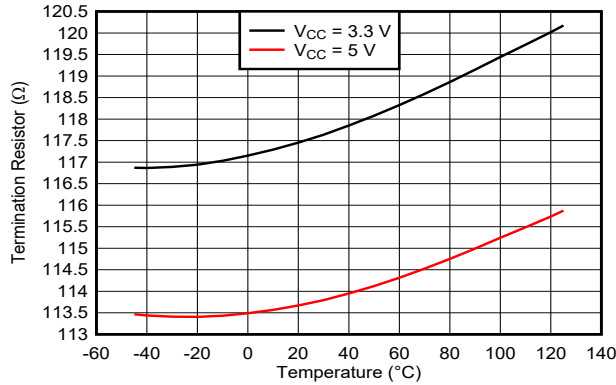
参数		测试条件	最小值	典型值	最大值	单位
$t_{FHD\_RS485}$	从 RS-485 全双工模式切换到半双工模式所需的时间	DIR = $V_{IO}$ , MODE1 = $V_{IO}$ ; MODE0 从 $V_{IO}$ 至 GND; SHDN = $V_{IO}$ , SLR, TERM_TX, TERM_RX = 悬空; L2 = GND, L1 上的 10k 下拉电阻, 从 MODE0 下降沿的 50% 到 L1 上 50% 下降沿的时间; 请参阅图 6-13		0.5	1	$\mu s$
$t_{HFD\_RS485}$	从 RS-485 半双工模式切换到全双工模式所需的时间	DIR = $V_{IO}$ , MODE1 = $V_{IO}$ ; MODE0 从 GND 至 $V_{IO}$ ; SHDN = $V_{IO}$ , SLR, TERM_TX, TERM_RX = 悬空; L2 = GND, L1 上的 10k 下拉电阻, 从 MODE0 上升沿的 50% 到 L1 上 50% 上升沿的时间; 请参阅图 6-13		0.5	1	$\mu s$

## 5.13 开关特性\_RS-485\_端接电阻器

建议工作条件下的参数。除非另有说明，否则所有典型值均在温度为 25°C、电源电压  $V_{CC} = 5V$ 、 $V_{IO} = 3.3V$  的条件下测得。

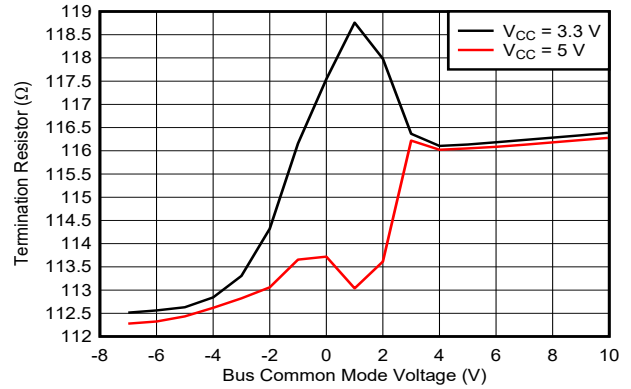
参数		测试条件	最小值	典型值	最大值	单位
$t_{DTEN}$	驱动器端子端接电阻器开通时间	MODE1, MODE0 = 11; $V_{IO} = 3V$ 至 3.6V, DIR = GND, $V_{R2R1} = 2V$ , $V_{R1} = 0V$ ; 请参阅图 6-10		1000	2200	ns
$t_{DTZ}$	驱动器端子端接电阻器关闭时间	MODE1, MODE0 = 11; $V_{IO} = 3V$ 至 3.6V, DIR = GND, $V_{R2R1} = 2V$ , $V_{R1} = 0V$ ; 请参阅图 6-10		2000	7200	ns
$t_{RTEN}$	接收器端子端接电阻器开通时间	MODE1, MODE0 = 11; $V_{IO} = 3V$ 至 3.6V, $V_{R3R4} = 2V$ , $V_{R4} = 0V$ ; 请参阅图 6-10		1000	2200	ns
$t_{RTZ}$	接收器端子端接电阻器关闭时间	MODE1, MODE0 = 11; $V_{IO} = 3V$ 至 3.6V, $V_{R3R4} = 2V$ , $V_{R4} = 0V$ ; 请参阅图 6-10		2000	7200	ns

### 5.14 典型特性



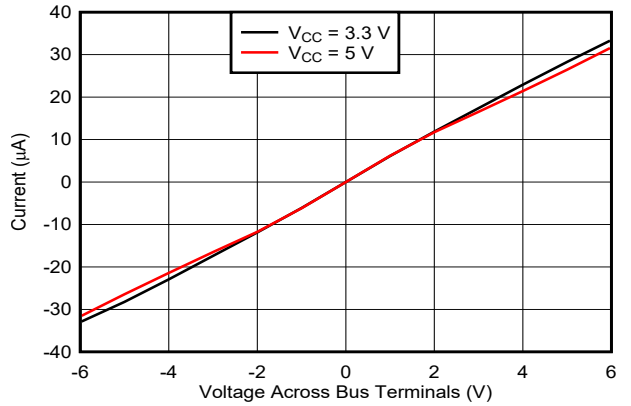
RS-485 全双工模式  $V(R3-R4) = 2V$

图 5-1. RS-485 端接电阻器与温度之间的关系



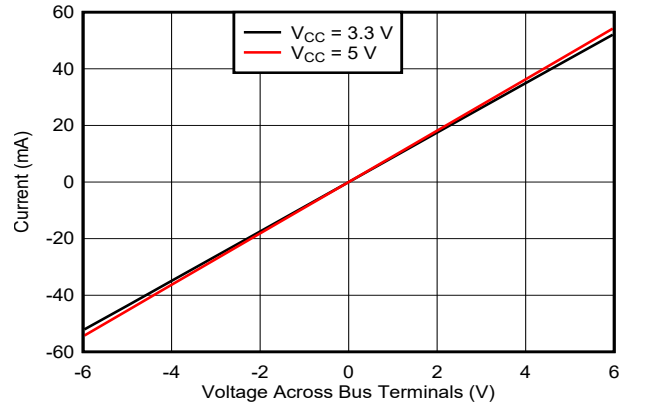
RS-485 全双工模式  $V(R3-R4) = 2V$

图 5-2. 端接电阻器与总线共模电压之间的关系



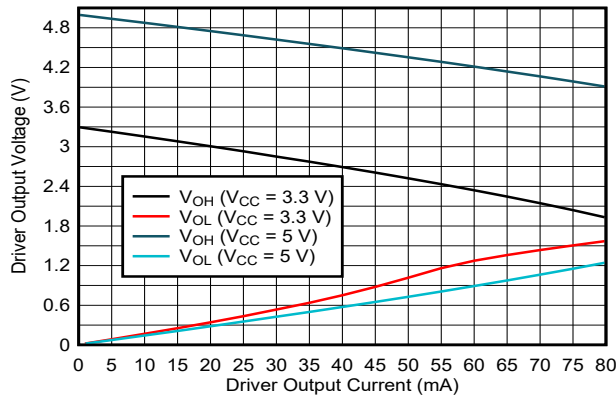
TERM\_TX = GND DIR = GND  $T_A = 25^\circ C$

图 5-3. 端接关闭时 R2-R1 总线引脚上的电压与电流之间的关系



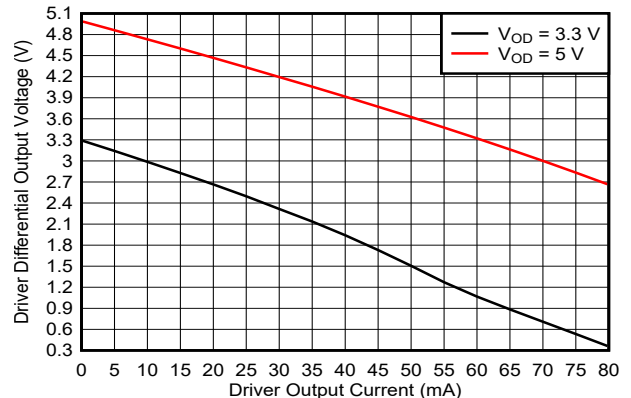
TERM\_TX =  $V_{IO}$  DIR = GND  $T_A = 25^\circ C$

图 5-4. 端接开启时 R2-R1 总线引脚上的电压与电流之间的关系



DIR =  $V_{IO}$   $T_A = 25^\circ C$

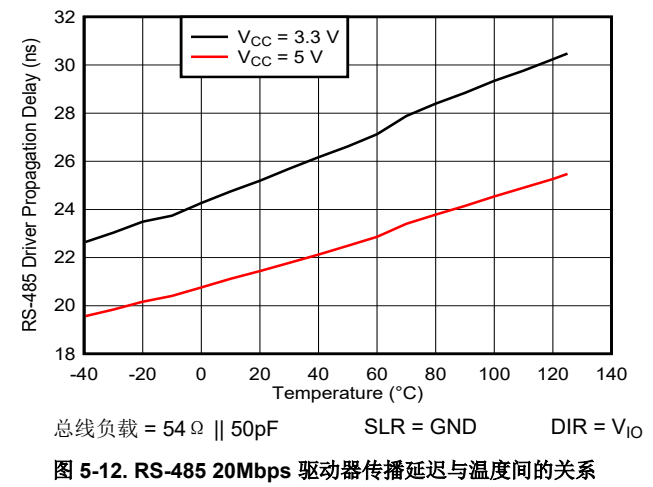
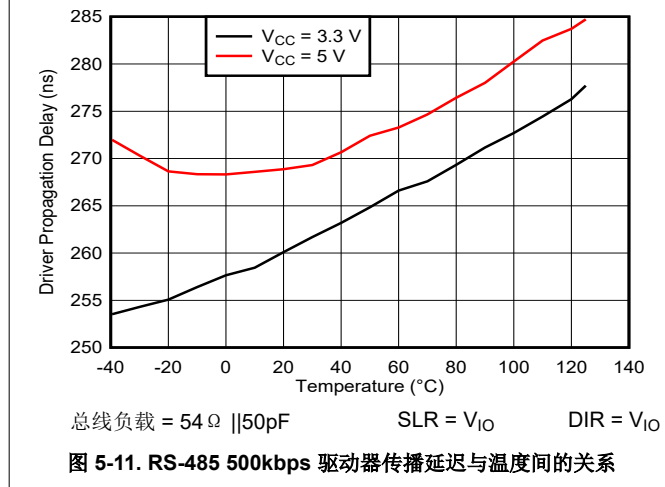
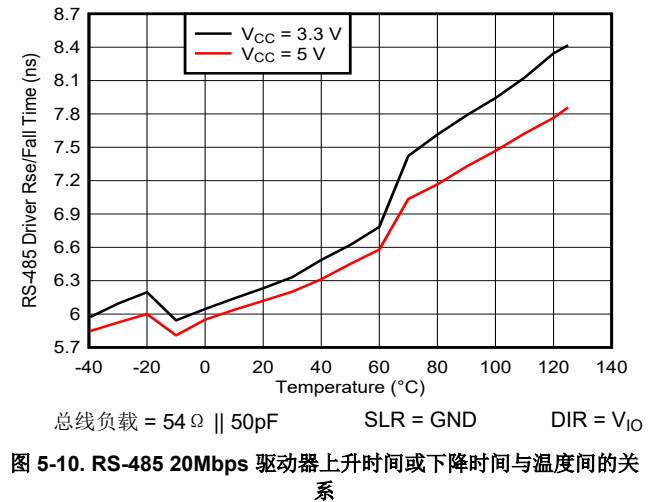
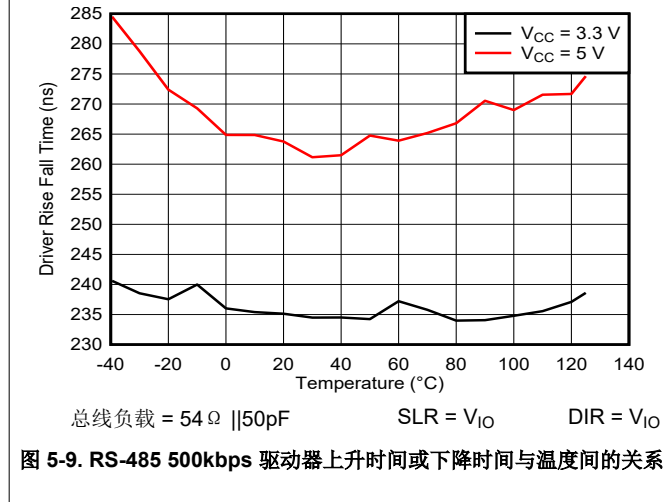
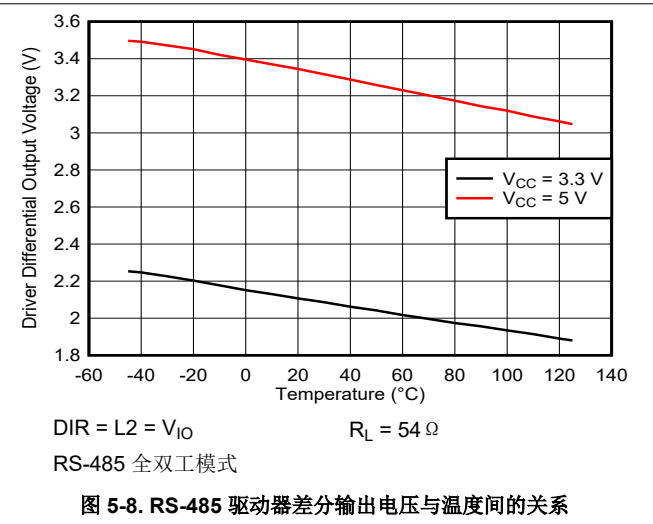
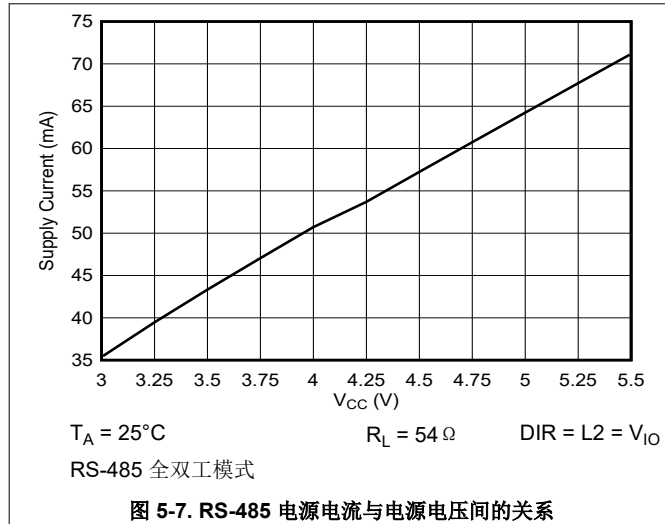
图 5-5. RS-485 驱动器输出电压与驱动器输出电流之间的关系



DIR =  $V_{IO}$   $T_A = 25^\circ C$

图 5-6. RS-485 驱动器差分输出电压与驱动器输出电流之间的关系

5.14 典型特性 (续)





### 5.14 典型特性 (续)

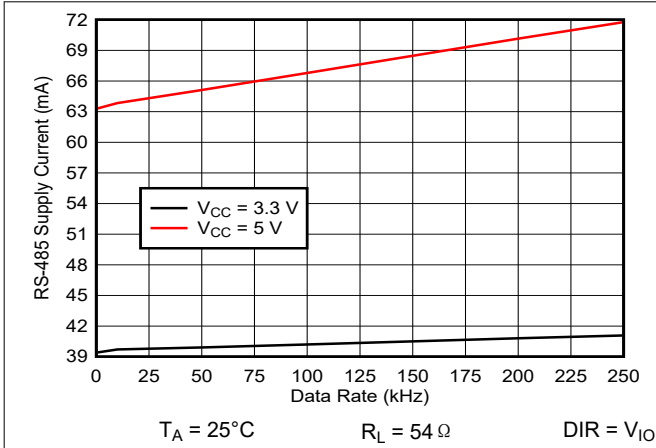


图 5-13. RS-485 500kbps 电源电流与信号传输速率间的关系

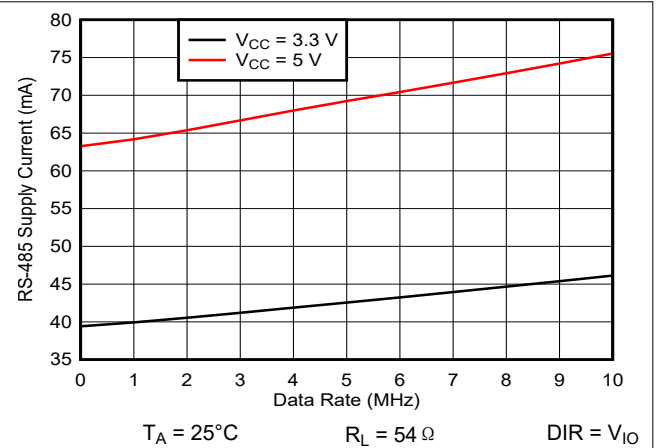


图 5-14. RS-485 20Mbps 电源电流与信号传输速率间的关系

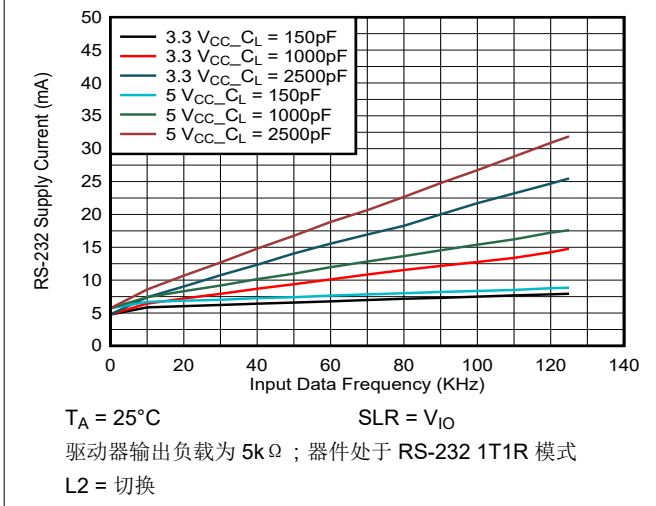


图 5-15. 250kbps 模式下的 RS-232 电源电流与信号传输速率间的关系

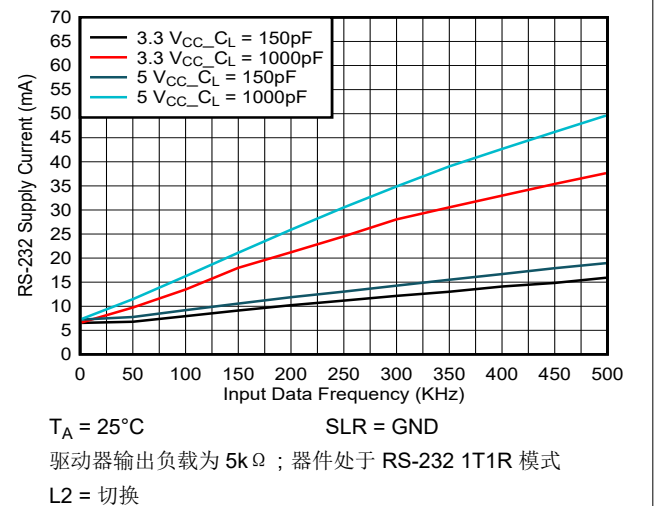


图 5-16. 1Mbps 模式下的 RS-232 电源电流与信号传输速率间的关系

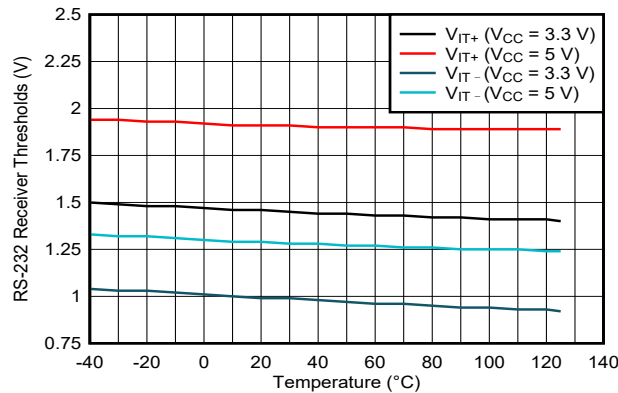


图 5-17. RS-232 接收器阈值与温度间的关系

## 6 参数测量信息

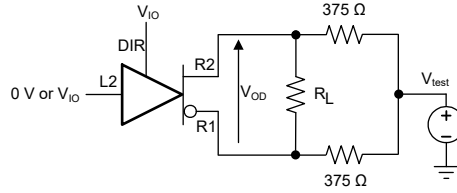


图 6-1. 具有共模负载的 RS-485 驱动器差分输出电压测量

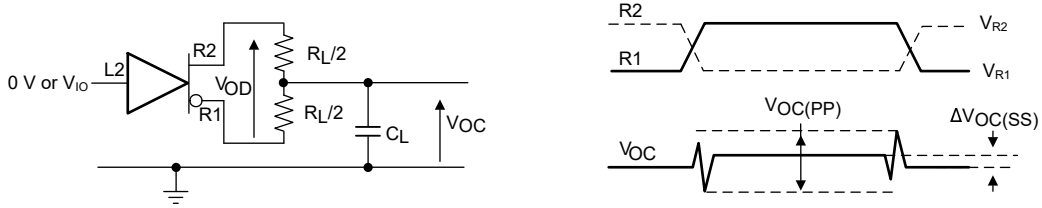


图 6-2. 具有 RS-485 负载的 RS-485 驱动器差分 and 共模输出测量

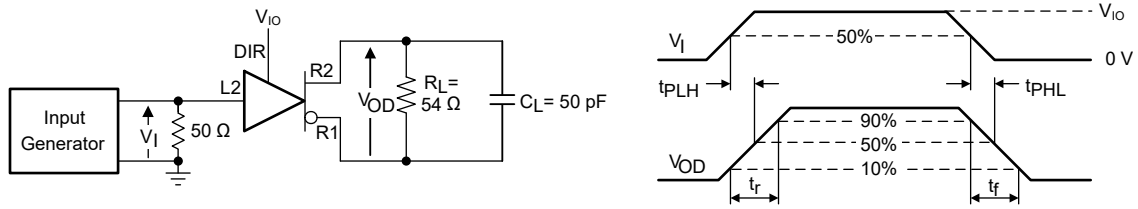


图 6-3. RS-485 驱动差分输出上升和下降时间以及传播延迟测量

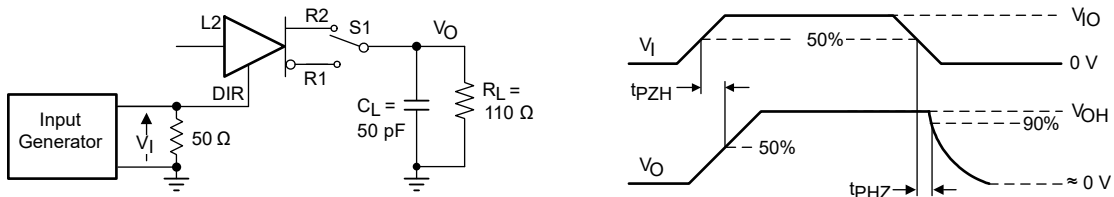


图 6-4. 具有高电平有效输出和下拉负载的 RS-485 驱动器启用和禁用时间测量

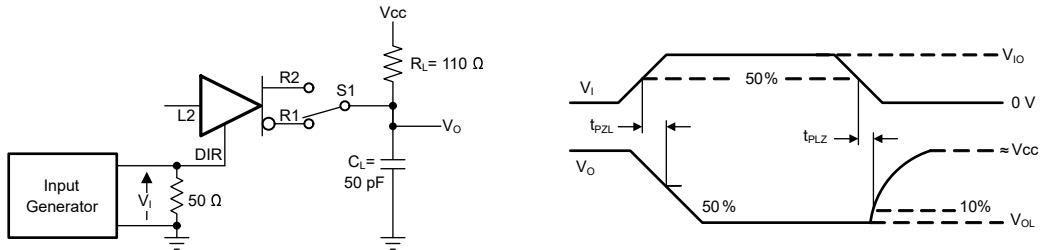


图 6-5. 具有低电平有效输出和上拉负载的 RS-485 驱动器启用和禁用时间测量

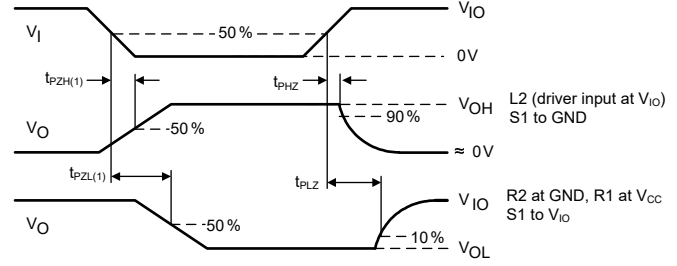
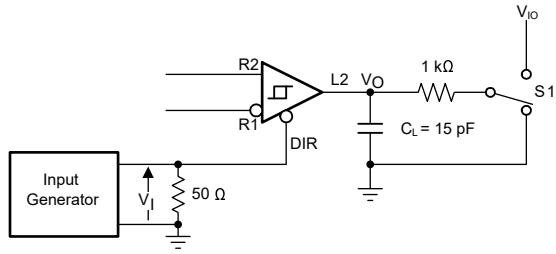


图 6-6. RS-485 接收器输出上升和下降时间以及传播延迟测量

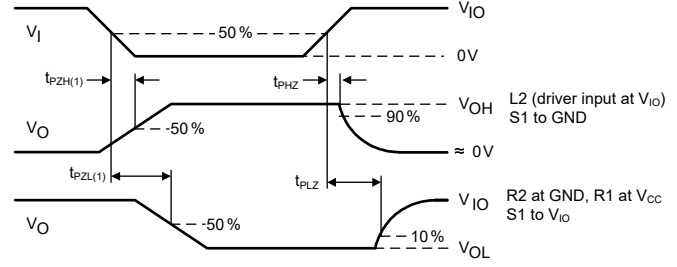
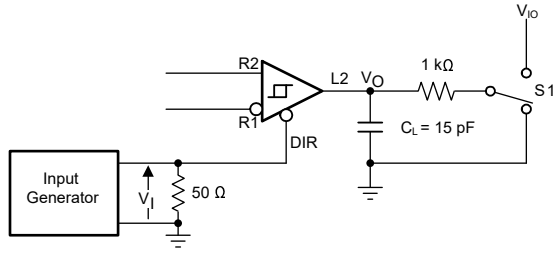


图 6-7. 半双工模式下 RS-485 接收器启用和禁用时间测量

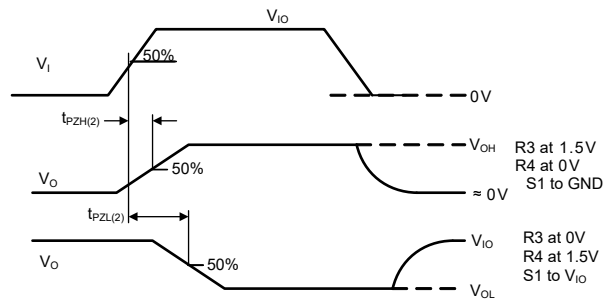
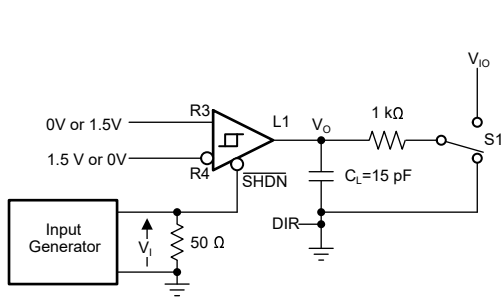


图 6-8. TX 被禁用时 RS-485 接收器从关断开始的启用时间测量全双工模式

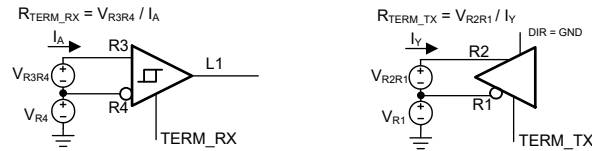


图 6-9. 端接电阻器测量

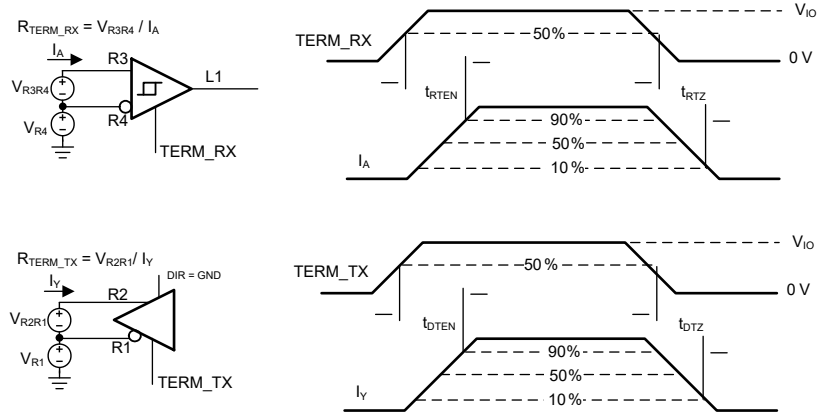


图 6-10. 端接电阻器开关测量

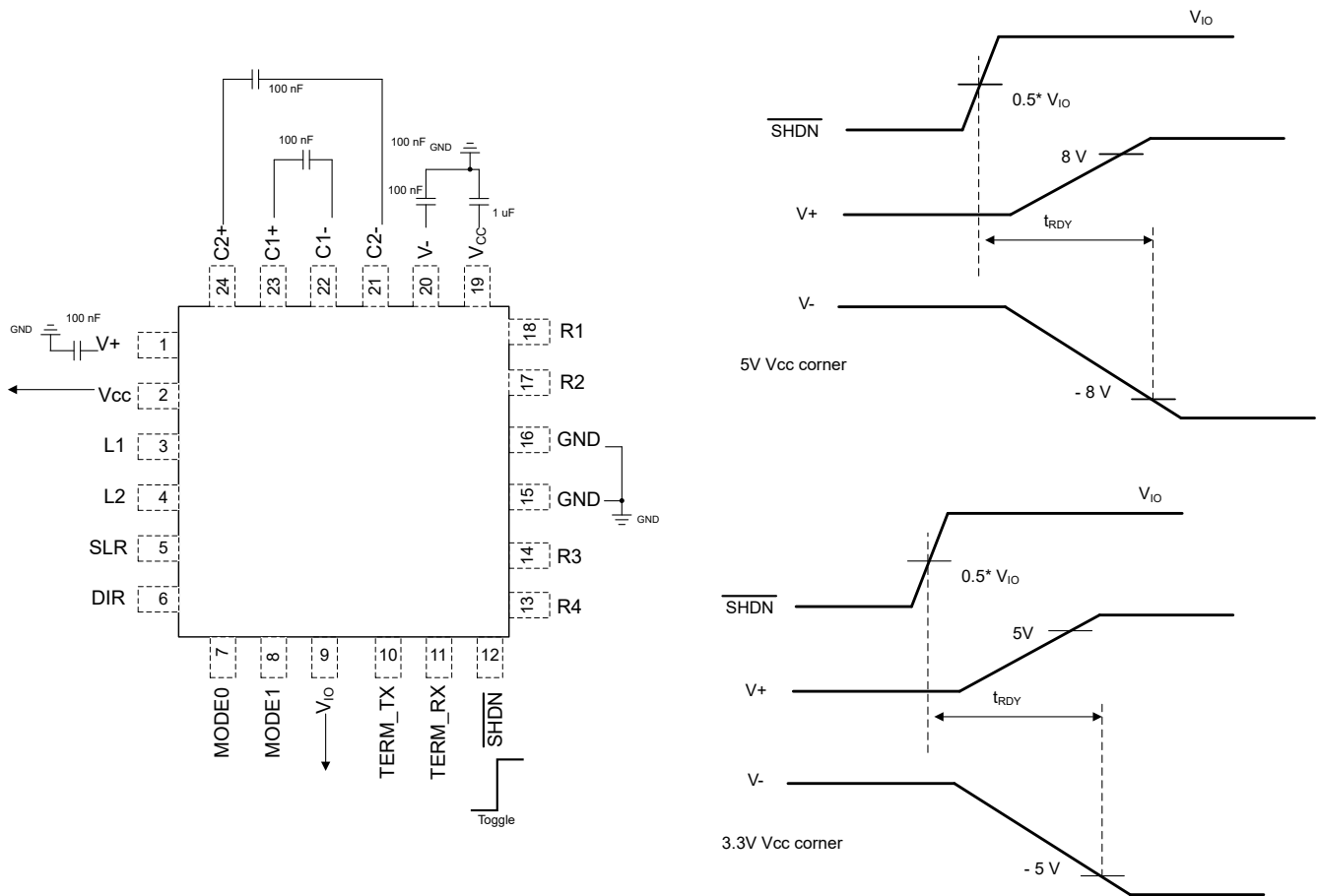


图 6-11. 从关断到 RS-232 就绪的时间

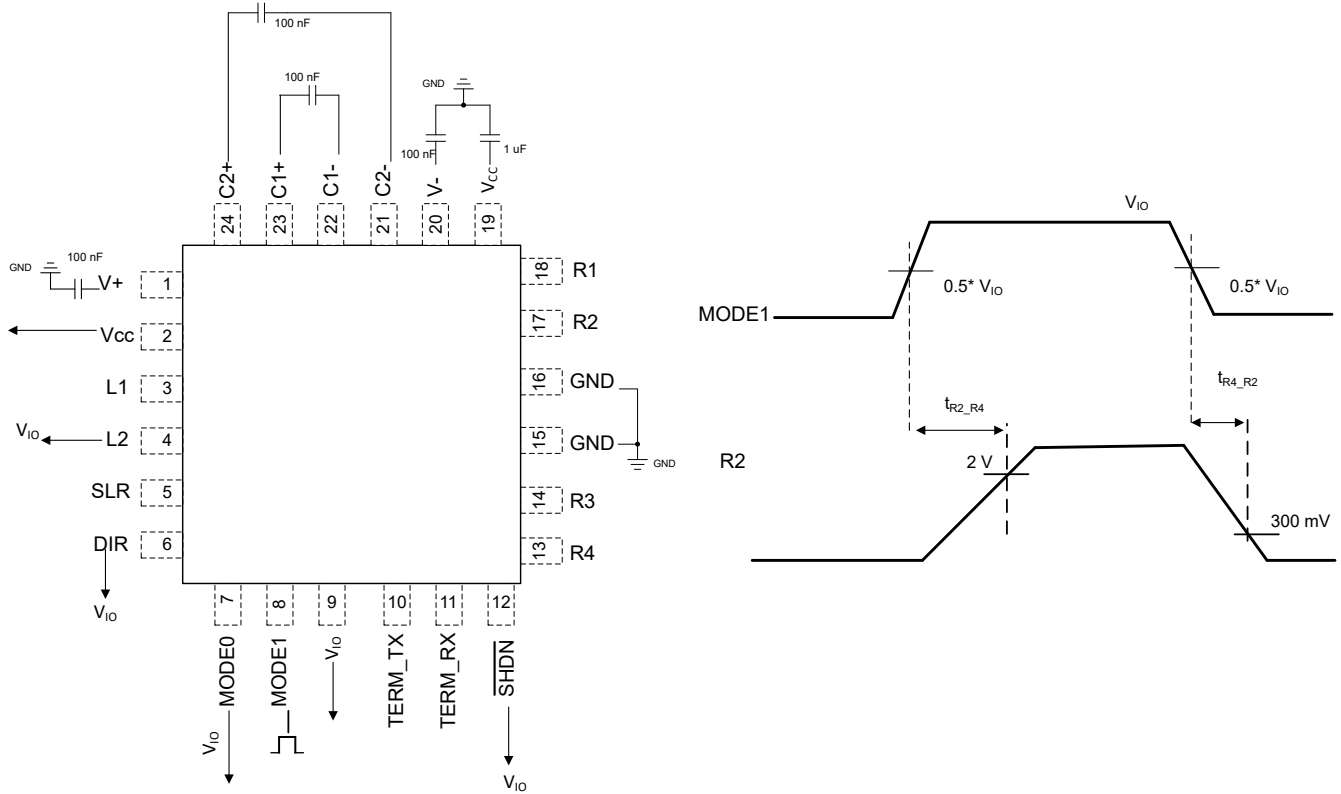


图 6-12. 从 RS-232 模式切换到 RS-485 全双工模式和反向切换所需的时间

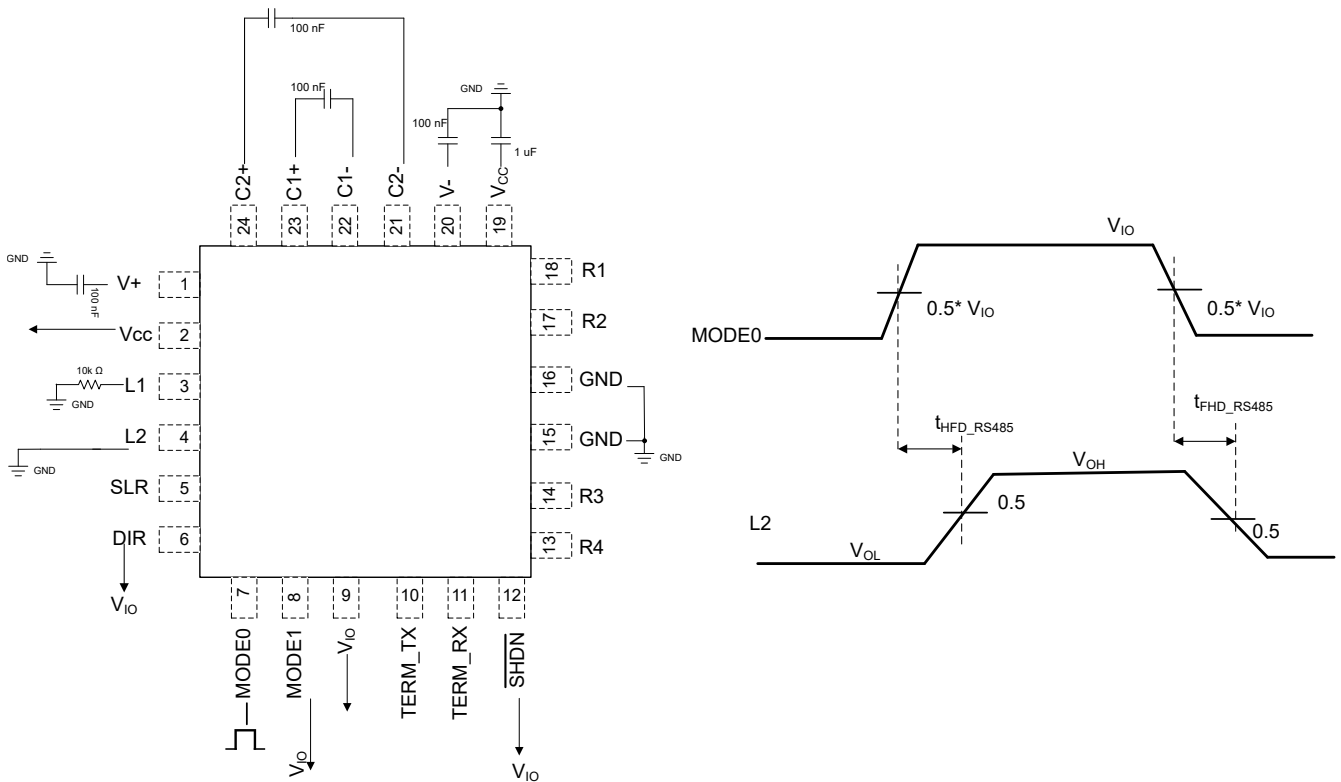


图 6-13. 从 RS-485 全双工切换至半双工和反向切换所需的时间

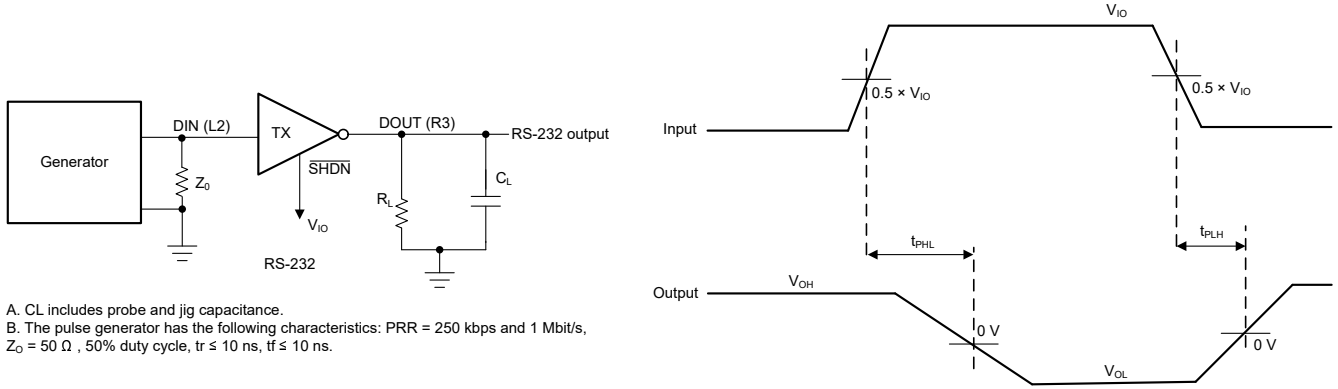


图 6-14. RS-232 驱动器传播延迟，脉冲偏移

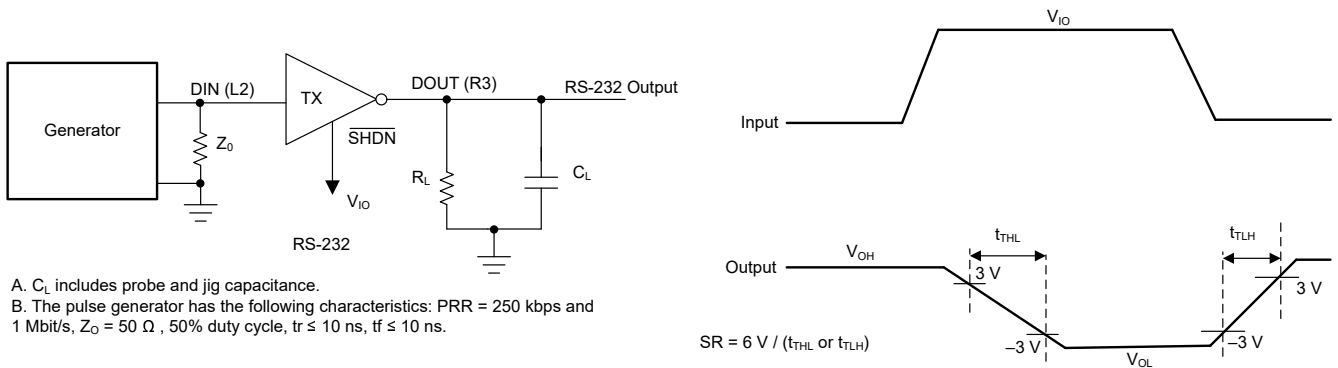


图 6-15. RS-232 驱动器压摆率

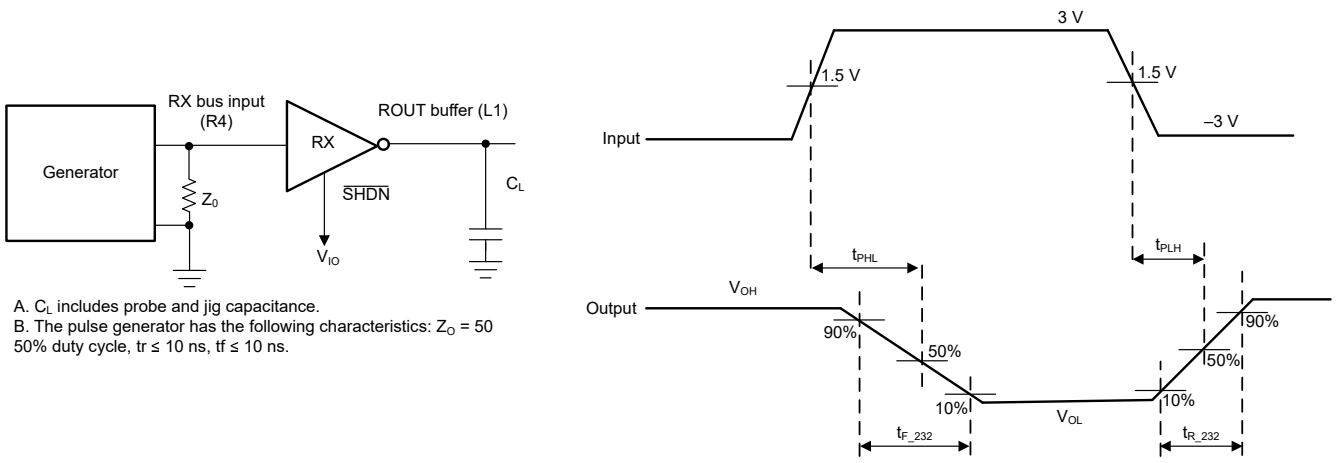
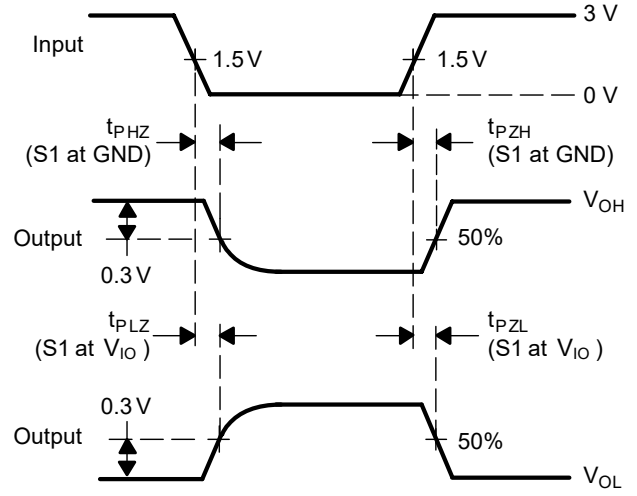
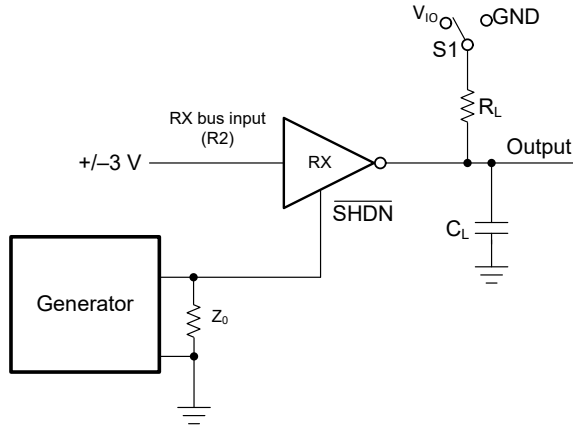


图 6-16. RS-232 接收器传播延迟，脉冲偏移



- A.  $C_L$  includes probe and jig capacitance.
- B. The pulse generator has the following characteristics:  $Z_0 = 50 \Omega$ , 50% duty cycle,  $t_r \leq 10 \text{ ns}$ ,  $t_f \leq 10 \text{ ns}$ .
- C.  $t_{PLZ}$  and  $t_{PHZ}$  are same as  $t_{DIS}$
- D.  $t_{PZL}$  and  $t_{PZH}$  are same as  $t_{EN}$

图 6-17. RS-232 接收器使能和禁用时间

## 7 详细说明

### 7.1 概述

THVD4411 是一款高度集成且稳健的多协议收发器，支持 RS-232、RS-422 和 RS-485 物理层。该器件具有一个发送器和一个接收器，可支持 1T1R RS-232 端口。此外，该器件还集成了一个发送器和一个接收器，可支持半双工和全双工 RS-485 端口。**MODE** 选择引脚支持共享总线和逻辑引脚，以便这些协议共享单个通用连接器。

该器件具有 **SLR** 引脚，可用于 RS-232 和 RS-485 的两种不同最大速度设置。这一点非常有用，因为客户可以鉴定一个器件并将其用于两个单独的终端应用。这些器件还具有灵活的 I/O 电源引脚  $V_{IO}$ ，可实现 1.65V 至 5.5V 的数字接口电压范围，不同于 3V 至 5.5V 的总线电压电源。

### 7.2 功能方框图

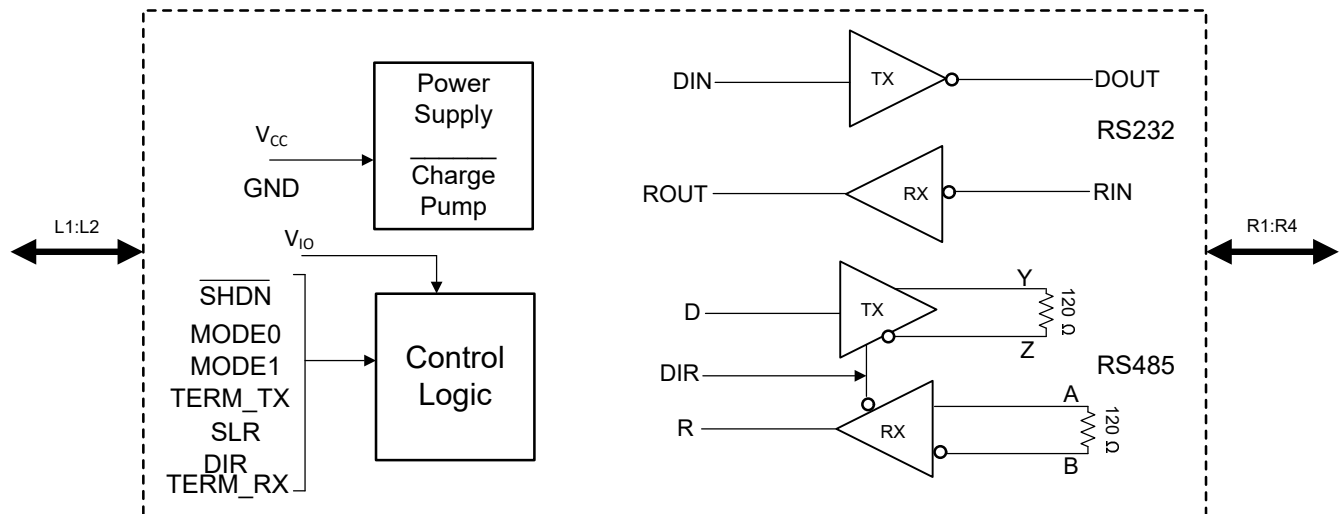


图 7-1. THVD4411 方框图



## 7.3 特性说明

### 7.3.1 集成 IEC ESD 和 EFT 保护

内部 ESD 保护电路可根据高达  $\pm 8\text{kV}$  的 IEC 61000-4-2 标准，保护所有收发器总线引脚（驱动器和接收器）免受静电放电 (ESD) 的影响，用于所有工作模式下的接触放电和  $\pm 15\text{kV}$ （空气放电）。根据高达  $\pm 4\text{kV}$  的 IEC 61000-4-4 标准，RS-485 模式下的总线线路还可以承受电气快速瞬变 (EFT)。

### 7.3.2 保护特性

THVD4411 驱动器可防止  $-16\text{V}$  至  $+16\text{V}$  范围内的任何直流电源短路。在 RS-485 模式下，将短路电流限制为  $\pm 250\text{mA}$ ，以符合 TIA/EIA-485A 标准。在 RS-232 模式下， $\pm 60\text{mA}$  的电流限制适用于总线引脚可能接地短路的情况。

该器件还具有热关断保护功能，如果结温超过  $T_{\text{SHDN}}$ ，则会因片上功率耗散过多而禁用驱动器和接收器。

$V_{\text{CC}}$  和  $V_{\text{IO}}$  电源均具有电源欠压保护功能。当两个电源均高于其上升欠压阈值时，这会使总线输出和接收器逻辑输出保持在已知的驱动状态。下表介绍了不同电源电平情况下的器件行为。

**表 7-1. 电源功能表**

$V_{\text{CC}}$	$V_{\text{IO}}$	驱动器输出	接收器输出
$> UV_{V_{\text{CC}}}(\text{rising})$	$> UV_{V_{\text{IO}}}(\text{rising})$	对于 RS-485 模式，由 DIR 和 L2 输入确定。对于 RS-232 模式，由 L2 输入确定。对于关断模式，为高阻态	对于 RS-485 模式，由 DIR 和 (R1-R2) 或 (R3-R4) 输入确定。对于 RS-232 模式，由 R2 输入确定。对于关断模式，为高阻态
$< UV_{V_{\text{CC}}}(\text{falling})$	$> UV_{V_{\text{IO}}}(\text{rising})$	高阻抗	不确定
$> UV_{V_{\text{CC}}}(\text{rising})$	$< UV_{V_{\text{IO}}}(\text{falling})$	高阻抗	高阻抗
$< UV_{V_{\text{CC}}}(\text{falling})$	$< UV_{V_{\text{IO}}}(\text{falling})$	高阻抗	高阻抗

### 7.3.3 接收器失效防护状态运行

THVD4411 的 RS-485 差分接收器由于以下原因而失效防护至无效总线状态：

- 出现总线开路，例如连接器断开
- 出现总线短路，例如电缆损坏，将双绞线短路在一起
- 当总线上的驱动器没有进行有源驱动时，出现总线空闲

在其中任一种情况下，此差分接收器将输出一个失效防护逻辑高电平状态，因此接收器的输出并非未明确。

接收器失效防护通过将接收器阈值进行偏移来完成，因此输入不确定范围并不包括零电压差分。为了符合 RS-422 和 RS-485 标准，接收器输出必须在差分输入  $V_{ID}$  正向大于 200mV 时输出一个高电平，并且当  $V_{ID}$  负向大于 -200mV 时输出一个低电平。用于确定失效防护性能的接收器参数是  $V_{TH+}$ 、 $V_{TH-}$  和  $V_{HYS}$  ( $V_{TH+}$  和  $V_{TH-}$  之间的间隔)。如“接收器功能”表中所述，负电压高于 -200mV 的差分信号总是产生接收器输出低电平，而正电压高于 200mV 的差分信号总是产生接收器输出高电平。

当差分输入信号接近于零时，它将仍高于  $V_{TH+}$  阈值，接收器输出为高电平。只有当差分输入比  $V_{TH+}$  低出超过  $V_{HYS}$  时，接收器输出才会转换至低电平状态。因此，总线故障条件下接收器输入的抗噪性包括接收器迟滞值  $V_{HYS}$  以及  $V_{TH+}$  的值。

### 7.3.4 低功耗关断模式

将  $\overline{SHDN}$  引脚驱动为低电平可使器件进入关断模式。这是该器件的最低功耗模式，典型电流消耗为 10uA。在此模式下，所有块均被禁用。

### 7.3.5 片上可切换端接电阻器

THVD4411 有 2 个标称值为 120 $\Omega$  的端接电阻器，一个跨接 R1/R2，另一个跨接 R3/R4，在 RS-485 模式下运行。如表 7-2 中所述，通过使用引脚来启用或禁用两个端接电阻器。两个端接电阻器都可以独立于驱动器或接收器的状态而启用或禁用。在 RS-232 1T1R、未供电和热关断模式下，端接关闭。

表 7-2. 片上端接功能表

信号状态	器件模式	功能	说明
TERM_TX = $V_{IO}$	全双工模式	在 R1 和 R2 之间启用 120 $\Omega$	默认禁用 R1/R2 之间的端接
TERM_TX = GND 或悬空	全双工模式	在 R1 和 R2 之间禁用 120 $\Omega$	
TERM_RX = $V_{IO}$	全双工模式	在 R3 和 R4 之间启用 120 $\Omega$	默认禁用 R3/R4 之间的端接
TERM_RX = GND 或悬空	全双工模式	在 R3 和 R4 之间禁用 120 $\Omega$	
TERM_RX = X, TERM_TX = $V_{IO}$	半双工模式	在 R1 和 R2 之间启用 120 $\Omega$	在半双工模式下，TERM_RX 无关，TERM_TX 具有更高的优先级
TERM_RX = X, TERM_TX = GND	半双工模式	在 R1 和 R2 之间禁用 120 $\Omega$	

片上 120 $\Omega$  端接电阻器设计为随温度和总线引脚上的共模电压的变化最小。此外，端接块可以为总线提供阻性负载，并且不会改变从直流到 20Mbps 信号的总线信号的幅度或相位。

### 7.3.6 运行数据速率

通过配置压摆率控制 (SLR) 引脚，THVD4411 可用于低速或快速 RS-485 和 RS-232 应用。表 7-3 介绍了压摆率控制功能。

表 7-3. 压摆率控制功能表

信号状态	驱动器	接收器	注释
SLR = $V_{IO}$	RS-485 的最大运行速度 = 500kbps。在 RS-232 模式下的最大运行速度为 250kbps	RS-485 的最大运行速度 = 500kbps。在 RS-232 模式下的最大运行速度为 250kbps	对驱动器输出端应用有效高压摆率限制。在此配置中，已启用 RS-485 的接收器路径中的干扰滤波器
SLR = GND 或悬空	RS-485 的最大运行速度 = 20Mbps。在 RS-232 模式下的最大运行速度为 1Mbps	RS-485 的最大运行速度 = 20Mbps。在 RS-232 模式下的最大运行速度为 1Mbps	禁用驱动器输出上的压摆率限制。

对于 RS-485 半双工和全双工模式，处于低速模式 (500kbps) 的接收器路径可提供额外的噪声滤除。为了衰减来自总线的可能被错误解释为有效数据的高频噪声脉冲，SLR =  $V_{IO}$  可启用低通滤波器以滤除频率高于典型值 800kHz 的脉冲。

### 7.3.7 适用于 RS-232 的集成电荷泵

THVD4411 具有集成式高效率和低噪声电荷泵，可为 RS-232 信号生成大输出电压。电荷泵由倍压器和逆变器组成，用于分别针对 3.3V 或 5V  $V_{CC}$  运行将电压调节至  $\pm 6V$  或  $\pm 10V$ 。电荷泵需要四个外部陶瓷电容器并允许 RS-232 的单电源运行。有关 RS-232 电荷泵运行的通用说明，请参阅博客：[RS-232 收发器中已调节电荷泵电路的工作原理](#)

7.4 器件功能模式

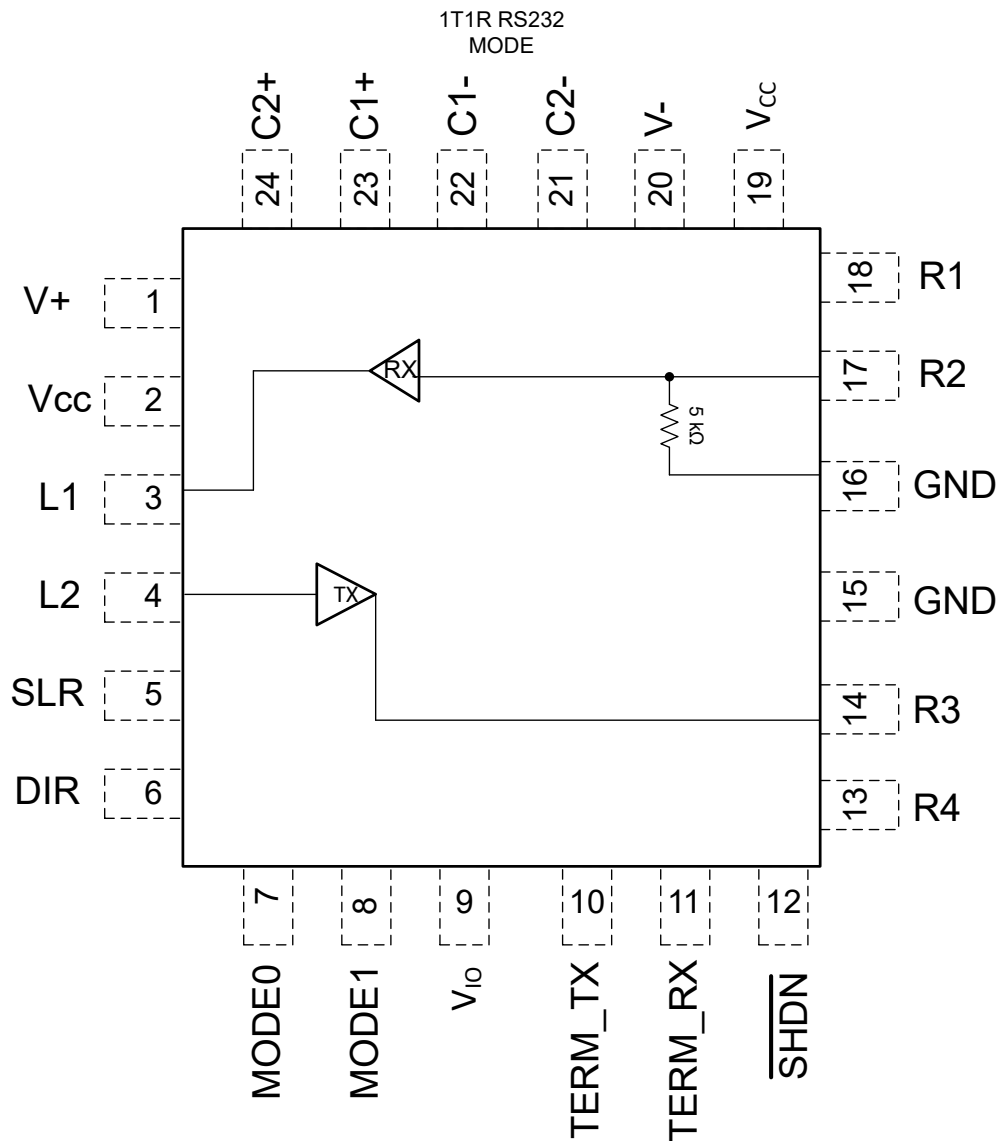


图 7-2. RS-232 模式

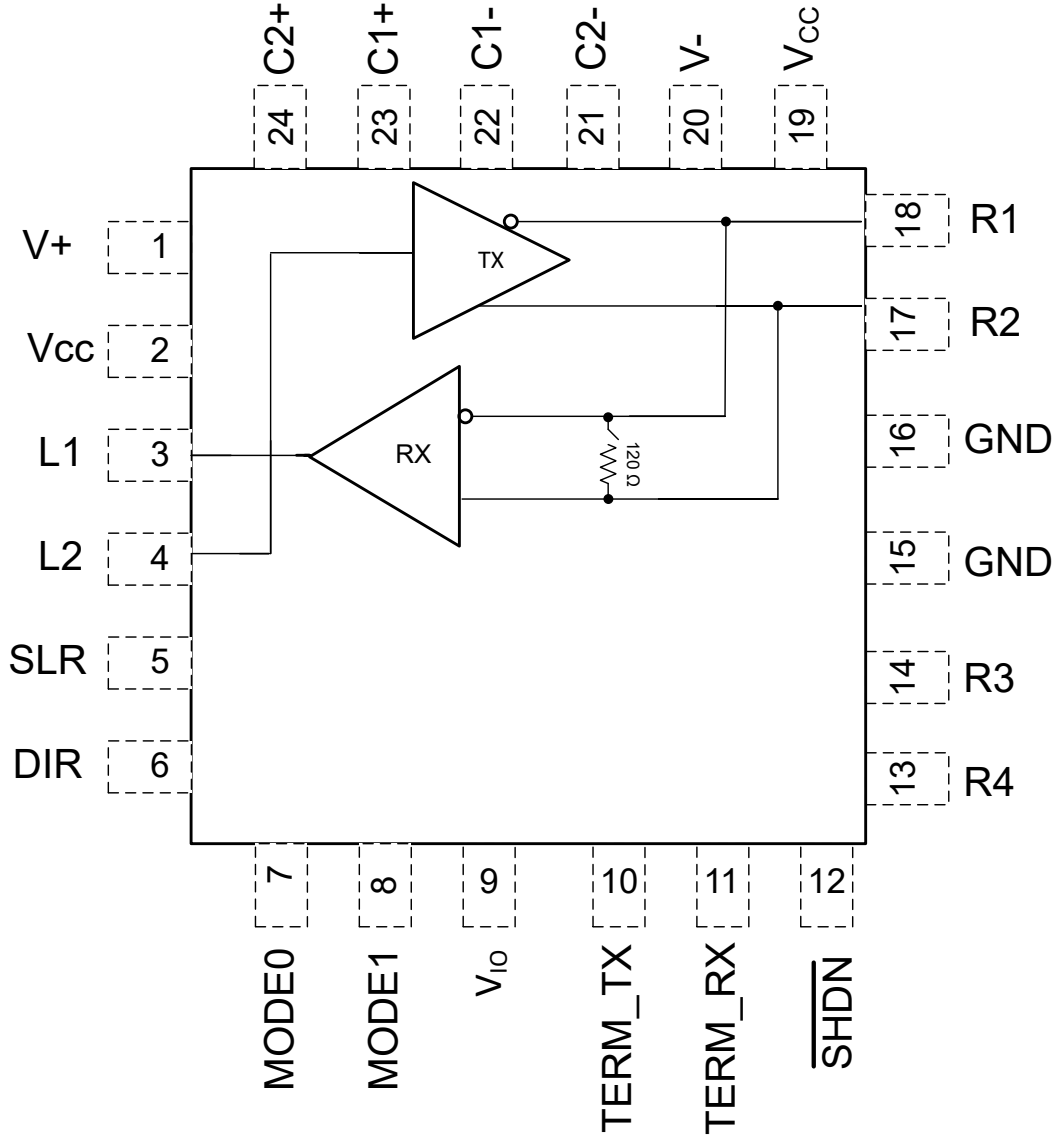


图 7-3. RS-485 半双工模式

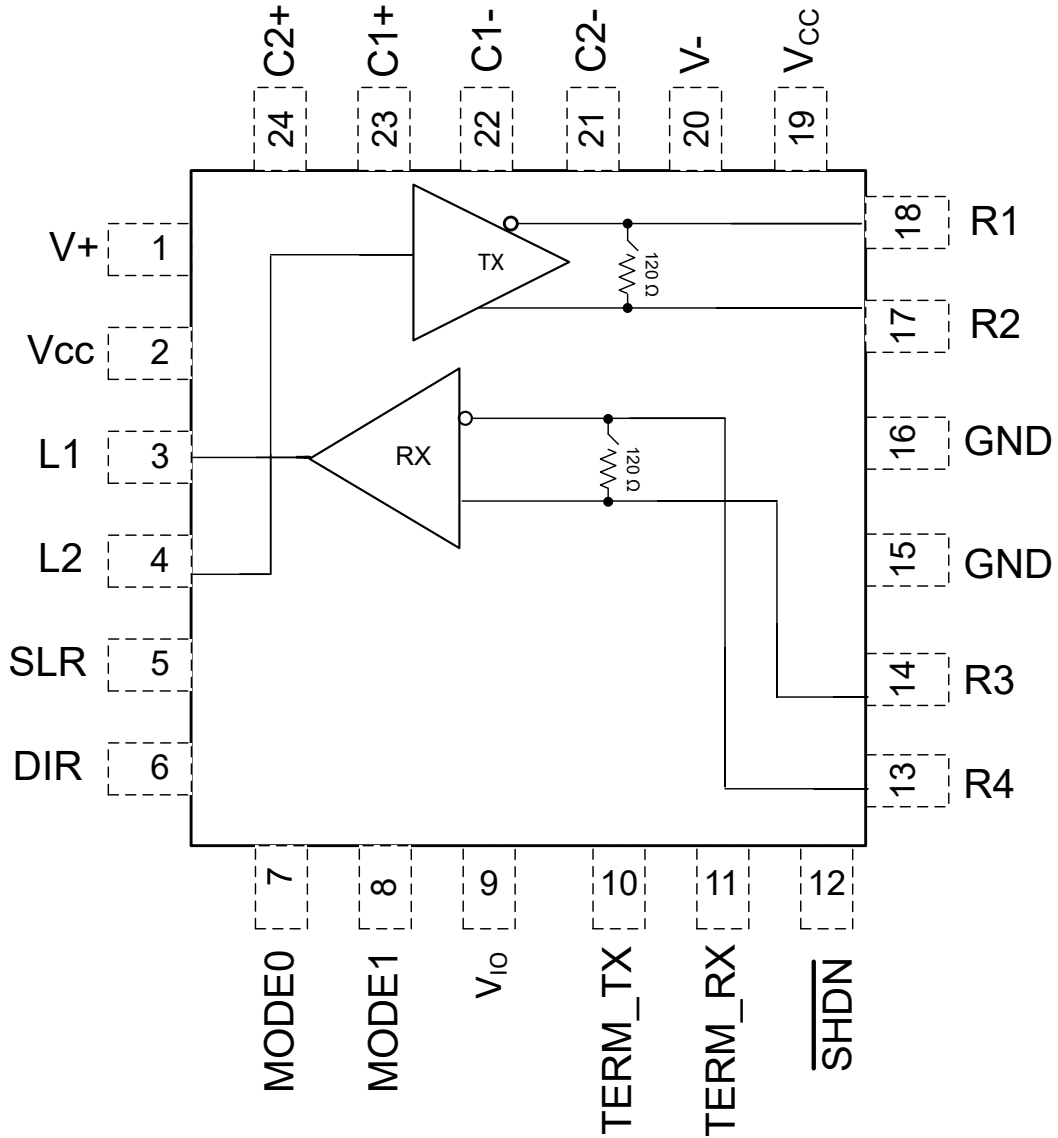


图 7-4. RS-485 全双工模式

### 7.4.1 RS-485 功能

当驱动器使能引脚 DIR 为逻辑高电平时，差分输出 R2 和 R1 遵循数据输入 L2 处的逻辑状态。L2 处的逻辑高电平导致 R2 变为高电平，R1 变为低电平。在这种情况下，定义为  $V_{OD} = V_{R2} - V_{R1}$  的差分输出电压为正。当 L2 为低电平时，输出状态反转：R1 变为高电平，R2 为低电平， $V_{OD}$  为负。

当 DIR 为低电平时，两个输出都变为高阻态。在这种情况下，与 L2 处的逻辑状态无关。DIR 引脚有一个内部下拉电阻接地。因此，当处于开路状态时，驱动器默认禁用（高阻抗）。L2 引脚有一个连接到  $V_{IO}$  的内部上拉电阻器，因此，当启用驱动器且处于开路状态时，输出 R2 变为高电平，R1 变为低电平。

表 7-4. 驱动器功能表

输入	使能	输出		功能
		R2	R1	
L2	DIR	R2	R1	
H	H	H	L	有源驱动总线高电平
L	H	L	H	有源驱动总线低电平
X	L	高阻抗	高阻抗	驱动器被禁用
X	开路	高阻抗	高阻抗	默认情况下，驱动器被禁用
开路	H	H	L	默认情况下，有源驱动总线为高电平

表 7-4 对半双工和全双工模式都有效，与 TERM\_TX、TERM\_RX 和 SLR 引脚的状态无关。

在全双工模式下，如果  $\overline{SHDN}$  为高电平，则始终启用接收器。在半双工模式下，接收器启用为 DIR = 低电平/悬空，如果 DIR =  $V_{IO}$  则被禁用。当通过  $V_{ID} = V_{R2} - V_{R1}$  或  $V_{R3} - V_{R4}$  计算的差分输入电压高于正输入阈值  $V_{TH+}$  时，接收器输出 L2 变为高电平。当  $V_{ID}$  低于负输入阈值  $V_{TH-}$  时，接收器输出 L2 变为低电平。如果  $V_{ID}$  介于  $V_{TH+}$  和  $V_{TH-}$  之间，则输出是不确定的。

在半双工模式下，当 DIR 为高电平时，接收器输出为高阻抗，与  $V_{ID}$  的幅度和极性无关。当收发器与总线断开（开路）、总线与其他线路短接（短路）或未对总线进行有源驱动（空闲总线）时，接收器输入的内部偏置会导致输出失效防护高电平。

表 7-5. 接收器功能表

差分输入	输出	功能
$V_{ID} = V_{R2} - V_{R1}$ (半双工模式) 或 $V_{R3} - V_{R4}$ (全双工模式)	L1	
$V_{TH+} < V_{ID}$	H	接收有效总线高电平
$V_{TH-} < V_{ID} < V_{TH+}$	?	待定总线状态
$V_{ID} < V_{TH-}$	L	接收有效总线低电平
X	在半双工模式下， DIR = $V_{IO}$ 时为高阻抗	在半双工模式下，DIR = $V_{IO}$ 时禁用接收器
开路总线	H	失效防护高电平输出
短路总线	H	失效防护高电平输出
闲置（终止）总线	H	失效防护高电平输出

无论 TERM\_TX、TERM\_RX 和 SLR 引脚的状态如何，表 7-5 都有效。

### 7.4.2 RS-232 功能

在 RS-232 模式下，禁用驱动器的唯一方法是通过将  $\overline{SHDN}$  引脚拉至低电平而进入关断模式。当驱动器 L2 输入端为逻辑高电平时，会使驱动器 R3 的输出被驱动为低电平，靠近负电荷泵的输出 V-。当驱动器 L2 输入端为逻辑低电平时，会使驱动器 R3 的输出被驱动为高电平，靠近正电荷泵的输出 V+。如果逻辑输入由于驱动器逻辑输入上的上拉电阻器而保持悬空，则驱动器输出会被驱动为低电平，靠近 V-。

表 7-6. 驱动器功能表

输入	使能	输出	功能
L2	SHDN	R3	
H	H	低电平 (驱动至 V-)	采用反相逻辑的正常运行
L	H	H (驱动至 V+)	采用反相逻辑的正常运行
X	L	高阻抗	在关断模式下禁用 TX 和 RX
开路	H	低电平 (驱动至 V-)	由于逻辑输入引脚上拉, 因此默认情况下输出驱动为低电平

表 7-6 有效, 与 SLR 引脚的状态无关。

对于 RS-232 接收器, 如果接收器总线输入高于上升阈值  $V_{IT+}$ , 则接收到的逻辑输出变为低电平。此外, 如果接收器总线输入低于下降阈值  $V_{IT-}$ , 则接收到的逻辑输出变为高电平。

表 7-7. 接收器功能表

RS-232 总线输入	逻辑输出	功能
$V_{IRx}$ (R2 上的电压)	L1	
$V_{IT+} < V_{IRx}$	L	采用反相逻辑的正常运行
$V_{IT-} < V_{IRx} < V_{IT+}$	?	待定总线状态
$V_{IRx} < V_{IT-}$	H	采用反相逻辑的正常运行
X	SHDN = GND 时为高阻抗	接收器在关断模式下被禁用
开路总线	H	失效防护高电平输出

表 7-7 有效, 与 SLR 引脚的状态无关。

### 7.4.3 模式控制

表 7-8. 模式控制功能表

MODE1	MODE0	工作模式	功能
L	H	RS-232 1T1R 模式, 电荷泵打开, V+/V- 稳压	1T1R 模式; L2 是 RS232 驱动器的逻辑输入; L1 是逻辑输出
H	L	RS-485 半双工模式 (电荷泵关闭)	L1 是 RX 逻辑输出; L2 是驱动器逻辑输入; R1 R2 分别为总线反相和同相端子
H	H	RS-485 全双工模式 (电荷泵关闭)	R1 R2 是反相和同相驱动器端子; R3 R4 是同相和反相接收器端子。



## 8 应用和实施

### 备注

以下应用部分中的信息不属于 TI 元件规格，TI 不担保其准确性和完整性。TI 的客户应负责确定各元件是否适用于其应用。客户应验证并测试其设计是否能够实现，以确保系统功能。

### 8.1 应用信息

THVD4411 是一款高度集成的多协议收发器，支持 RS-232、RS-422 和 RS-485 物理层，用于异步数据传输。MODE 引脚允许配置不同的工作模式。器件允许通过通用连接器实现点对点 RS-232 通信端口和多点 RS-485 通信端口。该器件还在 RS-485 总线线路上具有  $120\ \Omega$  可切换集成端接电阻器，使该器件可用于 RS-485 网络中的中间节点或终端节点。当器件配置为 RS-232 模式时，RS-485 电路和  $120\ \Omega$  端接电阻被禁用，并且不会干扰 RS-232 通信。对于 RS-232 通信，器件中集成了接收器总线引脚上的电荷泵和  $5\text{k}\ \Omega$  接地电阻。该  $5\text{k}\ \Omega$  电阻器和电荷泵在 RS-485 模式下被自动禁用。通过提供压摆率限制引脚，可在低速或快速 RS-485 和 RS-232 应用中使用同一器件。当需要超低功耗时，可使用 SHDN 引脚将器件置于关断模式。所有这些特性使得此器件十分灵活，可满足各种应用需求。与分立式实施相比，集成端接电阻可显著节省 PCB 面积。

### 8.2 典型应用

RS-485 总线包含多个并联到总线电缆的收发器。为了消除线路反射，每个电缆末端都用一个端接电阻  $R_T$ ，其值与电缆的特征阻抗  $Z_0$  匹配。这种方法称为并行端接，通常允许在更长的电缆长度上实现更高的数据速率。

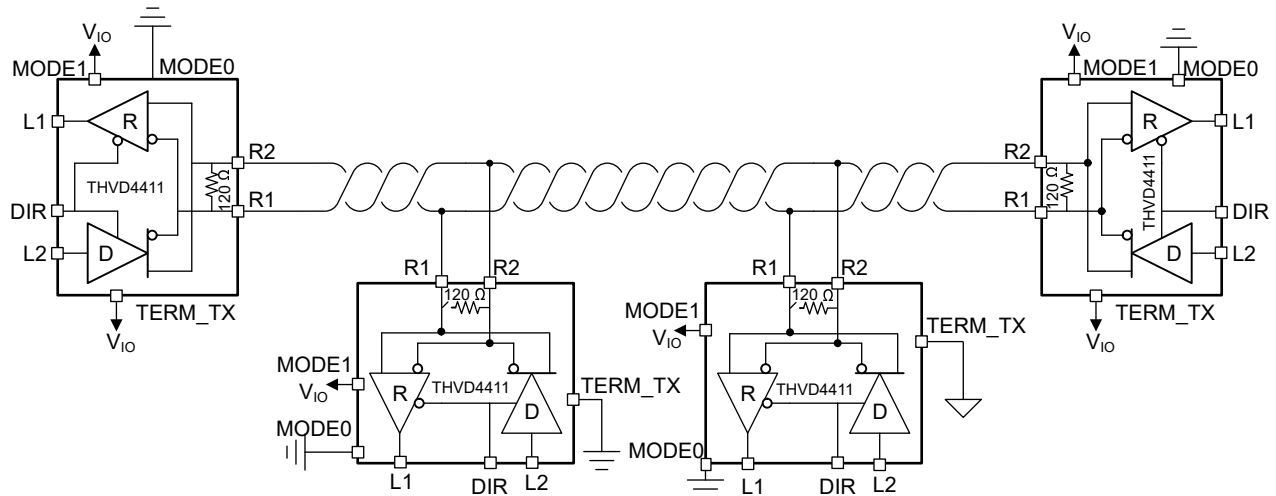


图 8-1. 具有半双工收发器的典型 RS-485 网络

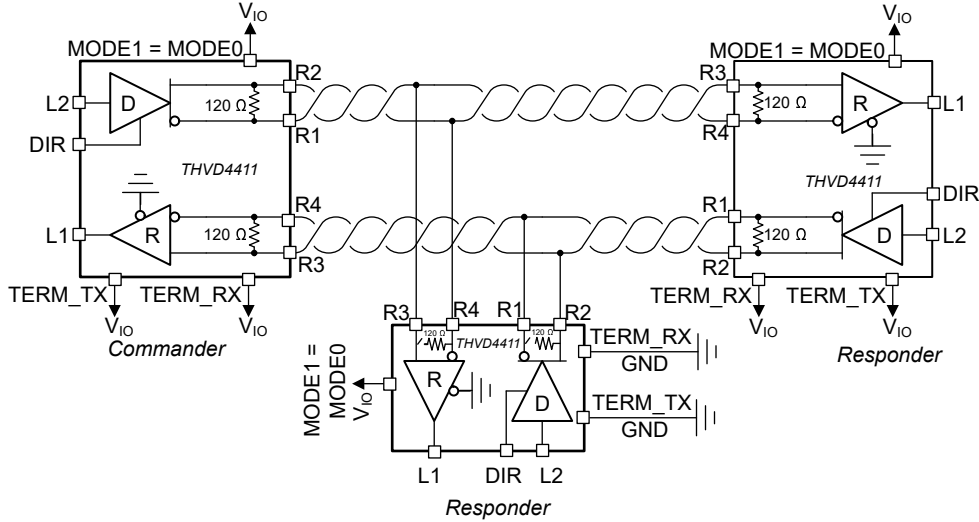


图 8-2. 具有全双工收发器的典型 RS-485 网络

THVD4411 可用于两个网络（半双工和全双工）和所有节点（终端节点或中间节点），因为器件具有基于 MODE1、MODE0 引脚和 TERM\_TX、TERM\_RX 引脚的可配置性。

THVD4411 还包含一个线路驱动器、一个线路接收器和双电荷泵电路，用于启用 RS-232 串行通信端口。该器件可在异步通信控制器和串行端口连接器之间提供电气接口。

8.2.1 设计要求

RS-485 是一种稳健的电气标准，适用于长距离网络，可用于具有不同要求（例如距离、数据速率和节点数量）的各种应用。RS-232 更适合调试或配置点对点应用。

8.2.1.1 数据速率和总线长度

数据速率与电缆长度成反比关系，即数据速率越高，电缆长度越短；反之，数据速率越低，电缆长度越长。虽然大多数 RS-485 系统使用介于 10kbps 和 100kbps 之间的数据速率，但在 4000 英尺或更远距离范围内，某些应用需要的数据速率高达 250kbps。通过允许高达 5% 或 10% 的小信号抖动，可以实现更长的距离。

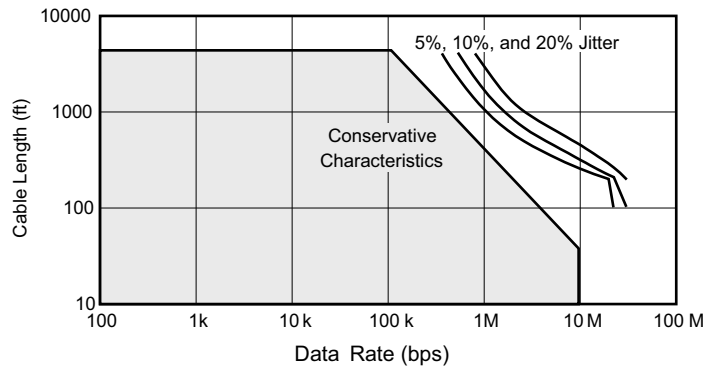


图 8-3. 电缆长度与数据速率特性间的关系

在互连足够短（或在信号频率下具有适当的低衰减）、不会降低数据质量的情况下，甚至可以实现更高的数据速率（即 THVD24xxV 速率为 50Mbps）。

### 8.2.1.2 短线长度

将节点连接到总线时，收发器输入和电缆干线之间的距离（称为桩线）应尽可能短。桩线是一段无端接的总线线路，随着长度的增加，桩线会引入相位不同的反射。作为通用指南，桩线的电气长度或往返延时应小于驱动器上升时间的十分之一，即最大的物理桩线长度，如方程式 1 所示。

$$L_{(\text{STUB})} \leq 0.1 \times t_r \times v \times c \quad (1)$$

其中

- $t_r$  是驱动器上升时间的 10/90
- $c$  是光速 ( $3 \times 10^8 \text{m/s}$ )
- $v$  是电缆或布线的信号速度，以  $c$  的系数表示

### 8.2.1.3 总线负载

RS-485 标准规定，符合标准的驱动器必须能够驱动 32 个单元负载 (UL)，其中 1 个单元负载表示大约  $12\text{k}\Omega$  的负载阻抗。由于 RS-485 半双工和全双工模式的 THVD4411 器件包含 1/8 UL 收发器，因此可在 -7V 至 12V 的有限共模范围内将多达 256 个接收器连接到总线。

### 8.2.2 详细设计过程

图 8-4 给出了 THVD4411 的应用原理图。器件的一侧为所有逻辑引脚，另一侧为总线侧引脚，可在终端应用中实现直通式布局。

所有 V<sub>CC</sub> 电源引脚都应在靠近相应器件引脚的位置具有 1 μF 去耦电容器。RS-232 电荷泵的设计可确保 100nF 电荷泵电容器适用于 3.3V 和 5V 工作电压的 V<sub>CC</sub> 电源。

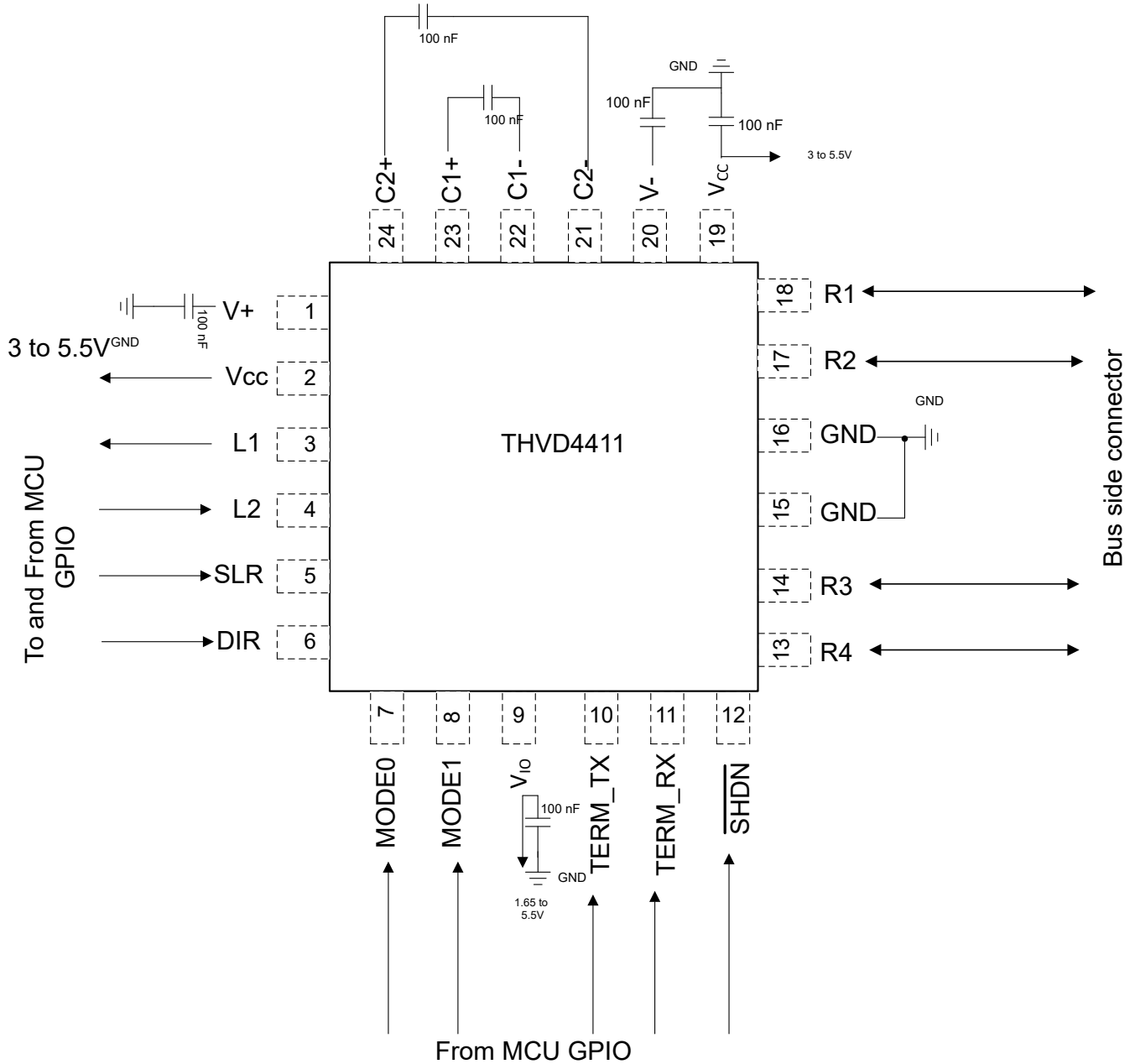


图 8-4. THVD4411 的典型应用图

### 8.2.3 应用曲线

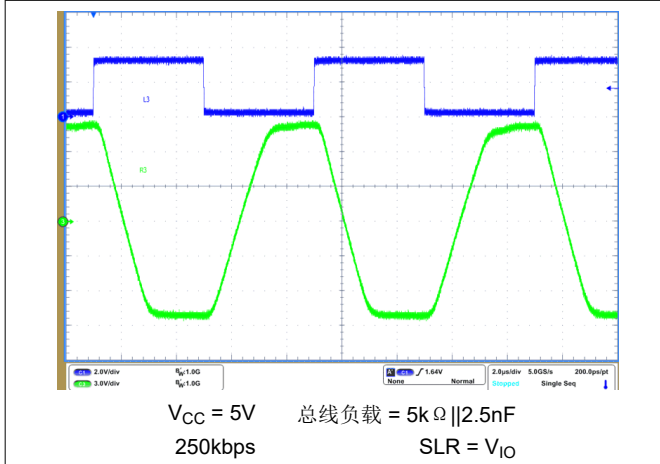


图 8-5. 250kbps 和  $V_{CC} = 5V$  时的 RS-232 驱动器波形

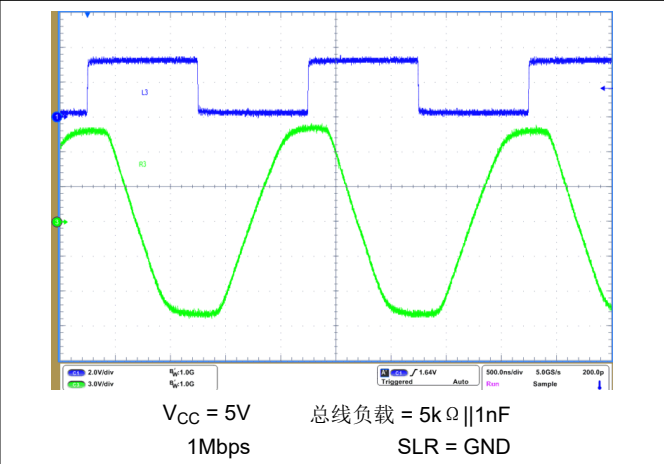


图 8-6. 1Mbps 和  $V_{CC} = 5V$  时的 RS-232 驱动器波形

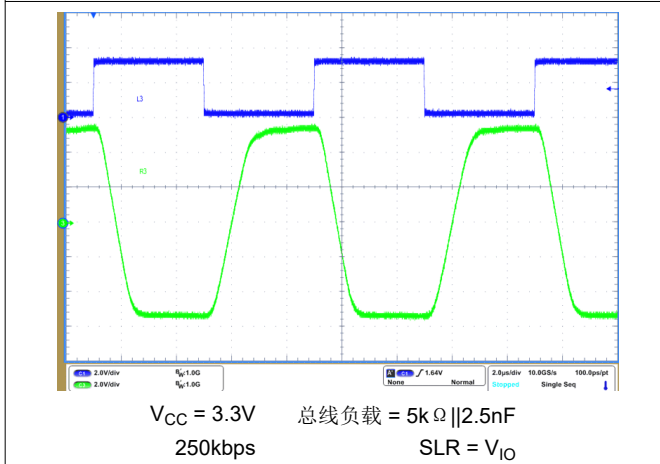


图 8-7. 250kbps 和  $V_{CC} = 3.3V$  时的 RS-232 驱动器波形

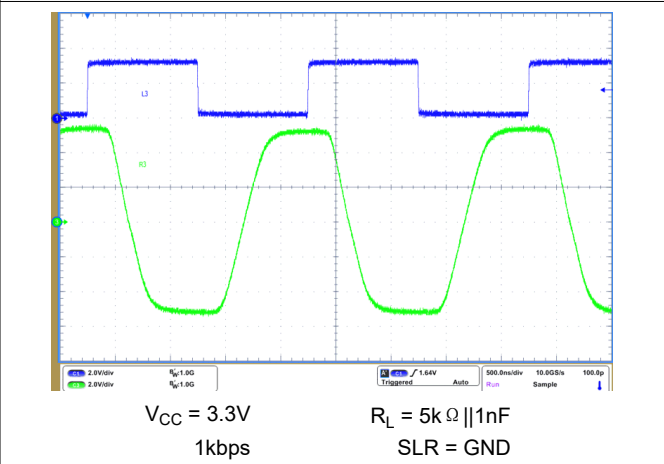


图 8-8. 1Mbps 和  $V_{CC} = 3.3V$  时的 RS-232 驱动器波形

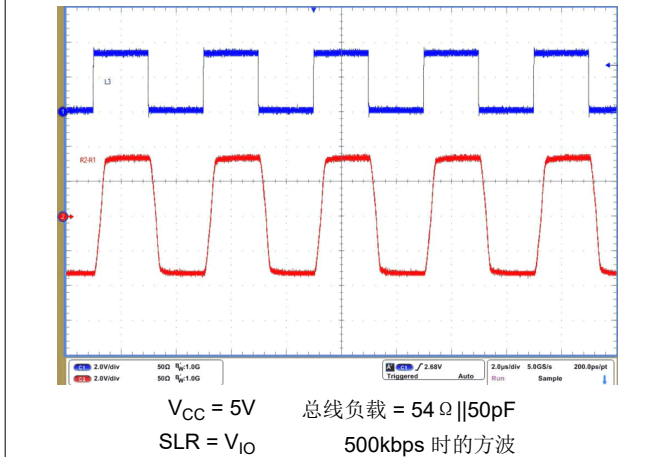


图 8-9. 500kbps 和  $V_{CC} = 5V$  时的 RS-485 驱动器波形

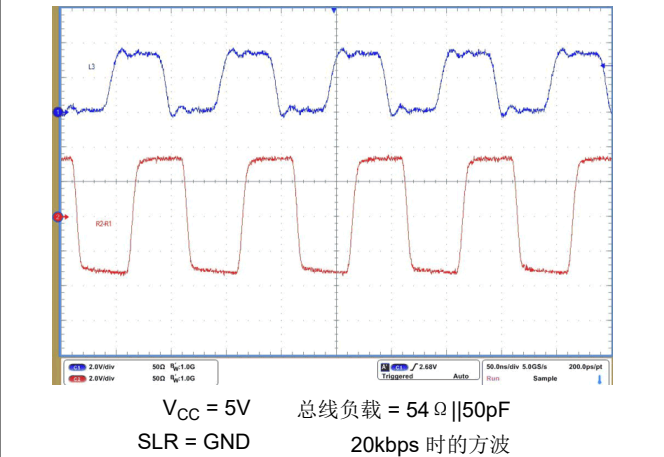


图 8-10. 20Mbps 和  $V_{CC} = 5V$  时的 RS-485 驱动器波形

## 8.3 电源相关建议

为确保在所有数据速率和电源电压下可靠运行，应使用陶瓷电容对各个电源进行去耦，该电容的位置应尽可能靠近电源引脚。 $V_{CC}$  的推荐旁路电容器为  $1\ \mu\text{F}$ ， $V_{IO}$  为  $100\text{nF}$ ，对于  $V+$ 、 $V-$  电荷泵电压电源为  $100\text{nF}$ 。除此之外，在  $C1+$ 、 $C1-$  端子之间以及  $C2+$ 、 $C2-$  端子之间需要两个  $100\text{nF}$  的电荷泵飞跨电容器。在  $V_{CC} = 3.3\text{V} \pm 10\%$  时， $V+$  和  $V-$  电压通常被调节至  $+5.5\text{V}$  和  $-5.5\text{V}$ 。如果应用需要更大的 RS-232 输出电压，建议使用  $V_{CC} = 5\text{V} \pm 10\%$ ，因为  $V+$  和  $V-$  被调节至  $\pm 9.5\text{V}$ 。

## 8.4 布局

### 8.4.1 布局指南

稳健而可靠的总线节点设计通常需要使用外部瞬态保护器件，以抑制工业环境中可能出现的浪涌瞬变。THVD4411 具有集成 IEC ESD 和 EFT 保护。因此，如果应用不需要 IEC 浪涌保护，则可能不需要外部瞬态保护。这些瞬变的频率带宽较宽（大概  $3\text{MHz}$  至  $300\text{MHz}$ ），因此在 PCB 设计过程中应该应用高频布局技术。

1. 将保护电路放置在靠近总线连接器的位置，以防止噪声瞬变在电路板上传播。
2. 使用  $V_{CC}$  和接地平面来提供低电感。请注意，高频电流会选择阻抗最小的路径，而非电阻最小的路径。
3. 将保护元件设计成信号路径的方向。不得将瞬态电流从信号路径强行转移至保护器件。
4. 将去耦电容器尽可能靠近收发器的  $V_{CC}$ 、 $V_{IO}$ 、 $V+$ 、 $V-$  引脚放置。
5. 当去耦电容器和保护器件连接  $V_{CC}$  和地时，应至少使用两个过孔以更大限度减小实际过孔电感。
6. 或者，使用  $1\text{k}\Omega$  至  $10\text{k}\Omega$  的上拉和下拉电阻用于控制线路，从而在瞬态事件期间限制这些线路中的噪声电流。

8.4.2 布局示例

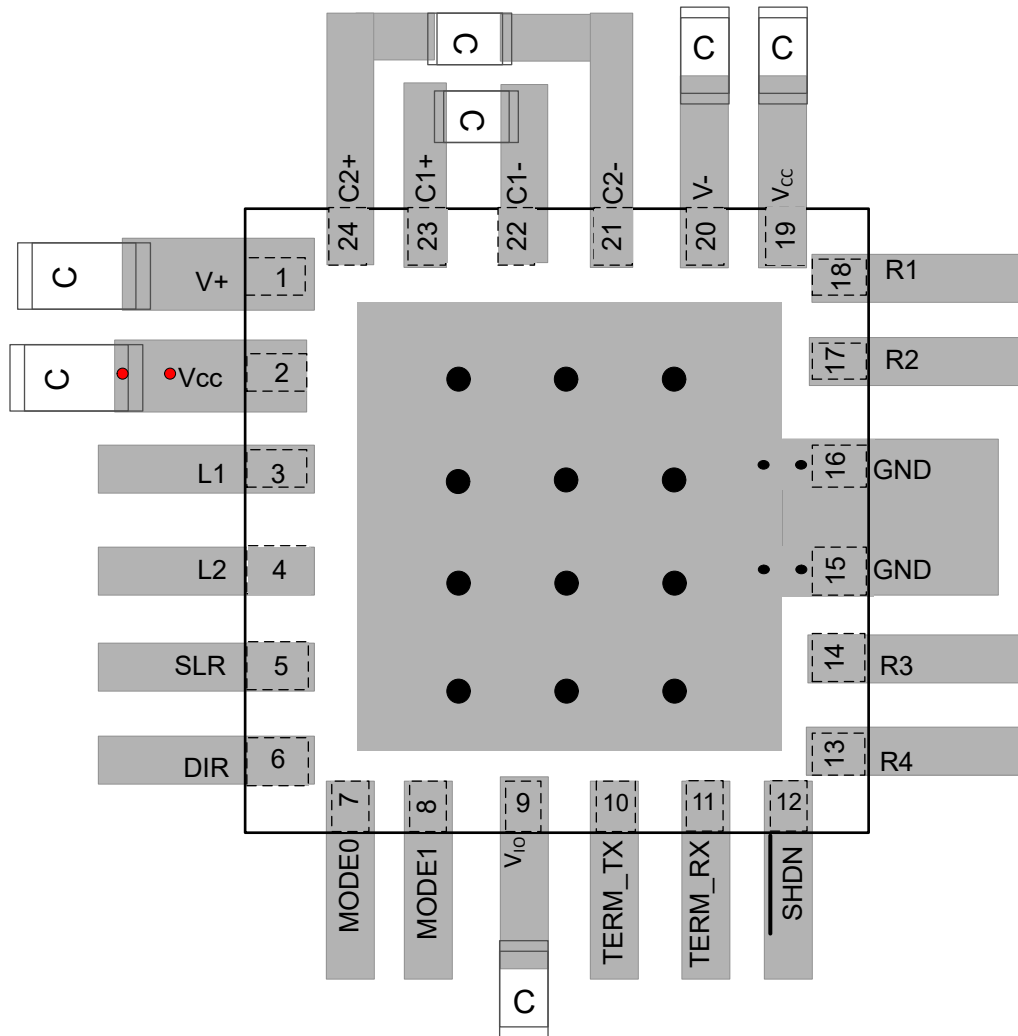


图 8-11. 布局示例

## 9 器件和文档支持

### 9.1 器件支持

### 9.2 接收文档更新通知

要接收文档更新通知，请导航至 [ti.com](https://ti.com) 上的器件产品文件夹。点击 [通知](#) 进行注册，即可每周接收产品信息更改摘要。有关更改的详细信息，请查看任何已修订文档中包含的修订历史记录。

### 9.3 支持资源

[TI E2E™ 中文支持论坛](#) 是工程师的重要参考资料，可直接从专家处获得快速、经过验证的解答和设计帮助。搜索现有解答或提出自己的问题，获得所需的快速设计帮助。

链接的内容由各个贡献者“按原样”提供。这些内容并不构成 TI 技术规范，并且不一定反映 TI 的观点；请参阅 TI 的 [使用条款](#)。

### 9.4 商标

TI E2E™ is a trademark of Texas Instruments.

所有商标均为其各自所有者的财产。

### 9.5 静电放电警告



静电放电 (ESD) 会损坏这个集成电路。德州仪器 (TI) 建议通过适当的预防措施处理所有集成电路。如果不遵守正确的处理和安装程序，可能会损坏集成电路。

ESD 的损坏小至导致微小的性能降级，大至整个器件故障。精密的集成电路可能更容易受到损坏，这是因为非常细微的参数更改都可能会导致器件与其发布的规格不相符。

### 9.6 术语表

[TI 术语表](#) 本术语表列出并解释了术语、首字母缩略词和定义。

## 10 修订历史记录

### Changes from Revision \* (April 2024) to Revision A (April 2024)

Page

• 向 [规格表](#) 添加了图像交叉参考.....5

## 11 机械、封装和可订购信息

下述页面包含机械、封装和订购信息。这些信息是指定器件可用的最新数据。数据如有变更，恕不另行通知，且不会对此文档进行修订。有关此数据表的浏览器版本，请查阅左侧的导航栏。



**PACKAGING INFORMATION**

Orderable Device	Status (1)	Package Type	Package Drawing	Pins	Package Qty	Eco Plan (2)	Lead finish/ Ball material (6)	MSL Peak Temp (3)	Op Temp (°C)	Device Marking (4/5)	Samples
THVD4411RGER	ACTIVE	VQFN	RGE	24	5000	RoHS & Green	NIPDAU	Level-1-260C-UNLIM	-40 to 125	THVD 4411	<a href="#">Samples</a>

(1) The marketing status values are defined as follows:

**ACTIVE:** Product device recommended for new designs.

**LIFEBUY:** TI has announced that the device will be discontinued, and a lifetime-buy period is in effect.

**NRND:** Not recommended for new designs. Device is in production to support existing customers, but TI does not recommend using this part in a new design.

**PREVIEW:** Device has been announced but is not in production. Samples may or may not be available.

**OBSOLETE:** TI has discontinued the production of the device.

(2) **RoHS:** TI defines "RoHS" to mean semiconductor products that are compliant with the current EU RoHS requirements for all 10 RoHS substances, including the requirement that RoHS substance do not exceed 0.1% by weight in homogeneous materials. Where designed to be soldered at high temperatures, "RoHS" products are suitable for use in specified lead-free processes. TI may reference these types of products as "Pb-Free".

**RoHS Exempt:** TI defines "RoHS Exempt" to mean products that contain lead but are compliant with EU RoHS pursuant to a specific EU RoHS exemption.

**Green:** TI defines "Green" to mean the content of Chlorine (Cl) and Bromine (Br) based flame retardants meet JS709B low halogen requirements of <=1000ppm threshold. Antimony trioxide based flame retardants must also meet the <=1000ppm threshold requirement.

(3) MSL, Peak Temp. - The Moisture Sensitivity Level rating according to the JEDEC industry standard classifications, and peak solder temperature.

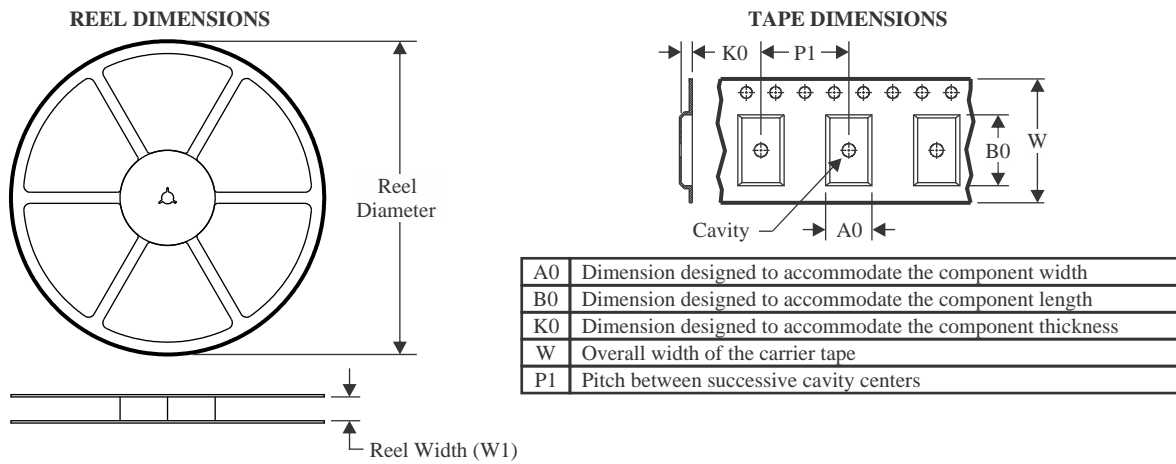
(4) There may be additional marking, which relates to the logo, the lot trace code information, or the environmental category on the device.

(5) Multiple Device Markings will be inside parentheses. Only one Device Marking contained in parentheses and separated by a "~" will appear on a device. If a line is indented then it is a continuation of the previous line and the two combined represent the entire Device Marking for that device.

(6) Lead finish/Ball material - Orderable Devices may have multiple material finish options. Finish options are separated by a vertical ruled line. Lead finish/Ball material values may wrap to two lines if the finish value exceeds the maximum column width.

**Important Information and Disclaimer:**The information provided on this page represents TI's knowledge and belief as of the date that it is provided. TI bases its knowledge and belief on information provided by third parties, and makes no representation or warranty as to the accuracy of such information. Efforts are underway to better integrate information from third parties. TI has taken and continues to take reasonable steps to provide representative and accurate information but may not have conducted destructive testing or chemical analysis on incoming materials and chemicals. TI and TI suppliers consider certain information to be proprietary, and thus CAS numbers and other limited information may not be available for release.

In no event shall TI's liability arising out of such information exceed the total purchase price of the TI part(s) at issue in this document sold by TI to Customer on an annual basis.

**TAPE AND REEL INFORMATION**

**QUADRANT ASSIGNMENTS FOR PIN 1 ORIENTATION IN TAPE**


\*All dimensions are nominal

Device	Package Type	Package Drawing	Pins	SPQ	Reel Diameter (mm)	Reel Width W1 (mm)	A0 (mm)	B0 (mm)	K0 (mm)	P1 (mm)	W (mm)	Pin1 Quadrant
THVD4411RGER	VQFN	RGE	24	5000	330.0	12.4	4.25	4.25	1.15	8.0	12.0	Q2

**TAPE AND REEL BOX DIMENSIONS**


\*All dimensions are nominal

Device	Package Type	Package Drawing	Pins	SPQ	Length (mm)	Width (mm)	Height (mm)
THVD4411RGER	VQFN	RGE	24	5000	367.0	367.0	35.0

**RGE 24**

**GENERIC PACKAGE VIEW**

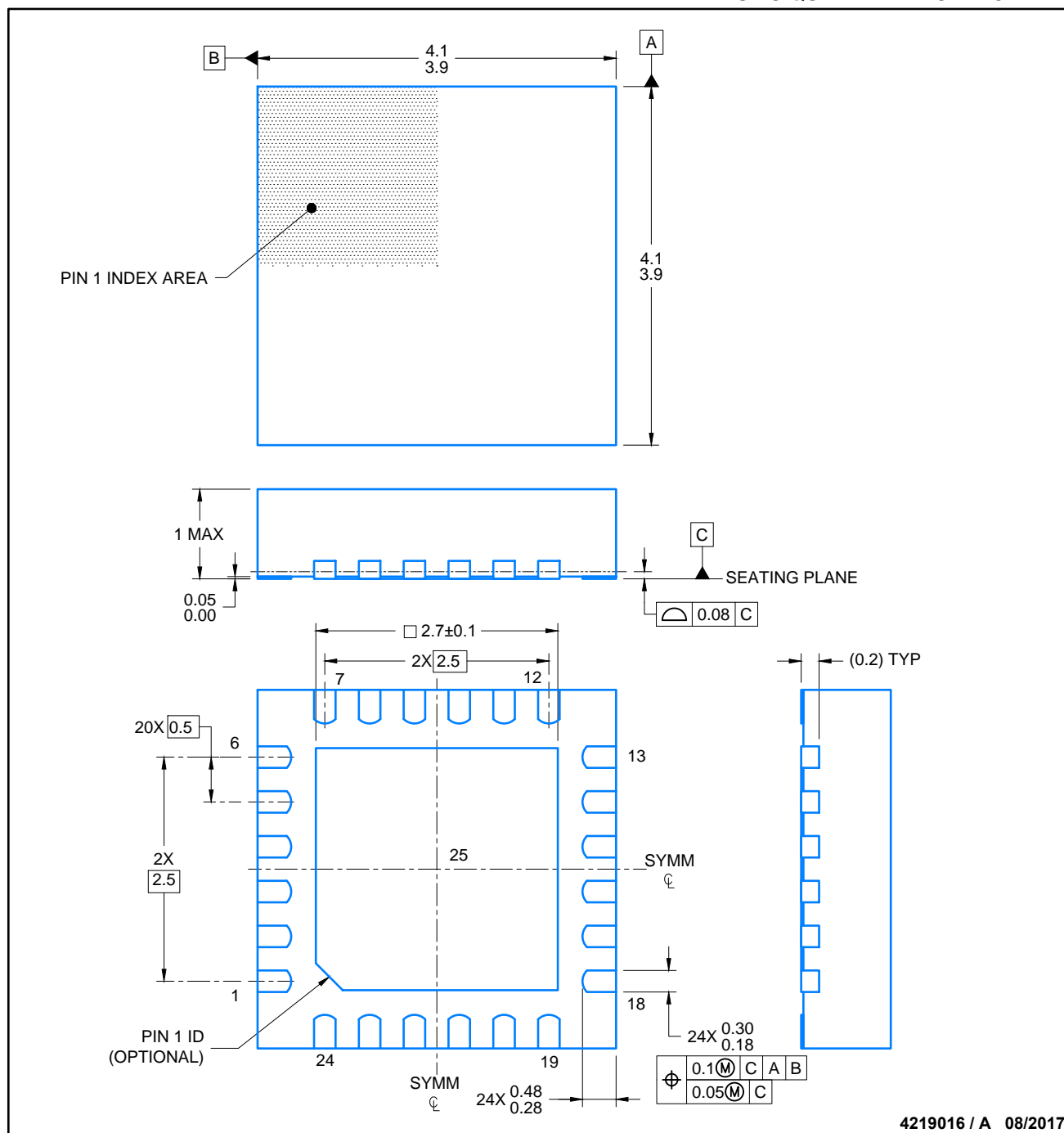
**VQFN - 1 mm max height**

PLASTIC QUAD FLATPACK - NO LEAD



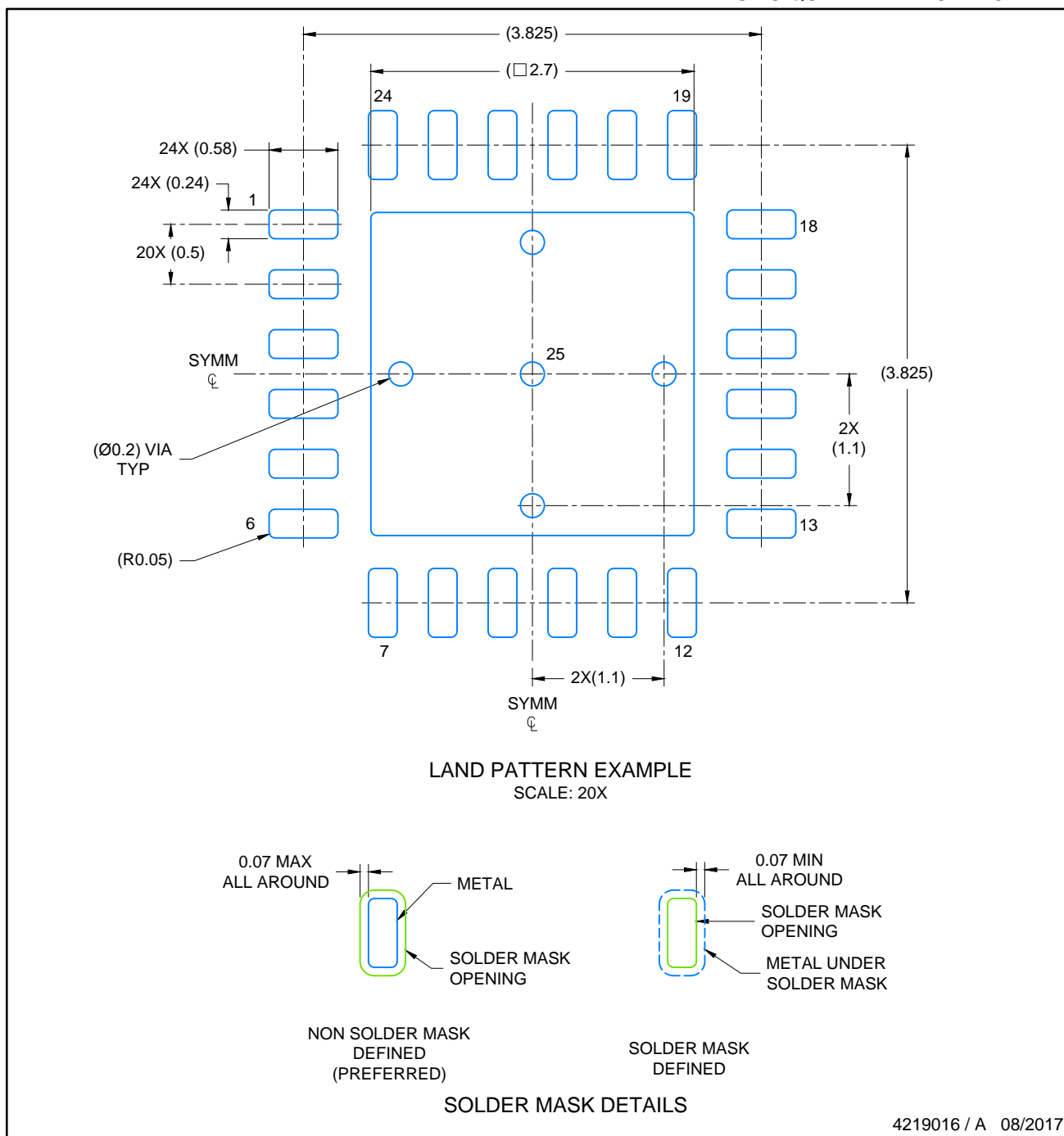
Images above are just a representation of the package family, actual package may vary.  
Refer to the product data sheet for package details.

4204104/H



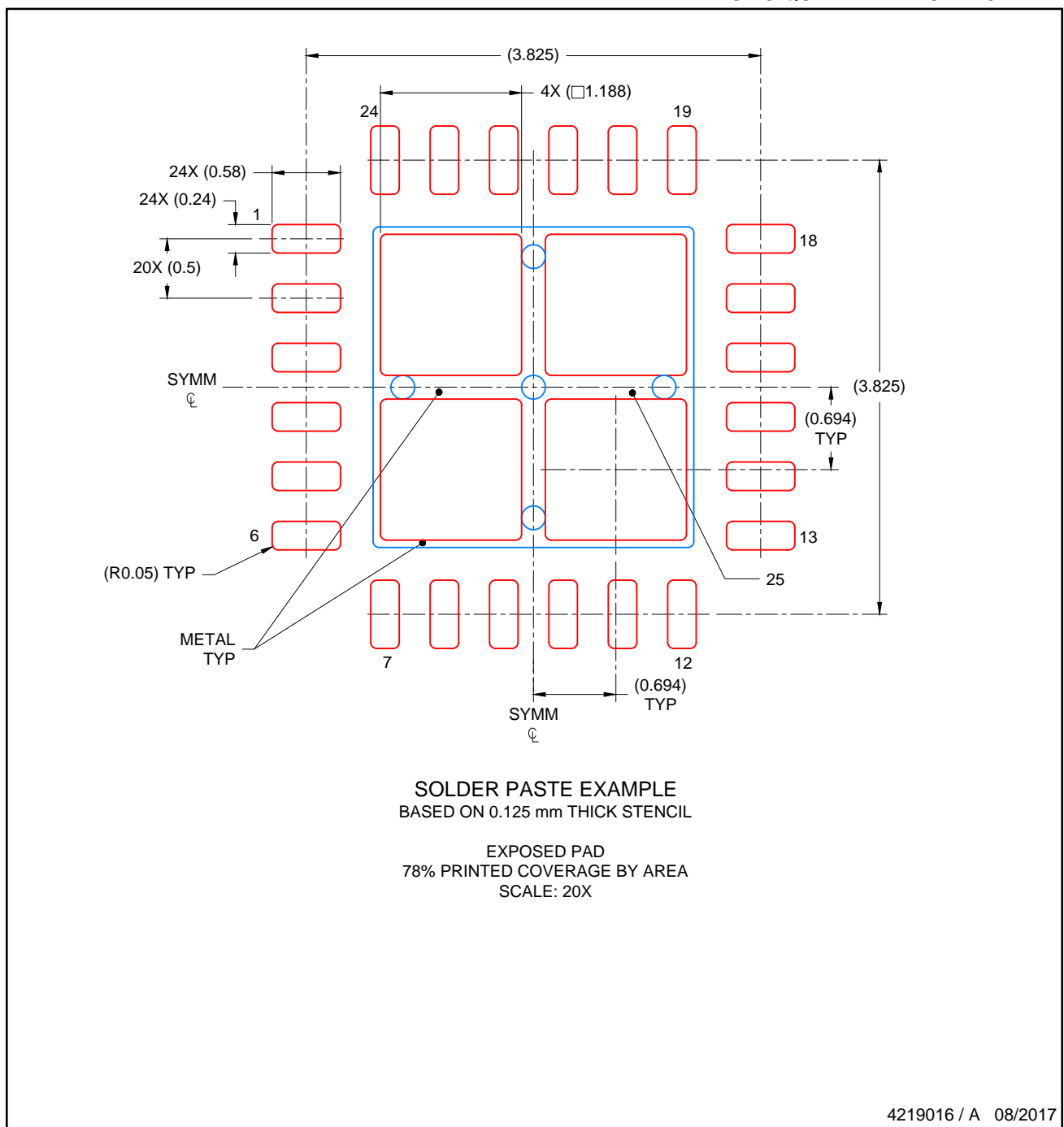
NOTES:

1. All linear dimensions are in millimeters. Any dimensions in parenthesis are for reference only. Dimensioning and tolerancing per ASME Y14.5M.
2. This drawing is subject to change without notice.
3. The package thermal pad must be soldered to the printed circuit board for thermal and mechanical performance.



NOTES: (continued)

4. This package is designed to be soldered to a thermal pad on the board. For more information, see Texas Instruments literature number SLUA271 ([www.ti.com/lit/slua271](http://www.ti.com/lit/slua271)).
5. Solder mask tolerances between and around signal pads can vary based on board fabrication site.



NOTES: (continued)

- 6. Laser cutting apertures with trapezoidal walls and rounded corners may offer better paste release. IPC-7525 may have alternate design recommendations..

## 重要声明和免责声明

TI“按原样”提供技术和可靠性数据（包括数据表）、设计资源（包括参考设计）、应用或其他设计建议、网络工具、安全信息和其他资源，不保证没有瑕疵且不做任何明示或暗示的担保，包括但不限于对适销性、某特定用途方面的适用性或不侵犯任何第三方知识产权的暗示担保。

这些资源可供使用 TI 产品进行设计的熟练开发人员使用。您将自行承担以下全部责任：(1) 针对您的应用选择合适的 TI 产品，(2) 设计、验证并测试您的应用，(3) 确保您的应用满足相应标准以及任何其他功能安全、信息安全、监管或其他要求。

这些资源如有变更，恕不另行通知。TI 授权您仅可将这些资源用于研发本资源所述的 TI 产品的应用。严禁对这些资源进行其他复制或展示。您无权使用任何其他 TI 知识产权或任何第三方知识产权。您应全额赔偿因在这些资源的使用中对 TI 及其代表造成的任何索赔、损害、成本、损失和债务，TI 对此概不负责。

TI 提供的产品受 [TI 的销售条款](#) 或 [ti.com](#) 上其他适用条款/TI 产品随附的其他适用条款的约束。TI 提供这些资源并不会扩展或以其他方式更改 TI 针对 TI 产品发布的适用的担保或担保免责声明。

TI 反对并拒绝您可能提出的任何其他或不同的条款。

邮寄地址：Texas Instruments, Post Office Box 655303, Dallas, Texas 75265  
Copyright © 2024，德州仪器 (TI) 公司