

TL331LV-Q1、TL391LV-Q1、LM393LV-Q1 和 LM339LV-Q1 低电压汽车类轨至轨输入比较器

1 特性

- 符合汽车应用要求
- 具有符合 AEC-Q100 标准的下列特性：
 - 器件温度等级 1：-40°C 至 125°C 的环境工作温度范围
 - 器件 HBM ESD 分类等级 2
 - 器件 CDM ESD 分类等级 C5
- 1.65V 至 5.5V 的电源电压范围
- 具有失效防护的轨至轨输入
- 低输入失调电压的典型值为 400 μ V
- 典型传播延迟为 600ns
- 低静态电流典型值为 25 μ A/通道
- 低输入偏置电流典型值为 5pA
- 开漏输出
- 40°C 到 +125°C 的全温度范围
- 已知启动的上电复位 (POR)
- 2kV ESD 保护
- 改进了 TL331-Q1、LM393-Q1 和 LM339-Q1 系列的替代品，适用于 $V_{CC} \leq 5V$ 。
- 单通道的替代引脚 (TL391-Q1)

2 应用

- 扫地机器人
- 单相 UPS
- 服务器 PSU
- 无绳电动工具
- 无线基础设施
- 电器
- 楼宇自动化
- 工厂自动化与控制
- 电机驱动器
- 信息娱乐系统与仪表组

3 说明

LV 器件系列包含单路、双路和四路独立电压比较器，这些比较器可在宽电源电压范围内运行。LV 器件可直接替代低压 ($\leq 5V$) 应用中的标准 TL331-Q1、LM2xx、LM3xx 和 LM290x-Q1 比较器系列，以便提高性能，并增添功能。

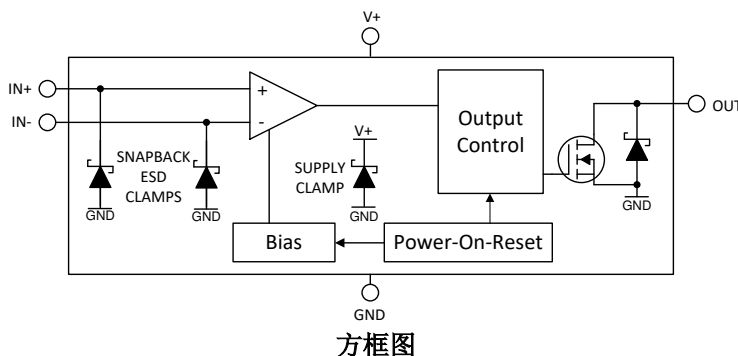
LV 器件包含上电复位 (POR) 特性，可确保输出处于高阻态，直到达到最小电源电压，从而防止上电和断电期间出现输出瞬变。该系列还具有可升至 6V 而不会造成损坏或相位反转的轨到轨输入。

LV 器件的额定工作温度范围为 -40°C 至 +125°C，涵盖了 TL331-Q1、LM2xx-Q1、LM3xx 和 LM290x-Q1 比较器系列的范围。

器件信息

器件型号	封装 ⁽¹⁾	封装尺寸 (标称值)
TL331LV-Q1、 TL391LV-Q1 (单通道)	SOT-23 (5)	1.60mm x 2.90mm
	SOIC (8)	3.91mm x 4.90mm
LM393LV-Q1 (双通道)	TSSOP (8)	3.00mm x 4.40mm
	VSSOP (8)	3.00mm x 3.00mm
	WSON (8)	2.00mm x 2.00mm
	SOT-23 (8)	1.60mm x 2.90mm
LM339LV-Q1 (四通道)	SOIC (14)	3.91mm x 8.65mm
	TSSOP (14)	4.40mm x 5.00mm
	SOT-23 (14)	4.20mm x 2.00mm
	WQFN (16) (预发布)	3.00mm x 3.00mm

(1) 如需了解所有可用封装，请参阅数据表末尾的可订购产品附录。

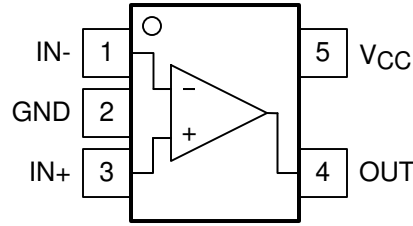


内容

1 特性	1	5.13 典型特性.....	14
2 应用	1	6 详细说明	19
3 说明	1	6.1 概述.....	19
4 引脚配置和功能	3	6.2 功能方框图.....	19
4.1 TL331LV-Q1 和 TL391LV-Q1 的引脚功能.....	3	6.3 特性说明.....	19
4.2 引脚功能：LM393LV-Q1	4	6.4 器件功能模式.....	19
4.3 引脚功能：LM339LV-Q1	5	7 应用和实施	22
5 规格	6	7.1 应用信息.....	22
5.1 绝对最大额定值.....	6	7.2 典型应用.....	25
5.2 ESD 等级.....	6	7.3 电源相关建议.....	32
5.3 建议运行条件.....	6	7.4 布局.....	33
5.4 TL3x1LV-Q1 的热性能信息.....	6	8 器件和文档支持	34
5.5 热性能信息，LM393LV-Q1	7	8.1 相关文档.....	34
5.6 热性能信息，LM339LV-Q1	7	8.2 接收文档更新通知.....	34
5.7 电气特性，TL3x1LV-Q1	8	8.3 支持资源.....	34
5.8 开关特性，TL3x1LV-Q1	9	8.4 商标.....	34
5.9 电气特性，LM393LV-Q1	10	8.5 静电放电警告.....	34
5.10 开关特性，LM393LV-Q1	10	8.6 术语表.....	34
5.11 电气特性，LM339LV-Q1	12	9 修订历史记录	34
5.12 开关特性，LM339LV-Q1	13	10 机械、封装和可订购信息	34

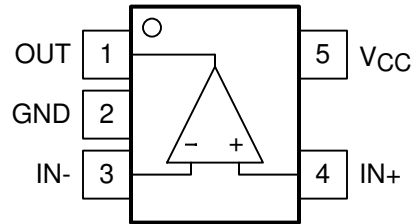
4 引脚配置和功能

4.1 TL331LV-Q1 和 TL391LV-Q1 的引脚功能



请注意，与类似的通用引脚排列相比，输入变为反向

图 4-1. TL331LV-Q1
“TL331-Q1 类型” 引脚排列
5 引脚 SOT-23
顶视图



请注意，与类似的通用引脚排列相比，输入变为反向

图 4-2. TL391LV-Q1
具有反向输入的“TS391 类型” NW 引脚排列
5 引脚 SOT-23
顶视图

引脚			类型	说明
名称	TL331LV-Q1 编号	TL391LV-Q1 编号		
IN+	3	4	I	正输入
IN -	1	3	I	负输入
OUT	4	1	O	集电极开路输出
V _{CC}	5	5	—	正电源
GND	2	2	—	接地 (负电源)

4.2 引脚功能：LM393LV-Q1

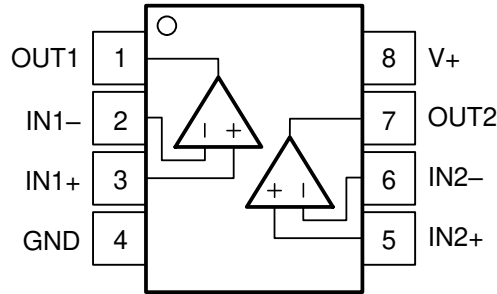
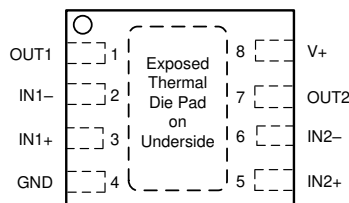


图 4-3. D、DGK、PW、DDF 封装
 8 引脚 SOIC、VSSOP、TSSOP、SOT-23-8
 顶视图



注：将外露散热焊盘直接连接到 GND 引脚。

图 4-4. DSG 封装
 8 引脚 WSON (带有外露散热焊盘)
 顶视图

引脚		I/O	说明
名称	编号		
OUT1	1	输出	比较器 1 的输出引脚
IN1 -	2	输入	比较器 1 的反相输入引脚
IN1+	3	输入	比较器 1 的同相输入引脚
GND	4	—	负电源
IN2+	5	输入	比较器 2 的同相输入引脚
IN2 -	6	输入	比较器 2 的反相输入引脚
OUT2	7	输出	比较器 2 的输出引脚
V+	8	—	正电源
散热焊盘	—	—	直接连接到 GND 引脚

4.3 引脚功能：LM339LV-Q1

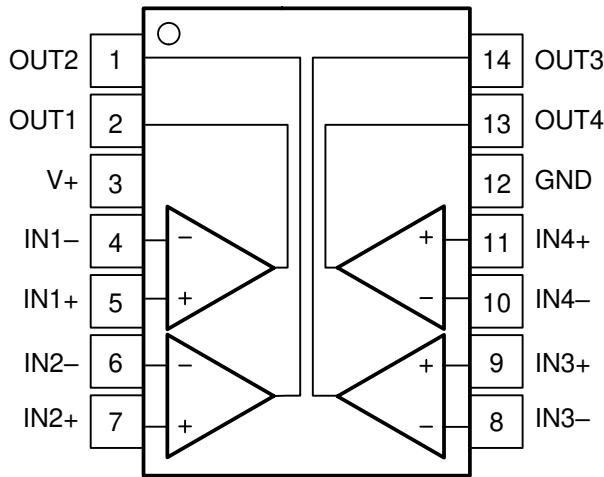
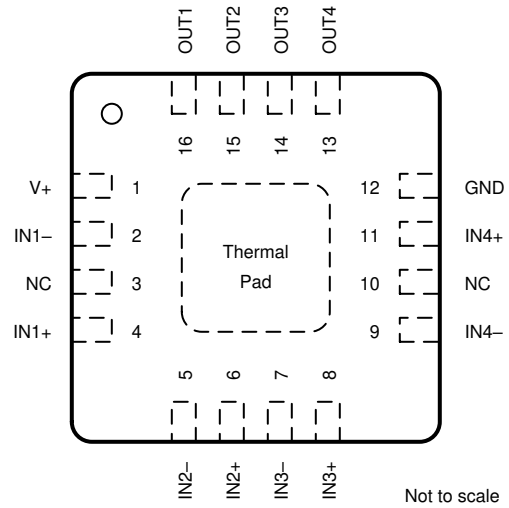


图 4-5. D、PW、DYY 封装
14 引脚 SOIC、TSSOP、SOT-23
顶视图



注：将外露散热焊盘直接连接到 GND 引脚。

图 4-6. RTE 封装
16 引脚 WQFN (带有外露散热焊盘)
顶视图

表 4-1. 引脚功能：LM339LV-Q1

引脚			I/O	说明
名称 ⁽¹⁾	SOIC	WQFN		
OUT2	1	15	输出	比较器 2 的输出引脚
OUT1	2	16	输出	比较器 1 的输出引脚
V+	3	1	—	正电源
IN1-	4	2	输入	比较器 1 的负输入引脚
IN1+	5	4	输入	比较器 1 的正输入引脚
IN2-	6	5	输入	比较器 2 的负输入引脚
IN2+	7	6	输入	比较器 2 的正输入引脚
IN3-	8	7	输入	比较器 3 的负输入引脚
IN3+	9	8	输入	比较器 3 的正输入引脚
IN4-	10	9	输入	比较器 4 的负输入引脚
IN4+	11	11	输入	比较器 4 的正输入引脚
GND	12	12	—	负电源
OUT4	13	13	输出	比较器 4 的输出引脚
OUT3	14	14	输出	比较器 3 的输出引脚
NC	—	3	—	没有与内部电路连接 - 保持悬空或 GND
NC	—	10	—	没有与内部电路连接 - 保持悬空或 GND
散热焊盘	—	PAD	—	直接连接到 GND 引脚

(1) 一些制造商调换了通道 1 和 2 的名称。引脚的电气分配是相同的，只是通道命名规则有所不同。

5 规格

5.1 绝对最大额定值

在自然通风条件下的工作温度范围内测得 (除非另有说明) ⁽¹⁾

	最小值	最大值	单位
电源电压: $V_S = (V+) - (GND)$	-0.3	6	V
GND 的输入引脚 (IN+, IN-)	-0.3	6	V
进入输入引脚 (IN+, IN-) 的电流	-10	10	mA
GND 的输出 (OUT)	-0.3	6	V
输出短路持续时间		10	s
结温, T_J		150	°C
贮存温度, T_{stg}	-65	150	°C

(1) 应力超出绝对最大额定值下列出的值可能会对器件造成永久损坏。这些列出的值仅仅是应力等级,这并不表示器件在这些条件下以及在建议运行条件以外的任何其他条件下能够正常运行。长时间处于绝对最大额定条件下可能会影响器件的可靠性。

5.2 ESD 等级

			值	单位
$V_{(ESD)}$	静电放电	人体放电模型 (HBM), 符合 AEC Q100-002 ⁽¹⁾	±2000	V
$V_{(ESD)}$	静电放电	充电器件模型 (CDM), 符合 AEC Q100-0111	±1000	V

(1) AEC Q100-002 指示应当按照 ANSI/ESDA/JEDEC JS-001 规范执行 HBM 应力测试。

5.3 建议运行条件

在自然通风条件下的工作温度范围内测得 (除非另有说明)

	最小值	最大值	单位
电源电压: $V_S = (V+) - (GND)$	1.65	5.5	V
通过 (GND) 的输入电压范围 (IN+, IN-)	-0.1	5.6	V
环境温度, T_A	-40	125	°C

5.4 TL3x1LV-Q1 的热性能信息

热指标 ⁽¹⁾		TL3x1LV-Q1	单位
		DBV (SOT-23)	
		5 引脚	
R_{qJA}	结至环境热阻	223.7	°C/W
$R_{qJC(top)}$	结至外壳 (顶部) 热阻	123.2	°C/W
R_{qJB}	结至电路板热阻	91.4	°C/W
γ_{JT}	结至顶部特征参数	58.7	°C/W
γ_{JB}	结至电路板特征参数	91.0	°C/W
$R_{qJC(bot)}$	结至外壳 (底部) 热阻	-	°C/W

(1) 有关新旧热指标的更多信息, 请参阅 [半导体和 IC 封装热指标](#) 应用报告。

5.5 热性能信息，LM393LV-Q1

热指标 ⁽¹⁾		LM393LV-Q1					单位
		D (SOIC)	PW (TSSOP)	DGK (VSSOP)	DSG (WSON)	DDF (SOT-23)	
		8 个引脚	8 引脚	8 引脚	8 引脚	8 引脚	
R _{qJA}	结至环境热阻	167.7	221.7	215.8	175.2	240.0	°C/W
R _{qJC(top)}	结至外壳 (顶部) 热阻	107.0	109.1	105.2	178.1	151.0	°C/W
R _{qJB}	结至电路板热阻	111.2	152.5	137.5	139.5	157.0	°C/W
Y _{JT}	结至顶部特征参数	53.1	36.4	39.6	47.2	32.8	°C/W
Y _{JB}	结至电路板特征参数	110.4	150.7	135.9	138.9	155.4	°C/W
R _{qJC(bot)}	结至外壳 (底部) 热阻	-	-	-	127.3	-	°C/W

(1) 有关新旧热指标的更多信息，请参阅[半导体和 IC 封装热指标](#)应用报告。

5.6 热性能信息，LM339LV-Q1

热指标 ⁽¹⁾		LM339LV-Q1				单位
		D (SOIC)	PW (TSSOP)	RTE (WQFN)	DYY (SOT-23)	
		14 引脚	14 引脚	16 引脚	14 引脚	
R _{qJA}	结至环境热阻	136.0	155.0	134.1	211.1	°C/W
R _{qJC(top)}	结至外壳 (顶部) 热阻	91.2	82.0	122.6	121.1	°C/W
R _{qJB}	结至电路板热阻	92.0	98.5	109.3	120.4	°C/W
Y _{JT}	结至顶部特征参数	46.9	25.7	30.9	22.3	°C/W
Y _{JB}	结至电路板特征参数	91.6	97.6	108.3	120.1	°C/W
R _{qJC(bot)}	结至外壳 (底部) 热阻	-	-	98.7	-	°C/W

(1) 有关新旧热指标的更多信息，请参阅[半导体和 IC 封装热指标](#)应用报告。

5.7 电气特性, TL3x1LV-Q1

$T_A = 25^\circ\text{C}$, V_S (总电源电压) = (V+) - (GND) = 5V, $V_{CM} = (\text{GND})$ (除非另有说明)

参数		测试条件	最小值	典型值	最大值	单位
失调电压						
V_{OS}	输入失调电压	$V_S = 1.8\text{V}$ 和 5V	-2	± 0.4	2	mV
V_{OS}	输入失调电压	$V_S = 1.8\text{V}$ 和 5V , $T_A = -40^\circ\text{C}$ 至 $+125^\circ\text{C}$	-3		3	mV
dV_{IO}/dT	输入失调电压漂移	$V_S = 1.8\text{V}$ 和 5V , $T_A = -40^\circ\text{C}$ 至 $+125^\circ\text{C}$		± 1.5		$\mu\text{V}/^\circ\text{C}$
电源						
I_Q	静态电流	$V_S = 1.8\text{V}$ 和 5V , 无负载, 低输出		26	35	μA
I_Q	静态电流	$V_S = 1.8\text{V}$ 和 5V , 无负载, 低输出, $T_A = -40^\circ\text{C}$ 至 $+125^\circ\text{C}$			50	
PSRR	电源抑制比	$V_S = 1.8\text{V}$ 至 5V , $T_A = -40^\circ\text{C}$ 至 $+125^\circ\text{C}$	70	80		dB
输入偏置电流						
I_B	输入偏置电流	$V_{CM} = V_S/2$		5		pA
I_{OS}	输入失调电流	$V_{CM} = V_S/2$		1		pA
输入电容						
C_{ID}	输入电容, 差分	$V_{CM} = V_S/2$		2		pF
C_{IC}	输入电容, 共模	$V_{CM} = V_S/2$		3		pF
输入电压范围						
$V_{CM\text{-Range}}$	共模电压范围	$V_S = 1.8\text{V}$ 和 5V , $T_A = -40^\circ\text{C}$ 至 $+125^\circ\text{C}$	(GND)		(V+)	V
CMRR	共模抑制比	$V_S = 5\text{V}$, (GND) < V_{CM} < (V+), $T_A = -40^\circ\text{C}$ 至 $+125^\circ\text{C}$	60	65		dB
CMRR	共模抑制比	$V_S = 1.8\text{V}$, (GND) < V_{CM} < (V+), $T_A = -40^\circ\text{C}$ 至 $+125^\circ\text{C}$	50	60		dB
开环增益						
A_{VD}	大信号差分电压放大		50	200		V/mV
输出						
V_{OL}	GND 的电压摆幅	$I_{SINK} = 4\text{mA}$, $T_A = 25^\circ\text{C}$		150	200	mV
V_{OL}	GND 的电压摆幅	$I_{SINK} = 4\text{mA}$, $T_A = -40^\circ\text{C}$ 至 $+125^\circ\text{C}$			300	mV
I_{LKG}	开漏输出泄漏电流	$V_{PULLUP} = (\text{V+})$, $T_A = 25^\circ\text{C}$		100		pA
I_{SC}	短路电流	$V_S = 5\text{V}$, 灌入	60	100		mA

5.8 开关特性, TL3x1LV-Q1

$T_A = 25^\circ\text{C}$, V_S (总电源电压) = (V+) - () = 5V, $V_{CM} = V_S/2$, $C_L = 15\text{pF}$ (除非另有说明)

参数	测试条件	最小值	典型值	最大值	单位
输出					
T_{PD-HL}	传播延迟时间, 从高电平到低电平	$V_{ID} = -10\text{mV}$; 从输入中点到输出中点的延迟 ($R_P = 2.5\text{K}\Omega$)		600	ns
T_{PD-LH}	传播延迟时间, 从低电平到高水平	$V_{ID} = 10\text{mV}$; 从输入中点到输出中点的延迟 ($R_P = 2.5\text{K}\Omega$)		600	ns
T_{FALL}	5V 输出下降时间, 80% 至 20%	$V_{ID} = -100\text{mV}$		20	ns
F_{TOGGLE}	5V, 切换频率	$V_{ID} = 100\text{mV}$ ($R_P = 2.5\text{K}\Omega$)		1	MHz
开通时间					
P_{ON}	开通时间	$V_S = 1.8\text{V}$ 和 5V , $V_{CM} = (\text{GND})$, $V_{ID} = -0.1\text{V}$, $V_{PULL-UP} = V_S/2$, 从 $V_S/2$ 到 $V_{OUT} = 0.1 \times V_S/2$ 的延迟 ($R_P = 2.5\text{K}\Omega$)		50	μs

5.9 电气特性, LM393LV-Q1

$T_A = 25^\circ\text{C}$, V_S (总电源电压) = (V+) - (GND) = 5V, $V_{CM} = (\text{GND})$ (除非另有说明)

参数		测试条件	最小值	典型值	最大值	单位
失调电压						
V_{OS}	输入失调电压	$V_S = 1.8\text{V}$ 和 5V	-2	± 0.4	2	mV
V_{OS}	输入失调电压	$V_S = 1.8\text{V}$ 和 5V , $T_A = -40^\circ\text{C}$ 至 $+125^\circ\text{C}$	-3		3	mV
dV_{IO}/dT	输入失调电压漂移	$V_S = 1.8\text{V}$ 和 5V , $T_A = -40^\circ\text{C}$ 至 $+125^\circ\text{C}$		± 1.5		$\mu\text{V}/^\circ\text{C}$
电源						
I_Q	静态电流 (每个比较器)	$V_S = 1.8\text{V}$ 和 5V , 无负载, 低输出		25	35	μA
I_Q	静态电流 (每个比较器)	$V_S = 1.8\text{V}$ 和 5V , 无负载, 低输出, $T_A = -40^\circ\text{C}$ 至 $+125^\circ\text{C}$			50	
PSRR	电源抑制比	$V_S = 1.8\text{V}$ 至 5V , $T_A = -40^\circ\text{C}$ 至 $+125^\circ\text{C}$	70	80		dB
输入偏置电流						
I_B	输入偏置电流	$V_{CM} = V_S/2$		5		pA
I_{OS}	输入失调电流	$V_{CM} = V_S/2$		1		pA
输入电容						
C_{ID}	输入电容, 差分	$V_{CM} = V_S/2$		2		pF
C_{IC}	输入电容, 共模	$V_{CM} = V_S/2$		3		pF
输入电压范围						
$V_{CM\text{-Range}}$	共模电压范围	$V_S = 1.8\text{V}$ 和 5V , $T_A = -40^\circ\text{C}$ 至 $+125^\circ\text{C}$	(GND)		(V+)	V
CMRR	共模抑制比	$V_S = 5\text{V}$, (GND) < V_{CM} < (V+), $T_A = -40^\circ\text{C}$ 至 $+125^\circ\text{C}$	60	65		dB
CMRR	共模抑制比	$V_S = 1.8\text{V}$, (GND) < V_{CM} < (V+), $T_A = -40^\circ\text{C}$ 至 $+125^\circ\text{C}$	50	60		dB
开环增益						
A_{VD}	大信号增益		50	200		V/mV
输出						
V_{OL}	(V-) 的电压摆幅	$I_{SINK} = 4\text{mA}$, $T_A = 25^\circ\text{C}$		150	200	mV
V_{OL}	(V-) 的电压摆幅	$I_{SINK} = 4\text{mA}$, $T_A = -40^\circ\text{C}$ 至 $+125^\circ\text{C}$			300	mV
I_{LKG}	开漏输出泄漏电流	$V_{PULLUP} = (\text{V+})$, $T_A = 25^\circ\text{C}$		100		pA
I_{SC}	短路电流	$V_S = 5\text{V}$, 灌入	60	100		mA

5.10 开关特性, LM393LV-Q1

$T_A = 25^\circ\text{C}$, V_S (总电源电压) = (V+) - (GND) = 5V, $V_{CM} = V_S/2$, $C_L = 15\text{pF}$ (除非另有说明)

参数		测试条件	最小值	典型值	最大值	单位
输出						
$T_{PD\text{-HL}}$	传播延迟时间, 从高电平到低电平	$V_{ID} = -10\text{mV}$; 从输入中点到输出中点的延迟 ($R_P = 2.5\text{K}\Omega$)		600		ns
$T_{PD\text{-LH}}$	传播延迟时间, 从低电平到高电平	$V_{ID} = 10\text{mV}$; 从输入中点到输出中点的延迟 ($R_P = 2.5\text{K}\Omega$)		600		ns
T_{FALL}	5V 输出下降时间, 80% 至 20%	$V_{ID} = -100\text{mV}$		20		ns
F_{TOGGLE}	5V, 切换频率	$V_{ID} = 100\text{mV}$ ($R_P = 2.5\text{K}\Omega$)		1		MHz
开通时间						

$T_A = 25^\circ\text{C}$, V_S (总电源电压) = (V+) - (GND) = 5V , $V_{CM} = V_S/2$, $C_L = 15\text{pF}$ (除非另有说明)

参数		测试条件	最小值	典型值	最大值	单位
P_{ON}	开通时间	$V_S = 1.8\text{V}$ 和 5V , $V_{CM} = (\text{GND})$, $V_{ID} = -0.1\text{V}$, $V_{PULL-UP} = V_S/2$, 从 $V_S/2$ 到 $V_{OUT} = 0.1 \times V_S/2$ 的延迟 ($R_P = 2.5\text{K}\Omega$)		50		μs

5.11 电气特性，LM339LV-Q1

$T_A = 25^\circ\text{C}$, V_S (总电源电压) = (V+) - (GND) = 5V, $V_{CM} = (\text{GND})$ (除非另有说明)

参数		测试条件	最小值	典型值	最大值	单位
失调电压						
V_{OS}	输入失调电压	$V_S = 1.8\text{V}$ 和 5V	-2	± 0.4	2	mV
V_{OS}	输入失调电压	$V_S = 1.8\text{V}$ 和 5V , $T_A = -40^\circ\text{C}$ 至 $+125^\circ\text{C}$	-3		3	mV
dV_{IO}/dT	输入失调电压漂移	$V_S = 1.8\text{V}$ 和 5V , $T_A = -40^\circ\text{C}$ 至 $+125^\circ\text{C}$		± 1.5		$\mu\text{V}/^\circ\text{C}$
电源						
I_Q	静态电流 (每个比较器)	$V_S = 1.8\text{V}$ 和 5V , 无负载, 低输出		25	35	μA
I_Q	静态电流 (每个比较器)	$V_S = 1.8\text{V}$ 和 5V , 无负载, 低输出, $T_A = -40^\circ\text{C}$ 至 $+125^\circ\text{C}$			50	
PSRR	电源抑制比	$V_S = 1.8\text{V}$ 至 5V , $T_A = -40^\circ\text{C}$ 至 $+125^\circ\text{C}$	70	80		dB
输入偏置电流						
I_B	输入偏置电流	$V_{CM} = V_S/2$		5		pA
I_{OS}	输入失调电流	$V_{CM} = V_S/2$		1		pA
输入电容						
C_{ID}	输入电容, 差分	$V_{CM} = V_S/2$		2		pF
C_{IC}	输入电容, 共模	$V_{CM} = V_S/2$		3		pF
输入电压范围						
$V_{CM\text{-Range}}$	共模电压范围	$V_S = 1.8\text{V}$ 和 5V , $T_A = -40^\circ\text{C}$ 至 $+125^\circ\text{C}$	(GND)		(V+)	V
CMRR	共模抑制比	$V_S = 5\text{V}$, (GND) < V_{CM} < (V+), $T_A = -40^\circ\text{C}$ 至 $+125^\circ\text{C}$	60	65		dB
CMRR	共模抑制比	$V_S = 1.8\text{V}$, (GND) < V_{CM} < (V+), $T_A = -40^\circ\text{C}$ 至 $+125^\circ\text{C}$	50	60		dB
开环增益						
A_{VD}	大信号增益		50	200		V/mV
输出						
V_{OL}	(GND) 的电压摆幅	$I_{SINK} = 4\text{mA}$, $T_A = 25^\circ\text{C}$		150	200	mV
V_{OL}	(GND) 的电压摆幅	$I_{SINK} = 4\text{mA}$, $T_A = -40^\circ\text{C}$ 至 $+125^\circ\text{C}$			300	mV
I_{LKG}	开漏输出泄漏电流	$V_{PULLUP} = (\text{V+})$, $T_A = 25^\circ\text{C}$		100		pA
I_{SC}	短路电流	$V_S = 5\text{V}$, 灌入	60	125		mA

5.12 开关特性, LM339LV-Q1

$T_A = 25^\circ\text{C}$, V_S (总电源电压) = (V+) - (GND) = 5V, $V_{CM} = V_S/2$, $C_L = 15\text{pF}$ (除非另有说明)

参数	测试条件	最小值	典型值	最大值	单位
输出					
T_{PD-HL}	传播延迟时间, 从高电平到低电平	$V_{ID} = -10\text{mV}$; 从输入中点到输出中点的延迟 ($R_P = 2.5\text{K}\Omega$)		600	ns
T_{PD-LH}	传播延迟时间, 从低电平到高水平	$V_{ID} = 10\text{mV}$; 从输入中点到输出中点的延迟 ($R_P = 2.5\text{K}\Omega$)		600	ns
T_{FALL}	5V 输出下降时间, 80% 至 20%	$V_{ID} = -100\text{mV}$		20	ns
F_{TOGGLE}	5V, 切换频率	$V_{ID} = 100\text{mV}$ ($R_P = 2.5\text{K}\Omega$)		1	MHz
开通时间					
P_{ON}	开通时间	$V_S = 1.8\text{V}$ 和 5V , $V_{CM} = (\text{GND})$, $V_{ID} = -0.1\text{V}$, $V_{PULL-UP} = V_S/2$, 从 $V_S/2$ 到 $V_{OUT} = 0.1 \times V_S/2$ 的延迟 ($R_P = 2.5\text{K}\Omega$)		50	μs

5.13 典型特性

$T_A = 25^\circ\text{C}$ 、 $V_S = 5\text{V}$ 、 $R_{\text{PULLUP}} = 2.5\text{k}$ 、 $C_L = 15\text{pF}$ 、 $V_{\text{CM}} = \text{GND}$ 、 $V_{\text{UNDERDRIVE}} = 100\text{mV}$ 且 $V_{\text{OVERDRIVE}} = 100\text{mV}$ (除非另外说明)。

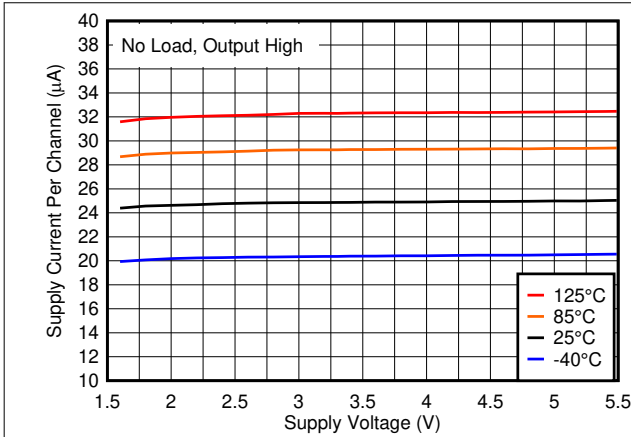


图 5-1. 电源电流与电源电压间的关系

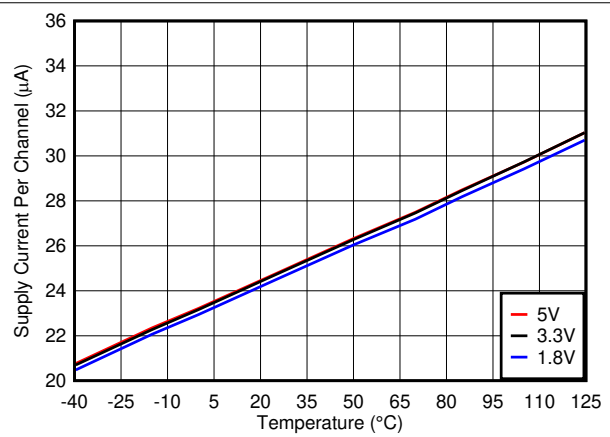


图 5-2. 电源电流与温度间的关系

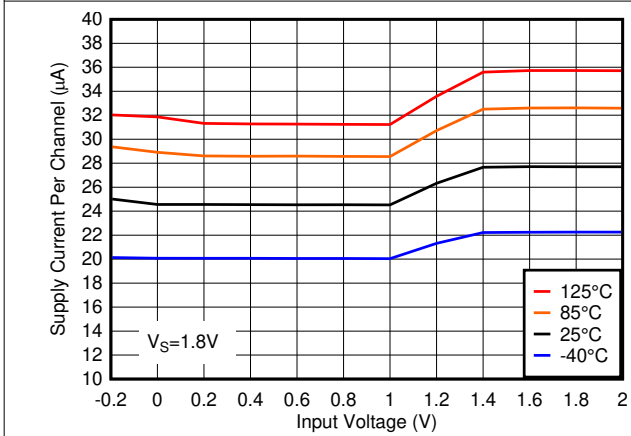


图 5-3. 电源电流与输入电压间的关系，1.8V

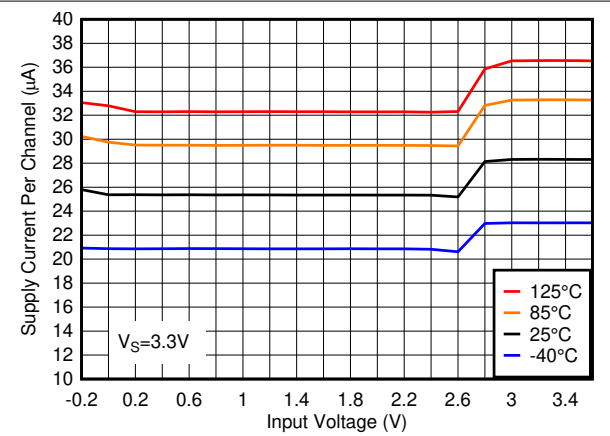


图 5-4. 电源电流与输入电压间的关系，3.3V

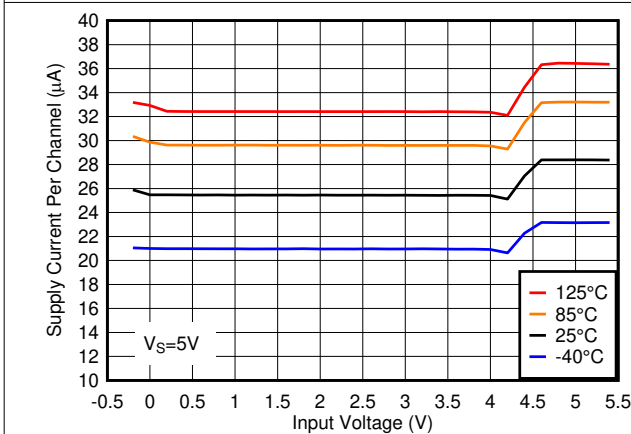


图 5-5. 电源电流与输入电压间的关系，5V

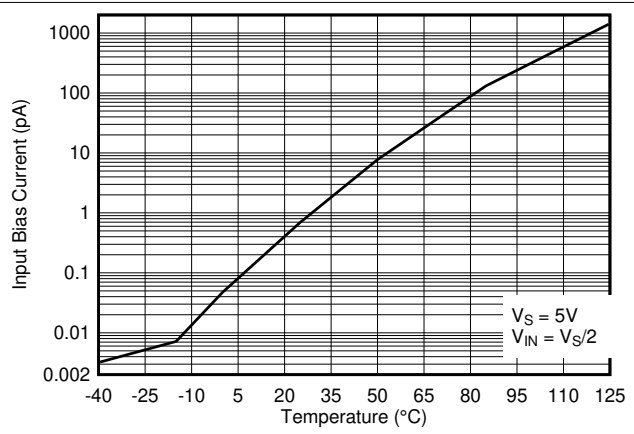


图 5-6. 输入偏置电流与温度间的关系

5.13 典型特性 (续)

$T_A = 25^\circ\text{C}$ 、 $V_S = 5\text{V}$ 、 $R_{\text{PULLUP}} = 2.5\text{k}$ 、 $C_L = 15\text{pF}$ 、 $V_{\text{CM}} = \text{GND}$ 、 $V_{\text{UNDERDRIVE}} = 100\text{mV}$ 且 $V_{\text{OVERDRIVE}} = 100\text{mV}$ (除非另外说明)。

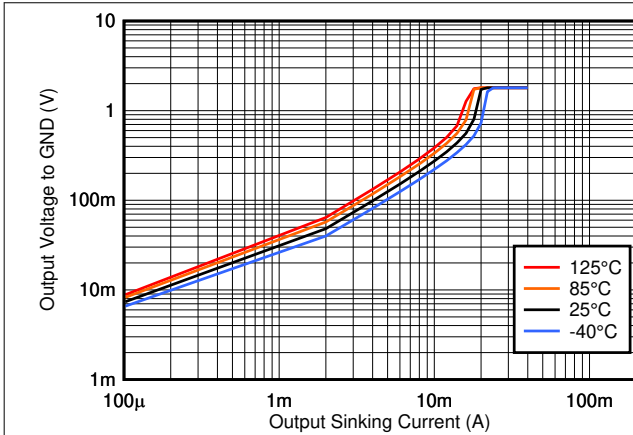


图 5-7. 输出灌电流与输出电压间的关系, 1.8V

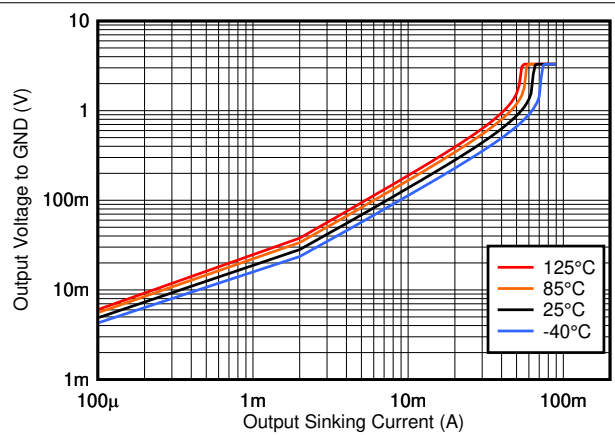


图 5-8. 输出灌电流与输出电压间的关系, 3.3V

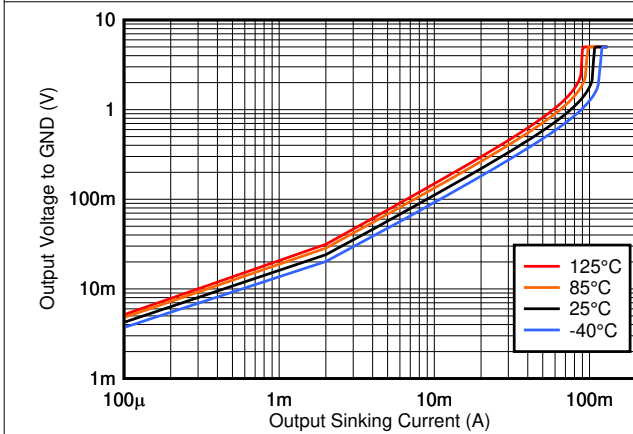


图 5-9. 输出灌电流与输出电压间的关系, 5V

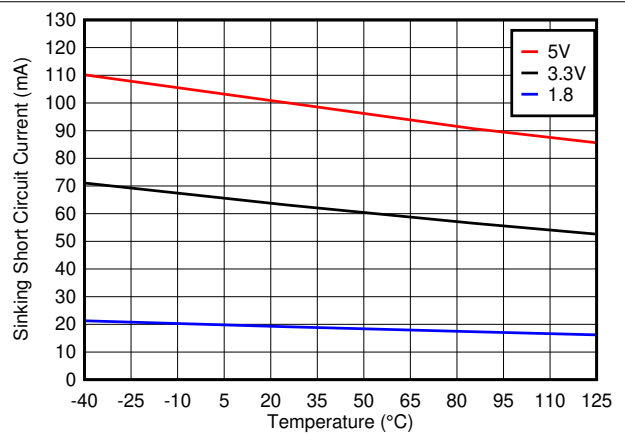


图 5-10. 短路灌电流与温度间的关系

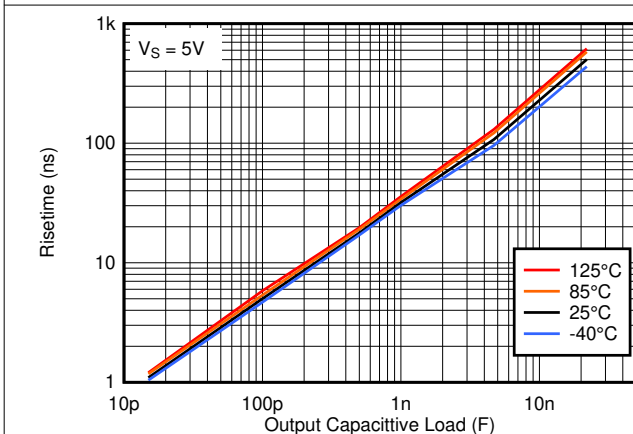


图 5-11. 上升时间与容性负载间的关系

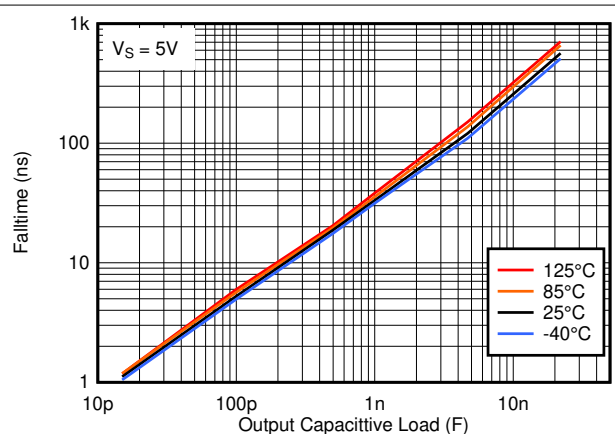


图 5-12. 下降时间与容性负载间的关系

5.13 典型特性 (续)

$T_A = 25^\circ\text{C}$ 、 $V_S = 5\text{V}$ 、 $R_{\text{PULLUP}} = 2.5\text{k}$ 、 $C_L = 15\text{pF}$ 、 $V_{\text{CM}} = \text{GND}$ 、 $V_{\text{UNDERDRIVE}} = 100\text{mV}$ 且 $V_{\text{OVERDRIVE}} = 100\text{mV}$ (除非另外说明)。

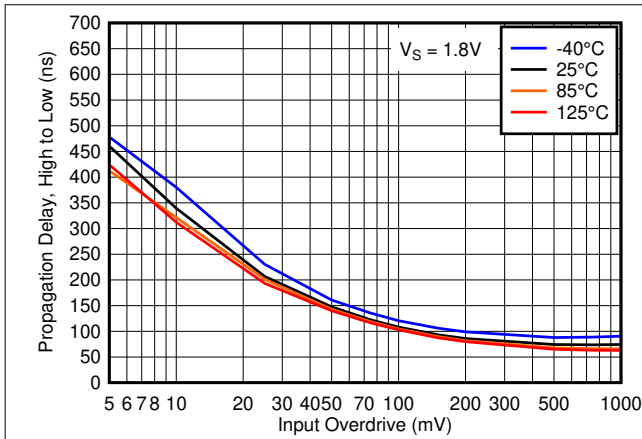


图 5-13. 传播延迟, 从高电平到低电平, 1.8V

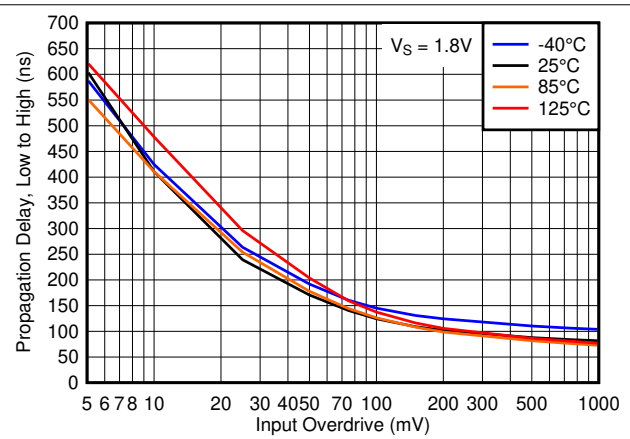


图 5-14. 传播延迟, 从低电平到高电平, 1.8V

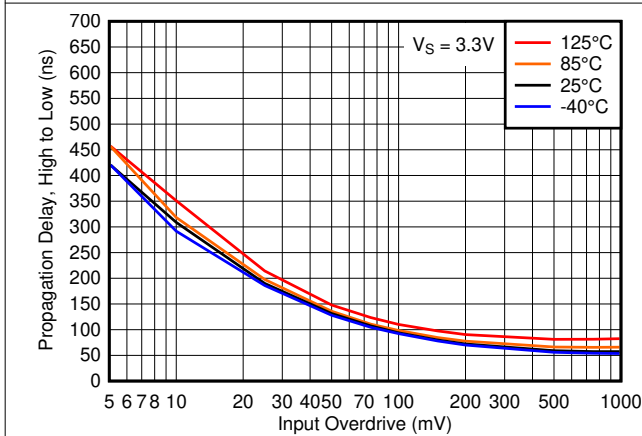


图 5-15. 传播延迟, 从高电平到低电平, 3.3V

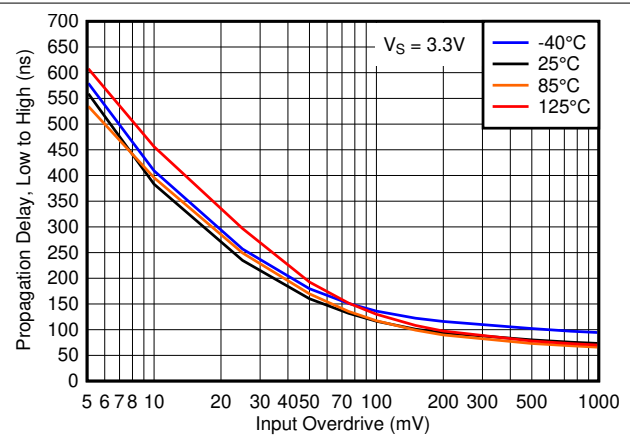


图 5-16. 传播延迟, 从低电平到高电平, 3.3V

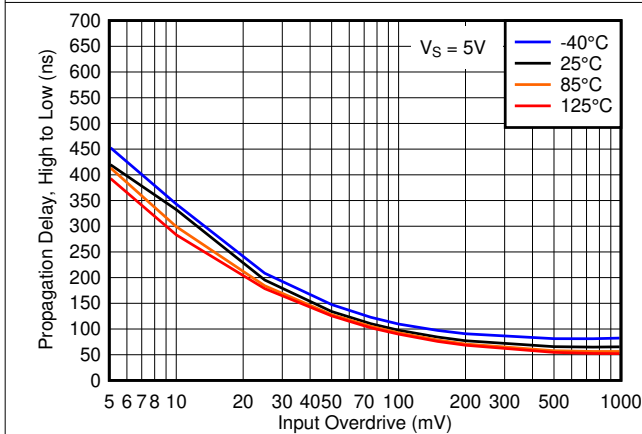


图 5-17. 传播延迟, 从高电平到低电平, 5V

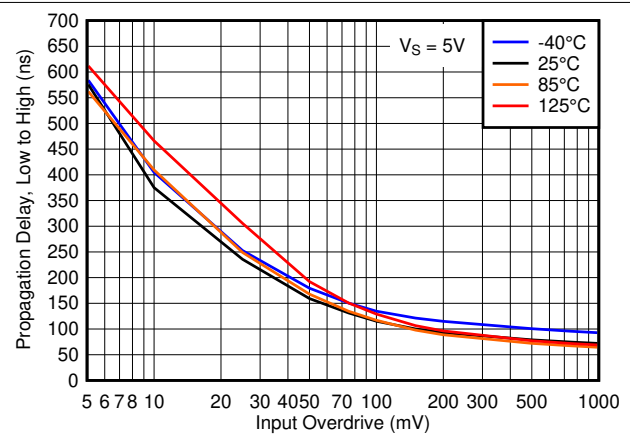


图 5-18. 传播延迟, 从低电平到高电平, 5V

5.13 典型特性 (续)

$T_A = 25^\circ\text{C}$ 、 $V_S = 5\text{V}$ 、 $R_{\text{PULLUP}} = 2.5\text{k}$ 、 $C_L = 15\text{pF}$ 、 $V_{\text{CM}} = \text{GND}$ 、 $V_{\text{UNDERDRIVE}} = 100\text{mV}$ 且 $V_{\text{OVERDRIVE}} = 100\text{mV}$ (除非另外说明)。

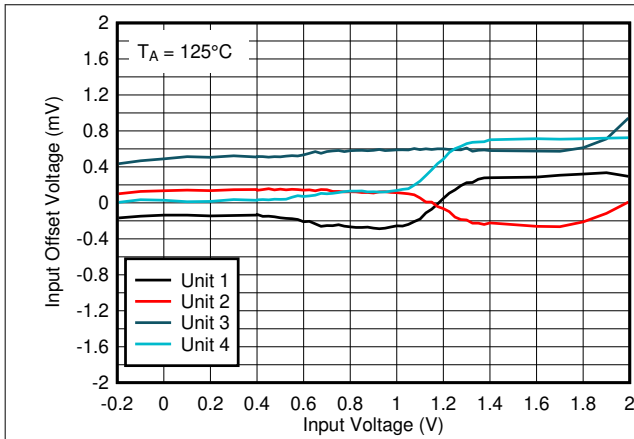


图 5-19. 125°C 时失调电压与输入电压间的关系, 1.8V

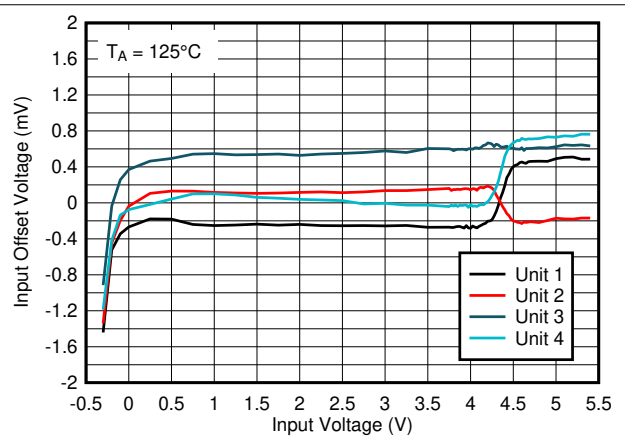


图 5-20. 125°C 时失调电压与输入电压间的关系, 5V

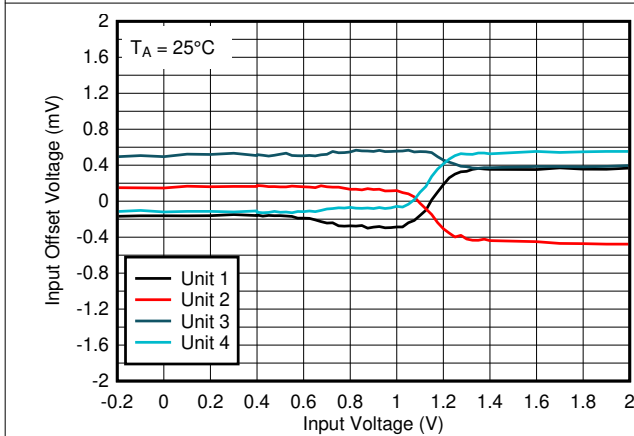


图 5-21. 25°C 时失调电压与输入电压间的关系, 1.8V

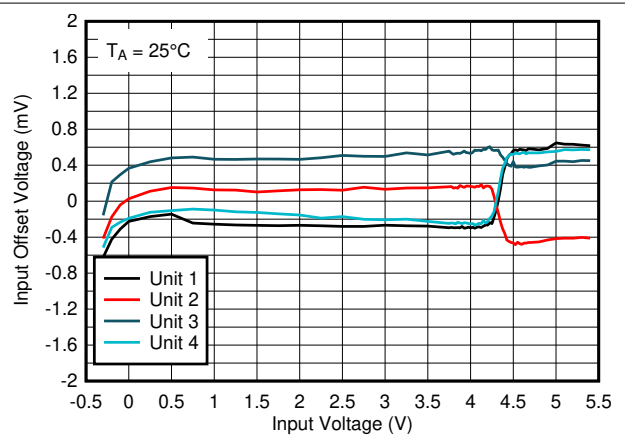


图 5-22. 25°C 时失调电压与输入电压间的关系, 5V

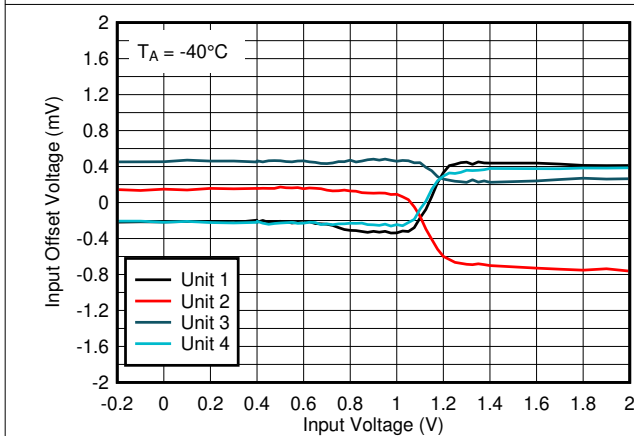


图 5-23. -40°C 时失调电压与输入电压间的关系, 1.8V

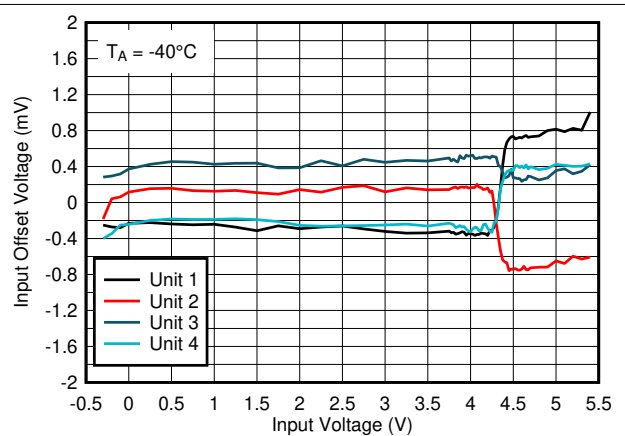


图 5-24. -40°C 时失调电压与输入电压间的关系, 5V

5.13 典型特性 (续)

$T_A = 25^\circ\text{C}$ 、 $V_S = 5\text{V}$ 、 $R_{\text{PULLUP}} = 2.5\text{k}$ 、 $C_L = 15\text{pF}$ 、 $V_{\text{CM}} = \text{GND}$ 、 $V_{\text{UNDERDRIVE}} = 100\text{mV}$ 且 $V_{\text{OVERDRIVE}} = 100\text{mV}$ (除非另外说明)。

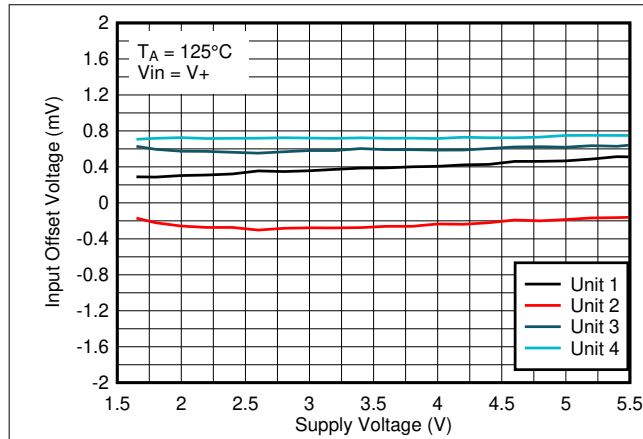


图 5-25. 125°C 时失调电压与电源电压间的关系, $V_{\text{IN}}=V_+$

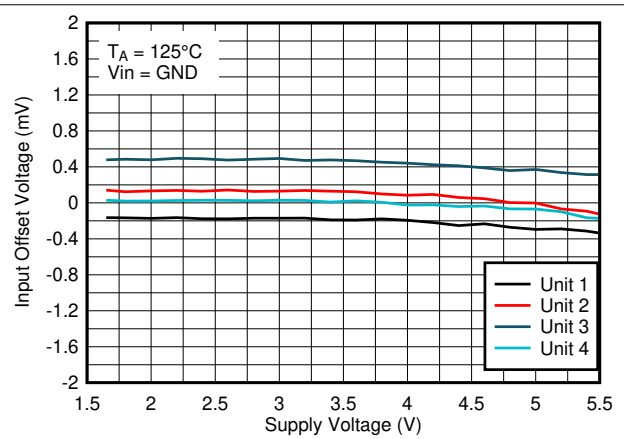


图 5-26. 125°C 时失调电压与电源电压间的关系, $V_{\text{IN}}=0\text{V}$

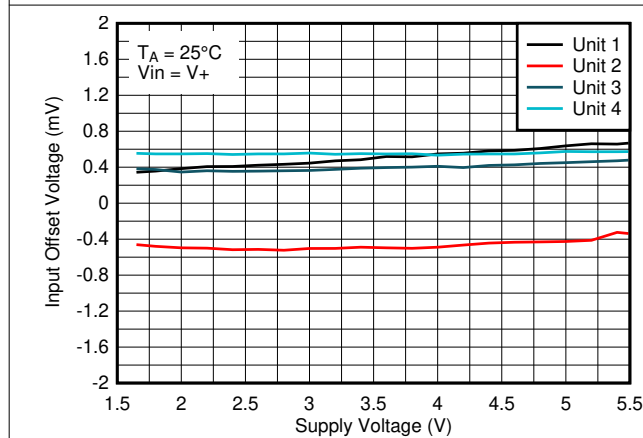


图 5-27. 25°C 时失调电压与电源电压间的关系, $V_{\text{IN}}=V_+$

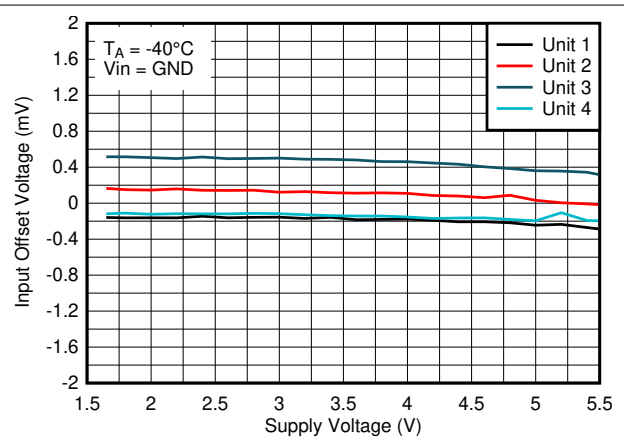


图 5-28. 25°C 时失调电压与电源电压间的关系, $V_{\text{IN}}=0\text{V}$

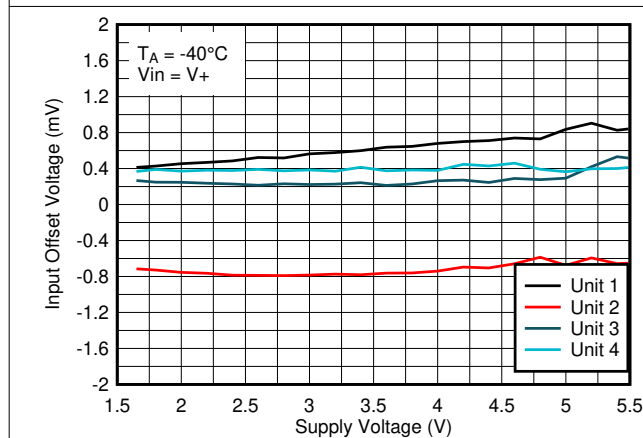


图 5-29. -40°C 时失调电压与电源电压间的关系, $V_{\text{IN}}=V_+$

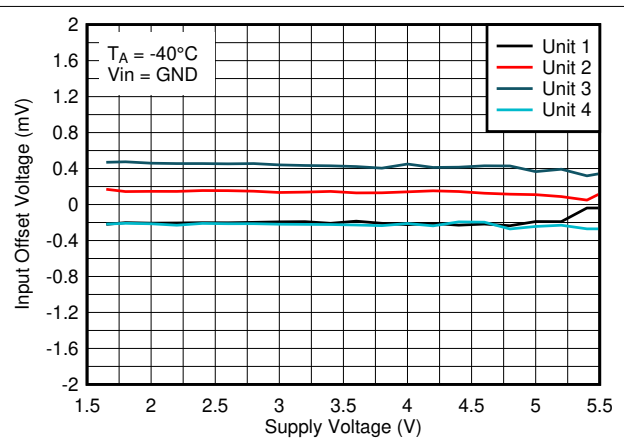


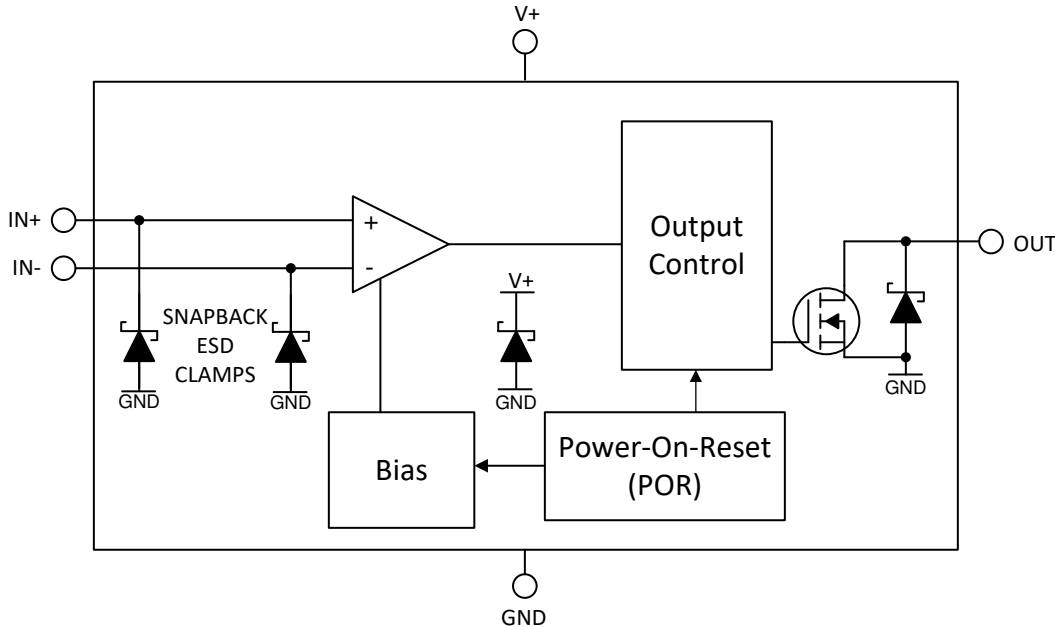
图 5-30. -40°C 时失调电压与电源电压间的关系, $V_{\text{IN}}=0\text{V}$

6 详细说明

6.1 概述

LV 系列器件是微功耗比较器，具有开漏输出和改进的输入失调电压，工作电压低至 1.65V，同时每通道仅消耗 25 μ A 电流。LV 系列适用于便携式应用、汽车应用和工业应用。内部上电复位电路可确保输出在上电和断电期间保持在已知状态，失效防护输入则可以容忍输入瞬态，而不会造成损坏或产生错误输出。

6.2 功能方框图



6.3 特性说明

LV 系列器件是微功耗比较器，具有低输入失调电压且能够在低电压下工作。LV 系列具有轨至轨输入级，能够在超出电源轨达 100mV 的电压下运行。这些比较器还具有开漏输出级选项，以及用于已知启动条件的上电复位功能。

6.4 器件功能模式

6.4.1 开漏输出

LV 系列具有一个仅灌入的开漏（通常也称为集电极开路）输出级，可将输出逻辑电平上拉至一个外部电压（0V 至 5.5V），而不受比较器电源电压（V+）的影响。该开漏输出还允许对多个开漏输出进行逻辑或运算和逻辑电平转换。TI 建议将上拉电阻器电流设置为 100 μ A 至 1mA。较低的上拉电阻值将有助于增加上升沿的上升时间，但代价是增加 V_{OL} 和功耗。上升时间将取决于总上拉电阻和总负载电容的时间常数。大阻值上拉电阻（> 1M Ω ）将由于 RC 时间常数而产生指数上升沿，并增加上升时间。

未使用的开漏输出应保持悬空，如果不允许使用悬空引脚，则可以连接到 GND 引脚。虽然单个输出的灌电流通常可达 100 mA，但所有通道组合在一起的总电流必须小于 200mA。

6.4.2 上电复位 (POR)

LV 系列具有用于已知启动或断电条件的内部上电复位 (POR) 电路。当电源 (V+) 上升或下降时，POR 电路将在超过 1.5V 的最小电源电压阈值后激活长达 30 μ s，在电源电压降至 1.5V 以下时立即激活。当电源电压大于等于最小电源电压时，经过延迟周期后，比较器输出将反映差分输入的状态 (V_{ID})。

POR 电路将在 POR 期间 (t_{ON}) 使输出保持高阻态 (HI-Z)。

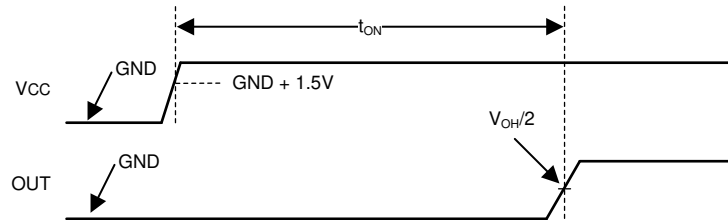


图 6-1. 上电复位时序图

请注意，集电极开路输出的性质是，在 POR 期间，输出将随着上拉电压而上升。

轻上拉 (至 V+) 或下拉 (至 GND) 电阻器可用于对输出条件进行预偏置，以防止输出浮动。

6.4.3 输入

6.4.3.1 轨至轨输入

LV 系列的输入电压范围为从 GND - 100mV 到 (V+) + 100mV。差分输入电压 (V_{ID}) 可以是上述范围内的任何电压。当输入引脚的电压高于 V+ 或低于 GND 时，比较器输出不会发生相位反转。

6.4.3.2 容错输入

LV 系列输入与 V+ 无关，可容错高达 5.5V。容错定义为当 V+ 未上电或在建议的工作范围内时保持相同的高输入阻抗。

容错输入可以是 0V 至 5.5V 之间的任意值，即使在 V+ 为零或上升/下降时也是如此。只要输入电压范围和电源电压在指定范围内，该特性就能够避免电源时序问题。之所以如此，是因为输入未钳位到 V+，即使在输入端施加更高电压，输入电流也会保持其电流值。

只要其中一个输入引脚保持在有效输入范围内，并且电源电压有效，不处于 POR 状态，输出状态就会是正确的。

以下是输入电压偏移及其输出的汇总：

1. 当 IN- 和 IN+ 都在指定的输入电压范围内时：
 - a. 如果 IN- 高于 IN+ 和失调电压，则输出为低电平。
 - b. 如果 IN- 低于 IN+ 和失调电压，则输出为高电平。
2. 当 IN- 高于指定的输入电压范围，而 IN+ 在指定的电压范围内时，输出为低电平。
3. 当 IN+ 高于指定的输入电压范围，而 IN- 在指定的输入电压范围内时，输出为高电平。
4. 当 IN- 和 IN+ 均不在指定的输入电压范围内时，输出为**不确定** (随机)。请勿在此区域中运行。

即使具有容错特性，TI 也**强烈**建议在系统正常运行期间，将输入保持在指定的输入电压范围内，以保持数据表规格。不在指定的输入范围内运行可能会导致规格发生变化 (如传播延迟)，从而导致不可预测的行为。

6.4.3.3 输入保护

对于 V+ 和 GND 之间的输入电压，输入偏置电流通常为 5pA。连接到 GND 的内部 ESD 二极管可保护比较器输入免受反向电压的影响。当输入电压低于 GND 或高于输入端的绝对最大额定值时，保护二极管变为正向偏置并开始导通，导致输入偏置电流呈指数增长。温度每升高 10°C，输入偏置电流通常增加一倍。

如果输入端要连接到低阻抗源（例如电源或缓冲参考线），TI 建议添加一个与输入端串联的限流电阻，以限制钳位应导通的任何瞬态电流。电流应限制在 10mA 或以下。该串联电阻可以是任何电阻输入分压器或网络的一部分。

6.4.4 ESD 保护

LV 系列在所有引脚上均整合了内部 ESD 保护电路。输入和开漏输出在每个引脚到 GND 之间使用专用的“快速复位”型 ESD 钳位，因而允许引脚超过电源电压 (V+)。虽然显示为齐纳二极管，但当超过阈值时，会瞬间快速复位并变为低阻抗（与 SCR 类似），而不是像齐纳二极管那样钳位到定义的电压。从输入端到 V+ 端没有 ESD 钳位。

开漏输出保护电路还包括输出和 GND 之间的 ESD 钳位，以允许将输出拉至高于 V+，最高为 5.5V。从输出端到 V+ 端没有 ESD 钳位。

如果输入端要连接到低阻抗源（例如电源或缓冲参考线），TI 建议添加一个与输入端串联的限流电阻，以限制钳位应导通的任何瞬态电流。电流应限制在 10mA 或以下。该串联电阻可以是任何电阻输入分压器或网络的一部分。

TI 未规定 ESD 钳位的性能，如果输入或输出在正常运行期间可能超过最大额定值，则应当添加外部钳位二极管。

6.4.5 未使用的输入

如果不使用通道，请勿将输入端连接在一起。由于存在高等效带宽和低失调电压，将输入端直接连接在一起会导致高频振荡，因为器件会触发其自身的内部宽带噪声。应将输入端连接到处于指定输入电压范围内并提供至少 50mV 差分电压的任何可用电压。例如，可以将一个输入端接地，而将另一个输入端连接到基准电压，甚至连接到 V+（只要该输入端直接连接到 V+ 引脚以避免瞬变）。

6.4.6 Hysteresis

LV 系列没有内部迟滞功能。由于存在较宽的有效带宽和较低的输入失调电压，当绝对差分电压接近于零时，输出有可能出现“抖动”（振荡），因为比较器会因为其自身的内部宽带噪声而触发。TI 建议，如果预期有缓慢移动的信号，用户应添加外部迟滞。请参阅下一节中的节 7.1.2。

7 应用和实施

备注

以下应用部分中的信息不属于 TI 元件规范，TI 不担保其准确性和完整性。TI 的客户应负责确定各元件是否适用于其应用。客户应验证并测试其设计实现，以确认系统功能。

7.1 应用信息

7.1.1 基本的比较器定义

7.1.1.1 操作

基本比较器将一个输入端上的输入电压 (V_{IN}) 与另一输入端上的基准电压 (V_{REF}) 进行比较。在下面的 [图 7-1](#) 示例中，如果 V_{IN} 小于 V_{REF} ，则输出电压 (V_O) 为逻辑低电平 (V_{OL})。如果 V_{IN} 大于 V_{REF} ，则输出电压 (V_O) 为逻辑高电平 (V_{OH})。[表 7-1](#) 总结了输出条件。只需交换输入引脚，即可反转输出逻辑。

表 7-1. 输出条件

输入条件	输出
$IN+ > IN-$	高 (V_{OH})
$IN+ = IN-$	不确定 (抖动 - 请参阅 迟滞)
$IN+ < IN-$	低 (V_{OL})

7.1.1.2 传播延迟

在输入超过基准电压和输出响应之间存在一定的延迟。这种延迟被称为传播延迟。输入从高电平到低电平和从低电平到电平高转换的传播延迟可能不同。这在 [图 7-1](#) 中显示为 t_{pLH} 和 t_{pHL} ，从输入的中点到输出的中点进行测量。

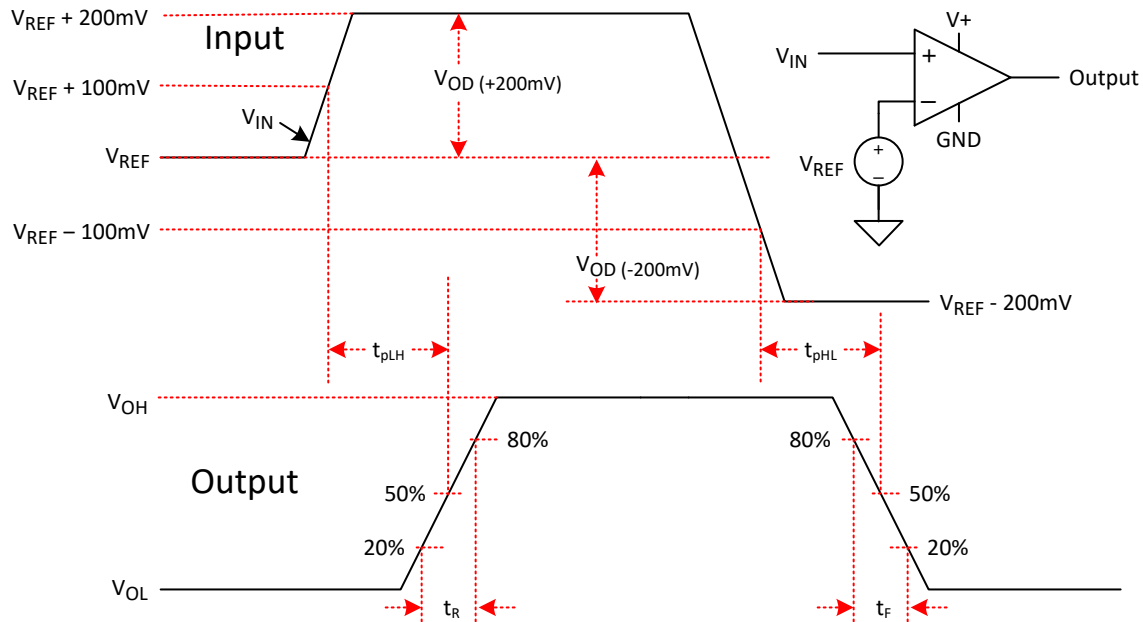


图 7-1. 比较器时序图

7.1.1.3 过驱电压

过驱电压 V_{OD} 是超出基准电压的输入电压（而不是总输入峰-峰值电压）。如图 7-1 示例所示，过驱电压为 100mV。过驱电压会影响传播延迟 (t_p)。过驱电压越小，传播延迟越长，尤其在 $< 100\text{mV}$ 时。如果需要非常快的速度，建议使用尽可能大的过驱电压。

上升时间 (t_r) 和下降时间 (t_f) 是从输出波形的 20% 和 80% 点开始的时间。

7.1.2 迟滞

如果所施加的差分输入电压接近比较器的失调电压，则基本比较器配置可能会出现振荡或产生有噪声的“抖动”输出。该情况通常在输入信号非常缓慢地超过比较器的开关阈值时发生。

可以通过添加迟滞或正反馈来防止发生该问题。

图 7-2 所示为迟滞传递曲线。该曲线是一个涉及三个分量的函数： V_{TH} 、 V_{OS} 和 V_{HYST} ：

- V_{TH} 是实际设定电压或阈值跳变电压。
- V_{OS} 是 V_{IN+} 和 V_{IN-} 之间的内部失调电压。该电压与 V_{TH} 相加以形成实际跳变点，比较器必须响应该跳变点以改变输出状态。
- V_{HYST} 是旨在降低比较器对噪声的敏感性的迟滞（或跳变窗口）。

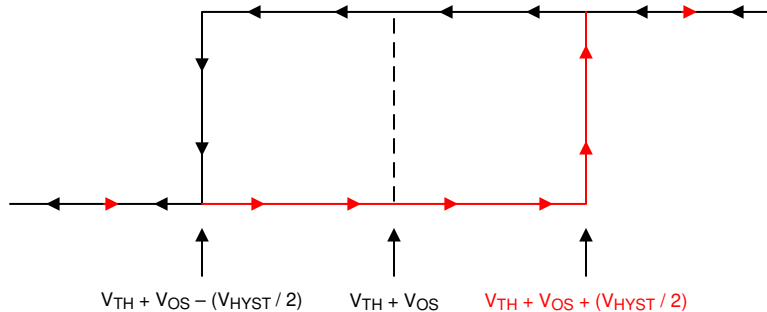


图 7-2. 迟滞传递曲线

更多相关信息，请参阅应用手册 SBOA219 “具有/不具有迟滞功能的比较器电路”。

7.1.2.1 具有迟滞功能的反相比较器

具有迟滞功能的反相比较器需要一个以比较器电源电压 (V_{CC}) 为基准的三电阻器网络，如图 7-3 所示。

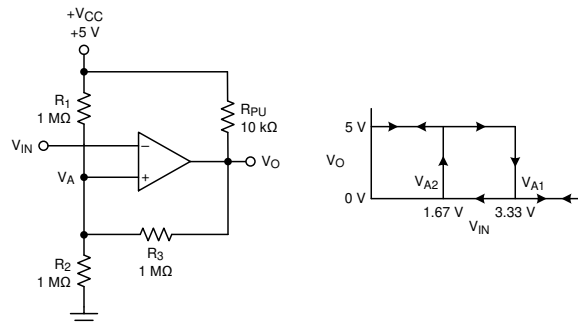


图 7-3. 具有迟滞功能的反相配置

输出为高电平和低电平时的等效电阻器网络如图 7-3 所示。请注意，当输出为高电平时，应考虑将 R_{PU} 与 R_3 串联。 R_{PU} 应至少比 R_3 小 10 倍。

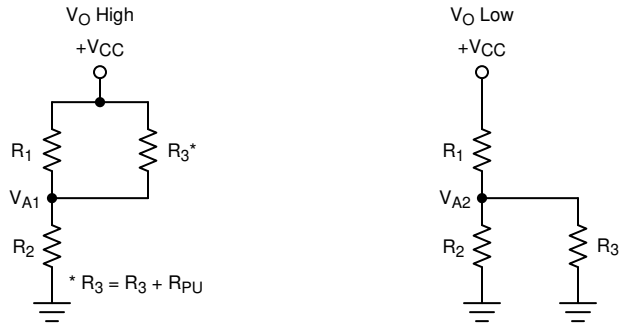


图 7-4. 反相配置电阻器等效网络

当 V_{IN} 小于 V_A 时，输出电压为高电平（为简单起见，假设 V_O 切换至与 V_{CC} 一样高）。三电阻器网络可以表示为 $R1 \parallel R3$ 与 $R2$ 串联，如图 7-4 所示。

下面的方程式 1 定义了从高电平转换到低电平的跳变电压 (V_{A1})。

$$V_{A1} = V_{CC} \times \frac{R2}{(R1 \parallel R3) + R2} \quad (1)$$

当 V_{IN} 大于 V_A 时，输出电压较低。在这种情况下，三电阻器网络可以表示为 $R2 \parallel R3$ 与 $R1$ 串联，如方程式 2 所示。

使用方程式 2 定义从低电平转换到高电平的跳变电压 (V_{A2})。

$$V_{A2} = V_{CC} \times \frac{R2 \parallel R3}{R1 + (R2 \parallel R3)} \quad (2)$$

方程式 3 定义了网络提供的总迟滞。

$$\Delta V_A = V_{A1} - V_{A2} \quad (3)$$

7.1.2.2 具有迟滞功能的非反相比较器

具有迟滞功能的同相比较器需要一个双电阻器网络和反相输入端的电压基准 (V_{REF})，如图 7-5 所示。

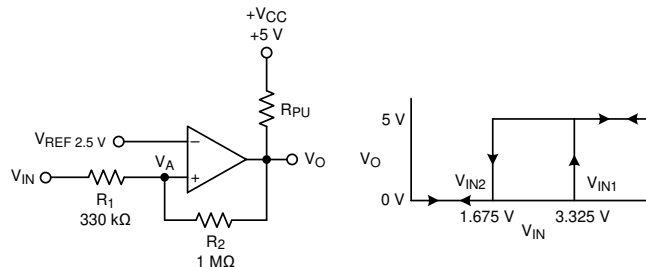


图 7-5. 具有迟滞功能的同相配置

图 7-6 中显示了输出为高电平和低电平时的等效电阻器网络。请注意，当输出为高电平时，应考虑将 R_{PU} 与 $R2$ 串联。 R_{PU} 应至少比 $R2$ 小 10 倍。

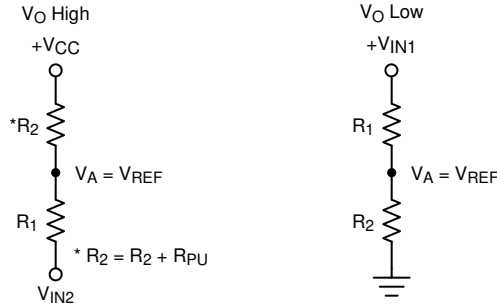


图 7-6. 同相配置电阻器网络

当 V_{IN} 小于 V_{REF} 时，输出为低电平。若要使输出从低电平切换到高电平， V_{IN} 必须高于 V_{IN1} 阈值。请使用 [方程式 4](#) 来计算 V_{IN1} 。

$$V_{IN1} = R1 \times \frac{V_{REF}}{R2} + V_{REF} \quad (4)$$

当 V_{IN} 大于 V_{REF} 时，输出为高电平。若要使比较器切换回低电平状态， V_{IN} 必须降至 V_{IN2} 以下。请使用 [方程式 5](#) 来计算 V_{IN2} 。

$$V_{IN2} = \frac{V_{REF}(R1 + R2) - V_{CC} \times R1}{R2} \quad (5)$$

在此电路中，迟滞是 V_{IN1} 和 V_{IN2} 之间的差值，如 [方程式 6](#) 所示。

$$\Delta V_{IN} = V_{CC} \times \frac{R1}{R2} \quad (6)$$

更多相关信息，请参阅应用手册 SNOA997 “具有迟滞功能的反相比较器电路”和 SBOA313 “具有迟滞功能的同相比较器电路”。

7.2 典型应用

7.2.1 窗口比较器

窗口比较器通常用于检测欠压和过压情况。[图 7-7](#) 显示了一个简单的窗口比较器电路。如果输出端直接连接在一起，则窗口比较器需要开漏输出。

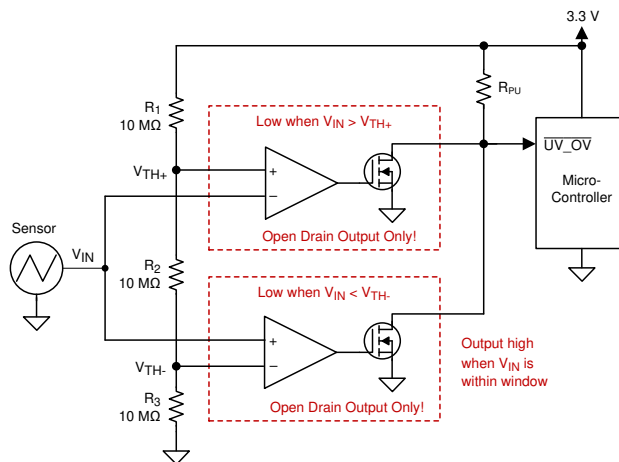


图 7-7. 窗口比较器

7.2.1.1 设计要求

对于此设计，请遵循以下设计要求：

- 当输入信号低于 1.1V 时发出警报（逻辑低电平输出）
- 当输入信号高于 2.2V 时发出警报（逻辑低电平输出）
- 警报信号为低电平有效
- 由一个 3.3V 电源供电

7.2.1.2 详细设计过程

如图 7-7 所示配置电路。将 V_{CC} 连接到 3.3V 电源，并将 V_{EE} 接地。使 R1、R2 和 R3 电阻器各为 $10M\Omega$ 。这三个电阻器用于创建窗口比较器的正阈值和负阈值（ V_{TH+} 和 V_{TH-} ）。

在每个电阻相等的情况下， V_{TH+} 为 2.2V， V_{TH-} 为 1.1V。使用较大的电阻值（如 $10M\Omega$ ）以最大限度地减少功耗。可以重新计算电阻值以在跳变点提供所需的值。

传感器输出电压施加到两个比较器的反相和同相输入端。使用两个开漏输出比较器可将两个比较器输出以“线或”（Wire-OR）方式连接在一起。

当传感器低于 1.1V 或高于 2.2V 时，相应的比较器输出将为低电平。当传感器处于 1.1V 至 2.2V 范围内（在“窗口”内）时，相应的比较器输出将为高电平，如图 7-8 所示。

7.2.1.3 应用曲线

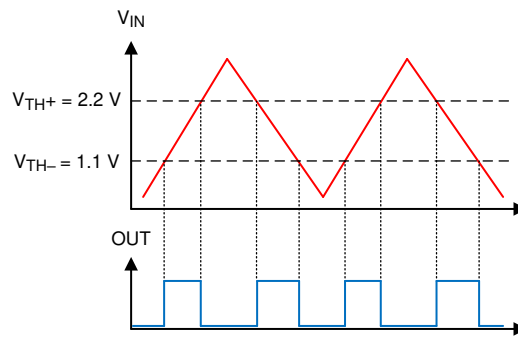


图 7-8. 窗口比较器结果

更多相关信息，请参阅应用手册 SBOA221 “窗口比较器电路”。

7.2.2 方波振荡器

方波振荡器可用作低成本时序基准或系统监控时钟源。

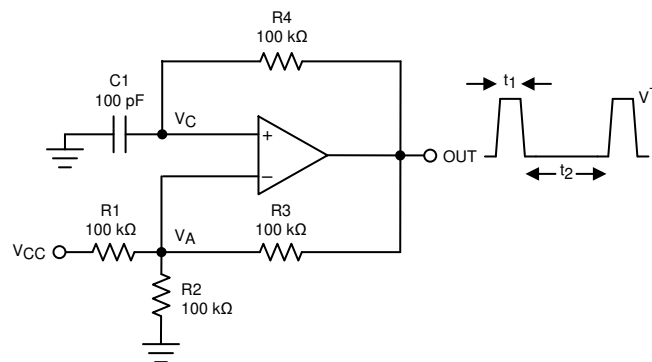


图 7-9. 方波振荡器

7.2.2.1 设计要求

方波周期由电容器 C_1 和电阻器 R_4 的 RC 时间常数决定。最高频率受限于器件的传播延迟以及输出端的容性负载。在给定的振荡器频率下，低输入偏置电流允许采用较低的电容值和较大的电阻值组合，这可能有助于降低 BOM 成本并减少布板空间。 R_4 应超过几千欧，以尽量减少输出负载。

7.2.2.2 详细设计过程

振荡频率由电阻值和电容值决定。以下计算提供了这些步骤的详细信息。

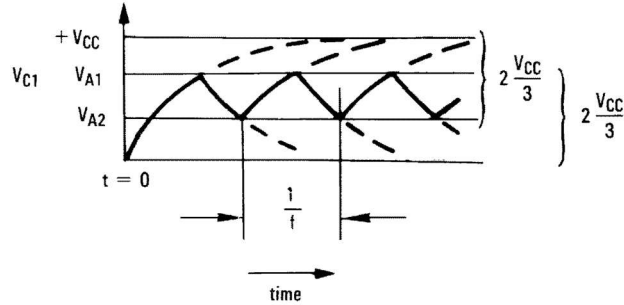


图 7-10. 方波振荡器时序阈值

首先考虑图 7-9 的输出为高电平，这表明反相输入 (V_C) 低于同相输入 (V_A)。这将使 C_1 通过 R_4 充电，电压 V_C 将增加，直到等于同相输入。此时 V_A 的值由方程式 7 计算得出。

$$V_{A1} = \frac{V_{CC} \times R_2}{R_2 + R_1 \parallel R_3} \quad (7)$$

如果 $R_1 = R_2 = R_3$ ，则 $V_{A1} = 2 V_{CC}/3$

此时，比较器输出会跳闸，将输出拉低至负电源轨。此时 V_A 的值由方程式 8 计算得出。

$$V_{A2} = \frac{V_{CC}(R_2 \parallel R_3)}{R_1 + R_2 \parallel R_3} \quad (8)$$

如果 $R_1 = R_2 = R_3$ ，则 $V_{A2} = V_{CC}/3$

C_1 现在通过 R_4 放电，电压 V_{CC} 下降，直到达到 V_{A2} 。此时，输出切换回起始状态。振荡周期等于 C_1 从 $2V_{CC}/3$ 到 $V_{CC}/3$ 再回到 $2V_{CC}/3$ 的持续时间，每次切换为 $R_4 C_1 \times \ln 2$ 。因此，总持续时间的计算公式为 $2 R_4 C_1 \times \ln 2$ 。

振荡频率可以通过方程式 9 得出：

$$f = 1 / (2 R_4 \times C_1 \times \ln 2) \quad (9)$$

7.2.2.3 应用曲线

图 7-11 显示了使用以下元件值时的振荡器仿真结果：

- $R_1 = R_2 = R_3 = R_4 = 100k \Omega$
- $C_1 = 100pF$, $C_L = 20pF$
- $V_+ = 5V$, $V_- = GND$
- C_{stray} (未显示) 为 V_A 至 $GND = 10pF$

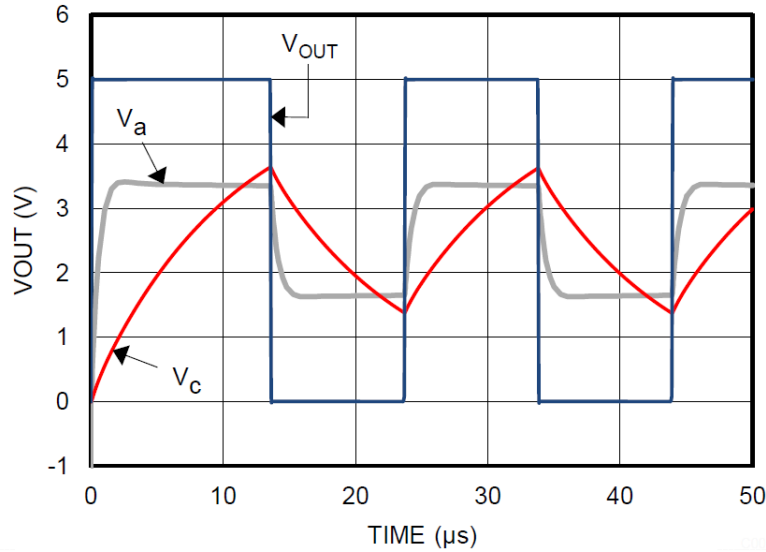


图 7-11. 方波振荡器输出波形

7.2.3 可调节的脉宽生成器

图 7-12 是方波振荡器的一种变体，允许调整脉冲宽度。

R_4 和 R_5 根据输出状态为电容器 C 提供单独的充电和放电路径。

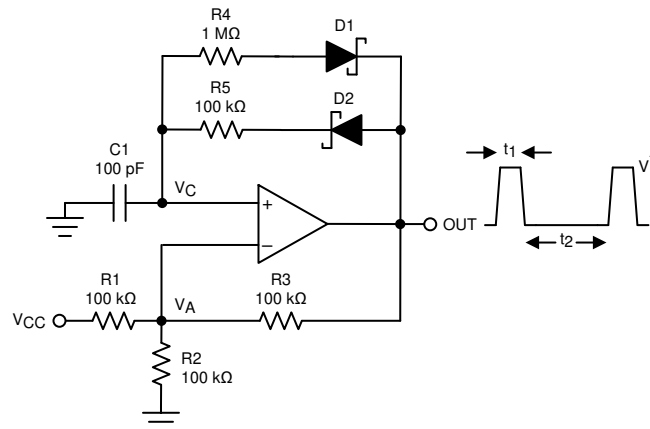


图 7-12. 可调节的脉宽生成器

当输出为高电平时，充电路径通过 R_5 和 D_2 进行设置。同样，当输出为低电平时，电容器的放电路径通过 R_4 和 D_1 进行设置。

脉冲宽度 t_1 由 R_5 和 C 的 RC 时间常数决定。因此，脉冲之间的时间 t_2 可通过改变 R_4 来更改，脉冲宽度可通过 R_5 来更改。输出的频率可通过改变 R_4 和 R_5 来更改。在低电压下，必须通过在计算中改变输出高电压和低电压来考虑二极管正向压降（ $0.8V$ ，或对于肖特基二极管为 $0.15V$ ）的影响。 R_{PU} 应至少比 R_4 或 R_5 的最小值小 10 倍。

7.2.4 延时时间生成器

图 7-13 所示电路从某个时间基准起以规定的时间间隔提供输出信号，并在输入返回到 $0V$ 时自动将输出复位为低电平。这适用于对“上电”信号进行时序控制以触发电源的受控启动。

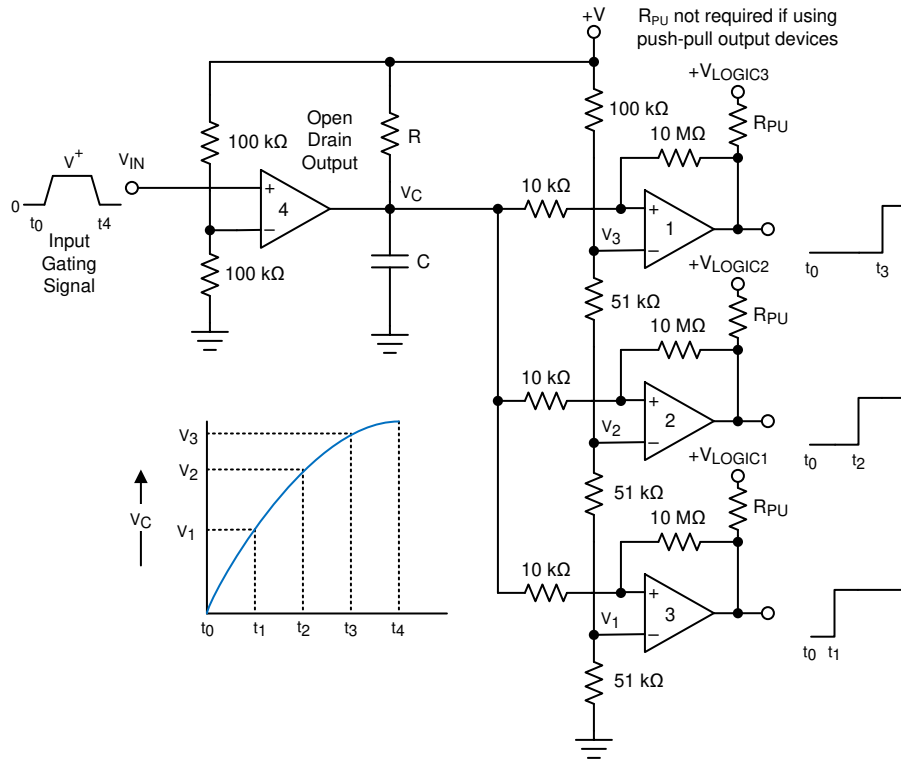


图 7-13. 延时时间生成器

考虑 $V_{IN} = 0$ 的情况。比较器 4 的输出也将接地，将电容器“短接”并将其保持在 $0V$ 。这意味着比较器 1、2 和 3 的输出也为 $0V$ 。当施加一个输入信号时，开漏比较器 4 的输出变为高阻态， C 以指数方式通过 R 充电。图中显示了这一点。当 V_C 高于基准电压 V_1 、 V_2 和 V_3 时，比较器 1、2 和 3 的输出电压依次切换到高电平状态。 $10k\Omega$ 和 $10M\Omega$ 电阻器提供了少量迟滞，以确保在选择 RC 时间常数以提供长延迟时间时能够快速切换。可以先选择 $R = 100k\Omega$ 且 $C = 0.01\mu F$ 至 $1\mu F$ 。

由于比较器输出变为低电平并立即对电容器放电，当电压 V_{IN} 降至 $0V$ 时，所有输出将立即变为低电平。

比较器 4 必须是开漏型输出 (TLV902x)；而比较器 1 至 3 可以是开漏型输出，也可以是推挽型输出，具体取决于系统要求。推挽型输出器件不需要 R_{PU} 。

7.2.5 逻辑电平转换器

输出是输出晶体管的非限定漏极。如有需要，可以将许多开漏输出连接在一起，以提供输出 OR'ing 功能。

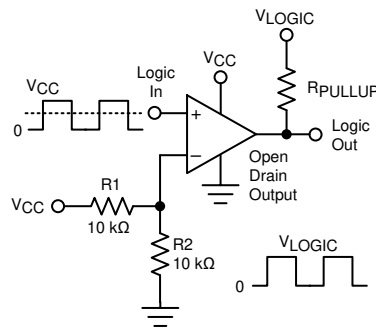


图 7-14. 通用逻辑电平转换器

两个 $10\text{k}\Omega$ 电阻器将输入偏置到输入逻辑电源电平的一半，以在输入逻辑电平的中点设置阈值。只需一个共享输出上拉电阻器，该电阻器可以连接到 0V 至 5.5V 的任何上拉电压。上拉电压应与驱动的逻辑输入“高”电平相匹配。

7.2.6 单稳态多谐振荡器

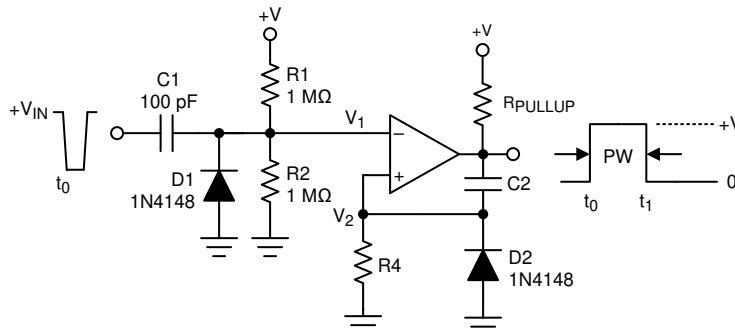


图 7-15. 单稳态多谐振荡器

单稳态多谐振荡器有一种可以长久保持的稳定状态。可从外部将其触发到另一个准稳定状态。因此，可以使用单稳态多谐振荡器来生成所需宽度的脉冲。

通过调整 C_2 和 R_4 的值来设置所需的脉冲宽度。可以使用 R_1 和 R_2 的电阻分压器来确定输入触发脉冲的幅度。当 $V_1 < V_2$ 时，输出将改变状态。二极管 D_2 为电容器 C_2 提供快速放电路径，以便在脉冲结束时复位。二极管还可防止将同相输入驱动至低于接地值。

7.2.7 双稳态多谐振荡器

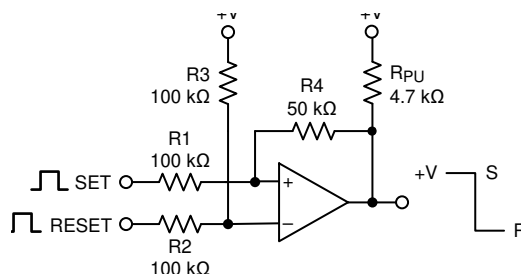


图 7-16. 双稳态多谐振荡器

双稳态多谐振荡器有两个稳定状态。基准电压由 R_2 和 R_3 的分压器设置。施加到 SET 端子的脉冲会将比较器的输出切换为高电平。 R_1 、 R_4 和 R_5 的电阻分压器现在将同相输入钳位到大于基准电压的电压。施加到 RESET 的脉冲现在会将输出切换为低电平。

7.2.8 过零检测器

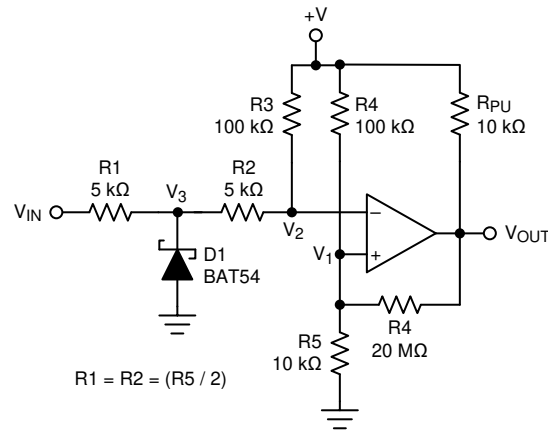


图 7-17. 过零检测器

R_4 和 R_5 的分压器在同相输入端建立基准电压 V_1 。通过使 R_1 和 R_2 的串联电阻等于 R_5 ，比较器将在 $V_{IN} = 0$ 时切换。二极管 D_1 确保 V_3 钳位接近地电平。然后， R_2 和 R_3 的分压器防止 V_2 低于地电平。设置了少量迟滞以确保快速进行输出电压转换。

7.2.9 脉冲切片器

脉冲切片器是过零检测器的一种变体，用于对具有不同基线电平的输入信号进行过零检测。该电路非常适合对称波形。 R_1 和 C_1 的 RC 网络建立了一个平均基准电压 V_{REF} ，可跟踪 V_{IN} 信号的平均振幅。同相输入通过 R_2 直接连接到 V_{REF} 。 R_2 和 R_3 用于产生迟滞，确保转换过程中没有虚假切换。时间常数是在长期对称性和对振幅变化的响应时间之间进行权衡的结果。

如果波形是数据，建议将该数据编码为 NRZ (不归零码) 格式，以保持适当的平均基线。非对称输入可能会因 V_{REF} 平均电压的变化而出现时序失真。

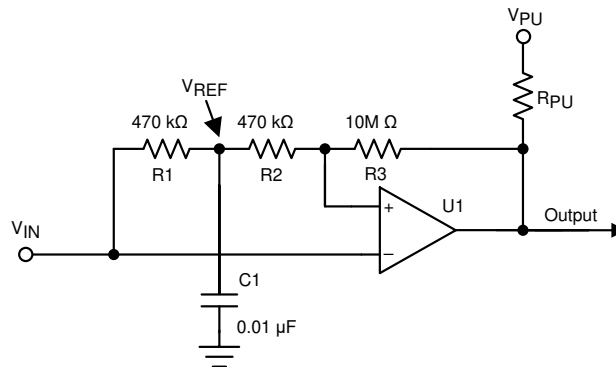


图 7-18. 脉冲切片器

对于此设计，请遵循以下设计要求：

- RC 常数值 (R_2 和 C_1) 必须支持目标数据速率，以保持有效的跳变阈值。
- R_2 和 R_{43} 引入的迟滞有助于避免虚假输出切换。

图 7-19 显示了随基线变化的 9600 波特数据信号波形。

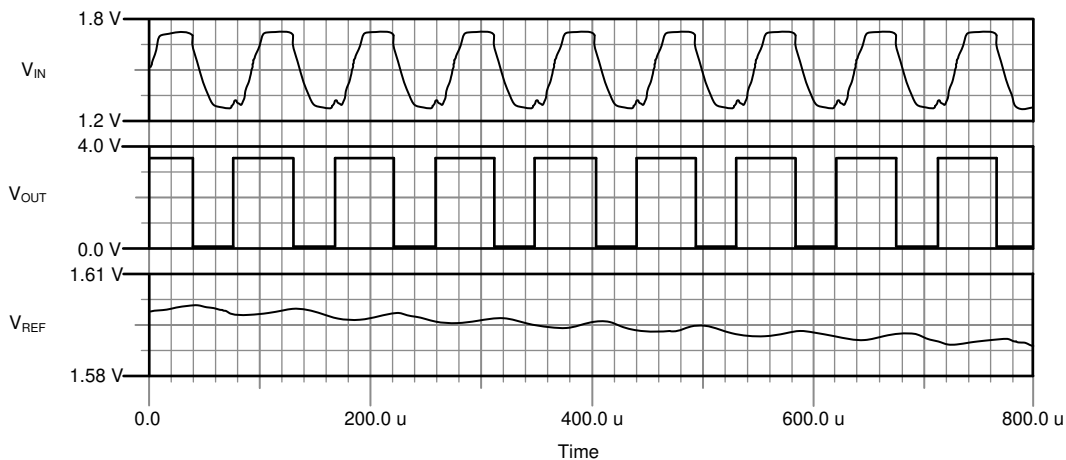


图 7-19. 脉冲切片器波形

7.3 电源相关建议

由于存在快速输出边沿，在电源引脚上安装旁路电容器以防止电源发生振铃和误触发以及振荡至关重要。在 V_{CC} 引脚和接地引脚之间直接放一个低 ESR $0.1\mu\text{F}$ 陶瓷旁路电容器，直接在每个器件上旁路电源。在输出转换期间会汲取窄脉冲峰值电流，特别是对于推挽输出器件而言。这些窄脉冲会导致电源线未被旁路和的接地振铃，可能会导致输入电压范围发生变化并产生不准确的比较，甚至造成振荡。

该器件还可通过“双”电源 ($V+$ 、 $V-$ 和 GND) 供电，并将 $V-$ 施加到 GND 引脚。

对于这两种电源类型，输入信号必须保持在指定的输入范围内（介于 $V+$ 和 $V-$ 之间）。

请注意，使用双电源时，输出现在将从“低电平” (VOL) 摆动到 $V-$ 电位而不是系统 GND。

7.4 布局

7.4.1 布局指南

对于精确比较器应用，保持电源稳定，并将噪声和干扰降至最低至关重要。输出上升和下降时间为几十纳秒，应当被视为高速逻辑器件。旁路电容器应尽可能靠近电源引脚放置并连接到实心接地层，最好直接放在 V_{CC} 与 GND 引脚之间。

尽量减少输出和输入之间的耦合，以防止输出振荡。除非输出之间存在 V_{CC} 或 GND 迹线，否则请勿并行布置输出和输入迹线，以减少耦合。向输入端添加串联电阻时，将电阻器放在靠近器件的位置。还可以在输出端串联一个低阻值（ <100 欧姆）电阻，以抑制非阻抗控制的长迹线上出现任何振铃或反射。为获得理想边缘形状，在进行长距离布线时应使用带有反向端接的受控阻抗布线。

7.4.2 布局示例

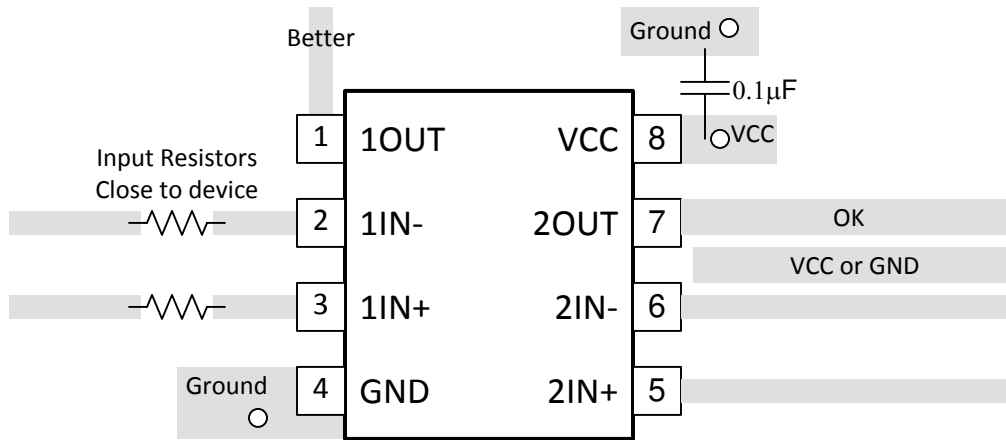


图 7-20. 双通道布局示例

8 器件和文档支持

8.1 相关文档

[模拟工程师电路设计指导手册：放大器 \(请参阅“比较器”部分\) - SLYY137](#)

[精密设计，具有迟滞功能的比较器参考设计 - TIDU020](#)

[窗口比较器电路 - SBOA221](#)

[参考设计，窗口比较器参考设计 - TIPD178](#)

[具有/不具有迟滞功能的比较器电路 - SBOA219](#)

[采用比较器的过零检测电路 - SNOA999](#)

[四个独立运行的比较器 - SNOA654](#)

8.2 接收文档更新通知

要接收文档更新通知，请导航至 [ti.com](https://www.ti.com) 上的器件产品文件夹。点击 [通知](#) 进行注册，即可每周接收产品信息更改摘要。有关更改的详细信息，请查看任何已修订文档中包含的修订历史记录。

8.3 支持资源

[TI E2E™ 中文支持论坛](#) 是工程师的重要参考资料，可直接从专家处获得快速、经过验证的解答和设计帮助。搜索现有解答或提出自己的问题，获得所需的快速设计帮助。

链接的内容由各个贡献者“按原样”提供。这些内容并不构成 TI 技术规范，并且不一定反映 TI 的观点；请参阅 TI 的 [使用条款](#)。

8.4 商标

TI E2E™ is a trademark of Texas Instruments.

所有商标均为其各自所有者的财产。

8.5 静电放电警告



静电放电 (ESD) 会损坏这个集成电路。德州仪器 (TI) 建议通过适当的预防措施处理所有集成电路。如果不遵守正确的处理和安装程序，可能会损坏集成电路。

ESD 的损坏小至导致微小的性能降级，大至整个器件故障。精密的集成电路可能更容易受到损坏，这是因为非常细微的参数更改都可能会导致器件与其发布的规格不相符。

8.6 术语表

[TI 术语表](#) 本术语表列出并解释了术语、首字母缩略词和定义。

9 修订历史记录

注：以前版本的页码可能与当前版本的页码不同

Changes from Revision D (March 2023) to Revision E (November 2023) Page

• 更新了首页状态.....	1
----------------	---

Changes from Revision C (January 2022) to Revision D (March 2023) Page

• 在首页文本、器件信息、引脚排列、热性能和 EC 表中添加了“单通道”	1
--	---

10 机械、封装和可订购信息

下述页面包含机械、封装和订购信息。这些信息是指定器件可用的最新数据。数据如有变更，恕不另行通知，且不会对此文档进行修订。有关此数据表的浏览器版本，请查阅左侧的导航栏。

PACKAGING INFORMATION

Orderable part number	Status (1)	Material type (2)	Package Pins	Package qty Carrier	RoHS (3)	Lead finish/ Ball material (4)	MSL rating/ Peak reflow (5)	Op temp (°C)	Part marking (6)
LM339LVQDRQ1	Active	Production	SOIC (D) 14	2500 LARGE T&R	Yes	NIPDAU	Level-1-260C-UNLIM	-40 to 125	LM339LVQD
LM339LVQDRQ1.A	Active	Production	SOIC (D) 14	2500 LARGE T&R	Yes	NIPDAU	Level-1-260C-UNLIM	-40 to 125	LM339LVQD
LM339LVQDYRQ1	Active	Production	SOT-23-THIN (DYY) 14	3000 LARGE T&R	Yes	NIPDAU	Level-1-260C-UNLIM	-40 to 125	LM339LVQ
LM339LVQDYRQ1.A	Active	Production	SOT-23-THIN (DYY) 14	3000 LARGE T&R	Yes	NIPDAU	Level-1-260C-UNLIM	-40 to 125	LM339LVQ
LM339LVQPWRQ1	Active	Production	TSSOP (PW) 14	2000 LARGE T&R	Yes	NIPDAU	Level-1-260C-UNLIM	-40 to 125	L339LVQ
LM339LVQPWRQ1.A	Active	Production	TSSOP (PW) 14	2000 LARGE T&R	Yes	NIPDAU	Level-1-260C-UNLIM	-40 to 125	L339LVQ
LM393LVQDDFRQ1	Active	Production	SOT-23-THIN (DDF) 8	3000 LARGE T&R	Yes	NIPDAU	Level-1-260C-UNLIM	-40 to 125	2H4FQ
LM393LVQDDFRQ1.A	Active	Production	SOT-23-THIN (DDF) 8	3000 LARGE T&R	Yes	NIPDAU	Level-1-260C-UNLIM	-40 to 125	2H4FQ
LM393LVQDGKRQ1	Active	Production	VSSOP (DGK) 8	2500 LARGE T&R	Yes	NIPDAU	Level-1-260C-UNLIM	-40 to 125	IHTQ
LM393LVQDGKRQ1.A	Active	Production	VSSOP (DGK) 8	2500 LARGE T&R	Yes	NIPDAU	Level-1-260C-UNLIM	-40 to 125	IHTQ
LM393LVQDRQ1	Active	Production	SOIC (D) 8	2500 LARGE T&R	Yes	NIPDAU	Level-1-260C-UNLIM	-40 to 125	393LVQ
LM393LVQDRQ1.A	Active	Production	SOIC (D) 8	2500 LARGE T&R	Yes	NIPDAU	Level-1-260C-UNLIM	-40 to 125	393LVQ
LM393LVQPWRQ1	Active	Production	TSSOP (PW) 8	2000 LARGE T&R	Yes	NIPDAU	Level-1-260C-UNLIM	-40 to 125	LM393Q
LM393LVQPWRQ1.A	Active	Production	TSSOP (PW) 8	2000 LARGE T&R	Yes	NIPDAU	Level-1-260C-UNLIM	-40 to 125	LM393Q
LM393LVWDSGRQ1	Active	Production	WSON (DSG) 8	3000 LARGE T&R	Yes	SN	Level-2-260C-1 YEAR	-40 to 125	2T2H
LM393LVWDSGRQ1.A	Active	Production	WSON (DSG) 8	3000 LARGE T&R	Yes	SN	Level-2-260C-1 YEAR	-40 to 125	2T2H
TL331LVQDBVRQ1	Active	Production	SOT-23 (DBV) 5	3000 LARGE T&R	Yes	NIPDAU	Level-1-260C-UNLIM	-40 to 125	T33Q
TL331LVQDBVRQ1.A	Active	Production	SOT-23 (DBV) 5	3000 LARGE T&R	Yes	NIPDAU	Level-1-260C-UNLIM	-40 to 125	T33Q
TL391LVQDBVRQ1	Active	Production	SOT-23 (DBV) 5	3000 LARGE T&R	Yes	NIPDAU	Level-1-260C-UNLIM	-40 to 125	T39Q
TL391LVQDBVRQ1.A	Active	Production	SOT-23 (DBV) 5	3000 LARGE T&R	Yes	NIPDAU	Level-1-260C-UNLIM	-40 to 125	T39Q

(1) **Status:** For more details on status, see our [product life cycle](#).

(2) **Material type:** When designated, preproduction parts are prototypes/experimental devices, and are not yet approved or released for full production. Testing and final process, including without limitation quality assurance, reliability performance testing, and/or process qualification, may not yet be complete, and this item is subject to further changes or possible discontinuation. If available for ordering, purchases will be subject to an additional waiver at checkout, and are intended for early internal evaluation purposes only. These items are sold without warranties of any kind.

(3) **RoHS values:** Yes, No, RoHS Exempt. See the [TI RoHS Statement](#) for additional information and value definition.

(4) **Lead finish/Ball material:** Parts may have multiple material finish options. Finish options are separated by a vertical ruled line. Lead finish/Ball material values may wrap to two lines if the finish value exceeds the maximum column width.

(5) **MSL rating/Peak reflow:** The moisture sensitivity level ratings and peak solder (reflow) temperatures. In the event that a part has multiple moisture sensitivity ratings, only the lowest level per JEDEC standards is shown. Refer to the shipping label for the actual reflow temperature that will be used to mount the part to the printed circuit board.

(6) **Part marking:** There may be an additional marking, which relates to the logo, the lot trace code information, or the environmental category of the part.

Multiple part markings will be inside parentheses. Only one part marking contained in parentheses and separated by a "~" will appear on a part. If a line is indented then it is a continuation of the previous line and the two combined represent the entire part marking for that device.

Important Information and Disclaimer: The information provided on this page represents TI's knowledge and belief as of the date that it is provided. TI bases its knowledge and belief on information provided by third parties, and makes no representation or warranty as to the accuracy of such information. Efforts are underway to better integrate information from third parties. TI has taken and continues to take reasonable steps to provide representative and accurate information but may not have conducted destructive testing or chemical analysis on incoming materials and chemicals. TI and TI suppliers consider certain information to be proprietary, and thus CAS numbers and other limited information may not be available for release.

In no event shall TI's liability arising out of such information exceed the total purchase price of the TI part(s) at issue in this document sold by TI to Customer on an annual basis.

OTHER QUALIFIED VERSIONS OF LM339LV-Q1, LM393LV-Q1, TL331LV-Q1, TL391LV-Q1 :

- Catalog : [LM339LV](#), [LM393LV](#), [TL331LV](#), [TL391LV](#)

NOTE: Qualified Version Definitions:

- Catalog - TI's standard catalog product

TAPE AND REEL INFORMATION

QUADRANT ASSIGNMENTS FOR PIN 1 ORIENTATION IN TAPE


*All dimensions are nominal

Device	Package Type	Package Drawing	Pins	SPQ	Reel Diameter (mm)	Reel Width W1 (mm)	A0 (mm)	B0 (mm)	K0 (mm)	P1 (mm)	W (mm)	Pin1 Quadrant
LM339LVQDRQ1	SOIC	D	14	2500	330.0	16.4	6.5	9.0	2.1	8.0	16.0	Q1
LM339LVQDYRQ1	SOT-23-THIN	DYY	14	3000	330.0	12.4	4.8	3.6	1.6	8.0	12.0	Q3
LM339LVQPWRQ1	TSSOP	PW	14	2000	330.0	12.4	6.9	5.6	1.6	8.0	12.0	Q1
LM393LVQDDFRQ1	SOT-23-THIN	DDF	8	3000	180.0	8.4	3.2	3.2	1.4	4.0	8.0	Q3
LM393LVQDGKRQ1	VSSOP	DGK	8	2500	330.0	12.4	5.25	3.35	1.25	8.0	12.0	Q1
LM393LVQDRQ1	SOIC	D	8	2500	330.0	12.4	6.4	5.2	2.1	8.0	12.0	Q1
LM393LVQPWRQ1	TSSOP	PW	8	2000	330.0	12.4	7.0	3.6	1.6	8.0	12.0	Q1
LM393LVWDSGRQ1	WSO	DSG	8	3000	180.0	8.4	2.2	2.2	1.2	4.0	8.0	Q2
TL331LVQDBVRQ1	SOT-23	DBV	5	3000	180.0	8.4	3.2	3.2	1.4	4.0	8.0	Q3
TL391LVQDBVRQ1	SOT-23	DBV	5	3000	180.0	8.4	3.2	3.2	1.4	4.0	8.0	Q3

TAPE AND REEL BOX DIMENSIONS


*All dimensions are nominal

Device	Package Type	Package Drawing	Pins	SPQ	Length (mm)	Width (mm)	Height (mm)
LM339LVQDRQ1	SOIC	D	14	2500	353.0	353.0	32.0
LM339LVQDYRQ1	SOT-23-THIN	DYY	14	3000	336.6	336.6	31.8
LM339LVQPWRQ1	TSSOP	PW	14	2000	353.0	353.0	32.0
LM393LVQDDFRQ1	SOT-23-THIN	DDF	8	3000	210.0	185.0	35.0
LM393LVQDGKRQ1	VSSOP	DGK	8	2500	366.0	364.0	50.0
LM393LVQDRQ1	SOIC	D	8	2500	353.0	353.0	32.0
LM393LVQPWRQ1	TSSOP	PW	8	2000	353.0	353.0	32.0
LM393LVWDSGRQ1	WSON	DSG	8	3000	213.0	191.0	35.0
TL331LVQDBVRQ1	SOT-23	DBV	5	3000	210.0	185.0	35.0
TL391LVQDBVRQ1	SOT-23	DBV	5	3000	210.0	185.0	35.0

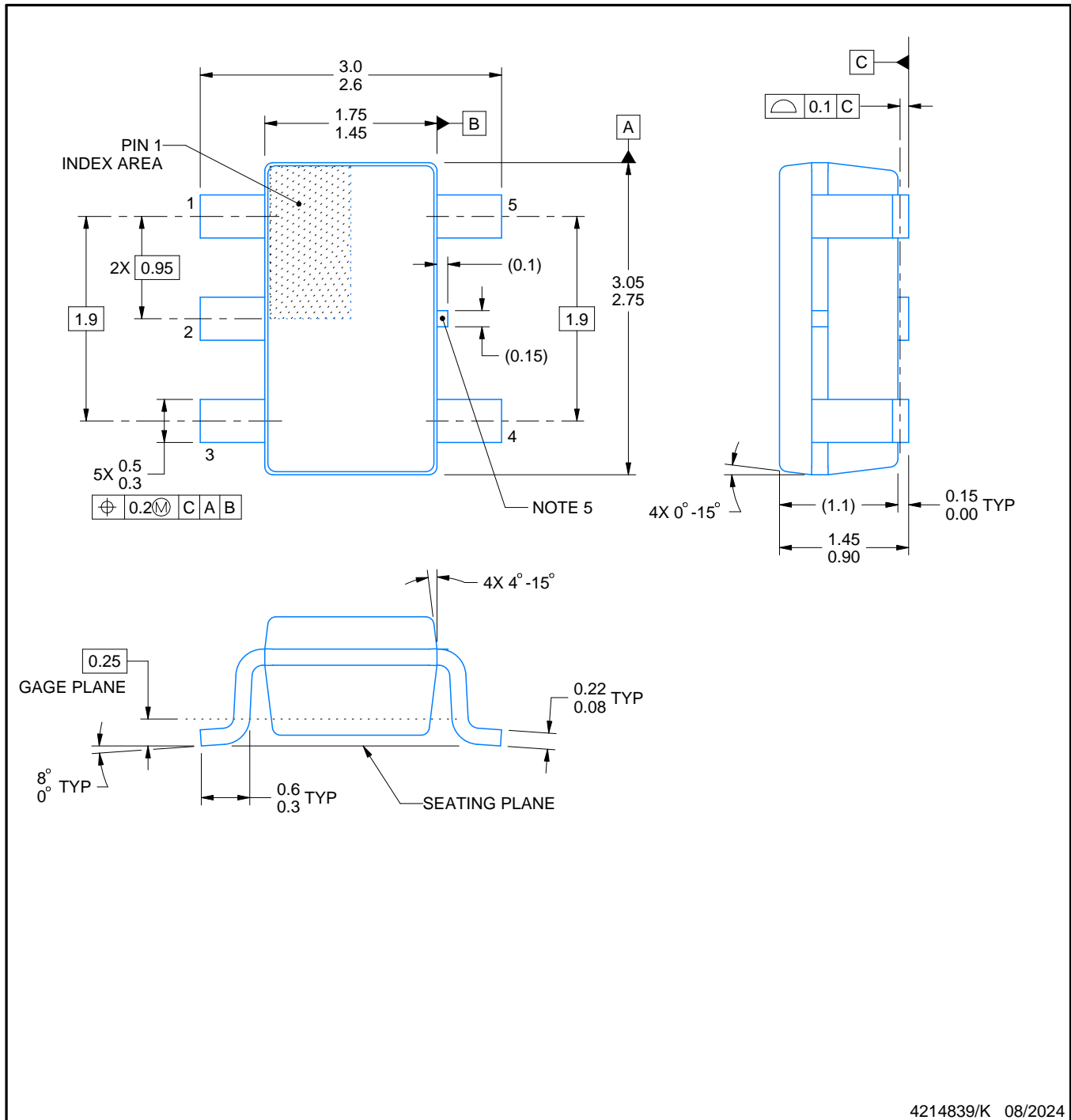


DBV0005A

PACKAGE OUTLINE

SOT-23 - 1.45 mm max height

SMALL OUTLINE TRANSISTOR



4214839/K 08/2024

NOTES:

1. All linear dimensions are in millimeters. Any dimensions in parenthesis are for reference only. Dimensioning and tolerancing per ASME Y14.5M.
2. This drawing is subject to change without notice.
3. Reference JEDEC MO-178.
4. Body dimensions do not include mold flash, protrusions, or gate burrs. Mold flash, protrusions, or gate burrs shall not exceed 0.25 mm per side.
5. Support pin may differ or may not be present.

EXAMPLE BOARD LAYOUT

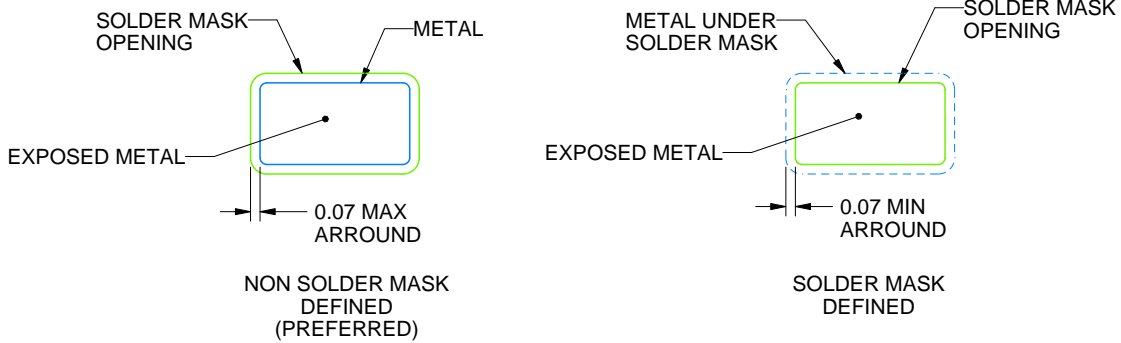
DBV0005A

SOT-23 - 1.45 mm max height

SMALL OUTLINE TRANSISTOR



LAND PATTERN EXAMPLE
EXPOSED METAL SHOWN
SCALE:15X



SOLDER MASK DETAILS

4214839/K 08/2024

NOTES: (continued)

- 6. Publication IPC-7351 may have alternate designs.
- 7. Solder mask tolerances between and around signal pads can vary based on board fabrication site.

EXAMPLE STENCIL DESIGN

DBV0005A

SOT-23 - 1.45 mm max height

SMALL OUTLINE TRANSISTOR



SOLDER PASTE EXAMPLE
BASED ON 0.125 mm THICK STENCIL
SCALE:15X

4214839/K 08/2024

NOTES: (continued)

8. Laser cutting apertures with trapezoidal walls and rounded corners may offer better paste release. IPC-7525 may have alternate design recommendations.
9. Board assembly site may have different recommendations for stencil design.

DGK0008A



PACKAGE OUTLINE

VSSOP - 1.1 mm max height

SMALL OUTLINE PACKAGE



4214862/A 04/2023

NOTES:

PowerPAD is a trademark of Texas Instruments.

1. All linear dimensions are in millimeters. Any dimensions in parenthesis are for reference only. Dimensioning and tolerancing per ASME Y14.5M.
2. This drawing is subject to change without notice.
3. This dimension does not include mold flash, protrusions, or gate burrs. Mold flash, protrusions, or gate burrs shall not exceed 0.15 mm per side.
4. This dimension does not include interlead flash. Interlead flash shall not exceed 0.25 mm per side.
5. Reference JEDEC registration MO-187.

EXAMPLE BOARD LAYOUT

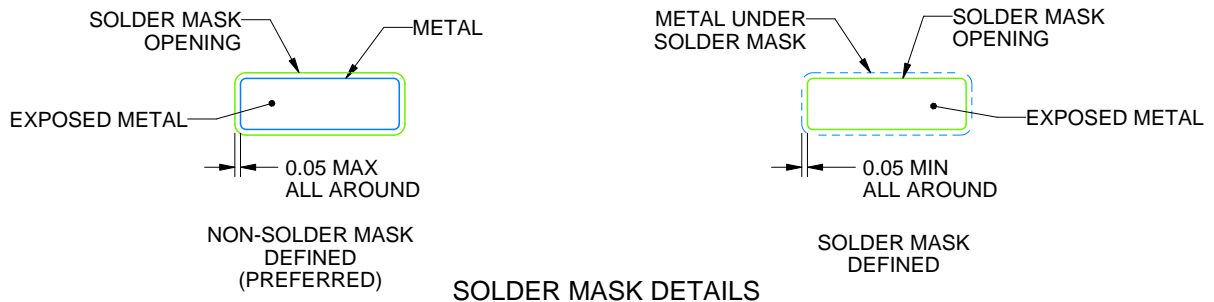
DGK0008A

™ VSSOP - 1.1 mm max height

SMALL OUTLINE PACKAGE



LAND PATTERN EXAMPLE
EXPOSED METAL SHOWN
SCALE: 15X



SOLDER MASK DETAILS

4214862/A 04/2023

NOTES: (continued)

6. Publication IPC-7351 may have alternate designs.
7. Solder mask tolerances between and around signal pads can vary based on board fabrication site.
8. Vias are optional depending on application, refer to device data sheet. If any vias are implemented, refer to their locations shown on this view. It is recommended that vias under paste be filled, plugged or tented.
9. Size of metal pad may vary due to creepage requirement.

EXAMPLE STENCIL DESIGN

DGK0008A

™ VSSOP - 1.1 mm max height

SMALL OUTLINE PACKAGE

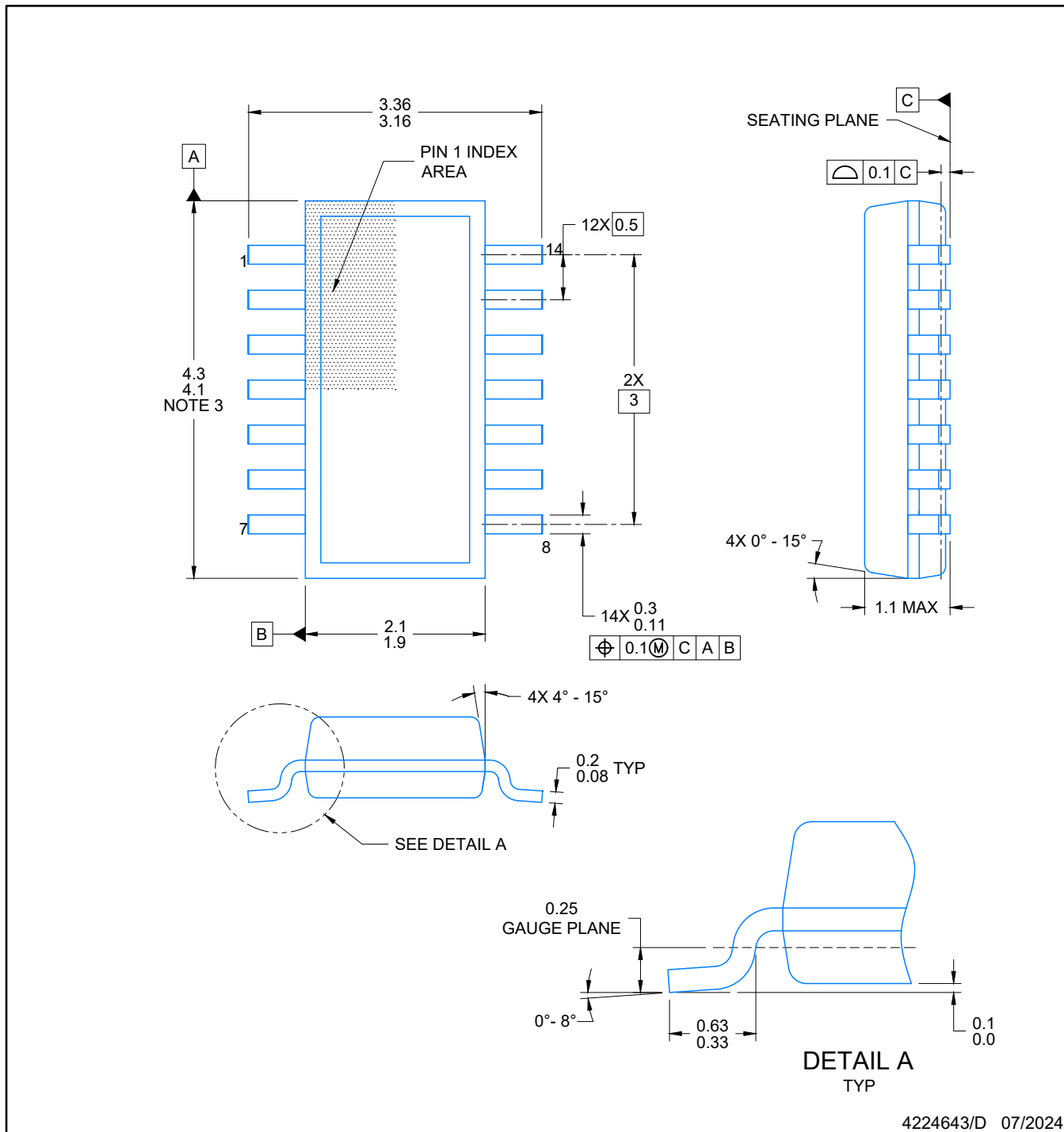


SOLDER PASTE EXAMPLE
SCALE: 15X

4214862/A 04/2023

NOTES: (continued)

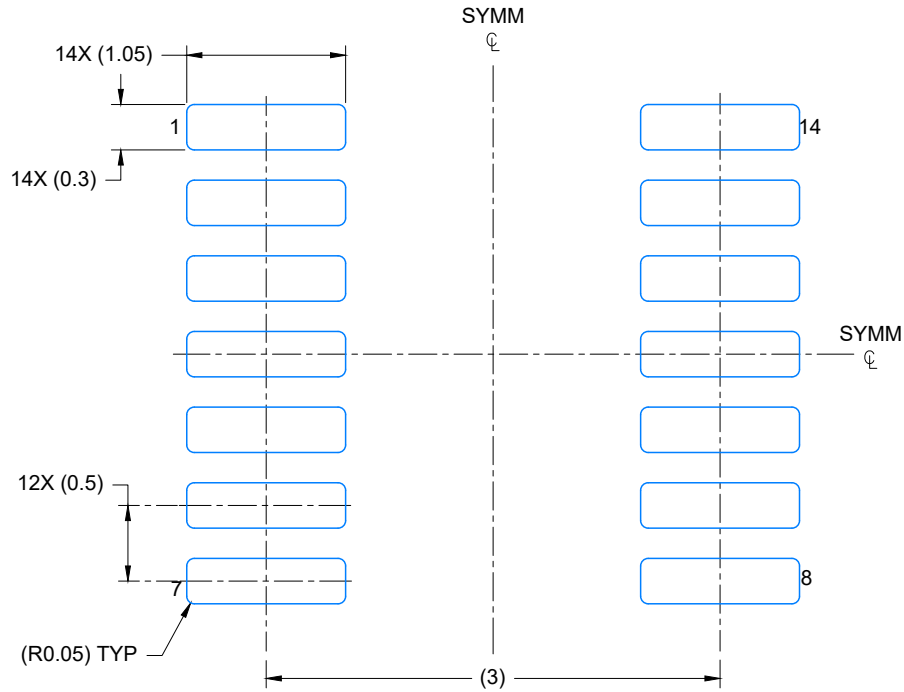
11. Laser cutting apertures with trapezoidal walls and rounded corners may offer better paste release. IPC-7525 may have alternate design recommendations.
12. Board assembly site may have different recommendations for stencil design.



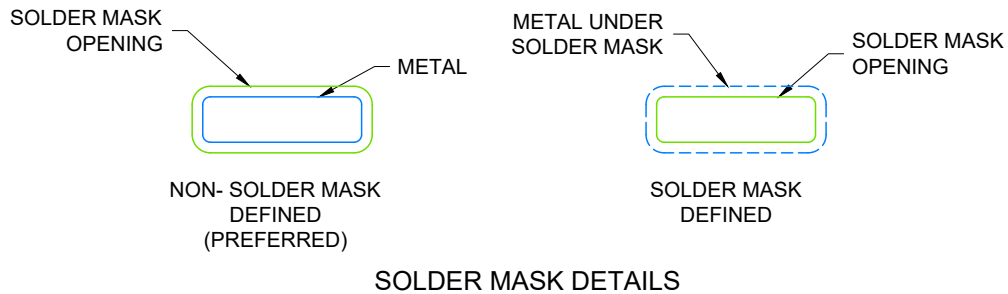
4224643/D 07/2024

NOTES:

1. All linear dimensions are in millimeters. Any dimensions in parenthesis are for reference only. Dimensioning and tolerancing per ASME Y14.5M.
2. This drawing is subject to change without notice.
3. This dimension does not include mold flash, protrusions, or gate burrs. Mold flash, protrusions, or gate burrs shall not exceed 0.15 per side.
4. This dimension does not include interlead flash. Interlead flash shall not exceed 0.50 per side.
5. Reference JEDEC Registration MO-345, Variation AB



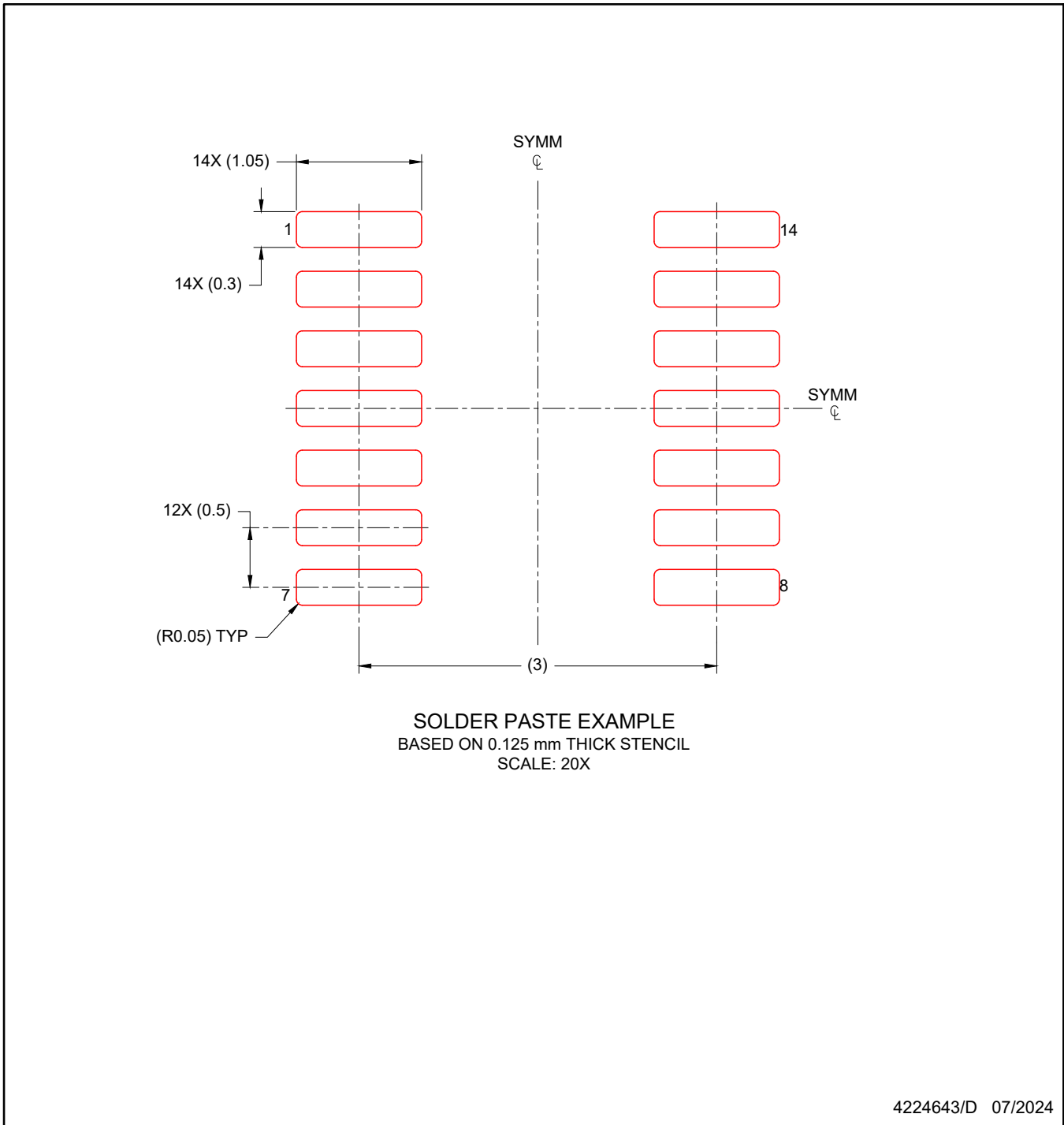
LAND PATTERN EXAMPLE
EXPOSED METAL SHOWN
SCALE: 20X



4224643/D 07/2024

NOTES: (continued)

- 6. Publication IPC-7351 may have alternate designs.
- 7. Solder mask tolerances between and around signal pads can vary based on board fabrication site.



NOTES: (continued)

8. Laser cutting apertures with trapezoidal walls and rounded corners may offer better paste release. IPC-7525 may have alternate design recommendations.
9. Board assembly site may have different recommendations for stencil design.



D0014A

PACKAGE OUTLINE

SOIC - 1.75 mm max height

SMALL OUTLINE INTEGRATED CIRCUIT



4220718/A 09/2016

NOTES:

1. All linear dimensions are in millimeters. Dimensions in parenthesis are for reference only. Dimensioning and tolerancing per ASME Y14.5M.
2. This drawing is subject to change without notice.
3. This dimension does not include mold flash, protrusions, or gate burrs. Mold flash, protrusions, or gate burrs shall not exceed 0.15 mm, per side.
4. This dimension does not include interlead flash. Interlead flash shall not exceed 0.43 mm, per side.
5. Reference JEDEC registration MS-012, variation AB.

EXAMPLE BOARD LAYOUT

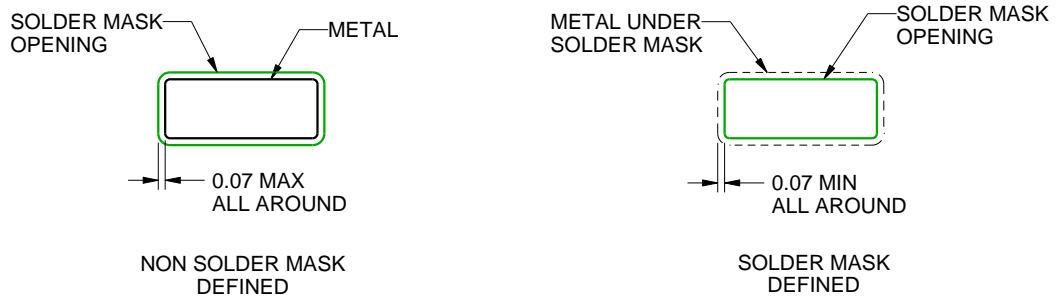
D0014A

SOIC - 1.75 mm max height

SMALL OUTLINE INTEGRATED CIRCUIT



LAND PATTERN EXAMPLE
SCALE:8X



SOLDER MASK DETAILS

4220718/A 09/2016

NOTES: (continued)

- 6. Publication IPC-7351 may have alternate designs.
- 7. Solder mask tolerances between and around signal pads can vary based on board fabrication site.

EXAMPLE STENCIL DESIGN

D0014A

SOIC - 1.75 mm max height

SMALL OUTLINE INTEGRATED CIRCUIT



SOLDER PASTE EXAMPLE
BASED ON 0.125 mm THICK STENCIL
SCALE:8X

4220718/A 09/2016

NOTES: (continued)

8. Laser cutting apertures with trapezoidal walls and rounded corners may offer better paste release. IPC-7525 may have alternate design recommendations.
9. Board assembly site may have different recommendations for stencil design.

DDF0008A



PACKAGE OUTLINE

SOT-23-THIN - 1.1 mm max height

PLASTIC SMALL OUTLINE



4222047/E 07/2024

NOTES:

1. All linear dimensions are in millimeters. Any dimensions in parenthesis are for reference only. Dimensioning and tolerancing per ASME Y14.5M.
2. This drawing is subject to change without notice.
3. This dimension does not include mold flash, protrusions, or gate burrs. Mold flash, protrusions, or gate burrs shall not exceed 0.15 mm per side.

EXAMPLE BOARD LAYOUT

DDF0008A

SOT-23-THIN - 1.1 mm max height

PLASTIC SMALL OUTLINE



LAND PATTERN EXAMPLE
EXPOSED METAL SHOWN
SCALE:15X



SOLDER MASK DETAILS

4222047/E 07/2024

NOTES: (continued)

- 4. Publication IPC-7351 may have alternate designs.
- 5. Solder mask tolerances between and around signal pads can vary based on board fabrication site.

EXAMPLE STENCIL DESIGN

DDF0008A

SOT-23-THIN - 1.1 mm max height

PLASTIC SMALL OUTLINE



SOLDER PASTE EXAMPLE
BASED ON 0.125 mm THICK STENCIL
SCALE:15X

4222047/E 07/2024

NOTES: (continued)

6. Laser cutting apertures with trapezoidal walls and rounded corners may offer better paste release. IPC-7525 may have alternate design recommendations.
7. Board assembly site may have different recommendations for stencil design.



D0008A

PACKAGE OUTLINE

SOIC - 1.75 mm max height

SMALL OUTLINE INTEGRATED CIRCUIT



4214825/C 02/2019

NOTES:

1. Linear dimensions are in inches [millimeters]. Dimensions in parenthesis are for reference only. Controlling dimensions are in inches. Dimensioning and tolerancing per ASME Y14.5M.
2. This drawing is subject to change without notice.
3. This dimension does not include mold flash, protrusions, or gate burrs. Mold flash, protrusions, or gate burrs shall not exceed $.006$ [0.15] per side.
4. This dimension does not include interlead flash.
5. Reference JEDEC registration MS-012, variation AA.

EXAMPLE BOARD LAYOUT

D0008A

SOIC - 1.75 mm max height

SMALL OUTLINE INTEGRATED CIRCUIT



LAND PATTERN EXAMPLE
 EXPOSED METAL SHOWN
 SCALE:8X



SOLDER MASK DETAILS

4214825/C 02/2019

NOTES: (continued)

- 6. Publication IPC-7351 may have alternate designs.
- 7. Solder mask tolerances between and around signal pads can vary based on board fabrication site.

EXAMPLE STENCIL DESIGN

D0008A

SOIC - 1.75 mm max height

SMALL OUTLINE INTEGRATED CIRCUIT



SOLDER PASTE EXAMPLE
BASED ON .005 INCH [0.125 MM] THICK STENCIL
SCALE:8X

4214825/C 02/2019

NOTES: (continued)

8. Laser cutting apertures with trapezoidal walls and rounded corners may offer better paste release. IPC-7525 may have alternate design recommendations.
9. Board assembly site may have different recommendations for stencil design.

GENERIC PACKAGE VIEW

DSG 8

WSON - 0.8 mm max height

2 x 2, 0.5 mm pitch

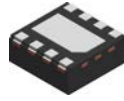
PLASTIC SMALL OUTLINE - NO LEAD

This image is a representation of the package family, actual package may vary.
Refer to the product data sheet for package details.



4224783/A

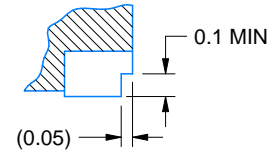
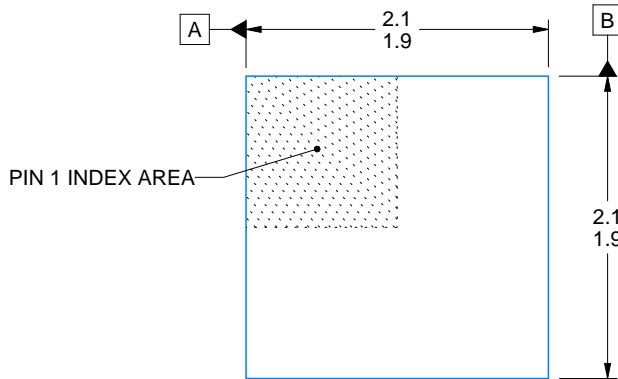
DSG0008B



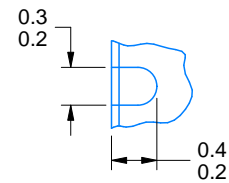
PACKAGE OUTLINE

WSON - 0.8 mm max height

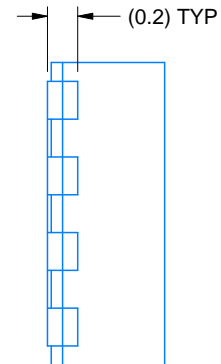
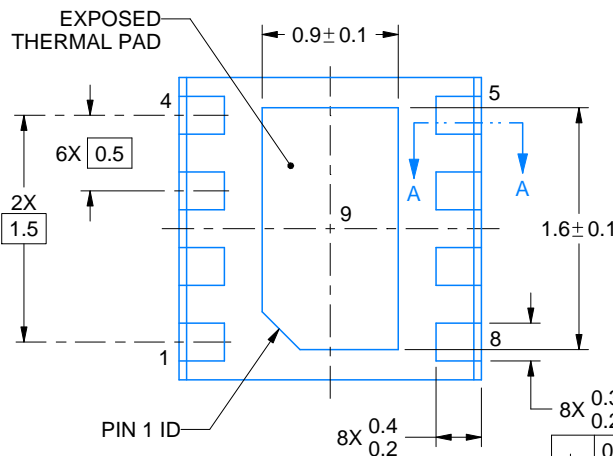
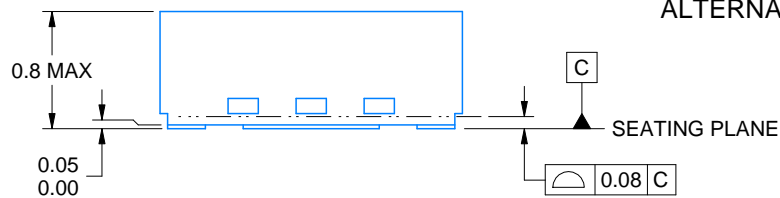
PLASTIC SMALL OUTLINE - NO LEAD



SECTION A-A TYPICAL



ALTERNATIVE TERMINAL SHAPE TYPICAL



⌀	0.1	C	A	B
	0.05	M	C	

4222124/E 05/2020

NOTES:

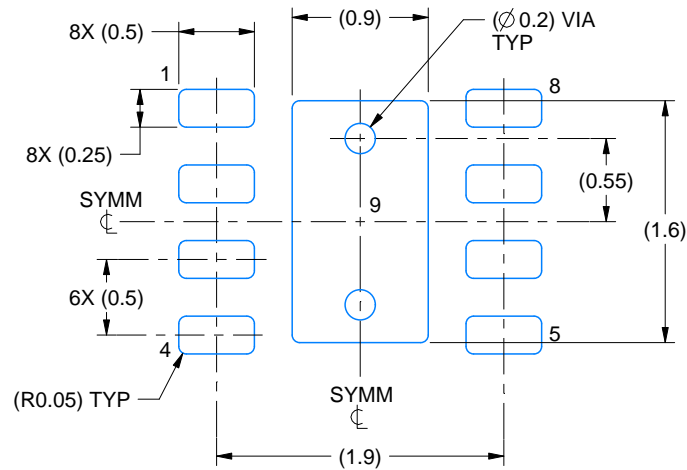
1. All linear dimensions are in millimeters. Any dimensions in parenthesis are for reference only. Dimensioning and tolerancing per ASME Y14.5M.
2. This drawing is subject to change without notice.
3. The package thermal pad must be soldered to the printed circuit board for thermal and mechanical performance.

EXAMPLE BOARD LAYOUT

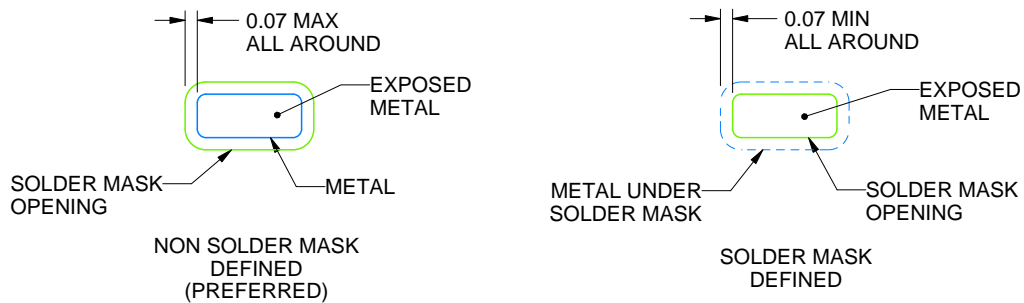
DSG0008B

WSON - 0.8 mm max height

PLASTIC SMALL OUTLINE - NO LEAD



LAND PATTERN EXAMPLE
EXPOSED METAL SHOWN
SCALE:20X



SOLDER MASK DETAILS

4222124/E 05/2020

NOTES: (continued)

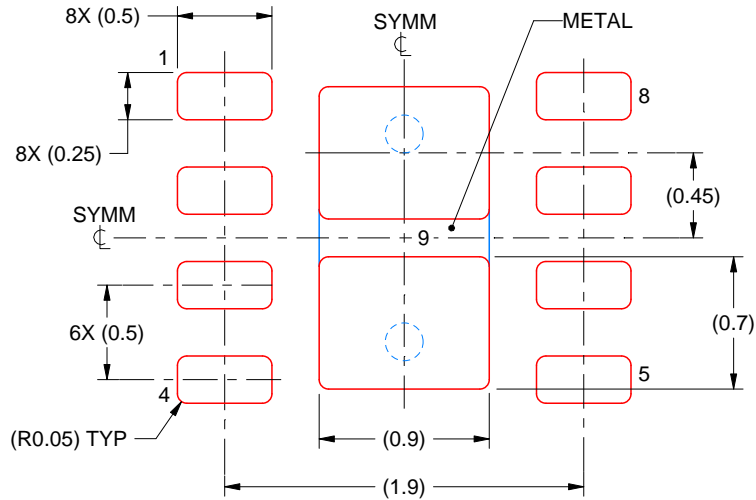
4. This package is designed to be soldered to a thermal pad on the board. For more information, see Texas Instruments literature number SLUA271 (www.ti.com/lit/slua271).
5. Vias are optional depending on application, refer to device data sheet. If any vias are implemented, refer to their locations shown on this view. It is recommended that vias under paste be filled, plugged or tented.

EXAMPLE STENCIL DESIGN

DSG0008B

WSON - 0.8 mm max height

PLASTIC SMALL OUTLINE - NO LEAD



SOLDER PASTE EXAMPLE
BASED ON 0.125 mm THICK STENCIL

EXPOSED PAD 9:
87% PRINTED SOLDER COVERAGE BY AREA UNDER PACKAGE
SCALE:25X

4222124/E 05/2020

NOTES: (continued)

6. Laser cutting apertures with trapezoidal walls and rounded corners may offer better paste release. IPC-7525 may have alternate design recommendations.

PW0014A



PACKAGE OUTLINE
TSSOP - 1.2 mm max height

SMALL OUTLINE PACKAGE



4220202/B 12/2023

NOTES:

1. All linear dimensions are in millimeters. Any dimensions in parenthesis are for reference only. Dimensioning and tolerancing per ASME Y14.5M.
2. This drawing is subject to change without notice.
3. This dimension does not include mold flash, protrusions, or gate burrs. Mold flash, protrusions, or gate burrs shall not exceed 0.15 mm per side.
4. This dimension does not include interlead flash. Interlead flash shall not exceed 0.25 mm per side.
5. Reference JEDEC registration MO-153.

EXAMPLE BOARD LAYOUT

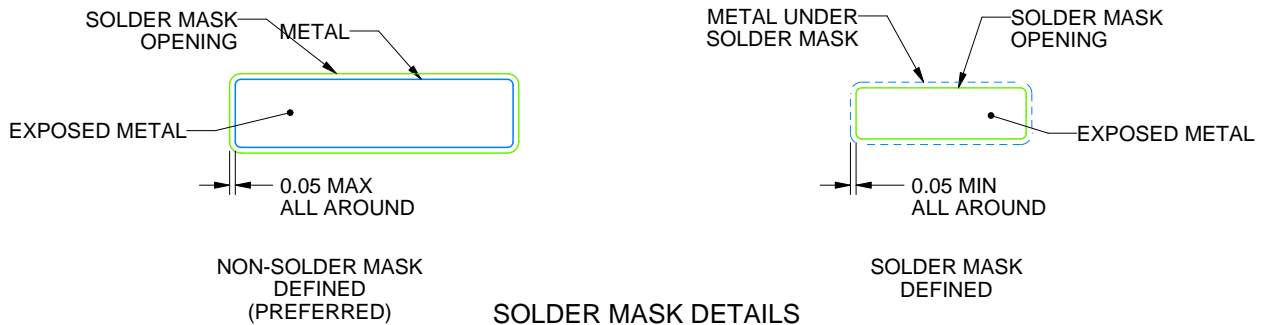
PW0014A

TSSOP - 1.2 mm max height

SMALL OUTLINE PACKAGE



LAND PATTERN EXAMPLE
EXPOSED METAL SHOWN
SCALE: 10X



4220202/B 12/2023

NOTES: (continued)

- 6. Publication IPC-7351 may have alternate designs.
- 7. Solder mask tolerances between and around signal pads can vary based on board fabrication site.

EXAMPLE STENCIL DESIGN

PW0014A

TSSOP - 1.2 mm max height

SMALL OUTLINE PACKAGE



SOLDER PASTE EXAMPLE
BASED ON 0.125 mm THICK STENCIL
SCALE: 10X

4220202/B 12/2023

NOTES: (continued)

8. Laser cutting apertures with trapezoidal walls and rounded corners may offer better paste release. IPC-7525 may have alternate design recommendations.
9. Board assembly site may have different recommendations for stencil design.

PW0008A



PACKAGE OUTLINE
TSSOP - 1.2 mm max height

SMALL OUTLINE PACKAGE



NOTES:

1. All linear dimensions are in millimeters. Any dimensions in parenthesis are for reference only. Dimensioning and tolerancing per ASME Y14.5M.
2. This drawing is subject to change without notice.
3. This dimension does not include mold flash, protrusions, or gate burrs. Mold flash, protrusions, or gate burrs shall not exceed 0.15 mm per side.
4. This dimension does not include interlead flash. Interlead flash shall not exceed 0.25 mm per side.
5. Reference JEDEC registration MO-153, variation AA.

EXAMPLE BOARD LAYOUT

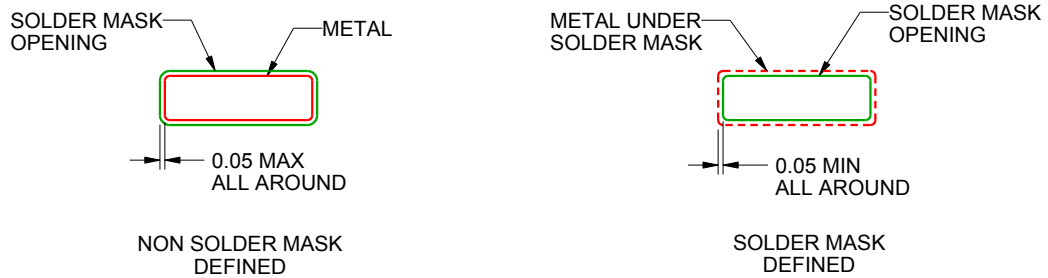
PW0008A

TSSOP - 1.2 mm max height

SMALL OUTLINE PACKAGE



LAND PATTERN EXAMPLE
SCALE:10X



SOLDER MASK DETAILS
NOT TO SCALE

4221848/A 02/2015

NOTES: (continued)

- 6. Publication IPC-7351 may have alternate designs.
- 7. Solder mask tolerances between and around signal pads can vary based on board fabrication site.

EXAMPLE STENCIL DESIGN

PW0008A

TSSOP - 1.2 mm max height

SMALL OUTLINE PACKAGE



SOLDER PASTE EXAMPLE
BASED ON 0.125 mm THICK STENCIL
SCALE:10X

4221848/A 02/2015

NOTES: (continued)

8. Laser cutting apertures with trapezoidal walls and rounded corners may offer better paste release. IPC-7525 may have alternate design recommendations.
9. Board assembly site may have different recommendations for stencil design.

重要通知和免责声明

TI“按原样”提供技术和可靠性数据（包括数据表）、设计资源（包括参考设计）、应用或其他设计建议、网络工具、安全信息和其他资源，不保证没有瑕疵且不做任何明示或暗示的担保，包括但不限于对适销性、与某特定用途的适用性或不侵犯任何第三方知识产权的暗示担保。

这些资源可供使用 TI 产品进行设计的熟练开发人员使用。您将自行承担以下全部责任：(1) 针对您的应用选择合适的 TI 产品，(2) 设计、验证并测试您的应用，(3) 确保您的应用满足相应标准以及任何其他安全、安保法规或其他要求。

这些资源如有变更，恕不另行通知。TI 授权您仅可将这些资源用于研发本资源所述的 TI 产品的相关应用。严禁以其他方式对这些资源进行复制或展示。您无权使用任何其他 TI 知识产权或任何第三方知识产权。对于因您对这些资源的使用而对 TI 及其代表造成的任何索赔、损害、成本、损失和债务，您将全额赔偿，TI 对此概不负责。

TI 提供的产品受 [TI 销售条款](#)、[TI 通用质量指南](#) 或 [ti.com](#) 上其他适用条款或 TI 产品随附的其他适用条款的约束。TI 提供这些资源并不会扩展或以其他方式更改 TI 针对 TI 产品发布的适用的担保或担保免责声明。除非德州仪器 (TI) 明确将某产品指定为定制产品或客户特定产品，否则其产品均为按确定价格收入目录的标准通用器件。

TI 反对并拒绝您可能提出的任何其他或不同的条款。

版权所有 © 2026，德州仪器 (TI) 公司

最后更新日期：2025 年 10 月