

## TLV3511 具有轨到轨输入的 7ns 高速比较器

### 1 特性

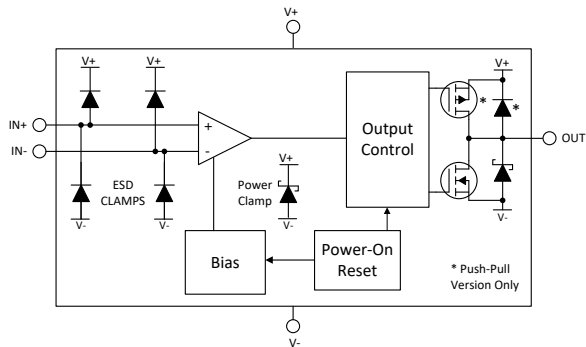
- 传播延迟：6ns
- 高切换频率：180MHz
- 宽电源电压范围：2.7V 至 5.5V
- 输入失调电压： $\pm 1\text{mV}$  (典型值)
- 低电源电流：每通道 1.1mA
- 输入电压范围超过任一电源轨 300mV
- 内部迟滞：2.3mV
- 上电复位可提供已知的启动条件
- 推挽式输出
- 温度范围： $-40^{\circ}\text{C}$  至  $+125^{\circ}\text{C}$

### 2 应用

- 电机驱动诊断和监测
- 伺服驱动器控制模块
- 伺服驱动器位置传感器
- 医疗与保健
- 现场变送器和传感器

### 3 说明

TLV351x 是具有推挽输出的 5V 单通道和双通道比较器系列。该系列具有出色的速度功率组合，传播延迟为 7ns，整个电源电压范围为 2.7V 至 5.5V，每个通道的静态电源电流仅为 1mA。



方框图

所有器件都包含上电复位 (POR) 功能。这可确保输出处于已知状态 (输出低电平)，直到达到最小电源电压，然后输出才对输入做出响应，从而防止系统上电和断电期间出现错误输出。

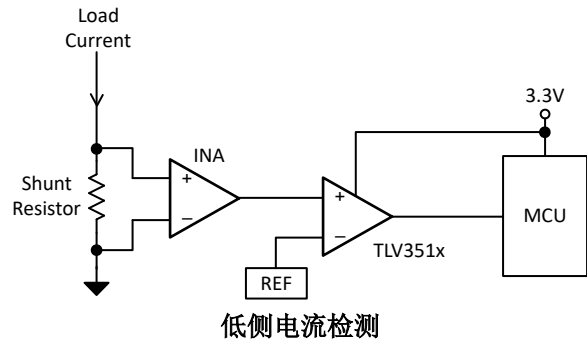
同样，TLV351x 可方便地采用标准引线式和无引线封装，具有轨到轨输入、低失调电压和大输出驱动电流等特性。这些特性再加上快速响应时间，使得比较器非常适合用于电流检测、过零检测以及精度和速度至关重要的各种其他应用。

所有器件可在  $-40^{\circ}\text{C}$  至  $125^{\circ}\text{C}$  的宽工作温度范围内运行。

### 器件信息

器件型号	封装 (1)	本体尺寸 (标称值) (2)
TLV3511	SC-70 (5)	1.25mm × 2.00mm
	SOT-23 (5) (预发布)	1.60mm × 2.90mm
	SOT (5) (预发布)	1.2mm × 1.5mm
TLV3512	VSSOP (8) (预发布)	3.00mm × 3.00mm
	WSON (8) (预发布)	2.00mm × 2.00mm

- (1) 如需了解所有可用封装，请参阅数据表末尾的可订购产品附录。
- (2) 封装尺寸 (长 × 宽) 为标称值，并包括引脚 (如适用)。



低侧电流检测

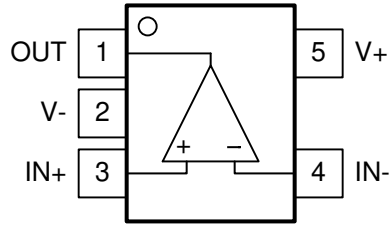


## 内容

<b>1 特性</b> .....	1	6.3 特性说明.....	12
<b>2 应用</b> .....	1	6.4 器件功能模式.....	12
<b>3 说明</b> .....	1	<b>7 应用和实施</b> .....	14
<b>4 引脚配置和功能</b> .....	3	7.1 应用信息.....	14
引脚配置：TLV3511 和 TLV3512.....	3	7.2 典型应用.....	17
<b>5 规格</b> .....	5	7.3 电源相关建议.....	18
5.1 绝对最大额定值.....	5	7.4 布局.....	18
5.2 ESD 等级.....	5	<b>8 器件和文档支持</b> .....	19
5.3 建议运行条件.....	5	8.1 文档支持.....	19
5.4 热性能信息.....	5	8.2 接收文档更新通知.....	19
5.5 电气特性.....	6	8.3 支持资源.....	19
5.6 开关特性.....	6	8.4 商标.....	19
5.7 典型特性.....	7	8.5 静电放电警告.....	20
<b>6 详细说明</b> .....	12	8.6 术语表.....	20
6.1 概述.....	12	<b>9 修订历史记录</b> .....	20
6.2 功能方框图.....	12	<b>10 机械、封装和可订购信息</b> .....	20

## 4 引脚配置和功能

引脚配置：TLV3511 和 TLV3512



**DCK、DBV、DRL 封装**  
**SC70、SOT-23-5、SOT**  
 顶视图  
 (标准“西北”引脚排列)

表 4-1. 引脚功能：TLV3511

引脚		I/O	说明
名称	编号		
OUT	1	O	输出
V-	2	-	负电源电压
IN+	3	I	同相 (+) 输入
IN-	4	I	反相 (-) 输入
V+	5	-	正电源电压

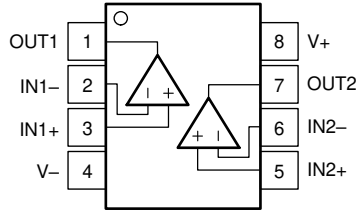


图 4-1. DGK 封装  
8 引脚 VSSOP  
顶视图

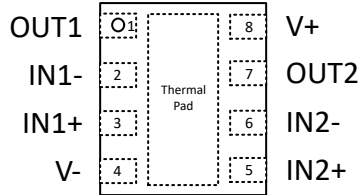


图 4-2. DSG 封装  
8 引脚 WSON  
顶视图

引脚功能：TLV3512

引脚		I/O	说明
名称	编号		
IN1+	1	I	同相输入，通道 1
IN1 -	2	I	反相输入，通道 1
IN2 -	3	I	反相输入，通道 2
IN2+	4	I	同相输入，通道 2
OUT1	7	O	输出，通道 1
OUT2	6	O	输出，通道 2
V-	5	-	负（最低）电源或接地
V+	8	-	正（最高）电源

## 5 规格

### 5.1 绝对最大额定值

在自然通风条件下的工作温度范围内测得 (除非另有说明) <sup>(1)</sup>

	最小值	最大值	单位
电源电压 $V_S = (V+) - (V-)$		6	V
差分输入电压 VID	-6	6	V
(V-) 的输入引脚 (IN+, IN-) <sup>(2)</sup>	-0.5	(V+) + 0.5	V
进入输入引脚 (IN+, IN-) 的电流	-10	10	mA
来自 (V-) 的输出 (OUT)	-0.5	(V+) + 0.5	V
输出短路电流	-100	100	mA
输出短路持续时间		10	s
结温, $T_J$		150	°C
贮存温度, $T_{stg}$	-65	150	°C

(1) 应力超出绝对最大额定值下面列出的值可能会对器件造成永久损坏。这些列出的值仅仅是应力等级, 这并不表示器件在这些条件下以及在建议运行条件以外的任何其他条件下能够正常运行。长时间处于绝对最大额定条件下可能会影响器件的可靠性。

(2) 输入端子被二极管钳制至 (V-) 和 (V+)。对于摆幅可能超过电源轨 0.5V 的输入信号, 必须将其电流限制为 10mA 或者更低。

### 5.2 ESD 等级

	值	单位
$V_{(ESD)}$ 静电放电 人体放电模型 (HBM), 符合 ANSI/ESDA/JEDEC JS-001 标准 <sup>(1)</sup>	±2000	V
$V_{(ESD)}$ 静电放电 充电器件模型 (CDM), 符合 JEDEC 规范 JESD22-C101 <sup>(2)</sup>	±1000	V

(1) JEDEC 文档 JEP155 指出: 500V HBM 时能够在标准 ESD 控制流程下安全生产。

(2) JEDEC 文档 JEP157 指出: 250V CDM 时能够在标准 ESD 控制流程下安全生产。

### 5.3 建议运行条件

在自然通风条件下的工作温度范围内测得 (除非另有说明)

	最小值	最大值	单位
电源电压 $V_S = (V+) - (V-)$	2.7	5.5	V
输入电压范围	(V-) - 0.3	(V+) + 0.3	V
环境温度, $T_A$	-40	125	°C

### 5.4 热性能信息

热指标 <sup>(1)</sup>	描述	TLV3511		单位
		DBV (SOT-23)	DCK (SC70)	
		5 引脚	5 引脚	
$R_{\theta JA}$	结至环境热阻	198.1	220.1	°C/W
$R_{\theta JC(top)}$	结至外壳 (顶部) 热阻	95.6	136.5	°C/W
$R_{\theta JB}$	结至电路板热阻	64.7	65.9	°C/W
$\Psi_{JT}$	结至顶部特征参数	32.1	34.5	°C/W
$\Psi_{JB}$	结至电路板特征参数	64.3	65.4	°C/W
$R_{\theta JC(bot)}$	结至外壳 (底部) 热阻	不适用	不适用	°C/W

(1) 有关新旧热指标的更多信息, 请参阅[半导体和 IC 封装热指标应用报告](#)。

## 5.5 电气特性

在  $T_A = 25^\circ\text{C}$  时,  $V_S = 2.7\text{V}$  至  $5\text{V}$ ,  $V_{CM} = V_S/2$  (除非另有说明)。  
典型值在  $T_A = 25^\circ\text{C}$  时测得。

参数		测试条件	最小值	典型值	最大值	单位
<b>直流输入特性</b>						
$V_{IO}$	输入失调电压	$V_S = 5\text{V}$ , $V_{CM} = V_S/2$		$\pm 1$	$\pm 5$	mV
$V_{IO}$	输入失调电压	$V_S = 5\text{V}$ , $V_{CM} = V_S/2$ , $T_A = -40^\circ\text{C}$ 至 $125^\circ\text{C}$			$\pm 6$	mV
$V_{HYS}$	迟滞	$V_S = 5\text{V}$ , $V_{CM} = V_S/2$		2.3		mV
$V_{HYS}$	迟滞	$V_S = 5\text{V}$ , $V_{CM} = V_S/2$ , $T_A = -40^\circ\text{C}$ 至 $125^\circ\text{C}$			3.5	mV
$V_{CM}$	共模电压范围		(V-) - 0.2		(V+) + 0.2	V
$I_B$	输入偏置电流	$V_S = 5\text{V}$ , $V_{CM} = V_S/2$ , $T_A = -40^\circ\text{C}$ 至 $125^\circ\text{C}$			1.5	nA
$I_{OS}$	输入失调电流	$V_S = 5\text{V}$ , $V_{CM} = V_S/2$			10	pA
$C_{IN}$	输入电容			4		pF
CMRR	共模抑制比	$V_{CM} = V_{EE} - 0.2\text{V}$ 至 $V_{CC} + 0.2\text{V}$		80		dB
<b>DC 输出特性</b>						
$V_{OH}$	(V+) 的电压摆幅	$V_S = 5\text{V}$ , $I_{SOURCE} = 4\text{mA}$		120	225	mV
$V_{OH}$	(V+) 的电压摆幅	$V_S = 5\text{V}$ , $I_{SOURCE} = 4\text{mA}$ , $-40^\circ\text{C}$ 至 $125^\circ\text{C}$			250	mV
$V_{OL}$	(V-) 的电压摆幅	$V_S = 5\text{V}$ , $I_{SINK} = 4\text{mA}$		140	225	mV
$V_{OL}$	(V-) 的电压摆幅	$V_S = 5\text{V}$ , $I_{SINK} = 4\text{mA}$ , $-40^\circ\text{C}$ 至 $125^\circ\text{C}$			250	mV
$I_{SC}$	短路电流	$V_S = 5\text{V}$ , 拉取		75		mA
		$V_S = 5\text{V}$ , 灌入		85		
<b>电源</b>						
$I_Q$	每通道电源电流	$V_S = 2.7\text{V}$ 至 $5\text{V}$ , 无负载, 输出低电平, $T_A = -40^\circ\text{C}$ 至 $125^\circ\text{C}$		1.1	2	mA
$V_{POR}$ (positive)	上电复位电压			2.2		V
PSRR	电源抑制比	$V_S = 2.7\text{V}$ 至 $5.5\text{V}$ , $T_A = -40^\circ\text{C}$ 至 $125^\circ\text{C}$		93		dB

## 5.6 开关特性

适用于  $V_S = 2.7\text{V}$  至  $5\text{V}$ ,  $V_{CM} = V_S/2$ ;  $C_L = 15\text{pF}$ ,  $T_A = 25^\circ\text{C}$  (除非另有说明)

参数		测试条件	最小值	典型值	最大值	单位
$t_{PHL}$	传播延迟时间, 高电平到低电平	输入中点至输出中点, $V_{OD} = 10\text{mV}$		10		ns
$t_{PHL}$	传播延迟时间, 高电平到低电平	输入中点至输出中点, $V_{OD} = 50\text{mV}$		6	7	ns
$t_{PLH}$	传播延迟时间, 低电平到高电平	输入中点至输出中点, $V_{OD} = 10\text{mV}$		10		ns
$t_{PLH}$	传播延迟时间, 低电平到高电平	输入中点至输出中点, $V_{OD} = 50\text{mV}$		6	7	ns
$t_{PD}$ 偏斜	传播延迟偏斜	以 $t_{PDLH}$ 和 $t_{PDHL}$ 之间的绝对差值形式测量		300		ps
PWin	最小输入脉冲宽度	$V_{overdrive} = V_{underdrive} = 50\text{mV}$ $PW_{out} = PWin$ 的 90%		3.5		ns
$f_{TOGGLE}$	输入切换频率	$V_{IN} = 200\text{mV}_{PP}$ 正弦波, 当输出高电平达到 $V_{CC} - V_{EE}$ 的 90% 或输出低电平达到 $V_{CC} - V_{EE}$ 的 10% 时		180		MHz
$t_R$	上升时间	在 20% 至 80% 时测量		1		ns
$t_F$	下降时间	在 20% 至 80% 时测量		1		ns
$t_{ON}$	上电时间	上电期间, (V+) 必须超过 2.2V 且持续 2.1 $\mu\text{s}$ , 然后输出才会反应输入。		2.1		$\mu\text{s}$

### 5.7 典型特性

$T_A = 25^\circ\text{C}$ ,  $V_S = 5\text{V}$ ,  $C_L = 15\text{pF}$ ,  $V_{CM} = V_S/2\text{V}$ ,  $V_{UNDERDRIVE} = 50\text{mV}$ ,  $V_{OVERDRIVE} = 50\text{mV}$  (除非另有说明)。

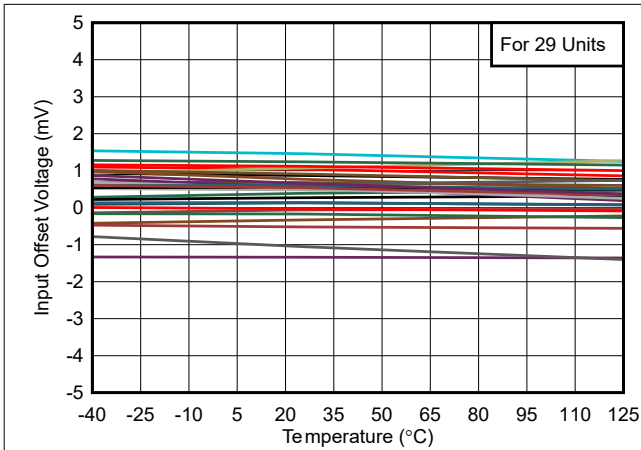


图 5-1. 失调电压与温度间的关系

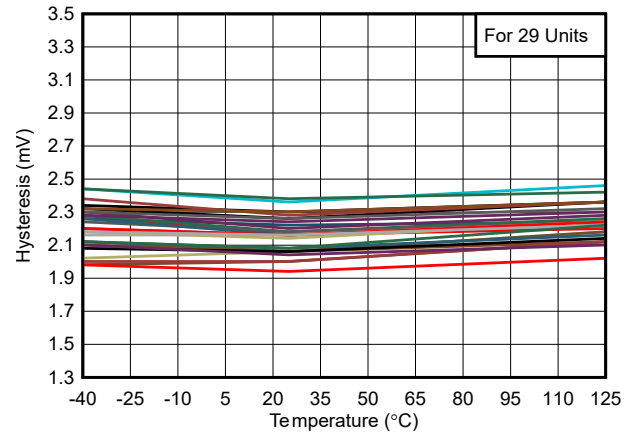


图 5-2. 迟滞与温度之间的关系

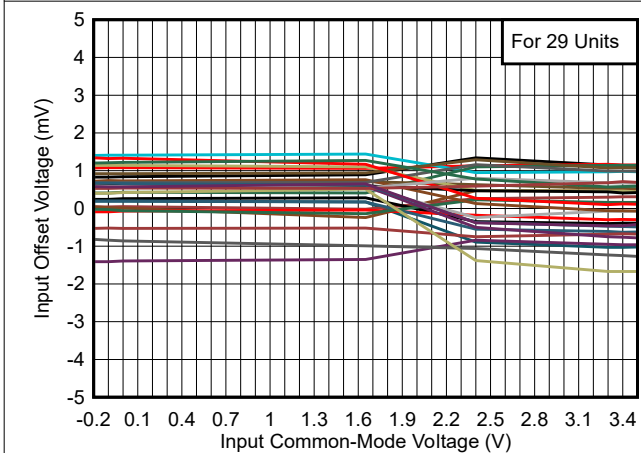


图 5-3. 失调电压与共模电压间的关系, 3.3V

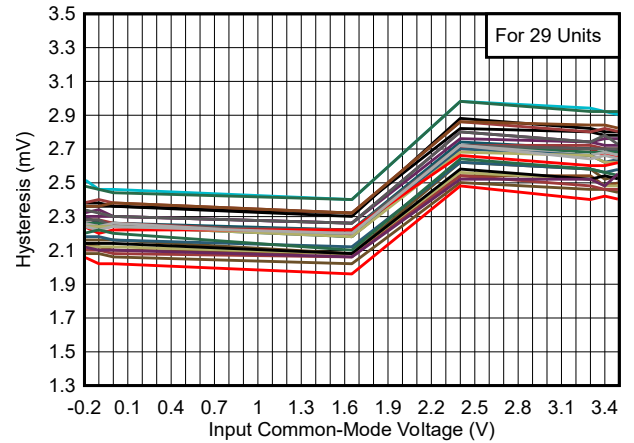


图 5-4. 迟滞与共模电压间的关系, 3.3V

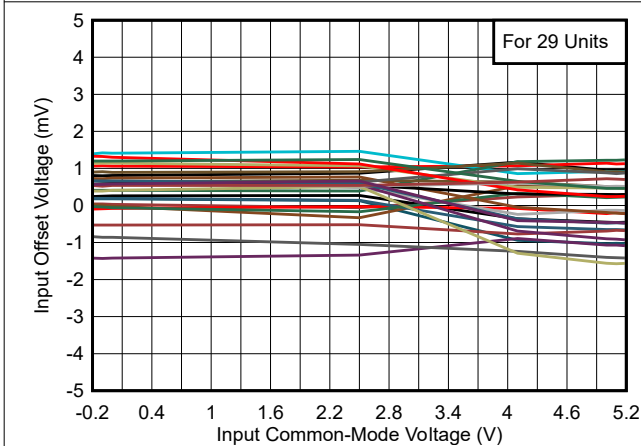


图 5-5. 失调电压与共模电压间的关系, 5V

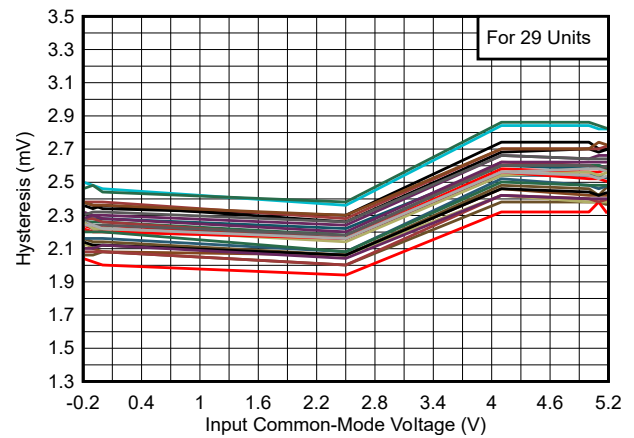


图 5-6. 迟滞与共模电压间的关系, 5V

### 5.7 典型特性 (续)

$T_A = 25^\circ\text{C}$ ,  $V_S = 5\text{V}$ ,  $C_L = 15\text{pF}$ ,  $V_{CM} = V_S/2\text{V}$ ,  $V_{UNDERDRIVE} = 50\text{mV}$ ,  $V_{OVERDRIVE} = 50\text{mV}$  (除非另有说明)。

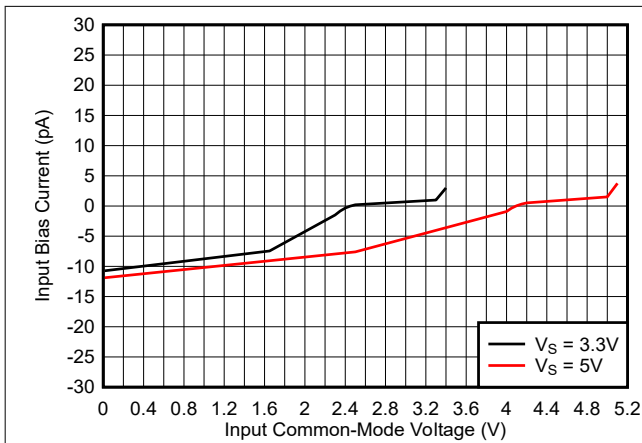


图 5-7. 偏置电流与共模电压间的关系

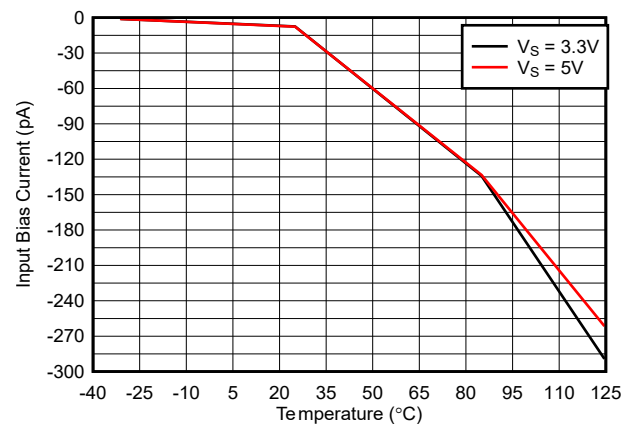


图 5-8. 偏置电流与温度间的关系

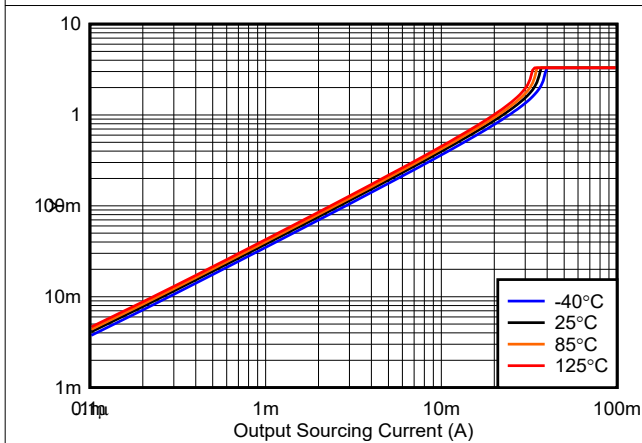


图 5-9. 输出电压与输出拉电流间的关系，3.3V

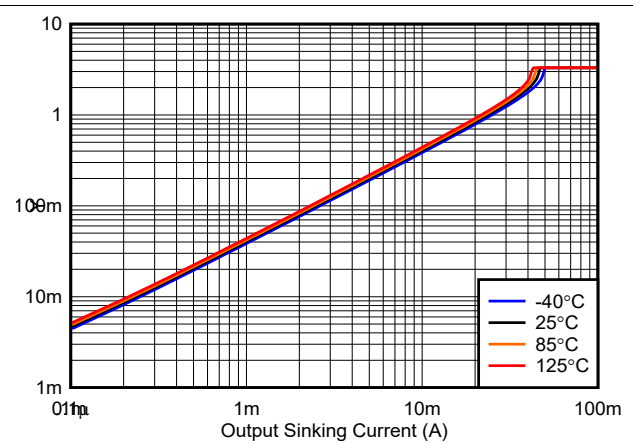


图 5-10. 输出电压与输出灌电流间的关系，3.3V

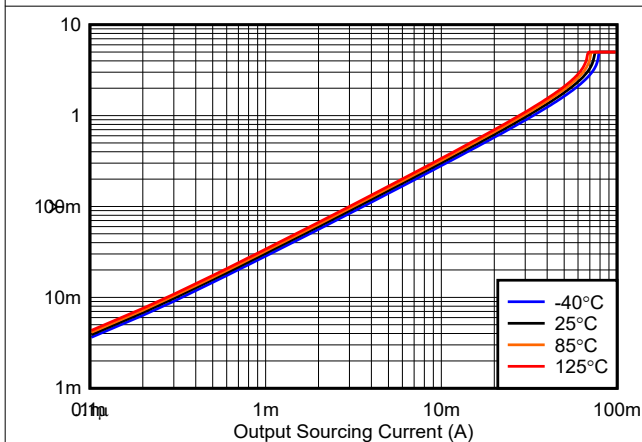


图 5-11. 输出电压与输出拉电流间的关系，5V

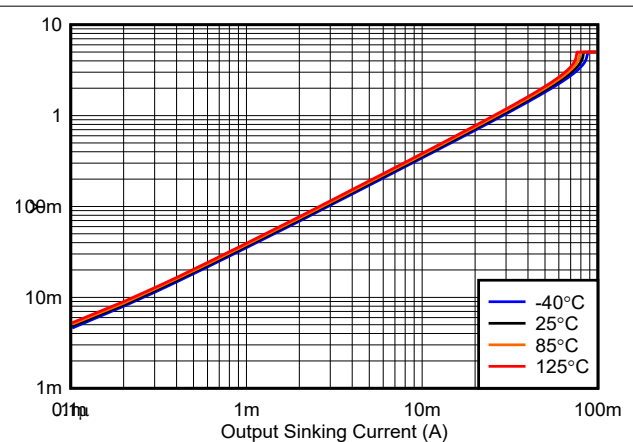


图 5-12. 输出电压与输出灌电流间的关系，5V



### 5.7 典型特性 (续)

$T_A = 25^\circ\text{C}$ ,  $V_S = 5\text{V}$ ,  $C_L = 15\text{pF}$ ,  $V_{\text{CM}} = V_S/2\text{V}$ ,  $V_{\text{UNDERDRIVE}} = 50\text{mV}$ ,  $V_{\text{OVERDRIVE}} = 50\text{mV}$  (除非另有说明)。

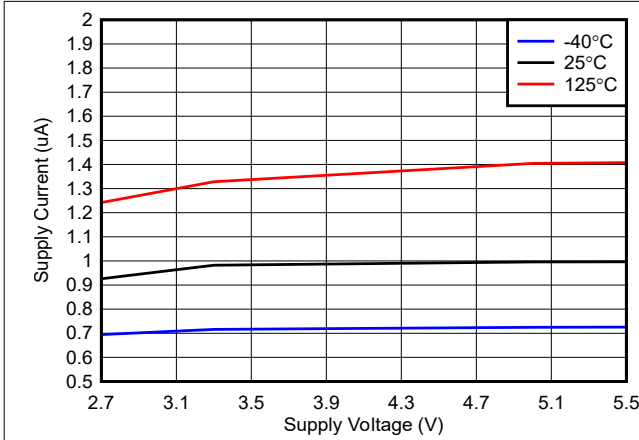


图 5-13. 电源电流与电源电压间的关系 (输出低电平)

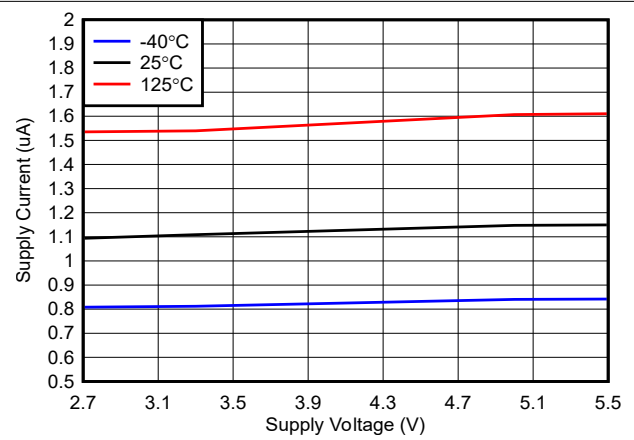


图 5-14. 电源电流与电源电压间的关系 (输出高电平)

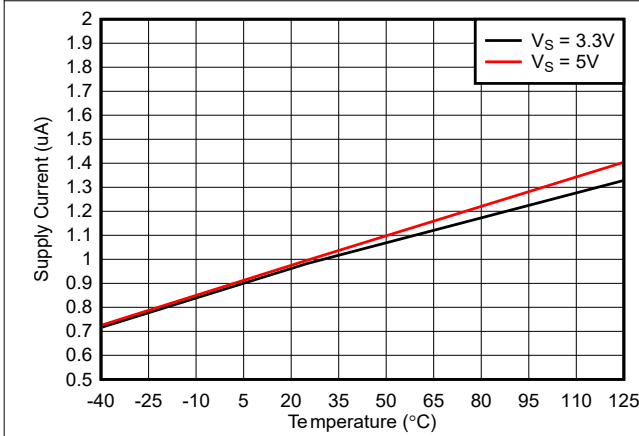


图 5-15. 电源电流与温度间的关系 (输出低电平)

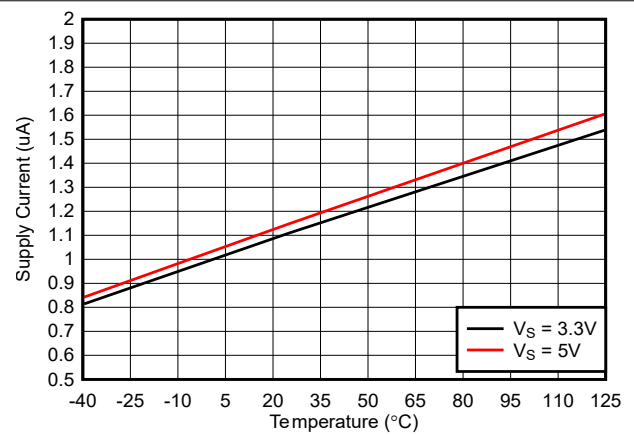


图 5-16. 电源电流与温度间的关系 (输出高电平)

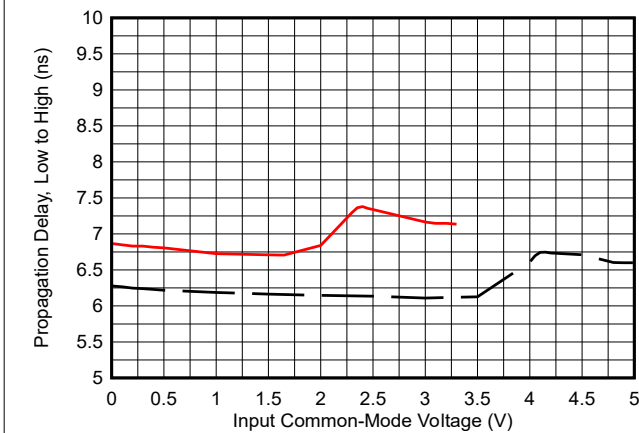


图 5-17. 传播延迟 (低电平到高电平) 与共模电压间的关系

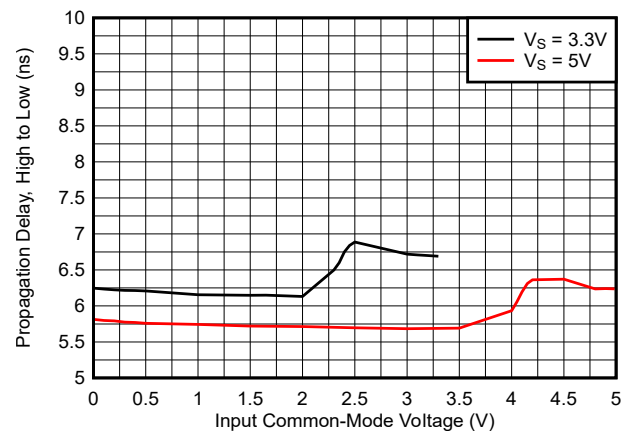


图 5-18. 传播延迟 (高电平到低电平) 与共模电压间的关系

### 5.7 典型特性 (续)

$T_A = 25^\circ\text{C}$ ,  $V_S = 5\text{V}$ ,  $C_L = 15\text{pF}$ ,  $V_{CM} = V_S/2\text{V}$ ,  $V_{UNDERDRIVE} = 50\text{mV}$ ,  $V_{OVERDRIVE} = 50\text{mV}$  (除非另有说明)。

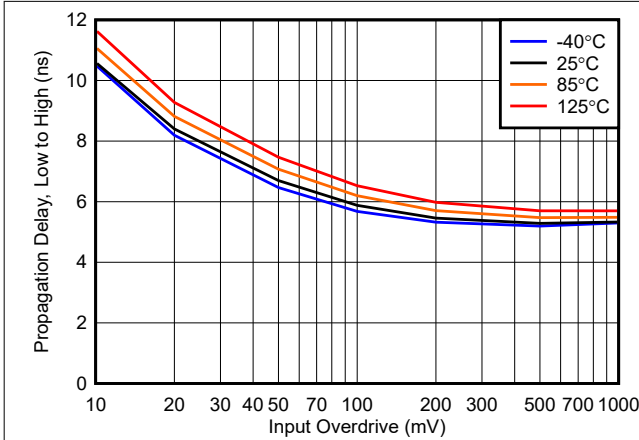


图 5-19. 传播延迟 (低电平到高电平) 与过驱间的关系 (3.3V)

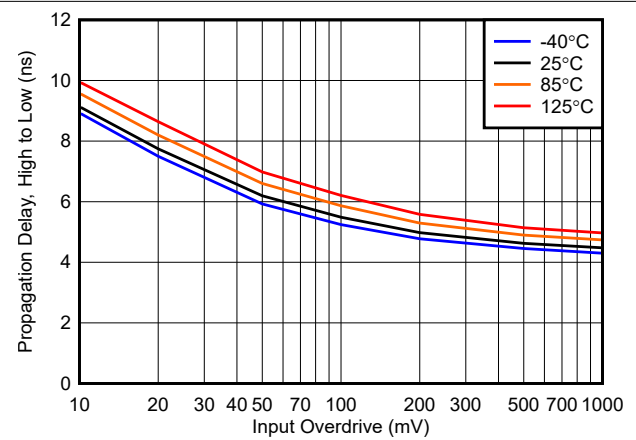


图 5-20. 传播延迟 (高电平到低电平) 与过驱间的关系 (3.3V)

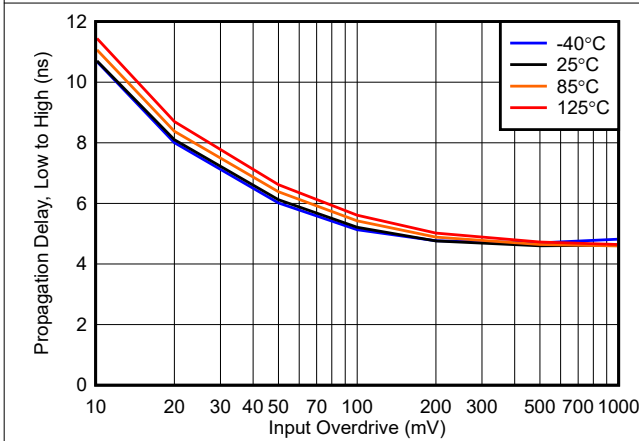


图 5-21. 传播延迟 (低电平到高电平) 与过驱间的关系 (5V)

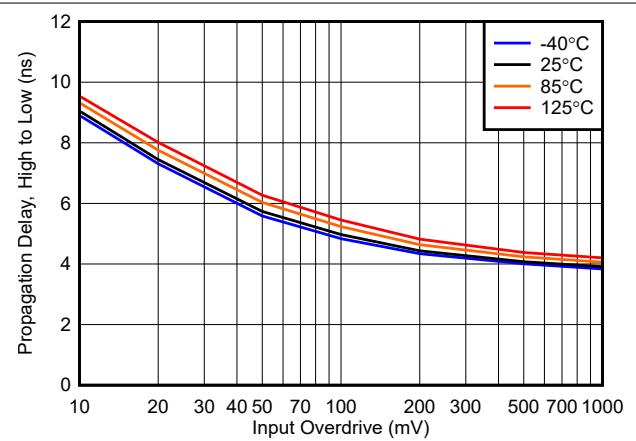


图 5-22. 传播延迟 (高电平到低电平) 与过驱间的关系 (5V)

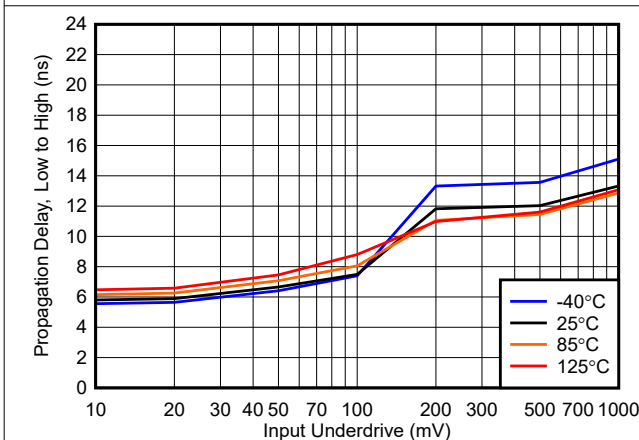


图 5-23. 传播延迟 (低电平到高电平) 与欠驱动间的关系 (3.3V)

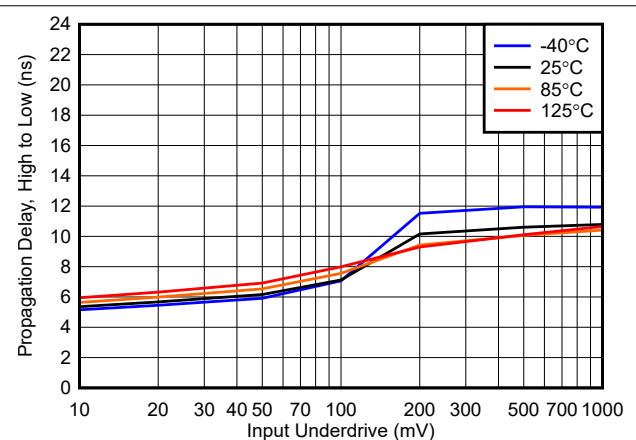


图 5-24. 传播延迟 (高电平到低电平) 与欠驱动间的关系 (3.3V)

### 5.7 典型特性 (续)

$T_A = 25^\circ\text{C}$ ,  $V_S = 5\text{V}$ ,  $C_L = 15\text{pF}$ ,  $V_{CM} = V_S/2\text{V}$ ,  $V_{UNDERDRIVE} = 50\text{mV}$ ,  $V_{OVERDRIVE} = 50\text{mV}$  (除非另有说明)。

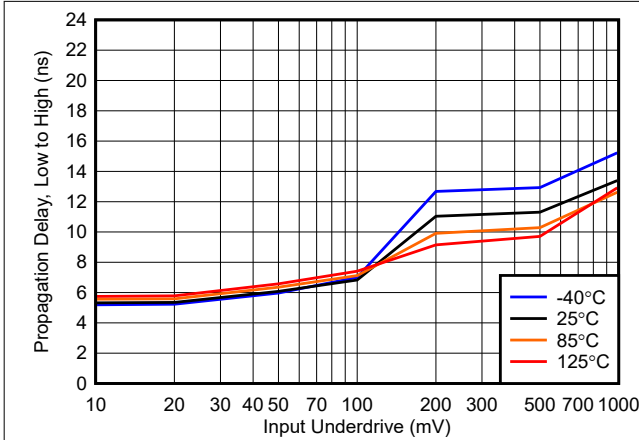


图 5-25. 传播延迟 (低电平到高电平) 与欠驱动间的关系 (5V)

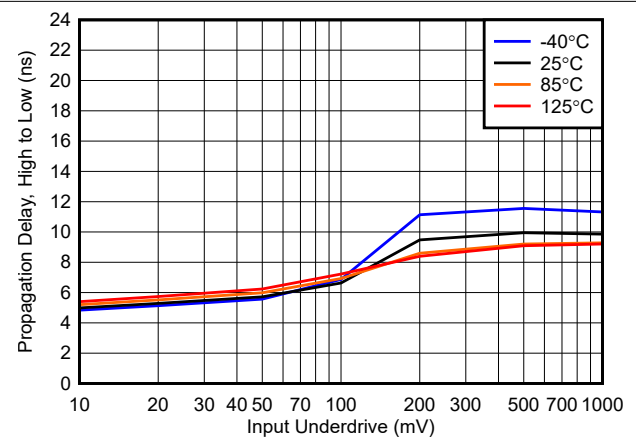


图 5-26. 传播延迟 (高电平到低电平) 与欠驱动间的关系 (5V)

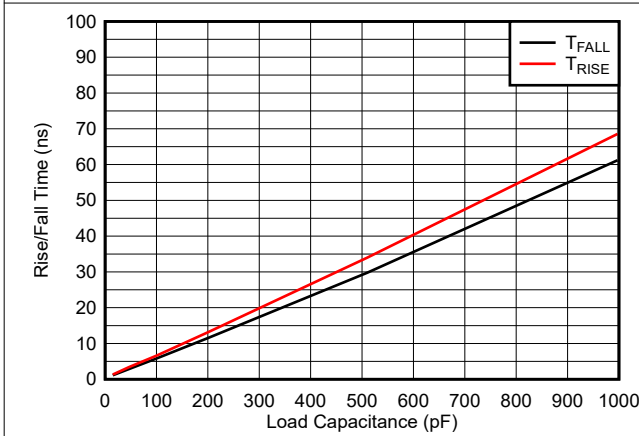


图 5-27. 电压为 3.3V 时上升和下降时间与电容性负载间的关系

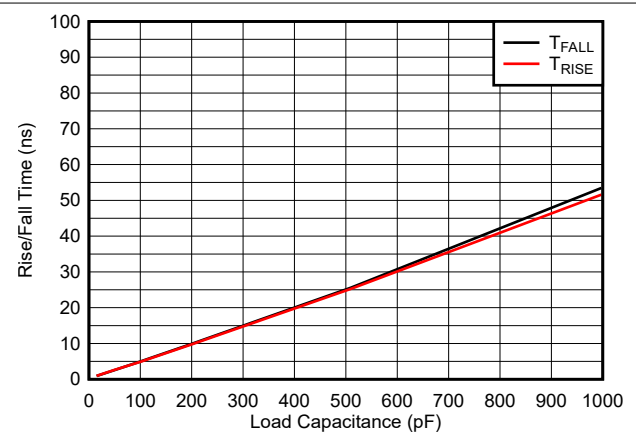


图 5-28. 电压为 5V 时上升和下降时间与电容性负载间的关系

## 6 详细说明

### 6.1 概述

TLV351x 器件为高速比较器，每通道消耗 1mA 电流，传播延迟为 7ns。TLV351x 可检测快速电压和电流瞬态，同时以单端推挽输出保持低功耗

### 6.2 功能方框图

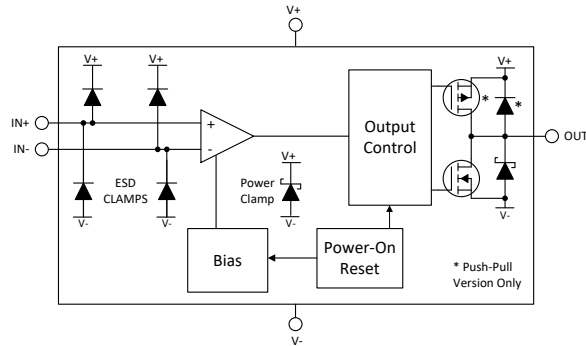


图 6-1. 方框图

### 6.3 特性说明

TLV351x 比较器具有有集成迟滞的轨到轨输入、单端推挽输出和上电复位功能。

### 6.4 器件功能模式

#### 6.4.1 输入

输入包含针对 (V+) 和 (V-) 的内部 ESD 保护电路。输入上的电压限制为比电源轨高 0.3V。

当连接到低阻抗源（例如电源或缓冲参考线），TI 建议添加一个与输入端串联的限流电阻，以便在钳位导通时限制任何瞬态电流。将电流限制为 10mA 或更低。串联电阻的一种表现形式就是任何电阻输入分压器或网络。

##### 6.4.1.1 未使用的输入

如果不使用通道，请勿将输入端连接在一起。由于存在高等效带宽和低失调电压，将输入端直接连接在一起会导致高频振荡，因为器件会触发其自身的内部宽带噪声。相反，可以将输入端连接到处于指定输入电压范围内并提供至少 50mV 差分电压的任何可用电压。例如，一个输入可以接地，另一个输入可以连接到基准电压，甚至连接到 (V+)。

##### 6.4.2 内部迟滞

器件迟滞传递曲线如下所示。该曲线是一个涉及三个分量的函数： $V_{TH}$ 、 $V_{OS}$  和  $V_{HYST}$ ：

- $V_{TH}$  是实际设定电压或阈值跳变电压。
- $V_{OS}$  是  $V_{IN+}$  和  $V_{IN-}$  之间的内部失调电压。该电压与  $V_{TH}$  相加以形成实际跳变点，比较器必须响应该跳变点以改变输出状态。
- $V_{HYST}$  是旨在降低比较器对噪声敏感性的内部迟滞（或跳变窗口）。

（TLV351x 系列通常为 2mV）

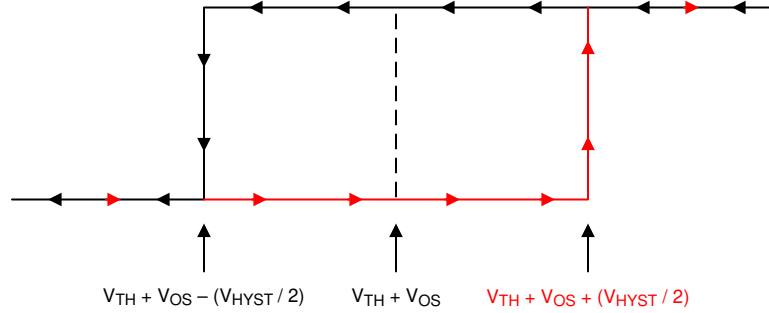


图 6-2. 迟滞传递曲线

### 6.4.3 输出

TLV351x 具有推挽输出级，既能灌入电流，也能拉出电流。这允许驱动负载（如 LED 和 MOSFET 栅极），并且无需使用耗电的外部上拉电阻器。推挽输出绝不能连接到另一个输出端。

直接将输出与电源轨短接（当输出为“低电平”时为 (V+)，当输出为“高电平”时为 (V-)）会导致热失控，并最终导致器件损坏。如果可能发生输出短路，建议使用一个串联限流电阻器来限制功率耗散。

未使用的推挽输出必须保持悬空，绝不能连接到电源、地面或其他输出端。

### 6.4.4 ESD 保护

输入和输出包含针对 (V+) 和 (V-) 的内部 ESD 保护电路。

输入上的电压限制为比电源轨高 0.3V。如果输入端要连接到低阻抗源（例如电源或缓冲参考线），TI 建议添加一个与输入端串联的限流电阻，以限制钳位应导通的任何瞬态电流。将电流限制为 10mA 或更低。

### 6.4.5 上电复位 (POR)

TLV351x 器件具有内部上电复位 (POR) 电路，用于已知的启动或断电条件。当电源电压 (V+) 逐渐上升或逐渐下降时，在超过 2.2V 的  $V_{POR}$  后，激活 POR 电路并持续长达 2.1 $\mu$ s。当电源电压大于等于最小电源电压时，经过延迟周期后，比较器输出将反映差分输入的状态 ( $V_{ID}$ )。

对于 TLV351x 器件，输出在 POR 期间 ( $t_{on}$ ) 保持低电平，如下所示。

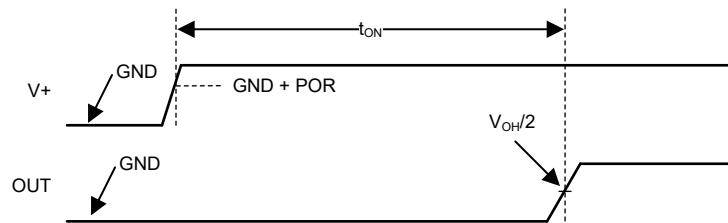


图 6-3. 上电复位时序图

## 7 应用和实例

### 备注

以下应用部分中的信息不属于 TI 元件规格，TI 不担保其准确性和完整性。TI 的客户应负责确定各元件是否适用于其应用。客户应验证并测试其设计是否能够实现，以确保系统功能。

### 7.1 应用信息

#### 7.1.1 基本的比较器定义

##### 7.1.1.1 操作

基本比较器将一个输入端上的输入电压 ( $V_{IN}$ ) 与另一输入端上的基准电压 ( $V_{REF}$ ) 进行比较。在下面的示例中，如果  $V_{IN}$  小于  $V_{REF}$ ，则输出电压 ( $V_O$ ) 为逻辑低电平 ( $V_{OL}$ )。如果  $V_{IN}$  大于  $V_{REF}$ ，则输出电压 ( $V_O$ ) 为逻辑高电平 ( $V_{OH}$ )。同样，下表总结了输出条件。只需交换输入引脚，即可反转输出逻辑。

表 7-1. 输出条件

输入条件	输出
$IN+ > IN-$	高 ( $V_{OH}$ )
$IN+ = IN-$	不确定 (抖动 - 请参阅迟滞)
$IN+ < IN-$	低 ( $V_{OL}$ )

##### 7.1.1.2 传播延迟

在输入超过基准电压和输出响应之间存在一定的延迟，这种延迟称为传播延迟。输入从高电平转换为低电平和从低电平转换为高电平时，传播延迟可能不同。这在下图中显示为  $t_{pLH}$  和  $t_{pHL}$ ，从输入中点到输出中点进行测量。

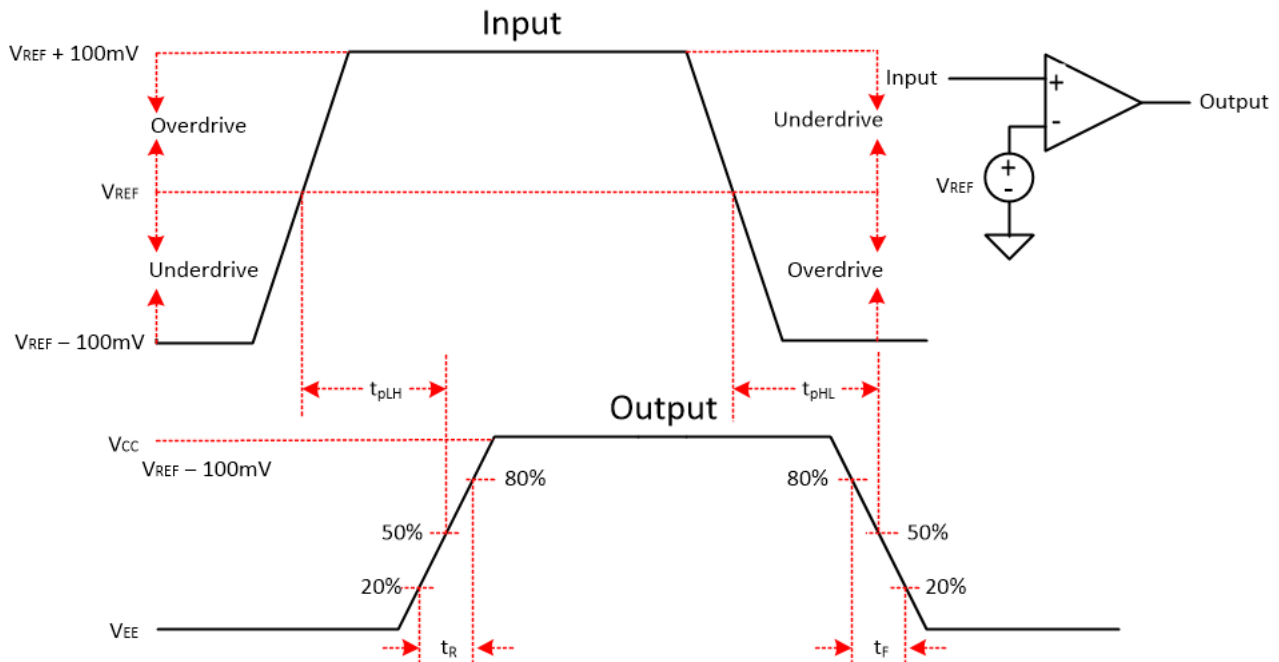


图 7-1. 比较器时序图

### 7.1.1.3 过驱电压

过驱电压  $V_{OD}$  是超出基准电压的输入电压（而不是总输入峰峰值电压）。如上面的示例所示，过驱电压为 100mV。过驱电压会影响传播延迟 ( $t_p$ )。过驱电压越小，传播延迟越长，尤其在  $< 100\text{mV}$  时。如果需要非常快的速度，建议使用尽可能大的过驱电压。

上升时间 ( $t_r$ ) 和下降时间 ( $t_f$ ) 是从输出波形的 20% 和 80% 点开始的时间。

### 7.1.2 迟滞

如果所施加的差分输入电压接近比较器的失调电压，则基本比较器配置经常会产生嘈杂的“振荡”输出。该情况通常在输入信号非常缓慢地超过比较器的开关阈值时发生。向比较器添加外部迟滞可防止出现这个问题。

由于 TLV351x 仅具有 2mV 的超小内部迟滞，因此可以通过正反馈环路形式施加外部迟滞，从而根据电流输出状态调整比较器的跳变点。

迟滞传递曲线如下所示。该曲线是一个涉及三个分量的函数： $V_{TH}$ 、 $V_{OS}$  和  $V_{HYST}$ ：

- $V_{TH}$  是实际设定电压或阈值跳变电压。
- $V_{OS}$  是  $V_{IN+}$  和  $V_{IN-}$  之间的内部失调电压。该电压与  $V_{TH}$  相加以形成实际跳变点，比较器必须响应该跳变点以改变输出状态。
- $V_{HYST}$  是旨在降低比较器对噪声敏感性的迟滞（或跳变窗口）。

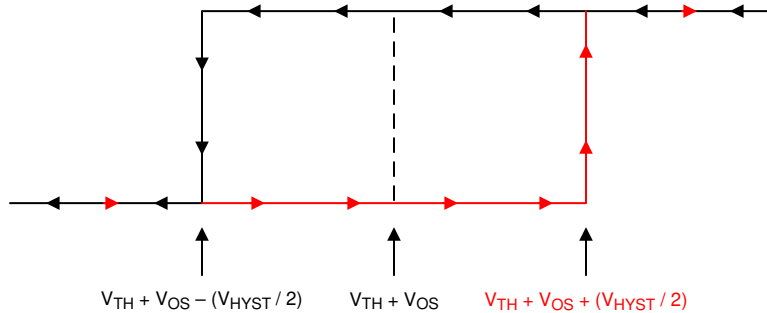


图 7-2. 迟滞传递曲线

更多相关信息，请参阅应用手册 SBOA219 “具有/不具有迟滞功能的比较器电路”。

#### 7.1.2.1 具有迟滞功能的反相比较器

具有迟滞功能的反相比较器需要一个以比较器电源电压 ( $V_{CC}$ ) 为基准的三电阻器网络，如下所示。

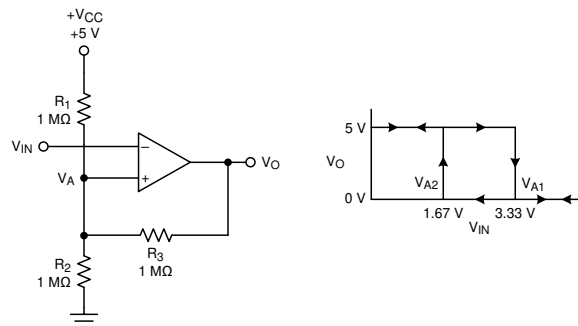


图 7-3. 采用反相配置、具有迟滞功能的 TLV351x

输出为高电平和低电平时的等效电阻器网络如下所示。

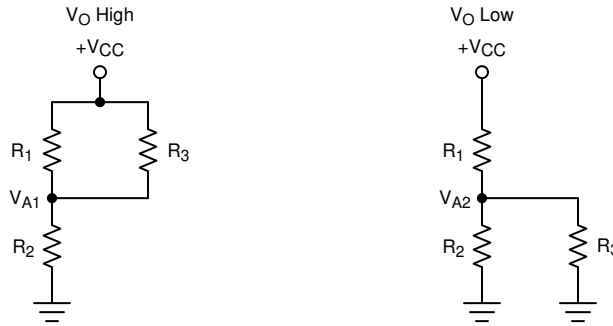


图 7-4. 反相配置电阻器等效网络

当  $V_{IN}$  小于  $V_A$  时，输出电压为高电平（为简单起见，假设  $V_O$  切换至与  $V_{CC}$  一样高）。三个网络电阻器可以表示为  $R1 \parallel R3$  与  $R2$  串联，如左上方所示。

下面的公式定义了从高电平转换到低电平的跳变电压 ( $V_{A1}$ )。

$$V_{A1} = V_{CC} \times \frac{R2}{(R1 \parallel R3) + R2} \tag{1}$$

当  $V_{IN}$  大于  $V_A$  时，输出电压较低。在这种情况下，三个网络电阻器可以表示为  $R2 \parallel R3$  与  $R1$  串联，如右上方所示。

使用下面的公式定义从低电平转换到高电平的跳变电压 ( $V_{A2}$ )。

$$V_{A2} = V_{CC} \times \frac{R2 \parallel R3}{R1 + (R2 \parallel R3)} \tag{2}$$

此公式定义了网络提供的总迟滞。

$$\Delta V_A = V_{A1} - V_{A2} \tag{3}$$

### 7.1.2.2 具有迟滞功能的同相比较器

具有迟滞功能的同相比较器需要一个双电阻器网络和反相输入端的电压基准 ( $V_{REF}$ )，如下所示。

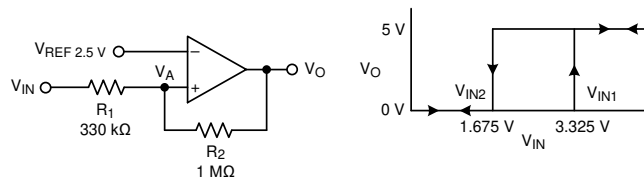


图 7-5. 采用同相配置、具有迟滞功能的 TLV351x

输出为高电平和低电平时的等效电阻器网络如下所示。



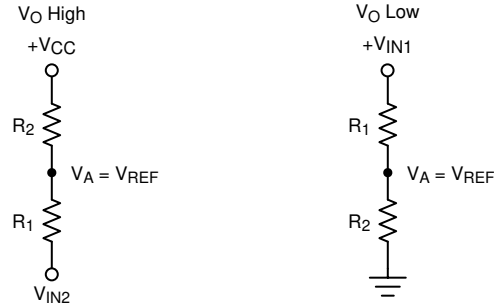


图 7-6. 同相配置电阻器网络

当  $V_{IN}$  小于  $V_{REF}$  时，输出为低电平。若要使输出从低电平切换到高电平， $V_{IN}$  必须高于  $V_{IN1}$  阈值。使用下面的公式计算  $V_{IN1}$ 。

$$V_{IN1} = R1 \times \frac{V_{REF}}{R2} + V_{REF} \quad (4)$$

当  $V_{IN}$  大于  $V_{REF}$  时，输出为高电平。若要使比较器切换回低电平状态， $V_{IN}$  必须降至  $V_{IN2}$  以下。使用下面的公式计算  $V_{IN2}$ 。

$$V_{IN2} = \frac{V_{REF} (R1 + R2) - V_{CC} \times R1}{R2} \quad (5)$$

在此电路中，迟滞是  $V_{IN1}$  和  $V_{IN2}$  之间的差值，如下所示。

$$\Delta V_{IN} = V_{CC} \times \frac{R1}{R2} \quad (6)$$

更多相关信息，请参阅应用手册 SNOA997 “具有迟滞功能的反相比较器电路”和 SBOA313 “具有迟滞功能的同相比较器电路”。

## 7.2 典型应用

### 7.2.1 低侧电流检测

下图显示了一个使用高速比较器的简单低侧电流检测电路。由于此设计不使用放大器，因此响应时间仅受比较器传播延迟的限制。由于具有更短的响应时间，当速度比精度更重要时，该设计非常适合用于短路检测。当分流电阻器上的电压达到由  $R1$  和  $R2$  确定的临界过流阈值时，比较器输出改变状态。

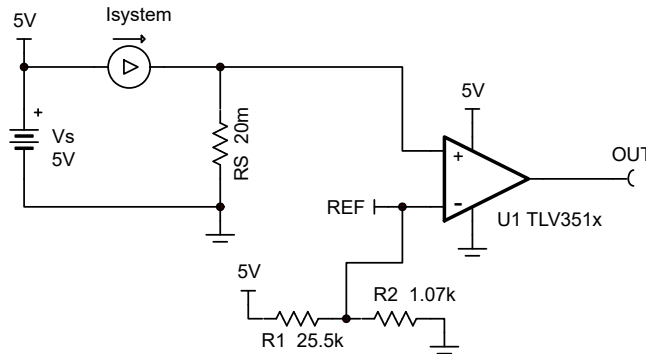


图 7-7. 电流检测

### 7.2.1.1 设计要求

对于此设计，请遵循以下设计要求：

- 当系统电流 ( $I_{system}$ ) 达到 10A 时，应发生警报（过流）事件
- 警报信号 (OUT) 为高电平有效
- 使用 5V 电源供电

### 7.2.1.2 详细设计过程

为了更大限度地降低分流电阻器 (RS) 上的功率损耗和压降，选择  $20m\Omega$  值。由于 10A 的过流电平会在 RS 上产生 200mV 的压降，因此计算 R1 和 R2，以便从稳定的 5V 电源电压产生 200mV 的分压器值。如果系统预计将在 10A 最大值附近运行，则可以将迟滞添加到设计中，如具有迟滞功能的同相比较器中所示。

### 7.2.1.3 应用曲线

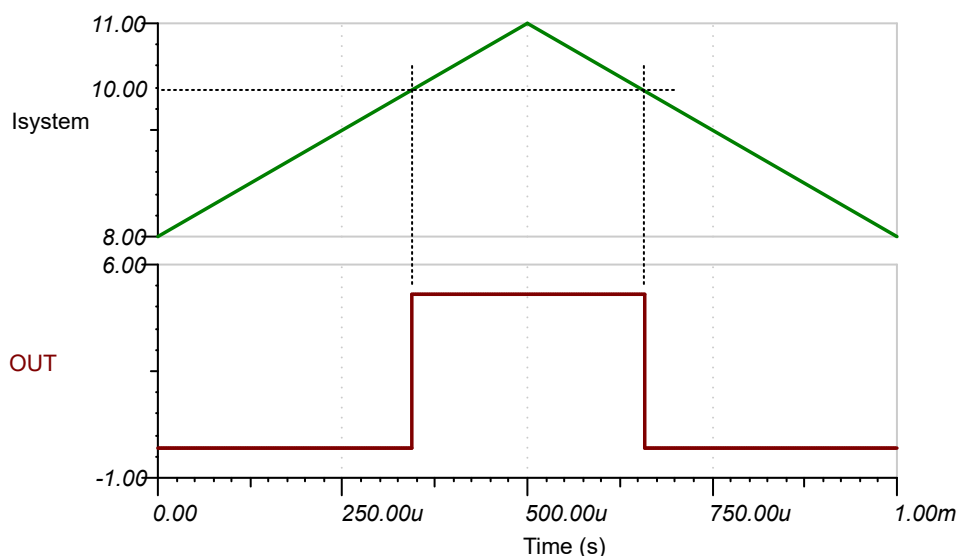


图 7-8. 电流检测结果

## 7.3 电源相关建议

由于存在快速输出边沿，在电源引脚上安装旁路电容器以防止电源发生振铃和误触发以及振荡至关重要。在 (V+) 引脚和接地引脚之间直接放一个低 ESR  $0.1\mu F$  陶瓷旁路电容器，直接在每个器件上实现电源旁路。输出转换期间会汲取窄峰值电流，特别是对于推挽输出器件而言。这些窄脉冲会导致电源线无旁路和不良的接地振铃，可能会导致可限制输入电压范围并造成不准确比较甚至振荡的变化。

该器件可由双“分离”电源 (V+) 和 (V-) ) 供电，或由“单”电源 (V+) 和 GND ) 供电，此时将 GND 施加到 (V-) 引脚。对于任一类型，输入信号必须保持在建议的输入范围内。请注意，使用“双”电源时，输出现在将“低电平” ( $V_{OL}$ ) 摆动到 (V-) 电位而不是摆动到 GND。

## 7.4 布局

### 7.4.1 布局指南

对于精确的比较器应用，务必要保持电源稳定，并将噪声和干扰降至最低至关。输出上升和下降时间为几十纳秒，需要被视为高速逻辑器件。将旁路电容器放在尽可能靠近电源引脚的位置并连接到实心接地层，最好直接放在 (V+) 引脚与 GND 引脚之间。

尽量减少输出和输入之间的耦合，以防止输出振荡。除非输出之间存在 (V+) 或 GND 布线，否则请勿并行布置输出和输入布线，以减少耦合。向输入端添加串联电阻时，将电阻器放在靠近器件的位置。在输出端串联了一个低阻值 ( $<100$  欧姆) 电阻器，抑制非阻抗控制的长迹线上出现任何振铃或反射。为获得理想边沿形状，在进行长距离布线时使用带有反向终端的受控阻抗迹线。

## 7.4.2 布局示例

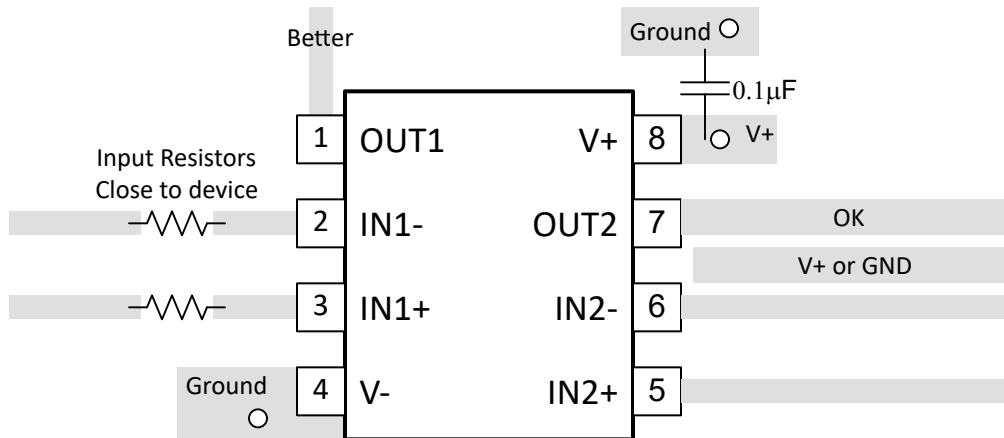


图 7-9. 双通道布局示例

## 8 器件和文档支持

### 8.1 文档支持

#### 8.1.1 相关文档

模拟工程师电路设计指导手册：放大器 (请参阅“比较器”一节) - SLYY137

精密设计，具有迟滞功能的比较器参考设计 - TIDU020

窗口比较器电路 - SBOA221

参考设计，窗口比较器参考设计 - TIPD178

具有/不具有迟滞功能的比较器电路 - SBOA219

具有迟滞功能的反相比较器电路 - SNOA997

具有迟滞功能的同相比较器电路 - SBOA313

四个独立运行的比较器 - SNOA654

#### 8.2 接收文档更新通知

要接收文档更新通知，请导航至 [ti.com](https://www.ti.com) 上的器件产品文件夹。点击 [通知](#) 进行注册，即可每周接收产品信息更改摘要。有关更改的详细信息，请查看任何已修订文档中包含的修订历史记录。

#### 8.3 支持资源

TI E2E™ 中文支持论坛是工程师的重要参考资料，可直接从专家处获得快速、经过验证的解答和设计帮助。搜索现有解答或提出自己的问题，获得所需的快速设计帮助。

链接的内容由各个贡献者“按原样”提供。这些内容并不构成 TI 技术规范，并且不一定反映 TI 的观点；请参阅 TI 的 [使用条款](#)。

#### 8.4 商标

TI E2E™ is a trademark of Texas Instruments.

所有商标均为其各自所有者的财产。

## 8.5 静电放电警告



静电放电 (ESD) 会损坏这个集成电路。德州仪器 (TI) 建议通过适当的预防措施处理所有集成电路。如果不遵守正确的处理和安装程序，可能会损坏集成电路。

ESD 的损坏小至导致微小的性能降级，大至整个器件故障。精密的集成电路可能更容易受到损坏，这是因为非常细微的参数更改都可能会导致器件与其发布的规格不相符。

## 8.6 术语表

**TI 术语表**      本术语表列出并解释了术语、首字母缩略词和定义。

## 9 修订历史记录

注：以前版本的页码可能与当前版本的页码不同

日期	修订版本	注释
December 2024	*	初始发行版

## 10 机械、封装和可订购信息

以下页面包含机械、封装和可订购信息。这些信息是指定器件可用的最新数据。数据如有变更，恕不另行通知，且不会对此文档进行修订。有关此数据表的浏览器版本，请查阅左侧的导航栏。

**PACKAGING INFORMATION**

Orderable Device	Status (1)	Package Type	Package Drawing	Pins	Package Qty	Eco Plan (2)	Lead finish/ Ball material (6)	MSL Peak Temp (3)	Op Temp (°C)	Device Marking (4/5)	Samples
TLV3511DCKR	ACTIVE	SC70	DCK	5	3000	RoHS & Green	SN	Level-1-260C-UNLIM	-40 to 125	1TH	Samples

(1) The marketing status values are defined as follows:

**ACTIVE:** Product device recommended for new designs.

**LIFEBUY:** TI has announced that the device will be discontinued, and a lifetime-buy period is in effect.

**NRND:** Not recommended for new designs. Device is in production to support existing customers, but TI does not recommend using this part in a new design.

**PREVIEW:** Device has been announced but is not in production. Samples may or may not be available.

**OBSELETE:** TI has discontinued the production of the device.

(2) **RoHS:** TI defines "RoHS" to mean semiconductor products that are compliant with the current EU RoHS requirements for all 10 RoHS substances, including the requirement that RoHS substance do not exceed 0.1% by weight in homogeneous materials. Where designed to be soldered at high temperatures, "RoHS" products are suitable for use in specified lead-free processes. TI may reference these types of products as "Pb-Free".

**RoHS Exempt:** TI defines "RoHS Exempt" to mean products that contain lead but are compliant with EU RoHS pursuant to a specific EU RoHS exemption.

**Green:** TI defines "Green" to mean the content of Chlorine (Cl) and Bromine (Br) based flame retardants meet JS709B low halogen requirements of <=1000ppm threshold. Antimony trioxide based flame retardants must also meet the <=1000ppm threshold requirement.

(3) MSL, Peak Temp. - The Moisture Sensitivity Level rating according to the JEDEC industry standard classifications, and peak solder temperature.

(4) There may be additional marking, which relates to the logo, the lot trace code information, or the environmental category on the device.

(5) Multiple Device Markings will be inside parentheses. Only one Device Marking contained in parentheses and separated by a "-" will appear on a device. If a line is indented then it is a continuation of the previous line and the two combined represent the entire Device Marking for that device.

(6) Lead finish/Ball material - Orderable Devices may have multiple material finish options. Finish options are separated by a vertical ruled line. Lead finish/Ball material values may wrap to two lines if the finish value exceeds the maximum column width.

**Important Information and Disclaimer:**The information provided on this page represents TI's knowledge and belief as of the date that it is provided. TI bases its knowledge and belief on information provided by third parties, and makes no representation or warranty as to the accuracy of such information. Efforts are underway to better integrate information from third parties. TI has taken and continues to take reasonable steps to provide representative and accurate information but may not have conducted destructive testing or chemical analysis on incoming materials and chemicals. TI and TI suppliers consider certain information to be proprietary, and thus CAS numbers and other limited information may not be available for release.

In no event shall TI's liability arising out of such information exceed the total purchase price of the TI part(s) at issue in this document sold by TI to Customer on an annual basis.

**OTHER QUALIFIED VERSIONS OF TLV3511 :**

- Automotive : [TLV3511-Q1](#)

NOTE: Qualified Version Definitions:

- Automotive - Q100 devices qualified for high-reliability automotive applications targeting zero defects

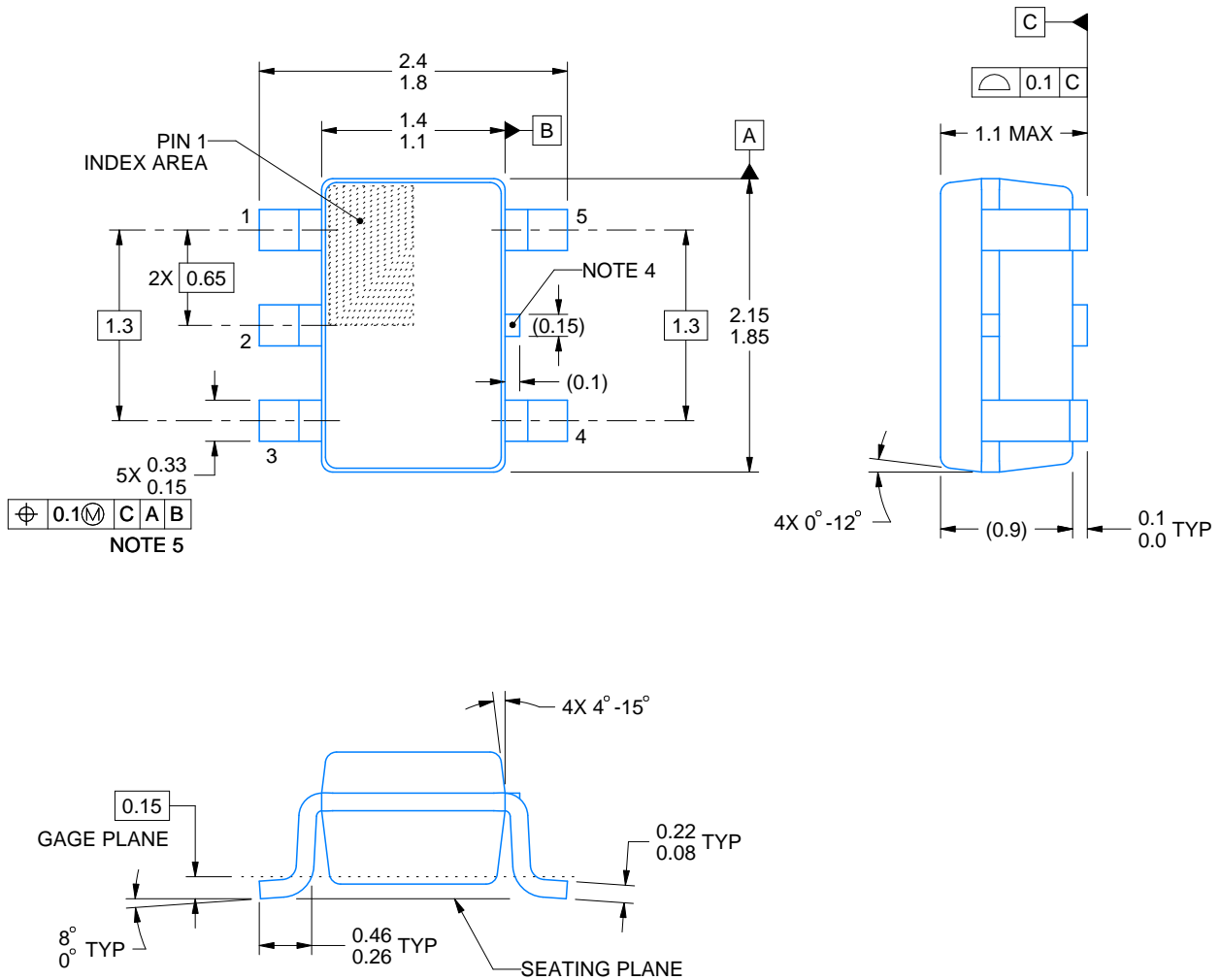
# DCK0005A



# PACKAGE OUTLINE

SOT - 1.1 max height

SMALL OUTLINE TRANSISTOR



4214834/G 11/2024

## NOTES:

1. All linear dimensions are in millimeters. Any dimensions in parenthesis are for reference only. Dimensioning and tolerancing per ASME Y14.5M.
2. This drawing is subject to change without notice.
3. Reference JEDEC MO-203.
4. Support pin may differ or may not be present.
5. Lead width does not comply with JEDEC.
6. Body dimensions do not include mold flash, protrusions, or gate burrs. Mold flash, protrusions, or gate burrs shall not exceed 0.25mm per side

# EXAMPLE BOARD LAYOUT

DCK0005A

SOT - 1.1 max height

SMALL OUTLINE TRANSISTOR



LAND PATTERN EXAMPLE  
EXPOSED METAL SHOWN  
SCALE:18X



SOLDER MASK DETAILS

4214834/G 11/2024

NOTES: (continued)

- 7. Publication IPC-7351 may have alternate designs.
- 8. Solder mask tolerances between and around signal pads can vary based on board fabrication site.



# EXAMPLE STENCIL DESIGN

DCK0005A

SOT - 1.1 max height

SMALL OUTLINE TRANSISTOR



SOLDER PASTE EXAMPLE  
BASED ON 0.125 THICK STENCIL  
SCALE: 18X

4214834/G 11/2024

NOTES: (continued)

9. Laser cutting apertures with trapezoidal walls and rounded corners may offer better paste release. IPC-7525 may have alternate design recommendations.
10. Board assembly site may have different recommendations for stencil design.

## 重要通知和免责声明

TI“按原样”提供技术和可靠性数据（包括数据表）、设计资源（包括参考设计）、应用或其他设计建议、网络工具、安全信息和其他资源，不保证没有瑕疵且不做任何明示或暗示的担保，包括但不限于对适销性、某特定用途方面的适用性或不侵犯任何第三方知识产权的暗示担保。

这些资源可供使用 TI 产品进行设计的熟练开发人员使用。您将自行承担以下全部责任：(1) 针对您的应用选择合适的 TI 产品，(2) 设计、验证并测试您的应用，(3) 确保您的应用满足相应标准以及任何其他功能安全、信息安全、监管或其他要求。

这些资源如有变更，恕不另行通知。TI 授权您仅可将这些资源用于研发本资源所述的 TI 产品的相关应用。严禁以其他方式对这些资源进行复制或展示。您无权使用任何其他 TI 知识产权或任何第三方知识产权。您应全额赔偿因在这些资源的使用中对 TI 及其代表造成的任何索赔、损害、成本、损失和债务，TI 对此概不负责。

TI 提供的产品受 [TI 的销售条款](#) 或 [ti.com](#) 上其他适用条款/TI 产品随附的其他适用条款的约束。TI 提供这些资源并不会扩展或以其他方式更改 TI 针对 TI 产品发布的适用的担保或担保免责声明。

TI 反对并拒绝您可能提出的任何其他或不同的条款。

邮寄地址：Texas Instruments, Post Office Box 655303, Dallas, Texas 75265  
版权所有 © 2025，德州仪器 (TI) 公司