

TMP110 适用于成本敏感型系统的超小型 $\pm 1.0^{\circ}\text{C}$ 精确 I²C 数字温度传感器

1 特性

- 超小型无引线 X2SON-5 封装
 - 封装尺寸：0.8mm × 0.8mm × 0.4mm
- 宽工作范围
 - V+ 工作范围：1.14V 至 5.5V
 - 温度范围：-40°C 至 125°C
- 精度在整个温度范围内保持不变
 - 40°C 至 125°C 范围内为 $\pm 1.0^{\circ}\text{C}$ (最大值)
- 12 位分辨率：0.0625°C (LSB)
- 灵活的数字接口
 - 与 I²C 和 SMBus 兼容
 - I3C 混合总线共存能力
- 引脚排列和软件兼容型升级
 - $\pm 0.5^{\circ}\text{C}$ → **TMP112** (X2SON 封装)
- 低电源电流
 - 55 μA 有源电流 (典型值)
 - 0.15 μA 关断电流 (典型值)
 - 1Hz 频率下的平均电流 (典型值) 为 3.2 μA
- 软件兼容, 业界通用
 - TMP102**、**TMP112**
- 提供两 (2) 个引脚排列选项
 - ALERT 引脚：TMP110D0、TMP110D1、TMP110D2、TMP110D3
 - 地址引脚：TMP110D
- 基于 GUI 的 C 代码生成器

2 应用

- 楼宇自动化
 - 占位检测
 - 可视门铃
 - HVAC：无线环境传感器
- 工厂自动化 & 控制
 - 机器视觉摄像机
 - 工业 PC：单板计算机
 - CPU (PLC 控制器)
- 冷链
- 数据中心 & 企业计算
 - 固态硬盘 (SSD)
 - 机架式服务器主板
- 个人电子产品
 - PC & 笔记本电脑、平板电脑
 - 数码相机 & 视频摄像头
 - 增强现实眼镜
 - 智能扬声器

3 说明

TMP110 是一款与 I²C 兼容的数字温度传感器, 采用超小型 (0.64mm²) 5 引脚封装。小尺寸和低高度封装可优化体积受限的系统, 对于此类系统, DSBGA 封装可能不适用。与同等尺寸的 DSBGA 封装不同, TMP110 提供第 5 个引脚, 该引脚可用作地址引脚或 ALERT 引脚, 从而实现灵活的传感器数量扩展或关键热事件监测。

TMP110 在整个温度范围内具有 $\pm 1.0^{\circ}\text{C}$ 的精度, 它还包含一款具有 0.0625°C 温度分辨率的片上 12 位模数转换器 (ADC)。

TMP110 设计用于在低至 1.14V 的电源电压范围内运行, 其平均和关断电流分别低至 3.2 μA (1Hz) 和 0.15 μA , 可实现按需温度转换并充分延长电池寿命。该电源电压还可升至高达 5.5V, 适用于各种工业应用。

封装信息

器件型号	封装 ¹	封装尺寸 ²
TMP110	X2SON (5)	0.8mm × 0.8mm

(1) 有关更多信息, 请参阅节 12。

(2) 封装尺寸 (长 × 宽) 为标称值, 并包括引脚 (如适用)。

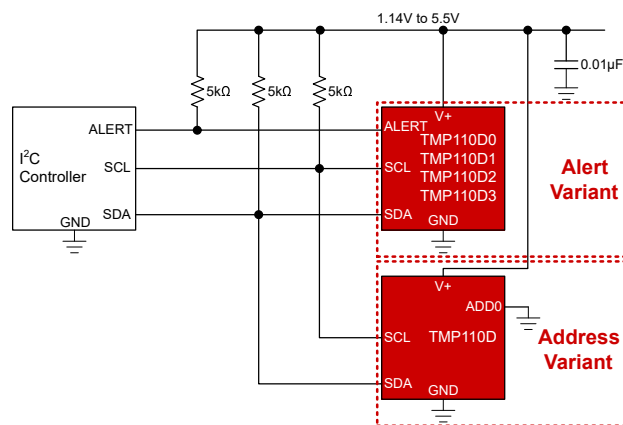


图 3-1. 简化原理图



内容

1 特性	1	7.5 编程.....	17
2 应用	1	8 寄存器映射	22
3 说明	1	8.1 Temp_Result 寄存器 (地址 = 00h) [复位 = xxxxh]..	23
4 相关产品	3	8.2 配置寄存器 (地址 = 01h) [复位 = 60A0h].....	24
5 引脚配置和功能	3	8.3 TLow_Limit 寄存器 (地址 = 02h) [复位 = 4B00h]....	25
6 规格	4	8.4 THigh_Limit 寄存器 (地址 = 03h) [复位 = 5000h]...	26
6.1 绝对最大额定值.....	4	9 应用和实施	27
6.2 ESD 等级.....	4	9.1 应用信息.....	27
6.3 建议运行条件.....	4	9.2 相同的 I ² C 上拉和电源应用.....	27
6.4 热性能信息.....	4	9.3 布局.....	29
6.5 电气特性.....	5	10 器件和文档支持	31
6.6 I ² C 接口时序.....	7	10.1 文档支持.....	31
6.7 时序图.....	7	10.2 接收文档更新通知.....	31
6.8 典型特性.....	8	10.3 支持资源.....	31
7 详细说明	11	10.4 商标.....	31
7.1 概述.....	11	10.5 静电放电警告.....	31
7.2 功能方框图.....	11	10.6 术语表.....	31
7.3 特性说明.....	11	11 修订历史记录	31
7.4 器件功能模式.....	16	12 机械、封装和可订购信息	32

4 相关产品

提供引脚对引脚和软件兼容选项。

表 4-1. 相关温度传感器

器件	最佳精度 (最大值)	软件兼容	地址/ALERT 引脚功能	封装选项
TMP102	2.0°C	是	地址 + 警报	DRL (6 引脚 SOT563) (1.6mm × 1.6mm)
TMP110	1.0°C	是	独立 (地址和警报)	DPW (5 引脚 X2SON) (0.8mm × 0.8mm)
TMP112	0.5°C	是	地址 + 警报 (DRL)	DRL (6 引脚 SOT563) (1.6mm × 1.6mm)
			独立 (地址和警报) (DPW)	DPW (5 引脚 X2SON) (0.8mm × 0.8mm)

5 引脚配置和功能

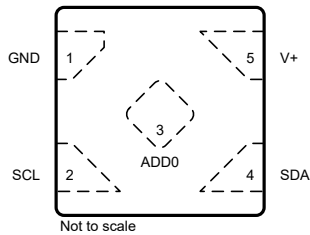


图 5-1. DPW 封装
5 引脚 X2SON
地址变体
(顶视图)

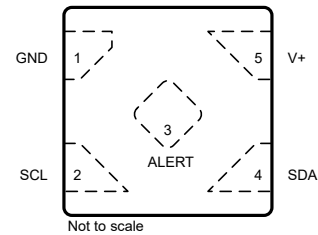


图 5-2. DPW 封装
5 引脚 X2SON
警报类型
(顶视图)

表 5-1. 引脚功能

引脚			类型 ⁽¹⁾	说明
名称	编号	编号		
GND	1	1	—	接地 引脚 1 具有弯曲边缘。
SCL	2	2	I	串行时钟
ADD0 (TMP110D)	3	—	I	地址选择。连接至 GND、SCL、SDA 或 V+。 仅适用于地址变体。
ALERT (TMP110D0, TMP110D1, TMP110D2, TMP110D3)	—	3	O	过热警报 ⁽²⁾ 。开漏输出；需要上拉电阻器。 仅适用于警报类型。 注意：如果未使用 ALERT 引脚，则最好连接到 GND。
SDA	4	4	I/O	串行数据输入。开漏输出；需要上拉电阻器。
V+	5	5	I	电源电压

(1) I = 输入, O = 输出, I/O = 输入或输出。

(2) 有关更多信息, 请参阅节 7.3.3。

6 规格

6.1 绝对最大额定值

在自然通风条件下的温度范围内测得（除非另有说明）⁽¹⁾

		最小值	最大值	单位
电源电压	V+	-0.3	6	V
输入/输出电压	SCL、SDA、ADD0、ALERT	-0.3	6	V
输出电流			±10	mA
工作温度, T_A		-40	125	°C
结温, T_J			150	°C
贮存温度, T_{stg}		-55	150	°C

- (1) 超出绝对最大额定值运行可能会对器件造成永久损坏。绝对最大额定值并不表示器件在这些条件下或在建议运行条件以外的任何其他条件下能够正常运行。如果超出建议运行条件但在绝对最大额定值范围内使用，器件可能不会完全正常运行，这可能影响器件的可靠性、功能和性能并缩短器件寿命。

6.2 ESD 等级

			值	单位
$V_{(ESD)}$	静电放电	人体放电模型 (HBM), 符合 ANSI/ESDA/JEDEC JS-001 标准 ⁽¹⁾	±2000	V
		充电器件模型 (CDM), 符合 JEDEC 规范 JESD22-C101 ⁽²⁾	±1000	

- (1) JEDEC 文档 JEP155 指出：500V HBM 时能够在标准 ESD 控制流程下安全生产。
 (2) JEDEC 文档 JEP157 指出：250V CDM 时能够在标准 ESD 控制流程下安全生产。

6.3 建议运行条件

		最小值	标称值	最大值	单位
V+	电源电压	1.14	3.3	5.5	V
$V_{I/O}$	SCL、SDA、ADD0、ALERT	0		5.5	V
I_{OL}	SDA、ALERT	0		3	mA
T_A	工作环境温度	-40		125	°C

6.4 热性能信息

热指标 ⁽¹⁾		TMP110	单位
		DPW	
		5 引脚	
$R_{\theta JA}$	结至环境热阻	230	°C/W
$R_{\theta JC(top)}$	结至外壳 (顶部) 热阻	194	°C/W
$R_{\theta JB}$	结至电路板热阻	158.4	°C/W
Ψ_{JT}	结至顶部特征参数	20	°C/W
Ψ_{JB}	结至电路板特征参数	158.3	°C/W
$R_{\theta JC(bot)}$	结至外壳 (底部) 热阻	108.4	°C/W
M_T	热质量	0.46	mJ/°C

- (1) 有关新旧热指标的更多信息，请参阅 [半导体和 IC 封装热指标](#) 应用手册。

6.5 电气特性

在自然通风条件下的温度范围内且 $V+ = 1.14V$ 至 $5.5V$ (除非另有说明)；典型值规格条件： $T_A = 25^\circ C$ 且 $V+ = 3.3V$ (除非另有说明)

参数		测试条件		最小值	典型值	最大值	单位
温度传感器							
T _{ERR}	精度 (温度误差)	-40°C 至 125°C	$1.14V \leq V+ \leq 1.4V$			±2.0	°C
			$1.4V < V+ \leq 5.5V$			±1.0	°C
PSR	直流电源抑制	$V+ \geq 1.4V$			0.02		°C/V
T _{RES}	温度分辨率				12		位
					62.5		m°C
T _{REPEAT}	可重复性 ⁽¹⁾	$V+ = 3.3V$ 3 Σ 分布			±1		LSB
T _{LTD}	长期稳定性和漂移	125°C 时 1000 小时 ⁽²⁾			±1		LSB
t _{RESP_L}	响应时间 (搅拌液体)	2 层 FR4 PCB 厚度为 1.5748mm	$\tau = 63\%$, 用于 25°C 至 75°C 的阶跃响应		1.45		s
T _{HYST}	温度循环和迟滞 ⁽³⁾				0.0625		°C
t _{ACT}	有效转换时间	$V+ \geq 1.4V$			10.25	11.25	ms
		$V+ < 1.4V$			10.5	12	
t _{VAR}	所有器件设置的时序差	$V+ \geq 1.4V$			-10	10	%
		$V+ < 1.4V$			-15	15	
数字输入/输出							
C _{IN}	输入电容				3		pF
V _{IH}	输入逻辑高电平	$V+ < 1.4V$			$0.8 \times V+$		V
		$1.4V \leq V+$			$0.7 \times V+$		V
V _{IL}	输入逻辑低电平	$V+ < 1.4V$			-0.3	$0.2 \times V+$	V
		$1.4V \leq V+$			-0.3	$0.3 \times V+$	V
V _{HYST}	迟滞				0.1		V
I _{IN}	输入电流					±0.1	μA
V _{OL}	输出逻辑	$V+ \geq 1.4V$	I _{OL} = -3mA		0.13	0.4	V
		$V+ < 1.4V$	I _{OL} = -0.75mA			0.2	V
电源							
I _{DD_ACTIVE}	有效转换期间的电源电流	有效转换, 串行总线空闲			55	90	μA
I _{DD_AVG}	平均电流消耗	连续转换模式 1Hz 转换周期	串行总线空闲		3.2		μA
			SCL = 1MHz		13.5		
I _{DD_SB}	待机电流 ⁽⁴⁾	连续转换模式 串行总线空闲			2.6	5	μA
I _{DD_SD}	关断电流	$T_A = +25^\circ C$, 串行总线无效			0.15	0.35	μA
		$T_A = -40^\circ C$ 至 $125^\circ C$				1.5	
		串行总线有效, SCL 频率 = 400kHz			5.5		
		串行总线有效, SCL 频率 = 1MHz			13		
V _{POR}	上电复位阈值电压	电源上升			1.02	1.06	V
	欠压检测	电源下降			0.94	0.97	V
t _{INIT}	上电复位时间				0.5		ms
t _{RESET}	复位时间	通用广播复位			0.1		ms

(1) 可重复性是指在相同条件下连续进行温度测量时重现读数的能力。

TMP110ZHCSR79A - FEBRUARY 2024 - REVISED JULY 2024

- (2) 在 150°C 结温下进行加速使用寿命测试可确定长期稳定性。
- (3) 迟滞是指在发生室温 → 热 → 室温 → 冷 → 室温变化时重现温度读数的能力。该测试中使用的温度为 -40°C、25°C 和 125°C。
- (4) 周期之间的静态电流

6.6 I²C 接口时序

最小值和最大值规格适用于 -40°C 至 125°C 温度范围且 V+ = 1.14V 至 5.5V (除非另有说明) (1)

		快速模式		快速+模式		单位
		最小值	最大值	最小值	最大值	
f _(SCL)	SCL 运行频率	1	400	1	1000	kHz
t _(BUF)	停止和启动条件之间的总线空闲时间	0.6		0.5		μs
t _(SUSTA)	重复启动条件建立时间	0.6		0.26		μs
t _(HDSTA)	重复启动条件后的保持时间。 在此周期后,生成第一个时钟。	0.6		0.26		μs
t _(SUSTO)	STOP 条件建立时间	0.6		0.26		μs
t _(HDDAT)	数据保持时间(2)	100	900	12	150	ns
t _(SUDAT)	数据建立时间	100		50		ns
t _(LOW)	SCL 时钟低电平周期	1.3		0.5		μs
t _(HIGH)	SCL 时钟高电平周期	0.6		0.26		μs
t _(VDAT)	数据有效时间 (数据响应时间) (3)		0.9		0.45	μs
t _R	SDA 和 SCL 上升时间		300		120	ns
t _F	SDA 和 SCL 下降时间		300	20 x (V+/5.5V)	120	ns
t _{timeout}	超时 (SCL = GND 或 SDA = GND)	30		30		ms
t _{LPF}	毛刺信号抑制滤波器	50		50		ns

- (1) 控制器和器件的 V+ 值相同。此类数值基于在初始发布期间对测试样本的统计分析。
 (2) 对于快速模式, t_(HDDAT) 最大值可达 0.9μs, 比 t_(VDAT) 最大值要小一个转换时间。
 (3) t_(VDAT) = 数据信号从 SCL 低电平到 SDA 输出 (高电平到低电平, 以更差的情况为准) 的时间。

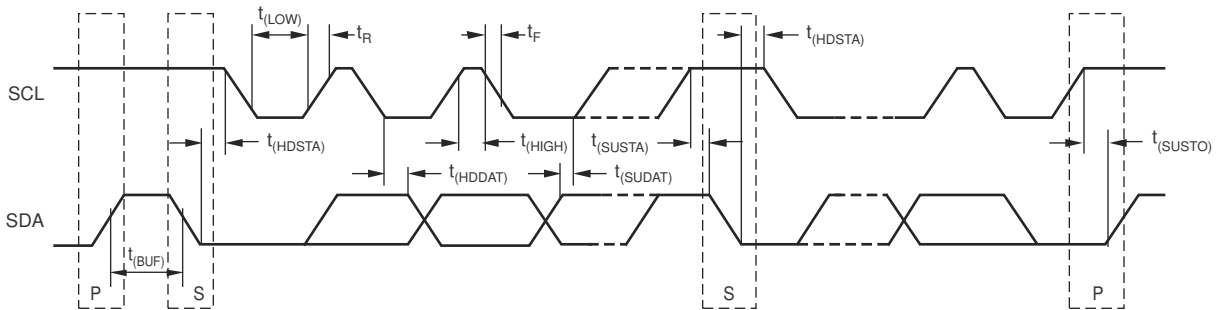


图 6-1. 两线制时序图

6.8 典型特性

$T_A = 25^\circ\text{C}$ 且 $V_+ = 3.3\text{V}$ (除非另有说明)

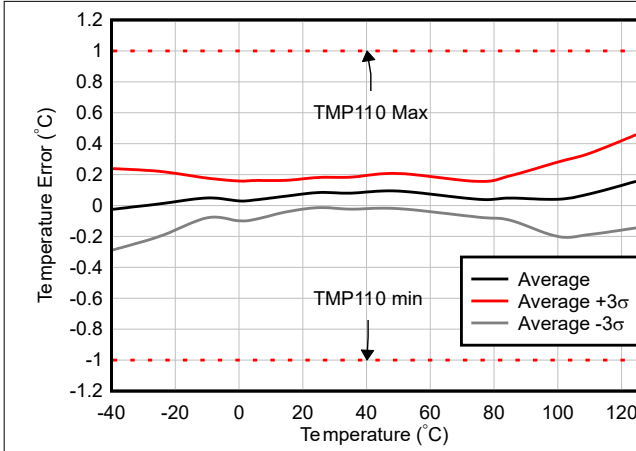


图 6-2. 温度误差与温度间的关系

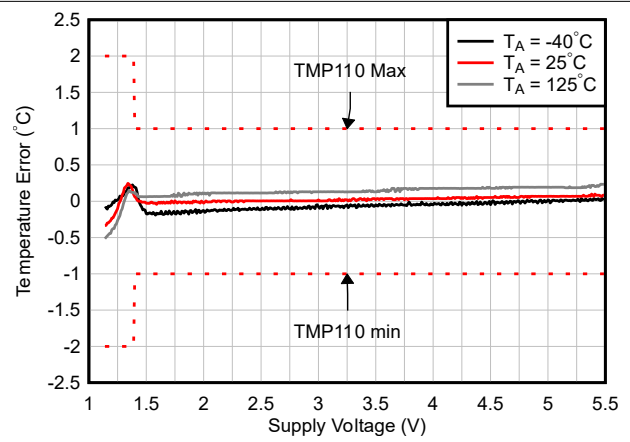


图 6-3. 温度误差与电源电压间的关系

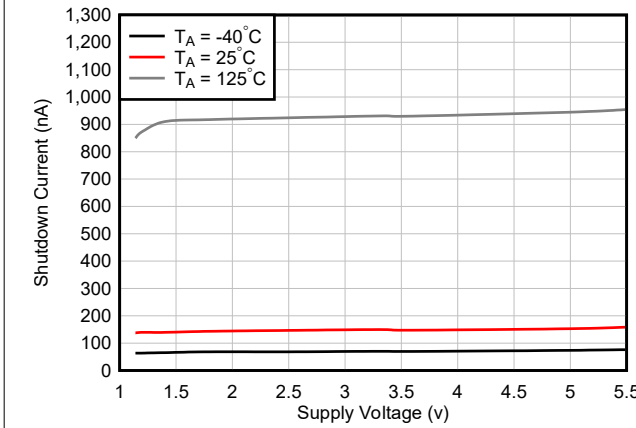
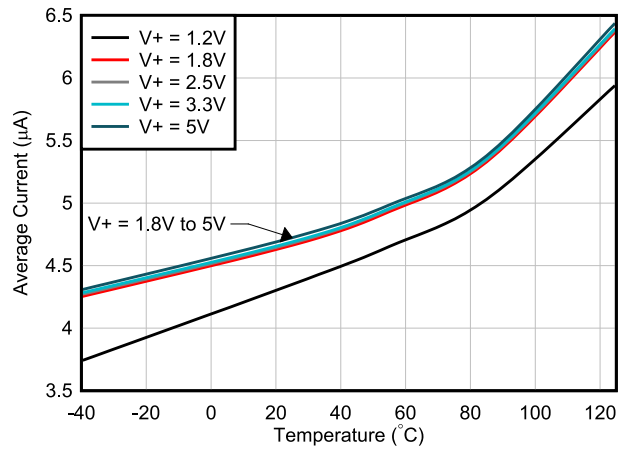


图 6-4. 关断电流与电源电压间的关系



每秒四次转换 (连续转换模式)

图 6-5. 平均静态电流与温度间的关系

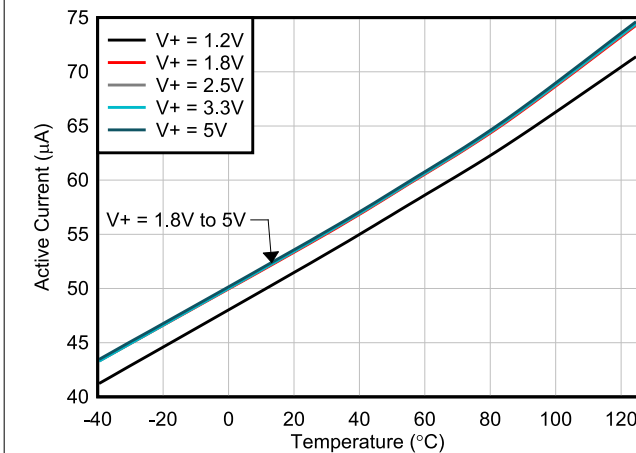


图 6-6. 有效转换电流与温度间的关系

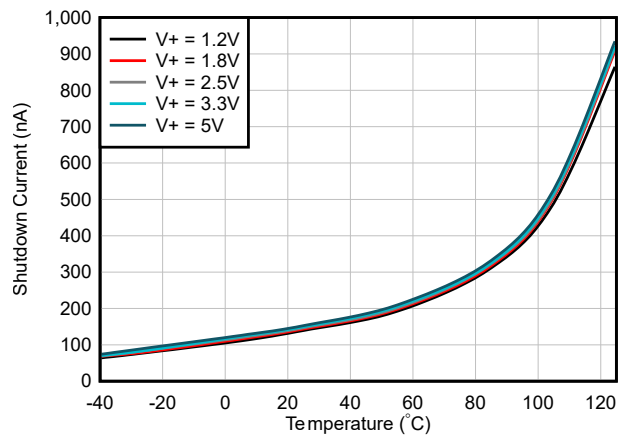


图 6-7. 关断电流与温度间的关系

6.8 典型特性 (续)

$T_A = 25^\circ\text{C}$ 且 $V_+ = 3.3\text{V}$ (除非另有说明)

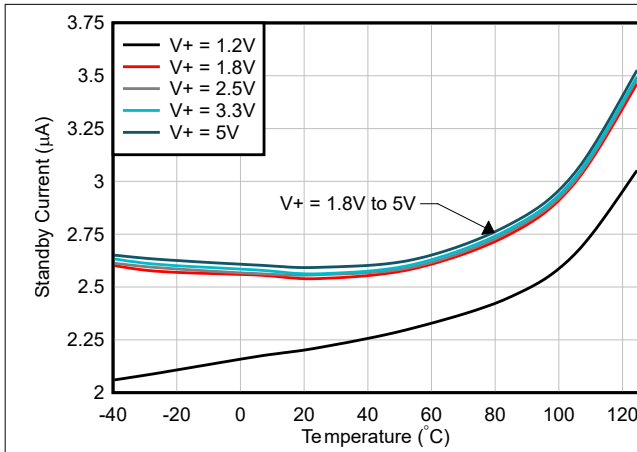


图 6-8. 待机电流与温度间的关系

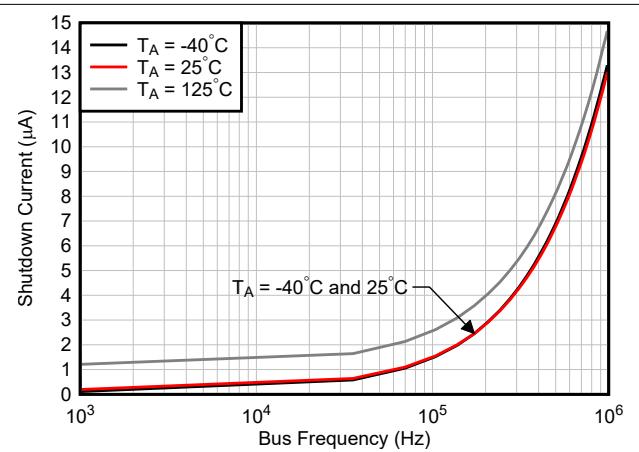


图 6-9. 关断电流与总线频率间的关系 (由 3.3V 电源供电时的温度)

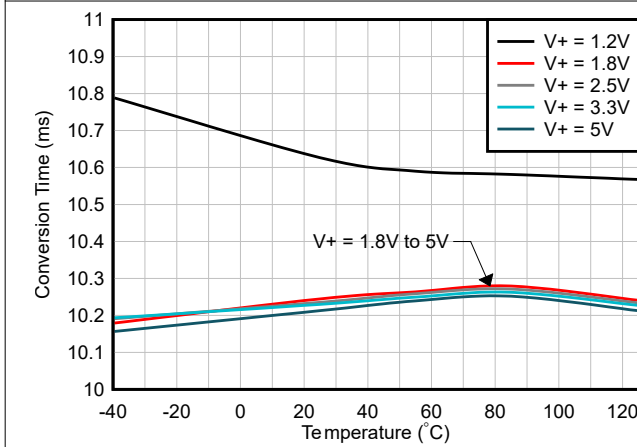


图 6-10. 转换时间与温度间的关系

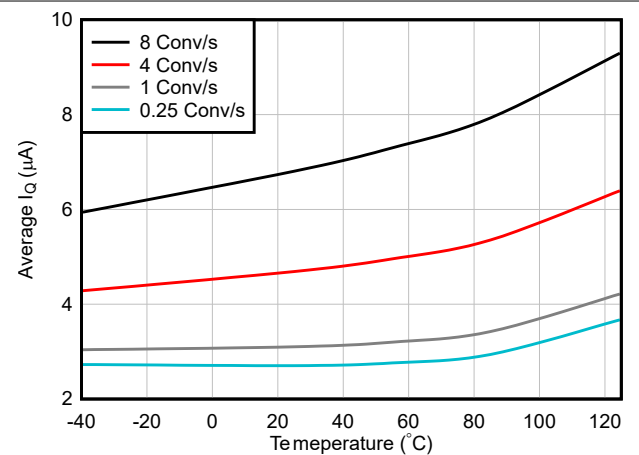


图 6-11. 平均电源电流与转换率间的关系

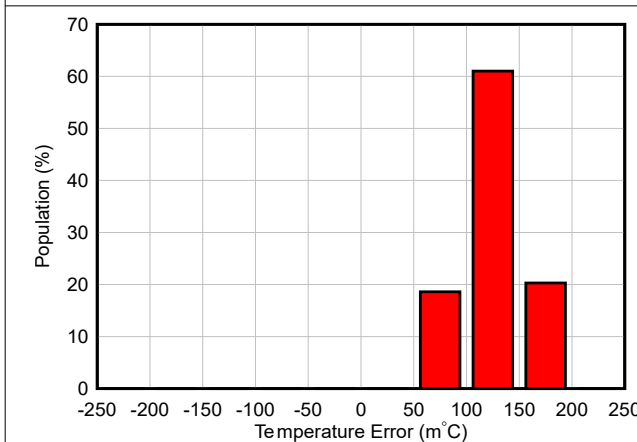


图 6-12. 25 $^\circ\text{C}$ 时的温度误差

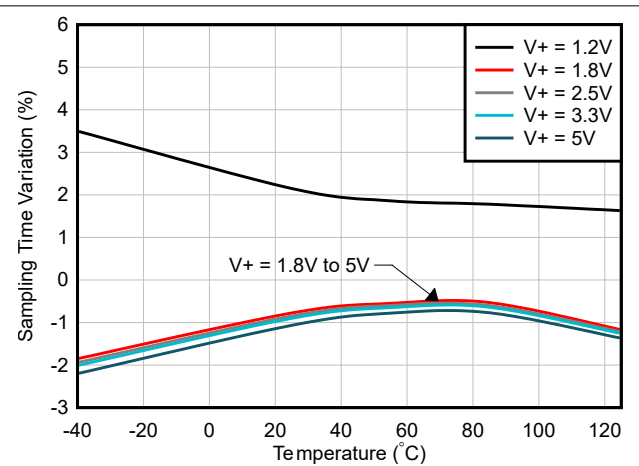


图 6-13. 采样时间与温度间的关系

6.8 典型特性 (续)

$T_A = 25^\circ\text{C}$ 且 $V_+ = 3.3\text{V}$ (除非另有说明)

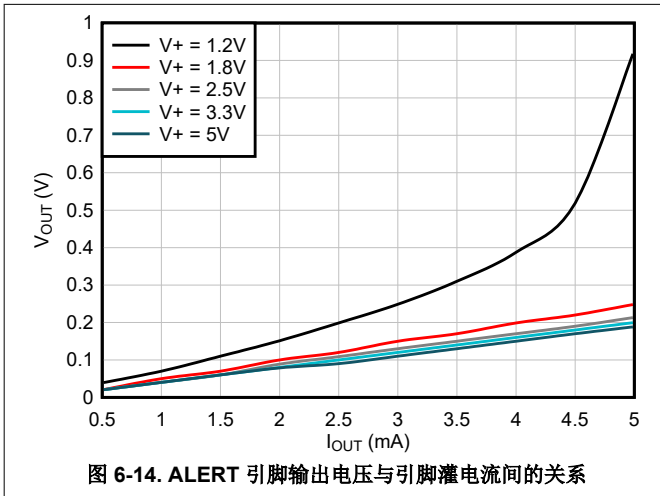


图 6-14. ALERT 引脚输出电压与引脚灌电流间的关系

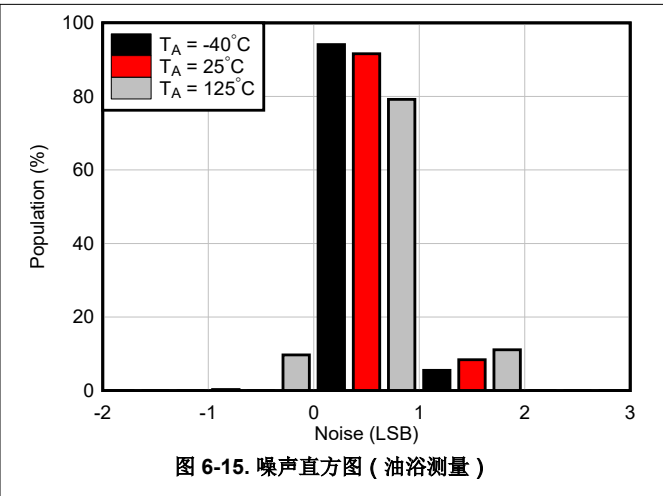


图 6-15. 噪声直方图 (油浴测量)

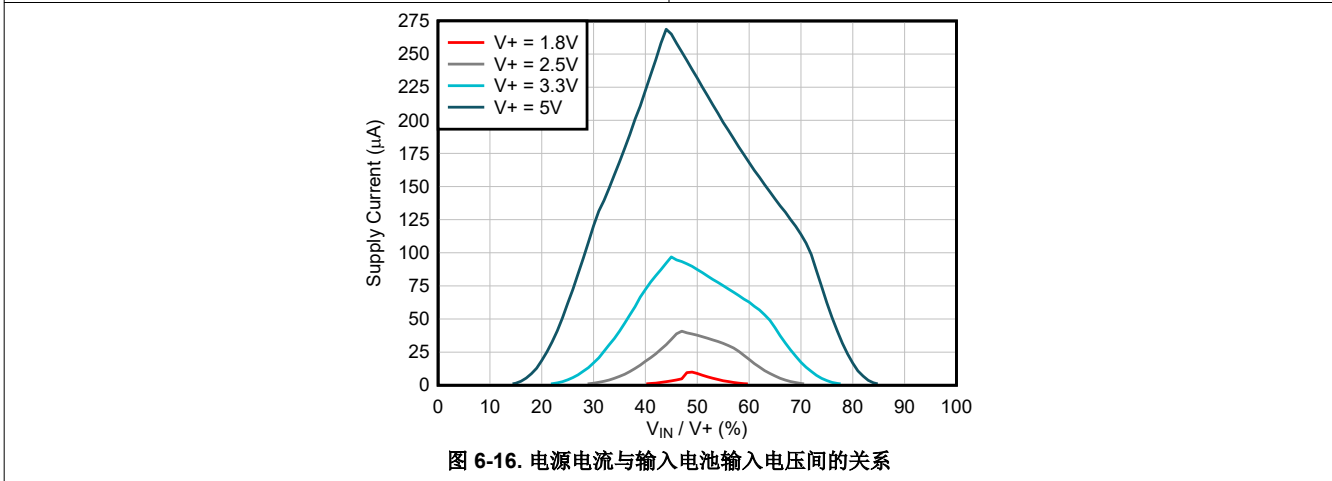


图 6-16. 电源电流与输入电池输入电压间的关系

7 详细说明

7.1 概述

TMP110 是一款数字输出温度传感器，出厂时已进行校准来确保准确性。该器件具有两线制 SMBus 和 I²C 兼容型接口，具有连续转换和单稳态转换两种运行模式，适用于热管理和热保护型应用。TMP110 还包括一个警报状态寄存器，具有单独的高低阈值。根据应用要求，第 5 个引脚是同一总线上多个器件的器件地址输入引脚，或适用于热开关应用的开漏警报输出引脚。

7.2 功能方框图

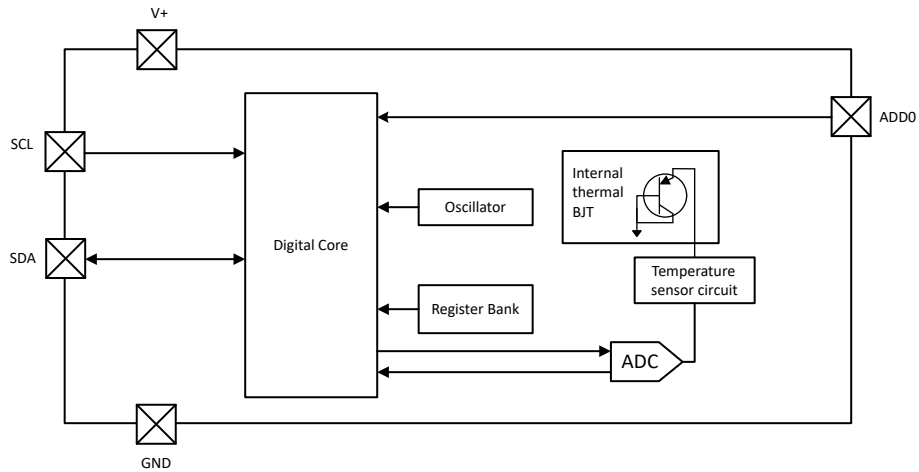


图 7-1. 地址变体

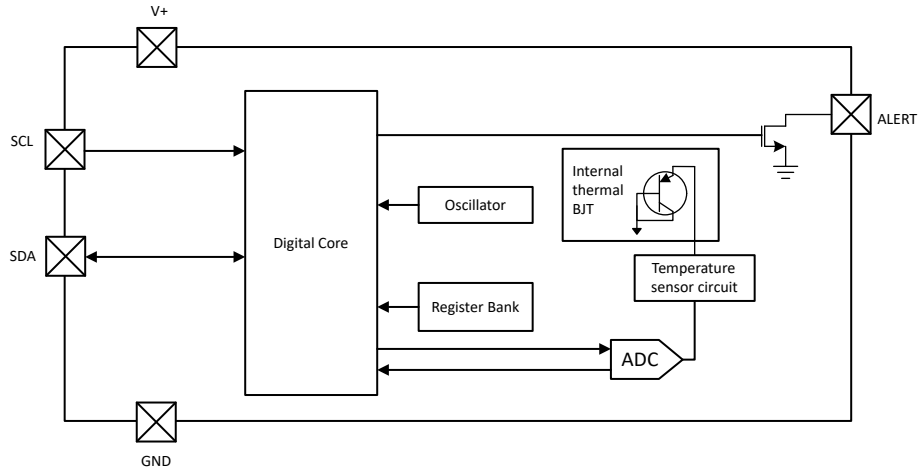


图 7-2. 警报类型

7.3 特性说明

7.3.1 数字温度输出

每次温度测量的数字输出会存储在只读温度寄存器中。TMP110 器件的温度寄存器配置为 12 位只读寄存器（配置寄存器 EM 位 = 0），或者配置为存储最近转换输出的 13 位只读寄存器（配置寄存器 EM 位 = 1）。请注意，EM 位默认值为 0（12 位格式）。由于该值限制了最高温度数字代码，器件输出如表 7-1 所示。

表 7-1. 12/13 位温度数据指南

EM 位	温度位长度	Q 表示法	LSB (°C)	范围 (+)
0	12	4	0.0625	127.93475
1	13	4	0.0625	256

要获得数据，必须读取两个字节。字节 1 是最高有效字节 (MSB)，之后是字节 2，即最低有效字节 (LSB)。前 12 位 (扩展模式中为 13 位) 用于指示温度。如果不需要这个信息，那么没有必要读取最低有效字节。表 7-2 和表 7-3 汇总了针对温度的数据格式。一个 LSB 等于 0.0625°C，负数用二进制补码格式表示。加电或者复位后，在首次转换完成前，温度寄存器读数为 0°C。字节 2 的位 D0 表示正常模式 (EM 位 = 0) 或者表示扩展模式 (EM 位 = 1)，并且可用于区分两个温度寄存器数据格式。温度寄存器中未使用的位始终读为 0。

表 7-2. 12 位温度数据格式

温度 (°C)	数字输出 (二进制)	十六进制
>127.9375	0111 1111 1111	7FF
127.9375	0111 1111 1111	7FF
100	0110 0100 0000	640
80	0101 0000 0000	500
75	0100 1011 0000	4B0
50	0011 0010 0000	320
25	0001 1001 0000	190
0.25	0000 0000 0100	004
0.0625	0000 0000 0001	001
0	0000 0000 0000	000
-0.0625	1111 1111 1111	FFF
-0.25	1111 1111 1100	FFC
-25	1110 0111 0000	E70
-55	1100 1001 0000	C90

表 7-2 未列出所有温度。使用以下规则可得到给定温度的数字数据格式，或给定数字数据格式的温度。

若要将正温度值转换为数字数据格式：

1. 将温度除以分辨率
2. 将结果转换为 12 位、左对齐格式的二进制代码，MSB = 0 表示正号。

$$\text{示例：}(50^{\circ}\text{C}) / (0.0625^{\circ}\text{C} / \text{LSB}) = 800 = 320\text{h} = 0011\ 0010\ 0000$$

若要将正数字数据格式转换为温度：

1. 将 12 位、左对齐二进制温度结果转换为十进制数，MSB = 0 表示正号。
2. 将十进制数与分辨率相乘，得到正温度值。

$$\text{示例：}0011\ 0010\ 0000 = 320\text{h} = 800 \times (0.0625^{\circ}\text{C} / \text{LSB}) = 50^{\circ}\text{C}$$

若要将负温度值转换为数字数据格式：

1. 将温度绝对值除以分辨率，将结果转换为 12 位、左对齐格式的二进制代码。
2. 对二进制数求反码再加一，生成结果的二进制补码。用 MSB = 1 来表示一个负数。

$$\text{示例：}(|-25^{\circ}\text{C}|) / (0.0625^{\circ}\text{C} / \text{LSB}) = 400 = 190\text{h} = 0001\ 1001\ 0000$$

$$\text{二进制补码格式：}1110\ 0110\ 1111 + 1 = 1110\ 0111\ 0000$$

若要将负数字数据格式转换为温度：

- 对二进制数求反码再加一，生成温度结果的 12 位、左对齐二进制数的二进制补码 (MSB = 1 表示温度结果为负值)。它表示温度绝对值的二进制数。
- 转换为十进制数并与分辨率相乘，得到绝对温度，再乘以 -1 得到负号。

示例：1110 0111 0000 的二进制补码为 0001 1001 0000 = 0001 1000 1111 + 1

转换为温度：0001 1001 0000 = 190h = 400； $400 \times (0.0625^\circ\text{C} / \text{LSB}) = 25^\circ\text{C} = (| - 25^\circ\text{C}|) ; (| - 25^\circ\text{C}|) \times (-1) = - 25^\circ\text{C}$

表 7-3. 13 位温度数据格式

温度 (°C)	数字输出 (二进制)	十六进制
150	0 1001 0110 0000	0960
128	0 1000 0000 0000	0800
127.9375	0 0111 1111 1111	07FF
100	0 0110 0100 0000	0640
80	0 0101 0000 0000	0500
75	0 0100 1011 0000	04B0
50	0 0011 0010 0000	0320
25	0 0001 1001 0000	0190
0.25	0 0000 0000 0100	0004
0.0625	0 0000 0000 0001	0001
0	0 0000 0000 0000	0000
-0.0625	1 1111 1111 1111	1FFF
-0.25	1 1111 1111 1100	1FFC
-25	1 1110 0111 0000	1E70
-55	1 1100 1001 0000	1C90

7.3.2 解码温度数据

TMP110 温度寄存器使用 12 位格式。12 位与 16 位字的左侧或最高有效侧对齐。四个未使用的位位于右侧，即最低有效侧。因此，需要进行移位来丢弃额外的位。采用二进制补码来描述负温度。在数据转换为正确的有符号数据类型时，C 代码可以轻松转换二进制补码数据。Q 表示法描述了表示分数结果的位数。4 位分数数据 (称为 Q4) 可提供 0.0625°C 分辨率。

表 7-4. 12 位 Q4 编码参数

参数	值
位	12
Q	4
分辨率	0.0625
范围 (+)	127.9375
范围 (-)	-128
25°C	0x0190

表 7-5. 以 °C 为单位的 12 位 Q4 位值

	15	14	13	12	11	10	9	8	7	6	5	4	3	2	1	0
符号	64	32	16	8	4	2	1	0.5	0.25	0.125	0.0625	-	-	-	-	-
-128	64	32	16	8	4	2	1	1/2	1/4	1/8	1/16	-	-	-	-	-

表 7-5. 以 °C 为单位的 12 位 Q4 位值 (续)

15	14	13	12	11	10	9	8	7	6	5	4	3	2	1	0
-2 ⁷	2 ⁶	2 ⁵	2 ⁴	2 ³	2 ²	2 ¹	2 ⁰	2 ⁻¹	2 ⁻²	2 ⁻³	2 ⁻⁴	-	-	-	-

```

/* 12-bit format will have 4 bits discarded by right shift
q4 is 0.062500 resolution
the following bytes represent 24.5C */
uint8_t byte1 = 0x18;
uint8_t byte2 = 0x80;
float f = (((int8_t) byte1 << 8 | byte2) >> 4) * 0.0625f;
int mC = (((int8_t) byte1 << 8 | byte2) >> 4) * 1000 >> 4;
int C = (int8_t) byte1;
    
```

同样，在扩展模式下，温度寄存器以相同的分辨率 (Q4) 扩展为 13 位格式。这会改变范围和有效位，但分辨率保持不变。位移也会因此发生变化。扩展模式的编码和 C 代码示例如下所示。

表 7-6. 13 位 Q4 编码参数

参数	值
位	13
Q	4
分辨率	0.0625
范围 (+)	255.9375
范围 (-)	-256
25°C	0xC80

表 7-7. 以 °C 为单位的 13 位 Q4 位值

15	14	13	12	11	10	9	8	7	6	5	4	3	2	1	0
符号	128	64	32	16	8	4	2	1	0.5	0.25	0.125	0.0625	-	-	-
-256	128	64	32	16	8	4	2	1	1/2	1/4	1/8	1/16	-	-	-
-2 ⁸	2 ⁷	2 ⁶	2 ⁵	2 ⁴	2 ³	2 ²	2 ¹	2 ⁰	2 ⁻¹	2 ⁻²	2 ⁻³	2 ⁻⁴	-	-	-

```

/* 13-bit format will have 3 bits discarded by right shift
q4 is 0.062500 resolution
the following bytes represent 24.5C */
uint8_t byte1 = 0xC;
uint8_t byte2 = 0x40;
float f = (((int8_t) byte1 << 8 | byte2) >> 3) * 0.0625f;
int mC = (((int8_t) byte1 << 8 | byte2) >> 3) * 1000 >> 4;
int C = (((int8_t) byte1 << 8 | byte2) >> 3) >> 4;
    
```

7.3.3 温度限制和警报

TMP110 具有警报特性，并使用 **TLow_limit** 寄存器进行低阈值比较，使用 **THigh_Limit** 寄存器进行高阈值比较。根据配置寄存器中的 **Extended_Mode** 设置，在 TMP110 中以 12 位或 13 位二进制补码格式编程警报限值，分辨率为 62.5m°C。在每次温度转换结束时，会将温度结果与上限和下限寄存器进行比较，并更新警报状态标志和/或 ALERT 引脚。

在每次温度转换之后，配置寄存器和/或 ALERT 引脚中的警报状态标志会根据配置寄存器中的 **Alert_Mode** 和极性位设置进行更新。

如图 7-3 所示，在比较器模式下 (**Alert_Mode = 0b**)，当温度等于或超过 **THigh_Limit** 的值时，ALERT 引脚和状态标志将变为有效，以实现连续转换故障数。在温度下降到低于 **TLow_Limit** 来实现相同数量的连续转换之前，ALERT 引脚和状态标志保持有效。

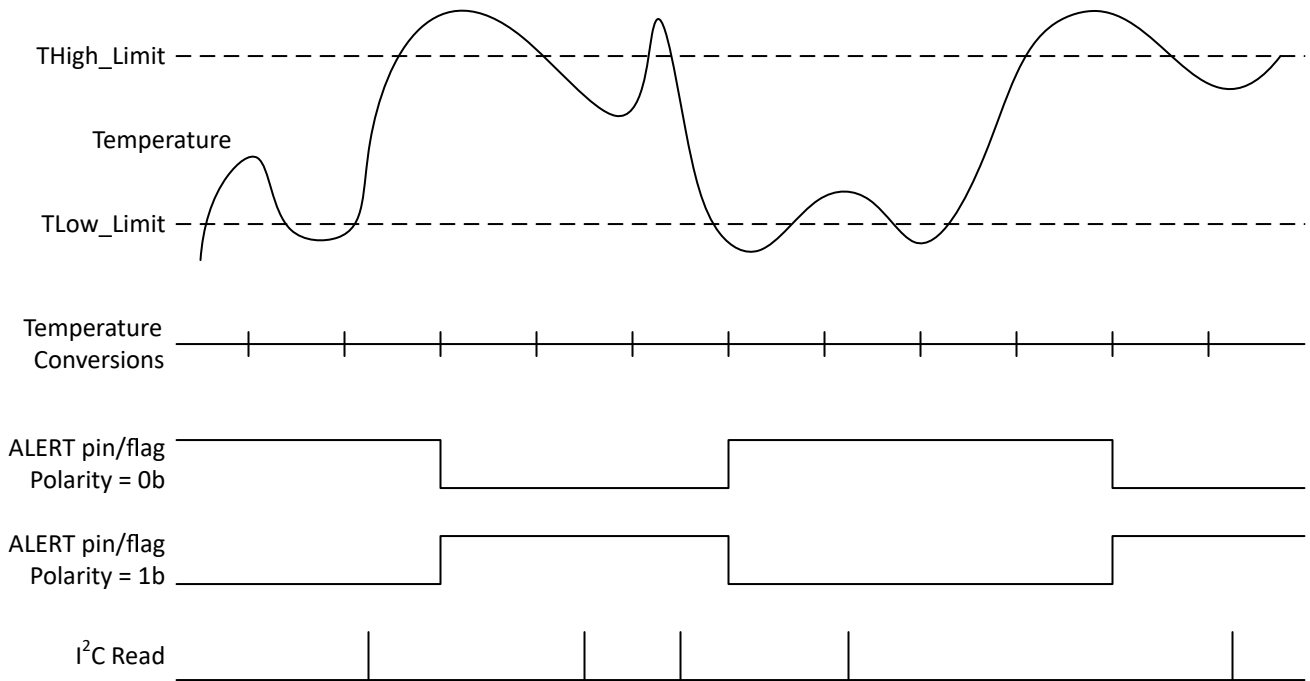


图 7-3. 比较器模式

如图 7-4 所示，在警报模式下 ($Alert_Mode = 1b$)，仅当温度等于或超过 $THigh_Limit$ 的值时，ALERT 引脚将变为有效，以实现连续转换故障数。在任一寄存器发生读取操作，或器件响应 SMBus 警报响应之前，ALERT 引脚保持有效。在 ALERT 引脚被清零后，仅当温度低于连续转换故障数对应的 $TLow_Limit$ 时，此引脚才会变为有效，并在任一寄存器的读取操作出现，或者器件响应 SMBus 警报响应之前保持有效。当在 $TLow_Limit$ 交叉后 ALERT 引脚被清零时，将重复以上循环。也可以通过发出通用广播复位命令来清除 ALERT 引脚和状态。

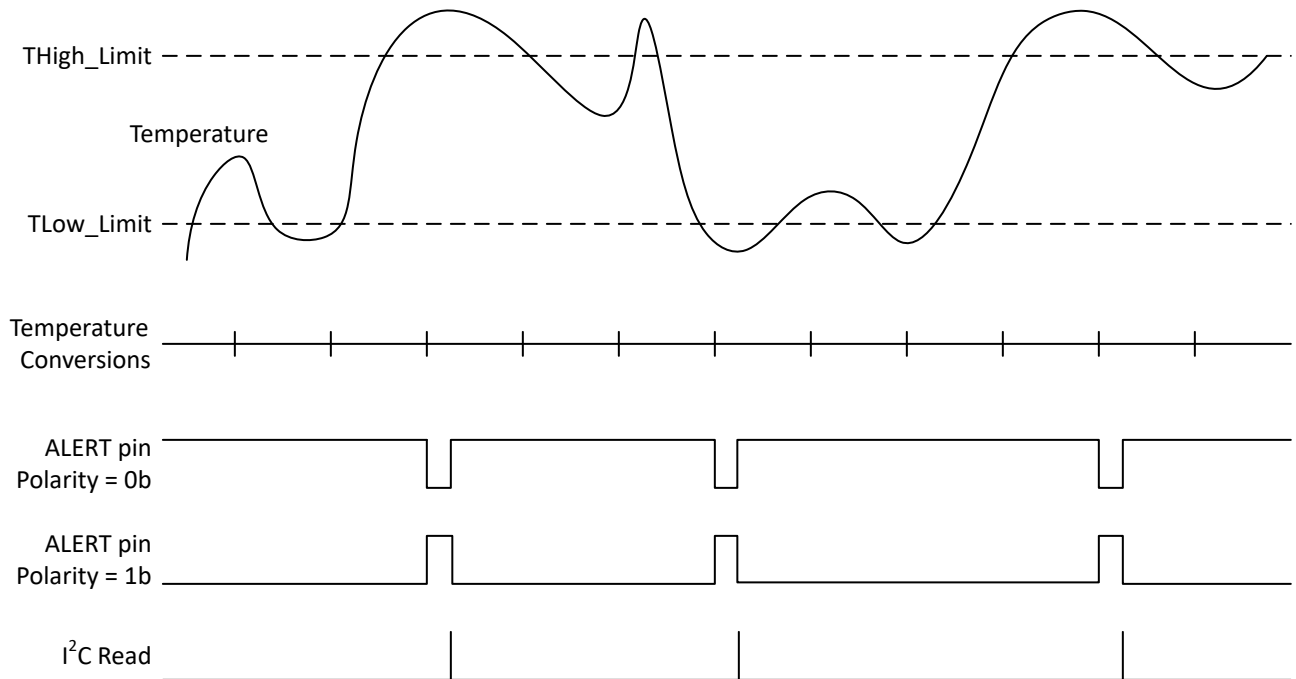


图 7-4. 警报模式

7.4 器件功能模式

TMP110 可配置为在连续或单稳态模式下运行。借助出色的灵活性，用户可在电源效率和性能要求之间实现平衡。

7.4.1 连续转换模式

当配置寄存器中的关断位设置为 0b 时，该器件在连续转换模式下运行。图 7-5 显示该器件处于连续转换周期。在该模式下，该器件以固定的间隔执行转换，并在每次转换结束时更新温度结果寄存器、ALERT 引脚和标志。典型的有效转换时间约为 10ms。

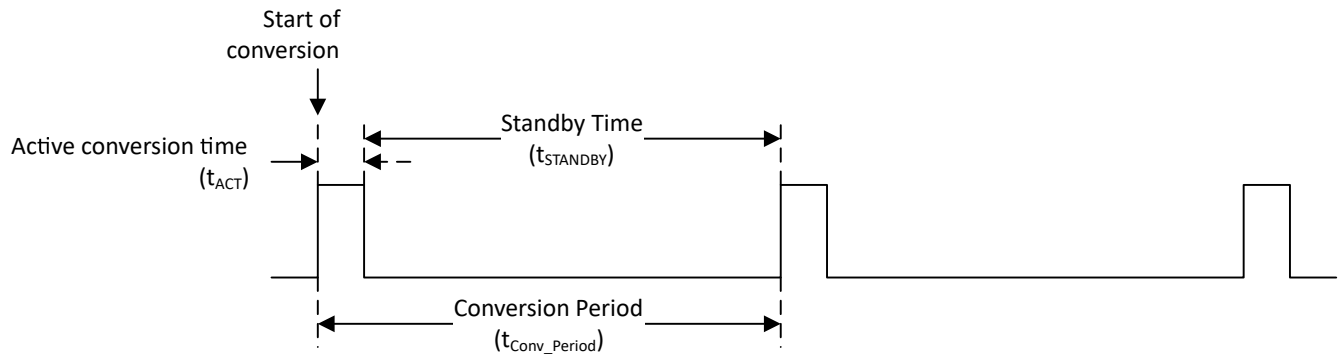


图 7-5. 连续转换周期时序图

配置寄存器中的 Conversion_Rate[1:0] 位控制转换的速率。该器件通常在转换期间消耗 55μA 电流，在低功耗待机期间消耗 2.6μA 电流。通过降低转换的速率，连续模式下的平均电流消耗会降低，应用可从中受益。

使用方程式 1 计算连续模式下的平均电流。

$$\text{Average Current} = ((I_{DD_ACTIVE} \times t_{ACT}) + (I_{DD_SB} \times t_{STANDBY})) / t_{Conv_Period} \quad (1)$$

其中

- t_{ACT} = 有效转换时间
- t_{Conv_Period} = 转换周期
- $t_{STANDBY}$ = 转换间的待机时间，即 $t_{Conv_Period} - t_{ACT}$

7.4.2 单稳态模式

当 1 被写入配置寄存器中的 One_Shot 位时，TMP110 立即启动单稳态温度转换，如图 7-6 所示。在 TMP110 正在执行温度转换时请求另一次转换，器件不会停止有效转换。完成单稳态转换后，TMP110 将进入关断模式，One_Shot 位将被设置为 1b。

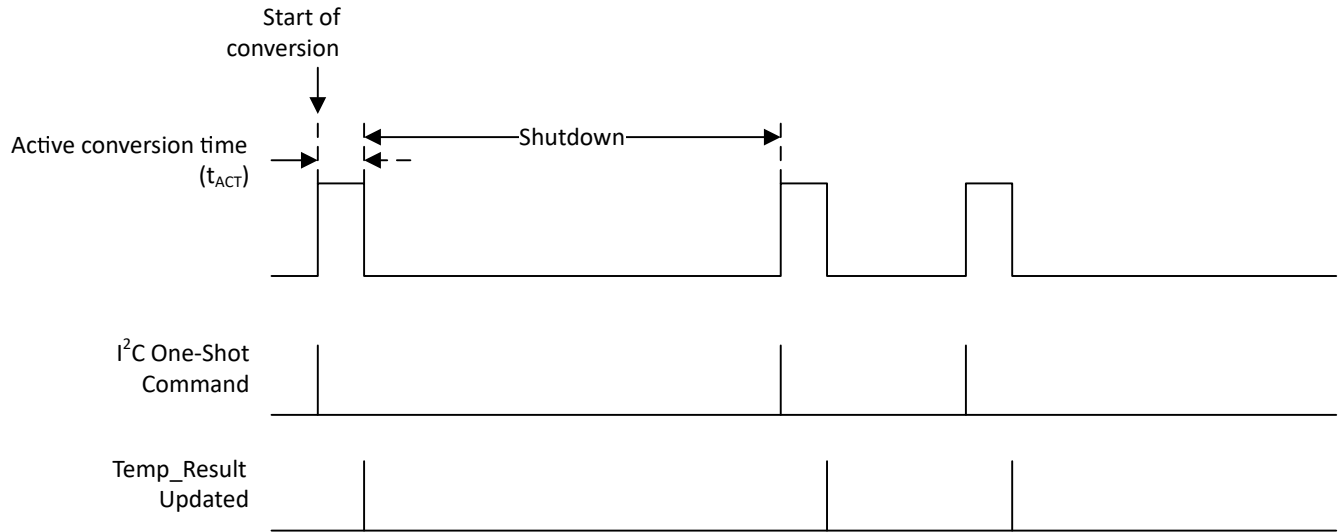


图 7-6. 单稳态时序图

仅当关断位设置为 1b 时，才支持单稳态转换。由于转换时间短，TMP110 器件可实现更高的转换率。单次转换通常花费 10ms，而一个读取操作在不到 20 μs 内发生。使用单稳态模式时，可实现每秒 50 次或者更多次的转换。

7.5 编程

7.5.1 串行接口

TMP110 具有一个标准双向 I²C 接口，该接口由控制器器件控制，以便配置或读取 TMP110 器件的状态。I²C 总线上的每个目标器件都有一个特定的器件地址，以便区别于同一 I²C 总线上的其他目标器件。许多目标器件在启动时需要进行配置以设置器件行为。这通常在控制器访问具有唯一寄存器指针的目标器件的内部寄存器映射时完成。一个器件可以有一个或多个用于存储、写入或读取数据的寄存器。TMP110 具有 50ns 干扰抑制滤波器，可兼容 I³C 混合总线。TMP110 支持高达 1MHz 的传输数据速率。

7.5.2 总线概述

物理 I²C 接口由串行时钟 (SCL) 和串行数据 (SDA) 线组成。SDA 线必须通过上拉电阻器连接至电源。上拉电阻器的尺寸由 I²C 线的电容量、通信频率和 I²C 总线电压决定。有关更多详细信息，请参阅 I²C 上拉电阻器计算应用手册。只有当总线处于空闲状态时，才能启动数据传输。如果在停止条件或超时事件后，SDA 和 SCL 线都为高电平，则认为总线处于空闲状态 (请参阅图 7-7 和图 7-8)。

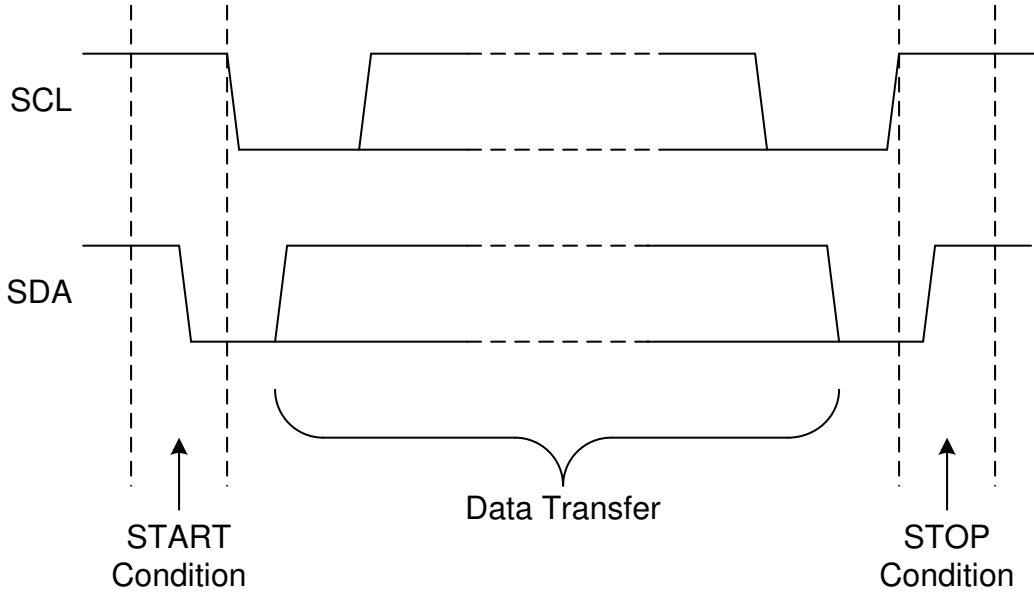
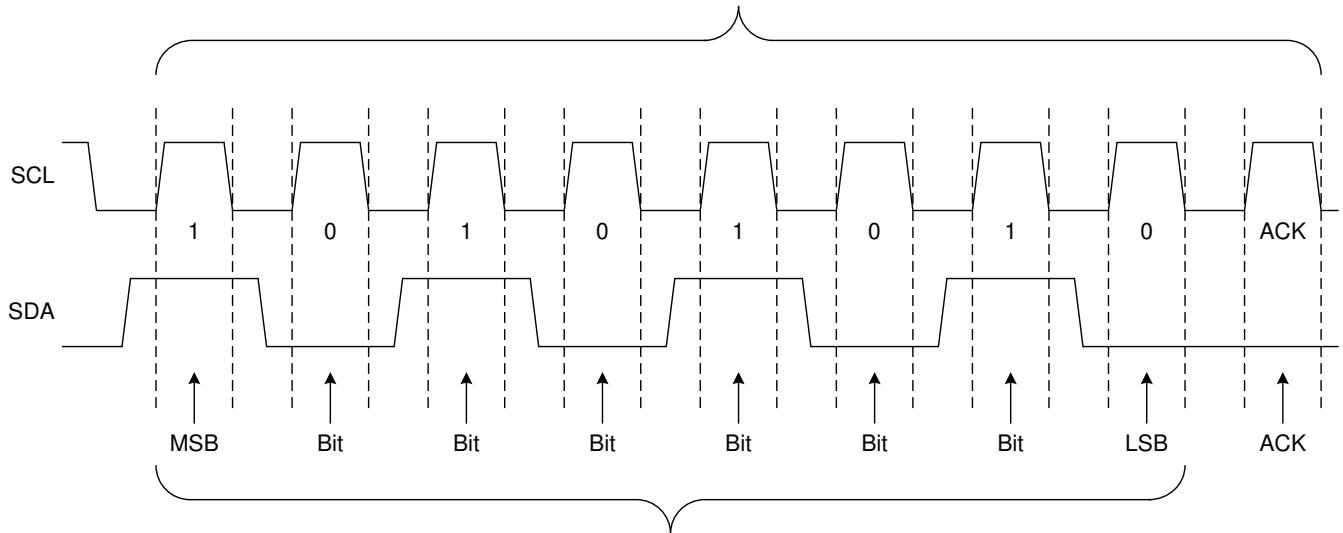


图 7-7. 启动和停止条件的定义

SDA line is stable while SCL line is high



Byte: 1010 1010 (AAh)

图 7-8. 位传输

7.5.3 器件地址

若要与 TMP110 进行通信，控制器必须首先通过一个地址字节来对目标器件进行寻址。该地址字节包括 7 个地址位和 1 个读取/写入 (R/W) 位，这个 R/W 位表明是执行读取还是写入操作。TMP110D 具有一个地址引脚，最多允许对单个总线上的四个器件进行寻址。表 7-8 描述了用于在同一 I²C 总线上正确连接多达八个器件的引脚逻辑电平。该表还介绍了使用 ALERT 引脚时可用的四种不同地址选项。

表 7-8. 地址和警报变体器件目标地址

可订购器件		ADD0 引脚连接	器件 I ² C 总线地址	器件 I ² C 总线地址 (7 位十六进制)
地址变体	TMP110D	GND	1000000	40h
		V+	1000001	41h
		SDA	1000010	42h
		SCL	1000011	43h
警报变体	TMP110D0	不适用	1001000	48h
	TMP110D1		1001001	49h
	TMP110D2		1001010	4Ah
	TMP110D3		1001011	4Bh

7.5.4 总线事务

7.5.4.1 写入

若要在 I²C 总线上进行写入，控制器在总线上发送一个启动条件，后跟目标器件地址，并且最后一位 (R/W 位) 设置为 0b (表示写入)。目标器件进行确认，告知控制器它已准备就绪。完成此操作后，控制器开始向目标器件发送寄存器指针和数据，控制器以 STOP 条件终止传输。

对只读寄存器或寄存器映射之外的寄存器位置的写入将被忽略。在寄存器映射之外进行写入时，TMP110 仍将执行操作和进行确认。图 7-9 展示了写入单个字的写入通信示例。

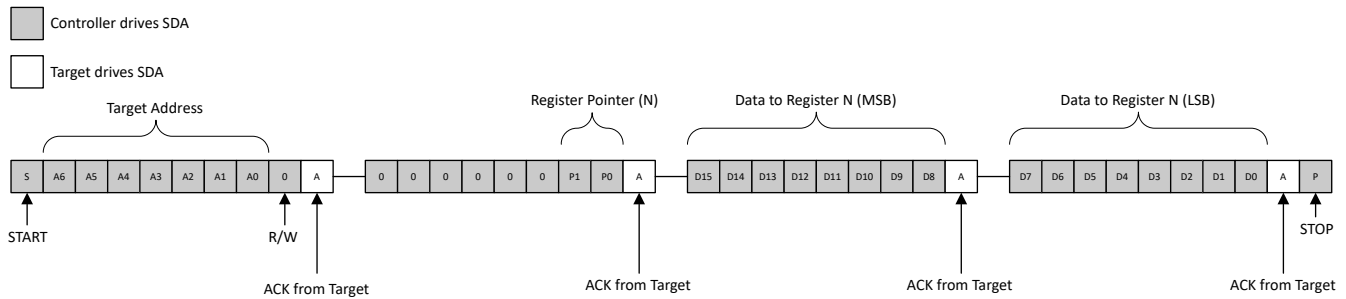


图 7-9. 向单个寄存器写入

7.5.4.2 读取

对于读取操作，控制器发送一个启动条件，后跟目标地址，R/W 位设置为 0b (表示写入)。目标器件确认写入请求，控制器发送寄存器指针。控制器发出重新启动条件，后跟目标地址，R/W 位设置为 1b (表示读取)。控制器将继续发送时钟脉冲，但释放 SDA 线，以便目标器件可以发送数据。在每个数据字节结束时，控制器向目标器件发送一个 ACK，知会目标器件它已准备就绪，可接收更多数据。对于针对同一寄存器 (如温度寄存器) 的重复读取操作，无需重新发送寄存器指针。设置指针后，从同一寄存器进行的读取操作可根据控制器需要重复多次。一旦控制器收到了预期的字节数，它就会发送一个 NACK，向目标器件发送信号，以停止通信并释放 SDA 线。控制器随后会发出一个 STOP 条件。图 7-10 显示了从目标寄存器读取单个字的示例。

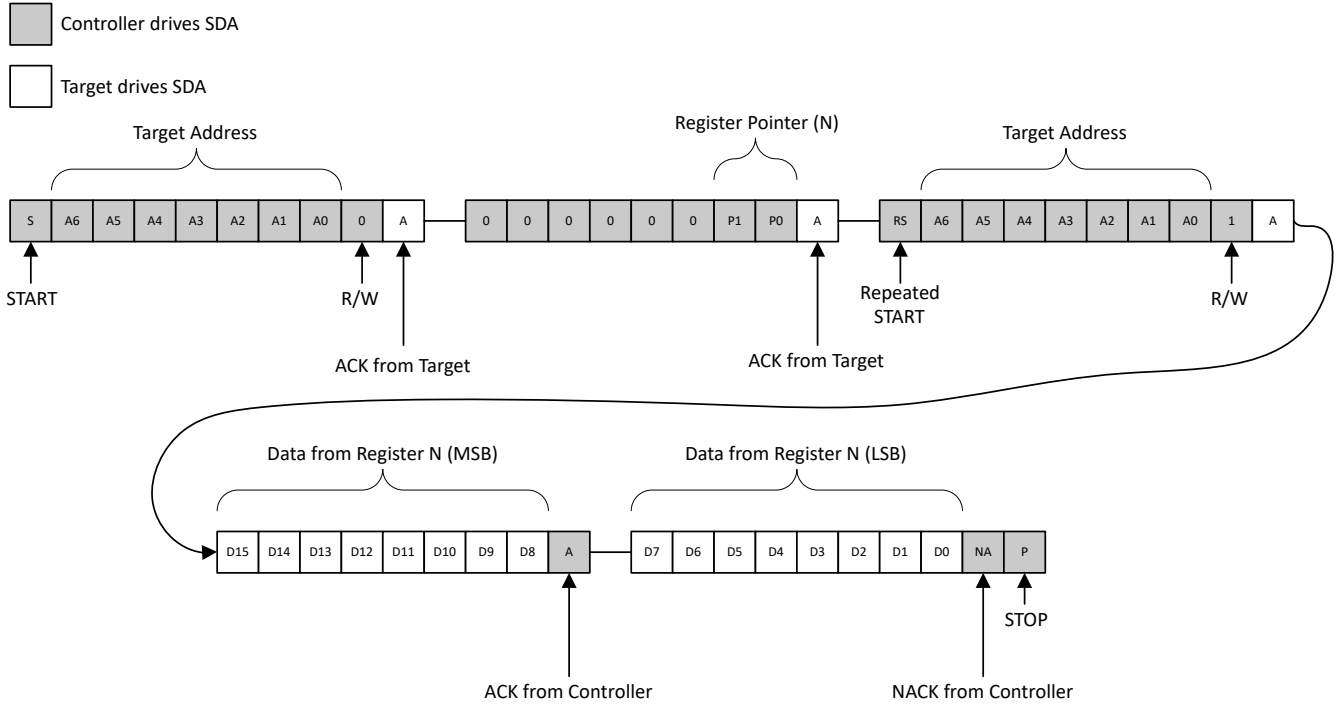


图 7-10. 从单个寄存器读取

7.5.4.3 通用广播复位功能

如果第八位是 0b，TMP110 会对通用广播地址 (0000 000) 作出响应。该器件将确认通用广播地址，并对第二个字节中的命令作出响应。如果第二个字节是 0000b 0110b，则 TMP110 内部寄存器复位为上电值，如 [SMBus 通用广播复位时序图](#) 所示。串行地址不受通用广播复位的影响。

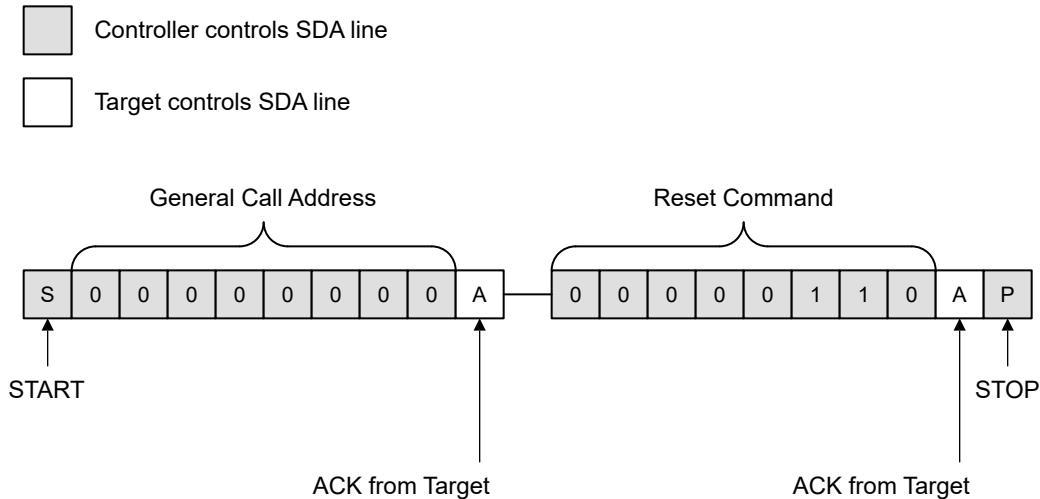


图 7-11. SMBus 通用广播复位时序图

7.5.4.4 SMBus 警报响应

TMP110 器件支持 SMBus 警报响应。当 TMP110 在警报模式下运行并且 ALERT 引脚可用时，控制器可以检测到存在警报条件。无论 ALERT 引脚是否可用，都设置警报状态。如 [图 7-12](#) 所示，如果控制器在总线上发送 SMBus 警报命令 (19h 或 00011001b)，并且设置目标，器件将确认 SMBus 警报命令，并通过在 SDA 线路上返回器件

地址来进行响应。器件地址字节的第八位 (LSB) 表明警报条件是否是由于温度超过 T_{High_Limit} 或者低于 T_{Low_Limit} 引起的。八位值遵循极性位设置。

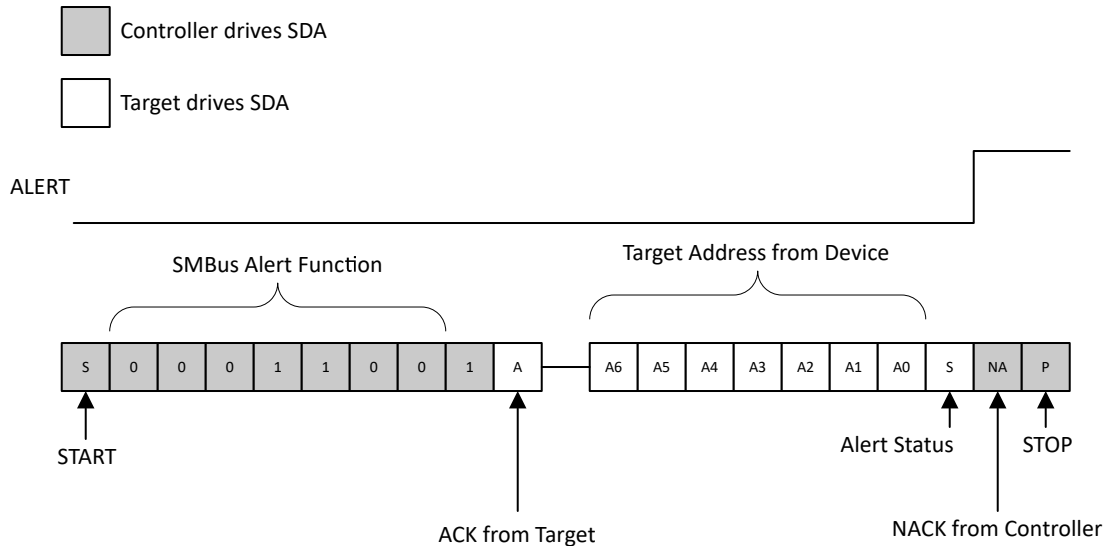


图 7-12. SMBus 警报响应

如果总线上的多个器件对 SMBus 警报命令做出响应，SMBus 警报命令的器件地址部分的仲裁将确定哪个器件的 ALERT 引脚激活。具有最低地址的器件将在仲裁中胜出。在赢得仲裁时，TMP110 会停用 ALERT 引脚和/或清除状态位。为了防止在连续转换模式下具有最低 I²C 地址的器件看到警报线路，而使具有较高 I²C 地址的其他器件停止报告警报，控制器必须临时禁用具有最低 I²C 地址器件的警报模式，直到清除系统中的所有警报。

7.5.4.5 超时功能

在 START 和 STOP 条件之间，如果控制器使 SCL 线保持为低电平，或者 TMP110 使 SDA 线保持为低电平 30ms (典型值)，则 TMP110 将复位串行接口。如果 SCL 引脚被拉低，TMP110 会释放 SDA 线，并等待来自控制器的 START 条件。为避免激活超时功能，请保持在 SCL 工作频率至少为 1kHz 时的通信速度。如果总线上的另一个器件使 SDA 引脚保持为低电平，则 TMP110 不会复位。

7.5.4.6 可兼容 I3C 混合总线

同时具有 I3C 和 I²C 接口的总线被称为混合总线，时钟速度高达 12.5MHz。TMP110 是一款可以与 I3C 器件存在于同一总线上的 I²C 器件，这是因为 TMP110 在 SDA 和 SCL 引脚上集成了一个 50ns 的尖峰抑制滤波器，可避免在与 I3C 器件进行通信时对总线产生任何干扰。

8 寄存器映射

表 8-1. TMP110 寄存器映射

地址	类型	复位	首字母缩写词	寄存器名称	章节
00h	R	xxxxh	Temp_Result	温度结果寄存器	前往
01h	R/W	60A0h	配置	配置寄存器	前往
02h	R/W	4B00h	TLow_Limit	温度下限寄存器	前往
03h	R/W	5000h	THigh_Limit	温度上限寄存器	前往
04h - FFh	R	xxxxh	保留	保留	

表 8-2. TMP110 寄存器部分/块访问类型代码

访问类型	代码	说明
读取类型		
R	R	读取
RC	R C	读取 即清零
R-0	R -0	读取 返回 0
写入类型		
W	W	写入
W0CP	W 0C P	W 0 即清零 需要特权访问
复位或默认值		
-n		复位后的值或默认值

8.1 Temp_Result 寄存器 (地址 = 00h) [复位 = xxxh]

该寄存器以 12 位或 13 位二进制补码格式存储最新的温度转换结果，LSB 等于 0.0625°C，具体取决于配置寄存器中的 Extended_Mode 位设置。上电时该寄存器的默认格式为正常模式。

返回寄存器映射。

表 8-3. Temp_Result 寄存器 (正常模式)

15	14	13	12	11	10	9	8
Temp_Result[11:4]							
R-xxh							
7	6	5	4	3	2	1	0
Temp_Result[3:0]				保留			
R-xh				R-0000b			

表 8-4. Temp_Result 寄存器 (扩展模式)

15	14	13	12	11	10	9	8
Temp_Result[12:5]							
R-xxh							
7	6	5	4	3	2	1	0
Temp_Result[4:0]				保留			
R-xxh				R-001b			

表 8-5. Temp_Result 寄存器字段说明 (正常模式)

位	字段	类型	复位	说明
15:4	Temp_Result[11:0]	R	xxxh	12 位温度转换结果 当 Extended_Mode 位为 0b 时，温度数据由一个 12 位二进制补码字表示，LSB 等于 0.0625°C
3:0	保留	R	0000b	保留

表 8-6. Temp_Result 寄存器字段说明 (扩展模式)

位	字段	类型	复位	说明
15:3	Temp_Result[12:0]	R	xxxxh	13 位温度转换结果 当 Extended_Mode 位为 1b 时，温度数据由一个 13 位二进制补码字表示，LSB 等于 0.0625°C
2:0	保留	R	001b	保留 (LSB 为 1b)

8.2 配置寄存器 (地址 = 01h) [复位 = 60A0h]

该寄存器用于配置 TMP110 的运行，并在 ALERT 引脚不可用时提供警报状态。

返回寄存器映射。

表 8-7. 配置寄存器

15	14	13	12	11	10	9	8
One_Shot	保留		Fault[1:0]		极性	Alert_Mode	关断
R/W-0b	R-11b		R/W-00b		R/W-0b	R/W-0b	R/W-0b
7	6	5	4	3	2	1	0
Conversion_Rate[1:0]		警报	Extended_Mode	保留			
R/W-10b		R-1b	R/W-0b		R-0000b		

表 8-8. 配置寄存器字段说明

位	字段	类型	复位	说明
15	One_Shot	R/W	0b	仅适用于关断模式的单稳态转换触发器。在连续转换模式下，该位读取为 0b。在关断模式下，该位读取为 1b。仅当 TMP110 处于关断模式时才会触发单稳态转换。 0b = 有效转换正在进行 1b = 触发单稳态转换或有效转换完成
14:13	保留	R	11b	保留
12:11	Fault[1:0]	R/W	00b	故障位用于在置位 ALERT 引脚或设置状态位之前，对警报条件存在的连续转换进行计数。 00b = 1 个故障 01b = 2 个故障 10b = 4 个故障 11b = 6 个故障
10	极性	R/W	0b	极性位使得主机能够调整 ALERT 引脚/标志输出的极性。 0b = ALERT 引脚/标志输出为低电平有效 1b = ALERT 引脚/标志输出为高电平有效
9	Alert_Mode	R/W	0b	警报模式位指示温度限值如何运行。 0b = 比较器模式 1b = 警报模式
8	关断	R/W	0b	关断位用于更改器件转换模式。 0b = 连续转换模式 1b = 关断模式
7:6	Conversion_Rate[1:0]	R/W	10b	转换率位配置 TMP110 转换周期。默认情况下，每 250ms 转换一次。 00b = 4s/0.25Hz 01b = 1s/1Hz 10b = 0.25s/4Hz 11b = 0.125s/8Hz
5	警报标志	R	1b	警报是一个只读位，提供比较器模式下警报状态的相关信息，不受 Alert_Mode 设置的影响。极性位会影响警报标志。
4	Extended_Mode	R/W	0b	扩展模式位可配置温度格式。 0b = 12 位时的正常格式 1b = 13 位时的扩展格式
3:0	保留	R	0000b	保留

8.3 TLow_Limit 寄存器 (地址 = 02h) [复位 = 4B00h]

该寄存器用于配置 TMP110 的低温警报限值。该限值采用 12 位或 13 位二进制补码格式，LSB 等于 62.5m°C，具体取决于配置寄存器中的 Extended_Mode 位设置。在正常模式格式下，启动时的默认值为 4B00h 或 75°C。

注意：如果温度寄存器格式发生变化，则下限寄存器值必须相应地更新。

返回寄存器映射。

表 8-9. TLow_Limit 寄存器 (正常模式)

15	14	13	12	11	10	9	8
TLow_Limit[11:4]							
R/W-4Bh							
7	6	5	4	3	2	1	0
TLow_Limit[3:0]				保留			
R/W-0h				R-0000b			

表 8-10. TLow_Limit 寄存器 (扩展模式)

15	14	13	12	11	10	9	8
TLow_Limit[12:5]							
R/W-4Bh							
7	6	5	4	3	2	1	0
TLow_Limit[4:0]				保留			
R/W-00h				R-000b			

表 8-11. TLow_Limit 寄存器字段说明 (正常模式)

位	字段	类型	复位	说明
15:4	TLow_Limit[11:0]	R/W	4B0h	12 位温度下限设置。 当 Extended_Mode 位为 0b 时，温度下限由一个 12 位二进制补码字表示，LSB 等于 62.5m°C。其默认设置为 75°C。
3:0	保留	R	0000b	保留

表 8-12. TLow_Limit 寄存器字段说明 (扩展模式)

位	字段	类型	复位	说明
15:3	TLow_Limit[12:0]	R/W	4B00h	13 位温度下限设置。 当 Extended_Mode 位为 1b 时，温度下限由一个 13 位二进制补码字表示，LSB 等于 62.5m°C。
2:0	保留	R	000b	保留

8.4 THigh_Limit 寄存器 (地址 = 03h) [复位 = 5000h]

该寄存器用于配置 TMP110 的高温警报限值。该限值采用 12 位或 13 位二进制补码格式，LSB 等于 62.5m°C，具体取决于配置寄存器中的 Extended_Mode 位设置。在正常模式格式下，启动时的默认值为 5000h 或 80 °C。

注意：如果温度寄存器格式发生变化，则上限寄存器值必须相应地更新。

返回 [寄存器映射](#)。

表 8-13. THigh_Limit 寄存器 (正常模式)

15	14	13	12	11	10	9	8
THigh_Limit[11:4]							
R/W-50h							
7	6	5	4	3	2	1	0
THigh_Limit[3:0]				保留			
R/W-0h				R-0000b			

表 8-14. THigh_Limit 寄存器 (扩展模式)

23	22	21	20	19	18	17	16
THigh_Limit[12:5]							
R/W-50h							
7	6	5	4	3	2	1	0
THigh_Limit[4:0]				保留			
R/W-0h				R-000b			

表 8-15. THigh_Limit 寄存器字段说明 (正常模式)

位	字段	类型	复位	说明
15:4	THigh_Limit[11:0]	R/W	500h	12 位温度上限设置。 当 Extended_Mode 位为 0b 时，温度上限由一个 12 位二进制补码字表示，LSB 等于 62.5m°C。其默认设置为 80 °C。
3:0	保留	R	0000b	保留

表 8-16. THigh_Limit 寄存器字段说明 (扩展模式)

位	字段	类型	复位	说明
15:3	THigh_Limit[12:0]	R/W	5000h	13 位温度下限设置。 温度下限由一个 13 位二进制补码字表示，LSB 等于 62.5m°C。
2:0	保留	R	000b	保留

9 应用和实施

备注

以下应用部分中的信息不属于 TI 器件规格的范围，TI 不担保其准确性和完整性。TI 的客户应负责确定器件是否适用于其应用。客户应验证并测试其设计，以确保系统功能。

9.1 应用信息

TMP110 可使用两线制 I²C 或 SMBus 兼容接口运行并且能够在 1.2V 总线电压下运行。TMP110 独特小巧，尺寸为 0.8mm × 0.8mm × 0.4mm，适用于空间受限型应用。

9.2 相同的 I²C 上拉和电源应用

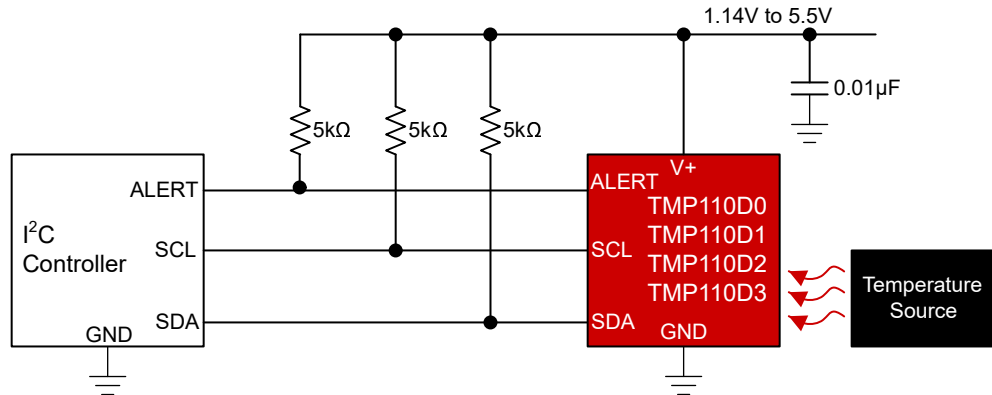


图 9-1. 相同的 I²C 上拉和电源电压应用

9.2.1 设计要求

对于该设计示例，请使用下面列出的参数。

表 9-1. 设计参数

参数	值
电源 (V+)	1.14V 至 5.5V
SDA, SCL V _{PULLUP}	V+
SDA SCL R _{PULLUP}	5kΩ

9.2.2 详细设计过程

TMP110 的 SDA 和 SCL 引脚电压可以与电源电压 V+ 相同。TMP110 的精度不受上拉电压的影响。但是，建议使用较低 SDA 和 ALERT 引脚上拉电流，以防止自发热和降低温度精度。此外，建议不要在温度转换期间在 I²C 总线上进行任何通信，以便尽可能降低测量噪声。

9.2.3 应用曲线

图 9-2 展示了 TMP110 从室温 (25°C) 浸入 75°C 油浴的阶跃响应。时间常数或输出达到输入阶跃的 63% 所需的时间为 1.45s。时间常数结果取决于安装 TMP110 的印刷电路板 (PCB) 的尺寸。在此测试中，TMP110 焊接于 0.5 英寸 × 0.5 英寸的双层 PCB 上。

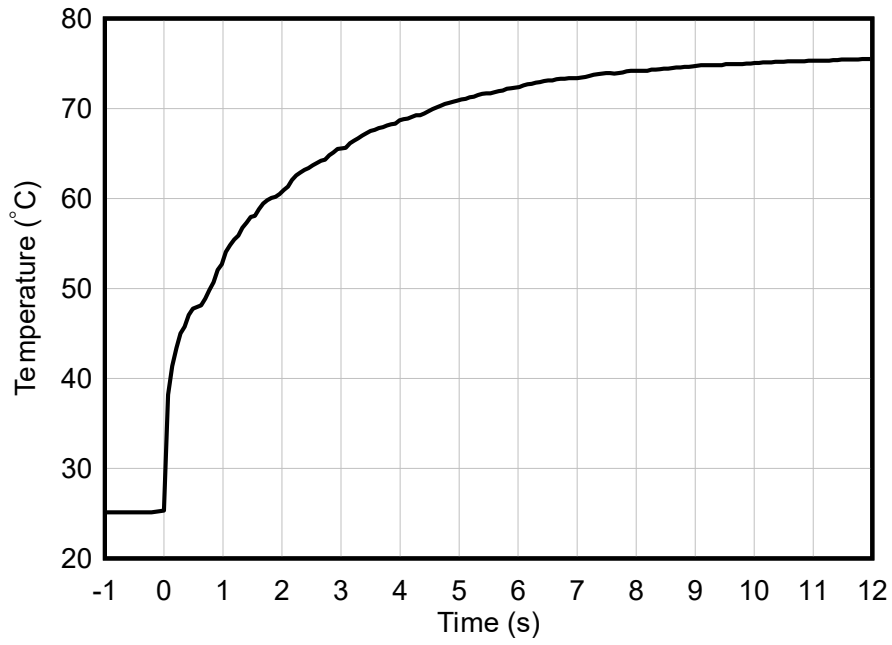


图 9-2. 温度阶跃响应

9.2.4 电源相关建议

TMP110 的工作电源电压范围为 1.14V 至 5.5V。该器件可在整个电源电压范围内准确测量温度。为确保正常运行，需要使用电源旁路电容器。应将电容器尽可能靠近该器件的电源引脚和接地引脚放置。电源旁路电容器的容值通常为 0.01 μF 。采用高噪声或高阻抗电源的应用可能需要额外的去耦电容器来抑制电源噪声。

9.3 布局

9.3.1 布局指南

TMP110 是一款易于布局的器件。将电源旁路电容器尽可能靠近器件放置。通过上拉电阻器上拉开漏输出引脚 SDA。

9.3.2 布局示例

对于 TMP110 X2SON 封装，需要考虑一些特殊注意事项。这些注意事项源于以电气方式连接到地址或警报（具体取决于表 7-8 中所示的可订购产品）的中心焊盘，以及封装和焊盘的尺寸。使用地址选件时，可以在同一层用迹线将中心焊盘直接连接到用于设置器件地址的 4 个边缘引脚之一，如图 9-3 所示。

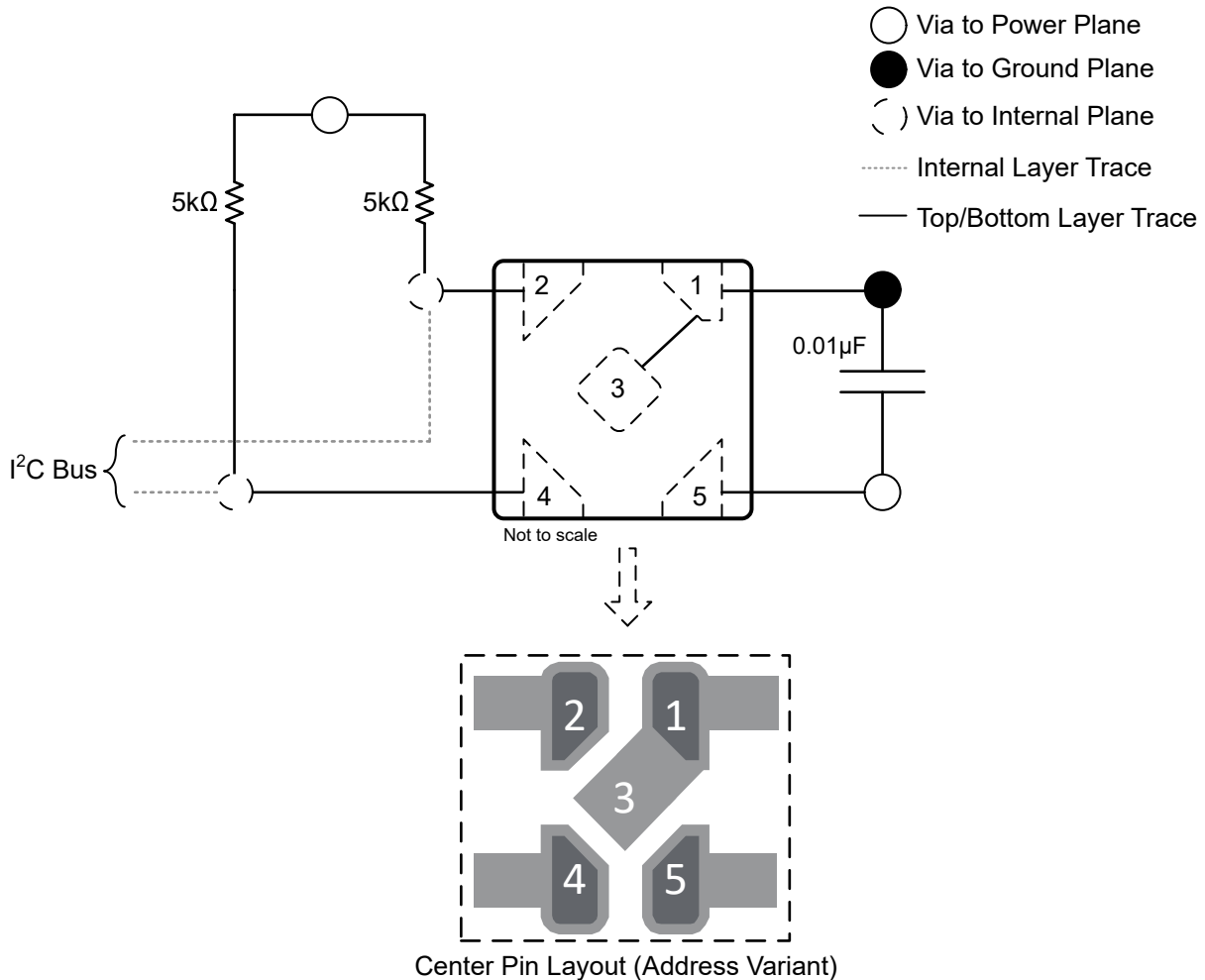


图 9-3. ADD0 引脚布局示例

使用器件的 ALERT 引脚时，可以在引脚 1 和 5 或引脚 2 和 4 之间布放 4mil 布线。信号可被路由到焊盘之间，或通过中心焊盘内的过孔路由到其他层上，如图 9-4 所示。如下文所述，这两种方法都存在限制因素，必须加以考虑。最终，根据电路板制造工艺规格选择其中一种方法：

- **方法 1 (路由到焊盘之间)** : 引入布线间隙和布线宽度限制。由于焊盘之间的最大间距为 0.26mm (10.2mil) , 假设布线宽度为 0.1mm (4mil) , 会将最小间隙限制为 0.08mm (3.15mil)。
- **方法 2 (通过过孔路由到其他层上)** : 对于用户应用具有特殊优势。例如, 最小布线间隙和布线宽度更高, 但需要在中心焊盘上有一个特定尺寸的过孔。过孔直径必须小于 0.305mm (13.78mil) , 才能使过孔小于中心焊盘, 并且可以假定最小钻孔直径为 0.1mm (4mil) , 以避免制造问题。在这种情况下, 要求孔环宽度最小规格为 0.125mm (5mil) 。孔环宽度 (mm) = (0.305-0.1)/2。

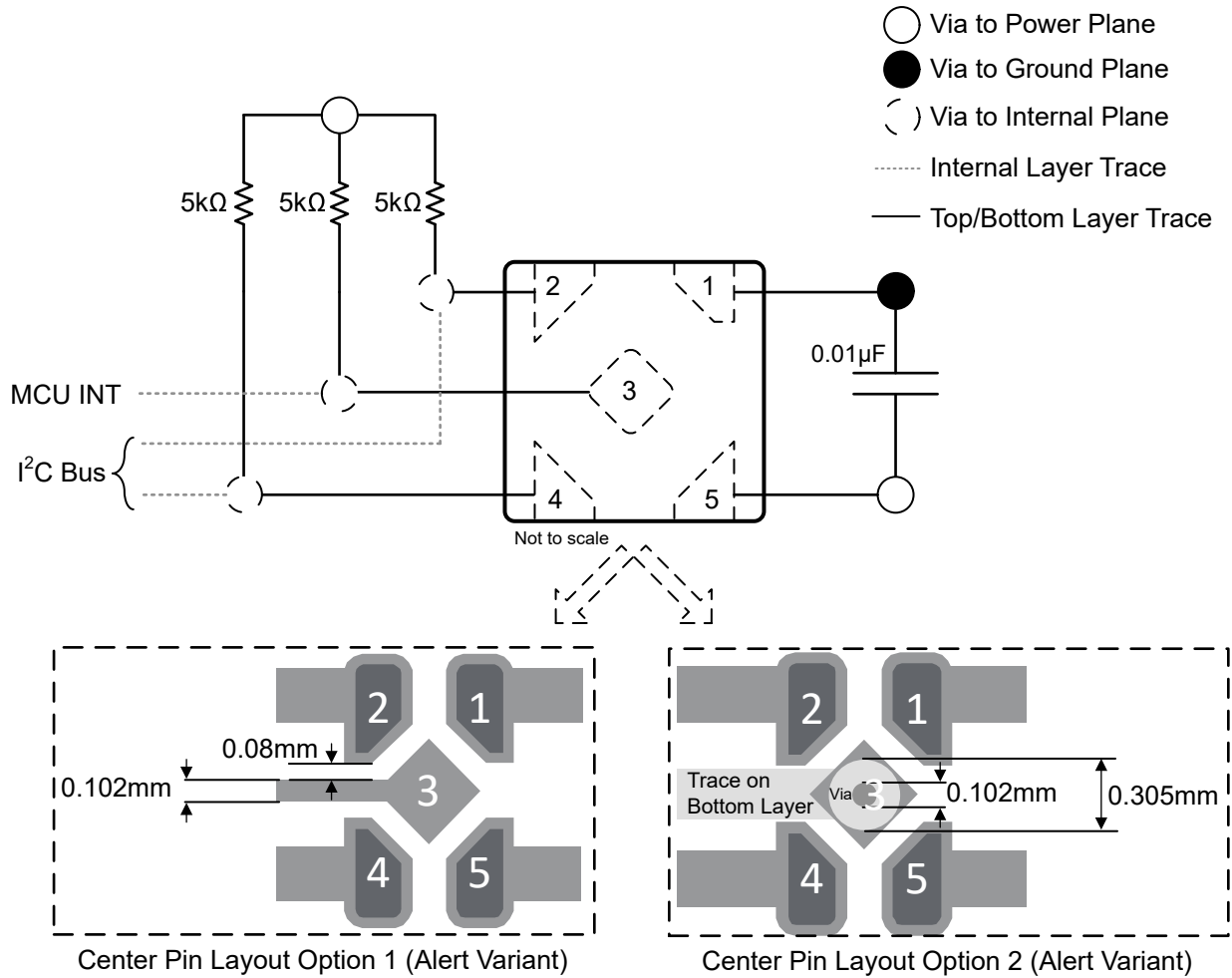


图 9-4. ALERT 引脚布局示例

10 器件和文档支持

TI 提供广泛的开发工具。下面列出了用于评估器件性能、生成代码和开发解决方案的工具和软件。

10.1 文档支持

10.1.1 相关文档

请参阅以下相关文档：

- 德州仪器 (TI), [TMP102 采用 SOT563 封装并具有 SMBus 和双线制串行接口的低功耗数字温度传感器](#) , 数据表
- 德州仪器 (TI), [TMP112x 采用 SOT563 封装并具有 SMBus 和双线制串行接口的高精度、低功耗数字温度传感器](#) , 数据表
- 德州仪器 (TI), [TMP1075 具有 I2C 和 SMBus 接口且采用业界通用 LM75 外形尺寸和引脚排列的温度传感器](#) , 数据表
- 德州仪器 (TI), [TMP LM 75 比较常见问题解答](#) , 应用手册
- 德州仪器 (TI), [TMP110 评估模块](#) , EVM 用户指南
- 德州仪器 (TI), [小尺寸 TMP110 与 TI 温度传感器](#) , 产品概述

10.2 接收文档更新通知

要接收文档更新通知，请导航至 ti.com 上的器件产品文件夹。点击 [通知](#) 进行注册，即可每周接收产品信息更改摘要。有关更改的详细信息，请查看任何已修订文档中包含的修订历史记录。

10.3 支持资源

[TI E2E™ 中文支持论坛](#) 是工程师的重要参考资料，可直接从专家处获得快速、经过验证的解答和设计帮助。搜索现有解答或提出自己的问题，获得所需的快速设计帮助。

链接的内容由各个贡献者“按原样”提供。这些内容并不构成 TI 技术规范，并且不一定反映 TI 的观点；请参阅 TI 的 [使用条款](#)。

10.4 商标

TI E2E™ is a trademark of Texas Instruments.

所有商标均为其各自所有者的财产。

10.5 静电放电警告



静电放电 (ESD) 会损坏这个集成电路。德州仪器 (TI) 建议通过适当的预防措施处理所有集成电路。如果不遵守正确的处理和安装程序，可能会损坏集成电路。

ESD 的损坏小至导致微小的性能降级，大至整个器件故障。精密的集成电路可能更容易受到损坏，这是因为非常细微的参数更改都可能会导致器件与其发布的规格不相符。

10.6 术语表

[TI 术语表](#) 本术语表列出并解释了术语、首字母缩略词和定义。

11 修订历史记录

注：以前版本的页码可能与当前版本的页码不同

Changes from Revision * (February 2024) to Revision A (July 2024)	Page
• 更新了整个文档中的表格、图和交叉参考的编号格式.....	1
• 将文档状态从“预告信息”更改为“量产数据”	1
• 更新了 <i>典型特性</i> 部分中的空图表.....	8

12 机械、封装和可订购信息

以下页面包含机械、封装和可订购信息。这些信息是指定器件可用的最新数据。数据如有变更，恕不另行通知，且不会对此文档进行修订。有关此数据表的浏览器版本，请查阅左侧的导航栏。

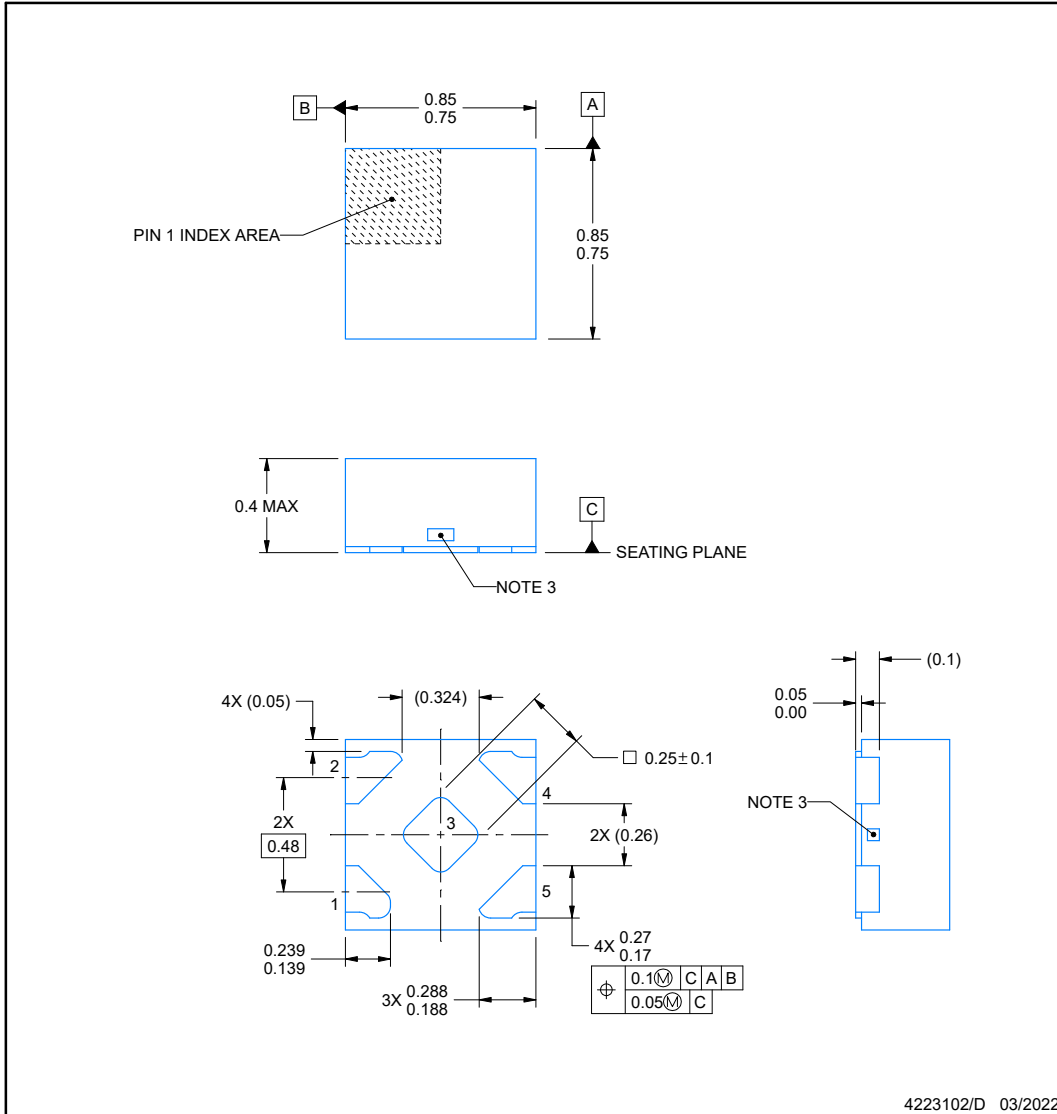


DPW0005A

PACKAGE OUTLINE

X2SON - 0.4 mm max height

PLASTIC SMALL OUTLINE - NO LEAD



NOTES:

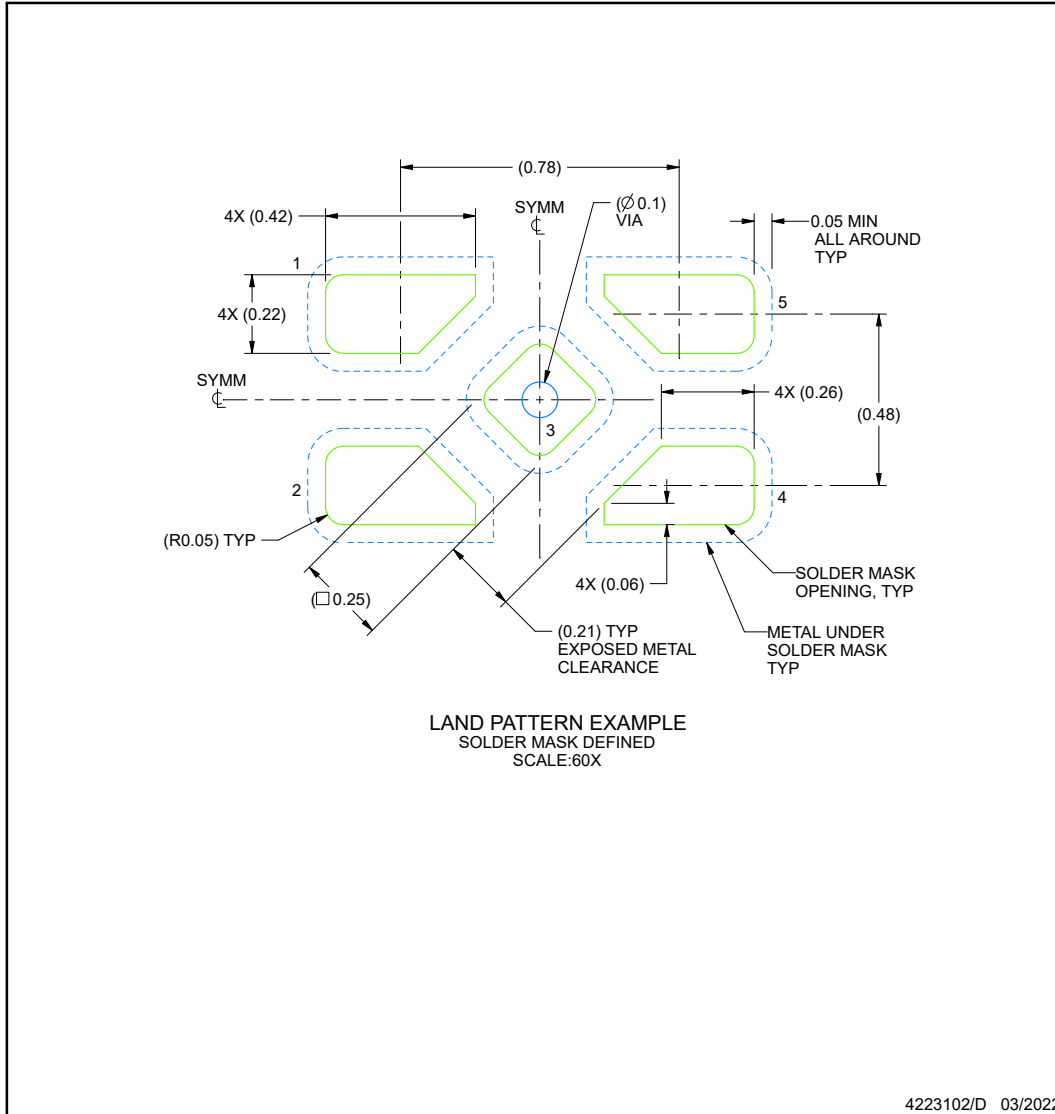
1. All linear dimensions are in millimeters. Any dimensions in parenthesis are for reference only. Dimensioning and tolerancing per ASME Y14.5M.
2. This drawing is subject to change without notice.
3. The size and shape of this feature may vary.

EXAMPLE BOARD LAYOUT

DPW0005A

X2SON - 0.4 mm max height

PLASTIC SMALL OUTLINE - NO LEAD



NOTES: (continued)

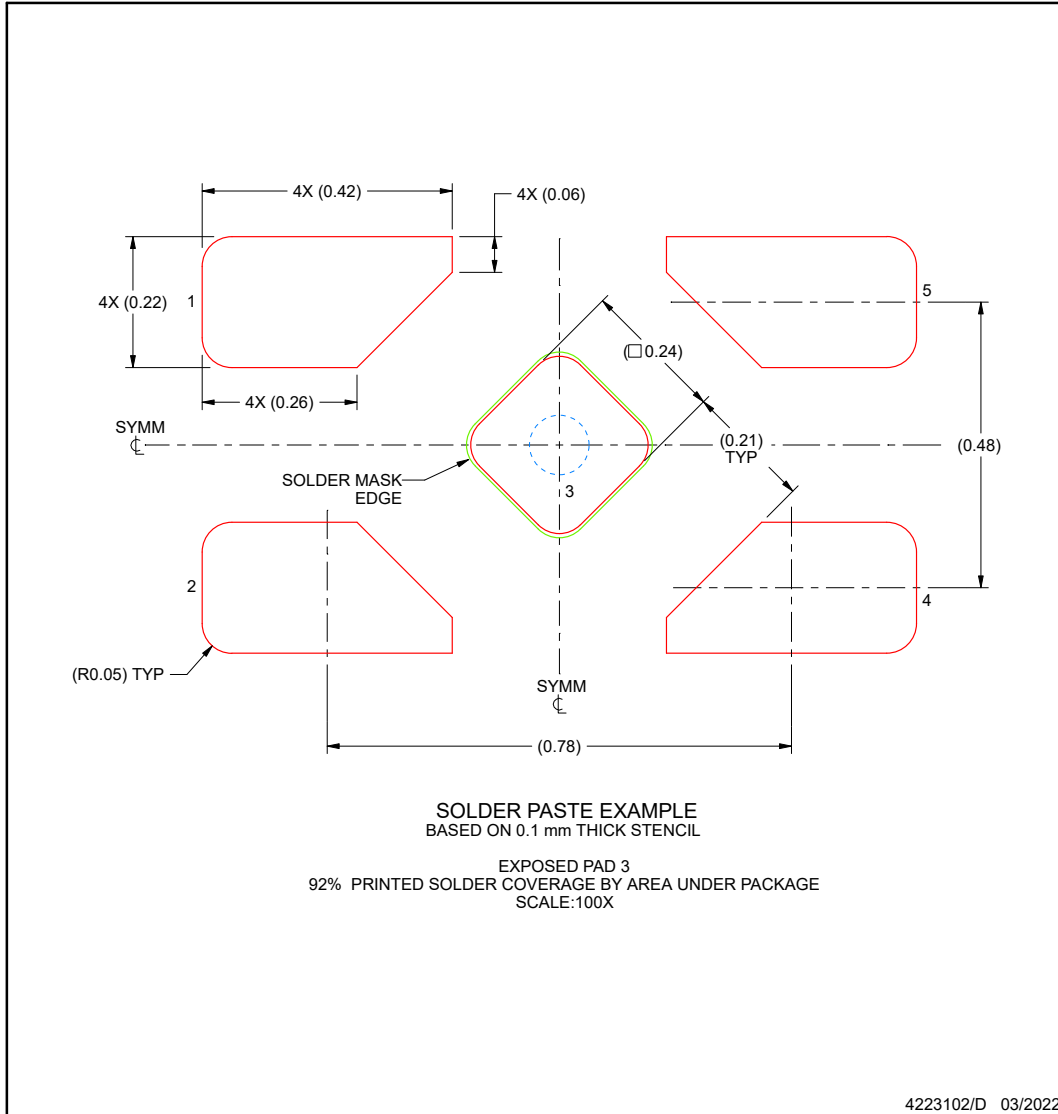
4. This package is designed to be soldered to a thermal pad on the board. For more information, refer to QFN/SON PCB application note in literature No. SLUA271 (www.ti.com/lit/sluea271).

EXAMPLE STENCIL DESIGN

DPW0005A

X2SON - 0.4 mm max height

PLASTIC SMALL OUTLINE - NO LEAD



NOTES: (continued)

5. Laser cutting apertures with trapezoidal walls and rounded corners may offer better paste release. IPC-7525 may have alternate design recommendations.

PACKAGING INFORMATION

Orderable Device	Status (1)	Package Type	Package Drawing	Pins	Package Qty	Eco Plan (2)	Lead finish/ Ball material (6)	MSL Peak Temp (3)	Op Temp (°C)	Device Marking (4/5)	Samples
TMP110D0IDPWR	ACTIVE	X2SON	DPW	5	3000	RoHS & Green	NIPDAU	Level-1-260C-UNLIM	-40 to 125	Q	Samples
TMP110D1IDPWR	ACTIVE	X2SON	DPW	5	3000	RoHS & Green	NIPDAU	Level-1-260C-UNLIM	-40 to 125	R	Samples
TMP110D2IDPWR	ACTIVE	X2SON	DPW	5	3000	RoHS & Green	NIPDAU	Level-1-260C-UNLIM	-40 to 125	S	Samples
TMP110D3IDPWR	ACTIVE	X2SON	DPW	5	3000	RoHS & Green	NIPDAU	Level-1-260C-UNLIM	-40 to 125	T	Samples
TMP110DIDPWR	ACTIVE	X2SON	DPW	5	3000	RoHS & Green	NIPDAU	Level-1-260C-UNLIM	-40 to 125	A	Samples

(1) The marketing status values are defined as follows:

ACTIVE: Product device recommended for new designs.

LIFEBUY: TI has announced that the device will be discontinued, and a lifetime-buy period is in effect.

NRND: Not recommended for new designs. Device is in production to support existing customers, but TI does not recommend using this part in a new design.

PREVIEW: Device has been announced but is not in production. Samples may or may not be available.

OBSELETE: TI has discontinued the production of the device.

(2) **RoHS:** TI defines "RoHS" to mean semiconductor products that are compliant with the current EU RoHS requirements for all 10 RoHS substances, including the requirement that RoHS substance do not exceed 0.1% by weight in homogeneous materials. Where designed to be soldered at high temperatures, "RoHS" products are suitable for use in specified lead-free processes. TI may reference these types of products as "Pb-Free".

RoHS Exempt: TI defines "RoHS Exempt" to mean products that contain lead but are compliant with EU RoHS pursuant to a specific EU RoHS exemption.

Green: TI defines "Green" to mean the content of Chlorine (Cl) and Bromine (Br) based flame retardants meet JS709B low halogen requirements of <=1000ppm threshold. Antimony trioxide based flame retardants must also meet the <=1000ppm threshold requirement.

(3) MSL, Peak Temp. - The Moisture Sensitivity Level rating according to the JEDEC industry standard classifications, and peak solder temperature.

(4) There may be additional marking, which relates to the logo, the lot trace code information, or the environmental category on the device.

(5) Multiple Device Markings will be inside parentheses. Only one Device Marking contained in parentheses and separated by a "~" will appear on a device. If a line is indented then it is a continuation of the previous line and the two combined represent the entire Device Marking for that device.

(6) Lead finish/Ball material - Orderable Devices may have multiple material finish options. Finish options are separated by a vertical ruled line. Lead finish/Ball material values may wrap to two lines if the finish value exceeds the maximum column width.

Important Information and Disclaimer: The information provided on this page represents TI's knowledge and belief as of the date that it is provided. TI bases its knowledge and belief on information provided by third parties, and makes no representation or warranty as to the accuracy of such information. Efforts are underway to better integrate information from third parties. TI has taken and continues to take reasonable steps to provide representative and accurate information but may not have conducted destructive testing or chemical analysis on incoming materials and chemicals. TI and TI suppliers consider certain information to be proprietary, and thus CAS numbers and other limited information may not be available for release.

In no event shall TI's liability arising out of such information exceed the total purchase price of the TI part(s) at issue in this document sold by TI to Customer on an annual basis.

TAPE AND REEL INFORMATION

QUADRANT ASSIGNMENTS FOR PIN 1 ORIENTATION IN TAPE


*All dimensions are nominal

Device	Package Type	Package Drawing	Pins	SPQ	Reel Diameter (mm)	Reel Width W1 (mm)	A0 (mm)	B0 (mm)	K0 (mm)	P1 (mm)	W (mm)	Pin1 Quadrant
TMP110D0IDPWR	X2SON	DPW	5	3000	180.0	8.4	0.91	0.91	0.5	2.0	8.0	Q2
TMP110D1IDPWR	X2SON	DPW	5	3000	180.0	8.4	0.91	0.91	0.5	2.0	8.0	Q2
TMP110D2IDPWR	X2SON	DPW	5	3000	180.0	8.4	0.91	0.91	0.5	2.0	8.0	Q2
TMP110D3IDPWR	X2SON	DPW	5	3000	180.0	8.4	0.91	0.91	0.5	2.0	8.0	Q2
TMP110DIDPWR	X2SON	DPW	5	3000	180.0	8.4	0.91	0.91	0.5	2.0	8.0	Q2

TAPE AND REEL BOX DIMENSIONS



*All dimensions are nominal

Device	Package Type	Package Drawing	Pins	SPQ	Length (mm)	Width (mm)	Height (mm)
TMP110D0IDPWR	X2SON	DPW	5	3000	210.0	185.0	35.0
TMP110D1IDPWR	X2SON	DPW	5	3000	210.0	185.0	35.0
TMP110D2IDPWR	X2SON	DPW	5	3000	210.0	185.0	35.0
TMP110D3IDPWR	X2SON	DPW	5	3000	210.0	185.0	35.0
TMP110DIDPWR	X2SON	DPW	5	3000	210.0	185.0	35.0

GENERIC PACKAGE VIEW

DPW 5

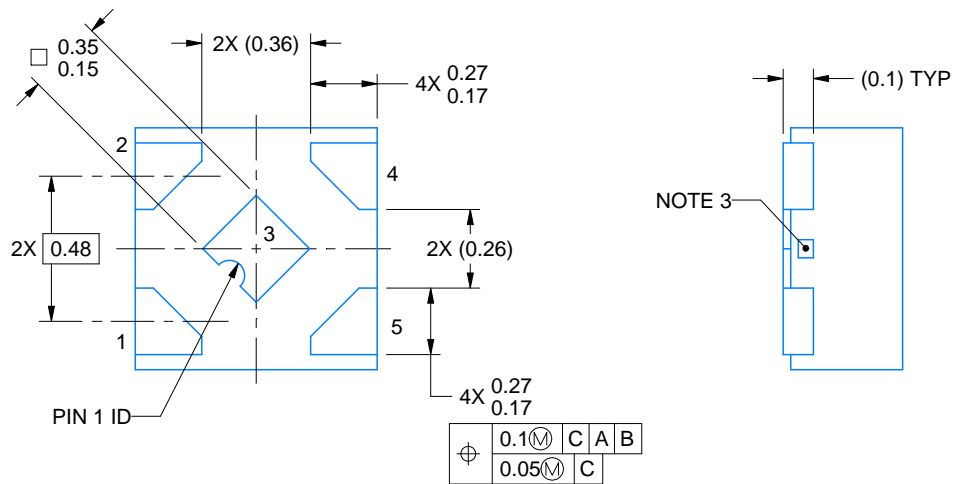
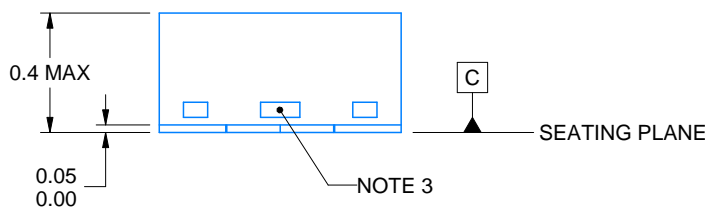
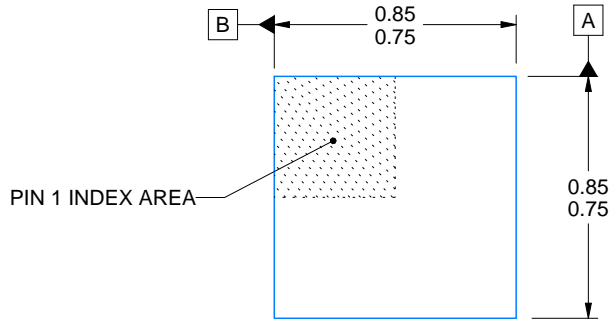
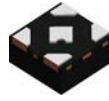
X2SON - 0.4 mm max height

PLASTIC SMALL OUTLINE - NO LEAD



Images above are just a representation of the package family, actual package may vary.
Refer to the product data sheet for package details.

4211218-3/D



4228233/D 09/2023

NOTES:

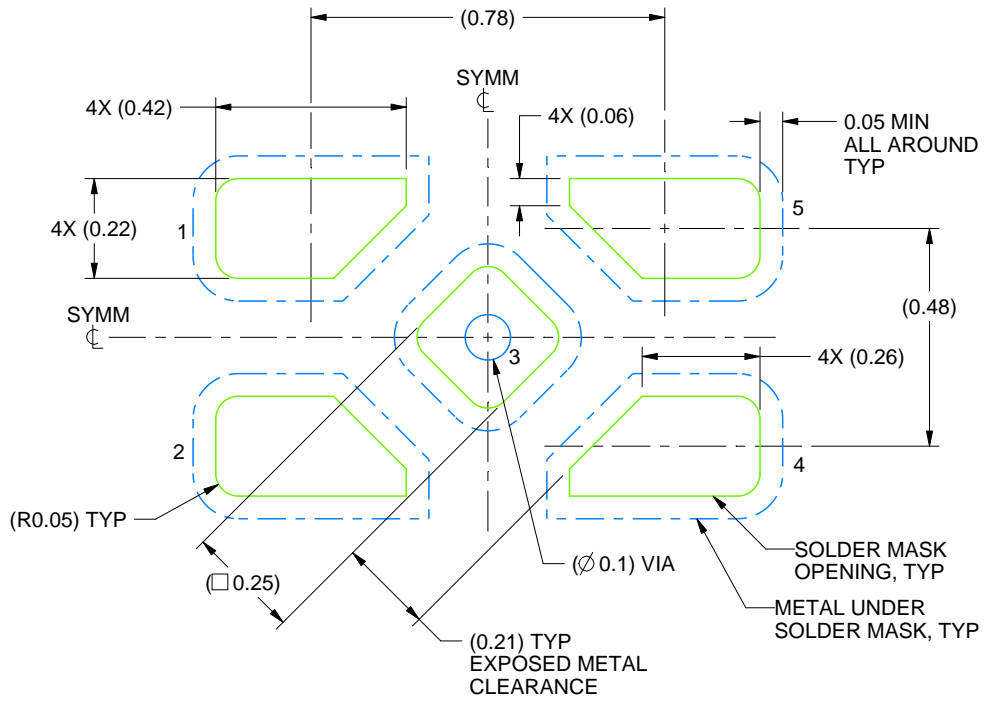
1. All linear dimensions are in millimeters. Any dimensions in parenthesis are for reference only. Dimensioning and tolerancing per ASME Y14.5M.
2. This drawing is subject to change without notice.
3. The size and shape of this feature may vary.

EXAMPLE BOARD LAYOUT

DPW0005B

X2SON - 0.4 mm max height

PLASTIC SMALL OUTLINE - NO LEAD



LAND PATTERN EXAMPLE
SOLDER MASK DEFINED
SCALE:60X

4228233/D 09/2023

NOTES: (continued)

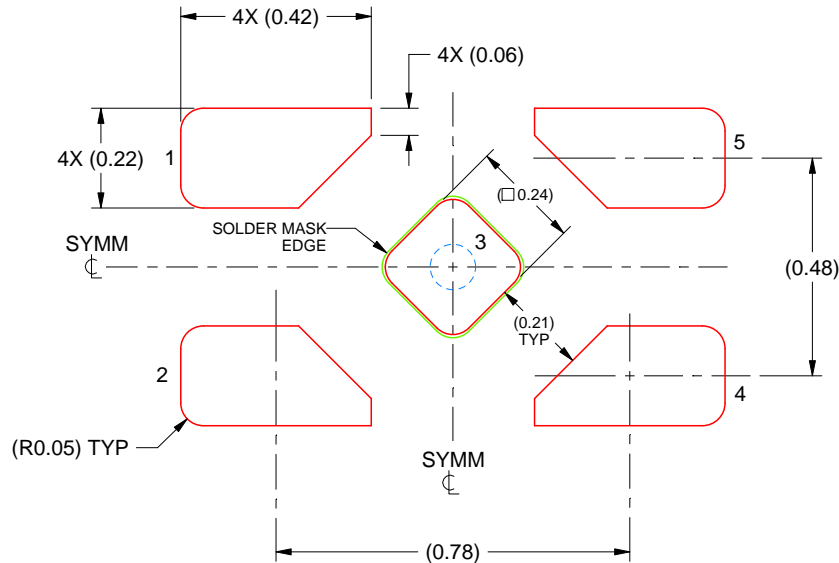
4. This package is designed to be soldered to a thermal pad on the board. For more information, refer to QFN/SON PCB application note in literature No. SLUA271 (www.ti.com/lit/sl原因271).

EXAMPLE STENCIL DESIGN

DPW0005B

X2SON - 0.4 mm max height

PLASTIC SMALL OUTLINE - NO LEAD



SOLDER PASTE EXAMPLE
BASED ON 0.1 mm THICK STENCIL

EXPOSED PAD 5
92% PRINTED SOLDER COVERAGE BY AREA UNDER PACKAGE
SCALE:60X

4228233/D 09/2023

NOTES: (continued)

5. Laser cutting apertures with trapezoidal walls and rounded corners may offer better paste release. IPC-7525 may have alternate design recommendations.

重要通知和免责声明

TI“按原样”提供技术和可靠性数据（包括数据表）、设计资源（包括参考设计）、应用或其他设计建议、网络工具、安全信息和其他资源，不保证没有瑕疵且不做任何明示或暗示的担保，包括但不限于对适销性、某特定用途方面的适用性或不侵犯任何第三方知识产权的暗示担保。

这些资源可供使用 TI 产品进行设计的熟练开发人员使用。您将自行承担以下全部责任：(1) 针对您的应用选择合适的 TI 产品，(2) 设计、验证并测试您的应用，(3) 确保您的应用满足相应标准以及任何其他功能安全、信息安全、监管或其他要求。

这些资源如有变更，恕不另行通知。TI 授权您仅可将这些资源用于研发本资源所述的 TI 产品的相关应用。严禁以其他方式对这些资源进行复制或展示。您无权使用任何其他 TI 知识产权或任何第三方知识产权。您应全额赔偿因在这些资源的使用中对 TI 及其代表造成的任何索赔、损害、成本、损失和债务，TI 对此概不负责。

TI 提供的产品受 [TI 的销售条款](#) 或 [ti.com](#) 上其他适用条款/TI 产品随附的其他适用条款的约束。TI 提供这些资源并不会扩展或以其他方式更改 TI 针对 TI 产品发布的适用的担保或担保免责声明。

TI 反对并拒绝您可能提出的任何其他或不同的条款。

邮寄地址：Texas Instruments, Post Office Box 655303, Dallas, Texas 75265
版权所有 © 2025，德州仪器 (TI) 公司