

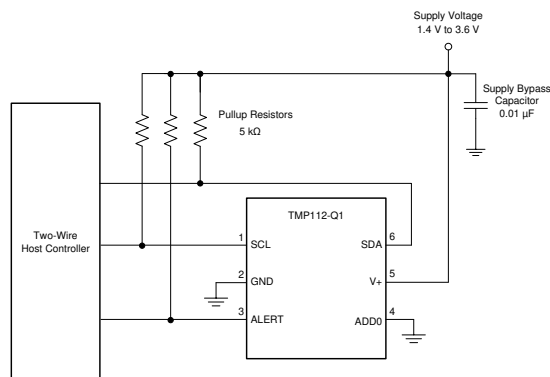
TMP112-Q1 采用 SOT563 封装的汽车级高精度、低功耗数字温度传感器

1 特性

- 具有符合 AEC-Q100 标准的下列特性：
 - 温度等级 1: -40°C 至 125°C 环境工作温度范围
 - 器件 HBM ESD 分类等级 2
 - 器件 CDM ESD 分类等级 C6
- 提供功能安全
 - 有助于进行功能安全系统设计的文档
- SOT563 封装 (1.6mm × 1.6mm) 尺寸较 SOT23 减小 68%
- 精度无需校准：
 - 0°C 至 65°C 范围内为 0.5°C (最大值)
 - 40°C 至 125°C 范围内为 1°C (最大值)
- 低静态电流：
 - 10 μA 运行电流 (最大值)
 - 1 μA 关断电流 (最大值)
- 电源电压范围：1.4 至 3.6V
- 分辨率：12 位
- 数字输出：与 SMBus、两线制和 I²C 接口兼容
- NIST 可追溯

2 应用

- 汽车空调
- 信息娱乐处理器管理
- 空气流量传感器
- 电池控制单元
- 引擎控制单元
- UREA 传感器
- 抽水机
- HID 灯
- 安全气囊控制单元



简化版原理图

3 说明

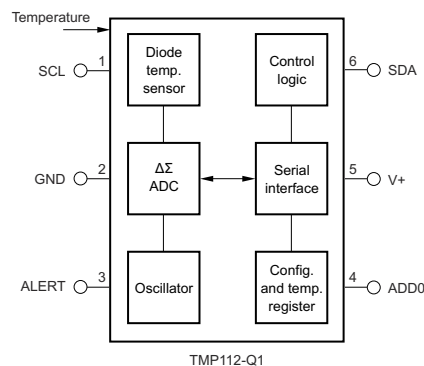
TMP112-Q1 器件是一款数字温度传感器，旨在要求高精度的应用中替代 NTC/PTC 热敏电阻。该器件在未经校准或无外部组件信号调节的情况下可提供的精度为 ±0.5°C。器件温度传感器为高度线性化产品，无需复杂计算或查表即可得知温度。该器件还具有可提高精度的校准功能，因此用户可将精度校准到 ±0.17°C (请参阅 [可提高精度的校准功能](#) 部分)。片上 12 位 ADC 具备最低 0.0625°C 的分辨率。

1.6mm × 1.6mm SOT563 封装尺寸较 SOT23 封装减小 68%。TMP112-Q1 器件与 SMBus™、两线制和 I²C 接口兼容，可与多达四个器件共用一根总线。该器件还具有 SMBus 警报功能。器件的额定工作电压范围是 1.4V 至 3.6V，整个工作范围内最大静态电流为 10μA。

器件信息(1)

器件型号	封装	封装尺寸 (标称值)
TMP112-Q1	SOT563 (6)	1.60mm × 1.20mm

(1) 如需了解所有可用封装，请参阅数据表末尾的可订购产品附录。



方框图



内容

1 特性	1	8.2 功能方框图	10
2 应用	1	8.3 特性说明	11
3 说明	1	8.4 器件功能模式	17
4 修订历史记录	2	8.5 编程	18
5 说明 (续)	3	9 应用和实现	23
6 引脚配置和功能	4	9.1 应用信息	23
7 规格	5	9.2 典型应用	26
7.1 绝对最大额定值	5	10 电源相关建议	27
7.2 ESD 等级	5	11 布局	28
7.3 建议运行条件	5	11.1 布局指南	28
7.4 热性能信息	5	11.2 布局示例	28
7.5 电气特性	5	12 器件和文档支持	29
7.6 针对用户校准系统的技术规范	6	12.1 文档支持	29
7.7 时序要求	7	12.2 接收文档更新通知	29
7.8 典型特性	8	12.3 社区资源	29
8 详细说明	10	12.4 商标	29
8.1 概述	10	13 机械、封装和可订购信息	29

4 修订历史记录

Changes from Revision E (December 2018) to Revision F (June 2022)	Page
• 更新了整个文档中的表格、图和交叉参考的编号格式	1
• 将提到 I ² C 的旧术语实例通篇更改为控制器和目标。	1
• 向 <i>特性</i> 部分添加了“功能安全”信息	1
Changes from Revision D (December 2015) to Revision E (December 2018)	Page
• 更新了 ADD0 引脚连接到 SDA 和 SCL 的说明	4
• 将电源电压最大值从 5V 更改为 4V	5
• 将 SCL、ADD0 和 SDA 引脚的输入电压最大值从 5V 更改为 4V	5
• 将 ALERT 引脚的输入电压最大值从(V+) + 0.5V 更改为(V+) + 0.3 且 ≤ 4	5
• 将结至环境热阻从 200°C/W 更新为 210.3°C/W	5
• 将结至外壳 (顶) 热阻从 73.7°C/W 更新为 105.0°C/W	5
• 将结至电路板热阻从 34.4°C/W 更新为 87.5°C/W	5
• 将结至顶特征参数从 3.1°C/W 更新为 6.1°C/W	5
• 将结至电路板特征参数从 34.2°C/W 更新为 87.0°C/W	5
• 添加了 <i>接收文档更新通知</i> 部分	29
Changes from Revision C (March 2015) to Revision D (December 2015)	Page
• 添加了“NIST 特性”要点	1
• 向 <i>说明</i> 部分添加了最后一段	1
Changes from Revision B (November 2014) to Revision C (March 2015)	Page
• 更新了电路原理图上的引脚编号	1
• 将 <i>处理额定值表</i> 更改为 <i>ESD 等级</i> ，并将贮存温度参数移至 <i>绝对最大额定值表</i>	5
• 更改了温度精度 (温度误差) 参数的最小值、典型值和最大值。	5
• 将 <i>电气特性表</i> 的 <i>电源</i> 部分从 2.85 更改为 3.4MHz	5
• 更改了 <i>典型特性</i> 部分中 25°C 时的 <i>温度误差图</i>	8
• 更改了 <i>典型特性</i> 部分中 <i>温度误差与温度间的关系图</i>	8

Changes from Revision A (October 2014) to Revision B (November 2014)

Page

- 将器件状态从产品预发布更改为量产数据 1
-

5 说明 (续)

TMP112-Q1 器件旨在测量控制单元、温度控制、信息娱乐和传感器模块的工作温度。器件的额定工作温度范围为 -40°C 至 125°C。

TMP112-Q1 生产单元已经过 100% 的传感器测试，具有 NIST 可追溯的特点，并已借助 NIST 可追溯的设备使用 ISO/IEC 17025 标准认可的校准要求进行验证。

6 引脚配置和功能

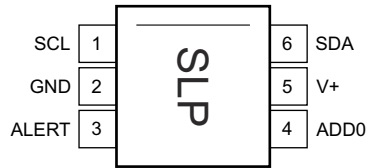


图 6-1. DRL 封装 6 引脚 SOT563 俯视图

表 6-1. 引脚功能

引脚		I/O	说明
编号	名称		
1	SCL	I	串行时钟。开漏输出；需要上拉电阻器。
2	GND	—	接地
3	ALERT	O	过热提醒。开漏输出；需要上拉电阻器。
4	ADD0	I	地址选择。连接至 V+、GND、SDA 或 SCL
5	V+	I	电源电压，1.4V 至 3.6V
6	SDA	I/O	串行数据。开漏输出；需要上拉电阻器。

7 规格

7.1 绝对最大额定值

在自然通风条件下的工作温度范围内测得 (除非另有说明) ⁽¹⁾

		最小值	最大值	单位
电源电压	V+		4	V
SCL、ADD0 和 SDA 的电压		- 0.5	4	V
ALERT 的电压		- 0.5	(V+) + 0.3 且 ≤ 4	V
输出电压		- 0.5	5	V
工作温度		-55	150	°C
结温, T _J			150	°C
贮存温度, T _{stg}		- 60	150	°C

(1) 应力超出绝对最大额定值下列出的值可能会对器件造成永久损坏。这些列出的值仅仅是应力额定值, 这并不表示器件在这些条件下以及在建议运行条件以外的任何其他条件下能够正常运行。长时间处于绝对最大额定条件下可能会影响器件的可靠性。

7.2 ESD 等级

		值	单位
V _(ESD) 静电放电	人体放电模型 (HBM), 符合 AEC Q100-002 ⁽¹⁾	±2000	V
	充电器件模型 (CDM), 符合 AEC Q100-011	±1000	

(1) AEC Q100-002 指示应当按照 ANSI/ESDA/JEDEC JS-001 规范执行 HBM 应力测试。

7.3 建议运行条件

在自然通风条件下的工作温度范围内测得 (除非另有说明)

		最小值	标称值	最大值	单位
V+	电源电压	1.4	3.3	3.6	V
T _A	自然通风工作温度	-40		125	°C

7.4 热性能信息

热指标 ⁽¹⁾		TMP112-Q1		单位
		DRL (SOT563)		
		6 引脚		
R _{θJA}	结至环境热阻	210.3		°C/W
R _{θJC(top)}	结至外壳 (顶部) 热阻	105.0		°C/W
R _{θJB}	结至电路板热阻	87.5		°C/W
ψ _{JT}	结至顶部特征参数	6.1		°C/W
ψ _{JB}	结至电路板特征参数	87.0		°C/W

(1) 有关新旧热指标的更多信息, 请参阅 IC 封装热指标应用报告 [SPRA953](#)。

7.5 电气特性

在 T_A = 25°C 和 V+ = 1.4 至 3.6V 时测得, 除非另有说明。

参数	测试条件	最小值	典型值	最大值	单位
温度输入					
温度范围		-40		125	°C

在 $T_A = 25^\circ\text{C}$ 和 $V_+ = 1.4$ 至 3.6V 时测得，除非另有说明。

参数	测试条件	最小值	典型值	最大值	单位
温度精度 (温度误差)	25°C , $V_+ = 3.3\text{V}$		± 0.1	± 0.5	$^\circ\text{C}$
	0°C 至 65°C , $V_+ = 3.3\text{V}$		± 0.25	± 0.5	
	-40°C 至 125°C		± 0.5	± 1.0	
精度与电源	-40°C 至 125°C		0.0625	± 0.25	$^\circ\text{C}/\text{V}$
长期稳定性	3000 小时		< 1		最低有效位 (LSB)
分辨率 (LSB)			0.0625		$^\circ\text{C}$
数字输入/输出					
输入电容			3		pF
V_{IH}	输入逻辑高电平	$0.7 \times (V_+)$		3.6	V
V_{IL}	输入逻辑低电平	-0.5		$0.3 \times (V_+)$	V
I_I	输入电流	$0 < V_I < 3.6\text{V}$		1	μA
$V_{OL(SDA)}$	输出逻辑低电平, SDA	$V_+ > 2\text{V}$, $I_{OL} = 3\text{mA}$	0	0.4	V
		$V_+ < 2\text{V}$, $I_{OL} = 3\text{mA}$	0	$0.2 \times (V_+)$	
$V_{OL(ALERT)}$	输出逻辑低电平, ALERT	$V_+ > 2\text{V}$, $I_{OL} = 3\text{mA}$	0	0.4	V
		$V_+ < 2\text{V}$, $I_{OL} = 3\text{mA}$	0	$0.2 \times (V_+)$	
分辨率			12		位
转换时间	单稳态模式		26	35	ms
转换模式	CR1=0, CR0=0		0.25		Conv/s
	CR1=0, CR0=1		1		
	CR1=1, CR0=0 (默认值)		4		
	CR1=1, CR0=1		8		
超时时间			30	40	ms
电源					
工作电源电压范围		1.4		3.6	V
I_Q	平均静态电流	串行总线无效, CR1 = 1, CR0 = 0 (默认值)	7	10	μA
		串行总线有效, SCL 频率 ($f_{(SCL)}$) = 400kHz	15		
		串行总线有效, $f_{(SCL)} = 3.4\text{MHz}$	85		
I_{SD}	关断电流	串行总线无效	0.5	1	μA
		串行总线有效, $f_{(SCL)} = 400\text{kHz}$	10		
		串行总线有效, $f_{(SCL)} = 3.4\text{MHz}$	80		

7.6 针对用户校准系统的技术规范

更多有关此表中所列斜率的信息，请参阅 [校准以提高精度](#) 部分。

参数	条件	最小值	最大值	单位
平均斜率 (温度误差与温度间的关系) ⁽¹⁾	$V_+ = 3.3$, -40°C 至 25°C	-7	0	$\text{m}^\circ\text{C}/^\circ\text{C}$
	$V_+ = 3.3$, 25°C 至 85°C	0	5	$\text{m}^\circ\text{C}/^\circ\text{C}$
	$V_+ = 3.3$, 85°C 至 125°C	0	8	$\text{m}^\circ\text{C}/^\circ\text{C}$

(1) 由于噪声可量化，用户校准温度准确度可在 $\pm 1\text{LSB}$ 之内。

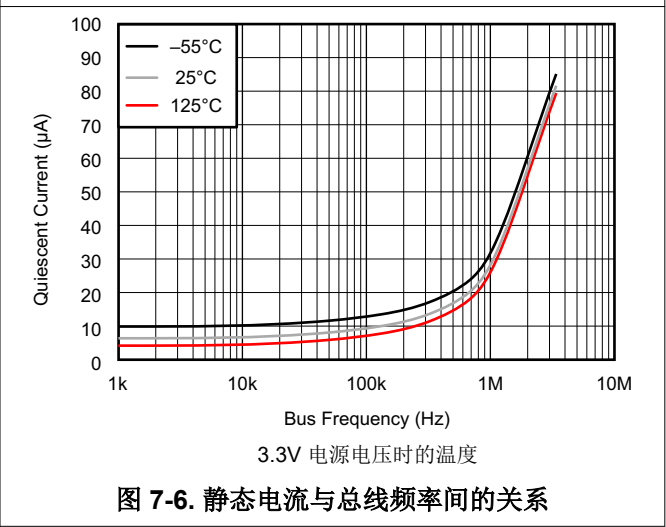
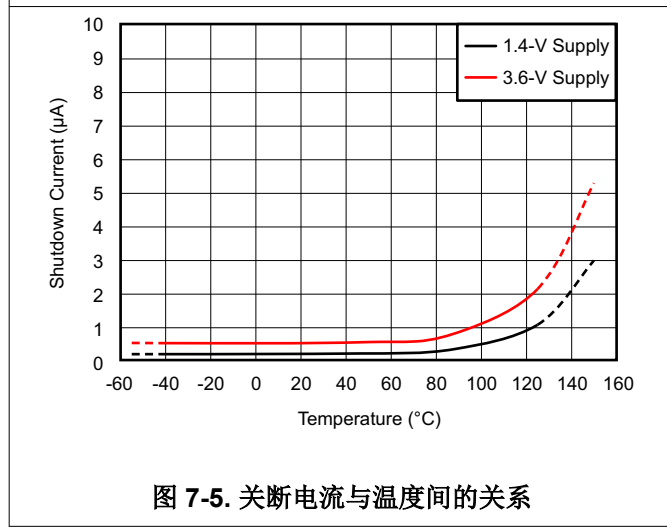
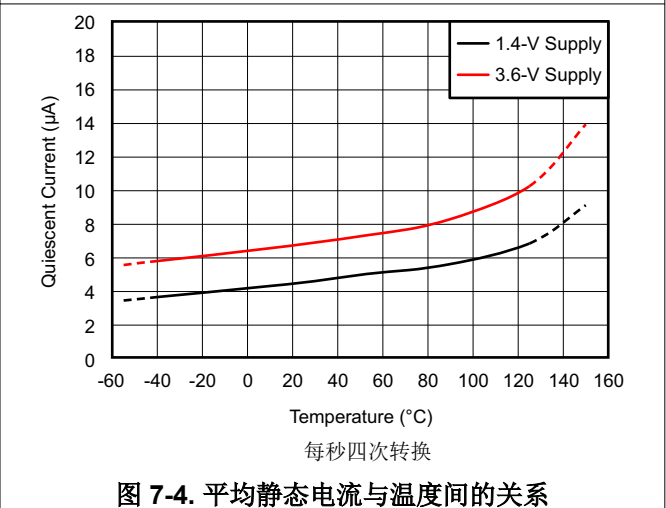
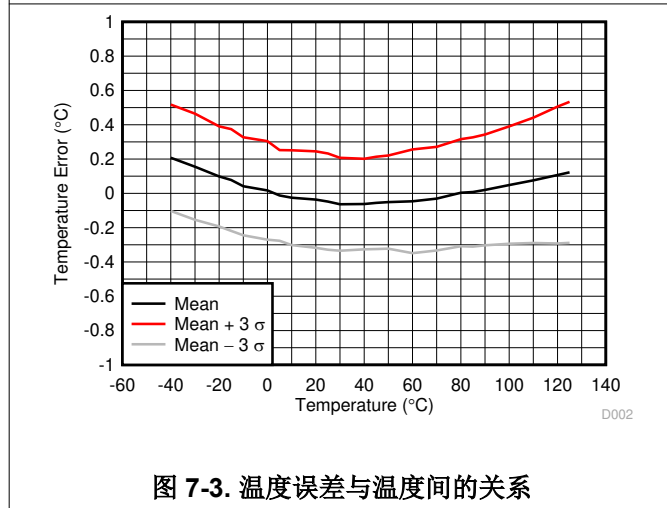
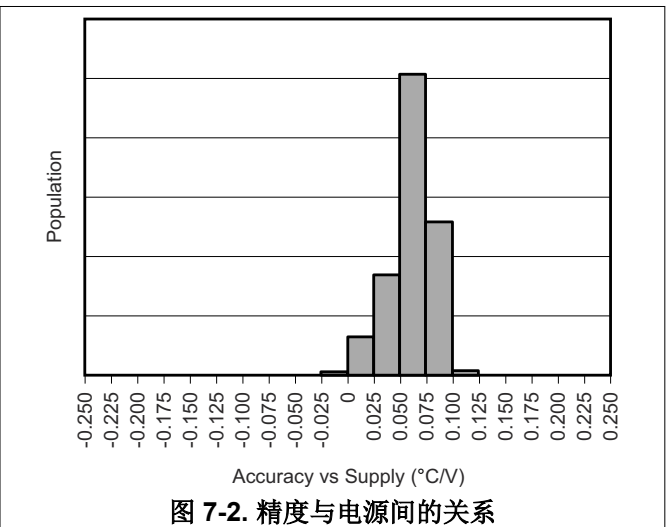
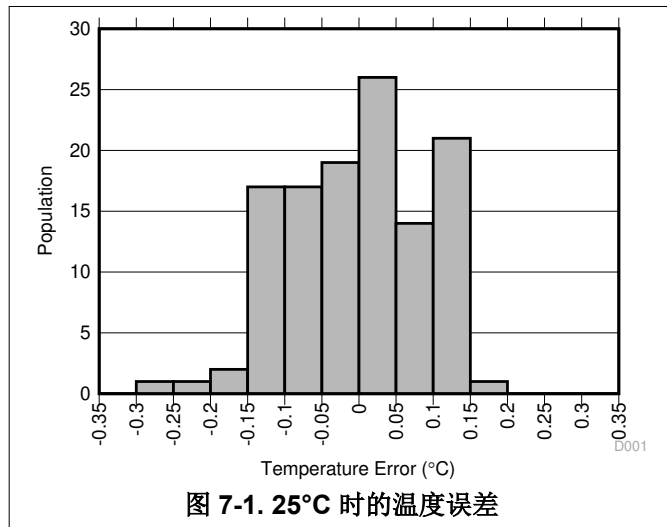
7.7 时序要求

请参阅[时序图](#)部分了解时序图。

			快速模式		高速模式		单位
			最小值	最大值	最小值	最大值	
$f_{(SCL)}$	SCL 运行频率	V+	0.001	0.4	0.001	2.85	MHz
$t_{(BUF)}$	停止和启动条件之间的总线空闲时间	请参阅 双线制时序图	600		160		ns
$t_{(HDSTA)}$	重复启动条件后的保持时间。 在此周期后，生成第一个时钟。		600		160		ns
$t_{(SUSTA)}$	重复启动条件建立时间		600		160		ns
$t_{(SUSTO)}$	停止条件设置时间		600		160		ns
$t_{(HDDAT)}$	数据保持时间		100	900	25	105	ns
$t_{(SUDAT)}$	数据设置时间		100		25		ns
$t_{(LOW)}$	SCL 时钟低电平期		V+，请参阅 双线制时序图	1300		210	
$t_{(HIGH)}$	SCL 时钟高电平期	请参阅 双线制时序图	600		60		ns
$t_{(FD)}$	数据下降时间	请参阅 双线制时序图	300		80		ns
$t_{(RD)}$	数据上升时间	请参阅 双线制时序图	300				ns
		SCLK \leq 100kHz，请参阅 双线制时序图	1000				ns
$t_{(FC)}$	时钟下降时间	请参阅 双线制时序图	300		40		ns
$t_{(RC)}$	时钟上升时间	请参阅 双线制时序图	300		40		ns

7.8 典型特性

在 T_A 25°C 并且 $V_+ = 3.3$ V 时测得，除非额外注明。



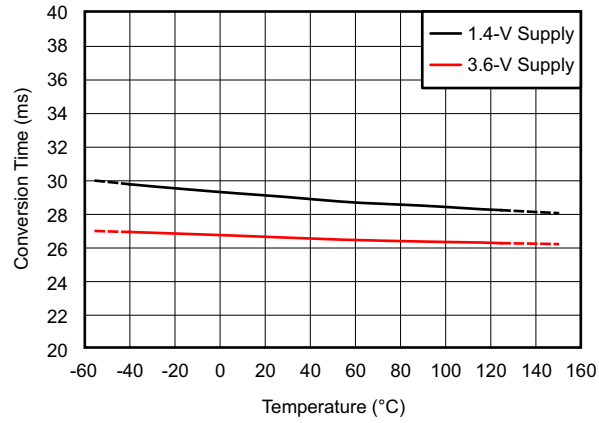


图 7-7. 转换时间与温度间的关系

8.3 特性说明

8.3.1 数字温度输出

每次温度测量转换的数字输出会存储在只读温度寄存器中。TMP112-Q1 器件的温度寄存器配置为 12 位只读寄存器（在配置寄存器中将 EM 位设为 0；请参阅 [扩展模式 \(EM\)](#) 部分）或配置为 13 位只读寄存器（在配置寄存器中将 EM 位设为 1），存储最近一次转换的输出。必须读取两个字节以获得数据，如 [表 8-8](#) 所示。字节 1 是最高有效字节 (MSB)，之后是字节 2，即最低有效字节 (LSB)。前 12 位（扩展模式中为 13 位）用于指示温度。如果不需要这个信息，那么没有必要读取最低有效字节。温度的数据格式在 [表 8-2](#) 和 [表 8-3](#) 中列出。一个 LSB 等于 0.0625°C，负数用二进制补码格式表示。上电或复位后，在首次转换完成前，温度寄存器读数为 0°C。字节 2 的 D0 位表示正常模式 (EM 位等于 0) 或扩展模式 (EM 位等于 1)，可用于区分两种温度寄存器数据格式。温度寄存器中未使用的位始终读为 0。

表 8-2. 12 位温度数据格式⁽¹⁾

温度 (°C)	数字输出 (二进制)	十六进制
128	0111 1111 1111	7FF
127.9375	0111 1111 1111	7FF
100	0110 0100 0000	640
80	0101 0000 0000	500
75	0100 1011 0000	4B0
50	0011 0010 0000	320
25	0001 1001 0000	190
0.25	0000 0000 0100	004
0	0000 0000 0000	000
-0.25	1111 1111 1100	FFC
-25	1110 0111 0000	E70
-55	1100 1001 0000	C90

(1) 处于内部温度模式的温度 ADC 的分辨率为每次计数 0.0625°C。

[表 8-2](#) 未列出所有温度。使用以下规则可得到给定温度的数字数据格式，或给定数字数据格式的温度。

若要将正温度值转换为数字数据格式：

1. 将温度除以分辨率
2. 将结果转换为 12 位、左对齐格式的二进制代码，MSB = 0 表示正号。

示例： $(50^{\circ}\text{C}) / (0.0625^{\circ}\text{C} / \text{LSB}) = 800 = 320\text{h} = 0011\ 0010\ 0000$

若要将正数字数据格式转换为温度：

1. 将 12 位、左对齐二进制温度结果转换为十进制数，MSB = 0 表示正号。
2. 将十进制数与分辨率相乘，得到正温度值。

示例： $0011\ 0010\ 0000 = 320\text{h} = 800 \times (0.0625^{\circ}\text{C} / \text{LSB}) = 50^{\circ}\text{C}$

若要将负温度值转换为数字数据格式：

1. 将温度绝对值除以分辨率，将结果转换为 12 位、左对齐格式的二进制代码。
2. 对二进制数求反码再加一，生成结果的二进制补码。用 MSB = 1 来表示一个负数。

示例： $(|-25^{\circ}\text{C}|) / (0.0625^{\circ}\text{C} / \text{LSB}) = 400 = 190\text{h} = 0001\ 1001\ 0000$

二进制补码格式： $1110\ 0110\ 1111 + 1 = 1110\ 0111\ 0000$

若要将负数字数据格式转换为温度：

1. 对二进制数求反码再加一，生成温度结果的 12 位、左对齐二进制数的二进制补码 (MSB = 1 表示温度结果为负值)。它表示温度绝对值的二进制数。
2. 转换为十进制数并与分辨率相乘，得到绝对温度，再乘以 -1 得到负号。

示例：1110 0111 0000 的二进制补码为 0001 1001 0000 = 0001 1000 1111 + 1

转换为温度：0001 1001 0000 = 190h = 400; $400 \times (0.0625^\circ\text{C} / \text{LSB}) = 25^\circ\text{C} = (| - 25^\circ\text{C}|); (| - 25^\circ\text{C}|) \times (-1)$
= $- 25^\circ\text{C}$

表 8-3. 13 位温度数据格式

温度 (°C)	数字输出 (二进制)	十六进制
150	0 1001 0110 0000	0960
128	0 1000 0000 0000	0800
127.9375	0 0111 1111 1111	07FF
100	0 0110 0100 0000	0640
80	0 0101 0000 0000	0500
75	0 0100 1011 0000	04B0
50	0 0011 0010 0000	0320
25	0 0001 1001 0000	0190
0.25	0 0000 0000 0100	0004
0	0 0000 0000 0000	0000
-0.25	1 1111 1111 1100	1FFC
-25	1 1110 0111 0000	1E70
-55	1 1100 1001 0000	1C90

8.3.2 串行接口

TMP112-Q1 器件只在 I²C、SMBus 以及与两线制接口兼容的总线上作为目标器件运行。通过开漏 I/O 线路 SDA 和 SCL 与总线连接。SDA 和 SCL 引脚特有的集成式峰值抑制滤波器和施密特触发器可大大减少输入峰值和总线噪声的影响。TMP112-Q1 器件支持针对快速 (1kHz 至 400kHz) 和高速 (1kHz 至 2.85MHz) 模式的传输协议。在所有被发送的数据字节中 MSB 被首先发送。

8.3.2.1 总线概述

发起传输的器件被称为 *控制器*，而受控制器控制的器件为 *目标*。总线必须由一个控制器件控制，以生成串行时钟 (SCL)，控制总线访问并生成启动和停止条件。

为了寻址一个特定的器件，要在 SCL 引脚为高电平时将数据线 (SDA) 的逻辑电平从高拉为低，以启动一个启动条件。总线上的所有目标器件在时钟的上升沿移入目标地址字节，最后一位表明希望进行的是读取还是写入操作。在第九个时钟脉冲期间，被寻址的目标器件会生成一个确认位并将 SDA 引脚下拉为低电平，对控制器做出响应。

然后数据传输被发起并且发出超过 8 个时钟脉冲，随后是一个确认位。在数据传输期间，SCL 引脚为高电平时 SDA 引脚必须保持稳定，这是因为 SCL 引脚为高电平时，SDA 引脚的任何变化都会被认为是启动或停止信号。

当所有数据的传输均已完成，控制器会在 SCL 引脚为高电平时将 SDA 引脚从低拉为高，生成一个停止条件。

8.3.2.2 串行总线地址

若要与 TMP112-Q1 器件进行通信，控制器必须首先通过目标地址字节来对目标器件进行寻址。目标地址字节包含 7 个地址位，和一个指示执行读取还是写入操作的方向位。

TMP112-Q1 器件具有一个地址引脚，最多允许在单个总线上寻址四个器件。表 8-4 列出了用于适当连接最多四个器件的引脚逻辑电平。

表 8-4. 地址引脚和目标地址

器件两线制地址	A0 引脚连接
1001 000	接地
1001 001	V+
1001 010	SDA
1001 011	SCL

8.3.2.3 写入和读取操作

通过为指针寄存器写入适当的值，可访问 TMP112-Q1 器件上的特定寄存器。指针寄存器的值是 R/\overline{W} 位为低电平时在目标地址字节之后传输的第一个字节。每次写入 TMP112-Q1 器件的操作都需要指针寄存器的值 (请参阅图 8-4)。

从 TMP112-Q1 器件读取时，写入操作存入指针寄存器的最后一个值用于确定读取操作会读取哪个寄存器。若要为读取操作更改寄存器指针，必须在指针寄存器中写入一个新值。若要完成此操作，应在 R/\overline{W} 位为低电平时发出一个目标地址字节，后跟指针寄存器字节。无需额外的数据。然后，控制器可以生成一个启动条件，并在 R/\overline{W} 位为高电平时发送目标地址字节，以启动读取命令。这个队列的详细信息请见图 8-5。如果需要从同一寄存器进行重复的读取操作，则不必一直发送指针寄存器字节，因为 TMP112-Q1 器件将保留指针寄存器的值，直到该值被下一个写入操作更改。

首先发送的寄存器字节为最高有效字节，之后是最低有效字节。

8.3.2.4 目标模式运行

TMP112-Q1 器件可作为目标接收器或目标发送器运行。作为目标器件时，TMP112-Q1 器件绝不会驱动 SCL 线路。

8.3.2.4.1 目标接收器模式

控制器传输的第一个字节为目标地址，其中 R/\overline{W} 位为低电平。然后，TMP112-Q1 器件确认接收到有效地址。控制器传输的下一个字节为指针寄存器。然后，TMP112-Q1 器件确认接收到指针寄存器字节。接下来的一个或多个字节写入的寄存器由指针寄存器寻址。TMP112-Q1 器件确认收到每个数据字节。控制器可生成启动或停止条件，终止数据传输。

8.3.2.4.2 目标发送器模式

控制器传输的第一个字节为目标地址，其中 R/\overline{W} 位为高电平。目标器件确认接收到有效的目标地址。下一个字节由目标传输，并且是指针寄存器所指示的寄存器的最高有效字节。控制器确认收到数据字节。目标传输的下一个字节是最低有效字节。控制器确认收到数据字节。控制器可在接收任何数据字节时生成一个非确认，或生成启动或停止条件，从而终止数据传输。

8.3.2.5 SMBus 警报功能

TMP112-Q1 器件支持 SMBus 警报功能。当 TMP112-Q1 器件在中断模式下运行时 ($TM = 1$)，ALERT 引脚可作为 SMBus 警报信号连接。当控制器检测到警报线路上存在警报条件时，控制器会向总线发送 SMBus 警报命令 (0001 1001)。如果 ALERT 引脚有效，器件将确认 SMBus 警报命令，并在 SDA 线路上返回目标地址进行响应。目标器件地址字节的第八位 (LSB) 表明警报条件是否是温度超过 $T_{(HIGH)}$ 或者低于 $T_{(LOW)}$ 引起的。如果温度超过 $T_{(HIGH)}$ ，LSB 为高电平，如果温度低于 $T_{(LOW)}$ 则为低电平。这个队列的详细信息请见图 8-6。

如果总线中的多个器件对 SMBus 警报命令做出响应，对 SMBus 警报命令目标地址部分的仲裁将确定哪个器件清除了其警报状态。具有最低两线制地址的器件将在仲裁中胜出。如果 TMP112-Q1 器件在仲裁中胜出，TMP112-Q1 的 ALERT 引脚将在 SMBus 警报命令完成时变为无效。如果 TMP112-Q1 器件未在仲裁中胜出，TMP112-Q1 的 ALERT 引脚将保持有效。

8.3.2.6 常规调用

如果第八位为 0，TMP112-Q1 器件会对两线制的常规调用地址 (0000 000) 作出响应。该器件确认常规调用地址，并对第二个字节中的命令作出响应。如果第二个字节为 0000 0110，TMP112-Q1 内部寄存器会被复位为上电值。TMP112-Q1 器件不支持常规地址获取命令。

8.3.2.7 高速 (Hs) 模式

为了使两线制总线的运行频率大于 400kHz，在一个启动条件将总线切换至高速运行后，控制器器件必须发出一个 Hs 模式控制器代码 (0000 1xxx) 作为第一个字节。TMP112-Q1 器件并不确认这个字节，而是将其 SDA 和 SCL 引脚上的输入滤波器和 SDA 引脚上的输出滤波器切换到 Hs 模式运行，从而支持最高 2.85MHz 的传输。在发出 Hs 模式控制器代码后，控制器会传输一个两线制目标器件地址，来启动数据传输操作。总线将继续在 Hs 模式下运行，直到总线中出现停止条件。TMP112-Q1 器件在收到停止条件后，会将输入和输出滤波器切换回快速模式运行。

8.3.2.8 超时功能

在启动和停止条件之间，如果 SCL 引脚保持为低电平 30ms (典型值)，TMP112-Q1 器件将复位串行接口。如果 SCL 引脚被拉低，TMP112-Q1 会释放 SDA 线路，并等待来自主机控制器的启动条件。为避免激活超时功能，请保持在 SCL 工作频率至少为 1kHz 时的通信速度。

8.3.2.9 时序图

TMP112-Q1 器件采用两线制，与 SMBus 和 I²C 接口兼容。图 8-3 至图 8-6 展示了 TMP112-Q1 器件的各种操作。图 8-3 中的参数列于 *时序要求* 表中。总线定义如下：

总线空闲： SDA 和 SCL 线路都保持高电平。

开始数据传输： SCL 线路为高电平时，SDA 线路状态的变化（从高电平变为低电平）定义了启动条件。每个数据传输由一个启动条件启动。

停止数据传输： SCL 线路为高电平时，SDA 线路状态的变化（从低电平变为高电平）定义了停止条件。每一个被终止的数据传输带有一个重复的启动或者停止条件。

数据传输： 在启动条件和停止条件之间传送的数据字节的数量没有限制，由控制器器件确定。还可以使用 TMP112-Q1 器件进行单字节更新。如果只需更新最高有效 (MS) 字节，可在总线上发出一个启动或停止信息，终止通信。

确认： 每个接收器件被寻址后，必须生成一个确认位。做出确认的器件必须在确认时钟脉冲期间下拉 SDA 线路，这样一来，在确认时钟脉冲的高电平期间，SDA 线路为稳定低电平。必须将建立和保持时间考虑在内。控制器在接收数据时，通过在目标已发出的最后一个字节上生成一个 *非确认(1)*，控制器可发出数据传输终止信号。

8.3.2.9.1 双线制时序图

请参阅 *时序要求* 表了解时序规格。

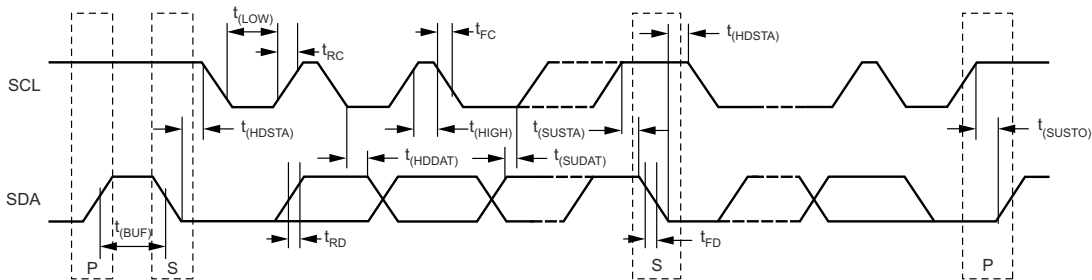
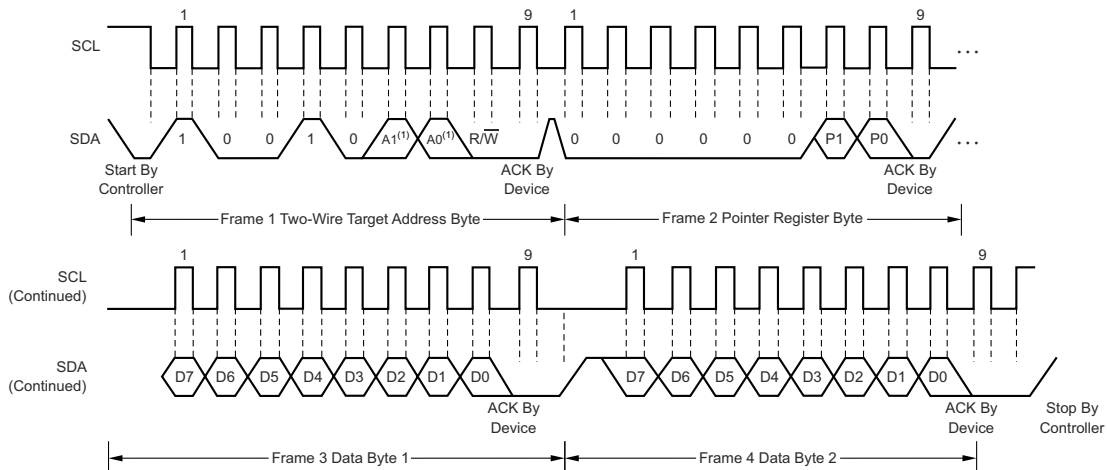
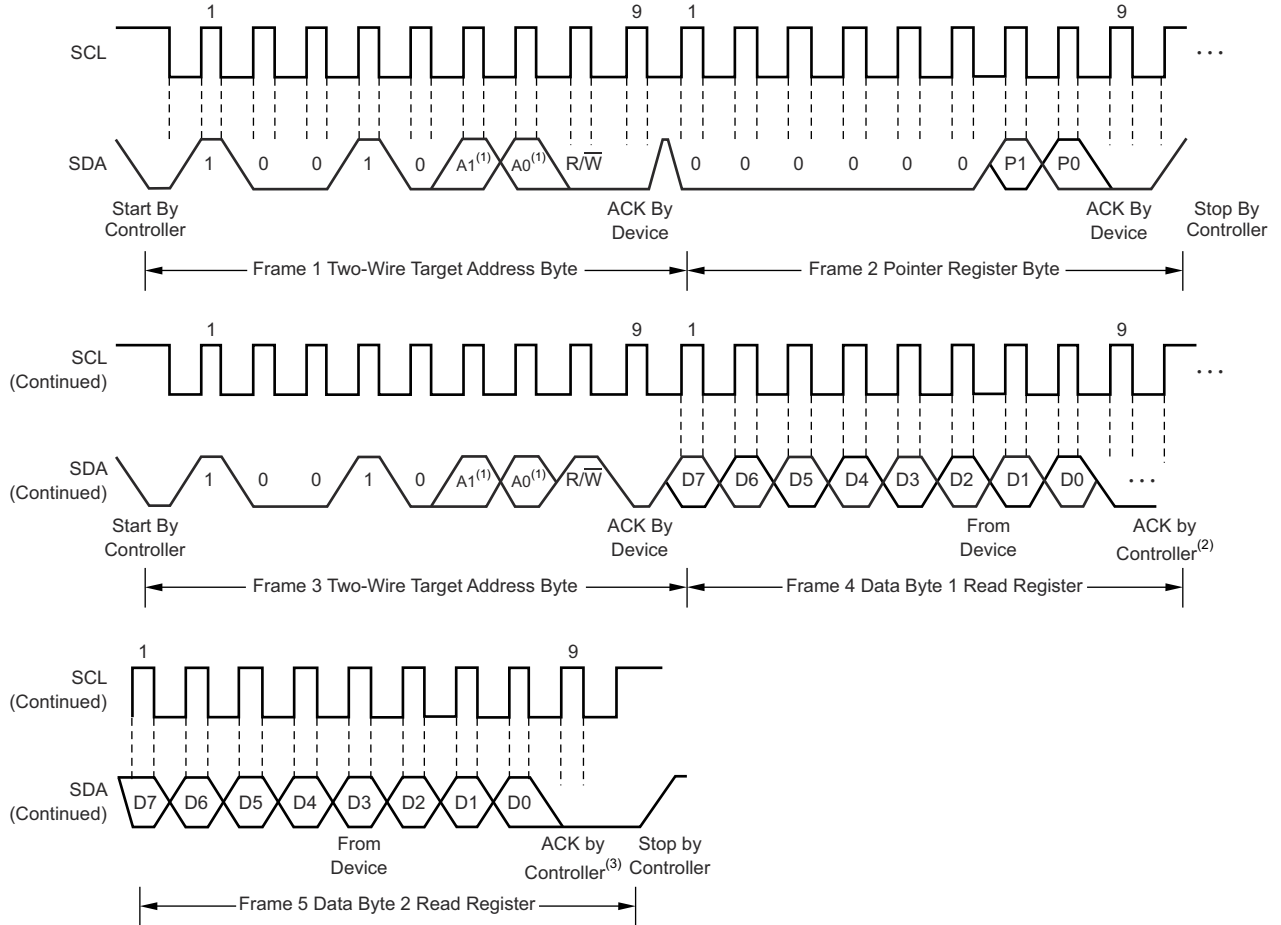


图 8-3. 两线制时序图



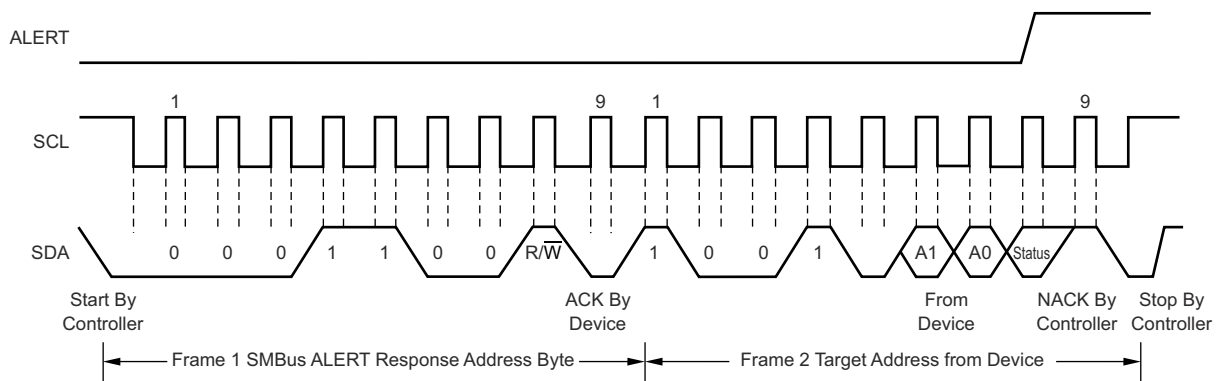
A. A0 和 A1 的值由 ADD0 引脚决定。

图 8-4. 针对写入字格式的两线制时序图



- A. A0 和 A1 的值由 ADD0 引脚决定。
- B. 控制器必须将 SDA 引脚保持为高电平，以终止单字节读取操作。
- C. 控制器必须将 SDA 引脚保持为高电平，以终止双字节读取操作。

图 8-5. 针对读取字格式的两线制时序图



- A. A0 和 A1 的值由 ADD0 引脚决定。

图 8-6. SMBus 警报的时序图

8.4 器件功能模式

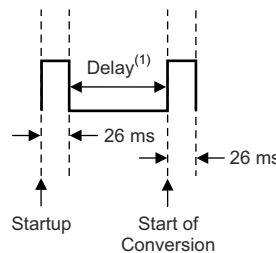
8.4.1 连续转换模式

TMP112-Q1 器件的默认模式为连续转换模式。在连续转换模式期间，ADC 执行连续温度转换，并将每个结果存储到温度寄存器中，覆盖上次转换的结果。转换率位 CR1 和 CR0 将 TMP112-Q1 器件的转换率配置为 0.25Hz、1Hz、4Hz 或 8Hz。默认速率为 4Hz。TMP112-Q1 器件的典型转换时间为 26ms。为了获得不同的转换率，TMP112-Q1 器件进行一次转换后会断电，并等待 CR1 和 CR0 设定的适当延迟。表 8-5 列出了 CR1 和 CR0 的设置。

表 8-5. 转换率设置

CR1	CR0	转换率
0	0	0.25Hz
0	1	1Hz
1	0	4Hz (默认值)
1	1	8Hz

如图 8-7 所示，在上电或通用广播复位后，TMP112-Q1 器件会立即开始转换。26ms (典型值) 之后，可获得第一个结果。转换期间的有效静态电流为 40 μ A (27°C 时的典型值)。延迟期间的静态电流为 2.2 μ A (27°C 时的典型值)。



A. 延迟是通过配置寄存器中的 CR1 和 CR0 位设置的。

图 8-7. 转换开始

8.4.2 扩展模式 (EM)

扩展模式位将器件配置为正常模式运行 (EM = 0) 或者扩展模式运行 (EM = 1)。在正常模式下，温度寄存器和上下限寄存器使用 12 位数据格式。正常模式下 TMP112-Q1 器件与 TMP75 兼容。

通过将温度寄存器和上下限寄存器配置为 13 位数据格式，扩展模式 (EM = 1) 可测量高于 128°C 的温度。

8.4.3 关断模式 (SD)

关断模式位可关闭除串行接口外的所有器件电路，可实现最大的功率节省，通常可将电流消耗减少到小于 0.5 μ A。将 SD 位设为 1 会启用关断模式。将此位设为 1 时，器件会在电流转换完成后关闭。将 SD 位设为 0 时，器件将保持连续转换状态。

8.4.4 单稳态转换就绪模式 (OS)

TMP112-Q1 器件具有单稳态温度测量模式。当器件处于关断模式时，在 OS 位写入 1 将开始一次温度转换。转换期间 OS 位读数为 0。完成单次转换时，器件恢复关断状态。转换之后 OS 位读数为 1。如果无需对温度进行持续监控，这个特性能有效地减少 TMP112-Q1 器件的功耗。

由于转换时间短，TMP112-Q1 器件可实现更高的转换速率。单次转换通常需要 26ms，读取只需不到 20 μ s。使用单稳态模式时，可实现每秒 30 次或者更多次的转换。

8.4.5 恒温模式 (TM)

恒温模式位指示器件运行在比较器模式 (TM = 0) 还是中断模式 (TM = 1)。

8.4.5.1 比较器模式 ($TM = 0$)

在比较器模式下 ($TM = 0$)，当温度等于或超出 $T_{(HIGH)}$ 寄存器中的值时，警报引脚被激活并保持有效，直到温度下降到 $T_{(LOW)}$ 寄存器中的值之下。更多有关比较器模式的信息，请参阅[上限和下限寄存器](#)部分。

8.4.5.2 中断模式 ($TM = 1$)

在中断模式 ($TM = 1$) 下，当温度超出 $T_{(HIGH)}$ 或低于 $T_{(LOW)}$ 寄存器时，警报引脚将被激活。主机控制器读取温度寄存器时，警报引脚将被清除。更多有关中断模式的信息，请参阅[上限和下限寄存器](#)部分。

8.5 编程

8.5.1 指针寄存器

图 8-8 显示了 TMP112-Q1 器件的内部寄存器结构。器件的 8 位指针寄存器用于寻址指定的数据寄存器。指针寄存器使用两个 LSB (请参阅表 8-12) 来标识哪个数据寄存器必须对读取或写入命令做出响应。P[1:0] 字节的上电复位值是 00。默认情况下，TMP112-Q1 器件在上电时读取温度。

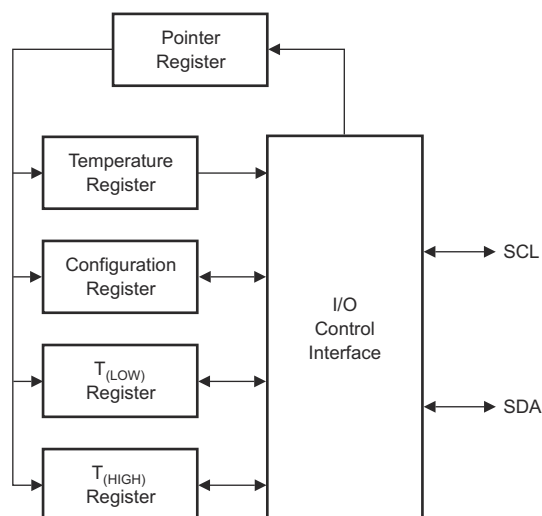


图 8-8. 内部寄存器结构

表 8-6 列出了 TMP112-Q1 器件中可用寄存器的指针地址。表 8-7 列出了指针寄存器字节的位。在写入命令期间，P2 到 P7 字节必须始终为 0。

表 8-6. 指针地址

P1	P0	寄存器
0	0	温度寄存器 (只读 [R])
0	1	配置寄存器 (读写 [R/W])
1	0	T _(LOW) 寄存器 (R/W)
1	1	T _(HIGH) 寄存器 (R/W)

表 8-7. 指针寄存器类型

P7	P6	P5	P4	P3	P2	P1	P0
0	0	0	0	0	0		寄存器位

8.5.2 温度寄存器

TMP112-Q1 器件的温度寄存器配置为 12 位只读寄存器 (在配置寄存器中将 EM 位设为 0；请参阅 [扩展模式 \(EM\)](#) 部分) 或配置为 13 位只读寄存器 (在配置寄存器中将 EM 位设为 1)，存储最近一次转换的输出。必须读取两个字节以获得数据，如表 8-8 所示。字节 1 是最高有效字节 (MSB)，之后是字节 2，最低有效字节 (LSB)。前 12 位 (扩展模式中为 13 位) 用于指示温度。如果不需要这个信息，那么没有必要读取最低有效字节。

表 8-8. 温度寄存器的字节 1 和 2⁽¹⁾

字节	D7	D6	D5	D4	D3	D2	D1	D0
1	T11	T10	T9	T8	T7	T6	T5	T4
	(T12)	(T11)	(T10)	(T9)	(T8)	(T7)	(T6)	(T5)
2	T3	T2	T1	T0	0	0	0	0
	(T4)	(T3)	(T2)	(T1)	(T0)	(0)	(0)	(1)

(1) 扩展模式 13 位配置显示在圆括号内。

8.5.3 配置寄存器

配置寄存器是一款用于存储温度传感器工作模式控制位的 16 位读取/写入寄存器。读取/写入操作首先执行 MSB。表 8-9 列出了配置寄存器的格式和上电及复位值。为了实现兼容性，第一个字节与 TMP75 和 TMP275 器件中的配置寄存器相对应。所有寄存器被逐字节更新。

表 8-9. 配置和上电/复位格式

字节	D7	D6	D5	D4	D3	D2	D1	D0
1	OS	R1	R0	F1	F0	POL	TM	SD
	0	1	1	0	0	0	0	0
2	CR1	CR0	AL	EM	0	0	0	0
	1	0	1	0	0	0	0	0

8.5.3.1 关断模式 (SD)

关断模式位可关闭除串行接口外的所有器件电路，可实现最大的功率节省，通常可将电流消耗减少到小于 0.5 μA。SD 位设为 1 会启用关断模式。当此位设为 1 时，器件会在电流转换完成后关闭。SD 位设为 0 时，器件将保持连续转换状态。

8.5.3.2 恒温模式 (TM)

恒温模式位指示器件在比较器模式 (TM = 0) 还是中断模式 (TM = 1) 下运行。更多有关比较器和中断模式的信息，请参阅 [上限和下限寄存器](#) 部分。

8.5.3.3 极性 (POL)

极性位使用户能够调整 ALERT 引脚输出的极性。如果将 POL 位设为 0 (默认), ALERT 引脚将变为低电平有效。如果将 POL 位设为 1, ALERT 引脚变为高电平有效, ALERT 引脚的状态反转。ALERT 引脚在各种模式下的运行如图 8-9 所示。

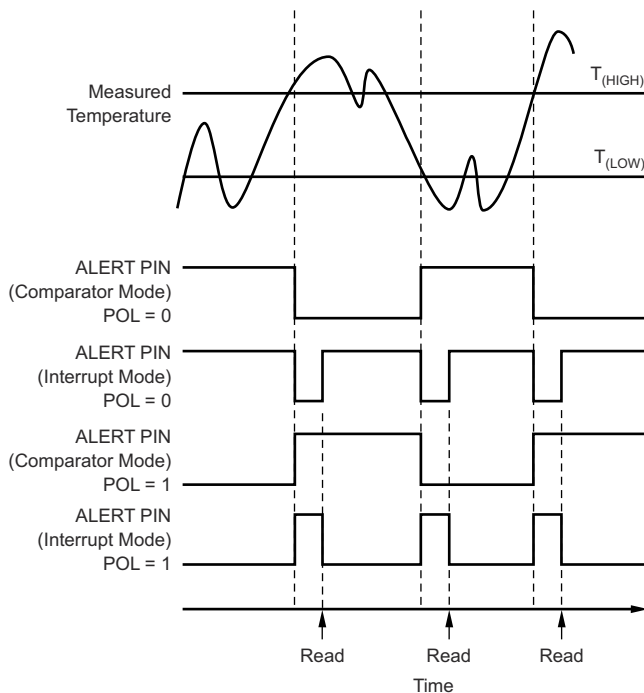


图 8-9. 输出传送功能图

8.5.3.4 故障队列 (F1/F0)

当测得的温度超过 $T_{(HIGH)}$ 和 $T_{(LOW)}$ 寄存器中用户定义的限值时, 存在故障情况。此外, 生成一个警报所需的故障情况的数量, 可使用故障队列进行编程。提供的故障队列是为了防止由环境噪声造成的一个假警报。为了触发警报功能, 故障队列要求连续进行故障测量。表 8-10 列出了可编程的所测故障数量, 用于在器件中触发警报情况。 $T_{(HIGH)}$ 和 $T_{(LOW)}$ 寄存器格式和字节顺序, 请参阅 [上限和下限寄存器](#) 部分。

表 8-10. TMP112-Q1 故障设置

F1	F0	连续故障
0	0	1
0	1	2
1	0	4
1	1	6

8.5.3.5 转换器分辨率 (R1 和 R0)

转换器分辨率位 R1 和 R0 是只读位。TMP112-Q1 转换器分辨率在启动时设置, 最高设置为 11, 以将温度寄存器设为 12 位分辨率。

8.5.3.6 单稳态模式 (OS)

当器件处于关断模式时, 在 OS 位写入 1 将开始一次温度转换。转换期间 OS 位读数为 0。完成单次转换时, 器件恢复关断状态。更多有关单稳态转换模式的信息, 请参阅 [单稳态转换就绪模式 \(OS\)](#) 部分。

8.5.3.7 扩展模式 (EM)

扩展模式位将器件配置为正常模式运行 (EM = 0) 或者扩展模式运行 (EM = 1)。在正常模式下，温度寄存器和上限下限寄存器使用 12 位数据格式。更多有关扩展模式的信息，请参阅 [扩展模式 \(EM\)](#) 部分。

8.5.3.8 警报 (AL)

AL 位是一个只读函数。对 AL 位的读取可提供比较器模式状态的信息。POL 位的状态将从 AL 位返回的数据极性反转。如果 POL 位等于 0，则 AL 位读数为 1，在温度等于或者超过编程的连续故障数所对应的 $T_{(HIGH)}$ 后，AL 位读数为 0。AL 位读数为 0 的状态将持续到温度降到编程的连续故障数所对应的 $T_{(LOW)}$ 以下，之后读数将再次变为 1。TM 位的状态不会影响 AL 位的状态。

8.5.3.9 转换率 (CR)

转换率位 CR1 和 CR0，将 TMP112-Q1 器件的转换率配置为 0.25Hz，1Hz，4Hz，或 8Hz。默认速率为 4Hz。更多有关转换率位的信息，请参阅 [连续转换模式](#) 部分。

8.5.4 上限和下限寄存器

温度限值存储在 $T_{(LOW)}$ 和 $T_{(HIGH)}$ 寄存器中，与温度结果的格式相同，它们的值在每次转换时与温度结果进行比较。比较结果驱动 ALERT 引脚的行为，该引脚作为比较器输出或中断，由配置寄存器的 TM 位设置。

在比较器模式 (TM = 0) 下，当温度等于或超出 $T_{(HIGH)}$ 寄存器中的值时，ALERT 引脚变为有效，并根据故障位 F1 和 F0 生成连续故障数。ALERT 引脚保持有效，直到温度下降到同一故障数所指示的 $T_{(LOW)}$ 值。

在中断模式 (TM = 1) 下，当温度等于或超过连续故障数（如表 8-10 所示）对应的 $T_{(HIGH)}$ 值时，ALERT 引脚变为有效。ALERT 引脚保持有效，直到任一寄存器发生读取操作，或器件成功地对 SMBus 警报响应地址做出响应。如果器件被置于关断模式，ALERT 引脚也会被清零。如果 ALERT 引脚被清零，只有当温度下降到低于 $T_{(LOW)}$ 时，它才会重新变为有效，并保持有效状态，直到任一寄存器的读取操作将其清零，或者对 SMBus 警报响应地址做出成功响应。如果 ALERT 引脚被清零，将重复以上循环；当温度等于或者超过 $T_{(HIGH)}$ 时，ALERT 引脚变为有效。用通用广播复位命令来复位器件，也可将 ALERT 引脚清零。这一操作也会使器件中内部寄存器的状态清零，使器件返回到比较器模式 (TM = 0)。

两种运行模式都在图 8-9 中展示。表 8-11 和表 8-12 列出了 $T_{(HIGH)}$ 和 $T_{(LOW)}$ 寄存器的格式。最高有效字节将首先发送，然后是最低有效字节。 $T_{(HIGH)}$ 和 $T_{(LOW)}$ 的上电复位值为：

- $T_{(HIGH)} = 80^{\circ}\text{C}$
- $T_{(LOW)} = 75^{\circ}\text{C}$

$T_{(HIGH)}$ 和 $T_{(LOW)}$ 的数据格式与温度寄存器所使用的数据格式一样。

表 8-11. $T_{(HIGH)}$ 寄存器的字节 1 和 2⁽¹⁾

字节	D7	D6	D5	D4	D3	D2	D1	D0
1	H11	H10	H9	H8	H7	H6	H5	H4
	(H12)	(H11)	(H10)	(H9)	(H8)	(H7)	(H6)	(H5)
2	H3	H2	H1	H0	0	0	0	0
	(H4)	(H3)	(H2)	(H1)	(H0)	(0)	(0)	(0)

(1) 扩展模式 13 位配置显示在圆括号内。

表 8-12. $T_{(LOW)}$ 寄存器的字节 1 和 2⁽¹⁾

字节	D7	D6	D5	D4	D3	D2	D1	D0
1	L11	L10	L9	L8	L7	L6	L5	L4
	(L12)	(L11)	(L10)	(L9)	(L8)	(L7)	(L6)	(L5)
2	L3	L2	L1	L0	0	0	0	0
	(L4)	(L3)	(L2)	(L1)	(L0)	(0)	(0)	(0)

(1) 扩展模式 13 位配置显示在圆括号内。

9 应用和实现

备注

以下应用部分中的信息不属于 TI 器件规格的范围，TI 不担保其准确性和完整性。TI 的客户应负责确定器件是否适用于其应用。客户应验证并测试其设计，以确保系统功能。

9.1 应用信息

9.1.1 校准以提高精度

有很多温度监控应用要求在限定的温度范围内的准确度优于 0.5°C 。对给定温度上温度传感器偏移量的了解，与对于固定范围内平均温度量程（斜率）误差的理解结合在一起，使得提升准确度成为可能。

TMP112-Q1 器件有三个明显不同的斜率区域，这些区域较为接近它固有的曲率。下面列出了这三个明显的斜率区域：

1. 应用在 -40°C 至 25°C 上的 Slope1
2. 应用在 25°C 至 85°C 上的 Slope2
3. 应用在 85°C 至 125°C 上的 Slope3

针对用户校准系统的技术规范表定义了这些斜率，同时也展示在图 9-1 中。

备注

针对用户校准系统的技术规范表中列出的每个斜率均以 25°C 增加。

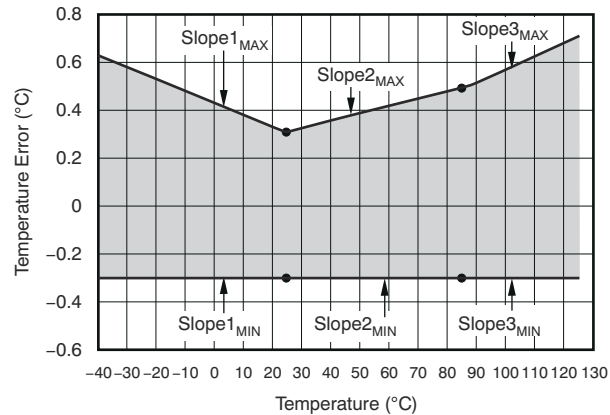


图 9-1. 准确度和斜坡曲线与温度间的关系

使用方程式 1 计算特定温度时最差情况下的准确度：

$$\text{Accuracy}_{(\text{worst-case})} = \text{Accuracy}_{(25^{\circ}\text{C})} + \Delta T \times \text{Slope} \quad (1)$$

9.1.1.1 示例 1：在 -15°C 至 50°C 范围内寻找最坏情况下的精度

作为一个示例，如果用户只关心 -15°C 至 50°C 间的温度精度，使用方程式 2 和方程式 4 中展示的两个斜率计算结果可确定最坏情况下的精度。

$$\text{Accuracy}(\text{worst-case}) = \text{Accuracy}(25^\circ\text{C}) + \Delta T \times \text{Slope} \quad (2)$$

$$\text{Accuracy}(\text{MAX}[-15^\circ\text{C to } 25^\circ\text{C}]) = 0.3^\circ\text{C} + (-15^\circ\text{C} - 25^\circ\text{C}) \times \left(-7 \frac{\text{m}^\circ\text{C}}{^\circ\text{C}}\right) = 0.58^\circ\text{C} \quad (3)$$

$$\text{Accuracy}(\text{MAX}[25^\circ\text{C to } 50^\circ\text{C}]) = \text{Accuracy}(25^\circ\text{C}) + \Delta T \times \text{Slope2}(\text{MAX}) \quad (4)$$

$$\text{Accuracy}(\text{MAX}[25^\circ\text{C to } 50^\circ\text{C}]) = 0.3^\circ\text{C} + (50^\circ\text{C} - 25^\circ\text{C}) \times \left(5 \frac{\text{m}^\circ\text{C}}{^\circ\text{C}}\right) = 0.425^\circ\text{C} \quad (5)$$

同样的计算操作也必须应用于最小情况：

$$\text{Accuracy}(\text{MIN}[-15^\circ\text{C to } 25^\circ\text{C}]) = \text{Accuracy}(25^\circ\text{C}) + \Delta T \times \text{Slope1}(\text{MIN}) \quad (6)$$

$$\text{Accuracy}(\text{MIN}[-15^\circ\text{C to } 25^\circ\text{C}]) = -0.5^\circ\text{C} + \left[(-15^\circ\text{C} - 25^\circ\text{C}) \times \left(0 \frac{\text{m}^\circ\text{C}}{^\circ\text{C}}\right)\right] = -0.5^\circ\text{C} \quad (7)$$

$$\text{Accuracy}(\text{MIN}[25^\circ\text{C to } 50^\circ\text{C}]) = \text{Accuracy}(25^\circ\text{C}) + \Delta T \times \text{Slope2}(\text{MIN}) \quad (8)$$

$$\text{Accuracy}(\text{MIN}[25^\circ\text{C to } 50^\circ\text{C}]) = -0.5^\circ\text{C} + \left[(50^\circ\text{C} - 25^\circ\text{C}) \times \left(0 \frac{\text{m}^\circ\text{C}}{^\circ\text{C}}\right)\right] = -0.5^\circ\text{C} \quad (9)$$

根据以上计算结果，用户在最坏情况下能够在 15°C 至 50°C 的温度范围内得到 0.58°C 至 -0.5°C 之间的精度。

9.1.1.2 示例 2：在 25°C 至 100°C 范围内寻找最坏情况下的精度

如果所需的温度范围落入斜率 3 的区域内，则有必要首先计算 25°C 至 85°C 之间最坏情况下的值，并把它与温度变化和斜率 3 的 量程误差之积相加。作为一个示例，考虑如方程式 10 中所示的 25°C 至 125°C 的温度范围：

$$\text{Accuracy}(\text{MAX}[25^\circ\text{C to } 100^\circ\text{C}]) = \text{Accuracy}(25^\circ\text{C}) + \Delta T \times \text{Slope2}(\text{MAX}) + \Delta T \times \text{Slope3}(\text{MAX}) \quad (10)$$

$$\text{Accuracy}(\text{MAX}[25^\circ\text{C to } 100^\circ\text{C}]) = 0.3^\circ\text{C} + (85^\circ\text{C} - 25^\circ\text{C}) \times \left(4.5 \frac{\text{m}^\circ\text{C}}{^\circ\text{C}}\right) + (100^\circ\text{C} - 85^\circ\text{C}) \times \left(8 \frac{\text{m}^\circ\text{C}}{^\circ\text{C}}\right) = 0.69^\circ\text{C} \quad (11)$$

然后如方程式 12 所示，进行最小值情况下的计算：

$$\text{Accuracy}(\text{MIN}[25^\circ\text{C to } 100^\circ\text{C}]) = \text{Accuracy}(25^\circ\text{C}) + \Delta T \times \text{Slope2}(\text{MIN}) + \Delta T \times \text{Slope3}(\text{MIN}) \quad (12)$$

$$\text{Accuracy}(\text{MIN}[25^\circ\text{C to } 100^\circ\text{C}]) = -0.5^\circ\text{C} + \left[(85^\circ\text{C} - 25^\circ\text{C}) \times \left(0 \frac{\text{m}^\circ\text{C}}{^\circ\text{C}}\right)\right] + \left[(100^\circ\text{C} - 85^\circ\text{C}) \times \left(0 \frac{\text{m}^\circ\text{C}}{^\circ\text{C}}\right)\right] = -0.5^\circ\text{C} \quad (13)$$

9.1.2 使用斜率规范与 1 点校准

25°C 时的初始精度保证与斜率区域提供的精度对于大多数应用而言已足够高。但是，如果想得到更高的精度，可通过 25°C 时的 1 点校准实现。此校准可消除室温下的偏移量，从而减少 TMP112-Q1 温度读数曲率最低点的误差源。图 9-2 显示了经校准的 TMP112-Q1 器件的误差。

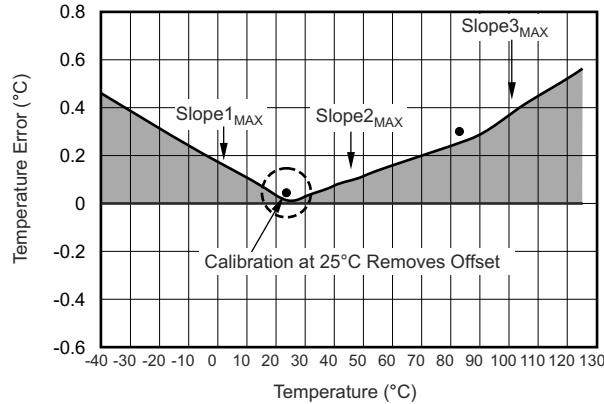


图 9-2. 经校准的精度和斜率曲线与温度间的关系

使用之前 0°C 至 50°C 的示例温度范围，最差温度误差现在被减少到最差斜率，这是因为 25°C 上的偏移（即，0.3°C 和 -0.5°C 的最小和最大温度误差）被去除。因此，用户可以认为最差准确度被提升到了 0.175°C。

9.1.2.1 电源电平对精度的影响

3.3V 电源电压的直流变化抗扰度帮助 TMP112-Q1 器件达到出色精度。这种抗扰度的重要性在于，用户不必使用另外一个 LDO 稳压器来产生 3.3V 电压，以实现高精度。然而，来自电源改变的噪声量化会增加一些温度测量准确度中的轻微改变。例如，如果用户选择在 1.8V 电压下运行器件，最坏情况下的预期精度变化可由方程式 14 算出：

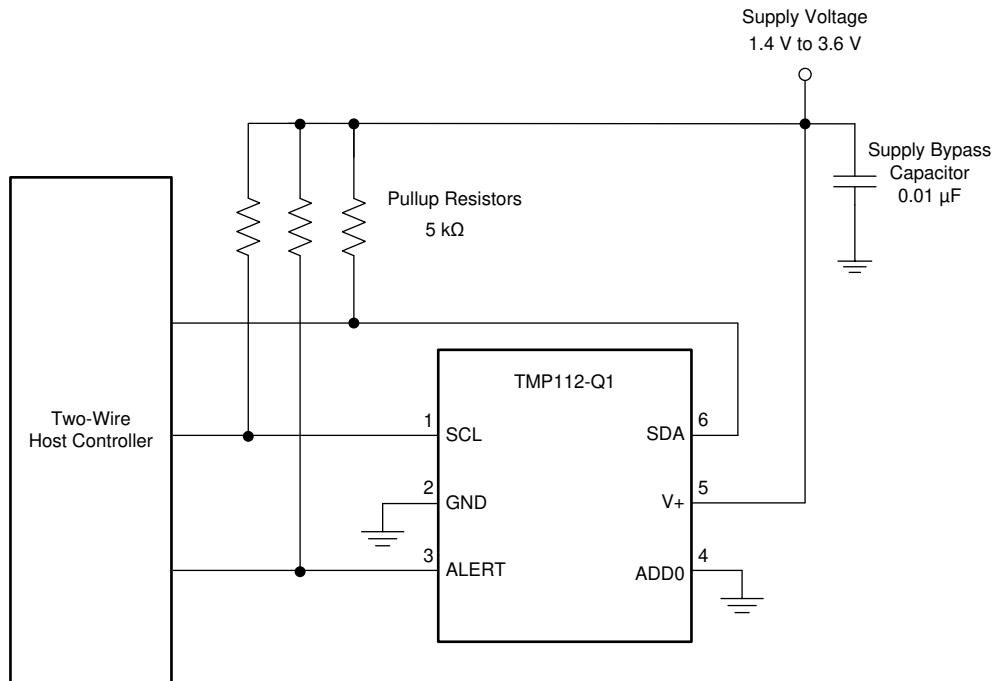
$$\text{Accuracy(PSR)} = \pm(V - 3.3 \text{ V}) \times \left[\frac{0.25^\circ\text{C}}{V} \right] \quad (14)$$

$$\text{Accuracy(PSR)} = \pm(1.8 \text{ V} - 3.3 \text{ V}) \times \left[\frac{0.25^\circ\text{C}}{V} \right] = \pm 0.375^\circ\text{C} \quad (15)$$

这个例子是由于电源变化而产生的最坏情况下的精度，必须添加到精度中，再加上斜率最大值。

9.2 典型应用

TMP112-Q1 器件用于测量电路板上安装该器件的位置处的 PCB 温度。可编程地址选项支持在单一串行总线上监控电路板上的最多四个位置。



SCL、SDA 和 ALERT 引脚需要上拉电阻器。

图 9-3. 典型连接

9.2.1 设计要求

TMP112-Q1 器件的 SCL、SDA 和 ALERT 引脚需要上拉电阻器。上拉电阻器的建议值是 $5k\Omega$ 。在一些应用中，上拉电阻器可低于或高于 $5k\Omega$ ，但这些引脚上的电流不得超过 $3mA$ 。建议在电源上添加 $0.01\mu F$ 旁路电容器，如图 9-3 中所示。SCL 和 SDA 线路可通过上拉电阻器上拉为等于或大于 V+ 的电源。若要在总线上配置四种不同地址中的其中一个，请将 ADD0 引脚连接至 GND、V+、SDA 或 SCL 引脚。

9.2.2 详细设计过程

将 TMP112-Q1 器件贴近热源（必须进行监控），布局要利于实现出色的热耦合。这种放置方式可确保在尽可能最短的时间间隔内捕捉温度变化。为了在要求对环境或者表面温度进行测量的应用中保持准确度，必须小心操作，使封装和引线不受周围环境温度的影响。热传导粘合剂有助于实现精确表面温度测量。

TMP112-Q1 器件是超低功耗器件，在电源总线上生成的噪声非常低。在 TMP112-Q1 器件的 V+ 引脚上应用 RC 滤波器可进一步降低 TMP112-Q1 器件可能传播到其他元件的噪声。图 9-4 中的 $R_{(F)}$ 必须小于 $5k\Omega$ ， $C_{(F)}$ 必须大于 $10nF$ 。

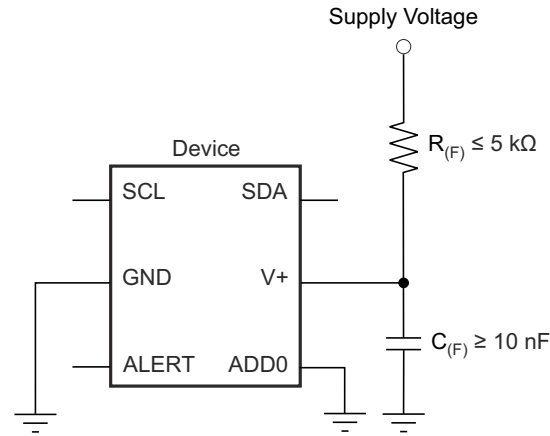


图 9-4. 降噪技术

9.2.3 应用曲线

图 9-5 展示了 TMP112-Q1 器件从室温 (27°C) 浸入 100°C 油浴的阶跃响应。时间常数，或输出达到输入阶跃 63% 的时间是 0.8 秒。时间常数结果取决于 TMP112-Q1 器件所安装的印刷电路板 (PCB)。在此测试中，TMP112-Q1 器件焊接于 0.375in × 0.437in 的双层 PCB 上。

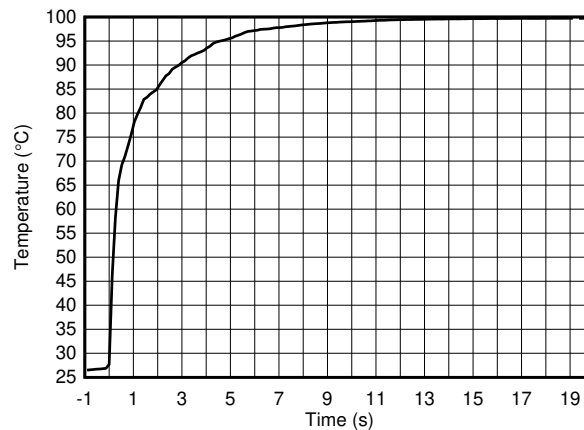


图 9-5. 温度阶跃响应

10 电源相关建议

TMP112-Q1 器件的工作电源电压范围为 1.4V 至 3.6V。该器件针对 3.3V 工作电源进行了优化，可在整个电源电压范围内准确测量温度。更多有关电源影响器件精度的信息，请参阅 [电源电平对精度的影响](#) 部分。

为确保正常运行，需要使用电源旁路电容器。将电容器尽可能靠近该器件的电源引脚和接地引脚放置。电源旁路电容器的典型值为 0.01 μF 。带有嘈杂或者高阻抗电源的应用也许需要额外的去耦合电容器来抑制电源噪声。

11 布局

11.1 布局指南

电源旁路电容器的位置应尽可能靠近电源引脚和接地引脚。建议使用 $0.01\ \mu\text{F}$ 的旁路电容器。可以添加额外的去耦电容以补偿噪声或高阻抗电源。通过 $5\text{k}\ \Omega$ 上拉电阻器上拉开漏输出引脚 (SDA、SCL 和 ALERT) 。

11.2 布局示例

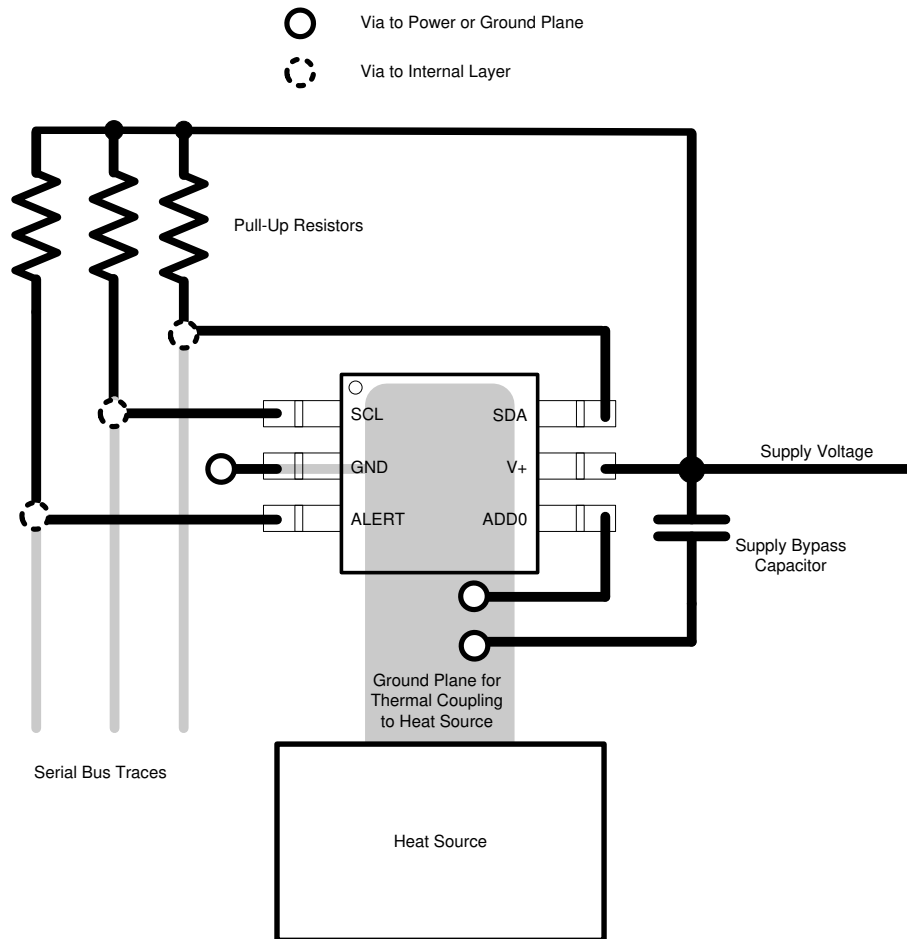


图 11-1. 布局示例

12 器件和文档支持

12.1 文档支持

12.1.1 相关文档

相关文档如下：

TMP112 数据表，[SBOS473](#)

或访问 <http://www.ti.com.cn/product/cn/TMP112>，查看 TMP112 产品文件夹

12.2 接收文档更新通知

若要接收文档更新通知，请导航至 [ti.com.cn](http://www.ti.com.cn) 上的器件产品文件夹。单击右上角的 *提醒我* 进行注册，即可每周接收产品信息更改摘要。有关更改的详细信息，请查看任何已修订文档中包含的修订历史记录。

12.3 社区资源

12.4 商标

SMBus™ is a trademark of Intel, Inc.

所有商标均为其各自所有者的财产。

13 机械、封装和可订购信息

下述页面包含机械、封装和订购信息。这些信息是指定器件可用的最新数据。数据如有变更，恕不另行通知，且不会对此文档进行修订。有关此数据表的浏览器版本，请查阅左侧的导航栏。

PACKAGING INFORMATION

Orderable Device	Status (1)	Package Type	Package Drawing	Pins	Package Qty	Eco Plan (2)	Lead finish/ Ball material (6)	MSL Peak Temp (3)	Op Temp (°C)	Device Marking (4/5)	Samples
TMP112AQDRLRQ1	ACTIVE	SOT-5X3	DRL	6	4000	RoHS & Green	NIPDAUAG	Level-2-260C-1 YEAR	-40 to 125	SLP	Samples

(1) The marketing status values are defined as follows:

ACTIVE: Product device recommended for new designs.

LIFEBUY: TI has announced that the device will be discontinued, and a lifetime-buy period is in effect.

NRND: Not recommended for new designs. Device is in production to support existing customers, but TI does not recommend using this part in a new design.

PREVIEW: Device has been announced but is not in production. Samples may or may not be available.

OBSELETE: TI has discontinued the production of the device.

(2) **RoHS:** TI defines "RoHS" to mean semiconductor products that are compliant with the current EU RoHS requirements for all 10 RoHS substances, including the requirement that RoHS substance do not exceed 0.1% by weight in homogeneous materials. Where designed to be soldered at high temperatures, "RoHS" products are suitable for use in specified lead-free processes. TI may reference these types of products as "Pb-Free".

RoHS Exempt: TI defines "RoHS Exempt" to mean products that contain lead but are compliant with EU RoHS pursuant to a specific EU RoHS exemption.

Green: TI defines "Green" to mean the content of Chlorine (Cl) and Bromine (Br) based flame retardants meet JS709B low halogen requirements of <=1000ppm threshold. Antimony trioxide based flame retardants must also meet the <=1000ppm threshold requirement.

(3) MSL, Peak Temp. - The Moisture Sensitivity Level rating according to the JEDEC industry standard classifications, and peak solder temperature.

(4) There may be additional marking, which relates to the logo, the lot trace code information, or the environmental category on the device.

(5) Multiple Device Markings will be inside parentheses. Only one Device Marking contained in parentheses and separated by a "-" will appear on a device. If a line is indented then it is a continuation of the previous line and the two combined represent the entire Device Marking for that device.

(6) Lead finish/Ball material - Orderable Devices may have multiple material finish options. Finish options are separated by a vertical ruled line. Lead finish/Ball material values may wrap to two lines if the finish value exceeds the maximum column width.

Important Information and Disclaimer:The information provided on this page represents TI's knowledge and belief as of the date that it is provided. TI bases its knowledge and belief on information provided by third parties, and makes no representation or warranty as to the accuracy of such information. Efforts are underway to better integrate information from third parties. TI has taken and continues to take reasonable steps to provide representative and accurate information but may not have conducted destructive testing or chemical analysis on incoming materials and chemicals. TI and TI suppliers consider certain information to be proprietary, and thus CAS numbers and other limited information may not be available for release.

In no event shall TI's liability arising out of such information exceed the total purchase price of the TI part(s) at issue in this document sold by TI to Customer on an annual basis.

OTHER QUALIFIED VERSIONS OF TMP112-Q1 :

- Catalog : [TMP112](#)

NOTE: Qualified Version Definitions:

- Catalog - TI's standard catalog product

TAPE AND REEL INFORMATION

QUADRANT ASSIGNMENTS FOR PIN 1 ORIENTATION IN TAPE


*All dimensions are nominal

Device	Package Type	Package Drawing	Pins	SPQ	Reel Diameter (mm)	Reel Width W1 (mm)	A0 (mm)	B0 (mm)	K0 (mm)	P1 (mm)	W (mm)	Pin1 Quadrant
TMP112AQDRLRQ1	SOT-5X3	DRL	6	4000	180.0	8.4	1.98	1.78	0.69	4.0	8.0	Q3

TAPE AND REEL BOX DIMENSIONS


*All dimensions are nominal

Device	Package Type	Package Drawing	Pins	SPQ	Length (mm)	Width (mm)	Height (mm)
TMP112AQDRLRQ1	SOT-5X3	DRL	6	4000	223.0	270.0	35.0

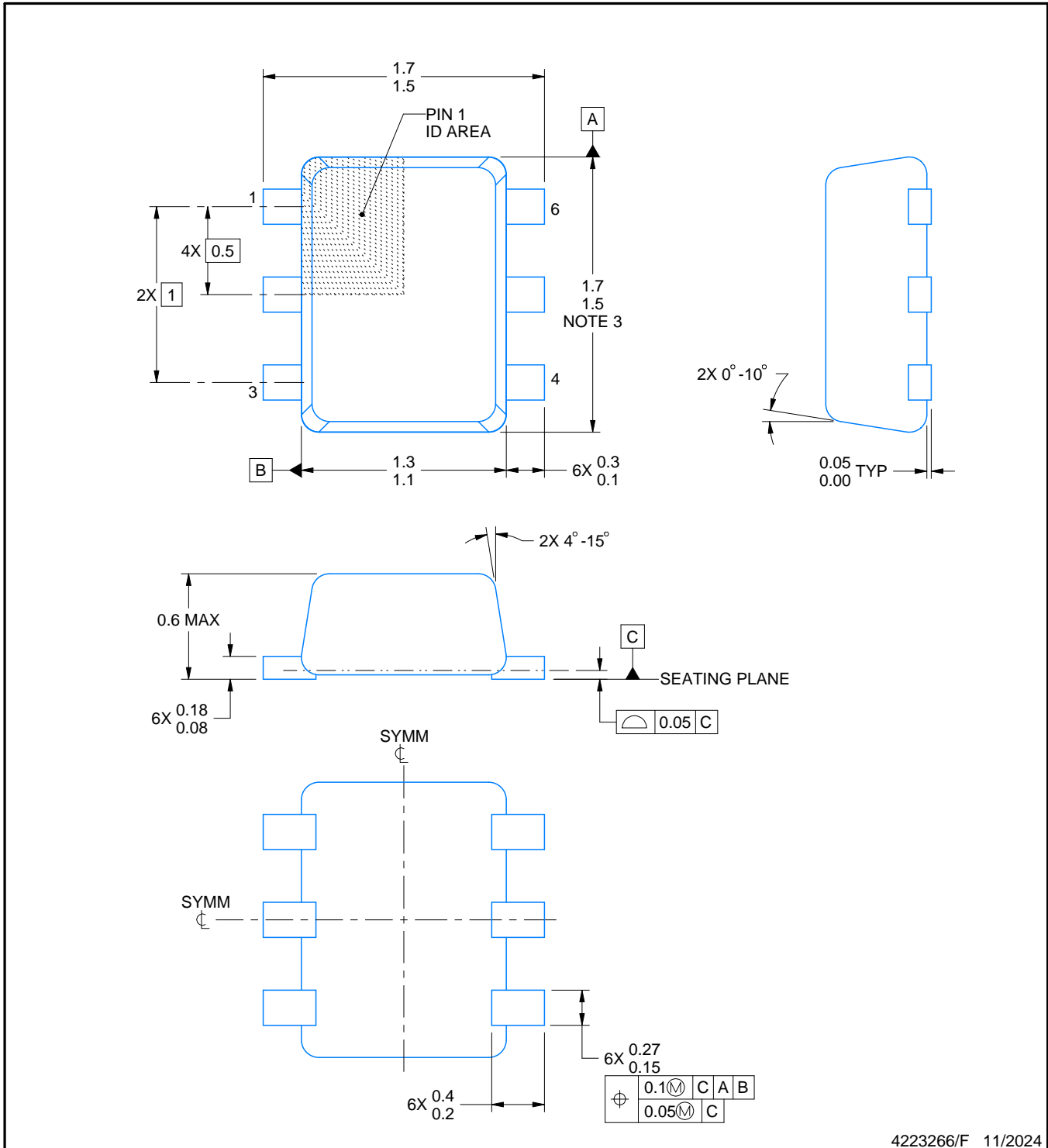
DRL0006A



PACKAGE OUTLINE

SOT - 0.6 mm max height

PLASTIC SMALL OUTLINE



4223266/F 11/2024

NOTES:

1. All linear dimensions are in millimeters. Any dimensions in parenthesis are for reference only. Dimensioning and tolerancing per ASME Y14.5M.
2. This drawing is subject to change without notice.
3. This dimension does not include mold flash, protrusions, or gate burrs. Mold flash, protrusions, or gate burrs shall not exceed 0.15 mm per side.
4. Reference JEDEC registration MO-293 Variation UAAD

EXAMPLE BOARD LAYOUT

DRL0006A

SOT - 0.6 mm max height

PLASTIC SMALL OUTLINE



LAND PATTERN EXAMPLE
SCALE:30X



SOLDERMASK DETAILS

4223266/F 11/2024

NOTES: (continued)

5. Publication IPC-7351 may have alternate designs.
6. Solder mask tolerances between and around signal pads can vary based on board fabrication site.
7. Land pattern design aligns to IPC-610, Bottom Termination Component (BTC) solder joint inspection criteria.

EXAMPLE STENCIL DESIGN

DRL0006A

SOT - 0.6 mm max height

PLASTIC SMALL OUTLINE



SOLDER PASTE EXAMPLE
BASED ON 0.1 mm THICK STENCIL
SCALE:30X

4223266/F 11/2024

NOTES: (continued)

8. Laser cutting apertures with trapezoidal walls and rounded corners may offer better paste release. IPC-7525 may have alternate design recommendations.
9. Board assembly site may have different recommendations for stencil design.

重要通知和免责声明

TI“按原样”提供技术和可靠性数据（包括数据表）、设计资源（包括参考设计）、应用或其他设计建议、网络工具、安全信息和其他资源，不保证没有瑕疵且不做任何明示或暗示的担保，包括但不限于对适销性、某特定用途方面的适用性或不侵犯任何第三方知识产权的暗示担保。

这些资源可供使用 TI 产品进行设计的熟练开发人员使用。您将自行承担以下全部责任：(1) 针对您的应用选择合适的 TI 产品，(2) 设计、验证并测试您的应用，(3) 确保您的应用满足相应标准以及任何其他功能安全、信息安全、监管或其他要求。

这些资源如有变更，恕不另行通知。TI 授权您仅可将这些资源用于研发本资源所述的 TI 产品的相关应用。严禁以其他方式对这些资源进行复制或展示。您无权使用任何其他 TI 知识产权或任何第三方知识产权。您应全额赔偿因在这些资源的使用中对 TI 及其代表造成的任何索赔、损害、成本、损失和债务，TI 对此概不负责。

TI 提供的产品受 [TI 的销售条款](#) 或 [ti.com](#) 上其他适用条款/TI 产品随附的其他适用条款的约束。TI 提供这些资源并不会扩展或以其他方式更改 TI 针对 TI 产品发布的适用的担保或担保免责声明。

TI 反对并拒绝您可能提出的任何其他或不同的条款。

邮寄地址：Texas Instruments, Post Office Box 655303, Dallas, Texas 75265
版权所有 © 2025，德州仪器 (TI) 公司