

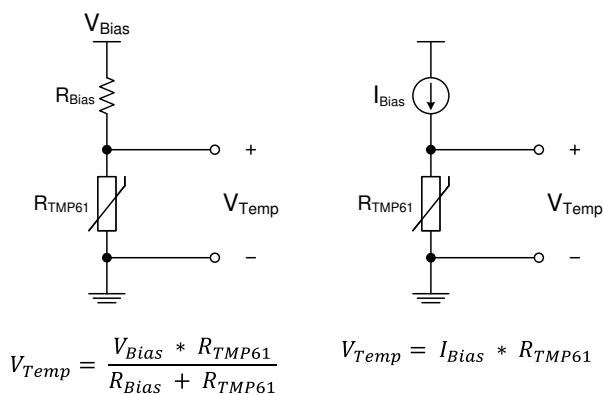
TMP61-Q1 具有 0402 和 0603 封装选项的汽车级、±1% 10kΩ 线性热敏电阻

1 特性

- 汽车认证
 - AEC-Q100 等级 1 : -40°C 至 125°C
 - AEC-Q100 等级 0 (DYA) : -40°C 至 150°C
 - AEC-Q100 等级 0 (ELPG) : -40°C 至 170°C
- 通过 AEC-Q200 测试
- 功能安全型
 - 可提供用于功能安全系统设计的文档
- 具有正温度系数 (PTC) 的硅基热敏电阻
- 线性电阻随温度变化
- 在 25°C 下具有 10kΩ 标称电阻 (R25)
 - ±1% 最大值 (0°C 至 70°C)
- 在整个温度范围内具有稳定的灵敏度
 - 6400ppm/°C TCR (25°C)
 - 在整个温度范围内具有 0.2% 的典型 TCR 容差
- 快速热响应时间为 0.6s (DEC)
- 长寿命和稳健性能
 - 内置失效防护, 能够在发生短路故障时提供保护
 - 传感器长期温漂典型值为 0.5%

2 应用

- 热补偿
 - 显示屏背光
 - 电池管理系统
- 热阈值检测
 - 电机控制
 - 车载充电器和直流/直流转换器



典型实现电路

3 说明

立即开始使用**热敏电阻设计工具**, 它提供了完整的电阻与温度关系表 (R-T 表) 的计算以及用于推导温度和示例 C 代码的有用方法。

TMP61-Q1 线性热敏电阻可在整个温度范围内提供线性度和始终如一的灵敏度, 支持使用简单而准确的方法进行温度转换。该器件的低功耗和较小的热质量可充分减小自发热。

这些器件具有内置的高温失效防护性能以及对环境变化的强大抵抗力, 设计用于长寿命的高性能应用。TMP6 系列器件外型小巧, 可靠近热源放置, 并具有快速响应时间。

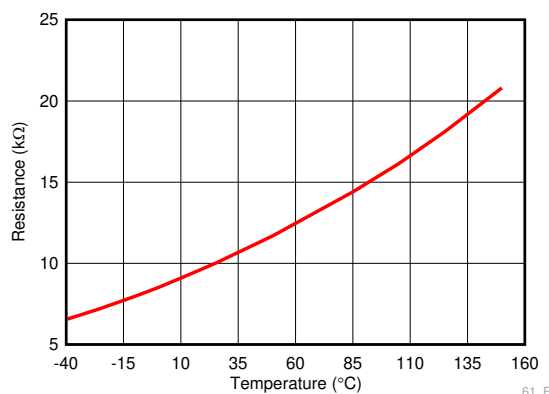
与 NTC 热敏电阻相比, 它具有以下优点: 无需额外的线性化电路、更大程度减少校准工作量、电阻容差变化更小、高温下灵敏度更高以及可节省时间和内存的简化转换方法。

TMP61-Q1 目前采用 0402 X1SON 封装、0603 SOT-5X3 封装, 以及 2 引脚穿孔式 TO-92S 封装。

封装信息

器件型号	封装 ⁽¹⁾	封装尺寸 ⁽²⁾
TMP61-Q1	DEC (X1SON , 2)	1.00mm × 0.60mm
	LPG (TO-92S , 2)	4.00mm × 1.52mm
	DYA (SOT-5X3 , 2)	1.60mm × 0.80mm

- 如需了解所有可用封装, 请参阅数据表末尾的可订购产品附录。
- 封装尺寸 (长 × 宽) 为标称值, 并包括引脚 (如适用)。



典型电阻与环境温度间的关系

61_F



内容

1 特性.....	1	7.4 器件功能模式.....	10
2 应用.....	1	8 应用和实施.....	11
3 说明.....	1	8.1 应用信息.....	11
4 器件比较.....	2	8.2 AEC-Q200 认证.....	11
5 引脚配置和功能.....	3	8.3 典型应用.....	11
6 规格.....	4	8.4 电源相关建议.....	16
6.1 绝对最大额定值.....	4	8.5 布局.....	17
6.2 ESD 等级.....	4	9 器件和文档支持.....	18
6.3 建议运行条件.....	4	9.1 文档支持.....	18
6.4 热性能信息.....	5	9.2 接收文档更新通知.....	18
6.5 电气特性.....	6	9.3 支持资源.....	18
6.6 典型特性.....	7	9.4 商标.....	18
7 详细说明.....	9	9.5 术语表.....	18
7.1 概述.....	9	9.6 静电放电警告.....	18
7.2 功能方框图.....	9	10 修订历史记录.....	18
7.3 特性说明.....	10	11 机械、封装和可订购信息.....	20

4 器件比较

表 4-1. 器件比较

器件型号	R25 典型值	R25 容差百分比	RATING	T _A	封装选项
TMP61	10k	1%	目录	- 40°C 至 125°C	X1SON/DEC (0402)
				- 40°C 至 150°C	SOT-5X3 / DYA (0603)
				- 40°C 至 150°C	TO-92S / LPG
TMP61-Q1	10k	1%	汽车 1 级	- 40°C 至 125°C	X1SON/DEC (0402)
			汽车 0 级	- 40°C 至 150°C	SOT-5X3 / DYA (0603)
				-40°C 至 170°C	TO-92S / LPG
TMP63	100k	1%	目录	- 40°C 至 125°C	X1SON/DEC (0402)
				- 40°C 至 150°C	SOT-5X3 / DYA (0603)
TMP63-Q1	100k	1%	汽车 1 级	- 40°C 至 125°C	X1SON/DEC (0402)
			汽车 0 级	- 40°C 至 150°C	SOT-5X3 / DYA (0603)
TMP64	47k	1%	目录	- 40°C 至 125°C	X1SON/DEC (0402)
				- 40°C 至 150°C	SOT-5X3 / DYA (0603)
TMP64-Q1	47k	1%	汽车 1 级	- 40°C 至 125°C	X1SON/DEC (0402)
			汽车 0 级	- 40°C 至 150°C	SOT-5X3 / DYA (0603)

5 引脚配置和功能

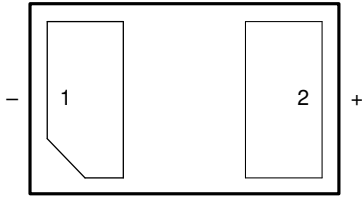
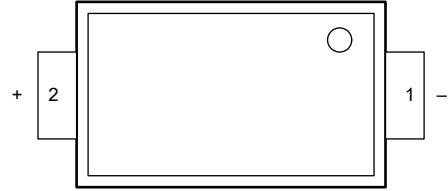
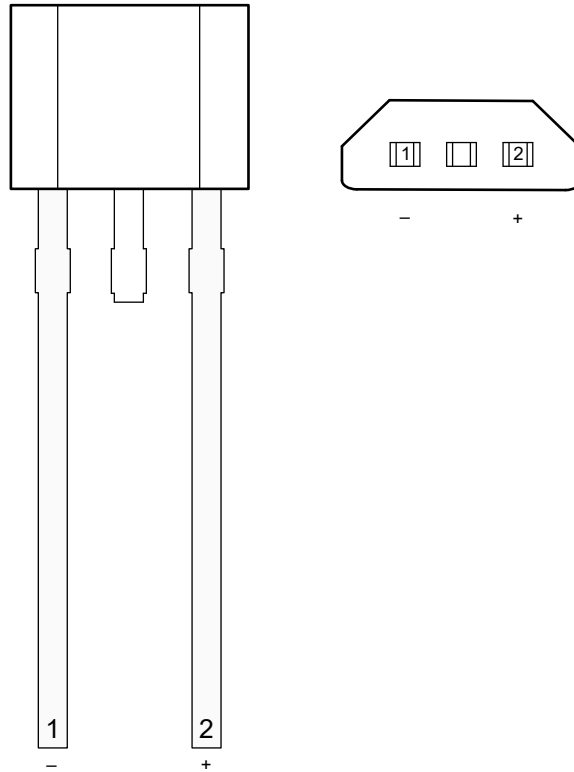


图 5-1. DEC 封装 2 引脚 X1SON 顶视图



ID 标记被识别为 ID 区域重的一个点，它表示引脚 1。

图 5-2. DYA 封装 2 引脚 SOT-5X3 顶视图



前视图描述为 TO-92S 面向用户的倒角。底视图描述为从页面伸出的引脚。

图 5-3. LPG 封装 2 引脚 TO-92S 前视图、底视图

表 5-1. 引脚功能

引脚		类型	说明
名称	编号		
-	1	—	热敏电阻 (-) 和 (+) 端子。为确保正常工作，在 + 端子电压电势高于 - 端子电压电势的情况下，确保正偏压。
+	2		

6 规格

6.1 绝对最大额定值

在自然通风条件下的工作温度范围内测得 (除非另有说明) ⁽¹⁾

		最小值	最大值	单位
器件两端的电压			6	V
结温 (T _J)	汽车类 1 级 (DEC、DYA QLPG 封装)	-65	155	°C
结温 (T _J)	汽车类 0 级 (ELPG 封装)	-65	175	°C
流经器件的电流			450	μA
贮存温度 (T _{stg})		-65	175	°C

(1) 应力超出绝对最大额定值下列出的值可能会对器件造成永久损坏。这些列出的值仅仅是应力等级，这并不表示器件在这些条件下以及在建议运行条件以外的任何其他条件下能够正常运行。长时间处于绝对最大额定条件下可能会影响器件的可靠性。

6.2 ESD 等级

			值	单位
V _(ESD)	静电放电	人体放电模型 (HBM), 符合 AEC Q100-002 标准 ⁽¹⁾ HBM 分类等级 2	±2000	V
		充电器件模型 (CDM), 符合 AEC Q100-011 标准 CDM 分类等级 C6	±1000	V

(1) AEC Q100-002 指示 HBM 应力测试应当符合 ANSI/ESDA/JEDEC JS-001 规范。

6.3 建议运行条件

在自然通风条件下的工作温度范围内测得 (除非另有说明)

		最小值	标称值	最大值	单位
V _{Sns}	引脚 2 (+) 和引脚 1 (-) 两端的电压	0		5.5	V
I _{Sns}	流经器件的电流 T _A = -40°C 至 150°C	0		400	μA
	流经器件的电流 T _A = 150°C 至 170°C	50		250	
T _A	自然通风条件下的工作温度 (汽车类 1 级 DEC、QLPG 封装)	-40		125	°C
	自然通风条件下的工作温度 (汽车类 0 级 DYA 封装)	-40		150	
	自然通风条件下的工作温度 (汽车类 0 级 ELPG 封装) ^{(1) (2)}	-40		170	

(1) HTOL 在 160°C 下执行了 2300 小时, 在 175°C 下执行了 24 小时

(2) HTSL 在 175°C 下执行了 2000 小时

6.4 热性能信息

热指标 ^{(1) (2)}		TMP61-Q1			单位
		DEC (X1SON)	LPG (TO-92S)	DYA (SOT-5X3)	
		2 个引脚	2 个引脚	2 个引脚	
$R_{\theta JA}$	结至环境热阻 ^{(3) (4)}	443.4	215	742.9	°C/W
$R_{\theta JC(top)}$	结至外壳 (顶部) 热阻	195.7	99.9	315.8	°C/W
$R_{\theta JB}$	结至电路板热阻	254.6	191.7	506.2	°C/W
Ψ_{JT}	结至顶部特性参数	19.9	35.1	109.3	°C/W
Ψ_{JB}	结至电路板特性参数	254.5	191.7	500.4	°C/W
$R_{\theta JC(bot)}$	结至外壳 (底部) 热阻	-	-	-	°C/W

- (1) 有关新旧热指标的更多信息，请参阅[半导体和 IC 封装热指标](#)应用报告。
- (2) 有关自发热和热响应时间的信息，请参见“布局指南”部分。
- (3) 在 JESD51-2 描述的环境中，按照 JESD51-7 的规定，在一个符合 JEDEC 标准的 High-K 电路板上进行仿真，获得自然对流条件下的结至环境热阻抗($R_{\theta JA}$)。根据 JESD 51-5，假设暴露焊盘封装的散热孔包含在 PCB 中。
- (4) 由自发热引起的输出变化可以通过内部耗散乘以热阻来计算。

6.5 电气特性

$T_A = -40^{\circ}\text{C}$ 至 125°C (TMP61Q), $T_A = -40^{\circ}\text{C}$ 至 170°C (TMP61E), $I_{Sns} = 200\ \mu\text{A}$ (除非另有说明)

参数		测试条件	最小值	典型值	最大值	单位
R_{25}	25°C 时热敏电阻的电阻 ⁽¹⁾	$T_A = 25^{\circ}\text{C}$	9.9	10	10.1	k Ω
R_{TOL}	电阻容差 ⁽¹⁾	$T_A = 25^{\circ}\text{C}$	-1		1	%
R_{TOL}	电阻容差 ⁽¹⁾	$T_A = 0^{\circ}\text{C}$ 至 70°C	-1		1	%
		$T_A = -40^{\circ}\text{C}$ 至 150°C	-1.5		1.5	
R_{TOL}	电阻容差 ⁽¹⁾	$T_A = 150^{\circ}\text{C}$ 至 170°C	-2.5		2.5	%
TCR_{-35}	电阻温度系数	$T1 = -40^{\circ}\text{C}$, $T2 = -30^{\circ}\text{C}$		+6220		ppm/ $^{\circ}\text{C}$
TCR_{25}		$T1 = 20^{\circ}\text{C}$, $T2 = 30^{\circ}\text{C}$		+6400		
TCR_{85}		$T1 = 80^{\circ}\text{C}$, $T2 = 90^{\circ}\text{C}$		+5910		
$TCR_{-35}\%$	电阻容差的温度系数	$T1 = -40^{\circ}\text{C}$, $T2 = -30^{\circ}\text{C}$		± 0.4		%
$TCR_{25}\%$		$T1 = 20^{\circ}\text{C}$, $T2 = 30^{\circ}\text{C}$		± 0.2		
$TCR_{85}\%$		$T1 = 80^{\circ}\text{C}$, $T2 = 90^{\circ}\text{C}$		± 0.3		
ΔR	传感器长期温漂 (可靠性)	96 小时连续运行 RH = 85%, $T_A = 130^{\circ}\text{C}$, $V_{Bias} = 5.5\text{V}$	-1	0.1	1	%
		600 小时连续运行, $T_A = 150^{\circ}\text{C}$ $V_{Bias} = 5.5\text{V}$, DEC 封装	-1	0.5	1.8	
		600 小时连续运行, $T_A = 150^{\circ}\text{C}$ $V_{Bias} = 5.5\text{V}$, DYA 封装	-1	0.2	1.2	
		1000 小时连续运行, $T_A = 150^{\circ}\text{C}$ $V_{Bias} = 5.5\text{V}$, DYA 封装	-1	0.2	1.2	
		1000 小时连续运行, $T_A = 150^{\circ}\text{C}$ $V_{Bias} = 5.5\text{V}$, QLPG 封装	-0.5	0.5	1.4	
ΔR	传感器长期温漂 (可靠性)	2300 小时连续运行, $T_A = 160^{\circ}\text{C}$ 24 小时连续运行, $T_A = 175^{\circ}\text{C}$ $V_{Bias} = 5.5\text{V}$, ELPG 封装	-2	1.1	4	%
t_{RES} (stirred liquid)	热响应达 63% (DEC 封装)	从静止空气中 $T1 = 25^{\circ}\text{C}$ 到搅拌液体中 $T2 = 125^{\circ}\text{C}$		0.6		s
t_{RES} (stirred liquid)	热响应达 63% (LPG 封装)	从静止空气中 $T1 = 25^{\circ}\text{C}$ 到搅拌液体中 $T2 = 125^{\circ}\text{C}$		2.9		s
t_{RES} (still air)	热响应达 63% (DEC 封装)	从静止空气中 $T1 = 25^{\circ}\text{C}$ 到 $T2 = 70^{\circ}\text{C}$		3.2		s
t_{RES} (still air)	热响应达 63% (LPG 封装)	从静止空气中 $T1 = 25^{\circ}\text{C}$ 到 $T2 = 70^{\circ}\text{C}$		20		s

(1) 根据四阶方程定义的限值, 容差将随“传感器长期温漂”规格而变化。

6.6 典型特性

测试条件为： $T_A = 25^\circ\text{C}$ (除非另有说明)

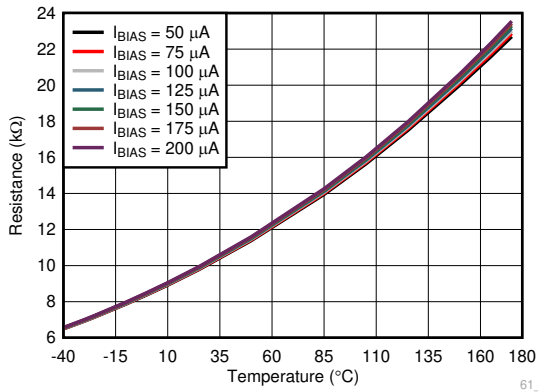


图 6-1. 使用多个偏置电流时汽车类 0 级电阻与环境温度间的关系

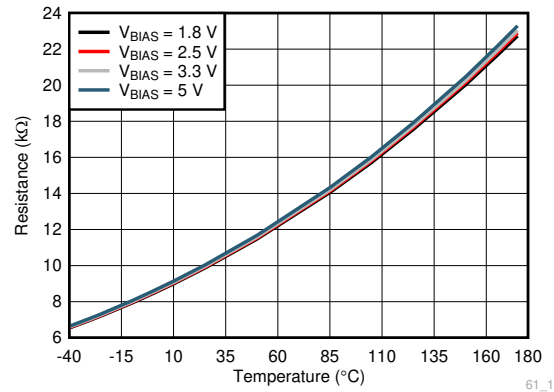


图 6-2. 使用多个偏置电压时的汽车类 0 级电阻与环境温度间的关系
 $R_{BIAS} = 10\text{k}\Omega$, 容差为 $\pm 0.01\%$

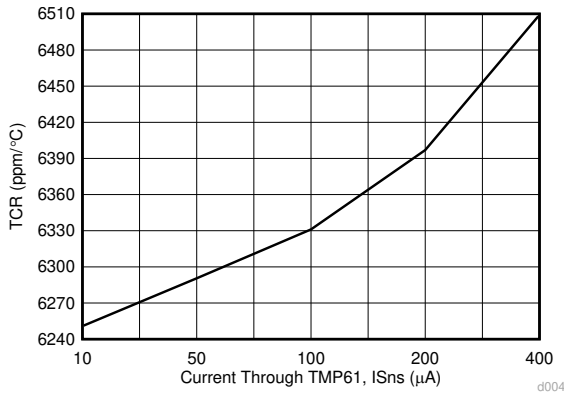


图 6-3. TCR 与检测电流 (I_{SNS}) 间的关系

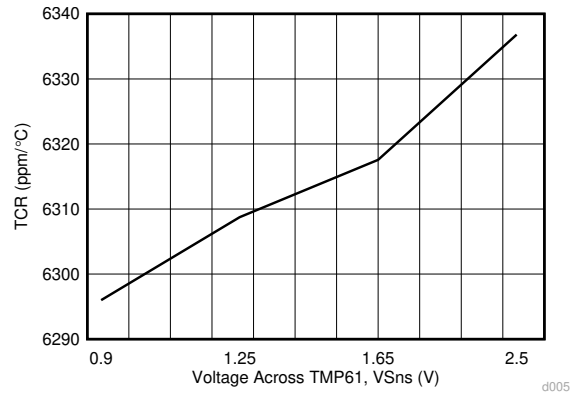


图 6-4. TCR 与感应电压 V_{SNS} 间的关系
 $V_{SNS} = 1.8\text{V}, 2.5\text{V}, 3.3\text{V}$ 和 5.0V , $R_{BIAS} = 10\text{k}\Omega$, 容差为 $\pm 0.01\%$

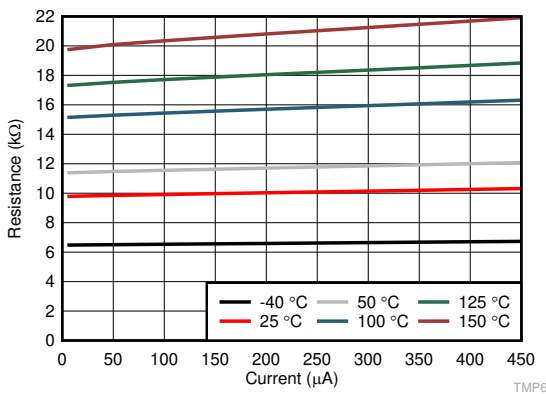


图 6-5. 电源相关电阻与偏置电流间的关系

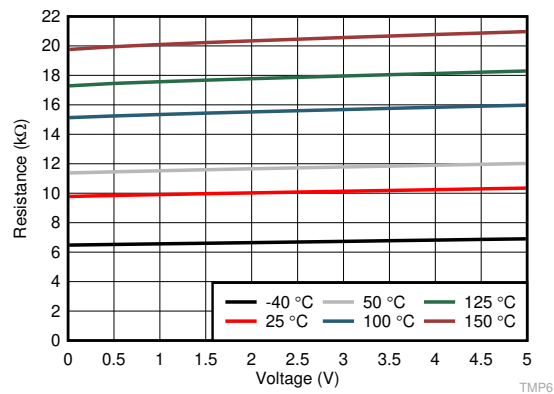
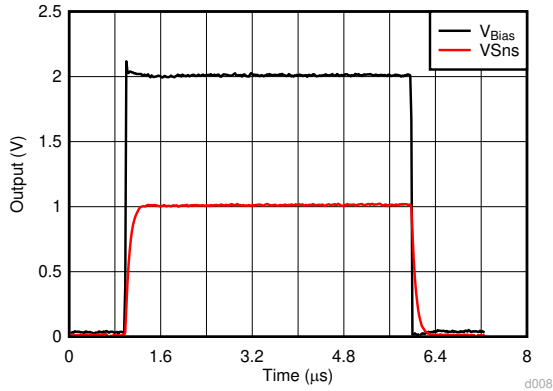
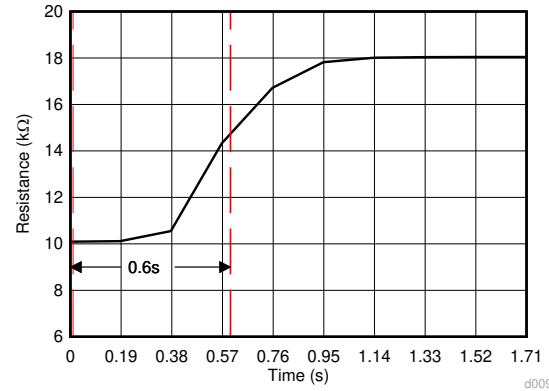


图 6-6. 电源相关电阻与偏置电压间的关系
 $R_{BIAS} = 10\text{k}\Omega$ (容差为 $\pm 0.01\%$)



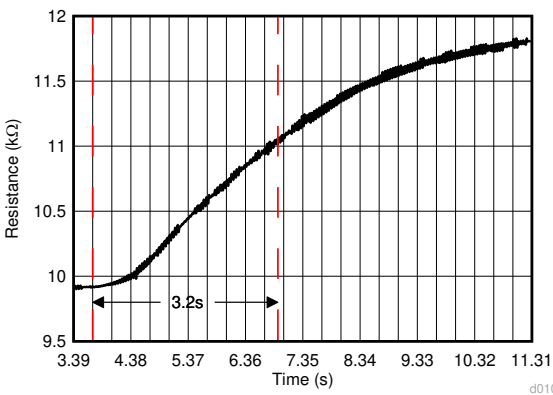
$V_{SNS} = 1V$

图 6-7. 阶跃响应



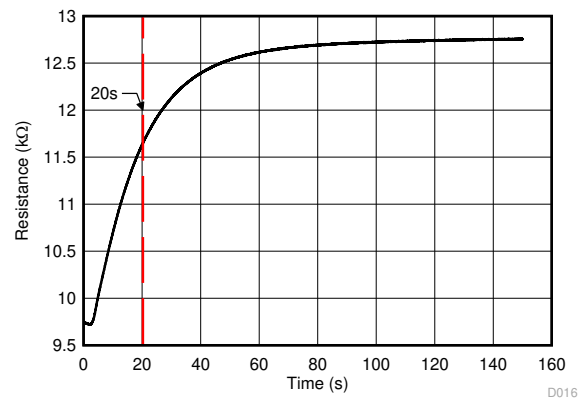
环境材料：搅拌液体

图 6-8. 热响应时间 (DEC 封装)



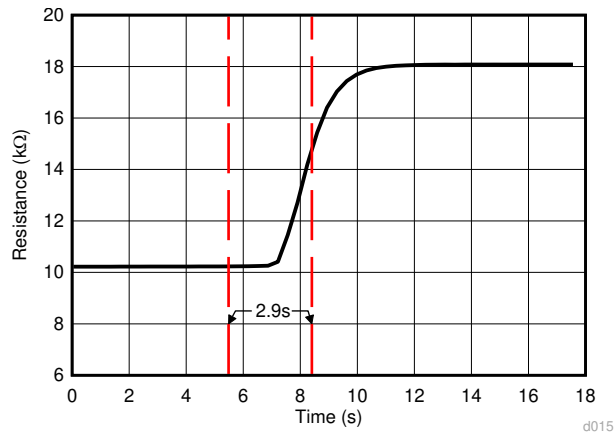
环境条件：静止空气

图 6-9. 热响应时间 (DEC 和 DYA 封装)



环境条件：静止空气

图 6-10. 热响应时间 (LPG 封装)



环境材料：搅拌液体

图 6-11. 热响应时间 (LPG 封装)

7 详细说明

7.1 概述

TMP61-Q1 硅线性热敏电阻具有线性正温度系数 (PTC)，可在宽工作温度范围内实现一致、稳定的温度系数电阻 (TCR)。TI 使用特殊的硅工艺，其中掺杂水平和有源区器件控制关键特性 (温度系数电阻 (TCR) 和标称电阻 (R25))。该器件具有有源区和由于极化端子而形成的衬底。将正极端子连接到最高电压电位。将负极端子连接到最低电压电位。

与纯阻性器件 NTC 不同，TMP61-Q1 电阻受器件中电流的影响，并且电阻会随温度变化而变化。在分压器电路中，TI 建议将顶部电阻值保持在 10kΩ。更改顶部电阻器值或 V_{BIAS} 值会改变 TMP61-Q1 的电阻与温度表 (R-T 表)，并随后改变 [设计要求](#) 部分中所述的多项式。如需更多信息，请查阅 [TMP61-Q1 R-T 表](#) 部分。

方程式 1 可以帮助用户估算 TCR。

$$TCR = \frac{(R_{T2} - R_{T1})}{(T2 - T1) \times \frac{R_{(T2-T1)}}{2}} \quad (1)$$

其中

- TCR 的单位为 ppm/°C

关键术语和定义：

- I_{SNS}：流经 TMP61-Q1 器件的电流。
- V_{SNS}：两个 TMP61-Q1 端子之间的电压
- I_{BIAS}：由偏置电路提供的电流。
- V_{BIAS}：由偏置电路提供的电压。
- V_{TEMP}：与测得温度对应的输出电压。请注意，它与 V_{SNS} 不同。在使用分压电路，TMP61-Q1 处于高侧的情况下，在 R_{BIAS} 上测量 V_{TEMP}。

7.2 功能方框图

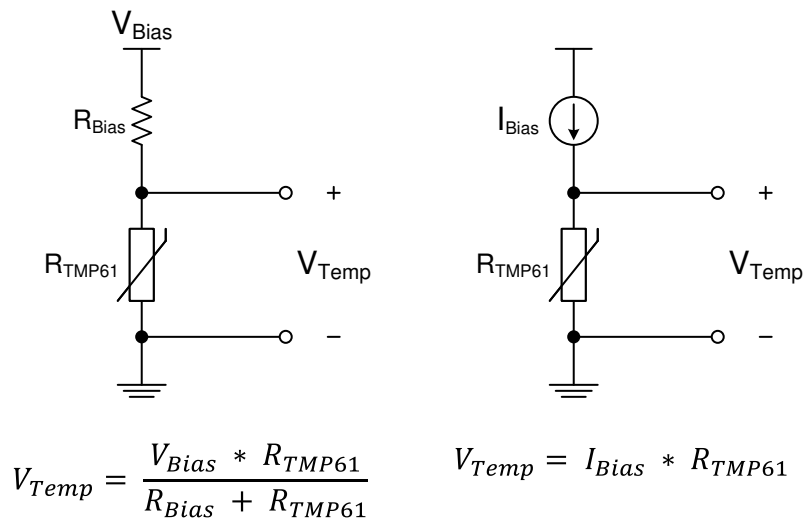


图 7-1. 典型实现电路

7.3 特性说明

7.3.1 TMP61-Q1 R-T 表

对于偏置电压、偏置电阻器或偏置电流的任何变化，必须重新计算 TMP61-Q1 R-T 表。TI 提供了一个[热敏电阻设计工具](#)来计算 R-T 表。系统设计人员必须始终对提供的计算结果进行验证。

7.3.2 线性电阻曲线

TMP61-Q1 在整个温度范围内都具有良好的线性行为，如[典型特性](#)所示。该范围支持采用一种更简单的电阻-温度转换方法，可减少查找表的存储需求。该器件不需要与传统 NTC 相关的线性化电路或中点校准。

整个温度范围内的线性电阻允许器件能够在较高的工作温度下保持灵敏度。

7.3.3 正温度系数 (PTC)

TMP61-Q1 具有正温度系数。随着温度的升高，器件电阻增大，从而导致偏置电路的功耗降低。相比之下，随着电阻降低，负系数系统会随温度的升高而增加功耗。

TMP61-Q1 比典型的 NTC 系统具有更低的自发热，从而降低了偏置电路的功耗。

7.3.4 内置失效防护

TMP6 系列具有正温度系数。在对电源短路的情况下，热敏电阻的电流和功率耗散会增加。由于具有正温度斜率，根据设计，TMP6 会增加电阻并限制自发热。

相比之下，NTC 会由于自发热而持续降低电阻，从而带来功率耗散增加和电阻降低的正反馈。

7.4 器件功能模式

在[建议运行条件](#)下运行时，该器件仅以一种模式运行。

8 应用和实例

备注

以下应用部分中的信息不属于 TI 器件规格的范围，TI 不担保其准确性和完整性。TI 的客户应负责确定器件是否适用于其应用。客户应验证并测试其设计，以确保系统功能。

8.1 应用信息

TMP61-Q1 是一款正温度系数 (PTC) 线性硅热敏电阻。该器件的性能类似于与温度相关的电阻，可根据系统级要求以多种方式对其进行配置，从而监测温度。TMP61-Q1 在 25°C (R25) 时的标称电阻为 9.82 10kΩ，最大容差为 ±1%，最大工作电压为 5.5V (V_{SNS})，最大电源电流为 400μA (I_{SNS})。该器件可用于多种应用，通过与典型 0402 (英寸) 封装兼容的极小型 DEC 封装选项，来监测靠近热源的温度。影响测量总误差的一些因素包括 ADC 分辨率 (如果适用)、偏置电流或电压的容差、分压器配置下的偏置电阻容差以及传感器相对于热源的位置。

8.2 AEC-Q200 认证

TMP61-Q1 符合 AEC-Q100 标准，同时根据 AEC-Q200 认证标准进行了测试，并且通过了除端子强度 (SMD)/剪切测试外的所有必需测试。对于该测试，观察到了以下结果：

- DEC 封装可承受高达 200g 的应力
- DYA 封装可承受高达 400g 的应力

LPG 封装未经过 AEC-Q200 认证测试。

8.3 典型应用

8.3.1 热敏电阻偏置电路

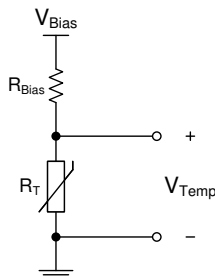


图 8-1. 线性热敏电阻的电压偏置电路

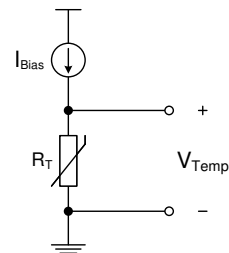


图 8-2. 线性热敏电阻的电流偏置电路

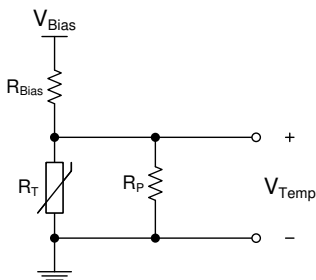


图 8-3. 非线性热敏电阻的电压偏置电路

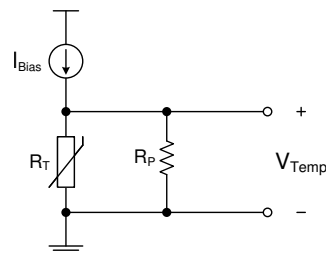


图 8-4. 非线性热敏电阻的电流偏置电路

8.3.1.1 设计要求

一般来说，现有的热敏电阻具有非线性温度-电阻曲线。为了使热敏电阻响应线性化，工程师可以使用具有分压器配置的电压线性化电路，或者通过在热敏电阻 R_T 上并联一个电阻来使用电阻线性化电路。[热敏电阻偏置电路](#) 部分重点介绍了两种实现方式，其中 R_T 是热敏电阻的电阻。为了在热敏电阻两端生成输出电压，工程师可以使用分

压器电路，根据所需的电压响应（负电压或正电压），将热敏电阻置于高侧（靠近电源）或低侧（靠近地）。或者，可以使用精密电流源直接偏置电阻器（产生最高的精度和电压增益）。将分压器与热敏电阻一起使用是很常见的，因为它的实现简单且成本较低。另一方面，TMP61-Q1 具有线性电阻正温度系数 (PTC)，在其两端测量的电压会随温度线性增加。因此，不再需要线性化电路，并且可以使用简单的电流源或分压器电路来生成温度电压。

该输出电压可使用比较器针对某一电压基准进行解读，以触发温度跳变点，该温度跳变点直接连接至 ADC 以在更宽范围内监测温度，或者用作有源反馈控制电路的反馈输入。

如方程式 2 中所述，可以通过查找表方法 (LUT) 或使用拟合多项式 $V(T)$ 将器件两端的电压转换为温度。必须使用热敏电阻设计工具将 V_{TEMP} 转换为温度。首先必须使用 ADC 将温度电压数字化。此 ADC 所需的分辨率要求取决于所使用的偏置方法。此外，为了获得最佳精度，在进行测量时，请将偏置电压 (V_{BIAS}) 连接到 ADC 的基准电压，以消除偏置电压与基准电压之间的容差。该应用还可以包括一个用于抑制系统级噪声的低通滤波器。在使用低通滤波器时，应将其尽可能靠近 ADC 输入放置。

8.3.1.2 详细设计过程

电阻分压器方法产生一个可根据偏置电压 (V_{BIAS}) 进行调节的输出电压 (V_{TEMP})。当 V_{BIAS} 也用作 ADC 的基准电压时，电源引起的任何波动或容差误差都会被消除，不会影响温度精度（如图 8-5 所示）。使用方程式 2 来根据 TMP61-Q1 的可变电阻 (R_{TMP61}) 和偏置电阻 (R_{BIAS}) 计算输出电压 (V_{TEMP})。使用方程式 3 来计算与该输出电压、ADC 满量程范围和 ADC 分辨率对应的 ADC 代码。

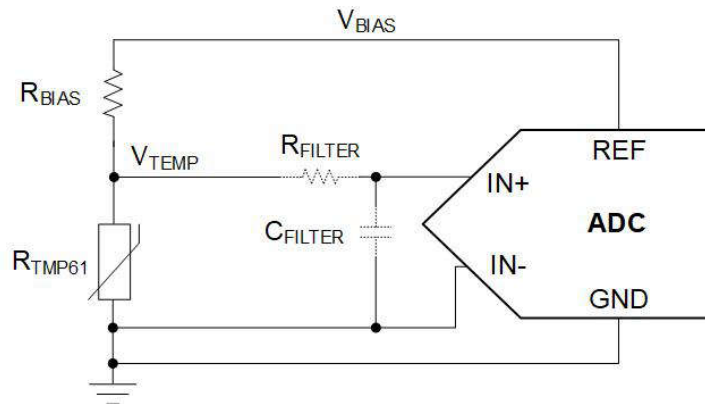


图 8-5. 带 ADC 的 TMP61-Q1 分压器

$$V_{TEMP} = V_{BIAS} \times \left(\frac{R_{TMP61}}{R_{TMP61} + R_{BIAS}} \right) \tag{2}$$

$$ADC \text{ Code} = \frac{V_{TEMP}}{FSR} 2^n \tag{3}$$

其中

- FSR 是 ADC 的满量程范围，即参考接地电压 (V_{REF})
- n 是 ADC 的分辨率

方程式 4 展示了当 $V_{REF} = V_{BIAS}$ 时， V_{BIAS} 将会消除。

$$ADC \text{ Code} = \frac{V_{BIAS} \times \left(\frac{R_{TMP61}}{R_{TMP61} + R_{BIAS}} \right)}{V_{BIAS}} 2^n = \left(\frac{R_{TMP61}}{R_{TMP61} + R_{BIAS}} \right) 2^n \tag{4}$$

根据微控制器中读取的 ADC 代码，使用多项式方程式或 LUT 提取温度读数。使用[热敏电阻设计工具](#)将 TMP61-Q1 电阻转换为温度。

取消 V_{BIAS} 是使用分压器（比例法）的好处之一，但分压器电路输出电压的灵敏度不会提高很多。由于与 FSR 相比，电压输出范围较小，因此本应用设计不使用所有 ADC 代码。但是，此应用非常常见，而且易于实现。

基于电流源的电路，例如图 8-6 所示的电路，可以更好地控制输出电压的灵敏度并实现更高的精度。在这种情况下，输出电压的计算很简单，为 $V = I \times R$ 。例如，如果该器件使用 $40\mu A$ 的电流源，则输出电压跨度约为 $5.5V$ ，增益最高为 $40mV/^\circ C$ 。通过控制电压范围和灵敏度，可以充分利用 ADC 代码和满量程范围。图 8-7 展示了各种偏置电流条件下的温度电压。与比例法类似，如果 ADC 具有与 ADC 的基准电压共享同一偏置的内置电流源，则电源电流的容差将会消除。在这种情况下，不需要精密 ADC。此方法虽然可以获得最佳精度，但会增加系统实现成本。

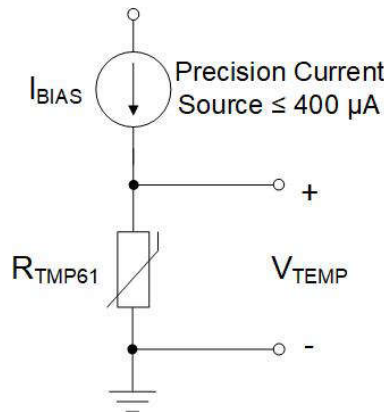


图 8-6. 带电流源的 TMP61-Q1 偏置电路

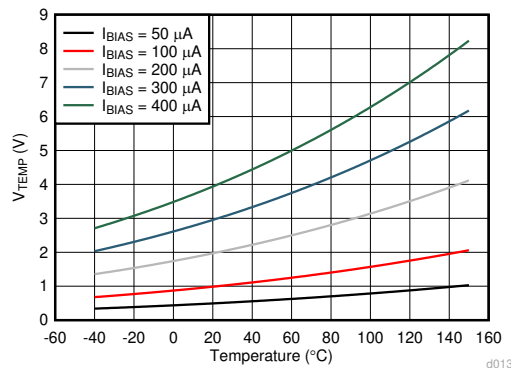


图 8-7. 带不同电流源的 TMP61-Q1 温度电压

与分压器中的非线性 NTC 热敏电阻相比，TMP61-Q1 具有增强的线性输出特性。图 8-8 所示为一个带有和一个不带线性化并联电阻 R_P 的两个分压器电路。举例而言，如果 $V_{BIAS} = 5V$ ， $R_{BIAS} = 100k\Omega$ ，NTC 热敏电阻 (R_{NTC}) 使用一个并联电阻 (R_P)，以通过一个额外的 $100k\Omega$ 电阻线性化输出电压。分压器的输出特性如图 8-9 所示。该器件可在整个温度范围内生成线性曲线，而 NTC 曲线仅在很小的温度区域内呈线性。将并联电阻 (R_P) 添加到 NTC 电路时，增加的电阻会使曲线更加线性，但会对输出电压范围产生极大地影响。

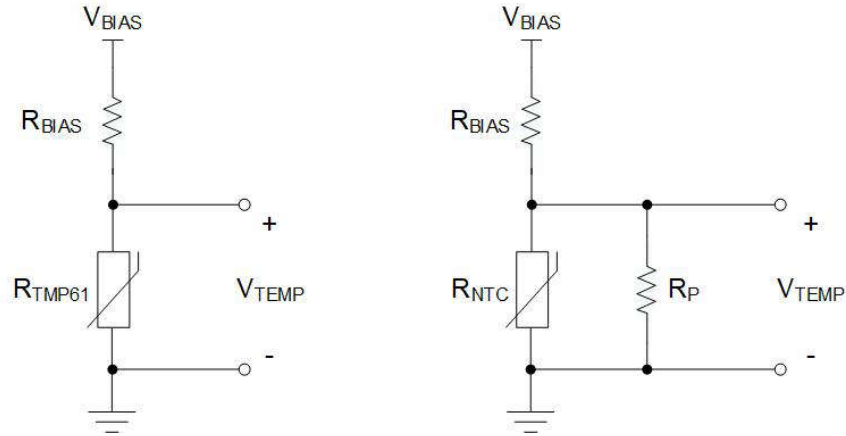


图 8-8. TMP61-Q1 与带线性化电阻 (R_P) 分压器电路的 NTC

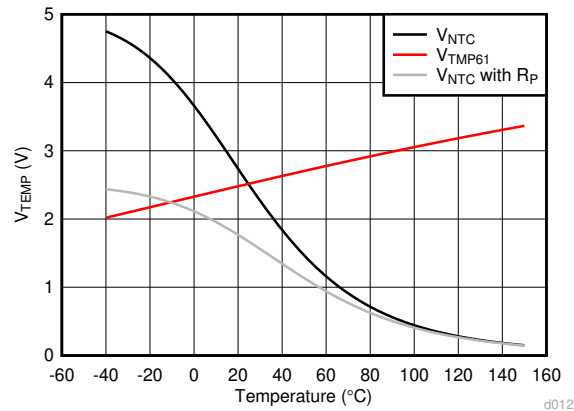


图 8-9. 带和不带线性电阻的 NTC 与 TMP61-Q1 温度电压

8.3.1.2.1 带比较器的热保护

将 TMP61-Q1 器件与基准电压一起使用，并使用比较器对热保护进行编程。如图 8-10 所示，比较器的输出保持低电平，直到带有 R_{BIAS} 和 R_{TMP61} 的热敏电阻分压器的电压上升到高于 R_1 和 R_2 设置的阈值电压为止。当输出变高时，比较器发出过热警告信号。工程师还可以对迟滞进行编程，以防止输出变低时，输出在温度阈值附近连续切换。可以使用具有内置迟滞或反馈电阻的比较器。

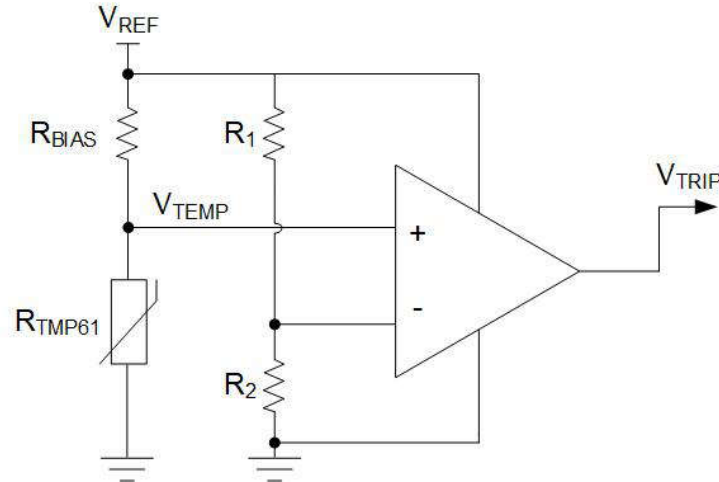


图 8-10. 使用 TMP61-Q1 分压器和比较器的温度开关

8.3.1.2.2 热折返

热折返是在有源控制电路中使用 TMP61-Q1 的输出电压的一种应用。例如，热折返可用于减少或折返驱动 LED 串的电。在高温下，由于环境条件和自发热，LED 温度将会升高。因此，在基于 LED 安全工作区域的特定温度阈值下，必须降低驱动电流以冷却 LED 并防止热失控。当输出位于分压器的较低位置时，器件电压输出随温度升高而增加，并可提供用于使电流折返的响应。通常，器件会将电流保持在指定水平，直到达到较高的温度（称为拐点）为止，在该温度下电流必须迅速降低才能继续工作。为了更好地控制温度/电压灵敏度，该器件使用了一个轨到轨运算放大器。图 8-11 展示了折返开始操作的温度拐点。由正输入端的基准电压 (2.5V) 设置，而反馈电阻设置折返曲线的响应。折返拐点可以基于分压器的输出和方程式 5 中的相应温度（例如 110°C）进行选择。该器件在带有 R_TMP61 的分压器和运算放大器的输入之间使用了一个缓冲器，以防止 V_TEMP 的加载和变化。

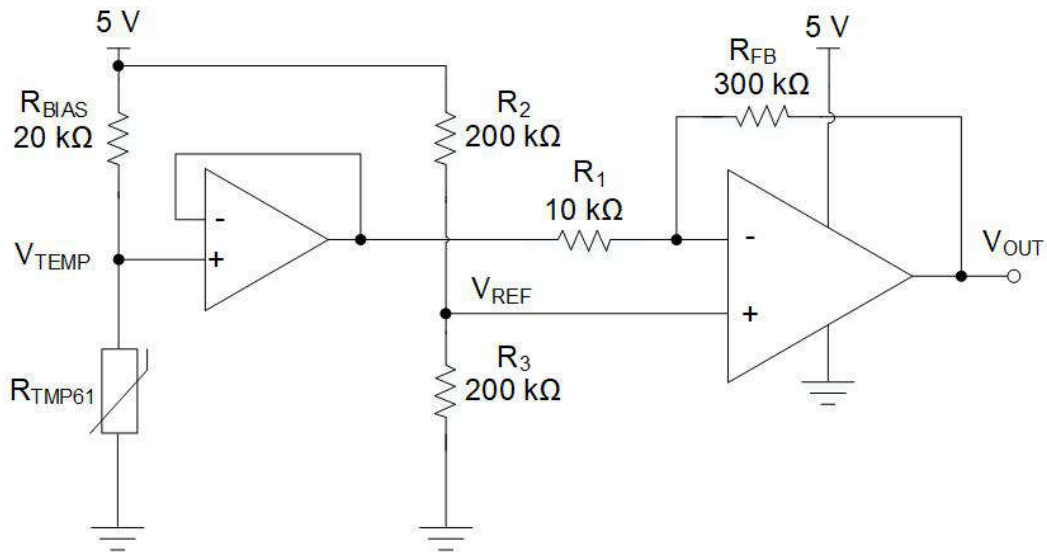


图 8-11. 使用 TMP61-Q1 分压器和轨到轨运算放大器的热折返

只要电压输出低于 V_{REF} ，运算放大器就会保持高电平。当温度超过 110°C 时，输出降至运算放大器的 0V 轨。折返发生的速率取决于反馈网络 R_{FB} 和 R_1 ，后者会改变运算放大器的增益 G ，如方程式 6 所示。折返行为控制电路的电压和温度灵敏度。器件将该电压输出馈入 LED 驱动器电路，从而相应地调节输出电流。 V_{OUT} 是热折返的最

终输出电压，可通过方程式 7 计算得出。图 8-12 描述了此示例中的输出电压曲线，在该示例中拐点设置为 110°C。

$$V_{TEMP} = V_{BIAS} \times \left(\frac{R_{TMP61}}{R_{TMP61} + R_{BIAS}} \right) \tag{5}$$

$$G = \frac{R_{FB}}{R_1} \tag{6}$$

$$V_{OUT} = -G \times V_{TEMP} + (1 + G) \times V_{REF} \tag{7}$$

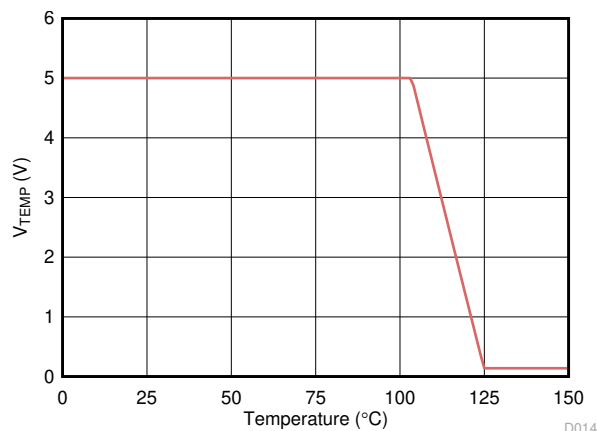


图 8-12. 热折返电压输出曲线

8.3.1.3 应用曲线

TMP61-Q1 的精度取决于所选的偏置电路。此变化可以在图 8-13 中看到。在电阻分压电路 ($R_{BIAS} = 10k\Omega \pm 1\%$) 中， V_{TEMP} 显示为 2V 电压下的 V_{BIAS} 或 200μA 电流下的 I_{BIAS} 。假定使用的电源是理想的。使用直流偏置方法可获得最佳精度。

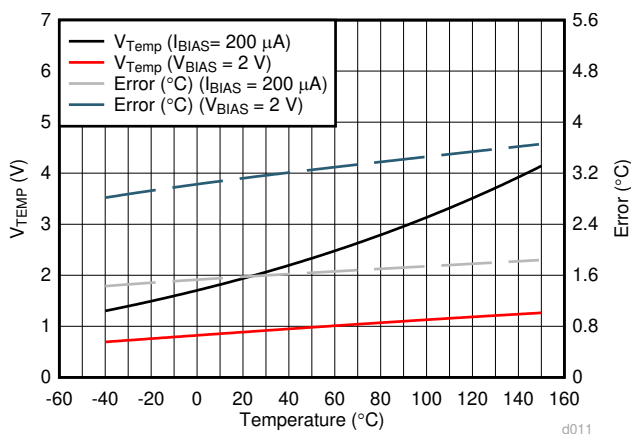


图 8-13. 基于偏置方法的 TMP61-Q1 电压输出和温度误差

8.4 电源相关建议

TMP61-Q1 的最大建议工作电压为 5.5V (V_{SNS})，流经器件的最大电流为 400μA (I_{SNS})。

8.5 布局

8.5.1 布局指南

TMP61-Q1 的布局与无源组件的布局类似。如果器件通过电流源偏置，则正极引脚 2 连接到电源，而负极引脚 1 连接到地。如果电路通过电压源偏置，并且器件放置在电阻分压器的下侧，则 V- 接地，V+ 连接到输出 V_{TEMP} 。如果器件放置在分压器的上侧，则 V+ 连接到电压源，而 V- 连接到输出电压 V_{TEMP} 。

8.5.2 布局示例

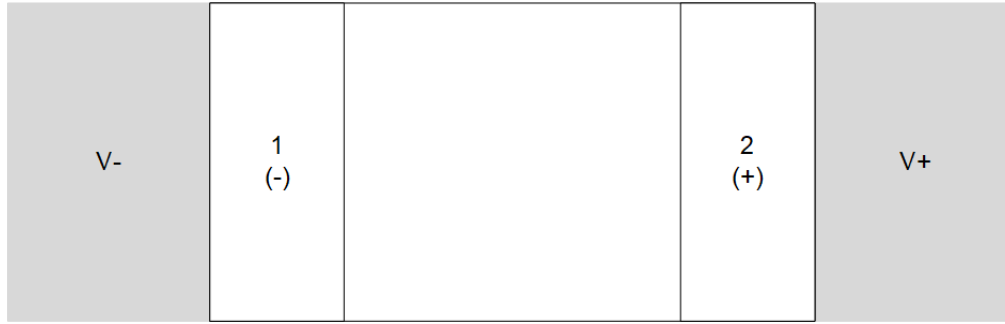


图 8-14. 建议布局：DEC 封装

9 器件和文档支持

9.1 文档支持

9.1.1 相关文档

请参阅以下相关文档：

[MSL 等级和回流曲线 \(SPRABY1\)](#)

9.2 接收文档更新通知

要接收文档更新通知，请导航至 [ti.com](#) 上的器件产品文件夹。点击 [通知](#) 进行注册，即可每周接收产品信息更改摘要。有关更改的详细信息，请查看任何已修订文档中包含的修订历史记录。

9.3 支持资源

[TI E2E™ 中文支持论坛](#) 是工程师的重要参考资料，可直接从专家处获得快速、经过验证的解答和设计帮助。搜索现有解答或提出自己的问题，获得所需的快速设计帮助。

链接的内容由各个贡献者“按原样”提供。这些内容并不构成 TI 技术规范，并且不一定反映 TI 的观点；请参阅 TI 的 [使用条款](#)。

9.4 商标

TI E2E™ is a trademark of Texas Instruments.

所有商标均为其各自所有者的财产。

9.5 术语表

[TI 术语表](#) 本术语表列出并解释了术语、首字母缩略词和定义。

9.6 静电放电警告



静电放电 (ESD) 会损坏这个集成电路。德州仪器 (TI) 建议通过适当的预防措施处理所有集成电路。如果不遵守正确的处理和安装程序，可能会损坏集成电路。

ESD 的损坏小至导致微小的性能降级，大至整个器件故障。精密的集成电路可能更容易受到损坏，这是因为非常细微的参数更改都可能会导致器件与其发布的规格不相符。

10 修订历史记录

注：以前版本的页码可能与当前版本的页码不同

Changes from Revision F (February 2021) to Revision G (November 2023)	Page
• 将表标题从 <i>器件信息</i> 更改为 <i>封装信息</i>	1
• 添加了引脚排列图注释.....	3
• 将 <i>电源相关建议</i> 和 <i>布局</i> 部分移到了 <i>应用和实施</i> 部分.....	16
Changes from Revision E (March 2020) to Revision F (February 2021)	Page
• 向“特性”中添加了“通过 AEC-Q200 测试”。	1
• 向“特性”添加了“功能安全型”	1
• 将 DYA 更改为 0 级.....	1
• 更新了“器件比较表”	2
• 将 <i>绝对最大额定值</i> 表中的最大贮存温度增加到 175°C.....	4
• 在 <i>建议运行条件</i> 中将 DYA 封装的最高环境温度从 125°C 更改为 150°C.....	4
• 在 <i>建议运行条件</i> 中将 DYA 封装更改为 0 级 150°C 额定值.....	4
• 向 <i>建议运行条件</i> 中添加了 HTOL 和 HTSL 注释.....	4
• 添加了 DYA 封装的 1000 小时“长期漂移”规格.....	6
• 更新了“典型特性”曲线.....	7

• 添加了“QEC-Q200 认证”特性部分.....	11
-----------------------------	----

Changes from Revision D (February 2020) to Revision E (March 2020)	Page
---	-------------

• 从 SOT-5X3 封装中删除了预发布通知.....	1
• 更新了“说明”部分.....	1
• 将绝对最大额定值表中的最小结温从 -40°C 更改为 -65°C.....	4
• 将建议运行条件中的最大结温从 150°C 更改为 155°C.....	4

Changes from Revision C (January 2020) to Revision D (February 2020)	Page
---	-------------

• 更新了“特性”列表.....	1
• 更新了“应用”列表.....	1
• 更新了“说明”.....	1
• 将器件比较表中 ELPG 封装 TA 支持从 150°C 更新为 170°C.....	2
• 向器件比较表添加了 DYA 封装.....	2
• 在绝对最大额定值中添加了结温描述.....	4
• 在绝对最大额定值中添加了汽车类 0 级的 T _{JMAX} 规格.....	4
• 向建议运行条件中添加了 T _A = 150°C 至 170°C 的 I _{SNS} 规格.....	4
• 将建议运行条件中的 TA 说明更改为“汽车类 1 级”.....	4
• 将建议运行条件中的 TA 说明更改为“汽车类 0 级”.....	4
• 将汽车类 0 级的环境温度支持从 150°C 更改为 170°C.....	4
• 添加了 T _A = 150°C 至 170°C 条件下的“电阻容差”规格.....	6
• 添加了 DYA 封装的“长期漂移”规格.....	6
• 将 RH = 86% 的最小“长期漂移”规格从 0.1% 更改为 -1%.....	6
• 添加了 RH = 86% 时“长期漂移”的典型规格.....	6
• 将 RH = 86% 的最大“长期漂移”规格从 0.8% 更改为 1%.....	6
• 将 DEC 封装的最小“长期漂移”规格从 0.1% 更改为 -1%.....	6
• 添加了 DEC 封装的典型“长期漂移”规格.....	6
• 将 RH = 86% 的最大“长期漂移”规格从 1% 更改为 1.8%.....	6
• 将 LPG 封装的最小“长期漂移”规格从 0.1% 更改为 -0.5%.....	6
• 将 LPG 封装的最小“长期漂移”规格从 0.1% 更改为 -0.5%.....	6
• 添加了 LPG 封装的典型“长期漂移”规格.....	6
• 将 RH = 86% 的最大“长期漂移”规格从 1.1% 更改为 1.4%.....	6
• 添加了 ELPG 封装的“长期漂移”规格.....	6
• 添加了汽车类 0 级典型特性曲线.....	7
• 更新了“概述”部分.....	9
• 添加了 TMP61-Q1 R-T 表部分.....	10
• 更新了“特性说明”部分.....	10
• 删除了传输表.....	10
• 添加了内置失效防护一节.....	10
• 更新了“应用和实施”部分，以符合 TI 数据表标准.....	11
• 添加了热敏电阻设计工具链接.....	11
• 删除了“热补偿”部分.....	12

Changes from Revision B (September 2019) to Revision C (January 2020)	Page
--	-------------

• 添加了处于预发布状态的 DYA 封装.....	3
• 标准化的引脚图.....	3
• 阐明了方程式 1.....	9

Changes from Revision A (June 2019) to Revision B (September 2019)	Page
---	-------------

• 将数据表状态从“混合量产”更改为“量产数据”.....	1
-------------------------------	---

• 添加了预发布版 SOT-5X3 封装.....	1
• 删除了“功能未指定的性能”行.....	4
• 删除了“功能未指定的性能”行.....	4
• 添加了 LPG 封装的“长期漂移”规格.....	6
• 为 LPG 封装添加了热响应时间图形.....	7
• 添加了 LPG 封装的传输表.....	10

Changes from Revision * (April 2019) to Revision A (June 2019)	Page
---	-------------

• 将器件状态从“预告信息”更改为“量产数据”	1
-------------------------------	---

11 机械、封装和可订购信息

下述页面包含机械、封装和订购信息。这些信息是指定器件可用的最新数据。数据如有变更，恕不另行通知，且不会对此文档进行修订。有关此数据表的浏览器版本，请查阅左侧的导航栏。

PACKAGING INFORMATION

Orderable Device	Status (1)	Package Type	Package Drawing	Pins	Package Qty	Eco Plan (2)	Lead finish/ Ball material (6)	MSL Peak Temp (3)	Op Temp (°C)	Device Marking (4/5)	Samples
TMP6131ELPGMQ1	ACTIVE	TO-92	LPG	2	3000	RoHS & Green	SN	N / A for Pkg Type	-40 to 170	TMP61	Samples
TMP6131QDECRQ1	ACTIVE	X1SON	DEC	2	10000	RoHS & Green	NIPDAU	Level-1-260C-UNLIM	-40 to 125	EL	Samples
TMP6131QDECTQ1	OBSOLETE	X1SON	DEC	2		TBD	Call TI	Call TI	-40 to 125	EL	
TMP6131QDYARQ1	ACTIVE	SOT-5X3	DYA	2	3000	RoHS & Green	SN	Level-3-260C-168 HR	-40 to 150	1GK	Samples
TMP6131QLPGMQ1	ACTIVE	TO-92	LPG	2	3000	RoHS & Green	SN	N / A for Pkg Type	-40 to 125	TMP61	Samples

(1) The marketing status values are defined as follows:

ACTIVE: Product device recommended for new designs.

LIFEBUY: TI has announced that the device will be discontinued, and a lifetime-buy period is in effect.

NRND: Not recommended for new designs. Device is in production to support existing customers, but TI does not recommend using this part in a new design.

PREVIEW: Device has been announced but is not in production. Samples may or may not be available.

OBSOLETE: TI has discontinued the production of the device.

(2) **RoHS:** TI defines "RoHS" to mean semiconductor products that are compliant with the current EU RoHS requirements for all 10 RoHS substances, including the requirement that RoHS substance do not exceed 0.1% by weight in homogeneous materials. Where designed to be soldered at high temperatures, "RoHS" products are suitable for use in specified lead-free processes. TI may reference these types of products as "Pb-Free".

RoHS Exempt: TI defines "RoHS Exempt" to mean products that contain lead but are compliant with EU RoHS pursuant to a specific EU RoHS exemption.

Green: TI defines "Green" to mean the content of Chlorine (Cl) and Bromine (Br) based flame retardants meet JS709B low halogen requirements of <=1000ppm threshold. Antimony trioxide based flame retardants must also meet the <=1000ppm threshold requirement.

(3) MSL, Peak Temp. - The Moisture Sensitivity Level rating according to the JEDEC industry standard classifications, and peak solder temperature.

(4) There may be additional marking, which relates to the logo, the lot trace code information, or the environmental category on the device.

(5) Multiple Device Markings will be inside parentheses. Only one Device Marking contained in parentheses and separated by a "~" will appear on a device. If a line is indented then it is a continuation of the previous line and the two combined represent the entire Device Marking for that device.

(6) Lead finish/Ball material - Orderable Devices may have multiple material finish options. Finish options are separated by a vertical ruled line. Lead finish/Ball material values may wrap to two lines if the finish value exceeds the maximum column width.

Important Information and Disclaimer: The information provided on this page represents TI's knowledge and belief as of the date that it is provided. TI bases its knowledge and belief on information provided by third parties, and makes no representation or warranty as to the accuracy of such information. Efforts are underway to better integrate information from third parties. TI has taken and

continues to take reasonable steps to provide representative and accurate information but may not have conducted destructive testing or chemical analysis on incoming materials and chemicals. TI and TI suppliers consider certain information to be proprietary, and thus CAS numbers and other limited information may not be available for release.

In no event shall TI's liability arising out of such information exceed the total purchase price of the TI part(s) at issue in this document sold by TI to Customer on an annual basis.

OTHER QUALIFIED VERSIONS OF TMP61-Q1 :

- Catalog : [TMP61](#)

NOTE: Qualified Version Definitions:

- Catalog - TI's standard catalog product

TAPE AND REEL INFORMATION

QUADRANT ASSIGNMENTS FOR PIN 1 ORIENTATION IN TAPE

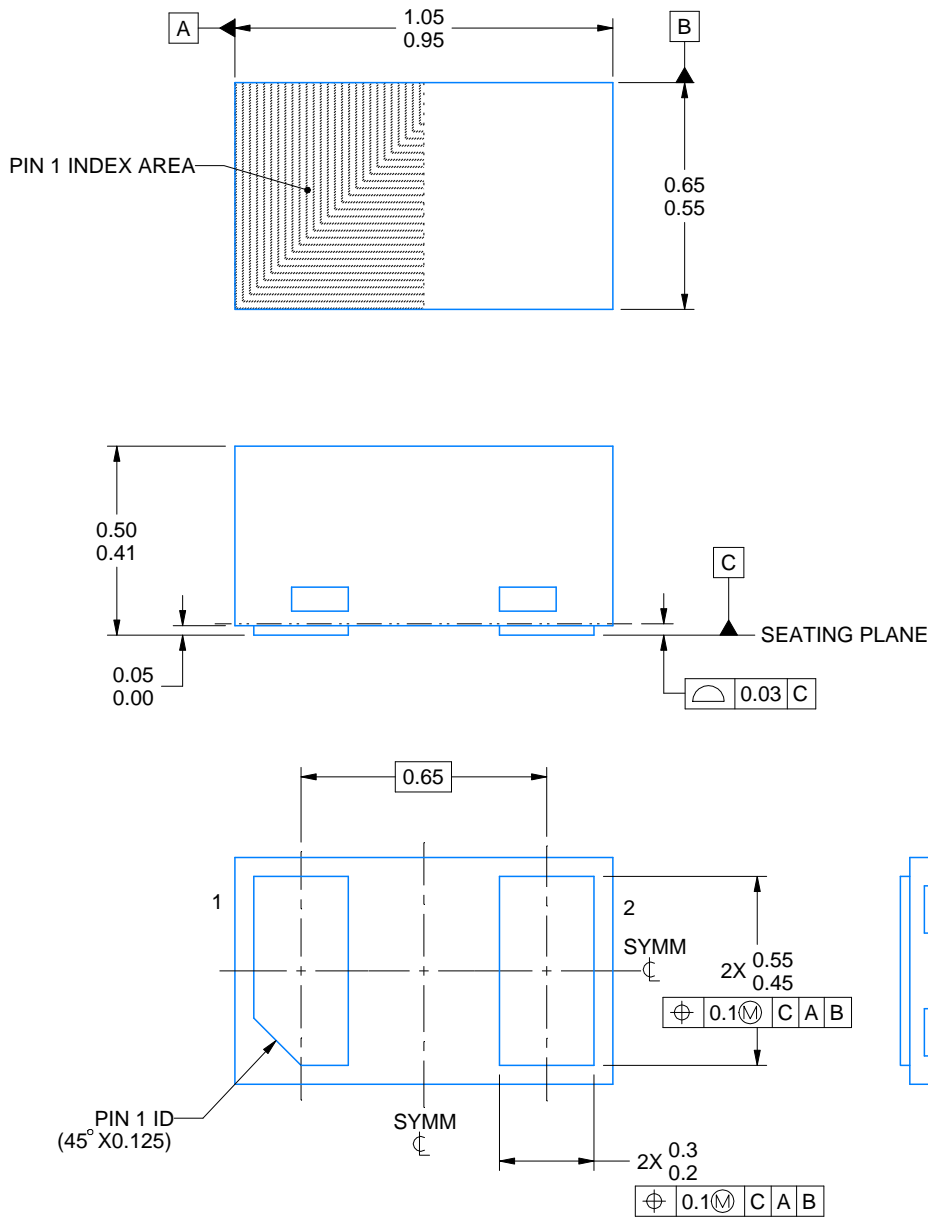
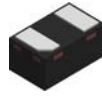

*All dimensions are nominal

Device	Package Type	Package Drawing	Pins	SPQ	Reel Diameter (mm)	Reel Width W1 (mm)	A0 (mm)	B0 (mm)	K0 (mm)	P1 (mm)	W (mm)	Pin1 Quadrant
TMP6131QDECRQ1	X1SON	DEC	2	10000	178.0	8.4	0.7	1.15	0.47	2.0	8.0	Q1

TAPE AND REEL BOX DIMENSIONS


*All dimensions are nominal

Device	Package Type	Package Drawing	Pins	SPQ	Length (mm)	Width (mm)	Height (mm)
TMP6131QDECRQ1	X1SON	DEC	2	10000	205.0	200.0	33.0



4224506/A 08/2018

NOTES:

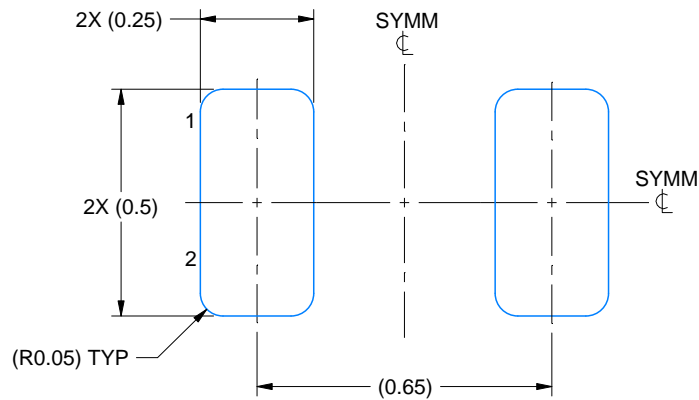
1. All linear dimensions are in millimeters. Any dimensions in parenthesis are for reference only. Dimensioning and tolerancing per ASME Y14.5M
2. This drawing is subject to change without notice.

EXAMPLE BOARD LAYOUT

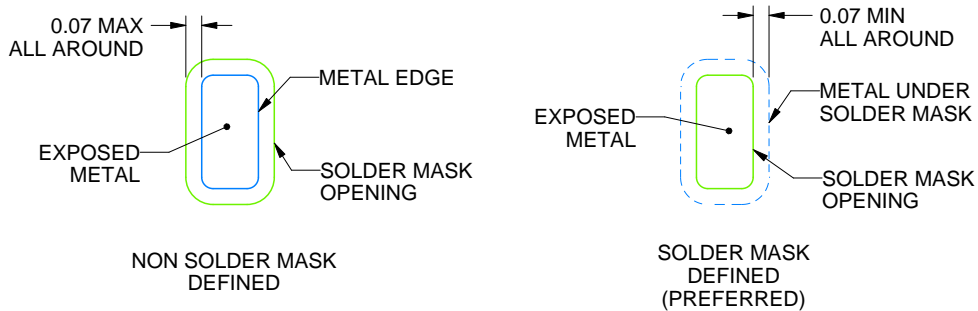
DEC0002A

X1SON - 0.5 mm max height

PLASTIC SMALL OUTLINE - NO LEAD



LAND PATTERN EXAMPLE
EXPOSED METAL SHOWN
SCALE:60X



SOLDER MASK DETAILS

4224506/A 08/2018

NOTES: (continued)

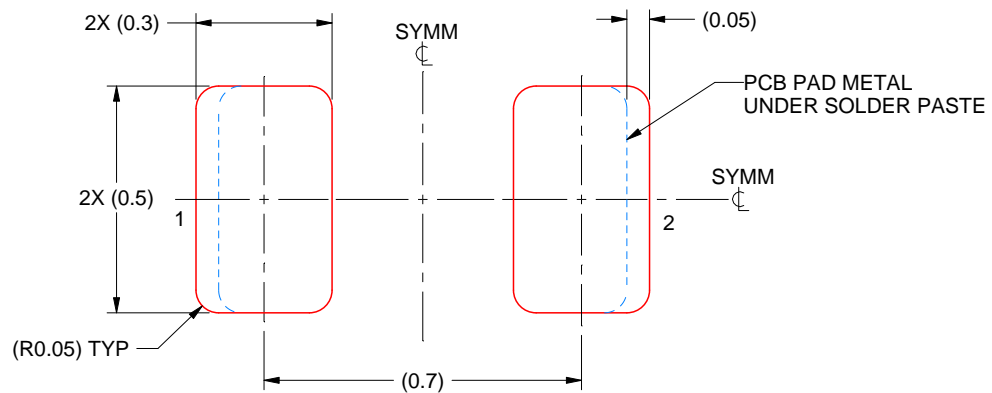
3. For more information, see Texas Instruments literature number SLUA271 (www.ti.com/lit/slue271).
4. Vias are optional depending on application, refer to device data sheet. If any vias are implemented, refer to their locations shown on this view. It is recommended that vias under paste be filled, plugged or tented.

EXAMPLE STENCIL DESIGN

DEC0002A

X1SON - 0.5 mm max height

PLASTIC SMALL OUTLINE - NO LEAD

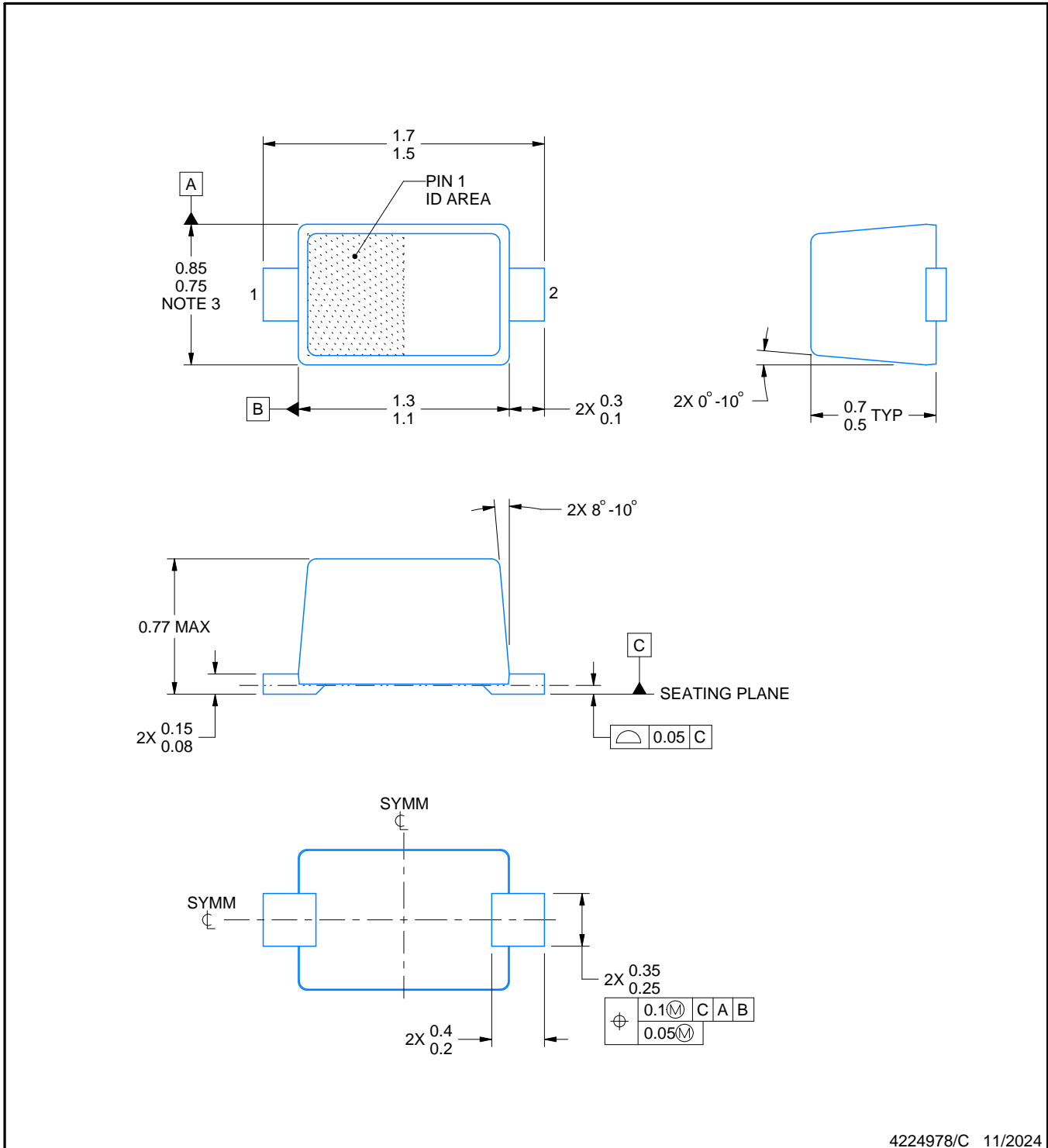


SOLDER PASTE EXAMPLE
BASED ON 0.1 mm THICK STENCIL
SCALE:60X

4224506/A 08/2018

NOTES: (continued)

5. Laser cutting apertures with trapezoidal walls and rounded corners may offer better paste release. IPC-7525 may have alternate design recommendations.



4224978/C 11/2024

NOTES:

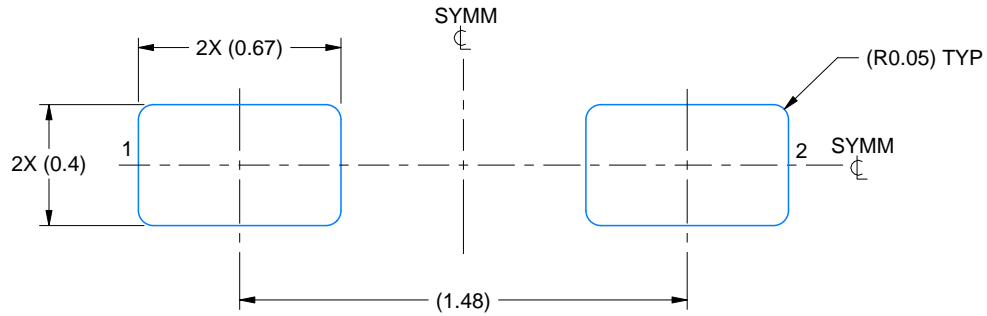
1. All linear dimensions are in millimeters. Any dimensions in parenthesis are for reference only. Dimensioning and tolerancing per ASME Y14.5M.
2. This drawing is subject to change without notice.
3. This dimension does not include mold flash, protrusions, or gate burrs. Mold flash, protrusions, or gate burrs shall not exceed 0.15 mm per side.
4. Reference JEITA SC-79 registration except for package height

EXAMPLE BOARD LAYOUT

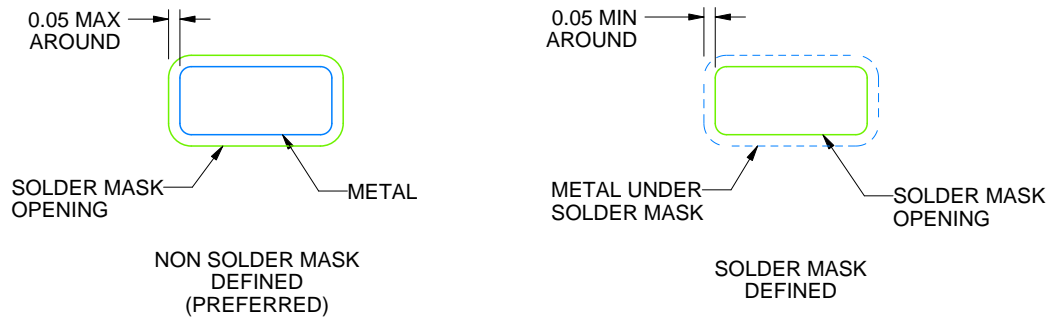
DYA0002A

SOT (SOD-523) - 0.77 mm max height

PLASTIC SMALL OUTLINE



LAND PATTERN EXAMPLE
SCALE:40X



SOLDERMASK DETAILS

4224978/C 11/2024

NOTES: (continued)

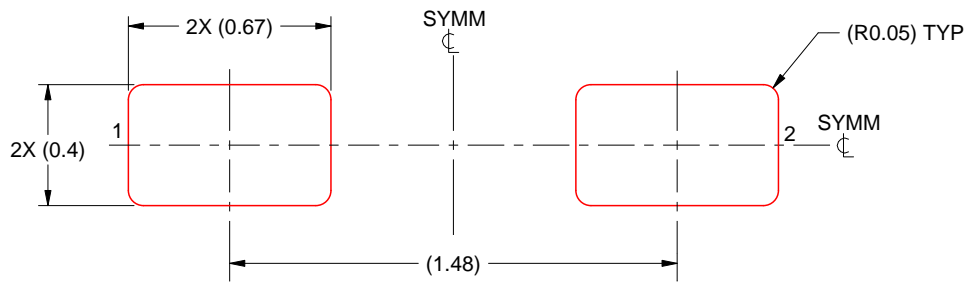
- 5. Publication IPC-7351 may have alternate designs.
- 6. Solder mask tolerances between and around signal pads can vary based on board fabrication site.

EXAMPLE STENCIL DESIGN

DYA0002A

SOT (SOD-523) - 0.77 mm max height

PLASTIC SMALL OUTLINE



SOLDER PASTE EXAMPLE
BASED ON 0.1 mm THICK STENCIL
SCALE:40X

4224978/C 11/2024

NOTES: (continued)

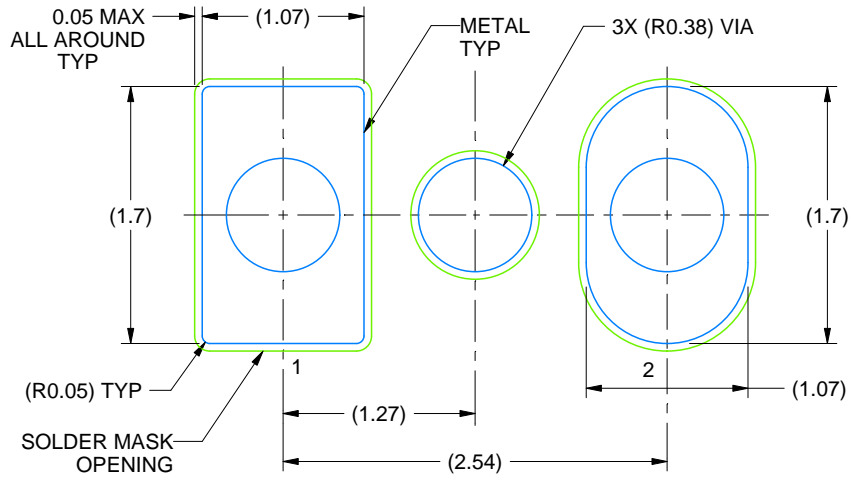
7. Laser cutting apertures with trapezoidal walls and rounded corners may offer better paste release. IPC-7525 may have alternate design recommendations.
8. Board assembly site may have different recommendations for stencil design.

EXAMPLE BOARD LAYOUT

LPG0002A

TO-92 - 5.05 mm max height

TRANSISTOR OUTLINE



LAND PATTERN EXAMPLE
NON-SOLDER MASK DEFINED
SCALE:20X

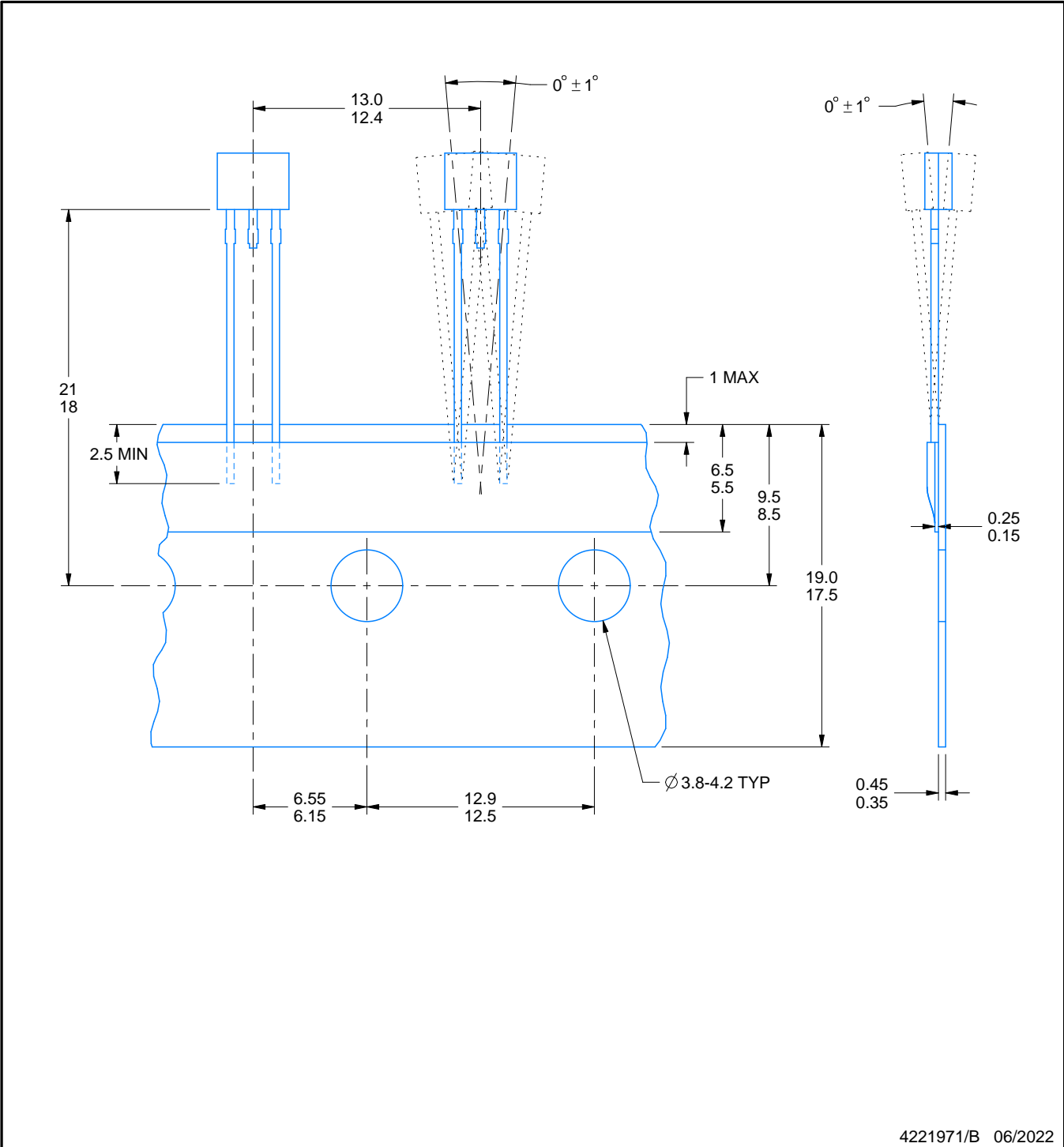
4221971/B 06/2022

TAPE SPECIFICATIONS

LPG0002A

TO-92 - 5.05 mm max height

TRANSISTOR OUTLINE



4221971/B 06/2022

重要通知和免责声明

TI“按原样”提供技术和可靠性数据（包括数据表）、设计资源（包括参考设计）、应用或其他设计建议、网络工具、安全信息和其他资源，不保证没有瑕疵且不做任何明示或暗示的担保，包括但不限于对适销性、某特定用途方面的适用性或不侵犯任何第三方知识产权的暗示担保。

这些资源可供使用 TI 产品进行设计的熟练开发人员使用。您将自行承担以下全部责任：(1) 针对您的应用选择合适的 TI 产品，(2) 设计、验证并测试您的应用，(3) 确保您的应用满足相应标准以及任何其他功能安全、信息安全、监管或其他要求。

这些资源如有变更，恕不另行通知。TI 授权您仅可将这些资源用于研发本资源所述的 TI 产品的相关应用。严禁以其他方式对这些资源进行复制或展示。您无权使用任何其他 TI 知识产权或任何第三方知识产权。您应全额赔偿因在这些资源的使用中对 TI 及其代表造成的任何索赔、损害、成本、损失和债务，TI 对此概不负责。

TI 提供的产品受 [TI 的销售条款](#) 或 [ti.com](#) 上其他适用条款/TI 产品随附的其他适用条款的约束。TI 提供这些资源并不会扩展或以其他方式更改 TI 针对 TI 产品发布的适用的担保或担保免责声明。

TI 反对并拒绝您可能提出的任何其他或不同的条款。

邮寄地址：Texas Instruments, Post Office Box 655303, Dallas, Texas 75265
版权所有 © 2025，德州仪器 (TI) 公司