

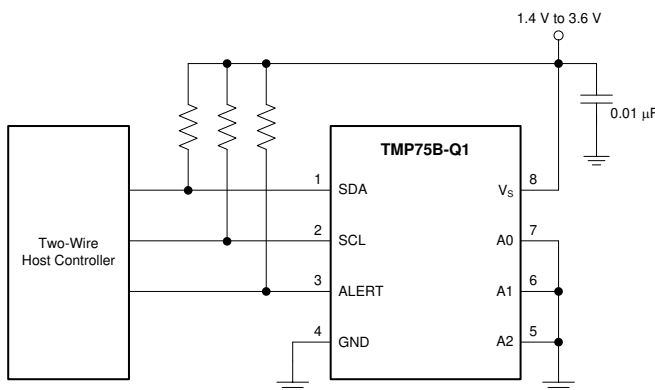
# TMP75B-Q1 具有两线制接口和报警功能的 1.8V 数字温度传感器

## 1 特性

- 符合汽车应用要求
- 具有符合 AEC-Q100 标准的下列特性：
  - 温度等级 1：-40°C 至 125°C
  - HBM ESD 分类等级 2
  - CDM ESD 分类等级 C4B
- 经三温测试的选项：TMP75BTQDGKRQ1
- 功能安全型
  - 可提供用于功能安全系统设计的文档
- 具有两线制串行接口的数字输出
- 多达 8 个引脚可编程总线地址
- 可编程过热报警
- 节能关断模式
- 单冲转换模式
- 工作温度范围：-40°C 至 125°C
- 工作电源电压范围：1.4V 至 3.6V
- 静态电流：
  - 45  $\mu$ A 有源电流 (典型值)
  - 0.3  $\mu$ A 关断电流 (典型值)
- 精度：
  - 20°C 至 85°C 范围内为  $\pm 0.5^\circ\text{C}$  (典型值)
  - 40°C 至 125°C 范围内为  $\pm 1^\circ\text{C}$  (典型值)
- 分辨率：12 位 (0.0625°C)
- 封装：SOIC-8 和 VSSOP-8

## 2 应用

- 自动驾驶模块
- 媒体中心和显示屏
- 音响主机和数字驾驶舱
- 智能远程信息处理和网关
- ADAS 域控制器和传感器融合
- 车身控制模块
- 车载充电器
- 电池系统



简化版原理图

## 3 说明

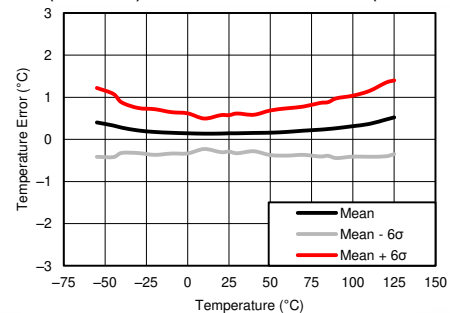
TMP75B-Q1 是一款集成数字温度传感器，此传感器具有一个可由 1.8V 电源供电运行的 12 位模数转换器 (ADC)，并且与业界通用 LM75 和 TMP75 引脚和寄存器兼容。此器件采用 SOIC-8 和 VSSOP-8 两种封装，不需要外部元件便可测温。TMP75B-Q1 能够以 0.0625°C 分辨率读取温度，工作温度范围为 -40°C 至 125°C。TMP75BTQDGKRQ1 经过三温 (-40°C、25°C 和 125°C) 量产测试，增强了稳健性。

TMP75B-Q1 特有系统管理总线 (SMBus) 和两线制接口兼容性，并且可在同一总线上，借助 SMBus 过热报警功能支持多达 8 个器件。利用可编程温度限值和 ALERT 引脚，传感器既可作为独立恒温器运行，也作为一个针对节能或系统关断的过热报警器运行。厂家校准的温度精度和抗扰数字接口使得 TMP75B-Q1 成为其他传感器和电子元器件温度补偿的优选解决方案。TMP75B-Q1 专为各类汽车应用的热管理和热保护而设计，是 PCB 板载热敏电阻的高性能替代产品。

### 封装信息

器件名称	封装 (1)	封装尺寸(2)
TMP75BQDRQ1	D (SOIC, 8)	4.9mm x 6mm
TMP75BQDGKRQ1	DGK (VSSOP, 8)	3mm x 4.9mm
TMP75BTQDGKRQ1		

- 有关所有可用封装，请参阅节 12。
- 封装尺寸 (长 x 宽) 为标称值，并包括引脚 (如适用)。



温度精度 (误差) 与环境温度之间的关系



## 内容

<b>1 特性</b> .....	<b>1</b>	7.4 器件功能模式.....	<b>15</b>
<b>2 应用</b> .....	<b>1</b>	7.5 编程.....	<b>16</b>
<b>3 说明</b> .....	<b>1</b>	<b>8 寄存器映射</b> .....	<b>17</b>
<b>4 器件比较</b> .....	<b>3</b>	<b>9 应用和实施</b> .....	<b>19</b>
<b>5 引脚配置和功能</b> .....	<b>3</b>	9.1 应用信息.....	<b>19</b>
<b>6 规格</b> .....	<b>4</b>	9.2 典型应用.....	<b>20</b>
6.1 绝对最大额定值.....	<b>4</b>	9.3 电源相关建议.....	<b>21</b>
6.2 ESD 等级.....	<b>4</b>	9.4 布局.....	<b>21</b>
6.3 建议运行条件.....	<b>4</b>	<b>10 器件和文档支持</b> .....	<b>23</b>
6.4 热性能信息.....	<b>4</b>	10.1 文档支持.....	<b>23</b>
6.5 电气特性.....	<b>5</b>	10.2 接收文档更新通知.....	<b>23</b>
6.6 时序要求.....	<b>6</b>	10.3 支持资源.....	<b>23</b>
6.7 典型特性.....	<b>7</b>	10.4 商标.....	<b>23</b>
<b>7 详细说明</b> .....	<b>8</b>	10.5 静电放电警告.....	<b>23</b>
7.1 概述.....	<b>8</b>	10.6 术语表.....	<b>23</b>
7.2 功能方框图.....	<b>8</b>	<b>11 修订历史记录</b> .....	<b>23</b>
7.3 特性说明.....	<b>9</b>	<b>12 机械、封装和可订购信息</b> .....	<b>23</b>

## 4 器件比较

表 4-1. 器件比较

器件	封装	生产测试条件
TMP75BQDRQ1	D ( SOIC , 8 引脚 )	室温 (25°C)
TMP75BQDGKRQ1	DGK ( VSSOP , 8 引脚 )	
TMP75BTQDGKRQ1	DGK ( VSSOP , 8 引脚 )	三温 ( -40°C、25°C 和 125°C )

## 5 引脚配置和功能

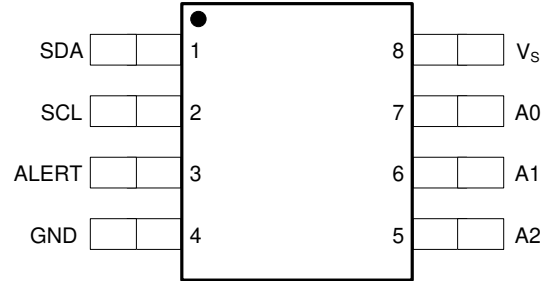


图 5-1. D 和 DGK 封装 8 引脚 SOIC 和 VSSOP ( 俯视图 )

表 5-1. 引脚功能

引脚		类型 <sup>(1)</sup>	说明
名称	编号		
A0	7	I	地址选择。连接至 GND 或 $V_S$ 。
A1	6	I	地址选择。连接至 GND 或 $V_S$ 。
A2	5	I	地址选择。连接至 GND 或 $V_S$ 。
ALERT	3	O	过热提醒。开漏输出；需要上拉电阻器。
GND	4	G	地
SCL	2	I	串行时钟
SDA	1	I/O	串行数据。开漏输出；需要上拉电阻器。
$V_S$	8	I	电源电压，1.4V 至 3.6V

(1) I = 输入，O = 输出，I/O = 输入或输出，G = 地

## 6 规格

### 6.1 绝对最大额定值

在自然通风条件下的温度范围内测得 (除非另有说明) <sup>(1)</sup>

			最小值	最大值	单位
$V_S$	电源电压			4	V
$V_{I/O}$	I/O 电压	SDA、SCL、ALERT、A2、A1	-0.3	4	V
		A0	-0.3	$(V_S) + 0.3$	V
$I_{SINK}$	灌电流	SDA、ALERT		10	mA
$T_J$	工作结温		-55	150	°C
$T_{stg}$	贮存温度范围		-60	150	°C

(1) 超出“绝对最大额定值”运行可能会对器件造成永久损坏。绝对最大额定值并不表示器件在这些条件下或在建议运行条件以外的任何其他条件下能够正常运行。如果超出“建议运行条件”但在“绝对最大额定值”范围内使用，器件可能不会完全正常运行，这可能影响器件的可靠性、功能和性能并缩短器件寿命。

### 6.2 ESD 等级

			最小值	最大值	单位	
$V_{(ESD)}$	静电放电	人体放电模型 (HBM), 符合 AEC Q100-002 标准 <sup>(1)</sup>	-2000	2000	V	
		充电器件模型 (CDM), 符合 AEC Q100-011 标准	转角引脚 (1、4、5 和 8)	-1000	1000	V
			其他引脚	-1000	1000	V

(1) AEC Q100-002 指示应当按照 ANSI/ESDA/JEDEC JS-001 规范执行 HBM 应力测试。

### 6.3 建议运行条件

在自然通风条件下的工作温度范围内测得 (除非另有说明)

	最小值	标称值	最大值	单位
电源电压	1.4	1.8	3.6	V
自然通风工作温度范围, $T_A$	-40		125	°C

### 6.4 热性能信息

热指标 <sup>(1)</sup>		TMP75BQDRQ1	TMP75BQDGK RQ1	TMP75BTQDG KRQ1	单位
		D (SOIC)	DGK (VSSOP)	DGK (VSSOP)	
		8 引脚	8 引脚	8 引脚	
$R_{\theta JA}$	结至环境热阻	125.4	188.1	188.1	°C/W
$R_{\theta JC(top)}$	结至外壳 (顶部) 热阻	71.5	79.1	79.1	
$R_{\theta JB}$	结至电路板热阻	65.8	109.6	109.6	
$\psi_{JT}$	结至顶部特征参数	21.1	15.3	15.3	
$\psi_{JB}$	结至电路板特征参数	65.3	108	108	
$R_{\theta JC(bot)}$	结至外壳 (底部) 热阻	不适用	不适用	不适用	

(1) 有关新旧热指标的更多信息, 请参阅 [半导体和 IC 封装热指标](#) 应用手册。

## 6.5 电气特性

在  $T_A = -40^{\circ}\text{C}$  至  $125^{\circ}\text{C}$  并且  $V_S = 1.4\text{V}$  至  $3.6\text{V}$  时测得，除非额外注明。 $T_A = 25^{\circ}\text{C}$  且  $V_S = 1.8\text{V}$  时的典型值

参数		测试条件		最小值	典型值	最大值	单位
<b>温度传感器</b>							
	温度范围			-40		125	$^{\circ}\text{C}$
	温度分辨率				0.0625		$^{\circ}\text{C}$
	温度精度 (误差)	TMP75BQDGKRQ1	-20 $^{\circ}\text{C}$ 至 85 $^{\circ}\text{C}$		$\pm 0.5$	$\pm 2$	$^{\circ}\text{C}$
		TMP75BQDRQ1	-40 $^{\circ}\text{C}$ 至 125 $^{\circ}\text{C}$		$\pm 1$	$\pm 3$	$^{\circ}\text{C}$
		TMP75BTQDGKRQ1	-40 $^{\circ}\text{C}$ 至 125 $^{\circ}\text{C}$		$\pm 0.5$	$\pm 2$	$^{\circ}\text{C}$
<b>数字输入/输出</b>							
$V_{IH}$	高电平输入电压			0.7( $V_S$ )		$V_S$	V
$V_{IL}$	低电平输入电压			-0.3		0.3( $V_S$ )	V
$I_{IN}$	输入电流	$0\text{V} < V_{IN} < (V_S) + 0.3\text{V}$				1	$\mu\text{A}$
$V_{OL}$	低电平输出电压	$V_S \geq 2\text{V}, I_{OUT} = 3\text{mA}$		0		0.4	V
$V_{OL}$		$V_S < 2\text{V}, I_{OUT} = 3\text{mA}$		0		0.2( $V_S$ )	V
	ADC 分辨率				12		位
	转换时间	单次触发模式		20	27	35	ms
	转换模式	CR1=0, CR0=0 (默认值)			37		Conv/s
		CR1 = 0, CR0 = 1			18		Conv/s
		CR1 = 1, CR0 = 0			9		Conv/s
		CR1 = 1, CR0 = 1			4		Conv/s
	超时时间			38	54	70	ms
<b>电源</b>							
	工作电源电压范围			1.4		3.6	V
$I_Q$	静态电流	串行总线无效, CR1 = 0, CR0 = 0 (默认值)			45	89	$\mu\text{A}$
		串行总线无效, CR1 = 0, CR0 = 1			22	48	$\mu\text{A}$
		串行总线无效, CR1 = 1, CR0 = 0			12	30	$\mu\text{A}$
		串行总线无效, CR1 = 1, CR0 = 1			6.5	21	$\mu\text{A}$
$I_{SD}$	关断电流	串行总线无效			0.3	8	$\mu\text{A}$
		串行总线有效, SCL 频率 = 400kHz			10		$\mu\text{A}$
		串行总线有效, SCL 频率 = 3.4MHz			80		$\mu\text{A}$

## 6.6 时序要求

			标准		快速模式		单位
			最小值	最大值	最小值	最大值	
f <sub>SCL</sub>	SCL 运行频率	V <sub>S</sub> ≥ 1.8V	0.001	0.4	0.001	3	MHz
		V <sub>S</sub> < 1.8V	0.001	0.4	0.001	2.5	MHz
t <sub>(BUF)</sub>	停止和启动条件之间的总线空闲时间	V <sub>S</sub> ≥ 1.8V	1300		160		ns
		V <sub>S</sub> < 1.8V	1300		260		ns
t <sub>(HDSTA)</sub>	重复启动条件后的保持时间。 在此周期后，生成第一个时钟。		600		160		ns
t <sub>(SUSTA)</sub>	重复启动条件建立时间		600		160		ns
t <sub>(SUSTO)</sub>	STOP 条件建立时间		600		160		ns
t <sub>(HDDAT)</sub>	数据保持时间	V <sub>S</sub> ≥ 1.8V	0	900	0	100	ns
		V <sub>S</sub> < 1.8V	0	900	0	140	ns
t <sub>(SUDAT)</sub>	数据建立时间	V <sub>S</sub> ≥ 1.8V	100		10		ns
		V <sub>S</sub> < 1.8V	100		20		ns
t <sub>(LOW)</sub>	SCL 时钟低电平周期	V <sub>S</sub> ≥ 1.8V	1300		190		ns
		V <sub>S</sub> < 1.8V	1300		240		ns
t <sub>(HIGH)</sub>	SCL 时钟高电平周期		600		60		ns
t <sub>R(SDA)</sub> 、 t <sub>F(SDA)</sub>	数据上升和下降时间			300		80	ns
t <sub>R(SCL)</sub> 、 t <sub>F(SCL)</sub>	时钟上升和下降时间			300		40	ns
t <sub>R</sub>	SCLK ≤ 100kHz 时的时钟和数据上升时间			1000			ns

## 6.7 典型特性

在  $T_A = 25^\circ\text{C}$  且  $V_S = 1.8\text{V}$  时测得 (除非额外注明)。

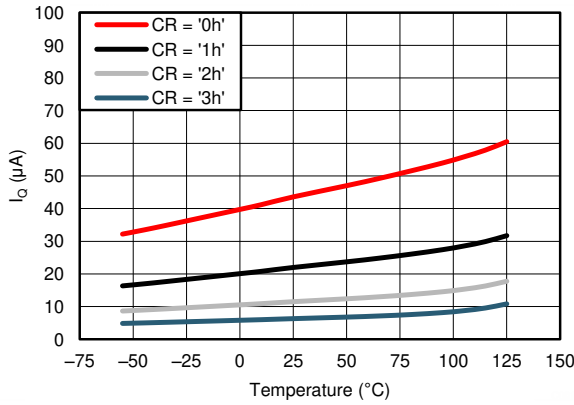


图 6-1. 静态电流与温度间的关系

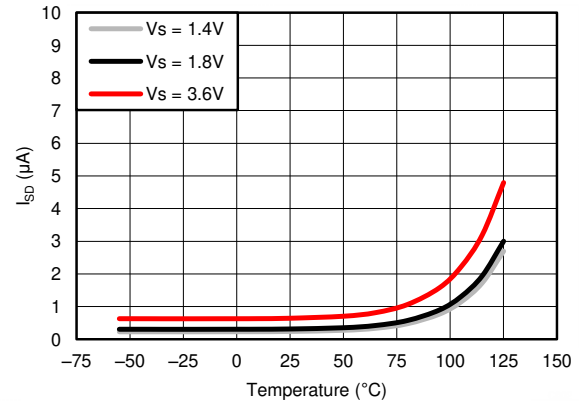


图 6-2. 关断电流与温度间的关系

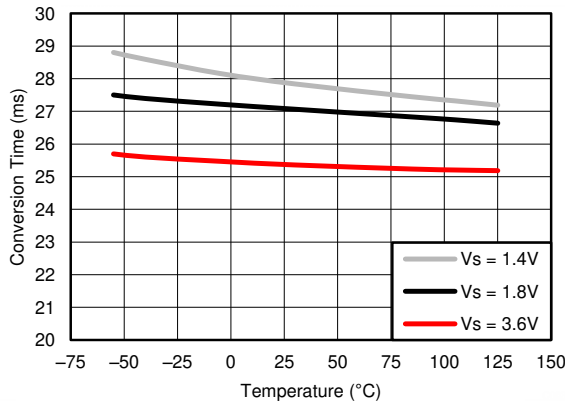


图 6-3. 转换时间与温度间的关系

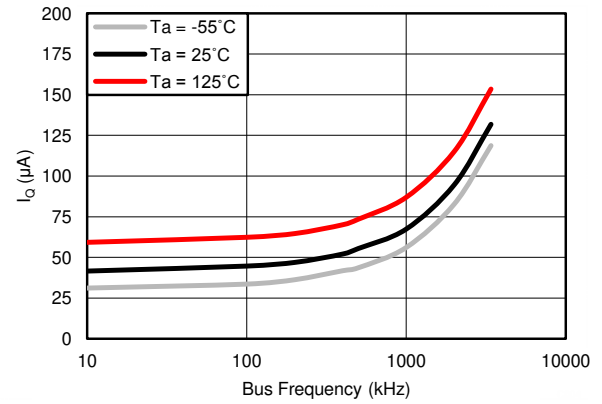


图 6-4. 静态电流与总线频率间的关系

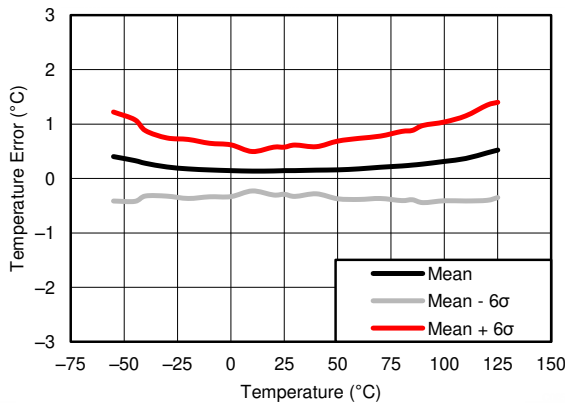


图 6-5. 温度误差与温度间的关系

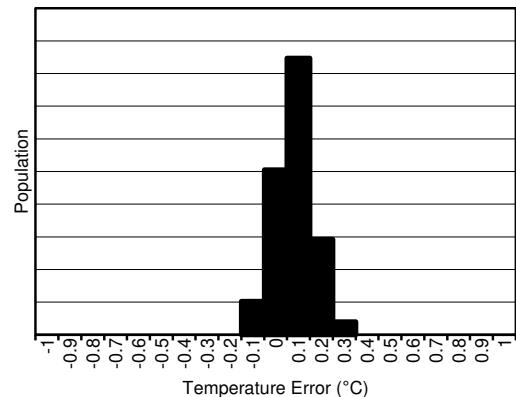


图 6-6. 25 $^\circ\text{C}$  时的温度误差

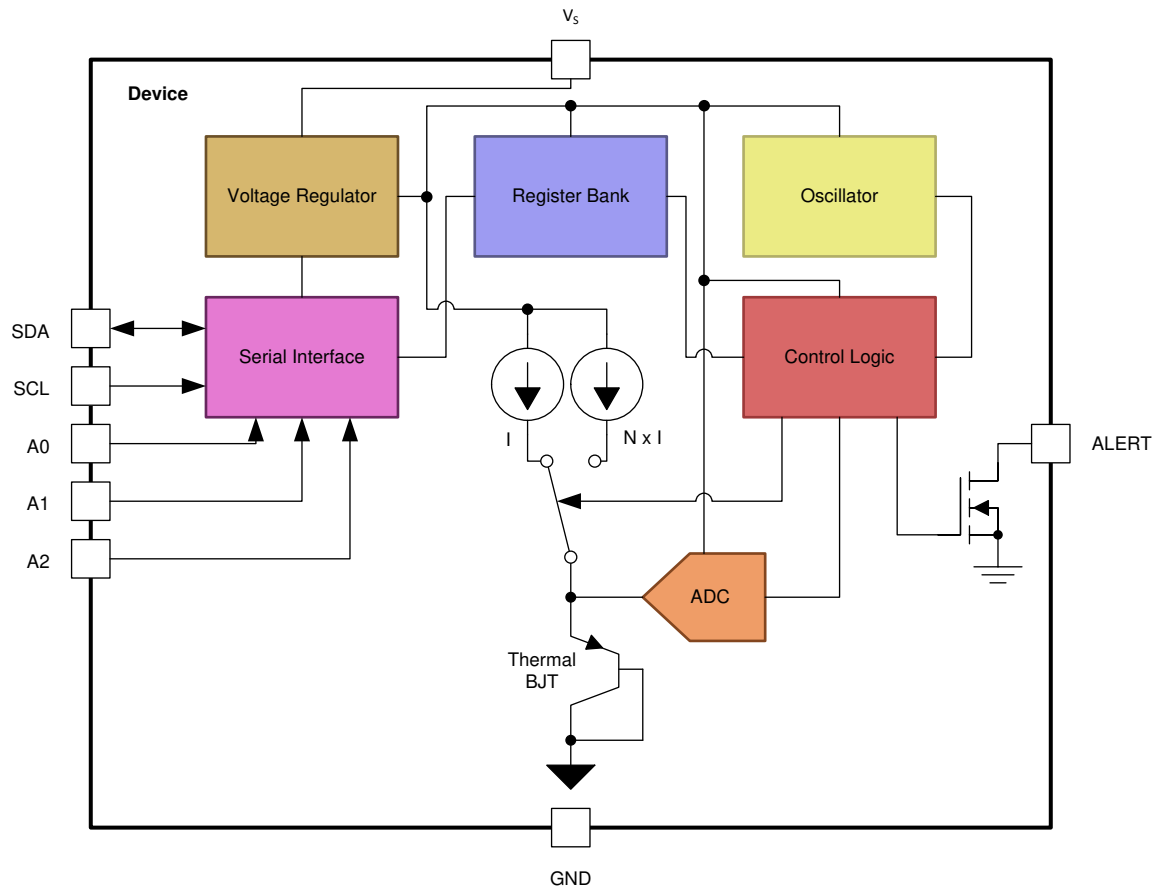
## 7 详细说明

### 7.1 概述

TMP75B-Q1 是一款数字温度传感器，是热管理和热保护应用的理想之选。TMP75B-Q1 可兼容两线制接口和 SMBus 接口，额定工作温度范围为  $-40^{\circ}\text{C}$  至  $125^{\circ}\text{C}$ 。TMP75BTQDGKRQ1 经过三温 ( $-40^{\circ}\text{C}$ 、 $25^{\circ}\text{C}$  和  $125^{\circ}\text{C}$ ) 量产测试，增强了稳健性。

TMP75B-Q1 的温度感应器件是芯片。芯片内部的双极型晶体管 (BJT) 用于带隙配置，以产生与芯片温度成比例的电压。电压被数字化并转换为以摄氏度为单位的 12 位温度结果分辨率为  $0.0625^{\circ}\text{C}$ 。由于金属的热阻较低，封装引线提供了主要的散热路径。因此，温度结果相当于安装了传感器的印刷电路板 (PCB) 的本地温度。

### 7.2 功能方框图





## 7.3 特性说明

### 7.3.1 数字温度输出

每次温度测量转换的 12 位数字输出会存储在只读温度寄存器中。要获得数据，必须读取两个字节；请参阅图 8-2。请注意，字节 1 是最有效字节，之后是字节 2，最低有效字节。温度结果是左对齐的，其中 12 个最高有效位用于指示温度。如果不需要低于 1°C 的分辨率，则无需读取第二个字节。表 7-1 总结了温度数据格式。一个 LSB 等于 0.0625°C，负数用二进制补码格式表示。

**表 7-1. 温度数据格式**

温度 (°C) <sup>(1)</sup>	数字输出	
	二进制	十六进制
128	0111 1111 1111	7FF
127.9375	0111 1111 1111	7FF
100	0110 0100 0000	640
80	0101 0000 0000	500
75	0100 1011 0000	4B0
50	0011 0010 0000	320
25	0001 1001 0000	190
0.25	0000 0000 0100	004
0	0000 0000 0000	000
-0.25	1111 1111 1100	FFC
-25	1110 0111 0000	E70
-55	1100 1001 0000	C90

(1) 温度传感器分辨率为 0.0625°C/LSB。

表 7-1 不提供所有温度的完整列表。使用以下规则获取给定温度的数字数据格式，等等。

若要将正温度值转换为数字数据格式：

将温度除以分辨率。然后，将结果转换为 12 位、左对齐格式的二进制代码，MSB = 0 表示正号。

示例： $(50^{\circ}\text{C}) / (0.0625^{\circ}\text{C} / \text{LSB}) = 800 = 320\text{h} = 0011\ 0010\ 0000$

若要将正数字数据格式转换为温度：

将 12 位、左对齐二进制温度结果转换为十进制数，MSB = 0 表示正号。接着，将十进制数与分辨率相乘，得到正温度值。

示例： $0011\ 0010\ 0000 = 320\text{h} = 800 \times (0.0625^{\circ}\text{C} / \text{LSB}) = 50^{\circ}\text{C}$

若要将负温度值转换为数字数据格式：

将温度绝对值除以分辨率，将结果转换为 12 位、左对齐格式的二进制代码。然后，对二进制数求反码再加一，生成结果的二进制补码。用 MSB = 1 来表示一个负数。

示例： $(|-25^{\circ}\text{C}|) / (0.0625^{\circ}\text{C} / \text{LSB}) = 400 = 190\text{h} = 0001\ 1001\ 0000$

二进制补码格式： $1110\ 0110\ 1111 + 1 = 1110\ 0111\ 0000$

若要将负数字数据格式转换为温度：

对二进制数求反码再加一，生成温度结果的 12 位、左对齐二进制数的二进制补码 (MSB = 1 表示温度结果为负值)。它表示温度绝对值的二进制数。转换为十进制数并与分辨率相乘，得到绝对温度，再乘以 -1 得到负号。

示例： $1110\ 0111\ 0000$  的二进制补码为  $0001\ 1001\ 0000 = 0001\ 1000\ 1111 + 1$

转换为温度：0001 1001 0000 = 190h = 400； $400 \times (0.0625^\circ\text{C} / \text{LSB}) = 25^\circ\text{C} = (| - 25^\circ\text{C}|)$ ； $(| - 25^\circ\text{C}|) \times (-1) = -25^\circ\text{C}$

### 7.3.2 温度限制和警报

温度限值存储在  $T_{\text{LOW}}$  和  $T_{\text{HIGH}}$  寄存器 (表 8-4 和 表 8-5) 中，与温度结果的格式相同，它们的值在每次转换时与温度结果进行比较。比较结果驱动 ALERT 引脚的行为，该引脚可作为比较器输出或中断，由配置寄存器 (表 8-3) 的 TM 位设置。

在比较器模式 (TM = 0，默认) 下，当温度等于或超过  $T_{\text{HIGH}}$  (故障条件) 中的值时，ALERT 引脚变为有效，以实现由配置寄存器 FQ 位设定的连续转换数。当温度下降到低于  $T_{\text{LOW}}$  时，ALERT 会清除以实现相同的连续转换数。这两个限值之间的差值会在比较器输出端产生迟滞，故障计数器可防止环境噪声导致的错误警报。

在中断模式 (TM = 1) 下，当温度等于或超过连续故障数对应的  $T_{\text{HIGH}}$  值时，ALERT 引脚变为有效。ALERT 引脚保持有效，直到任一寄存器发生读取操作，或器件成功地对 SMBus 警报响应地址做出响应。如果器件被置于关断模式，ALERT 引脚也会被清 (请参阅关断模式说明的 [关断模式](#) 部分)。在 ALERT 引脚被清零后，只有当温度下降到低于连续故障数条件对应的  $T_{\text{LOW}}$  时，此引脚才会重新变为有效，并保持有效状态，直到任一寄存器的读取操作将其清零，或者对 SMBus 警报响应地址成功作出响应。在 ALERT 引脚被清零后，将重复该循环；当温度等于或者超过  $T_{\text{HIGH}}$  时，ALERT 引脚变为有效。另外，用通用呼叫复位命令来复位器件，也可将 ALERT 引脚清零。这一操作也会使器件返回到比较器模式 (TM = 0)，从而将器件和故障计数器内存中内部寄存器的状态清零。

ALERT 引脚的激活状态由配置寄存器中的 POL 位设置。当 POL = 0 (默认) 时，ALERT 引脚为低电平有效。当 POL = 1 时，ALERT 引脚为高电平有效。ALERT 引脚在各种模式下的运行如图 7-1 所示。

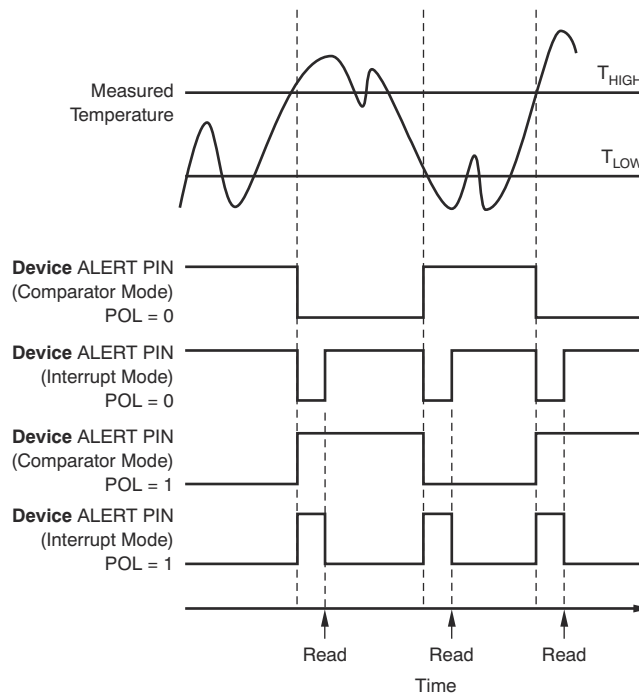


图 7-1. ALERT 引脚运行模式

### 7.3.3 串行接口

在两线制总线和 SMBus 上 TMP75B-Q1 只作为目标器件运行。使用开漏 I/O 线路，SDA 和 SCL，可实现到总线的连接。SDA 和 SCL 引脚特有集成的峰值抑制滤波器和施密特触发器来大大减少输入峰值和总线噪声的影响。TMP75B-Q1 支持针对快速 (1kHz 至 400kHz) 和高速 (1kHz 至 3MHz) 模式的传输协议。所有数据字节的传输都是 MSB 优先。

### 7.3.3.1 总线概述

发起传输的器件被称为*控制器*，而受控制器控制的器件为*目标*。总线必须由一个控制器件控制，以生成串行时钟 (SCL)，控制总线访问并生成启动和停止条件。

为了寻址一个特定的器件，要在 SCL 为高电平时将数据线路 (SDA) 的逻辑电平从高拉为低，以启动一个启动条件。总线上的所有目标器件移入目标器件地址字节；最后一位表明随后进行读取还是写入操作。在第九个时钟脉冲期间，被寻址的目标器件会生成一个确认位并将 SDA 下拉为低电平，对控制器做出响应。

随后会发起数据传输并发送 8 个时钟脉冲，后跟一个确认位。在数据传输期间，SDA 必须保持稳定，同时 SCL 为高电平，这是因为在 SCL 为高电平时，SDA 中的任何变化会被认为是开始或停止信号。

传输完所有数据后，控制器会生成一个停止条件，这个停止条件通过在 SCL 为高电平时将 SDA 电平从低拉为高来表示。

### 7.3.3.2 串行总线地址

要与 TMP75B-Q1 通信，控制器必须首先通过一个目标地址字节与目标器件通信。目标地址字节包含 7 个地址位，和一个指示执行读取还是写入操作的方向位。TMP75B-Q1 具有三个地址引脚，允许在一条总线上对多达八个器件进行寻址。TMP75B-Q1 在通信开始时锁存地址引脚的状态。表 7-2 描述了引脚逻辑电平和相应的地址值。

**表 7-2. 地址引脚连接和目标地址**

器件两线制地址	A2	A1	A0
1001000	GND	GND	GND
1001001	GND	GND	V <sub>S</sub>
1001010	GND	V <sub>S</sub>	GND
1001011	GND	V <sub>S</sub>	V <sub>S</sub>
1001100	V <sub>S</sub>	GND	GND
1001101	V <sub>S</sub>	GND	V <sub>S</sub>
1001110	V <sub>S</sub>	V <sub>S</sub>	GND
1001111	V <sub>S</sub>	V <sub>S</sub>	V <sub>S</sub>

### 7.3.3.3 写入和读取操作

通过为指针寄存器写入适当的值，可访问 TMP75B-Q1 上的特定寄存器。指针寄存器的值是 R/W 位为低电平时目标地址字节之后传输的第一个字节。每次写入 TMP75B-Q1 的操作都需要指针寄存器的值 ( 请参阅图 7-3 )。

从 TMP75B-Q1 读取时，写入操作存入指针寄存器的最后一个值用于确定读取操作会读取哪个寄存器。若要为读取操作更改寄存器指针，必须在指针寄存器中写入一个新值。要完成此操作，应在 R/W 位为低电平时发出一个目标地址字节，后跟指针寄存器字节。无需额外的数据。然后，控制器可以生成一个开始条件，并在 R/W 位为高电平时发送目标地址字节，以启动读取命令。有关此序列的详细信息，请参阅图 7-4。如果需要对同一寄存器进行重复的读取操作，无需一直发送寄存器指针字节，这是因为 TMP75B-Q1 将保存寄存器指针的值，直到这个值被下一个写入操作所更改。

请注意，首先发出的寄存器字节为最高有效字节，之后是最低有效字节。

### 7.3.3.4 目标模式运行

TMP75B-Q1 可作为目标接收器或目标发送器运行。

#### 7.3.3.4.1 目标接收器模式：

控制器传输的第一个字节为目标地址，其中 R/W 位为低电平。然后，TMP75B-Q1 确认接收到有效地址。控制器传输的下一个字节为指针寄存器。然后，TMP75B-Q1 确认接收到指针寄存器字节。接下来的一个或多个字节写入的寄存器由指针寄存器寻址。TMP75B-Q1 确认收到每个数据字节。控制器可以通过生成启动或停止条件来终止数据传输。

### 7.3.3.4.2 目标发送器模式：

控制器传输的第一个字节为目标地址，其中 R/W 位为高电平。目标器件确认接收到有效的目标地址。下一个字节由目标传输，并且是指针寄存器所指示的寄存器的最高有效字节。控制器确认收到数据字节。目标传输的下一个字节是最低有效字节。控制器确认收到数据字节。控制器可在接收任何数据字节时生成非确认位，或生成启动或停止条件，来终止数据传输。

### 7.3.3.5 SMBus 警报功能

TMP75B-Q1 支持 SMBus 警报功能。当 TMP75B-Q1 运行在中断模式 (TM = 1) 下时，ALERT 引脚可被连接为一个 SMBus 警报信号。当控制器检测到警报线路上存在警报状态时，控制器会向总线发送 SMBus 警报命令 (00011001)。如果 ALERT 引脚有效，器件将确认 SMBus 警报命令，并在 SDA 线路上返回目标地址进行响应。目标器件地址字节的第八位 (LSB) 表明警报状态是否因为温度超过  $T_{HIGH}$  或者低于  $T_{LOW}$  引起。如果温度超过  $T_{HIGH}$ ，LSB 为高电平，如果温度低于  $T_{LOW}$  则为低电平。有关此序列的详细信息，请参阅图 7-5。

如果总线上的多个器件对 SMBus 警报命令做出响应，SMBus 警报命令的目标地址部分的仲裁将确定哪一个器件先清除警报状态。如果 TMP75B-Q1 在仲裁中胜出，则 ALERT 引脚在 SMBus 警报命令完成时变为无效。如果 TMP75B-Q1 未在仲裁中胜出，其 ALERT 引脚将保持有效。

### 7.3.3.6 常规调用

如果第八位为 0，TMP75B-Q1 会对一个两线制常规调用地址 (0000000) 做出响应。该器件确认通用呼叫地址，并对第二个字节中的命令作出响应。如果第二个字节为 00000100，TMP75B-Q1 会锁存地址引脚的状态，但不会复位。如果第二个字节为 00000110，TMP75B-Q1 内部寄存器会被复位为上电值。

### 7.3.3.7 高速 (Hs) 模式

为了使两线制总线的运行频率大于 400kHz，在一个开始条件将总线切换至高速运行后，控制器器件必须发布 SMBus Hs 模式控制器代码 (00001xxx) 作为第一个字节。TMP75B-Q1 并不确认这个字节，而是将其 SDA 和 SCL 上的输入滤波器和 SDA 上的输出滤波器切换到 Hs 模式运行，从而支持最高 3MHz 的传输。在发出 Hs 模式控制器代码后，控制器会传输一个两线制目标器件地址，来启动数据传输操作。总线将继续在 Hs 模式下运行，直到总线中出现停止条件。TMP75B-Q1 器件在收到停止条件后，会将输入和输出滤波器切换回快速模式运行。

### 7.3.3.8 超时功能

在开始和停止条件之间，如果 SCL 或 SDA 中的任何一个保持为低电平 54ms (典型值)，那么 TMP75B-Q1 将重置串行接口。如果 TMP75B-Q1 被拉至低电平，该器件会释放总线，然后等待一个启动条件。为避免激活超时功能，有必要为 SCL 运行频率保持一个至少为 1kHz 的通信速度。

### 7.3.3.9 两线制时序图

TMP75B-Q1 可兼容两线制和 SMBus。图 7-2 至图 7-5 描述了 TMP75B-Q1 上的各种操作。节 6.6 中定义了图 7-2 的参数。总线定义为：

<b>总线空闲</b>	SDA 和 SCL 线路都保持高电平。
<b>开始数据传输</b>	当 SCL 线路为高电平时，SDA 线路从高电平到低电平的状态变化将定义一个开始条件。每个数据传送由一个启动条件启动。
<b>停止数据传输</b>	SCL 线路为高电平时，SDA 线路状态的变化 (从低电平变为高电平) 定义了停止条件。每一个被终止的数据传输带有一个重复的启动或者停止条件。
<b>数据传输</b>	在开始和停止状态之间传送的数据字节的数量没有限制，由控制器器件确定。 接收器确认数据传送。还可以使用 TMP75B-Q1 进行单字节更新。为了只更新 MS 字节，通过在总线上发布一个开始或停止条件可终止通信。
<b>响应</b>	每个接收器件在完成寻址后，必须生成一个确认位。

做出确认的器件必须在确认时钟脉冲期间下拉 SDA 线路，这样，在确认时钟脉冲的高周期，SDA 线路为稳定低电平。必须将建立和保持时间考虑在内。控制器接收数据时，终止数据传输的信号是控制器在目标传输的最后一个字节生成 *非确认 (1)*。

7.3.3.10 两线制时序图

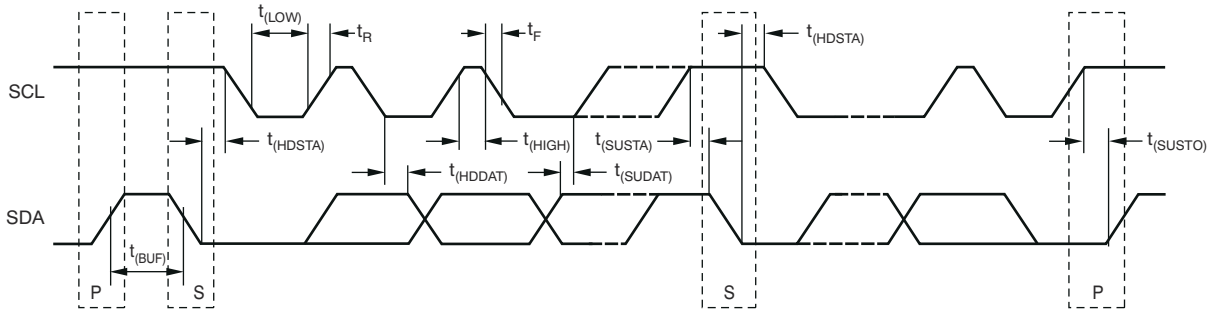
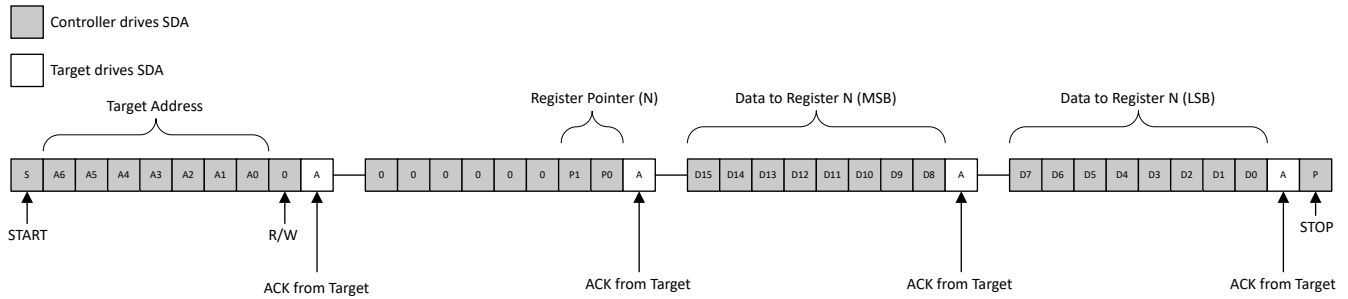


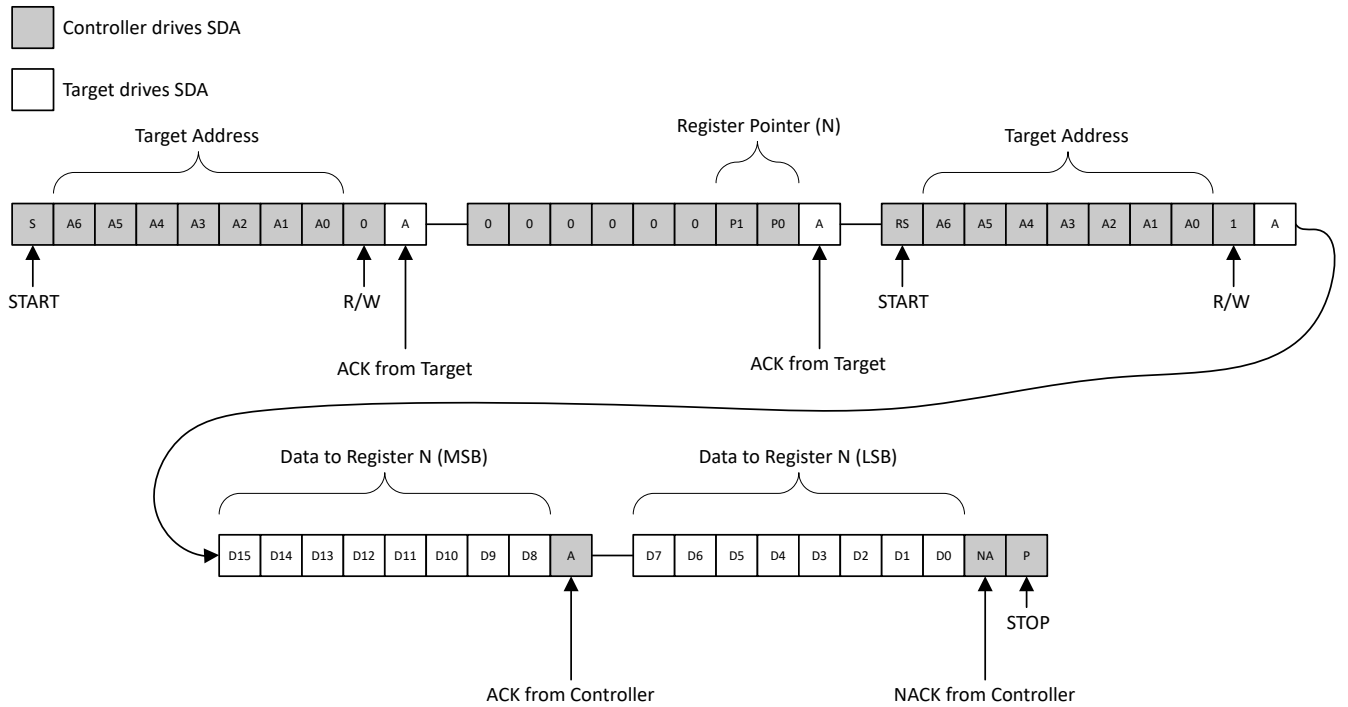
图 7-2. 两线制时序图



备注

A7 至 A0 的值由相应引脚的连接决定。另请参阅表 7-2。

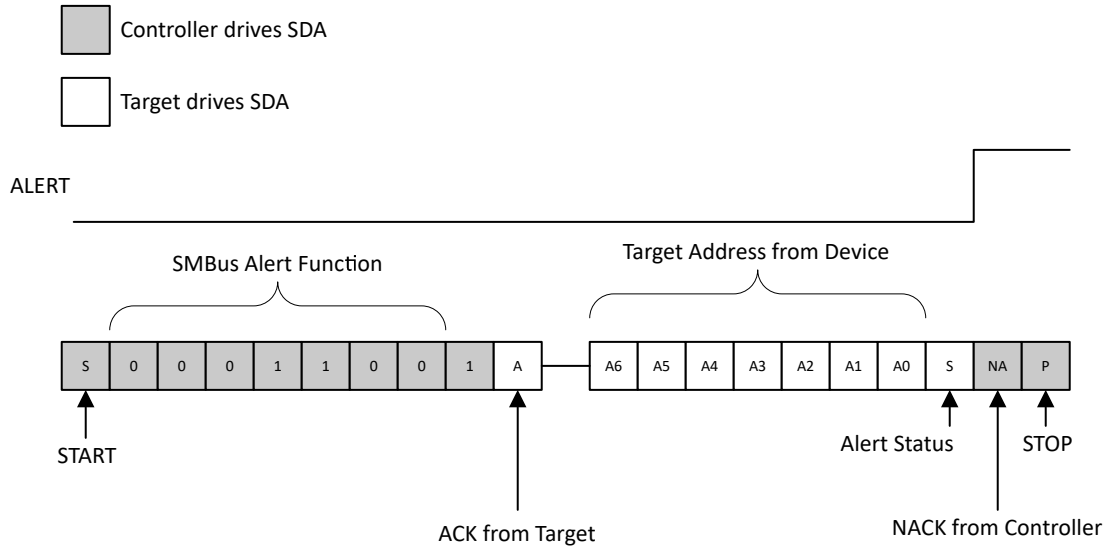
图 7-3. 针对写入字格式的两线制时序图



备注

A7 至 A0 的值由相应引脚的连接决定。另请参阅表 7-2。

图 7-4. 针对读取字格式的两线制时序图



备注

A7 至 A0 的值由相应引脚的连接决定。另请参阅表 7-2。

图 7-5. SMBus 警报的时序图

## 7.4 器件功能模式

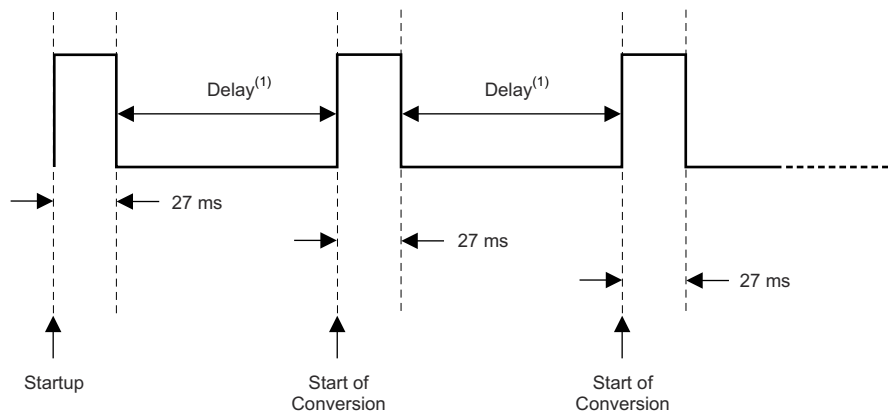
### 7.4.1 连续转换模式

TMP75B-Q1 的默认模式是连续转换，在此期间，ADC 会执行连续温度转换，并将每个结果存储到温度寄存器中，覆盖上次转换的结果。配置寄存器中的转换率位 CR1 和 CR0 将 TMP75B-Q1 的典型转换率配置为 37Hz、18Hz、9Hz 或 4Hz。TMP75B-Q1 的典型转换时间为 27ms。为了获得不同的转换率，TMP75B-Q1 进行一次转换后会断电，并等待 CR1 和 CR0 设定的适当延迟。默认速率为 37Hz（各次转换之间无延迟）。表 7-3 显示了 CR1 和 CR0 的设置。

表 7-3. 转换率设置

CR1	CR0	转换率 (TYP)	I <sub>q</sub> (典型值)
0	0	37Hz (连续转换, 默认)	45 μA
0	1	18Hz	22 μA
1	0	9Hz	12 μA
1	1	4Hz	6.5 μA

在上电或通用广播复位后，TMP75B-Q1 会立即开始转换，如图 7-6 所示。27ms（典型值）之后，可获得第一个结果。转换期间的有效静态电流为 45 μA（25°C 时的典型值）。延迟期间的静态电流为 1 μA（25°C 时的典型值）。



A. 延迟是通过配置寄存器中的 CR 位设置的。

图 7-6. 转换开始

### 7.4.2 关断模式

关断模式通过关闭除了串行接口之外的所有器件电路来尽可能节省功率，通常将电流消耗减少到小于  $0.3 \mu\text{A}$ 。当配置寄存器中的 SD 位设置为 1 时，将启用关断模式；当前转换完成后，器件关闭。SD 为 0 时，器件将在连续转换模式下运行。启用关断模式时，ALERT 引脚和故障计数器在比较器和中断模式下均会清零；但是，这种清除发生在关断信号的上升沿。启用关断后，重新编程关断不会清除 ALERT 引脚和故障计数器，直到在关断信号上生成上升沿。

### 7.4.3 单次触发模式

TMP75B-Q1 具有单次触发温度测量模式。当器件处于关断模式中时，写入一个 1 到 OS 位将启动一次温度转换。单次转换完成后，器件返回到关断状态。如果无需对温度进行持续监控，此模式可有效减少 TMP75B-Q1 的功耗。读取配置寄存器时，OS 位读数始终为零。

## 7.5 编程

图 7-7 显示了 TMP75B-Q1 的内部寄存器结构。使用 8 位指针寄存器来寻址一个给定的数据寄存器。指针寄存器使用两个 LSB 来标识哪个数据寄存器对读取或写入命令做出响应。图 8-1 标识了指针寄存器字节的位。

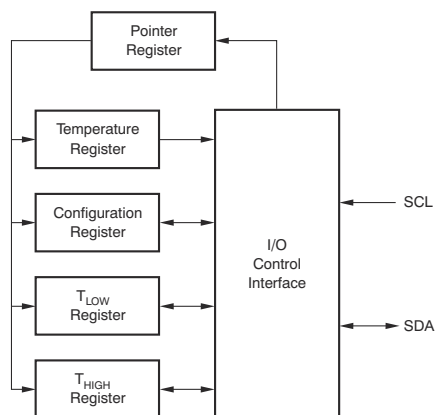


图 7-7. 内部寄存器结构



## 8 寄存器映射

表 8-1 描述了 TMP75B-Q1 中可用的寄存器及相应的指针地址，后跟每个寄存器中位的说明。

表 8-1. 寄存器映射和指针地址

P1	P0	寄存器
0	0	温度寄存器 (只读, 默认)
0	1	配置寄存器 (读取/写入)
1	0	T <sub>LOW</sub> 寄存器 (读取/写入)
1	1	T <sub>HIGH</sub> 寄存器 (读取/写入)

图 8-1. 指针寄存器 (指针 = N/A) [复位 = 00h]

7	6	5	4	3	2	1	0
保留						P1	P0
W-0h						W-0h	W-0h

说明: R/W = 读取/写入; R = 只读; W = 只写; -n = 复位后的值

图 8-2. 温度寄存器 (指针 = 0h) [复位 = 0000h]

15	14	13	12	11	10	9	8
T11	T10	T9	T8	T7	T6	T5	T4
R-0h							
7	6	5	4	3	2	1	0
T3	T2	T1	T0	保留			
R-0h				R-0h			

说明: R/W = 读取/写入; R = 只读; -n = 复位后的值

表 8-2. 温度寄存器说明

名称	说明
T11 至 T4	温度结果的 8 个 MSB (分辨率为 1°C)
T3 至 T0	温度结果的 4 个 LSB (分辨率为 0.0625°C)

图 8-3. 配置寄存器 (指针 = 1h) [复位 = 00FFh]

15	14	13	12	11	10	9	8
OS	CR		FQ		POL	TM	SD
R/W-0h	R/W-0h		R/W-0h		R/W-0h	R/W-0h	R/W-0h
7	6	5	4	3	2	1	0
保留							
R-FFh							

说明: R/W = 读取/写入; R = 只读; -n = 复位后的值

表 8-3. 配置寄存器说明

名称	说明
OS	单次触发模式 在关断模式 (SD = 1) 下, 写入 1 以启动转换。OS 始终读回 0。

表 8-3. 配置寄存器说明 (续)

名称	说明
CR	转换率控制 CR = 0h : 37Hz 转换率 (典型值) (默认) CR = 1h : 18Hz 转换率 (典型值) CR = 2h : 9Hz 转换率 (典型值) CR = 3h : 4Hz 转换率 (典型值)
FQ	用于触发 ALERT 引脚的故障队列 FQ = 0h : 1 个故障 (默认) FQ = 1h : 2 个故障 FQ = 2h : 4 个故障 FQ = 3h : 6 个故障
POL	ALERT 极性控制 POL = 0 : ALERT 为低电平有效 (默认) POL = 1 : ALERT 为高电平有效
TM	ALERT 恒温器模式控制 TM = 0 : ALERT 处于比较器模式 (默认) TM = 1 : ALERT 处于中断模式
SD	关断控制位 SD = 0 : 器件处于连续转换模式 (默认) SD = 1 : 器件处于关断模式

图 8-4. T<sub>LOW</sub> : 温度下限寄存器 (指针 = 2h) [复位= 4B00h] <sup>(1)</sup>

15	14	13	12	11	10	9	8
L11	L10	L9	L8	L7	L6	L5	L4
R/W-4Bh							
7	6	5	4	3	2	1	0
L3	L2	L1	L0	保留			
R/W-0h						R-0h	

说明 : R/W = 读取/写入 ; R = 只读 ; -n = 复位后的值

(1) 4B00h = 75°C。

表 8-4. T<sub>LOW</sub> 寄存器说明

名称	说明
L11 至 L4	温度下限的 8 个 MSB (分辨率 1°C)
L3 至 L0	温度下限的 4 个 LSB (分辨率 0.0625°C)

图 8-5. T<sub>HIGH</sub> : 温度上限寄存器 (指针 = 3h) [复位= 5000h] <sup>(1)</sup>

15	14	13	12	11	10	9	8
H11	H10	H9	H8	H7	H6	H5	H4
R/W-50h							
7	6	5	4	3	2	1	0
H3	H2	H1	H0	保留			
R/W-0h						R-0h	

说明 : R/W = 读取/写入 ; R = 只读 ; -n = 复位后的值

(1) 5000h = 80°C。

**表 8-5. T<sub>HIGH</sub> 寄存器说明**

名称	说明
H11 至 H4	温度上限的 8 个 MSB (分辨率 1°C)
H3 至 H0	温度上限的 4 个 LSB (分辨率 0.0625°C)

## 9 应用和实施

### 备注

以下应用部分中的信息不属于 TI 器件规格的范围，TI 不担保其准确性和完整性。TI 的客户应负责确定器件是否适用于其应用。客户应验证并测试其设计，以确保系统功能。

### 9.1 应用信息

TMP75B-Q1 用于测量器件安装位置的 PCB 温度。可编程地址选项支持在单一串行总线上监控电路板上的最多八个位置。将 ALERT 引脚连接在一起并将温度限制寄存器编程为所需的值可实现所有器件的温度看门狗操作，仅当温度超过限值时才会中断主机控制器。

## 9.2 典型应用

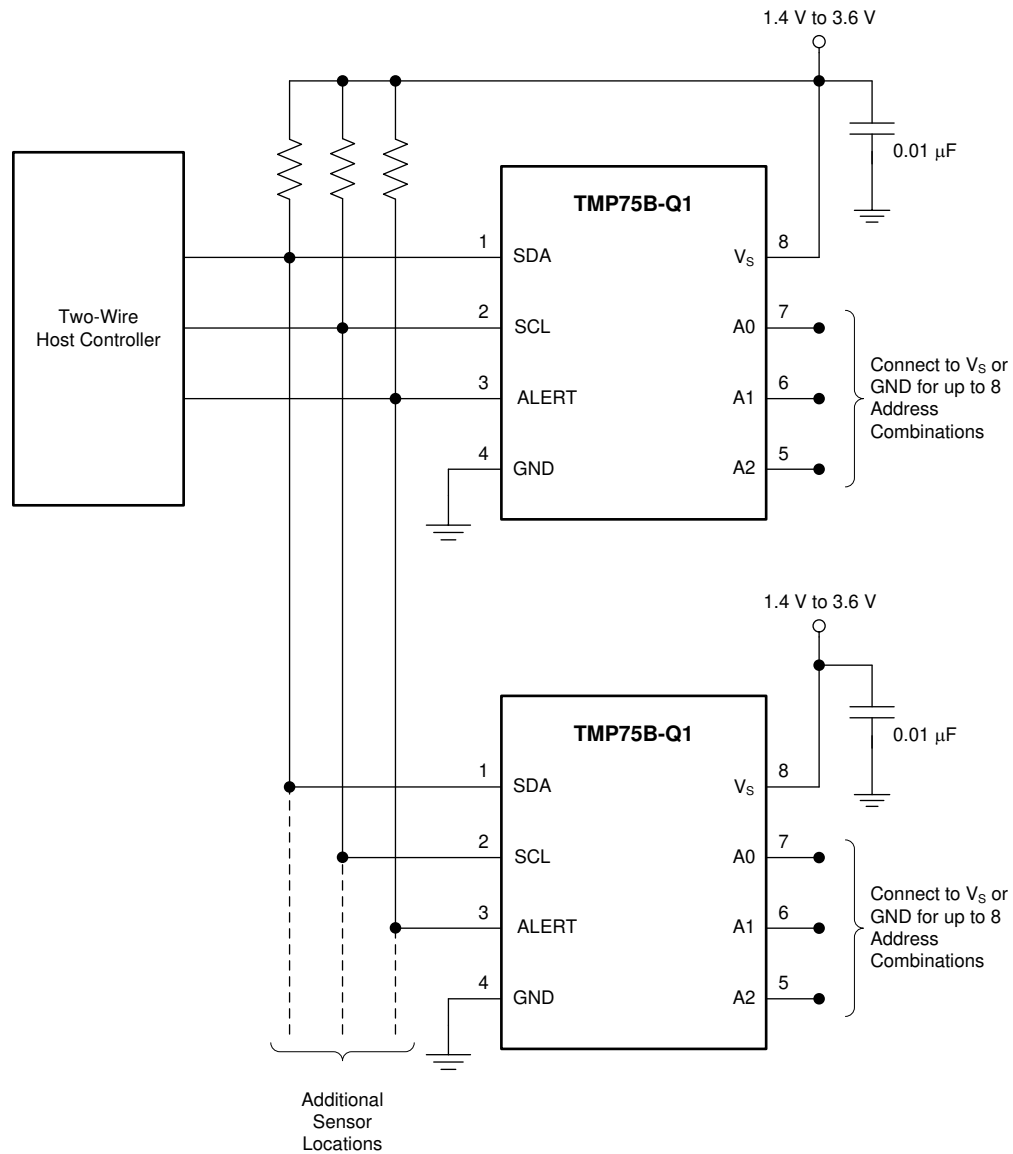


图 9-1. PCB 上多个位置的温度监控

### 9.2.1 设计要求

尽管 SCL 上通常也有上拉电阻器，但 TMP75B-Q1 仅需要 SDA 和 ALERT 上的上拉电阻器。建议在电源上添加 0.01  $\mu$ F 旁路电容器，如图 9-1 中所示。SCL、SDA 和 ALERT 线路可通过上拉电阻器上拉为等于或大于  $V_S$  的电源。要配置总线上的 8 个不同地址之一，请将 A0、A1 和 A2 连接到  $V_S$  或 GND。

### 9.2.2 详细设计过程

TMP75B-Q1 应放置在贴近热源（必须进行监控）的位置，布局要利于实现出色的热耦合。这种放置方式可确保在尽可能短的时间间隔内捕捉温度变化。

### 9.2.3 应用曲线

图 9-2 展示了 TMP75B-Q1 从室温 (27°C) 浸入 100°C 油浴的阶跃响应。时间常数或输出达到输入阶跃的 63% 所需的时间为 1.5 秒。

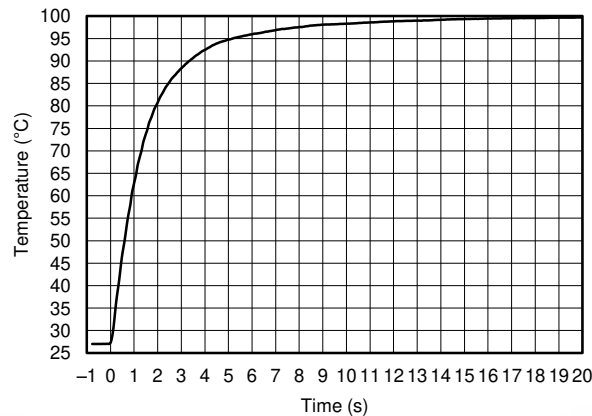


图 9-2. 温度阶跃响应

## 9.3 电源相关建议

TMP75B-Q1 的工作电源电压范围为 1.4V 至 3.6V。该器件针对在 1.8V 电源下运行进行了优化，但可在整个电源电压范围内准确测量温度。

建议使用电源旁路电容器；将此电容器尽可能靠近该器件的电源引脚和接地引脚放置。电源旁路电容器的容值通常为 0.01  $\mu$ F。采用高噪声或高阻抗电源的应用可能需要额外的去耦电容器来抑制电源噪声。

## 9.4 布局

### 9.4.1 布局指南

将温度传感器放置在尽可能靠近的位置，并在接地或其他层上运行铜平面，以便与热源进行良好的热耦合，从而快速稳定和准确测量热点温度。

电源旁路电容器的位置应尽可能靠近电源引脚和接地引脚。

通过 10k $\Omega$  上拉电阻器将开漏输出引脚 (SDA 和 ALERT) 上拉至电源电压轨 ( $V_S$  或更高，但不超过 3.6V)。较小的电阻值可用于补偿可能导致电容增加和漏极开路输出上升时间较慢的长总线布线；这些值不得小于 1k $\Omega$ ，以避免由于在输出的低电平状态下流经器件的电流增加而产生自发热效应。

### 9.4.2 布局示例

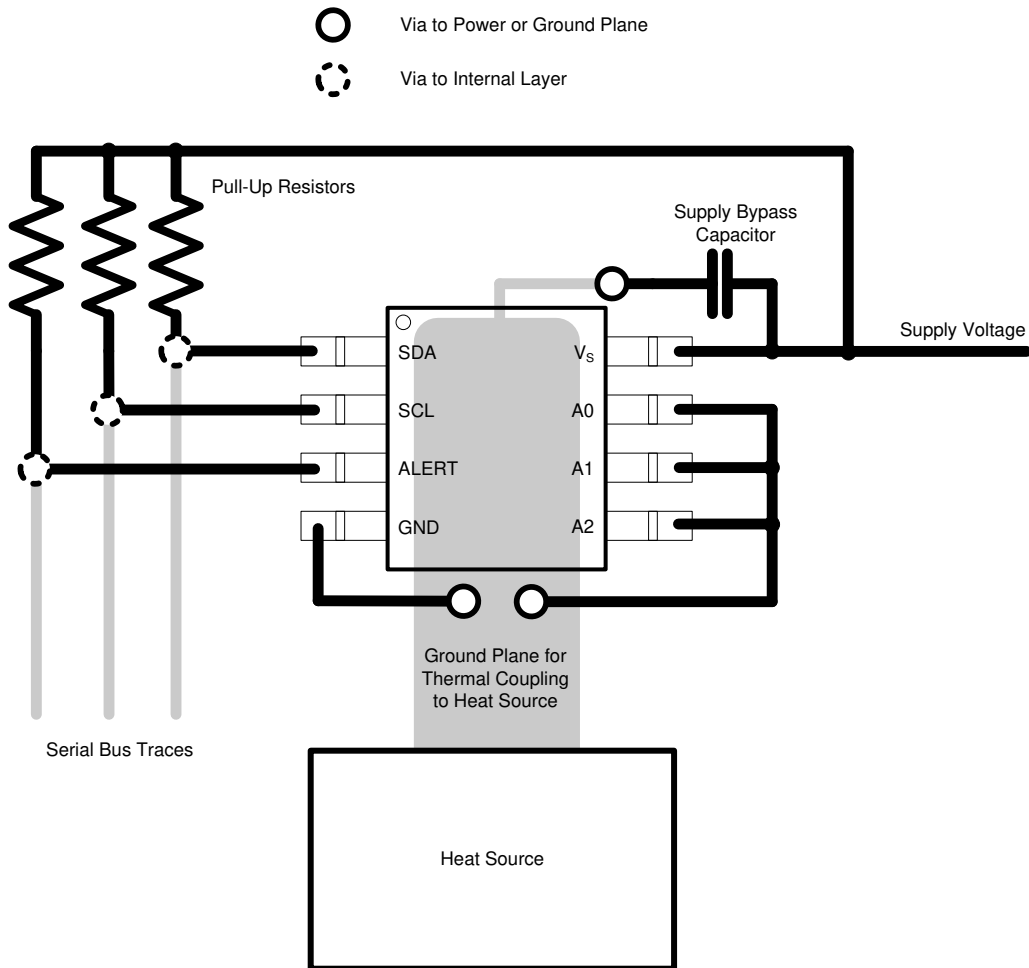


图 9-3. 布局示例

## 10 器件和文档支持

### 10.1 文档支持

#### 10.1.1 相关文档

德州仪器 (TI), [TMP75xEVM 用户指南](#), [EVM 用户指南](#)

### 10.2 接收文档更新通知

要接收文档更新通知, 请导航至 [ti.com](#) 上的器件产品文件夹。点击 [通知](#) 进行注册, 即可每周接收产品信息更改摘要。有关更改的详细信息, 请查看任何已修订文档中包含的修订历史记录。

### 10.3 支持资源

[TI E2E™ 中文支持论坛](#) 是工程师的重要参考资料, 可直接从专家处获得快速、经过验证的解答和设计帮助。搜索现有解答或提出自己的问题, 获得所需的快速设计帮助。

链接的内容由各个贡献者“按原样”提供。这些内容并不构成 TI 技术规范, 并且不一定反映 TI 的观点; 请参阅 TI 的 [使用条款](#)。

### 10.4 商标

TI E2E™ is a trademark of Texas Instruments.

所有商标均为其各自所有者的财产。

### 10.5 静电放电警告



静电放电 (ESD) 会损坏这个集成电路。德州仪器 (TI) 建议通过适当的预防措施处理所有集成电路。如果不遵守正确的处理和安装程序, 可能会损坏集成电路。

ESD 的损坏小至导致微小的性能降级, 大至整个器件故障。精密的集成电路可能更容易受到损坏, 这是因为非常细微的参数更改都可能会导致器件与其发布的规格不相符。

### 10.6 术语表

[TI 术语表](#) 本术语表列出并解释了术语、首字母缩略词和定义。

## 11 修订历史记录

### Changes from Revision A (June 2022) to Revision B (October 2024) Page

- |   |   |
|---|---|
| • 通篇更新了表格、图和交叉参考的编号格式.....                | 1 |
| • 在“规格”部分及通篇文档中添加了 TMP75BTQDGKR 器件信息..... | 5 |

### Changes from Revision \* (October 2014) to Revision A (June 2022) Page

- |  |   |
|--|---|
| • 更新了整个文档中的表格、图和交叉参考的编号格式.....                 | 1 |
| • 将提到 I <sup>2</sup> C 的旧术语实例通篇更改为控制器和目标。..... | 1 |
| • 向 <i>特性</i> 部分添加了功能安全信息.....                 | 1 |

## 12 机械、封装和可订购信息

下述页面包含机械、封装和订购信息。这些信息是指定器件可用的最新数据。数据如有变更, 恕不另行通知, 且不会对此文档进行修订。有关此数据表的浏览器版本, 请查阅左侧的导航栏。

**PACKAGING INFORMATION**

Orderable Device	Status (1)	Package Type	Package Drawing	Pins	Package Qty	Eco Plan (2)	Lead finish/ Ball material (6)	MSL Peak Temp (3)	Op Temp (°C)	Device Marking (4/5)	Samples
TMP75BQDGKRQ1	ACTIVE	VSSOP	DGK	8	2500	RoHS & Green	NIPDAU   NIPDAUAG	Level-2-260C-1 YEAR	-40 to 125	T75BQ	<a href="#">Samples</a>
TMP75BQDGKTQ1	OBSOLETE	VSSOP	DGK	8		TBD	Call TI	Call TI	-40 to 125	T75BQ	
TMP75BQDQ1	OBSOLETE	SOIC	D	8		TBD	Call TI	Call TI	-40 to 125	T75BQ	
TMP75BQDRQ1	ACTIVE	SOIC	D	8	2500	RoHS & Green	NIPDAU	Level-2-260C-1 YEAR	-40 to 125	T75BQ	<a href="#">Samples</a>
TMP75BTQDGKRQ1	ACTIVE	VSSOP	DGK	8	2500	RoHS & Green	NIPDAU	Level-1-260C-UNLIM	-40 to 125	75BTQ	<a href="#">Samples</a>

(1) The marketing status values are defined as follows:

**ACTIVE:** Product device recommended for new designs.

**LIFEBUY:** TI has announced that the device will be discontinued, and a lifetime-buy period is in effect.

**NRND:** Not recommended for new designs. Device is in production to support existing customers, but TI does not recommend using this part in a new design.

**PREVIEW:** Device has been announced but is not in production. Samples may or may not be available.

**OBSOLETE:** TI has discontinued the production of the device.

(2) **RoHS:** TI defines "RoHS" to mean semiconductor products that are compliant with the current EU RoHS requirements for all 10 RoHS substances, including the requirement that RoHS substance do not exceed 0.1% by weight in homogeneous materials. Where designed to be soldered at high temperatures, "RoHS" products are suitable for use in specified lead-free processes. TI may reference these types of products as "Pb-Free".

**RoHS Exempt:** TI defines "RoHS Exempt" to mean products that contain lead but are compliant with EU RoHS pursuant to a specific EU RoHS exemption.

**Green:** TI defines "Green" to mean the content of Chlorine (Cl) and Bromine (Br) based flame retardants meet JS709B low halogen requirements of <=1000ppm threshold. Antimony trioxide based flame retardants must also meet the <=1000ppm threshold requirement.

(3) MSL, Peak Temp. - The Moisture Sensitivity Level rating according to the JEDEC industry standard classifications, and peak solder temperature.

(4) There may be additional marking, which relates to the logo, the lot trace code information, or the environmental category on the device.

(5) Multiple Device Markings will be inside parentheses. Only one Device Marking contained in parentheses and separated by a "~" will appear on a device. If a line is indented then it is a continuation of the previous line and the two combined represent the entire Device Marking for that device.

(6) Lead finish/Ball material - Orderable Devices may have multiple material finish options. Finish options are separated by a vertical ruled line. Lead finish/Ball material values may wrap to two lines if the finish value exceeds the maximum column width.

**Important Information and Disclaimer:** The information provided on this page represents TI's knowledge and belief as of the date that it is provided. TI bases its knowledge and belief on information provided by third parties, and makes no representation or warranty as to the accuracy of such information. Efforts are underway to better integrate information from third parties. TI has taken and



continues to take reasonable steps to provide representative and accurate information but may not have conducted destructive testing or chemical analysis on incoming materials and chemicals. TI and TI suppliers consider certain information to be proprietary, and thus CAS numbers and other limited information may not be available for release.

In no event shall TI's liability arising out of such information exceed the total purchase price of the TI part(s) at issue in this document sold by TI to Customer on an annual basis.

**OTHER QUALIFIED VERSIONS OF TMP75B-Q1 :**

- Catalog : [TMP75B](#)

NOTE: Qualified Version Definitions:

- Catalog - TI's standard catalog product

**TAPE AND REEL INFORMATION**

**QUADRANT ASSIGNMENTS FOR PIN 1 ORIENTATION IN TAPE**


\*All dimensions are nominal

Device	Package Type	Package Drawing	Pins	SPQ	Reel Diameter (mm)	Reel Width W1 (mm)	A0 (mm)	B0 (mm)	K0 (mm)	P1 (mm)	W (mm)	Pin1 Quadrant
TMP75BQDGKRQ1	VSSOP	DGK	8	2500	330.0	12.4	5.3	3.4	1.4	8.0	12.0	Q1
TMP75BQDRQ1	SOIC	D	8	2500	330.0	12.4	6.4	5.2	2.1	8.0	12.0	Q1
TMP75BTQDGKRQ1	VSSOP	DGK	8	2500	330.0	12.4	5.3	3.4	1.4	8.0	12.0	Q1

**TAPE AND REEL BOX DIMENSIONS**


\*All dimensions are nominal

Device	Package Type	Package Drawing	Pins	SPQ	Length (mm)	Width (mm)	Height (mm)
TMP75BQDGKRQ1	VSSOP	DGK	8	2500	353.0	353.0	32.0
TMP75BQDRQ1	SOIC	D	8	2500	356.0	356.0	35.0
TMP75BTQDGKRQ1	VSSOP	DGK	8	2500	353.0	353.0	32.0



D0008A

# PACKAGE OUTLINE

SOIC - 1.75 mm max height

SMALL OUTLINE INTEGRATED CIRCUIT



4214825/C 02/2019

## NOTES:

- Linear dimensions are in inches [millimeters]. Dimensions in parenthesis are for reference only. Controlling dimensions are in inches. Dimensioning and tolerancing per ASME Y14.5M.
- This drawing is subject to change without notice.
- This dimension does not include mold flash, protrusions, or gate burrs. Mold flash, protrusions, or gate burrs shall not exceed  $.006$  [0.15] per side.
- This dimension does not include interlead flash.
- Reference JEDEC registration MS-012, variation AA.

# EXAMPLE BOARD LAYOUT

D0008A

SOIC - 1.75 mm max height

SMALL OUTLINE INTEGRATED CIRCUIT



LAND PATTERN EXAMPLE  
EXPOSED METAL SHOWN  
SCALE:8X



SOLDER MASK DETAILS

4214825/C 02/2019

NOTES: (continued)

- 6. Publication IPC-7351 may have alternate designs.
- 7. Solder mask tolerances between and around signal pads can vary based on board fabrication site.

# EXAMPLE STENCIL DESIGN

D0008A

SOIC - 1.75 mm max height

SMALL OUTLINE INTEGRATED CIRCUIT



SOLDER PASTE EXAMPLE  
BASED ON .005 INCH [0.125 MM] THICK STENCIL  
SCALE:8X

4214825/C 02/2019

NOTES: (continued)

8. Laser cutting apertures with trapezoidal walls and rounded corners may offer better paste release. IPC-7525 may have alternate design recommendations.
9. Board assembly site may have different recommendations for stencil design.

# DGK0008A



# PACKAGE OUTLINE

VSSOP - 1.1 mm max height

SMALL OUTLINE PACKAGE



4214862/A 04/2023

**NOTES:**

PowerPAD is a trademark of Texas Instruments.

1. All linear dimensions are in millimeters. Any dimensions in parenthesis are for reference only. Dimensioning and tolerancing per ASME Y14.5M.
2. This drawing is subject to change without notice.
3. This dimension does not include mold flash, protrusions, or gate burrs. Mold flash, protrusions, or gate burrs shall not exceed 0.15 mm per side.
4. This dimension does not include interlead flash. Interlead flash shall not exceed 0.25 mm per side.
5. Reference JEDEC registration MO-187.

# EXAMPLE BOARD LAYOUT

DGK0008A

™ VSSOP - 1.1 mm max height

SMALL OUTLINE PACKAGE



LAND PATTERN EXAMPLE  
EXPOSED METAL SHOWN  
SCALE: 15X



SOLDER MASK DETAILS

4214862/A 04/2023

NOTES: (continued)

6. Publication IPC-7351 may have alternate designs.
7. Solder mask tolerances between and around signal pads can vary based on board fabrication site.
8. Vias are optional depending on application, refer to device data sheet. If any vias are implemented, refer to their locations shown on this view. It is recommended that vias under paste be filled, plugged or tented.
9. Size of metal pad may vary due to creepage requirement.



# EXAMPLE STENCIL DESIGN

DGK0008A

™ VSSOP - 1.1 mm max height

SMALL OUTLINE PACKAGE



SOLDER PASTE EXAMPLE  
SCALE: 15X

4214862/A 04/2023

NOTES: (continued)

11. Laser cutting apertures with trapezoidal walls and rounded corners may offer better paste release. IPC-7525 may have alternate design recommendations.
12. Board assembly site may have different recommendations for stencil design.

## 重要通知和免责声明

TI“按原样”提供技术和可靠性数据（包括数据表）、设计资源（包括参考设计）、应用或其他设计建议、网络工具、安全信息和其他资源，不保证没有瑕疵且不做任何明示或暗示的担保，包括但不限于对适销性、某特定用途方面的适用性或不侵犯任何第三方知识产权的暗示担保。

这些资源可供使用 TI 产品进行设计的熟练开发人员使用。您将自行承担以下全部责任：(1) 针对您的应用选择合适的 TI 产品，(2) 设计、验证并测试您的应用，(3) 确保您的应用满足相应标准以及任何其他功能安全、信息安全、监管或其他要求。

这些资源如有变更，恕不另行通知。TI 授权您仅可将这些资源用于研发本资源所述的 TI 产品的相关应用。严禁以其他方式对这些资源进行复制或展示。您无权使用任何其他 TI 知识产权或任何第三方知识产权。您应全额赔偿因在这些资源的使用中对 TI 及其代表造成的任何索赔、损害、成本、损失和债务，TI 对此概不负责。

TI 提供的产品受 [TI 的销售条款](#) 或 [ti.com](#) 上其他适用条款/TI 产品随附的其他适用条款的约束。TI 提供这些资源并不会扩展或以其他方式更改 TI 针对 TI 产品发布的适用的担保或担保免责声明。

TI 反对并拒绝您可能提出的任何其他或不同的条款。

邮寄地址：Texas Instruments, Post Office Box 655303, Dallas, Texas 75265  
版权所有 © 2025，德州仪器 (TI) 公司