

具有自适应电压调节 (AVS) 总线的 TPS40425 双路输出、双相、堆栈式 PMBus™ 同步降压无驱动器控制器

1 特性

- 出厂默认为非智能功率模式
- 与出厂默认为智能功率模式的 TPS40428 引脚对引脚等效
- 单电源供电：4.5V 至 20V
- V_{OUT} 为 0.6V
- 双相或多相同步降压控制器
- 独立的高速 AVS 接口 (0.5V 至 1.5V 电压范围)
- 快速瞬态响应
- 最多可堆叠四相位
 - 2 相、3 相或 4 相交错式相移
 - 精准电流均流
- PMBus™ 接口功能
 - 以 2mV 为步长的电压上升/下降
 - 可编程故障限制和响应
 - $\pm 0.8\% V_{OUT}$
 - 精准电流监视
 - $\pm 4.5^{\circ}\text{C}$ 外部温度监视 (使用 x3904 时)
 - 可编程欠压闭锁 (UVLO) 开/关阈值
 - 可编程软启动时间、接通延迟和关断延迟
- 用于存储定制配置的片上非易失性存储器 (NVM)
- -40°C 到 125°C 温度范围内的基准电压为 0.6V, 精度为 0.5%
- 电感器分布式直流电阻 (DCR) 电流感应
- 可编程 f_{SW} , 范围从 200kHz 到 1.5MHz
- 支持预偏置输出
- 差分远程感应
- 与外部时钟同步
- 过流/过压/欠压/过热 (OC/OV/UV/OT) 故障保护
- 40 引脚, 6mm x 6mm, QFN 封装
- 支持德州仪器 (TI) 功率级中的 TPS28226 器件参考

2 应用

- 无线基础设施
- 交换机/路由器联网/服务器/存储

3 说明

TPS40425 是一款 PMBus 同步降压无驱动器控制器。其出厂默认设置中的工作模式为非智能功率模式, 在进行 PMBus 编程并重启电源后即可在智能功率模式下工作。该器件可配置为双路输出或双相操作。而且该器件最多可堆叠 4 个相位, 支持高达 120A 的负载电流。2 相、3 相或 4 相交错式相移可减少输入和输出波纹, 从而减小输入和输出电容。

它的宽输入电压范围可支持 5V 和 12V 中间电源总线。基准电压精度达 0.5%, 可满足现代专用集成电路 (ASIC) 对于精准电压的需求。

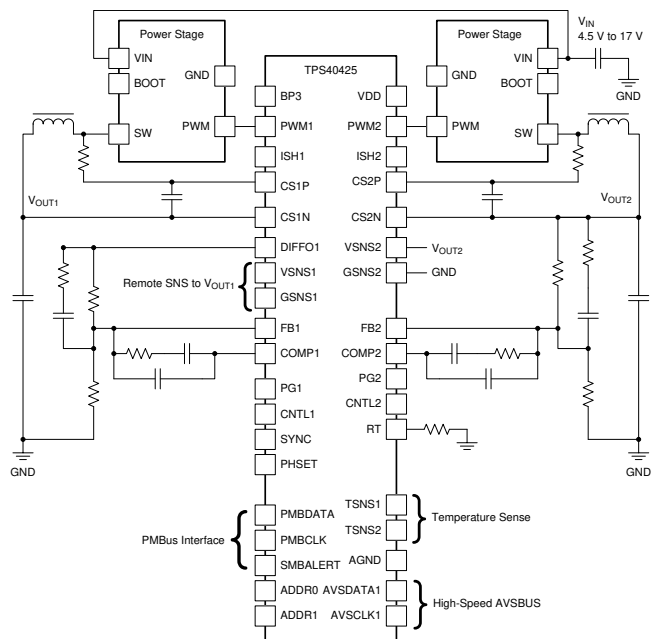
根据 PMBus 标准, TPS40425 器件可对基准电压、故障限制、UVLO 阈值、软启动时间以及接通和关断延迟进行编程。

此外, 该器件还采用了精准的测量系统, 用于监视各通道的输出电压、电流和温度。

器件信息

器件型号	封装	封装尺寸 (标称值)
TPS40425	VQFN (40)	6.00mm x 6.00mm

图 1. 简化的应用示意图 (双路输出)



目录

1	特性	1	7.5	编程	25
2	应用	1	7.6	寄存器映射	30
3	说明	1	7.7	支持的 PMBus 命令	33
4	修订历史记录	2	8	应用 和 实施	71
5	引脚配置和功能	4	8.1	应用信息	71
6	规格	5	8.2	典型应用	71
6.1	绝对最大额定值	5	9	电源相关建议	79
6.2	处理额定值	6	10	布局	80
6.3	建议运行条件	6	10.1	布局指南	80
6.4	热性能信息	6	10.2	布局示例	81
6.5	电气特性	6	11	器件和文档支持	82
6.6	典型特性	11	11.1	器件支持	82
7	详细 说明	13	11.2	商标	83
7.1	概要	13	11.3	静电放电警告	83
7.2	功能框图	14	11.4	术语表	83
7.3	特性 说明	15	12	机械、封装和可订购信息	84
7.4	器件功能模式	25			

4 修订历史记录

注：之前版本的页码可能与当前版本有所不同。

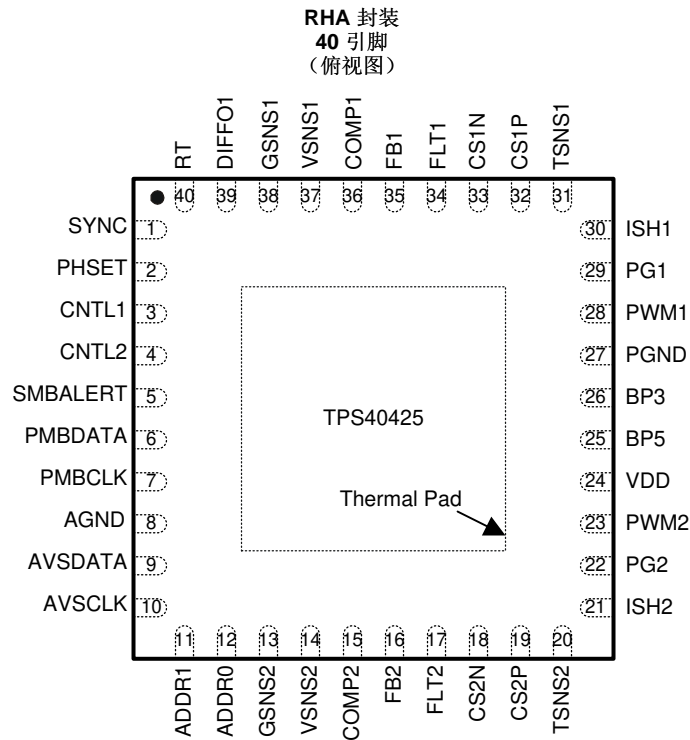
Changes from Revision B (December 2016) to Revision C	Page
• 已添加 添加了软启动操作期间的 PWM 行为 部分	22
• 已添加 在 PWM 信号 部分中添加了有关 TPS40425 和 TPS28226 兼容性的信息	22

Changes from Revision A (July 2014) to Revision B	Page
• 已删除 删除了特性 部分	1
• 已添加 在 PWM 信号 部分中添加了有关 TPS40425 和 TPS28226 兼容性的说明	22

Changes from Original (January 2014) to Revision A	Page
• 更新了数据表格式以满足新标准	1
• 更新了引脚功能表。	4
• 重新排列了规格部分	5
• 更新了电气特性中的说明和条件。规格没有更新	6
• 更新了 PWM 的 V_{OH} 和 V_{OL} 参数	7
• 更新了电流限制的 I_{OC} 精度参数	8
• 更新了详细 说明 部分。	13
• 图 21 更新了	26
• 向表 4 添加了阐述	27
• 向表 5 添加了阐述	28
• 向表 6 添加了阐述	30
• 更新了 MFR_SPECIFIC_16 (COMM_EEPROM_SPARE) (E0h)	61
• 更新了应用 和 实施 部分	71
• 图 22 更新了	72
• 已更改 将公式 11 和公式 12 中的 15V 更改成了 14V	73
• 已添加 电源相关建议 部分	79

- 已添加 布局指南 部分 80

5 引脚配置和功能



引脚功能

引脚		I/O ⁽¹⁾	说明
名称	编号		
ADDR1	11	I	PMBus 器件的高位地址引脚。将电阻器连接到 AGND (请参阅表 3)。
ADDR0	12	I	PMBus 器件的低位地址引脚。将电阻器连接到 AGND (请参阅表 3)。
AGND	8	—	模拟接地引脚，用于模拟信号。直接连接至散热垫。
AVSCLK	10	I	AVS 时钟
AVSDATA	9	I	AVS 数据
BP 3	26	O	用于逻辑的 3.3V 偏置电源。应在靠近该引脚的位置将一个值为 0.33μF 或更高的低 ESR 陶瓷电容器连接到 AGND。建议的电容器最大值为 10μF。
BP 5	25	O	内部稳压器的输出旁路。应在靠近该引脚的位置将 1μF 或更高的低 ESR 陶瓷电容器连接到 PGND 引脚。建议的电容器最大值为 10μF。
CNTL1	3	I	启动或停止通道 1 的逻辑电平输入。当该引脚悬空时，内部 6μA 电流源会将 V _{CNTL1} 上拉至 V _{BP5} 。
CNTL2	4	I	启动或停止通道 2 的逻辑电平输入。当该引脚悬空时，内部 6μA 电流源会将 V _{CNTL2} 上拉至 V _{BP5} 。
COMP1	36	O	误差放大器 1 和环路反馈组件连接节点的输出。
COMP2	15	O	误差放大器 2 和环路反馈组件连接节点的输出。
CS1N	33	I	通道 1 的电流感应放大器的负引脚。在智能功率模式运行期间，内部 4kΩ 电阻器会将 CS1N 上拉至 1.24V，以提供智能功率级器件所需的偏置电压。
CS1P	32	I	通道 1 的电流感应放大器的正引脚。
CS2N	18	I	通道 2 的电流感应放大器的负引脚。在智能功率模式运行期间，内部 4kΩ 电阻器会将 CS2N 上拉至 1.24V，以提供智能功率级器件所需的偏置电压。
CS2P	19	I	通道 2 的电流感应放大器的正引脚。
DIFFO1	39	O	通道 1 的遥感放大器输出。
FB1	35	I	误差放大器 1 的反相输入。在正常运行期间，该引脚上的电压等于内部基准电压。连接至 BP5，以将通道设置为从通道。

(1) I = 输入，O = 输出，P = 电源，I/O = 双向

引脚功能 (接下页)

引脚		I/O ⁽¹⁾	说明
名称	编号		
FB2	16	I	误差放大器 2 的反相输入。在正常运行期间，该引脚上的电压等于内部基准电压。连接至 BP5，以将通道设置为从通道。
FLT1	34	I/O	通道 1 的故障信号。内部 100kΩ 电阻器将 FLT1 上拉至 BP3。
FLT2	17	I/O	通道 2 的故障信号。内部 100kΩ 电阻器将 FLT2 上拉至 BP3。
GSNS1	38	I	通道 1 的电压感应信号的负引脚。
GSNS2	13	I	通道 2 的电压感应信号的负引脚。
ISH1	30	I	多相模式下通道 1 的电流共享信号
ISH2	21	I	多相模式下通道 2 的电流共享信号
PG1	29	O	通道 1 输出电压的开漏电源正常指示器。该引脚在内部通过从通道被拉至接地。
PG2	22	O	通道 2 输出电压的开漏电源正常指示器。该引脚在内部通过从通道被拉至接地。
PGND	27	—	电源 GND，用于 BP5 旁通电容器。直接连接至散热垫。
PHSET	2	I/O	多相模式的相位集
PMBCLK	7	I	PMBus 时钟引脚
PMBDATA	6	I/O	PMBus 数据引脚
PWM1	28	O	通道 1 的 PWM 信号
PWM2	23	O	通道 2 的 PWM 信号
RT	40	I	可通过在该引脚和 AGND 之间连接一个电阻器来设置振荡器频率
SMBALERT	5	O	PMBus 警报引脚。
SYNC	1	I/O	这是用于外部时钟的同步引脚。在单相、两相或四相期间，外部 SYNC 信号的频率必须是所需开关频率的 4 倍；在三相配置期间，该信号的频率必须是所需开关频率的 3 倍。
TSNS1	31	I	通道 1 的外部温度感应信号输入
TSNS2	20	I	通道 2 的外部温度感应信号输入
VDD	24	I	控制器的电源输入。应在靠近该引脚的位置将一个值为 1μF 或更高的低 ESR 陶瓷电容器连接到 AGND。
VSNS1	37	I	通道 1 的电压感应信号的正引脚
VSNS2	14	I	通道 2 的电压感应信号的正引脚

6 规格

6.1 绝对最大额定值

在自然通风温度范围内测得（除非另有说明）⁽¹⁾

		最小值	最大值	单位
输入电压范围	VDD	-0.3	22	V
	CS1N、CS1P、CS2N、CS2P、GSNS1、GSNS2、ISH1、ISH2、PHSET、PMBDATA、PMBCLK、SMBALERT、SYNC、VSNS1、VSNS2	-0.3	5.5	
	AVSDATA、AVSCLK、TSNS1、TSNS2	-0.3	3.6	
	CNTL1、CNTL2、FB1、FB2	-0.3	7	
输出电压范围	ADDR0、ADDR1、RT、BP3	-0.3	3.6	V
	BP5、COMP1、COMP2、DIFFO1、FLT1、FLT2、PG1、PG2、PWM1、PWM2	-0.3	7	
运行结温, T _J		-40	150	°C

(1) 应力超出绝对最大额定值下列出的值可能会对器件造成永久损坏。这些列出的值仅仅是应力额定值，这并不表示器件在这些条件下以及在建议运行条件以外的任何其他条件下能够正常运行。长时间处于绝对最大额定条件下可能会影响器件的可靠性。

6.2 处理额定值

			最小值	最大值	单位
T _{stg}	储存温度范围		-55	155	°C
V _(ESD)	静电释放	人体放电模式 (HBM), 符合 ANSI/ESDA/JEDEC JS-001, 所有引脚 ⁽¹⁾		2000	V
		充电器件模型 (CDM), 符合 JEDEC 规范 JESD22-C101, 所有引脚 ⁽²⁾		1500	

(1) JEDEC 文档 JEP155 指出: 500V HBM 时能够在标准 ESD 控制流程下安全生产。

(2) JEDEC 文档 JEP157 指出: 250V CDM 时能够在标准 ESD 控制流程下安全生产。

6.3 建议运行条件

在自然通风温度范围内测得 (除非另有说明)

			最小值	最大值	单位
V _{DD}	工作输入电压		4.5	20	V
T _J	工作结温		-40	125	°C

6.4 热性能信息

热指标 ⁽¹⁾		TPS40425		单位
		RHA (40 引脚)		
R _{θJA}	结至环境热阻	27.8		°C/W
R _{θJctop}	结至外壳 (顶部) 热阻	17.2		
θ _{JB}	结至电路板热阻	4.8		
R _{ψJT}	结至顶部的特征参数	0.2		
R _{ψJB}	结至电路板特征参数	4.8		
R _{θJcbot}	结至外壳 (底部) 热阻	1.2		

(1) 有关传统和全新热度的更多信息, 请参阅 IC 封装热量应用报告 (文献号: SPRA953)。

6.5 电气特性

T_J = -40°C 至 125°C, V_{IN} = V_{VDD} = 12V, 针对 500kHz 设置 RT, 所有参数都在零功率耗散的条件下提供 (除非另有说明)

参数		测试条件	最小值	典型值	最大值	单位
输入电源						
V _{VDD}	输入电源电压范围		4.5		20	V
I _{VDD}	工作输入电流	开关, 无驱动器负载, 非智能功率模式		18.4		mA
		非开关, 非智能功率模式		17.2		
UVLO						
V _{IN(on)}	输入导通电压 ⁽¹⁾	默认设置	4	4.25	4.5	V
V _{IN(off)}	输入关断电压 ⁽¹⁾	默认设置	3.8	4	4.2	V
V _{INON(mg)}	可编程导通电压范围		4.25		16	V
V _{INOFF(mg)}	可编程关断电压范围		4		15.75	V
误差放大器						
V _{FB}	反馈引脚电压	-40°C ≤ T _J ≤ 125°C	597	600	603	mV
A _{OL}	开环增益 ⁽²⁾		80			dB
G _{BWP}	增益带宽积 ⁽²⁾		50			MHz
I _{FB}	FB 引脚偏置电流 (流出引脚)	V _{FB} = 0.6V			100	nA
I _{COMP}	拉电流	V _{FB} = 0 V	1			mA
	灌电流	V _{FB} = 1V	1			

(1) 设计规定了至少 150mV 的迟滞。

(2) 根据设计确定。未经生产测试。

电气特性 (接下页)
 $T_J = -40^{\circ}\text{C}$ 至 125°C , $V_{IN} = V_{VDD} = 12\text{V}$, 针对 500kHz 设置 RT, 所有参数都在零功率耗散的条件下提供 (除非另有说明)

参数		测试条件	最小值	典型值	最大值	单位
BP5 稳压器						
V_{BP5}	输出电压	$I_{BP5} = 10\text{mA}$	4.5	5	5.5	V
	压降电压	$V_{VIN} - V_{BP5}$, $V_{VDD} = 4.5\text{V}$, $I_{BP5} = 25\text{mA}$			400	mV
I_{BP5}	输出电流	$V_{VDD} = 12\text{V}$	40			mA
V_{BP5UV}	稳压器 UVLO 电压 ⁽²⁾		3.3	3.55	3.8	V
$V_{BP5UV(hyst)}$	稳压器 UVLO 电压迟滞 ⁽²⁾			300		mV
BP3 稳压器						
V_{BP3}	输出电压	$V_{VDD} = 4.5\text{V}$, $I_{BP3} \leq 5\text{mA}$	3.1	3.3	3.5	V
振荡器和斜坡发生器						
f_{SW}	调节范围 ⁽²⁾		200		1500	kHz
	开关频率 ⁽³⁾	$R_{RT} = 100\text{k}\Omega$	180	200	220	kHz
	开关频率 ⁽³⁾	$R_{RT} = 40\text{k}\Omega$	450	500	550	
	开关频率 ⁽³⁾	$R_{RT} = 13\text{k}\Omega$	1230	1370	1500	
$V_{斜坡}$	斜坡振幅 (峰峰值)		$V_{VDD}/10$		V	
V_{VAL}	谷值电压			1.22		V
同步						
V_{SYNCH}	SYNC 高电平阈值 ⁽⁴⁾		2			V
V_{SYNCL}	SYNC 低电平阈值 ⁽⁴⁾				0.8	V
t_{SYNC}	最小 SYNC 脉宽 ⁽²⁾				100	ns
f_{SYNC}	SYNC 的最大 PWM 频率 ⁽²⁾		1500			kHz
	SYNC 的最小 PWM 频率 ⁽²⁾				200	
	SYNC 频率范围 (从标称振荡器频率增加) ⁽²⁾		-20%		20%	
PWM						
$V_{OH(pwm)}$	PWM 高电平输出电压	$I_{LOAD} = 500\mu\text{A}$	4.5			V
$V_{OL(pwm)}$	PWM 低电平输出电压	$I_{LOAD} = 500\mu\text{A}$			0.5	V
$t_{OFF(min)}$	最短关断时间			100		ns
$t_{ON(min)}$	最小脉冲			90		ns
软启动						
t_{SS}	软启动时间 ⁽⁵⁾	出厂默认设置		2.7		ms
	可编程范围 ⁽²⁾		0.6		9	ms
	整个范围内的精度 ⁽²⁾		-15%		15%	
$t_{ON(dly)}$	导通延迟时间 ⁽²⁾	出厂默认设置		0		ms
$t_{OFF(dly)}$	关断延迟时间 ⁽²⁾	出厂默认设置		0		ms
遥感放大器						
BW	闭环带宽 ⁽²⁾		2			MHz
$V_{DIFFO(max)}$	最大 DIFFO 输出电压				4.7	V
$V_{DIFFO(Err)}$	DIFFO1 到 ($V_{SNS1} - G_{SNS1}$) 的误差电压	$(V_{SNS1} - G_{SNS1}) = 1.0\text{V}$	-6		6	mV
		$(V_{SNS1} - G_{SNS1}) = 3.6\text{V}$	-19		19	
I_{DIFFO}	拉电流		1			mA
	灌电流		1			

(3) 适用于单相、两相或四相操作。对于三相操作, 开关频率比表中的值高 33%。

(4) 外部 SYNC 引脚信号必须是占空比为 50% 的方波。

(5) 软启动时间是内部基准电压从 0V 上升到 600mV 的时间。

电气特性 (接下页)

T_J = -40°C 至 125°C, V_{IN} = V_{VDD} = 12V, 针对 500kHz 设置 RT, 所有参数都在零功率耗散的条件下提供 (除非另有说明)

参数	测试条件	最小值	典型值	最大值	单位
电流感应放大器					
V _{CS(mg)}	差分输入电压线性范围	(V _{CSxP} - V _{CSxN}), 非智能功率模式	0	60	mV
		(V _{CSxP} - V _{CSxN}), 智能功率模式	0	600	
V _{CS(cmr)}	输入共模范围	非智能功率模式	0	3.6	V
V _{CS(cem)}	输入共模电压	智能功率模式	1.24		V
A _{CS}	电流感应增益	CHx_CSGAIN_SEL = 20V/V ⁽⁶⁾ , 非智能功率模式	10		V/V
		CHx_CSGAIN_SEL = 20V/V ⁽⁶⁾ , 智能功率模式	1		
f _{CO}	闭环带宽 ⁽²⁾		0.66		MHz
V _{CS(chch)}	两个通道之间的放大器输出差值 ⁽⁷⁾	IOUT_CAL_GAIN = 0.503mΩ, I _{PHASE} = 20A	-6%	6%	
电流限值					
t _{OFF(oc)}	重新启动尝试之间的关断时间	断续模式	7 × t _{SS}		ms
I _{OC(flt)}	输出峰值电流过流故障阈值	出厂默认设置	30		A
		可编程范围	3	50	
I _{OC(warn)}	输出峰值电流过流警告阈值	出厂默认设置	27		A
		可编程范围	2	49	
I _{OC(acc)}	输出峰值电流过流故障和警告精度	I _{OUT} = 30A, IOUT_CAL_GAIN = 0.503mΩ	-10%	10%	
	输出峰值电流过流警告精度	I _{OUT} = 27A, IOUT_CAL_GAIN = 0.503mΩ	-10%	10%	
PGOOD					
V _{FBPGH}	FB PGOOD 高阈值	出厂默认设置	675		mV
V _{FBPGL}	FB PGOOD 低阈值	出厂默认设置	525		mV
V _{PG(acc)}	整个范围内的 PGOOD 精度		-4%	4%	
V _{pg(hyst)}	FB PGOOD 迟滞电压		15	28	45
R _{PGOOD}	PGOOD 下拉电阻	V _{FB} = 0, I _{PGOOD} = 5mA	50		Ω
I _{PGOOD(Ik)}	PGOOD 引脚泄漏电流	V _{FB} = 600mV, V _{PGOOD} = 5V		20	μA
输出过压和欠压					
V _{FBOV}	FB 引脚过压阈值	出厂默认设置	700		mV
V _{FBUV}	FB 引脚欠压阈值	出厂默认设置	500		mV
V _{UV(OV)(acc)}	整个范围内的 FB UV/OV 精度		-4%	4%	
V _{OV(hyst)}	FB OV 迟滞电压		25	55	90
输出电压修整和裕量调节					
V _{FBTM(step)}	带修整和裕量的 FB 步长分辨率		2		mV
t _{FBTM(step)}	每个修整或裕量步长的转换时间	软启动时间之后	30		μs
V _{FBTM(max)}	仅带修整或裕量的最大 FB 电压		660		mV
V _{FBTM(min)}	仅带修整或裕量的最小 FB 电压		480		mV
V _{FBTM(rng)}	带修整和裕量组合的 FB 电压范围		420	660	mV
V _{FBMH}	裕量高 FB 引脚电压	出厂默认设置	660		mV
V _{FBML}	裕量低 FB 引脚电压	出厂默认设置	540		mV
AVS 模式下的输出电压					
V _{FBAVS(step)}	AVS 模式下的 FB 步长分辨率		2		mV
V _{FBAVS(max)}	AVS 模式下的最大 FB 电压		1.5		V
V _{FBAVS(min)}	AVS 模式下的最小 FB 电压		500		mV

(6) 请参阅 PMBus 命令 MFR_SPECIFIC_21 (OPTIONS) (E5h) 部分。

(7) 性能在应用条件下进行了验证。

电气特性 (接下页)
 $T_J = -40^{\circ}\text{C}$ 至 125°C , $V_{IN} = V_{VDD} = 12\text{V}$, 针对 500kHz 设置 RT, 所有参数都在零功率耗散的条件下提供 (除非另有说明)

参数	测试条件	最小值	典型值	最大值	单位		
AVS 接口							
V_{VIO}	ASIC I/O 电压 ⁽²⁾			1.8	2.5	V	
$V_{IH(avs)}$	高电平输入电压, AVSCLK、AVSDATA	$V_{VIO} = 2.5\text{V}$		1.75		V	
		$V_{VIO} = 1.8\text{V}$		1.26			
$V_{IL(avs)}$	低电平输入电压, AVSCLK、AVSDATA	$V_{VIO} = 2.5\text{V}$			0.75	V	
		$V_{VIO} = 1.8\text{V}$			0.54		
$I_{IH(avs)}$	高电平输入电流, AVSCLK、AVSDATA ⁽²⁾			-50	50	μA	
$I_{IL(avs)}$	低电平输入电流, AVSCLK、AVSDATA ⁽²⁾			-50	50	μA	
f_{AVS}	AVS 时钟频率范围			10	30	MHz	
测量系统							
$M_{VOUT(mg)}$	V_{OUT} 测量范围			0.5	3.6	V	
$M_{VOUT(acc)}$	V_{OUT} 测量精度 ⁽⁷⁾	$V_{OUT} = 1\text{V}$, $0^{\circ}\text{C} \leq T_J \leq 125^{\circ}\text{C}$		-0.8%	0.8%		
$M_{IOUT(mg)}$	I_{OUT} 测量范围 ⁽⁸⁾			0	50	A	
$M_{IOUT(acc)}$	I_{OUT} 测量精度 ⁽⁷⁾	$I_{OUT} \geq 20\text{A}$, $I_{OUT_CAL_GAIN} = 0.503\text{m}\Omega$, $0^{\circ}\text{C} \leq T_J \leq 125^{\circ}\text{C}$, $V_{CSxN} \leq 2.5\text{V}$		-640	640	mA	
PMBus 接口⁽⁹⁾							
V_{IH}	高电平输入电压, CLK、DATA、CNTL			2.1		V	
V_{IL}	低电平输入电压, CLK、DATA、CNTL				0.8		
I_{IH}	高电平输入电流, CLK、DATA、CNTL	引脚电压 = 3.3V		-10	10	μA	
I_{IL}	低电平输入电流, CLK、DATA、CNTL	引脚电压 = 0V		-10	10		
V_{OL}	低电平输出电压, DATA、 $\overline{\text{SMBALRT}}$	$I_{OUT} = 4\text{mA}$			0.4	V	
I_{OH}	高电平输出开漏泄漏电流, DATA、 $\overline{\text{SMBALRT}}$	$V_{OUT} = V_{BP5}$		0	10	μA	
I_{OL}	低电平输出开漏电流, DATA、 $\overline{\text{SMBALRT}}$			4		mA	
C_{OUT}	引脚电容, CLK、DATA ⁽²⁾				1	pF	
f_{PMB}	PMBus 工作频率范围	受控模式		10	400	kHz	
t_{BUF}	START 和 STOP 之间的总线空闲时间 ⁽²⁾			1.3		μs	
$t_{HD,STA}$	重复 START 之后的保持时间 ⁽²⁾			0.6			
$t_{SU,STA}$	重复 START 设置时间 ⁽²⁾			0.6			
$t_{SU,STO}$	STOP 设置时间 ⁽²⁾			0.6			
$t_{HD,DAT}$	数据保持时间 ⁽²⁾	接收模式		0		ns	
		传输模式		300			
$t_{SU,DAT}$	数据建立时间 ⁽²⁾			100			
$t_{TIMEOUT}$	误差信号/检测 ⁽²⁾			25	35	ms	
$t_{LOW:MEXT}$	累计时钟低电平主模式延长时间 ⁽²⁾				10	ms	
$t_{LOW:SEXT}$	累计时钟低电平从属延长时间 ⁽²⁾				25	ms	
t_{LOW}	时钟低电平时间 ⁽²⁾			1.3		μs	
t_{HIGH}	时钟高电平时间 ⁽²⁾			0.6		μs	
t_{FALL}	CLK/DATA 下降时间 ⁽²⁾				300	ns	
t_{RISE}	CLK/DATA 上升时间 ⁽²⁾				300		
$t_{RETENTION}$	配置参数的保持时间 ⁽²⁾	$T_J = 25^{\circ}\text{C}$		100		年	
Write_cycles	非易失性擦除/写入周期数 ⁽²⁾	$T_J = 25^{\circ}\text{C}$		20		K 个周期	
PMBus 寻址							
I_{ADD}	地址引脚偏置电流			8.775	9.75	10.725	μA

(8) 实际测量范围受 IOUT_CAL_GAIN 命令的限制。请参见 IOUT_CAL_GAIN (38h) 部分。

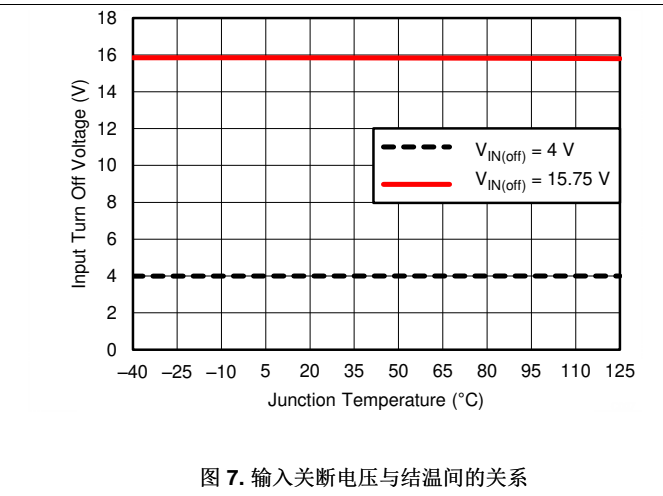
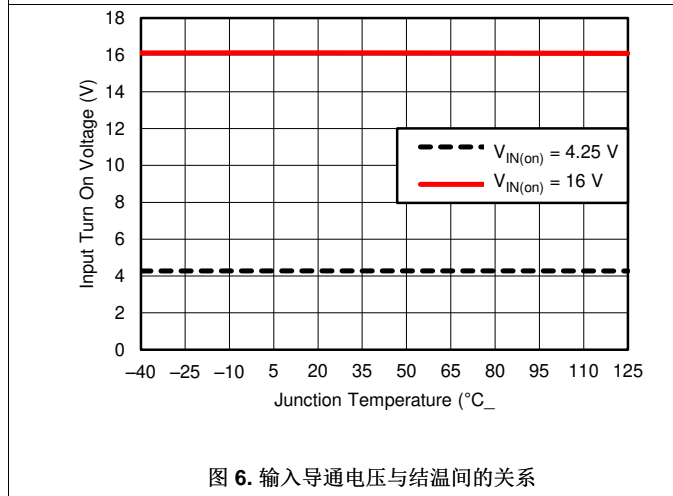
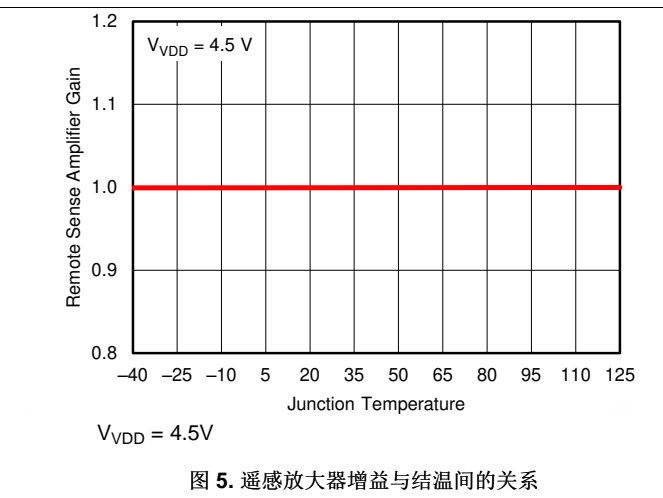
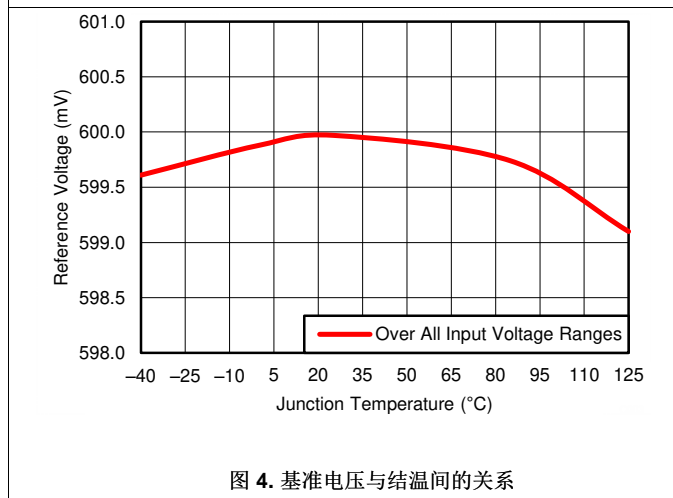
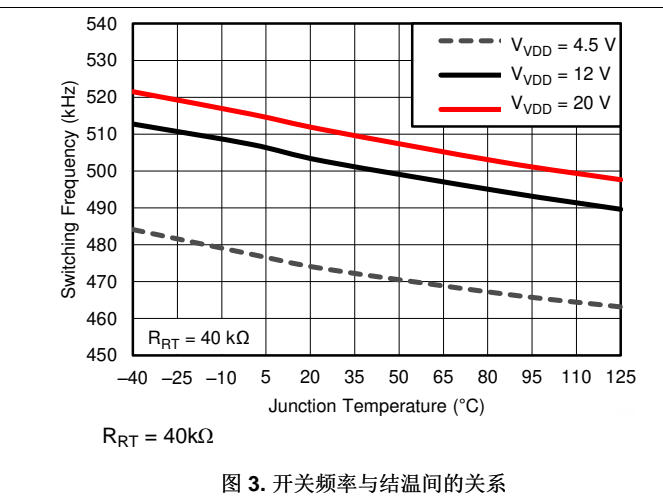
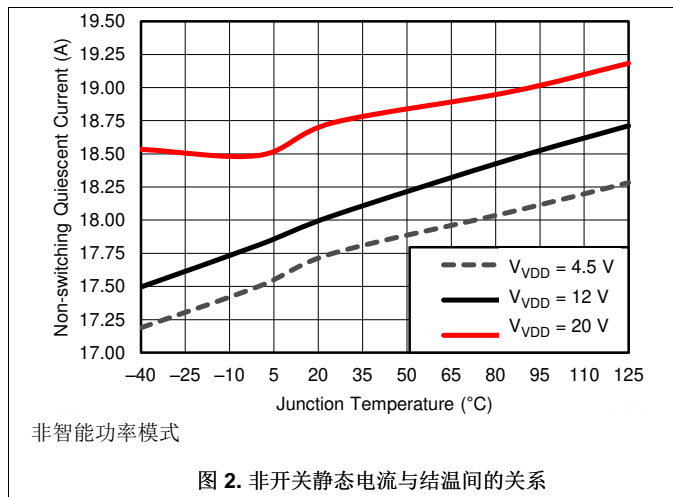
(9) 该器件支持 100kHz 和 400kHz 总线速度。该表中的 PMBus 时序参数适用于 400kHz 操作。如果 PMBus 工作频率为 100kHz, 请参见 SMBus 规格, 以了解时序参数。

电气特性 (接下页)

$T_J = -40^{\circ}\text{C}$ 至 125°C , $V_{IN} = V_{VDD} = 12\text{V}$, 针对 500kHz 设置 RT, 所有参数都在零功率耗散的条件下提供 (除非另有说明)

参数		测试条件	最小值	典型值	最大值	单位
初始化时间						
t_{IN}	BP3 电压就绪后的初始化时间 ⁽²⁾			1		ms
温度感应和热关断						
T_{SD}	结关断温度 ⁽²⁾			160		°C
T_{HYST}	热关断磁滞滞后 ⁽²⁾			20		
$I_{TSNS(\text{ratio})}$	流出 TSNS 引脚的偏置电流比, 状态 2 与状态 1	非智能功率模式	9.7	10	10.3	$\mu\text{A}/\mu\text{A}$
$I_{TSNS(1)}$	流出 TSNS 引脚的状态 1 电流	非智能功率模式		10		μA
$I_{TSNS(2)}$	流出 TSNS 引脚的状态 2 电流	非智能功率模式		100		μA
$T_{SNS(\text{acc})}$	外部温度传感器精度 ⁽⁷⁾	$-40^{\circ}\text{C} \leq T_{SNS} \leq 125^{\circ}\text{C}$, 非智能功率模式	-4.5		4.5	°C
		$-40^{\circ}\text{C} \leq T_{SNS} \leq 125^{\circ}\text{C}$, 智能功率模式	-3		3	
$T_{OT(\text{flt})}$	过热故障限制 ⁽²⁾	出厂默认设置		125		°C
	OT 故障限制范围 ⁽²⁾		120		165	
$T_{OT(\text{warn})}$	过热警告限制 ⁽²⁾	出厂默认设置		100		°C
	OT 警告限制范围 ⁽²⁾		100		140	
$T_{OT(\text{step})}$	OT 故障/警告步长			1		°C
$T_{OT(\text{hys})}$	OT 故障/警告迟滞 ⁽²⁾			20		°C

6.6 典型特性



典型特性 (接下页)

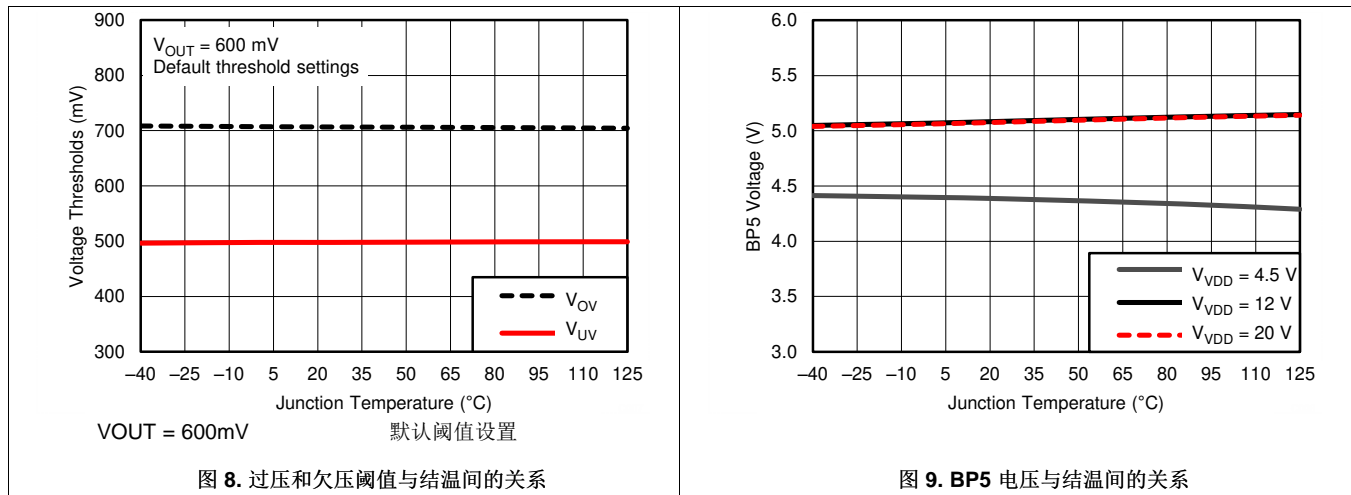


图 8. 过压和欠压阈值与结温间的关系

图 9. BP5 电压与结温间的关系

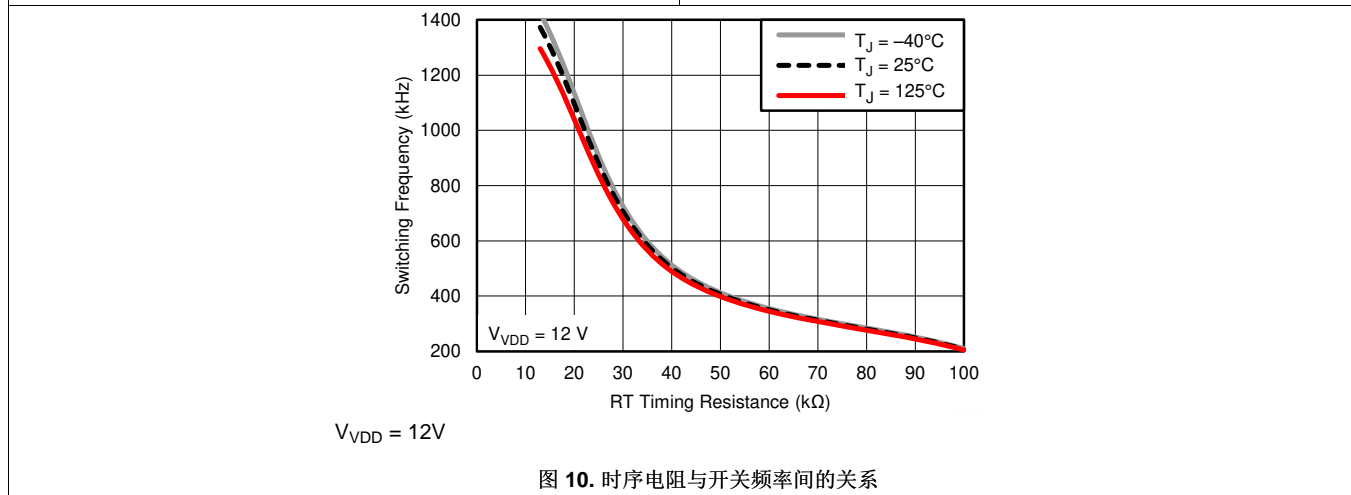


图 10. 时序电阻与开关频率间的关系

7 详细 说明

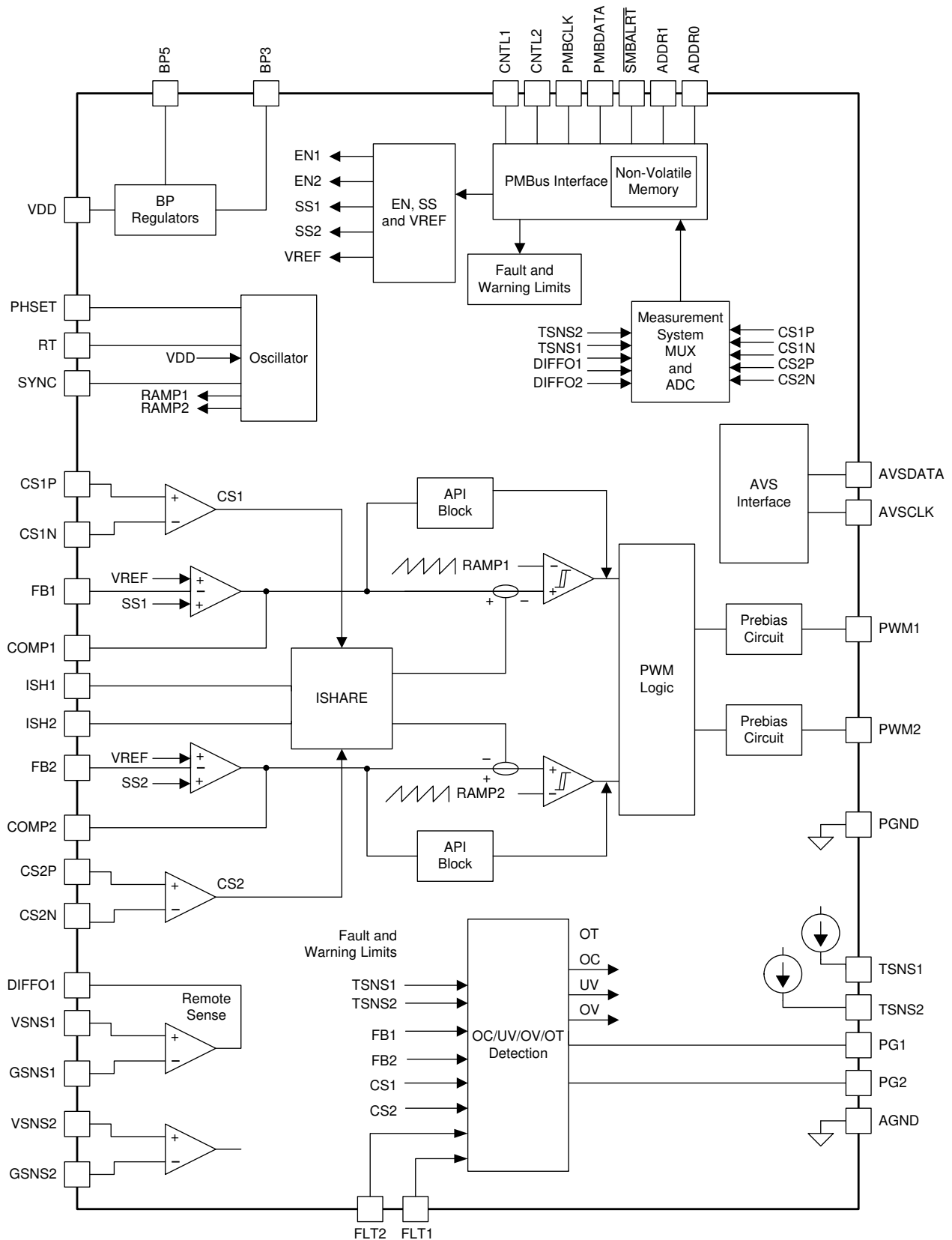
7.1 概要

TPS40425 器件是一款 PMBus 同步降压无驱动器控制器。它可以配置为双路输出或单路输出两相。它还可以堆叠至高达四相，以支持高达 120A 的负载电流。两相、三相或四相操作的交错式相移可减少输入和输出波纹，从而减小输入和输出电容。

在双路输出模式下工作时，该器件使用输入前馈架构实现电压模式控制。利用该架构，可实现以下优势：噪声敏感度更低，小型 DCR 应用无控制不稳定性问题，应用最短可控制导通时间更短（这通常是高转换率应用运行。在多相模式下，该器件可实现电流共享环路，以确保各相之间的电流平衡。

宽输入电压范围支持 5V 和 12V 中间总线。基准电压精度达 0.5%，可满足现代 ASIC 对于高精度电压的需求。PMBus 功能允许 TPS40425 器件对裕量调节功能、基准电压、故障限制、UVLO 阈值、软启动时间以及导通延迟时间和关断延迟时间进行编程。此外，精确的测量系统可监控各个通道的输出电压、电流和温度。

7.2 功能框图



7.3 特性说明

7.3.1 异步脉冲注入 (API)

TPS40425 器件实现了 TI 专有控制方案，以实现快速瞬态响应。该方案具有以下主要特性：

- 采用 API（异步脉冲注入）技术的电压模式
- 可减小输出电容的快速瞬态响应

图 11 显示了采用 API 技术的控制环路。控制方案持续检测 COMP 引脚上的电压，以确定可能需要突然增加占空比的瞬态事件。在检测到此类事件时，会在 PWM 流中异步注入附加脉冲，以快速响应瞬态并阻止输出电压中的任何下冲。

请参阅 *MFR_SPECIFIC_32 (API_OPTIONS) (F0h)* 部分，了解更多信息。

可以通过补偿、输出电感器和电压检测点之间的寄生阻抗来延迟 API 响应。如果延迟很大，则异步 PWM 可能会注入过多的能量并导致负载升压期间出现过冲。在这种情况下，必须优化补偿并降低寄生阻抗。如果这些努力无法将过冲降低至可接受的水平，则禁用 API 功能。

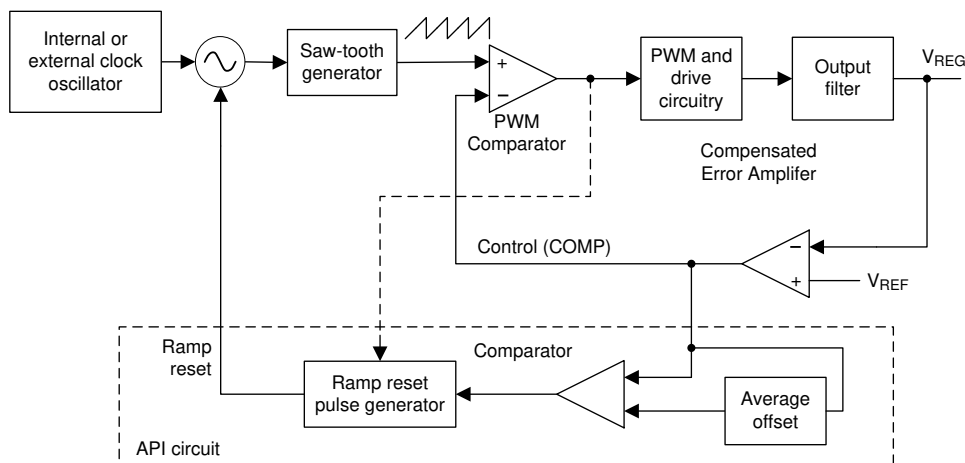


图 11. API 方框图

7.3.2 自适应电压调节 (AVS)

AVS 可提供输出电压调节功能。AVSBus 是两线制通信链路，可实现一个 ASIC 与一个或多个从设备之间的双向通信，以控制电压调节。通信所需的两根导线是 AVS_Clock 和 AVS_Data。一旦 PMBus 正确配置了设备，就可以独占使用 AVSBus 接口。AVS 命令可以选择从设备的通道 1 或通道 2。

AVSBus 可进行扩展，以用于多个从设备，并允许独立控制每个从设备内的多个电源轨。通过配置设置，可以在不牺牲具有单个从设备的更简单设计响应时间的情况下实现该可扩展性。

注

需要使用 PMBus 命令来：

- 将设备配置为 AVS 模式
- 设置设备的 AVS 地址
- 设置输出电压的压摆率

特性说明 (接下页)

7.3.3 开关频率和同步

RT 引脚与 AGNG 之间连接的电阻器可以设置开关频率 (f_{SW})。对于低于 800kHz 的开关频率，采用公式 1 来计算 R_{RT} 电阻器值。对于高于 800kHz 的开关频率，请参阅表 1 以获取 R_{RT} 电阻器值。

$$R_{RT} = \frac{20 \times 10^9}{f_{SW}}$$

其中

- R_{RT} 是 RT 引脚与 AGND 之间连接的电阻器值 (以 Ω 为单位)
 - f_{SW} 是所需的开关频率 (以 Hz 为单位)
- (1)

三相操作期间的开关频率是使用相同 RT 电阻器值的单相、两相或四相操作时开关频率的 1.33 倍。可以使用公式 2 来计算三相操作的 RT 电阻器值。

$$R_{RT} = \frac{26.67 \times 10^9}{f_{SW}}$$

其中

- R_{RT} 是 RT 引脚与 AGND 之间连接的电阻器值 (以 Ω 为单位)
 - f_{SW} 是所需的开关频率 (以 Hz 为单位)
- (2)

表 1. 设置开关频率

时序电阻 R_{RT} (k Ω)	开关频率 f_{SW} (kHz)
11	1520
11.8	1450
12.4	1400
13	1370
15	1208
20	948
24.9	776

频率设置的精度为 $\pm 10\%$ 。对于三相和四相应用，两个控制器的 RT 电阻器应相同。在三相和四相应用中，通过将主控制器的 SYNC 引脚和 PHSET 引脚连接到从控制器上的相应引脚，器件可实现两个控制器之间的时钟和相位同步。根据特定于 PMBus 制造商的命令 MFR_SPECIFIC_22 (E6h) 来设置指示相数的相位配置。

可以通过 SYNC 引脚上的外部时钟同步开关频率。在单相、两相或四相操作期间，SYNC 信号的频率必须是开关频率的 4 倍；在三相操作期间，该信号的频率必须是开关频率的 3 倍。SYNC 信号必须是占空比为 50% 的方波。高电平阈值必须高于 2V，低电平阈值必须低于 0.8V。SYNC 和 PHSET 设置的更改仅在电源再循环后发生。

7.3.4 电压基准

600mV 带隙单元在内部连接到误差放大器的同相输入。基准电压为 600mV，在 -40°C 和 125°C 之间具有 $\pm 0.5\%$ 的精度。

7.3.5 输出电压和遥感放大器

输出电压设置与使用连接在输出端和反馈 (FB) 引脚之间的分压器进行的传统模拟控制器设置非常相似。输出电压必须分为 600mV 的标称基准电压。图 12 显示了控制器的典型连接。使用单位增益差分电压检测放大器检测负载上的电压。该类型的检测可提供更佳的负载调节 (有关差分检测放大器的最大输出电压，请参阅电气规格)。

为防止输出电压超出稳压范围，应确保允许的最大 DIFFO1 电压 ($V_{BP5} - 0.2V$) 始终（包括 BP5 缓降时）大于实际输出电压。对于高于 DIFFO1 引脚规格的输出电压，应将输出电压直接连接到 R1 和 C1 的连接点，使 DIFFO1 保持开路，不将 VSNS1 引脚连接到输出电压。如果设计在遥感放大器之前包含一个电阻分压器，则 PMBus 上的输出电压读数等于 VSNS1 和 GSNS1 之间的电压。

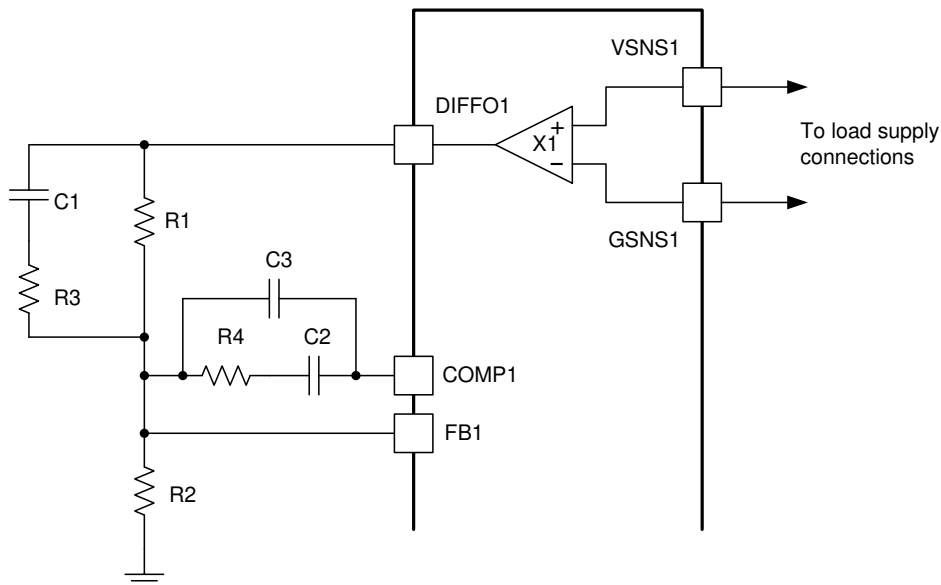


图 12. 设定输出电压

$$R2 = V_{FB} \frac{R1}{(V_{OUT} - V_{FB})}$$

其中

- V_{FB} 是反馈电压
- V_{OUT} 是所需的输出电压
- R1 和 R2 具有相同的单位

(3)

DESIGN NOTE

没有 DIFFO2 引脚。在双路输出模式下，VSNS2 和 GSNS2 连接到通道 2 的负载，DIFFO2 信号在内部用于电压监控。将输出直接连接到通道 2 的 R1 和 C1 的连接点，以设置反馈的输出电压。

可以使用 PMBus 命令来更改反馈电压 – 与标称值 600mV 相差 30% 至 10%。输出电压可以改变相同的百分比。

7.3.6 电流检测和温度检测模式

TPS40425 器件可以在电流和温度检测方法建立的两种模式下工作。该器件以出厂默认设置非智能功率模式下运行，还可以在 PMBus 编程和电源重启之后在非智能功率模式下运行。有关更多信息，请参阅 MFR_SPECIFIC_21 (OPTIONS) (E5h) 部分。如果应用中首选采用出厂默认设置的智能功率模式，请考虑使用 TPS40428 器件。有关更多信息，请参阅 TPS40428 器件数据表 (SLUSBV0)。

7.3.6.1 非智能功率操作

电流检测基于电感器 DCR（直流电阻）检测或单独的电流检测电阻器。温度检测必须基于外部二极管 (x3904) 的 ΔV_{be} 测量值。该模式可以与标准功率级（如 CSD95372A）配合使用。

如果使用电感器 DCR 进行电流检测，则 TPS40425 器件通过使用该通道的外部传感器检测到的温度来补偿 DCR 值的温度变化。经温度补偿的 DCR 值既可用于报告 PMBus 上的电感器电流，也可用于过流故障和警告功能。

如果一个检测电阻器用于电流检测且电阻器值的温度变化非常小，则可以禁用 TPS40425 器件中的温度补偿。更多相关信息，请参见 [MFR_SPECIFIC_21 \(OPTIONS\) \(E5h\)](#) 部分。

7.3.6.2 智能功率操作。

TPS40425 器件中的电流检测功能基于智能功率级报告的检测电压 (5mV/A)。控制器侧不需要温度补偿。温度检测基于智能功率级报告的电压 (8mV/°C + 400mV 偏移)。该模式可以与智能功率级 (CSD95378B) 配合使用。在智能功率模式操作期间，会向当前读数应用内部 10-x 因子，因此必须将 IOUT_CAL_GAIN 设置为 0.5mΩ，而不是 5mΩ。

注

TPS40425 器件的两个通道需要始终在相同的工作模式（非智能功率或智能功率）下工作。出厂默认设置为非智能功率模式。仅在电源再循环之后才发生工作模式更改。

7.3.7 电流检测

在非智能功率操作期间以及控制器使用电感器 DCR 进行电流检测（如图 13 所示）时，必须使用滤波器消除电感器上电压的大交流分量，仅保留电感器的电阻上出现的电压分量。可以使用公式 4 找到理想情况下的 R5 和 C4 值。R-C 滤波器的时间常数应等于或大于电感器的时间常数。如果这些时间常数相等，则 C4 上出现的电压是电感器中的电流乘以电感器电阻。在这种情况下，C4 上的电压很好地反映了电感器纹波电流，没有理由使 R-C 时间常数更短。

如果将 R-C 滤波器时间常数延长到大于电感器时间常数，则可以降低 TPS40425 器件电流检测引脚上存在的电压的交流纹波分量，但允许正确的直流电流信息保持不变。此延长还会稍微延迟对过流事件的响应，但可以降低系统中的噪声，从而使 PMBus 上的过流性能和电流报告数据更加干净。在多相操作期间，R-C 滤波时间的延长会轻微地影响控制回路，因为会向环路应用电流信息，以实现各个相位之间的电流平衡。

在所有情况下，C4 都应尽可能靠近电流检测引脚放置，以避免噪声问题，并且建议将一个去耦电容器连接到 CSxN 引脚。

$$R_5 \times C_4 \geq \left(\frac{L}{R_{DCR}} \right)$$

其中

- R5 和 R_{DCR} 的单位是 Ω
- C4 的单位是 F（建议 C4 的值大于 220nF）
- L 的单位是 H

(4)

当检测电阻器执行电流检测时，建议使用图 14 中所示的 R-C-R 滤波器来过滤噪声。

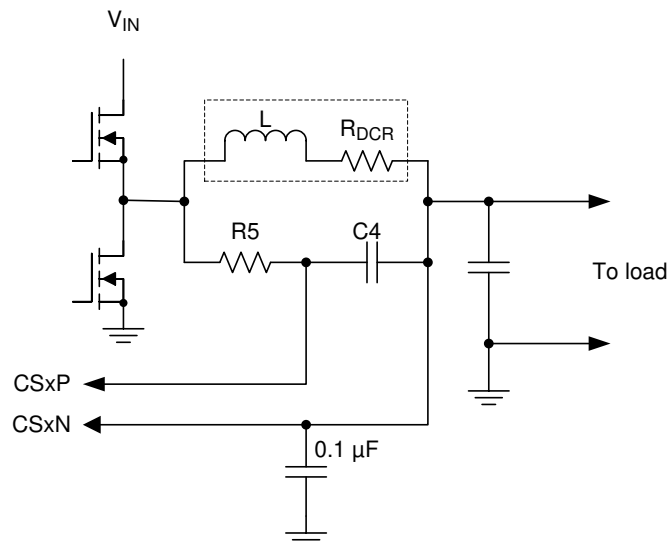


图 13. 使用 DCR 进行电流检测

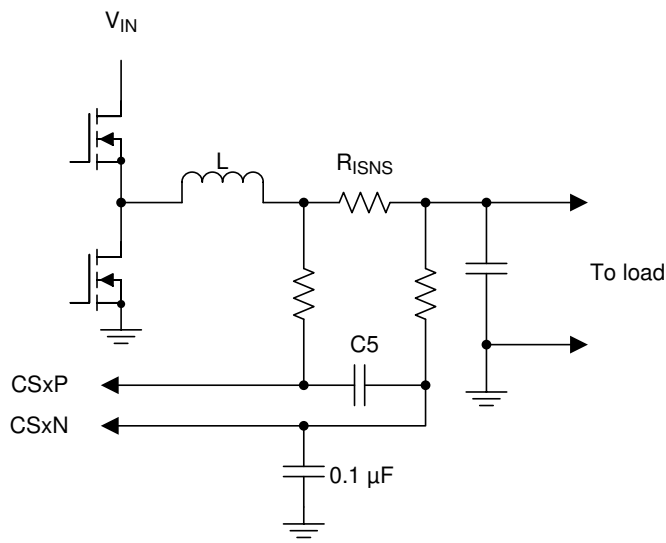


图 14. 使用检测电阻器进行电流检测

注

电流检测元件电阻的编程范围是 0.244mΩ 至 7.747mΩ。IOUT_CAL_GAIN 命令设置电流检测元件电阻值。电流共享和限流电路将 CSP 和 CSN 之间的最大差值限制为 60mV。不过，在某些情况下，电流监测电路具有更加严格的限制，如下所示：

- 对于介于 0.244mΩ 和 0.5795mΩ 之间的检测元件电阻，最大差分电压是 24mV
- 对于介于 0.5795mΩ 和 1.1285mΩ 之间的检测元件电阻，最大差分电压是 40mV
- 对于高于 1.1285mΩ 的检测元件电阻，最大差分电压是 60mV

在智能功率操作电流检测期间（如图 15 所示），该设计需要在 TPS40425 器件的 CSxN 引脚以及智能功率级的 REFIN 引脚上使用本地旁路电容器，以避免噪声问题。建议的 C6 值为 100nF。有关 C7 值，请参阅智能功率级的数据表。必须在安静区域将两根电流信号迹线布线为一个差分对。

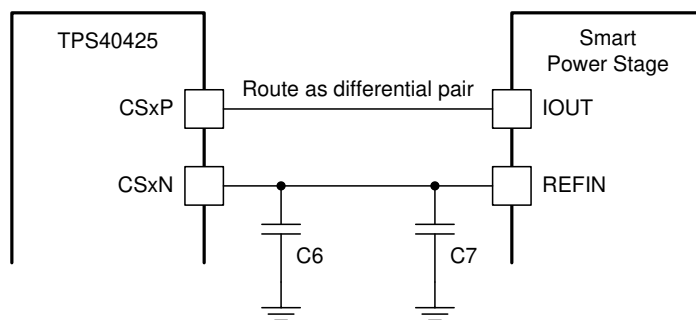


图 15. 使用智能功率级进行电流检测

注

在智能功率模式操作期间，必须将 IOUT_CAL_GAIN 设置为 0.5mΩ。

7.3.8 温度感应

如 图 16 所示，选择了非智能功率操作并使用外部二极管 (x3904) 的 ΔV_{be} 测量值进行温度检测。如果使用电感器 DCR 进行电流检测，则必须将外部二极管靠近电感器放置，这样可以通过温度补偿使电流读数更准确。建议在 TSNS 引脚和 AGND 之间放置一个 1nF 电容器，并为晶体管放置另一个 1nF 旁路电容器。建议为 TSNS 信号使用单独的 AGND 迹线。将 TSNS 迹线和 AGND 迹线布线为一个差分对。

对于使用智能功率级进行的温度检测（如图 17 所示），选择了智能功率操作进行温度检测。建议为 TPS40425 器件的 TSNS 引脚和智能功率级的 TAO 引脚使用本地旁路电容器。两个旁路电容器的总电容不应超过 1nF。C10 和 C11 的建议值为 470pF。

在所有情况下，温度检测迹线必须放置在安静区域并且尽可能短。

注

当器件在非智能功率模式下运行时，温度检测必须基于外部二极管的 V_{be} 测量值。功率级的 TAO 信号不能用于温度传感。

当器件在智能功率模式下运行时，温度检测必须基于功率级的 TAO 信号。

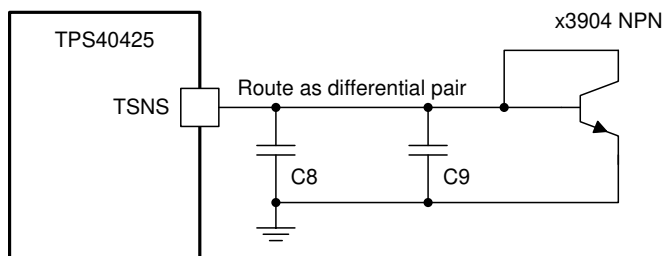


图 16. 使用外部二极管进行温度检测

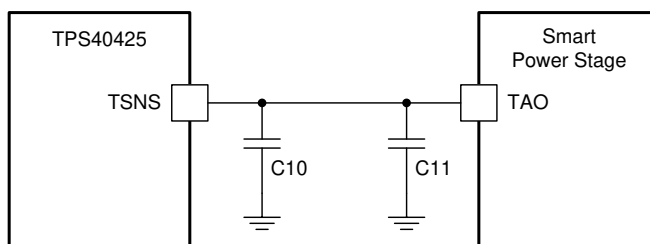
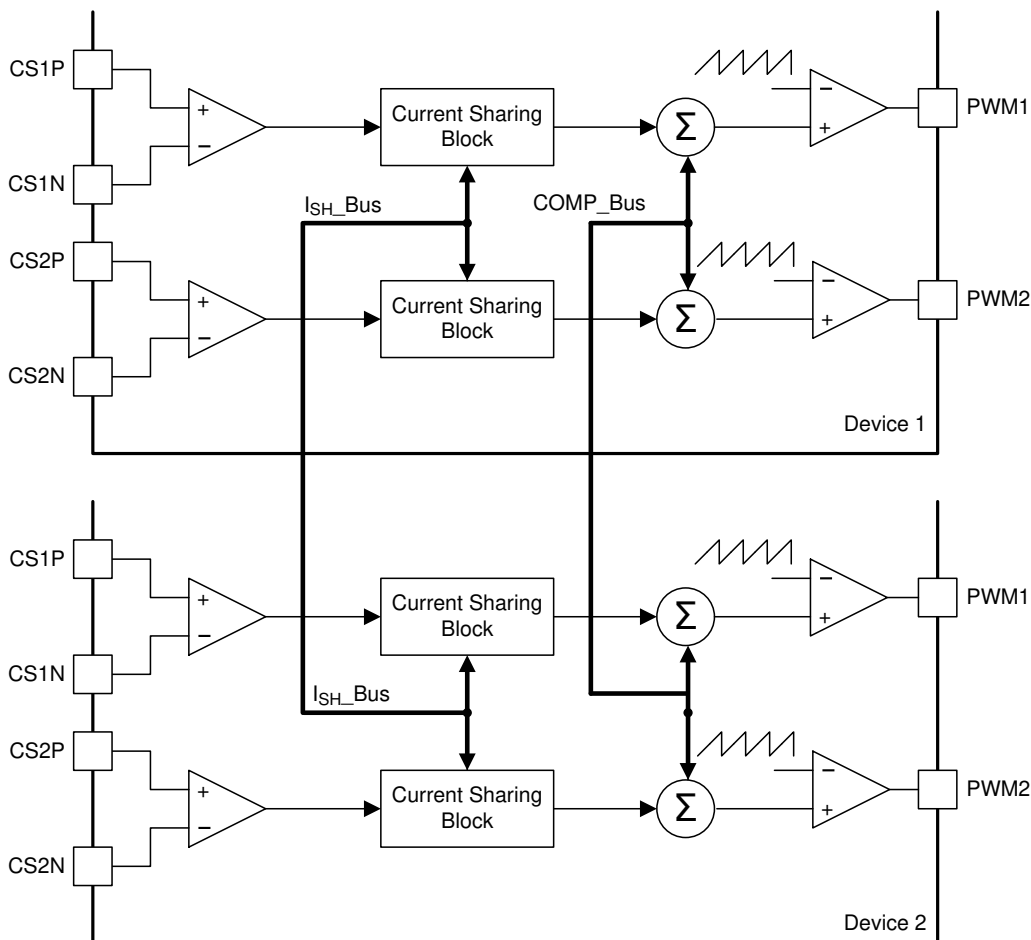


图 17. 使用智能功率级进行温度检测

7.3.9 电流共享

当器件在多相模式下运行时，电流共享环路（如图 18 所示）可保持各个相位之间的电流平衡。所有相位共享相同的比较器电压 (V_{COMP})。在每个相位中检测到的电流首先在电流共享块中进行比较，然后与误差电流进行比较并反馈送到 COMP 中。生成的误差电压与电压斜坡进行比较，以产生 PWM 脉冲。



注意：所有电流共享组件都集成在该器件中。

图 18. 电流共享

7.3.10 线性稳压器

TPS40425 器件具有两个板载线性稳压器，可以为器件的内部电路提供合适的电源。这些引脚（BP3 和 BP5）必须正确旁路才能正常工作。BP3 引脚需要将最小 0.33μF 的电容连接到 AGND，BP5 引脚应该有大 1μF 的电容连接到 PGND。VDD、BP5 和 BP3 引脚的旁路电容器需要尽可能靠近器件放置。

7.3.11 TPS40425 器件与功率级之间的电源序列

在软启动操作开始产生 PWM 信号之前，必须准备功率级的 VDD 电压。有关 VDD 值，请参阅功率级数据表。如果没有准备，则 TPS40425 器件会以最大占空比输出 PWM 信号，因为功率级不工作且不调节输出电压。

在 TPS40425 器件关闭之前，功率级的 VDD 电压需要高于其阈值。

7.3.12 PWM 信号

PWM 信号具有三种电压电平：

- 高电平，仅使高侧 MOSFET 导通
- 低电平，仅使低侧 MOSFET 导通
- 三态电平，关断高侧和低侧 MOSFET

PWM 引脚在三态期间断开，三态电平由功率级或电源块中的电阻分压器网络决定。在从任何其他电平转换到三态电平期间，TPS40425 器件的 PWM 驱动器主动将 PWM 引脚驱动至 1.6V 的初始（出厂默认）三态电平，并将该电平保持约 20ns。然后释放 PWM 引脚，使其返回到功率级或电源块中的电阻分压器网络建立的电压电平。

初始三态电平可通过 PMBus 寄存器 MFR_SPECIFIC_16 编程为 2.5V。有关更多信息，请参阅命令 说明 部分。

7.3.12.1 软启动操作期间的 PWM 行为

在软启动周期之前，PWM 处于三态模式，其中高侧开关和低侧开关都处于关闭状态。在软启动期间，PWM 行为可分为三个阶段。在第 1 个阶段，PWM 仅在高电平和三态电平之间切换，以进行预偏置启动。高电平脉冲宽度逐渐增大，三态宽度逐渐减小。第 1 阶段持续大约 15 个开关周期。在第 2 个阶段，在每个开关周期的末尾产生低电平脉冲。低电平脉冲宽度逐渐增大，三态宽度逐渐减小。第 2 阶段的高脉冲宽度会进行调节，从而使输出电压平稳上升。在第 3 个阶段，三态电平消失，PWM 仅在高电平和低电平之间切换。高电平脉冲宽度逐渐增大，低电平脉冲宽度逐渐减小，直到 PWM 占空比达到稳定状态。

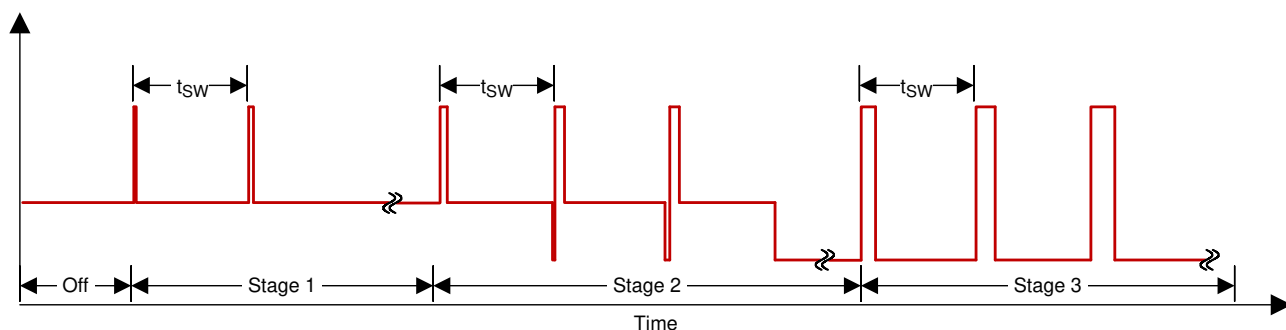


图 19. 软启动操作期间的 PWM 行为

注

TPS40425 器件和 MOSFET 驱动器必须完全兼容，这样 MOSFET 驱动器才能正确进入和退出三态运行模式。

TPS28226 MOSFET 驱动器使用自适应三态窗口。将 TPS40425 器件的初始三态电平设置为 1.6V 的出厂默认电平，以便在 PWM 电平从低电平变为三态时使 TPS28226 正确进入三态模式。此外，在 PWM 和接地端之间放置一个 68pF 的电容器。

TPS28226 需要 PWM 变为高电平然后再变为低电平才能退出三态模式。由于 TPS40425 PWM 在软启动的第 1 阶段中仅在高电平和三态电平之间切换，因此在第 2 阶段中 TPS28226 在发生低脉冲后才能退出三态模式。结果，在软启动周期的开始可能产生宽 PWM 脉冲和输出电压故障。

对于使用 TPS40425 和 TPS28226 器件的现有设计，应执行测试以评估宽 PWM 脉冲和输出电压故障对转换器和负载电路的影响。对于新设计，应考虑使用与 TPS40425 器件完全兼容的 MOSFET 驱动器。

7.3.13 启动和关闭

器件的启动和关闭功能由操作命令、控制引脚或输入电压进行控制。图 20 显示了 TPS40425 器件由操作命令和控制引脚进行控制。可以通过 PMBus 命令添加导通延迟和关断延迟。

注

如果器件因关断延迟时间而关断，则应避免在关断延迟时间结束之前进行任何使器件导通的尝试。只有在关断延迟时间结束并且器件已关断后，器件才能导通。

对于三相和四相配置，必须将两个控制器的导通延迟编程为相同的值。对关断延迟有相同的要求。

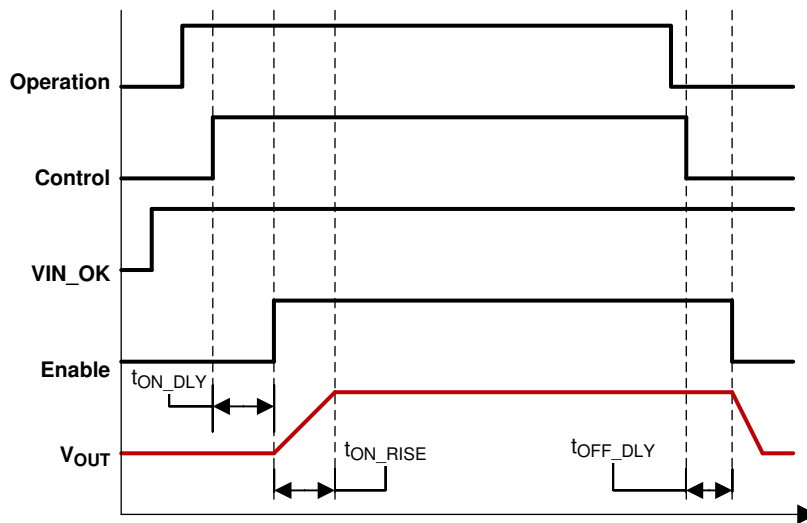


图 20. 由 OPERATION 和 CONTROL 进行控制的器件

7.3.14 预偏置输出启动

该控制器支持预偏置输出启动。当内部软启动 DAC 电压达到 FB 电压时，高侧 MOSFET 逐渐导通。

在软启动操作期间，当 PWM 脉冲宽度小于最小可控导通时间 (t_{ON})（这通常是由调制器和栅极驱动器延迟引起的）时，可能会出现脉冲跳跃并且输出可能会显示稍大的纹波电压。

7.3.15 PGOOD 指示

TPS40425 器件会监测 FB 引脚上的电压，以指示输出电压是否处于稳压状态。在软启动序列期间，PG 引脚被拉至 GND。软启动时间结束后，如果输出电压处于 PGOOD 窗口内（处于 PG_Low 和 PG_High 之间），那么 PG 引脚将被释放。如果输出电压低于 PG_Low 或高于 PG_High，那么 PG 引脚将被拉至接地。

PMBus 命令 MFR_SPECIFIC_07 (PCT_VOUT_FAULT_PG_LIMIT) 可以设置 PG_Low 和 PG_High 值。

7.3.16 过流保护

过流保护采用双层方法。当电感器峰值电流超过设定阈值时，实施逐周期电流限制。PMBus 使用 IOUT_OC_FAULT_LIMIT 和 IOUT_OC_WARN_LIMIT 命令设置电流限制。经过一系列 OC 计数（三次）后，器件将关断高侧和低侧 MOSFET 并默认进入间断模式。如果在软启动操作期间检测到 OC，则仅应用逐周期电流限制。

IOUT_OC_FAULT_RESPONSE PMBus 命令对 OC 故障响应进行编程。可以将控制器编程为在电源循环之前关闭、CNTLx 切换或在 $7 \times t_{ON_RISE}$ 延迟之后关闭并尝试重新启动。当通道 2 配置为从设备时，无法对该命令进行编程。在这种情况下（通道 2 是从设备）下，通道 1 的故障响应设置会自动应用于通道 2。对于三相和四相配置，必须对两个控制器进行编程，以实现适当的故障响应。

7.3.17 过压/欠压保护

TPS40425 器件会监测 FB 引脚上的电压，以提供欠压 (UV) 和过压 (OV) 保护。

UV 保护方案与 OC 保护方案相同。触发 UV 故障后，高侧和低侧 MOSFET 均关断。IOUT_OC_FAULT_RESPONSE 设置决定了控制器对 UV 故障的响应。例如，如果 IOUT_OC_FAULT_RESPONSE 设置为在 OC 故障后重新启动控制器，则控制器也会在内部编程为在 UV 故障后重新启动。

触发 OV 故障后，高侧 MOSFET 会关断，低侧 MOSFET 仍保持导通，以便对输出进行放电。当输出返回到稳压 (PGOOD) 窗口后，TPS40425 器件开始硬启动。此行为旨在保护输出免受过压影响。输出电压 OV 故障响应不可编程。

可通过 PMBus 命令 MFR_SPECIFIC_07 (PCT_VOUT_FAULT_PG_LIMIT) 设置 UV 和 OV 故障阈值。

在双路输出模式下工作时，仅检测主通道的 FB 引脚是否存在输出电压 UV 和 OV 故障。因此，所有通道在故障期间共同采取行动。不会在任何配置为从设备的通道上检测与输出电压相关的故障。

7.3.18 过热故障保护

过热故障和警告阈值可针对外部温度传感器进行编程。如果发生过热故障，那么检测通道会关闭高侧和低侧 MOSFET。当检测到的温度冷却到低于关断迟滞水平时，通道会尝试重新启动。有关更多信息，请参阅 OT_FAULT_LIMIT 和 OT_WARN_LIMIT 命令说明。

一个片上温度传感器用于监测器件结温。如果器件的结温达到热关断限值（典型值为 160°C），那么 PWM 输出信号将关闭。当结温冷却到所需的水平（典型值为 140°C）时，PWM 会在正常加电周期内启动软启动。

7.3.19 输入欠压锁定 (UVLO)

可使用 VIN_ON 和 VIN_OFF 命令通过 PMBus 输入 UVLO 开启和关闭阈值。必须在三相和四相应用中为两个控制器设置这些运行。

7.3.20 故障通信

如果发生 OC、VIN_UV、VOUT_UV 或 OT 故障，那么会在内部拉低相应通道的 FLT 引脚。此外，如果从外部拉低任何通道的 FLT 引脚，则该通道会关闭，并且高侧和低侧 MOSFET 会关断。在三相和四相应用中，电源轨的所有相位的 FLT 引脚必须连接在一起。因此，任何相位上的故障都会导致该电源轨的所有相位关闭。如果编程为在故障后重新启动，则只有在电源轨上的每个相位都释放 FLT 引脚后，电源轨才会重新启动。

7.3.21 故障保护摘要

表 2 总结了故障保护和相关的响应。

表 2. 故障保护和相关的响应

FAULT	VIN UV	OC	VOUT UV	VOUT OV	OT	OTFI
故障说明	VDD 电压高于 VIN_ON，然后降至 VIN_OFF 以下	检测到的电流高于 OC 故障阈值	FB 电压低于 UV 阈值	FB 电压高于 OV 阈值	监测到的外部温度高于 OT 阈值	片上温度高于结点关闭阈值
监测信号	VDD 电压	CSxP 和 CSxN 之间的电压	FB 电压	FB 电压	TSNSx 引脚检测到的外部温度	片上温度
PWM	三态	三态	三态	低	三态	三态
高侧 MOSFET	关闭	OFF	OFF	OFF	OFF	关闭
低侧 MOSFET	关闭	OFF	关闭	打开	关闭	关闭
间断/门锁	否	由 IOUT_OC_FAULT_RESPONSE 决定	由 IOUT_OC_FAULT_RESPONSE 决定	在 OV 故障条件清除后硬重启	在温度低于复位阈值后进入间断模式	在温度低于复位阈值后进入间断模式
在软启动之前	启用	禁用	禁用	禁用	启用	启用
在软启动期间	启用	逐周期限制	禁用	禁用	启用	启用
在软启动之后	启用	启用	启用	启用	启用	启用

7.4 器件功能模式

TPS40425 器件可配置为在双路输出模式或两相模式下工作。它还可以堆叠多达四个相位。表 3 列出了 TPS40425 支持的运行模式。

表 3. 运行模式

操作	位置	通道	
双路输出	在单个器件内部	CH1 = 主设备, CH2 = 主设备	
两相	在单个器件内部	CH1 = 主设备, CH2 = 从设备	
三相	在两个器件之间	IC1	CH1 = 主设备, CH2 = 从设备 2
		IC2	CH1 = 从设备 1, CH2 = 独立设备
四相	在两个器件之间	IC1	CH1 = 主设备, CH2 = 从设备 2
		IC2	CH1 = 从设备 1, CH2 = 从设备 3

TPS40425 器件使用主通道的遥感放大器来补偿寄生偏移，以提供精确的输出电压。

注

在多相操作中，从通道的 **FB** 引脚必须连接到特定器件的 **BP5** 引脚。同一电源轨中所有通道的 **COMP** 引脚连接在一起，**ISH** 引脚连接在一起，以确保通道之间的电流共享。**FLT** 引脚连接在一起，以确保在任何通道上发生故障时同一电源轨中的所有通道都会关闭。

在三相和四相操作中，两个器件的 **SYNC** 引脚连接在一起，两个器件的 **PHSET** 引脚连接在一起，以确保相位之间的相移。

7.5 编程

图 21 显示了两相应用的典型示意图。表 4、表 5 和表 6 总结了不同应用的引脚应用

在布局设计期间，将 **ISH** 总线、**COMP** 总线、**SYNC** 总线和 **PHSET** 总线布线为短迹线，以减小寄生电感和电容。

7.5.1 多相应用

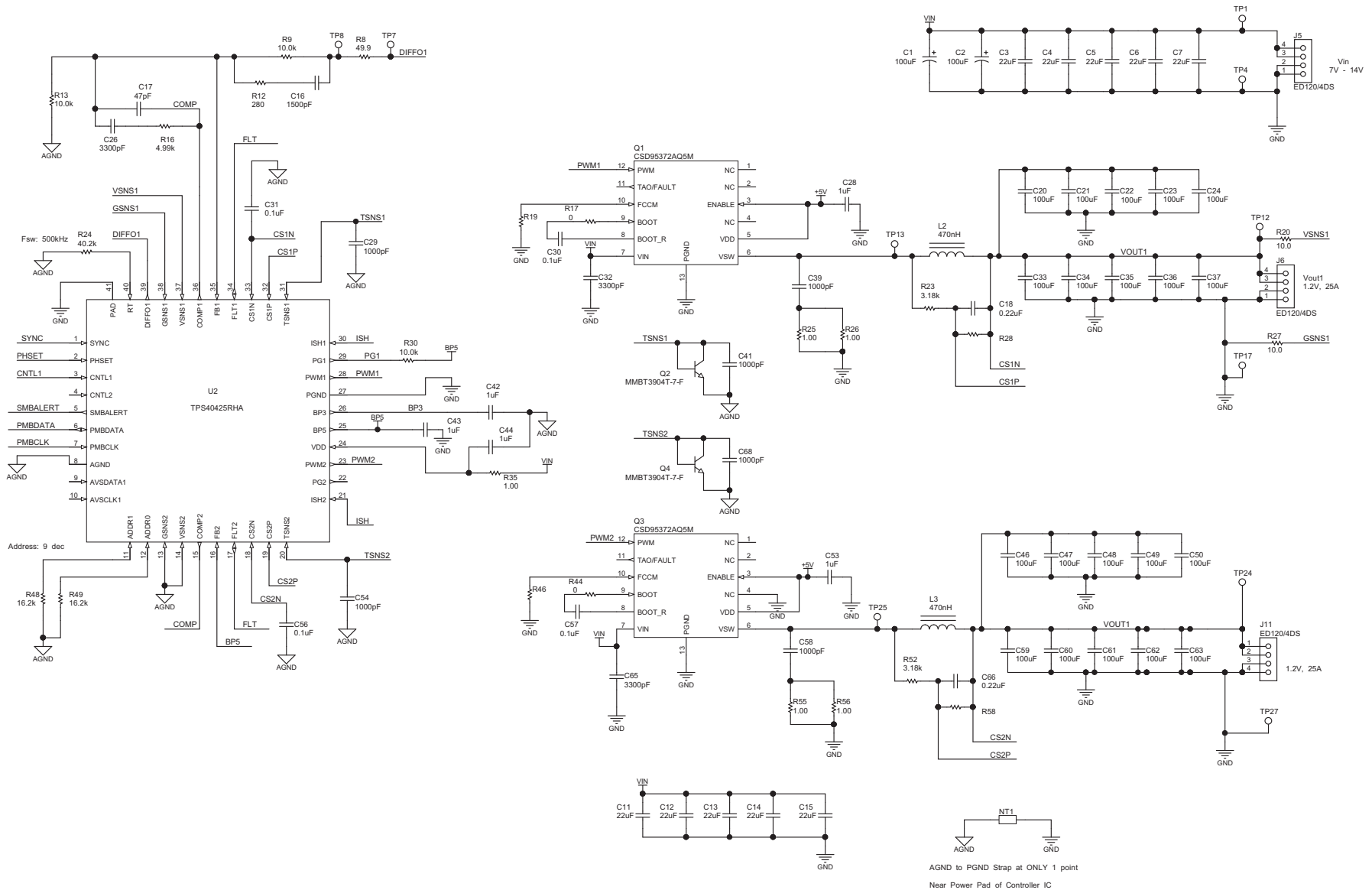


图 21. 典型的两相应用原理图

表 4. 双路输出和两相操作的引脚配置

引脚名称	双路输出	两相
RT	在该引脚和 AGND 之间连接一个电阻器	在该引脚和 AGND 之间连接一个电阻器
SYNC	悬空或连接到外部时钟	悬空或连接到外部时钟
PHSET	漂浮电势	漂浮电势
FB1	误差放大器 1 的反相输入	误差放大器 1 的反相输入
FB2	误差放大器 2 的反相输入	连接到 BP5
COMP1	误差放大器 1 的输出	误差放大器 1 的输出, 连接到 COMP 总线
COMP2	误差放大器 2 的输出	连接到 COMP 总线
ISH1	漂浮电势	连接到 ISH 总线
ISH2	漂浮电势	连接到 ISH 总线
FLT1	CH1 的故障电感器	连接到 FLT 总线
FLT2	CH2 的故障电感器	连接到 FLT 总线
PG1	CH1 输出电压的电源正常指示器, 通过上拉电阻器连接到 BP5	两相输出电压的电源正常指示器, 通过上拉电阻器连接到 BP5
PG2	CH2 输出电压的电源正常指示器, 通过上拉电阻器连接到 BP5	悬空或连接到 GND
VSENS1	CH1 的电压检测信号的正引脚	两相输出的电压检测信号的正引脚
GSENS1	CH1 的电压检测信号的负引脚	两相输出的电压检测信号的负引脚
VSENS2	CH2 的电压检测信号的正引脚	建议连接到 GND。也允许连接到输出电压。
GSENS2	CH2 的电压检测信号的负引脚	连接到 GND
CNTL1	启动或停止 CH1 的逻辑电平输入	启动或停止两个通道的逻辑电平输入。
CNTL2	启动或停止 CH2 的逻辑电平输入	漂浮电势
DIFFO1	CH1 的遥感放大器输出	两相的遥感放大器输出
AVSDATA	AVS 数据 ⁽¹⁾	两相的 AVS 数据 ⁽¹⁾
AVSCLK	AVS 时钟 ⁽¹⁾	两相的 AVS 时钟 ⁽¹⁾

- (1) 如果在两个通道中禁用 AVS 模式, 则 AVSDATA 和 AVSCLK 引脚可以悬空或连接到 GND。如果启用 AVS 模式并且在任一通道中使用 AVS 接口, 则必须将 AVSDATA 和 AVSCLK 连接到 AVS 主机。如果启用 AVS 模式并且在任一通道中使用 AVS_STARTUP 模式, 则必须将 AVSDATA 和 AVSCLK 连接到 GND 或偏置电压。请参阅 [MFR_SPECIFIC_16 \(COMM_EEPROM_SPARE\) \(E0h\)](#) 部分, 了解更多信息。

表 5. 三相和四相操作的引脚配置⁽¹⁾

器件	引脚名称	三相	四相
IC1 (主器件)	RT	在该引脚与 AGND 之间连接一个电阻器，对 IC1 和 IC2 使用相同的 RT 电阻器值	在该引脚与 AGND 之间连接一个电阻器，对 IC1 和 IC2 使用相同的 RT 电阻器值
	SYNC	连接到 SYNC 总线	连接到 SYNC 总线
	PHSET	连接到 PHSET 总线	连接到 PHSET 总线
	FB1	IC1 的误差放大器 1 的反相输入	IC1 的误差放大器 1 的反相输入
	FB2	连接到 IC1 的 BP5	连接到 IC1 的 BP5
	COMP1	IC1 的误差放大器 1 的输出，连接到 COMP 总线	IC1 的误差放大器 1 的输出，连接到 COMP 总线
	COMP2	连接到 COMP 总线	连接到 COMP 总线
	ISH1	连接到 ISH 总线	连接到 ISH 总线
	ISH2	连接到 ISH 总线	连接到 ISH 总线
	FLT1	连接到 FLT 总线	连接到 FLT 总线
	FLT2	连接到 FLT 总线	连接到 FLT 总线
	PG1	三相输出电压的电源正常指示器，通过上拉电阻器连接到 BP5	四相输出电压的电源正常指示器，通过上拉电阻器连接到 BP5
	PG2	悬空或连接到 GND	悬空或连接到 GND
	VSENS1	三相输出的电压检测信号的正引脚	四相输出的电压检测信号的正引脚
	GSENS1	三相输出的电压检测信号的负引脚	四相输出的电压检测信号的负引脚
	VSENS2	建议连接到 GND。也允许连接到输出电压。	建议连接到 GND。也允许连接到输出电压。
	GSENS2	连接到 GND	连接到 GND
	CNTL1	启动或停止三相的逻辑电平输入	启动或停止四相的逻辑电平输入
	CNTL2	漂浮电势	漂浮电势
	DIFFO1	三相的遥感放大器输出	四相的遥感放大器输出
AVSDATA	三相的 AVS 数据 ⁽²⁾	四相的 AVS 数据 ⁽²⁾	
AVSCLK	三相的 AVS 时钟 ⁽²⁾	四相的 AVS 时钟 ⁽²⁾	

(1) 如果未使用一个通道，则需要连接与该通道相关的引脚（如下表所示），以避免由于噪声耦合造成的任何损坏。
 (2) 如果在两个通道中禁用 AVS 模式，则 AVSDATA 和 AVSCLK 引脚可以悬空或连接到 GND。如果启用 AVS 模式并且在任一通道中使用 AVS 接口，则必须将 AVSDATA 和 AVSCLK 连接到 AVS 主机。如果启用 AVS 模式并且在任一通道中使用 AVS_STARTUP 模式，则必须将 AVSDATA 和 AVSCLK 连接到 GND 或偏置电压。请参阅 [MFR_SPECIFIC_16 \(COMM_EEPROM_SPARE\) \(E0h\)](#) 部分，了解更多信息。

表 5. 三相和四相操作的引脚配置⁰ (接下页)

器件	引脚名称	三相	四相
IC2 (从器件)	RT	在该引脚与 AGND 之间连接一个电阻器，对 IC1 和 IC2 使用相同的 RT 电阻器值	在该引脚与 AGND 之间连接一个电阻器，对 IC1 和 IC2 使用相同的 RT 电阻器值
	SYNC	连接到 SYNC 总线	连接到 SYNC 总线
	PHSET	连接到 PHSET 总线	连接到 PHSET 总线
	FB1	连接到 IC2 的 BP5	连接到 IC2 的 BP5
	FB2	IC2 的误差放大器 2 的反相输入	连接到 IC2 的 BP5
	COMP1	连接到 COMP 总线	连接到 COMP 总线
	COMP2	IC2 的误差放大器 2 的输出	连接到 COMP 总线
	ISH1	连接到 ISH 总线	连接到 ISH 总线
	ISH2	漂浮电势	连接到 ISH 总线
	FLT1	连接到 FLT 总线	连接到 FLT 总线
	FLT2	IC2 的 CH2 故障指示器	连接到 FLT 总线
	PG1	悬空或连接到 GND	悬空或连接到 GND
	PG2	IC2 的 CH2 输出电压的电源正常指示器，通过上拉电阻器连接到 BP5	悬空或连接到 GND
	VSENS1	建议连接到 GND。也允许连接到输出电压。	建议连接到 GND。也允许连接到输出电压。
	GSENS1	连接到 GND	连接到 GND
	VSENS2	IC2 的 CH2 电压检测信号正引脚	建议连接到 GND。也允许连接到输出电压。
	GSENS2	IC2 的 CH2 电压检测信号负引脚	连接到 GND
	CNTL1	连接到 IC1 的 CNTL1	连接到 IC1 的 CNTL1
	CNTL2	启动或停止 IC2 的 CH2 的逻辑电平输入	漂浮电势
	DIFFO1	漂浮电势	漂浮电势
AVSDATA	可用于 IC2 的 CH2。 ⁽²⁾	请参阅 ⁽²⁾	
AVSCLK	可用于 IC2 的 CH2。 ⁽²⁾	请参阅 ⁽²⁾	

表 6. 未使用的引脚配置

引脚名称	非智能功率模式	智能功率模式
SYNC	悬空	漂浮电势
PHSET	漂浮电势	漂浮电势
CNTLx	连接到 GND 或逻辑高电压，以关闭 PWM 者为准。	连接到 GND 或逻辑高电压，以关闭 PWM 者为准。
SMBALERT	通过 100kΩ 电阻器上拉至 BP3	通过 100kΩ 电阻器上拉至 BP3
PMBDATA	通过 100kΩ 电阻器上拉至 BP3	通过 100kΩ 电阻器上拉至 BP3
PMBCLK	通过 100kΩ 电阻器上拉至 BP3	通过 100kΩ 电阻器上拉至 BP3
AVSDATA	如果禁用 AVS 模式，则悬空或连接到 GND。建议连接到 GND。	如果禁用 AVS 模式，则悬空或连接到 GND。建议连接到 GND。
AVSCLK	如果禁用 AVS 模式，则悬空或连接到 GND。建议连接到 GND。	如果禁用 AVS 模式，则悬空或连接到 GND。建议连接到 GND。
VSENSx	建议连接到 GND。也允许连接到输出电压。	建议连接到 GND。也允许连接到输出电压。
GSENSx	连接到 GND	连接到 GND
COMPx	漂浮电势	漂浮电势
FBx	连接到 GND	连接到 GND
FLTx	漂浮电势	漂浮电势
CSxP	连接到 GND	仅连接到 CSxN
CSxN	连接到 GND	仅连接到 CSxP
TSNSx	漂浮电势	连接到 GND
ISHx	漂浮电势	漂浮电势
PGx	连接到 GND	连接到 GND
PWMx	漂浮电势	漂浮电势
DIFFO1	漂浮电势	漂浮电势

7.6 寄存器映射

7.6.1 PMBus 一般说明

有关 PMBus 的时序和电气特性，请参阅 <http://PMBus.org> 上的《PMB 电源管理协议规范》第 1 部分（修订版 1.1）。TPS40425 器件支持 100kHz 和 400kHz 总线时序要求。在与主器件通信时，TPS40425 器件不会在 PMBus 上拉伸脉冲。

通过 TPS40425 器件 PMBus 接口进行的通信可以支持数据包错误检查 (PEC) 方案（如果需要）。如果主器件为 PEC 字节提供 CLK 脉冲，则使用 PEC。如果在 STOP 之前不存在 CLK 脉冲，则不使用 PEC。

TPS40425 器件支持 PMBus 1.1 规范中的一部分命令。可以使用 PMBus 对大多数控制器参数进行编程，并且可以将其存储为默认值以供后续使用。所有需要数据输入或输出的命令都使用文本格式。数据字的指数针对命令固定在合理的值，并且不支持更改指数。TPS40425 器件不支持直接格式数据输入或输出。有关具体详情，请参阅[支持的 PMBus 命令](#)部分。

TPS40425 器件还支持 SMBALERT 响应协议。SMBALERT 响应协议是一种使从器件（TPS40425 器件）可以向其要与之通信的总线主器件发出警报的机制。主器件处理此事件并同时通过警报响应地址访问总线上的所有从器件（这些从器件支持该协议）。只有导致警报的从器件才会确认此请求。主机执行修改的接收字节操作，以获取从器件的地址。此时，主器件可以使用 PMBus 状态命令查询导致警报的从器件。有关 SMBus 警报响应协议的更多信息，请参阅系统管理总线 (SMBus) 规范。

TPS40425 器件包含非易失性存储器，用于存储配置设置和比例因子。不过，编程到器件中的设置不会自动保存到该非易失性存储器中。必须使用 STORE_USER_ALL 命令将当前设置作为器件默认值提交到非易失性存储器中。在相应的详细说明中说明了能够存储在非易失性存储器中的设置。

寄存器映射 (接下页)

7.6.2 PMBus 功能

7.6.2.1 PMBus 地址

PMBus 规范要求连接到 PMBus 的每个器件在总线上都具有唯一的地址。TPS40425 器件具有 64 个可能的地址（以十进制表示的 0 到 63），可通过在 ADDR0 和 ADDR1 引脚与 AGND 之间连接电阻器来分配这些地址。地址以两个八进制 (0-7) 数字的形式设置，每个引脚一个数字。ADDR1 是高位数字，ADDR0 是低位数字。

在 PMBus 通信期间，TPS40425 器件的 PMBus 地址是“0b”+ADDR1+ADDR0 的串联。PMBus 协议的 R/W 位添加在地址末尾，使其具有 8 位的净宽。

表 7 显示了针对每个数字值建议的 E96 系列电阻器。

CAUTION

仅使用表 7 中列出的电阻器值来正确设置 PMBus 地址。使用任何其他值都可能会导致 PMBus 地址不正确。

表 7. E96 串联电阻器 ⁽¹⁾

数字	电阻 (kΩ)
0	8.45
1	16.2
2	25.5
3	37.4
4	54.9
5 的多波长 光学 HRM 和 SpO2 监 控参考设计	84.5
6	133
7	200

(1) 电阻器值包含 1% 的容差。

TPS40425 还检测 ADDR0 和 ADDR1 引脚上超出范围的值。如果检测到任一引脚连接了超出范围的电阻，则器件会继续响应 PMBus 命令，但是在地址 127 处，该地址超出了可能的编程地址范围。可以在这种情况下使用器件，但不建议这么做，尤其当总线上存在其他 TPS40425 器件或其他器件可能占用 127 地址时。

注

某些地址由 SMBus 规范保留，不得由 SMBus 从器件使用或分配给 SMBus 从器件。有关更多信息，请参阅 [SMBus 规范](#)。

7.6.2.2 PMBus 连接

TPS40425 器件支持 100kHz 和 400kHz 总线速度。PMBus 接口的连接应遵循 [系统管理总线 \(SMBus\) 规范 V2.0](#) 第 3.1.3 节中给出的高功率直流规范（针对 400kHz 总线速度）或 3.1.2 节中的低功率直流规范。SMBus 网站 smbus.org 提供了完整的 SMBus 规范。

7.6.2.3 PMBus 数据格式

需要将字面数字表示为其参数的 PMBus 表单命令（设置阈值、电压或报告的命令）支持三种数据格式。兼容器件仅需支持其中一种格式。TPS40425 器件仅针对这些命令支持线性数据格式。在该格式中，数据参数包含两部分，即尾数和指数。该参数表示的数字可以表示为公式 5 中所示的形式。

$$\text{Value} = \text{Mantissa} \times 2^{\text{exponent}} \quad (5)$$

7.6.2.4 PMBus 输出电压调节

可以使用 VREF_TRIM 命令调节转换器的标称输出电压。有关 TPS40425 器件中说明该命令的格式，请参阅 VREF_TRIM 命令说明。调节范围为标称输出电压的 -20% 至 10%。VREF_TRIM 命令通常用于修整转换器的最终输出电压，而不依赖于图 12 中使用的高精度电阻。每个步进的调节分辨率是 2mV。裕度调节和 VREF_TRIM 的标称产出仍然限制在 -30% 和 10% 之间。不支持超出该范围。

TPS40425 器件在三种状态下工作，这些状态决定了实际输出电压：

- 无输出裕量
- 裕量高
- 裕量低

7.6.2.4.1 无裕量电压

$$V_{\text{FB}} = \text{VREF_TRIM} + 0.6 \quad (6)$$

7.6.2.4.2 裕量高电压状态

$$V_{\text{FB}} = \text{STEP_VREF_MARGIN_HIGH} + \text{VREF_TRIM} + 0.6 \quad (7)$$

7.6.2.4.3 裕量低状态

$$V_{\text{FB}} = \text{STEP_VREF_MARGIN_LOW} + \text{VREF_TRIM} + 0.6$$

其中

- V_{FB} 是 FB 引脚电压
 - VREF_TRIM 是施加到输出电压上的偏移电压（以伏特为单位）
 - VREF_MARGIN_HIGH 是请求的裕量高电压
 - VREF_MARGIN_LOW 是请求的裕量低电压
- (8)

7.6.3 读取输出电流

可以使用 READ_IOUT 命令读取转换器的平均输出电流。该命令的结果仅支持来自转换器的拉电流。如果转换器正在灌电流，则该命令的结果为读数 0A。

7.6.4 软启动时间

TPS40425 器件支持 TON_RISE PMBus 命令选择的介于 600μs 和 9ms 之间的多个软启动时间。有关各个级别说明完整详细信息，请参阅命令说明。在选择软启动时间时，请确保仔细考虑输出电容器的充电电流。在某些应用（例如具有大量输出电容的应用）中，该电流可能导致麻烦的过流保护电路跳变问题。为了确保不发生这些问题，在考虑设置过流阈值的大小时，应包括输出电容器充电电流。可以使用公式 9 确定输出电容器充电电流：

$$I_{\text{CAP}} = \frac{(V_{\text{OUT}} \times C_{\text{OUT}})}{t_{\text{SS}}}$$

其中

- I_{CAP} 是输出电容的启动充电电流（以 A 为单位）
 - V_{OUT} 是转换器的输出电压（以 V 为单位）
 - C_{OUT} 是总输出电容，单位为 F
 - t_{SS} 是所选的软启动时间（以秒为单位）
- (9)

计算充电电流之后，可以将过流阈值校准为最大负载电流和输出电容器充电电流之和加上一些裕量。所需的裕量大小取决于各个应用，但建议的起点为 25%。所需的裕量可能大于或小于该值。

注

对于三相和四相配置，必须将两个控制器的软启动时间编程为相同的值。

7.6.5 导通/关断延迟和定序

TPS40425 器件提供了许多定序选项。使用 `ON_OFF_CONFIG` 命令，可以将每个电源轨配置为只要输入未处于欠压锁定状态就启动，或者将其配置为在 `CNTLx` 引脚上额外需要一个信号和/或通过 `PMBus` 接收 `OPERATION` 命令更新。

当达到 `ON_OFF_CONFIG` 为该电源轨指定的门控信号后，可以通过 `TON_DELAY` 设置可编程导通延迟。可以使用 `TON_RISE` 对上升时间进行编程。当指定的信号设置为关闭输出时，则在禁止开关之前使用 `TOFF_DELAY` 设置的可编程关断延迟。有关更多信息，请参阅 `PMBus` 命令说明。

当在启动周期之后输出电压处于 `PGOOD` 限值范围内时，`PGOOD` 引脚会被置位。该引脚可以连接到处于双路输出模式或另一个器件上的另一个电源轨的 `CNTL` 引脚，以控制导通和关断定序。

7.7 支持的 `PMBus` 命令

TPS40425 器件支持 `PMBus` 1.1 规范中的以下命令。

表 8. PMBus 出厂默认设置

CODE	命令名称	字/字节	说明: PMBus 命令	用户可写	出厂默认设置
00h	页	字节	在多个输出环境中找到单独的 PMBus 命令列表	是	0XXX XXX0
01h	操作	字节	与 CONTROL 引脚的输入配合打开和关闭单元。将输出电压设置为裕量电压上限或下限。	是	0X00 00XX
02h	ON_OFF_CONFIG	字节	配置打开和关闭单元所需的 CONTROL 引脚输入和串行总线命令组合。这包括施加电源时单元的响应方式。	是	XXX1 0110
03h	CLEAR_FAULTS	字节	将所有故障状态寄存器清除为 0x00。发出该命令时, 不会清除状态字节中的“单元关闭”位。	支持 ⁽¹⁾	无
10h	WRITE_PROTECT	字节	防止对器件进行意外写入。	是	000X XXXX
15h	STORE_USER_ALL	字节	将当前配置保存到用户存储中。注意: 该命令对非易失性存储器进行写入。	支持 ⁽¹⁾	无
16h	RESTORE_USER_ALL	字节	将所有参数恢复为用户存储中保存的设置。	支持 ⁽¹⁾	无
19h	CAPABILITY	字节	PEC、SPD、ALRT	否	1011 0000
20h	VOUT_MODE	字节	只读模式指示器。数据格式是线性的, 指数为 -9	否	0001 0111
35h	VIN_ON	字	设置单元应开始功率转换的输入电压值	是	1111 0000 0001 0001
36h	VIN_OFF	字	设置单元应停止功率转换的输入电压值。	是	1111 0000 0001 0000
38h	IOUT_CAL_GAIN	字	设置电流检测引脚上的电压与检测到的电流之比。	是	1000 0000 0010 0001
39h	IOUT_CAL_OFFSET	字	消除输出电流检测电路中的任何偏移。	是	1110 0000 0000 0000
46h	IOUT_OC_FAULT_LIMIT	字	设置导致过流检测器指示过流故障情况的输出电流值 (以安培为单位)。	是	1111 1000 0011 1100
47h	IOUT_OC_FAULT_RESPONSE	字节	指示器件执行何种操作以响应输出过流故障。	是	0011 1111
4Ah	IOUT_OC_WARN_LIMIT	字	设置导致输出过流警告的输出电流值。	是	1111 1000 0011 0110
4Fh	OT_FAULT_LIMIT	字	过热故障阈值	是	0000 0000 0111 1101
5lh	OT_WARN_LIMIT	字	过热警告阈值	是	0000 0000 0110 0100
61h	TON_RISE	字	目标软启动上升时间	是	1110 0000 0010 1011
78h	STATUS_BYTE	字节	单字节状态指示器	否	0x00 0000

(1) 不发送数据字节, 仅发送命令代码。

表 8. PMBus 出厂默认设置 (接下页)

CODE	命令名称	字/字节	说明: PMBus 命令	用户可写	出厂默认设置
79h	STATUS_WORD	字	完整的 2 字节状态指示器	否	0000 0000 0x00 0000
7Ah	STATUS_VOUT	字节	输出电压故障状态详细信息	否	0000 0000
7Bh	STATUS_IOUT	字节	输出电流故障状态详细信息	否	0000 0000
7Dh	STATUS_TEMPERATURE	字节	温度故障状态详细信息	否	0000 0000
7Eh	STATUS_CML	字节	通信、存储器和逻辑故障状态详细信息	否	0000 0000
80h	STATUS_MFR_SPECIFIC	字节	特定于制造商的故障状态详细信息。	否	0000 0000
8Bh	READ_VOUT	字	读取输出电压	否	0000 0000 0000 0000
8Ch	READ_IOUT	字	读取输出电流	否	1110 0000 0000 0000
8Eh	READ_TEMPERATURE_2	字	读取片外温度传感器	否	1111 0000 0110 0100
98h	PMBUS_REVISION	字节	PMBus 修订信息	否	0001 0001
D0h	MFR_SPECIFIC_00	字	用户便笺本	是	0000 0000 0000 0000
D4h	MFR_SPECIFIC_04	字	VREF_TRIM	是	0000 0000 0000 0000
D5h	MFR_SPECIFIC_05	字	STEP_VREF_MARGIN_HIGH	是	0000 0000 0001 1110
D6h	MFR_SPECIFIC_06	字	STEP_VREF_MARGIN_LOW	是	1111 1111 1110 0010
D7h	MFR_SPECIFIC_07	字节	PCT_VOUT_FAULT_PG_LIMIT	是	XXXX XX00
D8h	MFR_SPECIFIC_08	字节	SWQUENCE_TON_TOFF_DELAY	是	000X 000X
E0h	MFR_SPECIFIC_16	字	COMM_EEPROM_SPARE	是	0011 xxxx xxxx xxxx
E5h	MFR_SPECIFIC_21	字	IC 选项	是	0111 1100 0000 0000
E6h	MFR_SPECIFIC_22	字	PWM_OSC_SELECT	是	0000 0000 0000 0000
E7h	MFR_SPECIFIC_23	字	分页和共用 MASK_SMBALERT	是	0000 0000 0000 0000
E9h	MFR_SPECIFIC_25	字	AVS_CONFIG	是	0000 0000 0000 0010
EAh	MFR_SPECIFIC_26	字	AVS_ADDRESS	是	0000 0000 0000 0101
EBh	MFR_SPECIFIC_27	字	AVS_DAC_DEFAULT	是	0000 0001 1111 0100
ECh	MFR_SPECIFIC_28	字	AVS_CLAMP_HI	是	0000 0010 1110 1110
EDh	MFR_SPECIFIC_29	字	AVS_CLAMP_LO	是	0000 0000 1111 1010
EFh	MFR_SPECIFIC_30	字	温度偏移	是	1111 1000 0000 0000
F0h	MFR_SPECIFIC_32	字	API 选项	是	0000 0000 0000 0000
FCh	MFR_SPECIFIC_44	字	器件代码, ID 器件型号的唯一代码	否	0000 0000 1100 0011

7.7.1 PAGE (00h)

Format	无符号二进制整数
说明	PAGE 命令提供了仅通过一个物理地址来配置、控制和监视 TPS40425 的两个通道（输出）的功能。
默认值	0XXX XXX0（二进制）

页							
r/w	r	r	r	r	r	r	r/W
7	6	5	4	3	2	1	0
PA	X	X	X	X	X	X	P0

位	字段名称	说明
7, 0	PA、P0	00:（默认值）所有命令对第一个通道进行寻址 01: 所有命令对第二个通道进行寻址 10: 非法输入 - 忽略该写入，不执行任何操作 11: 所有命令对两个通道进行寻址 如果 PAGE = 11，则所有读取命令始终指向 PAGE0。
6:1	X	X 表示忽略写入并且读取的值为 0。会忽略所有写入只读寄存器的值。

7.7.2 OPERATION (01h)

Format	不适用
说明	OPERATION 命令用于配合 CNTLx 引脚的输入打开或关闭器件输出（其中 x = 1 表示通道 1，x = 2 表示通道 2）。它还用于将输出电压设置为裕量水平的上限或下限。 OPERATION 是一个分页寄存器。要针对 TPS40425 器件的通道 1 访问 OPERATION 寄存器，必须将 PAGE 设置为 0。要针对 TPS40425 器件的通道 2 访问 OPERATION 寄存器，必须将 PAGE 设置为 1。要同时访问通道 1 和 2，必须将 PAGE 命令设置为 11。 如果通道配置为从站，则无法针对该通道访问此命令。会忽略该命令对从站通道的任何写入。尝试读取和写入从站通道命令会导致 NACK 命令以及报告 IVC 故障和触发 SMB_ALERT。
默认值	0X0000XX（二进制）

PAGE0、PAGE1							
r/w	r	r/w	r/w	r/w	r/w	r	r
7	6	5	4	3	2	1	0
打开	0	裕量				X	X

位	字段名称	说明
7	打开	（格式：二进制） “打开”位用于通过 PMBus 启用 IC。该位有效的必要条件是 ON_OFF CONFIG 寄存器中的 cmd 位设置为高电平。不过，cmd 位为高电平不是通过“打开”位启用 IC 的充分条件，如下所示： 0:（默认值）未通过 PMBus 启用器件输出。 1: 如果满足以下条件，则启用器件输出： a. 电源电压 VIN 大于 VIN_UVLO 阈值，cmd 位为高电平，并且 b. ON_OFF CONFIG 寄存器中的 cpr 位为低电平，或者 c. cpr 位为高电平并且 CNTL_EN 引脚已启用（高电平或低电平）。
6	0	X: 默认值
5:2	裕量	（格式：二进制） 如果启用了裕量低，则通过 STEP_VREF_MARGIN_LOW 命令加载该值。如果启用了裕量高，则通过 STEP_VREF_MARGIN_HIGH 命令加载该值。（有关更多信息，请参阅 PMBus 规范） 0000:（默认值）裕量关闭 0101: 裕量低（忽略故障） 0110: 裕量低（对故障执行操作） 1001: 裕量高（忽略故障） 1010: 裕量高（对故障执行操作） 注意：会忽略所有写入只读寄存器的值。
1:0	X	XX: 默认值 X 表示忽略写入并且读取的值为 0。会忽略所有写入只读寄存器的值。

7.7.3 ON_OFF_CONFIG (02h)

Format	不适用
说明	<p>ON_OFF_CONFIG 命令配置打开和关闭单元所需的 CONTROL 引脚输入和串行总线命令组合。ON_OFF_CONFIG 是一个分页寄存器。要针对 TPS40425 器件的通道 1 访问该寄存器，必须将 PAGE 设置为 0。要针对 TPS40425 控制器的通道 2 访问该寄存器，必须将 PAGE 设置为 1。要同时访问通道 1 和 2，必须将 PAGE 命令设置为 11。</p> <p>如果通道配置为从站，则无法针对该通道访问此命令。会忽略该命令对从站通道的任何写入。尝试读取和写入从站通道命令会导致 NACK 命令以及报告 IVC 故障和触发 SMB_ALERT。</p> <p>不过，请注意，即使通道 1 是从站，也应该能够通过切换 CNTL1 引脚来清除页 0（通道 1）故障状态位（以及相关的 smbalert 状态）。如果通道 2 是从站，则禁用 CNTL2 引脚，但切换 CNTL1 引脚也应清除第 1 页（通道 2）故障状态位和相关的 smbalert 状态。（建议将两个 TPS40425 IC 的 CNTL1 引脚连接在一起，采用多相配置）。</p>
默认值	<p>XXX10110（二进制）</p> <p>可以使用 STORE_USER_ALL 命令更改默认加电状态。</p>

PAGE0、PAGE1							
			r/w ^E	r/w ^E	r/w ^E	r/w ^E	r
7	6	5	4	3	2	1	0
X	X	X	pu	cmd	cpr	pol	cpa
位	字段名称	说明					
7:5	X	X 表示忽略写入并且读取的值为 0。					
4	pu	<p>（格式：二进制）</p> <p>将默认操作设置为只要存在电源就运行，或者通过 CONTROL 引脚和/或 PMBus 命令控制开/关。该位与“cpr”、“cmd”和“on”位配合使用，以确定启动。</p> <p>0：无论 CONTROL 引脚的状态如何，只要存在电源，器件就加电。</p> <p>1：（默认操作）只有在 CNTL_EN 引脚和/或 ON_OFF_CONFIG 寄存器位 [3:0] 中编程的 OPERATION 命令发出命令之后器件才加电。</p>					
3	cmd	<p>（格式：二进制）</p> <p>cmd 位控制器件如何响应通过串行 PMBus 接收的命令。该位与“cpr”、“pu”和“打开”位配合使用，以确定启动。</p> <p>0：（默认操作）器件忽略 OPERATION 命令中的“打开”位。</p> <p>1：器件响应 OPERATION 命令中的“打开”位，如上所述。</p>					
2	cpr	<p>（格式：二进制）</p> <p>设置 CNTL_EN 引脚响应。该位与“cmd”、“pu”和“打开”位配合使用，以确定启动。cpr 位为高电平是通过 CNTL_EN 引脚启用 IC 的必要但不充分条件：</p> <p>0：器件忽略 CNTL_EN 引脚，即开/关仅受 OPERATION 命令控制</p> <p>1：（默认操作）如果满足以下条件，则启用器件输出：</p> <ol style="list-style-type: none"> 电源电压 VIN 大于 VIN_UVLO 阈值，CNTL_EN 引脚有效（高电平或低电平），并且 ON_OFF_CONFIG 寄存器中的 cmd 位为低电平，或者 cmd 位为高电平并且 OPERATION 寄存器中的“打开”位为高电平。 					
1	pol	<p>（格式：二进制）</p> <p>CONTROL 引脚的极性</p> <p>1：（默认操作）CONTROL 引脚高电平有效</p> <p>0：CONTROL 引脚低电平有效</p> <p>要更改该值，用户必须在寄存器中更改该值，将其保存到 EEPROM 中，然后通过关闭电源重启器件，以使新值生效。</p>					
0	cpa	<p>（格式：二进制）</p> <p>在命令单元关闭时设置 CONTROL 引脚操作。</p> <p>0：（默认操作）使用编程的关断延迟。</p> <p>注意：会忽略所有写入只读寄存器的值并在读取时返回“0”。</p>					

7.7.4 CLEAR_FAULTS (03h)

Format	不适用
说明	<p>CLEAR_FAULTS 是分页命令。要针对 TPS40425 器件的通道 1 发出该命令，必须将 PAGE 设置为 0。要针对 TPS40425 控制器的通道 2 发出该命令，必须将 PAGE 设置为 1。要同时访问通道 1 和 2，必须将 PAGE 命令设置为 11。</p> <p>CLEAR_FAULTS 命令用于清除已设置的所有故障位。该命令同时清除所选 PAGE 的所有状态寄存器中的所有位。同时，如果器件对 SMB_ALERT 信号进行置位，则器件会取消（清除、释放）其 SMB_ALERT 信号输出。</p> <p>CLEAR_FAULTS 命令不会导致已针对故障情况闭锁的单元重新启动。如果在清除该位时故障仍然存在，则应立即再次设置故障位并通过常规方式通知主机。</p>

位	字段名称	说明
7:0		不发送数据字节，仅发送命令代码。

7.7.5 WRITE_PROTECT (10h)

Format	不适用
说明	<p>WRITE_PROTECT 命令用于控制对 PMBus 器件的写入。该命令的目的是提供意外更改保护。该命令不用于提供器件配置或操作故意或恶意更改保护。无论 WRITE_PROTECT 设置如何，所有支持的命令都允许读取其参数。</p> <p>注意：WRITE_PROTECT[7:5] 位的有效设置禁用 RESTORE_USER_ALL 命令将 EEPROM 数据恢复到受保护的 PMBus 控制/状态寄存器 (CSR) 中的功能。不过，EEPROM (通过 RESTORE_USER_ALL 执行) 会将数据恢复到任何不受保护的寄存器中 (通过有效的 WRITE_PROTECT[7:5] 设置或通过这些位的任何无效设置)。任何 WRITE_PROTECT[7:5] 位设置都不会影响复位-恢复操作。所有具有 EEPROM 支持的寄存器都会得到更新。同样，STORE_USER_ALL 命令操作不受影响。</p>
默认值	000XXXXX (二进制) 可以使用 STORE_USER_ALL 命令更改默认加电状态。

r/w ^E	r/w ^E	r/w ^E					
7	6	5	4	3	2	1	0
位 7	位 6	位 5	X	X	X	X	X

位	字段名称	说明
7	位 7	(格式：二进制) 0：(默认操作) 请参阅下表。 1：禁用除 WRITE_PROTECT 命令之外的所有写入操作。(bit5 和 bit6 必须为 0 才能成为有效数据)
6	位 6	(格式：二进制) 0：(默认操作) 请参阅下表。 1：禁用除 WRITE_PROTECT、OPERATION 和 PAGE 命令之外的所有写入操作。(bit5 和 bit7 必须为 0 才能成为有效数据)
5 的多波长光 学 HRM 和 SpO2 监控参 考设计	位 5	(格式：二进制) 0：(默认操作) 请参阅下表。 1：禁用除 WRITE_PROTECT、OPERATION、PAGE 和 ON_OFF_CONFIG 命令之外的所有写入操作。(bit6 和 bit7 必须为 0 才能成为有效数据)
4:0	X	X 表示忽略写入并且读取的值为 0。 注意：会忽略所有写入只读寄存器的值。

写入 WRITE_PROTECT[7:5] 的无效数据会导致设置 STATUS_BYTE 中的“cml”位和 STATUS_CML 寄存器中的“ivd”位。无效数据也会导致无写保护 (WRITE_PROTECT = 00h)!

数据字节值	操作
1000 0000	禁用除 WRITE_PROTECT 命令之外的所有写入操作。
0100 0000	禁用除 WRITE_PROTECT、OPERATION 和 PAGE 命令之外的所有写入操作。
0010 0000	禁用除 WRITE_PROTECT、OPERATION、PAGE 和 ON_OFF_CONFIG 命令之外的所有写入操作。

7.7.6 STORE_USER_ALL (15h)

Format	不适用
说明	<p>将所有当前可存储的寄存器设置存储在 EEPROM 存储器中，用作加电时的新默认值。</p> <p>允许在器件运行时使用 STORE_USER_ALL 命令。不过，在写入操作期间器件可能没有响应，并且会产生不可预测的存储器存储结果。建议在发出该命令之前关闭器件输出。</p> <p>EEPROM 编程故障会设置 STATUS_BYTE 中的“cml”位和 STATUS_CML 寄存器中的“oth”位。</p>

7.7.7 RESTORE_USER_ALL (16h)

Format	不适用
说明	<p>将 EEPROM 数据写入满足以下条件的寄存器：(1) 具有 EEPROM 支持，以及 (2) 根据 WRITE_PROTECT[7:5] 位的当前设置不受保护。</p> <p>允许在器件运行时使用 RESTORE_USER_ALL 命令。不过，在复制操作期间器件可能没有响应，并且会产生不可预测、不利或甚至灾难性的结果。建议在发出该命令之前关闭器件输出。</p>

位	字段名称	说明
7:0		不发送数据字节，仅发送命令代码。

7.7.8 CAPABILITY (19h)

Format	不适用
说明	该命令为主机系统提供了一种确定此 PMBus 器件的一些关键功能的方法。
默认值	10110000（二进制）

r	r	r	r	r	r	r	r
7	6	5	4	3	2	1	0
PEC	SPD		ALRT	保留			

位	字段名称	说明
7	PEC	（格式：二进制） 支持数据包错误检查。 1：默认操作 注意：会忽略所有写入只读寄存器的值。
6:5	SPD	（格式：二进制） 支持的最大总线速度是 400kHz。 01：默认操作 注意：会忽略所有写入只读寄存器的值。
4	ALRT	（格式：二进制） 该器件具有 $\overline{\text{SMB_ALERT}}$ 引脚并支持 SMBus 警报响应协议。 1：默认操作 注意：会忽略所有写入只读寄存器的值。
3:0	保留	保留位。 0000：默认值

7.7.9 VOUT_MODE (20h)

Format	不适用
说明	PMBus 规范规定 VOUT_MODE 命令的数据字是一个包含 3 位模式和 5 位参数的字节，如下所示。 如果主机发送一条 VOUT_MODE 命令以对 TPS40425 进行写入，则器件拒绝该 VOUT_MODE 命令，声明无效数据的通信故障并按照 PMBus 规范 II 第 10.2.2 节所述进行响应。
默认值	00010111（二进制）

r	r	r	r	r	r	r	r
7	6	5	4	3	2	1	0
模式				指数			

位	字段名称	说明
7:5	模式	（格式：二进制） 000：（默认操作）线性格式
4:0	指数	（格式：二进制补码） 10111：（默认值）指数值 = -9 注意：会忽略所有写入只读寄存器的值。

7.7.10 VIN_ON (35h)

VIN_ON 命令设置单元应开始功率转换的输入电压值（假设满足所有其他条件）。

在支持的 VIN 范围内写入的值将映射到最近的支持增量。

支持的 VIN_ON 值为：

4.25 (默认值), 假设值 = 0	4.5	4.75	5	5.25	5.5	5.75
6	6.25	6.5	6.75	7	7.25	7.5
7.75	8	8.25	8.5	8.75	9	9.25
9.5	10	10.5	11	11.5	12	12.5
13	14	15	16			

Format	线性
说明	尝试写入超出可接受范围的值被视为无效数据 – 实际上, 会设置 STATUS_BYTE 寄存器中的“cml”位和 STATUS_CML 寄存器中的“ivd”位, 并且会将 SMB_ALERT 置位。此外, VIN_ON 的值保持不变。将值保持在“可接受范围”内也表示对 VIN_ON 的写入不应尝试将其值设置为小于 VIN_OFF 的值。
默认值	默认设置导致实际 VIN_ON 为 4.25V 可以使用 STORE_USER 命令更改默认加电状态。

r	r	r	r	r	r	r	r	r	r/w ^E	r/w ^E	r/w ^E	r/w ^E	r/w ^E	r/w ^E	r/w ^E
7	6	5	4	3	2	1	0	7	6	5	4	3	2	1	0
指数								尾数							

位	字段名称	说明
7:3	指数	(格式: 二进制补码) 这是线性格式的指数。 默认值: 11110 (二进制) -2 (十进制) (等效 LSB = 0.25V) 这些默认设置不可编程。 注意: 会忽略所有写入只读寄存器的值。
2:0 7:0	尾数	(格式: 二进制补码) 这是线性格式的尾数。 默认值: 000 0001 0001 (二进制) 17 (十进制) (等效 VIN_ON 电压 = 4.25V) 最小值: 000 0001 0001 (二进制) 17 (十进制) (等效 VIN_ON 电压 = 4.25V) 最大值: 000 0100 0000 (二进制) 64 (十进制) (等效 VIN_ON 电压 = 16V) 注意: 会忽略所有写入只读寄存器的值。

7.7.11 VIN_OFF (36h)

VIN_OFF 命令会设置单元应停止功率转换的输入电压值。

在支持的 VIN 范围内写入的值将映射到最近的支持增量。

支持的 VIN_ON 值为：

4 (默认值), 假设值 = 0	4.25	4.5	4.75	5	5.25	5.5
5.75	6	6.25	6.5	6.75	7	7.25
7.5	7.75	8	8.25	8.5	8.75	9
9.25	9.75	10.25	10.75	11.25	11.75	12.25
12.75	13.75	14.75	15.75			

Format	线性
说明	尝试写入超出可接受范围的值被视为无效数据 – 实际上, 会设置 STATUS_BYTE 寄存器中的“cml”位和 STATUS_CML 寄存器中的“ivd”位, 并且会将 SMB_ALERT 置位。此外, VIN_OFF 的值保持不变。将值保持在“可接受范围”内也表示对 VIN_OFF 的写入不应尝试将其值设置为等于或高于 VIN_ON 的值。
默认值	默认设置导致实际 VIN_OFF 为 4V 可以使用 STORE_USER 命令更改默认加电状态。

r	r	r	r	r	r	r	r	r	r/w ^E	r/w ^E	r/w ^E	r/w ^E	r/w ^E	r/w ^E	r/w ^E
7	6	5	4	3	2	1	0	7	6	5	4	3	2	1	0
指数								尾数							

位	字段名称	说明
7:3	指数	(格式: 二进制补码) 这是线性格式的指数。 默认值: 11110 (二进制) -2 (十进制) 这些默认设置不可编程。 注意: 会忽略所有写入只读寄存器的值。
2:0 7:0	尾数	(格式: 二进制补码) 这是线性格式尾数。 默认值: 000 0001 0000 (二进制) 16 (十进制) (等效 VIN_OFF 电压 = 4V) 最小值: 000 0001 0000 (二进制) 16 (十进制) (等效 VIN_OFF 电压 = 4V) 最大值: 000 0011 1111 (二进制) 63 (十进制) (等效 VIN_OFF 电压 = 15.75V) 注意: 会忽略所有写入只读寄存器的值。

7.7.12 IOUT_CAL_GAIN (38h)

Format	线性
说明	IOUT_CAL_GAIN 是电流检测元件上的电压与检测到的电流之比。单位是欧姆。有效电流检测元件是电感器的 DCR。默认设置为 0.5mΩ。分辨率为 15.26μΩ。范围为 0.244 至 7.747mΩ。 当 TPS40425 与 TI 功率级 CSD95378B 一起工作时, 需要将 IOUT_CAL_GAIN 设置为 0.5mΩ, 以获得正确的电流读数。 关于多相操作: 用户始终可以对 PAGE 0 (通道 1) 进行写入。只有当 PAGE 1 (通道 2) 是主站时, 才能对其进行写入 (实际上, 如果将 PAGE 1 配置为从站, 则用户无法对其进行写入)。在这种情况下 (PAGE 1 是从站) 下, 会将 PAGE 0 值用于 PAGE1/通道 2。此外, 对于三相或四相模式, 用户必须对第 2 个 IC PAGE 0 从站进行编程, 以具有与 IC 1 中的主站相同的限值 (实际上, 该任务需要由用户执行, 无法由硬件强制执行)。 尝试写入 PAGE 1 从站通道命令会导致 NACK 命令以及报告 IVC 故障和触发 SMB_ALERT。 IOUT_CAL_GAIN 是一个分页寄存器。要针对 TPS40425 器件的通道 1 访问该寄存器, 必须将 PAGE[7],[0] 设置为 00。要针对 TPS40425 控制器的通道 2 访问该寄存器, 必须将 PAGE[7],[0] 设置为 01。要同时访问通道 1 和 2, 必须将 PAGE[7],[0] 命令设置为 11
默认值	默认设置导致实际 IOUT_CAL_GAIN 为 0.5035mΩ。可以使用 STORE_USER 命令更改默认加电状态。

PAGE0、PAGE1															
r	r	r	r	r	r	r	r/w ^E	r/w ^E	r/w ^E	r/w ^E	r/w ^E	r/w ^E	r/w ^E	r/w ^E	r/w ^E
7	6	5	4	3	2	1	0	7	6	5	4	3	2	1	0
指数								尾数							

位	字段名称	说明
7:3	指数	(格式: 二进制补码) 这是线性格式的指数。 默认值: 10000 (二进制) -16 (十进制) (15.26μΩ) 这些默认设置不可编程。 注意: 会忽略所有写入只读寄存器的值。
2:0 7:0	尾数	(格式: 二进制补码) 这是线性格式尾数。 默认值 000 0010 0001 (二进制) 32 (十进制) (32 × 15.26μΩ = 0.5035mΩ) 最小值 016 (十进制) = 16 × 15.26μΩ = 0.244mΩ 最大值 508 (十进制) = 508 × 15.26μΩ = 7.747mΩ 注意: 会忽略所有写入只读寄存器的值。

7.7.13 IOUT_CAL_OFFSET (39h)

Format	线性
说明	<p>IOUT_CAL_OFFSET 用于补偿 READ_IOUT 命令、IOUT_OC_FAULT_LIMIT 命令和 IOUT_OC_WARN_LIMIT 命令中的偏移误差。单位是安培。默认设置为 0A。分辨率为 62.5mA。范围是 3.9375A 到 -4A。有效范围之外的值不会检查并且会混叠到有效范围中。例如，1110 0100 0000 0001 具有 -63.9375A 的预期值，但结果为 1110 0111 1111 0001，即 -3.9375A。之所以发生该变化，是因为只读位是固定的。指数始终为 -4，尾数的 5 个 msb 位始终等于符号位。</p> <p>IOUT_CAL_OFFSET 是一个分页寄存器。要针对 TPS40425 器件的通道 1 访问该寄存器，必须将 PAGE[7],[0] 设置为 00。要针对 TPS40425 控制器的通道 2 访问该寄存器，必须将 PAGE[7],[0] 设置为 01。要同时访问通道 1 和 2，必须将 PAGE[7],[0] 命令设置为 11。</p> <p>关于多相操作：用户始终可以对 PAGE 0（通道 1）进行写入。只有当 PAGE 1（通道 2）是主站时，才能对其进行写入（即，如果将 PAGE 1 配置为从站，则用户无法对其进行写入）。在这种情况下（PAGE 1 是从站）下，会将 PAGE 0 值用于 PAGE1/通道 2。此外，对于三相或四相模式，用户必须对第 2 个 IC PAGE 0 从站进行编程，以具有与 IC 1 中的主站相同的限值（实际上，该任务需要由用户执行，无法由硬件强制执行）。</p> <p>尝试写入 PAGE 1 从站通道命令会导致 NACK 命令以及报告 IVC 故障和触发 SMB_ALERT。</p>
默认值	可以使用 STORE_USER 命令更改默认加电状态。

PAGE0、PAGE1 ⁽¹⁾															
r	r	r	r	r	r/w ^E	r*	r*	r*	r*	r/w ^E	r/w ^E	r/w ^E	r/w ^E	r/w ^E	r/w ^E
7	6	5	4	3	2	1	0	7	6	5	4	3	2	1	0
指数					尾数										

(1) r* 位可以改变以实现符号扩展，但无法通过其他方式编程

位	字段名称	说明
7:3	指数	<p>（格式：二进制补码） 这是线性格式的指数。 默认值：11100（二进制）-4（十进制）(lsb = 62.5mA) 这些默认设置不可编程。 注意：会忽略所有写入只读寄存器的值。</p>
2:0 7:0	尾数	<p>（格式：二进制补码） 这是线性格式尾数。 默认值：0（二进制）0（十进制） 位 1:0 和 7:6 可以改变以实现符号扩展，但无法通过其他方式编程 注意：会忽略所有写入只读寄存器的值。</p>

7.7.14 IOUT_OC_FAULT_LIMIT (46h)

Format	文本
说明	<p>IOUT_OC_FAULT_LIMIT 命令设置导致过流检测器指示过流故障情况的输出电流值（以安培为单位）。应始终将 IOUT_OC_FAULT_LIMIT 设置为等于或大于 IOUT_OC_WARN_LIMIT。将小于 IOUT_OC_WARN_LIMIT 的值写入 IOUT_OC_FAULT_LIMIT 会导致器件设置 STATUS_BYTE 中的“cml”位和 STATUS_CML 寄存器中的“ivd”位并将 SMB_ALERT 置位。</p> <p>IOUT_OC_FAULT_LIMIT 是一个分页寄存器。要针对 TPS40425 器件的通道 1 访问该寄存器，必须将 PAGE 设置为 0。要针对 TPS40425 控制器的通道 2 访问该寄存器，必须将 PAGE 设置为 1。要同时访问通道 1 和 2，必须将 PAGE 命令设置为 11。</p> <p>关于多相操作：用户始终可以对 PAGE 0（通道 1）进行写入。只有当 PAGE 1（通道 2）是主站时，才能对其进行写入（实际上，如果将 PAGE 1 配置为从站，则用户无法对其进行写入）。在这种情况下（PAGE 1 是从站）下，会将 PAGE0 值用于 PAGE1/通道 2。此外，对于三相或四相模式，用户必须对第 2 个 IC PAGE 0 从站进行编程，以具有与 IC 1 中的主站相同的限值（实际上，该任务需要由用户执行，无法由硬件强制执行）。</p> <p>尝试写入 PAGE 1 从站通道命令会导致 NACK 命令以及报告 IVC 故障和触发 SMB_ALERT。</p>
默认值	<p>1111 1000 0011 1100（二进制） 默认设置导致实际 IOUT_OC_FAULT_LIMIT 为 30V。 可以使用 STORE_USER 命令更改默认加电状态。</p>

PAGE0、PAGE1															
r	r	r	r	r	r	r	r	r	r/w ^E	r/w ^E	r/w ^E	r/w ^E	r/w ^E	r/w ^E	r/w ^E
7	6	5	4	3	2	1	0	7	6	5	4	3	2	1	0
指数					尾数										

位	字段名称	说明
7:3	指数	(格式: 二进制补码) 这是线性格式的指数。 默认值: 11111 (二进制) -1 (十进制) (0.5A) 这些默认设置不可编程。 注意: 会忽略所有写入只读寄存器的值。
2:0 7:0	尾数	(格式: 二进制补码) 默认值: 000 0011 1100 (二进制) 60 (十进制) (等效模拟 OC = 30A) 最小值: 000 0000 0110 (二进制) 6 (十进制) (等效模拟 OC = 3A) 最大值: 000 0110 0100 (二进制) 100 (十进制) (等效模拟 OC = 50A)。 注意: 会忽略所有写入只读寄存器的值。

7.7.15 IOUT_OC_FAULT_RESPONSE (47h)

Format	无符号二进制
说明	<p>IOUT_OC_FAULT_RESPONSE 命令指示器件应执行何种操作以响应 IOUT_OC_FAULT_LIMIT 或 VOUT 欠压 (UV) 故障。触发 OC 故障时, 器件还会:</p> <ul style="list-style-type: none"> • 设置 STATUS_BYTE 中的 OCF 位 • 设置 STATUS_WORD 中的 OCFW 和 OCF 位 • 设置 STATUS_IOUT 寄存器中的 OCF 和 OCW 位 • 将 SMB_ALERT 置位并按照 PMBus 规范的 10.2.2 节所述通知主机。 <p>关于多相操作: 用户始终可以对 PAGE 0 (通道 1) 进行写入。只有当 PAGE 1 (通道 2) 是主站时, 才能对其进行写入 (实际上, 如果将 PAGE 1 配置为从站, 则用户无法对其进行写入)。在这种情况下 (PAGE 1 是从站) 下, 会将 PAGE0 值用于 PAGE1/通道 2。此外, 对于三相或四相模式, 用户必须对第 2 个 IC PAGE 0 从站进行编程, 以具有与 IC 1 中的主站相同的限值 (实际上, 该任务需要由用户执行, 无法由硬件强制执行)。</p> <p>尝试写入 PAGE 1 (通道 2) 从站通道命令会导致 NACK 命令以及报告 IVC 故障和触发 SMB_ALERT。</p>
默认值	00111111 (二进制) 可以使用 STORE_USER 命令更改默认加电状态。

PAGE0、PAGE1							
r	r	r/w ^E	r/w ^E	r/w ^E	r	r	r
7	6	5	4	3	2	1	0
0	0	RS[2]	RS[1]	RS[0]	1	1	1

位	字段名称	说明
7:6	0	默认值: XX (X 表示忽略写入并且读取的值为 0) 注意: 会忽略所有写入只读寄存器的值。
5:3	RS[2:0]	(格式: 二进制) 输出过流重试设置 000: 重试设置的值为零表示单元不会尝试重新启动。输出保持禁用状态, 直到故障被清除 (请参阅 PMBus 规范的第 10.7 节)。 111: (默认值) 重试设置的值为 1 表示单元连续无限制地正常启动 (等待 → 软启动), 直到命令其关闭或移除偏置电源, 或者其他故障情况导致单元关闭。 不接受 000 或 111 以外的任何值, 此类尝试会导致设置 STATUS_BYTE 寄存器中的“cml”位和 STATUS_CML 寄存器中的“ivd”位, 并且会将 SMB_ALERT 置位。
2:0	1	默认值: xxx (x 表示忽略写入并且读取的值为 1) 注意: 会忽略所有写入只读寄存器的值。

7.7.16 IOUT_OC_WARN_LIMIT (4Ah)

Format	文本（5 位二进制补码指数，11 位二进制补码尾数）
说明	<p>IOUT_OC_WARN_LIMIT 命令通过在 STATUS_IOUT 寄存器的位 5 中设置 OCW，来设置导致过流检测器指示过流警告情况的输出电流值（以安培为单位）。</p> <ul style="list-style-type: none"> • 设置 STATUS_BYTE 中的 OTHER 位 • 设置 STATUS_WORD 中的 OCFW 位 • 设置 STATUS_IOUT 中的 OCW 位 • 通知主机（将 SMB_ALERT 置位） <p>IOUT_OC_WARN_LIMIT 是一个分页寄存器。要针对 TPS40425 器件的通道 1 访问该寄存器，必须将 PAGE 设置为 0。要针对 TPS40425 控制器的通道 2 访问该寄存器，必须将 PAGE 设置为 1。要同时访问通道 1 和 2，必须将 PAGE 命令设置为 11。</p> <p>关于多相操作：始终可以对 PAGE 0 进行写入。只有当 PAGE 1 是主站时，才能对其进行写入（实际上，如果将 PAGE 1 配置为从站，您将无法对其进行写入）。在这种情况下（PAGE 1 是从站）下，会将 PAGE0 值用于 PAGE1/通道 2。此外，对于三相或四相模式，用户必须对第 2 个 IC PAGE 0 从站进行编程，以具有与 IC 1 中的主站相同的限值（实际上，该任务需要由用户执行，无法由硬件强制执行）。</p> <p>尝试写入 PAGE 1 从站通道命令会导致 NACK 命令以及报告 IVC 故障和触发 SMB_ALERT。</p> <p>应始终将 IOUT_OC_WARN_LIMIT 设置为小于或等于 IOUT_OC_FAULT_LIMIT。将大于 IOUT_OC_FAULT_LIMIT 的值写入 IOUT_OC_WARN_LIMIT 会导致器件设置 STATUS_BYTE 中的“cml”位和 STATUS_CML 寄存器中的“ivd”位并将 SMB_ALERT 置位。</p>
默认值	<p>1111 1000 0011 0110（二进制）</p> <p>默认设置导致实际 IOUT_OC_WARN_LIMIT 为 27A。</p> <p>可以使用 STORE_USER 命令更改默认加电状态。</p>

PAGE0、PAGE1															
r	r	r	r	r	r	r	r	r	r/w ^E	r/w ^E	r/w ^E	r/w ^E	r/w ^E	r/w ^E	r/w ^E
7	6	5	4	3	2	1	0	7	6	5	4	3	2	1	0
指数								尾数							
7:3	指数	（格式：二进制补码） 这是线性格式的指数。 默认值：11111（二进制）-1（十进制）(0.5A) 这些默认设置不可编程。 注意：会忽略所有写入只读寄存器的值。													
2:0 7:0	尾数	（格式：二进制补码） 这是线性格式的尾数。 输出过流重试设置 默认值：000 0011 0110（二进制）54（十进制）（模拟 OC 警告 = 27A） 最小值：000 0000 0100（二进制）4（十进制）（等效模拟 OC = 2A） 最大值：000 0110 0010（二进制）98（十进制）（等效模拟 OC = 49A） 注意：会忽略所有写入只读寄存器的值。													

7.7.17 OT_FAULT_LIMIT (4Fh)

Format	文本（5 位二进制补码指数，11 位二进制补码尾数）
说明	<p>OT_FAULT_LIMIT 命令设置导致过热故障情况的温度限值（以摄氏度为单位），此时外部传感器中的检测温度超过该限值。触发过热故障时，会执行以下操作：</p> <ul style="list-style-type: none"> • 设置 STATUS_BYTE 和 STATUS_WORD 中的 OTFW 位 • 设置 STATUS_TEMPERATURE 中的 OTF 和 OTW 位 • 通知主机（将 SMB_ALERT 置位） • 生成最终关闭栅极驱动器的内部信号 CHx_TSD。 <p>OT_FAULT_LIMIT 是一个分页寄存器。要针对 TPS40425 器件的通道 1 访问该寄存器，必须将 PAGE 设置为 0。要针对 TPS40425 控制器的通道 2 访问该寄存器，必须将 PAGE 设置为 1。要同时访问通道 1 和 2，必须将 PAGE 命令设置为 11。</p> <p>关于多相操作：始终可以对 PAGE 0 进行写入。只有当 PAGE 1 是主站时，才能对其进行写入（实际上，如果将 PAGE 1 配置为从站，您将无法对其进行写入）。在这种情况下（PAGE 1 是从站）下，会将 PAGE0 值用于 PAGE1/通道 2。此外，对于三相或四相模式，用户必须对第 2 个 IC PAGE 0 从站进行编程，以具有与 IC 1 中的主站相同的限值（实际上，该任务需要由用户执行，无法由硬件强制执行）。</p> <p>尝试写入 PAGE 1 从站通道命令会导致 NACK 命令以及报告 IVC 故障和触发 SMB_ALERT。</p> <p>OT_FAULT_LIMIT 必须始终大于 OT_WARN_LIMIT。将小于或等于 OT_WARN_LIMIT 的值写入 OT_FAULT_LIMIT 会导致器件设置 STATUS_BYTE 中的“cml”位和 STATUS_CML 寄存器中的“ivd”位并将 SMB_ALERT 置位。</p>
默认值	<p>0000 0000 0111 1101（二进制）</p> <p>默认设置导致实际 OT_FAULT_LIMIT 为 125°C。</p> <p>可以使用 STORE_USER 命令更改默认加电状态。</p>

PAGE0、PAGE1															
r	r	r	r	r	r	r	r	r/w ^E	r/w ^E	r/w ^E	r/w ^E	r/w ^E	r/w ^E	r/w ^E	r/w ^E
7	6	5	4	3	2	1	0	7	6	5	4	3	2	1	0
指数							尾数								
位	字段名称		说明												
7:3	指数		（格式：二进制补码） 这是线性格式的指数。 默认值：00000（二进制）0（十进制）（表示步长为 1°C 的尾数） 这些默认设置不可编程。 注意：会忽略所有写入只读寄存器的值。												
2:0 7:0	尾数		（格式：二进制补码） 这是线性格式的尾数。 默认值：000 0111 1101（二进制）125（十进制）（125°C） 最小值：000 0111 1000（二进制）120（十进制）（120°C） 最大值：000 1010 0101（二进制）165（十进制）（165°C） 注意：会忽略所有写入只读寄存器的值。												

表 9. OT_FAULT 阈值设置

温度 (°C) ⁽¹⁾	OT_FAULT_THRESHOLD (°C 二进制)	温度 (°C)	OT_FAULT 复位阈值 (°C 二进制)
120	01111000	100	01100100
125	01111101	105	01101001
130	10000010	110	01101110
135	10000111	115	01110011
140	10001100	120	01111000
145	10010001	125	01111101
150	10010110	130	10000010
155	10011011	135	10000111
160	10100000	140	10001100
165	10100101	145	10010001

(1) 仅列出 5°C 的倍数；但是，实际 LSB 是 1°C。

7.7.18 OT_WARN_LIMIT (51h)

Format	文本（5 位二进制补码指数，11 位二进制补码尾数）
说明	<p>OT_WARN_LIMIT 命令设置导致过热警告情况的温度值（以摄氏度为单位）。</p> <ul style="list-style-type: none"> • 设置 STATUS_BYTE 和 STATUS_WORD 中的 OTFW 位 • 设置 STATUS_TEMPERATURE 中的 OTW 位 • 通知主机（将 SMB_ALERT 置位） <p>OT_WARN_LIMIT 是一个分页寄存器。要针对 TPS40425 器件的通道 1 访问该寄存器，必须将 PAGE 设置为 0。要针对 TPS40425 控制器的通道 2 访问该寄存器，必须将 PAGE 设置为 1。要同时访问通道 1 和 2，必须将 PAGE 命令设置为 11。</p> <p>关于多相操作：始终可以对 PAGE 0 进行写入。只有当 PAGE 1 是主站时，才能对其进行写入（实际上，如果将 PAGE 1 配置为从站，您将无法对其进行写入）。在这种情况下（PAGE 1 是从站）下，会将 PAGE0 值用于 PAGE1/通道 2。此外，对于三相或四相模式，用户必须对第 2 个 IC PAGE 0 从站进行编程，以具有与 IC 1 中的主站相同的限值（实际上，该任务需要由用户执行，无法由硬件强制执行）。</p> <p>尝试写入 PAGE 1 从站通道命令会导致 NACK 命令以及报告 IVC 故障和触发 SMB_ALERT。</p> <p>应始终将 OT_WARN_LIMIT 设置为小于 OT_FAULT_LIMIT。将大于 OT_FAULT_LIMIT 的值写入 OT_WARN_LIMIT 会导致器件设置 STATUS_BYTE 中的“cml”位和 STATUS_CML 寄存器中的“ivd”位并将 SMB_ALERT 置位。</p>
默认值	<p>0000 0000 0110 0100（二进制）</p> <p>默认设置导致实际 OT_WARN_LIMIT 为 100°C。</p> <p>可以使用 STORE_USER 命令更改默认加电状态。</p>

PAGE0、PAGE1															
r	r	r	r	r	r	r	r	r/w ^E	r/w ^E	r/w ^E	r/w ^E	r/w ^E	r/w ^E	r/w ^E	r/w ^E
7	6	5	4	3	2	1	0	7	6	5	4	3	2	1	0
指数					尾数										
位	字段名称		说明												
7:3	指数		（格式：二进制补码） 这是线性格式的指数。 默认值：00000（二进制）0（十进制）（1°C） 这些默认设置不可编程。 注意：会忽略所有写入只读寄存器的值。												
2:0 7:0	尾数		（格式：二进制补码） 这是线性格式的尾数。 默认值：000 0110 0100（二进制）100（十进制）（100°C） 最小值：000 0110 0100（二进制）100（十进制）（100°C） 最大值：000 1000 1100（二进制）140（十进制）（140°C） 注意：会忽略所有写入只读寄存器的值。												

表 10. OT_WARN_LIMIT 设置

温度 (°C) ⁽¹⁾	OT_WARN_LIMIT 阈值 (°C 二进制)	温度 (°C)	OT_WARN 复位阈值 (°C 二进制)
100	01100100	80	1010000
105	01101001	85	1010101
110	01101110	90	1011010
115	01110011	95	1011111
120	01111000	100	1100100
125	01111101	105	1101001
130	10000010	110	1101110
135	10000111	115	1110011
140	10001100	120	1111000

(1) 仅列出 5°C 的倍数；但是，实际 LSB 是 1°C。

7.7.19 TON_RISE (61h)

Format	线性
说明	<p>TON_RISE 命令设置从基准 VREF 开始上升到它达到结束值所经历的时间（以 ms 为单位）。当在软启动状态期间执行基准 VREF 转换（由于 VREF_TRIM 或 STEP_VREF_MARGIN_HIGH/STEP_VREF_MARGIN_LOW 命令）时，它还决定该转换的速率。在支持的 TON_RISE 范围内写入的值将映射到最近的支持增量。</p> <p>TON_RISE 是一个分页寄存器。要针对 TPS40425 器件的通道 1 访问该寄存器，必须将 PAGE 设置为 0。要针对 TPS40425 控制器的通道 2 访问该寄存器，必须将 PAGE 设置为 1。要同时访问通道 1 和 2，必须将 PAGE 命令设置为 11。</p> <p>关于多相操作：用户始终可以对 PAGE 0（通道 1）进行写入。只有当 PAGE 1（通道 2）是主站时，才能对其进行写入（实际上，如果将 PAGE 1 配置为从站，则用户无法对其进行写入）。在这种情况下（PAGE 1 是从站）下，会将 PAGE0 值用于 PAGE1/通道 2。此外，对于三相或四相模式，用户必须对第 2 个 IC PAGE 0 从站进行编程，以具有与 IC 1 中的主站相同的限值（实际上，该任务需要由用户执行，无法由硬件强制执行）。</p> <p>尝试写入 PAGE 1（通道 2）从站通道命令会导致 NACK 命令以及报告 IVC 故障和触发 SMB_ALERT。</p>
默认值	<p>默认设置导致实际 TON_RISE 为 2.7ms</p> <p>可以使用 STORE_USER 命令更改默认加电状态。</p>

PAGE0、PAGE1															
r	r	r	r	r	r	r	r	r/w ^E	r/w ^E	r/w ^E	r/w ^E	r/w ^E	r/w ^E	r/w ^E	r/w ^E
7	6	5	4	3	2	1	0	7	6	5	4	3	2	1	0
指数					尾数										
位	字段名称	说明													
7:3	指数	（格式：二进制补码） 这是线性格式的指数。 默认值：11100（二进制）-4（十进制）（62.5μs） 这些默认设置不可编程。 注意：会忽略所有写入只读寄存器的值。													
2:0 7:0	尾数	（格式：二进制补码） 这是线性格式的尾数。 默认值：000 0010 1011（二进制）43（十进制）（等效于 2.688ms） 最小值：任何等于或小于 12（十进制）的值都等效于最小值 600μs 最大值：任何大于 120（十进制）的值都等效于 9ms 注意：会忽略所有写入只读寄存器的值。													

表 11 显示了允许的 TON_RISE 值。

表 11. 允许的 TON_RISE 值

TON_RISE TIME (ms)	尾数（二进制）
0.6	000 0000 1010
0.9	000 0000 1110
1.2	000 0001 0011
1.8	000 0001 1101
2.7	000 0010 1011
4.2	000 0100 0011
6	000 0110 0000
9	000 1001 0000

7.7.20 STATUS_BYTE (78h)

Format	无符号二进制
说明	STATUS_BYTE 命令返回一个字节的的信息，其中包含最严重的故障摘要。 STATUS_BYTE 是一个分页寄存器。要针对 TPS40425 器件的通道 1 访问该寄存器，必须将 PAGE 设置为 0。要针对 TPS40425 控制器的通道 2 访问该寄存器，必须将 PAGE 设置为 1。要同时访问通道 1 和 2，必须将 PAGE 命令设置为 11。 如果配置为主站，则每个通道指示发生在其自己的通道上的故障。不过，如果配置为从站，则仅针对该从站的主站（对于三相和四相系统，可能位于其他 IC 中）设置输出电压故障（OVF、UVF、PGOOD），而将从站的这些故障设置为 0。在所有模式下，会在 PAGE 0（对于通道 1）和 PAGE 1（对于通道 2）上设置与 IOU 和温度相关的标志（OCF、OCW、OTF、OTW）。 STATUS_BYTE 还报告“其他故障”位中的通信故障。
默认值	0x000000（二进制）

PAGE0、PAGE1							
7	6	5	4	3	2	1	0
0	关闭	OVF	OCF	VIN_UV	OTFW	cml	oth
位	字段名称	说明					
7	0	默认值：0					
6	关闭	（格式：二进制） 输出为“关闭” 无论出于何种原因（包括仅仅是没有启用），如果单元未向输出供电，则将该位置位。 0：单元开启 1：单元关闭					
5 的多波长光学 HRM 和 SpO2 监控参考设计	OVF	（= PMBus 规范中的 VOUT_OV） （格式：二进制） 输出过压故障 触发 SMB_ALERT。对于从站配置，该位设置为 0。 0：（默认值）未发生输出过压故障。 1：发生了输出过压故障。					
	4	OCF	（= PMBus 规范中的 IOU_OC） （格式：二进制） 输出过流故障 0：（默认值）未发生输出过流故障。 1：发生了输出过流故障。				
	3	VIN_UV	（格式：二进制） 输入电压 (VIN) 欠压故障。 仅在 PAGE0 上定义该位。对于 PAGE1，该位是 0。 会在软启动完成之前屏蔽该位。 0：（默认值）未发生输入欠压故障。 1：发生了输入欠压故障。				
	2	OTFW	（= PMBus 规范中的“温度”） （格式：二进制） 过热故障/警告 该通道的外部传感器已将 OTF 或 OTW 置位。 0：（默认值）未发生过热故障或警告。 1：发生了过热故障或警告。				
	1	cml	（= PMBus 规范中的 CML） （格式：二进制） 发生了通信、存储器或逻辑故障。 该位用于标记通信、存储器或逻辑故障。 0：（默认值）未发生通信、存储器或逻辑故障 1：发生了通信、存储器或逻辑故障				
	0	oth	（= PMBus 规范中的“以上均不是”） （格式：二进制） 其他故障 该位用于标记其他位故障未覆盖的故障。在这种情况下，UVF 或 OCW 故障是该寄存器中位 [7:1] 未涵盖的其他故障的示例。 0：（默认值）未发生位 [7:1] 中未列出的故障或警告。 1：发生了位 [7:1] 中未列出的故障或警告。				

7.7.21 STATUS_WORD (79h)

Format	无符号二进制
说明	<p>STATUS_WORD 命令返回两个字节的的信息，其中包含器件的故障/警告情况摘要。</p> <p>STATUS_WORD 是一个分页寄存器。要针对 TPS40425 器件的通道 1 访问该寄存器，必须将 PAGE 设置为 0。要针对 TPS40425 控制器的通道 2 访问该寄存器，必须将 PAGE 设置为 1。如果将 PAGE 命令设置为 11，则读取状态寄存器的 PAGE 0。</p> <p>STATUS_WORD 还报告电源正常故障。</p> <p>如果配置为主站，则每个通道指示发生在其自己的通道上的故障。不过，如果配置为从站，则仅针对该从站的主站（对于三相和四相系统，可能位于其他器件中）设置输出电压故障（OVF、UVF、PGOOD），而将从站的这些故障设置为 0。在所有模式下，会在 PAGE 0（对于通道 1）和 PAGE 1（对于通道 2）上设置与 IOUT 和温度相关的标志（OCF、OCW、OTF、OTW）。</p> <p>STATUS_WORD 还报告“其他故障”位中的通信故障。</p>
默认值	00000000x000000（二进制）

PAGE0、PAGE1														
只读														
7	6	5	4	3	2	1	0	7	6	5	4	3	2	1
VF	OCFW	0	制造商	PGOOD_Z	0	0	0	0	关闭	OVF	OCF	VIN_UV	OTFW	cml
高字节								(低字节) = STATUS_BYTE						
位	字段名称	说明												
7	VF	(= PMBus 规范中的 VOUT) (格式: 二进制) 电压默认值 = (OVF + UVF) 对于从站配置, 该位设置为 0。 0: (默认值) 未发生输出电压故障或警告。 1: 发生了输出电压故障或警告。												
6	OCFW	(= PMBus 规范中的 IOUT/POUT) (格式: 二进制) 输出过流故障或警告 = (OCF + OCW) 0: (默认值) 未发生输出过流故障或警告。 1: 发生了输出过流故障或警告。												
5	0	默认值: 0												
4	制造商	(= PMBus 规范中的 MFR) (格式: 二进制) 内部热故障 (源于带隙) IC 的热关断故障 0: (默认值) 未发生内部 TSD。 1: 发生了内部 TSD。												
3	PGOOD_Z	(= PMBus 规范中的 POWER_GOOD#) (格式: 二进制) 电源正常故障 (实际上, 电源正常指示 - 反相) 电源正常故障用于标记转换器输出电压何时超出 PGOOD 窗口。如果通道配置为从站, 则该位设置为“0” (PGOOD_Z 仅反映在主站中)。 0: (默认值) 不存在电源正常故障。 1: 器件通道正在经历电源正常故障。												
2:0	0	默认值: 0												

STATUS_WORD 低字节是 STATUS_BYTE。

7.7.22 STATUS_VOUT (7Ah)

Format	无符号二进制
说明	STATUS_VOUT 命令返回一个字节与转换器输出电压状态相关故障相关的信息。通过 2 个标记为 OVF 和 UVF 的输入引脚向 PMBus 内核通知这些故障情况。然后，PMBus 内核通过其串行通信通道将这些故障传送到主机。STATUS_VOUT 是一个分页寄存器。要针对 TPS40425 器件的通道 1 访问该寄存器，必须将 PAGE 设置为 0。要针对 TPS40425 控制器的通道 2 访问该寄存器，必须将 PAGE 设置为 1。要同时访问通道 1 和 2，必须将 PAGE 命令设置为 11。
默认值	00000000（二进制）

PAGE0、PAGE1							
只读							
7	6	5	4	3	2	1	0
OVF	0	0	UVF	0	0	0	0
位	字段名称	说明					
7	OVF	(= PMBus 规范中的 VOUT OV 故障) (格式: 二进制) 输出过压故障 根据 MFR_SPECIFIC_07 (D7h) 中存储的值进行设置。如果通道配置为从站, 则该位设置为 0 (该位仅反映在主站中)。 0: (默认值) 未发生输出过压故障。 1: 发生了输出过压故障。					
6:5	0	默认值: 0					
4	UVF	(= PMBus 规范中的 VOUT UV 故障) (格式: 二进制) 输出欠压故障 根据 MFR_SPECIFIC_07 (D7h) 中存储的值进行设置。如果通道配置为从站, 则该位设置为 0 (该位仅反映在主站中)。UV 故障仅指示 FB 引脚处的欠压情况, 可能不一定反映过电流情况。不过, 在输出 crowbar 短路情况下, FB 可能会在电流达到 OC 阈值之前下降到 UV 阈值以下, 从而导致 UV 故障。如果为重试设置选择了 IOUT_OC_FAULT_RESPONSE 寄存器, 并且输出短路持续存在, 则会触发过流故障, 以便进行后续启动重试尝试。 0: (默认值) 未发生输出欠压故障。 1: 发生了输出欠压故障。					
3:0	0	默认值: 0					

7.7.23 STATUS_IOUT (7Bh)

Format	无符号二进制
说明	STATUS_IOUT 命令返回一个字节与转换器输出电流状态相关故障相关的信息。通过 OCF 和 OCW 输入向 PMBus 内核通知这些故障情况。 STATUS_IOUT 是一个分页寄存器。要针对 TPS40425 器件的通道 1 访问该寄存器，必须将 PAGE 设置为 0。要针对 TPS40425 控制器的通道 2 访问该寄存器，必须将 PAGE 设置为 1。要同时访问通道 1 和 2，必须将 PAGE 命令设置为 11。
默认值	00000000（二进制）

PAGE0、PAGE1							
只读							
7	6	5	4	3	2	1	0
OCF	0	OCW	0	0	0	0	0
位	字段名称	说明					
7	OCF	（= PMBus 规范中的 IOUT OC 故障） （格式：二进制） 输出过流故障 根据 IOUT_OC_FAULT_LIMIT 中存储的值进行设置 0：（默认值）未发生输出过流故障。 1：发生了输出过流故障。					
6	0	默认值：0					
5 的多波长光 学 HRM 和 SpO2 监控参 考设计	OCW	（= PMBus 规范中的 IOUT OC 警告） （格式：二进制） 输出过流警告 根据 IOUT_OC_WARN_LIMIT 中存储的值进行设置。 0：（默认值）未发生输出过流警告。 1：发生了输出过流警告。					
4:0	0	默认值：0					

7.7.24 STATUS_TEMPERATURE (7Dh)

Format	无符号二进制
说明	STATUS_TEMPERATURE 命令返回一个字节与转换器裸片温度状态相关故障相关的信息。 STATUS_TEMPERATURE 是一个分页寄存器。要针对 TPS40425 器件的通道 1 访问该寄存器，必须将 PAGE 设置为 0。要针对 TPS40425 控制器的通道 2 访问该寄存器，必须将 PAGE 设置为 1。要同时访问通道 1 和 2，必须将 PAGE 命令设置为 11。
默认值	00000000（二进制）

PAGE0、PAGE1							
只读							
7	6	5	4	3	2	1	0
OTF	OTW	0	0	0	0	0	0
位	字段名称	说明					
7	OTF	（= PMBus 规范中的 OT 故障） （格式：二进制） 过热故障 0：（默认值）未发生温度故障。 1：发生了温度故障。					
6	OTW	（= PMBus 规范中的 OT 警告） （格式：二进制） 过热警告 0：（默认值）未发生温度警告。 1：发生了温度警告。					
5:0	0	默认值：0					

7.7.25 STATUS_CML (7Eh)

Format	无符号二进制
说明	STATUS_CML 命令返回一个字节，其中包含 PMBus 串行通信故障。
默认值	00000000（二进制）

只读							
7	6	5	4	3	2	1	0
ivc	ivd	pec	mem	0	0	oth	0
位	字段名称	说明					
7	ivc	(= PMBus 规范中无效/不受支持的命令) (格式: 二进制) 接收到无效或不受支持的命令 0: (默认值) 未接收到无效或不受支持的命令。 1: 接收到无效或不受支持的命令。 尝试写入无效的 PAGE 1 从站通道命令会导致 NACK 命令以及报告 IVC 故障和触发 SMB_ALERT。					
6	ivd	(= PMBus 规范中无效/不受支持的数据) (格式: 二进制) 接收到无效或不受支持的数据 0: (默认值) 未接收到无效或不受支持的数据。 1: 接收到无效或不受支持的数据。					
5 的多波长光学 HRM 和 SpO2 监控参考设计	pec	(= PMBus 规范中的“数据包错误检查失败”) (格式: 二进制) 数据包错误检查失败 这是在每个数据包末尾发送的 CRC 字节。它实现为 $CRC(x) = x^8 + x^2 + x^1 + 1$ 0: (默认值) 数据包错误检查通过 1: 数据包错误检查失败					
4	mem	(= PMBus 规范中的“检测到存储器故障”) (格式: 二进制) 检测到存储器故障 该位指示内部存储器故障。 0: (故障) 未检测到故障 1: 检测到故障					
3:2	0	默认值: 0					
1	oth	(= PMBus 规范中的“其他通信故障”) (格式: 二进制) 其他通信故障 0: (默认值) 未发生该表中所列故障以外的通信故障。 1: 发生了该表中所列故障以外的通信故障。					
0	0	默认值: 0					

7.7.26 STATUS_MFR_SPECIFIC (80h)

Format	无符号二进制
说明	STATUS_MFR_SPECIFIC 命令返回一个字节，其中包含特定于制造商的故障或警告。
默认值	00000000（二进制）

只读							
7	6	5	4	3	2	1	0
otfi	x	x	ivaddr	ch1_sps_ft	ch2_sps_ft	ch1_slave	ch2_slave
位	字段名称	说明					
7	otfi	（格式：二进制） 内部过热故障。 需要使用该位来区分 TPS40425 内部过热故障与外部温度故障。 0：（默认值）内部温度低于故障阈值。 1：内部温度高于故障阈值。					
6:5	x	默认值：0					
4	ivaddr	（格式：二进制） 无效的 PMBus 地址 当 PMBus 地址检测电路未解析为有效地址时设置该位。在这种情况下，器件会响应地址 127d。 0：（默认值）					
3	ch1_sps_ft	（格式：二进制） 通道 1 智能功率级故障 该位报告智能功率级已声明 TPS40425 的 TSNS1 引脚上发生故障（过流或过热）。 0：（默认值）					
2	ch2_sps_ft	（格式：二进制） 通道 2 智能功率级故障 该位报告智能功率级已声明 TPS40425 的 TSNS2 引脚上发生故障（过流或过热）。 0：（默认值）					
1	ch1_slave	（格式：二进制） 通道 1 从站 当通道 1 配置为从站通道（通过在加电之前将 FB1 拉至大于 2.5V）时设置该位。它仅用于内部读取，不会触发 SMBLERT。 0：（默认值）					
0	ch2_slave	（格式：二进制） 通道 2 从站 当通道 2 配置为从站通道（通过在加电之前将 FB2 拉至大于 2.5V）时设置该位。它仅用于内部读取，不会触发 SMBLERT。 0：（默认值）					

7.7.27 READ_VOUT (8Bh)

Format	线性
说明	<p>READ_VOUT 命令以线性数据格式返回表示输出电压的两字节数据。通过 VOUT_MODE 将指数设置为 -9。</p> $V_{OUT} = \text{尾数} \times 2^{\text{指数}}$ <p>READ_VOUT 是一个分页寄存器。要针对 TPS40425 器件的通道 1 访问 READ_VOUT 寄存器，必须将 PAGE[7],[0] 设置为 00。要针对 TPS40425 控制器的通道 2 访问 READ_VOUT 寄存器，必须将 PAGE[7],[0] 设置为 01。对于 READ_VOUT 命令，无法将 PAGE 寄存器设置为 11。</p>
默认值	0000h

PAGE0、PAGE1															
r	r	r	r	r	r	r	r	r	r	r	r	r	r	r	r
7	6	5	4	3	2	1	0	7	6	5	4	3	2	1	0
尾数															
位	字段名称	说明													
7:0	尾数	(格式: 无符号二进制) 这是线性格式的尾数。 默认值: 0000 0000 0000 0000 (二进制) 0 (十进制) 注意: 会忽略所有写入只读寄存器的值。													

7.7.28 READ_IOUT (8Ch)

Format	线性
说明	<p>READ_IOUT 命令返回每个通道的输出电流 (以安培为单位)。必须操作测量系统的读数，以便将测量值转换为所需的值 (IOUT)。注意: 仅报告正电流。任何计算出的负电流 (例如, 0 测量电流和 -4A IOUT_CAL_OFFSET) 报告为 0A。</p> <p>READ_IOUT 是一个分页寄存器。要针对 TPS40425 器件的通道 1 访问 READ_IOUT 寄存器，必须将 PAGE[7],[0] 设置为 00。要针对 TPS40425 控制器的通道 2 访问 READ_IOUT 寄存器，必须将 PAGE[7],[0] 设置为 01。对于 READ_IOUT 命令，无法将 PAGE[7],[0] 寄存器设置为 11。</p> <p>报告 READ_IOUT 时用于 IOUT_CAL_GAIN 的温度补偿系数固定为 3900ppm/°C。</p>
默认值	E000h

PAGE0、PAGE1															
r	r	r	r	r	r	r	r	r	r	r	r	r	r	r	r
7	6	5	4	3	2	1	0	7	6	5	4	3	2	1	0
指数						尾数									
位	字段名称	说明													
7:3	指数	(格式: 二进制补码) 这是线性格式的指数。 默认值: 11100 (二进制) -4 (十进制) (62.5mA Isb) 这些默认设置不可编程。 注意: 会忽略所有写入只读寄存器的值。													
2:0 7:0	尾数	(格式: 二进制补码) 默认值: 000 00000000 (二进制) 0 (十进制) 注意: 会忽略所有写入只读寄存器的值。													

7.7.29 READ_TEMPERATURE_2 (8Eh)

Format	线性
说明	READ_TEMPERATURE_2 命令返回 PAGE 命令指定的当前通道的温度（以摄氏度为单位）。
默认值	F064h

PAGE0、PAGE1															
r	r	r	r	r	r	r	r	r	r	r	v	r	r	r	r
7	6	5	4	3	2	1	0	7	6	5	4	3	2	1	0
指数						尾数									

位	字段名称	说明
7:3	指数	（格式：二进制补码） 这是线性格式的指数。 默认值：11110（二进制）-2（十进制）0.25°C 这些默认设置不可编程。 注意：会忽略所有写入只读寄存器的值。
2:0 7:0	尾数	（格式：二进制补码） 默认值：000 0110 0100（二进制）100（十进制） 注意：会忽略所有写入只读寄存器的值。

7.7.30 PMBus_REVISION (98h)

Format	二进制
说明	PMBus_REVISION 命令返回 TPS40425 符合的 PMBus 修订版。TPS40425 符合 PMBus 规范修订版 1.1。
默认值	00010001b

r/w ^E	r/w ^E	r/w ^E	r/w ^E	r/w ^E	r/w ^E	r/w ^E	r/w ^E	r/w ^E	r/w ^E	r/w ^E	r/w ^E	r/w ^E	r/w ^E	r/w ^E	r/w ^E
7	6	5	4	3	2	1	0	7	6	5	4	3	2	1	0

位	字段名称	说明
7:0		

7.7.31 MFR_SPECIFIC_00 (D0h)

Format	无符号二进制
说明	MFR_SPECIFIC_00 寄存器专用于用户便笺本
默认值	0000h 可以使用 STORE_USER 命令更改默认加电状态。

r/w ^E	r/w ^E	r/w ^E	r/w ^E	r/w ^E	r/w ^E	r/w ^E	r/w ^E	r/w ^E	r/w ^E	r/w ^E	r/w ^E	r/w ^E	r/w ^E	r/w ^E	r/w ^E
7	6	5	4	3	2	1	0	7	6	5	4	3	2	1	0

位	字段名称	说明
7:0		

7.7.32 MFR_SPECIFIC_04 (VREF_TRIM) (D4h)

Format	线性
说明	<p>VREF_TRIM 命令用于向基准电压施加固定偏移电压。</p> $VREF = 600mV + (VREF_TRIM + STEP_VREF_MARGIN_x) \times 2mV$ <p>最大修整范围为标称 VREF (600mV) 的 10%/-20%，步长为 2mV。允许的值为 60mV 至 -120mV。包括 VREF_TRIM 和 STEP_VREF_MARGIN_x 命令的设置，VREF 的净允许范围为 60mV 至 -180mV。如果命令的 VREF_TRIM 超出其有效范围，则不接受该值；它还会导致器件设置 STATUS_BYTE 中的“cml”位和 STATUS_CML 寄存器中的“ivd”位并触发 SMB_ALERT。</p> <p>如果 VREF_TRIM 和/或 STEP_VREF_MARGIN_x 设置的组合 VREF 超出可接受的范围，则会导致器件设置 STATUS_BYTE 中的“cml”位和 STATUS_CML 寄存器中的“ivd”位，触发 SMB_ALERT，并且 VREF 会设置为允许的最高或最低值（基于命令的电平）。</p> <p>如果在软启动期间执行转换，则以 TON_RISE (61h) 命令确定的速率发生 VREF 转换。软启动之后的任何 VREF 转换都以 9ms 的最高可编程 TON_RISE 确定的速率发生。</p> <p>VREF_TRIM 有两个数据字节，格式为二进制补码二进制整数，可以具有正值和负值。如果通道配置为从站，则无法针对该通道访问此命令。会忽略该命令对从站通道的任何写入。（在模拟电路中，主编程值用于多相系统。数字电路无需特殊操作。）</p> <p>尝试写入从站通道命令或处于 AVS 模式会导致 NACK 命令以及报告 IVC 故障和触发 SMB_ALERT。</p>
默认值	<p>0000h（固定偏移电压 = 0V）</p> <p>可以使用 STORE_USER 命令更改默认加电状态。</p>

PAGE0、PAGE1															
r/w ^E	r*	r*	r*	r*	r*	r*	r*	r*	r*	r/w ^E	r/w ^E	r/w ^E	r/w ^E	r/w ^E	r/w ^E
7	6	5	4	3	2	1	0	7	6	5	4	3	2	1	0
高字节								低字节							
位	字段名称	说明													
7:0	高字节	（格式：二进制） 默认值：0000 0000（二进制） 最小值：1111 1111（二进制）（扩展符号） 最大值：0000 0000（二进制）（扩展符号） 位 6:0 可以改变以实现符号扩展，但无法通过其他方式编程													
7:0	低字节	（格式：二进制） 默认值：0000 0000（二进制）0（十进制）0mV 最小值：1100 0100（二进制）-60（十进制）(-120mV)（扩展符号，二进制补码） 最大值：0001 1110（二进制）30（十进制）(60mV) 位 7:6 可以改变以实现符号扩展，但无法通过其他方式编程													

7.7.33 MFR_SPECIFIC_05 (STEP_VREF_MARGIN_HIGH) (D5h)

Format	线性
说明	<p>STEP_VREF_MARGIN_HIGH 命令用于通过将基准变得更高来增大基准电压的值。将 OPERATION 命令设置为裕量高时，基准会增加该命令指定的电压（以 mV 为单位）。</p> <p>因此，更改后的基准为： $VREF = 600mV + (VREF_TRIM + STEP_VREF_MARGIN_HIGH) \times 2mV$ 最大范围为 0 至标称 VREF (600mV) 的 10% (60mV)，步长为 2mV。包括 VREF_TRIM 和 STEP_VREF_MARGIN_x 命令的设置，VREF 的净允许范围为 60mV 至 -180mV。</p> <p>如果命令的 STEP_VREF_MARGIN_HIGH 超出其有效范围，则不接受该值；它还会导致器件设置 STATUS_BYTE 中的“cml”位和 STATUS_CML 寄存器中的“ivd”位并触发 SMB_ALERT。</p> <p>如果 VREF_TRIM 和/或 STEP_VREF_MARGIN_x 设置的组合 VREF 超出可接受的范围，则会导致器件设置 STATUS_BYTE 中的“cml”位和 STATUS_CML 寄存器中的“ivd”位，触发 SMB_ALERT，并且 VREF 会设置为允许的最高或最低值（基于命令的电平）。</p> <p>如果在软启动期间执行转换，则以 TON_RISE (61h) 命令确定的速率发生 VREF 转换。软启动之后的任何 VREF 转换都以 9ms 的最高可编程 TON_RISE 确定的速率发生。</p> <p>这是一个分页寄存器。要针对 TPS40425 器件的通道 1 访问该寄存器，必须将 PAGE 设置为 0。要针对 TPS40425 控制器的通道 2 访问该寄存器，必须将 PAGE 设置为 1。要同时访问通道 1 和 2，必须将 PAGE 命令设置为 11。</p> <p>如果通道配置为从站，则无法针对该通道访问此命令。会忽略该命令对从站通道的任何写入。（在模拟电路中，主编程值用于多相系统。数字电路无需特殊操作。）处于 AVS 模式时，会忽略该命令。</p> <p>尝试写入从站通道命令会导致 NACK 命令以及报告 IVC 故障和触发 SMB_ALERT。</p>
默认值	0000 0000 0001 1110（二进制） 可以使用 STORE_USER 命令更改默认加电状态。

PAGE0、PAGE1															
r	r	r	r	r	r	r	r	r	r	r	r/w ^E	r/w ^E	r/w ^E	r/w ^E	r/w ^E
7	6	5	4	3	2	1	0	7	6	5	4	3	2	1	0
高字节								低字节							
位	字段名称	说明													
7:0	高字节	（格式：二进制） 默认值：0000 0000（二进制） 最小值：0000 0000（二进制） 最大值：0000 0000（二进制） 注意：会忽略所有写入只读寄存器的值。													
7:0	低字节	（格式：二进制） 这指定默认 VREF 的正偏移电压。 默认值：0001 1110（二进制）30（十进制）（60mV = 10% 的百分比） 最小值：0000 0000（二进制）0（十进制）(0mV) 最大值：0001 1110（二进制）30（十进制）（60mV = 10% 的百分比）													

7.7.34 MFR_SPECIFIC_06 (STEP_VREF_MARGIN_LOW) (D6h)

Format	线性
说明	<p>STEP_VREF_MARGIN_LOW 命令用于通过将基准变得更低来减小基准电压。将 OPERATION 命令设置为裕量低时，输出会减小该命令指定的电压。</p> <p>因此，更改后的基准为：$VREF = 600mV + (VREF_TRIM + STEP_VOUT_MARGIN_LOW) \times 2mV$ 最大范围为 0 至标称 VREF (600mV) 的 -20% (-120mV)，步长为 2mV。包括 VREF_TRIM 和 STEP_VREF_MARGIN_x 命令的设置，VREF 的净允许范围为 60mV 至-180mV。 如果命令的 STEP_VREF_MARGIN_LOW 超出其有效范围，则不接受该值；它还会导致器件设置 STATUS_BYTE 中的“cml”位和 STATUS_CML 寄存器中的“ivd”位并触发 SMB_ALERT。 如果 VREF_TRIM 和/或 STEP_VREF_MARGIN_x 设置的组合 VREF 超出可接受的范围，则会导致器件设置 STATUS_BYTE 中的“cml”位和 STATUS_CML 寄存器中的“ivd”位，触发 SMB_ALERT，并且 VREF 会设置为允许的最高或最低值（基于命令的电平）。 如果在软启动期间执行转换，则以 TON_RISE (61h) 命令确定的速率发生 VREF 转换。软启动之后的任何 VREF 转换都以 9ms 的最高可编程 TON_RISE 确定的速率发生。 这是一个分页寄存器。要针对 TPS40425 器件的通道 1 访问该寄存器，必须将 PAGE 设置为 0。要针对 TPS40425 控制器的通道 2 访问该寄存器，必须将 PAGE 设置为 1。要同时访问通道 1 和 2，必须将 PAGE 命令设置为 11。 如果通道配置为从站，则无法针对该通道访问此命令。会忽略该命令对从站通道的任何写入。（在模拟电路中，主编程值用于多相系统。数字电路无需特殊操作。） 尝试写入从站通道命令或处于 AVS 模式会导致 NACK 命令以及报告 IVC 故障和触发 SMB_ALERT。</p>
默认值	<p>1111 1111 1110 0010（二进制） 可以使用 STORE_USER 命令更改默认加电状态。</p>

PAGE0、PAGE1															
r/w ^E	r*	r*	r*	r*	r*	r*	r*	r*	r*	r/w ^E	r/w ^E	r/w ^E	r/w ^E	r/w ^E	r/w ^E
7	6	5	4	3	2	1	0	7	6	5	4	3	2	1	0
高字节								低字节							
位	字段名称		说明												
7:0	高字节		（格式：二进制） 默认值：1111 1111（msb 是符号位） 最小值：1111 1111（二进制）（扩展符号） 最大值：0000 0000（二进制） 位 6:0 可以改变以实现符号扩展，但无法通过其他方式编程												
7:0	低字节		（格式：二进制补码） 这指定默认 VREF 的负偏移电压。 默认值：1110 0010（二进制）-30（十进制）（-60mV = -10% 的百分比） 最小值：1100 0100（二进制）-60（十进制）（-120mV = -20% 的百分比） 最大值：0000 0000（二进制）0（十进制）(0mV) 位 7:6 可以改变以实现符号扩展，但无法通过其他方式编程												

7.7.35 MFR_SPECIFIC_07 (PCT_VOUT_FAULT_PG_LIMIT) (D7h)

Format	无符号二进制整数
说明	PCT_VOUT_FAULT_PG_LIMIT 命令用于将 PGOOD、VOUT_UV 和 VOUT_OV 设置为标称值的某个百分比。这是一个分页寄存器。要针对 TPS40425 器件的通道 1 访问该寄存器，必须将 PAGE 设置为 0。要针对 TPS40425 控制器的通道 2 访问该寄存器，必须将 PAGE 设置为 1。要同时访问通道 1 和 2，必须将 PAGE 命令设置为 11。如果通道配置为从站，则无法针对该通道访问此命令。会忽略该命令对从站通道的任何写入。（在模拟电路中，主编程值用于多相系统。数字电路无需特殊操作。） 尝试读取和写入从站通道命令会导致 NACK 命令以及报告 IVC 故障和触发 SMB_ALERT。
默认值	XXXX XX00（二进制） 可以使用 STORE_USER 命令更改默认加电状态。

PAGE0、PAGE1							
r	r	r	r	r	r	r/w ^E	r/w ^E
7	6	5	4	3	2	1	0
X	X	X	X	X	X	PG[1:0]	
位	字段名称	说明					
7:2	X	X 表示忽略写入并且读取的值为 0					
1:0	PG[1:0]	（格式：二进制） PG、UV、OV 限制选择。 默认值：00					

表 12 列出了过压、欠压和电源良好阈值电压。

表 12. OV、UV、PGOOD 阈值

PG[1]	PG[0]	UV_fault	PG_low	PG_high	OV_fault
0	0	-16.8%	-12.5%	12.5%	16.8%
0	1	-12%	-7%	7%	12%
1	x	-29%	-23%	7%	12%

7.7.36 MFR_SPECIFIC_08 (SEQUENCE_TON_TOFF_DELAY) (D8h)

Format	无符号二进制整数
说明	SEQUENCE_TON_TOFF_DELAY 命令用于将器件的导通延迟和器件的关断延迟设置为 TON_RISE 的某个比率。这是一个分页寄存器。要针对 TPS40425 器件的通道 1 访问该寄存器，必须将 PAGE 设置为 0。要针对 TPS40425 控制器的通道 2 访问该寄存器，必须将 PAGE 设置为 1。要同时访问通道 1 和 2，必须将 PAGE 命令设置为 11。如果通道配置为从站，则无法针对该通道访问此命令。会忽略该命令对从站通道的任何写入。在这种情况下，在内部 TON_DELAY 设置为最小值 50μs，TOFF_DELAY 设置为零（覆盖 EEPROM 的所有内容）。尝试读取和写入从站通道命令会导致 NACK 命令以及报告 IVC 故障和触发 SMB_ALERT。
默认值	000X 000X（二进制） 可以使用 STORE_USER 命令更改默认加电状态。

PAGE0、PAGE1							
r/w ^E	r/w ^E	r/w ^E	r	r/w ^E	r/w ^E	r/w ^E	r
7	6	5	4	3	2	1	0
TON_DEL<2:0>			X	TOFF_DEL<2:0>			X
位	字段名称	说明					
7:5	TON_DEL<2:0>	（格式：二进制） 默认值：000b TON_DELAY = TON_RISE × TON_DEL<2:0> 该参数控制从 ON = 1 到软启动序列开始的延迟。 默认值为 0ms。（在无延迟的情况下启动 VOUT 斜坡）					
4	X	X 表示忽略写入并且读取的值为 0					
3:1	TOFF_DEL<2:0>	（格式：二进制） 默认值：000b TOFF_DELAY = TON_RISE × TOFF_DEL<2:0> 该参数控制从 ON = 0 到禁用输出的延迟。 默认值为 0ms。（在无延迟的情况下关闭输出）					
0	X	X 表示忽略写入并且读取的值为 0					

表 13. 延迟时间比率

TON_DEL<2:0> TOFF_DEL<2:0>	延迟时间比率 (TON_RISE 的倍数)
000	0 ⁽¹⁾
001	1
010	2
011	3
100	4
101	5
110	6
111	7

(1) 默认值（无延迟）

注

如果器件因关断延迟时间而关断，则应避免在关断延迟时间结束之前进行任何使器件导通的尝试。只有在关断延迟时间结束并且器件已关断后，器件才能导通。

7.7.37 MFR_SPECIFIC_16 (COMM_EEPROM_SPARE) (E0h)

Format	无符号二进制
说明	该寄存器的前 4 位用于设置 API 谷底持续时间和 PWM 高阻抗电压电平。其余位用于内部修整，忽略对这些位的写入。
默认值	3xxxh 可以使用 STORE_USER 命令更改默认加电状态。

共用/共享							
高字节							
r/w ^E	r/w ^E	r/w ^E	r/w ^E	r	r	r	r
15	14	13	12	11	10	9	8
COMM_EEPROM_USER_SPARE<3:0>							
未使用	DIS_API_CNT	CH2_EN_1P6HIZ	CH1_EN_1P6HIZ				

COMM_EEPROM_TLO_SPARE							
低字节							
r	r	r	r	r	r	r	r
7	6	5	4	3	2	1	0

位	字段名称	说明
15	未使用	默认值: 0b
14	DIS_API_CNT	(格式: 二进制, 访问: 读取/写入) 默认值: 0b 禁用 API 谷底活动状态的 3 时钟计数 可以在 MFR_SPECIFIC_32 (API_OPTIONS) 中禁用 API 谷底。当该位为高电平时, 可以触发 API 谷底并在需要时进行保持。当该位为低电平时, 可以触发 API 谷底并保持最多 3 个时钟, 然后必须等待另外 3 个时钟才能再次触发。
13	CH2_EN_1P6_HIZ	(格式: 二进制, 访问: 读取/写入) 默认值: 1b 强制 PWM2 驱动器的高阻抗电平为 1.6V PWM 驱动器主动将 PWM 引脚驱动至高阻抗电压电平并持续约 20ns, 然后释放 PWM 引脚, 使其基于功率级或功率块中的电阻分压器网络稳定至电压电平。当该位为高电平时, 会强制 PWM2 驱动器的高阻抗电平为 1.6V。为低电平时, 高阻抗电平在非智能功率模式下为 2.5V, 在智能功率模式下为 1.6V。
12	CH1_EN_1P6_HIZ	(格式: 二进制, 访问: 读取/写入) 默认值: 1b 强制 PWM1 驱动器的高阻抗电平为 1.6V PWM 驱动器主动将 PWM 引脚驱动至高阻抗电压电平并持续约 20ns, 然后释放 PWM 引脚, 使其基于功率级或功率块中的电阻分压器网络稳定至电压电平。当该位为高电平时, 会强制 PWM1 驱动器的高阻抗电平为 1.6V。为低电平时, 高阻抗电平在非智能功率模式下为 2.5V, 在智能功率模式下为 1.6V。

7.7.38 MFR_SPECIFIC_21 (OPTIONS) (E5h)

Format	无符号二进制
说明	该寄存器用于设置 TPS40425 控制器的用户可选项。
默认值	0111 1100 0000 0000 (二进制) 可以使用 STORE_USER 命令更改默认加电状态。

共用/共享							
高字节							
r/w ^E	r/w ^E	r/w ^E	r/w ^E	r/w ^E	r/w ^E	r/w ^E	r/w ^E
7	6	5	4	3	2	1	0
总拥有成本	CH2_CSGAIN_SEL<2:0>		CH1_CSGAIN_SEL<1:0>		en_adc_cntl	EN_TSNS_FLT	EN_SPS

PAGE0、PAGE1							
低字节							
r	r	r	r	r	r	r/w ^E	r/w ^E
7	6	5	4	3	2	1	0
						SMB_OV	mmps_ft
位	字段名称	说明					
7	总拥有成本	(格式: 二进制) 默认值: 0b 温度补偿覆盖 0: 对 OCF、OCW 阈值和电流测量值进行温度补偿 1: “禁用”温度补偿 TCO 是一个未分页位。对 TCO 位的任何更改都会应用于 PAGE 0 和 PAGE 1。					
6:5	CH2_CSGAIN_SEL<1:0>	(格式: 二进制) 默认值: 11b Ch2 电流共享增益选择 该 2 位总线用于选择通道 2 中的电流共享电路的增益。对于高 DCR/L 比, 用户可以选择较低的增益来实现电流环路稳定性。					
4:3	CH1_CSGAIN_SEL<1:0>	(格式: 二进制) 默认值: 11b Ch1 电流共享增益选择 该 2 位总线用于选择通道 1 中的电流共享电路的增益。对于高 DCR/L 比, 用户可以选择较低的增益来实现电流环路稳定性。 00: 50V/V 增益 01: 40V/V 增益 10: 30V/V 增益 11: 20V/V 增益					
2	en_adc_ctl	(格式: 二进制) 默认值: 1b 启用 ADC 控制位。 0: 禁用 ADC 操作。 1: 启用 ADC 操作。					
1	EN_TSNS_FLT	(格式: 二进制) 默认值: 0b 启用来自 TSNSx 引脚的故障输入 当该位为高电平时, 使 TPS40425 器件在智能功耗模式下对来自 TI 智能功率级的故障通信敏感。当 TSNSx 电压高于 2.7V 时, TPS40425 器件声明 SPS_FLT (智能功率级故障) 和 OT 故障。当该位为低电平时, TPS40425 器件忽略来自智能功率级的故障指示, 并且仅在 TSNSx 电压高于 2.7V 时声明 OT 故障。无论该位是高电平还是低电平, TPS40425 器件都会执行过热保护, 并在 TSNSx 电压高于 OT 故障阈值时声明 OT 故障。					
0	EN_SPS	(格式: 二进制) 默认值: 0b 启用智能功率级 当该位为高电平时, 允许 TPS40425 与 TI 智能功率级模块相连接。支持的兼容性领域为 PWM 接口、温度监控、电流检测和故障通信。 要更改该值, 用户必须在寄存器中更改该值, 将其保存到 EEPROM 中, 然后通过关闭电源重启器件, 以使新值生效。只有断电事件才会提示该信号复位。(RESTORE_DEFAULT_ALL 命令不会更改该位的行为)。					
7:2		注意: 会忽略所有写入只读寄存器的值。					
1	SMB_OV	(格式: 二进制) 默认值: 0b 使 SMBALERT 成为 OV 故障指示器。它仅具有第 0 页范围 (实际上, 它仅在第 0 页上定义; 不使用第 1 页位)。 0: SMBALERT 正常运行 1: SMBALERT 仅报告 OV_FAULT					
0	mmps_ft	(格式: 二进制) 默认值: 0b (PAGE 范围) 0: 对 SMBALERT 没有影响 1: 屏蔽由于 STATUS_MFR_SPECIFIC[3]/STATUS_MFR_SPECIFIC[2] (分别对应于 CH1_SPS_FLT 和 CH2_SPS_FLT) 的设置而导致的 SMBALERT 置位。					

7.7.39 MFR_SPECIFIC_22 (PWM_OSC_SELECT) (E6h)

Format	无符号二进制
说明	该寄存器用于在多相系统中设置用户可选择的 PWM 相位配置（同步启用、主通道中频率同步脉冲的方向（向内或向外）以及相位数）。
默认值	0000h 可以使用 STORE_USER 命令更改默认加电状态。

r	r	r	r	r	r	r	r	r	r	r	r/w ^E	r/w ^E	r/w ^E	r/w ^E	r/w ^E
7	6	5	4	3	2	1	0	7	6	5	4	3	2	1	0
											SYNC_MODE<1:0>		ENSYNC	阶段	

位	字段名称	说明
7:0		注意：会忽略所有写入只读寄存器的值。
7:5		
4:3	SYNC_MODE<1:0>	（格式：二进制） 默认值：00b 振荡器的同步范围 这些位允许用户以几种工作模式之一配置 PWM 主通道 1 中的内部 PWM 振荡器时钟，如下所述。 1. 要更改该值，用户必须在寄存器中更改该值，将其保存到 EEPROM 中，然后通过关闭电源重启器件，以使新值生效。 2. 如果通道 1 是从站，则这些位在内部强制设置为 <1:1>，表示 SYNC 和 PHDET 引脚上的外部信号必须覆盖内部时钟和相位零信号。对于从通道 1，任何向一个或两个位写入“0”的尝试都会被视作无效数据 - 实际上，会设置 STATUS_BYTE 寄存器中的“cml”位和 STATUS_CML 寄存器中的“ivd”位，并且会将 SMB_ALERT 置位。 00：具有内部定向功能的自生成时钟，开关位置 1 和 3 01：SYNC 引脚上的外部时钟，但具有内部定向功能；开关位置 1 和 3 10：SYNC 引脚上的外部时钟以及 PHDET 引脚上的外部相位信号；开关位置 1 和 3 11：SYNC 引脚上的外部时钟以及 PHDET 引脚上的外部相位信号；开关位置 2 和 4（针对通道 1 从站强制设置）
2	ENSYNC	（格式：二进制） 默认值：0b 同步启用 当该位为高电平时，可启用同步。 0：禁用同步 1：启用同步
1:0	阶段	（格式：二进制） 默认值：00b （涉及此 IC 的）系统中的相位数。 该位对用于配置包含此 IC 的电源系统的相位数。然后在 PWM 振荡器内部使用该信息来设置主开关频率和通道相位角。 1. 要更改该值，用户必须在寄存器中更改该值，将其保存到 EEPROM 中，然后通过关闭电源重启器件，以使新值生效。 2. 如果通道 1 是从站，则 PHASE <1> 位在内部强制设置为 1，表示只能启用三相或四相模式。对于从通道 1，任何向该位写入“0”的尝试都会被视作无效数据 - 实际上，会设置 STATUS_BYTE 寄存器中的“cml”位和 STATUS_CML 寄存器中的“ivd”位，并且会将 SMB_ALERT 置位。 00：独立双通道操作 01：两相操作（在单个 IC 内部） 10：三相操作（介于两个 IC 之间） 11：四相操作（介于两个 IC 之间）

注

在三相加单相配置下，可以在三相之间实现 120° 相移，单相电源轨与主 IC 的通道 1 具有相同的相位。

在表中列出的所有其他配置下，可以在全部四个相位之间实现 90° 相移。需要连接两个器件的 SYNC 引脚，并且需要连接两个器件的 PHSET 引脚。

表 14. 相位配置⁽¹⁾

相位配置	主 IC			从 IC		
	SYNC_MODE	ENSYNC	阶段	SYNC_MODE	ENSYNC	阶段
三相 + 单相	00	1	10	11	1	10

表 14. 相位配置⁽¹⁾ (接下页)

相位配置	主 IC			从 IC		
	SYNC_MODE	ENSYNC	阶段	SYNC_MODE	ENSYNC	阶段
四相	00	1	11	11	1	11
两相 + 两相	00	(2)	11	11	(2)	11
两相 + 双路输出	00	(2)	11	11	(2)	11
双路输出 + 双路输出	00	(2)	11	11	(2)	11

- (1) 对于三相加单相配置和四相配置，可以对 SYNC_MODE、ENSYNC 和 PHASE 进行编程，将其同时保存到 EEPROM 中，然后重启器件以使新值生效。
- (2) 对于表中列出的所有其他配置，请按照以下步骤对两个器件进行编程，以避免潜在的损坏。
1. 在每个器件上将 ENSYNC 设置为 0。
 2. 在两个器件上正确地对 SYNC_MODE 和 PHASE 进行编程，将其保存到 EEPROM 中，然后重启器件。
 3. 在每个器件上将 ENSYNC 设置为 1，以在两个器件之间启用同步。不需要重启。

7.7.40 MFR_SPECIFIC_23 (MASK SMBALERT) (E7h)

Format	无符号二进制
说明	<p>可以使用 MFR_SPECIFIC_23 (MASK SMBALERT) 命令来防止警告或故障情况将 $\overline{\text{SMBALERT}}$ 信号置位。该命令的独特之处在于它会进行部分分页；部分共用/共享 - 因为一些故障是依赖于通道的；其他故障独立于通道。无论 (00h) PAGE 设置如何，该寄存器的高 8 位都始终控制和访问共享/共用故障集。不过，该寄存器低 8 位的控制和访问依赖于 (00h) PAGE，并控制或反映当前选择的页面。</p> <p>TPS40425 仅为 MASK_SMBALERT 设置提供以下两个选项。</p> <ul style="list-style-type: none"> • 启用 en_auto_ARA 位（自动警报响应地址响应）后，需要禁用该 PMBus 寄存器中的所有其他位。 • 禁用 en_auto_ARA 位后，可以按照说明设置该 PMBus 寄存器中的所有其他位。
默认值	0000h 可以使用 STORE_USER 命令更改默认加电状态。

共用/共享								PAGE0、PAGE1							
r/w	r/w ^E	r/w ^E	r/w ^E	r/w ^E	r/w ^E	r/w	r/w ^E	r/w	r/w	r/w	r/w	r/w	r/w	r/w	r/w ^E
7	6	5	4	3	2	1	0	7	6	5	4	3	2	1	0
motfi	mprctl_err	msmb_TO_err	mivc	mivd	mpec	mmem	en_auto_ARA	mOTF	mOTW	mOCF	mOCW	mOVF	mUVF	mPGO_OD_Z	mVIN_UV

位	字段名称	说明
7	motfi	(格式：二进制) 默认值：0b 0：对 $\overline{\text{SMBALERT}}$ 没有影响 1：屏蔽由于 STATUS_MFR_SPECIFIC[7] 的设置而导致的 $\overline{\text{SMBALERT}}$ 置位
6	mprctl_err	(格式：二进制) 默认值：0b 0：对 $\overline{\text{SMBALERT}}$ 没有影响 1：屏蔽由于 PMBus 接口模块 SMB 协议错误的设置而导致的 $\overline{\text{SMBALERT}}$ 置位。两个源之一是 STATUS_CML[1]。
5 的多波长光学 HRM 和 SpO2 监控参考设计	msmb_TO_err	(格式：二进制) 默认值：0b 0：对 $\overline{\text{SMBALERT}}$ 没有影响 1：屏蔽由于 PMBus 接口模块 SMB_TIMEOUT 的设置而导致的 $\overline{\text{SMBALERT}}$ 置位。两个源之一是 STATUS_CML[1]。
4	mivc	(格式：二进制) 默认值：0b 0：对 $\overline{\text{SMBALERT}}$ 没有影响 1：屏蔽由于 STATUS_CML[7] 的设置而导致的 $\overline{\text{SMBALERT}}$ 置位
3	mivd	(格式：二进制) 默认值：0b 0：对 $\overline{\text{SMBALERT}}$ 没有影响 1：屏蔽由于 STATUS_CML[6] 的设置而导致的 $\overline{\text{SMBALERT}}$ 置位
2	mpec	(格式：二进制) 默认值：0b 0：对 $\overline{\text{SMBALERT}}$ 没有影响 1：屏蔽由于 STATUS_CML[5] 的设置而导致的 $\overline{\text{SMBALERT}}$ 置位

位	字段名称	说明
1	m $\overline{\text{mem}}$	(格式: 二进制) 默认值: $0b$ 0: 对 $\overline{\text{SMBALERT}}$ 没有影响 1: 屏蔽由于 STATUS_CML[4] 的设置而导致的 $\overline{\text{SMBALERT}}$ 置位
0	en_auto_ARA	(格式: 二进制) 默认值: $0b$ 启用自动警报响应地址响应。启用该功能后, 当此 TPS40425 器件响应 PMBus 上的 ARA 时, 硬件会自动屏蔽当前设置的任何故障源, 从而使其无法重新将 SMB_ALERT 置位。这可以防止在某个由于其器件地址而始终赢得 ARA 仲裁的器件中存在持久性故障的情况下发生 PMBus“总线占用”。相反, 清除该位后, 允许在发生持久性故障时立即重新将 SMB_ALERT 置位, 并且由主机负责单独屏蔽每个源。当 WRITE_PROTECT 设置为 20h、40h 或 80h 时, 会自动启用 en_auto_ARA。
7	mOTF	屏蔽位的功能: (格式: 二进制) 默认值: $0b$ 0: 对 $\overline{\text{SMBALERT}}$ 没有影响 1: 屏蔽由于 STATUS_TEMPERATURE[7] 的设置而导致的 $\overline{\text{SMBALERT}}$ 置位
6	mOTW	屏蔽位的功能: (格式: 二进制) 默认值: $0b$ 0: 对 $\overline{\text{SMBALERT}}$ 没有影响 1: 屏蔽由于 STATUS_TEMPERATURE[6] 的设置而导致的 $\overline{\text{SMBALERT}}$ 置位
5 的多波长光学 HRM 和 SpO2 监控参考设计	mOCF	屏蔽位的功能: (格式: 二进制) 默认值: $0b$ 0: 对 $\overline{\text{SMBALERT}}$ 没有影响 1: 屏蔽由于 STATUS_IOUT[7] 的设置而导致的 $\overline{\text{SMBALERT}}$ 置位
4	mOCW	屏蔽位的功能: (格式: 二进制) 默认值: $0b$ 0: 对 $\overline{\text{SMBALERT}}$ 没有影响 1: 屏蔽由于 STATUS_IOUT[5] 的设置而导致的 $\overline{\text{SMBALERT}}$ 置位
3	mOVF	屏蔽位的功能: (格式: 二进制) 默认值: $0b$ 0: 对 $\overline{\text{SMBALERT}}$ 没有影响 1: 屏蔽由于 STATUS_VOUT[7] 的设置而导致的 $\overline{\text{SMBALERT}}$ 置位
2	mUVF	屏蔽位的功能: (格式: 二进制) 默认值: $0b$ 0: 对 $\overline{\text{SMBALERT}}$ 没有影响 1: 屏蔽由于 STATUS_VOUT[4] 的设置而导致的 $\overline{\text{SMBALERT}}$ 置位
1	mPGOOD_Z	屏蔽位的功能: (格式: 二进制) 默认值: $0b$ 0: 对 $\overline{\text{SMBALERT}}$ 没有影响 1: 屏蔽由于 STATUS_WORD[11] 的设置而导致的 $\overline{\text{SMBALERT}}$ 置位
0	mVIN_UV	屏蔽位的功能: (格式: 二进制) 默认值: $0b$ 0: 对 $\overline{\text{SMBALERT}}$ 没有影响 1: 屏蔽由于 STATUS_BYTE[3] 的设置而导致的 $\overline{\text{SMBALERT}}$ 置位

7.7.41 MFR_SPECIFIC_25 (AVS_CONFIG) (E9h)

Format	无符号二进制
说明	该寄存器用于设置用户可选的 AVS 配置 (AVS 启用、双传输检查、有效载荷大小和 VREF 压摆率)。
默认值	0002h 可以使用 STORE_USER 命令更改默认加电状态。

PAGE0、PAGE1															
r/w ^E	r	r	r	r	r	r	r	r	r	r/w ^E	r/w ^E	r/w ^E	r/w ^E	r/w ^E	r/w ^E
7	6	5	4	3	2	1	0	7	6	5	4	3	2	1	0
AVS_EN										AVS_IO	AVS_STUP	TX2	PAYLOAD<1:0>		SLEW

位	字段名称	说明
7	AVS_EN	<p>(格式: 二进制) 默认值: 0b AVS 模式启用 当该位为高电平时, 可启用 AVS 运行模式。否则, IC 以非 AVS 模式运行。在 AVS 模式下, 所有其他 AVS 命令 (实际上是 MFR_SPECIFIC_26、MFR_SPECIFIC_27、MFR_SPECIFIC_28 和 MFR_SPECIFIC_29) 禁用写入 (只读访问)。尝试在 AVS 模式下对这些寄存器中的任何一个进行写入都会导致设置 STATUS_CML 中的“oth”位并声明 SMBALERT。(在这里, MFR_SPECIFIC_27 有一点例外, 因为它在 AVS_STARTUP 模式下可写)。此外, 以下与 VREF_TRIM 和 MARGIN 相关的 PMBus 命令在 AVS 模式下禁用 (读取和写入) 和 NACK: MFR_04 (D4h) VREF_TRIM MFR_05 (D5h) STEP_VREF_MARGIN_HIGH MFR_06 (D6h) STEP_VREF_MARGIN_LOW 要更改该值, 用户必须在寄存器中更改该值, 将其保存到 EEPROM 中, 然后通过关闭电源重启器件, 以使新值生效。 0: 启用 PMBus 模式 1: 启用 AVS 模式</p>
6:0 7:6		注意: 会忽略所有写入只读寄存器的值。
5 的多波长光学 HRM 和 SpO2 监控参考设计	AVS_IO	<p>(格式: 二进制) 默认值: 0b AVS I/O 调节 当该位为高电平时, 会将内部逻辑电平检测电路 (检测 IC 引脚上的 AVS_CLK 和 AVS_DATA 信号) 从 2.5V 更改为 1.8V。仅在第 0 页 (通道 1) 上定义该信号。由于有一个用于连接 TPS40425 的 AVS 接口, 因此此处的设置会有效地应用于两个通道。第 1 页上对应的位是只读的, 会设置为默认值 0。 0: 来自 ASIC 的 AVS CLK 和 DATA 信号为 2.5V 逻辑 1: 来自 ASIC 的 AVS CLK 和 DATA 信号为 1.8V 逻辑</p>
4	AVS_STUP	<p>(格式: 二进制) 默认值: 0b AVS 启动模式启用 当该位为高电平时, 可启用称为 AVS_STARTUP 模式的模式, 它是 AVS 模式的子模式。AVS_STARTUP 模式只能在通道处于 AVS 模式时启用 (实际上, 即使 AVS_STUP 位设置为高电平, 也不能在非 AVS 模式下启用)。AVS_STARTUP 模式具有一些主要特性: a. 当处于 AVS 模式时, 用户可以通过简单地更改 AVS_STUP 位的状态来“动态”切换至/出 AVS_STARTUP 模式, 而无需对器件进行循环通电 b. 当处于 AVS_STARTUP 模式时, 基准电压 VREF 由 MFR_27 (EBh) 的内容决定。VREF 的压摆率由 TON_RISE 或 AVS_SLEW 控制, 具体取决于通道所处的工作状态: o 当进行软启动时, 压摆率由 TON_RISE 控制。 o 在软启动 (这是正常操作) 之后, 压摆率由 AVS_SLEW (MFR25[0]) 控制。 c. 当处于 AVS_STARTUP 模式时, 用户可以通过 PMBus 更改 MFR_27 (EB) 的内容, 以通过 PMBus 控制 VREF d. 当处于 AVS_STARTUP 模式时, 会忽略 AVS 总线上的所有命令。</p>
3	TX2	<p>(格式: 二进制) 默认值: 0b AVS 双传输检查选择 该位用于强制 AVS 从站要求发出两次 AVS 命令, 然后再执行。 0: 每次提交写入实际上都会如 AVS 主站所示生效。 1: 每次提交写入尝试都必须执行两次才能生效。 启用 AVS 时此位不应更改。</p>

位	字段名称	说明
2:1	PAYLOAD<1:0>	(格式: 二进制) 默认值: 01b AVS 有效载荷配置 该位字段决定器件用于在 AVS 读取帧中发送“电压”的位数以及器件在 AVS 写入帧中预期的位数。考虑到 TPS40425 对 DAC 电压的编码需要 10 位, 因此不能接受 8 位的设置。 00: 8 位电压 – 保留, 不在 TPS40425 中使用。 01: 10 位电压, 最小大小 (和默认设置)。 10: 12 位电压。允许。 11: 16 位电压。允许。 启用 AVS 时此位字段不应更改。
0	SLEW	(格式: 二进制) 默认值: 0b AVS 压摆率选择 该位用于通过调节误差放大器基准电压 VREF 的转换速率在快速 (默认) 和慢速 AVS 转换速率之间进行选择。 0: 选择快速 AVS 压摆率 (200mV/30μs) 1: 选择慢速 AVS 压摆率 (2mV/30μs – 最慢的软启动速率)

表 15 总结了各种模式转换。

表 15. 模式状态变换

初始模式	输入条件		如果发生该事件	最终模式
	AVS_EN	AVS_STUP		
AVS	X	X	无循环通电	AVS
AVS	1	0	循环通电	AVS
AVS	1	1	循环通电	AVS_STARTUP
AVS	0	X	循环通电	PMBus
AVS	X	1	无循环通电	AVS_STARTUP
AVS_STARTUP	X	1	无循环通电	AVS_STARTUP
AVS_STARTUP	1	0	具有或不具有循环通电	AVS
AVS_STARTUP	1	1	循环通电	AVS_STARTUP
AVS_STARTUP	0	X	循环通电	PMBus
PMBus	X	X	无循环通电	PMBus
PMBus	0	X	循环通电	PMBus
PMBus	1	0	循环通电	AVS
PMBus	1	1	循环通电	AVS_STARTUP

7.7.42 MFR_SPECIFIC_26 (AVS_ADDRESS) (EAh)

Format	无符号二进制
说明	该寄存器用于为 AVS 通信设置器件和通道地址。在 AVS 模式下，该寄存器是只读的。当两个通道都处于 AVS 模式时，任何写访问尝试都会导致 ACK 命令；但会设置 STATUS_CML 中的“oth”位并且触发 SMB_ALERT。如果只有一个通道处于 AVS 模式，则允许进行写访问。
默认值	0005h 可以使用 STORE_USER 命令更改默认加电状态。

r	r	r	r	r	r	r	r	r	r	r	r	r/w ^E	r/w ^E	r/w ^E	r/w ^E
7	6	5	4	3	2	1	0	7	6	5	4	3	2	1	0
—	—	—	—	—	—	—	—	—	—	—	—	AVS_address<3:0>			

位	字段名称	说明
7:0		注意：会忽略所有写入只读寄存器的值。
7:4		
3:0	AVS_address[3:0]	(格式：二进制) 默认值：0101b AVS 器件地址 这是一个由 PMBus 编程的 4 位器件 AVS 地址。该地址用于识别 TPS40425 器件，仅用于通过 AVS 数据/clock 线路进行通信（不用于 PMBus 通信）。

7.7.43 MFR_SPECIFIC_27 (AVS_DAC_DEFAULT) (EBh)

Format	无符号二进制
说明	该分页寄存器用于为每个通道设置用户可选的 AVS 基准 DAC 默认状态。当直流/直流转换器电源系统以 AVS 模式启动时，该 10 位 DAC 默认状态决定主机 ASIC 发出任何 AVS 命令之前的初始输出电压电平。LSB 为 2mV。只能以非 AVS 模式或 AVS_STARTUP 模式写入该命令。在 AVS 模式下，允许读取该命令，不过，禁止对该寄存器的任何写操作（包括 RESTORE_USER_ALL 期间来自 EEPROM 的写操作）。尝试对该寄存器进行写入（不包括 RESTORE_USER_ALL）会导致 ACK 命令，但事件会导致设置 STATUS_CML 中的“oth”位并声明 SMB_ALERT。
默认值	01F4h 可以使用 STORE_USER 命令更改默认加电状态。

PAGE0、PAGE1															
r	r	r	r	r	r	r/w ^E	r/w ^E	r/w ^E	r/w ^E	r/w ^E	r/w ^E	r/w ^E	r/w ^E	r/w ^E	r/w ^E
7	6	5	4	3	2	1	0	7	6	5	4	3	2	1	0
—	—	—	—	—	—	AVS_DAC_DEFAULT<9:0>									

位	字段名称	说明
7:2		注意：会忽略所有写入只读寄存器的值。
1:0	AVS_DAC_DEFAULT	(格式：二进制) 默认值：0000 0001 1111 0100 b (500 十进制 → 1V) 最大值：0000 0010 1110 1110 b (750 十进制 → 1.5V) 最小值：0000 0000 1111 1010 b (250 十进制 → 0.5V) 如果尝试进行写入的范围超出命令 (AVS_CLAMP_HI、AVS_CLAMP_LO) 设置的限制集，则被视为无效数据 - 实际上，会设置 STATUS_BYTE 寄存器中的“cml”位和 STATUS_CML 寄存器中的“ivd”位，并将 SMB_ALERT 置位。
7:0		

7.7.44 MFR_SPECIFIC_28 (AVS_CLAMP_HI) (ECh)

Format	无符号二进制
说明	该分页寄存器用于为每个通道设置用户可选的 AVS 基准 DAC 输入上限。LSB 为 2mV。尝试写入大于该限制的 DAC 输入（来自任何源 – 显式 AVS 命令或 AVS_DAC_DEFAULT）会导致实际 DAC 输入被钳位到该寄存器中的设置，并且声明 ivd 故障，同时触发 SMBALERT。 只能以非 AVS (PMBus) 模式写入该命令。在 AVS 或 AVS_STARTUP 模式下，允许读取该命令，不过，在 AVS 模式下禁止对该寄存器的写操作（包括 RESTORE_USER_ALL 期间来自 EEPROM 的写操作）。尝试对该寄存器进行写入（不包括 RESTORE_USER_ALL）会导致 ACK 命令，但事件会导致设置 STATUS_CML 中的“oth”位并声明 SMBALERT。
默认值	02EEh 可以使用 STORE_USER 命令更改默认加电状态。

PAGE0、PAGE1															
r	r	r	r	r	r	r/w ^E	r/w ^E	r/w ^E	r/w ^E	r/w ^E	r/w ^E	r/w ^E	r/w ^E	r/w ^E	r/w ^E
7	6	5	4	3	2	1	0	7	6	5	4	3	2	1	0
AVS_CLAMP_HI<9:0>															
位	字段名称		说明												
7:2			注意：会忽略所有写入只读寄存器的值。												
1:0	AVS_CLAMP_HI		（格式：二进制） 默认值：0000 0010 1110 1110 b（750 十进制 → 1.5V） 最大值：0000 0010 1110 1110 b（750 十进制 → 1.5V） 最小值：0000 0000 1111 1010 b（250 十进制 → 0.5V） 如果尝试进行写入的范围超出上述限制集，则会导致 ivd 故障并触发 SMBALERT。												
7:0															

7.7.45 MFR_SPECIFIC_29 (AVS_CLAMP_LO) (EDh)

Format	无符号二进制
说明	该分页寄存器用于为每个通道设置用户可选的 AVS 基准 DAC 输入下限。LSB 为 2mV。尝试写入小于该限制的 DAC 输入（来自任何源 – 显式 AVS 命令或 AVS_DAC_DEFAULT）会导致实际 DAC 输入被钳位到该寄存器中的设置，并且声明 ivd 故障，同时触发 SMBALERT。 只能以 PMBus 模式写入该命令。在 AVS 或 AVS_STARTUP 模式下，允许读取该命令，不过，在 AVS 模式下禁止对该寄存器的写操作（包括 RESTORE_USER_ALL 期间来自 EEPROM 的写操作）。尝试对该寄存器进行写入（不包括 RESTORE_USER_ALL）会导致 ACK 命令，但事件会导致设置 STATUS_CML 中的“oth”位并声明 SMBALERT。
默认值	00FAh 可以使用 STORE_USER 命令更改默认加电状态。

PAGE0、PAGE1															
r	r	r	r	r	r	r/w ^E	r/w ^E	r/w ^E	r/w ^E	r/w ^E	r/w ^E	r/w ^E	r/w ^E	r/w ^E	r/w ^E
7	6	5	4	3	2	1	0	7	6	5	4	3	2	1	0
AVS_CLAMP_LO<9:0>															
位	字段名称		说明												
7:2			注意：会忽略所有写入只读寄存器的值。												
1:0	AVS_CLAMP_LO		（格式：二进制） 默认值：0000 0000 1111 1010 b（250 十进制 → 1.5V） 最大值：0000 0010 1110 1110 b（750 十进制 → 1.5V） 最小值：0000 0000 1111 1010 b（250 十进制 → 0.5V） 如果尝试进行写入的范围超出上述限制集，则会导致 ivd 故障并触发 SMBALERT。												
7:0															

7.7.46 MFR_SPECIFIC_30 (TEMP_OFFSET) (EEh)

Format	无符号二进制
说明	该分页寄存器用于设置用户可选的测量温度偏移。指定的偏移值将添加到数学后的数字输出中。新的偏移后、取平均值后的温度用于 READ_TEMP_2 报告和 IOUT_CAL_GAIN 的温度补偿，以报告 READ_IOUT 和 OC_FAULT_LIMIT/WARN 阈值设置。
默认值	F800h 可以使用 STORE_USER 命令更改默认加电状态。

PAGE0、PAGE1																
r	r	r	r	r	r/w ^E	r	r	r	r	r	r	r	r	r/w ^E	r/w ^E	r
7	6	5	4	3	2	1	0	7	6	5	4	3	2	1	0	
指数																

位	字段名称	说明
7:3	指数	(格式: 二进制补码) 这是线性格式的指数。 默认值: 11111 (二进制) -1 (十进制) (LSB = 0.5 度) 这些默认设置不可编程。
2:0 7:0	尾数	(格式: 二进制补码) 默认值: 000 (二进制) 0 (度) (0 度) 最小值 7F8 = -8 × 0.5 度 = -4 度 最大值 006 = 6 × 0.5 度 = 3 度

7.7.47 MFR_SPECIFIC_32 (API_OPTIONS) (F0h)

Format	无符号二进制
说明	该用户可访问的分页寄存器设置 API 比较器阈值和其他相关选项。
默认值	0000h 可以使用 STORE_USER 命令更改默认加电状态。

PAGE0、PAGE1																
r	r	r	r	r	r	r	r	r	r	r	r/w ^E	r/w ^E	r/w ^E	r/w ^E	r/w ^E	r/w ^E
7	6	5	4	3	2	1	0	7	6		5	4	3	2	1	0
											API_VAL_HIGH	API_VAL_EN	API_AVG	API_EN	API_SET<1:0>	

位	字段名称	说明
7:0 7:6		注意: 会忽略所有写入只读寄存器的值。
5 5 的多波长光学 HRM 和 SpO2 监控参考设计	API_VAL_HIGH	(格式: 二进制) 默认值: 0b API 谷底高阈值 当该位为高电平时, API 谷底电路的检测阈值从默认值 50mV 增加到大约 100mV。
4	API_VAL_EN	(格式: 二进制) 默认值: 0b API 谷底启用 当该位为高电平时, 启用 API 谷底电路以改善负载突降瞬态响应。在负载突降期间 COMP 电压突然下降并且 COMP 电压的变化超过阈值时, 会触发 API 谷底函数。结果, 高侧和低侧开关都关闭, 强制负载电流通过低侧开关的体二极管, 以降低输出电压尖峰。
3	API_AVG	(格式: 二进制) 默认值: 0b API 平均模式 当该位为高电平时, API 电路使用 COMP 的平均值 (而不是峰值) 来进行阈值检测。
2	API_EN	(格式: 二进制) 默认值: 0b API 启用 当该位为高电平时, 启用 API 电路以改善负载升压瞬态响应。在负载升压期间 COMP 电压突然上升并且 COMP 电压的变化超过阈值时, 会触发 API 函数。结果, 会注入额外的脉冲以减少输出电压下降 0: 禁用 API 1: 启用 API

位	字段名称	说明
1:0	API_SET<1:0>	(格式: 二进制) 默认值: 00b API 比较器阈值设置 这是一个 2 位用户设置, 用于选择适当的 API 比较器阈值。 00: 35mV 01: 60mV 10: 85mV 11: 110mV

7.7.48 MFR_SPECIFIC_44 (DEVICE_CODE) (FCh)

Format

说明 DEVICE_CODE 命令返回器件的 12 位唯一标识符代码和 4 位器件修订版代码。

默认值 00C3h

r	r	r	r	r	r	r	r	r	r	r	r	r	r	r	r
7	6	5	4	3	2	1	0	7	6	5	4	3	2	1	0
标识符代码												修订版代码			

位	字段名称	说明
7:0 7:4	标识符代码	0000 0000 1100b – TPS40425 的器件 ID 代码标识符
3:0	修订版代码	0011b - 修订版代码 (第一款器件从 0 开始)

8 应用 和 实施

8.1 应用信息

TPS40425 器件是一款 PMBus 的支持无驱动器同步降压控制器。它能够与功率级器件配合使用, 将较高的直流输入电压转换为较低的直流输出电压。该器件在出厂默认设置中为非智能功耗模式, 下面的设计样例显示了采用双输出配置且具有 TI 智能功率级 CSD95372A 的 TPS40425 器件设计。通道 1 和通道 2 的输出电压分别设置为 1.2V 和 1.8V。

该设计流程提供了选择关键组件值以及使用 PMBus 功能设置适当的行为选项的步骤。在该部分中, 此设计流程仅应用于通道 1。用户可以为通道 2 应用类似的计算。

8.2 典型应用

8.2.1 双路输出应用

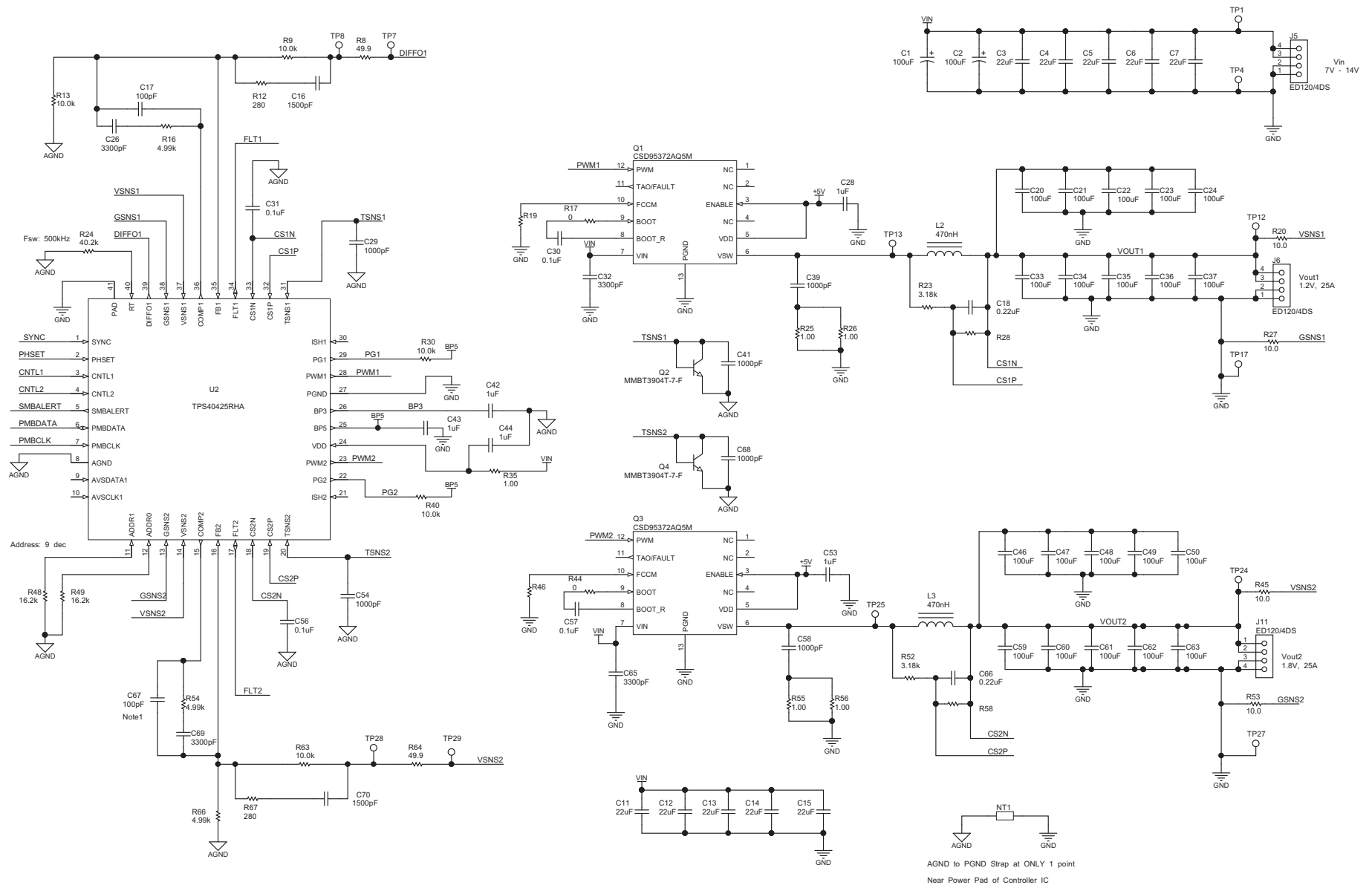


图 22. 典型的双路输出应用原理图

8.2.2 设计要求

该设计示例使用表 16 中汇总的输入参数。

表 16. 设计示例规格

参数	测试条件	最小值	类型	最大值	单位
V _{VIN} 输入电压		7	12	14	V
V _{IN(ripple)} 输入纹波电压	I _{OUT} = 25A			0.4	V
V _{OUT} 输出电压			1.2		V
线路调节	7V ≤ V _{VIN} ≤ 14V			0.5%	
负载调节	0V ≤ I _{OUT} ≤ 25A			0.5%	
V _{P-P} 输出纹波电压	I _{OUT} = 25A		10		mV
ΔV _{OUT} 负载瞬态期间的输出电压偏差	ΔI _{OUT} = 10A, V _{VIN} = 12V		60		mV
I _{OUT} 输出电流	7V ≤ V _{VIN} ≤ 14V	0		25	A
t _{SS} 软启动时间			2.7		ms
I _{OC} 输出峰值电流过流跳变点			40		A
η 效率	I _{OUT} = 25A, V _{VIN} = 12V		87%		
f _{SW} 开关频率			500		kHz

8.2.3 设计流程

8.2.3.1 开关频率选择

选择稳压器的开关频率。降压转换器的较高和较低开关频率之间存在折衷。与以较低频率切换的电源相比，较高的开关频率可以使用值较低的电感器和较小的输出电容器实现较小的解决方案尺寸。不过，较高的开关频率会导致额外的开关损耗，从而降低效率并影响热性能。在该设计中，500kHz 的中等开关频率实现了小解决方案尺寸和高效率运行。选择频率后，可以使用公式 10 来计算振荡电阻器。该设计中使用标准值 40.2kΩ。

$$R_{RT} = \frac{2 \times 10^{10}}{f_{SW}} = \frac{2 \times 10^{10}}{500 \text{ kHz}} = 40 \text{ k}\Omega \quad (10)$$

8.2.3.2 电感选择

可使用公式 11 来计算输出电感的最小值。系数 K_{IND} 表示相对于最大输出电流的电感器纹波电流值。输出电容器会滤除电感器纹波电流。因此，选择高电感器纹波电流会影响输出电容器的选择，因为输出电容器的纹波电流额定值必须等于或大于电感器纹波电流。通常，为了平衡性能，应将 K_{IND} 系数保持在 0.2 和 0.3 之间。使用该目标纹波电流，公式 11 说明了所需的电感器大小计算方法。

$$L1 = \frac{V_{OUT}}{V_{IN(max)} \times f_{SW}} \times \frac{V_{IN} - V_{OUT}}{I_{OUT(max)} \times K_{IND}} = \frac{1.2 \text{ V} \times (14 \text{ V} - 1.2 \text{ V})}{14 \text{ V} \times 500 \text{ kHz} \times 25 \times 0.25} = 351 \text{ nH} \quad (11)$$

如果选择的 K_{IND} 0.25，则目标电感 (L1) 计算结果为 351nH。考虑到电感的变化和降额，该应用使用 470nH 的电感器 (Wurth Electronics 部件号 744355147)。公式 12 用于计算电感器纹波电流。公式 13 用于计算 RMS 电流。公式 13 用于计算峰值电流。可以使用这些值来选择具有近似目标电感值的电感器，并选择允许具有一定余量的正常操作的电流额定值。

$$I_{RIPPLE} = \frac{V_{OUT}}{V_{IN(max)} \times f_{SW}} \times \frac{V_{IN(max)} - V_{OUT}}{L1} = \frac{1.2 \text{ V} \times (14 \text{ V} - 1.2 \text{ V})}{14 \text{ V} \times 500 \text{ kHz} \times 470 \text{ nH}} = 4.7 \text{ A} \quad (12)$$

$$I_{L(rms)} = \sqrt{(I_{OUT(max)})^2 + \left(\frac{1}{12}\right) \times (I_{RIPPLE})^2} = \sqrt{(25 \text{ A})^2 + \left(\frac{1}{12}\right) \times (4.7 \text{ A})^2} = 25.04 \text{ A} \quad (13)$$

$$I_{L(peak)} = I_{OUT} + \left(\frac{1}{2}\right) \times I_{RIPPLE} = 25 \text{ A} + \left(\frac{1}{2}\right) \times 4.7 \text{ A} = 27.33 \text{ A} \quad (14)$$

WE 744355147 电感器具有 30A RMS 电流和 50A 饱和电流额定值。使用该电感器时，纹波电流 $I_{RIPPLE} = 4.7A$ ，RMS 电感器电流 $I_{L(rms)} = 25.04A$ ，峰值电感器电流 $I_{L(peak)} = 27.33A$ 。

8.2.3.3 输出电容器选择

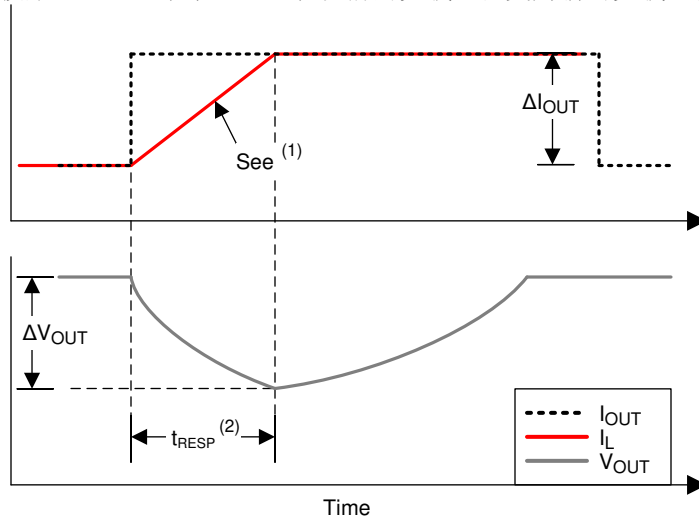
选择输出电容器值时，主要考虑两点。

- 负载瞬态期间的输出电压偏差。
- 输出电压纹波

8.2.3.3.1 负载瞬态期间的输出电压偏差

所需的负载瞬态响应是第一条标准。当稳压器没有立即为负载提供所需的电流时，输出电容器必须提供该电流。当输出电容器提供负载电流时，电容器的阻抗会影响瞬态期间的电压偏差幅度。

为了满足控制环路稳定性的要求，TPS40425 需要在误差放大器的设计中增加补偿元件。虽然这些补偿组件可提供稳定的控制回路，但它们通常也会降低稳压器响应负载瞬态的速度。图 23 显示了 ΔI_{OUT} 负载升压期间电感器电流 (I_L) 和电压偏差 (ΔV_{OUT}) 的波形。它还显示了电感器从以前的负载电流变为新的负载电流的响应时间 (t_{RESP})。



(1) 请参阅 公式 15

(2) 请参阅 公式 16

图 23. 负载瞬态响应时间

可以使用公式 15 和公式 16 计算响应时间 t_{RESP} 。通常，交叉频率 f_{CO} 设置在开关频率 f_{SW} 的十分之一和五分之一之间。在设计中，开关频率为 500kHz，因此在计算中 f_{CO} 采用了 50kHz。公式 18 用于计算所需的最小输出电容 $C_{OUT(min)}$ 。

$$\frac{di}{dt} = 4 \times \Delta I_{OUT} \times f_{CO} \tag{15}$$

$$t_{RESP} = \frac{\Delta I_{OUT}}{di/dt} = \frac{1}{4 \times f_{CO}} \tag{16}$$

$$\Delta V_{OUT} = \frac{0.5 \times \Delta I_{OUT} \times t_{RESP}}{C_{OUT}} \tag{17}$$

$$C_{OUT(min)} = \frac{\Delta I_{OUT}}{8 \times f_{CO} \times \Delta V_{OUT}} = \frac{10 A}{8 \times 50 \text{ kHz} \times 60 \text{ mV}} = 417 \mu\text{F} \tag{18}$$

8.2.3.3.2 输出电压纹波

输出电压纹波是选择输出电容器值的第二条标准。公式 19 用于计算满足输出电压纹波规格所需的最小输出电容。

$$C_{OUT(min)} = \frac{1}{8 \times f_{SW}} \times \frac{I_{RIPPLE}}{V_{OUT(ripple)}} = \frac{4.7A}{8 \times 500 \text{ kHz} \times 10 \text{ mV}} = 116 \mu\text{F} \quad (19)$$

在本例中，目标最大输出电压纹波为 10mV。在该要求下，纹波的最小输出电容为 116μF。由于该电容值小于瞬态响应所需的输出电容，因此应根据瞬态要求选择输出电容值。考虑到电容的变化和降额，在该设计中使用 10 个 100μF 低 ESR 陶瓷电容器以满足瞬态规格并具有足够的余量。因此 $C_{OUT} = 1000\mu\text{F}$ 。

使用已知的目标输出电容值，公式 20 可以计算为了满足输出电压纹波规格，输出电容器组允许的最大 ESR。公式 20 表明 ESR 应小于 1.9mΩ。每个 100μF 陶瓷电容器可提供约 2mΩ 的电阻，使输出电容器组的有效 ESR 约为 0.2mΩ，这符合规格并具有足够的余量。

$$ESR_{MAX} = \frac{V_{OUT(ripple)} - \left(\frac{I_{RIPPLE}}{8 \times f_{SW} \times C_{OUT}} \right)}{I_{RIPPLE}} = \frac{10 \text{ mV} - \left(\frac{4.7 \text{ A}}{8 \times 500 \text{ kHz} \times 1000 \mu\text{F}} \right)}{4.7 \text{ A}} = 1.9 \text{ m}\Omega \quad (20)$$

8.2.3.4 输入电容器选择

功率级输入去耦电容（VIN 和 PGND 端子处的有效电容）必须足以提供高侧 MOSFET 导通时所需的高开关电流，同时结果提供最小的输入电压纹波。该有效电容包括所有直流偏置产生的影响。输入电容器的额定电压必须大于具有降额的最大输入电压。电容器的纹波电流额定值必须还大于满负载期间器件的最大输入电流纹波。可以使用公式 21 来估算输入 rms 电流。

$$I_{IN(rms)} = I_{OUT(max)} \times \sqrt{\frac{V_{OUT}}{V_{IN(min)}} \times \frac{(V_{IN(min)} - V_{OUT})}{V_{IN(min)}}} = 25 \text{ A} \times \sqrt{\frac{1.2 \text{ V}}{7 \text{ V}} \times \frac{(7 \text{ V} - 1.2 \text{ V})}{7 \text{ V}}} = 9.42 \text{ A} \quad (21)$$

公式 22 和公式 23 显示了给定输入电压纹波规格 VIN（纹波）的最小输入电容和 ESR 值。输入纹波包含电容部分 $V_{RIPPLE(cap)}$ 和电阻部分 $V_{RIPPLE(esr)}$ 。

$$C_{IN(min)} = \frac{I_{OUT(max)} \times V_{OUT}}{V_{RIPPLE(cap)} \times V_{IN(max)} \times f_{SW}} = \frac{25 \text{ A} \times 1.2 \text{ V}}{0.1 \text{ V} \times 14 \text{ V} \times 500 \text{ kHz}} = 42.8 \mu\text{F} \quad (22)$$

$$ESR_{CIN(max)} = \frac{V_{RIPPLE(ESR)}}{I_{OUT(max)} + \left(\frac{1}{2} \right) \times I_{RIPPLE}} = \frac{0.2 \text{ V}}{25 \text{ A} + \left(\frac{1}{2} \right) \times (4.7 \text{ A})} = 7.3 \text{ m}\Omega \quad (23)$$

陶瓷电容值随温度和针对其施加的直流偏置的不同而显著变化。通过选择具有温度稳定性的电介质材料，可以最大程度地降低温度导致的电容变化。电源稳压器的电容通常选用 X5R 和 X7R 陶瓷介电材料，原因是其电容体积比较高并具有极强温度稳定性。

选择输出电容器时还必须考虑直流偏置。该设计要求使用额定电压至少为 25V 的陶瓷电容，以支持最高输入电压。对于该设计，允许 $V_{RIPPLE(cap)}$ 具有 0.1V 的输入纹波， $V_{RIPPLE(esr)}$ 具有 0.2V 的输入纹波。使用公式 22 和公式 23，可计算出该设计的最小输入电容为 42.8μF，最大 ESR 为 7.3mΩ。对于该设计示例，为功率级选择了 5 个 22μF、25V 陶瓷电容器和两个额外的 100μF、25V 低 ESR 电解电容器（并联），具有足够的余量。

建议将高频输入电压旁路电容器放置在靠近功率级的位置，以帮助减少振铃。有关输入电容器的更多应用信息，请参阅功率级器件的产品说明书。

8.2.3.5 VDD、BP5、BP3 旁路电容器

BP3 引脚需要将一个最小为 0.33μF 的电容连接到 AGND。BP5 引脚需要将一个大约为 1μF 的电容连接到 PGND。VDD 引脚需要将一个大约为 1μF 的电容连接到 AGND。为了滤除 VIN 上的纹波，建议在 VDD 引脚和 VIN 引脚之间放置一个值较小的电阻器。

在该设计中，为 VDD、BP5 和 BP3 全部使用了 1μF 的电容器。必须将所有旁路电容器放置在靠近器件的位置。在 VDD 引脚和 VIN 引脚之间放置一个 1Ω 的电阻器。

8.2.3.6 R-C 缓冲器

需要在开关节点和 PGND 之间放置一个 R-C 缓冲器，以降低开关节点上的电压尖峰。电阻器的额定功率需要大于电阻器上的功率耗散且具有足够的余量。为了平衡效率和尖峰电平，在设计中选择了 1nF 电容器和两个 10Ω 电阻器。有关更多应用信息，请参阅功率级器件的产品说明书。

8.2.3.7 电压和温度传感器

在非智能功率模式操作期间，TPS40425 器件使用电感器 DCR 进行电流检测，并使用外部热敏晶体管 (x3904) 进行温度检测。电流读数包含针对 DCR 值温度变化的温度补偿。

R-C 滤波器的电容器值选择为 0.22μF，R-C 滤波器的电阻器值可通过公式 24 进行计算。

$$R_S = \frac{L}{R_{DCR} \times C_S} = \frac{0.47 \mu\text{H}}{0.67 \text{ m}\Omega \times 0.22 \mu\text{F}} = 3.18 \text{ k}\Omega \quad (24)$$

8.2.3.8 TPS40425 器件与功率级之间的电源序列

在软启动操作开始产生 PWM 信号之前，必须准备功率级的 VDD 电压。如果没有准备，则 TPS40425 会以最大占空比输出 PWM 信号，因为功率级不工作，因此不调节输出电压。

在 TPS40425 器件关闭之前，功率级的电源电压 (VDD) 必须高于其阈值。

8.2.3.9 输出电压设置和频率补偿选择

DIFFO 引脚和 AGND 之间的反馈分压器可设置输出电压。该设计选择了 10kΩ 的 R1 值。使用 R1 和所需的输出电压，通过公式 25 可计算出 R_{BIAS} 电阻器的值为 10kΩ。

$$R_{BIAS} = \frac{V_{FB}}{V_{OUT} - V_{FB}} \times R1 = \frac{0.6 \text{ V}}{1.2 \text{ V} - 0.6 \text{ V}} \times 10 \text{ k}\Omega = 10 \text{ k}\Omega \quad (25)$$

TPS40425 器件采用电压模式控制，输入前馈采用单相双输出配置。请参阅来自 2003 TI 电源设计研讨会的演示文稿《低电压直流/直流转换器内幕揭秘》，其中深入讨论了电压模式反馈和控制。单击 [SLUP206](#) 可下载副本。可以使用标准技术完成频率补偿。TI 还提供了补偿计算器工具，以简化补偿设计。在 TPS40k 环路补偿工具中，器件参数、交叉频率和相补角设置如下所示。

对于该设计，输入到环路补偿工具中的器件参数是：

- $V_{VRAMP} = V_{VIN}/10$
- $V_{REF} = 0.6\text{V}$
- $GBWP = 50\text{MHz}$
- DC 增益 = 80dB
- $f_{CO} = 50\text{kHz}$
- 相补角 = 55°

该工具提供建议的补偿组件和近似的波特图。作为起点，交叉频率应设置为 $1/10 f_{SW}$ ，并且交叉处的相补角应大于 45°。应就一些常见的注意事项审查生成的图。误差放大器增益不应达到误差放大器增益带宽积 (GBWP)，并且通常建议开关频率区域的误差放大器增益约为 20dB。使用该工具计算不同负载条件下的系统波特图，以确保在交叉之前相位不会降至零以下，因为这种情况称为条件稳定性。

该设计工具提供补偿网络值作为起点。始终建议在设计后测量实际系统波特图并相应地调节补偿值。

这些补偿值来自基于测量数据的工具计算和优化。

- $R1 = 10\text{k}\Omega$
- $R1 = 0.28\text{k}\Omega$
- $R3 = 5\text{k}\Omega$
- $R_{BIAS} = 10\text{k}\Omega$
- $C1 = 1500\text{pF}$

- C2 = 3300pF
- C3 = 100pF

8.2.3.10 关键 PMBus 参数选择

以下部分总结了 TPS40425 器件的一些关键设计参数，可通过 PMBus 接口配置这些参数，并存储到其非易失性存储器 (NVM) 中以供将来使用。

8.2.3.10.1 MFR_SPECIFIC_21 (OPTIONS)

MFR_SPECIFIC_21 寄存器中的 EN_SPS 位出厂默认设置为 0b。必须将其设置为 0b 才能使 TPS40425 在非智能功率模式下工作。

对于大多数应用而言，建议 CH1_CSGAIN_SEL 和 CH2_CSGAIN_SEL 位采用运行。

en_adc_ctl 位出厂默认设置为 1b，以启用 ADC 操作，从而使 TPS40425 可通过 PMBus 提供输出电压、输出电流和温度信息。

8.2.3.10.1.1 IOUT_CAL_GAIN

在非智能功率模式下，IOUT_CAL_GAIN 必须等于实际电感器 DCR 值，以实现精确的电流读数和 OC 故障保护。

8.2.3.10.1.2 启用和 UVLO

ON_OFF_CONFIG 命令用于选择转换器的开启行为。在本示例中，只要输入电压存在且高于 UVLO 阈值，无论操作状态如何，都使用 CNTL 端子来启用或禁用转换器。如果 CNTL 端子悬空，则通过内部 6μA 电流源将其拉至 BP5。

8.2.3.10.1.3 软启动时间

TON_RISE 命令可设置软启动时间，选择软启动时间时需要考虑输出电容器的充电电流。在某些应用（例如具有大量输出电容的应用）中，如果未正确选择软启动时间，那么该电流可能导致错误的过流保护电路跳变。为避免错误的跳变，在选择软启动时间和过流阈值时应包括输出电容器充电电流。可以使用公式 26 计算电容器充电电流。

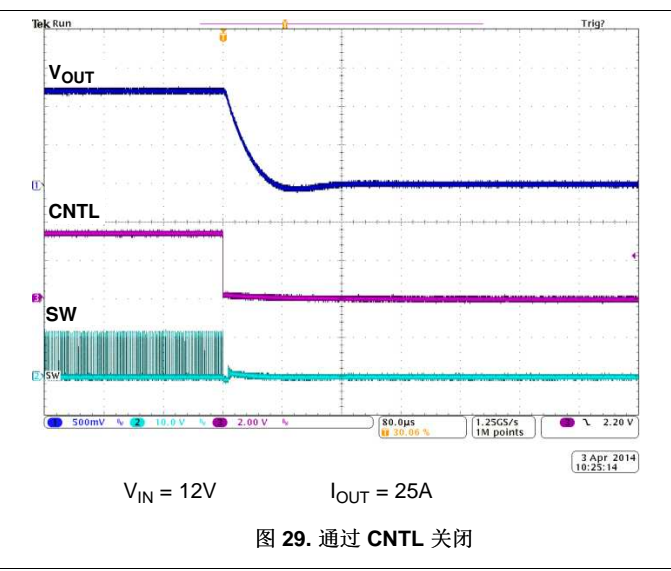
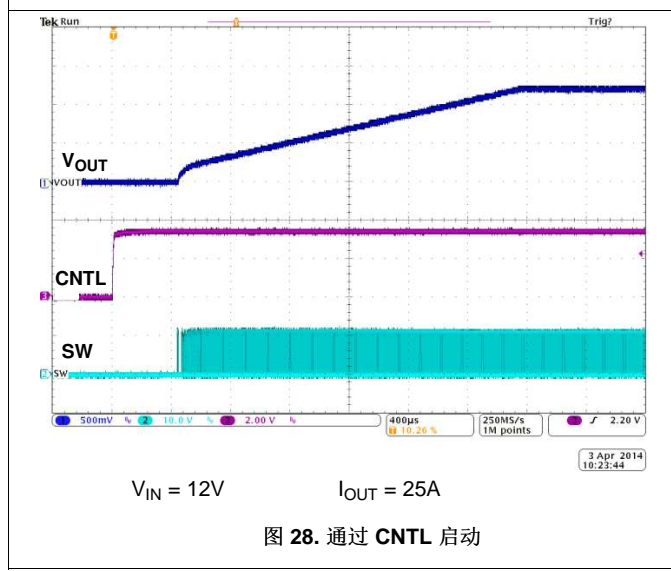
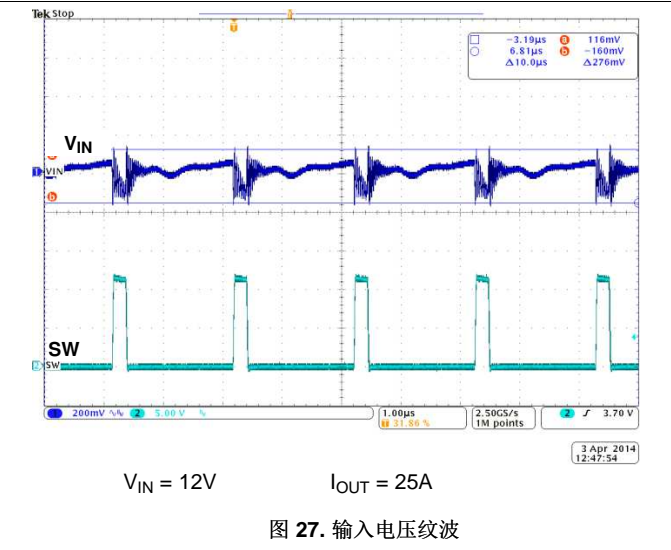
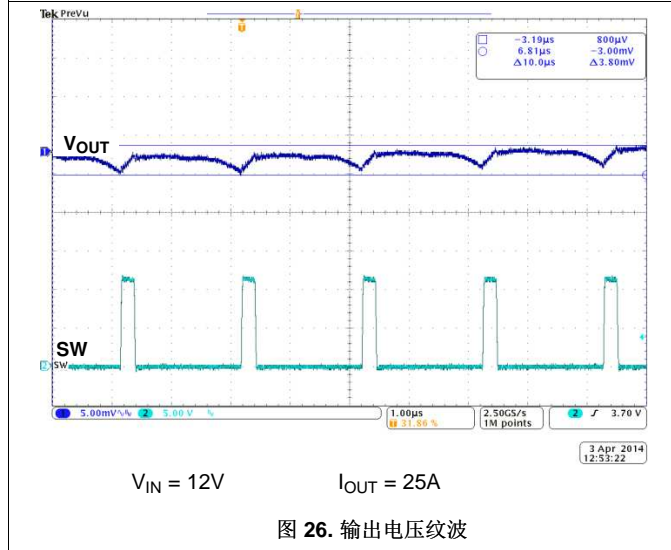
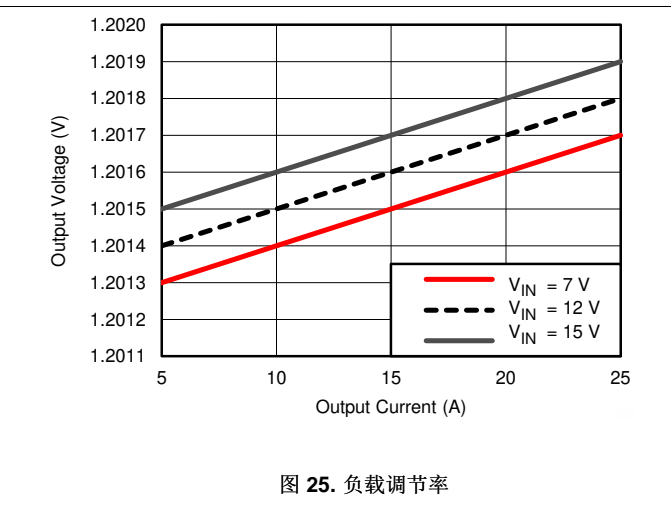
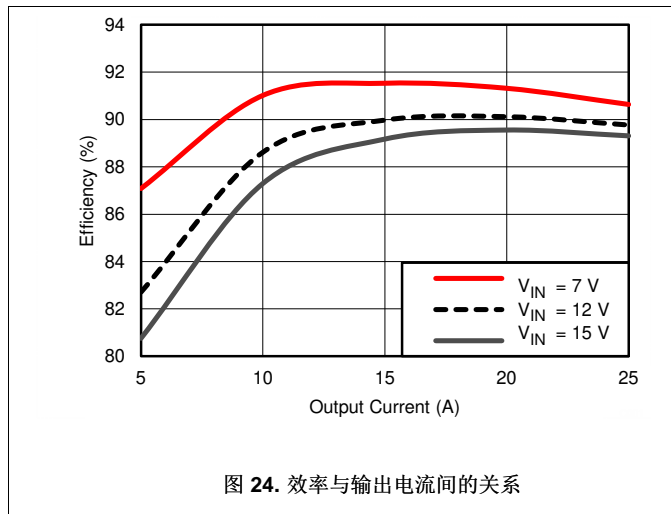
$$I_{CAP} = \frac{V_{OUT} \times C_{OUT}}{t_{SS}} = \frac{1.2 \text{ V} \times 1000 \text{ } \mu\text{F}}{2.7 \text{ ms}} = 0.44 \text{ A} \quad (26)$$

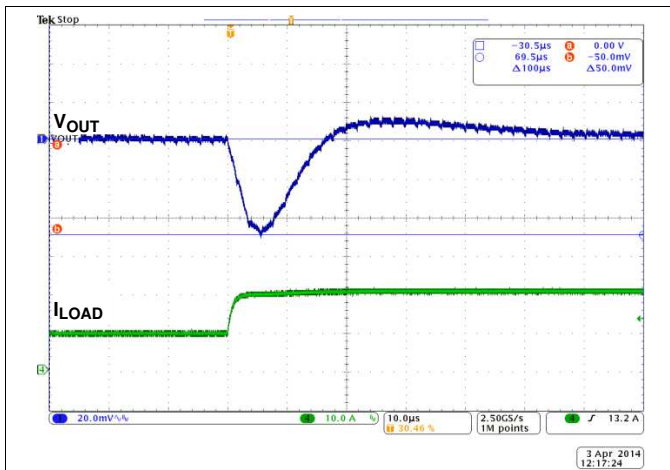
8.2.3.10.1.4 过流阈值和响应

IOUT_OC_FAULT_LIMIT 命令可设置过流阈值。TPS40425 器件使用电感器峰值电流值进行过流检测。应将电流限制设置为最大电感器峰值电流，加上启动期间的输出电容器充电电流，再加上一些负载瞬态和元件变化余量。所需的余量大小取决于各个应用，但建议大小介于 30% 和 50% 之间。对于该应用，最大电感器峰值电流为 27.33A，输出电容器充电电流为 0.44A。该设计允许一些额外的余量，因此选择了 40A（峰值电流）的过流阈值。

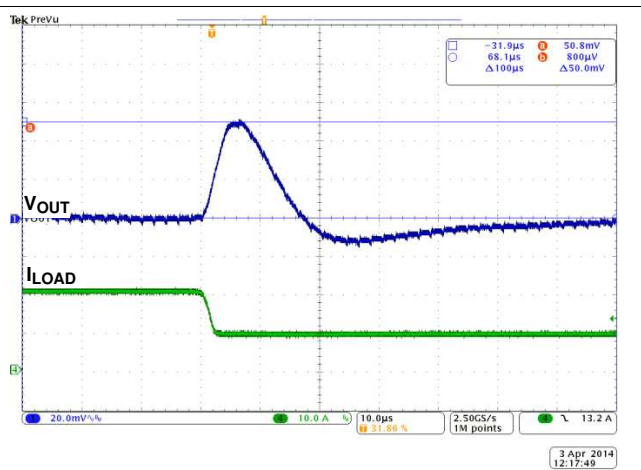
IOUT_OC_FAULT_RESPONSE 命令可设置所需的过流事件响应。在该示例中，转换器配置为在发生过流情况时进入间断模式。TPS40425 器件还可以配置为在发生过流情况时锁存。

8.2.4 应用曲线

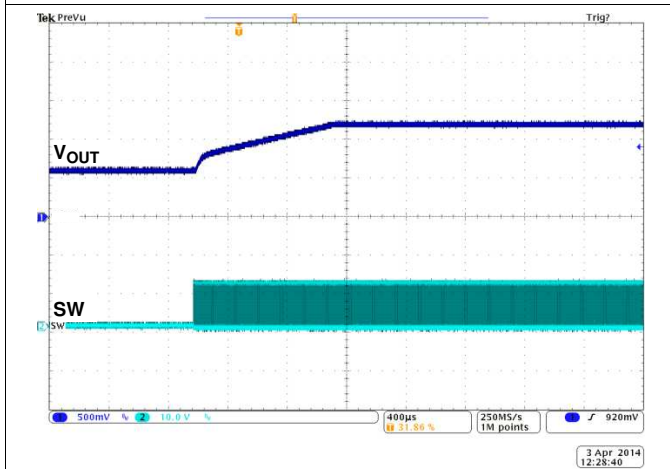




$V_{IN} = 12V$ Div = 5A/ μs
图 30. 负载阶跃 10A 至 20A



$V_{IN} = 12V$ Div = 5A/ μs
图 31. 负载阶跃 20A 至 10A



$V_{IN} = 12V$ $I_{OUT} = 0A$
图 32. 预偏置序列

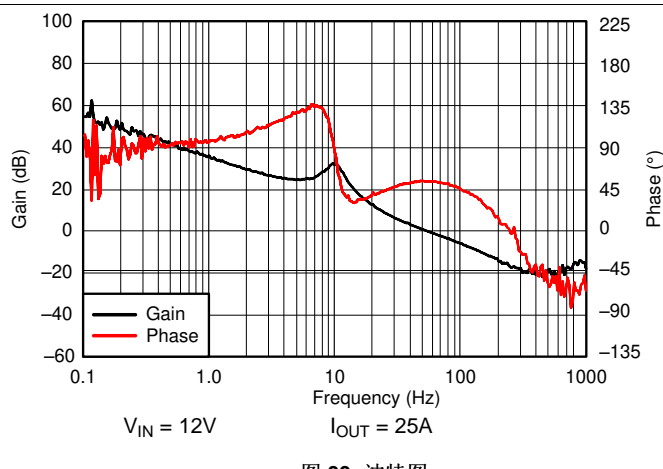


图 33. 波特图

9 电源相关建议

该器件可由 4.5V 至 20V 的输入电压电源供电。功率级也存在输入电压限制。对于功率级 CSD95372A，建议输入电压高达 14.5V。正确旁路输入电源对噪声性能至关重要。有关输入电容器的布局信息，请参阅功率级产品说明书。

10 布局

10.1 布局指南

好的布局是衡量电源设计的一个重要部分。图 34 显示了双路输出应用的建议 PCB 布局。下面是 TPS40425 的 PCB 布局注意事项。

10.1.1 TPS40425 器件的布局指南

- 如果电路板上的模拟接地 (AGND) 和电源接地 (PGND) 引脚是相隔离的, 则应将功率级和相关组件端接或旁路至电源接地。应将 TPS40425 器件的信号组件端接或旁路至模拟接地。通过足够的通孔将器件的散热垫连接到电源接地平面。将器件的 AGND 和 PGND 引脚直接连接到散热垫。AGND 引脚和散热垫之间的连接是模拟接地和电源接地之间的唯一连接。
- 如果电路板上使用了一个共用接地, 则必须将 TPS40425 器件和相关组件放置在与快速开关电压和电流路径相隔离的噪声安静区域。
- 将信号元件和稳压器旁路电容器放置在 TPS40425 器件附近。将它们放置在尽可能靠近它们所连接的端子的位置。这些组件包括反馈电阻器、频率补偿、RT 电阻器, ADDR0 和 ADDR1 电阻器以及 BP3、BP5 和 VDD 的旁路电容器。
- 必须在噪声安静区域将 VSNSx 和 GSNSx 布线为一个差分对。
- 必须在噪声安静区域将 CSxP 和 CSxN 布线为一个差分对。在 CSxP 和 CSxN 之间放置一个值为 0.22 μ F 或更大的电容器。将该电容器尽可能靠近 TPS40425 器件放置。在 CSxN 和接地之间放置一个 0.1 μ F 电容器, 并使其位置靠近 TPS40425 器件。
- 将热敏晶体管放置在靠近电感器的位置。在晶体管附近放置一个值为 1nF 或更大的旁路电容器。对该晶体管使用单独的接地迹线。在 TSNSx 端子附近放置另一个 1nF 旁路电容器。

10.1.2 功率级器件布局指南

下面是功率级的 PCB 布局注意事项。有关更多布局信息, 请参阅所选功率级的产品说明书。

- 输入旁路电容器应尽可能靠近功率级的 VIN 和 GND 端子。此外, 功率级 VIN 端子上的高频旁路电容器有助于减少开关振铃。
- 最大限度地减小 SW 覆铜区, 以实现最佳噪声性能。排布敏感迹线时使其远离 SW, 因为它包含快速开关电压, 并且易于产生电容耦合。
- 必须将 VDD、REFIN 和 TAO 引脚的旁路电容器放置在尽可能靠近功率级的位置。

10.2 布局示例

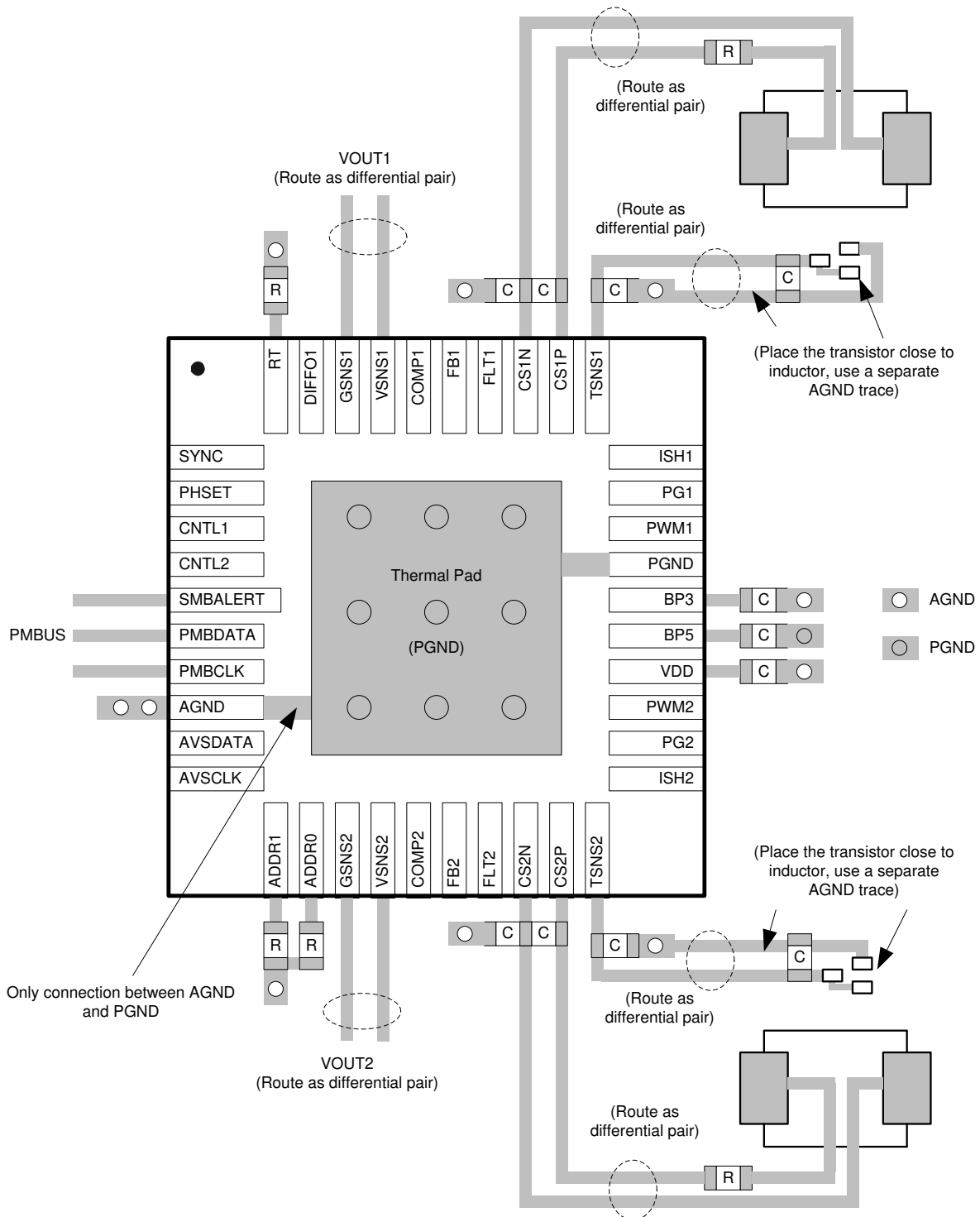


图 34. PCB 布局建议

11 器件和文档支持

11.1 器件支持

11.1.1 开发支持

11.1.1.1 德州仪器 (TI) Fusion Digital Power Designer

德州仪器 (TI) Digital Power Designer 能够为 TPS40425 提供全面支持。Fusion digital Power Designer 是一款图形用户界面 (GUI)，可使用德州仪器 (TI) USB-to-GPIO 适配器通过 PMBus 来配置和监视 TPS40425 器件。

单击此链接下载德州仪器 (TI) Fusion Digital Power Designer 软件包。

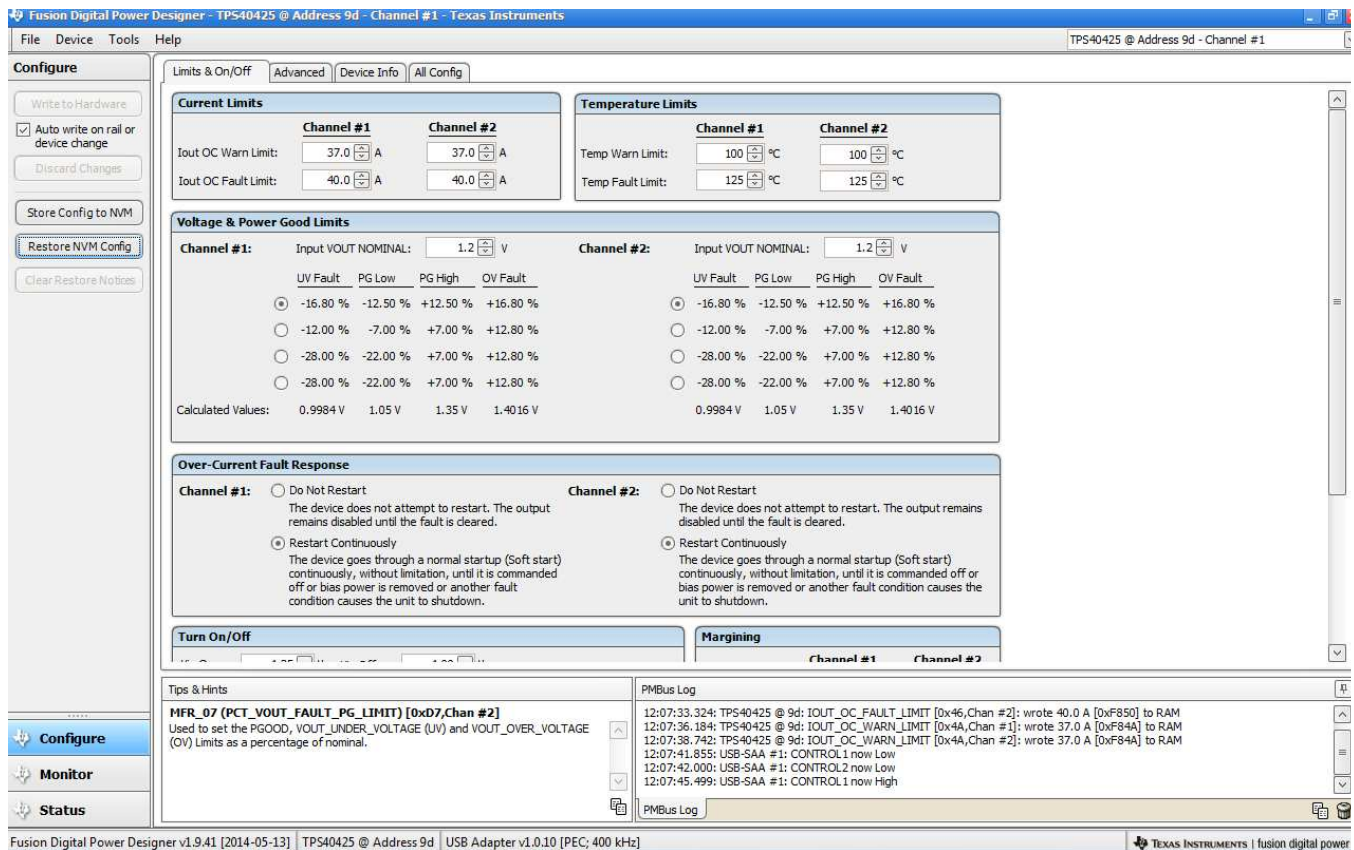


图 35. 使用 Fusion Digital Power Designer 进行器件配置

器件支持 (接下页)

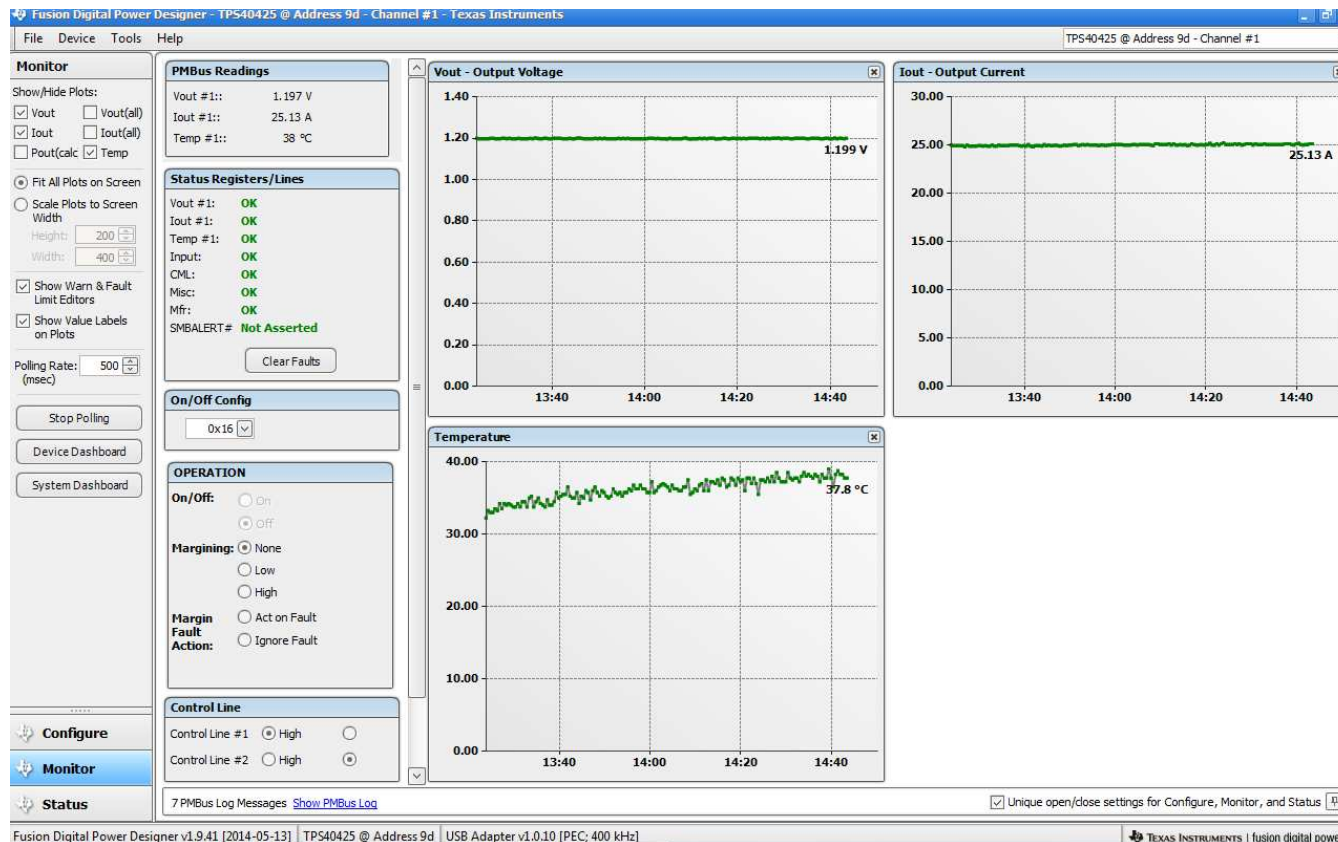


图 36. 使用 Fusion Digital Power Designer 进行器件监视

11.1.1.2 TPS40k 环路补偿工具

在双路输出应用中，TPS40425 器件是一款电压模式控制器；德州仪器 (TI) TPS40k 环路补偿工具可为其提供支持。这款电子表格工具可用于计算频率补偿组件。

对于多相应用，电流信息可用于控制环路以实现相位间的电流均流，TPS40425 器件不再是一个纯粹的电压模式控制器。电子表格工具中计算得到的补偿组件值可用作起始点。

由于组件变化、PCB 寄生阻抗和布局影响，最好根据测量结果来优化补偿组件值。

11.2 商标

PMBus is a trademark of SMIF, Inc..
All other trademarks are the property of their respective owners.

11.3 静电放电警告



这些装置包含有限的内置 ESD 保护。存储或装卸时，应将导线一起截短或将装置放置于导电泡棉中，以防止 MOS 门极遭受静电损伤。

11.4 术语表



SLYZ022 — TI 术语表。

这份术语表列出并解释术语、缩写和定义。

12 机械、封装和可订购信息

以下页面包含机械、封装和可订购信息。这些信息是指定器件的最新可用数据。数据如有变更，恕不另行通知，且不会对此文档进行修订。如需获取此数据表的浏览器版本，请查阅左侧的导航栏。

PACKAGING INFORMATION

Orderable Device	Status (1)	Package Type	Package Drawing	Pins	Package Qty	Eco Plan (2)	Lead finish/ Ball material (6)	MSL Peak Temp (3)	Op Temp (°C)	Device Marking (4/5)	Samples
TPS40425RHAR	ACTIVE	VQFN	RHA	40	2500	RoHS & Green	NIPDAU	Level-3-260C-168 HR	-40 to 125	TPS 40425	
TPS40425RHAT	ACTIVE	VQFN	RHA	40	250	RoHS & Green	NIPDAU	Level-3-260C-168 HR	-40 to 125	TPS 40425	

(1) The marketing status values are defined as follows:

ACTIVE: Product device recommended for new designs.

LIFEBUY: TI has announced that the device will be discontinued, and a lifetime-buy period is in effect.

NRND: Not recommended for new designs. Device is in production to support existing customers, but TI does not recommend using this part in a new design.

PREVIEW: Device has been announced but is not in production. Samples may or may not be available.

OBSOLETE: TI has discontinued the production of the device.

(2) **RoHS:** TI defines "RoHS" to mean semiconductor products that are compliant with the current EU RoHS requirements for all 10 RoHS substances, including the requirement that RoHS substance do not exceed 0.1% by weight in homogeneous materials. Where designed to be soldered at high temperatures, "RoHS" products are suitable for use in specified lead-free processes. TI may reference these types of products as "Pb-Free".

RoHS Exempt: TI defines "RoHS Exempt" to mean products that contain lead but are compliant with EU RoHS pursuant to a specific EU RoHS exemption.

Green: TI defines "Green" to mean the content of Chlorine (Cl) and Bromine (Br) based flame retardants meet JS709B low halogen requirements of <=1000ppm threshold. Antimony trioxide based flame retardants must also meet the <=1000ppm threshold requirement.

(3) MSL, Peak Temp. - The Moisture Sensitivity Level rating according to the JEDEC industry standard classifications, and peak solder temperature.

(4) There may be additional marking, which relates to the logo, the lot trace code information, or the environmental category on the device.

(5) Multiple Device Markings will be inside parentheses. Only one Device Marking contained in parentheses and separated by a "~" will appear on a device. If a line is indented then it is a continuation of the previous line and the two combined represent the entire Device Marking for that device.

(6) Lead finish/Ball material - Orderable Devices may have multiple material finish options. Finish options are separated by a vertical ruled line. Lead finish/Ball material values may wrap to two lines if the finish value exceeds the maximum column width.

Important Information and Disclaimer:The information provided on this page represents TI's knowledge and belief as of the date that it is provided. TI bases its knowledge and belief on information provided by third parties, and makes no representation or warranty as to the accuracy of such information. Efforts are underway to better integrate information from third parties. TI has taken and continues to take reasonable steps to provide representative and accurate information but may not have conducted destructive testing or chemical analysis on incoming materials and chemicals. TI and TI suppliers consider certain information to be proprietary, and thus CAS numbers and other limited information may not be available for release.

In no event shall TI's liability arising out of such information exceed the total purchase price of the TI part(s) at issue in this document sold by TI to Customer on an annual basis.

TAPE AND REEL INFORMATION

QUADRANT ASSIGNMENTS FOR PIN 1 ORIENTATION IN TAPE


*All dimensions are nominal

Device	Package Type	Package Drawing	Pins	SPQ	Reel Diameter (mm)	Reel Width W1 (mm)	A0 (mm)	B0 (mm)	K0 (mm)	P1 (mm)	W (mm)	Pin1 Quadrant
TPS40425RHAR	VQFN	RHA	40	2500	330.0	16.4	6.3	6.3	1.1	12.0	16.0	Q2
TPS40425RHAT	VQFN	RHA	40	250	180.0	16.4	6.3	6.3	1.1	12.0	16.0	Q2

TAPE AND REEL BOX DIMENSIONS


*All dimensions are nominal

Device	Package Type	Package Drawing	Pins	SPQ	Length (mm)	Width (mm)	Height (mm)
TPS40425RHAR	VQFN	RHA	40	2500	367.0	367.0	38.0
TPS40425RHAT	VQFN	RHA	40	250	210.0	185.0	35.0

GENERIC PACKAGE VIEW

RHA 40

VQFN - 1 mm max height

6 x 6, 0.5 mm pitch

PLASTIC QUAD FLATPACK - NO LEAD

This image is a representation of the package family, actual package may vary.
Refer to the product data sheet for package details.



4225870/A

RHA (S-PVQFN-N40)

PLASTIC QUAD FLATPACK NO-LEAD



Bottom View

4204276/E 06/11

- NOTES:
- All linear dimensions are in millimeters. Dimensioning and tolerancing per ASME Y14.5M-1994.
 - This drawing is subject to change without notice.
 - QFN (Quad Flatpack No-Lead) Package configuration.
 - The package thermal pad must be soldered to the board for thermal and mechanical performance.
 - See the additional figure in the Product Data Sheet for details regarding the exposed thermal pad features and dimensions.
 - Package complies to JEDEC MO-220 variation VJJD-2.

THERMAL PAD MECHANICAL DATA

RHA (S-PVQFN-N40)

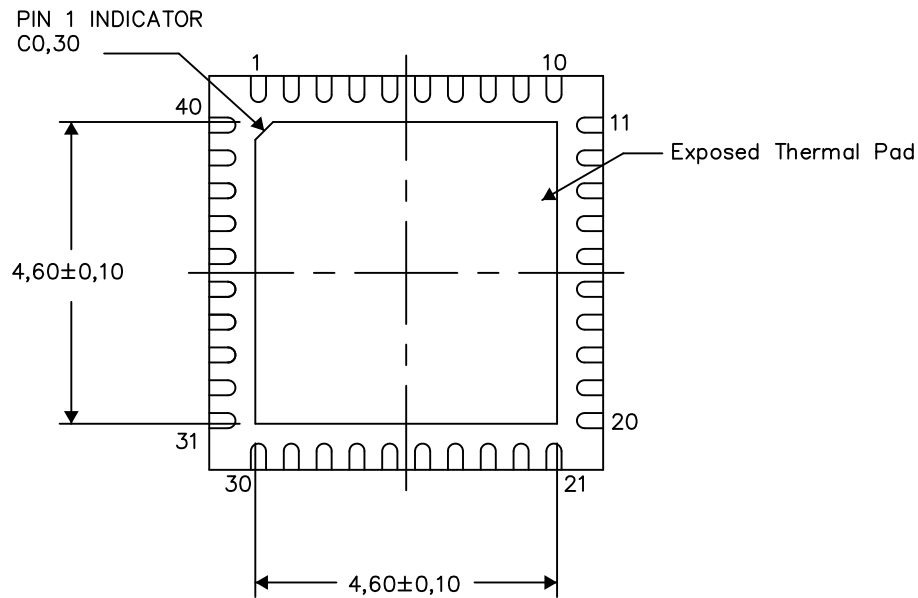
PLASTIC QUAD FLATPACK NO-LEAD

THERMAL INFORMATION

This package incorporates an exposed thermal pad that is designed to be attached directly to an external heatsink. The thermal pad must be soldered directly to the printed circuit board (PCB). After soldering, the PCB can be used as a heatsink. In addition, through the use of thermal vias, the thermal pad can be attached directly to the appropriate copper plane shown in the electrical schematic for the device, or alternatively, can be attached to a special heatsink structure designed into the PCB. This design optimizes the heat transfer from the integrated circuit (IC).

For information on the Quad Flatpack No-Lead (QFN) package and its advantages, refer to Application Report, QFN/SON PCB Attachment, Texas Instruments Literature No. SLUA271. This document is available at www.ti.com.

The exposed thermal pad dimensions for this package are shown in the following illustration.



Bottom View

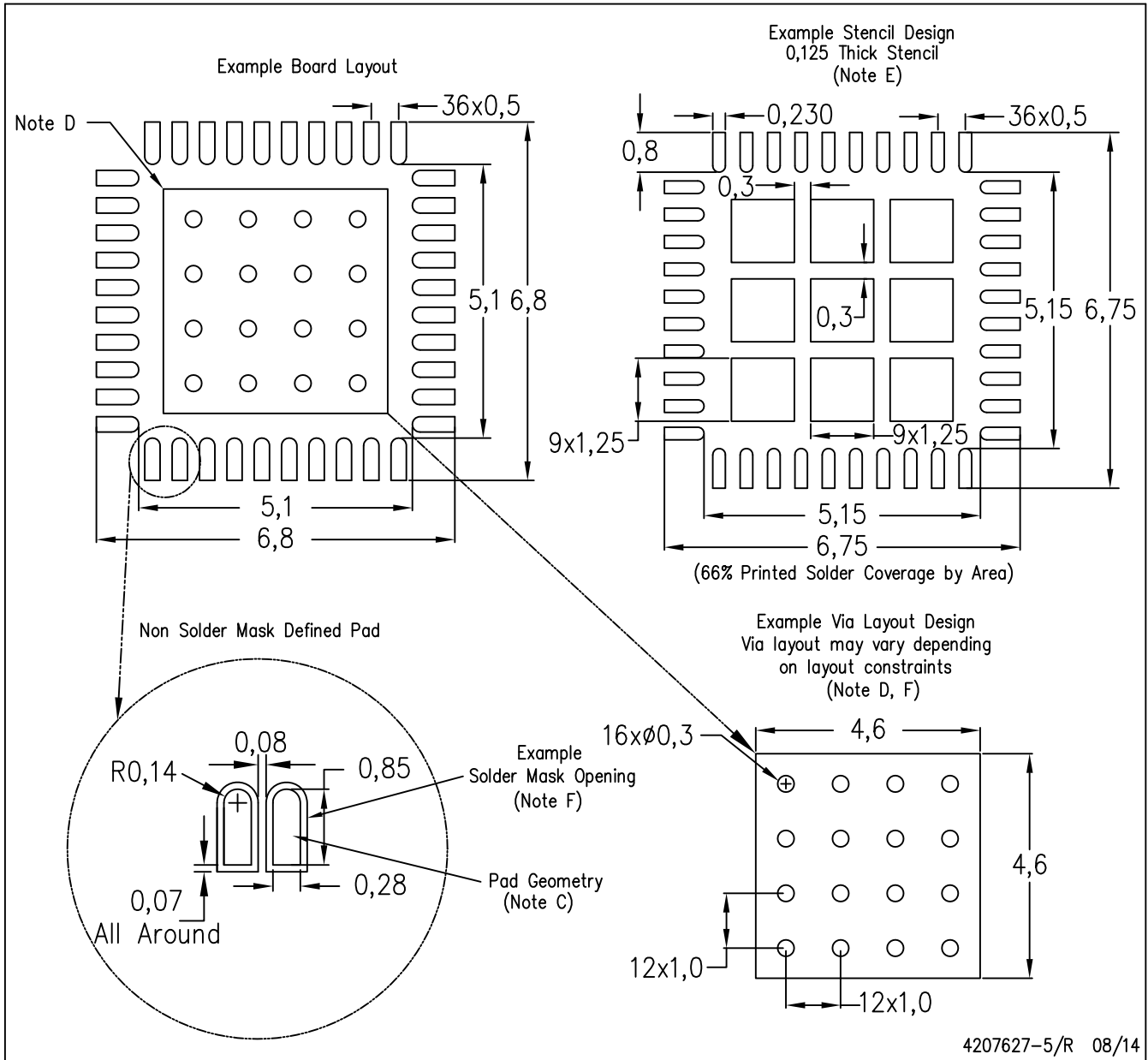
Exposed Thermal Pad Dimensions

4206355-5/X 08/14

NOTES: A. All linear dimensions are in millimeters

RHA (S-PVQFN-N40)

PLASTIC QUAD FLATPACK NO-LEAD



- NOTES:
- All linear dimensions are in millimeters.
 - This drawing is subject to change without notice.
 - Publication IPC-7351 is recommended for alternate designs.
 - This package is designed to be soldered to a thermal pad on the board. Refer to Application Note, Quad Flat-Pack Packages, Texas Instruments Literature No. SLUA271, and also the Product Data Sheets for specific thermal information, via requirements, and recommended board layout. These documents are available at www.ti.com <<http://www.ti.com>>.
 - Laser cutting apertures with trapezoidal walls and also rounding corners will offer better paste release. Customers should contact their board assembly site for stencil design recommendations. Refer to IPC 7525 for stencil design considerations.
 - Customers should contact their board fabrication site for recommended solder mask tolerances and via tenting recommendations for vias placed in the thermal pad.

重要声明和免责声明

TI 提供技术和可靠性数据 (包括数据表)、设计资源 (包括参考设计)、应用或其他设计建议、网络工具、安全信息和其他资源, 不保证没有瑕疵且不做任何明示或暗示的担保, 包括但不限于对适销性、某特定用途方面的适用性或不侵犯任何第三方知识产权的暗示担保。

这些资源可供使用 TI 产品进行设计的熟练开发人员使用。您将自行承担以下全部责任: (1) 针对您的应用选择合适的 TI 产品, (2) 设计、验证并测试您的应用, (3) 确保您的应用满足相应标准以及任何其他安全、安保或其他要求。这些资源如有变更, 恕不另行通知。TI 授权您仅可将这些资源用于研发本资源所述的 TI 产品的应用。严禁对这些资源进行其他复制或展示。您无权使用任何其他 TI 知识产权或任何第三方知识产权。您应全额赔偿因在这些资源的使用中对 TI 及其代表造成的任何索赔、损害、成本、损失和债务, TI 对此概不负责。

TI 提供的产品受 TI 的销售条款 (<https://www.ti.com.cn/zh-cn/legal/termsofsale.html>) 或 [ti.com.cn](https://www.ti.com.cn) 上其他适用条款/TI 产品随附的其他适用条款的约束。TI 提供这些资源并不会扩展或以其他方式更改 TI 针对 TI 产品发布的适用的担保或担保免责声明。

邮寄地址: 上海市浦东新区世纪大道 1568 号中建大厦 32 楼, 邮政编码: 200122
Copyright © 2021 德州仪器半导体技术 (上海) 有限公司