

TPS55287 具有 I²C 接口的 36V、4A 降压/升压转换器

1 特性

- 可编程电源 (PPS) 支持 USB 供电 (USB PD)
 - 3.0V 到 36V 的宽输入电压范围
 - 可编程输出电压范围为 0.8V 至 22V，阶跃为 10mV
 - ±1% 基准电压精度
 - 对电缆压降提供可调输出电压补偿
 - 可编程输出电流限值，步长为 50mA
 - ±5% 精密输出电流监测
 - I²C 接口
- 在整个负载范围内具有高效率
 - $V_{IN} = 12V$ 、 $V_{OUT} = 20V$ 且 $I_{OUT} = 1.5A$ 时效率为 96.7%
 - 轻负载状态下的可编程 PFM 和 FPWM 模式
- 避免频率干扰和串扰
 - 可选的时钟同步
 - 可编程开关频率范围为 200kHz 至 2.2MHz
- 降低 EMI
 - 可选可编程扩展频谱
 - 无引线封装
- 丰富的保护特性
 - 输出过压保护
 - 利用断续模式实现输出短路保护
 - 热关断保护
 - 4A 平均电感器电流限值
- 小解决方案尺寸
 - 开关频率高达 2.2MHz (最大值)
 - 3.0mm × 5.0mm HotRod™ QFN 封装

2 应用

- 无线充电器
- USB PD
- 集线站
- 工业 PC
- 移动电源
- 显示器

3 说明

TPS55287 同步降压/升压转换器经优化，可将电池电压或适配器电压转换为电源轨。TPS55287 集成了四个 MOSFET 开关，可为 USB 电力输送 (USB PD) 应用提供紧凑型解决方案。

TPS55287 的输入电压高达 36V。通过 I²C 接口，TPS55287 的输出电压可以在 0.8V 至 22V 之间 (步长为 10mV) 进行编程。在升压模式下，输入电压为 12V

时，该器件可提供 35W 的功率；输入电压为 9V 时，可提供 25W 的功率。

TPS55287 采用平均电流模式控制方案。开关频率可通过外部电阻在 200kHz 至 2.2MHz 之间进行编程，并且可与外部时钟同步。TPS55287 还提供展频选项，从而更最大限度地减少峰值 EMI。

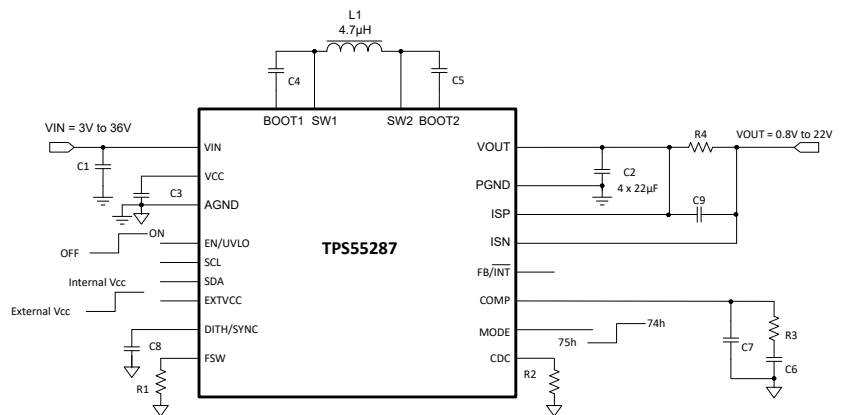
TPS55287 提供输出过压保护、平均电感器电流限制、逐周期峰值电流限制和输出短路保护功能。TPS55287 还具有可选输出电流限制和断续模式保护功能，确保在持续过载情况下安全运行。

TPS55287 可以使用具有高开关频率的小型电感器和电容器。它采用 3.0mm × 5.0mm QFN 封装。

器件信息

器件型号	封装 (1)	本体尺寸
TPS55287	VQFN-HR	3.0mm × 5.0mm

(1) 如需了解所有可用封装，请参阅数据表末尾的节 12。



典型应用电路



内容

1 特性	1	6.6 寄存器映射.....	26
2 应用	1	7 应用和实施	34
3 说明	1	7.1 应用信息.....	34
4 引脚配置和功能	3	7.2 典型应用.....	34
5 规格	5	8 电源相关建议	42
5.1 绝对最大额定值.....	5	9 布局	42
5.2 ESD 等级.....	5	9.1 布局指南.....	42
5.3 建议运行条件.....	5	9.2 布局示例.....	43
5.4 热性能信息.....	5	10 器件和文档支持	44
5.5 电气特性.....	6	10.1 器件支持.....	44
5.6 I ² C 时序特性.....	9	10.2 接收文档更新通知.....	44
5.7 典型特性.....	10	10.3 支持资源.....	44
6 详细说明	15	10.4 商标.....	44
6.1 概述.....	15	10.5 静电放电警告.....	44
6.2 功能方框图.....	16	10.6 术语表.....	44
6.3 特性说明.....	16	11 修订历史记录	44
6.4 器件功能模式.....	22	12 机械、封装和可订购信息	44
6.5 编程.....	23		

4 引脚配置和功能

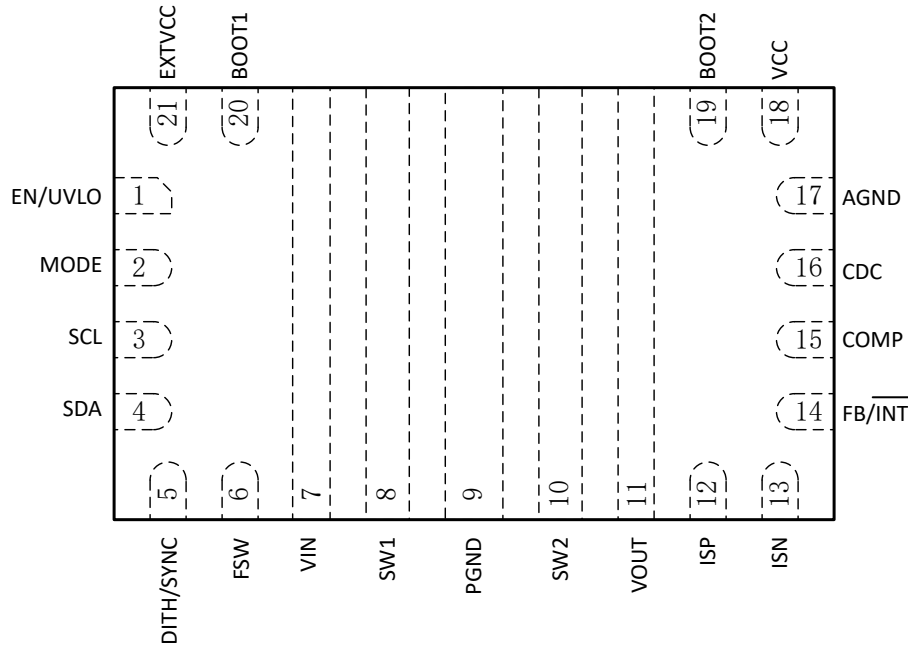


图 4-1. 21 引脚 VQFN-HR RYQ 封装 (透明顶视图)

表 4-1. 引脚功能

引脚		I/O	说明
名称	编号		
EN/UVLO	1	I	启用逻辑输入和可编程输入电压欠压锁定 (UVLO) 输入。逻辑高电平可启用器件。逻辑低电平可禁用器件并将其转换为关断模式。EN/UVLO 引脚上的电压高于 1.15V 的逻辑高电平电压后, 该引脚可充当可编程 UVLO 输入, 具有 1.23V 的内部基准电压。
模式	2	I	I ² C 目标地址选择。当它连接至逻辑高电压时, I ² C 目标地址为 74H。当它连接至逻辑低电压时, I ² C 目标地址为 75H。
SCL	3	I	I ² C 接口的时钟
SDA	4	I/O	I ² C 接口的数据
DITH/SYNC	5	I	抖动频率设置和同步时钟输入。在该引脚和接地端之间, 使用电容器来设置抖动频率。该引脚接地短路或拉至 1.2V 以上时, 无抖动功能。可以在该引脚上应用外部时钟, 来同步开关频率。
FSW	6	I	开关频率可通过该引脚和 AGND 引脚之间的电阻进行编程。
VIN	7	PWR	降压/升压转换器的输入
SW1	8	PWR	降压侧的开关节点引脚。它连接到内部降压低侧功率 MOSFET 的漏极, 以及内部降压高侧功率 MOSFET 的源极。
PGND	9	PWR	IC 的电源接地
SW2	10	PWR	升压侧的开关节点引脚。它连接到内部升压低侧功率 MOSFET 的漏极, 以及内部升压高侧功率 MOSFET 的源极。
VOUT	11	PWR	降压/升压转换器的输出
ISP	12	I	电流检测放大器的正输入。在 ISP 引脚和 ISN 引脚之间连接的可选电流检测电阻可以限制输出电流。如果检测到的电压达到寄存器中设置的电流限值, 将激活慢速恒定电流控制环路, 并开始调节 ISP 引脚和 ISN 引脚之间的电压。将 ISP 引脚和 ISN 引脚与 VOUT 引脚连接到一起, 可以禁用输出电流限制功能。
ISN	13	I	电流检测放大器的负输入。在 ISP 引脚和 ISN 引脚之间连接的可选电流检测电阻可以限制输出电流。如果检测到的电压达到寄存器中设置的电流限值, 将激活慢速恒定电流控制环路, 并开始调节 ISP 引脚和 ISN 引脚之间的电压。将 ISP 引脚和 ISN 引脚与 VOUT 引脚连接到一起, 可以禁用输出电流限制功能。

表 4-1. 引脚功能 (续)

引脚		I/O	说明
名称	编号		
FB/INT	14	I/O	当器件设置为使用外部输出电压反馈时，连接到电阻分压器的中心抽头以对输出电压进行编程。当器件设置为使用内部反馈时，该引脚是故障指示灯输出。当发生内部故障时，该引脚输出逻辑低电平。
COMP	15	O	内部误差放大器的输出。在该引脚和 AGND 引脚之间连接环路补偿网络。
CDC	16	O	电压输出与 ISP 引脚和 ISN 引脚之间检测到的电压成正比。在该引脚和 AGND 之间使用一个电阻器来增加输出电压，以补偿电缆上由电缆电阻引起的压降。
AGND	17	—	IC 的信号接地
VCC	18	O	内部稳压器的输出。在此引脚和 AGND 引脚之间需要一个大于 4.7 μ F 的陶瓷电容器。
BOOT2	19	O	升压侧高侧 MOSFET 栅极驱动器的电源。必须在此引脚和 SW2 引脚之间连接一个 0.1 μ F 的陶瓷电容器。
BOOT1	20	O	降压侧高侧 MOSFET 栅极驱动器的电源。必须在此引脚和 SW1 引脚之间连接一个 0.1 μ F 的陶瓷电容器。
EXTVCC	21	I	为 VCC 选择内部 LDO 或外部 5V。将它连接至逻辑高电压时，可选择内部 LDO。将它连接至逻辑低电压时，可为 VCC 选择外部 5V。

5 规格

5.1 绝对最大额定值

在建议的工作结温范围内测得 (除非另有说明) ⁽¹⁾

		最小值	最大值	单位
端子上的电压范围 ⁽²⁾	VIN、SW1	-0.3	42	V
	BOOT1	SW1 - 0.3	SW1+6	V
	VCC、SCL、SDA、FSW、COMP、FB/INT、MODE、CDC、DITH/ SYNC、EXTVCC	-0.3	6	V
	VOOUT、SW2、ISP、ISN	-0.3	25	V
	EN	-0.3	20	V
	BOOT2	SW2 - 0.3	SW2+6	V
	SCL、SDA、FSW、COMP、FB/INT、MODE、CDC、DITH/ SYNC、EXTVCC	-0.3	VCC+0.3	V
T _J	运行结温, T _J ⁽³⁾	-40	150	°C
T _{stg}	贮存温度	-65	150	°C

- 超出绝对最大额定值运行可能会对器件造成永久损坏。绝对最大额定值并不表示器件在这些条件下或在建议运行条件以外的任何其他条件下能够正常运行。如果超出“建议运行条件”但在“绝对最大额定值”范围内使用,器件可能不会完全正常运行,这可能影响器件的可靠性、功能和性能并缩短器件寿命。
- 所有电压值都是以网络接地端为基准。
- 高结温会缩短工作寿命。结温高于 125°C 时,工作寿命会缩短。

5.2 ESD 等级

		值	单位
V _(ESD)	静电放电	人体放电模型 (HBM), 符合 AEC Q100-002 标准 ⁽¹⁾	±2000
		充电器件模型 (CDM), 符合 AEC Q100-011, 所有引脚 ⁽²⁾	±500

- 上表所列级别是 ANSI、ESDA 和 JEDEC JS-001 规定的通过级别。JEDEC 文档 JEP155 指出: 500V HBM 时能够在标准 ESD 控制流程下安全生产。
- 上表所列级别是 EIA-JEDEC JESD22-C101 规定的通过级别。JEDEC 文档 JEP157 指出: 250V CDM 时能够在标准 ESD 控制流程下安全生产。

5.3 建议运行条件

在自然通风条件下的工作温度范围内测得 (除非另有说明)

		最小值	标称值	最大值	单位
V _{IN}	输入电压范围	3.0		36	V
V _{OUT}	输出电压范围	0.8		22	V
L	有效电感范围	1	4.7	10	μH
C _{IN}	有效输入电容范围	4.7	22		μF
C _{OUT}	有效输出电容范围	10	100	1000	μF
T _J	工作结温	-40		125	°C

5.4 热性能信息

热性能指标 ⁽¹⁾		RYQ (VQFN)	RYQ (VQFN)	单位
		21 引脚	21 引脚	
		标准	EVM ⁽²⁾	
R _{θJA}	结至环境热阻	43.4	27.5	°C/W

热性能指标 ⁽¹⁾		RYQ (VQFN)		单位
		21 引脚		
		标准	EVM ⁽²⁾	
$R_{\theta JC(top)}$	结至外壳 (顶部) 热阻	22.3	不适用	°C/W
$R_{\theta JB}$	结至电路板热阻	7.4	不适用	°C/W
Ψ_{JT}	结至顶部特征参数	0.7	0.7	°C/W
Y_{JB}	结至电路板特征参数	7.2	11.1	°C/W
$R_{\theta JC(bot)}$	结至外壳 (底部) 热阻	不适用	不适用	°C/W

(1) 有关新旧热指标的更多信息, 请参阅 [半导体和 IC 封装热指标应用报告](#)。

(2) 在 TPS55287Q1EVM-085 上测得, 4 层, 2oz/1oz/1oz/2oz 铜 91mm x 66mm PCB。

5.5 电气特性

$T_J = -40^{\circ}\text{C}$ 至 125°C , $V_{IN} = 12\text{V}$, $V_{OUT} = 20\text{V}$ 。典型值在 $T_J = 25^{\circ}\text{C}$ 下测得 (除非另有说明)。

参数		测试条件	最小值	典型值	最大值	单位
电源						
V_{IN}	输入电压范围		3.0		36	V
V_{VIN_UVLO}	欠压锁定阈值	V_{IN} 上升	2.8	2.9	3.0	V
		V_{IN} 下降	2.6	2.65	2.7	V
I_Q	流入 V_{IN} 引脚的静态电流	IC 启用, 无负载, 无开关。 $V_{IN} = 3.0\text{V}$ 至 24V , $V_{OUT} = 0.8\text{V}$, $V_{FB} = V_{REF} + 0.1\text{V}$, $R_{FSW} = 100\text{k}\Omega$		760	860	μA
	流入 V_{OUT} 引脚的静态电流	IC 启用, 无负载, 无开关。 $V_{IN} = 3.0\text{V}$, $V_{OUT} = 3\text{V}$ 至 20V , $V_{FB} = V_{REF} + 0.1\text{V}$, $R_{FSW} = 100\text{k}\Omega$		760	860	μA
I_{SD}	流入 V_{IN} 引脚的关断电流	IC 禁用, $V_{IN} = 3.0\text{V}$ 至 14V , T_J 高达 125°C , EXTVCC 引脚悬空		0.8	3	μA
V_{CC}	内部稳压器输出	$I_{VCC} = 50\text{mA}$, $V_{IN} = 8\text{V}$, $V_{OUT} = 20\text{V}$	5.0	5.2	5.4	V
EN/UVLO						
V_{EN_H}	EN 逻辑高电平阈值	$V_{CC} = 3.0\text{V}$ 至 5.5V			1.15	V
V_{EN_L}	EN 逻辑低电平阈值	$V_{CC} = 3.0\text{V}$ 至 5.5V	0.4			V
V_{EN_HYS}	使能阈值迟滞	$V_{CC} = 3.0\text{V}$ 至 5.5V	0.04			V
V_{UVLO}	EN/UVLO 引脚上的 UVLO 上升阈值	$V_{CC} = 3.0\text{V}$ 至 5.5V	1.20	1.23	1.26	V
V_{UVLO_HYS}	UVLO 阈值迟滞	$V_{CC} = 3.0\text{V}$ 至 5.5V		10		mV
I_{UVLO}	EN/UVLO 引脚上的拉电流	$V_{EN/UVLO} = 1.3\text{V}$	4.4	5	5.6	μA
输出						
V_{OUT}	输出电压范围		0.8		22	V
V_{OVP}	输出过压保护阈值		22.5	23.5	24.5	V
V_{OVP_HYS}	过压保护迟滞			1		V
I_{FB_LKG}	FB 引脚上的漏电流	T_J 高达 125°C			100	nA
I_{VOUT_LKG}	流入 V_{OUT} 引脚的漏电流	IC 禁用, $V_{OUT} = 20\text{V}$, $V_{SW2} = 0\text{V}$, T_J 高达 125°C		1	20	μA
I_{DISCHG}	输出放电电流	$V_{OUT} = 20\text{V}$, $V_{CC} = 5.2\text{V}$	40	100	170	mA
内部基准 DAC						

$T_J = -40^{\circ}\text{C}$ 至 125°C , $V_{IN} = 12\text{V}$, $V_{OUT} = 20\text{V}$ 。典型值在 $T_J = 25^{\circ}\text{C}$ 下测得 (除非另有说明)。

参数		测试条件	最小值	典型值	最大值	单位
V_{OUT_FULL}	V_{REF} 设为 1.129V 时的输出电压	$V_{OUT_FS} = 03\text{h}$, $REF = 0780\text{h}$, $V_{REF} = 1.129\text{V}$	19.7	20	20.3	V
		$V_{OUT_FS} = 02\text{h}$, $REF = 0780\text{h}$, $V_{REF} = 1.129\text{V}$	14.78	15	15.22	V
		$V_{OUT_FS} = 01\text{h}$, $REF = 0780\text{h}$, $V_{REF} = 1.129\text{V}$	9.85	10	10.15	V
		$V_{OUT_FS} = 00\text{h}$, $REF = 0780\text{h}$, $V_{REF} = 1.129\text{V}$	4.93	5	5.07	V
V_{OUT_ZERO}	V_{REF} 设为 45mV 时的输出电压	$V_{OUT_FS} = 03\text{h}$, $REF = 0000\text{h}$, $V_{REF} = 45\text{mV}$	0.74	0.8	0.86	V
		$V_{OUT_FS} = 02\text{h}$, $REF = 0000\text{h}$, $V_{REF} = 45\text{mV}$	0.55	0.6	0.65	V
		$V_{OUT_FS} = 01\text{h}$, $REF = 0000\text{h}$, $V_{REF} = 45\text{mV}$	0.36	0.4	0.44	V
		$V_{OUT_FS} = 00\text{h}$, $REF = 0000\text{h}$, $V_{REF} = 45\text{mV}$	0.18	0.2	0.22	V
基准电压						
V_{REF}	使用外部反馈时 FB/\overline{INT} 引脚上的基准电压	$REF = 0780\text{h}$ 时的外部反馈	1.117	1.129	1.141	V
		$REF = 058\text{Ch}$ 时的外部反馈	0.837	0.846	0.855	V
		$REF = 0334\text{h}$ 时的外部反馈	0.502	0.508	0.514	V
		$REF = 01A4\text{h}$ 时的外部反馈	0.276	0.282	0.288	V
电源开关						
$R_{DS(on)}$	降压侧的低侧 MOSFET 导通电阻	$V_{OUT} = 20\text{V}$, $V_{CC} = 5.2\text{V}$		22		$\text{m}\Omega$
	降压侧的高侧 MOSFET 导通电阻	$V_{OUT} = 20\text{V}$, $V_{CC} = 5.2\text{V}$		14		$\text{m}\Omega$
	升压侧的低侧 MOSFET 导通电阻	$V_{OUT} = 20\text{V}$, $V_{CC} = 5.2\text{V}$		11		$\text{m}\Omega$
	升压侧的高侧 MOSFET 导通电阻	$V_{OUT} = 20\text{V}$, $V_{CC} = 5.2\text{V}$		11		$\text{m}\Omega$
内部时钟						
f_{SW}	开关频率	$R_{FSW} = 100\text{k}$	180	200	220	kHz
		$R_{FSW} = 8.4\text{k}$	2000	2200	2400	kHz
t_{OFF_min}	最短关断时间	升压模式		90	145	ns
t_{ON_min}	最短导通时间	降压模式		90	130	ns
V_{SW}	FSW 引脚上的电压			1		V
电流限值						
I_{LIM_AVG}	平均电感器电流限值	$V_{IN} = 8\text{V}$, $V_{OUT} = 20\text{V}$, $F_{SW} = 400\text{kHz}$	3.3	4	4.8	A
$I_{LIM_PK_H}$	升压高侧的峰值电感器电流限制	$V_{IN} = 8\text{V}$, $V_{OUT} = 20\text{V}$, $F_{SW} = 400\text{kHz}$		6.7		A
$I_{LIM_PK_L}$	升压低侧的峰值电感器电流限制	$V_{IN} = 8\text{V}$, $V_{OUT} = 20\text{V}$, $F_{SW} = 400\text{kHz}$		6.5		A
V_{SNS}	ISP 和 ISN 引脚之间的电流环路调节电压	$V_{ISN} = 2\text{V}$ 至 21V , I_{OUT_LIMIT} 寄存器 = 10111100b	28.5	30	31.5	mV
		$V_{ISN} = 2\text{V}$ 至 21V , I_{OUT_LIMIT} 寄存器 = 11100100b	48	50	52	mV
电缆压降补偿						
V_{CDC}	CDC 引脚上的电压	$R_{CDC} = 20\text{k}\Omega$ 或悬空, $V_{ISP} - V_{ISN} = 50\text{mV}$	0.95	1	1.05	V
		$R_{CDC} = 20\text{k}\Omega$ 或悬空, $V_{ISP} - V_{ISN} = 2\text{mV}$		40	75	mV

$T_J = -40^{\circ}\text{C}$ 至 125°C , $V_{IN} = 12\text{V}$, $V_{OUT} = 20\text{V}$ 。典型值在 $T_J = 25^{\circ}\text{C}$ 下测得 (除非另有说明)。

参数		测试条件	最小值	典型值	最大值	单位
V_{OUT_CDC}	针对电缆压降补偿的 V_{OUT} 增加	内部输出反馈, $CDC[2:0] = 111$, $V_{ISP} - V_{ISN} = 50\text{mV}$	640	700	750	mV
		内部输出反馈, $CDC[2:0] = 111$, $V_{ISP} - V_{ISN} = 2\text{mV}$		30	60	mV
		内部输出反馈, $CDC[2:0] = 001$, $V_{ISP} - V_{ISN} = 50\text{mV}$	70	100	130	mV
		内部输出反馈, $CDC[2:0] = 001$, $V_{ISP} - V_{ISN} = 10\text{mV}$		20	40	mV
I_{FB_CDC}	FB/INT 引脚灌电流	外部输出反馈, $R_{CDC} = 20\text{k}\Omega$, $V_{ISP} - V_{ISN} = 50\text{mV}$	7.23	7.5	7.87	μA
		外部输出反馈, $R_{CDC} = 20\text{k}\Omega$, $V_{ISP} - V_{ISN} = 0\text{mV}$		0	0.3	μA
		外部输出反馈, $R_{CDC} =$ 悬空, $V_{ISP} - V_{ISN} = 50\text{mV}$		0	0.3	μA
误差放大器						
I_{SINK}	COMP 引脚灌电流	$V_{FB} = V_{REF} + 400\text{mV}$, $V_{COMP} = 1.5\text{V}$, $V_{CC} = 5\text{V}$		20		μA
I_{SOURCE}	COMP 引脚拉电流	$V_{FB} = V_{REF} - 400\text{mV}$, $V_{COMP} = 1.5\text{V}$, $V_{CC} = 5\text{V}$		60		μA
V_{CCLPH}	COMP 引脚上的高钳位电压	FPWM 模式, $V_{OUT} = 1.8\text{V}$ 至 22V		1.3		V
V_{CCLPL}	COMP 引脚上的低钳位电压	FPWM 模式, $V_{OUT} = 1.8\text{V}$ 至 22V		0.7		V
G_{EA}	误差放大器跨导			190		$\mu\text{A/V}$
软启动						
t_{SS}	软启动时间		2.5	3.6	5	ms
展频						
I_{DITH_CHG}	抖动充电电流	$V_{DITH/SYNC} = 1.0\text{V}$, $R_{FSW} = 49.9\text{k}\Omega$, 电压从 0.9V 上升		2		μA
I_{DITH_DIS}	抖动放电电流	$V_{DITH/SYNC} = 1.0\text{V}$, $R_{FSW} = 49.9\text{k}\Omega$, 电压从 1.1V 下降		2		μA
V_{DITH_H}	抖动高电平阈值			1.07		V
V_{DITH_L}	抖动低电平阈值			0.93		V
同步时钟						
V_{SYNC_H}	同步时钟高电压阈值				1.2	V
V_{SYNC_L}	同步时钟低电压阈值		0.4			V
t_{SYNC_MIN}	同步时钟最小脉冲宽度		50			ns
断续						
t_{HICCUP}	断续停止时间			76		ms
模式						
V_{MODE}	MODE 逻辑高电平阈值	$V_{CC} = 3.0\text{V}$ 至 5.5V			1.2	V
V_{MODE}	MODE 逻辑低电平阈值	$V_{CC} = 3.0\text{V}$ 至 5.5V	0.4			V
EXTVCC						
V_{EXTVCC}	EXTVCC 逻辑高电平阈值	$V_{CC} = 3.0\text{V}$ 至 5.5V			1.2	V
V_{EXTVCC}	EXTVCC 逻辑低电平阈值	$V_{CC} = 3.0\text{V}$ 至 5.5V	0.4			V
逻辑接口						
V_{I2C_IO}	I ² C 的 IO 电压范围		1.7		5.5	V
V_{I2C_H}	I ² C 输入高电平阈值	$V_{CC} = 3.0\text{V}$ 至 5.5V			1.2	V
V_{I2C_L}	I ² C 输入低电平阈值	$V_{CC} = 3.0\text{V}$ 至 5.5V	0.4			V

$T_J = -40^{\circ}\text{C}$ 至 125°C , $V_{IN} = 12\text{V}$, $V_{OUT} = 20\text{V}$ 。典型值在 $T_J = 25^{\circ}\text{C}$ 下测得 (除非另有说明)。

参数		测试条件	最小值	典型值	最大值	单位
I_{FB/INT_H}	输出高阻抗时流入 FB/\overline{INT} 引脚的漏电流	$V_{FB/INT} = 5\text{V}$			100	nA
V_{FB/INT_L}	FB/\overline{INT} 引脚的输出低电压范围	4mA 灌电流		0.03	0.1	V
保护						
T_{SD}	热关断阈值	T_J 上升		175		$^{\circ}\text{C}$
T_{SD_HYS}	热关断迟滞	T_J 降至 T_{sd} 以下		20		$^{\circ}\text{C}$

5.6 I²C 时序特性

$T_J = -40^{\circ}\text{C}$ 至 125°C , $V_{IN} = 12\text{V}$, $V_{OUT} = 20\text{V}$ 。典型值在 $T_J = 25^{\circ}\text{C}$ 下测得 (除非另有说明)。

参数		测试条件	最小值	典型值	最大值	单位
I²C 时序						
f_{SCL}	SCL 时钟频率		100		1000	kHz
t_{BUF}	STOP 与 START 条件之间的总线空闲时间	快速+ 模式	0.5			μs
$t_{HD(STA)}$	(重复) START 条件后的保持时间		260			ns
t_{LOW}	SCL 时钟的低电平周期		0.5			μs
t_{HIGH}	SCL 时钟的高电平周期		260			ns
$t_{SU(STA)}$	重复 START 条件的建立时间		260			ns
$t_{SU(DAT)}$	数据建立时间		50			ns
$t_{HD(DAT)}$	数据保持时间		0			μs
t_{RCL}	SCL 信号的上升时间				120	ns
t_{RCL1}	重复 START 状态和 ACK 位之后的 SCL 信号上升时间				120	ns
t_{FCL}	SCL 信号的下降时间				120	ns
t_{RDA}	SDA 信号的上升时间				120	ns
t_{FDA}	SDA 信号的下降时间				120	ns
$t_{SU(STO)}$	停止条件的建立时间		260			ns
C_B	SDA 和 SCL 的容性负载				200	pF

5.7 典型特性

除非另有说明，否则 $V_{IN} = 12V$ ， $T_A = 25^\circ C$

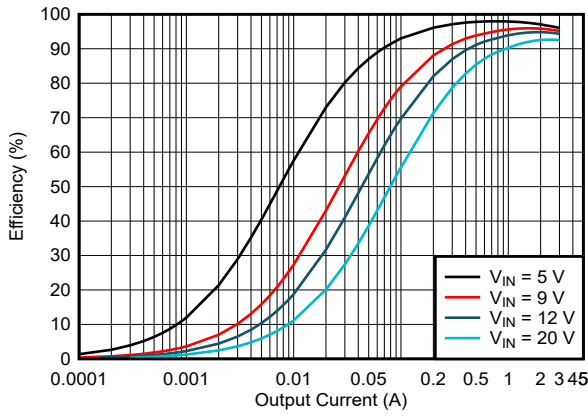


图 5-1. 效率与输出电流间的关系，
 $V_{OUT} = 5V$ ， $f_{sw} = 400kHz$ ，FPWM

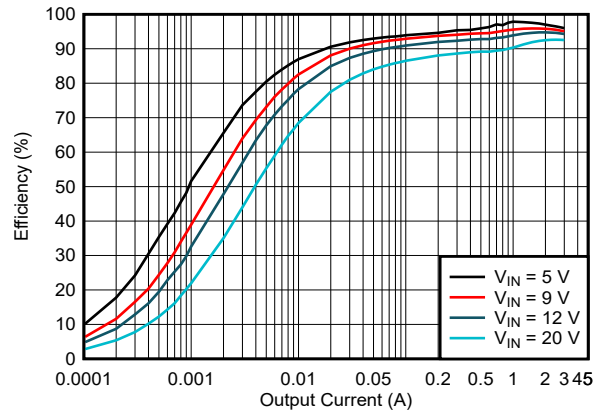


图 5-2. 效率与输出电流间的关系，
 $V_{OUT} = 5V$ ， $f_{sw} = 400kHz$ ，PFM

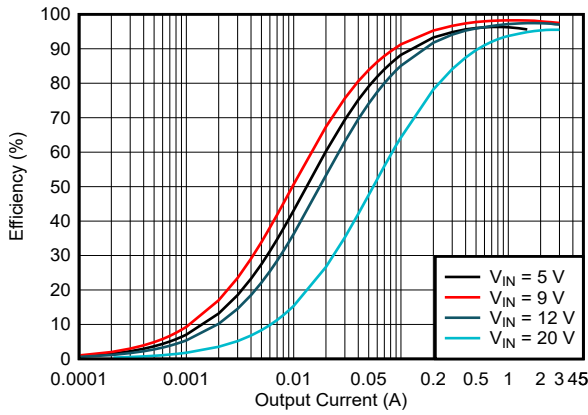


图 5-3. 效率与输出电流间的关系，
 $V_{OUT} = 9V$ ， $f_{sw} = 400kHz$ ，FPWM

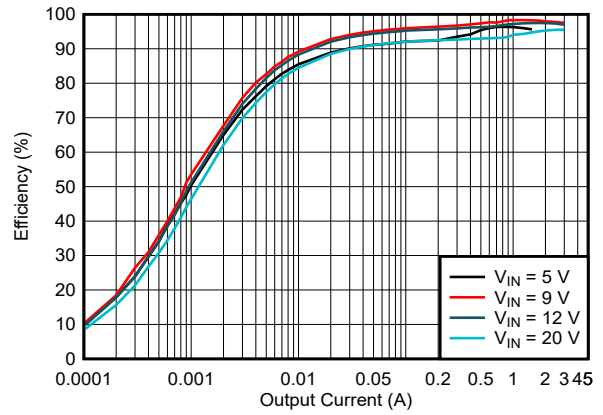


图 5-4. 效率与输出电流间的关系，
 $V_{OUT} = 9V$ ， $f_{sw} = 400kHz$ ，PFM

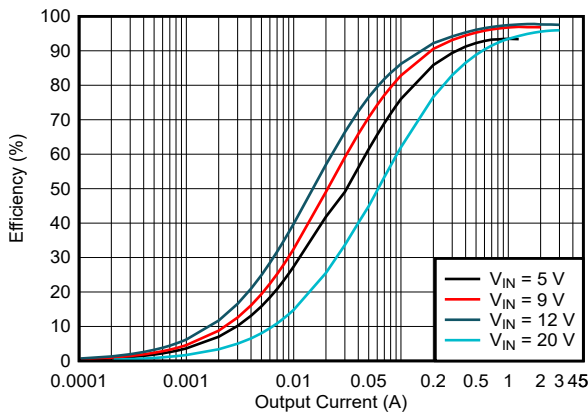


图 5-5. 效率与输出电流间的关系，
 $V_{OUT} = 12V$ ， $f_{sw} = 400kHz$ ，FPWM

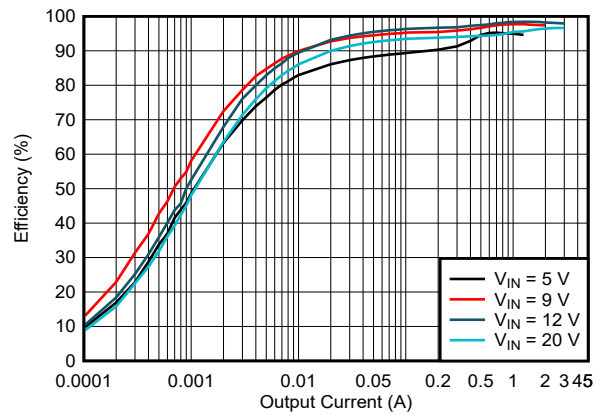


图 5-6. 效率与输出电流间的关系，
 $V_{OUT} = 12V$ ， $f_{sw} = 400kHz$ ，PFM

5.7 典型特性 (续)

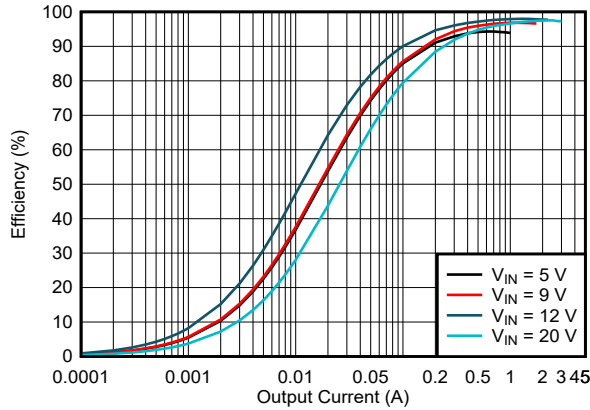


图 5-7. 效率与输出电流间的关系，
 $V_{OUT} = 15V$ ， $f_{sw} = 400kHz$ ，FPWM

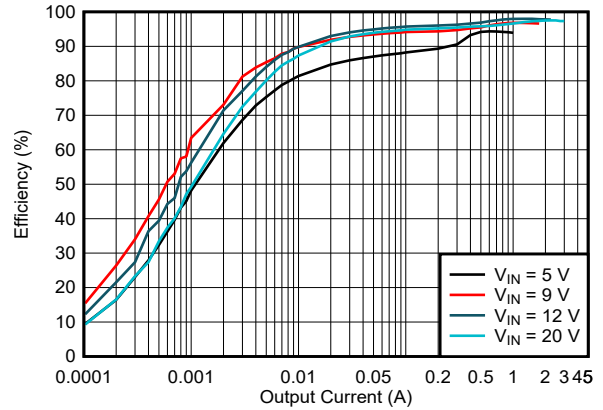


图 5-8. 效率与输出电流间的关系，
 $V_{OUT} = 15V$ ， $f_{sw} = 400kHz$ ，PFM

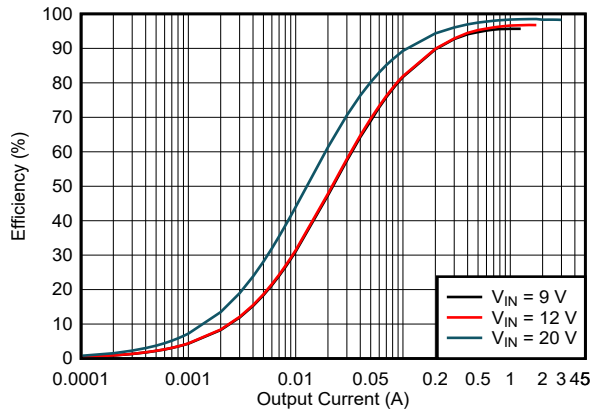


图 5-9. 效率与输出电流间的关系，
 $V_{OUT} = 20V$ ， $f_{sw} = 400kHz$ ，FPWM

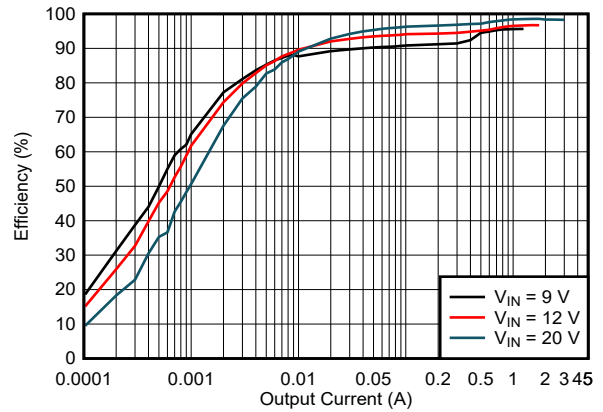


图 5-10. 效率与输出电流间的关系，
 $V_{OUT} = 20V$ ， $f_{sw} = 400kHz$ ，PFM

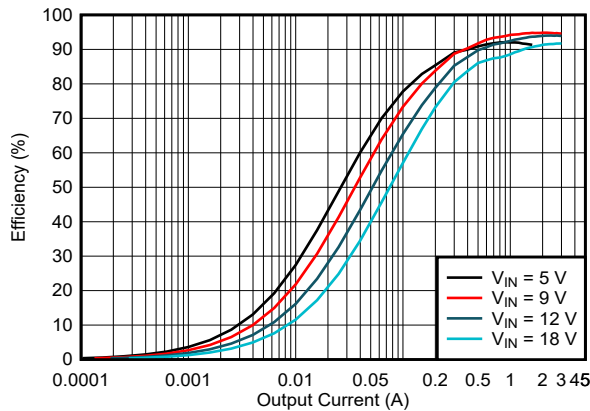


图 5-11. 效率与输出电流间的关系，
 $V_{OUT} = 9V$ ， $f_{sw} = 2MHz$ ，FPWM

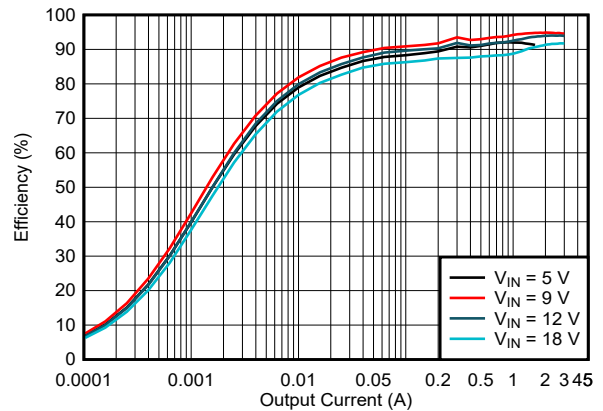


图 5-12. 效率与输出电流间的关系，
 $V_{OUT} = 9V$ ， $f_{sw} = 2MHz$ ，PFM

5.7 典型特性 (续)

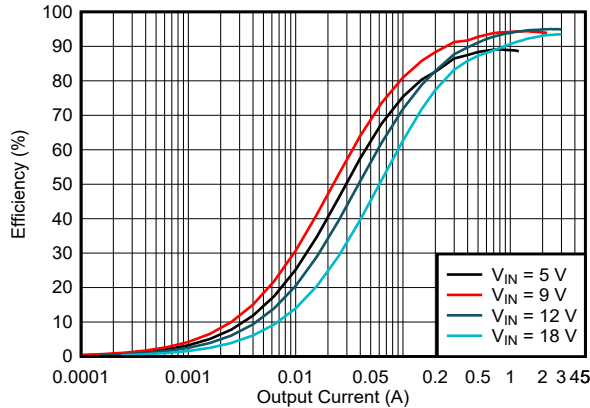


图 5-13. 效率与输出电流间的关系, $V_{OUT} = 12V$, $f_{sw} = 2MHz$, FPWM

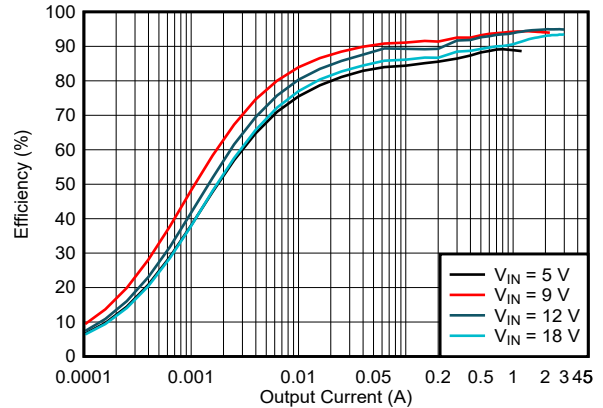


图 5-14. 效率与输出电流间的关系, $V_{OUT} = 12V$, $f_{sw} = 2MHz$, PFM

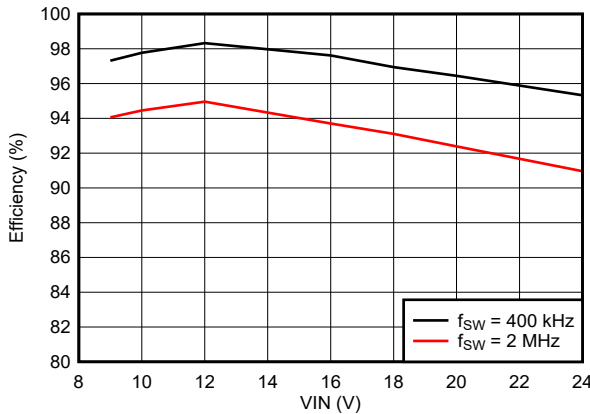


图 5-15. 效率与输入电压间的关系, $V_{OUT} = 12V$, $I_{OUT} = 2A$, FPWM

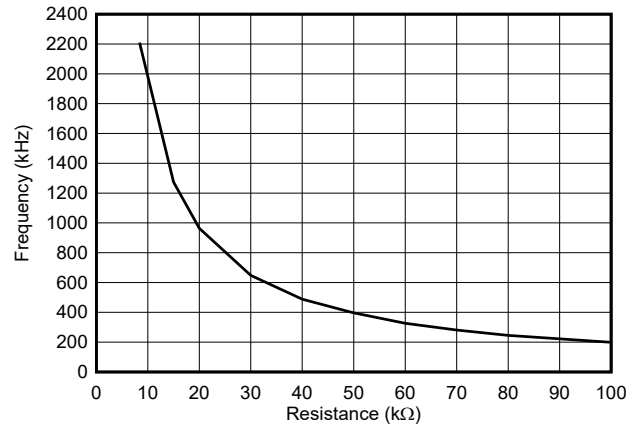


图 5-16. 开关频率与设置电阻间的关系

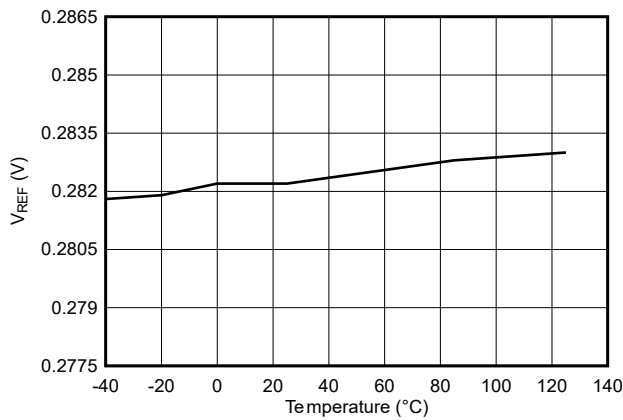


图 5-17. 基准电压与温度间的关系 ($V_{REF} = 0.282V$)

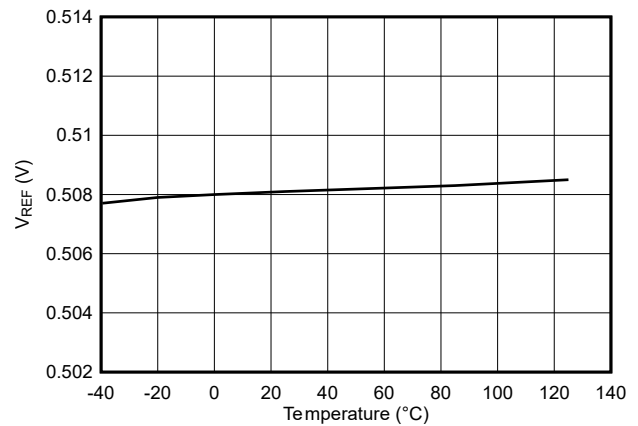


图 5-18. 基准电压与温度间的关系 ($V_{REF} = 0.508V$)

5.7 典型特性 (续)

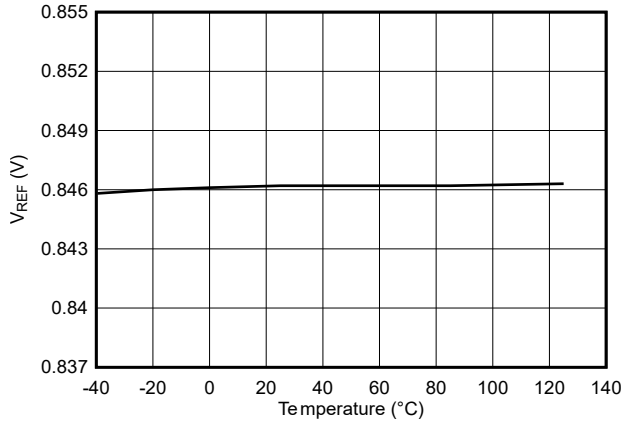


图 5-19. 基准电压与温度间的关系 ($V_{REF} = 0.846V$)

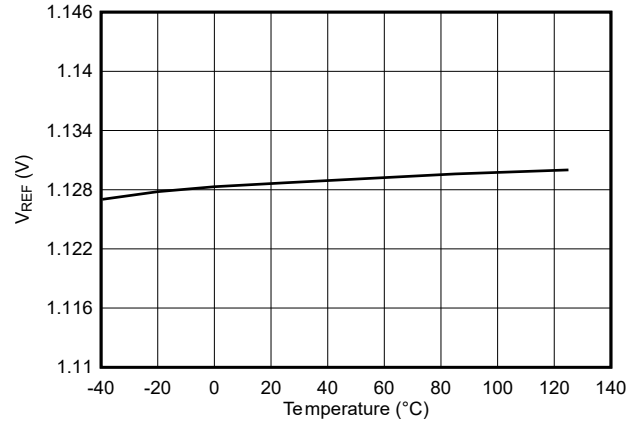


图 5-20. 基准电压与温度间的关系 ($V_{REF} = 1.129V$)

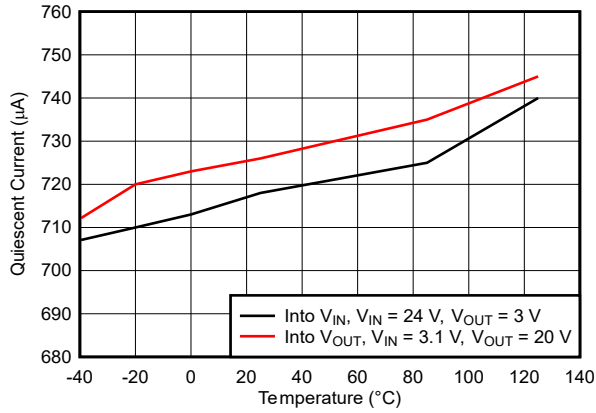


图 5-21. 静态电流与温度间的关系

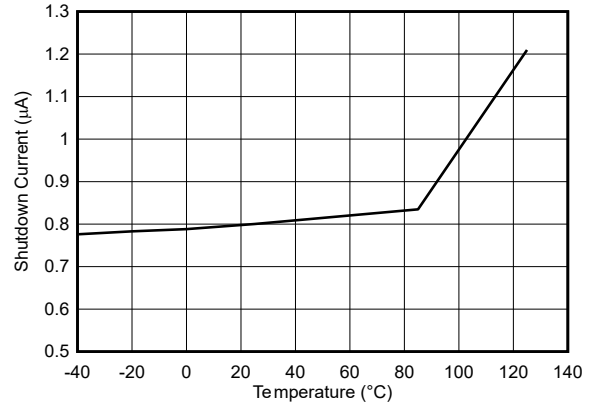


图 5-22. 关断电流与温度间的关系

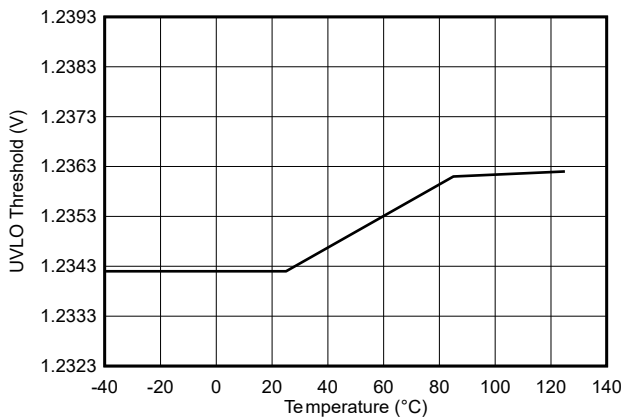


图 5-23. ENABLE/UVLO 上升阈值与温度间的关系

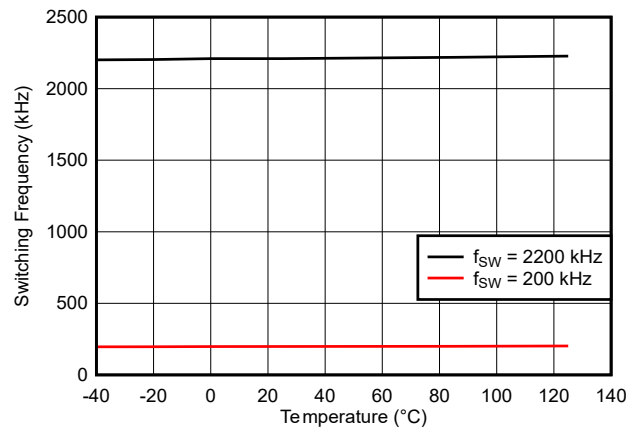


图 5-24. 开关频率与温度间的关系

5.7 典型特性 (续)

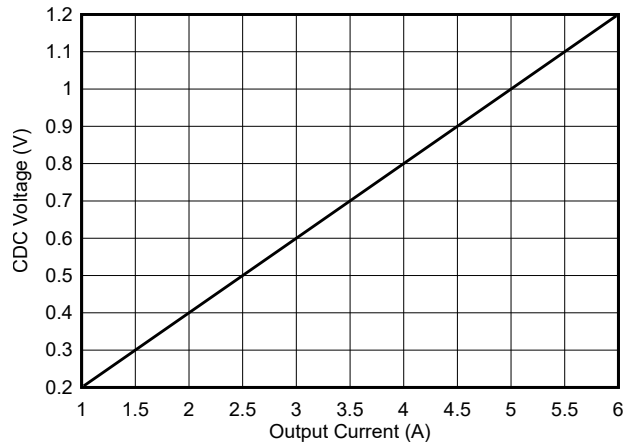


图 5-25. CDC 电压与输出电流间的关系, $R_{SENSE} = 10m\Omega$

6 详细说明

6.1 概述

TPS55287 是集成了四个 MOSFET 的 4A 降压/升压直流/直流转换器。TPS55287 可在 3.0V 至 36V 的宽输入电压范围内工作，输出电压为 0.8V 至 22V。根据输入电压和设置的输出电压，该器件可以在降压模式、降压/升压模式和升压模式之间平稳转换。当输入电压大于输出电压时，TPS55287 在降压模式下运行，而当输入电压小于输出电压时，则在升压模式下运行。当输入电压接近输出电压时，TPS55287 以一个周期降压模式和一个周期升压模式的方式交替运行。

TPS55287 使用平均电流模式控制方案。电流模式控制可提供简化的环路补偿，对负载瞬态的快速响应以及固有的线路电压抑制。误差放大器将反馈电压与内部基准电压进行比较。误差放大器的输出决定了平均电感器电流。

内部振荡器可配置为在 200kHz 至 2.2MHz 的宽频率范围内运行。内部振荡器还可与施加到 DITH/SYNC 引脚上的外部时钟同步。为了最大限度地降低 EMI，TPS55287 的开关频率抖动范围为设定频率的 $\pm 7\%$ 。

在中等负载到重负载电流下，TPS55287 会在固定频率 PWM 模式下运行。在轻负载条件下，TPS55287 可配置为自动转换到 PFM 模式，或通过设置内部寄存器中的相应位强制进入 PWM 模式。

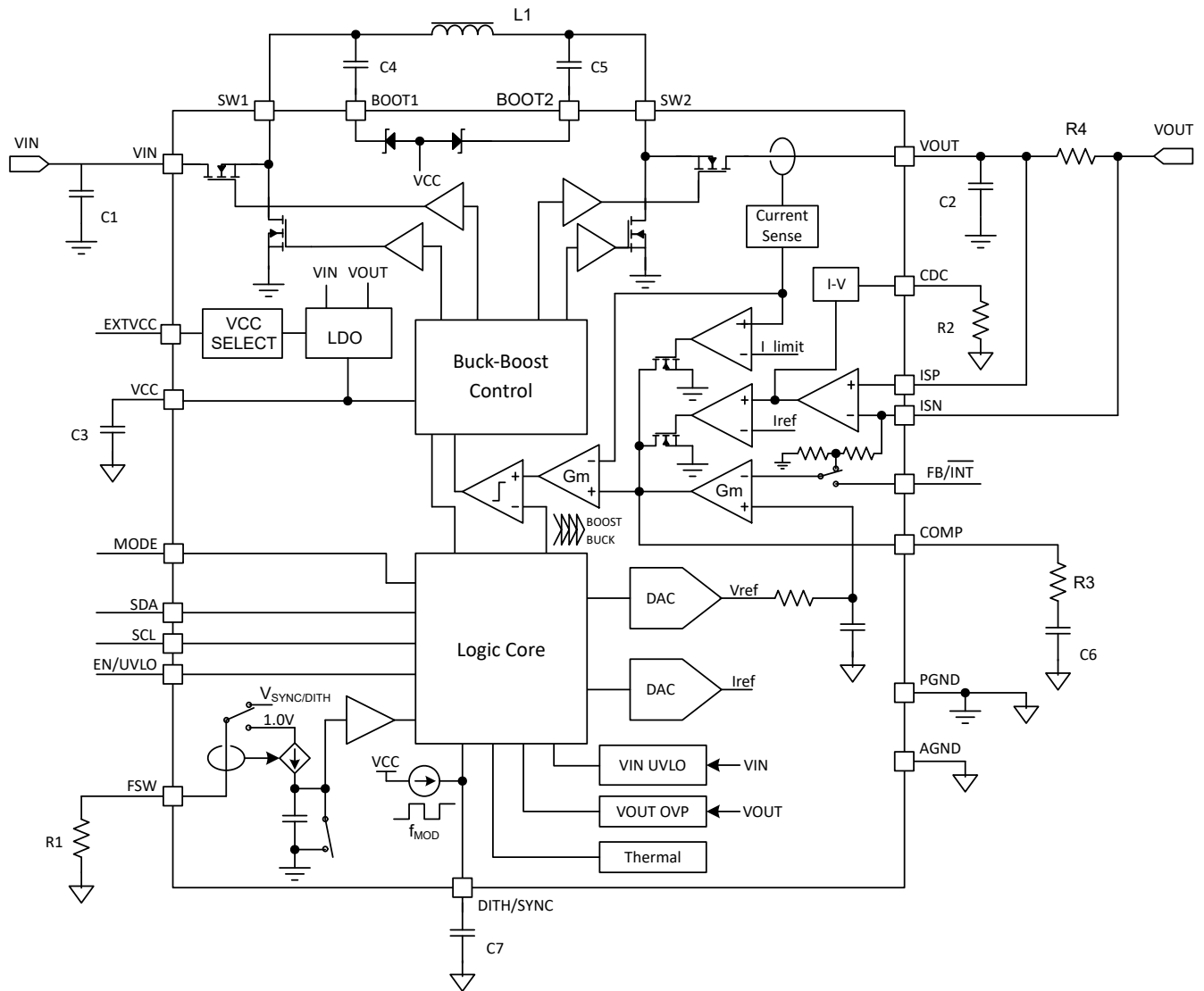
TPS55287 的输出电压可通过 I²C 接口设置内部寄存器来调节。一个内部 11 位 DAC 会调整与写入 REF 寄存器的值相关的基准电压。该器件还可通过在输出路径中放置电流检测电阻来限制输出电流。这两个功能支持 USB PD 的可编程电源 (PPS) 特性。

TPS55287 可提供 4A 的平均电感器电流限制典型值。此外，该器件还在瞬态时提供逐周期峰值电感器电流限值，保护器件免受超出上限的过流情况的影响。

EN/UVLO 引脚上的 1.23V 精确电压阈值和 5 μ A 拉电流，支持带迟滞的可编程输入欠压锁定 (UVLO)。输出过压保护 (OVP) 特性会关闭高侧 FET，以防损坏由 TPS55287 供电的器件。

该器件提供断续模式选项，可在输出短路时减少电源元件中的发热。启用断续模式后，TPS55287 会关断 76ms 并在软启动时重新启动。

6.2 功能方框图



6.3 特性说明

6.3.1 VCC 电源

为 TPS55287 供电的内部 LDO 在 VCC 引脚上输出稳定的 5.2V 电压。当 V_{IN} 小于 V_{OUT} 时，内部 LDO 通过比较 V_{IN} 与 6.2V 上升阈值（具有 0.3V 迟滞）来选择电源。当 V_{IN} 高于 6.2V 时，LDO 的电源为 V_{IN} 。当 V_{IN} 低于 5.9V 时，LDO 的电源为 V_{OUT} 。当 V_{OUT} 小于 V_{IN} 时，内部 LDO 通过比较 V_{OUT} 与 6.2V 上升阈值（具有 0.3V 迟滞）来选择电源。当 V_{OUT} 高于 6.2V 时，LDO 的电源为 V_{OUT} 。当 V_{OUT} 低于 5.9V 时，LDO 的电源为 V_{IN} 。表 6-1 展示了内部 LDO 的电源选择。

表 6-1. VCC 电源逻辑

V_{IN}	V_{OUT}	VCC LDO 的输入
$V_{IN} > 6.2V$	$V_{OUT} > V_{IN}$	V_{IN}
$V_{IN} < 5.9V$	$V_{OUT} > V_{IN}$	V_{OUT}
$V_{IN} > V_{OUT}$	$V_{OUT} > 6.2V$	V_{OUT}
$V_{IN} > V_{OUT}$	$V_{OUT} < 5.9V$	V_{IN}

6.3.2 EXTVCC 电源

当输入电压和输出电压为高电平时，为了更大程度地降低内部 LDO 的功率损耗，可以在 VCC 引脚上施加 5V 外部电源，为 TPS55287 供电。外部 5V 电源的输出电流应不小于 100mA，且必须在 4.75V 至 5.5V 的调节范围内。当 EXTVCC 引脚连接到逻辑低电平时，器件会选择外部电源通过 VCC 引脚为器件供电。当 EXTVCC 引脚连接到逻辑高电平时，器件会选择内部 LDO。

6.3.3 运行模式设置

通过配置 MODE 引脚逻辑状态，TPS55287 选择两个不同的 I²C 地址。表 6-2 展示了 I²C 目标地址设置。

表 6-2. I²C 目标地址设置

MODE 引脚	I ² C 目标地址
低	75h
高	74h

6.3.4 输入欠压锁定

输入电压低于 2.6V 时，TPS55287 将被禁用。当输入电压高于 3V 时，可将 EN 引脚拉至 1.3V 以上的高电压，来启用 TPS55287。

6.3.5 使能和可编程 UVLO

TPS55287 具有双功能使能和欠压锁定 (UVLO) 电路。当 VIN 引脚上的输入电压高于 3V 的输入 UVLO 上升阈值，并且 EN/UVLO 引脚被拉至 1.15V 以上，但低于 1.23V 的使能 UVLO 阈值时，TPS55287 将被启用，但仍处于待机模式。TPS55287 开始检测 MODE 引脚逻辑状态并选择 I²C 目标地址。

EN/UVLO 引脚具有精确的 UVLO 电压阈值，可支持具有迟滞的可编程输入欠压锁定。当 EN/UVLO 引脚电压大于 UVLO 阈值 1.23V 时，TPS55287 将被启用以进行 I²C 通信和开关操作。迟滞电流 I_{UVLO_HYS} 从 EN/UVLO 引脚流出，提供的迟滞可防止输入电压缓慢变化时出现噪声引起的开/关抖动。

使用图 6-1 中所示的电阻分压器，可使用方程式 1 计算导通阈值。

$$V_{IN(UVLO_ON)} = V_{UVLO} \times \left(1 + \frac{R1}{R2}\right) \quad (1)$$

其中

- V_{UVLO} 是 EN/UVLO 引脚上 1.23V 的 UVLO 阈值。

UVLO 导通阈值和关断阈值之间的迟滞由 EN/UVLO 电阻分压器中的上电阻器设置，可通过方程式 2 计算。

$$\Delta V_{IN(UVLO)} = I_{UVLO_HYS} \times R1 \quad (2)$$

其中

- 当 EN/UVLO 引脚上的电压高于 V_{UVLO} 时，I_{UVLO_HYS} 为 EN/UVLO 引脚流出的拉电流。

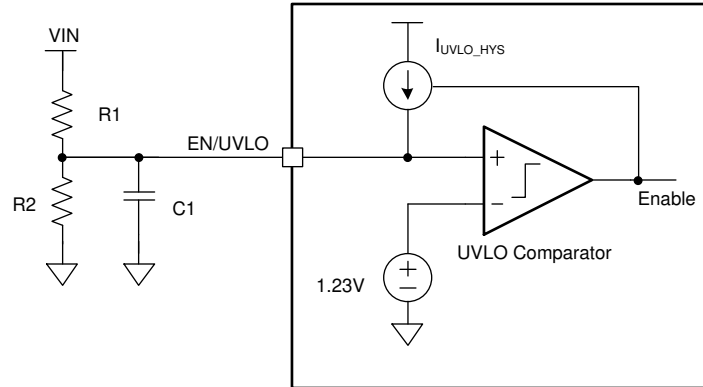


图 6-1. EN/UVLO 引脚上具有电阻分压器的可编程 UVLO

将 NMOSFET 与电阻分压器配合使用，可实现逻辑使能和可编程 UVLO，如图 6-2 所示。EN 逻辑高电平必须大于使能阈值加上 NMOSFET Q1 的 V_{th} 。Q1 还消除了关断模式下从 VIN 通过 UVLO 电阻分压器接地的漏电流。

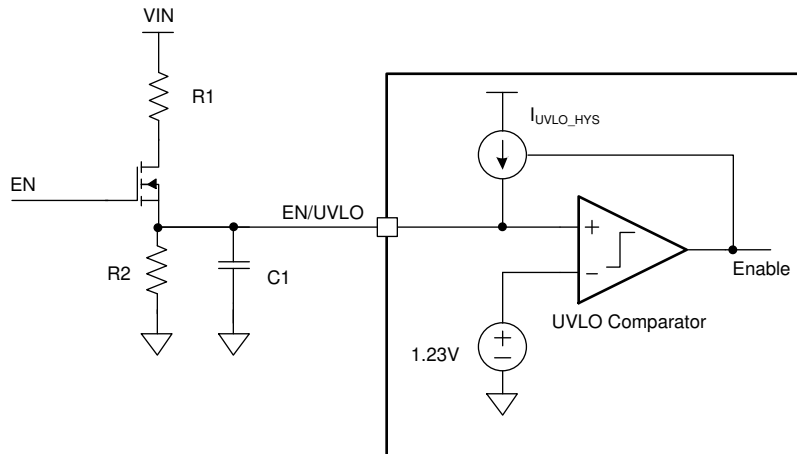


图 6-2. 逻辑使能和可编程 UVLO

6.3.6 软启动

当输入电压高于 UVLO 阈值且 EN/UVLO 引脚电压高于使能 UVLO 阈值时，TPS55287 已准备好接受来自 I²C 控制器器件的命令。I²C 控制器器件可以在设置寄存器 06h 的 OE 位之前配置 TPS55287 的内部寄存器。一旦 I²C 控制器器件将 OE 位设置为 1，TPS55287 会在 3.6ms (典型值) 内将内部基准电压从 0V 斜升至内部寄存器 00h 和 01h 中设置的电压，从而开始斜升输出电压。

6.3.7 关断和负载放电

EN/UVLO 引脚电压被拉至 0.4V 以下时，TPS55287 处于关断模式，并且所有功能都会被禁用。所有内部寄存器都复位为默认值。

当 EN/UVLO 引脚处于高逻辑电平并且 OE 位清零时，TPS55287 会关闭开关操作，但使 I²C 接口保持有效。同时，如果寄存器 06h 中的 DISCHG 位设置为 1，TPS55287 将通过内部恒定电流将输出电压放电到 0.8V 以下。

当 EN/UVLO 引脚处于高逻辑电平时，也可以通过将寄存器 06h 中的 Force_DISCHG 位设置为 1 来启用 TPS55287 输出放电电流。从高电压到低电压的输出电压瞬变期间，输出放电电流有助于缩短自动 PFM 模式下的 VOUT 下降时间，或减少 FPWM 模式下的反向电流。由于功率损耗较高，不建议使能放电 FET 的时间超过 10ms。

6.3.8 开关频率

TPS55287 使用固定频率平均电流控制方案。在 FSW 引脚上放置一个电阻器，可将开关频率设于 200kHz 和 2.2MHz 之间。内部放大器将该引脚保持在 1V 的固定电压。设置电阻介于 100kΩ 最大值和 8.4kΩ 最小值之间。可以使用 [方程式 3](#) 来计算给定开关频率下的电阻。

$$f_{SW} = \frac{1000}{0.05 \times R_{FSW} + 35} \quad (3)$$

其中

- R_{FSW} 是 FSW 引脚上的电阻。

对于噪声敏感型应用，TPS55287 可与施加到 DITH/SYNC 引脚的外部时钟信号同步。建议的外部时钟占空比范围为 30% 至 70%。TPS55287 如果由外部时钟进行切换，还必须将一个电阻器连接到 FSW 引脚。DITH/SYNC 引脚上的外部时钟频率必须具有低于 0.4V 的低电平电压，还必须处于电阻器设定的相应频率的 ±30% 以内。[图 6-3](#) 是一种建议配置。

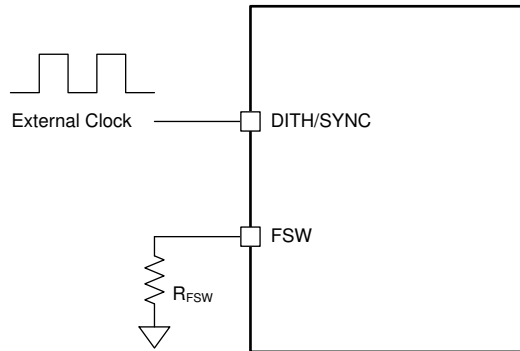


图 6-3. 外部时钟配置

6.3.9 开关频率抖动

TPS55287 提供了可选开关频率抖动，可在 DITH/SYNC 引脚与接地端之间连接一个电容器来启用。[图 6-4](#) 展示了抖动电路。对电容器进行充电和放电，可在 DITH/SYNC 引脚上生成以 1V 为中心的三角波形。三角波形会在 FSW 引脚上的电阻所设定标称频率的 ±7% 范围内对振荡器频率进行调制。DITH/SYNC 引脚上的电容可设置调制频率。与大电容相比，小电容可更快地调制振荡器频率。为了使抖动电路有效降低峰值 EMI，调制速率通常低于 1kHz。[方程式 4](#) 用于计算设置调制频率 F_{MOD} 所需的电容。

$$C_{DITH} = \frac{1}{2.8 \times R_{FSW} \times F_{MOD}} (F) \quad (4)$$

其中

- R_{FSW} 是 FSW 引脚上的开关频率设置电阻 (Ω)。
- F_{MOD} 是抖动的调制频率 (Hz)。

连接 DITH/SYNC 引脚，使其低于 0.4V 或高于 1.2V，可禁用开关频率抖动。使用外部同步时钟时，也会禁用抖动功能。

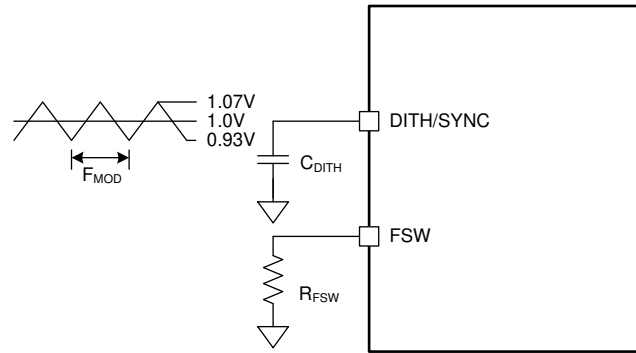


图 6-4. 开关频率抖动

6.3.10 电感器电流限制

TPS55287 可实现峰值电流和平均电感器电流限制。平均电流模式控制环路使用升压桥臂高侧 MOSFET 上的电流检测信息，将电感器最大平均电流钳制于 4A (典型值)。

除了平均电流限制之外，还实现了瞬态下的峰值电流限制保护，可保护器件免受超出上限的过流情况的影响。

6.3.11 内部充电路径

两个高侧 MOSFET 驱动器中的每一个都从其浮动自举电容器进行偏置，该电容器通常在低侧 MOSFET 导通时通过外部和内部自举二极管由 V_{CC} 重新充电。当 TPS55287 仅在降压或升压区域运行时，其中一个高侧 MOSFET 会持续导通。从 V_{OUT} 和 $BOOT2$ 到 $BOOT1$ ，或从 V_{IN} 和 $BOOT1$ 到 $BOOT2$ 的内部充电路径会将自举电容器充电至 V_{CC} ，使高侧 MOSFET 保持导通状态。

6.3.12 输出电压设置

设置输出电压的方法有两种：更改反馈比和更改基准电压。TPS55287 具有一个 11 位 DAC，可将基准电压设置为 45mV 至 1.2V。TPS55287 还可以通过设置寄存器 04h 中的 FB 位来选择内部反馈电阻分压器或外部电阻分压器。当 FB 位设置为 0 时，可在内部寄存器 04h 中设置输出电压反馈比。当 FB 位设置为 1 时，输出电压反馈比由外部电阻分压器设置。

使用内部输出电压反馈设置时，请使用 [方程式 8](#) 来计算输出电压。有四个反馈比可通过写入寄存器 04h 的 INTFB[1:0] 位来编程。借助此功能，TPS55287 可以将最大输出电压限制为不同的值。此外，输出电压变化的最小步长也相应地编程为 10mV、7.5mV、5mV 和 2.5mV。

如 [图 6-5](#) 所示，当使用外部输出电压反馈电阻分压器时，可以使用 [方程式 5](#) 以 FB/\overline{INT} 引脚上的基准电压计算输出电压。

$$V_{OUT} = V_{REF} \times \left(1 + \frac{R_{FB_UP}}{R_{FB_BT}}\right) \quad (5)$$

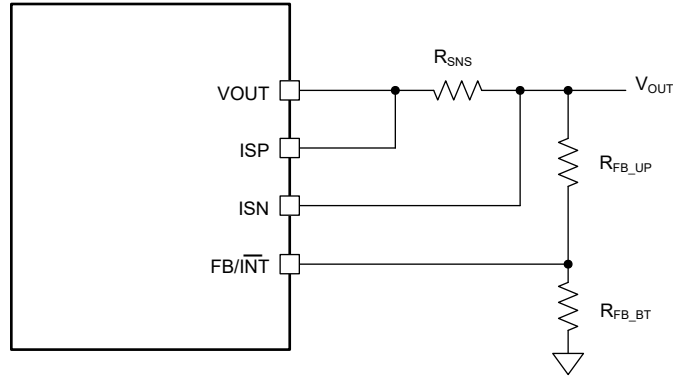


图 6-5. 由外部电阻分压器设置输出电压

TI 建议使用 100kΩ 的上拉电阻 R_{FB_UP} 。将 11 位数据写入寄存器 00h 和 01h， FB/\overline{INT} 引脚上的基准电压 V_{REF} 可在 45mV 到 1.2V 的范围内进行编程。

6.3.13 输出电流监控及电缆压降补偿

TPS55287 在 CDC 引脚上输出的电压，与 ISP 引脚和 ISN 引脚之间的输出电流检测电阻上的检测电压成正比。[方程式 6](#) 展示了 CDC 引脚上与检测到的输出电流相关的确切电压。

$$V_{CDC} = 20 \times (V_{ISP} - V_{ISN}) \quad (6)$$

为了补偿 USB 端口的输出与其供电设备之间的电缆上的压降，TPS55287 可以按照负载电流的比例提升其输出电压。TPS55287 中有两种实现补偿的方法：设置内部寄存器 05h 或在 CDC 引脚和 AGND 引脚之间放置一个电阻器。

使用内部输出电压反馈时，应使用内部补偿设置。在 FB/\overline{INT} 引脚上使用外部电阻分压器设置输出电压时，应通过在 CDC 引脚上放置一个电阻器来使用外部补偿设置。

默认情况下，内部电缆压降补偿功能启用，并将 0V 添加到输出电压。将该值写入寄存器 05h 中的位 CDC [2:0] 以获得所需的电压补偿。

当使用外部输出电压反馈时，由于其高精度，外部补偿优于内部寄存器。输出电压与 CDC 引脚提供的电流（通过 CDC 引脚上的电阻器提供）成正比上升。为反馈电阻分压器的上拉电阻使用 100kΩ 电阻。[方程式 7](#) 展示了与检测到的输出电流、CDC 引脚上的电阻以及输出电压反馈电阻分压器的上拉电阻相关的输出电压上升值。

$$V_{OUT_CDC} = 3 \times R_{FB_UP} \times \left(\frac{V_{ISP} - V_{ISN}}{R_{CDC}} \right) \quad (7)$$

其中

- R_{FB_UP} 是输出和 FB/\overline{INT} 引脚之间的电阻分压器的上拉电阻器。
- R_{CDC} 是 CDC 引脚上的电阻器。

[图 6-6](#) 展示了 R_{FB_UP} 为 100kΩ 时，输出电压上升值与检测到的输出电流以及 CDC 引脚上的电阻之间的关系。

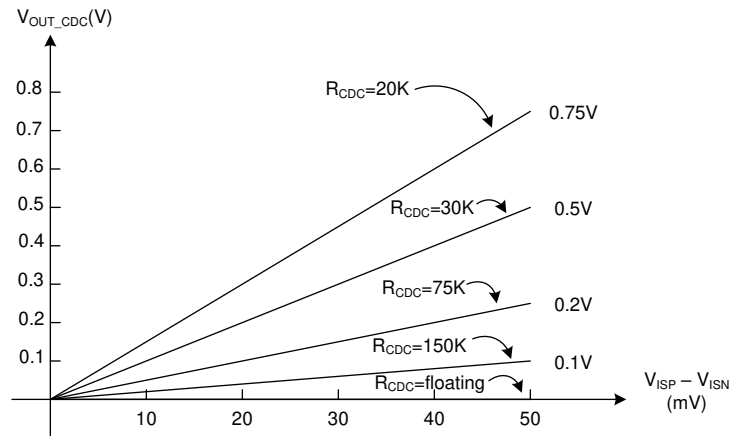


图 6-6. 输出电压上升值与输出电流间的关系

6.3.14 输出电流限制

在 ISP 引脚和 ISN 引脚之间放置一个 10mΩ 电流检测电阻，可在 0A 至 6.35A 范围内对输出电流限制进行编程。较小的电阻会获得较高的电流限制，而较大的电阻会获得较低的电流限制。内部寄存器设置 ISP 引脚和 ISN 引脚两端的电流检测电压。ISP 引脚和 ISN 引脚之间的可编程电压步长为 0.5mV。

将 ISP 和 ISN 引脚一起连接到 VOUT 引脚，可禁用输出电流限制，因为检测到的电压始终为零。也可以通过将 Current_Limit 寄存器中的 Current_Limit_EN 位复位为 0 来禁用输出电流限制。

6.3.15 过压保护

TPS55287 提供输出过压保护。当检测到 VOUT 引脚上的输出电压高于 23.5V (典型值) 时，TPS55287 会关断两个高侧 FET，并导通两个低侧 FET，直到其输出电压降低迟滞值，使其低于输出过压保护阈值。此功能可防止输出端出现过压，并保护连接到输出端的电路，免受过压的影响。

6.3.16 输出短路保护

除了平均电感器电流限制之外，TPS55287 还可通过进入断续模式来实现输出短路保护。要启用断续模式，必须设置寄存器 06h 中的 HICCUP 位。在 3.6ms 的软启动时间之后，TPS55287 可监控平均电感器电流和输出电压。每当发生输出短路，导致平均电感器电流达到设定的限值，并且输出电压低于 0.8V 后，TPS55287 就会关断开关 76ms (典型值)，然后重复软启动，时间为 3.6ms。断续模式有助于在输出短路或过流情况下减少 TPS55287 上的总功率耗散。

6.3.17 热关断

TPS55287 受热关断电路保护，此电路在内部结温超过 175°C (典型值) 时关闭此器件。当热关断触发时，内部软启动电路会复位，但所有内部寄存器值都保持不变。当结温降至热关断阈值以下 20°C 的热关断迟滞以下时，转换器会自动重新启动。

6.4 器件功能模式

在轻负载条件下，TPS55287 可在 PFM 或强制 PWM 模式下运行，以满足不同的应用要求。PFM 模式可降低开关频率以减少开关损耗，从而在轻负载条件下实现高效率。FPWM 模式可保持开关频率不变，以避免出现不需要的低开关频率，但效率会低于 PFM 模式。

默认情况下，TPS55287 在 PFM 模式下工作。要将器件设置为在强制 PWM 模式下工作，请向 MODE 寄存器的 FPWM 位写入 1。

6.4.1 PWM 模式

在 FPWM 模式下，TPS55287 在轻负载条件下保持开关频率不变。当负载电流减小时，内部误差放大器的输出也会降低，使平均电感器电流降低，减少从输入到输出的功率。如果输出电流进一步降低，在关断期间流经电感器

的电流会降为零。即使流经 MOSFET 的电流为零，高侧 N-MOSFET 也不会关断。因此，电感器电流在变为零后会改变方向。功率流将从输出流到输入。在轻负载条件下效率较低。但是，在轻负载条件下使用固定开关频率时，没有可闻噪声或其他可能由低开关频率引起的问题。

6.4.2 节能模式

TPS55287 可利用 PFM 模式提升轻负载条件下的效率。通过在内部寄存器中启用 PFM 功能，TPS55287 可以在轻负载条件下以 PFM 模式工作。当 TPS55287 在轻负载条件下工作时，内部误差放大器的输出会降低，使电感器峰值电流降低，减少为负载提供的功率。如果输出电流进一步降低，在关断期间流经电感器的电流会降为零。TPS55287 在降压模式下运行时，一旦电感器电流变为零，降压侧的低侧开关就会关闭，可防止从输出端到接地端的反向电流。TPS55287 在升压模式下运行时，一旦电感器电流变为零，升压侧的高侧开关就会关闭，可防止从输出端到输入端的反向电流。TPS55287 会恢复开关操作，直到输出电压下降，因此 PFM 模式可减少开关周期并消除反向电感器电流造成的功率损耗，从而在轻负载条件下实现高效率。

6.5 编程

TPS55287 使用 I²C 接口来灵活地对转换器参数进行编程。I²C 是一种双向 2 线制串行接口。只需要两条总线线路：一条串行数据线 (SDA) 和一条串行时钟线 (SCL)。在执行数据传输时，I²C 器件可被视为控制器或目标。控制器是在总线上发起数据传输并生成时钟信号以允许该传输的器件。此时，任何被寻址的器件都被视为目标。

TPS55287 作为目标器件运行，地址 74h 和 75h 由 MODE 引脚设置。从控制器器件（例如微控制器或数字信号处理器）接收控制输入，读取和写入内部寄存器 00h 至 07h。TPS55287 的 I²C 接口支持标准模式（高达 100kbit/s）和超快速模式（高达 1000kbit/s）。SDA 和 SCL 都必须通过电流源或上拉电阻器连接到正电源电压。当总线空闲时，两条线路都处于高电压。

6.5.1 数据有效性

在时钟的高电平期间，SDA 线上的数据必须保持稳定。数据线的高电平或低电平状态只能在 SCL 线上的时钟信号为低电平时发生变化。为每个已传输的数据位生成一个时钟脉冲。

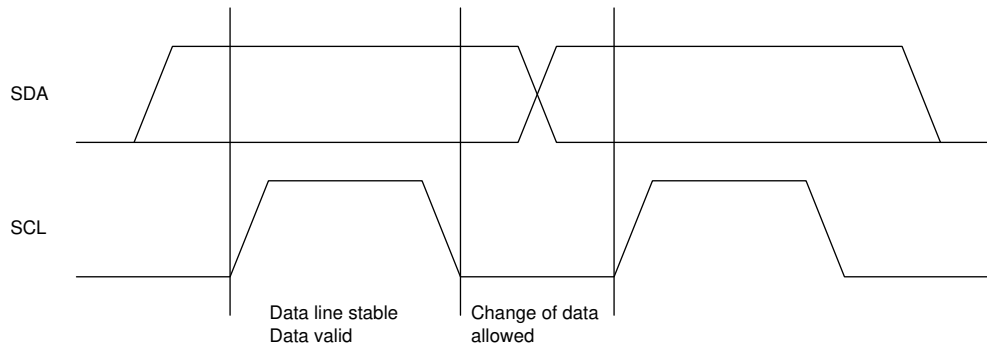


图 6-7. I²C 数据有效性

6.5.2 START 和 STOP 条件

所有事务均以 START (S) 开始，并可由 STOP (P) 终止。当 SCL 为高电平时，SDA 线上从低电平到高电平的转换将定义 START 条件。当 SCL 为高电平时，SDA 线上从低电平到高电平的转换定义了 STOP 条件。

START 和 STOP 条件始终由控制器产生。总线在 START 条件之后被视为繁忙状态，在 STOP 条件之后被视为空闲状态。

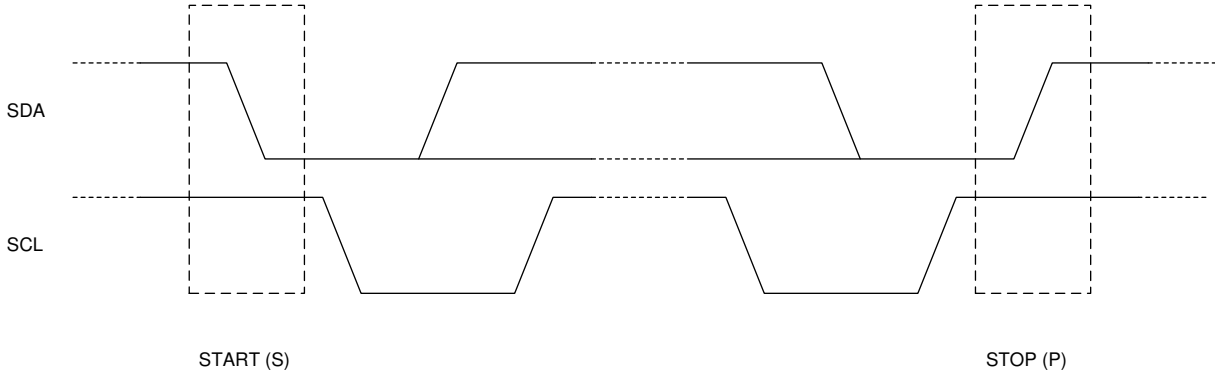


图 6-8. I²C START 和 STOP 条件

6.5.3 字节格式

SDA 线上每个字节的长度都必须为八位。每次传输所要传输的字节数不受限制。每个字节必须后跟一个确认位。传输数据时，最高有效位 (MSB) 优先。如果目标在执行某个其他功能之前，无法接收或发送另外一个完整的数据字节，则它可以将时钟线 SCL 保持为低电平，以强制控制器进入等待状态 (时钟延展)。当目标准备好接收另一个数据字节并释放时钟线 SCL 时，数据传输将继续。

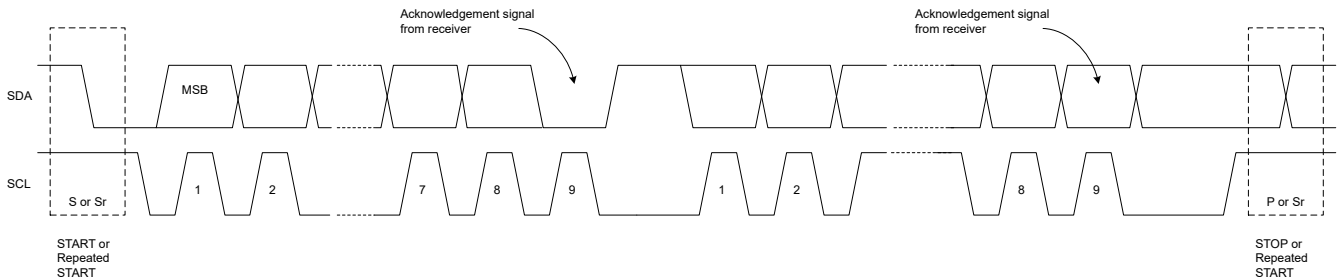


图 6-9. 字节格式

6.5.4 确认 (ACK) 和否定确认 (NACK)

确认会在每个字节之后发生。确认位允许接收器向发送器发送信号，指示已成功接收该字节且可发送另一个字节。所有时钟脉冲 (包括确认第九个时钟脉冲) 均由控制器生成。

发送器在确认时钟脉冲期间释放 SDA 线，因此接收器可以将 SDA 线拉至低电平，并在此时钟脉冲的高电平期间保持稳定的低电平。

非确认信号是指 SDA 在第九个时钟脉冲期间保持高电平。然后，控制器可以生成 STOP (停止) 来中止传输，或者生成重复的 START (开始) 来开始新的传输。

6.5.5 目标地址和数据方向位

在 START 之后会发送目标地址。该地址为 7 位长，后跟第八位作为数据方向位 (位 $R\bar{W}$)。零表示传输 (WRITE)，一表示数据请求 (READ)。

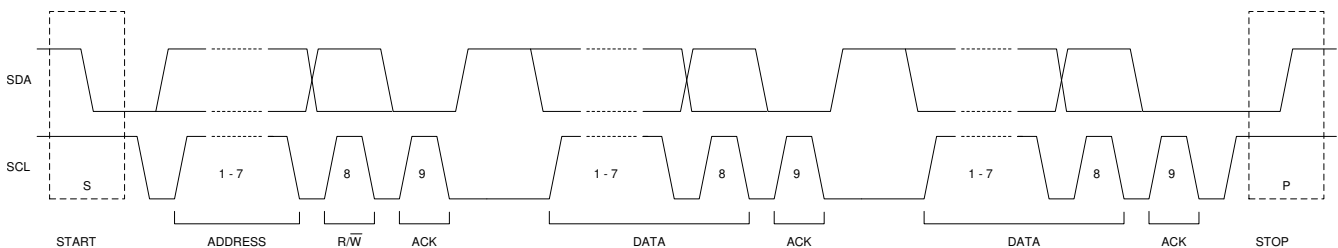


图 6-10. 目标地址和数据方向

6.5.6 单独读取和写入

图 6-11 和图 6-12 所示为 I²C 通信的单字节写入和单字节读取格式。

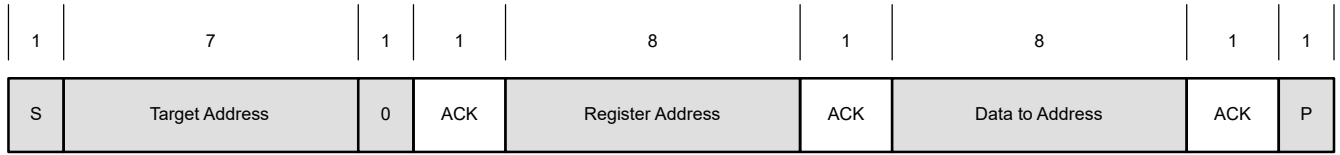


图 6-11. 单字节写入



图 6-12. 单字节读取

如果未定义寄存器地址，TPS55287 会发回 NACK 并返回到空闲状态。

6.5.7 多重读取和多重写入

TPS55287 支持多重读取和多重写入。

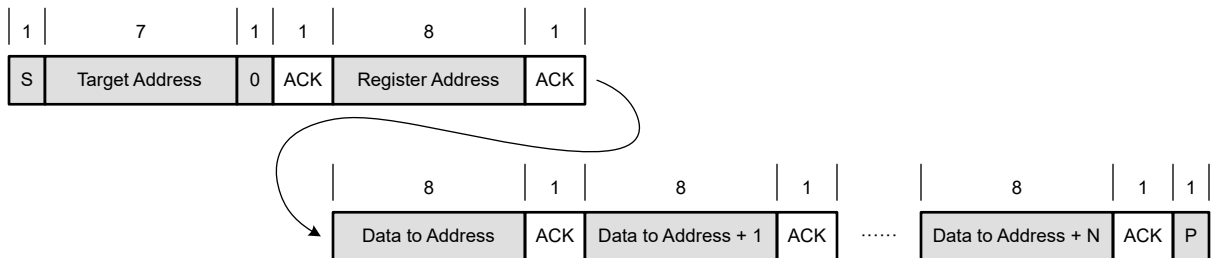


图 6-13. 多字节写入

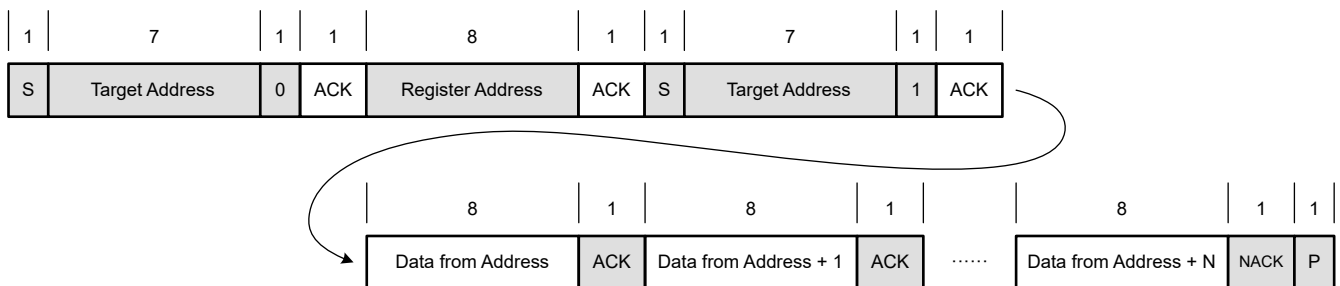


图 6-14. 多字节读取

6.6 寄存器映射

表 6-3 列出了器件寄存器的存储器映射寄存器。表 6-3 中未列出的所有寄存器偏移地址都应视为保留的位置，并且不应修改寄存器内容。

表 6-3. 器件寄存器

地址	首字母缩写词	寄存器名称	部分
0h、1h	REF	基准电压	前往
2h	IOUT_LIMIT	电流限值设置	前往
3h	VOUT_SR	压摆率	前往
4h	VOUT_FS	反馈选择	前往
5h	CDC	电缆补偿	前往
6h	模式	模式控制	前往
7h	状态	运行状态	前往

6.6.1 REF 寄存器 (地址 = 0h、1h)

图 6-15 和图 6-16 中显示了 REF，表 6-4 中对此进行了介绍。

返回汇总表。

REF 设置 TPS55287 的内部基准电压。01h 寄存器是高字节，00h 寄存器是低字节。寄存器 00h 的一个 LSB 表示内部基准电压 0.5645mV。默认寄存器值为 00000001 10100100b，等于 282mV。当寄存器值为 00000000 00000000b 时，基准电压为 45mV。当寄存器值为 00000111 10000000b 时，基准电压为 1.129V。TPS55287 的输出电压还取决于输出反馈比，该反馈比在寄存器 04h 的 INTFB 位中设置或由外部电阻分压器设置。

在使用内部输出电压反馈时，输出电压 V_{OUT} 通过方程式 8 计算。

$$V_{OUT} = \frac{V_{REF}}{INTFB} \quad (8)$$

在设置寄存器 06h 中的 OE 位之前，REF 寄存器可由 I²C 控制器进行配置。对于 5V 输出电压，将 REF 寄存器值设置为 00000001 10100100b。要设置内部基准电压，请先写入寄存器 00h，然后写入寄存器 01h。

图 6-15. REF_LSB

7	6	5	4	3	2	1	0
VREF							

图 6-16. REF_MSB

15	14	13	12	11	10	9	8
保留					VREF		

表 6-4. REF 寄存器字段说明

位	字段	类型	复位	说明
15-11	保留	R/W	000000b	保留
10-0	VREF	R/W	001 10100100b	设置内部基准电压 000 00000000b = 45mV 基准电压 000 00000001b = 45.5645mV 基准电压 000 00000010b = 46.129mV 基准电压 = 001 10100100b = 282mV 基准电压 (默认) = 011 00110100b = 508mV 基准电压 = 101 10001100b = 846mV 基准电压 = 111 10000000b = 1129mV 基准电压 = 111 11111110b = 1200mV 基准电压

6.6.2 IOUT_LIMIT 寄存器 (地址 = 2h) [复位 = 11100100h]

图 6-17 展示了 IOUT_LIMIT，表 6-5 中对此进行了介绍。

返回汇总表。

IOUT_LIMIT 设置 ISP 引脚和 ISN 引脚之间的电流限制目标电压。电流限制寄存器中的默认值为 11100100b，代表 50mV。1 LSB 表示 0.5mV。位 7 会启用电流限制或禁用电流限制。

图 6-17. IOUT_LIMIT 寄存器

7	6	5	4	3	2	1	0
Current_Limit_EN	Current_Limit_Setting						
R/W-1b	R/W-1100100b						

表 6-5. IOUT_LIMIT 寄存器字段说明

位	字段	类型	复位	说明
7	Current_Limit_EN	R/W	1b	启用或禁用电流限制。 0b = 禁用电流限制 1b = 启用电流限制 (默认)
6-0	Current_Limit_Setting	R/W	1100100b	设置 ISP 引脚和 ISN 引脚之间的电流限制目标电压 0000000b = $V_{ISP}-V_{ISN} = 0$ (mV) 0000001b = $V_{ISP}-V_{ISN} = 0.5$ (mV) 0000010b = $V_{ISP}-V_{ISN} = 1$ (mV) 0000011b = $V_{ISP}-V_{ISN} = 1.5$ (mV) 0000100b = $V_{ISP}-V_{ISN} = 2.0$ (mV) = 1100100b = $V_{ISP}-V_{ISN} = 50.0$ (mV) (默认) = 1111111b = $V_{ISP}-V_{ISN} = 63.5$ (mV)

6.6.3 VOUT_SR 寄存器 (地址 = 3h) [复位 = 0000001h]

图 6-18 中显示了 VOUT_SR，表 6-6 中对此进行了介绍。

返回汇总表。

寄存器 03h 会设置输出电压变化的转换率以及输出电流超过设置的输出电流限值后的响应延迟时间。

OCP_DELAY [1:0] 位会设置达到输出过流限制时 TPS55287 的响应时间。这使得 TPS55287 能够在相对较短的持续时间内输出高电流。默认设置为 128 μ s，以使 TPS55287 立即限制输出电流。

SR [1:0] 位会设置输出电压变化的 1.25mV/ μ s、2.5mV/ μ s、5mV/ μ s 和 10mV/ μ s 转换率。

图 6-18. VOUT_SR 寄存器

7	6	5	4	3	2	1	0
保留		OCP_DELAY		保留		SR	
R/W-0b		R/W-00b		R/W-00b		R/W-01b	

表 6-6. VOUT_SR 寄存器字段说明

位	字段	类型	复位	说明
7-6	保留	R/W	00b	保留
5-4	OCP_DELAY	R/W	00b	设置达到输出过流限值时器件的响应时间 00b = 128 μ s (默认) 01b = 延迟 1.024 \times 3ms 10b = 延迟 1.024 \times 6ms 11b = 延迟 1.024 \times 12ms
3-2	保留	R/W	00b	保留
1-0	SR	R/W	01b	设置输出电压变化的转换率 00b = 1.25mV/ μ s 输出变化转换率 01b = 2.5mV/ μ s 输出变化转换率 (默认) 10b = 5mV/ μ s 输出变化转换率 11b = 10mV/ μ s 输出变化转换率

6.6.4 VOUT_FS 寄存器 (地址 = 4h) [复位 = 0000011h]

图 6-19 中显示了 VOUT_FS，表 6-7 中对此进行了介绍。

返回汇总表。

寄存器 04h 会通过内部电阻分压器或外部电阻分压器设置输出反馈电压选择，并在使用内部反馈电阻分压器时设置内部反馈比率。

图 6-19. VOUT_FS 寄存器

7	6	5	4	3	2	1	0
FB	保留					INTFB	
R/W-0b	R/W-00000b					R/W-11b	

表 6-7. VOUT_FS 寄存器字段说明

位	字段	类型	复位	说明
7	FB	R/W	0b	输出反馈电压 0b = 使用内部输出电压反馈。FB/INT 引脚用于指示输出短路保护、过流状态和过压状态 (默认)。 1b = 使用外部输出电压反馈。FB/INT 引脚是输出电压的反馈输入。
6-2	保留	R	00000b	保留
1-0	INTFB	R/W	11b	内部反馈比 00b = 将内部反馈比设置为 0.2256 01b = 将内部反馈比设置为 0.1128 10b = 将内部反馈比设置为 0.0752 11b = 将内部反馈比设置为 0.0564 (默认)

表 6-8. 输出电压与内部基准间的关系

INTFB1	INTFB0	REF=0000h	REF=001Ah	REF=0050h	REF=00F0h	REF=0780h	输出电压步长
0	0				0.8V	5V	2.5mV
0	1			0.8V		10V	5mV
1	0		0.8V			15V	7.5mV
1	1	0.8V				20V	10mV

6.6.5 CDC 寄存器 (地址 = 5h) [复位 = 11100000h]

图 6-20 展示了 CDC，表 6-9 中对此进行了介绍。

返回汇总表。

寄存器 05h 为寄存器 07h 中的 SC 位、OCP 位和 OVP 位设置屏蔽。此外，寄存器 05h 设置相对于 ISP 引脚和 ISN 引脚之间检测到的差分电压而增加到设置输出电压的电压上升。

图 6-20. CDC 寄存器

7	6	5	4	3	2	1	0
SC_MASK	OCP_MASK	OVP_MASK	保留	CDC_OPTION	CDC		
R/W-1b	R/W-1b	R/W-1b	R/W-0b	R/W-0b	R/W-000b		

表 6-9. CDC 寄存器字段说明

位	字段	类型	复位	说明
7	SC_MASK	R/W	1b	短路屏蔽 0b = 已禁用 SC 指示 1b = 启用 SC 指示 (默认)
6	OCP_MASK	R/W	1b	过流屏蔽 0b = 已禁用 OCP 指示 1b = 启用 OCP 指示 (默认)
5	OVP_MASK	R/W	1b	过压屏蔽 0b = 已禁用 OVP 指示 1b = 启用 OVP 指示 (默认)
4	保留	R/W	0b	保留
3	CDC_OPTION	R/W	0b	选择电缆压降补偿方法。 0b = 由寄存器 05H 进行内部 CDC 补偿 (默认) 1b = 通过 CDC 引脚上的电阻器进行外部 CDC 补偿
2-0	CDC	R/W	000b	电缆上压降的补偿 000b = 0V 输出电压上升, $V_{ISP} - V_{ISN}$ 为 50mV (默认) 001b = 0.1V 输出电压上升, $V_{ISP} - V_{ISN}$ 为 50mV 010b = 0.2V 输出电压上升, $V_{ISP} - V_{ISN}$ 为 50mV 011b = 0.3V 输出电压上升, $V_{ISP} - V_{ISN}$ 为 50mV 100b = 0.4V 输出电压上升, $V_{ISP} - V_{ISN}$ 为 50mV 101b = 0.5V 输出电压上升, $V_{ISP} - V_{ISN}$ 为 50mV 110b = 0.6V 输出电压上升, $V_{ISP} - V_{ISN}$ 为 50mV 111b = 0.7V 输出电压上升, $V_{ISP} - V_{ISN}$ 为 50mV

6.6.6 MODE 寄存器 (地址 = 6h) [复位 = 00100000h]

图 6-21 展示了 MODE，表 6-10 中对此进行了介绍。

返回汇总表。

MODE 控制 TPS55287 的工作模式。

图 6-21. MODE 寄存器

7	6	5	4	3	2	1	0
OE	FSW	断续	DISCHG	保留	保留	FPWM	保留
R/W-0b	R/W-0b	R/W-1b	R/W-0b	R/W-0b	R/W-0b	R/W-0b	R/W-0b

表 6-10. MODE 寄存器字段说明

位	字段	类型	复位	说明
7	OE	R/W	0b	输出使能 0b = 输出已禁用 (默认) 1b = 输出启用
6	FSWDBL	R/W	0b	降压/升压模式下开关频率加倍 0b = 在降压/升压模式期间保持开关频率不变 (默认) 1b = 在降压/升压模式期间开关频率翻倍
5	断续	R/W	1b	断续模式 0b = 在输出短路保护期间禁用断续。 1b = 在输出短路保护期间启用断续 (默认)
4	DISCHG	R/W	0b	输出放电 0b = 当器件处于关断模式时禁用 VOUT 放电 (默认) 1b = 启用 VOUT 放电。在关断模式下，VOUT 通过内部 100mA 电流吸收器释放到接地端 (OE 位清零)
3	Force_DISCHG	R/W	0b	强制输出放电 当将 VOUT 设置为较低电压时，强制输出放电有助于减少自动 PFM 模式下的 VOUT 下降时间。由于功率损耗较高，TI 建议在高 VOUT 范围 (>10V) 下启用该位的时间不要超过 10ms。 0b = 禁用 VOUT 放电 FET (默认) 1b = 强制启用 VOUT 放电 FET。VOUT 通过内部 100mA 电流吸收器释放到接地端
2	保留	R	0b	保留
1	FPWM	R/W	0b	选择轻载条件下的工作模式 0b = 轻负载条件下的 PFM 工作模式 (默认) 1b = 轻载条件下的 FPWM 工作模式
0	保留	R	0b	保留

6.6.7 STATUS 寄存器 (地址 = 7h) [复位 = 0000011h]

图 6-22 展示了 STATUS，表 6-11 中对此进行了介绍。

返回汇总表。

STATUS 寄存器会存储 TPS55287 的工作状态。当设置了任何 SCP 位、OCP 位或 OVP 位并且也设置了寄存器 05h 中相应的屏蔽位时，FB/INT 引脚会输出低逻辑电平来指示这种情况。读取寄存器 07h 将清除 SCP 位、OCP 位和 OVP 位。设置 SCP 位、OCP 位或 OVP 位后，它在读取寄存器之前不会复位。如果情况仍然存在，则再次设置相应的位。

图 6-22. 状态寄存器

7	6	5	4	3	2	1	0
SCP	OCP	OVP	保留	保留	保留	状态	
R-0b	R-0b	R-0b	R/W-0b	R/W-0b	R/W-0b	R-11b	

表 6-11. STATUS 寄存器字段说明

位	字段	类型	复位	说明
7	SCP	R	0b	短路保护 0b = 未短路 1b = 发生短路。在读取之前不会复位。
6	OCP	R	0b	过流保护 0b = 无输出过流 1b = 输出电流达到 ISP 和 ISN 引脚上检测到的电流限值。在读取之前不会复位。
5	OVP	R	0b	过压保护 0b = 无 OVP 1b = 输出电压超过 OVP 阈值。在读取之前不会复位。
4	保留	R	0b	保留
3	保留	R	0b	保留
2	保留	R	0b	保留
1-0	状态	R	11b	运行状态 00b = 升压 01b = 降压 10b = 降压/升压 11b = 保留

7 应用和实例

备注

以下应用部分中的信息不属于 TI 元件规格，TI 不担保其准确性和完整性。TI 的客户负责确定元件是否适合其用途，以及验证和测试其设计实现以确认系统功能。

7.1 应用信息

TPS55287 可在 3.0V 至 36V 的宽输入电压和 0.8V 至 22V 的宽输出电压范围内运行。该器件可根据输入电压和设置的输出电压在降压模式、降压/升压模式和升压模式之间平稳转换。当输入电压大于输出电压时，TPS55287 在降压模式下运行，而当输入电压小于输出电压时，则在升压模式下运行。当输入电压接近输出电压时，TPS55287 以一个周期降压和一个周期升压的模式交替运行。开关频率由外部电阻器设置。为了降低高功率条件下的开关功率损耗，应将开关频率设置为 500kHz 以下。

7.2 典型应用

TPS55287 可在 9V 至 36V 的输入电压范围内为 USB PD 电源应用提供小尺寸解决方案。

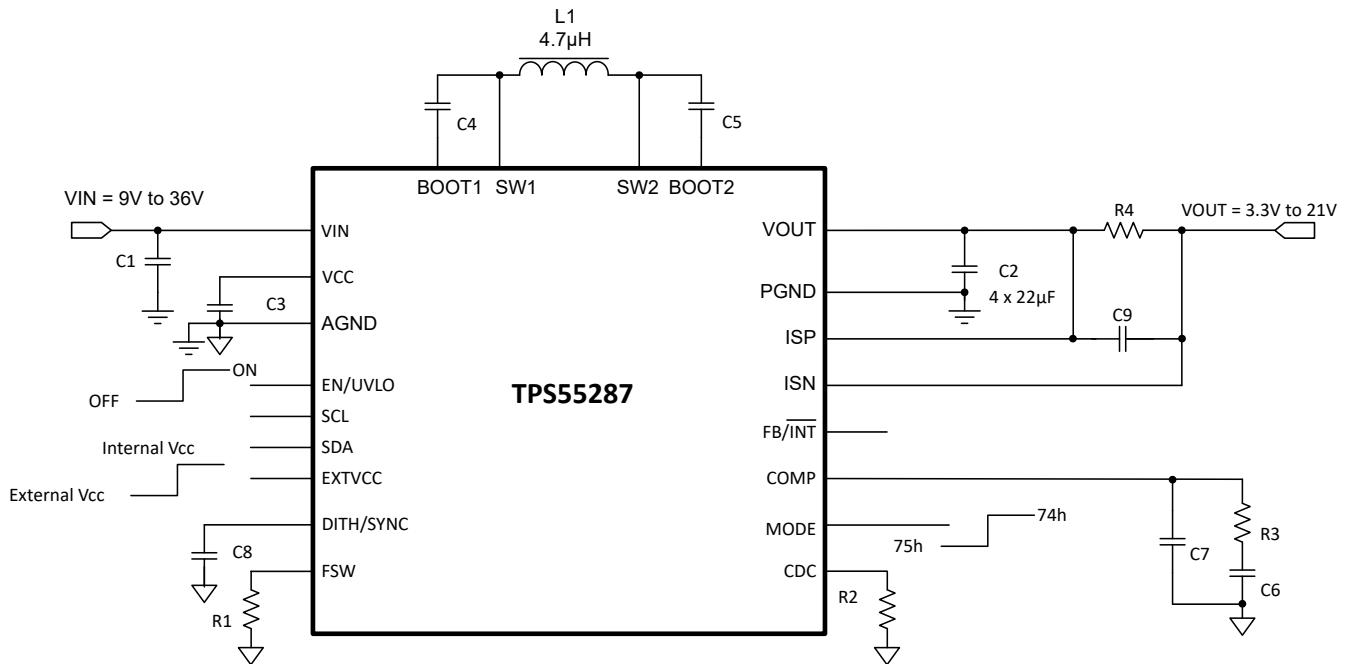


图 7-1. 输入电压为 9V 至 36V 的 USB PD 电源

7.2.1 设计要求

表 7-1 中列出了设计参数：

表 7-1. 设计参数

参数	值
输入电压	9V 至 36V
输出电压	3.3V 至 20V
输出电流限制	2.25A
输出电压纹波	±50mV
轻负载时的运行模式	FPWM

7.2.2 详细设计过程

7.2.2.1 开关频率

TPS55287 的开关频率由 FSW 引脚上的电阻器设置。可以使用方程式 3 计算所需频率对应的电阻。对于这种高电流应用，要降低开关功率损耗，针对 400kHz 的开关频率选择了 1% 标准电阻器，阻值为 49.9kΩ。

7.2.2.2 输出电压设置

TPS55287 具有 I²C 接口来设置内部基准电压。微控制器可以通过 I²C 总线将适当数据写入基准电压寄存器，从而轻松设置所需的输出电压。

7.2.2.3 电感器选型

由于电感器的选择会影响稳态运行、瞬态行为和环路稳定性，因此电感器是进行电源稳压器设计时最重要的组件。有三种重要的电感器规格：电感、饱和电流和直流电阻。

TPS55287 可与 1μH 至 10μH 的电感器配合使用。电感器的选择需考虑降压和升压运行模式。

对于降压模式，选择的电感器要将峰峰值电流纹波限制为最大输入电压下的最大电感器电流。公式 9 展示了 CCM 中电感与电感器纹波电流之间的关系。

$$L = \frac{(V_{IN(MAX)} - V_{OUT}) \times V_{OUT}}{\Delta I_{L(P-P)} \times f_{SW} \times V_{IN(MAX)}} \quad (9)$$

其中

- $V_{IN(MAX)}$ 为最大输入电压。
- V_{OUT} 是输出电压。
- $\Delta I_{L(P-P)}$ 是电感器的峰峰值纹波电流。
- f_{SW} 为开关频率。

对于特定电感器，当 V_{OUT} 等于最大输入电压的一半时，电感器纹波电流会达到最大值。选择更大的电感会产生更小的电感器电流纹波，而选择更小的电感会产生更大的电感器电流纹波。

对于升压模式，选择的电感器要将峰峰值电流纹波限制为最大输出电压下的最大电感器电流。方程式 10 展示了 CCM 中电感与电感器纹波电流之间的关系。

$$L = \frac{V_{IN} \times (V_{OUT(MAX)} - V_{IN})}{\Delta I_{L(P-P)} \times f_{SW} \times V_{OUT(MAX)}} \quad (10)$$

其中

- V_{IN} 是输入电压。
- $V_{OUT(MAX)}$ 是最大输出电压。

- $\Delta I_{L(P-P)}$ 是电感器的峰峰值纹波电流。
- f_{SW} 为开关频率。

对于特定电感器，当 V_{IN} 等于最大输出电压的一半时，电感器纹波电流可达到最大值。选择更大的电感会产生更小的电感器电流纹波，而选择更小的电感会产生更大的电感器电流纹波。

本应用示例选择了 $4.7 \mu\text{H}$ 的电感器，约可产生最大的电感器电流纹波，为降压模式下最高平均电感器电流的 50%，升压模式下最高平均电感器电流的 50%。

在降压模式下，电感器直流电流等于输出电流。在升压模式下，电感器直流电流可通过 [方程式 11](#) 计算得出。

$$I_{L(DC)} = \frac{V_{OUT} \times I_{OUT}}{V_{IN} \times \eta} \quad (11)$$

其中

- V_{OUT} 是输出电压。
- I_{OUT} 是输出电流。
- V_{IN} 是输入电压。
- η 是电源转换效率。

对于 **TPS55287** 的给定最大输出电流，在最小输入电压和最大输出电压下可达到最大电感器直流电流。将 **TPS55287** 的电感器电流限值设置为高于计算得出的最大电感器直流电流，可确保 **TPS55287** 能够提供所需的输出电流。

在升压模式下，电感器纹波电流由 [方程式 12](#) 计算得出。

$$\Delta I_{L(P-P)} = \frac{V_{IN} \times (V_{OUT} - V_{IN})}{L \times f_{SW} \times V_{OUT}} \quad (12)$$

其中

- $\Delta I_{L(P-P)}$ 是电感器纹波电流。
- L 是电感值。
- f_{SW} 为开关频率。
- V_{OUT} 是输出电压。
- V_{IN} 是输入电压。

因此，电感器峰值电流根据 [方程式 13](#) 计算得出。

$$I_{L(P)} = I_{L(DC)} + \frac{\Delta I_{L(P-P)}}{2} \quad (13)$$

正常情况下，建议使用的电感器峰峰值电流应小于电感器平均电流的 40%，以获得最大输出电流。电感值较大的电感器会产生较小的纹波，可降低电感器中的磁滞损耗和 EMI，但同时负载瞬态响应时间也会增加。所选电感器的饱和电流必须高于计算出的峰值电流。

转换效率取决于所选电感器电流路径的电阻，与开关 MOSFET 相关的开关损耗和电感器内芯损耗。因此，整体效率受电感器直流电阻 (DCR)、开关频率下的等效串联电阻 (ESR) 和内芯损耗的影响。[表 7-2](#) 列出了为 **TPS55287** 推荐的电感器。在本应用示例中，选择了 Coilcraft 电感器 XAL7070-472，因为它具有小尺寸、高饱和电流和低 DCR。

表 7-2. 建议的电感器

器件型号	L (μH)	DCR (最大值) (mΩ)	饱和电流/额定热电流 (A)	尺寸 (长 × 宽 × 高 mm)	供应商 ⁽¹⁾
XAL7070-472ME	4.7	14.3	15.2/10.5	7.5 × 7.2 × 7.0	Coilcraft

表 7-2. 建议的电感器 (续)

器件型号	L (μH)	DCR (最大值) (mΩ)	饱和电流/额定热电流 (A)	尺寸 (长 × 宽 × 高 mm)	供应商 ⁽¹⁾
VCHA085D-4R7MS6	4.7	15.6	16.0/8.8	8.7 × 8.2 × 5.2	Cyntec
IHLP4040DZER4R7M01	4.7	16.5	17/9.5	10.2 × 10.2 × 4.0	Vishay

(1) 请参阅 [第三方产品](#) 免责声明。

7.2.2.4 输入电容器

在降压模式下，输入电容器可提供高纹波电流。输入电容器的均方根电流由 [方程式 14](#) 给出。

$$I_{CIN(RMS)} = I_{OUT} \times \sqrt{\frac{V_{OUT} \times (V_{IN} - V_{OUT})}{V_{IN} \times V_{IN}}} \quad (14)$$

其中

- $I_{CIN(RMS)}$ 是流经输入电容器的 RMS 电流。
- I_{OUT} 是输出电流。

输出电压为输入电压的一半时可产生最大 RMS 电流，即 $I_{CIN(RMS)} = I_{OUT}/2$ 。建议使用陶瓷电容器，以提供低 ESR 和高纹波电流。总计 20μF 的有效电容对于此应用是个良好的起点。添加一个 0.1 μF/0402 封装的陶瓷电容器，将其放置在靠近 VIN 引脚和 GND 引脚的位置，可抑制高频噪声。

7.2.2.5 输出电容器

在升压模式下，输出电容器会出现高纹波电流。输出电容器 RMS 纹波电流由 [方程式 15](#) 得出，其中最小输入电压和最大输出电压对应于最大电容器电流。

$$I_{COUT(RMS)} = I_{OUT} \times \sqrt{\frac{V_{OUT}}{V_{IN}} - 1} \quad (15)$$

其中

- $I_{COUT(RMS)}$ 是流经输出电容器的 RMS 电流。
- I_{OUT} 是输出电流。

在此示例中，最大输出纹波 RMS 电流为 2.5A。

在升压模式下，输出电容器的 ESR 会导致输出电压纹波，可由 [方程式 16](#) 计算得出。

$$V_{RIPPLE(ESR)} = \frac{I_{OUT} \times V_{OUT}}{V_{IN}} \times R_{COUT} \quad (16)$$

其中

- R_{COUT} 是输入电容的 ESR。

在升压模式下，该电容还会导致电容输出电压纹波，可由 [方程式 17](#) 计算得出。当输入电压达到最小值、输出电压达到最大值时，电容会产生最大的输出电压纹波。

$$V_{RIPPLE(CAP)} = \frac{I_{OUT} \times \left(1 - \frac{V_{IN}}{V_{OUT}}\right)}{C_{OUT} \times f_{SW}} \quad (17)$$

通常，需要结合使用陶瓷电容器和大容量电解电容器，来提供低 ESR、高纹波电流和低输出电压纹波。根据所需的输出电压纹波，使用[方程式 16](#)和[方程式 17](#)计算所需的最小有效电容 C_{OUT} 。

添加一个 $0.1 \mu\text{F}/0402$ 封装的陶瓷电容器，将其放置在靠近 V_{OUT} 引脚和 GND 引脚的位置，可抑制高频噪声。

7.2.2.6 输出电流限制

在 ISP 和 ISN 引脚之间放置一个电流检测电阻，并通过寄存器 $02h$ 在 ISP 引脚和 ISN 引脚之间设置限制电压，可实现输出电流限制。 ISP 和 ISN 引脚之间的限制电压最大值为 63.5mV 。默认限制电压为 50mV 。应在 ISP 和 ISN 引脚之间选择的电流检测电阻，以确保对于输出而言输出电流限值设置得足够高。输出电流限值设置电阻由[方程式 18](#)计算得出。

$$R_{SNS} = \frac{V_{SNS}}{I_{OUT_LIMIT}} \quad (18)$$

其中

- V_{SNS} 是 ISP 和 ISN 引脚之间的电流限值设置电压。
- I_{OUT_LIMIT} 是所需的输出电流限制。

由于功率耗散较大，请确保电流检测电阻采用较大的封装，具有足够的功率耗散能力。

7.2.2.7 环路稳定性

TPS55287 采用平均电流控制方案。内部电流环路使用内部补偿，要求电感值必须大于 $1.2/f_{SW}$ 。外部电压环路需要外部补偿。 $COMP$ 引脚是内部电压误差放大器的输出。一个由电阻器和陶瓷电容器组成的外部补偿网络连接至 $COMP$ 引脚。

TPS55287 以降压模式或升压模式运行。因此，降压和升压运行模式都需要环路补偿。从环路稳定性的角度来看，两种补偿中限制性较高的应被选为整体补偿。通常，对于设计为在降压模式或升压模式下运行的转换器，由于存在右半平面零点 (RHPZ)，升压模式补偿设计具有更严格的限制。

升压模式下的功率级可通过[方程式 18](#)建模。

$$G_{PS}(s) = \frac{R_{LOAD} \times (1-D)}{2 \times R_{SENSE}} \times \frac{\left(1 + \frac{s}{2\pi \times f_{ESRZ}}\right) \times \left(1 - \frac{s}{2\pi \times f_{RHPZ}}\right)}{1 + \frac{s}{2\pi \times f_p}} \quad (19)$$

其中

- R_{LOAD} 是输出负载电阻。
- D 是升压模式下的开关占空比。
- R_{SENSE} 是等效的内部电流检测电阻，为 0.055Ω 。

功率级有两个零点和一个极点，由输出电容器和负载电阻生成。使用[方程式 20](#)到[方程式 22](#)来计算这些值。

$$f_p = \frac{2}{2\pi \times R_{LOAD} \times C_{OUT}} \quad (20)$$

$$f_{ESRZ} = \frac{1}{2\pi \times R_{COU} \times C_{OUT}} \quad (21)$$

$$f_{RHPZ} = \frac{R_{LOAD} \times (1-D)^2}{2\pi \times L} \quad (22)$$

内部跨导放大器与 COMP 引脚上的补偿网络构成了环路的控制部分。控制部分的传递函数如方程式 23 所示。

$$G_C(s) = \frac{G_{EA} \times R_{EA} \times V_{REF}}{V_{OUT}} \times \frac{\left(1 + \frac{s}{2\pi \times f_{COMZ}}\right)}{\left(1 + \frac{s}{2\pi \times f_{COMP1}}\right) \times \left(1 + \frac{s}{2\pi \times f_{COMP2}}\right)} \quad (23)$$

其中

- G_{EA} 是误差放大器的跨导。
- R_{EA} 是误差放大器的输出电阻。
- V_{REF} 是误差放大器的基准电压输入。
- V_{OUT} 是输出电压。
- f_{COMP1} 和 f_{COMP2} 是补偿网络极点的频率。
- f_{COMZ} 是补偿网络零点的频率。

开环总增益是 $G_{PS}(s)$ 和 $G_C(s)$ 的乘积。下一步是选择环路交叉频率 f_C ，在该频率下开环总增益为 1，即 0dB。环路增益在交叉之前保持在 0dB 以上的频率越高，环路响应越快。通常，环路增益在 0dB 交叉时的频率不高于开关频率 f_{SW} 的 1/10 或 RHPZ 频率 f_{RHPZ} 的 1/5 (以较低者为准)。

然后根据方程式 24 到方程式 26 设置 R_C 、 C_C 和 C_P 的值。

$$R_C = \frac{2\pi \times V_{OUT} \times R_{SENSE} \times C_{OUT} \times f_C}{(1-D) \times V_{REF} \times G_{EA}} \quad (24)$$

其中

- f_C 是所选的交叉频率。

$$C_C = \frac{R_{LOAD} \times C_{OUT}}{2 \times R_C} \quad (25)$$

$$C_P = \frac{R_{COUT} \times C_{OUT}}{R_C} \quad (26)$$

如果计算得出的 C_P 小于 10pF，则可以将其保持开路状态。

设计大于 45° 相位裕度和大于 10dB 增益裕度的环路，可消除线路和负载瞬态期间的输出电压振铃。

7.2.3 应用曲线

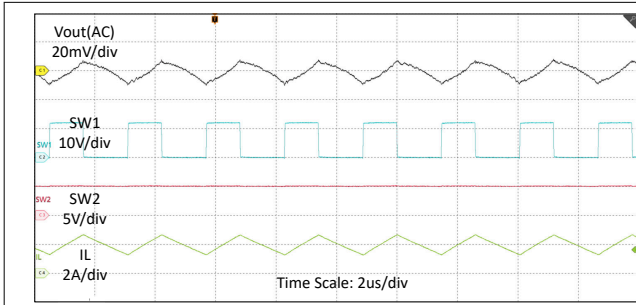


图 7-2. $V_{IN} = 12V$ 、 $V_{OUT} = 5V$ 、 $I_O = 2A$ 时的开关波形 (FPWM 模式)

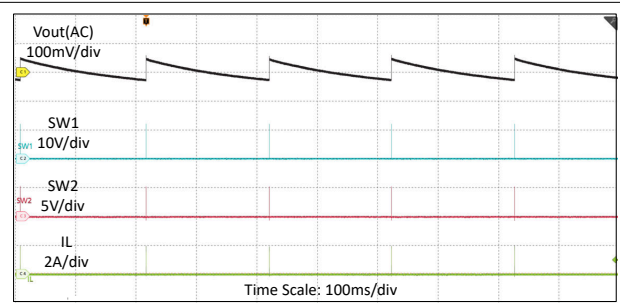


图 7-3. $V_{IN} = 12V$ 、 $V_{OUT} = 5V$ 、 $I_O = 0A$ 时的开关波形 (PFM 模式)

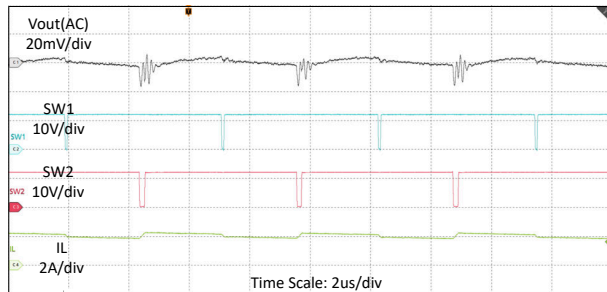


图 7-4. $V_{IN} = 12V$ 、 $V_{OUT} = 12V$ 、 $I_O = 2A$ 时的开关波形 (FPWM 模式)

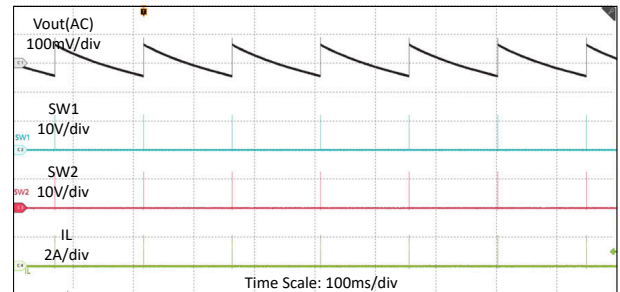


图 7-5. $V_{IN} = 12V$ 、 $V_{OUT} = 12V$ 、 $I_O = 0A$ 时的开关波形 (PFM 模式)

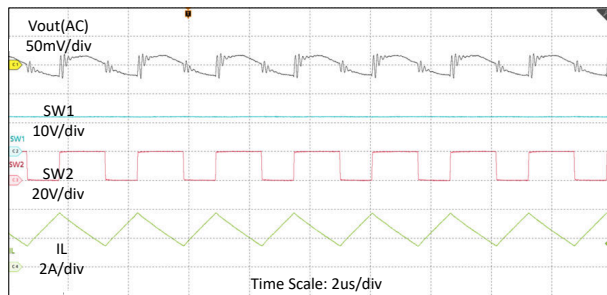


图 7-6. $V_{IN} = 12V$ 、 $V_{OUT} = 20V$ 、 $I_O = 1.5A$ 时的开关波形 (FPWM 模式)

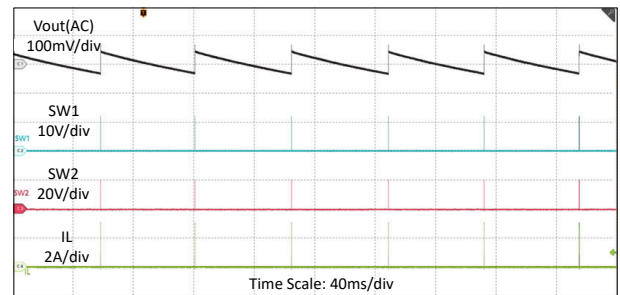


图 7-7. $V_{IN} = 12V$ 、 $V_{OUT} = 20V$ 、 $I_O = 0A$ 时的开关波形 (PFM 模式)

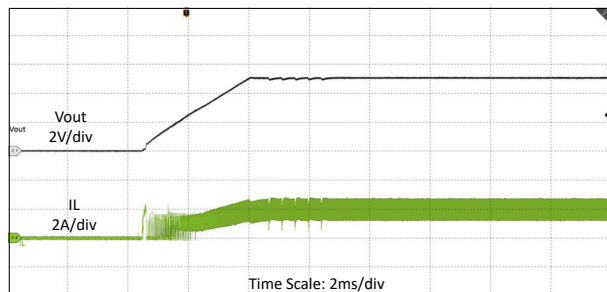


图 7-8. $V_{IN} = 12V$ 、 $V_{OUT} = 5V$ 、 $R_{LOAD} = 2.5\Omega$ 时的启动波形 (FPWM 模式)

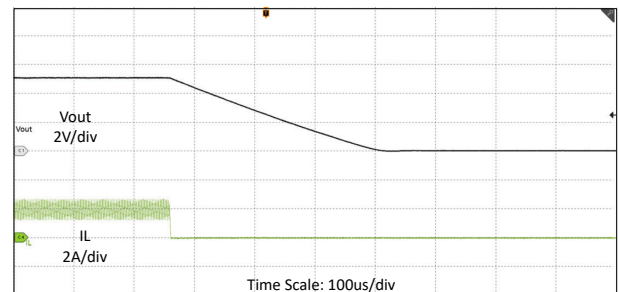


图 7-9. $V_{IN} = 12V$ 、 $V_{OUT} = 5V$ 、 $R_{LOAD} = 2.5\Omega$ 时的关断波形 (FPWM 模式)

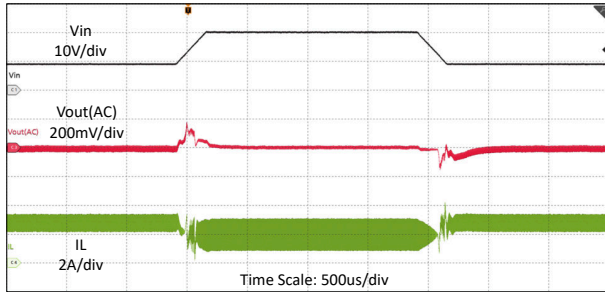


图 7-10. $V_{IN} = 9V$ 至 $20V$ 、 $V_{OUT} = 12V$ 、 $I_O = 2A$ ， $200 \mu s$ 压摆率时的线路瞬态波形，FPWM

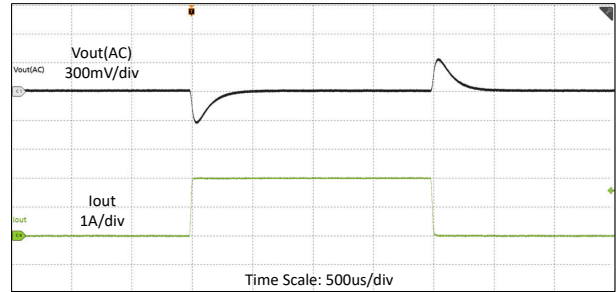


图 7-11. $V_{IN} = 12V$ 、 $V_{OUT} = 5V$ 、 $I_O = 0A$ 至 $2A$ ， $20 \mu s$ 压摆率时的负载瞬态波形，FPWM

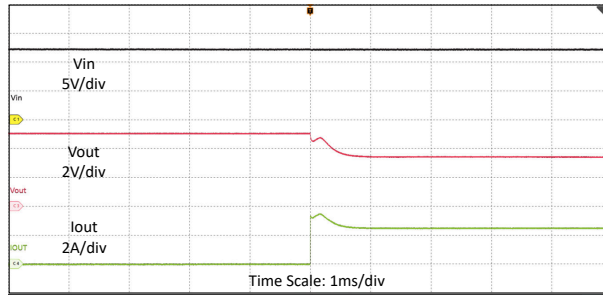


图 7-12. $V_{IN} = 12V$ 、 $V_{OUT} = 5V$ 、 $R_{LOAD} = 1.5 \Omega$ 、 $R_{SNS} = 20m \Omega$ 时的输出电流波形，FPWM

8 电源相关建议

该器件可在 3.0 V 至 36 V 的输入电源电压范围内工作。该输入电源必须经过良好调节。如果输入电源距离转换器超过几英寸，那么除了陶瓷旁路电容器之外，还需要额外的大容量电容。通常，选择容值为 100 μ F 的铝电解电容器。

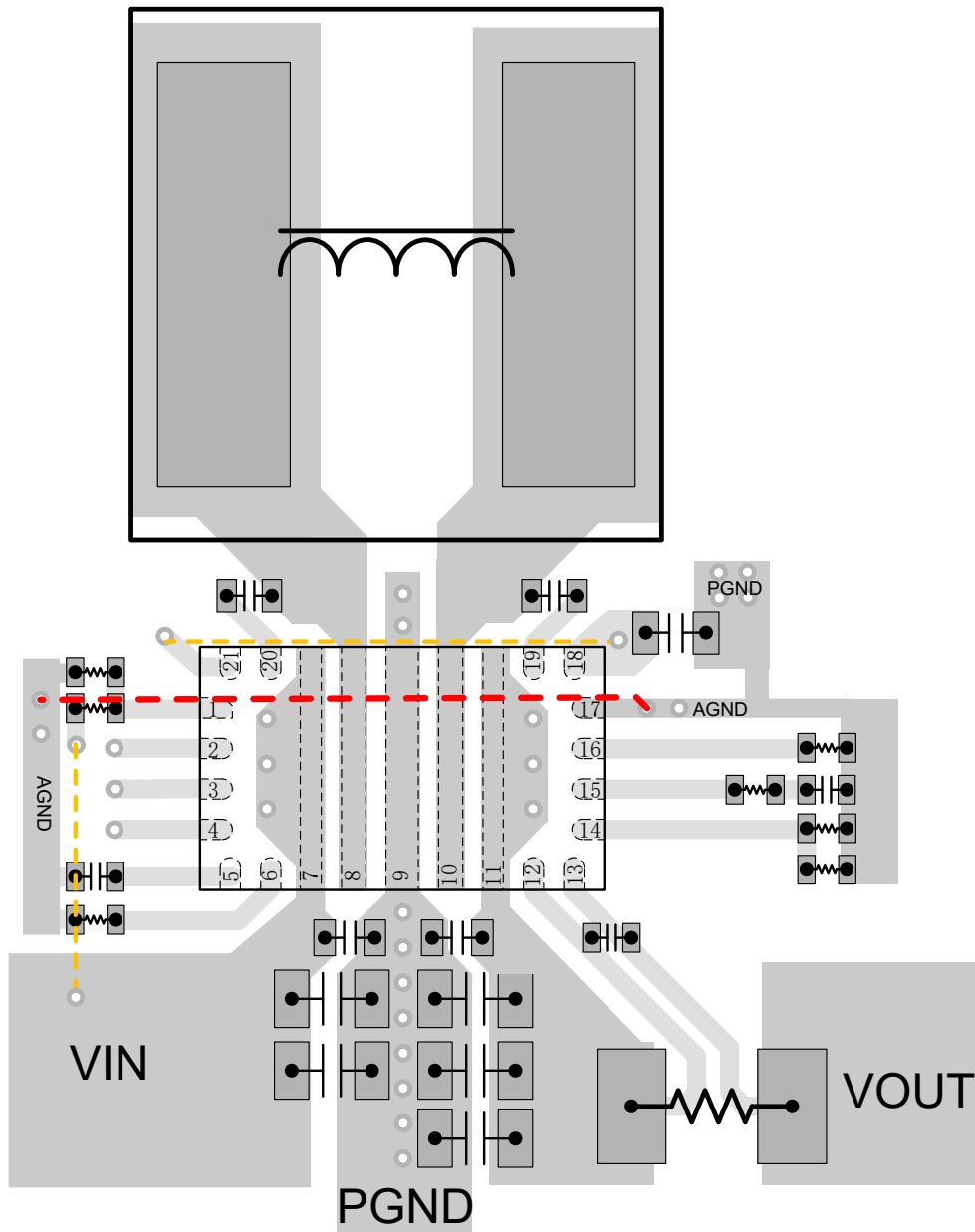
9 布局

9.1 布局指南

对于所有开关电源，尤其是以高开关频率和高电流运行的开关电源，布局设计是一个重要的设计步骤。如果未仔细布局，稳压器可能会出现不稳定和噪声问题。

- 将 0.1 μ F 小型封装 (0402) 陶瓷电容器靠近 VIN/VOUT 引脚放置，以更大限度地减少高频电流环路。这可以改善高频噪声 (EMI) 的辐射并提高效率。
- 在 PGND 引脚附近使用多个 GND 过孔将 PGND 连接到内部接地平面。这也改善了热性能。
- 应尽量减小 SW1 和 SW2 环路区域，因为它们是高 dv/dt 节点。在开关稳压器下方使用接地层，可更大限度地减少层间耦合。
- 电流检测信号 ISP 和 ISN 与 R_{SENSE} 之间采用开尔文连接，从 R_{SENSE} 端子到 IC 引脚之间平行布线。将电流检测信号的滤波电容器尽可能靠近 IC 引脚放置。
- 将 BOOT1 自举电容器靠近 IC 放置，并直接连接到 BOOT1 与 SW1 引脚。将 BOOT2 自举电容器靠近 IC 放置，并直接连接到 BOOT2 与 SW2 引脚。
- 将 VCC 电容器靠近 IC 放置，使用宽而短的迹线。VCC 电容器的 GND 端子应通过三到四个过孔直接连接到 PGND 平面。
- 将电源接地与模拟接地隔离。PGND 平面和 AGND 平面在 VCC 电容器的端子上连接。因此，由 MOSFET 驱动器和寄生电感引起的噪声不会影响到 AGND 和内部控制电路。
- 补偿元件应尽量靠近 COMP 引脚放置。将补偿元件、反馈元件和其他敏感模拟电路远离电源元件、开关节点 SW1 和 SW2 以及高电流布线，防止噪声耦合到模拟信号中。
- 为了提高热性能，建议在 TPS55287 下方使用散热过孔，将 VIN 引脚连接到较大的 VIN 区域，将 VOUT 引脚连接到较大的 VOUT 区域。

9.2 布局示例



- trace on bottom layer
- AGND plane on an inner layer

The first inner layer is the PGND plane

图 9-1. 布局示例

10 器件和文档支持

10.1 器件支持

10.1.1 第三方产品免责声明

TI 发布的与第三方产品或服务有关的信息，不能构成与此类产品或服务或保修的适用性有关的认可，不能构成此类产品或服务单独或与任何 TI 产品或服务一起的表示或认可。

10.2 接收文档更新通知

要接收文档更新通知，请导航至 [ti.com](https://www.ti.com) 上的器件产品文件夹。点击 [通知](#) 进行注册，即可每周接收产品信息更改摘要。有关更改的详细信息，请查看任何已修订文档中包含的修订历史记录。

10.3 支持资源

[TI E2E™ 中文支持论坛](#) 是工程师的重要参考资料，可直接从专家处获得快速、经过验证的解答和设计帮助。搜索现有解答或提出自己的问题，获得所需的快速设计帮助。

链接的内容由各个贡献者“按原样”提供。这些内容并不构成 TI 技术规范，并且不一定反映 TI 的观点；请参阅 TI 的 [使用条款](#)。

10.4 商标

HotRod™ and TI E2E™ are trademarks of Texas Instruments.

所有商标均为其各自所有者的财产。

10.5 静电放电警告



静电放电 (ESD) 会损坏这个集成电路。德州仪器 (TI) 建议通过适当的预防措施处理所有集成电路。如果不遵守正确的处理和安装程序，可能会损坏集成电路。

ESD 的损坏小至导致微小的性能降级，大至整个器件故障。精密的集成电路可能更容易受到损坏，这是因为非常细微的参数更改都可能会导致器件与其发布的规格不相符。

10.6 术语表

[TI 术语表](#) 本术语表列出并解释了术语、首字母缩略词和定义。

11 修订历史记录

注：以前版本的页码可能与当前版本的页码不同

日期	修订版本	注释
August 2024	*	初始发行版

12 机械、封装和可订购信息

以下页面包含机械、封装和可订购信息。这些信息是指定器件可用的最新数据。数据如有变更，恕不另行通知，且不会对此文档进行修订。有关此数据表的浏览器版本，请查阅左侧的导航栏。

PACKAGING INFORMATION

Orderable Device	Status (1)	Package Type	Package Drawing	Pins	Package Qty	Eco Plan (2)	Lead finish/ Ball material (6)	MSL Peak Temp (3)	Op Temp (°C)	Device Marking (4/5)	Samples
TPS55287RYQR	ACTIVE	VQFN-HR	RYQ	21	3000	RoHS & Green	SN	Level-2-260C-1 YEAR	-40 to 125	55287	Samples

(1) The marketing status values are defined as follows:

ACTIVE: Product device recommended for new designs.

LIFEBUY: TI has announced that the device will be discontinued, and a lifetime-buy period is in effect.

NRND: Not recommended for new designs. Device is in production to support existing customers, but TI does not recommend using this part in a new design.

PREVIEW: Device has been announced but is not in production. Samples may or may not be available.

OBSELETE: TI has discontinued the production of the device.

(2) **RoHS:** TI defines "RoHS" to mean semiconductor products that are compliant with the current EU RoHS requirements for all 10 RoHS substances, including the requirement that RoHS substance do not exceed 0.1% by weight in homogeneous materials. Where designed to be soldered at high temperatures, "RoHS" products are suitable for use in specified lead-free processes. TI may reference these types of products as "Pb-Free".

RoHS Exempt: TI defines "RoHS Exempt" to mean products that contain lead but are compliant with EU RoHS pursuant to a specific EU RoHS exemption.

Green: TI defines "Green" to mean the content of Chlorine (Cl) and Bromine (Br) based flame retardants meet JS709B low halogen requirements of <=1000ppm threshold. Antimony trioxide based flame retardants must also meet the <=1000ppm threshold requirement.

(3) MSL, Peak Temp. - The Moisture Sensitivity Level rating according to the JEDEC industry standard classifications, and peak solder temperature.

(4) There may be additional marking, which relates to the logo, the lot trace code information, or the environmental category on the device.

(5) Multiple Device Markings will be inside parentheses. Only one Device Marking contained in parentheses and separated by a "~" will appear on a device. If a line is indented then it is a continuation of the previous line and the two combined represent the entire Device Marking for that device.

(6) Lead finish/Ball material - Orderable Devices may have multiple material finish options. Finish options are separated by a vertical ruled line. Lead finish/Ball material values may wrap to two lines if the finish value exceeds the maximum column width.

Important Information and Disclaimer:The information provided on this page represents TI's knowledge and belief as of the date that it is provided. TI bases its knowledge and belief on information provided by third parties, and makes no representation or warranty as to the accuracy of such information. Efforts are underway to better integrate information from third parties. TI has taken and continues to take reasonable steps to provide representative and accurate information but may not have conducted destructive testing or chemical analysis on incoming materials and chemicals. TI and TI suppliers consider certain information to be proprietary, and thus CAS numbers and other limited information may not be available for release.

In no event shall TI's liability arising out of such information exceed the total purchase price of the TI part(s) at issue in this document sold by TI to Customer on an annual basis.

OTHER QUALIFIED VERSIONS OF TPS55287 :

- Automotive : [TPS55287-Q1](#)

NOTE: Qualified Version Definitions:

- Automotive - Q100 devices qualified for high-reliability automotive applications targeting zero defects

GENERIC PACKAGE VIEW

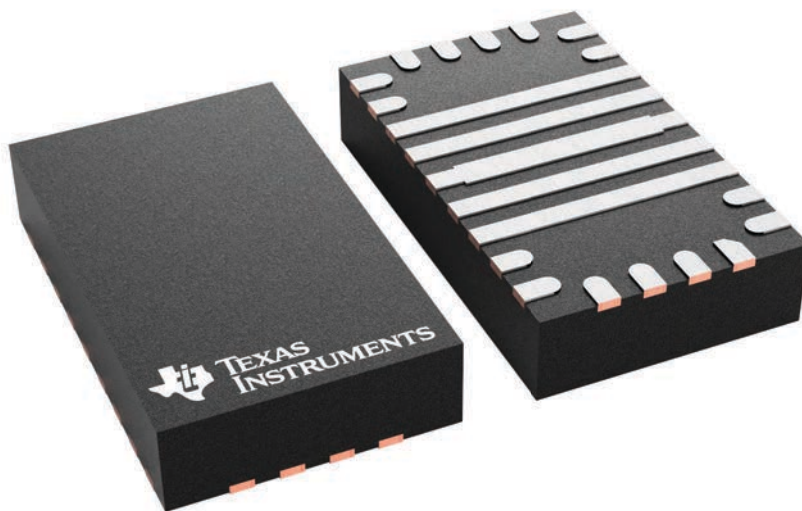
RYQ 21

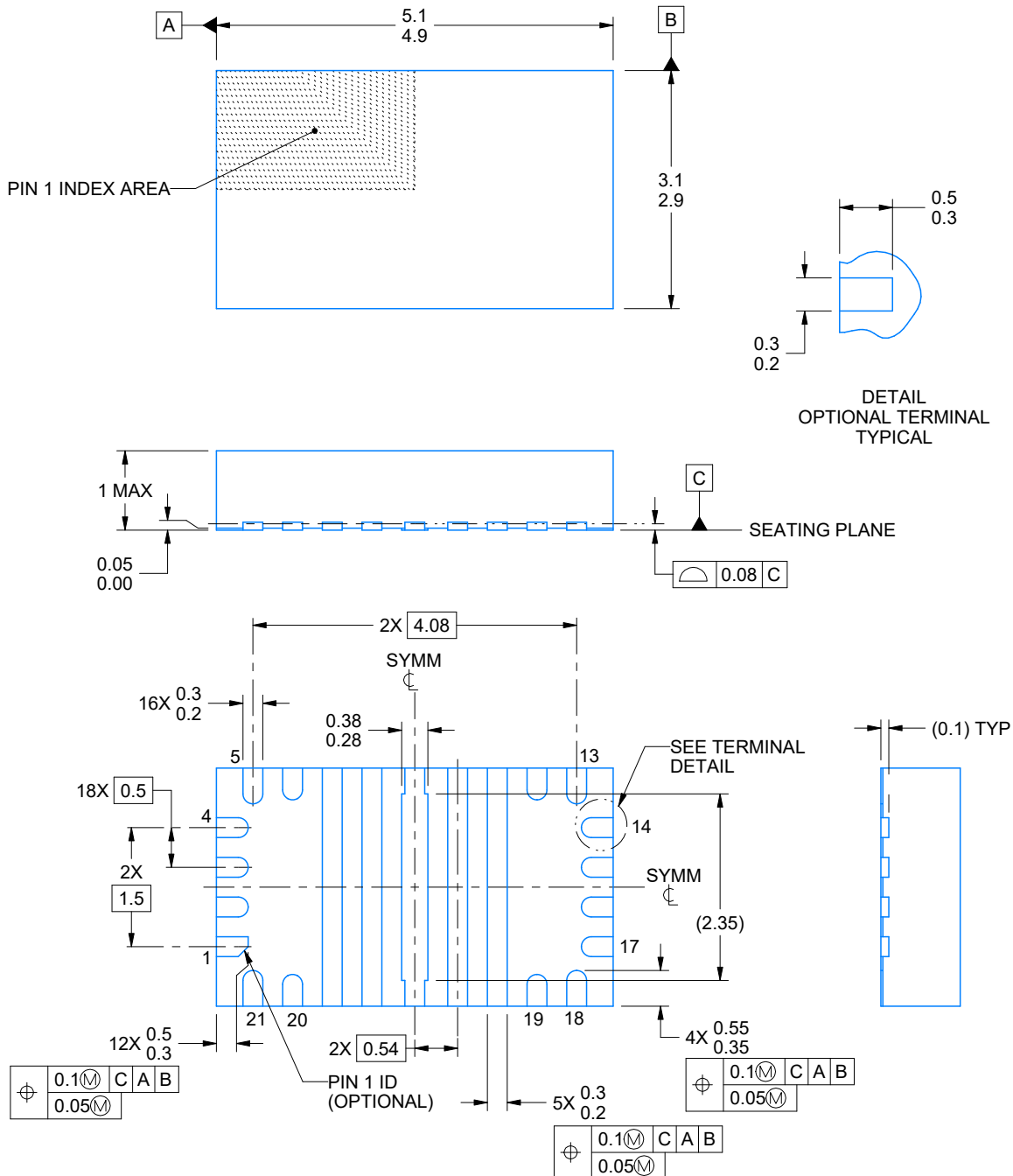
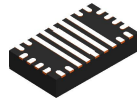
VQFN - 1 mm max height

5 x 3, 0.5 mm pitch

PLASTIC QUAD FLATPACK - NO LEAD

This image is a representation of the package family, actual package may vary.
Refer to the product data sheet for package details.





4226658/A 04/2021

NOTES:

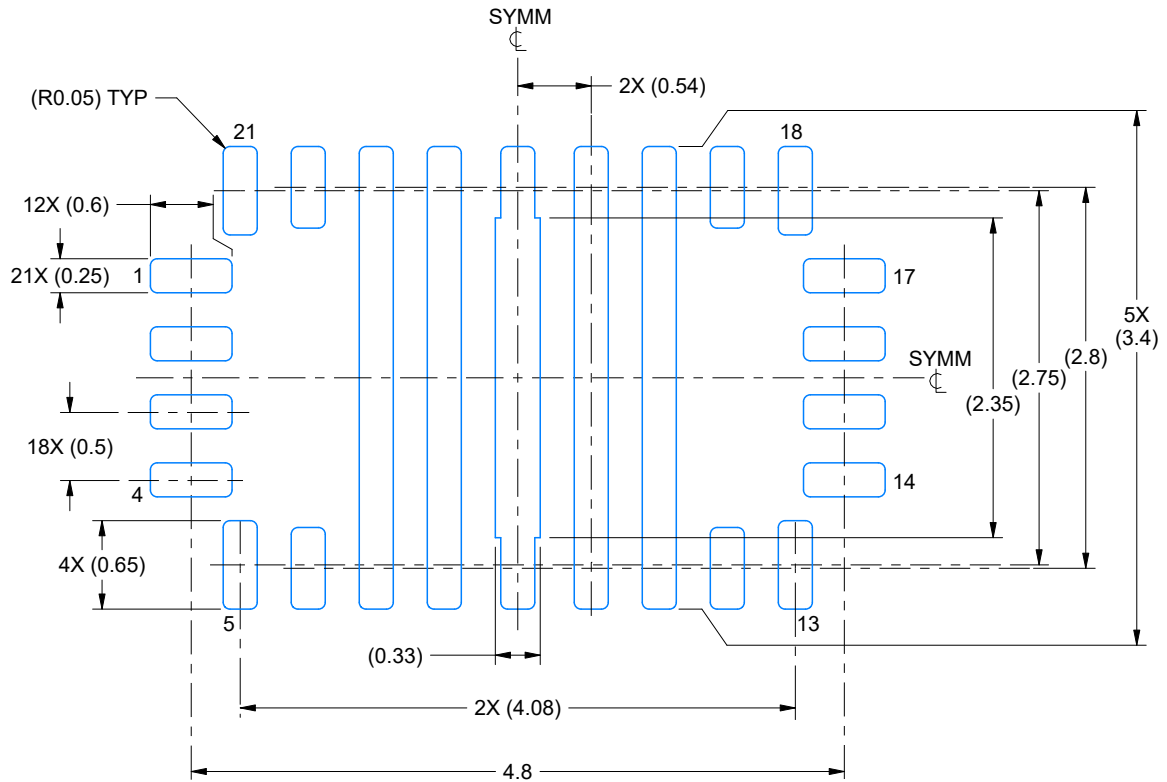
1. All linear dimensions are in millimeters. Any dimensions in parenthesis are for reference only. Dimensioning and tolerancing per ASME Y14.5M.
2. This drawing is subject to change without notice.
3. The package thermal pad must be soldered to the printed circuit board for thermal and mechanical performance.

EXAMPLE BOARD LAYOUT

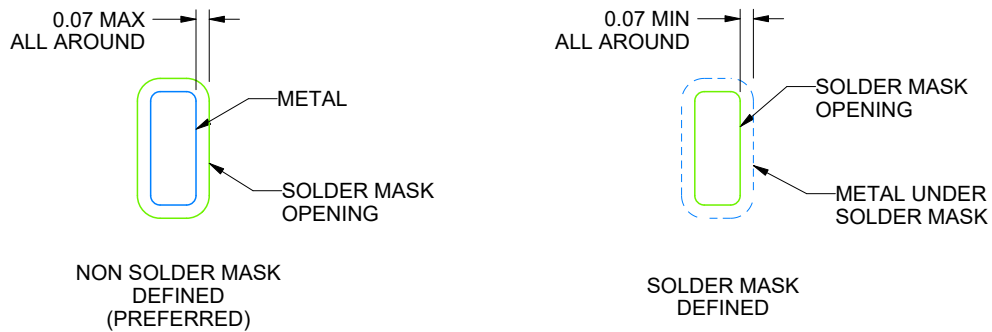
RYQ0021A

VQFN - 1.0 mm max height

PLASTIC QUAD FLATPACK - NO LEAD



LAND PATTERN EXAMPLE
SCALE:18X



SOLDER MASK DETAILS

4226658/A 04/2021

NOTES: (continued)

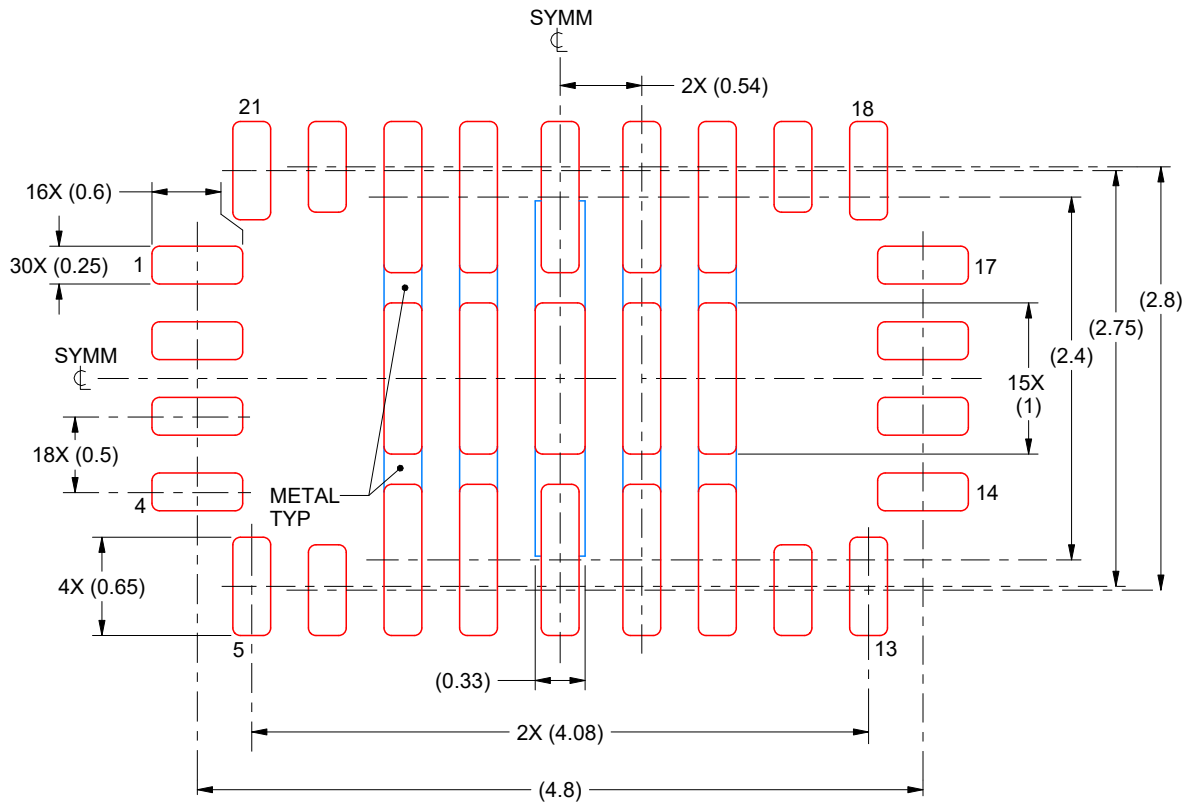
4. This package is designed to be soldered to a thermal pad on the board. For more information, see Texas Instruments literature number SLUA271 (www.ti.com/lit/sluea271).
5. Vias are optional depending on application, refer to device data sheet. If any vias are implemented, refer to their locations shown on this view. It is recommended that vias under paste be filled, plugged or tented.

EXAMPLE STENCIL DESIGN

RYQ0021A

VQFN - 1.0 mm max height

PLASTIC QUAD FLATPACK - NO LEAD



SOLDER PASTE EXAMPLE
 BASED ON 0.125 mm THICK STENCIL

PIN 7,8, 10 & 11 SOLDER COVERAGE = 88%
 PIN 9 SOLDER COVERAGE = 64%
 SCALE:20X

4226658/A 04/2021

NOTES: (continued)

6. Laser cutting apertures with trapezoidal walls and rounded corners may offer better paste release. IPC-7525 may have alternate design recommendations.

重要声明和免责声明

TI“按原样”提供技术和可靠性数据（包括数据表）、设计资源（包括参考设计）、应用或其他设计建议、网络工具、安全信息和其他资源，不保证没有瑕疵且不做任何明示或暗示的担保，包括但不限于对适销性、某特定用途方面的适用性或不侵犯任何第三方知识产权的暗示担保。

这些资源可供使用 TI 产品进行设计的熟练开发人员使用。您将自行承担以下全部责任：(1) 针对您的应用选择合适的 TI 产品，(2) 设计、验证并测试您的应用，(3) 确保您的应用满足相应标准以及任何其他功能安全、信息安全、监管或其他要求。

这些资源如有变更，恕不另行通知。TI 授权您仅可将这些资源用于研发本资源所述的 TI 产品的应用。严禁对这些资源进行其他复制或展示。您无权使用任何其他 TI 知识产权或任何第三方知识产权。您应全额赔偿因在这些资源的使用中对 TI 及其代表造成的任何索赔、损害、成本、损失和债务，TI 对此概不负责。

TI 提供的产品受 [TI 的销售条款](#) 或 [ti.com](#) 上其他适用条款/TI 产品随附的其他适用条款的约束。TI 提供这些资源并不会扩展或以其他方式更改 TI 针对 TI 产品发布的适用的担保或担保免责声明。

TI 反对并拒绝您可能提出的任何其他或不同的条款。

邮寄地址：Texas Instruments, Post Office Box 655303, Dallas, Texas 75265
Copyright © 2024，德州仪器 (TI) 公司