

TPS65036x-Q1 汽车摄像头、雷达和 MCU PMIC

1 特性

- 符合汽车应用要求
- 符合 AEC-Q100 标准，具有以下特性：
 - 器件的输入电源电压范围为 4V 至 35V
 - 器件温度等级 1：-40°C 至 +125°C
- 符合功能安全标准
 - 专为功能安全应用开发
 - 可提供帮助实现符合 ISO26262 和 IEC61508 标准的系统设计的文档
 - 系统完整性高达 ASIL-D 级
 - 系统完整性高达 SIL-3 级
 - 硬件完整性高达 ASIL-B 级
 - 硬件完整性高达 SIL-2 级
 - 内置自检功能的欠压/过压监控器
 - 看门狗 (触发或 Q&A)、错误信号监控器
 - 温度警告和热关断
- 宽输入电压降压转换器 BUCK1
 - V_{IN} 范围为 4V 至 35V
 - V_{OUT} 范围为 3V 至 5.5V
 - 输出电流高达 2000mA
 - 2.2MHz 开关频率
- 两个低输入电压降压转换器 BUCK2、BUCK3：
 - V_{IN} 范围为 3.0V 至 5.5V
 - V_{OUT} 范围为 0.6V 至 3.4V
 - 输出电流高达 2700mA 峰值
 - 2.2MHz 或 4.4MHz 开关频率
- 一个低压降 (LDO) 稳压器：
 - V_{IN} 范围为 3.0V 至 5.5V
 - V_{OUT} 范围为 1.8V 至 3.4V
 - 输出电流高达 300mA
 - 低噪声和高 PSRR
- 具有可湿性侧面的 3.5mm × 3.5mm 24 引脚 VQFN 封装

2 应用

- 汽车摄像头模块
 - 环视摄像头模块
 - 后视摄像头模块
 - DMS (驾驶员监控系统)
 - 同轴电缆供电 (POC) 摄像头模块
 - 电子视镜摄像头模块
- 汽车雷达模块
 - 超短距离雷达
 - 脚踢开启
 - 辅助泊车和自动泊车
 - 驾驶员监控系统
 - 车辆乘员检测、车内儿童检测 (CPD)

- 车辆入侵检测
- 安全带监控
- 安全 MCU 电源
 - OBC、直流/直流、区域控制器
 - 逆变器和电机控制 (牵引逆变器)
 - 加热和制冷 (汽车 HVAC 压缩机模块)

3 说明

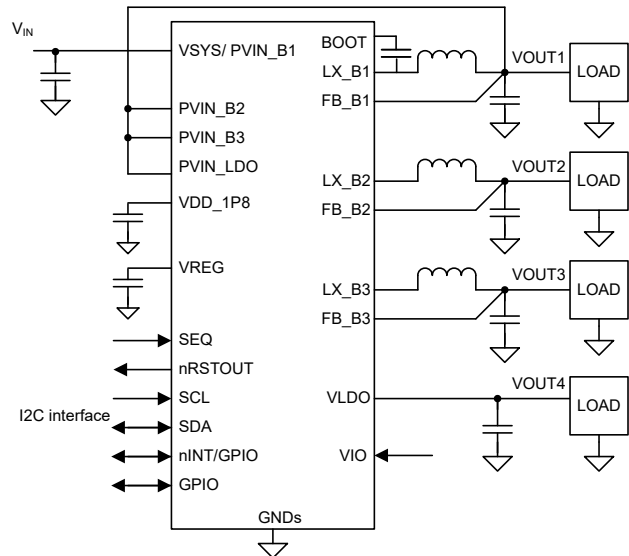
TPS65036x-Q1 器件是一种高度集成的电源管理 IC，可适用于汽车摄像头和雷达模块以及 MCU 电源。此器件包含三个降压转换器和一个低压降 (LDO) 稳压器。BUCK1 降压转换器的输入电压范围高达 35V。所有转换器都可以在强制固定频率 PWM 模式或自动 PFM 模式下运行，并支持可选的展频调制 (SSM) 以降低 EMI。LDO 可以提供 300mA 的电流，在 3V 至 5.5V 的输入电压范围内运行。TPS65036x-Q1 支持低功耗模式，通过引脚或 I2C 进行控制。

TPS65036x-Q1 采用 24 引脚 VQFN 封装 (3.5mm × 3.5mm)。

封装信息

器件型号	封装 ⁽¹⁾	封装尺寸 (标称值)
TPS65036x-Q1	VQFN (24)	3.5mm × 3.5mm

(1) 如需了解所有可用封装，请参阅数据表末尾的可订购产品附录。



TPS65036x-Q1 应用电路

支持的特定可订购器件型号如下：

TPS65036xyyRAYRQ1，其中：



TPS65036^xyyRAYQ1

- Q1**: Automotive AEC-Q100 Qualified (if applicable)
- R**: tape and reel (3000 units/reel) (other shipping options may be included in the future as this field is not specific to device or functional safety performance)
- RAY**: package designator
- yy**: OTP part number variant: (A1, A3...etc.)
(OTP determines the default register values for OTP based customer configuration registers)
- x** = Version
 - 0: Non-Functional Safety Applications
 - 1: Camera Applications with Functional Safety – Wait-for-PowerCycle, no watchdog, 2.2MHz
 - 2: Camera Applications with Functional Safety – Wait-for-PowerCycle or SAFE-state, no watchdog, 2.2MHz
 - 3: Camera Applications with Functional Safety – Wait-for-PowerCycle or SAFE-state, with watchdog, 2.2MHz
 - 4: User Programmable with all Functionality and Functional Safety Options
 - 5: Radar Applications with Functional Safety, 4.4MHz
 - 6: Safety MCU Applications with Functional Safety, 2.2MHz
 - 7: Reduced Output Current with all Functionality and Functional Safety Options
 - 8: Industrial Version (no Q1) with all Functionality and Functional Safety Options

TPS65036: device family and base part number

内容

1 特性	1	4.4 商标	4
2 应用	1	4.5 静电放电警告	4
3 说明	1	4.6 术语表	4
4 器件和文档支持	4	5 修订历史记录	4
4.1 器件支持.....	4	6 机械、封装和可订购信息	4
4.2 接收文档更新通知.....	4	6.1 封装选项附录.....	5
4.3 支持资源.....	4	6.2 卷带包装信息.....	6

4 器件和文档支持

4.1 器件支持

4.1.1 第三方产品免责声明

TI 发布的与第三方产品或服务有关的信息，不能构成与此类产品或服务或保修的适用性有关的认可，不能构成此类产品或服务单独或与任何 TI 产品或服务一起的表示或认可。

4.2 接收文档更新通知

要接收文档更新通知，请导航至 [ti.com](https://www.ti.com) 上的器件产品文件夹。点击 [通知](#) 进行注册，即可每周接收产品信息更改摘要。有关更改的详细信息，请查看任何已修订文档中包含的修订历史记录。

4.3 支持资源

TI E2E™ [中文支持论坛](#) 是工程师的重要参考资料，可直接从专家处获得快速、经过验证的解答和设计帮助。搜索现有解答或提出自己的问题，获得所需的快速设计帮助。

链接的内容由各个贡献者“按原样”提供。这些内容并不构成 TI 技术规范，并且不一定反映 TI 的观点；请参阅 TI 的 [使用条款](#)。

4.4 商标

TI E2E™ is a trademark of Texas Instruments.

所有商标均为其各自所有者的财产。

4.5 静电放电警告



静电放电 (ESD) 会损坏这个集成电路。德州仪器 (TI) 建议通过适当的预防措施处理所有集成电路。如果不遵守正确的处理和安装程序，可能会损坏集成电路。

ESD 的损坏小至导致微小的性能降级，大至整个器件故障。精密的集成电路可能更容易受到损坏，这是因为非常细微的参数更改都可能会导致器件与其发布的规格不相符。

4.6 术语表

[TI 术语表](#) 本术语表列出并解释了术语、首字母缩略词和定义。

5 修订历史记录

注：以前版本的页码可能与当前版本的页码不同

Changes from Revision * (May 2024) to Revision A (December 2024)	Page
• 将器件状态从“预告信息”更改为“量产数据”	1

6 机械、封装和可订购信息

以下页面包含机械、封装和可订购信息。这些信息是指定器件的最新数据。数据如有变更，恕不另行通知，且不会对此文档进行修订。有关此数据表的浏览器版本，请查阅左侧的导航栏。

6.1 封装选项附录

封装信息

可订购器件 (预发布)	状态 (1)	封装类型	封装图	引脚	包装数量	环保计划 (2)	铅/焊球镀层 (4)	MSL 峰值温度 (3)	工作温度 (°C)	器件标识 (5) (6)
TPS65036601RAYRQ1	运行	VQFN-HR	RAY	24	3000	RoHS 和绿色 环保	NIPDAU	Level2-260C	-40°C 至 125°C	O036601Q1
PTPS65036200RAYRQ1	预发布	VQFN-HR	RAY	24	3000	RoHS 和绿色 环保	NIPDAU	Level2-260C	-40°C 至 125°C	PO036XXQ1
PTPS65036501RAYRQ1	预发布	VQFN-HR	RAY	24	3000	RoHS 和绿色 环保	NIPDAU	Level2-260C	-40°C 至 125°C	PO036XXQ1

(1) 销售状态值定义如下：

正在供货：建议用于新设计的产品器件。

限期购买：TI 已宣布器件即将停产，但仍在购买期限内。

NRND：不推荐用于新设计。为支持现有客户，器件仍在生产，但 TI 不建议在新设计中使用此器件。

PRE_PROD：器件未发布，尚未量产，未向大众市场供货，也未在网上供应，未提供样片。

预发布：器件已发布，但未量产。可能提供样片，也可能无法提供样片。

已停产：TI 已停止生产该器件。

(2) 环保计划 - 规划的环保分级包括：无铅 (RoHS)，无铅 (RoHS 豁免) 或绿色环保 (RoHS，无镉/溴) - 如需了解最新供货信息及更多产品内容详情，请访问 <http://www.ti.com/productcontent>。

待定：无铅/绿色环保转换计划尚未确定。

无铅 (RoHS)：TI 所说的“无铅”或“无 Pb”是指半导体产品符合针对所有 6 种物质的现行 RoHS 要求，包括要求铅的重量不超过同质材料总重量的 0.1%。因在设计时就考虑到了高温焊接要求，因此 TI 的无铅产品适用于指定的无铅作业。

无铅 (RoHS 豁免)：该元件在以下两种情况下可享受 RoHS 豁免：1) 芯片和封装之间使用铅基倒装芯片焊接凸点；2) 芯片和引线框之间使用铅基芯片粘合剂。否则，元件将根据上述规定视为无铅 (符合 RoHS)。

绿色环保 (RoHS，无镉/溴)：TI 将“绿色环保”定义为无铅 (符合 RoHS 标准)、无溴 (Br) 和无镉 (Sb) 基阻燃剂 (Br 或 Sb 在同质材料中的质量不超过总质量的 0.1%)

(3) MSL，峰值温度-- 湿敏等级额定值 (符合 JEDEC 工业标准分级) 和峰值焊接温度。

(4) 铅/焊球镀层 - 可订购器件可能有多种镀层材料选项。各镀层选项用垂直线隔开。如果铅/焊球镀层值超出最大列宽，则会折为两行。

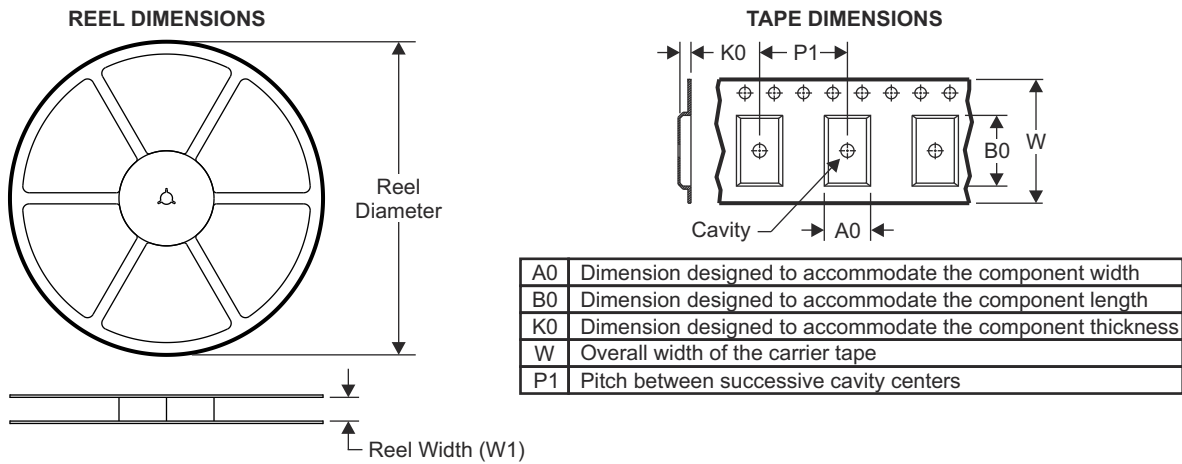
(5) 器件上可能还有与标识、批次跟踪代码信息或环境分级相关的标记

(6) 如有多个器件标识，将用括号括起来。不过，器件上仅显示括号中以“~”隔开的其中一个器件标识。如果某一行缩进，说明该行续接上一行，这两行合在一起表示该器件的完整器件标识。

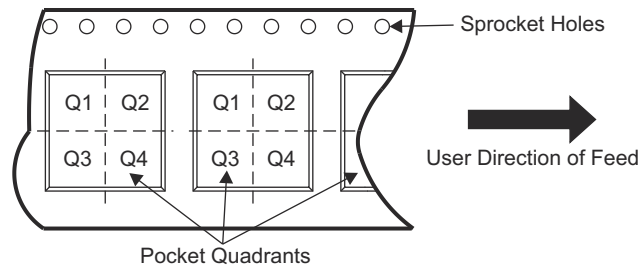
重要信息和免责声明：本页面上提供的信息代表 TI 在提供该信息之日的认知和观点。TI 的认知和观点基于第三方提供的信息，TI 不对此类信息的正确性做任何声明或保证。TI 正在致力于更好地整合第三方信息。TI 已经并将继续采取合理的措施来提供有代表性且准确的信息，但是可能尚未对引入的原料和化学制品进行破坏性测试或化学分析。TI 和 TI 供应商认为某些信息属于专有信息，因此可能不会公布其 CAS 编号及其他受限制的信息。

在任何情况下，TI 因此类信息产生的责任决不超过 TI 每年向客户销售的本文档所述 TI 器件的总购买价。

6.2 卷带包装信息

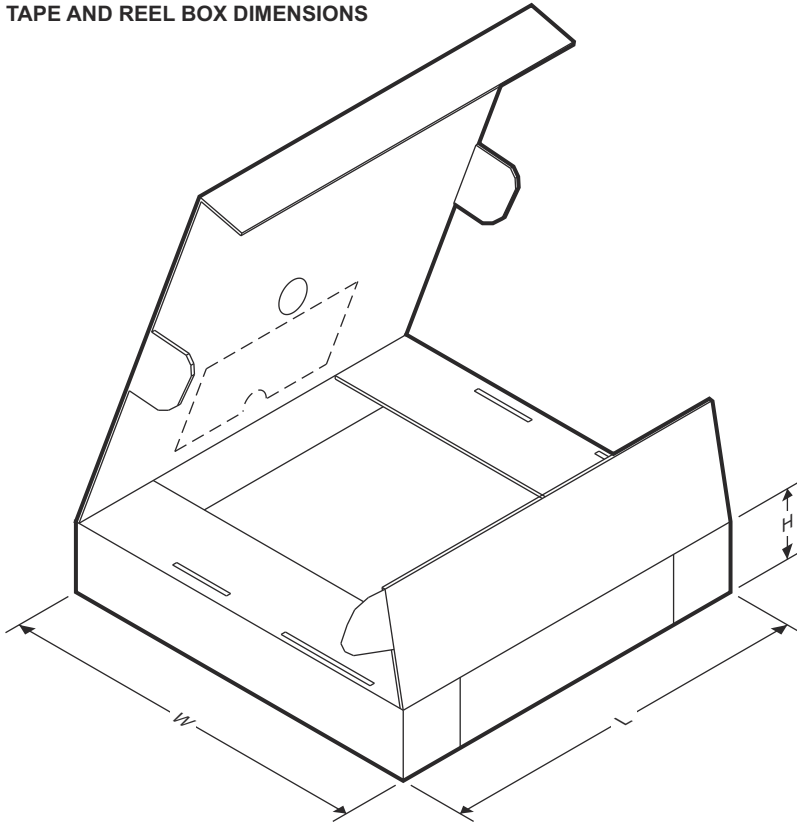


QUADRANT ASSIGNMENTS FOR PIN 1 ORIENTATION IN TAPE

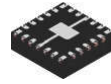


器件	封装类型	封装图	引脚	SPQ	卷带直径 (mm)	卷带宽度 W1 (mm)	A0 (mm)	B0 (mm)	K0 (mm)	P1 (mm)	W (mm)	Pin1 象限
TPS65036601RAYRQ1	VQFN	RAY	24	3000	330.0	12.4	3.75	3.75	1.15	8.0	12	Q2
PTPS65036200RAYRQ1	VQFN	RAY	24	3000	330.0	12.4	3.75	3.75	1.15	8.0	12	Q2
PTPS65036501RAYRQ1	VQFN	RAY	24	3000	330.0	12.4	3.75	3.75	1.15	8.0	12	Q2

TAPE AND REEL BOX DIMENSIONS



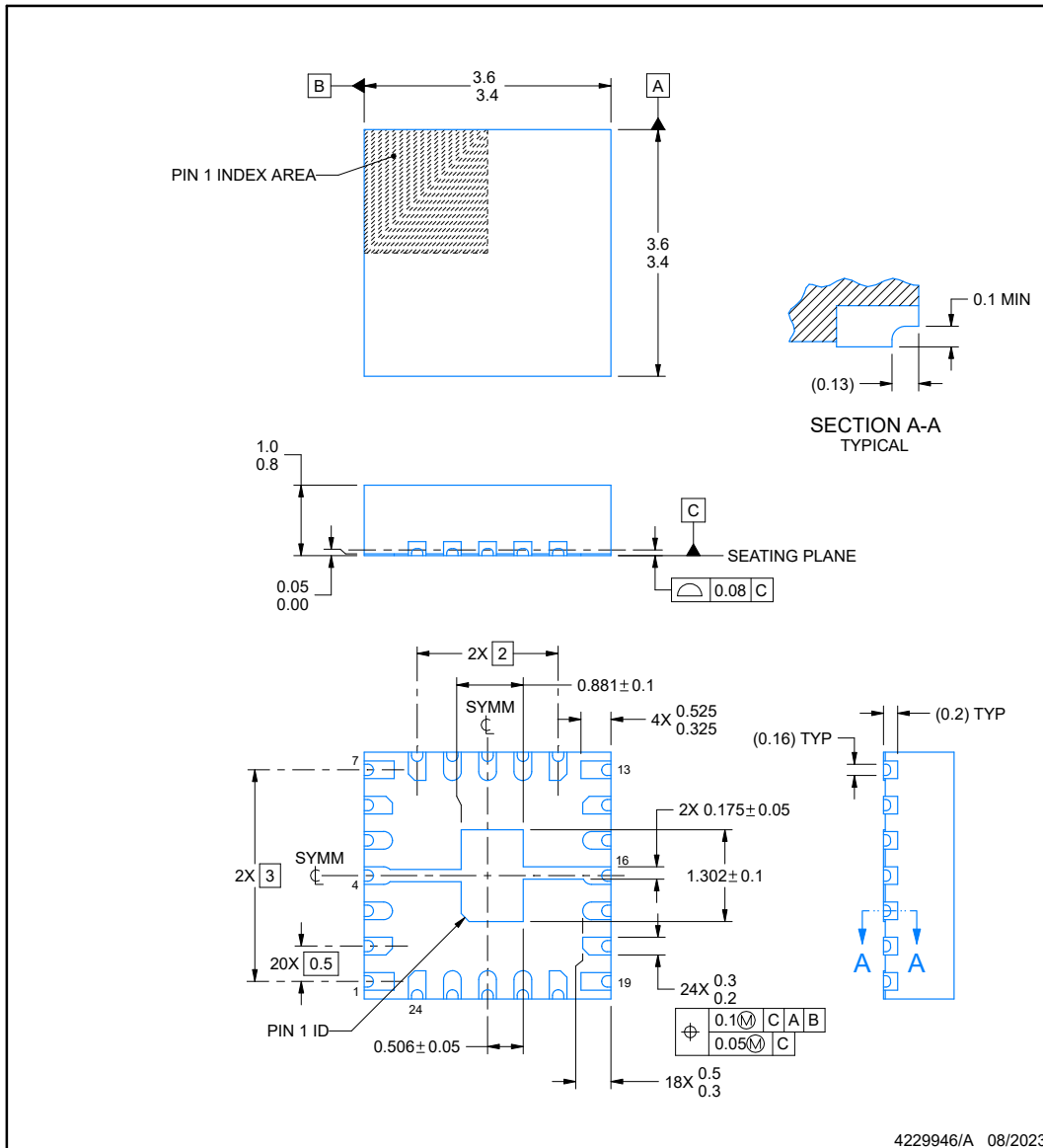
器件	封装类型	封装图	引脚	SPQ	长度 (mm)	宽度 (mm)	高度 (mm)
TPS65036601RAYRQ1	VQFN	RAY	24	3000	367.0	367.0	35.0
TPS65036601RAYRQ1	VQFN	RAY	24	3000	360.0	360.0	35.0
PTPS65036200RAYRQ1	VQFN	RAY	24	3000	367.0	367.0	35.0
PTPS65036200RAYRQ1	VQFN	RAY	24	3000	360.0	360.0	36.0
PTPS65036501RAYRQ1	VQFN	RAY	24	3000	367.0	367.0	35.0
PTPS65036501RAYRQ1	VQFN	RAY	24	3000	360.0	360.0	35.0



RAY0024B

PACKAGE OUTLINE
VQFN-HR - 1 mm max height

PLASTIC QUAD FLATPACK - NO LEAD



NOTES:

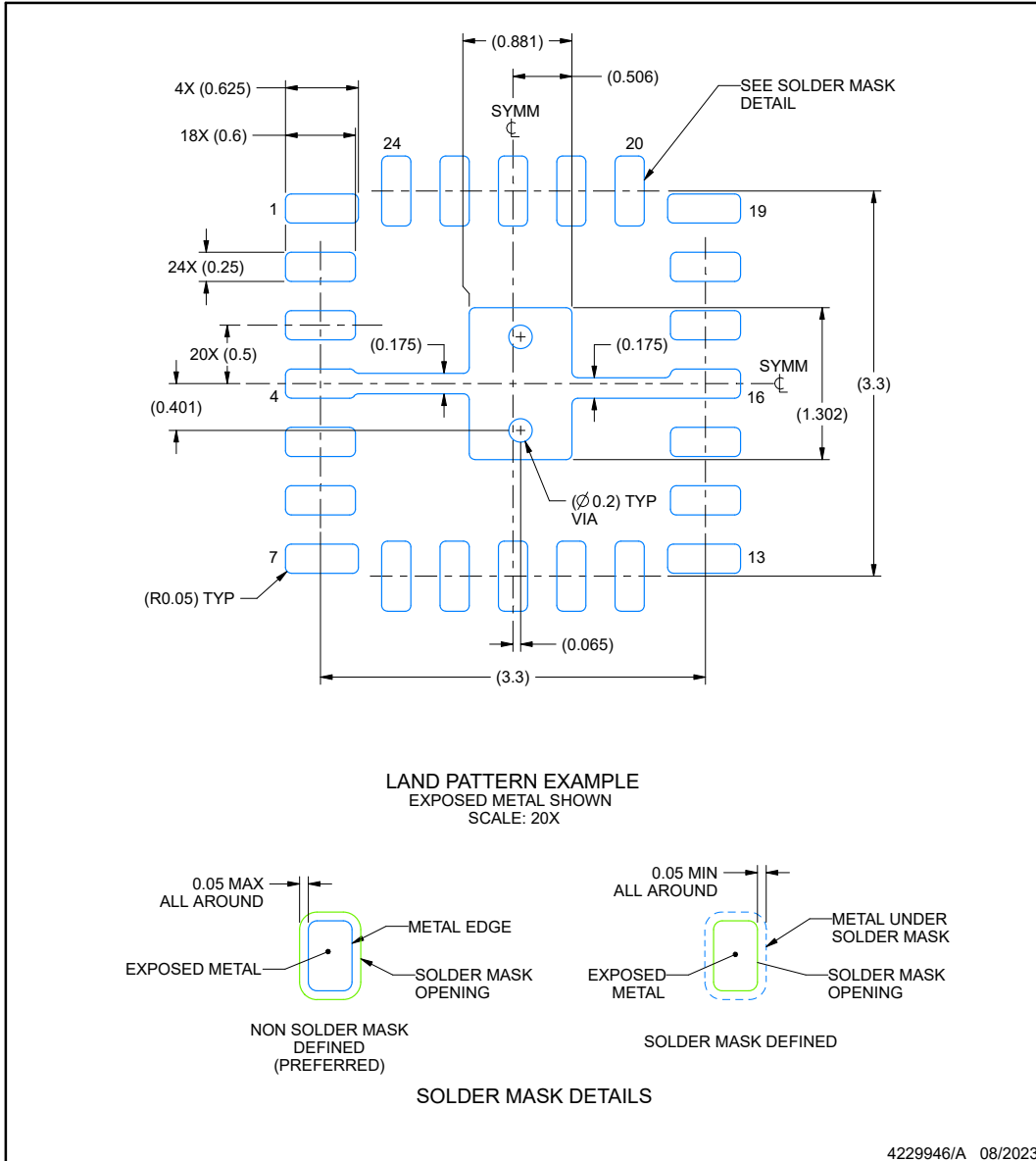
1. All linear dimensions are in millimeters. Any dimensions in parenthesis are for reference only. Dimensioning and tolerancing per ASME Y14.5M.
2. This drawing is subject to change without notice.
3. The package thermal pad must be soldered to the printed circuit board for thermal and mechanical performance.

EXAMPLE BOARD LAYOUT

RAY0024B

VQFN-HR - 1 mm max height

PLASTIC QUAD FLATPACK - NO LEAD



NOTES: (continued)

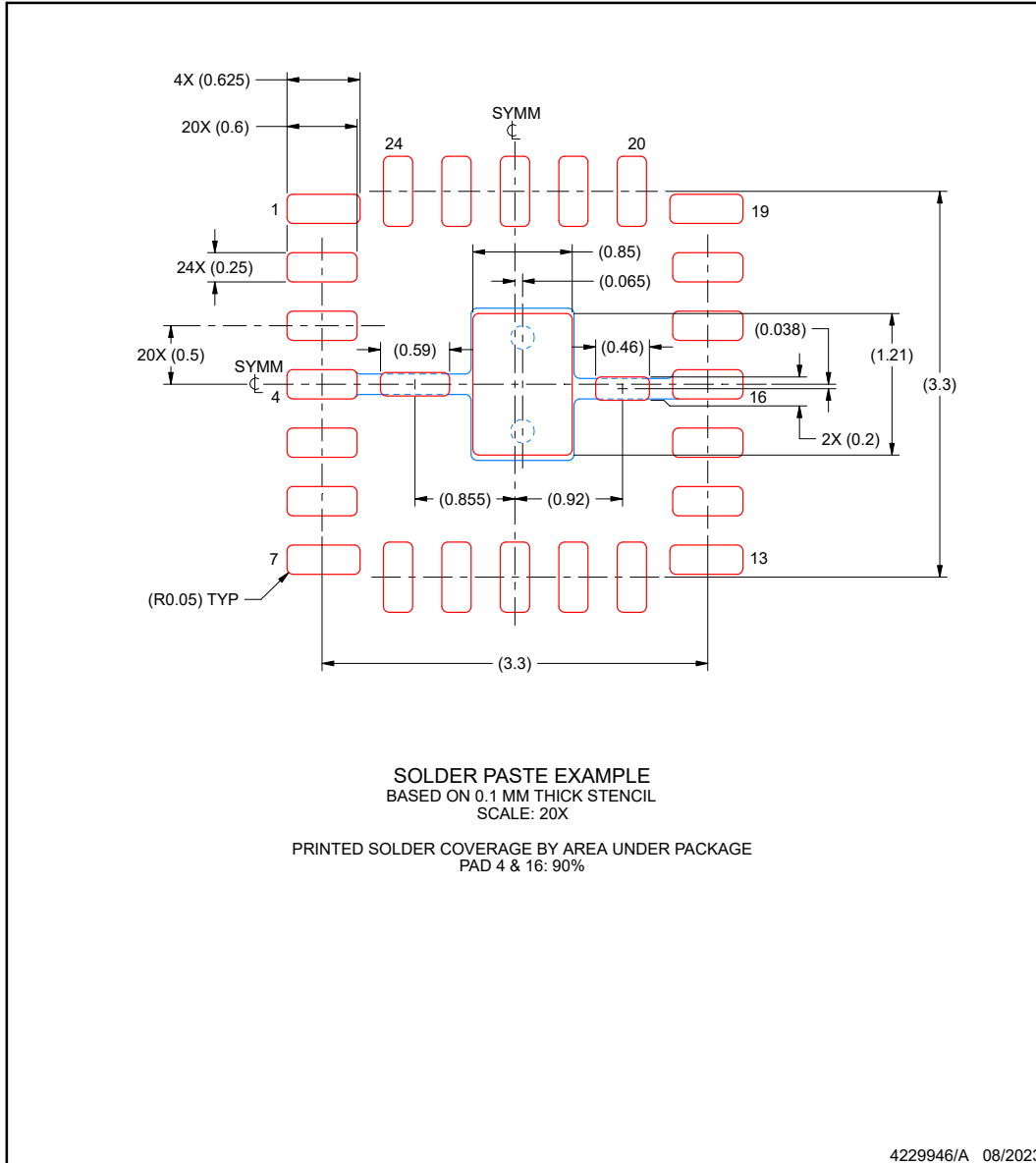
4. This package is designed to be soldered to a thermal pad on the board. For more information, see Texas Instruments literature number SLUA271 (www.ti.com/lit/slua271).
5. Vias are optional depending on application, refer to device data sheet. If any vias are implemented, refer to their locations shown on this view. It is recommended that vias under paste be filled, plugged or tented.

EXAMPLE STENCIL DESIGN

RAY0024B

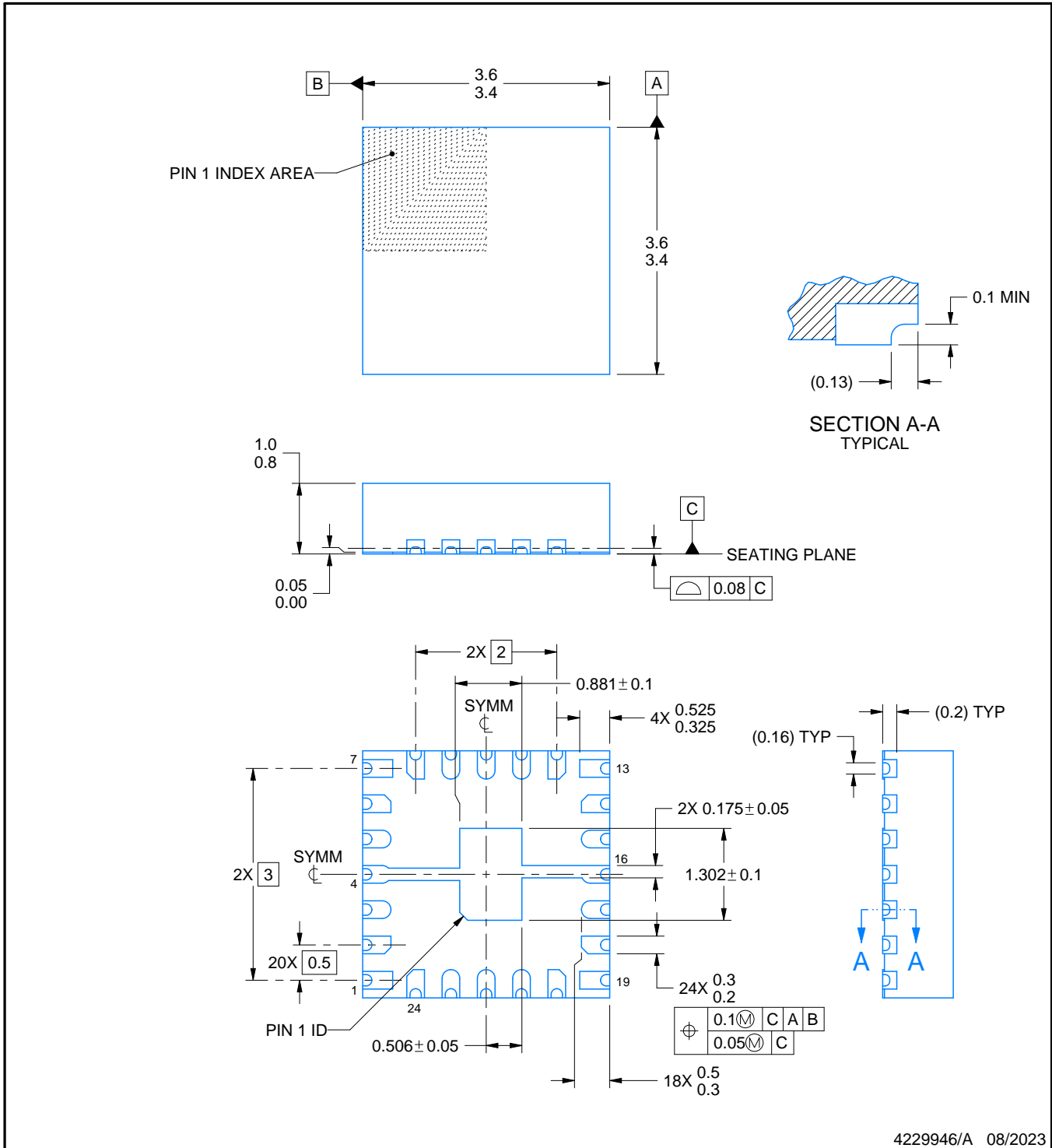
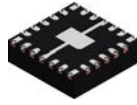
VQFN-HR - 1 mm max height

PLASTIC QUAD FLATPACK - NO LEAD



NOTES: (continued)

6. Laser cutting apertures with trapezoidal walls and rounded corners may offer better paste release. IPC-7525 may have alternate design recommendations.



NOTES:

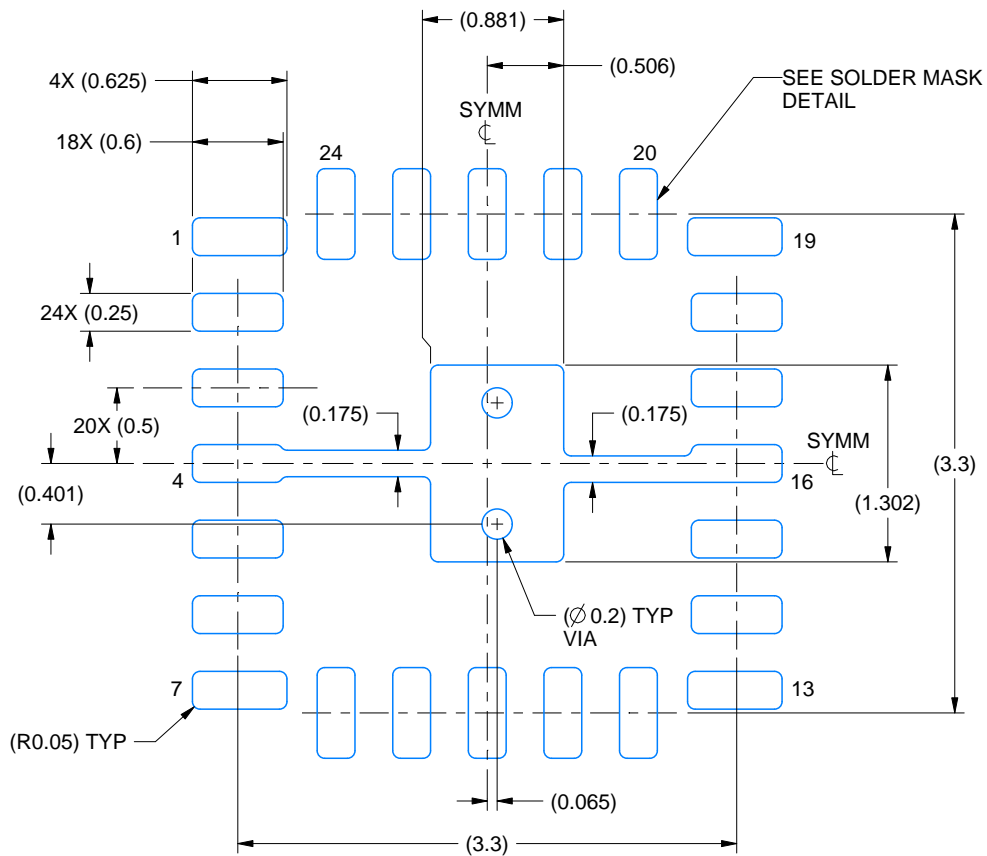
1. All linear dimensions are in millimeters. Any dimensions in parenthesis are for reference only. Dimensioning and tolerancing per ASME Y14.5M.
2. This drawing is subject to change without notice.
3. The package thermal pad must be soldered to the printed circuit board for thermal and mechanical performance.

EXAMPLE BOARD LAYOUT

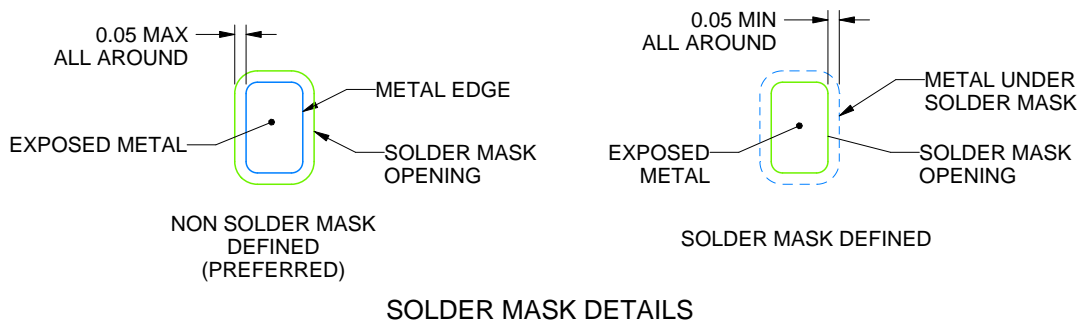
RAY0024B

VQFN-HR - 1 mm max height

PLASTIC QUAD FLATPACK - NO LEAD



LAND PATTERN EXAMPLE
EXPOSED METAL SHOWN
SCALE: 20X



SOLDER MASK DETAILS

4229946/A 08/2023

NOTES: (continued)

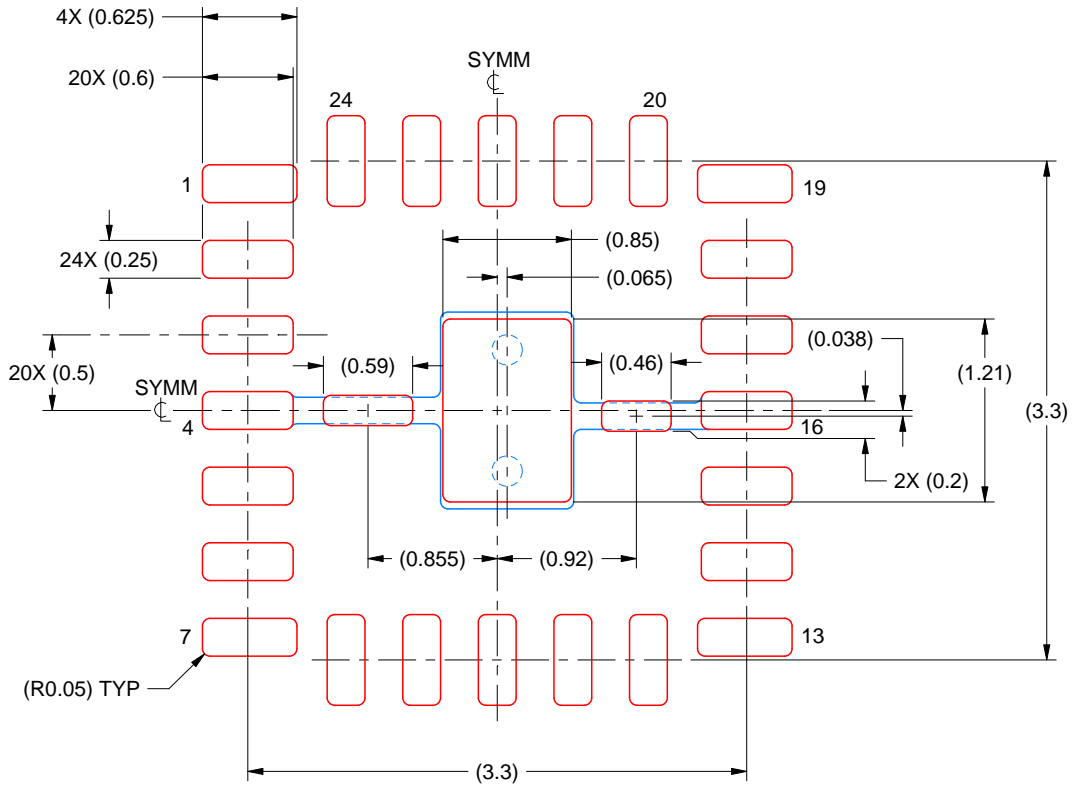
- This package is designed to be soldered to a thermal pad on the board. For more information, see Texas Instruments literature number SLUA271 (www.ti.com/lit/sluea271).
- Vias are optional depending on application, refer to device data sheet. If any vias are implemented, refer to their locations shown on this view. It is recommended that vias under paste be filled, plugged or tented.

EXAMPLE STENCIL DESIGN

RAY0024B

VQFN-HR - 1 mm max height

PLASTIC QUAD FLATPACK - NO LEAD



SOLDER PASTE EXAMPLE
BASED ON 0.1 MM THICK STENCIL
SCALE: 20X

PRINTED SOLDER COVERAGE BY AREA UNDER PACKAGE
PAD 4 & 16: 90%

4229946/A 08/2023

NOTES: (continued)

6. Laser cutting apertures with trapezoidal walls and rounded corners may offer better paste release. IPC-7525 may have alternate design recommendations.

重要声明和免责声明

TI“按原样”提供技术和可靠性数据（包括数据表）、设计资源（包括参考设计）、应用或其他设计建议、网络工具、安全信息和其他资源，不保证没有瑕疵且不做任何明示或暗示的担保，包括但不限于对适销性、某特定用途方面的适用性或不侵犯任何第三方知识产权的暗示担保。

这些资源可供使用 TI 产品进行设计的熟练开发人员使用。您将自行承担以下全部责任：(1) 针对您的应用选择合适的 TI 产品，(2) 设计、验证并测试您的应用，(3) 确保您的应用满足相应标准以及任何其他功能安全、信息安全、监管或其他要求。

这些资源如有变更，恕不另行通知。TI 授权您仅可将这些资源用于研发本资源所述的 TI 产品的应用。严禁对这些资源进行其他复制或展示。您无权使用任何其他 TI 知识产权或任何第三方知识产权。您应全额赔偿因在这些资源的使用中对 TI 及其代表造成的任何索赔、损害、成本、损失和债务，TI 对此概不负责。

TI 提供的产品受 [TI 的销售条款](#) 或 [ti.com](#) 上其他适用条款/TI 产品随附的其他适用条款的约束。TI 提供这些资源并不会扩展或以其他方式更改 TI 针对 TI 产品发布的适用的担保或担保免责声明。

TI 反对并拒绝您可能提出的任何其他或不同的条款。

邮寄地址：Texas Instruments, Post Office Box 655303, Dallas, Texas 75265
Copyright © 2024，德州仪器 (TI) 公司