

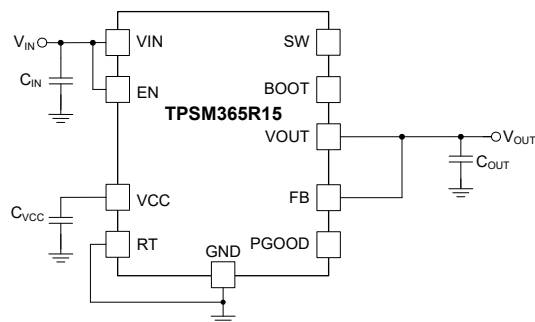
TPSM365R1x 针对尺寸和轻负载效率进行优化的 3V 至 65V、100mA 和 150mA 宽 V_{IN} 同步降压转换器电源模块

1 特性

- **功能安全型**
 - 可帮助进行功能安全系统设计的文档
- 多功能同步直流/直流降压模块：
 - 集成 MOSFET、电感器和控制器
 - 3V 至 65V 的宽输入电压范围
 - 高达 70V 的输入瞬态电压
 - -40°C 至 $+125^{\circ}\text{C}$ 的结温范围
 - $4.5\text{mm} \times 3.5\text{mm} \times 2\text{mm}$ 超模压塑料封装
 - 使用 RT 引脚可在 200kHz 至 2.2MHz 范围内调节频率
- 针对超低 EMI 要求进行了优化：
 - 假随机展频可降低峰值发射
 - 轻负载下可通过 MODE/SYNC 引脚使用引脚可选 FPWM 模式提供恒定频率
 - 可通过 MODE/SYNC 引脚实现频率同步
 - 符合 CISPR11 B 类要求
- 设计用于可扩展的工业电源：
 - 引脚兼容系列：TPSM365R3 (65V, 300mA)、TPSM365R6 (65V、600mA)、TLVM23615 (36V, 1.5A) 和 TLVM23625 (36V, 2.5A)
- 固有保护特性，可实现稳健的设计
 - 精密使能输入和开漏 PGOOD 指示器 (用于控制、时序和 V_{IN} UVLO)
 - 过流和热关断保护
- 使用 TLVM365R15 并借助 WEBENCH® Power Designer 创建定制设计

2 应用

- 工厂自动化
- 楼宇自动化
- 电器



简化原理图

3 说明

TPSM365R1 和 TPSM365R15 是 65V、100mA/150mA 同步直流/直流降压电源模块，在紧凑且易于使用的 $3.5\text{mm} \times 4.5\text{mm} \times 2\text{mm}$ 11 引脚 QFN 封装中整合了功率 MOSFET、集成电感器和自举电容器。小型 HotRod™ QFN 封装技术可提高热性能，因而能够降低 EMI。该器件在空载时具有 $4\mu\text{A}$ 的超低运行 I_Q (24V V_{IN} 至 3.3V V_{OUT})。TPSM365R1x 支持 3.3V 和 5V 固定输出电压，以及 1V 至 16V 可调节输出电压。

TPSM365R1x 采用具有内部补偿的峰值电流模式控制架构，用于维持稳定运行和超小的输出电容。通过 RT 引脚与地之间的电阻器，可将开关频率编程为在 200kHz 至 2.2MHz 的宽范围内的任意所需点运行。借助精密 EN/UVLO 功能，可对器件启动和关断进行精确控制。附带内置干扰滤波器和延迟释放功能的 PGOOD 标志可提供系统状态的真实指示，免去了使用外部电压监控器的麻烦。TPSM365R1x 紧凑的设计尺寸和丰富的功能集简化了各种工业应用的实施。

封装信息

器件型号	封装 ⁽¹⁾	封装尺寸 ⁽²⁾
TPSM365R15	RDN (QFN-HR, 11)	4.50mm × 3.50mm
TPSM365R1		

(1) 有关所有可选封装，请参阅节 11。

(2) 封装尺寸 (长 × 宽) 为标称值，并包括引脚 (如适用)。

器件信息

器件型号	额定输出电流 ⁽¹⁾
TPSM365R15	150mA
TPSM365R1	100mA

(1) 请参阅器件比较表。



内容

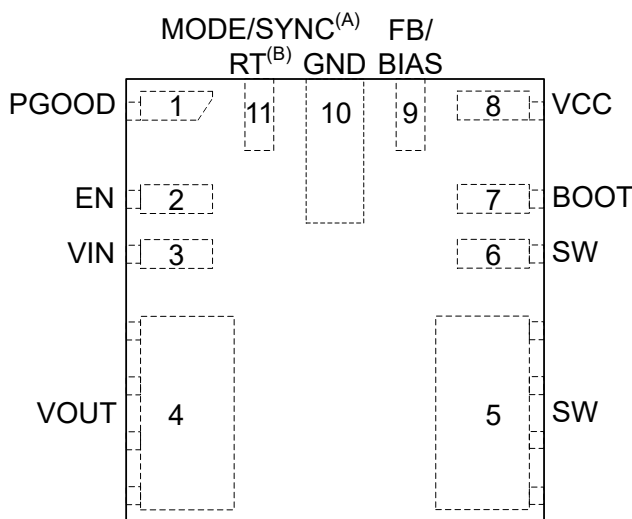
1 特性	1	7.4 器件功能模式	20
2 应用	1	8 应用和实施	25
3 说明	1	8.1 应用信息.....	25
4 器件比较表	3	8.2 典型应用.....	26
5 引脚配置和功能	4	8.3 优秀设计实践.....	34
6 规格	5	8.4 电源相关建议.....	34
6.1 绝对最大额定值.....	5	8.5 布局.....	34
6.2 ESD 等级.....	5	9 器件和文档支持	36
6.3 建议运行条件.....	5	9.1 器件支持.....	36
6.4 热性能信息.....	6	9.2 文档支持.....	36
6.5 电气特性.....	6	9.3 接收文档更新通知.....	37
6.6 系统特性.....	8	9.4 支持资源.....	37
6.7 典型特性.....	9	9.5 商标.....	37
7 详细说明	10	9.6 静电放电警告.....	37
7.1 概述.....	10	9.7 术语表.....	37
7.2 功能方框图.....	11	10 修订历史记录	37
7.3 特性说明.....	12	11 机械、封装和可订购信息	38

4 器件比较表

可订购器件型号 ⁽¹⁾	额定电流	输出电压	外部 SYNC	F _{sw}	展频
TPSM365R15RDNR	150mA	固定 3.3V/可调节 (1V 至 16V)	无 (轻负载时默认为 PFM)	可通过 RT 电阻调节	是
TPSM365R15FRDNR	150mA	固定 5V/可调节 (1V 至 16V)	是 (PFM/FPWM 可 选)	固定 1MHz	是
TPSM365R1RDNR	100mA	固定 3.3V/可调节 (1V 至 16V)	无 (轻负载时默认为 PFM)	可通过 RT 电阻调节	是
TPSM365R1FRDNR	100mA	固定 5V/可调节 (1V 至 16V)	是 (PFM/FPWM 可 选)	固定 1MHz	是

(1) 有关器件可订购器件型号的更多信息，请参阅 [器件命名规则](#)。请与 TI 联系获取有关其他器件选项的详细信息和可用性。

5 引脚配置和功能



- A. 请参阅 [器件比较表](#)，了解更多详细信息。引脚 11 已修整并经过出厂设置，仅适用于外部可调节开关频率的 RT 型号。
- B. 引脚 11 出厂设置仅适用于固定开关频率 MODE/SYNC 型号。

图 5-1. RDN 封装，11 引脚 QFN-FCMOD，顶视图

表 5-1. 引脚功能

引脚		类型	说明
编号	名称		
1	PGOOD	A	开漏电源正常标志输出。通过限流电阻器连接到合适的电压电源。高电平 = 电源正常，低电平 = 电源不良。当 EN = 低电平时，该引脚变为低电平。该引脚在不使用时可以开路或接地。
2	EN	A	使能输入到稳压器。高电平 = 开启，低电平 = 关闭。可直接连接至 VIN。 <i>请勿将该引脚悬空。</i>
3	VIN	P	到稳压器的输入电源。将一个或多个优质旁路电容器 C_{IN} 直接连接到该引脚和 GND。
4	VOUT	P	输出电压。此引脚连接到内部输出电感器。将该引脚连接到输出负载，并在该引脚和 GND 之间连接外部输出电容器。
5、6	SW	P	电源模块开关节点。请勿在此引脚上放置任何外部元件或连接到任何信号。必须将这些引脚上的覆铜量保持在最小，以防止出现噪声和 EMI 问题。
7	BOOT	P	内部高侧驱动器电路的自举引脚。请勿在此引脚上放置任何外部元件或连接到任何信号。一个 100nF 自举电容器在内部从此引脚连接至模块内的 SW，以提供自举电压。
8	VCC	P	内部 LDO 输出。用作内部控制电路的电源。不要连接至外部负载。可用作电源正常标志的逻辑电源。在该引脚和 GND 之间连接一个 1 μ F 优质电容器。
9	FB/BIAS	A	反馈输入。作为可调输出器件运行时，请将反馈电阻分压器的中点连接到此引脚。将反馈分压器的上部电阻器 (R_{FBT}) 连接到所需调节节点的 VOUT。将反馈分压器的下部电阻器 (R_{FBB}) 连接至 GND。连接到反馈电阻分压器时，请使该 FB 布线尽可能短且尽可能小，以避免噪声耦合。请参阅 输出电压选择 ，了解如何选择反馈电阻分压器值。请查阅 器件比较表 ，了解更多详细信息。在固定输出电压下工作时，将该引脚直接连接到 VOUT 电源轨。该连接将输出电压设置为固定值并偏置内部电路。 <i>请勿将该引脚悬空或接地。</i>
10	GND	G	电源接地端子。连接到系统接地端。用短而宽的布线连接到 C_{IN} 。
11	RT 或 MODE/SYNC	A	作为 RT 型号，该器件可在 200kHz 至 2.2MHz 范围内调节开关频率。 作为 MODE/SYNC 型号，该器件可在用户可选的 PFM/FPWM 模式下工作，并可与外部时钟同步。有关详细信息，请参阅节 7.3.2。 <i>请勿将该引脚悬空。</i>

A = 模拟，P = 电源，G = 地

6 规格

6.1 绝对最大额定值

在自然通风条件下的工作温度范围内测得 (除非另有说明) ⁽¹⁾

		最小值	最大值	单位
电压	VIN 至 GND	-0.3	70	V
	EN 到 GND	-0.3	70	V
	SW 至 GND	-0.3	70.3	V
	RT 至 GND	-0.3	5.5	V
电压	FB 至 GND	-0.3	16	V
电压	PGOOD 至 GND	0	20	V
	BOOT 至 SW	-0.3	5.5	V
电压	VCC 至 GND	-0.3	5.5	V
电压	VOUT 至 GND	-0.3	16	V
峰值回流焊外壳温度			260	°C
允许的最大回流焊数			3	
机械冲击	Mil-STD-883D, 方法 2002.3, 1ms, 1/2 正弦, 已安装		1500	G
机械振动	Mil-STD-883D, 方法 2007.2, 20Hz 至 2000Hz		20	G
T _J	工作结温	-40	125	°C
T _A	运行环境温度	-40	105	°C
T _{stg}	存储温度	-55	125	°C

(1) 超出绝对最大额定值的运行可能会对器件造成永久损坏。绝对最大额定值并不表示器件在这些条件下或在建议的工作条件以外的任何其他条件下能够正常运行。如果超出建议运行条件、但在绝对最大额定值范围内使用, 器件可能不会完全正常运行, 这可能影响器件的可靠性、功能和性能并缩短器件寿命。

6.2 ESD 等级

		值	单位
V _(ESD)	静电放电	人体放电模型 (HBM), 符合 ANSI/ESDA/JEDEC JS-001 标准 ⁽¹⁾	±2000
		充电器件模型 (CDM), 符合 ANSI/ESDA/JEDEC JS-002 标准 ⁽²⁾	±1000

(1) JEDEC 文档 JEP155 指出: 500V HBM 能够在标准 ESD 控制流程下安全生产。
 (2) JEDEC 文档 JEP157 指出: 250V CDM 能够在标准 ESD 控制流程下安全生产。

6.3 建议运行条件

在推荐的 -40°C 到 125°C 工作结温范围内测得 (除非另外说明)。^{(1) (2)}

		最小值	标称值	最大值	单位
输入电压	V _{IN}	输入电压范围 (启动后)		65	V
输出电压	V _{OUT}	可调输出电压范围		16	V
输出电流	I _{OUT}	(TPSM365R15) 负载电流范围 ⁽³⁾		0.15	A
输出电流	I _{OUT}	(TPSM365R1) 负载电流范围 ⁽³⁾		0.1	A
频率设置	RT	可通过 RT 选择频率范围		2.2	MHz
温度	T _J	工作结温		125	°C
温度	T _A	运行环境温度		105	°C

(1) 建议运行条件表示器件可正常工作的条件, 但不保证特定性能限制。有关保证的规格, 请参阅“电气特性”表。
 (2) 高结温会缩短工作寿命。结温高于 125°C 时, 工作寿命会缩短。
 (3) 在高开关频率或高环境温度下运行时, 最大持续直流电流可能会降低。有关详细信息, 请参阅“应用”部分。

6.4 热性能信息

热指标 ⁽¹⁾		TPSM365R15 / TPSM365R1		
		RDN		
		11 引脚		
				单位
$R_{\theta JA}$	结至环境热阻 (TPSM365R15EVM)	56.4		°C/W
$R_{\theta JA}$	结至环境热阻 ⁽²⁾	42.9		°C/W
ψ_{JT}	结至顶部特征参数 ⁽³⁾	4.4		°C/W
ψ_{JB}	结至电路板特征参数 ⁽⁴⁾	17.2		°C/W

(1) 有关新旧热指标的更多信息, 请参阅 [半导体和 IC 封装热指标](#) 应用报告。

(2) 此表中给出的 $R_{\theta JA}$ 值仅用于与其他封装的比较, 不能用于设计目的。该值是根据 JESD 51-7 计算的, 并在 4 层 JEDEC 板上进行了仿真。它并不代表在实际应用中获得的性能。

(3) 使用 JESD51-2A (第 6 章和第 7 章) 中所述的步骤, 可利用结至顶层板特性参数 (ψ_{JT}) 来估算真实系统中器件的结温 (T_J)。 $T_J = \psi_{JT} \cdot P_{dis} + T_T$; 其中 P_{dis} 是器件中耗散的功率, T_T 是器件顶部的温度。

(4) 使用 JESD51-2A (第 6 章和第 7 章) 中所述的步骤, 可利用结至板特性参数 (ψ_{JB}) 来估算真实系统中器件的结温 (T_J)。 $T_J = \psi_{JB} \cdot P_{dis} + T_B$; 其中 P_{dis} 是器件中耗散的功率, T_B 是距器件 1mm 的电路板的温度。

6.5 电气特性

最大/最小限制适用于推荐的 -40°C 至 $+125^{\circ}\text{C}$ 工作结温范围 (T_J) (除非另外说明)。最小值和最大值限值是经过测试、设计或统计相关性分析而确定的。典型值表示 $T_J = 25^{\circ}\text{C}$ 条件下最有可能达到的参数标准, 仅供参考。除非另有说明, 以下条件适用: $V_{IN} = 24\text{V}$ 。⁽¹⁾

参数		测试条件	最小值	典型值	最大值	单位
电源电压 (VIN 引脚)						
V_{IN_R}	最低工作输入电压 (上升)	上升阈值		3.4	3.55	V
V_{IN_F}	最低工作输入电压 (下降)	运行后; 下降阈值	2.45	3.0		V
I_{SD_13p5}	关断静态电流; 在 VIN 引脚处测得 ⁽²⁾	$V_{EN} = 0\text{V}; V_{IN} = 13.5\text{V}$		0.55	1.1	μA
I_{SD_24p0}	关断静态电流; 在 VIN 引脚处测得 ⁽²⁾	$V_{EN} = 0\text{V}; V_{IN} = 24\text{V}$		1	1.7	μA
$I_{Q_13p5_Fixed}$	非开关输入电流; 在 VIN 引脚处测得 ⁽²⁾	$V_{IN} = V_{EN} = 13.5\text{V}; V_{OUT}/FB = 5.25\text{V}, V_{MODE}/SYNC = 0\text{V};$ 固定输出	0.25	0.672	1.05	μA
$I_{Q_13p5_Adj}$	非开关输入电流; 在 VIN 引脚处测得 ⁽²⁾	$V_{IN} = V_{EN} = 13.5\text{V}; V_{FB} = 1.05\text{V}, V_{MODE}/SYNC = 0\text{V};$ 可调输出	13	17	23	μA
$I_{Q_24p0_Fixed}$	非开关输入电流; 在 VIN 引脚处测得 ⁽²⁾	$V_{IN} = V_{EN} = 24\text{V}; V_{OUT}/FB = 5.25\text{V}, V_{MODE}/SYNC = 0\text{V};$ 固定输出	0.8	1.2	1.7	μA
$I_{Q_24p0_Adj}$	非开关输入电流; 在 VIN 引脚处测得 ⁽²⁾	$V_{IN} = V_{EN} = 24\text{V}; V_{FB} = 1.05\text{V}, V_{MODE}/SYNC = 0\text{V};$ 可调输出	14	18	22	μA
I_{B_13p5}	流入 BIAS 引脚的电流 (未切换) ⁽²⁾	$V_{IN} = 13.5\text{V}, V_{OUT}/FB = 5.25\text{V}, V_{RT} = 0\text{V};$ 固定输出	12	17	24	μA
I_{B_24p0}	流入 BIAS 引脚的电流 (未切换) ⁽²⁾	$V_{IN} = 24\text{V}, V_{OUT}/FB = 5.25\text{V}, V_{MODE}/SYNC = 0\text{V};$ 固定输出	12	18	24	μA
使能 (EN 引脚)						
V_{EN_WAKE}	使能唤醒阈值		0.4			V
V_{EN_VOUT}	精密使能高电平		1.16	1.263	1.36	V
V_{EN_HYST}	使能阈值迟滞		0.3	0.35	0.4	V
I_{LKG_EN}	使能输入漏电流	$V_{EN} = 3.3\text{V}$		0.7	8	nA
内部 LDO						
V_{CC}	内部 VCC 电压	$3.6\text{V} \leq V_{IN} \leq 65\text{V};$ 可调节输出	3.1	3.15	3.26	V
I_{CC}	偏置稳压器电流限制			60	120	mA
V_{CC_UVLO}	内部 VCC 欠压锁定	VCC 上升欠压阈值	3	3.3	3.65	V
$V_{CC_UVLO_HYST}$	内部 VCC 欠压锁定迟滞	迟滞低于 V_{CC_UVLO}	0.3	0.8	1.2	V
电流限值						

6.5 电气特性 (续)

最大/最小限制适用于推荐的 -40°C 至 $+125^{\circ}\text{C}$ 工作结温范围 (T_J) (除非另外说明)。最小值和最大值限值是经过测试、设计或统计相关性分析而确定的。典型值表示 $T_J = 25^{\circ}\text{C}$ 条件下最有可能达到的参数标准, 仅供参考。除非另有说明, 以下条件适用: $V_{IN} = 24\text{V}$ 。(1)

参数		测试条件	最小值	典型值	最大值	单位
$I_{SC-100\text{mA}}$	短路高侧电流限值 ⁽³⁾	100 mA 版本	140	167	200	mA
$I_{LS-LIMIT-100\text{mA}}$	低侧电流限值 ⁽³⁾	100 mA 版本	99	116	135	mA
$I_{PEAK-MIN-100\text{mA}}$	最小峰值电感器电流限值 ⁽³⁾	PFM 运行模式, 100 mA 版本, 占空比 = 0%	30	40	50	mA
$I_{L-NEG-100\text{mA}}$	灌电流限值 (负值) ⁽³⁾	FPWM 模式	-200	-175	-150	mA
$I_{SC-150\text{mA}}$	短路高侧电流限值 ⁽³⁾	150 mA 版本	210	250	298	mA
$I_{LS-LIMIT-150\text{mA}}$	低侧电流限值 ⁽³⁾	150 mA 版本	150	175	204	mA
$I_{PEAK-MIN-150\text{mA}}$	最小峰值电感器电流 ⁽³⁾	PFM 运行模式, 150 mA 版本, 占空比 = 0%	55	70	85	mA
$I_{L-NEG-150\text{mA}}$	灌电流限值 (负值) ⁽³⁾	FPWM 模式	-200	-175	-150	mA
I_{ZC}	过零电流 ⁽³⁾	自动模式	0	2.5	5	mA
MOSFET						
$R_{DS(on)-HS}$	高边 MOSFET 导通电阻	负载 = 100mA	2.2			Ω
$R_{DS(on)-LS}$	低边 MOSFET 导通电阻	负载 = 100mA	1			Ω
$V_{BOOT-UVLO}$	BOOT - SW UVLO 阈值 ⁽⁴⁾		2.14	2.3	2.42	V
振荡器 (MODE/SYNC)						
$V_{SYNC-HIGH}$	同步输入和模式高电平阈值		1.8			V
$V_{SYNC-LOW}$	同步输入和模式低电平阈值		0.8			V
$V_{SYNC-HYS}$	同步输入迟滞		230	300	380	mV
t_{PULSE_H}	需要识别为脉冲的高电平持续时间		100			ns
t_{PULSE_L}	需要识别为脉冲的低电平持续时间		100			ns
t_{SYNC}	同步到外部 CLK 的最大脉冲持续时间		6	9	12	μs
t_{MODE}	在一个电平上指示 FPWM 或自动模式所需的延时时间		18			μs
振荡器 (RT)						
$f_{OSC_2p2\text{MHz}}$	内部振荡器频率	RT = GND	2.1	2.2	2.3	MHz
$f_{OSC_1p0\text{MHz}}$	内部振荡器频率	RT = VCC	0.93	1	1.05	MHz
$f_{ADJ_400\text{kHz}}$	外部频率 (400kHz) 的精度	RT = 39.2k Ω	0.34	0.4	0.46	MHz
电压反馈 (VOUT/FB 引脚)						
V_{OUT}	固定 V_{OUT} 的输出电压精度	$V_{OUT} = 3.3\text{V}$, $V_{IN} = 3.6\text{V}$ 至 65V , FPWM	3.24	3.3	3.34	V
V_{OUT}	固定 V_{OUT} 的输出电压精度	$V_{OUT} = 5\text{V}$, $V_{IN} = 5.5\text{V}$ 至 65V , FPWM	4.93	5	5.08	V
V_{REF}	内部基准电压	$V_{IN} = 3.6\text{V}$ 至 65V , FPWM 模式	0.985	1	1.01	V
I_{FB}	FB 输入电流	可调输出, FB = 1V	1			30 nA
软启动						
t_{SS}	在 90% V_{REF} 的情况下, 从第一个 SW 脉冲冲到 V_{FB} 的时间	$V_{IN} \geq 3.6\text{V}$	1.85	2.58	3.2	ms
电源正常						
PG-OV	PGOOD 阈值上限 - 上升	FB % (可调输出) 或 VOUT/FB % (固定输出)	106	107	110	%
PG-UV	PGOOD 阈值下限 - 下降	FB % (可调输出) 或 VOUT/FB % (固定输出)	93	94	96.5	%
PG-HYS	PGOOD 迟滞 - 上升/下降	FB % (可调输出) 或 VOUT/FB % (固定输出)	0.8	1.2	1.8	%
$V_{PG-VALID}$	正常 PG 功能的最小输入电压		0.7	0.9	2	V
$R_{PG-EN5p0}$	PGOOD 下拉电阻	$V_{EN} = 5.0\text{V}$, 1mA 上拉电流	20	40	70	Ω

6.5 电气特性 (续)

最大/最小限制适用于推荐的 -40°C 至 $+125^{\circ}\text{C}$ 工作结温范围 (T_J) (除非另外说明)。最小值和最大值限值是经过测试、设计或统计相关性分析而确定的。典型值表示 $T_J = 25^{\circ}\text{C}$ 条件下最有可能达到的参数标准, 仅供参考。除非另有说明, 以下条件适用: $V_{IN} = 24\text{V}$ 。(1)

参数		测试条件	最小值	典型值	最大值	单位
R_{PG-EN0}	PGOOD 下拉电阻	$V_{EN} = 0\text{V}$, 1mA 上拉电流	15	24	46	Ω
t_{RESET_FILTER}	PG 功能的干扰滤波器时间常数		15	25	40	μs
t_{PGOOD_ACT}	PG 高电平信号的延迟时间		1.7	1.956	2.16	ms
PWM 限制 (SW)						
t_{ON-MIN}	最短开关导通时间	$V_{IN} = 24\text{V}$, $I_{OUT} = 100\text{mA}$	40	57	80	ns
$t_{OFF-MIN}$	最短开关关断时间		40	58	77	ns
t_{ON-MAX}	最大开关导通时间	压降中的 HS 超时	7.6	9	9.8	μs

- (1) 最小值和最大值限值在 25°C 下经过完整的生产测试。使用统计质量控制 (SQC) 方法通过相关性验证了工作温度范围内的限值。这些限值用于计算平均出厂质量水平 (AOQL)。
- (2) 这是器件开环使用的电流, 并不代表稳压时系统的总输入电流。
- (3) 此表中的电流限制值在生产中经过开环测试。可能不同于闭环应用中的那些值。
- (4) 当 C_{BOOT} 电容器上的电压降至低于该电压时, 低侧 MOSFET 将导通为自举电容器充电。

6.6 系统特性

以下规格仅适用于具有标称元件值的典型应用电路。典型值列中的规格仅适用于 $T_J = 25^{\circ}\text{C}$ 的情况。最小值和最大值列中的规格适用于典型元件在 $T_J = -40^{\circ}\text{C}$ 至 125°C 温度范围内的情况。上述规格不通过生产测试保证。

参数		测试条件	最小值	典型值	最大值	单位
电源电压 (VIN)						
I_{SUPPLY}	稳压时的输入电源电流	$V_{IN} = 13.5\text{V}$ 、 $V_{BIAS} = 3.3\text{V}$ V_{OUT} 、 $I_{OUT} = 0\text{A}$, PFM 模式 (固定输出电压)		6.5		μA
I_{SUPPLY}	稳压时的输入电源电流	$V_{IN} = 24\text{V}$ 、 $V_{BIAS} = 3.3\text{V}$ V_{OUT} 、 $I_{OUT} = 0\text{A}$, PFM 模式 (固定输出电压)		4		μA
D_{MAX}	最大开关占空比(1)			98		%
展频						
f_{SSS}	展频运行的频率范围 - 与中心频率的最大偏差(2)	可用展频		± 2		%
f_{PSS}	展频假随机模式频率(2)			0.98	1.5	Hz
热关断						
T_{SD-R}	热关断上升	关断阈值	158	168	180	$^{\circ}\text{C}$
T_{SD-HYS}	热关断迟滞		8	10	15	$^{\circ}\text{C}$

- (1) 在压降运行中, 通过降低开关频率来增加实际占空比。最低频率被钳制在大约: $f_{MIN} = 1 / (t_{ON-MAX} + T_{OFF-MIN})$ 。 $D_{MAX} = t_{ON-MAX} / (t_{ON-MAX} + t_{OFF-MIN})$ 。
- (2) 根据设计确定。未经生产测试。

6.7 典型特性

除非另有说明，否则以下条件适用： $T_A = 25^\circ\text{C}$ ， $V_{IN} = 13.5\text{V}$ 。

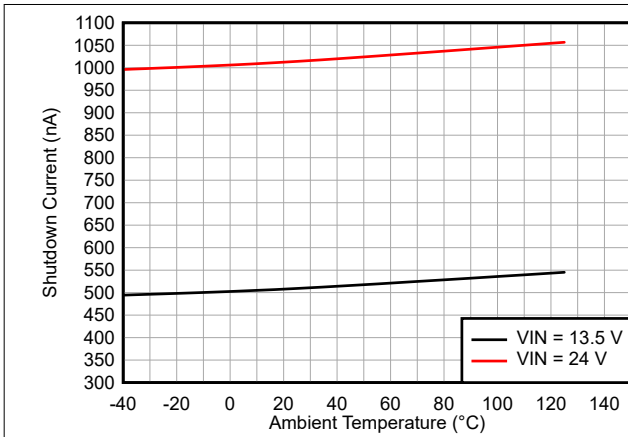


图 6-1. 关断电源电流与环境温度间的关系

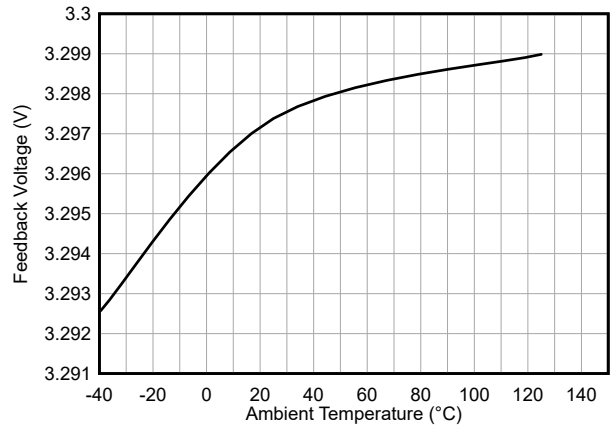


图 6-2. 3.3V 反馈电压与温度间的关系

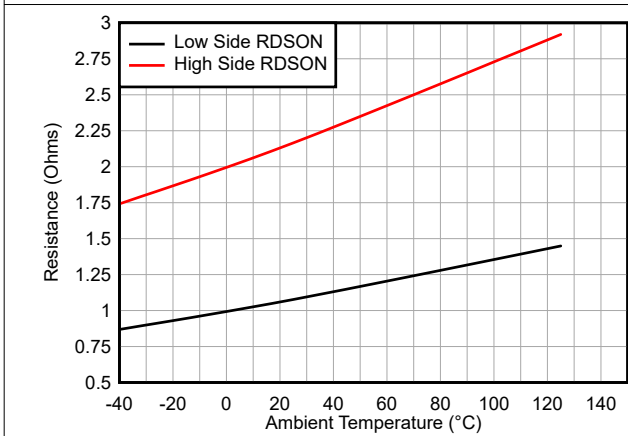


图 6-3. HSFET 和 LSFET R_{DSON} 与温度间的关系

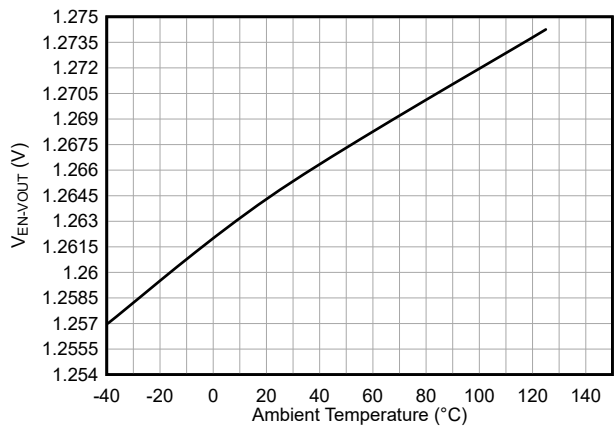


图 6-4. 精密使能高阈值与温度间的关系

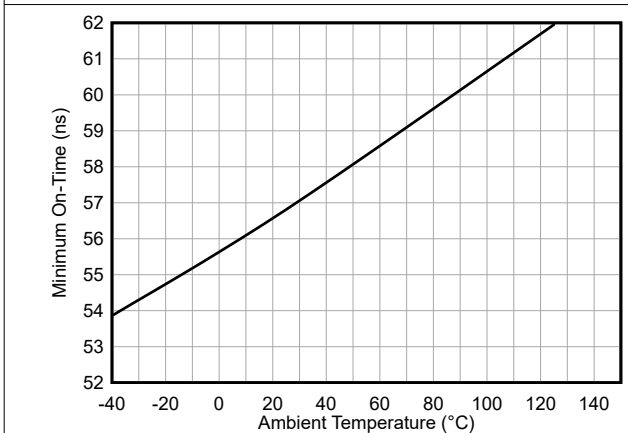


图 6-5. 最短导通时间与温度间的关系

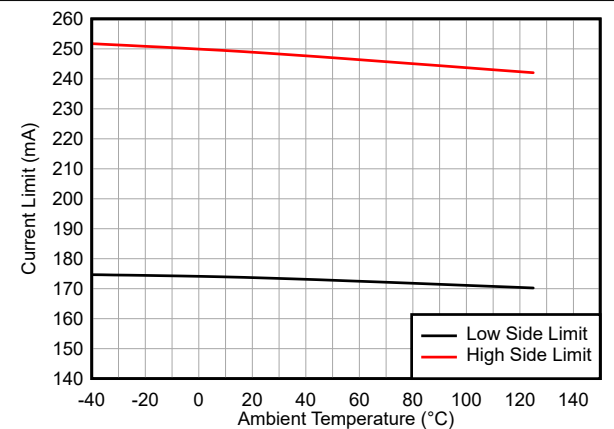


图 6-6. 高侧（峰值）和低侧谷值电流限制

7 详细说明

7.1 概述

TPSM365R1x 是一款简单易用的同步直流/直流降压电源模块，可在 3V 到 65V 电源电压下工作。凭借集成式电源控制器、电感器和 MOSFET，TPSM365R1x 能够以极其紧凑的设计尺寸提供高达 150mA 或 100mA 的直流负载电流，并实现极高效率和超低输入静态电流。TPSM365R1x 可以在各种开关频率和占空比下运行。如果最短导通时间或关断时间不支持所需的占空比，开关频率会自动降低，从而保持输出电压调节。该器件便于实施，可让您灵活地按照目标应用来优化其使用。

TPSM365R1x 模块还包括固有保护功能，可满足稳健的系统要求：

- 用于电源轨时序控制和故障报告的开漏 PGOOD 指示器
- 具有迟滞功能的精密使能输入，可提供：
 - 可编程线路欠压锁定 (UVLO)
 - 远程开关功能
- 内部固定输出电压软启动，可单调启动至预偏置负载
- 通过逐周期峰值和谷值电流限值实现电流限制
- 具有自动恢复功能的热关断

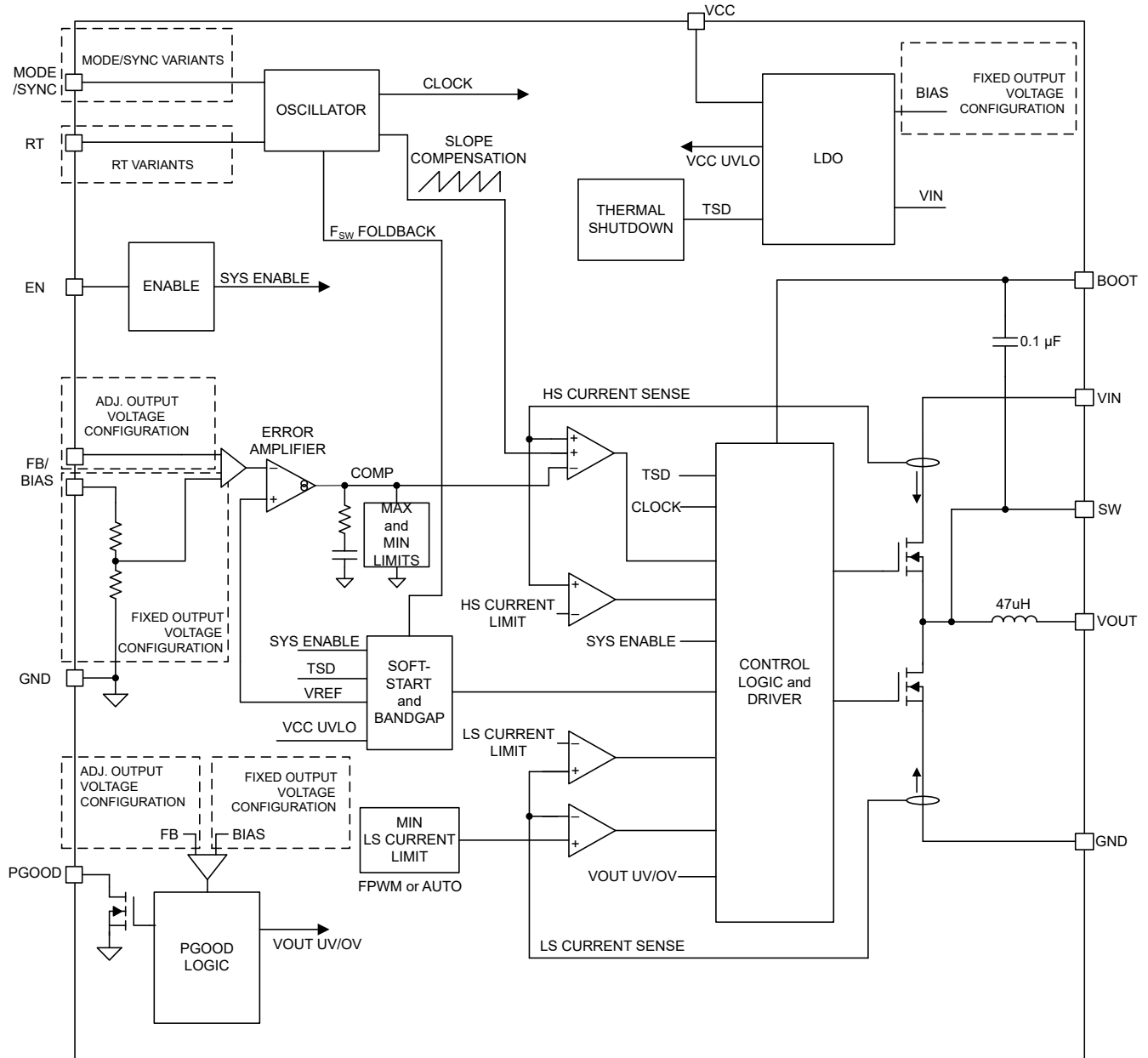
这些功能为广泛的应用提供了一个灵活且易于使用的平台。引脚排列旨在实现简单的布局，这种布局只需很少外部元件。有关布局示例，请参阅 [布局](#)。

TPSM365R1x 整合了多项特定功能，可提高噪声敏感型应用中的 EMI 性能：

- 经优化的封装采用了 Flip Chip On Lead (FCOL) 技术和引脚排列设计，可实现屏蔽式开关节点布局并降低辐射 EMI
- 200kHz 至 2.2MHz 的可编程开关频率可优化外部无源器件，避免噪声敏感频带
- 假随机展频 (PRSS) 调制可降低峰值发射
- 通过 MODE/SYNC 引脚的时钟同步和 FPWM 模式可在整个负载电流范围内提供恒定的开关频率

总之，这些特性可减少对共模扼流圈、屏蔽和输入滤波电感器的需求，极大地降低了 EMI/EMC 缓解措施的复杂性和成本。

7.2 功能方框图



7.3 特性说明

7.3.1 使能、关断和启动

EN/UVLO 引脚上的电压可以控制 TPSM365R1x 的启动电压和关断电压。EN/UVLO 引脚设置了三种不同的模式：关断、待机和运行。只要 EN/UVLO 引脚电压低于 $V_{EN-WAKE}$ ，器件就会处于关断模式。在关断模式期间，器件消耗的输入电流通常为 $0.55\mu A$ ($V_{IN} = 13.5V$)。内部 LDO 稳压器不工作。当 EN/UVLO 引脚上的电压大于 $V_{EN-WAKE}$ 但小于 $V_{EN-VOUT}$ 时，器件将进入待机模式。在待机模式下将启用内部 LDO。当 EN/UVLO 引脚电压升高到超过 $V_{EN-VOUT}$ 时，器件将进入运行模式，同时启动反馈电阻检测。反馈检测完成后，软启动功能被释放以缓慢增加输出电压，然后开始进行开关操作。要停止开关并进入待机模式，EN/UVLO 引脚必须降至低于 $(V_{EN-VOUT} - V_{EN-HYST})$ 。如果 EN/UVLO 引脚电压进一步降至 $V_{EN-WAKE}$ 以下，则会使器件进入关断状态。节 6.5 中列出了各种 EN/UVLO 阈值参数及其值。如需了解反馈电阻检测，请参阅节 7.3.7。图 7-1 展示了精密使能行为。

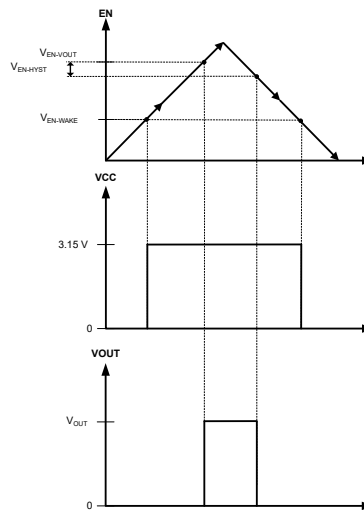


图 7-1. 精密使能行为

通过此功能可以实现远程精密欠压锁定，如图 7-2 所示。如需了解元件的选择，请参阅节 8.2.2.8。

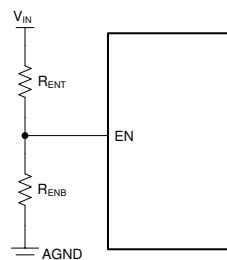


图 7-2. V_{IN} 欠压锁定
使用 EN/UVLO 引脚

如果不需要远程精密控制，则可将符合高电压标准的 EN/UVLO 引脚直接连接到 V_{IN} 输入引脚。不得允许 EN/UVLO 引脚悬空。节 6.5 中列出了各种 EN 阈值参数。图 7-1 展示了精密使能行为。EN/UVLO 高于 $V_{EN-VOUT}$ 并经过大约 1ms 的延迟后，输出电压开始通过软启动上升，并在大约 2.58ms (t_{SS}) 后接近最终值。经过大约 2ms (t_{PGOOD_ACT}) 的延迟后，PGOOD 标志变为高电平。在启动期间的软启动时间过去前，不允许器件进入 FPWM 模式。如需了解元件的选择，请查看节 8.2.2.8。

7.3.2 外部 CLK SYNC (通过 MODE/SYNC)

在一个系统中同步运行多个稳压器，从而实现明确定义的系统级性能往往是可取的。TPSM365R1x 中具有 MODE/SYNC 引脚的部分型号允许电源设计人员将器件同步到通用外部时钟。提供给 TPSM365R1x 的 MODE/

SYNC 引脚的时钟信号的上升沿对应于高侧器件的导通。外部时钟同步是使用锁相环 (PLL) 实现的，消除了任何较大的干扰。馈入到 TPSM365R1x 的外部时钟取代了内部自由运行时钟，但不会影响任何频率折返操作。输出电压继续得到良好调节。当提供同步输入时，该器件保持在 FPWM 模式，并在轻负载时以 CCM 模式运行。如果没有施加外部时钟脉冲，MODE/SYNC 引脚可以设置以下运行模式：自动模式或 FPWM 模式。

TPSM365R1x 的 MODE/SYNC 输入引脚可在三种可选模式之一下运行：

- **自动模式**：在轻负载期间启用脉冲频率调制 (PFM) 运行，二极管仿真可防止反向电流通过电感器。更多详细信息，请参阅 [节 7.4.3.2](#)。
- **FPWM 模式**：在 FPWM 模式下，禁用二极管仿真，从而允许电流反向流过电感器。这样即使没有负载电流，也能以全频率运行。更多详细信息，请参阅 [节 7.4.3.3](#)。
- **SYNC 模式**：内部时钟锁定到施加在 MODE/SYNC 引脚的外部信号。只要输出电压可在全频率下进行调节，并且不受最短关断时间或最短导通时间的限制，时钟频率就会与施加到 MODE/SYNC 引脚的信号频率相匹配。当器件处于 SYNC 模式时，它就像在 FPWM 模式下运行一样：禁用二极管仿真，从而允许在没有负载的情况下匹配施加到 MODE/SYNC 引脚的频率。

7.3.2.1 脉冲相关 MODE/SYNC 引脚控制

大多数需要 TPSM365R1x 提供多种运行模式的系统由微处理器等数字电路控制。这些系统可以轻松生成动态信号，但难以生成多级信号。脉冲相关 MODE/SYNC 引脚控制对这些系统很有用。要启动脉冲相关 MODE/SYNC 引脚控制，必须施加有效的同步信号。[表 7-1](#) 总结了脉冲相关模式选择设置。

表 7-1. 脉冲相关模式选择设置

MODE/SYNC 输入	模式
$> V_{MODE_H}$	带展频的 FPWM 出厂设置
$< V_{MODE_L}$	带展频的自动模式出厂设置
同步时钟	SYNC 模式

[图 7-3](#) 展示了在脉冲相关 MODE/SYNC 控制下自动模式和 FPWM 模式之间的转换。TPSM365R1x 在时间 t_{MODE} 之后转换为新的运行模式。[图 7-3](#) 和 [图 7-4](#) 展示了详细信息。

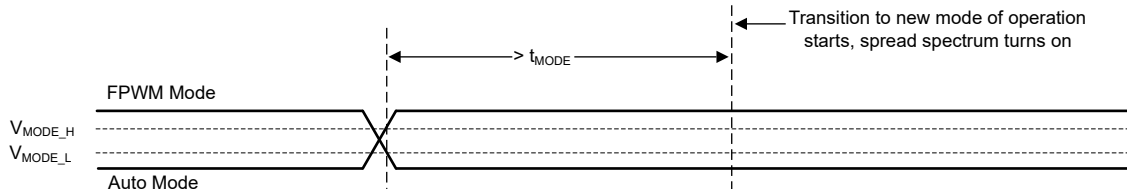


图 7-3. 自动模式和 FPWM 模式之间的转换

如果 MODE/SYNC 电压保持恒定的时间长于 t_{MODE} ，TPSM365R1x 将进入自动模式或 FPWM 模式，并打开展频（如果启用了出厂设置），MODE/SYNC 会继续以脉冲相关方案运行。

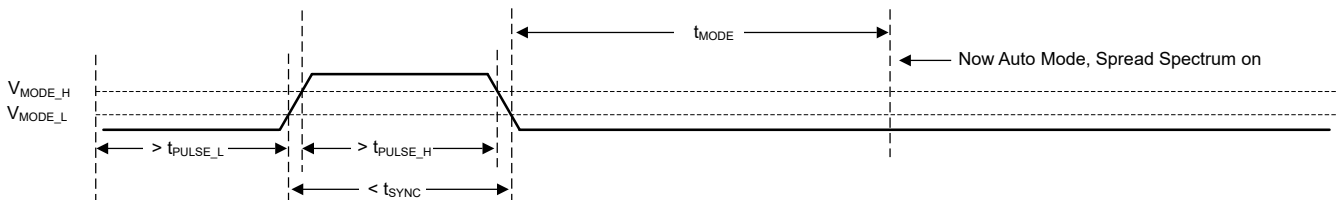


图 7-4. 从 SYNC 模式转换到自动模式

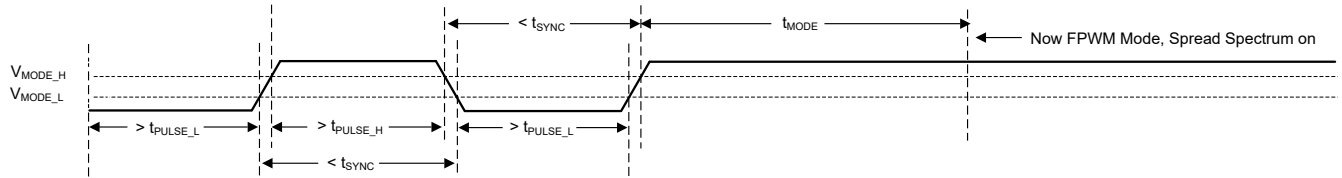


图 7-5. 从 SYNC 模式转换到 FPWM 模式

7.3.3 可调开关频率 (通过 RT)

借助 TPSM365R1x 系列中带 RT 引脚的精选型号, 电源设计人员可在其应用中将所需的工作频率设于 200kHz 和 2.2MHz 之间。请参阅图 7-6 以确定所需开关频率需要的电阻值。有关对 RT 引脚进行编程的选择, 请参阅表 7-2。

表 7-2. RT 引脚设置

RT 输入	开关频率
VCC	1MHz
GND	2.2MHz
RT 至 GND	可根据图 7-6 调节
悬空 (不推荐)	无切换

方程式 1 可以根据所需的频率计算 RT 值。

$$RT = \frac{18286}{F_{sw}^{1.021}} \quad (1)$$

其中

- RT 是频率设置电阻值 (kΩ)。
- F_{sw} 为开关频率 (kHz)。

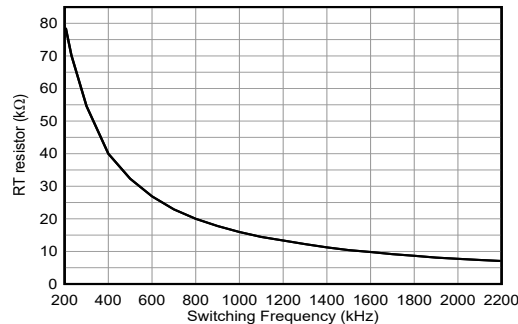


图 7-6. RT 值与频率间的关系

7.3.4 电源正常输出运行

当输出电压超出稳压范围时, 使用 TPSM365R1x 的 PGOOD 引脚的电源正常特性可用于复位系统微处理器。该开漏输出在电流限值和热关断等器件故障条件下以及正常启动期间保持低电平。干扰滤波器可防止在输出电压的短时偏移 (例如在线路和负载瞬态期间) 时出现错误标志。持续时间少于 t_{RESET_FILTER} 的输出电压偏移不会触发电源正常标志。通过参考图 7-7, 可以更好地理解电源正常运行。表 7-3 提供了 PGOOD 运行的更详细的细目列表。此处, V_{PG-UV} 被定义为 V_{OUT-Reg} (目标稳压输出电压) 的 PG-UV 调节版本, V_{PG-HYS} 被定义为 V_{OUT-Reg} 的 PG-HYS 调节版本, 其中 PG-UV 和 PG-HYS 都列在节 6.5 中。在初始上电期间, 从触发 V_{EN-VOUT} 到电源正常标志为高电平之间的总延迟为 5ms (典型值)。该延迟仅在器件启动期间发生, 在电源正常功能的任何其他正常运

行期间不会发生。当 EN/UVLO 拉低时，电源正常标志输出也被强制为低电平。在 EN/UVLO 为低电平时，只要输入电压 $V_{PG-VALID} \geq 0.9V$ (典型值)，电源正常输出就保持有效。

电源正常输出方案包含一个开漏 N 沟道 MOSFET，需要一个外部上拉电阻连接到合适的逻辑电源。还可以根据需要通过适当的电阻器将其上拉至 V_{CC} 或 V_{OUT} 。如果不需要此功能，PGOOD 引脚可以保持开路或接地。将流入该引脚的电流限制为 $\leq 4mA$ 。

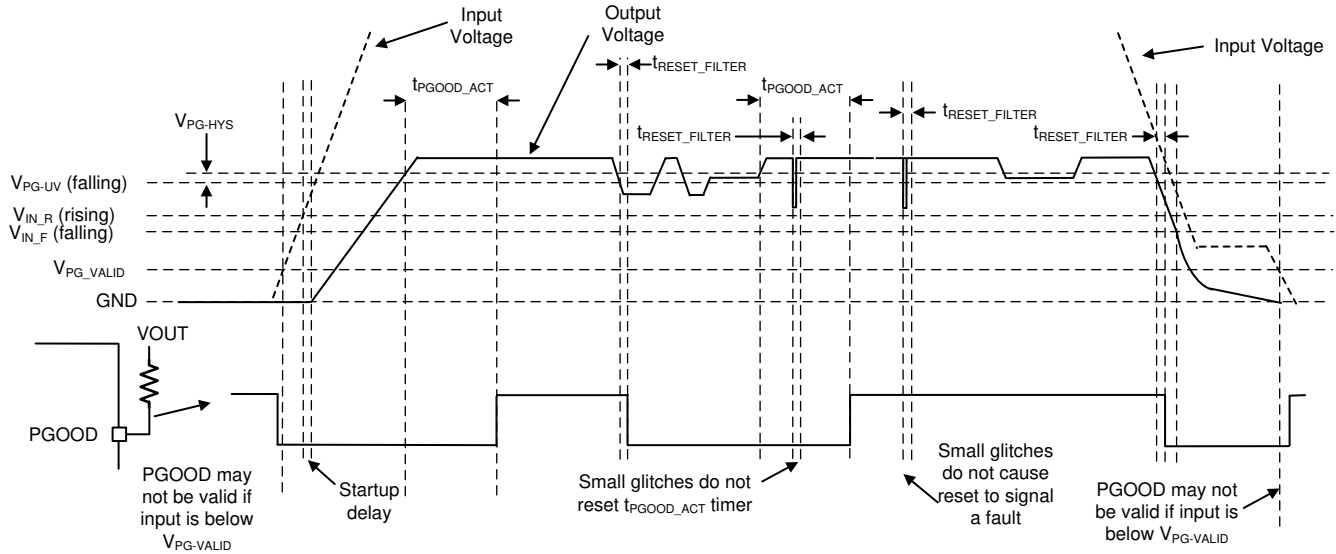


图 7-7. 电源正常运行 (不包括 OV 事件)

表 7-3. PGOOD 的故障条件 (拉至低电平)

故障条件启动	故障条件结束 (在此之后，必须经过 t_{PGOOD_ACT} 才能释放 PGOOD 输出)
$V_{OUT} < V_{PG-UV}$ 且 $t > t_{RESET_FILTER}$	稳压输出电压： $V_{PG-UV} + V_{PG-HYS} < V_{OUT} < V_{PG-OV} - V_{PG-HYS}$
$V_{OUT} > V_{PG-OV}$ 且 $t > t_{RESET_FILTER}$	稳压输出电压
$T_J > T_{SD-R}$	$T_J < T_{SD-F}$ 且稳压输出电压
$EN < V_{EN-VOUT} - V_{EN-HYST}$	$EN > V_{EN-VOUT}$ 且稳压输出电压
$V_{CC} < V_{CC-UVLO} - V_{CC-UVLO-HYST}$	$V_{CC} > V_{CC-UVLO}$ 且稳压输出电压

7.3.5 内部 LDO、VCC UVLO 和 VOUT/FB 输入

TPSM365R1x 使用内部 LDO 输出和 VCC 引脚提供所有内部电源。VCC 引脚从 VIN (对于可调输出型号) 或 VOUT/FB 获取电源，具体取决于输出电压的配置方式。在固定输出配置中，在 TPSM365R1x 处于激活状态但尚未进行调节后，VCC 电压轨会继续从 VIN 引脚获取电力，直到 VOUT/FB 电压大于 3.15V (或当器件在软启动后达到稳态调节时)。在可调和固定输出型号中，VCC 电源轨通常可测量出 3.15V 电压。为了防止不安全运行，VCC 具有欠压锁定功能，可在内部电压过低时防止进行开关操作。请参阅第 6.5 节中的 $V_{VCC-UVLO}$ 和 $V_{VCC-UVLO-HYST}$ 。启动期间，VCC 会瞬间超过其正常工作电压，直到超过 $V_{VCC-UVLO}$ ，然后降至正常工作电压。请注意，这些欠压锁定值与 LDO 压降结合使用时，会驱动最小输入电压上升和下降阈值。

7.3.6 自举电压和 $V_{BOOT-UVLO}$ (BOOT 端子)

高侧开关驱动器电路需要高于 VIN 的偏置电压以确保 HS 开关导通。连接在 BOOT 和 SW 之间的电容器作为电荷泵用于将 BOOT 引脚上的电压升压到 $(SW + V_{CC})$ 。TPSM365R1x 中集成了一个 100nF 自举电容器，用于减少外部元件总数量并更大限度地减小物理设计尺寸。BOOT 电压轨具有 UVLO 设置。该 UVLO 具有 $V_{BOOT-UVLO}$ 阈值，通常设置为 2.3V。如果 C_{BOOT} 电容器未充电到高于这个相对于 SW 引脚的电压，该器件会启动一个充电序列，在尝试开启高侧器件前将低侧开关导通。

7.3.7 输出电压选择

在 TPSM365R1x 中，每个型号都可以配置为固定输出电压或可调输出电压。在器件初始化期间，器件检测是否存在反馈电阻，从而将目标输出电压配置为内部选择的值或可调版本。将输出电压配置为固定值时，只需将 VOUT/FB 引脚连接到系统输出电压节点即可。有关每个型号的固定输出电压设置，请参阅 [节 4](#)。

要配置可调输出电压，需要使用外部反馈电阻，如图 7-8 所示。通过将外部反馈电阻与大于 5kΩ 但小于或等于 10kΩ 的并联电阻相连

(请参阅 [方程式 2](#))，可根据需要设置输出电压。内部基准电压为 1V。更多有关如何调整输出电压的详情，请参阅 [节 8.2.2.3](#)。

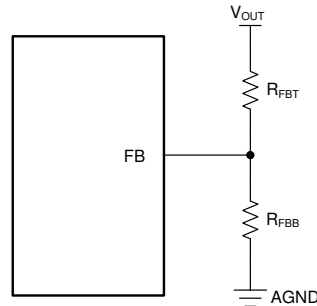


图 7-8. 为可调输出选项设置输出电压

$$5\text{ k}\Omega < R_{FBT} \parallel R_{FBB} \leq 10\text{ k}\Omega \quad (2)$$

- R_{FBT} 是反馈分压器的顶部电阻
- R_{FBB} 是反馈分压器的底部电阻

配置为可调输出电压模式时，可以使用一个与 R_{FBT} 并联的额外前馈电容器 C_{FF} 来优化相位裕度和瞬态响应。更多详细信息，请参阅 [节 8.2.2.7](#)。在固定输出型号中，不需要额外的电阻分压器或前馈电容器 C_{FF} 。

有关为典型输出电压选择无源器件值的信息，请参阅 [表 7-4](#)。

表 7-4. 标准 R_{FBT} 值、建议的 F_{SW} 和最小 C_{OUT}

V_{OUT} (V)	R_{FBT} (k Ω)	R_{FBB} (k Ω)	建议的 F_{SW} (kHz)	$C_{OUT(MIN)}$ (μ F) (有效)	V_{OUT} (V)	R_{FBT} (k Ω)	R_{FBB} (k Ω)	建议的 F_{SW} (kHz)	$C_{OUT(MIN)}$ (μ F) (有效)
1.0	10	DNP	300	47	3.3	33.2	14.3	1000	4.7
1.2	12.1	60.4	300	47	5.0	49.9	12.4	1000	4.7
1.5	15	30.1	400	33	7.5	75	11.5	1500	2.2
1.8	18.2	22.6	500	33	10	100	11	1800	2.2
2.0	20	20	500	22	12	121	10.7	2200	2.2
2.5	24.9	16.5	500	22	13	130	10.7	2200	2.2
3.0	30	15	800	4.7	15	150	10.7	2200	2.2

7.3.8 展频

展频的作用是在比固定频率器件更宽的频率范围内分散特定频率下的峰值来降低峰值发射。TPSM365R1x 采用了一种调制模式来减少开关频率前几个谐波的低频传导发射，可轻松实现滤波。这种模式还有助于减少更难滤除且可能落在 FM 频带中的更高谐波。这些谐波通常通过开关节点和电感器周围的电场耦合到环境中。TPSM365R1x 使用展频功能在 FM 和 TV 频带内轻松传播能量，但足够小，能够将次谐波发射限制在器件开关频率以下。假随机跳频使得展频能够非常有效地传播能量。

TPSM365R1x 使用基于线性反馈移位寄存器 (LFSR) 的逐周期跳频方法。这款智能假随机发生器可限制逐周期频率变化，从而限制输出纹波。假随机模式以低于 1.5Hz 的频率重复，该频率低于音频频带。

展频仅在器件时钟以固有频率自由运行时才可用。以下任一条件都会覆盖展频，从而将其关闭：

- 时钟由于在低输入电压下运行而变慢，这是压降操作。
- 在自动模式下，时钟在轻负载时变慢。请注意，如果您在 FPWM 模式下运行，即使没有负载，展频也可以激活。
- 由于输入与输出电压比很高，时钟速度变慢。如果导通时间达到最短导通时间，则应该会出现这种运行模式。请参阅 [节 6.5](#)。
- 该时钟与外部时钟同步。

7.3.9 软启动和从压降中恢复

使用 TPSM365R1x 进行设计时，软启动和从压降中恢复都会导致输出电压缓慢上升，必须将其视为两种单独的运行条件，如 [图 7-9](#) 和 [图 7-10](#) 中所示。这些特性可在受控速率下提升输出电压，防止输出电压过冲。请参阅 [节 7.3.9.1](#) 和 [节 7.3.9.2](#) 了解更多详细信息。

7.3.9.1 软启动

软启动功能使转换器能够逐渐达到稳态输出电压，从而降低系统的启动压力。软启动由以下任一条件触发：

- 在器件的 VIN 引脚上施加适当的电压电平，从而释放欠压锁定。
- 当 VIN 引脚上的电压至少为 V_{IN_R} 时，EN/UVLO 电压足以进入工作模式。
- 由于过热保护而从关断状态恢复。

触发软启动后，内部基准电压缓慢上升。假设输出电压最初为 0V，基准电压在 t_{SS} 时间内斜升至目标输出电压的 90%。在软启动期间，开关模式设置为自动模式。自动模式会激活低侧 MOSFET 的二极管仿真，不允许出现负电感电流。这样就允许在启动期间对输出电压进行预偏置，使输出端预先存在电压，无需对输出电容器进行放电。[图 7-9](#) 展示了非偏置软启动和预偏置软启动之间的区别。

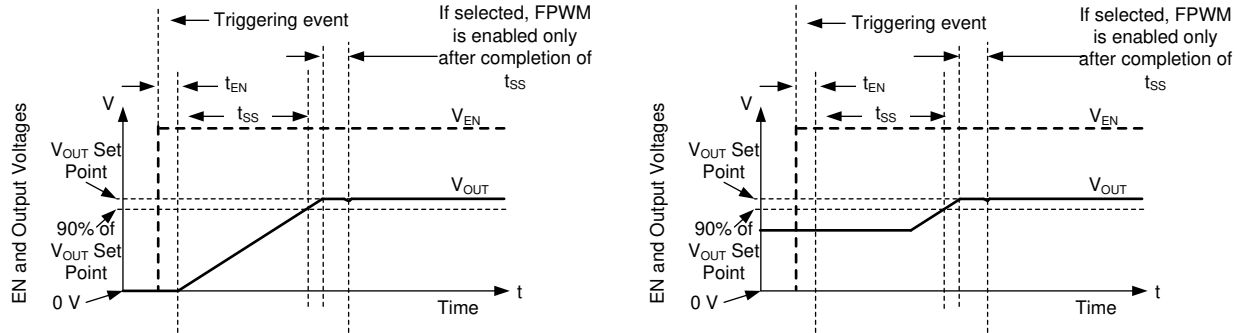


图 7-9. 带和不带预偏置电压的软启动

7.3.9.2 从压降中恢复

只要输出电压下降超过几个百分点，输出电压就会缓慢升高。这种情况称为平稳恢复，与软启动有两个重要区别：

- 基准电压设置为比实现当前输出电压所需的值高出大概 1%。
- 如果器件模式设置为 FPWM，它将在从压降中恢复期间继续在该模式下运行。如果输出电压突然被一个外部电源上拉，TPSM365R1x 可在输出端下拉。请注意，正常运行期间提供的所有保护措施均可用，可防止在输出对高电压或接地短路时发生任何灾难性故障。

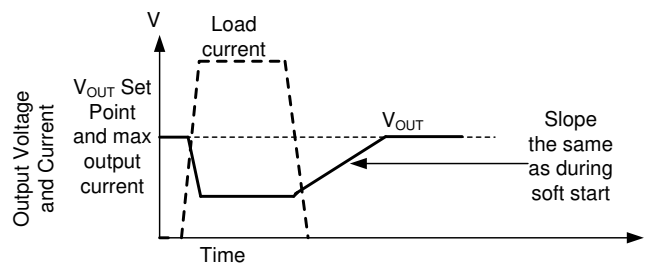


图 7-10. 从压降中恢复

无论是由于高负载还是低输入电压导致输出电压下降，一旦导致输出降至设定点以下的条件消除，输出就会以与启动期间相同的速度爬升。

7.3.10 电流限制和短路

TPSM365R1x 通过针对高侧和低侧 MOSFET 的逐周期电流限制在过流情况下进行保护。

高侧 (HS) MOSFET 过流保护是通过典型峰值电流模式控制方案来实现的。当高侧开关在较短的消隐时间后导通时，将检测到高侧开关电流。在每个开关周期，将高侧开关电流与固定电流设定点的最小值，或与内部误差放大器环路的输出减去斜率补偿之后的值进行比较。由于内部误差放大器环路的输出具有最大值，并且斜率补偿随着占空比的增大而增加，因此如果占空比通常高于 35%，高侧电流限值会随着占空比的增加而降低。

当低侧 (LS) 开关接通时，也会检测和监控流经它的电流。与高侧器件一样，低侧器件具有由内部误差放大器环路命令的关断功能。对于低侧器件，即使振荡器正常启动一个新的开关周期，也会在电流超过此值时阻止关断。与高侧器件一样，关断电流的高低也受到限制。该限值在图 7-11 中称为低侧电流限值 $I_{LS-LIMIT}$ 。如果超出低侧电流限值，低侧 MOSFET 将保持导通状态，高侧开关不会导通。一旦低侧电流降至此限值以下，低侧开关就会关断，并且只要自高侧器件上次导通后至少经过一个时钟周期，高侧开关就会再次导通。

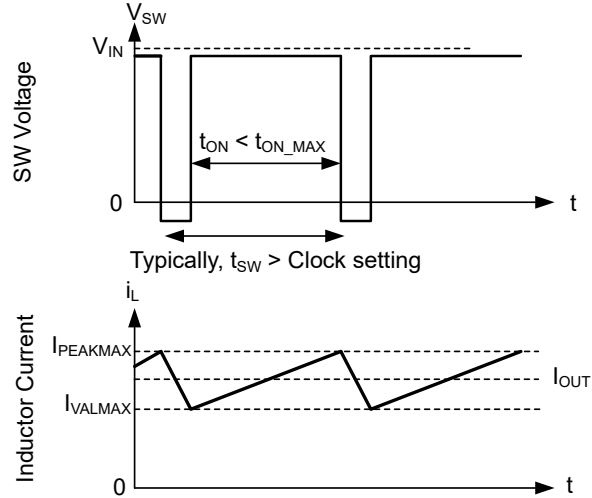


图 7-11. 电流限值波形

由于电流波形假定值介于 I_{SC} 和 $I_{LS-LIMIT}$ 之间，因此最大输出电流非常接近这两个值的平均值，除非占空比非常高。在电流限制下运行之后将使用迟滞控制，并且电流不会随着输出电压接近零而增加。

如果占空比非常高，电流纹波必须非常低以防止不稳定。由于电流纹波较低，因此该器件能够提供全电流。提供的电流非常接近 $I_{LS-LIMIT}$ 。

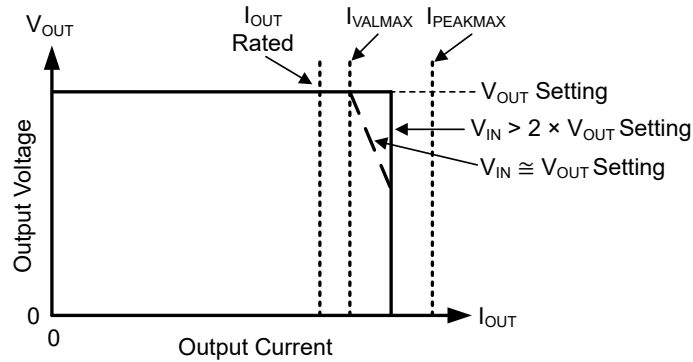


图 7-12. 输出电压与输出电流间的关系

7.3.11 热关断

当器件结温超过 168°C (典型值) 时, 热关断通过关闭内部开关来限制总功率耗散。低于 158°C (最小值) 时不会触发热关断。热关断发生后, 迟滞会阻止器件开关, 直到结温降至约 158°C (典型值)。当结温低于 158°C (典型值) 时, TPSM365R1x 会尝试另一次软启动。

当 TPSM365R1x 由于结温过高而关断时, 继续向 VCC 供电。为了防止由于对 VCC 施加短路而导致过热, 为 VCC 供电的 LDO 降低了电流限制, 而器件因高结温而被禁用。LDO 在热关断期间仅提供几毫安的电流。

7.3.12 输入电源电流

TPSM365R1x 设计为在调节轻负载时具有非常低的输入电源电流。当配置为固定输出电压时, FB/BIAS 引脚是为大多数控制电路供电的 LDO 的输入。通过将 FB/BIAS 输入引脚连接到稳压器的输出节点, 将从输出端汲取少量电流。该电流在输入端按 V_{OUT}/V_{IN} 的比率降低。

当配置为可调输出电压时, 内部 LDO 由 VIN 供电。此操作会导致内部 LDO 产生更高的功率损耗, 从而导致与固定输出配置相比效率降低。

7.4 器件功能模式

7.4.1 关断模式

器件的 EN/UVLO 引脚可提供电气开/关控制功能。当 EN/UVLO 引脚电压低于 0.4V 时, 内部 LDO 被禁用, 并且内部功率 MOSFET 不会进行开关。在关断模式下, 当 V_{IN} 为 13.5V 时, 静态电流降至 0.55 μ A (典型值)。

7.4.2 待机模式

当 EN/UVLO 引脚电压大于 $V_{EN-WAKE}$ 但小于 $V_{EN-VOUT}$ 时, 内部 LDO 将启用。在 VCC 高于欠压阈值 ($V_{CC-UVLO}$) 后, 精密使能电路将启用。内部功率 MOSFET 会一直保持关断状态, 除非 EN/UVLO 引脚电压高于精密使能阈值 ($V_{EN-VOUT}$) 且 VIN 引脚上的输入电压大于 V_{IN_R} 。

7.4.3 工作模式

只要 EN/UVLO 引脚电平高于 $V_{EN-VOUT}$ 、 V_{IN} 足够高到满足 V_{IN_R} 要求, 并且不存在其他故障条件, TPSM365R1x 就处于工作模式。要使其工作, 最简单的方法是将 EN/UVLO 引脚连接到 V_{IN} , 这样可以在施加的输入电压超过最小 V_{IN_R} 时实现自启动。

在工作模式下, 根据负载电流、输入电压和输出电压, TPSM365R1x 处于五种工作模式之一:

- **连续导通模式 (CCM)**: 负载电流大于电感器电流纹波的一半时, 开关频率固定
- **自动模式** - 轻负载运行: 在超轻负载下开关频率降低时为 PFM
- **FPWM 模式** - 轻负载运行: 负载电流低于电感器电流纹波的一半时为连续导通模式 (CCM)
- **最短导通时间**: 在高输入电压、低输出电压下, 开关频率会降低以保持稳压。
- **压降模式**: 降低开关频率以更大限度地减小输入和输出之间的压降时采用该模式。

7.4.3.1 CCM 模式

有关 TPSM365R1x 的以下运行说明, 请参阅 [节 7.2](#) 和 [图 7-13](#) 中的波形。TPSM365R1x 在轻负载时有两种行为: 自动模式和 FPWM 模式。无论轻负载运行配置如何, 当负载电流大于电感器纹波电流的一半时, 转换器都会以 CCM 模式运行。

在 CCM 中, TPSM365R1x 以变化的占空比 (D) 打开内部高侧 (HS) 和低侧 (LS) 开关, 从而提供稳定的输出电压。在 HS 开关导通期间, SW 引脚电压 V_{SW} 摆动至大约 V_{IN} , 电感器电流 I_L 以线性斜率增加。HS 开关由控制逻辑关闭。在 HS 开关关闭时间 t_{OFF} , LS 开关打开。电感器电流通过 LS 开关放电, 这会强制 V_{SW} 通过 LS 开关两端的压降摆动到地电位以下。转换器环路调节占空比以保持恒定的输出电压。占空比由 HS 开关在开关周期内的导通时间定义:

$$D = T_{ON} / T_{SW} \quad (3)$$

在忽略损耗的理想降压转换器中，占空比与输出电压成正比，与输入电压成反比：

$$D = V_{OUT} / V_{IN} \quad (4)$$

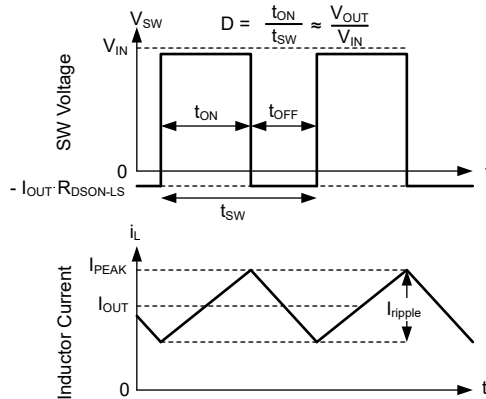


图 7-13. 连续导通模式 (CCM) 下的 SW 电压和电感器电流波形

7.4.3.2 自动模式 - 轻负载运行

自动模式运行支持在正常电流模式运行与重负载和高效轻负载运行之间进行无缝转换。另一种称为 FPWM 模式，即使在空载时也能保持满频率。TPSM365R1x 以哪种模式运行取决于选择了该系列中的哪种型号。请注意，当频率与外部信号同步时，具有 MODE/SYNC 引脚的型号以 FPWM 模式运行。

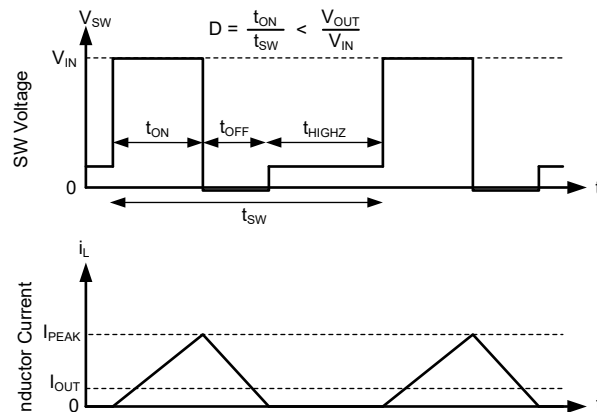
TPSM365R1x 仅在自动模式下采用轻负载运行。轻负载运行采用两种技术来提高效率：

- 二极管仿真，支持 DCM 运行。请参阅图 7-14。
- 降频。请参阅图 7-15。

请注意，虽然这两个特性相互配合来改善轻负载效率，但它们是彼此独立的。

7.4.3.2.1 二极管仿真

二极管仿真可防止反向电流通过电感器，这需要较低的频率来调节给定的固定峰值电感器电流。二极管仿真还会随着频率的降低而限制纹波电流。在峰值电流固定的情况下，随着输出电流降至零，频率必须降至接近零以保持稳定。



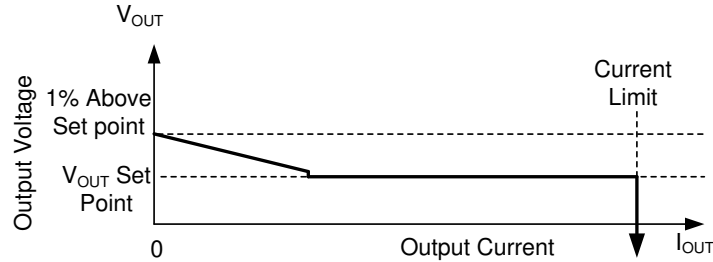
在自动模式下，一旦 SW 节点电流接近零，低侧器件就会关闭。因此，在运行二极管仿真时，一旦输出电流小于 CCM 模式中电感器纹波的一半，该器件就会以 DCM 模式运行。

图 7-14. PFM 运行

TPSM365R1x 在自动模式下具有最小峰值电感器电流设置 (请参阅 节 6.5 中的 $I_{PEAK-MIN}$)。电流在固定输入电压下降至低电平后, 导通时间保持恒定。然后, 通过调整频率来实现稳压。该运行模式称为脉冲频率调制 (PFM) 模式。

7.4.3.2.2 降频

只要输出电压为高电平, TPSM365R1x 就会降低频率。只要内部误差放大器补偿输出 COMP (一种内部信号) 为低电平并且 FB 的调节设定点与施加到 FB 的电压之间存在偏移, 就会启用此功能。最终结果是, 在自动模式下轻负载运行时的输出阻抗比正常工作时大。当器件完全空载时, 输出电压必须大约为 1% 高电平。



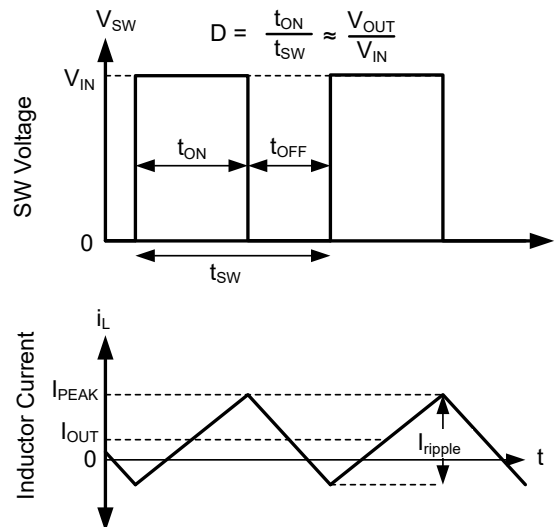
在自动模式下, 一旦输出电流低于于器件大概 1/10 的额定电流, 输出电阻会增加, 以便在降压转换器完全空载时输出电压为 1% 高电平。

图 7-15. 自动模式下稳态输出电压与输出电流间的关系

在 PFM 模式下运行时, 需要在输出电压上提供小幅的直流正偏移量来激活 PFM 检测器。PFM 中的频率越低, V_{OUT} 上所需的直流偏移量就越大。如果 V_{OUT} 上的直流偏移量不可接受, 则可以在 V_{OUT} 或 FPWM 模式下使用虚拟负载来减少或消除此偏移量。

7.4.3.3 FPWM 模式 - 轻负载运行

在 FPWM 模式下, 频率在轻负载时保持不变。为了保持频率, 允许有限的反向电流流过电感器。反向电流受反向电流限制电路限制, 有关反向电流限制值 (I_{L-NEG}), 请参阅 节 6.5。



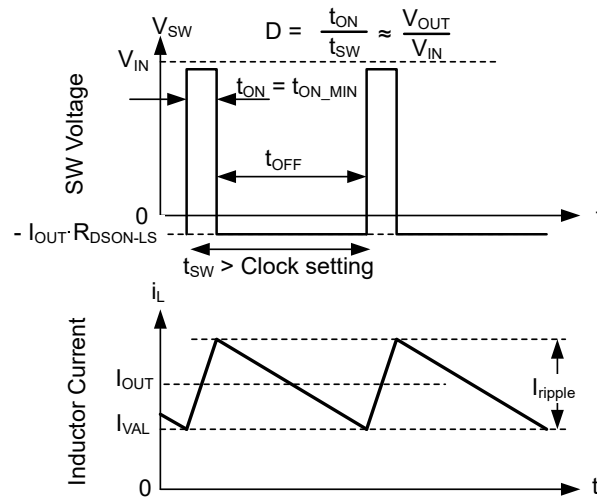
在 FPWM 模式下, 即使 I_{OUT} 小于 I_{ripple} 的一半, 也可实现连续导通 (CCM)。

图 7-16. FPWM 模式运行

对于所有器件，在 FPWM 模式下，如果输出电压足够高，即使在轻负载时也能实现最短导通时间，则频率降低仍然可用，从而在涉及上拉输出的故障期间实现良好的行为。

7.4.3.4 最短导通时间运行

即使输入/输出电压比值要求导通时间小于最小值 (t_{ON-MIN})，TPSM365R1x 也能继续调节输出电压。此操作通过使用谷值电流控制来实现。补偿电路始终决定最大峰值电感器电流和最大谷值电感器电流。如果由于任何原因超过谷值电流，则时钟周期会延长，直到谷值电流降至补偿电路确定的值以下。如果转换器未在电流限制下运行，则最大谷值电流设置为高于峰值电感器电流，以防止使用谷值控制，除非无法仅使用峰值电流进行调节。如果输入输出电压比过高，使得电感器电流峰值超过补偿规定的峰值命令，高侧器件也无法足够快地关断以调节输出电压。因此，补偿电路可降低峰值电流和谷值电流。一旦补偿电路选择了足够低的电流，谷值电流就会与补偿电路所要求的电流相匹配。在这些条件下，低侧器件保持导通状态，并阻止下一个时钟周期启动，直到电感器电流降至所需的谷值电流以下。由于导通时间固定为最小值，因此这种类型的运行与使用恒定导通时间 (COT) 控制方案的器件的运行类似；请参阅图 7-17。

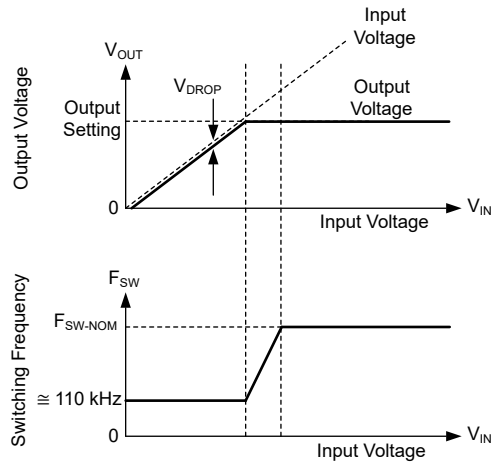


在谷值控制模式下，调节最小电感器电流，而不是峰值电感器电流。

图 7-17. 谷值电流模式运行

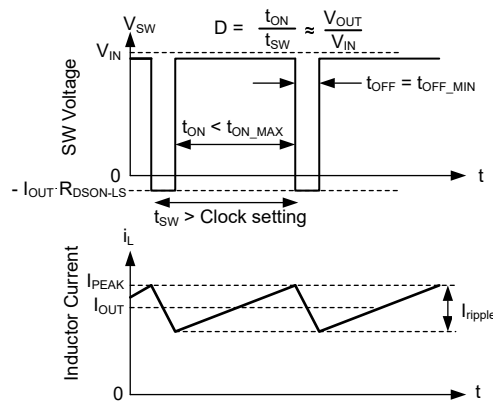
7.4.3.5 压降

压降运行被定义为任何需要频率下降以实现所需占空比的输入/输出电压比。在给定的时钟频率下，占空比受最短关断时间的限制。达到该限值后，如果保持时钟频率，输出电压会下降，如图 7-19 所示。TPSM365R1x 不允许输出电压下降，而是将高侧开关导通时间延长到时钟周期结束后，直至达到所需的峰值电感器电流。达到峰值电感器电流或经过大约 $9\mu s$ 的预定最大导通时间 t_{ON-MAX} 后，时钟就可以开始一个新的周期。因此，一旦由于存在最短关断时间，所需占空比无法在所选时钟频率下实现，频率就会下降以保持稳定。如图 7-18 所示，如果输入电压足够低，即使在导通时间为 t_{ON-MAX} 时也无法调节输出电压，则输出电压会降至略低于输入电压 V_{DROP} 。有关从压降中恢复的更多信息，请再次查看图 7-10。



输出电压和频率与输入电压间的关系：如果输入电压和输出电压设置之间的差异很小，IC 会降低频率以保持稳压。如果输入电压过低，无法在大约 110kHz 的频率下提供所需的输出电压，则输入电压会跟踪输出电压。

图 7-18. 压降中的频率和输出电压



压降时的开关波形。电感器电流需要比正常时钟更长的时间才能达到所需的峰值。因此，频率会下降。该频率下降受到 t_{ON_MAX} 的限制。

图 7-19. 压降波形

8 应用和实施

备注

以下应用部分中的信息不属于 TI 元件规格，TI 不担保其准确性和完整性。TI 的客户负责确定元件是否适合其用途，以及验证和测试其设计实现以确认系统功能。

8.1 应用信息

TPSM365R15 只需很少的外部元件，即可将宽范围的电源电压转换成固定输出电压。为了加快和简化 TPSM365R15 的设计过程，WEBENCH 在线软件可用于生成完整的设计、利用迭代设计过程，以及访问综合元件数据库。下一节介绍了用于配置 TPSM365R15 电源模块的设计过程。

TPSM365R15 集成了几个可选功能来满足系统设计的要求，包括精密使能端、UVLO 和 PGOOD 指示器。下面详细介绍的应用电路显示了适用于多个应用用例的 TPSM365R15 配置选项。更多详细信息，请参阅 [TPSM365R15EVM](#)、[TPSM365R15FEVM 用户指南](#)。

备注

除非另有说明，否则以下应用信息中给出的所有电容值均指有效值。有效值定义为直流偏置和温度下的实际电容，而不是额定值或铭牌值。在整个过程中使用具有 X7R 或更好电介质的低 ESR 优质陶瓷电容器。除了正常的容差和温度影响外，所有高容值陶瓷电容器还具有大电压系数。在直流偏置下，电容会显著下降。在这方面，较大的外壳尺寸和较高的额定电压会更好。为了帮助减轻这些影响，可以并联多个电容器，以使最小有效电容达到所需值。此操作也可以降低单个电容器上的 RMS 电流要求。必须仔细研究任何电容器组的偏置和温度变化，以确保提供有效电容的最小值。

8.2 典型应用

图 8-1 和图 8-2 显示了 TPSM365R15 的两个典型应用电路。

可通过 RT 电阻器在 200kHz 至 2.2MHz 范围内对图 8-1 开关频率进行编程。将 RT 连接到 VCC 或 GND (或类似源) 可分别将频率编程为 1MHz 或 2.2MHz。输出电压可通过短接 VOUT 至 FB 并取消填充 R_{FBB} 而配置为 3.3V 固定配置。

图 8-2 引脚 11 定义变为 MODE/SYNC。该引脚可以分别连接到 VCC 或 GND (或类似源), 用于 FPWM 或自动模式运行。

两种设计都能够提供 1V 到 16V 的输出电压。[详细设计过程](#)概述了使用 TPSM365R15F 设计 5V 输出的过程。由于该设计噪声低、设计尺寸小且在整个负载范围内效率适中, 因此可用于工厂自动化、4-20mA 环路设计。

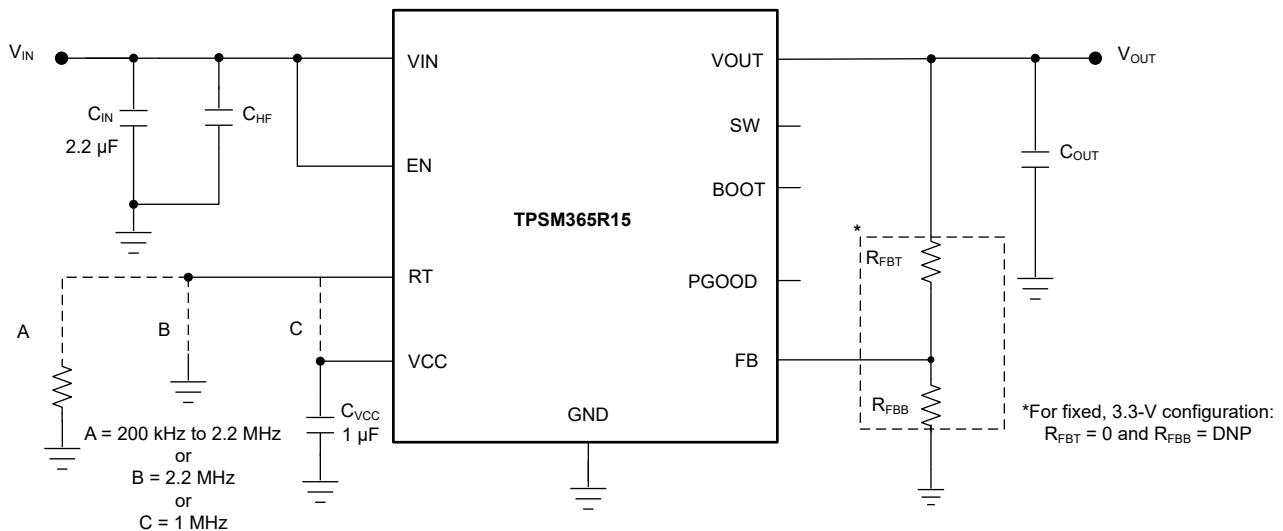


图 8-1. 示例应用电路 (TPSM365R15)

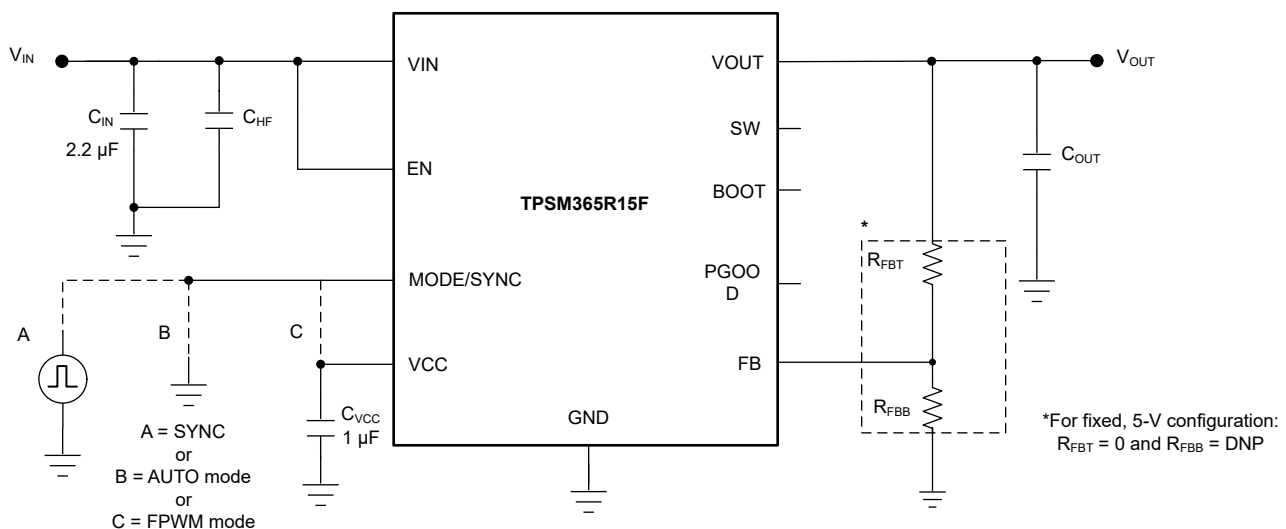


图 8-2. 应用电路示例 (TPSM365R15F)

8.2.1 设计要求

节 8.2.2 提供了根据表 8-1 设计和选择元件的说明。

表 8-1. 详细设计参数

设计参数	示例值
输入电压	5.5 V 至 65 V
输出电压	5V
最大输出电流	0 至 150 mA
开关频率	1MHz

8.2.2 详细设计过程

下面的设计过程和相应的元件选型如图 8-3 所示。

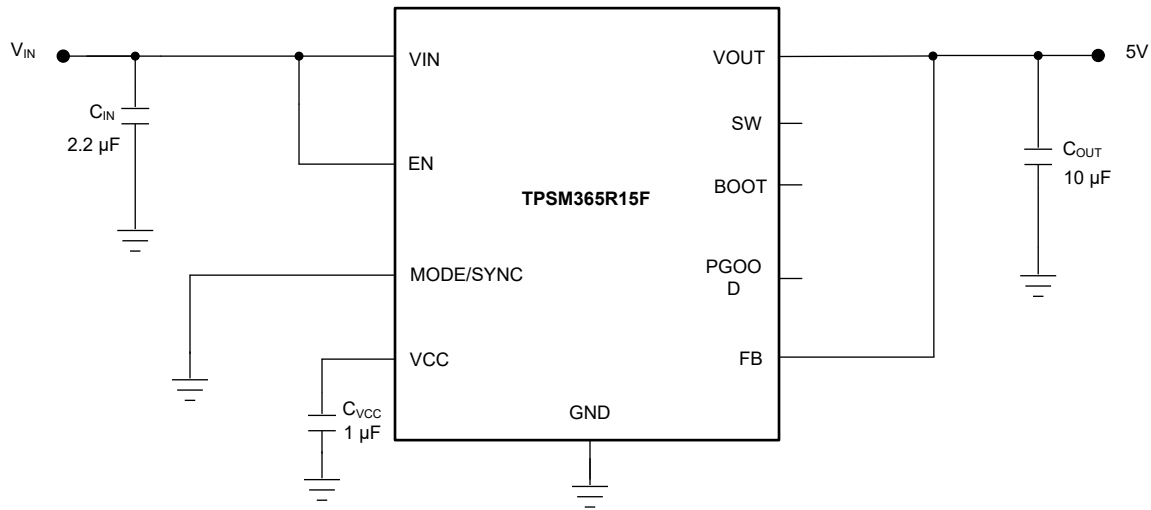


图 8-3. 5V 输出设计示例

8.2.2.1 使用 WEBENCH® 工具创建定制设计方案

点击[此处](#)，使用 TPSM365R1x 并借助 WEBENCH® Power Designer 创建定制设计方案。

1. 首先输入输入电压 (VIN)、输出电压 (VOUT) 和输出电流 (IOUT) 要求。
2. 使用优化器表盘优化该设计的关键参数，如效率、占用空间和成本。
3. 将生成的设计与德州仪器 (TI) 其他可行的器件进行比较。

WEBENCH Power Designer 提供了定制原理图，并罗列了实时价格和元件供货情况的物料清单。在多数情况下，可执行以下操作：

- 运行电气仿真，观察重要波形以及电路性能。
- 运行热性能仿真，了解电路板热性能
- 将定制原理图和布局方案以常用 CAD 格式导出
- 打印 PDF 格式的设计报告并与同事共享

有关 WEBENCH 工具的详细信息，请访问 www.ti.com/WEBENCH。

8.2.2.2 选择开关频率

标准输出电压的建议开关频率可在标准 R_{FBT} 值、建议的 F_{SW} 和最小 C_{OUT} 中找到。对于 5V 输出，建议的开关频率为 1MHz，这是 TPS365R15F 默认运行的频率。

8.2.2.3 设置输出电压

固定输出配置可省去反馈电阻器并简化布局。TPSM365R15F 可通过将 V_{OUT} 短接至 FB 来配置为 5V 固定配置，本设计就是这样做的。有关固定输出电压版本的选择，请参阅 [器件比较表](#)。

例如，在需要不同输出电压的情况下，可以将器件配置为可调输出电压。有关如何选择反馈电阻值的更多信息，请参阅 [节 7.3.7](#)。R_{FBB} 的建议值为 10kΩ。R_{FBT} 阻值可以从 [标准 R_{FBT} 值](#)、[建议的 F_{SW}](#) 和 [最小 C_{OUT}](#) 中选择或使用 [方程式 5](#) 计算：

$$R_{FBT}[k\Omega] = R_{FBB}[k\Omega] \times \left(\frac{V_{OUT}[V]}{1V} - 1 \right) \quad (5)$$

8.2.2.4 输入电容器选型

TPSM365R15(F) 设计使用 2.2 μF 输入电容器来保持较小的输入电压纹波。TI 建议并联一个额外的 0.1 μF 电容器以改善旁路（噪声更低）。需要使用具有足够额定电压和温度的高品质陶瓷型电容器。输入电容器的电压等级必须大于最大输入电压。本设计使用了一个 2.2 μF、100V 额定值的陶瓷电容器。

通常最好在输入端使用与陶瓷并联的电解电容器。如果使用长引线或布线将输入电源连接到稳压器，情况尤其如此。该电容器的中等 ESR 有助于抑制由长电源引线引起的输入电源上的任何振铃。使用这个额外的电容器还有助于处理由具有异常高阻抗的输入电源引起的电压骤降。

8.2.2.5 输出电容器选型

对于 5V 输出，TPSM365R15(F) 需要至少 4.7 μF 的有效输出电容才能正常运行（请参阅 [标准 R_{FBT} 值](#)、[建议的 F_{SW}](#) 和 [最小 C_{OUT}](#)）。需要使用具有足够额定电压和温度的高品质陶瓷型电容器。可以添加额外的输出电容以降低纹波电压或用于具有瞬态负载要求的应用。

实际上，输出电容器对瞬态响应和环路相位裕度的影响非常大。负载瞬态测试和波特图是验证任何给定设计的理想方法，必须始终在应用投入生产之前完成。

将总输出电容的最大值限制在设计值的 10 倍左右，或 1000μF，以较小者为准。较大的输出电容值会对稳压器的启动行为以及环路稳定性产生不利影响。如果必须使用大于此处注释的值，则必须仔细研究满载启动和环路稳定性。

此设计使用 10 μF 10V 1206 电容器，其在 5V 直流偏置下大约为 5μF。一个较小外壳尺寸的电容器或较低的直流额定值，不能为此设计提供足够的有效电容。

8.2.2.6 VCC

VCC 引脚是内部 LDO 的输出，用于为稳压器的控制电路供电。该输出需要一个 1μF、16V 陶瓷电容器以从 VCC 连接到 GND，以确保正常运行。通常，此输出不得加载任何外部电路。但是，该输出可用于为电源正常功能提供上拉电阻（请参阅 [电源正常输出运行](#)）。在这种情况下，10kΩ 至 100kΩ 范围内的值是一个不错的选择。VCC 上的标称输出电压为 3.3V；请参阅 [节 6.5](#) 了解相关限值。

8.2.2.7 C_{FF} 选型

在某些情况下，可在 R_{FBT} 上使用前馈电容器，以改善负载瞬态响应或改善环路相位裕度。在使用前馈电容器进行实验时，“[使用前馈电容器优化内部补偿直流/直流转换器的瞬态响应](#)”应用报告非常有用。

由于反馈检测电路的性质，必须限制 C_{FF} 的值，以确保在配置可调输出电压时建立所需的输出电压。必须遵循 [方程式 6](#)，确保 C_{FF} 低于最大值。

$$C_{FF} < C_{OUT} \times \frac{\sqrt{V_{OUT}}}{1.2 \times 10^6} \quad (6)$$

8.2.2.8 外部 UVLO

在某些情况下，需要一个与器件内部提供的输入 UVLO 电平不同的输入电平。可以使用图 8-4 中所示的电路来满足这种需求。器件导通时的输入电压被指定为 V_{ON} ，而关断电压为 V_{OFF} 。首先， R_{ENB} 阻值在 $10k\Omega$ 至 $100k\Omega$ 的范围内选择，然后分别使用方程式 7 和方程式 8 计算 R_{ENT} 和 V_{OFF} 。

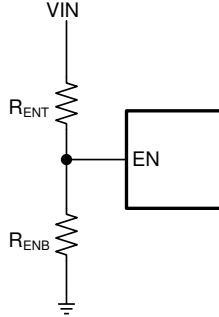


图 8-4. 外部 UVLO 应用的设置

$$R_{ENT} = \left(\frac{V_{ON}}{V_{EN} - V_{OUT}} - 1 \right) \times R_{ENB} \quad (7)$$

$$V_{OFF} = V_{ON} \times \left(1 - \frac{V_{EN} - HYS}{V_{ENVOUT}} \right) \quad (8)$$

其中

- V_{ON} 为 V_{IN} 导通电压。
- V_{OFF} 为 V_{IN} 关断电压。

8.2.2.9 电源正常信号

对于需要电源正常信号来指示存在输出电压并处于稳压状态的应用，必须在 PGOOD 引脚和有效电压源之间使用上拉电阻器。例如，该电压源可以是 VCC 或 VOUT。

8.2.2.10 最高环境温度

与任何功率转换器件一样，TPSM365R15(F) 在运行时会消耗内部功率。这种功耗的影响是将电源模块的内部温度升高到环境温度以上。内部芯片和电感器温度 (T_J) 是环境温度、功率损耗以及模块的有效热阻 $R_{\theta JA}$ 和 PCB 组合的函数。TPSM365R15(F) 的最高结温必须限制为 125°C 。此限值会限制模块的最大功率耗散，从而限制负载电流。方程式 9 展示了重要参数之间的关系。很容易看出，较大的环境温度 (T_A) 和较大的 $R_{\theta JA}$ 值会降低最大可用输出电流。考虑到该模块中的功率耗散相对较低，该器件必须能够在大多数电源条件下支持最高环境温度等级，并采用尺寸适中的 2 层或 4 层 PCB。通过测量 EVM 上的顶部外壳温度，可以执行进一步的热分析，由于外壳薄，该温度几乎等于结温。

如“[半导体和 IC 封装热指标](#)”应用报告中所述，节 6.4 部分中给出的值对于设计用途无效，不得用于估算应用的热性能。该表中报告的值是在实际应用中很少获得的一组特定条件下测量的。

$$I_{OUT,max} = \frac{(T_J - T_A)}{R_{\theta JA}} \times \frac{\eta}{(1 - \eta)} \times \frac{1}{\eta} \quad (9)$$

其中

- η 是效率。

有效 $R_{\theta JA}$ (TPSM365R15 在 $24V_{IN}$ 、 $5V_{OUT}$ 、 150mA 、 1MHz 时的热阻约为 56°C/W) 是一个关键参数，取决于许多因素，例如：

- 功率耗散

- 空气温度和流量
- PCB 面积
- 铜散热器面积
- 封装下的散热过孔数量
- 相邻元件放置

上面提到的 IC 功率损耗是总功率损耗减来自电感器直流电阻的损耗。可使用 WEBENCH 近似计算出特定运行条件和温度下的总体功率损耗。

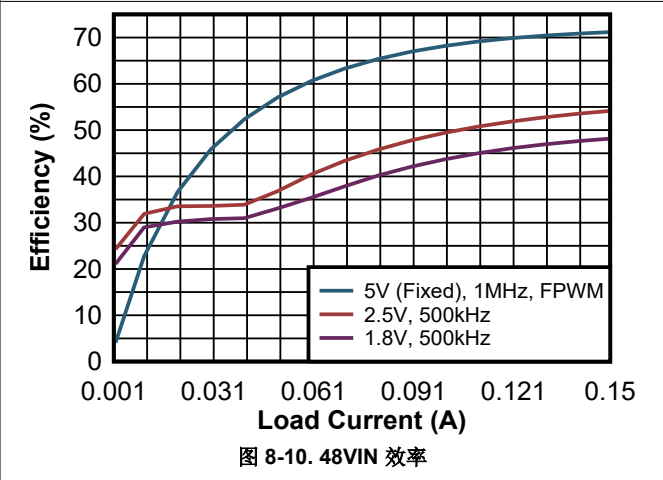
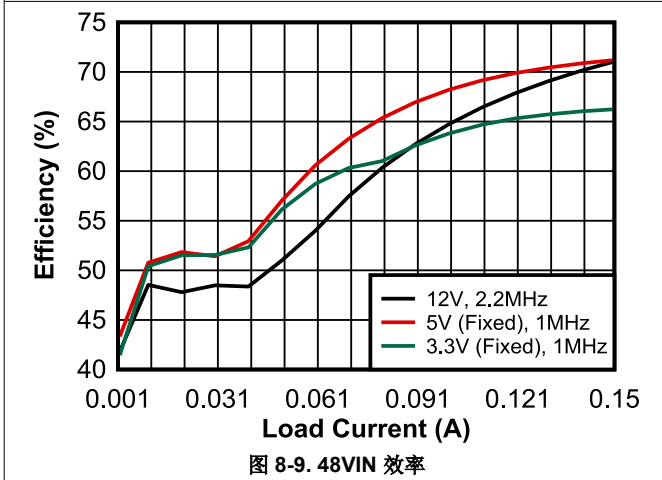
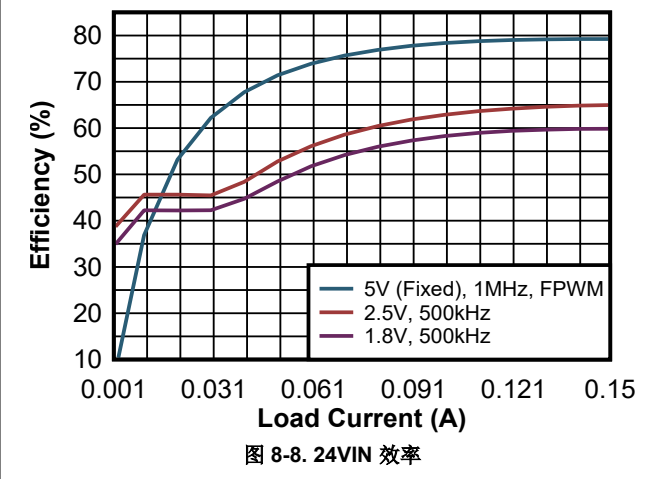
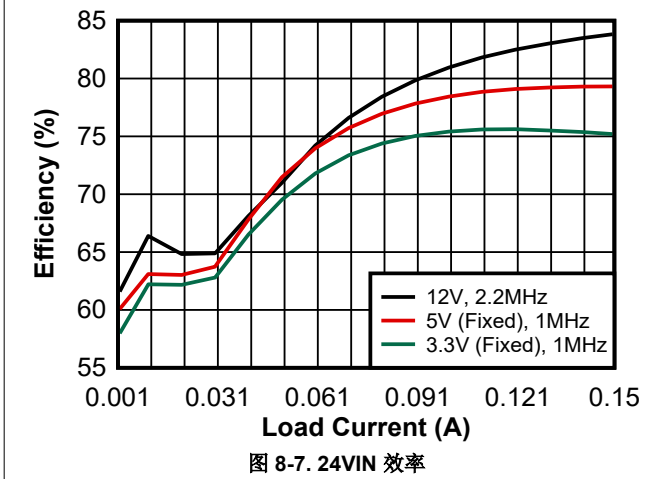
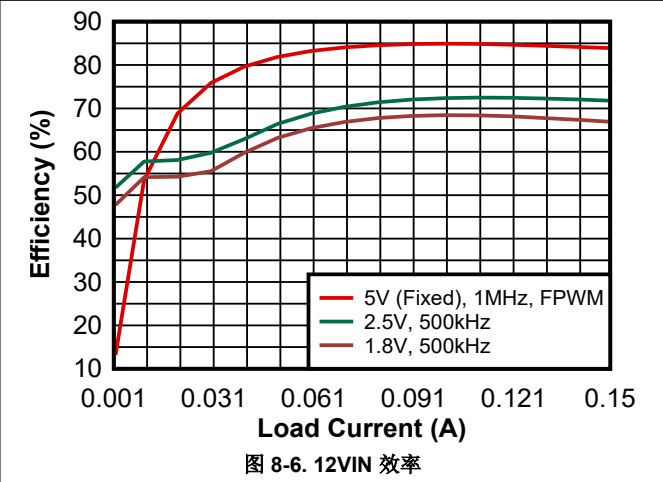
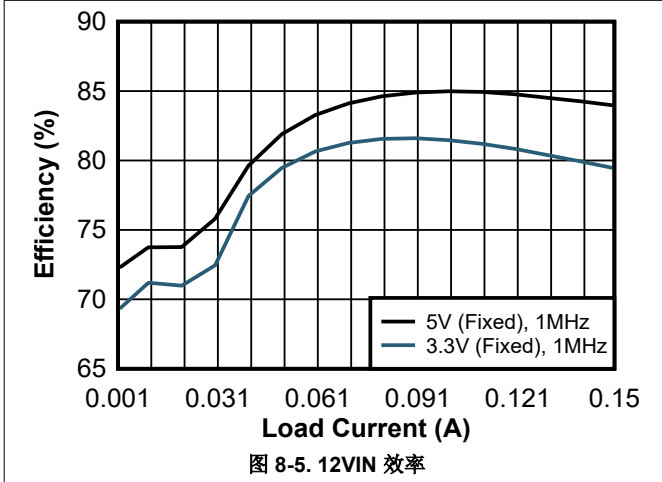
以下资源可用作理想热 PCB 设计和针对给定应用环境估算 $R_{\theta JA}$ 的指南：

- [“热设计：学会洞察先机，不做事后诸葛”应用报告](#)
- [“外露焊盘封装实现理想热阻的电路板布局布线指南”应用报告](#)
- [“半导体和 IC 封装热指标”应用报告](#)
- [“使用 LM43603 和 LM43602 简化热设计”应用报告](#)
- [“PowerPAD™ 耐热增强型封装”应用报告](#)
- [“PowerPAD™ 速成”应用报告](#)
- [“使用新的热指标”应用报告](#)
- [PCB 热量计算器](#)

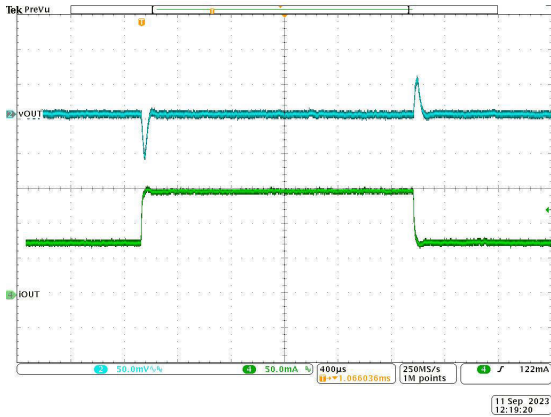
8.2.2.11 其他连接

- RT 引脚可以连接到 AGND 以实现 2.2MHz 的开关频率，也可以连接到 VCC 以实现 1MHz 的开关频率。RT 引脚和 GND 之间连接的电阻器可用于在 200kHz 和 2.2MHz 之间设置所需的工作频率。
- 对于 MODE/SYNC 引脚型号，将此引脚连接到外部时钟会强制器件进入 SYNC 操作。通过将 MODE/SYNC 引脚连接为低电平，可使器件在轻负载条件下以 PFM 模式运行。通过将 MODE/SYNC 引脚连接为高电平，可使器件进入 FPWM 模式，这样即使没有负载电流，也能以全频率运行。
- 可以在 EN 引脚上添加一个电阻分压器网络，以实现精密输入欠压锁定 (UVLO)
- 在 VCC 引脚和 PGND 之间放置一个 1 μ F 电容器，并使其靠近器件。
- PGOOD 引脚和有效电压源之间的上拉电阻器，用于生成电源正常信号。

8.2.3 应用曲线

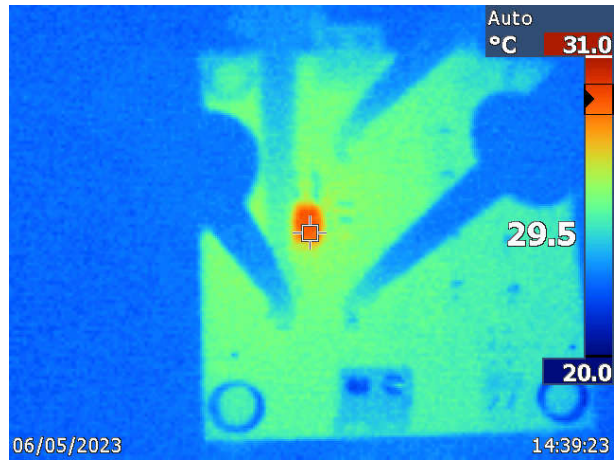


8.2.3 应用曲线 (续)



$V_{IN} = 24V$ $V_{OUT} = 3.3V$ (固定值) 2.2MHz
75mA 至 150mA, $C_{OUT} = 1 \times 10\mu F$
50mA/µs (1206, 10VDC)

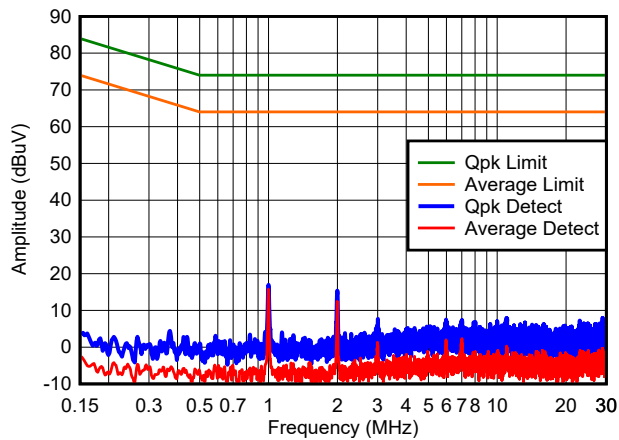
图 8-11. 负载瞬态



$V_{IN} = 24V$ $V_{OUT} = 5V$ 150mA, 1MHz

图 8-12. EVM 热性能

CISPR 11/32 Class B Conducted Emissions



$V_{IN} = 24V$

$V_{OUT} = 5V$

Fsw = 1MHz

电路板 = TPSM365R15EVM (未修改)

负载 = 150 mA

图 8-13. CISPR 11, B 级, CE 扫描 150kHz 至 30MHz

8.2.3 应用曲线 (续)

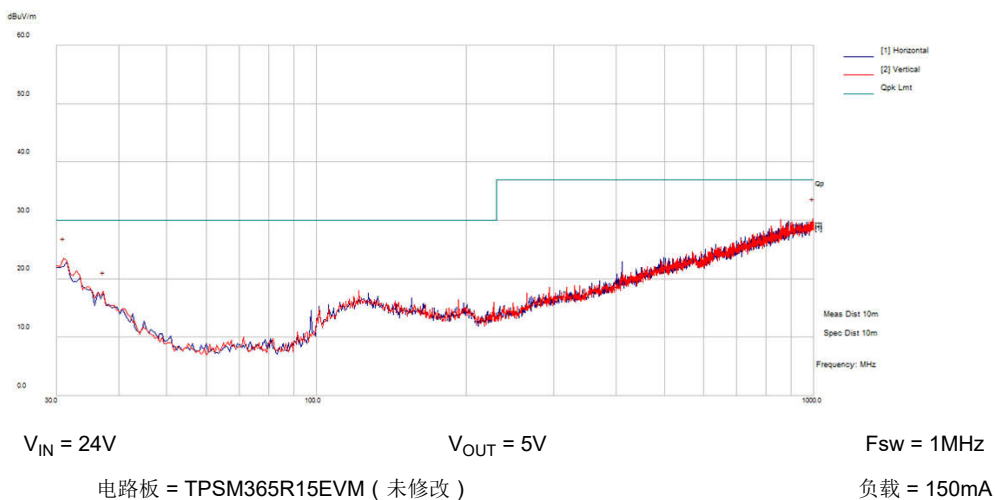


图 8-14. CISPR 11/32 , B 级 , RE , 10 米扫描 30MHz 至 1GHz

8.3 优秀设计实践

- 请勿超出 [绝对最大额定值](#)。
- 请勿超出 [建议运行条件](#)。
- 请勿超出 [ESD 等级](#)。
- 请勿使 EN 输入悬空。
- 不要让输出电压超过输入电压，也不要低于接地值。
- 在将设计投入生产之前，请遵循此数据表中的所有指南和建议。TI 应用工程师随时乐意帮助您对设计和 PCB 布局进行评论，以帮助您的项目取得成功。

8.4 电源相关建议

TPSM365R15 降压模块设计为可在 3V 至 65V 的宽输入电压范围内工作。输入电源的特性必须符合本数据表中的 [绝对最大额定值](#) 和 [建议运行条件](#)。此外，输入电源必须能够向负载稳压器电路提供所需的输入电流。可以使用 [方程式 10](#) 来估算平均输入电流。

$$I_{IN} = \frac{V_{OUT} \times I_{OUT}}{V_{IN} \times \eta} \quad (10)$$

其中

- η 是效率

如果该模块通过长导线或具有大阻抗的 PCB 布线连接到输入电源，则需要特别谨慎才能实现稳定的性能。输入电缆的寄生电感和电阻可能会对该模块的运行造成不良影响。更具体地说，寄生电感与低 ESR 陶瓷输入电容器组合形成一个欠阻尼谐振电路，这有可能在每次输入电源打开和关闭时导致不稳定和/或电压瞬变。寄生电阻会在负载瞬变期间导致输入电压下降。如果该模块的工作电压接近最小输入电压，此下降可能导致错误的 UVLO 故障触发和系统复位。

若要解决此类问题，最佳做法是缩短输入电源与该模块之间的距离，并将电解输入电容器与陶瓷电容器并联使用。电解电容器的中等 ESR 有助于抑制输入谐振电路，并减少输入端的任何过冲或下冲。10 μ F 至 47 μ F 范围内的电容通常足以提供输入并联抑制，并有助于在大负载瞬变期间保持输入电压稳定。0.1 Ω 至 0.4 Ω 的典型 ESR 可为大多数输入电路配置提供足够的阻尼。

8.5 布局

任何开关电源的性能都取决于 PCB 布局，同样也取决于元件选型。用户可根据下面的指南设计一个 PCB，实现出色的电源转换性能、理想的热性能，并更大限度地减小不必要的 EMI。

8.5.1 布局指南

任何直流/直流模块的 PCB 布局对于实现设计的理想性能而言都至关重要。PCB 布局不良可能会破坏原本良好的原理图设计的运行效果。即使模块正确调节，PCB 布局不良也意味着稳健的设计无法大规模生产。此外，稳压器的 EMI 性能在很大程度上取决于 PCB 布局。在降压转换器模块中，最关键的 PCB 功能是由一个或多个输入电容器和电源地形成的环路，如 [图 8-15](#) 所示。该环路承载大瞬态电流，在布线电感的作用下可能产生大瞬态电压。这些不必要的瞬态电压会破坏电源模块的正常运行。因此，该环路中的布线必须宽且短，并且环路面积必须尽可能小以降低寄生电感。[布局示例](#) 显示了针对 TPSM365R15 关键元件的建议布局。

1. 将输入电容器尽可能靠近 VIN 和 GND 端子放置。VIN 和 GND 引脚相邻，简化了输入电容的放置。
2. 在靠近 VCC 引脚的位置放置一个 VCC 旁路电容器。该电容器必须靠近器件放置，并使用短而宽的布线连接到 VCC 和 GND 引脚。
3. 将反馈分压器尽可能靠近器件的 FB 引脚放置。将 R_{FBB}、R_{FBT} 和 C_{FF} (如果使用) 在物理上靠近器件放置。与 FB 和 GND 的连接必须短且靠近器件上的这些引脚。到 V_{OUT} 的连接可能会更长一些。但是，不得将这一条较长的布线布置在任何可能电容耦合到稳压器反馈路径的噪声源 (例如 SW 节点) 附近。
4. 在其中一个中间层中至少使用一个接地平面。该层充当噪声屏蔽层和散热路径。

- 为 V_{IN} 、 V_{OUT} 和 GND 提供宽路径。使这些路径尽可能宽和直接可减少电源模块输入或输出路径上的任何电压降，并更大限度地提高效率。
- 提供足够大的 PCB 面积，以实现适当的散热。必须使铜面积足够大，以确保实现与最大负载电流和环境温度相称的低 $R_{\theta JA}$ 。 PCB 顶层和底层必须采用 2 盎司铜，且不得小于 1 盎司。如果 PCB 设计使用多个铜层（建议），这些散热过孔也可以连接到内层散热接地平面。
- 用多个过孔将电源平面连接至内层。

有关其他重要指南，请参阅以下 PCB 布局资源：

- “开关电源布局指南”应用报告
- “Simple Switcher PCB 布局指南”应用报告
- “构建电源之布局注意事项”研讨会
- “使用 LM4360x 与 LM4600x 简化低辐射 EMI 布局”应用报告

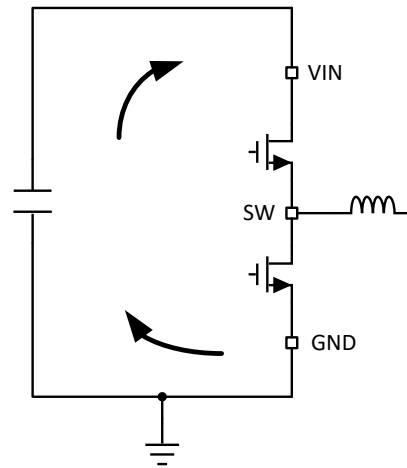


图 8-15. 具有快速边沿的电流环路

8.5.2 布局示例

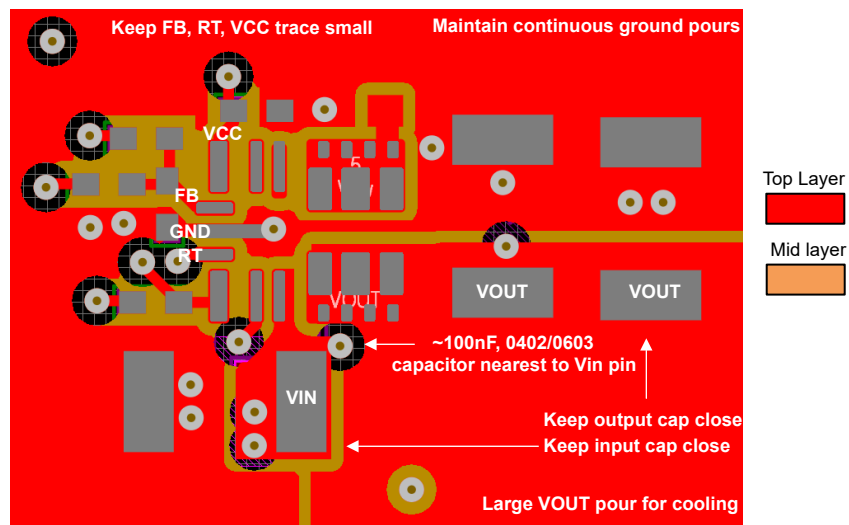


图 8-16. 布局示例

9 器件和文档支持

9.1 器件支持

9.1.1 器件命名规则

图 9-1 展示了 TPSM365R1x 的器件命名规则。有关每个变体的可用性，请参阅节 4。如需了解其他选项的详细信息和供货情况，请联系 TI 销售代表或访问 TI 的 [E2E 论坛](#)；最低订购量适用。

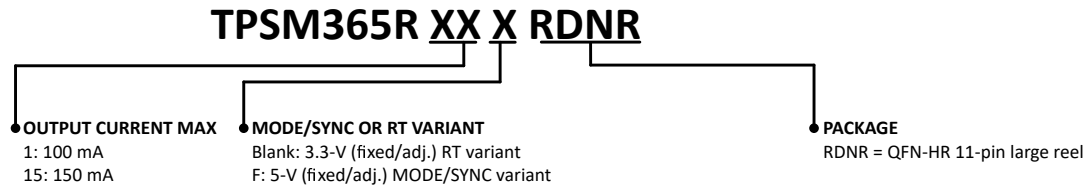


图 9-1. 器件命名规则

9.1.2 开发支持

9.1.2.1 使用 WEBENCH® 工具创建定制设计方案

[点击此处](#)，使用 TPSM365R1x 并借助 WEBENCH® Power Designer 创建定制设计方案。

1. 首先输入输入电压 (VIN)、输出电压 (VOUT) 和输出电流 (IOUT) 要求。
2. 使用优化器表盘优化该设计的关键参数，如效率、占用空间和成本。
3. 将生成的设计与德州仪器 (TI) 其他可行的器件进行比较。

WEBENCH Power Designer 提供了定制原理图，并罗列了实时价格和元件供货情况的物料清单。在多数情况下，可执行以下操作：

- 运行电气仿真，观察重要波形以及电路性能。
- 运行热性能仿真，了解电路板热性能
- 将定制原理图和布局方案以常用 CAD 格式导出
- 打印 PDF 格式的设计报告并与同事共享

有关 WEBENCH 工具的详细信息，请访问 www.ti.com/WEBENCH。

9.2 文档支持

9.2.1 相关文档

请参阅以下相关文档：

- 有关 TI 的 WEBENCH Power Designer 环境，请访问 [WEBENCH 设计中心](#)。
- 德州仪器 (TI)，[“热设计：学会洞察先机，不做事后诸葛” 应用报告](#)
- 德州仪器 (TI)，[“外露焊盘封装实现理想热阻性的电路板布局布线指南” 应用报告](#)
- 德州仪器 (TI)，[“半导体和 IC 封装热指标” 应用报告](#)
- 德州仪器 (TI)，[“使用 LM43603 和 LM43602 简化热设计” 应用报告](#)
- 德州仪器 (TI)，[“PowerPAD™ 热增强型封装” 应用报告](#)
- 德州仪器 (TI)，[“PowerPAD™ 速成” 应用报告](#)
- 德州仪器 (TI)，[“使用新的热指标” 应用报告](#)
- 德州仪器 (TI)，[“开关电源布局指南” 应用报告](#)
- 德州仪器 (TI)，[“Simple Switcher PCB 布局指南” 应用报告](#)
- 德州仪器 (TI)，[“构建电源 - 布局注意事项” 研讨会](#)
- 德州仪器 (TI)，[“使用 LM4360x 与 LM4600x 简化低辐射 EMI 布局” 应用报告](#)
- 德州仪器 (TI)，[“采用前馈电容器优化内部补偿直流/直流转换器的瞬态响应” 应用报告](#)

9.3 接收文档更新通知

要接收文档更新通知，请导航至 [ti.com](https://www.ti.com) 上的器件产品文件夹。点击 [通知](#) 进行注册，即可每周接收产品信息更改摘要。有关更改的详细信息，请查看任何已修订文档中包含的修订历史记录。

9.4 支持资源

[TI E2E™ 中文支持论坛](#) 是工程师的重要参考资料，可直接从专家处获得快速、经过验证的解答和设计帮助。搜索现有解答或提出自己的问题，获得所需的快速设计帮助。

链接的内容由各个贡献者“按原样”提供。这些内容并不构成 TI 技术规范，并且不一定反映 TI 的观点；请参阅 TI 的 [使用条款](#)。

9.5 商标

HotRod™, PowerPAD™, and TI E2E™ are trademarks of Texas Instruments.
WEBENCH® is a registered trademark of Texas Instruments.

所有商标均为其各自所有者的财产。

9.6 静电放电警告



静电放电 (ESD) 会损坏这个集成电路。德州仪器 (TI) 建议通过适当的预防措施处理所有集成电路。如果不遵守正确的处理和安装程序，可能会损坏集成电路。

ESD 的损坏小至导致微小的性能降级，大至整个器件故障。精密的集成电路可能更容易受到损坏，这是因为非常细微的参数更改都可能会导致器件与其发布的规格不相符。

9.7 术语表

[TI 术语表](#) 本术语表列出并解释了术语、首字母缩略词和定义。

10 修订历史记录

注：以前版本的页码可能与当前版本的页码不同

Changes from Revision * (October 2023) to Revision A (December 2023)	Page
• 删除了 封装信息 和 器件信息 表中 TPSM365R1 的 预发布信息 标签.....	1
• 删除了 器件比较 表中 TPSM365R15FRDNR、TPSM365R1RDNR 和 TPSM365R1FRDNR 的 预发布信息 标签.....	3
• 添加了 100mA 电流限值信息.....	6
• 添加了 MODE/SYNC 限值.....	6

11 机械、封装和可订购信息

下述页面包含机械、封装和订购信息。这些信息是指定器件可用的最新数据。数据如有变更，恕不另行通知，且不会对此文档进行修订。有关此数据表的浏览器版本，请查阅左侧的导航栏。

PACKAGING INFORMATION

Orderable Device	Status (1)	Package Type	Package Drawing	Pins	Package Qty	Eco Plan (2)	Lead finish/ Ball material (6)	MSL Peak Temp (3)	Op Temp (°C)	Device Marking (4/5)	Samples
TPSM365R15FRDNR	ACTIVE	QFN-FCMOD	RDN	11	3000	RoHS & Green	NIPDAU	Level-3-260C-168 HR	-40 to 125	365R15F	Samples
TPSM365R15RDNR	ACTIVE	QFN-FCMOD	RDN	11	3000	RoHS (In Work) & Green (In Work)	NIPDAU	Level-3-260C-168 HR	-40 to 125	365R15	Samples
TPSM365R1FRDNR	ACTIVE	QFN-FCMOD	RDN	11	3000	RoHS & Green	NIPDAU	Level-3-260C-168 HR	-40 to 125	365R1F	Samples
TPSM365R1RDNR	ACTIVE	QFN-FCMOD	RDN	11	3000	RoHS & Green	NIPDAU	Level-3-260C-168 HR	-40 to 125	365R1	Samples

(1) The marketing status values are defined as follows:

ACTIVE: Product device recommended for new designs.

LIFEBUY: TI has announced that the device will be discontinued, and a lifetime-buy period is in effect.

NRND: Not recommended for new designs. Device is in production to support existing customers, but TI does not recommend using this part in a new design.

PREVIEW: Device has been announced but is not in production. Samples may or may not be available.

OBSOLETE: TI has discontinued the production of the device.

(2) **RoHS:** TI defines "RoHS" to mean semiconductor products that are compliant with the current EU RoHS requirements for all 10 RoHS substances, including the requirement that RoHS substance do not exceed 0.1% by weight in homogeneous materials. Where designed to be soldered at high temperatures, "RoHS" products are suitable for use in specified lead-free processes. TI may reference these types of products as "Pb-Free".

RoHS Exempt: TI defines "RoHS Exempt" to mean products that contain lead but are compliant with EU RoHS pursuant to a specific EU RoHS exemption.

Green: TI defines "Green" to mean the content of Chlorine (Cl) and Bromine (Br) based flame retardants meet JS709B low halogen requirements of <=1000ppm threshold. Antimony trioxide based flame retardants must also meet the <=1000ppm threshold requirement.

(3) MSL, Peak Temp. - The Moisture Sensitivity Level rating according to the JEDEC industry standard classifications, and peak solder temperature.

(4) There may be additional marking, which relates to the logo, the lot trace code information, or the environmental category on the device.

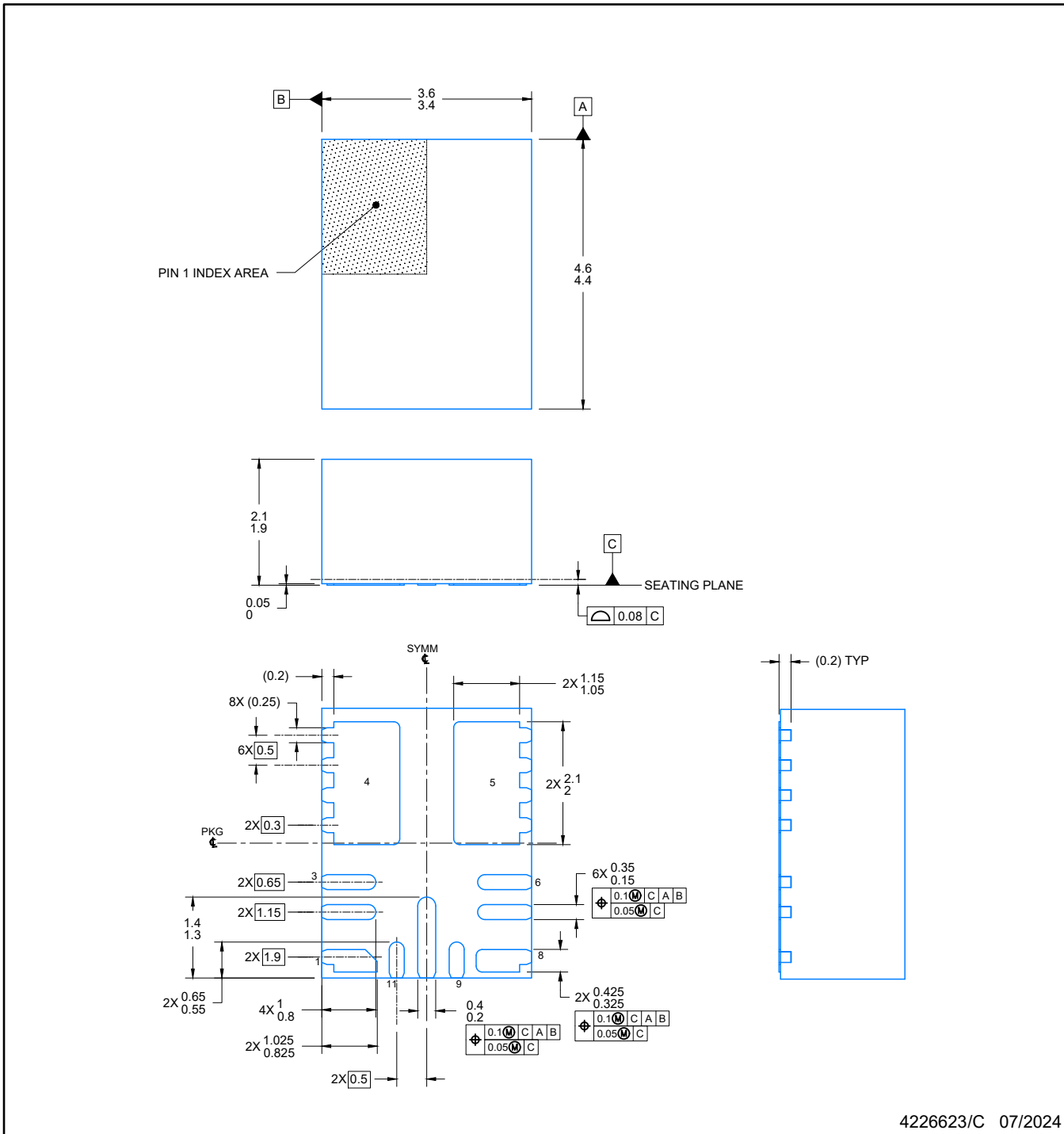
(5) Multiple Device Markings will be inside parentheses. Only one Device Marking contained in parentheses and separated by a "~" will appear on a device. If a line is indented then it is a continuation of the previous line and the two combined represent the entire Device Marking for that device.

(6) Lead finish/Ball material - Orderable Devices may have multiple material finish options. Finish options are separated by a vertical ruled line. Lead finish/Ball material values may wrap to two lines if the finish value exceeds the maximum column width.

Important Information and Disclaimer: The information provided on this page represents TI's knowledge and belief as of the date that it is provided. TI bases its knowledge and belief on information provided by third parties, and makes no representation or warranty as to the accuracy of such information. Efforts are underway to better integrate information from third parties. TI has taken and

continues to take reasonable steps to provide representative and accurate information but may not have conducted destructive testing or chemical analysis on incoming materials and chemicals. TI and TI suppliers consider certain information to be proprietary, and thus CAS numbers and other limited information may not be available for release.

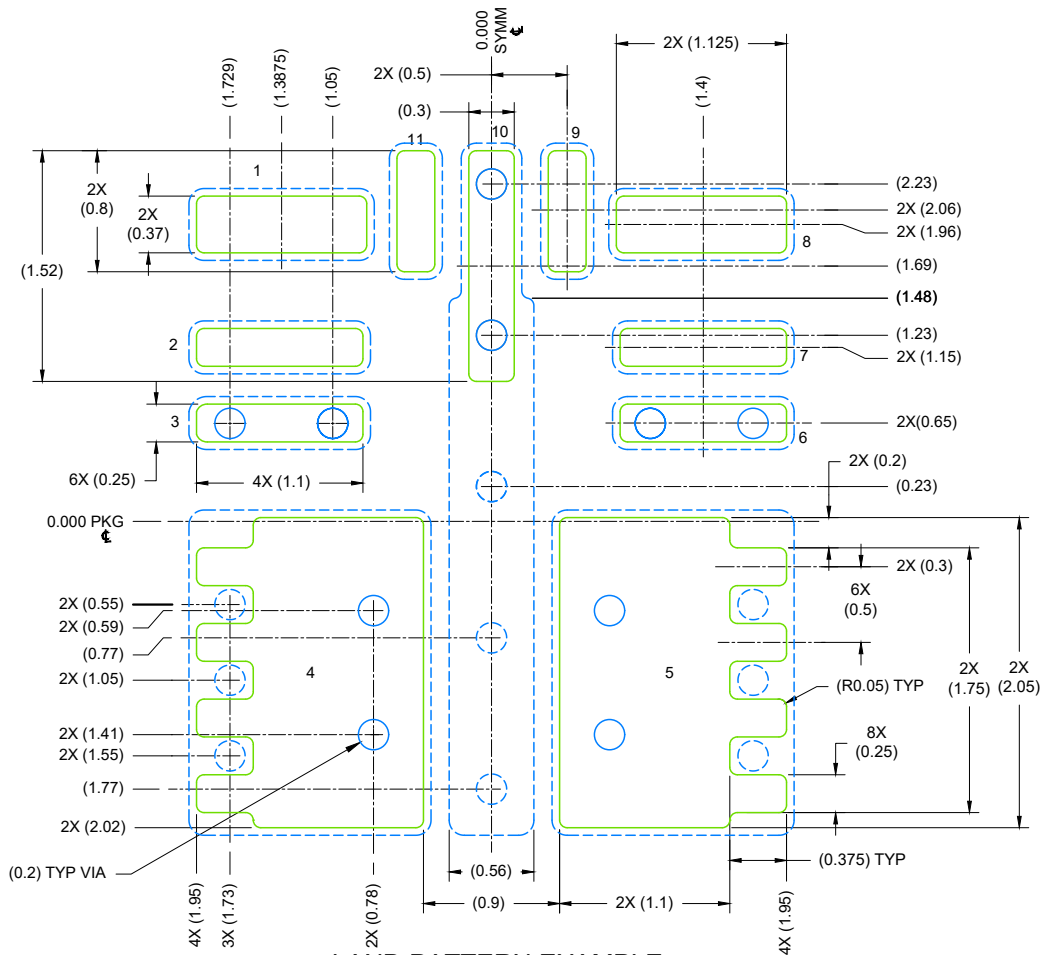
In no event shall TI's liability arising out of such information exceed the total purchase price of the TI part(s) at issue in this document sold by TI to Customer on an annual basis.



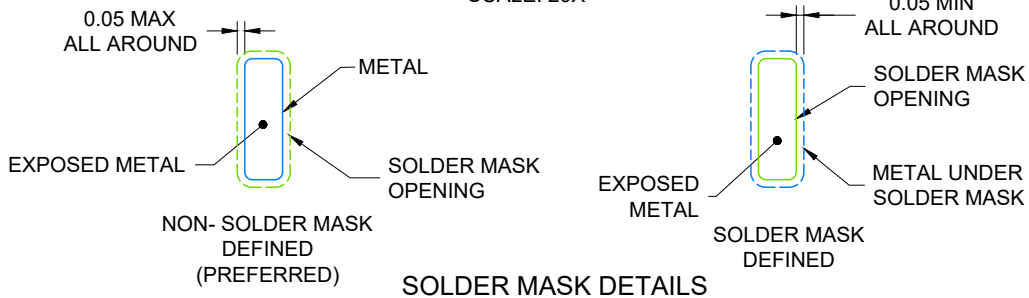
4226623/C 07/2024

NOTES:

1. All linear dimensions are in millimeters. Any dimensions in parenthesis are for reference only. Dimensioning and tolerancing per ASME Y14.5M.
2. This drawing is subject to change without notice.
3. The package thermal pad must be soldered to the printed circuit board for optimal thermal and mechanical performance.



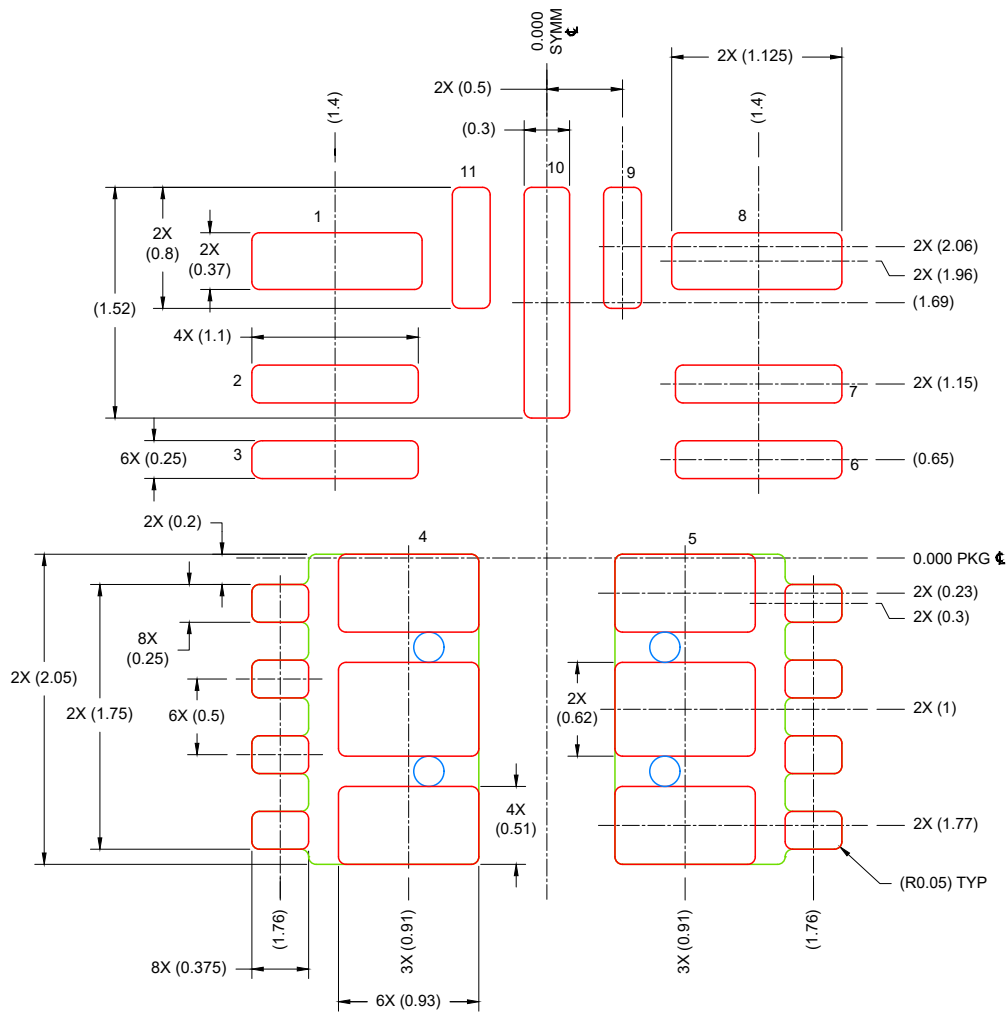
LAND PATTERN EXAMPLE
EXPOSED METAL SHOWN
SCALE: 20X



4226623/C 07/2024

NOTES: (continued)

- This package is designed to be soldered to a thermal pad on the board. For more information, see Texas Instruments literature number SLUA271 (www.ti.com/lit/slua271).
- Vias are optional depending on application, refer to device data sheet. If any vias are implemented, refer to their locations shown on this view. It is recommended that vias under paste be filled, plugged or tented.



SOLDER PASTE EXAMPLE
BASED ON 0.1 mm THICK STENCIL

PIN 4 & 5:
72% SOLDER COVERAGE BY AREA
SCALE: 20X

4226623/C 07/2024

NOTES: (continued)

6. Laser cutting apertures with trapezoidal walls and rounded corners may offer better paste release. IPC-7525 may have alternate design recommendations.

重要声明和免责声明

TI“按原样”提供技术和可靠性数据（包括数据表）、设计资源（包括参考设计）、应用或其他设计建议、网络工具、安全信息和其他资源，不保证没有瑕疵且不做任何明示或暗示的担保，包括但不限于对适销性、某特定用途方面的适用性或不侵犯任何第三方知识产权的暗示担保。

这些资源可供使用 TI 产品进行设计的熟练开发人员使用。您将自行承担以下全部责任：(1) 针对您的应用选择合适的 TI 产品，(2) 设计、验证并测试您的应用，(3) 确保您的应用满足相应标准以及任何其他功能安全、信息安全、监管或其他要求。

这些资源如有变更，恕不另行通知。TI 授权您仅可将这些资源用于研发本资源所述的 TI 产品的应用。严禁对这些资源进行其他复制或展示。您无权使用任何其他 TI 知识产权或任何第三方知识产权。您应全额赔偿因在这些资源的使用中对 TI 及其代表造成的任何索赔、损害、成本、损失和债务，TI 对此概不负责。

TI 提供的产品受 [TI 的销售条款](#) 或 [ti.com](#) 上其他适用条款/TI 产品随附的其他适用条款的约束。TI 提供这些资源并不会扩展或以其他方式更改 TI 针对 TI 产品发布的适用的担保或担保免责声明。

TI 反对并拒绝您可能提出的任何其他或不同的条款。

邮寄地址：Texas Instruments, Post Office Box 655303, Dallas, Texas 75265

Copyright © 2024，德州仪器 (TI) 公司