

# TSMU818A030 8 通道、18 位、30V、100mA 输出、高电容驱动 参数测量单元 (PMU)

## 1 特性

- 8 通道四象限 PMU
  - FV、FI、FZ (高阻态)、MV 和 MI 功能
- 可编程电流范围
  - 内部  $\pm 5\mu\text{A}$ 、 $\pm 40\mu\text{A}$ 、 $\pm 200\mu\text{A}$ 、 $\pm 2\text{mA}$  范围
  - 使用外部  $R_{\text{SENSE}}$  时高达  $\pm 100\text{mA}$
- 30V FV 范围和不对称范围选择
- 在高达  $10\mu\text{F}$   $C_{\text{LOAD}}$  的条件下稳定运行
- 通道独立的 DAC
  - 具有多个电压范围的 18 位强制 DAC
  - 16 位偏移和电压钳位 DAC
  - 15 位电流钳位 DAC
- 偏移误差和增益误差校准，具有真正的 18 位端点性能
- 双配置状态数字架构
- 快速电流钳位

## 2 应用

- 内存测试
- 半导体测试
- 源测量单元

## 3 说明

TSMU818A030 是一款高性能、高度集成的参数测量单元 (PMU)，由 eight 独立通道组成。每个通道包括一个电压输出 DAC (用于设置强制电压放大器的可编程输入电平) 和两个钳位输入 DAC。提供五个基于电阻的可编程力和测量电流范围，范围从  $\pm 5\mu\text{A}$  到  $\pm 100\text{mA}$  不等，其中四个范围使用片上检测电阻。

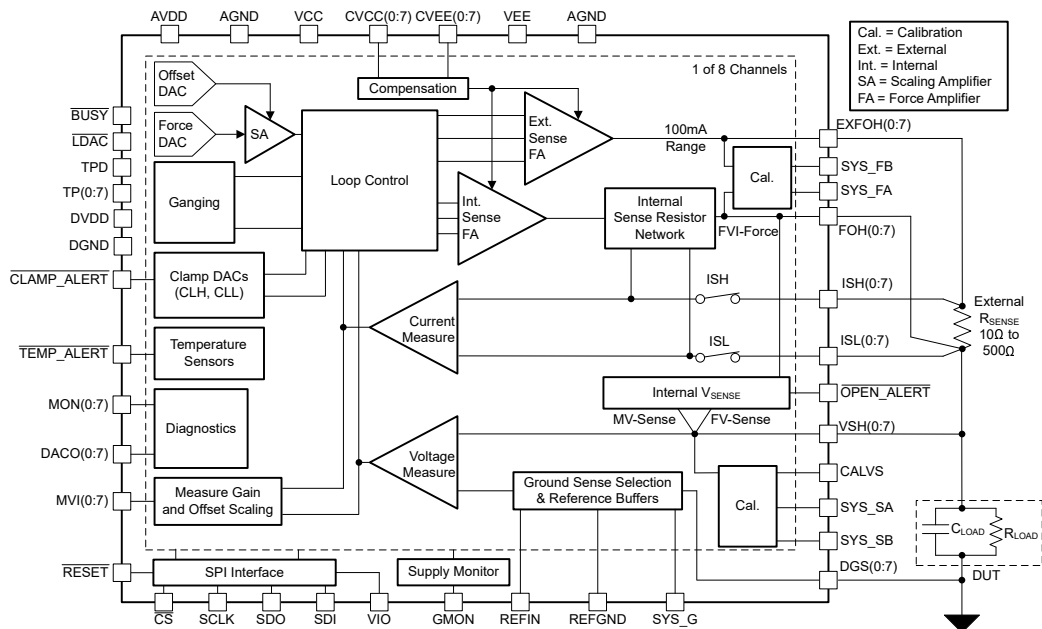
eight 通道的测量可在线或配置中进行多路复用，因此无需外部多路复用器。此外，还提供相应通道的单独测量输出。通过一个与 SPI 兼容的简单串行接口，即可控制这些 PMU 功能。80MHz 的接口时钟允许通过双态双缓冲架构进行快速模式更新和状态更改。配置寄存器允许用户轻松更改强制或测量条件、DAC 电平和选定的电流范围。

### 封装信息

| 器件型号        | 封装 <sup>(1)</sup> | 封装尺寸 <sup>(2)</sup> |
|-------------|-------------------|---------------------|
| TSMU818A030 | ACQ (FCBGA, 144)  | 16mm × 16mm         |
|             | AMO (FCBGA, 196)  | 20mm × 20mm         |

(1) 有关更多信息，请参阅节 6。

(2) 封装尺寸 (长 × 宽) 为标称值，并包括引脚 (如适用)。



方框图

## 4 器件和文档支持

TI 提供广泛的开发工具。下面列出了用于评估器件性能、生成代码和帮助开发的工具和软件。

### 4.1 接收文档更新通知

要接收文档更新通知，请导航至 [ti.com](https://www.ti.com) 上的器件产品文件夹。点击 [通知](#) 进行注册，即可每周接收产品信息更改摘要。有关更改的详细信息，请查看任何已修订文档中包含的修订历史记录。

### 4.2 支持资源

[TI E2E™ 中文支持论坛](#) 是工程师的重要参考资料，可直接从专家处获得快速、经过验证的解答和设计帮助。搜索现有解答或提出自己的问题，获得所需的快速设计帮助。

链接的内容由各个贡献者“按原样”提供。这些内容并不构成 TI 技术规范，并且不一定反映 TI 的观点；请参阅 TI 的 [使用条款](#)。

### 4.3 商标

TI E2E™ is a trademark of Texas Instruments.

所有商标均为其各自所有者的财产。

### 4.4 静电放电警告



静电放电 (ESD) 会损坏这个集成电路。德州仪器 (TI) 建议通过适当的预防措施处理所有集成电路。如果不遵守正确的处理和安装程序，可能会损坏集成电路。

ESD 的损坏小至导致微小的性能降级，大至整个器件故障。精密的集成电路可能更容易受到损坏，这是因为非常细微的参数更改都可能会导致器件与其发布的规格不相符。

### 4.5 术语表

[TI 术语表](#) 本术语表列出并解释了术语、首字母缩略词和定义。

## 5 修订历史记录

注：以前版本的页码可能与当前版本的页码不同

| 日期            | 修订版本 | 注释    |
|---------------|------|-------|
| December 2024 | *    | 初始发行版 |

## 6 机械、封装和可订购信息

以下页面包含机械、封装和可订购信息。这些信息是指定器件可用的最新数据。数据如有变更，恕不另行通知，且不会对此文档进行修订。有关此数据表的浏览器版本，请查阅左侧的导航栏。

**PACKAGING INFORMATION**

| Orderable Device | Status<br>(1) | Package Type | Package Drawing | Pins | Package Qty | Eco Plan<br>(2) | Lead finish/<br>Ball material<br>(6) | MSL Peak Temp<br>(3) | Op Temp (°C) | Device Marking<br>(4/5) | Samples |
|------------------|---------------|--------------|-----------------|------|-------------|-----------------|--------------------------------------|----------------------|--------------|-------------------------|---------|
| TSMU818A030ACQ   | ACTIVE        | FCBGA        | ACQ             | 144  | 84          | RoHS & Green    | SNAGCU                               | Level-3-260C-168 HR  | 0 to 100     | TSMU818A030ACQ          | Samples |
| TSMU818A030AMO   | ACTIVE        | FCBGA        | AMO             | 196  | 60          | RoHS & Green    | SNAGCU                               | Level-3-260C-168 HR  | 0 to 100     | TSMU818A030             | Samples |

(1) The marketing status values are defined as follows:

**ACTIVE:** Product device recommended for new designs.

**LIFEBUY:** TI has announced that the device will be discontinued, and a lifetime-buy period is in effect.

**NRND:** Not recommended for new designs. Device is in production to support existing customers, but TI does not recommend using this part in a new design.

**PREVIEW:** Device has been announced but is not in production. Samples may or may not be available.

**OBSOLETE:** TI has discontinued the production of the device.

(2) **RoHS:** TI defines "RoHS" to mean semiconductor products that are compliant with the current EU RoHS requirements for all 10 RoHS substances, including the requirement that RoHS substance do not exceed 0.1% by weight in homogeneous materials. Where designed to be soldered at high temperatures, "RoHS" products are suitable for use in specified lead-free processes. TI may reference these types of products as "Pb-Free".

**RoHS Exempt:** TI defines "RoHS Exempt" to mean products that contain lead but are compliant with EU RoHS pursuant to a specific EU RoHS exemption.

**Green:** TI defines "Green" to mean the content of Chlorine (Cl) and Bromine (Br) based flame retardants meet JS709B low halogen requirements of <=1000ppm threshold. Antimony trioxide based flame retardants must also meet the <=1000ppm threshold requirement.

(3) MSL, Peak Temp. - The Moisture Sensitivity Level rating according to the JEDEC industry standard classifications, and peak solder temperature.

(4) There may be additional marking, which relates to the logo, the lot trace code information, or the environmental category on the device.

(5) Multiple Device Markings will be inside parentheses. Only one Device Marking contained in parentheses and separated by a "~" will appear on a device. If a line is indented then it is a continuation of the previous line and the two combined represent the entire Device Marking for that device.

(6) Lead finish/Ball material - Orderable Devices may have multiple material finish options. Finish options are separated by a vertical ruled line. Lead finish/Ball material values may wrap to two lines if the finish value exceeds the maximum column width.

**Important Information and Disclaimer:**The information provided on this page represents TI's knowledge and belief as of the date that it is provided. TI bases its knowledge and belief on information provided by third parties, and makes no representation or warranty as to the accuracy of such information. Efforts are underway to better integrate information from third parties. TI has taken and continues to take reasonable steps to provide representative and accurate information but may not have conducted destructive testing or chemical analysis on incoming materials and chemicals. TI and TI suppliers consider certain information to be proprietary, and thus CAS numbers and other limited information may not be available for release.

In no event shall TI's liability arising out of such information exceed the total purchase price of the TI part(s) at issue in this document sold by TI to Customer on an annual basis.



## 重要通知和免责声明

TI“按原样”提供技术和可靠性数据（包括数据表）、设计资源（包括参考设计）、应用或其他设计建议、网络工具、安全信息和其他资源，不保证没有瑕疵且不做任何明示或暗示的担保，包括但不限于对适销性、某特定用途方面的适用性或不侵犯任何第三方知识产权的暗示担保。

这些资源可供使用 TI 产品进行设计的熟练开发人员使用。您将自行承担以下全部责任：(1) 针对您的应用选择合适的 TI 产品，(2) 设计、验证并测试您的应用，(3) 确保您的应用满足相应标准以及任何其他功能安全、信息安全、监管或其他要求。

这些资源如有变更，恕不另行通知。TI 授权您仅可将这些资源用于研发本资源所述的 TI 产品的相关应用。严禁以其他方式对这些资源进行复制或展示。您无权使用任何其他 TI 知识产权或任何第三方知识产权。您应全额赔偿因在这些资源的使用中对 TI 及其代表造成的任何索赔、损害、成本、损失和债务，TI 对此概不负责。

TI 提供的产品受 [TI 的销售条款](#) 或 [ti.com](#) 上其他适用条款/TI 产品随附的其他适用条款的约束。TI 提供这些资源并不会扩展或以其他方式更改 TI 针对 TI 产品发布的适用的担保或担保免责声明。

TI 反对并拒绝您可能提出的任何其他或不同的条款。

邮寄地址：Texas Instruments, Post Office Box 655303, Dallas, Texas 75265  
版权所有 © 2025，德州仪器 (TI) 公司