

# TUSB1021-Q1 汽车级 USB Type-C® 10Gbps 线性转接驱动器多路复用器和多路信号分离器

## 1 特性

- USB Type-C® 2:1 或 1:2 转接驱动器多路复用器
- 支持速率高达 10Gbps 的 USB 3.2
- 超低功耗架构
- 在 5GHz 时具有高达 13.3dB 均衡的线性转接驱动器
- 十六个均衡设置
- 可通过 GPIO 或 I<sup>2</sup>C 进行配置
- 支持 1.8V 或 3.3V I<sup>2</sup>C 信令电平
- 支持热插拔
- 无主机/器件侧要求
- 由 3.3V 单电源供电运行
- 汽车级 2 级温度范围：-40°C 至 105°C
- 封装：5mm × 7mm，0.5mm 间距 VQFN

## 2 应用

- 汽车测试仪
- 汽车音响主机
- 汽车信息娱乐系统与仪表组

## 3 说明

TUSB1021-Q1 是一款具有 1:2 多路信号分离器或 2:1 多路复用器功能的线性转接驱动器，适用于 USB-C Type-C® 应用。TUSB1021-Q1 用于驻留在主机和 USB-C® 插座之间或 USB 器件和 USB-C® 插座之间。TUSB1021-Q1 支持数据速率高达 10Gbps 的 USB 3.2，并且支持 USB 3.2 低功耗状态（断开、U1、U2 和 U3）。

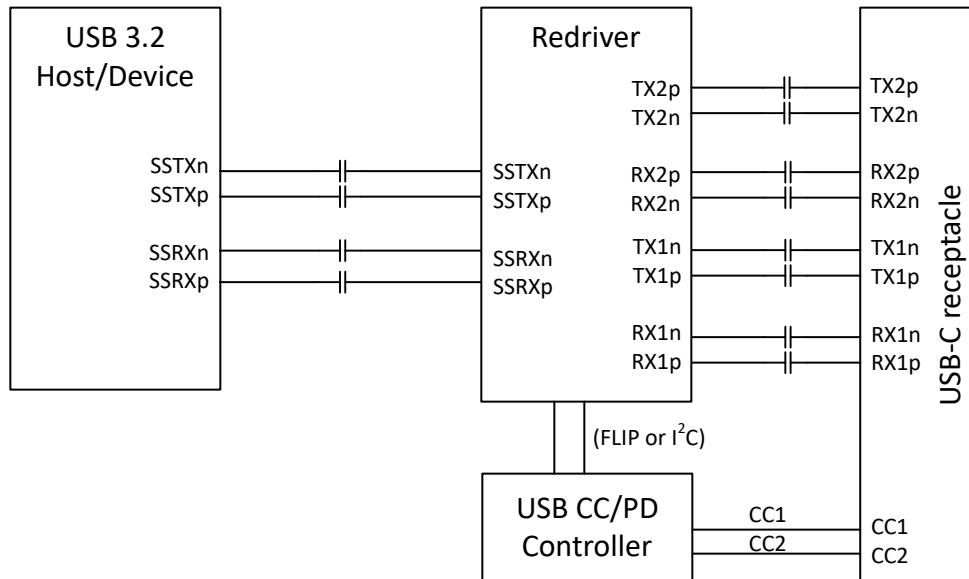
TUSB1021-Q1 提供十六个接收线性均衡级别，用于补偿由于线缆或电路板布线损耗产生的符号间干扰 (ISI)。该器件由 3.3V 单电源供电，支持汽车级 2 级温度范围。

### 封装信息

器件型号	封装 <sup>(1)</sup>	封装尺寸 <sup>(2)</sup>
TUSB1021-Q1	RGF (VQFN, 40)	7mm × 5mm

(1) 有关所有可用封装，请参阅节 12。

(2) 封装尺寸（长 × 宽）为标称值，并包括引脚（如适用）。



简化版原理图



## 内容

<b>1 特性</b> .....	1	8.1 应用信息.....	20
<b>2 应用</b> .....	1	8.2 典型应用.....	20
<b>3 说明</b> .....	1	8.3 电源相关建议.....	23
<b>4 引脚配置和功能</b> .....	3	8.4 布局.....	23
<b>5 规格</b> .....	5	<b>9 寄存器映射</b> .....	25
5.1 绝对最大额定值.....	5	9.1 通用寄存器 ( 地址 = 0x0A ) [复位 = 00000001].....	25
5.2 ESD 等级.....	5	9.2 USB3.2 控制/状态寄存器 ( 地址 = 0x20 ) [复位 = 00000000].....	25
5.3 建议运行条件.....	5	9.3 USB3.2 控制/状态寄存器 ( 地址 = 0x21 ) [复位 = 00000000].....	26
5.4 热性能信息.....	5	9.4 USB3.2 控制/状态寄存器 ( 地址 = 0x22 ) [复位 = 00000000].....	26
5.5 电气特性.....	6	<b>10 器件和文档支持</b> .....	28
5.6 时序要求.....	8	10.1 接收文档更新通知.....	28
5.7 开关特性.....	8	10.2 支持资源.....	28
5.8 典型特性.....	10	10.3 商标.....	28
<b>6 参数测量信息</b> .....	12	10.4 静电放电警告.....	28
<b>7 详细说明</b> .....	13	10.5 术语表.....	28
7.1 概述.....	13	<b>11 修订历史记录</b> .....	28
7.2 功能方框图.....	14	<b>12 机械、封装和可订购信息</b> .....	28
7.3 特性说明.....	14		
7.4 器件功能模式.....	15		
7.5 编程.....	17		
<b>8 应用和实施</b> .....	20		

## 4 引脚配置和功能

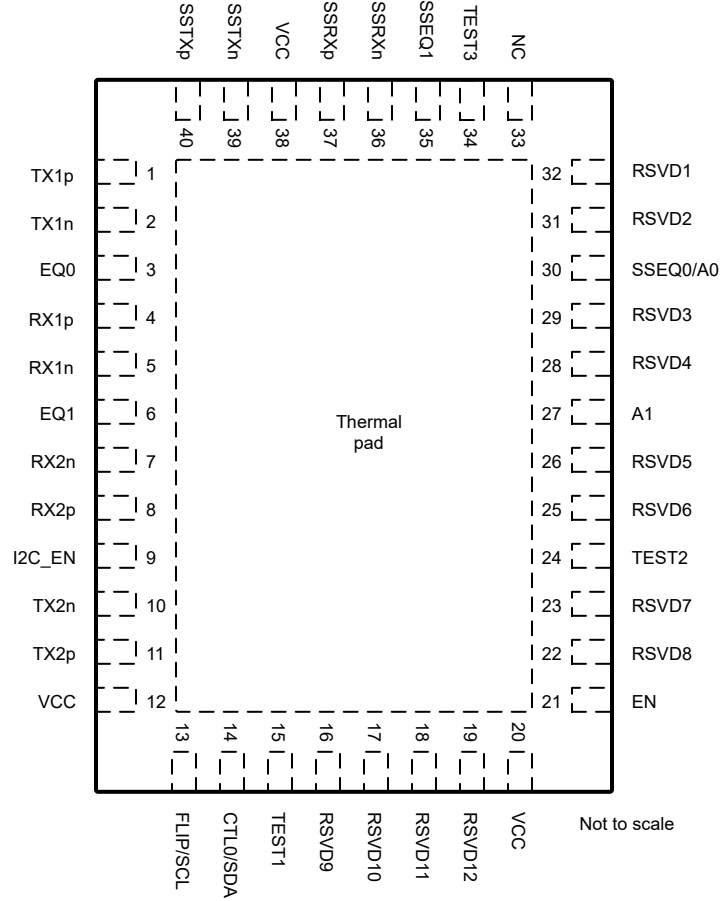


图 4-1. RGF 封装，40 引脚 (VQFN) (顶视图)

表 4-1. 引脚功能

引脚		类型 <sup>(1)</sup>	说明
名称	编号		
RSVD1	32	O	保留。保持未连接。
RSVD2	31	O	保留。保持未连接。
RSVD3	29	O	保留。保持未连接。
RSVD4	28	O	保留。保持未连接。
RSVD5	26	O	保留。保持未连接。
RSVD6	25	O	保留。保持未连接。
RSVD7	23	O	保留。保持未连接。
RSVD8	22	O	保留。保持未连接。
TX1n	2	差分输出	差分负输出。通过外部交流耦合电容器连接到 Type-C 插座上的 TX1n 引脚。
TX1p	1	差分输出	差分正输出。通过外部交流耦合电容器连接到 Type-C 插座上的 TX1p 引脚。
RX1n	5	差分输入	差分负输入。通过外部交流耦合电容器连接到 Type-C 插座上的 RX1n 引脚。
RX1p	4	差分输入	差分正输入。通过外部交流耦合电容器连接到 Type-C 插座上的 RX1p 引脚。
RX2p	8	差分输入	差分正输入。通过外部交流耦合电容器连接到 Type-C 插座上的 RX2p 引脚。
RX2n	7	差分输入	差分负输入。通过外部交流耦合电容器连接到 Type-C 插座上的 RX2p 引脚。
TX2p	11	差分输出	差分正输出。通过外部交流耦合电容器连接到 Type-C 插座上的 TX2p 引脚。

表 4-1. 引脚功能 (续)

引脚		类型 <sup>(1)</sup>	说明
名称	编号		
TX2n	10	差分输出	差分负输出。通过外部交流耦合电容器连接到 Type-C 插座上的 TX2n 引脚。
SSTXp	40	差分输入	差分正输入。通过外部交流耦合电容器连接到 USB3.2 主机/器件发送器。
SSTXn	39	差分输入	差分负输入。通过外部交流耦合电容器连接到 USB3.2 主机/器件发送器。
SSRXp	37	差分输出	差分正输出。通过外部交流耦合电容器连接到 USB3.2 主机/器件接收器。
SSRXn	36	差分输出	差分负输出。通过外部交流耦合电容器连接到 USB3.2 主机/器件接收器。
EQ1	6	四电平输入	此引脚与 EQ0 一起设置 RX1 和 RX2 的 USB 接收器均衡器增益。如果没有被使用, 此引脚可保持未连接状态。
EQ0	3	四电平输入	此引脚与 EQ1 一起设置 RX1 和 RX2 的 USB 接收器均衡器增益。如果没有被使用, 此引脚可保持未连接状态。
EN	21	二电平输入 (PD)	器件使能。正常运行时, 通过 10k 至 50k Ω 电阻器将此引脚上拉至 3.3V。
TEST2	24	两电平输入	Test4。通过 100k 或更小的电阻器直接连接到 GND 或下拉电阻器。
I2C_EN	9	四电平输入	I <sup>2</sup> C 编程模式或 GPIO 编程选择。仅当此引脚为“0”时, 才禁用 I <sup>2</sup> C。 0 = GPIO 模式 (I <sup>2</sup> C 禁用) R = TI 测试模式 (I <sup>2</sup> C 在 3.3V 时启用) F = I <sup>2</sup> C 在 1.8V 时启用 1 = I <sup>2</sup> C 在 3.3V 时启用。
RSVD9	16	I/O, CMOS	保留。保持未连接。
RSVD10	17	I/O, CMOS	保留。保持未连接。
RSVD11	18	I/O, CMOS	保留。保持未连接。
RSVD12	19	I/O, CMOS	保留。保持未连接。
TEST3	34	四电平输入	测试引脚。保持未连接。
A1	27	四电平输入	当 I2C_EN ≠ “0” 时, 该引脚还设置 TUSB1021-Q1 I <sup>2</sup> C 地址。
SSEQ1	35	四电平输入	与 SSEQ0 一起设置 SSTXP/N 接收器的 USB 接收器均衡器增益。
SSEQ0/A0	30	四电平输入	与 SSEQ1 一起设置 SSTXP/N 接收器的 USB 接收器均衡器增益。当 I2C_EN ≠ “0” 时, 该引脚还设置 TUSB1021-Q1 I <sup>2</sup> C 地址。如果 I2C_EN = “F”, 则必须将该引脚设置为 “F” 或 “0”。
FLIP/SCL	13	二电平输入 (失效防护) (PD)	当 I2C_EN = “0” 时, 这是翻转控制引脚, L: 正常方向 H: 翻转方向 当 I2C_EN != “0” 时, 该引脚为 I <sup>2</sup> C 时钟。当用于 I <sup>2</sup> C 时钟时, 上拉至 I <sup>2</sup> C 控制器上的 VCC I2C 电源。
CTL0/SDA	14	二电平输入 (失效防护) (PD)	当 I2C_EN = “0” 时, 这是 USB3.2 控制引脚, L: USB 已禁用 H: USB 已启用 当 I2C_EN != “0” 时, 此引脚为 I <sup>2</sup> C 数据。当用于 I <sup>2</sup> C 数据时, 上拉至 I <sup>2</sup> C 控制器上的 VCC I2C 电源。
TEST1	15	二电平输入 (PD)	测试。保持未连接状态或下拉至 GND。
VCC	12	P	3.3V 电源
VCC	20	P	3.3V 电源
VCC	38	P	3.3V 电源
NC	33	NC	无连接引脚。保持断开。
GND	散热焊盘	G	接地

(1) I = 输入, O = 输出, Diff = 差分, P = 电源, NC = 无连接, G = 地

## 5 规格

### 5.1 绝对最大额定值

在自然通风条件下的工作温度范围和电压范围内测得（除非另有说明）<sup>(1)</sup>

		最小值	最大值	单位
V <sub>CC</sub>	电源电压范围	-0.3	4	V
V <sub>IN_DIFF</sub>	差分输入端的差分电压		±2.5	V
V <sub>IN_SE</sub>	差分输入端的输入电压	-0.5	4	V
V <sub>IN_CMOS</sub>	CMOS 输入端的输入电压	-0.3	4	V
T <sub>J</sub>	结温		125	°C
T <sub>STG</sub>	贮存温度	-65	150	°C

(1) 超出绝对最大额定值运行可能会对器件造成永久损坏。绝对最大额定值并不表示器件在这些条件下或在建议运行条件以外的任何其他条件下能够正常运行。如果超出“建议运行条件”但在“绝对最大额定值”范围内使用，器件可能不会完全正常运行，这可能影响器件的可靠性、功能和性能并缩短器件寿命。

### 5.2 ESD 等级

			值	单位
V <sub>(ESD)</sub>	静电放电	人体放电模型 (HBM), 符合 AEC Q100-002 标准 <sup>(1)</sup> , 所有引脚	±4000	V
		充电器件模型 (CDM), 符合 AEC Q100-011, 所有引脚	±1500	

(1) AEC Q100-002 指示必须按照 ANSI/ESDA/JEDEC JS-001 规范执行 HBM 应力测试。

### 5.3 建议运行条件

在自然通风条件下的工作温度范围和电压范围内测得（除非另有说明）

		最小值	标称值	最大值	单位
V <sub>CC</sub>	电源电压	3	3.3	3.6	V
V <sub>CC_RAMP</sub>	电源斜坡	0.1		100	ms
V <sub>I2C</sub>	SDA 和 SCL 上的外部电阻器也被上拉的电源	1.7		3.6	V
V <sub>PSN</sub>	VCC 上的电源噪声			100	mV
T <sub>A</sub>	环境温度	-40		105	°C
T <sub>PCB</sub>	PCB 温度 (距离器件 1mm)	-40		112	°C

### 5.4 热性能信息

	热指标 <sup>(1)</sup>	器件		单位
		RGF (VQFN)		
		40 引脚		
R <sub>θ JA</sub>	结至环境热阻	29.3		°C/W
R <sub>θ JC(top)</sub>	结至外壳 (顶部) 热阻	18.6		°C/W
R <sub>θ JB</sub>	结至电路板热阻	10.8		°C/W
Ψ <sub>JT</sub>	结至顶部特征参数	0.3		°C/W
Ψ <sub>JB</sub>	结至电路板特征参数	10.7		°C/W
R <sub>θ JC(bot)</sub>	结至外壳 (底部) 热阻	3.5		°C/W

(1) 有关新旧热指标的更多信息，请参阅半导体和 IC 封装热指标应用手册。

## 5.5 电气特性

在自然通风条件下的工作温度范围和电压范围内测得（除非另有说明）

参数		测试条件	最小值	典型值	最大值	单位
<b>电源</b>						
P <sub>CC-ACTIVE-USB</sub>	在 U0 下时，在仅 USB 模式下的平均有效功耗	CTL0 = H；U0 中链路的速率为 10Gbps；		340		mW
P <sub>CC-NC-USB</sub>	断开状态下，USB 模式下的平均功耗。	CTL0 = H；未检测到 USB 器件；		2.5		mW
P <sub>CC-U2U3</sub>	U2/U3 状态下，USB 模式下的平均功耗	CTL0 = H；U2 或 U3 中的链路；		2.5		mW
P <sub>CC-SHUTDOWN</sub>	关断模式下的平均功耗。	CTL0 = L；I2C_EN = “0”；		0.7		mW
<b>四态 CMOS 输入（EQ[1:0]、SSEQ[1:0]、I2C_EN）</b>						
I <sub>IH</sub>	高电平输入电流	V <sub>CC</sub> = 3.6V；V <sub>IN</sub> = 3.6V	20		80	μA
I <sub>IL</sub>	低电平输入电流	V <sub>CC</sub> = 3.6V；V <sub>IN</sub> = 0V	-160		-40	μA
四电平 V <sub>TH</sub>	阈值 0/R	V <sub>CC</sub> = 3.3V		0.59		V
	阈值 R/悬空	V <sub>CC</sub> = 3.3V		1.65		V
	阈值悬空/1	V <sub>CC</sub> = 3.3V		2.7		V
R <sub>PU</sub>	内部上拉电阻			45		kΩ
R <sub>PD</sub>	内部下拉电阻			95		kΩ
<b>2 态 CMOS 输入（EN、FLIP、CTL0）CTL0 和 FLIP 失效防护</b>						
V <sub>IH</sub>	高电平输入电压		2.2		3.6	V
V <sub>IL</sub>	低电平输入电压		0		0.8	V
R <sub>PD</sub>	FLIP、CTL0 和 EN 的内部下拉电阻。			500		kΩ
I <sub>IH-EN</sub>	EN 引脚的高电平输入电流	V <sub>IN</sub> = 3.6V	4		12	μA
I <sub>IL-EN</sub>	EN 引脚的低电平输入电流	V <sub>IN</sub> = GND，V <sub>CC</sub> = 3.6V	-1		1	μA
I <sub>IH-FLIP</sub>	FLIP 引脚的高电平输入电流	V <sub>IN</sub> = 3.6V	4		12	μA
I <sub>IL-FLIP</sub>	FLIP 引脚的低电平输入电流	V <sub>IN</sub> = GND，V <sub>CC</sub> = 3.6V	-1		1	μA
I <sub>IH-CTL0</sub>	CTL0 引脚的高电平输入电流	V <sub>IN</sub> = 3.6V	4		12	μA
I <sub>IL-CTL0</sub>	CTL0 引脚的低电平输入电流	V <sub>IN</sub> = GND，V <sub>CC</sub> = 3.6V	-1		1	μA
<b>I2C 控制引脚 SCL、SDA</b>						
V <sub>IH</sub>	高电平输入电压	I2C_EN = “1” 或 “R”（3.3V I2C 电平）	2.2		3.6	V
V <sub>IL</sub>	低电平输入电压	I2C_EN = “1” 或 “R”（3.3V I2C 电平）	0		0.8	V
V <sub>IH</sub>	高电平输入电压	I2C_EN = “F”（1.8V I2C 电平）	1.2		3.6	V
V <sub>IL</sub>	低电平输入电压	I2C_EN = “F”（1.8V I2C 电平）	0		0.4	V
V <sub>OL</sub>	低电平输出电压	I2C_EN != “0”；I <sub>OL</sub> = 3mA	0		0.4	V
I <sub>OL</sub>	低电平输出电流	I2C_EN != “0”；V <sub>OL</sub> = 0.4V	20			mA
I <sub>i_I2C</sub>	SDA 引脚上的输入电流	0.1 × V <sub>I2C</sub> < 输入电压 < 3.3V	-10		10	μA
C <sub>i_I2C</sub>	输入电容				10	pF
<b>USB 差分接收器（RX1P/N、RX2P/N、SSTXP/N）</b>						
V <sub>RX-DIFF-PP</sub>	输入差分峰峰值电压摆幅线性动态范围	通过基准通道在 CTLE 后测得的交流耦合差分峰峰值信号		1200		mVppd
V <sub>RX-DC-CM</sub>	接收器中的共模电压偏置（直流）			0		V

## 5.5 电气特性 (续)

在自然通风条件下的工作温度范围和电压范围内测得 (除非另有说明)

参数		测试条件	最小值	典型值	最大值	单位
R <sub>RX-DIFF-DC</sub>	差分输入阻抗 (直流)	在 TXP/TXN 上检测到 USB3 器件后存在	72		120	Ω
R <sub>RX-CM-DC</sub>	接收器直流共模阻抗	在 TXP/TXN 上检测到 USB3 器件后存在	18		30	Ω
Z <sub>RX-HIGH-IMP-DC-POS</sub>	禁用具有终端时的共模输入阻抗 (直流)	在 TXP/TXN 上未检测到 USB3 器件时存在。在相对于 GND 的 0V 至 500mV 范围内测得。	25			kΩ
V <sub>SIGNAL-DET-DIFF-PP</sub>	输入差分峰峰值信号检测置位电平	在 10Gbps 时, 无损耗和位速率 PRBS7 模式		95		mVppd
V <sub>RX-IDLE-DET-DIFF-PP</sub>	输入差分峰峰值信号检测置位无效电平	在 10Gbps 时, 无损耗和位速率 PRBS7 模式		70		mVppd
V <sub>RX-LFPS-DET-DIFF-PP</sub>	低频率周期性信令 (LFPS) 检测阈值	25°C ≤ T <sub>A</sub> ≤ 105°C; 低于最小降噪值。在 25MHz 和 300mVppd VIN 下进行测试。	100		300	mVppd
RL <sub>RX-DIFF</sub>	差分回波损耗	90 Ω 时, 50MHz 至 1.25GHz; 最低 EQ 设置; FLIP = L;		-23		dB
RL <sub>RX-DIFF</sub>	差分回波损耗	90 Ω 时为 5GHz; 最低 EQ 设置; FLIP = L;		-12		dB
RL <sub>RX-CM</sub>	共模回波损耗	90 Ω 时, 50MHz 至 5GHz; 最低 EQ 设置; FLIP = L;		-8		dB
EQ <sub>SSP</sub>	最大设置时, RX1/2 接收器的接收器均衡	频率为 5GHz; FLIP = L;		13.3		dB
EQ <sub>SSP</sub>	最大设置时, SSTX 接收器的接收器均衡	频率为 5GHz; FLIP = L;		10.5		dB
<b>USB 差分发送器 (TX1P/N, TX2P/N, SSRXP/N)</b>						
V <sub>TX-DIFF-PP</sub>	发送器动态差分电压摆幅范围。			1300		mVppd
V <sub>TX-RCV-DETECT</sub>	接收器检测期间允许的电压变化量	在 3.3V 时			600	mV
V <sub>TX-CM-IDLE-DELTA</sub>	处于 U2/U3 且未主动发送 LFPS 时的发送器空闲共模电压变化	在具有 50 Ω 负载的交流耦合电容器的连接器侧测得	-600		600	mV
V <sub>TX-DC-CM</sub>	发送器中的共模电压偏置 (直流)	在 U0 中;	1.5		2.1	V
V <sub>TX-CM-AC-PP-ACTIVE</sub>	TX 交流共模电压激活	在 3.3V 时; 时间和振幅上与 Txp+Txn 的最大不匹配			100	mVpp
V <sub>TX-IDLE-DIFF-AC-PP</sub>	交流电气空闲差分峰峰值输出电压	在高通滤波器 (HPF) 之后的封装引脚上, 移除直流分量; HPF = 1/LPF; 在 RX 端子上不施加交流或直流信号;	0		10	mV
V <sub>TX-IDLE-DIFF-DC</sub>	直流电气空闲差分输出电压	在低通滤波器 (LPF) 之后的封装引脚处, 移除交流元件; LPF = 1/HPF; 在 RX 端子上不施加交流或直流信号;	0		10	mV
V <sub>TX-CM-DC-ACTIVE-IDLE-DELTA</sub>	U1 和 U0 之间的绝对直流共模电压	在封装引脚处			200	mV
R <sub>TX-DIFF</sub>	驱动器的差分阻抗		75		120	Ω
R <sub>TX-CM</sub>	驱动器的共模阻抗	在相对于交流地的 0V 至 500mV 范围内测得	18		30	Ω
C <sub>AC-COUPLING</sub>	外部交流耦合电容器		75		265	nF

## 5.5 电气特性 (续)

在自然通风条件下的工作温度范围和电压范围内测得 (除非另有说明)

参数		测试条件	最小值	典型值	最大值	单位
I <sub>TX-SHORT</sub>	TX 短路电流	TX+/- 短接至 GND			67	mA
RL <sub>TX-DIFF</sub>	差分回波损耗 (SDD22)	90 Ω 时, 50MHz 至 1.25GHz; 最低 EQ 设置; FLIP = L;		-25		dB
RL <sub>TX-DIFF-5G</sub>	差分回波损耗 (SDD22)	90 Ω 时为 5GHz; 最低 EQ 设置; FLIP = L;		-12		dB
RL <sub>TX-CM</sub>	共模回波损耗 (SCC22)	90 Ω 时, 50MHz 至 5GHz; 最低 EQ 设置; FLIP = L;		-9		dB
<b>交流电气特性</b>						
串扰	TX 和 RX 信号对之间的差分串扰	频率为 5GHz; FLIP = L;		-39		dB
G <sub>LF</sub>	低频率电压增益。	在 100MHz 时, 600mVpp V <sub>ID</sub>	-0.25	0.6	1.5	dB
G <sub>LF_LFPS_TX1/2</sub>	SSTX -> TX1/TX2 路径的低频率电压增益	在 10MHz 到 50MHz 正弦波处; 1.0Vpp V <sub>ID</sub> ; EQ = 0; FLIP = 0 和 1;	-0.5	0.8	1.6	dB
CP <sub>1 dB-LF</sub>	低频率 -1dB 压缩点	在 100MHz 时, 200mVpp < V <sub>ID</sub> < 2000mVpp		1000		mVpp
CP <sub>1 dB-HF</sub>	高频率 -1dB 压缩点	在 5GHz 时, 200mVpp < V <sub>ID</sub> < 2000mVpp		770		mVpp
D <sub>J_10G</sub>	TX 输出确定性抖动	200mVpp < V <sub>ID</sub> < 2000mVpp, PRBS7, 10Gbps, 10dB 前置通道和 1dB 后置通道, 最佳 EQ 设置		0.07		U <sub>lpp</sub>

## 5.6 时序要求

		最小值	标称值	最大值	单位
<b>USB3</b>					
t <sub>IDLEEntry</sub>	从 U0 到电气空闲的延迟		10		ns
t <sub>IDLEExit_U1</sub>	U1 退出时间: 电气空闲中断到传输 LFPS		6		ns
t <sub>IDLEExit_U2U3</sub>	U2/U3 退出时间: 电气空闲中断到传输 LFPS		10		μs
t <sub>RXDET_INTVL</sub>	在断开中的 RX 检测间隔			12	ms
t <sub>DLEExit_DISC</sub>	断开退出时间		10		μs
t <sub>Exit_SHTDN</sub>	关断退出时间 (CTL0 = V <sub>CC</sub> /2 至 U2/U3)		1		ms
t <sub>DIFF_DLY</sub>	差分传播延迟 (在距输出引脚 1.7 英寸处测得的差分电压的 20% 至 80%)			300	ps
t <sub>PWRUPACTIVE</sub>	V <sub>CC</sub> 达到 70% 器件工作时的时间			1	ms
t <sub>R</sub> , t <sub>F</sub>	输出上升/下降时间		40		ps
t <sub>RF-MM</sub>	输出上升/下降时间不匹配 (在距输出引脚 1.7 英寸处测得的差分电压的 20% 至 80%)			5	ps

## 5.7 开关特性

在自然通风条件下的工作温度范围内测得 (除非另有说明)

参数		测试条件	最小值	典型值	最大值	单位
<b>I<sup>2</sup>C (SDA 和 SCL)</b>						
f <sub>SCL</sub>	I <sup>2</sup> C 时钟频率				1	MHz
t <sub>BUF</sub>	启动条件和停止条件之间的总线空闲时间		0.5			μs



## 5.7 开关特性 (续)

在自然通风条件下的工作温度范围内测得 (除非另有说明)

参数		测试条件	最小值	典型值	最大值	单位
$t_{HDSTA}$	重复启动条件后的保持时间。在这段时间后, 第一个时钟脉冲被生成		0.26			$\mu\text{s}$
$t_{LOW}$	I <sup>2</sup> C 时钟的低电平周期		0.5			$\mu\text{s}$
$t_{HIGH}$	I <sup>2</sup> C 时钟的高电平周期		0.26			$\mu\text{s}$
$t_{SUSTA}$	重复 START 条件的建立时间		0.26			$\mu\text{s}$
$t_{HDDAT}$	数据保持时间		0.004			$\mu\text{s}$
$t_{SUDAT}$	数据建立时间		50			ns
$t_R$	SDA 和 SCL 信号的上升时间				120	ns
$t_F$	SDA 的器件输出下降时间	30pF 负载	0.7		5	ns
$t_{SUSTO}$	停止条件的建立时间		0.26			$\mu\text{s}$
$C_b$	每个总线的容性负载				100	pF

## 5.8 典型特性

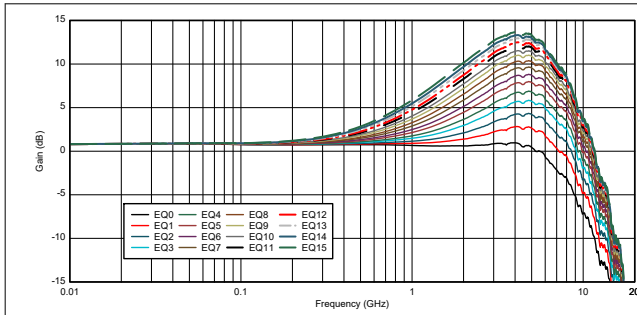


图 5-1. USB RX1 EQ 设置曲线

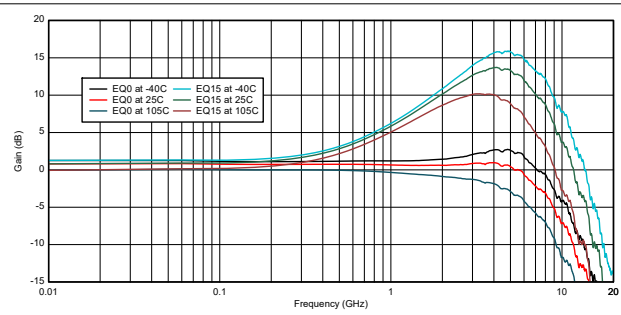


图 5-2. 不同温度下的 USB3 RX1 EQ0 和 EQ15

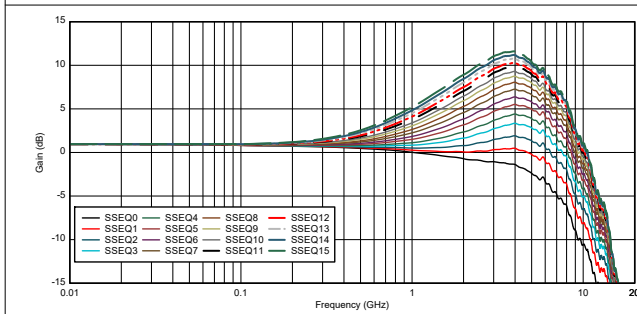


图 5-3. USB SSTX EQ 设置曲线

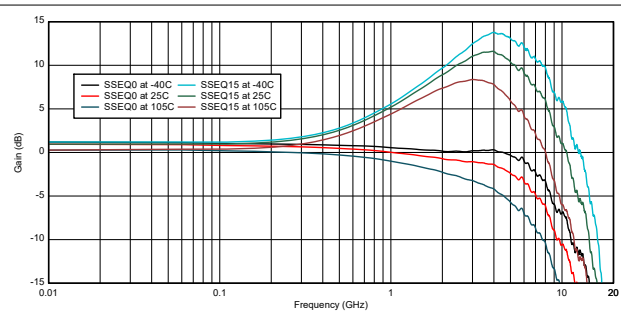


图 5-4. 不同温度下的 USB3 SSTX SSEQ0 和 SSEQ15

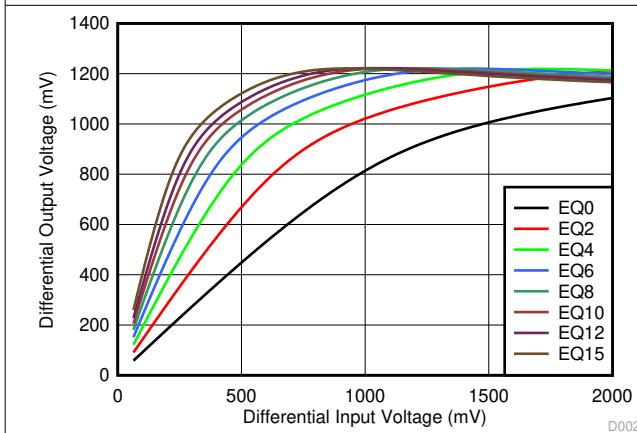


图 5-5. 5GHz 时的 USB SSTX 线性曲线

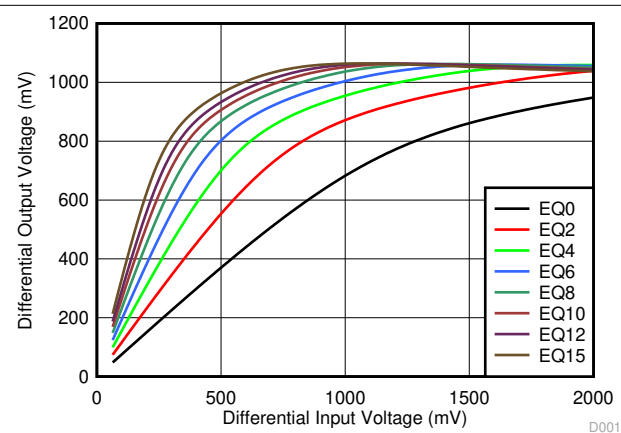
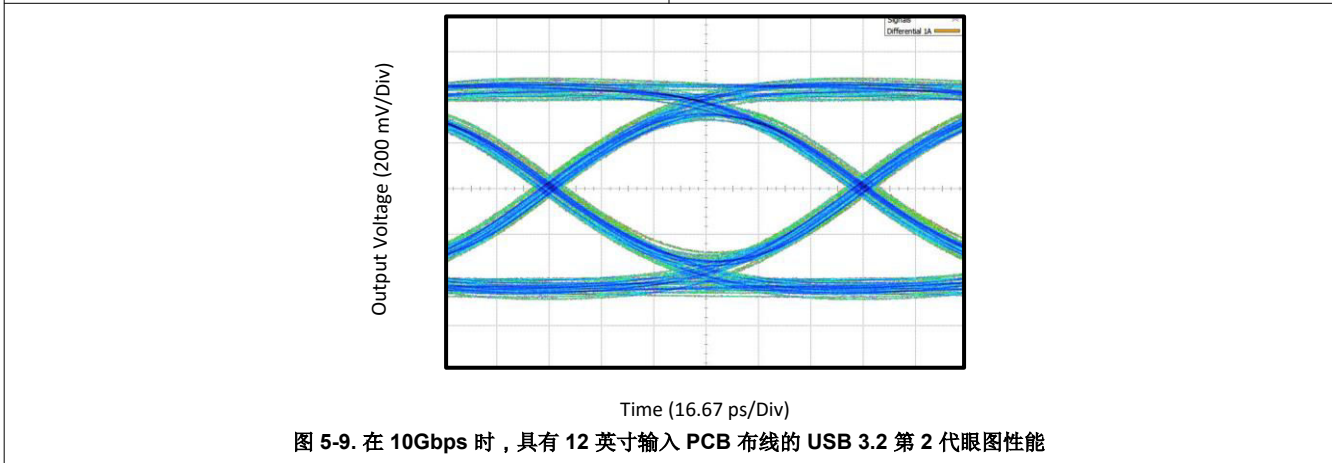
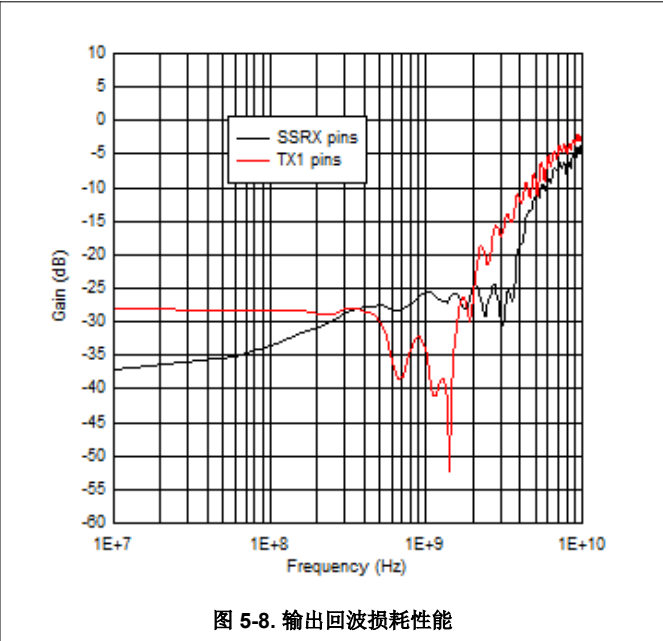
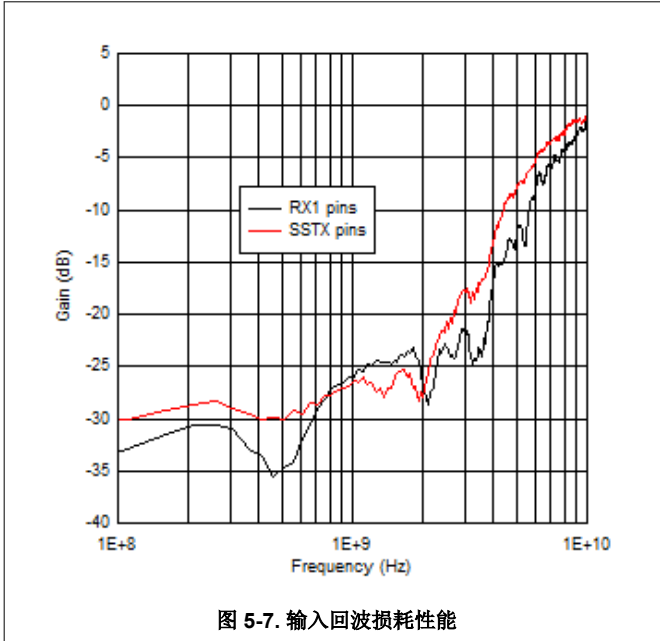


图 5-6. 5GHz 时的 USB RX1 线性曲线

### 5.8 典型特性 (续)



## 6 参数测量信息

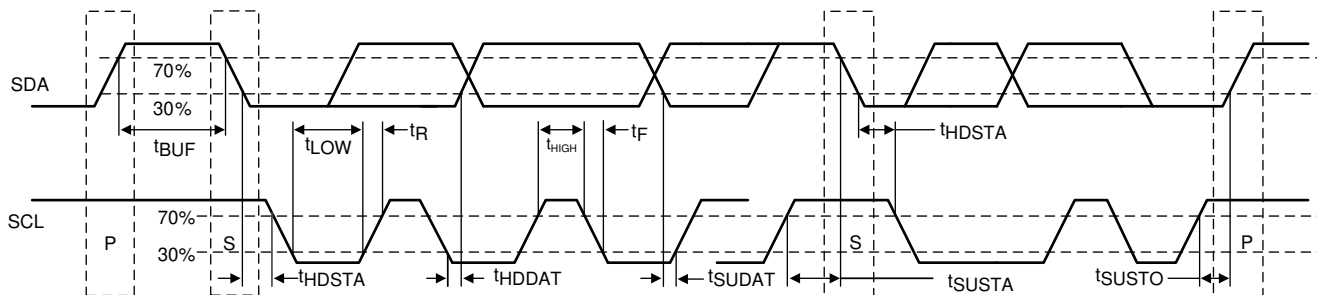


图 6-1. I<sup>2</sup>C 时序图定义

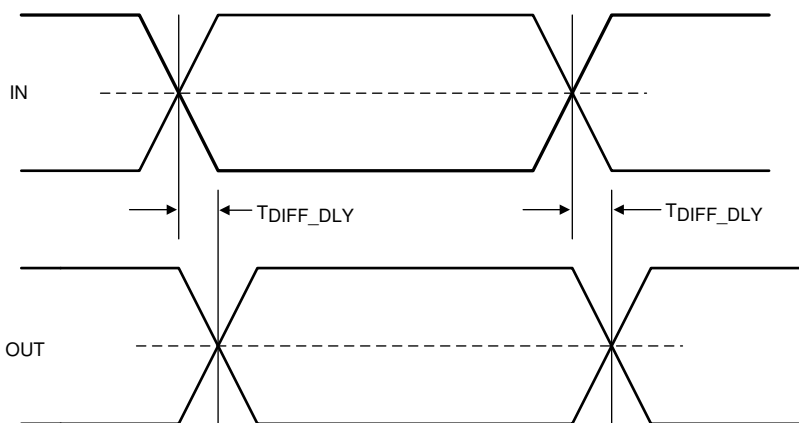


图 6-2. 传播延迟

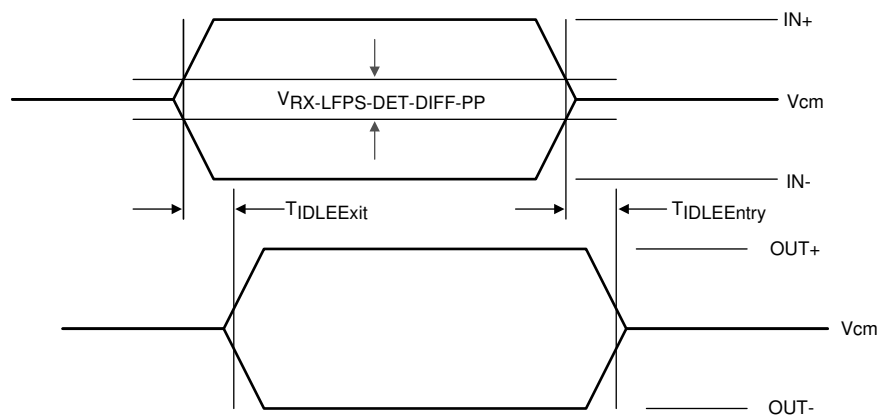


图 6-3. 电气空闲模式退出和进入延迟

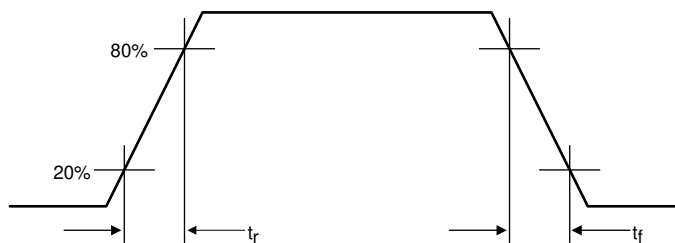


图 6-4. 输出上升和下降时间

## 7 详细说明

### 7.1 概述

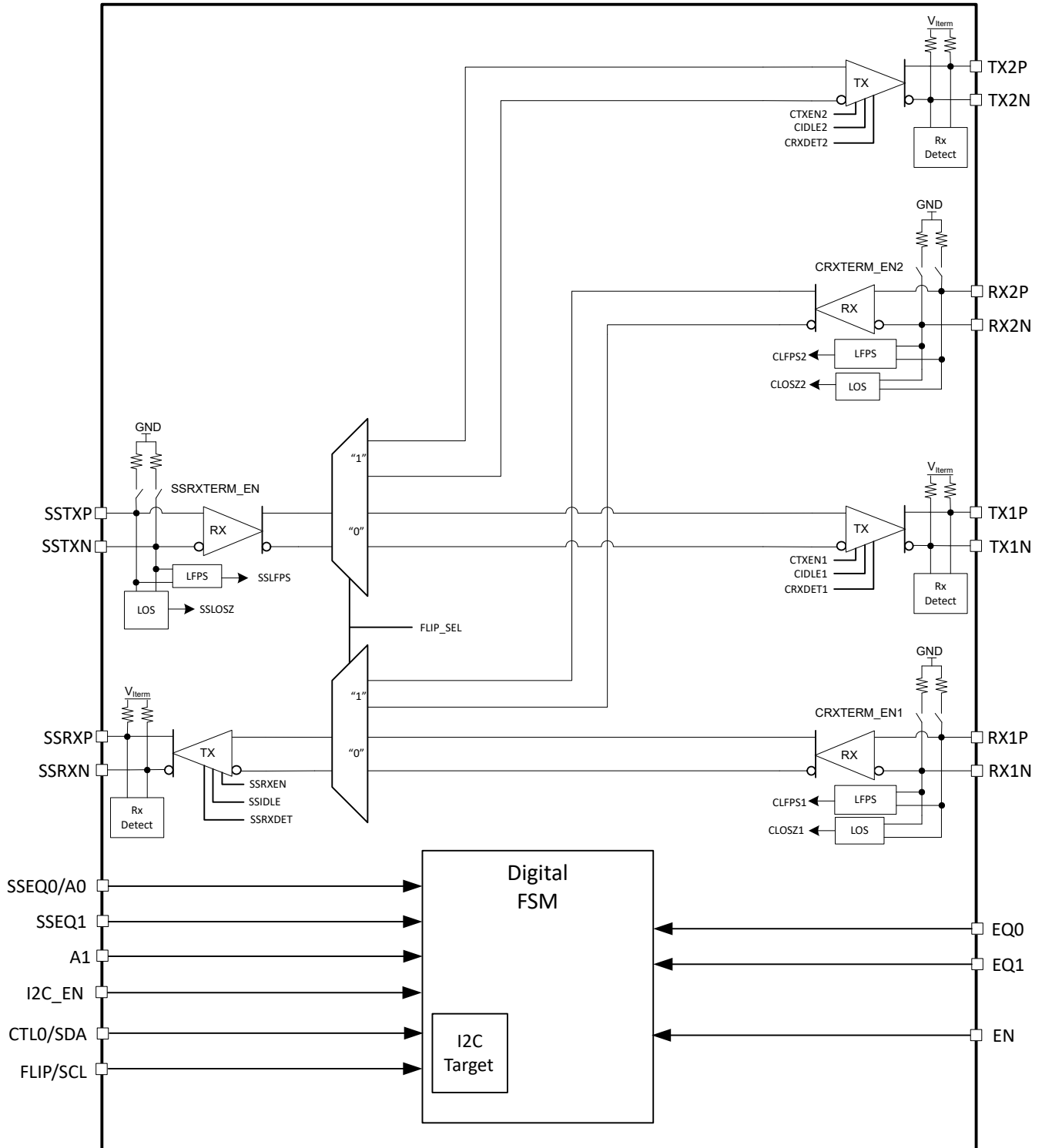
TUSB1021-Q1 是一款线性转接驱动开关，支持高达 10Gbps 的数据速率。此器件采用第 5 代 USB 转接驱动器技术。

TUSB1021-Q1 提供十六级接收均衡来补偿线缆和电路板布线损耗，如果不均衡，会在 USB 3.2 信号通过 PCB 或线缆传输时产生符号间干扰 (ISI)。此器件需要 3.3V 电源。该器件支持汽车级 2 级温度范围。

TUSB1021-Q1 使得系统能够通过 USB 3.2 的发送器合规性和接收器抖动容差测试。转接驱动器通过采用补偿通道损耗的均衡来恢复进入的数据，并且使用一个高差分电压来向外驱动信号。每个通道有一个具有可选增益设置的接收器均衡器。基于连接到 TUSB1021-Q1 的通道中的插入损耗量来设置均衡。可以使用 EQ[1:0] 和 SSEQ[1:0] 引脚来设置每个通道的独立均衡控制。

TUSB1021-Q1 高级状态机使得该器件对于主机和设备是透明的。上电后，TUSB1021-Q1 在 TX 对上定期执行接收器检测。如果器件检测到 USB 3.2 接收器，则启用 RX 终端，并且 TUSB1021-Q1 准备好进行转接驱动。

## 7.2 功能方框图



## 7.3 特性说明

### 7.3.1 USB 3.2

TUSB1021-Q1 支持速率高达 10Gbps 的 USB 3.2。TUSB1021-Q1 支持所有 USB 定义的电源状态 (U0、U1、U2 和 U3)。TUSB1021-Q1 是一款线性转接驱动器，因此 TUSB1021-Q1 不能解码 USB3.2 物理层流量。

TUSB1021-Q1 监控接收器终止、电气空闲、LFPS 和超高速信令速率等实际物理层条件，以确定 USB 3.2 接口的 USB 功率状态。

TUSB1021-Q1 具有智能低频率周期性信令 (LFPS) 检测器。LFPS 检测器自动感测低频率信号，并禁用接收器均衡功能。当未接收到 LFPS 时，TUSB1021-Q1 基于 EQ[1:0] 和 SSEQ[1:0] 引脚或 EQ1\_SEL、EQ2\_SEL 和 SSEQ\_SEL 寄存器中的编程值来启用接收器均衡。

### 7.3.2 四电平输入

TUSB1021-Q1 具有 ( I2C\_EN、EQ[1:0] 和 SSEQ[1:0] ) 四电平输入引脚，用于控制均衡增益并将 TUSB1021-Q1 置于不同的运行模式中。这些四电平输入使用电阻分压器来帮助设置四个有效电平并提供更广泛的控制设置。配有内部 35kΩ 上拉电阻器和 95kΩ 下拉电阻器。这些电阻器与外部电阻器连接相结合，可实现所需电压电平。

表 7-1. 四电平控制引脚设置

等级	设置
0	将 1kΩ 5% 连接至 GND
R	将 20kΩ 5% 连接至 GND
F	悬空 ( 使引脚保持开路状态 )
1	将 1kΩ 5% 连接至 V <sub>CC</sub>

#### 备注

在内部复位的上升沿之后，锁存所有四电平输入。在 t<sub>cfg\_hd</sub> 之后，隔离内部上拉和下拉电阻以降低功耗。

### 7.3.3 接收器线性均衡

接收器均衡旨在补偿通道插入损耗和由此在 TUSB1021-Q1 输入之前或输出之后系统内产生的符号间干扰。接收器通过相对于高频分量来衰减信号的低频分量，从而克服上述损耗。选择适当的增益设置以匹配通道插入损耗。两个四电平输入引脚可实现多达 16 个可能的均衡设置。USB3.2 上行路径和 USB3.2 下行路径都有两个四电平输入。TUSB1021-Q1 还提供通过 I<sup>2</sup>C 寄存器调整设置的灵活性。

## 7.4 器件功能模式

### 7.4.1 USB 3.2 2:1 多路复用器说明

TUSB1021-Q1 在 USB-C 插座和 USB 3.2 主机、集线器或器件之间实现了 2:1 多路复用器。在引脚搭接模式下，多路复用器路径的选择由 FLIP 引脚控制。在 I<sup>2</sup>C 模式下，由 FLIP\_SEL 寄存器控制多路复用器。

表 7-2. USB 3.2 多路复用器控制

FLIP 引脚或 FLIP_SEL 寄存器	CTL0 引脚或 CTLSEL 寄存器	USB 路径
X	0	禁用
0	1	RX1 → SSRX
		SSTX → TX1
1	1	RX2 → SSRX
		SSTX → TX2

### 7.4.2 线性 EQ 配置

每个 TUSB1021-Q1 接收器通道都通过单独的控制实现接收器均衡。接收器均衡增益值可通过 I<sup>2</sup>C 寄存器或通过 GPIO 进行控制。下表详细说明了 TUSB1021-Q1 在 GPIO 模式下时每个可用组合的增益值。通过更新寄存器 EQ1\_SEL、EQ2\_SEL 和 SSEQ\_SEL，这些相同的选项在 I<sup>2</sup>C 模式下也可用。每个 4 位 EQ 配置寄存器按如下方式映射到配置引脚：x\_SEL = { x1[1:0], x0[1:0] }，其中 xn[1:0] 是 EQ 配置引脚，其中引脚电平映射至 2 位值，如下所示：0 = 00、R = 01、F = 10、1 = 11。

表 7-3. TUSB1021-Q1 接收器均衡 GPIO 控制

均衡设置 #	RX1 和 RX2 端口			SSTX 端口		
	EQ1 引脚电平	EQ0 引脚电平	5GHz 时的 EQ 增益 (dB)	SSEQ1 引脚电平	SSEQ0 引脚电平	5GHz 时的 EQ 增益 (dB)
0	0	0	0.4	0	0	-2.4
1	0	R	2.6	0	R	-0.2
2	0	F	4.2	0	F	1.3
3	0	1	5.7	0	1	2.8
4	R	0	6.7	R	0	3.8
5	R	R	7.9	R	R	4.9
6	R	F	8.7	R	F	5.8
7	R	1	9.5	R	1	6.6
8	F	0	10.2	F	0	7.3
9	F	R	10.9	F	R	7.9
10	F	F	11.4	F	F	8.4
11	F	1	11.9	F	1	8.9
12	1	0	12.2	1	0	9.3
13	1	R	12.6	1	R	9.7
14	1	F	12.9	1	F	10.0
15	1	1	13.3	1	1	10.5

### 7.4.3 USB3.2 模式

TUSB1021-Q1 监控物理层状况，如接收器终端、电气空闲、LFPS 和超高速信令速率，以确定 USB3.2 接口的状态。根据 USB 3.2 接口的状态，当启用 USB 3.2 时 (CTL0 = H 或 CTLSEL0 = 1b1)，TUSB1021-Q1 可处于四种主要运行模式之一：断开、U2/U3、U1 和 U0。

断开模式是指 TUSB1021-Q1 在上行端口 (UFP) 或下行端口 (DFP) 上未检测到远端终止的状态。断开模式是这四种模式中每种模式的最低功耗模式。TUSB1021-Q1 保持在该模式下，直到在 UFP 和 DFP 上都检测到远端接收器终止。检测到远端终止后，TUSB1021-Q1 立即退出该模式并进入 U0。

在 U0 模式下时，TUSB1021-Q1 转接驱动在 UFP 和 DFP 上接收到的所有流量。U0 是所有 USB3.1 模式的最高功耗模式。TUSB1021-Q1 保持在 U0 模式下，直到 UFP 和 DFP 上都出现电气空闲。在检测到电气空闲时，TUSB1021-Q1 立即切换到 U1。

U1 模式是 U0 模式和 U2/U3 模式之间的中间模式。在 U1 模式下，TUSB1021-Q1 UFP 和 DFP 接收器终止保持启用状态。保持 UFP 和 DFP 发送器直流共模。U1 中的功耗与 U0 的功耗类似。

除断开模式外，U2/U3 模式是下一个最低功耗状态。在此模式下时，TUSB1021-Q1 定期执行远端接收器检测。只要在 UFP 或 DFP 上未检测到远端接收器终止，TUSB1021-Q1 就会退出 U2/U3 模式并切换到断开模式。该器件还监控有效 LFPS。检测到有效 LFPS 后，TUSB1021-Q1 立即切换到 U0 模式。在 U2/U3 模式下，TUSB1021-Q1 接收器终端保持启用状态，但不能保持 TX 直流共模电压。



### 7.4.4 运行时序 — 上电

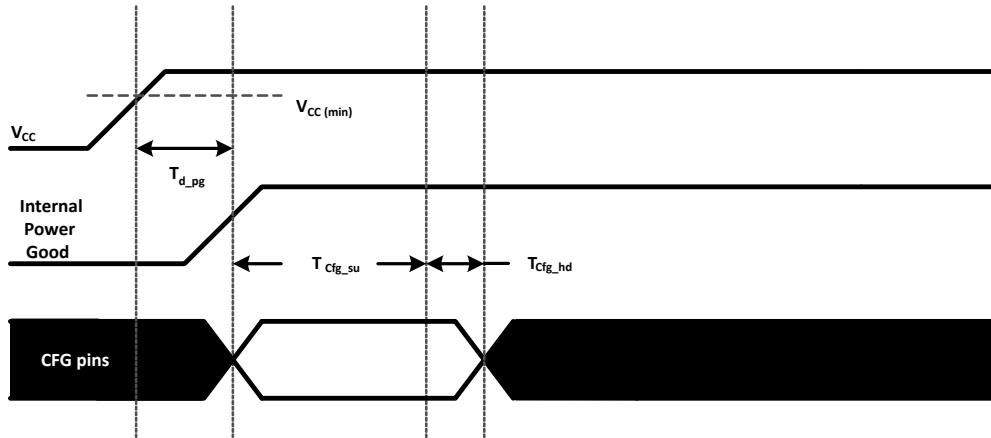


图 7-1. 上电时序

表 7-4. 上电时序 (1) (2)

参数		最小值	最大值	单位
$t_{d\_pg}$	$V_{CC}$ (最小值) 至内部电源正常状态置为高电平有效		500	$\mu\text{s}$
$t_{cfg\_su}$	CFG <sup>(1)</sup> 引脚建立 <sup>(2)</sup>	50		$\mu\text{s}$
$t_{cfg\_hd}$	CFG <sup>(1)</sup> 引脚保持	10		$\mu\text{s}$
$t_{VCC\_RAMP}$	$V_{CC}$ 电源斜升要求 (10% 至 90%)	0.1	50	ms

(1) 以下引脚包括 CFG 引脚：I2C\_EN、EQ[1:0] 和 SSEQ[1:0]。

(2) 当  $V_{CC}$  为最小值时，建议使 CFG 引脚保持稳定。

## 7.5 编程

为了实现进一步的可编程性，可使用 I<sup>2</sup>C 来控制 TUSB1021-Q1。SCL 和 SDA 引脚分别用于 I<sup>2</sup>C 时钟和 I<sup>2</sup>C 数据。

表 7-5. TUSB1021-Q1 I<sup>2</sup>C 目标地址

A1 引脚电平	SSEQ0/A0 引脚电平	位 7 (MSB)	位 6	位 5	位 4	位 3	位 2	位 1	位 0 (W/R)
0	0	1	0	0	0	1	0	0	0/1
0	R	1	0	0	0	1	0	1	0/1
0	F	1	0	0	0	1	1	0	0/1
0	1	1	0	0	0	1	1	1	0/1
R	0	0	1	0	0	0	0	0	0/1
R	R	0	1	0	0	0	0	1	0/1
R	F	0	1	0	0	0	1	0	0/1
R	1	0	1	0	0	0	1	1	0/1
F	0	0	0	1	0	0	0	0	0/1
F	R	0	0	1	0	0	0	1	0/1
F	F	0	0	1	0	0	1	0	0/1
F	1	0	0	1	0	0	1	1	0/1
1	0	0	0	0	1	1	0	0	0/1
1	R	0	0	0	1	1	0	1	0/1
1	F	0	0	0	1	1	1	0	0/1
1	1	0	0	0	1	1	1	1	0/1

### 7.5.1 TUSB1021-Q1 I<sup>2</sup>C 目标行为

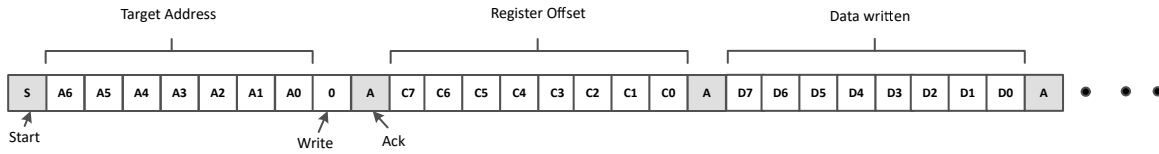


图 7-2. I<sup>2</sup>C 写入数据

按照以下程序将数据写入 TUSB1021-Q1 I<sup>2</sup>C 寄存器 ( 请参阅 图 7-2 ) :

1. 控制器通过生成启动条件 (S) 以及 TUSB1021-Q1 7 位地址和一个用以指示写入周期的零值 W/R 位来启动写入操作。
2. TUSB1021-Q1 确认地址周期。
3. 控制器提供要写入的 TUSB1021-Q1 中的寄存器偏移, 其中包含一个字节的的数据, MSB 优先。
4. TUSB1021-Q1 确认子地址周期。
5. 控制器提供要写入 I<sup>2</sup>C 寄存器的数据的第一个字节。
6. TUSB1021-Q1 确认字节传输。
7. 控制器可以继续提供要写入的额外字节的数据, 每个字节传输都在 TUSB1021-Q1 发出确认后完成。
8. 控制器通过生成停止条件 (P) 来终止写入操作。

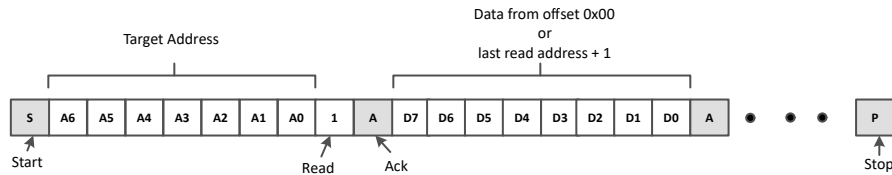


图 7-3. 不使用重复启动的 I<sup>2</sup>C 读取

按照以下程序在不重复启动的情况下读取 TUSB1021-Q1 I<sup>2</sup>C 寄存器 ( 请参阅 图 7-3 ) 。

1. 控制器通过生成启动条件 (S) 以及 TUSB1021-Q1 7 位地址和一个用以指示读取周期的零值 W/R 位来启动读取操作。
2. TUSB1021-Q1 确认 7 位地址周期。
3. 在确认之后, 控制器继续发送时钟。
4. TUSB1021-Q1 从寄存器 00h 或上次读取的寄存器偏移 +1 处开始传输存储器寄存器的内容, MSB 优先。如果写入 I<sup>2</sup>C 寄存器发生在读取之前, 则 TUSB1021-Q1 应从写入中指定的寄存器偏移处开始。
5. 在每次字节传输后, TUSB1021-Q1 会等待控制器发出确认 (ACK) 或不确认 (NACK); I<sup>2</sup>C 控制器确认接收到传输的每个数据字节。
6. 如果接收到 ACK, 则只要控制器提供时钟, TUSB1021-Q1 就会传输下一个数据字节。如果接收到 NAK, 则 TUSB1021-Q1 停止提供数据并等待停止条件 (P)。
7. 控制器通过生成停止条件 (P) 来终止写入操作。



图 7-4. 使用重复启动的 I<sup>2</sup>C 读取

按照以下程序通过重复启动来读取 TUSB1021-Q1 I<sup>2</sup>C 寄存器 ( 请参阅 图 7-4 )。

1. 控制器通过生成启动条件 (S) 以及 TUSB1021-Q1 7 位地址和一个用以指示写入周期的零值 W/R 位来启动读取操作。
2. TUSB1021-Q1 确认 7 位地址周期。
3. 控制器提供要写入的 TUSB1021-Q1 中的寄存器偏移，其中包含一个字节的数据，MSB 优先。
4. TUSB1021-Q1 确认寄存器偏移周期。
5. 控制器提供重复启动条件 (Sr)。
6. 控制器通过生成启动条件 (S) 以及 TUSB1021-Q1 7 位地址和一个用以指示读取周期的 1 值 W/R 位来启动读取操作。
7. TUSB1021-Q1 确认 7 位地址周期。
8. TUSB1021-Q1 从寄存器偏移处开始传输存储器寄存器的内容，MSB 优先。
9. 在每次字节传输后，TUSB1021-Q1 应等待控制器发出确认 (ACK) 或不确认 (NACK)；I<sup>2</sup>C 控制器确认接收到传输的每个数据字节。
10. 如果接收到 ACK，则只要控制器提供时钟，TUSB1021-Q1 就会传输下一个数据字节。如果接收到 NAK，则 TUSB1021-Q1 停止提供数据并等待停止条件 (P)。
11. 控制器通过生成停止条件 (P) 来终止读取操作。

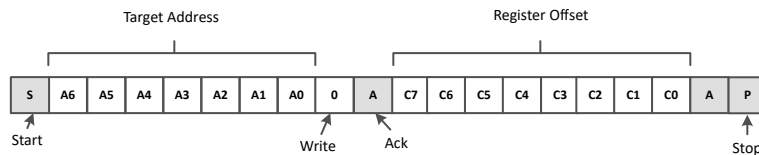


图 7-5. I<sup>2</sup>C 不带数据写入

按照以下程序为 I<sup>2</sup>C 读取设置起始子地址 ( 请参阅 图 7-5 )。

1. 控制器通过生成启动条件 (S) 以及 TUSB1021-Q1 7 位地址和一个用以指示写入周期的零值 W/R 位来启动写入操作。
2. TUSB1021-Q1 确认地址周期。
3. 控制器提供要写入的 TUSB1021-Q1 中的寄存器偏移，其中包含一个字节的数据，MSB 优先。
4. TUSB1021-Q1 确认寄存器偏移周期。
5. 控制器通过生成停止条件 (P) 来终止写入操作。

#### 备注

初始上电之后，如果读取过程不包含寄存器偏移 ( 请参阅 图 7-3 )，则读取从寄存器偏移 00h 开始并通过寄存器逐字节继续，直到 I<sup>2</sup>C 控制器终止读取操作为止。在读取操作期间，无论是否接收到来自 I<sup>2</sup>C 控制器的 ACK，TUSB1021-Q1 都会自动递增最后一个传输字节的 I<sup>2</sup>C 内部寄存器地址。

软件只能访问 ( 读取或写入 ) 本文档中详述的地址。访问保留或未记录的地址可能会导致 TUSB1021-Q1 进入未定义状态。

## 8 应用和实例

### 备注

以下应用部分中的信息不属于 TI 元件规格，TI 不担保其准确性和完整性。TI 的客户负责确定元件是否适合其用途，以及验证和测试其设计实现以确认系统功能。

### 8.1 应用信息

TUSB1021-Q1 是一款线性转接驱动器，专门用于补偿因为 PCB 布线或电缆等无源介质导致的信号衰减而引起的符号间干扰 (ISI) 抖动。在 USB 连接器和 USB 3.2 主机、集线器以及器件之间布置 TUSB1021-Q1 可以纠正信号完整性问题，从而使系统更稳健。

### 8.2 典型应用

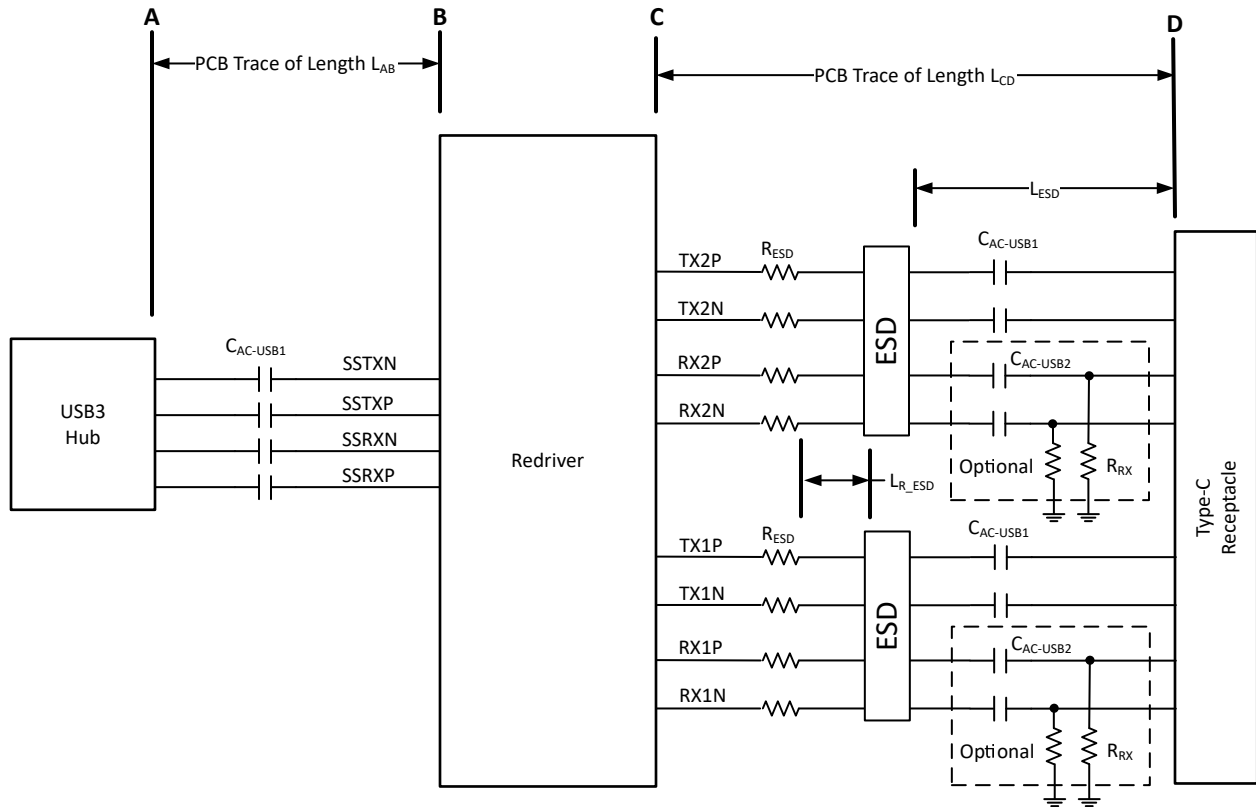


图 8-1. TUSB1021-Q1 在主机应用中

### 8.2.1 设计要求

对于此设计示例，请使用表 8-1 中显示的参数。

表 8-1. 设计参数

参数 <sup>(1)</sup>	值
前置通道 A 至 B PCB 布线长度， $L_{AB}$ 。请参阅图 8-1。	$1 \text{ 英寸} \leq L_{AB} \leq 9 \text{ 英寸} - L_{CD}$
后置通道 C 至 D PCB 布线长度， $L_{CD}$ 。请参阅图 8-1。	长达 3 英寸
ESD 元件与 USB 插座的最大距离， $L_{ESD}$	1.0inches
串联电阻器 ( $R_{ESD}$ ) 与 ESD 元件的最大距离， $L_{R\_ESD}$ 。	0.25inches
$C_{AC-USB1}$ 交流耦合电容器 ( 75nF 至 265nF )	220nF
$C_{AC-USB2}$ 交流耦合电容器 ( 297nF 至 363nF )	选项： <ul style="list-style-type: none"> <li>RX1 和 RX2 直流耦合至 USB 插座</li> <li>具有 <math>R_{RX}</math> 电阻器的 330nF 交流耦合</li> </ul>
可选 $R_{RX}$ 电阻器 ( $220k\Omega \pm 5\%$ )	未使用
可选 $R_{ESD}$ ( $0\Omega$ 至 $2.2\Omega$ )	$0\Omega$
$V_{CC}$ 电源 ( 3V 至 3.6V )	3.3V
I <sup>2</sup> C 模式或引脚搭接模式	I <sup>2</sup> C 模式。( MODE = “F” )
1.8V 或 3.3V I <sup>2</sup> C 接口	3.3V I <sup>2</sup> C。VIO_SEL 引脚至悬空 “F”。

(1) 最大布线长度假定插入损耗为 0.2dB/英寸/GHz。如果插入损耗大于 0.2dB/英寸/GHz，则必须相应地减小最大布线长度。

### 8.2.2 详细设计过程

图 8-2 展示了 TUSB1021-Q1 器件的典型应用。可通过 GPIO 引脚或 I<sup>2</sup>C 接口控制该器件。在下面所示的示例中，使用 Type-C PD 控制器通过 I<sup>2</sup>C 接口来配置该器件。在 I<sup>2</sup>C 模式下，可以通过 I<sup>2</sup>C 寄存器独立控制每个接收器的均衡设置。因此，所有均衡引脚 ( EQ[1:0]、SSEQ[1:0] ) 都可保持未连接状态。如果这些引脚保持未连接状态，则 TUSB1021-Q1 7 位 I<sup>2</sup>C 目标地址为 0x12，因为 A1 和 SSEQ0/A0 都处于引脚电平 “F”。如果需要不同的 I<sup>2</sup>C 目标地址，请将 A1 和 SSEQ0/A0 引脚设置为生成所需 I<sup>2</sup>C 目标地址的电平。

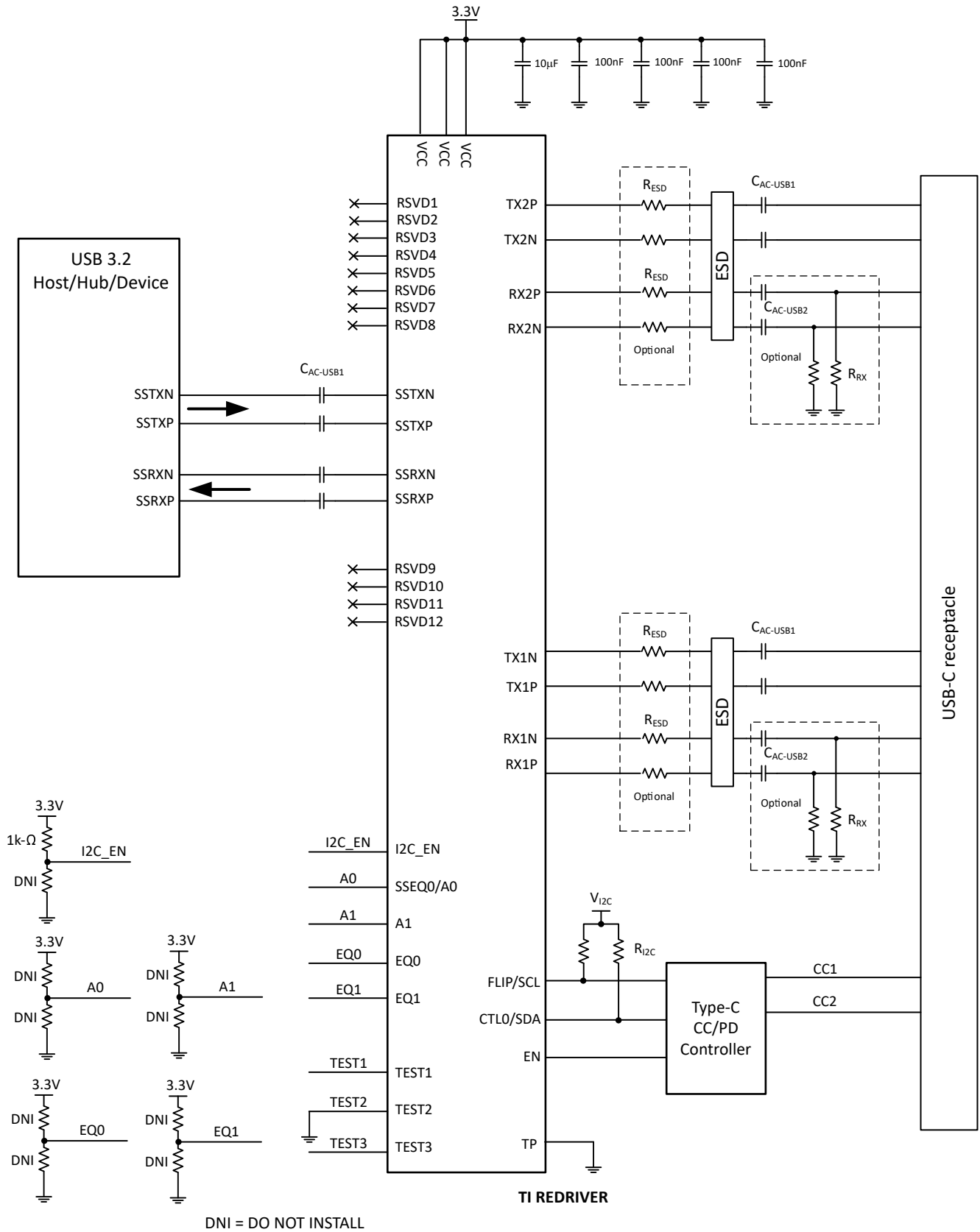


图 8-2. 应用电路

### 8.2.2.1 ESD 保护

可能需要整合 ESD 元件以保护 TUSB1021-Q1 免受静电放电 (ESD) 的影响。TI 建议遵循表 8-2 中列出的 ESD 保护建议。大于表 8-2 中规定值的钳位电压可能要求在每个差分引脚上设置  $R_{ESD}$ 。将 ESD 元件布置在 USB 连接器附近。

表 8-2. ESD 二极管推荐特性

参数	建议
击穿电压	$\geq 3.5V$
I/O 线电容	数据速率 $\leq 5Gbps$ : $\leq 0.50pF$
	数据速率 $> 5Gbps$ : $\leq 0.35pF$
任何 P 和 N I/O 引脚之间的电容差值	$\leq 0.07pF$
8A $I_{PP}$ IO 至 GND 时的钳位电压 <sup>(1)</sup>	$\leq 4.5V$
典型动态电阻	$\leq 30m\Omega$

(1) 符合 IEC 61000-4-5 (8/20  $\mu s$  电流波形)

表 8-3. 推荐的 ESD 保护元件

制造商	器件型号	$R_{ESD}$ 支持 $\pm 8kV$ 的 IEC 61000-4-2 接触放电
Nexperia	PUSB3FR4	1 $\Omega$
Nexperia	PESD2V8Y1BSF	1 $\Omega$
德州仪器 (TI)	TPD1E04U04DPLR	2 $\Omega$
德州仪器 (TI)	TPD4E02B04DQAR	2 $\Omega$

### 8.2.3 应用曲线

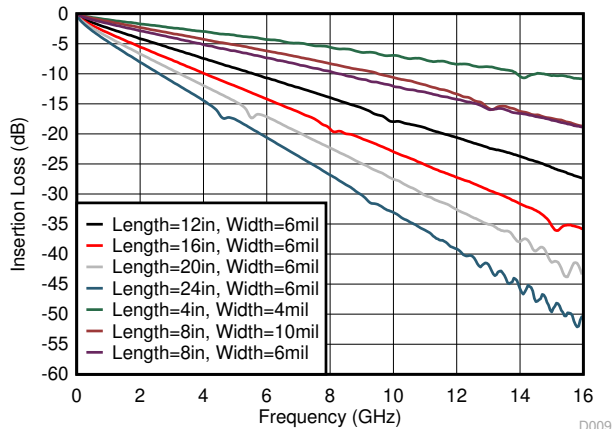


图 8-3. FR4 PCB 布线的插入损耗

## 8.3 电源相关建议

TUSB1021-Q1 旨在使用 3.3V 电源来运行。请勿使用超出建议运行条件中所列的电平。如果使用电压较高的系统电源，可以使用电压稳压器将电压降至 3.3V。使用去耦电容器来降低噪声并提高电源完整性。在每个电源引脚上使用 0.1 $\mu F$  电容器。

## 8.4 布局

### 8.4.1 布局指南

1. 使用受控 90  $\Omega$  差分阻抗 ( $\pm 15\%$ ) 重新布线 RXP/N 和 TXP/N。
2. 远离其他高速信号。
3. 将对内布线保持在 2mil 以内。

4. 使长度匹配位于不匹配位置附近。
5. 每对应至少间隔信号布线宽度的 3 倍。
6. 尽量减少使用弯曲的差分布线。使用弯曲时，务必确保左右弯曲数量尽可能相等，弯曲角度  $\geq 135$  度。这更大程度地减少了由弯曲引起的任何长度不匹配，因此更大程度地减少了弯曲对 EMI 的影响。
7. 在同一层布线所有差分对。
8. 尽量减少过孔数量。TI 建议将过孔数量保持在 2 个或更少。
9. 在靠近接地平面的层上保留布线。
10. 请勿在任何平面分割点布线差分对。
11. 注意，添加测试点可能导致阻抗不连续，从而对信号性能产生负面影响。如果使用测试点，应将点串联并对称放置。这些点的布置方式不得使差分对上产生残桩。

#### 8.4.2 布局示例

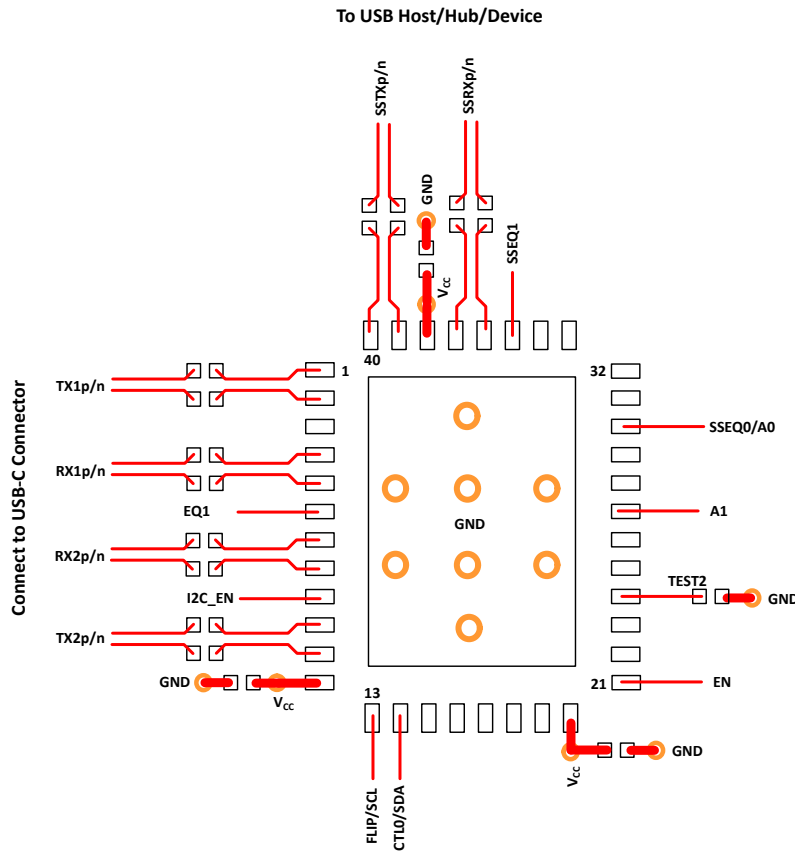


图 8-4. 布局示例



## 9 寄存器映射

表 9-1. 寄存器图例

访问标签	名称	含义
R	读取	该字段可由软件读取
W	写入	该字段可由软件写入
S	设置	可通过写 1 来设置该字段。对该字段写零不起作用。
C	清除	可通过写 1 来清除该字段。对该字段写零不起作用
U	更新	硬件可以自主更新该字段。
不适用	无访问权限	不可访问或不适用

### 9.1 通用寄存器 ( 地址 = 0x0A ) [复位 = 00000001]

图 9-1. 通用寄存器

7	6	5	4	3	2	1	0
保留	保留	保留	EQ_OVERRIDE	保留	FLIP_SEL	保留	CTLSEL
R	R	R	R/W	R/W	R/W	R	R/W

说明：R/W = 读取/写入；R = 只读；-n = 复位后的值

表 9-2. 通用寄存器

位	字段	类型	复位	说明
7:5	保留。	R	00	保留。
4	EQ_OVERRIDE	R/W	0	设置此字段允许软件使用寄存器中的 EQ 设置，而不是引脚的采样值。 0：基于 EQ 引脚 ( SSEQ[1:0]、EQ[1:0] ) 采样状态的 EQ 设置。 1：基于每个 EQ 寄存器的编程值的 EQ 设置
3	保留	R/W	0	保留
2	FLIP_SEL	R/W	0	FLIP_SEL。 0：正常方向 1：翻转方向
1	保留	R/W	0	保留
0	CTLSEL	R/W	1	0：已禁用。禁用所有 RX 和 TX。 1：启用 USB3.1。( 默认值 )

### 9.2 USB3.2 控制/状态寄存器 ( 地址 = 0x20 ) [复位 = 00000000]

图 9-2. USB3.2 控制/状态寄存器 (0x20)

7	6	5	4	3	2	1	0
EQ2_SEL				EQ1_SEL			
R/W/U				R/W/U			

说明：R/W = 读取/写入；R = 只读；-n = 复位后的值

表 9-3. USB3.2 控制/状态寄存器 (0x20)

位	字段	类型	复位	说明
7:4	EQ2_SEL	R/W/U	0000	字段选择 USB3.2 RX2 接收器的 EQ 电平。当 EQ_OVERRIDE = 1'b0 时，该字段反映 EQ[1:0] 引脚的采样状态。当 EQ_OVERRIDE = 1'b1 时，软件可以基于写入该字段的值来更改 USB3.2 RX2 接收器的 EQ 设置。

表 9-3. USB3.2 控制/状态寄存器 (0x20) (续)

位	字段	类型	复位	说明
3:0	EQ1_SEL	R/W/U	0000	字段选择 USB3.2 RX1 接收器的 EQ 电平。当 EQ_OVERRIDE = 1'b0 时, 该字段反映 EQ[1:0] 引脚的采样状态。当 EQ_OVERRIDE = 1'b1 时, 软件可以基于写入该字段的值来更改 USB3.2 RX1 接收器的 EQ 设置。

## 9.3 USB3.2 控制/状态寄存器 (地址 = 0x21) [复位 = 00000000]

图 9-3. USB3.2 控制/状态寄存器 (0x21)

7	6	5	4	3	2	1	0
保留				SSEQ_SEL			
R				R/W/U			

说明: R/W = 读取/写入; R = 只读; -n = 复位后的值

表 9-4. USB3.2 控制/状态寄存器 (0x21)

位	字段	类型	复位	说明
7:4	保留	R	0000	保留
3:0	SSEQ_SEL	R/W/U	0000	字段选择 USB3.1 SSTXP/N 接收器的 EQ。当 EQ_OVERRIDE = 1'b0 时, 该字段反映 SSEQ[1:0] 引脚的采样状态。当 EQ_OVERRIDE = 1'b1 时, 软件可以基于写入该字段的值来更改 USB3.2 SSTXP/N 接收器的 EQ 设置。

## 9.4 USB3.2 控制/状态寄存器 (地址 = 0x22) [复位 = 00000000]

图 9-4. USB3.2 控制/状态寄存器 (0x22)

7	6	5	4	3	2	1	0
CM_ACTIVE	LFPS_EQ	U2U3_LFPS_D EBOUNCE	DISABLE_U2U 3_RXDET	DFP_RXDET_INTERVAL	USB3_COMPLIANCE_CTRL		
R/U	R/W	R/W	R/W	R/W	R/W		

说明: R/W = 读取/写入; R = 只读; -n = 复位后的值

表 9-5. USB3.2 控制/状态寄存器 (0x22)

位	字段	类型	复位	说明
7	CM_ACTIVE	R/U	0	0: 器件不在 USB 3.2 合规性模式下。(默认值) 1: 器件在 USB 3.2 合规性模式下
6	LFPS_EQ	R/W	0	控制基于 EQ1_SEL、EQ2_SEL 和 SSEQ_SEL 的 EQ 设置是否应用于接收到的 LFPS 信号。 0: 接收到 LFPS 时, EQ 设置为零(默认值) 1: 接收到 LFPS 时, EQ 设置为 EQ1_SEL、EQ2_SEL 和 SSEQ_SEL。
5	U2U3_LFPS_DEBOUNCE	R/W	0	0: 在 U2/U3 退出前 LFPS 无去抖。(默认值) 1: 在 U2/U3 退出之前, LFPS 为 200μs 去抖。
4	DISABLE_U2U3_RXDET	R/W	0	0: 在 U2/U3 中启用 Rx.Detect。(默认值) 1: 在 U2/U3 中禁用 Rx.Detect。
3:2	DFP_RXDET_INTERVAL	R/W	00	此字段控制下行端口 (TX1P/N 和 TX2P/N) 的 Rx.Detect 间隔。 00: 8ms 01: 12ms (默认设置) 10: 保留 11: 保留

**表 9-5. USB3.2 控制/状态寄存器 (0x22) (续)**

位	字段	类型	复位	说明
1:0	USB3_COMPLIANCE_CTRL	R/W	00	00 : FSM 确定的合规性模式。(默认值) 01 : 在 DFP 方向 (SSTX -> TX1/TX2) 启用合规性模式 10 : 在 UFP 方向 (RX1/RX2 -> SSRX) 启用合规性模式 11 : 禁用合规性模式。

## 10 器件和文档支持

### 10.1 接收文档更新通知

要接收文档更新通知，请导航至 [ti.com](https://ti.com) 上的器件产品文件夹。点击 [通知](#) 进行注册，即可每周接收产品信息更改摘要。有关更改的详细信息，请查看任何已修订文档中包含的修订历史记录。

### 10.2 支持资源

[TI E2E™ 中文支持论坛](#) 是工程师的重要参考资料，可直接从专家处获得快速、经过验证的解答和设计帮助。搜索现有解答或提出自己的问题，获得所需的快速设计帮助。

链接的内容由各个贡献者“按原样”提供。这些内容并不构成 TI 技术规范，并且不一定反映 TI 的观点；请参阅 TI 的 [使用条款](#)。

### 10.3 商标

TI E2E™ is a trademark of Texas Instruments.

USB Type-C®, USB-C Type-C®, and USB-C® are registered trademarks of USB Implementers Forum.

所有商标均为其各自所有者的财产。

### 10.4 静电放电警告



静电放电 (ESD) 会损坏这个集成电路。德州仪器 (TI) 建议通过适当的预防措施处理所有集成电路。如果不遵守正确的处理和安装程序，可能会损坏集成电路。

ESD 的损坏小至导致微小的性能降级，大至整个器件故障。精密的集成电路可能更容易受到损坏，这是因为非常细微的参数更改都可能会导致器件与其发布的规格不相符。

### 10.5 术语表

[TI 术语表](#) 本术语表列出并解释了术语、首字母缩略词和定义。

## 11 修订历史记录

日期	修订版本	注释
September 2024	*	初始发行版

## 12 机械、封装和可订购信息

以下页面包含机械、封装和可订购信息。这些信息是指定器件的最新可用数据。数据如有变更，恕不另行通知，且不会对此文档进行修订。有关此数据表的浏览器版本，请查阅左侧的导航栏。

**PACKAGING INFORMATION**

Orderable Device	Status (1)	Package Type	Package Drawing	Pins	Package Qty	Eco Plan (2)	Lead finish/ Ball material (6)	MSL Peak Temp (3)	Op Temp (°C)	Device Marking (4/5)	Samples
TUSB1021RGFRQ1	ACTIVE	VQFN	RGF	40	3000	RoHS & Green	NIPDAU	Level-2-260C-1 YEAR	-40 to 125	TSB6421	Samples
TUSB1021RGFTQ1	ACTIVE	VQFN	RGF	40	250	RoHS & Green	NIPDAU	Level-2-260C-1 YEAR	-40 to 125	TSB6421	Samples

(1) The marketing status values are defined as follows:

**ACTIVE:** Product device recommended for new designs.

**LIFEBUY:** TI has announced that the device will be discontinued, and a lifetime-buy period is in effect.

**NRND:** Not recommended for new designs. Device is in production to support existing customers, but TI does not recommend using this part in a new design.

**PREVIEW:** Device has been announced but is not in production. Samples may or may not be available.

**OBSOLETE:** TI has discontinued the production of the device.

(2) **RoHS:** TI defines "RoHS" to mean semiconductor products that are compliant with the current EU RoHS requirements for all 10 RoHS substances, including the requirement that RoHS substance do not exceed 0.1% by weight in homogeneous materials. Where designed to be soldered at high temperatures, "RoHS" products are suitable for use in specified lead-free processes. TI may reference these types of products as "Pb-Free".

**RoHS Exempt:** TI defines "RoHS Exempt" to mean products that contain lead but are compliant with EU RoHS pursuant to a specific EU RoHS exemption.

**Green:** TI defines "Green" to mean the content of Chlorine (Cl) and Bromine (Br) based flame retardants meet JS709B low halogen requirements of <=1000ppm threshold. Antimony trioxide based flame retardants must also meet the <=1000ppm threshold requirement.

(3) MSL, Peak Temp. - The Moisture Sensitivity Level rating according to the JEDEC industry standard classifications, and peak solder temperature.

(4) There may be additional marking, which relates to the logo, the lot trace code information, or the environmental category on the device.

(5) Multiple Device Markings will be inside parentheses. Only one Device Marking contained in parentheses and separated by a "~" will appear on a device. If a line is indented then it is a continuation of the previous line and the two combined represent the entire Device Marking for that device.

(6) Lead finish/Ball material - Orderable Devices may have multiple material finish options. Finish options are separated by a vertical ruled line. Lead finish/Ball material values may wrap to two lines if the finish value exceeds the maximum column width.

**Important Information and Disclaimer:**The information provided on this page represents TI's knowledge and belief as of the date that it is provided. TI bases its knowledge and belief on information provided by third parties, and makes no representation or warranty as to the accuracy of such information. Efforts are underway to better integrate information from third parties. TI has taken and continues to take reasonable steps to provide representative and accurate information but may not have conducted destructive testing or chemical analysis on incoming materials and chemicals. TI and TI suppliers consider certain information to be proprietary, and thus CAS numbers and other limited information may not be available for release.

In no event shall TI's liability arising out of such information exceed the total purchase price of the TI part(s) at issue in this document sold by TI to Customer on an annual basis.



## GENERIC PACKAGE VIEW

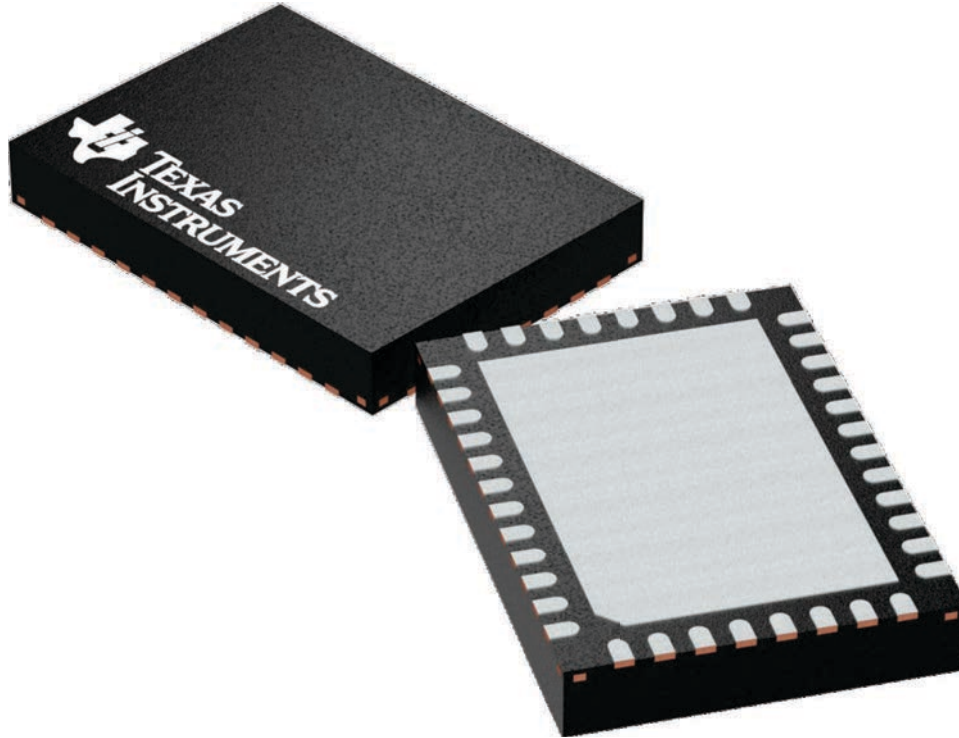
**RGF 40**

**VQFN - 1 mm max height**

5 x 7, 0.5 mm pitch

PLASTIC QUAD FLAT PACK- NO LEAD

This image is a representation of the package family, actual package may vary.  
Refer to the product data sheet for package details.



4225115/A



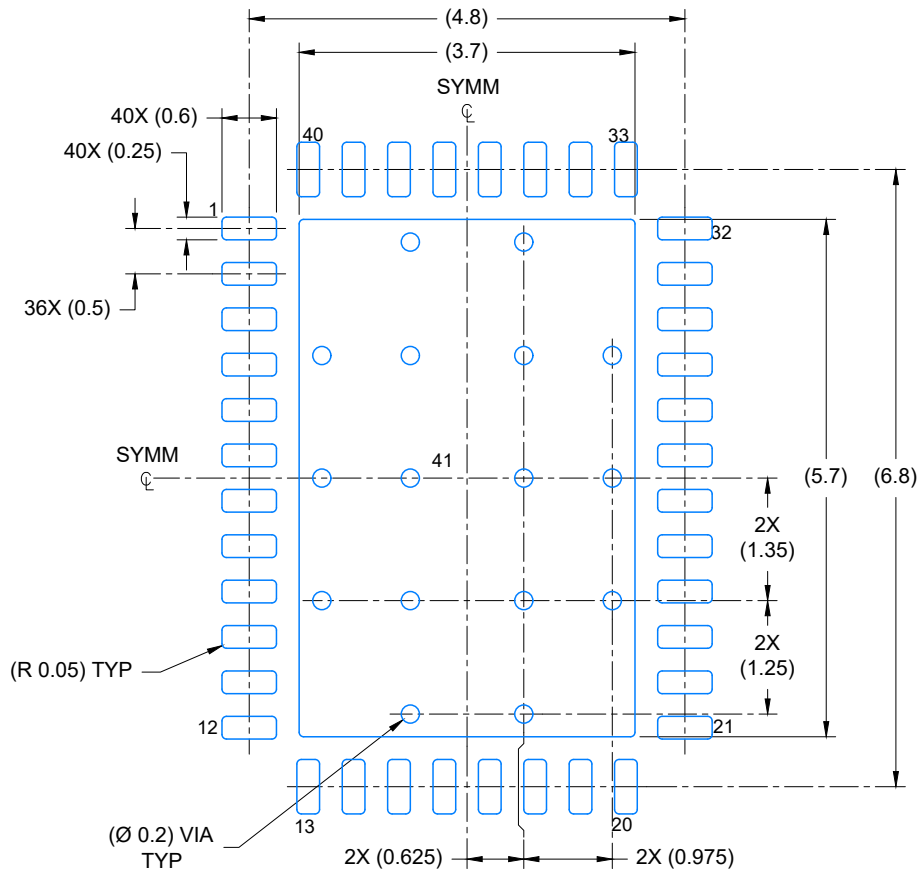


# EXAMPLE BOARD LAYOUT

VQFN - 1 mm max height

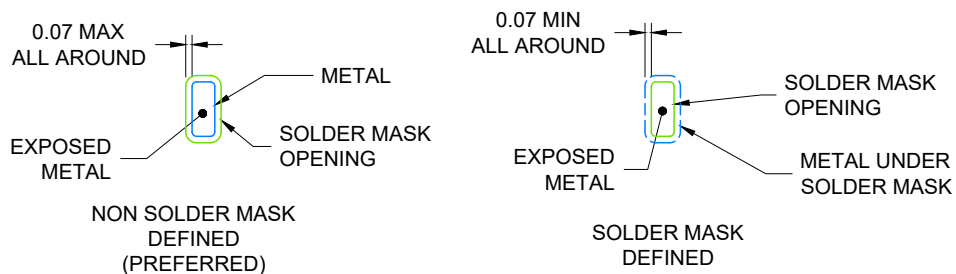
RGF0040F

PLASTIC QUAD FLATPACK- NO LEAD



## LAND PATTERN EXAMPLE

EXPOSED METAL SHOWN  
SCALE: 12X



## SOLDER MASK DETAILS

4225901/A 05/2020

NOTES: (continued)

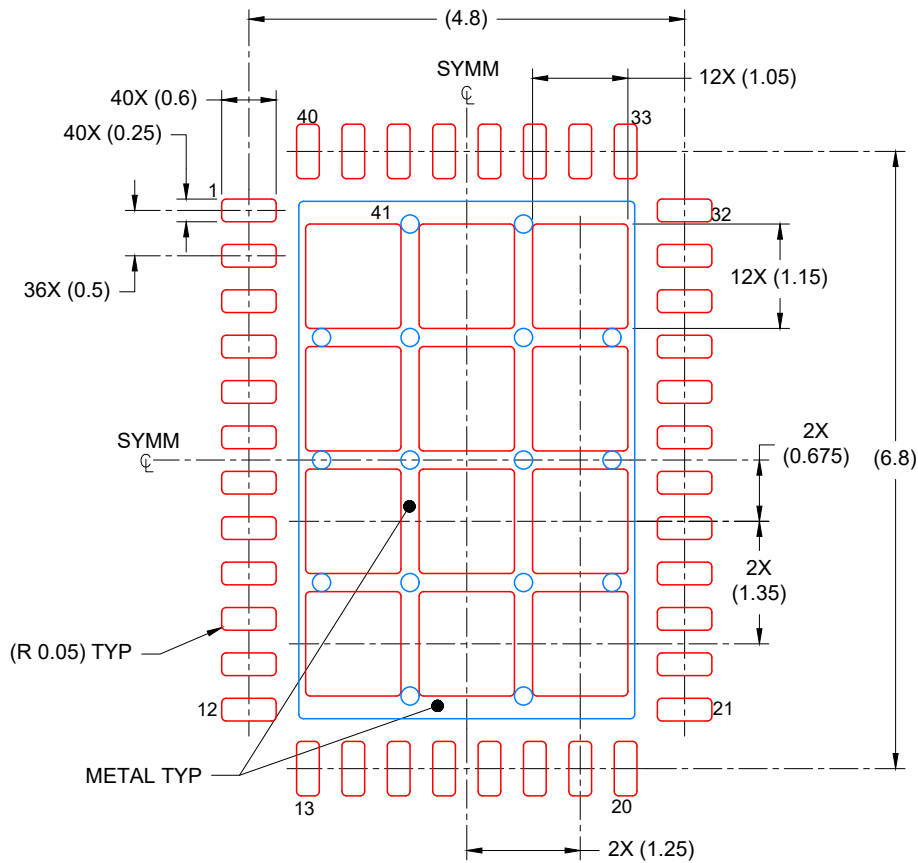
- This package is designed to be soldered to a thermal pad on the board. For more information, see Texas Instruments literature number SLUA271 ([www.ti.com/lit/slua271](http://www.ti.com/lit/slua271)).
- Vias are optional depending on application, refer to device data sheet. If any vias are implemented, refer to their locations shown on this view. It is recommended that vias under paste be filled, plugged or tented.

# EXAMPLE STENCIL DESIGN

RGF0040F

VQFN - 1 mm max height

PLASTIC QUAD FLATPACK- NO LEAD



SOLDER PASTE EXAMPLE  
BASED ON 0.125 mm THICK STENCIL

EXPOSED PAD  
69% PRINTED COVERAGE BY AREA  
SCALE: 12X

4225901/A 05/2020

NOTES: (continued)

6. Laser cutting apertures with trapezoidal walls and rounded corners may offer better paste release. IPC-7525 may have alternate design recommendations.

## 重要通知和免责声明

TI“按原样”提供技术和可靠性数据（包括数据表）、设计资源（包括参考设计）、应用或其他设计建议、网络工具、安全信息和其他资源，不保证没有瑕疵且不做任何明示或暗示的担保，包括但不限于对适销性、某特定用途方面的适用性或不侵犯任何第三方知识产权的暗示担保。

这些资源可供使用 TI 产品进行设计的熟练开发人员使用。您将自行承担以下全部责任：(1) 针对您的应用选择合适的 TI 产品，(2) 设计、验证并测试您的应用，(3) 确保您的应用满足相应标准以及任何其他功能安全、信息安全、监管或其他要求。

这些资源如有变更，恕不另行通知。TI 授权您仅可将这些资源用于研发本资源所述的 TI 产品的相关应用。严禁以其他方式对这些资源进行复制或展示。您无权使用任何其他 TI 知识产权或任何第三方知识产权。您应全额赔偿因在这些资源的使用中对 TI 及其代表造成的任何索赔、损害、成本、损失和债务，TI 对此概不负责。

TI 提供的产品受 [TI 的销售条款](#) 或 [ti.com](#) 上其他适用条款/TI 产品随附的其他适用条款的约束。TI 提供这些资源并不会扩展或以其他方式更改 TI 针对 TI 产品发布的适用的担保或担保免责声明。

TI 反对并拒绝您可能提出的任何其他或不同的条款。

邮寄地址：Texas Instruments, Post Office Box 655303, Dallas, Texas 75265  
版权所有 © 2025，德州仪器 (TI) 公司