

TX73H32 具有片上波束形成器 T/R 开关的 3 级 32 通道发送器

1 特性

- 发送器支持：
 - 32 通道 3 级脉冲发生器和有源发送/接收 (T/R) 开关
- 3 级脉冲发生器：
 - 输出电压最大值： $\pm 100V$
 - 输出电压最小值： $\pm 1V$
 - 最大输出电流：2A
 - 真正归零以将输出电压对地放电
 - 第二谐波在 5MHz 频率下为 $-40dBc$
 - 3dB 带宽， $220\ \Omega \parallel 220pF$ 负载
 - 22MHz (对于 $\pm 100V$ 电源)
 - 接收功率极低：0.2mW/通道
- 有源发送/接收 (T/R) 开关，具有：
 - $13\ \Omega$ 的导通电阻
 - 导通和关断时间：100ns
 - 瞬态干扰：10mV_{PP}
- 片上波束形成器，具有：
 - 基于通道的 T/R 开关控制
 - 延迟分辨率：半个波束形成器时钟周期，不低于 2.5ns
 - 最大延迟： 2^{14} 个波束形成器时钟周期
 - 波束形成器最大时钟速度：200MHz
 - 用于模式和延迟分布的片上 RAM
 - 一个 512×32 存储器，用于存储一组 2 个通道的波束形成器模式和延迟
 - 存在全局重复功能，可实现长持续时间模式
- 高速（最大值：400MHz）双通道 LVDS 串行编程接口。
 - 低编程时间： $\approx 1.5\ \mu s$ (针对延迟分布更新)
 - 32 位校验和功能可检测错误的 SPI 写入
- 支持 CMOS 串行编程接口 (不高于 50MHz)
- 高可靠性特性：
 - 内部温度传感器和自动热关断
 - 无需特定电源时序
 - 错误标志寄存器，用于检测故障情况
 - 用于浮动电源和偏置电压的集成无源器件
 - 小型封装：FC-BGA-196 (12mm x 12mm)，间距为 0.8mm

2 应用

- 超声波成像系统
- 压电式驱动器
- 探头内置超声波成像

3 说明

TX73H32 是一款适用于超声成像系统的高度集成、高性能发送器器件。该器件共设有 32 个脉冲发生器电路、32 个发送/接收开关 (称为 T/R 或 TR 开关)，并支持片上波束形成器 (TxBF)。该器件还集成片上浮动电源，可减少所需高压电源的数量。

TX73H32 有一个脉冲发生器电路，可生成 3 级高压脉冲 (高达 $\pm 100V$)，这些脉冲用于激发超声波传感器的多个通道。该器件共支持 32 个输出。输出电流最大值为 2A。

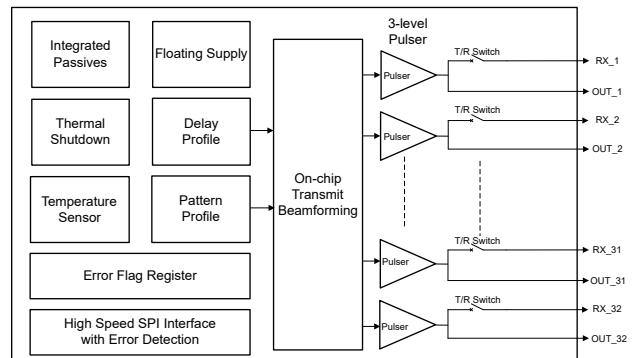
该器件可用作许多应用的发送器，这些应用如超声成像、无损检测、声纳、激光雷达、海洋导航系统、大脑成像系统等。

封装信息

器件型号	封装 ⁽¹⁾	封装尺寸 ⁽²⁾
TX73H32	FC-BGA-196	12.0mm × 12.0mm

(1) 如需了解所有可用封装，请参阅数据表末尾的可订购产品附录。

(2) 封装尺寸 (长 × 宽) 为标称值，并包括引脚 (如适用)



简化版方框图



内容

1 特性.....	1	4.4 商标.....	3
2 应用.....	1	4.5 静电放电警告.....	3
3 说明.....	1	4.6 术语表.....	3
4 器件和文档支持.....	3	5 修订历史记录.....	3
4.1 文档支持.....	3	6 机械、封装和可订购信息.....	3
4.2 接收文档更新通知.....	3	6.1 封装选项附录.....	7
4.3 支持资源.....	3		

4 器件和文档支持

TI 提供广泛的开发工具。下面列出了用于评估器件性能、生成代码和开发解决方案的工具和软件。

4.1 文档支持

缩写	备注
PRT	脉冲重复时间。表示 TR_BF_SYNC 周期
PRF	脉冲重复频率。表示 TR_BF_SYNC 频率
接收模式	所有通道的 T/R 开关处于打开状态的持续时间
高电压电源	AVDDP_HV 和 AVDDM_HV 统称为高电压电源
低电压电源	AVDDP_5、AVDDM_5 和 AVDDP_1P8 电源统称为低电压电源
SPI	串行程序接口

4.2 接收文档更新通知

要接收文档更新通知，请导航至 ti.com 上的器件产品文件夹。点击 [通知](#) 进行注册，即可每周接收产品信息更改摘要。有关更改的详细信息，请查看任何已修订文档中包含的修订历史记录。

4.3 支持资源

[TI E2E™ 中文支持论坛](#) 是工程师的重要参考资料，可直接从专家处获得快速、经过验证的解答和设计帮助。搜索现有解答或提出自己的问题，获得所需的快速设计帮助。

链接的内容由各个贡献者“按原样”提供。这些内容并不构成 TI 技术规范，并且不一定反映 TI 的观点；请参阅 TI 的 [使用条款](#)。

4.4 商标

TI E2E™ is a trademark of Texas Instruments.

所有商标均为其各自所有者的财产。

4.5 静电放电警告



静电放电 (ESD) 会损坏这个集成电路。德州仪器 (TI) 建议通过适当的预防措施处理所有集成电路。如果不遵守正确的处理和安装程序，可能会损坏集成电路。

ESD 的损坏小至导致微小的性能降级，大至整个器件故障。精密的集成电路可能更容易受到损坏，这是因为非常细微的参数更改都可能会导致器件与其发布的规格不相符。

4.6 术语表

[TI 术语表](#) 本术语表列出并解释了术语、首字母缩略词和定义。

5 修订历史记录

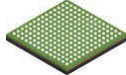
注：以前版本的页码可能与当前版本的页码不同

日期	修订版本	注释
June 2024	*	初始发行版

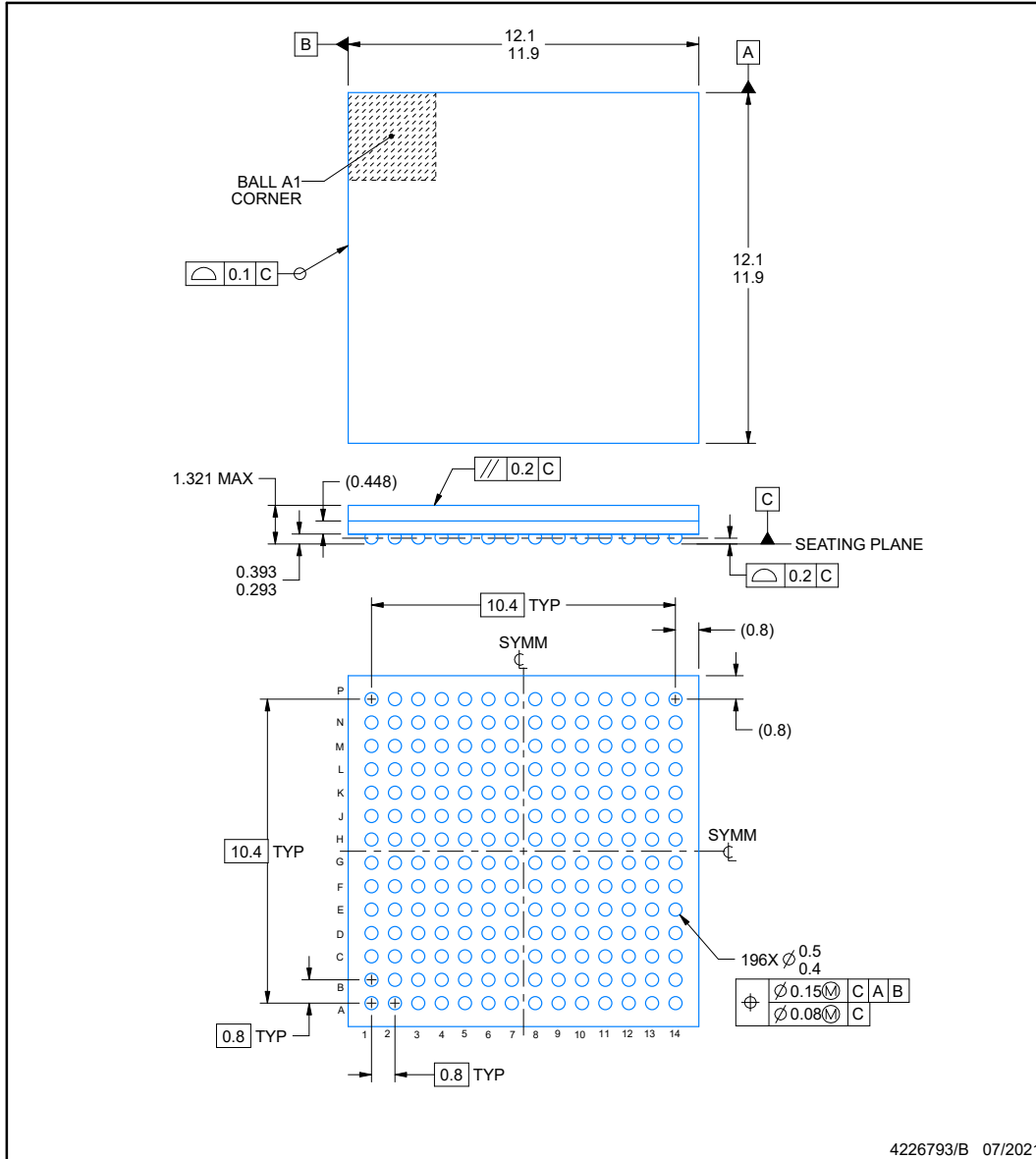
6 机械、封装和可订购信息

以下页面包含机械、封装和可订购信息。这些信息是指定器件可用的最新数据。数据如有变更，恕不另行通知，且不会对此文档进行修订。有关此数据表的浏览器版本，请查阅左侧的导航栏。

ADVANCE INFORMATION

ACP0196A  **PACKAGE OUTLINE**
FCBGA - 1.321 mm max height

BALL GRID ARRAY



NOTES:

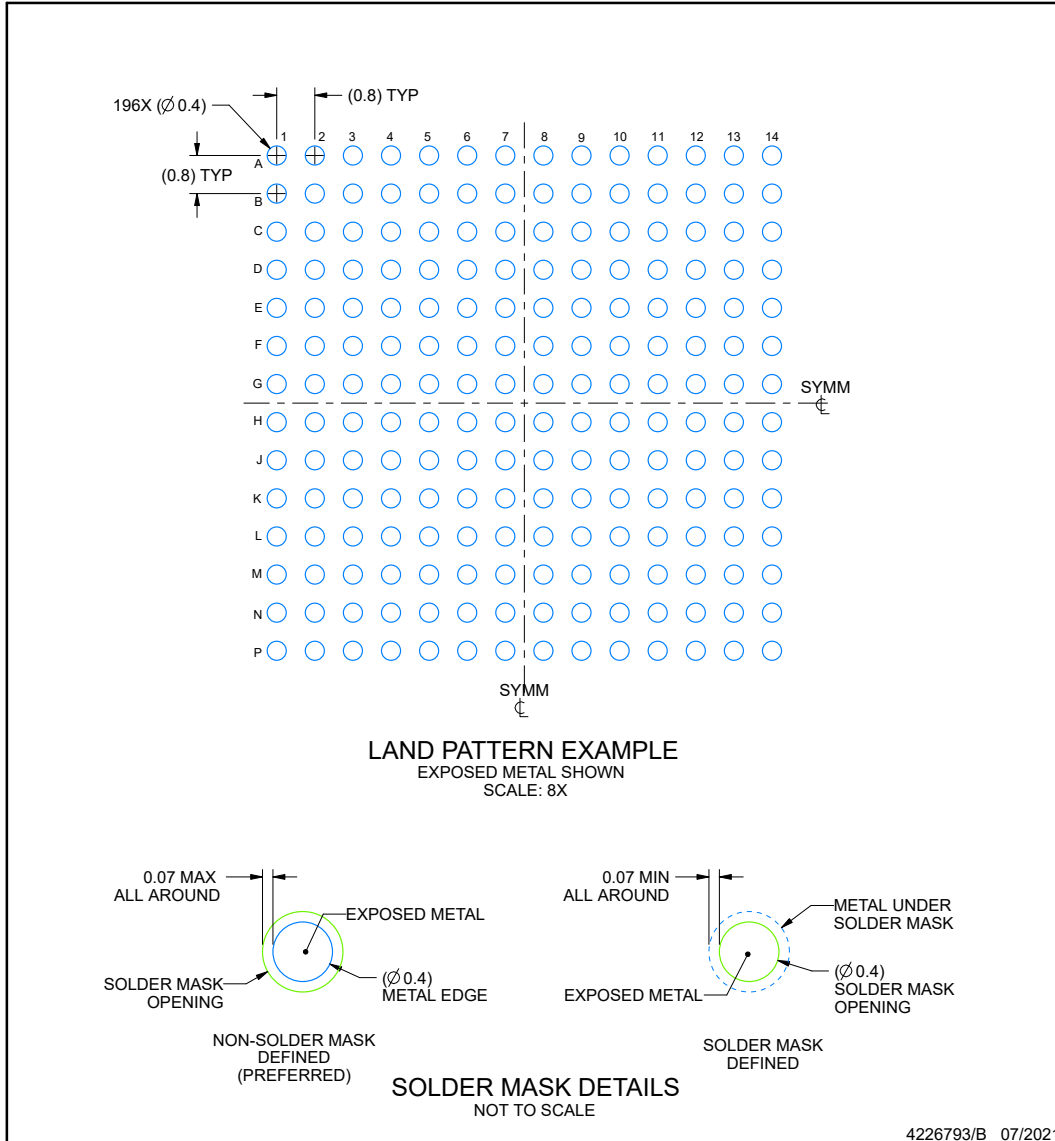
1. All linear dimensions are in millimeters. Any dimensions in parenthesis are for reference only. Dimensioning and tolerancing per ASME Y14.5M.
2. This drawing is subject to change without notice.

EXAMPLE BOARD LAYOUT

ACP0196A

FCBGA - 1.321 mm max height

BALL GRID ARRAY



NOTES: (continued)

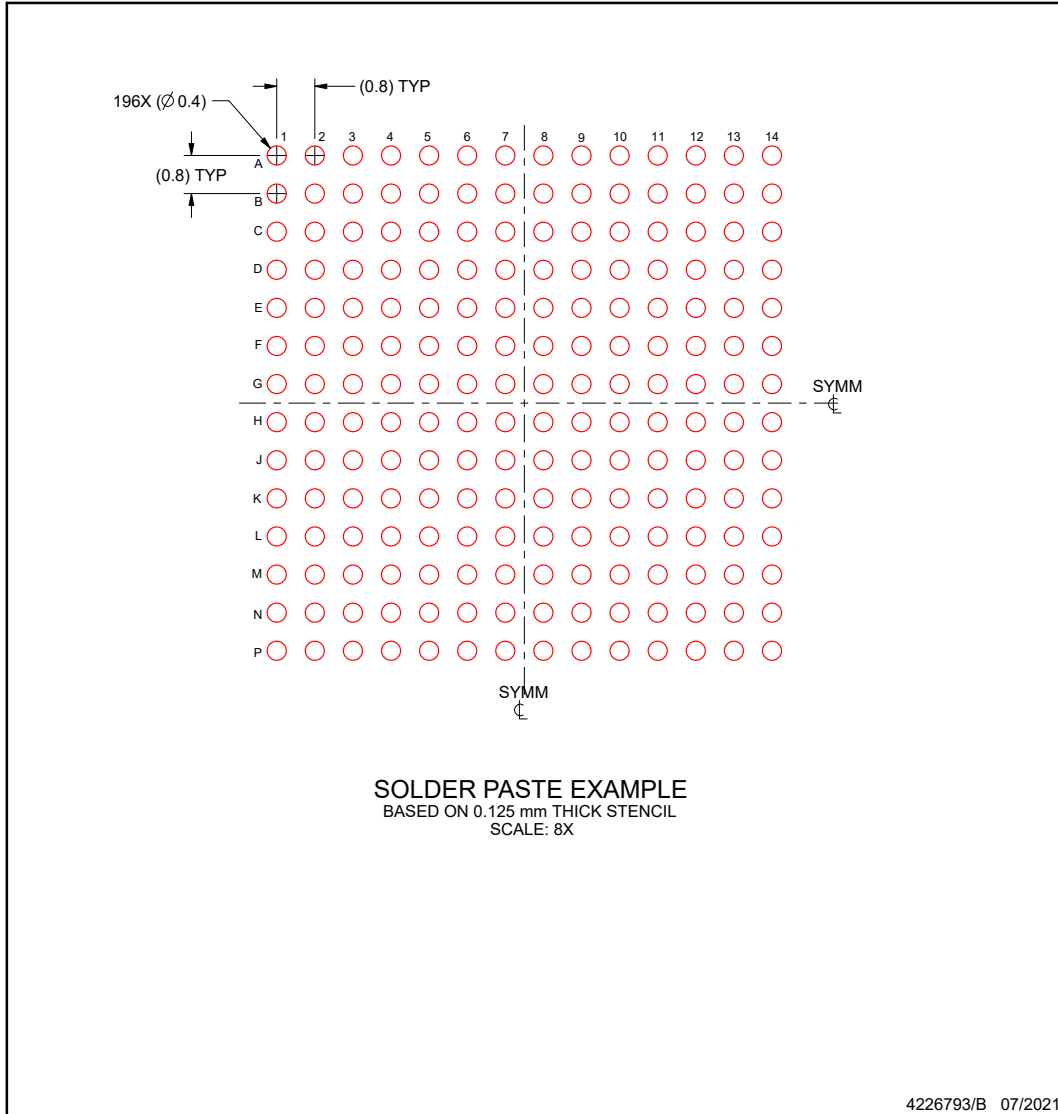
- Final dimensions may vary due to manufacturing tolerance considerations and also routing constraints. For information, see Texas Instruments literature number SPRAA99 (www.ti.com/lit/spraa99).

EXAMPLE STENCIL DESIGN

ACP0196A

FCBGA - 1.321 mm max height

BALL GRID ARRAY



NOTES: (continued)

- 4. Laser cutting apertures with trapezoidal walls and rounded corners may offer better paste release.

6.1 封装选项附录

封装信息

可订购器件	状态 ⁽¹⁾	封装类型	封装图	引脚数	包装数量	环保计划 ⁽²⁾	铅/焊球镀层 ⁽⁶⁾	MSL 峰值温度 ⁽³⁾	工作温度 (°C)	器件标识 ⁽⁴⁾ (5)
TX73H32A CP	正在供货	FCCSP	ACP	196	189	RoHS 和绿色环保	SNAGCU	Level-3-26 0C-168 HR	0°C 至 70°C	TX73H32

(1) 销售状态值定义如下：

正在供货：建议用于新设计的产品器件。

限期购买：TI 已宣布器件即将停产，但仍在购买期限内。

NRND：不推荐用于新设计。为支持现有客户，器件仍在生产，但 TI 不建议在新设计中使用此器件。

PRE_PROD：器件未发布，尚未量产，未向大众市场供货，也未在网络上供应，未提供样片。

预发布：器件已发布，但未量产。可能提供样片，也可能无法提供样片。

已停产：TI 已停止生产该器件。

(2) 环保计划 - 规划的环保分级包括：无铅 (RoHS)，无铅 (RoHS 豁免) 或绿色 (RoHS，无镉/溴) - 如需了解最新供货信息及更多产品信息详情，请访问 www.ti.com.cn/productcontent。

待定：无铅/绿色环保转换计划尚未确定。

无铅 (RoHS)：TI 所说的“无铅”或“无 Pb”是指半导体产品符合针对所有 6 种物质的现行 RoHS 要求，包括要求铅的重量不超过同质材料总重量的 0.1%。因在设计时就考虑到了高温焊接要求，因此 TI 的无铅产品适用于指定的无铅作业。

无铅 (RoHS 豁免)：该元件在以下两种情况下可享受 RoHS 豁免：1) 芯片和封装之间使用铅基倒装芯片焊接凸点；2) 芯片和引线框之间使用铅基芯片粘合剂。否则，元件将根据上述规定视为无铅 (符合 RoHS)。

绿色环保 (RoHS，无镉/溴)：TI 定义的“绿色环保”表示无铅 (符合 RoHS 标准)、无溴 (Br) 和无镉 (Sb) 系阻燃剂 (均质材料中 Br 或 Sb 的质量不超过总质量的 0.1%)。

(3) MSL，峰值温度-- 湿敏等级额定值 (符合 JEDEC 工业标准分级) 和峰值焊接温度。

(4) 器件上可能还有与标识、批次跟踪代码信息或环境分类相关的其他标志。

(5) 多个器件标识将用括号括起。不过，器件上仅显示括号中以“~”隔开的其中一个器件标识。如果某一行缩进，说明该行续接上一行，这两行合在一起表示该器件的完整器件标识。

(6) 铅/焊球镀层 - 可订购器件可能有多种镀层材料选项。各镀层选项用垂直线隔开。如果铅/焊球镀层值超出最大列宽，则会折为两行。

重要信息和免责声明：本页面上提供的信息代表 TI 在提供该信息之日的认知和观点。TI 的认知和观点基于第三方提供的信息，TI 不对此类信息的正确性做任何声明或保证。TI 正在致力于更好地整合第三方信息。TI 已经并将继续采取合理的措施来提供有代表性且准确的信息，但是可能尚未对引入的原料和化学制品进行破坏性测试或化学分析。TI 和 TI 供应商认为某些信息属于专有信息，因此可能不会公布其 CAS 编号及其他受限制的信息。

在任何情况下，TI 因此类信息产生的责任决不超过 TI 每年向客户销售的本文档所述 TI 器件的总购买价。

PACKAGING INFORMATION

Orderable Device	Status (1)	Package Type	Package Drawing	Pins	Package Qty	Eco Plan (2)	Lead finish/ Ball material (6)	MSL Peak Temp (3)	Op Temp (°C)	Device Marking (4/5)	Samples
PTX73H32ACP	ACTIVE	FCCSP	ACP	196	160	TBD	Call TI	Call TI	0 to 70		Samples

(1) The marketing status values are defined as follows:

ACTIVE: Product device recommended for new designs.

LIFEBUY: TI has announced that the device will be discontinued, and a lifetime-buy period is in effect.

NRND: Not recommended for new designs. Device is in production to support existing customers, but TI does not recommend using this part in a new design.

PREVIEW: Device has been announced but is not in production. Samples may or may not be available.

OBSELETE: TI has discontinued the production of the device.

(2) **RoHS:** TI defines "RoHS" to mean semiconductor products that are compliant with the current EU RoHS requirements for all 10 RoHS substances, including the requirement that RoHS substance do not exceed 0.1% by weight in homogeneous materials. Where designed to be soldered at high temperatures, "RoHS" products are suitable for use in specified lead-free processes. TI may reference these types of products as "Pb-Free".

RoHS Exempt: TI defines "RoHS Exempt" to mean products that contain lead but are compliant with EU RoHS pursuant to a specific EU RoHS exemption.

Green: TI defines "Green" to mean the content of Chlorine (Cl) and Bromine (Br) based flame retardants meet JS709B low halogen requirements of <=1000ppm threshold. Antimony trioxide based flame retardants must also meet the <=1000ppm threshold requirement.

(3) MSL, Peak Temp. - The Moisture Sensitivity Level rating according to the JEDEC industry standard classifications, and peak solder temperature.

(4) There may be additional marking, which relates to the logo, the lot trace code information, or the environmental category on the device.

(5) Multiple Device Markings will be inside parentheses. Only one Device Marking contained in parentheses and separated by a "~" will appear on a device. If a line is indented then it is a continuation of the previous line and the two combined represent the entire Device Marking for that device.

(6) Lead finish/Ball material - Orderable Devices may have multiple material finish options. Finish options are separated by a vertical ruled line. Lead finish/Ball material values may wrap to two lines if the finish value exceeds the maximum column width.

Important Information and Disclaimer:The information provided on this page represents TI's knowledge and belief as of the date that it is provided. TI bases its knowledge and belief on information provided by third parties, and makes no representation or warranty as to the accuracy of such information. Efforts are underway to better integrate information from third parties. TI has taken and continues to take reasonable steps to provide representative and accurate information but may not have conducted destructive testing or chemical analysis on incoming materials and chemicals. TI and TI suppliers consider certain information to be proprietary, and thus CAS numbers and other limited information may not be available for release.

In no event shall TI's liability arising out of such information exceed the total purchase price of the TI part(s) at issue in this document sold by TI to Customer on an annual basis.

重要声明和免责声明

TI“按原样”提供技术和可靠性数据（包括数据表）、设计资源（包括参考设计）、应用或其他设计建议、网络工具、安全信息和其他资源，不保证没有瑕疵且不做任何明示或暗示的担保，包括但不限于对适销性、某特定用途方面的适用性或不侵犯任何第三方知识产权的暗示担保。

这些资源可供使用 TI 产品进行设计的熟练开发人员使用。您将自行承担以下全部责任：(1) 针对您的应用选择合适的 TI 产品，(2) 设计、验证并测试您的应用，(3) 确保您的应用满足相应标准以及任何其他功能安全、信息安全、监管或其他要求。

这些资源如有变更，恕不另行通知。TI 授权您仅可将这些资源用于研发本资源所述的 TI 产品的应用。严禁对这些资源进行其他复制或展示。您无权使用任何其他 TI 知识产权或任何第三方知识产权。您应全额赔偿因在这些资源的使用中对 TI 及其代表造成的任何索赔、损害、成本、损失和债务，TI 对此概不负责。

TI 提供的产品受 [TI 的销售条款](#) 或 [ti.com](#) 上其他适用条款/TI 产品随附的其他适用条款的约束。TI 提供这些资源并不会扩展或以其他方式更改 TI 针对 TI 产品发布的适用的担保或担保免责声明。

TI 反对并拒绝您可能提出的任何其他或不同的条款。

邮寄地址：Texas Instruments, Post Office Box 655303, Dallas, Texas 75265

Copyright © 2024，德州仪器 (TI) 公司