

TXB0102 具有自动方向感应和 $\pm 15\text{kV}$ ESD 保护功能的 2 位双向电压电平转换器

1 特性

- 采用德州仪器 (TI) NanoFree™ 封装
- A 端口支持 1.2V 至 3.6V 的电压，B 端口支持 1.65V 至 5.5V 的电压 ($V_{CCA} \leq V_{CCB}$)
- V_{CC} 隔离特性—如果任何一个 V_{CC} 输入在接地 (GND) 上，所有输出呈高阻态
- 以 V_{CCA} 为基准的输出使能 (OE) 输入电路
- 低功耗， I_{CC} 最大为 $4\mu\text{A}$
- I_{off} 支持局部关断模式运行
- 门锁性能超过 100mA，符合 JESD 78 II 类规范的要求
- ESD 保护性能超过 JESD 22 规范要求
 - A 端口
 - 2500V 人体放电模型 (A114-B)
 - 200V 机器放电模型 (A115-A)
 - 1500V 充电器件模型 (C101)
 - B 端口
 - 15kV 人体放电模型 (A114-B)
 - 200V 机器放电模型 (A115-A)
 - 1500V 充电器件模型 (C101)

2 应用

- 手持终端
- 智能手机
- 平板电脑
- 台式计算机

3 说明

TXB0102 器件是一款采用两个独立可配置电源轨的 2 位非反向转换器。A 端口旨在跟踪 V_{CCA} 。 V_{CCA} 支持从 1.2V 到 3.6V 范围内的任一电源电压。B 端口设计用于跟踪 V_{CCB} 。 V_{CCB} 支持从 1.65V 到 5.5V 范围内的任意电源电压。这使得该器件可在 1.2V、1.5V、1.8V、2.5V、3.3V 和 5V 电压节点之间任意进行通用低压双向转换。 V_{CCA} 不可超过 V_{CCB} 。

当输出使能端 (OE) 输入为低电平时，所有输出都被置于高阻态。

该器件完全符合使用 I_{off} 的部分断电应用的规范要求。当器件断电时， I_{off} 电路将会禁用输出。这会抑制电流反流到器件中，从而防止损坏器件。

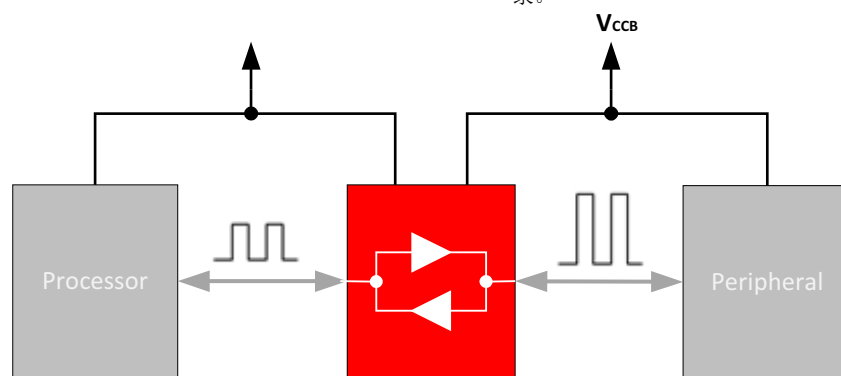
OE 必须通过下拉电阻器接地，以确保在加电或断电期间处于高阻抗状态；该电阻的最小值取决于驱动器的拉电流能力。

NanoFree™ 技术是 IC 封装概念的一项重大突破，它将硅晶片用作封装。

器件信息

器件型号	封装 ⁽¹⁾	封装尺寸 (标称值)
TXB0102DCU	VSSOP (8)	2.30mm x 2.00mm
TXB0102YZP	DSBGA (8)	0.90mm x 1.80mm

(1) 如需了解所有可用封装，请参阅数据表末尾的可订购产品附录。



典型工作电路



内容

1 特性	1	5.18 典型特性.....	19
2 应用	1	6 参数测量信息	20
3 说明	1	7 详细说明	21
4 引脚配置和功能	3	7.1 概述.....	21
5 规格	4	7.2 功能方框图.....	21
5.1 绝对最大额定值.....	4	7.3 特性说明.....	22
5.2 ESD 等级.....	4	7.4 器件功能模式.....	23
5.3 建议运行条件.....	5	8 应用和实施	24
5.4 热性能信息.....	5	8.1 应用信息.....	24
5.5 电气特性 : $T_A = 25^{\circ}\text{C}$	6	8.2 典型应用.....	24
5.6 电气特性 : $T_A = -40^{\circ}\text{C}$ 至 $+85^{\circ}\text{C}$	7	8.3 电源相关建议.....	25
5.7 工作特性.....	8	8.4 布局.....	25
5.8 $V_{\text{CCA}} = 1.2\text{V}$ 时序要求.....	10	9 器件和文档支持	27
5.9 $V_{\text{CCA}} = 1.5\text{V} \pm 0.1\text{V}$ 时序要求.....	10	9.1 文档支持.....	27
5.10 $V_{\text{CCA}} = 1.8\text{V} \pm 0.15\text{V}$ 时序要求.....	10	9.2 接收文档更新通知.....	27
5.11 $V_{\text{CCA}} = 2.5\text{V} \pm 0.2\text{V}$ 时序要求.....	10	9.3 支持资源.....	27
5.12 $V_{\text{CCA}} = 3.3\text{V} \pm 0.3\text{V}$ 时序要求.....	11	9.4 商标.....	27
5.13 $V_{\text{CCA}} = 1.2\text{V}$ 开关特性.....	11	9.5 静电放电警告.....	27
5.14 $V_{\text{CCA}} = 1.5\text{V} \pm 0.1\text{V}$ 开关特性.....	13	9.6 术语表.....	27
5.15 $V_{\text{CCA}} = 1.8\text{V} \pm 0.15\text{V}$ 开关特性.....	15	10 Revision History	27
5.16 $V_{\text{CCA}} = 2.5\text{V} \pm 0.2\text{V}$ 开关特性.....	17	11 机械、封装和可订购信息	28
5.17 $V_{\text{CCA}} = 3.3\text{V} \pm 0.3\text{V}$ 开关特性.....	18		

4 引脚配置和功能



- A. 不建议在 TXB0102 I/O 引脚上连接上拉电阻器。
- B. 如果需要上拉电阻来进行开漏通信，请参阅 TXS0102 或联系 TI。
- C. 如果需要上拉或下拉电阻，电阻值必须大于 50k Ω 。请参阅 [外部上拉和下拉电阻器对 TXS 和 TXB 器件的影响](#)。
- D. 50k Ω 是建议的安全值，如果客户可接受较高的 V_{OL} 或较低的 V_{CCOUT} ，则允许使用更小的上拉或下拉电阻。可使用以下公式进行估算：
 $V_{OL} = V_{CCOUT} \times 4.5k / (4.5k + R_{pu})$ 和 $V_{OH} = V_{CCOUT} \times R_{dw} / (4.5k + R_{dw})$ 。
- E. 有关详细信息，请参阅 [使用 TXB 型转换器进行电压转换的指南](#)。

表 4-1. 引脚功能：YZP

引脚		类型 ⁽¹⁾	说明
编号	名称		
A1	B2	I/O	输入/输出 B2。以 V_{CCB} 为基准。
A2	B1	I/O	输入/输出 B1。以 V_{CCB} 为基准。
B1	GND	S	接地
B2	V_{CCB}	S	B 端口电源。1.65V $\leq V_{CCB} \leq 5.5V$
C1	V_{CCA}	S	A 端口电源电压。1.1V $\leq V_{CCA} \leq 3.6V$ ， $V_{CCA} \leq V_{CCB}$
C2	OE	I	三态输出模式使能。将 OE 引脚拉为低电平，使所有输出处于三态模式。以 V_{CCA} 为基准
D1	A2	I/O	输入/输出 A2。以 V_{CCA} 为基准
D2	A1	I/O	输入/输出 A1。以 V_{CCA} 为基准

(1) I = 输入；O = 输出；I/O = 输入和输出；S = 电源

表 4-2. 引脚功能：DCT 或 DCU

引脚		类型 ⁽¹⁾	说明
名称	编号		
B2	1	I/O	输入/输出 B2。以 V_{CCB} 为基准
GND	2	S	接地
V_{CCA}	3	S	A 端口电源电压。1.1V $\leq V_{CCA} \leq 3.6V$ ， $V_{CCA} \leq V_{CCB}$
A2	4	I/O	输入/输出 A2。以 V_{CCA} 为基准
A1	5	I/O	输入/输出 A1。以 V_{CCA} 为基准
OE	6	I	三态输出模式使能。将 OE 引脚拉为低电平，使所有输出处于三态模式。以 V_{CCA} 为基准
V_{CCB}	7	S	B 端口电源。1.65V $\leq V_{CCB} \leq 5.5V$
B1	8	I/O	输入/输出 B1。以 V_{CCB} 为基准

(1) I = 输入；O = 输出；I/O = 输入和输出；S = 电源

5 规格

5.1 绝对最大额定值

在自然通风条件下的工作温度范围内测得 (除非另有说明) ⁽¹⁾

			最小值	最大值	单位
V_{CCA}	电源电压		-0.5	4.6	V
V_{CCB}			-0.5	6.5	
V_I	输入电压 ⁽²⁾	A 端口	-0.5	4.6	V
		B 端口	-0.5	6.5	
V_O	在高阻抗或断电状态对任一输出施加的电压范围 ⁽²⁾	A 端口	-0.5	4.6	V
		B 端口	-0.5	6.5	
V_O	应用到任一处于高电平或低电平状态输出的电压范围 ^{(2) (3)}	A 端口	-0.5	$V_{CCA} + 0.5$	V
		B 端口	-0.5	$V_{CCB} + 0.5$	
I_{IK}	输入钳位电流	$V_I < 0$		-50	mA
I_{OK}	输出钳位电流	$V_O < 0$		-50	mA
I_O	持续输出电流			± 50	mA
	通过 V_{CCA} 、 V_{CCB} 或 GND 的连续电流			± 100	mA
T_J	结温			150	$^{\circ}\text{C}$
T_{stg}	贮存温度			-65	$^{\circ}\text{C}$

(1) 应力超出绝对最大额定值下列出的值可能会对器件造成永久损坏。这些仅为压力额定值，并不表示器件在这些条件下以及在建议的工作条件以外的任何其他条件下能够正常运行。长时间处于绝对最大额定条件下可能会影响器件的可靠性。

(2) 如果遵守输入和输出电流额定值，则可能会超过输入和输出负电压额定值。

(3) 建议运行条件表中提供了 V_{CCA} 和 V_{CCB} 的值。

5.2 ESD 等级

		端口	值	单位
$V_{(ESD)}$ 静电放电	人体放电模型 (HBM), 符合 ANSI/ESDA/JEDEC JS-001 标准 ⁽¹⁾	A 端口	± 2500	V
		B 端口	± 1500	
	充电器件模型 (CDM), 符合 JEDEC 规范 JESD22-C101 ⁽²⁾	A 端口	± 1500	V
		B 端口	± 1500	
	机器放电模型 (MM), 符合 A115-A 标准	A 端口	± 200	V
		B 端口	± 200	

(1) JEDEC 文档 JEP155 指出: 500V HBM 能够在标准 ESD 控制流程下安全生产。

(2) JEDEC 文档 JEP157 指出: 250V CDM 能够在标准 ESD 控制流程下安全生产。

5.3 建议运行条件

请参阅(1)(2)

			V_{CCA}	V_{CCB}	最小值	最大值	单位
V_{CCA}	电源电压				1.2	3.6	V
V_{CCB}					1.65	5.5	
V_{IH}	高电平输入电压	数据输入	1.2V 至 3.6V	1.65V 至 5.5V	$V_{CCI} \times 0.65^{(3)}$	V_{CCI}	V
		OE 输入	1.2V 至 3.6V	1.65V 至 5.5V	$V_{CCA} \times 0.65$	5.5	
V_{IL}	低电平输入电压	数据输入	1.2V 至 5.5V	1.65V 至 5.5V	0	$V_{CCI} \times 0.35^{(3)}$	V
		OE 输入	1.2V 至 3.6V	1.65V 至 5.5V	0	$V_{CCA} \times 0.35$	
V_O	在高阻抗或断电状态对任一输出施加的电压范围	A 端口	1.2V 至 3.6V	1.65V 至 5.5V	0	3.6	V
		B 端口			0	5.5	
$\Delta t/\Delta v$	输入转换上升或下降速率	A 端口输入	1.2V 至 3.6V	1.65V 至 5.5V		40	ns/V
		B 端口输入	1.2V 至 3.6V	1.65V 至 1.95V		40	
				4.5V 至 5.5V		30	
T_A	自然通风条件下的工作温度范围				- 40	85	°C

- (1) 未使用的数据 I/O 对的 A 侧和 B 侧必须保持相同状态，即都处于 V_{CCI} 或 GND。
(2) V_{CCA} 必须小于或等于 V_{CCB} ，并且不得超过 3.6V。
(3) V_{CCI} 是与输入端口相关的电源电压。

5.4 热性能信息

热指标 ⁽¹⁾		TXB0102			单位
		DCT (VSSOP)	DCU (VSSOP)	YZP (VSSOP)	
		8 引脚	8 引脚	8 引脚	
$R_{\theta JA}$	结至环境热阻	168.7	199.1	105.8	°C/W
$R_{\theta JC(top)}$	结至外壳 (顶部) 热阻	111.7	72.4	1.6	°C/W
$R_{\theta JB}$	结至电路板热阻	78.1	77.8	10.8	°C/W
ψ_{JT}	结至顶部特征参数	45.0	6.2	3.1	°C/W
ψ_{JB}	结至电路板特征参数	77.5	77.4	10.9	°C/W

- (1) 有关新旧热指标的更多信息，请参阅 [半导体和 IC 封装热指标应用报告](#)。

5.5 电气特性 : $T_A = 25^\circ\text{C}$

在推荐的自然通风条件下的工作温度范围 (除非另有说明)

参数 ^{(1) (2)}		测试条件	V_{CCA}	V_{CCB}	最小值	典型值	最大值	单位
V_{OHA}		$I_{OH} = -20\mu\text{A}$	1.2V			1.1		V
			1.4V 至 3.6V					
V_{OLA}		$I_{OL} = 20\mu\text{A}$	1.2V			0.3		V
			1.4V 至 3.6V					
V_{OHB}		$I_{OH} = -20\mu\text{A}$		1.65V 至 5.5V				V
V_{OLB}		$I_{OL} = 20\mu\text{A}$		1.65V 至 5.5V				V
I_I	OE	$V_I = V_{CC1}$ 或 GND	1.2V 至 3.6V	1.65V 至 5.5V			± 1	μA
I_{off}	A 端口	V_I 或 $V_O = 0\text{V}$ 至 3.6V	0V	0V 至 5.5V			± 1	μA
	B 端口	V_I 或 $V_O = 0\text{V}$ 至 5.5V	0V 至 3.6V	0V			± 1	
I_{OZ}	A 或 B 端口	OE = GND	1.2V 至 3.6V	1.65V 至 5.5V			± 1	μA
I_{CCA}		$V_I = V_{CC1}$ 或 GND , $I_O = 0$	1.2V	1.65V 至 5.5V		0.06		μA
			1.4V 至 3.6V	1.65V 至 5.5V				
			3.6V	0V				
			0V	5.5V				
I_{CCB}		$V_I = V_{CC1}$ 或 GND , $I_O = 0$	1.2V	1.65V 至 5.5V		3.4		μA
			1.4V 至 3.6V	1.65V 至 5.5V				
			3.6V	0V				
			0V	5.5V				
$I_{CCA} + I_{CCB}$		$V_I = V_{CC1}$ 或 GND , $I_O = 0$	1.2V	1.65V 至 5.5V		3.5		μA
			1.4V 至 3.6V	1.65V 至 5.5V				
I_{CCZA}		$V_I = V_{CC1}$ 或 GND , $I_O = 0$, OE = GND	1.2V	1.65V 至 5.5V		0.05		μA
			1.4V 至 3.6V	1.65V 至 5.5V				
I_{CCZB}		$V_I = V_{CC1}$ 或 GND , $I_O = 0$, OE = GND	1.2V	1.65V 至 5.5V		3.3		μA
			1.4V 至 3.6V	1.65V 至 5.5V				
C_i	OE		1.2V 至 3.6V	1.65V 至 5.5V		2.5		pF
C_{io}	A 端口		1.2V 至 3.6V	1.65V 至 5.5V		5		pF
	B 端口					11		

(1) V_{CC1} 是与输入端口相关的电源电压。

(2) V_{CC0} 是与输出端口相关的电源电压。

5.6 电气特性 : $T_A = -40^{\circ}\text{C}$ 至 $+85^{\circ}\text{C}$

在推荐的自然通风条件下的工作温度范围 (除非另有说明)

参数 ^{(1) (2)}		测试条件	V_{CCA}	V_{CCB}	最小值	最大值	单位
V_{OHA}		$I_{OH} = -20\mu\text{A}$	1.2V		$V_{CCA} - 0.4$		V
			1.4V 至 3.6V				
V_{OLA}		$I_{OL} = 20\mu\text{A}$	1.2V			0.4	V
			1.4V 至 3.6V				
V_{OHB}		$I_{OH} = -20\mu\text{A}$		1.65V 至 5.5V	$V_{CCB} - 0.4$		V
V_{OLB}		$I_{OL} = 20\mu\text{A}$		1.65V 至 5.5V		0.4	V
I_I	OE	$V_I = V_{CCI}$ 或 GND	1.2V 至 3.6V	1.65V 至 5.5V		± 2	μA
I_{off}	A 端口	V_I 或 $V_O = 0\text{V}$ 至 3.6V	0V	0V 至 5.5V		± 2	μA
	B 端口	V_I 或 $V_O = 0\text{V}$ 至 5.5V	0V 至 3.6V	0V		± 2	
I_{OZ}	A 或 B 端口	OE = GND	1.2V 至 3.6V	1.65V 至 5.5V		± 2	μA
I_{CCA}		$V_I = V_{CCI}$ 或 GND , $I_O = 0$	1.2V	1.65V 至 5.5V			μA
			1.4V 至 3.6V	1.65V 至 5.5V		3	
			3.6V	0V		2	
			0V	5.5V		-2	
I_{CCB}		$V_I = V_{CCI}$ 或 GND , $I_O = 0$	1.2V	1.65V 至 5.5V			μA
			1.4V 至 3.6V	1.65V 至 5.5V		5	
			3.6V	0V		-2	
			0V	5.5V		2	
$I_{CCA} + I_{CCB}$		$V_I = V_{CCI}$ 或 GND , $I_O = 0$	1.2V	1.65V 至 5.5V			μA
			1.4V 至 3.6V	1.65V 至 5.5V		8	
I_{CCZA}		$V_I = V_{CCI}$ 或 GND , $I_O = 0$, OE = GND	1.2V	1.65V 至 5.5V			μA
			1.4V 至 3.6V	1.65V 至 5.5V		3	
I_{CCZB}		$V_I = V_{CCI}$ 或 GND , $I_O = 0$, OE = GND	1.2V	1.65V 至 5.5V			μA
			1.4V 至 3.6V	1.65V 至 5.5V		5	
C_i	OE		1.2V 至 3.6V	1.65V 至 5.5V		3	pF
C_{io}	A 端口		1.2V 至 3.6V	1.65V 至 5.5V		6	pF
	B 端口				14		

(1) V_{CCI} 是与输入端口相关的电源电压。

(2) V_{CCO} 是与输出端口相关的电源电压。

5.7 工作特性

T_A = 25°C

参数		测试条件	典型值	单位
C _{pdA}	A 端口输入, B 端口输出	V _{CCA} = 1.2V, V _{CCB} = 5V	7.8	pF
		V _{CCA} = 1.2V, V _{CCB} = 1.8V	8	
		V _{CCA} = 1.5V, V _{CCB} = 1.8V	8	
		V _{CCA} = 1.8V, V _{CCB} = 1.8V	7	
		V _{CCA} = 2.5V, V _{CCB} = 2.5V	7	
		V _{CCA} = 2.5V, V _{CCB} = 5V	8	
		V _{CCA} = 3.3V, V _{CCB} = 3.3V 至 5V	8	
	B 端口输入, A 端口输出	V _{CCA} = 1.2V, V _{CCB} = 5V	12	
		V _{CCA} = 1.2V, V _{CCB} = 1.8V	11	
		V _{CCA} = 1.5V, V _{CCB} = 1.8V	11	
		V _{CCA} = 1.8V, V _{CCB} = 1.8V	11	
		V _{CCA} = 2.5V, V _{CCB} = 2.5V	11	
		V _{CCA} = 2.5V, V _{CCB} = 5V	11	
		V _{CCA} = 3.3V, V _{CCB} = 3.3V 至 5V	11	
C _{pdB}	A 端口输入, B 端口输出	V _{CCA} = 1.2V, V _{CCB} = 5V	38.1	
		V _{CCA} = 1.2V, V _{CCB} = 1.8V	29	
		V _{CCA} = 1.5V, V _{CCB} = 1.8V	29	
		V _{CCA} = 1.8V, V _{CCB} = 1.8V	29	
		V _{CCA} = 2.5V, V _{CCB} = 2.5V	29	
		V _{CCA} = 2.5V, V _{CCB} = 5V	30	
		V _{CCA} = 3.3V, V _{CCB} = 3.3V 至 5V	30	
	B 端口输入, A 端口输出	V _{CCA} = 1.2V, V _{CCB} = 5V	25.4	
		V _{CCA} = 1.2V, V _{CCB} = 1.8V	19	
		V _{CCA} = 1.5V, V _{CCB} = 1.8V	18	
		V _{CCA} = 1.8V, V _{CCB} = 1.8V	18	
		V _{CCA} = 2.5V, V _{CCB} = 2.5V	18	
		V _{CCA} = 2.5V, V _{CCB} = 5V	21	
		V _{CCA} = 3.3V, V _{CCB} = 3.3V 至 5V	21	

C_L = 0, f = 10MHz,
t_r = t_f = 1ns,
OE = V_{CCA}
(输出已启用)

5.7 工作特性 (续)

T_A = 25°C

参数		测试条件	典型值	单位
C _{pdA}	A 端口输入, B 端口输出	V _{CCA} = 1.2V, V _{CCB} = 5V	0.01	pF
		V _{CCA} = 1.2V, V _{CCB} = 1.8V	0.01	
		V _{CCA} = 1.5V, V _{CCB} = 1.8V	0.01	
		V _{CCA} = 1.8V, V _{CCB} = 1.8V	0.01	
		V _{CCA} = 2.5V, V _{CCB} = 2.5V	0.01	
		V _{CCA} = 2.5V, V _{CCB} = 5V	0.01	
		V _{CCA} = 3.3V, V _{CCB} = 3.3V 至 5V	0.01	
	B 端口输入, A 端口输出	V _{CCA} = 1.2V, V _{CCB} = 5V	0.01	
		V _{CCA} = 1.2V, V _{CCB} = 1.8V	0.01	
		V _{CCA} = 1.5V, V _{CCB} = 1.8V	0.01	
		V _{CCA} = 1.8V, V _{CCB} = 1.8V	0.01	
		V _{CCA} = 2.5V, V _{CCB} = 2.5V	0.01	
		V _{CCA} = 2.5V, V _{CCB} = 5V	0.01	
		V _{CCA} = 3.3V, V _{CCB} = 3.3V 至 5V	0.01	
C _{pdB}	A 端口输入, B 端口输出	V _{CCA} = 1.2V, V _{CCB} = 5V	0.01	
		V _{CCA} = 1.2V, V _{CCB} = 1.8V	0.01	
		V _{CCA} = 1.5V, V _{CCB} = 1.8V	0.01	
		V _{CCA} = 1.8V, V _{CCB} = 1.8V	0.01	
		V _{CCA} = 2.5V, V _{CCB} = 2.5V	0.01	
		V _{CCA} = 2.5V, V _{CCB} = 5V	0.01	
		V _{CCA} = 3.3V, V _{CCB} = 3.3V 至 5V	0.02	
	B 端口输入, A 端口输出	V _{CCA} = 1.2V, V _{CCB} = 5V	0.01	
		V _{CCA} = 1.2V, V _{CCB} = 1.8V	0.01	
		V _{CCA} = 1.5V, V _{CCB} = 1.8V	0.01	
		V _{CCA} = 1.8V, V _{CCB} = 1.8V	0.01	
		V _{CCA} = 2.5V, V _{CCB} = 2.5V	0.01	
		V _{CCA} = 2.5V, V _{CCB} = 5V	0.02	
		V _{CCA} = 3.3V, V _{CCB} = 3.3V 至 5V	0.03	

C_L = 0, f = 10MHz,
t_r = t_f = 1ns,
OE = GND
(输出已启用)

5.8 $V_{CCA} = 1.2V$ 时序要求

$T_A = 25^\circ C$, $V_{CCA} = 1.2V$

		测试条件	标称值	单位	
数据速率		$V_{CCB} = 1.8V$	20	Mbps	
		$V_{CCB} = 2.5V$	20		
		$V_{CCB} = 3.3V$	20		
		$V_{CCB} = 5V$	20		
t_w	脉冲持续时间	数据输入	$V_{CCB} = 1.8V$	50	ns
			$V_{CCB} = 2.5V$	50	
			$V_{CCB} = 3.3V$	50	
			$V_{CCB} = 5V$	50	

5.9 $V_{CCA} = 1.5V \pm 0.1V$ 时序要求

在推荐的自然通风条件下的工作温度范围内测得, $V_{CCA} = 1.5V \pm 0.1V$ (除非另有说明)

		测试条件	最小值	最大值	单位
数据速率		$V_{CCB} = 1.8V \pm 0.15V$		40	Mbps
		$V_{CCB} = 2.5V \pm 0.2V$		40	
		$V_{CCB} = 3.3V \pm 0.3V$		40	
		$V_{CCB} = 5V \pm 0.5V$		40	
t_w	脉冲持续时间	数据输入	$V_{CCB} = 1.8V \pm 0.15V$	25	ns
			$V_{CCB} = 2.5V \pm 0.2V$	25	
			$V_{CCB} = 3.3V \pm 0.3V$	25	
			$V_{CCB} = 5V \pm 0.5V$	25	

5.10 $V_{CCA} = 1.8V \pm 0.15V$ 时序要求

在推荐的自然通风条件下的工作温度范围内测得, $V_{CCA} = 1.8V \pm 0.15V$ (除非另有说明)

		测试条件	最小值	最大值	单位
数据速率		$V_{CCB} = 1.8V \pm 0.15V$		60	Mbps
		$V_{CCB} = 2.5V \pm 0.2V$		60	
		$V_{CCB} = 3.3V \pm 0.3V$		60	
		$V_{CCB} = 5V \pm 0.5V$		60	
t_w	脉冲持续时间	数据输入	$V_{CCB} = 1.8V \pm 0.15V$	17	ns
			$V_{CCB} = 2.5V \pm 0.2V$	17	
			$V_{CCB} = 3.3V \pm 0.3V$	17	
			$V_{CCB} = 5V \pm 0.5V$	17	

5.11 $V_{CCA} = 2.5V \pm 0.2V$ 时序要求

在推荐的自然通风条件下的工作温度范围内测得, $V_{CCA} = 2.5V \pm 0.2V$ (除非另有说明)

		测试条件	最小值	最大值	单位
数据速率		$V_{CCB} = 2.5V \pm 0.2V$		100	Mbps
		$V_{CCB} = 3.3V \pm 0.3V$		100	
		$V_{CCB} = 5V \pm 0.5V$		100	

5.11 $V_{CCA} = 2.5V \pm 0.2V$ 时序要求 (续)

在推荐的自然通风条件下的工作温度范围内测得, $V_{CCA} = 2.5V \pm 0.2V$ (除非另有说明)

		测试条件	最小值	最大值	单位
t_w	脉冲持续时间	数据输入	$V_{CCB} = 2.5V \pm 0.2V$	10	ns
			$V_{CCB} = 3.3V \pm 0.3V$	10	
			$V_{CCB} = 5V \pm 0.5V$	10	

5.12 $V_{CCA} = 3.3V \pm 0.3V$ 时序要求

在推荐的自然通风条件下的工作温度范围内测得, $V_{CCA} = 3.3V \pm 0.3V$ (除非另有说明)

		测试条件	最小值	最大值	单位
	数据速率	$V_{CCB} = 3.3V \pm 0.3V$		100	Mbps
		$V_{CCB} = 5V \pm 0.5V$		100	
t_w	脉冲持续时间	数据输入	$V_{CCB} = 3.3V \pm 0.3V$	10	ns
			$V_{CCB} = 5V \pm 0.5V$	10	

5.13 $V_{CCA} = 1.2V$ 开关特性

$T_A = 25^\circ C$, $V_{CCA} = 1.2V$

参数	从 (输入)	TO (输出)	测试条件	典型值	单位
t_{pd}	A	B	$V_{CCB} = 1.8V$	6.9	ns
			$V_{CCB} = 2.5V$	5.7	
			$V_{CCB} = 3.3V$	5.3	
			$V_{CCB} = 5V$	5.5	
	B	A	$V_{CCB} = 1.8V$	7.4	
			$V_{CCB} = 2.5V$	6.4	
			$V_{CCB} = 3.3V$	6	
			$V_{CCB} = 5V$	5.8	
t_{en}	OE	A	$V_{CCB} = 1.8V$	1	μs
			$V_{CCB} = 2.5V$	1	
			$V_{CCB} = 3.3V$	1	
			$V_{CCB} = 5V$	1	
		B	$V_{CCB} = 1.8V$	1	
			$V_{CCB} = 2.5V$	1	
			$V_{CCB} = 3.3V$	1	
			$V_{CCB} = 5V$	1	
t_{dis}	OE	A	$V_{CCB} = 1.8V$	18	ns
			$V_{CCB} = 2.5V$	15	
			$V_{CCB} = 3.3V$	14	
			$V_{CCB} = 5V$	14	
		B	$V_{CCB} = 1.8V$	20	
			$V_{CCB} = 2.5V$	17	
			$V_{CCB} = 3.3V$	16	
			$V_{CCB} = 5V$	16	

5.13 $V_{CCA} = 1.2V$ 开关特性 (续)

 $T_A = 25^\circ C$, $V_{CCA} = 1.2V$

参数	从 (输入)	TO (输出)	测试条件	典型值	单位
t_{rA}	A 端口上升时间		$V_{CCB} = 1.8V$	4.2	ns
			$V_{CCB} = 2.5V$	4.2	
			$V_{CCB} = 3.3V$	4.2	
			$V_{CCB} = 5V$	4.2	
t_{fA}	A 端口下降时间		$V_{CCB} = 1.8V$	4.2	ns
			$V_{CCB} = 2.5V$	4.2	
			$V_{CCB} = 3.3V$	4.2	
			$V_{CCB} = 5V$	4.2	
t_{rB}	B 端口上升时间		$V_{CCB} = 1.8V$	2.1	ns
			$V_{CCB} = 2.5V$	1.5	
			$V_{CCB} = 3.3V$	1.2	
			$V_{CCB} = 5V$	1.1	
t_{fB}	B 端口下降时间		$V_{CCB} = 1.8V$	2.1	ns
			$V_{CCB} = 2.5V$	1.5	
			$V_{CCB} = 3.3V$	1.2	
			$V_{CCB} = 5V$	1.1	
$t_{sk(o)}$	通道间		$V_{CCB} = 1.8V$	0.5	ns
			$V_{CCB} = 2.5V$	0.5	
			$V_{CCB} = 3.3V$	0.5	
			$V_{CCB} = 5V$	1.4	
最大数据速率			$V_{CCB} = 1.8V$	20	Mbps
			$V_{CCB} = 2.5V$	20	
			$V_{CCB} = 3.3V$	20	
			$V_{CCB} = 5V$	20	

5.14 $V_{CCA} = 1.5V \pm 0.1V$ 开关特性

在推荐的自然通风条件下的工作温度范围内测得， $V_{CCA} = 1.5V \pm 0.1V$ (除非另有说明)

参数	从 (输入)	TO (输出)	测试条件	最小值	最大值	单位
t_{pd}	A	B	$V_{CCB} = 1.8V \pm 0.15V$	1.4	12.9	ns
			$V_{CCB} = 2.5V \pm 0.2V$	1.2	10.1	
			$V_{CCB} = 3.3V \pm 0.3V$	1.1	10	
			$V_{CCB} = 5V \pm 0.5V$	0.8	9.9	
	B	A	$V_{CCB} = 1.8V \pm 0.15V$	0.9	14.2	
			$V_{CCB} = 2.5V \pm 0.2V$	0.7	12	
			$V_{CCB} = 3.3V \pm 0.3V$	0.4	11.7	
			$V_{CCB} = 5V \pm 0.5V$	0.3	13.7	
t_{en}	OE	A	$V_{CCB} = 1.8V \pm 0.15V$		1	μs
			$V_{CCB} = 2.5V \pm 0.2V$		1	
			$V_{CCB} = 3.3V \pm 0.3V$		1	
			$V_{CCB} = 5V \pm 0.5V$		1	
		B	$V_{CCB} = 1.8V \pm 0.15V$		1	
			$V_{CCB} = 2.5V \pm 0.2V$		1	
			$V_{CCB} = 3.3V \pm 0.3V$		1	
			$V_{CCB} = 5V \pm 0.5V$		1	
t_{dis}	OE	A	$V_{CCB} = 1.8V \pm 0.15V$	5.9	31	ns
			$V_{CCB} = 2.5V \pm 0.2V$	5.7	25.9	
			$V_{CCB} = 3.3V \pm 0.3V$	5.6	23	
			$V_{CCB} = 5V \pm 0.5V$	5.7	22.4	
		B	$V_{CCB} = 1.8V \pm 0.15V$	5.4	30.3	
			$V_{CCB} = 2.5V \pm 0.2V$	4.9	22.8	
			$V_{CCB} = 3.3V \pm 0.3V$	4.8	20	
			$V_{CCB} = 5V \pm 0.5V$	4.9	19.5	
t_{rA}	A 端口上升时间	$V_{CCB} = 1.8V \pm 0.15V$	1.4	5.1	ns	
		$V_{CCB} = 2.5V \pm 0.2V$	1.4	5.1		
		$V_{CCB} = 3.3V \pm 0.3V$	1.4	5.1		
		$V_{CCB} = 5V \pm 0.5V$	1.4	5.1		
t_{fA}	A 端口下降时间	$V_{CCB} = 1.8V \pm 0.15V$	1.4	5.1	ns	
		$V_{CCB} = 2.5V \pm 0.2V$	1.4	5.1		
		$V_{CCB} = 3.3V \pm 0.3V$	1.4	5.1		
		$V_{CCB} = 5V \pm 0.5V$	1.4	5.1		
t_{rB}	B 端口上升时间	$V_{CCB} = 1.8V \pm 0.15V$	0.9	4.5	ns	
		$V_{CCB} = 2.5V \pm 0.2V$	0.6	3.2		
		$V_{CCB} = 3.3V \pm 0.3V$	0.5	2.8		
		$V_{CCB} = 5V \pm 0.5V$	0.4	2.7		
t_{fB}	B 端口下降时间	$V_{CCB} = 1.8V \pm 0.15V$	0.9	4.5	ns	
		$V_{CCB} = 2.5V \pm 0.2V$	0.6	3.2		
		$V_{CCB} = 3.3V \pm 0.3V$	0.5	2.8		
		$V_{CCB} = 5V \pm 0.5V$	0.4	2.7		

5.14 $V_{CCA} = 1.5V \pm 0.1V$ 开关特性 (续)

在推荐的自然通风条件下的工作温度范围内测得, $V_{CCA} = 1.5V \pm 0.1V$ (除非另有说明)

参数	从 (输入)	TO (输出)	测试条件	最小值	最大值	单位
$t_{sk(o)}$	通道间		$V_{CCB} = 1.8V \pm 0.15V$		0.5	ns
			$V_{CCB} = 2.5V \pm 0.2V$		0.5	
			$V_{CCB} = 3.3V \pm 0.3V$		0.5	
			$V_{CCB} = 5V \pm 0.5V$		0.5	
最大数据速率			$V_{CCB} = 1.8V \pm 0.15V$	40		Mbps
			$V_{CCB} = 2.5V \pm 0.2V$	40		
			$V_{CCB} = 3.3V \pm 0.3V$	40		
			$V_{CCB} = 5V \pm 0.5V$	40		

5.15 $V_{CCA} = 1.8V \pm 0.15V$ 开关特性

在推荐的自然通风条件下的工作温度范围内测得， $V_{CCA} = 1.8V \pm 0.15V$ (除非另有说明)

参数	从 (输入)	TO (输出)	测试条件	最小值	最大值	单位
t_{pd}	A	B	$V_{CCB} = 1.8V \pm 0.15V$	1.6	11	ns
			$V_{CCB} = 2.5V \pm 0.2V$	1.4	7.7	
			$V_{CCB} = 3.3V \pm 0.3V$	1.3	6.8	
			$V_{CCB} = 5V \pm 0.5V$	1.2	6.5	
	B	A	$V_{CCB} = 1.8V \pm 0.15V$	1.5	12	
			$V_{CCB} = 2.5V \pm 0.2V$	1.3	8.4	
			$V_{CCB} = 3.3V \pm 0.3V$	1	7.6	
			$V_{CCB} = 5V \pm 0.5V$	0.9	7.1	
t_{en}	OE	A	$V_{CCB} = 1.8V \pm 0.15V$		1	μs
			$V_{CCB} = 2.5V \pm 0.2V$		1	
			$V_{CCB} = 3.3V \pm 0.3V$		1	
			$V_{CCB} = 5V \pm 0.5V$		1	
		B	$V_{CCB} = 1.8V \pm 0.15V$		1	
			$V_{CCB} = 2.5V \pm 0.2V$		1	
			$V_{CCB} = 3.3V \pm 0.3V$		1	
			$V_{CCB} = 5V \pm 0.5V$		1	
t_{dis}	OE	A	$V_{CCB} = 1.8V \pm 0.15V$	5.9	31	ns
			$V_{CCB} = 2.5V \pm 0.2V$	5.1	21.3	
			$V_{CCB} = 3.3V \pm 0.3V$	5	19.3	
			$V_{CCB} = 5V \pm 0.5V$	5	17.4	
		B	$V_{CCB} = 1.8V \pm 0.15V$	5.4	30.3	
			$V_{CCB} = 2.5V \pm 0.2V$	4.4	20.8	
			$V_{CCB} = 3.3V \pm 0.3V$	4.2	17.9	
			$V_{CCB} = 5V \pm 0.5V$	4.3	16.3	
t_{rA}	A 端口上升时间	$V_{CCB} = 1.8V \pm 0.15V$	1	4.2	ns	
		$V_{CCB} = 2.5V \pm 0.2V$	1.1	4.1		
		$V_{CCB} = 3.3V \pm 0.3V$	1.1	4.1		
		$V_{CCB} = 5V \pm 0.5V$	1.1	4.1		
t_{fA}	A 端口下降时间	$V_{CCB} = 1.8V \pm 0.15V$	1	4.2	ns	
		$V_{CCB} = 2.5V \pm 0.2V$	1.1	4.1		
		$V_{CCB} = 3.3V \pm 0.3V$	1.1	4.1		
		$V_{CCB} = 5V \pm 0.5V$	1.1	4.1		
t_{rB}	B 端口上升时间	$V_{CCB} = 1.8V \pm 0.15V$	0.9	4.5	ns	
		$V_{CCB} = 2.5V \pm 0.2V$	0.6	3.2		
		$V_{CCB} = 3.3V \pm 0.3V$	0.5	2.8		
		$V_{CCB} = 5V \pm 0.5V$	0.4	2.7		
t_{fB}	B 端口下降时间	$V_{CCB} = 1.8V \pm 0.15V$	0.9	4.5	ns	
		$V_{CCB} = 2.5V \pm 0.2V$	0.6	3.2		
		$V_{CCB} = 3.3V \pm 0.3V$	0.5	2.8		
		$V_{CCB} = 5V \pm 0.5V$	0.4	2.7		

5.15 $V_{CCA} = 1.8V \pm 0.15V$ 开关特性 (续)

在推荐的自然通风条件下的工作温度范围内测得, $V_{CCA} = 1.8V \pm 0.15V$ (除非另有说明)

参数	从 (输入)	TO (输出)	测试条件	最小值	最大值	单位
$t_{sk(o)}$		通道间	$V_{CCB} = 1.8V \pm 0.15V$		0.5	ns
			$V_{CCB} = 2.5V \pm 0.2V$		0.5	
			$V_{CCB} = 3.3V \pm 0.3V$		0.5	
			$V_{CCB} = 5V \pm 0.5V$		0.5	
最大数据速率			$V_{CCB} = 1.8V \pm 0.15V$	60		Mbps
			$V_{CCB} = 2.5V \pm 0.2V$	60		
			$V_{CCB} = 3.3V \pm 0.3V$	60		
			$V_{CCB} = 5V \pm 0.5V$	60		

5.16 $V_{CCA} = 2.5V \pm 0.2V$ 开关特性

在推荐的自然通风条件下的工作温度范围内测得， $V_{CCA} = 2.5V \pm 0.2V$ (除非另有说明)

参数	从 (输入)	TO (输出)	测试条件	最小值	最大值	单位
t_{pd}	A	B	$V_{CCB} = 2.5V \pm 0.2V$	1.1	6.3	ns
			$V_{CCB} = 3.3V \pm 0.3V$	1	5.2	
			$V_{CCB} = 5V \pm 0.5V$	0.9	4.7	
	B	A	$V_{CCB} = 2.5V \pm 0.2V$	1.2	6.6	
			$V_{CCB} = 3.3V \pm 0.3V$	1.1	5.1	
			$V_{CCB} = 5V \pm 0.5V$	0.9	4.4	
t_{en}	OE	A	$V_{CCB} = 2.5V \pm 0.2V$		1	μs
			$V_{CCB} = 3.3V \pm 0.3V$		1	
			$V_{CCB} = 5V \pm 0.5V$		1	
		B	$V_{CCB} = 2.5V \pm 0.2V$		1	
			$V_{CCB} = 3.3V \pm 0.3V$		1	
			$V_{CCB} = 5V \pm 0.5V$		1	
t_{dis}	OE	A	$V_{CCB} = 2.5V \pm 0.2V$	5.1	21.3	ns
			$V_{CCB} = 3.3V \pm 0.3V$	4.6	15.2	
			$V_{CCB} = 5V \pm 0.5V$	4.6	13.2	
		B	$V_{CCB} = 2.5V \pm 0.2V$	4.4	20.8	
			$V_{CCB} = 3.3V \pm 0.3V$	3.8	16	
			$V_{CCB} = 5V \pm 0.5V$	3.9	13.9	
t_{rA}	A 端口上升时间		$V_{CCB} = 2.5V \pm 0.2V$	0.8	3	ns
			$V_{CCB} = 3.3V \pm 0.3V$	0.8	3	
			$V_{CCB} = 5V \pm 0.5V$	0.8	3	
t_{fA}	A 端口下降时间		$V_{CCB} = 2.5V \pm 0.2V$	0.8	3	ns
			$V_{CCB} = 3.3V \pm 0.3V$	0.8	3	
			$V_{CCB} = 5V \pm 0.5V$	0.8	3	
t_{rB}	B 端口上升时间		$V_{CCB} = 2.5V \pm 0.2V$	0.7	3	ns
			$V_{CCB} = 3.3V \pm 0.3V$	0.5	2.8	
			$V_{CCB} = 5V \pm 0.5V$	0.4	2.7	
t_{fB}	B 端口下降时间		$V_{CCB} = 2.5V \pm 0.2V$	0.7	3	ns
			$V_{CCB} = 3.3V \pm 0.3V$	0.5	2.8	
			$V_{CCB} = 5V \pm 0.5V$	0.4	2.7	
$t_{sk(o)}$	通道间		$V_{CCB} = 2.5V \pm 0.2V$		0.5	ns
			$V_{CCB} = 3.3V \pm 0.3V$		0.5	
			$V_{CCB} = 5V \pm 0.5V$		0.5	
最大数据速率			$V_{CCB} = 2.5V \pm 0.2V$	100		Mbps
			$V_{CCB} = 3.3V \pm 0.3V$	100		
			$V_{CCB} = 5V \pm 0.5V$	100		

5.17 $V_{CCA} = 3.3V \pm 0.3V$ 开关特性

在推荐的自然通风条件下的工作温度范围内测得, $V_{CCA} = 3.3V \pm 0.3V$ (除非另有说明)

参数	从 (输入)	TO (输出)	测试条件	最小值	最大值	单位
t_{pd}	A	B	$V_{CCB} = 3.3V \pm 0.3V$	0.9	4.7	ns
			$V_{CCB} = 5V \pm 0.5V$	0.8	4	
	B	A	$V_{CCB} = 3.3V \pm 0.3V$	1	4.9	
			$V_{CCB} = 5V \pm 0.5V$	0.9	4.5	
t_{en}	OE	A	$V_{CCB} = 3.3V \pm 0.3V$		1	μs
			$V_{CCB} = 5V \pm 0.5V$		1	
		B	$V_{CCB} = 3.3V \pm 0.3V$		1	
			$V_{CCB} = 5V \pm 0.5V$		1	
t_{dis}	OE	A	$V_{CCB} = 3.3V \pm 0.3V$	4.6	15.2	ns
			$V_{CCB} = 5V \pm 0.5V$	4.3	12.1	
		B	$V_{CCB} = 3.3V \pm 0.3V$	3.8	16	
			$V_{CCB} = 5V \pm 0.5V$	3.4	13.2	
t_{rA}	A 端口上升时间		$V_{CCB} = 3.3V \pm 0.3V$	0.7	2.5	ns
			$V_{CCB} = 5V \pm 0.5V$	0.7	2.5	
t_{fA}	A 端口下降时间		$V_{CCB} = 3.3V \pm 0.3V$	0.7	2.5	ns
			$V_{CCB} = 5V \pm 0.5V$			
t_{rB}	B 端口上升时间		$V_{CCB} = 3.3V \pm 0.3V$	0.5	2.3	ns
			$V_{CCB} = 5V \pm 0.5V$	0.4	2.7	
t_{fB}	B 端口下降时间		$V_{CCB} = 3.3V \pm 0.3V$	0.5	2.3	ns
			$V_{CCB} = 5V \pm 0.5V$	0.4	2.7	
$t_{sk(o)}$	通道间		$V_{CCB} = 3.3V \pm 0.3V$		0.5	ns
			$V_{CCB} = 5V \pm 0.5V$		0.5	
最大数据速率			$V_{CCB} = 3.3V \pm 0.3V$	100		Mbps
			$V_{CCB} = 5V \pm 0.5V$	100		

5.18 典型特性

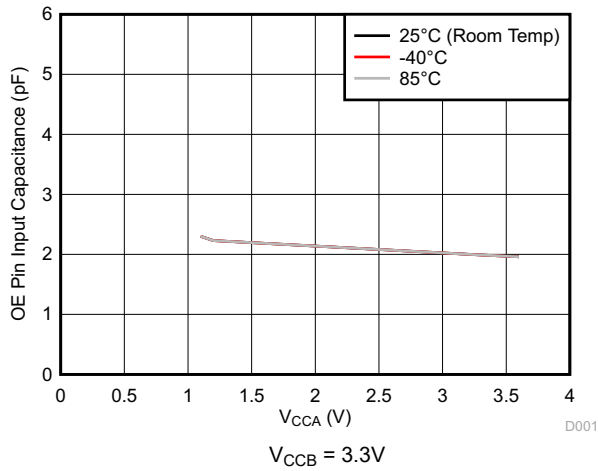


图 5-1. OE 引脚的输入电容 (C_i) 与电源 (V_{CCA}) 间的关系

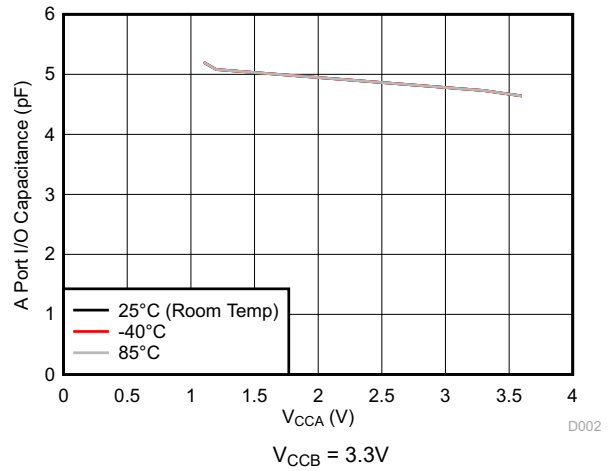


图 5-2. A 端口 I/O 引脚的电容 (C_{iO}) 与电源 (V_{CCA}) 间的关系

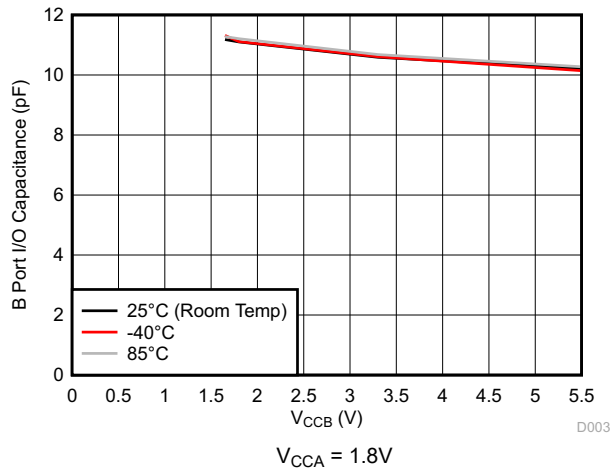
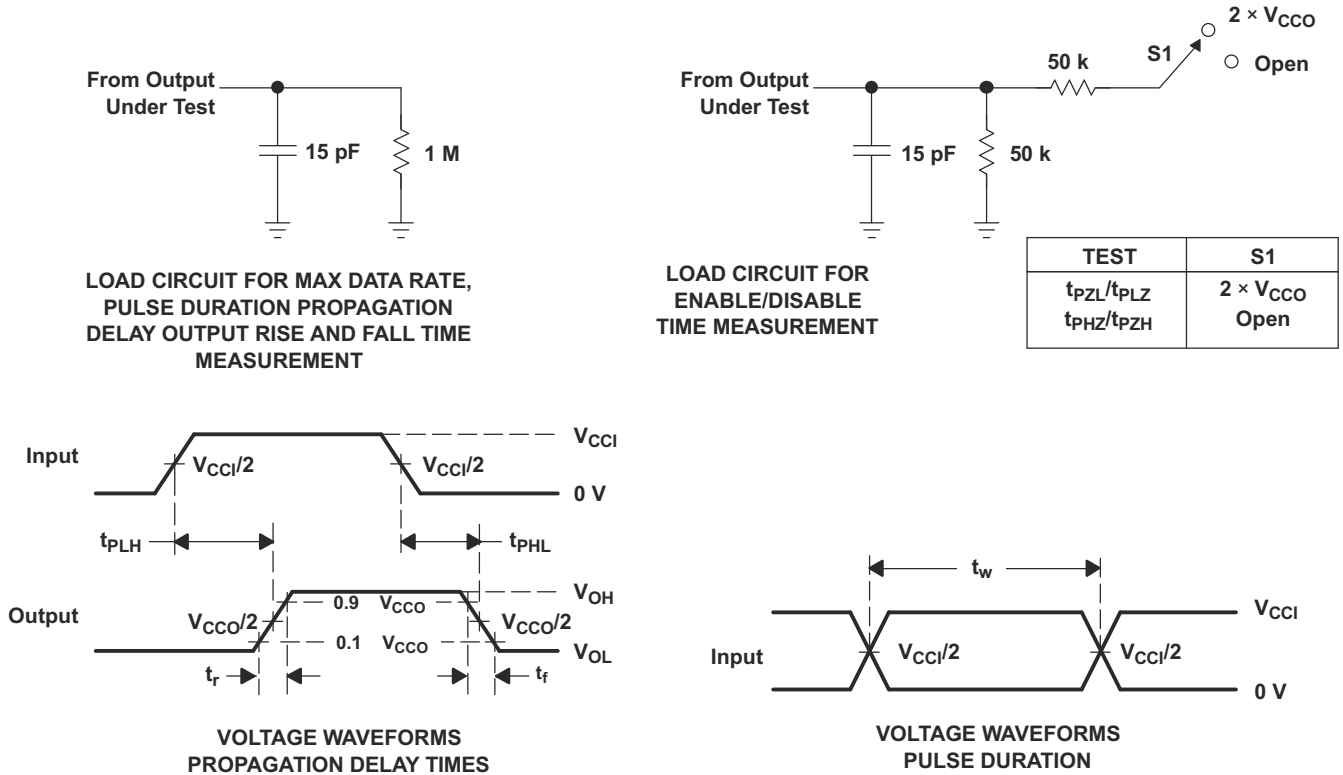


图 5-3. B 端口 I/O 引脚的电容 (C_{iO}) 与电源 (V_{CCB})

6 参数测量信息



- A. C_L includes probe and jig capacitance.
- B. All input pulses are supplied by generators having the following characteristics: PRR = 10 MHz, Z_O = 50 Ω, dv/dt ≥ 1 V/ns.
- C. The outputs are measured one at a time, with one transition per measurement.
- D. t_{PLH} and t_{PHL} are the same as t_{pd}.
- E. V_{CC1} is the V_{CC} associated with the input port.
- F. V_{CCO} is the V_{CC} associated with the output port.
- G. All parameters and waveforms are not applicable to all devices.

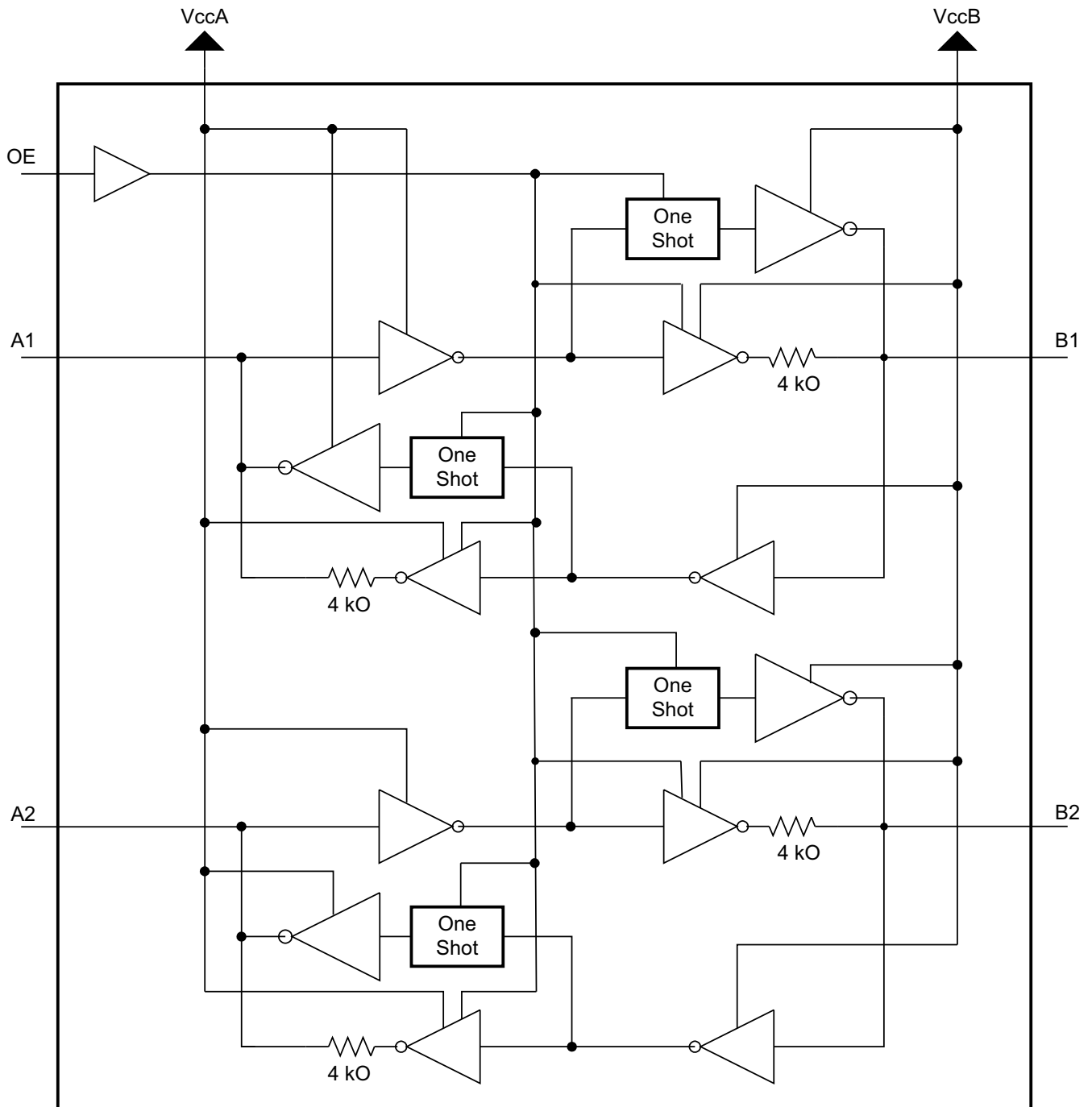
图 6-1. 负载电路和电压波形

7 详细说明

7.1 概述

TXB0102 器件是专为转换逻辑电压电平而设计的 4 位无方向电压电平转换器。A 端口能够接受范围在 1.2V 至 3.6V 的 I/O 电压，而 B 端口能够接受 1.65V 至 5.5V 之间的 I/O 电压。此器件是缓冲架构，此架构具有边缘速率加速器（单稳态），以提升总体数据速率。此器件只能转换推挽 CMOS 逻辑输出。对于开漏信号转换，请参阅 TI 的 TXS010X 产品。

7.2 功能方框图



7.3 特性说明

7.3.1 架构

TXB0102 架构 (请参阅图 7-1) 不需要方向控制信号来控制从 A 到 B 或从 B 到 A 的数据流方向。在直流状态下, TXB0102 的输出驱动器将保持高电平或低电平, 但设计为较弱, 因此当总线上的数据开始沿相反方向流动时, 驱动器可由外部驱动器过驱。输出单稳态检测 A 或 B 端口上的上升或下降沿。在上升沿期间, 单稳态在短时间内开启 PMOS 晶体管 (T1、T3), 从而加快低电平至高电平转换。同样, 在下降沿期间, 单稳态在短时间内开启 NMOS 晶体管 (T2、T4), 从而加快高电平至低电平转换。输出转换期间的典型输出阻抗为: $V_{CCO} = 1.2V$ 至 $1.8V$ 时为 $70\ \Omega$, $V_{CCO} = 1.8V$ 至 $3.3V$ 时为 $50\ \Omega$, $V_{CCO} = 3.3V$ 至 $5V$ 时为 $40\ \Omega$ 。

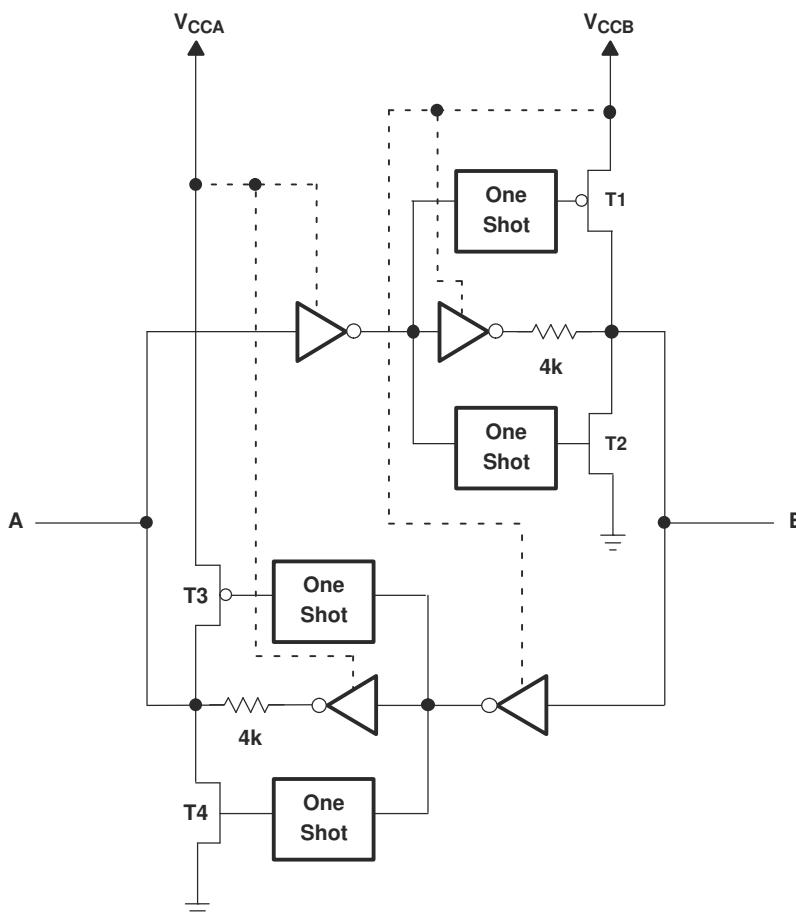
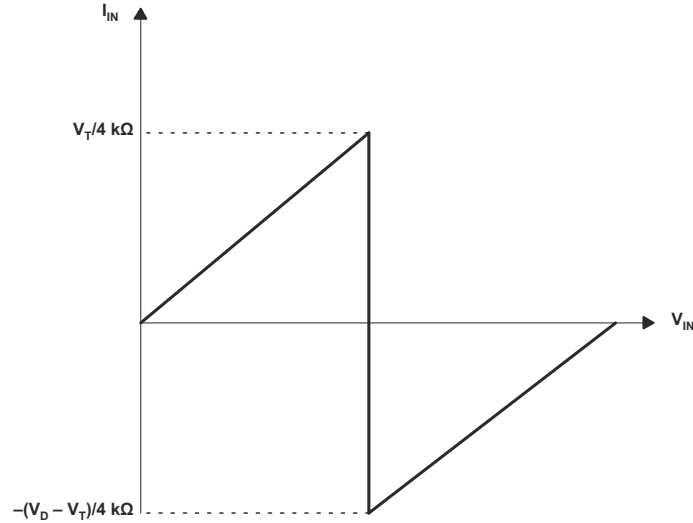


图 7-1. TXB0102 I/O 单元架构

7.3.2 输入驱动器要求

图 7-2 显示了 TXB0102 的典型 I_{IN} 与 V_{IN} 特性。为确保正常运行, 驱动 TXB0102 数据 I/O 的器件的驱动强度必须至少为 $\pm 2mA$ 。



- A. V_T is the input threshold voltage of the TXB0102 (typically $V_{CC}/2$).
B. V_D is the supply voltage of the external driver.

图 7-2. 典型 I_{IN} 与 V_{IN} 曲线

7.3.3 输出负载注意事项

TI 建议采用较短的印刷电路板 (PCB) 布线长度进行仔细的 PCB 布局，以避免过多容性负载并确保发生正确的 O.S. 触发。PCB 信号布线长度必须保持足够短，以使任何反射的往返延迟小于单稳态持续时间。这可确保任何反射在驱动器处都遇到低阻抗，从而提高信号完整性。O.S. 电路设计为保持约 10ns 时间。要驱动的集总负载的最大电容也直接取决于单稳态持续时间。对于重容性负载，在信号完全驱动到正电源轨之前，单稳态可能会超时。已设置 O.S. 持续时间，以在动态 ICC、负载驱动能力和最大比特率这些注意事项之间实现更好的权衡。PCB 布线长度和连接器都增加了 TXB0102 输出的电容，因此 TI 建议考虑此集总负载电容，以避免 O.S. 再触发、总线争用、输出信号振荡或其他不利的系统级影响。

7.3.4 启用和禁用

TXB0102 具有输出使能 (OE) 输入，用于通过将 OE 设为低电平来禁用器件，从而将所有 I/O 置于高阻态 (Hi-Z)。禁用时间 (t_{dis}) 表示 OE 变为低电平与输出实际被禁用 (Hi-Z) 之间的延迟。启用时间 (t_{en}) 表示 OE 引脚为高电平之后，用户必须使单次电路变为可用的时间量。

7.3.5 I/O 线路上的上拉或下拉电阻

TXB0102 旨在驱动最高 70pF 的容性负载。TXB0102 的输出驱动器具有低直流驱动强度。如果上拉或下拉电阻在外部连接到数据 I/O，则其值必须保持高于 50kΩ，以确保不会与 TXB0102 的输出驱动器发生争用。

出于同样原因，TXB0102 器件不得用于 I2C 或单线等应用，在这些应用中，开漏驱动器连接至双向数据 I/O。对于这些应用，请使用 TI 的 TXS01xx 系列电平转换器中的器件。

7.4 器件功能模式

TXB0102 器件有两种功能模式：启用和禁用。为了禁用此器件，将 OE 输入设定为低电平，这样将所有 I/O 置于高阻抗状态。将 OE 输入设定为高电平将启用该器件。

8 应用和实施

备注

以下应用部分中的信息不属于 TI 器件规格的范围，TI 不担保其准确性和完整性。TI 的客户应负责确定器件是否适用于其应用。客户应验证并测试其设计，以确保系统功能。

8.1 应用信息

TXB0102 在电平转换应用中用于将在不同接口电压下运行的器件或系统相互连接起来。它只能转换推挽 CMOS 逻辑输出。如需开漏信号转换，请参阅 TI 的 TXS010X 产品。建议使用大于 $50k\Omega$ 的任何外部下拉或上拉电阻。

8.2 典型应用

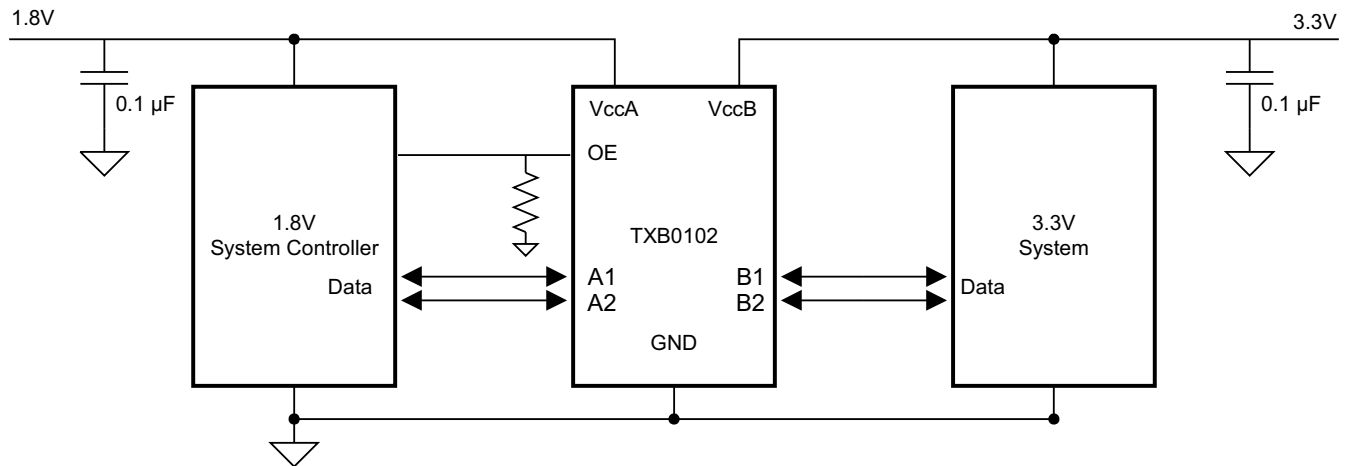


图 8-1. 典型工作电路

8.2.1 设计要求

对于此设计示例，请使用表 8-1 中列出的参数并确保 $V_{CCA} \leq V_{CCB}$ 。

表 8-1. 设计参数

设计参数	示例值
输入电压范围	1.2V 至 3.6V
输出电压范围	1.65V 至 5.5V

8.2.2 详细设计过程

要开始设计过程，请确定以下内容：

- 输入电压范围
 - 使用正在驱动 TXB0102 器件的器件电源电压来确定输入电压范围。要获得有效的逻辑高电平，此值必须超过输入端口的 V_{IH} 。要获得有效的逻辑低电平，这个值必须小于输入端口的 V_{IL} 。
- 输出电压范围
 - 使用 TXB0102 器件正在驱动的器件的电源电压来确定输出电压范围。
 - TI 不建议使用外部上拉或下拉电阻。如果必须使用，TI 建议此值应大于 $50k\Omega$ 。

- 外部下拉或上拉电阻降低输出 V_{OH} 和 V_{OL} 。使用 [方程式 1](#) 和 [方程式 2](#) 来估算外部下拉和上拉电阻作用下的 V_{OH} 和 V_{OL} 。

$$V_{OH} = V_{CCx} \times R_{PD} / (R_{PD} + 4.5k\Omega) \quad (1)$$

$$V_{OL} = V_{CCx} \times 4.5k\Omega / (R_{PU} + 4.5k\Omega) \quad (2)$$

其中

- V_{CCx} 是 V_{CCA} 或 V_{CCB} 的输出端口电源电压
- R_{PD} 是外部下拉电阻的值
- R_{PU} 是外部上拉电阻的值
- $4.5k\Omega$ 计算的是 I/O 线路中 $4k\Omega$ 串联电阻的变化。

8.2.3 应用曲线

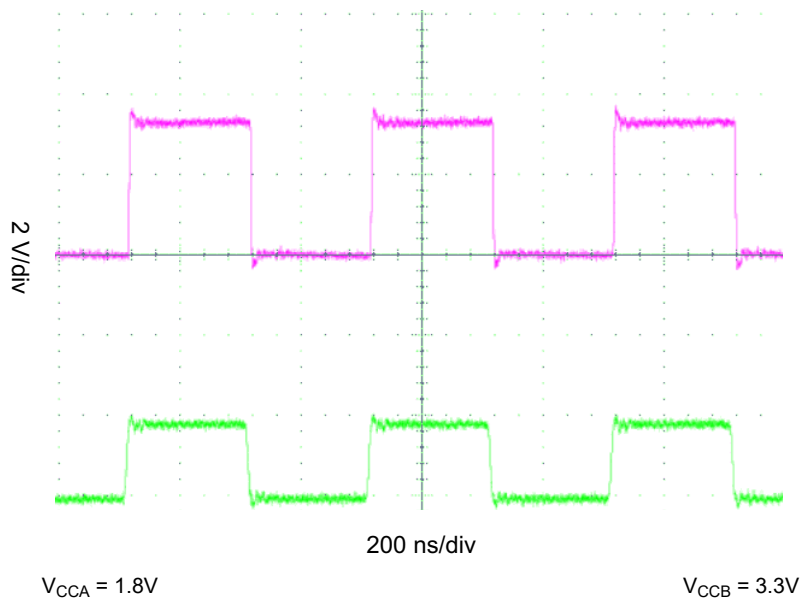


图 8-2. 2.5MHz 信号的电平转换

8.3 电源相关建议

运行期间，确保 V_{CCA} 始终小于等于 V_{CCB} 。在上电时序期间， V_{CCA} 大于等于 V_{CCB} 不会损坏器件，因此任一电源都可以首先斜升。TXB0102 器件中的电路会在任一 V_{CC} 关闭 ($V_{CCA/B} = 0V$) 时禁用所有输出端口。输出使能 (OE) 输入电路被设计成由 V_{CCA} 供电，并且当 OE 输入为低电平时，所有输出被置于高阻抗状态。为了确保输出在加电或断电期间为高阻抗状态，OE 输入引脚必须通过一个下拉电阻器接至 GND，并且在 V_{CCA} 和 V_{CCB} 完全斜升且稳定前一定不能被启用。对地下拉电阻器的最小值由驱动器的电流供源能力确定。

8.4 布局

8.4.1 布局指南

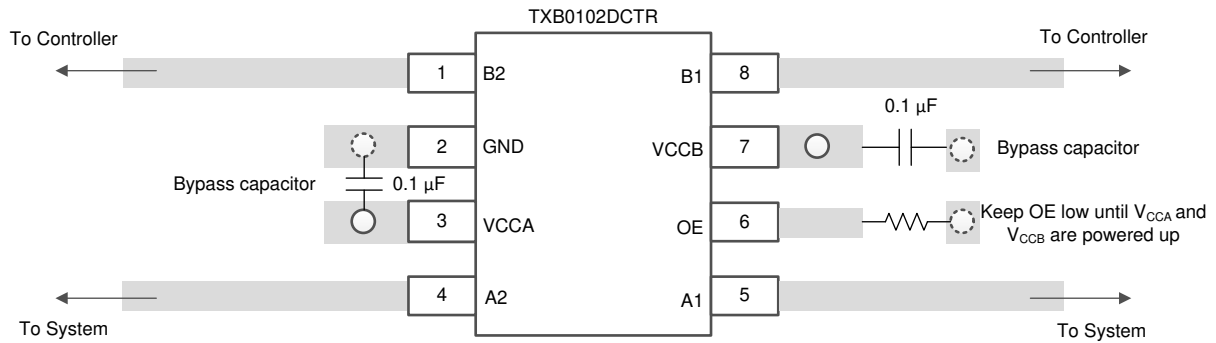
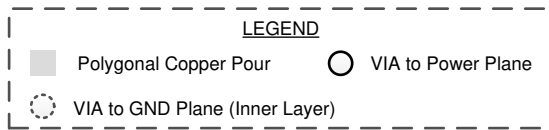
请遵循常见的 PCB 布局指南，以确保器件的可靠性。

必须在电源上使用旁路电容器，并尽可能靠近 V_{CCA} 、 V_{CCB} 引脚和 GND 引脚放置。

为了避免过多负载，应该使用短布线。

PCB 信号布线长度必须保持足够短，以使任何反射的往返延迟小于单稳态持续时间 (约 10ns)，从而确保任何反射在源驱动器处都遇到低阻抗。

8.4.2 布局示例



Copyright © 2017, Texas Instruments Incorporated

图 8-3. TXB0102 布局示例

9 器件和文档支持

9.1 文档支持

9.1.1 相关文档

请参阅以下相关文档：

- 德州仪器 (TI), [使用 TXB 型转换器进行电压转换的指南 应用报告](#)
- 德州仪器 (TI), [上拉和下拉电阻器对 TXS 和 TXB 器件的影响 应用报告](#)
- 德州仪器 (TI), [逻辑简介 应用报告](#)
- 德州仪器 (TI), [使用 TXS 型转换器进行电压转换的指南 应用报告](#)
- 德州仪器 (TI), [使用 TXB 型转换器进行电压转换的指南 应用报告](#)

9.2 接收文档更新通知

要接收文档更新通知，请导航至 ti.com 上的器件产品文件夹。点击 [订阅更新](#) 进行注册，即可每周接收产品信息更改摘要。有关更改的详细信息，请查看任何已修订文档中包含的修订历史记录。

9.3 支持资源

TI E2E™ 支持论坛是工程师的重要参考资料，可直接从专家获得快速、经过验证的解答和设计帮助。搜索现有解答或提出自己的问题可获得所需的快速设计帮助。

链接的内容由各个贡献者“按原样”提供。这些内容并不构成 TI 技术规范，并且不一定反映 TI 的观点；请参阅 TI 的《使用条款》。

9.4 商标

NanoFree™ is a trademark of Texas Instruments.

TI E2E™ is a trademark of Texas Instruments.

所有商标均为其各自所有者的财产。

9.5 静电放电警告



静电放电 (ESD) 会损坏这个集成电路。德州仪器 (TI) 建议通过适当的预防措施处理所有集成电路。如果不遵守正确的处理和安装程序，可能会损坏集成电路。

ESD 的损坏小至导致微小的性能降级，大至整个器件故障。精密的集成电路可能更容易受到损坏，这是因为非常细微的参数更改都可能会导致器件与其发布的规格不相符。

9.6 术语表

[TI 术语表](#) 本术语表列出并解释了术语、首字母缩略词和定义。

10 Revision History

注：以前版本的页码可能与当前版本的页码不同

Changes from Revision D (September 2017) to Revision E (October 2023)	Page
• 更新了整个文档中的表格、图和交叉参考的编号格式。.....	1
<hr/>	
Changes from Revision C (December 2014) to Revision D (September 2017)	Page
• 在绝对最大额定值中添加了结温 T_J	4
<hr/>	
Changes from Revision B (March 2012) to Revision C (December 2014)	Page
• 添加了引脚配置和功能部分、处理额定值表、特性描述部分、器件功能模式、应用和实施部分、电源相关建议部分、布局部分、器件和文档支持部分以及机械、封装和可订购信息部分.....	1
<hr/>	
Changes from Revision A (January 2011) to Revision B (March 2012)	Page
• 为引脚排列图添加了注释.....	3
<hr/>	
Changes from Revision * (May 2007) to Revision A ()	Page
• 向 YZP 封装添加了焊球标签。.....	3

11 机械、封装和可订购信息

下述页面包含机械、封装和订购信息。这些信息是指定器件可用的最新数据。数据如有变更，恕不另行通知，且不会对此文档进行修订。有关此数据表的浏览器版本，请查阅左侧的导航栏。

PACKAGING INFORMATION

Orderable Device	Status (1)	Package Type	Package Drawing	Pins	Package Qty	Eco Plan (2)	Lead finish/ Ball material (6)	MSL Peak Temp (3)	Op Temp (°C)	Device Marking (4/5)	Samples
TXB0102DCUR	ACTIVE	VSSOP	DCU	8	3000	RoHS & Green	NIPDAU SN	Level-1-260C-UNLIM	-40 to 85	(FD, NFDQ, NFDR) NZ	Samples
TXB0102DCURG4	ACTIVE	VSSOP	DCU	8	3000	RoHS & Green	NIPDAU	Level-1-260C-UNLIM	-40 to 85	NFDR	Samples
TXB0102DCUT	ACTIVE	VSSOP	DCU	8	250	RoHS & Green	NIPDAU SN	Level-1-260C-UNLIM	-40 to 85	(FD, NFDQ, NFDR) NZ	Samples
TXB0102DCUTG4	ACTIVE	VSSOP	DCU	8	250	RoHS & Green	NIPDAU	Level-1-260C-UNLIM	-40 to 85	NFDR	Samples
TXB0102YZPR	ACTIVE	DSBGA	YZP	8	3000	RoHS & Green	SNAGCU	Level-1-260C-UNLIM	-40 to 85	(2E, 2E2)	Samples

(1) The marketing status values are defined as follows:

ACTIVE: Product device recommended for new designs.

LIFEBUY: TI has announced that the device will be discontinued, and a lifetime-buy period is in effect.

NRND: Not recommended for new designs. Device is in production to support existing customers, but TI does not recommend using this part in a new design.

PREVIEW: Device has been announced but is not in production. Samples may or may not be available.

OBSELETE: TI has discontinued the production of the device.

(2) **RoHS:** TI defines "RoHS" to mean semiconductor products that are compliant with the current EU RoHS requirements for all 10 RoHS substances, including the requirement that RoHS substance do not exceed 0.1% by weight in homogeneous materials. Where designed to be soldered at high temperatures, "RoHS" products are suitable for use in specified lead-free processes. TI may reference these types of products as "Pb-Free".

RoHS Exempt: TI defines "RoHS Exempt" to mean products that contain lead but are compliant with EU RoHS pursuant to a specific EU RoHS exemption.

Green: TI defines "Green" to mean the content of Chlorine (Cl) and Bromine (Br) based flame retardants meet JS709B low halogen requirements of <=1000ppm threshold. Antimony trioxide based flame retardants must also meet the <=1000ppm threshold requirement.

(3) MSL, Peak Temp. - The Moisture Sensitivity Level rating according to the JEDEC industry standard classifications, and peak solder temperature.

(4) There may be additional marking, which relates to the logo, the lot trace code information, or the environmental category on the device.

(5) Multiple Device Markings will be inside parentheses. Only one Device Marking contained in parentheses and separated by a "~" will appear on a device. If a line is indented then it is a continuation of the previous line and the two combined represent the entire Device Marking for that device.

(6) Lead finish/Ball material - Orderable Devices may have multiple material finish options. Finish options are separated by a vertical ruled line. Lead finish/Ball material values may wrap to two lines if the finish value exceeds the maximum column width.

Important Information and Disclaimer: The information provided on this page represents TI's knowledge and belief as of the date that it is provided. TI bases its knowledge and belief on information provided by third parties, and makes no representation or warranty as to the accuracy of such information. Efforts are underway to better integrate information from third parties. TI has taken and continues to take reasonable steps to provide representative and accurate information but may not have conducted destructive testing or chemical analysis on incoming materials and chemicals. TI and TI suppliers consider certain information to be proprietary, and thus CAS numbers and other limited information may not be available for release.

In no event shall TI's liability arising out of such information exceed the total purchase price of the TI part(s) at issue in this document sold by TI to Customer on an annual basis.

TAPE AND REEL INFORMATION

QUADRANT ASSIGNMENTS FOR PIN 1 ORIENTATION IN TAPE


*All dimensions are nominal

Device	Package Type	Package Drawing	Pins	SPQ	Reel Diameter (mm)	Reel Width W1 (mm)	A0 (mm)	B0 (mm)	K0 (mm)	P1 (mm)	W (mm)	Pin1 Quadrant
TXB0102DCUR	VSSOP	DCU	8	3000	180.0	8.4	2.25	3.35	1.05	4.0	8.0	Q3
TXB0102DCURG4	VSSOP	DCU	8	3000	180.0	8.4	2.25	3.35	1.05	4.0	8.0	Q3
TXB0102YZPR	DSBGA	YZP	8	3000	180.0	8.4	1.02	2.02	0.63	4.0	8.0	Q1

TAPE AND REEL BOX DIMENSIONS


*All dimensions are nominal

Device	Package Type	Package Drawing	Pins	SPQ	Length (mm)	Width (mm)	Height (mm)
TXB0102DCUR	VSSOP	DCU	8	3000	202.0	201.0	28.0
TXB0102DCURG4	VSSOP	DCU	8	3000	183.0	183.0	20.0
TXB0102YZPR	DSBGA	YZP	8	3000	182.0	182.0	20.0

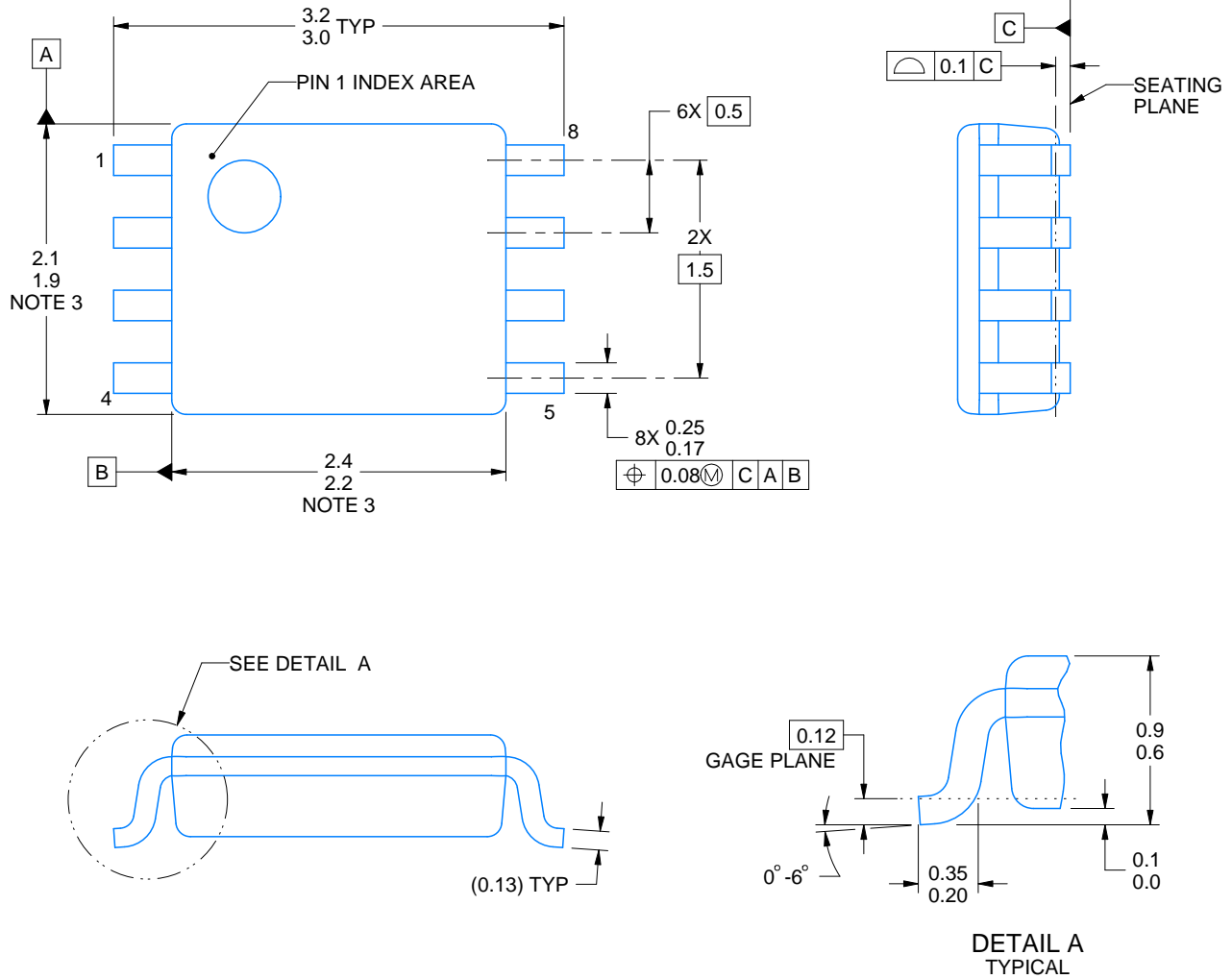
DCU0008A



PACKAGE OUTLINE

VSSOP - 0.9 mm max height

SMALL OUTLINE PACKAGE



4225266/A 09/2014

NOTES:

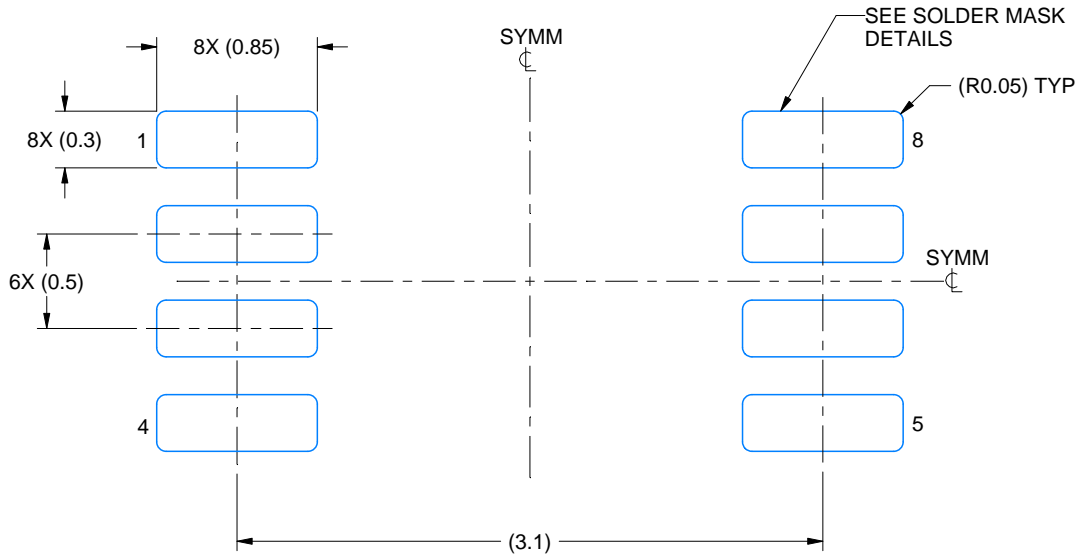
1. All linear dimensions are in millimeters. Any dimensions in parenthesis are for reference only. Dimensioning and tolerancing per ASME Y14.5M.
2. This drawing is subject to change without notice.
3. This dimension does not include mold flash, protrusions, or gate burrs. Mold flash, protrusions, or gate burrs shall not exceed 0.15 mm per side.
4. Reference JEDEC registration MO-187 variation CA.

EXAMPLE BOARD LAYOUT

DCU0008A

VSSOP - 0.9 mm max height

SMALL OUTLINE PACKAGE



LAND PATTERN EXAMPLE
EXPOSED METAL SHOWN
SCALE: 25X



4225266/A 09/2014

NOTES: (continued)

- 5. Publication IPC-7351 may have alternate designs.
- 6. Solder mask tolerances between and around signal pads can vary based on board fabrication site.

EXAMPLE STENCIL DESIGN

DCU0008A

VSSOP - 0.9 mm max height

SMALL OUTLINE PACKAGE



SOLDER PASTE EXAMPLE
BASED ON 0.125 mm THICK STENCIL
SCALE: 25X

4225266/A 09/2014

NOTES: (continued)

7. Laser cutting apertures with trapezoidal walls and rounded corners may offer better paste release. IPC-7525 may have alternate design recommendations.
8. Board assembly site may have different recommendations for stencil design.

YZP0008



PACKAGE OUTLINE

DSBGA - 0.5 mm max height

DIE SIZE BALL GRID ARRAY



4223082/A 07/2016

NOTES:

1. All linear dimensions are in millimeters. Any dimensions in parenthesis are for reference only. Dimensioning and tolerancing per ASME Y14.5M.
2. This drawing is subject to change without notice.

EXAMPLE BOARD LAYOUT

YZP0008

DSBGA - 0.5 mm max height

DIE SIZE BALL GRID ARRAY



LAND PATTERN EXAMPLE
SCALE:40X



SOLDER MASK DETAILS
NOT TO SCALE

4223082/A 07/2016

NOTES: (continued)

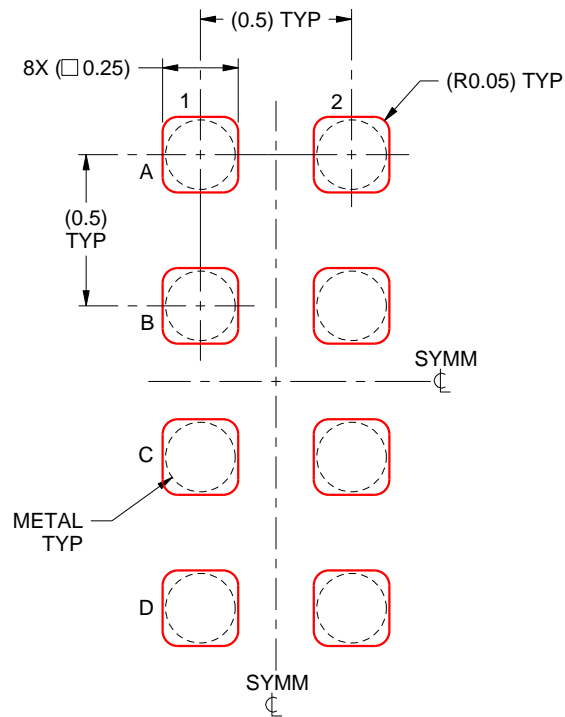
3. Final dimensions may vary due to manufacturing tolerance considerations and also routing constraints. For more information, see Texas Instruments literature number SNVA009 (www.ti.com/lit/snva009).

EXAMPLE STENCIL DESIGN

YZP0008

DSBGA - 0.5 mm max height

DIE SIZE BALL GRID ARRAY



SOLDER PASTE EXAMPLE
BASED ON 0.1 mm THICK STENCIL
SCALE:40X

4223082/A 07/2016

NOTES: (continued)

4. Laser cutting apertures with trapezoidal walls and rounded corners may offer better paste release.

重要声明和免责声明

TI“按原样”提供技术和可靠性数据（包括数据表）、设计资源（包括参考设计）、应用或其他设计建议、网络工具、安全信息和其他资源，不保证没有瑕疵且不做任何明示或暗示的担保，包括但不限于对适销性、某特定用途方面的适用性或不侵犯任何第三方知识产权的暗示担保。

这些资源可供使用 TI 产品进行设计的熟练开发人员使用。您将自行承担以下全部责任：(1) 针对您的应用选择合适的 TI 产品，(2) 设计、验证并测试您的应用，(3) 确保您的应用满足相应标准以及任何其他功能安全、信息安全、监管或其他要求。

这些资源如有变更，恕不另行通知。TI 授权您仅可将这些资源用于研发本资源所述的 TI 产品的应用。严禁对这些资源进行其他复制或展示。您无权使用任何其他 TI 知识产权或任何第三方知识产权。您应全额赔偿因在这些资源的使用中对 TI 及其代表造成的任何索赔、损害、成本、损失和债务，TI 对此概不负责。

TI 提供的产品受 [TI 的销售条款](#) 或 [ti.com](#) 上其他适用条款/TI 产品随附的其他适用条款的约束。TI 提供这些资源并不会扩展或以其他方式更改 TI 针对 TI 产品发布的适用的担保或担保免责声明。

TI 反对并拒绝您可能提出的任何其他或不同的条款。

邮寄地址：Texas Instruments, Post Office Box 655303, Dallas, Texas 75265
Copyright © 2024，德州仪器 (TI) 公司