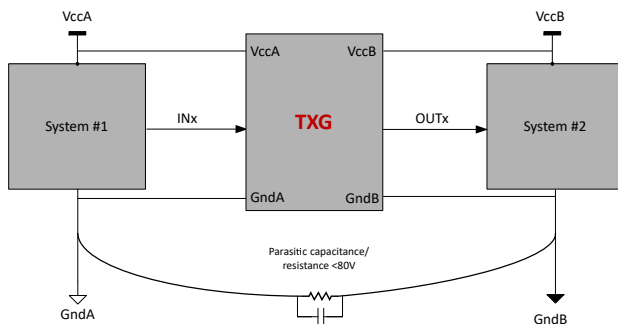


## TXG804x 4 位 $\pm 80V$ 接地电平转换器

### 1 特性

- 支持高达  $\pm 80V$  的直流偏移
- 高达 1MHz 的 140V<sub>PP</sub> 交流噪声抑制
- CMTI 为 250V/ $\mu s$
- 低传播延迟 (<5ns) 和通道间偏斜 (0.35ns)
- 大于 250Mbps
- 低功耗 (1Mbps、1.8V 时每通道 0.65mA)
- 完全可配置的双电源轨设计可允许各个端口在 1.71V 至 5.5V 范围内运行
- 提供具有多种配置的 4、2、1 通道器件
- 两个器件型号：
  - TXG8041：3 个正向，1 个反向
  - TXG8042：2 个正向，2 个反向
- 支持 V<sub>CC</sub> 断开功能 (I/O 强制进入高阻态)
- 施密特触发输入允许慢速和高噪声信号
- 带集成静态下拉电阻器的输入阻止通道悬空
- 工作温度范围为 -40°C 至 +125°C
- 闩锁性能超过 100mA，符合 JESD 78 II 类规范的要求
  - ESD 保护性能超过 JESD 22 规范要求
  - 4000V 人体放电模型
  - 500V 充电器件模型
- 提供的封装选项：
  - DYY (SOT-14)
  - DBQ (QSOP-16)



简图

### 2 应用

- 测试和测量
- 工厂自动化
- 电器

### 3 说明

TXG804x 是一款基于非电流的 4 位 定向电压和接地电平转换器，可支持 1.71V 至 5.5V 之间的逻辑电平转换和高达  $\pm 80V$  的接地电平转换。与传统电平转换器相比，TXG804x 系列可以解决不同接地电平之间的电压转换难题。简图显示了一个常见用例，其中 GND<sub>A</sub> 与 GND<sub>B</sub> 之间存在直流漂移（由寄生电阻或电容引起）。

V<sub>CCA</sub> 以 GND<sub>A</sub> 为基准，V<sub>CCB</sub> 以 GND<sub>B</sub> 为基准。Ax 引脚以 V<sub>CCA</sub> 逻辑电平为基准，而 Bx 引脚以 V<sub>CCB</sub> 逻辑电平为基准。A 端口和 B 端口都接受 1.71V 至 5.5V 的电压。该器件包括两个使能引脚，当 OE 引脚连接至 GND 或保持悬空时，这些引脚可以将各输出置于高阻抗状态。如果输入功率或信号丢失，OE 为高电平时输出默认为低电平（请参阅表 7-1）。当 V<sub>CC</sub> 至 GND 短接时，GND<sub>A</sub> 和 GND<sub>B</sub> 之间的漏电流为 70nA。

TXG804x 器件有助于改善不同接地域的抗噪性能和电源时序，同时提供低功耗、延迟和通道间偏斜。TXG804x 可以抑制从 140pF 高达 1MHz 的噪音水平（图 7-3）。此器件支持 SPI、UART、GPIO 和 I2S 等多种接口。

#### 封装信息

器件型号	封装 <sup>(1)</sup>	本体尺寸 (标称值)
TXG8041	DYY (SOT-14)	4.20mm × 2.00mm
TXG8042	DBQ (QSOP-16)	4.90mm × 3.90mm

- (1) 如需了解所有可用封装，请参阅数据表末尾的可订购产品附录。



## 内容

<b>1 特性</b> .....	<b>1</b>	7.1 概述.....	<b>25</b>
<b>2 应用</b> .....	<b>1</b>	7.2 功能方框图.....	<b>25</b>
<b>3 说明</b> .....	<b>1</b>	7.3 特性说明.....	<b>26</b>
<b>4 引脚配置和功能</b> .....	<b>3</b>	7.4 器件功能模式.....	<b>29</b>
<b>5 规格</b> .....	<b>7</b>	<b>8 应用和实施</b> .....	<b>30</b>
5.1 绝对最大额定值.....	<b>7</b>	8.1 应用信息.....	<b>30</b>
5.2 ESD 等级.....	<b>7</b>	8.2 典型应用.....	<b>30</b>
5.3 建议运行条件.....	<b>8</b>	8.3 电源相关建议.....	<b>32</b>
5.4 热性能信息.....	<b>8</b>	8.4 布局.....	<b>32</b>
5.5 电气特性.....	<b>9</b>	<b>9 器件和文档支持</b> .....	<b>33</b>
5.6 电源电流.....	<b>11</b>	9.1 器件支持.....	<b>33</b>
5.7 开关特性, $V_{CCA} = 1.8V \pm 0.15V$ .....	<b>14</b>	9.2 文档支持.....	<b>33</b>
5.8 开关特性, $V_{CCA} = 2.5V \pm 0.2V$ .....	<b>15</b>	9.3 接收文档更新通知.....	<b>33</b>
5.9 开关特性, $V_{CCA} = 3.3V \pm 0.3V$ .....	<b>16</b>	9.4 支持资源.....	<b>33</b>
5.10 开关特性, $V_{CCA} = 5.0 \pm 0.5V$ .....	<b>17</b>	9.5 商标.....	<b>33</b>
5.11 开关特性: $T_{sk}, T_{MAX}$ .....	<b>19</b>	9.6 静电放电警告.....	<b>33</b>
5.12 典型特性.....	<b>21</b>	9.7 术语表.....	<b>33</b>
<b>6 参数测量信息</b> .....	<b>23</b>	<b>10 修订历史记录</b> .....	<b>33</b>
6.1 负载电路和电压波形.....	<b>23</b>	<b>11 机械、封装和可订购信息</b> .....	<b>33</b>
<b>7 详细说明</b> .....	<b>25</b>		

## 4 引脚配置和功能

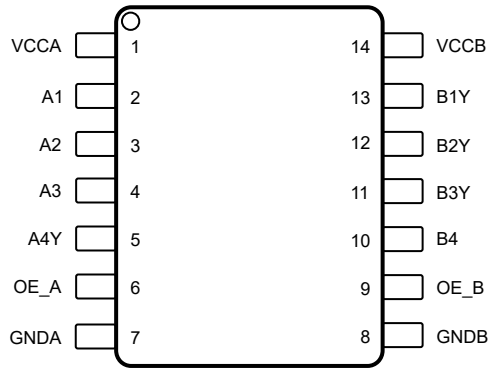


图 4-1. TXGx041DYY 14 引脚 SOT 顶视图

表 4-1. TXGx041 DYY 引脚功能

引脚		I/O	说明
名称	TXGx041		
A1	2	I	输入 A1。以 $V_{CCA}$ 为基准
A2	3	I	输入 A2。以 $V_{CCA}$ 为基准
A3	4	I	输入 A3。以 $V_{CCA}$ 为基准
A4Y	5	O	输出 A4。以 $V_{CCA}$ 为基准
B1Y	13	O	输出 B1。以 $V_{CCB}$ 为基准
B2Y	12	O	输出 B2。以 $V_{CCB}$ 为基准
B3Y	11	O	输出 B3。以 $V_{CCB}$ 为基准
B4	10	I	输入 B4。以 $V_{CCB}$ 为基准
OE_A	6	I	高电平有效输出使能 (A 侧)。拉至 GND, 使所有输出处于高阻抗模式下。
OE_B	9	I	高电平有效输出使能 (B 侧)。拉至 GND, 使所有输出处于高阻抗模式下。
$V_{CCA}$	1	—	A 侧电源电压。 $1.71\text{ V} \leq V_{CCA} \leq 5.5\text{ V}$
$V_{CCB}$	14	—	B 侧电源电压。 $1.71\text{ V} \leq V_{CCB} \leq 5.5\text{ V}$
GNDA	7	—	$V_{CCA}$ 的接地基准
GNDB	8	—	$V_{CCB}$ 的接地基准

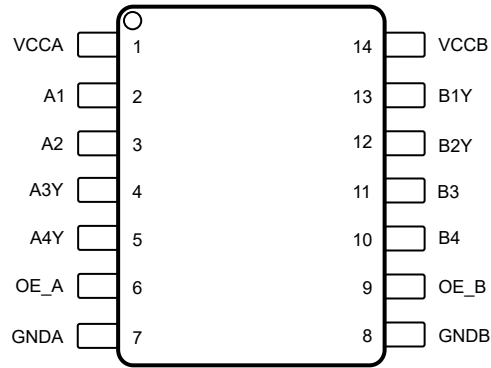


图 4-2. TXGx042DYY 14 引脚 SOT 顶视图

表 4-2. TXGx042 DYY 引脚功能

引脚		I/O	说明
名称	TXGx042		
A1	2	I	输入 A1。以 $V_{CCA}$ 为基准
A2	3	I	输入 A2。以 $V_{CCA}$ 为基准
A3Y	4	O	输出 A3。以 $V_{CCA}$ 为基准
A4Y	5	O	输出 A4。以 $V_{CCA}$ 为基准
B1Y	13	O	输出 B1。以 $V_{CCB}$ 为基准
B2Y	12	O	输出 B2。以 $V_{CCB}$ 为基准
B3	11	I	输入 B3。以 $V_{CCB}$ 为基准
B4	10	I	输入 B4。以 $V_{CCA}$ 为基准
OE_A	6	I	高电平有效输出使能 (A 侧)。拉至 GND，使所有输出处于高阻抗模式下。
OE_B	9	I	高电平有效输出使能 (B 侧)。拉至 GND，使所有输出处于高阻抗模式下。
$V_{CCA}$	1	—	A 侧电源电压。 $1.71\text{ V} \leq V_{CCA} \leq 5.5\text{ V}$
$V_{CCB}$	14	—	B 侧电源电压。 $1.71\text{ V} \leq V_{CCB} \leq 5.5\text{ V}$
GNDA	7	—	$V_{CCA}$ 的接地基准
GNDB	8	—	$V_{CCB}$ 的接地基准

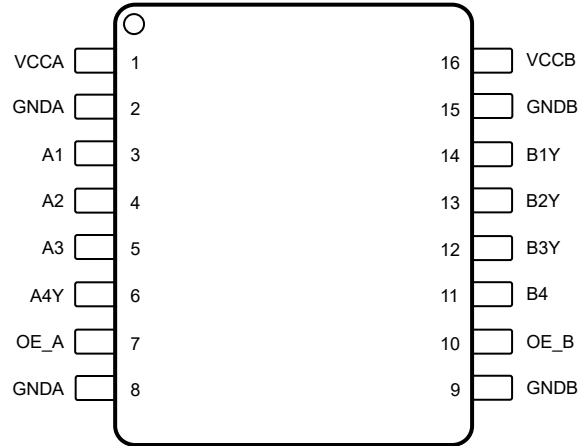


图 4-3. TXGx041DBQ 16 引脚 QSOP 顶视图

表 4-3. TXGx041 DBQ 引脚功能

引脚		I/O	说明
名称	TXGx041		
A1	3	I	输入 A1。以 $V_{CCA}$ 为基准
A2	4	I	输入 A2。以 $V_{CCA}$ 为基准
A3	5	I	输入 A3。以 $V_{CCA}$ 为基准
A4Y	6	O	输出 A4。以 $V_{CCA}$ 为基准
B1Y	14	O	输出 B1。以 $V_{CCB}$ 为基准
B2Y	13	O	输出 B2。以 $V_{CCB}$ 为基准
B3Y	12	O	输出 B3。以 $V_{CCB}$ 为基准
B4	11	I	输入 B4。以 $V_{CCB}$ 为基准
OE_A	7	I	高电平有效输出使能 (A 侧)。拉至 GND，使所有输出处于高阻抗模式下。
OE_B	10	I	高电平有效输出使能 (B 侧)。拉至 GND，使所有输出处于高阻抗模式下。
$V_{CCA}$	1	—	A 侧电源电压。 $1.71\text{ V} \leq V_{CCA} \leq 5.5\text{ V}$
$V_{CCB}$	16	—	B 侧电源电压。 $1.71\text{ V} \leq V_{CCB} \leq 5.5\text{ V}$
GNDA	2、8	—	$V_{CCA}$ 的接地基准
GNDB	9、15	—	$V_{CCB}$ 的接地基准

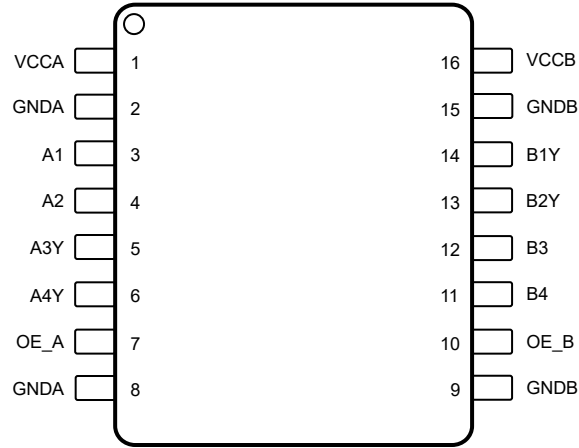


图 4-4. TXGx042DBQ 16 引脚 QSOFP 顶视图

表 4-4. TXGx042 DBQ 引脚功能

引脚		I/O	说明
名称	TXGx042		
A1	3	I	输入 A1。以 $V_{CCA}$ 为基准
A2	4	I	输入 A2。以 $V_{CCA}$ 为基准
A3Y	5	O	输出 A3。以 $V_{CCA}$ 为基准
A4Y	6	O	输出 A4。以 $V_{CCA}$ 为基准
B1Y	14	O	输出 B1。以 $V_{CCB}$ 为基准
B2Y	13	O	输出 B2。以 $V_{CCB}$ 为基准
B3	12	I	输入 B3。以 $V_{CCB}$ 为基准
B4	11	I	输入 B4。以 $V_{CCB}$ 为基准
OE_A	7	I	高电平有效输出使能 (A 侧)。拉至 GND，使所有输出处于高阻抗模式下。
OE_B	10	I	高电平有效输出使能 (B 侧)。拉至 GND，使所有输出处于高阻抗模式下。
$V_{CCA}$	1	—	A 侧电源电压。 $1.71\text{ V} \leq V_{CCA} \leq 5.5\text{ V}$
$V_{CCB}$	16	—	B 侧电源电压。 $1.71\text{ V} \leq V_{CCB} \leq 5.5\text{ V}$
GNDA	2、8	—	$V_{CCA}$ 的接地基准
GNDB	9、15	—	$V_{CCB}$ 的接地基准

## 5 规格

### 5.1 绝对最大额定值

在自然通风条件下的工作温度范围内测得 (除非另有说明) <sup>(1)</sup>

		最小值	最大值	单位	
$V_{CCA}$ 至 $V_{GNDA}$	电源电压 A 至接地电压 A	-0.5	6.5	V	
$V_{CCB}$ 至 $V_{GNDB}$	电源电压 B 至接地电压 B	-0.5	6.5	V	
$V_{GNDA}$ 至 $V_{GNDB}$	GNDA 和 GNDB 之间的电压	-82	82	V	
$V_I$	输入电压 <sup>(2)</sup>	I/O 端口 (A 端口) 至 $V_{GNDA}$	-0.5	6.5	V
		I/O 端口 (B 端口) 至 $V_{GNDB}$	-0.5	6.5	
		OE	-0.5	6.5	V
$V_O$	施加到任一处于高阻抗或断电状态输出的电压 <sup>(2)</sup>	A 端口至 $V_{GNDA}$	-0.5	6.5	V
		B 端口至 $V_{GNDB}$	-0.5	6.5	
$V_O$	施加到任一处于高电平或低电平状态输出的电压 <sup>(2) (3)</sup>	A 端口至 $V_{GNDA}$	-0.5	6.5	V
		B 端口至 $V_{GNDB}$	-0.5	6.5	
$I_{IK}$	输入钳位电流	$V_I < 0$	-20	mA	
$I_{OK}$	输出钳位电流	$V_O < 0$	-20	mA	
$I_O$	持续输出电流		-16	16	mA
	通过 $V_{CCx}$ 或 $GNDx$ 的持续电流		-64	64	mA
$T_j$	结温			150	°C
$T_{stg}$	贮存温度		-65	150	°C

- (1) 超出 [节 5.1](#) 下列出的值的应力可能会对器件造成永久性损坏。这些列出的值仅仅是应力额定值，这并不表示器件在这些条件下以及在 [节 5.3](#) 以外的任何其他条件下能够正常运行。超出 [节 5.3](#) 中列出的限制可能会影响器件的可靠性。
- (2) 如果遵守输入和输出电流额定值，则可能会超过输入电压和输出负电压额定值。
- (3) 如果遵守输出电流额定值，则输出正电压额定值可能超过最大 6.5V。

### 5.2 ESD 等级

		值	单位	
$V_{(ESD)}$	静电放电	人体放电模型 (HBM), 符合 ANSI/ESDA/JEDEC JS-001 标准 <sup>(1)</sup>	±4000	V
		充电器件模型 (CDM), 符合 ANSI/ESDA/JEDEC JS-002 标准 <sup>(2)</sup>	±500	

- (1) JEDEC 文档 JEP155 指出：500V HBM 时能够在标准 ESD 控制流程下安全生产。
- (2) JEDEC 文档 JEP157 指出：250V CDM 时能够在标准 ESD 控制流程下安全生产。

### 5.3 建议运行条件

在自然通风条件下的工作温度范围内测得 ( 除非另有说明 ) (1) (2) (3)

		最小值	典型值	最大值	单位
$V_{CCA}$	电源电压 A — 相对于 GNDA	1.71		5.5	V
$V_{CCB}$	电源电压 B — 相对于 GNDB	1.71		5.5	V
$V_{GNDA}$ 至 $V_{GNDB}$	GNDA 和 GNDB 之间的电压	-80		80	V
$I_{OH}$	高电平输出电流	$V_{CCO} = 1.71V$		-4.5	mA
		$V_{CCO} = 2.3V$		-8	
		$V_{CCO} = 3V$		-10	
		$V_{CCO} = 4.5V$		-12	
$I_{OL}$	低电平输出电流	$V_{CCO} = 1.71V$		4.5	mA
		$V_{CCO} = 2.3V$		8	
		$V_{CCO} = 3V$		10	
		$V_{CCO} = 4.5V$		12	
$V_I$	输入电压 — 相对于 GNDx	0		5.5	V
$V_O$	输出电压 — 相对于 GNDx	0		$V_{CCO}$	V
$T_A$	自然通风条件下的工作温度范围	-40		125	°C

- (1)  $V_{CCI}$  是与输入端口相关的  $V_{CC}$ 。
- (2)  $V_{CCO}$  是与输出端口相关的  $V_{CC}$ 。
- (3) 该器件的所有控制输入和数据 I/O 都采用弱下拉电阻，以确保当器件外部未定义时线路不会悬空。这些弱下拉电阻的输入漏电流由节 5.5 下指定的  $I_l$  规格定义

### 5.4 热性能信息

热指标 (1)		TXGx041 和 TXGx042		单位
		DYY (SOT)	DBQ (QSOP)	
		14 引脚	16 引脚	
$R_{\theta JA}$	结至环境热阻	128.4	143.1	°C/W
$R_{\theta JC(top)}$	结至外壳 ( 顶部 ) 热阻	52.4	82.3	°C/W
$R_{\theta JB}$	结至电路板热阻	58.5	46.9	°C/W
$Y_{JT}$	结至顶部特征参数	2.7	1.2	°C/W
$Y_{JB}$	结至电路板特征参数	51.9	81.9	°C/W

- (1) 有关新旧热指标的更多信息，请参阅 [半导体和 IC 封装热指标](#) 应用报告。



## 5.5 电气特性

在自然通风条件下的工作温度范围内测得 (除非另有说明) (1) (2)

参数	测试条件	$V_{CCA}$	$V_{CCB}$	自然通风工作温度范围 ( $T_A$ )			单位
				-40°C 至 125°C			
				最小值	典型值	最大值	
$V_{OH}$	高电平输出电压 (3)	$I_{OH} = -4.5mA$	1.71V	1.71V	1.5		V
		$I_{OH} = -8mA$	2.3V	2.3V	2.0		
		$I_{OH} = -10mA$	3V	3V	2.6		
		$I_{OH} = -12mA$	4.5V	4.5V	4.0		
$V_{OL}$	低电平输出电压 (4)	$I_{OL} = 4.5mA$	1.71V	1.71V	0.18		V
		$I_{OL} = 8mA$	2.3V	2.3V	0.33		
		$I_{OL} = 10mA$	3V	3V	0.41		
		$I_{OL} = 12mA$	4.5V	4.5V	0.49		
$V_{T+}$	正向输入阈值电压	数据输入 (Ax、Bx) (以 $V_{CCI}$ 为基准)	1.71V	1.71V	1.14		V
			2.3V	2.3V	1.42		
			3V	3V	1.74		
			4.5V	4.5V	2.47		
			5.5V	5.5V	2.97		
$V_{T+}$	正向输入阈值电压	OE (以 $V_{CCA}$ 或 $V_{CCB}$ 为基准)	1.71V	1.71V	1.12		V
			2.3V	2.3V	1.42		
			3V	3V	1.73		
			4.5V	4.5V	2.47		
			5.5V	5.5V	2.94		
$V_{T-}$	负向输入阈值电压	数据输入 (Ax、Bx) (以 $V_{CCI}$ 为基准)	1.71V	1.71V	0.52		V
			2.3V	2.3V	0.76		
			3V	3V	1.09		
			4.5V	4.5V	1.77		
			5.5V	5.5V	2.28		
$V_{T-}$	负向输入阈值电压	OE (以 $V_{CCA}$ 或 $V_{CCB}$ 为基准)	1.71V	1.71V	0.46		V
			2.3V	2.3V	0.76		
			3V	3V	1.04		
			4.5V	4.5V	1.86		
			5.5V	5.5V	2.5		
$\Delta V_T$	输入阈值迟滞 ( $V_{T+} - V_{T-}$ )	数据输入 (Ax、Bx) (以 $V_{CCI}$ 为基准)	1.71V	1.71V	0.24	0.54	V
			2.3V	2.3V	0.29	0.60	
			3V	3V	0.33	0.54	
			4.5V	4.5V	0.38	0.82	
			5.5V	5.5V	0.37	0.96	
$\Delta V_T$	输入阈值迟滞 ( $V_{T+} - V_{T-}$ )	OE (以 $V_{CCA}$ 或 $V_{CCB}$ 为基准)	1.71V	1.71V	0.24	0.45	V
			2.3V	2.3V	0.28	0.58	
			3V	3V	0.32	0.54	
			4.5V	4.5V	0.35	0.58	
			5.5V	5.5V	0.39	0.62	
$I_I$	输入漏电流	数据输入 (Ax、Bx) $V_I = V_{CCI}$ 或 GND	1.71V 至 5.5V	1.71V 至 5.5V	1.6		$\mu A$

在自然通风条件下的工作温度范围内测得 (除非另有说明) (1) (2)

参数	测试条件	V <sub>CCA</sub>	V <sub>CCB</sub>	自然通风工作温度范围 (T <sub>A</sub> )			单位
				-40°C 至 125°C			
				最小值	典型值	最大值	
I <sub>off-float</sub>	浮动电源局部断电电流	A 端口或 B 端口 V <sub>I</sub> = GND	悬空 <sup>(5)</sup>	0V 至 5.5V	-2.5	2.5	μA
			0V 至 5.5V	悬空 <sup>(5)</sup>	-2.5	2.5	
I <sub>O</sub>	三态输出 输出电流	A 或 B 端口 : V <sub>I</sub> = V <sub>CCA</sub> 或 V <sub>GND A</sub> OE = GND	1.71V 至 5.5V	1.1V 至 5.5V	-5	5	μA
C <sub>i</sub>	控制输入电容	V <sub>I</sub> = 3.3 V 或 V <sub>GND A</sub>	3.3V	3.3V		2	pF
C <sub>io</sub>	数据 I/O 电容	OE = GND, V <sub>O</sub> = 1.71V DC +1MHz -16dBm 正弦波	3.3V	3.3V		5	pF
C <sub>GND</sub>	接地间的电容	所有通道组合在一起 (V <sub>CC</sub> 两侧都加电)				49	pF
		所有通道组合在一起 (V <sub>CC</sub> 至 GND 短接)				54	pF
漏电流	GndA 至 GndB 之间的漏电流	所有通道组合在一起 (V <sub>CC</sub> 至 GND 短接)	1.71V 至 5.5V	1.71V 至 5.5V		70	nA
		所有通道组合在一起 (V <sub>CC</sub> 两侧都加电, 输入全部 为低电平)	1.71V 至 5.5V	1.71V 至 5.5V		70	nA
		所有通道组合在一起 (V <sub>CC</sub> 两侧都加电, 输入全部 为高电平)	1.71V 至 5.5V	1.71V 至 5.5V		33	μA
CMTI	共模瞬态抗扰度	输入以 100Mbps 切换 接地漂移最高 80V	1.71V 至 5.5V	1.71V 至 5.5V		250	V/μs
V <sub>UVLO+</sub>	正向欠压锁定电压	A 电源	1.71V 至 5.5V			1.55	V
		B 电源		1.71V 至 5.5V		1.55	
V <sub>UVLO-</sub>	负向欠压锁定电压	A 电源	1.71V 至 5.5V		1.36		V
		B 电源		1.71V 至 5.5V	1.36		
V <sub>UVLO_Hys</sub>	欠压锁定迟滞	A 电源	1.71V 至 5.5V		36	147	mV
		B 电源		1.71V 至 5.5V	36	147	

- (1) V<sub>CCI</sub> 是与输入端口相关的 V<sub>CC</sub>, 以 GND<sub>A</sub> 为基准
- (2) V<sub>CCO</sub> 是与输出端口相关的 V<sub>CC</sub>, 以 GND<sub>B</sub> 为基准
- (3) 在 V<sub>I</sub> = V<sub>T+(MAX)</sub> 时进行测试
- (4) 在 V<sub>I</sub> = V<sub>T-(MIN)</sub> 时进行测试
- (5) 悬空被定义为一个节点, 此节点不由外部器件主动驱动, 并具有未超过 10nA 的泄漏电流

## 5.6 电源电流

在自然通风条件下的工作温度范围内测得 (除非另有说明) (1) (2)

参数	测试条件	V <sub>CCA</sub>	V <sub>CCB</sub>	自然通风工作温度范围 (T <sub>A</sub> )			单位
				-40°C 至 125°C			
				最小值	典型值	最大值	
<b>TXGx041</b>							
I <sub>CCA</sub>	V <sub>CCA</sub> 电源电流	V <sub>I</sub> = V <sub>CC1</sub> 或 GND I <sub>O</sub> = 0	1.71V 至 5.5V	1.71V 至 5.5V	546	1220	μA
			0V	5.5V	-3	13	
			5.5V	0V	509	1050	
		V <sub>I</sub> = GND I <sub>O</sub> = 0	5.5V	悬空 <sup>(3)</sup>	509	1050	
I <sub>CCB</sub>	V <sub>CCB</sub> 电源电流	V <sub>I</sub> = V <sub>CC1</sub> 或 GND I <sub>O</sub> = 0	1.71V 至 5.5V	1.71V 至 5.5V	750	1836	μA
			0V	5.5V	654	1350	
			5.5V	0V	-3	36	
		V <sub>I</sub> = GND I <sub>O</sub> = 0	悬空 <sup>(3)</sup>	5.5V	656	1350	
I <sub>CCA</sub> + I <sub>CCB</sub>	电源电流 — 禁用	EN = 0	1.8V	1.8V	1.9	3.1	mA
			2.5V	2.5V	1.9	3.1	
			3.3V	3.3V	2.0	3.1	
			5V	5V	2.1	3.3	
I <sub>CCA</sub> + I <sub>CCB</sub>	电源电流 — 直流信号	V <sub>I</sub> = V <sub>CC1</sub>	1.8V	1.8V	1	2.65	mA
			2.5V	2.5V	1.3	2.7	
			3.3V	3.3V	1.3	2.8	
			5V	5V	1.4	3.1	
		V <sub>I</sub> = GND	1.8V	1.8V	1.2	2.7	
			2.5V	2.5V	1.3	2.7	
			3.3V	3.3V	1.3	2.8	
			5V	5V	1.4	3.1	

在自然通风条件下的工作温度范围内测得 ( 除非另有说明 ) (1) (2)

参数		测试条件	V <sub>CCA</sub>	V <sub>CCB</sub>	自然通风工作温度范围 (T <sub>A</sub> )			单位	
					-40°C 至 125°C				
					最小值	典型值	最大值		
I <sub>CCA</sub> + I <sub>CCB</sub>	电源电流 — 交流信号	所有通道均通过方波时钟输入实现开关; C <sub>L</sub> = 15pF, 1Mbps	1.8V	1.8V	1.5		2.6	mA	
			2.5V	2.5V	1.6		2.7		
			3.3V	3.3V	1.6		2.8		
			5V	5V	1.9		3.3		
		所有通道均通过方波时钟输入实现开关; C <sub>L</sub> = 15pF, 50Mbps	1.8V	1.8V	9.2		12.1		
			2.5V	2.5V	10.8		14		
			3.3V	3.3V	12.4		16.2		
			5V	5V	17.6		20.6		
		所有通道均通过方波时钟输入实现开关; C <sub>L</sub> = 15pF, 100Mbps	1.8V	1.8V	16.5		20.1		
			2.5V	2.5V	20.2		24.7		
			3.3V	3.3V	24.1		29		
			5V	5V	35		38		
<b>TXGx042</b>									
I <sub>CCA</sub>	V <sub>CCA</sub> 电源电流	V <sub>I</sub> = V <sub>CCi</sub> 或 GND I <sub>O</sub> = 0	1.71V 至 5.5V	1.71V 至 5.5V	547		1365	μA	
			0V	5.5V	-2.6		25		
			5.5V	0V	625		1052		
I <sub>CCB</sub>	V <sub>CCB</sub> 电源电流	V <sub>I</sub> = GND I <sub>O</sub> = 0	5.5V	悬空 <sup>(3)</sup>	625		1052	μA	
			V <sub>I</sub> = V <sub>CCi</sub> 或 GND I <sub>O</sub> = 0	1.71V 至 5.5V	1.71V 至 5.5V	753			1692
				0V	5.5V	819			1380
5.5V	0V	-2.4			25				
I <sub>CCA</sub> + I <sub>CCB</sub>	电源电流 — 禁用	EN = 0	1.8V	1.8V	1.9		3.1	mA	
			2.5V	2.5V	1.9		3.1		
			3.3V	3.3V	2		3.1		
5V	5V	2.1		3.3					

在自然通风条件下的工作温度范围内测得 (除非另有说明) (1) (2)

参数		测试条件	V <sub>CCA</sub>	V <sub>CCB</sub>	自然通风工作温度范围 (T <sub>A</sub> )			单位
					-40°C 至 125°C			
					最小值	典型值	最大值	
I <sub>CCA</sub> + I <sub>CCB</sub>	电源电流 — 直流信号	V <sub>I</sub> = V <sub>CCi</sub>	1.8V	1.8V	1.2		2.7	mA
			2.5V	2.5V	1.3		2.6	
			3.3V	3.3V	1.3		2.7	
			5V	5V	1.4		3.1	
		V <sub>I</sub> = GND	1.8V	1.8V	1.2		2.7	
			2.5V	2.5V	1.3		2.6	
			3.3V	3.3V	1.3		2.7	
			5V	5V	1.4		3.1	
I <sub>CCA</sub> + I <sub>CCB</sub>	电源电流 — 交流信号	所有通道均通过方波时钟输入实现开关； C <sub>L</sub> = 15pF, 1Mbps	1.8V	1.8V	1.5		2.6	mA
			2.5V	2.5V	1.6		2.7	
			3.3V	3.3V	1.6		2.8	
			5V	5V	1.9		3.3	
		所有通道均通过方波时钟输入实现开关； C <sub>L</sub> = 15pF, 50Mbps	1.8V	1.8V	9.5		12.9	
			2.5V	2.5V	10.6		13.9	
			3.3V	3.3V	12.9		15.9	
			5V	5V	17.7		20.8	
		所有通道均通过方波时钟输入实现开关； C <sub>L</sub> = 15pF, 100Mbps	1.8V	1.8V	16.5		20	
			2.5V	2.5V	20.5		25.2	
			3.3V	3.3V	24.4		28.7	
			5V	5V	34.9		38.4	

- (1) V<sub>CCi</sub> 是与输入端口相关的 V<sub>CC</sub>
- (2) V<sub>CCo</sub> 是与输出端口相关的 V<sub>CC</sub>
- (3) 悬空被定义为一个节点，此节点不由外部器件主动驱动，并具有未超过 10nA 的泄漏电流

### 5.7 开关特性, $V_{CCA} = 1.8V \pm 0.15V$

参数	测试条件	自	至	温度	B 端口电源电压 ( $V_{CCB}$ )												单位	
					1.8V ± 0.15V			2.5V ± 0.2V			3.3V ± 0.3V			5.0V ± 0.5V				
					最小值	典型值	最大值	最小值	典型值	最大值	最小值	典型值	最大值	最小值	典型值	最大值		
$t_{pd}$	传播延迟	1Mbps 所有 4 通道切换	A	B	-40°C 至 85°C	3		7.4	3		7.5	3.1		7.5	3.1		7.9	ns
			A	B	-40°C 至 125°C	3		7.8	3		7.8	3.1		7.9	3.1		8.4	
			B	A	-40°C 至 85°C	3		7.4	2.8		5.8	2.8		5.2	2.8		4.9	
			B	A	-40°C 至 125°C	3		7.8	2.8		6.1	2.8		5.5	2.8		5.2	
$t_{dis}$	禁用时间		OE	A	-40°C 至 85°C	16.1		35	16.1		35	16.1		35	16.1		35	ns
			OE	A	-40°C 至 125°C	16.1		35.6	16.1		35.5	16.1		35.6	16.1		35.6	
			OE	B	-40°C 至 85°C	17.6		40.9	12.6		28.2	14.7		27.4	10		18.8	
			OE	B	-40°C 至 125°C	17.6		42	12.6		29.1	14.7		28	10		19.3	
$t_{en}$	启用时间		OE	A	-40°C 至 85°C	5.4		18.1	5.4		18.1	5.4		18.1	5.4		18.1	ns
			OE	A	-40°C 至 125°C	5.4		18.9	5.4		18.8	5.4		18.9	5.4		18.8	
			OE	B	-40°C 至 85°C	7.5		26.5	5.5		15.3	4.5		11	3.8		7.9	
			OE	B	-40°C 至 125°C	7.9		27.5	5.5		16.3	4.5		11.8	3.8		8.4	
PWD	脉宽失真度	$ t_{pHl} - t_{pHh} $	A	B	-40°C 至 85°C	0.7		1.5	0.6		1.4	0.6		1.3	0.5		1.2	ns
			A	B	-40°C 至 125°C	0.7		1.5	0.6		1.4	0.6		1.3	0.5		1.2	
			B	A	-40°C 至 85°C	0.7		1.5	0.6		1.4	0.6		1.3	0.5		1.2	
			B	A	-40°C 至 125°C	0.7		1.5	0.6		1.4	0.6		1.3	0.5		1.2	
$t_r$	输出信号上升时间		A	B	-40°C 至 85°C	0.6		1.1	0.5		1.2	0.5		1.5	0.6		1.8	ns
			A	B	-40°C 至 125°C	0.6		1.3	0.5		1.5	0.5		1.6	0.6		1.9	
			B	A	-40°C 至 85°C	0.5		0.9	0.5		1	0.5		0.9	0.5		0.9	
			B	A	-40°C 至 125°C	0.5		1	0.5		1.1	0.5		1	0.5		1.1	
$t_f$	输出信号下降时间		A	B	-40°C 至 85°C	0.5		1.3	0.5		1.6	0.5		1.6	0.6		1.9	ns
			A	B	-40°C 至 125°C	0.5		1.6	0.5		1.8	0.5		1.9	0.6		2.2	
			B	A	-40°C 至 85°C	0.5		1.1	0.5		1.1	0.5		1.1	0.5		1.1	
			B	A	-40°C 至 125°C	0.5		1.4	0.5		1.5	0.5		1.4	0.5		1.4	
$t_{DO}$	输入功率损耗的默认输出延时时间	从 $V_{CC}$ 低于 1.36V 时开始测量			-40°C 至 85°C			8.4			8.3			8.2			8	$\mu s$
					-40°C 至 125°C			8.4			8.3			8.2			8	

参数	测试条件	自	至	温度	B 端口电源电压 (V <sub>CCB</sub> )												单位
					1.8V ± 0.15V			2.5V ± 0.2V			3.3V ± 0.3V			5.0V ± 0.5V			
					最小值	典型值	最大值	最小值	典型值	最大值	最小值	典型值	最大值	最小值	典型值	最大值	
t <sub>PU</sub>	从 ULVO 至有效输出数据的时间			-40°C 至 85°C	66.8			66.8			66.8			66.9			μs
				-40°C 至 125°C	66.8			66.8			66.8			66.9			

### 5.8 开关特性, V<sub>CCA</sub> = 2.5V ± 0.2V

参数	测试条件	自	至	温度	B 端口电源电压 (V <sub>CCB</sub> )												单位
					1.8V ± 0.15V			2.5V ± 0.2V			3.3V ± 0.3V			5.0V ± 0.5V			
					最小值	典型值	最大值	最小值	典型值	最大值	最小值	典型值	最大值	最小值	典型值	最大值	
t <sub>pd</sub>	传播延迟	1Mbps 所有 4 通道切换	A	B	-40°C 至 85°C	2.9	5.9	2.9	5.9	2.9	6	3	6.2	ns			
			A	B	-40°C 至 125°C	2.9	6.1	2.9	6.2	2.9	6.3	3	6.6				
			B	A	-40°C 至 85°C	3	7.4	2.9	5.9	2.8	5.2	2.8	5				
			B	A	-40°C 至 125°C	3	7.8	2.9	6.2	2.8	5.6	2.8	5.4				
t <sub>dis</sub>	禁用时间		OE	A	-40°C 至 85°C	11.6	24.7	11.6	24.7	11.6	24.7	11.6	24.7	ns			
			OE	A	-40°C 至 125°C	11.6	25.2	11.6	25.2	11.6	25.2	11.6	25.2				
			OE	B	-40°C 至 85°C	17.6	40.9	12.6	28.3	14.7	27.4	10.1	18.8				
			OE	B	-40°C 至 125°C	17.6	41.9	12.6	29.1	14.7	28	10.1	19.3				
t <sub>en</sub>	启用时间		OE	A	-40°C 至 85°C	3.8	10.9	3.8	10.9	3.8	10.9	3.8	10.9	ns			
			OE	A	-40°C 至 125°C	3.8	11.6	3.8	11.6	3.8	11.6	3.8	11.6				
			OE	B	-40°C 至 85°C	7.5	26.5	5.5	15.3	4.5	11	3.8	7.8				
			OE	B	-40°C 至 125°C	7.9	27.5	5.5	16.3	4.5	11.8	3.8	8.4				
P <sub>WD</sub>	脉宽失真度	t <sub>phi</sub> - t <sub>phi</sub>	A	B	-40°C 至 85°C	0.1	0.6	0.1	0.57	0.002	0.56	0.002	0.48	ns			
			A	B	-40°C 至 125°C	0.1	0.6	0.1	0.57	0.002	0.56	0.002	0.48				
			B	A	-40°C 至 85°C	0.1	0.6	0.1	0.57	0.002	0.56	0.002	0.48				
			B	A	-40°C 至 125°C	0.1	0.6	0.1	0.57	0.002	0.56	0.002	0.48				
t <sub>r</sub>	输出信号上升时间		A	B	-40°C 至 85°C	0.6	1.1	0.5	1.2	0.5	1.5	0.6	1.8	ns			
			A	B	-40°C 至 125°C	0.6	1.3	0.5	1.4	0.5	1.7	0.6	1.9				
			B	A	-40°C 至 85°C	0.5	1	0.5	1	0.5	1	0.5	1				
			B	A	-40°C 至 125°C	0.5	1.1	0.5	1.2	0.5	1.2	0.5	1.1				

参数	测试条件	自	至	温度	B 端口电源电压 (V <sub>CCB</sub> )												单位
					1.8V ± 0.15V			2.5V ± 0.2V			3.3V ± 0.3V			5.0V ± 0.5V			
					最小值	典型值	最大值	最小值	典型值	最大值	最小值	典型值	最大值	最小值	典型值	最大值	
t <sub>f</sub>	输出信号下降时间	A	B	-40°C 至 85°C	0.5		1.2	0.5		1.5	0.5		1.7	0.5		1.9	ns
		A	B	-40°C 至 125°C	0.5		1.6	0.5		1.7	0.5		1.8	0.5		2.1	
		B	A	-40°C 至 85°C	0.5		1.3	0.5		1.3	0.5		1.4	0.5		1.3	
		B	A	-40°C 至 125°C	0.5		1.5	0.5		1.5	0.5		1.5	0.5		1.6	
t <sub>DO</sub>	输入功率损耗的默认输出延时时间			-40°C 至 85°C			8.1			8.1			8			7.8	μs
				-40°C 至 125°C			8.1			8.1			8			7.8	
t <sub>PU</sub>	从 ULVO 至有效输出数据的时间			-40°C 至 85°C			71.3			71.3			71.3			71.3	μs
				-40°C 至 125°C			71.3			71.3			71.3			71.3	

### 5.9 开关特性, V<sub>CCA</sub> = 3.3V ± 0.3V

参数	测试条件	自	至	温度	B 端口电源电压 (V <sub>CCB</sub> )												单位	
					1.8V ± 0.15V			2.5V ± 0.2V			3.3V ± 0.3V			5.0V ± 0.5V				
					最小值	典型值	最大值	最小值	典型值	最大值	最小值	典型值	最大值	最小值	典型值	最大值		
t <sub>pd</sub>	传播延迟	1Mbps 所有 4 通道切换	A	B	-40°C 至 85°C	2.9		5.2	2.9		5.3	2.8		5.4	3		5.7	ns
			A	B	-40°C 至 125°C	2.9		5.5	2.9		5.6	2.8		5.8	3		6.1	
			B	A	-40°C 至 85°C	3		7.5	2.9		5.9	2.8		5.3	2.8		5.1	
			B	A	-40°C 至 125°C	3		7.9	2.9		6.3	2.8		5.7	2.8		5.5	
t <sub>dis</sub>	禁用时间		OE	A	-40°C 至 85°C	13.9		25.3	13.8		25.3	13.8		25.3	13.8		25.3	ns
			OE	A	-40°C 至 125°C	13.9		25.7	13.8		25.7	13.8		25.7	13.8		25.7	
			OE	B	-40°C 至 85°C	17.6		40.9	12.6		28.2	14.7		27.4	10.1		18.8	
			OE	B	-40°C 至 125°C	17.6		41.9	12.6		29	14.7		28	10.1		19.3	
t <sub>en</sub>	启用时间		OE	A	-40°C 至 85°C	3		8	3.1		8	3.1		8	3		8	ns
			OE	A	-40°C 至 125°C	3		8.5	3.1		8.5	3.1		8.6	3		8.5	
			OE	B	-40°C 至 85°C	7.5		26.5	5.5		15.3	4.5		11	3.8		7.8	
			OE	B	-40°C 至 125°C	8		27.5	5.5		16.3	4.5		11.8	3.8		8.4	



参数	测试条件	自	至	温度	B 端口电源电压 (V <sub>CCB</sub> )												单位			
					1.8V ± 0.15V			2.5V ± 0.2V			3.3V ± 0.3V			5.0V ± 0.5V						
					最小值	典型值	最大值	最小值	典型值	最大值	最小值	典型值	最大值	最小值	典型值	最大值				
PWD	脉宽失真度			-40°C 至 85°C	0.006			0.37			0.002			0.37			ns			
					A	B	-40°C 至 125°C	0.006			0.37			0.002				0.37		
					B	A	-40°C 至 85°C	0.006			0.37			0.002				0.37		
					B	A	-40°C 至 125°C	0.006			0.37			0.002				0.37		
t <sub>r</sub>	输出信号上升时间			-40°C 至 85°C	0.6			1.1			0.6			1.2			ns			
					A	B	-40°C 至 125°C	0.6			1.3			0.6				1.5		
					B	A	-40°C 至 85°C	0.6			1.1			0.6				1.2		
					B	A	-40°C 至 125°C	0.6			1.3			0.6				1.5		
t <sub>f</sub>	输出信号下降时间			-40°C 至 85°C	0.5			1.2			0.5			1.6			ns			
					A	B	-40°C 至 125°C	0.5			1.7			0.5				1.8		
					B	A	-40°C 至 85°C	0.5			1.4			0.5				1.5		
					B	A	-40°C 至 125°C	0.5			1.7			0.5				1.7		
t <sub>DO</sub>	输入功率损耗的默认输出延时时间			-40°C 至 85°C				8			7.9			7.9			μs			
								8			7.9			7.9			μs			
t <sub>PU</sub>	从 ULVO 至有效输出数据的时间			-40°C 至 85°C				79.1			79.1			79.1			μs			
								79.1			79.1			79.1			μs			

### 5.10 开关特性, V<sub>CCA</sub> = 5.0 ± 0.5V

参数	测试条件	自	至	温度	B 端口电源电压 (V <sub>CCB</sub> )												单位			
					1.8V ± 0.15V			2.5V ± 0.2V			3.3V ± 0.3V			5.0V ± 0.5V						
					最小值	典型值	最大值	最小值	典型值	最大值	最小值	典型值	最大值	最小值	典型值	最大值				
t <sub>pd</sub>	传播延迟	1Mbps 所有 4 通道切换		-40°C 至 85°C	2.8			5			2.8			5			ns			
					A	B	-40°C 至 125°C	2.8			5.3			2.9				5.6		
					B	A	-40°C 至 85°C	3.1			7.8			3				6.3		
					B	A	-40°C 至 125°C	3.1			8.3			3				6.6		

参数		测试条件	自	至	温度	B 端口电源电压 (V <sub>CCB</sub> )												单位
						1.8V ± 0.15V			2.5V ± 0.2V			3.3V ± 0.3V			5.0V ± 0.5V			
						最小值	典型值	最大值	最小值	典型值	最大值	最小值	典型值	最大值	最小值	典型值	最大值	
t <sub>dis</sub>	禁用时间		OE	A	-40°C 至 85°C	9.4	17.4	9.4	17.4	9.4	17.4	9.4	17.4	ns				
			OE	A	-40°C 至 125°C	9.4	17.7	9.4	17.7	9.4	17.7	9.4	17.7					
			OE	B	-40°C 至 85°C	17.7	40.9	12.6	28.3	14.7	27.4	10.1	18.8					
			OE	B	-40°C 至 125°C	17.7	41.9	12.6	29.1	14.7	28	10.1	19.4					
t <sub>en</sub>	启用时间		OE	A	-40°C 至 85°C	2.5	5.9	2.5	5.9	2.5	5.9	2.5	5.9	ns				
			OE	A	-40°C 至 125°C	2.5	6.3	2.5	6.3	2.5	6.3	2.5	6.3					
			OE	B	-40°C 至 85°C	7.5	26.5	5.5	15.3	4.5	11	3.8	7.8					
			OE	B	-40°C 至 125°C	8	27.5	5.5	16.3	4.5	11.8	3.8	8.4					
PWD	脉宽失真度	t <sub>pHl</sub> - t <sub>pHh</sub>	A	B	-40°C 至 85°C	0	0.2	0	0.3	0.003	0.4	0.011	0.7	ns				
			A	B	-40°C 至 125°C	0	0.2	0	0.3	0.003	0.4	0.011	0.7					
			B	A	-40°C 至 85°C	0	0.2	0	0.3	0.003	0.4	0.011	0.7					
			B	A	-40°C 至 125°C	0	0.2	0	0.3	0.003	0.4	0.011	0.7					
t <sub>r</sub>	输出信号上升时间		A	B	-40°C 至 85°C	0.6	1.1	0.5	1.1	0.5	1.6	0.6	1.8	ns				
			A	B	-40°C 至 125°C	0.6	1.3	0.5	1.5	0.5	1.7	0.6	1.9					
			B	A	-40°C 至 85°C	0.5	1.6	0.5	1.6	0.5	1.7	0.5	1.7					
			B	A	-40°C 至 125°C	0.5	1.7	0.5	1.7	0.5	1.8	0.5	1.7					
t <sub>f</sub>	输出信号下降时间		A	B	-40°C 至 85°C	0.5	1.4	0.4	1.6	0.5	1.8	0.6	1.9	ns				
			A	B	-40°C 至 125°C	0.5	1.7	0.5	1.7	0.5	1.8	0.6	2.2					
			B	A	-40°C 至 85°C	0.5	1.4	0.5	1.6	0.5	1.8	0.6	1.9					
			B	A	-40°C 至 125°C	0.5	1.7	0.5	1.7	0.5	1.8	0.6	2.2					
t <sub>DO</sub>	输入功率损耗的默认输出延时时间	从 V <sub>CC</sub> 低于 1.36V 时开始测量			-40°C 至 85°C		7.9		7.8		7.7		7.6	μs				
					-40°C 至 125°C		7.9		7.8		7.7		7.6					
t <sub>PU</sub>	从 ULVO 至有效输出数据的时间				-40°C 至 85°C		98.3		98.3		98.3		98.3	μs				
					-40°C 至 125°C		98.3		98.3		98.3		98.3					

### 5.11 开关特性：T<sub>sk</sub>，T<sub>MAX</sub>

在自然通风条件下的工作温度范围内测得（除非另有说明）

参数	测试条件		V <sub>CCI</sub>	V <sub>CCO</sub>	自然通风工作温度范围 (T <sub>A</sub> )			单位
					-40°C 至 125°C			
					最小值	典型值	最大值	
T <sub>MAX</sub> - 最大数据速率	50% 占空比输入 单通道开关 20% 脉冲 > 0.7*V <sub>CCO</sub> 20% 脉冲 < 0.3*V <sub>CCO</sub>	无转换	1.65V 至 1.95V	1.65V 至 1.95V	264			Mbps
			2.3V 至 2.7V	2.3V 至 2.7V	264			Mbps
			3.0V 至 3.6V	3.0V 至 3.6V	176			Mbps
			4.5V 至 5.5V	4.5V 至 5.5V	176			Mbps
T <sub>MAX</sub> - 最大数据速率	50% 占空比输入 单通道开关 20% 脉冲 > 0.7*V <sub>CCO</sub> 20% 脉冲 < 0.3*V <sub>CCO</sub>	升压转换	1.65V 至 1.95V	2.3V 至 2.7V	264			Mbps
			1.65V 至 1.95V	3.0V 至 3.6V	264			Mbps
			1.65V 至 1.95V	4.5V 至 5.5V	264			Mbps
			2.3V 至 2.7V	3.0V 至 3.6V	264			Mbps
			2.3V 至 2.7V	4.5V 至 5.5V	220			Mbps
			3.0V 至 3.6V	4.5V 至 5.5V	176			Mbps
T <sub>MAX</sub> - 最大数据速率	50% 占空比输入 单通道开关 20% 脉冲 > 0.7*V <sub>CCO</sub> 20% 脉冲 < 0.3*V <sub>CCO</sub>	降压转换	2.3V 至 2.7V	1.65V 至 1.95V	285			Mbps
			3.0V 至 3.6V	2.3V 至 2.7V	220			Mbps
			3.0V 至 3.6V	1.65V 至 1.95V	220			Mbps
			4.5V 至 5.5V	3.0V 至 3.6V	176			Mbps
			4.5V 至 5.5V	2.3V 至 2.7V	220			Mbps
			4.5V 至 5.5V	1.65V 至 1.95V	220			Mbps
t <sub>sk</sub> - 输出偏斜	上升沿或下降沿上任何开关输出之间的时序偏斜 (同向通道)	无转换	1.65V 至 1.95V	1.65V 至 1.95V			0.35	ns
			2.3V 至 2.7V	2.3V 至 2.7V			0.35	ns
			3.0V 至 3.6V	3.0V 至 3.6V			0.35	ns
			4.5V 至 5.5V	4.5V 至 5.5V			0.35	ns
t <sub>sk</sub> - 输出偏斜	上升沿或下降沿上任何开关输出之间的时序偏斜 (同向通道)	升压转换	1.65V 至 1.95V	2.3V 至 2.7V			0.35	ns
			1.65V 至 1.95V	3.0V 至 3.6V			0.35	ns
			1.65V 至 1.95V	4.5V 至 5.5V			0.35	ns
			2.3V 至 2.7V	3.0V 至 3.6V			0.35	ns
			2.3V 至 2.7V	4.5V 至 5.5V			0.35	ns
			3.0V 至 3.6V	4.5V 至 5.5V			0.35	ns

在自然通风条件下的工作温度范围内测得 ( 除非另有说明 )

参数	测试条件		V <sub>CCI</sub>	V <sub>CCO</sub>	自然通风工作温度范围 (T <sub>A</sub> )			单位
					-40°C 至 125°C			
					最小值	典型值	最大值	
t <sub>sk</sub> - 输出偏斜	上升沿或下降沿上任何开关输出之间的时序偏斜 ( 同向通道 )	降压转换	2.3V 至 2.7V	1.65V 至 1.95V	0.35			ns
			3.0V 至 3.6V	2.3V 至 2.7V	0.35			ns
			3.0V 至 3.6V	1.65V 至 1.95V	0.35			ns
			4.5V 至 5.5V	3.0V 至 3.6V	0.35			ns
			4.5V 至 5.5V	2.3V 至 2.7V	0.35			ns
			4.5V 至 5.5V	1.65V 至 1.95V	0.35			ns

### 5.12 典型特性

$T_A = 25^\circ\text{C}$  (除非另有说明)

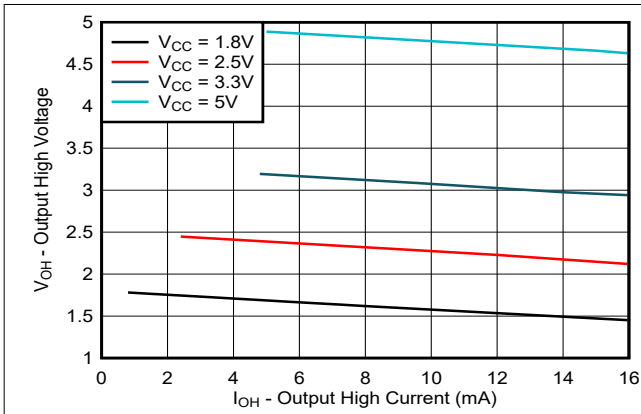


图 5-1. 输出高电压 ( $V_{OH}$ ) 与源电流 ( $I_{OH}$ ) 间的关系

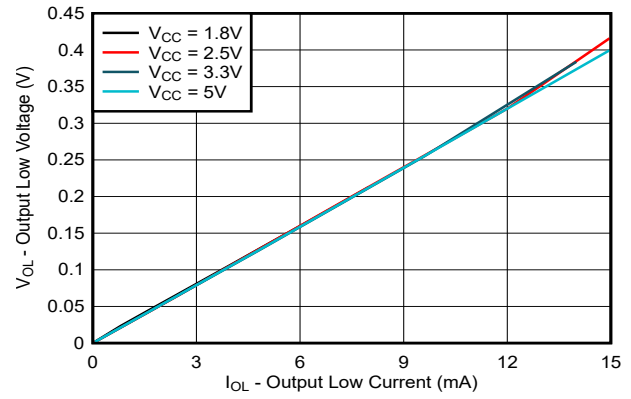


图 5-2. 输出低电压 ( $V_{OL}$ ) 与灌电流 ( $I_{OL}$ ) 间的关系

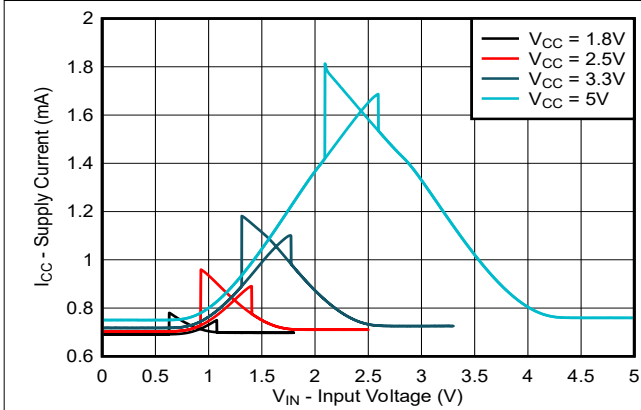


图 5-3. 电源电流 ( $I_{CC}$ ) 与输入电压 ( $V_{IN}$ ) [TXG0x041] 间的关系

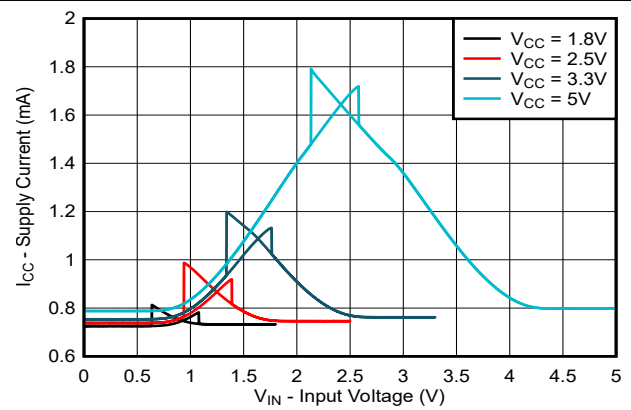


图 5-4. 电源电流 ( $I_{CC}$ ) 与输入电压 ( $V_{IN}$ ) [TXGx042] 间的关系

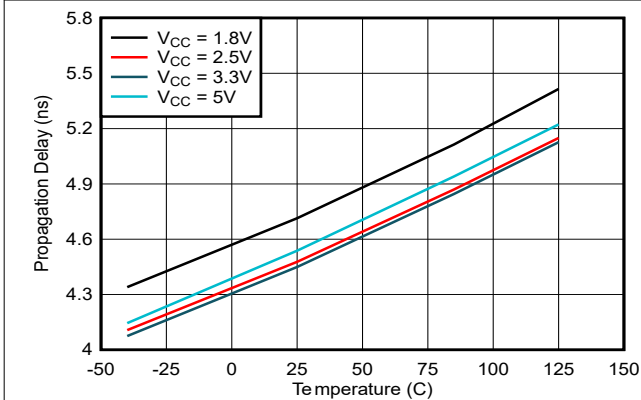


图 5-5. 传播延迟  $T_{PLH}$  与温度间的关系

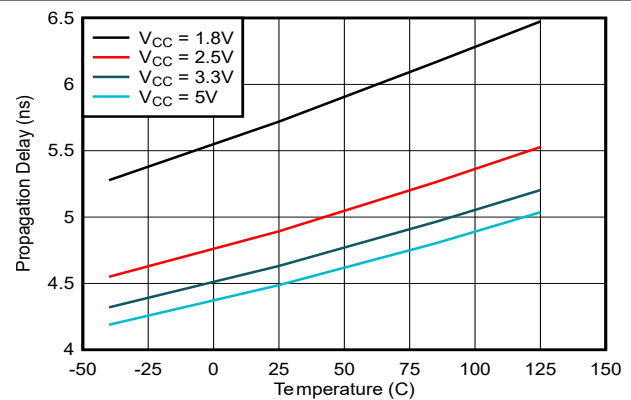


图 5-6. 传播延迟  $T_{PHL}$  与温度间的关系

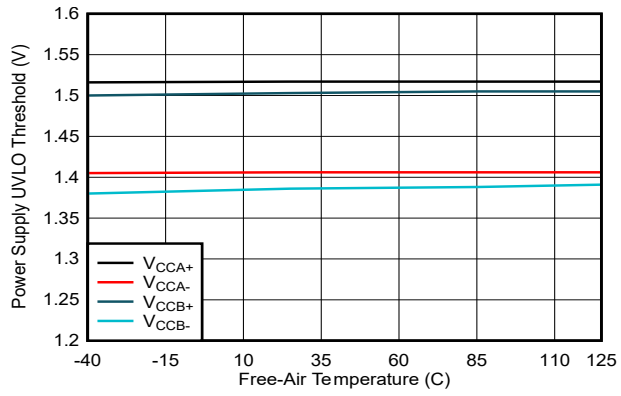


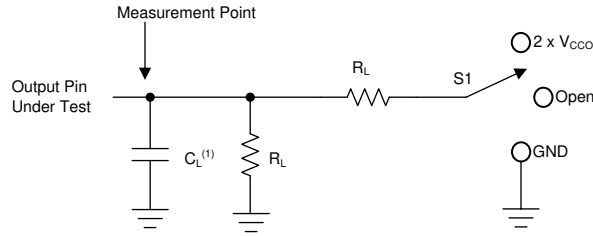
图 5-7. 电源欠压阈值与自然通风条件下的温度间的关系

## 6 参数测量信息

### 6.1 负载电路和电压波形

除非另有说明，否则发生器可提供具有以下特性的所有输入脉冲：

- $f = 1\text{MHz}$
- $Z_O = 50\ \Omega$
- $\Delta t / \Delta V \leq 1\text{ns/V}$

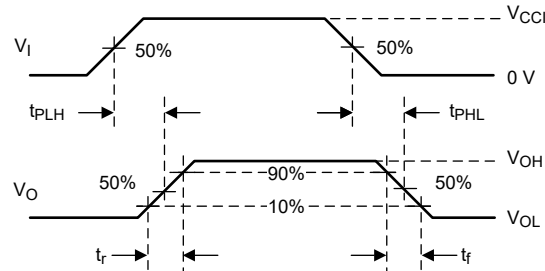


A.  $C_L$  包括探头和夹具电容。

图 6-1. 负载电路

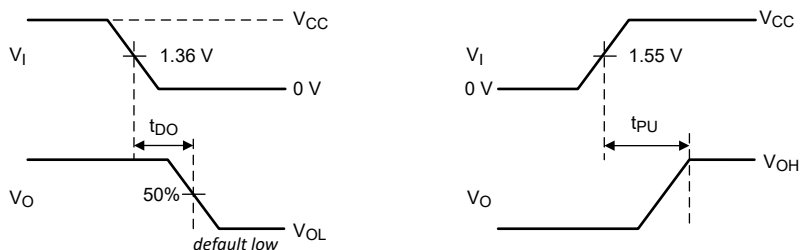
表 6-1. 负载电路条件

参数	$V_{CCO}$	$R_L$	$C_L$	$S_1$	$V_{TP}$
$t_{pd}$ 传播 (延迟) 时间	1.71V 至 5.5V	10k $\Omega$	15pF	开路	不适用
$t_{en}$ , $t_{dis}$ 启用时间, 禁用时间	1.71V 至 2.7V	10k $\Omega$	15pF	2 x $V_{CCO}$	0.15V
	3.0V 至 5.5V	10k $\Omega$	15pF	2 x $V_{CCO}$	0.3V
$t_{en}$ , $t_{dis}$ 启用时间, 禁用时间	1.71V 至 2.7V	10k $\Omega$	15pF	GND	0.15V
	3.0V 至 5.5V	10k $\Omega$	15pF	GND	0.3V



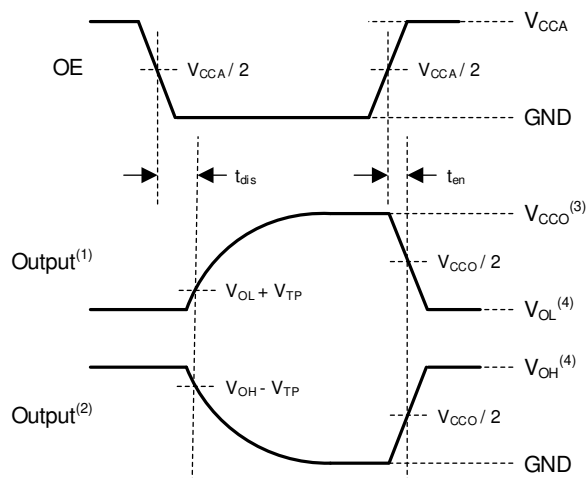
1.  $V_{CCI}$  是与输入端口相关的电源引脚。
2.  $V_{OH}$  和  $V_{OL}$  是在指定  $R_L$ 、 $C_L$  和  $S_1$  下出现的典型输出电压电平

图 6-2. 开关特性电压波形



1.  $V_{CCI}$  是与输入端口相关的电源引脚。
2.  $V_{OH}$  和  $V_{OL}$  是在指定  $R_L$ 、 $C_L$  和  $S_1$  下出现的典型输出电压电平

图 6-3. 默认输出延迟时间和从 UVLO 到有效输出电压波形的时间



1. 输入被驱动至有效逻辑低电平条件下的输出波形。
2. 输入被驱动至有效逻辑高电平条件下的输出波形。
3.  $V_{CCO}$  是与输出端口相关的电源引脚。
4.  $V_{OH}$  和  $V_{OL}$  是在指定  $R_L$ 、 $C_L$  和  $S_1$  下出现的典型输出电压电平。

图 6-4. 启用时间和禁用时间

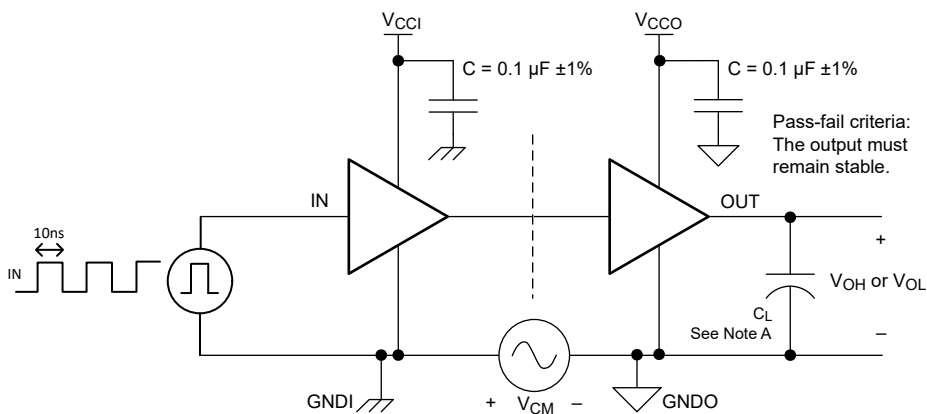


图 6-5. 共模瞬态抗扰度测试电路

1.  $C_L = 15\text{pF}$  并包含  $\pm 20\%$  范围内的仪表和设备电容。



## 7 详细说明

### 7.1 概述

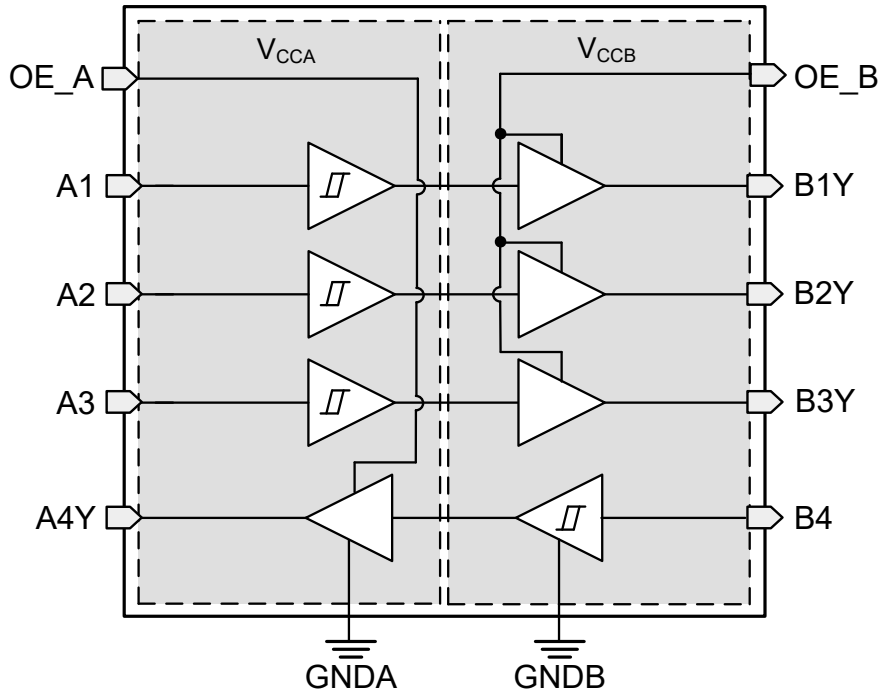
TXG804x 是一款 4 位 接地电平转换器，采用两个独立可配置电源轨，支持在两个不同电源域之间进行转换。该器件可在低至 1.71V 和高达 5.5V 的  $V_{CCA}$  和  $V_{CCB}$  电源下运行。A 端口用于跟踪  $V_{CCA}$ ，B 端口用于跟踪  $V_{CCB}$ 。除了 I/O 电平转换，此转换器还可在 GNDA 和 GNDB 之间支持 -80V 至 +80V 的差值。 $V_{CCA}$  以 GNDA 为基准， $V_{CCB}$  以 GNDB 为基准。

TXG804x 器件旨在实现数据总线间的异步通信，在某些通道内，以固定方向将数据从 A 总线传输至 B 总线，而在其余通道内，将数据从 B 总线传输至 A 总线。输出使能输入 (OE) 用于禁用输出，从而有效隔离总线。OE\_A 引脚以  $V_{CCA}$  为基准，OE\_B 引脚以  $V_{CCB}$  为基准。OE 引脚可以保持悬空状态，也可以从外部下拉接地，以便在上电或断电期间使转换器输出保持高阻抗状态。

$V_{CC}$  断开功能可确保当  $V_{CC}$  在建议的工作条件下与辅助电源断开时，会禁用输出并将其设置为高阻抗状态，同时保持电源电流。当使用浮动电源时， $I_{off-float}$  电路可确保不从输入或输出获取或向其提供多余电流。

无干扰电源时序使电源轨能以任何顺序打开或关断，从而提供强大的电源时序性能。

### 7.2 功能方框图



TXG804x 功能方框图

## 7.3 特性说明

### 7.3.1 具有集成下拉电阻的 CMOS 施密特触发器输入

标准 CMOS 输入为高阻抗，通常建模为与输入电容并联的电阻器，如 节 5.5 中所示。最坏情况下的电阻是根据 节 5.1 中给出的最大输入电压和 节 5.5 中给出的最大输入漏电流，使用欧姆定律 ( $R = V \div I$ ) 计算得出的。

施密特触发输入架构可提供由 节 5.5 中的  $\Delta V_T$  定义的迟滞，因而此器件能够很好地耐受慢速或高噪声输入。较慢地驱动输入会增加器件的动态电流消耗。有关施密特触发输入的更多信息，请参阅 [了解施密特触发](#)。

#### 7.3.1.1 带有集成静态下拉电阻的输入

该器件为每个输入提供了典型值为  $5M\Omega$  的集成弱下拉电阻。此功能可使所有输入保持悬空状态，而无需担心输出不稳定或电流消耗增加。对于并非所有通道都已使用或需要固定为低电平的应用，这还有助于减少外部组件数量。如果需要外部上拉电阻，它不应大于  $1M\Omega$ ，以避免与  $5M\Omega$  内部下拉电阻发生争用。

### 7.3.2 平衡型高驱动 CMOS 推挽式输出

平衡输出使器件能够灌入和拉取相似的电流。此器件的高驱动能力能够在轻负载时产生快速边沿，因此应考虑布线和负载条件以防止振铃。此外，该器件的输出能够驱动的电流比此器件能够承受的电流更大，而不会损坏器件。 节 5.1 定义了必须始终遵循的电气和热限值。

### 7.3.3 $V_{CC}$ 断开

当任一电源处于悬空（断开）状态，并且辅助电源处于建议的工作条件下时，该器件的输出会被禁用并进入高阻抗状态。建议在悬空（断开连接）任一电源之前，使输入保持低电平。

节 5.5 中的  $I_{CCx(floating)}$  指定了最大电源电流。 节 5.5 中的  $I_{off(float)}$  指定了进出器件任何输入或输出引脚的最大泄漏电流。

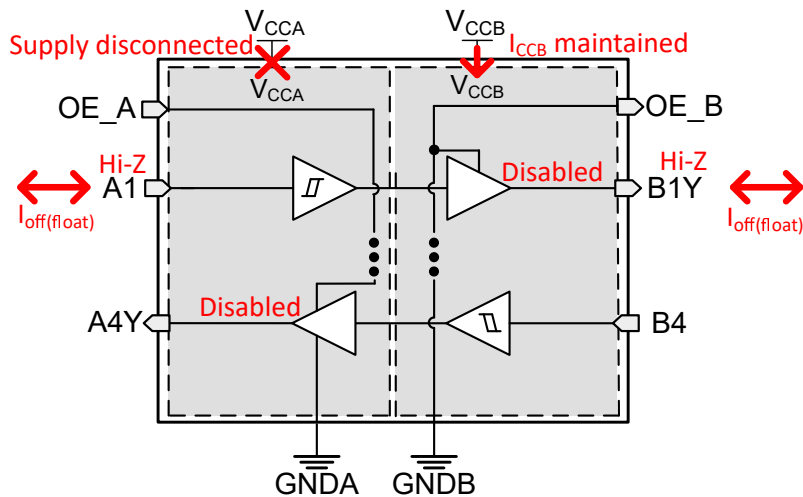


图 7-1.  $V_{CC}$  断开特性

### 7.3.4 过压容限输入

此器件的输入信号只要保持在低于 节 5.3 中指定的最大输入电压值，就可以驱动到高于电源电压的电压。

### 7.3.5 无干扰电源定序

电源轨能以任何顺序上电或断电，且不会对输入或输出产生干扰（即应该保持低电平时，输出错误地转换至  $V_{CC}$ ，反之亦然）。这种性质的干扰脉冲可能会被外设误认为是有效的数据位，这可能会触发外设的器件错误复位、外设的错误器件配置甚至外设的数据初始化错误。

### 7.3.6 负钳位二极管

图 7-2 显示了此器件的输入和输出具有负钳位二极管。

**小心**

电压超出节 5.1 表中规定的值可能会损坏器件。如果遵守输入和输出钳制电流额定值，有可能超过输入负电压和输出电压额定值。

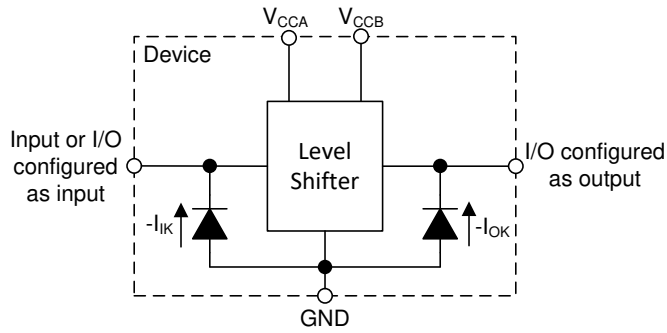


图 7-2. 每个输入和输出的钳位二极管的电气布置

### 7.3.7 完全可配置的双轨设计

可以在 1.71V 至 5.5V 的任何电压下为  $V_{CCA}$  和  $V_{CCB}$  引脚供电，因而器件适合在任何低电压节点 ( 1.8V、2.5V、3.3V 和 5.0V ) 之间进行转换。

### 7.3.8 支持高速转换

TXG804x 器件可支持高数据速率应用。当信号从 1.71V 转换到 5.5V 时，转换的信号数据速率可超过 250Mbps。

### 7.3.9 交流噪声抑制

TXG804x 支持在具有高噪声接地的环境中进行 I/O 电压转换。下图说明了 GNDA 和 GNDB 在不同频率下峰间电压方面可以抑制的噪声量 (在不中断两个系统之间的通信的情况下)。例如, 下面的图 7-4 显示了 GNDA, 其在 10kHz 下接地反弹为  $2V_{PP}$  但仍有效地将 5V 转换为 2.5V 而不出现任何性能下降。

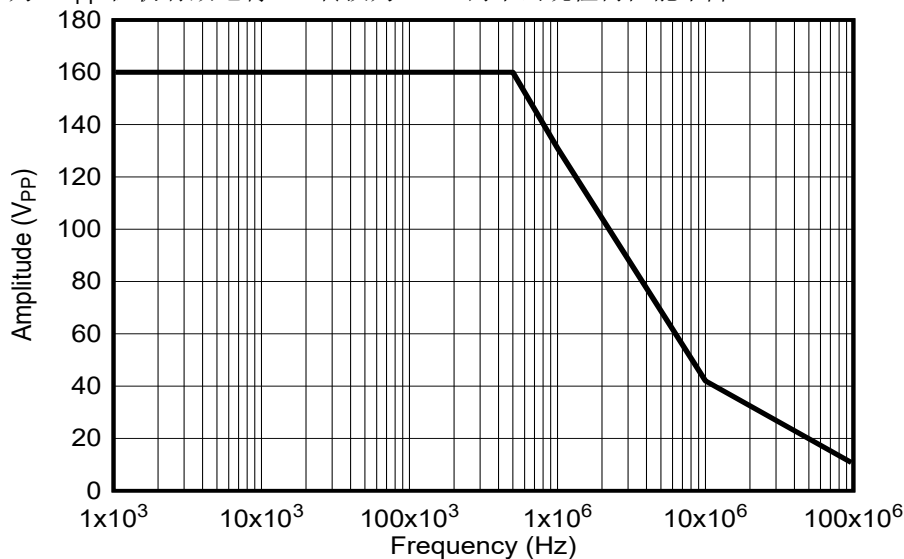
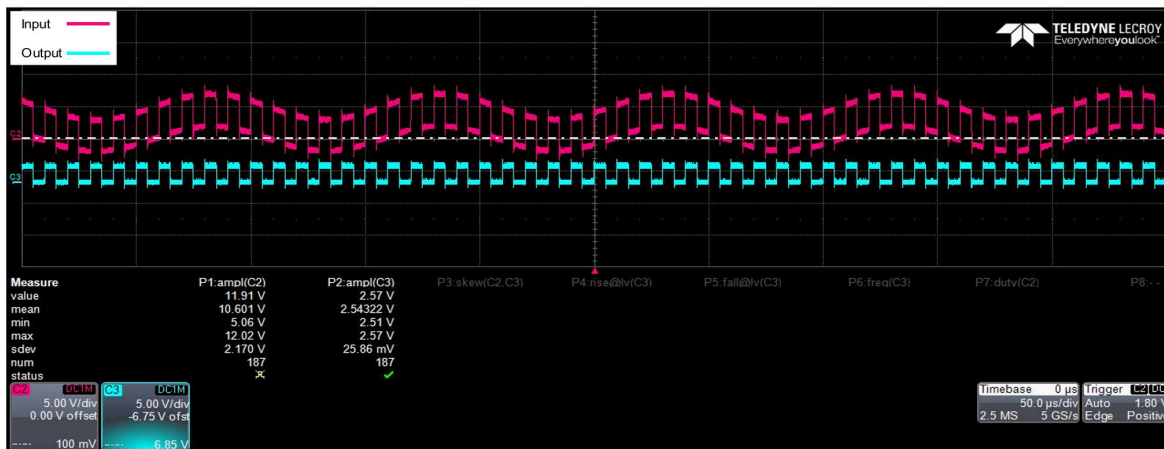


图 7-3. 交流噪声抑制图

Voltage:  
VCCA = 5V  
VCCB = 2.5V



\*Note: Offset voltage on the output to show both signals side-by-side

图 7-4. 显示了在  $2V_{PP}$  下交流接地噪声为 10kHz 时 5V 至 2.5V I/O 转换的波形

## 7.4 器件功能模式

表 7-1. 功能表

电源		控制输入	端口状态	
VCCI	VCCO	OE	输入	输出
PU	PU	H	H	H
PU	PU	H	L	L
PU	PU	L 或开路	X	高阻态
PU	PU	H	开路	L
PD	PU	H	X	L
X	PU	L 或开路	X	高阻态
X	PU	H	X	L
X	PD	X	X	不确定

1. 在上表中：PU = 上电；PD = 断电；X = 不相关；H = 高电平；L = 低电平；开路 = 悬空

## 8 应用和实施

### 备注

以下应用部分中的信息不属于 TI 元件规格，TI 不担保其准确性和完整性。TI 的客户负责确定元件是否适合其用途，以及验证和测试其设计实现以确认系统功能。

### 8.1 应用信息

TXG804x 用于电平转换，从而使得能够在不同接口和接地电压下运行的器件或系统之间进行通信。TXG804x 器件非常适合将推挽驱动器连接到数据输入的应用。图 8-1 是一个双系统示例，这两个系统通过 SPI 接口从 1.8V 转换为 3.3V，同时 GNDA 为 0V 时 GNDB 上的接地漂移为 -3V。3V 的接地漂移来自数模转换器 (DAC) 的噪声电源接地。

### 8.2 典型应用

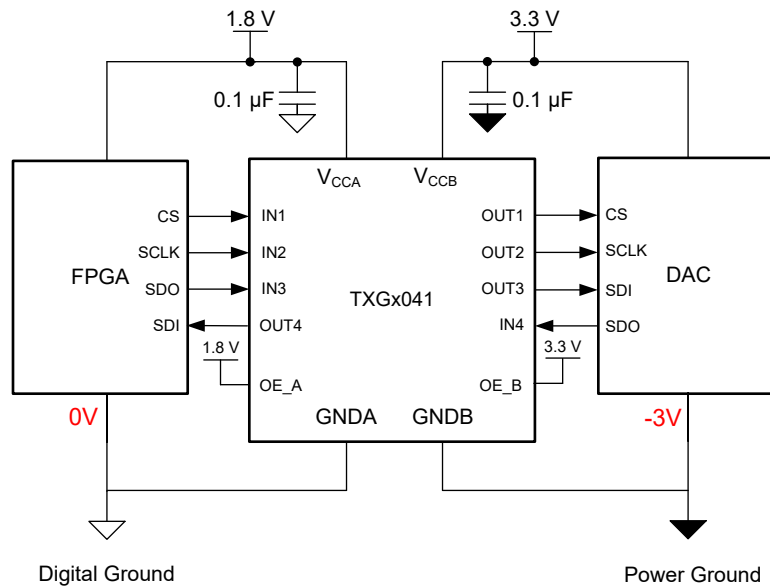


图 8-1. TXG804x 用于测试和测量

#### 8.2.1 设计要求

此设计示例使用表 8-1 中列出的参数。

表 8-1. 设计参数

设计参数	示例值
输入电压范围	1.71V 至 5.5V
输出电压范围	1.71V 至 5.5V



### 8.3 电源相关建议

始终首先对 GND 引脚应用接地基准。该器件专为无干扰电源时序而设计，没有任何电源时序要求，例如斜坡阶数或斜坡速率。请确保 V<sub>CC</sub> 和 GND 之间的差值始终保持在最大 6.5V。

### 8.4 布局

#### 8.4.1 布局指南

为确保器件的可靠性，建议按照以下常见印刷电路板布局布线指南进行操作：

- 在电源引脚上使用旁路电容器，并将其放置在尽可能靠近器件的位置。建议使用 0.1μF 电容器，但可以将 1μF 和 0.1μF 电容器作为旁路电容器并联起来，从而提高瞬态性能。
- 此器件的高驱动能力能够在轻负载时产生快速边沿，因此应考虑布线和负载条件以防止振铃。
- 可以在 GNDA 和 GNDB 之间添加一个 0.1μF 的电容器来改善 CMTI 的性能。

#### 8.4.2 布局示例

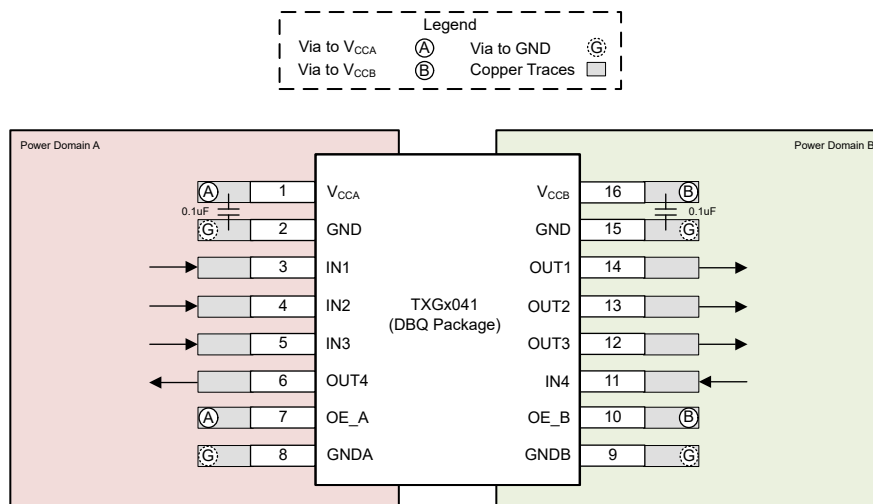


图 8-3. DBQ 布局示例



## 9 器件和文档支持

### 9.1 器件支持

#### 9.1.1 法规要求

此器件没有适用的法定或法规要求。

此产品无特殊特性。

### 9.2 文档支持

#### 9.2.1 相关文档

请参阅以下相关文档：

- 德州仪器 (TI), [了解施密特触发应用报告](#)
- 德州仪器 (TI), [CMOS 功耗与  \$C\_{pd}\$  计算应用报告](#)

### 9.3 接收文档更新通知

要接收文档更新通知，请导航至 [ti.com](http://ti.com) 上的器件产品文件夹。点击 [通知](#) 进行注册，即可每周接收产品信息更改摘要。有关更改的详细信息，请查看任何已修订文档中包含的修订历史记录。

### 9.4 支持资源

[TI E2E™ 中文支持论坛](#) 是工程师的重要参考资料，可直接从专家处获得快速、经过验证的解答和设计帮助。搜索现有解答或提出自己的问题，获得所需的快速设计帮助。

链接的内容由各个贡献者“按原样”提供。这些内容并不构成 TI 技术规范，并且不一定反映 TI 的观点；请参阅 TI 的 [使用条款](#)。

### 9.5 商标

TI E2E™ is a trademark of Texas Instruments.

所有商标均为其各自所有者的财产。

### 9.6 静电放电警告



静电放电 (ESD) 会损坏这个集成电路。德州仪器 (TI) 建议通过适当的预防措施处理所有集成电路。如果不遵守正确的处理和安装程序，可能会损坏集成电路。

ESD 的损坏小至导致微小的性能降级，大至整个器件故障。精密的集成电路可能更容易受到损坏，这是因为非常细微的参数更改都可能会导致器件与其发布的规格不相符。

### 9.7 术语表

[TI 术语表](#) 本术语表列出并解释了术语、首字母缩略词和定义。

## 10 修订历史记录

注：以前版本的页码可能与当前版本的页码不同

日期	修订版本	注释
May 2025	*	初始 APL 发行版

## 11 机械、封装和可订购信息

以下页面包含机械、封装和可订购信息。这些信息是指定器件可用的最新数据。数据如有变更，恕不另行通知，且不会对此文档进行修订。有关此数据表的浏览器版本，请查阅左侧的导航栏。

**PACKAGING INFORMATION**

Orderable part number	Status (1)	Material type (2)	Package   Pins	Package qty   Carrier	RoHS (3)	Lead finish/ Ball material (4)	MSL rating/ Peak reflow (5)	Op temp (°C)	Part marking (6)
<a href="#">PTXG8041DYYR</a>	Active	Preproduction	SOT-23-THIN (DYY)   14	3000   LARGE T&R	-	Call TI	Call TI	-40 to 125	
<a href="#">PTXG8042DYYR</a>	Active	Preproduction	SOT-23-THIN (DYY)   14	3000   LARGE T&R	-	Call TI	Call TI	-40 to 125	

(1) **Status:** For more details on status, see our [product life cycle](#).

(2) **Material type:** When designated, preproduction parts are prototypes/experimental devices, and are not yet approved or released for full production. Testing and final process, including without limitation quality assurance, reliability performance testing, and/or process qualification, may not yet be complete, and this item is subject to further changes or possible discontinuation. If available for ordering, purchases will be subject to an additional waiver at checkout, and are intended for early internal evaluation purposes only. These items are sold without warranties of any kind.

(3) **RoHS values:** Yes, No, RoHS Exempt. See the [TI RoHS Statement](#) for additional information and value definition.

(4) **Lead finish/Ball material:** Parts may have multiple material finish options. Finish options are separated by a vertical ruled line. Lead finish/Ball material values may wrap to two lines if the finish value exceeds the maximum column width.

(5) **MSL rating/Peak reflow:** The moisture sensitivity level ratings and peak solder (reflow) temperatures. In the event that a part has multiple moisture sensitivity ratings, only the lowest level per JEDEC standards is shown. Refer to the shipping label for the actual reflow temperature that will be used to mount the part to the printed circuit board.

(6) **Part marking:** There may be an additional marking, which relates to the logo, the lot trace code information, or the environmental category of the part.

Multiple part markings will be inside parentheses. Only one part marking contained in parentheses and separated by a "-" will appear on a part. If a line is indented then it is a continuation of the previous line and the two combined represent the entire part marking for that device.

**Important Information and Disclaimer:** The information provided on this page represents TI's knowledge and belief as of the date that it is provided. TI bases its knowledge and belief on information provided by third parties, and makes no representation or warranty as to the accuracy of such information. Efforts are underway to better integrate information from third parties. TI has taken and continues to take reasonable steps to provide representative and accurate information but may not have conducted destructive testing or chemical analysis on incoming materials and chemicals. TI and TI suppliers consider certain information to be proprietary, and thus CAS numbers and other limited information may not be available for release.

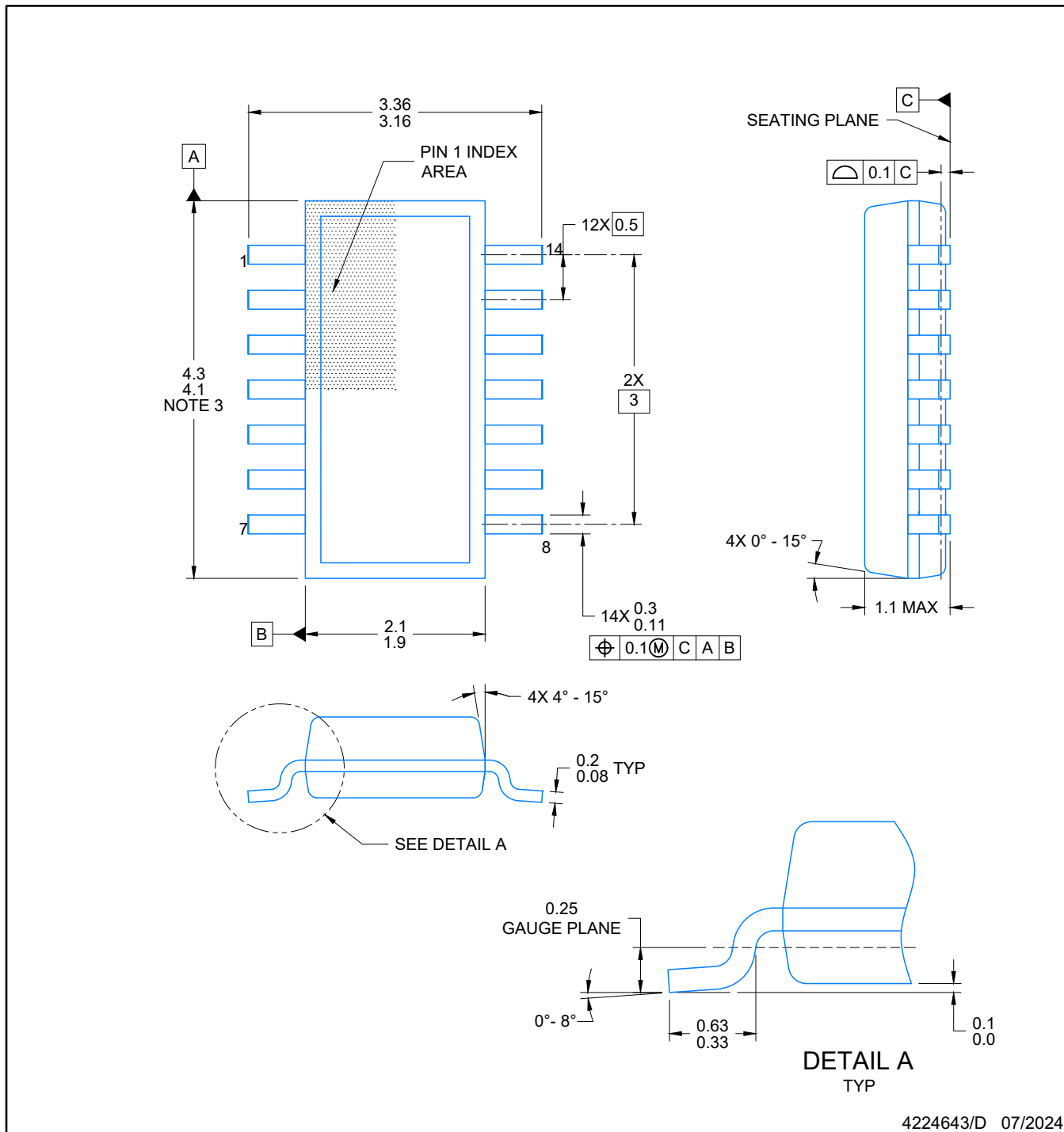
In no event shall TI's liability arising out of such information exceed the total purchase price of the TI part(s) at issue in this document sold by TI to Customer on an annual basis.

**OTHER QUALIFIED VERSIONS OF TXG8041, TXG8042 :**

- Automotive : [TXG8041-Q1](#), [TXG8042-Q1](#)
- Enhanced Product : [TXG8041-EP](#)

NOTE: Qualified Version Definitions:

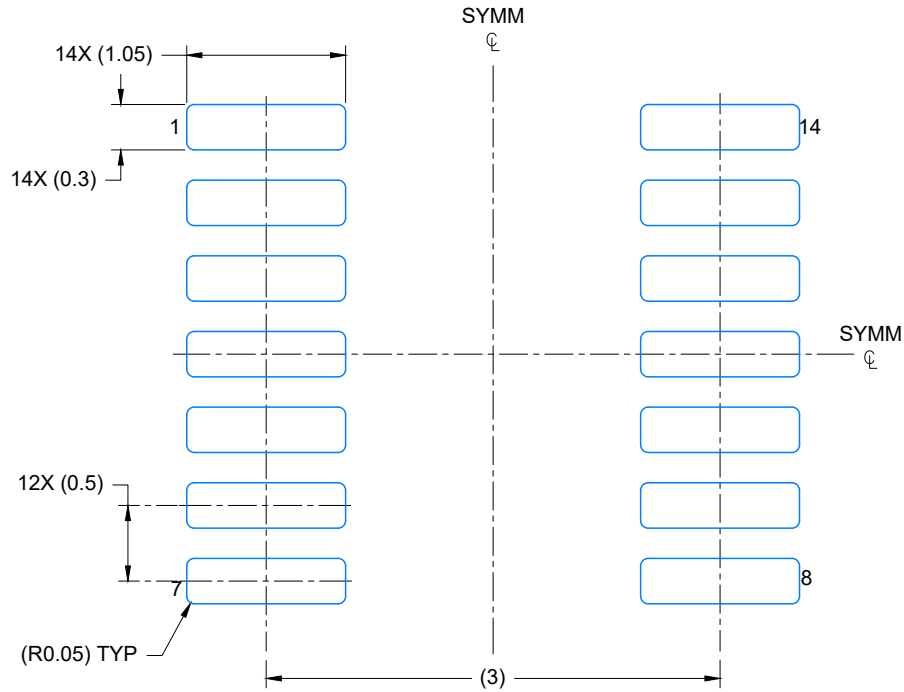
- Automotive - Q100 devices qualified for high-reliability automotive applications targeting zero defects
- Enhanced Product - Supports Defense, Aerospace and Medical Applications



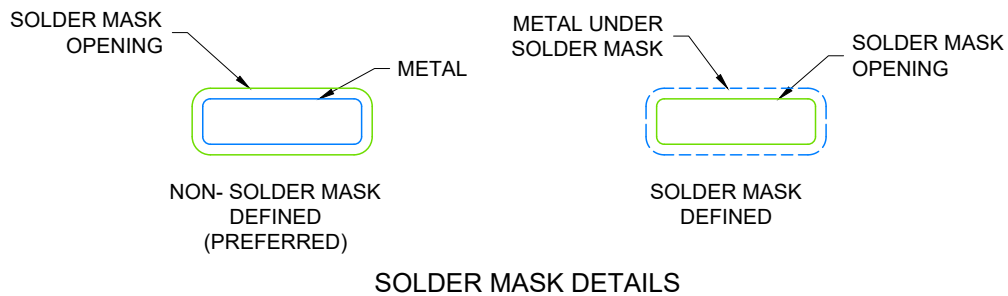
4224643/D 07/2024

NOTES:

1. All linear dimensions are in millimeters. Any dimensions in parenthesis are for reference only. Dimensioning and tolerancing per ASME Y14.5M.
2. This drawing is subject to change without notice.
3. This dimension does not include mold flash, protrusions, or gate burrs. Mold flash, protrusions, or gate burrs shall not exceed 0.15 per side.
4. This dimension does not include interlead flash. Interlead flash shall not exceed 0.50 per side.
5. Reference JEDEC Registration MO-345, Variation AB



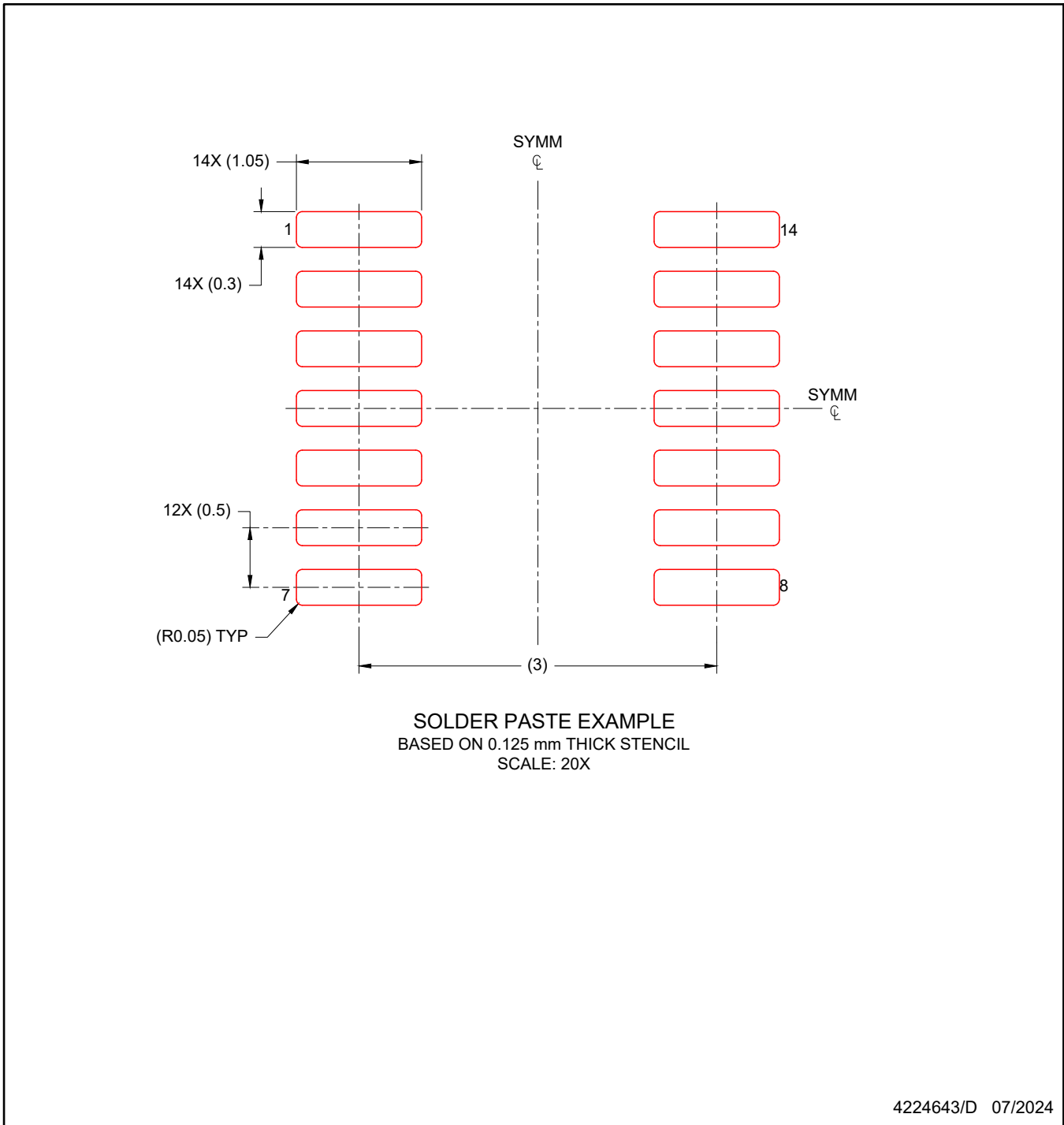
LAND PATTERN EXAMPLE  
EXPOSED METAL SHOWN  
SCALE: 20X



4224643/D 07/2024

NOTES: (continued)

- 6. Publication IPC-7351 may have alternate designs.
- 7. Solder mask tolerances between and around signal pads can vary based on board fabrication site.



NOTES: (continued)

8. Laser cutting apertures with trapezoidal walls and rounded corners may offer better paste release. IPC-7525 may have alternate design recommendations.
9. Board assembly site may have different recommendations for stencil design.

## 重要通知和免责声明

TI“按原样”提供技术和可靠性数据（包括数据表）、设计资源（包括参考设计）、应用或其他设计建议、网络工具、安全信息和其他资源，不保证没有瑕疵且不做任何明示或暗示的担保，包括但不限于对适销性、与某特定用途的适用性或不侵犯任何第三方知识产权的暗示担保。

这些资源可供使用 TI 产品进行设计的熟练开发人员使用。您将自行承担以下全部责任：(1) 针对您的应用选择合适的 TI 产品，(2) 设计、验证并测试您的应用，(3) 确保您的应用满足相应标准以及任何其他安全、安保法规或其他要求。

这些资源如有变更，恕不另行通知。TI 授权您仅可将这些资源用于研发本资源所述的 TI 产品的相关应用。严禁以其他方式对这些资源进行复制或展示。您无权使用任何其他 TI 知识产权或任何第三方知识产权。对于因您对这些资源的使用而对 TI 及其代表造成的任何索赔、损害、成本、损失和债务，您将全额赔偿，TI 对此概不负责。

TI 提供的产品受 [TI 销售条款](#)、[TI 通用质量指南](#) 或 [ti.com](#) 上其他适用条款或 TI 产品随附的其他适用条款的约束。TI 提供这些资源并不会扩展或以其他方式更改 TI 针对 TI 产品发布的适用的担保或担保免责声明。除非德州仪器 (TI) 明确将某产品指定为定制产品或客户特定产品，否则其产品均为按确定价格收入目录的标准通用器件。

TI 反对并拒绝您可能提出的任何其他或不同的条款。

版权所有 © 2025，德州仪器 (TI) 公司

最后更新日期：2025 年 10 月