

## TXS0102V-Q1 面向开漏和推挽应用的汽车级 2 位双向电压电平转换器

### 1 特性

- 符合汽车应用要求
- 具有符合 AEC-Q100 标准的下列特性：
  - 器件温度等级 1：-40°C 至 +125°C 环境温度范围
  - 器件 HBM ESD 分类等级 2
  - 器件 CDM ESD 分类等级 C5
  - ESD 保护符合 JESD 22 规范的要求：
    - A 端口：
      - 2000V 人体放电模型 (A114-B)
      - 500V 充电器件模型 (C101)
    - B 端口：
      - 5000V 人体放电模型 (A114-B)
      - 500V 充电器件模型 (C101)
  - 无需方向控制信号
  - 最大数据速率：
    - 24Mbps (推挽)
    - 2Mbps (开漏)
  - 采用德州仪器 (TI) 的 NanoStar™ 集成电路封装
  - A 端口支持 1.65V 至 3.6V 的电压，B 端口支持 2.3V 至 5.5V 的电压 ( $V_{CCA} \leq V_{CCB}$ )
  - $V_{CC}$  隔离特性：如果任何一个  $V_{CC}$  输入接地 (GND)，则两个端口均处于高阻抗状态
  - 无需电源时序控制： $V_{CCA}$  或  $V_{CCB}$  均可优先斜升
  - $I_{off}$  支持局部省电模式运行
  - 闩锁性能超过 100mA，符合 JESD 78 II 类规范的要求

### 2 应用

- I<sup>2</sup>C/SMBus
- UART
- GPIO

### 3 说明

此两位同相转换器是一个双向电压电平转换器，可用来在混合电压系统之间建立数字开关兼容性。它使用两个独立的可配置电源轨，其中 A 端口支持 1.65V 至 3.6V 工作电压范围，同时可跟踪  $V_{CCA}$  电源，而 B 端口支持 2.3V 至 5.5V 工作电压范围，同时可跟踪  $V_{CCB}$  电源。因此，该器件能够支持较低和较高的逻辑信号电平，同时能够在任何 1.8V、2.5V、3.3V 和 5V 电压节点之间提供双向转换。

当输出使能端 (OE) 输入为低电平时，所有 I/O 均处于高阻抗状态，从而显著减少了电源静态电流消耗。

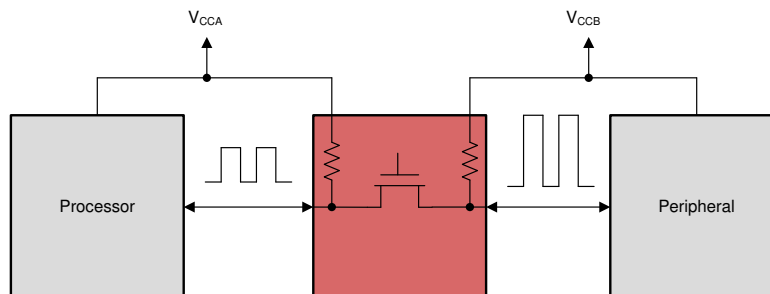
要在上电或断电期间将器件置于高阻抗状态，应通过一个下拉电阻器将 OE 连接至 GND；该电阻器的最小值由驱动器的电流拉取能力决定。

#### 封装信息

器件型号	封装 <sup>(1)</sup>	封装尺寸 <sup>(2)</sup>
TXS0102V-Q1	DCU (VSSOP, 8)	2mm × 3.1mm

(1) 有关更多信息，请参阅节 11。

(2) 封装尺寸 (长 × 宽) 为标称值，并包括引脚 (如适用)。



TXS0102V-Q1 的典型应用方框图



## 内容

<b>1 特性</b> .....	1	7.2 功能方框图	12
<b>2 应用</b> .....	1	7.3 特性说明	13
<b>3 说明</b> .....	1	7.4 器件功能模式	14
<b>4 引脚配置和功能</b> .....	3	<b>8 应用和实施</b> .....	15
<b>5 规格</b> .....	4	8.1 应用信息	15
5.1 绝对最大额定值	4	8.2 典型应用	15
5.2 ESD 等级	4	8.3 电源相关建议	16
5.3 建议运行条件	4	8.4 布局	17
5.4 热性能信息	5	<b>9 器件和文档支持</b> .....	18
5.5 电气特性	5	9.1 文档支持	18
5.6 开关特性, $V_{CCA} = 1.8V \pm 0.15V$	6	9.2 接收文档更新通知	18
5.7 开关特性, $V_{CCA} = 2.5V \pm 0.2V$	6	9.3 支持资源	18
5.8 开关特性, $V_{CCA} = 3.3V \pm 0.3V$	7	9.4 商标	18
5.9 开关特性: $T_{sk}, T_{MAX}$	7	9.5 静电放电警告	18
5.10 典型特性	9	9.6 术语表	18
<b>6 参数测量信息</b> .....	10	<b>10 修订历史记录</b> .....	18
<b>7 详细说明</b> .....	12	<b>11 机械、封装和可订购信息</b> .....	19
7.1 概述	12		

## 4 引脚配置和功能

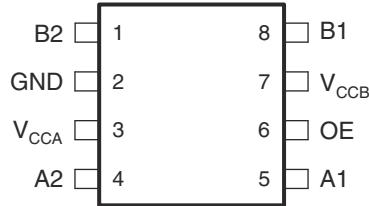


图 4-1. DCU 封装，8 引脚 VSSOP (顶视图)

表 4-1. 引脚功能

引脚		类型 <sup>(1)</sup>	说明
名称	编号		
A1	5	I/O	输入/输出 A。以 $V_{CCA}$ 为基准。
A2	4	I/O	输入/输出 A。以 $V_{CCA}$ 为基准。
B1	8	I/O	输入/输出 B。以 $V_{CCB}$ 为基准。
B2	1	I/O	输入/输出 B。以 $V_{CCB}$ 为基准。
GND	2	—	接地
OE	6	I	输出使能 (高电平有效)。将 OE 引脚拉为低电平，使所有输出处于三态模式。以 $V_{CCA}$ 为基准。
$V_{CCA}$	3	P	A 端口电源电压。 $1.65V \leq V_{CCA} \leq 3.6V$ 且 $V_{CCA} \leq V_{CCB}$
$V_{CCB}$	7	P	B 端口电源。 $2.3V \leq V_{CCB} \leq 5.5V$

(1) I = 输入，O = 输出，I/O = 输入和输出，P = 电源

## 5 规格

### 5.1 绝对最大额定值

在自然通风条件下的工作温度范围内测得 (除非另有说明) (1)

		最小值	最大值	单位		
V <sub>CCA</sub>	电源电压 A	-0.5	4.6	V		
V <sub>CCB</sub>	电源电压 B	-0.5	6.5	V		
V <sub>I</sub>	输入电压(2)	I/O 端口 (A 端口)	-0.5	4.6	V	
		I/O 端口 (B 端口)	-0.5	6.5		
V <sub>O</sub>	施加到任一处于高阻抗或断电状态输出的电压(2)	A 端口	-0.5	4.6	V	
		B 端口	-0.5	6.5		
V <sub>O</sub>	施加到任一处于高电平或低电平状态输出的电压(2) (3)	A 端口	-0.5	V <sub>CCA</sub> + 0.5	V	
		B 端口	-0.5	V <sub>CCB</sub> + 0.5		
I <sub>IK</sub>	输入钳位电流	V <sub>I</sub> < 0		-50	mA	
I <sub>OK</sub>	输出钳位电流	V <sub>O</sub> < 0		-50	mA	
I <sub>O</sub>	持续输出电流			±50	mA	
	通过 V <sub>CC</sub> 或 GND 的持续电流			±100		
T <sub>j</sub>	结温			150	°C	
T <sub>stg</sub>	贮存温度			-65	150	°C

- 超出节 5.1 下列出的值的应力可能会对器件造成永久性损坏。这些列出的值仅仅是应力额定值，这并不表示器件在这些条件下以及在节 5.3 以外的任何其他条件下能够正常运行。超出节 5.3 中列出的限制可能会影响器件的可靠性。
- 如果遵守输入和输出电流额定值，则可能会超过输入电压和输出负电压额定值。
- 如果遵守输出电流额定值，则输出正电压额定值可能超过最大 6.5V。

### 5.2 ESD 等级

				值	单位
V <sub>(ESD)</sub>	静电放电	人体放电模型 (HBM), 符合 AEC Q100-002 标准(1)	A 端口	±2000	V
			B 端口	±5000	
		充电器件模型 (CDM), 符合 AEC Q100-011 标准	A 端口	±500	
			B 端口	±500	

- AEC Q100-002 指示应当按照 ANSI/ESDA/JEDEC JS-001 规范执行 HBM 应力测试

### 5.3 建议运行条件

在自然通风条件下的工作温度范围内测得 (除非另有说明) (1) (2) (3)

		V <sub>CCA</sub>	V <sub>CCB</sub>	最小值	最大值	单位		
V <sub>CCA</sub>	电源电压 A			1.65	3.6	V		
V <sub>CCB</sub>	电源电压 B			2.3	5.5	V		
V <sub>IH</sub>	高电平输入电压	A 端口 I/O	1.65V 至 1.95V	2.3V 至 5.5V	V <sub>CCI</sub> - 0.2	V <sub>CCI</sub>	V	
			1.65V 至 3.6V		V <sub>CCI</sub> - 0.4	V <sub>CCI</sub>		
		B 端口 I/O	1.65V 至 3.6V	2.3V 至 5.5V	V <sub>CCI</sub> - 0.4	V <sub>CCI</sub>		
			OE 输入		1.65V 至 3.6V	V <sub>CCA</sub> × 0.65		5.5
V <sub>IL</sub>	低电平输入电压	A 端口 I/O	1.65V 至 3.6V	2.3V 至 5.5V		0.15	V	
		B 端口 I/O	1.65V 至 3.6V			0.15		
		OE 输入	1.65V 至 3.6V			V <sub>CCA</sub> × 0.35		
Δt / Δv	输入转换上升和下降时间	推挽驱动	1.65V 至 3.6V	2.3V 至 5.5V		10	ns/V	
T <sub>A</sub>	自然通风条件下的工作温度范围					-40	125	°C

- V<sub>CCI</sub> 是与输入端口相关的 V<sub>CC</sub>。
- V<sub>CCO</sub> 是与输出端口相关的 V<sub>CC</sub>。
- 该器件的所有控制输入和数据 I/O 都采用弱下拉电阻，以确保当器件外部未定义时线路不会悬空。这些弱下拉电阻的输入漏电流由节 5.5 下指定的 I<sub>l</sub> 规格定义。

## 5.4 热性能信息

热性能指标 <sup>(1)</sup>		TXS0102V-Q1		单位
		DCU		
		8 引脚		
$R_{\theta JA}$	结至环境热阻	239.8		°C/W
$R_{\theta JC(top)}$	结至外壳 (顶部) 热阻	88.5		°C/W
$R_{\theta JB}$	结至电路板热阻	151.6		°C/W
$Y_{JT}$	结至顶部特征参数	30.9		°C/W
$Y_{JB}$	结至电路板特征参数	150.5		°C/W
$R_{\theta JC(bottom)}$	结至外壳 (底部) 热阻	不适用		°C/W

(1) 有关新旧热指标的更多信息，请参阅[半导体](#)和[IC 封装热指标](#)应用报告。

## 5.5 电气特性

在自然通风条件下的工作温度范围内测得 (除非另有说明) <sup>(1)</sup> <sup>(2)</sup>

参数		测试条件	$V_{CCA}$	$V_{CCB}$	自然通风工作温度范围 ( $T_A$ )									单位	
					25°C			-40°C 至 85°C			-40°C 至 125°C				
					最小值	典型值	最大值	最小值	典型值	最大值	最小值	典型值	最大值		
$V_{OHA}$	端口 A 输出高电压 <sup>(3)</sup>	$I_{OH} = -20\mu A$	1.65V 至 3.6V	2.3V 至 5.5V	0.67 x $V_{CCA}$			0.67 x $V_{CCA}$			0.67 x $V_{CCA}$			V	
$V_{OLA}$	端口 A 输出低电压 <sup>(4)</sup>	$I_{OL} = 1mA$	1.65V 至 3.6V	2.3V 至 5.5V	0.4			0.4			0.4			V	
$V_{OHB}$	端口 B 输出高电压		1.65V 至 3.6V	2.3V 至 5.5V	0.67 x $V_{CCB}$			0.67 x $V_{CCB}$			0.67 x $V_{CCB}$			V	
$V_{OLB}$	端口 B 输出低电压 <sup>(4)</sup>		1.65V 至 3.6V	2.3V 至 5.5V	0.4			0.4			0.4			V	
$I_I$	输入漏电流	OE $V_I = V_{CC}$ 或 GND	1.65V 至 3.6V	2.3V 至 5.5V	1			2			2			$\mu A$	
$I_{off}$	局部关断电流	A 端口	0V	0V 至 5.5V	1			2			2			$\mu A$	
		B 端口	0V 至 3.6V	0V	1			2			2			$\mu A$	
$I_{OZ}$	三态输出电流	A 端口或 B 端口： $V_I = V_{CCI}$ 或 GND $V_O = V_{CCO}$ 或 GND OE = GND	1.65V 至 3.6V	2.3V 至 5.5V	-2			-2			-3			$\mu A$	
$I_{CCA}$	$V_{CCA}$ 电源电流	$V_I = V_{CCI}$ 或 GND $I_O = 0$	1.65V 至 $V_{CCB}$	2.3V 至 5.5V	3			3			5			$\mu A$	
			0V	5.5V	-3			-3			-3				
			3.6V	0V	2.2			2.2			2.2				
$I_{CCB}$	$V_{CCB}$ 电源电流	$V_I = V_{CCI}$ 或 GND $I_O = 0$	1.65V 至 $V_{CCB}$	2.3V 至 5.5V	12			12			21			$\mu A$	
			0V	5.5V	5			5			8				
			3.6V	0V	-1			-1			-1				
$I_{CCA} + I_{CCB}$	联合电源电流	$V_I = V_{CCI}$ 或 GND $I_O = 0$	1.65V 至 $V_{CCB}$	2.3V 至 5.5V	14.4			14.4			25			$\mu A$	
$C_i$	输入电容	OE	3.3V	3.3V	2.5			3.5			3.5			pF	
$C_{io}$	A 端口或 B 端口	OE = GND, $V_O = 1.65V$ 直流 +1MHz -16dBm 正弦波	3.3V	3.3V	10									pF	
			A 端口			5			6			6			
			B 端口			6			7.5			7.5			

- (1)  $V_{CCI}$  是与输入端口相关的  $V_{CC}$
- (2)  $V_{CCO}$  是与输出端口相关的  $V_{CC}$
- (3) 在  $V_I = V_{T+(MAX)}$  时进行测试
- (4) 在  $V_I = V_{T-(MIN)}$  时进行测试

## 5.6 开关特性, $V_{CCA} = 1.8V \pm 0.15V$

参数	自	至	测试条件	B 端口电源电压 ( $V_{CCB}$ )									单位	
				2.5V ± 0.2V			3.3V ± 0.3V			5.0V ± 0.5V				
				最小值	典型值	最大值	最小值	典型值	最大值	最小值	典型值	最大值		
$t_{PHL}$	传播延迟 (高电平到低电平)	A	B	推挽	5			5			6			ns
				开漏	8.8			9.6			10			
$t_{PLH}$	传播延迟 (低电平到高电平)	A	B	推挽	6.5			7			7			ns
				开漏	250			200			185			
$t_{PHL}$	传播延迟 (高电平到低电平)	B	A	推挽	4			4			5			ns
				开漏	5.3			4.4			4			
$t_{PLH}$	传播延迟 (低电平到高电平)	B	A	推挽	5			4			1			ns
				开漏	173			89			66			
$t_{en}$	启用时间	OE	A 或 B	-40°C 至 125°C	200			200			200			ns
$t_{dis}$	禁用时间				250			250			250			
$t_{rA}$	输出上升时间	B	A	推挽	9			9			7			ns
				开漏	150			120			80			
$t_{rB}$	输出上升时间	A	B	推挽	10			9			7			ns
				开漏	145			106			58			
$t_{fA}$	输出下降时间	B	A	推挽	5			6			13			ns
				开漏	6			6			6			
$t_{fB}$	输出下降时间	A	B	推挽	7			7			8			ns
				开漏	13			16			16			

## 5.7 开关特性, $V_{CCA} = 2.5V \pm 0.2V$

参数	自	至	测试条件	B 端口电源电压 ( $V_{CCB}$ )									单位	
				2.5V ± 0.2V			3.3V ± 0.3V			5.0V ± 0.5V				
				最小值	典型值	最大值	最小值	典型值	最大值	最小值	典型值	最大值		
$t_{PHL}$	传播延迟 (高电平到低电平)	A	B	推挽	3.2			3.7			5			ns
				开漏	6.3			6			5.8			
$t_{PLH}$	传播延迟 (低电平到高电平)	A	B	推挽	3			4			4			ns
				开漏	200			200			190			
$t_{PHL}$	传播延迟 (高电平到低电平)	B	A	推挽	3			3			4			ns
				开漏	4.7			4.2			4			
$t_{PLH}$	传播延迟 (低电平到高电平)	B	A	推挽	2.1			1.6			1			ns
				开漏	170			140			103			
$t_{en}$	启用时间	OE	A 或 B	-40°C 至 125°C	200			200			200			ns
$t_{dis}$	禁用时间				250			250			250			
$t_{rA}$	输出上升时间	B	A	推挽	7			6			5			ns
				开漏	156			120			80			
$t_{rB}$	输出上升时间	A	B	推挽	8			7			6			ns
				开漏	151			112			64			
$t_{fA}$	输出下降时间	B	A	推挽	5.1			5.2			5			ns
				开漏	6			6			5			
$t_{fB}$	输出下降时间	A	B	推挽	7			6.4			8.7			ns
				开漏	8			9			10			

### 5.8 开关特性， $V_{CCA} = 3.3V \pm 0.3V$

参数		自	至	测试条件	B 端口电源电压 ( $V_{CCB}$ )			单位	
					3.3V ± 0.3V		5.0V ± 0.5V		
					最小值	典型值	最大值		最小值
t <sub>PHL</sub>	传播延迟 (高电平到低电平)	A	B	推挽	2.4		3.1		ns
				开漏	4.2		4.6		
t <sub>PLH</sub>	传播延迟 (低电平到高电平)	A	B	推挽	4		4		ns
				开漏	204		165		
t <sub>PHL</sub>	传播延迟 (高电平到低电平)	B	A	推挽	2.5		3.3		ns
				开漏	124		97		
t <sub>PLH</sub>	传播延迟 (低电平到高电平)	B	A	推挽	2.5		2.6		ns
				开漏	139		105		
t <sub>en</sub>	启用时间	OE	A 或 B	-40°C 至 125°C	200		200		ns
t <sub>dis</sub>	禁用时间				250		250		
t <sub>rA</sub>	输出上升时间	B	A	推挽	5		4		ns
				开漏	116		85		
t <sub>rB</sub>	输出上升时间	A	B	推挽	6		7		ns
				开漏	117		116		
t <sub>fA</sub>	输出下降时间	B	A	推挽	5.4		5		ns
				开漏	6		5		
t <sub>fB</sub>	输出下降时间	A	B	推挽	7.4		7.6		ns
				开漏	7		8		

### 5.9 开关特性：T<sub>sk</sub>，T<sub>MAX</sub>

在自然通风条件下的工作温度范围内测得 (除非另有说明)

参数	测试条件	$V_{CCA}$	$V_{CCB}$	自然通风工作温度范围 ( $T_A$ )			单位
				-40°C 至 125°C			
				最小值	典型值	最大值	
T <sub>MAX</sub> - 最大数据速率	50% 占空比输入单通道开关	推挽驱动	1.8V ± 0.15V	2.5V ± 0.2V	18		Mbps
				3.3V ± 0.3V	21		
				5V ± 0.5V	23		
T <sub>MAX</sub> - 最大数据速率	50% 占空比输入单通道开关	推挽驱动	2.5V ± 0.2V	2.5V ± 0.2V	20		Mbps
				3.3V ± 0.3V	22		
				5V ± 0.5V	24		
T <sub>MAX</sub> - 最大数据速率	50% 占空比输入单通道开关	推挽驱动	3.3V ± 0.3V	3.3V ± 0.3V	22		Mbps
				5V ± 0.5V	24		
T <sub>MAX</sub> - 最大数据速率	50% 占空比输入单通道开关	开漏驱动	1.8V ± 0.15V	2.5V ± 0.2V	2		Mbps
				3.3V ± 0.3V	2		
				5V ± 0.5V	2		
T <sub>MAX</sub> - 最大数据速率	50% 占空比输入单通道开关	开漏驱动	2.5V ± 0.2V	2.5V ± 0.2V	2		Mbps
				3.3V ± 0.3V	2		
				5V ± 0.5V	2		
T <sub>MAX</sub> - 最大数据速率	50% 占空比输入单通道开关	开漏驱动	3.3V ± 0.3V	3.3V ± 0.3V	2		Mbps
				5V ± 0.5V	2		
t <sub>w</sub>	脉冲持续时间, 数据输入	推挽驱动	1.8V ± 0.15V 至 3.3V ± 0.3V	2.5V ± 0.2V 5.0V ± 0.5V	41		ns
t <sub>w</sub>	脉冲持续时间, 数据输入	开漏驱动	1.8V ± 0.15V 至 3.3V ± 0.3V	2.5V ± 0.2V 5.0V ± 0.5V	500		ns

## 5.9 开关特性： $T_{sk}$ ， $T_{MAX}$ （续）

在自然通风条件下的工作温度范围内测得（除非另有说明）

参数	测试条件		$V_{CCA}$	$V_{CCB}$	自然通风工作温度范围 ( $T_A$ )			单位
					-40°C 至 125°C			
					最小值	典型值	最大值	
$t_{sk}$ - 输出偏斜	同一封装中任意两个输出之间在同一方向上切换的偏差	推挽驱动	1.8V ± 0.15V 至 3.3V ± 0.3V	2.5V ± 0.2V 5.0V ± 0.5V			1	ns
$t_{sk}$ - 输出偏斜	同一封装中任意两个输出之间在同一方向上切换的偏差	开漏驱动	1.8V ± 0.15V 至 3.3V ± 0.3V	2.5V ± 0.2V 5.0V ± 0.5V			1	ns



### 5.10 典型特性

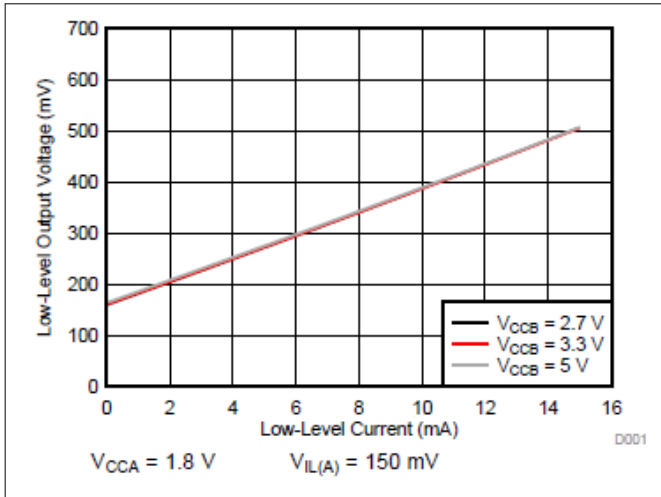


图 5-1. 低电平输出电压 ( $V_{OL(Bx)}$ ) 与低电平电流 ( $I_{OL(Bx)}$ ) 间的关系

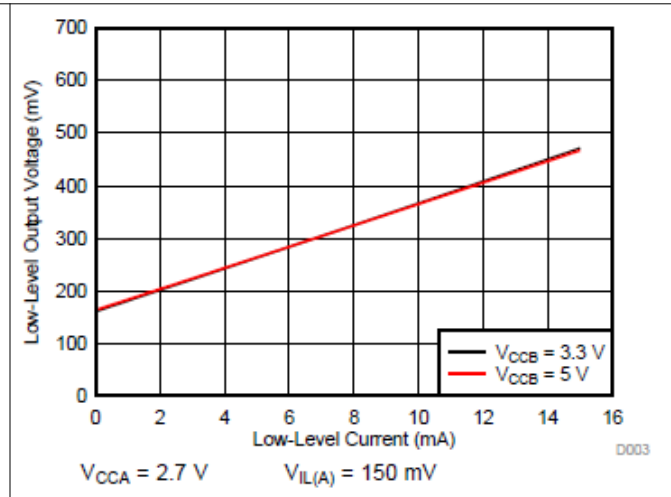


图 5-2. 低电平输出电压 ( $V_{OL(Bx)}$ ) 与低电平电流 ( $I_{OL(Bx)}$ ) 间的关系

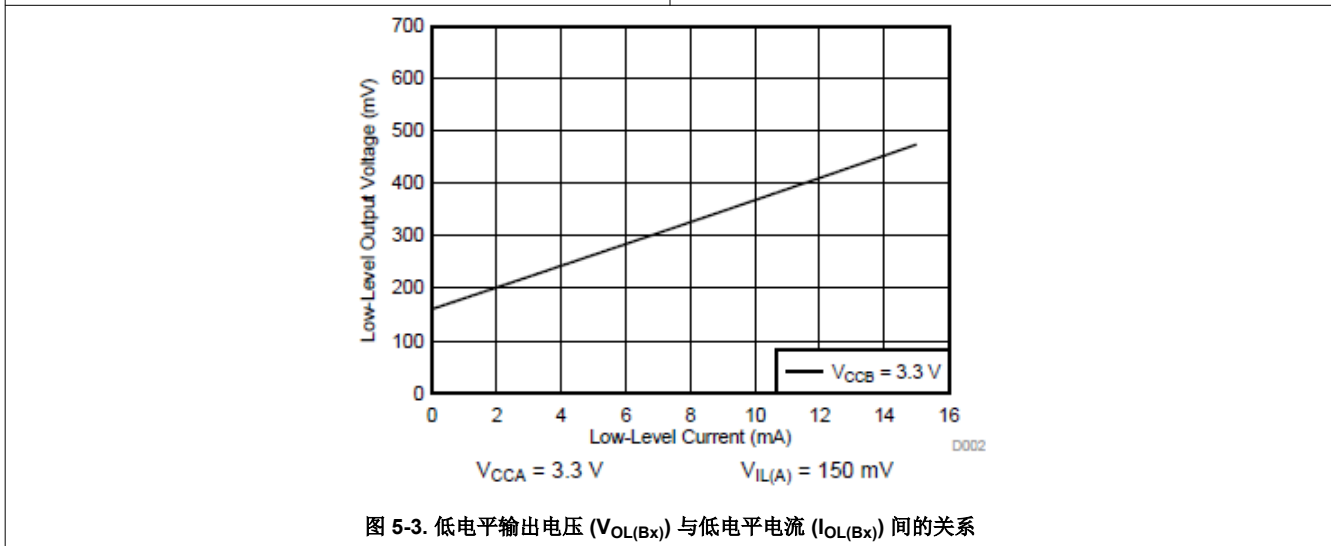


图 5-3. 低电平输出电压 ( $V_{OL(Bx)}$ ) 与低电平电流 ( $I_{OL(Bx)}$ ) 间的关系

## 6 参数测量信息

除非另有说明，否则所有输入脉冲由具有以下特性的发生器提供：

- PRR 10MHz
- $Z_O = 50\Omega$
- $dv/dt \geq 1V/ns$

### 备注

并非所有参数和波形都适用于所有器件。

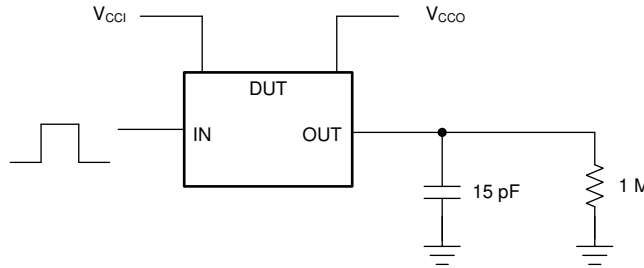


图 6-1. 使用推挽驱动器时的数据速率、脉冲持续时间、传播延迟、输出上升时间和下降时间测量

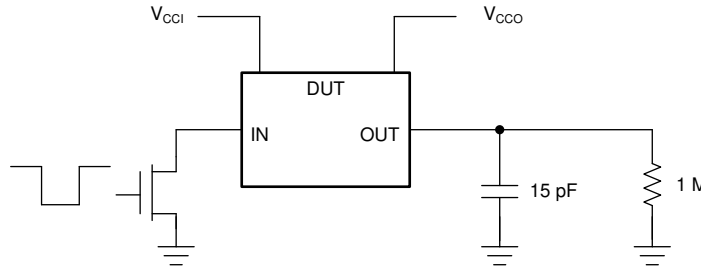


图 6-2. 使用开漏驱动器时的数据速率、脉冲持续时间、传播延迟、输出上升时间和下降时间测量

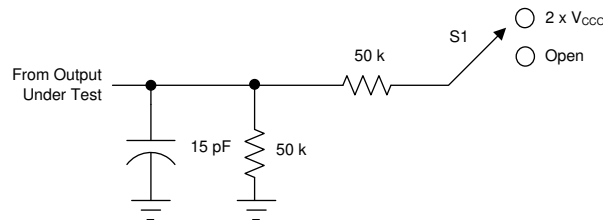


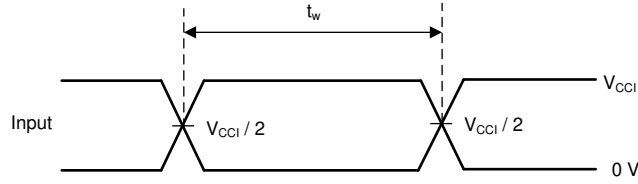
图 6-3. 启用/禁用时间测量的负载电路

表 6-1. 启用/禁用时序的开关配置

测试	S1
$t_{PZL}$ (2)、 $t_{PLZ}$ (1)	$2 \times V_{CCO}$
$t_{PHZ}$ (1)、 $t_{PZH}$ (2)	开路

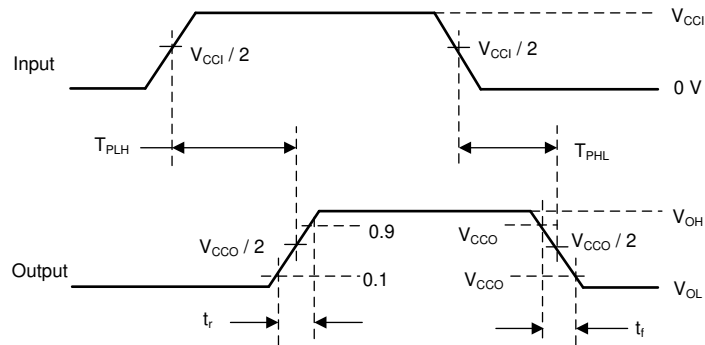
(1)  $t_{PLZ}$  和  $t_{PHZ}$  与  $t_{dis}$  一样。

(2)  $t_{PZL}$  和  $t_{PZH}$  与  $t_{en}$  一样。



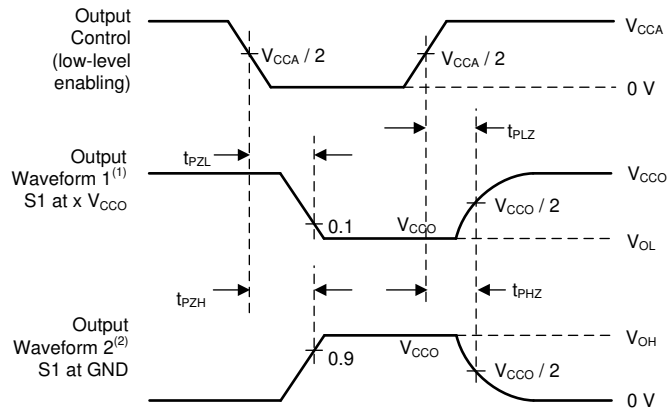
(1) 一次测量所有输入脉冲，每次测量转换一次。

图 6-4. 电压波形脉冲持续时间



(1) 一次测量所有输入脉冲，每次测量转换一次。

图 6-5. 电压波形传播延迟时间



(1) 波形 1 用于具有内部条件的输出，使得输出为低电平，除非被输出控制禁用。

(2) 波形 2 用于具有内部条件的输出，使得输出为高电平，除非被输出控制禁用。

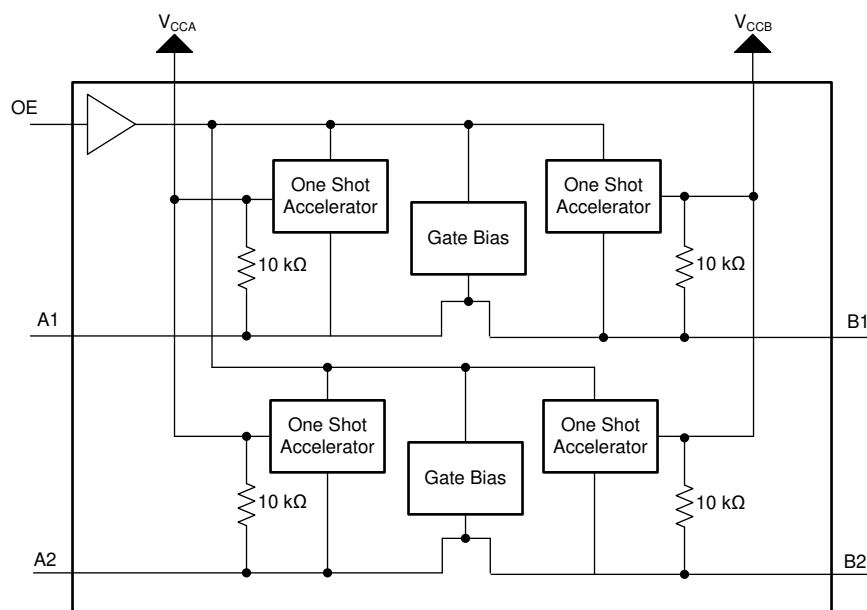
图 6-6. 电压波形启用和禁用时间

## 7 详细说明

### 7.1 概述

TXS0102V-Q1 器件是专为转换逻辑电压电平而设计的无方向电压电平转换器。A 端口能够接受的 I/O 电压范围为 1.65V 至 3.6V，B 端口能够接受的 I/O 电压范围为 2.3V 至 5.5V。该器件使用带边沿速率加速器（单稳态）的导通栅极架构来提高整体数据速率。为了方便使用，此器件内已集成 10kΩ 上拉电阻器（通常用在开漏应用中），这样就不再需要外部电阻器了。虽然这款器件设计用于开漏应用，此器件也可转换推挽 CMOS 逻辑输出。

### 7.2 功能方框图



## 7.3 特性说明

### 7.3.1 架构

TXS0102V-Q1 架构 ( 请参阅图 7-1 ) 是基于自动方向感应的转换器, 它不需要方向控制信号来控制从 A 到 B 或从 B 到 A 的数据流方向。

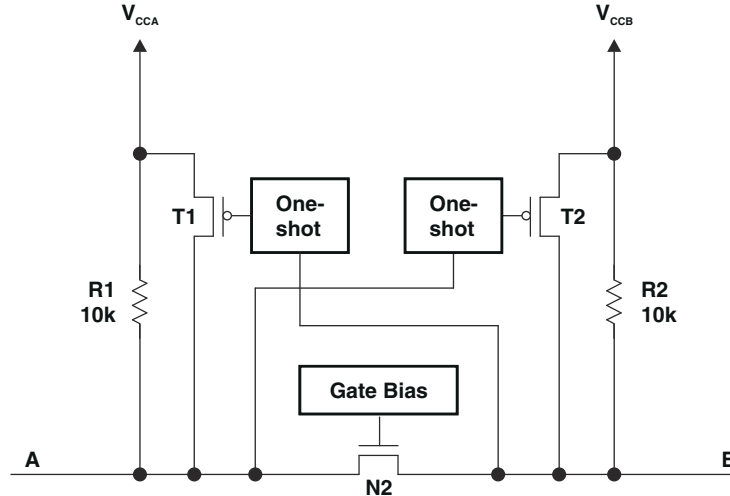


图 7-1. TXS0102V-Q1 单元的架构

这两个双向通道无需方向控制信号即可独立确定数据流的方向。每个 I/O 引脚均可自动重新配置为输入或输出, 这就是自动方向控制功能的实现方式。

TXS0102V-Q1 器件属于 TI “开关”型电压转换器系列, 采用两个关键电路来实现这种电压转换:

1. 将 A 端口连接到 B 端口的 N 沟道导通栅极晶体管拓扑
2. 输出单稳态 (O.S.) 边沿速率加速器电路, 用于检测和加速 A 或 B 端口的上升沿

对于双向电压转换, 器件中包含上拉电阻器以提供直流电流源能力。N 沟道导通晶体管的  $V_{GATE}$  栅极偏置设置为大约比低压侧的  $V_{CC}$  电平高出一个阈值电压 ( $V_T$ )。数据可以沿任一方向流动, 无需控制信号的引导。

O.S 上升沿速率加速器电路通过监控输入边沿的转换来加快输出电压摆率, 帮助保持器件的数据速率。在从低电平到高电平的信号上升沿期间, O.S. 电路开启 PMOS 晶体管 ( T1 和 T2 ), 以在约 30ns 或输入沿 95% ( 以先发生者为准 ) 的时间内增加驱动器的电流驱动能力。这种边沿速率加速通过在低电平到高电平转换期间绕过内部 10kΩ 上拉电阻器来提供高交流驱动, 从而加快信号速度。在此加速阶段, 驱动器的输出电阻降低到大约 50Ω 至 70Ω。为了尽可能降低动态  $I_{CC}$  和信号争用的可能性, 用户应等待 O.S. 电路关闭, 然后再向相反方向施加信号。最坏情况下的持续时间等于本数据表节 5.6 部分中提供的最小脉宽数量。

### 7.3.2 输入驱动器要求

连接到 TXS0102V-Q1 I/O 引脚的外部系统级开漏 (或推挽) 驱动器决定持续直流电流灌入能力。由于这些双向 I/O 电路的高带宽用于促进从输入到输出以及从输出到输入的快速变化, 因此它们的直流拉电流能力一般, 为数百微安, 具体取决于内部 10k $\Omega$  上拉电阻。

信号的下降时间 ( $t_{fA}$ ,  $t_{fB}$ ) 取决于外部器件 (驱动 TXS0102V-Q1 器件的数据 I/O) 的边沿速率和输出阻抗, 以及数据线上的容性负载。

相似地,  $t_{PHL}$  和最大数据速率也取决于外部驱动器的输出阻抗。数据表中的  $t_{fA}$ 、 $t_{fB}$ 、 $t_{PHL}$  的值和最大数据速率假定外部驱动器的输出阻抗小于 50  $\Omega$ 。

### 7.3.3 输出负载注意事项

TI 建议采用较短的 PCB 布线长度进行仔细的 PCB 布局, 以避免过多容性负载并确定发生正确的 O.S. 触发。PCB 信号布线长度应保持足够短, 以使任何反射的往返延迟小于单稳态持续时间。这可让任何反射在驱动器处都遇到低阻抗, 从而提高信号完整性。O.S. 电路设计为保持约 30ns 时间。

可驱动的集总负载的最大电容也直接取决于单稳态持续时间。对于非常重的容性负载, 在信号完全驱动到正电源轨之前, 单稳态可能会超时。已设置 O.S. 持续时间, 以在动态 ICC、负载驱动能力和最大比特率这些注意事项之间实现更好的权衡。PCB 布线长度和连接器都增加了 TXS0102V-Q1 器件输出的电容, 因此建议考虑此集总负载电容, 以避免 O.S. 再触发、总线争用、输出信号振荡或其他不利的系统级影响。

### 7.3.4 启用和禁用

TXS0102V-Q1 器件具有一个通过将 OE 设定为低电平来禁用器件的 OE 输入, 这将所有 I/O 置于高阻抗状态。禁用时间 ( $t_{dis}$ ) 表示 OE 引脚变为低电平与输出实际进入高阻抗状态之间的延迟。启用时间 ( $t_{en}$ ) 表示 OE 变为高电平之后, 用户必须使单稳态电路变为可用的时间量。

### 7.3.5 I/O 线路上的上拉或下拉电阻

每个 A 端口 I/O 具有一个针对  $V_{CCA}$  的内部 10k $\Omega$  上拉电阻器, 而每个 B 端口 I/O 具有一个针对  $V_{CCB}$  的内部 10k $\Omega$  上拉电阻器。如果需要更小值的上拉电阻器, 必须在 I/O 与  $V_{CCA}$  或  $V_{CCB}$  之间添加一个外部电阻器 (与内部 10k $\Omega$  电阻器并联)。但是, 增加较低值的上拉电阻会影响  $V_{OL}$  电平。当 OE 引脚为低电平时, TXS0102V-Q1 的内部上拉电阻被禁用。

## 7.4 器件功能模式

此器件有两种功能模式: 启用和禁用。为了禁用此器件, 将 OE 输入设定为低电平, 这样将所有 I/O 置于高阻抗状态。将 OE 输入设定为高电平将启用此器件。

## 8 应用和实例

### 备注

以下应用部分中的信息不属于 TI 元件规格，TI 不担保其准确性和完整性。TI 的客户负责确定元件是否适合其用途，以及验证和测试其设计实现以确认系统功能。

### 8.1 应用信息

TXS0102V-Q1 器件可用于弥合两个电压节点之间的数字开关兼容性差距，从而成功连接电子系统中的逻辑阈值电平。它应该用于点对点拓扑结构中，用于将在不同接口电压下运行的器件或系统相互连接起来。其主要目标应用用于连接数据 I/O 上的开漏驱动器，例如 I<sup>2</sup>C 或 1 线，其中数据是双向的，没有可用的控制信号。该器件也可用于推挽驱动器被接至数据 I/O 的应用，但是对于此类推挽应用，TXB0102 也许是一个更好的选择。

### 8.2 典型应用

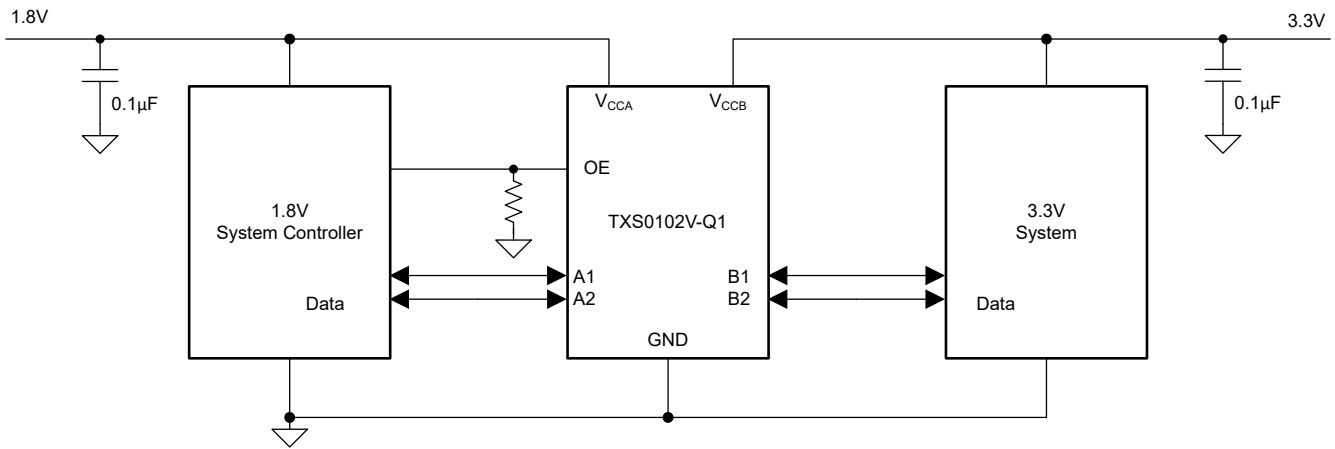


图 8-1. 典型应用电路

#### 8.2.1 设计要求

为该设计示例采用表 8-1 中所列的参数，并确保  $V_{CCA} \leq V_{CCB}$ 。

表 8-1. 设计参数

设计参数	示例值
输入电压范围	1.65V 至 3.6V
输出电压范围	2.3V 至 5.5V

### 8.2.2 详细设计过程

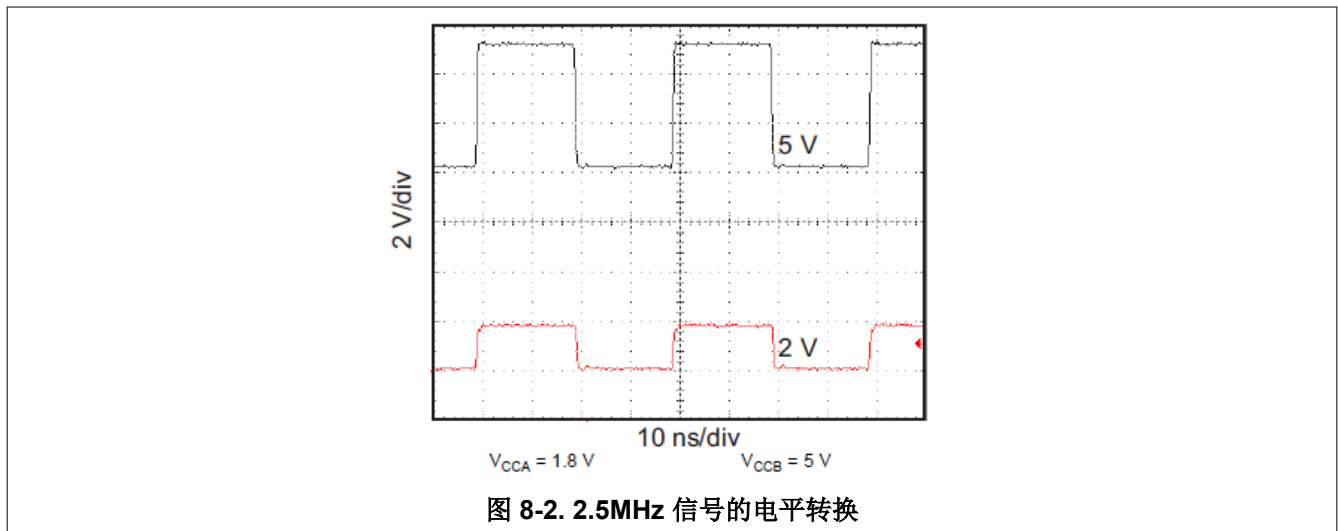
要开始设计过程，请确定以下内容：

- 输入电压范围
  - 使用正在驱动 TXS0102V-Q1 器件的器件电源电压来确定输入电压范围。要获得有效的逻辑高电平，此值必须超过输入端口的  $V_{IH}$ 。要获得有效的逻辑低电平，此值必须小于输入端口的  $V_{IL}$ 。
- 输出电压范围
  - 使用 TXS0102V-Q1 器件正在驱动的器件电源电压来确定输出电压范围。
  - TXS0102V-Q1 器件具有  $10k\Omega$  内部上拉电阻器。如果需要的话，可增加外部上拉电阻器来减少信号迹线上的总 RC。
- 一个外部下拉电阻器减少输出  $V_{OH}$  和  $V_{OL}$ 。使用 [方程式 1](#) 来计算由外部下拉电阻器产生的  $V_{OH}$ 。

$$V_{OH} = V_{CCx} \times R_{PD} / (R_{PD} + 10k\Omega) \quad (1)$$

- 其中：
- $V_{CCx}$  是  $V_{CCA}$  或  $V_{CCB}$  上的电源电压
- $R_{PD}$  是外部下拉电阻器的值

### 8.2.3 应用曲线



### 8.3 电源相关建议

运行期间，确保  $V_{CCA} \leq V_{CCB}$  始终成立。在上电运行期间，每个电源的时序不会损坏器件，因此任一电源都可以首先斜升。输出使能 (OE) 输入电路被设计成由  $V_{CCA}$  供电，并且当 (OE) 输入为低电平时，所有输出被置于高阻抗状态。

为了在加电或断电期间将输出置于高阻抗状态，OE 输入引脚必须通过一个下拉电阻器接至 GND，并且在  $V_{CCA}$  和  $V_{CCB}$  完全斜升且稳定前一定不能被启用。驱动器的拉电流能力确定了下拉接地电阻器的最小值。



## 8.4 布局

### 8.4.1 布局指南

为确保器件的可靠性，建议遵循以下常见的印刷电路板布局布线指南：

- 应在电源上使用旁路电容器，并应尽可能靠近  $V_{CCA}$ 、 $V_{CCB}$  引脚和  $G_{ND}$  引脚放置。
- 为了避免过多负载，应该使用短布线。
- PCB 信号布线长度必须保持足够短，以使任何反射的往返延迟小于单稳态持续时间，大约为 30ns，从而导致任一反射在源驱动器上遇到低阻抗。

### 8.4.2 布局示例

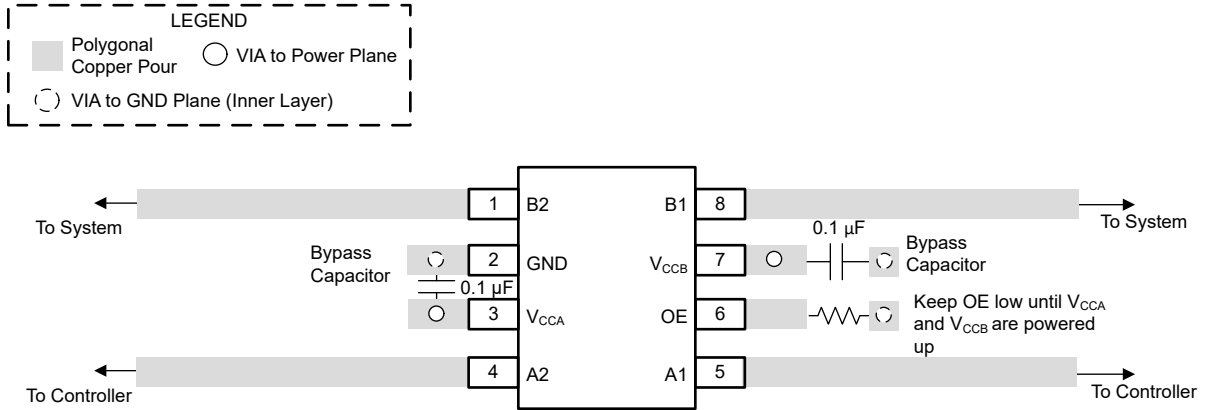


图 8-3. TXS0102V-Q1 布局示例

## 9 器件和文档支持

### 9.1 文档支持

#### 9.1.1 相关文档

请参阅以下相关文档：

- 德州仪器 (TI), [使用 TXS 型转换器进行电压转换的指南 应用手册](#)
- 德州仪器 (TI), [TXS 和 LSF 自动双向转换器件的 VOL 影响因素 应用手册](#)
- 德州仪器 (TI), [TXS、TXB 和 LSF 自动双向转换器的偏置要求 应用手册](#)
- 德州仪器 (TI), [上拉和下拉电阻器对 TXS 和 TXB 器件的影响 应用手册](#)
- 德州仪器 (TI), [逻辑简介 应用手册](#)
- 德州仪器 (TI), [TI 逻辑和线性产品指南 选择和解决方案指南](#)
- 德州仪器 (TI), [洗衣机解决方案指南 选择和解决方案指南](#)
- 德州仪器 (TI), [TI 智能手机解决方案指南 选择和解决方案指南](#)

### 9.2 接收文档更新通知

要接收文档更新通知，请导航至 [ti.com](https://www.ti.com) 上的器件产品文件夹。点击 [订阅更新](#) 进行注册，即可每周接收产品信息更改摘要。有关更改的详细信息，请查看任何已修订文档中包含的修订历史记录。

### 9.3 支持资源

[TI E2E™ 中文支持论坛](#) 是工程师的重要参考资料，可直接从专家处获得快速、经过验证的解答和设计帮助。搜索现有解答或提出自己的问题，获得所需的快速设计帮助。

链接的内容由各个贡献者“按原样”提供。这些内容并不构成 TI 技术规范，并且不一定反映 TI 的观点；请参阅 TI 的[使用条款](#)。

### 9.4 商标

NanoStar™ is a trademark of Texas Instruments Incorporated.

TI E2E™ is a trademark of Texas Instruments.

所有商标均为其各自所有者的财产。

### 9.5 静电放电警告



静电放电 (ESD) 会损坏这个集成电路。德州仪器 (TI) 建议通过适当的预防措施处理所有集成电路。如果不遵守正确的处理和安装程序，可能会损坏集成电路。

ESD 的损坏小至导致微小的性能降级，大至整个器件故障。精密的集成电路可能更容易受到损坏，这是因为非常细微的参数更改都可能会导致器件与其发布的规格不相符。

### 9.6 术语表

[TI 术语表](#) 本术语表列出并解释了术语、首字母缩略词和定义。

## 10 修订历史记录

注：以前版本的页码可能与当前版本的页码不同

### Changes from Revision \* (June 2024) to Revision A (September 2024) Page

- 更新了 ESD 等级：从 2kV HBM 更改为 2.5kV HBM.....4

日期	修订版本	注释
2024 年 6 月	*	初始发行版

## 11 机械、封装和可订购信息

以下页面包含机械、封装和可订购信息。这些信息是指定器件可用的最新数据。数据如有变更，恕不另行通知，且不会对此文档进行修订。有关此数据表的浏览器版本，请查阅左侧的导航栏。

**PACKAGING INFORMATION**

Orderable Device	Status (1)	Package Type	Package Drawing	Pins	Package Qty	Eco Plan (2)	Lead finish/ Ball material (6)	MSL Peak Temp (3)	Op Temp (°C)	Device Marking (4/5)	Samples
TXS0102VQDCURQ1	ACTIVE	VSSOP	DCU	8	3000	RoHS & Green	NIPDAU	Level-1-260C-UNLIM	-40 to 125		Samples

(1) The marketing status values are defined as follows:

**ACTIVE:** Product device recommended for new designs.

**LIFEBUY:** TI has announced that the device will be discontinued, and a lifetime-buy period is in effect.

**NRND:** Not recommended for new designs. Device is in production to support existing customers, but TI does not recommend using this part in a new design.

**PREVIEW:** Device has been announced but is not in production. Samples may or may not be available.

**OBSOLETE:** TI has discontinued the production of the device.

(2) **RoHS:** TI defines "RoHS" to mean semiconductor products that are compliant with the current EU RoHS requirements for all 10 RoHS substances, including the requirement that RoHS substance do not exceed 0.1% by weight in homogeneous materials. Where designed to be soldered at high temperatures, "RoHS" products are suitable for use in specified lead-free processes. TI may reference these types of products as "Pb-Free".

**RoHS Exempt:** TI defines "RoHS Exempt" to mean products that contain lead but are compliant with EU RoHS pursuant to a specific EU RoHS exemption.

**Green:** TI defines "Green" to mean the content of Chlorine (Cl) and Bromine (Br) based flame retardants meet JS709B low halogen requirements of <=1000ppm threshold. Antimony trioxide based flame retardants must also meet the <=1000ppm threshold requirement.

(3) MSL, Peak Temp. - The Moisture Sensitivity Level rating according to the JEDEC industry standard classifications, and peak solder temperature.

(4) There may be additional marking, which relates to the logo, the lot trace code information, or the environmental category on the device.

(5) Multiple Device Markings will be inside parentheses. Only one Device Marking contained in parentheses and separated by a "~" will appear on a device. If a line is indented then it is a continuation of the previous line and the two combined represent the entire Device Marking for that device.

(6) Lead finish/Ball material - Orderable Devices may have multiple material finish options. Finish options are separated by a vertical ruled line. Lead finish/Ball material values may wrap to two lines if the finish value exceeds the maximum column width.

**Important Information and Disclaimer:**The information provided on this page represents TI's knowledge and belief as of the date that it is provided. TI bases its knowledge and belief on information provided by third parties, and makes no representation or warranty as to the accuracy of such information. Efforts are underway to better integrate information from third parties. TI has taken and continues to take reasonable steps to provide representative and accurate information but may not have conducted destructive testing or chemical analysis on incoming materials and chemicals. TI and TI suppliers consider certain information to be proprietary, and thus CAS numbers and other limited information may not be available for release.

In no event shall TI's liability arising out of such information exceed the total purchase price of the TI part(s) at issue in this document sold by TI to Customer on an annual basis.

**OTHER QUALIFIED VERSIONS OF TXS0102V-Q1 :**

- Catalog : [TXS0102V](#)

NOTE: Qualified Version Definitions:

- Catalog - TI's standard catalog product

**TAPE AND REEL INFORMATION**

**QUADRANT ASSIGNMENTS FOR PIN 1 ORIENTATION IN TAPE**

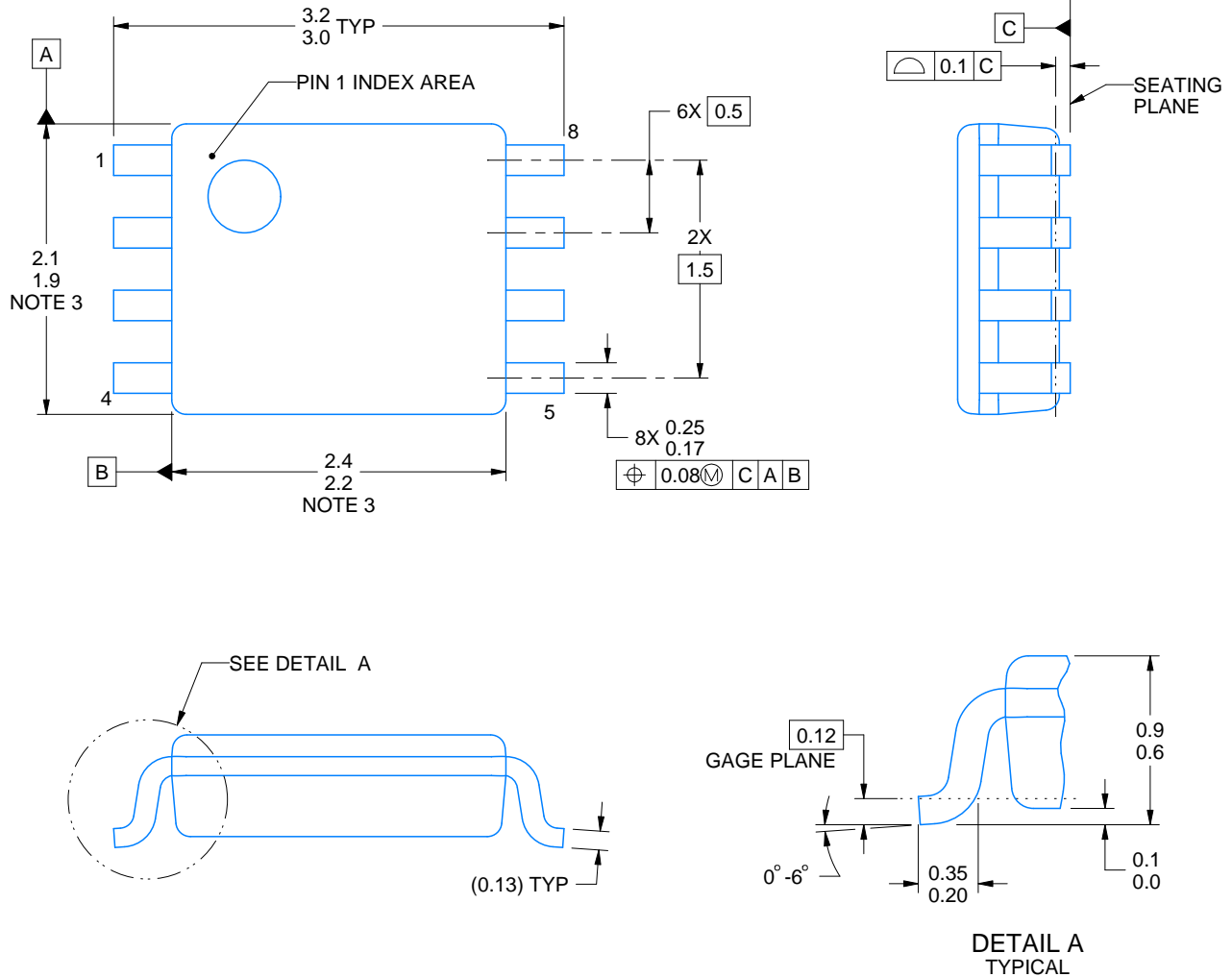

\*All dimensions are nominal

Device	Package Type	Package Drawing	Pins	SPQ	Reel Diameter (mm)	Reel Width W1 (mm)	A0 (mm)	B0 (mm)	K0 (mm)	P1 (mm)	W (mm)	Pin1 Quadrant
TXS0102VQDCURQ1	VSSOP	DCU	8	3000	178.0	9.0	2.25	3.35	1.05	4.0	8.0	Q3

**TAPE AND REEL BOX DIMENSIONS**


\*All dimensions are nominal

Device	Package Type	Package Drawing	Pins	SPQ	Length (mm)	Width (mm)	Height (mm)
TXS0102VQDCURQ1	VSSOP	DCU	8	3000	180.0	180.0	18.0



4225266/A 09/2014

NOTES:

1. All linear dimensions are in millimeters. Any dimensions in parenthesis are for reference only. Dimensioning and tolerancing per ASME Y14.5M.
2. This drawing is subject to change without notice.
3. This dimension does not include mold flash, protrusions, or gate burrs. Mold flash, protrusions, or gate burrs shall not exceed 0.15 mm per side.
4. Reference JEDEC registration MO-187 variation CA.

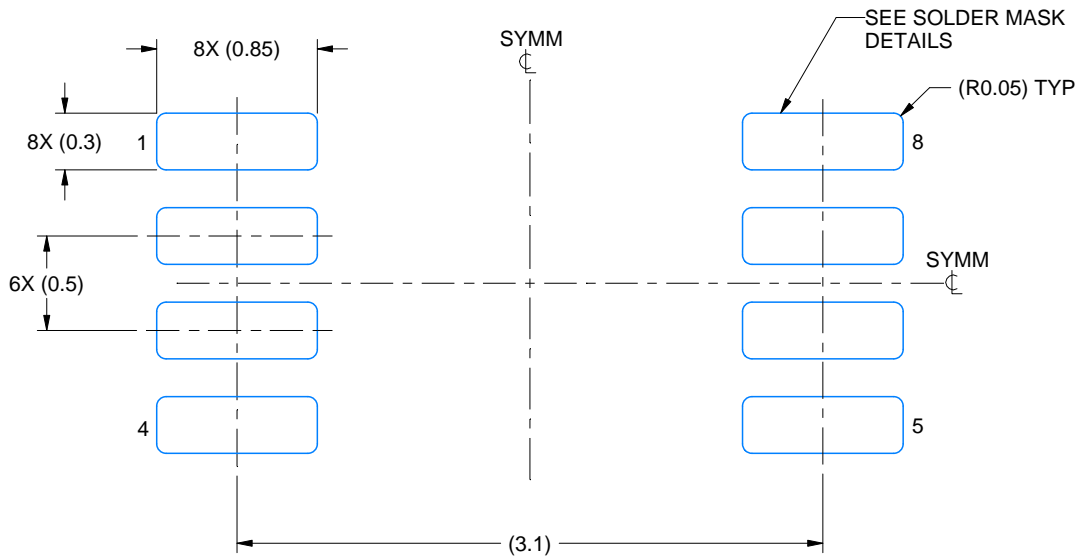


# EXAMPLE BOARD LAYOUT

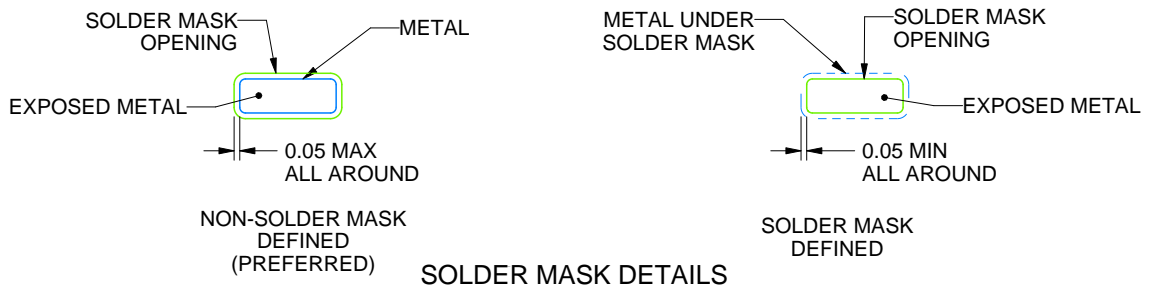
DCU0008A

VSSOP - 0.9 mm max height

SMALL OUTLINE PACKAGE



LAND PATTERN EXAMPLE  
EXPOSED METAL SHOWN  
SCALE: 25X



4225266/A 09/2014

NOTES: (continued)

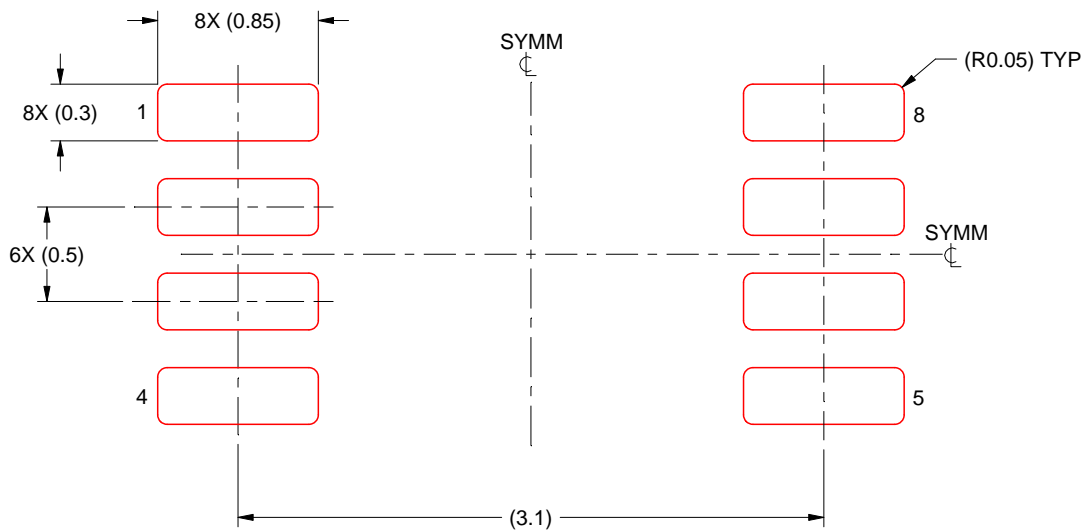
- 5. Publication IPC-7351 may have alternate designs.
- 6. Solder mask tolerances between and around signal pads can vary based on board fabrication site.

# EXAMPLE STENCIL DESIGN

DCU0008A

VSSOP - 0.9 mm max height

SMALL OUTLINE PACKAGE



SOLDER PASTE EXAMPLE  
BASED ON 0.125 mm THICK STENCIL  
SCALE: 25X

4225266/A 09/2014

NOTES: (continued)

7. Laser cutting apertures with trapezoidal walls and rounded corners may offer better paste release. IPC-7525 may have alternate design recommendations.
8. Board assembly site may have different recommendations for stencil design.

## 重要声明和免责声明

TI“按原样”提供技术和可靠性数据（包括数据表）、设计资源（包括参考设计）、应用或其他设计建议、网络工具、安全信息和其他资源，不保证没有瑕疵且不做任何明示或暗示的担保，包括但不限于对适销性、某特定用途方面的适用性或不侵犯任何第三方知识产权的暗示担保。

这些资源可供使用 TI 产品进行设计的熟练开发人员使用。您将自行承担以下全部责任：(1) 针对您的应用选择合适的 TI 产品，(2) 设计、验证并测试您的应用，(3) 确保您的应用满足相应标准以及任何其他功能安全、信息安全、监管或其他要求。

这些资源如有变更，恕不另行通知。TI 授权您仅可将这些资源用于研发本资源所述的 TI 产品的应用。严禁对这些资源进行其他复制或展示。您无权使用任何其他 TI 知识产权或任何第三方知识产权。您应全额赔偿因在这些资源的使用中对 TI 及其代表造成的任何索赔、损害、成本、损失和债务，TI 对此概不负责。

TI 提供的产品受 [TI 的销售条款](#) 或 [ti.com](#) 上其他适用条款/TI 产品随附的其他适用条款的约束。TI 提供这些资源并不会扩展或以其他方式更改 TI 针对 TI 产品发布的适用的担保或担保免责声明。

TI 反对并拒绝您可能提出的任何其他或不同的条款。

邮寄地址：Texas Instruments, Post Office Box 655303, Dallas, Texas 75265

Copyright © 2024，德州仪器 (TI) 公司