

TXV0106-Q1 汽车类 6 位固定方向低偏斜 低抖动电压转换器或缓冲器

1 特性

- 可配置的设计可允许各个端口在 1.14V 至 3.6V 的电源电压范围内运行
- 在 1.65V 至 3.6V 范围内，支持高达 500Mbps 的速率
- 符合面向汽车应用的 AEC-Q100 标准
- 符合 RGMII 2.0 时序规格：
 - 上升和下降时间 < 750ps
 - 占空比失真 < ±5%
 - 通道到通道偏斜 < ±400ps
 - 高达 250Mbps/通道
- 集成 10 Ω 阻尼输出电阻器，可更大限度地减少信号反射
- 高驱动强度（在 3.6V 时最高达 12mA）
- 完全可配置的对称双轨设计
- 出色信号完整性性能，1.8V 至 3.3V 时峰峰值抖动为 390ps
- V_{CC} 隔离和 V_{CC} 断开特性
- I_{off} 支持局部省电模式运行
- 闩锁性能超过 100mA，符合 JESD 78 II 类规范的要求
- ESD 保护性能超过 JESD 22 规范要求：
 - 2000V 人体放电模型
 - 1000V 充电器件模型
- 低功耗：
 - 最大值 10μA (25°C)
 - 最大值 20μA (-40°C 至 125°C)
- 工作温度范围为 -40°C 至 +125°C
- 采用具有可湿性侧面的 WQFN (BQB) 封装

2 应用

- 中距雷达或短距雷达
- ADAS 域控制器
- HVAC 控制器设计
- 机器视觉摄像机
- 机架式服务器主板
- IP 电话

3 说明

TXV0106-Q1 是一款 6 位双电源固定方向低偏斜低抖动电压转换器。该器件可用于在实现偏斜敏感接口（例如以太网 MAC 和 PHY 之间的 RGMII）时进行转接驱动、电压转换和上电隔离。Ax I/O 引脚和使能引脚 (OE) 以 V_{CCA} 逻辑电平为基准，Bx I/O 引脚以 V_{CCB} 逻辑电平为基准。该器件具有改进的通道间偏斜、占空比失真和对称上升或下降时序，适用于需要严格时序条件的应用。

该器件专用于使用 I_{off} 的局部省电应用。I_{off} 电路禁用输出，从而可防止其断电时破坏性电流从该器件回流。

V_{CC} 隔离特性旨在确保如果任一 V_{CC} 电源电压等于或接近 0V，则两个端口都将切换到高阻抗状态。该特性可实现多个 MAC 和 PHY 之间的通信电源隔离，并且在 MAC 和 PHY 以异步方式上电的情况下，能够有效防止器件间的电流回流。

TXV0106-Q1 以固定方向将数据从 A 总线传输到 B 总线。OE 设为高电平时，Ax 和 Bx 引脚将强制进入高阻抗状态。请参阅 [器件功能模式](#)，了解控制逻辑的运行摘要。

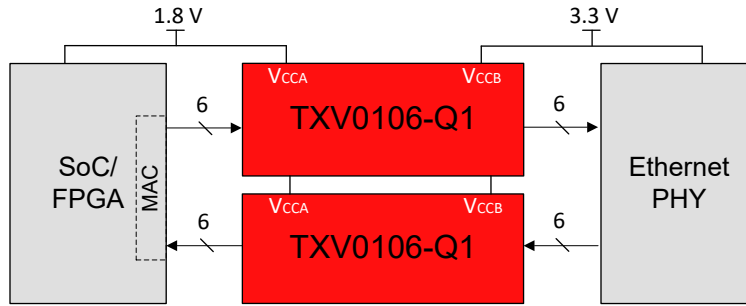
封装信息

器件型号	封装 ⁽¹⁾	封装尺寸 ⁽²⁾
TXV0106-Q1	BQB (WQFN, 16)	3.5mm x 2.5mm

(1) 有关详细信息，请参阅节 11。

(2) 封装尺寸（长 × 宽）为标称值，并包括引脚（如适用）。





RGMII 应用中的 TXV0106-Q1

内容

1 特性	1	7.2 功能方框图.....	16
2 应用	1	7.3 特性说明.....	17
3 说明	1	7.4 器件功能模式.....	19
4 引脚配置和功能	4	8 应用和实施	20
5 规格	5	8.1 应用信息.....	20
5.1 绝对最大额定值.....	5	8.2 典型应用.....	20
5.2 ESD 等级.....	5	8.3 系统示例.....	21
5.3 建议运行条件.....	6	8.4 电源相关建议.....	22
5.4 热性能信息.....	6	8.5 布局.....	23
5.5 电气特性.....	7	9 器件和文档支持	24
5.6 开关特性, $V_{CCA} = 1.2V \pm 0.06V$	8	9.1 文档支持.....	24
5.7 开关特性, $V_{CCA} = 1.8V \pm 0.15V$	9	9.2 接收文档更新通知.....	24
5.8 开关特性, $V_{CCA} = 2.5V \pm 0.2V$	10	9.3 支持资源.....	24
5.9 开关特性, $V_{CCA} = 3.3V \pm 0.3V$	11	9.4 商标.....	24
5.10 典型特性.....	12	9.5 静电放电警告.....	24
6 参数测量信息	14	9.6 术语表.....	24
6.1 负载电路和电压波形.....	14	10 修订历史记录	24
7 详细说明	16	11 机械、封装和可订购信息	24
7.1 概述.....	16		

4 引脚配置和功能

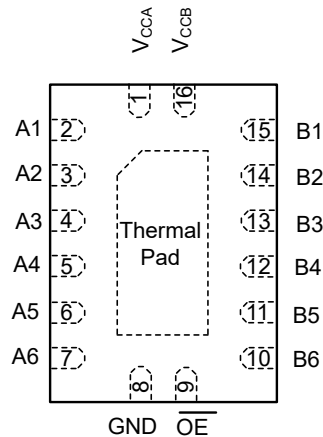


图 4-1. BQB 封装，16 引脚 WQFN (顶视图)

表 4-1. 引脚功能

引脚		类型 ⁽¹⁾	说明
名称	编号		
V _{CCA}	1	—	A 端口电源电压。1.2V ≤ V _{CCA} ≤ 3.6V。
A1	2	I/O	输入/输出 A1。以 V _{CCA} 为基准。
A2	3	I/O	输入/输出 A2。以 V _{CCA} 为基准。
A3	4	I/O	输入/输出 A3。以 V _{CCA} 为基准。
A4	5	I/O	输入/输出 A4。以 V _{CCA} 为基准。
A5	6	I/O	输入/输出 A5。以 V _{CCA} 为基准。
A6	7	I/O	输入/输出 A6。以 V _{CCA} 为基准。
GND	8	—	地。
OE	9	I	输出使能。拉至 GND 以启用所有输出。拉至 V _{CCA} ，使所有输出处于高阻抗模式下。以 V _{CCA} 为基准。
B6	10	I/O	输入/输出 B6。以 V _{CCB} 为基准。
B5	11	I/O	输入/输出 B5。以 V _{CCB} 为基准。
B4	12	I/O	输入/输出 B4。以 V _{CCB} 为基准。
B3	13	I/O	输入/输出 B3。以 V _{CCB} 为基准。
B2	14	I/O	输入/输出 B2。以 V _{CCB} 为基准。
B1	15	I/O	输入/输出 B1。以 V _{CCB} 为基准。
V _{CCB}	16	—	B 端口电源。1.2V ≤ V _{CCB} ≤ 3.6V。
散热焊盘		—	散热焊盘。可接地 (推荐) 或保持悬空状态。

(1) I = 输入，O = 输出

5 规格

5.1 绝对最大额定值

在自然通风条件下的工作温度范围内测得 (除非另有说明) ⁽¹⁾

			最小值	最大值	单位
V _{CCA}	电源电压 A		-0.5	4.6	V
V _{CCB}	电源电压 B		-0.5	4.6	V
V _I	输入电压 ⁽²⁾	I/O 端口 (A 端口)	-0.5	4.6	V
		I/O 端口 (B 端口)	-0.5	4.6	
		控制输入	-0.5	4.6	
V _O	施加到任一处于高阻抗或断电状态输出的电压 ⁽²⁾	A 端口	-0.5	4.6	V
		B 端口	-0.5	4.6	
V _O	施加到任一处于高电平或低电平状态输出的电压 ^{(2) (3)}	A 端口	-0.5	V _{CCA} + 0.5	V
		B 端口	-0.5	V _{CCB} + 0.5	
I _{IK}	输入钳位电流		V _I < 0		mA
I _{OK}	输出钳位电流		V _O < 0		mA
I _O	持续输出电流		-50	50	mA
	通过 V _{CC} 或 GND 的持续电流		-100	100	
T _J	结温			150	°C
T _{stg}	贮存温度		-65	150	°C

- (1) 超出绝对最大额定值的运行可能会对器件造成永久损坏。绝对最大额定值并不表示器件在这些条件下或在建议运行条件以外的任何其他条件下能够正常运行。如果在建议运行条件之外但在绝对最大额定值范围内使用，器件可能不会完全正常运行，这可能会影响器件的可靠性、功能性和性能，并缩短器件的寿命。
- (2) 如果遵守输入和输出电流额定值，则可能会超过输入电压和输出负电压额定值。
- (3) 如果遵守输出电流额定值，则输出正电压额定值可能超过最大 4.6V。

5.2 ESD 等级

			值	单位
V _(ESD)	静电放电	人体放电模型 (HBM), 符合 AEC Q100-002 ⁽¹⁾ HBM ESD 分类等级 2	±2000	V
		充电器件模型 (CDM), 符合 AEC Q100-011 CDM ESD 分类等级 C3	±1000	V

- (1) AEC Q100-002 指示必须按照 ANSI/ESDA/JEDEC JS-001 规范执行 HBM 应力测试

5.3 建议运行条件

在自然通风条件下的工作温度范围内测得（除非另有说明）⁽¹⁾

			最小值	最大值	单位
V _{CCA}	电源电压 A		1.14	3.6	V
V _{CCB}	电源电压 B		1.14	3.6	V
V _{IH}	高电平输入电压	数据输入 (Ax、Bx), \overline{OE} (以 V _{CCI} 为基准)	V _{CCI} = 1.14V 至 3.6V	V _{CCI} × 0.7	V
V _{IL}	低电平输入电压	数据输入 (Ax、Bx), \overline{OE} (以 V _{CCI} 为基准)	V _{CCI} = 1.14V 至 3.6V	V _{CCI} × 0.3	V
I _{OH}	高电平输出电流	V _{CCO} = 1.14V		-3	mA
		V _{CCO} = 1.65V 至 1.95V		-8	
		V _{CCO} = 2.3V 至 2.7V		-9	
		V _{CCO} = 3V 至 3.6V		-12	
I _{OL}	低电平输出电流	V _{CCO} = 1.14V		3	mA
		V _{CCO} = 1.65V 至 1.95V		8	
		V _{CCO} = 2.3V 至 2.7V		9	
		V _{CCO} = 3V 至 3.6V		12	
V _I	输入电压		0	3.6	V
V _O	输出电压	有效状态	0	V _{CCO}	V
		三态	0	3.6	
Δt/Δv	输入转换上升和下降时间			5	ns/V
T _A	自然通风条件下的工作温度范围		-40	125	°C

(1) V_{CCI} 是与输入端口相关的 V_{CC}。V_{CCO} 是与输出端口相关的 V_{CC}。

5.4 热性能信息

热指标 ⁽¹⁾		TXV0106/TXV0106-Q1	
		BQB (WQFN)	
		16 引脚	
		单位	
R _{θJA}	结至环境热阻	71.0	°C/W
R _{θJC(top)}	结至外壳 (顶部) 热阻	64.5	°C/W
R _{θJB}	结至电路板热阻	41.5	°C/W
Y _{JT}	结至顶部特征参数	4.5	°C/W
Y _{JB}	结至电路板特征参数	41.5	°C/W
R _{θJC(bottom)}	结至外壳 (底部) 热阻	20.1	°C/W

(1) 有关新旧热指标的更多信息，请参阅 [半导体和 IC 封装热指标](#) 应用报告。

5.5 电气特性

在自然通风条件下的工作温度范围内测得 (除非另有说明) (1) (2)

参数		测试条件	V _{CCA}	V _{CCB}	自然通风工作温度范围 (T _A)			单位
					-40°C 至 125°C			
					最小值	典型值	最大值	
V _{IL}	数据输入负阈值	数据输入、 \overline{OE}	1.14V 至 3.6V	1.14V 至 3.6V	0.3× V _{CCA}			V
V _{IH}	数据输入正阈值	数据输入、 \overline{OE}	1.14V 至 3.6V	1.14V 至 3.6V	0.7× V _{CCA}			V
V _{OH}	高电平输出电压 (3)	I _{OH} = -3mA	1.14V	1.14V	0.9			V
		I _{OH} = -8mA	1.65V	1.65V	1.1			
		I _{OH} = -9mA	2.3V	2.3V	1.8			
		I _{OH} = -12mA	3V	3V	2.4			
V _{OL}	低电平输出电压 (4)	I _{OL} = 3mA	1.14V	1.14V	0.1			V
		I _{OL} = 8mA	1.65V	1.65V	0.27			
		I _{OL} = 9mA	2.3V	2.3V	0.23			
		I _{OL} = 12mA	3V	3V	0.26			
I _I	输入漏电流	数据输入 (Ax、Bx) V _I = V _{CCI} 或 GND	1.14V 至 3.6V	1.14V 至 3.6V	-1	1	μA	
I _{off}	局部关断电流	A 端口或 B 端口 V _I 或 V _O = 0V 至 3.6V	0V	0V 至 3.6V	-5	3.6	μA	
			0V 至 3.6V	0V	-5	3.6		
I _{OZ}	三态输出电流 (5)	A 或 B 端口 : V _I = V _{CCI} 或 GND V _O = V _{CCO} 或 GND OE = V _{IH}	3.6V	3.6V	-5	5	μA	
I _{CCA}	V _{CCA} 电源电流	V _I = V _{CCI} 或 GND I _O = 0	1.14V 至 3.6V	1.14V 至 3.6V	14			μA
			3.6V	0V	11			
			0V	3.6V	-1			
I _{CCB}	V _{CCB} 电源电流	V _I = V _{CCI} 或 GND I _O = 0	1.14V 至 3.6V	1.14V 至 3.6V	14			μA
			3.6V	0V	-1			
			0V	3.6V	11			
I _{CCA} + I _{CCB}	联合电源电流	V _I = V _{CCI} 或 GND I _O = 0	1.14V 至 3.6V	1.14V 至 3.6V	22			μA
C _i	控制输入电容	V _I = 3.3V 或 GND	3.3V	3.3V	3.9			pF
C _{io}	数据 I/O 电容	OE = V _{CCA} , V _O = 1.65V DC +1MHz -16dBm 正弦波	3.3V	3.3V	2.7			pF

- (1) V_{CCI} 是与输入端口相关的 V_{CC}。
(2) V_{CCO} 是与输出端口相关的 V_{CC}。
(3) 在 V_I = V_{IH} 时进行测试。
(4) 在 V_I = V_{IL} 时进行测试。
(5) 对于 I/O 端口, 参数 I_{OZ} 包括输入漏电流。

5.6 开关特性, $V_{CCA} = 1.2V \pm 0.06V$

适用于建议的温度范围且 $C_L = 5pF$ 条件, 除非另有说明。

参数		自	至	B 端口电源电压 (V_{CCB})				单位
				1.2V \pm 0.06	1.8V \pm 0.15V	2.5V \pm 0.2V	3.3V \pm 0.3V	
				典型值	典型值	典型值	典型值	
t_{pd}	传播延迟	A	B	4.5	3.0	2.5	2.5	ns
t_{dis}	禁用时间	\overline{OE}	B	7.5	6.5	6.0	6.0	ns
t_{en}	启用时间	\overline{OE}	B	9	7	6.5	6.5	ns
T_R	上升时间 ⁽¹⁾	A	B	0.75	0.40	0.30	0.25	ns
T_F	下降时间 ⁽¹⁾	A	B	0.65	0.40	0.30	0.30	ns
占空比	占空比变化	A	B	50	50	50	50	%

(1) 上升和下降时间是在 20% 至 80% 条件下测量的

5.7 开关特性, $V_{CCA} = 1.8V \pm 0.15V$

最小和最大限值适用于建议的温度范围、 $C_L = 15pF$ 和 250Mbps 条件, 除非另有说明。

参数	自	至	B 端口电源电压 (V_{CCB})									单位	
			1.8V ± 0.15V			2.5V ± 0.2V			3.3V ± 0.3V				
			最小值	典型值	最大值	最小值	典型值	最大值	最小值	典型值	最大值		
t_{pd}	传播延迟	A	B	1.5		4.8	1.2		3.5	1.2		3.0	ns
t_{dis}	禁用时间	\overline{OE}	B	3.5		7.0	3.0		5.5	3.6		6.5	ns
t_{en}	启用时间	\overline{OE}	B	1.2		4.0	1.0		3.0	1.0		2.6	ns
t_{SKO}	输出通道间偏斜 ⁽¹⁾	A	B	-450		450	-300		300	-330		330	ps
T_R	上升时间 ⁽²⁾	A	B	0.49		1.35	0.40		0.95	0.35		0.80	ns
T_F	下降时间 ⁽²⁾	A	B	0.45		1.35	0.35		0.95	0.35		0.80	ns
占空比	占空比变化	A	B	47	50	56	47	50	54	47	50	54	%
T_{R_5pF}	上升时间 ^{(2) (3)}	A	B	0.28		0.75	0.22		0.55	0.19		0.45	ns
T_{F_5pF}	下降时间 ^{(2) (3)}	A	B	0.27		0.75	0.20		0.55	0.18		0.40	ns
t_{SKO_5pF}	输出通道间偏斜 ^{(1) (3)}	A	B	-300		300	-270		270	-310		310	ps
Duty Cycle _5pF	占空比变化 ⁽³⁾	A	B	47	50	54	47	50	54	47	50	54	%
$t_{jit(pp)}$	峰峰值抖动 (250Mbps 2 ¹⁵ - 1 个 PRBS 输入)	A	B	160		450	130		335	120		390	ps

(1) 偏斜参数还包括抖动

(2) 上升和下降时间是在 20% 至 80% 条件下测量的

(3) 在 RGMII 输入转换 ($\leq 2ns/V$) 上升和下降时间下测试的参数。 $C_{LOAD} = 5pF$

5.8 开关特性, $V_{CCA} = 2.5V \pm 0.2V$

最小和最大限值适用于建议的温度范围、 $C_L = 15pF$ 和 250Mbps 条件, 除非另有说明。

参数	自	至	B 端口电源电压 (V_{CCB})									单位	
			1.8V ± 0.15V			2.5V ± 0.2V			3.3V ± 0.3V				
			最小值	典型值	最大值	最小值	典型值	最大值	最小值	典型值	最大值		
t_{pd}	传播延迟	A	B	1.5		4.2	1.2		3.0	1.1		2.5	ns
t_{dis}	禁用时间	\overline{OE}	B	3.6		6.5	2.7		5.0	3.6		6.0	ns
t_{en}	启用时间	\overline{OE}	B	1.2		3.5	1.0		2.5	0.9		2.0	ns
t_{SKO}	输出通道间偏斜 ⁽¹⁾	A	B	-330		330	-200		200	-200		200	ps
T_R	上升时间 ⁽²⁾	A	B	0.50		1.4	0.40		1.0	0.35		0.80	ns
T_F	下降时间 ⁽²⁾	A	B	0.45		1.4	0.35		1.0	0.30		0.80	ns
占空比	占空比变化	A	B	47	50	55	47	50	53	47	50	53	%
T_{R_5pF}	上升时间 ^{(2) (3)}	A	B	0.25		0.75	0.20		0.55	0.15		0.45	ns
T_{F_5pF}	下降时间 ^{(2) (3)}	A	B	0.25		0.76	0.2		0.55	0.15		0.45	ns
t_{SKO_5pF}	输出通道间偏斜 ^{(1) (3)}	A	B	-210		210	-160		160	-180		180	ps
Duty Cycle _5pF	占空比变化 ⁽³⁾	A	B	48	50	53	48	50	52	48	50	52	%
$t_{jit(pp)}$	峰峰值抖动 (250Mbps 2 ¹⁵ - 1 个 PRBS 输入)	A 或 B	A 或 B	120		370	100		300	90		360	ps

(1) 偏斜参数还包括抖动

(2) 上升和下降时间是在 20% 至 80% 条件下测量的

(3) 在 RGMII 输入转换 ($\leq 2ns/V$) 上升和下降时间下测试的参数。 $C_{LOAD} = 5pF$

5.9 开关特性, $V_{CCA} = 3.3V \pm 0.3V$

最小和最大限值适用于建议的温度范围、 $C_L = 15pF$ 和 250Mbps 条件, 除非另有说明。

参数	自	至	B 端口电源电压 (V_{CCB})									单位	
			1.8V \pm 0.15V			2.5V \pm 0.2V			3.3V \pm 0.3V				
			最小值	典型值	最大值	最小值	典型值	最大值	最小值	典型值	最大值		
t_{pd}	传播延迟	A	B	1.2		3.8	1.2		2.7	1.1		2.3	ns
t_{dis}	禁用时间	\overline{OE}	A	2.7		7.0	2.7		7.0	2.7		7.0	ns
t_{en}	启用时间	\overline{OE}	A	0.75		4.0	0.75		4.0	0.75		4.0	ns
t_{SKO}	输出通道间偏斜 ⁽¹⁾	A	B	-310		310	-190		190	-160		160	ps
T_R	上升时间 ⁽²⁾	A	B	0.50		1.3	0.40		1.0	0.35		0.80	ns
T_F	下降时间 ⁽²⁾	A	B	0.45		1.3	0.35		1.0	0.35		0.80	ns
占空比	占空比变化	A	B	46	50	54	48	50	53	48	50	52	%
T_{R_5pF}	上升时间 ^{(2) (3)}	A	B	0.30		0.80	0.20		0.55	0.15		0.45	ns
T_{F_5pF}	下降时间 ^{(2) (3)}	A	B	0.25		0.80	0.20		0.60	0.20		0.45	ns
t_{SKO_5pF}	输出通道间偏斜 ^{(1) (3)}	A	B	-230		230	-130		130	-140		140	ps
Duty Cycle _5pF	占空比变化 ⁽³⁾	A	B	48	50	53	48	50	52	48	50	52	%
$t_{jit(pp)}$	峰峰值抖动 (250Mbps 2 ¹⁵ - 1 个 PRBS 输入)	A 或 B	A 或 B	115		390	75		330	75		330	ps

(1) 偏斜参数还包括抖动

(2) 上升和下降时间是在 20% 至 80% 条件下测量的

(3) 在 RGMII 输入转换 ($\leq 2ns/V$) 上升和下降时间下测试的参数。 $C_{LOAD} = 5pF$

5.10 典型特性

$T_A = 25^\circ\text{C}$ (除非另外注明)

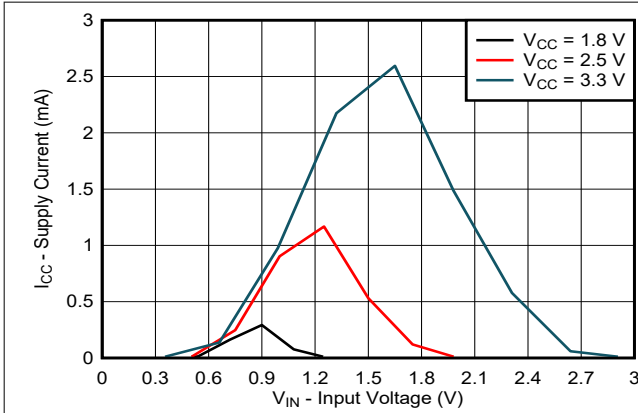


图 5-1. 电源电流与输入电压电源间的关系 (上升)

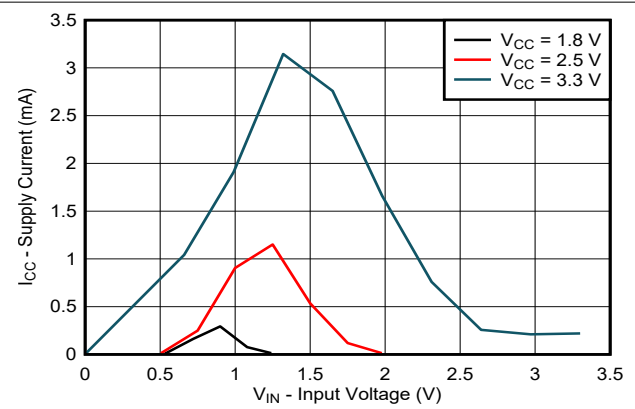


图 5-2. 电源电流与输入电压电源间的关系 (下降)

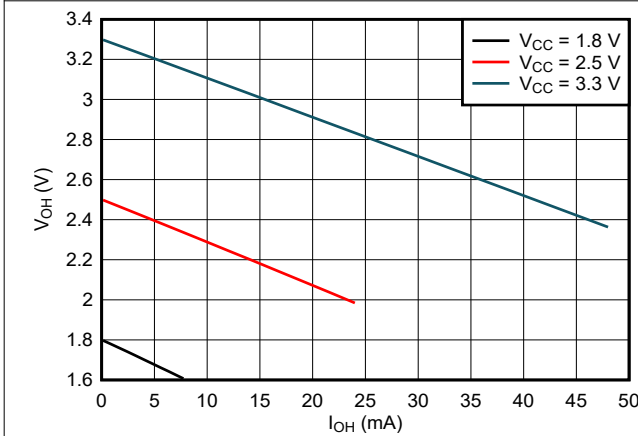


图 5-3. 高电平状态下输出电压与电流间的关系

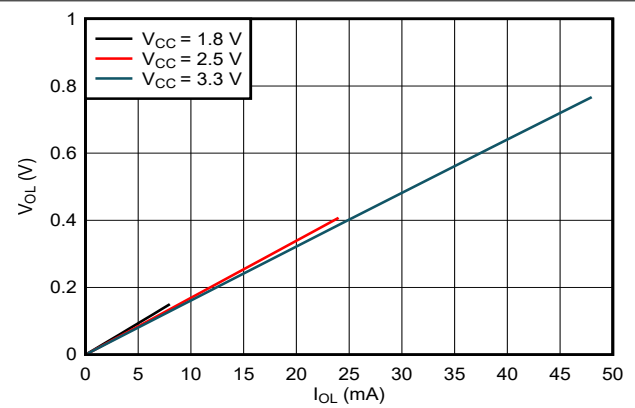


图 5-4. 低电平状态下输出电压与电流间的关系

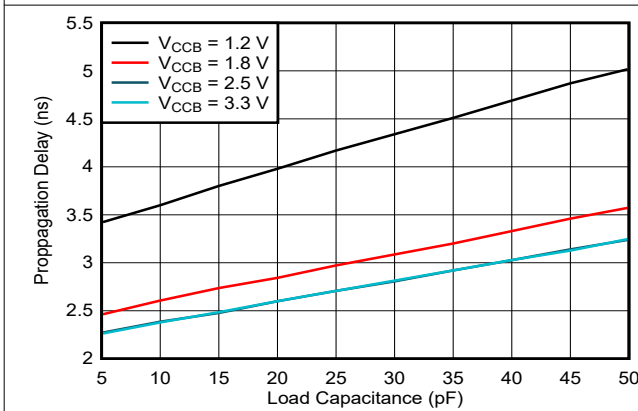


图 5-5. 传播延迟 T_{PLH} 与负载电容间的关系 ($V_{CCA} = 1.2\text{V}$)

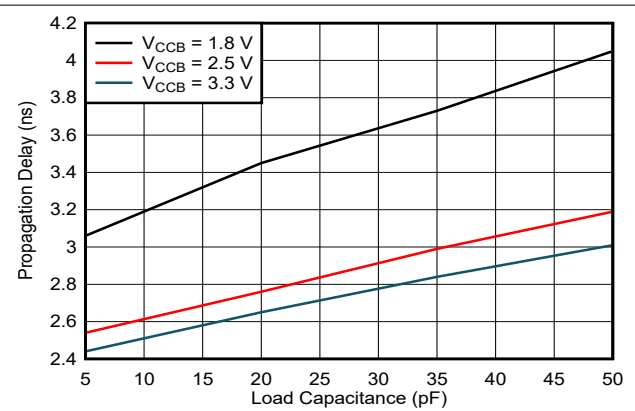


图 5-6. 传播延迟 T_{PLH} 与负载电容间的关系 ($V_{CCA} = 1.8\text{V}$)

5.10 典型特性 (续)

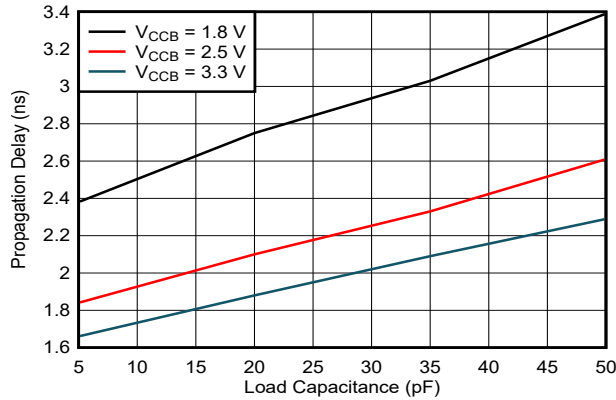


图 5-7. 传播延迟 T_{PLH} 与负载电容间的关系 ($V_{CCA} = 2.5V$)

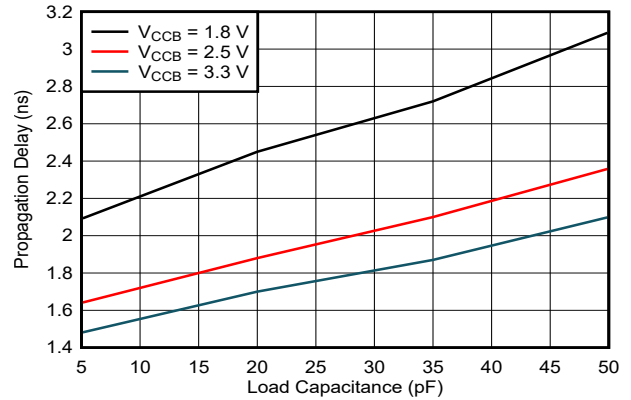


图 5-8. 传播延迟 T_{PLH} 与负载电容间的关系 ($V_{CCA} = 3.3V$)

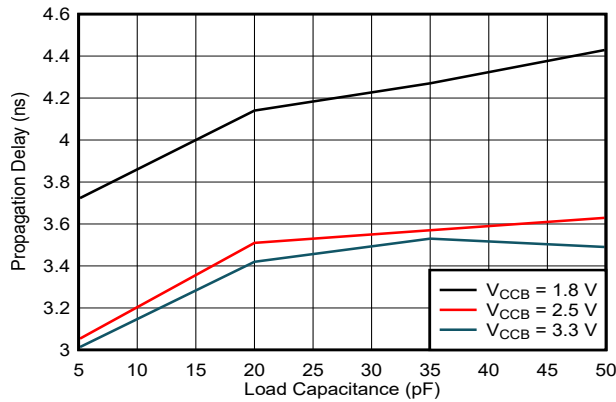


图 5-9. 传播延迟 T_{PHL} 与负载电容间的关系 ($V_{CCA} = 1.8V$)

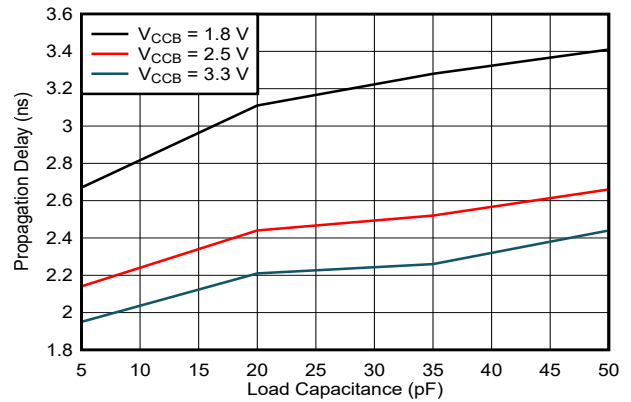


图 5-10. 传播延迟 T_{PHL} 与负载电容间的关系 ($V_{CCA} = 2.5V$)

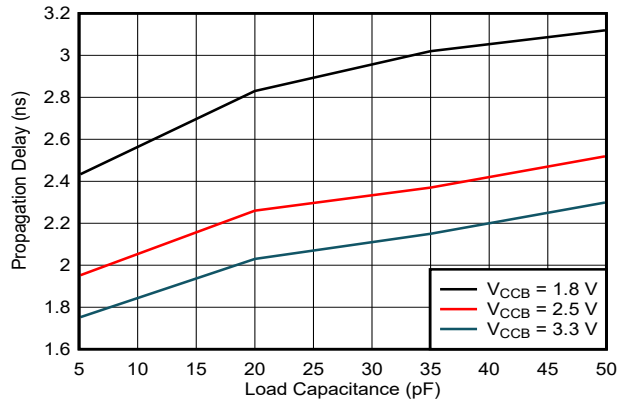


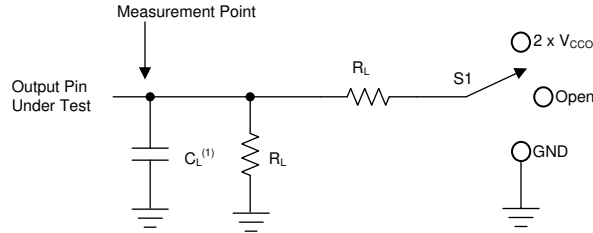
图 5-11. 传播延迟 T_{PHL} 与负载电容间的关系 ($V_{CCA} = 3.3V$)

6 参数测量信息

6.1 负载电路和电压波形

除非另有说明，否则所有输入脉冲由具有以下特性的发生器提供：

- $f = 1\text{MHz}$
- $Z_O = 50\ \Omega$
- $\Delta t / \Delta V \leq 1\text{ns/V}$

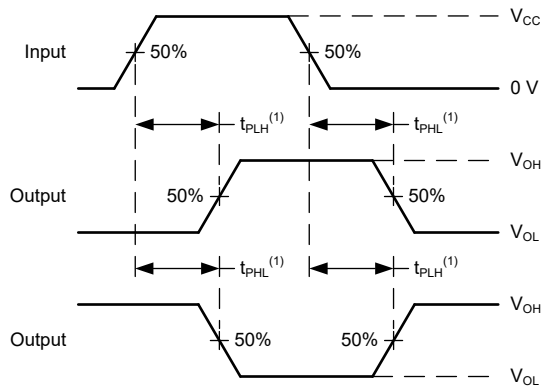


A. C_L 包括探头和夹具电容。

图 6-1. 负载电路

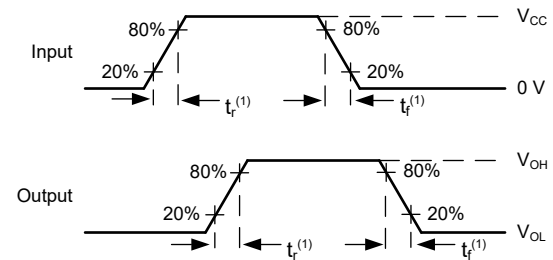
表 6-1. 负载电路条件

参数	V_{CCO}	R_L	C_L	S_1	V_{TP}
t_{pd} 传播（延迟）时间	1.14V 至 3.6V	$2\text{k}\ \Omega$	15pF	开路	不适用
t_{en} , t_{dis} 启用时间, 禁用时间	1.14V 至 3.6V	$2\text{k}\ \Omega$	15pF	$2 \times V_{CCO}$	0.15V
t_{en} , t_{dis} 启用时间, 禁用时间	1.14V 至 3.6V	$2\text{k}\ \Omega$	15pF	GND	0.15V



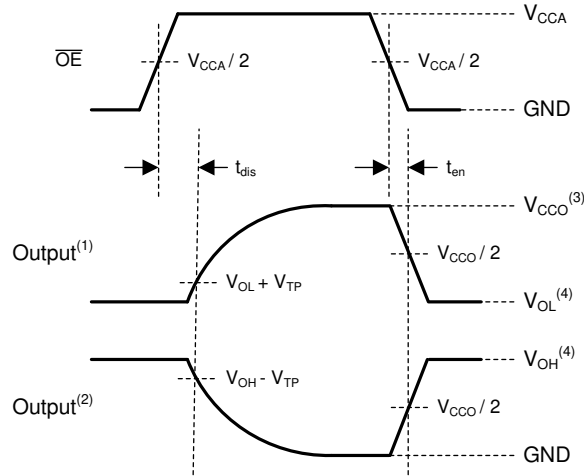
1. t_{pLH} 和 t_{pHL} 之间的较大者与 t_{pd} 相同。
2. V_{OH} 和 V_{OL} 是在指定 R_L 、 C_L 和 S_1 下出现的典型输出电压电平

图 6-2. 传播延迟



1. V_{OH} 和 V_{OL} 是在指定 R_L 、 C_L 和 S_1 下出现的典型输出电压电平

图 6-3. 输入转换上升或下降速率



- A. 输入被驱动至有效逻辑低电平条件下的输出波形。
- B. 输入被驱动至有效逻辑高电平条件下的输出波形。
- C. V_{CCO} 是与输出端口相关的电源引脚。
- D. V_{OH} 和 V_{OL} 是在指定 R_L 、 C_L 和 S_1 下出现的典型输出电压电平。

图 6-4. 启用时间和禁用时间

7 详细说明

7.1 概述

TXV0106-Q1 是一款使用两个独立可配置电源轨的 6 位转换收发器。该器件可在低至 1.14V 和高达 3.6V 的 V_{CCA} 和 V_{CCB} 电源下运行。此外，该器件可以在 $V_{CCA} = V_{CCB}$ 的情况下用作缓冲器。根据设计， A_x 端口用于跟踪 V_{CCA} ，而 B_x 端口用于跟踪 V_{CCB} 。

TXV0106-Q1 器件旨在实现数据总线间的异步通信，并将数据以固定方向从 A 总线传输至 B 总线。输出使能输入 (\overline{OE}) 用于禁用输出，从而有效隔离总线。TXV0106-Q1 的输出使能引脚 (\overline{OE}) 以 V_{CCA} 为基准。为了在上电或断电期间启用电平转换器 I/O 的高阻抗状态， \overline{OE} 引脚应通过上拉电阻器连接至 V_{CCA} 。

该器件完全符合使用 I_{off} 电流的部分断电应用的规范要求。当器件断电时， I_{off} 保护电路可防止从输入、输出或 I/O 获取或向其提供多余电流。

7.2 功能方框图

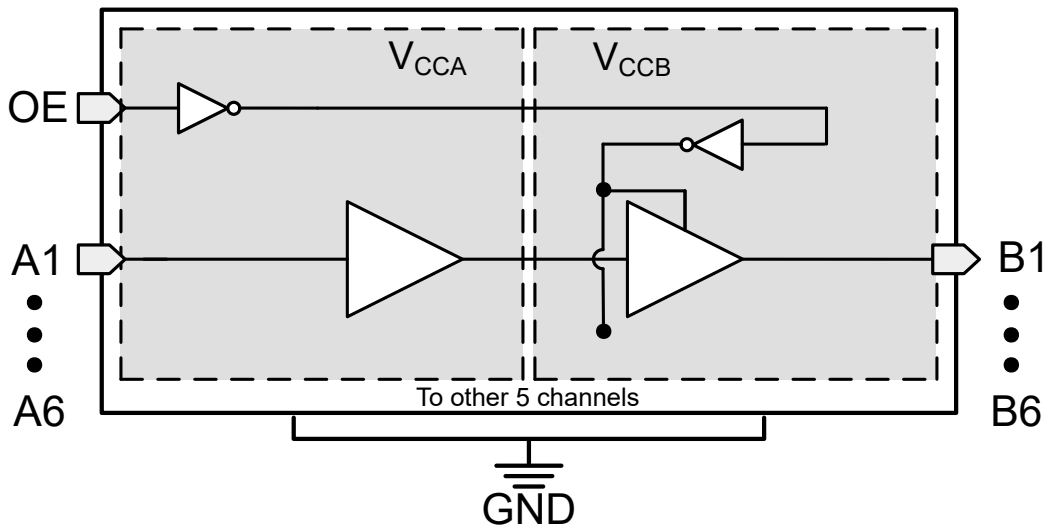


图 7-1. TXV0106-Q1 的功能方框图

7.3 特性说明

7.3.1 平衡型高驱动 CMOS 推挽式输出

平衡输出使器件能够灌入和拉取相似的电流。此器件的高驱动能力能够在轻负载时产生快速边沿，因此应考虑布线和负载条件以防止振铃。此外，该器件的输出能够驱动的电流比此器件能够承受的电流更大，而不会损坏器件。必须始终遵守 **绝对最大额定值** 中规定的电气和热限值。

7.3.2 局部断电 (I_{off})

当器件断电时，该器件的输入和输出会进入高阻抗状态，从而抑制电流回流到器件中。进出器件任何输入或输出引脚的最大漏电流由 **电气特性** 中的 I_{off} 指定。

7.3.3 V_{CC} 隔离和 V_{CC} 断开 ($I_{off\text{-float}}$)

该器件具有 2 个特性 (V_{CC} 隔离和 V_{CC} 断开)，有助于在器件意外断电时防止电流回流。当正常运行期间其中一个电源保持 (或变为) 零时，保持的电源不会消耗任何电流，即会发生 V_{CC} 隔离。这种情况会强制所有 I/O 都处于高阻态。当其中一个电源在斜升后悬空 (断开) 时，I/O 会强制进入高阻抗状态，而不会从保持的电源中消耗任何电流，即会发生 V_{CC} 断开。在这两种情况下，当任一电源 (V_{CCA} 或 V_{CCB}) $< 100\text{mV}$ 或保持悬空、而另一个电源仍连接到器件时，I/O 将进入高阻抗状态。有关可视化表示，请参阅图 8-2。

最大电源电流由 I_{CCx} 指定，而 V_{CCx} 悬空，如 **电气特性** 中所述。**电气特性** 中的 $I_{off\text{(float)}}$ 指定了进出器件任何输入或输出引脚的最大漏电流。

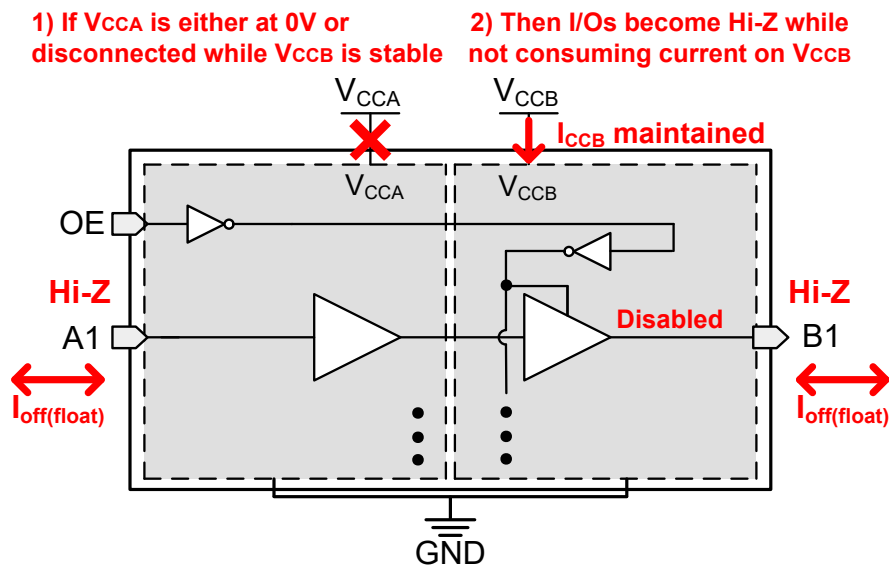


图 7-2. V_{CC} 断开和 V_{CC} 隔离特性

7.3.4 过压容限输入

此器件的输入信号只要保持在低于 **建议运行条件** 中指定的最大输入电压值，就可以驱动到高于电源电压的电压。

7.3.5 负钳位二极管

该器件的输入和输出具有负钳位二极管，如图 7-3 所示

小心

电压超出 **绝对最大额定值** 表中规定的值可能会损坏器件。如果遵守输入和输出钳制电流额定值，有可能超过输入负电压和输出电压额定值。

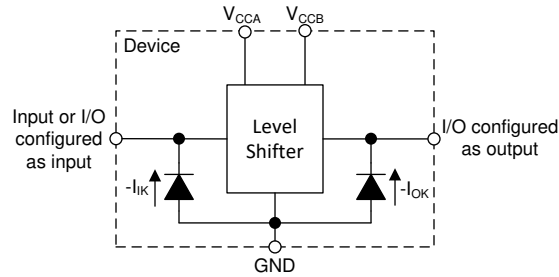


图 7-3. 每个输入和输出的钳位二极管的电气布置

7.3.6 完全可配置的双轨设计

可以在 1.14V 至 3.6V 的任何电压下为 V_{CCA} 和 V_{CCB} 引脚供电，因而该器件非常适合在任何电压节点 (1.2V、1.8V、2.5V 和 3.3V) 之间进行转换。

7.3.7 支持高速转换

TXV0106-Q1 器件可支持高数据速率应用。当信号从 1.65V 转换为 3.6V 时，转换后的信号数据速率可支持高达 500Mbps。为了使器件满足 RGMII 2.0 时序规格 (上升或下降时间、偏斜和占空比失真)，数据速率需要降低至 250Mbps。

7.3.8 可润湿侧翼

可润湿侧翼有助于改善焊接后的侧翼润湿性，从而使 QFN 封装可通过自动光学检测 (AOI) 轻松检测。如图所示，可润湿侧翼可做出凹陷或进行阶梯切割，为焊接粘附提供额外的表面积，有助于可靠创建侧面填角。有关更多详细信息，请参阅机械制图。

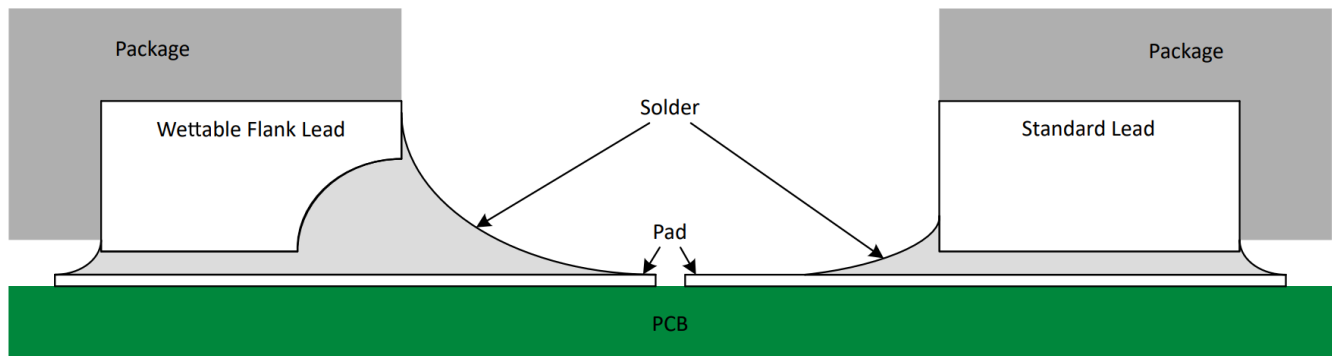


图 7-4. 焊接后具有可润湿侧翼的 QFN 封装和标准 QFN 封装的简化剖面图

7.3.9 集成阻尼电阻器和阻抗匹配

TXV0106-Q1 具有 $10\ \Omega$ 集成阻尼电阻器，有助于更大限度地减少上升沿和下降沿的信号反射。如果需要与 $50\ \Omega$ dBm 负载进行阻抗匹配，则需要串联电阻。由于器件的输出阻抗会随输出电压 (V_{CCB}) 的变化而变化，表 8-1 提供了阻抗匹配 $50\ \Omega$ 负载所需的建议电阻器值。

表 7-1. 用于 $50\ \Omega$ 阻抗匹配的串联电阻器值

输出电压 (V_{CCB})	1.2V	1.8V	2.5V	3.3V
串联电阻	$53\ \Omega$	$25\ \Omega$	$30\ \Omega$	$32\ \Omega$

7.4 器件功能模式

表 7-2. 功能表

控制输入 ⁽¹⁾	端口状态		操作
OE	A 端口	B 端口	
低电平	输入 (高阻态)	输出 (启用)	A 数据到 B 总线
高电平	输入 (高阻态)	输入 (高阻态)	隔离

(1) 数据 I/O 的输入电路始终处于激活状态，并保持为有效逻辑电平。

8 应用和实施

备注

以下应用部分中的信息不属于 TI 器件规格的范围，TI 不担保其准确性和完整性。TI 的客户应负责确定器件是否适用于其应用。客户应验证并测试其设计，以确保系统功能。

8.1 应用信息

TXV0106-Q1 器件适用于电平转换应用，用于将在不同接口电压下运行的器件或系统相互连接起来。TXV0106-Q1 器件非常适合将推挽驱动器连接到数据 I/O 的应用。当器件将信号从 1.65V 转换为 3.6V 时，最大数据速率可高达 500Mbps。

8.2 典型应用

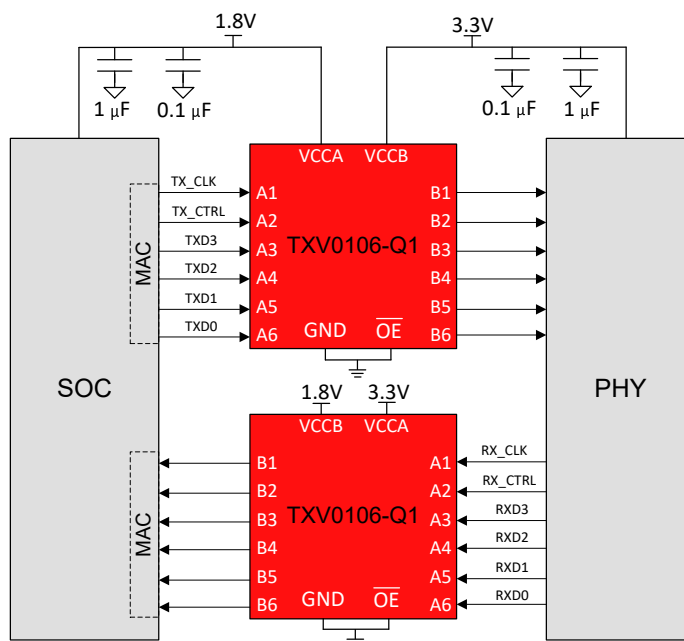


图 8-1. RGMII 应用 (MAC 和 PHY 之间的接口)

8.2.1 设计要求

对于这个设计示例，请使用表 8-1 中列出的参数。

表 8-1. 设计参数

设计参数	示例值
输入电压范围	1.65V 至 3.6V
输出电压范围	1.65V 至 3.6V
频率	125MHz
负载电容	5pF
输入转换上升/下降时间	< 2ns/V

8.2.2 详细设计过程

要开始设计过程，请确定以下内容：

- 输入电压范围：
 - 使用正在驱动 TXV0106-Q1 器件的器件电源电压来确定输入电压范围。要获得一个有效的逻辑高电平，这个值必须超过输入端口的正向输入阈值电压 (V_{t+})。要获得一个有效的逻辑低电平，这个值必须小于输入端口的负向输入阈值电压 (V_{t-})。
- 输出电压范围：
 - 使用 TXV0106-Q1 器件正在驱动的器件电源电压来确定输出电压范围。
- RGMII 时序：
 - 为了让 TXV0106-Q1 满足 RGMII 时序规格，必须满足频率、 C_{LOAD} 和输入上升/下降转换等参数。确保每个通道不超过 125MHz 的最大频率，使用不大于 5pF 的 C_{LOAD} ，并使用不大于 2ns/V 的输入上升或下降转换。

8.2.3 应用曲线

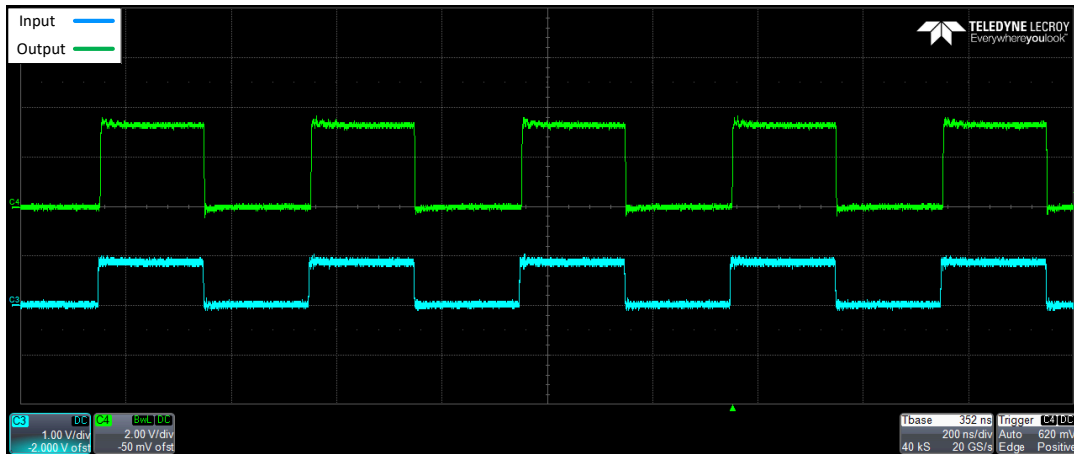


图 8-2. 上行转换 (1.8V 至 3.3V) $C_{LOAD} = 15\text{pF}$ (2.5MHz 时)

8.3 系统示例

8.3.1 借助 TXV0106-Q1 解决电源时序难题

TXV0106-Q1 不仅解决了接口之间的电压不匹配问题，还解决了电源时序方面的难题。在一些以太网应用中，您可能有一个带以太网交换机的多核 RGMII 系统，如图 8-3 所示。在其他应用中，您可能具有一个带有一个 MAC 和 PHY 的标准以太网接口。在任何一种情况下，都必须正确为每个器件加电。这将防止 I/O 引脚在内核块之前上电，从而在上电或总线争用和其他故障期间导致浪涌电流。

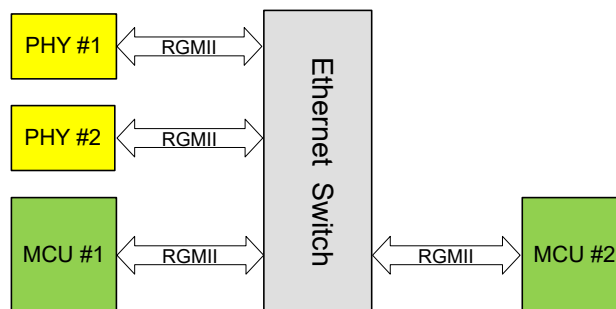


图 8-3. 多核 RGMII 通信

低压降 (LDO) 器件是为器件加电的常用方法，但它们不提供任何电源时序功能。如图 8-4 所示，在将 1.8V 电压施加到 MAC 之前，需要先出现 LDO 的输入。这将导致 PHY 上电，从而导致浪涌电流流入 MAC I/O 引脚。

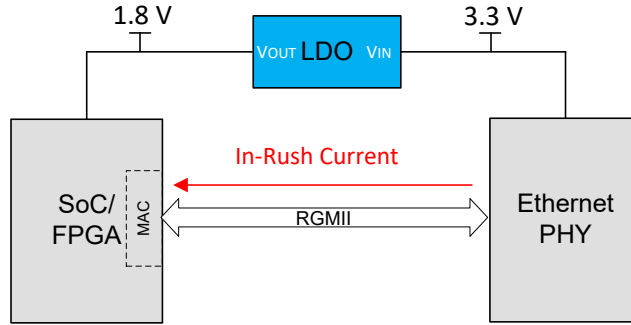


图 8-4. PHY 上电后流入 MAC I/O 引脚的残余电流

TXV0106-Q1 支持 $I_{\text{off-float}}$ 功能，可防止由电源时序不当产生的浪涌电流。当任一电源引脚处于 0V 或低于 100mV 时，I/O 引脚变为高阻抗，直到两个引脚都高于 100mV。高阻抗状态将防止任何浪涌电流流向另一侧。

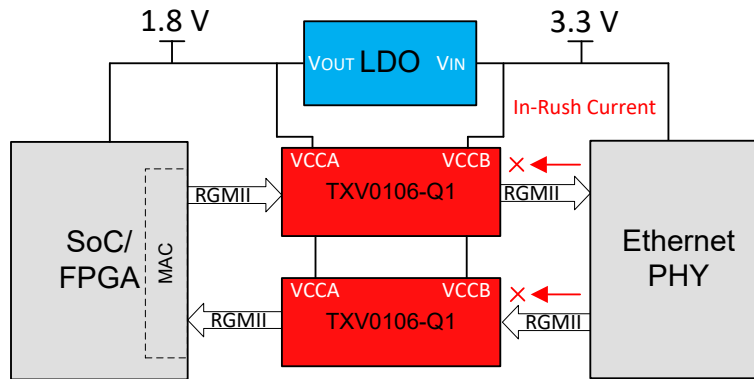


图 8-5. 使用 TXV0106-Q1 进行电源隔离

有关 TXV0106-Q1 和电源隔离用例的更多信息，请参阅[解决以太网 RGMII 通信的电源时序难题应用手册](#)。

8.4 电源相关建议

TXV0106-Q1 使用两个独立的可配置电源轨 V_{CCA} 和 V_{CCB} 。A 端口和 B 端口设计用来分别跟踪 V_{CCA} 和 V_{CCB} ，从而可在 1.2V、1.8V、2.5V 和 3.3V 电压节点之间任意进行低压固定转换。

输出使能 $\overline{\text{OE}}$ 输入电路设计为由 V_{CCA} 供电。当 $\overline{\text{OE}}$ 输入为高电平时，所有输出均处于高阻抗状态。为了在上电或下电期间将输出置于高阻抗状态，请将 $\overline{\text{OE}}$ 输入引脚通过一个上拉电阻器连接至 V_{CCA} ，并且在 V_{CCA} 和 V_{CCB} 完全斜升且稳定前不要启用它。驱动器的电流灌入能力决定了 V_{CCA} 的上拉电阻的最小值。

8.5 布局

8.5.1 布局指南

为确保器件可靠性，建议按照如下常见的印刷电路板布局布线指南进行操作：

- 使用较短的布线长度以避免过大的负载。
- 在电源引脚上使用旁路电容器，并将其放置在尽可能靠近器件的位置。
- 建议使用 0.1 μ F 旁路电容器，但可以将 1 μ F 和 0.1 μ F 电容器与最靠近电源引脚的最小值电容器并联，从而提高瞬态性能。
- 该器件具有高驱动能力，可在轻负载条件下实现快速边沿。应考虑布线和负载条件以防止振铃。

8.5.2 布局示例

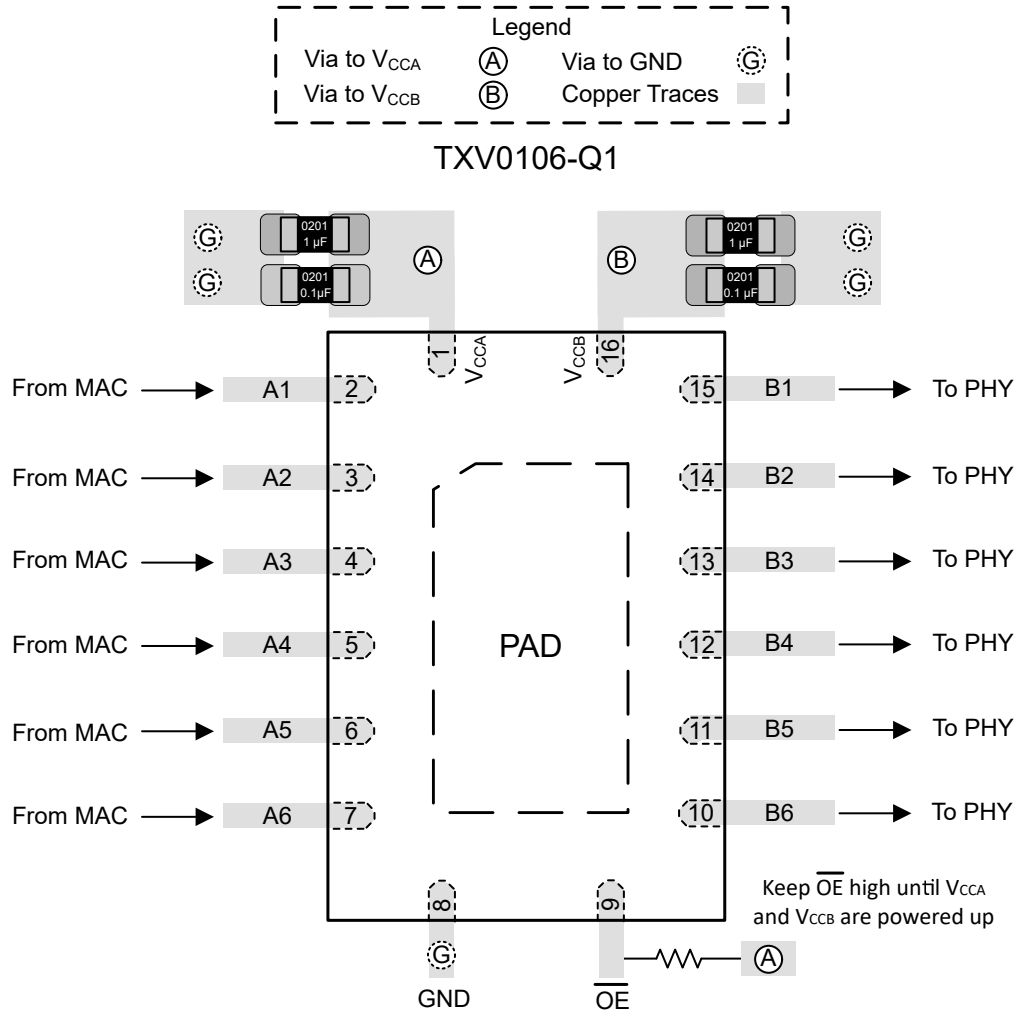


图 8-6. 布局示例 - TXV0106-Q1

9 器件和文档支持

9.1 文档支持

9.1.1 相关文档

请参阅如下相关文档：

- 德州仪器 (TI)，[解决以太网 RGMII 通信的电源时序难题 应用手册](#)

9.2 接收文档更新通知

要接收文档更新通知，请导航至 [ti.com](#) 上的器件产品文件夹。点击 [通知](#) 进行注册，即可每周接收产品信息更改摘要。有关更改的详细信息，请查看任何已修订文档中包含的修订历史记录。

9.3 支持资源

[TI E2E™ 中文支持论坛](#) 是工程师的重要参考资料，可直接从专家处获得快速、经过验证的解答和设计帮助。搜索现有解答或提出自己的问题，获得所需的快速设计帮助。

链接的内容由各个贡献者“按原样”提供。这些内容并不构成 TI 技术规范，并且不一定反映 TI 的观点；请参阅 TI 的 [使用条款](#)。

9.4 商标

TI E2E™ is a trademark of Texas Instruments.

所有商标均为其各自所有者的财产。

9.5 静电放电警告



静电放电 (ESD) 会损坏这个集成电路。德州仪器 (TI) 建议通过适当的预防措施处理所有集成电路。如果不遵守正确的处理和安装程序，可能会损坏集成电路。

ESD 的损坏小至导致微小的性能降级，大至整个器件故障。精密的集成电路可能更容易受到损坏，这是因为非常细微的参数更改都可能会导致器件与其发布的规格不相符。

9.6 术语表

[TI 术语表](#) 本术语表列出并解释了术语、首字母缩略词和定义。

10 修订历史记录

注：以前版本的页码可能与当前版本的页码不同

Changes from Revision A (December 2023) to Revision B (April 2024)	Page
• 在 建议运行条件 表中添加了 1.14V 测试条件.....	6
• 向 电气特性 表添加了 1.14V 测试条件.....	7
• 添加了 1.2V 开关特性表.....	8

Changes from Revision * (August 2023) to Revision A (December 2023)	Page
• 将数据表的状态从 预告信息 更改为 量产数据	1

11 机械、封装和可订购信息

下述页面包含机械、封装和订购信息。这些信息是指定器件可用的最新数据。数据如有变更，恕不另行通知，且不会对此文档进行修订。有关此数据表的浏览器版本，请查阅左侧的导航栏。

PACKAGING INFORMATION

Orderable Device	Status (1)	Package Type	Package Drawing	Pins	Package Qty	Eco Plan (2)	Lead finish/ Ball material (6)	MSL Peak Temp (3)	Op Temp (°C)	Device Marking (4/5)	Samples
TXV0106QWBQRQ1	ACTIVE	WQFN	BQB	16	3000	RoHS & Green	NIPDAU	Level-1-260C-UNLIM	-40 to 125	TV106Q	Samples

(1) The marketing status values are defined as follows:

ACTIVE: Product device recommended for new designs.

LIFEBUY: TI has announced that the device will be discontinued, and a lifetime-buy period is in effect.

NRND: Not recommended for new designs. Device is in production to support existing customers, but TI does not recommend using this part in a new design.

PREVIEW: Device has been announced but is not in production. Samples may or may not be available.

OBSELETE: TI has discontinued the production of the device.

(2) **RoHS:** TI defines "RoHS" to mean semiconductor products that are compliant with the current EU RoHS requirements for all 10 RoHS substances, including the requirement that RoHS substance do not exceed 0.1% by weight in homogeneous materials. Where designed to be soldered at high temperatures, "RoHS" products are suitable for use in specified lead-free processes. TI may reference these types of products as "Pb-Free".

RoHS Exempt: TI defines "RoHS Exempt" to mean products that contain lead but are compliant with EU RoHS pursuant to a specific EU RoHS exemption.

Green: TI defines "Green" to mean the content of Chlorine (Cl) and Bromine (Br) based flame retardants meet JS709B low halogen requirements of <=1000ppm threshold. Antimony trioxide based flame retardants must also meet the <=1000ppm threshold requirement.

(3) MSL, Peak Temp. - The Moisture Sensitivity Level rating according to the JEDEC industry standard classifications, and peak solder temperature.

(4) There may be additional marking, which relates to the logo, the lot trace code information, or the environmental category on the device.

(5) Multiple Device Markings will be inside parentheses. Only one Device Marking contained in parentheses and separated by a "-" will appear on a device. If a line is indented then it is a continuation of the previous line and the two combined represent the entire Device Marking for that device.

(6) Lead finish/Ball material - Orderable Devices may have multiple material finish options. Finish options are separated by a vertical ruled line. Lead finish/Ball material values may wrap to two lines if the finish value exceeds the maximum column width.

Important Information and Disclaimer:The information provided on this page represents TI's knowledge and belief as of the date that it is provided. TI bases its knowledge and belief on information provided by third parties, and makes no representation or warranty as to the accuracy of such information. Efforts are underway to better integrate information from third parties. TI has taken and continues to take reasonable steps to provide representative and accurate information but may not have conducted destructive testing or chemical analysis on incoming materials and chemicals. TI and TI suppliers consider certain information to be proprietary, and thus CAS numbers and other limited information may not be available for release.

In no event shall TI's liability arising out of such information exceed the total purchase price of the TI part(s) at issue in this document sold by TI to Customer on an annual basis.

OTHER QUALIFIED VERSIONS OF TXV0106-Q1 :

- Catalog : [TXV0106](#)

NOTE: Qualified Version Definitions:

- Catalog - TI's standard catalog product

TAPE AND REEL INFORMATION

QUADRANT ASSIGNMENTS FOR PIN 1 ORIENTATION IN TAPE


*All dimensions are nominal

Device	Package Type	Package Drawing	Pins	SPQ	Reel Diameter (mm)	Reel Width W1 (mm)	A0 (mm)	B0 (mm)	K0 (mm)	P1 (mm)	W (mm)	Pin1 Quadrant
TXV0106QWBQRQ1	WQFN	BQB	16	3000	180.0	12.4	2.8	3.8	1.2	4.0	12.0	Q1

TAPE AND REEL BOX DIMENSIONS


*All dimensions are nominal

Device	Package Type	Package Drawing	Pins	SPQ	Length (mm)	Width (mm)	Height (mm)
TXV0106QWBQBRQ1	WQFN	BQB	16	3000	210.0	185.0	35.0

GENERIC PACKAGE VIEW

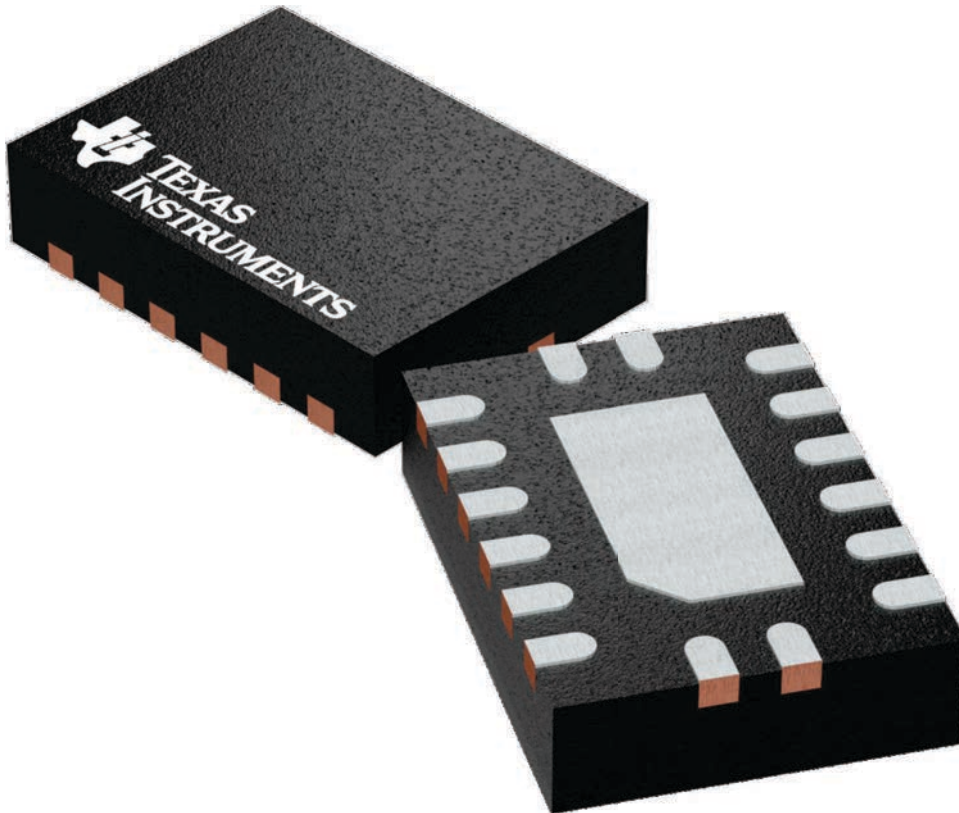
BQB 16

WQFN - 0.8 mm max height

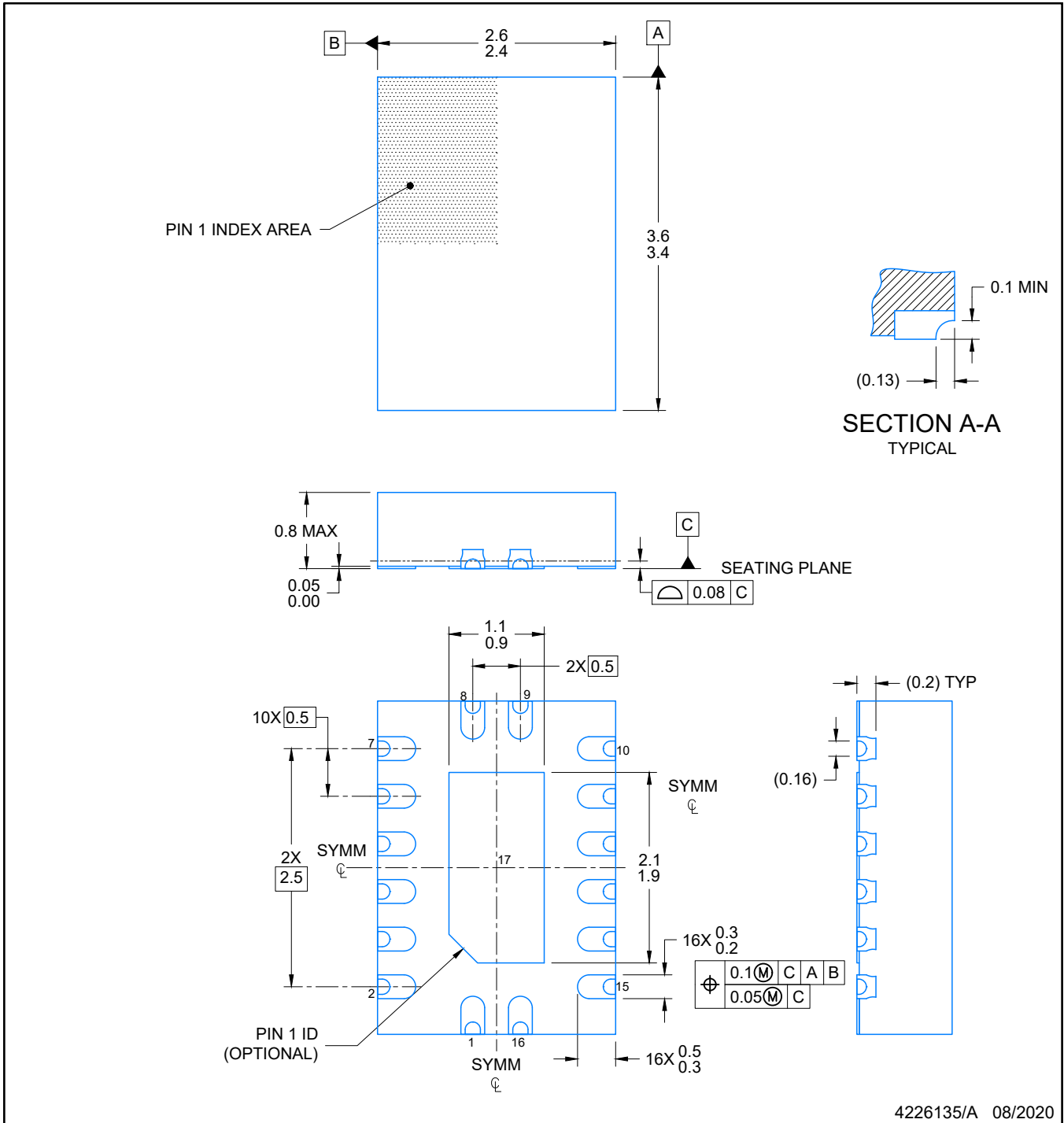
2.5 x 3.5, 0.5 mm pitch

PLASTIC QUAD FLATPACK - NO LEAD

This image is a representation of the package family, actual package may vary.
Refer to the product data sheet for package details.



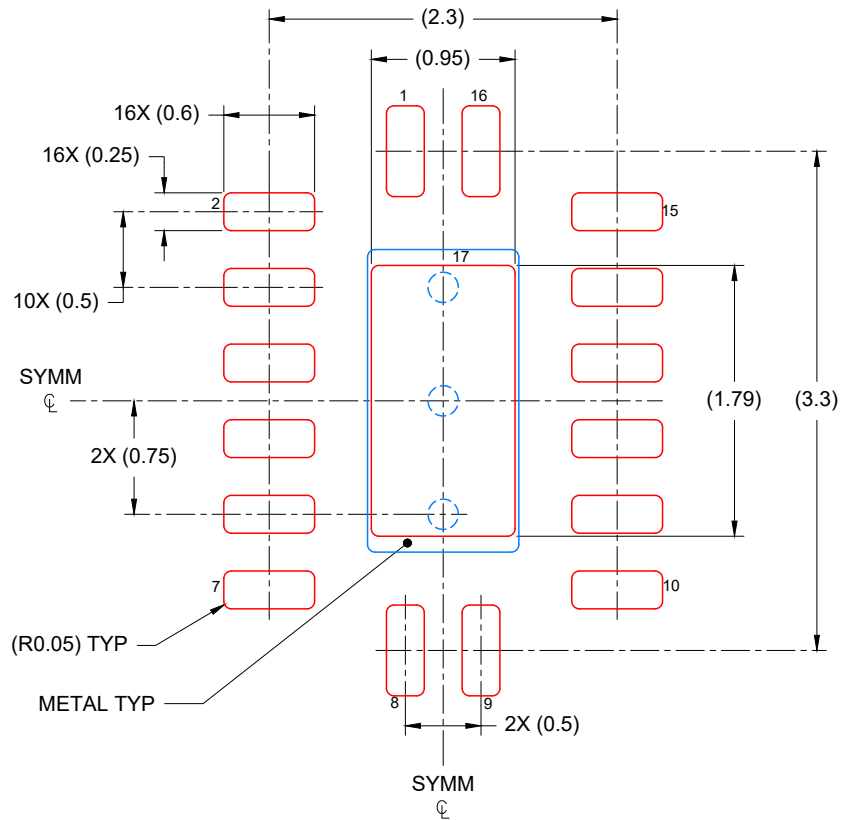
4226161/A



4226135/A 08/2020

NOTES:

1. All linear dimensions are in millimeters. Any dimensions in parenthesis are for reference only. Dimensioning and tolerancing per ASME Y14.5M.
2. This drawing is subject to change without notice.
3. The package thermal pad must be soldered to the printed circuit board for optimal thermal and mechanical performance.



SOLDER PASTE EXAMPLE
 BASED ON 0.125 mm THICK STENCIL

EXPOSED PAD
 85% PRINTED COVERAGE BY AREA
 SCALE: 20X

4226135/A 08/2020

NOTES: (continued)

6. Laser cutting apertures with trapezoidal walls and rounded corners may offer better paste release. IPC-7525 may have alternate design recommendations.

重要声明和免责声明

TI“按原样”提供技术和可靠性数据（包括数据表）、设计资源（包括参考设计）、应用或其他设计建议、网络工具、安全信息和其他资源，不保证没有瑕疵且不做任何明示或暗示的担保，包括但不限于对适销性、某特定用途方面的适用性或不侵犯任何第三方知识产权的暗示担保。

这些资源可供使用 TI 产品进行设计的熟练开发人员使用。您将自行承担以下全部责任：(1) 针对您的应用选择合适的 TI 产品，(2) 设计、验证并测试您的应用，(3) 确保您的应用满足相应标准以及任何其他功能安全、信息安全、监管或其他要求。

这些资源如有变更，恕不另行通知。TI 授权您仅可将这些资源用于研发本资源所述的 TI 产品的应用。严禁对这些资源进行其他复制或展示。您无权使用任何其他 TI 知识产权或任何第三方知识产权。您应全额赔偿因在这些资源的使用中对 TI 及其代表造成的任何索赔、损害、成本、损失和债务，TI 对此概不负责。

TI 提供的产品受 [TI 的销售条款](#) 或 [ti.com](#) 上其他适用条款/TI 产品随附的其他适用条款的约束。TI 提供这些资源并不会扩展或以其他方式更改 TI 针对 TI 产品发布的适用的担保或担保免责声明。

TI 反对并拒绝您可能提出的任何其他或不同的条款。

邮寄地址：Texas Instruments, Post Office Box 655303, Dallas, Texas 75265
Copyright © 2024，德州仪器 (TI) 公司