

UCC2813-x-Q1 汽车经济型 BiCMOS 低功耗电流模式 PWM 控制器

1 特性

- 符合汽车应用要求
- 具有符合 AEC-Q100 标准的下列特性：
 - 器件温度等级 1：-40°C 至 125°C T_A
 - 器件 HBM 分类等级 2：±2kV
 - 器件 CDM 分类等级 C5：>1000V
- 提供功能安全
 - 提供协助功能安全系统设计的文件
- 100μA 的典型启动电源电流
- 500μA 的典型工作电源电流
- 可达 1MHz 的工作频率
- 内部软启动
- 内部故障软启动
- 电流检测信号的内部前沿消隐
- 1A 图腾柱输出
- 从电流检测到栅极驱动输出的典型响应时间为 70ns
- 1.5% 容差电压基准
- 引脚排列与 UCC3802 器件、UC3842 器件和 UC3842A 器件系列相同

2 应用

- 汽车电源
- 汽车混合动力和电动汽车的辅助电源
- 交流和直流电源

3 说明

UCC2813-x-Q1 器件系列高速、低功耗集成电路包含了离线和直流/直流固定频率电流模式开关电源所需的所有控制和驱动元件，具有最少的器件数。

这些器件具有与 UC284x 器件系列相同的引脚配置，还提供内部全周期软启动和电流检测输入的內部前沿消隐等附加特性。

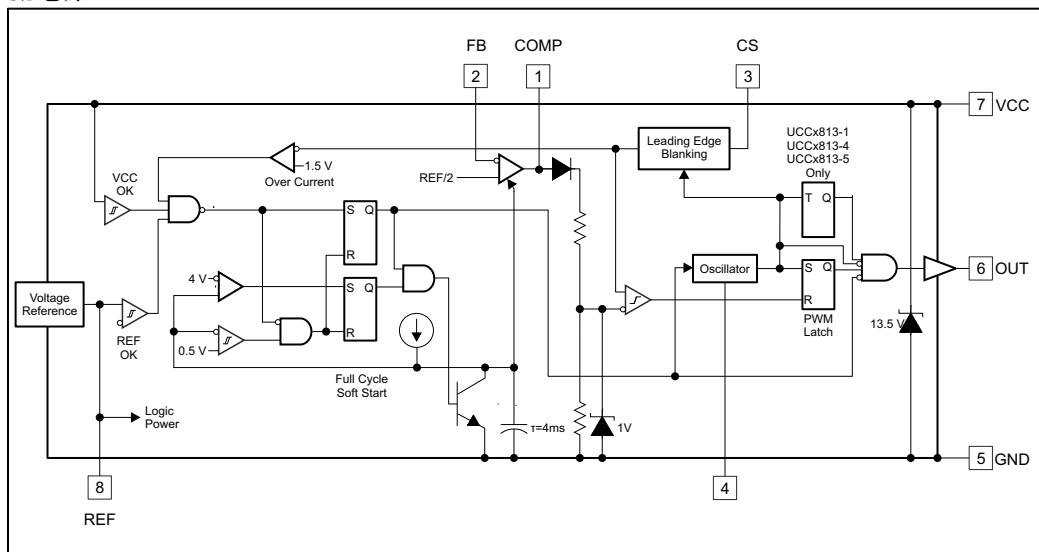
UCC2813-x-Q1 器件系列提供了各种封装选项，最大占空比选择和关键电压电平选择。UCC2813-3-Q1 和 UCC2813-5-Q1 等具有较低参考电压的器件非常适合电池供电系统，而 UCC2813-2-Q1 器件和 UCC2813-4-Q1 器件的较高参考电压和较高 UVLO 磁迟滞使这些器件成为离线电源的理想选择。

UCC2813-x-Q1 器件系列的额定工作温度范围为 -40°C 至 125°C。

器件信息

器件型号 ⁽¹⁾	封装	本体尺寸 (标称值)
UCC2813-x-Q1	SOIC (8)	3.91mm × 4.90mm
	TSSOP (8)	4.40mm × 3.00mm

(1) 如需了解所有可用封装，请参阅数据表末尾的可订购产品附录。



方框图



内容

1 特性	1	7.4 器件功能模式.....	22
2 应用	1	8 应用和实施	23
3 说明	1	8.1 应用信息.....	23
4 器件比较表	3	8.2 典型应用.....	23
5 引脚配置和功能	3	8.3 电源相关建议.....	32
6 规格	4	8.4 布局.....	33
6.1 绝对最大额定值.....	4	9 器件和文档支持	35
6.2 ESD 等级.....	4	9.1 文档支持.....	35
6.3 建议运行条件.....	4	9.2 相关链接.....	35
6.4 热性能信息.....	5	9.3 接收文档更新通知.....	35
6.5 电气特性.....	5	9.4 支持资源.....	35
6.6 典型特性.....	7	9.5 商标.....	35
7 详细说明	10	9.6 静电放电警告.....	35
7.1 概述.....	10	9.7 术语表.....	35
7.2 功能方框图.....	10	10 修订历史记录	36
7.3 特性说明.....	10	11 机械、封装和可订购信息	36

4 器件比较表

器件型号 ⁽¹⁾	最大占空比	基准电压	导通阈值	关断阈值	单位
UCC2813-0-Q1	100%	5	7.2	6.9	V
UCC2813-1-Q1	50%	5	9.4	7.4	V
UCC2813-2-Q1	100%	5	12.5	8.3	V
UCC2813-3-Q1	100%	4	4.1	3.6	V
UCC2813-4-Q1	50%	5	12.5	8.3	V
UCC2813-5-Q1	50%	4	4.1	3.6	V

(1) 器件型号中的 x 是指 UCC2813 器件和 UCC2813 器件之间的工作温度范围差异。

5 引脚配置和功能

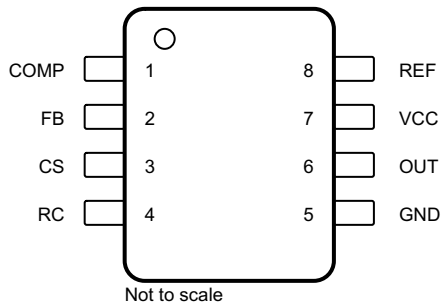


图 5-1. N 和 D 封装 8 引脚 PDIP 和 SOIC 顶视图

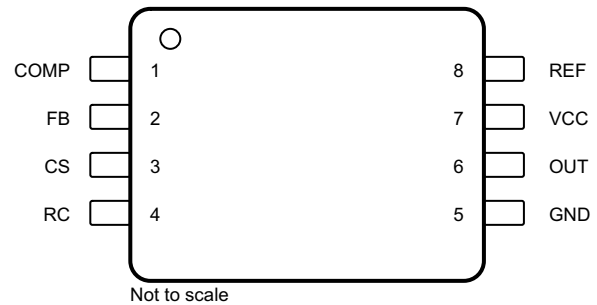


图 5-2. PW 封装 8 引脚 TSSOP 顶视图

表 5-1. 引脚功能

引脚		I/O	说明
名称	编号		
COMP	1	O	COMP 是误差放大器的输出，也是 PWM 比较器的输入。反馈环路补偿应用于此引脚和 FB 引脚之间。
CS	3	I	CS 是电流检测比较器 (PWM 比较器和过流比较器) 的输入。
FB	2	I	FB 是误差放大器的反相输入。
GND	5	—	GND 是该器件所有功能的参考接地和电源接地。
OUT	6	O	OUT 是能驱动功率 MOSFET 栅极的高电流功率驱动器的输出。
RC	4	I	RC 是振荡器时序编程引脚。在该输入上施加一个外部电阻器和电容器来对开关频率和最大占空比进行编程。
REF	8	O	REF 是误差放大器和许多其他功能的电压基准，也是该器件逻辑功能的偏置源。
VCC	7	I	VCC 是该器件的偏置电源输入。在正常运行时，VCC 通过一个限流电阻器连接到一个电压源。

6 规格

6.1 绝对最大额定值

在自然通风条件下的工作温度范围内测得 (除非另有说明) ^{(1) (2)}

		最小值	最大值	单位
VCC 电压 ⁽³⁾			12	V
VCC 电流			30	mA
OUT 电流			±1	A
输出能量 (容性负载)			20	μJ
模拟输入	FB、CS、RC、COMP	-0.3	6.3 或 V _{VCC} + 0.3 ⁽⁴⁾	V
T _A < 25°C 时的功率耗散	N 封装		1	W
	D 封装		0.65	
引线温度, 焊接 (10s)			300	°C
结温		-55	150	°C
贮存温度, T _{stg}		-65	150	°C

- 所有电压均以 GND 为基准。所有电流均为进入指定端子的正电流。
- 应力超出 **绝对最大额定值** 下面列出的值可能会对器件造成永久损坏。这些仅仅是应力额定值, 并不意味着器件在这些条件或超出 [节 6.3](#) 下的任何其它条件下能够正常工作。长时间处于绝对最大额定条件下可能会影响器件的可靠性。
- 在正常工作条件下, 通过限流电阻器为 Vcc 供电。调整电阻器的阻值, 必须使所有工作条件下的 VCC 电压都低于 12V 但高于关断阈值。当 VCC 由低阻抗源驱动, 使得 ICC 不超过 30mA 时, 适用 12V 的绝对最大值。如果不将 VCC 和 ICC 限制在这些限值范围内, 可能会对器件造成永久损坏。 [节 8.3](#) 中对此进行了更详细的讨论
- 以较小者为准。

6.2 ESD 等级

		值	单位
V _(ESD) 静电放电	人体放电模型 (HBM), 符合 AEC Q100-002 标准 ⁽¹⁾	±2000	V
	充电器件模型 (CDM), 符合 AEC Q100-011 标准 ⁽¹⁾	±1000	

- AEC Q100-002 指示应当按照 ANSI/ESDA/JEDEC JS-001 规范执行 HBM 应力测试。

6.3 建议运行条件

在自然通风条件下的工作温度范围内测得 (除非另有说明)

		最小值	最大值	单位	
V _{VCC}	来自低阻抗源的 VCC 偏置输入电压		11	V	
I _{VCC}	电源偏置电流		25	mA	
V _{OUT}	栅极驱动器输出电压	-0.1	V _{VCC}	V	
I _{OUT}	平均 OUT 引脚电流		20	mA	
I _{REF}	REF 引脚输出电流		5	mA	
	模拟引脚上的电压	FB、CS、RC、COMP	-0.1	6 或 V _{VCC} ⁽¹⁾	V
f _{OSC}	振荡器频率		1	MHz	
T _A	自然通风条件下的工作温度范围	-40	125	°C	

- 以较小者为准。

6.4 热性能信息

热指标 ⁽¹⁾	UCC2813-x-Q1		单位
	D (SOIC)	PW (TSSOP)	
	8 引脚	8 引脚	
R _{θJA} 结至环境热阻	117.9	154.4	°C/W
R _{θJC(top)} 结至外壳 (顶部) 热阻	60.8	66.7	°C/W
R _{θJB} 结至电路板热阻	62.2	94	°C/W
ψ _{JT} 结至顶部特征参数	14.4	10.4	°C/W
ψ _{JB} 结至电路板特征参数	61.7	93.2	°C/W

(1) 有关新旧热指标的更多信息, 请参阅 [半导体和器件封装热指标](#) 应用报告。

6.5 电气特性

除非另有说明, 否则这些规格适用于 $-40^{\circ}\text{C} \leq T_A \leq 125^{\circ}\text{C}$, $T_J = T_A$; $V_{\text{VCC}} = 10\text{V}^{(1)}$; $R_T = 100\text{k}\Omega$ (从 REF 到 RC); $C_T = 330\text{pF}$ (从 RC 到 GND); $0.1\mu\text{F}$ 电容器 (从 VCC 到 GND); $0.1\mu\text{F}$ 电容器 (从 VREF 到 GND)。

参数	测试条件	最小值	典型值	最大值	单位
基准					
输出电压	$T_J = 25^{\circ}\text{C}$, $I = 0.2\text{mA}$, UCC2813-[0,1,2,4]-Q1	4.925	5	5.075	V
	$T_J = 25^{\circ}\text{C}$, $I = 0.2\text{mA}$, UCC2813-[3,5]-Q1	3.94	4	4.06	
负载调整率	$0.2\text{mA} \leq I \leq 5\text{mA}$		10	30	mV
总变化	UCC2813-[0,1,2,4]-Q1 ⁽⁵⁾	4.84	5	5.1	V
	UCC2813-[3,5]-Q1 ⁽⁵⁾	3.84	4	4.08	
输出噪声电压	$10\text{Hz} \leq f \leq 10\text{kHz}$, $T_J = 25^{\circ}\text{C}^{(7)}$		70		μV
长期稳定性	$T_A = 125^{\circ}\text{C}$, 1000 小时 ⁽⁷⁾		5		mV
输出短路电流		-5		-35	mA
振荡器					
振荡器频率	UCC2813-[0,1,2,4]-Q1 ⁽²⁾	40	46	52	kHz
	UCC2813-[3,5]-Q1 ⁽²⁾	26	31	36	
温度稳定性	请参阅注释 ⁽⁷⁾		2.5%		
振幅峰峰值		2.25	2.4	2.55	V
振荡器峰值电压			2.45		V
误差放大器					
输入电压	$V_{\text{COMP}} = 2.5\text{V}$; UCC2813-[0,1,2,4]-Q1	2.42	2.5	2.56	V
	$V_{\text{COMP}} = 2\text{V}$, UCC2813-[3,5]-Q1	1.92	2	2.05	
输入偏置电流		-2		2	μA
开放式环路电压增益		60	80		dB
COMP 灌电流	$V_{\text{FB}} = 2.7\text{V}$, $V_{\text{COMP}} = 1.1\text{V}$	0.3		3.5	mA
COMP 源电流	$V_{\text{FB}} = 1.8\text{V}$, $V_{\text{COMP}} = V_{\text{REF}} - 1.2\text{V}$	-0.2	-0.5	-0.8	mA
增益带宽积	请参阅注释 ⁽⁷⁾		2		MHz
PWM					
最大占空比	UCC2813-[0,2,3]-Q1	97	99	100	%
	UCC2813-[1,4,5]-Q1	48	49	50	
最小占空比	$V_{\text{COMP}} = 0\text{V}$			0	%

6.5 电气特性 (续)

除非另有说明, 否则这些规格适用于 $-40^{\circ}\text{C} \leq T_A \leq 125^{\circ}\text{C}$, $T_J = T_A$; $V_{VCC} = 10\text{V}^{(1)}$; $R_T = 100\text{k}\Omega$ (从 REF 到 RC); $C_T = 330\text{pF}$ (从 RC 到 GND); $0.1\mu\text{F}$ 电容器 (从 VCC 到 GND); $0.1\mu\text{F}$ 电容器 (从 VREF 到 GND)。

参数	测试条件	最小值	典型值	最大值	单位
电流检测					
增益	请参阅注释 ⁽³⁾	1.1	1.65	1.8	V/V
最大输入信号	$V_{\text{COMP}} = 5\text{V}^{(4)}$	0.9	1	1.1	V
输入偏置电流		-200		200	nA
CS 消隐时间		50	100	150	ns
过电流阈值		1.32	1.55	1.7	V
COMP 至 CS 失调电压	$V_{\text{CS}} = 0\text{V}$	0.45	0.9	1.35	V
输出					
输出低电平	$I = 20\text{mA}$, 所有器件		0.1	0.4	V
	$I = 200\text{mA}$, 所有器件		0.35	0.9	
	$I = 50\text{mA}$, $V_{\text{VCC}} = 5\text{V}$, UCC2813-[3,5]-Q1		0.15	0.4	
	$I = 20\text{mA}$, $V_{\text{CC}} = 0\text{V}$, 所有器件		0.7	1.2	
$V_{\text{VCC}} - \text{OUT}$ 高 V_{sat}	$I = -20\text{mA}$, 所有器件		0.15	0.4	V
	$I = -200\text{mA}$, 所有器件		1	1.9	
	$I = -50\text{mA}$, $V_{\text{VCC}} = 5\text{V}$, UCC2813-[3,5]-Q1		0.4	0.9	
上升时间	$C_L = 1\text{nF}$		41	70	ns
下降时间	$C_L = 1\text{nF}$		44	75	ns
欠压锁定					
启动阈值 ⁽⁶⁾	UCC2813-0-Q1	6.6	7.2	7.8	V
	UCC2813-1-Q1	8.6	9.4	10.2	
	UCC2813-[2,4]-Q1	11.5	12.5	13.5	
	UCC2813-[3,5]-Q1	3.7	4.1	4.5	
停止阈值 ⁽⁶⁾	UCC2813-0-Q1	6.3	6.9	7.5	V
	UCC2813-1-Q1	6.8	7.4	8	
	UCC2813-[2,4]-Q1	7.6	8.3	9	
	UCC2813-[3,5]-Q1	3.2	3.6	4	
开始和停止磁滞	UCC2813-0-Q1	0.12	0.3	0.48	V
	UCC2813-1-Q1	1.6	2	2.4	
	UCC2813-[2,4]-Q1	3.5	4.2	5.1	
	UCC2813-[3,5]-Q1	0.2	0.5	0.8	
软启动					
COMP 上升时间	$V_{\text{FB}} = 1.8\text{V}$, 从 0.5V 上升至 REF - 1V		4	10	ms
总计					
启动电流	$V_{\text{VCC}} < \text{启动阈值}$		0.1	0.23	mA
工作电源电流	$V_{\text{FB}} = 0\text{V}$, $V_{\text{CS}} = 0\text{V}$, $V_{\text{RC}} = 0\text{V}$		0.5	1.2	mA
VCC 内部齐纳电压 ⁽⁶⁾	$I_{\text{VCC}} = 10\text{mA}^{(8)}$	12	13.5	15	V
VCC 内部齐纳电压减去启动阈值电压 ⁽⁶⁾	UCC2813-[2,4]-Q1 ⁽⁸⁾	0.5	1		V

(1) 将 VCC 调整为高于启动阈值, 然后再设置为 10V。

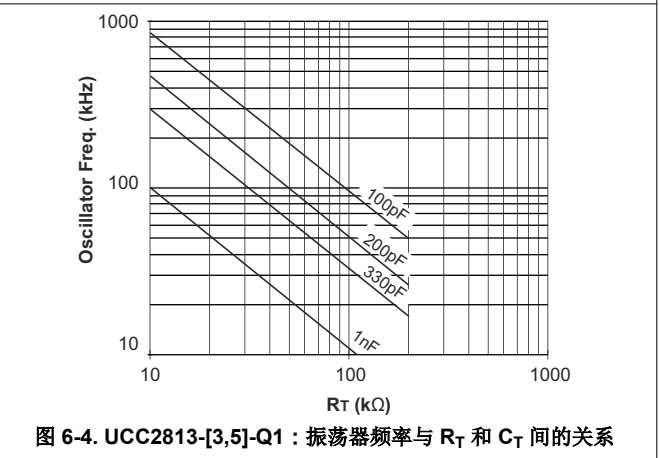
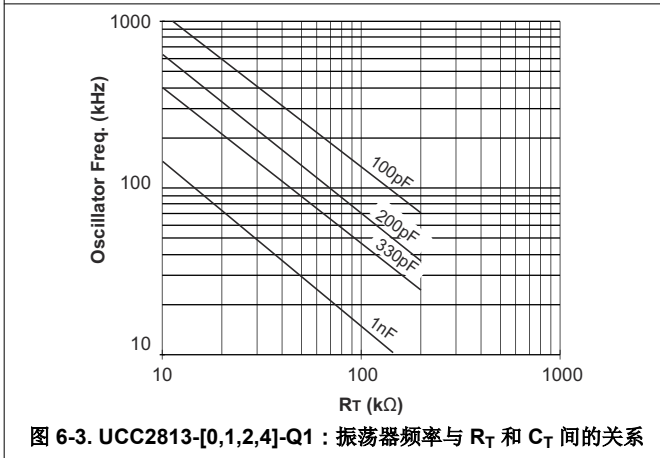
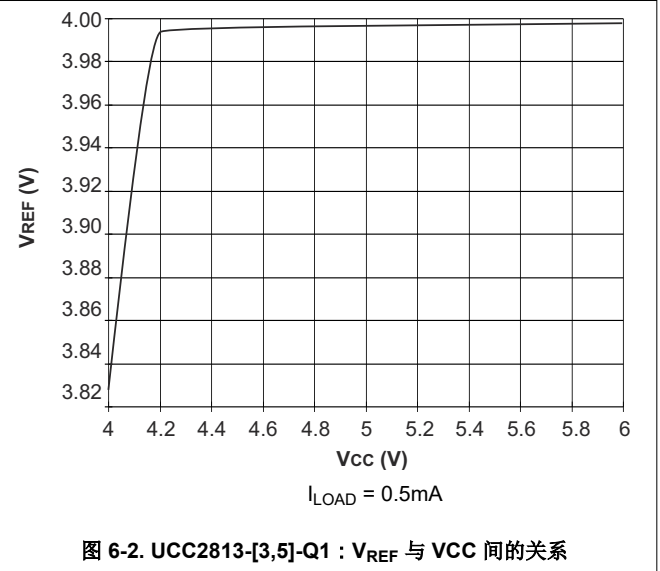
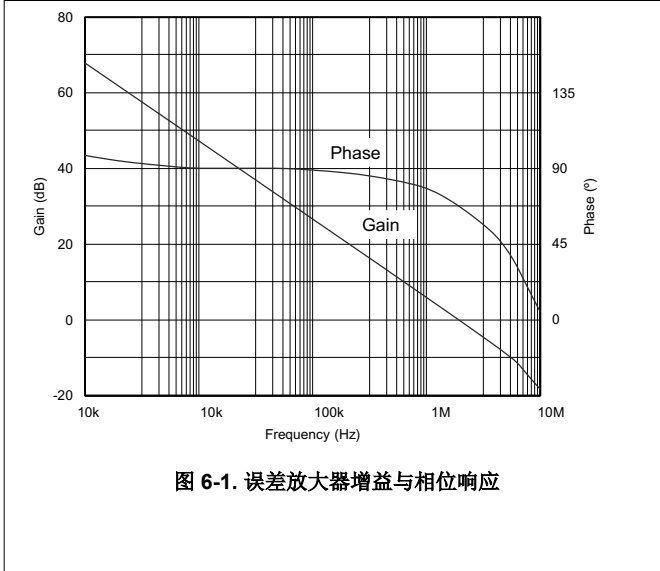
(2) UCC2813-[0,2,3]-Q1 器件的输出频率是振荡器频率。UCC2813-[1,4,5]-Q1 器件的输出频率是振荡器频率的一半。

$$A = \frac{\Delta V_{\text{COMP}}}{\Delta V_{\text{CS}}} \quad 0 \leq V_{\text{CS}} \leq 0.8 \text{ V}$$

(3) 增益定义为:

- (4) 当 FB 为 0V 时在门控跳变点测得的参数。
- (5) 总变化包括温度稳定性和负载调节。
- (6) 启动阈值、停止阈值和齐纳分流阈值相互跟踪。
- (7) 由设计确保。未经 100% 的生产测试。
- (8) 由于强制电流高于正常工作电源电流，因此器件完全在钳位模式下运行。

6.6 典型特性



6.6 典型特性 (续)

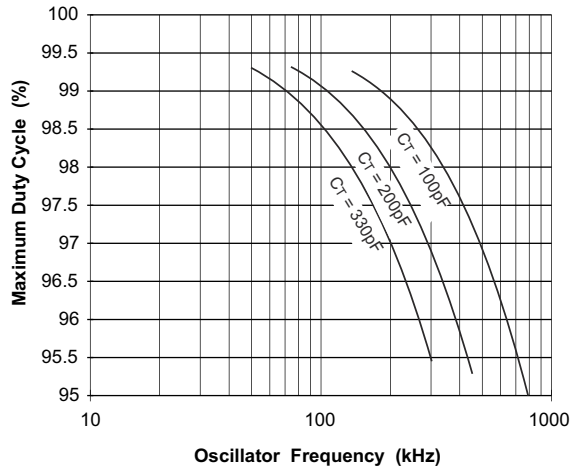


图 6-5. UCC2813-[0,2,3]-Q1 : 最大占空比与振荡器频率间的关系

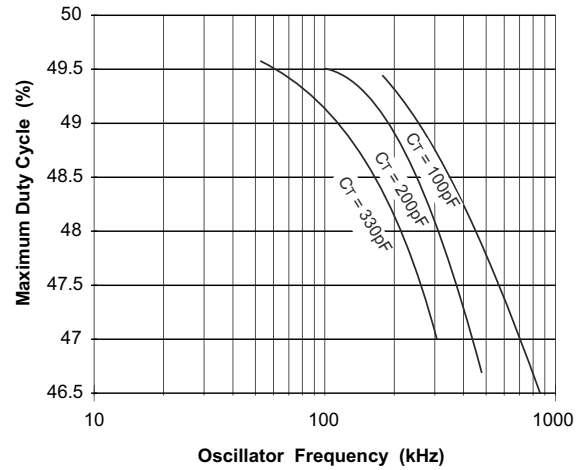


图 6-6. UCC2813-[1,4,5]-Q1 : 最大占空比与振荡器频率间的关系

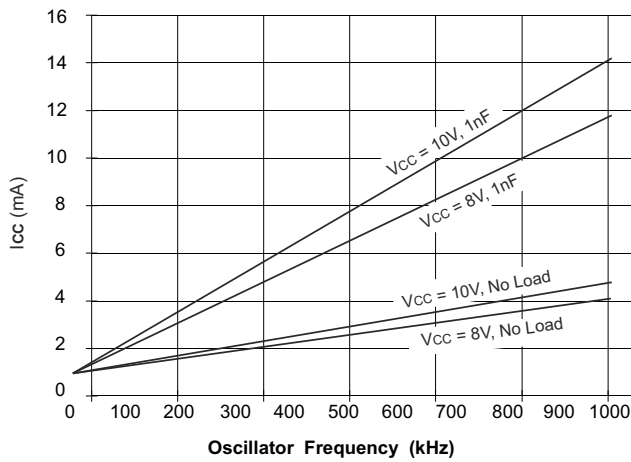


图 6-7. UCC2813-0-Q1 : I_{CC} 与振荡器频率间的关系

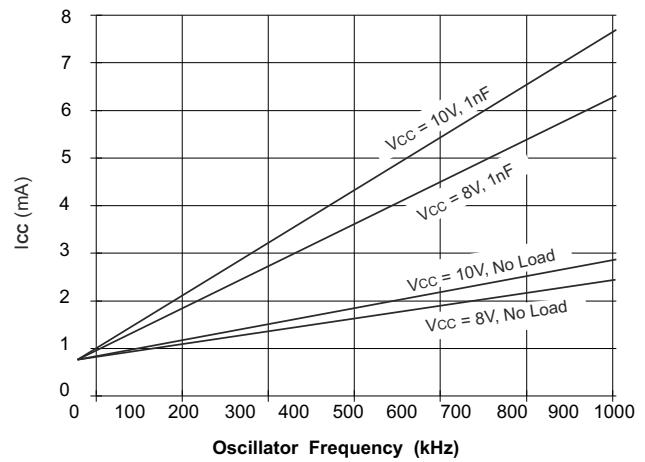


图 6-8. UCC2813-5-Q1 : I_{CC} 与振荡器频率间的关系

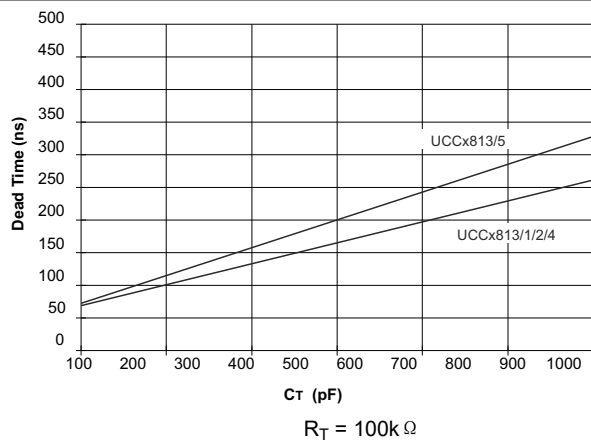


图 6-9. 死区时间与 C_T 间的关系

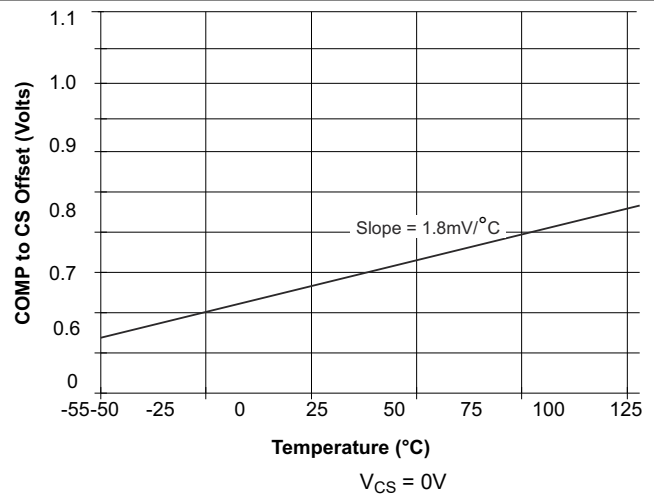
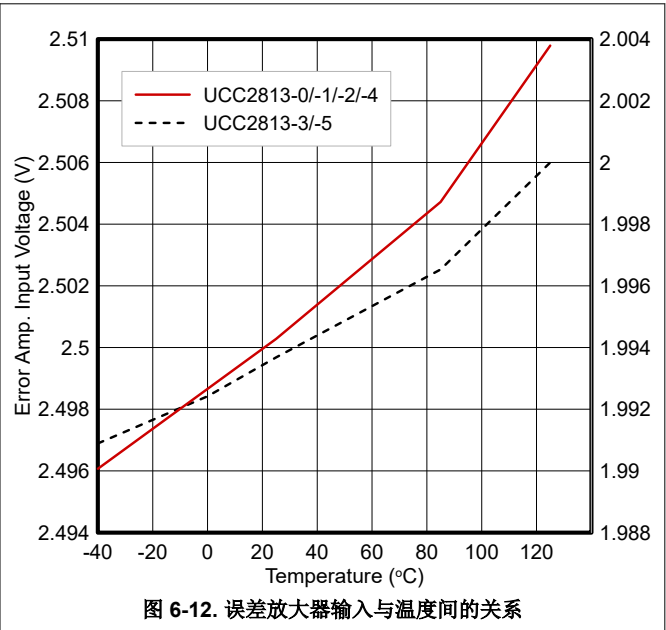
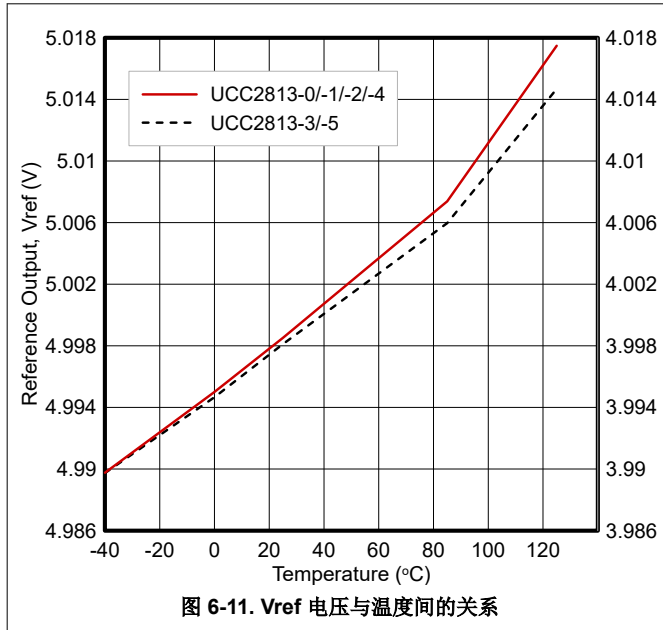


图 6-10. COMP 至 CS 失调电压与温度间的关系

6.6 典型特性 (续)



7 详细说明

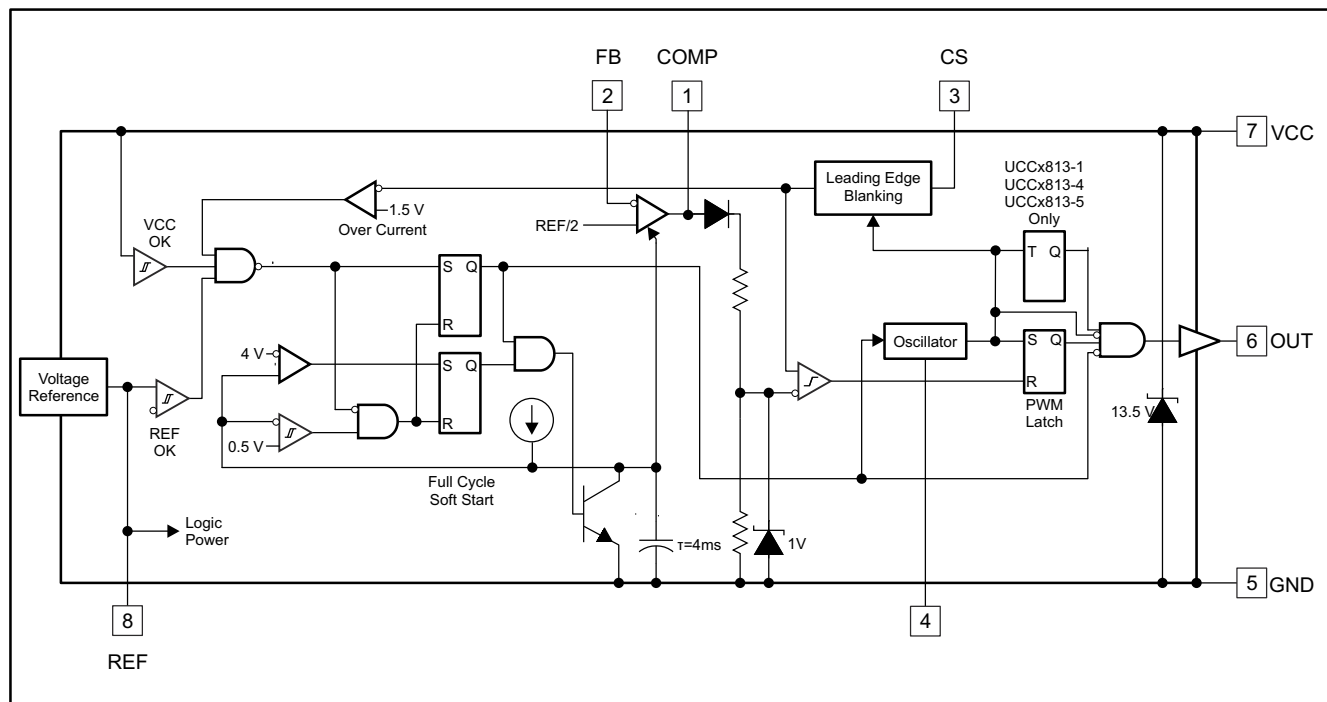
7.1 概述

UCC2813-x-Q1 系列高速、低功耗集成电路包含离线和直流/直流固定频率电流模式开关模式电源所需的所有控制和驱动功能，具有超少的外部器件数。UCC2813-x-Q1 系列是 UCCx80x 系列的低成本版本，在一定程度上放宽了某些参数限制。有关更多信息，请参阅 [UCC3813](#) 和 [UCC3800 PWM 系列的差异](#)。

这些器件具有与 UC284x 和 UC284xA 系列相同的引脚配置，还提供内部全周期软启动和电流检测输入的內部前沿消隐等附加特性。UCC2813-x-Q1 器件与 UC284x 和 UC284xA 系列引脚兼容，但它们并不具有插件兼容性。通常，UCC2813-x-Q1 需要的外部元件更少，并且消耗的工作电流更小。

UCC2813-x-Q1 系列指定适用的汽车级额定工作温度范围为 -40°C 至 125°C 。

7.2 功能方框图



Copyright © 2016, Texas Instruments Incorporated

7.3 特性说明

UCC2813-x-Q1 系列具有诸多优势，使电源设计工程师能够满足这些具有挑战性的要求。

功能包括：

- Bi-CMOS 流程
- 低启动电源电流：通常为 $100\mu\text{A}$
- 低工作电源电流：典型值为 $500\mu\text{A}$
- 引脚排列与 UC2842 和 UC2842A 系列兼容
- 5V 工作电压 (UCC2813-[3,5]-Q1)
- 电流检测信号的前沿消隐
- 用于启动和故障恢复的片上软启动

- 内部全周期重启延迟
- 1.5% 的电压基准
- 高达 1MHz 的振荡器
- UVLO 期间提供低自偏置输出
- 从电流检测至输出，70ns 的响应
- 需要极少的外部元件
- 提供表面贴装和 PDIP 封装

7.3.1 详细引脚说明

7.3.1.1 COMP

COMP 是误差放大器的输出，也是 PWM 比较器的输入。与较早一代器件不同，UCC2813-x-Q1 器件系列中的误差放大器是真正的低输出阻抗 2MHz 运算放大器。因此，COMP 终端既可以作为电流源，也可作为电流吸收端。不过，误差放大器具有内部电流限制，因此，可以通过在外部将 COMP 强制连接到 GND 来指定零占空比。

UCC2813-x-Q1 器件系列具有内置的上电时和故障恢复后全周期软启动功能，无需外部元件。软启动是通过对 COMP 电压进行上升钳位实现的，在 4ms 内从 0V 增加到 5V。

7.3.1.2 CS

CS 是电流检测比较器的输入。UCC2813-x-Q1 电流检测与其前代产品有显著不同。UCC2813-x-Q1 器件系列具有两个不同的电流检测比较器：PWM 比较器和过流比较器。过流比较器仅用于故障检测，超过过流阈值会导致软启动周期。早期的 UC3842 系列电流检测输入连接到 PWM 比较器。

UCC2813-x-Q1 器件系列包含数字电流检测滤波功能，可在 OUT 引脚上升沿之后的 100ns 间隔内断开 CS 端子与电流检测比较器的连接。该数字滤波，也称为前沿消隐，可防止由前沿噪声引起的误触发，这意味着在大多数应用中，CS 上不需要模拟滤波（外部 R-C 滤波器）。与外部 RC 滤波器技术相比，前沿消隐能够有效减少 CS 到 OUT 的延迟。但是，OUT 信号的最短非零导通时间取决于前沿消隐时间和 CS 到 OUT 的传播延迟。UCC2813-x-Q1 系列中电流检测放大器的增益通常为 1.65V/V，而 UC3842 系列中的增益通常为 3V/V。将 CS 直接连接到 MOSFET 源拉电流检测电阻器。

7.3.1.3 FB

FB 是误差放大器的反相输入。为了获得最佳的稳定性，使 FB 引线长度保持尽可能短，并使 FB 杂散电容保持尽可能小。在 2MHz 频率下，误差放大器的增益带宽是早期 UC3842 系列器件的两倍，而反馈设计技术完全相同。

7.3.1.4 GND

GND 是该器件上所有功能的信号参考接地和电源接地。TI 建议分离信号返回路径和高电流栅极驱动器路径，以便信号不受开关电流的影响。

7.3.1.5 OUT

OUT 是高电流功率驱动器的输出，能够驱动峰值电流超过 $\pm 750\text{mA}$ （高达 $\pm 1\text{A}$ ）的功率 MOSFET 的栅极。当 VCC 低于 UVLO 阈值时，OUT 主动保持为低电平。凭借此功能，就不需要添加与 MOSFET 栅极驱动关联的栅极到源极泄放电阻器。

高电流电源驱动器包含 CMOS FET 输出器件，可以一直切换到 GND，再切换到 VCC。该输出端可提供非常平滑的上升和下降波形，对过冲和下冲具有非常低的阻抗，这意味着在许多情况下，输出端可能不需要外部肖特基钳位二极管。最后，UCC2813-x-Q1 无需外部栅极电压钳位，因为片上齐纳二极管会自动将输出钳位至 VCC。

7.3.1.6 RC

RC 是振荡器时序引脚。对于固定频率操作，通过将电阻器从 REF 连接到 RC 来设置计时电容器充电电流。通过将计时电容器从 RC 连接到 GND 来设置频率。为了获得最佳性能，应保持计时电容器引线尽可能短且直接连接到 GND。如果可能，为计时电容器和所有其他功能使用单独的接地走线。

UCC2813-x-Q1 的振荡器允许工作频率达到 1MHz，而 UC3842 系列的工作频率为 500 kHz。两种器件使用外部电阻器设置电容器的充电电流，这决定了振荡器频率。对于 UCC2813-[0,1,2,4]-Q1，请使用 [方程式 1](#)。

$$f = \frac{1.5}{R \times C} \quad (1)$$

其中

- f 是振荡器频率，单位为赫兹 (Hz)
- R 为计时电阻，单位为欧姆 (Ω)
- C 是计时电容，单位为法拉 (F)

对于 UCC2813-[3,5]-Q1，请使用 [方程式 2](#)。

$$f = \frac{1.0}{R \times C} \quad (2)$$

建议的计时电阻器范围是 10k Ω 到 200k Ω ，计时电容器范围是 100pF 到 1000pF。切勿使用小于 10k Ω 的计时电阻器。

由于参考电压不同，这两个方程式不同。振荡器波形的峰值间振幅为 2.45V，而 UC3842 系列为 1.7V。为了获得最佳性能，应保持计时电容器引线尽可能短地连接到 GND。TI 建议为计时电容器和所有其他引脚使用单独的接地走线。UCC2813-[0,2,3]-Q1 的最大占空比约为 99%；UCC2813-[1,4,5]-Q1 的最大占空比约为 49%。与 UC3842A 系列不同，通过调整 R_T 和 C_T 无法轻松修改占空比。最大占空比限制由外部振荡器充电电阻器 R_T 与内部振荡器放电晶体管导通电阻（如 UC3842）的比率设置。但是，然而，小于 90%（对于 UCC2813-[0,2,3]-Q1）和小于 45%（对于 UCC2813-[1,4,5]-Q1）的最大占空比不能以这种方式可靠设置。为了更好地控制最大占空比，请考虑使用 UCCx807。

7.3.1.7 REF

REF 是误差放大器的电压基准，也是 IC 中许多其他功能的电压基准。REF 还用作 IC 上高速开关逻辑的逻辑电源。UCC2813-[0,1,2,4]-Q1 具有 5V 参考电压，UCC2813-[3,5]-Q1 具有 4V 参考电压。25°C 时两者的精度均为 $\pm 1.5\%$ ，而 UC3842 系列则为 $\pm 2\%$ 。与 UC3842 系列中的 30mA 相比，5mA 的 REF 输出短路电流更低。

为了实现基准稳定性并防止高速开关瞬态产生的噪声问题，请务必使用靠近引脚的陶瓷电容器将 REF 旁路至 GND。要求陶瓷电容器的最小值为 0.1 μ F。当基准上的外部负载大于 2.5mA 时，需要额外的 REF 旁路。除陶瓷电容器外，还可以使用电解电容器。

当 VCC 大于 1V 且小于 UVLO 导通阈值时，REF 通过 5k Ω 电阻器在内部下拉至接地，这意味着 REF 可用作指示电源系统状态的逻辑输出。

7.3.1.8 VCC

VCC 是该器件的电源输入连接。在正常运行时，VCC 通过限流电阻器连接到低阻抗源。为防止出现噪声问题，在尽可能靠近 VCC 引脚的位置并联一个 0.1- μ F 陶瓷电容器，将 VCC 旁路至 GND。除陶瓷电容器外，还可以使用电解电容器。

尽管静态 VCC 电流非常低，但总电源电流更高，具体取决于 OUT 电流。总 VCC 电流是静态 VCC 电流和平均 OUT 电流的总和。已知开关频率和 MOSFET 栅极电荷 (Qg)，可以根据 [方程式 3](#) 计算平均 OUT 电流：

$$I_{OUT} = Q_g \times f \quad (3)$$

UCC2813-x-Q1 具有较低的 VCC (电源电压) 钳位，典型值为 13.5V，而 UC3842 上为 30V。对于需要较高 VCC 电压的应用，必须将一个电阻器与 VCC 串联以增加源阻抗。该电阻器的最大值可使用 [方程式 4](#) 计算得出。

$$R_{max} = \frac{V_{IN(min)} - V_{VCC(max)}}{I_{VCC} + Q_g \times f} \quad (4)$$

其中

- $V_{IN(min)}$ 是为 VCC 供电的最小电压
- $V_{VCC(max)}$ 是控制器的最大 VCC 钳位电压
- I_{VCC} 是不考虑栅极驱动器电流的器件电源电流
- Q_g 是外部功率 MOSFET 的栅极电荷， f 是开关频率

此外，UCC2813-x-Q1 具有片上齐纳二极管，可将 VCC 限制在 13.5V，这也会限制最大 OUT 电压。如果辅助电源电压始终低于 12V，则可直接将其连接到 VCC。UCC2813-3-Q1 和 UCC2813-5-Q1 的 UVLO 阈值分别为 4.1V 和 3.6V，因此可以实现 5V PWM 运行。

7.3.2 欠压锁定 (UVLO)

UCC2813-x-Q1 器件具有欠压锁定保护电路，可在加电和断电序列期间执行受控操作。电源电压 (V_{VCC}) 和参考电压 (V_{REF}) 都由 UVLO 电路监控。在 UVLO 期间，还整合了低电平有效自偏置图腾柱输出结构，以增强电源开关保护功能。

UCC2813-[2,3,4,5]-Q1 器件的欠压锁定阈值与上一代 UCx84[2,3,4,5]-Q1 PWM 控制器不同。阈值针对两组应用进行了优化：离线电源和直流/直流转换器。有关每个器件型号的电压电平，请参阅 [表 7-1](#)。

表 7-1. UVLO 电平比较表

器件	V_{ON} (V)	V_{OFF} (V)
UCC2813-0-Q1	7.2	6.9
UCC2813-1-Q1	9.4	7.4
UCC2813-[2,4]-Q1	12.5	8.3
UCC2813-[3,5]-Q1	4.1	3.6

UCC2813-[2,4]-Q1 具有典型的 UVLO 阈值 (导通时为 12.5V，关断时为 8.3V)，提供 4.3V 的磁迟滞。

对于包括电池和 5V 应用在内的低压输入，UCC2813-[3,5]-Q1 在 4.1V 电压下导通，在 3.6V 电压下关断，磁滞为 0.5V。

UCC2813-[0,1]-Q1 具有针对汽车和电池应用进行了优化的 UVLO 阈值。

在 UVLO 期间，该器件通常会消耗约 100 μ A 的电源电流。一旦 VCC 超过导通阈值，器件电源电流通常会增加至约 500 μ A，比双极电源电流低一个数量级。[图 7-1](#) 表示指示相对 UVLO 导通和关断阈值条件下的电源电流行为，不包括平均输出电流。

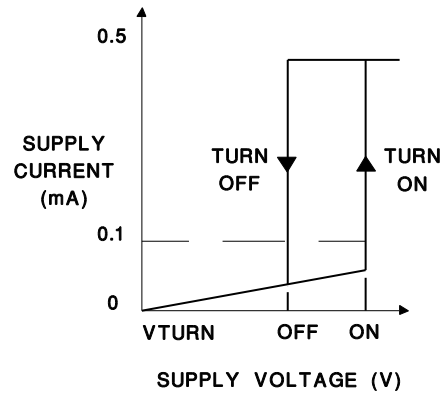


图 7-1. UVLO 处的器件电源电流

7.3.3 自偏置，低电平有效输出

如 图 7-2 所示的自偏置、低电平有效钳位电路消除了 MOSFET 出现导通问题的可能性。当 PWM 输出电压在 UVLO 下上升时，P 沟道器件会驱动更大的 N 沟道开关导通，从而将输出电压钳位在低电平。此电路由外部上升栅极电压供电，因此在欠压锁定期间，无论器件的电源电压如何，都可以提供全面的保护。

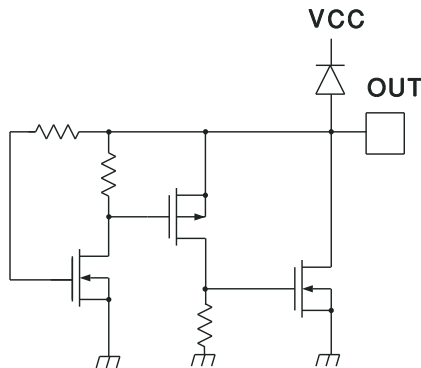


图 7-2. UVLO 期间，内部电路保持低电平

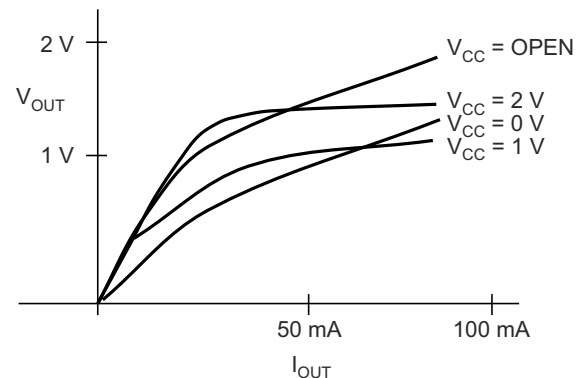


图 7-3. UVLO 期间 OUT 电压与 OUT 电流间的关系

7.3.4 基准电压

UCC2813-[0,1,2,4]-Q1 器件也采用了 UC3842 系列传统的 5V 带隙参考电压。然而，UCC2813-[3,5]-Q1 器件的参考电压为 4V。这种更改必不可少，有助于在输入电源电压低于 5V 的情况下运行。尽管测试条件已改变，但许多参考电压规格与 UC3842 器件类似，表示 PWM 应用具有较低电流。与双极同类产品相似，BiCMOS 器件在 UVLO 期间在内部将参考电压拉低，这可用作逻辑状态指示。

UCC2813-[3,5]-Q1 上的 4V 参考电压来自电源电压 (V_{CC})，需要大约 0.5V 的余量来保持稳压。每当 V_{CC} 低于约 4.5V 时，参考电压也会降至其正常运行的额定范围之外。图 7-4 显示了偏移期间 V_{CC} 和 V_{REF} 内容之间的关系。

误差放大器的非反相输入与控制器参考电压 (V_{REF}) 的一半绑定。在 UCC2813-[3,5]-Q1 上该输入为 2V，在较高参考电压器件 UCC2813-[0,1,2,4]-Q1 上该输入为 2.5V。

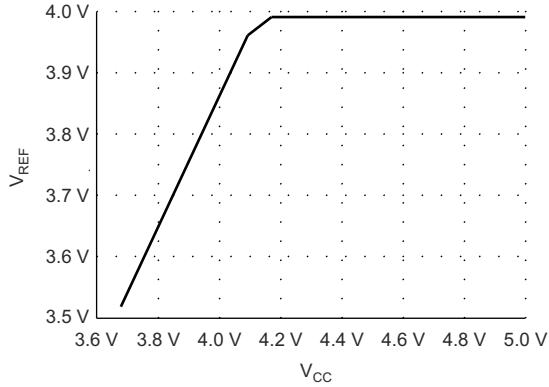


图 7-4. UCC2813-3-Q1 REF 输出与 V_{CC} 间的关系

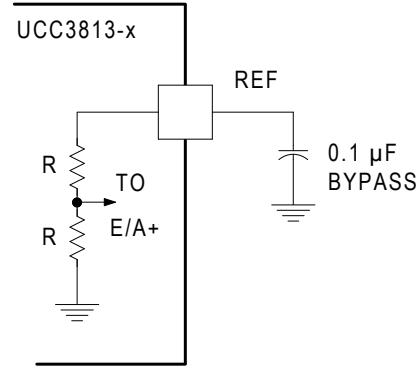


图 7-5. 所需的基准旁路最小电容

7.3.5 振荡器

UCC2813-x-Q1 振荡器在 RC 上生成锯齿波形。上升时间由 R_T 和 C_T 的时间常数设置。下降时间由 C_T 和约 $130\ \Omega$ 的内部晶体管导通电阻设置。在下降时间，输出关闭，最大占空比降低至 50% 或 100% 以下，具体取决于器件型号。计时电容器的较大值会增加放电时间并略微降低最大占空比和频率，如 图 6-5 和 图 6-6 所示。

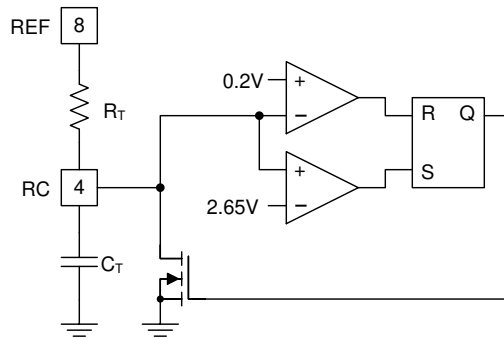


图 7-6. 振荡器等效电路

除了单引脚编程之外，UCC2813-x-Q1 BiCMOS 系列的振荡器部分与 UC3842 类型有一些相似之处。它仍然使用连接到参考电压的电阻器和接地的电容器来对振荡器频率进行编程，最高可达 1MHz。必须更改时序元件值，因为低功耗运行需要低得多的充电电流。振荡器的几个特性已针对高速、抗噪操作进行了优化。振荡器的峰值振幅已从 UC3842 系列的 1.7V 增加到 2.45V (典型值)。振荡器下限阈值已降至约 0.2V，而上限阈值则保持在约 2.65V，相当接近原始的 2.8V。

计时电容器的放电电流已从大约 8mA 增加到近 20mA 的峰值。这可以通过与接地的放电开关串联的约 $130\ \Omega$ 电阻来表示。为了在高频率运行下实现短暂的死区时间和高占空比，必须要有更高的电流。实际应用中可能会在 1MHz 的开关频率下使用这些器件。

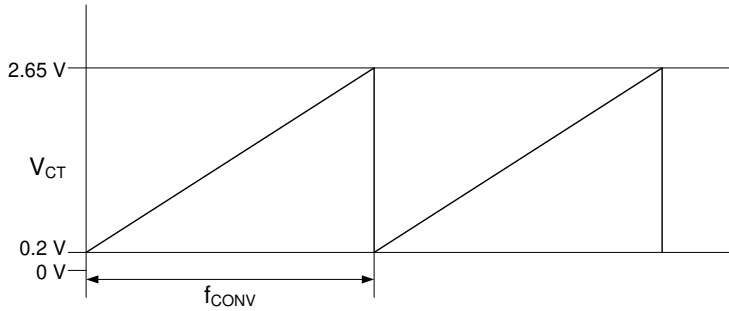


图 7-7. RC 处的振荡器波形

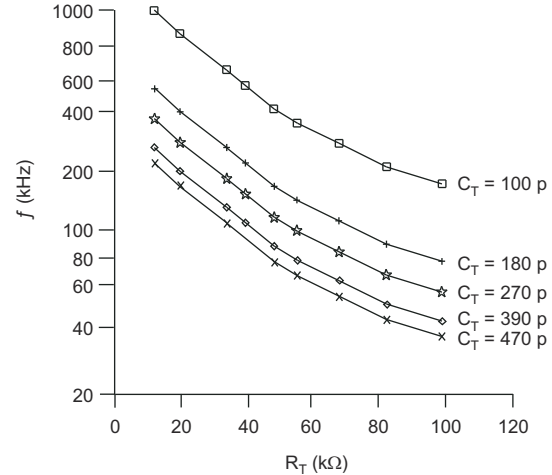


图 7-8. 几个 C_T 下振荡器频率与 R_T 间的关系

7.3.6 同步

最好通过通用技术来实现这些 PWM 控制器的同步，如 图 7-9 所示器件振荡器被编程为以比同步频率低约 20% 的频率下自由运行。在 $50\ \Omega$ 电阻器上施加一个短暂的正脉冲以强制同步。通常， 100ns 宽度、 1V 振幅的脉冲足以满足大多数应用的要求。

该控制器还可以与直接施加到振荡器 RC 引脚的脉冲序列同步。一旦超过振荡器上限阈值，器件会在内部拉低该节点。该 $130\ \Omega$ 接地阻抗保持有效，直到 RC 上的电压降至 0.2V 以下。外部同步电路必须适应这些条件。

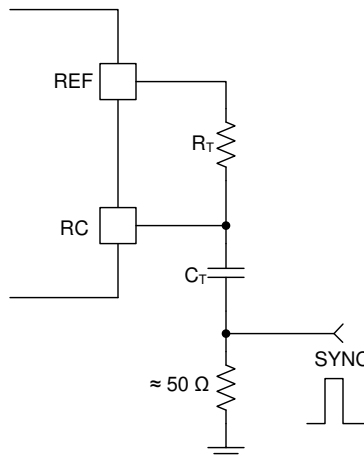


图 7-9. 同步振荡器

7.3.7 PWM 生成器

这些器件的最大占空比高于其 UC384x 前代产品。这主要是由于计时电容器放电与充电电流的比率较高，在典型 BiCMOS 应用中可能超过 100:1。必须避免尝试通过调整 R_T 和 C_T 的时序元件值来对振荡器最大占空比进行远低于指定范围的编程。避免采用这种设计做法的原因有两个。首先，该器件的高放电电流需要比编程所需更高的充电电流，从而违背了低功耗运行的目的。其次，低值计时电阻器可能会阻止电容器放电至下限阈值，从而无法启动下一个开关周期。

7.3.8 最小关断时间调整 (死区时间控制)

死区时间 用于描述每个振荡器周期内 PWM 输出的确保关断时间。它的作用是为了确保即使在最大占空比下，也有足够的时间复位磁电路元件并防止饱和。UCC2813-x-Q1 PWM 系列的死区时间由内部 $130\ \Omega$ 放电阻抗和计时

电容器值决定。较大的电容值可延长死区时间，而较小的电容值会在相同工作频率下产生更高的最大占空比。图 7-10 中提供了死区时间与计时电容值之间的关系曲线。通过在 RC 引脚和计时元件之间添加一个低阻值电阻器，可以进一步增加死区时间，如图 7-11 所示。如图 7-12 中的曲线所示，死区时间随着放电电阻值增加到大约 $470\ \Omega$ 而增加。必须避免使用较高的电阻，因为这些电阻会缩短死区时间并减小振荡器峰值间振幅。通过降低 R_T 灌入过多电流 (1mA)，会使振荡器无法放电到 0.2V 的下比较器阈值电压，从而冻结振荡器关闭。添加此放电控制电阻器会对振荡器编程有一些影响。首先，它会在放电间隔期间向电容器引入直流失调电压，但不会在计时周期的充电间隔内引入直流失调电压，从而降低可用的峰值间计时电容器振幅。由于峰值间幅度降低， C_T 的确切值可能需要调整才能获得正确的振荡器频率。一种替代方法是保持相同值的计时电容器并同时调整计时电阻器和放电电阻器值，因为这些值都可以轻松以更精细的数值递增。

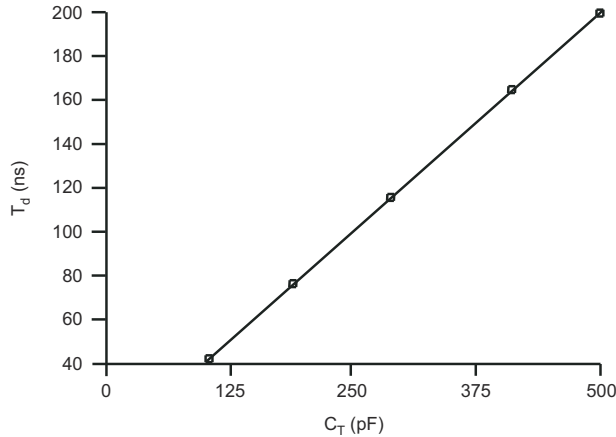
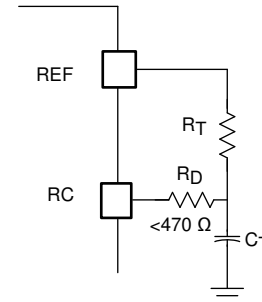


图 7-10. 最小死区时间与 C_T 间的关系



Copyright © 2016, Texas Instruments Incorporated
图 7-11. 电路产生受控的最大占空比

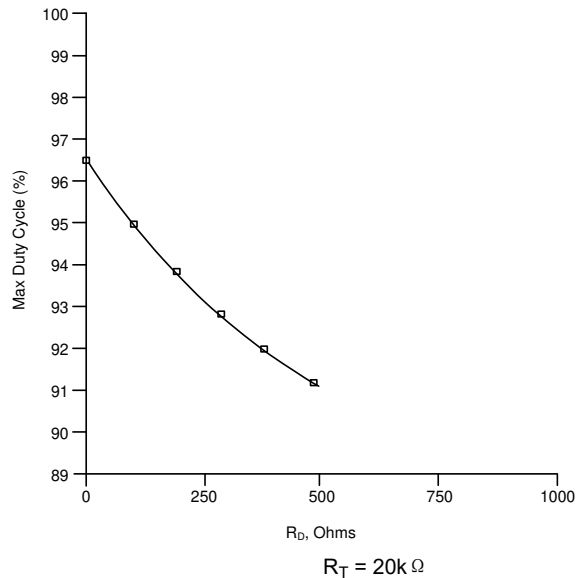


图 7-12. 最大占空比与 R_D 间的关系

7.3.9 前沿消隐

UCC2813-x-Q1 器件的电流检测输入电路应用了 100ns 的前沿消隐间隔。由于具有这一内部特性，因此无需使用外部电阻器/电容器滤波器网络来抑制与功率 MOSFET 导通相关的开关峰值尖峰。这个 100ns 的周期应足以满足大多数开关模式设计的要求，但可以通过添加外部 R/C 滤波器来延长该周期。除了逐周期电流限制 PWM 功能外，还将 100ns 前沿消隐应用于过流故障比较器。

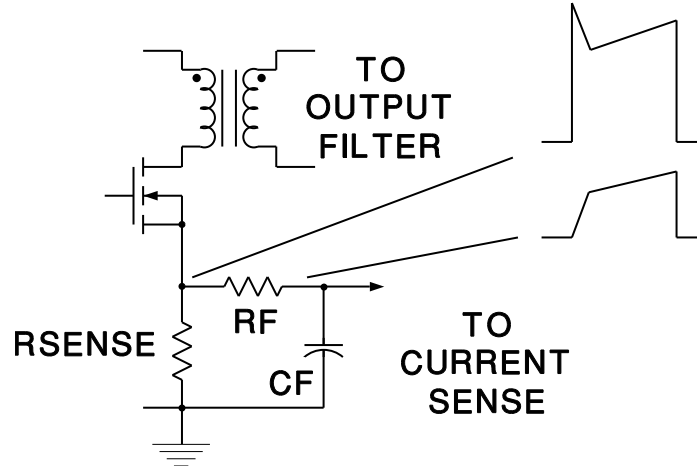


图 7-13. 旧版 PWM 器件所需的电流检测滤波器

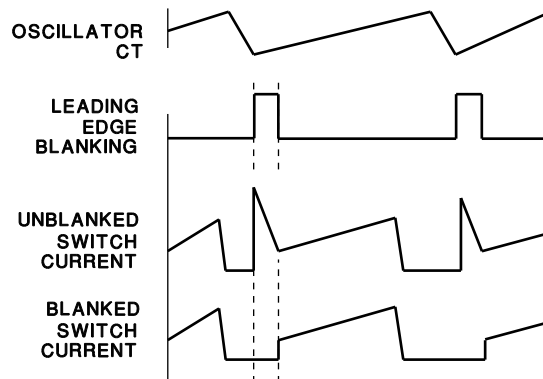


图 7-14. 具有前缘消隐的 UCC2813-x-Q1 电流检测波形

7.3.10 最小脉冲宽度

PWM 比较器具有两个输入；一个来自电流检测输入，另一个输入是衰减误差放大器输出 (COMP)，该输具有一个二极管和两个串联接地电阻器。此网络中的二极管用于确保可以达到零占空比。每当 E/A 输出降至低于二极管正向压降时，电阻分压器中就没有电流流动，PWM 输入变为零，从而导致脉冲宽度为零。

在某些条件下，前沿消隐电路会产生最小宽度等于消隐间隔的输出脉冲。当 COMP 略高于大约 0.5V 的二极管正向压降，从而 PWM 比较器的衰减 COMP 输入允许输出脉冲启动时，就会发生这种情况。如果衰减的 COMP 电平指定的峰值电流的脉宽将落在前沿消隐间隔内，则输出将保持导通状态，直到消隐间隔完成，并且峰值电流将高于 COMP 电平所需的值电流。通常的结果是转换器输出电压升高，误差增大，COMP 被驱动至低于二极管压降，然后产生零脉冲宽度。当输出电压在该最小脉宽条件下上升和下降时，可能会导致周期跳跃。

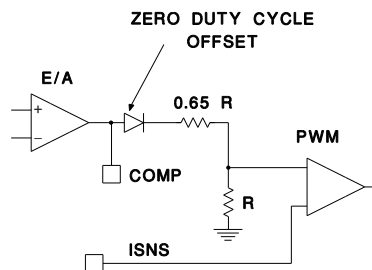
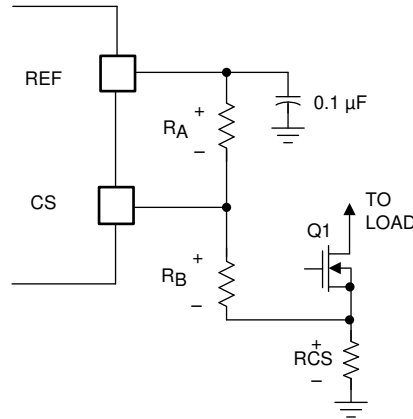


图 7-15. 零占空比偏移

7.3.11 电流限制

UCC2813-x-Q1 系列采用了 1V (典型值) 的逐周期电流限制阈值。此限流电路采用 100ns 前缘型消隐间隔。消隐会覆盖限流比较器输出，以防止前缘开关噪声触发限流功能。从限流比较器到输出的传播延迟典型值为 70ns。该高速路径通过缩短导通时间，在过载期间最大限度地降低了功率半导体耗散。

为了提高电流检测电路的效率，可使用图 7-16 中所示的电路。电阻器 R_A 和 R_B 对实际电流检测电阻器的电压进行偏置，从而允许使用较小的电流检测振幅。该电路可提供限流保护，并进行功率损耗较低的电流检测。



Copyright © 2016, Texas Instruments Incorporated

图 7-16. 适用于较低电流检测电压的偏置 CS

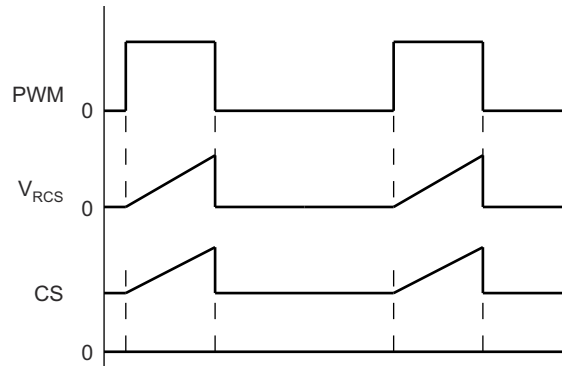


图 7-17. 带偏置的 CS 引脚电压

显示的示例在电流检测电阻器上使用 200mV 满标度信号。电阻器 R_B 将此值偏置约 700mV，以匹配 IC 限流比较器的 0.9V 最小规格。由于参考电压不同，电阻 R_A 的值随所使用的具体器件而变化。应选择电阻器阻值以实现最小的功率损耗。例如，对于 UCC2813-[0,1,2,4]-Q1，50- μ A 偏置电流可设置 $R_B = 13k\Omega$ ， $R_A = 75k\Omega$ ；对于 UCC2813-[3,5]-Q1 器件， $R_A = 56k\Omega$ 。

7.3.12 过流保护和全周期重启

UCC2813-x-Q1 器件内的一个独立过流比较器可处理电源输出短路或严重过载的情况。该过流比较器具有 1.5V 阈值，还由前沿消隐信号进行选通，以防止误触发。触发后，过流比较器会使用内部软启动电容器，在尝试重试之前产生延迟。此延迟时间通常被称为 *断续*，用于显著降低主转换器和开关元件的输入功率和耗散功率。全周期软启动确保在故障条件下，连续尝试运行之间有超过大于 3ms 的可预测延迟。图 7-18 中所示的电路和图 7-19 中的时序图显示了器件如何响应严重故障，例如饱和和电感器。当首次检测到峰值电流故障时，内部软启动电容器会立即放电并保持放电状态，直到故障清除。同时，PWM 输出关闭并保持关断。当故障清除时，电容器会缓慢充电并允许误差放大器输出 (COMP) 上升。当 COMP 高到足以启用输出时，另一个故障发生，锁存 PWM 输出，但软启动电容器在放电之前仍继续上升到 4V，并允许启动新的周期。这意味着对于严重故障，连续重试次数的间隔为软启动电容器充满电所需的时间。TI 建议在高频应用中使用低泄漏变压器设计，以激活过流保护功能。否则，开关电流可能无法充分上升，不能在前消隐持续时间内触发过流比较器。这种情况会导致逐周期电流限制比较器（而不是过流比较器）持续循环触发。这将导致主转换器在开关频率下出现短暂的高功耗持续时间。过流比较器的目的是将这些条件下的有效重试率降低到几毫秒，从而显著降低转换器的短路功率耗散。

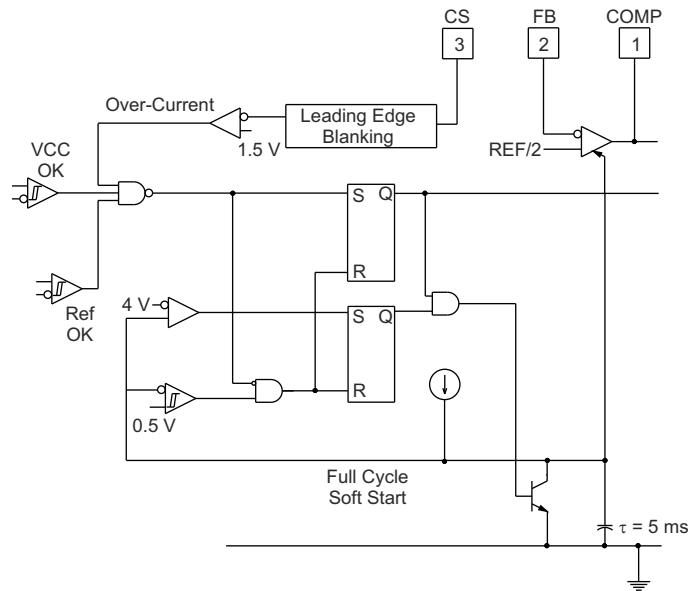


图 7-18. 过流保护的详细方框图

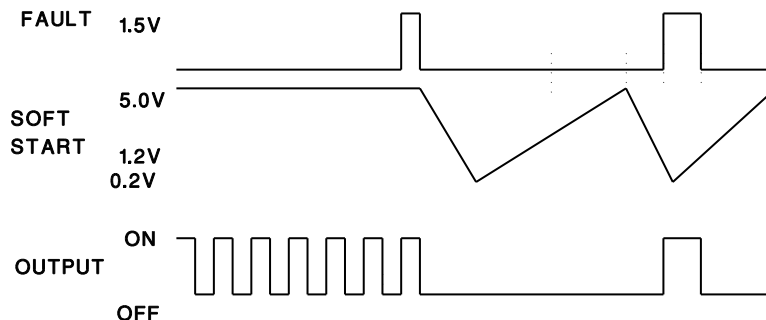


图 7-19. CS 上重复故障的器件行为

7.3.13 软启动

PWM 输出的内部软启动是通过逐渐增加 COMP 处的误差放大器 (E/A) 输出电压来实现的。在电流模式控制中使用该实现方案会依次缓慢提高每个 PWM 周期的峰值开关电流，从而强制进行受控启动。在电压模式 (占空比) 控制中，此功能会持续加宽脉冲宽度。

通过将 E/A 放大器输出 (COMP) 钳位到由电流源充电的内部软启动电容器 (C_{SS}) 上的电压，在 UCC2813-x-Q1 器件内执行软启动。 C_{SS} 在欠压锁定转换后或参考电压低于正常运行所需的最小值时会放电。此外，当过流保护比较器被故障触发时， C_{SS} 也会放电。一旦 C_{SS} 充电至高于误差放大器为实现正常 PWM 运行所需的电压，软启动钳位电路就会被覆盖。

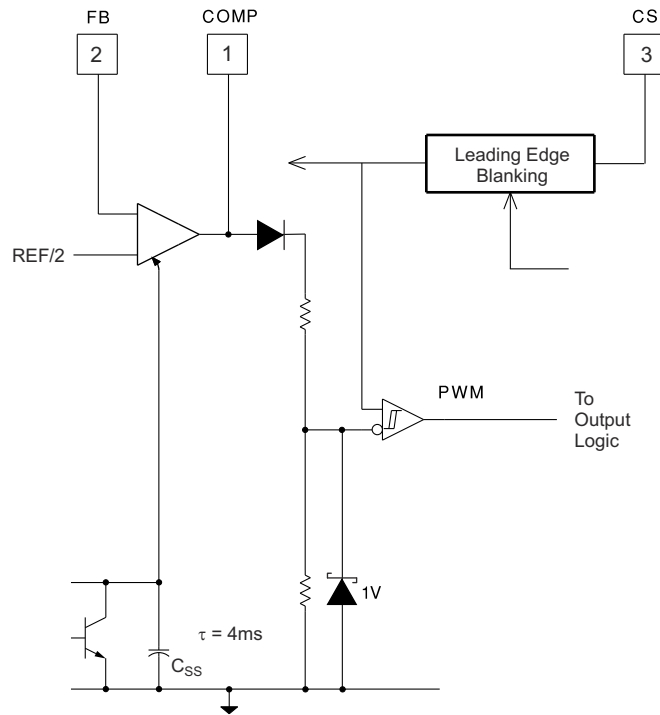


图 7-20. 软启动的详细方框图

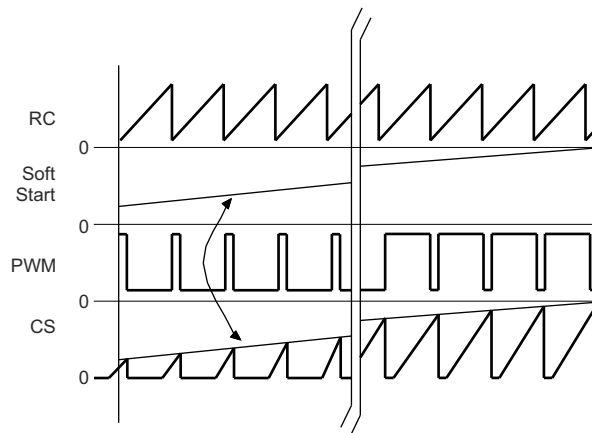


图 7-21. 器件软启动行为

7.3.14 斜率补偿

可在所有电流模式控制应用中添加斜率补偿，以消除峰均值电流误差。对于占空比超过 50% 的应用，斜率补偿必不可少，但对于占空比低于 50% 的应用，斜率补偿也可以提高性能。使用与转换器开关串联的电阻器 R_{CS} 来检测初级电流。计时电阻器可拆分为两个串联电阻器，以对 NPN 电压跟随器进行偏置，如图 7-22 所示。这是为了在开关周期开始时为斜率补偿提供足够的合规性，尤其是对于连续电流转换器而言。电压跟随器驱动斜率补偿编程电阻器， R_{SC} 为 C_F 提供斜率补偿电流。

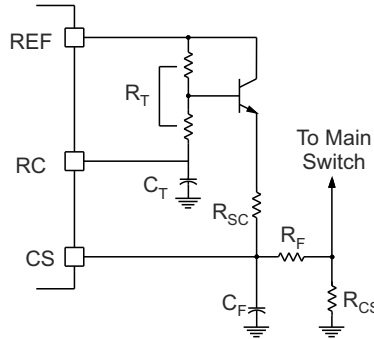


图 7-22. 添加斜率补偿

7.4 器件功能模式

UCC2813-x-Q1 系列高速低功耗电流模式 PWM 控制器具有以下功能模式。

7.4.1 正常运行

在该运行模式下，器件将电源转换器控制为电压模式或电流模式控制，通过转换器占空比调节输出电压或电流。可通过集成误差放大器或外部反馈电路来实现调节。

7.4.2 UVLO 模式

在系统启动期间， V_{VCC} 电压从 0V 开始升高。在 V_{CC} 电压达到其相应的导通阈值之前，器件在 UVLO 模式下工作。在此模式下，不会生成 REF 引脚电压。当 V_{VCC} 高于 1V 且低于导通阈值时，REF 引脚通过 $5k\Omega$ 电阻器主动拉至低电平。这样， V_{REF} 可以用作逻辑信号以指示 UVLO 模式。

7.4.3 软启动模式

一旦 V_{CC} 电压上升到高于 UVLO 电平，或者器件退出故障模式，就会进入软启动模式。在软启动期间，内部软启动电容器 C_{SS} 会钳位误差放大器输出电压，强制其缓慢上升。这进而会控制电源转换器峰值电流缓慢上升，从而降低系统的电压和电流应力。UCC2813-x-Q1 系列具有 4ms 的固定内置软启动时间。

7.4.4 故障模式

UCC2813-x-Q1 器件内的一个独立过流比较器可处理电源输出短路或严重过载的情况。该过流比较器具有 1.5V 阈值，还由前沿消隐信号进行选通，以防止误触发。当首次检测到故障时，内部软启动电容器会立即放电并保持放电状态，直到故障清除。同时，PWM 输出关闭并保持关断。此规格通常称为 *断续*。该延迟时间用于显著降低主转换器和开关元件的输入和耗散功率。全周期软启动可确保在故障期间，连续尝试操作之间存在超过 3 毫秒的可预测延迟。当故障清除时，电容器会缓慢充电并允许误差放大器输出 (COMP) 上升。当 COMP 高到足以启用输出时，另一个故障发生，锁存 PWM 输出，但软启动电容器在放电之前仍继续上升到 4V，并允许启动新的周期。这意味着对于严重故障，连续重试次数的间隔为软启动电容器充满电所需的时间。

8 应用和实施

备注

以下应用部分中的信息不属于 TI 元件规格，TI 不担保其准确性和完整性。TI 的客户负责确定元件是否适合其用途，以及验证和测试其设计实现以确认系统功能。

8.1 应用信息

UCC2813-x-Q1 控制器是峰值电流模式 (PCM) 脉宽调制器 (PWM)。这些控制器具有板载放大器，可用于隔离式和非隔离式电源设计。还具有一个板载图腾柱栅极驱动器，能够提供高达 $\pm 1A$ 的峰值电流。这些控制器能够在高达 1MHz 的开关频率下工作。

8.2 典型应用

图 8-1 显示了在峰值电流模式控制反激式应用中使用 UCC2813-0-Q1 的交流/直流转换器的典型电路图。

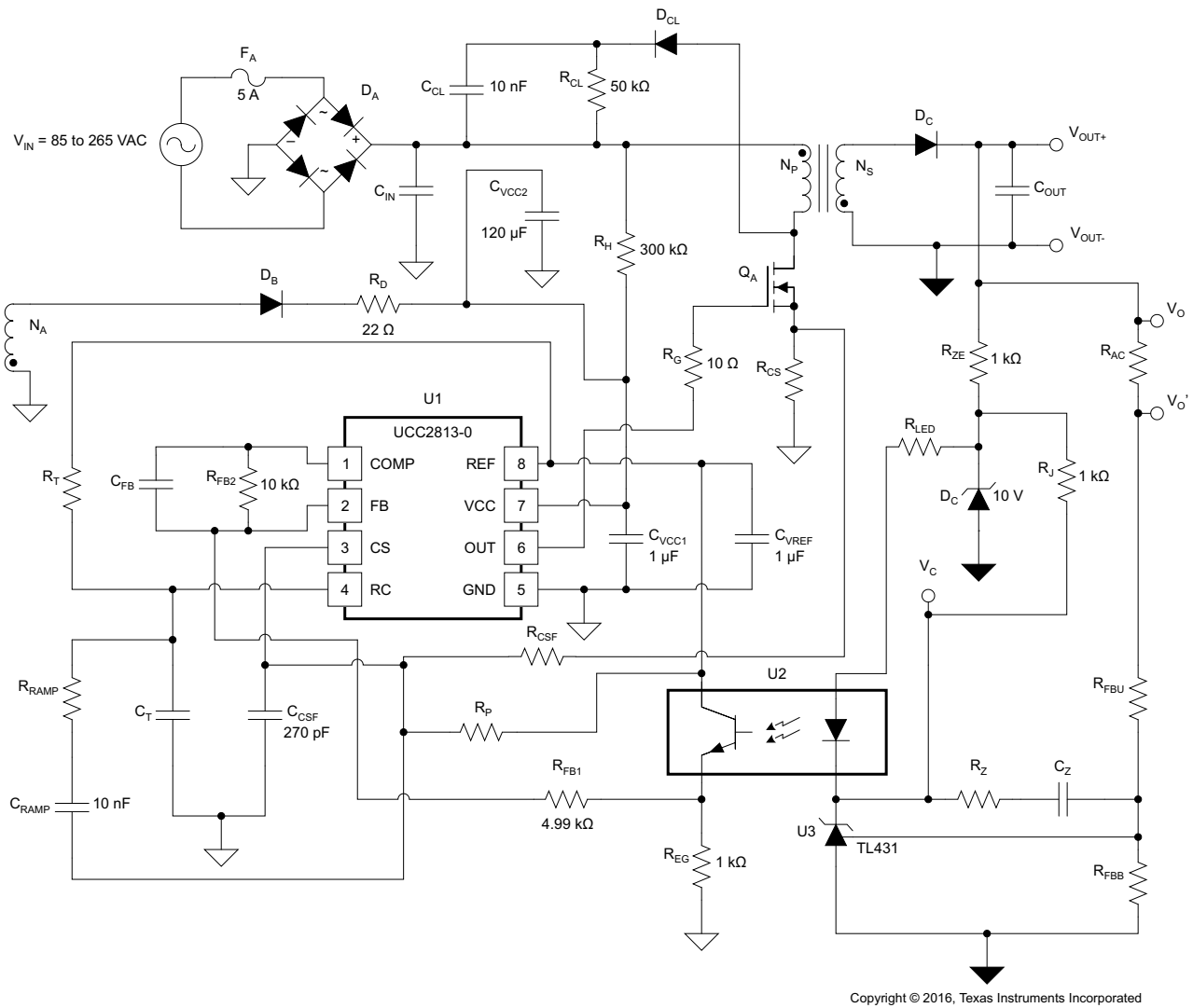


图 8-1. 典型应用电路图

8.2.1 设计要求

使用 [表 8-1](#) 中的参数检查使用 UCC2813-0-Q1 PWM 控制器的 12V, 48W 离线反激式转换器的设计。

表 8-1. 设计参数

参数	测试条件	最小值	标称值	最大值	单位
输入特性					
V _{IN}	输入电压 (RMS)	85		265	V
f _{LINE}	线路频率	47		63	Hz
输出特性					
V _{OUT}	输出电压	11.75	12	12.25	V
V _{ripple}	输出纹波电压			120	mV _{PP}
I _{OUT}	输出电流		4	4.33	A
V _{tran}	输出瞬态	在 0A 至 4A 负载阶跃下测得的输出电压		12.25	V
系统特性					
η	最大负载效率	85%			

8.2.2 详细设计过程

8.2.2.1 大容量电容器计算

设计从选择合适的大容量电容器开始。

根据输入功率电平和所需的最小恒压电压电平水平, 选择初级侧恒压电容器。大容量电容器的容值可通过 [方程式 5](#) 计算得出。

$$C_{BULK} = \frac{2P_{IN} \times \left[0.25 + \frac{1}{\pi} \times \arcsin \left(\frac{V_{BULK(min)}}{\sqrt{2} \times V_{IN(min)}} \right) \right]}{\left(2V_{IN(min)}^2 - V_{BULK(min)}^2 \right) \times f_{LINE}} \quad (5)$$

其中

- P_{IN} 等于最大负载条件下的最大输出功率除以目标效率
- V_{IN(min)} 是最小交流输入电压的 RMS 值
- V_{BULK(min)} 为目标最小恒压电压
- f_{LINE} 是线路频率

根据该公式, 为了实现 75V 的最小恒压大容量电压, 假设转换器效率为 85%, 最低线路频率为 47Hz, 恒压电容器必须大于 127μF。考虑到大容量电容器的典型容差, 在设计中选择 180μF。

8.2.2.2 变压器设计

变压器的设计首先会选择合适的开关频率。一般来说通常, 开关频率的选择基于转换器尺寸和效率之间的权衡, 基于简单的反激式拓扑结构。通常, 较高的开关频率会使变压器尺寸更小。不过, 开关损耗会增加, 从而降低效率。有时, 选择开关频率是为了避开某些通信频段, 以防止噪声干扰通信。频率的选择超出了本数据表的范围。

开关频率目标为 110kHz, 以最大限度地缩小变压器尺寸。同时, 由于 EMI 法规开始限制 150kHz 时的传导噪声, 因此选择 110kHz 开关频率有助于减小 EMI 滤波器的尺寸。

变压器的匝数比可以根据所需的 MOSFET 额定电压和二极管额定电压来选择。由于最大输入电压为 265V AC, 因此可以按照 [方程式 6](#) 计算峰值恒压电压。

$$V_{BULK(max)} = \sqrt{2} \times V_{IN(max)} \approx 375 \text{ V} \quad (6)$$

为了尽可能地缩减系统的成本，选择了一种现成的 650V MOSFET。考虑到设计裕度和 MOSFET 漏极上的额外电压振铃，反射输出电压必须小于 120V。变压器匝数比可通过 [方程式 7](#) 选择。

$$n_{ps} = \frac{120V}{12V} = 10 \quad (7)$$

变压器电感的选择基于连续导通模式 (CCM) 条件。电感越高，转换器就能更长时间地保持在 CCM 下。但是，它往往会增大变压器尺寸。通常，选择变压器磁化电感，以便转换器在最小线路电压下以约 50% 的负载进入 CCM 运行。这是在变压器尺寸和效率之间进行权衡的结果。在该特定设计中，由于输出电流更高，因此需要使转换器保持在 CCM 更深的状态，并将导通损耗和输出纹波降至最低。转换器在最小恒压电压下以约 10% 的负载进入 CCM 运行。

电感器的计算公式为 [方程式 8](#)。

$$L_m = \frac{1}{2} \frac{V_{BULK(min)}^2 \times \left(\frac{n_{PS} V_{OUT}}{V_{BULK(min)} + n_{PS} V_{OUT}} \right)^2}{10\% \times P_{IN} \times f_{SW}} \quad (8)$$

在本公式中，开关频率为 110kHz。因此，变压器电感必须约为 1.7mH。选择 1.5mH 作为磁化电感值。

辅助绕组为 UCC2813-0-Q1 的正常运行提供偏置电源。辅助绕组电压是反射到初级侧的输出电压。该器件需要更高的反射电压，以便能够快速从变压器获取能量，并使在重负载下的启动更为容易。不过，更高的反射电压会使器件消耗更多功率。因此，需要进行权衡。

在此设计中，所选辅助绕组电压与输出电压相同，这样既高于 UVLO 电平，又能保持较低的器件和驱动损耗。因此，辅助绕组与输出绕组匝数比可通过 [方程式 9](#) 选择。

$$n_{as} = \frac{12V}{12V} = 1 \quad (9)$$

基于计算的初级电感值和开关频率，可以计算 MOSFET 和二极管的电流应力。

8.2.2.3 MOSFET 和输出二极管选型

可以通过 [方程式 10](#) 来计算 MOSFET 的峰值电流。

$$I_{PKMOS} = \frac{P_{IN}}{V_{BULK(min)} \times \frac{n_{PS} V_{OUT}}{V_{BULK(min)} + n_{PS} V_{OUT}}} + \frac{1}{2} \frac{V_{BULK(min)}}{L_m} \times \frac{n_{PS} V_{OUT}}{f_{SW} \times \frac{n_{PS} V_{OUT}}{V_{BULK(min)} + n_{PS} V_{OUT}}} \quad (10)$$

MOSFET 峰值电流为 1.425A。

MOSFET 的 RMS 电流可如 [方程式 11](#) 所示计算。

$$I_{RMSMOS} = \sqrt{\frac{1}{3} D^3 \times \left(\frac{V_{BULK(min)}}{L_m \times f_{SW}} \right)^2 - \frac{D^2 I_{PKMOS} V_{BULK(min)}}{L_m \times f_{SW}} + D \times I_{PKMOS}^2} \quad (11)$$

其中

- D 是最小恒压电压下的 MOSFET 占空比，其计算公式为 [方程式 12](#)

$$D = \frac{n_{ps} V_{OUT}}{V_{BULK(min)} + n_{ps} V_{OUT}} \quad (12)$$

MOSFET RMS 电流为 0.75A。当导通电阻小于 0.9Ω 时，选择 IRFB9N65A 作为初级侧 MOSFET。

二极管峰值电流是次级侧的反射 MOSFET 峰值电流。

$$I_{PK_{DIODE}} = n_{ps} \times I_{PK_{MOS}} = 14.25 \text{ A} \quad (13)$$

二极管电压应力是输出电压加上反射的输入电压。二极管上的电压应力可以通过 [方程式 14](#) 计算。

$$V_{DIODE} = \frac{V_{BULK(max)}}{n_{ps}} + V_{OUT} = \frac{375V}{10} + 12V \approx 50V \quad (14)$$

考虑到振铃电压尖峰和电压降额，二极管的额定电压必须高于 50V。

二极管平均电流是输出电流 (4A)，因此选择了额定电压为 60V，平均电流能力为 40A 的 48CTQ060-1。

8.2.2.4 输出电容器计算

根据输出电压纹波要求选择输出电容。在本设计中，假设电压纹波为 0.1%。基于 0.1% 的纹波要求，可以基于 [方程式 15](#) 选择电容器值。

$$C_{OUT} \geq \frac{I_{OUT} \times \frac{n_{ps} V_{OUT}}{V_{BULK(min)} + n_{ps} V_{OUT}}}{0.1\% \times V_{OUT} \times f_{sw}} = 2105\mu\text{F} \quad (15)$$

考虑到容差和温度的影响，再结合电容器的纹波电流额定值，为输出选择了 3 个并联 680μF 电容器。

设计完基本功率级后，可选择周围的控制元件。

8.2.2.5 电流检测网络

电流检测网络由 R_{CS} 、 R_{CSF} 、 C_{CSF} 和可选 R_P 组成。通常，直流检测信号包含与主电源 MOSFET 的导通，输出整流器的反向恢复以及其他因素 (包括寄生电容的充电和放电) 相关的大振幅前沿尖峰。因此， C_{CSF} 和 R_{CSF} 形成一个低通滤波器，在内部消隐时间之外提供额外的抗扰度，以抑制前沿尖峰。对于该转换器， C_{CSF} 选择为 270pF，以提供足够的滤波效果。

在没有 R_P 的情况下， R_{CS} 根据 CS 引脚的最大振幅 (1V) 设置变压器初级侧的最大峰值电流。为了实现 1.425A 初级侧峰值电流，为 R_{CS} 选择了 0.75Ω 的电阻器。

高电流检测阈值有助于提供更好的抗噪性，但会增加电流检测损耗。通过向电流检测信号中注入失调电压，可以将电流检测损耗降至最低。 R_P 和 R_{CSF} 形成一个电阻分压器网络 (从电流检测信号到器件的参考电压)，以对电流检测电压进行偏移调整。该技术仍可实现电流模式控制，并具有逐周期过流保护功能。要计算所需的失调电压值 (V_{offset})，请使用 [方程式 16](#)。

$$V_{offset} = \frac{R_{CSF}}{R_{CSF} + R_P} V_{REF} \quad (16)$$

8.2.2.6 栅极驱动电阻器

R_G 是电源开关 Q_A 的栅极驱动电阻器。该电阻值的选择必须与 EMI 符合性测试和效率测试结合起来进行。较大的 R_G 会减慢 MOSFET 的导通和关断速度。开关速度越慢 EMI 会降低，但开关损耗也会增加。必须仔细权衡开关损耗和 EMI 性能。对于此设计，为栅极驱动电阻器选择了 10Ω 电阻器。

8.2.2.7 REF 旁路电容器

REF 处的精密 5V 参考电压旨在执行几项重要功能。参考电压在内部分压至 2.5V，并连接到误差放大器的同相输入端，以实现精确的输出电压调节。参考电压的其他作用是振荡器上限和下限阈值以及过流限制阈值等功能设置内部偏置电流和阈值。因此，必须使用陶瓷电容器 (C_{VREF}) 对参考电压进行旁路，为此转换器选择了 1 μ F，16V 陶瓷电容器。该电容器在物理印刷电路板布局布线上的位置必须尽可能靠近各自的 REF 和 GND 引脚。

8.2.2.8 R_T 和 C_T

内部振荡器使用计时电容器 (C_T) 和计时电阻器 (R_T) 来对工作频率和最大占空比进行编程。工作频率可以根据图 6-3 中的曲线进行编程，一旦选择了计时电容器，就可以找到计时电阻器。计时电容器的选择也会影响图 6-5 中提供的最大占空比。计时电容器最好具有平坦的温度系数，这是大多数 COG 或 NPO 型电容器的典型特性。对于该转换器，为 C_T 和 R_T 选择了 1000pF 和 13.6k Ω ，以在 110kHz 开关频率下工作。

8.2.2.9 启动电路

在启动时，该器件通过高压电阻器 R_H 直接从高压体获得功率。选择启动电阻器时，需要在功率损耗和启动时间之间进行权衡。在最小输入电压下流过 R_H 的电流必须高于 UVLO 条件下的 VCC 电流（最大值为 0.2mA）。根据权衡结果，选择一个 300k Ω 电阻器。

在 VCC 充电超过 UVLO 导通阈值后，UCC2813-0-Q1 开始工作并消耗全部工作电流。一开始，由于输出电压较低，VCC 无法从辅助绕组获取能量。VCC 电容器需要容纳足够的能量，以防止在启动期间其电压降至 UVLO 以下，直到输出达到足够高的水平。较大的电容器可容纳更多能量，但会减慢启动时间。该设计中选择了 120 μ F 电容器，以为启动提供足够的能量。

8.2.2.10 电压反馈补偿程序

反馈补偿，也称为闭环控制，可减少或消除稳态输出电压误差，降低对参数变化的敏感度，在某些期望的频率范围内更改系统的增益或相位，减少小信号负载干扰和噪声对系统性能的影响，并创建稳定的系统。本节介绍如何使用峰值电流模式控制来补偿隔离型反激式转换器。

8.2.2.10.1 功率级增益、零点和极点

补偿固定频率反激式的第一步是验证转换器是连续导通模式 (CCM)，还是不连续导通模式 (DCM)。如果初级电感 (L_P) 大于 DCM 至 CCM 边界模式工作的电感，称为临界电感 (L_{Pcrit})，则转换器在 CCM 中工作：使用方程式 17 计算 L_{Pcrit} 。

$$L_{Pcrit} = \frac{R_{OUT} \times N_{PS}^2}{2 \times f_{SW}} \times \left(\frac{V_{IN}}{V_{IN} + V_{OUT} \times N_{PS}} \right)^2 \quad (17)$$

对于在整个输入电压范围内大于 P_{MAX} 10% 的负载，所选初级电感的值大于临界电感。所以，转换器以 CCM 工作，补偿环路需要基于 CCM 反激式公式进行设计。

电流-电压转换是通过外部的接地基准的电流检测电阻 (R_{CS}) 和内部电阻分压器完成的，该分压器设置内部电流检测增益，即 $A_{CS} = 1.65$ 。凭借该器件技术，无论实际电阻值如何变化，均可严格控制电阻分压比。

如图 8-1 中所示，峰值电流模式控制 CCM 反激式转换器的固定频率电压控制环路的直流开环增益 (G_O) 通过首先使用输出负载 (R_{OUT})，初级与次级匝数比 (N_{PS}) 和方程式 18 中显示计算的最大占空比 (D) 来近似计算得出。

$$G_O = \frac{R_{OUT} \times N_{PS}}{R_{CS} \times A_{CS}} \times \frac{1}{\frac{(1-D)^2}{\tau_L} + (2 \times M) + 1} \quad (18)$$

其中

- $R_{OUT} = V_{OUT} / I_{OUT}$
- D 通过方程式 19 计算得出

- τ_L 可通过 [方程式 20](#) 来计算
- M 通过 [方程式 21](#) 计算得出

$$D = \frac{N_{PS} \times V_{OUT}}{V_{IN} + (N_{PS} \times V_{OUT})} \quad (19)$$

$$\tau_L = \frac{2 \times L_P \times f_{SW}}{R_{OUT} \times N_{PS}^2} \quad (20)$$

$$M = \frac{V_{OUT} \times N_{PS}}{V_{IN}} \quad (21)$$

对于这种设计，输出电压 (V_{OUT}) 为 12V、48W 的转换器与输出负载 (R_{OUT}) (满载时等于 3Ω) 有关。

在最低输入恒压电压为 75V DC 时，占空比达到其最大值 0.615。电流检测电阻 (R_{CS}) 为 0.75Ω ，初级/次级匝数比 (N_{PS}) 为 10。开环增益计算结果为 14.95dB。

CCM 反激式传输功能有两个相关的零点。ESR 和输出电容为功率级贡献了一个左半平面零点，该零点的频率 f_{ESRz} 由 [方程式 22](#) 计算。

$$\omega_{ESRz} = \frac{1}{R_{ESR} \times C_{OUT}} \quad (22)$$

由三个 $680\mu\text{F}$ 电容器组成的电容组 (对于 $2040\mu\text{F}$ 的总输出电容) 和 $13\text{m}\Omega$ 的总 ESR 的 f_{ESRz} 零点位于 6kHz 处。

CCM 反激式转换器在其传递函数的右半平面 (RHP) 中有一个零点。RHP 零点与左半平面零点相似，随着频率增加，具有相同的 20dB/十倍频程上升增益幅度，但它增加了相位滞后，而不是超前。这种相位滞后往往会限制整个环路带宽。[方程式 23](#) 中的频率位置 (f_{RHPz}) 是输出负载、占空比、初级电感 (L_P) 和初级到次级侧匝数比 (N_{PS}) 的函数。

$$f_{RHPz} = \frac{R_{OUT} \times (1-D)^2 \times N_{PS}^2}{2 \times \pi \times L_P \times D} \quad (23)$$

输入电压越高，负载越轻，RHP 零点频率就越高。通常，设计需要考虑最低 RHP 零点频率的最坏情况，并且必须在最小输入和最大负载条件下对转换器进行补偿。当初级电感为 1.5mH 时，在 75V 直流输入下，RHP 零点频率 (f_{RHPz}) 在最大占空比，满载时等于 7.65kHz。

功率级有一个主导极点 ω_{P1} ，它位于感兴趣的区域中，处在较低的频率 f_{P1} 处，与占空比 D ，输出负载和输出电容有关。还有一个双极点 (f_{P2}) 放在转换器开关频率的一半处。这些极点是使用和计算得出的频率 [方程式 24](#) 和 [方程式 25](#)。

$$f_{P1} = \frac{\frac{(1-D)^3}{\tau_L} + 1 + D}{2 \times \pi \times R_{OUT} \times C_{OUT}} \quad (24)$$

$$f_{P2} = \frac{f_{SW}}{2} \quad (25)$$

次谐波振荡是占空比超过 50% 时，CCM 反激式转换器中可能出现的大信号不稳定。次谐波振荡导致输出电压纹波增加，有时甚至限制转换器的功率处理能力。CS 信号的斜率补偿是一种用于消除不稳定的技术。

理想情况下，斜率补偿的目标是在一半的开关频率下，实现质量系数 ($Q_P = 1$)。 Q_P 通过 [方程式 26](#) 计算得出。

$$Q_P = \frac{1}{\pi \times [M_C \times (1-D) - 0.5]} \quad (26)$$

其中

- D 是初级侧开关占空比
- M_C 是斜率补偿系数，由 [方程式 27](#) 定义

$$M_C = 1 + \frac{S_e}{S_n} \quad (27)$$

其中

- S_e 是补偿斜坡斜率
- S_n 表示变压器初级电感的上升电流斜率

斜坡补偿的最佳目标是使 Q_P 等于 1，这意味着当 D 达到最大值 0.615 时， M_C 必须为 2.128。

CS 引脚处的电感电流斜率通过 [方程式 28](#) 计算得出。

$$S_n = \frac{V_{BULK(min)} \times R_{CS}}{L_P} = \frac{75V \times 0.75\Omega}{1.5mH} = 38mV/\mu s \quad (28)$$

补偿斜率通过 [方程式 29](#) 计算得出。

$$S_e = (M_C - 1) \times S_n = (2.128 - 1) \times 38 mV / \mu s = 46.3 mV / \mu s \quad (29)$$

补偿斜率通过 R_{RAMP} 和 R_{CSF} 添加到系统中。选择串联电容 (C_{RAMP}) 以近似于高频短路。选择 C_{RAMP} 为 10nF 作为起点，并根据需要进行调整。 R_{RAMP} 和 R_{CSF} 形成一个分压器，用于调节 RC 引脚斜坡电压并将斜坡补偿注入 CS 引脚。选择远大于 R_T 电阻器的 R_{RAMP} ，以便不会对频率设置产生很大影响。在此设计中，所选的 R_{RAMP} 为 24.9k Ω 。RC 引脚斜坡斜率通过计算得出 [方程式 30](#)。

$$S_{RC} = 2.4 V \times 100 kHz = 240 mV / \mu s \quad (30)$$

为了实现 46.3mV/ μ s 的补偿斜率，使用 [方程式 31](#) 计算 R_{CSF} 电阻器。

$$R_{CSF} = \frac{R_{RAMP}}{\frac{S_{RC}}{S_e} - 1} = \frac{24.9 k\Omega}{\frac{240 mV/\mu s}{46.3 mV/\mu s} - 1} = 5.95 k\Omega \quad (31)$$

功率级开环增益和相位可作为频率的函数绘制。作为频率函数的总开环传递函数可以通过 [方程式 32](#) 来表征。

$$H_0(S) = G_0 \times \frac{\left(1 + \frac{S}{\omega_{ESRz}}\right) \times \left(1 - \frac{S}{\omega_{RHPz}}\right)}{1 + \frac{S}{\omega_{P1}}} \times \frac{1}{1 + \frac{S}{\omega_{P2} \times Q_P} + \frac{S^2}{\omega_{P2}^2}} \quad (32)$$

其中

- ω_{P1} 和 ω_{P2} 基于通过 [方程式 24](#) 和 [方程式 25](#) 计算得出的频率
- 相应地绘制了开环增益和相位波特图 (请参阅 [图 8-2](#) 和 [图 8-3](#)) 。

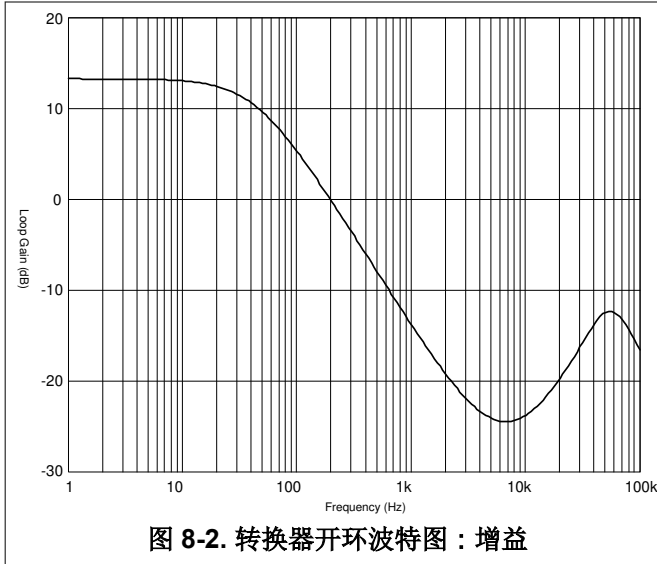


图 8-2. 转换器开环波特图：增益

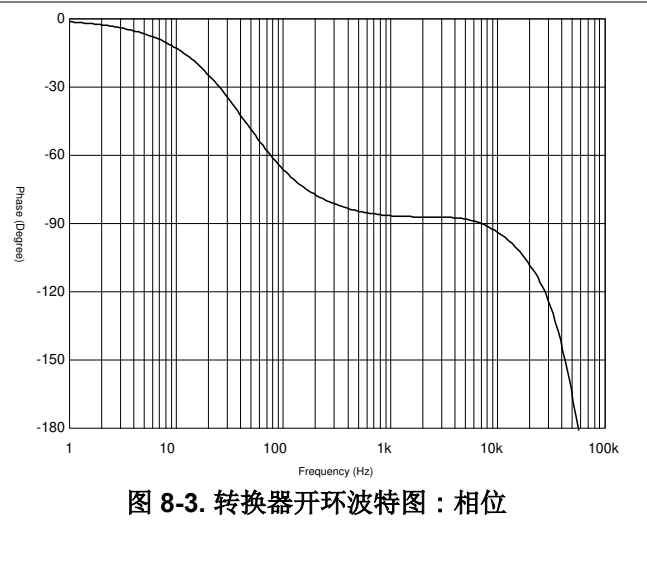


图 8-3. 转换器开环波特图：相位

8.2.2.10.2 环路补偿

为了获得良好的瞬态响应，最终设计的带宽必须尽可能大。使用 [方程式 33](#)，CCM 反激式的带宽 (f_{BW}) 被限制为 RHP 零点频率的 $1/4$ ，或大概为 1.9kHz。

$$f_{BW} = \frac{f_{RHPz}}{4} \quad (33)$$

f_{BW} 下开环功率级的增益等于 -22.4dB ， f_{BW} 下的相位等于 -87° 。第一步是选择输出电压检测电阻值。输出检测电阻是根据允许的功耗选择的，在本例中，假设检测电流为 1mA 。

TL431 用作反馈放大器。在给定 2.5V 参考电压的情况下，可以使用 [方程式 34](#) 和 [方程式 35](#) 来选择电压检测分压器 R_{FBU} 和 R_{FBB} 。

$$R_{FBU} = \frac{V_{OUT} - 2.5\text{V}}{1\text{mA}} = 9.5\text{ k}\Omega \quad (34)$$

$$R_{FBB} = \frac{2.5\text{V}}{1\text{mA}} = 2.5\text{ k}\Omega \quad (35)$$

下一步是将使补偿器零点 f_{CZ} 设置为 190Hz ，这是目标交叉频率的 $1/10$ 。选择 C_Z 作为 10nF 的固定值，并根据 [方程式 36](#) 选择零点电阻值。

$$R_Z = \frac{1}{2\pi \times f_{CZ} \times C_Z} = \frac{1}{2\pi \times 190\text{ Hz} \times 10\text{ nF}} = 83.77\text{ k}\Omega \quad (36)$$

接下来，在 RHP-零点或 ESR-零点频率的较低者处放置一个极点。根据之前的分析，RHP 零点位于 7.65kHz ，ESR 零点位于 6kHz ，因此补偿环路的极点应置于 6kHz 。可通过初级侧误差放大器来添加该极点。 R_{FB} 和 C_{FB} 可提供必要的极点。选择 R_{FB} 作为 $10\text{k}\Omega$ 时， C_{FB} 的计算公式为 [方程式 37](#)。

$$C_{FB} = \frac{1}{2\pi \times 10\text{ k}\Omega \times 6\text{ kHz}} = 2.65\text{ nF} \quad (37)$$

基于补偿环路结构，将整个补偿环路传递函数写成 [方程式 38](#)。

$$G(S) = \frac{1}{R_{FB1} \cdot R_{LED}} \cdot \frac{1 + S \cdot C_Z \cdot R_Z}{S \cdot C_Z} \cdot \frac{R_{FB2}}{R_{FB1}} \cdot \frac{1}{S \cdot C_{FB} \cdot R_{FB2} + 1} \cdot CTR \cdot R_{EG} \quad (38)$$

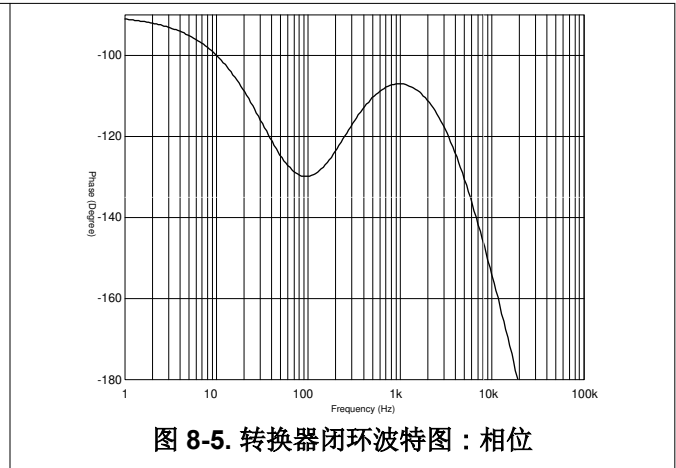
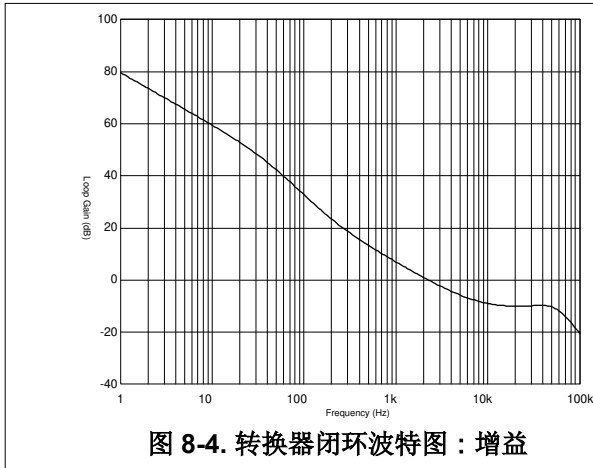
其中

- CTR 是光耦合器的电流传输比。选择 1 作为 CTR 的标称值。
- R_{EG} 是光发射器下拉电阻，选择 1kΩ 作为默认值

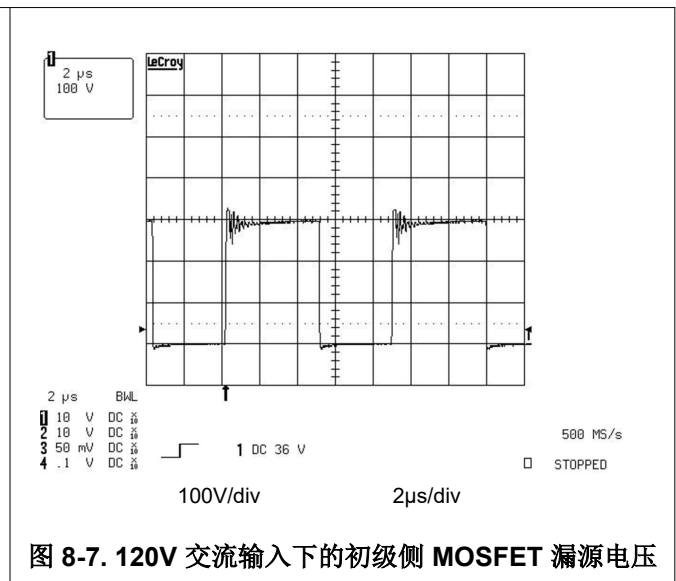
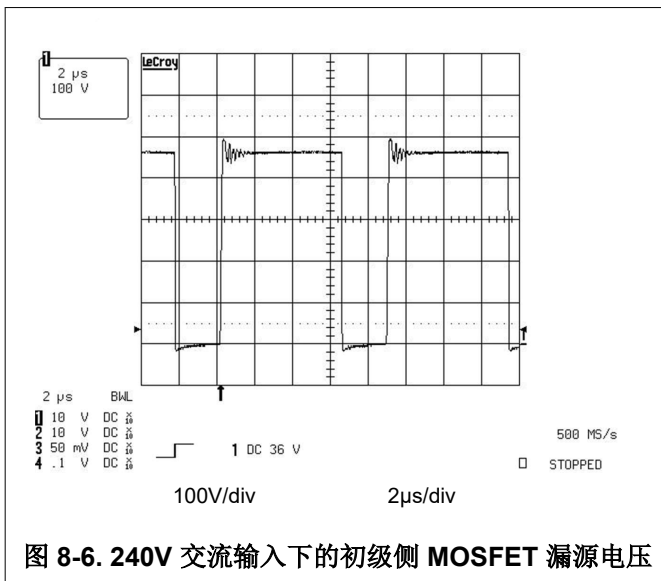
该等式中，唯一需要的剩余未知值是 R_{LED}。整个环路增益在交叉频率处必须等于 1。相应地计算出 R_{LED} 为 1.62kΩ。

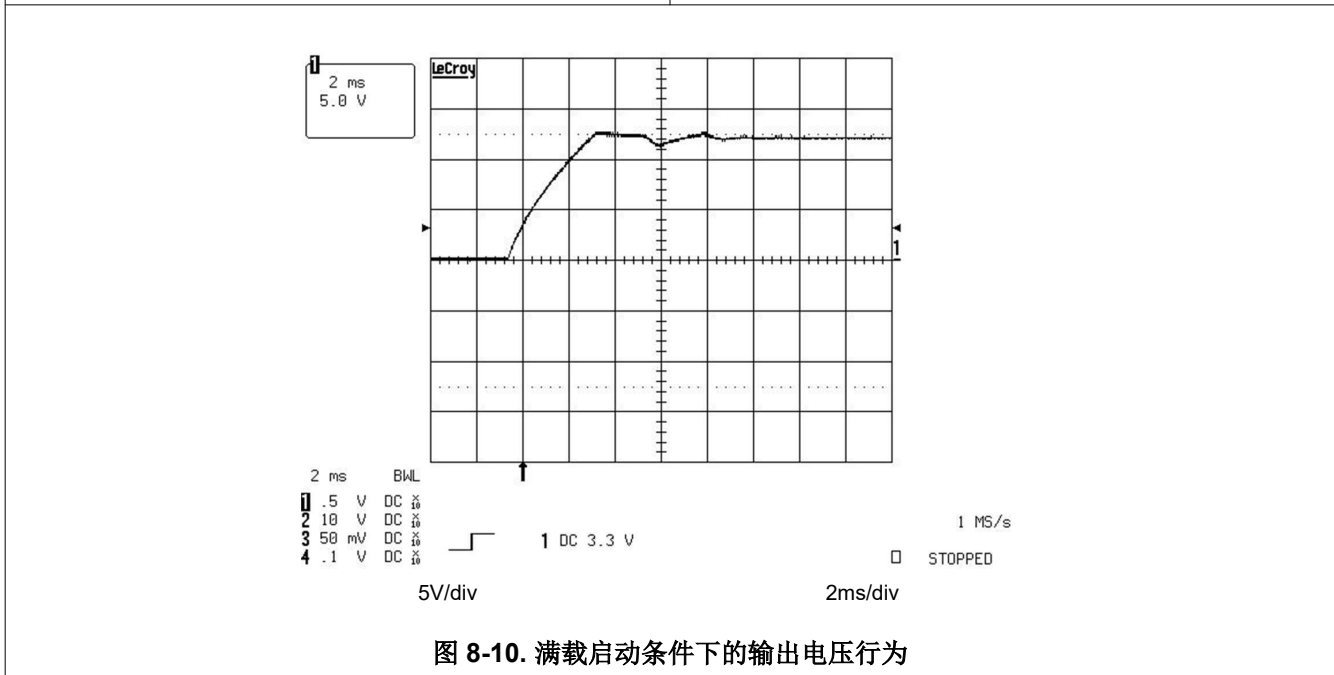
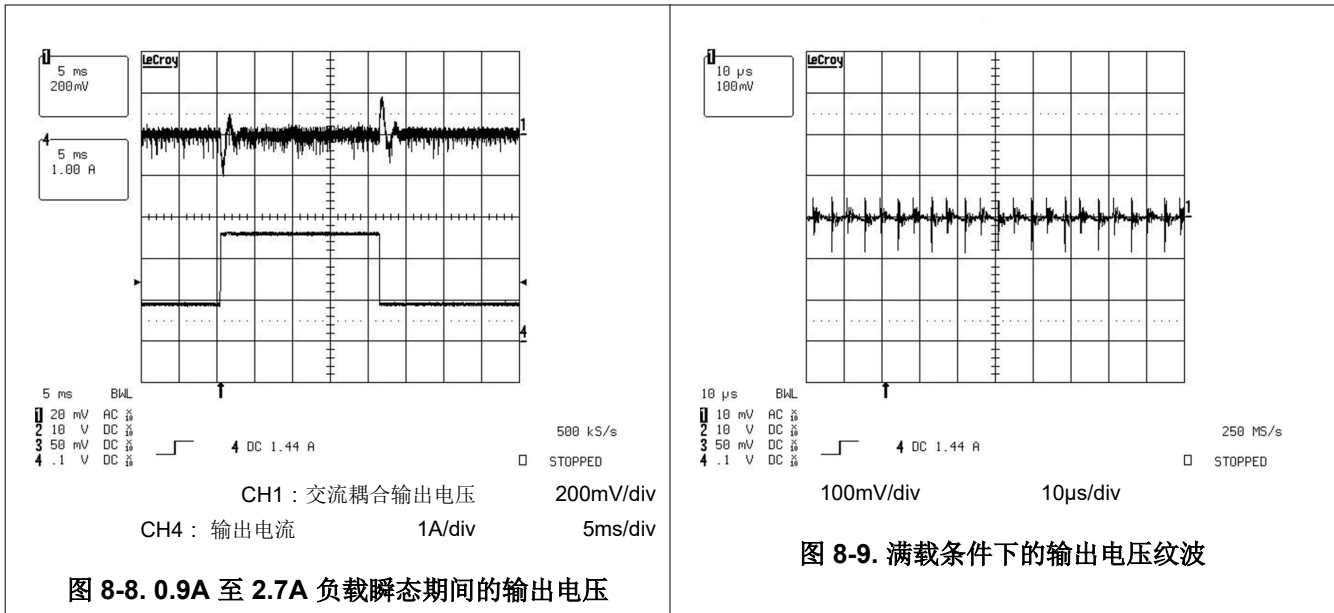
最终的闭环波特图如图 8-4 和 图 8-5 所示。该转换器可实现大约 2kHz 的交叉频率和大约 70° 的相位裕度。

TI 建议检查所有临界情况下的环路稳定性，包括元件公差，以确保系统稳定性。



8.2.3 应用曲线





8.3 电源相关建议

UCC2813-x-Q1 系列的每个成员中都集成了一个内部 VCC 并联稳压器，以便将电源电压限制为约 13.5V。在输入电压高于 12V 时，VCC 和输入电源之间需要一个串联电阻器，以便限制并联稳压器电流。最多 10mA 可由内部稳压器分流到接地端。内部稳压器结合器件的低启动和工作电流，可极大简化器件供电，并在许多应用中可能无需稳压自举辅助电源和绕组。电源电压与 MOSFET 栅极电平兼容，并且无需外部齐纳二极管或带有限流输入电源的稳压器保护。UVLO 启动阈值比 UCC2813-[2,4]-Q1 器件上的并联稳压器电平低 1V，以确保正常启动。重要的是，分别使用 0.1µF 至 1µF 陶瓷电容器，将器件电源 (VCC) 和参考电压 (REF) 引脚旁路至接地。电容器必须尽可能靠近实际引脚连接，以实现最佳的噪声滤除效果。在离线应用中，可能还需要第二个更大的滤波电容器，以便在启动期间将电源电压 (V_{VCC}) 保持在 UVLO 关断阈值以上。

UCC2813-[2,4]-Q1 器件的 UVLO 启动阈值范围为 11.5V 至 13.5V，而保护齐纳电压可以在 12V 至 15V 之间变化。但是，IC 的绝对最大电源电压指定为 12V。该绝对最大值是从低阻抗（电压）源驱动时可能的最低齐纳电压。齐纳电压始终高于 UVLO 启动电压。这两个参数相互跟踪，并且芯片经过测试，确保齐纳电压永远不会低于启动电压。为了限制内部钳位齐纳二极管中的电流，必须添加一个串联电阻。如果未能在辅助电压源和控制器的 Vcc 引脚之间提供串联电阻，未能将电流和电压应力限制在 Vcc 引脚的额定电平范围内，可能会对控制器造成永久性损坏。在汽车或工业应用中，存在高功率负载瞬变的风险，可能导致为 PWM 控制器供电的 Vcc 导轨上出现瞬态或电压偏移，建议在 Vcc 引脚上外接齐纳二极管进行保护。外部齐纳二极管对 Vcc 源和 Vcc 引脚之间的串联电阻所提供的阻抗起到额外保护作用。

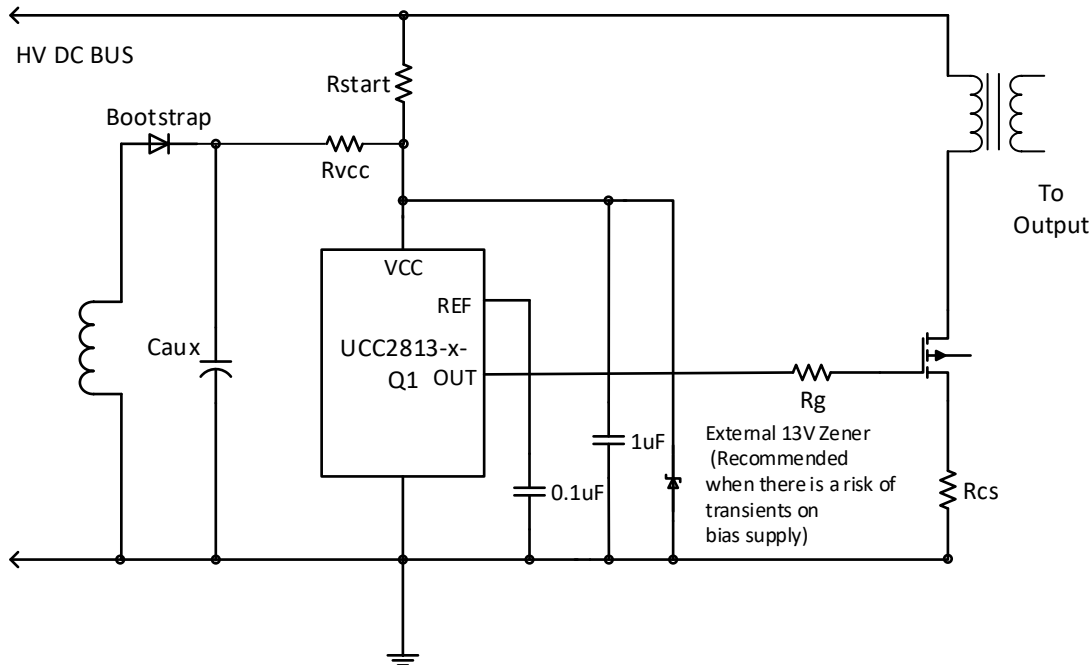


图 8-11. 上电建议

通过将电阻器 Rg 与 MOSFET 的栅极串联，可以调节 MOSFET 开关速度，还可用于将峰值栅极驱动电流保持在控制器的指定限制范围内。

8.4 布局

8.4.1 布局指南

除了遵循通用电源管理器件布局指南（星形接地，最小电流环路，合理的阻抗电平等）外，UCC2813-x-Q1 系列的布局必须考虑以下因素：

- 如果可能，应使用接地平面，以最大限度减少接地电路上的压降以及由独立走线中寄生电感引入的噪声。
- 每个 VCC 引脚和 REF 引脚都需要一个去耦电容器，并且这两个电容器必须返回到 GND，并尽可能靠近器件。
- 为了获得最佳性能，应保持计时电容器引线尽可能短且直接连接到 GND。如果可能，为计时电容器和所有其他功能使用单独的接地走线。
- CS 引脚滤波电容器必须尽可能靠近器件，并在器件接地引脚处接地。这可确保最佳的滤波效果，并最大限度地降低电流检测引脚故障的可能性。
- 必须最大限度地减小栅极驱动环路面积，以降低由环路中电流的高 di/dt 产生的 EMI 噪声。

8.4.2 布局示例

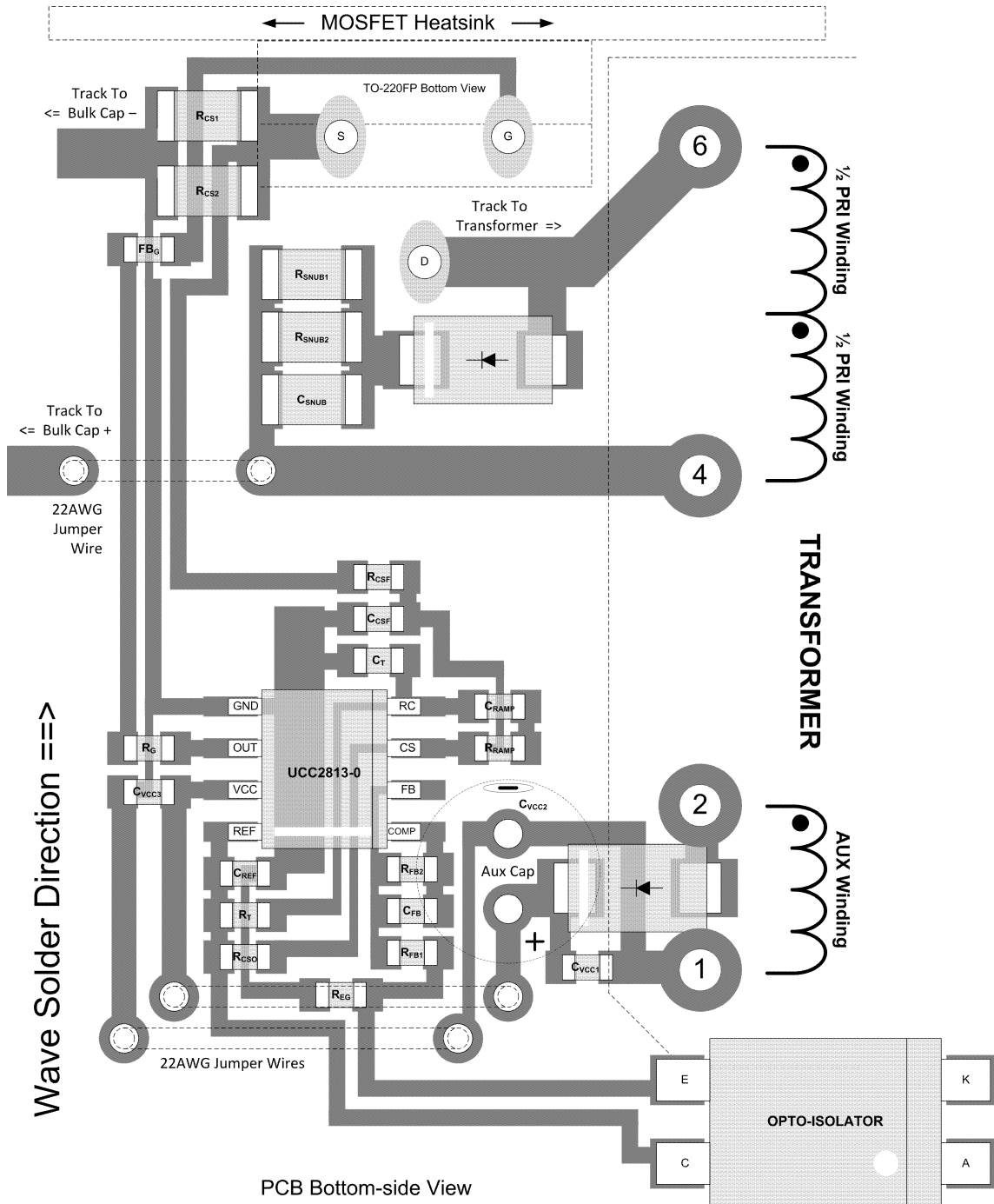


图 8-12. 单层 PCB 的 UCC2813-0-Q1 布局示例

9 器件和文档支持

9.1 文档支持

9.1.1 相关文档

请参阅以下相关文档：

[UCC3813 和 UCC3800 PWM 系列的差异 \(SLUA247\)](#)

9.2 相关链接

下表列出了快速访问链接。类别包括技术文档、支持和社区资源、工具和软件，以及申请样片或购买产品的快速链接。

表 9-1. 相关链接

器件	产品文件夹	样片与购买	技术文档	工具和软件	支持和社区
UCC2813-0-Q1	点击此处	点击此处	点击此处	点击此处	点击此处
UCC2813-1-Q1	点击此处	点击此处	点击此处	点击此处	点击此处
UCC2813-2-Q1	点击此处	点击此处	点击此处	点击此处	点击此处
UCC2813-3-Q1	点击此处	点击此处	点击此处	点击此处	点击此处
UCC2813-4-Q1	点击此处	点击此处	点击此处	点击此处	点击此处
UCC2813-5-Q1	点击此处	点击此处	点击此处	点击此处	点击此处

9.3 接收文档更新通知

要接收文档更新通知，请导航至 [ti.com](#) 上的器件产品文件夹。点击 [通知](#) 进行注册，即可每周接收产品信息更改摘要。有关更改的详细信息，请查看任何已修订文档中包含的修订历史记录。

9.4 支持资源

[TI E2E™ 中文支持论坛](#) 是工程师的重要参考资料，可直接从专家处获得快速、经过验证的解答和设计帮助。搜索现有解答或提出自己的问题，获得所需的快速设计帮助。

链接的内容由各个贡献者“按原样”提供。这些内容并不构成 TI 技术规范，并且不一定反映 TI 的观点；请参阅 TI 的 [使用条款](#)。

9.5 商标

TI E2E™ is a trademark of Texas Instruments.

所有商标均为其各自所有者的财产。

9.6 静电放电警告



静电放电 (ESD) 会损坏这个集成电路。德州仪器 (TI) 建议通过适当的预防措施处理所有集成电路。如果不遵守正确的处理和安装程序，可能会损坏集成电路。

ESD 的损坏小至导致微小的性能降级，大至整个器件故障。精密的集成电路可能更容易受到损坏，这是因为非常细微的参数更改都可能会导致器件与其发布的规格不相符。

9.7 术语表

TI 术语表

本术语表列出并解释了术语、首字母缩略词和定义。

10 修订历史记录

注：以前版本的页码可能与当前版本的页码不同

Changes from Revision E (May 2020) to Revision F (April 2025)	Page
• 更新了整个文档中的表格、图和交叉参考的编号格式.....	1
• 增添了 <i>建议运行条件</i> 表中的自然通风工作温度.....	4
• 更新了 <i>热性能信息</i> 部分中 D 和 PW 封装的热阻.....	5
• 已添加“Vref 与温度间的关系”和“误差放大器输入与温度间的关系”图（ <i>典型特性</i> 部分）.....	7

Changes from Revision D (October 2019) to Revision E (May 2020)	Page
• 添加了 <i>ESD</i> 等级表、 <i>特性说明</i> 部分、 <i>器件功能模式</i> 、 <i>应用和实施</i> 部分、 <i>电源相关建议</i> 部分、 <i>布局</i> 部分、 <i>器件和文档支持</i> 部分以及 <i>机械、封装和可订购信息</i> 部分.....	1
• 更改了“绝对最大值”表下的注释.....	4
• 在电源相关建议部分中更改了其他信息.....	32

11 机械、封装和可订购信息

以下页面包含机械、封装和可订购信息。这些信息是指定器件可用的最新数据。数据如有变更，恕不另行通知，且不会对此文档进行修订。有关此数据表的浏览器版本，请查阅左侧的导航栏。

PACKAGING INFORMATION

Orderable part number	Status (1)	Material type (2)	Package Pins	Package qty Carrier	RoHS (3)	Lead finish/ Ball material (4)	MSL rating/ Peak reflow (5)	Op temp (°C)	Part marking (6)
UCC2813QDR-0Q1	Active	Production	SOIC (D) 8	2500 LARGE T&R	Yes	NIPDAU	Level-1-260C-UNLIM	-40 to 125	(2813-0, 2813-0Q1)
UCC2813QDR-0Q1.A	Active	Production	SOIC (D) 8	2500 LARGE T&R	Yes	NIPDAU	Level-1-260C-UNLIM	-40 to 125	(2813-0, 2813-0Q1)
UCC2813QDR-1Q1	Active	Production	SOIC (D) 8	2500 LARGE T&R	Yes	NIPDAU	Level-1-260C-UNLIM	-40 to 125	(2813-1, 2813-1Q1)
UCC2813QDR-1Q1.A	Active	Production	SOIC (D) 8	2500 LARGE T&R	Yes	NIPDAU	Level-1-260C-UNLIM	-40 to 125	(2813-1, 2813-1Q1)
UCC2813QDR-2Q1	Active	Production	SOIC (D) 8	2500 LARGE T&R	Yes	NIPDAU	Level-1-260C-UNLIM	-40 to 125	(2813-2, 2813-2Q1)
UCC2813QDR-2Q1.A	Active	Production	SOIC (D) 8	2500 LARGE T&R	Yes	NIPDAU	Level-1-260C-UNLIM	-40 to 125	(2813-2, 2813-2Q1)
UCC2813QDR-3Q1	Active	Production	SOIC (D) 8	2500 LARGE T&R	Yes	NIPDAU	Level-1-260C-UNLIM	-40 to 125	(2813-3, 2813-3Q1)
UCC2813QDR-3Q1.A	Active	Production	SOIC (D) 8	2500 LARGE T&R	Yes	NIPDAU	Level-1-260C-UNLIM	-40 to 125	(2813-3, 2813-3Q1)
UCC2813QDR-4Q1	Active	Production	SOIC (D) 8	2500 LARGE T&R	Yes	NIPDAU	Level-1-260C-UNLIM	-40 to 125	(2813-4, 2813-4Q1)
UCC2813QDR-4Q1.A	Active	Production	SOIC (D) 8	2500 LARGE T&R	Yes	NIPDAU	Level-1-260C-UNLIM	-40 to 125	(2813-4, 2813-4Q1)
UCC2813QDR-5Q1	Active	Production	SOIC (D) 8	2500 LARGE T&R	Yes	NIPDAU	Level-1-260C-UNLIM	-40 to 125	(2813-5, 2813-5Q1)
UCC2813QDR-5Q1.A	Active	Production	SOIC (D) 8	2500 LARGE T&R	Yes	NIPDAU	Level-1-260C-UNLIM	-40 to 125	(2813-5, 2813-5Q1)
UCC2813QPWR-3Q1	Active	Production	TSSOP (PW) 8	2000 LARGE T&R	Yes	NIPDAU	Level-1-260C-UNLIM	-40 to 125	28133Q
UCC2813QPWR-3Q1.A	Active	Production	TSSOP (PW) 8	2000 LARGE T&R	Yes	NIPDAU	Level-1-260C-UNLIM	-40 to 125	28133Q

(1) **Status:** For more details on status, see our [product life cycle](#).

(2) **Material type:** When designated, preproduction parts are prototypes/experimental devices, and are not yet approved or released for full production. Testing and final process, including without limitation quality assurance, reliability performance testing, and/or process qualification, may not yet be complete, and this item is subject to further changes or possible discontinuation. If available for ordering, purchases will be subject to an additional waiver at checkout, and are intended for early internal evaluation purposes only. These items are sold without warranties of any kind.

(3) **RoHS values:** Yes, No, RoHS Exempt. See the [TI RoHS Statement](#) for additional information and value definition.

(4) **Lead finish/Ball material:** Parts may have multiple material finish options. Finish options are separated by a vertical ruled line. Lead finish/Ball material values may wrap to two lines if the finish value exceeds the maximum column width.

(5) **MSL rating/Peak reflow:** The moisture sensitivity level ratings and peak solder (reflow) temperatures. In the event that a part has multiple moisture sensitivity ratings, only the lowest level per JEDEC standards is shown. Refer to the shipping label for the actual reflow temperature that will be used to mount the part to the printed circuit board.

(6) **Part marking:** There may be an additional marking, which relates to the logo, the lot trace code information, or the environmental category of the part.

Multiple part markings will be inside parentheses. Only one part marking contained in parentheses and separated by a "~" will appear on a part. If a line is indented then it is a continuation of the previous line and the two combined represent the entire part marking for that device.

Important Information and Disclaimer: The information provided on this page represents TI's knowledge and belief as of the date that it is provided. TI bases its knowledge and belief on information provided by third parties, and makes no representation or warranty as to the accuracy of such information. Efforts are underway to better integrate information from third parties. TI has taken and continues to take reasonable steps to provide representative and accurate information but may not have conducted destructive testing or chemical analysis on incoming materials and chemicals. TI and TI suppliers consider certain information to be proprietary, and thus CAS numbers and other limited information may not be available for release.

In no event shall TI's liability arising out of such information exceed the total purchase price of the TI part(s) at issue in this document sold by TI to Customer on an annual basis.

OTHER QUALIFIED VERSIONS OF UCC2813-0-Q1, UCC2813-1-Q1, UCC2813-2-Q1, UCC2813-3-Q1, UCC2813-4-Q1, UCC2813-5-Q1 :

● Catalog : [UCC2813-0](#), [UCC2813-1](#), [UCC2813-2](#), [UCC2813-3](#), [UCC2813-4](#), [UCC2813-5](#)

NOTE: Qualified Version Definitions:

● Catalog - TI's standard catalog product

TAPE AND REEL INFORMATION

QUADRANT ASSIGNMENTS FOR PIN 1 ORIENTATION IN TAPE


*All dimensions are nominal

Device	Package Type	Package Drawing	Pins	SPQ	Reel Diameter (mm)	Reel Width W1 (mm)	A0 (mm)	B0 (mm)	K0 (mm)	P1 (mm)	W (mm)	Pin1 Quadrant
UCC2813QDR-0Q1	SOIC	D	8	2500	330.0	12.4	6.4	5.2	2.1	8.0	12.0	Q1
UCC2813QDR-1Q1	SOIC	D	8	2500	330.0	12.4	6.4	5.2	2.1	8.0	12.0	Q1
UCC2813QDR-2Q1	SOIC	D	8	2500	330.0	12.4	6.4	5.2	2.1	8.0	12.0	Q1
UCC2813QDR-3Q1	SOIC	D	8	2500	330.0	12.4	6.4	5.2	2.1	8.0	12.0	Q1
UCC2813QDR-4Q1	SOIC	D	8	2500	330.0	12.4	6.4	5.2	2.1	8.0	12.0	Q1
UCC2813QDR-5Q1	SOIC	D	8	2500	330.0	12.4	6.4	5.2	2.1	8.0	12.0	Q1
UCC2813QPWR-3Q1	TSSOP	PW	8	2000	330.0	12.4	7.0	3.6	1.6	8.0	12.0	Q1

TAPE AND REEL BOX DIMENSIONS


*All dimensions are nominal

Device	Package Type	Package Drawing	Pins	SPQ	Length (mm)	Width (mm)	Height (mm)
UCC2813QDR-0Q1	SOIC	D	8	2500	353.0	353.0	32.0
UCC2813QDR-1Q1	SOIC	D	8	2500	353.0	353.0	32.0
UCC2813QDR-2Q1	SOIC	D	8	2500	353.0	353.0	32.0
UCC2813QDR-3Q1	SOIC	D	8	2500	353.0	353.0	32.0
UCC2813QDR-4Q1	SOIC	D	8	2500	353.0	353.0	32.0
UCC2813QDR-5Q1	SOIC	D	8	2500	353.0	353.0	32.0
UCC2813QPWR-3Q1	TSSOP	PW	8	2000	353.0	353.0	32.0



D0008A

PACKAGE OUTLINE

SOIC - 1.75 mm max height

SMALL OUTLINE INTEGRATED CIRCUIT



4214825/C 02/2019

NOTES:

- Linear dimensions are in inches [millimeters]. Dimensions in parenthesis are for reference only. Controlling dimensions are in inches. Dimensioning and tolerancing per ASME Y14.5M.
- This drawing is subject to change without notice.
- This dimension does not include mold flash, protrusions, or gate burrs. Mold flash, protrusions, or gate burrs shall not exceed $.006$ [0.15] per side.
- This dimension does not include interlead flash.
- Reference JEDEC registration MS-012, variation AA.

EXAMPLE BOARD LAYOUT

D0008A

SOIC - 1.75 mm max height

SMALL OUTLINE INTEGRATED CIRCUIT



LAND PATTERN EXAMPLE
 EXPOSED METAL SHOWN
 SCALE:8X



SOLDER MASK DETAILS

4214825/C 02/2019

NOTES: (continued)

- 6. Publication IPC-7351 may have alternate designs.
- 7. Solder mask tolerances between and around signal pads can vary based on board fabrication site.

EXAMPLE STENCIL DESIGN

D0008A

SOIC - 1.75 mm max height

SMALL OUTLINE INTEGRATED CIRCUIT



SOLDER PASTE EXAMPLE
BASED ON .005 INCH [0.125 MM] THICK STENCIL
SCALE:8X

4214825/C 02/2019

NOTES: (continued)

8. Laser cutting apertures with trapezoidal walls and rounded corners may offer better paste release. IPC-7525 may have alternate design recommendations.
9. Board assembly site may have different recommendations for stencil design.

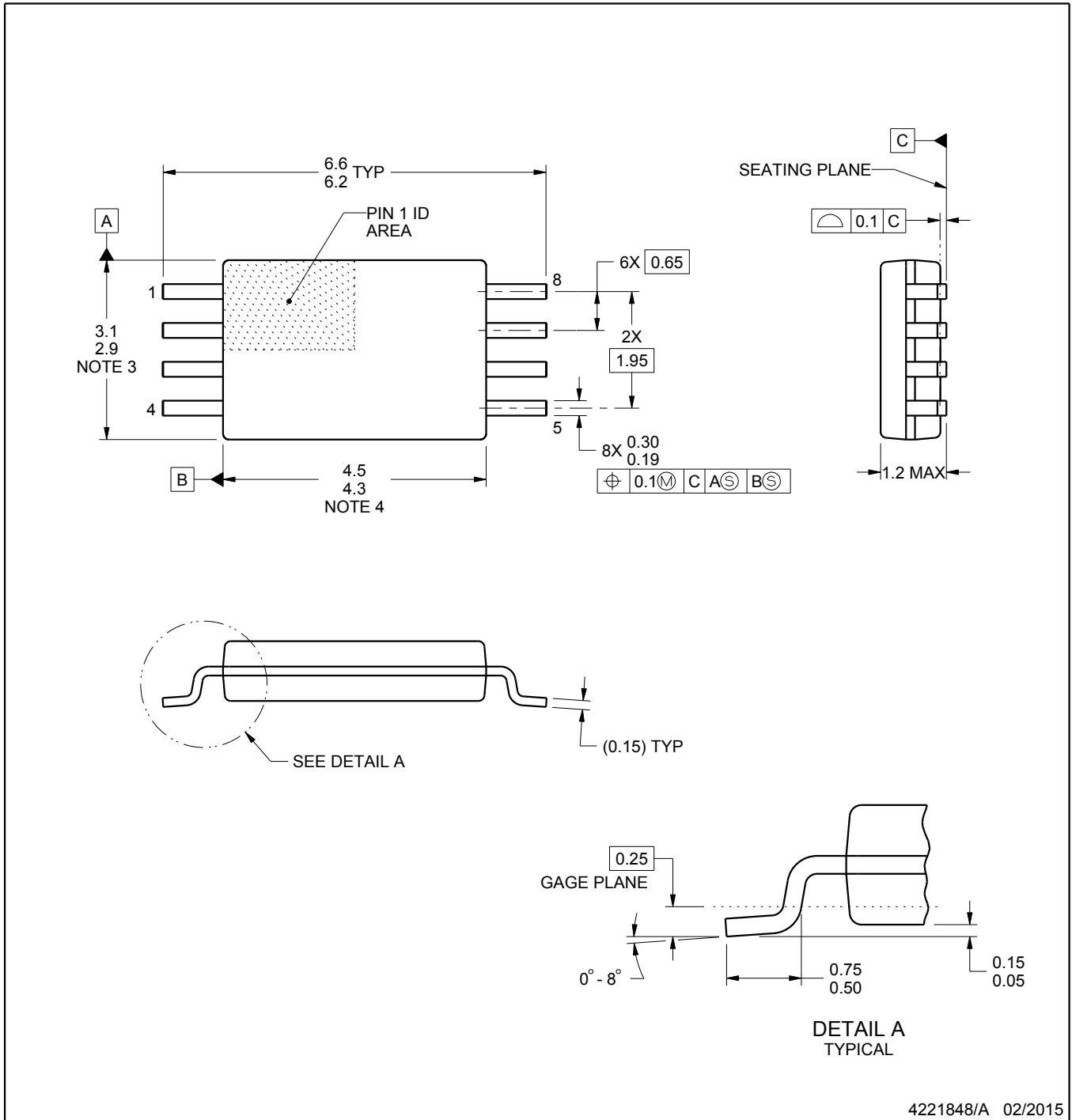
PW0008A



PACKAGE OUTLINE

TSSOP - 1.2 mm max height

SMALL OUTLINE PACKAGE



4221848/A 02/2015

NOTES:

1. All linear dimensions are in millimeters. Any dimensions in parenthesis are for reference only. Dimensioning and tolerancing per ASME Y14.5M.
2. This drawing is subject to change without notice.
3. This dimension does not include mold flash, protrusions, or gate burrs. Mold flash, protrusions, or gate burrs shall not exceed 0.15 mm per side.
4. This dimension does not include interlead flash. Interlead flash shall not exceed 0.25 mm per side.
5. Reference JEDEC registration MO-153, variation AA.

EXAMPLE BOARD LAYOUT

PW0008A

TSSOP - 1.2 mm max height

SMALL OUTLINE PACKAGE



LAND PATTERN EXAMPLE
SCALE:10X



SOLDER MASK DETAILS
NOT TO SCALE

4221848/A 02/2015

NOTES: (continued)

- 6. Publication IPC-7351 may have alternate designs.
- 7. Solder mask tolerances between and around signal pads can vary based on board fabrication site.

EXAMPLE STENCIL DESIGN

PW0008A

TSSOP - 1.2 mm max height

SMALL OUTLINE PACKAGE



SOLDER PASTE EXAMPLE
BASED ON 0.125 mm THICK STENCIL
SCALE:10X

4221848/A 02/2015

NOTES: (continued)

8. Laser cutting apertures with trapezoidal walls and rounded corners may offer better paste release. IPC-7525 may have alternate design recommendations.
9. Board assembly site may have different recommendations for stencil design.

重要通知和免责声明

TI“按原样”提供技术和可靠性数据（包括数据表）、设计资源（包括参考设计）、应用或其他设计建议、网络工具、安全信息和其他资源，不保证没有瑕疵且不做任何明示或暗示的担保，包括但不限于对适销性、与某特定用途的适用性或不侵犯任何第三方知识产权的暗示担保。

这些资源可供使用 TI 产品进行设计的熟练开发人员使用。您将自行承担以下全部责任：(1) 针对您的应用选择合适的 TI 产品，(2) 设计、验证并测试您的应用，(3) 确保您的应用满足相应标准以及任何其他安全、安保法规或其他要求。

这些资源如有变更，恕不另行通知。TI 授权您仅可将这些资源用于研发本资源所述的 TI 产品的相关应用。严禁以其他方式对这些资源进行复制或展示。您无权使用任何其他 TI 知识产权或任何第三方知识产权。对于因您对这些资源的使用而对 TI 及其代表造成的任何索赔、损害、成本、损失和债务，您将全额赔偿，TI 对此概不负责。

TI 提供的产品受 [TI 销售条款](#)、[TI 通用质量指南](#) 或 [ti.com](#) 上其他适用条款或 TI 产品随附的其他适用条款的约束。TI 提供这些资源并不会扩展或以其他方式更改 TI 针对 TI 产品发布的适用的担保或担保免责声明。除非德州仪器 (TI) 明确将某产品指定为定制产品或客户特定产品，否则其产品均为按确定价格收入目录的标准通用器件。

TI 反对并拒绝您可能提出的任何其他或不同的条款。

版权所有 © 2025，德州仪器 (TI) 公司

最后更新日期：2025 年 10 月