

UCC33420 超小型、1.5W、5.0V、3kV_{RMS} 隔离，工业 直流/直流模块

1 特性

- 1.5W 最大输出功率
- 4.5V 至 5.5V 输入电压工作范围
- 5.0V、5.5V 稳定可选输出电压
 - 5.0V：300mA 可用负载电流
- 0.5% 典型负载调整率
- 2mV/V 典型线性调整率
- 稳健可靠的隔离栅：
 - 隔离等级：3kV_{RMS}
 - 浪涌能力：6.5kV_{PK}
 - 工作电压：1159V_{PK}
 - 200V/nS 共模瞬态抗扰度
- 采用集成式变压器技术的高功率密度隔离式直流/直流模块
- 自适应展频调制 (SSM)
- 符合 CISPR32 B 级辐射标准
- 强磁场抗扰度
- 过载保护和短路保护
- 热关断
- 低浪涌电流软启动
- 具有故障报告机制的使能引脚
- 计划的安全相关认证：
 - 符合 DIN EN IEC 60747-17 (VDE 0884-17) 标准的基本隔离
 - 符合 UL 1577 标准且长达 1 分钟的 3kV_{RMS} 隔离
 - 符合 IEC 62368-1 和 IEC 60601-1 终端设备标准的 UL 认证
 - 根据 GB4943.1-2022 标准进行的 CQC 认证
- 工作温度范围：-40°C 至 125°C
- VSON-12 (4.00mm × 5.00mm) 封装

2 应用

- 工厂自动化 PLC 模块
- 电动汽车充电基础设施
- E 模式 GaN 的隔离式偏置
- 数字隔离器的隔离式辅助电源
- 适用于 RS-485、RS-422 和 CAN 的隔离式辅助电源

3 说明

UCC33420 是一款采用集成变压器技术且工业的直流/直流电源模块，可提供 1.5W 的隔离式输出功率。它可支持 4.5V 至 5.5V 的输入电压工作范围，并可通过 5.5V 的可选余量调节 5.0V 输出电压。

UCC33420 具有专有变压器架构，可实现 3kV_{RMS} 隔离额定值，同时支持低 EMI 和出色的负载调节。

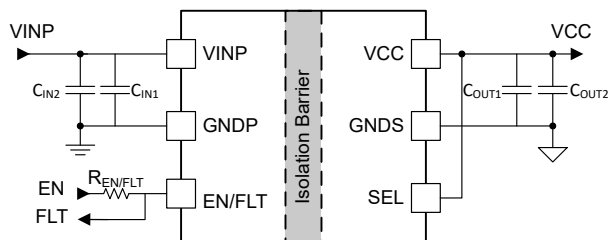
UCC33420 集成了保护特性以提高系统稳健性，例如具有故障报告机制的使能引脚、短路保护和热关断功能。

UCC33420 采用小型化、薄型解决方案 VSON (4.00mm × 5.00mm) 封装，高度为 1.00mm，爬电距离和间隙 > 4.1mm

器件信息(1)

器件型号	封装	本体尺寸 (标称值)
UCC33420	VSON-FCRLF (12)	4.00mm × 5.00mm

- (1) 如需了解所有可用封装，请参阅数据表末尾的可订购产品附录。



简化版应用



内容

1 特性	1	6.4 器件功能模式.....	15
2 应用	1	6.5 预量产样片运行限制.....	15
3 说明	1	7 应用和实施	16
4 引脚配置和功能	3	7.1 应用信息.....	16
5 规格	4	7.2 典型应用.....	16
5.1 绝对最大额定值.....	4	7.3 电源相关建议.....	17
5.2 ESD 等级.....	4	7.4 布局.....	17
5.3 建议运行条件.....	5	8 器件和文档支持	19
5.4 热性能信息.....	5	8.1 器件支持.....	19
5.5 绝缘规格.....	6	8.2 文档支持.....	19
5.6 安全相关认证.....	7	8.3 接收文档更新通知.....	19
5.7 电气特性.....	7	8.4 支持资源.....	19
5.8 外部 BOM 元件.....	9	8.5 商标.....	19
6 详细说明	10	8.6 静电放电警告.....	19
6.1 概述.....	10	8.7 术语表.....	19
6.2 功能方框图.....	10	9 修订历史记录	20
6.3 特性说明.....	11	10 机械和封装信息	22

4 引脚配置和功能

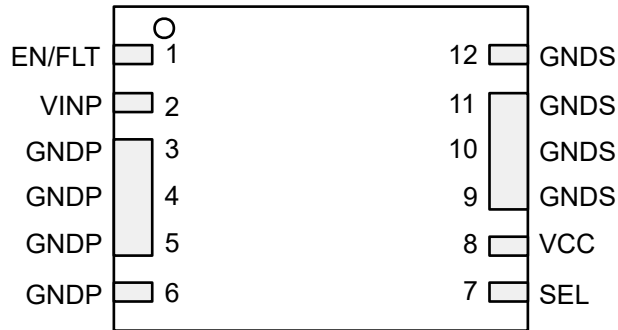


图 4-1. VSON-FCRLF12 引脚封装，顶视图

表 4-1. 引脚功能

引脚		类型 ⁽¹⁾	说明
名称	编号		
EN/FLT	1	I/O	多功能使能输入引脚和输出故障引脚。通过一个 18k Ω 或更大的上拉电阻器连接到微控制器。 使能输入引脚：强制 EN 为低电平会禁用器件。上拉至高电平以启用正常的器件功能。 故障输出引脚：该引脚被拉至低电平 200 μ s，以警示电源转换器因故障情况而关断
VINP	2	P	初级侧输入电源电压引脚。需要在 VINP 和 GNDP 引脚之间连接 2.2nF (C _{IN1}) 和 22 μ F (C _{IN2}) 陶瓷旁路电容器，并靠近器件引脚放置
GNDP	3	G	VINP 的电源接地回路连接。
	4		
	5		
	6		
SEL	7	I	VCC 选择引脚。当 SEL 连接到 VCC 时，VCC 设定点为 5.0V；当 SEL 短接至 GNDS 时，则为 5.5V。
VCC	8	P	隔离式电源输出电压引脚。需要在 VCC 和 GNDS 引脚之间连接 2.2nF (C _{OUT1}) 和 22 μ F (C _{OUT2}) 陶瓷旁路电容器，并靠近器件引脚放置
GNDS	9	G	VCC 的电源接地回路连接。
	10		
	11		
	12		

(1) P = 电源，G = 接地，I = 输入，O = 输出

5 规格

5.1 绝对最大额定值

在自然通风条件下的工作温度范围内测得 (除非另有说明) ⁽¹⁾

引脚	最小值	典型值	最大值	单位
VINP 至 GNDP ⁽³⁾	-0.3		6	V
EN/FLT 至 GNDP	-0.3		6	V
VCC 至 GNDS ⁽³⁾	-0.3		6	V
SEL 至 GNDS ⁽³⁾	-0.3		6	V
$T_A=25^{\circ}\text{C}$ 时的总 VCC 输出功率, $P_{\text{OUT_VCC_MAX}}$ ⁽²⁾			1.65	W
工作结温范围, T_J	-40		150	$^{\circ}\text{C}$
贮存温度, T_{stg}	-65		150	$^{\circ}\text{C}$

- 应力超出绝对最大额定值下面列出的值可能会对器件造成永久损坏。这些列出的值仅仅是应力额定值, 这并不表示器件在这些条件下以及在建议运行条件以外的任何其他条件下能够正常运行。长时间处于绝对最大额定条件下可能会影响器件的可靠性。
- 请参阅“VCC 负载建议工作区域”部分, 了解不同 VCC 输出电压设置在各种温度和 VINP 条件下的最大额定值。
- 不到 1ms。长时间处于该电压下会影响寿命可靠性。

5.2 ESD 等级

			值	单位
$V_{\text{(ESD)}}$	静电放电	人体放电模型 (HBM), 符合 ANSI/ESDAJEDEC JS-001 标准 ⁽¹⁾	± 2000	V
		充电器件模型 (CDM), 符合 JEDEC 规范 JESD2222-C101 ⁽²⁾	± 500	V

- JEDEC 文档 JEP155 指出: 500V HBM 可实现在标准 ESD 控制流程下安全生产。
- JEDEC 文档 JEP157 指出: 250V CDM 可实现在标准 ESD 控制流程下安全生产。

5.3 建议运行条件

在自然通风条件下的工作温度范围内测得 (除非另有说明)

引脚		最小值	典型值	最大值	单位
V _{VINP}	初级侧输入电压至 GNDP	4.5		5.5	V
V _{EN/FLT}	EN/FLT 引脚电压至 GNDP	0		5.5	V
V _{VCC}	次级侧隔离式输出电压至 GNDS	0		5.7	V
V _{SEL}	SEL 引脚输入电压至 GNDS	0		5.7	V
P _{VCC}	VINP=5.0V±10%、VCC = 5.0V、T _A =25°C - 85°C 时的 VCC 输出功率 ⁽¹⁾		1.5		W
P _{VCC}	VINP = 5.0V±10%、VCC = 5.0V、T _A =105°C 时的 VCC 输出功率 ⁽¹⁾		1		W
P _{VCC}	VINP = 5.0V±10%、VCC = 5.0V、T _A =125°C 时的 VCC 输出功率 ⁽¹⁾		0.4		W
静态 CMTI	静态共模瞬态抗扰度等级 (隔离栅上的 dV/dt 速率)			200	V/ns
动态 CMTI	动态共模瞬态抗扰度等级 (隔离栅上的 dV/dt 速率)			200	V/ns
T _A	环境温度	-40		125	°C
T _J	结温	-40		150	°C

(1) 请参阅“VCC 负载建议工作区域”部分，了解不同 VCC 输出电压设置在各种温度和 VINP 条件下的最大额定值。

5.4 热性能信息

热指标 ⁽¹⁾		VSON-FCRLF	单位
		12 引脚	
R _{θJA}	结至环境热阻	59.7	°C/W
R _{θJC(top)}	结至外壳 (顶部) 热阻	7.35	°C/W
R _{θJB}	结至电路板热阻	25.6	°C/W
Ψ _{JA}	结至环境表征参数	59.6	°C/W
Ψ _{JT}	结至顶部特征参数	9.3	°C/W
Ψ _{JB}	结至电路板特征参数	29.2	°C/W

(1) 热阻 (R) 基于 JEDEC 板，特征参数 (Ψ) 基于“布局”部分中所述的 EVM。有关新旧热指标的更多信息，请参阅[半导体和 IC 封装热指标应用报告](#)。

5.5 绝缘规格

参数		测试条件	值	单位
CLR	外部间隙 ⁽¹⁾	端子间的最短空间距离	> 4.1	mm
CPG	外部爬电距离 ⁽¹⁾	端子间的最短封装表面距离	> 4.1	mm
DTI	绝缘穿透距离	最小内部间隙	> 50	μm
CTI	相对漏电起痕指数	DIN EN 60112 (VDE 0303-11) ; IEC 60112	> 600	V
	材料组	符合 IEC 60664-1	I	
	过压类别	额定市电电压 ≤ 300V _{RMS}	I-IV	
		额定市电电压 ≤ 600V _{RMS}	I-IV	
		额定市电电压 ≤ 1000V _{RMS}	I-III	
DIN EN IEC60747-17 (VDE 0884-17) ⁽²⁾				
V _{IORM}	最大重复峰值隔离电压	交流电压 (双极)	1159	V _{PK}
V _{IOWM}	最大工作隔离电压	交流电压 (正弦波) , 时间依赖型电介质击穿 (TDDb) 测试	820	V _{RMS}
		直流电压	1159	V _{DC}
V _{IOTM}	最大瞬态隔离电压	V _{TEST} = V _{IOTM} , t = 60s (鉴定测试)	4243	V _{PK}
		V _{TEST} = 1.2 × V _{IOTM} ; t = 1s (100% 生产测试)	5091	V _{PK}
V _{IMP}	脉冲电压 ⁽³⁾	在空气中测试, 符合 IEC 62368-1 标准的 1.2/50μs 波形	5000	V _{PK}
V _{IOSM}	最大浪涌隔离电压 ⁽⁴⁾	在油中进行测试 (鉴定测试) , 符合 IEC 62368-1 的 1.2/50μs 波形。	6500	V _{PK}
q _{pd}	视在电荷 ⁽⁵⁾	方法 a : I/O 安全测试子组 2/3 后, V _{ini} = V _{IOTM} , t _{ini} = 60s ; V _{pd(m)} = 1.2 × V _{IORM} , t _m = 10s	≤ 5	pC
		方法 a : 环境测试子组 1 后, V _{ini} = V _{IOTM} , t _{ini} = 60s ; V _{pd(m)} = 1.3 × V _{IORM} , t _m = 10s	≤ 5	pC
		方法 b1 : 常规测试 (100% 生产测试) 和预处理 (类型测试) , V _{ini} = 1.2 × V _{IOTM} , t _{ini} = 1s ; V _{pd(m)} = 1.5 × V _{IORM} , t _m = 1s	≤ 5	pC
C _{IO}	势垒电容, 输入至输出 ⁽⁶⁾	V _{IO} = 0.4 sin (2 π ft) , f = 1MHz	< 3	pF
R _{IO}	隔离电阻, 输入至输出 ⁽⁶⁾	V _{IO} = 500V , T _A = 25°C	> 10 ¹²	Ω
		V _{IO} = 500V , 100°C ≤ T _A ≤ 125°C	> 10 ¹¹	Ω
		V _{IO} = 500V , T _S = 150°C	> 10 ⁹	Ω
	污染等级		2	
	气候类别		40/125/21	
UL 1577				
V _{ISO}	可承受的隔离电压	可承受的隔离电压 V _{TEST} = V _{ISO} , t = 60s (鉴定测试) V _{TEST} = 1.2 × V _{ISO} , t = 1s (100% 生产测试)	3000	V _{RMS}

- 爬电距离和间隙应满足应用的特定设备隔离标准中的要求。请注意保持电路板设计的爬电距离和间隙, 从而确保印刷电路板上隔离器的安装焊盘不会导致此距离缩短。在特定的情况下, 印刷电路板上的爬电距离和间隙变得相等。在印刷电路板上采用插入坡口和/或肋材等技术有助于提高这些规格。
- 此耦合器仅适用于最大工作额定值范围内的基本电气绝缘。应借助合适的保护电路来确保符合安全等级。
- 在空气中进行测试, 以确定封装的浪涌抗扰度。
- 在空气或油中执行测试, 以确定隔离栅的固有浪涌抗扰度。
- 视在电荷是局部放电 (pd) 引起的电气放电。
- 将隔离栅每一侧的所有引脚都连在一起, 构成一个双端子器件。

5.6 安全相关认证

VDE	UL	UL	UL	CQC
计划根据 DIN EN IEC 60747-17 (VDE 0884-17) 进行认证	计划根据 UL 1577 组件认证计划进行认证	计划根据 IEC 62368-1 进行认证	计划根据 IEC 60601-1 进行认证	计划根据 GB4943.1-2022 进行认证
基本绝缘 最大瞬态隔离电压 4242V _{PK} ；最大重复峰值隔离电压 1159V _{PK} ；最大浪涌隔离电压 6500V _{PK}	单一保护，3000V _{RMS}	符合 UL 62368-1- 14 和 IEC 62368-1 第 2 版的基础绝缘，820V _{RMS} 最大工作电压（污染等级 2，材料组 I）	符合 UL 60601- 1:14 和 IEC 60601-1 d.3+A1、AAMI ES 60601- 1:2005/(R)2012 和 A1:2012、C1:2009/(R)2012 和 A2:2010/(R)2012 CSA C22.2 No. 60601-1:2014 IEC 60601-1:2012 的基本绝缘，250V _{RMS} 最大工作电压，1 MOPP（患者保护方法）	基础型绝缘，海拔 ≤ 5000m，热带气候，574V _{RMS} 最大工作电压
证书编号：（计划）	证书编号：（计划）	文件编号：（计划）	证书编号：（计划）	证书编号：（计划）

5.7 电气特性

在工作温度范围（ $T_J = -40^{\circ}\text{C}$ 至 150°C ）内， $V_{INP} = 5.0\text{V}$ ， $C_{IN1} = C_{OUT1} = 2.2\text{nF}$ ， $C_{IN2} = 10\mu\text{F}$ ， $C_{OUT2} = 22\mu\text{F}$ ，SEL 连接到 VCC，EN/FLT = 5.0V，除非另有说明。所有典型值均在 $V_{INP} = 5.0\text{V}$ 、 $T_A = 25^{\circ}\text{C}$ 条件下测得。

参数		测试条件	最小值	典型值	最大值	单位
输入电源（初级侧，所有电压均以 GNDP 为基准）						
I_{VINP_Q}	VINP 静态电流，禁用	EN/FLT = 低电平， $V_{INP} = 5.0\text{V}$ ，空载			180	μA
I_{VINP_NL}	VINP 工作电流，空载	EN/FLT = 高电平； $V_{INP} = 4.5\text{V}-5.5\text{V}$ ； $V_{CC} = 5.0\text{V}$ ，空载		7	15	mA
		EN/FLT = 高电平； $V_{INP} = 4.5\text{V}-5.5\text{V}$ ； $V_{CC} = 5.5\text{V}$ ，空载		7	15	mA
I_{VINP_FL}	VINP 工作电流，满载	EN/FLT = 高电平； $V_{INP} = 5.0\text{V}$ ； $V_{CC} = 5.0\text{V}$ ， $I_{out} = 300\text{mA}$ ， $T_A = 25^{\circ}\text{C}$		535		mA
UVLOP 比较器（初级侧，所有电压均以 GNDP 为基准）						
V_{VINP_U} V_{LO_R}	VINP 欠压锁定上升阈值			2.8	2.9	V
V_{VINP_U} V_{LO_F}	VINP 欠压锁定下降阈值		2.6	2.7		V
V_{UVLO_H}	VINP 欠压锁定迟滞			0.1		V
OVLO 比较器（初级侧，所有电压均以 GNDP 为基准）						
V_{VINP_O} V_{LO_R}	VINP 过压锁定上升阈值			5.77	5.9	V
V_{VINP_O} V_{LO_F}	VINP 过压锁定下降阈值		5.55	5.72		V
V_{VINP_H}	VINP 过压锁定迟滞			0.05		V
开关特性						
f_{Sw}	直流/直流转换器开关频率			76		MHz
初级侧热关断						
TSD_{P_R}	初级侧过热关断上升阈值		150	165		$^{\circ}\text{C}$
TSD_{P_F}	初级侧过热关断下降阈值		130			$^{\circ}\text{C}$
TSD_{P_H}	初级侧过热关断迟滞			20		$^{\circ}\text{C}$

UCC33420

ZHCSVK7D - JANUARY 2024 - REVISED JUNE 2024

在工作温度范围 ($T_J = -40^{\circ}\text{C}$ 至 150°C) 内, $V_{INP} = 5.0\text{V}$, $C_{IN1} = C_{OUT1} = 2.2\text{nF}$, $C_{IN2} = 10\mu\text{F}$, $C_{OUT2} = 22\mu\text{F}$, SEL 连接到 VCC, EN/FLT = 5.0V, 除非另有说明。所有典型值均在 $V_{INP} = 5.0\text{V}$ 、 $T_A = 25^{\circ}\text{C}$ 条件下测得。

参数		测试条件	最小值	典型值	最大值	单位
EN/FLT 引脚						
V_{EN_R}	使能电压上升阈值	EN/FLT = 0V 至 5.0V			2.1	V
V_{EN_F}	使能电压下降阈值	EN/FLT = 5.0V 至 0V	0.8			V
I_{EN}	使能引脚输入电流	EN/FLT = 5.0V			10	μA
V_{FLT}	发生故障时的 EN/FLT 引脚电压	将最小 18k Ω (10% 容差) 电阻器连接到 EN/FLT 引脚			0.5	V
t_{Fault}	发生故障时的 EN/FLT 下拉间隔	EN/FLT > 0.5V, 发生故障		200		μs
VCC 输出电压 (次级侧, 所有电压均以 GND 为基准)						
V_{CC}	隔离式电源稳压输出电压	$V_{INP} = 5.0\text{V}$; $V_{CC} = 5.0\text{V}$, $I_{out} = 0\text{mA}$ 至 300mA	4.85	5	5.15	V
		$V_{INP} = 5.0\text{V}$; $V_{CC} = 5.5\text{V}$, $I_{out} = 0\text{mA}$ 至 200mA	5.34	5.5	5.67	V
	隔离式电源稳压输出电压精度	$V_{INP} = 4.5\text{V}$ 至 5.5V , $V_{CC} = 5.0\text{V}/5.5\text{V}$	-4		4	%
V_{CC_Line}	V_{CC} 直流线路调节	$V_{INP} = 4.5\text{V}$ 至 5.5V , $V_{CC} = 5.0\text{V}$, $I_{out} = 150\text{mA}$		2		mV/V
		$V_{INP} = 4.5\text{V}$ 至 5.5V , $V_{CC} = 5.5\text{V}$, $I_{out} = 150\text{mA}$		2		mV/V
V_{CC_Load}	V_{CC} 直流负载调节	$V_{INP} = 5.0\text{V}$; $V_{CC} = 5.0\text{V}$, $I_{out} = 0\text{mA}$ 至 300mA		0.5%		
		$V_{INP} = 5.0\text{V}$; $V_{CC} = 5.5\text{V}$, $I_{out} = 0\text{mA}$ 至 200mA		0.5%		
V_{CC_Ripple}	隔离式电源输出上的电压纹波	20MHz 带宽, $V_{INP} = 5.0\text{V}$, $V_{CC} = 5.0\text{V}$, $I_{out} = 300\text{mA}$, $T_A = 25^{\circ}\text{C}$		50	75	mV
EFF	效率 P_{VCC} 至 P_{VINP}	$V_{INP} = 5.0\text{V}$; $V_{CC} = 5.0\text{V}$, $I_{out} = 300\text{mA}$, $T_A = 25^{\circ}\text{C}$		55		%
V_{CC_Rise}	VCC 从 10% 升至 90% 的上升时间	$V_{INP} = 4.5\text{V}$ 至 5.5V , $V_{CC} = 5.0\text{V}$, $I_{out} = 70\text{mA}$			500	μs
		$V_{INP} = 4.5\text{V}$ 至 5.5V , $V_{CC} = 5.5\text{V}$, $I_{out} = 70\text{mA}$			500	μs
VCC UVP, 欠压保护 (次级侧, 所有电压均以 GND 为基准)						
K_{VCC_UVP}	VCC 欠压保护阈值比	$V_{UVP} = V_{CC} * 90\%$		90		%
V_{UVP_H}	VCC 欠压保护迟滞	$V_{CC} = 5.0\text{V}$	79	100	121	mV
V_{UVP_H}	VCC 欠压保护迟滞	$V_{CC} = 5.5\text{V}$	87	110	133	mV
VCC OVP 过压保护 (次级侧, 所有电压均以 GND 为基准)						
$V_{VCC_OV_P_R}$	VCC 过压保护上升阈值	$V_{CC} = 5.0\text{V}$		5.45	5.5	V
$V_{VCC_OV_P_H}$	VCC 过压保护迟滞	$V_{CC} = 5.0\text{V}$		0.1		V
$V_{VCC_OV_P_R}$	VCC 过压保护上升阈值	$V_{CC} = 5.5\text{V}$		5.9	5.95	V
$V_{VCC_OV_P_H}$	VCC 过压保护迟滞	$V_{CC} = 5.5\text{V}$		0.12		V
次级侧热关断						
TSD_{S_R}	次级侧过热关断上升阈值		150	165		$^{\circ}\text{C}$
TSD_{S_F}	次级侧过热关断下降阈值		130			$^{\circ}\text{C}$
TSD_{S_H}	次级侧过热关断迟滞			20		$^{\circ}\text{C}$

5.8 外部 BOM 元件

在建议条件下

元件		注释	最小值	典型值	最大值	单位
C _{IN1}	VINP 第一个去耦电容器			2.2		nF
C _{IN2}	VINP 第二个去耦电容器		10	22		μF
C _{OUT1}	VCC 第一个去耦电容器			2.2		nF
C _{OUT2}	VCC 第二个去耦电容器		10	22		μF

6 详细说明

6.1 概述

UCC33420 器件集成了高效、低辐射隔离式直流/直流转换器。该器件只需很少的无源元件就能构成一个完整功能的直流/直流电源模块，在 3kV_{RMS} 基本隔离栅上的最大功率可达 1.5W ，工作温度范围宽，采用薄型、高功率密度 VSON 12 引脚封装。

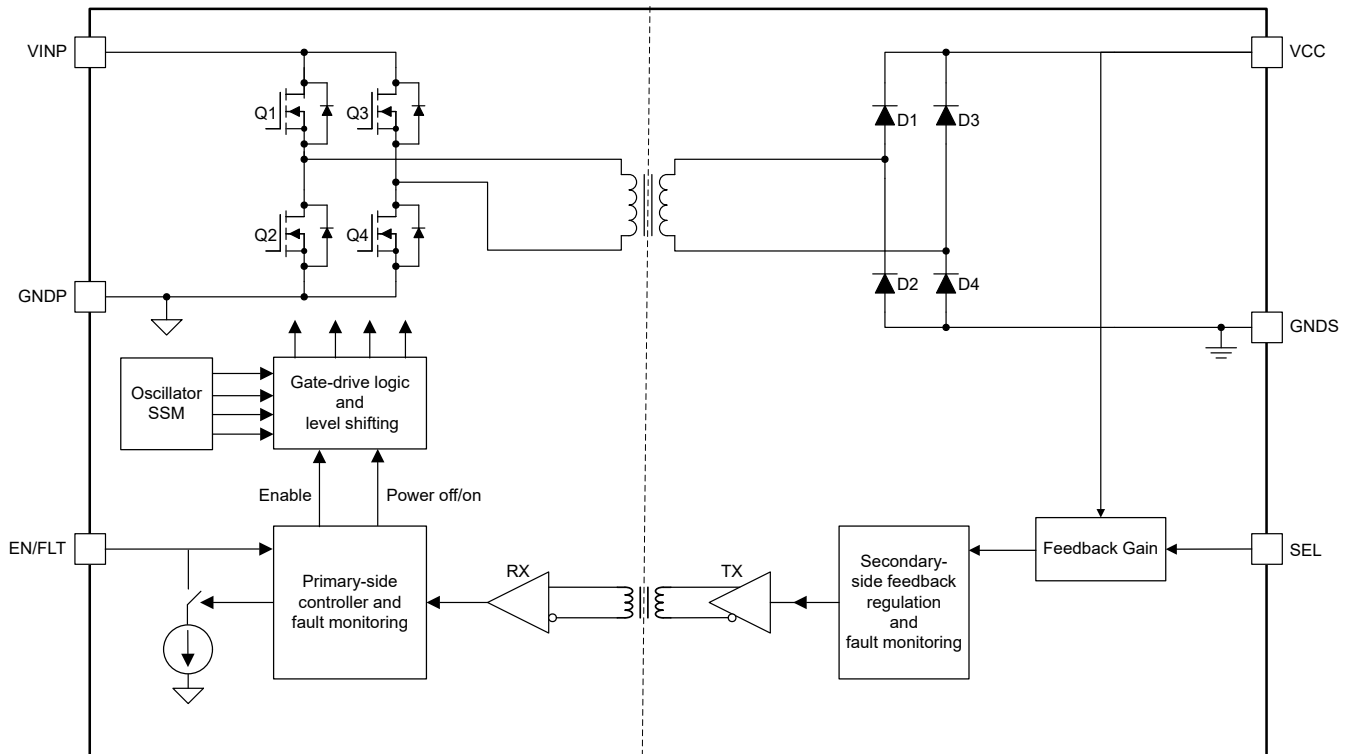
该器件具有使用方便、外形小巧、功率密度高等特点，适用于尺寸有限的成本敏感型系统，只需极少的设计工作，可取代笨重、昂贵的变压器设计。

集成式直流/直流转换器采用开关模式操作和专有的电路技术来降低所有负载条件下的功率损耗并提高效率。专用控制机制、时钟方案和片上变压器带来了高效率 and 低辐射。

VINP 电源为初级侧电源控制器供电，该控制器负责开关连接到集成式变压器的功率级。电力通过快速迟滞突发模式控制方案传输到次级侧，并进行整流和调节。该控制方案可监控 VCC，并确保其在正常和瞬态负载事件条件下保持在迟滞范围内，同时所有负载条件下均保持高效运行。VCC 通过 SEL 引脚连接调节至 5.0V 或 5.5V ，以便为后置稳压器 LDO 提供足够的裕量，用于需要更严格的调节或更低输出纹波的应用。

该器件具有使能引脚，可根据系统要求开启或关闭器件。如果系统希望在低功耗模式下运行，将使能引脚拉至低电平将显著降低静态电流。使能引脚也可用作故障报告引脚，当连接至 $18\text{k}\Omega$ 时，该引脚将被拉至低电平并保持 $200\mu\text{s}$ ，以实现器件的任何故障关断。该器件具有软启动机制，可在超低输入浪涌电流条件下实现平稳、快速的 VCC 斜升，以避免为器件输入供电的前端电源过大。

6.2 功能方框图



6.3 特性说明

6.3.1 启用和禁用

强制 EN/FLT 引脚为低电平会禁用器件，从而极大地降低 VINP 功耗。将 EN/FLT 引脚拉至高电平可启用正常器件功能。EN/FLT 引脚有一个弱内部下拉电阻器，因此不建议在有噪声的系统中将此引脚悬空。

6.3.2 输出电压软启动和稳态调节

UCC33420 具有软启动机制，可确保以超小的输入浪涌电流实现平稳、快速的软启动运行。输出电压软启动如图 6-1 所示。在 $V_{INP} > V_{VINP_UVLO_R}$ 且 EN/FLT 被拉至高电平后，软启动时序从初级侧占空比开环控制开始。功率级以固定突发频率运行，占空比从 6.5% 开始逐渐增加。占空比的变化率预先在器件中进行了编程，以便在建立输出电压 VCC 的同时降低输入浪涌电流。在这一阶段，初级侧会限制最大占空比，直到次级侧 VCC 电压超过某一阈值后才释放占空比限制。该限制可确保在器件短路启动且 VCC 未升高的情况下将输入电流降至最低。一旦 VCC 达到调节范围，占空比就不再由初级侧控制器决定，而是由 VCC 迟滞控制来严格调节定义的迟滞范围内的输出电压，以降低输出电压纹波。

软启动时间取决于输出电容器和负载条件。在 VCC 调节状态下，突发频率将根据输出电容器和负载条件而变化。在较高负载条件下，突发频率最高，而在轻负载条件下，突发频率最低，从而提高轻负载效率。

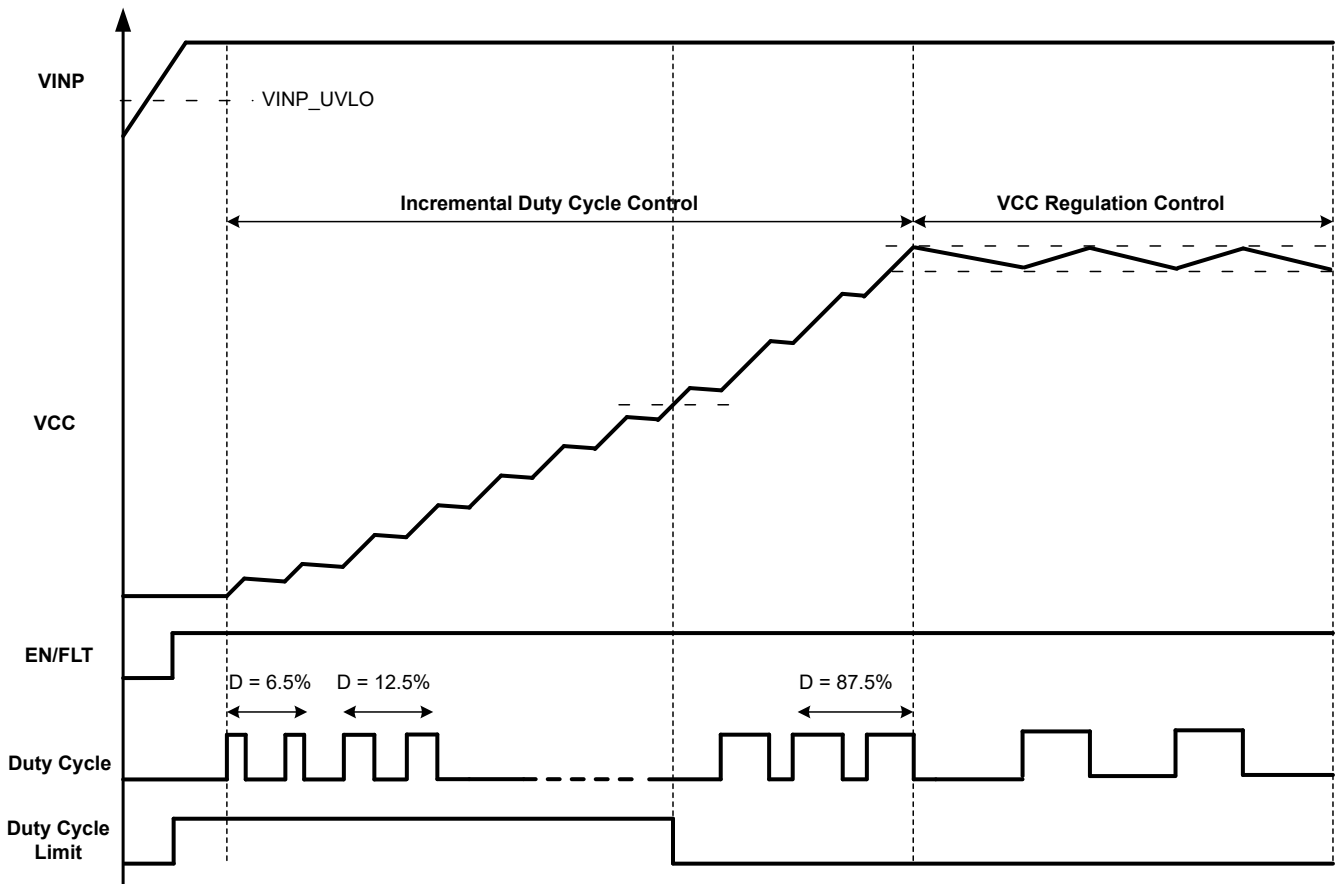


图 6-1. 输出电压软启动图

6.3.3 保护特性

UCC33420 具有完整的保护功能，包括输入欠压锁定、输入过压锁定、输出欠压保护和过热保护。此外，该器件还具有故障报告机制，可在系统级别用于报告导致关断的器件故障情况。在某些故障条件下，器件将在定义的持续时间后关断并尝试自动重启。

6.3.3.1 输入欠压和过压锁定

UCC33420 可在 4.5V 至 5.5V 的输入电压范围内工作。如果出现 $V_{INP} < V_{VINP_UVLO_F}$ 或 $V_{INP} > V_{VINP_OVLO_R}$ 条件，转换器将停止开关，器件将关断。一旦 V_{INP} 恢复到正常工作范围， $V_{INP} > V_{VINP_UVLO_R}$ 或 $V_{INP} < V_{VINP_OVLO_F}$ 。器件将立即恢复开关，无需等待自动重启计时器。

6.3.3.2 输出欠压保护

UCC33420 具有欠压保护功能，可在发生过载情况时保护器件。如果 VCC 发生过载或短路，从而出现 $V_{CC} < 0.9 \times V_{CC}$ 条件，则转换器将像在软启动操作中那样进入占空比限制模式，然后将在特定的抗尖峰脉冲时间后关断。该设计增加了抗尖峰脉冲时间，以应对任何瞬时过载或短路情况，这些情况可能会被迅速消除并恢复正常运行。器件一旦关闭，将在 160ms 后尝试自动重启。如果故障条件仍然存在，器件将再次关断并尝试再次自动重启。

6.3.3.3 输出过压保护

UCC33420 具有过压保护功能，可在过压条件下保护负载。如果发生过压，转换器将像在软启动操作中那样进入占空比限制模式，然后将在特定的抗尖峰脉冲时间后关断。器件一旦关闭，将在 160ms 后尝试自动重启。如果故障条件仍然存在，器件将再次关断并尝试再次自动重启。

6.3.3.4 过温保护

UCC33420 集成了初级侧功率级、次级侧功率级以及隔离变压器。功率转换导致的功率损耗会导致模块温度高于环境温度。为了确保电源模块的安全运行，该器件配备了过热保护功能。检测初级侧功率级和次级侧功率级的温度并与过热保护阈值进行比较。如果初级侧功率级温度高于 TSD_{P_R} ，或者次级侧功率级温度高于 TSD_{S_R} ，模块将进入过热保护模式。该模块在定义的抗尖峰脉冲时间后停止开关，报告故障并在 160ms 后尝试自动重启。

6.3.3.5 故障报告和自动重启

UCC33420 具有故障报告机制，可针对器件上导致关断的故障情况向系统级 MCU 或监控电路发出警报。如果发生输入过压，则会出现过热或输出欠压保护故障。初级侧控制器和故障监控系统将启用一个电流源，在 t_{Fault} 期间灌入 I_{Fault} 电流。如果在 MCU 和 EN/FLT 引脚之间连接了一个 $>18k\Omega$ 电阻，则当发生导致器件关断的上述故障之一时， V_{FLT} 将在相同的 t_{Fault} 持续时间内被拉至低电平，如图 6-2 所示。如果系统不需要故障报告机制，则 EN/FLT 引脚可直接连接到使能源电压，而无需 $18k\Omega$ 电阻器。

该器件具有自动重启功能，仅当发生输出欠压或过热故障时器件才会关断。在 t_{Fault} 结束后，将启动 160ms 计时器，该器件将执行新的软启动序列，如图 6-3 所示。如果故障已消除，VCC 将成功软启动至稳压状态。如果故障仍然存在，器件将再次关断并报告故障。只要发生故障，该器件就能够在断续模式下安全地连续运行。

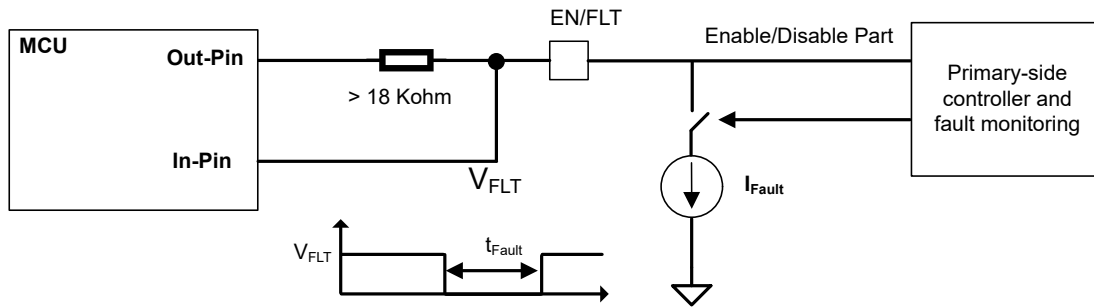


图 6-2. 故障报告机制

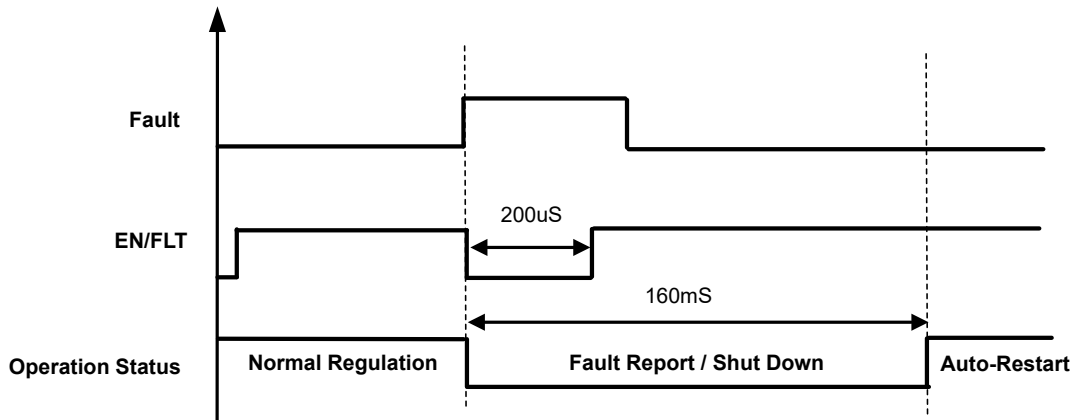


图 6-3. 自动重启操作

6.3.4 VCC 输出电压选择

UCC33420 可以根据 SEL 引脚连接对 VCC 电压进行编程。SEL 引脚电压在软启动序列期间进行监控。然后将输出电压编程为 5.0V (SEL = VCC) 或 5.5V (SEL = GNDS)。请注意，在这种初始监视之后，SEL 引脚不再影响 VCC 输出电平。要更改输出模式选择，必须切换 EN/FLT 引脚或必须关闭并重新开启 VINP 电源。

6.3.5 VCC 负载建议工作区域

图 6-4 展示了输出负载范围内的器件 VCC 调节行为，包括输出过载时的行为。为使器件正常工作，请确保器件 VCC 输出负载不超过最大输出电流 I_{OUT_MAX} 。“TBD”显示了不同温度和 V_{INP} 条件下 I_{OUT_MAX} 的值。如果 UCC33420 的负载超出建议的工作区域，VCC 将下降，一旦低于 V_{CC_UVP} 阈值，器件就会进入功率限制模式，以避免对器件造成压力，直至功率级停止开关并关断。

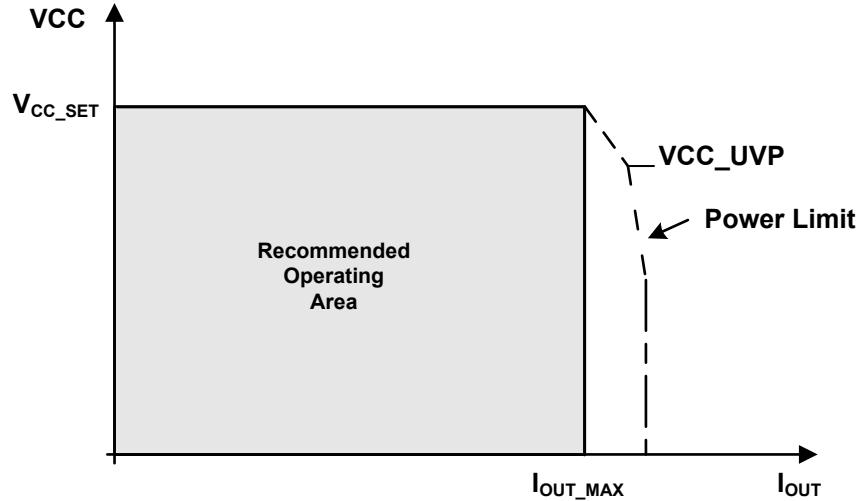


图 6-4. VCC 负载建议工作区域说明

6.3.6 电磁兼容性 (EMC) 注意事项

UCC33420 器件采用内部振荡器的展频调制算法，并采用先进的内部布局方案，以更大限度地减少系统级辐射发射。

恶劣工业环境中的很多应用都对静电放电 (ESD)、电气快速瞬变 (EFT)、浪涌和电磁辐射等干扰非常敏感。IEC 61000-4-x、CISPR 32 和 CISPR-25 等国际标准对这些电磁干扰进行了规定。尽管系统级性能和可靠性在很大程度上取决于应用电路板设计和布局，但该器件包含很多芯片级设计改进，可增强整体系统稳健性。

6.4 器件功能模式

表 6-1 列出了此器件的电源功能模式。

表 6-1. 器件功能模式

输入		隔离式电源输出电压 (VCC) 设定点
EN/FLT	SEL	
高电平	短接至 VCC	5.0V
高电平	短接至 GND	5.5V
低	x	0V
开路 ⁽¹⁾	开路 ⁽¹⁾	不支持

(1) SEL 和 EN/FLT 引脚有一个内部弱接地下拉电阻，但不建议将此引脚保持开路。

6.5 预量产样片运行限制

UCC33420 预量产样片具有以下运行限制。量产器件将删除这些限制。

- 当环境工作温度 $< 0^{\circ}\text{C}$ 时，需要在启动期间执行以下序列以使器件达到调节点。在向器件施加输入电压 V_{INP} 之前，EN/FLT 引脚需要为高电平 ($V_{\text{EN/FLT}} > V_{\text{EN_R}}$)。这可以通过在 $18\text{k}\Omega$ 电阻器之后将 EN/FLT 引脚直接连接到 VINP 引脚，并在器件上施加上升时间 $> 6\text{ms}$ 的 VINP 来实现。
- 当环境工作温度 $< 0^{\circ}\text{C}$ 时，VCC 输出的短路、UVP 和 OVP 保护等保护功能被禁用。这些故障导致的故障报告和自动重启功能也将被禁用。如果器件由于故障情况而关闭，则器件将需要遵循上述步骤 1 中的相同条件以重新启动并达到调节点。这需要通过下降到低于 $V_{\text{VINP_UVLO_F}}$ ，然后上升到高于 $V_{\text{VINP_UVLO_R}}$ 并具有相同的 $> 6\text{ms}$ 上升时间来再循环 VINP。

7 应用和实施

备注

以下应用部分中的信息不属于 TI 元件规格，TI 不担保其准确性和完整性。TI 的客户负责确定元件是否适合其用途，以及验证和测试其设计实现以确认系统功能。

7.1 应用信息

UCC33420 器件适用于布板空间有限且需要更多集成的应用。该器件还适用于为满足所需隔离规范而采用体积庞大且价格昂贵的电源变压器的超高电压应用。

7.2 典型应用

“典型应用”展示了 UCC33420 器件为隔离负载供电的原理图。

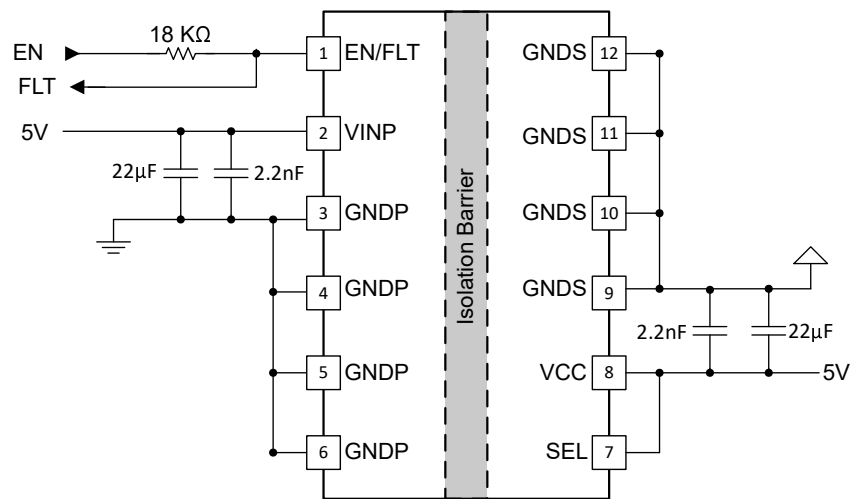


图 7-1. 典型应用

7.2.1 设计要求

使用 UCC33420 进行设计时，必须评估一些简单的设计注意事项。表 7-1 展示了典型应用的一些建议值。请参阅节 7.3 和节 7.4 部分以了解 UCC33420 的其他关键设计注意事项。

表 7-1. 设计参数

参数	建议值
输入电源电压 (VINP)	4.5V 至 5.5V
VINP 和 GNDP 之间的第一个去耦电容	2.2nF, 16V, ±10%, X7R
VINP 和 GNDP 之间的第二个去耦电容	22μF, 16V, ±10%, X7R
VCC 和 GNDS 之间的第一个去耦电容	2.2nF, 16V, ±10%, X7R
VCC 和 GNDS 之间的第二个去耦电容	22μF, 16V, ±10%, X7R
用于故障报告的 EN/FLT 引脚电阻器	18kΩ

7.2.2 详细设计过程

UCC33420 设计过程非常简单，该器件需要在 VINP 和 GNDP 引脚之间连接两个去耦电容器来提供输入电源，并需要在 VCC 和 GNDS 引脚之间连接两个用于隔离式输出电源的去耦电容器，来构成一个功能完整的直流/直流转换器。

建议将低 ESR、ESL 陶瓷电容器连接到靠近器件引脚的位置。需要注意的是，有效突发频率将受到所选 VCC 输出电容器的影响

7.3 电源相关建议

UCC33420 的建议输入电源电压 (VINP) 介于 4.5V 和 5.5V 之间。为了帮助确保可靠运行，必须在尽可能靠近电源引脚的位置放置足够的去耦电容器。在输入端的 VINP 和 GNDP 引脚之间以及隔离式输出电源的 VCC 和 GNDS 之间放置本地旁路电容器。输入电源必须具有适当的额定电流，来支持终端应用所需的输出负载。

7.4 布局

7.4.1 布局指南

UCC33420 集成隔离式电源解决方案可简化系统设计并减少使用的电路板面积。为了实现出色性能，正确的 PCB 布局非常重要。以下是建议列表：

- 将去耦电容器尽可能靠近器件引脚放置。对于输入电源，在引脚 2 (VINP) 和引脚 3、4、5、6 (GNDP) 之间放置 0402 和 0805 陶瓷电容器。对于隔离式输出电源，在引脚 8 (VCC) 和引脚 9、10、11、12 (GNDS) 之间放置 0402 和 0805 陶瓷电容器。该位置对输入去耦电容特别重要，因为该电容提供与电源驱动电路的快速开关波形相关的瞬态电流。
- 由于该器件没有用于散热的散热焊盘，因此器件通过各自的 GND 引脚散热。确保 GNDP 和 GNDS 引脚上有充足的覆铜（最好是接地层的连接），以便实现理想的散热效果。将过孔靠近器件引脚并远离陶瓷电容器和器件引脚之间的高频路径，对于提高热性能至关重要。
- 在空间和层数允许的情况下，还建议通过多个尺寸足够的通孔将 VINP、GNDP、VCC 和 GNDS 引脚连接到内部接地层或电源层。或者，使这些网络的走线尽可能宽，以尽量减少损耗。
- 密切注意 PCB 外层的初级接地层 (GNDP) 和次级接地层 (GNDS) 之间的间距。如果两个接地层的间距小于器件封装的间距，则系统的有效爬电距离和间隙将减小。
- 为确保初级侧和次级侧之间的隔离性能，请避免在 UCC33420 器件下方的外部铜层放置任何 PCB 布线或覆铜。

7.4.2 布局示例

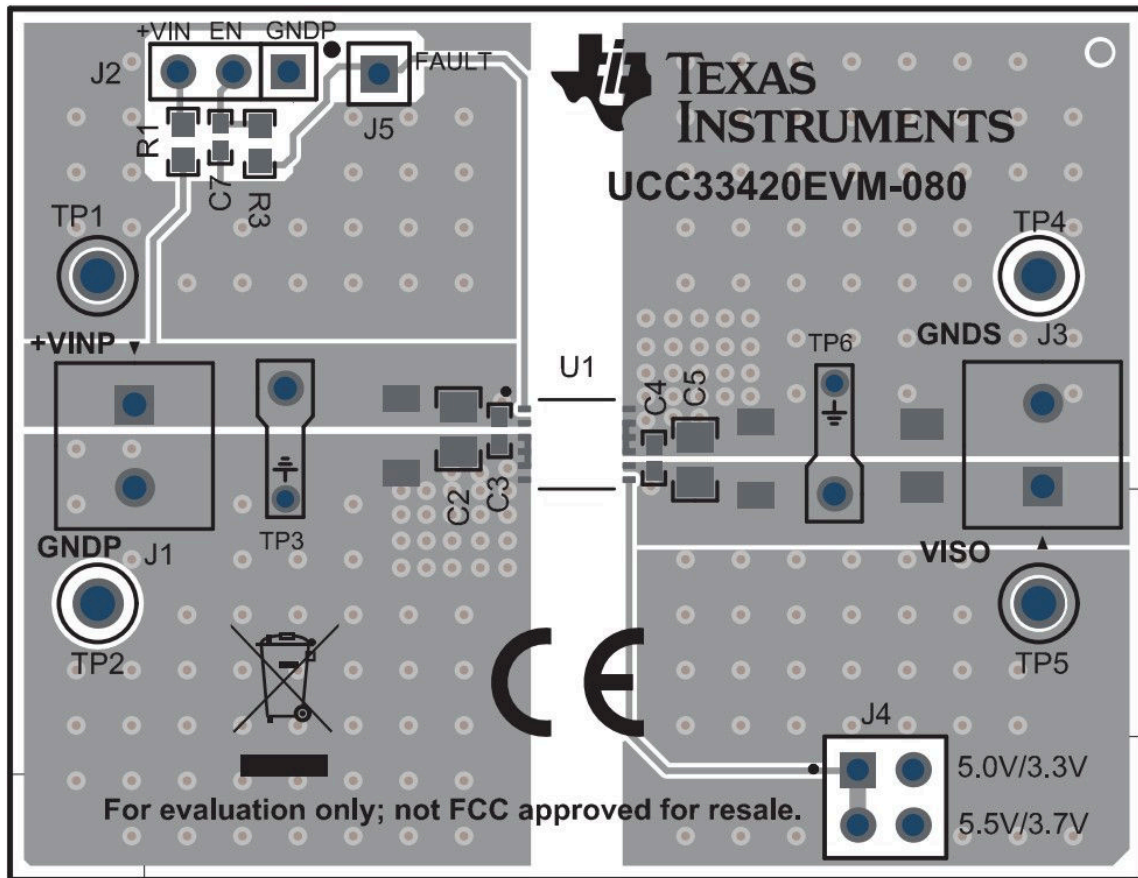


图 7-2. 布局示例

ADVANCE INFORMATION

8 器件和文档支持

8.1 器件支持

8.2 文档支持

8.2.1 相关文档

请参阅如下相关文档：

- [隔离相关术语](#)

8.3 接收文档更新通知

要接收文档更新通知，请导航至 [ti.com](https://www.ti.com) 上的器件产品文件夹。点击 [通知](#) 进行注册，即可每周接收产品信息更改摘要。有关更改的详细信息，请查看任何已修订文档中包含的修订历史记录。

8.4 支持资源

[TI E2E™ 中文支持论坛](#) 是工程师的重要参考资料，可直接从专家处获得快速、经过验证的解答和设计帮助。搜索现有解答或提出自己的问题，获得所需的快速设计帮助。

链接的内容由各个贡献者“按原样”提供。这些内容并不构成 TI 技术规范，并且不一定反映 TI 的观点；请参阅 TI 的 [使用条款](#)。

8.5 商标

TI E2E™ is a trademark of Texas Instruments.

所有商标均为其各自所有者的财产。

8.6 静电放电警告



静电放电 (ESD) 会损坏这个集成电路。德州仪器 (TI) 建议通过适当的预防措施处理所有集成电路。如果不遵守正确的处理和安装程序，可能会损坏集成电路。

ESD 的损坏小至导致微小的性能降级，大至整个器件故障。精密的集成电路可能更容易受到损坏，这是因为非常细微的参数更改都可能会导致器件与其发布的规格不相符。

8.7 术语表

[TI 术语表](#) 本术语表列出并解释了术语、首字母缩略词和定义。

9 修订历史记录

注：以前版本的页码可能与当前版本的页码不同

Changes from Revision B (February 2024) to Revision C (March 2024)	Page
• 将 I_{VINP_FL} 的最大值从 591mA 更新为 535mA.....	4
• 将 V_{CC_Load} 从 0.75% 和 0.5% 更新为 0.5% 和 0.4%.....	4
• 将 EFF 从 51% 和 55% 更新为 55%.....	4
• 添加了预量产样片运行限制.....	15

Changes from Revision B (February 2024) to Revision C (March 2024) Page

- 将 I_{VINP_FL} 的最大值从 591mA 更新为 535mA..... 4
 - 将 V_{CC_Load} 从 0.75% 和 0.5% 更新为 0.5% 和 0.4%..... 4
 - 将 EFF 从 51% 和 55% 更新为 55%..... 4
 - 添加了预量产样片运行限制..... 15
-

Changes from Revision A (February 2024) to Revision B (March 2024) Page


- 将销售状态从“选择性披露”更新为“保密协议限制” 1
-

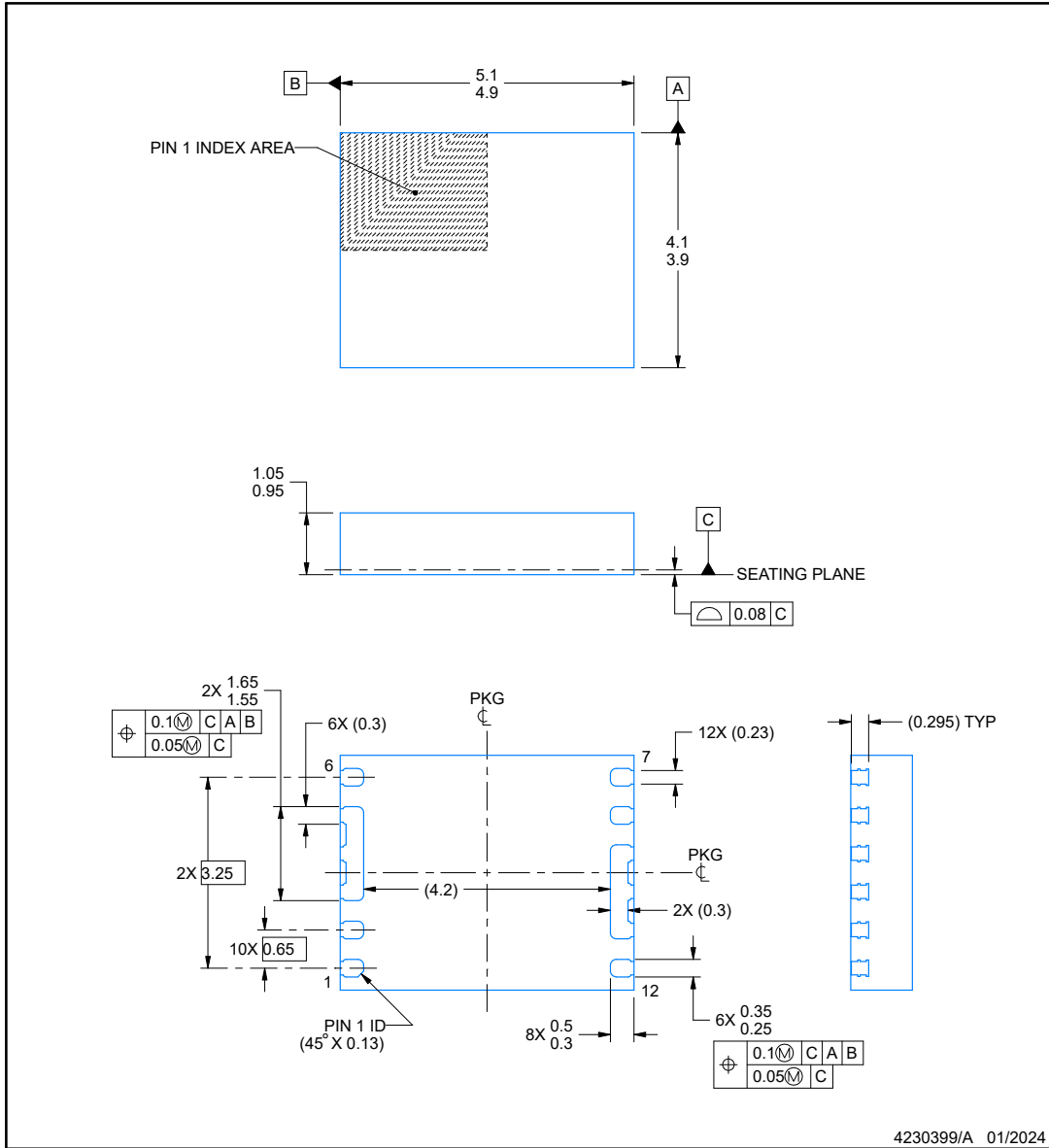
Changes from Revision * (January 2024) to Revision A (February 2024) Page

- 更新了标题以包含“工业级” 1
 - 向封装说明中添加了 4.2mm 爬电距离和间隙..... 1
-

10 机械和封装信息

以下页面包含机械、封装和可订购信息。这些信息是指定器件可用的最新数据。数据如有变更，恕不另行通知，且不会对此文档进行修订。有关此数据表的浏览器版本，请查阅左侧的导航栏。

RAQ0012C  **PACKAGE OUTLINE**
VSON-FCRLF - 1.05 mm max height
 PLASTIC SMALL OUTLINE - NO LEAD



NOTES:

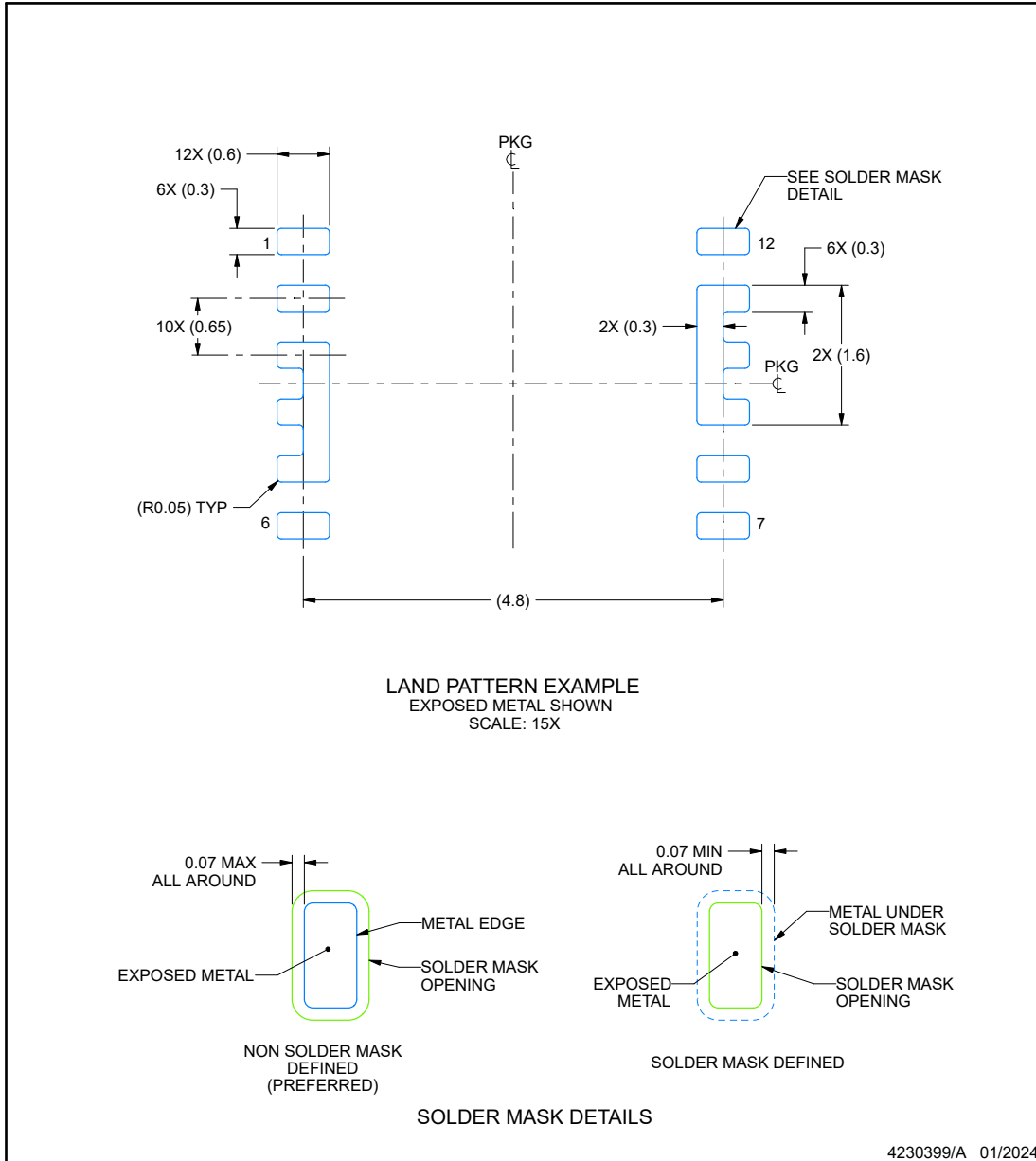
- All linear dimensions are in millimeters. Any dimensions in parenthesis are for reference only. Dimensioning and tolerancing per ASME Y14.5M.
- This drawing is subject to change without notice.

EXAMPLE BOARD LAYOUT

RAQ0012C

VSON-FCRLF - 1.05 mm max height

PLASTIC SMALL OUTLINE - NO LEAD



NOTES: (continued)

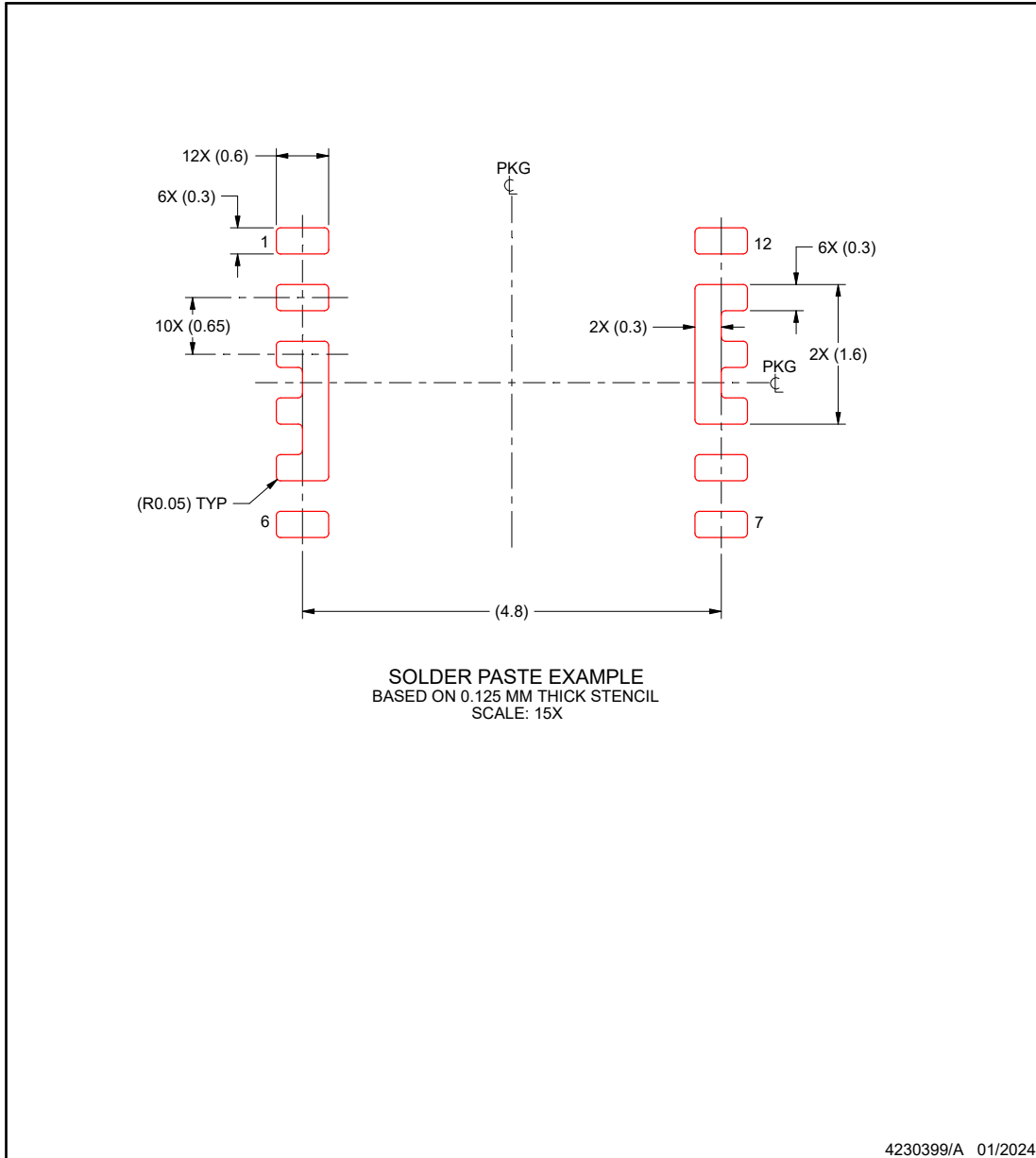
- 3. This package is designed to be soldered to a thermal pad on the board. For more information, see Texas Instruments literature number SLUA271 (www.ti.com/lit/slue271).
- 4. Vias are optional depending on application, refer to device data sheet. If any vias are implemented, refer to their locations shown on this view. It is recommended that vias under paste be filled, plugged or tented.

EXAMPLE STENCIL DESIGN

RAQ0012C

VSON-FCRLF - 1.05 mm max height

PLASTIC SMALL OUTLINE - NO LEAD



NOTES: (continued)

5. Laser cutting apertures with trapezoidal walls and rounded corners may offer better paste release. IPC-7525 may have alternate design recommendations.

ADVANCE INFORMATION

PACKAGING INFORMATION

Orderable Device	Status (1)	Package Type	Package Drawing	Pins	Package Qty	Eco Plan (2)	Lead finish/ Ball material (6)	MSL Peak Temp (3)	Op Temp (°C)	Device Marking (4/5)	Samples
PUCC33420RAQR	ACTIVE	VSON-FCRLF	RAQ	12	3000	TBD	Call TI	Call TI	-40 to 125		Samples

(1) The marketing status values are defined as follows:

ACTIVE: Product device recommended for new designs.

LIFEBUY: TI has announced that the device will be discontinued, and a lifetime-buy period is in effect.

NRND: Not recommended for new designs. Device is in production to support existing customers, but TI does not recommend using this part in a new design.

PREVIEW: Device has been announced but is not in production. Samples may or may not be available.

OBSELETE: TI has discontinued the production of the device.

(2) **RoHS:** TI defines "RoHS" to mean semiconductor products that are compliant with the current EU RoHS requirements for all 10 RoHS substances, including the requirement that RoHS substance do not exceed 0.1% by weight in homogeneous materials. Where designed to be soldered at high temperatures, "RoHS" products are suitable for use in specified lead-free processes. TI may reference these types of products as "Pb-Free".

RoHS Exempt: TI defines "RoHS Exempt" to mean products that contain lead but are compliant with EU RoHS pursuant to a specific EU RoHS exemption.

Green: TI defines "Green" to mean the content of Chlorine (Cl) and Bromine (Br) based flame retardants meet JS709B low halogen requirements of <=1000ppm threshold. Antimony trioxide based flame retardants must also meet the <=1000ppm threshold requirement.

(3) MSL, Peak Temp. - The Moisture Sensitivity Level rating according to the JEDEC industry standard classifications, and peak solder temperature.

(4) There may be additional marking, which relates to the logo, the lot trace code information, or the environmental category on the device.

(5) Multiple Device Markings will be inside parentheses. Only one Device Marking contained in parentheses and separated by a "-" will appear on a device. If a line is indented then it is a continuation of the previous line and the two combined represent the entire Device Marking for that device.

(6) Lead finish/Ball material - Orderable Devices may have multiple material finish options. Finish options are separated by a vertical ruled line. Lead finish/Ball material values may wrap to two lines if the finish value exceeds the maximum column width.

Important Information and Disclaimer:The information provided on this page represents TI's knowledge and belief as of the date that it is provided. TI bases its knowledge and belief on information provided by third parties, and makes no representation or warranty as to the accuracy of such information. Efforts are underway to better integrate information from third parties. TI has taken and continues to take reasonable steps to provide representative and accurate information but may not have conducted destructive testing or chemical analysis on incoming materials and chemicals. TI and TI suppliers consider certain information to be proprietary, and thus CAS numbers and other limited information may not be available for release.

In no event shall TI's liability arising out of such information exceed the total purchase price of the TI part(s) at issue in this document sold by TI to Customer on an annual basis.

OTHER QUALIFIED VERSIONS OF UCC33420 :

- Automotive : [UCC33420-Q1](#)

NOTE: Qualified Version Definitions:

- Automotive - Q100 devices qualified for high-reliability automotive applications targeting zero defects

GENERIC PACKAGE VIEW

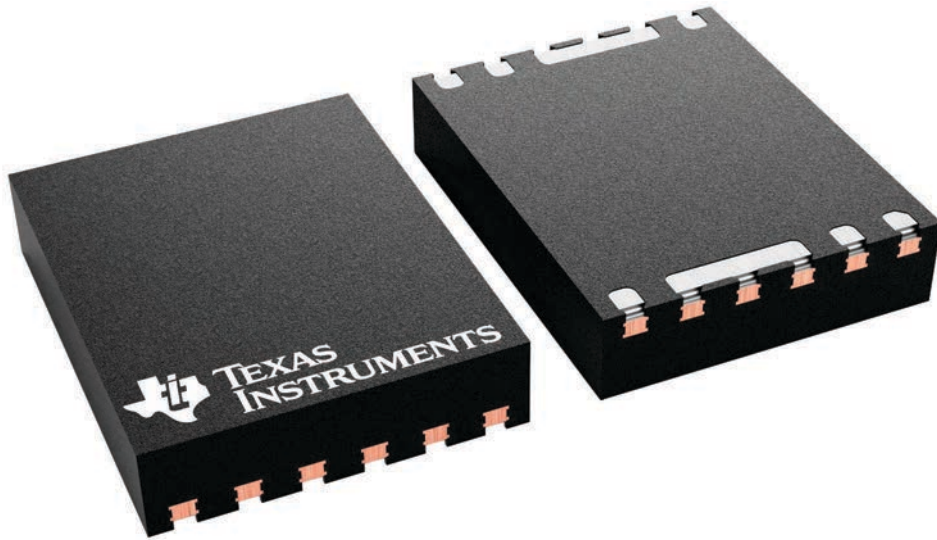
RAQ 12

VSON-FCRLF - 1.05 mm max height

5 x 4, 0.65 mm pitch

PLASTIC SMALL OUTLINE - NO LEAD

This image is a representation of the package family, actual package may vary.
Refer to the product data sheet for package details.



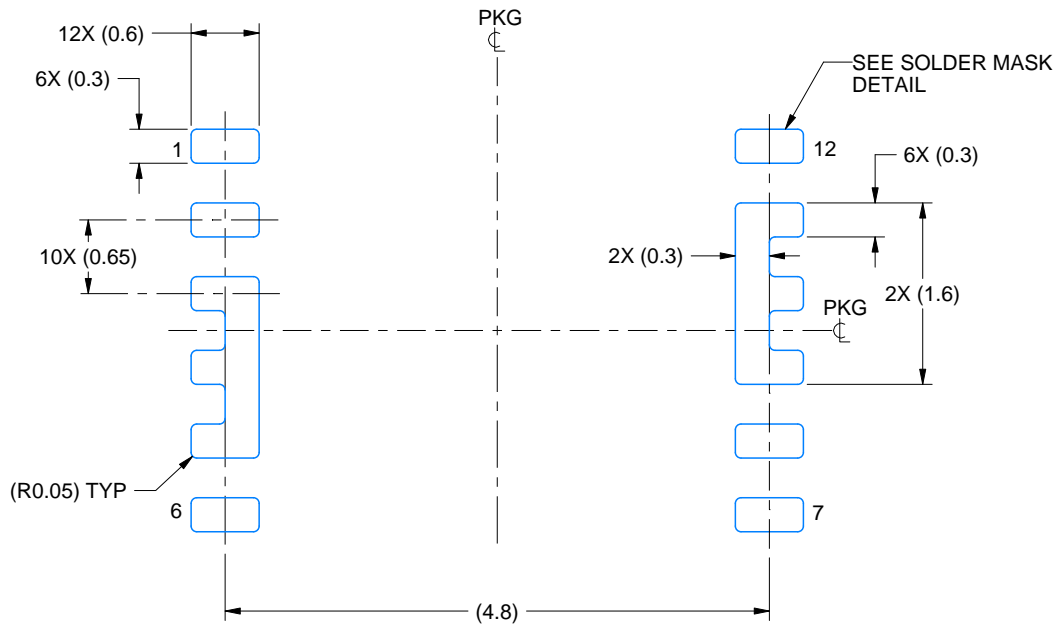
4229417/A

EXAMPLE BOARD LAYOUT

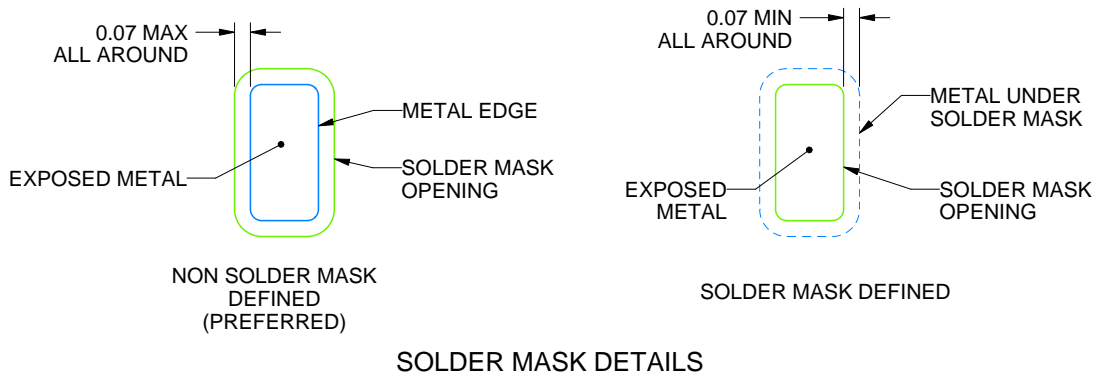
RAQ0012C

VSON-FCRLF - 1.05 mm max height

PLASTIC SMALL OUTLINE - NO LEAD



LAND PATTERN EXAMPLE
EXPOSED METAL SHOWN
SCALE: 15X



SOLDER MASK DETAILS

4230399/A 01/2024

NOTES: (continued)

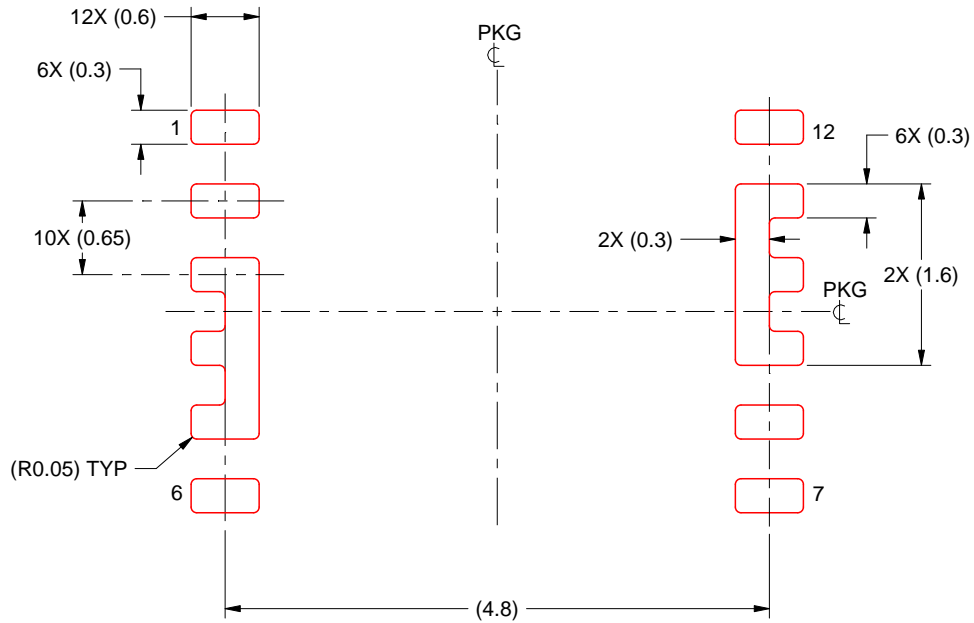
3. This package is designed to be soldered to a thermal pad on the board. For more information, see Texas Instruments literature number SLUA271 (www.ti.com/lit/sluea271).
4. Vias are optional depending on application, refer to device data sheet. If any vias are implemented, refer to their locations shown on this view. It is recommended that vias under paste be filled, plugged or tented.

EXAMPLE STENCIL DESIGN

RAQ0012C

VSON-FCRLF - 1.05 mm max height

PLASTIC SMALL OUTLINE - NO LEAD



SOLDER PASTE EXAMPLE
BASED ON 0.125 MM THICK STENCIL
SCALE: 15X

4230399/A 01/2024

NOTES: (continued)

5. Laser cutting apertures with trapezoidal walls and rounded corners may offer better paste release. IPC-7525 may have alternate design recommendations.

重要通知和免责声明

TI“按原样”提供技术和可靠性数据（包括数据表）、设计资源（包括参考设计）、应用或其他设计建议、网络工具、安全信息和其他资源，不保证没有瑕疵且不做任何明示或暗示的担保，包括但不限于对适销性、某特定用途方面的适用性或不侵犯任何第三方知识产权的暗示担保。

这些资源可供使用 TI 产品进行设计的熟练开发人员使用。您将自行承担以下全部责任：(1) 针对您的应用选择合适的 TI 产品，(2) 设计、验证并测试您的应用，(3) 确保您的应用满足相应标准以及任何其他功能安全、信息安全、监管或其他要求。

这些资源如有变更，恕不另行通知。TI 授权您仅可将这些资源用于研发本资源所述的 TI 产品的相关应用。严禁以其他方式对这些资源进行复制或展示。您无权使用任何其他 TI 知识产权或任何第三方知识产权。您应全额赔偿因在这些资源的使用中对 TI 及其代表造成的任何索赔、损害、成本、损失和债务，TI 对此概不负责。

TI 提供的产品受 [TI 的销售条款](#) 或 [ti.com](#) 上其他适用条款/TI 产品随附的其他适用条款的约束。TI 提供这些资源并不会扩展或以其他方式更改 TI 针对 TI 产品发布的适用的担保或担保免责声明。

TI 反对并拒绝您可能提出的任何其他或不同的条款。

邮寄地址：Texas Instruments, Post Office Box 655303, Dallas, Texas 75265
版权所有 © 2025，德州仪器 (TI) 公司